

Серия 416-0-1

УНИФИЦИРОВАННЫЕ СЕКЦИИ ЗДАНИЙ
АДМИНИСТРАТИВНО-БЫТОВОГО НАЗНАЧЕНИЯ

МАТЕРИАЛЫ ДЛЯ ПРОЕКТИРОВАНИЯ

Выпуск 13

ПРИМЕРЫ ПЛАНИРОВОЧНЫХ РЕШЕНИЙ АДМИНИСТРАТИВНЫХ ПОМЩЕНИЙ,
ЗАЛОВ СОБРАНИЙ, ПРОХОДНЫХ ПУНКТОВ

1509

ЦЕНА 1-08

ЦЕНТРАЛЬНЫЙ ИНСТИТУТ ТИПОВОГО ПРОЕКТИРОВАНИЯ
ГОССТРОЯ СССР

Москва, А-445, Смольная ул., 22

Сдано в печать 1979 года

Заказ № 2644 Тираж 2000 экз.

Серия 416-0-1

УНИФИЦИРОВАННЫЕ СЕКЦИИ ЗДАНИЙ
АДМИНИСТРАТИВНО-БЫТОВОГО НАЗНАЧЕНИЯ

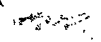
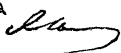
МАТЕРИАЛЫ ДЛЯ ПРОЕКТИРОВАНИЯ

Выпуск 13

ПРИМЕРЫ ПЛАНИРОВОЧНЫХ РЕШЕНИЙ АДМИНИСТРАТИВНЫХ ПОМЕЩЕНИЙ,
ЗАЛОВ СОБРАНИЙ, ПРОХОДНЫХ ПУНКТОВ

РАЗРАБОТАН ПРОЕКТНЫМ ИНСТИТУТОМ
ЦНИИПРОМЗДАНИЙ

Зам. директора института
по научной работе
Гл. архитектор проекта

 Н.Н. Ким 15.9.77
 Л.К. Соколов

ОДОБРЕН ГОССТРОЕМ СССР
ПИСЬМО № 2/2-412 ОТ 13 ОКТЯБРЯ 1977 Г.


ВВЕДЕН В ДЕЙСТВИЕ ИНСТИТУТОМ ЦНИИПРОМЗДАНИЙ
ПРИКАЗ № 23 ОТ 13 АПРЕЛЯ 1978 Г.

лист	Наименование листа	стр.
1	Содержание альбома	2
2	Пояснительная записка (начало)	3
3	Пояснительная записка (продолжение)	4
4	Пояснительная записка (окончание)	5
5	Экспликация оборудования. Таблица 1	6
6	То же	7
7	''	8
8	Рис. 1 Вестибюли-агрегатные	9
9	Рис. 2 Вестибюли - агрегатные	10
10	Рис. 3 Вестибюли - агрегатные	11
11	Рис. 4 Вестибюли - агрегатные	12
12	Рис. 5 Рабочие комнаты кантарских помещений	13
13	Рис. 6 Рабочие комнаты кантарских помещений	14
	Рис. 7 Рабочие залы и комнаты кантарских помещений	
14	двора	15
15	Рис. 8 Рабочие залы кантарских двора	16
16	Рис. 9 Рабочий зал кантарского двора	17
17	Рис. 10 Кабинеты и приемные	18
18	Рис. 11 Кабинеты и приемные	19
19	Рис. 12 Залы совещаний	20
20	Рис. 13 Зал совещаний	21
21	Рис. 14 Залы собраний	22
22	Рис. 15 Рабочие комнаты машинописных двора	23
	Рис. 16 Отделения копирабально-множительных	
23	служб.	24
	Рис. 17 Отделения копирабально-множительных	
24	служб.	25
	Рис. 18 Отделения копирабально-множительных	
25	служб.	26
26	Рис. 19 Уборные	27

лист	Наименование листа	стр.
27	Рис. 20 Уборные	28
28	Рис. 21 Уборные	29
29	Рис. 22 Уборные	30
30	Рис. 23 Прозойные пункты на 2 прохода	31
31	Рис. 24. Прозойной пункт на 2 прохода	32
32	Рис. 25 Прозойной пункт на 4 прохода	33
33	Рис. 26 Прозойной пункт на 4 прохода	34

416-0-1, в.13

Рук. отд. Вокалов
Лт. арх. лт. Коско



Содержание альбомы

лист	лист	листы
	1	33

ЦНИИПРОИЗВЛАННИЙ
г. Москва

Пояснительная записка

I. Общая часть

Данный выпуск включает в себя примеры планировочных решений групп помещений следующего назначения: вестибюлей-гардеробных, рабочие комнаты канторских помещений, проектно-конструкторских бюро, кабинетов и приемных, залов совещаний, копировально-множительных служб, проходных пунктов и уборных.

Все примеры разработаны в соответствии с требованиями СНиП П-92-76 "Вспомогательные здания и помещения промышленных предприятий. Нормы проектирования".

Примеры планировочных решений могут быть использованы в проектах административно-бытовых зданий без изменения или с необходимой доработкой.

Все решения даны применительно к конструкциям серии ИИ-04 при высоте этажа 3,3 и 3,6 м, с сеткой колонн 6x6 м и 6x9 м — для крупных помещений. Ширина коридора может варьироваться от 12 до 36 метров. Все размеры помещений в плане приняты кратными 3,0 м, что дает возможность блокировать их с другими помещениями-здравпунктами, столовыми, гардеробными и т.д. приведенными в других выпусках настоящей серии.

Размер перегородок - 100 мм принят условно.

Удельный расход площадей помещений колеблется в зависимости от назначения, количества и типов мест в пределах норм проектирования.

В выпуске приводится номенклатура мебели и оборудования (табл.1), номера позиций которой соответствуют номерам на рисунках.

Техника-экономические характеристики решений приведены на листах с чертежами. В качестве справочного материала в выпуске 2 данной серии приведены: график для расчета приборов санитарно-технического оборудования (рис.1), нормативные габариты оборудования и проходов между ними-гардеробных (рис.3), умывальных (рис.5), уборных (рис.6), размещение вешалок с крючками при отсутствииванн (рис.1а,б), консольно-поворотных вешалок (рис.13а,б).

В работе использованы материалы выпусков ИПТ.2-70 "Помещения административных зданий" и ИПТ.2-73 "Помещения проектных организаций", разработанные ЦНИИЭП зрелищных зданий и спортивные сооружения.

2. Вестибюли-гардеробные

Примеры планировочных решений вестибюлей-гардеробных даны для варианта хранения уличной одежды с обдуванием и могут быть исполь-

415-0-1, в.13

Рис.1б	Вешалка	1			Унифицированные секции зданий административно-бытового назначения. Выпуск 13	Лит.	Лист	Листов	
Стол п.	Стол	2					2	33	
Металл.	Кухня	3							
Металл.	Ванна	4							
Металл	Зримо	5							

Заваны для административно-бытовых зданий, столовые и др. Гардеробные оборудованы консольно-поворотными вешалками (рис. 1, 2, 3) или вешалками с крючками (рис. 4). Во втором случае менее рационально используются площадь vestibulов гардеробной. Тамбуры входов показаны условно.

3. Рабочие комнаты канторских помещений.

Примеры планировочных решений даны для помещений глубиной 4,5 м (рис. 5), 6 м (рис. 5, б). Даны различные варианты оборудования комнат в зависимости от назначения, различных составов мест (с местом для начальника — рис. 5б, в, просто с рабочими местами для служащих рис. 5б, в).

4. Рабочие комнаты и залы конструкторских бюро.

Примеры планировочных решений рабочих комнат и залов конструкторских бюро даны для помещений глубиной 6, 9 и 12 м. Примеры решений расположения конструкторских бюро даны для вариантов среднего (рис. 7в) и торцевого (рис. 7а, б, в, г) расположения в здании.

5. Кабинеты и приемные

Примеры планировочных решений кабинетов даны для руководящего персонала организаций: директора (рис. 11а, б), гл. инженера (рис. 10а, 10а, в, вэд, гл. главного инженера (рис. 10б, г), главных специалистов (рис. 10в). Кабинеты (рис. 10 а, г; 11 а 1, 3, д, в 1) могут быть использованы для проведения совещаний. Даны также варианты решений приемных (рис. 10 б, д; 11 а 2, 8, 2). Одновременно даны примеры компоновок кабинетов и приемных (рис. 11).

6. Залы совещаний и собраний (красные уголки)

Кроме ранее указанного использования кабинетов руководящего персонала для совещаний, в выписке приведены примеры залов совещаний (рис. 12а, б, в) зала совещаний с местом для эпидиоскопа (рис. 13), зала совещаний с комнатой при нем и уборными (рис. 13). Во всех залах совещаний предусмотрены выставочные стенды. На рис. 14 даны примеры залов собраний с красными уголками.

7. Рабочие комнаты машинописных бюро.

Планировочные решения рабочих комнат машинописных бюро даны для помещений разных габаритов, но шире везде кратен 3 м. Несколько примеров даны с местом для начальника машинописного бюро (рис. 15 а, в, г).

8. Отделения копировально-множительных устройств.

В этом разделе приведены три варианта отделений светокопирования: на 3 аппарата (рис. 16 а), 2 аппарата (рис. 16 б, в) и 1 аппарат (рис. 16 д). В разделе даны также варианты решений участка по отделке чертежей (рис. 16а) и ротаторной печати (рис. 16е). Кроме того, даны примеры планировочных решений отделений фотокопирования и микрофильмирования (рис. 17а), отделения фотокопирования (рис. 17б) и развитого отделения фотокопирования (рис. 17в). Переплетно-брошюровочное отделение представлено пятью вариантами: рис. 18 а, б — для 2 переплетчиков, рис. 18 в — для 3 переплетчиков, рис. 18 г, д — для 4 переплетчиков.

9. Уборные

В выписке даны примеры планировочных решений для бытовых и административно-канторских помещений с разным соотношением количества

Рук. отд.	С. С. Солов	Л. В. Солов								№ 03
Ин. отд. п.	Г. П. П. П.	Л. В. Солов								3
416-0-1, в. 13										

санитарных приборов в мужских и женских уборных (рис. 19б-е 21в,г; 22г,д), решенные в шаге 3 м, глубиной 4,5 и 6 м.

(рис. 20а,б,в,г; рис. 19в,г), только мужских (рис. 19в; 22б,д) или только женских (рис. 21а,г). Даны также примеры решений мужских и женских уборных, облокированных в шаге 6 м, глубиной 6 м (рис. 19а), в шаге 6 м глубиной 4,5 м (рис. 20а,б,в,г), в шахтах для прокладки санитарно-технических коммуникаций (рис. 21а,б).

Дан также пример решения с компонованным помещением, которое может быть использовано в качестве кладовой (рис. 19а). Во всех примерах решений количество санитарных приборов может меняться в зависимости от назначения здания.

10. Проходные пункты

Примеры решений встроенных проходных пунктов даны для зданий шириной 12 м (рис. 23, 24), 15 м (рис. 25, 28) и 18 м (рис. 26, 27), на разное количество проходов.

Часть примеров имеет в составе помещений комнату кормления грудных детей (рис. 24, 26, 27, 28).

Почти все проходные пункты, решенные для средней части здания, могут быть использованы как торцевые (рис. 24, 25а, 27, 28). Кроме того, дан пример чисто учебного решения для проходной на 2 прохода без комнаты кормления грудных детей (рис. 25б).

При применении планировочных решений вестибюлей и проходных пунктов для многоэтажных зданий и устройстве выходов через них из лестничных клеток необходимо учесть требование пункта 4.1 главы СНиП II-А.5-70

Рук. отд.	Солопов				416-0-1 8.13	Масл
Гл. арх. п.	Гласко					4

Таблица 1

Продолжение табл. 1

№№ п/п	Наименование	Тип, марка	Габаритные размеры мм	Вес кг	Потребляемая мощность кВт	Завод-изготовитель
1	Стол конторский двухтумбовый	668 А2-5	1500×750×720			Мебельная фабрика "Стандарт", г. Таллин
2	Стол конторский однотумбовый	668 А2	1500×750×720			То же
3	То же	668 В2, В5	1200×750×720			"
4	Стол конторский	668 В	1200×750×720			"
5	Стол конторский для руководителя	664	1930×900×750			"
6	Стол-приставка с двумя откидными досками	СП-2М	(1000-1700)×700×740			Малазавский опытный механический завод
7	Стол для машинписи	669 Д4	1100×450×662			Мебельная фабрика "Стандарт", г. Таллин
8	Журнальный столик	индекс 1Н-16-70/16	900×500×550			Мебельная фирма "Рига", г. Рига
9	То же		φ750; h=550			
10	Стол-приставка	669 А2, А4	1400×450×662			Мебельная фабрика "Стандарт", г. Таллин
11	Тумба-приставка	674	808×350×640			Мебельная фабрика
12	Стол подъемно-поворотный с деревянным сиденьем	СК-3 индекс 06-09-25/3	480×480×800			Малазавский опытный механический завод (опытные партии)
13	Стол рабочий	индекс Ж6112-730	480×500×780			Мебельная фирма "Рига", г. Рига
14	Кресло рабочее	664	580×630×780			Мебельная фабрика "Стандарт", г. Таллин
15	Кресло рабочее поворотное	662-1	630×600×790			То же
16	Шкаф конторский	672-2, А	810×455×1660			"
17	Шкаф металлический (сейф СТУ-36-17-40-64)	И 10	1000×600×1400			Завод металлоизделий №4, г. Москва

№№ п/п	Наименование	Тип, марка	Габаритные размеры мм	Вес кг	Потребляемая мощность кВт	Завод-изготовитель
18	Закрывающийся шкаф для регистрационного хранения документов, хранения канцелярских товаров или одежды	индекс 10-14-000/9	700×400×1650			Мебельная фирма "Рига", г. Рига
19	Стол для стенографистки	К-5-66	600×600×730			Мебельная фабрика "Стандарт", г. Таллин
20	Стол для президиума секционный		1800×800×740			То же
21	Кресло для трансформированного зала, полупмягкое с пилотром		500×500×780			"
22	Кресло секционное полумягкое, с откидным сиденьем		500×540×800			"
23	Трибуна		1100×1000×1200			"
24	Цветочница	653	1204×554×520			"
25	"	654	550×554×504			"
26	Витрина выставочная		1400×20×1750			"Укргипромедельпром"
27	Стенд складной отдельно стоящий	54д	1000×28×2200			Альбом, Номенклатура мебели и оборудования для клубных зданий, ЦНИИЭП зрелищных зданий и спортивных сооружений, 1968г
28	Стенд щитовой пристенный	55 Б	1500×150×(1800-2000)			То же

Рук. отд. Соколов
 Тл. арх. п. Гласко
 Исполн. Самбурова

416-0-1, 0.13

Продолжение табл. 1

№ п/п	Наименование	Тип, марка	Габаритные размеры, мм	Вес, кг	Потребляемая мощность, кВт	Завод-изготовитель
29	Тумба передвижная	—	700×400×680			Мебельная фабрика „Стандарт“, г. Таплин
30	Стенд реечный при-стенный	55 а	1500×180× ×(1800-2000)			Яльдом, Наименование мебели и оборудования для клубных зданий, ЦНИИЭП эрелли-ных зданий и спортивных сооружений, 1988
31	Светокопировальный аппарат	СКС-1000-350	1750×1020×1050	800	7(3ф)	З-д „Поллиграфмаш“, г. Одесса
32	Настольный лакокрасочный станок	ЛКС-2М	890×550×200	30	0,05	Милославский опытный механический завод (опытные партии)
33	Машина для окантовки чертежей литкой лентой	ОКМ	900×770×145	12,5	0,01	З-д „Вукумприбор“, г. Вукуми
34	Ротатор	ДРР-50	894×595×454	47	0,2	З-д „Прогрессив“, г. Лермонтовский, Ставропольского края
35	Электронно-копировальный аппарат	Элика	670×370×295	28,5	0,2	То же
36	Стол оператора (к светокопировальному аппарату)	—	800×500×870			Нестандартное оборудование
37	Стеллаж для хранения материалов и готовой продукции	—	1000×500×2000			То же
38	Верстак для резки и	—	1500×1000×850			„

Продолжение табл. 1

№ п/п	Наименование	Тип, марка	Габаритные размеры, мм	Вес, кг	Потребляемая мощность, кВт	Завод-изготовитель
	комплектники карий и переплетных работ					
39	Ящик для отходов бумаги	—	600×300×800			Нестандартное оборудование
40	Стал канторский	888 Я	1500×750×720			Мебельная фабрика „Стандарт“, г. Таплин
41	Фотокамера павильонная	ФК 13×18	340×320×120	7	—	Харьковский завод широкоформатной аппаратуры
42	Экран оригиналодержателя	—	—	—	—	—
43	Сфриты для подсвета	—	400×300×1900	—	1,5	Нестандартное оборудование
44	Автоматический прибор для сушки и глянцеования отпечатков	АПСО-5М	1120×1090×742	145	4(3ф)	З-д „Фоторобор“, г. Черкассы
45	Фотоувеличитель	Магни-терус	800×900×1280	70	0,5	Импарт, ЧССР
46	„	Ленинград	Настольный	—	0,3	Ленинградское оптико-механическое объединение
47	Ванны для обработки фотоматериалов	ВП-1	1120×770×100			Нестандартное оборудование
48	Фоторепродукционный горизонтальный аппарат	ФГ-2М	1150×770×310			З-д „Поллиграфмаш“, г. Одесса
49	Вушильный шкаф	Лит-Драй	670×440×1425	50	0,25(3ф)	Импарт, ГДР

рук. отп. Соколов
гл. арх. п. Глазко
Исполн. Самбурава

416-0-1, в. 13

Лист 6

Продолжение табл. 1

И.И. п/п	Наименование	Тип, марка	Габаритные размеры, мм	Вес кг	Потребляемая мощность кВт	Завод-изготовитель
50	Двухэтажный монтажный станок для ретуши и монтажа	Лит-Деск	1130 × 950 × 850	40	0,3	Импарт, ГДР
51	Установка для микрофильмирования проектной документации в комплекте:	Докума-тор ДР-5	2200 × 1275 × 2245	400	0,6 (3ф)	То же
52	Читальный аппарат	ДП-2	318 × 418 × 558	18	0,1	"
53	Копировальный аппарат непрерывного действия	ДК	380 × 410 × 400	20	0,06	"
54	Универсальный прибор для проявления	ДЕ 70/50	—	20	—	"
55	Склеивающий полуавтомат	35 СПЯ-2	1200 × 697 × 1289	95	0,15	З-д "Кинот", г. Одесса
56	Устройство для намотки пленки в кассеты	—	1000 × 500	—	—	—
57	Разборный сушильный барабан	РСБ-3	1250 × 815 × 750	20	0,06	З-д "Фотоприбор", г. Черкассы
58	Фильмостат	ФС-10	500 × 482 × 940	65	—	З-д "Кинодеталь", г. Минск
59	Бумагорезабельная машина	БРП-2М	1900 × 1570 × 1410	1400	2 (3ф)	Машиностроительный З-д г. Ромны
60	Картонарезабельный станок	КН-1	1500 × 1950 × 1360	350	—	То же
61	Проблочношвейная машина	БШП-4	860 × 600 × 1580	170	0,27 (3ф)	З-д "Полиграфмаш", г. Киев
62	Пресс винтовой переплетный	БВР	750 × 680 × 1880	320	—	З-д полиграфических машин, г. Шадринск
63	Универсальная перфорационно-блестящая машина	УПБ	920 × 710 × 1100	290	0,6	З-д полиграфических машин, г. Харьков
64	Подставка для фрешер (к проблочношвейной машине)	—	700 × 700 × 300	—	—	Нестандартное оборудование
65	Клееварка	—	500 × 500 × 800	—	—	То же
66	Стел проектировщика одно-тумбовый с чер-	К-У1	1400 × 800 × 740	—	—	Мейсельная фабрика "Тейка", г. Рязань

Продолжение табл. 1

И.И. п/п	Наименование	Тип, марка	Габаритные размеры мм	Вес кг	Потребляемая мощность кВт	Завод-изготовитель
	тежной доской (1000 × 1350) и механизмом поворота					
67	Стел проектировщика одно-тумбовый с чертежной доской (750 × 1000) и механизмом крепления и поворота МП-3М	К-У11М	(1100-1400) × 800 × 400			Малаховский опытный механический З-д (опытные партии)
68	Стел проектировщика в комплекте с чертежной доской (1000 × 1350), чертежным прибором координатной системы ПЧК-135 и выкатной тумбой	К-У12М	1400 × 800 × 740			То же
69	Станок чертежный в комплекте с чертежной доской длиной до 1500 мм и чертежным прибором координатной системы	Минск	Чертежная доска 1000 × 1500			Опытный З-д СКБЛЗ г. Минск
70	Станок чертежный в комплекте с чертежной доской длиной до 2000 мм и прибором координатной системы	Рейс-Ординат	Чертежная доска 1000 × 2000			Импарт, ГДР
71	Стел приставка с двумя откидными досками	БП-2М	(1100-1700) × 700 × 740			Малаховский опытный механический З-д (опытные партии)

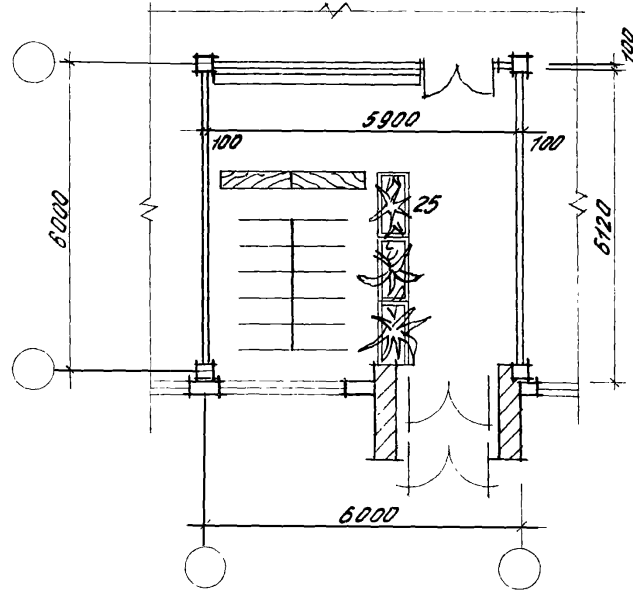
Рук. отд. В. Колосов
 Гл. вех. п. Г. Ласко
 Исполн. В. Гумбурда

416-0-1, 8.13

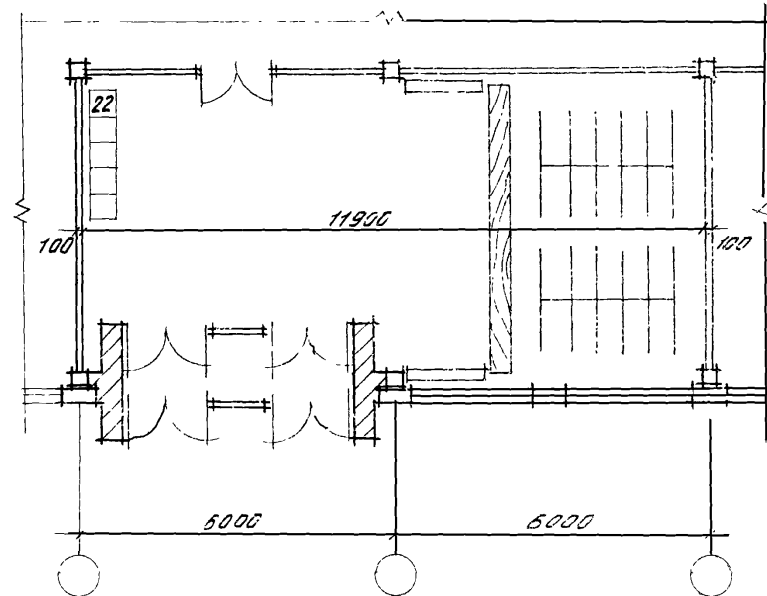
Лист 17

Рис. 1 Вестибюль-гардеробные

а



б



Наименование показателей	Ед. изм.	Рис. 1	
		а	б
Площадь вестибюля-гардеробной	м ²	36,1	72,8
в том числе вестибюля	м ²	23,9	53,2
Кол-во мест на вешалках	шт.	144	288
Площадь на 1 место	м ²	0,25	0,25

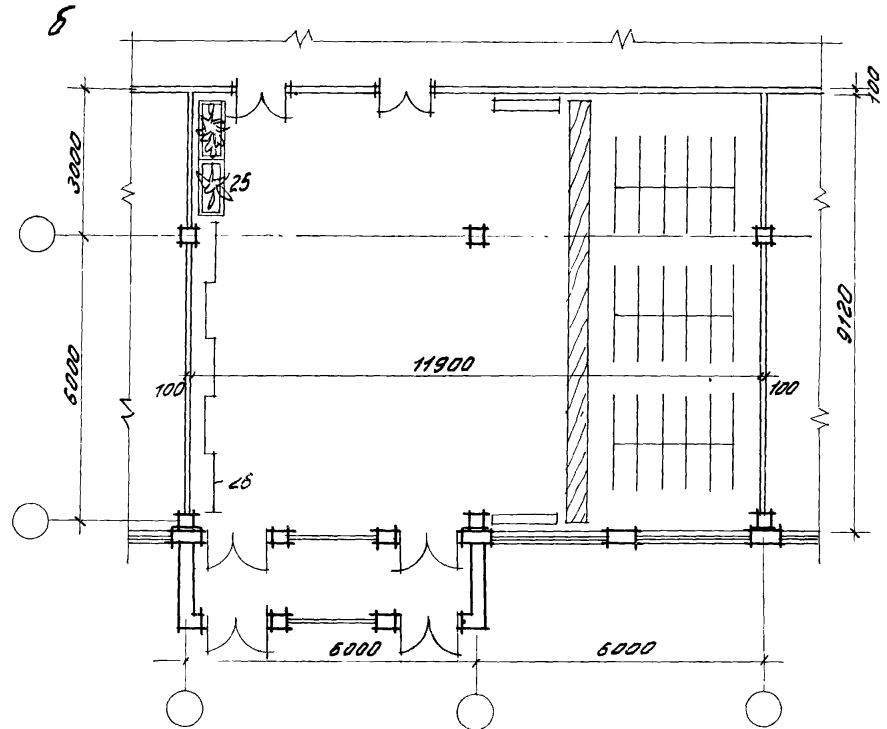
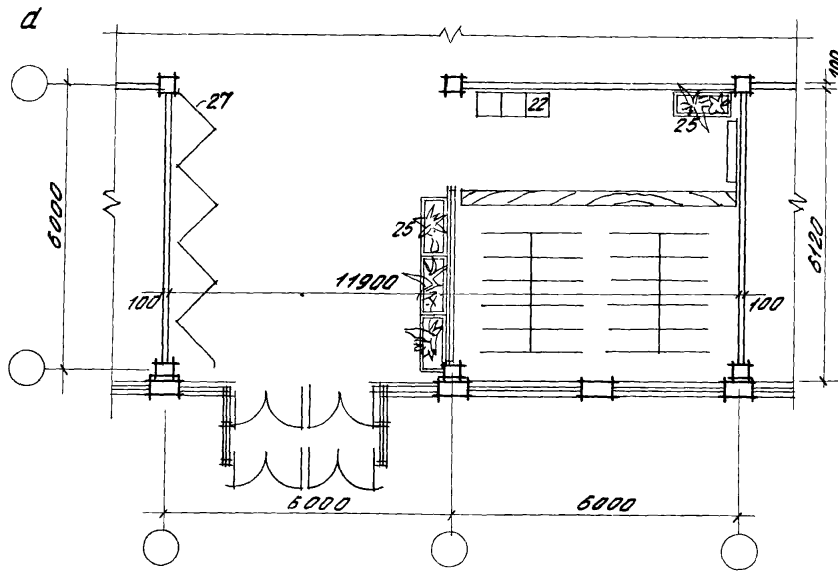
Экспликацию оборудования см. листы: 5-7

Инж. тов. Сасалов		
Инж. тов. Глазко		
Инж. тов. Рыжиков		

416-0-1, в.13

Лист 8

Рис. 2 Вестибюли-гардеробные



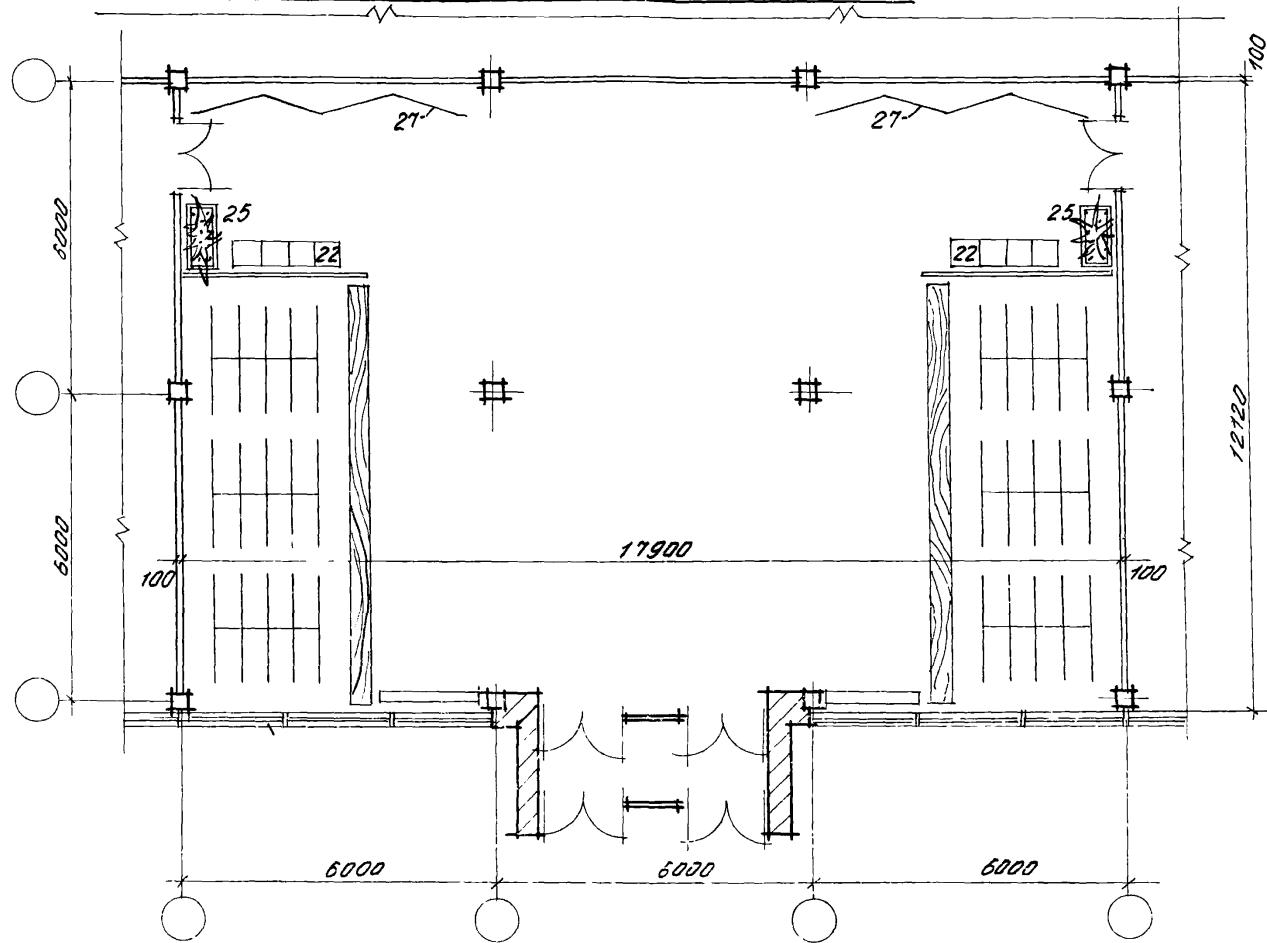
Наименование показателей	Ед. изм.	Рис. 2	
		а	б
Площадь вестибюля-гардеробной	м ²	72,8	108,5
в том числе вестибюля	м ²	50,8	73,8
Кол-во мест на вешалках шт		238	432
Площадь на 1 место	м ²	0,26	0,26

Рис. отд. Соколов
Пр. арх. Пласко
Исполн. Кулисова

416-0-1, в. 13

Лист
9

Рис. 3 Вестибюль-гардеробная



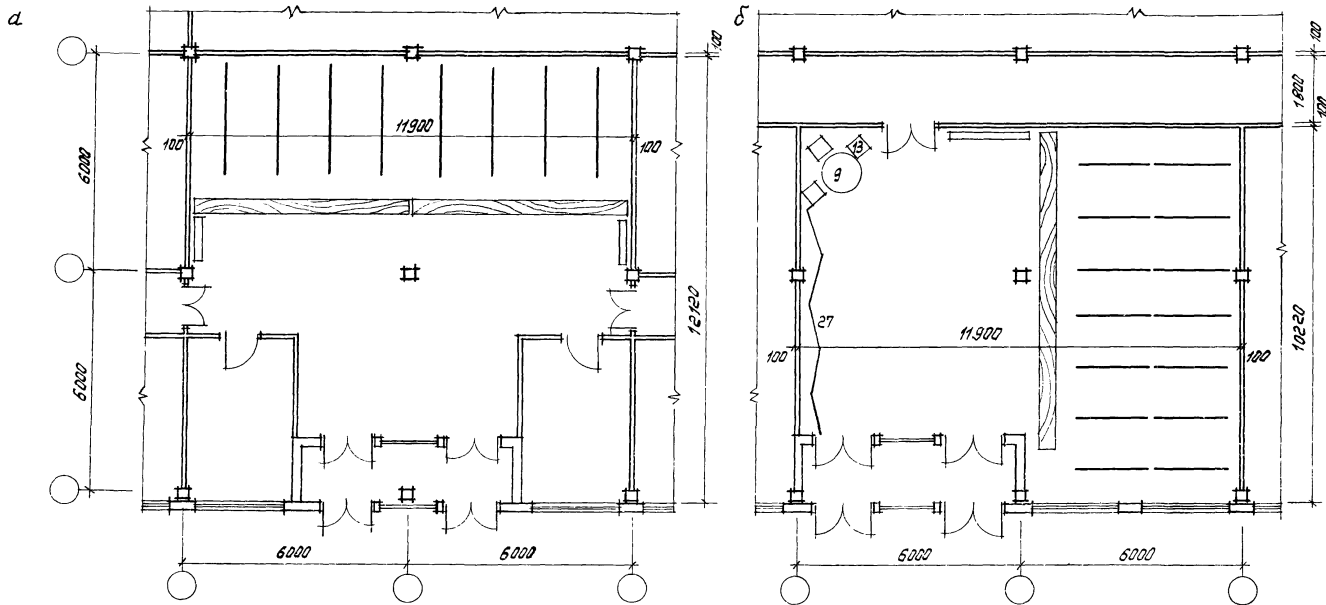
Наименование показателей	Ед. изм.	Рис. 3
Площадь вестибюля-гардеробной	м ²	216,9
В том числе вестибюля	м ²	162,9
Кол-во мест на вешалках	шт	720
Площадь на 1 место	м ²	0,28

Рук. отд.	Соколов	<i>[Signature]</i>
Проект.	Гласко	<i>[Signature]</i>
Исполн.	Куликова	<i>[Signature]</i>

416-0-1, в. 13

Лист 11

Рис. 4 Вестибюли - гардеробные



Наименование показателей	Ед. изм.	Рис. 4	
		а	б
Площадь вестибюля-гардеробной	м ²	135,2	112,6
в том числе вестибюля	м ²	64,4	61,5
Кол-во мест на крючках	шт.	288	336
Площадь на 1 место	м ²	0,4	0,4

Рук. отд. Сороков В. С.
 Л. арх. П. Глазко
 Исполн. Савицкая Р. В.

416-0-1, в.13

Лист
11

Рис. 5 Рабочие комнаты канторских помещений



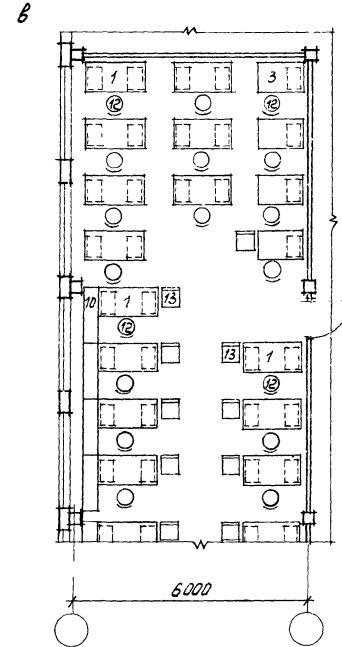
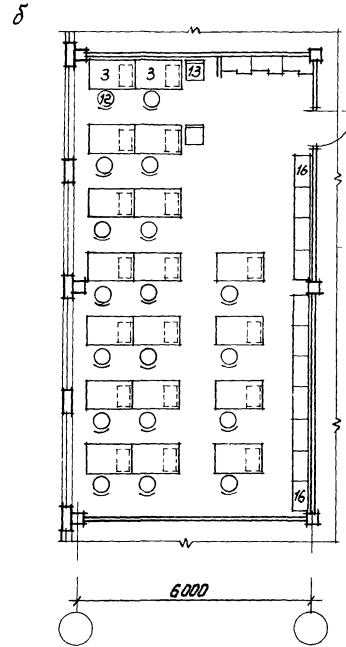
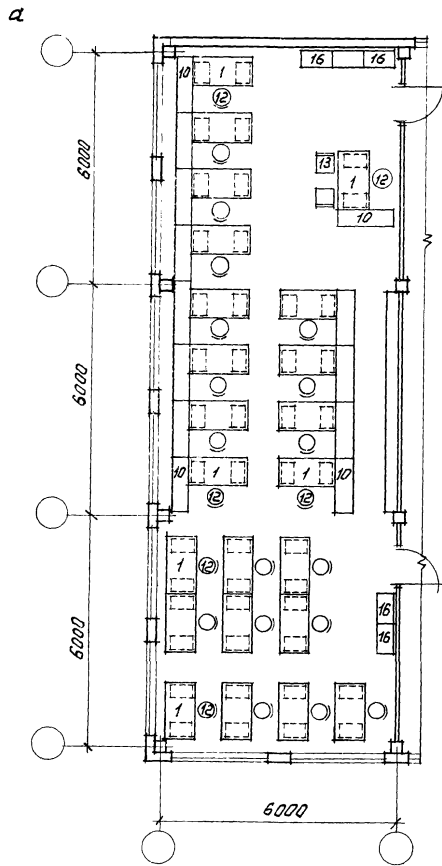
Наименование показателя	Ед. изм.	Рис. 5							
		а	б	в	г	д	е	ж	з
Количество рабочих мест	чел.	3	3	4	4	6	6	9	8
Общая площадь	м ²	13.4	13.4	17.7	17.7	27.3	27.3	36.1	36.1
Площадь на 1 рабочее место	м ² /чел.	4.5	4.5	4.4	4.4	4.5	4.5	4.0	4.5

Рук. отд. Соколов
 Ин. арх. п. Давыдов
 Исполн. Самбурава

416-0-1, в. 13.

Лист 12.

Рис. 6 Рабочие комнаты конторских помещений.



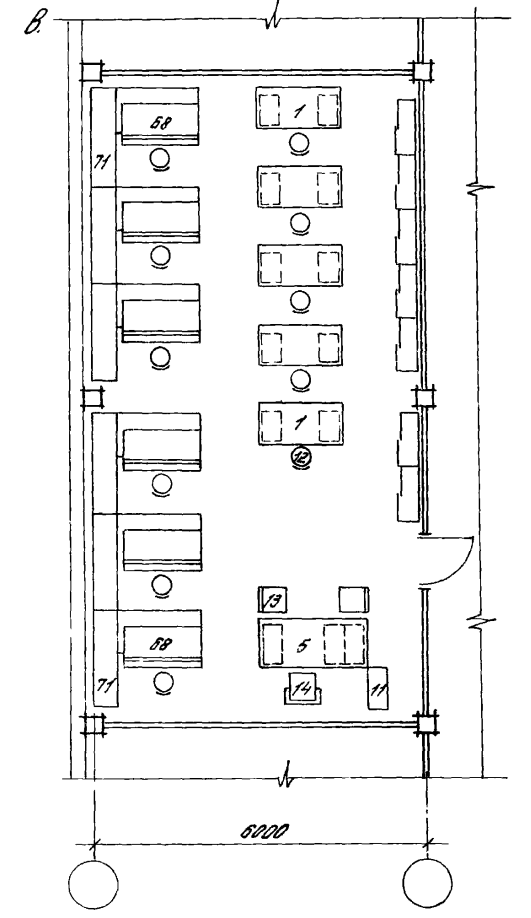
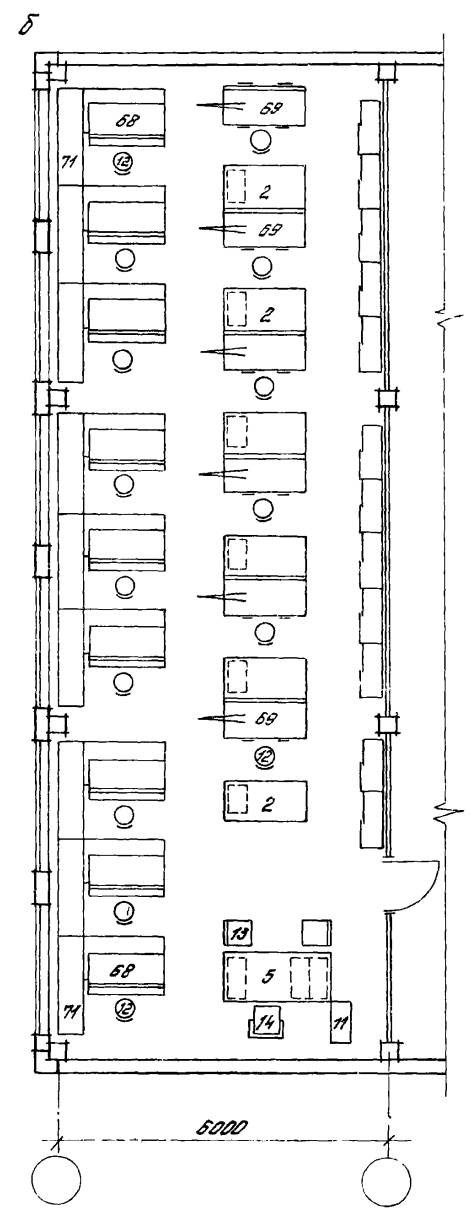
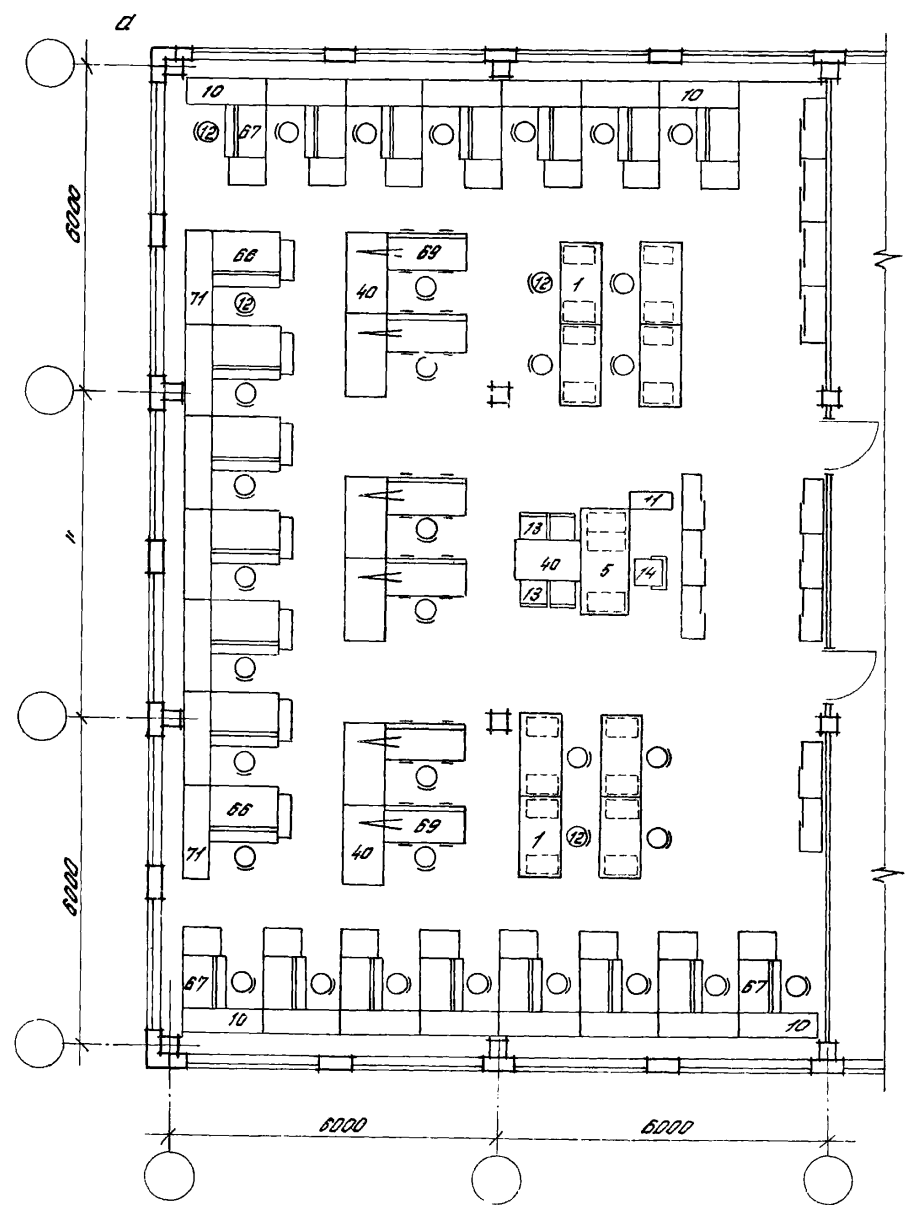
Наименование показателей	Ед. изм.	Рис. 6		
		а	б	в
Количество рабочих мест	цел.	23	19	18
Общая площадь	м ²	112,2	72,8	72,2
Площадь на рабочее место	м ² /цел.	4,9	4,1	4,0

Руч. отд. Соколов
 Ул. арх. П. Гласко
 Исп. зам. Савинова

416-0-1, б. 13

Лист
 73

Рис. 7 Рабочие залы и комнаты конструкторского бюро



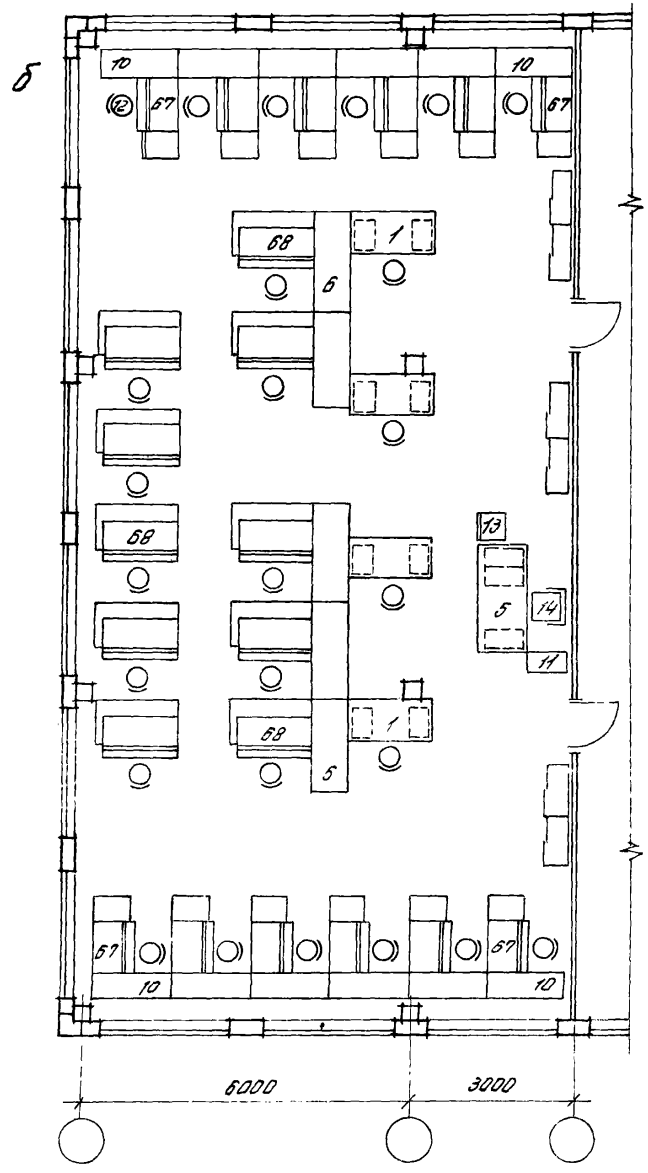
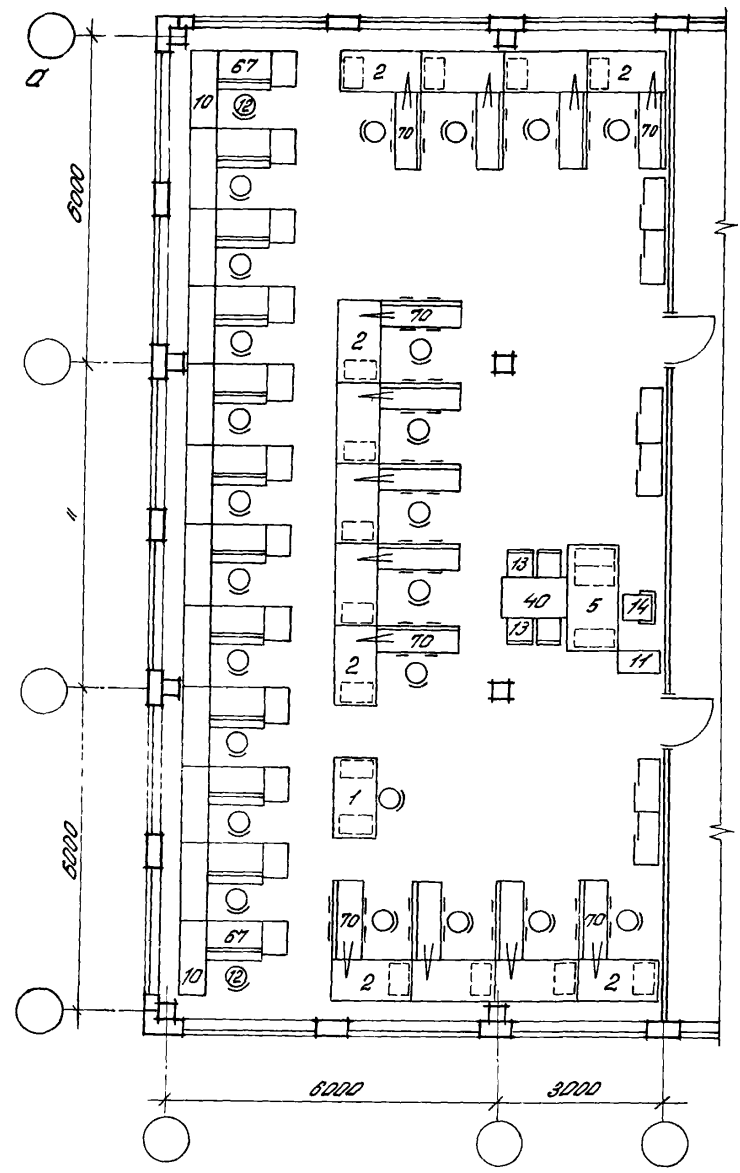
Наименование показателей	Ед. изм.	Рис. 7		
		а	б	в
Количество рабочих мест	чел.	37	16	12
Общая площадь	м ²	222,3	112,2	72,8
Площадь на 1 рабочее место	м ² /чел.	6,0	7,0	6,1

Рук. отд. Соколов
 Ст. арх. П. Гласко
 Исп. Л. Самойлова

416-0-1, 8.13

Лист
14

Рис. 8 Рабочие залы конструкторского бюро.



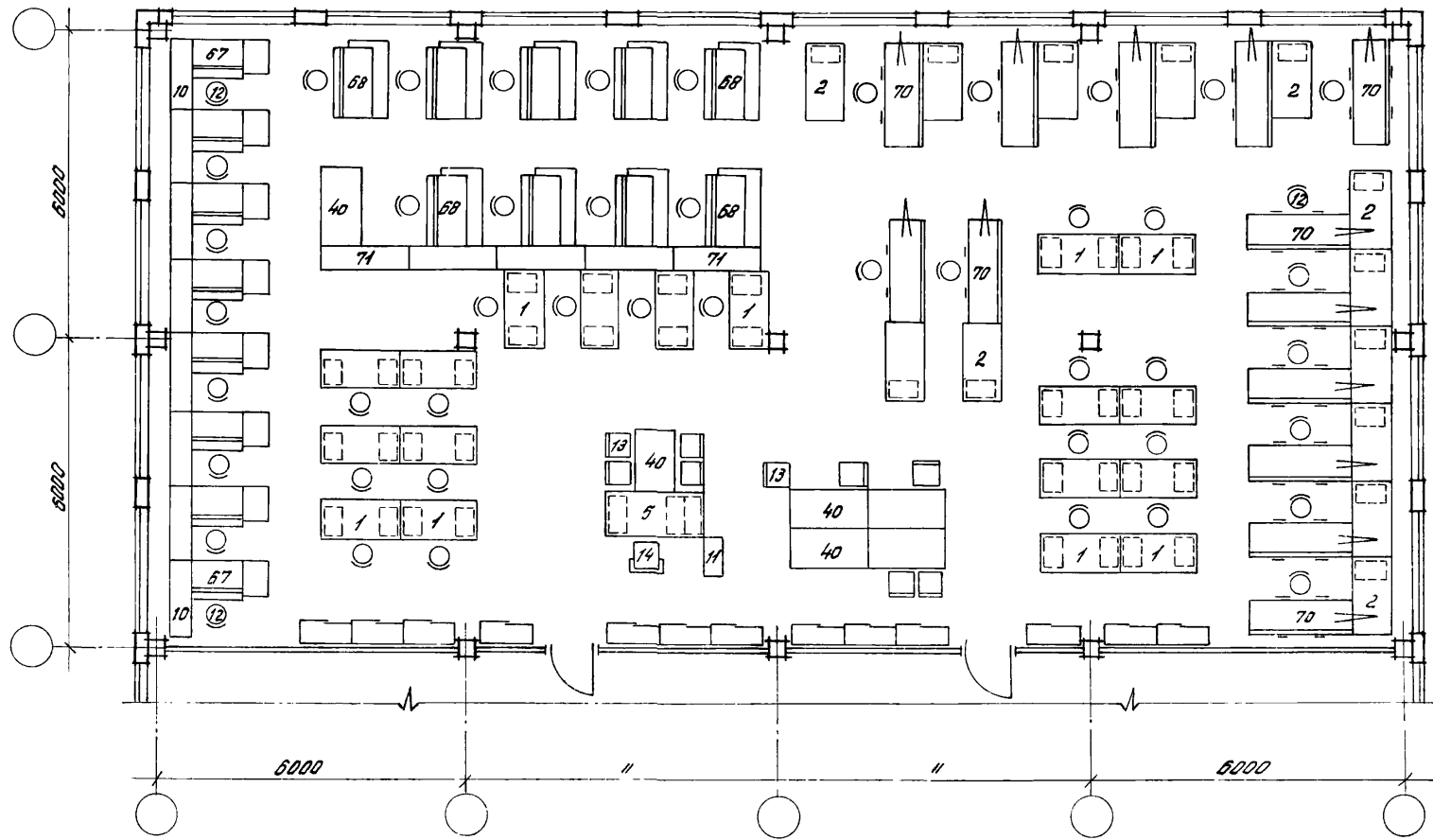
Наименование показателей	Ед. изм.	Рис. 8	
		а	б
Количество рабочих мест	чел.	27	27
Общая площадь	м ²	167,3	167,3
Площадь на 1 рабочее место	м ² /чел.	6,0	6,0

Рук. отд. Соколов
 Глав. арх. п. Глазко
 Исполн. Ситникова

416-0-1, В.13

Лист 15

Рис. 9 Рабочий зал конструкторского бюро



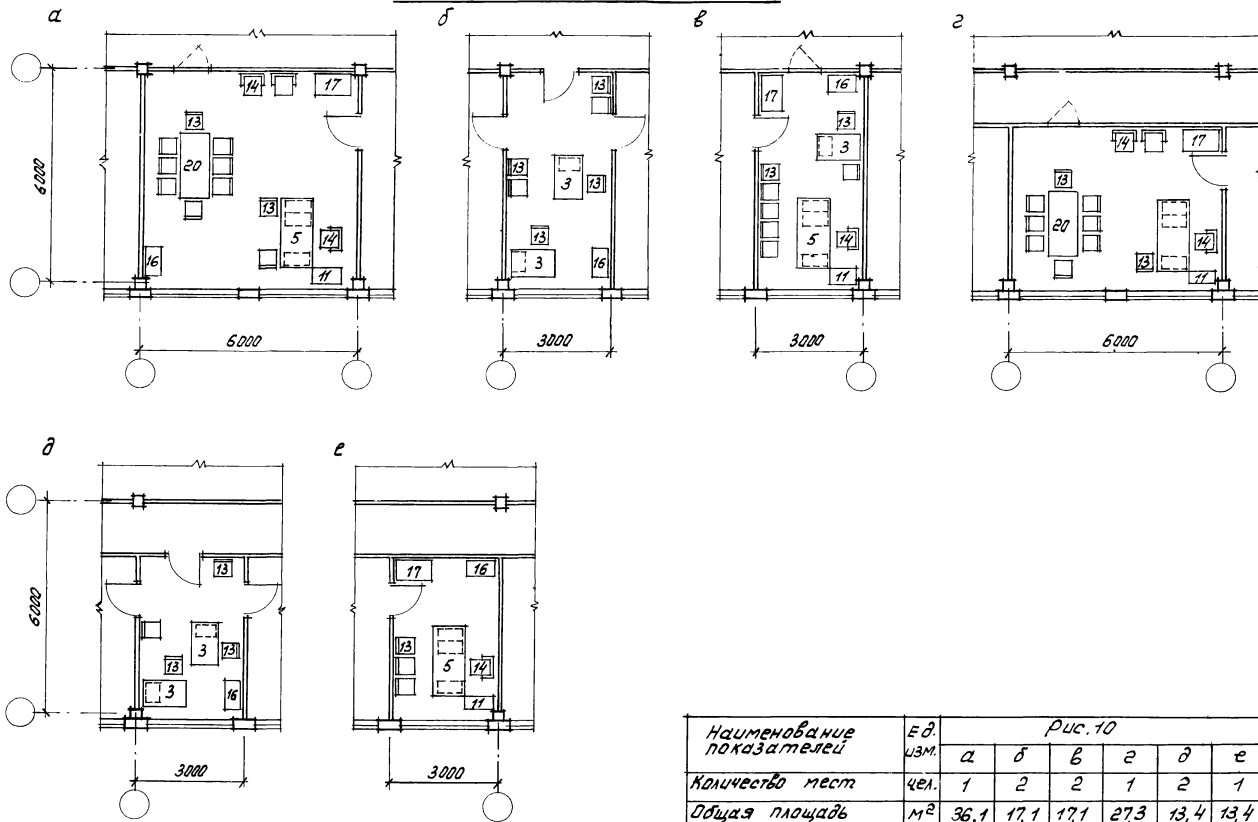
Наименование показателей	Ед. изм.	Рис. 9
Количество рабочих мест	чел.	49
Общая площадь	м ²	2950
Площадь на 1 рабочее место	м ² /чел.	6,0

Рук. отд.	Соколов	Рис.
Гл. тех. п.	Гласко	Пл.
Исполн.	Самбурова	Самбур

416-0-1, В.13

Лист
16

Рис 10 Кабинеты и приемные

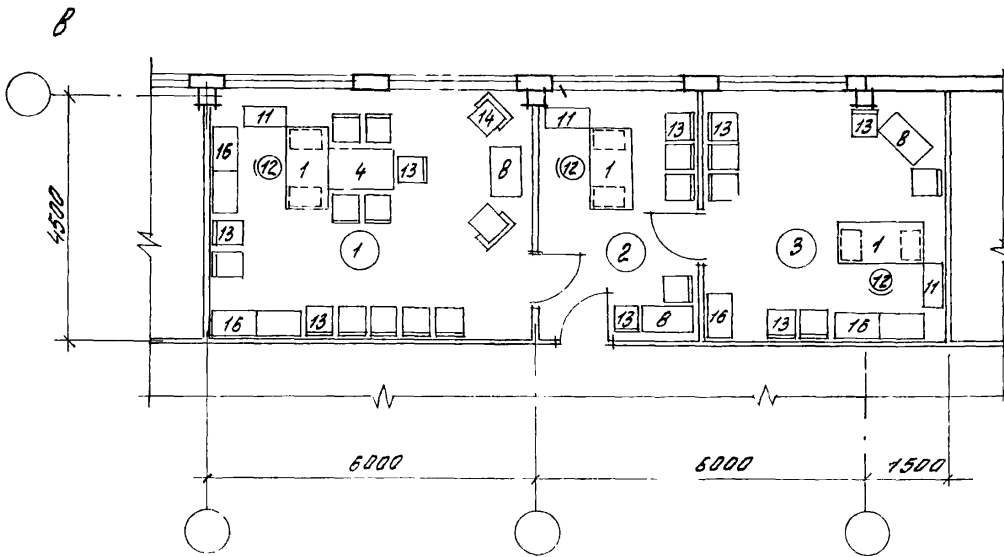
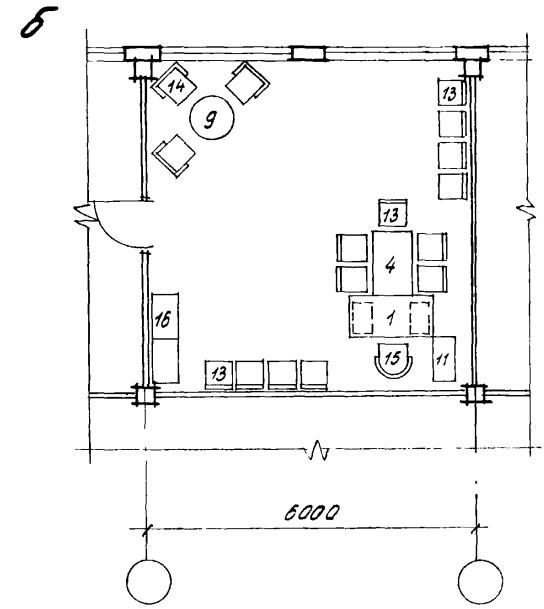
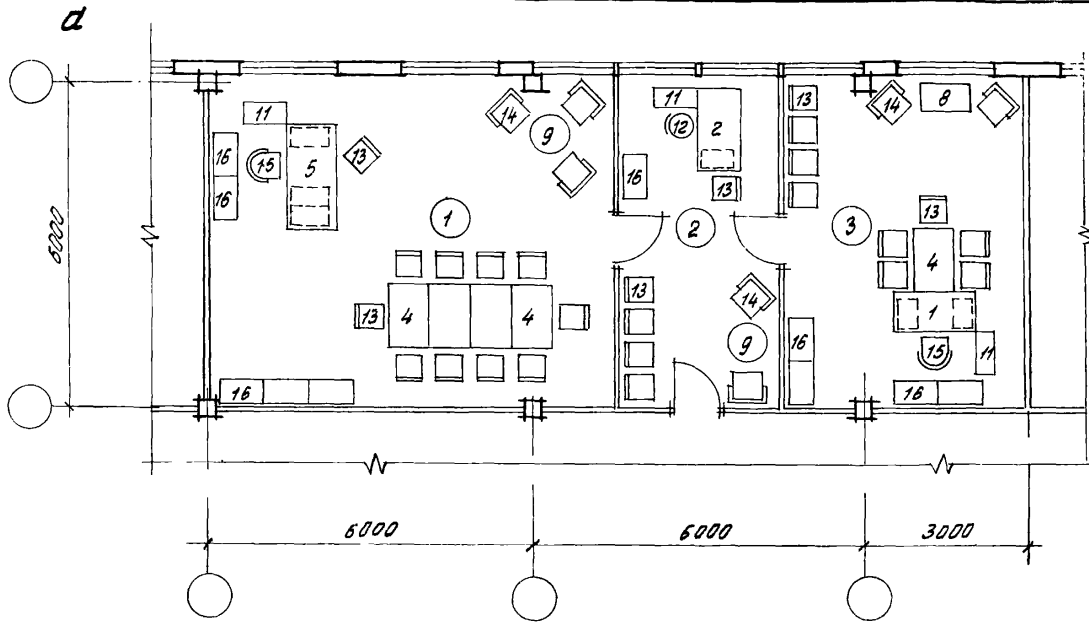


Наименование показателей	Ед. изм.	Рис. 10					
		а	б	в	г	д	е
Количество мест	чел.	1	2	2	1	2	1
Общая площадь	м ²	36,1	17,1	17,1	27,3	13,4	13,4
Площадь на 1 место	м ² /чел.	36,1	8,8	8,8	27,3	6,7	13,4

Ректор: Соколов
 Гл. арх. В. Гласко
 Уполн. Самойлова

416-0-1, 8.13

Рис. 11 Кабинеты и приемные



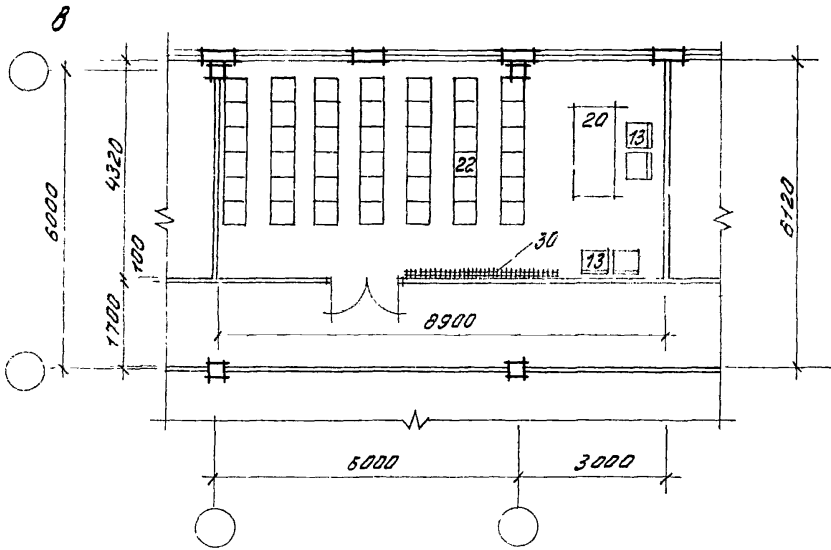
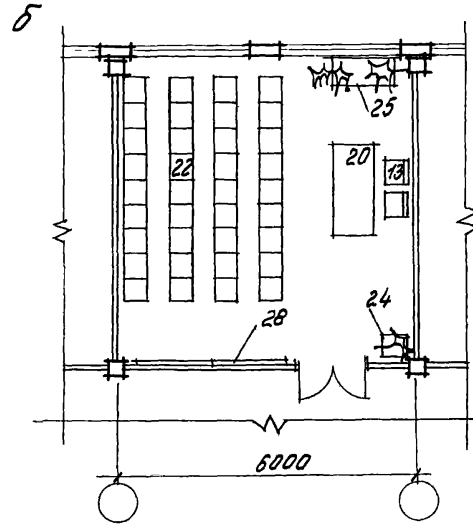
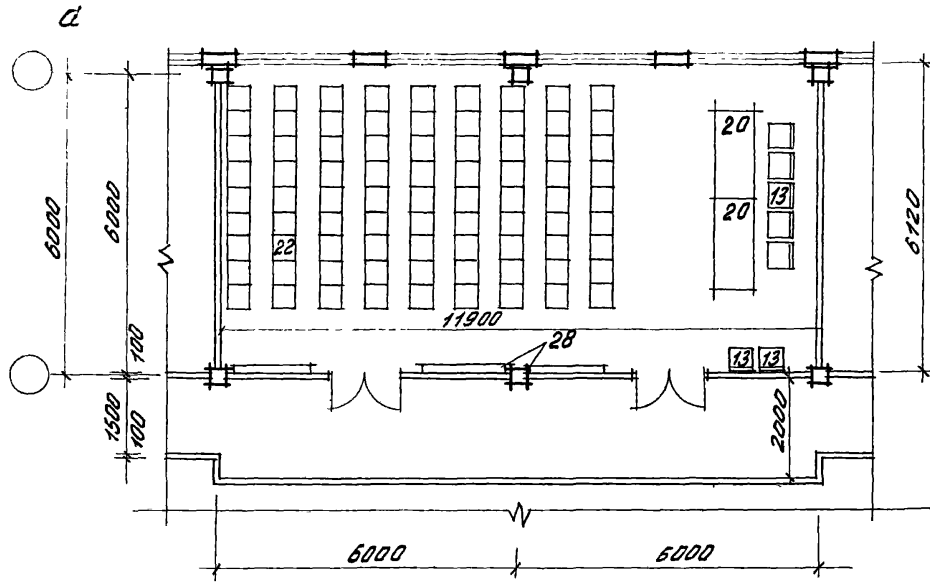
Наименование показателей	Ед. изм.	Рис. 11						
		а			б	в		
		1	2	3		1	2	3
Количество мест	чел.	1	1	1	1	1	1	1
Общая площадь	м ²	45,2	17,7	26,9	36,1	27,3	13,4	20,3
Площадь на 1 место	м ² / чел.	45,2	17,7	26,9	36,1	27,3	13,4	20,3

Рук. отд. Соколов
Гл. архит. Гласко
Исполн. Самбурова

416-0-1, в.13

Лист
18

Рис. 12 Залы совещаний



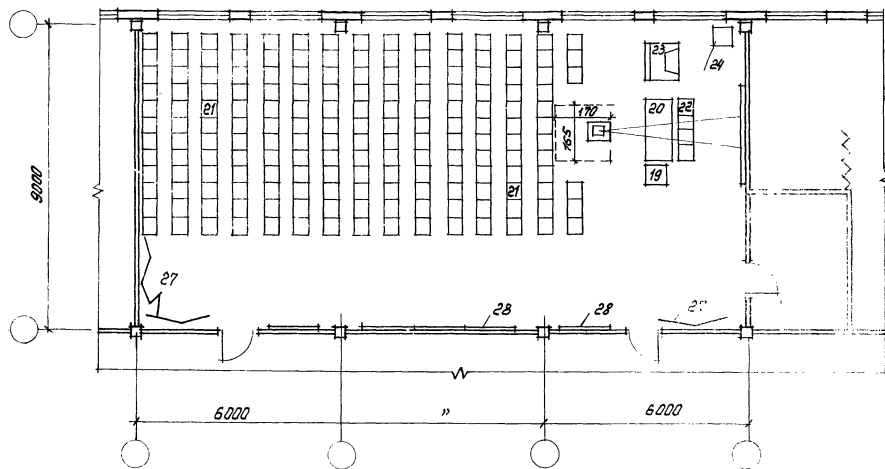
Наименование показателей	Ед. изм.	Рис. 12		
		а	б	в
Количество мест	чел.	61	36	42
Площадь помещения	м ²	72,8	38,1	38,5
Площадь на 1 место	м ² / _{чел.}	0,9	1,0	0,9

Рук. авт. Соколов
Град. п. Гласко
Исполн. Самбурова

416-0-1, 8.13

Лист
19

Рис. 13. Зал собраний



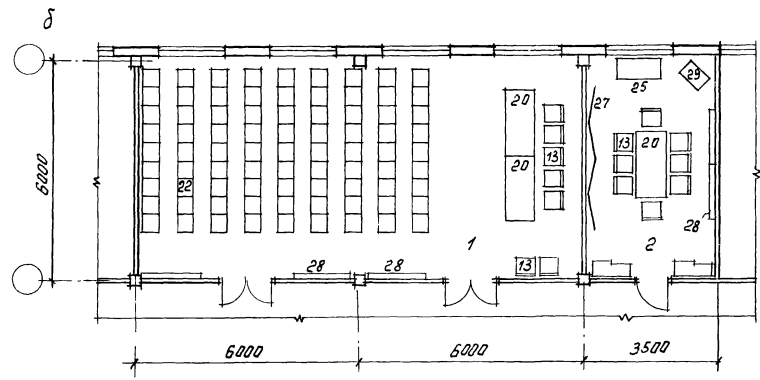
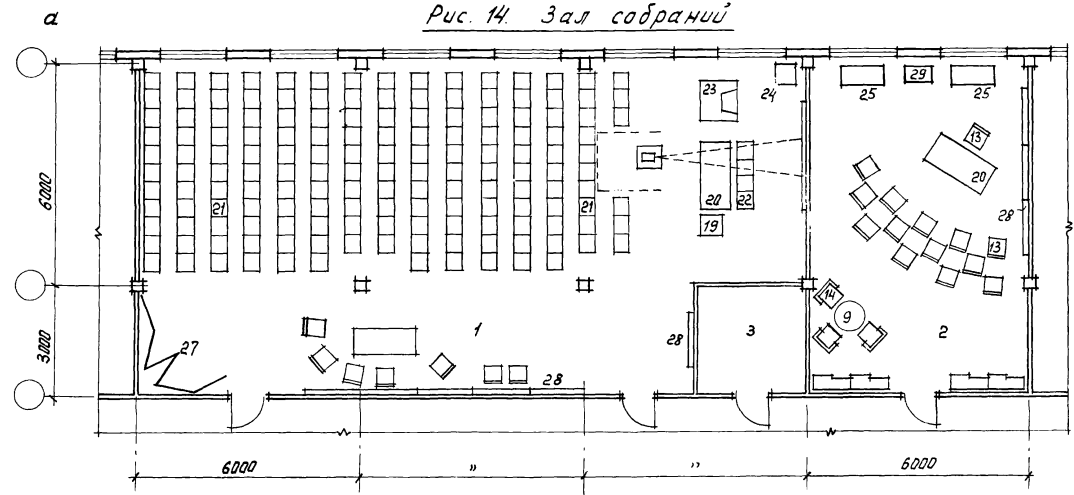
Наименование показателей	Ед. изм.	Рис. 14
Количество мест	Чел.	180
Площадь помещения	м ²	163,2
Площадь на 1 место	м ² /Чел.	0,9

Рук. отд.	С. Соловьев	
Гл. арх. п.	Г. Гласко	

416-0-1. 6.13

Лист
20

Рис. 14. Зал собраний



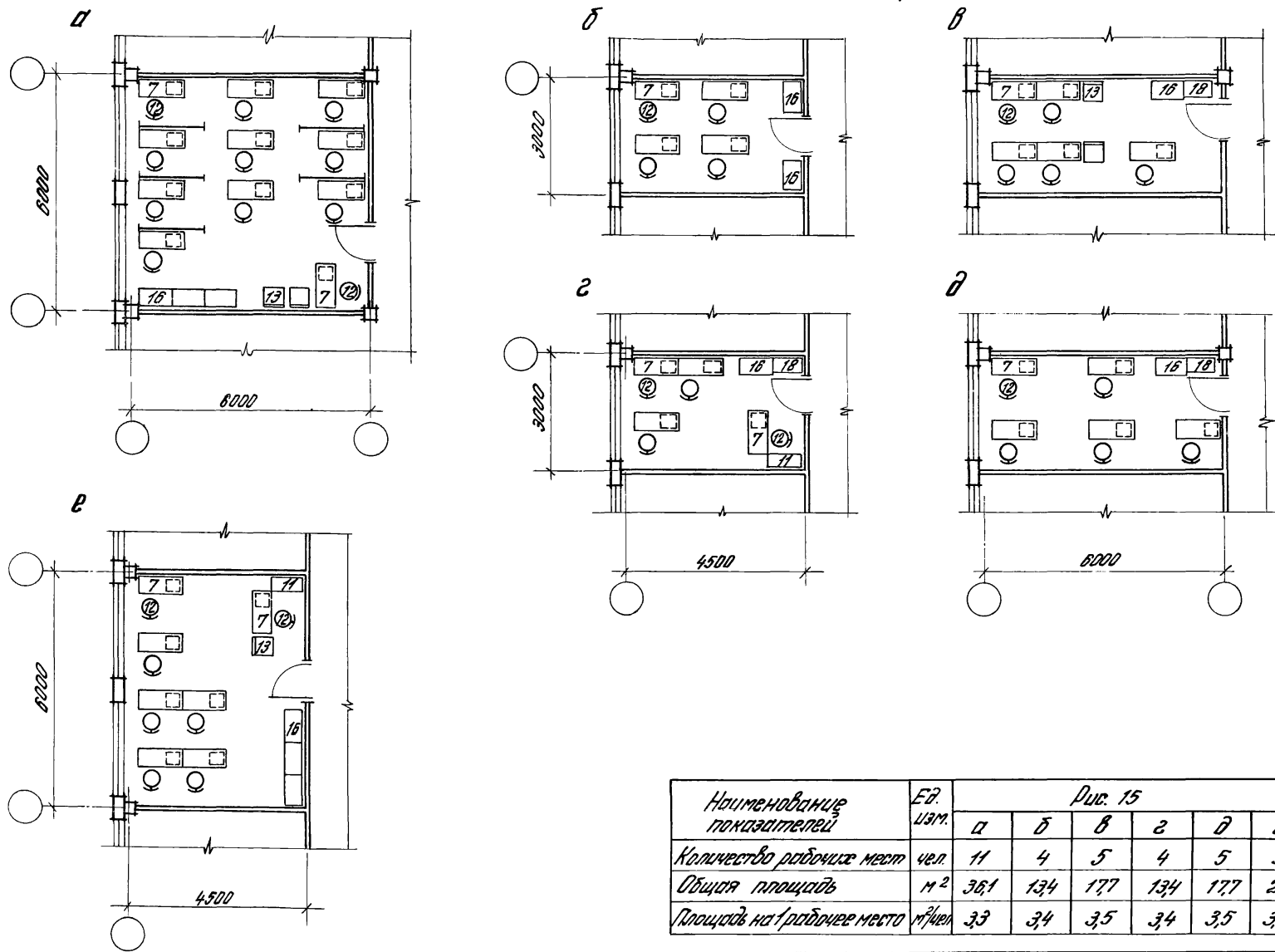
Наименование показателя	Ед. изм.	Рис. 14				
		а		б		
		1	2	3	1	2
Количество мест	чел.	149			81	
Общая площадь	м ²	154,3	53,8	8,4	72,8	20,8
Площадь на 1 место	м ² /чел.	0,9			0,9	

ПК от Солов
гл. арх. пр. Гласко
исполн. Сатдыров А. С.

416-0-1, 8.13

лист
21

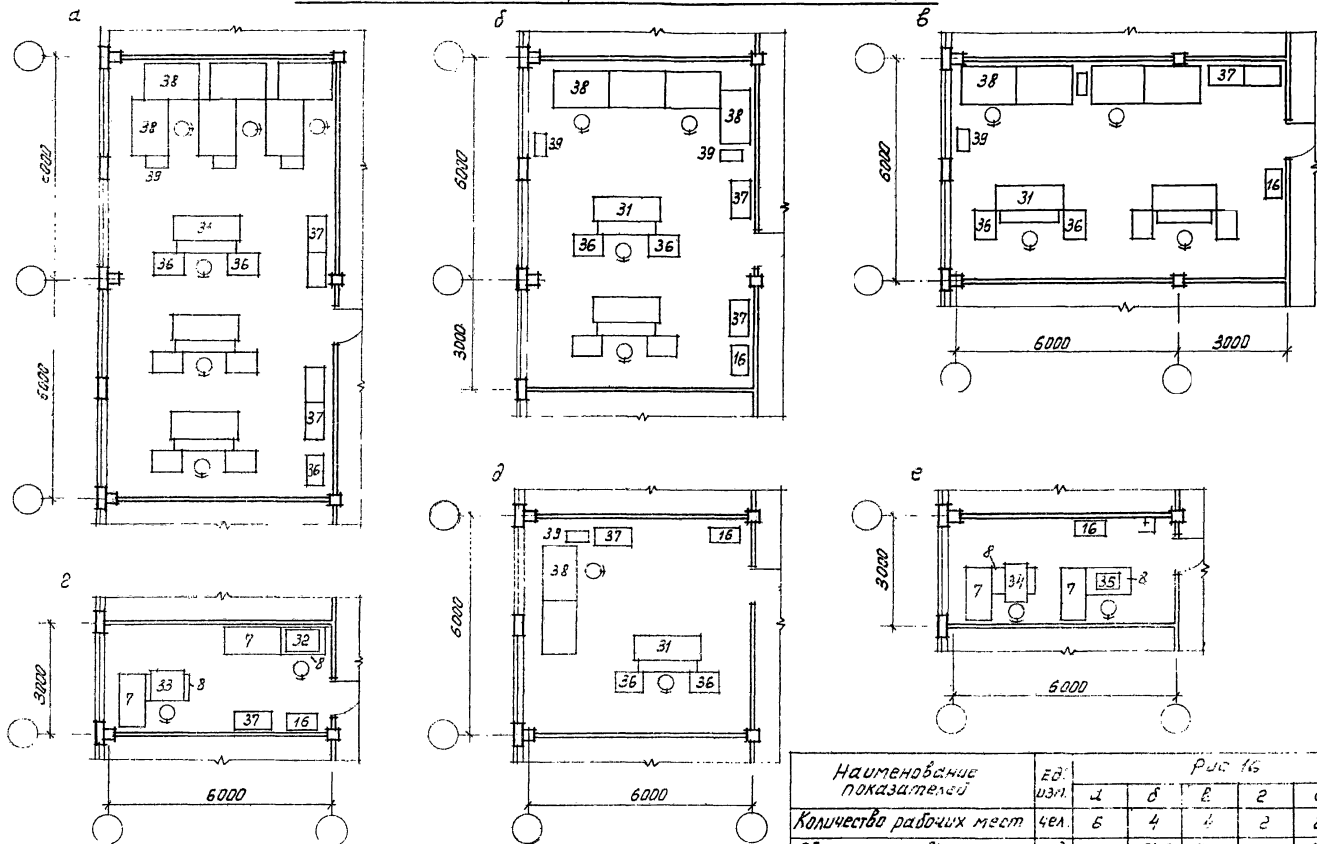
Рис. 15. Рабочие комнаты машинописных бюро.



Наименование показателей	Ед. изм.	Рис. 15					
		а	б	в	г	д	е
Количество рабочих мест	чел.	11	4	5	4	5	9
Общая площадь	м ²	36,1	13,4	17,7	13,4	17,7	27,3
Площадь на 1 рабочее место	м ² /чел.	3,3	3,4	3,5	3,4	3,5	3,9

Рук. отд.	Соколов			416-0-1, в. 13	Лист 27
Гл. арх. п.	Глобо				
Исполн.	Самойлова				

Рис. 16. Отделение копировально-множительных служб



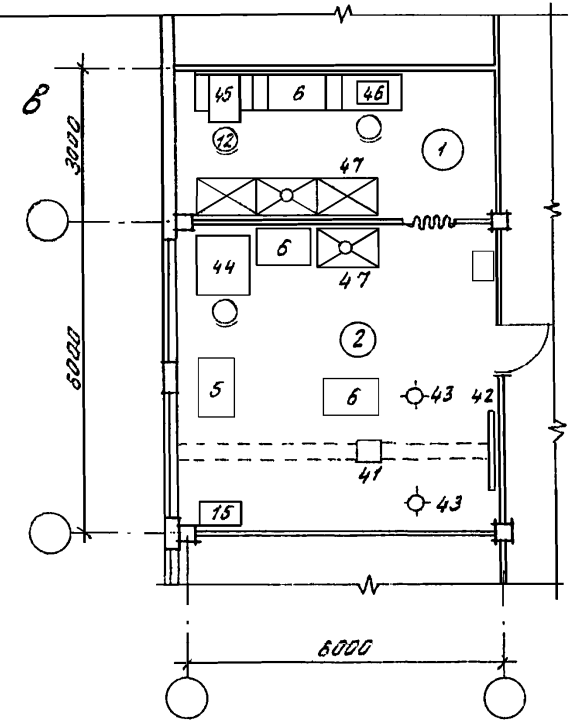
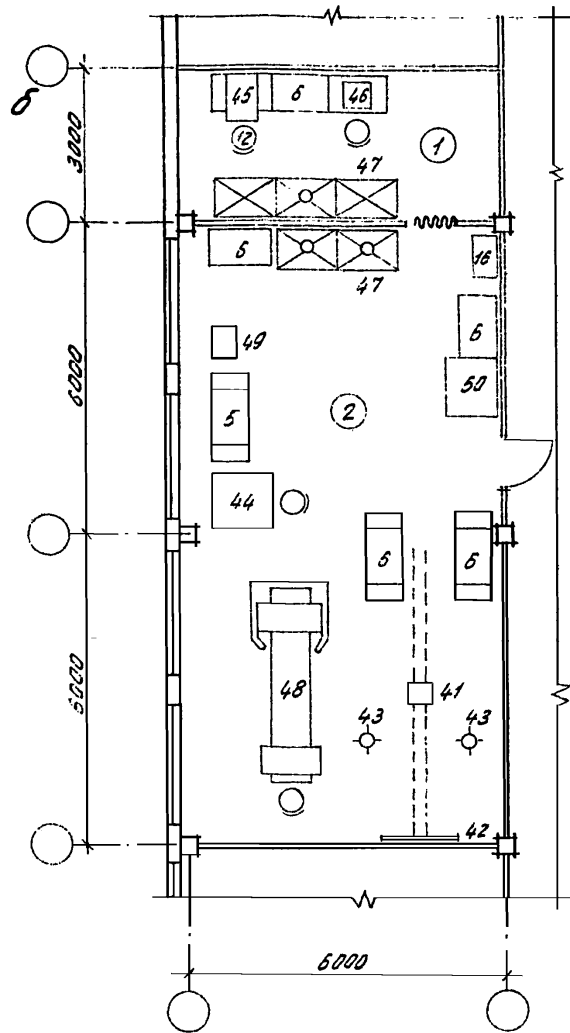
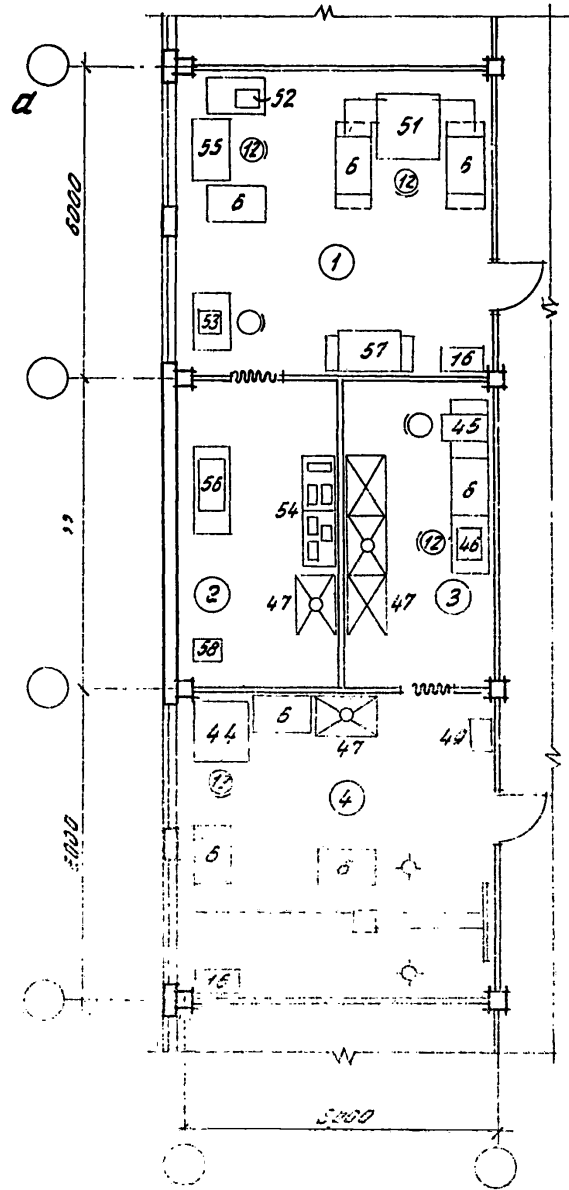
Наименование показателей	Ед. изм.	Рис. 16					
		а	б	в	д	е	ж
Количество рабочих мест	Чел.	5	4	4	2	2	2
Общая площадь	м ²	72,8	54,5	53,8	17,7	36,1	17,7
Площадь на 1 рабочее место	м ² /Чел.	12,1	13,6	13,5	8,8	18,0	8,8

Рис. отд. Соколов
 Т. арх. п. Гласко
 Исполн. Сомбурава

416-0 1, в. 13

Лист
 2

Рис. 17 Отделения копировально-множительных служб



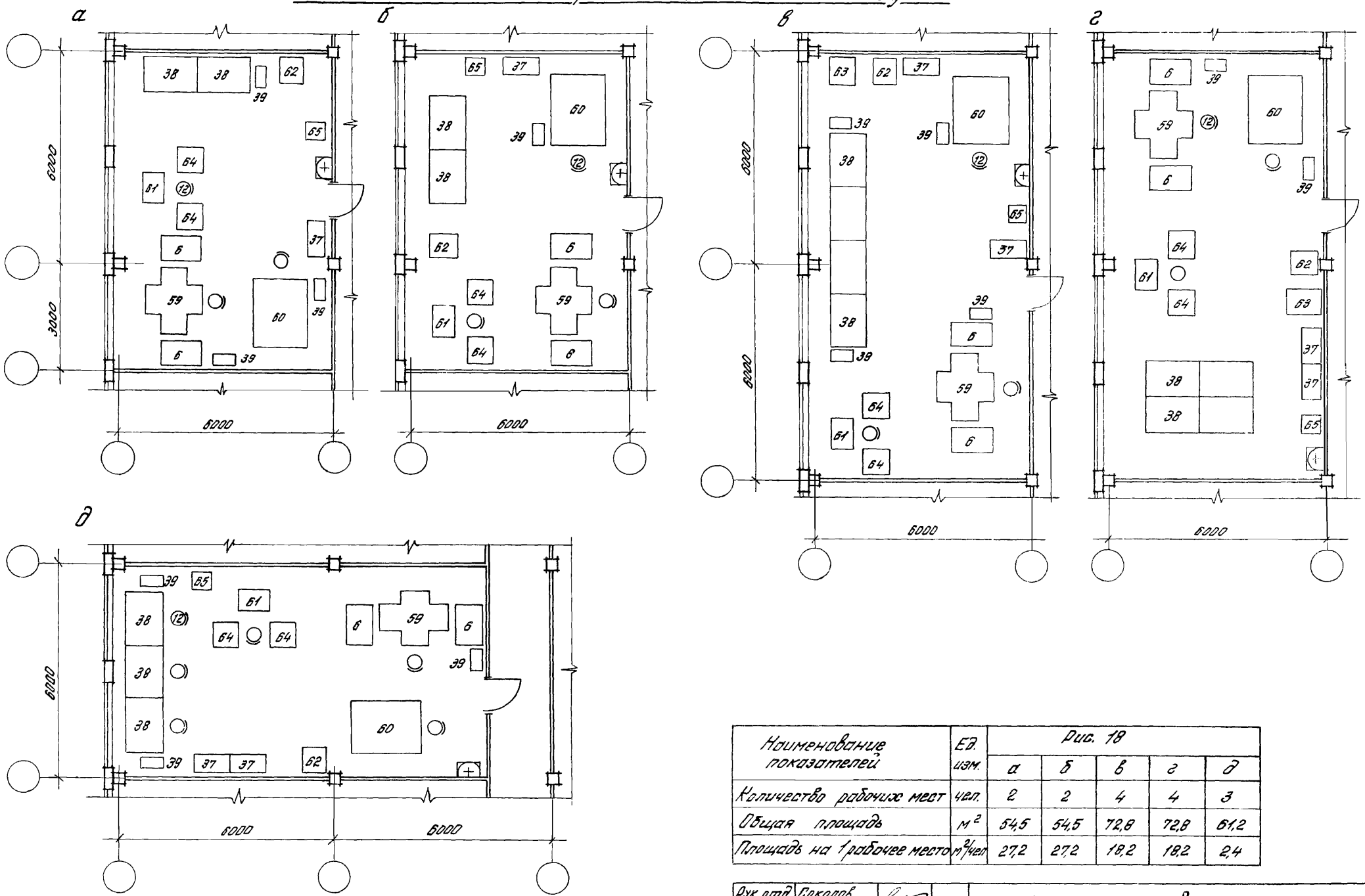
Наименование показателей	Ед. изм.	Рис. 16							
		а-1	а-2	а-3	а-4	б-1	б-2	в-1	в-1
Количество рабочих мест	чел.	3		2	1	2	2	2	1
Общая площадь	м ²	36.1	18.4	17.1	36.1	17.7	72.8	17.7	36.1

Рук. отд. Соколов Л.И.
 Инж. Плеско Л.И.
 Устали. Самбурава С.И.

416-0-1, в.13

Лист
24

Рис. 18 Отделения копировально-множительных служб



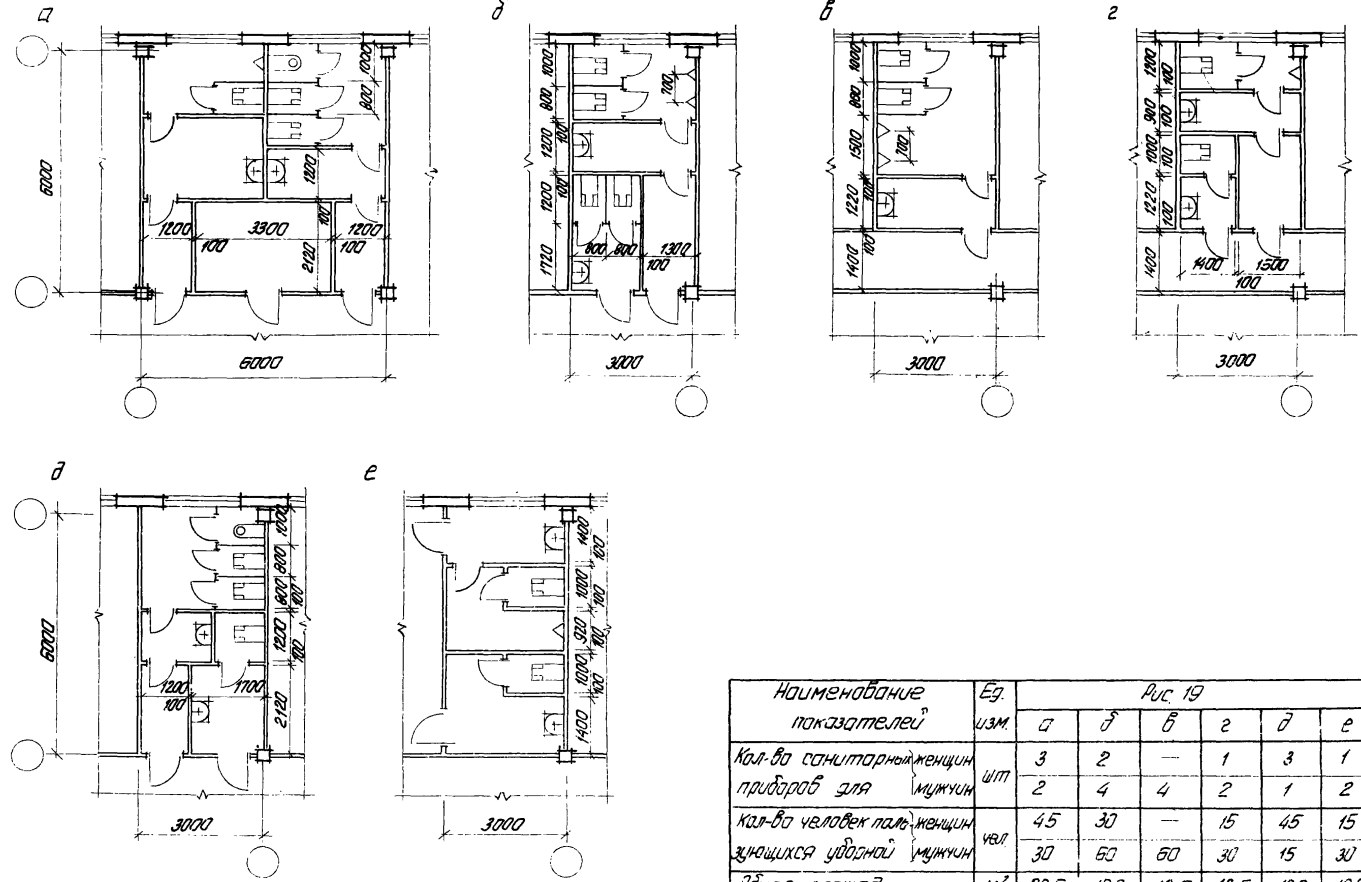
Наименование показателей	Ед. изм.	Рис. 18				
		а	б	в	г	д
Количество рабочих мест	чел.	2	2	4	4	3
Общая площадь	м ²	54,5	54,5	72,8	72,8	61,2
Площадь на 1 рабочее место	м ² /чел.	27,2	27,2	18,2	18,2	2,4

Рук. отд. Бокалов
 Ст. арх. п. Глазко
 Нач. отд. Самбурова

416-0-1, б.13

Лист 25

Рис. 19 Уборные



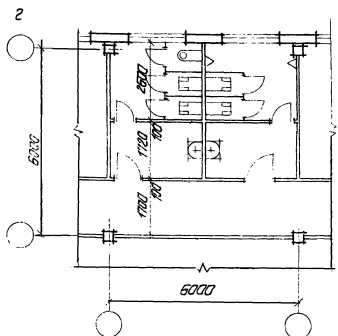
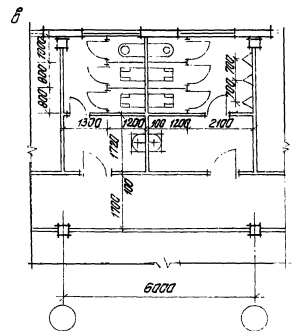
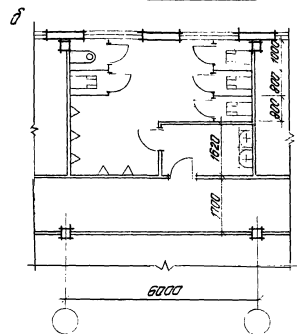
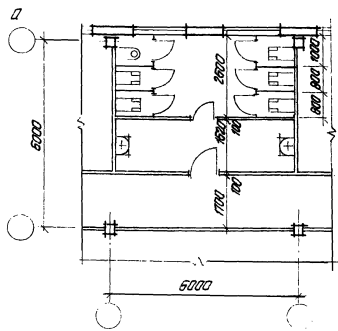
Наименование показателей	Ед. изм.	Рис. 19					
		а	б	в	г	д	е
Кол-во санитарных приборов для мужчин	шт	3	2	—	1	3	1
Кол-во человек пользующихся уборной	чел	45	30	—	15	45	15
Общая площадь	м ²	28,5	18,0	13,5	13,5	18,0	18,0
Площадь на 1 человека	м ²	0,38	0,20	0,23	0,30	0,30	0,40

Инж. тов. Соколов
 и др. пр. Тласко
 Успенн Чинца

416-0-1, в.13

Лист 20

Рис. 20 Ударные



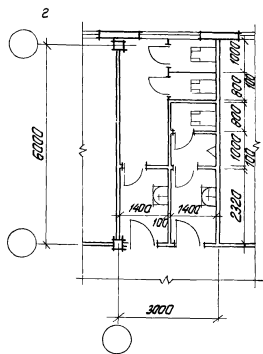
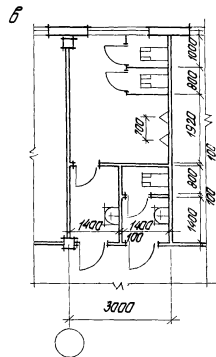
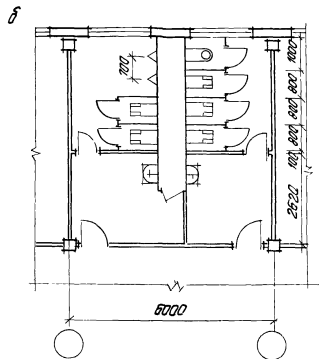
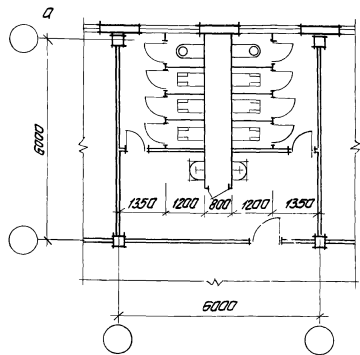
Наименование показателя	Ед. изм.	Рис. 20			
		а	б	в	2
Кол-во санитарных приборов для мужчин	шт.	6	10	3	3
Кол-во чалобек знающихся ударной	чел.	90	150	45	45
Общая площадь	м ²	27,0	27,0	27,0	27,0
Площадь на 1 человека	м ²	0,30	0,18	0,20	0,26

Инж. А. С. Соколов
Гл. арх. (проект)
Исполн. (проект)

С. С. Соколов
Арх. (проект)

416-0-1, 6.13

Рис. 21. Ударные



Наименование показателя	Ед. изм.	Рис. 21			
		а	б	в	2
Кол-во санитарных приборов для	женщин	8	4	1	2
	мужчин	—	4	4	2
Кол-во человек (пол) находящихся ударной	женщин	120	60	15	30
	мужчин	—	60	60	30
Общая площадь	м ²	360	360	180	180
Площадь на 1 человека	м ²	0,30	0,30	0,24	0,30

Рис. отд.
Гл. арх. пр.
Исполн.

С. С.

С. С.

С. С.

С. С.

С. С.

С. С.

С. С.

С. С.

С. С.

С. С.

С. С.

С. С.

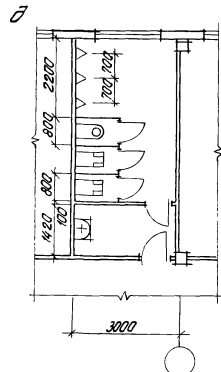
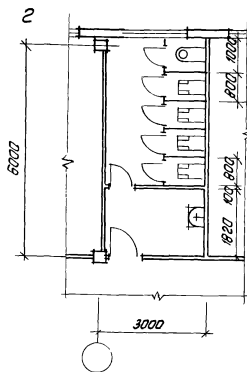
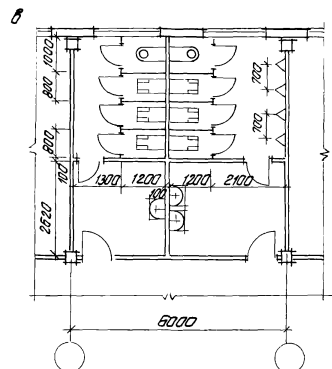
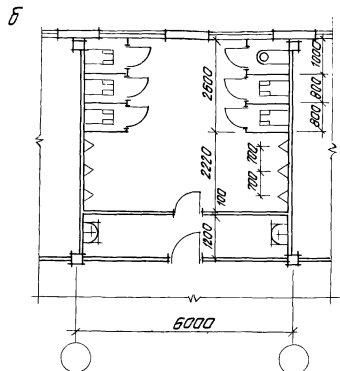
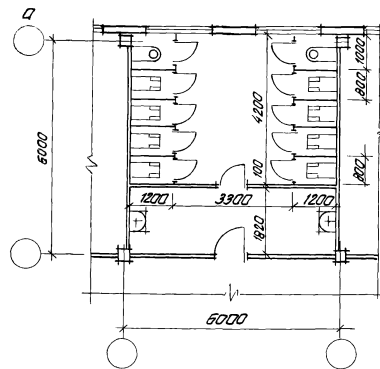
С. С.

С. С.

416-0-1, 8.13

Лист
28

Рис 22 Уборные



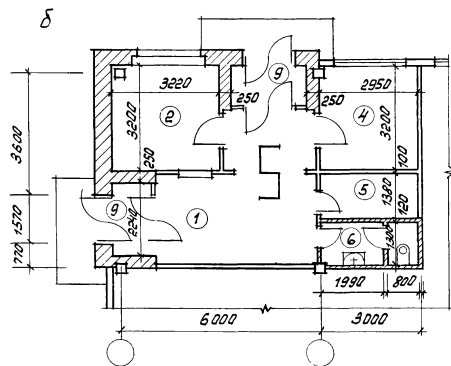
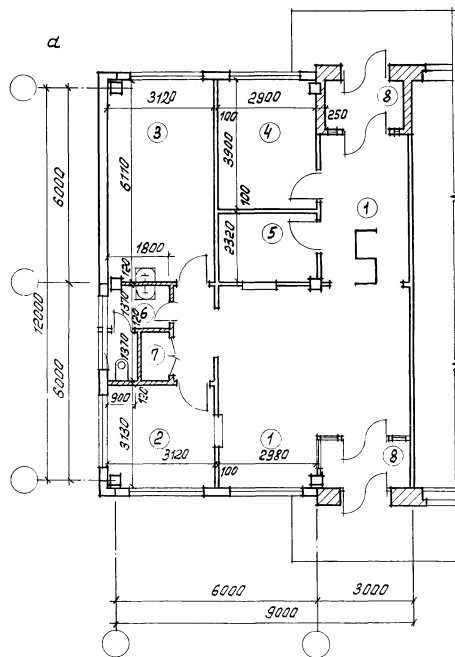
Наименование показателей	Ед. изм	Рис 22				
		а	б	в	г	д
Кол-во санитарных приборов для женщин	шт	10	—	4	5	—
	шт	—	12	8	—	6
Кол-во человек пользующихся уборной	чел	150	—	60	75	—
	чел	—	180	120	—	90
Общая площадь	м ²	360	360	360	180	180
Площадь на 1 человека	м ²	0,24	0,20	0,20	0,24	0,20

Аукатд Соколов
 Ин. арх. на Глазко
 Исакин Ураина

416-0-1, 8.13

Лист 19

Рис. 23. Проходные пункты на 2 прохода.



Экспликация помещений

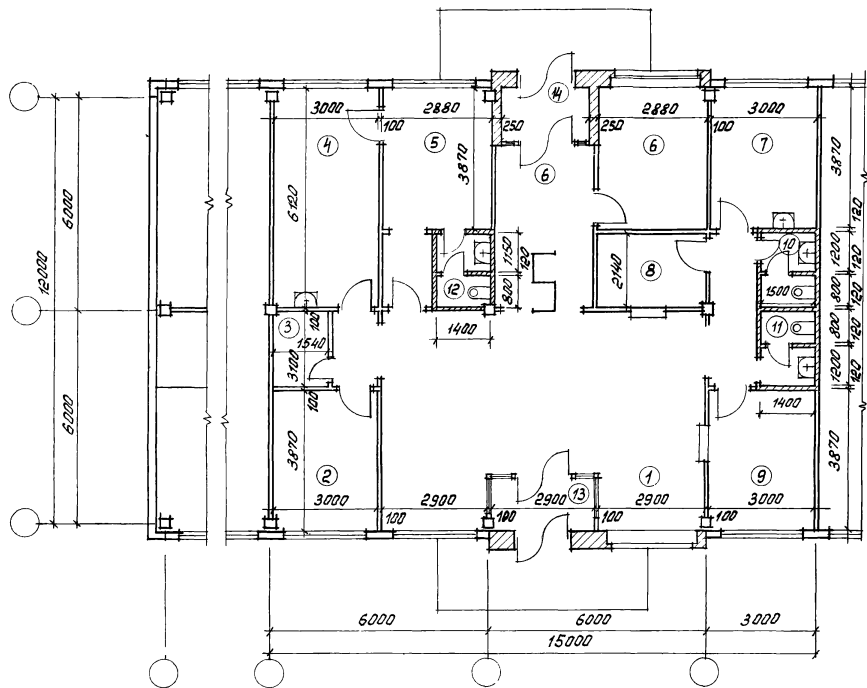
N	Наименование	Рис. 23	
		а	б
		Площадь	
1.	Проходной зал	39,2	19,0
2.	Выдача пропусков	10,1	10,3
3.	Помещение для отдыха	19,4	—
4.	Комната для нарушителей режима	9,4	9,5
5.	Хранение вещей	8,8	4,0
6.	Уборочная мужская и женская	4,1	3,7
7.	Уборочная инвентаря	1,2	—
8.	Тамбур	7,9	3,7

Рис. отд. С. КОЛОДЬ
 Рук. груп. Вейнберг
 Исполн. Зрчина

416-0-1, в. 13

Лист
30

Рис. 24. Проходной пункт на 2 прохода.



Экспликация помещений

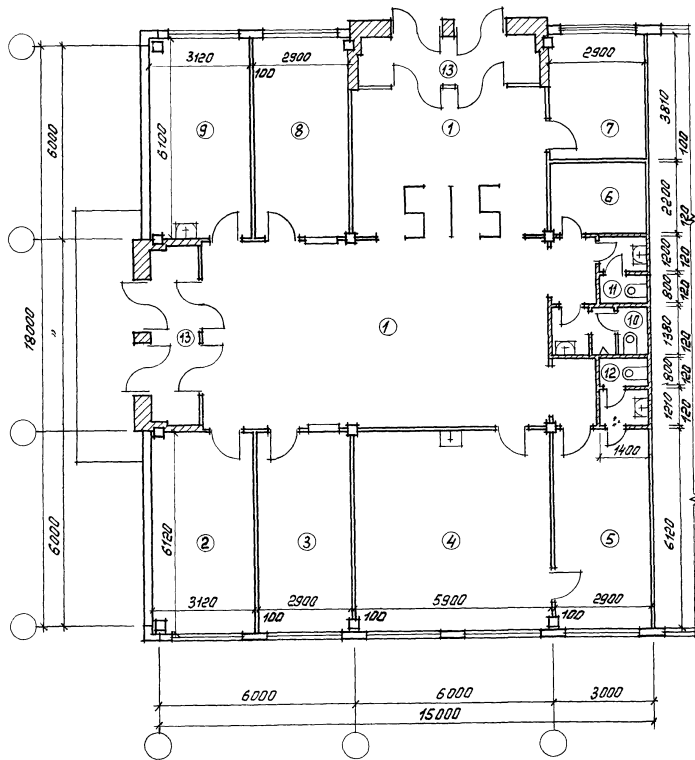
№	Наименование	Рис. 24 площадь м ²
1.	Проходной зал	62,3
2.	Отдел найма	11,3
3.	Кладовая для уборочн. инвент.	3,2
4.	Комната для кормления грудных детей	18,4
5.	Взвешивальная	11,1
6.	Комната для наблюдателей режима	11,1
7.	Помещение для отдыха	11,3
8.	Хранение вещей	6,4
9.	Выдача пропусков	11,3
10.	Уборная мужская	3,0
11.	Уборная женская	3,0
12.	Уборная мужская и женская	3,0
13.	Тамбур	8,1

Рисков. СОКОЛОВ
Рис. гр. Вейсберг
Исполн. Урдина

416-0-1, в.13

лист
24

рис. 25. Проходной пункт на 4 прохода.



Экспликация помещений

№	Наименование	рис. 25
		площадь м ²
1.	Проходной зал	107,3
2.	Отдел найма	19,4
3.	Выдача пропусков	17,9
4.	Комната для кормления грудных детей.	36,4
5.	Ожидальная	17,9
6.	Клавиатура для уборочн инвентаря	6,4
7.	Комната для нарушителей режима	11,0
8.	Хранение вещей	17,9
9.	Потребление для отрыва	19,4
10.	Уборная мужская	5,1
11.	Уборная женская	3,0
12.	Уборная мужская и женская	3,0
13.	Тамбур	16,9

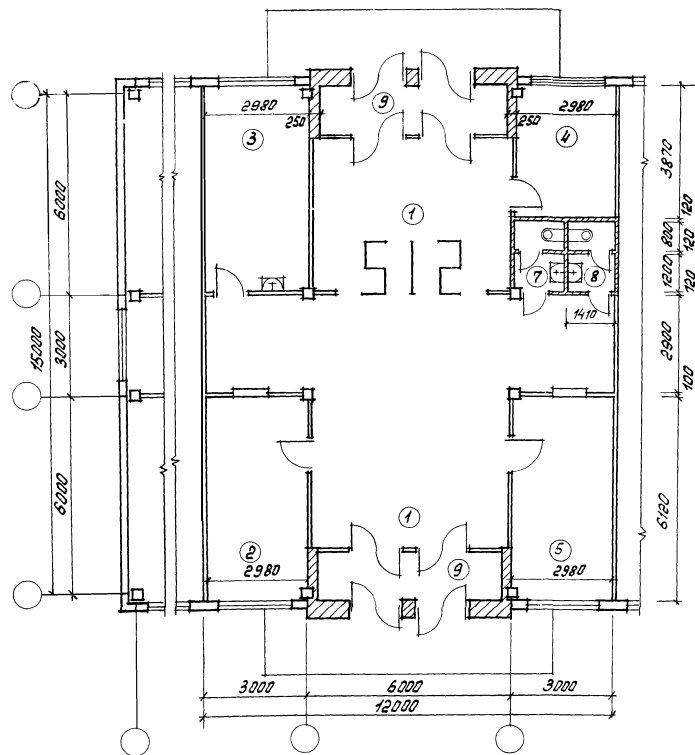
Рук. отд. Соколов
 Рук. гр. Вендберг.
 Исп. Г. Урина

Урн

416-0-1, в. 13

Лист
32

Рис. 26. Проходной пункт на 4 прохода.



Экспликация помещений

№	Наименование	Рис. 26 Площадь м ²
1.	Проходной зал	85,1
2.	Выдача пропусков	18,3
3.	Помещение для отрыва	18,3
4.	Комната для нарушителей режима	11,7
5.	Хранение вещей	18,3
7.	Уборная мужская	2,8
8.	Уборная женская	2,8
9.	Тамбур	16,9

Рук. отп. Соколов
Рук. гр. Вейнберг
Убр. ван. Уборная

416-0-1, в. 13

Лист
33