

ТИПОВЫЕ КОНСТРУКЦИИ, ИЗДЕЛИЯ И УЗЛЫ ЗДАНИЙ И СООРУЖЕНИЙ

Серия 1.460.3-15

СТАЛЬНЫЕ КОНСТРУКЦИИ
ПОКРЫТИЙ ОДНОЭТАЖНЫХ ПРОИЗВОДСТВЕННЫХ ЗДАНИЙ
С ПРИМЕНЕНИЕМ ФЕРМ С ПОЯСАМИ ИЗ ШИРОКОПОЛОЧНЫХ ДВУТАВРОВ

ДОПОЛНЕНИЕ К ВЫПУСКУ 2

ПОКРЫТИЯ ПРОЛетами 24, 30 и 36 м С ШАГОМ СТРОПИЛЬНЫХ ФЕРМ 12 м
ДЛЯ ЗДАНИЙ ВОЗВОДИМЫХ В НЕСЕЙСМИЧЕСКИХ РАЙОНАХ
С РАСЧЕТНЫМИ ТЕМПЕРАТУРАМИ НИЖЕ МИНУС 40°С

ЧЕРТЕЖИ КМ

20865

ЦЕНА 1-48

ТИПОВЫЕ КОНСТРУКЦИИ, ИЗДЕЛИЯ И УЗЛЫ ЗДАНИЙ И СООРУЖЕНИЙ

С Е Р И Я 1460.3-15

СТАЛЬНЫЕ КОНСТРУКЦИИ
ПОКРЫТИЙ ОДНОЭТАЖНЫХ ПРОИЗВОДСТВЕННЫХ ЗДАНИЙ
С ПРИМЕНЕНИЕМ ФЕРМ С ПОЯСАМИ ИЗ ШИРОКОПОЛОЧНЫХ ДВУТАВРОВ

ДОПОЛНЕНИЕ К ВЫПУСКУ 2

ПОКРЫТИЯ ПРОЛЕТАМИ 24, 30 и 36 м С ШАГОМ СТРОПИЛЬНЫХ ФЕРМ 12 м.
ДЛЯ ЗДАНИЙ ВОЗВОДИМЫХ В НЕСЕЙСМИЧЕСКИХ РАЙОНАХ
С РАСЧЕТНЫМИ ТЕМПЕРАТУРАМИ НИЖЕ МИНУС 40°С.

ЧЕРТЕЖИ КМ

Разработаны:

ЦНИИПромстальконструкция,
им. Мельникова.

Директор института
Гл. инженер института
Заведующий отделом
Гл. конструктор отдела
Гл. инженер проекта

ВНИКТИСтальконструкция
Директор института
Зам директора по
научной работе
Нач. отдела ОУТК

ВНИИПромстальконструкция

Кузнецов В.В. / Гл. инженер института
Ларионов В.В. / Нач. отдела
Беляев В.Ф. / Промсооружений
Шувалов П.К. / Гл. инженер проекта
Арсентьева Т.В.

Биряков В.А.
Лялин К.В.
Пешковский О.И.

Осипов Б.Ф.
Иванко В.Н.
Гуренков Я.В.

Утверждены
и введены в действие с 1 апреля 1986 г.
Постановлением Госстроя СССР
от 15 ноября 1985 г. № 187

Обозначение	Наименование	Стр.
1460.3-15.Д2-КМ л.1-13	Пояснительная записка	4-6
л.2	Схемы стропильных ферм с маркировкой заводских и монтажных узлов.	7
л.3	Схемы расположения прогонов и связей по верхним поясам стропильных ферм.	8
л.4	Схемы расположения связей I ^{го} типа по нижним поясам стропильных ферм.	9
л.5	Схемы расположения связей I ^{го} типа по нижним поясам стропильных ферм.	10
л.6	Схемы расположения связей II ^{го} типа по нижним поясам стропильных ферм.	11
л.7	Продольные разрезы 2-2 в пролёте здания, 3-3 по рядам колонн. Колонны стальные и железобетонные. Здания с мастовыми и без мастовых кранов.	12
л.8	Схема расположения связей по нижним поясам стропильных ферм при опирании фальсверковых стоек. Указания к схемам расположения прогонов и связей.	13
л.9	Таблица для выбора схем расположения растяжек по нижним поясам стропильных ферм.	14
л.10	Сортамент стропильных ферм пролетом 30м	15
л.11	Сортамент стропильных ферм пролетом 36м	16
л.12	Сортамент опорных стоек. Таблица для выбора марок опорных стоек.	17

Обозначение	Наименование	Стр.
1460.3-15.Д2-КМ л.13	Сортаменты распорок, раскосов, растяжек	18
л.14	Сортамент вертикальных связей пролётам 11,5 и 12 м.	19
л.15	Таблицы для выбора марок поясов и раскосов горизонтальных связей, расположенных в торце здания.	20
л.16	Таблицы для выбора марок вертикальных связей и распорок, расположенных по рядам колонн.	21
л.17	Схемы раскладки настила. Таблицы для выбора марок настила и прогонов.	22
л.18	Заводские узлы стропильных ферм. Узлы 1,2,3,4,5,6.	23
л.19	Заводские узлы стропильных ферм. Узлы 7,8.	24
л.20	Заводские узлы и монтажные стыки стропильных ферм. Узлы 9,10,11,12.	25
л.21	Монтажные стыки нижних поясов стропильных ферм на накладках. Узлы 13,14. Таблица элементов монтажных стыков нижнего пояса.	26
л.22	Монтажные стыки нижних поясов стропильных ферм на фланцах. Узлы 15,16. Сортамент фланцевых соединений нижнего пояса ферм.	27

Директор	Кузнецов	И.И.
Зн. инж. ин.	Ларионов	В.П.
Зав. отд.	Беляев	В.И.
Зн. инж. стр.	Шуболов	В.И.
Зн. инж. пр.	Врсеньев	В.И.
Рук. бриг.	Деревязкий	В.И.
Проберия	Бобович	В.И.
Исполния	Уварова	В.И.

1.460.3-15.Д2-КМ

Содержание

Стадия	Лист	Листов
Р	01	2

ЦНИИАрхитектурной Стройки
им. Мельникова

1. Введение

1.1. Настоящий выпуск является дополнением к выпуску 2 серии 1.460.3-15 и содержит материалы, необходимые при применении конструкций покрытий с шагом стропильных ферм 12м для районов с расчетными температурами ниже минус 40°С.

1.2. В выпуске приведены: схемы и дополнительные сортаменты стропильных ферм; схемы расположения и сортаменты связей по верхним и нижним поясам стропильных ферм;

чертежи заводских и монтажных узлов конструкций покрытий; таблицы для выбора марок элементов покрытия.

2. Область применения

2.1. Климатические районы, районы по скоростному напору ветра и районы по весу снегового покрова, схемы и параметры зданий, для которых разработаны материалы настоящего выпуска, приведены в разделе 2 пояснительной записки выпуска 2 серии 1.460.3-15, за исключением: шаг ферм и колонн по крайним и средним рядам принят 12м; здания без подвесных кранов.

3. Конструктивные решения

3.1. Общая компоновка

3.1.1. Стальные конструкции покрытий состоят из стропильных ферм, опорных стоек, системы связей и прогонов, на которые укладываются стальной профилированный настил или кровельные панели.

3.1.2. Опирание стропильных ферм на колонны - шарнирное.

3.1.3. Предельные размеры температурных отсеков зданий должны приниматься в соответствии с требованиями глав СНиП II-21-75 "Бетонные и железобетонные конструкции" и СНиП II-23-81 "Стальные конструкции". При применении колонн по типовым сериям следует также учитывать указания, приведенные в этих сериях.

3.2. Стальной профилированный настил и панели.

3.2.1. Применение стального оцинкованного настила или панелей для кровельного покрытия, а также крепление настила или панелей к проганам и между собой приведены в п.3.2. пояснительной записки выпуска 2 серии 1.460.3-15.

3.3. Прогоны

3.3.1. Прогоны пролетом 12м приняты решетчатые по серии 1.462.3-17

3.3.2. Крепление прогонов к стропильным фермам предусмотрено на балках.

3.3.3. Для обеспечения свободы горизонтального перемещения верхних опорных узлов стропильных ферм соединение с фермами прогонов, расположенных на расстоянии 3м от осей рядов, запроектировано подвижным, а отверстия под балки в опорных стойках приняты овальными.

3.4. Стропильные фермы и опорные стойки

3.4.1. Конструктивные особенности стропильных ферм и опорных стоек, заводские и монтажные соединения приведены в разделе 3.4. пояснительной записки выпуска 2 серии 1.460.3-15.

3.4.2. Стропильные фермы, в зависимости от расчетных нагрузок, принимаются по сортаментам, приведенным в выпуске 2 серии 1.460.3-15 или в настоящем выпуске.

3.4.3. Опорные стойки принимаются по настоящему выпуску.

3.5. Связи покрытия

3.5.1. В выпуске предусмотрены горизонтальные связи по нижнему поясам стропильных ферм и вертикальные связи между фермами.

3.5.2. Горизонтальные связи в плоскости нижних поясов стропильных ферм запроектированы двух типов.

Связи I типа состоят из поперечных и продольных связевых ферм, распор и растяжек.

Связи II типа состоят из поперечных связевых ферм, распор и растяжек.

Указания о выборе типа связей приведены в п.п. 3.5.6 и 3.5.7

Директор	Александр	Иванов
Тех. и эк. ин.	Ларионов	
Зав. отд.	Белая	
Н.к.конт.	Шибалов	
Тех. эк. пр.	Арсентьев	
Инж. б.к.	Дерюгина	
Проектир.	Безбова	
Вспомог.	Арсентьев	

1.460.3-15.Д2-КМ

Пояснительная
записка

Страниц	Лист	Всего
Р	1.1	3
ЦНИИПРОЕКТАСТАЛЬНЫХКОНСТРУКЦИЙ им. Мещерякова		

3.5.3. Поперечные связевые фермы предусмотрены в торцах температурных отсеков и дополнительно одна связевая ферма в середине отсека при длине его более 120 м.

3.5.4. Продольные связевые фермы в одно- двух- и трехпролетных зданиях следует располагать только вдоль крайних рядов колонн, а в зданиях с количеством пролетов более трех, танжур и вдоль средних рядов колонн с таким расчетом, чтобы связевые фермы были расположены не реже, чем через пролет в зданиях с крайними условиями режима работы и через два пролета в остальных зданиях.

3.5.5. Вертикальные связи покрытий по длине отсека предусмотрены в местах размещения поперечных связевых ферм.

3.5.6. Связи I^{го} типа являются обязательными в зданиях:

- а) с мастовыми опорными кранами, предусматривающими устройства галерей для прохода вдоль крановых путей;
- б) с отметкой низа стропильных ферм более 24 м (для однопролетных зданий - более 18 м);
- в) в одно- и двухпролетных зданиях, оборудованных мастовыми кранами грузоподъемностью свыше 10 т, и в зданиях с количеством пролетов более двух с мастовыми кранами грузоподъемностью свыше 20 т.

3.5.7. Связи II^{го} типа применяются в зданиях при отметке низа стропильных ферм 24 м и менее (для однопролетных зданий - 18 м и менее):

- а) бескрановых;
- б) в одно- и двухпролетных зданиях, оборудованных опорными мастовыми кранами грузоподъемностью 10 т и менее, и в зданиях с количеством пролетов более двух с опорными мастовыми кранами грузоподъемностью 20 т и менее при отсутствии галерей для прохода вдоль крановых путей.

3.5.8. В случае, когда поперечные рамы здания рассчитываются с учетом пространственной работы каркаса, усилия и сечения элементов связей по нижним поясам ферм должны определяться расчетом.

3.5.9. Крепления связей к конструкциям покрытия предусмотрены на длинах нормальной точности, за исключением зданий, оборудованных опорными мастовыми кранами, предусматривающими устройства галерей для прохода вдоль крановых путей, и с кровлей, не являющейся жестким диском, в которых связи следует крепить на высочайших балках.

3.5.10. Связи проектируются из замкнутого ступицеобразного профиля.

4. Основные расчетные положения и нагрузки

4.1. Расчет элементов покрытия произведен в соответствии с главой СНиП II-Б-74 "Нагрузки и воздействия", СНиП II-23-81 "Стальные конструкции".

4.2. Стропильные фермы и проносы рассчитаны как разрезные свободные опертые конструкции. Нагрузка принималась приложенной в узлы ферм.

4.3. Расчет стропильных ферм произведен на нагрузки от массы покрытия и снега.

Расчетная нагрузка от массы покрытия была принята 1373 Па (140 кг/м²).

4.4. Принятая развязка нижних поясов стропильных ферм обеспечивает благоприятные условия сжимающей силы до 196 кН (20 тс).

При значении этой силы более 196 кН (20 тс) нижний пояс должен быть проверен расчетом с учетом фактического заурожения стропильной фермы.

4.5. При расчете опорных стоек учтена расчетная горизонтальная нагрузка от ригеля рамы, равная 196 кН (20 тс) для стоек по крайним рядам и 255 кН (26 тс) для стоек по средним рядам.

Если фактическая нагрузка от ригеля превышает указанные значения, опорные стойки должны проектироваться на основе индивидуального расчета.

Таблицы для выбора марок проносов и стального профилированного настила составлены исходя из значений расчетных нагрузок от массы покрытия 1373 Па (140 кг/м²) и 1255 Па (128 кг/м²) соответственно.

При назначении марок проносов учтено влияние неразрезности настила:

4.6. Допускаемые расчетные нагрузки на стропильные фермы определены исходя из несущей способности верхнего пояса. При этом расчетная длина из плоскости верхнего пояса стропильной фермы принималась равной 3 м.

4.7. При наличии в здании нагрузок, неоговоренных в данном разделе, или при их значении, превышающих приведенные в выпуске, конструкции разработанные в настоящем выпуске, допускаются к применению на основе индивидуального расчета.

5. Материалы конструкций, требования к изготовлению и монтажу

5.1. Марки стали для элементов, балки и сварочные материалы следует принимать в соответствии с указаниями, приведенными в разделе 5 пояснительной записки выпуска 2 серии 1.460.3-15, при этом материал фланцев или готовые фланцы до приварки к поясам ферм подвергнутся ультразвуковому дефектоскопическому контролю на наличие внутренних расклевов, грубых шлаковых включений и т.п. Качество стали должно удовлетворять требованиям, указанным в таблице.

Зоны	Характеристика дефектов				
	Площадь максимальной глубины дефекта	Площадь допустимого дефекта	Допустимая частота дефекта	Максимальная допустимая длина дефекта	Минимальное допустимое расстояние между дефектами
	см ²			см	
Площадь листов (фланцев)	0,5	1,0	10 ⁻²	—	10
Прокрашенные зоны	0,5	1,0	3 ⁻¹	4	10

Примечания:

1. Дефекты, расстояния между краями которых меньше протяженности минимального из них, оцениваются как один дефект.
2. По усмотрению завода-изготовителя металлоконструкций разрешается дефектоскопический контроль материалов фланцев после их приварки к поясам.

5.2. Изготовление и монтаж стальных конструкций покрытий должны производиться в соответствии с требованиями, изложенными в разделе 6 пояснительной записки выпуска 2 серии 1.460.3-15

6. Указания по применению материалов выпуска

6.1. Компонировку конструктивной схемы покрытия здания (размеры температурных отсеков, расположение стропильных ферм и прогонов, схемы раскладки профилированного настила, состав и расположение связей) следует производить в соответствии с чертежами схем расположения элементов покрытия (листы 3-8) и указаниями, приведенными в разделе 3 пояснительной записки.

6.2. Выбор марки стропильной фермы следует производить по сортаментам, приведенным на листах 17-19 выпуска 2 серии 1.460.3-15 и на листах 10, 11 настоящего выпуска в соответствии со значением фактической расчетной нагрузки.

При определении нагрузки, снеговые отложения принимаются в виде равномерно распределенных нагрузок в соответствии с главой СНиП-6-74 "Нагрузки и воздействия". Фактическая расчетная нагрузка не должна превышать допускаемую расчетную нагрузку на ферму, указанную в сортаменте. Выбранная марка стропильной фермы должна удовлетворять требованиям п. 4.4 пояснительной записки.

6.3. Выбор марок элементов связей, опорных стоек, настила и прогонов следует производить по таблицам, приведенным на листах 12, 15-17, применительно к зданиям с отметкой верха колонн до 18м; при отметке верха колонн более 18м выбор марок производится на основе индивидуального расчета.

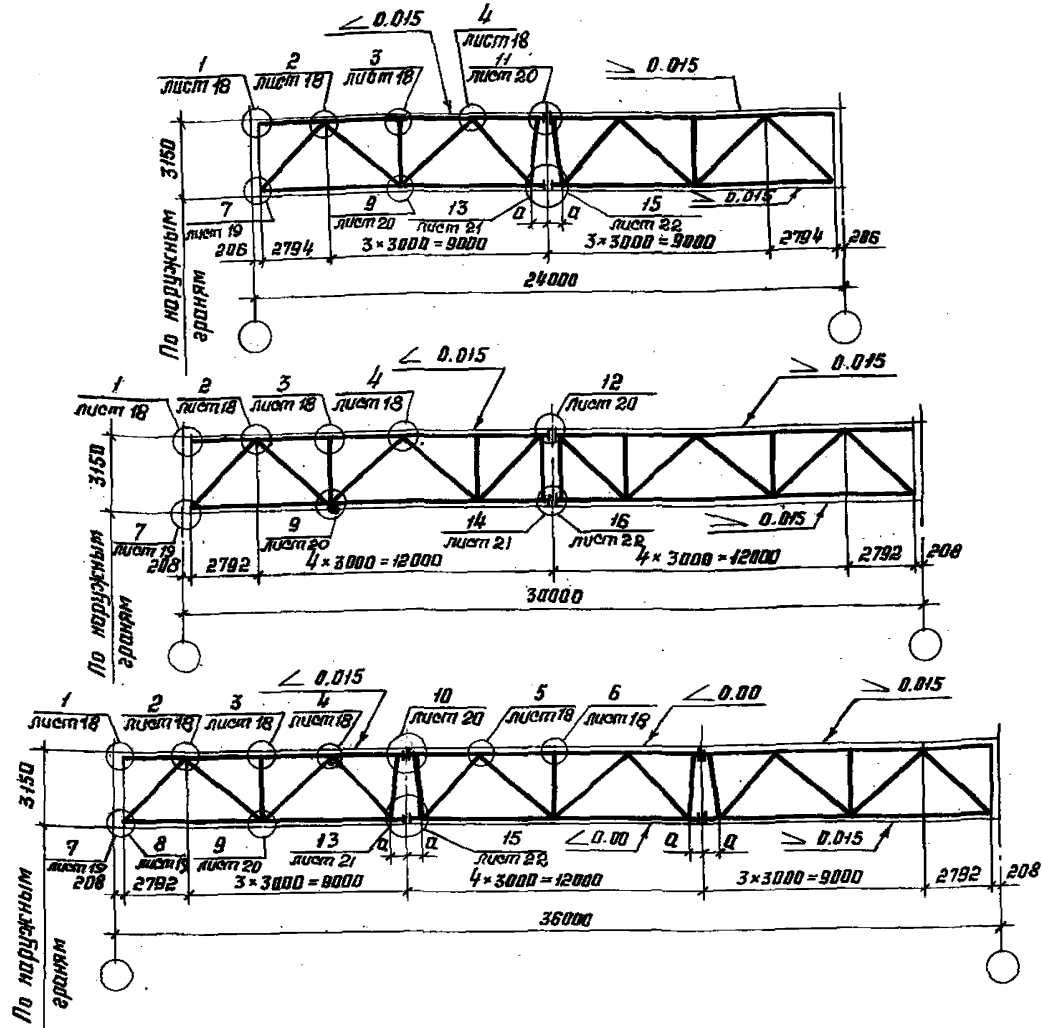
6.4. При опирании стропильных ферм на железобетонные колонны в оголовках колонн должны быть предусмотрены специальные закладные детали для восприятия сосредоточенных опорных давлений и горизонтальных опорных реакций.

6.5. При монтаже конструкций покрытий блоками следует пользоваться чертежами, приведенными в серии 1.460.2-12

1.460.3-15.Д2-КМ

Лист
13

Схемы стропильных ферм

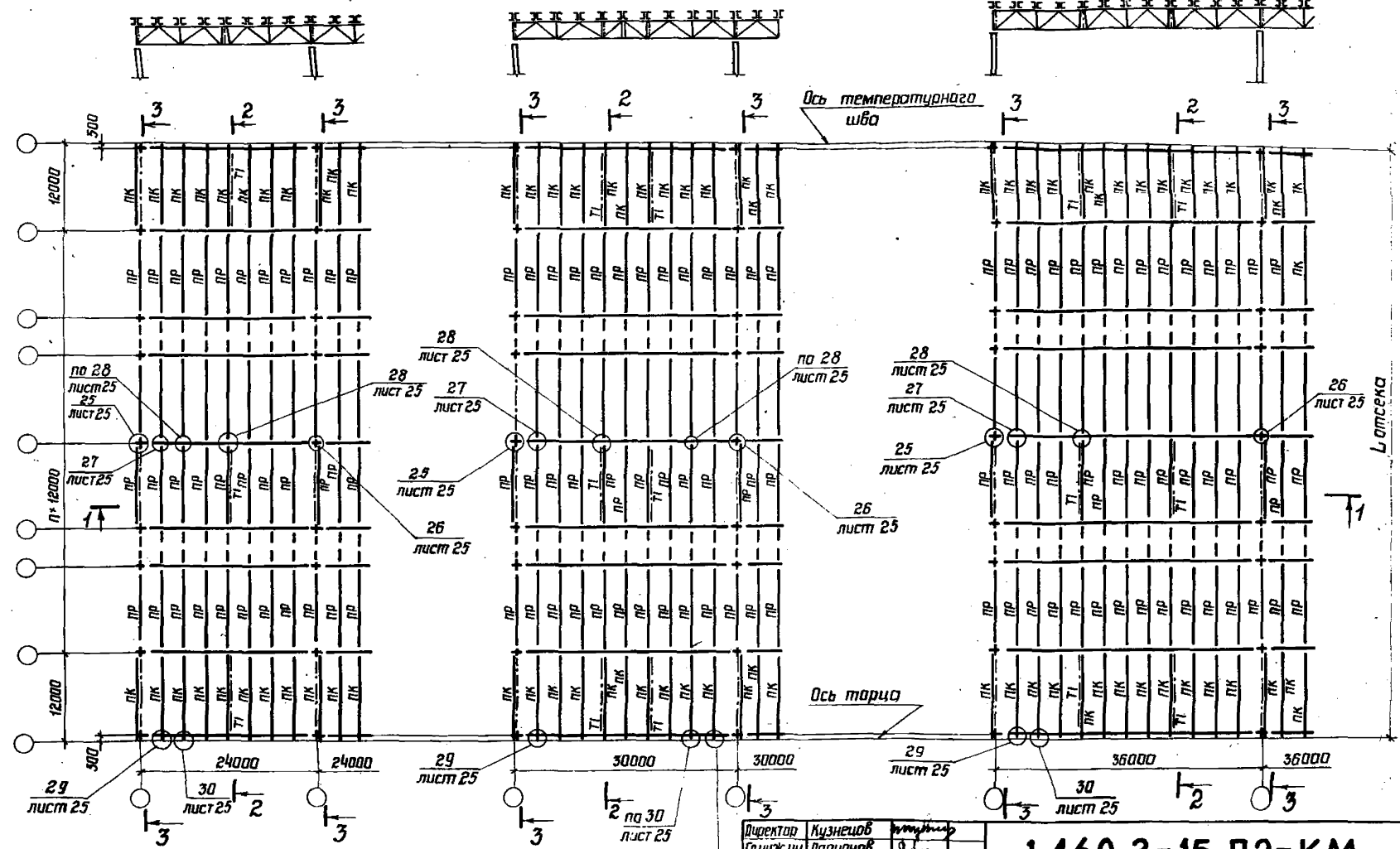


1. $a = 600$ при стыке на накладках и 400 при стыке на фланцах.
2. Сортамент стропильных ферм приведен на листах 10 и 11 настоящего выпуска и на листах 17-19 выпуска 2 серии 1.460.3-15

Директор	Кузнецов	
Зам. инж.	Ларионов	
Зав. отд.	Беляев	
Эл. констр.	Шубалов	
Эл. инж. пр.	Арсентьева	
Рук. бриг.	Деревицкий	
Проверил	Деревицкий	
Цеповил	Бабович	

1.460.3-15.Д2-КМ		
Схема стропильных ферм маркировкой заводских и монтажных узлов.	Стация	Лист
	Р	2
	ЦНИИПРОЕКСТАЛЬКОНСТРУКЦИЯ им. Мельникова	

1-1



Инв. № подл. Подпись и дата

Взам. инв. №

1. Указания приведены на листе 8.
2. Разрезы 2-2; 3-3 приведены на листе 7.

Директор	Кузнецов	<i>[Signature]</i>
Гл. инж. ин.	Ларионов	<i>[Signature]</i>
Зав. отд.	Беляев	<i>[Signature]</i>
Ол. констр.	Шубалов	<i>[Signature]</i>
Гл. инж. пр.	Арсентьев	<i>[Signature]</i>
Рук. отд.	Деревицкий	<i>[Signature]</i>
Проверил	Бабадич	<i>[Signature]</i>
Исполнит	Уварова	<i>[Signature]</i>

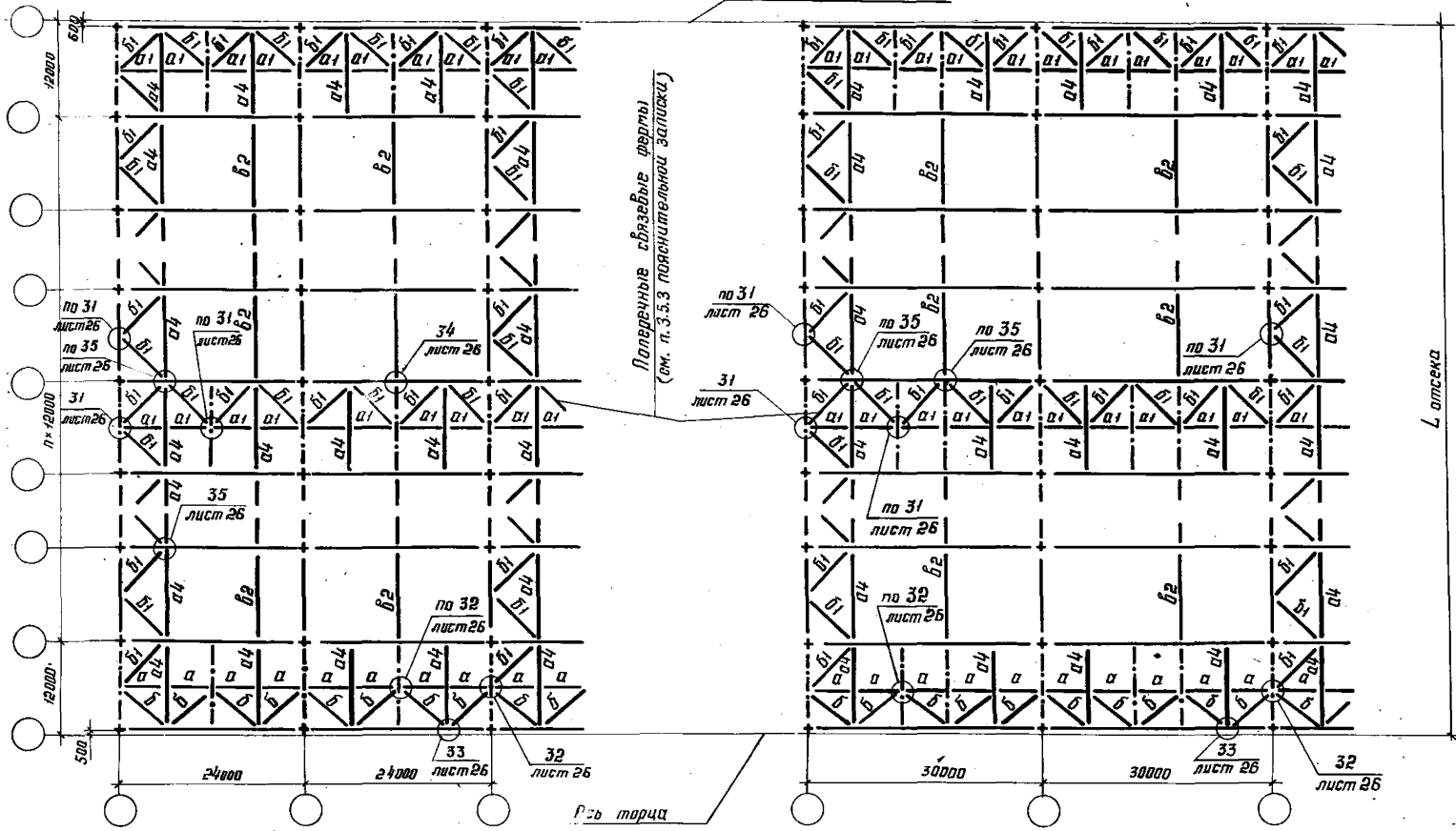
1.460.3-15.Д2-КМ

Схемы расположения прогонов и связей по боковым поясам стропильных ферм. Пролеты 24,30 и 36 м.

Сталь	Лист	Листов
Р	З	

ИСПОЛНИТЕЛЬНО ТАКОМЕТРИЯ им. Мельникова

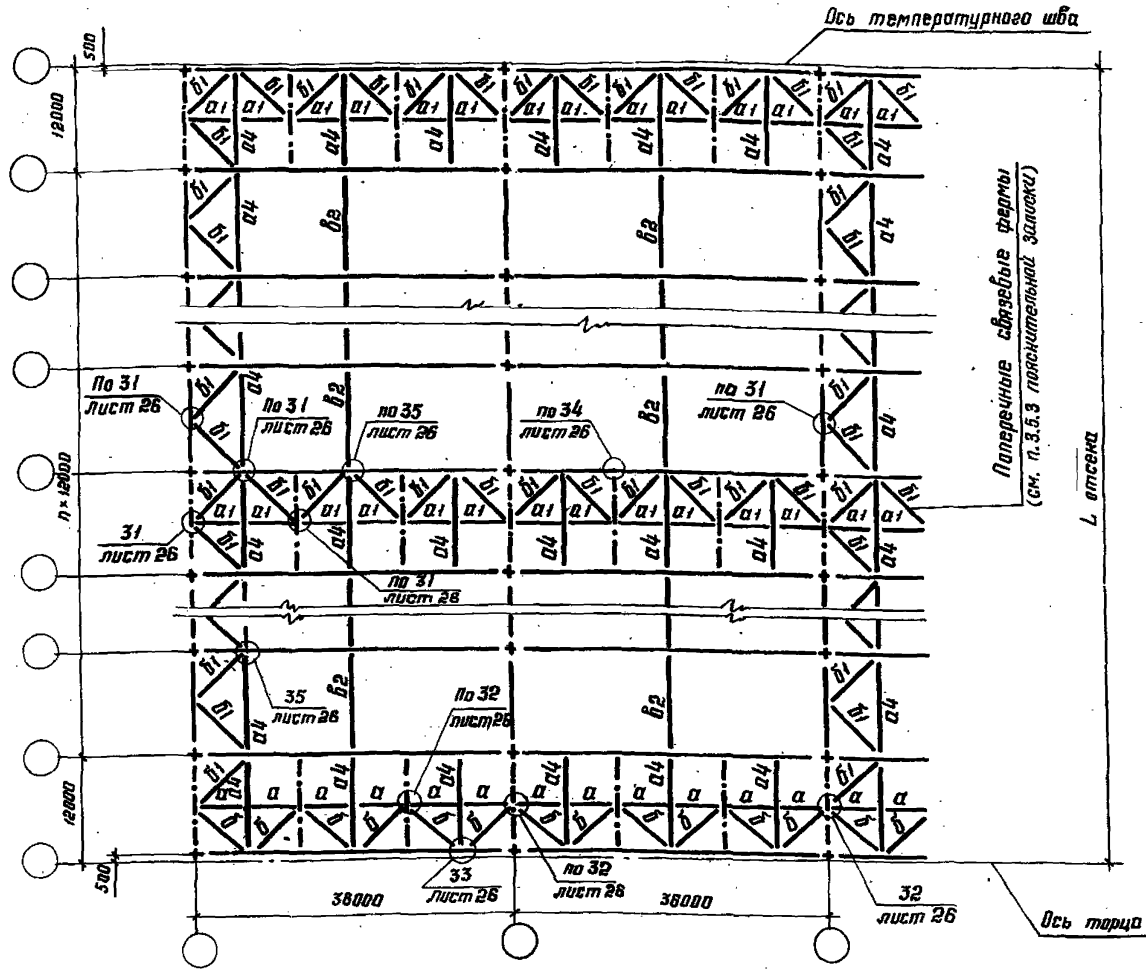
Ось температурной шва



1. Указания к данной схеме, приведены на листе 5.
2. Остальные указания приведены на листе 8.

Директор	Кузнецов	Уткин
Эл. тех. инж.	Ларионов	
Зав. отд.	Бельяев	
Эл. конст.	Шубалов	
Эл. инж. пр.	Арсентьева	
Арх. брига.	Деревицкий	
Проверил	Бабочкин	
Исполнил	Уварова	

1.460.3-15.Д2-КМ		
Схемы расположения связей 1-го типа по нижним поясам стропильных ферм. Пролеты здания 24 и 30 м.	Студия	Лист
	□	4
ЦНИИПРОЕКТА ЛЬДОНСТРОИТЕЛЬСТВА им. Мельникова		



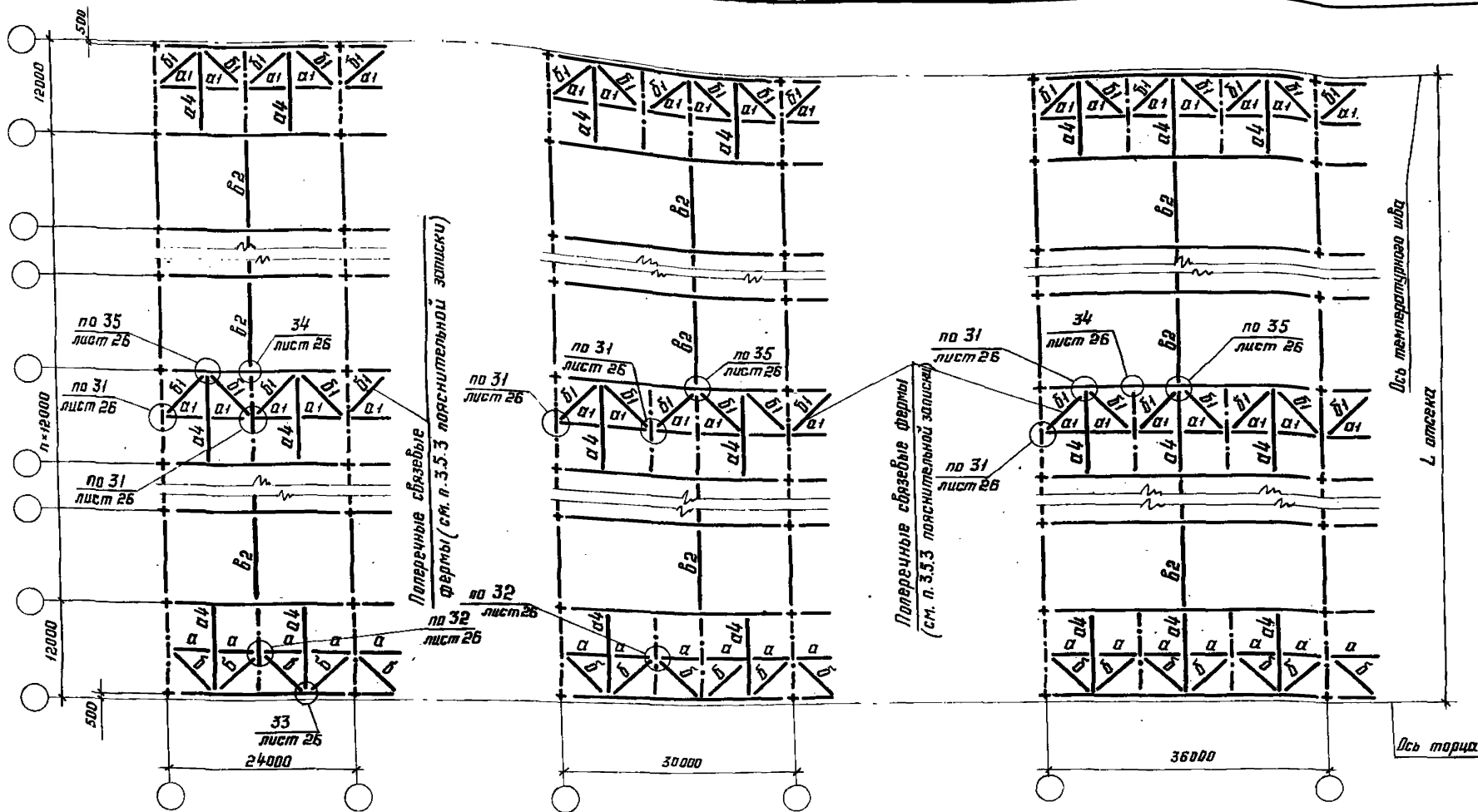
1. Поперечные и продольные разрезы, а также маркировка вертикальных связей показаны на схемах по верхним поясам стропильных ферм.
2. Остальные указания приведены на листе в.

Директор	Кузнецов	<i>Кузнецов</i>
Зам. инж. париж	Парионов	<i>Парионов</i>
Зам. отд.	Беляев	<i>Беляев</i>
Зам. мастера	Шубалов	<i>Шубалов</i>
Зам. инж. пр.	Арсентьев	<i>Арсентьев</i>
Рук. бриг.	Деревянкин	<i>Деревянкин</i>
Проверил	Бабович	<i>Бабович</i>
Исполнил	Уварова	<i>Уварова</i>

1.460.3-15.Д2-КМ

Схемы расположения связей I ^{го} типа по нижним поясам стропильных ферм. Пролеты зданий 36м.	Стация	Лист	Листов
	Р	Б	
ЦНИИархитектальной индустрия им. Мельникова			

Лист № подл. Подпись и дата Изом. л. №



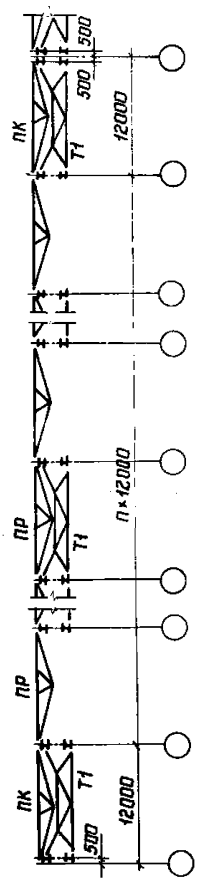
1. Условия применения данной схемы связей приведены в п. 3.5.7 пояснительной записки.
2. Поперечные и продольные разрезы показаны на схемах связей по верхним поясам ферм.
3. Остальные указания приведены на листе 8.

Директор	Кузнецов		<h2 style="margin: 0;">1.460.3-15.Д2-КМ</h2>	Стация	Лист	Листов
Зам. инж.	Ларионов			Схема расположения связей № 1 по ниж- ним поясам стропильных ферм.	Р	6
Заб. отд.	Беляев					
Зам. констр.	Шубалов			Пролеты зданий 24, 30 и 36 м.	ЦНИИпроектстальконструкция, им. Мельникова	
Зам. инж. пр.	Арсентьева					
Инж. бриг.	Деребинский					
Проверил	Бобович					
Исполнил	Уварова					

12

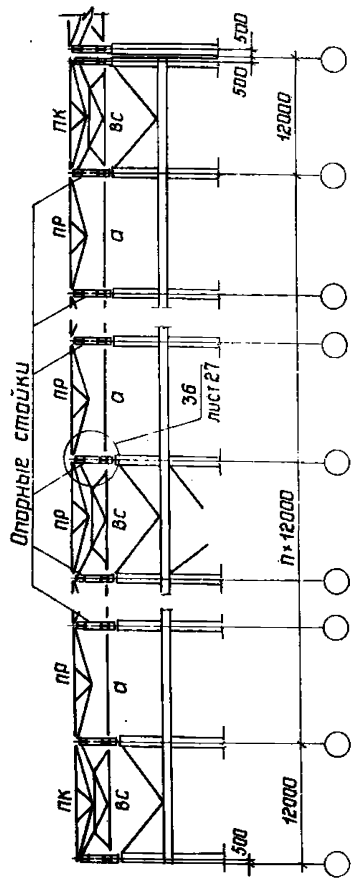
2-2

В пролете здания



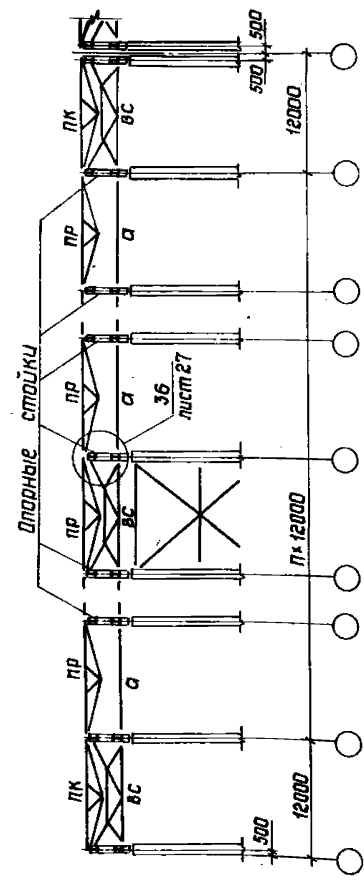
3-3

Колонны стальные здания с мостовыми кранами



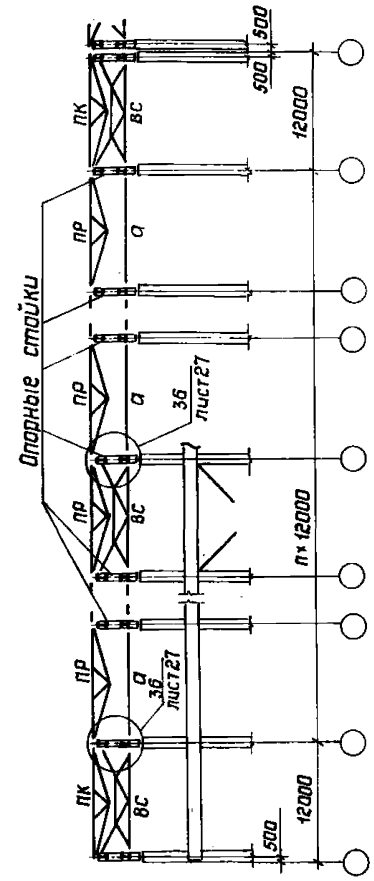
3-3

Колонны стальные и железобетонные. Здания без мостовых кранов



3-3

Колонны железобетонные здания с мостовыми и без мостовых кранов.



- 1 Разрезы 2-2 и 3-3 показаны на листе 3.
- 2 Остальные указания приведены на листе 8.

Директор	Кузнецов	<i>[Signature]</i>
Гл.инж.ин.	Ларионов	<i>[Signature]</i>
Зав. отд.	Беляев	<i>[Signature]</i>
Гл. констр.	Шубалов	<i>[Signature]</i>
Гл.инж.пр.	Арсентьева	<i>[Signature]</i>
Рук. бриг.	Деревицкий	<i>[Signature]</i>
Проверил	Байбич	<i>[Signature]</i>
Исполнил	Чураева	<i>[Signature]</i>

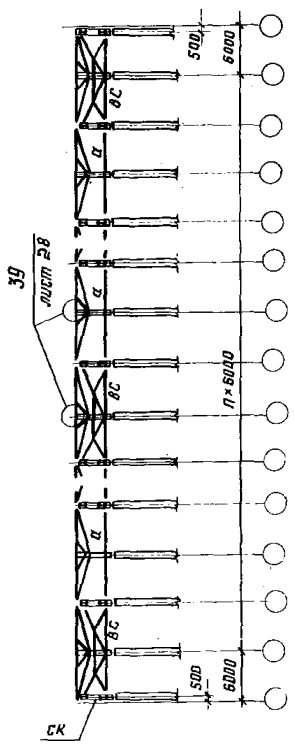
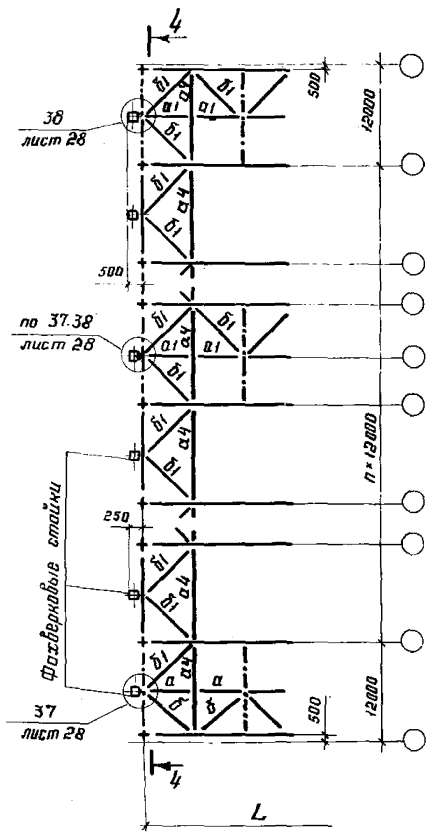
1.460.3-15.Д2-КМ

Продольные разрезы 2-2 в пролете здания, 3-3 по рядам колонн. Колонны стальные и железобетонные. Здания с мостовыми и без мостовых кранов.

Стадия	Лист	Листов
Р	7	
ЦНИИПРОЕКТА ТАЛЬМОНСТРУКЦИ им. Мельникова		

Имя и подл. Подпись и дата. Взам. инв. N

4-4



1. При выборе схем расположения связей покрытия следует руководствоваться указаниями п. 3.5 пояснительной записки.
2. На схемах связей по нижним поясам стропильных ферм расположение растяжек „б2“ показано условно. Действительное расположение растяжек приведено на листе 15 выпуск 2 серии 1.460.3-15 и на листе 9 настоящего выпуска.
3. Марки элементов покрытия обозначенные на схемах буквами без цифрового индекса, являются обобщенными. Конкретные марки выбираются:
 - а) элементы связей - по таблицам на листах 15, 16.
 - б) прогоны - по таблицам на листе 17.
 - в) Опорные стойки - по таблицам на листе 12.
4. Марки сталей элементов покрытия указаны в таблице 1 п. 5.1 пояснительной записки выпуска 2 серии 1.460.3-15.

Директор	Кузнецов		1.460.3-15.Д2-КМ		
Зам. инж.	Паричков				
Зав. отд.	Беляев		Схема расположения связей по нижним поясам стропильных ферм при опирании фронтовых стоек. Указаны к схеме расположение прогонов и связей.		
Зл. констр.	Шубалов				
Зл. инж. пр.	Арсентьева		Этап	лист	лист
Инж. бивс.	Деребичкин		Р	8	
Пробирка	Войлов		ЦНИИпроектархитектура им. Тельникова		
Исполнит.	Ударова				

Пролёт здания, м	Значение равных сжимающих усилий [N], кН(тс)	Здания без кранов, здания с мостовыми опорными кранами, но требующими устройства галерей для прохода башки крановых путей.			Здания с мостовыми опорными кранами, требующими устройства галерей для прохода башки крановых путей		
		Марка стропильной фермы	Пролёт с пролетными сечениями	Пролёт без пролетных сечений	Марка стропильной фермы	Пролёт с пролетными сечениями	Пролёт без пролетных сечений
			Требуемый номер схемы	Требуемый номер схемы		Требуемый номер схемы	Требуемый номер схемы
24	$N \leq 115 (11,0)$	СФС 24-49; СФС 24-60	Растяжки не требуются	3	СФС 24-49; СФС 24-60	1	3
	$N = 116 - 196 (11,9 - 20,0)$	СФС 24-49; СФС 24-60	1	4	СФС 24-49; СФС 24-60	1	4
30	$N \leq 154 (15,0)$	СФС 30-32; СФС 30-42	6	10	СФС 30-32; СФС 30-63	6	11
	$N = 155 - 196 (15,9 - 20,0)$	СФС 30-50; СФС 30-63	Растяжки не требуются	10		6	11
		СФС 30-32; СФС 30-63	7	12	СФС 30-32; СФС 30-63	8	13
36	$N \leq 196 (20,0)$	СФС 36-21; СФС 36-45	15	18	СФС 36-21; СФС 36-45	17	19
		СФС 36-36; СФС 36-60	Растяжки не требуются	18	СФС 36-36; СФС 36-60	15	18

- В таблице приведены требуемые номера схем расположения растяжек в зависимости от марки стропильной фермы и значения равного сжимающего усилия в нижнем поясе. Схемы расположения растяжек даны на листе 15 выпуска 2, серии 1.460.3-15.
- При определении равных сжимающих усилий N влияние нарузок от покрытия не учитывать.
- При значении N больше 196 кН (20 тс) расположение растяжек принимается по расчёту.

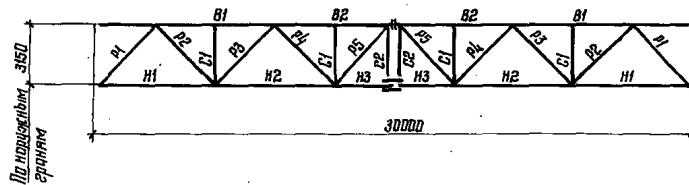
И.ч. 1.460.3-15. Д2-КМ

Директор	Кузнецов	Иванов
Зав. отд.	Ларионов	Беляев
Зав. конст.	Шубалов	Иванов
Зав. инж. пр.	Яростычева	Иванов
Рис. бриг.	Лехова	Иванов
Проверил	Степнова	Иванов
Исполнил	Уварова	Иванов

1.460.3-15. Д2-КМ

Таблица для выбора схем расположения растяжек по нижним поясам стропильных ферм

Стадия	Лист	Листов
□	9	
ЦНИИПромСтальИндустриализация им. Мельникова		



Элемент фермы	Обозначение стержня	Марка стали	Допускаемая расчетная нагрузка, кН/м (тс/м)						
			50 (51)			63 (64)			
			Расчетное усилие		Сечение	Расчетное усилие		Сечение	
			кН (тс)	кН·м (тс·м)		кН (тс)	кН·м (тс·м)		
Верхний пояс	B1	09ГЭС-12-2 по 7374-Г-3023-80	-1188 (-121,1)	24 (2,4)	I 26К1	-1496 (-152,5)	31 (3,1)	I 26К3	
	B2		-1800 (-183,5)	34 (3,5)	I 26К1	-2265 (-231,0)	44 (4,5)	I 26К3	
Нижний пояс	H1		+650 (+66,2)	24 (2,4)	I 23К2	+819 (+83,6)	31 (3,2)	I 26К2	
	H2		+1578 (+160,9)	39 (4,0)	I 23К2	+1987 (+202,6)	51 (5,2)	I 26К2	
	H3		+1884 (+192,1)	15 (1,5)	I 23К2	+2372 (+241,9)	20 (2,0)	I 26К2	
Раскосы	P1		09ГЭС-12 по ГОСТ 19282-73	-934 (-95,2)	6 (0,6)	□ 160×7	-1176 (-119,9)	10 (1,0)	□ 160×8
	P2			+735 (+74,9)	5 (0,5)	□ 140×7	+923 (+94,1)	6 (0,6)	□ 160×7
	P3			-542 (-55,3)	3 (0,3)	□ 140×7	-683 (-69,6)	4 (0,4)	□ 140×7
	P4			+294 (+30,0)	1 (0,1)	□ 120×4	+371 (+37,8)	1 (0,1)	□ 120×4
	P5			-202 (-20,6)	2 (0,2)	□ 120×4	-273 (-27,8)	2 (0,2)	□ 120×4
Стойки	C1	09ГЭС-2 по ГОСТ 19282-73	-133 (-13,6)	3 (0,3)	□ 120×4	-168 (-17,1)	4 (0,4)	□ 120×4	
	C2			—	□ 100×4		□ 100×4		
Плорное давление, кН (тс)			675 (69)			850 (86)			
Масса фермы, кг			4900			5830			
Марка фермы			СФС30-50			СФС30-63			

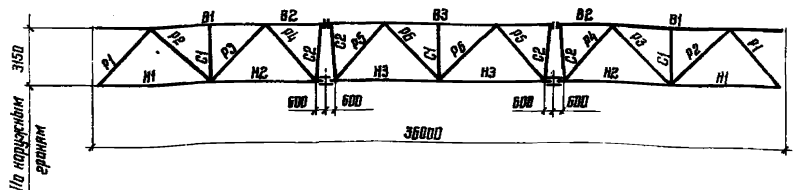
Указания приведены на листе 11

Директор	Кузнецов	Михайлов
Ин. спец. инж.	Ларионов	Сидоров
Зав. отд.	Гельяев	Сидоров
Ин. констр.	Шваров	Сидоров
Ин. спец. пр.	Яростово	Сидоров
Рук. бр. в.	Пехова	Сидоров
Проверил	Пехова	Сидоров
Исполнил	Мокрушина	Сидоров

1.460.3-15.Д2-КМ

Сортамент стропильных ферм пралетом 30м

Страница	Лист	Листов
Р	10	
ЦНИИПРОЕКТСТАНДИНСТРУКЦИЯ им. Мельникова		



Элемент фермы	Обозначение стержня	Марка стали	Допускаемая расчетная нагрузка, кН/м (тс/м)						
			5Б (5,7)			6Д (6,1)			
			Расчетное усилие		Сечение	Расчетное усилие		Сечение	
			кН(тс)	кН·м(тс·м)		кН(тс)	кН·м(тс·м)		
Верхний пояс	B1	09120-18-2 79 4-1 - 3020-30	-1679 (-174,2)	43 (4,4)	I 30К1	-1798 (-183,3)	48 (4,9)	I 30К2	
	B2		-2686 (-274,9)	33 (3,4)	I 30К1	-2856 (-291,2)	42 (4,3)	I 30К2	
	B3		-3082 (-314,3)	22 (2,3)	I 30К3	-3300 (-336,5)	33 (3,5)	I 30К4	
Нижний пояс	H1		+979 (+92,7)	54 (5,5)	I 30К2	+974 (+99,3)	58 (5,9)	I 30К3	
	H2		+2318 (+236,8)	22 (2,2)	I 30К2	+2480 (+252,0)	24 (2,4)	I 30К3	
	H3		+2729 (+278,3)*	25 (2,5)*	I 30К2	+2920 (+297,0)*	100 (10,2)*	I 30К3	
Раскосы	P1		тс 79 4-1 - 3020-30	+3023 (+306,2)	21 (2,2)	I 30К2	+3217 (+328,0)	21 (2,2)	I 30К3
	P2		тс 79 4-1 - 3020-30	-1287 (-131,2)	22 (2,2)	I 23К1	-1578 (-160,5)	23 (2,3)	I 23К1
	P3		09120-12 тс 79 4-1 - 3020-30	+1047 (+106,8)	6 (0,6)	□ 180×7	+121 (+14,3)	6 (0,6)	□ 180×8
	P4		тс 79 4-1 - 3020-30	-872 (-88,9)	4 (0,4)	□ 160×7	-939 (-96,0)	4 (0,4)	□ 180×8
	P5	тс 79 4-1 - 3020-30	+545 (+56,6)	9 (0,9)	□ 140×6	+578 (+59,0)	9 (0,9)	□ 140×6	
	P6	тс 79 4-1 - 3020-30	-365 (-37,2)	7 (0,7)	□ 140×4	-397 (-40,5)	11 (1,1)	□ 140×4	
Стойки	C1	09120-2 тс 79 4-1 - 3020-30	-126 (-12,8)	2 (0,2)	□ 120×4	-17 (-1,9)	1 (0,1)	□ 120×4	
	C2	тс 79 4-1 - 3020-30	+229 (+23,9)	4 (0,4)	□ 120×4	+302 (+30,8)	4 (0,4)	□ 120×4	
Опорное давление, кН(тс)			924 (94)			990 (101)			
Масса фермы, кг			8740			9440			
Марка фермы			СФС36-56			СФС36-60			

* усилие у стыка

- Сортаменты стропильных ферм пролетом 24м, а также пролетами 30 и 36м с меньшими допускаемыми нагрузками приведены на листах 17, 18 и 19 выпуска 2-серии 1.460.3-15.
- В графе „расчетное усилие“ настоящего выпуска указан максимальный момент.
- При определении нагрузки на ферму следует учитывать массу фермы и связей.
- Обеспечить тщательный операционный контроль всех изготавливаемых ферм.

Директор	Кузнецов
Ин. экск. ин.	Ларионов
Зав. цех.	Беляев
Ин. констр.	Шувалов
Ин. мех. пр.	Яковлева
Ин. физ.	Лазова
Ин. электр.	Лазова
Исполнит.	Максимова

1.460.3-15.Д2-КМ

Сортамент стропильных ферм пролетом 36м

Страница	Лист	Листов
9	11	

ЦНИИПРОЕКТАЛЬНИКСТРОИТЕЛЬНИЦА им. Мельникова

Инв. № табл. 17/18/19

Сортамент опорных стоек

Марка стоек	Ряд стоек	Приблизк. к оси ряда, мм	Допускаемые нагрузки на стойку			Сечение	Расстояние между стойками, мм	N листов	Схема приложения сил
			H_x , кН(тс)	R , кН(тс)	S_B , кН(тс)				
ССК-13	крайний	„250“ или „500“	131(13,4)	239(24,4)	69(7,0)	I 4562	323	23	<p>S_B и S_H - ветровые нагрузки, действующие вдоль здания R - нагрузка на связевую стойку H_x - опорная реакция в уровне верха колонны в плоскости рамы</p>
ССК-14		196(20,0)	239(24,4)	69(7,0)	2-180*20 -410*8	354	23		
ССК-15	средний	—	108(11,0)	125(12,7)	69(7,0)	I 4062	264	23	
ССК-16		255(26,0)	319(32,5)	69(7,0)	2-180*20 -360*8	337	23		

Таблица для выбора марок опорных стоек

Марка вертикальной связи	Шаг стоек, м	Ряд стоек				
		крайний		средний		
		Приблизк. к оси ряда, мм	Марка опорной стойки	Допускаемая $H_{рамн} = H_x$, кН(тс)	Марка опорной стойки	Допускаемая $H_{рамн} = H_x$, кН(тс)
BC4	11,5	„250“ или „500“	ССК-13	до 131(13,4)	ССК-15	до 108(11,0)
			ССК-14	$131(13,4) < H_x \leq 196(20,0)$	ССК-16	$108(11,0) < H_x \leq 255(26,0)$
ССК-13	до 131(13,4)		ССК-16	до 255(26,0)		
ССК-14	$131(13,4) < H_x \leq 196(20,0)$					
BC5	12,0	—	—	—	ССК-16	до 255(26,0)
BC6	—	—	—	—	ССК-16	до 255(26,0)

1. Схемы связей по колоннам ниже уровня покрытия принимаются по соответствующим сериям колонн
2. При значениях нагрузки R передающейся с опорной стойки на связь по колоннам, превышающих приведенные на данном листе, между колоннами следует устанавливать дополнительные распорки для распределения этой нагрузки между смежными опорными стойками.

Директор	Кузнецов	Мазур
Гл. инж. ин. зав. отд.	Ларионов	Вельяев
Гл. инж. ин. зав. отд.	Шувалов	Арсеньев
Рук. орг. проектирования	Деревицкий	Арсеньев
Проверил	Арсеньев	Арсеньев
Исполнил	Петрова	Петрова

1.460.3-15.Д2-КМ

Сортамент опорных стоек. Таблица для выбора марок опорных стоек

Страница	Лист	Листов
Р	12	
ЦНИИпроектстальконструкция им. Мельникова		

Сортамент распорок

Марка	Вид профиля и ГОСТ, ТУ	Марка металла и ГОСТ	Обозначение и размер профиля, мм	Длина, м	Несущая способность, кН (тс)	Масса, кг
а1	Замкнутые ступенчатые профили ТУ 14-2-361-79	4-ЮВСт3п(сп) ГОСТ 16523-70	Гн 0 110×3	6,0	-96(-9,8)	58
а2			Гн 0 140×4	6,0	-240(-24,5)	103
а3			Гн 0 160×4	6,0	-326(-33,0)	118
а4			Гн 0 160×4	12,0	-105(-10,8)	235
а5	Т-образные профили ТУ 136-2287-80	ВСт 3 пп2 ГОСТ 380-71*	2Гн 200×120×5	12,0	-286(-29,2)	396
а6			2Гн 250×125×5	12,0	-420(-42,9)	450

Сортамент раскосов

Марка	Вид профиля и ГОСТ, ТУ	Марка металла и ГОСТ	Обозначение и размер профиля, мм	Длина, м	Несущая способность, кН (тс)	Масса, кг
б1	Замкнутые ступенчатые профили ТУ 36-2287-80	ВСт 3 пп2 ГОСТ 380-71*	Гн 0 140×4	8,48	-135(-13,8)	145
б2			Гн 0 160×4	8,48	-201(-20,5)	166

Распорки и раскосы крепить по их несущей способности, растяжки - на усилии 78 кН (8 тс)

Сортамент растяжек

Марка	Вид профиля и ГОСТ, ТУ	Марка металла и ГОСТ	Обозначение и размер профиля, мм	Длина, м	Несущая способность, кН (тс)	Масса, кг
в2	Замкнутые ступенчатые профили ТУ 14-2-361-79	4-ЮВСт3п(сп) ГОСТ 16523-70*	Гн 0 110×3	12,0	—	117

17. Подпись и дата. Взам инв. Л. 2

Директор	Кузнецов	Иванов
Вл. инж. им.	Ларионов	Петров
Зав. отд.	Беляев	Сидоров
Зл. констр.	Щуцалов	Тихонов
Зл. инж. пр.	Преснякова	Ульянов
Рук. бриг.	Ильин	Королев
Проверил	Лещова	Иванов
Успалнил	Уварова	Сидоров

1.460.3-15.Д2-КМ

Сортаменты распорок, раскосов, растяжек

Стандия	Лист	Листов
Р	13	

ЦНИИПроктаст Леплястракция им. Мельникова

Схема вертикальной связи	Марка	Элемент	Вид профиля и ГОСТ; ТУ	Марка металла и ГОСТ	Обозначение и размер профиля	Усилие крепления элемента, кН(тс)		Допускаемая нагрузка на связь, кН(тс)		Масса, кг			
						$0,5 S_B$	S	$0,5 S_B$	$S = S_B + S_H$				
<p>В пролетах ферм Т1</p> <p>В плоскости колонн ВС4, ВС5, ВС6</p>	Т1, ВС4	Р1	ТУ36-2287-80	4-ПВСт3кп(сп) ГОСТ 16523-70*	ГН □ 80×3		62(6,3)	125(12,7)	Для Т1 419/406				
					ГН □ 120×3	-125(-12,7)							
					ГН □ 110×3	-78(-8,0)				Для ВС4 432/419			
					ГН □ 80×3								
					ГН □ 80×3								
					ГН □ 140×4	-239(-24,4)							
					ГН □ 110×3	-78(-8,0)							
					ГН □ 80×3								
					ГН □ 160×4	-319(-32,5)					69(7,0)	239(24,4)	514/498
					ГН □ 110×3	-78(-8,0)							
					ГН □ 80×3								
					ГН □ 80×3								
ГН □ 160×4	-319(-32,5)												
ГН □ 110×3	-78(-8,0)												
ГН □ 80×3		69(7,0)	519(32,5)	549/531									
ГН □ 110×3	-78(-8,0)												
ГН □ 80×3													

1. Элемент для транспортировки „Н“ принимать из L 75×5.
2. Элементы Р1 и Р2 крепить на усилие 49 кН(5тс) – конструктивно.
3. В графе „масса“ в числителе – указана масса связи длиной 12м, в знаменателе – масса связи длиной 11,5м.
4. Узлы крепления вертикальных связей приведены на листе 24.

Директор	Кузнецов	УМ
Гл.инж.	Ларионов	В
Зав.отд.	Беляев	В
Гл.констр.	Шувалов	В
Гл.инж.	Яростьева	В
Рук.прое.	Петрова	В
Проверил	Макрушина	В
Исполтил	Уварова	В

1.460.3-15.Д2-КМ

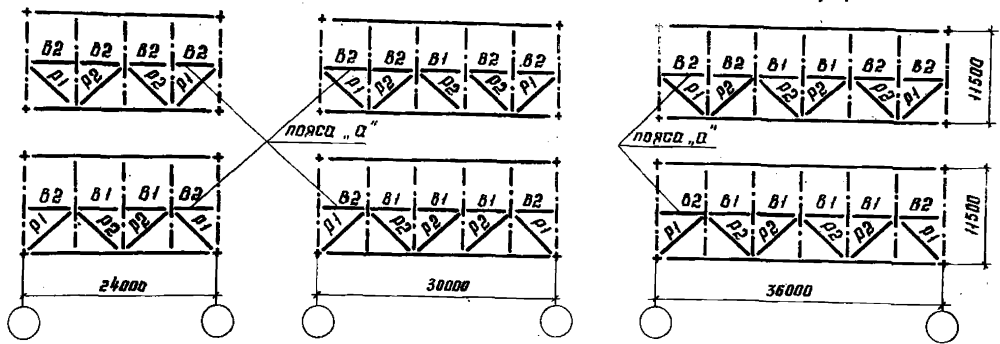
Сортамент
вертикальных связей
пролетом 11,5 и 12м.

Стадия	Лист	Листов
Р	14	

ЦНИИПРОЕКТСТАЛЬКОНСТРУКЦИЯ
им. Мельникова

Схемы связей по нижним поясам стропильных ферм

20



Тип местности	Отметка верха колонн, м	Раскосы																		
		Пролет здания, м																		
		24	30	36		Элемент решетки														
		Р1, Р2	Р1	Р2	Р1	Р2	Район по скоростному напору ветра													
		I-IV	I, II	III	IV	I-IV	I, II	III	IV	I-IV										
А	4,8-10,8																			
	12,0																		В1	
	13,2; 14,4	В1								В1										В1
	15,6; 16,8																			В2
	18,0																			В2
Б	4,8-18,0	В1								В1									В1	В1

Тип местности	Отметка верха колонн, м	Пояса „а“																		
		Пролет здания, м																		
		24	30	36		Элемент пояса														
		В1	В2	В1	В2	В1	В2	Район по скоростному напору ветра												
		I, II	III	IV	I-IV	I	II	III	IV	I-IV	I	II	III	IV	I, II	III	IV			
А	4,8; 6,0																			В1
	7,2-9,6																			
	10,8			В1	В1	В1				В1										В1
	12,0-14,4								В2											В2
	15,6																			В2
Б	4,8; 6,0																			
	7,2-9,6																			В1
	10,8-13,2			В1	В1	В1				В1										В1
	14,4-16,8																			В2
	18,0																			В2

1. Сортамент поясов и раскосов приведен на листе 13.
2. Таблицы составлены, исходя из условия опирания стоек факсверка в уровне нижнего пояса стропильных ферм.
3. Тип местности „А“ и „Б“ определяется по атласу СНиП II-Б-74 „Нагрузки и воздействия“.
4. Таблицы для выбора марок поясов и раскосов составлены с учетом коэффициента надежности по назначению $\gamma_n = 0,95$

Указ. № подл. Подпись и дата. Взам. инв. №

Варенщик	Кузнецов	Михайлов
Б.м.тж. лт.	Даринков	Сидоров
Зав. отд.	Беляев	Сидоров
Зв. констр.	Шубов	Сидоров
Зв. цех. пр.	Васильев	Сидоров
Рук. брв.	Лещева	Сидоров
Проверка	Чибриков	Сидоров
Специалист	Мокрушина	Сидоров

1.460.3-15.Д2-КМ

Таблицы для выбора марок поясов и раскосов эрри-зонтальных связей, расположенных в торце здания	Этадия	Лист	Листов
	0	15	
ШТИЛЬПРОЕКТАЛЬНОКОНСТРУКЦИОН. ИМ. Мельникова			

Здания со стальными колоннами без кранов и здания с железобетонными колоннами

Здания и ряд колонн	Пролет здания, м	Тип местности	Рядов по высоте по отношению к напору ветра	Марка вертикальной связи
				ВС5
				Отметка верха колонн, м
Здания со стальными колоннами с кранами - средний ряд. То же без кранов - крайний ряд.	30	А	IV	18.0
	36		V	15.6 - 18.0
Здания со стальными колоннами без кранов - средний ряд. Здания с железобетонными колоннами - крайний ряд.	24	А	II	16.8 - 18.0
			III	12.0 - 18.0
			IV	8.4 - 18.0
			V	15.6 - 18.0
	30	А	II	13.2 - 18.0
			III	9.6 - 18.0
			IV	6.0 - 16.8*
			V	15.6 - 18.0
	36	А	III	13.2 - 18.0
			IV	15.6 - 18.0
			I	15.6 - 18.0
			II	10.8 - 18.0
36	Б	III	7.2 - 16.8*	
		IV	4.8 - 13.2*	
		II	18.0	
		III	12.0 - 18.0	
36	Б	IV	9.6 - 18.0	

Ряд колонн	Пролет здания, м	Тип местности	Рядов по высоте по отношению к напору ветра	Марка распорки	Ряд колонн	Пролет здания, м	Тип местности	Рядов по высоте по отношению к напору ветра	Марка распорки			
				Q5					Q5			
				Отметка верха колонн, м				Отметка верха колонн, м				
Средний ряд	24	А	II	14.4 - 18.0	Средний ряд	30	Б	IV	9.6 - 18.0			
				9.6 - 18.0					I	12.0 - 18.0		
				6.0 - 18.0						II	8.4 - 18.0	
			Б	III						16.8 - 18.0	III	4.8 - 18.0
				IV						13.2 - 18.0	IV	4.8 - 16.8*
				30						А	I	15.6 - 18.0
	II	10.8 - 18.0	III			10.8 - 18.0						
	III	6.0 - 18.0	IV			7.2 - 18.0						
	IV	4.8 - 18.0	Крайний ряд			30	А	IV	15.6 - 18.0			
	Б	II						18.0	III		15.6 - 18.0	
		III						13.2 - 18.0	IV		12.0 - 18.0	

* При больших высотах отметки верха колонн применяется связь марки ВСБ, распорка - марки QБ.

В случаях, не указанных в таблицах, применяется связь марки ВС4, распорка - марки Q4.

Таблицы для выбора марок вертикальных связей и распорок составлены с учетом коэффициента надежности по назначению $\gamma_n = 0.95$

Директор	Кузнецов	
Эл. инж. ин.	Ларионов	
Зав. отд.	Беляев	
Эл. констр.	Шубалов	
Эл. инж. пр.	Арсеньев	
Рук. бриг.	Лезова	
Продерши	Уварова	
Исполн.	Макришина	

1.460.3-15.Д2-КМ

Таблицы для выбора марок вертикальных связей и распорок, расположенных по рядам колонн.

Стандия	Лист	Листов
Р	16	
ЦНИИПроектСтальныхКонструкций им. Мельникова		

Схемы раскладки настила

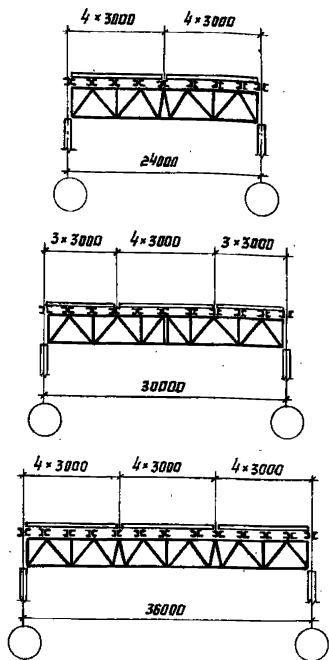


Таблица для выбора марок настила

Район по снеговому покрову	Марка настила
I	H 40-711-0,8
II; III; IV	H 60-845-0,8
V	H 60-845-0,9

Маркировочная схема прогонов

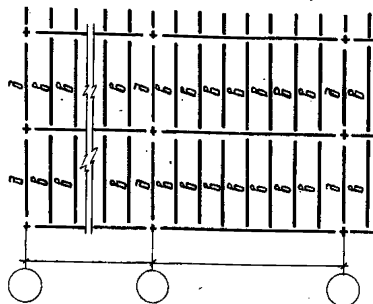


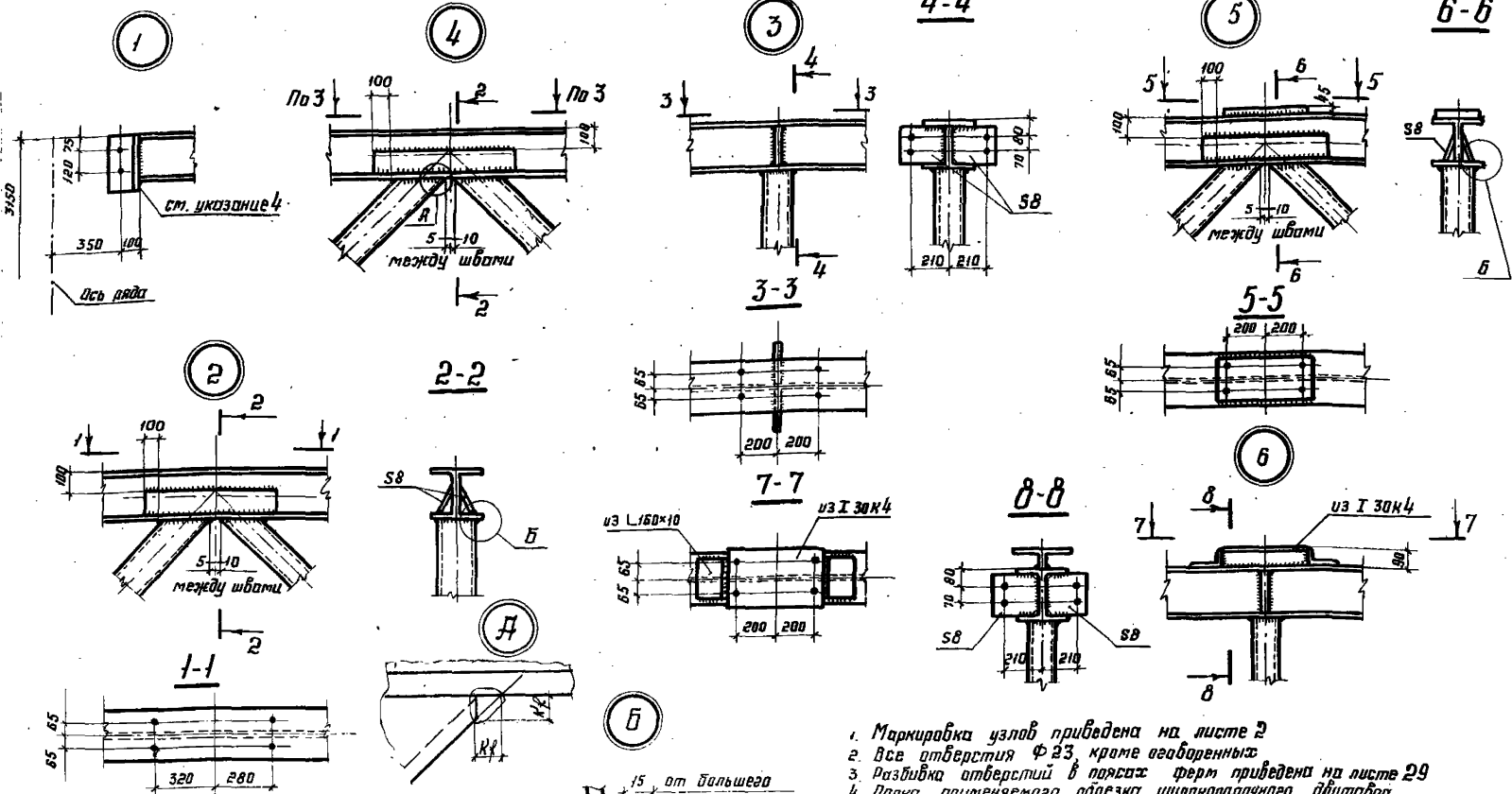
Таблица для выбора марок прогонов

Район по снеговому покрову	Обозначение прогонов на маркировочной схеме, приведенной на данном листе	
	в	д
Марка прогона		
I	ПРС-7,1	ПРС-7,1
II; III	ПРС-9,0	ПРС-7,1
IV	ПРС-13,5	ПРС-9,0 ПРС-7,1*
V	ПРС-18,3	ПРС-11,3 ПРС-7,1*

*) Прогоны указанных марок устанавливаются по крайним рядам колонн.

1. Сартрамент настила приведен на листе 25 выпуска 2 серии 1.460.3-15.
2. Прогоны принимать по выпуску серии 1.462.3-17.
3. В торце здания или у температурного шва устанавливаются прогоны марки ПКС (вместо прогонов марки ПРС).
4. При схемах раскладки настила, отличающихся от приведенных на данном листе, требуемая марка определяется расчетом, исходя из значений предельных нагрузок на настилы, указанных в таблице на листе 25 выпуска 2 серии 1.460.3-15.
5. Таблицы для выбора марок настила и прогонов составлены с учетом коэффициента надежности по назначению $\gamma_n = 0,95$.

Директор Кузнецов	Инженер Дарданов	1.460.3-15.Д2-КМ		
Зав. отд. Беллерб	Инженер Шубалов	Схемы раскладки настила. Таблицы для выбора марок настила и прогонов.	Стандарт	Лист
Инженер Аргентьева	Инженер Лесова		Р	17
Инженер Писарев	Инженер Писарев	ИПР	ЦНИИПроектстройинструкция им. Мельникова	
Инженер Царевич	Инженер Уварова			



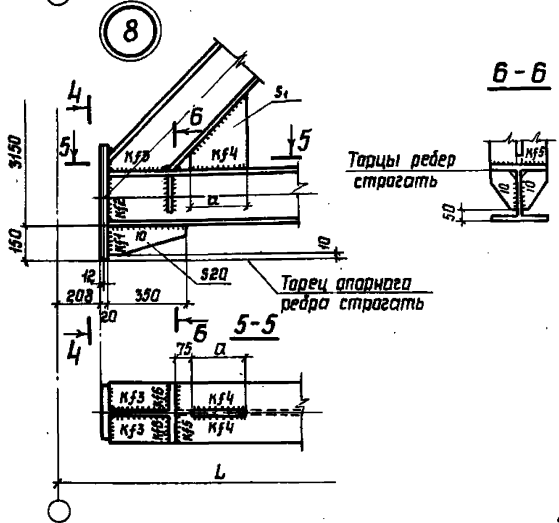
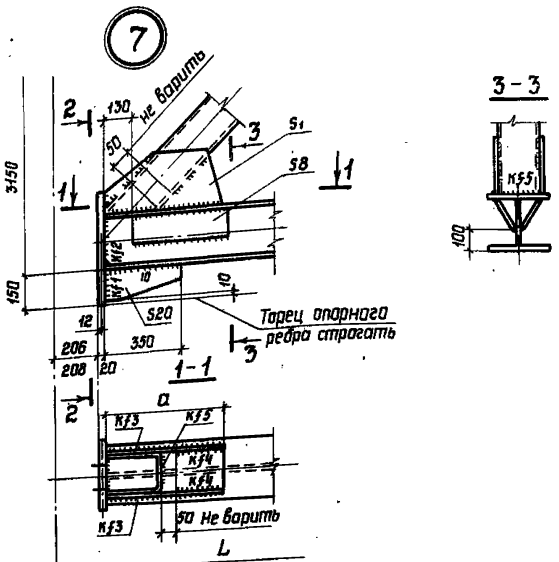
6. При сварке насквозь части раскосов должно обеспечиваться проплавление стенки, для чего следует производить сварку с притуплением насквозь при толщине стенки 5 мм и более (см. узел А).

1. Маркировка узлов приведена на листе 2
2. Все отверстия $\Phi 23$ кроме заводских
3. Разбивка отверстий в поясах ферм приведена на листе 29
4. Полка применяемого обрезка широкополочного двутавра должна иметь толщину не менее 10 мм.
5. Зазор между краями раскосов из ступенчатых профилей и полками поясов при сборке под сварку не должен превышать 2 мм.

Директор	Кузнецов	Инженер
Зам. инж.	Ларионов	Инженер
Зав. отд.	Белов	Инженер
Эк. мастер	Шубалов	Инженер
Эк. инж. пр.	Яргентьев	Инженер
Инж. бригад.	Авердичский	Инженер
Проверил	Авердичский	Инженер
Исполнил	Бабавич	Инженер

1.460.3-15.Д2-КМ		
Заводские узлы стропильных ферм узлы 1, 2, 3, 4, 5, 6.		
Этадия	Лист	Листов
Р	18	
ЦНИИПроектГипроинструментация им. Мельникова		

Марка фермы	Опорное ребро				Опорный раскос 24					
	Сечение, мм	Марка стали и ГОСТ	Катеты сварных швов, см		Ребра опорного раскоса		Катеты сварных швов см			
			Кф1	Кф2	α × 5, мм	Марка стали и ГОСТ	Кф3	Кф4	Кф5	Кф6
СФРС 30-50	240 × 20	09Г2С-12	0,8	0,6	450 × 10	09Г2С-12	0,8			—
СФРС 30-63			0,8				300 × 10	1,0	0,8	—
СФРС 36-56		ГОСТ 19282-73	0,8		250 × 12	ГОСТ 19282-73	0,8	1,0		—
СФРС 36-60			1,0				0,8	1,2		—

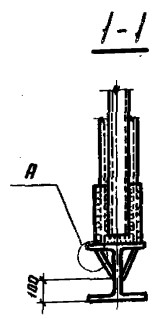


- 1 Схемы ферм и маркировка узлов приведены на листе 2.
- 2 Указания по назначению типов электродов приведены в разделе 5 пояснительной записки в выпуске 2 серии 1.460.3-15
- 3 Все отверстия φ 28.

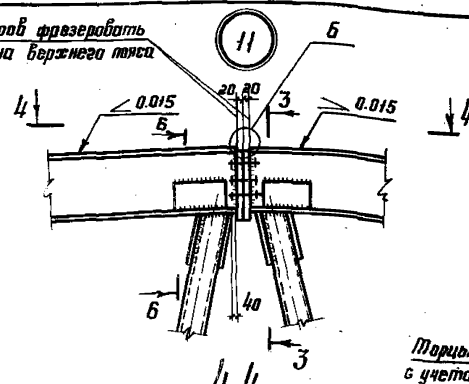
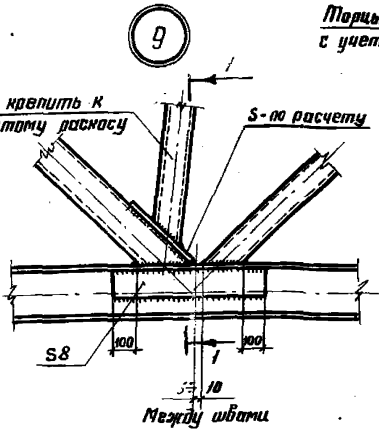
Директор	Гузнецов		1.460.3-15.Д2-КМ	Стадия	Лист	Листов
Гл.инж. авт.	Ларионов			Р	19	
Зав. отд.	Веллев		Забодские узлы стропильных ферм Узлы 7, 8	ИПР. ПРОЕКТАЛЬ. КОНСТРУКЦИЯ им. Мельникова		
Гл. констр.	Шувалов					
Гл. инж. пр.	Арсентьева					
Рук. отд.	Деревянницкий					
Проведил	Арсентьева					
Исполнил	Деревянницкий					

Шк. 11 подл. Подпись и дата: Взам. инв. №

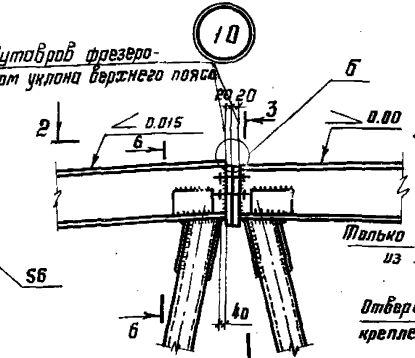
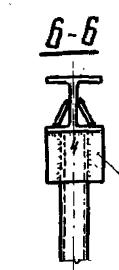
Торцы двутавра фрезеровать с учетом уклона верхнего пояса



Стойку крепить к расстрянному раскосу

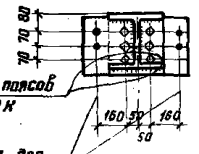


Торцы двутавра фрезеровать с учетом уклона верхнего пояса

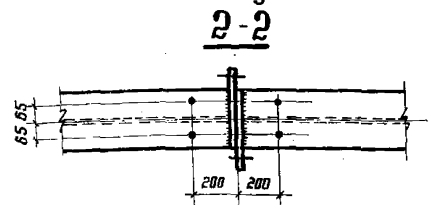


Только для поясов из I 30 К

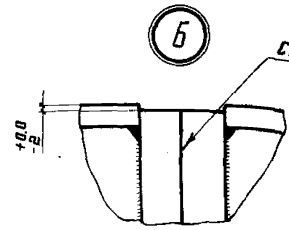
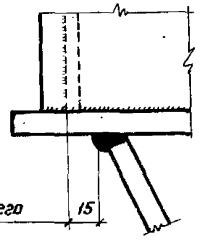
Отверстия для крепления связей



3-3



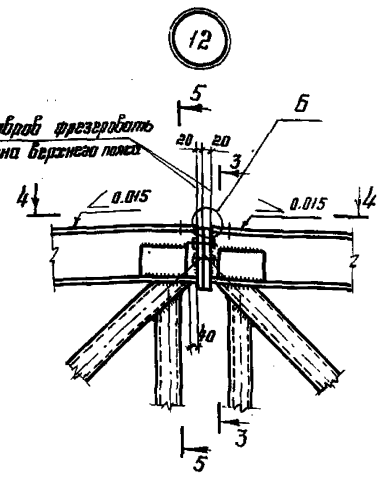
От большего раскоса



См. указание 1

Торцы двутавра фрезеровать с учетом уклона верхнего пояса

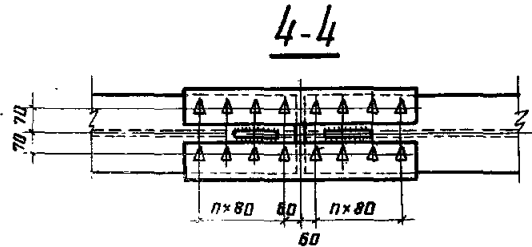
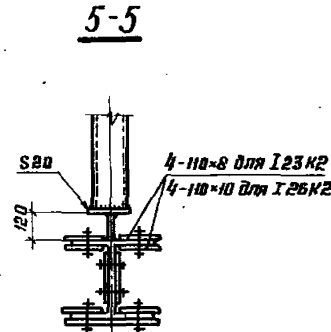
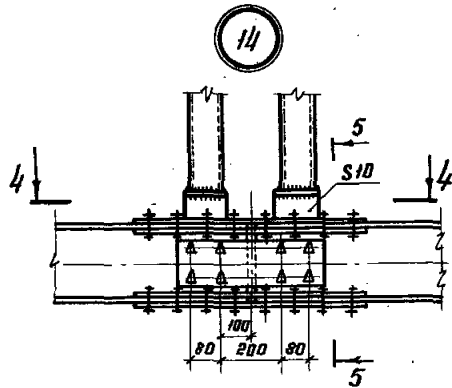
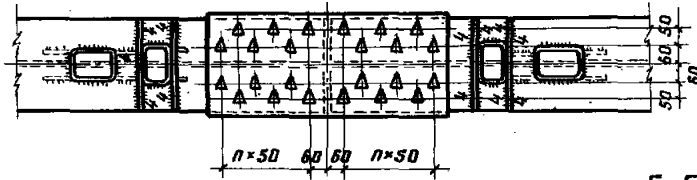
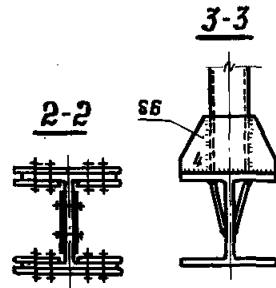
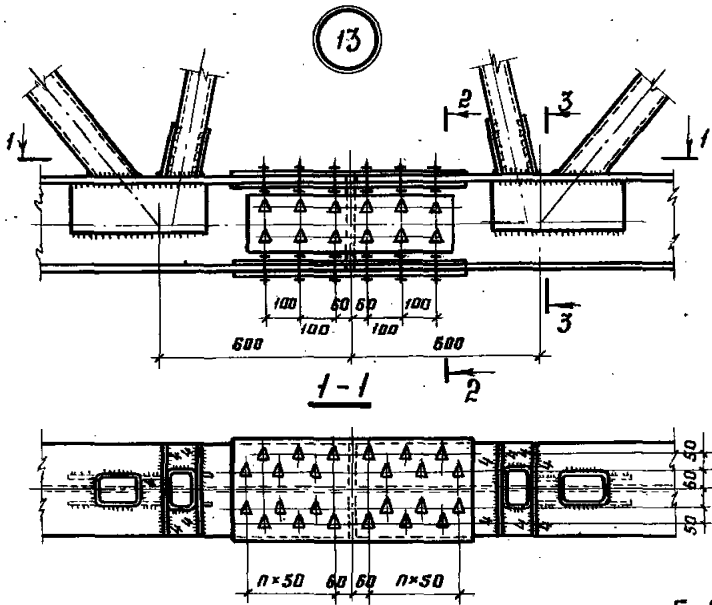
5-5



1. Поверхности торца не подлежат грунтобани и окраске, должны быть очищены от загрязнений, ржавчины и обезжирены.
2. Маркировка узла приведена на листе 2.
3. Указания о приварке раскосов из ГСП приведены в п.п. 5 и 6 на листе 18.

Директор	Кузнецов	Иванов
З.и.ж.и.	Ларионов	Петров
И.ч.отд.	Белзев	Сидоров
З.п.констр.	Щукалов	Тихонов
З.и.ж.пр.	Яресьяев	Ульянов
Фук.бриг.	Деревицкий	Федотов
Проверил	Бабачук	Харин
Исполнит	Уварова	Яковлев

1.460.3-15.Д2-КМ		
Заводские узлы и монтажные стыки стропильных ферм. Узлы 9, 10, 11, 12.	Стадия	Лист
	□	20
ЦНИИПроектСтальКонструкция им. Мельникова		

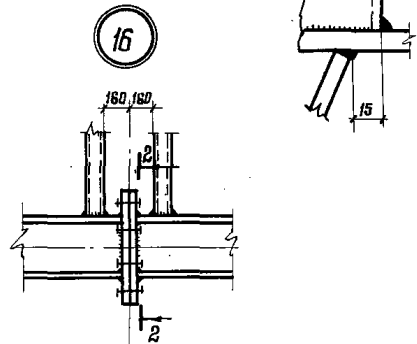
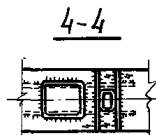
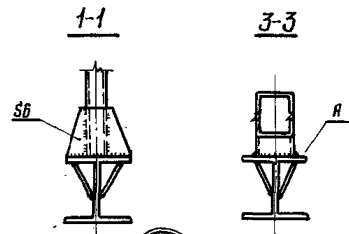
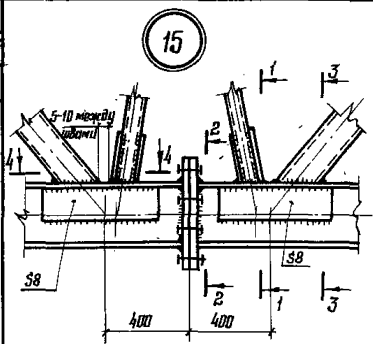


Сечение пояса	Расчетное усилие в стыке		d болта	Ква-во болтов с одной стороны стыка		Размер накладок		Марка стали пояса и накладок
	кН (тс)	кНм (тс·м)		по стенке	по полке	по стенке	по полке	
I23K2	+1884 (+192,1)	15(1,5)	24	4	6	2-170x6	2-240x8 2-100x8 4-110x8	09Г2С-12-2
I25K2	+2372 (+241,9)	20(2,0)		4	8	2-200x6	2-260x8 2-110x8 4-110x10	
I30K2	+2729 (+278,3)	26(2,6)		6	10	2-230x8	2-300x10 2-130x10	
I30K3	+2920 (+297,8)	100(10,0)		6	12	2-230x8	2-300x10 2-130x10	

1. Усилие на одну плоскость трения для болтов М24-79кН(8,1тс)
2. Коэффициент трения, f принят равным 0,35
3. Указание по обработке поверхностей приведено п.6.3. пояснительной записки к выпуску 2 серии 1.460.3-15.

Директор	Кузнецов		1.460.3-15.Д2-КМ	Страница	Лист	Листов
Зам. инж.	Ларионов			Р	21	
Зав. отд.	Беляев			ЦНИИПроектСтальКонструкция им. Мельникова		
Зам. констр.	Шубалов					
Зам. инж.пр.	Ярсентьева					
Рук. бригады	Деревицкий		Монтажные карты и нижних поясов опп. 14. Форм. № накладках. Узлы 13, 14.			
Проверил	Ярсентьева		Тех. задание на изготовление элементов монтажа			
Исполнил	Деревицкий		Исполнение в нижнем поясе.			

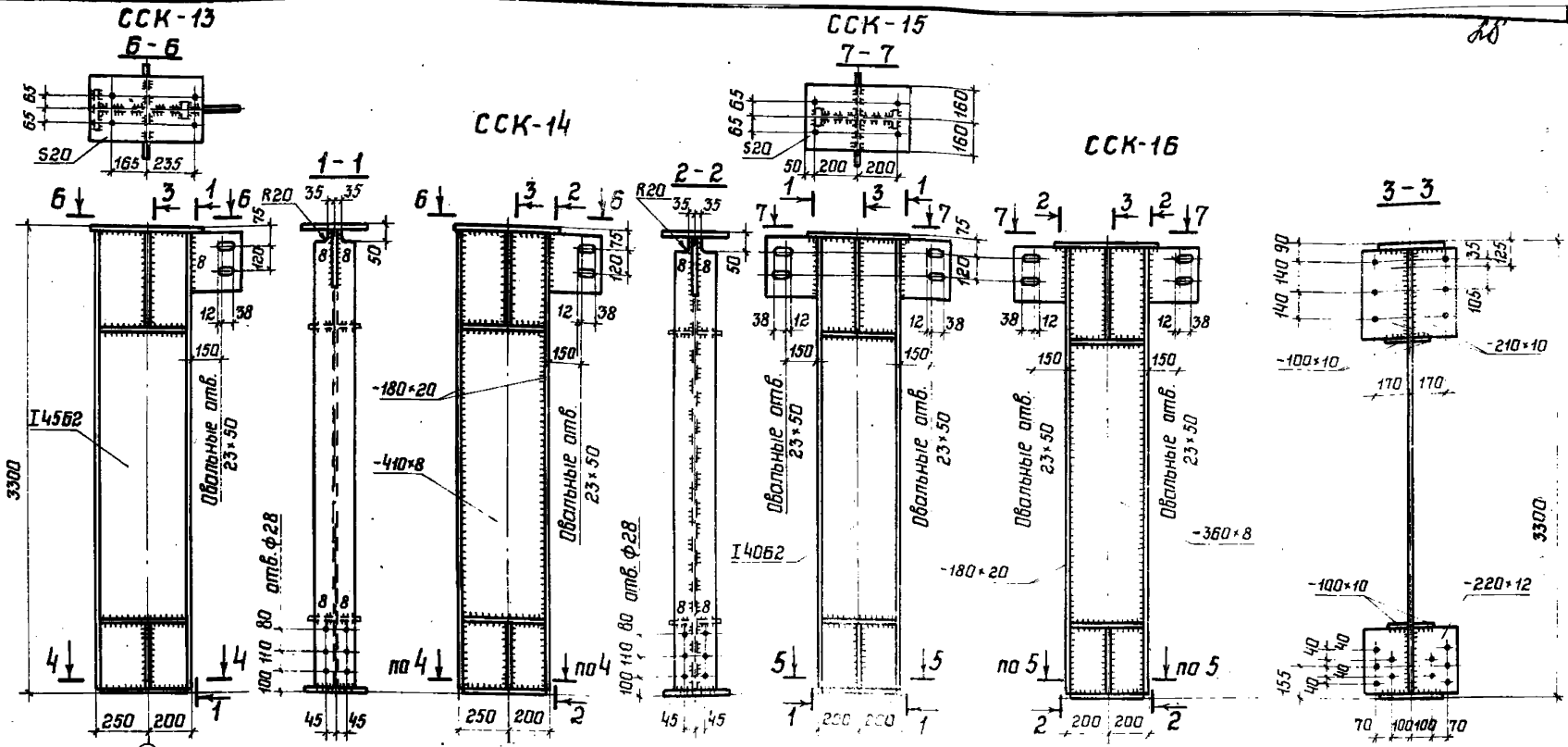
Марка стали	Марка фермы	Схема фланцевого соединения (Разрез 2-2)	Сечение нижней пояса фермы	Расчетные усилия		Геометрические характеристики		
				N _{рас} , кН (тс)	M, кН·м (тс·м)	Δφ, мм	Катеты сварных швов, см	K _{ср} стенки
СФС 30-50	Ф 23-Г-23		I 23К2	+1884 (+192,1)	15 (1,5)	28	1,4	0,8
СФС 30-53	Ф 26-Г-28 а		I 26К2	+2372 (+241,9)	20 (2,0)	28	1,4	1,0
СФС 30-56	Ф 30-Г-32		I 30К2	+2729 (+276,3)	86 (8,8)	32	1,8	1,0
СФС 36-60	Ф 30-Г-32		I 30К3	+2920 (+297,8)	100 (10,2)	32	1,8	1,2



1. Схемы ферм с маркировкой узлов приведены на листе 2
2. Все болты высокопрочные М24, диаметр отверстий под болты 28 мм.
3. Усилия предварительного натяжения болтов при монтажной сборке равно 226 кН (23 тс).
4. Материал фланцев приведен в пояснительной записке п.5.1 к выпуску 2 серии 1.460.3-15.
5. N_{рас} - расчетная осевая растягивающая нагрузка на соединение и M - расчетный момент.
6. Δφ - толщина фланцев в готовом изделии.

Директор	Кузнецов	<i>[Signature]</i>
Глав. инж.	Ларионов	<i>[Signature]</i>
Зав. отд.	Вельев	<i>[Signature]</i>
Гл. констр.	Щувалов	<i>[Signature]</i>
Глав. инж. пр.	Яросенцева	<i>[Signature]</i>
Вик. брив.	Чередицкий	<i>[Signature]</i>
Проверил	Яросенцева	<i>[Signature]</i>
Исполнил	Чередицкий	<i>[Signature]</i>

1.460.3-15.Д2-КМ		
Монтажные стыки нижних поясов стропильных ферм на фланцах Узлы 15, 16. Сортимент фланцевых соединений нижнего пояса ферм	Стация	Лист
	Р	22
ЦНИИПРОЕКТСТАЛЬКОНСТРУКЦИЯ им. Мельникова		



- 1 Сортомент опорных стоек приведен на листе 12.
- 2 Все неоговоренные отверстия $\Phi 23$.
- 3 Все неоговоренные швы $h=6$ мм.
- 4 Марки стали и указания по назначению типов электродов приведены.
- 5 В разделе 5 пояснительной записки выпуска 2 серии 1.460.3-15. Изготовление опорных стоек к металлическим колоннам можно производить на болтах $\Phi 24$ класса 8.8 изменив соответственно отверстия в плитах и шайбах.

Директор	Кузнецов	<i>[Signature]</i>
Глав. инж.	Парионов	<i>[Signature]</i>
Зав. отд.	Беляев	<i>[Signature]</i>
Инженер	Шувалов	<i>[Signature]</i>
Глав. инж.	Арсентьев	<i>[Signature]</i>
Рук. бриг.	Деревицкий	<i>[Signature]</i>
Проверил	Арсентьев	<i>[Signature]</i>
Исполнил	Деревицкий	<i>[Signature]</i>

1.460.3-15.Д2-КМ

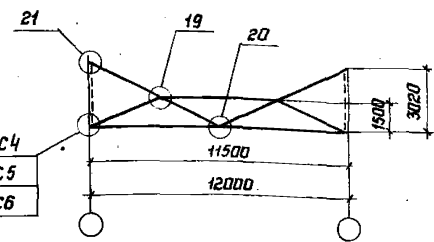
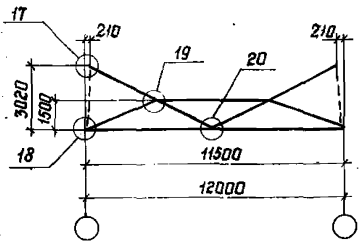
Опорные стойки
ССК-13, ССК-14, ССК-15, ССК-16

Стадия	Лист	Листов
Р	23	
ЦНИИПРОЕКТАЛЬНИКСТРУИИ им. Мельникова		

Инж. Н. Подпись и дата (подпись)

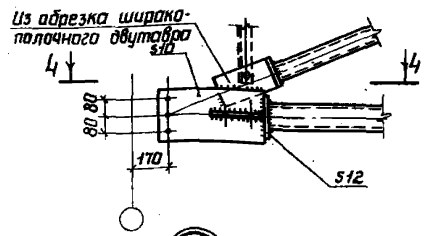
T1

BC4, BC5, BC6

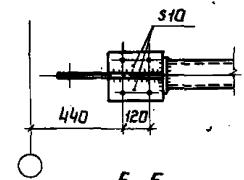


22 Для BC4
23 Для BC5
24 Для BC6

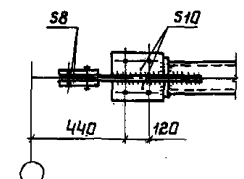
22



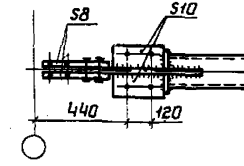
4-4



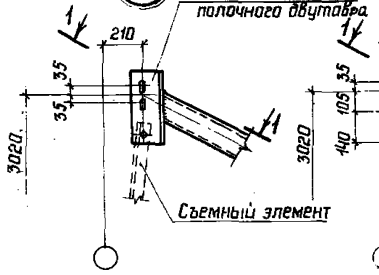
5-5



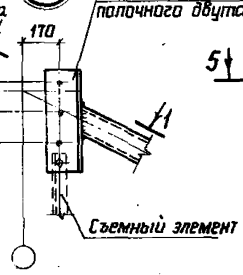
6-6



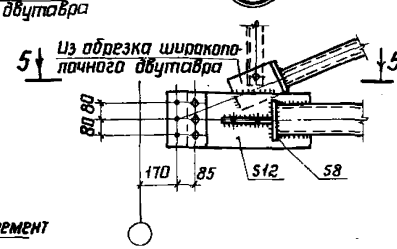
17



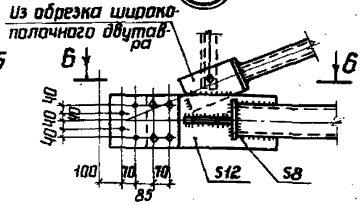
21



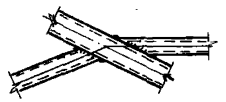
23



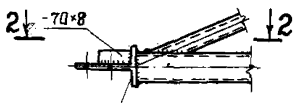
24



19

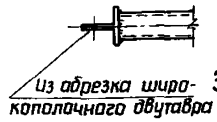


18

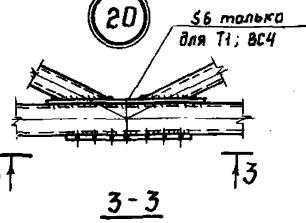


Уз отрезка широкополочного двутавра

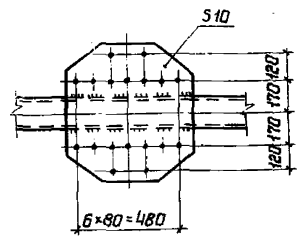
1-1



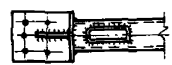
20



3-3



2-2



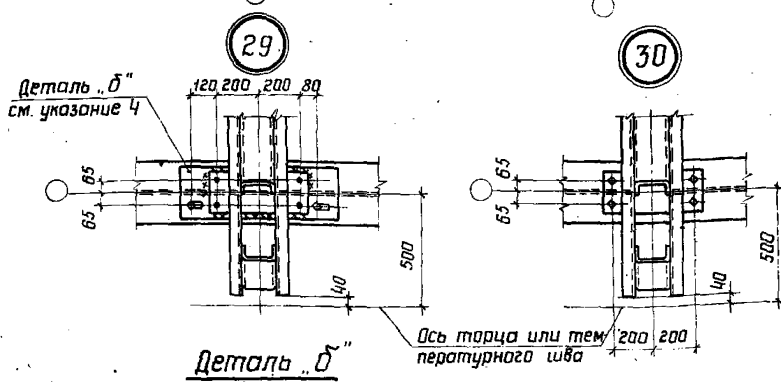
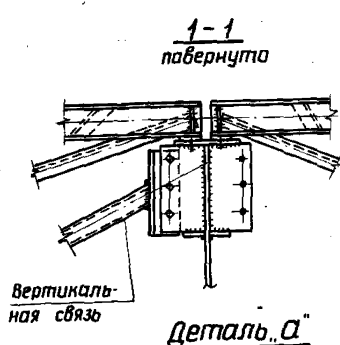
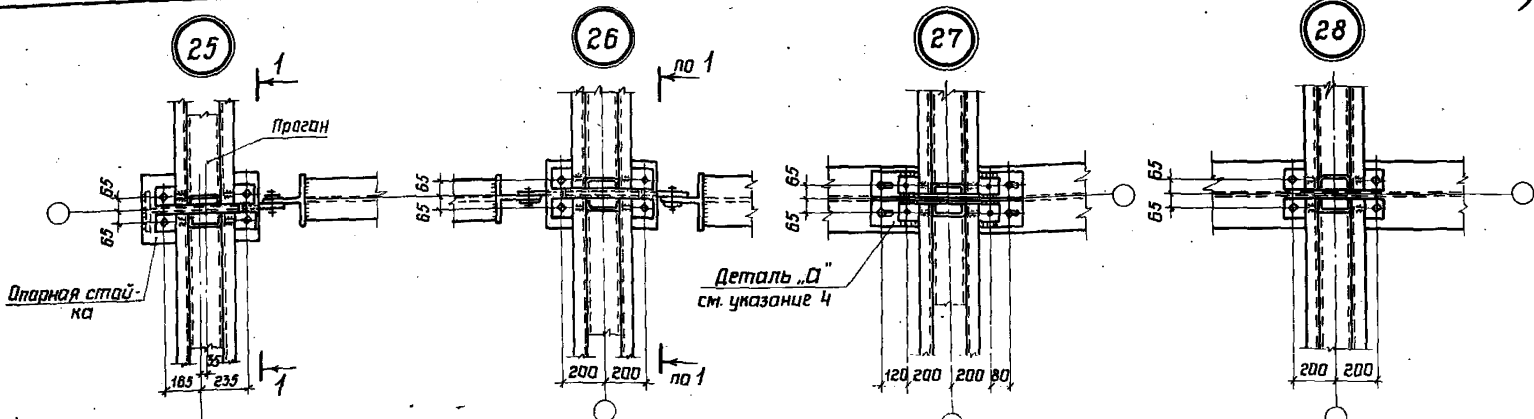
- 1 Сортамент вертикальных связей приведен на листе 14.
- 2 Все отверстия ф23 под долты нормальной и грубой точности
- 3 В случае применения высокопрочных болтов для крепления связей их количество и диаметр определяется расчетом в зависимости от действующих усилий.
- 4 Марки стали, указания по назначению типов электродов приведены в разделе 5 пояснительной записки выпуска 2 серии 1.460.3-15

Директор	Кузнецов	Инженер
Гл.инж.им.парсона	Ларионов	Инженер
Зав.отд.	Беляев	Инженер
Гл.констр.	Шувалов	Инженер
Гл.инж.пр.	Арсентьева	Инженер
Рук.бриг.	Деревицкий	Инженер
Проверил	Деревицкий	Инженер
Исполнил	Бабович	Инженер

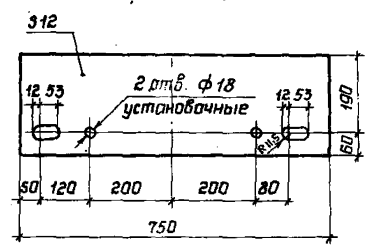
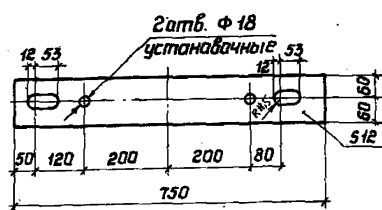
1.460.3-15.Д2-КМ

Схемы вертикальных связей T1, BC4, BC5, BC6 с маркировкой заводских узлов. Узлы 17-24

Стадия	Лист	Листов
Р	24	
ЦНИИПРОЕКТСТАЛЬИНСТРУКЦИЯ им. Мельникова		



- 1 Схемы расположения прогонов и связей по верхним поясам стропильных ферм и маркировка узлов приведены на листе 3.
- 2 Болты М20.
- 3 Расположение отверстий по верхним поясам стропильных ферм приведены на листе 29.
- 4 Деталь „Д“ приваривается к прогонам марки „ПР“, а деталь „О“ к прогонам марки „ПК“.



Директор	Кузнецов	<i>[Signature]</i>
Главный инженер	Ларионов	<i>[Signature]</i>
Зав. отд.	Вельев	<i>[Signature]</i>
Главный инженер	Шувалов	<i>[Signature]</i>
Главный инженер	Авдеев	<i>[Signature]</i>
Рук. бригады	Дегтев	<i>[Signature]</i>
Либерил	Бабович	<i>[Signature]</i>
Исполнитель	Деревыцкий	<i>[Signature]</i>

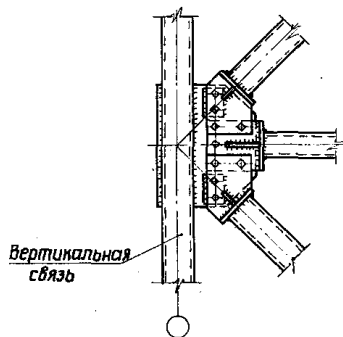
1.460.3-15.Д2-КМ

Крепление прогонов и связей по верхним поясам стропильных ферм. Узлы 25-30

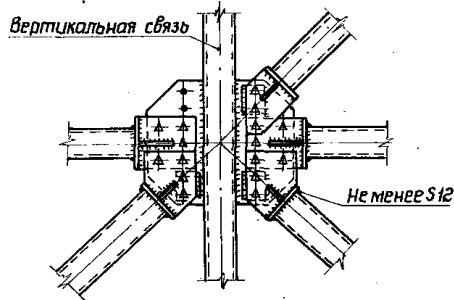
Стадия	Лист	Листов
Р	25	
ЦНИИПРОЕКТСТРОИТЕЛЬСТВА им. Мельникова		

Э.Н. Подпись и дата (взлом шифра)

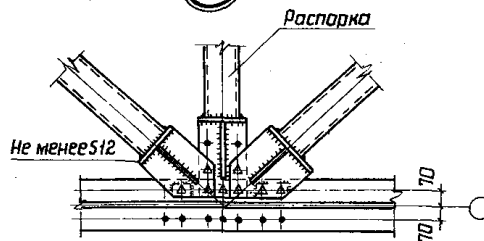
31



32

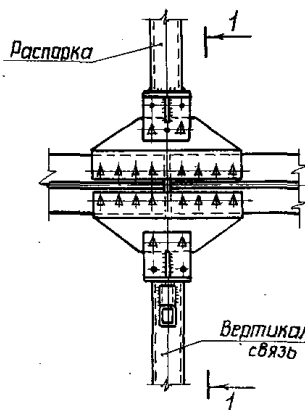


33

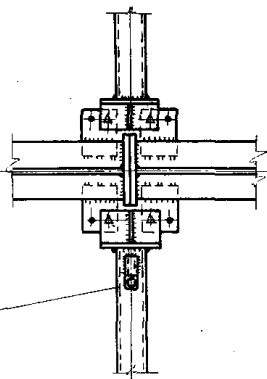


34

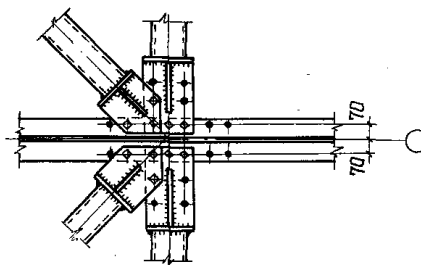
При соединении на накладках



При соединении на фланцах



35



- 1 Схемы расположения связей по нижним поясам стропильных ферм и маркировка узлов приведены на листах 4,5,6
- 2 В узлах 32,33,34 крепление связей условно показано на высокопрочных болтах. Количество и тип (высокопрочные или гряды, нормальной точности) болтов определяются в каждом конкретном случае в зависимости от действующих усилий
- 3 Расположение отверстий по нижним поясам стропильных ферм приведено на листе 29



Директор	Кузнецов	Мухомов
Гл.инж.ин.	Ларионов	С
Зав.отд.	Беляев	М
Гл.констр.	Шубалов	М
Гл.инж.пр.	Яростьев	М
Рук.бриг.	Деревицкий	М
Проверил	Бабич	М
Исполнил	Деревицкий	М

1.460.3-15.Д2-КМ

Крепление связей по нижним поясам стропильных ферм. Узлы 31-35

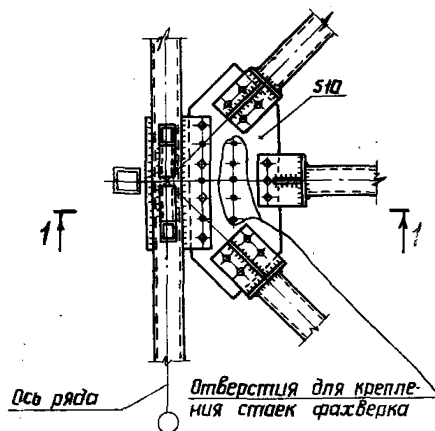
Стадия Лист Листов
Р 26

ЦНИИПРОЕКТЕ ТЕПЛОИСТРУКЦИЯ им. Мельникова

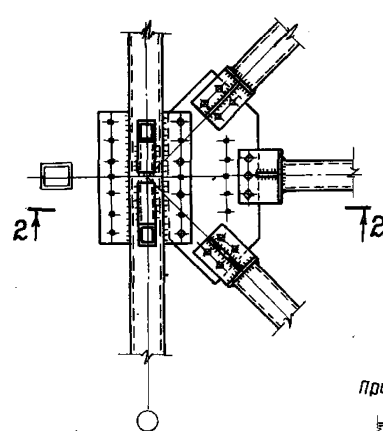
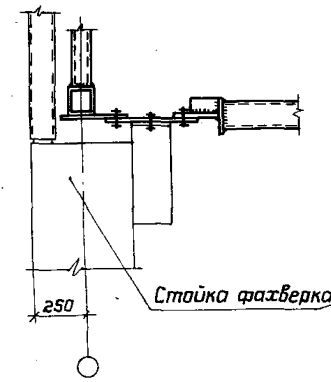
37

38

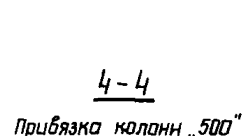
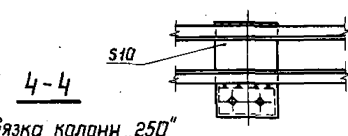
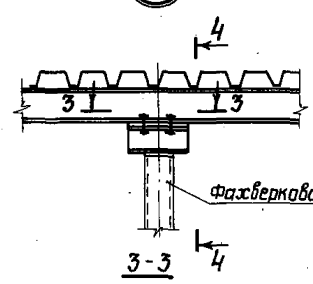
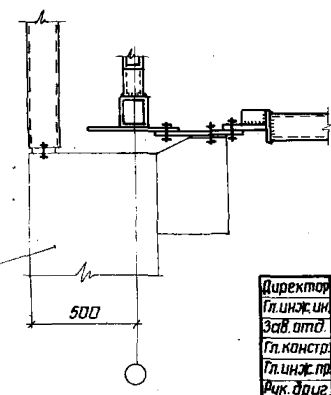
39



1-1



2-2

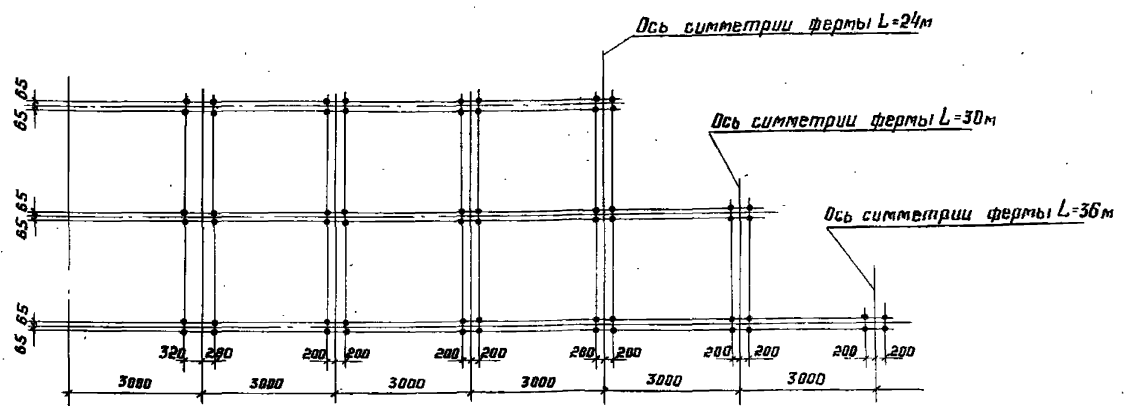


- 1 Маркировка узлов приведена на листе 8.
- 2 Болты М20. Условия паставки долотов и указания по назначению типов электрадов приведены в разделе 5 пояснительной записки выпуска 2 серии 1.460.3-15

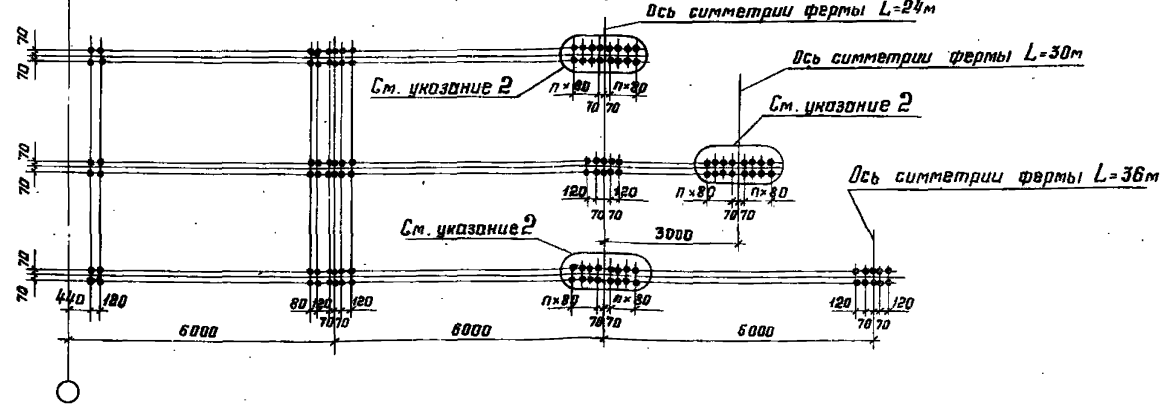
Директор	Кузнецов	<i>[Signature]</i>
Гл.инж.и.	Ларионов	<i>[Signature]</i>
Зав.отд.	Беляев	<i>[Signature]</i>
Гл.констр.	Шувалов	<i>[Signature]</i>
Гл.инж.пр.	Арсентьев	<i>[Signature]</i>
Рук.дрог.	Деревицкий	<i>[Signature]</i>
Проверил	Деревицкий	<i>[Signature]</i>
Исполнил	Бабович	<i>[Signature]</i>

1.460.3-15.Д2-КМ		
Крепление фахверковых стоек к проганам и связям покрытия. Узлы 37, 38, 39.	Стадия	Лист
	Р	28
ЦНИИПРОЕКТСТЕЛЬНОСТРОИТЕЛЬСТВА им. Мельникова		

Расположение отверстий по верхним поясам



Расположение отверстий по нижним поясам



1. Все отверстия $\Phi 23$ под болты нормальной точности
2. Данные отверстия предназначены только для монтажных стыков на накладках. Количество и диаметр этих отверстий приведены на листе 21.

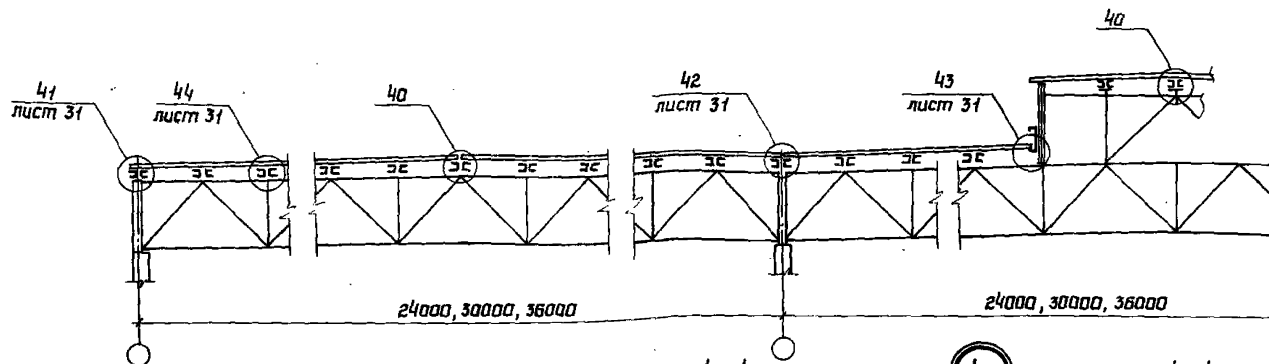
Директор	Кузнецов	<i>[Signature]</i>
Сл.инж.пр.	Ларионов	<i>[Signature]</i>
Заб. отд.	Беляев	<i>[Signature]</i>
Зл. конст.	Шибалов	<i>[Signature]</i>
Сл.инж.пр.	Арсентьева	<i>[Signature]</i>
Рук. бриг.	Деревицкий	<i>[Signature]</i>
Проверил	Деревицкий	<i>[Signature]</i>
Исполнил	Бабабай	<i>[Signature]</i>

1.460.3-15.Д2-КМ

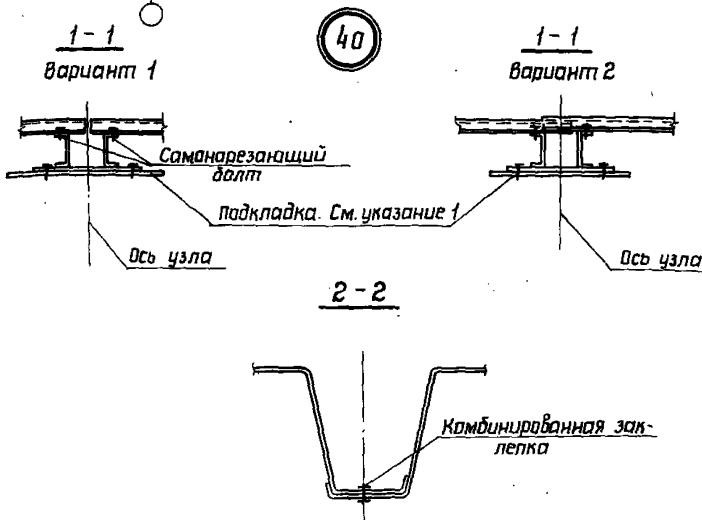
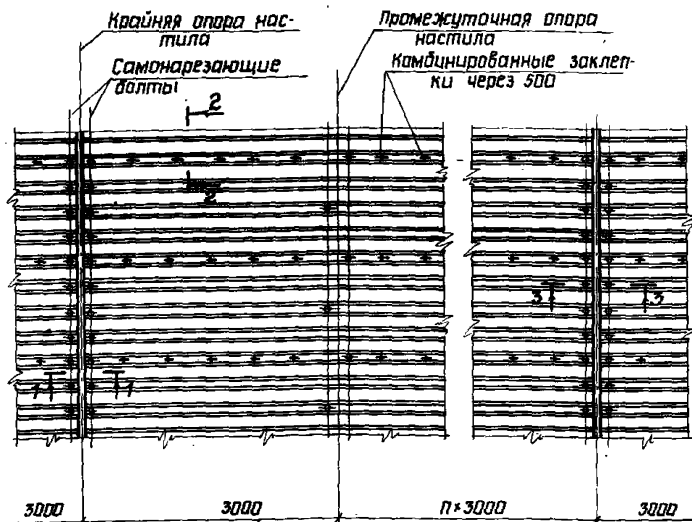
Расположение отверстий по верхним и нижним поясам стропильных ферм.

Стандия	Лист	Листов
Р	29	
ЦНИИПРОЕКСТРАЙКОНСТРУКЦИЯ им. Мельникова		

№ 10000. Подпись и дата. Взам. инв. №



Фрагмент плана настила с расположением креплений



Указания и разрез 3-3 приведены на листе 31

Директор	Кузнецов	И.И.
Пл.инж.	Парионов	И.И.
Зав. отд.	Беляев	И.И.
Пл.инж.	Шувалов	И.И.
Пл.инж.	Арсентьев	И.И.
Руч. дроб.	Деревицкий	И.И.
Проверил	Деревицкий	И.И.
Исполнил	Бабович	И.И.

1.460.3-15.Д2-КМ

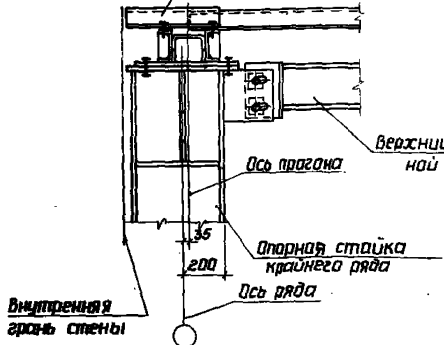
Узлы крепления профилированного настила к проганам. Узел 40

Стадия	Лист	Листов
Р	30	
ЦНИИПРОЕКТСТАЛЬИНСТРУКЦИЯ им. Мельникова		

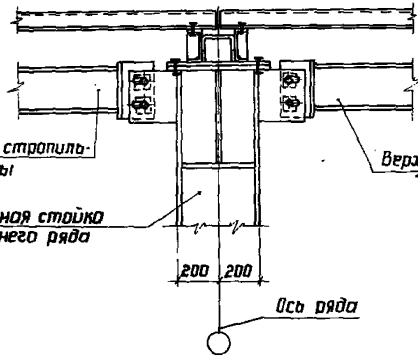
41

42

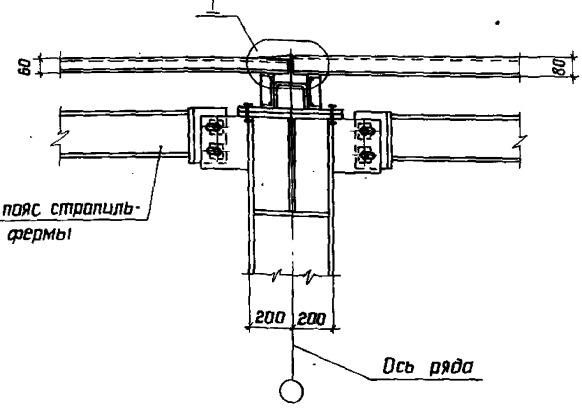
Дополнительный участок настила



3-3

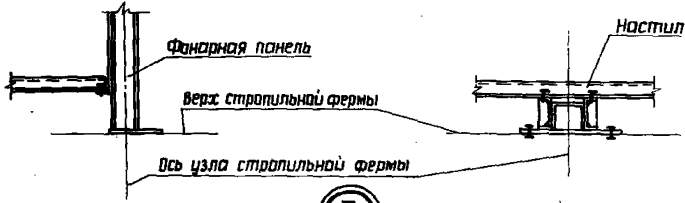


3-3



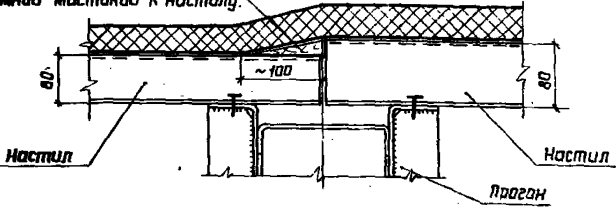
43

44



I

Деревянная планка. Приклеить битумной мастикой к настилу.



- 1 Перепад уровней верха смежных прогонов не должен превышать 2см. При перепаде более 2см под прогоны предусматриваются соответствующие подкладки (см. узел 40 на листе 30).
- 2 Таблица для выбора марок прогонов приведена на листе 17.
- 3 Указания по применению профилированного настила приведены в п.3.2 пояснительной записки выпуска 2 серии 1.460.3-15.
- 4 Работать совместно с листом 30.

Шкал. М. табл. Подпись и дата. Взам. инв. №

Директор	Кузнецов	И.И.И.	1.460.3-15.Д2-КМ	Стадия	Лист	Листов
Гл.инж.ин.	Лорисанов	И.И.И.		Р	37	4
Зав. отд.	Беляев	И.И.И.		Узлы крепления профилированного настила к прогонам.		
Гл.монтаж.	Лубалов	И.И.И.		Узлы 41, 42, 43, 44		
Гл.инж.пр.	Арсентьева	И.И.И.		ШКАЛ ПРЕНТ С ТАЛЬЯНОВИЧ ИМ. МЕЛЬНИКОВА		
Рук.бриг.	Деревильев	И.И.И.				
Проверил	Деревильев	И.И.И.				
Установил	Бабавич	И.И.И.				

2005 37

Формат А3

Вид профиля и ГОСТ, ТУ	Марка металла и ГОСТ, ТУ	Обозначение и размер профиля, мм	Средн-50
			Масса, кг
Широкополосные двутавры ТУ 14-Б-24-72	09Г2С-12-2 ТУ 14-Г-3023-80	Г 26К3	24
		Г 26К1	1723
		Г 23К2	1623
		Итого:	3370
Профили ступенчатые, зенкованные, сбарные, абразивные и приточные ТУ 36-2287-80	09Г2С-12 ГОСТ 19282-73	□ 160*7	263
		□ 140*7	471
		□ 120*4	385
		□ 100*4	63
		Итого:	1182
Сталь листовая ГОСТ 19903-74*	09Г2С-12 ГОСТ 19282-73	14Г2АФ-12 ТУ 14-105-465-82	528
		520	81
		510	39
		58	137
		Итого:	522
		Всего:	4874

Вид профиля и ГОСТ, ТУ	Марка металла и ГОСТ, ТУ	Обозначение и размер профиля, мм	Средн-50	
			Масса, кг	
Широкополосные двутавры ТУ 14-Б-24-72	09Г2С-12-2 ТУ 14-Г-3023-80	Г 26К3	2204	
		Г 26К2	1965	
		Итого:		4169
		Профили ступенчатые, зенкованные, сбарные, абразивные и приточные ТУ 36-2287-80	09Г2С-12 ГОСТ 19282-73	□ 180*8
□ 160*7	266			
□ 140*7	235			
□ 120*4	381			
		Итого:	1280	
Сталь листовая ГОСТ 19903-74*	09Г2С-12 ГОСТ 19282-73	14Г2АФ-12 ТУ 14-105-465-82	528	
		520	81	
		512	12	
		510	34	
		58	161	
		Итого:	353	
		Всего:	5802	

Вид профиля и ГОСТ, ТУ	Марка металла и ГОСТ, ТУ	Обозначение и размер профиля, мм	Средн-50
			Масса, кг
Широкополосные двутавры ТУ 14-Б-24-72	09Г2С-12-2 ТУ 14-Г-3023-80	Г 30К4	16
		Г 30К3	1184
		Г 30К2	3296
		Г 30К1	1930
		Итого:	8755
Сталь листовая зенкованная, абразивная и приточная ГОСТ 8509-72*	09Г2С-12 ГОСТ 19282-73	□ 180*7	295
		□ 160*7	265
		□ 140*6	182
		□ 140*4	122
		□ 120*4	222
		□ 140*100*5	152
		Итого:	1238
Сталь листовая ГОСТ 19903-74*	09Г2С-12 ГОСТ 19282-73	10Г2С-Г-Б ГОСТ 19282-73	545
		14Г2АФ-12 ТУ 14-105-465-82	528
		520	181
		512	29
		510	7
		58	252
		Итого:	691
		Всего:	8895

Вид профиля и ГОСТ, ТУ	Марка металла и ГОСТ, ТУ	Обозначение и размер профиля, мм	Средн-50
			Масса, кг
Широкополосные двутавры ТУ 14-Б-24-72	09Г2С-12-2 ТУ 14-Г-3023-80	Г 30К4	1320
		Г 30К3	3508
		Г 30К2	2115
		Г 23К1	389
		Итого:	7332
Профили ступенчатые, зенкованные, сбарные, абразивные и приточные ТУ 36-2287-80	09Г2С-12 ГОСТ 19282-73	□ 180*8	676
		□ 140*6	182
		□ 140*4	122
		□ 120*4	221
		□ 140*100*5	162
		Итого:	1353
Сталь листовая ГОСТ 19903-74*	09Г2С-12 ГОСТ 19282-73	10Г2С-Г-Б ГОСТ 19282-73	545
		14Г2АФ-12 ТУ 14-105-465-82	528
		520	132
		512	29
		510	7
		58	256
		Итого:	696
		Всего:	9392

Спецификация стали дана для ферм со стьками нижнего пояса на фланцах

Директор	Кузнецов	
Гл. инж. ин.	Доршвиц	
Зав. отд.	Белая	
Гл. констр.	Шульцев	
Гл. инж. пр.	Ясентьев	
Инж. бр.	Деревицкий	
Проведен	Деревицкий	
Исполнен	Бобочка	

1.460.3-15.Д2-КМ

Спецификация стали стропильных ферм пролетами 30 и 36 м

Сталь	Лист	Листов
Р	32	
ЦНИИПРОЕКТИСТАНСТРОИТЕЛЬНИИ им. Мухоморова		