

ГОСУДАРСТВЕННЫЙ КОМИТЕТ ПО ГРАЖДАНСКОМУ СТРОИТЕЛЬСТВУ И АРХИТЕКТУРЕ
ПРИ ГОССТРОЕ СССР

ТИПОВЫЕ КОНСТРУКЦИИ И ДЕТАЛИ ЗДАНИЙ И СООРУЖЕНИЙ

СЕРИЯ 2.140-1

**ДЕТАЛИ ПЕРЕКРЫТИЙ ЖИЛЫХ
ЗДАНИЙ**

ВЫПУСК 4

ПЕРЕКРЫТИЯ КРУПНОПАНЕЛЬНЫХ ЗДАНИЙ

11779
ЦЕНА 1-35

ЦЕНТРАЛЬНЫЙ ИНСТИТУТ ТИПОВОГО ПРОЕКТИРОВАНИЯ
ГОССТРОЯ СССР

Москва, А 445, Смоленская ул., 22

Сдано в печать 1978 г

Заказ № 4745 Тираж 1000 экз.

ГОСУДАРСТВЕННЫЙ КОМИТЕТ ПО ГРАЖДАНСКОМУ СТРОИТЕЛЬСТВУ И АРХИТЕКТУРЕ
ПРИ ГОССТРОЕ СССР

ТИПОВЫЕ КОНСТРУКЦИИ И ДЕТАЛИ ЗДАНИЙ И СООРУЖЕНИЙ

СЕРИЯ 2.140-1

ДЕТАЛИ ПЕРЕКРЫТИЙ ЖИЛЫХ ЗДАНИЙ

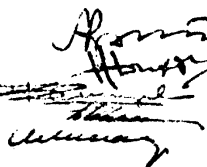
ВЫПУСК 4

ПЕРЕКРЫТИЯ КРУПНОПАНЕЛЬНЫХ ЗДАНИЙ

РАЗРАБОТАНЫ
ЦНИИЭП жилища

УТВЕРЖДЕНЫ И ВВЕДЕНЫ В
ДЕЙСТВИЕ ГОСУДАРСТВЕННЫМ КОМИТЕТОМ
ПО ГРАЖДАНСКОМУ СТРОИТЕЛЬСТВУ И
АРХИТЕКТУРЕ ПРИ ГОССТРОЕ СССР
1 ЯНВАРЯ 1972г ПРИКАЗ N 190 ОТ
26 ОКТЯБРЯ 1971г.

РУК. ОТДЕЛЕНИЯ ПРОЕКТНЫХ РАБОТ
Гл. инж. ОТДЕЛЕНИЯ ПРОЕКТНЫХ РАБОТ
Гл. КОНСТР. ОТДЕЛЕНИЯ ПРОЕКТНЫХ РАБОТ
НАЧАЛЬНИК ОТДЕЛА N 17
Гл. ИНЖЕНЕР ПРОЕКТА


А. КРИППА
Н. ДЫХОВИЧНАЯ
Б. СМЕРНОВ
Б. ШЛЯПИН
И. ЛИСАГОР

СОГЛАСОВАНО				ДАТА ИНВЕНТ №	ВЗАМЕН	-----			
						№ листов	№ страницы		
							П-1, П-2	4,5	
							I	6	
							2	7	
							3	8	
							4	9	
							5	10	
							6	11	
							7	12	
							8	13	
							9	14	
							10	15	
							11	16	
							12	17	
							13	18	
							14	19	
							15	20	
							16	21	
							17	22	
							18	23	
ЦНИИЭП жилища Г. МОСКВА						ТД	Перекрытия крупнопанельных зданий		СЕРИЯ 2.140-1
							1971.	СОДЕРЖАНИЕ ВЫПУСКА	

Наименование листов	№ листов	№ страницы
Крепление панелей перекрытия лоджий между собой. Деталь 20	19	24
Крепление балконной плиты при толщине наружной стены 350-400 мм. Деталь 21	20	25
Крепление балконной плиты при наружной стене толщиной 300 мм. Деталь 22	21	26
Крепление балконной плиты при наружной стене толщиной 300 мм. К детали 22	22	27
Пример монтажной схемы перекрытия в доме с большим шагом поперечных несущих стен. Маркировка деталей	23	28
Опираание панелей перекрытия на наружные стены. Детали 23, 24	24	29
Опираание панелей перекрытия на стены лестничной клетки. Детали 25, 26	25	30
Крепление панели перекрытия к панели наружной стены. Деталь 27	26	31
Опираание панелей перекрытия на стены в месте деформационного шва. Детали 28, 29	27	32
Опираание панелей перекрытия на внутренние стены. Деталь 30	28	33
Опираание панелей перекрытия на внутренние стены. Деталь 31	29	34
Крепление панелей перекрытия между собой. Детали 32, 33	30	35
Опираание панели перекрытия лоджии на внутреннюю поперечную стену. Деталь 34	31	36
Крепление панели перекрытия лоджии. Деталь 35	32	37
Крепление панели перекрытия лоджии. Деталь 36	33	38
Опираание панелей перекрытия лоджии на наружную стену. Деталь 37	34	39
Крепление панелей перекрытия лоджии между собой. Деталь 38	35	40
Крепление балконной плиты при толщине наружной стены 350-400 мм. Деталь 39	36	41
Крепление балконной плиты при наружной стене толщиной 300 мм. Деталь 40	37	42
Крепление балконной плиты при наружной стене толщиной 300 мм. К детали 40	38	43

ТД

Перекрытия крупнопанельных зданий

Серия
2.140-1

1971г.

Содержание выпуска

выпуск
4лист
С-2

В В Е Д Е Н И Е

Альбомы типовых деталей жилых и общественных зданий предназначаются для применения при проектировании и строительстве жилых и общественных зданий.

Альбомы типовых деталей жилых зданий, строящихся в обычных условиях, являются основными. Альбомы типовых деталей для общественных зданий в обычных условиях строительства и для жилых и общественных зданий, строящихся в особых условиях, содержат необходимые детали, дополняющие Детали основных альбомов.

Альбомы типовых деталей содержат основные узлы конструкций. При проектировании в необходимых случаях возможно применение деталей специфических для данного проекта.

Каждая серия альбомов типовых деталей состоит из одного или нескольких выпусков.

В каждом выпуске типовые детали имеют последовательную нумерацию и обозначены на листах цифрой в кружке.

При использовании альбомов типовых деталей непосредственно на строительстве на монтажных чертежах проекта ставится марка детали в виде дроби в кружке, где в числителе указывается номер серии альбома, а в знаменателе слева - номер выпуска, справа - номер детали, например

2.140-I
4-18

При использовании альбомов типовых деталей проектными организациями путем перекопирования деталей с внесением в необходимых случаях уточнений и дополнений, детали маркируются по системе, принятой в разрабатываемом проекте.

По мере развития строительной техники альбомы типовых деталей пополняются новыми решениями путем замены устаревших деталей и узлов или издания дополнительных выпусков альбомов.

Перекрытия крупнопанельных зданий

В настоящем выпуске приведены конструктивные решения опирания и крепления панелей перекрытий 5-9-этажных крупнопанельных жилых домов, предназначенных для строительства в обычных условиях.

Узлы и детали разработаны в соответствии с действующими нормативными документами и архитектурными и конструктивными решениями типовых проектов жилых домов для строительства в 1971-1975 гг.

Выпуск включает узлы и детали перекрытий для конструктивных схем домов с малым и большим шагом поперечных несущих стен.

Панели перекрытий укладываются на слой цементного раствора толщиной 10 мм. Швы между панелями также заполняются цементным раствором. Стыковые соединения при кон-

ТД	Перекрытия крупнопанельных зданий	серия 2.140-1
1971г.	ПОЯСНИТЕЛЬНАЯ ЗАПИСКА	выпуск лист 4 П-1

структивной схеме домов с малым шагом поперечных несущих стен заполняются тяжелым бетоном, а при конструктивной схеме домов с большим шагом - цементным раствором.

На чертежах бетон и раствор условно не показаны.

Сварка металлических соединительных элементов производится электродами типа Э-42.

Все металлические элементы должны быть очищены от окалины и шлака, а элементы, примыкающие к наружным стенам, защищены антикоррозийным составом в соответствии с требованиями

СН 206-62 "Временные указания по антикоррозийной защите стальных закладных деталей и сварных соединений в крупнопанельных зданиях".

Грани панелей перекрытий, примыкающие к наружным стенам, утепляются термо-вкладышами из пенополистирольных плит, минеральной ваты или войлока и других гнило-стойких эффективных утеплителей; пакеты утеплителя должны иметь гидроизолирующую оболочку.

В качестве герметиков применяются материалы, принятые для герметизации всех стыков дома.

Перечень нормативных документов

- | | |
|-------------------|--|
| 1. СНиП П.В-1.62* | Бетонные и железобетонные конструкции. Нормы проектирования |
| 2. СНиП П.Л-1.71 | Ж и л ы е з д а н и я . Нормы проектирования |
| 3. СНиП П.А-7.71 | Строительная теплотехника. нормы проектирования |
| 4. СНиП Ш.В-3.62* | Бетонные и железобетонные конструкции сборные. Правила производства и приемки монтажных работ. |
| 5. СНиП П.А-5.70 | Противопожарные нормы проектирования зданий и сооружений |
| 6. СН 321-65 | Указания по проектированию конструкций крупнопанельных жилых домов |
| 7. СН 206-62 | Временные указания по антикоррозийной защите стальных закладных деталей и сварных соединений в крупнопанельных зданиях |
| 8. ГОСТ 11309-65* | Дома жилые крупнопанельные. Основные технические требования. |

СОГЛАСОВАНО		ДАТА	ИНВЕНТ №	ВЗАМЕН
РУК. СЕКТОРА	ШЕРЕНЦИС АА			
РУК. ГРУППЫ	АРОНОВАРИ			
ШЛЯПИН Б.Б.	РОСИНСКИЙ ИБ			
ЛИСАГОР ИА	ГОРЛОВА Л.Л.			
РУК. ОТД. КОМП.				
ГЛАВ. ИНЖ. ОТД. КОМП.				
ГЛАВ. ИНЖ. ПРОЕК.				
СТ. ИНЖЕНЕР				
ЦНИИЭП ЖИЛИЩА Г. МОСКВА				

ТД

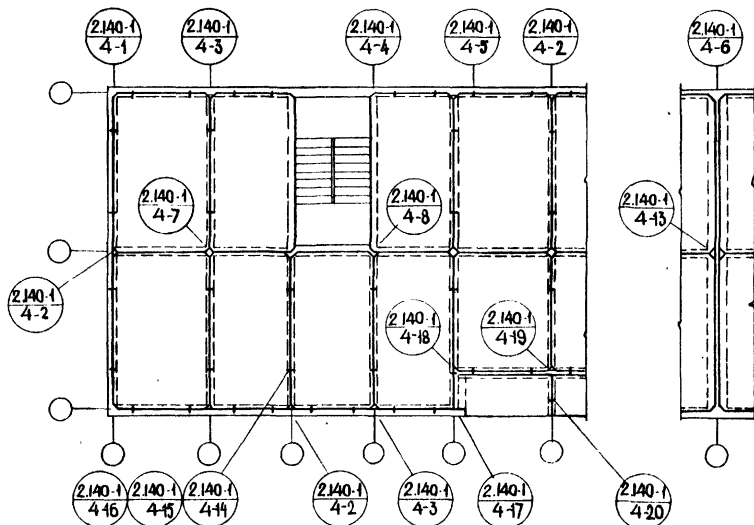
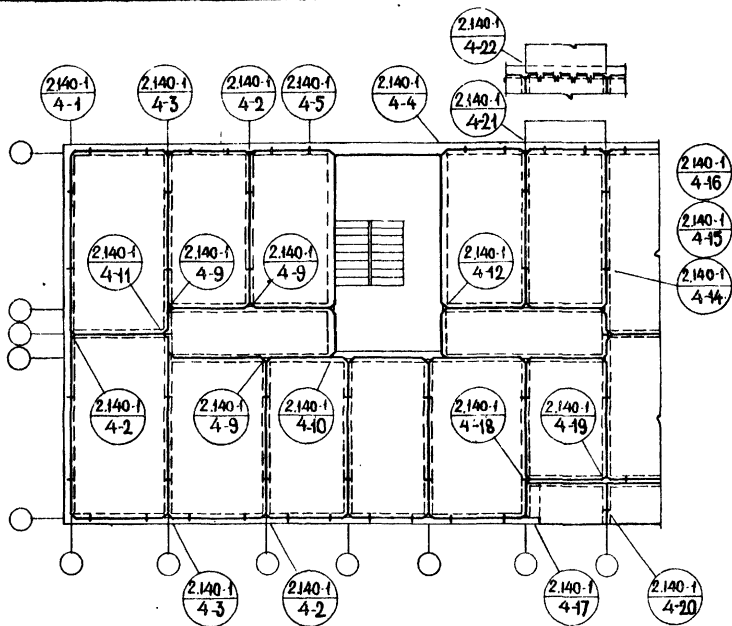
Перекрытия крупнопанельных зданий

СЕРИЯ
2.140-1

1971г

Пояснительная записка

ВЫПУСК ЛИСТ
4 П-2



ТД

ПРИМЕРЫ МОНТАЖНЫХ СХЕМ ПЕРЕКРЫТИЙ В ДОМАХ С
МАЛЫМ ШАГОМ ПОПЕРЕЧНЫХ НЕСУЩИХ СТЕН

СЕРИЯ
2.140-1

1971г

МАРКИРОВКА ДЕТАЛЕЙ

ВЫПУСК ЛИСТ
4 1

ТЕРМОВКЛАДЫШ

БЕТОН М-200

ПАНЕЛЬ НАРУЖНОЙ
СТЕНЫ20
120
191

ПАНЕЛЬ ПЕРЕКРЫТИЯ

ЦЕМЕНТНЫЙ РАСТВОР М-100

10 90
по 1-1ПАНЕЛЬ НАРУЖНОЙ
СТЕНЫ

ТЕРМОВКЛАДЫШ

БЕТОН М-200

10
90ПАНЕЛЬ
ПЕРЕКРЫТИЯ10 90 1
ПЛАН

1

ПРИМЕЧАНИЕ:

ЗАДЕЛКА БЕТОНОМ И РАСТВОР УСЛОВНО НЕ ПОКАЗАНЫ

ТД

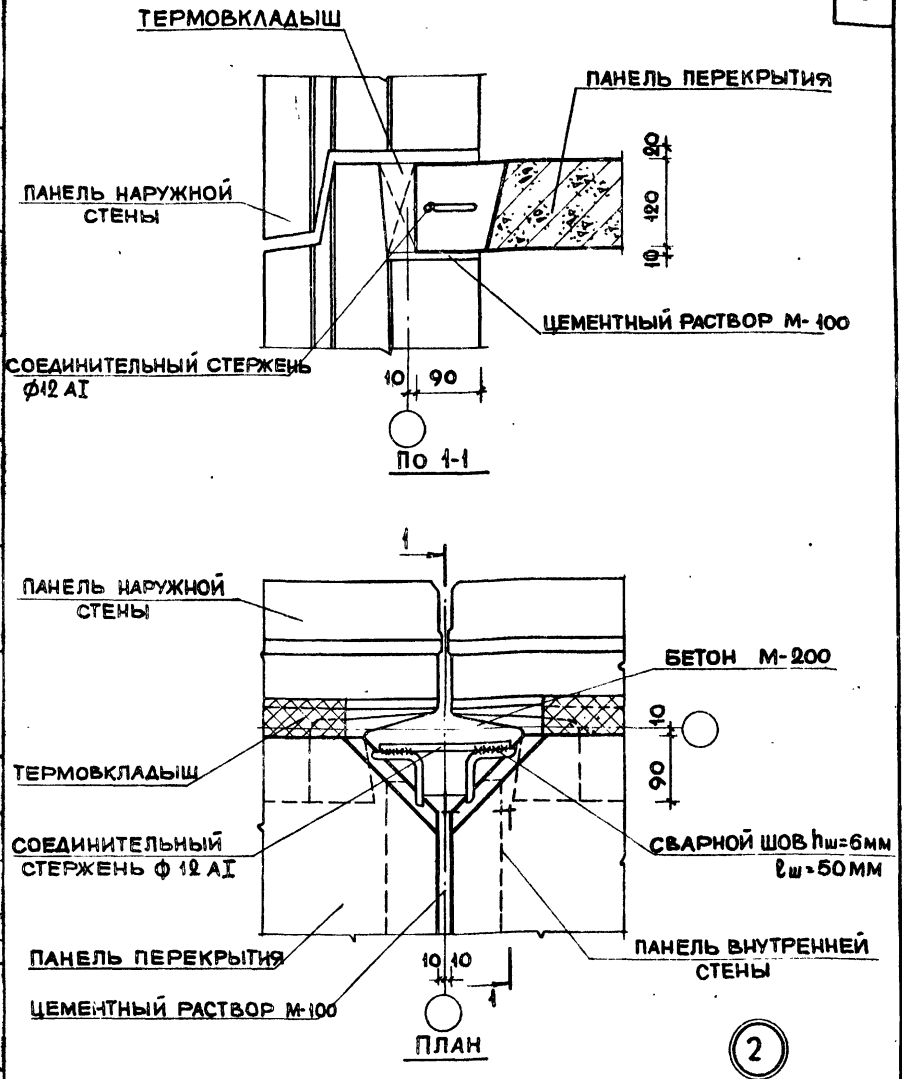
ОПИРАНИЕ ПАНЕЛИ ПЕРЕКРЫТИЯ НА НАРУЖНЫЕ СТЕНУ У УГЛА ЗДАНИЯ

СЕРИЯ
2.140-1

1971

ДЕТАЛЬ 1

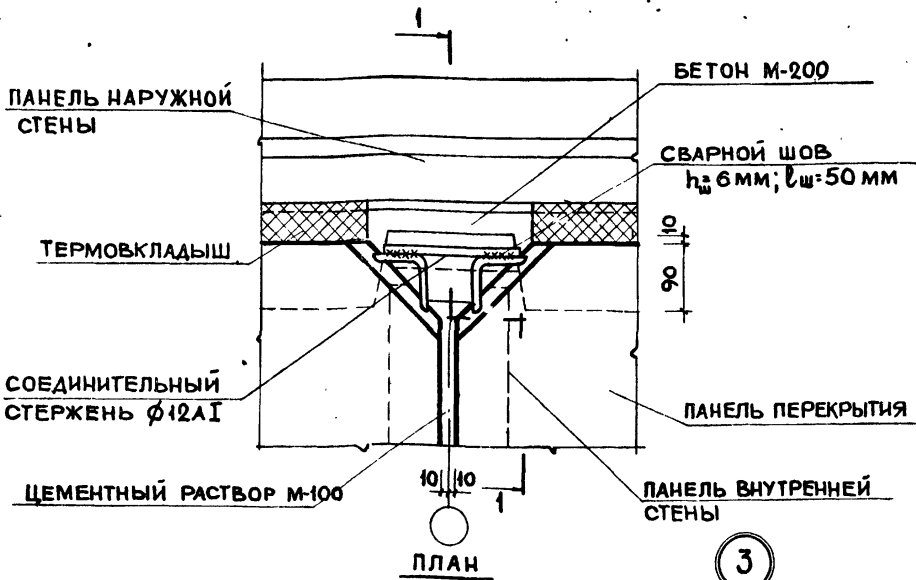
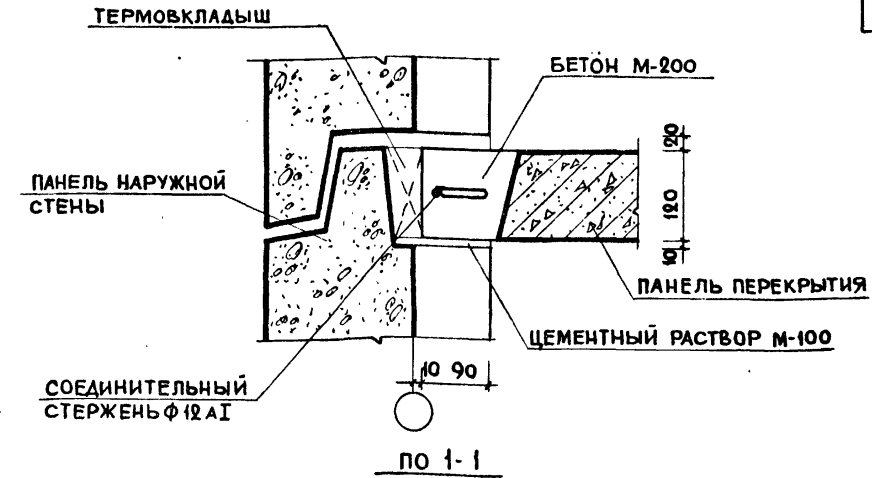
ВЫПУСК 4 ЛИСТ 2



ПРИМЕЧАНИЕ:

ЗАДЕЛКА СТЫКОВ БЕТОНОМ И РАСТВОР УСЛОВНО НЕ ПОКАЗАНЫ.

ТД	КРЕПЛЕНИЕ ПАНЕЛЕЙ ПЕРЕКРЫТИЯ МЕЖДУ СОБОЙ ПРИ ОПИРАНИИ НА НАРУЖНУЮ СТЕНУ	СЕРИЯ 2.140-1
1971	ДЕТАЛЬ 2	ВЫПУСК ЛИСТ 4 3



3

ПРИМЕЧАНИЕ:

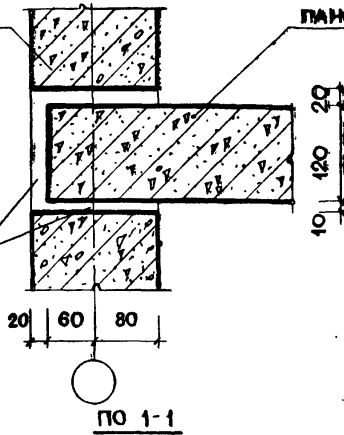
ЗАДЕЛКА БЕТОНОМ И РАСТВОР УСЛОВНО НЕ ПОКАЗАНЫ.

ТД	КРЕПЛЕНИЕ ПАНЕЛЕЙ ПЕРЕКРЫТИЯ МЕЖДУ СОБОЙ ПРИ ОПИ- РАНИИ НА НАРУЖНУЮ СТЕНУ	СЕРИЯ 2.140-1	
		ВЫПУСК 4	ЛИСТ 4
1971	ДЕТАЛЬ 3	11779 10	

ПАНЕЛЬ ВНУТРЕННЕЙ
СТЕНЫ ЛЕСТНИЧНОЙ КЛЕТКИ

ПАНЕЛЬ ПЕРЕКРЫТИЯ

ЦЕМЕНТНЫЙ РАСТВОР
М 100



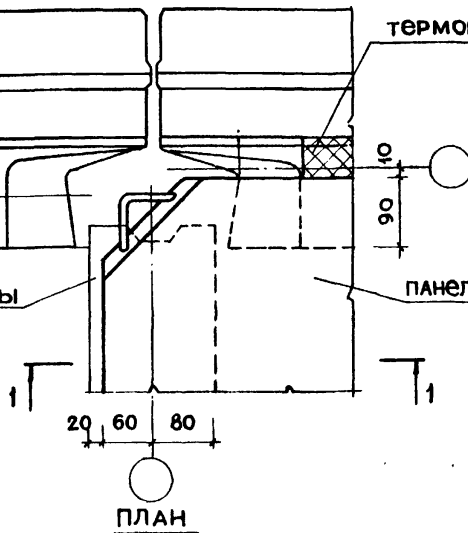
ПАНЕЛЬ НАРУЖНОЙ
СТЕНЫ

ТЕРМОВКЛАДЫШ

БЕТОН М-200

ПАНЕЛЬ ВНУТРЕННЕЙ СТЕНЫ
ЛЕСТНИЧНОЙ КЛЕТКИ

ПАНЕЛЬ ПЕРЕКРЫТИЯ



4

ПРИМЕЧАНИЕ:

ЗАДЕЛКА БЕТОНОМ И РАСТВОР УСЛОВНО НЕ ПОКАЗАНЫ

ТД

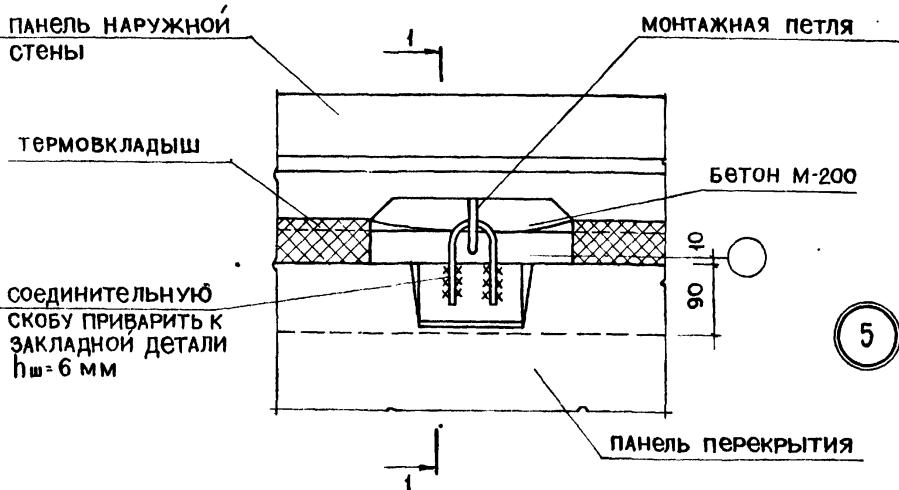
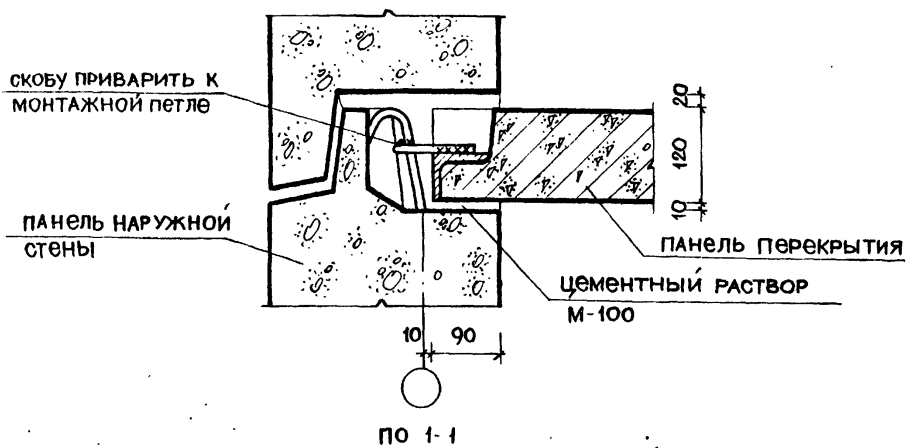
ОПИРАНИЕ ПАНЕЛИ ПЕРЕКРЫТИЯ НА СТЕНУ ЛЕСТНИЧНОЙ КЛЕТКИ

серия
2.140-1

1971г

ДЕТАЛЬ 4

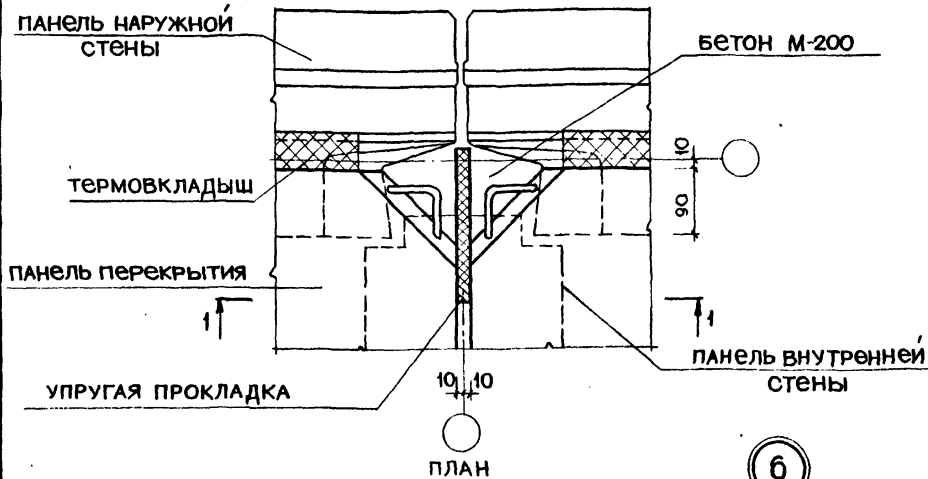
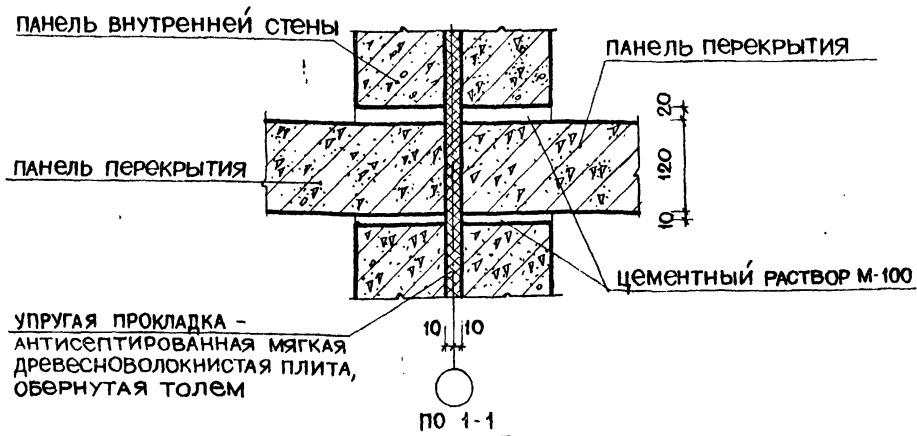
ВЫПУСК ЛИСТ
4 5



ПРИМЕЧАНИЕ

ЗАДЕЛКА БЕТОНОМ И РАСТВОРОМ УСЛОВНО НЕ ПОКАЗАНЫ

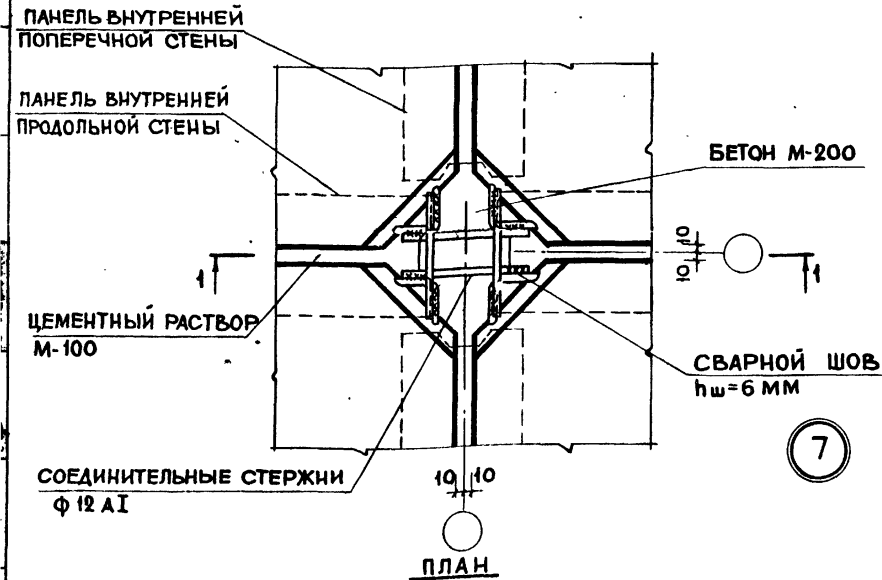
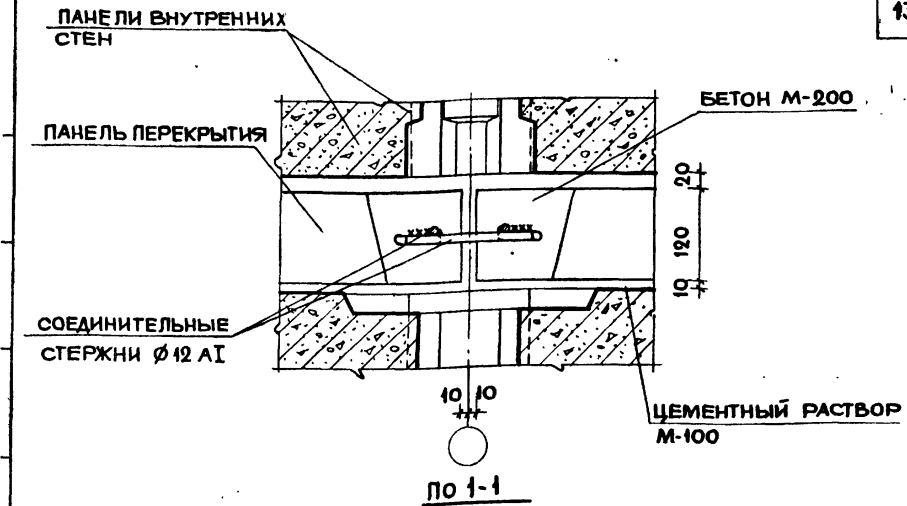
ТД	КРЕПЛЕНИЕ ПАНЕЛИ ПЕРЕКРЫТИЯ К НАРУЖНОЙ СТЕНЕ	Серия 2.140-1
1971г	деталь 5	Выпуск 4
		Лист 6



ПРИМЕЧАНИЕ:

заделка бетоном и раствор условно не показаны

ТД	ОПИРАНИЕ ПАНЕЛЕЙ ПЕРЕКРЫТИЯ НА НАРУЖНЫЕ СТЕНЫ В МЕСТЕ ДЕФОРМАЦИОННОГО ШВА	СЕРИЯ 2.140-1
1971г	ДЕТАЛЬ 6	ВЫПУСК 4
		ЛИСТ 7

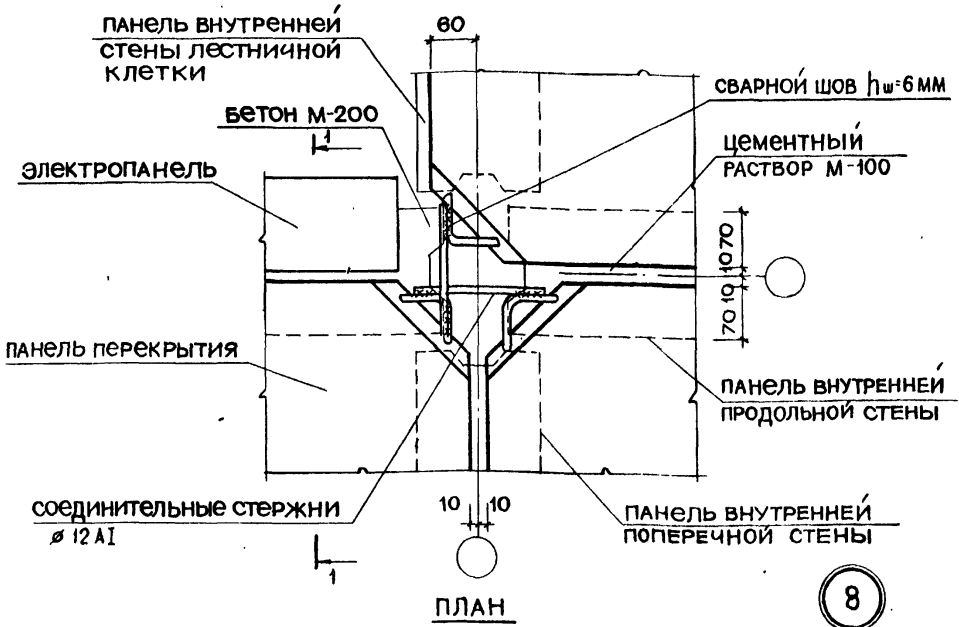
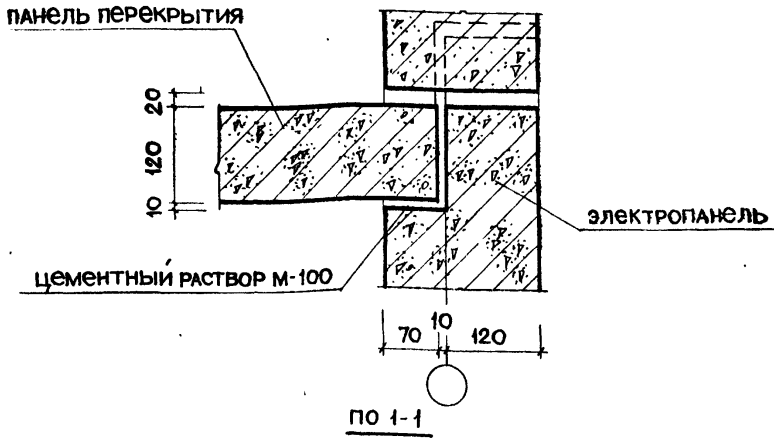


7

ПРИМЕЧАНИЕ:

ЗАДЕЛКА БЕТОНОМ И РАСТВОР УСЛОВНО НЕ ПОКАЗАНЫ

ТД	КРЕПЛЕНИЕ ПАНЕЛЕЙ ПЕРЕКРЫТИЯ МЕЖДУ СОБОЙ ПРИ ОПИРАНИИ НА ВНУТРЕННИЕ СТЕНЫ	СЕРИЯ 2.140-1
1971	ДЕТАЛЬ 7	ВЫПУСК 4 ЛИСТ 8

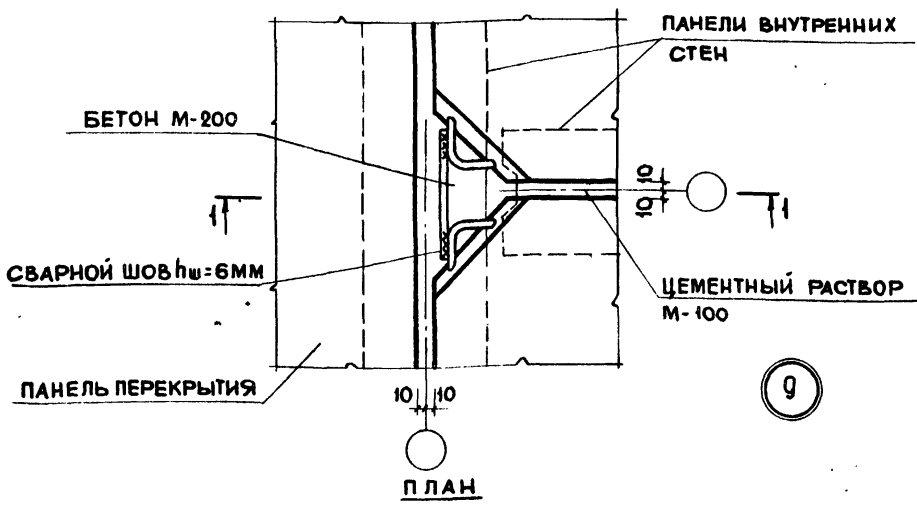
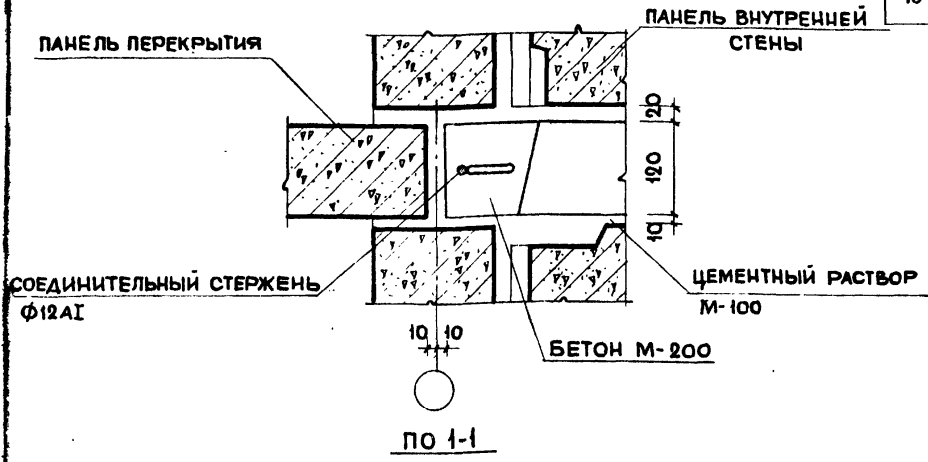


примечание:

заделка бетоном и раствор условно не показаны

8

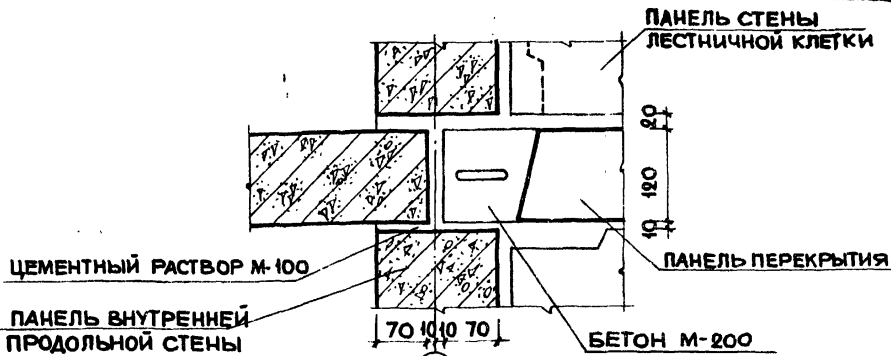
ТД	крепление панелей перекрытия между собой при опирании на внутренние стены и электропанель	серия 2.140-1
1971г.	деталь 8	выпуск 4 лист 9



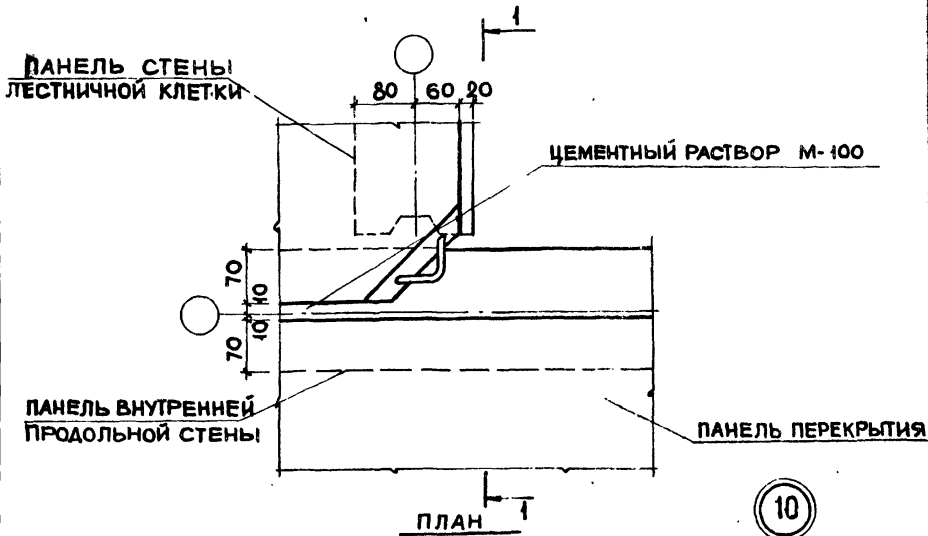
ПРИМЕЧАНИЕ:

ЗАДЕЛКА БЕТОНОМ И РАСТВОР УСЛОВНО НЕ ПОКАЗАНЫ.

ТД	КРЕПЛЕНИЕ ПАНЕЛЕЙ ПЕРЕКРЫТИЯ МЕЖДУ СОБОЙ ПРИ ОПИРАНИИ НА ВНУТРЕННИЕ СТЕНЫ	СЕРИЯ 2.140-1
1971г	ДЕТАЛЬ 9	ВЫПУСК 4 ЛИСТ 10



По 1-1



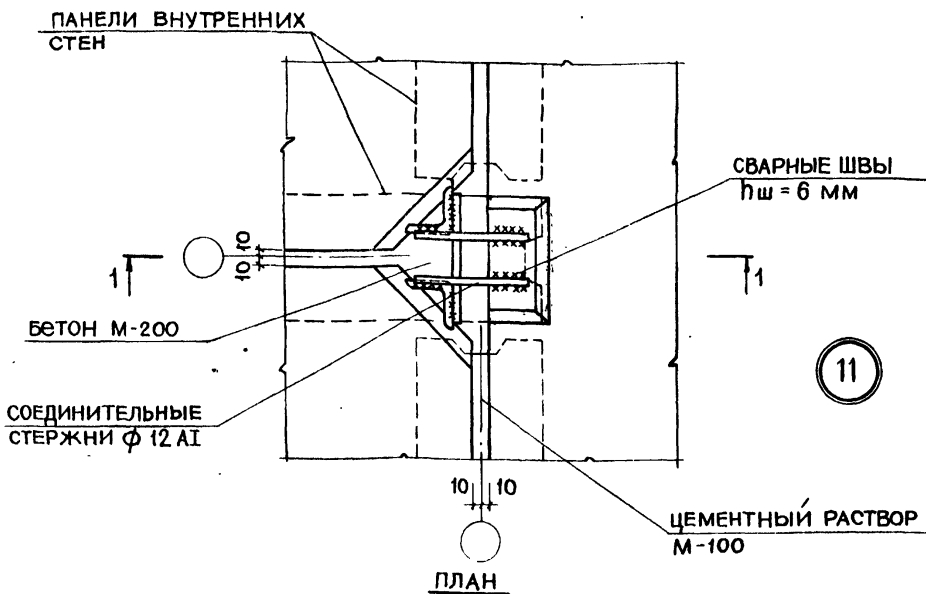
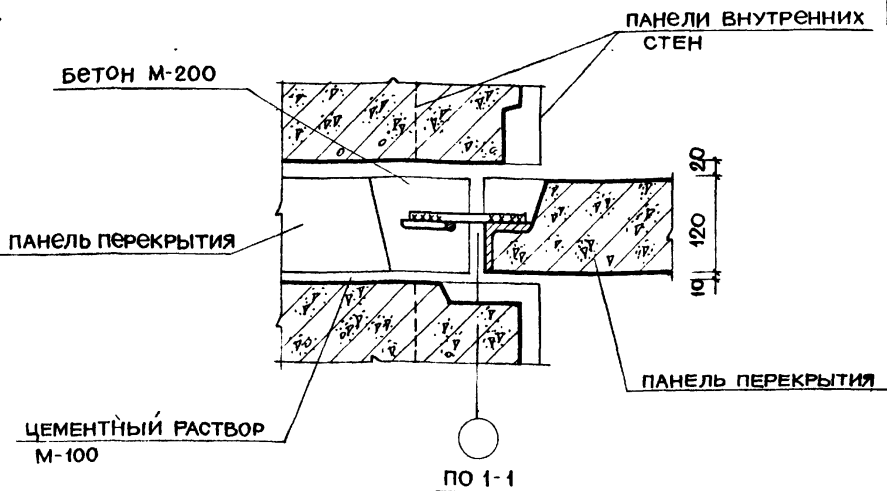
План

10

ПРИМЕЧАНИЕ:

ЗАДЕЛКА БЕТОНОМ И РАСТВОР УСЛОВНО НЕ ПОКАЗАНЫ

ТД	ОПИРАНИЕ ПАНЕЛЕЙ ПЕРЕКРЫТИЯ НА ВНУТРЕННИЕ СТЕНЫ ЛЕСТНИЧНОЙ КЛЕТКИ.	СЕРИЯ 2.140-1
1971	ДЕТАЛЬ 10	ВЫПУСК 4 ЛИСТ 11



ПРИМЕЧАНИЕ:

заделка бетоном и раствор условно не показаны

ТД	крепление панелей перекрытия между собой при опирании на внутренние стены	СЕРИЯ 2.140-1
1971г	ДЕТАЛЬ 11	ВЫПУСК 4 ЛИСТ 12

В ЗДАНИИ

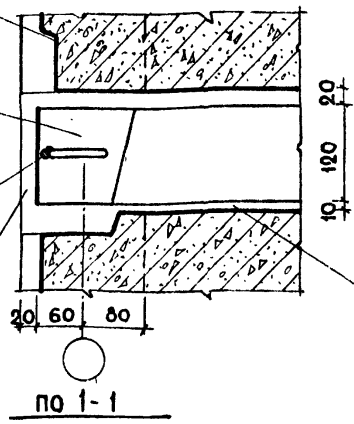
ПАНЕЛЬ ВНУТРЕННЕЙ
СТЕНЫ

БЕТОН М-200

СОЕДИНИТЕЛЬНЫЙ
СТЕРЖЕНЬ $\phi 12 A I$

ЦЕМЕНТНЫЙ РАСТВОР
М-100

ЦЕМЕНТНЫЙ РАСТВОР
М-100



по 1-1

ПАНЕЛЬ СТЕНЫ
ЛЕСТНИЧНОЙ КЛЕТКИ

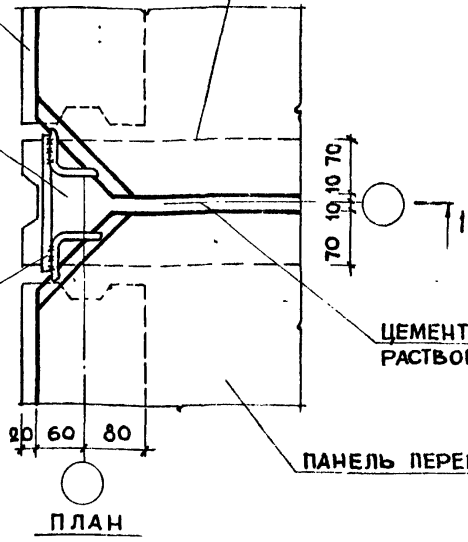
БЕТОН М-200

СВАРНОЙ ШОВ
 $h_{ш} = 6 \text{ мм}$

ПАНЕЛИ ВНУТРЕННЕЙ
СТЕНЫ

ЦЕМЕНТНЫЙ
РАСТВОР М-100

ПАНЕЛЬ ПЕРЕКРЫТИЯ



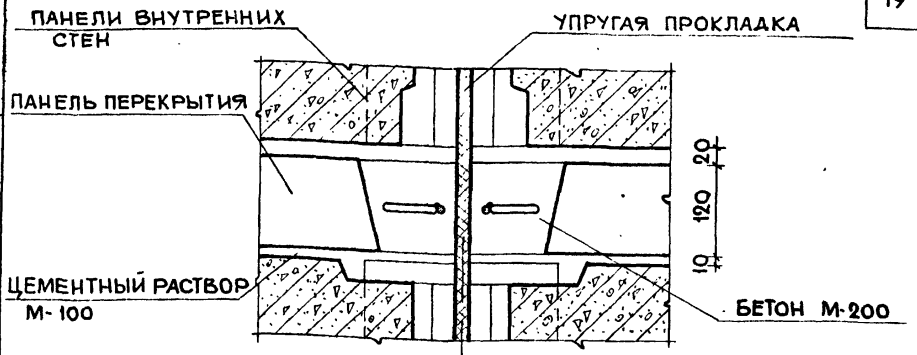
ПЛАН

12

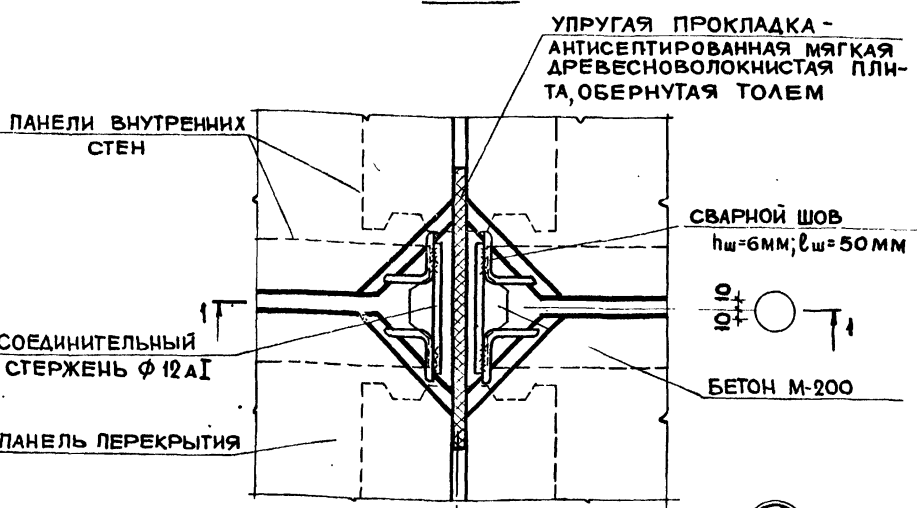
ПРИМЕЧАНИЕ:

ЗАДЕЛКА БЕТОНОМ И РАСТВОР УСЛОВНО НЕ ПОКАЗАНЫ

ТД	КРЕПЛЕНИЕ ПАНЕЛЕЙ ПЕРЕКРЫТИЯ МЕЖДУ СОБОЙ ПРИ ОПИРАНИИ НА СТЕНУ ЛЕСТНИЧНОЙ КЛЕТКИ	СЕРИЯ 2.140-1
1971	ДЕТАЛЬ 12	ВЫПУСК ЛИСТ 4 13
		11779 19



по 1-1

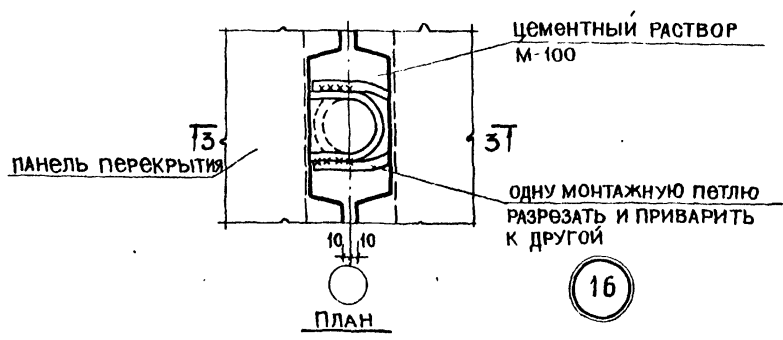
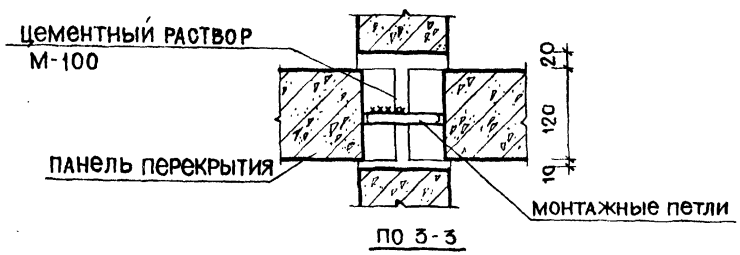
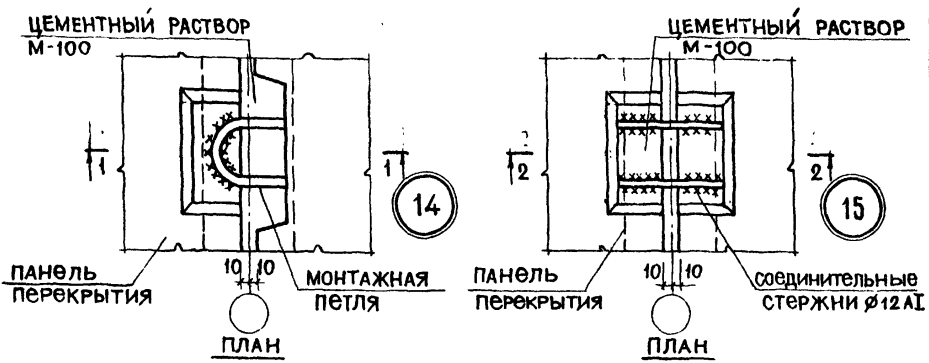
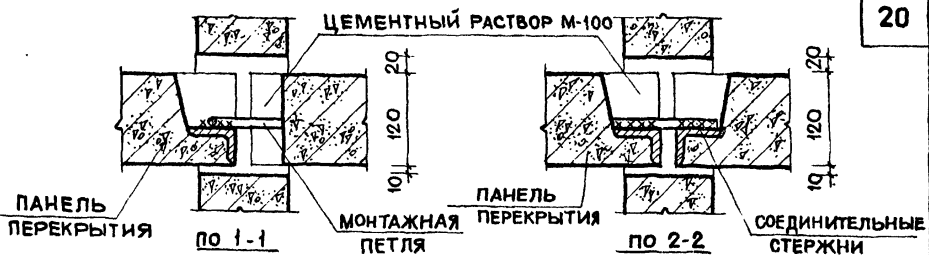


ПЛАН

ПРИМЕЧАНИЕ:

ЗАДЕЛКА БЕТОНОМ И РАСТВОР УСЛОВНО НЕ ПОКАЗАНЫ

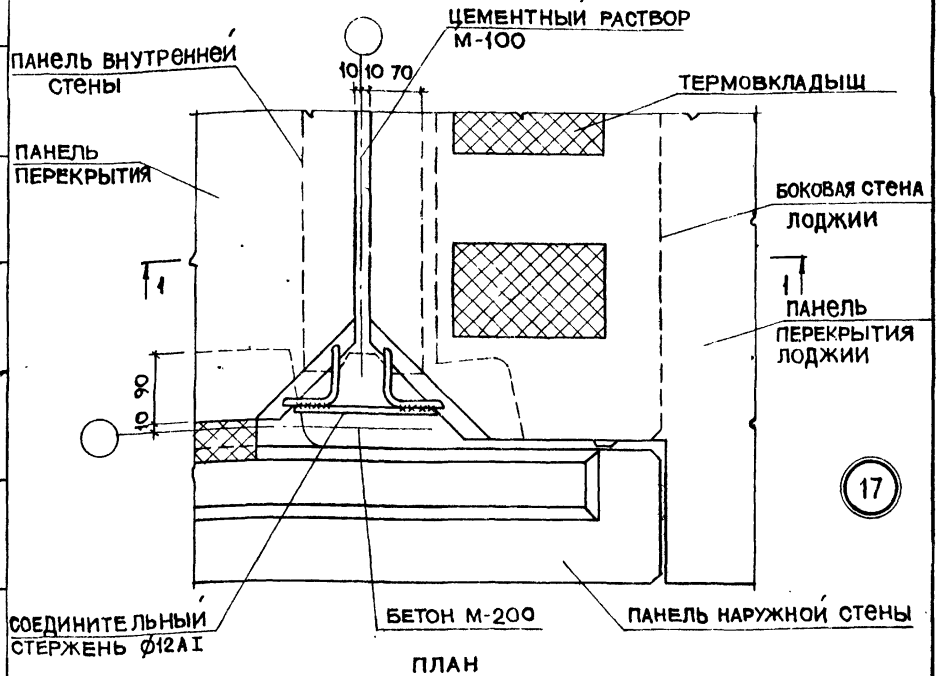
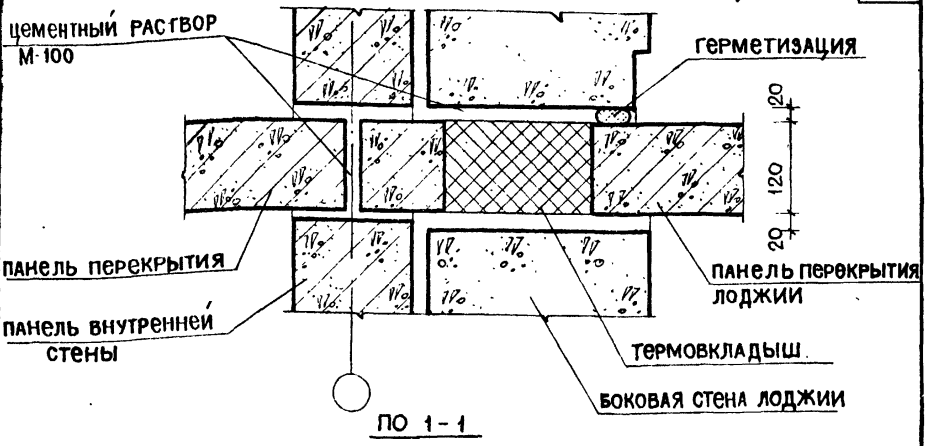
ТД	КРЕПЛЕНИЕ ПАНЕЛЕЙ ПЕРЕКРЫТИЯ МЕЖДУ СОБОЙ ПРИ ОПИРАНИИ НА ВНУТРЕННИЕ СТЕНЫ В МЕСТЕ ДЕФОРМАЦИОННОГО ШВА	СЕРИЯ 2.140-1	
		ВЫПУСК 4	ЛИСТ 14
1971	ДЕТАЛЬ 13		



ПРИМЕЧАНИЕ
заделка раствором условно не показана

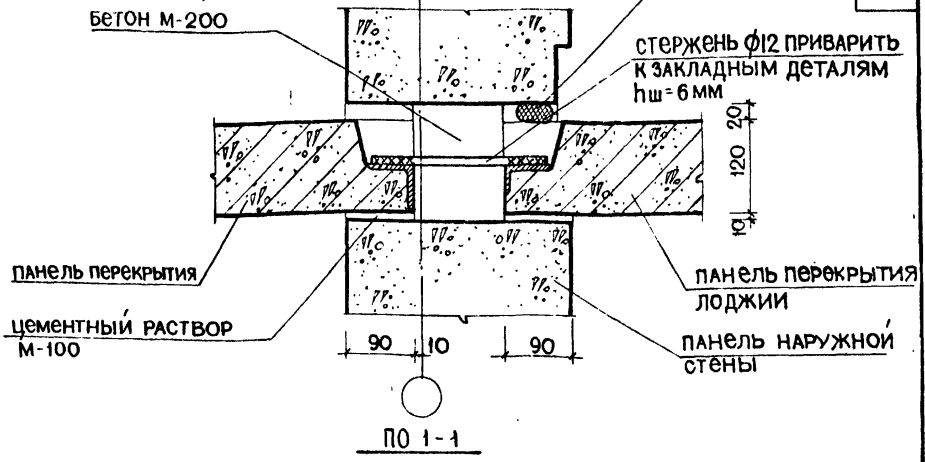
ТД	крепление панелей перекрытия между собой при опирании на внутреннюю стену	серия 2.140-1
1971г	детали 14, 15, 16	выпуск 4 лист 15

И.С. ПЛЕКШЕРОВ ГОРЛОВА Л.И.



ПРИМЕЧАНИЕ:
заделка бетоном и раствор условно не показаны

ТД	ОПОРЕНИЕ ПАНЕЛИ ПЕРЕКРЫТИЯ ЛОДЖИИ НА ВНУТРЕНнюю ПОПЕРЕЧную СТЕНУ		серия 2.140-1	
	1971г	деталь 17		выпуск 4
				ЛИСТ 16



панель внутренней стены

панель наружной стены

термовкладыш

бетон М-200

полосу 40×6
приварить к
арматурным
выпускам

панель
перекрытия

стержень Ø12 приварить
к закладным деталям

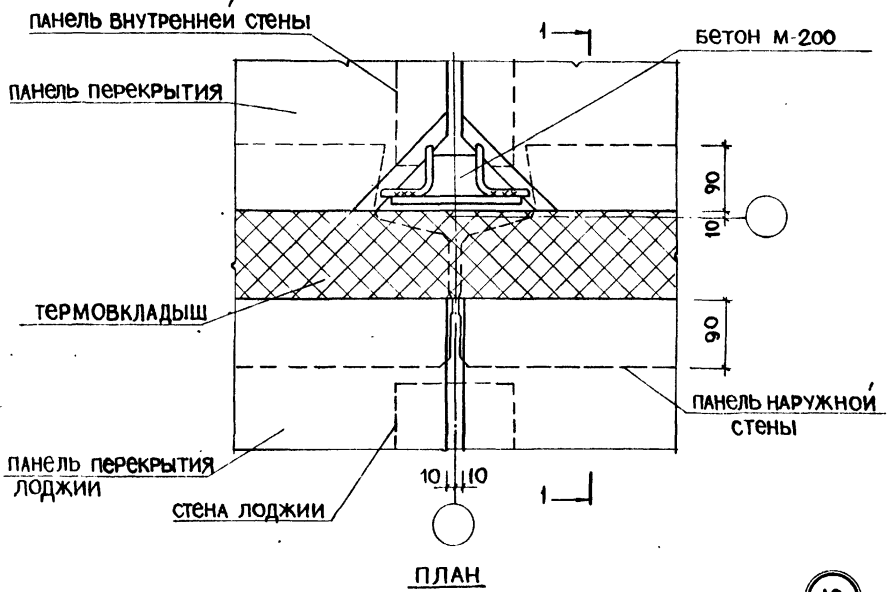
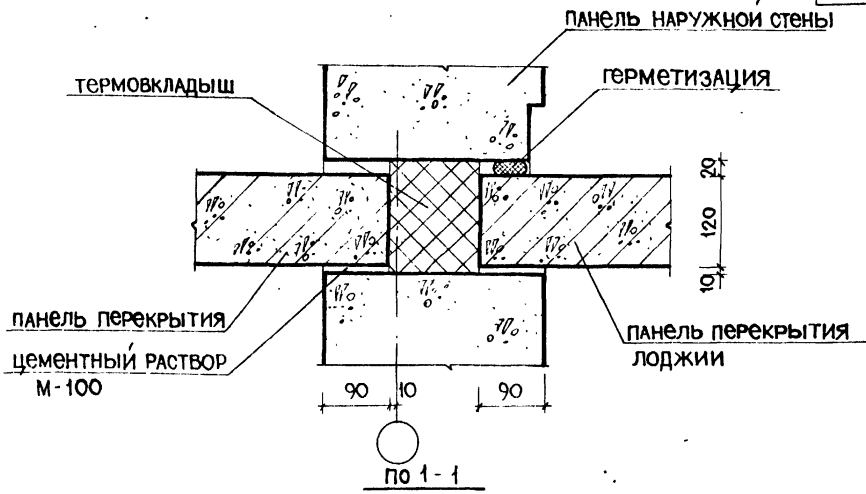
18

ПЛАН

примечание:

заделка бетоном и раствор условно не показаны

ТД	крепление панели перекрытия лоджии	серия 2.140-1
1971г	деталь 18	выпуск 4 лист 17

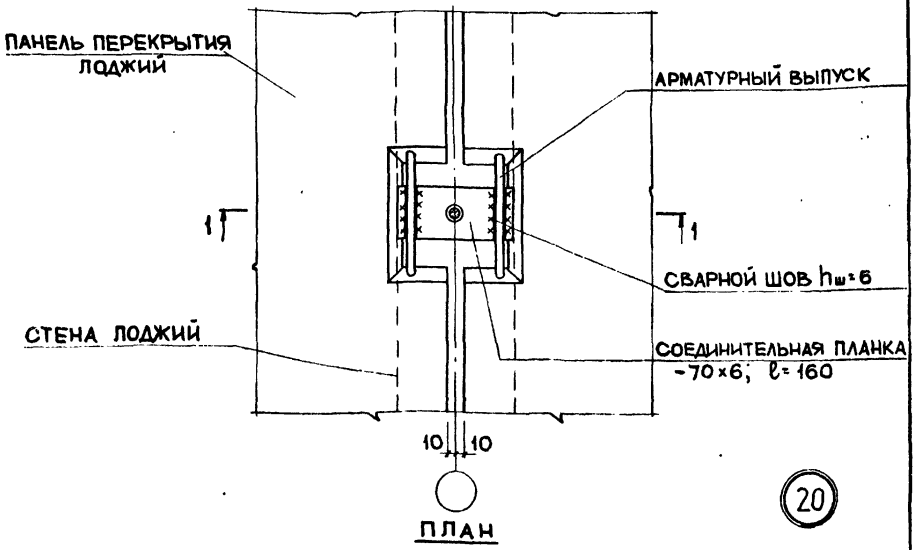
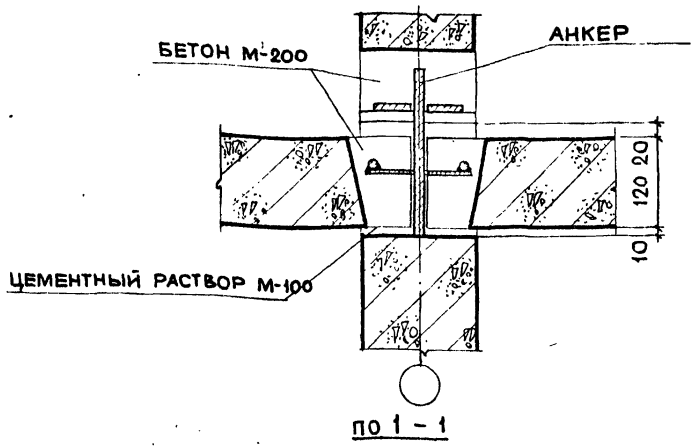


19

ПРИМЕЧАНИЕ:

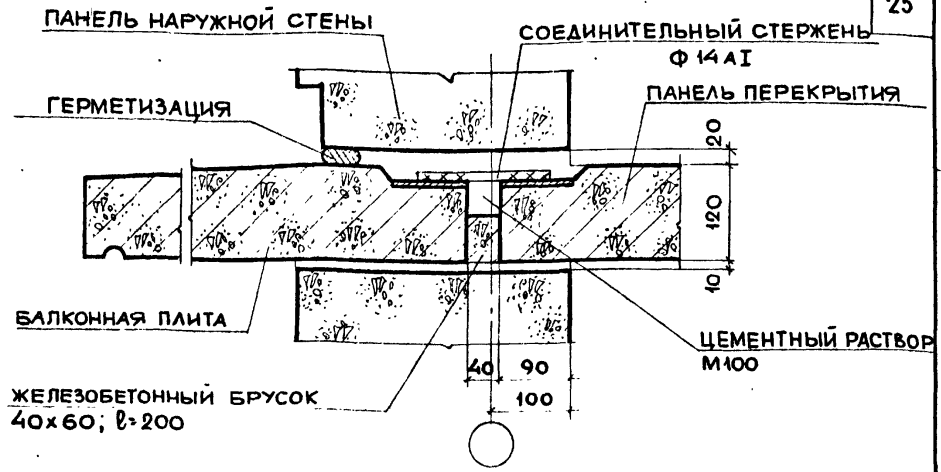
заделка бетоном и раствор условно не показаны

ТД	опирание панелей перекрытия лоджии на наружную стену	серия 2.140-1
1971г	деталь 19	выпуск 4 лист 18

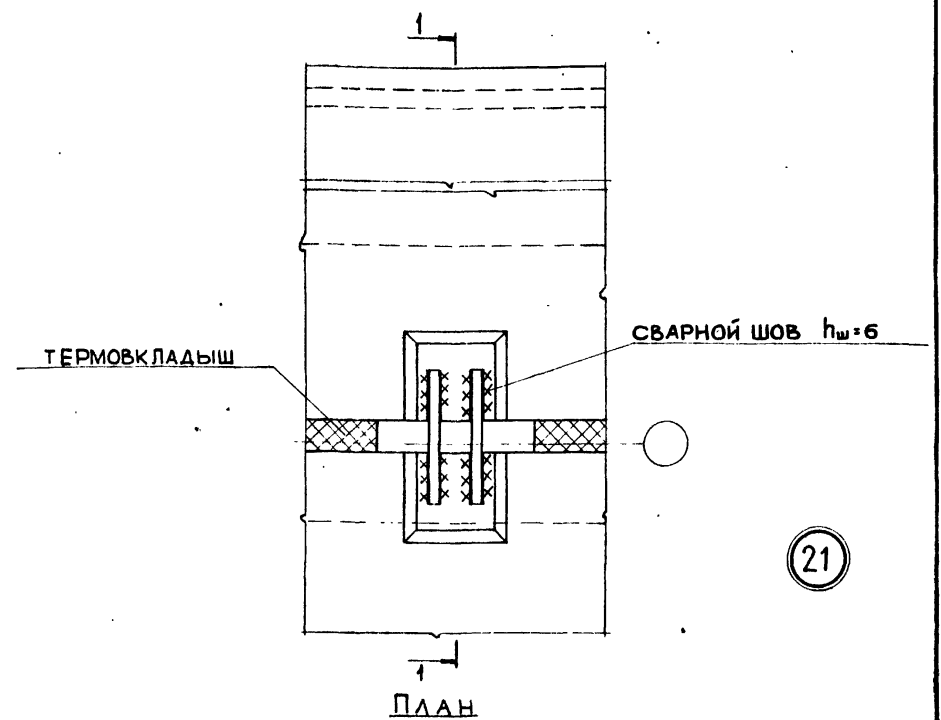


ПРИМЕЧАНИЕ:
ЗАДЕЛКА БЕТОНОМ И РАСТВОР УСЛОВНО НЕ ПОКАЗАНЫ.

ТД	КРЕПЛЕНИЕ ПАНЕЛЕЙ ПЕРЕКРЫТИЯ ЛОДЖИИ МЕЖДУ СОБОЙ	СЕРИЯ 2.140-1	
	1971 г.	ДЕТАЛЬ 20	ВЫПУСК 4 ЛИСТ 19



ПО 1-1



21

ПРИМЕЧАНИЯ:

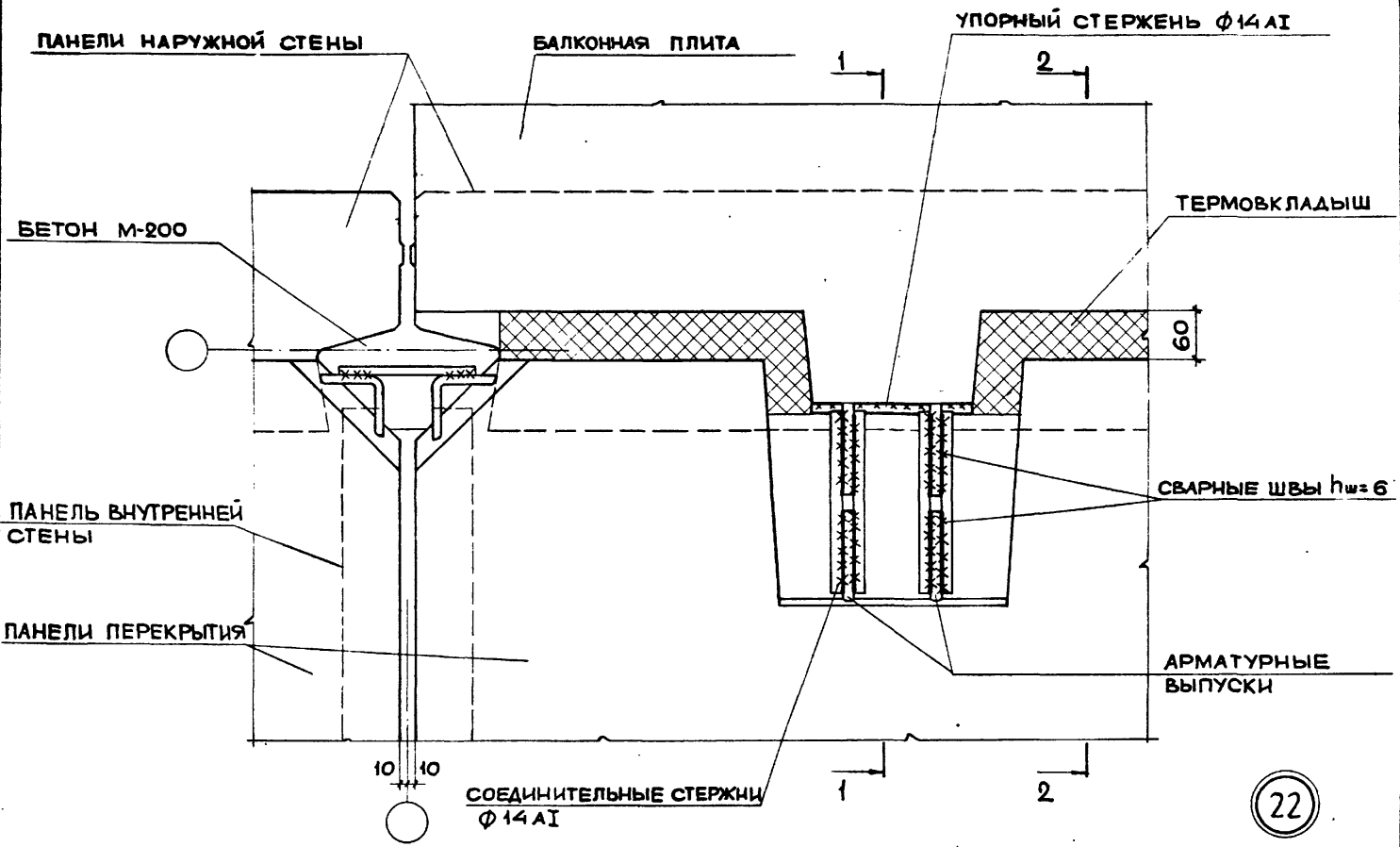
- 1. ЗАДЕЛКА ШВОВ РАСТВОРОМ УСЛОВНО НЕ ПОКАЗАНА
- 2. УСТРОЙСТВО ТЕРМОВКЛАДЫША СМ. В ПОЯСНИТЕЛЬНОЙ ЗАПИСКЕ

ТД	КРЕПЛЕНИЕ БАЛКОННОЙ ПЛИТЫ ПРИ ТОЛЩИНЕ НАРУЖНОЙ СТЕНЫ 350 - 400 мм	СЕРИЯ 2.140-1	
		ВЫПУСК ЛИСТ 4	20
1971 г.	ДЕТАЛЬ 21		

1971 г. ТД

КРЕПЛЕНИЕ БАЛКОННОЙ ПЛИТЫ
ПРИ НАРУЖНОЙ СТЕНЕ ТОЛЩИНОЙ 300 мм
ДЕТАЛЬ 22

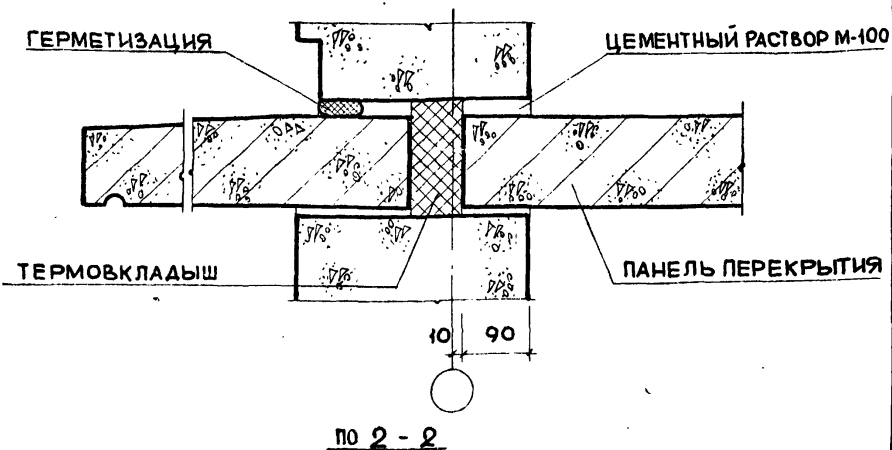
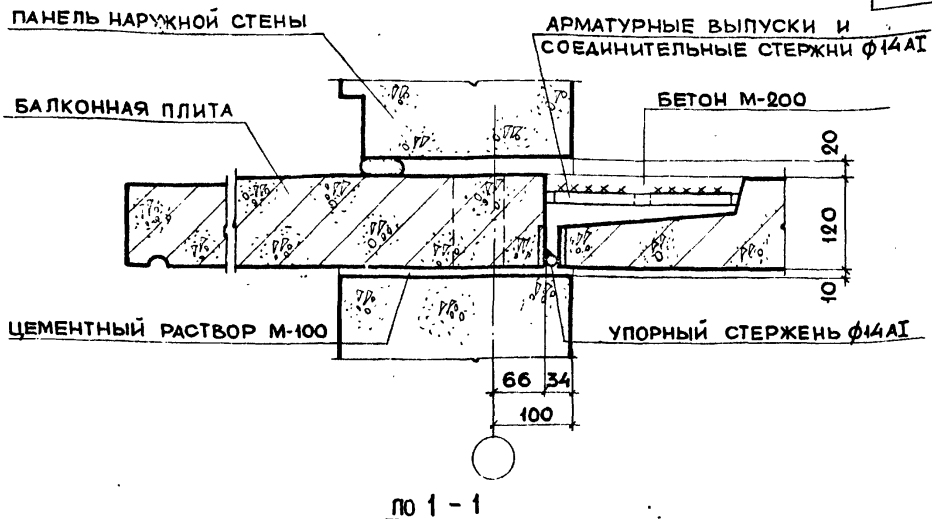
СЕРИЯ
2.140-1
Выпуск 4
Лист 21



22

СЕЧЕНИЯ 1-1 и 2-2 и ПРИМЕЧАНИЯ СМ. НА ЛИСТЕ 22

1779 27

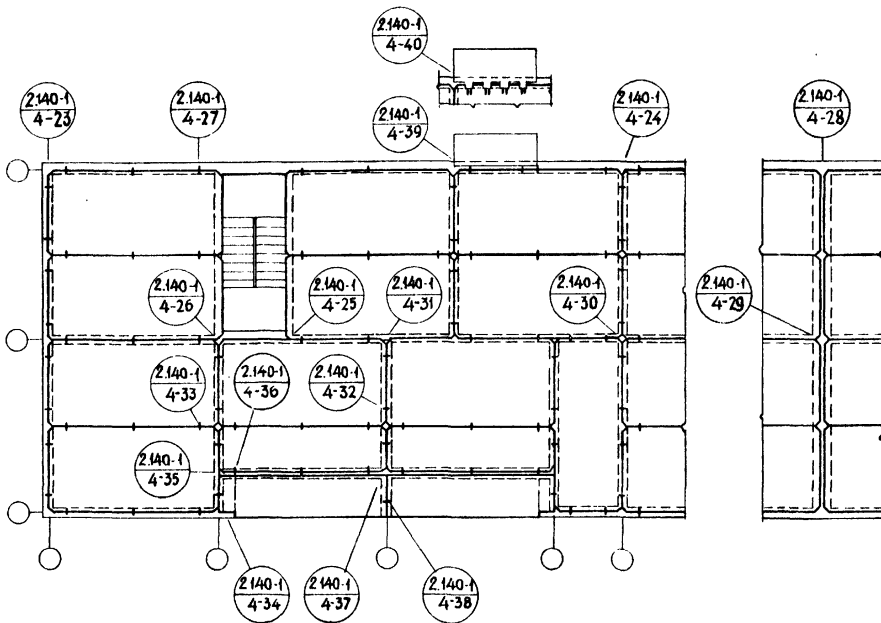


ПРИМЕЧАНИЯ:

1. НАСТОЯЩИЙ ЛИСТ СМОТРЕТЬ СОВМЕСТНО С ЛИСТОМ 21
2. УПОРНЫЙ СТЕРЖЕНЬ ПРИВАРИТЬ К БАЛКОННОЙ ПЛИТЕ ДО МОНТАЖА.
3. ЗАДЕЛКА БЕТОНОМ И РАСТВОР НА ЧЕРТЕЖАХ УСЛОВНО НЕ ПОКАЗАНЫ.
4. УСТРОЙСТВО ТЕРМОВКЛАДЫША СМ. В ПОЯСНИТЕЛЬНОЙ ЗАПИСКЕ.

ТД	КРЕПЛЕНИЕ БАЛКОННОЙ ПЛИТЫ ПРИ НАРУЖНОЙ СТЕНЕ ТОЛЩИНОЙ 300 ММ.	СЕРИЯ 2.140-1	
		ВЫПУСК 4	ЛИСТ 22
1971 г.	К ДЕТАЛИ 22		

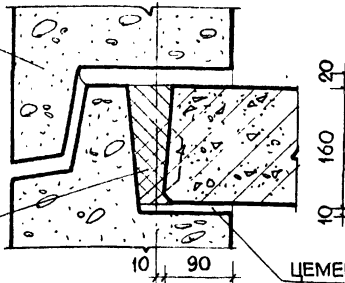
1:10 м



ТД	пример монтажной схемы перекрытия в доме с большим шагом поперечных несущих стен	серия 2.140-1
1971г	МАРКИРОВКА ДЕТАЛЕЙ	выпуск 4 ЛИСТ 23

ПАНЕЛЬ НАРУЖНОЙ
СТЕНЫ

ТЕРМОВКЛАДЫШ

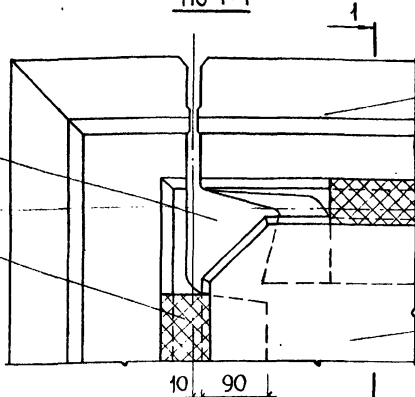


ЦЕМЕНТНЫЙ РАСТВОР М-100

ПО 1-1

ЦЕМЕНТНЫЙ РАСТВОР
М-100

ТЕРМОВКЛАДЫШ



ПАНЕЛЬ НАРУЖНОЙ
СТЕНЫ

ПАНЕЛЬ ПЕРЕКРЫТИЯ

ПЛАН

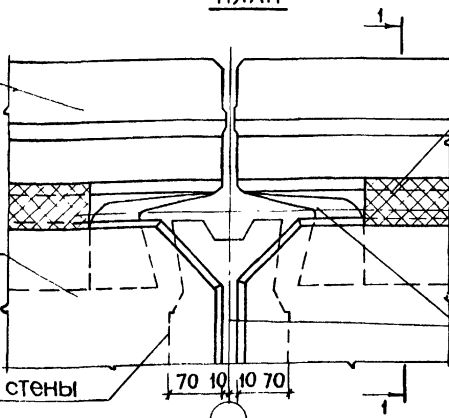
23

ПАНЕЛЬ НАРУЖНОЙ
СТЕНЫ

ТЕРМОВКЛАДЫШ

ПАНЕЛЬ ПЕРЕКРЫТИЯ

ПАНЕЛЬ ВНУТРЕННЕЙ
СТЕНЫ



ЦЕМЕНТНЫЙ РАСТВОР
М-100

ПЛАН

24

ПРИМЕЧАНИЕ: ЗАДЕЛКА СТЫКОВ И ШВОВ РАСТВОРОМ УСЛОВНО НЕ ПОКАЗАНА

ТД

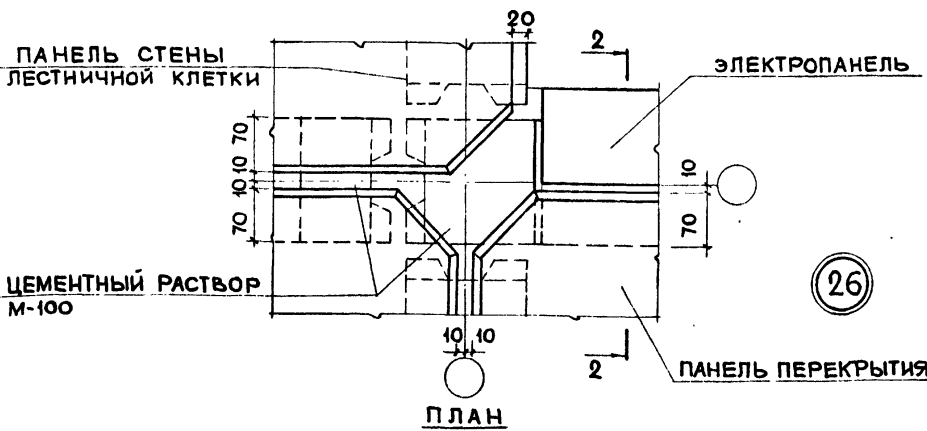
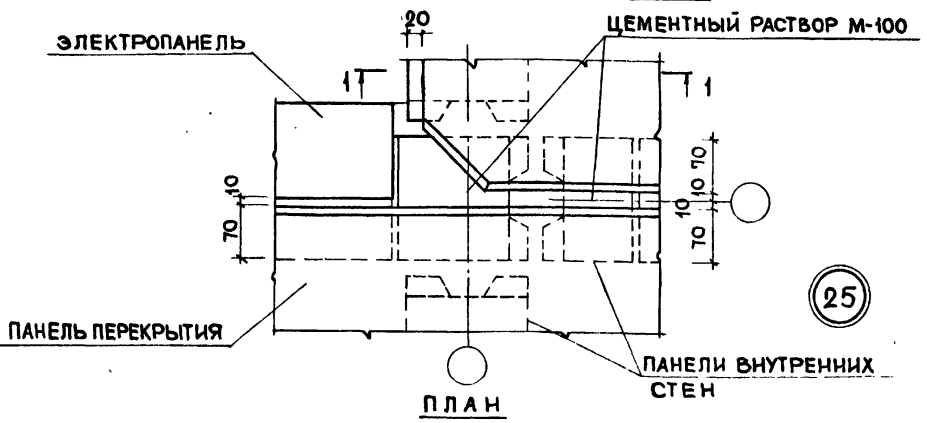
ОПОРЕНИЕ ПАНЕЛЕЙ ПЕРЕКРЫТИЯ НА НАРУЖНЫЕ СТЕНЫ

серия
2.140-1

1971г

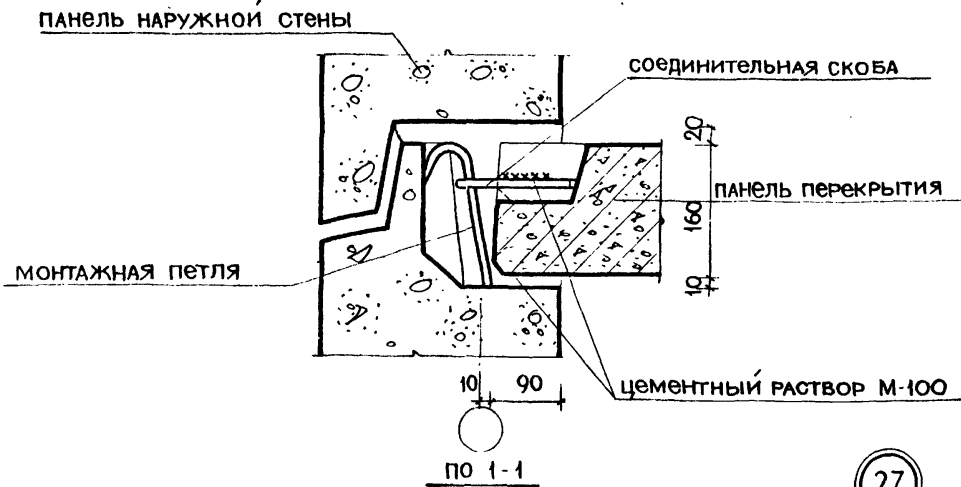
детали 23,24

ВЫПУСК 4 ЛИСТ 24

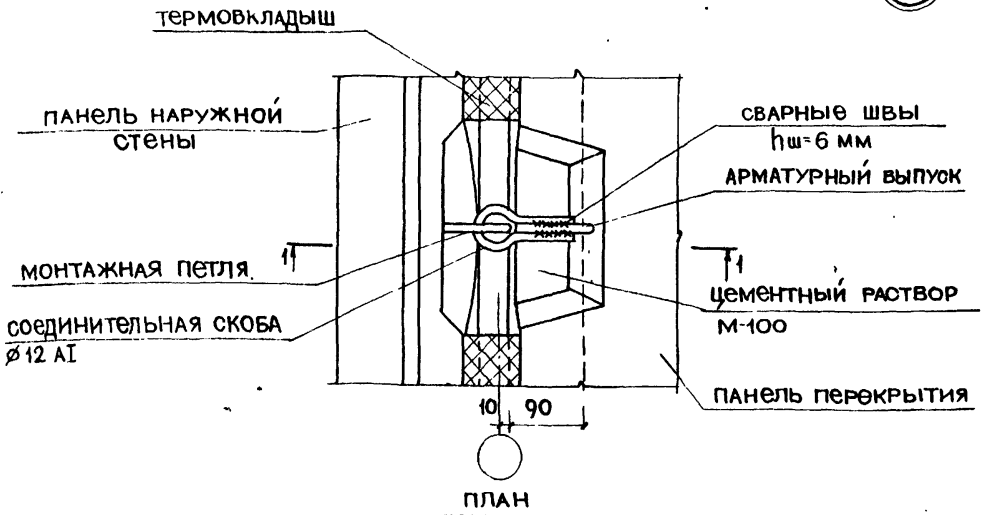


ПРИМЕЧАНИЕ: ЗАДЕЛКА СТЫКОВ И ШВОВ РАСТВОРОМ УСЛОВНО НЕ ПОКАЗАНА

ТД	ОПИРАНИЕ ПАНЕЛЕЙ ПЕРЕКРЫТИЯ НА СТЕНЫ ЛЕСТНИЧНОЙ КЛЕТКИ	СЕРИЯ 2.140-1	
		ВЫПУСК 4	ЛИСТ 25
1971 г.	ДЕТАЛИ 25, 26		



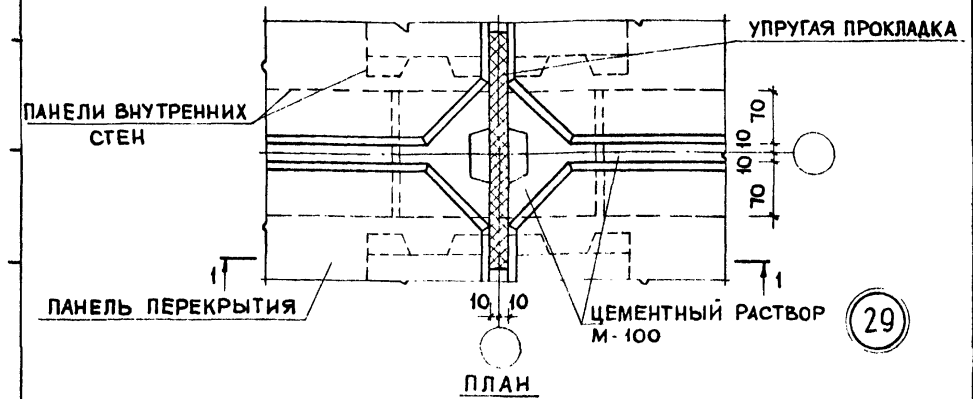
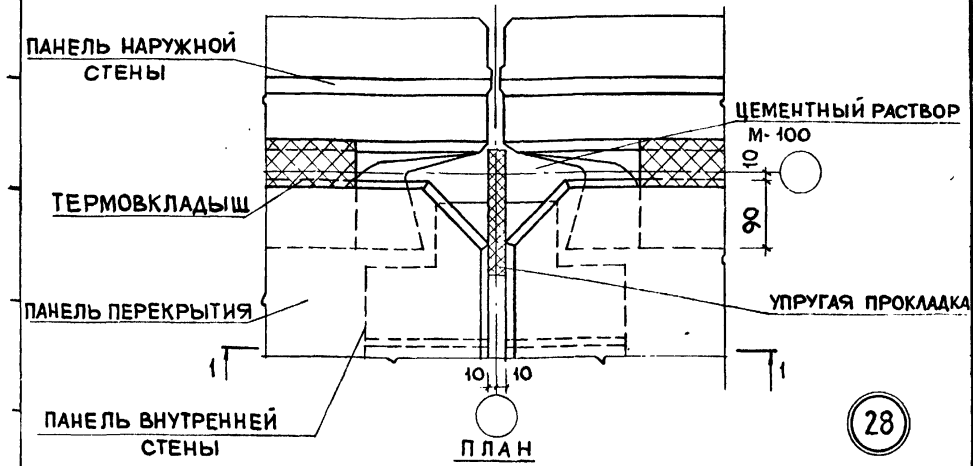
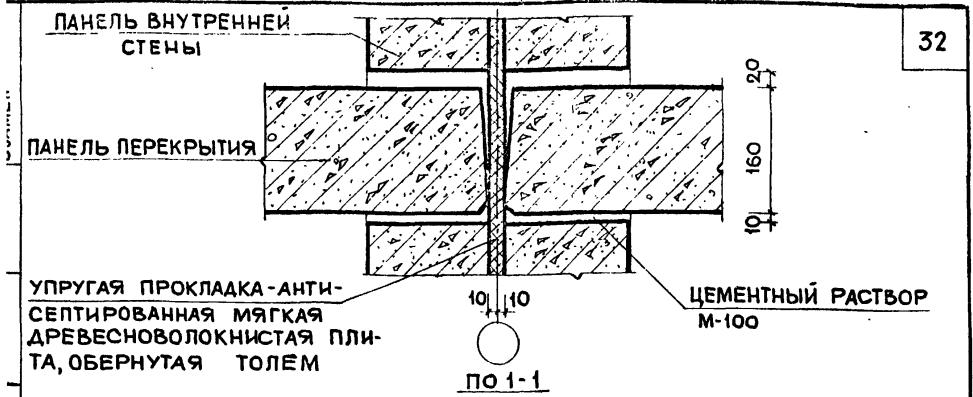
27



ПРИМЕЧАНИЕ:

ЗАДЕЛКА РАСТВОРОМ УСЛОВНО НЕ ПОКАЗАНА

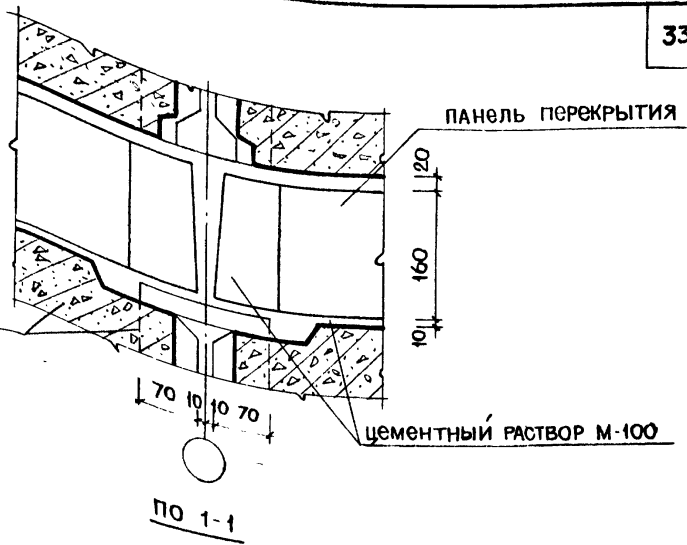
ТД	крепление панели перекрытия к панели наружной стены	СЕРИЯ 2.140-1
1971г	ДЕТАЛЬ 27	ВЫПУСК 4
		ЛИСТ 26



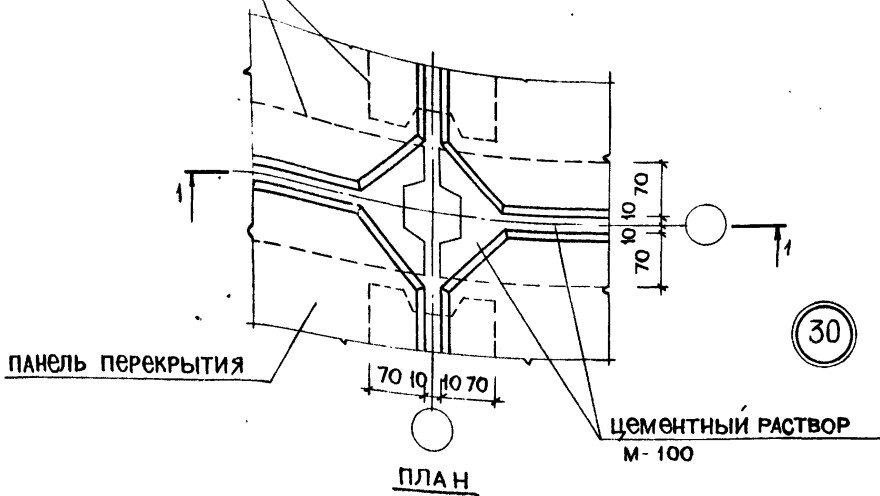
ПРИМЕЧАНИЕ: ЗАДЕЛКА СТЫКОВ И ШВОВ РАСТВОРОМ УСЛОВНО НЕ ПОКАЗАНА.

ТД	ОПИРАНИЕ ПАНЕЛЕЙ ПЕРЕКРЫТИЯ НА СТЕНЫ В МЕСТЕ ДЕФОРМАЦИОННОГО ШВА	СЕРИЯ Q 140-1
1971 г.	ДЕТАЛИ 28, 29	ВЫПУСК 4 ЛИСТ 27

ПАНЕЛИ ВНУТРЕННИХ
СТЕН



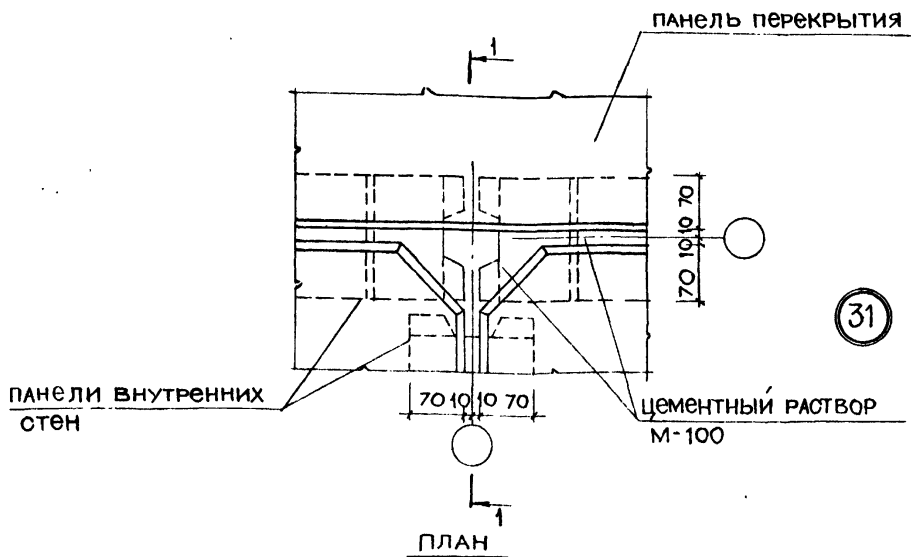
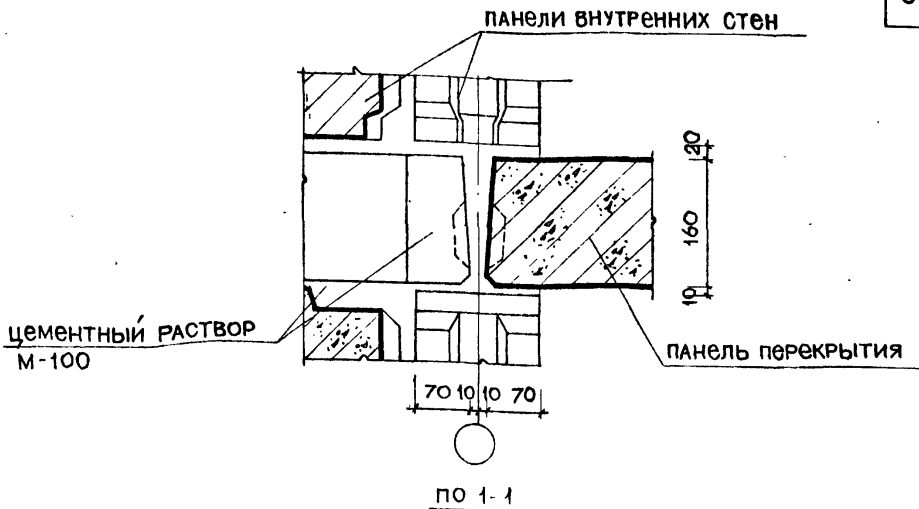
ПАНЕЛИ ВНУТРЕННИХ
СТЕН



ПРИМЕЧАНИЕ:

заделка стыка и швов раствором условно не показана

ТД	опирание панелей перекрытия на внутренние стены	серия 2.140-1
1971г	деталь 30	выпуск 4 лист 28



ПРИМЕЧАНИЕ:

заделка стыка и швов раствором условно не показана

ТД

опирание панелей перекрытия на внутренние стены

СЕРИЯ
2.140-1

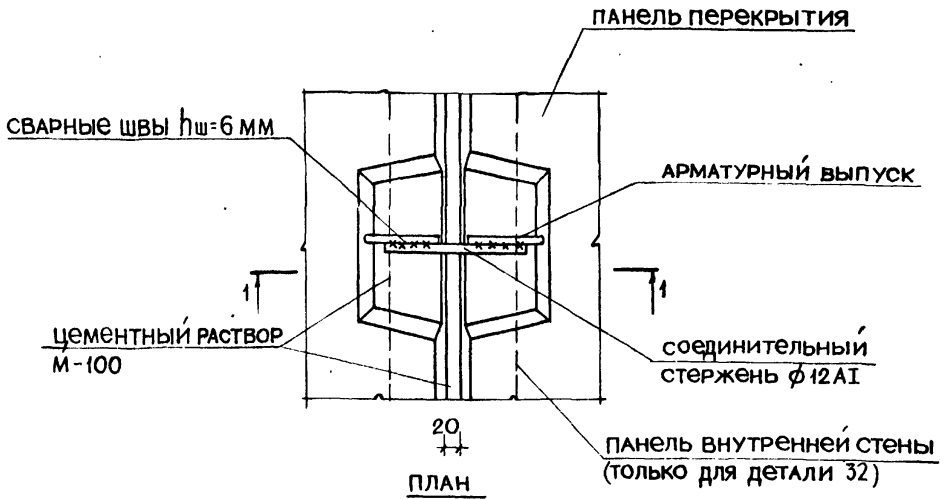
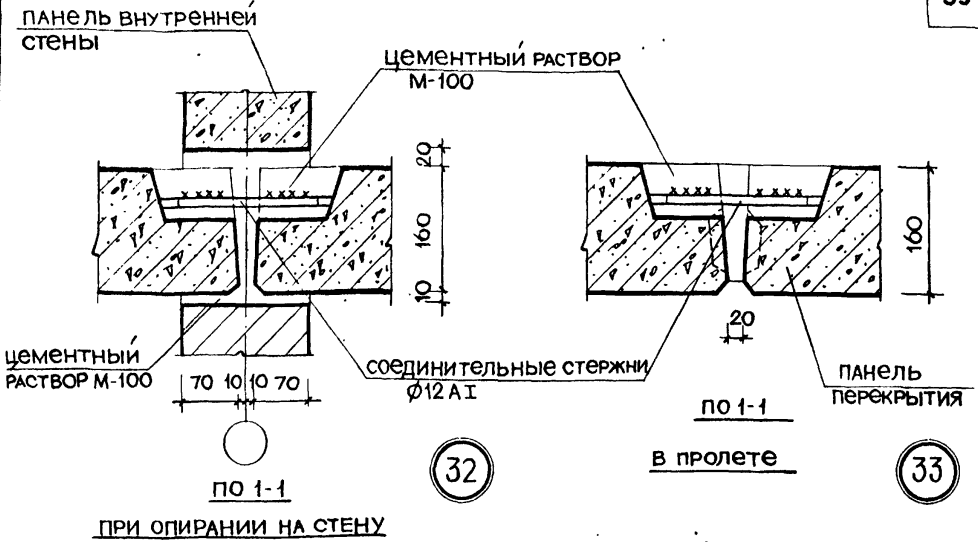
1971г

деталь 31

выпуск
4

лист
29

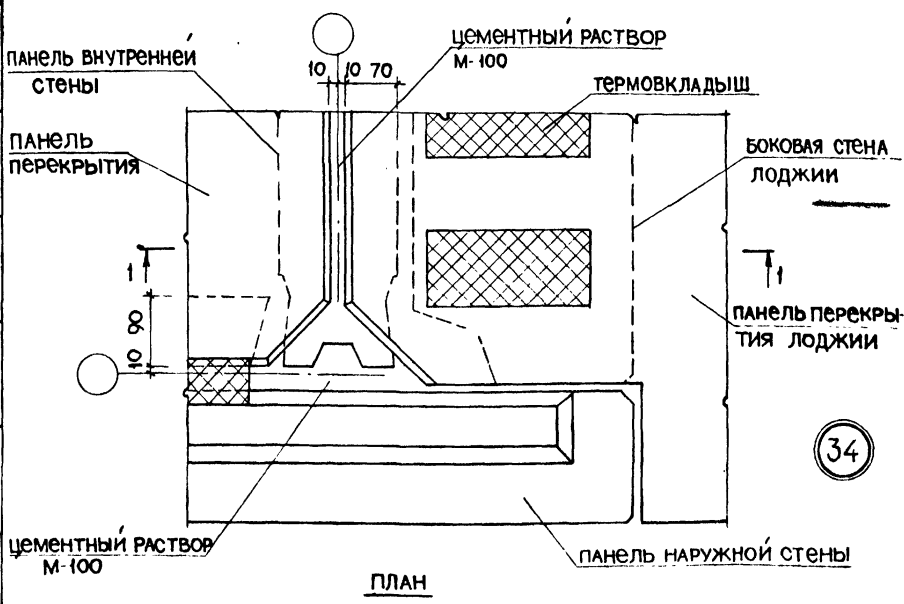
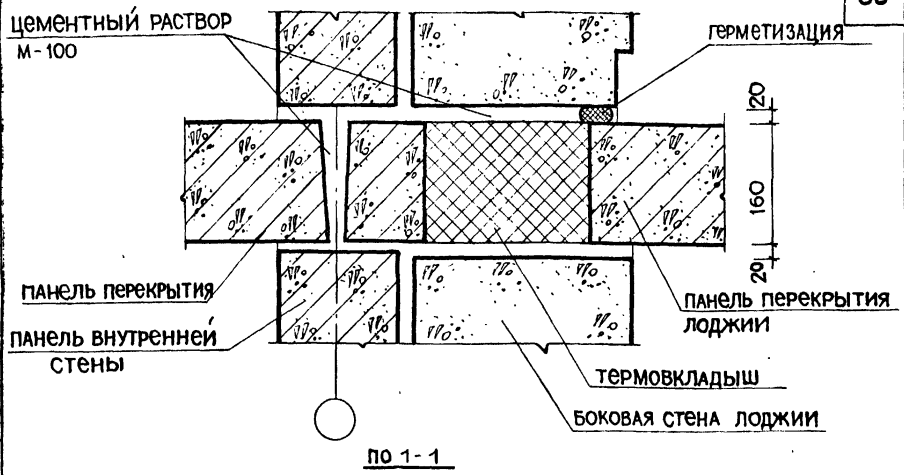
11770 35



ПРИМЕЧАНИЕ:

ЗАДЕЛКА СТЫКОВ И ШВОВ РАСТВОРОМ УСЛОВНО НЕ ПОКАЗАНА

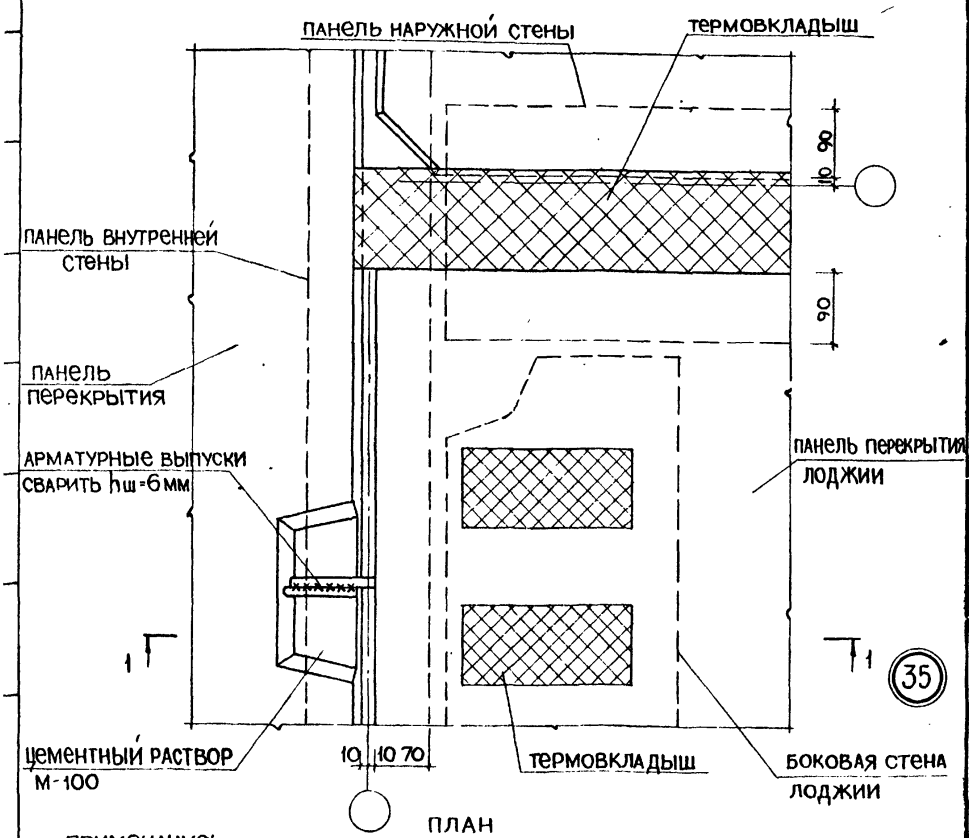
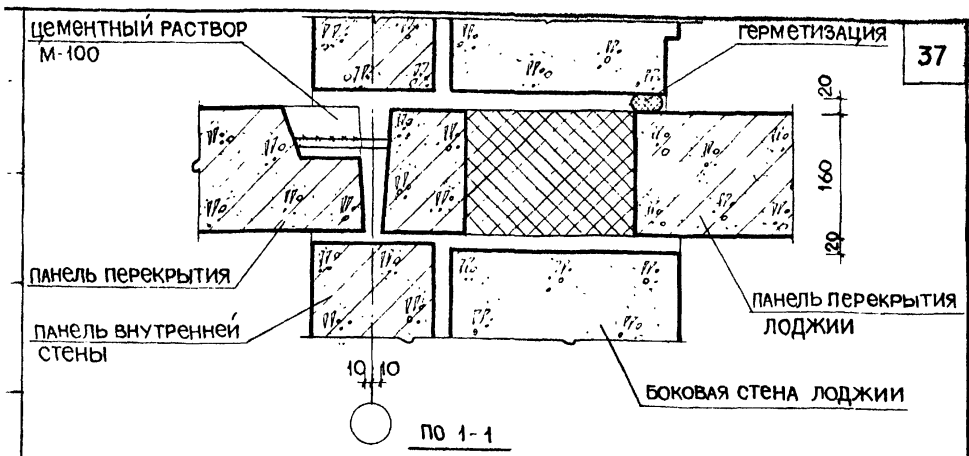
ТД 1071г	КРЕПЛЕНИЕ ПАНЕЛЕЙ ПЕРЕКРЫТИЙ МЕЖДУ СОБОЙ	СЕРИЯ 2.140-1	
		ВЫПУСК 4	ЛИСТ 30
ПАТАПИ 32 33		1779 36	



34

ПРИМЕЧАНИЕ
заделка стыка и швов раствором условно не показана

ТД	ОПИРАНИЕ ПАНЕЛИ ПЕРЕКРЫТИЯ ЛОДЖИИ НА ВНУТРЕННЮЮ ПОПЕРЕЧНУЮ СТЕНУ	СЕРИЯ 2.140-1
1971г	деталь 34	Выпуск 4 Лист 31



примечание: заделка стыков и швов раствором условно не показана

ТД	крепление панели перекрытия лоджии	серия 2.140-1
1971г.	ДЕТАЛЬ 35	выпуск 4 лист 32

СОЕДИНИТЕЛЬНЫЙ СТЕРЖЕНЬ

Ø12 АІ

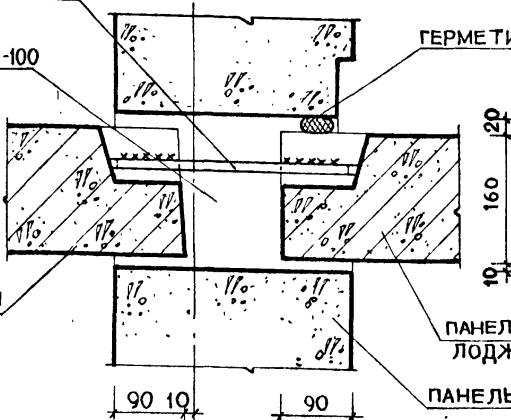
ЦЕМЕНТНЫЙ РАСТВОР М-100

ГЕРМЕТИЗАЦИЯ

ПАНЕЛЬ ПЕРЕКРЫТИЯ

ПАНЕЛЬ ПЕРЕКРЫТИЯ
ЛОДЖИИ

ПАНЕЛЬ НАРУЖНОЙ СТЕНЫ



по 1-1

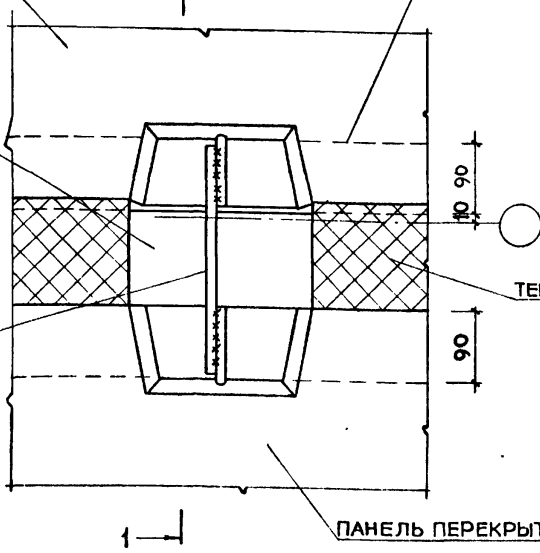
панель перекрытия

панель наружной стены

цементный раствор
М - 100

соединительный
стержень Ø12 АІ

термовкладыш



ПЛАН

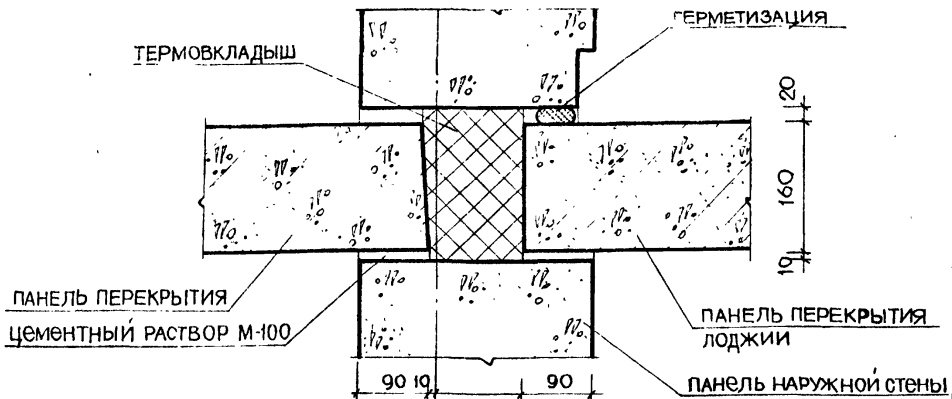
36

ПРИМЕЧАНИЕ:

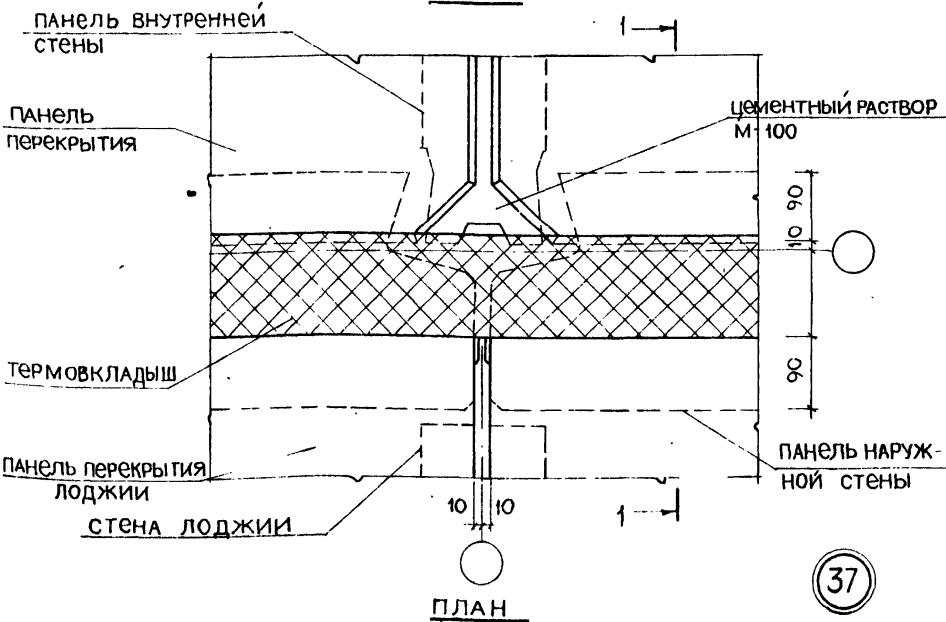
ЗАДЕЛКА СТЫКА И ШВОВ РАСТВОРОМ УСЛОВНО НЕ ПОКАЗАНА

ТД	КРЕПЛЕНИЕ ПАНЕЛИ ПЕРЕКРЫТИЯ ЛОДЖИИ	СЕРИЯ 2.140-1
1971г	ДЕТАЛЬ 36	ВЫПУСК 4 ЛИСТ 33

ВЗЛОМЕН



по 1-1



37

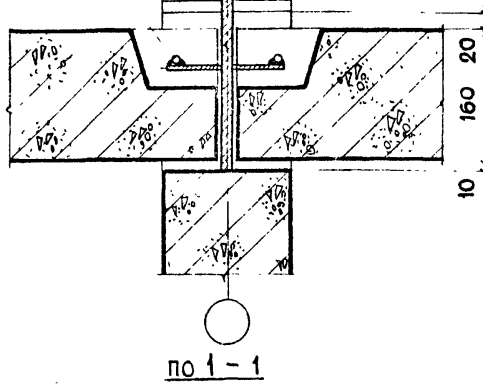
ПРИМЕЧАНИЕ
 ЗАДЕЛКА СТЫКОВ И ШВОВ РАСТВОРОМ УСЛОВНО НЕ ПОКАЗАНА

ТД	опирание панелей перекрытия лоджии на наружную стену	серия 2 140 1
1971г	деталь 37	выпуск 4
		лист 34

11770 110

ЦЕМЕНТНЫЙ РАСТВОР
М-100

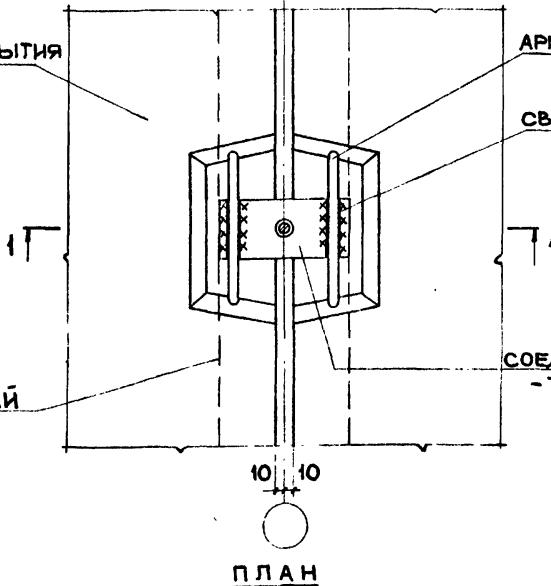
АНКЕР



ПАНЕЛЬ ПЕРЕКРЫТИЯ
ЛОДЖИЙ

АРМАТУРНЫЙ ВЫПУСК

СВАРНОЙ ШОВ $h_{ш}=6$



СТЕНА ЛОДЖИЙ

СОЕДИНИТЕЛЬНАЯ ПЛАНКА
- 70x6; $l=160$

38

ПРИМЕЧАНИЕ:

Заделка стыка и швов раствором условно не показана

ТД

КРЕПЛЕНИЕ ПАНЕЛЕЙ ПЕРЕКРЫТИЯ ЛОДЖИИ
МЕЖДУ СОБОЙ

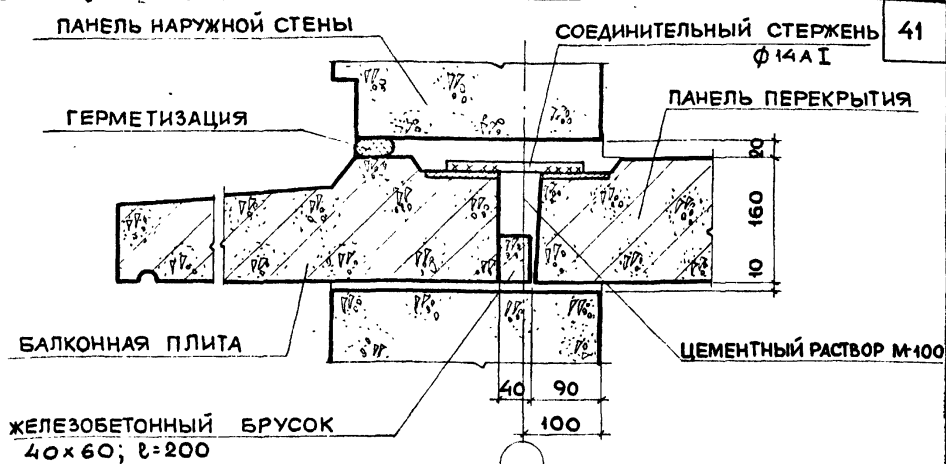
СЕРИЯ
2.140-1

1971 г

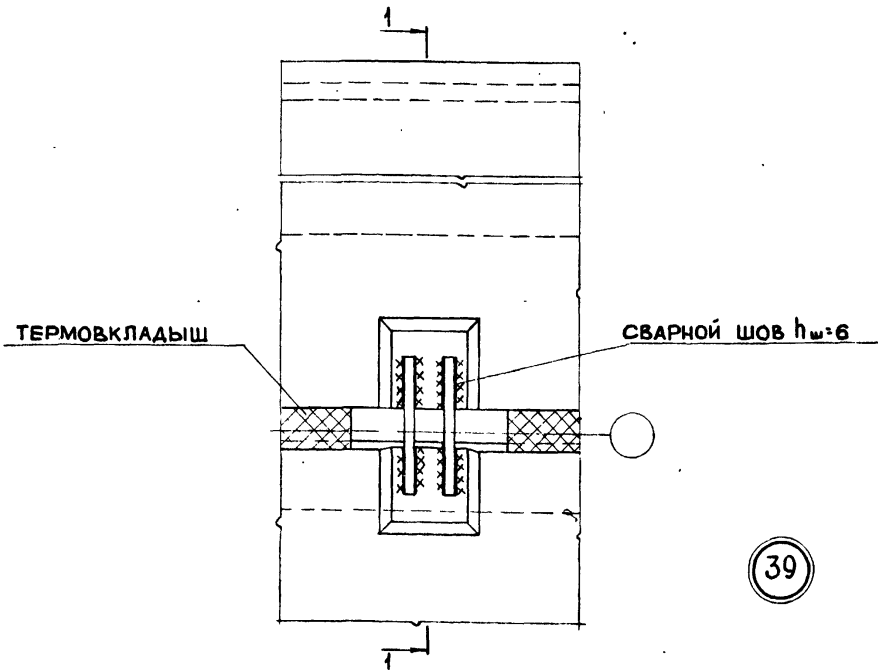
ДЕТАЛЬ 38

ВЫПУСК
4

ЛИСТ
35



по 1-1



39

ПРИМЕЧАНИЯ:

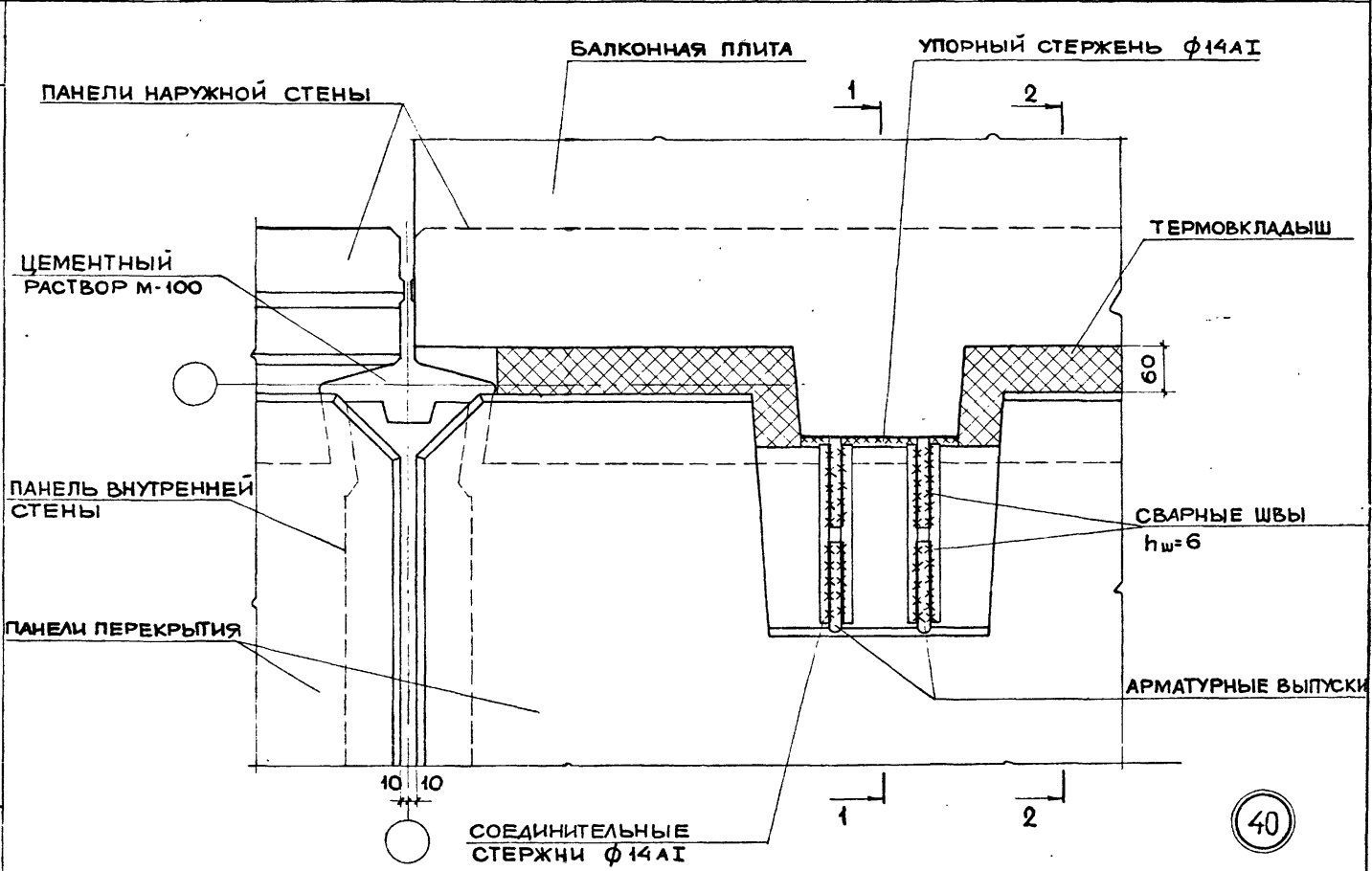
1. ЗАДЕЛКА ШВОВ РАСТВОРОМ УСЛОВНО НЕ ПОКАЗАНА.
2. УСТРОЙСТВО ТЕРМОВКЛАДЫША СМ. В ПОЯСНИТЕЛЬНОЙ ЗАПИСКЕ.

ТД	КРЕПЛЕНИЕ БАЛКОННОЙ ПЛИТЫ ПРИ ТОЛЩИНЕ НАРУЖНОЙ СТЕНЫ 350-400 мм	СЕРИЯ 2.140-1	
		ВЫПУСК 4	ЛИСТ 36
1971 г.	ДЕТАЛЬ 39		

1971 г. ТД

ДЕТАЛЬ 40

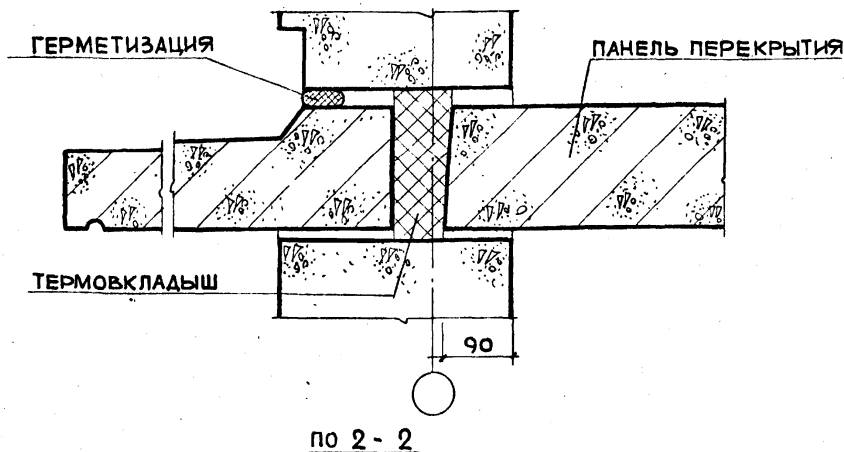
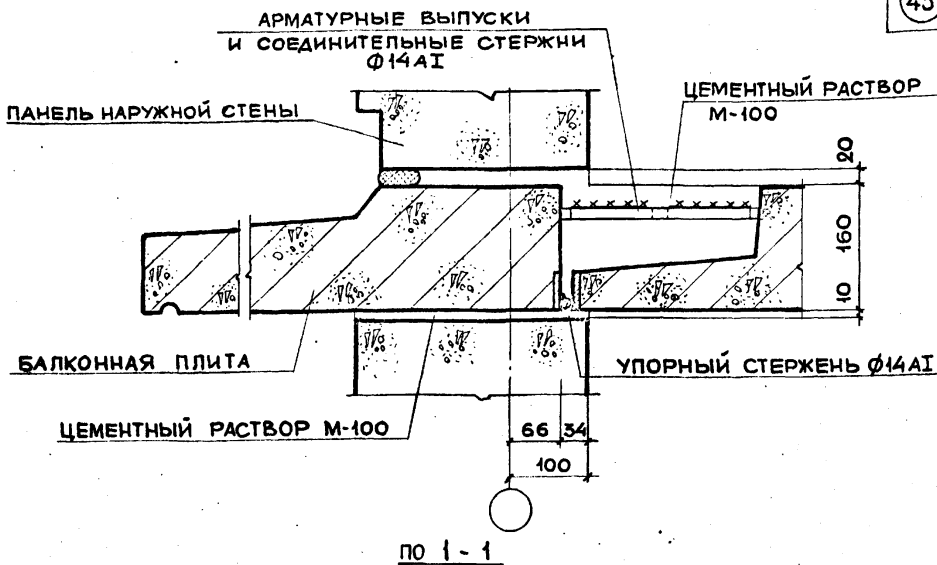
КРЕПЛЕНИЕ БАЛКОННОЙ ПЛИТЫ ПРИ НАРУЖНОЙ СТЕНЕ ТОЛЩИНОЙ 500 мм



СЭЧЕНИЯ 1-1 и 2-2 и ПРИМЕЧАНИЯ СМ. НА ЛИСТЕ 38

40

11779 43
СЕРИЯ 2.140-1
ВЫПУСК 4
ЛИСТ 37



ПРИМЕЧАНИЯ:

1. Настоящий лист см. совместно с листом 37
2. Упорный стержень приварить к балконной плите до монтажа
3. Заделка раствором на чертежах условно не показана.
4. Устройство термовкладыша см. в поясните льной записке.

ТД

КРЕПЛЕНИЕ БАЛКОННОЙ ПЛИТЫ
ПРИ НАРУЖНОЙ СТЕНЕ ТОЛЩИНОЙ 300 ммСЕРИЯ
2.140-1

1971 г.

К ДЕТАЛИ 40

ВЫПУСК
4ЛИСТ
38