

ТИПОВЫЕ КОНСТРУКЦИИ ИЗДЕЛИЙ И УЗЛЫ ЗДАНИЙ И СООРУЖЕНИЙ

СЕРИЯ 2.830-1

ТИПОВЫЕ УЗЛЫ  
НАРУЖНЫХ СТЕН ОДНОЭТАЖНЫХ  
СЕЛЬСКОХОЗЯЙСТВЕННЫХ ЗДАНИЙ

ВЫПУСК 4

УЗЛЫ СТЕН ИЗ ПАНЕЛЕЙ  
С ДЕРЕВЯННЫМ КАРКАСОМ  
ДЛЯ СЕЛЬСКОХОЗЯЙСТВЕННЫХ  
ЗДАНИЙ

15538

ЦЕНА 0-95

СЕРИЯ 2830-1

ТИПОВЫЕ УЗЛЫ  
НАРУЖНЫХ СТЕН ОДНОЭТАЖНЫХ  
СЕЛЬСКОХОЗЯЙСТВЕННЫХ ЗДАНИЙ

ВЫПУСК 4

УЗЛЫ СТЕН ИЗ ПАНЕЛЕЙ  
С ДЕРЕВЯННЫМ КАРКАСОМ  
ДЛЯ СЕЛЬСКОХОЗЯЙСТВЕННЫХ ЗДАНИЙ

УТВЕРЖДЕНЫ И ВВЕДЕНЫ В  
ДЕЙСТВИЕ Госстроем СССР  
4 ФЕВРАЛЯ 1980 г.  
ПОСТАНОВЛЕНИЕ № 242  
ОТ 5 НОЯБРЯ 1979 г.

ГИПРОИССЕЛЬХОЗ

ЦНИИСК им. Кучеренко

Гл. инж. ин-та

Нач. отдела СК

Гл. инж. отд.

Гл. спец. отд.

Лукьянов М.М.

Котов Н.Н.

Кацман М.Я.

Герцева З.С.

Зам. директора *Чистяков* Чистяков А.М.

Зав. отделением *Насонов* Насонов В.Н.

Зав. лабораторией *Дикель* Дикель А.Н.

Ст. науч. сотр. *Поасков* Поасков Н.Н.

Рук. бригады *Киселев* Киселев В.М.

| № п/п | Обозначение    | Наименование  | Стр.  |
|-------|----------------|---|-------|
| I.    | 2.830-I-4-00ПЗ | Пояснительная записка   | 4-6   |
| 2.    | 2.830-I-4-01M  | Горизонтальная разрезка стен. Маркировка узлов  | 7     |
| 3.    | 2.830-I-4-02M  | Вертикальная разрезка стен. Маркировка узлов  | 8     |
| 4.    | 2.830-I-4-010У | Узел I. Крепление панели цокольной к стене торцевой   | 9     |
| 5.    | 2.830-I-4-020У | Узлы 2; 3. Крепление панели цокольной к колонне   | 10    |
| 6.    | 2.830-I-4-030У | Узлы 4;5. Устройство фундамента в месте установки панели с дверным блоком   | 11-12 |
| 7.    | 2.830-I-4-040У | Узел 6. Установка панели с дверным блоком на фундамент  | 13    |
| 8.    | 2.830-I-4-050У | Узел 7. Шов между панелями цокольными   | 14    |
| 9.    | 2.830-I-4-060У | Узлы 8;9. Крепление панелей   | 15    |
| 10.   | 2.830-I-4-070У | Узел 10. Крепление панелей  | 16    |
| 11.   | 2.830-I-4-080У | Узел 11. Крепление панелей  | 17    |
| 12.   | 2.830-I-4-090У | Узлы 12; 13. Крепление панелей  | 18    |
| 13.   | 2.830-I-4-100У | Узлы 14; 15. Крепление панелей в кирпичной вставке  | 19    |
| 14.   | 2.830-I-4-110У | Узлы 16; 17. Крепление панелей  | 20    |
| 15.   | 2.830-I-4-120У | Узел 18. Крепление панелей  | 21    |
| 16.   | 2.830-I-4-130У | Узел 19. Крепление ригеля деревянного к торцевой стене. Узел 20. Крепление панелей к ригелю деревянному   | 22    |
| 17.   | 2.830-I-4-140У | Узел 21. Крепление панелей  | 23    |
| 18.   | 2.830-I-4-130У | Узел 22. Горизонтальный шов между панелями стеновыми и цоколем<br>Узел 23. Горизонтальный шов между панелями стеновыми и кирпичным участком стены | 24-25 |

|                 |         |  |  |
|-----------------|---------|--|--|
| НАЧ. ОТД.       | КОТОВ   |  |  |
| ГЛАВ. ИНЖ. ОТД. | КАЦМАН  |  |  |
| ГЛАВ. СПЕЦ.     | ТЕРЦЕВА |  |  |
|                 |         |  |  |
|                 |         |  |  |
|                 |         |  |  |

2.830-I-4-00С

СОДЕРЖАНИЕ

| СТАД.          | ЛИСТ | ЛИСТОВ |
|----------------|------|--------|
| Р.4            | 1    | 2      |
| МСХ - ССР      |      |        |
| ГИПРОНИСЕЛЬХОЗ |      |        |
| г Москва       |      |        |



## ПОЯСНИТЕЛЬНАЯ ЗАПИСКА

### I. Общая часть

I.1. Серия 2.830 содержит рабочие чертежи узлов наружных стен одноэтажных сельскохозяйственных зданий, решаемых в конструктивных, приведенных в таблице.

I.2. Узлы предназначены для животноводческих и птицеводческих зданий.

I.3. Настоящий выпуск "Узлы стен из панелей с деревянным каркасом для сельскохозяйственных зданий" содержит:

- схемы маркировки узлов для горизонтальной и вертикальной разрезки стен;
- рабочие чертежи узлов крепления и заделки швов со спецификациями изделий и материалов;
- рабочие чертежи деревянных и стальных изделий, необходимых для устройства стен и не входящих в типовые серии.

| № пп | Наименование  | Индр серии | Номер выпуска |
|------|---|------------|---------------|
| 1.   | Панели с деревянным каркасом для стен сельскохозяйственных зданий                         | I.832-7    | I             |
| 2..  | Железобетонные колонны для производственных зданий сельского хозяйства                    | I.823-I    | I и 2         |
| 3.   | Металлодеревянные треугольные клееные фермы для покрытий сельских производственных зданий | I.863-2    | I и 2         |

|            |          |                    |  |
|------------|----------|--------------------|--|
| ИАН.ОТД    | КОТОВ    | <i>[Signature]</i> |  |
| ГЛ.ИИЖ.ОТД | КАЦМАН   | МК                 |  |
| ГА.СПЕЦ.   | ГЕРАБЕВА | <i>[Signature]</i> |  |
|            |          |                    |  |
|            |          |                    |  |
|            |          |                    |  |

2.830-1.4.000 ПЗ

ПОЯСНИТЕЛЬНАЯ ЗАПИСКА

|                |      |        |
|----------------|------|--------|
| СТАД.          | АНСТ | АНСТОВ |
| Р.Ч.           | 1    | 3      |
| МХ СССР        |      |        |
| ГИПРОИССЕЛЬХОЗ |      |        |
| Г.МОСКВА       |      |        |

|   |                  |   |
|---|------------------|---|
| 4. Деревянные клееные трехквар-<br>тирные арки для покрытий сель-<br>ских производственных зданий | 1.830-6          | I |
| 5. Стальные конструкции покрытий<br>сельскохозяйственных зданий                                   | 1.860-5          | I |
| 6. Окна деревянные для животно-<br>водческих и птицеводческих<br>зданий                           | ГОСТ<br>16407-70 | - |

1.5. Узлы разработаны для наружных стен, относящихся к ка-  
тегории трудногорюемых или сгораемых. Требуемая группа возгора-  
емости стен приводится в проектах конкретных зданий с учетом ука-  
занной серии 1.832-7 выпуск I (пояснительная записка п.1.5).

## II. Пояснения к узлам

2.1. Стеновые панели устанавливаются на железобетонные  
утепленные цокольные панели. Под кирпичные участки стен и панели  
вертикальной разрезы с дверным блоком устраиваются фундаменты из  
монолитного бетона или бутобетона.

2.2. Низ стеновых панелей располагается на 300 мм выше уровня  
чистого пола.

2.3. Цокольные панели устанавливаются таким образом, чтобы  
пароизоляционный слой рубероида располагался у внутренней стенки  
панели.

Поверхности цокольных панелей, соприкасающиеся с грунтом,  
должны быть обмазаны горячим битумом за 2 раза.

Следует предусмотреть мероприятия, предохраняющие утеплитель  
панелей от механических повреждений и проникновения влаги.

2.4. Стеновые и цокольные панели крепятся к закладным наде-  
жным колонн при помощи стальных соединительных изделий.

При ленточном остеклении панели, расположенные над окон-  
ными проемами, устанавливаются на стальные опорные консоли.

Положение закладных изделий в колоннах указывается в проекте  
конкретного здания.

2.830-1.4.000ПЗ

Лист

2

2.5. Швы между панелями заполняются минераловатным утеплителем, герметизируются упругими прокладками и мастикой "Бутипрот-ЗМ", в соответствии с "Указаниями по герметизации стыков при монтаже строительных конструкций" (СН 420-71).

Материалы, заполняющие швы, должны располагаться в пределах ребра панели, с тем чтобы вентиляционные продухи оставались открытыми.

Толщина горизонтального шва фиксируется деревянными прокладками, устанавливаемыми у опорных зон панели.

2.6. На фасадах зданий швы между панелями перекрываются нащельниками.

Нащельники могут быть выполнены из оцинкованной стали, асбестоцементных листов или из досок.

Нащельники крепятся шурупами и шайбой. Шурупы должны устанавливаться в отверстия, заранее просверленные в накладке и асбестоцементной обшивке панели. Диаметр отверстий принимается на 1 мм больше диаметра шурупа. Появление трещин при завинчивании шурупов не допускается.

2.7. Все деревянные элементы должны быть защищены от гниения в соответствии с рабочими чертежами проекта и требованиями главы СНиП II-19-76 "Деревянные конструкции". При проектировании зданий III-IV степени огнестойкости деревянные элементы должны быть подвергнуты глубокой огнезащитной обработке.

2.8. Защита стальных наделей от коррозии должна выполняться в соответствии со СНиП II-28-73 "Защита строительных конструкций от коррозии".

Антикоррозийные покрытия, нарушенные в процессе монтажа, должны быть восстановлены.

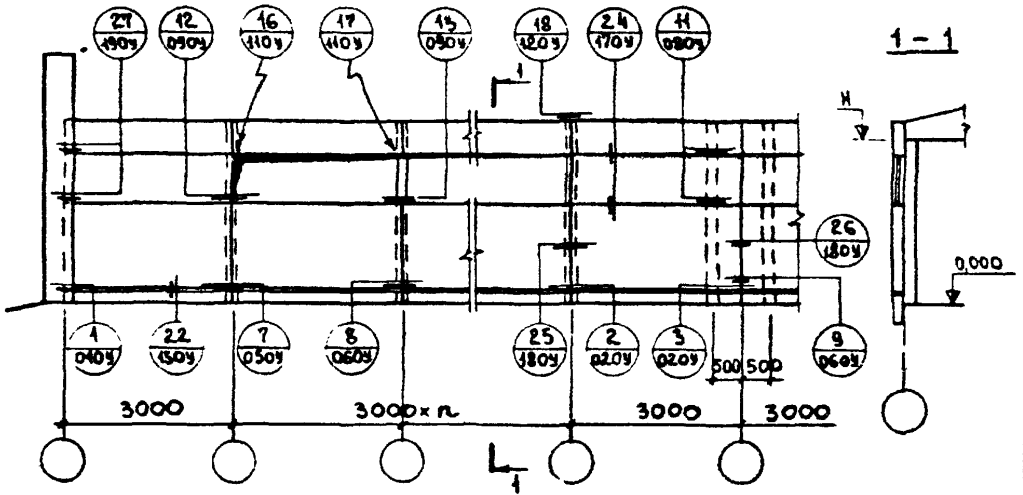
2.9. Монтаж стен должен осуществляться в соответствии с требованиями глав СНиП II-19-76 "Деревянные конструкции", СНиП II-A.П-70 "Техника безопасности в строительстве" и др. нормативных документов.

2.830-1.4.000ПЗ

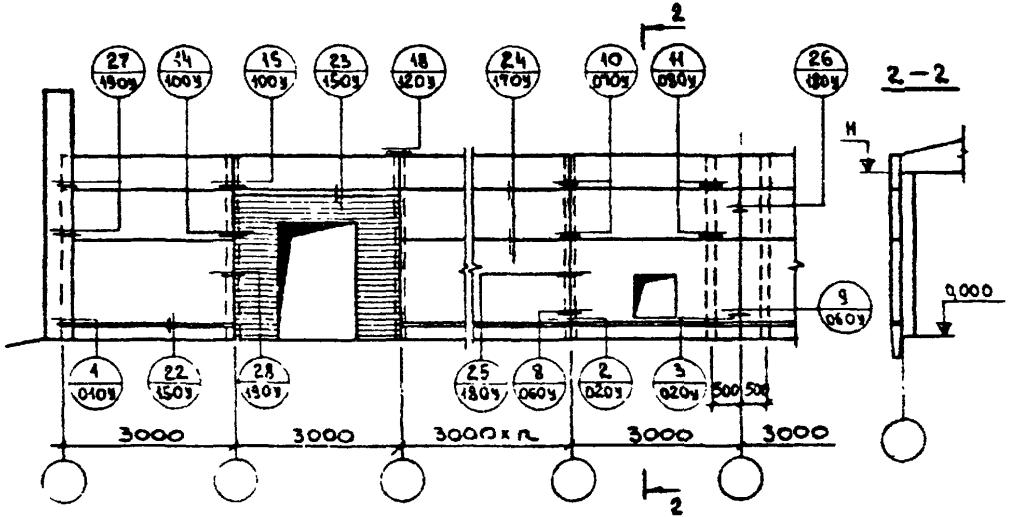
Лист

3

**СХЕМА 1**  
С ОКОННЫМИ ПРОЕМАМИ



**СХЕМА 2**  
С ГЛУБИНЫМИ СТЕНАМИ.



|            |          |  |          |
|------------|----------|--|----------|
| НАЧ. ЦА    | КОТОВ    |  |          |
| ИНЖ. СТА   | КАЦМАН   |  |          |
| Г. СПЕЦ    | ГЕРБЕРА  |  |          |
| СТ. ИНЖ.   | МАТВЕЕВА |  |          |
| ПРОБ. ИНЖ. | ГЕРБЕРА  |  | 27/11-78 |
|            |          |  |          |
|            |          |  |          |

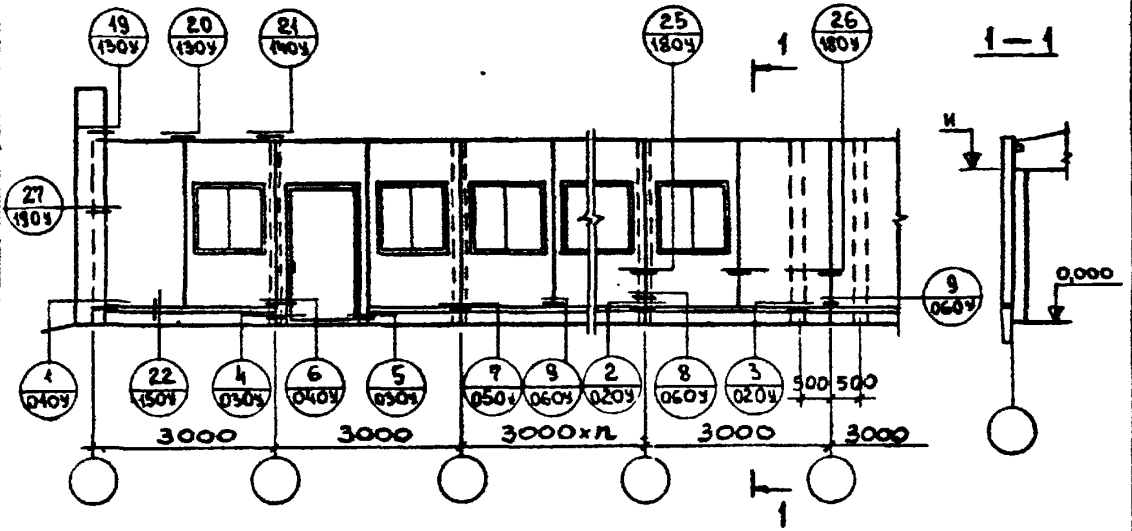
2.830-1-4- 01М

ГОРИЗОНТАЛЬНАЯ  
РАЗРЕЗКА СТЕН.  
МАРКИРОВКА УГЛОВ.

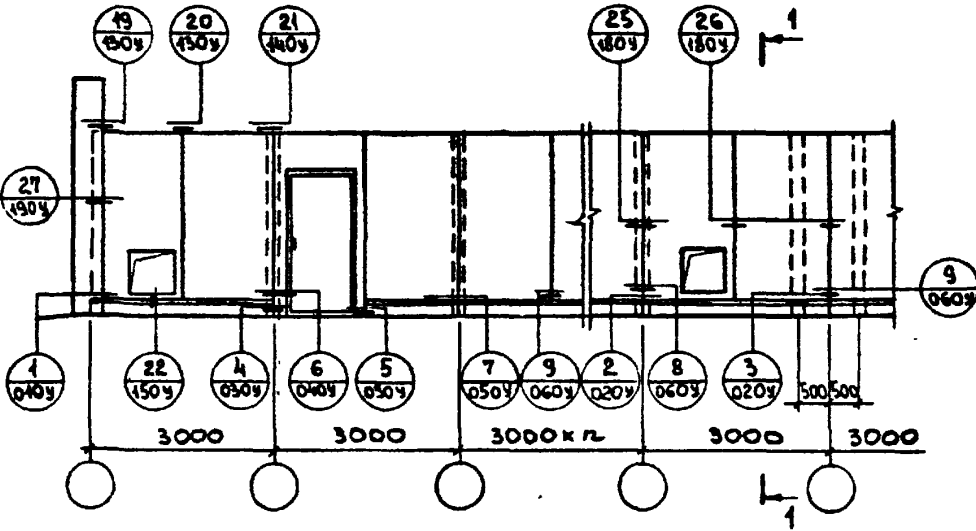
|                |      |        |
|----------------|------|--------|
| ЛИТ            | ЛИСТ | ЛИСТОВ |
| Р              |      | 1      |
| МСХ - СССР     |      |        |
| ГИПРОНИСЕЛЬХОЗ |      |        |
| Р. МОСКВА      |      |        |



**СХЕМА 1**  
С ОКОННЫМИ ПРОЕМАМИ



**СХЕМА 2**  
С ГАЗНЫМИ СТЕНАМИ



|             |          |                             |
|-------------|----------|-----------------------------|
| НАЧ. ОТД.   | КОТОВ    | <i>[Signature]</i>          |
| ГЛАВ. ОТД.  | КАЦМАН   | <i>[Signature]</i>          |
| ГЛАВ. СПЕЦ. | ПЕРЦЕВ   | <i>[Signature]</i>          |
| СТ. ИНЖ.    | МАТВЕЕВА | <i>[Signature]</i>          |
| ПРОВЕР.     | ПЕРЦЕВ   | <i>[Signature]</i> 27/10-78 |

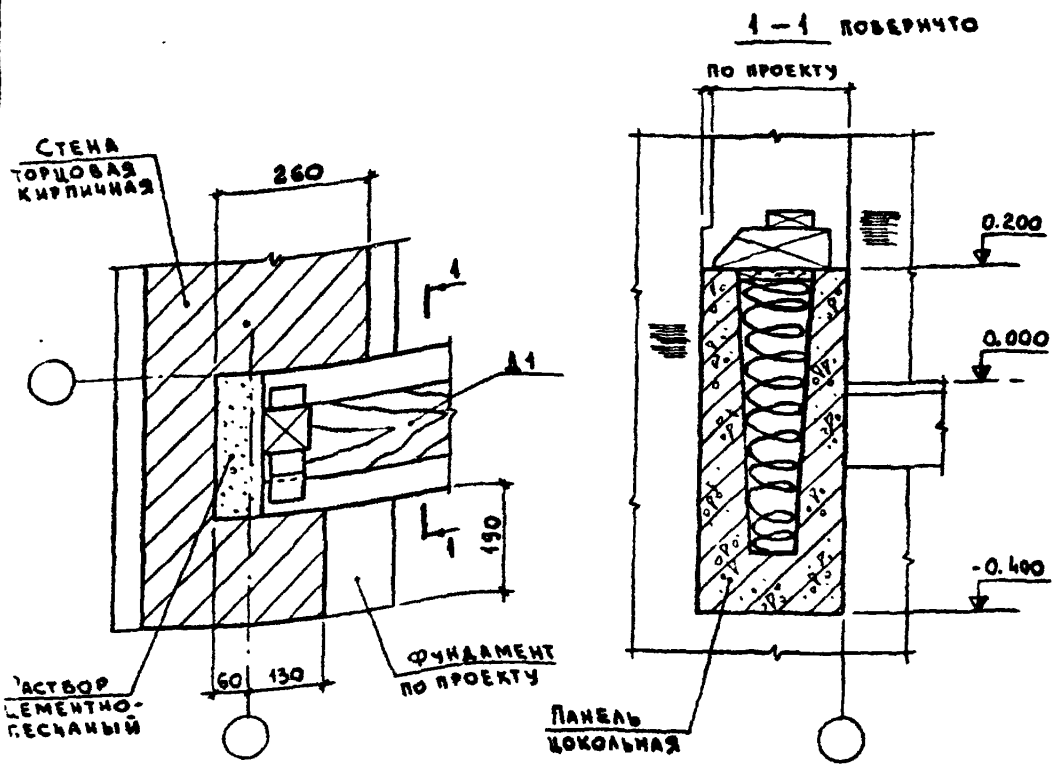
2.830-1-4-02м

ВЕРТИКАЛЬНАЯ  
РАЗРЕЗКА СТЕН.  
МАРКИРОВКА УЗЛОВ

ЛИТ. ЛИСТ ЛИСТОВ

Р

МСХ-СССР  
ГИПРОНИСЕЛЬХОЗ  
г. Москва



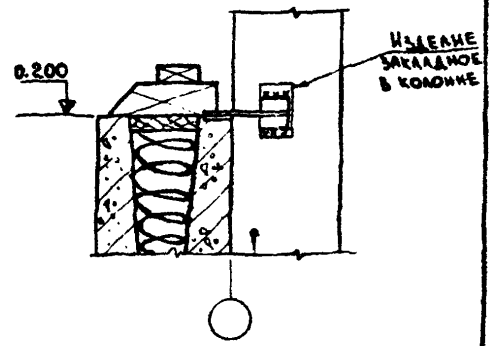
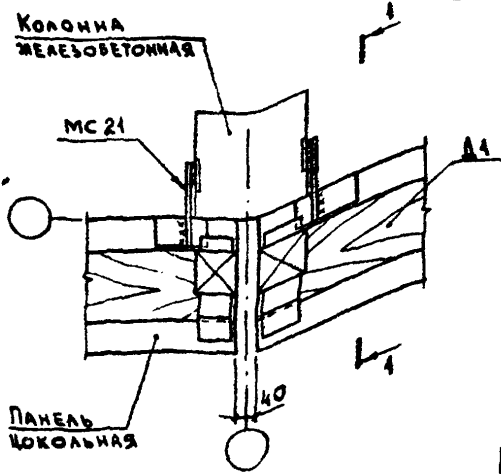
| МАРКА | ОБОЗНАЧЕНИЕ    | НАИМЕНОВАНИЕ                              | КОЛ. | ПРИМЕЧАНИЕ              |
|-------|----------------|---|------|-------------------------|
|       |                | <u>ИЗДЕЛИЯ</u>                            |      |                         |
| Д1    | 2.830-4-4-0100 | ПРОКЛАДКА                                 | 1    |                         |
|       |                | <u>МАТЕРИАЛЫ</u>                          |      |                         |
|       |                | РАСТВОР ЦЕМЕНТНО-ПЕСЧАНЫЙ М50 СОСТАВА 1:2 |      | м <sup>3</sup> ПО ПР-ТУ |

|             |             |                    |
|-------------|-------------|--------------------|
| НАЧ. ОТД.   | КОТОВ       | <i>[Signature]</i> |
| ГЛАВН. О.Д. | КАЦМАН      | <i>[Signature]</i> |
| ГЛАВ. СПЕЦ. | ЕРЦЕВА      | <i>[Signature]</i> |
| ИНЖЕНЕР     | С. ДАВЫДОВА | <i>[Signature]</i> |
| ПРОВЕРИЛ    | ЕРЦЕВА      | <i>[Signature]</i> |

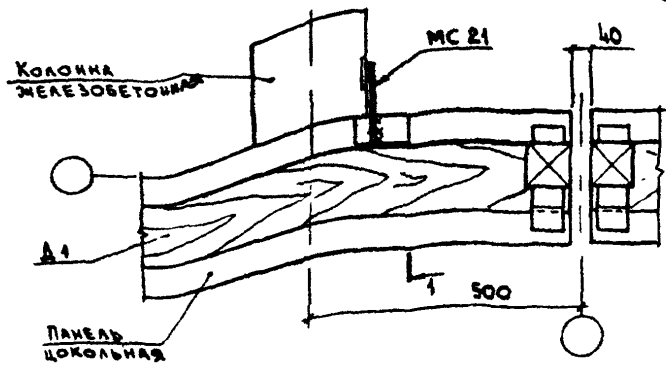
|  |      |        |
|--|------|--------|
| 2.830-4-4-0100                               |      |        |
| Узел 1.                                      |      |        |
| КРЕПЛЕНИЕ ПАНЕЛИ ЦОКОЛЬНОЙ К СТЕНЕ ТОРЦОВОЙ. |      |        |
| ЛИТ.   | ЛИСТ | ЛИСТОВ |
| Р  |      | 1.     |
| МСХ - СССР<br>ГИПРОНИСЕЛЬХОЗ<br>г. Москва    |      |        |

2

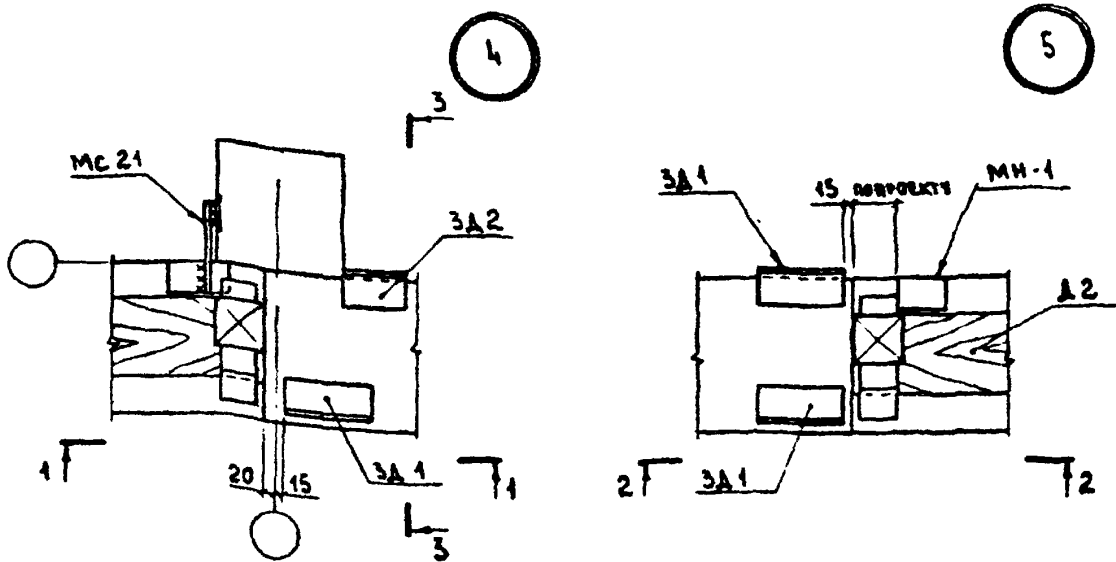
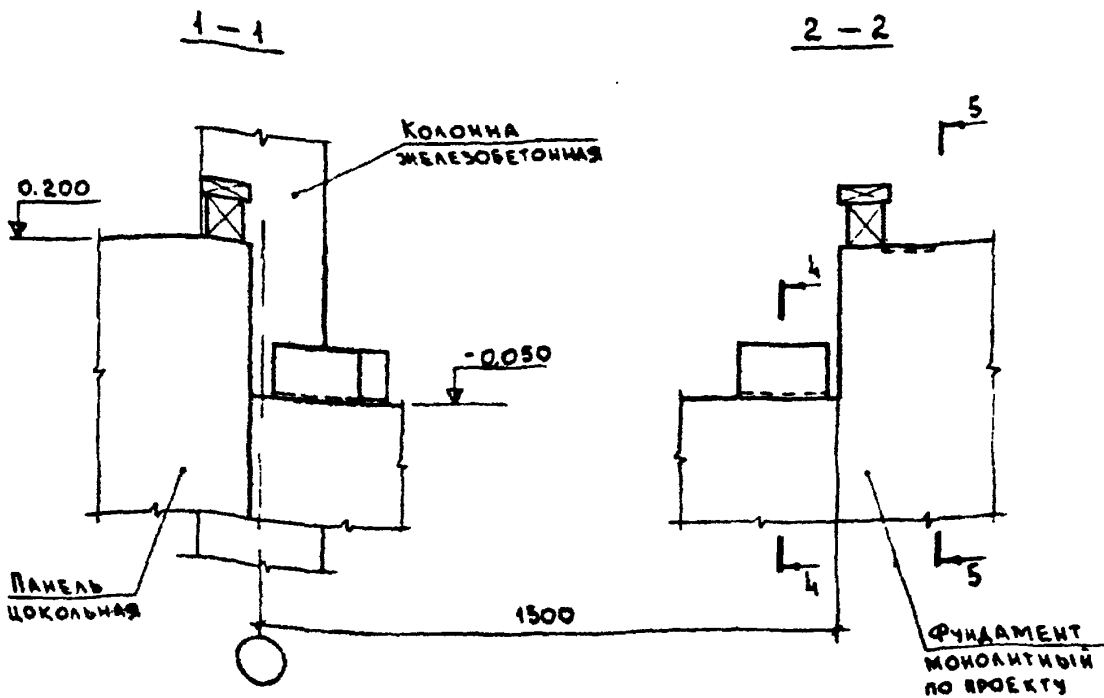
1-1 ПОВЕРХУ



3



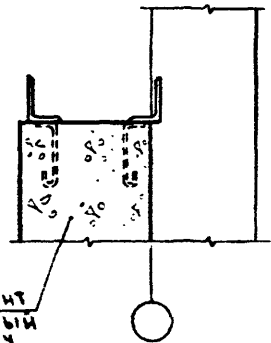
| МАРКА    | ОБОЗНАЧЕНИЕ            | НАИМЕНОВАНИЕ          | КОЛИЧЕСТВО  |   | ПРИМЕЧАНИЕ |
|----------|------------------------|-----------------------|---|---|------------|
|          |                        |                       | 2   | 3 |            |
|          |                        | <u>ИЗДЕЛИЯ</u>        |   |   |            |
| МС 21    | 2.830 - 1.4. 0100 - 01 | ИЗДЕЛИЕ СОБИРАТЕЛЬНОЕ | 2   | 1 |            |
| А 1      | 2.830 - 1.4. 0100      | ПРОКЛАДКА             | 1   | 1 |            |
| НАЧ ОТА  |                        | КОТОВ                 | 2 830 - 1.4. 0204                                     |   |            |
| ПЛИН ОТА |                        | КАЦ МАН               |   |   |            |
| П СПЕЦ   |                        | ГЕРЦЕВА               | УЗЛЫ 2, 3<br>КРЕПЛЕНИЕ ПАНЕЛИ<br>ЦОКОЛЬНОЙ К КОЛОННЕ. |   |            |
| ИНЖЕНЕР  |                        | СТАРЕШНИКОВА          |   |   |            |
| ПОВЕРНА  |                        | ГЕРЦЕВА               | ЛИТ. ЛИСТ ЛИСТОВ                                      |   |            |
|          |                        |                       | Р 1 1   |   |            |
|          |                        |                       | МСХ-СССР<br>ГИПРОНИСЕЛЬХОЗ<br>г Москва                |   |            |



СПЕЦИФИКАЦИЯ ДАНА НА ЛИСТЕ 2

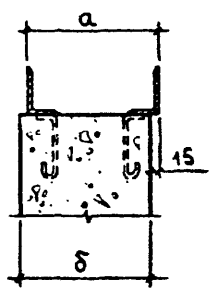
|           |              |          |  |      |        |
|-----------|--------------|----------|--|------|--------|
| НАЧ ОТД   | КОТОВ        |          | 2.830-1-4-030У   |      |        |
| ТА ИЖ ОТД | КАЦМАН       |          |  |      |        |
| ТА СПЕЦ   | ГЕРЦЕВА      |          | Узлы 4, 5<br>УСТРОЙСТВО ФУНДАМЕНТА В<br>МЕСТЕ УСТАНОВКИ ПАНЕЛИ<br>САВЕРНЫМ БЛОКОМ. |      |        |
| ИНЖЕНЕР   | ГРАНЕТНИКОВА | БЭС-     |  |      |        |
| ПРОБЕРНА  | ГЕРЦЕВА      | 15-20-78 | ЛИТ.   | ЛИСТ | ЛИСТОВ |
|           |              |          | Р  | 1    | 2      |
|           |              |          | МСХ-СССР<br>ГИПРОНИСЕЛЬХОЗ<br>Г. МОСКВА  |      |        |

3-3

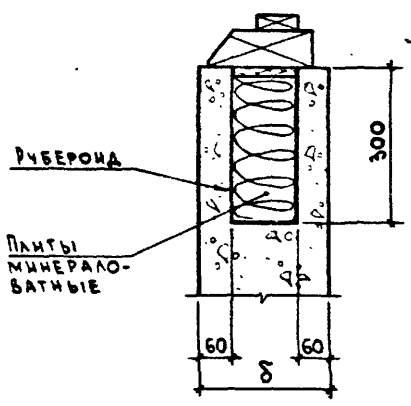


ФУНДАМЕНТ  
МОНОЛИТНЫМ  
ПО ПРОЕКТУ

4-4



5-5

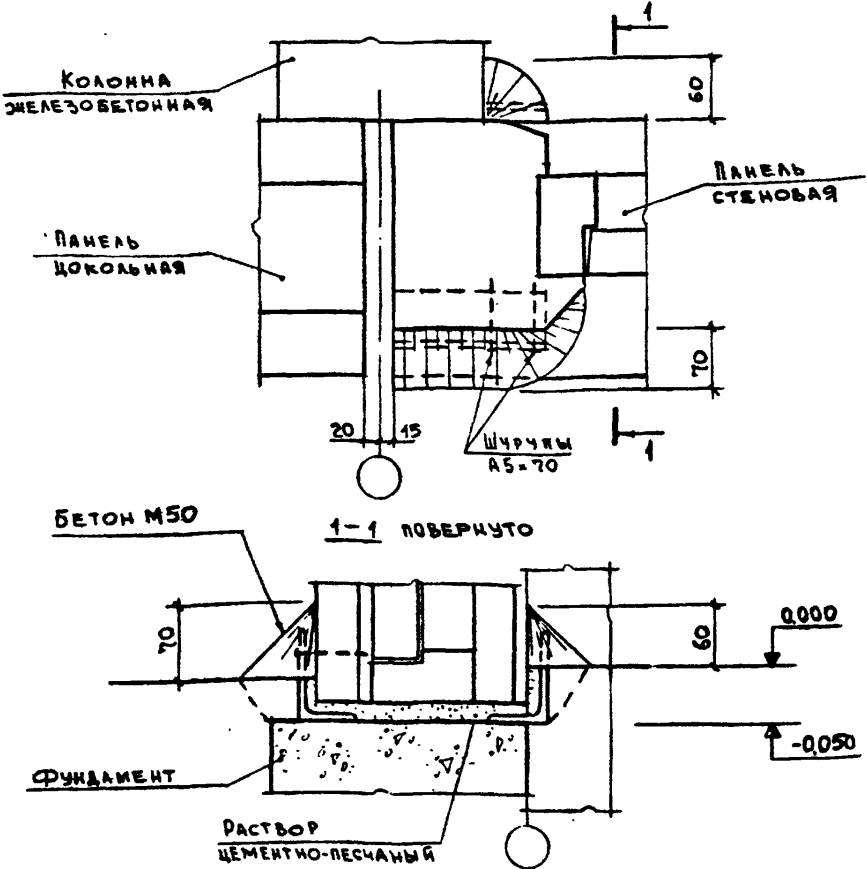


| ТОЛЩИНА<br>ПАНЕЛИ<br>СТЕНОВОЙ<br>ММ | РАЗМЕРЫ ММ |     |
|-------------------------------------|------------|-----|
|                                     | а          | 8   |
| 150                                 | 180        | 200 |
| 180                                 | 200        |     |
| 200                                 | 220        | 250 |
| 230                                 | 250        |     |

| МАРКА | ОБОЗНАЧЕНИЕ         | НАИМЕНОВАНИЕ                   | КОЛ. ЧАСТЕЙ |   | ПРИМЕЧАНИЕ     |
|-------|---------------------|--------------------------------|-------------|---|----------------|
|       |                     |                                | 4           | 5 |                |
|       |                     | <u>ИЗДЕЛИЯ</u>                 |             |   |                |
| МС 21 | 2.830-1-4-0700-01   | ИЗДЕЛИЕ СОЕДИНИТЕЛЬНОЕ         | 1           |   |                |
| ЗА 1  | 2.830-1-4-0900      | ИЗДЕЛИЕ ЗАКЛАДНОЕ              | 1           | 2 |                |
| ЗА 2  | 2.830-1-4-0900-01   | ИЗДЕЛИЕ ЗАКЛАДНОЕ              | 1           |   |                |
| МН-1  | 18 - ВЫПУСК 2. ЛИСТ | ИЗДЕЛИЕ ЗАКЛАДНОЕ              |             | 1 |                |
| Д 2   | 2.830-1-4-0100      | ПРОКЛАДКА                      | 1           | 1 |                |
|       |                     | <u>МАТЕРИАЛЫ</u>               |             |   |                |
|       |                     | ПАНТЫ МИНЕРАЛОВАТНЫЕ           |             |   |                |
|       |                     | ПОУЖЕСТКНЕ ГОСТ 19177-73       |             |   | м <sup>3</sup> |
|       |                     | РУБЕРОИД РМ-350 ГОСТ 10923-64* |             |   | м <sup>2</sup> |

2.830-1-4-0300

Лист  
2



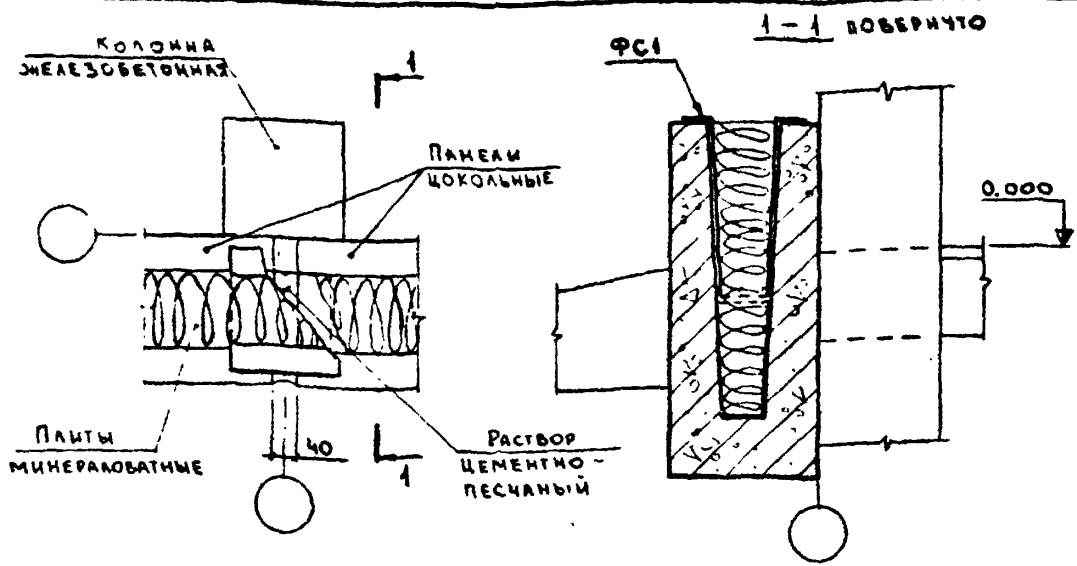
| МАРКА | ОБОЗНАЧЕНИЕ | НАИМЕНОВАНИЕ                              | КОЛ | ПРИМЕЧАНИЕ     |
|-------|-------------|---|-----|----------------|
|       |             | <u>МАТЕРИАЛЫ</u>                          |     |                |
|       |             | РАСТВОР ЦЕМЕНТНО-ПЕСЧАНЫЙ М50 СОСТАВА 1:2 |     | м <sup>3</sup> |
|       |             | БЕТОН М50 НА МЕЛКОМ ГРАВИИ                |     | м <sup>3</sup> |
|       |             | ШРУСЫ А5-70 ГОСТ 1145-70*                 | 2   |                |

|              |           |                             |
|--------------|-----------|-----------------------------|
| НАЧ. ОТА     | КОТОВ     | <i>[Signature]</i>          |
| ГЛАВ. ОТА    | КАЦМАН    | <i>[Signature]</i>          |
| ГЛАВ. СПЕЦ.  | ПЕРЦЕВА   | <i>[Signature]</i>          |
| РУК. ГР. ОТА | АЛЕКСЕЕВА | <i>[Signature]</i>          |
| ПРОВЕРИЛ     | ПЕРЦЕВА   | <i>[Signature]</i> 27/11-78 |

2.830-1.4.0404

УЗЕЛ 6. УСТАНОВКА ПАНЕЛИ С АВЕРНЫМ БЛОКОМ НА ФУНДАМЕНТ.

|  |      |        |
|--|------|--------|
| ЛИТ.   | ЛИСТ | ЛИСТОВ |
| Р  |      | 1      |
| МСК-СССР<br><b>ГИПРОНИСЕЛЬХОЗ</b><br>г. Москва |      |        |



ЗАДЕЛКУ ШВОВ МЕЖДУ ПАНЕЛЯМИ ЦОКОЛЬНЫМИ ПРОИЗВОДИТЬ В СЛЕДУЮЩЕМ ПОРЯДКЕ:

- НА ВЫСОТУ ТОРЦОВЫХ РЕБЕР (0.3М) ШОВ ЗАПОЛНИТЬ РАСТВОРОМ ЦЕМЕНТНО-ПЕСЧАНЫМ
- УЛОЖИТЬ НА ВИТУМНОЙ МАСТИКЕ ЭЛЕМЕНТ ФЭС1
- ЗАЧЕКАНИТЬ РАСТВОРОМ ЦЕМЕНТНО-ПЕСЧАНЫМ ШВЫ МЕЖДУ РЕБРАМИ ПАНЕЛЕЙ ЦОКОЛЬНЫХ
- УЛОЖИТЬ УТЕПЛИТЕЛЬ

| МАРКА            | ОБОЗНАЧЕНИЕ   | НАИМЕНОВАНИЕ   | КОЛ | ПРИМЕЧАНИЕ |
|------------------|---------------|--|-----|------------|
| <u>МАТЕРИАЛЫ</u> |               |  |     |            |
| ФЭС1             | 2830-1-4-0200 | ФАРТУК   | 1   |            |
|                  |               | РАСТВОР ЦЕМЕНТНО-ПЕСЧАНЫЙ М50 СОСТАВА 1:2 С ГИДРОФОБНЫМИ ДОБАВКАМИ |     | № ПОР. ТУ  |

|          |              |        |          |
|----------|--------------|--------|----------|
| КОТОДА   | КОТОВ        | КОНСТ. |          |
| ПРОЕКТОР | КАЗАН        | МОНТ.  |          |
| СПЕЦ.    | ГЕРЦЕВА      |        |          |
| ИНЖЕНЕР  | СТАРЕШНИКОВА | ДЕЗ-1  |          |
| ПРОБЛЕМА | ГЕРЦЕВА      |        | 20/12-72 |

2.830-1-4-050У

УЗЕЛ 7.

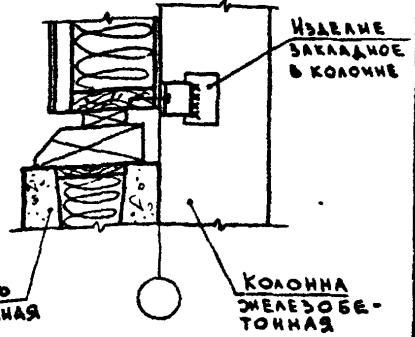
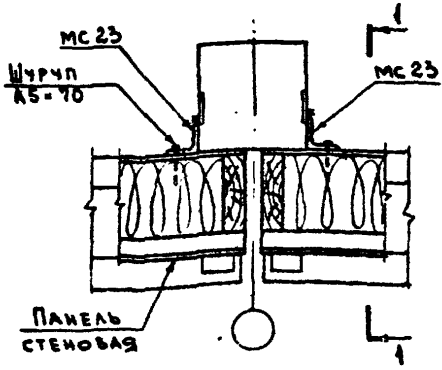
ШОВ МЕЖДУ ПАНЕЛЯМИ ЦОКОЛЬНЫМИ

|      |      |        |
|------|------|--------|
| Лит. | Лист | Листов |
| Р    |      | 1      |

ИСК-СССР  
**ГИДРОНИСЕЛЬХОЗ**  
г. МОСКВА

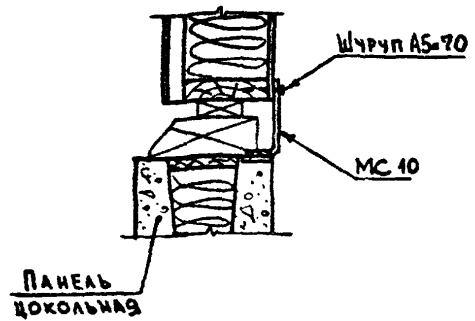
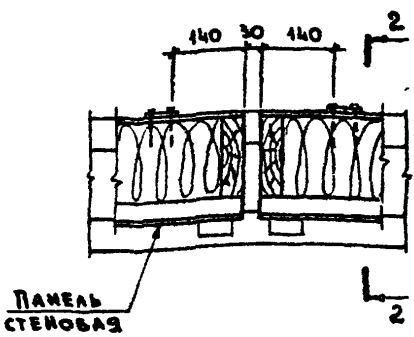
8

1-1 ПОВЕРХУ



9

2-2 ПОВЕРХУ

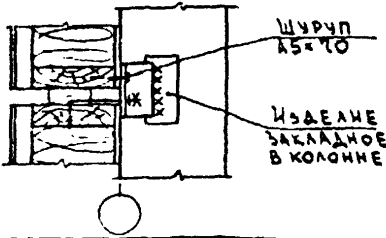
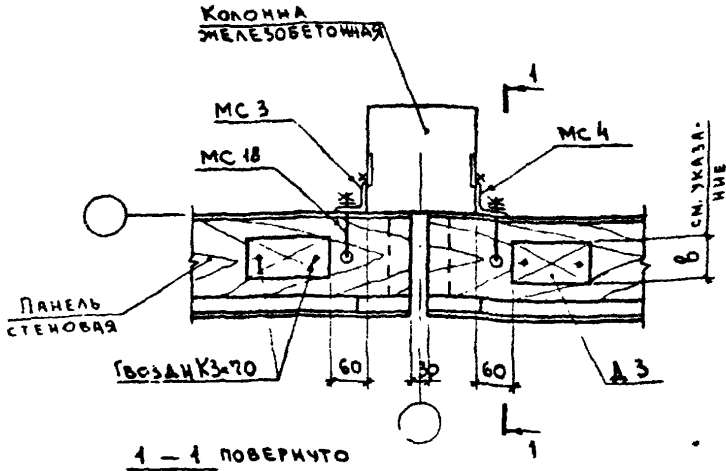


| МАРКА | ОБОЗНАЧЕНИЕ       | НАИМЕНОВАНИЕ              | КОЛИЧЕСТВО |   | ПРИМЕЧАНИЕ |
|-------|-------------------|---------------------------|------------|---|------------|
|       |                   |                           | 8          | 9 |            |
| MC 23 | 2.830-1.4-0300-08 | ИЗДЕЛИЕ СОЕДИНИТЕЛЬНОЕ    | 2          |   |            |
| MC 10 | 2.830-1.4-0400-02 | ИЗДЕЛИЕ СОЕДИНИТЕЛЬНОЕ    |            | 2 |            |
|       |                   | ШУРУПЫ А5-70 ГОСТ 1145-70 | 2          | 4 |            |

|           |             |                     |
|-----------|-------------|---------------------|
| НАЧ. ОТА  | КОТОВ       | <i>Kotov</i>        |
| ТАМЖ. ОТА | КАЦМАН      | <i>Kacman</i>       |
| ТА СПЕЦ   | ГЕРЦЕВА     | <i>Gerceva</i>      |
| ИНЖЕНЕР   | ЕПАНЕШИНОВА | <i>Epaneshinova</i> |
| ПРОВЕРИЛА | ГЕРЦЕВА     | <i>Gerceva</i>      |

|                   |      |        |
|-------------------|------|--------|
| 2 830 - 1.4. 0604 |      |        |
| УЗЛЫ 8 ; 9        |      |        |
| КРЕПЛЕНИЕ ПАНЕЛЕЙ |      |        |
| ЛИТ.              | ЛИСТ | ЛИСТОВ |
| Р                 |      | 1      |
| МСК - СССР        |      |        |
| ГИПРОНИС ЕЛХОЗ    |      |        |
| г. МОСКВА         |      |        |



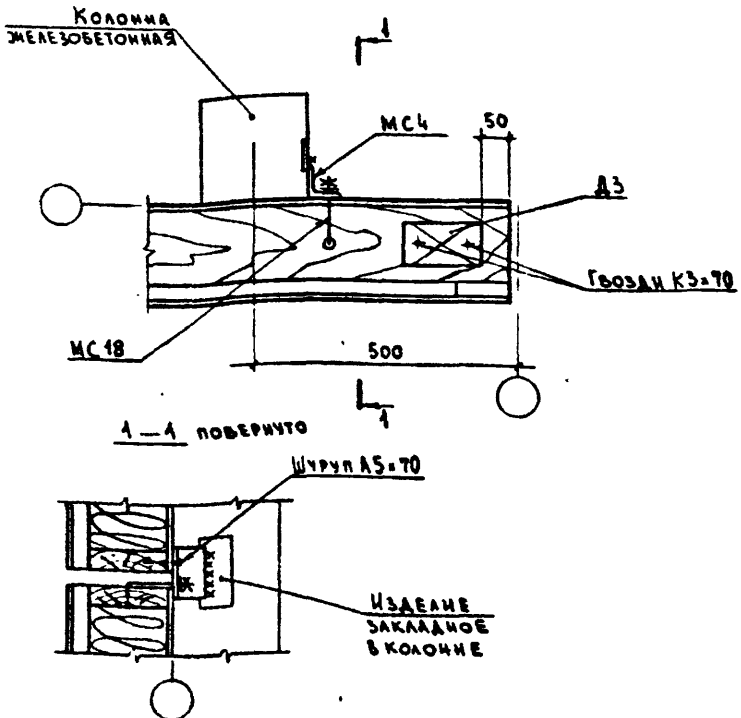


ШИРИНУ ПРОКЛАДКИ ДЗ (В) ПРИНИМАТЬ: ДЛЯ ПАНЕЛЕЙ ТОЛЩИНОЙ 150 мм - 60 мм; ДЛЯ ОСТАЛЬНЫХ ПАНЕЛЕЙ - 80 мм.

| МАРКА          | ОБОЗНАЧЕНИЕ       | НАИМЕНОВАНИЕ   | КОЛ. | ПРИМЕЧАНИЕ |
|----------------|-------------------|--|------|------------|
| <u>ИЗДЕЛИЯ</u> |                   |  |      |            |
| МС 3           | 2.830-1.4.0300-01 | ИЗДЕЛИЕ СОЕДИНИТЕЛЬНОЕ                                   | 1    |            |
| МС 4           | 2.830-1.4.0300-02 | ИЗДЕЛИЕ СОЕДИНИТЕЛЬНОЕ                                   | 1    |            |
| МС 18          | 2.830-1.4.0600    | ИЗДЕЛИЕ СОЕДИНИТЕЛЬНОЕ                                   | 2    |            |
|                |                   | ШРУПЫ А5-70 ГОСТ 145-70*                                 | 2    |            |
|                |                   | ГВОЗДИ КЗ-70 ГОСТ 4028-63*                               | 4    |            |
| ДЗ             | 2.830-1.4.0714    | ПРОКЛАДКА В=30, С=150 ГОСТ 9486-66<br>СОСНА ПАНЕЛЬ Ф<20% | 2    | Б.Ч.       |

|                 |              |                    |
|-----------------|--------------|--------------------|
| НАЧ. ОТА.       | КОТОВ        | <i>[Signature]</i> |
| ГЛАВ. ИНЖ. ОТА. | КАЦМАН       | <i>[Signature]</i> |
| ГЛАВ. СПЕЦ.     | ГЕРЦЕВА      | <i>[Signature]</i> |
| ИНЖЕНЕР         | СТАНИШНИКОВА | <i>[Signature]</i> |
| ПРОВЕРКА        | ГЕРЦЕВА      | <i>[Signature]</i> |

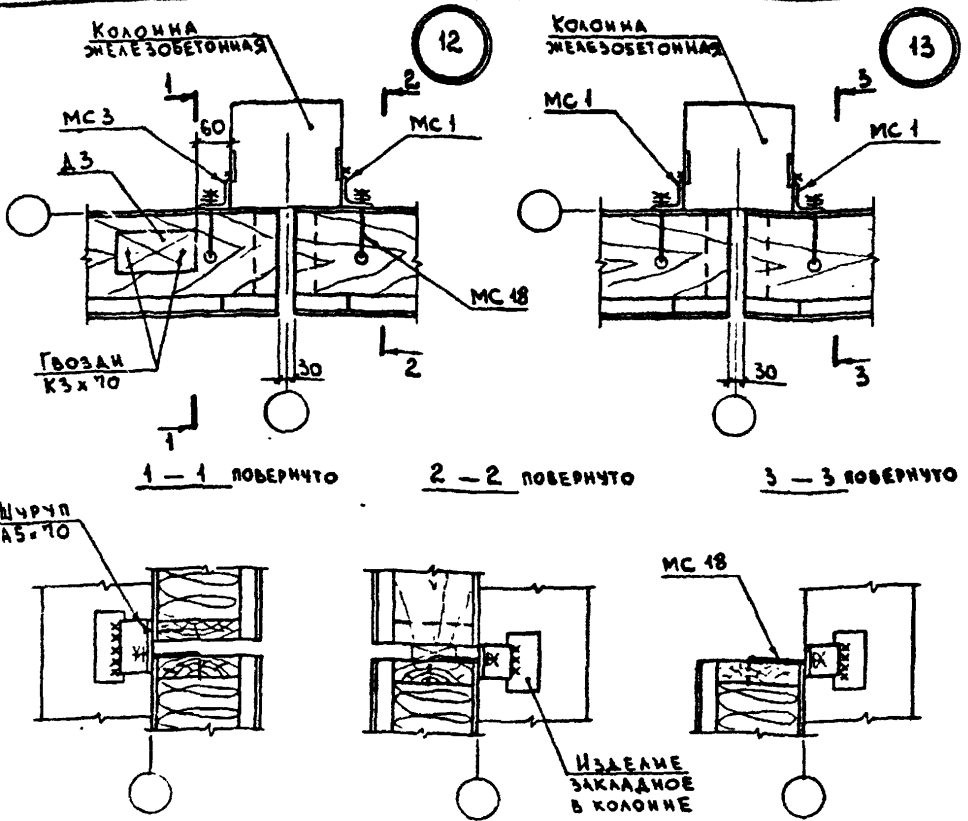
|   |           |             |
|---|-----------|-------------|
| 2.830-1.4.0704                          |           |             |
| УЗЕЛ 10.<br>КРЕПЛЕНИЕ ПАНЕЛЕЙ           |           |             |
| ЛИТ.<br>Р                               | ЛИСТ<br>1 | ЛИСТОВ<br>1 |
| МСХ-СССР<br>ГИПРОНИСЕЛЬХОЗ<br>Г. МОСКВА |           |             |



| МАРКА | ОБОЗНАЧЕНИЕ       | НАИМЕНОВАНИЕ                           | КОЛ | ПРИМЕЧАНИЕ |
|-------|-------------------|--|-----|------------|
|       |                   | <u>ИЗДЕЛИЯ</u>                         |     |            |
| МС4   | 2.830-4-4-0300-02 | ИЗДЕЛИЕ СОЕДИНИТЕЛЬНОЕ                 | 1   |            |
| МС18  | 2.830-4-4-0600    | ИЗДЕЛИЕ СОЕДИНИТЕЛЬНОЕ                 | 1   |            |
|       |                   | Гвозди К3-70 ГОСТ 4028-63 <sup>н</sup> | 2   |            |
|       |                   | Шруры А5-70 ГОСТ 1445-70 <sup>н</sup>  | 1   |            |
| А3    | 2.830-4-4-071У    | ПРОКЛАДКА                              | 1   |            |

|            |             |                   |
|------------|-------------|-------------------|
| НАЧ. ОТА   | КОТОВ       | <i>Котов</i>      |
| ТА ВМЖ ОТА | КАЦМАН      | <i>Казман</i>     |
| ГА СПЕЦ.   | ГЕРЦЕВА     | <i>Герцева</i>    |
| ИЖМ        | ЕДИНШНИКОВА | <i>Единшников</i> |
| ПРОВЕРИЛ   | ГЕРЦЕВА     | <i>Герцева</i>    |

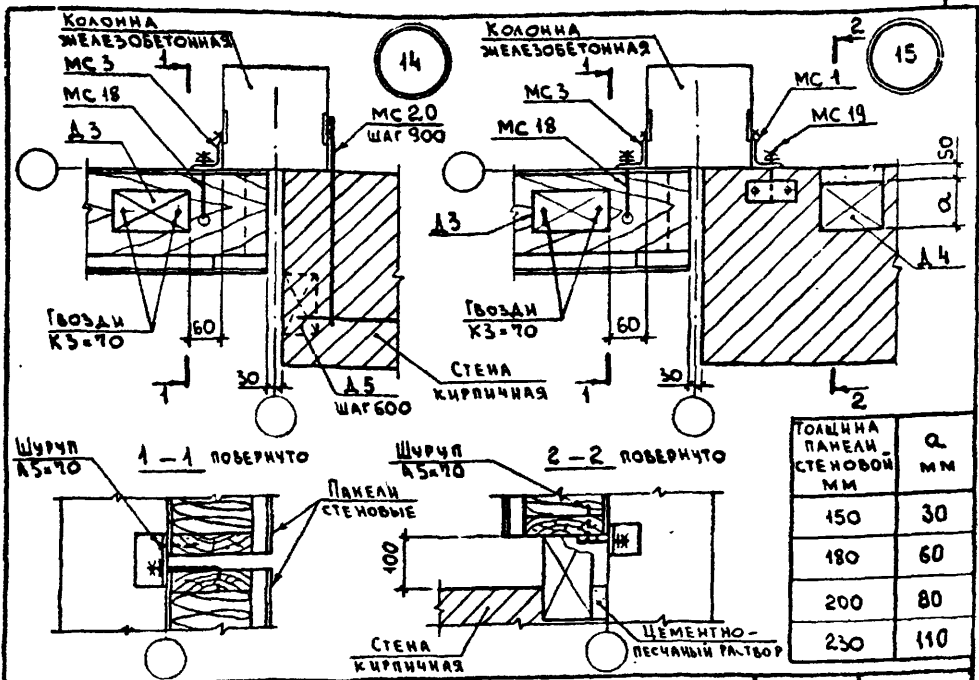
|   |      |        |
|---|------|--------|
| 2.830-4-4-080У                          |      |        |
| Узел 11.<br>КРЕПЛЕНИЕ ПАНЕЛЕЙ           |      |        |
| Лист                                    | Лист | Листов |
| 9                                       |      | 1      |
| МСХ-СССР<br>ГИПРОНИСЕЛЬХОЗ<br>г. Москва |      |        |



| МАРКА | ОБОЗНАЧЕНИЕ       | НАИМЕНОВАНИЕ               | КОЛ-ВО ЧЕЗ |    | ПРИМЕЧАНИЕ |
|-------|-------------------|----------------------------|------------|----|------------|
|       |                   |                            | 12         | 13 |            |
|       |                   | <u>ИЗДЕЛИЯ</u>             |            |    |            |
| МС 1  | 2.830-1.4-0300    | ИЗДЕЛИЕ СОЕДИНИТЕЛЬНОЕ     | 1          | 2  |            |
| МС 3  | 2.830-1.4-0300-01 | ИЗДЕЛИЕ СОЕДИНИТЕЛЬНОЕ     | 1          |    |            |
| МС 18 | 2.830-1.4-0600    | ИЗДЕЛИЕ СОЕДИНИТЕЛЬНОЕ     | 2          | 2  |            |
|       |                   | ШРУПЫ А5-70 ГОСТ 1465-70*  | 1          |    |            |
|       |                   | ГВОЗДИ К5-70 ГОСТ 4028-63* | 2          |    |            |
| А3    | 2.830-1.4-0714    | ПРОКЛАДКА                  | 1          |    |            |

|            |              |                    |
|------------|--------------|--------------------|
| НАЧ. ОТД.  | КСТОВ        | <i>[Signature]</i> |
| ГЛАВ. ОТД. | КАЦМАН       | <i>[Signature]</i> |
| И. СПЕЦ.   | ГЕРЦЕВА      | <i>[Signature]</i> |
| ИНЖЕНЕР    | ЕЛАНЕШНИКОВА | <i>[Signature]</i> |
| ПРОВЕРИЛА  | ГЕРЦЕВА      | <i>[Signature]</i> |

|                   |      |        |
|-------------------|------|--------|
| 2.830-1.4-0904    |      |        |
| УЗЛЫ 12; 13.      |      |        |
| КРЕПЛЕНИЕ ПАНЕЛЕЙ |      |        |
| ЛИТ.              | ЛИСТ | ЛИСТОВ |
| Р                 |      | 1      |
| МСХ-СССР          |      |        |
| ГИПРОНИСЕЛЬХОЗ    |      |        |
| г Москва          |      |        |



| Марка          | Обозначение       | Наименование                | Кол-ва частей |    | Примечание |
|----------------|-------------------|-----------------------------|---------------|----|------------|
|                |                   |                             | 14            | 15 |            |
| <u>ИЗДЕЛИЯ</u> |                   |                             |               |    |            |
| МС 1           | 2.830-1-4-0300    | ИЗДЕЛИЕ СОЕДИНИТЕЛЬНОЕ      |               | 1  |            |
| МС 3           | 2.830-1-4-0300-01 | ИЗДЕЛИЕ СОЕДИНИТЕЛЬНОЕ      | 1             | 1  |            |
| МС 18          | 2.830-1-4-0600    | ИЗДЕЛИЕ СОЕДИНИТЕЛЬНОЕ      | 1             | 1  |            |
| МС 19          | 2.830-1-4-0600-01 | ИЗДЕЛИЕ СОЕДИНИТЕЛЬНОЕ      |               | 1  |            |
| МС 20          | 2.830-1-4-0700    | ИЗДЕЛИЕ СОЕДИНИТЕЛЬНОЕ      |               |    | по пр-ту   |
|                |                   | Шурупы А5-70 ГОСТ 1445-70*  | 1             | 3  |            |
|                |                   | Гвозди КЗ-70 ГОСТ 4028-63*  | 2             | 2  |            |
| Д 3            | 2.830-1-4-0714    | ПРОКЛАДКА                   | 1             | 1  |            |
| Д 4            | 2.830-1-4-1014    | БРУС ДЕРЕВЯННЫЙ 120-2-170   |               | 1  |            |
| Д 5            | 2.830-1-4-1024    | ПРОБКА ДЕРЕВЯННАЯ 70-120-70 |               |    | по пр-ту   |

|            |            |                  |         |
|------------|------------|------------------|---------|
| НАЧ. ОТД.  | КОТОВ      | <i>Котов</i>     |         |
| ГЛАВ. ОТД. | КАШМАН     | <i>Кашман</i>    |         |
| СПЕЦ.      | ЕРЦЕВА     | <i>Ерцева</i>    |         |
| ИНЖЕНЕР    | СТАВНИНОВА | <i>Ставинова</i> |         |
| ПРОВЕРИЛ   | ЕРЦЕВА     | <i>Ерцева</i>    | 27.6.78 |

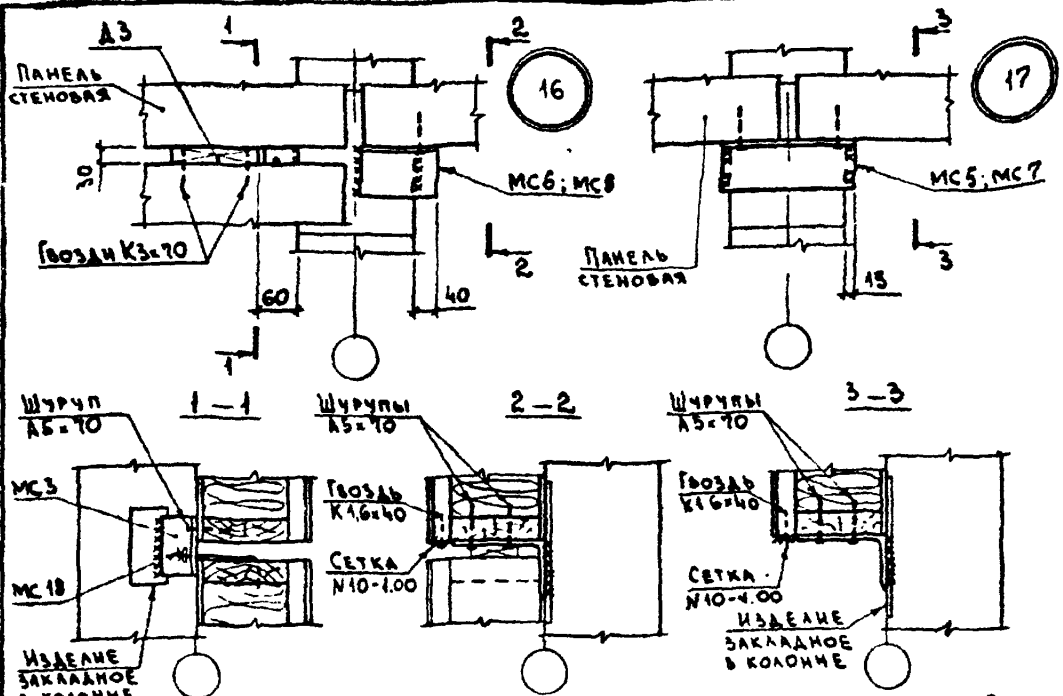
2.830-1-4-1004

УЗЛЫ 14; 15

КРЕПЛЕНИЕ ПАНЕЛЕЙ  
И КИРПИЧНОЙ ВСТАВКИ.

|      |      |        |
|------|------|--------|
| Лист | Лист | Листов |
| Р    |      | 1      |

МСХ-СССР  
**ГИПРОНИСЕЛЬХОЗ**  
г. Москва



1. Для панелей толщиной 150 и 180 мм принимать столик опорный МС5; МС6, для панелей толщиной 200 и 250 мм - МС7, МС8.  
 2. Сетку N10 прибить к стеновой панели до ее монтажа.

| Марка          | Обозначение       | Наименование                             | Количество |    | Примечание    |
|----------------|-------------------|--|------------|----|---------------|
|                |                   |  | 16         | 17 |               |
| <u>ИЗДЕЛИЯ</u> |                   |  |            |    |               |
| МС3            | 2.830-1.4-0300-01 | ИЗДЕЛИЕ СОЕДИНИТЕЛЬНОЕ                   | 1          |    |               |
| МС18           | 2.830-1.4-0600    | ИЗДЕЛИЕ СОЕДИНИТЕЛЬНОЕ                   | 1          |    |               |
| МС5; МС7       | 2.830-1.4-0300    | СТОЛК ОПОРНЫЙ                            | 1          |    | см.           |
| МС6; МС8       | 2.830-1.4-0300    | СТОЛК ОПОРНЫЙ                            |            | 1  | указание 1    |
|                |                   | ШУРУПЫ А5-70 ГОСТ 445-70 <sup>а</sup>    | 3          | 4  |               |
|                |                   | ГВОЗДИ К1,6-40 ГОСТ 4028-63 <sup>а</sup> |            |    |               |
|                |                   | ГВОЗДИ К3-70 ГОСТ 4028-63 <sup>а</sup>   | 2          |    |               |
| А3             | 2.830-1.4-0714    | ПРОКЛАДКА                                | 1          |    |               |
|                |                   | СЕТКА N10-1.00 ГОСТ 12184-66 8-80 мм     |            |    | в.м. 10.07.79 |

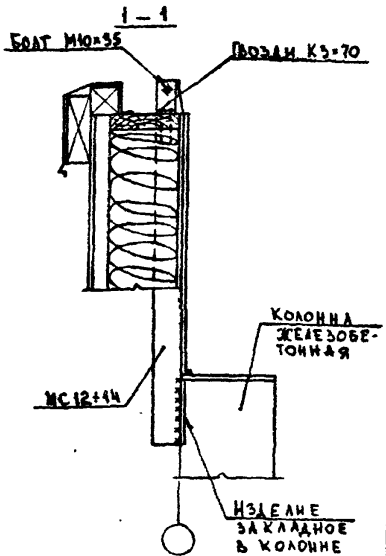
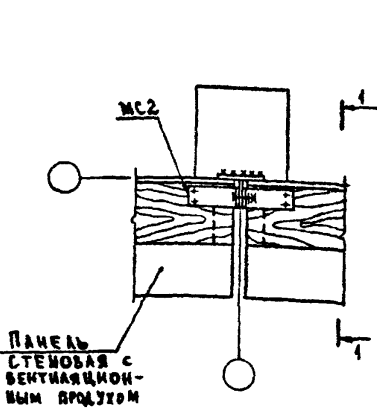
|                    |             |                    |
|--------------------|-------------|--------------------|
| ИЗДАТЕЛЬСТВО       | КОТОВ       | <i>Котков</i>      |
| ДИРЕКТОР           | КАЦМАН      | <i>Котков</i>      |
| ГЛАВНЫЙ СПЕЦИАЛИСТ | ГЕРЦЕВА     | <i>Герцева</i>     |
| ИНЖЕНЕР            | СТАМЕНИНОВА | <i>Стаменинова</i> |
| ПРОБЕРИТЕЛЬ        | ГЕРЦЕВА     | <i>Герцева</i>     |

2.830-1.4-1109

УЗЛЫ 16; 17.  
КРЕПЛЕНИЕ ПАНЕЛЕЙ.

|      |      |      |
|------|------|------|
| Лист | Лист | Лист |
| Р    | 1    |      |

МСХ - СССР  
ГИПРОНИСЕЛЬХОЗ  
г. Москва



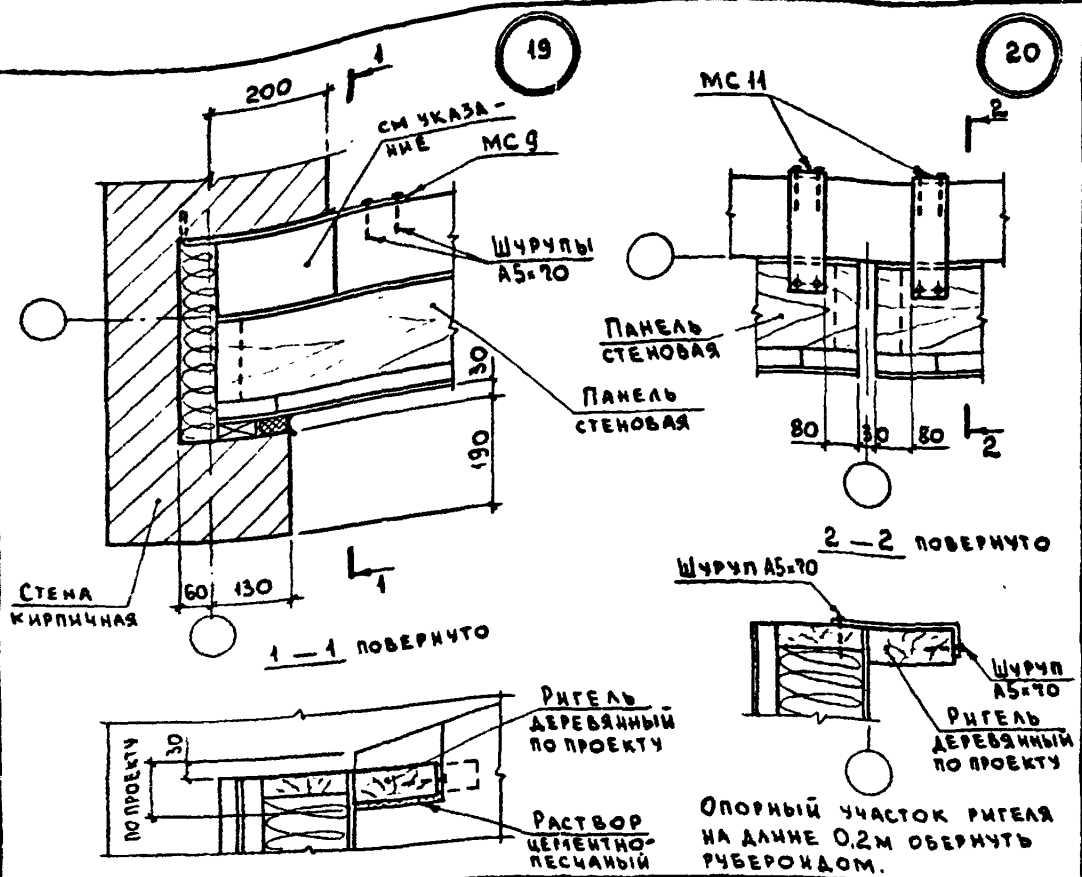
| ВЫСОТА СТРОПНЯНОЙ КОНСТРУКЦИИ | МАРКА ИЗДЕЛИЯ СОЕДИНИТЕЛЬНОГО |
|-------------------------------|-------------------------------|
| 300                           | МС 12                         |
| 600                           | МС 13                         |
| 900                           | МС 14                         |

1. УСТРОЙСТВО ВЕНТИЛЯЦИОННОГО ПРОДУХА ДАНО НА ЛИСТАХ 2.830-1-4-1000 И 2.830-1-4-1100.
2. СОЕДИНИТЕЛЬНОЕ ИЗДЕЛИЕ МС12 ÷ МС14 УСТА-НОВИТЬ ДО МОНТАЖА СТРОПНЯНОЙ КОНСТРУКЦИИ.
3. СТРОПНЯНАЯ КОНСТРУКЦИЯ УСЛОВНО НЕ ПОКАЗАНА.

| МАРКА       | ОБОЗНАЧЕНИЕ       | НАИМЕНОВАНИЕ               | КОЛ. | ПРИМЕ-ЧАНИЕ |
|-------------|-------------------|----------------------------|------|-------------|
|             |                   | <u>ИЗДЕЛИЯ</u>             |      |             |
| МС12 ÷ МС14 | 2.830-1-4-0500    | ИЗДЕЛИЕ СОЕДИНИТЕЛЬНОЕ     | 1    | СМ. ТАБЛ.   |
| МС2         | 2.830-1-4-0500-03 | ИЗДЕЛИЕ СОЕДИНИТЕЛЬНОЕ     | 2    |             |
|             |                   | ГВОЗДИ КЗ-70 ГОСТ 4028-63* | 4    |             |
|             |                   | БОЛТ М10х95 ГОСТ 7798-70*  | 1    |             |
|             |                   | ГАЙКА М10 ГОСТ 5945-70*    | 1    |             |
|             |                   | ШАЙБА 10 ГОСТ 14371-68*    | 1    |             |

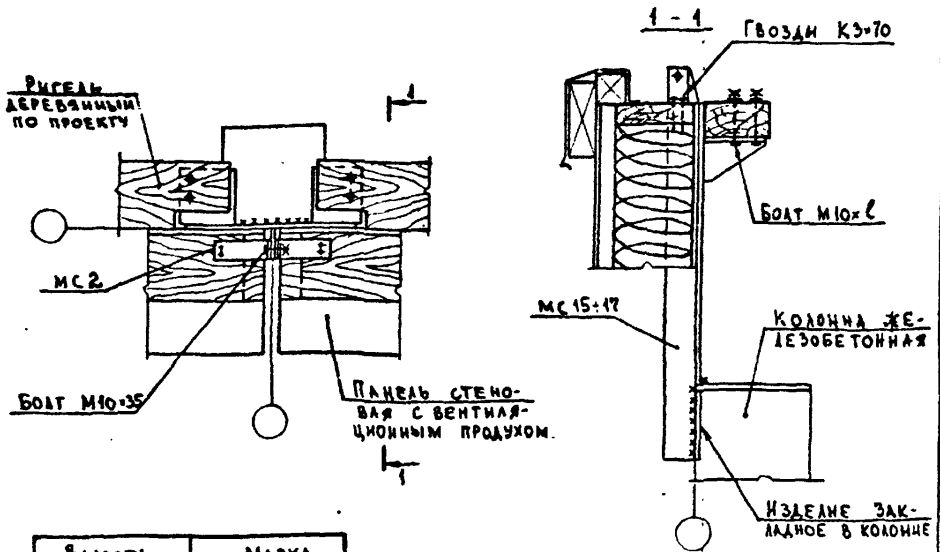
|                 |          |                    |
|-----------------|----------|--------------------|
| НАЧ. ОТД.       | КОТОВ    | <i>[Signature]</i> |
| ГЛАВ. ИНЖ. ОТД. | КАЦМАН   | <i>[Signature]</i> |
| ГЛА. СПЕЦ.      | ГЕРЦЕВА  | <i>[Signature]</i> |
| СТ. ИНЖ.        | КУЗЬМИНА | <i>[Signature]</i> |
| ПРОВЕРИЛ        | ГЕРЦЕВА  | <i>[Signature]</i> |

|   |      |        |
|---|------|--------|
| 2.830-1-4-1204                          |      |        |
| УЗЕЛ 18.                                |      |        |
| КРЕПЛЕНИЕ ПАНЕЛЕЙ                       |      |        |
| ЛИТ.                                    | ЛИСТ | ЛИСТОВ |
| Р                                       |      | 1      |
| ИСК-СССР<br>ГИПРОНИСЕЛЬХОЗ<br>Г. МОСКВА |      |        |



| МАРКА            | ОБОЗНАЧЕНИЕ       | НАИМЕНОВАНИЕ                               | КОЛ.УЗЛА |      | ПРИМЕЧАНИЕ     |
|------------------|-------------------|--|----------|------|----------------|
|                  |                   |  | 19       | 20   |                |
| <u>ИЗДЕЛИЯ</u>   |                   |  |          |      |                |
| МС 9             | 2.830-1.4-0400    | ИЗДЕЛИЕ СОЕДИНИТЕЛЬНОЕ                     | 1        |      |                |
| МС 11            | 2.830-1.4-0400-03 | ИЗДЕЛИЕ СОЕДИНИТЕЛЬНОЕ                     |          | 2    |                |
|                  |                   | ШРУПЫ А5-70 ГОСТ 11445-70 <sup>а</sup>     | 2        | 8    |                |
| <u>МАТЕРИАЛЫ</u> |                   |  |          |      |                |
|                  |                   | РАСТВОР ЦЕМЕНТНО-ПЕСЧАНЫЙ М50 СОСТАВА 1:2  |          |      | М <sup>3</sup> |
|                  |                   | РУБЕРОИД РМ-350 ГОСТ 10923-64 <sup>а</sup> |          | 0,08 | М <sup>2</sup> |

|            |              |                             |                |   |  |      |        |
|------------|--------------|-----------------------------|----------------|---|--|------|--------|
| НАЧ.ОТД.   | КОТОВ        | <i>[Signature]</i>          | 2.830-1.4-1304 | Узел 19. КРЕПЛЕНИЕ РИГЕЛЯ ДЕРЕВЯННОГО К ТОРЦОВОЙ СТЕНЕ.<br>Узел 20. КРЕПЛЕНИЕ ПАНЕЛЕЙ К РИГЕЛЮ ДЕРЕВЯННОМУ. | ЛИТ.                                   | ЛИСТ | ЛИСТОВ |
| ГЛАВ.ИНЖ.  | КАЦМАН       | <i>[Signature]</i>          |                |   | Р                                      |      | 1      |
| ГЛАВ.СПЕЦ. | ГЕРЦЕВА      | <i>[Signature]</i>          |                |   | МСХ-СССР<br>ГИПРОНИСЕЛЬХОЗ<br>г Москва |      |        |
| ИНЖЕНЕР    | СТАНИШНИКОВА | <i>[Signature]</i>          |                |   |  |      |        |
| ПРОВЕРИЛ   | ГЕРЦЕВА      | <i>[Signature]</i> 27/IV-78 |                |   |  |      |        |



| Высота стропильной конструкции | Марка изделия соединительного |
|--------------------------------|-------------------------------|
| 300                            | МС 15                         |
| 600                            | МС 16                         |
| 900                            | МС 17                         |

1. Устройство вентиляционного продуха дано на листах 2.830-1.4-1000 и 2.830-1.4-1100.
2. Ригель рекомендуется устанавливать до монтажа янт покрытия
3. Соединительное изделие МС15:МС17 установить до монтажа стропильной конструкции.
4. Стропильная конструкция условно не показана.

| МАРКА     | ОБОЗНАЧЕНИЕ       | НАИМЕНОВАНИЕ               | КОЛ. | ПРИМЕЧАНИЕ |
|-----------|-------------------|----------------------------|------|------------|
|           |                   | <u>ИЗДЕЛИЯ</u>             |      |            |
| МС15-МС17 | 2.830-1.4-0500    | ИЗДЕЛИЕ СОЕДИНИТЕЛЬНОЕ     | 1    | СМ. ТАБЛ.  |
| МС2       | 2.830-1.4-0300-03 | ИЗДЕЛИЕ СОЕДИНИТЕЛЬНОЕ     | 2    |            |
|           |                   | ГВОЗДИ КЗ-70 ГОСТ 4028-63* | 4    |            |
|           |                   | БОЛТ М10x35 ГОСТ 7798-70*  | 1    |            |
|           |                   | БОЛТ М10x6 ГОСТ 7798-70*   | 4    | с по пр-ту |
|           |                   | ГАЙКА М10 ГОСТ 5915-70*    | -    |            |
|           |                   | ШАЙБА 10 ГОСТ 1371-68*     | 5    |            |

|             |          |   |
|-------------|----------|---|
| НАЧ. ОТД.   | КОТОВ    | <i>Котков</i><br><i>Мед</i><br><i>Мед</i><br><i>Мед</i><br><i>Мед</i> |
| ГЛ. ИНЖ. ОУ | КАЦМАН   |   |
| ГЛ. СПЕЦ.   | ГЕРЦЕВА  |   |
| СТ. ИНЖ.    | КУЗЬМИНА |   |
| ПРОВЕРЯЮЩ.  | ГЕРЦЕВА  |   |

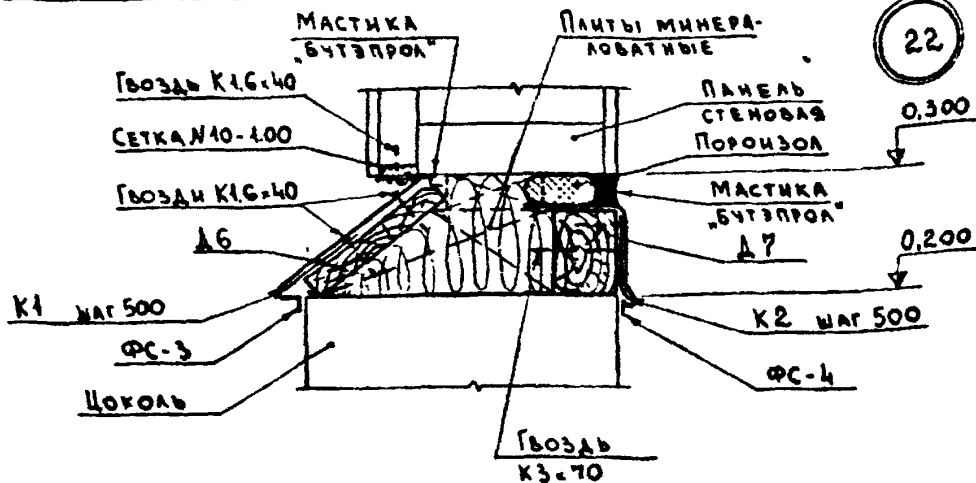
2.830-1.4-1404

Узел 21.  
КРЕПЛЕНИЕ ПАНЕЛЕЙ.

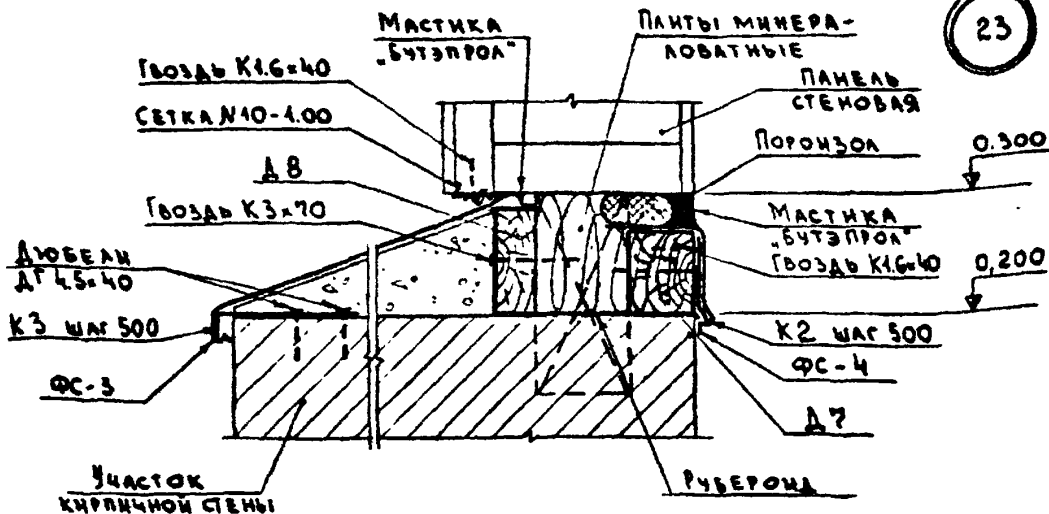
|      |      |        |
|------|------|--------|
| Лист | Лист | Листов |
| Р.   |      | 1      |

МСХ-СССР  
ГИПРОНИСЕЛЬХОЗ  
г. Москва



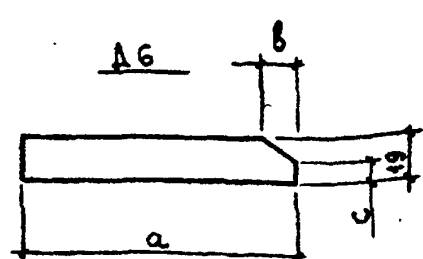


22



23

| Толщина панели стеновой мм | а мм | б мм | с мм |
|----------------------------|------|------|------|
| 150                        | 130  | 40   | 5    |
| 180                        | 110  | 40   | 0    |
| 200                        | 130  | 40   | 40   |
| 230                        | 110  | 40   | 0    |



СПЕЦИФИКАЦИЯ МАТЕРИАЛОВ ДАНА НА ЛИСТЕ 2

|           |              |                    |
|-----------|--------------|--------------------|
| НАЧ. ОТД. | КОТОВ        | <i>[Signature]</i> |
| ТАШ. ОТД. | КАЦМАН       | <i>[Signature]</i> |
| Д. СПЕЦ.  | ГЕРЦЕВА      | <i>[Signature]</i> |
| ИНЖЕНЕР   | СПАНЕШНИКОВА | <i>[Signature]</i> |
| ПРОБЕРНА  | ГЕРЦЕВА      | <i>[Signature]</i> |

2.830 - 1.4. 1504

УЗЕЛ 22. ГОРИЗОНТАЛЬНЫЙ ШОВ МЕЖДУ ПАНЕЛЯМИ СТЕНОВЫМИ И ЦОКОЛЕМ.  
УЗЕЛ 23. ГОРИЗОНТАЛЬНЫЙ ШОВ МЕЖДУ ПАНЕЛЯМИ СТЕНОВЫМИ И КИРПИЧНЫМ УЧАСТКОМ СТЕНЫ.

|                |      |        |
|----------------|------|--------|
| СТАД.          | ЛИСТ | ЛИСТОВ |
| Р.Ч.           | 1    | 2      |
| МСХ - СССР     |      |        |
| ГИПРОНИСЕЛЬХОЗ |      |        |
| г. Москва      |      |        |

| МАРКА | ОБОЗНАЧЕНИЕ       | НАИМЕНОВАНИЕ                                      | КОЛ. НАУЗБА |    | ПРИМЕЧАНИЕ     |
|-------|-------------------|---|-------------|----|----------------|
|       |                   |   | 22          | 23 |                |
|       |                   | <u>ИЗДЕЛИЯ</u>                                    |             |    |                |
|       |                   | ПЛАНОМАТЕРИАЛ ГОСТ 8486-66<br>СОСНА ИЛИ ЕЛЬ УЕ200 |             |    |                |
| Д6    | 2.830-1.4-151У    | 19 × а  | 3           |    | ПМ СЧЕРТ.      |
| Д7    | 2.830-1.4-152У    | 50 × 70   | 3           | 3  | П.М            |
| Д8    | 2.830-1.4-153У    | 32 × 90   |             | 3  | ПМ             |
| К3    | 2.830-1.4-0400-01 | КОСТЫЛЬ   |             | 7  |                |
| К1    | 2.830-1.4-0400-04 | КОСТЫЛЬ   | 7           |    |                |
| К2    | 2.830-1.4-0400-05 | КОСТЫЛЬ   | 7           | 7  |                |
| ФС-3  | 2.830-1.4-0200    | ФАРТУК  | 3           | 3  | П.М            |
| ФС-4  | 2.830-1.4-0200    | ФАРТУК  | 3           | 3  | П.М            |
|       |                   | СЕТКА №10-1.00 ГОСТ 12184-66                      |             |    |                |
|       |                   | ШИРИНОЙ 80 ММ                                     | 3           | 3  | П.М            |
|       |                   | ГВОЗДИ К16-40 ГОСТ 4028-63*                       | 55          | 25 |                |
|       |                   | ГВОЗДИ К3-70 ГОСТ 4028-63*                        | 4           | 8  |                |
|       |                   | ДЮБЕЛИ ДГ4.5-40 МСН-24-63                         |             | 14 |                |
|       |                   | <u>МАТЕРИАЛЫ</u>                                  |             |    |                |
|       |                   | ПЛИТЫ МИНЕРАЛОВАТНЫЕ                              |             |    |                |
|       |                   | ПОЛЖЕСТКНИЕ ГОСТ 9573-72*                         |             |    | м <sup>3</sup> |
|       |                   | МАСТИКА БУТЭПРОЛ-2М*                              |             |    |                |
|       |                   | ТУ-21-29-58-77                                    |             |    | кг             |
|       |                   | ПОРОШОК Ф60 ГОСТ 19177-73                         | 3           | 3  | П.М            |
|       |                   | РАСТВОР ЦЕМЕНТНО-ПЕС-                             |             |    |                |
|       |                   | ЧАНЫЙ М50 СОСТАВА 1:2                             |             |    | м <sup>3</sup> |
|       |                   | РУБЕРОИД РМ-350 ГОСТ 40923-64*                    |             |    | м <sup>2</sup> |

1. СПЕЦИФИКАЦИЯ МАТЕРИАЛОВ ДАНА НА З.П.И. Ш.В.
2. СЕТКУ №10 ПРИБИТЬ К ПАНЕЛИ СТЕНОВОЙ ДО ЕЕ МОНТАЖА.
3. ПЛИТЫ МИНЕРАЛОВАТНЫЕ КЛАСТЬ С УПЛОТНЕНИЕМ НЕ МЕНЕЕ 30%.

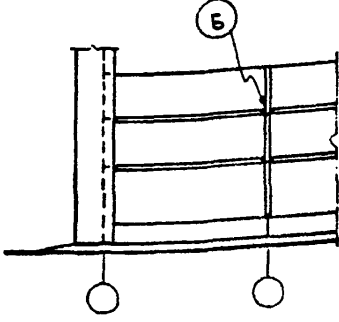
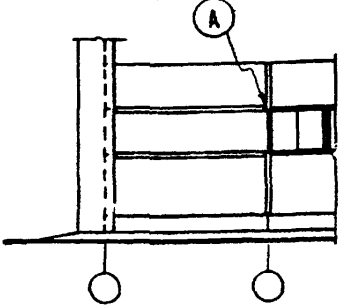
2.830-1.4-150У

Лист

2

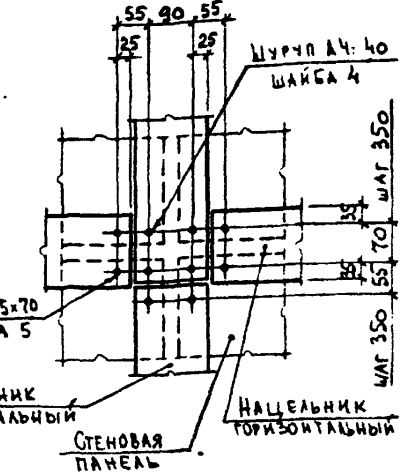
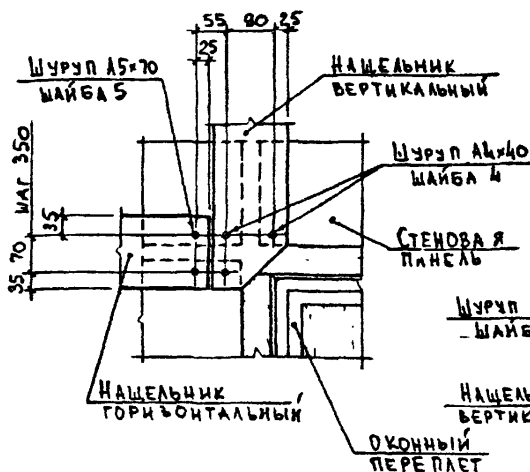
ФРАГМЕНТ СТЕНЫ С ЛЕНТОЧНЫМ ОСТЕКЛЕНИЕМ

ФРАГМЕНТ ГЛУХОЙ СТЕНЫ



А

Б



1. ШРУПЫ ЗАВИНЧИВАЮТСЯ ЧЕРЕЗ ОТВЕРСТИЯ, ПРЕДВАРИТЕЛЬНО РАССВЕРЛЕННЫЕ В НАЩЕЛЬНИКАХ И ЛИСТАХ ОБШИВКИ ПАНЕЛЕЙ. ДИАМЕТР ОТВЕРСТИЯ - НА 1мм БОЛЬШЕ ДИАМЕТРА ШРУПОВ.
2. РАСХОД МАТЕРИАЛОВ НА 1ПМ НАЩЕЛЬНИКА СМ. ЛИСТЫ 2.830-1-4-170У И 2.830-1-4-180У.
3. СТЫКИ МЕЖДУ НАЩЕЛЬНИКАМИ ЗАДЕЛАТЬ МАСТИККОЙ «БУТЭПРОЛ».

|             |          |                    |          |
|-------------|----------|--------------------|----------|
| ИЗЧ.ОТД.    | КОТОВ    | <i>[Signature]</i> |          |
| ГЛ.ИЗЧ.ОТД. | КАЦМАН   | <i>[Signature]</i> |          |
| ГЛ.СПЕЦ.    | ГЕРЦЕВА  | <i>[Signature]</i> |          |
| СТ.ИЗЧ.     | КУЗЬМИНА | <i>[Signature]</i> |          |
| ПРОВЕРКА    | ГЕРЦЕВА  | <i>[Signature]</i> | 29/IV-78 |

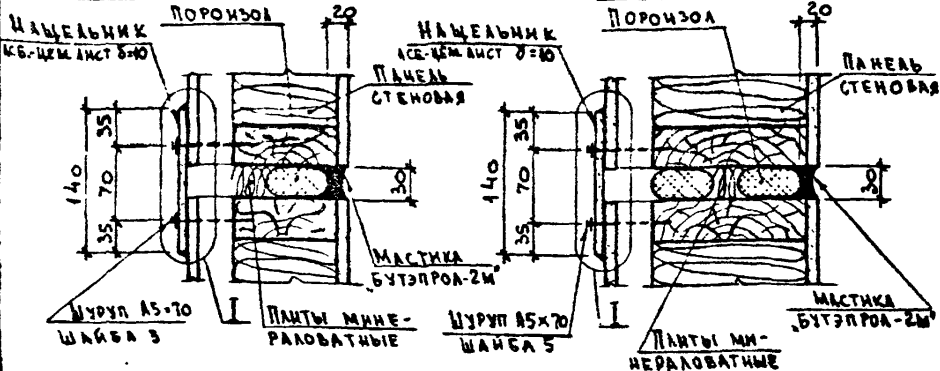
2.830-1-4-160У

ПРИМЕРЫ КРЕПЛЕНИЯ НАЩЕЛЬНИКОВ

|                |      |        |
|----------------|------|--------|
| Лит.           | Лист | Листов |
| Р              |      | 1      |
| МСХ - СССР     |      |        |
| ГИПРОНИСЕЛЬХОЗ |      |        |
| г МОСКВА       |      |        |

ПАНЕЛИ 150 и 180 мм

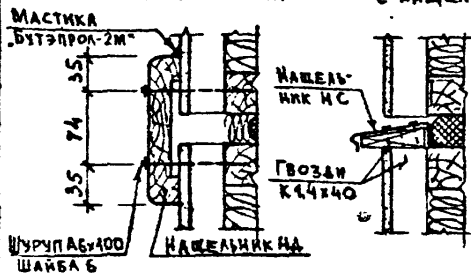
ПАНЕЛИ 200 и 230 мм



I

С НАЩЕЛЬНИКОМ ИД

С НАЩЕЛЬНИКОМ ИС



1. СПЕЦИФИКАЦИЯ ДАНА НА 10М ШВА.

2. ПАНТЫ МИНЕРАЛОВАТНЫЕ КЛАСС С УПАТНЕНИЕМ НЕ МЕНЕЕ 30%.

3. ПРИМЕР КРЕПЛЕНИЯ НАЩЕЛЬНИКОВ СМ. НА АИСТЕ 2.830-1.4.1603.

4. НАЩЕЛЬНИК ИС И ПОДКААДКУ ИД КРЕПИТЬ К ПАНЕЛИ ДО МОНТАЖА.

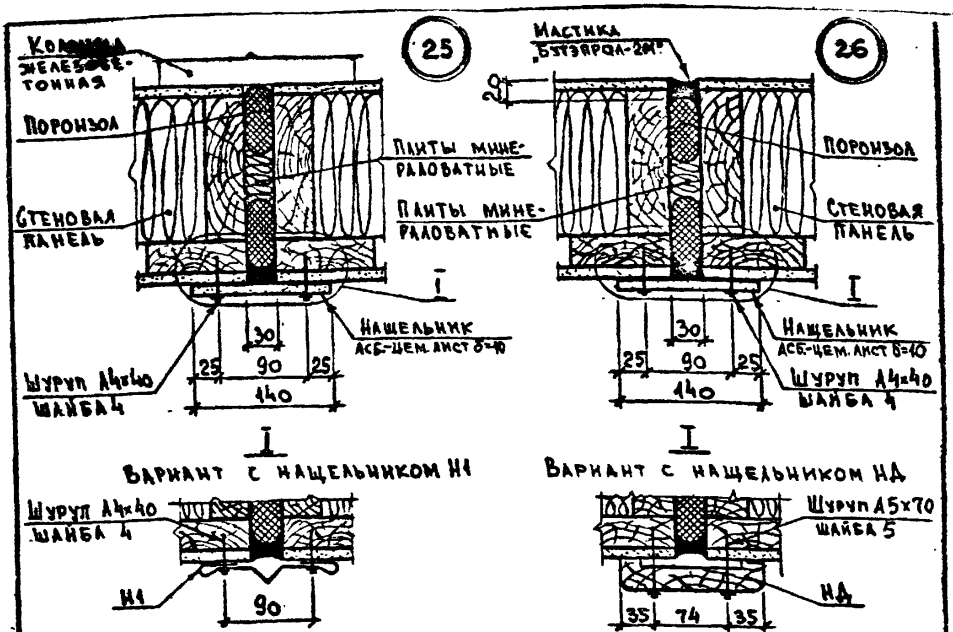
| МАРКА            | ОБОЗНАЧЕНИЕ    | НАИМЕНОВАНИЕ                                   | КОЛ. | ПРИМЕЧАНИЕ             |
|------------------|----------------|--|------|------------------------|
| <b>МАТЕРИАЛЫ</b> |                |  |      |                        |
|                  |                | Шурупы А5-70 мм А6-180 ГОСТ 1144-70*           | 6    | ДЛЯ НАЩЕЛЬНИКА ИД      |
|                  |                | Гвозди К44x40 ГОСТ 4028-69*                    | 6    | ДЛЯ НАЩЕЛЬНИКА ИС      |
|                  | 2.830-1.4.0200 | Подкаадка ИД                                   | 4    | ДЛЯ НАЩЕЛЬНИКА ИС      |
|                  | 2.830-1.4.0200 | Нащельник                                      | 1    | ИМ                     |
|                  |                | Поронзол ф60 ГОСТ 19177-73                     |      | 1М ПО ВР-Т             |
|                  |                | Панты минераловатные полужесткие ГОСТ 9573-72* |      | М <sup>3</sup> ПО ПР-Т |
|                  |                | Мастика БУТЭПРОЛ-2М* ТУ-21-29-58-76            |      | КГ                     |

|               |          |  |
|---------------|----------|--|
| НАЧ. ОТД.     | КОТОВ    |  |
| П. И. Н. ОТД. | КАЦМАН   |  |
| П. СПЕЦ.      | ТЕРЦЕВА  |  |
| СТ. И. Н. Ж.  | КУЗЬМИНА |  |
| ПРОВЕРИЛА     | ТЕРЦЕВА  |  |

2.830 - 1.4.170У

УЗЕЛ 24.  
ШОВ ГОРИЗОНТАЛЬНЫЙ

|                |      |        |
|----------------|------|--------|
| СТАД.          | ЛИСТ | ЛИСТОВ |
| Р.Ч.           |      | 1      |
| МСК-СССР       |      |        |
| ГИПРОНИСЕЛЬХОЗ |      |        |
| Г. МОСКВА      |      |        |



1. СПЕЦИФИКАЦИЯ ААНА НА 1ПМ ШВА
2. ПАНТЫ МИНЕРАЛОВАТНЫЕ КЛАСТЬ С УПЛОТНЕНИЕМ НЕ МЕНЕЕ 30%
3. ПРИМЕР КРЕПЛЕНИЯ НАЩЕЛЬНИКОВ СМ. НА АКСТЕ 2.В30-1.4.160У.
4. НАЩЕЛЬНИКИ НД И Н1 СМ. НА АКСТЕ 2.830-1.4.0200.

| МАРКА            | ОБОЗНАЧЕНИЕ | НАИМЕНОВАНИЕ                       | КОЛ. | ПРИМЕЧАНИЕ  |
|------------------|-------------|------------------------------------|------|-------------|
| <u>МАТЕРИАЛЫ</u> |             |                                    |      |             |
|                  |             | ШРУПЫ А4x40 ГОСТ 1144-70           | 6    |             |
|                  |             | ОЦИНКОВ. ШАНБА 4 ГОСТ 11371-68     | 6    |             |
|                  |             | НАЩЕЛЬНИК                          | 1    | ПМ          |
|                  |             | ПОРЫЗОЛ Ф60 ГОСТ 1977-73           |      | ПМ ПО ПР-73 |
|                  |             | ПАНТЫ МИНЕРАЛОВАТНЫЕ               |      |             |
|                  |             | ПОЛУЖЕСТКИЕ ГОСТ 9573-72           |      | МР ПО ПР-72 |
|                  |             | МАСТИКА БУТЭПРОЛ-2М ТУ 21-23-58-76 |      | КГ          |

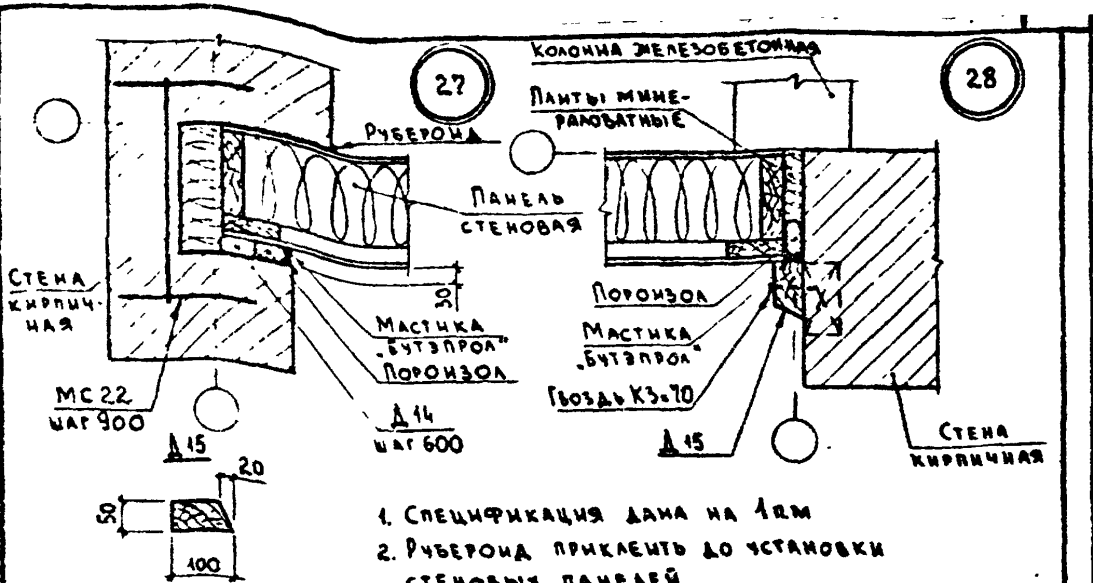
|             |          |                 |
|-------------|----------|-----------------|
| НАЧ. ОТД.   | КОТОВ    | <i>Котов</i>    |
| ГЛАВ. СПЕЦ. | КАЦМАН   | <i>Кациман</i>  |
| СТ. СПЕЦ.   | ГЕРЦЕВА  | <i>Герцева</i>  |
| ПРОВЕРИЛ    | КУЗЬМИНА | <i>Кузьмина</i> |
|             | ГЕРЦЕВА  | <i>Герцева</i>  |

2.830-1.4.180У

УЗЛЫ 25, 26.  
ШВЫ ВЕРТИКАЛЬНЫЕ

|       |      |        |
|-------|------|--------|
| СТАЛ. | ЛИСТ | ЛИСТОВ |
| Р.Ч.  |      | 1      |

МСК - СССР  
ГИПРОНИСЕЛЬХОЗ  
г. МОСКВА

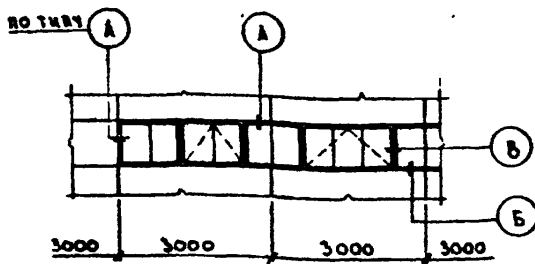


1. СПЕЦИФИКАЦИЯ ДАНА НА 1 м
2. РУБЕРОНА ПРИКЛЕИТЬ ДО УСТАНОВКИ СТЕНОВЫХ ПАНЕЛЕЙ.

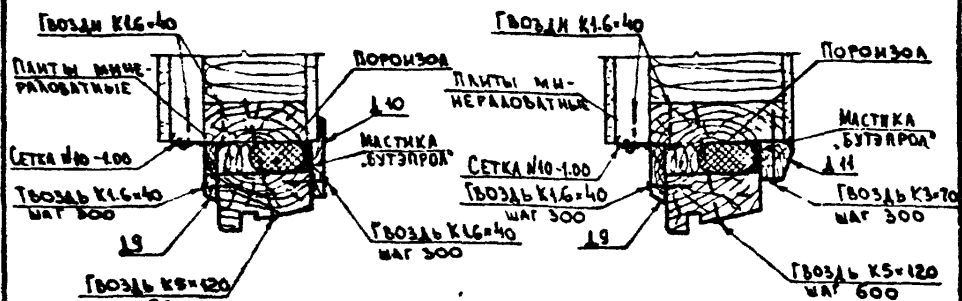
| МАРКА | ОБОЗНАЧЕНИЕ       | НАИМЕНОВАНИЕ                                     | КОЛ. НА ЧЗСА |    | ПРИМЕЧАНИЕ     |
|-------|-------------------|--|--------------|----|----------------|
|       |                   |  | 27           | 28 |                |
| МС 22 | 2 830 -1.4- 0800  | <u>ИЗДЕЛИЯ</u><br>ИЗДЕЛИЕ СОЕДИНИТЕЛЬНОЕ         | 1            |    |                |
|       |                   | ПИАОМАТЕРИАЛ ГОСТ 8486-66<br>СОСНА ЯМ ЕВР 920%   |              |    |                |
| Δ 14  | 2.830 -1.4- 191 У | БРУСОК 52=60 L=100                               | 1            |    |                |
| Δ 15  | 2.830 -1.4- 192 У | БРУСОК 50=100                                    |              | 1  | п.м            |
|       |                   | ГВОЗДЬ КЗ-70 ГОСТ 4028-63                        |              | 2  |                |
|       |                   | <u>МАТЕРИАЛЫ</u>                                 |              |    |                |
|       |                   | ПЛИТЫ МИНЕРАЛОВАТНЫЕ<br>ПОЛУЖЕСТКИЕ ГОСТ 9573-72 |              |    | м <sup>3</sup> |
|       |                   | ПОРОИЗОЛ Ф60 ГОСТ 19177-73                       | 1            | 1  | п.м            |
|       |                   | МАСТИКА 'БУТЭПРОЛ-2М'                            |              |    |                |
|       |                   | ТЧ-21-29-56-76                                   |              |    | кг             |
|       |                   | РУБЕРОНА РМ-350 ГОСТ 10923-61                    |              |    | м <sup>2</sup> |

|           |             |  |
|-----------|-------------|--|
| НАЧ. ОТД. | КОТОВ       |  |
| ТАИШЛОД.  | КАЦМАН      |  |
| ТА СПЕЦ   | ГЕРЦЕВА     |  |
| ИНЖЕНЕР   | ПАКЕШНИКОВА |  |
| СВЕРЛА    | ГЕРЦЕВА     |  |

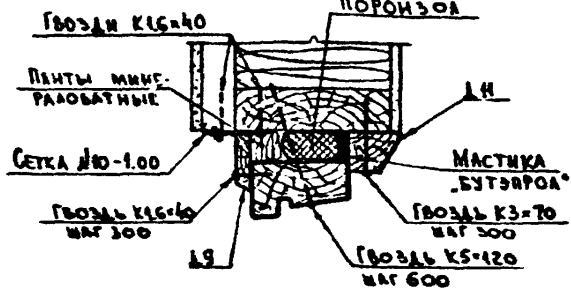
|  |      |        |
|--|------|--------|
| 2.830 -1.4. 190 У                                  |      |        |
| УЗЛЫ 27; 28.                                       |      |        |
| ШВЫ МЕЖД ПАНЕЛЯМИ<br>СТЕНОВЫМИ И КИРПИЧНОЙ КЛАДКОЙ |      |        |
| СТАД.  | АНСТ | АНСТОВ |
| Р.Ч.   |      | 1      |
| МСХ-СССР<br>ГИПРОНИСЕЛЬХОЗ<br>г. МОСКВА            |      |        |



ДЛЯ ПАНЕЛЕЙ ТОЛЩИНОЙ 150 мм (A) ДЛЯ ПАНЕЛЕЙ ТОЛЩИНОЙ 180 мм (B)



ДЛЯ ПАНЕЛЕЙ ТОЛЩИНОЙ 200 и 230 мм



СПЕЦИФИКАЦИЯ МАТЕРИАЛОВ ДАНА НА ЛИСТЕ 3.

|            |          |                 |
|------------|----------|-----------------|
| ДЛЧ ОТД.   | КОТОВ    | <i>Котов</i>    |
| ТД НИЖ ОТД | КАРМАН   | <i>Карман</i>   |
| ТД СПЕЦ    | ТЕРЦЕВА  | <i>Терцева</i>  |
| СТ НИЖ     | КУЗЬМИНА | <i>Кузьмина</i> |
| ПРОВЕРКА   | ТЕРЦЕВА  | <i>Терцева</i>  |

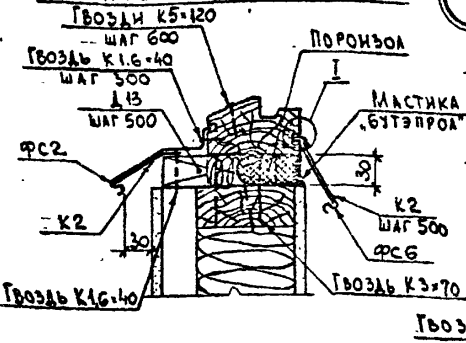
2 830 - 1.4.200у

ШВЫ МЕЖДУ ПАНЕЛЯМИ И ОКОННЫМ БЛОКОМ.

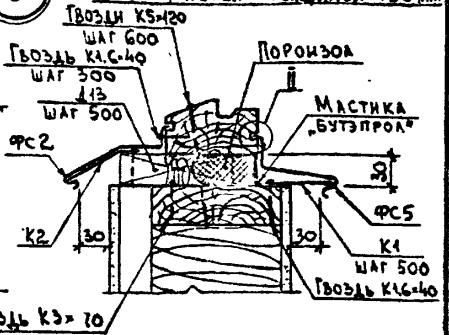
|               |      |        |
|---------------|------|--------|
| СТАЛ          | Лист | Листов |
| Р.Ч.          | 1    | 3      |
| ИСК-СССР      |      |        |
| ГИПРОНИСЛЬХОЗ |      |        |
| г. Москва     |      |        |

Б

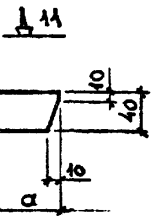
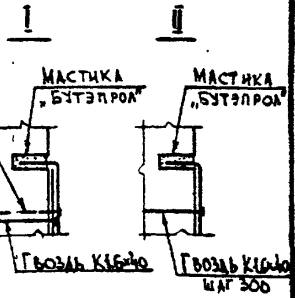
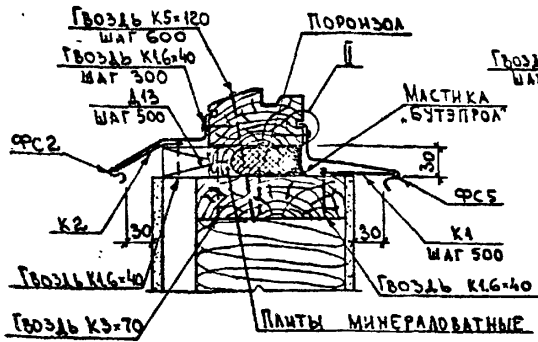
ДЛЯ ПАНЕЛЕЙ ТОЛЩИНОЙ 150 мм



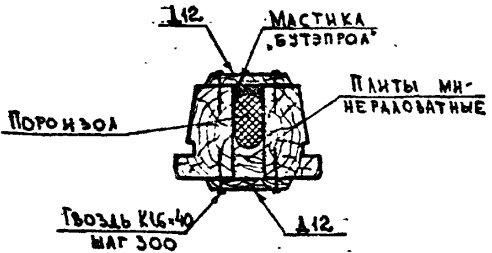
ДЛЯ ПАНЕЛЕЙ ТОЛЩИНОЙ 180 мм



ДЛЯ ПАНЕЛЕЙ ТОЛЩИНОЙ 200 и 230 мм



В



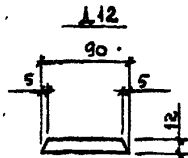
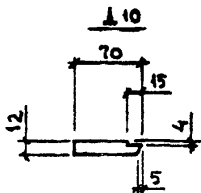
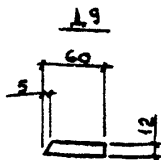
| ТОЛЩИНА СТЕНОВОЙ ПАНЕЛИ | α мм |
|-------------------------|------|
| 180                     | 35   |
| 200                     | 65   |
| 230                     | 85   |

СПЕЦИФИКАЦИЯ МАТЕРИАЛОВ ДАНА НА ЛИСТЕ 3.

2.830-1.4.200 ч

Лист  
2





| МАРКА            | ОБОЗНАЧЕНИЕ    | НАИМЕНОВАНИЕ   | КОЛ. НА УЗЛА |    |    | ПРИМЕЧАНИЕ              |
|------------------|----------------|--|--------------|----|----|-------------------------|
|                  |                |  | А            | Б  | В  |                         |
| <u>ИЗДЕЛИЯ</u>   |                |  |              |    |    |                         |
| К1; К2           | 2.830-1-4-0400 | КОСТЫЛЬ  |              |    |    | СМ. УКАЗ.               |
| ФС5, ФС6         | 2.830-1-4-0200 | ФАРТУК   |              | 1  |    | ПМ                      |
| ФС2              | 2.830-1-4-0200 | ФАРТУК   |              | 1  |    | ПМ                      |
|                  |                | ГВОЗЬ К16-40 ГОСТ 4028-63                                      | 10           | 16 | 16 |                         |
|                  |                | ГВОЗЬ К3-70 ГОСТ 4028-63                                       | 4            | 4  |    |                         |
|                  |                | ГВОЗЬ К5-120 ГОСТ 4028-63                                      | 2            | 2  |    |                         |
|                  |                | СЕТКА №10-100 ГОСТ 12184-66<br>ШИРИНОЙ 80 ММ                   | 1            |    |    | ПМ                      |
| <u>МАТЕРИАЛЫ</u> |                |  |              |    |    |                         |
|                  |                | ПЛАСТИМАТЕРИАЛЫ ГОСТ 8486-66<br>СОСТАВ: ММ ЕМЬ $\varphi$ К 20% |              |    |    |                         |
| Δ9               | 2.830-1-4-2014 | НАЛИЧНИК   | 1            |    |    | ПМ                      |
| Δ10, Δ11         | 2.830-1-4-2024 | НАЛИЧНИК   | 1            |    |    | ПМ СМ. ЧЕРТ. 1          |
| Δ12              | 2.830-1-4-2034 | НАЛИЧНИК   |              |    | 2  | ПМ                      |
| Δ13              | 2.830-1-4-2044 | ПРОКЛАДКА 30-60 В-110  |              | 2  |    |                         |
|                  |                | ПАНТЫ МИНЕРАЛОВАТНЫЕ<br>ПОЛУЖЕСТКИЕ ГОСТ 9573-72               |              |    |    | м <sup>3</sup> ПО ВР-ТУ |
|                  |                | ПОРОШОК Ф60 ГОСТ 19177-63                                      | 1            | 1  | 1  | ПМ                      |
|                  |                | МАСТИКА „БУТЭВРОЛ-2М“<br>ТУ-21-29-58-77                        |              |    |    | КГ                      |

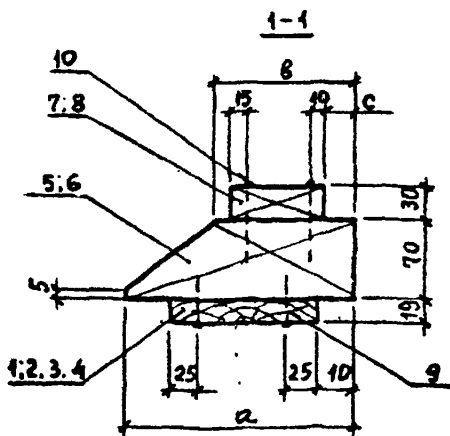
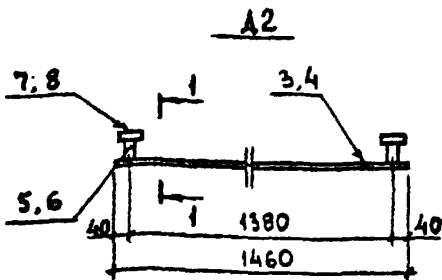
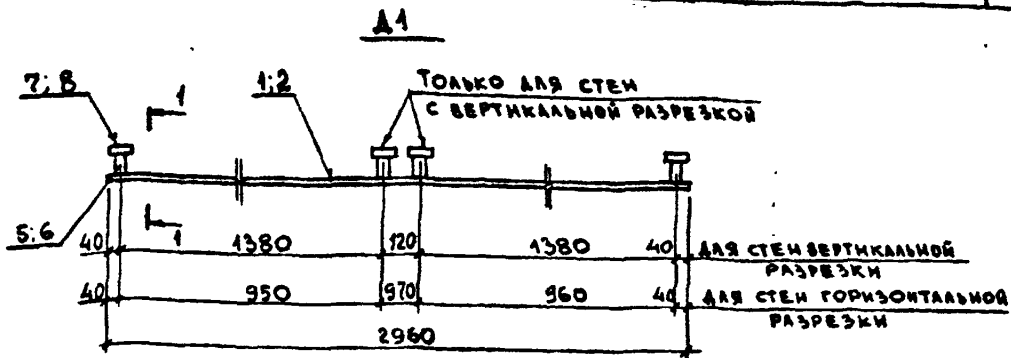
1. СПЕЦИФИКАЦИЯ МАТЕРИАЛОВ НА 1 ПМ УЗЛА.  
 2. В УЗЛЕ Б ДЛЯ ПАНЕЛЕЙ ТОЛЩИНОЙ 150 ММ  
 ТОЛЬКО К2 - 4 ШТ, ДЛЯ ОСТАЛЬНЫХ ПАНЕЛЕЙ  
 К2 - 2 ШТ.

ПРИНИМАТЬ  
 - К1 - 2 ШТ И

|  |  |  |  |  |  |  |  |      |
|--|--|--|--|--|--|--|--|------|
|  |  |  |  |  |  |  |  | ИЖСТ |
|  |  |  |  |  |  |  |  | 3    |

2.830-1-4-2004

| ФОРМАТ      | Пов. | ОБОЗНАЧЕНИЕ     | НАИМЕНОВАНИЕ  | Кол. на испол. 2.830-14-0100 |    |    |    |               |    |   |      |        |  | ПРИМЕЧАНИЕ |  |
|-------------|------|-----------------|---|------------------------------|----|----|----|---------------|----|---|------|--------|--|------------|--|
|             |      |                 |   | -                            | 01 | 02 | 03 | 04            | 05 | 06  | 07   |        |  |            |  |
|             |      |                 | <u>ДОКУМЕНТАЦИЯ</u>   |                              |    |    |    |               |    |   |      |        |  |            |  |
| И6          |      | 2.830-14-0100СБ | СВОРОЧНЫЙ ЧЕРТЕЖ.   | X                            | X  | X  | X  | X             | X  | X   | X    | X      |  |            |  |
|             |      |                 | <u>ДЕТАЛИ</u>   |                              |    |    |    |               |    |   |      |        |  |            |  |
|             |      |                 | Пиломатериал ГОСТ 2486-66<br>сосна или ель У <sub>д</sub> 20% |                              |    |    |    |               |    |   |      |        |  |            |  |
| Б4          | 1    | 2.830-14-0101   | Доска 19*75 L=2960  | 1                            | 1  |    |    |               |    |   |      |        |  |            |  |
| Б4          | 2    | 2.830-14-0102   | Доска 19*125 L=2960   |                              |    | 1  | 1  |               |    |   |      |        |  |            |  |
| Б4          | 3    | 2.830-14-0103   | Доска 19*75 L=1460  |                              |    |    |    | 1             | 1  |   |      |        |  |            |  |
| Б4          | 4    | 2.830-14-0104   | Доска 19*125 L=1460   |                              |    |    |    |               |    | 1   | 1    |        |  |            |  |
| Б4          | 5    | 2.830-14-0105   | Брусok 60*70*α  | 4                            | 4  |    |    | 2             | 2  |   |      |        |  | а          |  |
| Б4          | 6    | 2.830-14-0106   | Брусok 60*70*α  |                              |    | 4  | 4  |               |    | 2   | 2    |        |  | см. таб.   |  |
| Б4          | 7    | 2.830-14-0107   | Брусok 30*70 B=50   | 4                            |    |    |    | 2             |    |   |      |        |  |            |  |
| Б4          | 8    | 2.830-14-0108   | Доска 30*70 L=80  |                              | 4  | 4  | 4  |               |    | 2   | 2    | 2      |  |            |  |
|             |      |                 | <u>СТАНДАРТНЫЕ ИЗДЕЛИЯ</u>                                    |                              |    |    |    |               |    |   |      |        |  |            |  |
|             | 9    |                 | Гвозди К16*40 ГОСТ 4028-63*                                   | 8                            | 8  | 8  | 8  | 4             | 4  | 4   | 4    |        |  |            |  |
|             | 10   |                 | Гвозди К3*70 ГОСТ 4028-63*                                    | 8                            | 8  | 8  | 8  | 4             | 4  | 4   | 4    |        |  |            |  |
| 15538<br>34 |      |                 | НАЧ. ОТД. КОТОВ   |                              |    |    |    | 2.830-14-0100 |    |   |      |        |  |            |  |
|             |      |                 | ГЛАВ. ОТД. КАЦМАН   |                              |    |    |    |               |    |   |      |        |  |            |  |
|             |      |                 | ГЛАВ. СПЕЦ. ГЕРЦЕВА   |                              |    |    |    |               |    |   |      |        |  |            |  |
|             |      |                 | ИНЖЕНЕР ПАВЕЛИЧЕНКО   |                              |    |    |    |               |    |   |      |        |  |            |  |
|             |      |                 | ПРОВЕРИЛ ГЕРЦЕВА  |                              |    |    |    |               |    |   |      |        |  |            |  |
| ПРОКЛАДКА   |      |                 |   |                              |    |    |    |               |    | Лист  | Лист | Листов |  |            |  |
|             |      |                 |   |                              |    |    |    |               |    | Р.  |      | 1      |  |            |  |
|             |      |                 |   |                              |    |    |    |               |    | ИЗД СССР<br>ТИПОГРАФИЯ ИЖСЭЛЬХОЗ<br>г. Москва |      |        |  |            |  |



| ОБОЗНАЧЕНИЕ    | МАРКА | ДЛЯ ПАНЕЛЕЙ ТОЛЩИНОЙ, ММ | РАЗМЕРЫ, ММ |     |   | ОБЪЕМ ДРЕВЕСИНЫ, М3 |
|----------------|-------|--------------------------|-------------|-----|---|---------------------|
|                |       |                          | а           | в   | с |                     |
| 2.830-1.4.0100 | А 1   | 150                      | 125         | 70  | 0 | 0.006               |
| -01            |       | 180                      |             | 100 |   | 0.007               |
| -02            |       | 200                      | 175         | 120 | 5 | 0.010               |
| -03            |       | 230                      |             | 150 |   | 0.010               |
| -04            | А 2   | 150                      | 125         | 70  | 0 | 0.003               |
| -05            |       | 180                      |             | 100 |   | 0.003               |
| -06            |       | 200                      | 175         | 120 | 5 | 0.005               |
| -07            |       | 230                      |             | 150 |   | 0.005               |

|                 |          |                 |          |
|-----------------|----------|-----------------|----------|
| НАЧ. ОТД.       | КОТОВ    | <i>Котков</i>   |          |
| ГЛАВ. ИНЖ. ОТД. | КАШМАН   | <i>Кашман</i>   |          |
| ГЛАВ. СПЕЦ.     | ГЕРЦЕВА  | <i>Герцева</i>  |          |
| СТ. ИНЖ.        | МАТВЕЕВА | <i>Матвеева</i> |          |
| ПРОВЕРКА        | ГЕРЦЕВА  | <i>Герцева</i>  | 27/11-78 |

2.830-1.4.0100СБ

ПРОКЛАДКА.  
СБОРОЧНЫЙ ЧЕРТЕЖ.

|     |      |        |
|-----|------|--------|
| ЛИТ | ЛИСТ | ЛИСТОВ |
| Р   |      | 1      |

ИЗД СССР  
**ГИПРОНИСЕЛЬХОЗ**  
Г МОСКВА

| МАРКА | ЭСКИЗ | ШИРИНА РАЗВЕРТКИ ММ | ДЛИНА ММ | МАТЕРИАЛ   | НАЗНАЧЕНИЕ                      |
|-------|-------|---------------------|----------|--|---------------------------------|
| ФС-1  |       | 710                 | 120      | ОЦИНКОВАННАЯ КРОВЕЛЬНАЯ СТАЛЬ $\delta = 1.0\text{мм}$<br>ГОСТ 8075-56* | ШОВ МЕЖДУ ПАНЕЛЯМИ ЦОКОЛЬНЫМ И. |
| ФС-2  |       | 180                 |          |  |                                 |
| ФС-3  |       | ПО ПРОЕКТУ          |          |  |                                 |
| ФС-4  |       | 200                 |          |  |                                 |
| ФС-5  |       | ПО ПРОЕКТУ          |          |  |                                 |
| ФС-6  |       | 150                 |          |  |                                 |

ДЛИНА ПРИНИМАЕТСЯ В СООТВЕТСТВИИ С ДЛИНОЙ СТАЛИ

САМБ

|                 |          |                 |
|-----------------|----------|-----------------|
| НАЧ. ОТД.       | КОТОВ    | <i>Котов</i>    |
| ГЛАВ. ИНЖ. ОТД. | КАЦМАН   | <i>Кацман</i>   |
| ГЛАВ. СПЕЦ.     | ГЕРЦЕВА  | <i>Герцева</i>  |
| СТ. ИНЖ.        | МАТВЕЕВА | <i>Матвеева</i> |
| ПРОВЕРИЛ        | ГЕРЦЕВА  | <i>Герцева</i>  |
|                 |          | 22/11-78        |

2.830-4.4 0200

НОМЕНКЛАТУРА ФАСОННЫХ ИЗДЕЛИЙ

|               |      |        |
|---------------|------|--------|
| ЛИТ.          | ЛИСТ | ЛИСТОВ |
| Р             | 1    | 2      |
| МСХ-СССР      |      |        |
| ГИПРОНИСЕЛХОЗ |      |        |
| г. Москва     |      |        |

| МАРКА | Эскиз | ШИРИНА<br>РАЗВЕРТКИ<br>ММ | ДЛИНА<br>ММ  | МАТЕРИАЛ   | НАЗНАЧЕНИЕ |
|-------|-------|---------------------------|--|--|------------|
| ФС-7  |       | 420                       | ДЛИНА ПРИНИМАЕТСЯ В СООТВЕТСТВИИ С ДЛИНОЙ ЛИСТОВОЙ СТАЛИ | ОЦИНКОВАННАЯ КРОВЕЛЬНАЯ СТАЛЬ<br>ГОСТ 8075 - 56<br>$\delta = 1.0$ ММ | СЛИВ       |
| Н4    |       | 250                       | ДЛИНА ПРИНИМАЕТСЯ РАВНОЙ ВЫСОТЕ ПАНЕЛИ ЛИСТОВОЙ СТАЛИ    |  | НАЩЕЛЬНИК  |
|       |       | 110                       | ДЛИНА ПРИНИМАЕТСЯ В СООТВЕТСТВИИ С ДЛИНОЙ ЛИСТОВОЙ СТАЛИ |  | НАЩЕЛЬНИК  |
| НА    |       | -                         | ПО ПРОЕКТУ   | СОСНА<br>ИЛИ ЕЛЬ<br>$\varphi \leq 20\%$                              | НАЩЕЛЬНИК  |
| ПА    |       | -                         | -  | СОСНА<br>ИЛИ ЕЛЬ<br>$\varphi \leq 20\%$                              | ПОДКАДКА   |

2.850 - 1.4.0200

ЛИСТ

2

Рис. 1

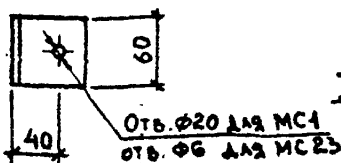


Рис. 2

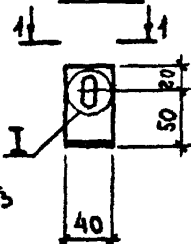


Рис. 3

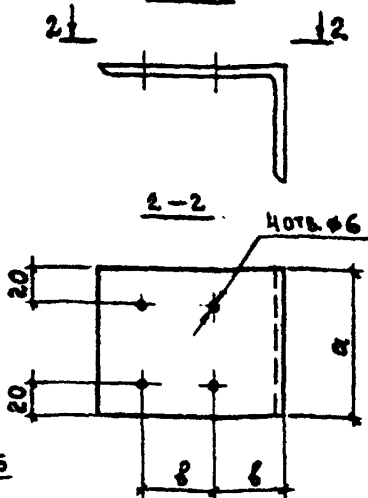
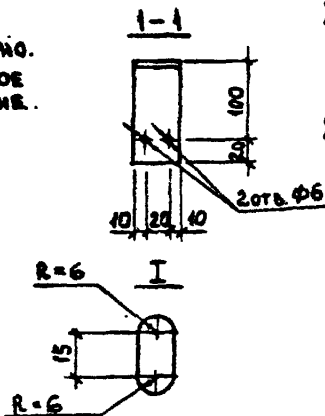
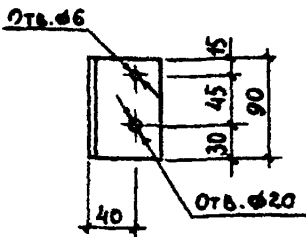


Рис. 4

2.830-14-030-01 - ИЗОБРАЖЕНО.  
2.830-14-030-02 - ЗЕРКАЛЬНОЕ ОТРАЖЕНИЕ.



| ОБОЗНАЧЕНИЕ   | Рис. | МАРКА ИЗДЕЛИЯ | РАЗМЕРЫ, мм |    | МАТЕРИАЛ                   | ВЕС, кгс |
|---------------|------|---------------|-------------|----|----------------------------|----------|
|               |      |               | а           | б  |                            |          |
| 2.830-14-0300 | 1    | МС1           | -           | -  |                            | 0,3      |
| -01           | 4    | МС3           | -           | -  | L63x6 ГОСТ 8509-72         | 0,5      |
| -02           |      | МС4           | -           | -  |                            | 0,5      |
| -03           | 2    | МС2           | -           | -  | -40x4 ГОСТ 105-76          | 0,2      |
| -04           | 3    | МС5           | 230         | 30 | L90x7 ГОСТ 8510-72         | 2,0      |
| -05           |      | МС6           | 130         |    |                            | 4,1      |
| -06           |      | МС7           | 230         | 60 | L160x100x9<br>ГОСТ 8510-72 | 4,1      |
| -07           |      | МС8           | 130         |    |                            | 2,3      |
| -08           | 1    | МС23          | -           | -  | L63x6 ГОСТ 8509-72         | 0,3      |

|             |          |                |
|-------------|----------|----------------|
| НАЧ. ОТД.   | КОТОВ    | <i>Сидоров</i> |
| ГЛАВН. ОТД. | КАИМАН   |                |
| ГЛАВ. СРЕД. | ГЕРЦЕВА  |                |
| СТ. ИНЖ.    | МАТВЕЕВА |                |
| ПРОВЕРИЛ    | ГЕРЦЕВА  |                |

|                        |  |  |  |           |         |
|------------------------|--|--|--|-----------|---------|
| 2.830-14-0300          |  |  |  |           |         |
| ИЗДАНИЕ СОБРАНИТЕЛЬНОЕ |  |  | Лист                                   | ВЕС       | МАСШТАБ |
|                        |  |  | Р                                      | СМ. ТАБЛ. |         |
| ВСТЭКП 2 ГОСТ 380-74*  |  |  | Лист                                   | Листов 1  |         |
|                        |  |  | МХ СССР<br>ГИПРОНИСЕЛЬХОЗ<br>г. МОСКВА |           |         |

Рис. 1

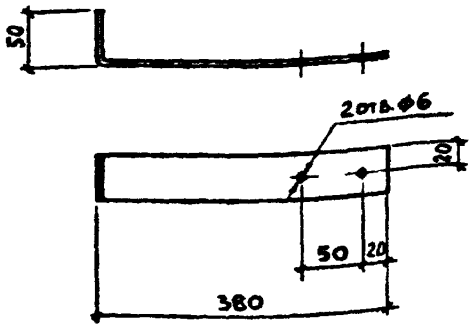


Рис. 2

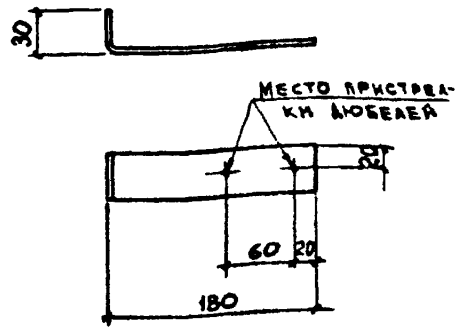


Рис. 3

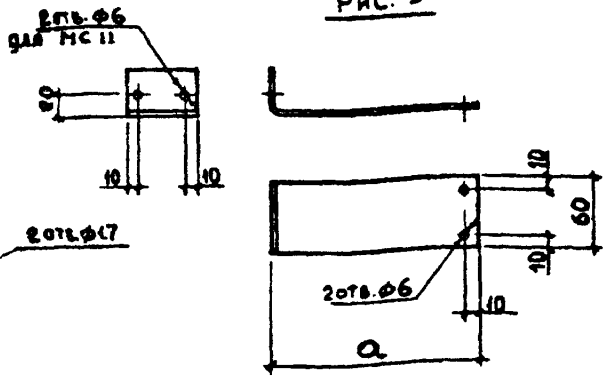


Рис. 5

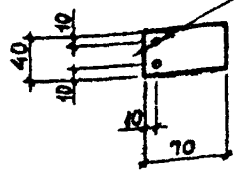
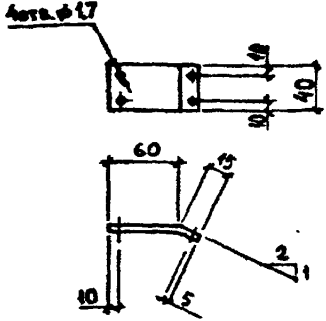


Рис. 6



| ОБОЗНАЧЕНИЕ    | Рис.  | МАРКА ИЗДЕЛИЯ | α мм       | СЕЧЕНИЕ | ВЕС кгс |
|----------------|-------|---------------|------------|---------|---------|
| 2.830-1-4-0400 | Рис.1 | МС9           | -          | 40x4    | 0,6     |
| -01            | Рис.2 | К3            | -          | 40x4    | 0,3     |
| -02            | Рис.3 | МС10          | 130        | 60x6    | 0,2     |
| -03            | Рис.3 | МС11          | по проекту | 60x4    | -       |
| -04            | Рис.5 | К1            | -          | 40x4    | 0,1     |
| -05            | Рис.6 | К2            | -          | 40x4    | 0,1     |

|              |          |                    |
|--------------|----------|--------------------|
| НАЧ. ОТА.    | КОТОВ    | <i>[Signature]</i> |
| ГА. ИНЖ. ОТА | КАЦМАН   | <i>[Signature]</i> |
| ГА. СПЕЦ.    | ГЕРЦЕВА  | <i>[Signature]</i> |
| СТ. ИНЖ.     | МАТВЕЕВА | <i>[Signature]</i> |
| ПРОВЕРКА     | ГЕРЦЕВА  | <i>[Signature]</i> |
|              |          | 27/IV-78           |

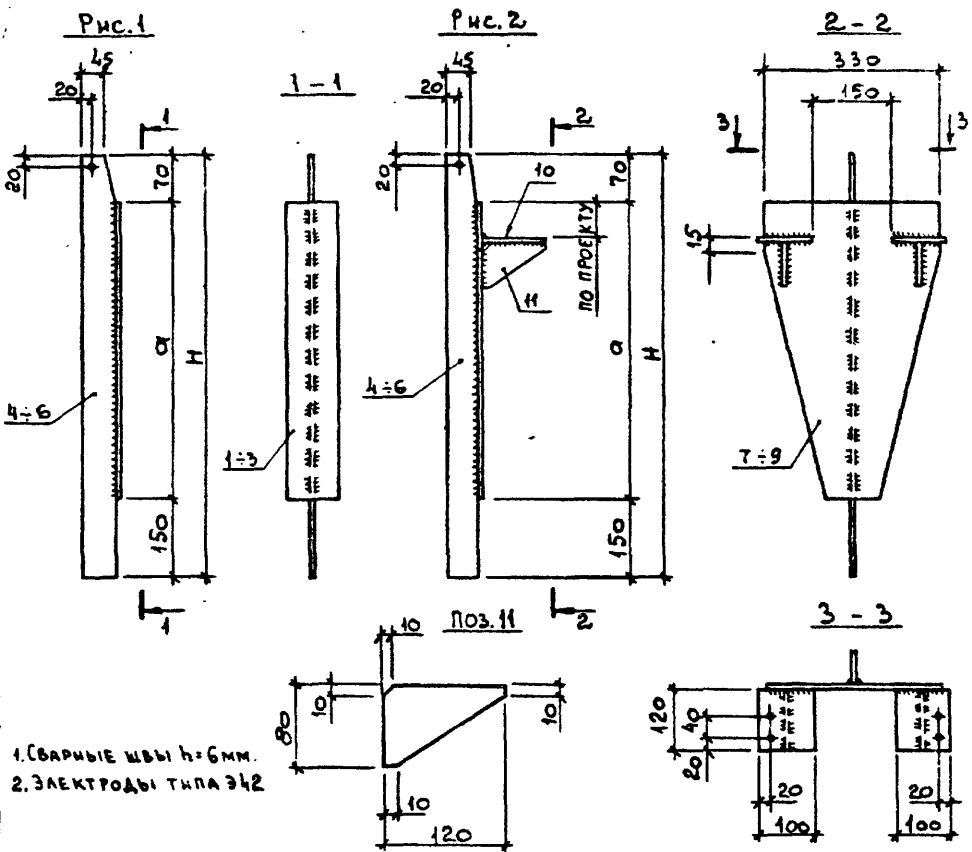
|   |      |  |
|---|------|--|
| 2.830-1-4-0400                          |      |  |
| ИЗДАНИЕ СОЕДИНИТЕЛЬНОЕ                  | Лист | ВЕС                                    |
|   | Р    | СМТАБА                                 |
|   | Лист | Листов 1                               |
| -ГОСТ 103-76<br>ВСТ 3 кп 2 ГОСТ 380-74* |      | НЧ СССР<br>ГИПРОНИСЕЛЬХОЗ<br>Г. Москва |

| ГОР. № | Лист | ОБЪЯВЛЕНИЕ        | НАИМЕНОВАНИЕ   | КОД. НА МСГ. А 2.830-1.4-0500            |                           |    |    |   |    |   |  |  |  | ПРИМЕЧАНИЕ |  |  |
|--------|------|-------------------|--|--|---------------------------|----|----|---|----|---|--|--|--|------------|--|--|
|        |      |                   |  | -  | 01                        | 02 | 03 | 04  | 05 |   |  |  |  |            |  |  |
|        |      | 2.830-1.4.000 ПЗ  | ПОЯСНИТЕЛЬНАЯ ЗАПИСКА  | X  | X                         | X  | X  | X   | .  |   |  |  |  |            |  |  |
|        |      | 2.830-1.4-0500 СБ | СБОРОЧНЫЙ ЧЕРТЕЖ   | X  | X                         | X  | X  | X   | X  |   |  |  |  |            |  |  |
|        |      |                   | <u>ДЕТАЛИ</u>  |  |                           |    |    |   |    |   |  |  |  |            |  |  |
|        |      |                   | ПОЛОСА ГОСТ 103-76<br>ВСТЗ КПЗ ГОСТ 380-76   |  |                           |    |    |   |    |   |  |  |  |            |  |  |
|        | 1    | 2.830-1.4-0501    | - 100 × 6 l = 270  | 1  |                           |    |    |   |    |   |  |  |  |            |  |  |
|        | 2    | 2.830-1.4-0502    | - 100 × 6 l = 570  |  | 1                         |    |    |   |    |   |  |  |  |            |  |  |
|        | 3    | 2.830-1.4-0503    | - 100 × 6 l = 870  |  |                           | 1  |    |   |    |   |  |  |  |            |  |  |
|        | 4    | 2.830-1.4-0504    | - 60 × 6 l = 510   | 1  |                           |    | 1  |   |    |   |  |  |  |            |  |  |
|        | 5    | 2.830-1.4-0505    | - 60 × 6 l = 810   |  | 1                         |    |    | 1   |    |   |  |  |  |            |  |  |
|        | 6    | 2.830-1.4-0506    | - 60 × 6 l = 1110  |  |                           | 1  |    |   |    | 1 |  |  |  |            |  |  |
|        | 7    | 2.830-1.4-0507    | - 330 × 6 l = 270  |  |                           |    | 1  |   |    |   |  |  |  |            |  |  |
|        | 8    | 2.830-1.4-0508    | - 330 × 6 l = 570  |  |                           |    |    | 1   |    |   |  |  |  |            |  |  |
|        | 9    | 2.830-1.4-0509    | - 330 × 6 l = 870  |  |                           |    |    |   |    | 1 |  |  |  |            |  |  |
|        | 10   | 2.830-1.4-0510    | - 120 × 6 l = 100  |  |                           |    |    | 2   | 2  | 2 |  |  |  |            |  |  |
|        | 11   | 2.830-1.4-0511    | 120 × 6 l = 80   |  |                           |    |    | 2   | 2  | 2 |  |  |  |            |  |  |
|        |      |                   | ОТВЕТСТВЕННЫЙ<br>ИНЖ. РАЦАН<br>Г.А. СЕРГ. ГЕРЦЕВА<br>СТ. ИНЖ. КУЗЬМИНА<br>ПРОВЕРКА ГЕРЦЕВА | 2.830-1.4-0500<br>ИЗДЕЛИЕ СОЕДИНИТЕЛЬНОЕ | Лист Лист Листов<br>1 1 1 |    |    | МСХ - СССР<br>ГИПРОНИСЕЛЬХОЗ<br>г. МОСКВА |    |   |  |  |  |            |  |  |

15538

40





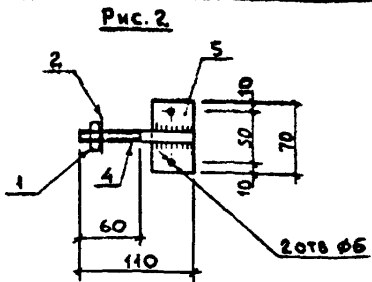
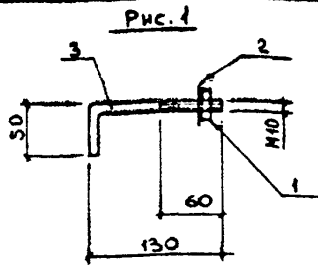
1. СВАРНЫЕ ШВЫ h=6мм.  
2. ЭЛЕКТРОДЫ ТИПА Э42

| ОБОЗНАЧЕНИЕ    | Рис. | МАРКА | РАЗМЕРЫ, мм |     | ВЕС<br>кгс |
|----------------|------|-------|-------------|-----|------------|
|                |      |       | h           | a   |            |
| 2.830-1-4-0500 | 1    | МС12  | 510         | 270 | 2,7        |
| - 01           |      | МС13  | 810         | 570 | 5,0        |
| - 02           |      | МС14  | 1110        | 870 | 7,2        |
| - 03           | 2    | МС15  | 510         | 270 | 7,7        |
| - 04           |      | МС16  | 810         | 570 | 13,2       |
| - 05           |      | МС17  | 1110        | 870 | 18,7       |

|                |          |                    |
|----------------|----------|--------------------|
| НАЧ. ОТД.      | КОТОВ    | <i>[Signature]</i> |
| ГЛА. ИНЖ. ОТД. | КАЦМАН   | <i>[Signature]</i> |
| ГЛА. СПЕЦ.     | ПЕРЦЕВА  | <i>[Signature]</i> |
| СТ. ИНЖ.       | КУЗЬМИНА | <i>[Signature]</i> |
| ПРОВЕРИЛ       | ПЕРЦЕВА  | <i>[Signature]</i> |

2.830-1-4-0500СБ

|                         |      |        |
|-------------------------|------|--------|
| ИЗДАНИЕ СОЕДИНИТЕЛЬНОЕ. |      |        |
| Лист                    | Лист | Листов |
| Р                       | 1    | 1      |
| УСР - СССР              |      |        |
| ГИПРОНИСЕЛЬХОЗ          |      |        |
| г. МОСКВА               |      |        |



Сварку поз. 5 к поз. 4  
производить в соот-  
ветствии с СН 393-69.

| ОБОЗНАЧЕНИЕ    | РИС. | МАРКА | ВЕС<br>КГС |
|----------------|------|-------|------------|
| 2.830-1-4 0600 | 1    | МС18  | 0.1        |
| - 01           | 2    | МС19  | 0.2        |

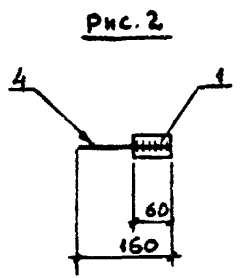
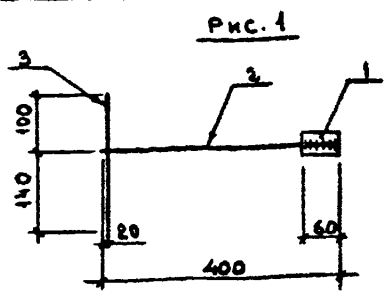
| ФОРМАТ                                  | ПОЗ. | ОБОЗНАЧЕНИЕ    | НАИМЕНОВАНИЕ                                     | КОЛ | ПРИМЕ-<br>ЧАНИЕ |
|---|------|----------------|--|-----|-----------------|
|   |      |                | СТАНДАРТНЫЕ ИЗДЕЛИЯ                              |     |                 |
|   | 1    |                | Гайка М10 ГОСТ 5915-70                           | 1   | 0.04 кгс        |
|   | 2    |                | Шайба 10 ГОСТ 11371-68                           | 1   |                 |
| <u>ПЕРЕМЕННЫЕ ДАННЫЕ ДЛЯ ИСПОЛНЕНИЯ</u> |      |                |  |     |                 |
|   |      |                | 2.830-1-4-0600.                                  |     |                 |
|   |      |                | <u>ДЕТАЛИ</u>                                    |     |                 |
| Б4                                      | 3    | 2.830-1-4-0601 | Круг $\phi 10$ ГОСТ 2590-71<br>ВСТЗКА2ГОСТ380-71 | 1   | 0.11 кгс        |
|   |      |                | 2.830-1-4-0600-01                                |     |                 |
|   |      |                | <u>ДЕТАЛИ</u>                                    |     |                 |
| Б4                                      | 4    | 2.830-1-4-0602 | Круг $\phi 10$ ГОСТ 2590-71<br>ВСТЗКА2ГОСТ380-71 | 1   | 0.07 кгс        |
| Б4                                      | 5    | 2.830-1-4-0603 | Полоса -40x4 ГОСТ 108-57<br>ВСТЗКА2ГОСТ380-71    | 1   | 0.08 кгс        |

|             |          |                    |
|-------------|----------|--------------------|
| НАЧ. ОТД.   | КОТОВ    | <i>[Signature]</i> |
| ГЛАВН. ОТД. | КАШМАЧ   | <i>[Signature]</i> |
| ГЛАВ. СПЕЦ. | ГЕРЦЕВА  | <i>[Signature]</i> |
| СТ. ИНЖ.    | МАТВЕЕВА | <i>[Signature]</i> |
| ПРОВЕРИЛ    | ГЕРЦЕВА  | <i>[Signature]</i> |

2.830-1-4-0600

ИЗДЕЛИЕ СОЕДИНИТЕЛЬНОЕ

|                |   |
|----------------|---|
| Лист           | 1 |
| ИЗД-СССР       |   |
| ГИПРОНИСЕЛЬХОЗ |   |
| г. Москва      |   |



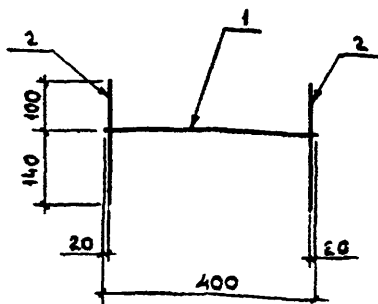
1. Сварку воз. 1 к поз. 2 и 4  
производить в соответствии с СН 393-69.  
2. Сварку поз. 2 и 3 производить при помощи контактной точечной сварки в соответствии с ГОСТ 14098-68 и СН 393-69.

| ОБОЗНАЧЕНИЕ    | РИС. | МАРКА | ВЕС КГС |
|----------------|------|-------|---------|
| 2.830-1-4 0700 | 1    | МС 20 | 0,5     |
| -01            | 2    | МС 21 | 0,2     |

| ФОРМАТ | ПОЗ. | ОБОЗНАЧЕНИЕ                             | НАИМЕНОВАНИЕ                                       | КОЛ | ПРИМЕЧАНИЕ |
|--------|------|---|--|-----|------------|
|        |      |   | <u>ДЕТАЛИ</u>                                      |     |            |
| Б4     | 1    | 2.830-1-4 0701                          | Полоса -40x4 ГОСТ 108-57<br>ВстЗКл2ГОСТ380-74 l=60 | 1   | 0,10 кгс   |
|        |      | <u>ПЕРЕМЕННЫЕ ДАННЫЕ ДЛЯ ИСПОЛНЕНИЯ</u> |  |     |            |
|        |      |   | <u>2.830-1-4 0700</u>                              |     |            |
|        |      |   | <u>ДЕТАЛИ</u>                                      |     |            |
|        |      |   | Круг ГОСТ 2590-74<br>ВстЗКл2ГОСТ380-74             |     |            |
| Б4     | 2    | 2.830-1-4 0702                          | φ10 l=400  | 1   | 0,25 кгс   |
| Б4     | 3    | 2.830-1-4 0703                          | φ10 l=240  | 1   | 0,15 кгс   |
|        |      |   | <u>2.830-1-4 0700-01</u>                           |     |            |
|        |      |   | <u>ДЕТАЛИ</u>                                      |     |            |
| Б4     | 4    | 2.830-1-4 0704                          | Круг φ10 ГОСТ 2590-74<br>ВстЗКл2ГОСТ380-74 l=160   | 1   | 0,10 кгс   |

|            |          |  |
|------------|----------|--|
| НАЧ. ОТД   | КОТОВ    |  |
| ГА ИИИ ОТД | КАЦМАН   |  |
| ГА СПЕЦ    | ГЕРЦЕВА  |  |
| СТ ИИИ     | МАТБЕЕВА |  |
| ПРОВЕРИ    | ГЕРЦЕВА  |  |

|  |      |        |
|--|------|--------|
| 2.830-1-4 0700                         |      |        |
| ИЗДАНИЕ СОЕДИНИТЕЛЬНОЕ                 | Лист | Листов |
|  | 1    | 1      |
| ИИИ-СССР<br>ГИПРОИСЕЛЬХОЗ<br>г. Москва |      |        |

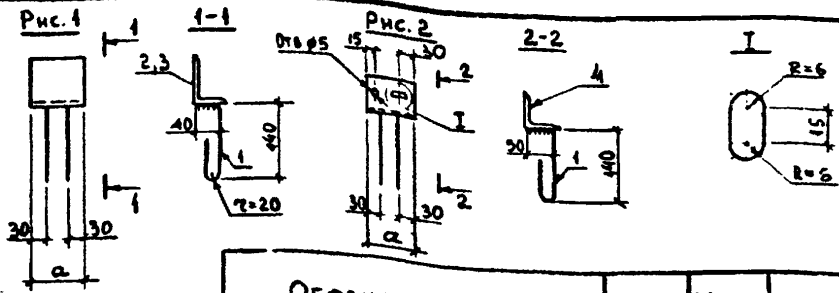


| ОБОЗНАЧЕНИЕ    | МАРКА | ВЕС<br>КГС |
|----------------|-------|------------|
| 2.830-1.4 0800 | МС22  | 0,6        |

СВАРКУ ПРОИЗВОДИТЬ В ТОЧКАХ ПЕРЕСЕЧЕНИЯ  
СТЕРЖНЕЙ ПРИ ПОМОЩИ КОНТАКТНОЙ ТОЧЕЧНОЙ  
СВАРКИ В СООТВЕТСТВИИ С ГОСТ 14098-68 И СН393-69.

| ФОРМАТ | ПОЯ | ОБОЗНАЧЕНИЕ    | НАИМЕНОВАНИЕ                | КОЛ. | ПРИМЕЧАНИЕ |
|--------|-----|----------------|-----------------------------|------|------------|
|        |     |                | <u>ДЕТАЛИ</u>               |      |            |
|        |     |                | ГОСТ 2590-71                |      |            |
|        |     |                | Круг Вст 3 Кп 2 ГОСТ 380-71 |      |            |
| Б4     | 1   | 2.830-1.4-0801 | ∅10 L=400                   | 1    | 0,25 кгс   |
| Б4     | 2   | 2.830-1.4-0802 | ∅10 L=240                   | 2    | 0,15 кгс   |

|                        |                |      |        |
|------------------------|----------------|------|--------|
| ИЗДАНИЕ СОЕДИНИТЕЛЬНОЕ | 2.830-1.4-0800 |      |        |
| ИЗДАНИЕ СОЕДИНИТЕЛЬНОЕ | ЛИТ.           | ЛИСТ | ЛИСТОВ |
|                        | Р              |      | 1      |
|                        | ИХ-СССР        |      |        |
|                        | ГИПРОИСЕЛЬХОЗ  |      |        |
|                        | Г МОСКВА       |      |        |



СВАРКУ ПОЗ. 1 К ПОЗ. 2; 3; 4 ПРОИЗВОДИТЬ В СООТВЕТСТВИИ С СН 393-69.

| ОБОЗНАЧЕНИЕ    | Рис. | МАРКА ИЗДЕЛИЯ | Q мм | ВЕС кгс |
|----------------|------|---------------|------|---------|
| 2.830-1-4-0900 | 1    | ЗА1           | 100  | 0.9     |
| -01            |      | ЗА2           | 130  | 4.1     |
| -02            |      | ЗА3           | 90   | 0.7     |

| ФОРМАТ                                  | НОМ. | ОБОЗНАЧЕНИЕ       | НАИМЕНОВАНИЕ  | КОЛ. | ПРИМЕЧАНИЕ |
|---|------|-------------------|---|------|------------|
|   |      |                   | <u>ДЕТАЛИ</u>   |      |            |
| Б4                                      | 1    | 2.830-1-4-0901    | Круг $\varnothing 8 \ell=240$ ГОСТ 2590-71<br>Вст 3 кн 2 ГОСТ 380-71            | 2    | 0,10 кгс   |
| <u>ПЕРЕМЕННЫЕ ДАННЫЕ ДЛЯ ИСПОЛНЕНИЯ</u> |      |                   |   |      |            |
|   |      | 2.830-1-4-0900    | <u>ДЕТАЛИ</u>   |      |            |
| Б4                                      | 2    | 2.830-1-4-0902    | УГОЛОК $L90 \times 56 \times 6 \ell=100$ ГОСТ 8510-57<br>Вст 3 кн 2 ГОСТ 380-71 | 1    | 0,67 кгс   |
|   |      | 2.830-1-4-0900-01 | <u>ДЕТАЛИ</u>   |      |            |
| Б4                                      | 3    | 2.830-1-4-0903    | УГОЛОК $L90 \times 56 \times 6 \ell=130$ ГОСТ 8510-57<br>Вст 3 кн 2 ГОСТ 380-71 | 1    | 0,87 кгс   |
|   |      | 2.830-1-4-0900-02 | <u>ДЕТАЛИ</u>   |      |            |
| Б4                                      | 4    | 2.830-1-4-0904    | УГОЛОК $L63 \times 6 \ell=90$ ГОСТ 8509-57<br>Вст 3 кн 2 ГОСТ 380-71            | 1    | 0,50 кгс   |

|            |          |                    |
|------------|----------|--------------------|
| ПР. Ч. ДА. | КОТОВ    | <i>[Signature]</i> |
| Л. ИЖ. ОДА | КАЦМАН   | <i>[Signature]</i> |
| ГЛ. СПЕЦ.  | ГЕРЦЕВА  | <i>[Signature]</i> |
| СТ. ИЖ.    | МАТВЕЕВА | <i>[Signature]</i> |
| ПРОБЕРИ    | ГЕРЦЕВА  | <i>[Signature]</i> |

|   |      |        |
|---|------|--------|
| 2.830-1-4-0900                          |      |        |
| ИЗДАНИЕ                                 | ЛИСТ | ЛИСТОВ |
|   | Р    | 1      |
| ИЗДАНИЕ ЗАКЛЮЧОЕ.                       |      |        |
| ИСК-СССР<br>ТИПРОИЗСЕЛЬХОЗ<br>г. Москва |      |        |

| ФОРМА | КОД | ОБОЗНАЧЕНИЕ      | НАИМЕНОВАНИЕ   | КОЛ-ВО ЛИСТОВ 2830-1-4-1000 |    |  |  |  |  |  |  |  |  | ПРИМЕЧАНИЕ |  |     |
|-------|-----|------------------|--|-----------------------------|----|--|--|--|--|--|--|--|--|------------|--|-----|
|       |     |                  |  | -                           | 01 |  |  |  |  |  |  |  |  |            |  |     |
|       |     |                  | <u>ДОКУМЕНТАЦИЯ</u>  |                             |    |  |  |  |  |  |  |  |  |            |  |     |
| ИВ    |     | 2.830-1.4-1000СБ | СБОРОЧНЫЙ ЧЕРТЕЖ   |                             |    |  |  |  |  |  |  |  |  |            |  |     |
|       |     |                  | <u>ДЕТАЛИ</u>  |                             |    |  |  |  |  |  |  |  |  |            |  |     |
| Б4    | 1   | 2.830-1.4-1001   | СЕТКА №10-1.00 ГОСТ 12184-66<br>ШИРИНОЙ 80 мм                              | 3                           | 15 |  |  |  |  |  |  |  |  |            |  | п.м |
| ИВ    | 2   | 2.830-1.4-0200   | ИЗДЕЛИЕ ФАСОННОЕ ФС7<br>ПЛАКОМАТЕРИАЛЫ ГОСТ 8486-66<br>СОСНА ИЛИ БЛЪ 9±20% | 3                           | 15 |  |  |  |  |  |  |  |  |            |  | п.м |
| Б4    | 3   | 2.830-1.4-1002   | БРУС 50x150 L=200  | 4                           | 3  |  |  |  |  |  |  |  |  |            |  |     |
| Б4    | 4   | 2.830-1.4-1003   | БРУС 32x50 L=200   | 4                           | 3  |  |  |  |  |  |  |  |  |            |  |     |
| Б4    | 5   | 2.830-1.4-1004   | БРУС 60x60 L=150   | 4                           | 3  |  |  |  |  |  |  |  |  |            |  |     |
| Б4    | 6   | 2.830-1.4-1005   | ДОСКА 40xh   | 3                           | 15 |  |  |  |  |  |  |  |  |            |  | п.м |
|       |     |                  | <u>СТАНДАРТНЫЕ ИЗДЕЛИЯ</u>   |                             |    |  |  |  |  |  |  |  |  |            |  |     |
|       | 7   |                  | ГВОЗДИ К1,6x40 ГОСТ 4028-63 <sup>а</sup>                                   | 20                          | 10 |  |  |  |  |  |  |  |  |            |  |     |
|       | 8   |                  | ГВОЗДИ К 3x70 ГОСТ 4028-63 <sup>а</sup>                                    | 8                           | 6  |  |  |  |  |  |  |  |  |            |  |     |
|       | 9   |                  | ГВОЗДИ К4x100 ГОСТ 4028-63 <sup>а</sup>                                    | 24                          | 18 |  |  |  |  |  |  |  |  |            |  |     |

15538  
46

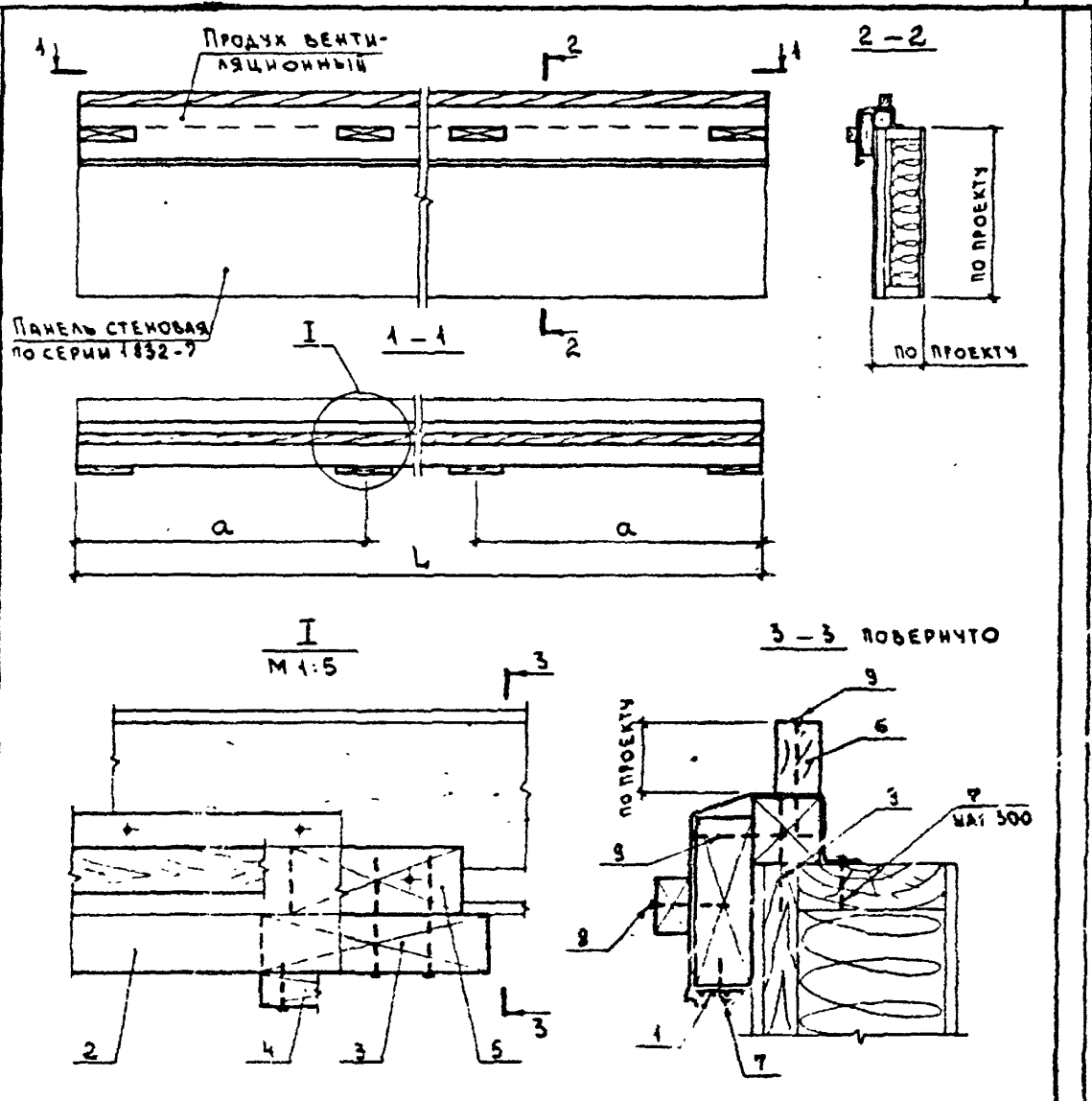
|             |              |                    |
|-------------|--------------|--------------------|
| НАЧ. ОТД.   | КОТОВ        | <i>Котов</i>       |
| ГЛАВНОГО    | КАЦМАН       | <i>Кацман</i>      |
| ТА. СПЕЦ.   | ГЕРЦЕВА      | <i>Герцева</i>     |
| ИНЖЕНЕР     | ГРАМШИНИКОВА | <i>Грашеникова</i> |
| ПРОВЕРЯЮЩИЙ | ГЕРЦЕВА      | <i>Герцева</i>     |

2.830-1.4-1000

СОВМЕЩЕННОЕ ПОКРЫТИЕ  
УСТРОЙСТВО ПРОДУХА  
ВЕНТИЛЯЦИОННОГО В ПАНЕЛИ

|      |      |        |
|------|------|--------|
| Лист | Лист | Листов |
| Р    |      | 1      |

МСХ - СССР  
ГИПРОНИСЕЛЬХОЗ  
г. МОСКВА



| ОБОЗНАЧЕНИЕ    | L<br>мм | a<br>мм |
|----------------|---------|---------|
| 2.830-1.4-1000 | 2970    | 1000    |
| -01            | 1470    | 735     |

|  |              |  |   |      |        |
|--|--------------|--|---|------|--------|
| ИМ. ОТД  | КОТОВ        |  | 2.830-1.4-1000 СБ                       |      |        |
| ГЛАВНОГО   | КАЦИАН       |  |   |      |        |
| СА СПЕЦ  | ГЕРЦЕВА      |  |   |      |        |
| ИНЖЕНЕР  | СТАНИСЛАВОВА |  |   |      |        |
| ПРОВЕРКА   | ГОРЦЕВА      |  |   |      |        |
| СОВМЕЩЕННОЕ ПОКРЫТИЕ. УСТРОЙСТВО ПРОДУХА ВЕНТИЛЯЦИОННОГО В ПАНЕЛИ. СБОРОЧНЫЙ ЧЕРТЕЖ. |              |  | Лист                                    | Лист | Листов |
|  |              |  | Р.                                      |      | 1      |
|  |              |  | МСХ-СССР<br>ГИПРОНИСЕЛЬХОЗ<br>г. Москва |      |        |

15538  
48

| ФОРМАТ | Поз. | ОБЪЕМ, НАЧЕННИЕ  | НАИМЕНОВАНИЕ                                     | Кол. на испол. 2.830-1-4-1100 |    |  |  |  |  |  |  | ПРИМЕЧАНИЕ |     |
|--------|------|------------------|--|-------------------------------|----|--|--|--|--|--|--|------------|-----|
|        |      |                  |  | -                             | 01 |  |  |  |  |  |  |            |     |
|        |      |                  | <u>ДОКУМЕНТАЦИЯ</u>                              |                               |    |  |  |  |  |  |  |            |     |
| 11В    |      | 2.830-1-4-1100С6 | СБОРОЧНЫЙ ЧЕРТЕЖ                                 |                               |    |  |  |  |  |  |  |            |     |
|        |      |                  | <u>ДЕТАЛИ</u>                                    |                               |    |  |  |  |  |  |  |            |     |
| Б4     | 1    | 2.830-1-4-1101   | СЕТКА №10-1.00 ГОСТ 12184-66                     |                               |    |  |  |  |  |  |  |            |     |
|        |      |                  | ШИРИНОЙ 80 мм                                    | 3                             | 15 |  |  |  |  |  |  |            | п.м |
| 11В    | 2    | 2.830-1-4-0200   | ИЗДЕЛИЕ ФАСОННОЕ ФСТ                             | 3                             | 15 |  |  |  |  |  |  |            | п.м |
|        |      |                  | ПЛАМАТЕРИАЛЫ ГОСТ 8486-66<br>СОСНА ИЛИ ЕЛЬ Ч=20% |                               |    |  |  |  |  |  |  |            |     |
| Б4     | 3    | 2.830-1-4-1102   | БРУС 50-150 С-200                                | 4                             | 3  |  |  |  |  |  |  |            |     |
| Б4     | 4    | 2.830-1-4-1103   | БРУС 60-60 С-150                                 | 4                             | 3  |  |  |  |  |  |  |            |     |
|        |      |                  | <u>СТАНДАРТНЫЕ ИЗДЕЛИЯ</u>                       |                               |    |  |  |  |  |  |  |            |     |
|        | 5    |                  | ГВОЗДИ К16-40 ГОСТ 4028-63*                      | 22                            | 19 |  |  |  |  |  |  |            |     |
|        | 6    |                  | ГВОЗДИ К4-100 ГОСТ 4028-63*                      | 20                            | 15 |  |  |  |  |  |  |            |     |

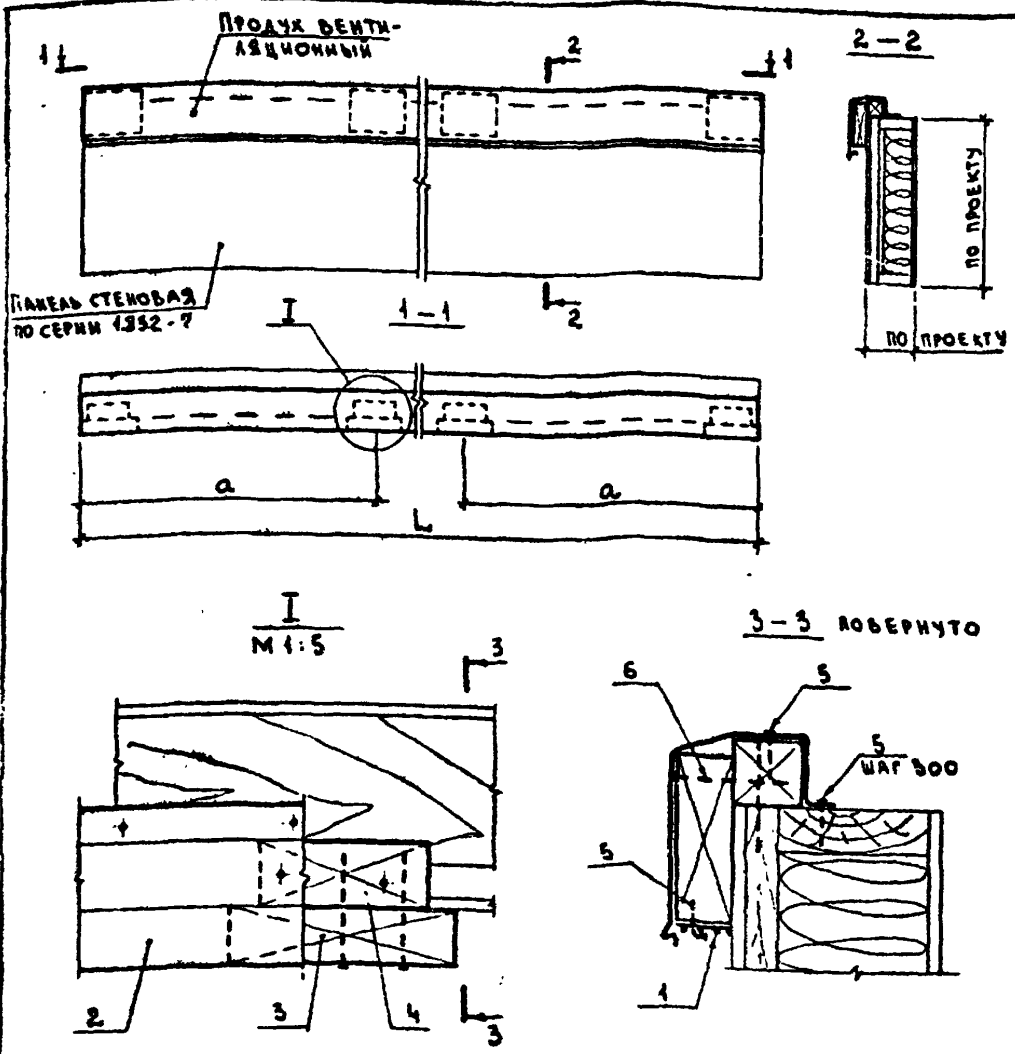
|            |              |                     |
|------------|--------------|---------------------|
| НАЧ.ОТД.   | КОТОВ        | <i>Котов</i>        |
| ГЛАВН.ОЦ.  | КАЦМАН       | <i>Кацман</i>       |
| ГЛАВ.СПЕЦ. | ГЕРЦЕВА      | <i>Герцева</i>      |
| ИНЖЕНЕР    | ЕПАНЕШНИКОВА | <i>Епанешникова</i> |
| ПРОВЕРКА   | ГЕРЦЕВА      | <i>Герцева</i>      |

2.830-1-4-1100

Подвесной потолок.  
Устройство продуха  
вентиляционного в панели.

|   |      |        |
|---|------|--------|
| ЛИТ.                                    | ЛИСТ | ЛИСТОВ |
| Р                                       |      | 1      |
| МСХ-СССР<br>ГИПРОНИСЕЛЬХОЗ<br>г. Москва |      |        |





| ОБОЗНАЧЕНИЕ   | L<br>мм | a<br>мм |
|---------------|---------|---------|
| 2830-1-4-1100 | 2970    | 1000    |
| -01           | 1470    | 735     |

|  |             |                           |   |      |        |
|--|-------------|---------------------------|---|------|--------|
| НАЧ. ОТД.  | КОТОВ       | <i>С.С.С.</i><br>27/IV-78 | 2830-1-4-1100 СБ                        |      |        |
| ГЛАВ. ИНЖ. ОТД.  | КАЦМАН      |                           |   |      |        |
| ТАС. СПЕЦ.   | ГЕРЦЕВА     |                           |   |      |        |
| ИНЖЕНЕР  | САНЕШНИКОВА |                           |   |      |        |
| ПРОВЕРКА   | ГЕРЦЕВА     |                           |   |      |        |
| ПОДВЕСНОЙ ПОТОЛОК.<br>УСТРОЙСТВО ПРОДУХА<br>ВЕНТИЛЯЦИОННОГО В ПАНЕЛИ.<br>СБОРОЧНЫЙ ЧЕРТЕЖ. |             |                           | Лист                                    | Лист | Листов |
|  |             |                           | Р                                       |      | 1      |
|  |             |                           | МСХ-СССР<br>ГИПРОНИСЕЛЬХОЗ<br>г. Москва |      |        |

**ЦЕНТРАЛЬНЫЙ ИНСТИТУТ ТИПОВОГО ПРОЕКТИРОВАНИЯ  
ГОССТРОЙ СССР**

Москва, А-415, Спальная ул., 22

Сдано в печать VII 1980.

Заказ № 9512 Тираж 1000 экз.