

ТИПОВЫЕ КОНСТРУКЦИИ, ИЗДЕЛИЯ И УЗЛЫ ЗДАНИЙ И СООРУЖЕНИЙ

СЕРИЯ 2.860-1

ТИПОВЫЕ УЗЛЫ ПОКРЫТИЙ
ОДНОЭТАЖНЫХ
СЕЛЬСКОХОЗЯЙСТВЕННЫХ ЗДАНИЙ

ВЫПУСК 3

УЗЛЫ ПОКРЫТИЙ
И ПОДВЕСНЫХ ПОТОЛКОВ ИЗ ПЛИТ
С ДЕРЕВЯННЫМ КАРКАСОМ
ДЛЯ СЕЛЬСКОХОЗЯЙСТВЕННЫХ
ЗДАНИЙ

15539

ЦЕНА 1-03

ЦЕНТРАЛЬНЫЙ ИНСТИТУТ ТИПОВОГО ПРОЕКТИРОВАНИЯ
ГОССТРОЯ СССР

Москва, А-445, Смольная ул. 22

Сдано в печать VI 1980 года

Заказ № 9513 Тираж 1600 экз.

ТИПОВЫЕ КОНСТРУКЦИИ, ИЗДЕЛИЯ И УЗЛЫ ЗДАНИЙ И СООРУЖЕНИЙ

СЕРИЯ 2.860-1

ТИПОВЫЕ УЗЛЫ ПОКРЫТИЙ
ОДНОЭТАЖНЫХ
СЕЛЬСКОХОЗЯЙСТВЕННЫХ ЗДАНИЙ

ВЫПУСК 3

УЗЛЫ ПОКРЫТИЙ И ПОДВЕСНЫХ ПОТОЛКОВ
ИЗ ПЛИТ С ДЕРЕВЯННЫМ КАРКАСОМ
ДЛЯ СЕЛЬСКОХОЗЯЙСТВЕННЫХ ЗДАНИЙ

УТВЕРЖДЕНЫ И ВВЕДЕНЫ В
ДЕЙСТВИЕ Госстроем СССР
с 1 ФЕВРАЛЯ 1980 г.
ПОСТАНОВЛЕНИЕ № 212
от 5 ноября 1979 г.

ГИПРОНИСЕЛЬХОЗ

ЦНИИСК им. Кучеренко

Гл. инж. ин-та

Лукьянов И.И.

Зам. директора *Чистяков* Чистяков А.М.

Нач. отдела СК *Котов*

Котов И.И.

Зав. отделением *Васильев* Васильев В.И.

Гл. инж. отд. *Кацман*

Кацман М.Я.

Зав. лабораторией *Пицкеаль* Пицкеаль А.И.

Гл. спец. отд. *Герцева*

Герцева З.С.

Ст. научн. сотр. *Поляков* Поляков И.И.

Рук. бригады *Киселев* Киселев П.И.

| № п.п. | Обозначение | Наименование | Стр. |
|--------|----------------|--|------|
| 1 | 2.860-1-3-00ПЗ | Пояснительная записка | 5-7 |
| 2 | 2.860-1-3-01М | Совмещенное покрытие. Схема раскладки плит и маркировка узлов | 8-9 |
| 3 | 2.860-1-3-02М | Подвесной потолок. Схема раскладки плит и маркировка узлов | 10 |
| 4 | 2.860-1-3-03М | Совмещенная кровля. Схема раскладки асбестоцементных листов и маркировка узлов | 11 |
| 5 | 2.860-1-3-04М | Кровля зданий с подвесным потолком. Схема раскладки асбестоцементных листов и маркировка узлов | 12 |
| 6 | 2.860-1-3-010У | Узел I. Крепление плит покрытия к несущей торцовой стене. Схема расстановки анкеров | 13 |
| 7 | 2.860-1-3-020У | Узел 2. Крепление крайнего ряда плит покрытия | 14 |
| 8 | 2.860-1-3-030У | Узлы 3 и 4. Крепление плит покрытия к стропильным конструкциям деревянным | 15 |
| 9 | 2.860-1-3-040У | Узлы 5 и 6. Крепление плит покрытия к стропильным конструкциям стальным | 16 |
| 10 | 2.860-1-3-050У | Узел 8. Крепление плит подвесного потолка | 17 |
| 11 | 2.860-1-3-060У | Узел 9. Крепление плит подвесного потолка | 18 |
| 12 | 2.860-1-3-070У | Узел 10. Крепление плит подвесного потолка | 19 |

| | | | |
|--------------|---------|--------------------|----------|
| Нач. ОТА | КОТОВ | <i>[Signature]</i> | |
| Гл. инж. ОТА | КАЦМАН | <i>[Signature]</i> | |
| Гл. спец. | ГЕРЦЕВА | <i>[Signature]</i> | 27/VI-78 |

2.860-1-3-00С

| | | | |
|------------|--|------|--------|
| СОДЕРЖАНИЕ | Лит. | Лист | Листов |
| | Р | 1 | 3 |
| | МСХ - СССР ГИПРОНИСЕЛЬХОЗ г. МОСКВА | | |

| № п.п. | Обозначение | Наименование | Стр. |
|--------|----------------|--|------|
| 13 | 2.860-1-3-080У | Узел II; I2. Крепление прогонов и элементов подвесного потолка к стропильным конструкциям деревянным | 20 |
| 14 | 2.860-1-3-090У | Узел I3. Крепление прогонов к стропильным конструкциям стальным | 21 |
| 15 | 2.860-1-3-100У | Узел I4. Крепление прогонов и элементов подвесного потолка в коньке стропильных конструкций деревянных | 22 |
| 16 | 2.860-1-3-110У | Узел I5. Совмещенное покрытие. Шов между плитами и стеновым ограждением | 23 |
| 17 | 2.860-1-3-120У | Узел I6. Совмещенное покрытие. Продольный шов. Подвесной потолок. Продольные и поперечные швы | 24 |
| 18 | 2.860-1-3-130У | Узел I7. Совмещенное покрытие. Поперечный шов. Узел I8. Температурный шов. | 25 |
| 19 | 2.860-1-3-140У | Узел I9. Совмещенное покрытие. Продольный шов у конька здания | 26 |
| 20 | 2.860-1-3-150У | Узел 20. Шов между плитами и торцовой стеной. Узел 21. Опираение прогона на торцовую стену | 27 |
| 21 | 2.860-1-3-160У | Узел 22. Утепление подвесного потолка у колонны | 28 |
| 22 | 2.860-1-3-170У | Узел 23. Карниз кровли. Узел 24. Торец кровли | 29 |
| 23 | 2.860-1-3-180У | Узел 25. Крепление листов асбестоцементных к плитам покрытия | 30 |

2.860-1-3-000

Лист

2

| № п. п. | Обозначение | Наименование | Стр. |
|---------|-----------------|---|-------|
| 24 | 2.860-1-3-190У | Узел 26. Крепление асбестоцементных листов к прогонам | 31 |
| 25 | 2.860-1-3-200У | Узел 27. Асбестоцементная кровля. Деформационный шов | 32 |
| 26 | 2.860-1-3-210У | Узел 28. Подвесной потолок. Конек кровли | 33 |
| 27 | 2.860-1-3-220У | Узел 29. Совмещенное покрытие. Конек кровли | 34 |
| 28 | 2.860-1-3-230У | Узел 30. Торец конька кровли | 35 |
| 29 | 2.860-1-3-240У | Совмещенное покрытие. Установка шахты вентиляционной | 36-37 |
| 30 | 2.860-1-3-250У | Установка шахты вентиляционной в зданиях с подвесным потолком | 38-41 |
| 31 | 2.860-1-3-260У | Кровля в месте установки шахты вентиляционной | 42-43 |
| 32 | 2.860-1-3-010 | Номенклатура фасонных изделий из оцинкованной стали | 44 |
| 33 | 2.860-1-3-020 | Щит | 45 |
| 34 | 2.860-1-3-020СБ | Щит. Сборочный чертеж | 46-47 |
| 35 | 2.860-1-3-030 | Элементы крепления асбестоцементных листов кровли | 48 |
| 36 | 2.860-1-3-040 | Изделие соединительное | 49 |
| 37 | 2.860-1-3-050 | Изделие соединительное | 50 |
| 38 | 2.860-1-3-060 | Изделие соединительное | 51 |
| 39 | 2.860-1-3-070 | Изделие соединительное | 52 |

2.860-1-3-00С

Лист

3

ПОЯСНИТЕЛЬНАЯ ЗАПИСКА

I. Общая часть

I.1. Серия 2.860-I содержит рабочие чертежи узлов покрытий одноэтажных сельскохозяйственных зданий, решаемых в конструкциях, приведенных в таблице.

I.2. Узлы предназначены для конструкций животноводческих и птицеводческих зданий с уклоном кровли 25%.

I.3. Настоящий выпуск "Узлы покрытий и подвесных потолков из плит на деревянном каркасе для сельскохозяйственных зданий" содержит:

- схемы раскладки плит и асбестоцементных листов кровли с маркировкой узлов креплений и заделки швов;
- рабочие чертежи узлов креплений и заделки швов со спецификациями изделий и материалов;
- рабочие чертежи деревянных и стальных изделий, необходимых для устройства покрытия и не входящих в типовые серии.

| № пп | Наименование | Шифр серии | Номер выпуска |
|------|---|------------|---------------|
| I | Плиты на деревянном каркасе для покрытий сельскохозяйственных зданий | I.865-6 | I |
| 2 | Стальные конструкции покрытий сельскохозяйственных зданий | I.860-5 | I |
| 3 | Металлодеревянные треугольные клееные фермы для покрытий сельских производственных зданий | I.863-2 | I и 2 |
| 4 | Деревянные клееные трехшарнирные арки для покрытий сельских производственных зданий | I.860-6 | I |
| 5 | Унифицированные узлы и детали сельскохозяйственных зданий и сооружений | 2.800-2 | 9 |

| | | | | | |
|-----------------------|---------|---------------|--|------|--------|
| Нач. отд. | КОТОВ | <i>Маслов</i> | 2 860-1.3.00ПЗ | | |
| Гл. инж. отд. | КАЦМАЧ | | | | |
| Гл. спец. | ГЕРЦЕВА | <i>Руб.</i> | Стр. | Лист | Листов |
| | | | РЧ | 1 | 3 |
| Пояснительная записка | | | МСХ СССР ТИПРОИССЕЛЬХОЗ Г. МОСКВА | | |

Стальные фермы серии I.860-5 вып. I должны применяться с учетом указаний, приведенных на листе 2.860-I-3-040У данного выпуска.

1.4. Узлы разработаны для покрытий, относящихся к категории стораемых.

2. Пояснения к узлам

2.1. Плиты покрытия крепятся к несущим конструкциям и соединяются между собой при помощи стальных изделий.

2.2. Плиты подвесного потолка крепятся к узлам нижнего пояса стальных несущих конструкций или подвешиваются с помощью специальных подвесок к верхним поясам металлодеревянных несущих конструкций.

2.3. Асбестоцементная кровля устраивается:

- при совмещенном покрытии - по плитам;
- при подвесном потолке - по деревянным прогонам.

Тип асбестоцементных волнистых листов унифицированного профиля указывается в проекте здания с учетом рекомендаций главы СНиП П-26-76 "Кровли".

2.4. Деревянные прогоны крепятся:

- к металлодеревянным несущим конструкциям с помощью упорных деревянных бобышек;
- к стальным несущим конструкциям - с помощью болтов.

Чертежи прогонов приводятся в проекте конкретного здания.

2.5. Крепление асбестоцементных листов к плитам и прогонам осуществляется с помощью оцинкованных шурупов.

Диаметр отверстий в асбестоцементных листах для пропуска шурупов должны быть на 4-5 мм больше диаметра шурупов.

Количество креплений асбестоцементных листов принимается в соответствии с указаниями главы СНиП П-26-76 "Кровли".

2.6. Швы между плитами уплотняются поризолом, герметизируются мастикой "Бутипрол 2М" и заполняются минераловатным утеплителем.

2.7. Все деревянные элементы покрытия и подвесного потолка должны быть защищены от гниения в соответствии с рабочими чертежами проекта и главой СНиП Ш-19-76 "Деревянные конструкции".

2.8. Защита стальных изделий от коррозии должна выполняться в соответствии со СНиП П-28-73 "Защита строительных конструкций от коррозии".

Антикоррозионные покрытия, нарушенные в процессе монтажа, должны быть восстановлены.

2.9. При монтаже покрытий и подвесных потолков должны соблюдаться требования глав СНиП Ш-19-76 "Деревянные конструкции", СНиП Ш-А.П-70 "Техника безопасности в строительстве" и др. нормативных документов.

2.10. Строповка плит должна осуществляться специальными захватными приспособлениями, обеспечивающими надежность и безопасность монтажных работ.

2.11. Захватные приспособления должны сниматься с плиты только после ее окончательной установки и закрепления.

2.12. Категорически запрещается хождение по плитам.

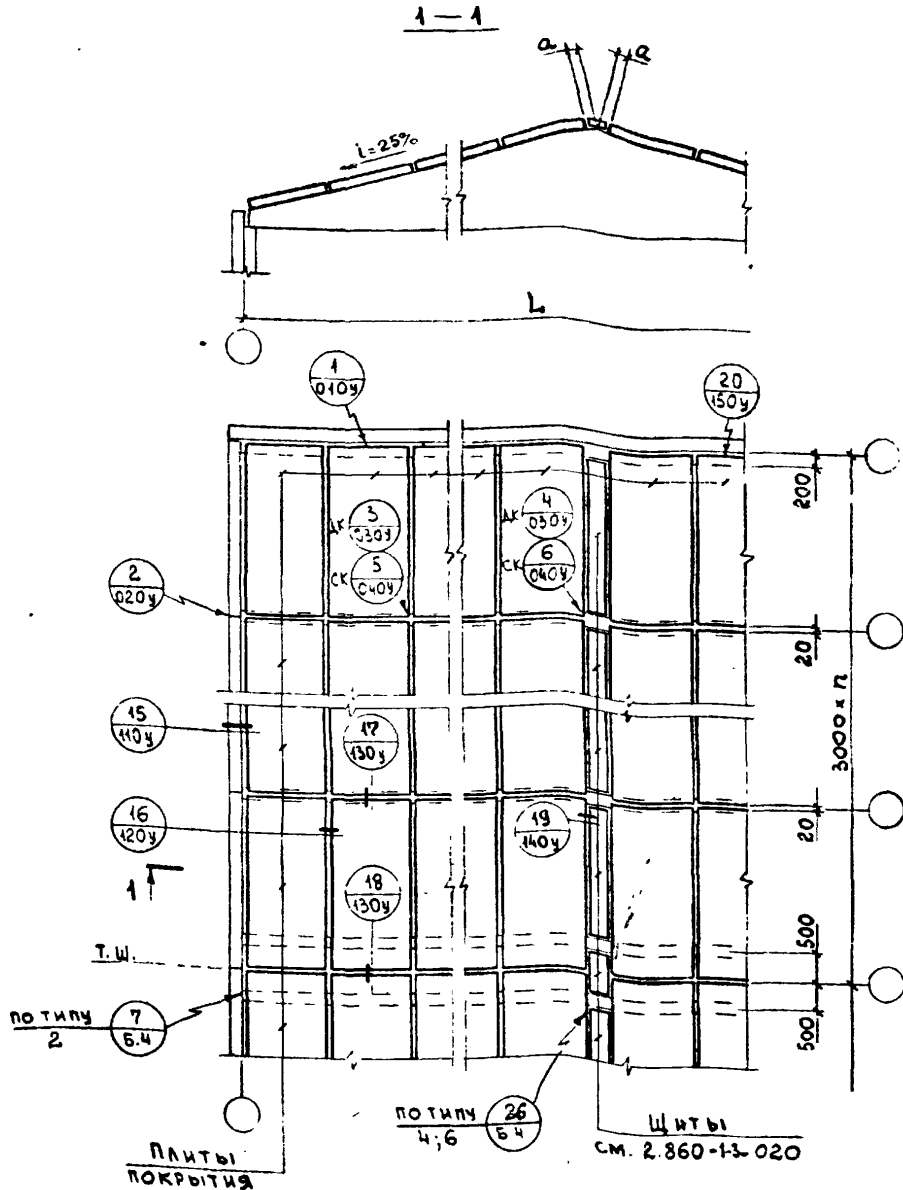
Во время монтажа и ремонта покрытий и подвесных потолков для хождения и производства работ должны предусматриваться предохранительные инвентарные настилы.

2.13. Во время монтажа кровли асбестоцементные волнистые листы УВ-7,5 могут складироваться на покрытия в стопах, располагаемых только над опорной частью плит, где сходятся 4 продольных ребра. Количество листов в стопе не должно превышать 20 штук.

2.14. Каждая плита должна быть закреплена сразу же после ее установки и выверки.

2.15. В целях недопущения увлажнения плит в период монтажа, кровля из асбестоцементных волнистых листов должна устраиваться непосредственно после укладки плит и заделки стыков. Перед укладкой кровли на плиты с них следует снять защитную пленку или крафт-бумагу.

2.16. Маркировка выполнена в соответствии со СН 460-74.



| | | | | |
|------|-----|-----|-----|-----|
| L м | 9 | 12 | 18 | 21 |
| a мм | 150 | 190 | 290 | 330 |

ПРИНЯТЫЕ ОБОЗНАЧЕНИЯ:
 АК - для конструкций деревянных,
 СК - для конструкций стальных.

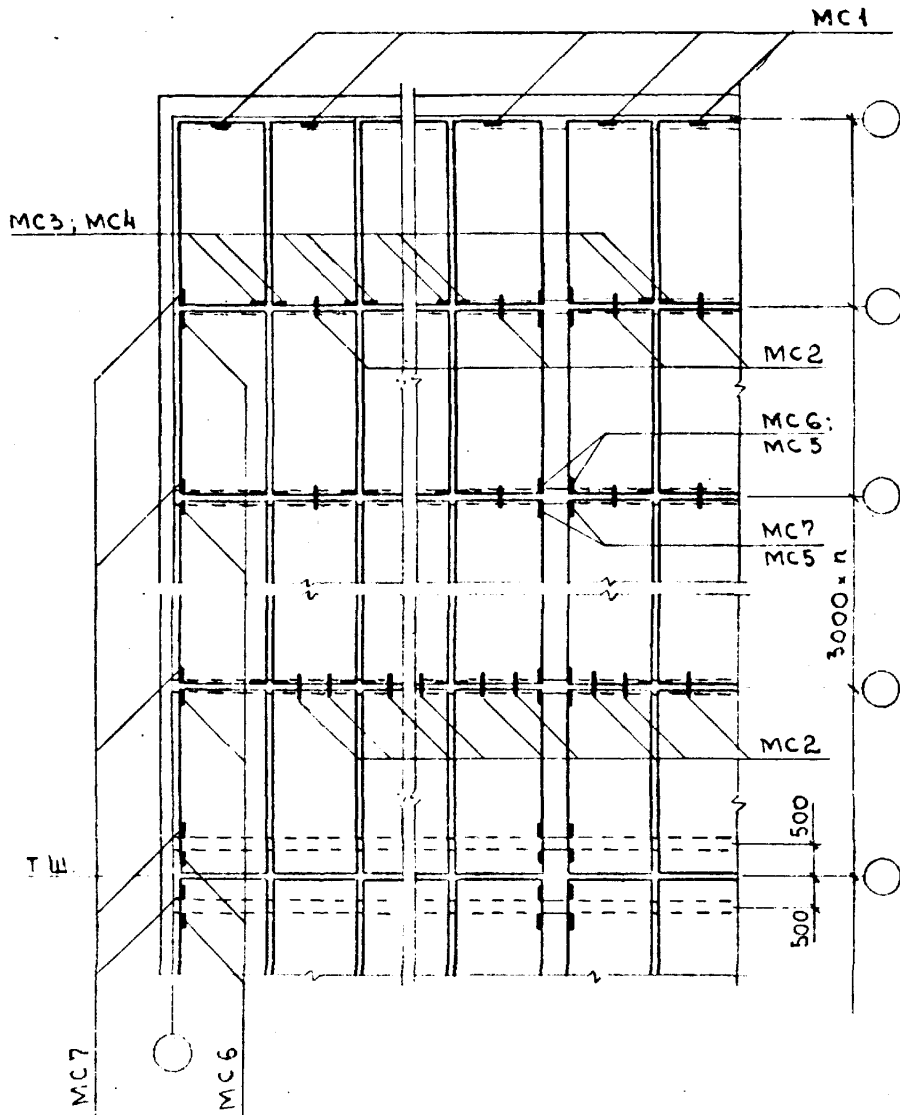
| | | | |
|------------|-------------|--------------------|----------|
| ГЛАВ. ОТД. | КОТОВ | <i>[Signature]</i> | |
| ЛИН. ОТД. | КАЦМАН | <i>[Signature]</i> | |
| СПЕЦ. | ПЕРЦЕВА | <i>[Signature]</i> | |
| ИНЖЕНЕР | ПАПЕШНИКОВА | <i>[Signature]</i> | |
| ПРОВЕРИЛ | ПЕРЦЕВА | <i>[Signature]</i> | 27/IV-78 |

2.860-13-01М

СОВМЕЩЕННОЕ ПОКРЫТИЕ
 СХЕМА РАСКЛАДКИ ПЛИТ
 И МАРКИРОВКА УЗЛОВ.

| | | |
|---|------|--------|
| ЛИТ. | Лист | Листов |
| Р | | 2 |
| МСХ-СССР ГИПРОНИСЕЛЬХОЗ г. Москва | | |

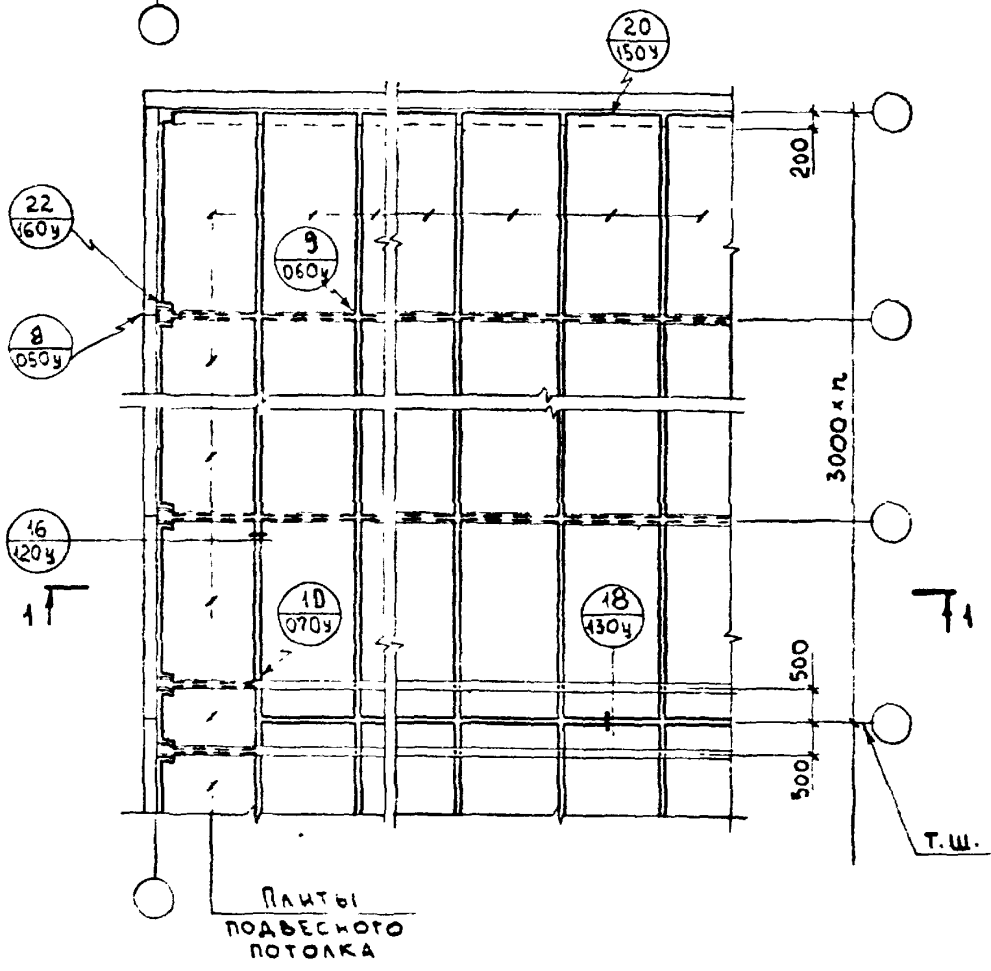
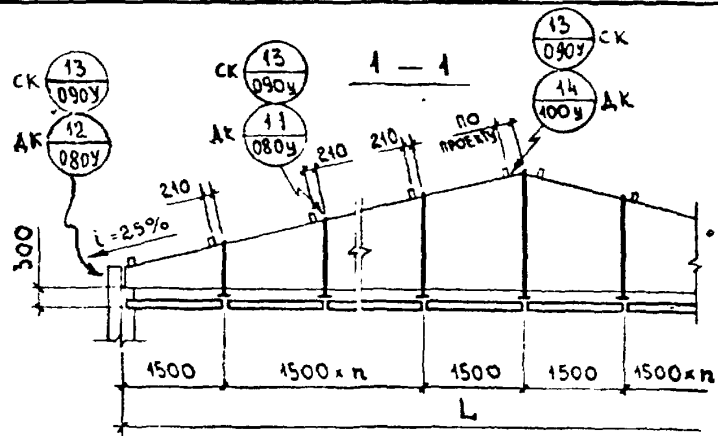
СХЕМА КРЕПЛЕНИЯ ПЛИТ ПОКРЫТИЯ



2.860-1-3-01 M

Лист

2



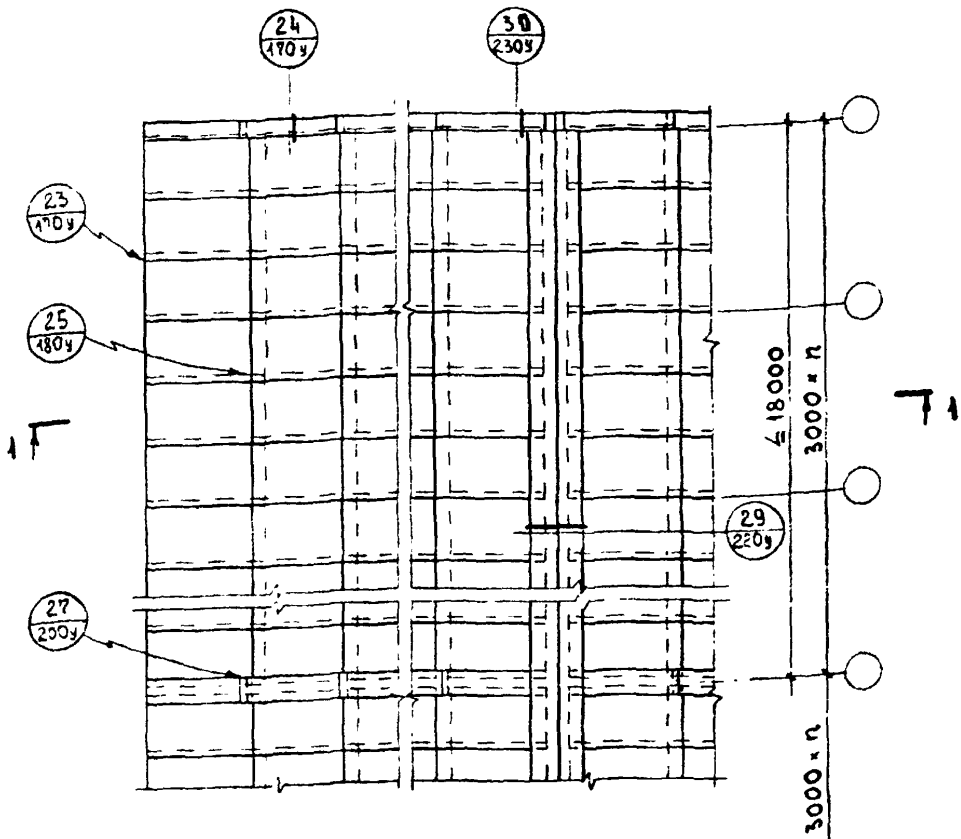
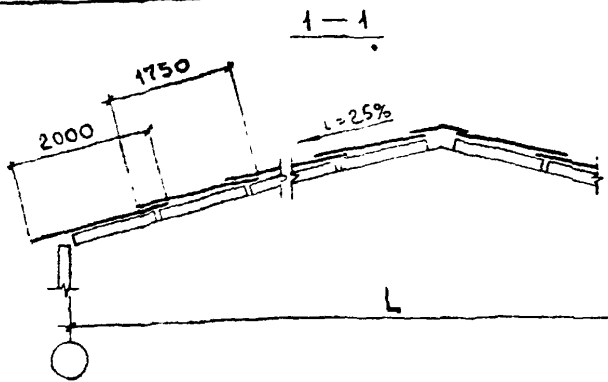
ПРИНЯТЫЕ ОБОЗНАЧЕНИЯ:
 АК - для конструкций деревянных,
 СК - для конструкций стальных.

| | | | |
|-----------|--------------|-------------|----------|
| нач. отд. | Котов | <i>Монд</i> | |
| инж. отд. | Кацман | <i>И.И.</i> | |
| спец. | Герцева | <i>И.И.</i> | |
| инженер | Станешникова | <i>Е.В.</i> | |
| проектир. | Герцева | <i>И.И.</i> | 27/VI-78 |

2.860-13-02 М

Подвесной потолок
 Схема раскладки плит
 и маркировка узлов.

| | | |
|---|------|--------|
| Лит. | Лист | Листов |
| Р | | 1 |
| МСК-СССР ГИПРОНИСЕЛЬХОЗ г. Москва | | |

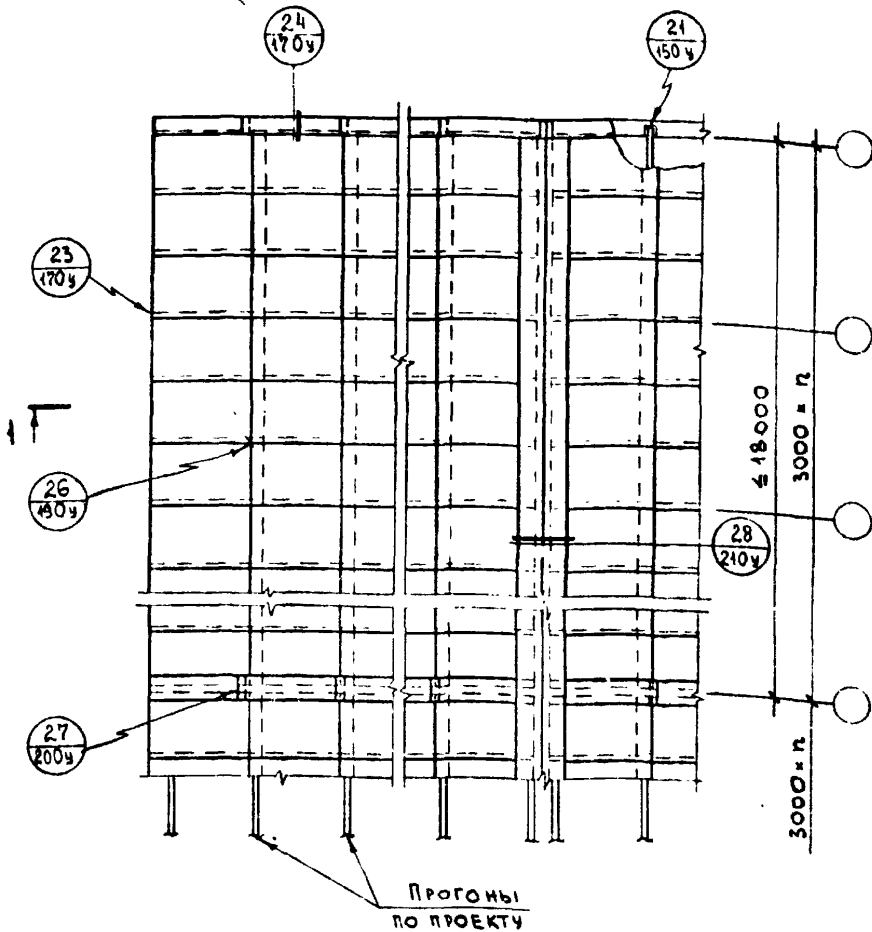
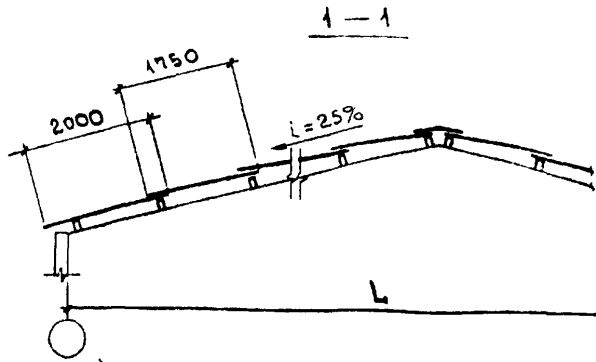


| | | |
|-------------|--------------|---------------------|
| НАЧ. ОТА | КОТОВ | <i>Котов</i> |
| П. ИНЖ. ОТА | КАЦМАН | <i>Катман</i> |
| ГЛ. СПЕЦ. | ГЕРЦЕВА | <i>Герцева</i> |
| ИНЖЕНЕР | ЕПАНЕШНИКОВА | <i>Епанешникова</i> |
| ПРОВЕРИЛ | ГЕРЦЕВА | <i>Герцева</i> |

2.860-1.3.03 м.

СОВМЕЩЕННАЯ КРОВЛЯ.
 СХЕМА РАСКЛАДКИ АСБ.-ЦЕМ.
 ЛИСТОВ И МАРКИРОВКА УЗЛОВ.

| СТАД. | ЛИСТ | ЛИСТОВ |
|-----------------------|------|--------|
| Р4 | | 1 |
| МСХ-СССР | | |
| ГИПРОНИСЕЛЬХОЗ | | |



| | | |
|-----------|--------------|-----------------------------|
| НАЧ. ОТА | Котов | <i>[Signature]</i> |
| ИНЖ. ОТА | КАЦМАН | <i>[Signature]</i> |
| ГЛА СПЕЦ. | ГЕРЦЕВА | <i>[Signature]</i> |
| ИНЖЕНЕР | ЕПАНЕШНИКОВА | <i>[Signature]</i> |
| ПРОВЕРИЛ | ГЕРЦЕВА | <i>[Signature]</i> 27/11-78 |

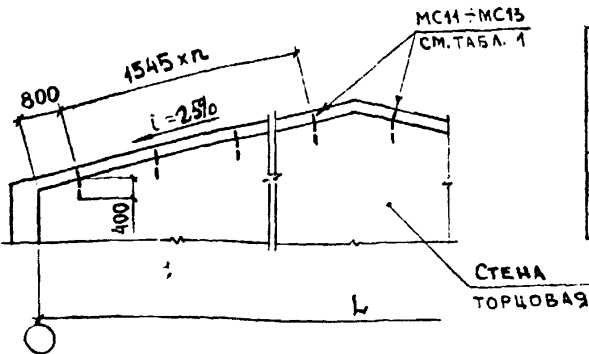
2.860-13-04 М

КРОВЛЯ ЗДАНИЙ
С ПОВЕСНЫМ ПОТОЛКОМ.
СХЕМА РАСКЛАДКИ АСБ-ЦЕМ.
ЛИСТОВ И МАРКИРОВКА УЗЛОВ.

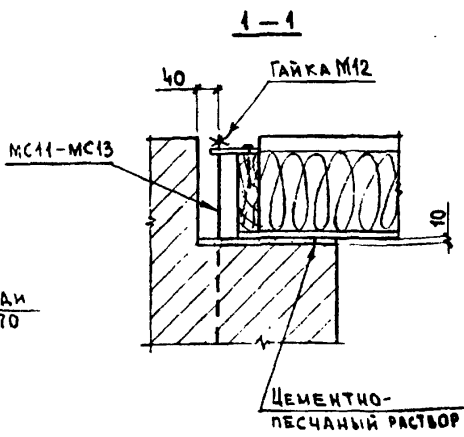
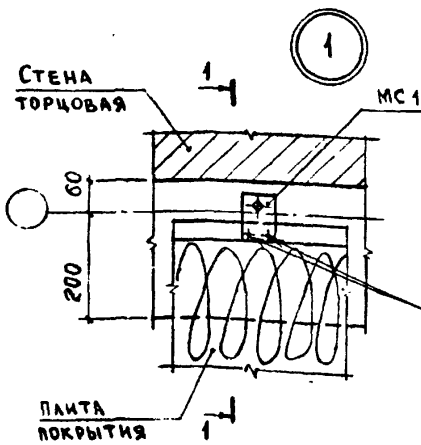
| | | |
|---|------|--------|
| ЛИТ. | ЛИСТ | ЛИСТОВ |
| Р | | 1 |
| МСХ-СССР ГИПРОНИСЕЛЬХОЗ г. Москва | | |

СХЕМА РАССТАНОВКИ АНКЕРОВ
МС11-МС13 В ТОРЦОВОЙ СТЕНЕ

ТАБЛИЦА 1



| ТОЛЩИНА ПЛЫТЫ ПОКРЫТИЯ, ММ | МАРКА АНКЕРА |
|----------------------------|--------------|
| 140 | МС11 |
| 160 | МС12 |
| 190 | МС13 |



| МАРКА | ОБОЗНАЧЕНИЕ | НАИМЕНОВАНИЕ | КОЛ. | ПРИМЕЧАНИЕ |
|-----------|---------------|----------------------------|------|-------------|
| | | <u>ИЗРАЕЛИЯ</u> | | |
| МС11-МС13 | 2.860-1-3-070 | АНКЕР | 1 | СМ. ТАБЛ. 1 |
| МС1 | 2.860-1-3-040 | НАКЛАДКА | 1 | |
| | | Гвоздь КЗх70 ГОСТ 4028-63* | 2 | |
| | | Гайка М12 ГОСТ 5945-70 | 1 | |

| | | |
|---------------|----------|--------------------|
| НАЧ. ОТА. | КОТОВ | <i>[Signature]</i> |
| ГЛ. ИНЖ. ОТА. | КАЦМАН | <i>[Signature]</i> |
| ГЛ. СПЕЦ. | ГЕРЦЕВА | <i>[Signature]</i> |
| СУ ИНЖ. | МАТВЕЕВА | <i>[Signature]</i> |
| ПРОВЕРИЛ | ГЕРЦЕВА | <i>[Signature]</i> |

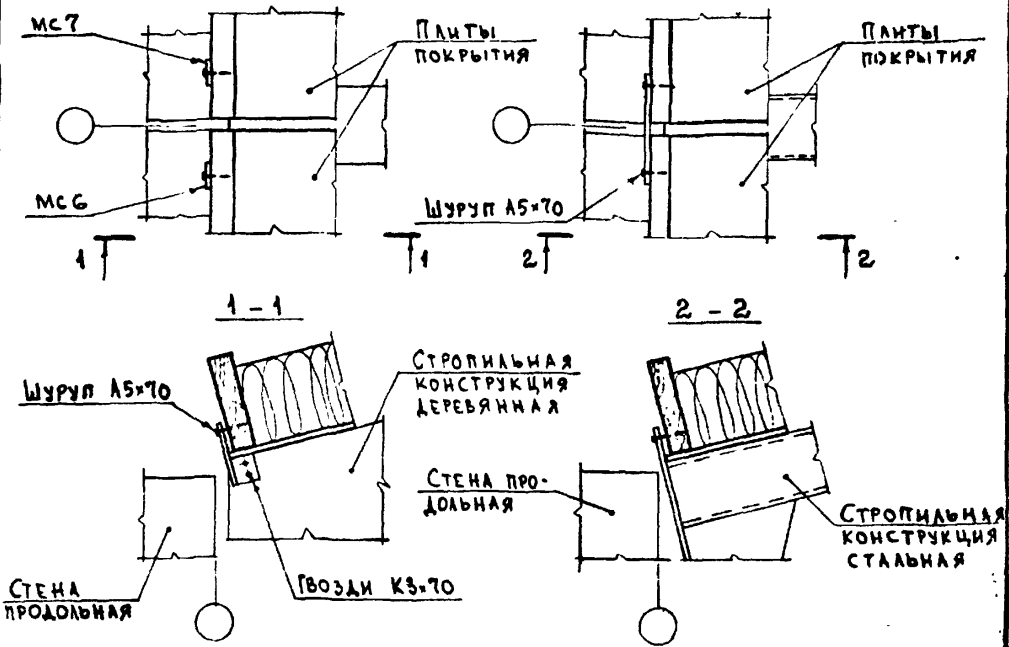
2.860-1-3-010У

УЗЕЛ 1.
КРЕПЛЕНИЕ ПЛИТ ПОКРЫТИЯ
К НЕСУЩЕЙ ТОРЦОВОЙ СТЕНЕ.
СХЕМА РАССТАНОВКИ АНКЕРОВ.

| | | |
|--|------|--------|
| ЛИТ. | ЛИСТ | ЛИСТОВ |
| Р | | 1 |
| МСХ СССР ГИПРОНИСЕЛЬХОЗ г Москва | | |

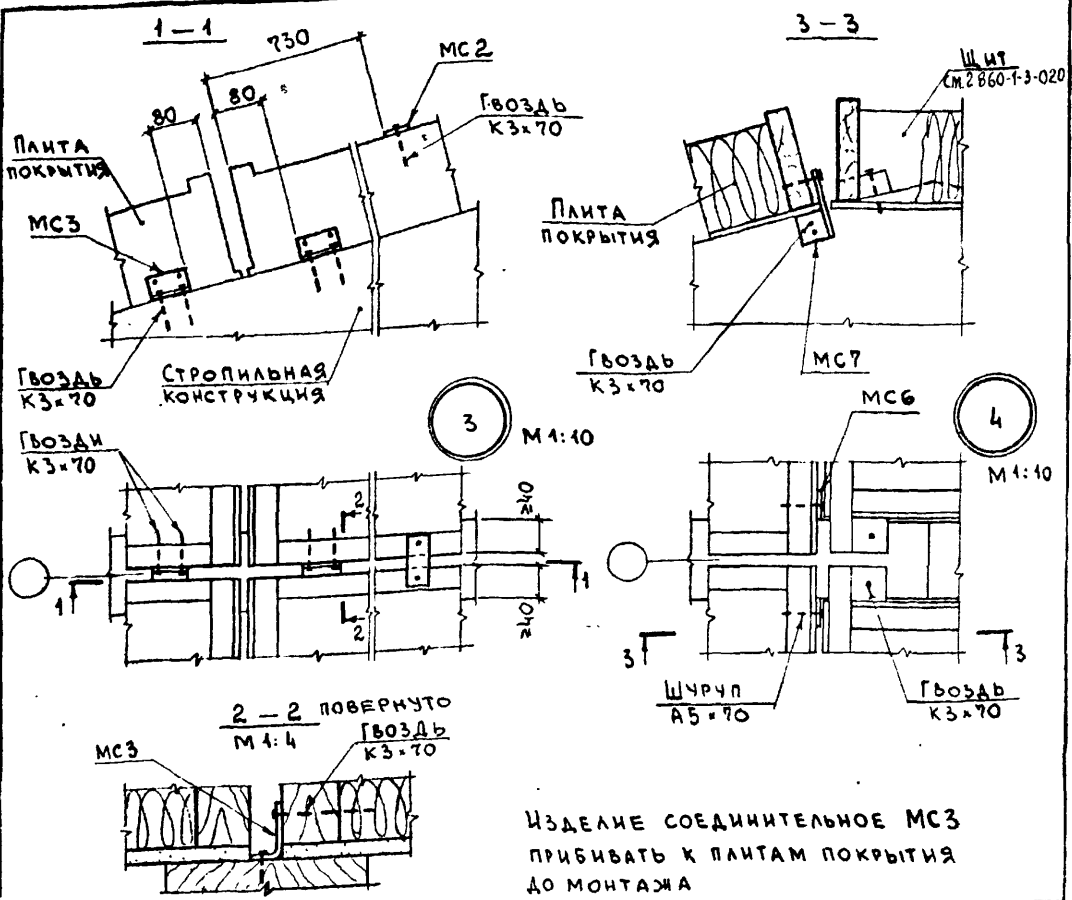
ДЛЯ СТРОПИЛЬНЫХ КОНСТРУКЦИЙ ДЕРЕВЯННЫХ

ДЛЯ СТРОПИЛЬНЫХ КОНСТРУКЦИЙ СТАЛЬНЫХ



| МАРКА | ОБОЗНАЧЕНИЕ | НАИМЕНОВАНИЕ | КОЛ. | ПРИМЕЧАНИЕ |
|---------|------------------|---------------------------|------|--|
| ИЗДЕЛИЯ | | | | |
| МС6 | 2.860-1-3-070-04 | ИЗДЕЛИЕ СОЕДИНИТЕЛЬНОЕ | 1 | ДЛЯ СТРОПИЛЬНЫХ КОНСТРУКЦИЙ ДЕРЕВЯННЫХ |
| МС7 | 2.860-1-3-070-05 | ИЗДЕЛИЕ СОЕДИНИТЕЛЬНОЕ | 1 | |
| | | ГВОЗДИ К3-70 ГОСТ 4028-63 | 4 | |
| | | ШУРУПЫ А5-70 ГОСТ 1145-70 | 2 | |

| | | | | |
|---|---|---|---|--------|
| ИЗДАТЕЛЬСТВО СТРОИТЕЛЬСТВА МОСКВЫ | ИЗДАТЕЛЬСТВО СТРОИТЕЛЬСТВА МОСКВЫ | 2.860-1-3-020У | | |
| | ИЗДАТЕЛЬСТВО СТРОИТЕЛЬСТВА МОСКВЫ | УЗЕЛ 2. КРЕПЛЕНИЕ КРАЙНЕГО РЯДА ПАИТ ПОКРЫТИЯ | Лит. Р | Лист 1 |
| | ИЗДАТЕЛЬСТВО СТРОИТЕЛЬСТВА МОСКВЫ | | МСХ - СССР ГИПРОНИСЕЛЬХОЗ г. МОСКВА | |

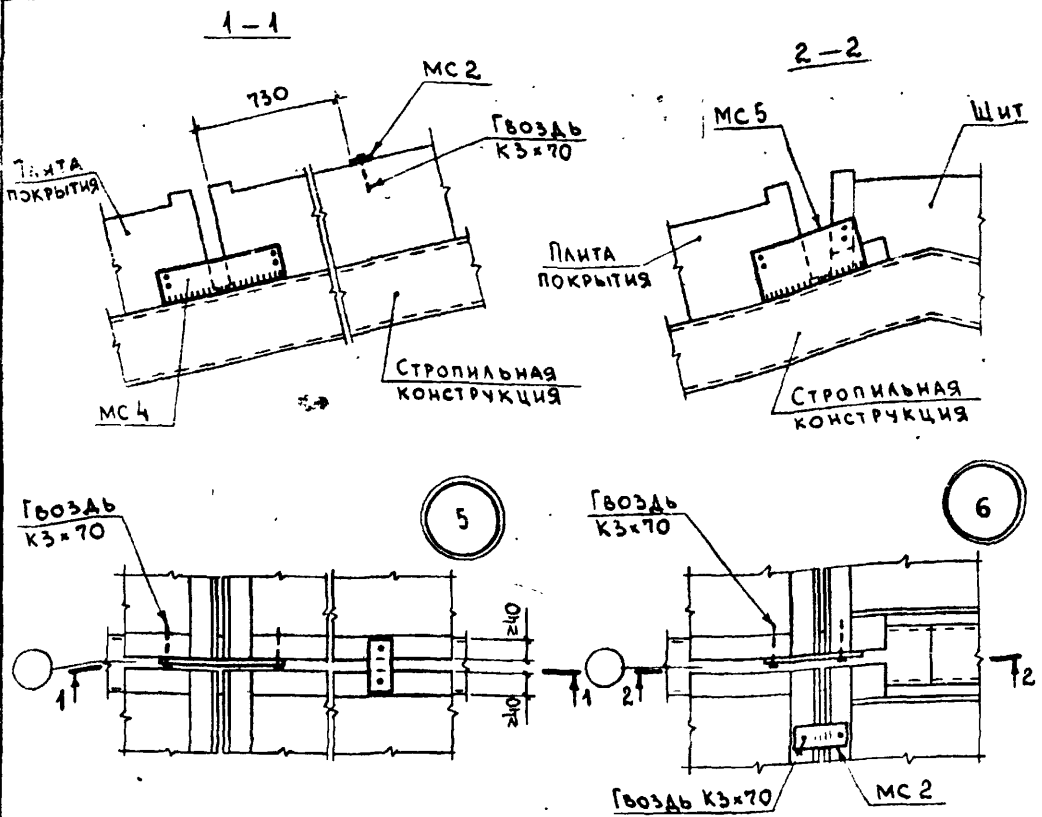


ИЗДЕЛИЕ СОЕДИНИТЕЛЬНОЕ МС3
ПРИБИВАТЬ К ПЛИТАМ ПОКРЫТИЯ
ДО МОНТАЖА

| МАРКА | ОБОЗНАЧЕНИЕ | НАИМЕНОВАНИЕ | КОЛ-ВО УЗЛОВ | | ПРИМЕЧАНИЕ |
|----------------|-----------------------|--|--------------|---|------------|
| | | | 3 | 4 | |
| <u>ИЗДЕЛИЯ</u> | | | | | |
| МС 2 | 2.860 -1-3 - 040 - 01 | ИЗДЕЛИЕ СОЕДИНИТЕЛЬНОЕ | 1 | | |
| МС 3 | 2.860 -1-3 - 040 - 02 | ИЗДЕЛИЕ СОЕДИНИТЕЛЬНОЕ | 2 | | |
| МС 6 | 2.860 -1-3 - 070 - 04 | ИЗДЕЛИЕ СОЕДИНИТЕЛЬНОЕ | | 1 | |
| МС 7 | 2.860 -1-3 - 070 - 05 | ИЗДЕЛИЕ СОЕДИНИТЕЛЬНОЕ | | 1 | |
| | | ГВОЗДИ КЗx70 ГОСТ 4028-63 ^а | 10 | 6 | |
| | | ШУРУПЫ А5x70 ГОСТ 145-70 ^а | | 2 | |

| | | |
|-------------|--------------|---------------------|
| НАЧ. ОТД. | КОТОВ | <i>Котов</i> |
| ГЛАВН. ОТД. | КАЦМАН | <i>Кацман</i> |
| ГЛ. СПЕЦ. | ГЕРЦЕВА | <i>Герцева</i> |
| ИНЖЕНЕР | ЕПАНЕШНИКОВА | <i>Епанешникова</i> |
| ПРОВЕРКА | ГЕРЦЕВА | <i>Герцева</i> |

| | | |
|--|------|--------|
| 2.860 -1-3 - 030У | | |
| УЗЛЫ 3 И 4. | | |
| КРЕПЛЕНИЕ ПЛИТ ПОКРЫТИЯ К СТРОПИЛЬНЫМ КОНСТРУКЦИЯМ ДЕРЕВЯННЫМ. | | |
| ЛИТ. | ЛИСТ | ЛИСТОВ |
| Р | | 1 |
| МСХ-СССР ГИПРОНИСЕЛЬХОЗ Г. МОСКВА | | |



ПРИ ИЗГОТОВЛЕНИИ СТАЛЬНЫХ ФЕРМ ПО ЧЕРТЕЖАМ СЕРИИ 1860-5 ВЫПУСК 1, ВМЕСТО ПЕТЕЛЬ ИЗ $\Phi 6$ (УЗЛЫ 2; 3, 4 НА ЛИСТЕ 3), ПРИВАРИТЬ ИЗДЕЛИЯ СОЕДИНИТЕЛЬНЫЕ МС 4 И МС 5 В СООТВЕТСТВИИ С НАСТОЯЩИМИ УЗЛАМИ

| МАРКА | ОБОЗНАЧЕНИЕ | НАИМЕНОВАНИЕ | КОЛ-ВО УЗЛОВ | | ПРИМЕЧАНИЕ |
|-------|------------------|--|--------------|---|------------|
| | | | 5 | 6 | |
| | | <u>ИЗДЕЛИЯ</u> | | | |
| МС 2 | 2.860-1-3-040-01 | ИЗДЕЛИЕ СОЕДИНИТЕЛЬНОЕ | 1 | 1 | |
| МС 4 | 2.860-1-3-040-03 | ИЗДЕЛИЕ СОЕДИНИТЕЛЬНОЕ | 1 | | |
| МС 5 | 2.860-1-3-040-04 | ИЗДЕЛИЕ СОЕДИНИТЕЛЬНОЕ | | 1 | |
| | | ГВОЗДИ КЗ-70 ГОСТ 4028-63 ^М | 6 | 6 | |

| | | |
|-------------|--------------|---------------------|
| НАЧ. ОТА | КОТОВ | <i>Котов</i> |
| ГЛАВН. ОТА | КАЦМАН | <i>Кацман</i> |
| ГЛАВ. СПЕЦ. | ГЕРЦЕВА | <i>Герцева</i> |
| ИНЖЕНЕР | ЕДАНЕШНИКОВА | <i>Еданешникова</i> |
| ПРОВЕРИЛ | ГЕРЦЕВА | <i>Герцева</i> |

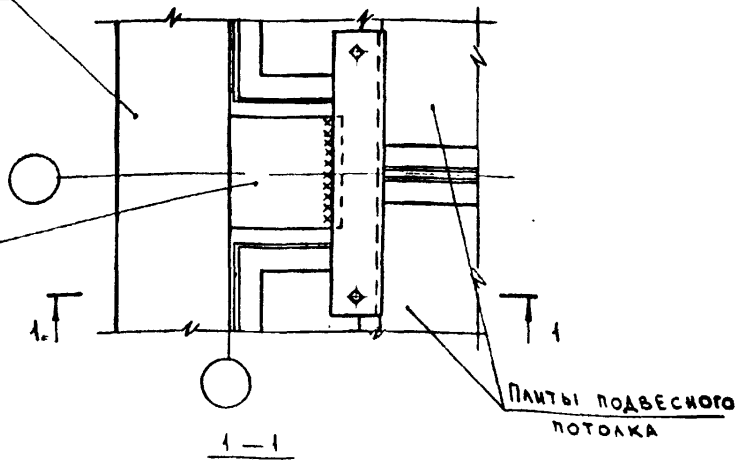
2.860-1-3-040У

Узлы 5 и 6.
КРЕПЛЕНИЕ ПЛИТ ПОКРЫТИЯ К
СТРОПИЛЬНЫМ КОНСТРУКЦИЯМ
СТАЛЬНЫМ

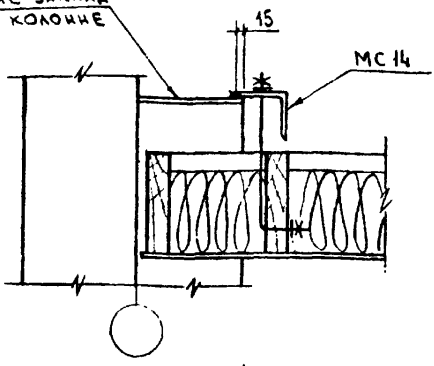
| | | |
|--|------|--------|
| ЛИТ | ЛИСТ | ЛИСТОВ |
| Р | | 1 |
| МСХ-СССР ГИПРОНИСЕЛЬХОЗ г Москва | | |

СТЕНА
ПРОДОЛЬНАЯ

КОЛОННА
КАРКАСА



ИЗДЕЛИЕ ЗАКЛАД-
НОЕ В КОЛОННЕ



1. ИЗДЕЛИЕ СОЕДИНИТЕЛЬНОЕ МС 14 ПРИВАРИТЬ К КОЛОННЕ КАРКАСА ДО УСТАНОВКИ СТРОПИЛЬНОЙ КОНСТРУКЦИИ.
2. СВАРНОЙ ШОВ $h=6$ мм. ЭЛЕКТРОДЫ ТИПА Э42.

| МАРКА | ОБОЗНАЧЕНИЕ | НАИМЕНОВАНИЕ | КОЛ | ПРИМЕЧАНИЕ |
|-------|------------------|------------------------|-----|------------|
| | | <u>ИЗДЕЛИЯ</u> | | |
| МС 14 | 2.860-13. 070-03 | ИЗДЕЛИЕ СОЕДИНИТЕЛЬНОЕ | 1 | |

| | | | |
|-------------|--------------|---------|--|
| НАЧ. ОТА. | КОТОВ | | |
| ГЛАВН. ОТА. | КАЦМАН | | |
| ГЛАВ. СПЕЦ. | ГЕРЦЕВА | | |
| ИНЖЕНЕР | ЕПАНЕШНИКОВА | 26.03- | |
| ПРОВЕРИЛ | ГЕРЦЕВА | 27/1-78 | |

2.860-13. 0504

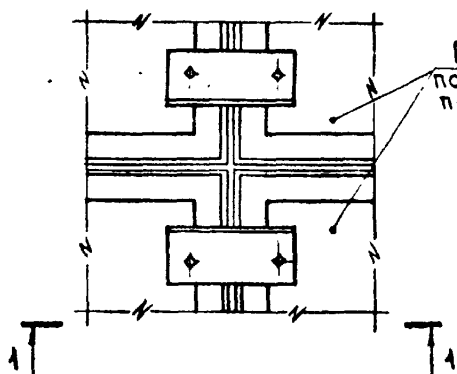
Узел 8.

КРЕПЛЕНИЕ ПАНТ
ПОДВЕСНОГО ПОТОЛКА

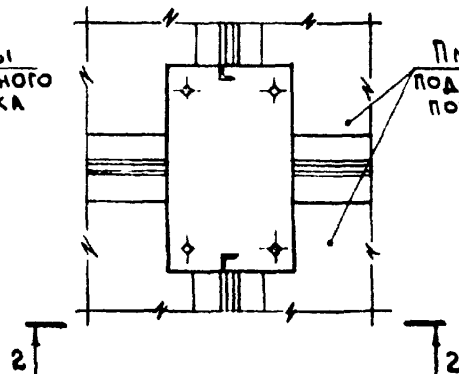
| | | |
|----------------|------|--------|
| Лист | Лист | Листов |
| Р | | 1 |
| МСХ-СССР | | |
| ГИПРОНИСЕЛЬХОЗ | | |
| г Москва | | |

ДЛЯ СТРОПИЛЬНЫХ КОНСТРУКЦИЙ ДЕРЕВЯННЫХ

ДЛЯ СТРОПИЛЬНЫХ КОНСТРУКЦИЙ СТАЛЬНЫХ

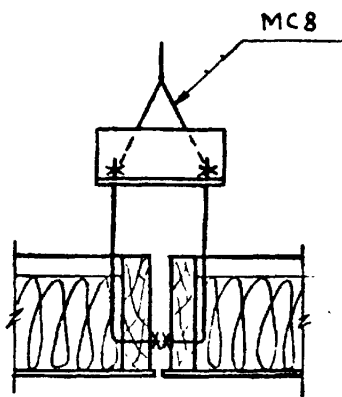


ПЛИТЫ
ПОДВЕСНОГО
ПОТОЛКА



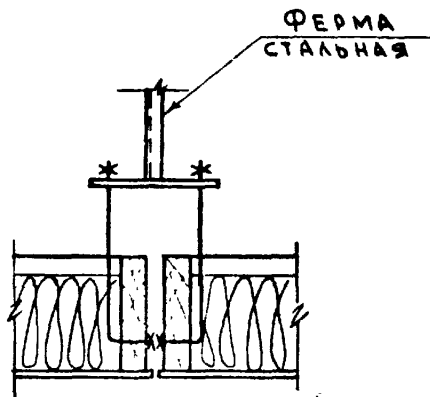
ПЛИТЫ
ПОДВЕСНОГО
ПОТОЛКА

1-1



МС8

2-2



ФЕРМА
СТАЛЬНАЯ

| | | |
|--------------|-----------|-----------------------------|
| НАЧ. ОТА | КОТОВ | <i>[Signature]</i> |
| ГЛ. ИНЖ. ОТА | КАЦМАН | <i>[Signature]</i> |
| ГЛ. СПЕЦ | ГЕРЦЕВА | <i>[Signature]</i> |
| ИНЖЕНЕР | ЛИПИЛКИНА | <i>[Signature]</i> |
| ПРОВЕРИЛ | ГЕРЦЕВА | <i>[Signature]</i> 27/VI-78 |

2.860-1-3-060У

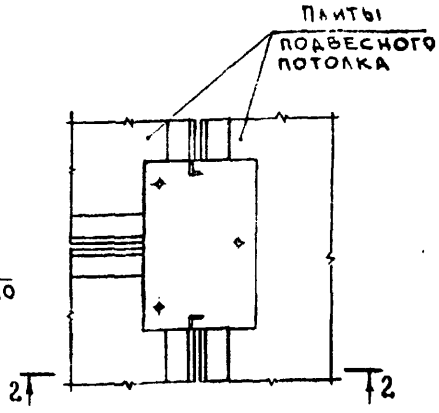
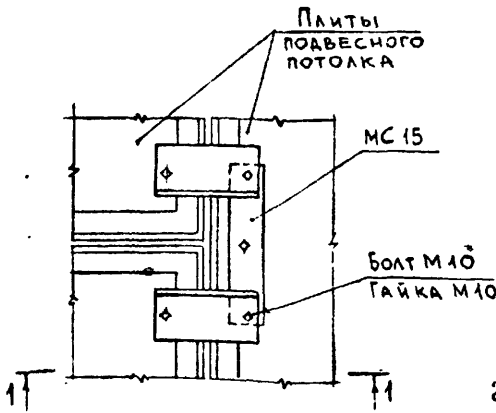
Узел 9
КРЕПЛЕНИЕ ПЛИТ
ПОДВЕСНОГО ПОТОЛКА

| | | |
|------|------|--------|
| Лит. | Лист | Листов |
| Р | | 1 |

МСХ-СССР
ГИПРОНИСЕЛЬХОЗ
г. Москва

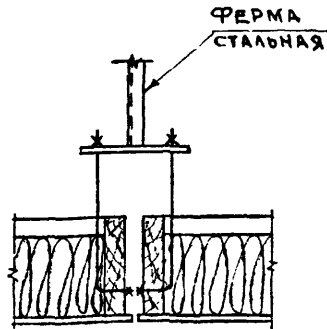
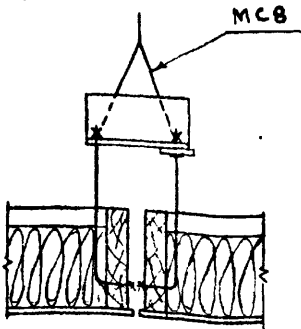
ДЛЯ СТРОПИЛЬНЫХ КОНСТРУКЦИЙ
ДЕРЕВЯННЫХ

ДЛЯ СТРОПИЛЬНЫХ КОНСТРУКЦИЙ
СТАЛЬНЫХ



1-1

2-2



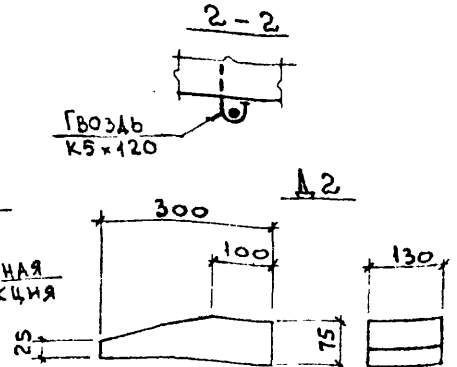
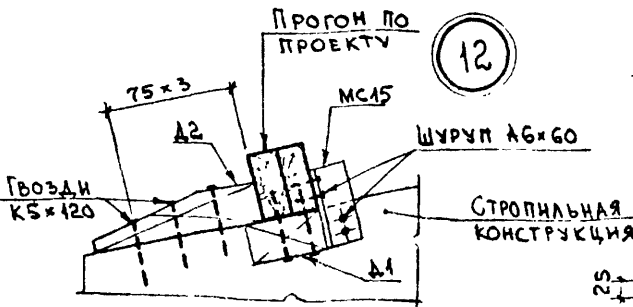
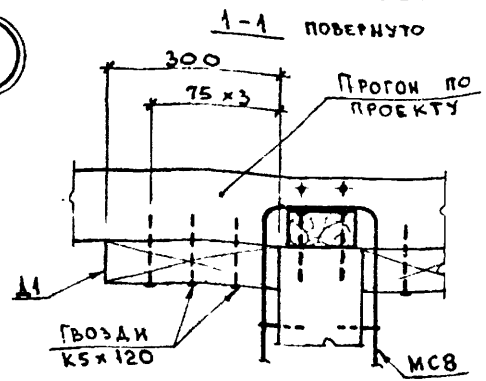
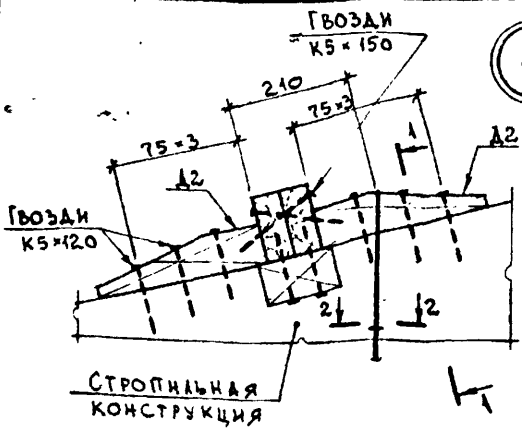
| МАРКА | ОБОЗНАЧЕНИЕ | НАИМЕНОВАНИЕ | КОЛ. | ПРИМЕЧАНИЕ |
|-------|---------------------|-----------------------------|------|------------|
| | | <u>ИЗДЕЛИЯ</u> | | |
| МС 15 | 2 860-1.3. 040 - 05 | ИЗДЕЛИЕ СОЕДИНИТЕЛЬНОЕ | 1 | |
| | | Болт М10 2-60 ГОСТ 7798-70* | 2 | |
| | | Гайка М10 ГОСТ 5915-70 | 2 | |

| | | |
|--------------|---------|--|
| НАЧ. ОТА | КОТОВ | <i>Котков</i> <i>М</i> <i>В</i> <i>М</i> <i>27/IV-78</i> |
| ПРИН. ОТА | КАЦМАН | |
| СПЕЦ. СТУДИИ | ГЕРЦЕВА | |
| МАТВЕЕВА | | |
| ПРОВЕРИЛ | ГЕРЦЕВА | |

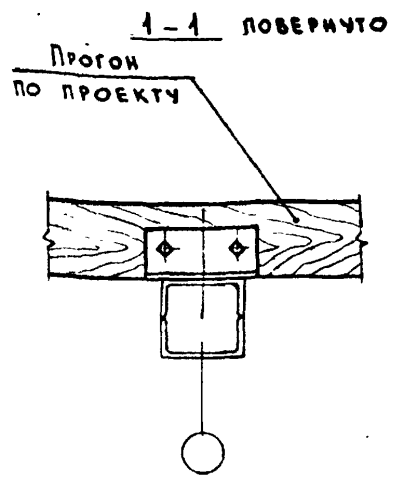
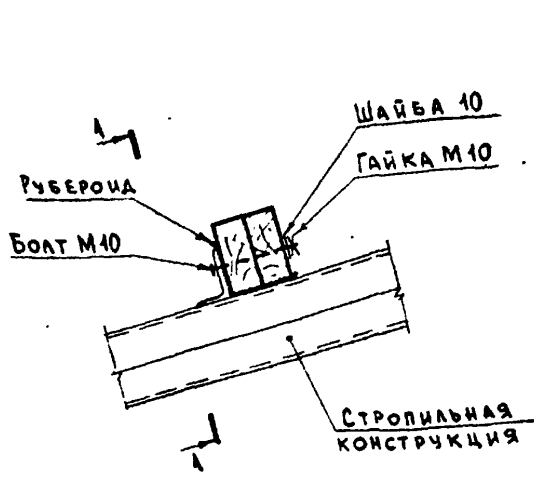
2.860-1.3. 070У

УЗЕЛ 10.
КРЕПЛЕНИЕ ПЛИТ ПОДВЕСНОГО ПОТОЛКА.

| | | |
|---|------|--------|
| Лит. | Лист | Листов |
| Р | | 1 |
| МСХ СССР ГИПРОНИСЕЛЬХОЗ г Москва | | |



| МАРКА | ОБОЗНАЧЕНИЕ | НАИМЕНОВАНИЕ | КОЛ. НА УЗЕЛ | | ПРИМЕЧАНИЕ |
|---|---|---|--|-------------|------------|
| | | | 11 | 12 | |
| | | <u>ИЗДЕЛИЯ</u> | | | |
| МСВ | 2.860-1-3-050 | ИЗДЕЛИЕ СОЕДИНИТЕЛЬНОЕ | 1 | | |
| МС15 | 2.860-1-3-070 | ИЗДЕЛИЕ СОЕДИНИТЕЛЬНОЕ | | 1 | |
| | | ГВОЗДИ К5x120 ГОСТ 4028-63* | 26 | 18 | |
| | | ГВОЗДИ К5x150 ГОСТ 4028-63* | 4 | | |
| | | ШРУСЫ А6x60 ГОСТ 1145-70* | | 4 | |
| | | ДОСКА 75x130 ГОСТ 8486-66 СОСНА ИЛИ ЕЛЬ $\psi \leq 20\%$ | | | |
| А1 | 2.860-1-3-081У | $l = 300$ | 2 | 2 | |
| А2 | 2.860-1-3-082У | $l = 300$ | 2 | 1 | СМ ЧЕРТ. |
| НАЧ. ОТА. ГЛАВН. ОТА. СПЕЦ. СТ. НИЖ. ПРОВЕРКА | КОТОВ КАШМАН ГЕРЦЕВА КУЗЬМИНА ГЕРЦЕВА | 2.860-1.3.080У | | СТАД. РЧ | ЛИСТ 1 |
| УЗЛЫ 11, 12 КРЕПЛЕНИЕ ПРОГОНОВ И ЭЛЕМЕНТОВ ПОВЕСНОГО ПОТОЛКА К СТРОПНЯНЫМ КОНСТРУКЦИЯМ ДЕРЕВЯННЫМ. | | | МСХ СССР ГИПРОНИСЕЛЬХОЗ Г МОСКВА | | |



| МАРКА | ОБОЗНАЧЕНИЕ | НАИМЕНОВАНИЕ | КОЛ. | ПРИМЕЧАНИЕ |
|-------|-------------|-------------------------------|------|----------------|
| | | <u>МАТЕРИАЛЫ</u> | | |
| | | Болт М10 ℓ - по проекту | | |
| | | ГОСТ 7798-70* | 2 | |
| | | Гайка М10 ГОСТ 5915-70 | 2 | |
| | | Шайба 10 ГОСТ 1371-68 | 2 | |
| | | Рубероид РМ-350 ГОСТ 10923-76 | 0,05 | м ² |

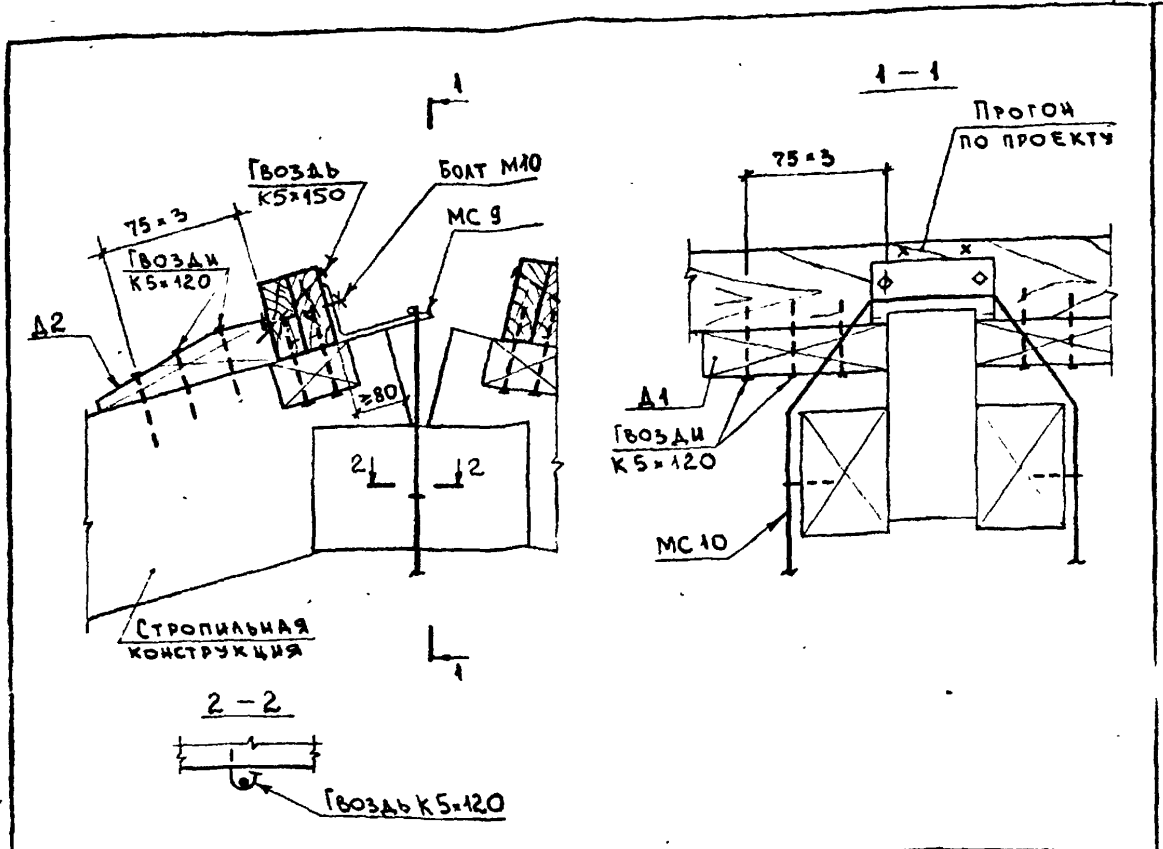
| | | | |
|--------------|--------------|--------------------|---------|
| ЧЛН ОТА. | КОТОВ | <i>[Signature]</i> | |
| ГЛ ИНЖ. ОТА. | КАЦМАН | <i>[Signature]</i> | |
| А. СПЕЦ | ГЕРЦЕВА | <i>[Signature]</i> | |
| ИНЖЕНЕР | ЕГАНЕШНАКОВА | <i>[Signature]</i> | 28/м-78 |
| ПРОВЕРИЛ | ГЕРЦЕВА | <i>[Signature]</i> | |

2 860-1-3-0904

УЗЕЛ 13.

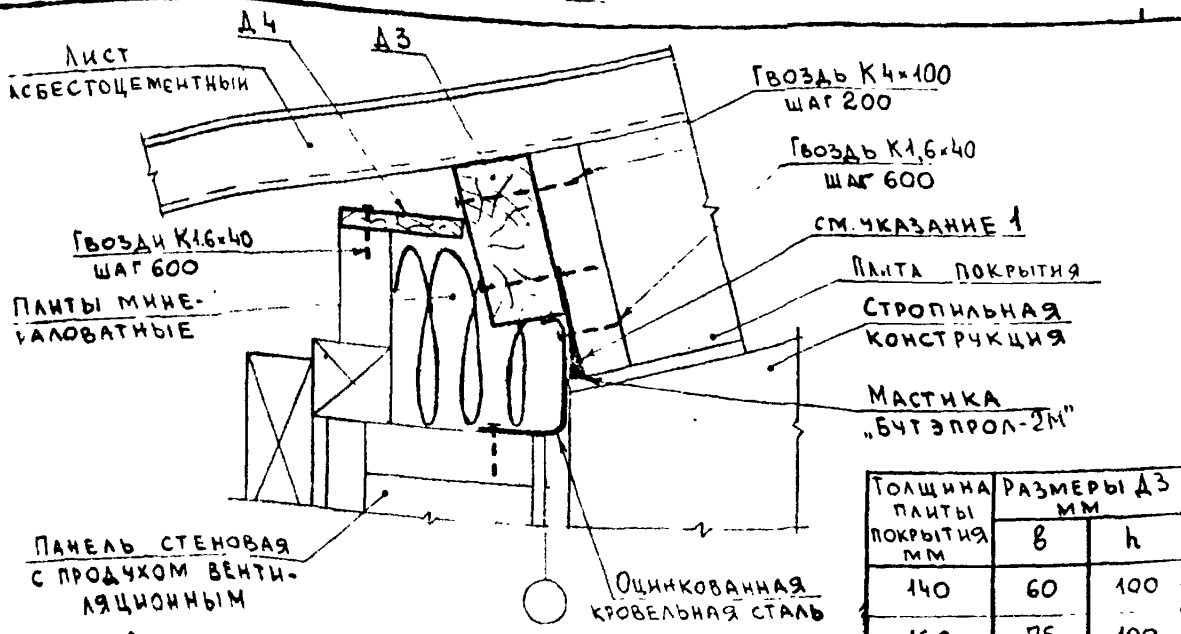
КРЕПЛЕНИЕ ПРОГОНОВ К
СТРОПИЛЬНЫМ КОНСТРУКЦИЯМ
СТАЛЬНЫМ.

| | | |
|--|------|--------|
| Лит. | Лист | Листов |
| Р | | 1 |
| МСК-СЭСР ГИПРОНИСЕЛЬХОЗ г. Москва | | |



| МАРКА | ОБОЗНАЧЕНИЕ | НАИМЕНОВАНИЕ | КОЛ | ПРИМЕЧАНИЕ |
|----------------|------------------|-----------------------------------|-----|------------|
| <u>ИЗДЕЛИЯ</u> | | | | |
| МС 9 | 2.860-1-3-050-01 | ИЗДЕЛИЕ СОЕДИНИТЕЛЬНОЕ | 1 | |
| МС 10 | 2.860-1-3-060 | ИЗДЕЛИЕ СОЕДИНИТЕЛЬНОЕ | 1 | |
| | | Болт М10 по проекту ГОСТ 1738-70* | 2 | |
| | | Гайка М10 ГОСТ 5915-70 | 2 | |
| | | Шайба 10 ГОСТ 11371-68 | 2 | |
| | | Гвозди К5=120 ГОСТ 4028-63* | 38 | |
| | | Гвозди К5=150 ГОСТ 4028-63* | 4 | |
| Д1 | 2.860-1-3-081ч | Упор | 4 | |
| Д2 | 2.860-1-3-082ч | Упор | 2 | |

| | | | |
|----------------------|----------------|--|---|
| Исполн. КОТОВ | 2.860-1.3.100ч | | |
| Проверил. КАЦМАН | | | |
| Инженер. ГЕРЦЕВА | | | |
| Инженер. ЕЛЕНЧЕНКОВА | | | |
| Проверил. ГЕРЦЕВА | | | |
| | | Узел 14. | СТАД. Лист Листов |
| | | КРЕПЛЕНИЕ ПРОГОНОВ ЭЛЕМЕНТОВ ПОДВЕСНОГО ПОТОЛКА В КОНЬКЕ СТРОПИЛЬНЫХ КОНСТРУКЦИЙ ДЕРЕВЯННЫХ. | Р.Ч. 1 |
| | | | МСХ-СССР ГИПРОИНСЕЛЬХОЗ г. Москва |



| Толщина панты покрытия мм | Размеры D3 мм | |
|---------------------------|---------------|-----|
| | В | h |
| 140 | 60 | 100 |
| 160 | 75 | 100 |
| 190 | 60 | 130 |

1. Ребро продольное пант на высоту 70мм промазать горячим битумом до монтажа.
2. Спецификация дана на 3 л. шва.

| Марка | Обозначение | Наименование | Кол. | Примечание |
|-------|-----------------|---|------|----------------|
| | | <u>МАТЕРИАЛЫ</u> | | |
| | | Пиломатериалы ГОСТ 8486-66 сосна или ель $\varphi \leq 20\%$ | | |
| D3 | 2.860-1-3-111 ч | Брусок $8 \times h$ | 3 | пм см. табл. |
| D4 | 2.860-1-3-112 ч | Доска $8 = 13$ | " | м ² |
| | | Гвозди К1,6x40 ГОСТ 4028-63* | 15 | |
| | | Гвозди К4x100 ГОСТ 4028-63* | 30 | |
| | | Оцинкованная кровельная сталь $\delta = 0,6$ ГОСТ 8075-56** | | м ² |
| | | Панты минераловатные полужесткие ГОСТ 3573-72* | | м ³ |
| | | Мастика БТЭПРОЛ-2МТУ21-29-58-77 | | кг |
| | | Битумная мастика ГОСТ 2889-67 | | кг |

Нач. ота. Котов
 Инж. ота. Кацман-
 Спец. Терцева
 Инженер. Паньшин-Куба
 Проверил. Терцева
 27/11/78

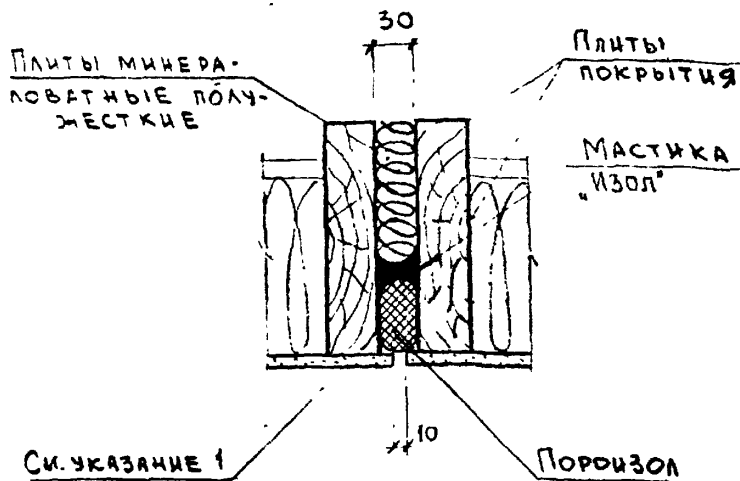
2.860-1-3-110 ч

УЗЕЛ 10

Созмещенное покрытие
шов между листами и
стеновым ограждением.

| | | |
|------|------|--------|
| Лит. | Лист | Листов |
| Р | | 1 |

ИСК-СИСТ
ГИПРОНИСЕЛХОЗ
 Г. МОСКВА



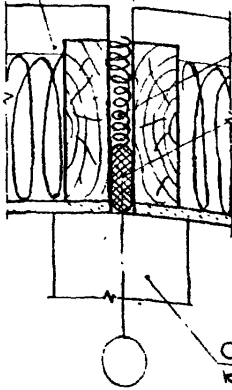
1. Ребра продольные плит на высоту 70 мм промазать горячим битумом до монтажа.
2. Спецификация дана на 3 п.м шва.

| МАРКА | ОБОЗНАЧЕНИЕ | НАИМЕНОВАНИЕ | КОЛ | ПРИМЕЧАНИЕ |
|-------|-------------|--|-----|----------------|
| | | <u>МАТЕРИАЛЫ</u> | | |
| | | Поризол $\Phi 40$ мм | | |
| | | ГОСТ 19177-73 | 3 | п.м |
| | | Плиты минераловатные полужесткие ГОСТ 9573-72* | | м ³ |
| | | Мастика "Изол" | | |
| | | ГОСТ 10296-71 | | кг |
| | | Битумная мастика | | |
| | | ГОСТ 2889-67 | | кг |

| | | | |
|------------|----------|--------------------|--|
| НАЧ ОТА | КСТОВ | <i>[Signature]</i> | |
| РА ИИЖ.ОТС | РАЦМАН | <i>[Signature]</i> | |
| Г СПЕЦ | ТЕРЦЕВА | <i>[Signature]</i> | |
| С ИИЖ. | МАРБЕЕВА | <i>[Signature]</i> | |
| Г ВОРОВИ | ТЕРЦЕВА | <i>[Signature]</i> | |

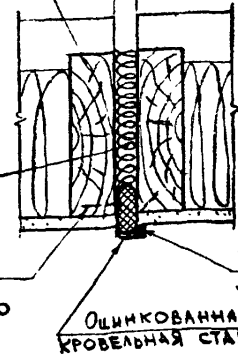
| | | |
|-----------------------------|------|--------|
| 2.860-1.3.120У | | |
| Узел 16 | | |
| Совмещенное покрытие | | |
| Продольный шов | | |
| Подвесной потолок. | | |
| Продольный и поперечный швы | | |
| СТЕЛ. | Лист | Листов |
| 24 | | 1 |
| МСХ-СССР | | |
| ГИПРОНИСЕЛЬХОЗ | | |
| Г Москва | | |

Плита
покрытия



17

Плита
покрытия



18

1. Спецификация дана на 3 л. шва.

2. Для герметизации стыка допускается применять вместо поронизола мастику "Изол" по ГОСТ 10296-71.

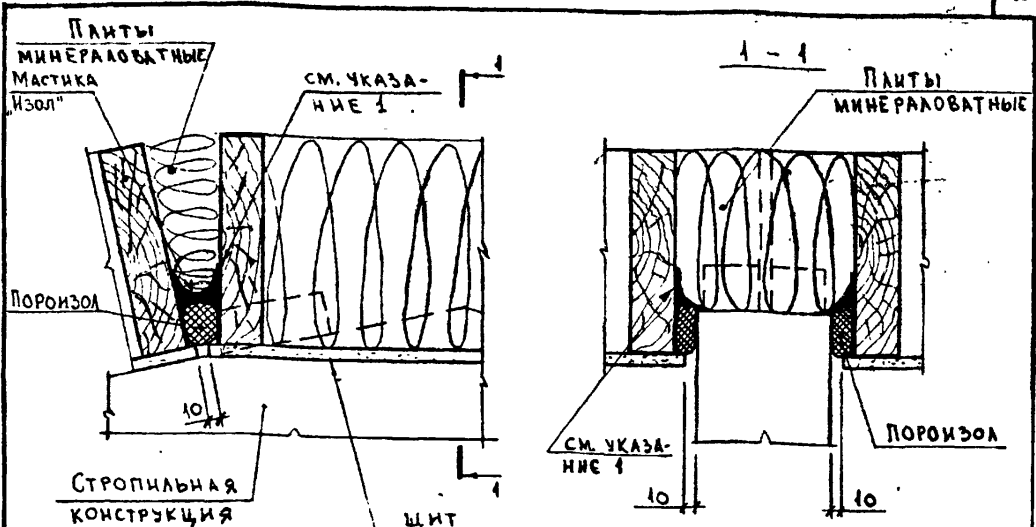
| Марка | Обозначение | Наименование | Кол на узел | | Примечание |
|------------------|-------------|---|-------------|----|----------------|
| | | | 17 | 18 | |
| <u>МАТЕРИАЛЫ</u> | | | | | |
| | | Оцинкованная кровельная сталь ГОСТ 8075-56* 8:0,6 шириной 300 | | | |
| | | Гвозди К16.40 ГОСТ 4028-63* | | 10 | |
| | | Поронизол Ø 40 мм ГОСТ 19477-73 | 3 | 3 | п.м |
| | | Плиты минераловатные полужесткие ГОСТ 9573-72* | | | м ³ |
| | | Мастика "Бутэпрол-2М" ТУ-21-29-58-77 | | | кг |

| | | |
|---------------|-----------|------------------|
| Нач. отд. | Котов | <i>Котов</i> |
| Гл. инж. отд. | Кашин | <i>Кашин</i> |
| Гл. спец. | Герцера | <i>Герцера</i> |
| С-инж. | Метвельва | <i>Метвельва</i> |
| Роверия | Герцера | <i>Герцера</i> |

2.860-1.3.1304

Узел 17.
Совмещенное покрытие.
Поперечный шов.
Узел 18
Температурный шов

| | | |
|---|------|--------|
| Стр. | Лист | Листов |
| Р.ч. | | 1 |
| МСХ-СССР ГИПРОНИСЕЛЬХОЗ г. Москва | | |



см. 2.860-1-3-020

1. РЕБРА ПРОДОЛЬНЫЕ ПЛИТ ПОКРЫТИЯ И ЩИТА НА ВЫСОТУ 70 мм ПРОМАЗАТЬ ГОРЯЧИМ БИТУМОМ ДО МОНТАЖА.
2. СПЕЦИФИКАЦИЯ ДАНА НА 3 П.М ШВА.

| МАРКА | ОБОЗНАЧЕНИЕ | НАИМЕНОВАНИЕ | КОЛ. | ПРИМЕЧАНИЕ |
|-------|-------------|---|------|----------------|
| | | <u>МАТЕРИАЛЫ</u> | | |
| | | Поронзол Ø40 ГОСТ 19177-73 | | п.м |
| | | БИТУМНАЯ МАСТИКА ГОСТ 2889 - 67 | | кг |
| | | ПЛИТЫ МИНЕРАЛОВАТНЫЕ ПОЛУЖЕСТКИЕ ГОСТ 9573-72* | | м ³ |
| | | Мастика "Изол" ГОСТ 10296-71 | | кг |

| | | |
|--------------|----------|--------------------|
| нач. отд. | КОТОВ | <i>[Signature]</i> |
| д. инж. отд. | КАЦМАН | <i>[Signature]</i> |
| гл. спец. | ГЕРЦЕВА | <i>[Signature]</i> |
| ст. инж. | КУЗЬМИНА | <i>[Signature]</i> |
| проберка | ГЕРЦЕВА | <i>[Signature]</i> |

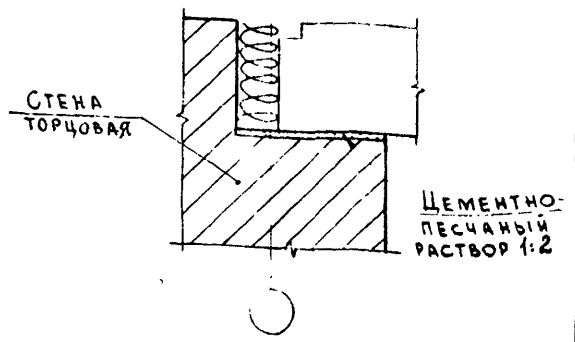
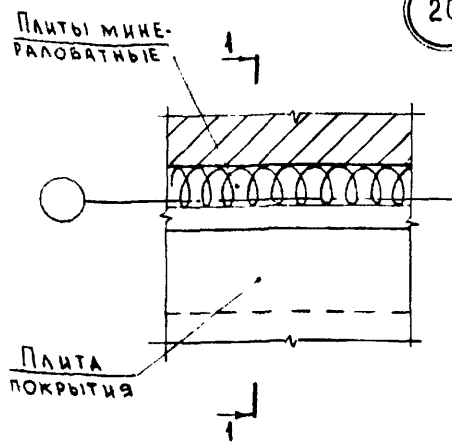
2.860-1.3.140У

Узел 19
СОВМЕЩЕННОЕ ПОКРЫТИЕ. ПРОДОЛЬНЫЙ ШОВ у конька здания

| | | |
|---|------|--------|
| СТАЛ | Лист | Листов |
| Р.Ч. | | 1 |
| МСХ-СССР ГИПРОНИСЕЛЬХОЗ г. Москва | | |

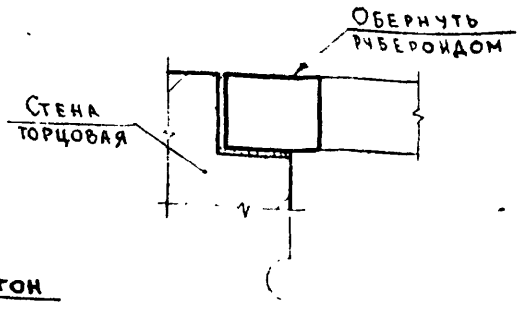
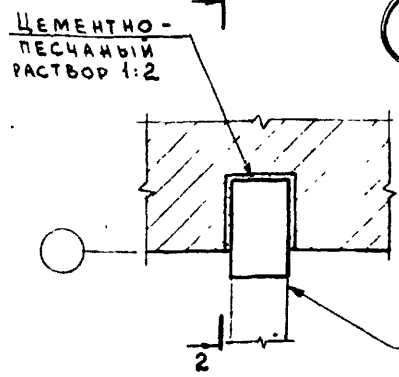
20

1-1 ПОВЕРХУТО



21

2-2 ПОВЕРХУТО



СПЕЦИФИКАЦИЯ УЗЛА 20 ДАНА НА 3 П. М. ШВА

| МАРКА | ОБОЗНАЧЕНИЕ | НАИМЕНОВАНИЕ | КОЛ. НА УЗЕЛ | | ПРИМЕЧАНИЕ |
|-------|-------------|-------------------------------|--------------|------|----------------|
| | | | 20 | 21 | |
| | | <u>МАТЕРИАЛЫ</u> | | | |
| | | ПЛИТЫ МИНЕРАЛОВАТНЫЕ | | | |
| | | ПОЛУЖЕСТКИЕ ГОСТ 9573-72* | 0,04 | - | м ³ |
| | | ЦЕМЕНТНО-ПЕСЧАНЫЙ РАСТВОР 1:2 | 0,08 | 0,08 | м ³ |
| | | РУБЕРОИД РМ-350 ГОСТ 10923-76 | - | 0,09 | м ² |

| | | |
|-----------------|--------------|--------------------|
| НАЧ. ОТД. | КОТОВ | <i>[Signature]</i> |
| ГЛАВ. ИНЖ. ОТД. | КАЦМАН | <i>[Signature]</i> |
| ГЛАВ. СПЕЦ. | ГЕРЦЕВА | <i>[Signature]</i> |
| ИНЖЕНЕР | ЕПАНЕШНИКОВА | <i>[Signature]</i> |
| ПРОВЕРИЛ | ГЕРЦЕВА | <i>[Signature]</i> |

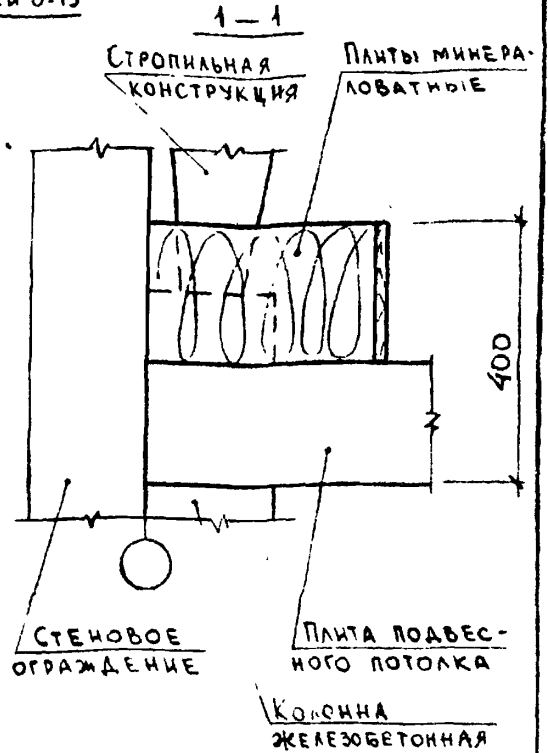
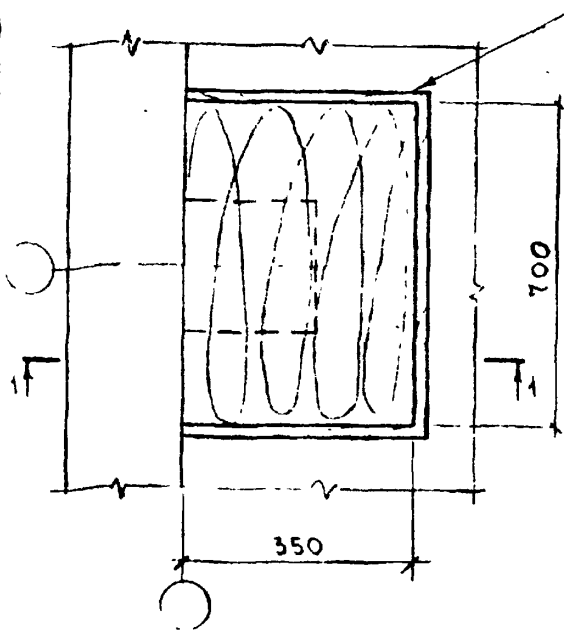
2.860-13-150у

УЗЕЛ 20. ШОВ МЕЖДУ ПЛИТАМИ И ТОРЦОВОЙ СТЕНОЙ
УЗЕЛ 21. ОПИРАНИЕ ПРОГОНА НА ТОРЦОВУЮ СТЕНУ.

| | | |
|-----------------------|------|--------|
| ЛИТ | ЛИСТ | ЛИСТОВ |
| Р | | 1 |
| МСХ-СССР | | |
| ГИПРОНИСЕЛЬХОЗ | | |
| г. Москва | | |

СТРОПИЛЬНАЯ КОНСТРУКЦИЯ
УСЛОВНО НЕ ПОКАЗАНА

Доски 8-19



| МАРКА | ОБОЗНАЧЕНИЕ | НАИМЕНОВАНИЕ | КОЛ. | ПРИМЕЧАНИЕ |
|-------|-------------|--|------|----------------|
| | | МАТЕРИАЛЫ | | |
| | | Пиломатериалы ГОСТ 8486-66 сосна или ель $\varphi=20\%$ | | |
| | | Доски 8-19 | | м ² |
| | | ПЛИТЫ МИНЕРАЛОВАТНЫЕ | | |
| | | ПОЛУЖЕСТКИЕ ГОСТ 9573-72* | | м ³ |

| | | | |
|-----------|--------------|---------------------|----------|
| НАЧ. ОТА | КОТОВ | <i>Котов</i> | |
| ЛИНЖ. ОТА | КАЦМАН | <i>Кацман</i> | |
| А. СПЕЦ | ГЕРЦЕВА | <i>Герцева</i> | |
| ИНЖЕНЕР | ЕПАНЕШНИКОВА | <i>Епанешникова</i> | |
| ПРОВЕРИЛ | ГЕРЦЕВА | <i>Герцева</i> | 27/IV-78 |

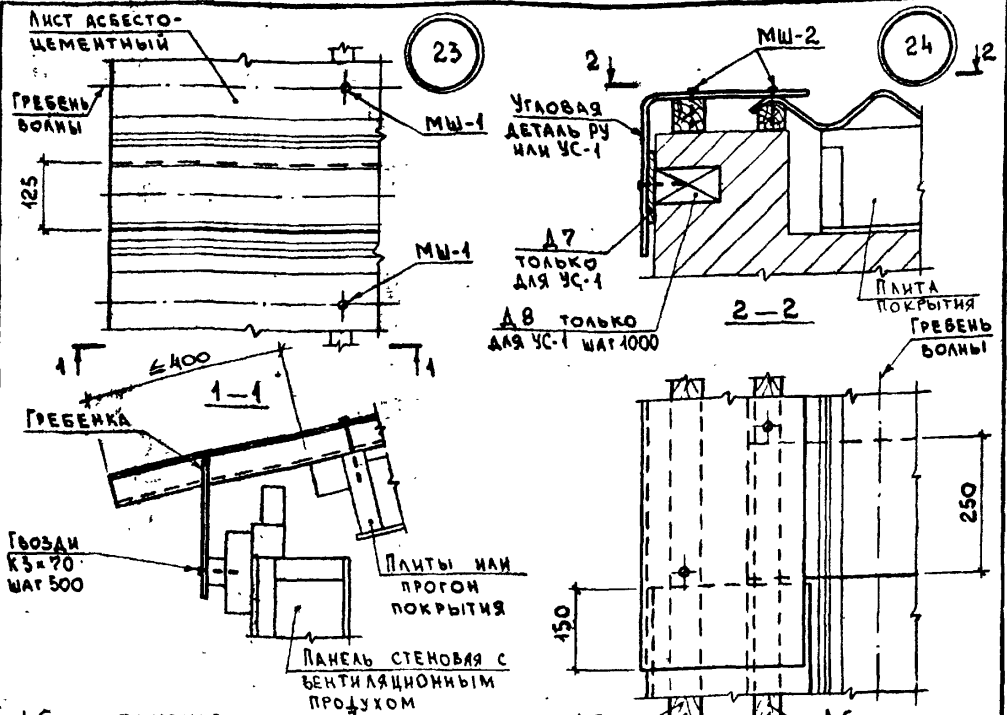
2.860-43-160У

УЗЕЛ 22.

УТЕПЛЕНИЕ ПОДВЕСНОГО
ПОТОЛКА У КОЛОННЫ

| | | |
|------|------|--------|
| ЛИТ. | ЛИСТ | ЛИСТОВ |
| Р | | 1 |

МСХ-СССР
ГИПРОНИСЕЛЬХОЗ
г. МОСКВА



1 Спецификация дана на з.п.м.
 в. деталь УС-1 дана на листе 2.860-1.3.010.

| Марка | Обозначение | Наименование | Кол. на узел | | Примечание |
|---|-----------------|------------------------------|--------------|----|------------|
| | | | 23 | 24 | |
| <u>МАТЕРИАЛЫ</u> | | | | | |
| Пиломатериалы ГОСТ 8486-66 сосна или ель 4±20% | | | | | |
| Д5 | 2.860-1.3-171 У | Брусok 60×60 | | 3 | п.м. |
| Д6 | 2.860-1.3-172 У | Брусok 50×50 | | 3 | п.м. |
| Д7 | 2.860-1.3-173 У | Доска 16×130 | | 3 | п.м. |
| Д8 | 2.860-1.3-174 У | Пробка деревянная 65×120×120 | | 3 | |
| МШ-1 | 2.860-1.3-030 | Крепление | 6 | | |
| МШ-2 | 2.860-1.3-030 | Крепление | | 6 | |
| | | Гвоздь КЗ.70 ГОСТ 4028-63* | 6 | 3 | |

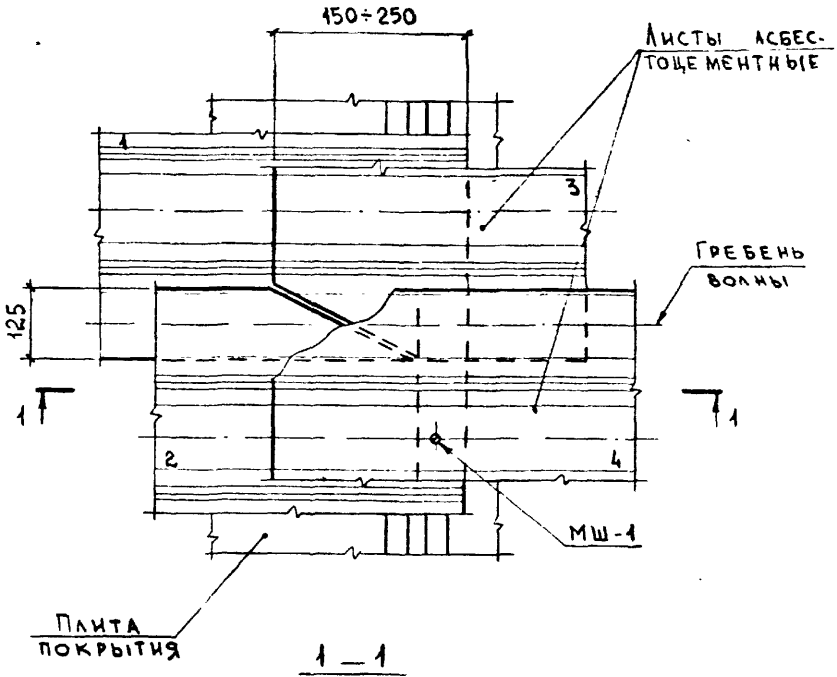
| | | |
|---------------|--------------|--------------------|
| Нач. отд. | Котов | <i>[Signature]</i> |
| Гл. инж. отд. | Кацман | <i>[Signature]</i> |
| Гл. спец. | Герцева | <i>[Signature]</i> |
| Инженер | Епанешникова | <i>[Signature]</i> |
| Проверил | Герцева | <i>[Signature]</i> |

2.860-1.3-170 У

Узел 23. Карниз кровли.
 Узел 24. Торец кровли

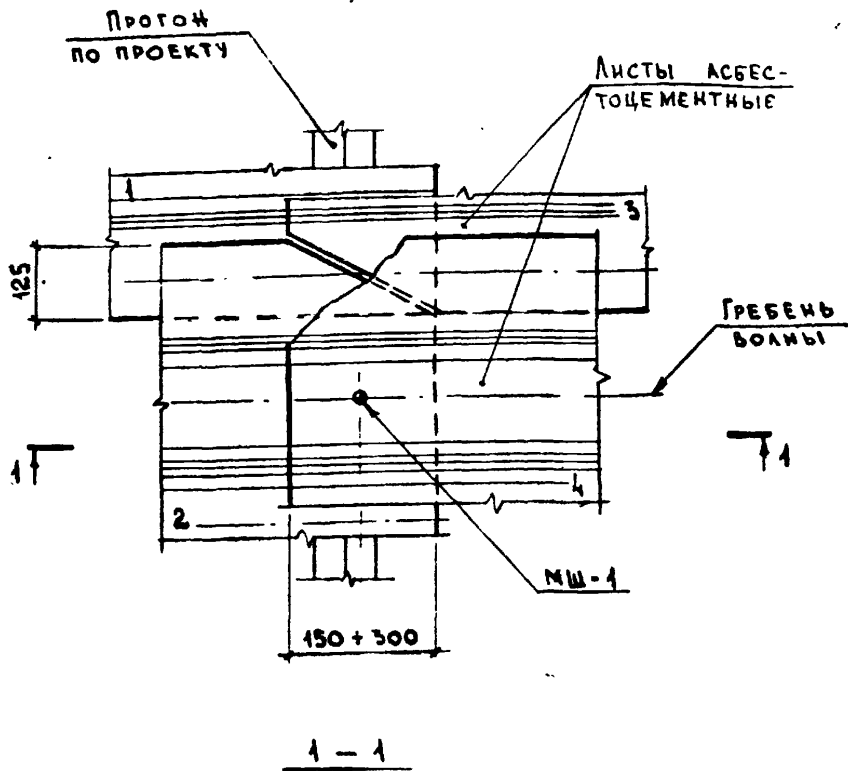
| Лит. | Лист | Листов |
|------|------|--------|
| Р | | 1 |

МХ - СССР
ГИПРОНИС ЕЛЬХОЗ
 г Москва



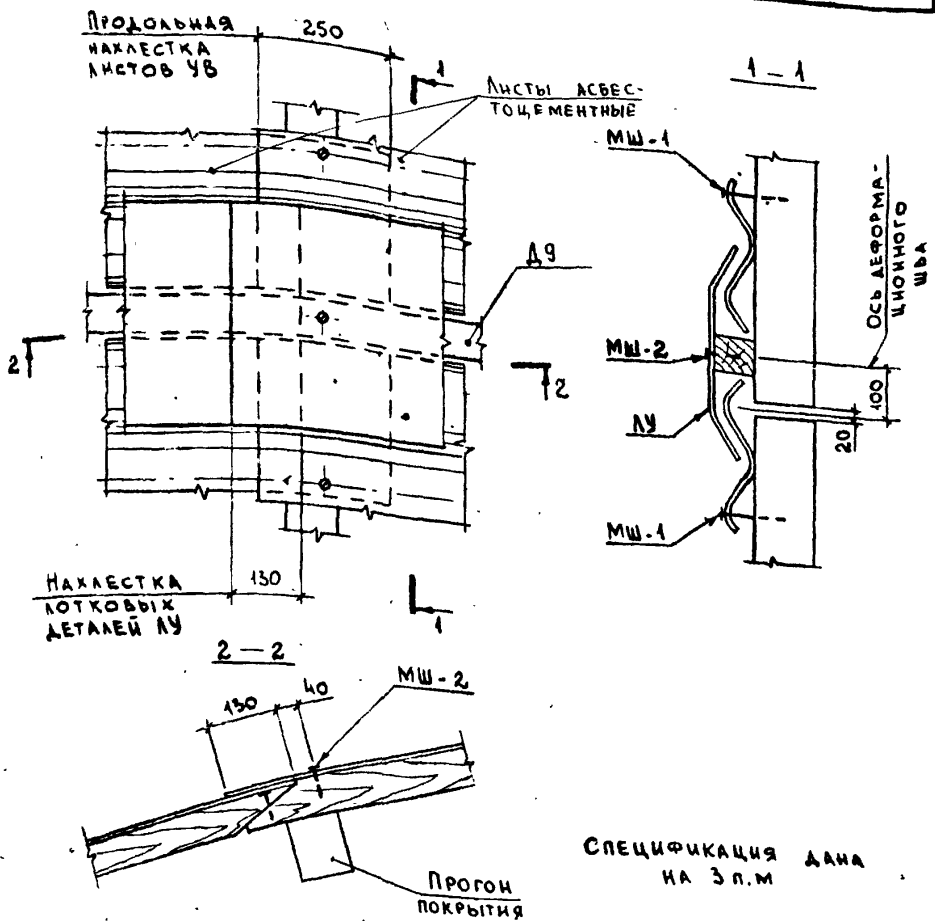
В УЗЛЕ ЦИФРАМИ УКАЗАН ПОРЯДОК МОНТАЖА ЛИСТОВ АСБЕСТОЦЕМЕНТНЫХ.

| МАРКА | ОБОЗНАЧЕНИЕ | НАИМЕНОВАНИЕ | КОЛ. | ПРИМЕЧАНИЕ |
|--------|---------------|---|---|------------|
| | | <u>ИЗДЕЛИЯ</u> | | |
| МШ-1 | 2.860-1.3-030 | КРЕПЛЕНИЕ | 1 | |
| МАТОРА | КОТОВ | 2860-1.3-180У УЗЕЛ 25 КРЕПЛЕНИЕ ЛИСТОВ АСБЕСТОЦЕМЕНТНЫХ К ПЛИТАМ ПОКРЫТИЯ | ЛСТ | ЛСТ |
| ИНО ОД | КАЦМАН | | 24 | 1 |
| УСПЕЦ | ТЕРЦЕВА | | | |
| ЖЕНЕР | СТАМЕЛНИКОВА | | | |
| ЮБЕРИ | ЕРЦЕВА | | | |
| | | | МСХ-СССР ГИПРОНИСЕЛЬХОЗ Г. МОСКВА | |



В УЗЛЕ ЦИФРАМИ УКАЗАН ПОРЯДОК МОНТАЖА АСБЕСТОЦЕМЕНТНЫХ ЛИСТОВ.

| МАРКА | ОБОЗНАЧЕНИЕ | НАИМЕНОВАНИЕ | КОЛ | ПРИМЕЧАНИЕ | |
|---------------|--------------|--|---|------------|--------|
| | | <u>ИЗДЕЛИЯ</u> | | | |
| МШ-1 | 2.860+3-030 | КРЕПЛЕНИЕ | 4 | | |
| НАЧ. ОТД. | КОТОВ | 2.860+3-1904 УЗЕЛ 26 КРЕПЛЕНИЕ АСБЕСТОЦЕМЕНТНЫХ ЛИСТОВ К ПРОГОНАМ. | ЛИТ. | ЛИСТ | ЛИСТОВ |
| ГЛ. ИНЖ. ОТД. | КАЦМАН | | Р | | 1 |
| ГЛА СПЕЦ. | ГЕРЦЕВА | | МСХ-СССР ГИПРОНИСЕЛЬХОЗ Г. МОСКВА | | |
| ИНЖЕНЕР | ЭПАНЕШНИКОВА | | | | |
| ПРОВЕРИЛ | ГЕРЦЕВА | | | | |



СПЕЦИФИКАЦИЯ ДАНА НА З.П.М

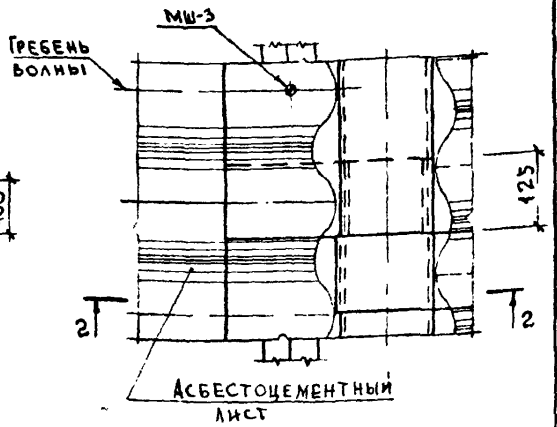
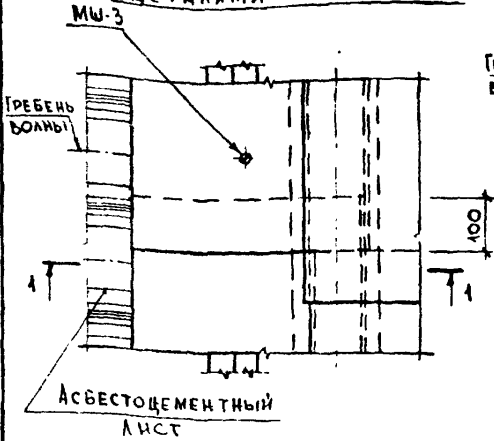
| МАРКА | ОБОЗНАЧЕНИЕ | НАИМЕНОВАНИЕ | КОЛ | ПРИМЕЧАНИЕ |
|-------|---------------|----------------|------|----------------|
| | | <u>ИЗДЕЛИЯ</u> | | |
| Д9 | 2.860-1-3-201 | БРУСОК 70*70 | 0015 | м ³ |
| МШ-1 | 2.860-1-3-030 | КРЕПЛЕНИЕ | 6 | |
| МШ-2 | 2.860-1-3-030 | КРЕПЛЕНИЕ | 3 | |

| | | |
|------------|--------------|----------|
| НАЧ. ОТА. | КОТОВ | |
| ПРИН. ОТА. | КАЦМАН | |
| ДИСПЕЦ. | ГЕРЦЕВА | |
| ИНЖЕНЕР | ЕПАНЕШНИКОВА | |
| ПРОВЕРИЛ | ГЕРЦЕВА | 27/IV-78 |

| | | |
|--|------|--------|
| 2.860-1-3-2004 | | |
| УЗЕЛ 27 | | |
| АСБЕСТОЦЕМЕНТАЯ КРОВЛЯ. ДЕФОРМАЦИОННЫЙ ШОВ. | | |
| ЛИТ. Р | ЛИСТ | ЛИСТОВ |
| | | 1 |
| МСК-СССР ГИПРОНИСЕЛЬХОЗ г. МОСКВА | | |

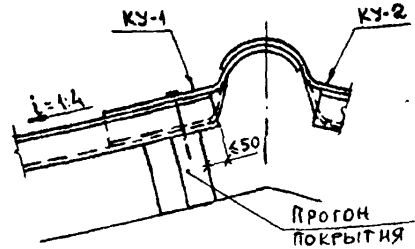
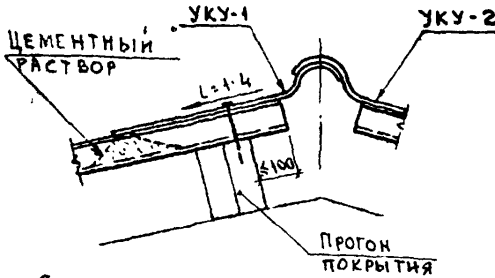
**ВАРИАНТ С КОНЬКОВЫМИ
ДЕТАЛЯМИ УКУ ИЛИ КС**

**ВАРИАНТ С КОНЬКОВОЙ
ДЕТАЛЬЮ КУ**



1 - 1
С ДЕТАЛЬЮ УКУ

2 - 2



1. СПЕЦИФИКАЦИЯ ДАНА НА Э.П.М. КОНЬКА.
2. В ВАРИАНТЕ С КОНЬКОВЫМИ ДЕТАЛЯМИ УКУ ИЛИ КС УСЛОВНО ПОКАЗАНЫ ДЕТАЛИ УКУ.
3. КОНЬКОВАЯ ДЕТАЛЬ КС ПРИВЕДЕНА В НОМЕНКЛАТУРЕ ФАСОННЫХ ИЗДЕЛИЙ НА ЛИСТЕ 2.860-1-3-010.

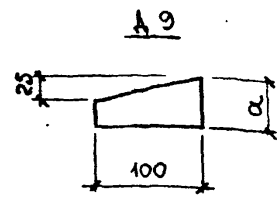
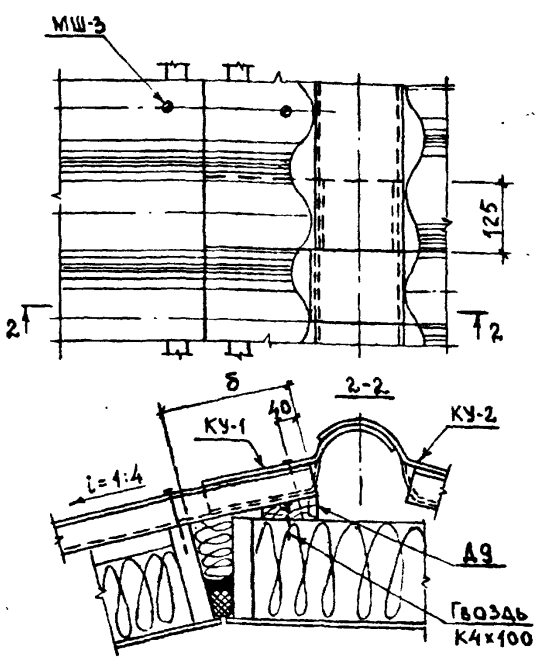
| МАРКА | ОБОЗНАЧЕНИЕ | НАИМЕНОВАНИЕ | КОЛ. | ПРИМЕЧАНИЕ |
|-------|---------------|------------------------------------|-------|-----------------------|
| | | <u>МАТЕРИАЛЫ</u> | | |
| | | ЦЕМЕНТНЫЙ РАСТВОР М50 СОСТАВА | | ТОЛЬКО ДЛЯ КС |
| | | 1:2 С ПРИМЕСЬЮ ВОЛОКНИСТЫХ ВЕЩЕСТВ | 0,043 | М ³ НА УКУ |
| МШ-3 | 2.860-1-3-030 | КРЕПЛЕНИЕ | 3 | |

| | | |
|-----------------|----------|-----------------|
| НАЧ. ОТД. | КОТОВ | <i>Котов</i> |
| ГЛАВ. ИНЖ. ОТД. | КАЦМАН | <i>Кацман</i> |
| ГЛАВ. СПЕЦ. | ГЕРЦЕВА | <i>Герцева</i> |
| СТ. ИНЖ. | КУЗЬМИНА | <i>Кузьмина</i> |
| ПРОВЕРИЛ | ГЕРЦЕВА | <i>Герцева</i> |

2.860-1-3-210У

Узел 28.
ПОВЕСНОЙ ПОТОЛОК.
КОНЕК КРОВЛИ.

| | | |
|--|------|--------|
| Лит. | Лист | Листов |
| Р | | 1 |
| МСХ-СССР ГИПРОНИСЕЛЬХОЗ г. МОСКВА | | |

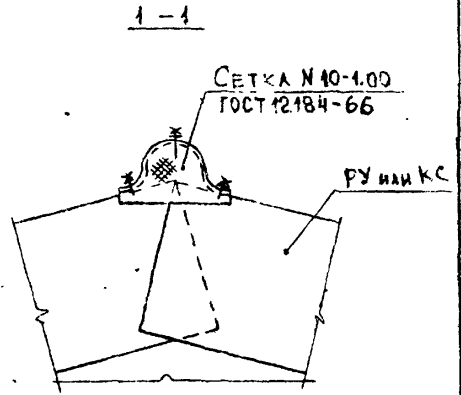
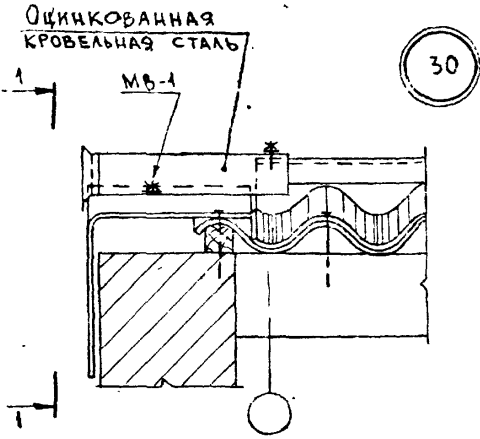


| ШИРИНА ЗДАНИЯ М | ПОДКЛАДКА А9 | | |
|-----------------------|---|---------|---------|
| | МАТЕРИАЛ | а ММ | б ММ |
| 9 | Доска ГОСТ 8486-66 сосна или ель УФ20% | 40 | 100 |
| 12 | | 50 | 160 |
| 18 | | 60 | 230 |
| 24 | | 70 | 250 |

СПЕЦИФИКАЦИЯ ДАНА НА 3 П.М КОНЬКА

| МАРКА | ОБОЗНАЧЕНИЕ | НАИМЕНОВАНИЕ | КОЛ | ПРИМЕЧАНИЕ |
|-------|----------------|----------------------------|-----|------------|
| | | <u>ИЗДЕЛИЯ</u> | | |
| А9 | 2.860-1.3.221У | ПОДКЛАДКА | 3 | п.м |
| | | ГВОЗДИ К4х100 ГОСТ 4028-63 | 6 | |
| МШ-3 | 2.860-1.3.030 | КРЕПЛЕНИЕ | 12 | |

| | | | | | |
|--------------|----------|--|---|------|--------|
| НАЧ. ОТА | КОТОВ | | 2.860-1.3.220У | | |
| ГА. НИЖ. ОТА | КАЦМАН | | | | |
| ГА. СПЕЦ. | ГЕРЦЕВА | | УЗЕЛ 29 СОВМЕЩЕННОЕ ПОКРЫТИЕ. КОНЕК КРОВЛИ. | | |
| СТ. НИЖ. | МАТВЕЕВА | | | | |
| ПРОВЕРКА | ГЕРЦЕВА | | СТАЛ. | ЛИСТ | ЛИСТОВ |
| | | | Р.Ч. | | 1 |
| | | | МСХ СССР ГИПРОНИСЕЛЬХОЗ Г. МОСКВА | | |

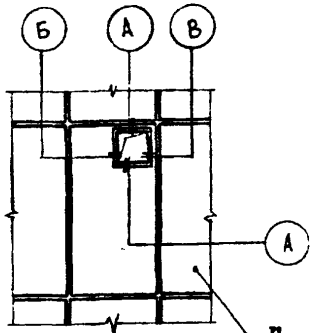


| МАРКА | ОБОЗНАЧЕНИЕ | НАИМЕНОВАНИЕ | КОЛ. | ПРИМЕЧАНИЕ |
|-------|---------------|--|------|----------------|
| | | <u>МАТЕРИАЛЫ</u> | | |
| МВ-1 | 2.860-1.3.030 | КРЕПЛЕНИЕ | 3 | |
| | | ОЦИНКОВАНАЯ КРОВЕЛЬНАЯ СТАЛЬ $\delta=0.6$ ГОСТ 8075-56* | 0,2 | М ² |
| | | СЕТКА №10-1.00 ГОСТ 12184-66 | 0,01 | М ² |
| | | | | |
| | | | | |

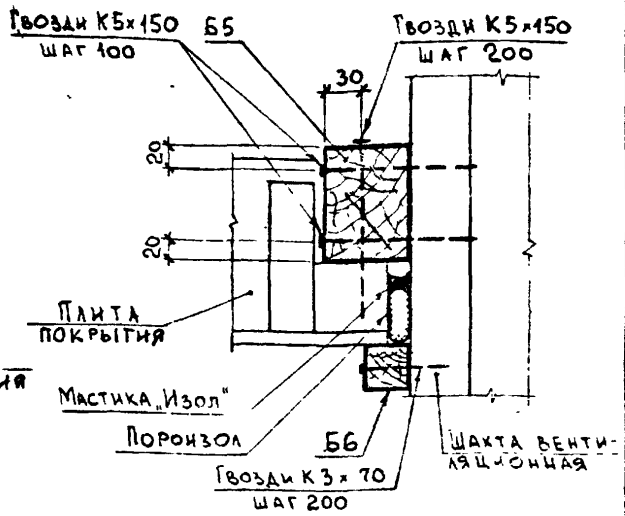
| | | | | | | | |
|-----------------|----------|------|---------------------------------|--|----------------|------|--------|
| НАЧ. ОТД. | КОТОВ | С.С. | 2.860-1.3.230У | | СТАД. | ЛИСТ | ЛИСТОВ |
| ГЛАВ. ИНЖ. ОТД. | КАЦМАН | М.С. | | | Р.Ч. | | 1 |
| ГЛАВ. СПЕЦ. | ГЕРЦЕВА | В.С. | | | МСХ-СССР | | |
| СТ. ИНЖ. | КУЗЬМИНА | К.С. | | | ГИПРОЧИСЕЛЬХОЗ | | |
| ПРОВЕРИЛ | ГЕРЦЕВА | В.С. | УЗЕЛ 30 ТОРЕЦ КОНЬКА КРОВЛИ. | | Г. МОСКВА | | |

ФРАГМЕНТ РАСКЛАДКИ ПЛИТ
ПОКРЫТИЯ В МЕСТЕ УСТАНОВ-
КИ ШАХТЫ ВЕНТИЛЯЦИОННОЙ

(A)



ПЛИТА
ПОКРЫТИЯ



| МАРКА | ОБОЗНАЧЕНИЕ | НАИМЕНОВАНИЕ | КОЛ | ПРИМЕЧАНИЕ |
|-------|----------------|---|-----|---------------------|
| | | <u>ИЗДЕЛИЯ</u> | | |
| | | Гвозди КЗ × 70 ГОСТ 4028-63* | | |
| | | Гвозди К5 × 150 ГОСТ 4028-63* | | |
| | | <u>МАТЕРИАЛЫ</u> | | |
| | | Пиломатериалы ГОСТ 8486-66 сосна или ель У=20% | | |
| Б3 | 2.860-1-3-241У | Брус 100 × 65 × л | 1 | л см. |
| Б4 | 2.860-1-3-242У | Брус 130 × 110 × л | 1 | ТАБЛ. НА ЛИСТЕ 2 |
| Б5 | 2.860-1-3-243У | Брус 100 × 70 × л | 2 | |
| Б6 | 2.860-1-3-244У | Брусок 40 × 40 | | ПМ |
| | | Поронзол Ø40 ГОСТ 19177-73 | | ПМ |
| | | Мастика „Изол“ ГОСТ 10296-71 | | КГ |

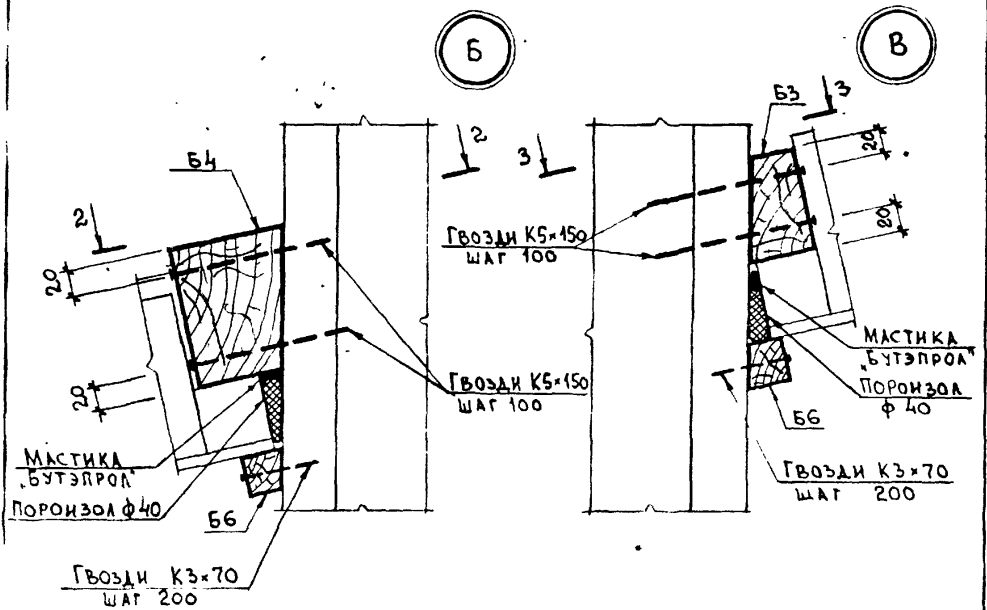
| | | |
|------------|---------|--------------------|
| НАЧ.ОТД. | КСТОВ | <i>[Signature]</i> |
| ТАИИЖ.ОТД. | КАЦМАН | <i>[Signature]</i> |
| ТА.СПЕЦ. | ГЕРЦЕВА | <i>[Signature]</i> |
| СТ.ИИЖ. | ЛУКИН | <i>[Signature]</i> |
| ТРОВАИИ | ГЕРЦЕВА | <i>[Signature]</i> |

2. 860 - 1 . 3 . 240У

СОВМЕЩЕННОЕ ПОКРЫТИЕ
УСТАНОВКА ШАХТЫ
ВЕНТИЛЯЦИОННОЙ.

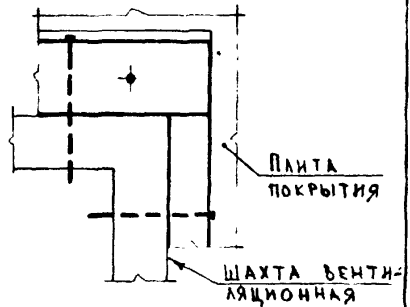
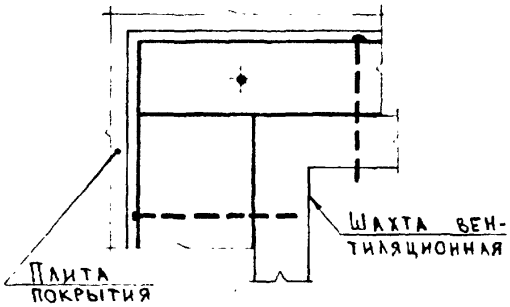
| | | |
|---------------------------------------|------|--------|
| СТАД | ЛИСТ | ЛИСТОВ |
| Р.4 | 1 | 2 |
| МХ-СССР ГИПРОНСЕЛЬХОЗ г. МОСКВА | | |

15530



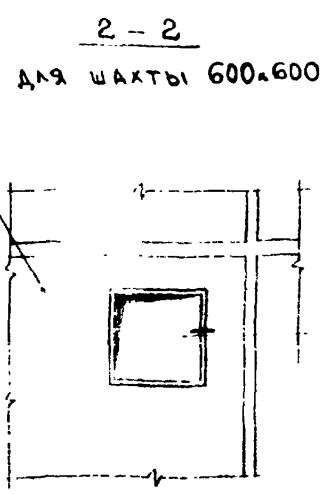
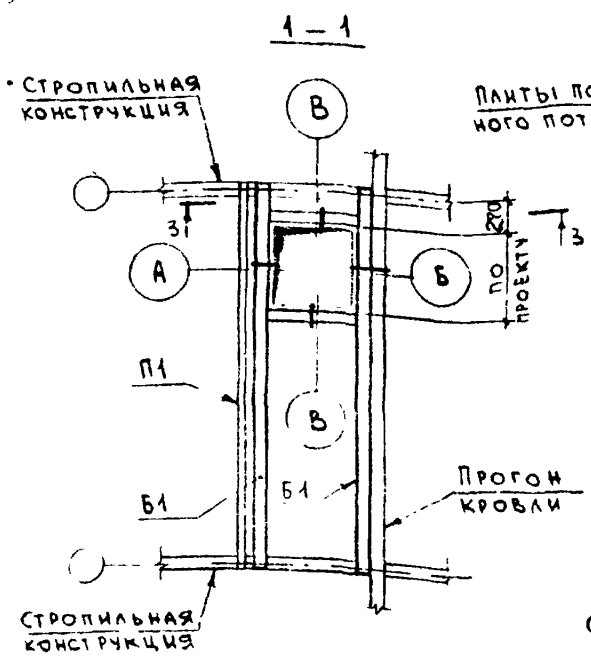
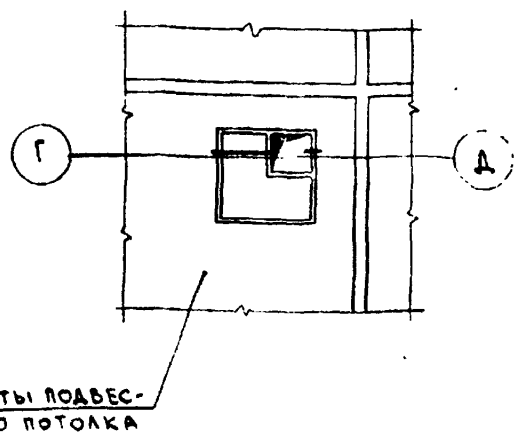
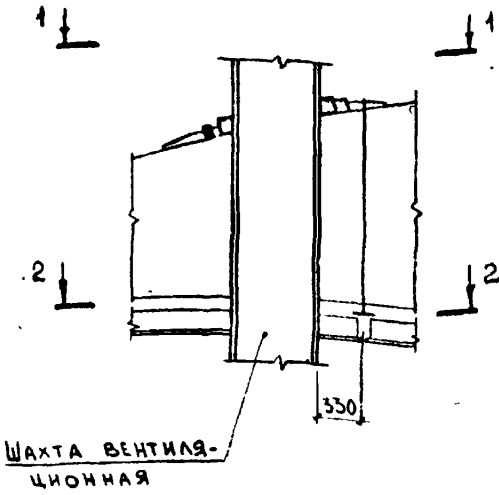
2 - 2 ПОВЕРНУТО

3 - 3 ПОВЕРНУТО



| МАРКА | R ДЯ ШАХТЫ | |
|-------|------------|---------|
| | 200x200 | 600x600 |
| Б3 | 300 | 700 |
| Б4 | 300 | 700 |
| Б5 | 460 | 860 |

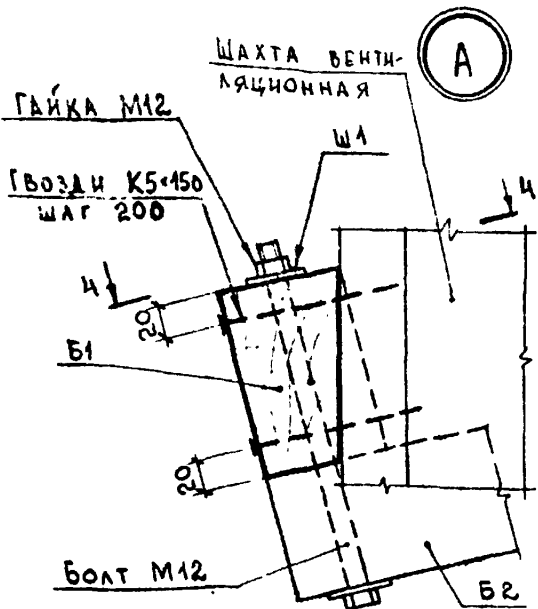
2-2
 ДЛЯ ШАХТЫ 200x200



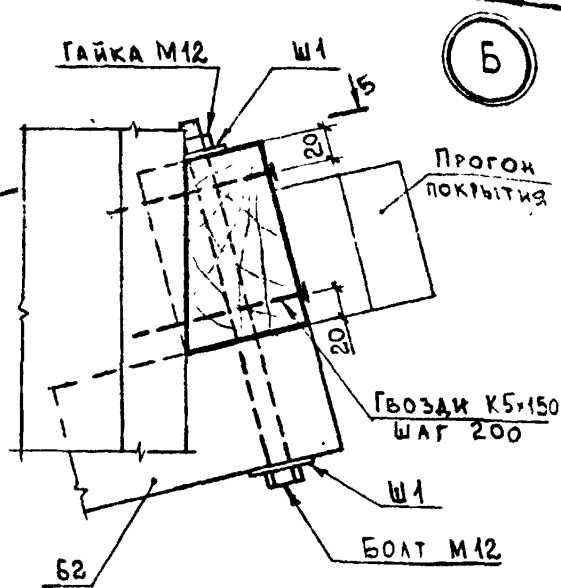
СПЕЦИФИКАЦИЯ ДАНА НА ЛИСТЕ 2

| | | |
|---------|--------------|--|
| Исполн. | КОТОВ | |
| Провер. | КАЦУАН | |
| Инженер | ГЕРЦЕВА | |
| Инженер | СПАНЕННИКОВА | |
| Инженер | ГЕРЦЕВА | |

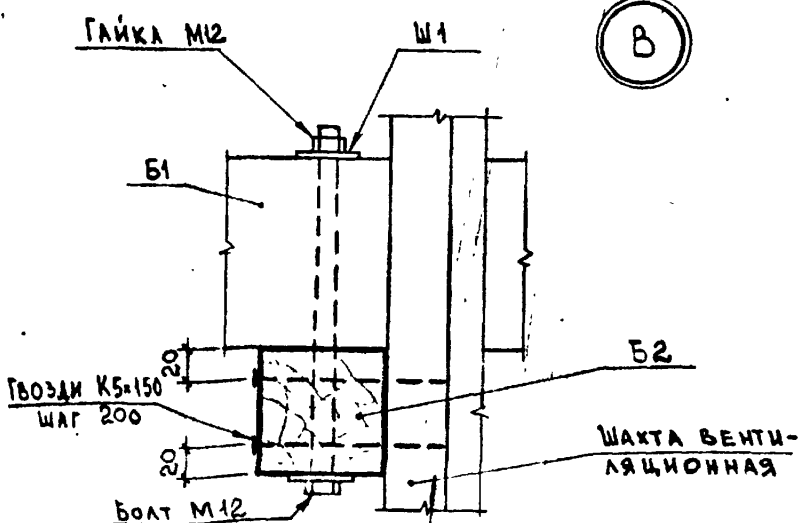
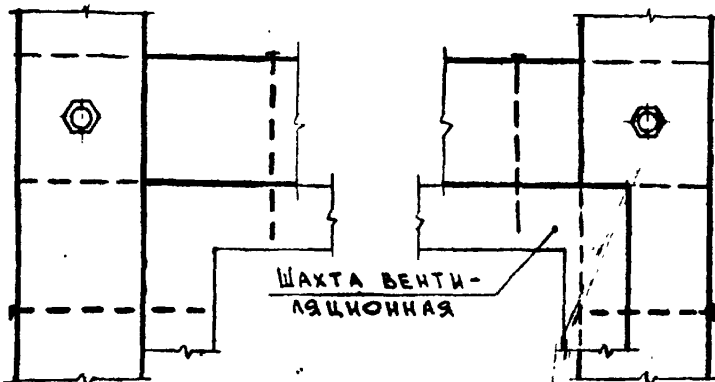
| | | |
|---|------|--------|
| 2.860-1-3-2504 | | |
| УСТАНОВКА ШАХТЫ ВЕНТИЛЯЦИОННОЙ В ЗДАНИЯХ С ПОДВЕСНЫМ ПОТОЛКОМ | | |
| Лист | Лист | Листов |
| Р | 1 | 4 |
| МХ-СССР | | |
| ГИПРОНИСЕЛЬХОЗ | | |
| г. Москва | | |



4-4 ПОВЕРНУТО



5-5 ПОВЕРНУТО



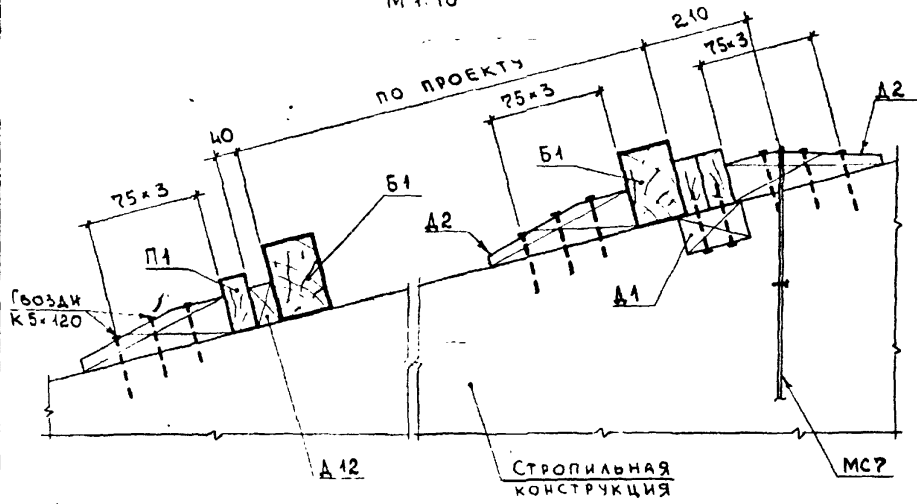
В

2.860-1.3-2504

Лист

3

3-3
М 1.10

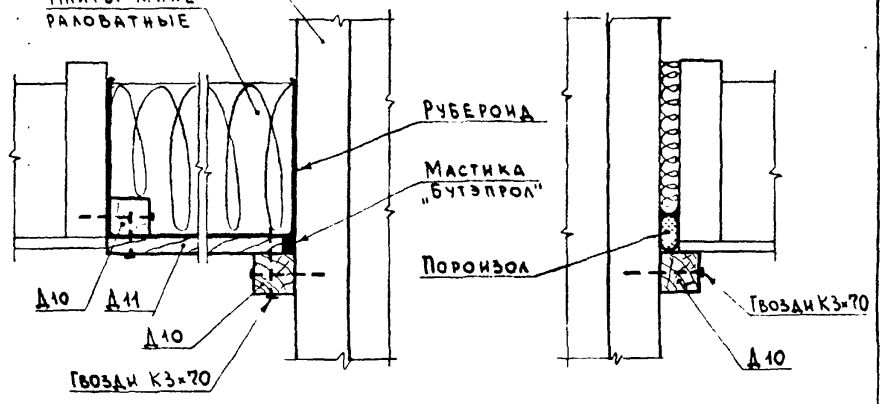


ШАХТА ВЕНТИЛЯЦИОННАЯ

Г М15

А М15

Плиты минераловатные

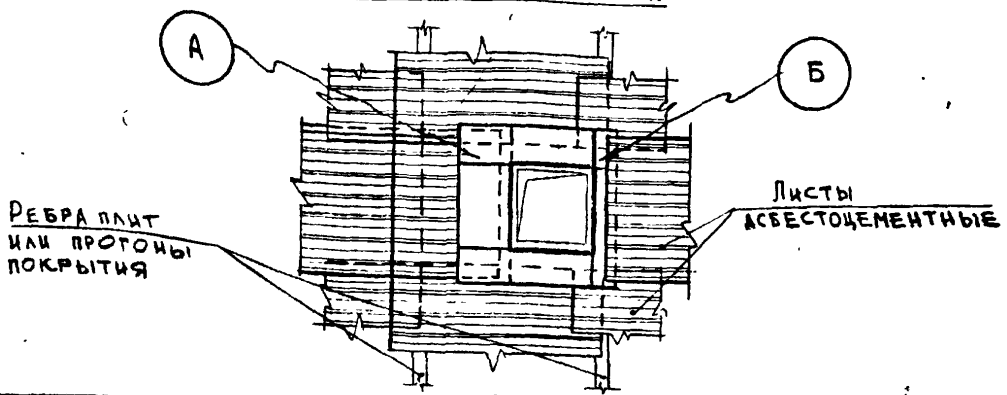


2.860-1.3-2504

Лист
4

15539 40

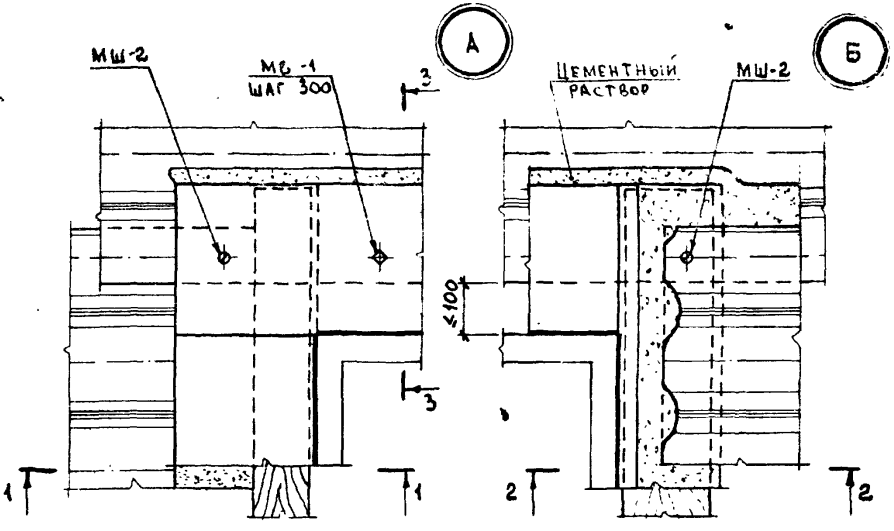
ФРАГМЕНТ КРОВЛИ В МЕСТЕ УСТАНОВКИ
ШАХТЫ ВЕНТИЛЯЦИОННОЙ



| МАРКА | ОБОЗНАЧЕНИЕ | НАИМЕНОВАНИЕ | КОЛ. НА ШАХТУ | | ПРИМЕЧАНИЕ |
|-------|-----------------|---|---------------|---------|----------------|
| | | | 200-200 | 600-600 | |
| | | <u>ИЗДЕЛИЯ</u> | | | |
| ВС-1 | 2.860-1.3-010 | ФАСОННЫЙ ЛИСТ | 1 | 1 | |
| ВС-2 | 2.860-1.3-010 | ФАСОННЫЙ ЛИСТ | 1 | 1 | |
| ВС-3 | 2.860-1.3-010 | ФАСОННЫЙ ЛИСТ | 2 | 2 | |
| | | ГВОЗДИ К3x70 ГОСТ 4028-63* | 4 | 6 | |
| | | ГВОЗДИ К1,6x40 ГОСТ 4028-63* | 12 | 16 | |
| МВ-1 | 2.860-1.3-030 | КРЕПЛЕНИЕ | 4 | 6 | |
| МШ-2 | 2.860-1.3-030 | КРЕПЛЕНИЕ | 4 | 4 | |
| | | <u>МАТЕРИАЛЫ</u> | | | |
| | | ПИЛОМАТЕРИАЛЫ ГОСТ 8486-66 СОСНА ИЛИ ЕЛЬ ЧЕ20% | | | |
| Д 13 | 2.860-1.3-261 y | БРУС 100 x h | | | м ³ |
| Д 14 | 2.860-1.3-262 y | БРУС 150 x h | | | м ³ |
| | | ЦЕМЕНТНЫЙ РАСТВОР | | | |
| | | М50 СОСТАВА 1:2 С ПРИМЕСЬЮ | | | |
| | | ВОЛОКНИСТЫХ ВЕЩЕСТВ | | | м ³ |

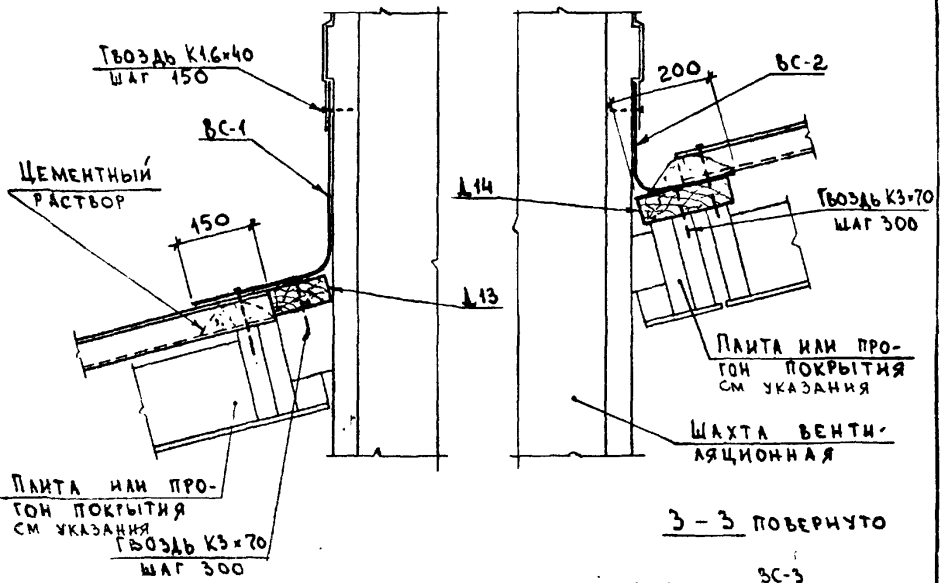
| | | | |
|-----------|----------|-----------------|----------|
| НАЧ. ОТД. | КОТОВ | <i>Котов</i> | |
| ЛИН. ОТД. | КАЦМАН | <i>Катман</i> | |
| П. СПЕЦ. | ГЕРЦЕВА | <i>Герцева</i> | |
| СТ. ИНЖ. | МАТВЕЕВА | <i>Матвеева</i> | |
| ПРОВЕРИЛ | ГЕРЦЕВА | <i>Герцева</i> | 27/VI-78 |

| | | |
|--|------|--------|
| 2.860-1.3-260 y | | |
| КРОВЛЯ В МЕСТЕ УСТАНОВКИ ШАХТЫ ВЕНТИЛЯЦИОННОЙ | | |
| Лит. | Лист | Листов |
| Р | 1 | 2 |
| МСХ-СССР ГИПРОНИСЕЛЬХОЗ г. Москва | | |



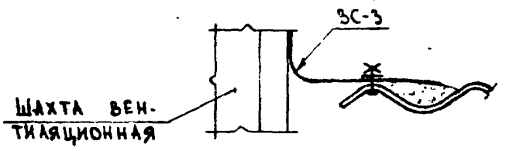
1 - 1

2 - 2



3 - 3 ПОВЕРНУТО

НА ЧЕРТЕЖЕ УСЛОВНО ПОКАЗАНЫ ПЛИТЫ ПОКРЫТИЯ



| | | | | |
|--|--|--|--|--|
| | | | | |
| | | | | |
| | | | | |
| | | | | |

2. 860-1-3 - 260У

Лист
2

| ФОРМАТ | Поз. | ОБОЗНАЧЕНИЕ | НАИМЕНОВАНИЕ | КОЛ. | ПРИМЕЧАНИЕ |
|--------|------|------------------|---|------|-------------------------|
| | | | <u>ДОКУМЕНТАЦИЯ</u> | | |
| ИВ | | 2.860-1-3-020 СБ | СБОРОЧНЫЙ ЧЕРТЕЖ <u>ИЗДЕЛИЯ</u> | | |
| | | | ПИЛОМАТЕРИАЛЫ ГОСТ 8486-66 СОСНА ИЛИ ЕЛЬ $\varphi \pm 20\%$ | | |
| ИВ | 1 | 2.860-1-3-021 | РЕБРО 40 х h х L | 2 | |
| ИВ | 2 | 2.860-1-3-022 | РЕБРО 32 х h х B | 3 | |
| Б4 | 3 | 2.860-1-3-023 | БРЯСОК 40 х 60 х 100 | 4 | |
| | | | <u>СТАНДАРТНЫЕ ИЗДЕЛИЯ</u> | | |
| | 4 | | ШРУЧУЛЫ А4 х 40 ГОСТ 1145-70* | 24 | |
| | 5 | | ШРУЧУЛЫ А5 х 70 ГОСТ 1145-70* | 4 | |
| | 6 | | ГВОЗДИ К3 х 70 ГОСТ 4028-63* | 12 | |
| | | | <u>МАТЕРИАЛЫ</u> | | |
| | 7 | | РУБЕРОИД РМ-350 ГОСТ 10923-64* | | м ² по пр-ту |
| | 8 | | ЛИСТ АСБЕСТОЦЕМЕНТНЫЙ ГОСТ 18124-72 НЕПРЕССОВАННЫЙ $\delta = 10$ мм ИЛИ ПРЕССОВАННЫЙ $\delta = 8$ мм | | м ² по пр-ту |
| | 9 | | ПЛИТЫ МИНЕРАЛОВАТНЫЕ ПОЛЖЕСТКНИЕ ГОСТ 9573-72* | | м ³ по пр-ту |

| | | | |
|-----------------|----------|--------------------|----------|
| НАЧ. ОТД. | КОТОВ | <i>[Signature]</i> | |
| ГЛАВ. ИНЖ. ОТД. | КАЦМАН | <i>[Signature]</i> | |
| ГЛАВ. СПЕЦ. | ГЕРЦЕВА | <i>[Signature]</i> | |
| СТ. ИНЖ. | МАТВЕЕВА | <i>[Signature]</i> | |
| ПРОБЕРИИ | ГЕРЦЕВА | <i>[Signature]</i> | 27/IV-78 |

| | | |
|---|------|--------|
| 2.860-1-3-020 | | |
| Щ и т. | | |
| Лист | Лист | Листов |
| Р | | 1 |
| МСХ-СССР ГИПРОНИСЕЛЬХОЗ г. Москва | | |

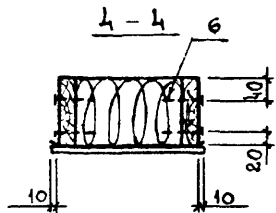
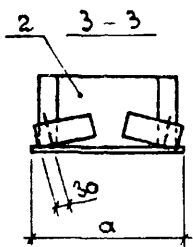
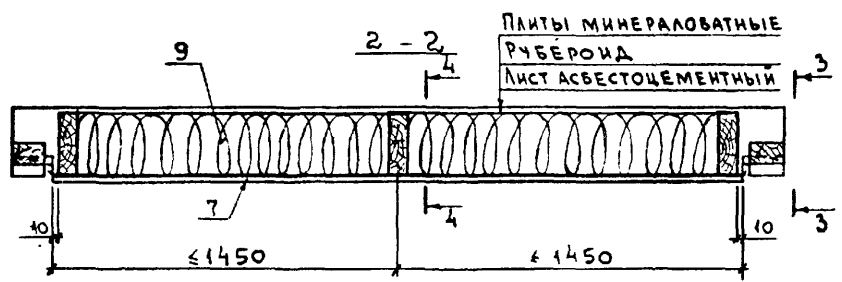
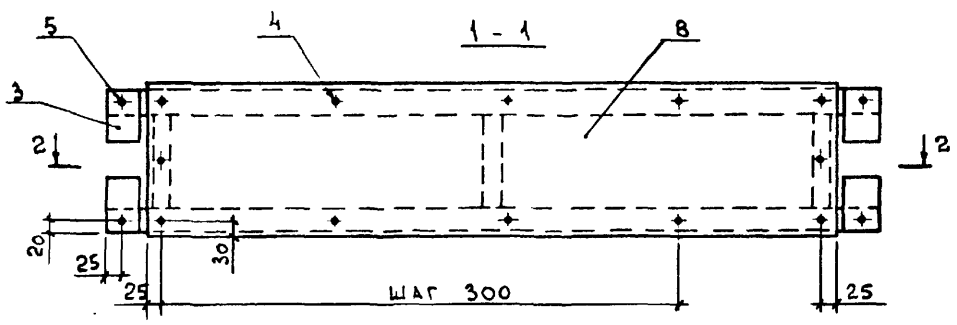
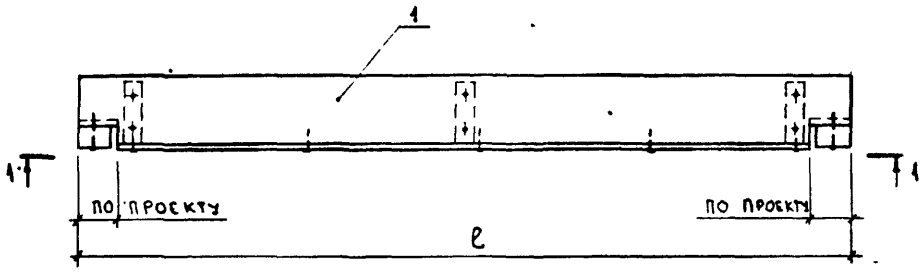


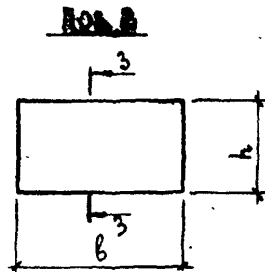
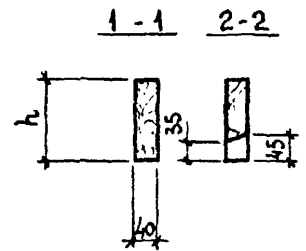
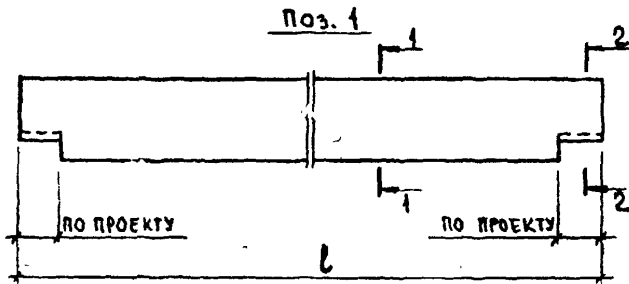
ТАБЛИЦА РАЗ-
МЕРОВ ДАНА
НА ЛИСТЕ 2.

| | | |
|-----------|----------|--------------------|
| НАЧ. ОТД. | КОТОВ | <i>[Signature]</i> |
| ИНЖ. ОТД. | КАЦМАН | <i>[Signature]</i> |
| ГЛ. СПЕЦ. | ГЕРЦЕВА | <i>[Signature]</i> |
| СТ. ИНЖ. | КУЗЬМИНА | <i>[Signature]</i> |
| ПРОВЕРИЛ | ГЕРЦЕВА | <i>[Signature]</i> |

2.860-1.3.020.СБ

ЩИТ
СБОРОЧНЫЙ ЧЕРТЕЖ.

| | | |
|----------------|------|--------|
| ЛИТ | ЛИСТ | ЛИСТОВ |
| Р | 1 | 2 |
| МСХ-СССР | | |
| ГИПРОНИСЕЛЬХОЗ | | |
| г. Москва | | |

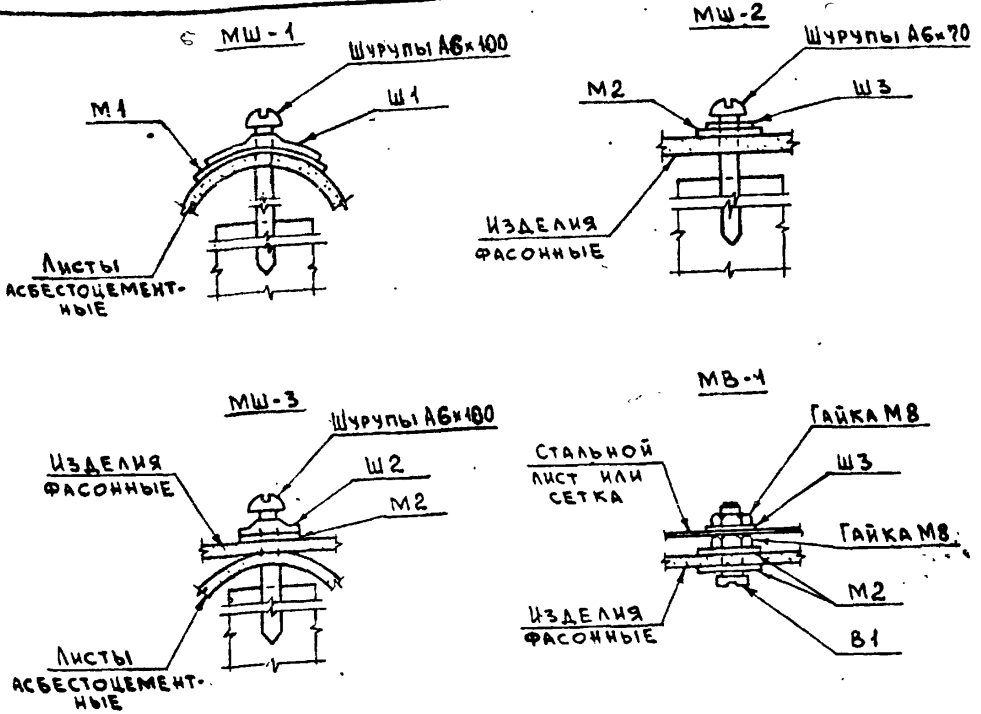


| ШИРИНА ЗАДАНИЯ L м | ВЫСОТА ПЛИТ ПОКРЫТИЯ H мм | РАЗМЕРЫ в мм | | | | ВЕС кгс |
|--------------------------|------------------------------------|--|-----|-----|-----|------------|
| | | l | h | a | b | |
| 9 | 140 | для рядового щита - 2980 для щита у т.ш. - 2480 для щита заполнения т.ш. - 980 | 130 | 270 | 170 | ПО ПРОЕКТУ |
| | 160 | | 150 | | | |
| | 190 | | 180 | | | |
| 12 | 140 | | 130 | 380 | 280 | |
| | 160 | | 150 | | | |
| | 190 | | 180 | | | |
| 18 | 140 | | 130 | 540 | 440 | |
| | 160 | | 150 | | | |
| | 190 | | 180 | | | |
| 24 | 140 | 130 | 630 | 530 | | |
| | 160 | 150 | | | | |
| | 190 | 180 | | | | |

2.860-1-3-020 СБ

Лист

2



| МАРКА | ОБОЗНАЧЕНИЕ | НАИМЕНОВАНИЕ | КОЛ. НА КРЕПЛЕНИЕ | | | | ПРИМЕЧАНИЕ |
|-------|--------------|------------------|-------------------|------|------|------|------------|
| | | | МШ-1 | МШ-2 | МШ-3 | МВ-1 | |
| | | <u>ИЗДЕЛИЯ</u> | | | | | |
| | ГОСТ 1444-70 | Шурупы А6х100 | 1 | | 1 | | шт. |
| | ГОСТ 1444-70 | Шурупы А6х70 | | 1 | | | шт. |
| В1 | МРТУ 7-5-61 | Винт | | | | 1 | шт. |
| Ш1 | МРТУ 7-5-61 | Шайба | 1 | | | | шт. |
| Ш2 | МРТУ 7-5-61 | Шайба | | | 1 | | шт. |
| Ш3 | МРТУ 7-5-61 | Шайба | | 1 | | 1 | шт. |
| М1 | МРТУ 7-5-61 | Прокладка мягкая | 1 | | | | шт. |
| М2 | МРТУ 7-5-61 | Прокладка мягкая | | 1 | 1 | 2 | шт. |
| | ГОСТ 5915-70 | Гайка М8 | | | | 2 | шт. |

| | | |
|-------------|-------------|--------------------|
| НАЧ. ОТД. | КОТОВ | <i>[Signature]</i> |
| ГЛАВ. ИНЖ. | КАЦМАН | <i>[Signature]</i> |
| ГЛАВ. СПЕЦ. | ГЕРЦЕВА | <i>[Signature]</i> |
| ИНЖЕНЕР | ПАНАШНИКОВА | <i>[Signature]</i> |
| ПРОВЕРИЛ | ГЕРЦЕВА | <i>[Signature]</i> |

2.860-13-030

| | | | |
|---|--|------|--------|
| ЭЛЕМЕНТЫ КРЕПЛЕНИЯ АСБЕСТОЦЕМЕНТНЫХ ЛИСТОВ КРОВЛИ | ЛИТ. | ЛИСТ | ЛИСТОВ |
| | Р | | 1 |
| | МСК-СССР ГИПРОНИСЕЛЬХОЗ г. Москва | | |

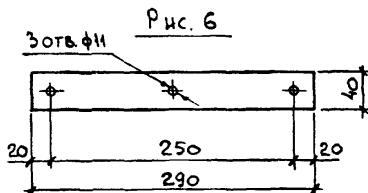
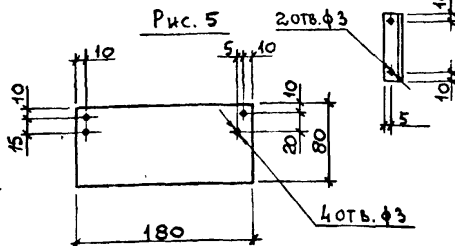
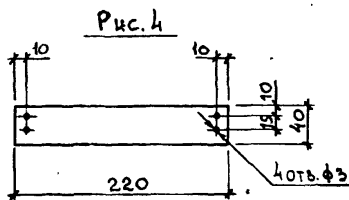
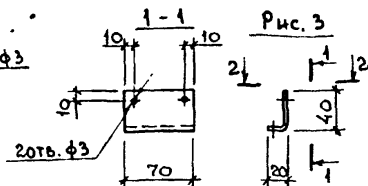
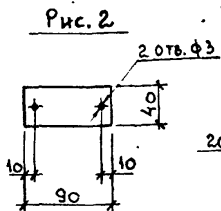
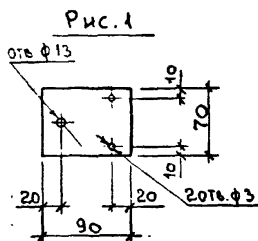
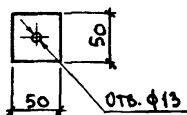


Рис. 7

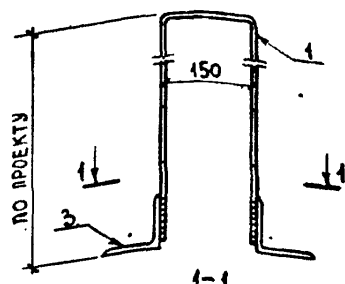


| ОБОЗНАЧЕНИЕ | Рис. | МАРКА | ТОЛЩИНА АНСТА ИМ | ВЕС КГ |
|---------------|------|-------|------------------------|-----------|
| 2.860-1-3-040 | 1 | МС1 | 3 | 0,2 |
| -01 | 2 | МС2 | 3 | 0,1 |
| -02 | 3 | МС3 | 3 | 0,1 |
| -03 | 4 | МС4 | 4 | 0,3 |
| -04 | 5 | МС5 | 4 | 0,5 |
| -05 | 6 | МС15 | 6 | 0,5 |
| -06 | 7 | Ш1 | 4 | 0,1 |

| | | |
|---------------|----------|-----------------|
| НАЧ. ОТД. | КОТОВ | <i>Котов</i> |
| ГЛ. ИНЖ. ОТД. | КАЦМАН | <i>Катман</i> |
| ГЛ. СПЕЦ. | ГЕРЦЕВА | <i>Герцева</i> |
| СТ. ИНЖ. | КУЗЬМИНА | <i>Кузьмина</i> |
| ПРОВЕРИЛ | ГЕРЦЕВА | <i>Герцева</i> |
| | | 27/IV-78 |

| | | | |
|---------------|----------------------|----------------|-----------|
| 2.860-1-3-040 | | | |
| ИЗДЕЛИЕ | СОЕДИНИТЕЛЬНОЕ | ЛИТ. | ВЕС |
| | | Р | СМ. ТАБЛ. |
| | | ЛИСТ | ЛИСТОВ 1 |
| | | МСХ-СССР | |
| ЛИСТ | ГОСТ 103-76 | ГИПРОНИСЕЛЬХОЗ | |
| | ВСТЗ КР2 ГОСТ 380-74 | г. Москва | |

Рис. 1



1-1

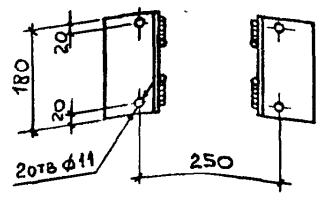
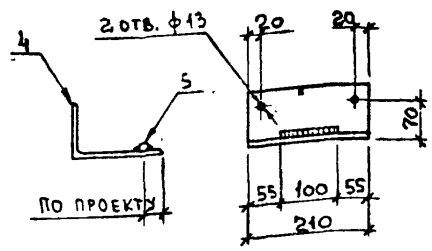
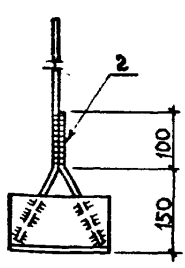


Рис. 2



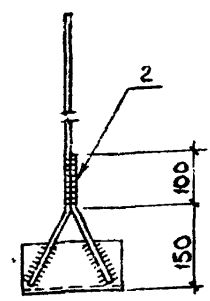
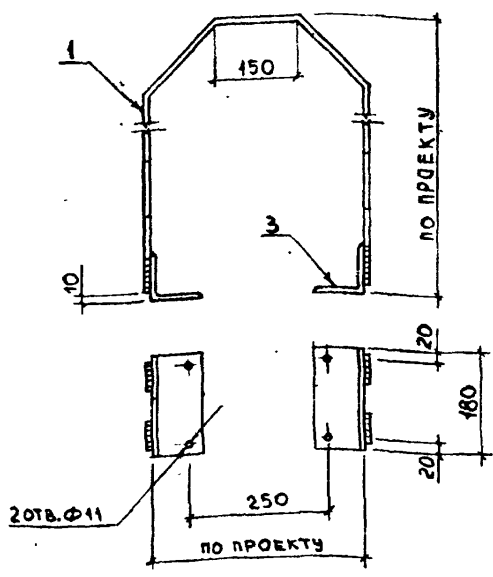
- 1. СВАРНЫЕ ШВЫ $h = 6$ мм.
- 2. ЭЛЕКТРОДЫ ТИПА Э42.

| ОБОЗНАЧЕНИЕ | Рис. | МАРКА | ВЕС КГС |
|-----------------|------|-------|----------|
| 2.860 -1-3- 050 | 1 | МС 8 | по пр-ту |
| -01 | 2 | МС 9 | 3,8 |

| ФОРМАТ | НОМ. | ОБОЗНАЧЕНИЕ | НАИМЕНОВАНИЕ | КОЛ. | ПРИМЕЧАНИЕ |
|--------|------|----------------|--|------|------------|
| | | | 2.860 -1-3- 050 | | |
| | | | <u>ДЕТАЛИ</u> | | |
| Б4 | 1 | 2.860-1-3. 051 | ПОДВЕСКА $\phi 10$ ГОСТ 2590-71 ВСТЗ пс6 ГОСТ 380-71* | 1 | в по пр-ту |
| Б4 | 2 | 2.860-1-3. 052 | ПОДВЕСКА $\phi 10$ L-250 ГОСТ 2590-71 ВСТЗ пс6 ГОСТ 380-71* | 2 | 0,15 кг |
| Б4 | 3 | 2.860-1-3. 053 | УГОЛОК L90x7 ГОСТ 8509-72 ВСТЗ пс6 ГОСТ 380-71* | 2 | 1,73 кг |
| | | | 2.860 -1-3- 050 -01 | | |
| | | | <u>ДЕТАЛИ</u> | | |
| Б4 | 4 | 2.860-1-3. 054 | УГОЛОК L160x100x9 ГОСТ 8510-72 ВСТЗ пс6 ГОСТ 380-71* | 1 | 3,78 кг |
| Б4 | 5 | 2.860-1-3. 055 | КРУГ $\phi 6$ ГОСТ 2590-71 ВСТЗ пс6 ГОСТ 380-71* | 1 | 0,02 кг |

| | | |
|---------------|----------|--------------------|
| НАЧ. ОТА. | КОТОВ | <i>[Signature]</i> |
| ГЛ. ИНЖ. ОТА. | КАЛМАН | <i>[Signature]</i> |
| ГЛ. СПЕЦ. | ТЕРЦЕВА | <i>[Signature]</i> |
| СТ. ИНЖ. | МАТВЕЕВА | <i>[Signature]</i> |
| ПРОВЕРИЛ | ТЕРЦЕВА | <i>[Signature]</i> |

| | | |
|---|------|--------|
| 2.860 -1-3. 050 | | |
| ИЗДАНИЕ СОЕДИНИТЕЛЬНОЕ | | |
| Лит. | Лист | Листов |
| Р | | 1 |
| МСК-СССР ГИПРОНИСЕЛЬХОЗ г. Москва | | |



1. СВАРНЫЕ ШВЫ $h=6\text{мм}$.
 2. ЭЛЕКТРОДЫ ТИПА Э42.

| ОБОЗНАЧЕНИЕ | МАРКА | ВЕС КГС |
|---------------|-------|----------|
| 2.860-1-3-060 | МС10 | по пр-ту |

| ФОРМАТ | ПОЗ. | ОБОЗНАЧЕНИЕ | НАИМЕНОВАНИЕ | КОЛ. | ПРИМЕЧАНИЕ |
|--------|------|---------------|---|------|------------|
| | | | <u>ДЕТАЛИ</u> | | |
| Б4 | 1 | 2.860-1-3-061 | ПОДВЕСКА $\frac{\phi 10 \text{ ГОСТ } 2590-71}{\text{ВСтЗ псб ГОСТ } 380-71}$ | 1 | по пр-ту |
| Б4 | 2 | 2.860-1-3-062 | ПОДВЕСКА $\frac{\phi 10 \text{ } \rho=250 \text{ ГОСТ } 2590-71}{\text{ВСтЗ псб ГОСТ } 380-71}$ | 2 | 0.15 кг |
| Б4 | 3 | 2.860-1-3-063 | УГОЛОК $\frac{190 \times 7 \text{ ГОСТ } 8509-72}{\text{ВСтЗ псб ГОСТ } 380-71}$ | 2 | 1.73 кг |

| | | |
|--------------|----------|--------------------|
| НАЧ. ОТД | КОТОВ | <i>[Signature]</i> |
| ГЛ. ИНЖ. ОТД | КАЦМАН | <i>[Signature]</i> |
| ГЛ. СПЕЦ. | ГЕРЦЕВА | <i>[Signature]</i> |
| СТ. ИНЖ. | МАТВЕЕВА | <i>[Signature]</i> |
| ПРОВЕРКА | ГЕРЦЕВА | <i>[Signature]</i> |

2.860-1-3-060

ИЗДАНИЕ СОЕДИНИТЕЛЬНОЕ.

| | | |
|----------------|------|--------|
| ЛИТ | ЛИСТ | ЛИСТОВ |
| Р | | 1 |
| МСХ-СССР | | |
| ГИПРОНИСЕЛЬХОЗ | | |
| Г. МОСКВА | | |

Рис. 1

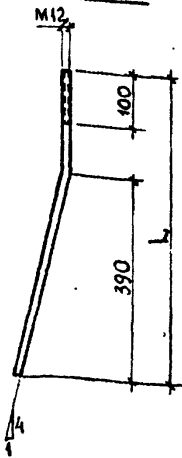


Рис. 2

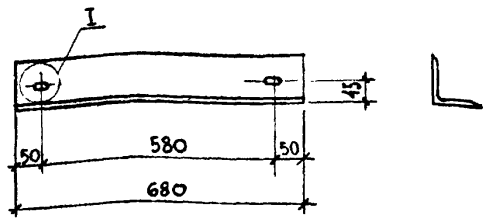


Рис. 3

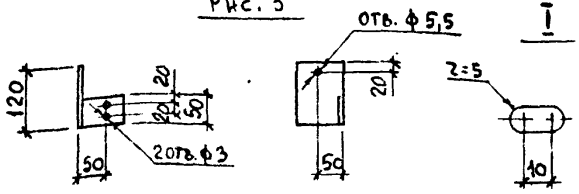


Рис. 4

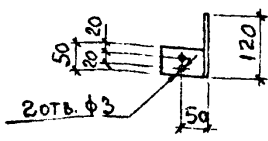
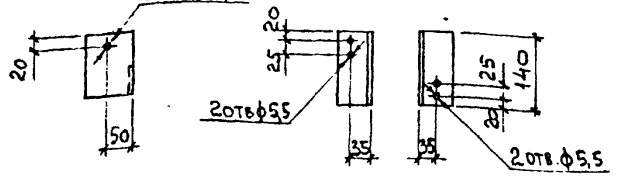


Рис. 5



| ОБОЗНАЧЕНИЕ | Рис. | МАРКА | L мм | МАТЕРИАЛ | ВЕС кгс |
|---------------|------|-------|---------|---|---------------------|
| 2.860-1-3-070 | 1 | МС11 | 550 | Ø12 ГОСТ 2590-71 ВСТЗКП 2 ГОСТ 380-71* | 0,49 |
| -01 | | МС12 | 570 | | 0,51 |
| -02 | | МС13 | 600 | | 0,53 |
| -03 | 2 | МС14 | - | Л90x7 ГОСТ 8509-72 | 6,55 |
| -04 | 3 | МС6 | - | | 1,16 |
| -05 | 4 | МС7 | - | ВСТЗКП2 ГОСТ 380-71* | 1,16 |
| -06 | 5 | МС15 | - | | Л63x5 ГОСТ 8509-72* |

| | | |
|---------------|----------|-----------------|
| НАЧ. ОТД. | КОТОВ | <i>Котов</i> |
| ГЛ. ИНЖ. ОТД. | КАЦМАН | <i>Кацман</i> |
| ГЛ. СПЕЦ. | ГЕРЦЕВА | <i>Герцева</i> |
| СТ. ИНЖ. | МАТВЕЕВА | <i>Матвеева</i> |
| ПРОВЕРИЛ | ГЕРЦЕВА | <i>Герцева</i> |
| | | |
| | | |
| | | |
| | | |

| | | | |
|--|------|-----------|---------|
| 2.860-1.3.070 | | | |
| ИЗДЕЛИЕ СОЕДИНИТЕЛЬНОЕ | СТАД | ВЕС | МАСШТАБ |
| | Р.Ч. | СМ. ТАБЛ. | — |
| | Лист | Листов 1 | |
| ИСК-СССР ГИПРОНИСЕЛХОЗ г. МОСКВА | | | |