

Типовой проект

407-3-455.87

ТРАНСФОРМАТОРНЫЕ ПОДСТАНЦИИ НАПРЯЖЕНИЕМ 35/0,4(0,69) кВ
С ДВУМЯ ТРАНСФОРМАТОРАМИ МОЩНОСТЬЮ 630 и 1000 кВА
И ТРАНСФОРМАТОРОМ НАПРЯЖЕНИЕМ 35/0,23 кВ ДЛЯ ЭЛЕКТРОСНАБЖЕНИЯ
НАСОСНЫХ СТАНЦИЙ НА ЗАКРЫТОЙ ОРОСИТЕЛЬНОЙ СЕТИ

Альбом II

Строительные изделия

сф 806-02

Типовой проект

407-3-455.87

ТРАНСФОРМАТОРНЫЕ ПОДСТАНЦИИ НАПРЯЖЕНИЕМ 35/0,4(0,69) кВ
С ДВУМЯ ТРАНСФОРМАТОРАМИ МОЩНОСТЬЮ 630 и 1000 кВА
И ТРАНСФОРМАТОРОМ НАПРЯЖЕНИЕМ 35/0,23 кВ ДЛЯ ЭЛЕКТРОСНАБЖЕНИЯ
НАСОСНЫХ СТАНЦИЙ НА ЗАКРЫТОЙ ОРОСИТЕЛЬНОЙ СЕТИ

Альбом II

СОСТАВ ПРОЕКТА

*Альбом I Пояснительная записка. Схемы первичных электрических соединений
и конструктивно-монтажные чертежи. Спецификации оборудования.
Архитектурно-строительные решения. Ведомости потребности в материалах*

Альбом II Строительные изделия

Альбом III Сметы

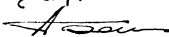
Разработан проектным
институтом Средволгогипроводхоз
Минводхоза СССР

Утвержден и введен
в действие Минводхозом СССР.
Протокол № 529 от 3 марта 1987 года

Главный инженер института


А. Е. МАЕНКОВ

Главный инженер проекта


А. Н. БЕЛЯКОВ

СФ 806-02

СОДЕРЖАНИЕ АЛЬБОМА

Обозначение	Наименование	Стр.	Примечание
АСИ.ТТ	Технические требования	3	
АСИ.010	Рамка РМ1	4	
АСИ.020	Рамка РМ2	5	
АСИ.030	Траверса Т1	6	
АСИ.060	Траверса Т3	6	
АСИ.030СБ	Траверса Т1. Сборочный чертеж	7	
АСИ.040	Траверса Т2	8	
АСИ.050	Рамка РМ3	9	
АСИ.060СБ	Траверса Т3. Сборочный чертеж	10	
АСИ.070	Рамка РМ4	11	
АСИ.080	Кронштейн К1	12	
АСИ.090	Кронштейн К2	13	
АСИ.110	Траверса Т4	14	
АСИ.120	Траверса Т5	15	
АСИ.130	Траверса Т6	16	
АСИ.140	Рамка РМ5	17	
АСИ.150	Рамка РМ6	18	
АСИ.160	Траверса Т7	19	
АСИ.170	Сетка С1	19	
АСИ.180	Фиксатор. Общий вид	20	
АСИ.190	Фиксатор. Общий вид	20	

Альбом №

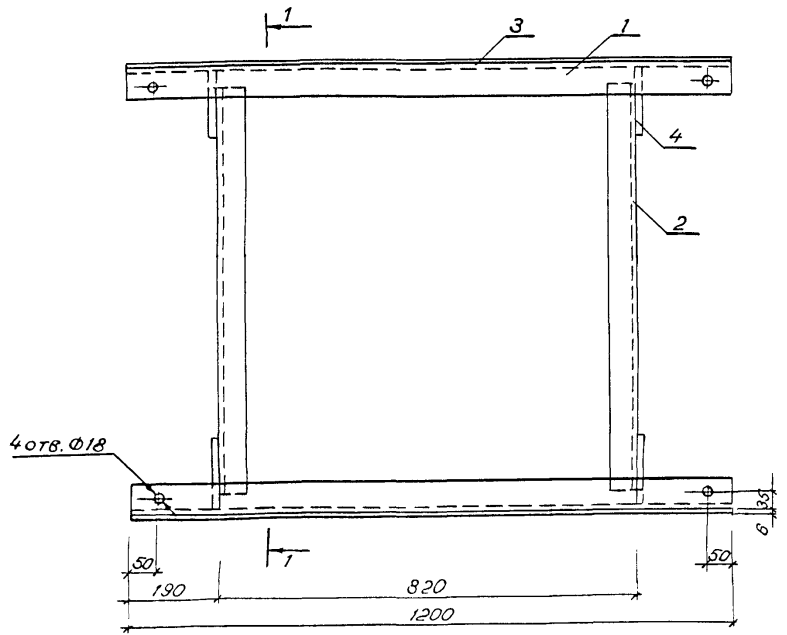
АДР-3-455.87

Типовой проект

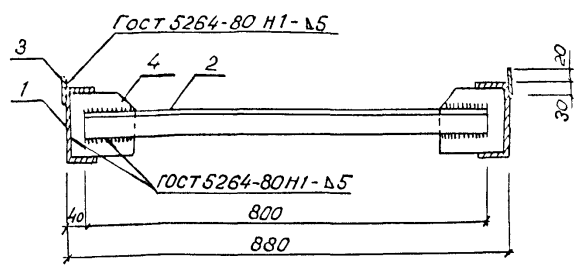
Имя, № листа | Подпись и дата | Взам. инв. №

Альбом II

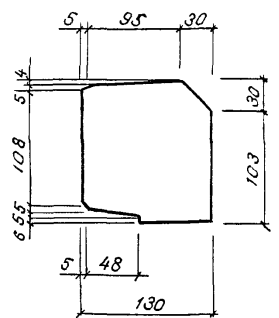
Типовой проект



1-1



Позиция 4
М 1:5



1. Размеры приняты для трансформатора с колесами без ребара.
2. Отверстия диаметром 18 мм даны для крепления стоечных устройств после установки трансформатора.

Формат	Вона	Лист	Обозначение	Наименование	Кол.	Примечание
				<i>Детали</i>		
Б4		1		Швеллер 14 Гост 8240-72 Вст 3 пс 2 Гост 535-79		
				L = 1200	2	14,76 кг
Б4		2		Угловая 5-50x50x5 Гост 8509-72 Вст 3 пс 2 Гост 535-79		
				L = 800	2	3,02 кг
Б4		3		Полоса 5-5x50 Гост 103-76 Вст 3 пс 2 Гост 535-79		
				L = 1200	2	2,83 кг
				Полоса 66x130 Гост 103-76 Вст 3 пс 2 Гост 535-79		
				L = 133	4	0,81 кг

ТП 407-3-455.87 АСИ.010

Рамка РМ1

Стадия	Масса	Масштаб
РП	44,46	1:10
Лист	Листов 1	
Минводхоз СССР СРЕДВОЛГОГИПРОВОДХОЗ г. Куйбышев		

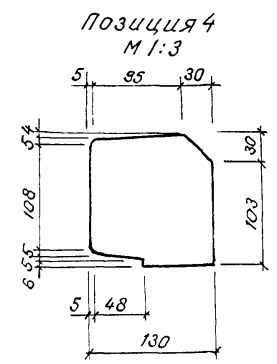
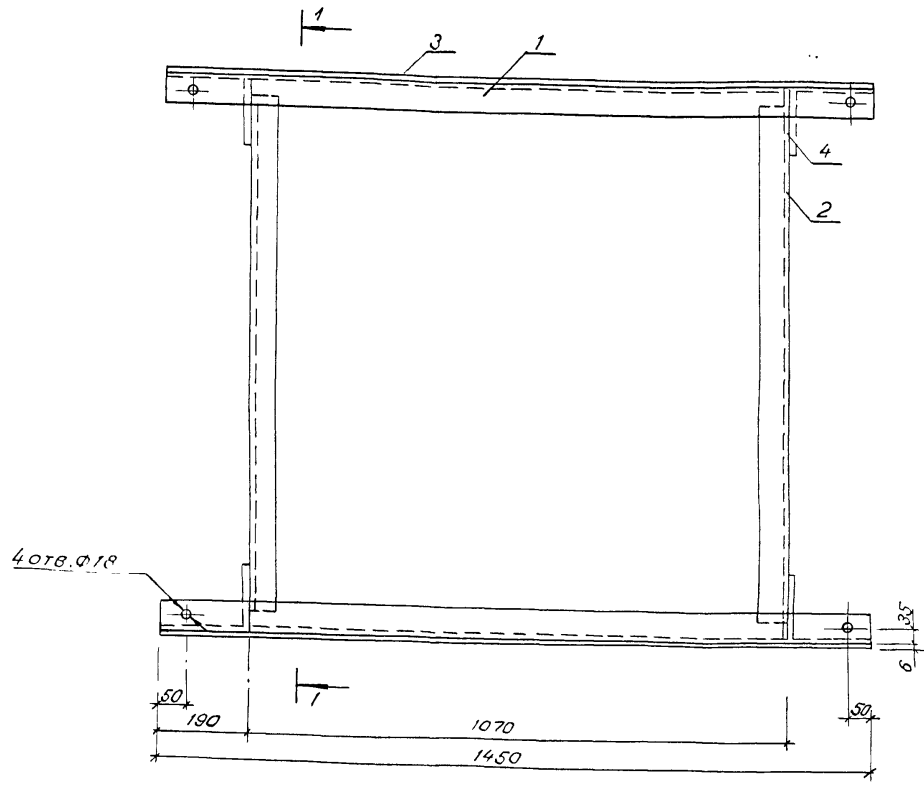
Привязан				
Н. контр.	Кравцова	Куров	20.02.87	
Нач. отд.	Рандин		20.02.87	
Гл. спец.	Афонин		02.07	
Рук. гр.	Мицкевич		13.02.87	
Ст. инж.	Лобмаскова		23.01.87	
Члв. №				

Формат А3
сф А06-ПР

Име № подл. Подпись и дата. Взам. инв. н

Альбом II

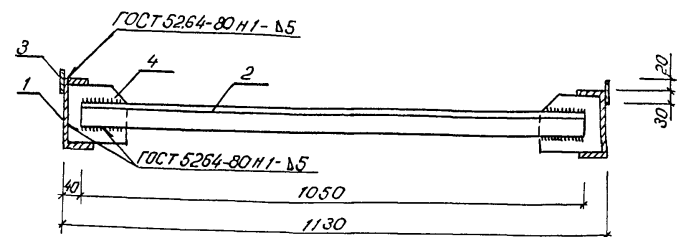
Типовой проект



1. Размеры приняты для трансформатора с колесами без реборд.
 2. Отверстия диаметром 18 мм даны для крепления стопорных устройств после установки трансформатора.

4 отв. Ø18

1-1



Формат	Зона	Поз.	Обозначение	Наименование	Кол.	Примечание
				<u>Детали</u>		
Б4		1		Швеллер 14 ГОСТ 8240-72 Вст 3 пс 2 ГОСТ 535-79		
				∟ = 1450	2	17,84 кг
Б4		2		Уголок Б-50×50×5 ГОСТ 8509-72 Вст 3 пс 6 ГОСТ 535-79		
				∟ = 1050	2	3,95 кг
Б4		3		Полоса Б-5×50 ГОСТ 103-76 Вст 3 пс 2 ГОСТ 535-79		
				∟ = 1450	2	3,42 кг
А3		4		Полоса Б-6×130 ГОСТ 103-76 Вст 3 пс 2 ГОСТ 535-79		
				∟ = 133	4	0,81 кг

ТП 407-3-455.87 АСН.020

Рамка РМ2

Стадия	Масса	Масштаб
РП	53,68	1:10
Лист 1		Листов 2

Минводхоз СССР
 Средневологипроводхоз
 г. Куйбышев
 Формат А3

Привязан

И. контр.	Кравцова	К/раб	30.02.87
Нач. отд.	Рандин	М/инж	20.03.87
Гл. спец.	Афонин	В/инж	02.07.87
Рук. гр.	Мицкевич	М/инж	13.02.87
Ст. инж.	Подмаскова	М/инж	29.01.87

Инд. №

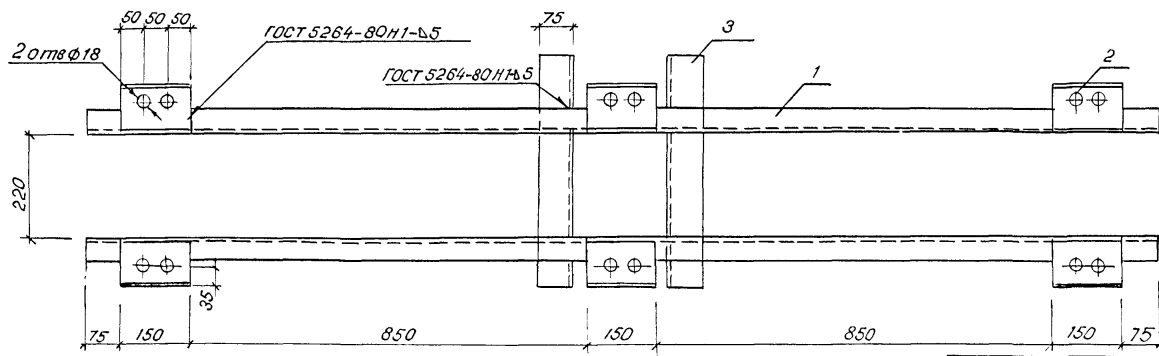
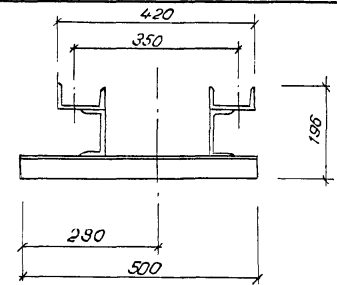
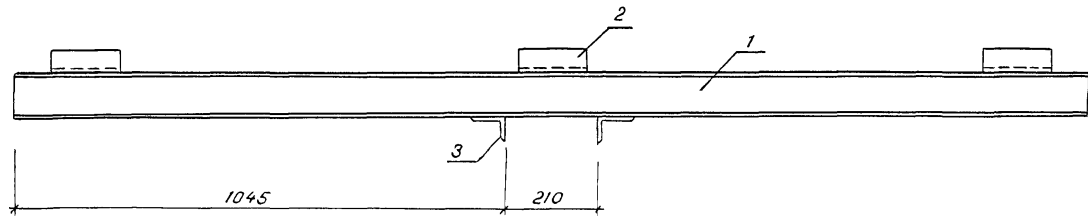
Инд. № подл. Подпись и дата. Взам. инв. №

Альбом I	Формат	Зона	Лист	Обозначение	Наименование	кол.	Примечание
	А3	Б4	А3				
<u>Документация</u>							
	А3			АСН.030.СБ	Сборочный чертеж		
<u>Детали</u>							
				Швеллер	10 ГОСТ 8240-72 В ст 3 пс 2 ГОСТ 535-79		
	Б4	1			L = 3410	2	29,29 кг
	А3	2			L = 660	3	5,67 кг
	А3	3		Полоса	Б-4 x 190 ГОСТ 103-76 В ст 3 пс 2 ГОСТ 535-79		
					L = 190	3	1,13 кг
	Б4	4		Полоса	Б-4 x 160 ГОСТ 103-76 В ст 3 пс 2 ГОСТ 535-79		
					L = 370	2	1,86 кг
	А3	5		Лист	Б-4.0 ГОСТ 19903-74 В ст 3 кл ГОСТ 16523-70	3	3,36 кг
	Б4	6		Шпилька	М16x6,0x180,58 ГОСТ 22042-76	3	0,90 кг
				Уголок	Б-50x50x5 ГОСТ 8509-72 В ст 3 пс 6 ГОСТ 535-79		
					L = 394	3	1,49 кг
					L = 100	3	0,38 кг
Привязан							
Инв. №							
ТП				АСН.030			
Траверса Т1				Траверса Т1			
Н.контр. Кравцова				Стадия Лист Листов			
Нач.отд. Рандин				РП 1			
Гл.спец. Афонин				Минводхоз СССР			
Рук.гр. Мицкевич				СРЕДВОЛГОГИПРОВОДХОЗ			
Ст. инж. Подмаскова				г. Куйбышев			
формат А4							

Альбом II	Формат	Зона	Лист	Обозначение	Наименование	кол.	Примечание
	А3	Б4	А3				
<u>Документация</u>							
	А3			АСН.060 СБ	Сборочный чертеж		
<u>Детали</u>							
	А3	1		Лист	Б-10.0 ГОСТ 19903-74 В ст 3 кл ГОСТ 16523-70	3	3,30 кг
	А3	2		Уголок	Б-70x70x6 ГОСТ 8509-72 В ст 3 пс 6 ГОСТ 535-79		
					L = 590	4	3,77 кг
				Швеллер	12 ГОСТ 8240-72 В ст 3 пс 2 ГОСТ 535-79		
	Б4	3			L = 306	6	3,18 кг
	Б4	4			L = 590	3	6,14 кг
	Б4	5			L = 330	2	3,43 кг
				Швеллер	10 ГОСТ 8240-72 В ст 3 пс 2 ГОСТ 535-79		
	А3	6			L = 430	2	3,69 кг
	А3	7			L = 360	1	3,09 кг
	А3	8		Круг	В 8 ГОСТ 2590-71 В ст 3 пс 6 ГОСТ 535-79		
					L = 314	3	0,12 кг
	Б4	9			Шайба 8 ГОСТ 11371-78*	6	0,002 кг
	Б4	10			Гайка М8 ГОСТ 5915-70*	6	0,005 кг
Привязан							
Инв. №							
ТП				407-3-455.87 АСН.060			
Траверса Т3				Траверса Т3			
Н.контр. Кравцова				Стадия Лист Листов			
Нач.отд. Рандин				РП 1			
Гл.спец. Афонин				Минводхоз СССР			
Рук.гр. Мицкевич				СРЕДВОЛГОГИПРОВОДХОЗ			
Ст. инж. Подмаскова				г. Куйбышев			
формат А4							

Альбом II

Типовой проект



Име. № подл. Подпись и дата. Взам. им. №

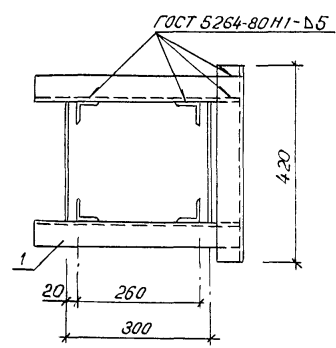
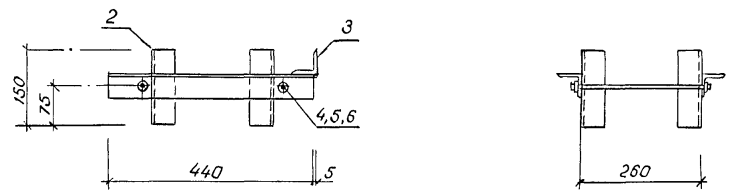
Формат	кол	поз.	Обозначение	Наименование	кол.	Примечание
				<u>Детали</u>		
				швеллер 10 ГОСТ 8240-72 Вст 3 пс 2 ГОСТ 535-79		
Б4	1		∟ = 2300		2	19,76 кг
Б4	2		∟ = 150		6	1,29 кг
Б4	3			Угелок 5-75x50x5 ГОСТ 8510-72 Вст 3 пс 6 ГОСТ 535-79		
				∟ = 500	2	2,40 кг

Привязан			
И.контр.	Кравцова	К/И/В/В	30.02.87
Нач.отд.	Рандин		2.03.87
Гл. спец.	Афонин	Ваг	02.87
Рук.гр.	Мицкевич	М/И/В	30.02.87
Ст. инж.	Подмошкова	Лерин	30.02.87
Име. №			

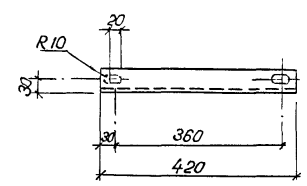
ТП 407-3-455. 87			АСИ.040		
Траверса Т2			Стадия	Масса	Масштаб
			РП	52,06	1:10
Лист			Листов 1		
Минводхоз СССР СРЕДВОЛГОГИПРОВОДХОЗ г.Куйбышев формат А3					

Альбом II

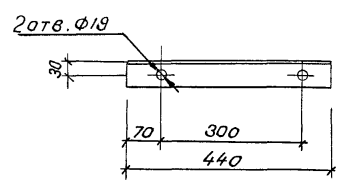
Типовой проект



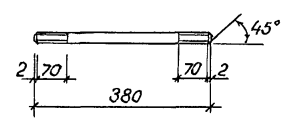
Позиция 1



Позиция 3



Позиция 4



Формат	Зона	Поз.	Обозначение	Наименование	Кол.	Примечание
				<u>Детали</u>		
				Уголок 5-50x50x5 ГОСТ 8509-72 ВстЗпсБ ГОСТ 535-79		
A3		1	∟ = 440		2	1,66 кг
B4		2	∟ = 150		4	0,57 кг
A3		3	∟ = 420		1	1,58 кг
A3		4		Круг В16 ГОСТ 2590-71 ВстЗпсБ ГОСТ 535-79		
				∟ = 380	2	0,60 кг
				Гайка М16 ГОСТ 5915-70	4	0,30 кг
				Шайба 16 ГОСТ 11371-78	4	0,01 кг

Име. № подл. Подпись и дата
Взам. инв. №

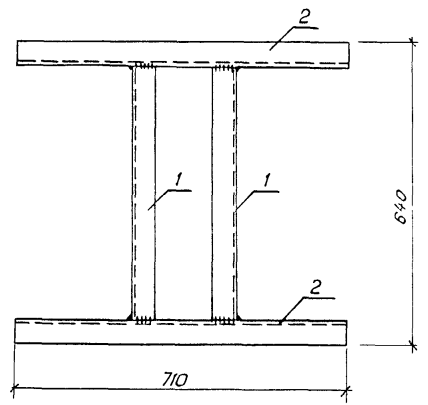
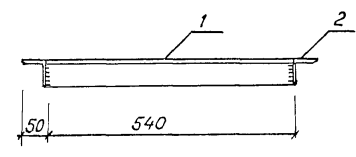
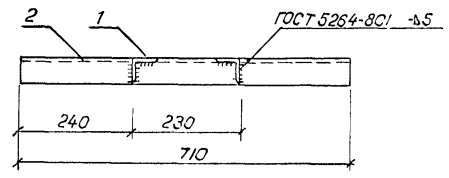
Привязан			
И.контр. Кравцова	К/р/в/б	30.03.87	
Нач.отд. Рандин	В/а/р	2.03.87	
Гл. спец. Афонин	В/а/р	02.87	
Рук. гр. Мицкевич	В/а/р	13.02.87	
Име. №	Ст. инж. Подмошова	В/а/р	13.02.87

ТП 407-3-455.87		АСН.050	
Стадия	Масса	Исполн	
рп	8.54	1:10	
Лист	Листов 1		
Минводхоз СССР СРЕДВОЛГОГИПРОВАЗХОЗ г. Куйбышев формат А3			

Рамка РМЗ

Альбом II

Типовой проект



Формат	Зона	Лаз.	Обозначение	Наименование	Кол.	Примечание
				<u>Детали</u>		
				Уголок Б-50х50х5 ГОСТ 8509-72 ВстЗпсБ ГОСТ 535-79		
Б4	1			∟ = 540	2	2,04 кг
Б4	2			∟ = 710	2	2,68 кг

Привязан			
И.контр.	Кравцова	Журав	31.03.87
Нач. отд.	Рандин	Вид	2.03.87
Гл. спец.	Афонин	Вид	02.87
Рук. гр.	Мицкевич	Вид	13.02.87
Инв. №	Пядмаскова	Вид	02.87

ТП 407-3-455,87			АСН.070		
Рамка РМ4		Стадия	Масса	Масштаб	
		рп	9,44	1:10	
		Лист	Листов 1		
Минводхоз СССР СРЕДВОЛГОГИПРОВОДХОЗ г. Куйбышев					

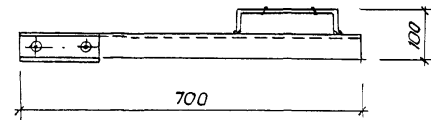
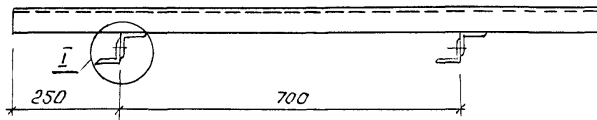
Инв. № подл. Подпись и дата

Взам. инв. №

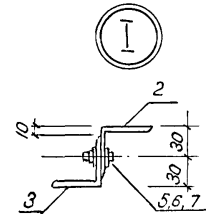
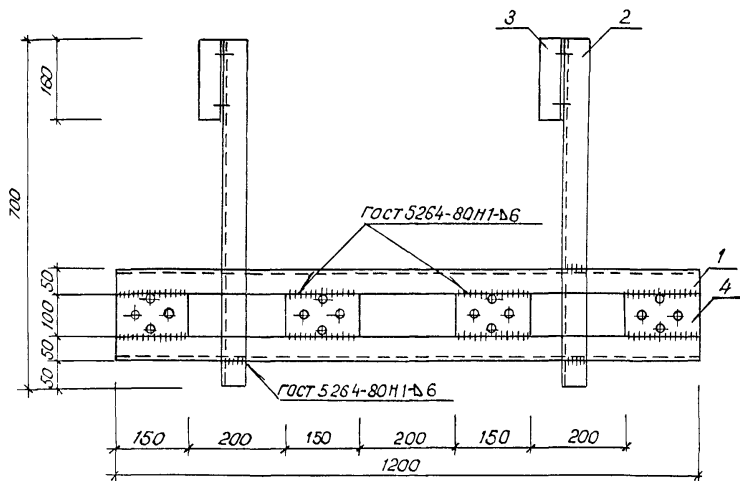
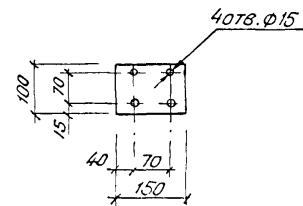
Формат А4

Альбом Д

Тиловой проект

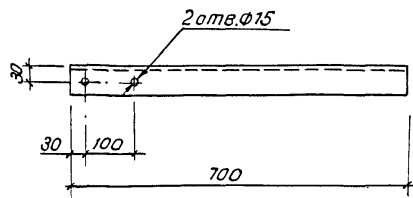


Позиция 4

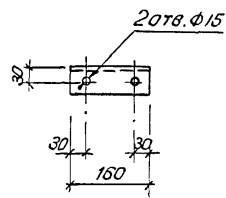


Лист № подл. Подпись и дата. Взам. инв. №

Позиция 2



Позиция 3



Привязан

Инв. №

Формат	Зона	Поз.	Обозначение	Наименование	Кол.	Примечание
				<u>Детали</u>		
				Уголок Б-50×50 ГОСТ 8509-72 Вст 3 пс 6 ГОСТ 535-79		
Б4		1		ℓ = 1200	2	4,52 кг
А3		2		ℓ = 700	2	2,64 кг
А3		3		ℓ = 160	2	0,60 кг
А3		4		Полоса Б-5×80 ГОСТ 103-76 Вст 3 пс 2 ГОСТ 535-79		
				ℓ = 200	4	0,59 кг
		5		Болт М12 ГОСТ 7798-70*, ℓ = 50	4	0,08 кг
		6		Гайка М12 ГОСТ 5915-70*	4	0,02 кг
		7		Шайба 12 ГОСТ 11371-78	8	0,01 кг

ТП 407-3-455. ВЗ

АСН.080

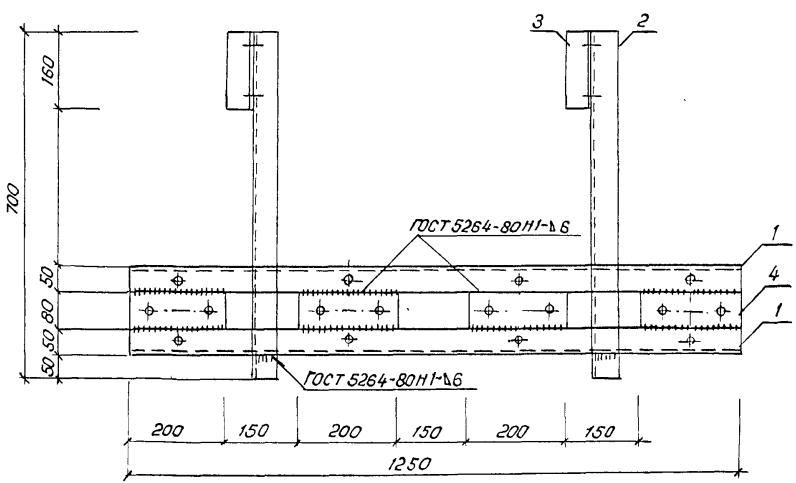
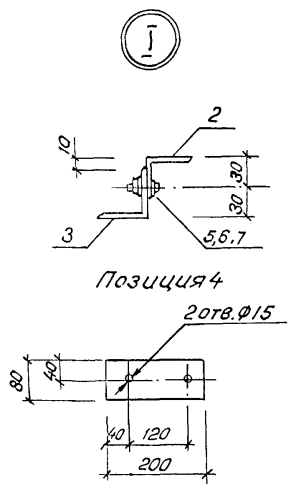
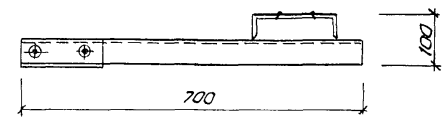
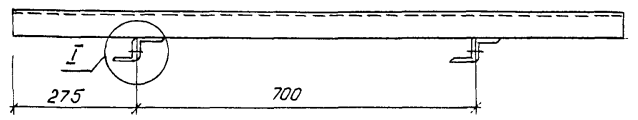
Кронштейн К1

Стадия	Масса	Масштаб
РП	18,28	1:10
Лист	Листов 1	
Минводхоз СССР СРЕДВОЛГОГИПРОДХОЗ г. Куйбышев формат А3		

Н.контр.	Кравцова	К/раб	20.05.84
Нач. отд.	Рандин	С/инж	20.03.87
Гл. спец.	Афанин	В/инж	12.87
Рук. гр.	Мицкевич	В/инж	02.87
Ст. инж.	Подмаскова	В/инж	20.02.87

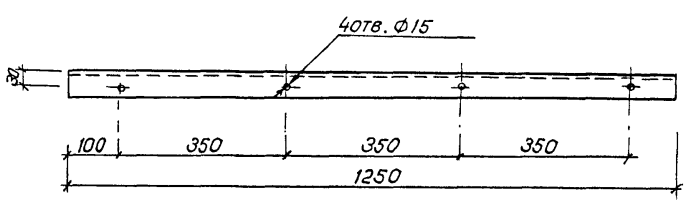
Альбом I

Типовой проект

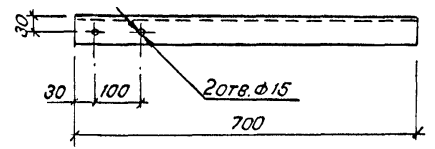
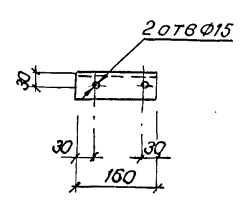


Позиция 1

Позиция 3



Позиция 2



Формат	Зона	Поз.	Обозначение	Наименование	Кол.	Примечание
				<u>Детали</u>		
				Уголок Б-50х50х5 ГОСТ 8509-72 В ст 3 псб ГОСТ 535-79		
А3		1	∠ = 1250		2	4,71 кг
А3		2	∠ = 700		2	2,64 кг
А3		3	∠ = 160		2	0,60 кг
А3		4		Полоса Б-5х80 ГОСТ 103-76 В ст 3 псб ГОСТ 535-79		
				∠ = 200	4	0,63 кг
		5		Болт М12 ГОСТ 7798-70*, ∠ = 50	4	0,06 кг
		6		Гайка М12 ГОСТ 5915-70*	4	0,02 кг
		7		Шайба 12 ГОСТ 11371-78	8	0,01 кг

ТП 407-3-455.87 АСН 090

Кронштейн К2

Стадия	Масса	Масштаб
РП	18,82	1:10
Лист	Листов 1	
Минводхоз СССР СРЕДВОЛГОГИПРОВОДХОЗ г. Кузбасс		

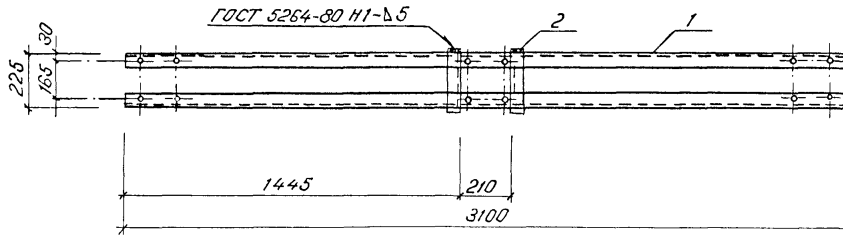
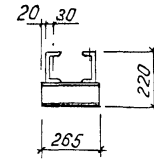
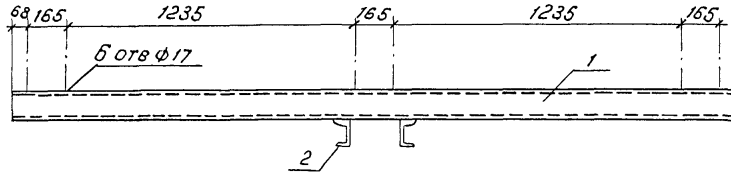
Привязан

Н. контр.	Кравцова	Ж/р. в.	20.03.87
Науч. отд.	Рандин	С/р. в.	2.03.87
Гл. спец.	Афонин	С/р. в.	02.87
Рук. гр.	Мицкевич	С/р. в.	02.87
Ст. инж.	Подможова	С/р. в.	17.02.87
Ц/нв. №			

Шкв. № подл. Подпись и дата Взам. инв. №

Альбом I

Тиловой проект



Формат	Зона	Поз.	Обозначение	Наименование	Кол.	Примечание
				<u>Детали</u>		
Б4		1		Швеллер 12 ГОСТ 8240-72 Вст 3 по ГОСТ 535-79		
				∠ = 3100	2	32,24 кг
Б4		2		Швеллер 10 ГОСТ 8240-72 Вст 3 по ГОСТ 535-79		
				∠ = 265	2	2,28 кг

ТТ 407-3-455,87 АСИ.110

Траверса Т4

Стадия масса Масшт

РП 69,04 1:20

Лист Листов 1

Минвездоз СССР
Средволгогипроводхоз
г. Куйбышев

формат А3

Привязан

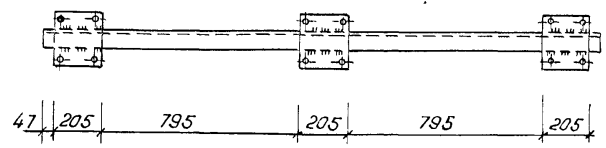
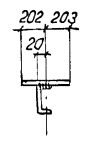
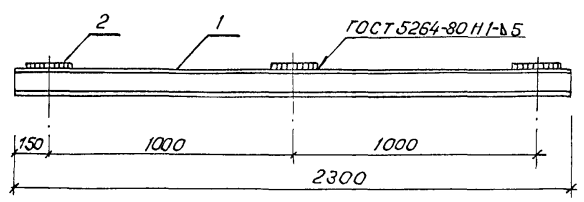
Н.контр.	Красцова	И.И.	20.03.87
Нач.отд.	Рандин	В.В.	20.03.87
Гл.слес.	Афонин	В.В.	02.87
Рук.гр.	Мицкевич	В.В.	02.87
Ст.инж.	Подмоскова	В.В.	23.02.87

Име. №

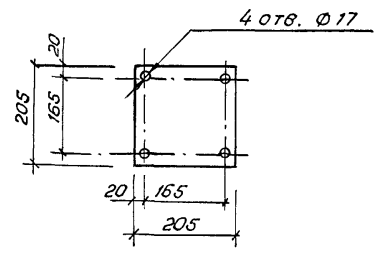
Име. № подл. Подпись и дата
Взам. Име. №

Альбом II

Типовой проект



Позиция 2
М 1:10



Формат	Зона	Лист	Обозначение	Наименование	Кол.	Примечание
<u>Детали</u>						
Б4		1		Швеллер 10 ГОСТ 8240-72 Вст 3 пс 2 ГОСТ 535-79		
				∠ = 2300	1	19,76 кг
А3		2		Лист Б-10,0 ГОСТ 19903-74 Вст 3 кл ГОСТ 16523-70	3	3,30 кг

ТП 407-3-455.87

АСН.120

Привязан

Н.контр. Кравцова Кравб 30.02.87
 Нач.отд. Рандин Рандин 03.87
 Гл.слесч. Афонин Афонин 02.87
 Рук.гр. Мицкевич Мицкевич 17.03.87
 Ст.инж. Подмажова Подмажова 25.02.87

Траверса Т5

Стация	Масса	Масшт.
РП	29,66	1:20
Лист	Листов 1	

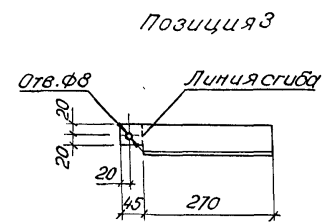
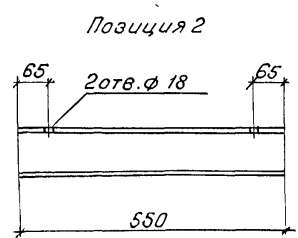
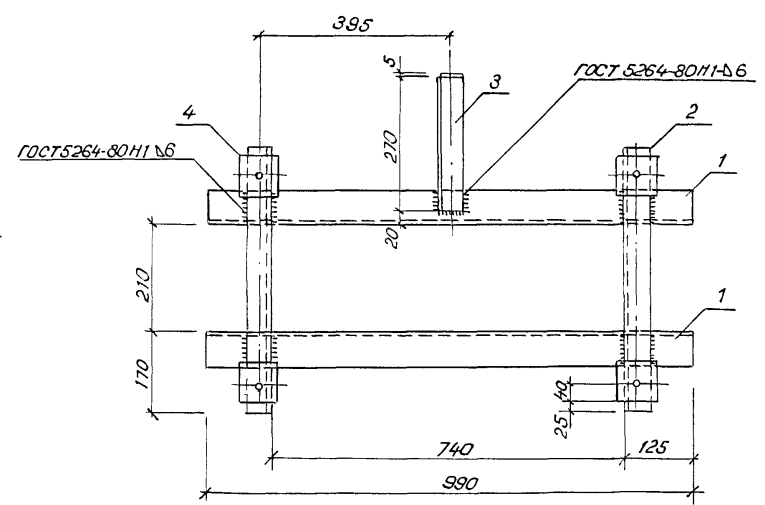
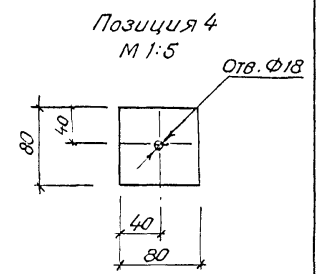
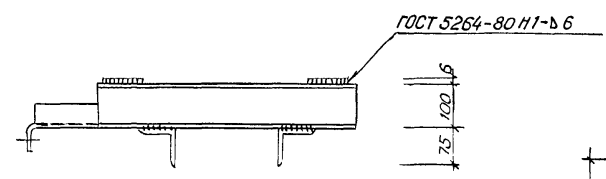
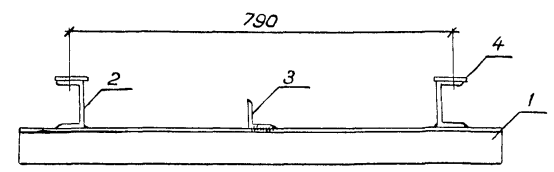
Минводхоз СССР
 СРЕДВОЛГОГИПРОВОДХОЗ
 г. Куйбышев

формат А3

Име. № подл. Подпись и дата. Взам. име. №

Альбом I

Типовой проект



Формат	Зона	Лист	Обозначение	Наименование	Кол.	Примечание
				<u>Детали</u>		
Б4	1			Уголок Б-50х50х5 ГОСТ 8509-72 Вст 3 псб ГОСТ 535-79		
				Л = 990	2	5,74 кг
А3	2			Швеллер 10 ГОСТ 8240-72 Вст 3 пс 2 ГОСТ 535-79		
				Л = 550	2	4,73 кг
А3	3			Уголок Б-50х50х5 ГОСТ 8509-72 Вст 3 псб ГОСТ 535-79		
				Л = 315	1	1,70 кг
А3	4			Полоса Б-6х80 ГОСТ 103-76 Вст 3 пс 2 ГОСТ 535-79		
				Л = 80	4	0,30 кг

ТП 407-3-455.87 АСН. 130

Траверса Т6

Стадия	Масса	Масштаб
рп	23,84	1:10
Лист	Листов 1	
Минвобхоз СССР СРЕДВОЛГОГипроводхоз г. Куйбышев формат А3		

Привязан

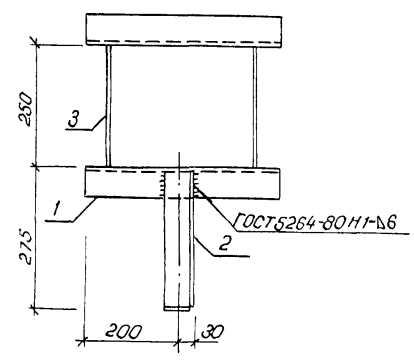
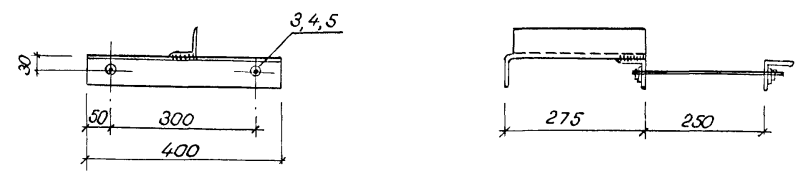
И.контр.	Кравцова	К/и/в	30.08.87
Нач.отд.	Рандин	В/и/в	2.03.87
Пл.спец.	Афонин	В/и/в	02.87
Рук.гр.	Мишкевич	В/и/в	02.87
Ст. инж.	Подмаскова	В/и/в	19.02.87

Ишв. №

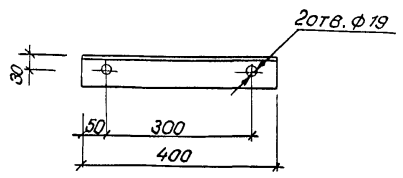
Лист № подл. Подпись и дата. Взам. инв. №

Альбом II

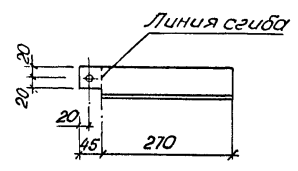
Типовой проект



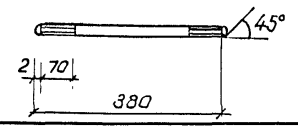
Позиция 1



Позиция 2



Позиция



Привязан

И.контр.	Кравцова	Х/р/в	30.03.87
Нач.отд.	Рандин	Х/р/в	20.03.87
Гл.слес.	Афонин	В/р	02.87
Рук.ер.	Мицкевич	В/р	13.02.87
Ст.инж.	Подмоскова	В/р	02.87

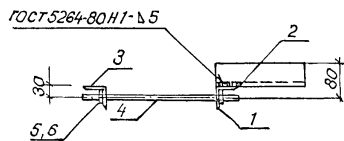
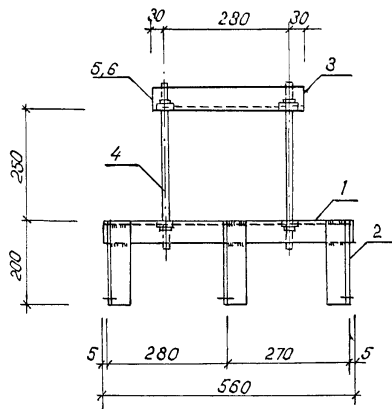
Формат	Зона	Поз.	Обозначение	Наименование	Кол.	Примечание
				<u>Детали</u>		
A3		1		Уголок Б-63x63x5 ГОСТ 8509-72 Вст 3 псб ГОСТ 535-79		
				Л = 440	2	1,92 кг
A3		2		Уголок Б-50x50x5 ГОСТ 8509-72 Вст 3 псб ГОСТ 535-79		
				Л = 315	1	1,70 кг
A3		3		Круг В16 ГОСТ 2590-71 Вст 3 псб ГОСТ 535-79		
				Л = 380	2	0,60 кг
		4		Гайка М16 ГОСТ 5915-70	4	0,03 кг
		5		Шайба 16 ГОСТ 11371-78	4	0,01 кг

ТП 407-3-455.87 АСН.140

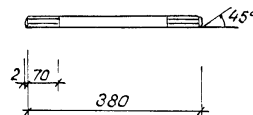
Рамка РМ5

Стадия	Масса	Масштаб
рп	6,90	1:10
Лист	Листов 1	
Минводхоз СССР СРЕДВОЛГОГПРОВАЗОЗ г. Куйбышев		
формат А3		

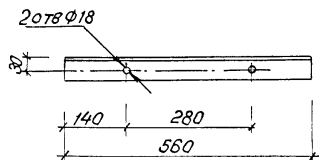
Изм. № подл. Подпись и дата. Взам. инв. №



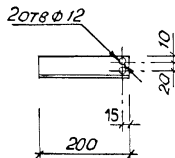
Позиция 4



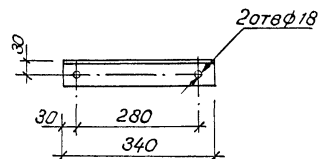
Позиция 1



Позиция 2



Позиция 3



Формат Зона	Поз.	Обозначение	Наименование	Кол.	Примечание
			<u>Детали</u>		
			Уголок Б-50х50х5 ГОСТ 8509-72 ВстЗпсб ГОСТ 535-79		
A3	1	∠ = 560		1	2,11 кг
A3	2	∠ = 200		3	0,75 кг
A3	3	∠ = 340		1	1,28 кг
A3	4	Круг В18 ГОСТ 2590-71 ВстЗпсб ГОСТ 535-79			
		∠ = 380		2	0,76 кг
Б4	5	Гайка М16 ГОСТ 5915-70*		4	0,03 кг
Б4	6	Шайба 16 ГОСТ 11371-78		4	0,01 кг

ТП 407-3-455.8Р АСН.150

Рамка РМ6

Стадия	Масса	Масст
РП	7,32	1:10
Лист	Листов 1	

Привязан

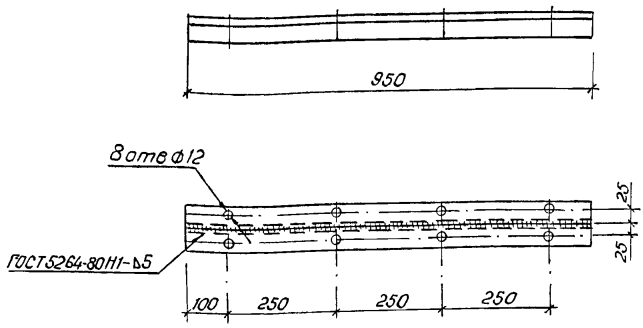
И.контр.	Кравцова	К/р/в/б	30.03.87
Нач.отд.	Рандин	М.с.л.	03.87
Гл. спец.	Афонин	М.с.л.	03.87
Рук.гр.	Мицкевич	М.с.л.	12.03.87
Ст. инж.	Подмошова	М.с.л.	13.02.87
Инв. №			

Минводхоз СССР
СРЕДВОЛГОГИПРОВОДХОЗ
г. Куйбышев
формат А3

Име. № подл. Подпись и дата. Взам. инв. №

Альбом I

Типовой проект



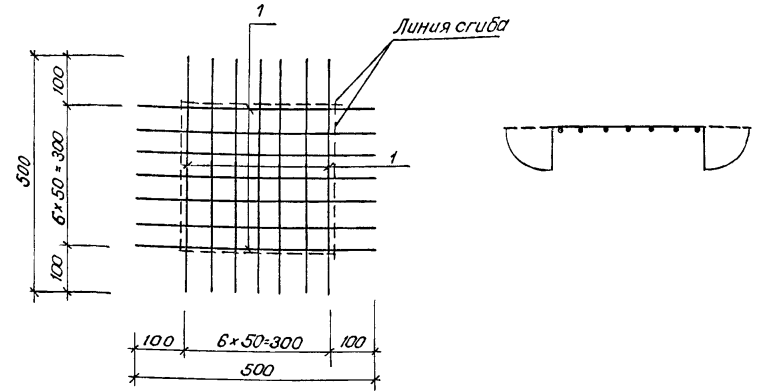
Формат	Зона	Поз.	Обозначение	Наименование	кол.	Примечание
				<u>Детали</u>		
Б4		1		Уголок 5-50x50x5 ГОСТ 8509-72 Вст 3 псб ГОСТ 535-79		
				∠ = 950	2	3,58 кг

Взам. инв. №	Привязан			
Инв. №				
Подпись и дата				
Инв. № подл.	Н.контр.	Кравцова	Ж/раб	30.03.87
	Нач. отд.	Рандин		20.3.87
	Гл. спец.	Афонин		02.87
	Рук. гр.	Мицкевич		13.02.87
	Ст. инж.	Подмаскова		20.02.87

ТП	АСИ.160		
	Стадия	Масса	Масштаб
Трaverse Т7	РП	7,16	1:10
	Лист	Листов 1	
	Минводхоз СССР		
	СРЕДВОЛГОГИПРОВОДХОЗ		
	г. Куйбышев		
	формат А4		

Альбом II

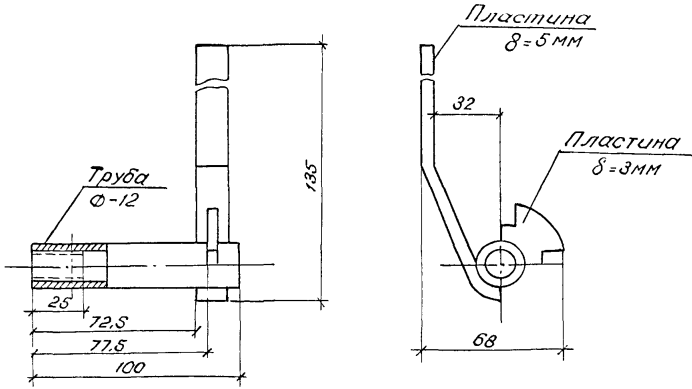
Типовой проект



Формат	Зона	Поз.	Обозначение	наименование	кол.	Примечание
				<u>Детали</u>		
Б4		1		Круг В6 ГОСТ 2590-71 Вст 3 псб ГОСТ 535-79		
				∠ = 500	14	0,11 кг

Взам. инв. №	Привязан			
Инв. №				
Подпись и дата				
Инв. № подл.	Н.контр.	Кравцова	Ж/раб	30.03.87
	Нач. отд.	Рандин		20.3.87
	Гл. спец.	Афонин		02.87
	Рук. гр.	Мицкевич		13.02.87
	Ст. инж.	Подмаскова		20.02.87

ТП	407-3-455.87			АСИ.170
	Стадия	Масса	Масштаб	
Сетка С1	РП	1,54	1:10	
	Лист	Листов 1		
	Минводхоз СССР			
	СРЕДВОЛГОГИПРОВОДХОЗ			
	г. Куйбышев			
	формат А4			



Привязан			
Инв. №			

ТП АСИ.180

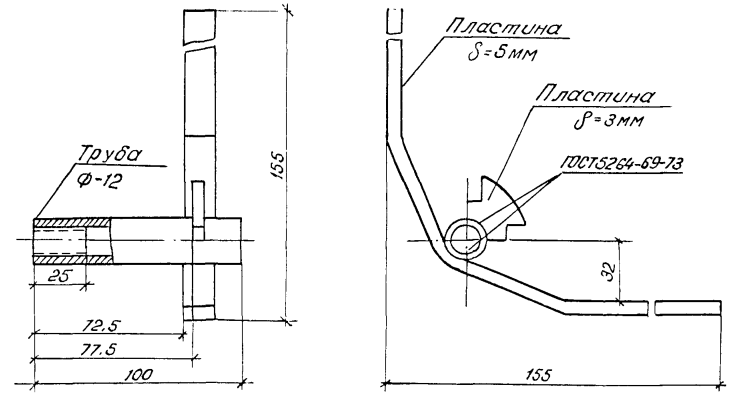
Фиксатор.
Общий вид.

Стадия	Масса	Масшт.
рп	0,2	БМ

Лист	Листов /
	Минводхоз СССР Средволгогипрорудхоз Куйбышев

формат А4

Инв. № подл.	Подпись и дата	Взам. инв. №
И. контр.	Кравцова	30.03.87
Нач. отд.	Осетров	30.03.87
Рук. гр.	Крымасова	30.03.87
Ст. инж.	Архипова	30.03.87
Инж.	Черкасова	30.03.87



Привязан			
Инв. №			

ТП 407-3-455.87 АСИ.190

фиксатор.
Общий вид.

Стадия	Масса	Масшт.
рп	0,2	БМ

Лист	Листов /
	Минводхоз СССР СРЕДВОЛГОГИПРОВОДХОЗ Куйбышев

формат А4

Инв. № подл.	Подпись и дата	Взам. инв. №
И. контр.	Кравцова	30.03.87
Нач. отд.	Осетров	30.03.87
Рук. гр.	Крымасова	30.03.87
Ст. инж.	Архипова	30.03.87
Инж.	Черкасова	30.03.87