

ТИПОВЫЕ СТРОИТЕЛЬНЫЕ КОНСТРУКЦИИ, ИЗДЕЛИЯ И УЗЛЫ

СЕРИЯ 3.015-3/82

УНИФИЦИРОВАННЫЕ  
ДВУХЪЯРУСНЫЕ ЭСТАКАДЫ ПОД ТЕХНОЛОГИЧЕСКИЕ ТРУБОПРОВОДЫ

ВЫПУСК II - 5

СБОРНЫЕ ЖЕЛЕЗОБЕТОННЫЕ КОЛОННЫ И ТРАВЕРСЫ  
ВАРИАНТ АРМИРОВАНИЯ СТАЛЬЮ КЛАССА Аг-IVс  
АРМАТУРНЫЕ ИЗДЕЛИЯ  
РАБОЧИЕ ЧЕРТЕЖИ  
ЧАСТЬ 2 ( стр. 80...144 )

23724-03

ЦЕНА 5-09

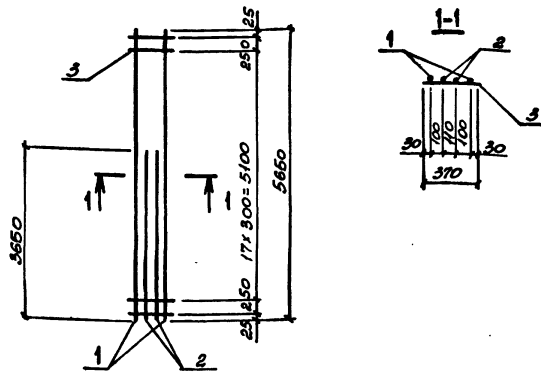
ЦЕНТРАЛЬНЫЙ ИНСТИТУТ ТИПОВОГО ПРОЕКТИРОВАНИЯ  
ГОССТРОЯ СССР

Москва, А-445, Смольная ул. 22

Сдано в печать VI 1989 года

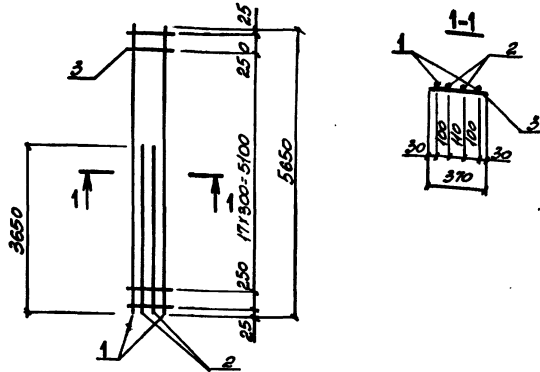
Заказ № 6976

Тираж 4220 экз.



МАРКА КАРКАСА	№№	НАИМЕНОВАНИЕ	КОЛ.	МАССА ЕД., кг	ОБЩАЯ МАССА, кг
Кр1-1	1	φ18АТ Vc, L=5650	2	11,3	358
	2	φ18АТ Vc, L=3650	2	5,8	
	3	φ6АТ, L=370	20	0,08	
Кр1-2	1	φ25АТ Vc, L=5650	2	21,8	646
	2	φ20АТ Vc, L=3650	2	9,0	
	3	φ8АТ, L=370	20	0,15	
Кр1-3	1	φ20АТ Vc, L=5650	2	14,0	47,6
	2	φ20АТ Vc, L=3650	2	9,0	
	3	φ6АТ, L=370	20	0,08	

Арматура класса А-I по ГОСТ 5781-82, АТ-Vc по ГОСТ 10884-81.\*



МАРКА КАРКАСА	№№	НАИМЕНОВАНИЕ	КОЛ.	МАССА ЕД., кг	ОБЩАЯ МАССА, кг
Кр1-4	1	φ20АТ Vc, L=5650	2	14,0	44,2
	2	φ18АТ Vc, L=3650	2	7,3	
	3	φ6АТ, L=370	20	0,08	
Кр1-5	1	φ20АТ Vc, L=5650	2	14,0	41,2
	2	φ18АТ Vc, L=3650	2	5,8	
	3	φ6АТ, L=370	20	0,08	
Кр1-6	1	φ18АТ Vc, L=5650	2	8,9	31,0
	2	φ18АТ Vc, L=3650	2	5,8	
	3	φ6АТ, L=370	20	0,08	

Арматура класса А-I по ГОСТ 5781-82, АТ-Vc по ГОСТ 10884-81.\*

Имя и Фамилия Подписчик и Дата Выход Инв. №

Имя и Фамилия Подписчик и Дата Выход Инв. №

3.015-3/82. П-5-79

КАРКАС  
Кр1-1... Кр1-3

СТАНДАРТ	ЛИСТ	ЛИСТОВ
Р	1	1

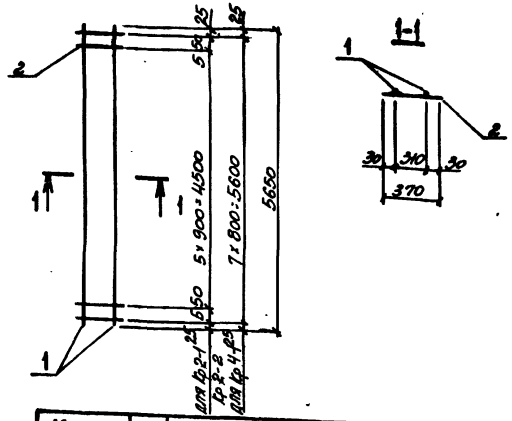
ХАРЬКОВСКИЙ  
ПРОЕКТИРОВАНИЙ ПРОЕКТ

3.015-3/82. П-5-80

КАРКАС  
Кр1-4... Кр1-6

СТАНДАРТ	ЛИСТ	ЛИСТОВ
Р	1	1

ХАРЬКОВСКИЙ  
ПРОЕКТИРОВАНИЙ ПРОЕКТ



МАРКА КАРКАСА	ПОЗ.	НАИМЕНОВАНИЕ	КОЛ. ЕД., КГ	МАССА ЕД., КГ	ОБЩАЯ МАССА, КГ
Кр 2-1	1	φ16АТ IIС, L=5650	2	8,9	18,4
	2	φ6АТ, L=370	8	0,08	
Кр 2-2	1	φ20АТ IIС, L=5650	2	14,0	29,2
	2	φ8АТ, L=370	8	0,15	
Кр 4-1	1	φ16АТ IIС, L=5650	2	8,9	18,4
	2	φ6АТ, L=370	8	0,08	

АРМАТУРА КАРКАСА А-I ПО ГОСТ 5781-88, АТ-IIС ПО ГОСТ 10884-81.

1-2-В. ПРОЦЕДУРА ПОДПИСЕЙ И ПЕЧАТ. ФОРМЫ ИЛИ ИЛИ

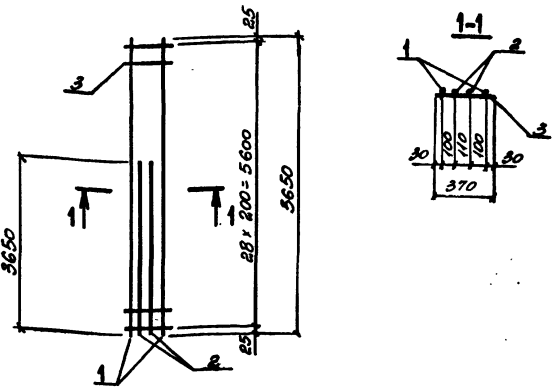
ИЛЛ. ОТВ.	БРОДСКИИ	Л
И. КОНТ.	ЗОРНИ	Зор
ИЛ. КОНСТ.	ЗОРНИ	Зор
ДИС. ПР.	ШАГЕНКО	Ш
ПРОЕКТ.	КОШЕНКО	К
ИСПОЛН.	ПЕТРОВ	Пет
ИСПОЛН.	ПЕТРОВ	Пет
ИСПОЛН.	ПЕТРОВ	Пет

3.015-3/82 и-5-81

КАРКАС  
Кр 2-1; Кр 2-2, Кр 4-1.

СТРОИТЕЛЬНЫЙ ЛИСТ ЛИСТОВ  
Р 1

ХАРЬКОВСКИЙ ПРОМСТРОИПРОЕКТ



МАРКА КАРКАСА	ПОЗ.	НАИМЕНОВАНИЕ	КОЛ. ЕД., КГ	МАССА ЕД., КГ	ОБЩАЯ МАССА, КГ
Кр 3-1	1	φ18АТ IIС, L=5650	2	11,3	36,5
	2	φ16АТ IIС, L=5650	2	5,8	
	3	φ6АТ, L=370	29	0,08	
Кр 3-2	1	φ20АТ IIС, L=5650	2	14,0	48,3
	2	φ20АТ IIС, L=3650	2	9,0	
	3	φ6АТ, L=370	29	0,08	

АРМАТУРА КАРКАСА А-I ПО ГОСТ 5781-88, АТ-IIС ПО ГОСТ 10884-81.

1-2-В. ПРОЦЕДУРА ПОДПИСЕЙ И ПЕЧАТ. ФОРМЫ ИЛИ ИЛИ

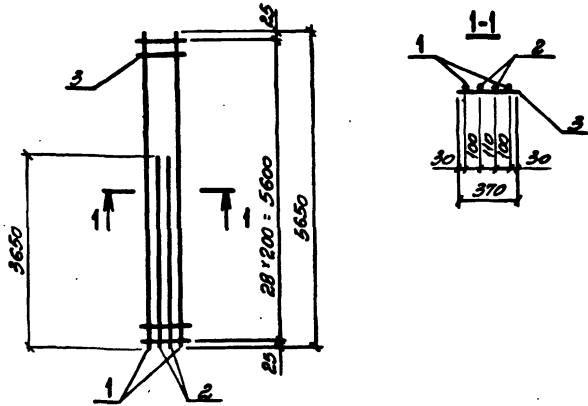
ИЛЛ. ОТВ.	БРОДСКИИ	Л
И. КОНТ.	ЗОРНИ	Зор
ИЛ. КОНСТ.	ЗОРНИ	Зор
ДИС. ПР.	ШАГЕНКО	Ш
ПРОЕКТ.	КОШЕНКО	К
ИСПОЛН.	ПЕТРОВ	Пет
ИСПОЛН.	ПЕТРОВ	Пет
ИСПОЛН.	ПЕТРОВ	Пет

3.015-3/82 и-5-82

КАРКАС  
Кр 3-1; Кр 3-2

СТРОИТЕЛЬНЫЙ ЛИСТ ЛИСТОВ  
Р 1

ХАРЬКОВСКИЙ ПРОМСТРОИПРОЕКТ



МАРКА КАРКАСА	ПОС.	НАИМЕНОВАНИЕ	КОЛ.	МАССА ЕД., КГ	ОБЩАЯ МАССА, КГ
Кр 3-3	1	φ22 АТ Vc, l=5650	2	16,8	57,7
	2	φ22 АТ Vc, l=3650	2	10,9	
	3	φ6 АТ, l=370	29	0,08	
Кр 3-4	1	φ20 АТ Vc, l=5650	2	14,0	41,9
	2	φ16 АТ Vc, l=3650	2	5,8	
	3	φ6 АТ, l=370	29	0,08	

АРМАТУРА КЛАССА А-I по ГОСТ 5781-82,  
АТ-Vc по ГОСТ 10884-81\*

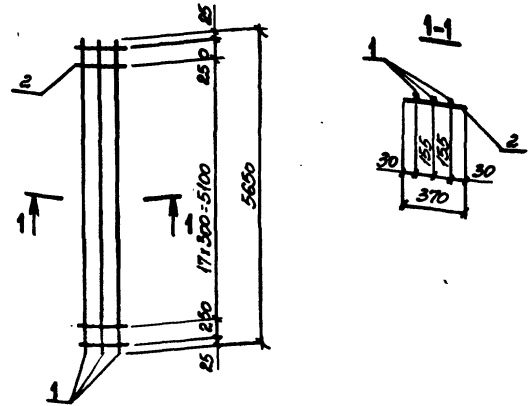
ИЛЧ. ОТВ.	БОДИНСКИЙ	З
И. КОНТР.	ЗОРНИ	Зор-7
П. КОНСТ.	ЗОРНИ	Зор-7
Р.К. ГР.	ИЗЕНОВСКИЙ	ИЗ
ПРЕЗ.Б.	БОДИНСКИЙ	Бод
ПРОС.ИТ.	ПЕТРОВИ	Петр
ИСТОПН.	МИНЧЕВА	Минч
ПРОВЕР.	БОДИНСКИЙ	Бод

3 015-3/82. II-5-83

КАРКАС  
Кр 3-3; Кр 3-4.

СТАНДА	ЛИСТ	ЛИСТОВ
Р		1

ХАРЬКОВСКИЙ  
ПРОМСТРОЙНИИПРОЕКТ



МАРКА КАРКАСА	ПОС.	НАИМЕНОВАНИЕ	КОЛ.	МАССА ЕД., КГ	ОБЩАЯ МАССА, КГ
Кр 5-1	1	φ20 АТ Vc, l=5650	3	14,0	43,6
	2	φ6 АТ, l=370	20	0,08	

АРМАТУРА КЛАССА А-I по ГОСТ 5781-82,  
АТ-Vc по ГОСТ 10884-81\*

ИЛЧ. ОТВ.	БОДИНСКИЙ	З
И. КОНТР.	ЗОРНИ	Зор-7
П. КОНСТ.	ЗОРНИ	Зор-7
Р.К. ГР.	ИЗЕНОВСКИЙ	ИЗ
ПРЕЗ.Б.	БОДИНСКИЙ	Бод
ПРОС.ИТ.	ПЕТРОВИ	Петр
ИСТОПН.	МИНЧЕВА	Минч
ПРОВЕР.	БОДИНСКИЙ	Бод

3 015-3/82 II-5-84

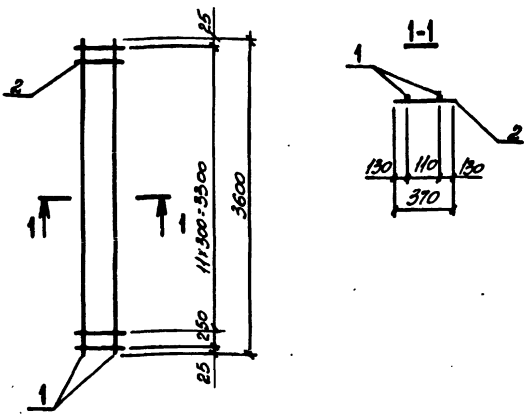
КАРКАС  
Кр 5-1

СТАНДА	ЛИСТ	ЛИСТОВ
Р		1

ХАРЬКОВСКИЙ  
ПРОМСТРОЙНИИПРОЕКТ

ИЛЧ. ОТВ. БОДИНСКИЙ З

ИЛЧ. ОТВ. БОДИНСКИЙ З



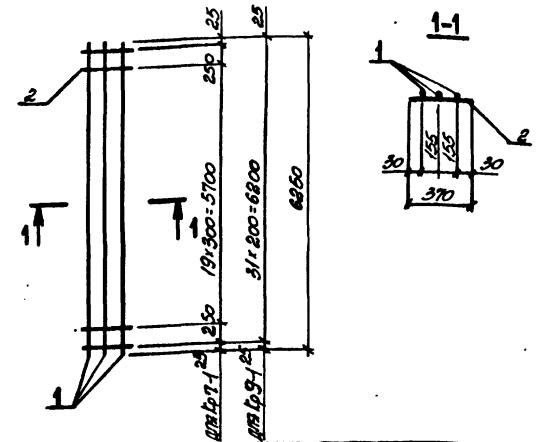
МАРКА КАРКАСА	ПОЗ.	НАИМЕНОВАНИЕ	КОЛ.	МАССА ЕД., КГ	ОБЩАЯ МАССА, КГ
Кр 6-1	1	φ18А1 IVc, L=3600	2	7,2	15,4
	2	φ6А1, L=370	13	0,08	

АРМАТУРА КЛАССА А-I по ГОСТ 5781-82, АТ-IVc по ГОСТ 10884-81\*

ИМБ-П.О.П.И.Л. ПОДПИСЬ И ДАТА

НАЧ. ОУД.	БРОДСКИЙ	З
И. КОНТР.	ЗОРНИ	З
И. КОМСТ.	ЗОРНИ	З
ДИС. ГР.	ШАХИНСКИЙ	З
ПРОБ. Б.	БОЖИНСКИЙ	З
ДИС. УЧТ.	ПЕТРОВ	З
ИСПОЛН.	ПАНЬКОВА	З
ПРОВЕР.	БОЖИНСКИЙ	З

3 015-3/82. П-5-85		
КАРКАС Кр 6-1	СТАНЫ	ЛНСТ
	Р	1
ХАРЬКОВСКИЙ ПРОМСТРОИНИИПРОЕКТ		



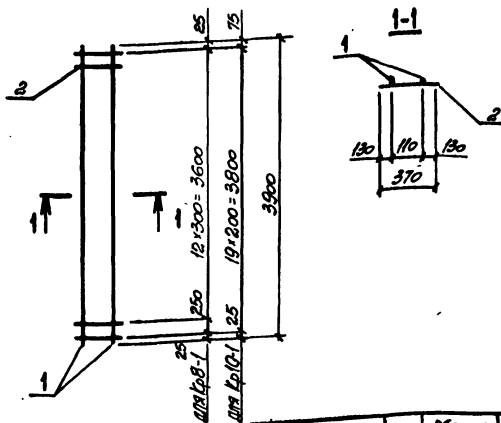
МАРКА КАРКАСА	ПОЗ.	НАИМЕНОВАНИЕ	КОЛ.	МАССА ЕД., КГ	ОБЩАЯ МАССА, КГ
Кр 7-1	1	φ20А1 IVc, L=6250	3	15,4	48,0
	2	φ6А1, L=370	22	0,08	
Кр 9-1	1	φ22А1 IVc, L=6250	3	18,6	58,4
	2	φ6А1, L=370	22	0,08	

АРМАТУРА КЛАССА А-I по ГОСТ 5781-82, АТ-IVc по ГОСТ 10884-81\*

ИМБ-П.О.П.И.Л. ПОДПИСЬ И ДАТА

НАЧ. ОУД.	БРОДСКИЙ	З
И. КОНТР.	ЗОРНИ	З
И. КОМСТ.	ЗОРНИ	З
ДИС. ГР.	ШАХИНСКИЙ	З
ПРОБ. Б.	БОЖИНСКИЙ	З
ДИС. УЧТ.	ПЕТРОВ	З
ИСПОЛН.	ПАНЬКОВА	З
ПРОВЕР.	БОЖИНСКИЙ	З

3 015-3/82. П-5-86		
КАРКАС Кр 7-1; Кр 9-1	СТАНЫ	ЛНСТ
	Р	1
ХАРЬКОВСКИЙ ПРОМСТРОИНИИПРОЕКТ		



МАРКА КАРКАСА	КОЛ.	НАИМЕНОВАНИЕ		КОЛ.	МАССА ЕД., КГ	ОБЩАЯ МАССА, КГ
Кр В-1	1	Ø20 А1 Цс,	l=3900	2	9,6	20,3
	2	Ø6 А1,	l=370	14	0,08	
Кр 10-1	1	Ø20 А1 Цс,	l=3900	2	9,6	20,8
	2	Ø6 А1,	l=370	20	0,08	

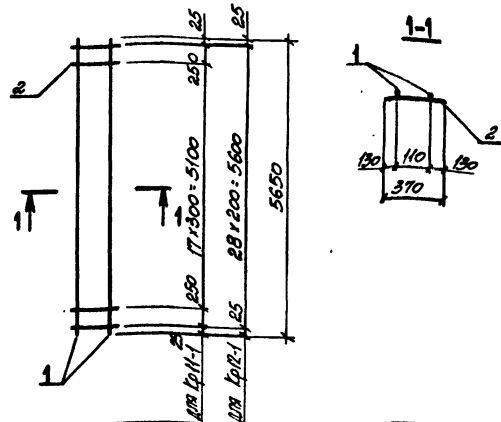
АРМАТУРА КЛАССА А-I ПО ГОСТ 5781-82,  
А1-Цс ПО ГОСТ 10884-81.

ИВ. ОТД.	БОЮРСКИЙ	З
И. КОНТ.	ЗОРНИ	З
П. КОМ.Е	ЗОРНИ	З
РУС. ГР.	ШИЖАНОВСКИЙ	И
ПРАЗДЕ	БОЖИНСКИЙ	И
ПРАЗДНИ	ПЕТРАШ	П
ИСТОПН.	ПЛИНЧЕВ	П
ПРОВЕР.	БОЖИНСКИЙ	П

3.015-3/82 Л-5-87

КАРКАС  
Кр В-1; Кр 10-1

СТАНЦИЯ	ЛИСТ	ЛИСТОВ
Р		1
ХАРЬКОВСКИЙ ПРОМСТРОИНИИПРОЕКТ		



МАРКА КАРКАСА	КОЛ.	НАИМЕНОВАНИЕ		КОЛ.	МАССА ЕД., КГ	ОБЩАЯ МАССА, КГ
Кр 11-1	1	Ø16 А1 Цс,	l=5650	2	8,9	19,4
	2	Ø6 А1,	l=370	20	0,08	
Кр 12-1	1	Ø16 А1 Цс,	l=5650	2	8,9	20,1
	2	Ø6 А1,	l=370	29	0,08	

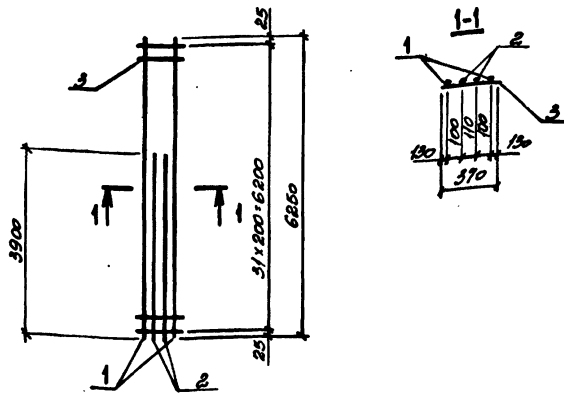
АРМАТУРА КЛАССА А-I ПО ГОСТ 5781-82,  
А1-Цс ПО ГОСТ 10884-81.

ИВ. ОТД.	БОЮРСКИЙ	З
И. КОНТ.	ЗОРНИ	З
П. КОМ.Е	ЗОРНИ	З
РУС. ГР.	ШИЖАНОВСКИЙ	И
ПРАЗДЕ	БОЖИНСКИЙ	И
ПРАЗДНИ	ПЕТРАШ	П
ИСТОПН.	ПЛИНЧЕВ	П
ПРОВЕР.	БОЖИНСКИЙ	П

3.015-3/82 Л-5-88

КАРКАС  
Кр 11-1; Кр 12-1

СТАНЦИЯ	ЛИСТ	ЛИСТОВ
Р		1
ХАРЬКОВСКИЙ ПРОМСТРОИНИИПРОЕКТ		



МАРКА КАРКАСА	КОЛ.	НАИМЕНОВАНИЕ	КОЛ.	МАССА ЕД., КГ	ОБЩАЯ МАССА, КГ
Кр13-1	1	φ20АТ IIC, l=6250	2	15,4	52,6
	2	φ20АТ IIC, l=3900	2	9,6	
	3	φ6АТ, l=370	32	0,08	
Кр13-2	1	φ22АТ IIC, l=6250	2	18,6	55,4
	2	φ18АТ IIC, l=3900	2	7,8	
	3	φ6АТ, l=370	32	0,08	
Кр13-3	1	φ22АТ IIC, l=6250	2	18,6	52,2
	2	φ18АТ IIC, l=3900	2	6,2	
	3	φ6АТ, l=370	32	0,08	

АРМАТУРА КЛАССА А-I по ГОСТ 5781-82, АТ-II по ГОСТ 10884-81.

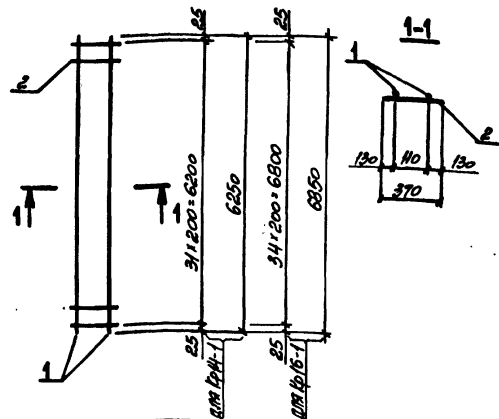
Имя, Фамилия, Подпись, Дата

И.О.У.О.П.	БОНДАНСКИЙ	
И.О.У.О.П.	БОРИН	30-7
И.О.У.О.П.	БОРИН	30-7
И.О.У.О.П.	БОРИН	30-7
И.О.У.О.П.	БОРИН	30-7
И.О.У.О.П.	БОРИН	30-7
И.О.У.О.П.	БОРИН	30-7
И.О.У.О.П.	БОРИН	30-7
И.О.У.О.П.	БОРИН	30-7
И.О.У.О.П.	БОРИН	30-7

3.015-3/82. II-5-89

КАРКАС  
Кр13-1... Кр13-3

СТРОИТЕЛЬСТВО	ЛИСТ	ЛИСТОВ
Р		1
ХАРЬКОВСКИЙ ПРОМСТРОИНИИПРОЕКТ		



МАРКА КАРКАСА	КОЛ.	НАИМЕНОВАНИЕ	КОЛ.	МАССА ЕД., КГ	ОБЩАЯ МАССА, КГ
Кр14-1	1	φ20АТ IIC, l=6250	2	15,4	33,4
	2	φ6АТ, l=370	32	0,08	
Кр16-1	1	φ20АТ IIC, l=6850	2	15,4	33,6
	2	φ6АТ, l=370	32	0,08	

АРМАТУРА КЛАССА А-I по ГОСТ 5781-82, АТ-II по ГОСТ 10884-81.

Имя, Фамилия, Подпись, Дата

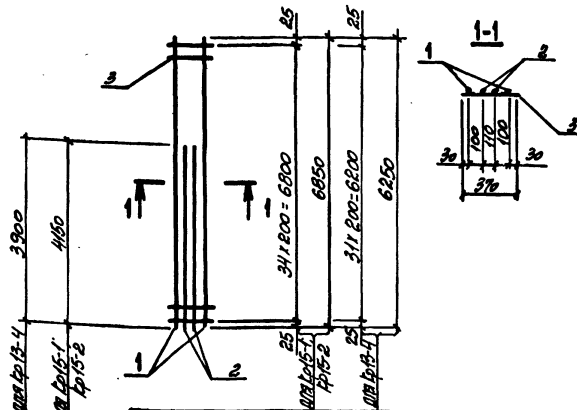
И.О.У.О.П.	БОНДАНСКИЙ	
И.О.У.О.П.	БОРИН	30-7
И.О.У.О.П.	БОРИН	30-7
И.О.У.О.П.	БОРИН	30-7
И.О.У.О.П.	БОРИН	30-7
И.О.У.О.П.	БОРИН	30-7
И.О.У.О.П.	БОРИН	30-7
И.О.У.О.П.	БОРИН	30-7
И.О.У.О.П.	БОРИН	30-7
И.О.У.О.П.	БОРИН	30-7

3.015-3/82. II-5-90

КАРКАС  
Кр14-1; Кр16-1

СТРОИТЕЛЬСТВО	ЛИСТ	ЛИСТОВ
Р		1
ХАРЬКОВСКИЙ ПРОМСТРОИНИИПРОЕКТ		





МАРКА КЛАССА	Поз.	НАИМЕНОВАНИЕ	КОЛ	МАССА ЕД., КГ	ОБЩАЯ МАССА, КГ
Kr15-1	1	φ20A II C, l=6850	2	15,4	54,2
	2	φ20A II C, l=4150	2	10,3	
	3	φ6A II, l=370	35	0,08	
Kr15-2	1	φ22A II C, l=6850	2	20,4	56,8
	2	φ16A II C, l=4150	2	6,6	
	3	φ6A II, l=370	35	0,08	
Kr15-4	1	φ16A II C, l=6250	2	9,9	34,8
	2	φ16A II C, l=3900	2	6,2	
	3	φ6A II, l=370	32	0,08	

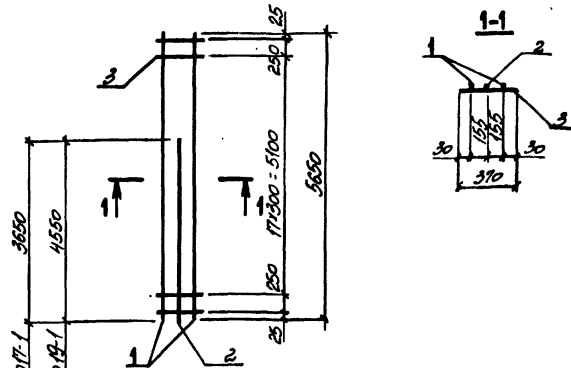
АРМАТУРА КЛАССА А-I по ГОСТ 5781-82,  
А-II C по ГОСТ 10884-81\*

НАЧ. ОТД.	БООРСКИЙ	✓
И. КОНТ.	ЗОРНИ	307
ТЛ. КОМП.	ЗОРНИ	307
ОК. ПР.	ШОТНОВИЧ	✓
ОБЗ. ДИЗ.	БОДИНАСКИЙ	✓
РАСЧ. ИНЖ.	ПЕТРОВ	✓
ИСПОЛН.	МИННЕВА	✓
ПРОВЕР.	БОДИНАСКИЙ	✓

3.015-3/82 П-5-91

КЛАСС  
Kr15-1; Kr15-2; Kr15-4.

СТАТУС	ЛИСТ	ЛИСТОВ
Р	1	1
ХАРЬКОВСКИЙ ПРОМСТРОЙНИИПРОЕКТ		



МАРКА КЛАССА	Поз.	НАИМЕНОВАНИЕ	КОЛ	МАССА ЕД., КГ	ОБЩАЯ МАССА, КГ
Kr17-1	1	φ22A II C, l=5650	2	16,8	41,0
	2	φ16A II C, l=3650	1	5,8	
	3	φ6A II, l=370	20	0,08	
Kr19-1	1	φ22A II C, l=5650	2	16,8	48,8
	2	φ22A II C, l=4550	1	13,6	
	3	φ6A II, l=370	20	0,08	

АРМАТУРА КЛАССА А-I по ГОСТ 5781-82,  
А-II C по ГОСТ 10884-81\*

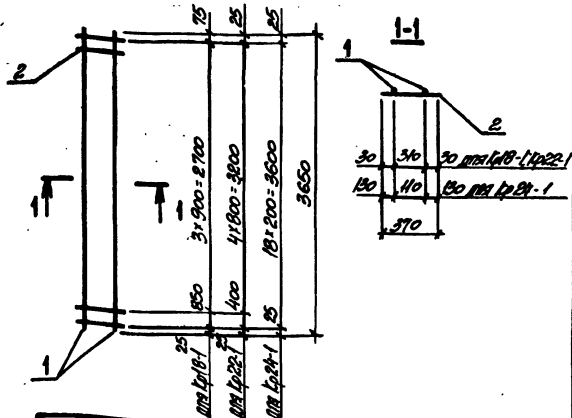
Имя и Фамилия Проектанта и Инста

НАЧ. ОТД.	БООРСКИЙ	✓
И. КОНТ.	ЗОРНИ	307
ТЛ. КОМП.	ЗОРНИ	307
ОК. ПР.	ШОТНОВИЧ	✓
ОБЗ. ДИЗ.	БОДИНАСКИЙ	✓
РАСЧ. ИНЖ.	ПЕТРОВ	✓
ИСПОЛН.	МИННЕВА	✓
ПРОВЕР.	БОДИНАСКИЙ	✓

3.015-3/82 П-5-92

КЛАСС  
Kr17-1; Kr19-1.

СТАТУС	ЛИСТ	ЛИСТОВ
Р	1	1
ХАРЬКОВСКИЙ ПРОМСТРОЙНИИПРОЕКТ		



МАРКА КАРКАСА	КОЛ.	НАИМЕНОВАНИЕ	КОЛ.	МАССА ЕД., кг	ОБЩАЯ МАССА, кг
Кр18-1	1	φ16 A-I, L=3650	2	5,8	12,0
	2	φ6 A-I, L=370	5	0,08	
Кр22-1	1	φ16 A-I, L=3650	2	5,8	18,1
	2	φ6 A-I, L=370	6	0,08	
Кр24-1	1	φ20 A-I, L=3650	2	9,0	19,5
	2	φ6 A-I, L=370	19	0,08	

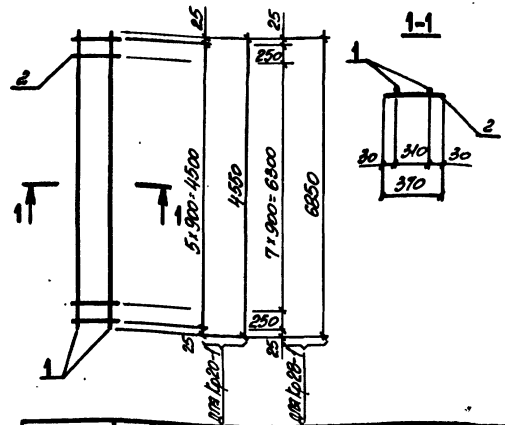
АРМАТУРА КЛАССА А-I ПО ГОСТ 5781-82, АТ-IIc ПО ГОСТ 10884-81\*

3.015-3/82 Л-5-93

КАРКАС  
Кр18-1; Кр22-1; Кр24-1

СТАНДА ЛИСТ ЛИСТОВ  
Р 7  
ХАРЬКОВСКИЙ ПРОМСТРОИНИИПРОЕКТ

- НАЧ. ОТД. БРОДСКАЯ
- И. КОМП. ЗОРИН
- И. КОМП. ЗОРИН
- ВЪЗ. ПР. ВОЗНУКОВИЧ
- РАЗРАБ. БОДНАРЕНКО
- РАССЧИТ. ПЕТРАШ
- ИСТОПН. ПИЛИНГОВА
- ПРОВЕР. БОДИНЕНКО



МАРКА КАРКАСА	КОЛ.	НАИМЕНОВАНИЕ	КОЛ.	МАССА ЕД., кг	ОБЩАЯ МАССА, кг
Кр20-1	1	φ22 A-I, L=4550	2	13,6	27,7
	2	φ6 A-I, L=370	6	0,08	
Кр28-1	1	φ20 A-I, L=6850	2	16,9	34,6
	2	φ6 A-I, L=370	10	0,08	

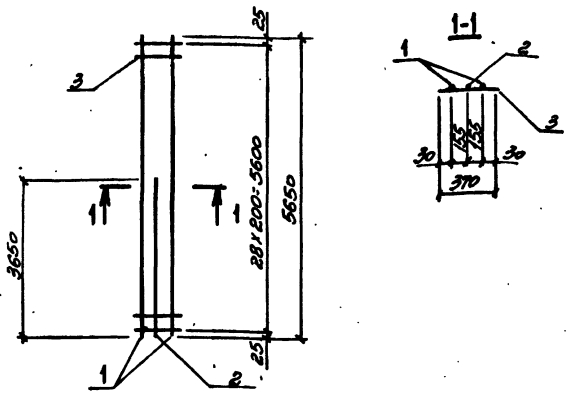
АРМАТУРА КЛАССА А-I ПО ГОСТ 5781-82, АТ-IIc ПО ГОСТ 10884-81\*

3.015-3/82 Л-5-94

КАРКАС  
Кр20-1; Кр28-1

СТАНДА ЛИСТ ЛИСТОВ  
Р 7  
ХАРЬКОВСКИЙ ПРОМСТРОИНИИПРОЕКТ

- НАЧ. ОТД. БРОДСКАЯ
- И. КОМП. ЗОРИН
- И. КОМП. ЗОРИН
- ВЪЗ. ПР. ВОЗНУКОВИЧ
- РАЗРАБ. БОДНАРЕНКО
- РАССЧИТ. ПЕТРАШ
- ИСТОПН. ПИЛИНГОВА
- ПРОВЕР. БОДИНЕНКО



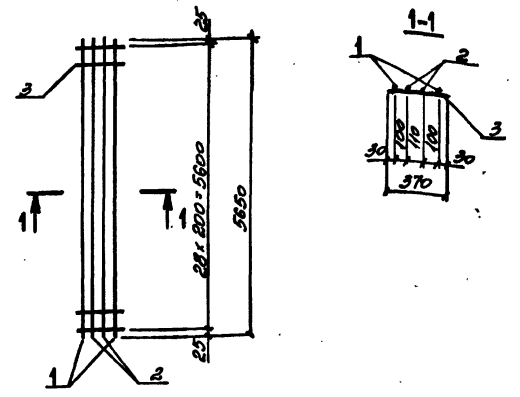
МАРКА КАРКАСА	КОЛ.	НАИМЕНОВАНИЕ	КОЛ.	МАССА ЕД., КГ	ОБЩАЯ МАССА, КГ
Kp21-1	1	φ22A11C, L=5650	2	18,9	41,9
	2	φ16A11C, L=3650	1	5,8	
	3	φ8A1, L=370	29	0,08	
Kp21-2	1	φ25A11C, L=5650	2	21,8	58,8
	2	φ22A11C, L=3650	1	19,9	
	3	φ8A1, L=370	29	0,15	

АРМАТУРА КЛАССА А-I ПО ГОСТ 5781-82,  
A1-11C ПО ГОСТ 10884-81\*

ИМЯ ФАМИЛИЯ ПОДПИСЬ И ДАТА

ИМЯ ФАМИЛИЯ	ПОДПИСЬ И ДАТА	БРОДСКИЙ	30.05-3/82
И. КОСТ.	БОРИН	30.05	
И. КОСТ.	БОРИН	30.05	
И. КОСТ.	БОРИН	30.05	
И. КОСТ.	БОРИН	30.05	
И. КОСТ.	БОРИН	30.05	
И. КОСТ.	БОРИН	30.05	
И. КОСТ.	БОРИН	30.05	
И. КОСТ.	БОРИН	30.05	
И. КОСТ.	БОРИН	30.05	

3.015-3/82 П-5-95		
КАРКАС Kp21-1; Kp21-2	СТРАНА	Лист
	Р	1
ХАРЬКОВСКИЙ ПРОМСТРОЙНИПРОЕКТ		



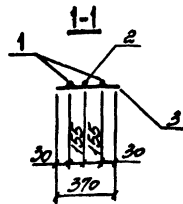
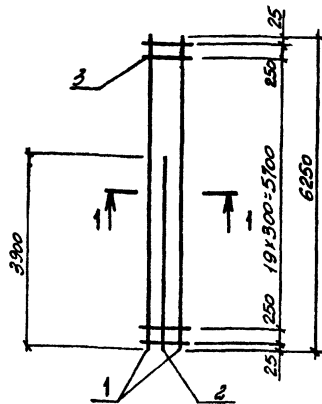
МАРКА КАРКАСА	КОЛ.	НАИМЕНОВАНИЕ	КОЛ.	МАССА ЕД., КГ	ОБЩАЯ МАССА, КГ
Kp23-1	1	φ22A11C, L=5650	2	18,9	63,9
	2	φ20A11C, L=5650	2	13,9	
	3	φ8A1, L=370	29	0,08	

АРМАТУРА КЛАССА А-I ПО ГОСТ 5781-82,  
A1-11C ПО ГОСТ 10884-81\*

ИМЯ ФАМИЛИЯ ПОДПИСЬ И ДАТА

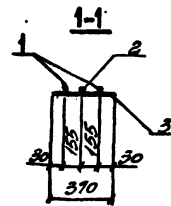
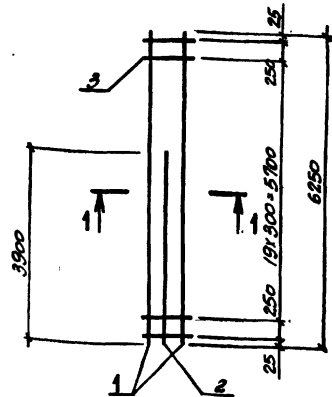
ИМЯ ФАМИЛИЯ	ПОДПИСЬ И ДАТА	БРОДСКИЙ	30.05-3/82
И. КОСТ.	БОРИН	30.05	
И. КОСТ.	БОРИН	30.05	
И. КОСТ.	БОРИН	30.05	
И. КОСТ.	БОРИН	30.05	
И. КОСТ.	БОРИН	30.05	
И. КОСТ.	БОРИН	30.05	
И. КОСТ.	БОРИН	30.05	
И. КОСТ.	БОРИН	30.05	
И. КОСТ.	БОРИН	30.05	

3.015-3/82 П-5-95		
КАРКАС Kp23-1	СТРАНА	Лист
	Р	1
ХАРЬКОВСКИЙ ПРОМСТРОЙНИПРОЕКТ		



МАРКА КАРКАСА	ПОР.	НАИМЕНОВАНИЕ	КОЛ.	МАССА ЕД., КГ	ОБЩАЯ МАССА, КГ
Кр25-1	1	φ20 А1 Ус, l=6250	2	15,4	42,2
	2	φ20 А1 Ус, l=3900	1	9,6	
	3	φ6 А1, l=370	22	0,08	
Кр25-2	1	φ22 А1 Ус, l=6250	2	18,6	59,7
	2	φ22 А1 Ус, l=3900	1	11,6	
	3	φ6 А1, l=370	22	0,08	
Кр25-3	1	φ18 А1 Ус, l=6250	2	12,5	34,6
	2	φ18 А1 Ус, l=3900	1	7,8	
	3	φ6 А1, l=370	22	0,08	

АРМАТУРА КЛАССА А-I ПО ГОСТ 5781-82  
А1-Ус ПО ГОСТ 10884-81.



МАРКА КАРКАСА	ПОР.	НАИМЕНОВАНИЕ	КОЛ.	МАССА ЕД., КГ	ОБЩАЯ МАССА, КГ
Кр25-4	1	φ25 А1 Ус, l=6250	2	24,1	63,1
	2	φ22 А1 Ус, l=3900	1	11,6	
	3	φ6 А1, l=370	22	0,15	
Кр25-5	1	φ25 А1 Ус, l=6250	2	24,1	59,3
	2	φ18 А1 Ус, l=3900	1	7,8	
	3	φ6 А1, l=370	22	0,15	

АРМАТУРА КЛАССА А-I ПО ГОСТ 5781-82,  
А1-Ус ПО ГОСТ 10884-81.

Имя, Фамилия, Имя Отчество  
М. А. ДИТЯ  
С. А. ДИТЯ  
С. А. ДИТЯ

Имя Отч.	Борисенко	С. А.
И. Кондр.	Зорин	С. А.
И. Кондр.	Зорин	С. А.
С. Г.	Шаргородский	С. А.
В. З.	Боднянская	С. А.
В. З.	Петраш	С. А.
И. Кондр.	Гриняева	С. А.
В. З.	Боднянская	С. А.

3.015-3/82. I-5-97

КАРКАС  
Кр25-1... Кр25-3

Страна Лист Листов  
Р 1 1

ХАРЬКОВСКИЙ  
ПРОМСТРОИНИПРОЕКТ

Имя, Фамилия, Имя Отчество  
М. А. ДИТЯ  
С. А. ДИТЯ  
С. А. ДИТЯ

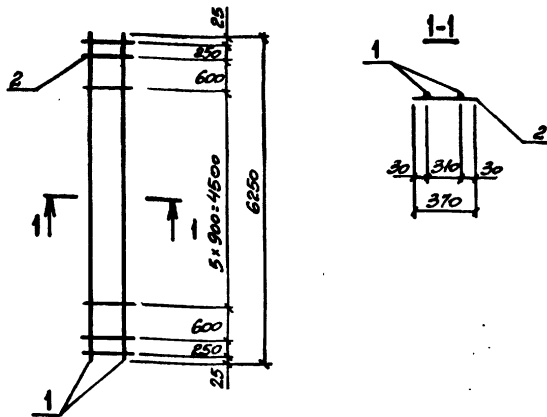
Имя Отч.	Борисенко	С. А.
И. Кондр.	Зорин	С. А.
И. Кондр.	Зорин	С. А.
С. Г.	Шаргородский	С. А.
В. З.	Боднянская	С. А.
В. З.	Петраш	С. А.
И. Кондр.	Гриняева	С. А.
В. З.	Боднянская	С. А.

3.015-3/82. I-5-98

КАРКАС  
Кр25-4; Кр25-5.

Страна Лист Листов  
Р 1 1

ХАРЬКОВСКИЙ  
ПРОМСТРОИНИПРОЕКТ



МАРКА КАРКАСА	Поз.	НАИМЕНОВАНИЕ	КОЛ.	МАССА ЕД., КГ	ОБЩАЯ МАССА, КГ
Кр26-1	1	φ20А11С, l=6250	2	15,4	31,6
	2	φ6А1, l=370	10	0,08	
Кр26-2	1	φ22А11С, l=6250	2	18,6	38,1
	2	φ6А1, l=370	10	0,08	
Кр26-3	1	φ18А11С, l=6250	2	12,5	25,8
	2	φ6А1, l=370	10	0,08	
Кр26-4	1	φ25А11С, l=6250	2	24,1	49,7
	2	φ6А1, l=370	10	0,15	

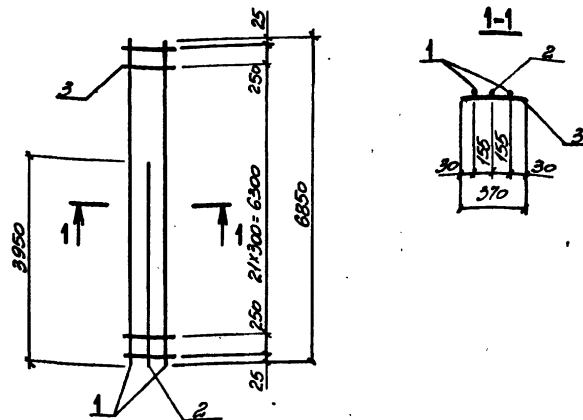
АРМАТУРА КЛАССА А-I по ГОСТ 5781-82,  
А-IIС по ГОСТ 10884-81\*

3.015-3/82 П-5-99

КАРКАС  
Кр26-1... Кр26-4

СТАНДАРТ ПЛАН ЛИСТОВ  
Р 1

ХАРЬКОВСКИЙ  
ПРОМСТРОИНИПРОЕКТ



МАРКА КАРКАСА	Поз.	НАИМЕНОВАНИЕ	КОЛ.	МАССА ЕД., КГ	ОБЩАЯ МАССА, КГ
Кр27-1	1	φ22А11С, l=6850	2	20,4	52,4
	2	φ20А11С, l=3950	1	9,7	
	3	φ6А1, l=370	24	0,08	
Кр27-2	1	φ22А11С, l=6850	2	20,4	54,6
	2	φ22А11С, l=3950	1	11,8	
	3	φ6А1, l=370	24	0,08	
Кр27-3	1	φ25А11С, l=6850	2	26,4	71,6
	2	φ25А11С, l=3950	1	15,2	
	3	φ6А1, l=370	24	0,15	

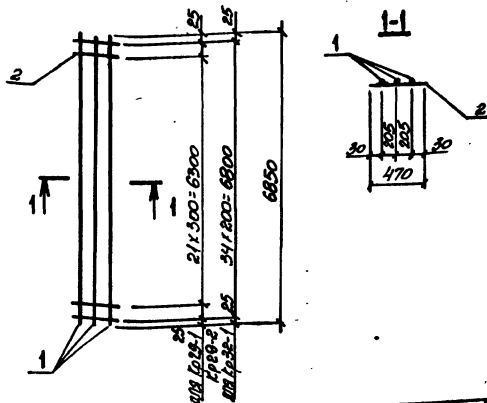
АРМАТУРА КЛАССА А-I по ГОСТ 5781-82,  
А-IIС по ГОСТ 10884-81\*

3.015-3/82 П-5-100

КАРКАС  
Кр27-1... Кр27-3

СТАНДАРТ ПЛАН ЛИСТОВ  
Р 1

ХАРЬКОВСКИЙ  
ПРОМСТРОИНИПРОЕКТ



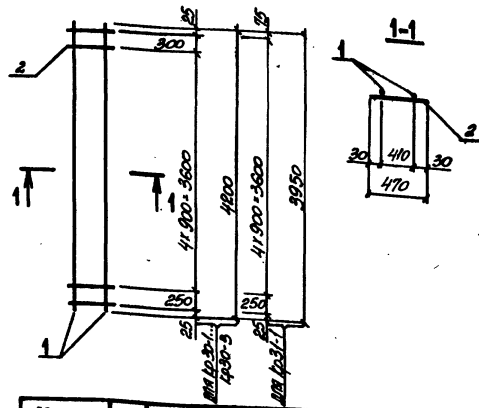
МАРКА КАРКАСА	Поз.	НАИМЕНОВАНИЕ	Дол.	МАССА ЕД. КГ	ОБЪЕМ МАССА, КГ
Кр29-1	1	Ф20А1Ус, L=6850	3	16,9	53,1
	2	Ф6А1, L=470	24	9,1	
Кр29-2	1	Ф28А1Ус, L=6850	3	33,1	103,9
	2	Ф8А1, L=470	24	9,19	
Кр32-1	1	Ф20А1Ус, L=6850	3	16,9	54,2
	2	Ф6А1, L=470	35	0,1	

АРМАТУРА КЛАССА А-1 ПО ГОСТ 5781-82,  
А1-Ус по ГОСТ 10884-81\*.

3.015-3/82 5-5-101

КАРКАС Кр29-1, Кр29-2, Кр32-1	СТАДИЯ ЛИСТ ЛИСТОВ		
	Р	1	1
ХАРЬКОВСКИЙ ПРОМСТРОЙПРОЕКТ			

ИЗМ. ОТГ.	БРОДСКИЙ	2/2
И. КОНТР.	ЗОРНИ	3/2
П. КОНТР.	ЗОРНИ	3/2
АРХ. ГР.	КОЗЛОВСКИЙ	2/2
РАЗРАБ.	БОДИНСКАЯ	2/2
РАСЧЕТ.	ПЕТРОВ	2/2
МОДЕЛ.	ПРИНЯВА	2/2
ПРОВЕР.	БОДИНСКАЯ	2/2



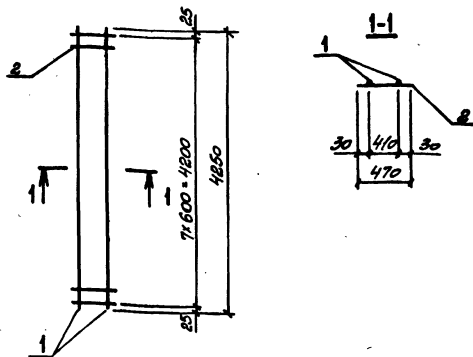
МАРКА КАРКАСА	Поз.	НАИМЕНОВАНИЕ	Дол.	МАССА ЕД. КГ	ОБЪЕМ МАССА, КГ
Кр30-1	1	Ф16А1Ус, L=4200	2	6,6	14,0
	2	Ф6А1, L=470	7	9,1	
Кр30-2	1	Ф22А1Ус, L=4200	2	12,5	26,4
	2	Ф8А1, L=470	7	9,19	
Кр30-3	1	Ф20А1Ус, L=4200	2	10,4	21,4
	2	Ф6А1, L=470	7	9,1	
Кр31-1	1	Ф22А1Ус, L=3950	2	11,8	24,7
	2	Ф8А1, L=470	6	9,19	

АРМАТУРА КЛАССА А-1 ПО ГОСТ 5781-82,  
А1-Ус по ГОСТ 10884-81\*.

3.015-3/82 5-5-102

КАРКАС Кр30-1... Кр30-3; Кр31-1	СТАДИЯ ЛИСТ ЛИСТОВ		
	Р	1	1
ХАРЬКОВСКИЙ ПРОМСТРОЙПРОЕКТ			

ИЗМ. ОТГ.	БРОДСКИЙ	2/2
И. КОНТР.	ЗОРНИ	3/2
П. КОНТР.	ЗОРНИ	3/2
АРХ. ГР.	КОЗЛОВСКИЙ	2/2
РАЗРАБ.	БОДИНСКАЯ	2/2
РАСЧЕТ.	ПЕТРОВ	2/2
МОДЕЛ.	ПРИНЯВА	2/2
ПРОВЕР.	БОДИНСКАЯ	2/2



МАРКА КАРКАСА	Поз.	НАИМЕНОВАНИЕ	КОЛ.	МАССА ЕД., КГ	ОБЩАЯ МАССА, КГ
Кр33-1	1	Ф16А1 Цс, L=4250	2	6,7	14,2
	2	Ф8А1, L=470	8	0,1	

АРМАТУРА КЛАССА А-I по ГОСТ 5781-82,  
А1-Цс по ГОСТ 10884-81\*

3.015-3/82 Л-5-103

КАРКАС  
Кр33-1

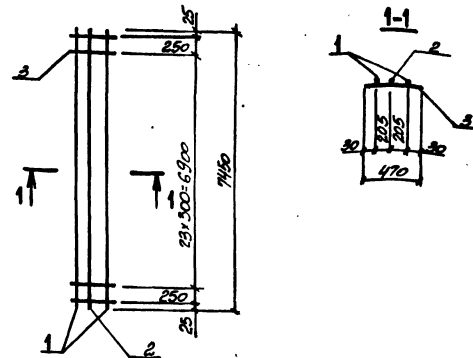
СТАДИЯ ПЛАН ЛИСТОВ

Р 1

ХАРЬКОВСКИЙ  
ПРОЕКТНО-ИЗЫСКАТЕЛЬСКИЙ  
ПРОЕКТИРОВАЛЬНИК

ИСП. ОТЗ.	БОДИНСКИЙ	Л
И. КОМП.	БОДИНСКИЙ	30.1
ОП. КОМП.	БОДИНСКИЙ	30.1
ОП. ПР.	МАКШИНОВ	Л
ПРОВЕР.	БОДИНСКИЙ	Л
ПРОСЧИТ.	ПЕТРОВ	Л
КОРОЛН.	МАХНЕВА	Л
ПРОСВ.	БОДИНСКИЙ	Л

Имя, фамилия, Подпись и дата



МАРКА КАРКАСА	Поз.	НАИМЕНОВАНИЕ	КОЛ.	МАССА ЕД., КГ	ОБЩАЯ МАССА, КГ
Кр34-1	1	Ф25А1 Цс, L=7150	2	28,7	84,5
	2	Ф22А1 Цс, L=7150	1	22,2	
	3	Ф8А1, L=470	26	0,19	
Кр34-2	1	Ф22А1 Цс, L=7150	2	22,2	65,4
	2	Ф20А1 Цс, L=7150	1	18,4	
	3	Ф8А1, L=470	26	0,1	

АРМАТУРА КЛАССА А-I по ГОСТ 5781-82,  
А1-Цс по ГОСТ 10884-81\*

3.015-3/82 Л-5-104

КАРКАС  
Кр34-1; Кр34-2.

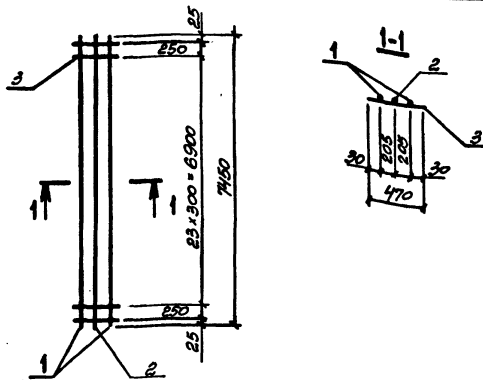
СТАДИЯ ПЛАН ЛИСТОВ

Р 1

ХАРЬКОВСКИЙ  
ПРОЕКТНО-ИЗЫСКАТЕЛЬСКИЙ  
ПРОЕКТИРОВАЛЬНИК

Имя, фамилия, Подпись и дата

ИСП. ОТЗ.	БОДИНСКИЙ	Л
И. КОМП.	БОДИНСКИЙ	30.1
ОП. КОМП.	БОДИНСКИЙ	30.1
ОП. ПР.	МАКШИНОВ	Л
ПРОВЕР.	БОДИНСКИЙ	Л
ПРОСЧИТ.	ПЕТРОВ	Л
КОРОЛН.	МАХНЕВА	Л
ПРОСВ.	БОДИНСКИЙ	Л



МАРКА КАРКАСА	КОЛ.	НАИМЕНОВАНИЕ	КОЛ.	МАССА ЕД., КГ	ОБЩАЯ МАССА, КГ
Кр34-3	1	φ25АТ I/c, l=7450	2	28,7	91,0
	2	φ25АТ I/c, l=7450	1	28,7	
	3	φ8АТ I, l=470	26	9,19	
Кр34-4	1	φ20АТ I/c, l=7450	2	18,4	51,1
	2	φ16АТ I/c, l=7450	1	11,8	
	3	φ8АТ I, l=470	26	9,1	

АРМАТУРА КЛАССА А-I ПО ГОСТ 5781-82,  
АТ-I/c ПО ГОСТ 10884-81\*

3 015-3/82 П-5-105

КАРКАС  
Кр34-3, Кр34-4

СТАНДАРТ ЛИСТ ЛИСТОВ

Р 1

ХАРЬКОВСКИЙ  
ПРОМСТРОИПРОЕКТ

Имя, Фамилия, Подпись и дата

ИМЯ ОТЧ. БОРИСЕНКО  
И. КОНТ. ЗОРНИ  
И. КОНТ. ЗОРНИ  
Д.С. ГР. ШКОЛЬНИКОВ  
ПРЕЗ. БОЖИНСКИЙ  
ВАСИЛ. ПЕТРАШ  
ИСТОП. ПИЛИГАЕВ  
ПРОБЕР. БОЖИНСКИЙ

3 015-3/82 П-5-106

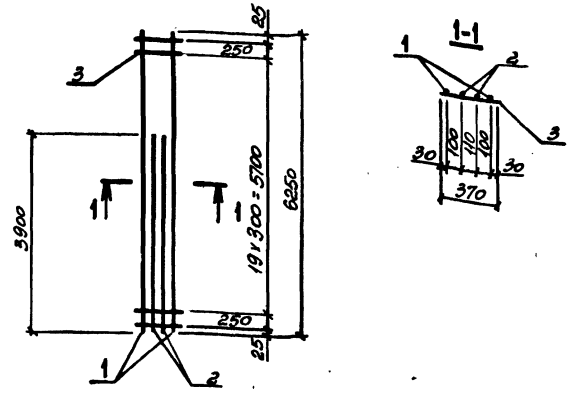
КАРКАС  
Кр35-1, Кр37-1, Кр37-2

СТАНДАРТ ЛИСТ ЛИСТОВ

Р 1

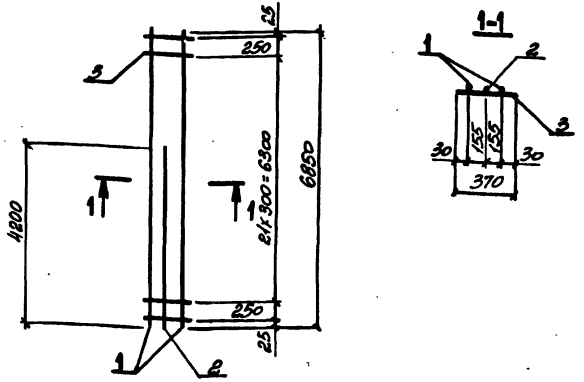
ХАРЬКОВСКИЙ  
ПРОМСТРОИПРОЕКТ





МАРКА КАРКАСА	ПОЗ	НАИМЕНОВАНИЕ	КОЛ	МАССА ЕД., КГ	ОБЩАЯ МАССА, КГ
Кр36-1	1	φ25АТ I/c, l=6250	2	24,1	67,1
	2	φ18АТ I/c, l=3900	2	7,8	
	3	φ8АТ, l=370	28	0,15	
Кр36-2	1	φ22АТ I/c, l=6250	2	18,6	54,6
	2	φ18АТ I/c, l=3900	2	7,8	
	3	φ6АТ, l=370	22	0,08	
Кр36-3	1	φ22АТ I/c, l=6250	2	18,6	54,4
	2	φ16АТ I/c, l=3900	2	6,2	
	3	φ6АТ, l=370	22	0,08	

АРМАТУРА КАРКАСА А-I ПО ГОСТ 5781-82, АТ-I/c ПО ГОСТ 10884-81\*



МАРКА КАРКАСА	ПОЗ	НАИМЕНОВАНИЕ	КОЛ	МАССА ЕД., КГ	ОБЩАЯ МАССА, КГ
Кр38-1	1	φ25АТ I/c, l=6850	2	26,4	68,9
	2	φ22АТ I/c, l=4200	1	12,5	
	3	φ8АТ, l=370	24	0,15	
Кр38-2	1	φ25АТ I/c, l=6850	2	26,4	72,6
	2	φ25АТ I/c, l=4200	1	16,2	
	3	φ8АТ, l=370	24	0,15	

АРМАТУРА КАРКАСА А-I ПО ГОСТ 5781-82, АТ-I/c ПО ГОСТ 10884-81\*

ИМЯ, ФАМИЛИЯ, ПОДПИСЬ И ДАТА

ИМЯ ОТЧ.	БОДЯНСКИЙ	✓
И. КОНТР.	ЗЮДИН	ЗЮД
И. КОНС.	ЗЮДИН	ЗЮД
И.К. ГР.	ШАРОВАЦКАЯ	Ш
ОБЗРАТ.	БОДЯНСКИЙ	Б
РАССЧИТ.	ПЕТРОВ	П
ИСПОЛН.	ПАНЧЕВА	П
ПРОВЕР.	БОДЯНСКИЙ	Б

3.015-3/82. I-5-107

КАРКАС  
Кр36-1... Кр36-3

СТРАНА	ЛИСТ	ЛИСТОВ
Р	1	1

ХАРЬКОВСКИЙ  
ПРОМСТРОЙНИИПРОЕКТ

ИМЯ, ФАМИЛИЯ, ПОДПИСЬ И ДАТА

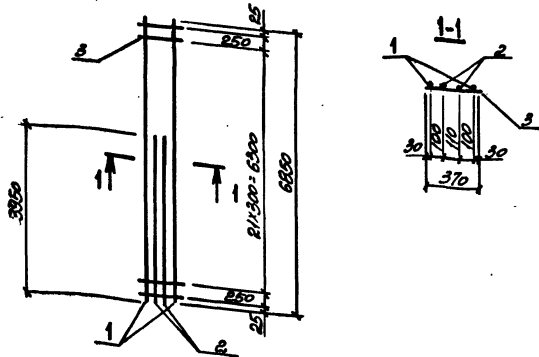
ИМЯ ОТЧ.	БОДЯНСКИЙ	✓
И. КОНТР.	ЗЮДИН	ЗЮД
И. КОНС.	ЗЮДИН	ЗЮД
И.К. ГР.	ШАРОВАЦКАЯ	Ш
ОБЗРАТ.	БОДЯНСКИЙ	Б
РАССЧИТ.	ПЕТРОВ	П
ИСПОЛН.	ПАНЧЕВА	П
ПРОВЕР.	БОДЯНСКИЙ	Б

3.015-3/82. I-5-108

КАРКАС  
Кр38-1; Кр38-2

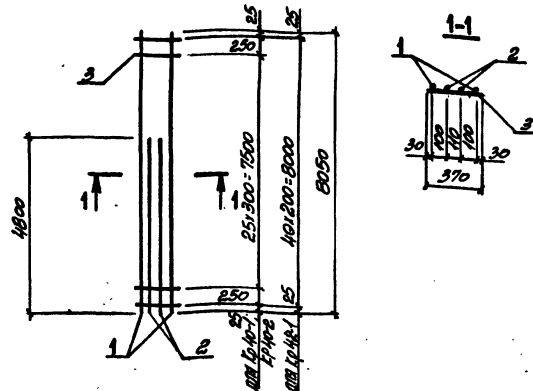
СТРАНА	ЛИСТ	ЛИСТОВ
Р	1	1

ХАРЬКОВСКИЙ  
ПРОМСТРОЙНИИПРОЕКТ



МАРКА КАРКАСА	№№	НАИМЕНОВАНИЕ	КОЛ	МАССА ЕД., КГ	ОБЩАЯ МАССА, КГ
Кр39-1	1	φ25А11С, L=6850	2	26,4	76,0
	2	φ20А11С, L=3950	2	9,8	
	3	φ8А1, L=370	24	9,15	
Кр39-2	1	φ25А11С, L=6850	2	33,1	89,9
	2	φ20А11С, L=3950	2	9,8	
	3	φ8А1, L=370	24	0,15	

АРМАТУРА КЛАССА А-1 ПО ГОСТ 5781-82, А1-1С, ПО ГОСТ 10884-81\*



МАРКА КАРКАСА	№№	НАИМЕНОВАНИЕ	КОЛ	МАССА ЕД., КГ	ОБЩАЯ МАССА, КГ
Кр40-1	1	φ22А11С, L=8050	2	24,0	65,4
	2	φ16А11С, L=4800	2	7,6	
	3	φ8А1, L=370	28	0,08	
Кр40-2	1	φ22А11С, L=8050	2	24,0	68,4
	2	φ18А11С, L=4800	2	9,6	
	3	φ8А1, L=370	28	0,08	
Кр42-1	1	φ22А11С, L=8050	2	24,0	66,5
	2	φ16А11С, L=4800	2	7,6	
	3	φ8А1, L=370	41	0,08	

АРМАТУРА КЛАССА А-1 ПО ГОСТ 5781-82, А1-1С ПО ГОСТ 10884-81\*

ИМЯ, ФАМИЛИЯ, ПОДПИСЬ И ПЕЧАТЬ ВОДИТЕЛЯ

ИМЯ, ФАМИЛИЯ, ПОДПИСЬ И ПЕЧАТЬ ВОДИТЕЛЯ

3.015-3/82. F-5-109

КАРКАС Кр39-1; Кр39-2

СТАРШАЯ ЛИСТ ЛИСТОВ P 1

ХАРЬКОВСКИЙ ПРОМСТРОИПРОЕКТ

ИМЯ, ФАМИЛИЯ, ПОДПИСЬ И ПЕЧАТЬ ВОДИТЕЛЯ

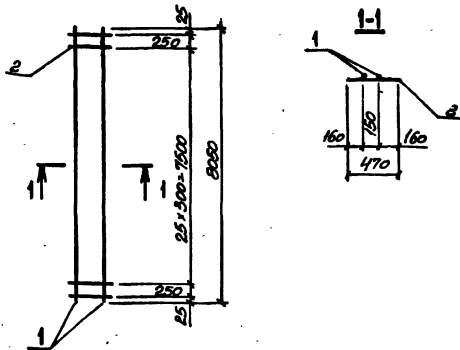
ИМЯ, ФАМИЛИЯ, ПОДПИСЬ И ПЕЧАТЬ ВОДИТЕЛЯ

3.015-3/82. F-5-110

КАРКАС Кр40-1; Кр40-2; Кр42-1

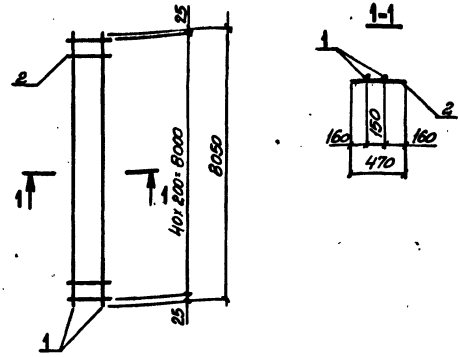
СТАРШАЯ ЛИСТ ЛИСТОВ P 1

ХАРЬКОВСКИЙ ПРОМСТРОИПРОЕКТ



МАРКА КАРКАСА	ПОС.	НАИМЕНОВАНИЕ	ДЛИН	МАССА ЕД., КГ	ОБЪЕМ МАССЫ, КГ
Кр 41-1	1	Ф16АТ1С, L=8050	2	12,7	29,2
	2	Ф8АТ, L=470	28	0,10	
Кр 41-2	1	Ф16АТ1С, L=8050	2	16,1	35,0
	2	Ф8АТ, L=470	28	0,10	
Кр 41-3	1	Ф20АТ1С, L=8050	2	19,9	42,6
	2	Ф8АТ, L=470	28	0,10	
Кр 41-4	1	Ф22АТ1С, L=8050	2	24,0	50,8
	2	Ф8АТ, L=470	28	0,10	

АРМАТУРА КЛАССА А-I ПО ГОСТ 5701-82;  
АТ-1С ПО ГОСТ 10884-81\*



МАРКА КАРКАСА	ПОС.	НАИМЕНОВАНИЕ	ДЛИН	МАССА ЕД., КГ	ОБЪЕМ МАССЫ, КГ
Кр 43-1	1	Ф16АТ1С, L=8050	2	12,7	29,5
	2	Ф8АТ, L=470	41	0,10	
Кр 43-2	1	Ф20АТ1С, L=8050	2	19,9	43,9
	2	Ф8АТ, L=470	41	0,10	

АРМАТУРА КЛАССА А-I ПО ГОСТ 5701-82  
АТ-1С ПО ГОСТ 10884-81\*

Имя, Фамилия, Подпись и дата

МАР. СЕК.	БРОДСКИЙ	
К. КОМП.	БОРИН	
ИП. КОМП.	БОРИН	
ДИК. ПР.	КОРНЕВ	
ДИЗАЙН.	КОРНЕВ	
РАСЧЕТ.	ПЕТРОВ	
ИЗВЕЩ.	ПАНЧЕНКО	
ПРОБЕР.	БОГАНОВСКИЙ	

3 015-3/82. I-5-111

КАРКАС  
Кр 41-1... Кр 41-4

СТРОИТЕЛЬНЫЙ ЛИСТ ЛИНЕЙНОГО ТИПА  
П 7

ХАРЬКОВСКИЙ ПРОМСТРОЙНИИПРОЕКТ

Имя, Фамилия, Подпись и дата

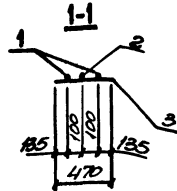
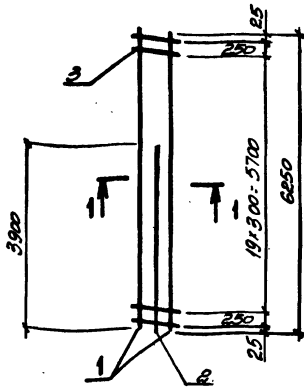
МАР. СЕК.	БРОДСКИЙ	
К. КОМП.	БОРИН	
ИП. КОМП.	БОРИН	
ДИК. ПР.	КОРНЕВ	
ДИЗАЙН.	КОРНЕВ	
РАСЧЕТ.	ПЕТРОВ	
ИЗВЕЩ.	ПАНЧЕНКО	
ПРОБЕР.	БОГАНОВСКИЙ	

3 015-3/82. I-5-112

КАРКАС  
Кр 43-1; Кр 43-2

СТРОИТЕЛЬНЫЙ ЛИСТ ЛИНЕЙНОГО ТИПА  
П 7

ХАРЬКОВСКИЙ ПРОМСТРОЙНИИПРОЕКТ



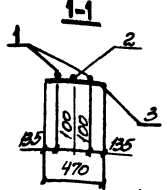
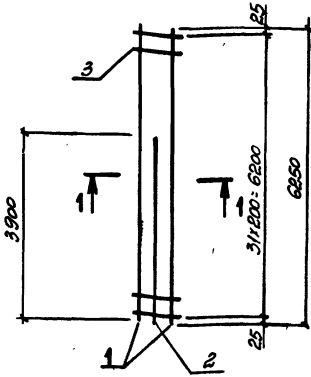
МАРКА КАРКАСА	ПОС.	НАИМЕНОВАНИЕ	ДЛИН.	МАССА ЕД., КГ	ОБЪЕМ МАССА, ЕД.
Кр44-1	1	φ18АТЦс, l=6250	2	12,5	35,0
	2	φ18АТЦс, l=3900	1	7,8	
	3	φ6АТ, l=470	22	9,10	
Кр44-2	1	φ16АТЦс, l=6250	2	9,9	28,2
	2	φ16АТЦс, l=3900	1	6,2	
	3	φ6АТ, l=470	22	9,10	

АРМАТУРА КЛАССА А-1 ПО ГОСТ 5781-82, АТ-Цс ПО ГОСТ 10884-81\*

3.015-3/82 5-5-113

КАРКАС  
Кр44-1; Кр44-2

СТАЛЬНЫЕ ЛИСТЫ  
Р 1  
ХАРЬКОВСКИЙ ПРОМСТРОЙНИНПРОЕКТ



МАРКА КАРКАСА	ПОС.	НАИМЕНОВАНИЕ	ДЛИН.	МАССА ЕД., КГ	ОБЪЕМ МАССА, ЕД.
Кр45-1	1	φ18АТЦс, l=6250	2	12,5	36,0
	2	φ18АТЦс, l=3900	1	7,8	
	3	φ6АТ, l=470	32	9,10	
Кр45-2	1	φ16АТЦс, l=6250	2	9,9	29,2
	2	φ16АТЦс, l=3900	1	6,2	
	3	φ6АТ, l=470	32	9,10	

АРМАТУРА КЛАССА А-1 ПО ГОСТ 5781-82, АТ-Цс ПО ГОСТ 10884-81\*

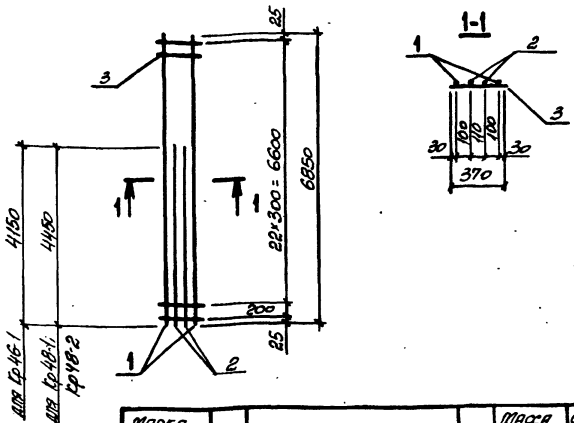
3.015-3/82 5-5-114

КАРКАС  
Кр45-1; Кр45-2

СТАЛЬНЫЕ ЛИСТЫ  
Р 1  
ХАРЬКОВСКИЙ ПРОМСТРОЙНИНПРОЕКТ

Имя, Фамилия, Подпись и дата

Имя, Фамилия, Подпись и дата



МАРКА КАРКАСА	№№	НАИМЕНОВАНИЕ	КОЛ.	МАССА ЕД., кг	ОБЩАЯ МАССА, кг
Кр 46-1	1	φ20А11С, L=6850	2	20,4	55,9
	2	φ18А11С, L=4150	2	6,6	
	3	φ6А1, L=370	24	0,08	
Кр 48-1	1	φ20А11С, L=6850	2	16,9	53,5
	2	φ18А11С, L=4450	2	8,9	
	3	φ6А1, L=370	24	0,08	
Кр 48-2	1	φ20А11С, L=6850	2	16,9	57,7
	2	φ20А11С, L=4450	2	11,0	
	3	φ6А1, L=370	24	0,08	

АРМАТУРА КЛАССА А-1 ПО ГОСТ 5701-82  
А1-11С ПО ГОСТ 10884-81\*

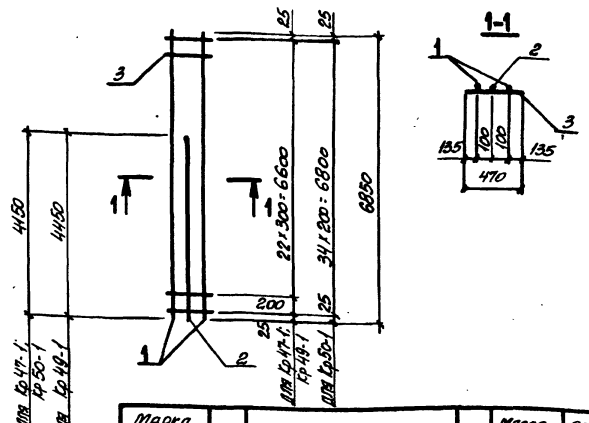
МАРКА ПОСЛ. ПРОВЕРКИ И ДАТА

ИСП. ОКР.	БРОДСКИЙ	✓
И. КОНТ.	Зорин	30.7
П. КОНСТ.	Зорин	30.7
ДИК. ГР.	МАКОВОДИН	✓
ПРОВЕР.	БОДЯНКОВА	✓
РАССЧИТ.	ПЕТРОВ	✓
ИСПОЛН.	ПЛИНЧЕВ	✓
ПРОВЕР.	БОДЯНКОВА	✓

3.015-3/82 Э-5-115

КАРКАС  
Кр 46-1; Кр 48-1; Кр 48-2

ХАРЬКОВСКИЙ  
ПРОМСТРОИНИПРОЕКТ



МАРКА КАРКАСА	№№	НАИМЕНОВАНИЕ	КОЛ.	МАССА ЕД., кг	ОБЩАЯ МАССА, кг
Кр 47-1	1	φ18А11С, L=6850	2	10,8	30,6
	2	φ18А11С, L=4150	1	6,6	
	3	φ6А1, L=470	24	0,10	
Кр 49-1	1	φ18А11С, L=6850	2	13,7	38,7
	2	φ18А11С, L=4450	1	8,9	
	3	φ6А1, L=470	24	0,10	
Кр 50-1	1	φ18А11С, L=6850	2	10,8	31,7
	2	φ18А11С, L=4150	1	6,6	
	3	φ6А1, L=470	35	0,10	

АРМАТУРА КЛАССА А-1 ПО ГОСТ 5701-82  
А1-11С ПО ГОСТ 10884-81\*

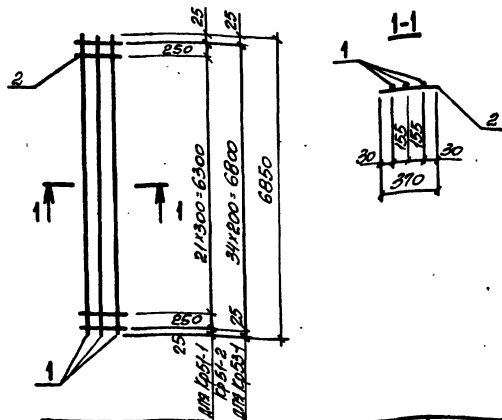
МАРКА ПОСЛ. ПРОВЕРКИ И ДАТА

ИСП. ОКР.	БРОДСКИЙ	✓
И. КОНТ.	Зорин	30.7
П. КОНСТ.	Зорин	30.7
ДИК. ГР.	МАКОВОДИН	✓
ПРОВЕР.	БОДЯНКОВА	✓
РАССЧИТ.	ПЕТРОВ	✓
ИСПОЛН.	ПЛИНЧЕВ	✓
ПРОВЕР.	БОДЯНКОВА	✓

3.015-3/82 Э-5-116

КАРКАС  
Кр 47-1; Кр 49-1; Кр 50-1

ХАРЬКОВСКИЙ  
ПРОМСТРОИНИПРОЕКТ



МАРКА КЛАССА	ПОЗ.	НАИМЕНОВАНИЕ	КОЛ.	МАССА ЕД., кг	ОБЩАЯ МАССА, кг
Kp51-1	1	φ20A1yc, l=6850	3	16,9	52,7
	2	φ6A1, l=370	24	0,08	
Kp51-2	1	φ22A1yc, l=6850	3	20,4	63,1
	2	φ6A1, l=370	24	0,08	
Kp53-1	1	φ22A1yc, l=6850	3	20,4	64,0
	2	φ6A1, l=370	35	0,08	

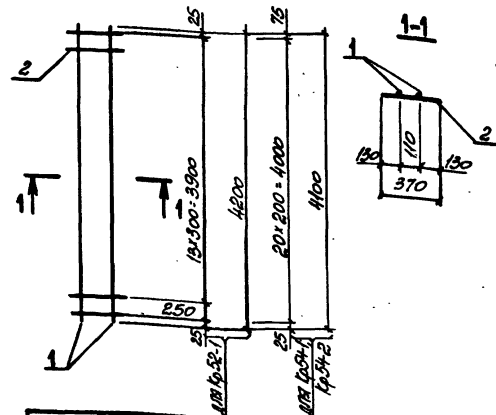
АРМАТУРА КЛАССА А-I ПО ГОСТ 5781-82, А1-1yc ПО ГОСТ 10884-81\*

3.015-3/82 П-5-117

КЛАСС  
Kp51-1, Kp51-2, Kp53-1

КЛАСС	ЛИСТ	ЛИСТОВ
Р		1

ХАРЬКОВСКИЙ ПРОЕКТИРОВАНИИ ПРОЕКТ



МАРКА КЛАССА	ПОЗ.	НАИМЕНОВАНИЕ	КОЛ.	МАССА ЕД., кг	ОБЩАЯ МАССА, кг
Kp52-1	1	φ20A1yc, l=4200	2	10,4	22,0
	2	φ6A1, l=370	15	0,08	
Kp54-1	1	φ20A1yc, l=4100	2	10,1	21,9
	2	φ6A1, l=370	21	0,08	
Kp54-2	1	φ22A1yc, l=4100	2	12,3	26,2
	2	φ6A1, l=370	21	0,08	

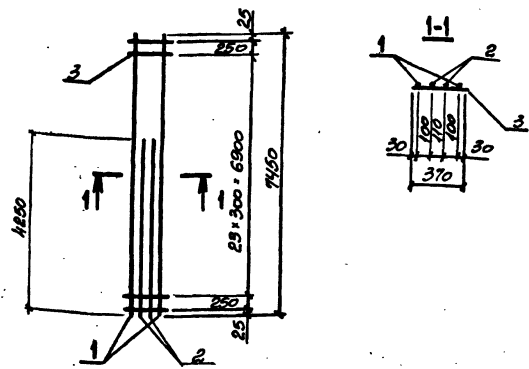
АРМАТУРА КЛАССА А-I ПО ГОСТ 5781-82, А1-1yc ПО ГОСТ 10884-81\*

3.015-3/82 П-5-118

КЛАСС  
Kp52-1, Kp54-1, Kp54-2

КЛАСС	ЛИСТ	ЛИСТОВ
Р		1

ХАРЬКОВСКИЙ ПРОЕКТИРОВАНИИ ПРОЕКТ



МАРКА КАРКАС	№№	НАИМЕНОВАНИЕ	КОЛ	МАССА ЕД., КГ	ОБЩАЯ МАССА, КГ
Kp55-1	1	φ220 ПС, L=1450	2	22,2	67,6
	2	φ20 ПС, L=4250	2	19,5	
	3	φ6 АТ, L=370	26	9,08	

АРМАТУРА КЛАССА А-І ПО ГОСТ 5781-82, АТ-ПС ПО ГОСТ 10884-81\*

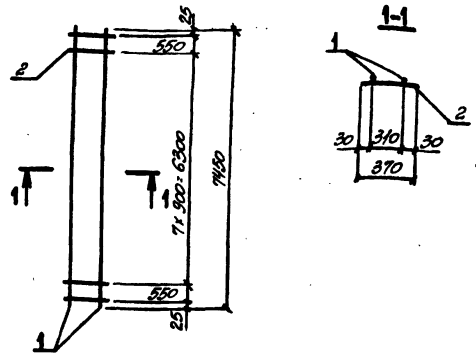
ИМЯ ОТДЕЛА КОМПОНОВКИ И ДИТА СВАРКИ ИЛИ И.П.

ИМЯ ОТД.	БЮРОСЧЕЛ	Л	
И. КОИТО	ЗОННИ	З	
П. КОИТО	ЗОННИ	З	
ВК. ГР.	ШАХМАНОВСКИЙ	Ш	
ОБЗРАБ.	БОГАНСКИЙ	Б	
ПРОСЧИТ.	ПЕТРАШ	П	
ИСТОПН.	ПАНЧЕНКО	П	
ПРОБЕР.	БОГАНСКИЙ	Б	

3 015-3/82 П-5-119

КАРКАС Kp55-1

СТАДИИ	ЛИСТ	ЛИСТОВ
Р		1
ХАРЬКОВСКИЙ ПРОМСТРОИНИИПРОЕКТ		



МАРКА КАРКАС	№№	НАИМЕНОВАНИЕ	КОЛ	МАССА ЕД., КГ	ОБЩАЯ МАССА, КГ
Kp56-1	1	φ200 ПС, L=1450	2	16,4	37,5
	2	φ6 АТ, L=370	10	9,08	

АРМАТУРА КЛАССА А-І ПО ГОСТ 5781-82, АТ-ПС ПО ГОСТ 10884-81\*

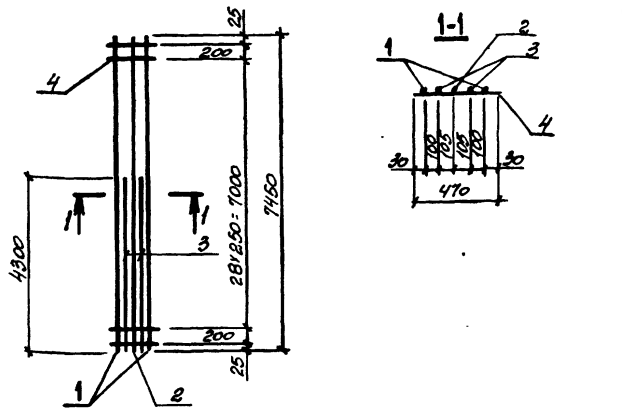
ИМЯ ОТДЕЛА КОМПОНОВКИ И ДИТА СВАРКИ ИЛИ И.П.

ИМЯ ОТД.	БЮРОСЧЕЛ	Л	
И. КОИТО	ЗОННИ	З	
П. КОИТО	ЗОННИ	З	
ВК. ГР.	ШАХМАНОВСКИЙ	Ш	
ОБЗРАБ.	БОГАНСКИЙ	Б	
ПРОСЧИТ.	ПЕТРАШ	П	
ИСТОПН.	ПАНЧЕНКО	П	
ПРОБЕР.	БОГАНСКИЙ	Б	

3 015-3/82 П-5-120

КАРКАС Kp56-1

СТАДИИ	ЛИСТ	ЛИСТОВ
Р		1
ХАРЬКОВСКИЙ ПРОМСТРОИНИИПРОЕКТ		



МАРКА КАРКАСА	ПОЗ	НАИМЕНОВАНИЕ	КОЛ	МАССА ЕД., КГ	ОБЩАЯ МАССА, КГ
Кр5Т-1	1	φ25АТ IС, L=7450	2	28,7	111,1
	2	φ22АТ IС, L=7450	1	22,2	
	3	φ22АТ IС, L=4300	2	12,8	
	4	φ8АТ I, L=470	31	0,19	

АРМАТУРА КЛАССА А-I ПО ГОСТ 5781-82,  
АТ-IС ПО ГОСТ 10884-81\*

Имя, Фамилия, Подпись и Дата

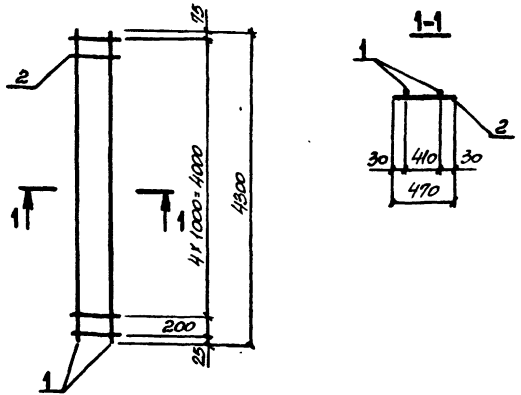
Имя, Фамилия	Бродский	З	
И. Конст.	Зорин	Зорин	
И. Конст.	Зорин	Зорин	
И. Конст.	Зорин	Зорин	
И. Конст.	Зорин	Зорин	
И. Конст.	Зорин	Зорин	
И. Конст.	Зорин	Зорин	
И. Конст.	Зорин	Зорин	
И. Конст.	Зорин	Зорин	
И. Конст.	Зорин	Зорин	
И. Конст.	Зорин	Зорин	

3.015-3/82 II-5-121

КАРКАС  
Кр5Т-1

СТРОИТ	ЛИСТ	ЛИСТОВ
Р	1	1

ХАРЬКОВСКИЙ  
ПРОМСТРОИНИИПРОЕКТ



МАРКА КАРКАСА	ПОЗ	НАИМЕНОВАНИЕ	КОЛ	МАССА ЕД., КГ	ОБЩАЯ МАССА, КГ
Кр5В-1	1	φ22 АТ IС, L=4300	2	12,8	26,6
	2	φ8АТ I, L=470	6	0,19	

АРМАТУРА КЛАССА А-I ПО ГОСТ 5781-82,  
АТ-IС ПО ГОСТ 10884-81\*

Имя, Фамилия, Подпись и Дата

Имя, Фамилия	Бродский	З	
И. Конст.	Зорин	Зорин	
И. Конст.	Зорин	Зорин	
И. Конст.	Зорин	Зорин	
И. Конст.	Зорин	Зорин	
И. Конст.	Зорин	Зорин	
И. Конст.	Зорин	Зорин	
И. Конст.	Зорин	Зорин	
И. Конст.	Зорин	Зорин	
И. Конст.	Зорин	Зорин	
И. Конст.	Зорин	Зорин	

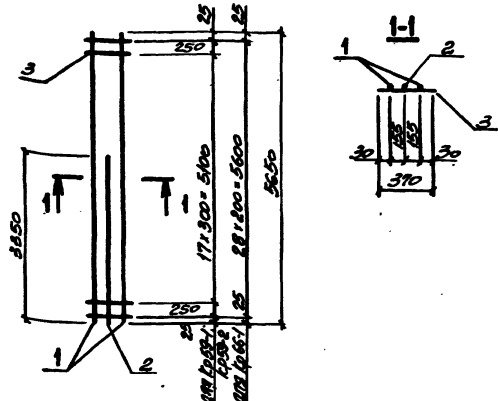
3.015-3/82 II-5-122

КАРКАС  
Кр5В-1

СТРОИТ	ЛИСТ	ЛИСТОВ
Р	1	1

ХАРЬКОВСКИЙ  
ПРОМСТРОИНИИПРОЕКТ





МАДЕРА КАДРАСА	№№	НАИМЕНОВАНИЕ	ЛОМ	МАССА ЕД., кг	ОБЩАЯ МАССА, кг
Кр 59-1	1	φ220А ПС, l=5650	2	16,9	45,4
	2	φ220А ПС, l=3350	1	19,0	
	3	φ6АЛ, l=370	20	9,08	
Кр 59-2	1	φ200А ПС, l=5650	2	27,3	70,5
	2	φ250А ПС, l=3350	1	12,9	
	3	φ8АЛ, l=370	20	0,15	
Кр 66-1	1	φ220А ПС, l=5650	2	16,9	46,1
	2	φ220А ПС, l=3350	1	19,0	
	3	φ6АЛ, l=370	29	0,08	

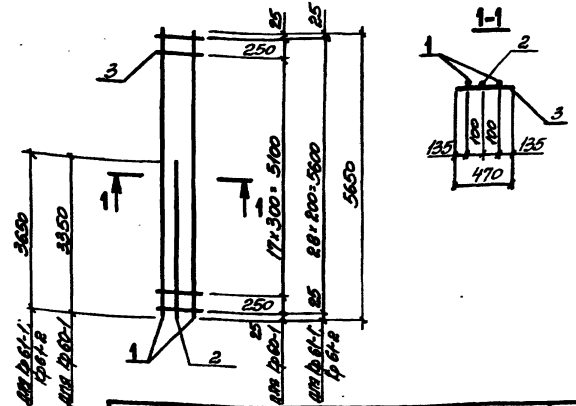
АРМАТУРА КЛАССА А-I по ГОСТ 5781-82, А-II по ГОСТ 10884-81.

Имя, Фамилия, Отчество и Инициалы

И.О.С.И.	БОРЩЕНА	З
И.О.П.И.	БОРИН	З
И.О.Л.О.С.	БОРИН	З
И.О.Г.Р.	БОЖИКОСКИ	З
П.Р.О.Б.	БОЖИКОСКИ	З
П.Р.Е.С.Ч.И.	ПЕТРОВ	З
П.Р.Е.В.И.	ПРИНЦЕВ	З
П.Р.О.Б.Е.В.	БОЖИКОСКИ	З

3.015-3/82. I-5-123

КАДРАС			С	П	Л
Кр 59-1; Кр 59-2; Кр 66-1.			0	1	1
ХАРЬКОВСКИЙ ПРОМСТРОЙПРОЕКТ					



МАДЕРА КАДРАСА	№№	НАИМЕНОВАНИЕ	ЛОМ	МАССА ЕД., кг	ОБЩАЯ МАССА, кг
Кр 60-1	1	φ160А ПС, l=5650	2	8,9	25,1
	2	φ160А ПС, l=3350	1	5,3	
	3	φ6АЛ, l=470	20	0,10	
Кр 61-1	1	φ220А ПС, l=5650	2	16,9	45,5
	2	φ200А ПС, l=3650	1	9,0	
	3	φ6АЛ, l=470	29	0,10	
Кр 61-2	1	φ200А ПС, l=5650	2	13,9	39,7
	2	φ200А ПС, l=3650	1	9,0	
	3	φ6АЛ, l=470	29	0,10	

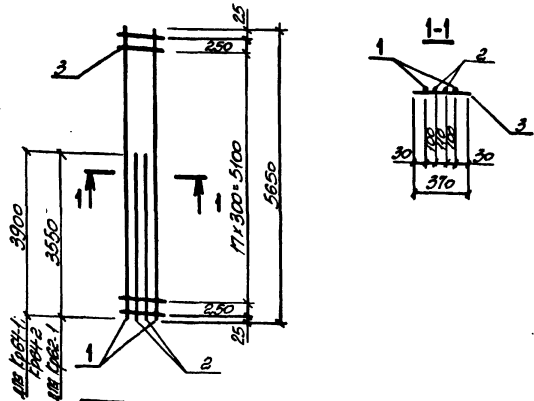
АРМАТУРА КЛАССА А-I по ГОСТ 5781-82, А-II по ГОСТ 10884-81.

Имя, Фамилия, Отчество и Инициалы

И.О.С.И.	БОРЩЕНА	З
И.О.П.И.	БОРИН	З
И.О.Л.О.С.	БОРИН	З
И.О.Г.Р.	БОЖИКОСКИ	З
П.Р.О.Б.	БОЖИКОСКИ	З
П.Р.Е.С.Ч.И.	ПЕТРОВ	З
П.Р.Е.В.И.	ПРИНЦЕВ	З
П.Р.О.Б.Е.В.	БОЖИКОСКИ	З

3.015-3/82. I-5-124

КАДРАС			С	П	Л
Кр 60-1; Кр 61-1; Кр 61-2.			0	1	1
ХАРЬКОВСКИЙ ПРОМСТРОЙПРОЕКТ					



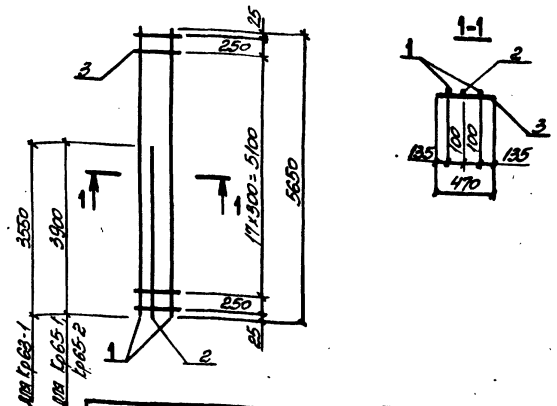
МАРКА КАРКАСА	ПОР.	НАИМЕНОВАНИЕ	ЛОТ	МАССА ЕД., КГ	ОБЩАЯ МАССА, КГ
Кр62-1	1	φ20А1IIC, L=5650	2	13,9	497
	2	φ16А1IIC, L=3550	2	5,6	
	3	φ6А1I, L=370	20	0,08	
Кр64-1	1	φ22А1IIC, L=5650	2	16,9	54,6
	2	φ20А1IIC, L=3900	2	9,6	
	3	φ6А1I, L=370	20	0,08	
Кр64-2	1	φ25А1IIC, L=5650	2	21,8	69,8
	2	φ22А1IIC, L=3900	2	11,6	
	3	φ8А1I, L=370	20	0,15	

АРМАТУРА КЛАССА А-I ПО ГОСТ 5781-82, А1-IVC ПО ГОСТ 10884-81\*

3 015-3/82. F-5-125

КАРКАС  
Кр62-1, Кр64-1, Кр64-2

ХАРЬКОВСКИЙ ПРОМСТРОИПРОЕКТ



МАРКА КАРКАСА	ПОР.	НАИМЕНОВАНИЕ	ЛОТ	МАССА ЕД., КГ	ОБЩАЯ МАССА, КГ
Кр63-1	1	φ20А1IIC, L=5650	2	13,9	39,6
	2	φ20А1IIC, L=3550	1	8,7	
	3	φ6А1I, L=470	20	0,1	
Кр65-1	1	φ20А1IIC, L=5650	2	13,9	39,5
	2	φ20А1IIC, L=3900	1	9,6	
	3	φ6А1I, L=470	20	0,1	
Кр65-2	1	φ22А1IIC, L=5650	2	16,9	48,4
	2	φ22А1IIC, L=3900	1	11,6	
	3	φ8А1I, L=470	20	0,15	

АРМАТУРА КЛАССА А-I ПО ГОСТ 5781-82, А1-IVC ПО ГОСТ 10884-81\*

3 015-3/82. F-5-126

КАРКАС  
Кр63-1, Кр65-1, Кр65-2

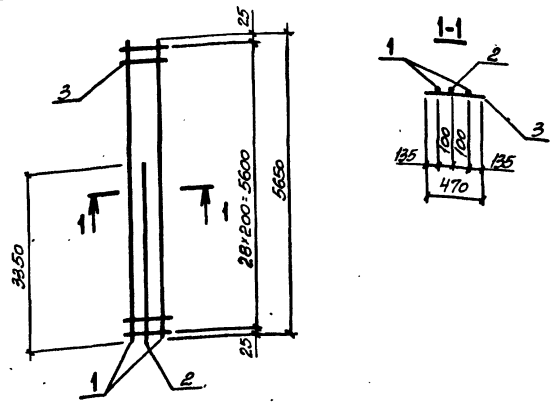
ХАРЬКОВСКИЙ ПРОМСТРОИПРОЕКТ

ИМЯ И ФАМИЛИЯ, ПОДПИСЬ И ДАТА

ИМЯ ОТЧ.	БОГДАНСКИЙ	Л.С.
ИЛИ КОНТР.	БОГДАНСКИЙ	Л.С.
ИЛИ КОМП.	БОГДАНСКИЙ	Л.С.
ДИК. ГР.	БОГДАНСКИЙ	Л.С.
ИЛИ ДИК.	БОГДАНСКИЙ	Л.С.
ИЛИ ДИК.	БОГДАНСКИЙ	Л.С.
ИЛИ ДИК.	БОГДАНСКИЙ	Л.С.
ИЛИ ДИК.	БОГДАНСКИЙ	Л.С.
ИЛИ ДИК.	БОГДАНСКИЙ	Л.С.
ИЛИ ДИК.	БОГДАНСКИЙ	Л.С.

ИМЯ И ФАМИЛИЯ, ПОДПИСЬ И ДАТА

ИМЯ ОТЧ.	БОГДАНСКИЙ	Л.С.
ИЛИ КОНТР.	БОГДАНСКИЙ	Л.С.
ИЛИ КОМП.	БОГДАНСКИЙ	Л.С.
ДИК. ГР.	БОГДАНСКИЙ	Л.С.
ИЛИ ДИК.	БОГДАНСКИЙ	Л.С.
ИЛИ ДИК.	БОГДАНСКИЙ	Л.С.
ИЛИ ДИК.	БОГДАНСКИЙ	Л.С.
ИЛИ ДИК.	БОГДАНСКИЙ	Л.С.
ИЛИ ДИК.	БОГДАНСКИЙ	Л.С.
ИЛИ ДИК.	БОГДАНСКИЙ	Л.С.



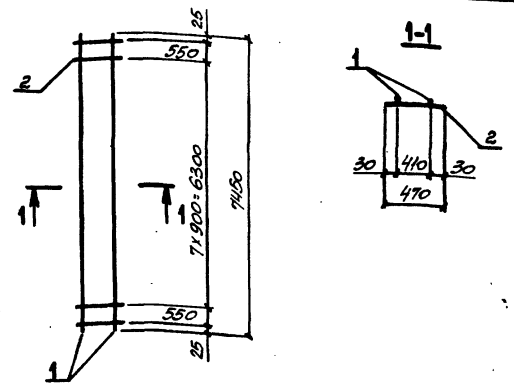
МАТЕРИАЛ КАРКАСА	КОЛ.	НАИМЕНОВАНИЕ	ДЛИН.	МАССА ЕД., КГ	ОБЩАЯ МАССА, КГ
Кр67-1	1	Ф16АТ IIС, L=5650	2	8,9	26,0
	2	Ф16АТ IIС, L=3350	1	5,3	
	3	Ф6АТ, L=470	29	0,10	

АРМАТУРА КЛАССА А-I ПО ГОСТ 5781-82, АТ-IIС ПО ГОСТ 10884-81.

ИМЯ, ФАМИЛИЯ, ПОДПИСЬ И ДАТА

ИЗЛ. ОТВ.	БОЮНЦЕН	✓
И. КОНТР.	БОЮНЦ	✓
ОТ. КОНТР.	БОЮНЦ	✓
ДИК. ГР.	ВЕРХОВСКИЙ	✓
ПРОВЕР.	БОЮНЦЕН	✓

3.015-3/82 И-5-127		
КАРКАС	СТРАНА	ЛИСТ
	Р	ЛИСТОВ
Кр67-1.	ХАРЬКОВСКИЙ ПРОМСТРОЙНИНПРОЕКТ	



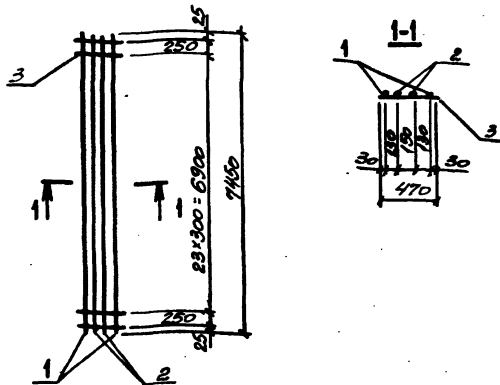
МАТЕРИАЛ КАРКАСА	КОЛ.	НАИМЕНОВАНИЕ	ДЛИН.	МАССА ЕД., КГ	ОБЩАЯ МАССА, КГ
Кр68-1	1	Ф16АТ IIС, L=71450	2	11,8	255
	2	Ф6АТ, L=470	10	0,19	
Кр68-2	1	Ф16АТ IIС, L=71450	2	14,9	308
	2	Ф6АТ, L=470	10	0,10	
Кр68-3	1	Ф25АТ IIС, L=71450	2	28,7	593
	2	Ф6АТ, L=470	10	0,19	

АРМАТУРА КЛАССА А-I ПО ГОСТ 5781-82, АТ-IIС ПО ГОСТ 10884-81.

ИМЯ, ФАМИЛИЯ, ПОДПИСЬ И ДАТА

ИЗЛ. ОТВ.	БОЮНЦЕН	✓
И. КОНТР.	БОЮНЦ	✓
ОТ. КОНТР.	БОЮНЦ	✓
ДИК. ГР.	ВЕРХОВСКИЙ	✓
ПРОВЕР.	БОЮНЦЕН	✓

3.015-3/82 И-5-128		
КАРКАС	СТРАНА	ЛИСТ
	Р	ЛИСТОВ
Кр68-1... Кр68-3	ХАРЬКОВСКИЙ ПРОМСТРОЙНИНПРОЕКТ	



МАРКА КАРКАСА	ПОС	НАИМЕНОВАНИЕ	КОЛ	МАССА ЕД., КГ	ОБЩАЯ МАССА, КГ
Кр69-1	1	φ22А11С, L=7450	2	22,2	91,5
	2	φ20А11С, L=7450	2	22,2	
	3	φ6А1, L=470	26	0,10	
Кр69-2	1	φ25А11С, L=7450	2	28,7	99,1
	2	φ20А11С, L=7450	2	18,4	
	3	φ8А1, L=470	26	0,19	
Кр69-3	1	φ28А11С, L=7450	2	36,0	113,7
	2	φ20А11С, L=7450	2	18,4	
	3	φ8А1, L=470	26	0,19	

АРМАТУРА КЛАССА А-1 ПО ГОСТ 5781-82,  
А1-11С ПО ГОСТ 10884-81\*

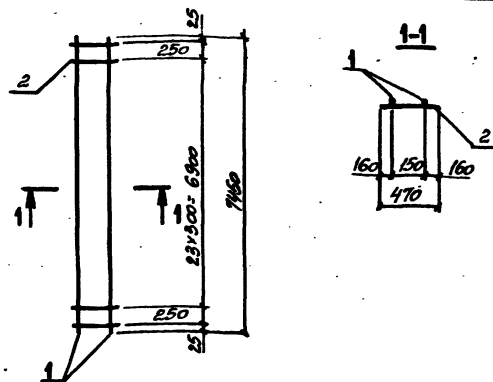
И.О.С.	Борисенко	И
И. КОМП.	Зорин	Зор-7
И. КОМП.	Зорин	Зор
Д.К. ГР.	Ильин	И
ПРОЕК.	Богданов	Б
ПРОЕК.	Петров	П
ИСТОП.	Пиняева	П
ПРОВЕР.	Богданов	Б

3.015-3/82 5-5-129

КАРКАС  
Кр69-1...Кр69-3

СТАНДА	ЛИСТ	ЛИСТОВ
Р	1	1

ХАРЬКОВСКИЙ  
ПРОМСТРОИНИПРОЕКТ



МАРКА КАРКАСА	ПОС	НАИМЕНОВАНИЕ	КОЛ	МАССА ЕД., КГ	ОБЩАЯ МАССА, КГ
Кр70-1	1	φ18А11С, L=7450	2	14,9	34,7
	2	φ8А1, L=470	26	0,19	
Кр70-2	1	φ16А11С, L=7450	2	11,8	26,2
	2	φ6А1, L=470	26	0,10	
Кр70-3	1	φ20А11С, L=7450	2	18,4	41,7
	2	φ8А1, L=470	26	0,19	

АРМАТУРА КЛАССА А-1 ПО ГОСТ 5781-82,  
А1-11С ПО ГОСТ 10884-81\*

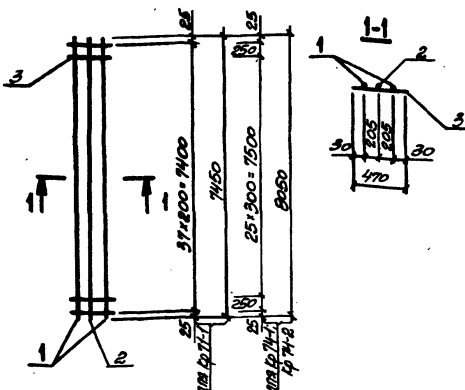
И.О.С.	Борисенко	И
И. КОМП.	Зорин	Зор
И. КОМП.	Зорин	Зор
Д.К. ГР.	Ильин	И
ПРОЕК.	Богданов	Б
ПРОЕК.	Петров	П
ИСТОП.	Пиняева	П
ПРОВЕР.	Богданов	Б

3.015-3/82 5-5-130

КАРКАС  
Кр70-1...Кр70-3

СТАНДА	ЛИСТ	ЛИСТОВ
Р	1	1

ХАРЬКОВСКИЙ  
ПРОМСТРОИНИПРОЕКТ



МАРКА КЛАССА	ПОЗ.	НАИМЕНОВАНИЕ	КОЛ.	МАССА ЕД., КГ	ОБЩАЯ МАССА, КГ
Кр 71-1	1	Ф20А11С, L=7150	2	18,4	52,3
	2	Ф16А11С, L=7150	1	11,8	
	3	Ф8А1, L=470	3Б	0,10	
Кр 74-1	1	Ф22А11С, L=8050	2	24,0	74,9
	2	Ф22А11С, L=8050	1	24,0	
	3	Ф8А1, L=470	2Б	0,10	
Кр 74-2	1	Ф25А11С, L=8050	2	31,0	91,3
	2	Ф22А11С, L=8050	1	24,0	
	3	Ф8А1, L=470	2Б	0,19	

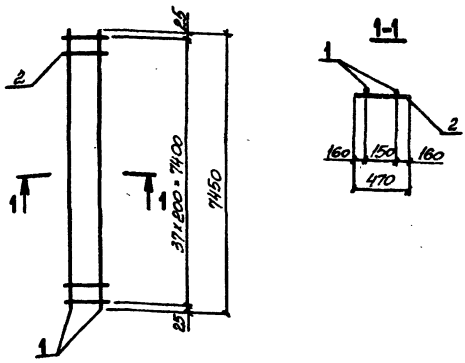
АРМАТУРА КЛАССА А-1 ПО ГОСТ 5781-82, А1-11С ПО ГОСТ 10884-81.

3.015-3/82 5-5-131

КЛАСС  
Кр 71-1; Кр 74-1; Кр 74-2.

ХАРЬКОВСКИЙ ПРОЕКТИРОВАНИИПРОЕКТ

ИЗВ. ОТГ.	БРОДСКИЙ	
И КОМП.	БОРИН	
И КОМП.	БОРИН	
ДИ. ГР.	ШАДРИНСКИЙ	
ДИ. ГР.	БОЛДЫРСКИЙ	
ДИ. ГР.	ПЕТРАШ	
ДИ. ГР.	МАННЕНКО	
ДИ. ГР.	КОЗЛОВ	
ДИ. ГР.	КОЗЛОВ	



МАРКА КЛАССА	ПОЗ.	НАИМЕНОВАНИЕ	КОЛ.	МАССА ЕД., КГ	ОБЩАЯ МАССА, КГ
Кр 72-1	1	Ф16А11С, L=7150	2	11,8	27,3
	2	Ф8А1, L=470	3Б	0,10	

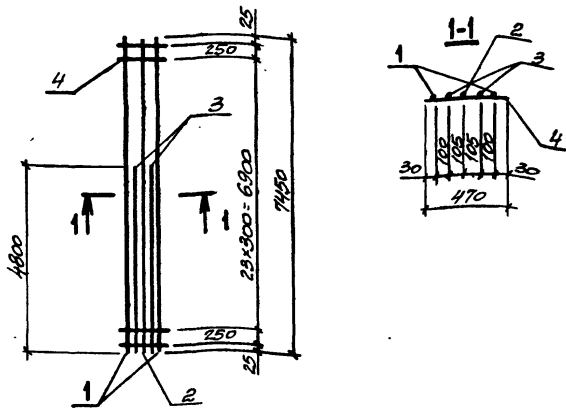
АРМАТУРА КЛАССА А-1 ПО ГОСТ 5781-82, А1-11С ПО ГОСТ 10884-81.

3.015-3/82 5-5-132

КЛАСС  
Кр 72-1.

ХАРЬКОВСКИЙ ПРОЕКТИРОВАНИИПРОЕКТ

ИЗВ. ОТГ.	БРОДСКИЙ	
И КОМП.	БОРИН	
И КОМП.	БОРИН	
ДИ. ГР.	ШАДРИНСКИЙ	
ДИ. ГР.	БОЛДЫРСКИЙ	
ДИ. ГР.	ПЕТРАШ	
ДИ. ГР.	МАННЕНКО	
ДИ. ГР.	КОЗЛОВ	
ДИ. ГР.	КОЗЛОВ	



МАРКА КАРКАС	ПОР.	НАИМЕНОВАНИЕ	КОЛ.	МАССА ЕД., КГ	ОБЩАЯ МАССА, КГ
Кр73-1	1	φ28А11С, L=7450	2	36,0	142,5
	2	φ25А11С, L=7450	1	28,7	
	3	φ25А11С, L=4800	2	18,5	
	4	φ8А1, L=470	26	0,19	

АРМАТУРА КЛАССА А-1 ПО ГОСТ5781-82, А1-11С ПО ГОСТ 10884-81.

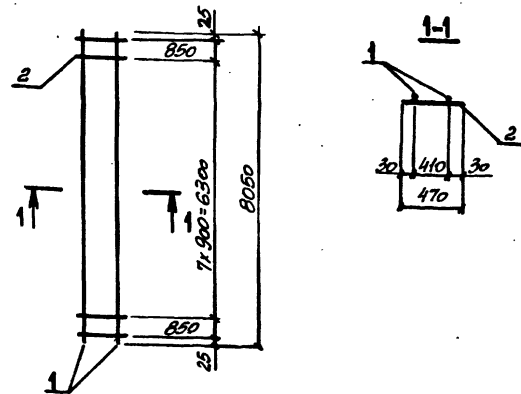
ИМЯ ПРОЕКТА: ДОВОДИТЬСЯ И ДИТА СВАЯТИ МИН. №

ИМЯ ОТГ.	БОЮРСКИН	✓
И. КОНТР.	ЗОРНИ	✓
СЛ. КОНТР.	ЗОРНИ	✓
ИЭС. ГР.	ШАРНОВСКИЙ	✓
РАЗРАБ.	БОЛЫНЬСКИЙ	✓
РАССЧИТ.	ПЕТРАШ	✓
ИСПОЛН.	ПЛИНЬЕВА	✓
ПРОВЕР.	БОЛЫНЬСКИЙ	✓

3.015-3/82 II-5-133

КАРКАС  
Кр73-1.

СТАНДА	ЛИСТ	ЛИСТОВ
Р		1
ХАРЬКОВСКИЙ ПРОМСТРОИНИПРОЕКТ		



МАРКА КАРКАС	ПОР.	НАИМЕНОВАНИЕ	КОЛ.	МАССА ЕД., КГ	ОБЩАЯ МАССА, КГ
Кр75-1	1	φ28А11С, L=8050	2	24,0	49,0
	2	φ8А1, L=470	10	0,10	
Кр75-2	1	φ20А11С, L=8050	2	19,8	44,7
	2	φ8А1, L=470	10	0,19	

АРМАТУРА КЛАССА А-1 ПО ГОСТ 5781-82, А1-11С ПО ГОСТ 10884-81.

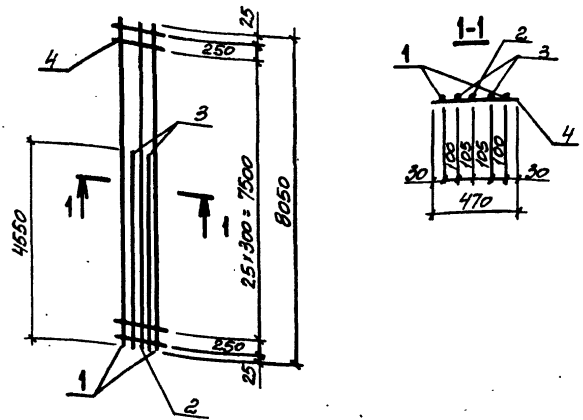
ИМЯ ПРОЕКТА: ДОВОДИТЬСЯ И ДИТА СВАЯТИ МИН. №

ИМЯ ОТГ.	БОЮРСКИН	✓
И. КОНТР.	ЗОРНИ	✓
СЛ. КОНТР.	ЗОРНИ	✓
ИЭС. ГР.	ШАРНОВСКИЙ	✓
РАЗРАБ.	БОЛЫНЬСКИЙ	✓
РАССЧИТ.	ПЕТРАШ	✓
ИСПОЛН.	ПЛИНЬЕВА	✓
ПРОВЕР.	БОЛЫНЬСКИЙ	✓

3.015-3/82 II-5-134

КАРКАС  
Кр75-1; Кр75-2.

СТАНДА	ЛИСТ	ЛИСТОВ
Р		1
ХАРЬКОВСКИЙ ПРОМСТРОИНИПРОЕКТ		



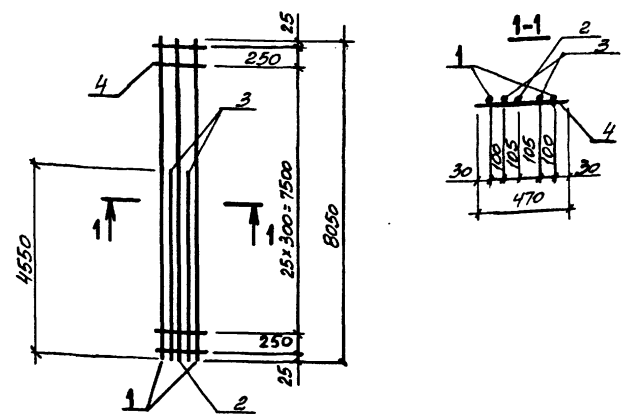
МАРКА КАРКАСА	ПОЗ.	НАИМЕНОВАНИЕ	КОЛ.	МАССА ЕД., КГ	ОБЩАЯ МАССА, КГ
Кр76-1	1	φ25АТ-IVс, l=8050	2	31,0	1096
	2	φ20АТ-IVс, l=8050	1	19,8	
	3	φ20АТ-IVс, l=4550	2	11,2	
	4	φ8АТ, l=470	28	9,19	
Кр76-2	1	φ28АТ-IVс, l=8050	2	38,9	1254
	2	φ20АТ-IVс, l=8050	1	19,8	
	3	φ20АТ-IVс, l=4550	2	11,2	
	4	φ8АТ, l=470	28	9,19	

АРМАТУРА КЛАССА А-I ПО ГОСТ 5781-82,  
АТ-IVс ПО ГОСТ 10884-81\*

ИЗМ. № ПОСЛ. ПОДПИСЬ И ДАТА ВЗЛОЖИТЕЛЬ

ИЗМ. № ПОСЛ.	ПОДПИСЬ И ДАТА	ВЗЛОЖИТЕЛЬ
И.П.О.И.	БОДИНСКИЙ	Л.В.
И. КОМП.	ЗОРНИН	Э.П.
И. КОМП.	ЗОРНИН	Э.П.
И.С. ГР.	ИВАНОВСКИЙ	И.А.
ИЗДАВ.	БОДИНСКИЙ	Л.В.
РАССЧИТ.	ПЕТРАШ	Л.В.
ИСПОЛН.	МИХАЕВА	М.В.
ПРОВЕР.	БОДИНСКИЙ	Л.В.

3.015-3/82. II-5-135		
КАРКАС	СТАНДА	ЛИСТ
	Р	1
ХАРЬКОВСКИЙ ПРОМСТРОИНИИПРОЕКТ		



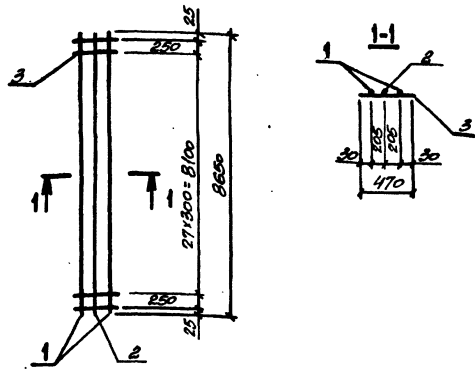
МАРКА КАРКАСА	ПОЗ.	НАИМЕНОВАНИЕ	КОЛ.	МАССА ЕД., КГ	ОБЩАЯ МАССА, КГ
Кр76-3	1	φ22АТ-IVс, l=8050	2	24,0	93,0
	2	φ20АТ-IVс, l=8050	1	19,8	
	3	φ20АТ-IVс, l=4550	2	11,2	
	4	φ6АТ, l=470	28	9,10	

АРМАТУРА КЛАССА А-I ПО ГОСТ 5781-82,  
АТ-IVс ПО ГОСТ 10884-81\*

ИЗМ. № ПОСЛ. ПОДПИСЬ И ДАТА ВЗЛОЖИТЕЛЬ

ИЗМ. № ПОСЛ.	ПОДПИСЬ И ДАТА	ВЗЛОЖИТЕЛЬ
И.П.О.И.	БОДИНСКИЙ	Л.В.
И. КОМП.	ЗОРНИН	Э.П.
И. КОМП.	ЗОРНИН	Э.П.
И.С. ГР.	ИВАНОВСКИЙ	И.А.
ИЗДАВ.	БОДИНСКИЙ	Л.В.
РАССЧИТ.	ПЕТРАШ	Л.В.
ИСПОЛН.	МИХАЕВА	М.В.
ПРОВЕР.	БОДИНСКИЙ	Л.В.

3.015-3/82. II-5-136		
КАРКАС	СТАНДА	ЛИСТ
	Р	1
ХАРЬКОВСКИЙ ПРОМСТРОИНИИПРОЕКТ		



МАРКА КАРКАСА	№№	НАИМЕНОВАНИЕ	КОЛ	МАССА ЕД., КГ	ОБЩАЯ МАССА, КГ
Кр77-1	1	φ22А1-Вс, L=8650	2	25,8	83,1
	2	φ22 А1-Вс, L=8650	1	25,8	
	3	φ8А1, L=470	30	0,19	
Кр77-2	1	φ25А1-Вс, L=8650	2	33,3	98,1
	2	φ22А1-Вс, L=8650	1	25,8	
	3	φ8А1, L=470	30	0,19	

АРМАТУРА КАРКАСА А-I ПО ГОСТ 5781-82;  
А1-Вс по ГОСТ 10884-81\*.

3 015-3/82 И-5-137

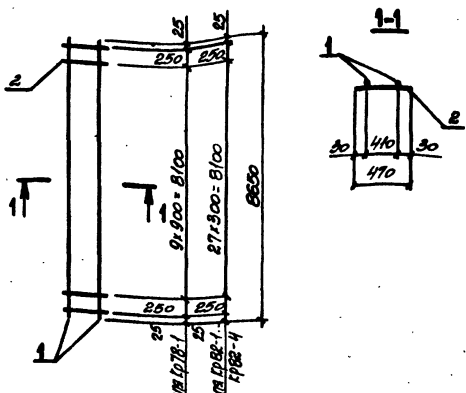
КАРКАС  
Кр 77-1, Кр 77-2.

СТАТУС	ЛИСТ	ЛИСТОВ
Р		1

ХАРЬКОВСКИЙ  
ПРОМСТРОЙНИПРОЕКТ

ИЗМ. № ПЛАН. ПОДПИСЬ И ДАТА

ИЗМ. №	ПОДПИСЬ И ДАТА	ПОДПИСЬ И ДАТА	ПОДПИСЬ И ДАТА
1	И. КОТЛ. 30.01.82	В. КОТЛ. 30.01.82	В. КОТЛ. 30.01.82
2	В. КОТЛ. 30.01.82	В. КОТЛ. 30.01.82	В. КОТЛ. 30.01.82
3	В. КОТЛ. 30.01.82	В. КОТЛ. 30.01.82	В. КОТЛ. 30.01.82
4	В. КОТЛ. 30.01.82	В. КОТЛ. 30.01.82	В. КОТЛ. 30.01.82
5	В. КОТЛ. 30.01.82	В. КОТЛ. 30.01.82	В. КОТЛ. 30.01.82
6	В. КОТЛ. 30.01.82	В. КОТЛ. 30.01.82	В. КОТЛ. 30.01.82
7	В. КОТЛ. 30.01.82	В. КОТЛ. 30.01.82	В. КОТЛ. 30.01.82
8	В. КОТЛ. 30.01.82	В. КОТЛ. 30.01.82	В. КОТЛ. 30.01.82
9	В. КОТЛ. 30.01.82	В. КОТЛ. 30.01.82	В. КОТЛ. 30.01.82
10	В. КОТЛ. 30.01.82	В. КОТЛ. 30.01.82	В. КОТЛ. 30.01.82



МАРКА КАРКАСА	№№	НАИМЕНОВАНИЕ	КОЛ	МАССА ЕД., КГ	ОБЩАЯ МАССА, КГ
Кр18-1	1	φ22А1-Вс, L=8650	2	25,8	53,9
	2	φ8А1, L=470	12	0,19	
Кр82-1	1	φ16А1-Вс, L=8650	2	13,6	39,2
	2	φ8А1, L=470	30	0,10	
Кр82-2	1	φ20А1-Вс, L=8650	2	21,3	45,6
	2	φ8А1, L=470	30	0,10	
Кр82-3	1	φ18А1-Вс, L=8650	2	17,3	40,3
	2	φ8А1, L=470	30	0,19	
Кр82-4	1	φ18А1-Вс, L=8650	2	17,3	37,6
	2	φ8А1, L=470	30	0,10	

АРМАТУРА КАРКАСА А-I ПО ГОСТ 5781-82;  
А1-Вс по ГОСТ 10884-81\*.

3 015-3/82 И-5-138

КАРКАС  
Кр18-1, Кр82-1...Кр82-4

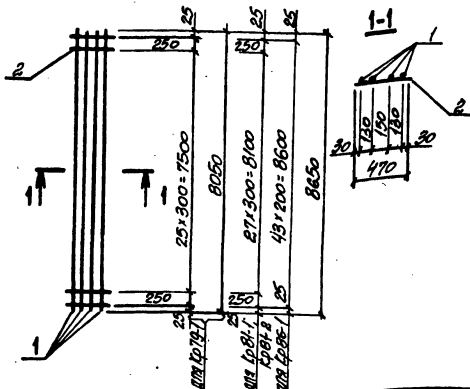
СТАТУС	ЛИСТ	ЛИСТОВ
Р		1

ХАРЬКОВСКИЙ  
ПРОМСТРОЙНИПРОЕКТ

ИЗМ. № ПЛАН. ПОДПИСЬ И ДАТА

ИЗМ. №	ПОДПИСЬ И ДАТА	ПОДПИСЬ И ДАТА	ПОДПИСЬ И ДАТА
1	И. КОТЛ. 30.01.82	В. КОТЛ. 30.01.82	В. КОТЛ. 30.01.82
2	В. КОТЛ. 30.01.82	В. КОТЛ. 30.01.82	В. КОТЛ. 30.01.82
3	В. КОТЛ. 30.01.82	В. КОТЛ. 30.01.82	В. КОТЛ. 30.01.82
4	В. КОТЛ. 30.01.82	В. КОТЛ. 30.01.82	В. КОТЛ. 30.01.82
5	В. КОТЛ. 30.01.82	В. КОТЛ. 30.01.82	В. КОТЛ. 30.01.82
6	В. КОТЛ. 30.01.82	В. КОТЛ. 30.01.82	В. КОТЛ. 30.01.82
7	В. КОТЛ. 30.01.82	В. КОТЛ. 30.01.82	В. КОТЛ. 30.01.82
8	В. КОТЛ. 30.01.82	В. КОТЛ. 30.01.82	В. КОТЛ. 30.01.82
9	В. КОТЛ. 30.01.82	В. КОТЛ. 30.01.82	В. КОТЛ. 30.01.82
10	В. КОТЛ. 30.01.82	В. КОТЛ. 30.01.82	В. КОТЛ. 30.01.82





МАРКА КАРКАСА	ПОВ.	НАИМЕНОВАНИЕ	МАССА		ОБЩАЯ МАССА, кг
			КОЛ. ЕД.	кг	
Кр 79-1	1	Ф20А1Ic, L=8050	4	19,9	824
	2	Ф6АI, L=470	28	9,1	
Кр 81-1	1	Ф20А1Ic, L=8650	4	24,3	882
	2	Ф6АI, L=470	30	9,1	
Кр 81-2	1	Ф25А1Ic, L=8650	4	33,3	138,9
	2	Ф8АI, L=470	30	9,19	
Кр 86-1	1	Ф20А1Ic, L=8650	4	21,3	896
	2	Ф6АI, L=470	44	0,1	

АРМАТУРА КЛАССА А-I ПО ГОСТ 5781-82,  
А-Ic ПО ГОСТ 10884-81\*

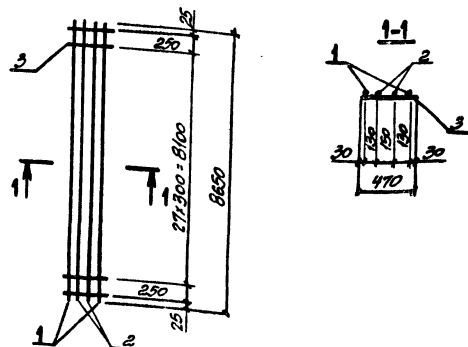
3 015-3/82. II-5-139

КАРКАС

Кр 79-1; Кр 81-1; Кр 81-2;  
Кр 86-1.

СТАДИЯ	ЛИСТ	ЛИСТОВ
Р	1	1

ХАРЬКОВСКИЙ  
ПРОМСТРОЙНИИПРОЕКТ



МАРКА КАРКАСА	ПОВ.	НАИМЕНОВАНИЕ	МАССА		ОБЩАЯ МАССА, кг
			КОЛ. ЕД.	кг	
Кр 81-3	1	Ф25А1Ic, L=8650	2	33,3	124,0
	2	Ф22А1Ic, L=8650	2	25,8	
	3	Ф8АI, L=470	30	9,19	
Кр 81-4	1	Ф20А1Ic, L=8650	2	41,8	156,0
	2	Ф25А1Ic, L=8650	2	33,3	
	3	Ф8АI, L=470	30	9,19	

АРМАТУРА КЛАССА А-I ПО ГОСТ 5781-82,  
А-Ic ПО ГОСТ 10884-81\*

3 015-3/82. II-5-140

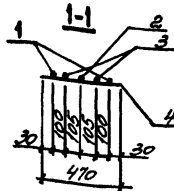
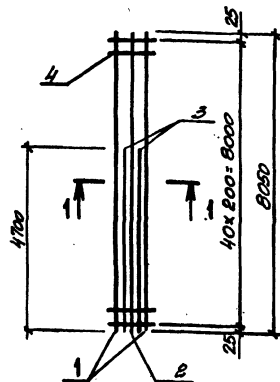
КАРКАС

Кр 81-3; Кр 81-4.

СТАДИЯ	ЛИСТ	ЛИСТОВ
Р	1	1

ХАРЬКОВСКИЙ  
ПРОМСТРОЙНИИПРОЕКТ

23721. А\*



МАРКА КАРКАСА	ПОР.	НАИМЕНОВАНИЕ	КОЛ.	МАССА ЕД., КГ	ОБЩАЯ МАССА, КГ
Кр80-1	1	φ22 АТ IVc, L=8050	2	24,0	104,1
	2	φ22 АТ IVc, L=8050	1	24,0	
	3	φ22 АТ IVc, L=4700	2	14,0	
	4	φ6 АТ, L=470	4	0,1	
Кр80-2	1	φ22 АТ IVc, L=8050	2	24,0	79,6
	2	φ16 АТ IVc, L=8050	1	12,7	
	3	φ16 АТ IVc, L=4700	2	7,4	
	4	φ6 АТ, L=470	4	0,1	

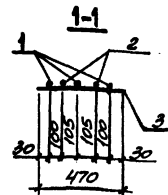
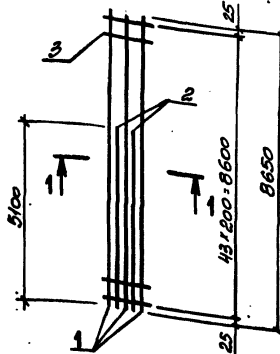
АРМАТУРА КЛАССА А-I по ГОСТ 5781-82,  
АТ-IVc по ГОСТ 10884-81\*

ИЗУЧ. ОТД.	БОЖСЕНЬ	
И. КОНТР.	ЗОРНИ	
И. КОНСТ.	ЗОРНИ	
ДИК. ПО	БОЖСЕНЬ	
РАЗРАБ.	БОЖСЕНЬ	
ПРОСЧИТ.	ПЕТРОВ	
ИСПОЛН.	МИХАЕВА	
ПРОВЕР.	БОЖСЕНЬ	

3.015-3/82 Т-5-141

КАРКАС  
Кр80-1; Кр80-2.

СТАНДАРТ ЛИСТ	ЛИСТОВ
Р	1
ХАРЬКОВСКИЙ ПРОМСТРОИНИНПРОЕКТ	



МАРКА КАРКАСА	ПОР.	НАИМЕНОВАНИЕ	КОЛ.	МАССА ЕД., КГ	ОБЩАЯ МАССА, КГ
Кр83-1	1	φ22 АТ IVc, L=8650	3	25,8	112,2
	2	φ22 АТ IVc, L=5100	2	15,2	
	3	φ6 АТ, L=470	4	0,1	
Кр83-2	1	φ20 АТ IVc, L=8650	3	21,3	92,5
	2	φ20 АТ IVc, L=5100	2	12,6	
	3	φ6 АТ, L=470	4	0,1	

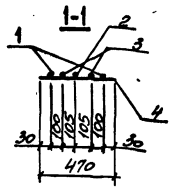
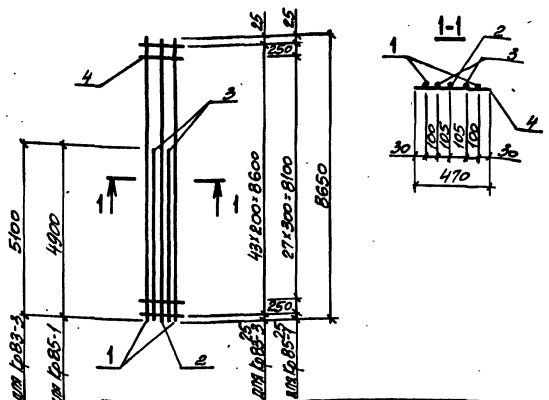
АРМАТУРА КЛАССА А-I по ГОСТ 5781-82,  
АТ-IVc по ГОСТ 10884-81\*

ИЗУЧ. ОТД.	БОЖСЕНЬ	
И. КОНТР.	ЗОРНИ	
И. КОНСТ.	ЗОРНИ	
ДИК. ПО	БОЖСЕНЬ	
РАЗРАБ.	БОЖСЕНЬ	
ПРОСЧИТ.	ПЕТРОВ	
ИСПОЛН.	МИХАЕВА	
ПРОВЕР.	БОЖСЕНЬ	

3.015-3/82 Т-5-142

КАРКАС  
Кр83-1; Кр83-2.

СТАНДАРТ ЛИСТ	ЛИСТОВ
Р	1
ХАРЬКОВСКИЙ ПРОМСТРОИНИНПРОЕКТ	



МАРКА КАРКАСА	№№	НАИМЕНОВАНИЕ	КОЛ.	МАССА ЕД., кг	ОБЩАЯ МАССА, кг
Кр83-3	1	φ20А1Ус, l=8650	2	21,3	76,6
	2	φ16А1Ус, l=8650	1	13,6	
	3	φ16А1Ус, l=5100	2	8,0	
	4	φ6А1, l=470	4	0,1	
Кр85-1	1	φ22А1Ус, l=8650	2	25,8	100,1
	2	φ20А1Ус, l=8650	1	21,3	
	3	φ20А1Ус, l=4900	2	12,1	
	4	φ6А1, l=470	30	0,1	

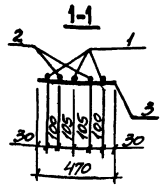
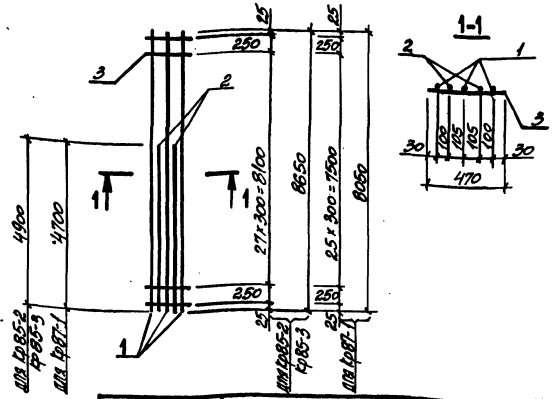
АРМАТУРА КЛАССА А-I ПО ГОСТ 5781-82,  
А1-Ус по ГОСТ 10884-81\*

ИМЯ ОТВ. БУДУЩИМ	И. КОМП. ЗОРИН	С.П. КОСТ. ЗОРИН	ОУС. ГР. ШИШОВСКИЙ	ВЕРИФ. БОДИНСКАЯ	ПРОСЧ. ПЕТРОВ	ИСПОЛ. ПИЯВКА	ПРОВЕР. БИЛИНСКИЙ
------------------	----------------	------------------	--------------------	------------------	---------------	---------------	-------------------

3.015-3/82 Т-5-143

КАРКАС  
Кр83-3; Кр85-1.

СТАТУС	ЛИСТ	ЛИСТОВ
Р		1
ХАРЬКОВСКИЙ ПРОМСТРОИПРОЕКТ		



МАРКА КАРКАСА	№№	НАИМЕНОВАНИЕ	КОЛ.	МАССА ЕД., кг	ОБЩАЯ МАССА, кг
Кр85-2	1	φ22А1Ус, l=8650	3	25,8	109,6
	2	φ22А1Ус, l=4900	2	14,6	
	3	φ6А1, l=470	30	0,1	
	4	φ6А1, l=470	30	0,1	
Кр85-3	1	φ20А1Ус, l=8650	3	21,3	91,1
	2	φ20А1Ус, l=4900	2	12,1	
	3	φ6А1, l=470	30	0,1	
	4	φ6А1, l=470	30	0,1	
Кр87-1	1	φ18А1Ус, l=8050	3	16,1	69,9
	2	φ18А1Ус, l=4700	2	9,4	
	3	φ6А1, l=470	28	0,1	

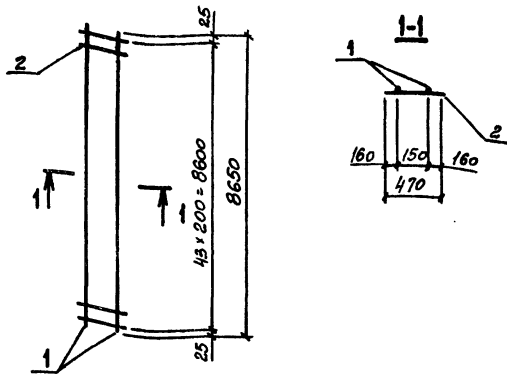
АРМАТУРА КЛАССА А-I ПО ГОСТ 5781-82,  
А1-Ус по ГОСТ 10884-81\*

ИМЯ ОТВ. БУДУЩИМ	И. КОМП. ЗОРИН	С.П. КОСТ. ЗОРИН	ОУС. ГР. ШИШОВСКИЙ	ВЕРИФ. БОДИНСКАЯ	ПРОСЧ. ПЕТРОВ	ИСПОЛ. ПИЯВКА	ПРОВЕР. БОДИНСКАЯ
------------------	----------------	------------------	--------------------	------------------	---------------	---------------	-------------------

3.015-3/82 Т-5-144

КАРКАС  
Кр85-2; Кр85-3; Кр87-1.

СТАТУС	ЛИСТ	ЛИСТОВ
Р		1
ХАРЬКОВСКИЙ ПРОМСТРОИПРОЕКТ		



МАРКА КАРКАСА	ПОЗ.	НАИМЕНОВАНИЕ	КОЛ.	МАССА ЕД., КГ	ОБЩАЯ МАССА, КГ
КрВ4-1	1	φ20 А1-1с, L=8650	2	21,3	47,0
	2	φ6 А1, L=470	44	0,1	
КрВ4-2	1	φ16 А1-1с, L=8650	2	13,6	31,6
	2	φ6 А1, L=470	44	0,1	

АРМАТУРА КЛАССА А-1 ПО ГОСТ 5781-82,  
А1-1с ПО ГОСТ 10884-81\*

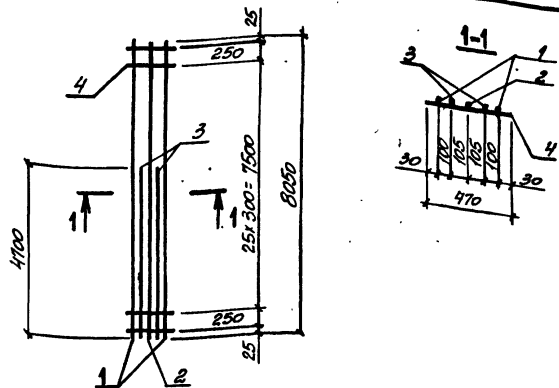
ИМЯ, КОЛ-ВО, ПОДПИСЬ, И. ПИТА, ВЕЛ. ИМ. Ч. 1

И. ПИТА	БРОУСЕНН	✓
И. КОЛТ	ЗОРНИ	✓
П. КОЛТ	ЗОРНИ	✓
В. ГР.	ШАХОВСКИЙ	✓
В. ГР.	БОЛЫНЦОВА	✓
ПРОСЧ.	ПЕТРОВ	✓
ИСПОЛ.	МИННОВА	✓
ПРОВЕР.	БОЛЫНЦОВА	✓

3.015-3/82. 5-5-145

КАРКАС  
КрВ4-1; КрВ4-2

СТАНДА	ЛИСТ	ЛИСТОВ
Р		7
ХАРЬКОВСКИЙ ПРОМСТРОИНИПРОЕКТ		



МАРКА КАРКАСА	ПОЗ.	НАИМЕНОВАНИЕ	КОЛ.	МАССА ЕД., КГ	ОБЩАЯ МАССА, КГ
КрВ7-2	1	φ22 А1-1с, L=8050	2	24,0	85,7
	2	φ18 А1-1с, L=8050	1	16,1	
	3	φ18 А1-1с, L=4700	2	9,4	
	4	φ6 А1, L=470	28	0,1	
КрВ7-3	1	φ22 А1-1с, L=8050	2	24,0	78,3
	2	φ16 А1-1с, L=8050	1	12,7	
	3	φ16 А1-1с, L=4700	2	7,4	
	4	φ6 А1, L=470	28	0,1	

АРМАТУРА КЛАССА А-1 ПО ГОСТ 5781-82,  
А1-1с ПО ГОСТ 10884-81\*

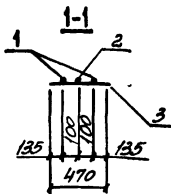
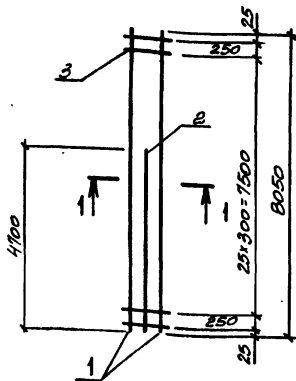
ИМЯ, КОЛ-ВО, ПОДПИСЬ, И. ПИТА, ВЕЛ. ИМ. Ч. 1

И. ПИТА	БРОУСЕНН	✓
И. КОЛТ	ЗОРНИ	✓
П. КОЛТ	ЗОРНИ	✓
В. ГР.	ШАХОВСКИЙ	✓
В. ГР.	БОЛЫНЦОВА	✓
ПРОСЧ.	ПЕТРОВ	✓
ИСПОЛ.	МИННОВА	✓
ПРОВЕР.	БОЛЫНЦОВА	✓

3.015-3/82. 5-5-146

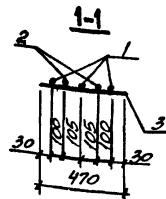
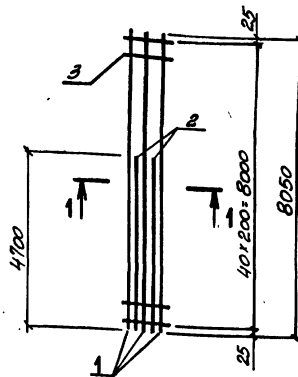
КАРКАС  
КрВ7-2; КрВ7-3

СТАНДА	ЛИСТ	ЛИСТОВ
Р		1
ХАРЬКОВСКИЙ ПРОМСТРОИНИПРОЕКТ		



МАРКА КАРКАСА	ПОР.	НАИМЕНОВАНИЕ	КОЛ.	МАССА ЕД., КГ	ОБЩАЯ МАССА, КГ
Кр88-1	1	φ18А1Цс, l=8050	2	12,7	35,6
	2	φ18А1Цс, l=4700	1	7,4	
	3	φ6А1, l=470	28	0,1	
Кр88-2	1	φ18А1Цс, l=8050	2	16,1	44,4
	2	φ18А1Цс, l=4700	1	9,4	
	3	φ6А1, l=470	28	0,1	

АРМАТУРА КЛАССА А-I ПО ГОСТ 5781-82,  
А1-Цс по ГОСТ 10884-81\*



МАРКА КАРКАСА	ПОР.	НАИМЕНОВАНИЕ	КОЛ.	МАССА ЕД., КГ	ОБЩАЯ МАССА, КГ
Кр89-1	1	φ18А1Цс, l=8050	3	16,1	71,2
	2	φ18А1Цс, l=4700	2	9,4	
	3	φ6А1, l=470	41	0,1	

АРМАТУРА КЛАССА А-I ПО ГОСТ 5781-82,  
А1-Цс по ГОСТ 10884-81\*

ИЗВ. ПРОЕКТ. ПОДПИСАТЬ И ДАТА

ВЕДОМ. ИМБ. К.С.

ИЗВ. ОТК.	БРОДСКАЯ	✓
И. КОНТР.	БОРИН	✓
П. КОНТР.	БОРИН	✓
Р.К. ГР.	ЦЕРНИКОВСКИЙ	✓
ПРОЯВ.	БОЛЖАНСКОЯ	✓
РАССЧИТ.	ПЕТРОВИЧ	✓
КОТОРЫЙ	ПЛАТОНОВА	✓
ПРОВЕР.	БОЛЖАНСКОЯ	✓

3.015-3/82 ф-5-147

КАРКАС  
Кр88-1; Кр88-2.

СТАЛЬ	ЛИСТ	ЛИСТОВ
Р		1
ХАРЬКОВСКИЙ ПРОМСТРОИНИИПРОЕКТ		

ИЗВ. ПРОЕКТ. ПОДПИСАТЬ И ДАТА

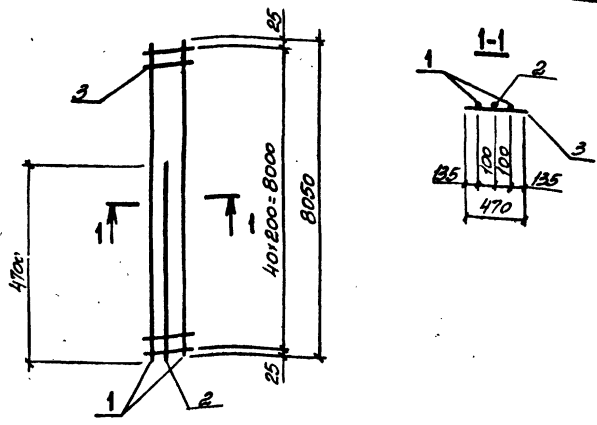
ВЕДОМ. ИМБ. К.С.

ИЗВ. ОТК.	БРОДСКАЯ	✓
И. КОНТР.	БОРИН	✓
П. КОНТР.	БОРИН	✓
Р.К. ГР.	ЦЕРНИКОВСКИЙ	✓
ПРОЯВ.	БОЛЖАНСКОЯ	✓
РАССЧИТ.	ПЕТРОВИЧ	✓
КОТОРЫЙ	ПЛАТОНОВА	✓
ПРОВЕР.	БОЛЖАНСКОЯ	✓

3.015-3/82 ф-5-148

КАРКАС  
Кр89-1

СТАЛЬ	ЛИСТ	ЛИСТОВ
Р		1
ХАРЬКОВСКИЙ ПРОМСТРОИНИИПРОЕКТ		



МАРКА КАРКАСА	ПОВ.	НАИМЕНОВАНИЕ	КОЛ.	МАССА ЕД., КГ	ОБЩАЯ МАССА, КГ
Кр 90-1	1	φ16АТ IVc, l=8050	2	12,7	36,9
	2	φ16АТ IVc, l=4700	1	7,4	
	3	φ6АТ I, l=470	41	0,1	
Кр 90-2	1	φ16АТ IVc, l=8050	2	12,7	49,6
	2	φ16АТ IVc, l=4700	1	7,4	
	3	φ8АТ I, l=470	41	0,19	

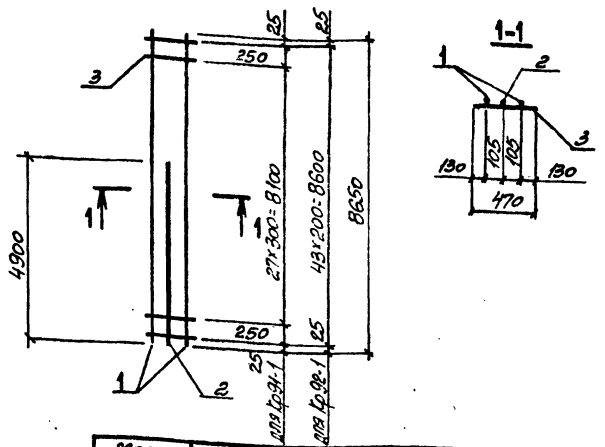
АРМАТУРА КЛАССА А-I по ГОСТ 5781-82,  
АТ-IVc по ГОСТ 10884-81\*

Имя, Фамилия, Подпись и дата

Имя, Фамилия, Подпись и дата	Бродский	Зорин	Шевченко	Варвар	Богданская	Исупов	Миняева	Провер	Богданская
------------------------------	----------	-------	----------	--------	------------	--------	---------	--------	------------

3.015-3/82. F-5-149

КАРКАС Кр 90-1; Кр 90-2.	СТУЛНА	ЛИСТ	ЛИСТОВ
	Р		1
ХАРЬКОВСКИЙ ПРОМСТРОЙНИИПРОЕКТ			



МАРКА КАРКАСА	ПОВ.	НАИМЕНОВАНИЕ	КОЛ.	МАССА ЕД., КГ	ОБЩАЯ МАССА, КГ
Кр 91-1	1	φ16АТ IVc, l=8650	2	13,7	38,1
	2	φ16АТ IVc, l=4900	1	7,7	
	3	φ6АТ I, l=470	30	0,1	
Кр 92-1	1	φ16АТ IVc, l=8650	2	13,7	39,5
	2	φ16АТ IVc, l=4900	1	7,7	
	3	φ6АТ I, l=470	44	0,1	

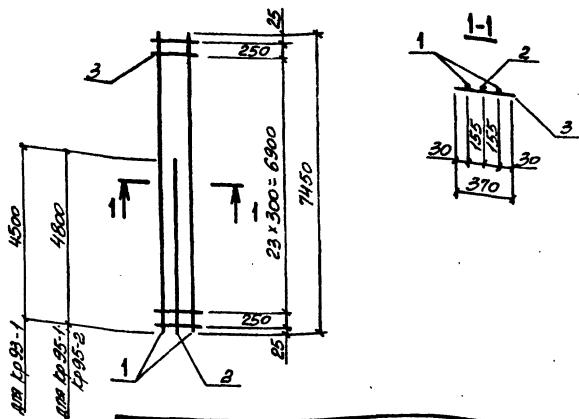
АРМАТУРА КЛАССА А-I по ГОСТ 5781-82,  
АТ-IVc по ГОСТ 10884-81\*

Имя, Фамилия, Подпись и дата

Имя, Фамилия, Подпись и дата	Бродский	Зорин	Шевченко	Варвар	Богданская	Исупов	Миняева	Провер	Богданская
------------------------------	----------	-------	----------	--------	------------	--------	---------	--------	------------

3.015-3/82. F-5-150

КАРКАС Кр 91-1; Кр 92-1.	СТУЛНА	ЛИСТ	ЛИСТОВ
	Р		1
ХАРЬКОВСКИЙ ПРОМСТРОЙНИИПРОЕКТ			



МАРКА КАРКАСА	№№	НАИМЕНОВАНИЕ	КОЛ.	МАССА ЕД., кг	ОБЩАЯ МАССА, кг
Кр 93-1	1	φ200 А I, l=7450	2	18,4	50,0
	2	φ200 А I, l=4500	1	11,1	
	3	φ6 А I, l=370	26	0,08	
Кр 95-1	1	φ22 А I, l=7450	2	22,2	58,4
	2	φ20 А I, l=4800	1	11,9	
	3	φ6 А I, l=370	26	0,08	
Кр 95-2	1	φ25 А I, l=7450	2	28,7	79,8
	2	φ25 А I, l=4800	1	18,5	
	3	φ6 А I, l=370	26	0,15	

АРМАТУРА КЛАССА А-I по ГОСТ 5781-82, А I-лс по ГОСТ 10884-81\*

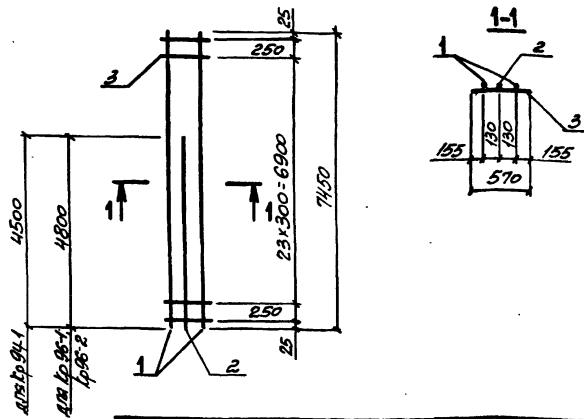
ИЗМ. ОТВ.	БРОДСКИЙ	
И. КОНТР.	ЗОРНИ	
ГЛ. КОНСТ.	ЗОРНИ	
ВК. ГР.	ШУТЧЕНКО	
ПРОД. РАБ.	БОЛЖАНСКИЙ	
ПРОСЧИТ.	ПЕТРОВ	
ИСПОЛН.	МИНАЕВА	
ПРОВЕР.	БОЛЖАНСКИЙ	

3.015-3/82. П-5-151

КАРКАС  
Кр 93-1; Кр 95-1; Кр 95-2.

СТАНДА.	ЛИСТ	ЛИСТОВ
Р		1

ХАРЬКОВСКИЙ ПРОМСТРОИНИПРОЕКТ



МАРКА КАРКАСА	№№	НАИМЕНОВАНИЕ	КОЛ.	МАССА ЕД., кг	ОБЩАЯ МАССА, кг
Кр 94-1	1	φ20 А I, l=7450	2	18,4	47,3
	2	φ16 А I, l=4500	1	7,1	
	3	φ6 А I, l=570	26	0,13	
Кр 96-1	1	φ20 А I, l=7450	2	18,4	52,1
	2	φ20 А I, l=4800	1	11,9	
	3	φ6 А I, l=570	26	0,13	
Кр 96-2	1	φ22 А I, l=7450	2	22,2	62,1
	2	φ22 А I, l=4800	1	14,3	
	3	φ6 А I, l=570	26	0,13	

АРМАТУРА КЛАССА А-I по ГОСТ 5781-82, А I-лс по ГОСТ 10884-81\*

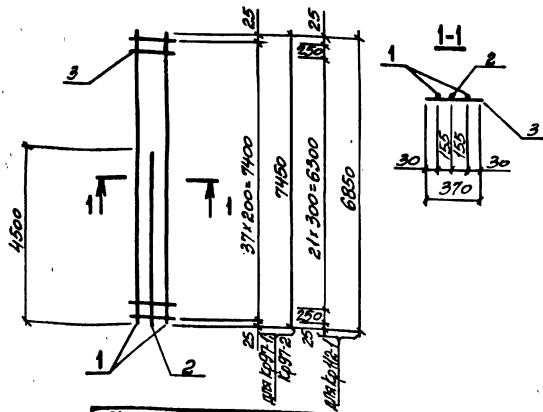
ИЗМ. ОТВ.	БРОДСКИЙ	
И. КОНТР.	ЗОРНИ	
ГЛ. КОНСТ.	ЗОРНИ	
ВК. ГР.	ШУТЧЕНКО	
ПРОД. РАБ.	БОЛЖАНСКИЙ	
ПРОСЧИТ.	ПЕТРОВ	
ИСПОЛН.	МИНАЕВА	
ПРОВЕР.	БОЛЖАНСКИЙ	

3.015-3/82. П-5-152

КАРКАС  
Кр 94-1; Кр 96-1; Кр 96-2

СТАНДА.	ЛИСТ	ЛИСТОВ
Р		1

ХАРЬКОВСКИЙ ПРОМСТРОИНИПРОЕКТ



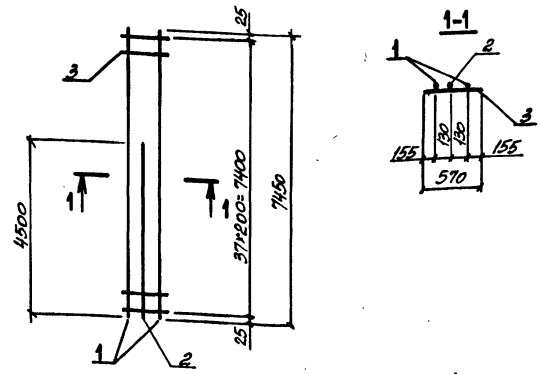
МАРКА БАРЛАРА	ПОЗ.	НАИМЕНОВАНИЕ	КОЛ.	МАССА ЕД., КГ	ОБЩАЯ МАССА, КГ
Кр 97-1	1	φ20А11С, l=7450	2	18,4	50,9
	2	φ20А11С, l=4500	1	11,1	
	3	φ6А1, l=370	38	0,08	
Кр 97-2	1	φ20А11С, l=7450	2	36,0	91,1
	2	φ22А11С, l=4500	1	13,4	
	3	φ8А1, l=370	38	0,15	
Кр 112-1	1	φ25А11С, l=6850	2	26,4	73,7
	2	φ25А11С, l=4500	1	17,3	
	3	φ8А1, l=370	24	0,15	

АРМАТУРА КЛАССА А-1 ПО ГОСТ 5781-82, А1-11С ПО ГОСТ 10884-81\*

ИЗВ. ИЛИ ПОПРАВКИ И ДИТА	ВЕРН. ИЛИ ИЛИ	ПРОЕКТА	ИЛИ
ИЗМ. ОТ	БРОДСКИЙ	ИЛИ	
И. КОМП.	ЗОРНИ	ИЛИ	
ГЛ. КОНСТ.	ЗОРНИ	ИЛИ	
РАСЧ. ГР.	ИЩЕНКОСКИ	ИЛИ	
ПРОБ. Б.	БОЛДИНСКАЯ	ИЛИ	
РАСЧ. П.	ПЕТРАШ	ИЛИ	
ИСПОЛН.	ПЛИНЯЕВА	ИЛИ	
ПРОБ. Б.	БОЛДИНСКАЯ	ИЛИ	

3.015-3/82. 5-5-153

КАРДАС	СТАЛИН	ЛИСЕТ	ЛИСЕТОВ
	Р		1
Кр 97-1; Кр 97-2; Кр 112-1.			
ХАРЬКОВСКИЙ ПРОМСТРОИНИИПРОЕКТ			



МАРКА БАРЛАРА	ПОЗ.	НАИМЕНОВАНИЕ	КОЛ.	МАССА ЕД., КГ	ОБЩАЯ МАССА, КГ
Кр 98-1	1	φ20А11С, l=7450	2	18,4	48,8
	2	φ16А11С, l=4500	1	7,1	
	3	φ6А1, l=570	38	0,13	

АРМАТУРА КЛАССА А-1 ПО ГОСТ 5781-82, А1-11С ПО ГОСТ 10884-81\*

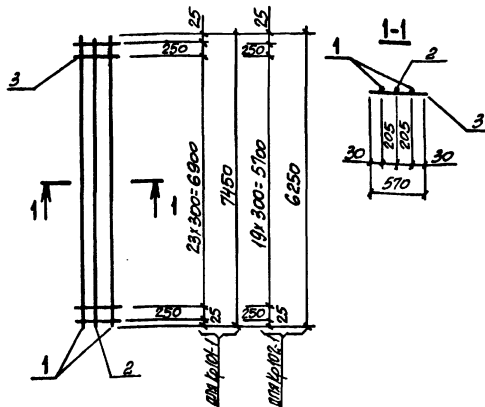
ИЗВ. ИЛИ ПОПРАВКИ И ДИТА	ВЕРН. ИЛИ ИЛИ	ПРОЕКТА	ИЛИ
ИЗМ. ОТ	БРОДСКИЙ	ИЛИ	
И. КОМП.	ЗОРНИ	ИЛИ	
ГЛ. КОНСТ.	ЗОРНИ	ИЛИ	
РАСЧ. ГР.	ИЩЕНКОСКИ	ИЛИ	
ПРОБ. Б.	БОЛДИНСКАЯ	ИЛИ	
РАСЧ. П.	ПЕТРАШ	ИЛИ	
ИСПОЛН.	ПЛИНЯЕВА	ИЛИ	
ПРОБ. Б.	БОЛДИНСКАЯ	ИЛИ	

3.015-3/82. 5-5-154

КАРДАС	СТАЛИН	ЛИСЕТ	ЛИСЕТОВ
	Р		1
Кр 98-1.			
ХАРЬКОВСКИЙ ПРОМСТРОИНИИПРОЕКТ			







МАРКА КАРКАСА	№№	НАИМЕНОВАНИЕ	КОЛ.	МАССА ЕД., КГ	ОБЩАЯ МАССА, КГ
Кр101-1	1	φ20АТ-Цс, L=7450	2	36,0	96,4
	2	φ20АТ-Цс, L=7450	1	18,4	
	3	φ8АТ, L=570	26	0,23	
Кр102-1	1	φ25АТ-Цс, L=6250	2	24,1	77,4
	2	φ25АТ-Цс, L=6250	1	24,1	
	3	φ8АТ, L=570	22	0,23	

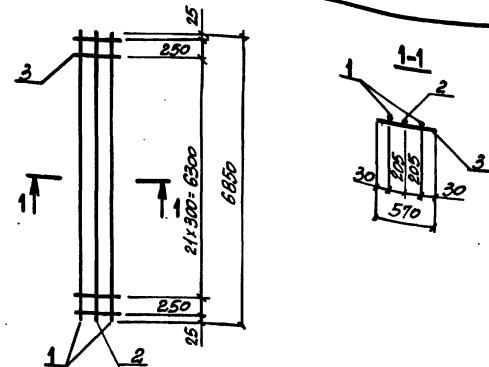
АРМАТУРА КЛАССА А-Т ПО ГОСТ 5781-82,  
АТ-Цс ПО ГОСТ 10884-81\*

3.015-3/82. И-5-157

КАРКАС  
Кр101-1, Кр102-1.

СТАДИЯ	ЛИСТ	ЛИСТОВ
Р	1	1

ХАРЬКОВСКИЙ  
ПРОМСТРОИНИПРОЕКТ



МАРКА КАРКАСА	№№	НАИМЕНОВАНИЕ	КОЛ.	МАССА ЕД., КГ	ОБЩАЯ МАССА, КГ
Кр103-1	1	φ20АТ-Цс, L=6850	2	33,0	97,9
	2	φ25АТ-Цс, L=6850	2	33,0	
	3	φ8АТ, L=570	24	0,23	

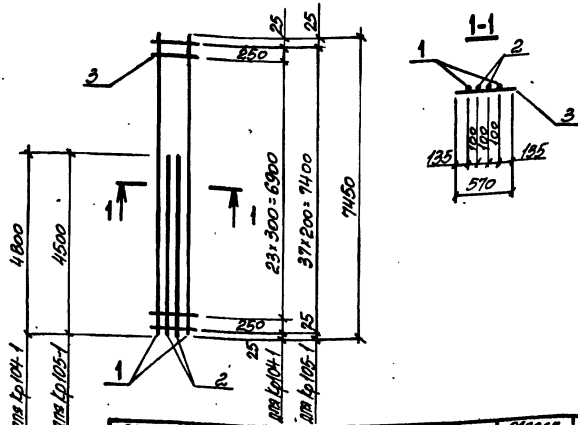
АРМАТУРА КЛАССА АТ ПО ГОСТ 5781-82,  
АТ-Цс ПО ГОСТ 10884-81\*

3.015-3/82. И-5-158

КАРКАС  
Кр103-1.

СТАДИЯ	ЛИСТ	ЛИСТОВ
Р	1	1

ХАРЬКОВСКИЙ  
ПРОМСТРОИНИПРОЕКТ



МАРКА КАРКАСА	Пос	НАИМЕНОВАНИЕ	КОЛ.	МАССА ЕД., кг	ОБЩАЯ МАССА, кг
Kp104-1	1	φ25A1Ic, l=7150	2	28,7	87,2
	2	φ20A1Ic, l=4800	2	11,9	
	3	φ8A1I, l=570	26	0,23	
Kp105-1	1	φ22A1Ic, l=7150	2	22,2	72,9
	2	φ22A1Ic, l=4500	2	13,4	
	3	φ8A1I, l=570	38	0,23	

АРМАТУРА КЛАССА А-I ПО ГОСТ 5781-82,  
АI-Ic по ГОСТ 10884-81\*

Имя, Ф.И.О. Подпис и дата Ваят. инв. №5

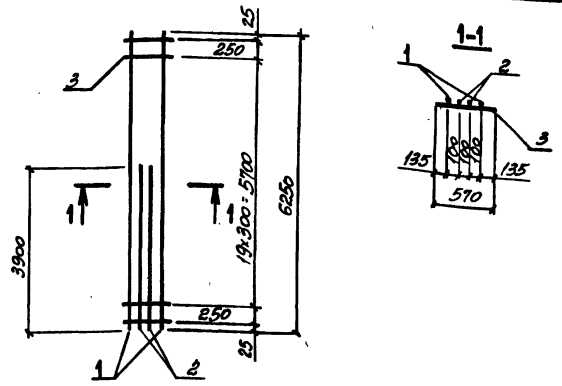
И.П.О. ОТД.	БРОДСКИЙ	✓
И.КОНТ.	ЗОРНИ	Зорн
И.КОМ.Т.	ЗОРНИ	Зорн
И.П.О. ОТД.	ИЛЬЧЕНКО	✓
И.П.О. ОТД.	БОЛЖЕНКО	✓
И.П.О. ОТД.	ПЕТРОВ	Петр
И.П.О. ОТД.	МИХАЕВА	Мих
И.П.О. ОТД.	БОЛЖЕНКО	Бол

3.015-3/82. F-5-159

КАРКАС  
Kp104-1; Kp105-1

СТАНДА	ЛИСТ	ЛИСТОВ
Р		1

ХАРЬКОВСКИЙ  
ПРОМСТРОИНИПРОЕКТ



МАРКА КАРКАСА	Пос	НАИМЕНОВАНИЕ	КОЛ.	МАССА ЕД., кг	ОБЩАЯ МАССА, кг
Kp106-1	1	φ20A1Ic, l=6250	2	15,4	52,9
	2	φ20A1Ic, l=3900	2	9,6	
	3	φ6A1I, l=570	22	0,13	
Kp106-2	1	φ16A1Ic, l=6250	2	9,9	35,1
	2	φ16A1Ic, l=3900	2	6,2	
	3	φ6A1I, l=570	22	0,13	

АРМАТУРА КЛАССА А-I ПО ГОСТ 5781-82,  
АI-Ic по ГОСТ 10884-81\*

Имя, Ф.И.О. Подпис и дата Ваят. инв. №5

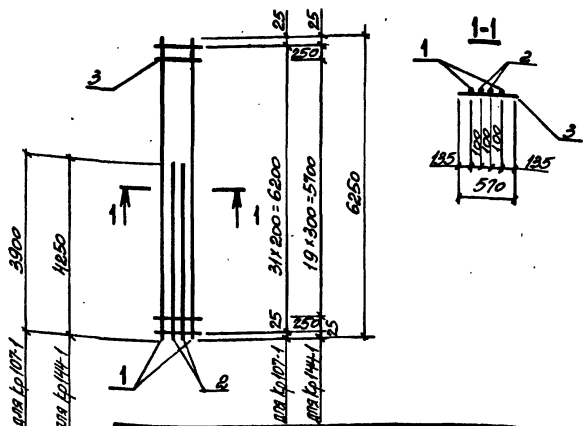
И.П.О. ОТД.	БРОДСКИЙ	✓
И.КОНТ.	ЗОРНИ	Зорн
И.КОМ.Т.	ЗОРНИ	Зорн
И.П.О. ОТД.	ИЛЬЧЕНКО	✓
И.П.О. ОТД.	БОЛЖЕНКО	✓
И.П.О. ОТД.	ПЕТРОВ	Петр
И.П.О. ОТД.	МИХАЕВА	Мих
И.П.О. ОТД.	БОЛЖЕНКО	Бол

3.015-3/82. F-5-160

КАРКАС  
Kp106-1; Kp106-2

СТАНДА	ЛИСТ	ЛИСТОВ
Р		1

ХАРЬКОВСКИЙ  
ПРОМСТРОИНИПРОЕКТ



МАРКА САРКАСА	Поз.	НАИМЕНОВАНИЕ	КОЛ.	МАССА ЕД., кг	ОБЩАЯ МАССА, кг
Кр107-1	1	φ16АТІІс, l=6250	2	9,9	36,4
	2	φ16АТІІс, l=3900	2	6,2	
	3	φ6АТ, l=570	32	0,13	
Кр144-1	1	φ20АТІІс, l=6250	2	15,4	54,7
	2	φ20АТІІс, l=4250	2	10,5	
	3	φ6АТ, l=570	22	0,13	

АРМАТУРА КЛАССА А-І ПО ГОСТ 5781-82, АТ-ІІс ПО ГОСТ 10884-81.\*

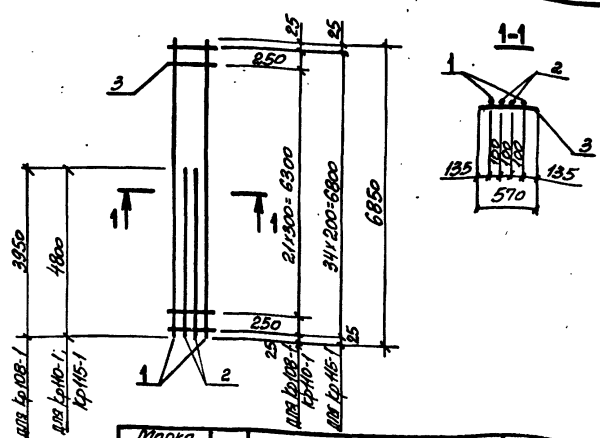
Имя, № прол. Удостоверен и дата Выход. штамп

Имя, подп.	Борисенко	✓
И. контр.	Зорин	Зор-1
И. контр.	Зорин	Зор-1
Дик. гр.	Шереметкин	Ш-1
Дизайн.	Борисенко	Б-1
Проект.	Петраш	П-1
Исполн.	Миннаева	М-1
Провер.	Борисенко	Б-1

3.015-3/82 II-5-161.

САРКАС  
Кр107-1; Кр144-1.

СТАЛЬ	ЛИСТ	ЛИСТОВ
Р		1
ХАРЬКОВСКИЙ ПРОМСТРОЙНИИПРОЕКТ		



МАРКА САРКАСА	Поз.	НАИМЕНОВАНИЕ	КОЛ.	МАССА ЕД., кг	ОБЩАЯ МАССА, кг
Кр108-1	1	φ20АТІІс, l=6850	2	16,9	56,5
	2	φ20АТІІс, l=3950	2	9,8	
	3	φ6АТ, l=570	24	0,13	
Кр110-1	1	φ16АТ, l=6850	2	10,8	39,9
	2	φ16АТІІс, l=4800	2	7,6	
	3	φ6АТ, l=570	24	0,13	
Кр115-1	1	φ16АТІІс, l=6850	2	10,8	41,4
	2	φ16АТІІс, l=4800	2	7,6	
	3	φ6АТ, l=570	35	0,13	

АРМАТУРА КЛАССА А-І ПО ГОСТ 5781-82, АТ-ІІс ПО ГОСТ 10884-81.\*

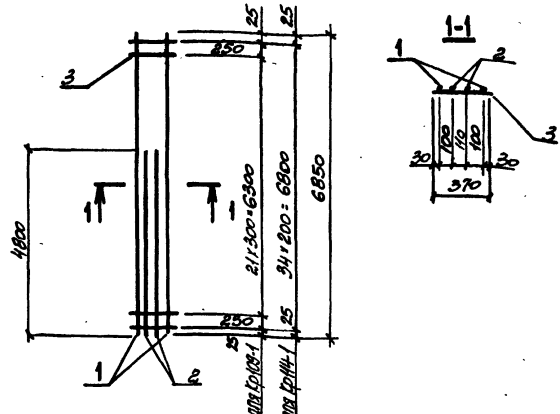
Имя, № прол. Удостоверен и дата Выход. штамп

Имя, подп.	Борисенко	✓
И. контр.	Зорин	Зор-1
И. контр.	Зорин	Зор-1
Дик. гр.	Шереметкин	Ш-1
Дизайн.	Борисенко	Б-1
Проект.	Петраш	П-1
Исполн.	Миннаева	М-1
Провер.	Борисенко	Б-1

3.015-3/82 II-5-162

САРКАС  
Кр108-1; Кр110-1; Кр115-1.

СТАЛЬ	ЛИСТ	ЛИСТОВ
Р		1
ХАРЬКОВСКИЙ ПРОМСТРОЙНИИПРОЕКТ		



МАРКА КАРКАСА	ПОЗ.	НАИМЕНОВАНИЕ	КОЛ.	МАССА, ЕД., КГ	ОБЩАЯ МАССА, КГ
Кр 109-1	1	φ16АТІІс, l=6850	2	19,8	38,7
	2	φ16АТІІс, l=4800	2	7,6	
	3	φ8АІ, l=370	24	0,08	
Кр 114-1	1	φ16АТІІс, l=6850	2	19,8	39,6
	2	φ16АТІІс, l=4800	2	7,6	
	3	φ8АІ, l=370	35	0,08	

АРМАТУРА КЛАССА А-I ПО ГОСТ 5781-82, А-ІІс по ГОСТ 10884-81\*

ИМЯ И ПОДПИСЬ ПРОЕКТИРУЮЩЕГО И ПЕЧАТЬ

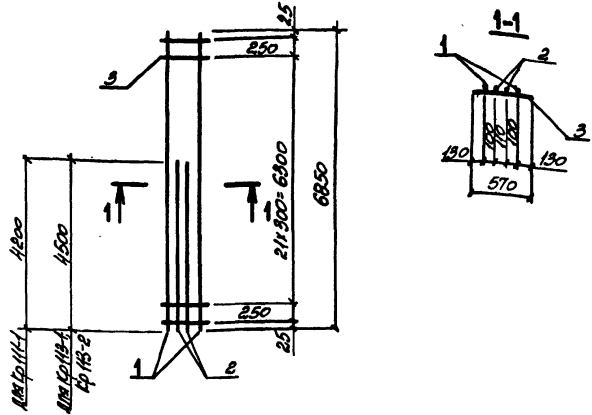
ИМЯ ОТД.	БРОДСКИИ	ИЛ
ИЛ КОНСТ.	ЗЮРИН	ЗЮРИН
ИЛ КОНСТ.	ЗЮРИН	ЗЮРИН
ДИК. ГР.	ПОДПИСАТЕЛЬ	ИЛ
ПРОЕК.	БРОДСКИИ	ИЛ
РАССЧИТ.	ЛЕГОВАЯ	ИЛ
КОНСТ.	МИХАЙЛОВА	ИЛ
ПРОБЕР.	БОЛЖАНСКАЯ	ИЛ

3 015-3/82 ІІ-5-163

КАРКАС  
Кр 109-1; Кр 114-1.

СТАДИЯ	ЛИСТ	ЛИСТОВ
Р		1

ХАРЬКОВСКИЙ ПРОМСТРОЙПРОЕКТ



МАРКА КАРКАСА	ПОЗ.	НАИМЕНОВАНИЕ	КОЛ.	МАССА, ЕД., КГ	ОБЩАЯ МАССА, КГ
Кр 111-1	1	φ16АТІІс, l=6850	2	13,7	43,7
	2	φ16АТІІс, l=4200	2	8,4	
	3	φ8АІ, l=570	24	0,23	
Кр 113-1	1	φ20АТІІс, l=6850	2	16,9	61,5
	2	φ20АТІІс, l=4500	2	11,1	
	3	φ8АІ, l=570	24	0,23	
Кр 113-2	1	φ20АТІІс, l=6850	2	16,9	59,1
	2	φ20АТІІс, l=4500	2	11,1	
	3	φ8АІ, l=570	24	0,13	

АРМАТУРА КЛАССА А-I ПО ГОСТ 5781-82, А-ІІс по ГОСТ 10884-81\*

ИМЯ И ПОДПИСЬ ПРОЕКТИРУЮЩЕГО И ПЕЧАТЬ

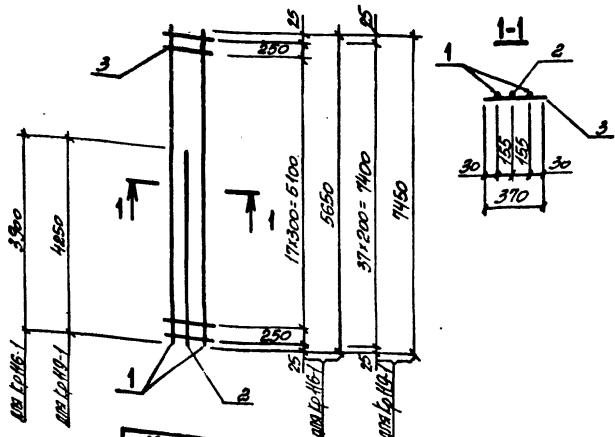
ИМЯ ОТД.	БРОДСКИИ	ИЛ
ИЛ КОНСТ.	ЗЮРИН	ЗЮРИН
ИЛ КОНСТ.	ЗЮРИН	ЗЮРИН
ДИК. ГР.	ПОДПИСАТЕЛЬ	ИЛ
ПРОЕК.	БРОДСКИИ	ИЛ
РАССЧИТ.	ЛЕГОВАЯ	ИЛ
КОНСТ.	МИХАЙЛОВА	ИЛ
ПРОБЕР.	БОЛЖАНСКАЯ	ИЛ

3 015-3/82 ІІ-5-164

КАРКАС  
Кр 111-1; Кр 113-1; Кр 113-2

СТАДИЯ	ЛИСТ	ЛИСТОВ
Р		1

ХАРЬКОВСКИЙ ПРОМСТРОЙПРОЕКТ



МАРКА КАРКАСА	№№	НАИМЕНОВАНИЕ	КОЛ.	ПЛОЩАДЬ СЕК., КГ	ОБЩАЯ ПЛОЩАДЬ, КГ
Кр Н6-1	1	φ20 А1-С, L=5650	2	14,0	39,2
	2	φ20 А1-С, L=2900	1	9,6	
	3	φ6 А1, L=370	20	0,08	
Кр Н9-1	1	φ28 А1-С, L=7450	2	36,0	86,2
	2	φ18 А1-С, L=4250	1	8,5	
	3	φ8 А1, L=370	38	0,15	

АРМАТУРА КЛАССА А-1 ПО ГОСТ 5781-82, А1-С ПО ГОСТ 10884-81\*

Имя, Фамилия, Подпись и дата

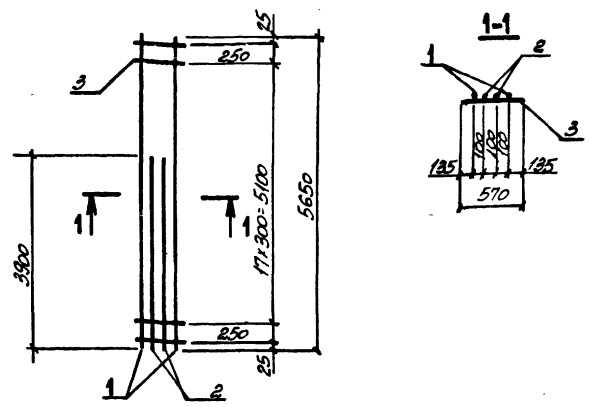
Имя, Фамилия	Подпись	Дата
Имя, Фамилия	Подпись	Дата
Имя, Фамилия	Подпись	Дата
Имя, Фамилия	Подпись	Дата
Имя, Фамилия	Подпись	Дата
Имя, Фамилия	Подпись	Дата
Имя, Фамилия	Подпись	Дата
Имя, Фамилия	Подпись	Дата
Имя, Фамилия	Подпись	Дата
Имя, Фамилия	Подпись	Дата

3.015-3/82. П-5-165

КАРКАС  
Кр Н6-1; Кр Н9-1.

СТАДИЯ	ЛИСТ	ЛИСТОВ
Р		1

ХАРЬКОВСКИЙ ПРОМСТРОЙНИИПРОЕКТ



МАРКА КАРКАСА	№№	НАИМЕНОВАНИЕ	КОЛ.	ПЛОЩАДЬ СЕК., КГ	ОБЩАЯ ПЛОЩАДЬ, КГ
Кр Н7-1	1	φ20 А1-С, L=5650	2	14,0	49,8
	2	φ20 А1-С, L=2900	2	9,6	
	3	φ6 А1, L=570	20	0,13	

АРМАТУРА КЛАССА А-1 ПО ГОСТ 5781-82, А1-С ПО ГОСТ 10884-81\*

Имя, Фамилия, Подпись и дата

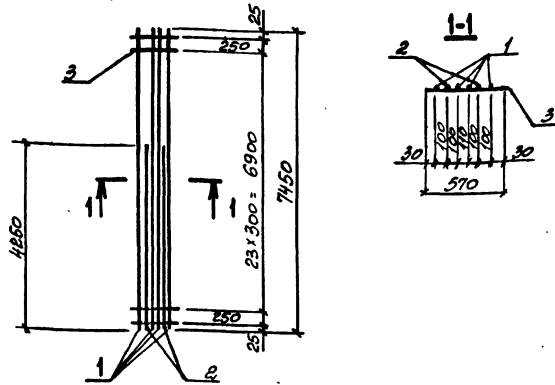
Имя, Фамилия	Подпись	Дата
Имя, Фамилия	Подпись	Дата
Имя, Фамилия	Подпись	Дата
Имя, Фамилия	Подпись	Дата
Имя, Фамилия	Подпись	Дата
Имя, Фамилия	Подпись	Дата
Имя, Фамилия	Подпись	Дата
Имя, Фамилия	Подпись	Дата
Имя, Фамилия	Подпись	Дата
Имя, Фамилия	Подпись	Дата

3.015-3/82. П-5-166

КАРКАС  
Кр Н7-1.

СТАДИЯ	ЛИСТ	ЛИСТОВ
Р		1

ХАРЬКОВСКИЙ ПРОМСТРОЙНИИПРОЕКТ



МАРКА КАРКАСА	ПОЗ	НАИМЕНОВАНИЕ	КОЛ.	МАССА ЕД., КГ	ОБЩАЯ МАССА, КГ
КрНВ-1	1	φ25А1Ic, l=7450	4	28,7	153,6
	2	φ25А1Ic, l=4250	2	16,4	
	3	φ8А1I, l=570	26	0,23	

АРМАТУРА КЛАССА А-I ПО ГОСТ 5781-82, А1-Ic по ГОСТ 10884-81\*

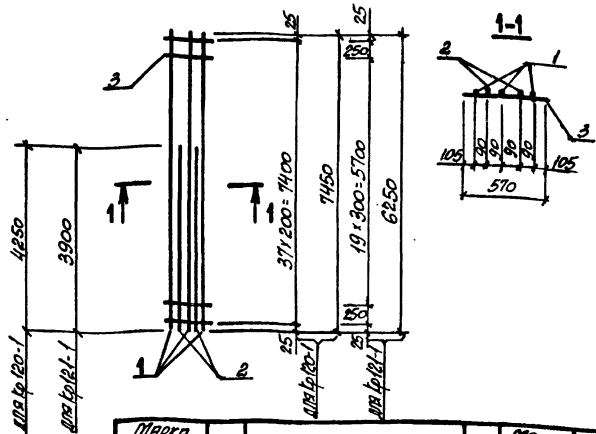
МАБ. КАРКАС. ПОДПИСЬ И ДАТА

МАБ. ОТД.	БРОНСКИЙ	22
Н. КОНСТ.	ЗОРНИН	20-07
П.Л. КОНСТ.	ЗОРНИН	22
ДИК. ГР.	ШЕНЮКОВИЧ	22
РАЗРАБ.	БОЛНАЧЕНКО	22
ПРОСЧТ.	ПЕТРАШ	22
ИСПОЛН.	ПАНЬКОВА	22
ПРОВЕР.	БОЛНАЧЕНКО	22

3.015-3/82. II-5-167

КАРКАС  
КрНВ-1.

СТРАНА	ЛИСТ	ЛИСТОВ
Р	1	1
ХАРЬКОВСКИЙ ПРОМСТРОИНИПРОЕКТ		



МАРКА КАРКАСА	ПОЗ	НАИМЕНОВАНИЕ	КОЛ.	МАССА ЕД., КГ	ОБЩАЯ МАССА, КГ
Кр120-1	1	φ18А1Ic, l=7450	3	14,9	70,4
	2	φ18А1Ic, l=4250	2	8,5	
	3	φ8А1I, l=570	38	0,23	
Кр121-1	1	φ18А1Ic, l=6250	3	12,5	56,0
	2	φ18А1Ic, l=3900	2	7,8	
	3	φ8А1I, l=570	22	0,13	

АРМАТУРА КЛАССА А-I ПО ГОСТ 5781-82, А1-Ic по ГОСТ 10884-81\*

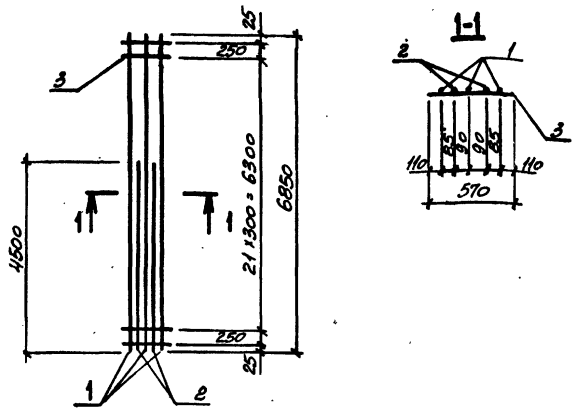
МАБ. КАРКАС. ПОДПИСЬ И ДАТА

МАБ. ОТД.	БРОНСКИЙ	22
Н. КОНСТ.	ЗОРНИН	20-07
П.Л. КОНСТ.	ЗОРНИН	22
ДИК. ГР.	ШЕНЮКОВИЧ	22
РАЗРАБ.	БОЛНАЧЕНКО	22
ПРОСЧТ.	ПЕТРАШ	22
ИСПОЛН.	ПАНЬКОВА	22
ПРОВЕР.	БОЛНАЧЕНКО	22

3.015-3/82. II-5-168

КАРКАС  
Кр120-1; Кр121-1.

СТРАНА	ЛИСТ	ЛИСТОВ
Р	1	1
ХАРЬКОВСКИЙ ПРОМСТРОИНИПРОЕКТ		



МАРКА КАРКАСА	Поз	НАИМЕНОВАНИЕ	КОЛ.	МАССА ЕД., КГ	ОБЩАЯ МАССА, КГ
Кр122-1	1	φ20 А11с, l=6850	3	16,9	76,0
	2	φ20 А11с, l=4500	2	11,1	
	3	φ6 А1, l=570	24	0,13	

АРМАТУРА КЛАССА А-I ПО ГОСТ 5781-82, А1-11с ПО ГОСТ 10884-81.

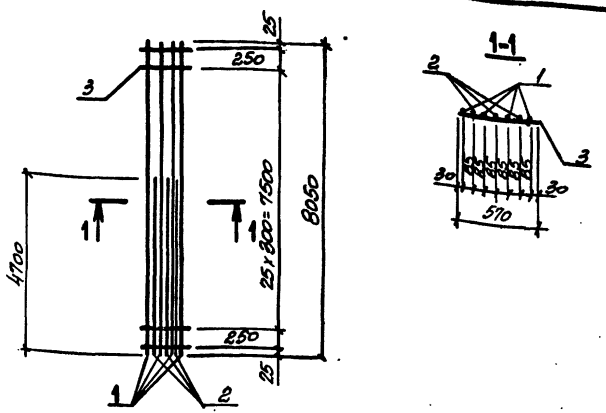
Имя, фамилия, Подпись и дата

ИМЯ, ФАМИЛИЯ	БРОДСКИЙ	З
И. КОНТР.	БОРИН	З
П. КОНСТ.	БОРИН	З
И. П. П.	ШЕВЦОВ	З
ПРОБРА.	БОЛЫНКИНА	З
РАССЧИ.	ПЕТРОВ	З
ИСПОЛН.	ПРИНЯЕВА	З
ПРОВЕР.	БОЛЫНКИНА	З

3.015-3/82 П-5-169

КАРКАС Кр 122-1	СТУДИЯ	ЛИСТ	ЛИСТОВ
	Р	1	1

ХАРЬКОВСКИЙ ПРОМСТРОИНИИПРОЕКТ



МАРКА КАРКАСА	Поз	НАИМЕНОВАНИЕ	КОЛ.	МАССА ЕД., КГ	ОБЩАЯ МАССА, КГ
Кр123-1	1	φ18 А11с, l=8050	4	16,1	96,2
	2	φ18 А11с, l=4700	3	9,4	
	3	φ6 А1, l=570	28	0,13	

АРМАТУРА КЛАССА А-I ПО ГОСТ 5781-82, А1-11с ПО ГОСТ 10884-81.

Имя, фамилия, Подпись и дата

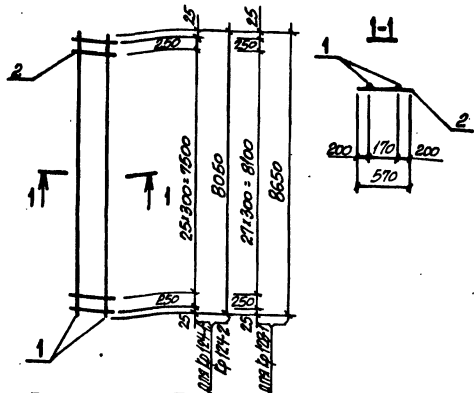
ИМЯ, ФАМИЛИЯ	БРОДСКИЙ	З
И. КОНТР.	БОРИН	З
П. КОНСТ.	БОРИН	З
И. П. П.	ШЕВЦОВ	З
ПРОБРА.	БОЛЫНКИНА	З
РАССЧИ.	ПЕТРОВ	З
ИСПОЛН.	ПРИНЯЕВА	З
ПРОВЕР.	БОЛЫНКИНА	З

3.015-3/82 П-5-170

КАРКАС Кр 123-1	СТУДИЯ	ЛИСТ	ЛИСТОВ
	Р	1	1

ХАРЬКОВСКИЙ ПРОМСТРОИНИИПРОЕКТ





МАРКА КАРКАСА	№№	НАИМЕНОВАНИЕ	КОЛ.	МАССА ЕД., КГ	ОБЩАЯ МАССА, КГ
Кр124-1	1	φ20А11С, l=8050	2	19,9	46,2
	2	φ8А1, l=570	28	0,23	
Кр124-2	1	φ20А11С, l=8050	2	19,9	43,4
	2	φ8А1, l=570	28	0,13	
Кр128-1	1	φ20А11С, l=8650	2	21,4	49,7
	2	φ8А1, l=570	30	0,23	

АРМАТУРА КАРКАСА А-I ПО ГОСТ 5781-82.  
А1-11С ПО ГОСТ 10884-81\*.

МАР. ОУ	БРОДСКИЙ	З
И. КОМП.	ЗОРНИ	З
П. КОМП.	ЗОРНИ	З
В.С. ГР.	ШАГОВИЧ	М
В.З. АРБ.	БОЛОНЬСКИЙ	С
ПРОСЧИТ.	ПЕТРОВ	П
КОПОЛ	МИНАЕВА	М
ПРОВЕР.	БОЛОНЬСКИЙ	С

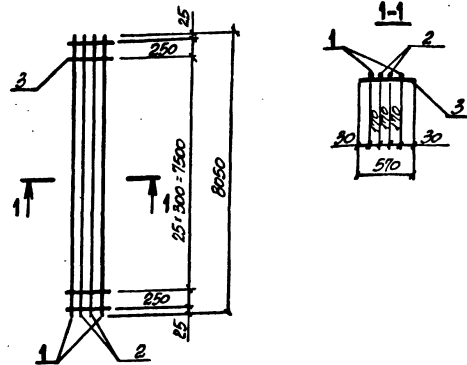
3.015-3/82 5-5-171

КАРКАС

Кр124-1; Кр124-2; Кр128-1

СТАНДА	ЛИСТ	ЛИСТОВ
Р	7	7

ХАРЬКОВСКИЙ  
ПРОМСТРОЙНИИПРОЕКТ



МАРКА КАРКАСА	№№	НАИМЕНОВАНИЕ	КОЛ.	МАССА ЕД., КГ	ОБЩАЯ МАССА, КГ
Кр125-1	1	φ20А11С, l=8050	2	39,9	146,2
	2	φ25А11С, l=8050	2	31,0	
	3	φ8А1, l=570	28	0,23	

АРМАТУРА КАРКАСА А-I ПО ГОСТ 5781-82.  
А1-11С ПО ГОСТ 10884-81\*.

МАР. ОУ	БРОДСКИЙ	З
И. КОМП.	ЗОРНИ	З
П. КОМП.	ЗОРНИ	З
В.С. ГР.	ШАГОВИЧ	М
В.З. АРБ.	БОЛОНЬСКИЙ	С
ПРОСЧИТ.	ПЕТРОВ	П
КОПОЛ	МИНАЕВА	М
ПРОВЕР.	БОЛОНЬСКИЙ	С

3.015-3/82 5-5-172

КАРКАС

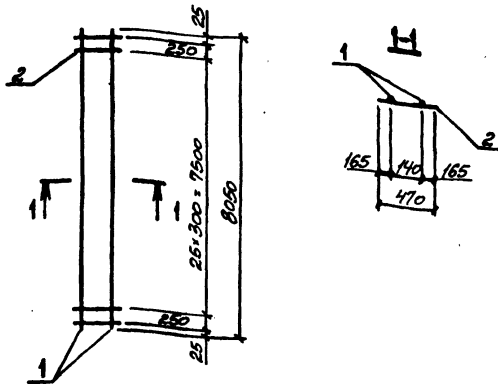
Кр125-1

СТАНДА	ЛИСТ	ЛИСТОВ
Р	7	7

ХАРЬКОВСКИЙ  
ПРОМСТРОЙНИИПРОЕКТ

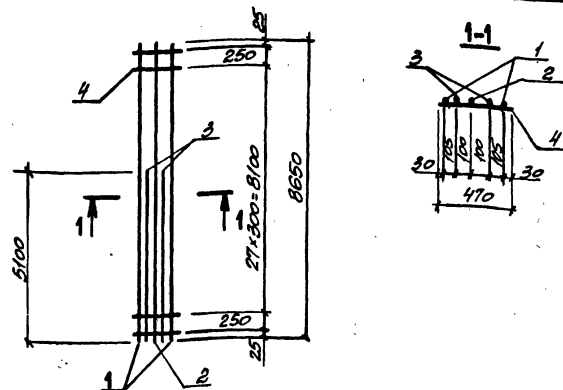
МАР. ОУ: БОЛОНЬСКИЙ З

МАР. ОУ: БОЛОНЬСКИЙ З



МАССА КАРКАСА	№№	НАИМЕНОВАНИЕ	КОЛ.	МАССА ЕД., КГ	ОБЩАЯ МАССА, КГ
Кр126-1	1	φ25А1-Ус, l=8050	2	31,0	67,3
	2	φ8А1, l=470	28	0,19	
Кр126-2	1	φ16А1-Ус, l=8050	2	12,7	30,7
	2	φ8А1, l=470	28	0,19	

АРМАТУРА КЛАССА А-I ПО ГОСТ 5781-82,  
А-III по ГОСТ 10884-81\*



МАССА КАРКАСА	№№	НАИМЕНОВАНИЕ	КОЛ.	МАССА ЕД., КГ	ОБЩАЯ МАССА, КГ
Кр127-1	1	φ28А1-Ус, l=8650	2	41,8	135,9
	2	φ20А1-Ус, l=8650	1	21,4	
	3	φ20А1-Ус, l=5100	2	12,6	
	4	φ8А1, l=470	30	0,19	
Кр127-2	1	φ20А1-Ус, l=8650	2	21,4	92,4
	2	φ20А1-Ус, l=8650	1	21,4	
	3	φ20А1-Ус, l=5100	2	12,6	
	4	φ8А1, l=470	30	0,19	

АРМАТУРА КЛАССА А-I ПО ГОСТ 5781-82,  
А-III по ГОСТ 10884-81\*

ИМЯ И ПОДПИСЬ ПРОЕКТА

И.П.О.И.	БРОДСКАЯ	И.П.
И.К.В.П.	БОРИН	Борн
И.Л.О.В.Е.Т.	БОРИН	Борн
В.К.Г.Р.	ИЩЕПОВСКИЙ	И.П.
В.В.В.В.В.	БОРИНСКАЯ	Борн
В.К.С.У.И.Т.	ПЕТРОВ	Петр
И.П.О.И.Т.	ПАНЧЕВА	Панч
П.О.В.Е.Р.	БОРИНСКАЯ	Борн

3.015-3/82. II-5-173

КАРКАС	СТАНДАРТ	ЛИСТ	ЛИСТОВ
	Р	1	1
ХАРЬКОВСКИЙ ПРОМСТРОИНИПРОЕКТ			

Кр126-1; Кр126-2

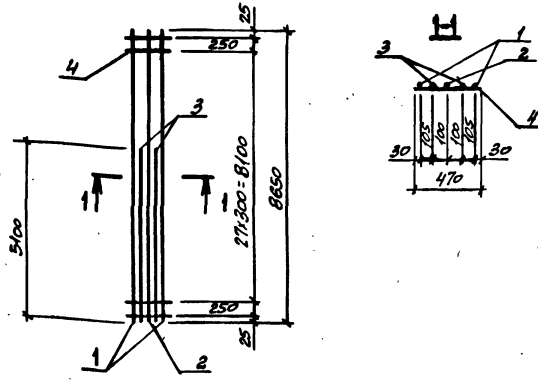
ИМЯ И ПОДПИСЬ ПРОЕКТА

И.П.О.И.	БРОДСКАЯ	И.П.
И.К.В.П.	БОРИН	Борн
И.Л.О.В.Е.Т.	БОРИН	Борн
В.К.Г.Р.	ИЩЕПОВСКИЙ	И.П.
В.В.В.В.В.	БОРИНСКАЯ	Борн
В.К.С.У.И.Т.	ПЕТРОВ	Петр
И.П.О.И.Т.	ПАНЧЕВА	Панч
П.О.В.Е.Р.	БОРИНСКАЯ	Борн

3.015-3/82. II-5-174

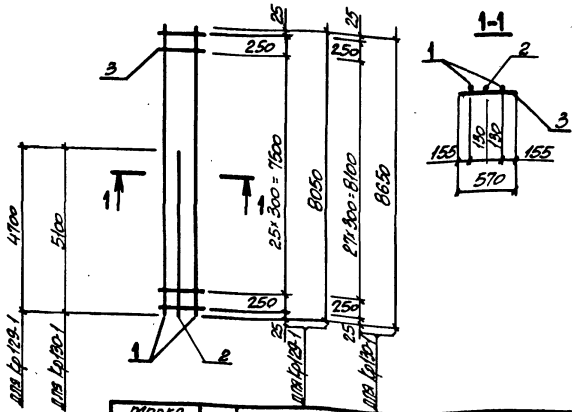
КАРКАС	СТАНДАРТ	ЛИСТ	ЛИСТОВ
	Р	1	1
ХАРЬКОВСКИЙ ПРОМСТРОИНИПРОЕКТ			

Кр127-1; Кр127-2



МАРКА КАРКАСА	ПОР.	НАИМЕНОВАНИЕ	КОЛ.	МАССА ЕД., КГ	ОБЩАЯ МАССА, КГ
Кр127-3	1	φ20 А1Ц, L=8650	2	21,4	75,7
	2	φ16 А1Ц, L=8650	1	13,7	
	3	φ16 А1Ц, L=5100	2	8,1	
	4	φ6 А1Ц, L=470	30	0,10	

АРМАТУРА КЛАССА А-I ПО ГОСТ 5781-82, А1-Ц по ГОСТ 10884-81\*



МАРКА КАРКАСА	ПОР.	НАИМЕНОВАНИЕ	КОЛ.	МАССА ЕД., КГ	ОБЩАЯ МАССА, КГ
Кр129-1	1	φ18 А1Ц, L=8050	2	16,1	45,2
	2	φ18 А1Ц, L=4700	1	9,4	
	3	φ6 А1Ц, L=570	28	9,13	
Кр130-1	1	φ20 А1Ц, L=8650	2	21,4	59,3
	2	φ20 А1Ц, L=5100	1	12,6	
	3	φ6 А1Ц, L=570	30	9,13	

АРМАТУРА КЛАССА А-I ПО ГОСТ 5781-82, А1-Ц по ГОСТ 10884-81\*

ИЗМ. ИЛИ ДОП. ПОДПИСАНО И ДАТА

ИПР. ОУД.	БЕЛОРУСКИ	
Н. КОМП.	БОРИН	
ПР. КОМП.	БОРИН	
РИС. ПР.	ЩЕЧНИКОВА	
ПРОВЕР.	БОЛДИНСКАЯ	
РАССЧИТ.	ПЕТРАШ	
ИСПЫТ.	МИНАЕВА	
ПРОВЕР.	БОЛДИНСКАЯ	

3 ОКБ-3/82. П-5-175

КАРКАС  
Кр127-3.

СТАДИЯ	ИМЯ	ЛИСТОВ
Р		1

ХАРЬКОВСКИЙ  
ПРОМСТРОИНИПРОЕКТ

ИЗМ. ИЛИ ДОП. ПОДПИСАНО И ДАТА

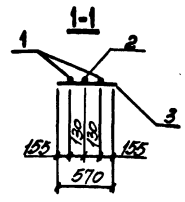
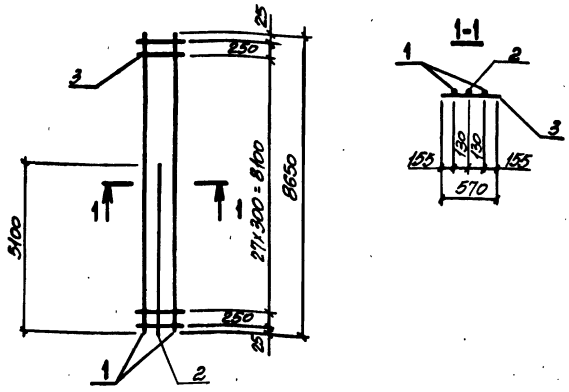
ИПР. ОУД.	БЕЛОРУСКИ	
Н. КОМП.	БОРИН	
ПР. КОМП.	БОРИН	
РИС. ПР.	ЩЕЧНИКОВА	
ПРОВЕР.	БОЛДИНСКАЯ	
РАССЧИТ.	ПЕТРАШ	
ИСПЫТ.	МИНАЕВА	
ПРОВЕР.	БОЛДИНСКАЯ	

3.015-3/82. П-5-176

КАРКАС  
Кр129-1, Кр130-1.

СТАДИЯ	ИМЯ	ЛИСТОВ
Р		1

ХАРЬКОВСКИЙ  
ПРОМСТРОИНИПРОЕКТ



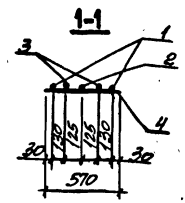
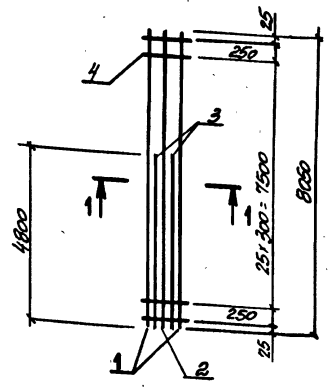
МАРКА КАРКАСА	ПОР.	НАИМЕНОВАНИЕ	КОЛ.	МАССА ЕД., КГ	ОБЩАЯ МАССА, КГ
Кр130-2	1	φ22АтІІс, l=8650	2	25,8	73,7
	2	φ22АтІІс, l=5100	1	15,2	
	3	φ8АІ, l=570	30	0,23	
Кр130-3	1	φ25АтІІс, l=8650	2	33,3	93,1
	2	φ25АтІІс, l=5100	1	19,6	
	3	φ8АІ, l=570	30	0,23	

АРМАТУРА КЛАССА А-ІІ ПО ГОСТ 5781-82,  
Ат-ІІс по ГОСТ 10884-81."

Имя, Ф.И.О. ПОДПИСЬ И ПЕЧАТЬ ВОДИТЕЛЯ

НАЧ. ОТД.	БОДАКЕВИЧ	
Н. КОМП.	ЗОРНИК	
ГЛ. КОМП.	ЗОРНИК	
ВЪЕ. ГР.	ШАРЖОНОВИЧ	
РАЗРАБ.	БОДАКЕВИЧ	
РАССУДИТ.	ПЕТРАШ	
ИСПОЛН.	ПРИЦАЕВА	
ПРОВЕР.	БОДАКЕВИЧ	

3.015-3/82. II-5-177	
КАРКАС	СТЕНКА ПИЛЛ ПИЛТОВ
Кр130-2; Кр130-3.	Р П П
ХАРЬКОВСКИЙ ПРОМСТРОИНИПРОЕКТ	



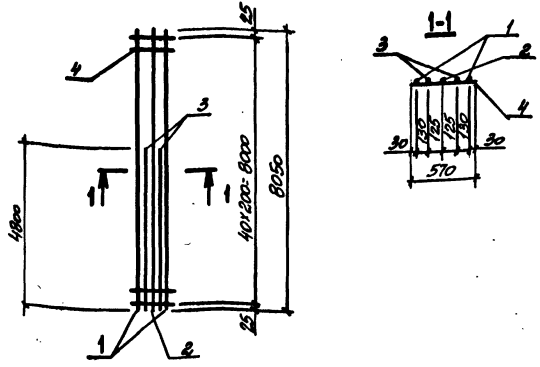
МАРКА КАРКАСА	ПОР.	НАИМЕНОВАНИЕ	КОЛ.	МАССА ЕД., КГ	ОБЩАЯ МАССА, КГ
Кр131-1	1	φ20АтІІс, l=8050	2	19,9	71,3
	2	φ16АтІІс, l=8050	1	12,7	
	3	φ16АтІІс, l=4800	2	7,6	
	4	φ6АІ, l=570	28	0,13	
Кр131-2	1	φ22АтІІс, l=8050	2	24,0	104,2
	2	φ22АтІІс, l=8050	1	24,0	
	3	φ22АтІІс, l=4800	2	14,3	
	4	φ6АІ, l=570	28	0,13	

АРМАТУРА КЛАССА А-ІІ ПО ГОСТ 5781-82,  
Ат-ІІс по ГОСТ 10884-81."

Имя, Ф.И.О. ПОДПИСЬ И ПЕЧАТЬ ВОДИТЕЛЯ

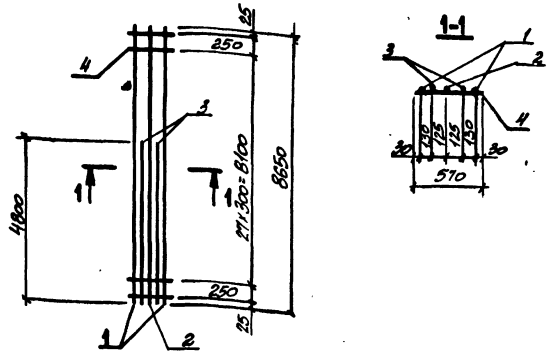
НАЧ. ОТД.	БОДАКЕВИЧ	
Н. КОМП.	ЗОРНИК	
ГЛ. КОМП.	ЗОРНИК	
ВЪЕ. ГР.	ШАРЖОНОВИЧ	
РАЗРАБ.	БОДАКЕВИЧ	
РАССУДИТ.	ПЕТРАШ	
ИСПОЛН.	ПРИЦАЕВА	
ПРОВЕР.	БОДАКЕВИЧ	

3.015-3/82. II-5-178	
КАРКАС	СТЕНКА ПИЛЛ ПИЛТОВ
Кр131-1; Кр131-2.	Р П П
ХАРЬКОВСКИЙ ПРОМСТРОИНИПРОЕКТ	



МАРКА КАРКАСА	№№	НАИМЕНОВАНИЕ	КОЛ.	МАССА ЕД. КГ	ОБЩАЯ МАССА КГ
Kp132-1	1	φ20A1IIc, l=8050	2	19,9	730
	2	φ16A1IIc, l=8050	1	12,7	
	3	φ16A1IIc, l=4800	2	7,6	
	4	φ6AII, l=570	41	9,13	

АРМАТУРА КАРКАСА А-I ПО ГОСТ 5781-82,  
A-IIc ПО ГОСТ 10884-81\*



МАРКА КАРКАСА	№№	НАИМЕНОВАНИЕ	КОЛ.	МАССА ЕД. КГ	ОБЩАЯ МАССА КГ
Kp133-1	1	φ20A1IIc, l=8650	2	21,4	75,6
	2	φ16A1IIc, l=8650	1	13,7	
	3	φ16A1IIc, l=4800	2	7,6	
	4	φ6AII, l=570	30	9,13	
Kp133-2	1	φ20A1IIc, l=8650	2	21,4	83,2
	2	φ18A1IIc, l=8650	1	17,3	
	3	φ18A1IIc, l=4800	2	9,6	
	4	φ6AII, l=570	30	9,13	

АРМАТУРА КАРКАСА А-I ПО ГОСТ 5781-82,  
A-IIc ПО ГОСТ 10884-81\*

ИМЯ И ФАМИЛИЯ ПРОЕКТИСТА И ДИТА

ИМЯ ОТД.	БОДИСЕНА	БД
И. КОМП.	БОДИСЕНА	БД
И. КОМП.	БОДИСЕНА	БД
ДИ. П.	ИЗДАВЦОВА	ИЗ
ПРОФ.	БОДИСЕНА	БД
РАССЧИТ.	ПЕТРОВ	ПЕТ
ИСПОЛН.	ИЗДАВЦОВА	ИЗ
ПРОВЕР.	БОДИСЕНА	БД

3.015-3/82.5-179

КАРКАС  
Kp132-1.

СТРОИТЕЛЬНЫЙ ЛИСТ ЛИСТОВ  
P

ХАРЬКОВСКИЙ  
ПРОМСТРОЙНИИПРОЕКТ

ИМЯ И ФАМИЛИЯ ПРОЕКТИСТА И ДИТА

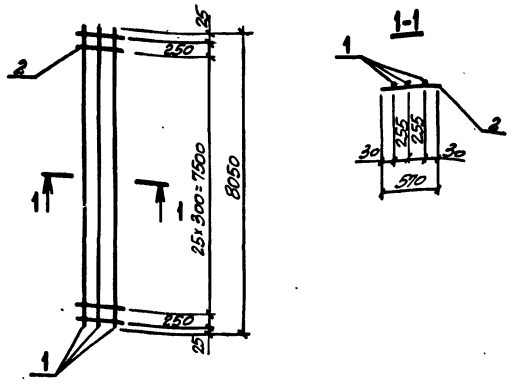
ИМЯ ОТД.	БОДИСЕНА	БД
И. КОМП.	БОДИСЕНА	БД
И. КОМП.	БОДИСЕНА	БД
ДИ. П.	ИЗДАВЦОВА	ИЗ
ПРОФ.	БОДИСЕНА	БД
РАССЧИТ.	ПЕТРОВ	ПЕТ
ИСПОЛН.	ИЗДАВЦОВА	ИЗ
ПРОВЕР.	БОДИСЕНА	БД

3.015-3/82.5-180

КАРКАС  
Kp133-1, Kp133-2.

СТРОИТЕЛЬНЫЙ ЛИСТ ЛИСТОВ  
P

ХАРЬКОВСКИЙ  
ПРОМСТРОЙНИИПРОЕКТ



МАРКА КАРКАСА	ПОС.	НАИМЕНОВАНИЕ	КОЛ.	МАССА ЕД., КГ	ОБЩАЯ МАССА, КГ
Кр134-1	1	φ25А11С, L=8050	8	310	994
	2	φ8А1, L=570	28	0,23	

АРМАТУРА КАРКАСА А-І ПО ГОСТ 5781-82, А1-ІІс ПО ГОСТ 10884-81.

ИМЯ, № ПОЯС. ПОДПИСЬ И ДАТА

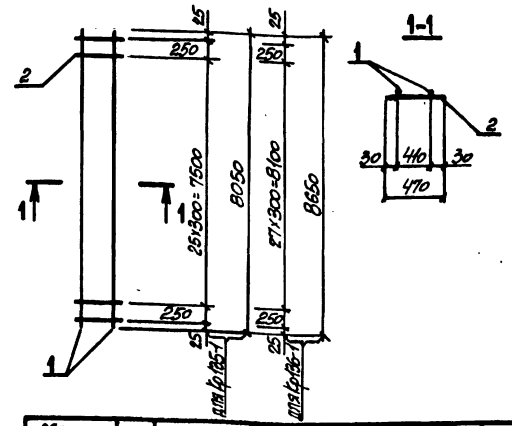
ИМЯ ОТЧ.	БОУРСЕНА	З
И. КОМП.	ЗЮДИН	З
П. КОМП.	ЗЮДИН	З
ДК. ГР.	ИДЕНОВСКИ	З
КРАСН.	БОУРСЕНСКИ	З
ПАСЧУН.	ПЕТРОВ	З
ИСТОП.	ПАНДЕНА	З
ПРОВЕР.	БОУРСЕНСКИ	З

3.015-3/82. І-5-181

КАРКАС  
Кр134-1.

СТАНДА	ЛИСТ	ЛИСТОВ
Р		1

ХАРЬКОВСКИЙ ПРОМСТРОИНИПРОЕКТ



МАРКА КАРКАСА	ПОС.	НАИМЕНОВАНИЕ	КОЛ.	МАССА ЕД., КГ	ОБЩАЯ МАССА, КГ
Кр135-1	1	φ22А11С, L=8050	2	24,0	53,3
	2	φ8А1, L=470	28	0,19	
Кр136-1	1	φ25А11С, L=8650	2	33,3	72,3
	2	φ8А1, L=470	30	0,19	

АРМАТУРА КАРКАСА А-І ПО ГОСТ 5781-82, А1-ІІс ПО ГОСТ 10884-81.

ИМЯ, № ПОЯС. ПОДПИСЬ И ДАТА

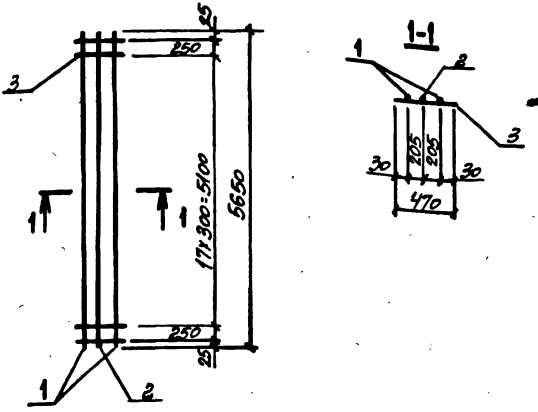
ИМЯ ОТЧ.	БОУРСЕНА	З
И. КОМП.	ЗЮДИН	З
П. КОМП.	ЗЮДИН	З
ДК. ГР.	ИДЕНОВСКИ	З
КРАСН.	БОУРСЕНСКИ	З
ПАСЧУН.	ПЕТРОВ	З
ИСТОП.	ПАНДЕНА	З
ПРОВЕР.	БОУРСЕНСКИ	З

3.015-3/82. І-5-182

КАРКАС  
Кр135-1; Кр136-1.

СТАНДА	ЛИСТ	ЛИСТОВ
Р		1

ХАРЬКОВСКИЙ ПРОМСТРОИНИПРОЕКТ



МАРКА КАДРАСА	ПОЗ.	НАИМЕНОВАНИЕ	КОЛ.	МАССА ЕД., КГ	ОБЩАЯ МАССА, КГ
Кр 137-1	1	φ20А11с, L=5650	2	27,3	63,4
	2	φ12А11с, L=5650	1	5,0	
	3	φ8А1, L=470	20	0,19	

АРМАТУРА КЛАССА А-1 по ГОСТ 5781-82  
А1-1с по ГОСТ 10884-81\*

ИВ. № ПОСЛ. ПОДПИСЬ И ДАТА

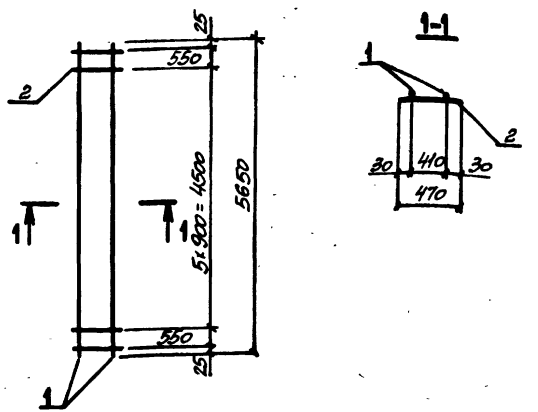
ИВ. ОТД.	БРОДСКИЙ	Л
И. КОНТ.	Зорин	З
И. КОНСТ.	Зорин	З
ДИК. ГР.	ШЕЗНОВА	Ш
РЕЗЕРВ.	БОЛЖАНСКИЙ	Б
РАССЧЕТ.	ПЕТРОВ	П
ИСПОЛН.	ПРИНЯВА	П
ПРОВЕР.	БОЛЖАНСКИЙ	Б

3.015-3/82. П-5-183

КАДРАС  
Кр 137-1.

СТАДИЯ	ЛИСТ	ЛИСТОВ
Р		1

ХАРЬКОВСКИЙ  
ПРОМСТРОЙНИИПРОЕКТ



МАРКА КАДРАСА	ПОЗ.	НАИМЕНОВАНИЕ	КОЛ.	МАССА ЕД., КГ	ОБЩАЯ МАССА, КГ
Кр 138-1	1	φ20А11с, L=5650	2	14,0	29,5
	2	φ8А1, L=470	8	0,19	

АРМАТУРА КЛАССА А-1 по ГОСТ 5781-82  
А1-1с по ГОСТ 10884-81\*

ИВ. № ПОСЛ. ПОДПИСЬ И ДАТА

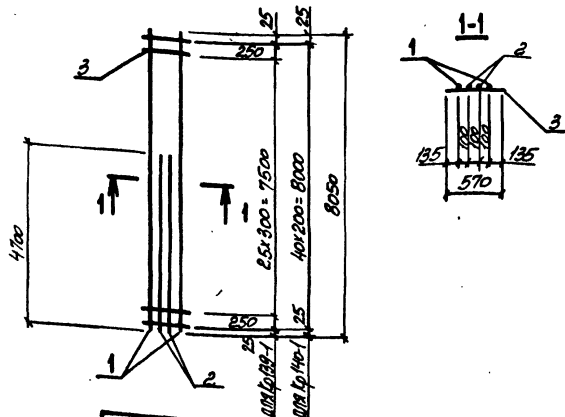
ИВ. ОТД.	БРОДСКИЙ	Л
И. КОНТ.	Зорин	З
И. КОНСТ.	Зорин	З
ДИК. ГР.	ШЕЗНОВА	Ш
РЕЗЕРВ.	БОЛЖАНСКИЙ	Б
РАССЧЕТ.	ПЕТРОВ	П
ИСПОЛН.	ПРИНЯВА	П
ПРОВЕР.	БОЛЖАНСКИЙ	Б

3.015-3/82. П-5-184

КАДРАС  
Кр 138-1.

СТАДИЯ	ЛИСТ	ЛИСТОВ
Р		1

ХАРЬКОВСКИЙ  
ПРОМСТРОЙНИИПРОЕКТ



МАРКА КАРДАСА	КОЛ	НАИМЕНОВАНИЕ	КОЛ	МАССА ЕД., КГ	ОБЩАЯ МАССА, КГ
Кр139-1	1	φ22АТ1Цс, l=8050	2	24,0	79,6
	2	φ22АТ1Цс, l=4700	2	14,0	
	3	φ6АТ, l=570	28	9,13	
Кр140-1	1	φ22АТ1Цс, l=8050	2	24,0	81,3
	2	φ22АТ1Цс, l=4700	2	14,0	
	3	φ6АТ, l=570	44	9,13	

АРМАТУРА КЛАССА А-І ПО ГОСТ 5781-82,  
АТ-Цс ПО ГОСТ 10884 81\*

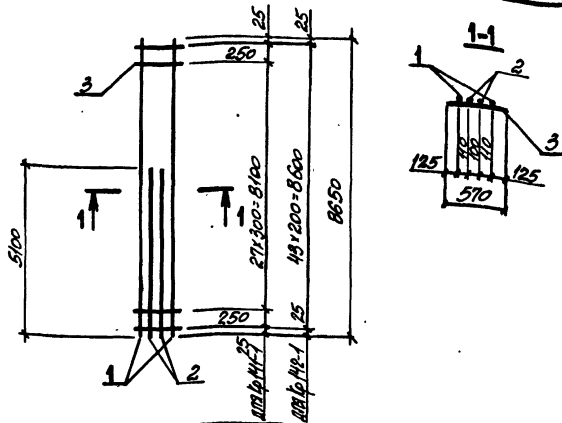
ИМЯ, РЕШЕНИЕ, ПОДПИСЬ И ПЕЧАТЪ ВЪВЕДЕНА

И.В. ОТЕ	БРОДСКАЯ	
И. КОМП.	БОРИН	3/0
И. КОМП.	БОРИН	3/0
И. КОМП.	БОРИН	3/0
И. КОМП.	БОРИН	3/0
И. КОМП.	БОРИН	3/0
И. КОМП.	БОРИН	3/0
И. КОМП.	БОРИН	3/0
И. КОМП.	БОРИН	3/0
И. КОМП.	БОРИН	3/0

3.015-3/82. П-5-185

КАРДАС  
Кр139-1; Кр140-1

СТАНДА	ЛИСТ	ЛИСТОВ
Р		1
ХАРЬКОВСКИЙ ПРОМСТРОИНИПРОЕКТ		



МАРКА КАРДАСА	КОЛ	НАИМЕНОВАНИЕ	КОЛ	МАССА ЕД., КГ	ОБЩАЯ МАССА, КГ
Кр141-1	1	φ20АТ1Цс, l=8650	2	21,4	71,9
	2	φ20АТ1Цс, l=5100	2	12,6	
	3	φ6АТ, l=570	30	9,13	
Кр142-1	1	φ20АТ1Цс, l=8650	2	21,4	75,7
	2	φ20АТ1Цс, l=5100	2	12,6	
	3	φ6АТ, l=570	44	9,13	

АРМАТУРА КЛАССА А-І ПО ГОСТ 5781-82,  
АТ-Цс ПО ГОСТ 10884 81\*

ИМЯ, РЕШЕНИЕ, ПОДПИСЬ И ПЕЧАТЪ ВЪВЕДЕНА

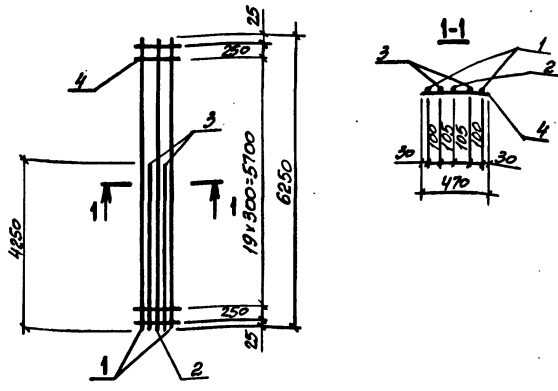
И.В. ОТЕ	БРОДСКАЯ	
И. КОМП.	БОРИН	3/0
И. КОМП.	БОРИН	3/0
И. КОМП.	БОРИН	3/0
И. КОМП.	БОРИН	3/0
И. КОМП.	БОРИН	3/0
И. КОМП.	БОРИН	3/0
И. КОМП.	БОРИН	3/0
И. КОМП.	БОРИН	3/0
И. КОМП.	БОРИН	3/0

3.015-3/82. П-5-186

КАРДАС  
Кр141-1; Кр142-1

СТАНДА	ЛИСТ	ЛИСТОВ
Р		1
ХАРЬКОВСКИЙ ПРОМСТРОИНИПРОЕКТ		





МАРКА КАРКАСА	ПОЗ.	НАИМЕНОВАНИЕ	КОЛ.	МАССА ЕД., КГ	ОБЩАЯ МАССА, КГ
Kr143-1	1	φ22AIIc, l=6250	2	18,6	75,8
	2	φ20AIIc, l=6250	1	15,4	
	3	φ20AIIc, l=4250	2	19,5	
	4	φ8AII, l=470	22	0,10	

АРМАТУРА КЛАССА А-I ПО ГОСТ 5781-82  
 АII-IIc ПО ГОСТ 10884-81\*

ИВН. № ПОДЛ. ПОДПИСЬ И ДАТА ВЗЛОМ ИЛИ №

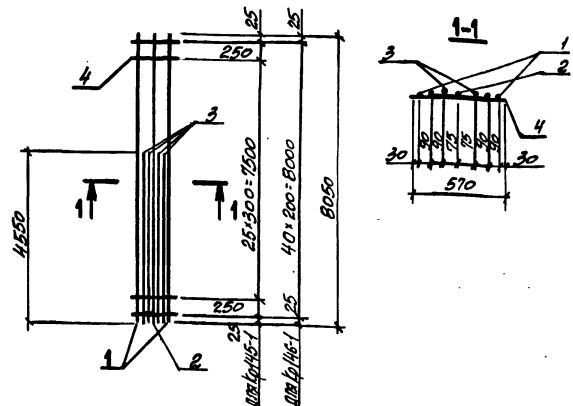
ИВН. ОЦ.	БРОДСКИЙ	22
И. КОМП.	ЗОРНИ	22-1
И. ЛОУЦА	ЗОРНИ	22-1
И. П.	ПРИЗНАКОВСКИЙ	22-1
И. ПРИБ.	КОПЫНСКАЯ	22-1
И. РАСЧЕТ	ПЕТРАШ	22-1
И. ИСТОП.	ПАНЧЕНОВА	22-1
И. ПРОВЕР.	БОЛЖАНСКАЯ	22-1

3. 015-3/82. F-5-187

КАРКАС  
 Kr143-1.

СТАДИЯ	ЛИСТ	ЛИСТОВ
Р	1	1

ХАРЬКОВСКИЙ  
 ПРОМСТРОИНИПРОЕКТ



МАРКА КАРКАСА	ПОЗ.	НАИМЕНОВАНИЕ	КОЛ.	МАССА ЕД., КГ	ОБЩАЯ МАССА, КГ
Kr145-1	1	φ25AIIc, l=8050	2	31,0	109,9
	2	φ16AIIc, l=8050	1	12,7	
	3	φ16AIIc, l=4550	4	7,2	
	4	φ8AII, l=570	28	0,23	
Kr146-1	1	φ25AIIc, l=8050	2	31,0	112,9
	2	φ16AIIc, l=8050	1	12,7	
	3	φ16AIIc, l=4550	4	7,2	
	4	φ8AII, l=570	41	0,23	

АРМАТУРА КЛАССА А-I ПО ГОСТ 5781-82  
 АII-IIc ПО ГОСТ 10884-81\*

ИВН. № ПОДЛ. ПОДПИСЬ И ДАТА ВЗЛОМ ИЛИ №

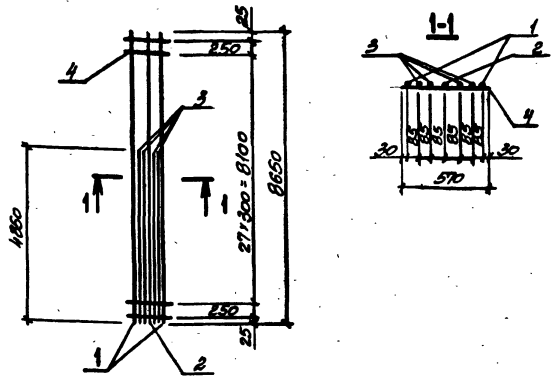
ИВН. ОЦ.	БРОДСКИЙ	22
И. КОМП.	ЗОРНИ	22-1
И. ЛОУЦА	ЗОРНИ	22-1
И. П.	ПРИЗНАКОВСКИЙ	22-1
И. ПРИБ.	КОПЫНСКАЯ	22-1
И. РАСЧЕТ	ПЕТРАШ	22-1
И. ИСТОП.	ПАНЧЕНОВА	22-1
И. ПРОВЕР.	БОЛЖАНСКАЯ	22-1

3. 015-3/82. F-5-188

КАРКАС  
 Kr145-1, Kr146-1.

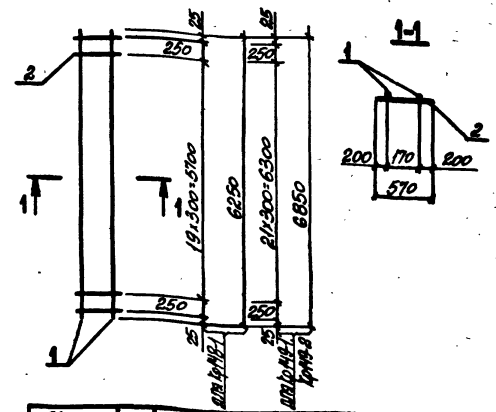
СТАДИЯ	ЛИСТ	ЛИСТОВ
Р	1	1

ХАРЬКОВСКИЙ  
 ПРОМСТРОИНИПРОЕКТ



МАРКА КАРКАСА	№№	НАИМЕНОВАНИЕ	КОЛ.	МАССА ЕД., КГ	ОБЩАЯ МАССА, КГ
Кр 147-1	1	φ22А1Ус, L=8650	2	25,8	111,6
	2	φ18А1Ус, L=8650	1	17,3	
	3	φ18А1Ус, L=4850	4	9,7	
	4	φ6А1, B=570	30	0,13	

АРМАТУРА КЛАССА А-I по ГОСТ 5781-82, А-III по ГОСТ 10884-81\*



МАРКА КАРКАСА	№№	НАИМЕНОВАНИЕ	КОЛ.	МАССА ЕД., КГ	ОБЩАЯ МАССА, КГ
Кр 148-1	1	φ20А1Ус, L=6250	2	15,4	33,7
	2	φ6А1, L=570	22	0,13	
Кр 149-1	1	φ22А1Ус, L=6850	2	20,4	43,9
	2	φ6А1, L=570	24	0,13	
Кр 149-2	1	φ20А1Ус, L=6850	2	16,9	39,3
	2	φ6А1, L=570	24	0,23	

АРМАТУРА КЛАССА А-I по ГОСТ 5781-82, А-III по ГОСТ 10884-81\*

ИВБ №104/11 Подписан и дата 30.01.82

ИВБ ОУЛ	БОДИНСКИЙ	✓
И. КОМП.	ЗОРНИ	✓
П. КОМП.	ЗОРНИ	✓
В.С. П.	БОДИНСКИЙ	✓
В.С. П.	БОДИНСКИЙ	✓
В.С. П.	ПЕТРОВ	✓
В.С. П.	ПЕТРОВ	✓
В.С. П.	ПЕТРОВ	✓
В.С. П.	ПЕТРОВ	✓

3.015-3/82. I-5-189

КАРКАС  
Кр 147-1.

СТРАНА	ЛИСТ	Листов
Р		7
ХАРЬКОВСКИЙ ПРОМСТРОИНИПРОЕКТ		

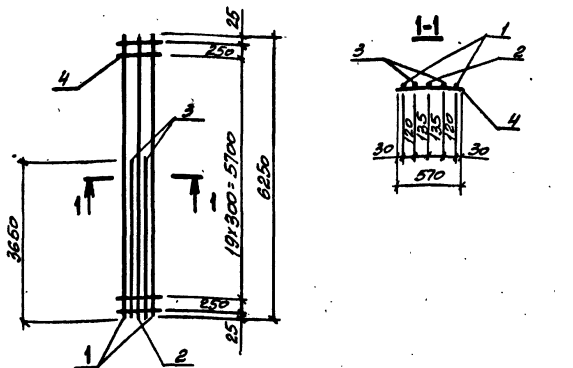
ИВБ №104/11 Подписан и дата 30.01.82

ИВБ ОУЛ	БОДИНСКИЙ	✓
И. КОМП.	ЗОРНИ	✓
П. КОМП.	ЗОРНИ	✓
В.С. П.	БОДИНСКИЙ	✓
В.С. П.	БОДИНСКИЙ	✓
В.С. П.	ПЕТРОВ	✓
В.С. П.	ПЕТРОВ	✓
В.С. П.	ПЕТРОВ	✓
В.С. П.	ПЕТРОВ	✓

3.015-3/82. I-5-190

КАРКАС  
Кр 148-1, Кр 149-1, Кр 149-2.

СТРАНА	ЛИСТ	Листов
Р		7
ХАРЬКОВСКИЙ ПРОМСТРОИНИПРОЕКТ		



КЛАСС КАРКАСА	ПОЗ.	НАИМЕНОВАНИЕ	КОЛ.	МАССА ЕД., КГ	ОБЩАЯ МАССА, КГ
Кр150-1	1	Ф25А I/c, l=6250	2	24,1	93,7
	2	Ф22А I/c, l=6250	1	18,6	
	3	Ф22А I/c, l=3650	2	10,9	
	4	Ф8А I, l=570	22	0,23	
Кр150-2	1	Ф22А I/c, l=6250	2	18,6	67,2
	2	Ф18А I/c, l=6250	1	12,5	
	3	Ф18А I/c, l=3650	2	7,3	
	4	Ф8А I, l=570	22	0,13	

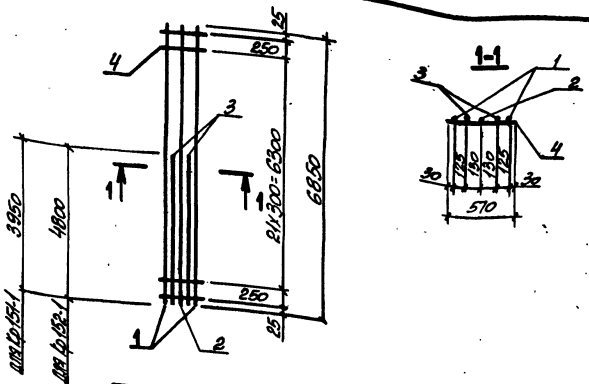
АРМАТУРА КЛАССА А-I ПО ГОСТ 5781-82.  
А-I/c по ГОСТ 10884-81\*

ИДЕНТИФИКАЦИОННЫЕ МАРКЕРЫ

МАТЕРИАЛ	КОМПАСИОН	Л/С
ДИМЕТР.	300ММ	Л/С
П. КОМПА.	300ММ	Л/С
ДИМЕТР.	НИЗЖАКОМ	Л/С
ДИМЕТР.	КОМПАСИОН	Л/С
РАСЧЕТ.	ПЕТРОВ	Л/С
ИСПОЛН.	МИХАЙЛОВА	Л/С
ПРОБЕД.	БОЖИЧЕНКО	Л/С

3.015-3/82. I-5-191

КАРКАС  
Кр150-1, Кр150-2  
ХАРЬКОВСКИЙ ПРОЕКТНО-ИЗЫСКАТЕЛЬСКИЙ ИНСТИТУТ



КЛАСС КАРКАСА	ПОЗ.	НАИМЕНОВАНИЕ	КОЛ.	МАССА ЕД., КГ	ОБЩАЯ МАССА, КГ
Кр151-1	1	Ф28А I/c, l=6850	2	33,1	108,2
	2	Ф20А I/c, l=6850	1	16,9	
	3	Ф20А I/c, l=3950	2	9,8	
	4	Ф8А I, l=570	24	0,23	
Кр152-1	1	Ф25А I/c, l=6850	2	26,4	121,7
	2	Ф25А I/c, l=6850	2	26,4	
	3	Ф25А I/c, l=4800	1	26,4	
	4	Ф8А I, l=570	24	0,23	

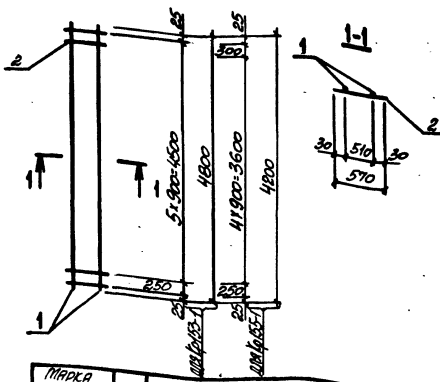
АРМАТУРА КЛАССА А-I ПО ГОСТ 5781-82.  
А-I/c по ГОСТ 10884-81\*

ИДЕНТИФИКАЦИОННЫЕ МАРКЕРЫ

МАТЕРИАЛ	КОМПАСИОН	Л/С
ДИМЕТР.	300ММ	Л/С
П. КОМПА.	300ММ	Л/С
ДИМЕТР.	НИЗЖАКОМ	Л/С
ДИМЕТР.	КОМПАСИОН	Л/С
РАСЧЕТ.	ПЕТРОВ	Л/С
ИСПОЛН.	МИХАЙЛОВА	Л/С
ПРОБЕД.	БОЖИЧЕНКО	Л/С

3.015-3/82. I-5-192

КАРКАС  
Кр151-1, Кр152-1  
ХАРЬКОВСКИЙ ПРОЕКТНО-ИЗЫСКАТЕЛЬСКИЙ ИНСТИТУТ



МАРКА КАРКАСА	ПОЗ	НАИМЕНОВАНИЕ	КОЛ	МАССА ЕД., КГ	ОБЩАЯ МАССА, КГ
Кр153-1	1	Ф18АТ10С, l=4800	2	9,6	29,8
	2	Ф8АТ, l=570	7	0,23	
Кр155-1	1	Ф18АТ10С, l=4200	2	8,4	17,7
	2	Ф6АТ, l=570	7	0,19	

АРМАТУРА КЛАССА А-I ПО ГОСТ 5781-82,  
АТ-10С ПО ГОСТ 10884-81.

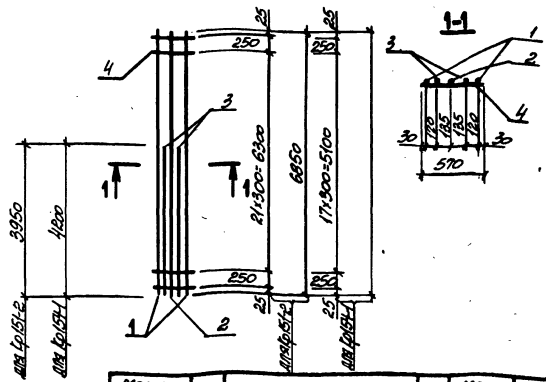
УТВЕРЖДЕНО: КОМПЕТЕНТНОЕ УЧРЕЖДЕНИЕ

МАШ ОУД	БРОДСКАЯ	
И. КОТЛ	ЗЮДИН	20/7
Л. ЛОД	ЗЮДИН	20/7
В. С. Г.	МАХИМЕНКО	20/7
В. С. Г.	БОЛМАНИС	20/7
В. С. Г.	ПЕТРОВ	20/7
В. С. Г.	МАХИМЕНКО	20/7
В. С. Г.	БОЛМАНИС	20/7

3 015-3/82 II-5-193

КАРКАС  
Кр153-1; Кр155-1.

ХАРЬКОВСКИЙ  
ПРОМСТРОИНИПРОЕКТ



МАРКА КАРКАСА	ПОЗ	НАИМЕНОВАНИЕ	КОЛ	МАССА ЕД., КГ	ОБЩАЯ МАССА, КГ
Кр154-2	1	Ф22АТ10С, l=6850	2	20,4	73,4
	2	Ф18АТ10С, l=6850	1	13,7	
	3	Ф18АТ10С, l=3950	2	7,9	
	4	Ф6АТ, l=570	24	0,13	
Кр154-1	1	Ф22АТ10С, l=5650	2	16,8	78,0
	2	Ф22АТ10С, l=5650	1	16,8	
	3	Ф22АТ10С, l=4200	2	12,5	
	4	Ф6АТ, l=570	20	0,13	

АРМАТУРА КЛАССА А-I ПО ГОСТ 5781-82,  
АТ-10С ПО ГОСТ 10884-81.

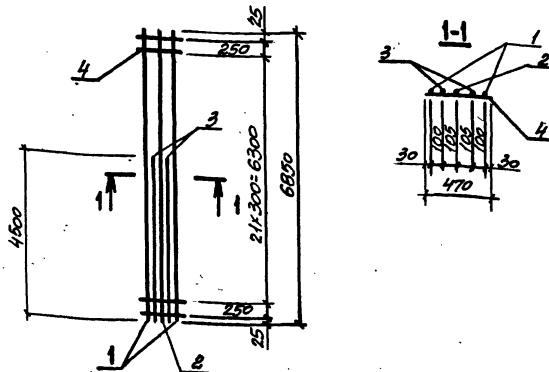
УТВЕРЖДЕНО: КОМПЕТЕНТНОЕ УЧРЕЖДЕНИЕ

МАШ ОУД	БРОДСКАЯ	
И. КОТЛ	ЗЮДИН	20/7
Л. ЛОД	ЗЮДИН	20/7
В. С. Г.	МАХИМЕНКО	20/7
В. С. Г.	БОЛМАНИС	20/7
В. С. Г.	ПЕТРОВ	20/7
В. С. Г.	МАХИМЕНКО	20/7
В. С. Г.	БОЛМАНИС	20/7

3 015-3/82 II-5-194

КАРКАС  
Кр154-2; Кр154-1.

ХАРЬКОВСКИЙ  
ПРОМСТРОИНИПРОЕКТ



МАРКА КАРКАСА	ПОС.	НАИМЕНОВАНИЕ	КОЛ.	МАССА ЕД., кг	ОБЩАЯ МАССА, кг
Кр 156-1	1	φ22 АТ-Ц, L=6850	2	20,4	82,3
	2	φ20 АТ-Ц, L=6850	1	16,9	
	3	φ20 АТ-Ц, L=4500	2	11,1	
	4	φ6 АТ, L=470	24	0,10	

АРМАТУРА КЛАССА А-І ПО ГОСТ 5781-82,  
АТ-Ц ПО ГОСТ 10884-81\*

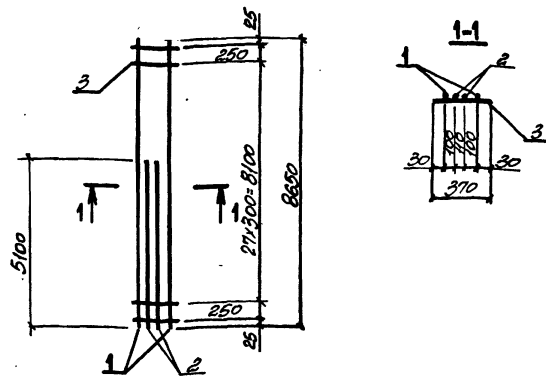
Имя, Фамилия, Подпись и дата

Имя Ф.И.	Борисенко	Зорин	Петров	Миняев	Борисенко
И.Контр.	Зорин	Петров	Миняев	Борисенко	Зорин
И.Контр.	Зорин	Петров	Миняев	Борисенко	Зорин
И.Контр.	Зорин	Петров	Миняев	Борисенко	Зорин
И.Контр.	Зорин	Петров	Миняев	Борисенко	Зорин
И.Контр.	Зорин	Петров	Миняев	Борисенко	Зорин
И.Контр.	Зорин	Петров	Миняев	Борисенко	Зорин
И.Контр.	Зорин	Петров	Миняев	Борисенко	Зорин
И.Контр.	Зорин	Петров	Миняев	Борисенко	Зорин
И.Контр.	Зорин	Петров	Миняев	Борисенко	Зорин

3.015-3/82. F-5-195

КАРКАС  
Кр 156-1.

СТАДИИ	Лист	Листов
Р	1	1
ХАРЬКОВСКИЙ ПРОМСТРОИНИИПРОЕКТ		



МАРКА КАРКАСА	ПОС.	НАИМЕНОВАНИЕ	КОЛ.	МАССА ЕД., кг	ОБЩАЯ МАССА, кг
Кр 157-1	1	φ22 АТ-Ц, L=8650	2	25,8	79,0
	2	φ16 АТ-Ц, L=5100	2	8,0	
	3	φ6 АТ, L=370	30	0,08	
Кр 157-2	1	φ22 АТ-Ц, L=8650	2	25,8	84,4
	2	φ22 АТ-Ц, L=5100	2	15,2	
	3	φ6 АТ, L=370	30	0,08	

АРМАТУРА КЛАССА А-І ПО ГОСТ 5781-82,  
АТ-Ц ПО ГОСТ 10884-81\*

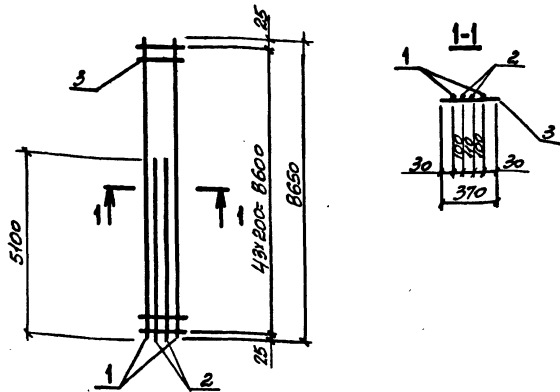
Имя, Фамилия, Подпись и дата

Имя Ф.И.	Борисенко	Зорин	Петров	Миняев	Борисенко
И.Контр.	Зорин	Петров	Миняев	Борисенко	Зорин
И.Контр.	Зорин	Петров	Миняев	Борисенко	Зорин
И.Контр.	Зорин	Петров	Миняев	Борисенко	Зорин
И.Контр.	Зорин	Петров	Миняев	Борисенко	Зорин
И.Контр.	Зорин	Петров	Миняев	Борисенко	Зорин
И.Контр.	Зорин	Петров	Миняев	Борисенко	Зорин
И.Контр.	Зорин	Петров	Миняев	Борисенко	Зорин
И.Контр.	Зорин	Петров	Миняев	Борисенко	Зорин
И.Контр.	Зорин	Петров	Миняев	Борисенко	Зорин

3.015-3/82. F-5-196

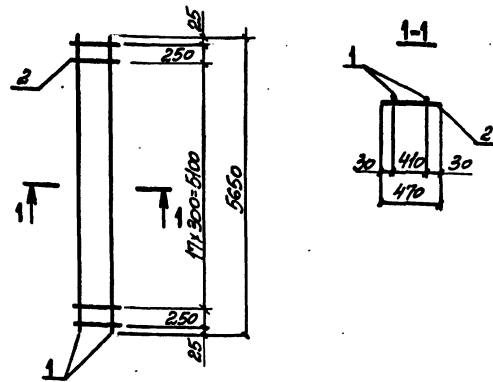
КАРКАС  
Кр 157-1; Кр 157-2.

СТАДИИ	Лист	Листов
Р	1	1
ХАРЬКОВСКИЙ ПРОМСТРОИНИИПРОЕКТ		



МАРКА КАРКАС	ПОЗ	НАИМЕНОВАНИЕ	КОЛ	МАССА ЕД., КГ	ОБЩАЯ МАССА, КГ
Кр158-1	1	φ22АтⅡс, l=8650	2	25,8	71,1
	2	φ16АтⅡс, l=5100	2	8,0	
	3	φ6Ат, l=370	44	9,08	
Кр158-2	1	φ22АтⅡс, l=8650	2	25,8	85,5
	2	φ22АтⅡс, l=5100	2	15,2	
	3	φ6Ат, l=370	44	9,08	

АРМАТУРА КЛАССА А-І ПО ГОСТ 5781-82, Ат-Ⅱс по ГОСТ 10884-81\*.



МАРКА КАРКАС	ПОЗ	НАИМЕНОВАНИЕ	КОЛ	МАССА ЕД., КГ	ОБЩАЯ МАССА, КГ
Кр159-1	1	φ18АтⅡс, l=5650	2	11,3	24,6
	2	φ6Ат, l=470	20	0,10	
Кр159-2	1	φ20АтⅡс, l=5650	2	14,0	39,0
	2	φ6Ат, l=470	20	0,10	
Кр159-3	1	φ16АтⅡс, l=5650	2	8,9	19,8
	2	φ6Ат, l=470	20	0,10	
Кр159-4	1	φ25АтⅡс, l=5650	2	21,8	47,4
	2	φ6Ат, l=470	20	0,10	

АРМАТУРА КЛАССА А-І ПО ГОСТ 5781-82, Ат-Ⅱс по ГОСТ 10884-81\*.

ИЗВ. ПРОЕКТА, ПОДПИСАНЫ И ДАТЫ

ИЗВ. ОТД.	БРОДСКАЯ	22
И. КОНТ.	ЗОРНИ	23
И. КОНТ.	ЗОРНИ	23
И. КОНТ.	ЗОРНИ	23
И. КОНТ.	ЗОРНИ	23
И. КОНТ.	ЗОРНИ	23
И. КОНТ.	ЗОРНИ	23
И. КОНТ.	ЗОРНИ	23
И. КОНТ.	ЗОРНИ	23
И. КОНТ.	ЗОРНИ	23
И. КОНТ.	ЗОРНИ	23

3 015-3/82. П-5-197

КАРКАС

Кр158-1, Кр158-2.

СТАДИЯ	ЛИСТ	ЛИСТОВ
Р	Р	Р

ХАРЬКОВСКИЙ  
ПРОМСТРОИНИПРОЕКТ

ИЗВ. ПРОЕКТА, ПОДПИСАНЫ И ДАТЫ

ИЗВ. ОТД.	БРОДСКАЯ	22
И. КОНТ.	ЗОРНИ	23
И. КОНТ.	ЗОРНИ	23
И. КОНТ.	ЗОРНИ	23
И. КОНТ.	ЗОРНИ	23
И. КОНТ.	ЗОРНИ	23
И. КОНТ.	ЗОРНИ	23
И. КОНТ.	ЗОРНИ	23
И. КОНТ.	ЗОРНИ	23
И. КОНТ.	ЗОРНИ	23
И. КОНТ.	ЗОРНИ	23

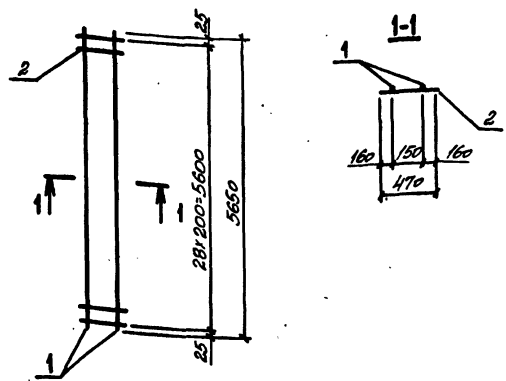
3 015-3/82. П-5-198

КАРКАС

Кр159-1... Кр159-4.

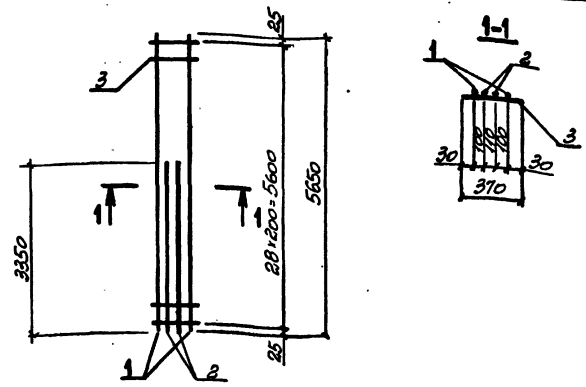
СТАДИЯ	ЛИСТ	ЛИСТОВ
Р	Р	Р

ХАРЬКОВСКИЙ  
ПРОМСТРОИНИПРОЕКТ



МАРКА КАРКАСА	ПОЗ.	НАИМЕНОВАНИЕ	КОЛ.	МАССА ЕД., кг	ОБЩАЯ МАССА, кг
Кр160-1	1	φ20АТ-IVc, l=5650	2	16,8	39,1
	2	φ8АТ, l=470	88	0,19	
Кр160-2	1	φ20АТ-IVc, l=5650	2	14,0	30,9
	2	φ6АТ, l=470	29	0,10	
Кр160-3	1	φ16АТ-IVc, l=5650	2	8,9	20,7
	2	φ6АТ, l=470	29	0,10	

АРМАТУРА КЛАССА А-I по ГОСТ 5781-82.  
АТ-IVc по ГОСТ 10884-81\*



МАРКА КАРКАСА	ПОЗ.	НАИМЕНОВАНИЕ	КОЛ.	МАССА ЕД., кг	ОБЩАЯ МАССА, кг
Кр161-1	1	φ20АТ-IVc, l=5650	2	14,0	40,9
	2	φ16АТ-IVc, l=3350	2	5,3	
	3	φ6АТ, l=370	29	0,08	
Кр161-2	1	φ16АТ-IVc, l=5650	2	8,9	30,7
	2	φ16АТ-IVc, l=3350	2	5,3	
	3	φ6АТ, l=370	29	0,08	

АРМАТУРА КЛАССА А-I по ГОСТ 5781-82.  
АТ-IVc по ГОСТ 10884-81\*

Имя, № подл. Подпись и дата

Имя отч.	БРОДСКИЙ	Имя	
И. КОНТР.	ЗОРНИ	Подп.	
И. КОНСТ.	ЗОРНИ	Подп.	
Имя гр.	ЩЕНОКОСКИН	Имя	
ПРИБОР	БОЛМАКОВА	Имя	
РАССЧИТ	ПЕТРОВ	Имя	
ИСПОЛН	МИНДЕР	Имя	
ПРОВЕР	БОЛМАКОВА	Имя	

3 015-3/82. 5-5-199

КАРКАС

Кр160-1... Кр160-3.

СТУПЕНЬ	ЛИСТ	ЛИСТОВ
Р		1

ХАРЬКОВСКИЙ  
ПРОМСТРОИНИИПРОЕКТ

Имя, № подл. Подпись и дата

Имя отч.	БРОДСКИЙ	Имя	
И. КОНТР.	ЗОРНИ	Подп.	
И. КОНСТ.	ЗОРНИ	Подп.	
Имя гр.	ЩЕНОКОСКИН	Имя	
ПРИБОР	БОЛМАКОВА	Имя	
РАССЧИТ	ПЕТРОВ	Имя	
ИСПОЛН	МИНДЕР	Имя	
ПРОВЕР	БОЛМАКОВА	Имя	

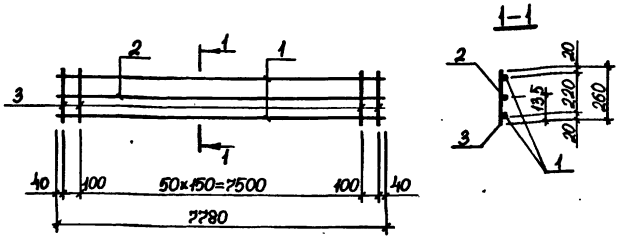
3 015-3/82. 5-5-200

КАРКАС

Кр161-1; Кр161-2.

СТУПЕНЬ	ЛИСТ	ЛИСТОВ
Р		1

ХАРЬКОВСКИЙ  
ПРОМСТРОИНИИПРОЕКТ



МАРКА КАРКАСА	Поз.	НАИМЕНОВАНИЕ	КОЛ.	МАССА ЕД., КГ	ОБЩАЯ МАССА, КГ
КР162-1	1	Φ10АТ-ВС, l=7780	2	4,8	4,5
	2	Φ6АІ, l=7780	1	1,7	
	3	Φ6АІ, l=260	53	0,06	
КР163-1	1	Φ12АТ-ВС, l=7780	2	6,9	18,7
	2	Φ6АІ, l=7780	1	1,7	
	3	Φ6АІ, l=260	53	0,06	
КР164-1	1	Φ14АТ-ВС, l=7780	2	9,4	23,7
	2	Φ6АІ, l=7780	1	1,7	
	3	Φ6АІ, l=260	53	0,06	

АРМАТУРА КЛАССА А-І ПО ГОСТ 5781-82,  
АТ-ВС ПО ГОСТ 10884-81\*

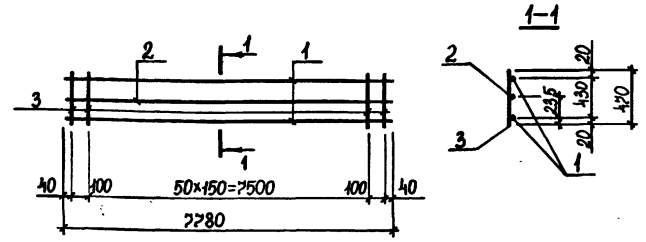
№, № ПОДЛ. ПОДПИСЬ И ДАТА

НАЧ.ОТД.	БРОДСКИЙ	
Н.КОНТР.	ЗОРИН	
ГЛ.КОНСТ.	ЗОРИН	
РУК. ГР.	ШАХНОВСКИЙ	
РАЗРАБ.	БОДНЯНСКАЯ	
РАССЧИТ.	ПЕТРАШ	
ИСПОЛН.	ЖУЧКОВА	
ПРОВЕР.	БОДНЯНСКАЯ	

3.015-3/82. II-5-201

КАРКАС  
КР162-1...КР164-1

СТАДИЯ	ЛИСТ	ЛИСТОВ
Р		1
ХАРЬКОВСКИЙ ПРОМСТРОЙНИИПРОЕКТ		



МАРКА КАРКАСА	Поз.	НАИМЕНОВАНИЕ	КОЛ.	МАССА ЕД., КГ	ОБЩАЯ МАССА, КГ
КР165-1	1	Φ10АТ-ВС, l=7780	2	4,8	16,6
	2	Φ6АІ, l=7780	1	1,7	
	3	Φ6АІ, l=470	53	0,1	

АРМАТУРА КЛАССА А-І ПО ГОСТ 5781-82,  
АТ-ВС ПО ГОСТ 10884-81\*

№, № ПОДЛ. ПОДПИСЬ И ДАТА

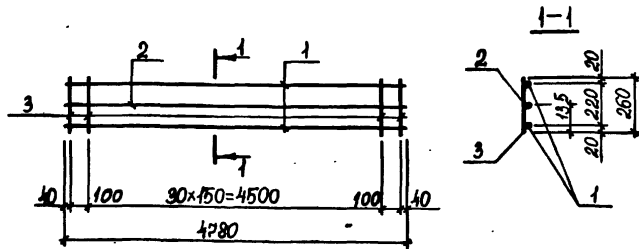
НАЧ.ОТД.	БРОДСКИЙ	
Н.КОНТР.	ЗОРИН	
ГЛ.КОНСТ.	ЗОРИН	
РУК. ГР.	ШАХНОВСКИЙ	
РАЗРАБ.	БОДНЯНСКАЯ	
РАССЧИТ.	ПЕТРАШ	
ИСПОЛН.	ЖУЧКОВА	
ПРОВЕР.	БОДНЯНСКАЯ	

3.015-3/82. II-5-202

КАРКАС КР165-1

СТАДИЯ	ЛИСТ	ЛИСТОВ
Р		1
ХАРЬКОВСКИЙ ПРОМСТРОЙНИИПРОЕКТ		

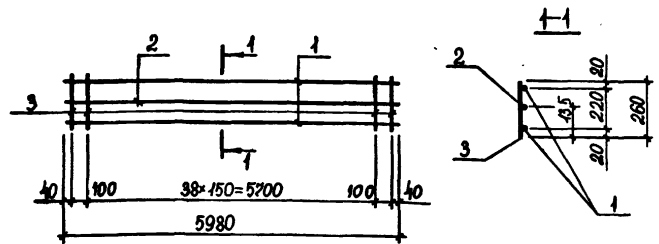




МАРКА КАРКАСА	Поз.	НАИМЕНОВАНИЕ	КОЛ.	МАССА ЕД., КГ	ОБЩАЯ МАССА, КГ
КР 166-1	1	Ø16 А I П С , l=4280	2	7,6	19,6
	2	Ø6 А I , l=4280	1	1,1	
	3	Ø8 А I , l=260	33	0,1	

АРМАТУРА КЛАССА А-I по ГОСТ 5781-82,  
АТ-IVС по ГОСТ 10884-81\*

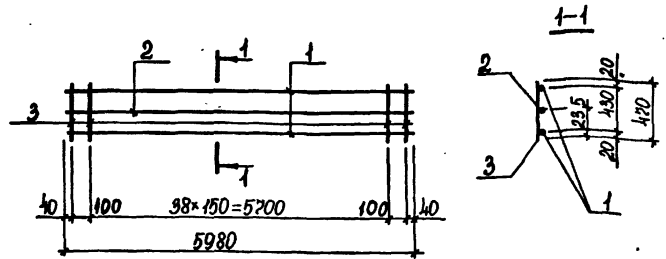
ИЗВ. № ПОДЛ.	ПОДПИСЬ И ДАТА	ВЗНМ. ИВВ. №	НАЧ. ОТД.	БРОДСКИЙ	3.015-3/82. II-5-203	СТАДИЯ	ЛИСТ	ЛИСТОВ
			И. КОНТР.	ЗОРИН				
ИЗВ. № ПОДЛ.	ПОДПИСЬ И ДАТА	ВЗНМ. ИВВ. №	Л. КОНСТР.	ЗОРИН	КАРКАС КР 166-1	ХАРЬКОВСКИЙ		
			РУК. ГР.	ШАХНОВСКИЙ		ПРОМСТРОЙНИИПРОЕКТ		
			РАЗРАБ.	БОДНЯНСКАЯ				
			РАССЧИТ.	ПЕТРАШ				
			ИСПОЛН.	ЖУЧКОВА				
ПРОВЕР.	БОДНЯНСКАЯ							



МАРКА КАРКАСА	Поз.	НАИМЕНОВАНИЕ	КОЛ.	МАССА ЕД., КГ	ОБЩАЯ МАССА, КГ
КР 167-1	1	Ø16 А I П С , l=5980	2	7,2	18,2
	2	Ø6 А I , l=5980	1	1,3	
	3	Ø6 А I , l=260	41	0,06	

АРМАТУРА КЛАССА А-I по ГОСТ 5781-82,  
АТ-IVС по ГОСТ 10884-81\*

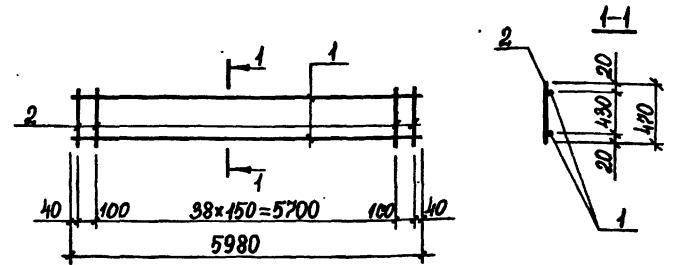
ИЗВ. № ПОДЛ.	ПОДПИСЬ И ДАТА	ВЗНМ. ИВВ. №	НАЧ. ОТД.	БРОДСКИЙ	3.015-3/82. II-5-204	СТАДИЯ	ЛИСТ	ЛИСТОВ
			И. КОНТР.	ЗОРИН				
ИЗВ. № ПОДЛ.	ПОДПИСЬ И ДАТА	ВЗНМ. ИВВ. №	Л. КОНСТР.	ЗОРИН	КАРКАС КР 167-1	ХАРЬКОВСКИЙ		
			РУК. ГР.	ШАХНОВСКИЙ		ПРОМСТРОЙНИИПРОЕКТ		
			РАЗРАБ.	БОДНЯНСКАЯ				
			РАССЧИТ.	ПЕТРАШ				
			ИСПОЛН.	ЖУЧКОВА				
ПРОВЕР.	БОДНЯНСКАЯ							



МАРКА КАРКАСА	Поз.	НАИМЕНОВАНИЕ	КОЛ.	МАССА ЕД., КГ	ОБЩАЯ МАССА, КГ
КР 168-1	1	Φ10А1ΨС, l=5980	2	3,2	24,6
	2	Φ8А1, l=5980	1	2,4	
	3	Φ8А1, l=470	41	0,19	
КР 169-1	1	Φ10А1ΨС, l=5980	2	3,2	12,8
	2	Φ6А1, l=5980	1	1,3	
	3	Φ6А1, l=470	41	0,1	

АРМАТУРА КЛАССА А-І ПО ГОСТ 5781-82,  
Ат-ΨС ПО ГОСТ 10884-81\*

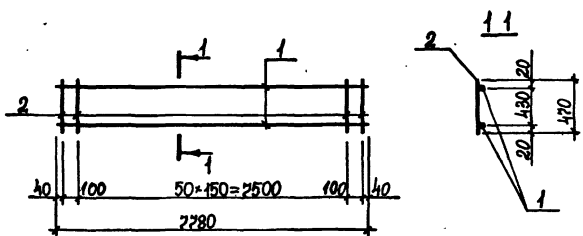
ИМЬ И ПОДА.	ПОДПИСЬ И ДАТА	ИМЬ И ПОДА.	ПОДПИСЬ И ДАТА	3.015-3/82. II-5-205	КАРКАС КР 168-1; КР 169-1	СТАНДА Р	ЛИСТ Р	ЛИСТОВ 1	ХАРЬКОВСКИЙ ПРОМСТРОЙНИИПРОЕКТ	
	ИМЬ И ПОДА.	ПОДПИСЬ И ДАТА	ИМЬ И ПОДА.							ПОДПИСЬ И ДАТА
	ИМЬ И ПОДА.	ПОДПИСЬ И ДАТА	ИМЬ И ПОДА.							ПОДПИСЬ И ДАТА
	ИМЬ И ПОДА.	ПОДПИСЬ И ДАТА	ИМЬ И ПОДА.							ПОДПИСЬ И ДАТА
	ИМЬ И ПОДА.	ПОДПИСЬ И ДАТА	ИМЬ И ПОДА.							ПОДПИСЬ И ДАТА



МАРКА КАРКАСА	Поз.	НАИМЕНОВАНИЕ	КОЛ.	МАССА ЕД., КГ	ОБЩАЯ МАССА, КГ
КР 170-1	1	Φ10А1ΨС, l=5980	2	3,2	11,8
	2	Φ6А1, l=470	44	0,1	

АРМАТУРА КЛАССА А-І ПО ГОСТ 5781-82,  
Ат-ΨС ПО ГОСТ 10884-81\*

ИМЬ И ПОДА.	ПОДПИСЬ И ДАТА	ИМЬ И ПОДА.	ПОДПИСЬ И ДАТА	3.015-3/82. II-5-206	КАРКАС КР 170-1	СТАНДА Р	ЛИСТ Р	ЛИСТОВ 1	ХАРЬКОВСКИЙ ПРОМСТРОЙНИИПРОЕКТ	
	ИМЬ И ПОДА.	ПОДПИСЬ И ДАТА	ИМЬ И ПОДА.							ПОДПИСЬ И ДАТА
	ИМЬ И ПОДА.	ПОДПИСЬ И ДАТА	ИМЬ И ПОДА.							ПОДПИСЬ И ДАТА
	ИМЬ И ПОДА.	ПОДПИСЬ И ДАТА	ИМЬ И ПОДА.							ПОДПИСЬ И ДАТА
	ИМЬ И ПОДА.	ПОДПИСЬ И ДАТА	ИМЬ И ПОДА.							ПОДПИСЬ И ДАТА



МАРКА КАРКАСА	Поз.	НАИМЕНОВАНИЕ	КОЛ.	МАССА ЕД., КГ	ОБЩАЯ МАССА, КГ
КР 124-1	1	∅10АТІУС, ℓ=2280	2	4,8	14,9
	2	∅6АІ, ℓ=470	53	0,1	
КР 123-1	1	∅12АТІУС, ℓ=2280	2	6,9	19,1
	2	∅6АІ, ℓ=470	53	0,1	
КР 125-1	1	∅18АТІУС, ℓ=2280	2	15,6	36,5
	2	∅6АІ, ℓ=470	53	0,1	

АРМАТУРА КЛАССА А-І ПО ГОСТ 5781-82,  
АТ-ІУС ПО ГОСТ 10884-81\*

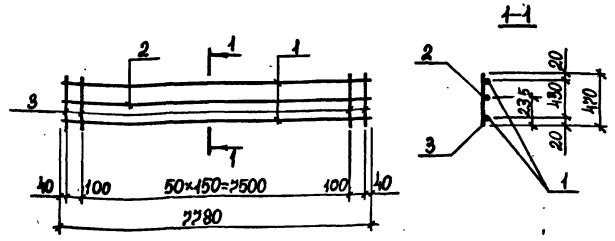
ИНВ. № ПОДА. ПОДАТЬСЯ И ДАТА ВЗЯМ. № В. №

НАЧ.ОТД.	БРОДСКИЙ	
И.КОНТР.	ЗОРИН	
ГЛА.КОНСТ.	ЗОРИН	
РУК.ГР.	ШАХНОВСКИЙ	
РАЗРАБ.	БОДНЯНСКАЯ	
РАССЧИТ.	ПЕТРАШ	
ИСПОЛН.	ЖУЧКОВА	
ПРОВЕР.	БОДНЯНСКАЯ	

3015-3/82.ІІ-5-207

КАРКАС  
КР 124-1; КР 123-1;  
КР 125-1

СТАДИЯ ЛИСТ ЛИСТОВ  
Р 1  
ХАРЬКОВСКИЙ  
ПРОМСТРОЙНИИПРОЕКТ



МАРКА КАРКАСА	Поз.	НАИМЕНОВАНИЕ	КОЛ.	МАССА ЕД., КГ	ОБЩАЯ МАССА, КГ
КР 122-1	1	∅12АТІУС, ℓ=2280	2	6,9	20,8
	2	∅6АІ, ℓ=2280	1	1,7	
	3	∅6АІ, ℓ=470	53	0,1	
КР 124-1	1	∅18АТІУС, ℓ=2280	2	15,6	38,2
	2	∅6АІ, ℓ=2280	1	1,7	
	3	∅6АІ, ℓ=470	53	0,1	

АРМАТУРА КЛАССА А-І ПО ГОСТ 5781-82,  
АТ-ІУС ПО ГОСТ 10884-81\*

ИНВ. № ПОДА. ПОДАТЬСЯ И ДАТА ВЗЯМ. № В. №

НАЧ.ОТД.	БРОДСКИЙ	
И.КОНТР.	ЗОРИН	
ГЛА.КОНСТ.	ЗОРИН	
РУК.ГР.	ШАХНОВСКИЙ	
РАЗРАБ.	БОДНЯНСКАЯ	
РАССЧИТ.	ПЕТРАШ	
ИСПОЛН.	ЖУЧКОВА	
ПРОВЕР.	БОДНЯНСКАЯ	

3015-3/82.ІІ-5-208

КАРКАС  
КР 122-1; КР 124-1

СТАДИЯ ЛИСТ ЛИСТОВ  
Р 1  
ХАРЬКОВСКИЙ  
ПРОМСТРОЙНИИПРОЕКТ