

ТИПОВЫЕ КОНСТРУКЦИИ И ДЕТАЛИ ЗДАНИЙ И СООРУЖЕНИЙ

**СЕРИЯ 2.210-1****ДЕТАЛИ ЦОКОЛЯ И СТЕН ПОДВАЛА  
ОБЩЕСТВЕННЫХ ЗДАНИЙ**

Выпуск 8

ДЕФОРМАЦИОННЫЕ И ТЕМПЕРАТУРНЫЕ ШВЫ  
ЦОКОЛЯ И СТЕН ПОДВАЛА  
КАРКАСНО-ПАНЕЛЬНЫХ ЗДАНИЙ13580

ЦЕНА 1-20

ЦЕНТРАЛЬНЫЙ ИНСТИТУТ ТИПОВОГО ПРОЕКТИРОВАНИЯ  
ГОССТРОЯ СССР

Москва, А-445, Смольная ул., 22

Сдано в печать 1977 года

Заказ № 3339 Тираж 800 экз.

ГОСУДАРСТВЕННЫЙ КОМИТЕТ ПО ГРАЖДАНСКОМУ СТРОИТЕЛЬСТВУ И АРХИТЕКТУРЕ  
ПРИ ГОССТРОЕ СССР

ТИПОВЫЕ КОНСТРУКЦИИ И ДЕТАЛИ ЗДАНИЙ И СООРУЖЕНИЙ

**СЕРИЯ 2.210-1.**

**ДЕТАЛИ ЦОКОЛЯ И СТЕН ПОДВАЛА  
ОБЩЕСТВЕННЫХ ЗДАНИЙ**

В ы п у с к 8

ДЕФОРМАЦИОННЫЕ И ТЕМПЕРАТУРНЫЕ ШВЫ  
ЦОКОЛЯ И СТЕН ПОДВАЛА  
КАРКАСНО-ПАНЕЛЬНЫХ ЗДАНИЙ

У Т В Е Р Ж Д Е Н Ы  
И В В Е Д Е Н Ы В Д Е Й С Т В И Е  
П Р И К А З О М Г О С У Д А Р С Т В Е Н Н О Г О  
К О М И Т Е Т А П О Г Р А Ж Д А Н С К О М У  
С Т Р О И Т Е Л Ъ С Т В У И А Р Х И Т Е К Т У Р Е  
П Р И Г О С С Т Р О Е С С С Р  
с 4 м а р т а 1976 г.  
П Р И К А З №41 от 11 февраля 1976 г.

С О Г Л А С О В А Н О:

ГЛАВН. ИНЖ. А. А. ХОДОВИЧ  
НАЧ. ОТДЕЛА В. Г. РЕКОВ  
ТАР. ПЕЧ. ОТД. Э. ШАХОВА  
РУК. ГРУППЫ О. М. ДАВЯН

ЦЕНТРИ  
УЧЕБНЫХ ЗАДАНИЙ  
г Москва

|  | ЛИСТ   | СТР.   |
|--|--------|--------|
| СОДЕРЖАНИЕ АЛЬБОМА   | С 1    | 3      |
| ПОЯСНИТЕЛЬНАЯ ЗАПИСКА  | 04, 02 | 4, 5   |
| МАРКИРОВКА ДЕТАЛЕЙ Т.Ш. И Д.Ш. В ЦОКОЛЕ И СТЕНАХ ПОДВАЛА ДЛЯ ПРЯМОУГОЛЬНОГО УЧАСТКА ЗДАНИЯ БЕЗ ПЕРЕПАДА И С ПЕРЕПАДОМ ВЫСОТ ПОДЗЕМНОЙ ЧАСТИ. | 1      | 6      |
| МАРКИРОВКА ДЕТАЛЕЙ Т.Ш. И Д.Ш. В ЦОКОЛЕ И СТЕНАХ ПОДВАЛА ВО ВНУТРЕННЕМ УГЛУ ЗДАНИЯ БЕЗ ПЕРЕПАДА ВЫСОТ ПОДЗЕМНОЙ ЧАСТИ.                       | 2      | 7      |
| МАРКИРОВКА ДЕТАЛЕЙ Т.Ш. И Д.Ш. В ЦОКОЛЕ И СТЕНАХ ПОДВАЛА ВО ВНУТРЕННЕМ УГЛУ ЗДАНИЯ С ПЕРЕПАДАМИ ВЫСОТ ПОДЗЕМНОЙ ЧАСТИ.                       | 3      | 8      |
| ТАБЛИЦА ПОДБОРА ТИПОВЫХ ДЕТАЛЕЙ ЗАМАРКИРОВАННЫХ НА ОДНОМ УЗЛЕ ФРАГМЕНТА ФАСАДА.  | 4      | 9      |
| ДЕТАЛИ 1 ÷ 6.  | 5      | 10     |
| ДЕТАЛИ 7 ÷ 9.  | 6      | 11     |
| ДЕТАЛИ 10 ÷ 13.  | 7      | 12     |
| ДЕТАЛИ 1 ÷ 13; РАЗРЕЗЫ 1-1; 2-2; 3-3.  | 8      | 13     |
| ДЕТАЛИ 14 ÷ 16.  | 9      | 14     |
| ДЕТАЛИ 17 ÷ 19.  | 10     | 15     |
| ДЕТАЛИ 20; 21  | 11     | 16     |
| ДЕТАЛИ 22; 23  | 12     | 17     |
| ДЕТАЛИ 14 ÷ 23. РАЗРЕЗЫ 4-4; 5-5; 6-6.   | 13     | 18     |
| ДЕТАЛИ 24 ÷ 29   | 14     | 19     |
| ДЕТАЛИ 30 ÷ 32   | 15     | 20     |
| ДЕТАЛИ 33 ÷ 38. РАЗРЕЗ 7-7.  | 16     | 21     |
| ДЕТАЛИ 39 ÷ 41. РАЗРЕЗ 8-8.  | 17     | 22     |
| ДЕТАЛИ 42; 43. РАЗРЕЗ 9-9  | 18     | 23     |
| ДЕТАЛИ 44 ÷ 46.  | 19     | 24     |
| ДЕТАЛИ 47 ÷ 49.  | 20     | 25     |
| ДЕТАЛИ 50 ÷ 53.  | 21     | 26     |
| ДЕТАЛИ 54; 55.   | 22     | 27     |
| ДЕТАЛИ 56; 57. РАЗРЕЗ 11-11.   | 23     | 28     |
| ДЕТАЛИ 58; 59. РАЗРЕЗ 12-12.   | 24     | 29     |
| ДЕТАЛИ 60 ÷ 62.  | 25     | 30     |
| ДЕТАЛИ 63 ÷ 65.  | 26     | 31     |
| ДЕТАЛИ 66 ÷ 69. РАЗРЕЗ 13-13   | 27     | 32     |
| ДЕТАЛИ 70. РАЗРЕЗЫ 14-14; 15-15.   | 28     | 33     |
| ДЕТАЛИ 71; 72. РАЗРЕЗ 16-16.   | 29     | 34     |
| ДЕТАЛИ 73. РАЗРЕЗ 17-17.   | 30     | 35     |
| РАЗРЕЗЫ 18-18 ÷ 23-23; 18* - 18* ÷ 23* - 23*.  | 31     | 36     |
| РАЗРЕЗЫ 24-24 ÷ 28-28; 24* - 24* ÷ 28* - 28*.  | 32     | 37     |
| МЕТАЛЛИЧЕСКИЕ МОНТАЖНЫЕ МАРКИ.   | 33; 34 | 38; 39 |

НАЧ. ОМЛАДА  
ТА ОПС. ОА.  
РУК. ГР. ИНЖ.

ЦЕНТРАЛЬНЫЙ  
УЧЕБНО-ЗАДАНИИ  
ПРОЕКТА

ТД

1975г

СОДЕРЖАНИЕ АЛЬБОМА

СЕРИЯ  
2.210-1ВЫПУСК  
8ЛИСТ  
С 1

В настоящий выпуск включены детали устройства деформационных и температурных швов цоколя и стен подвала зданий высотой до 12 этажей, решаемых в конструкциях связевого каркаса серии ИИ-04 с сеткой колонн 6×6, 6×4,5 и 6×3 м и сечением колонн 30×30 и 40×40 см.

Настоящий выпуск разработан в дополнение к выпуску 7 серии 2.210-1. Все указания по монтажу панелей цоколя и стен подвала, заделке и герметизации швов этих панелей, устройству окрасочной гидроизоляции от капиллярной влаги см. выпуск 7 серии 2.210-1.

Типовые детали альбома разработаны для зданий I-IV степени огнестойкости.

Типовые детали предназначены для применения в проектировании и строительстве зданий, возводимых в районах с расчетной наружной температурой воздуха  $-20^{\circ}$ ,  $-30^{\circ}$ ,  $-40^{\circ}$ С и обычными геологическими условиями с уровнем грунтовых вод ниже отметки заложения фундамента. Относительная влажность воздуха помещений тепподполий и подвалов принята до 60%, расчетная температура внутреннего воздуха до  $+16^{\circ}$ С.

В случае устройства в подвале помещений с более высокими теплотехническими требованиями в конкретном проекте необходимо в пределах этого помещения по наружной грани стен укладывать дополнительную кирпичную стену.

Для удобства подбора и отыскания в альбоме необходимых деталей на листах 1-3 даны чертежи маркировки типовых деталей деформационных и температурных швов цоколя и стен подвала для различных планировочных решений подземной части здания.

Представленные в альбоме на листах 1-3 фрагменты подземной части зданий не являются техническими решениями для применения в проектах и даны только для маркировки и удобства подбора типовых деталей.

На листе 4 для группы типовых деталей, замаркированных на одном узле фрагмента фасада дана таблица, объясняющая применение различных деталей в зависимости от конструктивных решений.

Типовые детали даны для решения деформационных и температурных швов:

- при разрезке здания на прямолинейном участке стен с расстоянием "А" между осями примыкающих к шву колонн, зависящим от сечения колонн и толщины стен (см. таблицу №1) без перепада и с перепадами высот подземной части здания;

ТД

Пояснительная записка

1975г.

СЕРИЯ  
2.210-1ВЫПУСК  
8ЛИСТ  
П1

17590 4

САИИ-11-11  
УЧЕБНЫХ ЗДАНИЙ  
Г. МОСКВА

Д. ДАДОРЦЫ  
В. ПРЯКОВ  
Э. ШАХОВА  
О. МАДОЯН

САИИ-11-11  
УЧЕБНЫХ ЗДАНИЙ  
Г. МОСКВА

САИИ-11-11  
УЧЕБНЫХ ЗДАНИЙ  
Г. МОСКВА

- ПРИ РАЗРЕЗКЕ ЗДАНИЯ НА УЧАСТКЕ ПРИМЫКАНИЯ СТЕН ПОД УГЛОМ (ВО ВНУТРЕННЕМ УГЛУ) С РАССТОЯНИЕМ „А“ МЕЖДУ ОСЯМИ ПРИМЫКАЮЩИХ К ШВУ КОЛОНН, ЗАВИСЯЩИМ ОТ СЕЧЕНИЯ КОЛОНН И ТОЛЩИНЫ СТЕН (СМ. ТАБЛИЦУ №1) БЕЗ ПЕРЕПАДА ВЫСОТ И С ПЕРЕПАДОМ ВЫСОТ ПОДЗЕМНОЙ ЧАСТИ ЗДАНИЯ.

ТАБЛИЦА №1

| СЕЧЕНИЕ КОЛОНН СМ. | ТОЛЩИНА НАРУЖНЫХ СТЕЧ ММ | РАССТОЯНИЕ МЕЖДУ ОСЯМИ Т.Ш. КОЛОНН „А“ ММ. | ПРИМЫКАЮЩИХ К Д.Ш. И |
|--------------------|--------------------------|--|----------------------|
| 30x30              | 250                      | 860  |                      |
|                    | 300                      | 960  |                      |
|                    | 350                      | 1060                                       |                      |
| 40x40              | 250                      | 960  |                      |
|                    | 300                      | 1060                                       |                      |
|                    | 350                      | 1160                                       |                      |

ДЕФОРМАЦИОННЫЙ И ТЕМПЕРАТУРНЫЙ ШВЫ В УРОВНЕ ПАНЕЛЕЙ ЦОКОЛЯ, КАК ПОКАЗАНО НА ЧЕРТЕЖАХ, С ВНУТРЕННЕЙ И НАРУЖНОЙ СТОРОНЫ ПРОКОНТОПАТИТЬ ПРОСМОЛЕННОЙ ПАКЛЕЙ ИЛИ ДРУГИМИ МАТЕРИАЛАМИ СООТВЕТСТВУЮЩЕГО КАЧЕСТВА, ЗАТЕМ ЗАДЕЛАТЬ УПРУГОЙ ПРОКЛАДКОЙ; ПРОКЛАДКУ С НАРУЖНОЙ СТОРОНЫ ШВА ЗАКРЫТЬ МАСТИКОЙ ГС-1.

В КАЧЕСТВЕ УПРУГОЙ ПРОКЛАДКИ ПРИНИМАТЬ:

- ГЕРНИТ, ВТУ.32-65 Главпромстрой материалы;
- поропеновый шгут, РСН 18-63;

В УРОВНЕ ПАНЕЛЕЙ ПОДВАЛА ДЕФОРМАЦИОННЫЕ И ТЕМПЕРАТУРНЫЕ ШВЫ РЕШЕНЫ С ПОМОЩЬЮ МОНОЛИТНЫХ СТОЛБОВ ИЗ БЕТОНА МАРКИ 100.

ОПАЛУБКУ МЕЖДУ МОНОЛИТНЫМИ СТОЛБАМИ В МЕСТАХ ПРОХОЖДЕНИЯ ШВА ВЫПОЛНЯТЬ ИЗ ПРОСМОЛЕННЫХ АНТИСЕПТИРОВАННЫХ ДОСОК.

ПЕРЕД МОНТАЖОМ УГЛОВЫХ БЛОКОВ ЦОКОЛЯ С ВНУТРЕННЕЙ И НАРУЖНОЙ СТОРОНЫ ШВА МЕЖДУ МОНОЛИТНЫМИ СТОЛБАМИ ВЫНУТЬ ДВЕ ДОСКИ, А ЗАТЕМ ЗАДЕЛАТЬ УПРУГОЙ ПРОКЛАДКОЙ; ПРОКЛАДКУ С НАРУЖНОЙ И ВНУТРЕННЕЙ СТОРОНЫ ШВА ЗАКРЫТЬ МАСТИКОЙ ГС-1.

НЕОБХОДИМОСТЬ УСТРОЙСТВА ОГРАЖДЕНИЯ, ЗАКРЫВАЮЩЕГО ДЕФОРМАЦИОННЫЙ ИЛИ ТЕМПЕРАТУРНЫЙ ШВЫ В ПОДВАЛЬНЫХ ПОМЕЩЕНИЯХ ОГОВАРИВАЕТСЯ В КОНКРЕТНОМ ПРОЕКТЕ. КРЕПЛЕНИЕ ОГРАЖДЕНИЯ ВЫПОЛНЯТЬ ПО АНАЛОГИИ С ТИПОВЫМИ ДЕТАЛЯМИ СЕРИИ 2.230-1 ВЫПУСК .

ПРИ РАЗРАБОТКЕ ПРОЕКТОВ С ПРИМЕНЕНИЕМ РАБОЧИХ ЧЕРТЕЖЕЙ ТИПОВЫХ ДЕТАЛЕЙ НА ЧЕРТЕЖАХ ПРОЕКТА ДЕЛАТЬ ВЫНОСКИ С УКАЗАНИЕМ НОМЕРА СЕРИИ, ВЫПУСКА И ПРИМЕНЯЕМОЙ ДЕТАЛИ ПО СЛЕДУЮЩЕМУ ОБРАЗЦУ:

В ЧИСЛИТЕЛЕ УКАЗАН НОМЕР СЕРИИ.

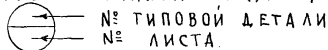
В ЗНАМЕНАТЕЛЕ: ПЕРВОЕ ЧИСЛО -  
НОМЕР ВЫПУСКА ДАННОЙ СЕРИИ;  
ВТОРОЕ ЧИСЛО -  
НОМЕР ТИПОВОЙ ДЕТАЛИ.



ОБОЗНАЧЕНИЕ ТИПОВЫХ ДЕТАЛЕЙ НА ЧЕРТЕЖАХ ПРОЕКТОВ В ОТЛИЧИЕ ОТ ПРОЧИХ ДЕТАЛЕЙ ОБОЗНАЧАЮТСЯ ДВОЙНЫМ КРУЖКОМ.

В ПРОЕКТЕ ИЛИ СЕРИИ ПРОЕКТОВ СОСТАВЛЯЕТСЯ СВОДНАЯ СПЕЦИФИКАЦИЯ ПРИМЕНЯЕМЫХ ТИПОВЫХ ДЕТАЛЕЙ.

В ДАННОМ АЛБОМЕ ПРИНЯТЫ СЛЕДУЮЩИЕ ОБОЗНАЧЕНИЯ:



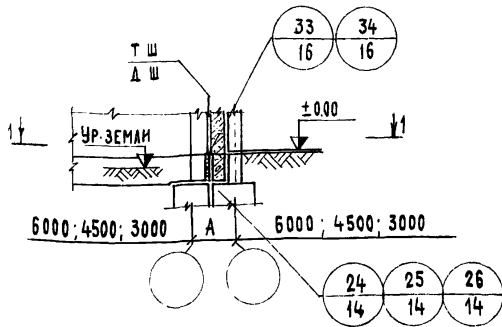
ТД

ПОЯСНИТЕЛЬНАЯ ЗАПИСКА,

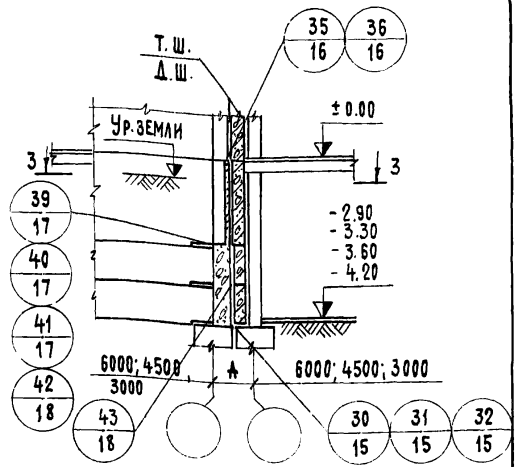
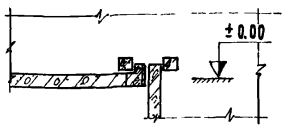
СЕРИЯ  
2.210-1ВЫПУСК  
8ЛИСТ  
12

1975г.

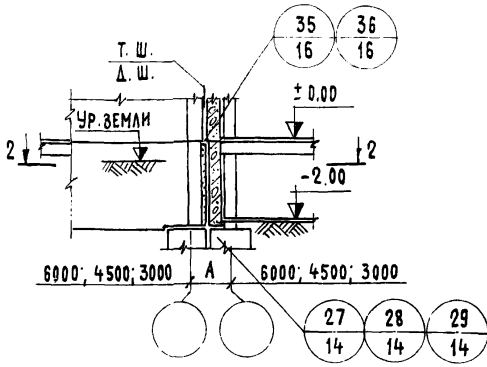
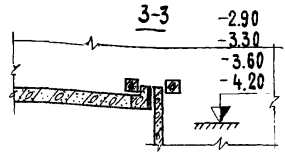




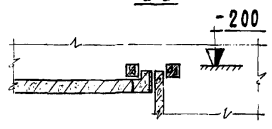
1-1



3-3



2-2



ПРИМЕЧАНИЕ:

ПОДБОР ТИПОВЫХ ДЕТАЛЕЙ, ЗАМАРКИРОВАННЫХ НА ОДНОМ УЗЛЕ ФРАГМЕНТА ФАСАДА, ПРОИЗВОДИТЬ ПО ТАБЛИЦЕ НА ЛИСТЕ 4.

Маркировка деталей ТШ и ДШ в цоколе и стенах подвала во внутреннем углу здания без перепада высот подземной части.

|                  |           |
|------------------|-----------|
| СЕРИЯ<br>2.210-1 |           |
| Выпуск<br>8      | Лист<br>2 |

ТД  
1975

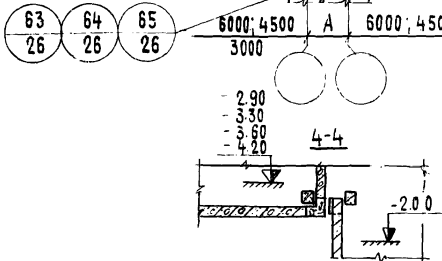
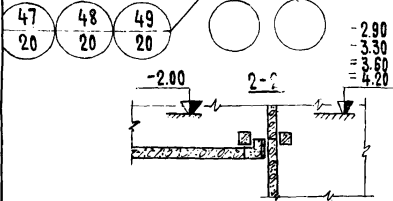
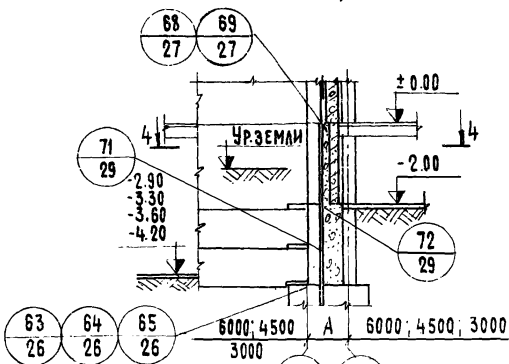
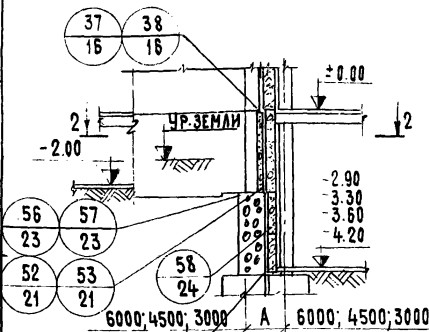
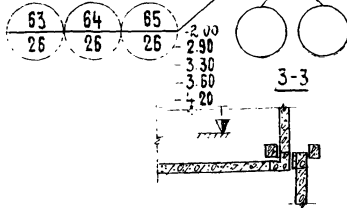
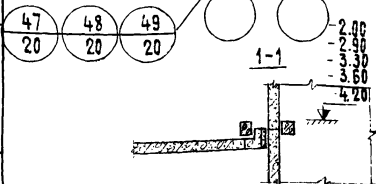
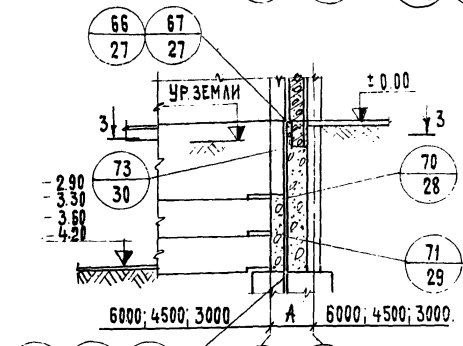
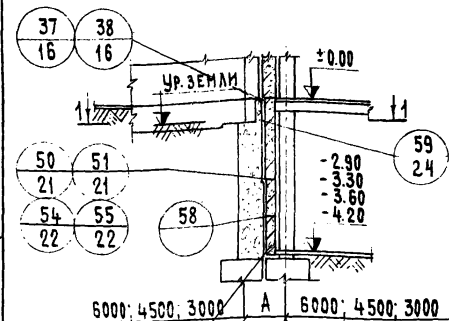
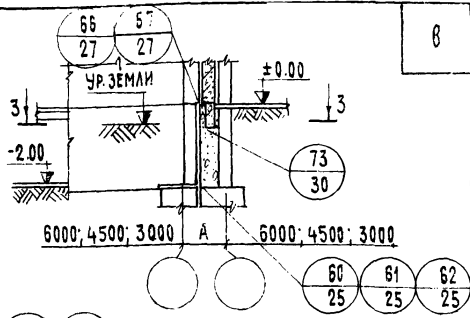
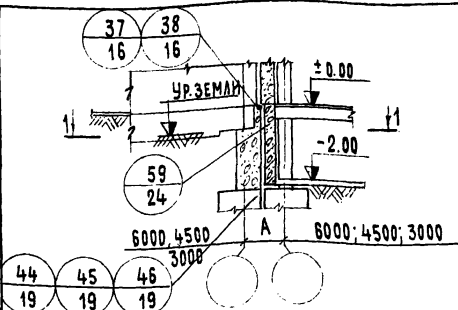
НАЧ. ОТДЕЛА *Копирова* В. ГРЕКОВ  
 Т.С.С.С. ОТД. *Копирова* С. ШАХОВА  
 РУК. ГРУППЫ *Копирова* О. МАДОЯН  
 СТ. ИНЖЕНЕР *Копирова* И. ШИМУЛЕВИЧ

Копирова

Лист 2

ИННИ  
ЗЕБНЫХ ЗАДАНИЙ  
Г. МОСКВА





**ПРИМЕЧАНИЕ:**

ПОДБОР ТИПОВЫХ ДЕТАЛЕЙ, ЗАМАРКИРОВАННЫХ НА ОДНОМ УЗЛЕ ФРАГМЕНТА ФАСАДА, ПРОИЗВОДИТЬ ПО ТАБЛИЦЕ НА ЛИСТЕ 4.

Э. ШАХОВА  
 О. МАДОЯН  
 М. ШИШУЛЕВИЧ

ГЛА. СПЕЦ. ОТД.  
 РУК. ГРУППЫ  
 СТ. ИНЖЕНР

*Шинь*

УЧЕБНЫХ ЗДАНИЙ  
 Г. МОСКВА.

ТД  
 1975

МАРКИРОВКА ДЕТАЛЕЙ Т.Ш. И Д.Ш. В ЦОКОЛЕ И СТЕНАХ ПОДВАЛА ВО ВНУТРЕННЕМ УГЛУ ЗДАНИЯ С ПЕРЕПАДАМИ ВЫСОТ ПОДЗЕМНОЙ ЧАСТИ.

СЕРИЯ  
 2.210-1

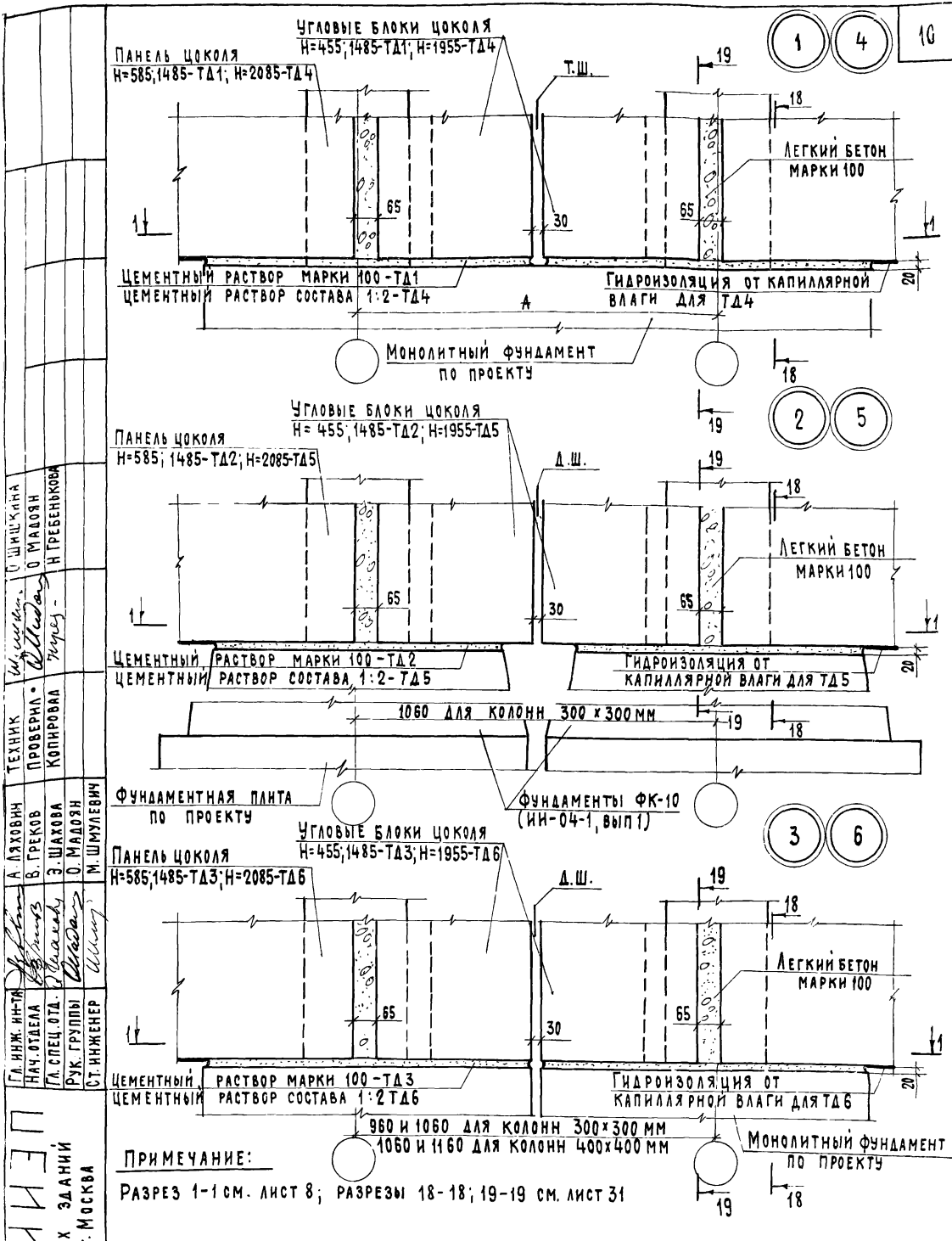
Выпуск 8 Лист 3

ПОДБОР ТИПОВЫХ ДЕТАЛЕЙ  
ЗАМАРКИРОВАННЫХ НА ОДНОМ УЗЛЕ ФРАГМЕНТА ФАСАДА

| Сечение колонн<br>см | Расстояние "А" между осями примыкающих к шву колонн мм | Толщина наружных стен мм | Тип шва                                     | N/N Т Д                                      |                             |                                | Примечания                 |
|----------------------|--|--------------------------|---|--|-----------------------------|--------------------------------|----------------------------|
|                      |  |                          |   | в уровне фундамента                          | в уровне пола первого этажа | в уровне низа цокольной панели |                            |
| 30x30                | 860  | 250                      | Т.Ш.  | 1; 4; 7; 14; 17; 24; 27; 30; 44; 47; 60; 63. | 33; 35; 37; 66; 68          | 42; 54; 56                     |                            |
|                      | 960  | 300                      | Т.Ш.  | 1; 4; 7; 14; 17; 24; 27; 30; 44; 47; 60; 63  | 33; 35; 37; 66; 68          | 41; 55; 57                     |                            |
|                      |  |                          | Д.Ш.  | 3; 6; 9; 16; 19; 26; 29; 32; 46; 49; 62; 65  | 34; 36; 38; 67; 69          | 41; 55; 57                     |                            |
|                      | 1060   | 350                      | Т.Ш.  | 1; 4; 7; 14; 17; 24; 27; 30; 44; 47; 60; 63  | 33; 35; 37; 66; 68          | 39; 50; 52;                    |                            |
| Д.Ш.                 |  |                          | 2; 5; 8; 15; 18; 25; 28; 31; 45; 48; 61; 64 | 34; 36; 38; 67; 69                           | 40; 51; 53                  | для сборных фундаментов        |                            |
| 40x40                | 960  | 250                      | Т.Ш.  | 1; 4; 7; 14; 17; 24; 27; 30; 44; 47; 60; 63  | 33; 35; 37; 66; 68          | 42; 54; 56                     |                            |
|                      |  |                          | Д.Ш.  | 3; 6; 9; 16; 19; 26; 29; 32; 46; 49; 62; 65  | 34; 36; 38; 67; 69          | 40; 51; 53                     | для монолитных фундаментов |
|                      | 1060   | 300                      | Т.Ш.  | 1; 4; 7; 14; 17; 24; 27; 30; 44; 47; 60; 63  | 33; 35; 37; 66; 68          | 41; 55; 57                     |                            |
|                      |  |                          | Д.Ш.  | 3; 6; 9; 16; 19; 26; 29; 32; 46; 49; 62; 65  | 34; 36; 38; 67; 69          | 41; 55; 57                     |                            |
|                      | 1160   | 350                      | Т.Ш.  | 1; 4; 7; 14; 17; 24; 27; 30; 44; 47; 60; 63  | 33; 35; 37; 66; 68          | 39; 50; 52                     |                            |
|                      |  |                          | Д.Ш.  | 3; 6; 9; 16; 19; 26; 29; 32; 46; 49; 62; 65  | 34; 36; 38; 67; 68          | 40; 51; 53                     |                            |

ГЛАВ. СПЕЦ. СТА. ШАХОВА  
 РУК. ГРУППЫ Д.С.Д.П.  
 СТ. ИНЖЕНЕР М.С.М.С.  
 КОПИРОВАЛ  
 Н. ГРЕБЕНЬКОВА  
 М.С.М.С.

ЧИСЛЕН. ЗДАНИЙ  
 Г. МОСКВА



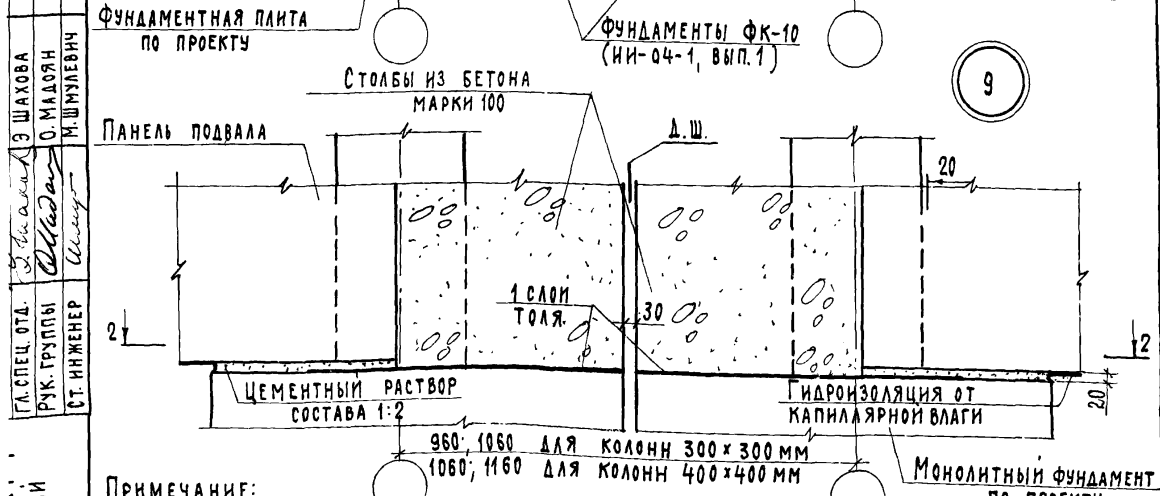
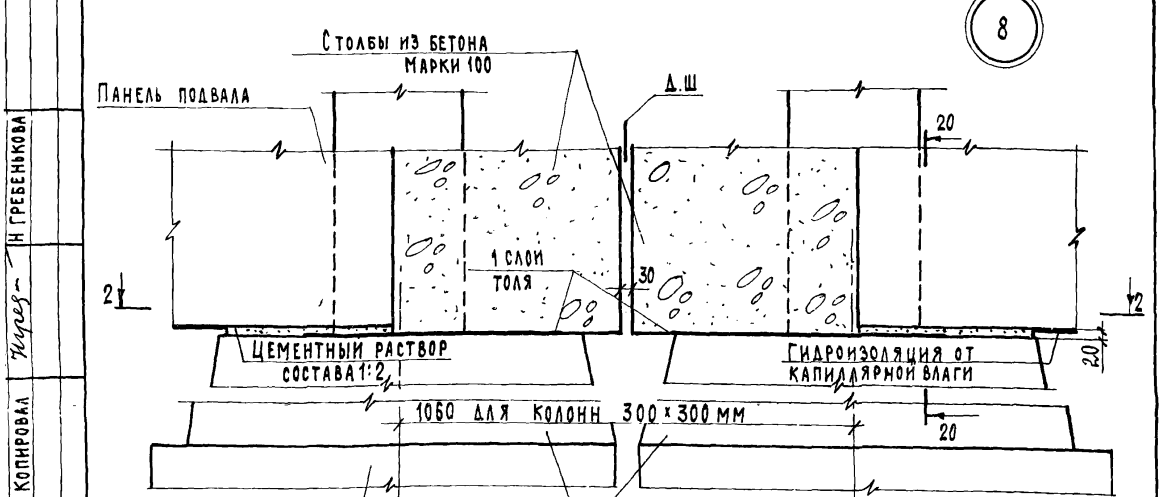
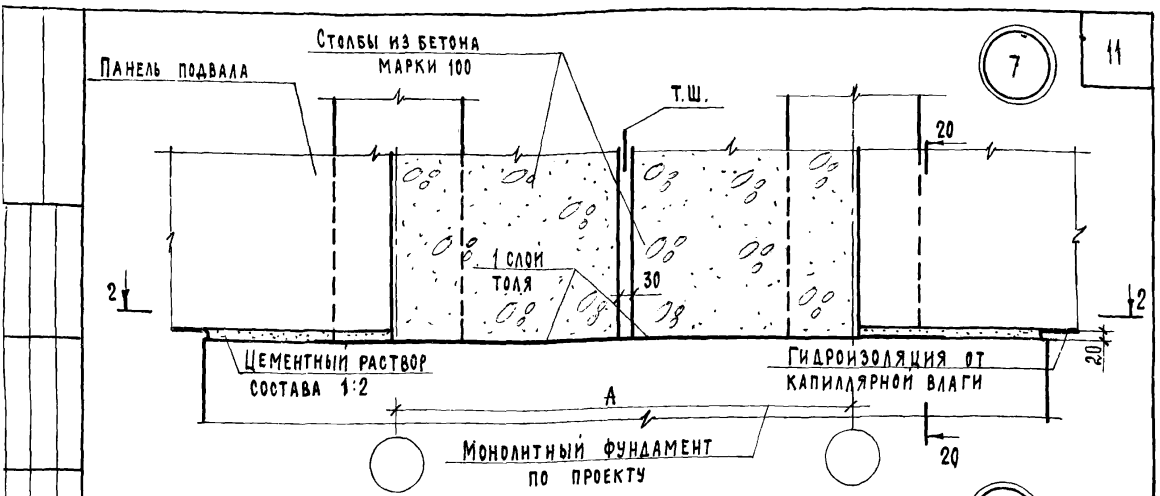
**ПРИМЕЧАНИЕ:**  
 РАЗРЕЗ 1-1 см. лист 8; РАЗРЕЗЫ 18-18; 19-19 см. лист 31

|                  |                |
|------------------|----------------|
| ТЕХНИК           | У. ШИШКИНА     |
| ПРОВЕРКА         | О. МАДОЯН      |
| КОПИРОВАЛ        | Н. ТРЕБЕНЬКОВА |
| А. ЛАХОВИЧ       | М. ШМУЛЕВИЧ    |
| В. ГРЕКОВ        | О. МАДОЯН      |
| Э. ШАХОВА        | М. ШМУЛЕВИЧ    |
| ГЛАВ. ИНЖ. ИИ-ТА | М. ШМУЛЕВИЧ    |
| НАЧ. ОТДЕЛА      | М. ШМУЛЕВИЧ    |
| ГЛАВ. СПЕЦ. ОТД. | М. ШМУЛЕВИЧ    |
| РУК. ГРУППЫ      | М. ШМУЛЕВИЧ    |
| СТ. ИНЖЕНЕР      | М. ШМУЛЕВИЧ    |

ЦЕННИК  
 УЧЕБНЫХ ЗАДАНИЙ  
 Г. МОСКВА

|      |              |                  |           |
|------|--------------|------------------|-----------|
| ТД   | Детали 1 ÷ 6 | СЕРИЯ<br>2.210-1 |           |
| 1975 |              | Выпуск<br>8      | Лист<br>5 |

13580 10



ПРИМЕЧАНИЕ:  
 Разрез 2-2 см. лист 8; разрез 20-20 см. лист 31.

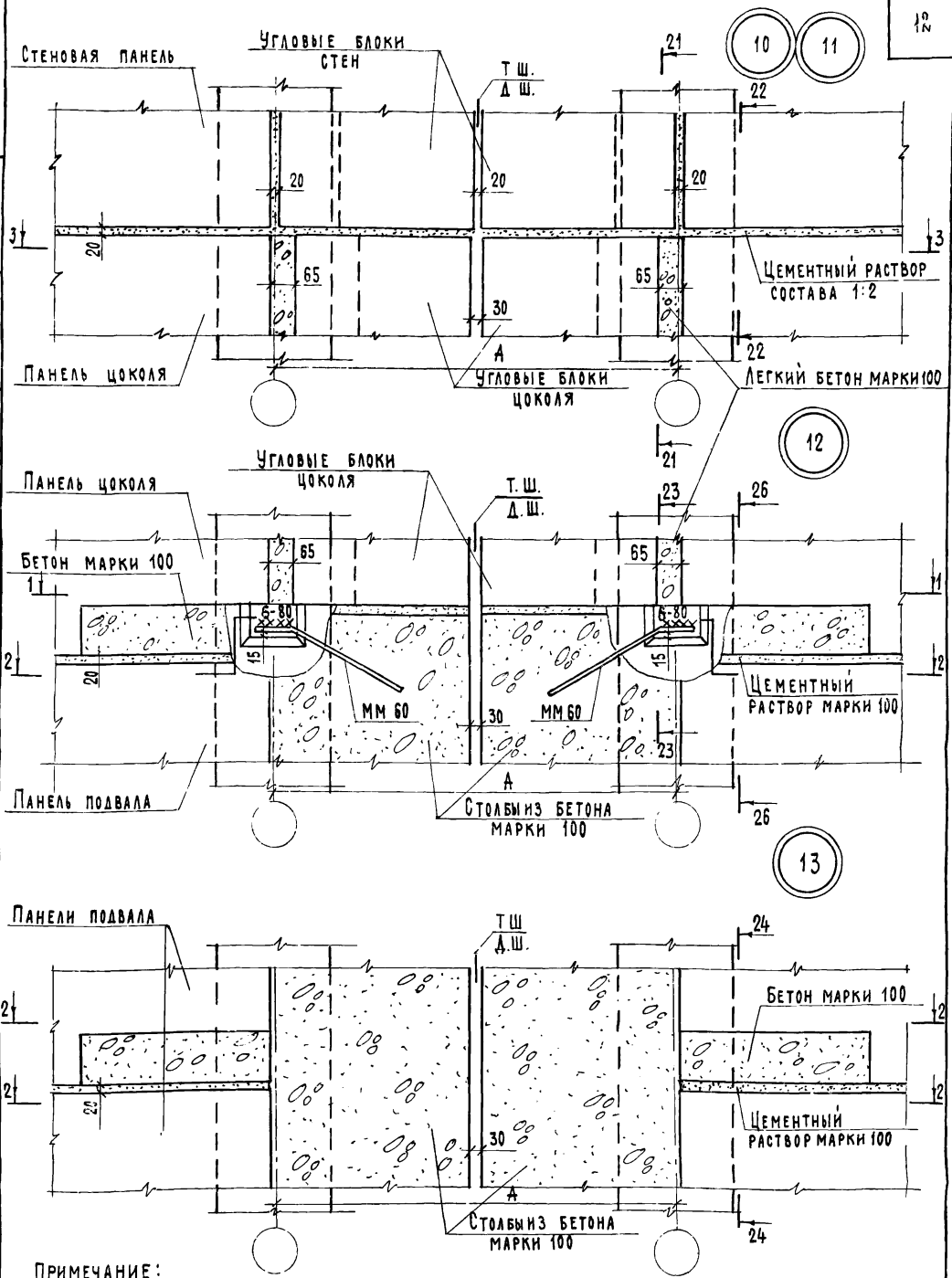
ГЛАВ. СПЕЦ. ОТД. *С. В. Сидорова*  
 РУК. ГРУППЫ *В. В. Сидорова*  
 СТ. ИНЖЕНЕР *С. В. Сидорова*  
 КОПИРОВАЛ *И. ГРЕБЕНЬКОВА*  
 И. ГРЕБЕНЬКОВА  
 Э. ШАХОВА  
 О. МАДОЯН  
 М. ШУМУЛЕВИЧ  
 ЧЕРТЕЖНИКИ  
 Т. МОСКВА

ТД  
 1975

ДЕТАЛИ 7 ÷ 9

СЕРИЯ  
 2.210-1  
 ВЫПУСК 8 ЛИСТ 6

13580 11



**ПРИМЕЧАНИЕ:**  
 РАЗРЕЗЫ 1-1; 2-2; 3-3; СМ. ЛИСТ 8; РАЗРЕЗЫ 21-21, 22-22; 23-23; 24-24; 26-26 СМ. ЛИСТЫ 31; 32.

|               |           |             |                  |
|---------------|-----------|-------------|------------------|
| О ШИШКИНА     | ТЕХНИК    | А. ЛЯХОВИЧ  | ГЛАВ. ИНЖ. ИИ-ТА |
| О. МАДОЯН     | ПРОВЕРКА  | В. ГРЕКОВ   | НАЧ. ОТДЕЛА      |
| Н. ГРЕВЕНКОВА | КОПИРОВАЛ | Э. ШАХОВА   | ГЛАВ. СПЕЦ. ОТД. |
|               |           | О. МАДОЯН   | РУК. ГРУППЫ      |
|               |           | И. ШМУЛЕВИЧ | СТ. ИНЖЕНЕР      |

**ЦНИИП**  
 УЧЕБНЫХ ЗАДАНИЙ  
 Г. МОСКВА

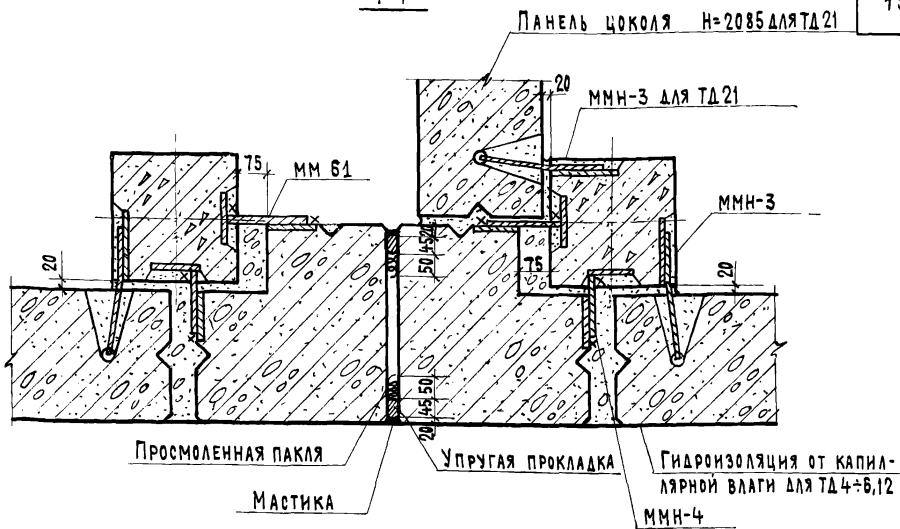
ТД  
 1975

ДЕТАЛИ 10 ÷ 13

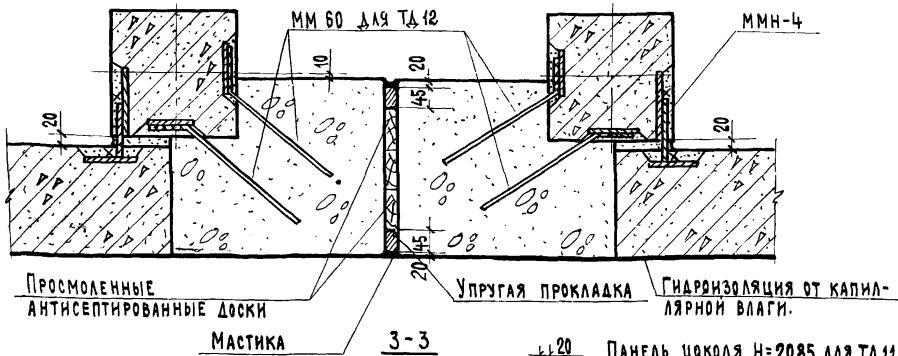
СЕРИЯ  
 2.210-1  
 ВЫПУСК 8 ЛИСТ 7

1-1

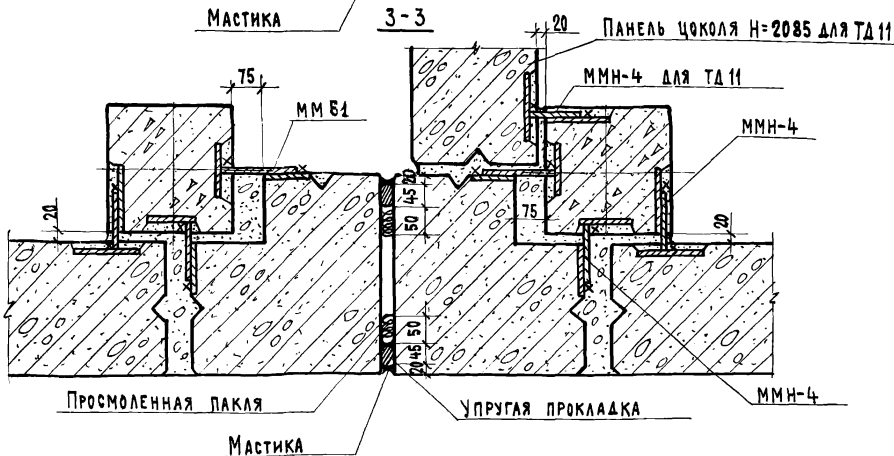
13



2-2



3-3



**ПРИМЕЧАНИЯ:**

1. НА РАЗРЕЗАХ 1-1; 2-2; 3-3 ДЛЯ ТД 4+13; 21 КОНСТРУКЦИЯ ПОЛА УСЛОВНО НЕ ПОКАЗАНА.
2. ГИДРОИЗОЛЯЦИЯ ОТ КАПИЛЛЯРНОЙ ВЛАГИ НАНОСИТСЯ НА ВЕРТИКАЛЬНУЮ ПОВЕРХНОСТЬ ЦОКОЛЬНЫХ ПАНЕЛЕЙ ДО ВЕРХА ОТМОСТКИ ЗДАНИЯ.

ТД

1975

Детали 1÷13, 21 РАЗРЕЗЫ 1-1; 2-2; 3-3.

СЕРИЯ

2.210-1

Выпуск

8

Лист

8

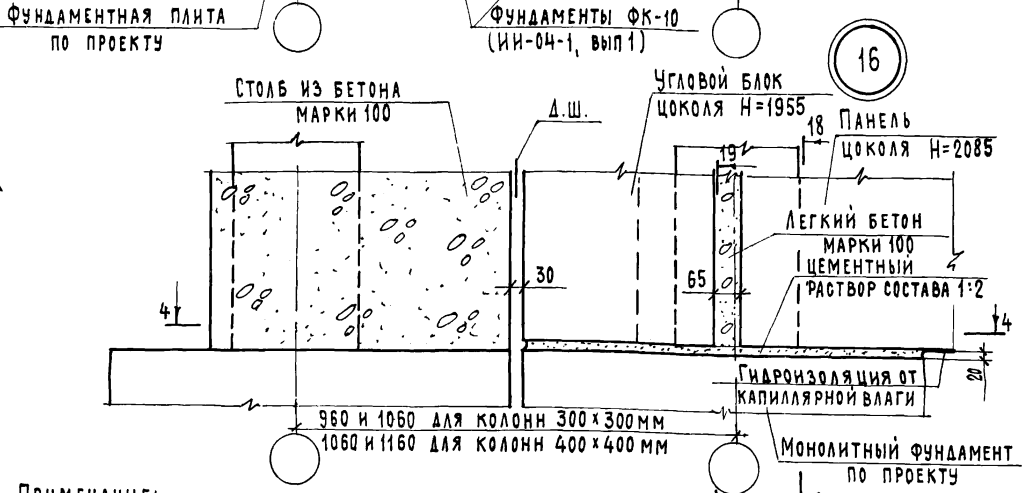
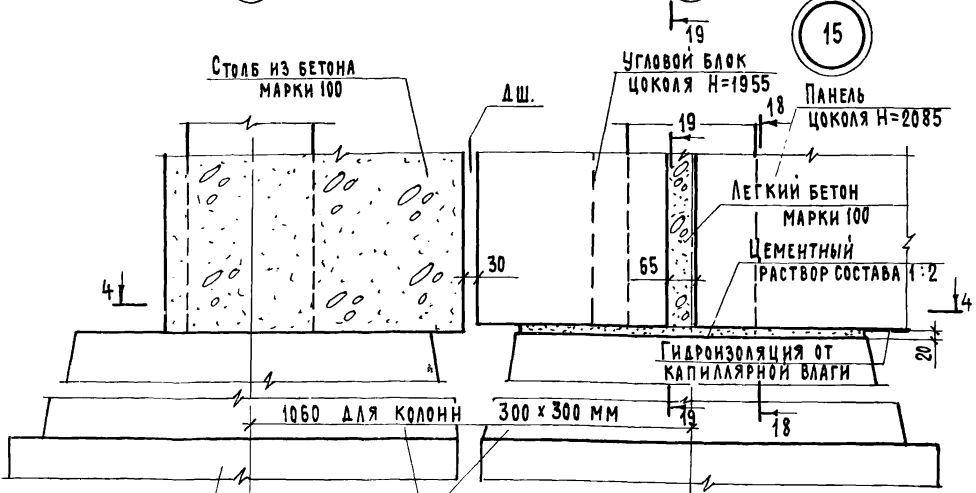
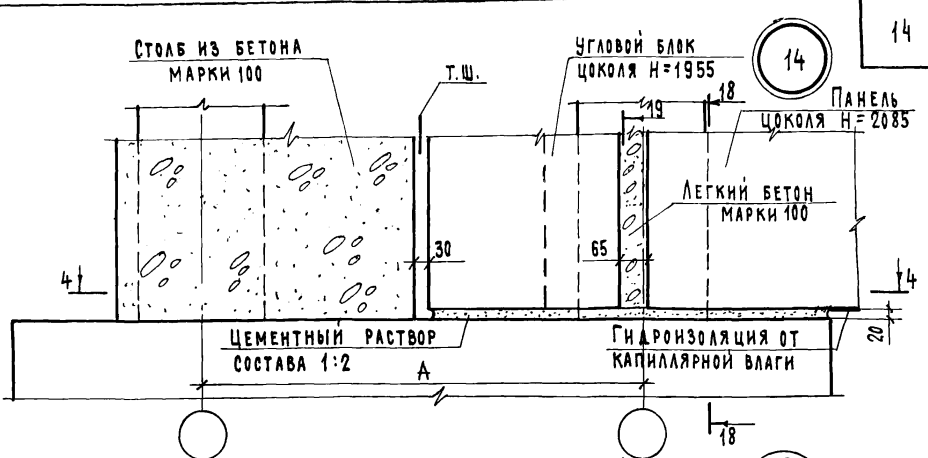
13580

13

И ПИ РА У ЧЕ Б Н ы Е З Д А Н И Я У Ч Е Б Н ы Х З Д А Н И Й С М О С К В А  
 И П О М О Щ Н ы М  
 П Р О Ф И Л : К О П И Р О В А Л  
 И Т О В А Р : Ш У Л Е В И Ч  
 О П Р А В Д А : М Ш У Л Е В И Ч  
 Г Л . С П Е Ц . О Т Д . : О Ш А Х О В А  
 Р У К . Г Р У П П Ы : О М А Д О Я  
 С Т . И Н Ж Е Н Е Р : М Ш У Л Е В И Ч  
 К О П И Р О В А Л : Н . Г Р Е В Е Н К О В А  
 И Т О В А Р : М О С К В А  
 П Р О Ф И Л : М Ш У Л Е В И Ч  
 О П Р А В Д А : М Ш У Л Е В И Ч  
 Г Л . С П Е Ц . О Т Д . : О Ш А Х О В А  
 Р У К . Г Р У П П Ы : О М А Д О Я  
 С Т . И Н Ж Е Н Е Р : М Ш У Л Е В И Ч

|                 |                 |          |              |
|-----------------|-----------------|----------|--------------|
| И.М.Ж. ИИ-ТА    | И.М.Ж. ИИ-ТА    | ТЕХНИК   | И.М.Ж. ИИ-ТА |
| НАЧ. ОТДЕЛА     | НАЧ. ОТДЕЛА     | ПРОВЕРКА | ПРОВЕРКА     |
| Г.А. СПЕЦ. ОТД. | Г.А. СПЕЦ. ОТД. | КОПАРОВА | КОПАРОВА     |
| РУК. ГРУППЫ     | РУК. ГРУППЫ     |          |              |
| СТ. ИНЖЕНЕР     | СТ. ИНЖЕНЕР     |          |              |

ЦЕНТРИ  
УЧЕБНЫХ ЗДАНИЙ  
Г. МОСКВА



ПРИМЕЧАНИЕ:  
РАЗРЕЗ 4-4 СМ. ЛИСТ 13; РАЗРЕЗЫ 18-18 И 19-19 СМ. ЛИСТ 31.

ТД  
1975

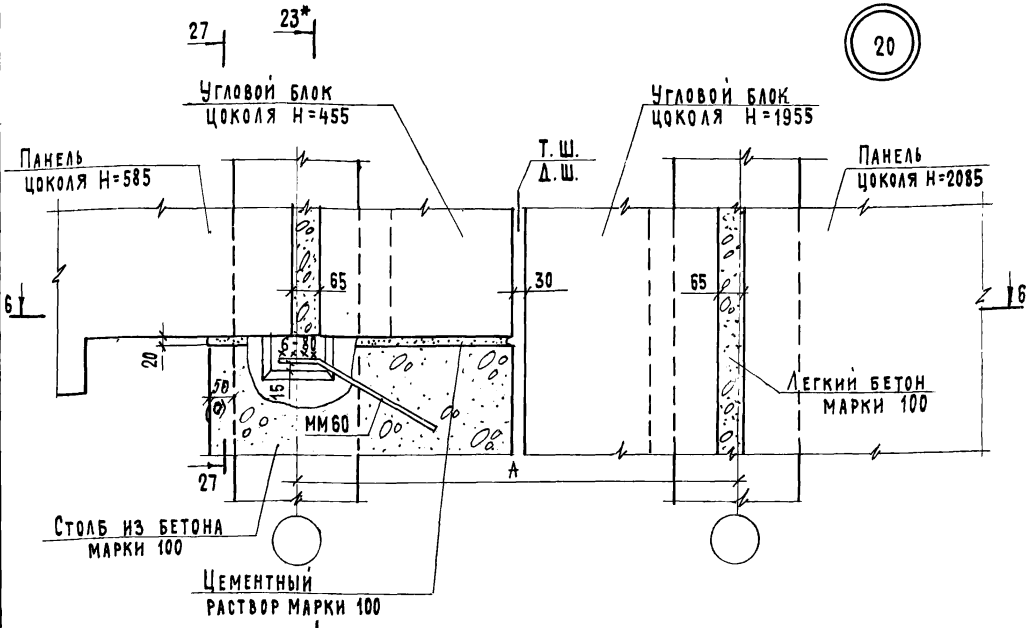
ДЕТАЛИ 14÷16

СЕРИЯ  
2210-1  
Выпуск 8 Лист 9

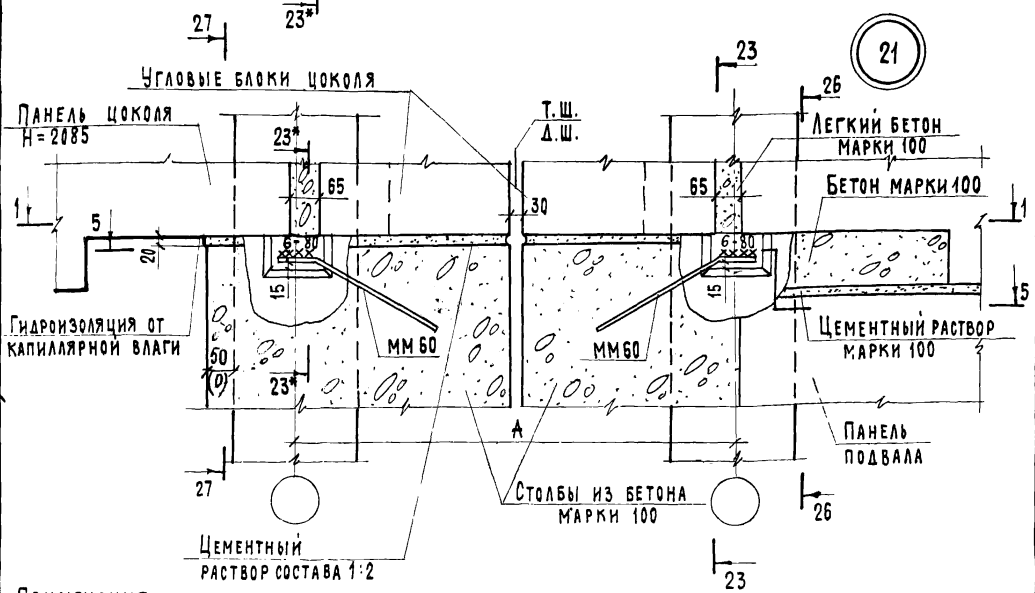




20



21



**ПРИМЕЧАНИЯ:**

- 1. РАЗРЕЗЫ 5-5 И 6-6 СМ. ЛИСТ 13; РАЗРЕЗЫ 23-23; 23\*23\*, 26-26; 27-27 СМ. ЛИСТЫ 31:32.
- 2. РАЗМЕР В КРУГЛЫХ СКОБКАХ ДАН ДЛЯ КАРКАСА С СЕЧЕНИЕМ КОЛОНН 40x40 СМ.

О. ШИШКИНА  
О. МАДОЯ  
Н. ГРЕВЕНКОВА

А. ШИШКИНА  
А. ШИШКИНА  
А. ШИШКИНА

ТЕХНИК  
ПРОВЕРИЛ  
КОПИРОВАЛ

А. ЛЯХОВИЧ  
В. ГРЕКОВ  
Э. ШАХОВА  
О. МАДОЯ  
М. ШИШКОВИЧ

С.А. НИЖ. И. ТА  
НАЧ. СПЕЦ. ОТД.  
РУК. ГРУППЫ  
СТ. ИНЖЕНЕР

А. ШИШКИНА  
А. ШИШКИНА  
А. ШИШКИНА

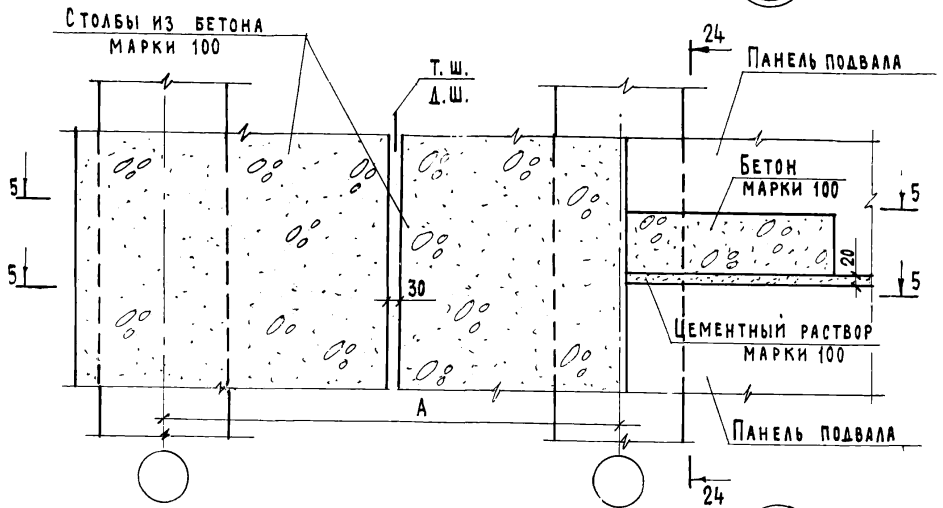
ЦЕНТРАЛЬНЫЕ  
УЧЕБНЫХ ЗАДАНИЙ  
Г. МОСКВА

ТА  
1975

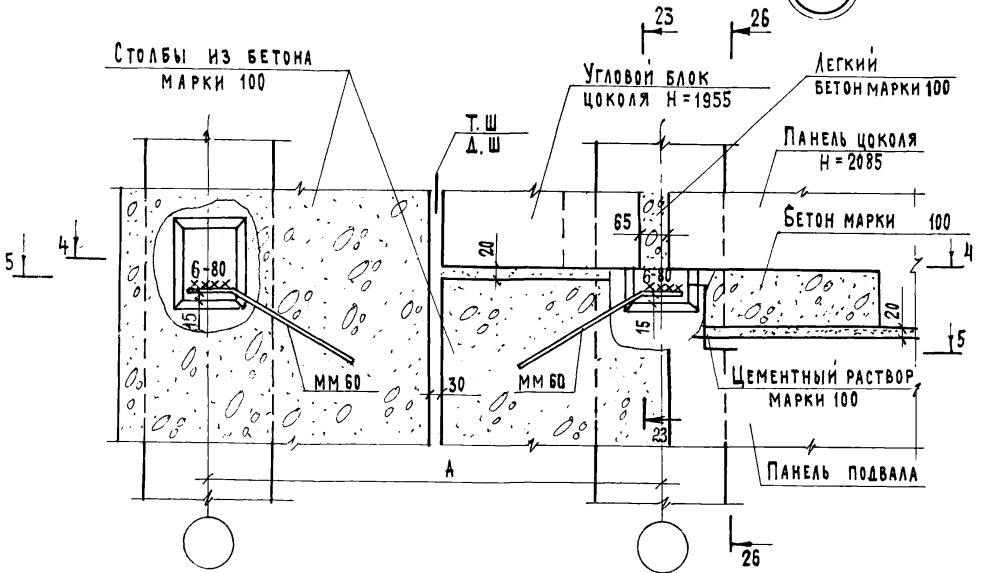
ДЕТАЛИ 20; 21

СЕРИЯ  
2.210-1  
Выпуск 8 - Лист 44

22



23



ПРИМЕЧАНИЕ:

Разрезы 4-4 и 5-5 см. лист 13; Разрезы 23-23; 24-24; 26-26 см листы 31, 32.

О. МАДОЯ  
М. ШИШЕВИЧ  
РУК. ГРУППЫ  
СТ. ИНЖЕНЕР

УЧЕБНЫХ ЗАДАНИИ  
г. МОСКВА

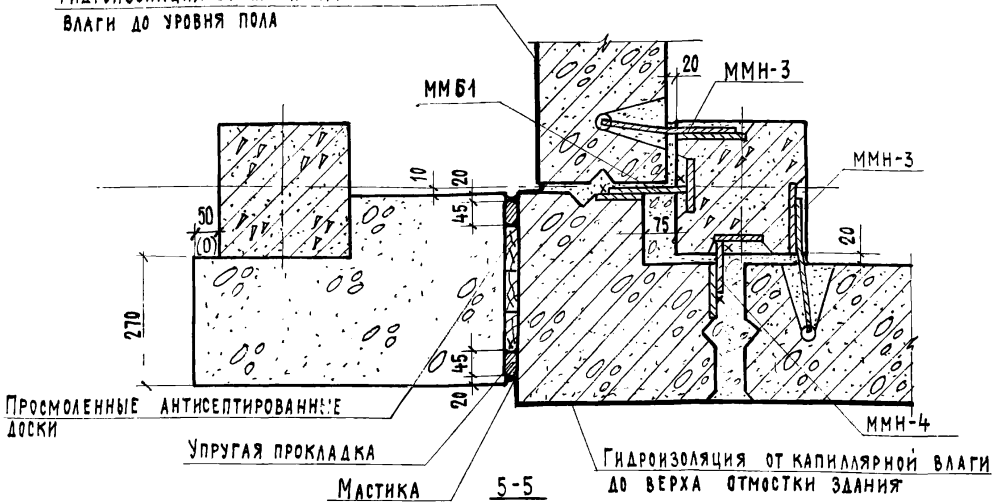
ТА  
1975

ДЕТАЛИ 22; 23.

|                  |            |
|------------------|------------|
| СЕРИЯ<br>2.210-1 |            |
| Выпуск<br>8      | Лист<br>12 |

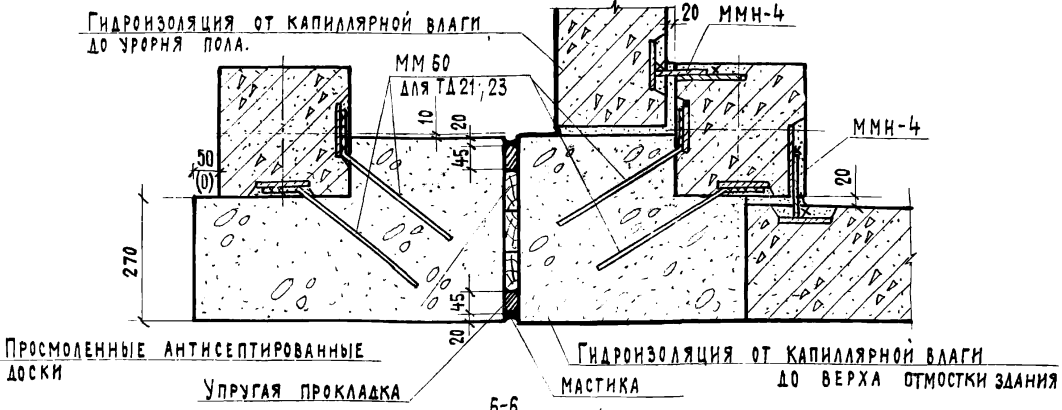
Гидроизоляция от капиллярной  
влаги до уровня пола

4-4



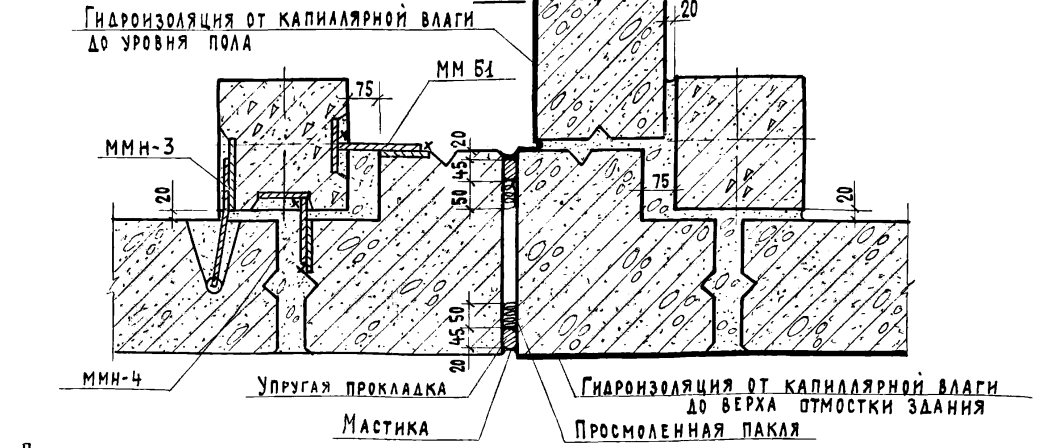
Гидроизоляция от капиллярной влаги  
до уровня пола.

5-5



Гидроизоляция от капиллярной влаги  
до уровня пола

6-6



**ПРИМЕЧАНИЕ:**

Размер в круглых скобках дан для каркаса с сечением колонн 40x40 см.

|               |               |               |
|---------------|---------------|---------------|
| О. ШИШКИНА    | Т. И. ШИШКИНА | О. ШИШКИНА    |
| О. МАДОЯН     | О. МАДОЯН     | О. МАДОЯН     |
| Н. ГРЕБЕНКОВА | Н. ГРЕБЕНКОВА | Н. ГРЕБЕНКОВА |
| Т. КОПИРОВА   | Т. КОПИРОВА   | Т. КОПИРОВА   |
| А. АХОВИЧ     | А. АХОВИЧ     | А. АХОВИЧ     |
| В. ГРЕКОВ     | В. ГРЕКОВ     | В. ГРЕКОВ     |
| Э. ШАХОВА     | Э. ШАХОВА     | Э. ШАХОВА     |
| О. МАДОЯН     | О. МАДОЯН     | О. МАДОЯН     |
| М. ШМУЛЕВИЧ   | М. ШМУЛЕВИЧ   | М. ШМУЛЕВИЧ   |

ЦЕНТРАЛЬНЫЙ  
УЧЕБНЫЙ ЗАДАНИИ  
Г. МОСКВА

ТА  
1975

Детали 14÷23; Разрезы 4-4; 5-5; 6-6

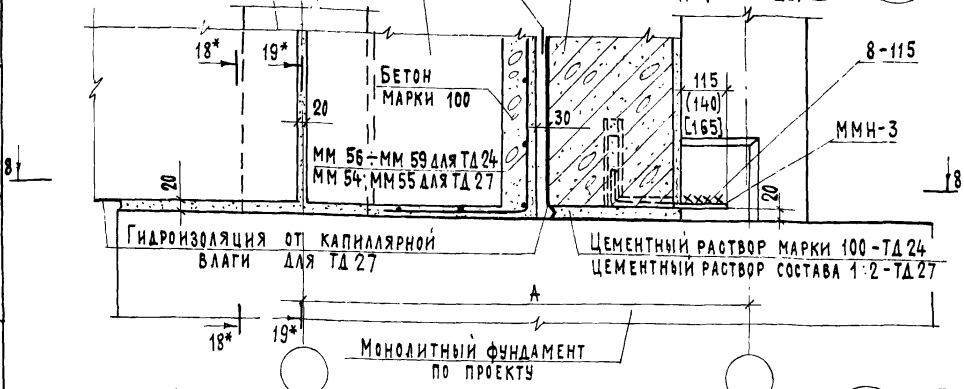
|                  |            |
|------------------|------------|
| Серия<br>2.210-1 |            |
| Выпуск<br>8      | Лист<br>13 |

Угловой блок цоколя  
H=455; 1485-ТД 24; H=1955-ТД 27

Панель цоколя  
H=585; 1485-ТД 24; H=2085-ТД 27

Панель цоколя  
H=585; 1485-ТД 24; H=2085-ТД 27

24 27

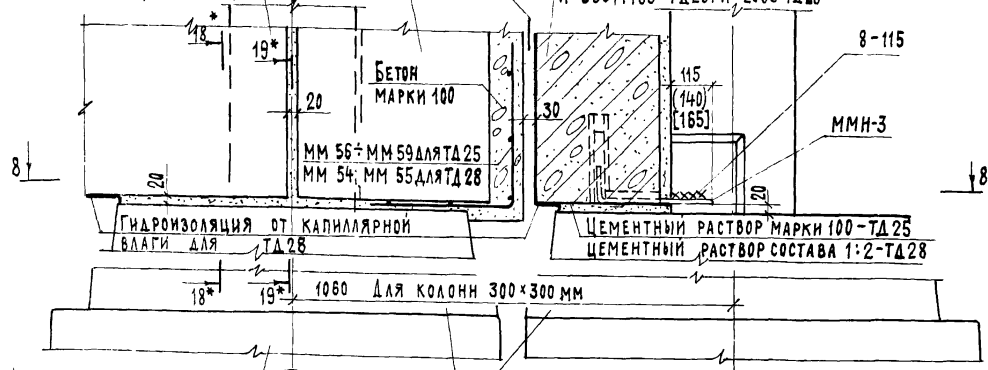


Угловой блок цоколя  
H=455; 1485-ТД 25; H=1955-ТД 28

Панель цоколя  
H=585; 1485-ТД 25; H=2085-ТД 28

Панель цоколя  
H=585; 1485-ТД 25; H=2085-ТД 28

25 28



Фундаментная планка по проекту

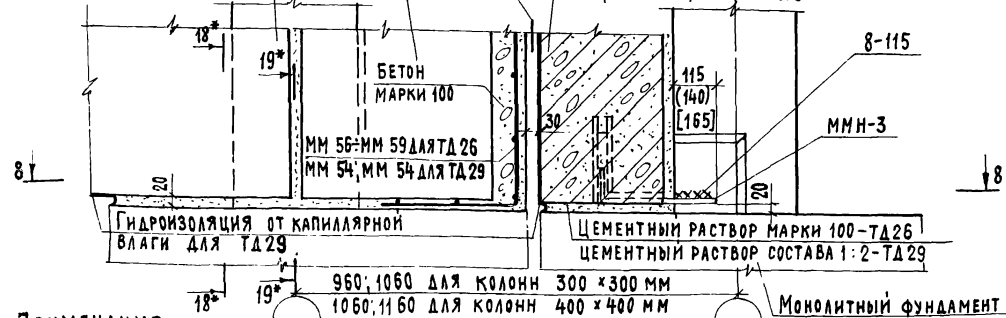
Фундаменты ФК-10 (ИИ-04-10, вып. 1)

Угловой блок цоколя  
H=455; 1485-ТД 26; H=1955-ТД 29

Панель цоколя  
H=585; 1485-ТД 26; H=2085-ТД 29

Панель цоколя  
H=585; 1485-ТД 26; H=2085-ТД 29

26 29

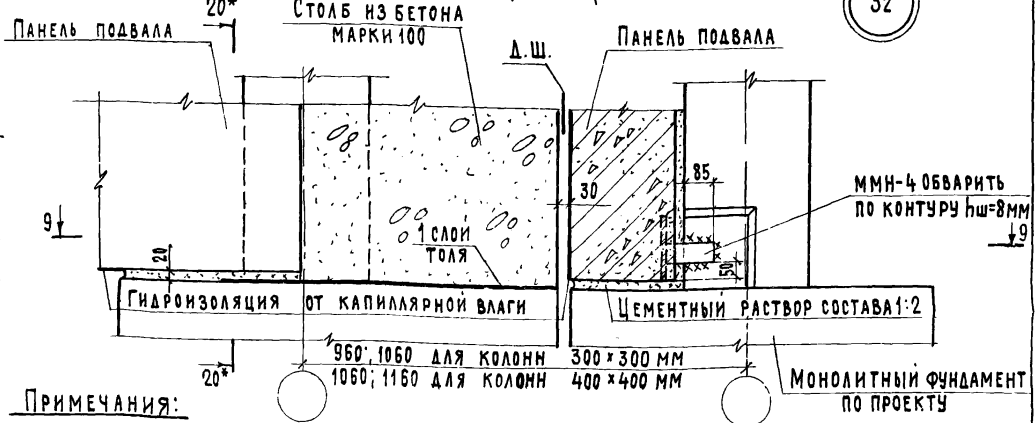
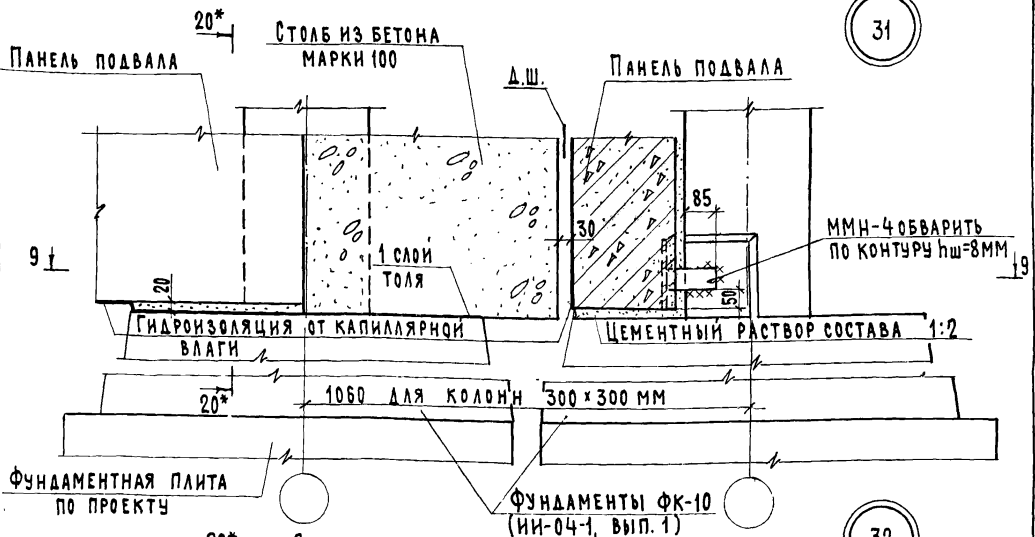
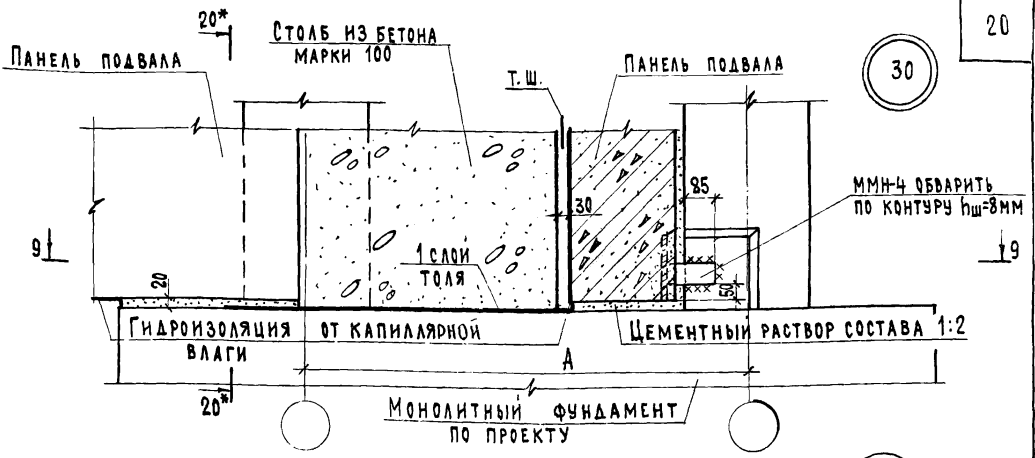


ПРИМЕЧАНИЯ:

1. РАЗРЕЗ 8-8 СМ. ЛИСТ 17; РАЗРЕЗЫ 18\*-18\* И 19\*-19\* СМ. ЛИСТ 31. 4. ММ 54-59 СОГНУТЬ ПО МЕСТУ.
2. СМ. ПУНКТЫ 2; 6 И 7 ПРИМЕЧАНИЯ НА ЛИСТЕ 16.
3. НА ТД 27 ÷ ТД 29 КОНСТРУКЦИЯ ПОЛА УСЛОВНО НЕ ПОКАЗАНА.

КОПИРОВАЛ Желез-  
 ШАХОВА О. МАЛОЯ  
 РУК. ГРУППЫ Шелева  
 СТ. ИНЖЕНЕР Шелева  
 ГЛАВ. СПЕЦ. ОТД. Шелева  
 УЧЕБНЫХ ЗАДАНИИ  
 Г. МОСКВА

|            |                |                  |            |
|------------|----------------|------------------|------------|
| ТД<br>1975 | ДЕТАЛИ 24 ÷ 29 | СЕРИЯ<br>2.210-1 |            |
|            |                | ВЫПУСК<br>8      | ЛИСТ<br>14 |

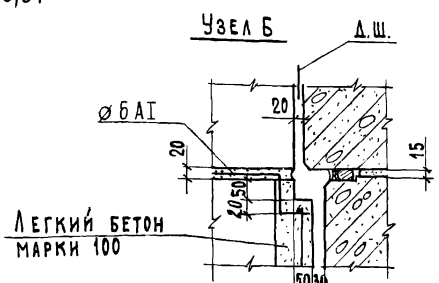
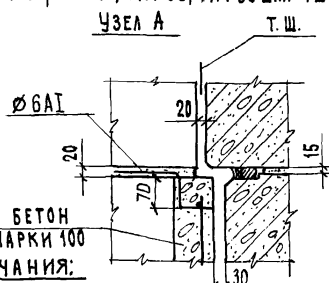
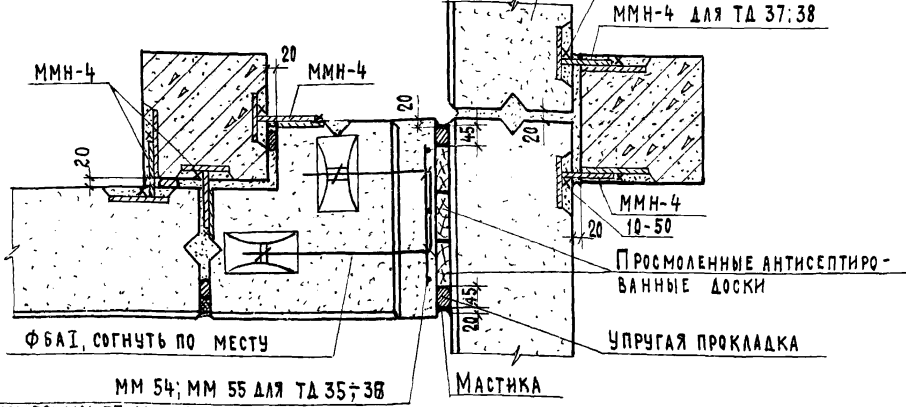
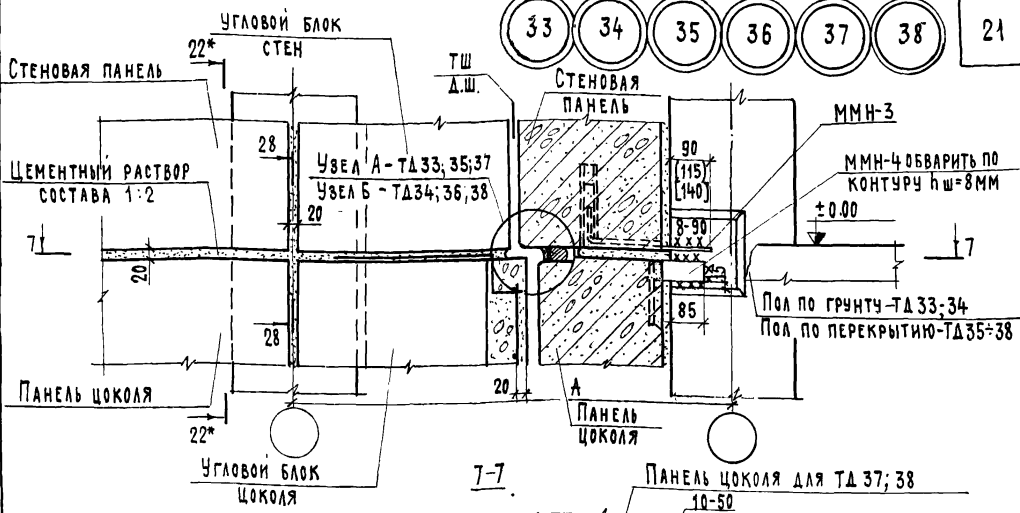


**ПРИМЕЧАНИЯ:**  
 1. РАЗРЕЗ 9-9 см. лист 18; РАЗРЕЗ 20\*÷20\* см. лист 31  
 2. На ТД 30 ÷ ТД 32 конструкция пола условно не показана.

|                |             |
|----------------|-------------|
| О. ШИШКИНА     | А. ЛЯХОВИЧ  |
| О. МАДОЯН      | В. ГРЕКОВ   |
| Н. ГРЕБЕНЬКОВА | Э. ШАХОВА   |
|                | О. МАДОЯН   |
|                | М. ШМУЛЕВИЧ |
| ТЕХНИК         | СТ. ИНЖЕНЕР |
| ПРОВЕРКА       | НАЧ. ОТДЕЛА |
| КОПИРОВАЛ      | РУК. ГРУППЫ |

ЦЕНТР  
 УЧЕБНЫХ ЗАДАНИЙ  
 Г. МОСКВА

|      |              |               |         |
|------|--------------|---------------|---------|
| ТА   | ДЕТАЛИ 30÷32 | СЕРИЯ 2.210-1 |         |
| 1975 |              | Выпуск 8      | Лист 15 |



**ПРИМЕЧАНИЯ:**

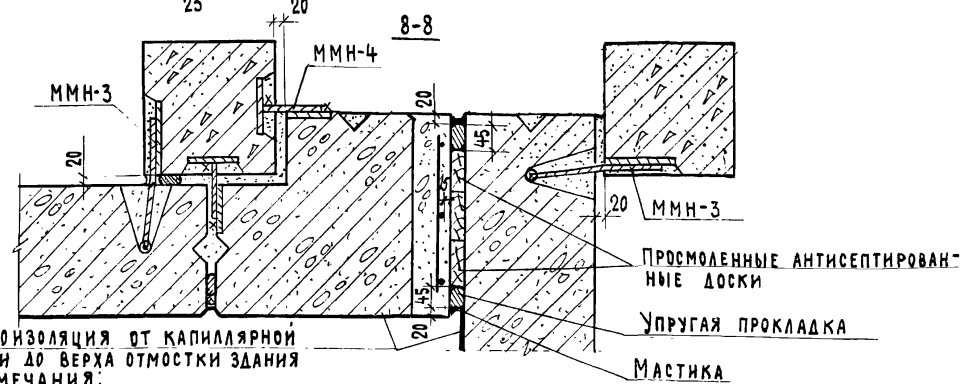
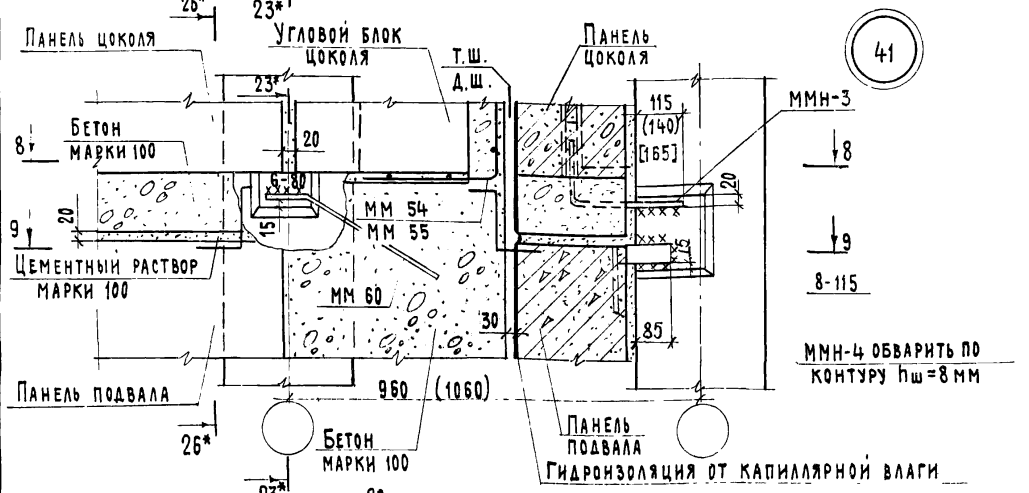
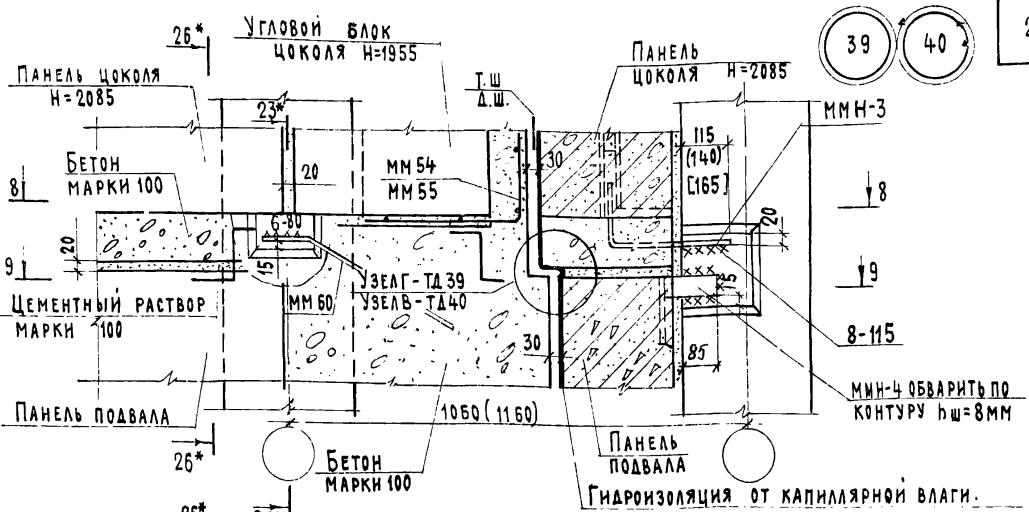
1. На разрезе 7-7 конструкция пола условно не показана.
2. ММ 56; ММ 57 для панелей цоколя высотой 585 мм; ММ 58; ММ 59 - высотой 1485 мм.
3. Разрезы 22\*22\* и 28-28 см. листы 31; 32.
4. Для ТД 33 и 34 наружные стены в местах примыкания конструкции пола обмазывать горячим битумом за два раза.
5. Привязка ММН-3 без скобок в круглых и квадратных скобках дана соответственно для толщин стен цоколя 300; 250; 200.
6. ММ 54 и ММ 56 для колонн сечением 30x30 см с угловым блоком цоколя шириной 460 и 360 мм и колонн сечением 40x40 с угловым блоком цоколя шириной 460 мм.
7. ММ 55 и ММ 57 для колонн сечением 30x30 см с угловым блоком цоколя шириной 460 мм и колонн сечением 40x40 с угловым блоком цоколя шириной 510 и 460 мм.

УЧЕБНЫХ ЗАДАНИЙ  
 Г. МОСКВА  
 РУК. ГРУППЫ *В. Ш.*  
 СТ. ИНЖЕНЕР *В. Ш.*  
 О. МАДОЯН  
 И. ШМУЛЕВИЧ

|    |                  |            |
|----|------------------|------------|
| ТД | Серия<br>2.210-1 |            |
|    | Выпуск<br>8      | Лист<br>16 |

Детали 33 ÷ 38. РАЗРЕЗ 7-7

1975



Гидроизоляция от капиллярной влаги до верха отмотки здания  
 ПРИМЕЧАНИЯ:

1. См. пункты 6 и 7 ПРИМЕЧАНИЯ НА ЛИСТЕ 16.
2. Привязка ММН-3 дана без скобок, в круглых и квадратных скобках соответственно для толщин стен цоколя 300; 250; 200.
3. Размеры в осях даны без скобок и в круглых скобках соответственно для колонн сечением 30×30 и 40×40 см.
4. Разрез 9-9 см. лист 18; разрезы 23\*-23\*, 26-26\* см листы 31; 32. В Узлы Г и В см. лист 21.
5. ММ54, ММ55 согнуть по месту.

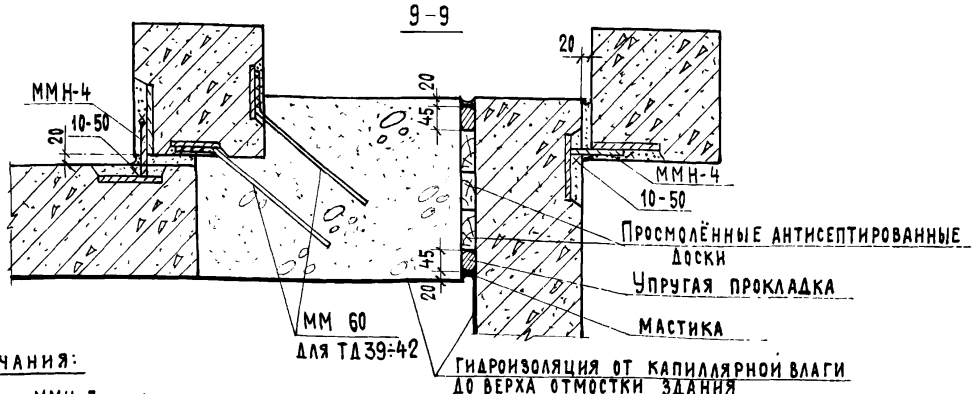
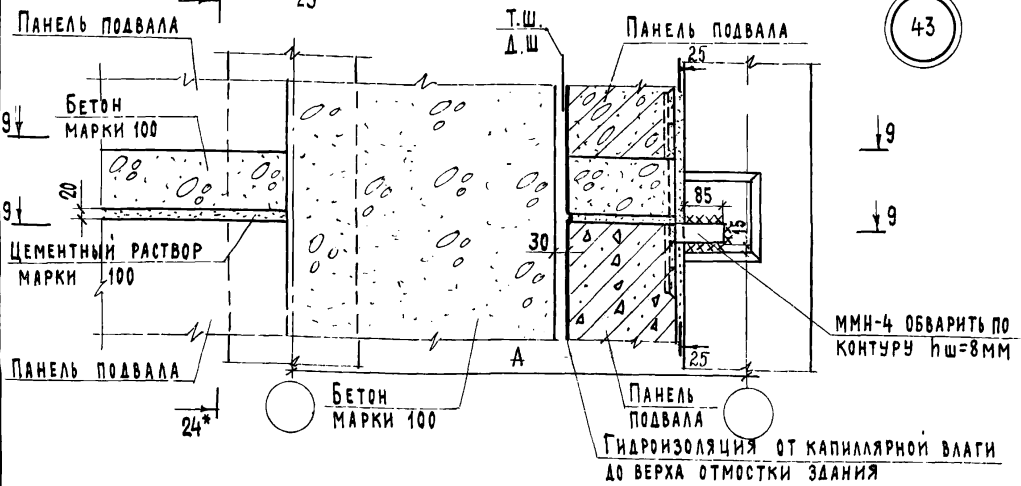
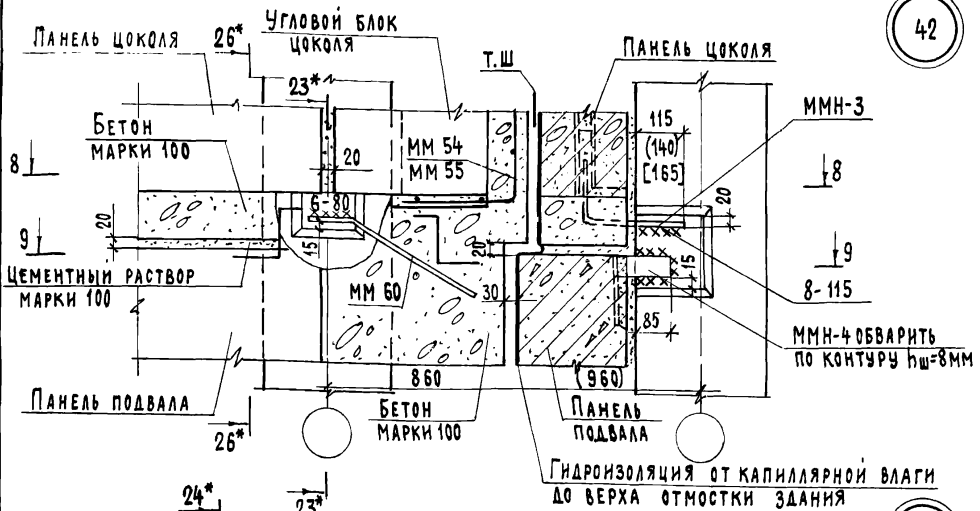
|                  |            |                |             |
|------------------|------------|----------------|-------------|
| И. ШИШКИНА       | О. МАДОЯН  | Н. ГРЕБЕНЬКОВА | Ю. КУЗЬМИН  |
| И. ШИШКИНА       | О. МАДОЯН  | Н. ГРЕБЕНЬКОВА | Ю. КУЗЬМИН  |
| ТЕХНИК           | ПРОВЕРИЛ   | КОПИРОВАЛ      |             |
| А. ЛЯХОВИЧ       | В. ГРЕКОВ  | О. МАДОЯН      | М. ШМУЛЕВИЧ |
| НАЧ. ОТДЕЛА      | З. ШАХОВА  | О. МАДОЯН      | М. ШМУЛЕВИЧ |
| ГЛАВ. СПЕЦ. ОТД. | В. ШИШКИНА | О. МАДОЯН      | М. ШМУЛЕВИЧ |
| РУК. ГРУППЫ      | И. ШИШКИНА | О. МАДОЯН      | М. ШМУЛЕВИЧ |
| СТ. ИНЖЕНЕР      | Ю. КУЗЬМИН | О. МАДОЯН      | М. ШМУЛЕВИЧ |

ЦЕНТРАЛЬНЫЕ  
 УЧЕБНЫХ ЗДАНИЙ  
 Г. МОСКВА

ТА  
 1975

ДЕТАЛИ 39 ÷ 41 РАЗРЕЗ 8-8.

|                  |            |
|------------------|------------|
| СЕРИЯ<br>2.210-1 |            |
| ВЫПУСК<br>8      | ЛИСТ<br>17 |



**ПРИМЕЧАНИЯ:**

1. Привязка ММН-3 дана без скобок, в круглых и квадратных скобках соответственно для толщин стен цоколя 300; 250; 200.
2. Размеры в осях даны без скобок и в круглых скобках соответственно для колонн сечением 30×30 и 40×40 см.
3. РАЗРЕЗ 8-8 см. ЛИСТ 17; РАЗРЕЗЫ 23\*-23\*, 24\*-24\*, 25-25; 26\*-26\* см. ЛИСТЫ 31; 32.
4. См. пункты 6 и 7 ПРИМЕЧАНИЯ на листе 16.

НАЧ. ОТДЕЛА *Котляков*  
 ГЛ. СПЕЦ. ОТД. *Шахов*  
 РУК. ГРУППЫ *Младенко*  
 СТ. ИНЖЕНЕР *Шульцев*

ПРОВЕРИЛ *Младенко*  
 КОПИРОВАЛ *Терез*

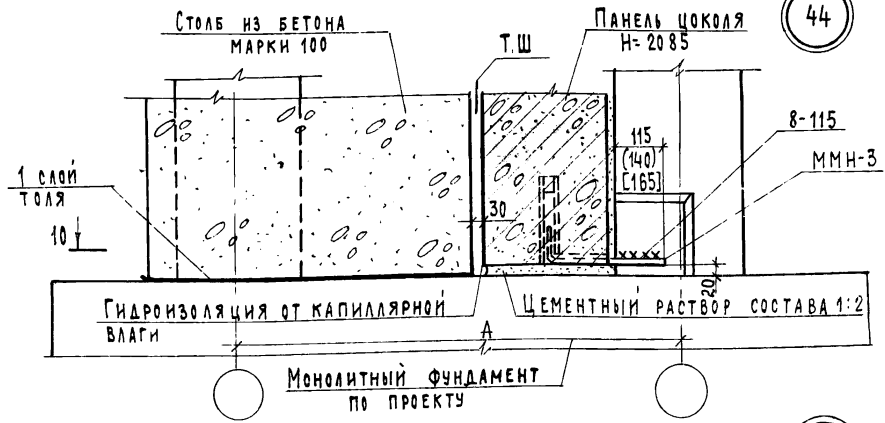
О. МЛАДОЯ  
 Н. ГРЕБЕНКОВА

В. ГРЕКОВ  
 З. ШАХОВА  
 О. МЛАДОЯ  
 М. ШУЛЬЦЕВИЧ

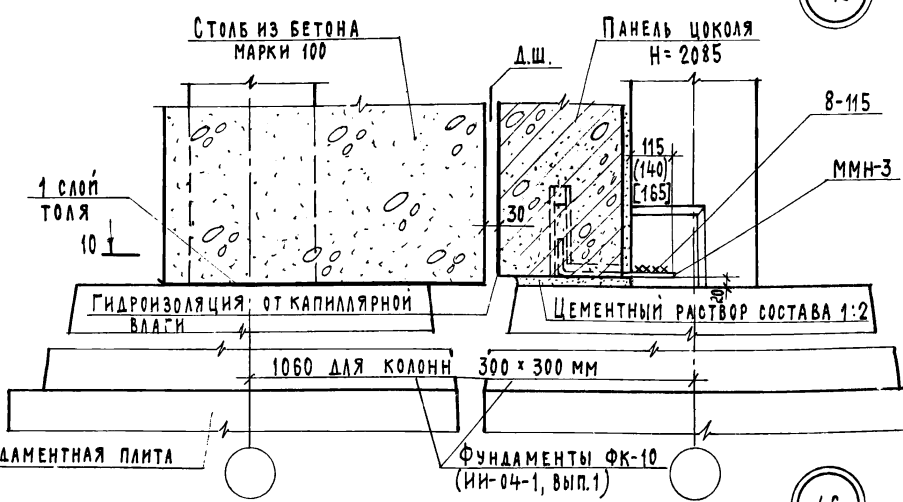
УЧЕБНЫХ ЗАДАНИЙ  
 г. Москва

|            |                           |               |         |
|------------|---------------------------|---------------|---------|
| ТД<br>1975 | ДЕТАЛИ 42; 43. РАЗРЕЗ 9-9 | СЕРИЯ 2.210-1 |         |
|            |                           | Выпуск 8      | Лист 18 |

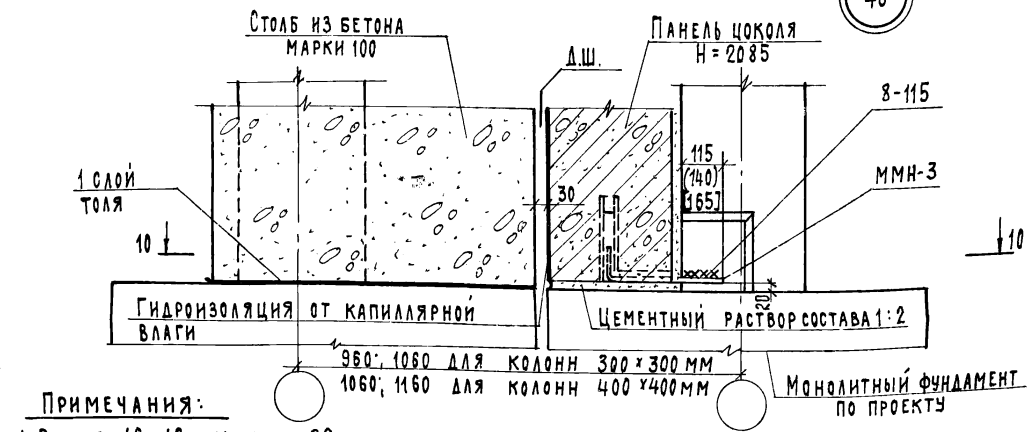




44



45



46

**ПРИМЕЧАНИЯ:**

1. Разрез 10-10 см. лист 22.
2. На ТД44-ТД46 конструкция пола условно не показана.

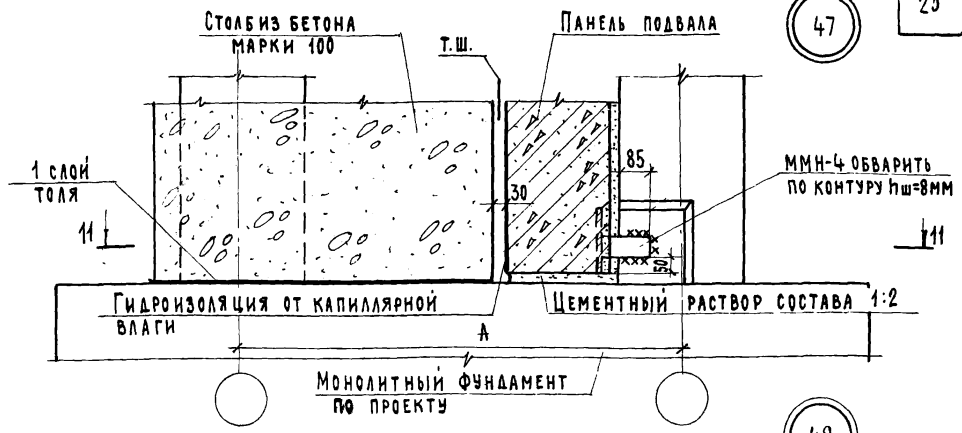
|               |               |           |             |                |
|---------------|---------------|-----------|-------------|----------------|
| С. ШИШКИНА    | С. ШИШКИНА    | Техник    | А. ЛЯХОВИЧ  | Т. ДАВЫДОВА    |
| О. МАДОЯН     | О. МАДОЯН     | Проверил  | В. ГРЕКОВ   | Нач. отдела    |
| Н. ГРЕБЕНКОВА | Н. ГРЕБЕНКОВА | Копировал | В. ШАХОВА   | Гл. спец. отд. |
|               |               |           | О. МАДОЯН   | Рук. группой   |
|               |               |           | М. ШИШКОВИЧ | Ст. инженер    |

**ЦЕНТРИНТ**  
УЧЕБНЫХ ЗАДАНИЙ  
Г. МОСКВА

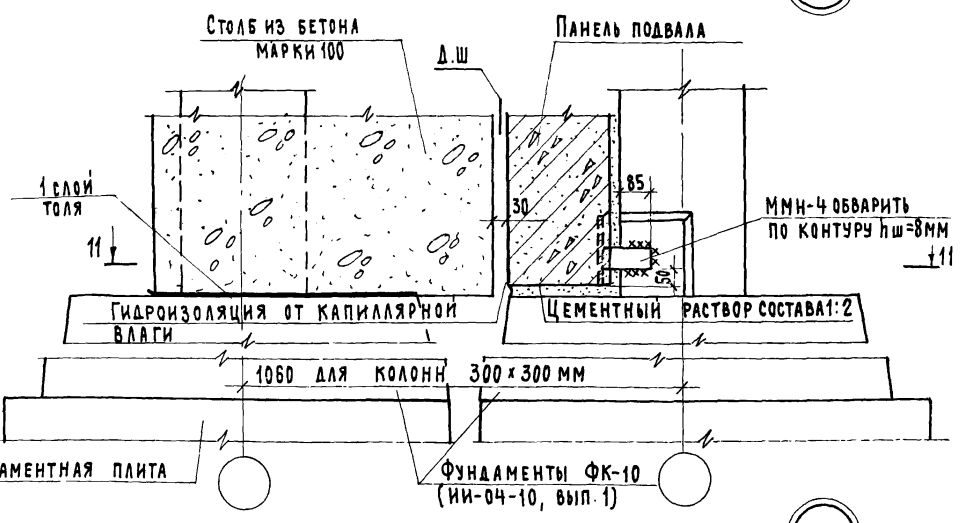
ТД  
1975

ДЕТАЛИ 44 ÷ 46.

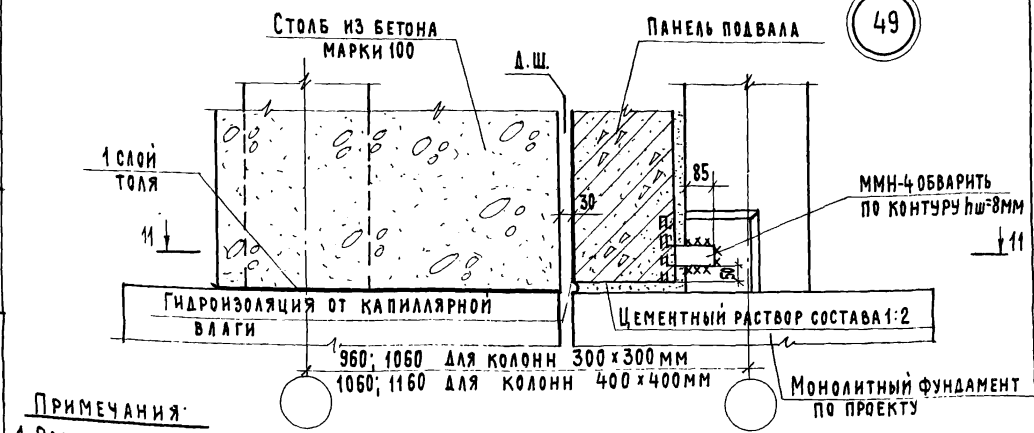
СЕРИЯ  
2.210-1  
Выпуск 3 Лист 19



47



48



49

ПРИМЕЧАНИЯ:

1. РАЗРЕЗ I-I см. лист 23.
2. На ТД 47 ÷ ТД 49 конструкция пола условно не показана.

НАЧ. ОТДЕЛА *К.И. Шамоз*  
 ГЛАВ. СПЕЦИАЛ. *В. Шахов*  
 РУК. ГРУППЫ *О. Мадая*  
 СР. ИНЖЕНЕР *Е. Бесценная*

ПРОВЕРИЛ *И. Гребенкова*  
 КОПИРОВАЛ *И. Гребенкова*

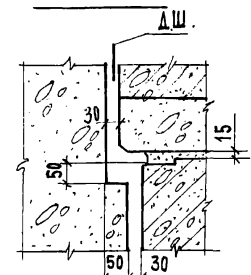
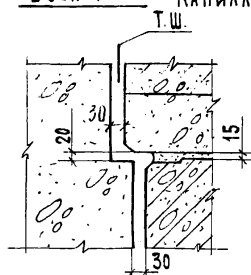
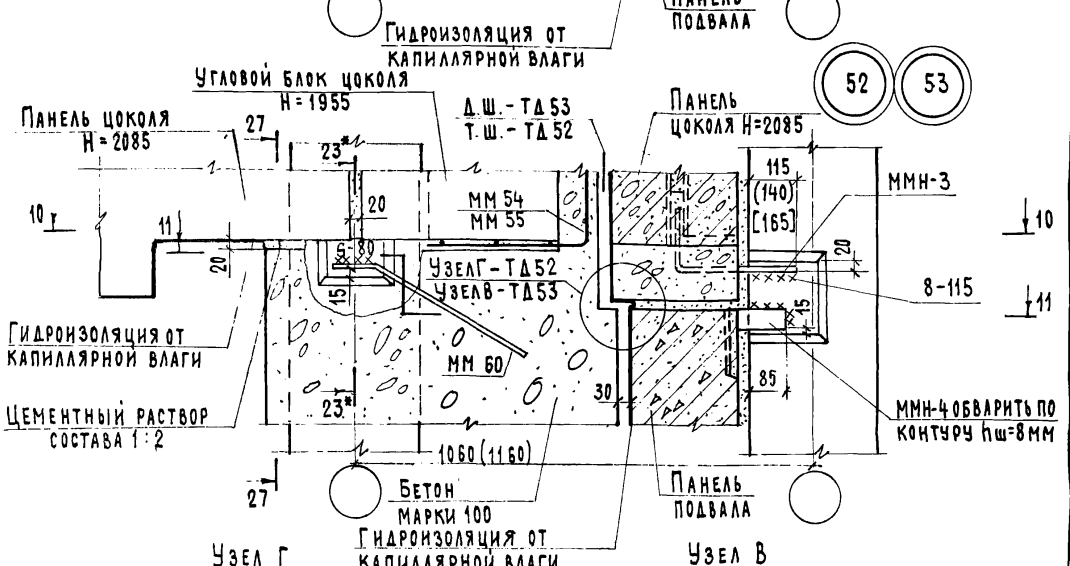
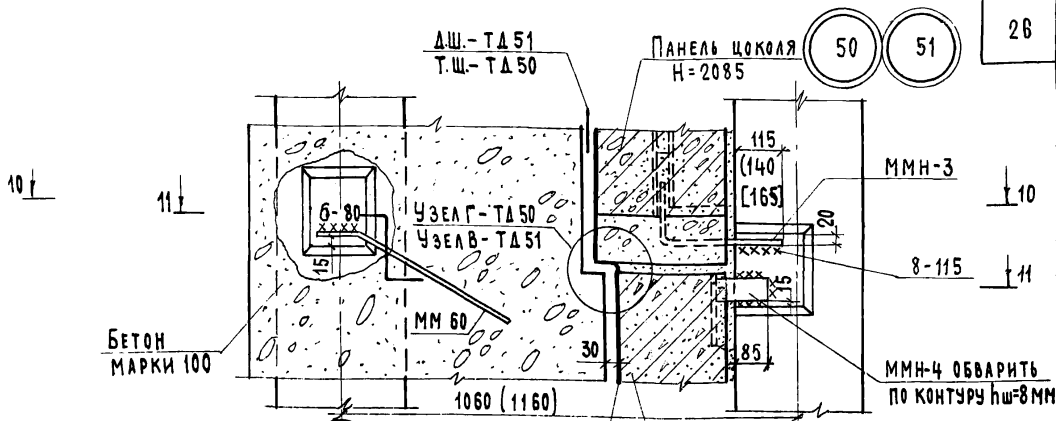
О. МАДАЯ  
 И. ГРЕБЕНКОВА

ТА

1975

ДЕТАЛИ 47 ÷ 49

СЕРИЯ  
 2.210-1  
 Выпуск 8 Лист 20



**ПРИМЕЧАНИЯ:**

1. Разрезы 10-10; 11-11 см. листы 22; 23; разрезы 23\*-23\*; 27-27 см. листы 31; 32.
2. Привязка ММН-3 дана без скобок, в круглых и квадратных скобках соответственно для толщин стен цоколя 300; 250; 200.
3. Размеры в осях даны без скобок и в круглых скобках соответственно для колонн сечением 30x30 и 40x40 см.
4. См. пункты 6 и 7 примечания на листе 16.

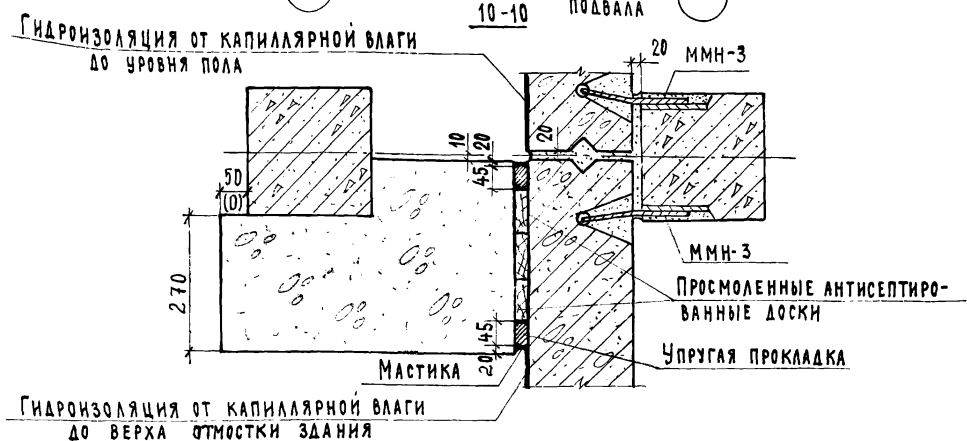
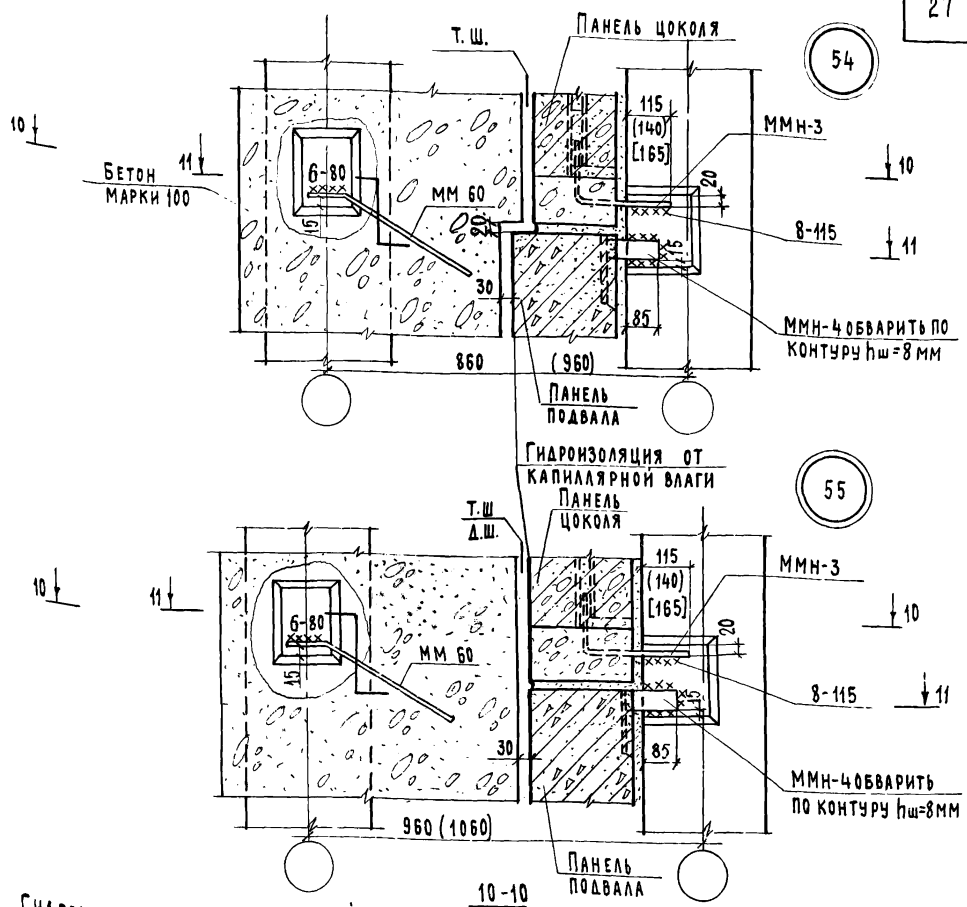
|               |                |
|---------------|----------------|
| УЧЕБНИК       | В. ШИШКИНА     |
| ТЕХНИК        | О. МАДОЯН      |
| ПРОВЕРКА      | Н. ГРЕБЕНЬКОВА |
| КОПИРОВАЛ     | И. КУЗНЕЦОВ    |
| А. ЛЯХОВИЧ    | И. КУЗНЕЦОВ    |
| В. ГРЕКОВ     | И. КУЗНЕЦОВ    |
| Э. ШАКОВА     | И. КУЗНЕЦОВ    |
| О. МАДОЯН     | И. КУЗНЕЦОВ    |
| М. ШМУЛЕВЫЧ   | И. КУЗНЕЦОВ    |
| ГЛАВ. ИНЖЕНЕР | И. КУЗНЕЦОВ    |
| НАЧ. ОТДЕЛА   | И. КУЗНЕЦОВ    |
| ТАС. СПЕЦИАЛ. | И. КУЗНЕЦОВ    |
| РУК. ГРУППЫ   | И. КУЗНЕЦОВ    |
| СТ. ИНЖЕНЕР   | И. КУЗНЕЦОВ    |

**ЦЕНТРАЛЬНЫЙ**  
УЧЕБНИК ЗАДАНИЙ  
Г. МОСКВА

ТА  
1975

ДЕТАЛИ 50 ÷ 53

СЕРИЯ  
2.210-1  
Выпуск 8 | Лист 21



**ПРИМЕЧАНИЯ:**

1. ПРИВЯЗКА ММН-3 ДАНА БЕЗ СКОБОК, В КРУГЛЫХ И КВАДРАТНЫХ СКОБКАХ СООТВЕТСТВЕННО ДЛЯ ТОЛЩИН СТЕН ЦОКОЛЯ 300; 250; 200.
2. РАЗМЕРЫ ДАНЫ БЕЗ СКОБОК, В КРУГЛЫХ СКОБКАХ СООТВЕТСТВЕННО ДЛЯ КОЛОНН СЕЧЕНИЕМ 30×30 И 40×40 СМ.
3. РАЗРЕЗ 11-11 СМ. ЛИСТ 23.

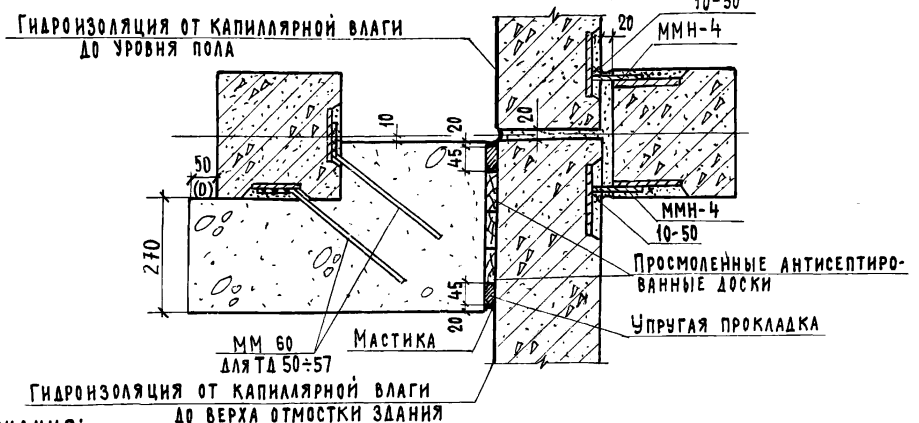
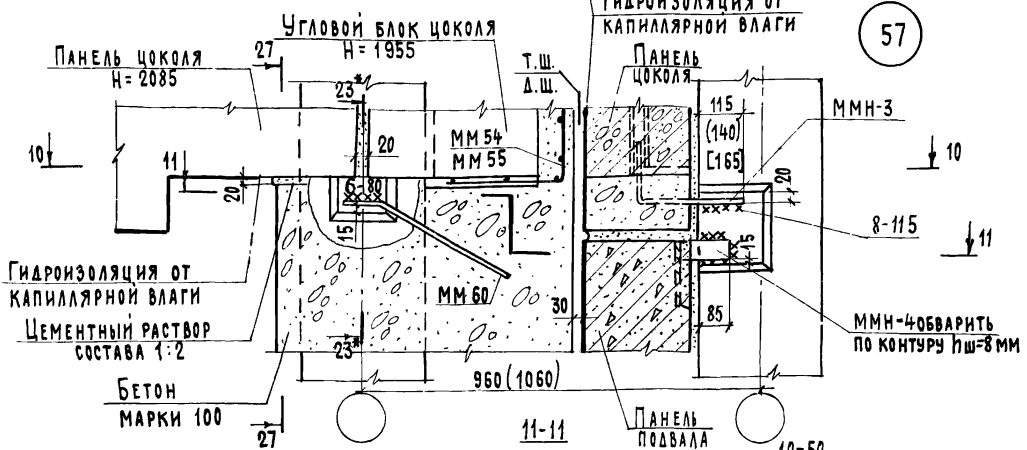
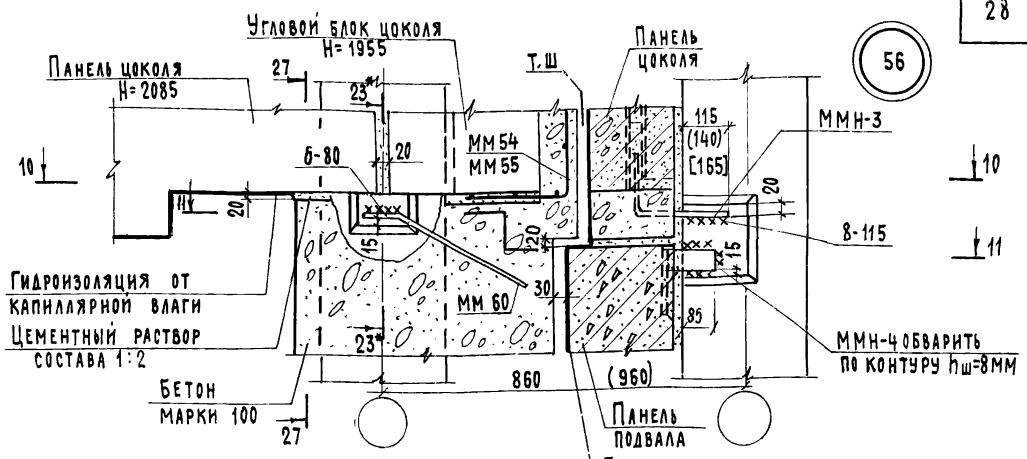
|                |             |           |               |
|----------------|-------------|-----------|---------------|
| НАЧ. ОТДЕЛА    | В. ГРЕКОВ   | ПРОВЕРКА  | О. МАДОЯН     |
| ГЛ. СПЕЦ. ОТД. | З. ШАХОВА   | КОПИРОВАЛ | Н. ГРЕБЕНЬКОМ |
| РУК. ГРУППЫ    | О. МАДОЯН   |           |               |
| СТ. ИНЖЕНЕР    | М. ШМУЛЕВИЧ |           |               |

УЧЕБНЫХ ЗДАНИЙ  
Г. МОСКВА

ТА  
1975

ДЕТАЛИ 54; 55. РАЗРЕЗ 10-10.

|                  |            |
|------------------|------------|
| СЕРИЯ<br>2.210-1 |            |
| ВЫПУСК<br>8      | ЛИСТ<br>22 |



**ПРИМЕЧАНИЯ:**

1. Привязка ММН-3 дана без скобок, в круглых и квадратных скобках соответственно для толщин стен цоколя 300; 250; 200.
2. Размеры даны без скобок и в круглых скобках соответственно для колонн сечением 30×30 и 40×40 см.
3. Разрез 10-10 см. лист 22; разрезы 23\*-23\*; 27-27 см. листы 31; 32.
4. См. пункты 6 и 7 примечания на листе 16. 5. ММ 54, ММ 55 согнуть по месту.

|                |           |             |                  |
|----------------|-----------|-------------|------------------|
| О. ШИШКИНА     | ТЕХНИК    | А. ЛЯХОВИЧ  | Г. И. ИНЖ. ИИ-ТИ |
| О. МАЛОЯН      | ПРОВЕРКА  | В. ГРЕКОВ   | НАЧ. ОТДЕЛА      |
| Н. ГРЕБЕНЬКОВА | КОПИРОВАЛ | З. ШАХОВА   | ГЛ. СПЕЦ. ОТД.   |
|                |           | О. МАЛОЯН   | РУК. ГРУППЫ      |
|                |           | М. ШМУЛЕВИЧ | СТ. ИНЖЕНЕР      |

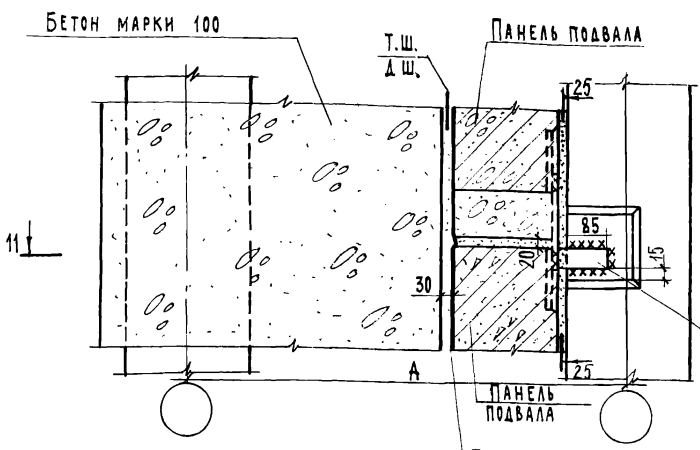
ЦЕННИК  
УЧЕБНЫХ ЗДАНИЙ  
Г. МОСКВА

ТД  
1975

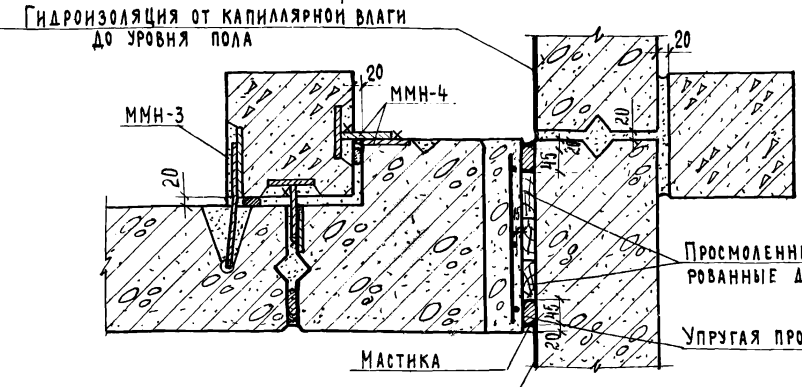
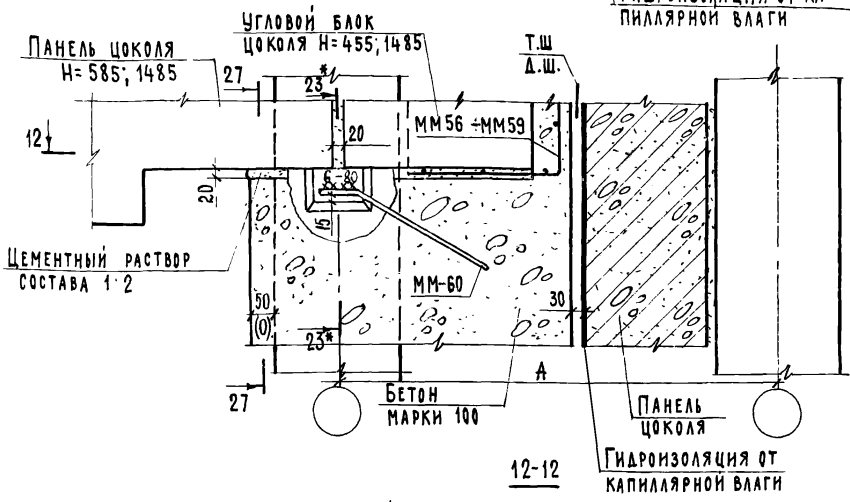
Детали 56; 57 Разрез 11-11

|                  |            |
|------------------|------------|
| СЕРИЯ<br>2.210-1 |            |
| Выпуск<br>8      | Лист<br>23 |

58



59



Гидроизоляция от капиллярной влаги  
до уровня верха отсстки здания

ПРИМЕЧАНИЯ:

1. РАЗРЕЗ 11-11 СМ. ЛИСТ 23; РАЗРЕЗЫ 23\*23\*, 25-25, 27\*27\* СМ ЛИСТЫ 31, 32. а ММ 56-ММ59 согнуть по месту.
2. СМ. ПУНКТЫ 2, 6 И 7 ПРИМЕЧАНИЯ НА ЛИСТЕ 16 И СМ. ПУНКТ 2 ПРИМЕЧАНИЯ НА ЛИСТЕ 23.

ТА  
1975

ДЕТАЛИ 58; 59. РАЗРЕЗ 12-12

|                  |            |
|------------------|------------|
| СЕРИЯ<br>2.210-1 |            |
| ВЫПУСК<br>8      | ЛИСТ<br>24 |

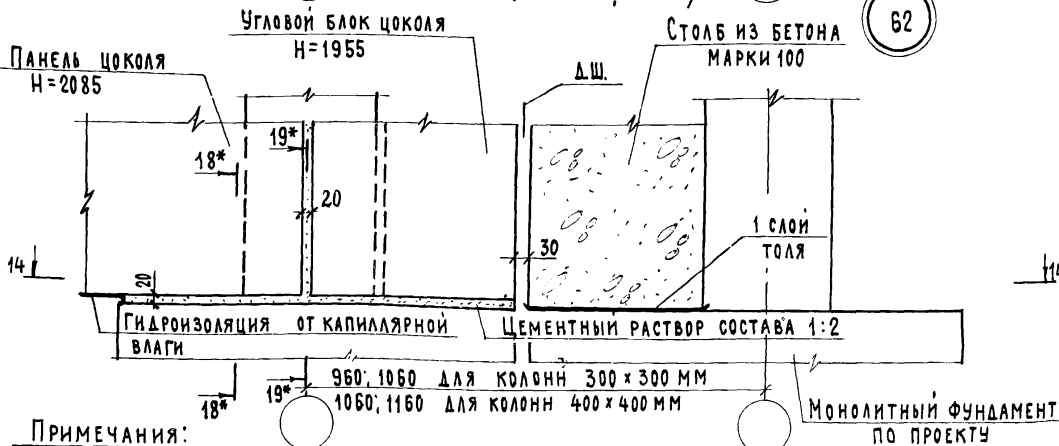
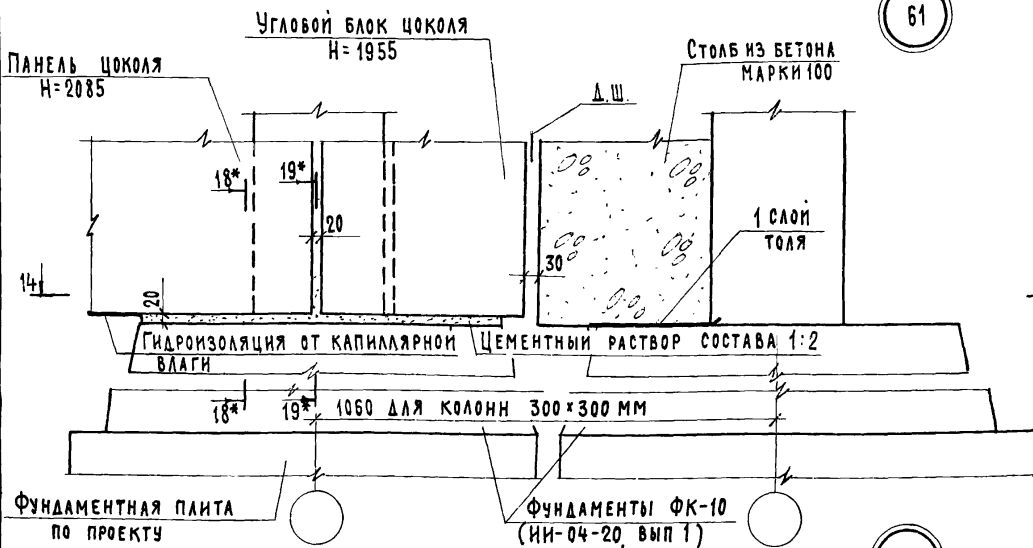
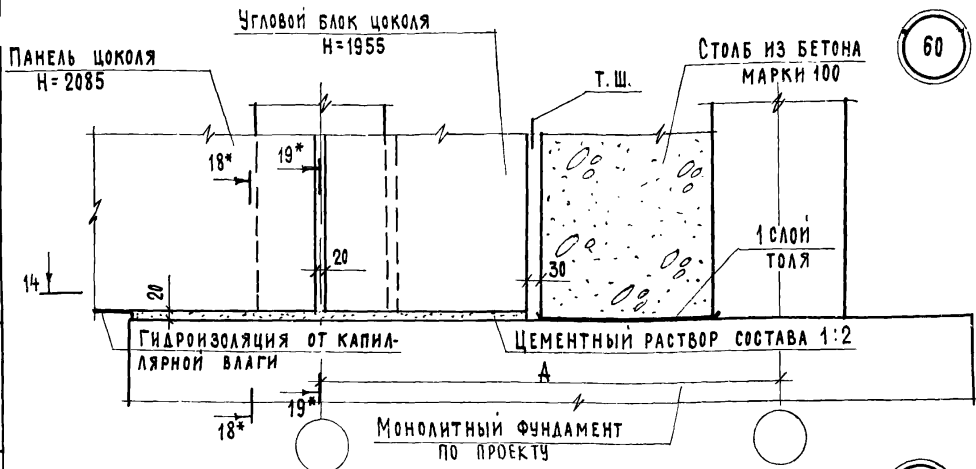
НАЧ. ОТДЕЛА  
ТА. СПЕЦ. ОТД.  
РУК. ГРУППЫ  
СТ. ИНЖЕНЕР

И. МАДОЯН  
Н. ГРЕБЕНЬКОВА  
И. ГРЕКОВ  
Э. ШАХОВА  
О. МАДОЯН  
М. ШМУЛЕВЧУ

ПРОВЕРИЛ  
КОПИРОВАЛ

И. МАДОЯН  
Н. ГРЕБЕНЬКОВА

Г. МОСКВА



ПРИМЕЧАНИЯ:

- 1. РАЗРЕЗ 14 СМ ЛИСТ 28; РАЗРЕЗЫ 18\*-18\*; 19\*-19\* СМ. 31.
- 2. НА ТД 60 ÷ 62 КОНСТРУКЦИЯ ПОЛА УСЛОВНО НЕ ПОКАЗАНА.

СОГЛАСОВАНО

О. ШИШКИНА  
О. МАДОЯН  
Н. ГРЕБЕНЬКОВА

ТЕХНИК  
ПРОВЕРИЛ  
КОПИРОВАЛ

А. ЛЯЛОВИЧ  
В. ГРЕКОВ  
Э. ШАХОВА  
О. МАДОЯН  
М. ШМУЛЕВНА

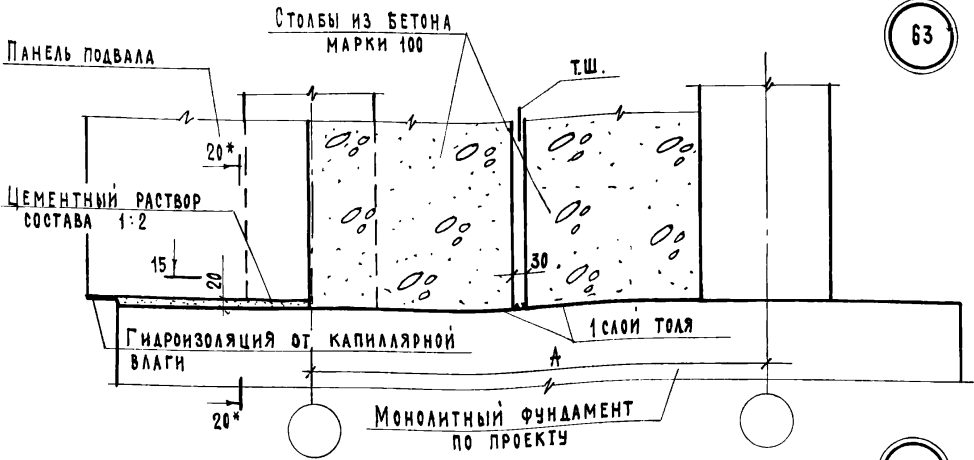
ГЛАВ. ИНЖ. И-ТА  
НАЧ. ОТДЕЛА  
ГЛА СПЕЦ. ОТД.  
РУК. ГРУППЫ  
СТ. ИНЖЕНЕР

ЦНИИП  
УЧЕБНЫХ ЗДАНИЙ  
Г. МОСКВА

ТД  
1975

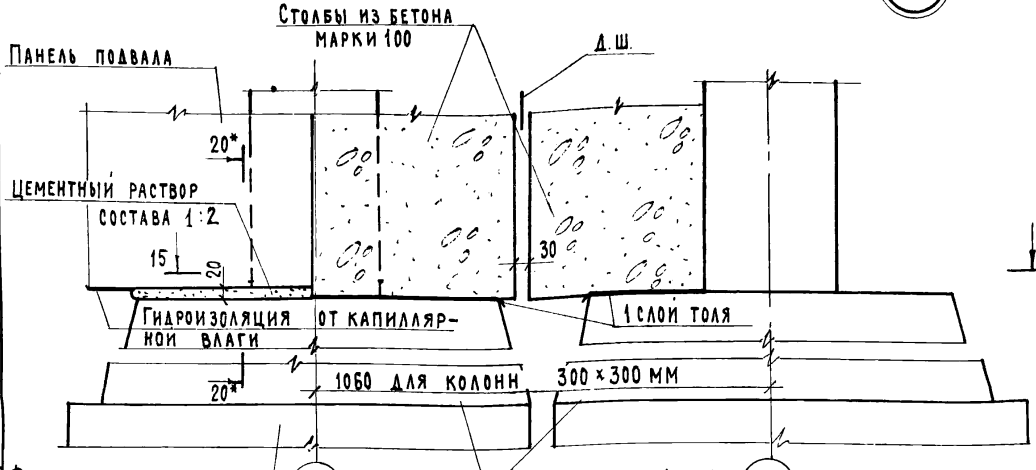
ДЕТАЛИ 60 ÷ 62.

СЕРИЯ 2.210-1  
ВЫПУСК 8 ЛИСТ 25



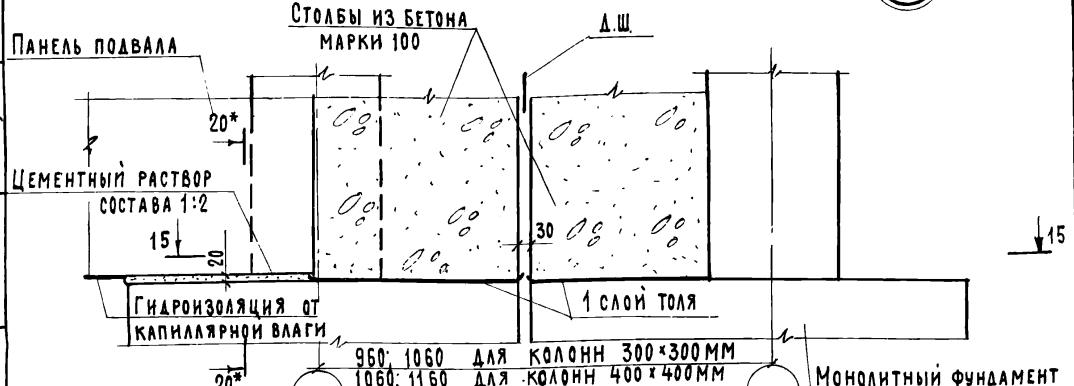
15

Копировала Н. Гребенкова



15

Т. А. Спец. Отд. М. С. Группы От. Инженер  
О. Шахова О. Мадоян М. Шмидлевич



15

**Примечания:**

- Разрез 15 см лист 28; разрез 20\*-20\* см. лист 31.
- На ТД 63÷65 конструкция пола условно не показана.

Учебных зданий Г. Москва

**ТД**

1975

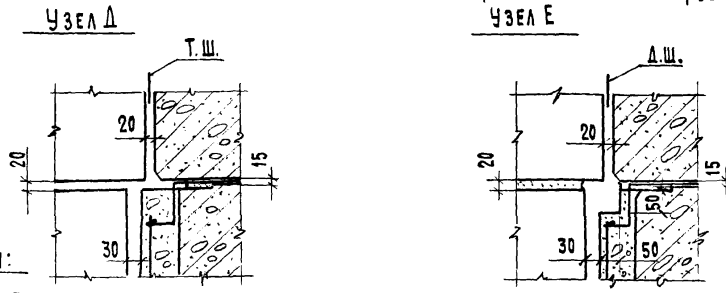
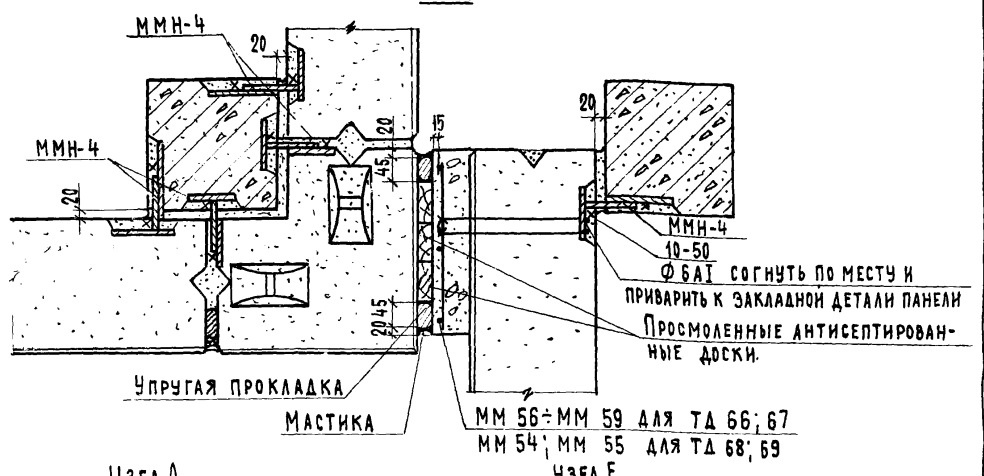
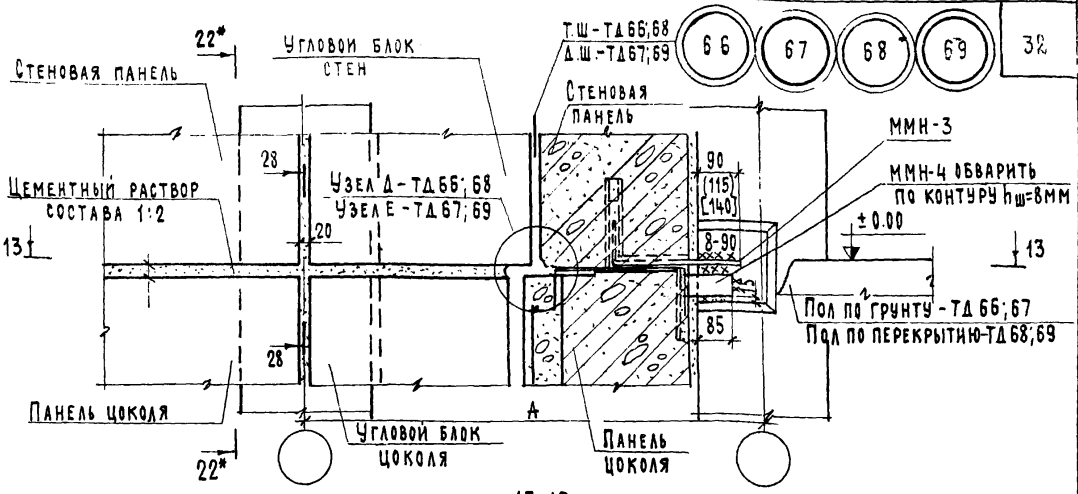
Детали 63÷65

Серия 2.210-1

Выпуск 8

Лист 26





ПРИМЕЧАНИЯ:

1. НА РАЗРЕЗЕ 13-13 КОНСТРУКЦИЯ ПОЛА УСЛОВНО НЕ ПОКАЗАНА.
2. ДЛЯ ТД 66 И 67 НАРУЖНЫЕ СТЕНЫ В МЕСТАХ ПРИМЫКАНИЯ КОНСТРУКЦИИ ПОЛА ОБМАЗАТЬ ГОРЯЧИМ БИТУМОМ ЗА ДВА РАЗА.
3. ПРИВЯЗКА ММН-3 ДАНА БЕЗ СКОБОК, В КРУГЛЫХ И КВАДРАТНЫХ СКОБКАХ СООТВЕТСТВЕННО ДЛЯ ТОЛЩИН СТЕН ЦОКОЛЯ 300; 250; 200.
4. РАЗРЕЗЫ 22\*-22\*, 28-28 СМ. ЛИСТЫ 31; 32.
5. ММ 54 И ММ 56 ДЛЯ КОЛОНН СЕЧЕНИЕМ 30×30 СМ С УГЛОВЫМ БЛОКОМ ЦОКОЛЯ ШИРИНОЙ 460 ММ И КОЛОНН СЕЧЕНИЕМ 40×40 С УГЛОВЫМ БЛОКОМ ЦОКОЛЯ ШИРИНОЙ 400 ММ.
6. ММ 55 И ММ 57 ДЛЯ КОЛОНН СЕЧЕНИЕМ 30×30 СМ С УГЛОВЫМ БЛОКОМ ЦОКОЛЯ ШИРИНОЙ 460 ММ И КОЛОНН СЕЧЕНИЕМ 40×40 С УГЛОВЫМ БЛОКОМ ЦОКОЛЯ ШИРИНОЙ 510 И 460 ММ.
7. ММ 56; ММ 57 ДЛЯ ПАНЕЛЕЙ ЦОКОЛЯ ВЫСОТОЙ 585 ММ; ММ 58; ММ 59 - ВЫСОТОЙ 1485 ММ.

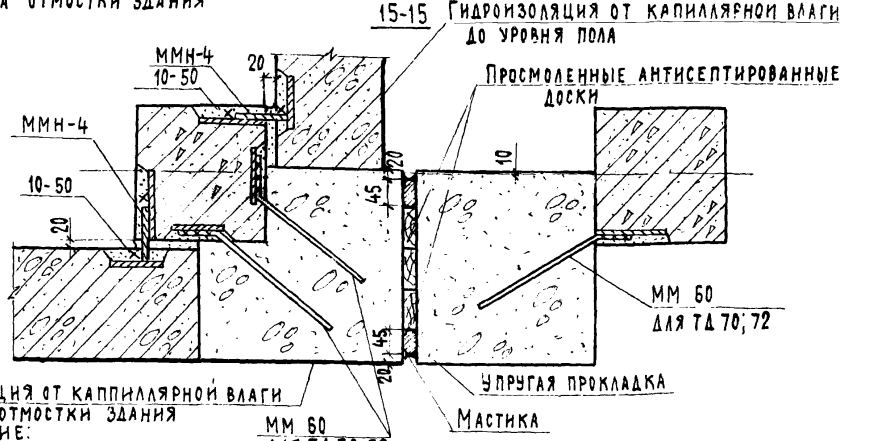
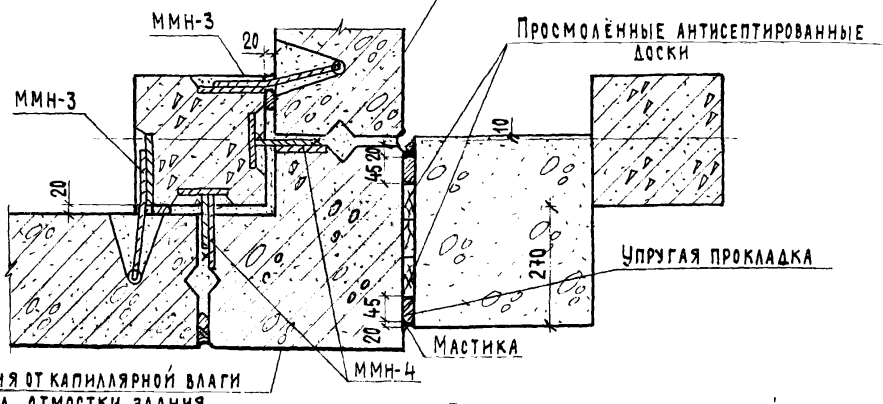
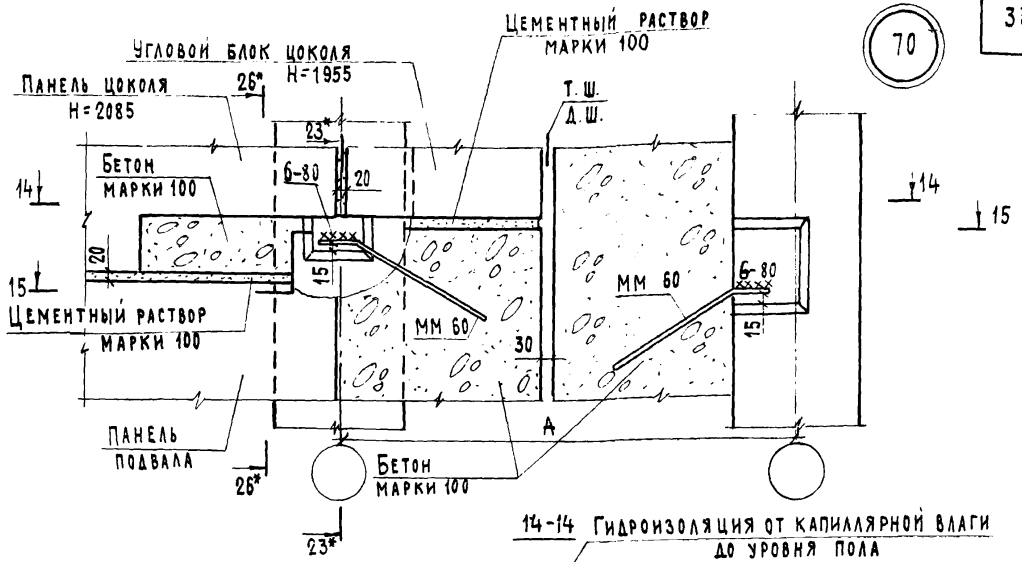
|           |                |
|-----------|----------------|
| ДИЗАЙНЕР  | О. ШИШКИНА     |
| ТЕХНИК    | О. МАДОЯН      |
| ПРОВЕРИЛ  | Н. ПРИБЕНЬКОВА |
| КОПИРОВАЛ | М. ПУШКИН      |
| ДИЗАЙНЕР  | В. ГРЕКОВ      |
| ДИЗАЙНЕР  | Э. ШАХОВА      |
| ДИЗАЙНЕР  | О. МАДОЯН      |
| ДИЗАЙНЕР  | И. ШМУЛЕВИЧ    |
| ДИЗАЙНЕР  | А. С. МАДОЯН   |
| ДИЗАЙНЕР  | В. ГРЕКОВ      |
| ДИЗАЙНЕР  | Э. ШАХОВА      |
| ДИЗАЙНЕР  | О. МАДОЯН      |
| ДИЗАЙНЕР  | И. ШМУЛЕВИЧ    |

ЦЕНТР  
УЧЕБНЫХ ЗДАНИЙ  
Г. МОСКВА

ТД  
1975

ДЕТАЛИ 66÷69. РАЗРЕЗ 13-13.

СЕРИЯ  
2.210-1  
ВЫПУСК  
8  
ЛИСТ  
27



ПРИМЕЧАНИЕ: РАЗРЕЗЫ 23\*-23\*; 26\*-26\* см. листы 31, 32

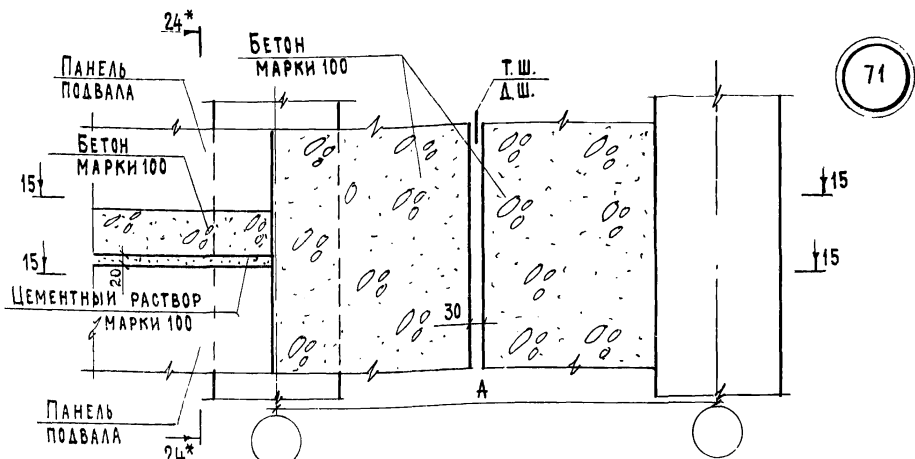
|                  |                |
|------------------|----------------|
| НАЧ. ОТДЕЛА      | В. ГРЕКОВ      |
| ГЛАВ. СПЕЦ. ОТД. | Э. ШАХОВА      |
| РУК. ГРУППЫ      | О. МАЛОЖИ      |
| СТ. ИНЖЕНЕР      | М. ШМУЛЕВИЧ    |
| ПРОВЕРИЛ         | КОПИРОВАЛ      |
| О. МАЛОЖИ        | Н. ГРЕБЕНЬКОВА |

ЦНИИ  
УЧЕБНЫХ ЗДАНИЙ  
Г. МОСКВА

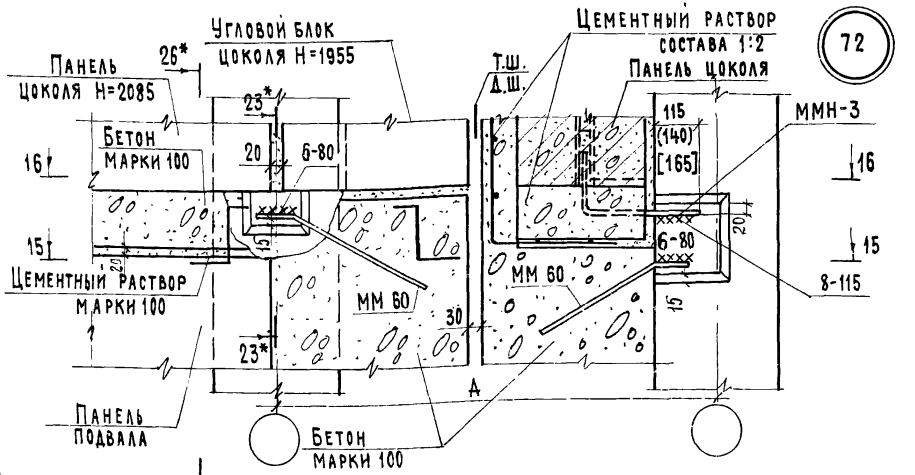
ТД  
1975

ДЕТАЛЬ 70. РАЗРЕЗЫ 14-14; 15-15

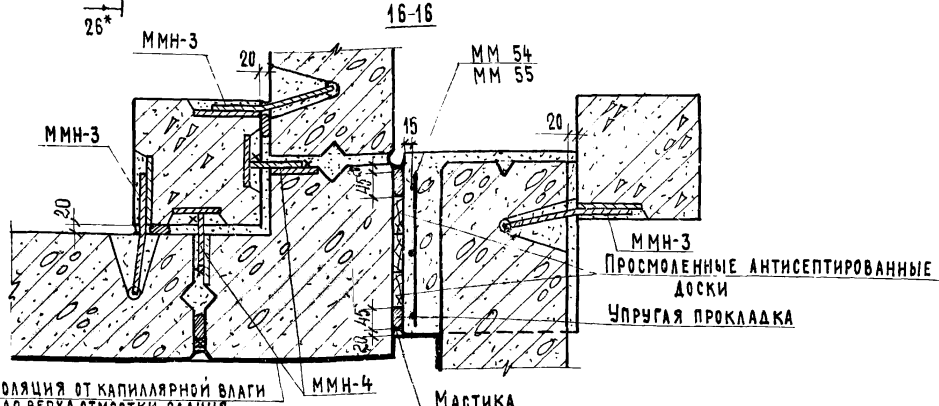
СЕРИЯ  
2.210-1  
Выпуск 8 Лист 28



71



72



Гидроизоляция от капиллярной влаги до верха отступки здания

- ПРИМЕЧАНИЯ:**
1. РАЗРЕЗЫ 23\*-23\*, 24\*-24\*, 26\*-26\* см. ЛИСТЫ 31;32.
  2. ПРИВЯЗКА ММН-3 ДАНА БЕЗ СКОБОК, В КРУГЛЫХ И КВАДРАТНЫХ СКОБКАХ СООТВЕТСТВЕННО ДЛЯ ТОЛЩИН СТЕН ЦОКОЛЯ 300; 250; 200.
  3. СМ. ПУНКТЫ 5 И 6 ПРИМЕЧАНИЯ НА ЛИСТЕ 27.
  4. РАЗРЕЗ 15-15 см ЛИСТ 28.
  5. НА Т.Д. 72 КОНСТРУКЦИЯ ПОЛА УСЛОВНО НЕ ПОКАЗАНА.

|               |               |           |              |                  |
|---------------|---------------|-----------|--------------|------------------|
| С. ШИШКИНА    | С. ШИШКИНА    | ТЕХНИК    | А. ЛЯХОВИЧ   | С. И. ИЖЕНЕР     |
| О. МАДОЯН     | О. МАДОЯН     | ПРОВЕРИЛ  | В. ГРЕКОВ    | НАЧ. ОТДЕЛА      |
| Н. ГРЕВЕНКОВА | Н. ГРЕВЕНКОВА | КОПИРОВАЛ | Э. ШАХОВА    | ГЛАВ. СПЕЦ. ОТД. |
|               |               |           | О. МАДОЯН    | РУК. ГРУППЫ      |
|               |               |           | И. ШИМУЛЕВИЧ | СТ. ИНЖЕНЕР      |

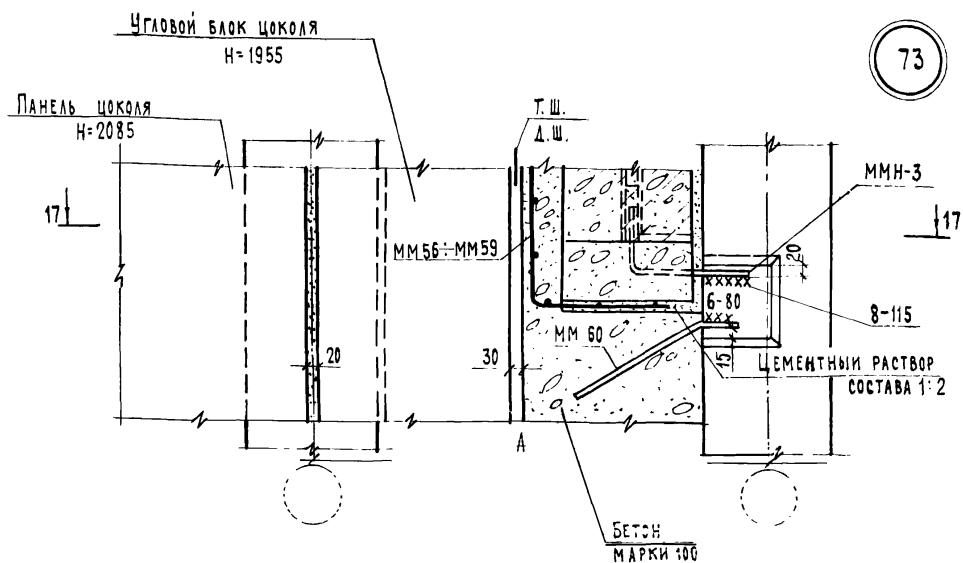
ЦЕНТРАЛЬНЫЕ  
УЧЕБНЫХ ЗАДАНИЙ  
Г. МОСКВА

ТД  
1975

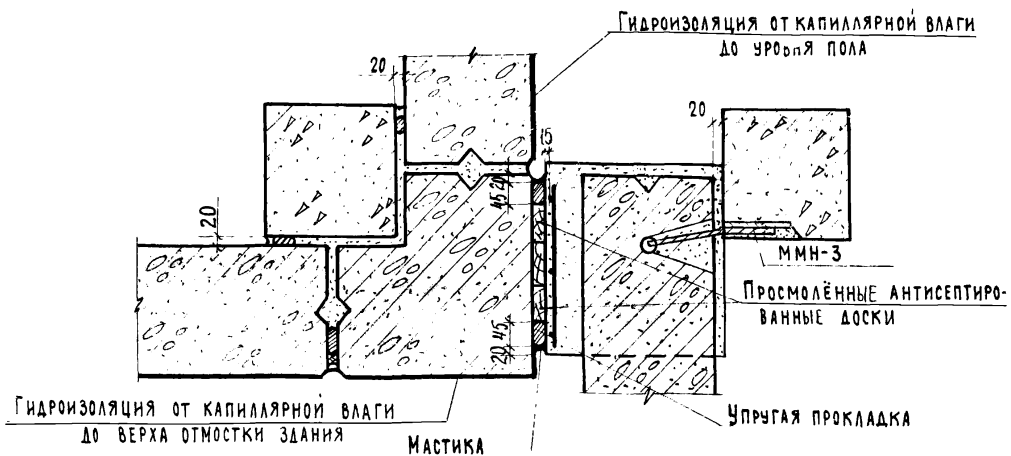
ДЕТАЛИ 71;72. РАЗРЕЗ 16-16

|                  |            |
|------------------|------------|
| СЕРИЯ<br>2.210-1 |            |
| ВЫПУСК<br>2      | ЛИСТ<br>29 |

73



17-17

ПРИМЕЧАНИЯ:

- 1 ММ 56 для колонн сечением 30×30 см с угловым блоком цоколя шириной 410 и 360 мм и колонн сечением 40×40 см с угловым блоком цоколя шириной 410 мм.
- 2 ММ 57 для колонн сечением 30×30 см с угловым блоком цоколя шириной 460 мм и колонн сечением 40×40 см с угловым блоком цоколя шириной 510 и 460 мм.
- 3 ММ 56, ММ 57 для панелей цоколя высотой 585 мм, ММ-58, ММ-59 - высотой 1485 мм.
- 4 ММ 56 - ММ 59 согнуть по месту.

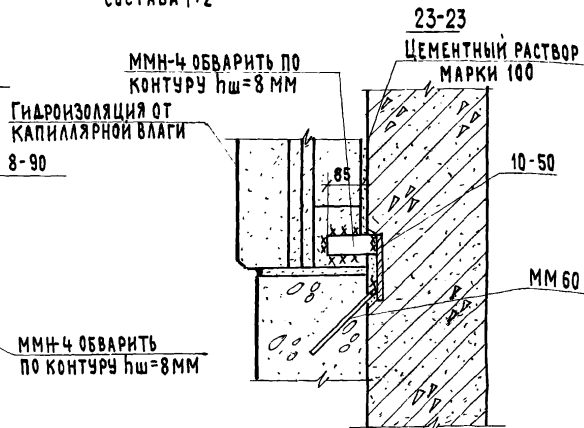
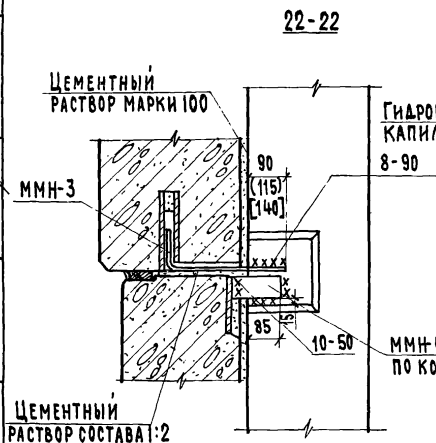
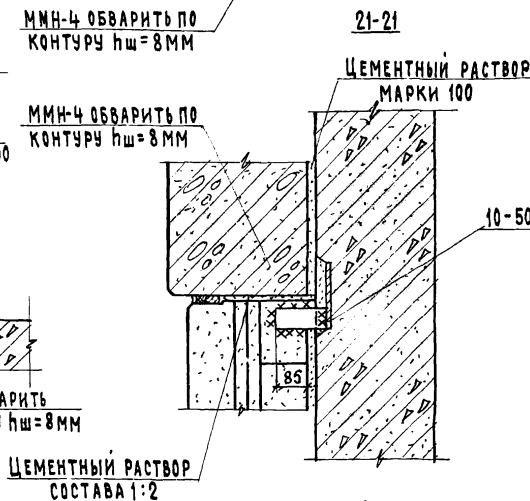
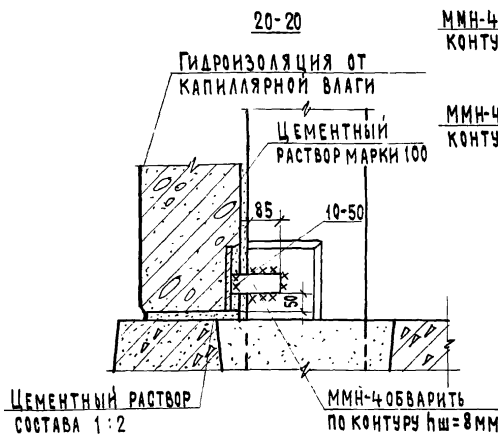
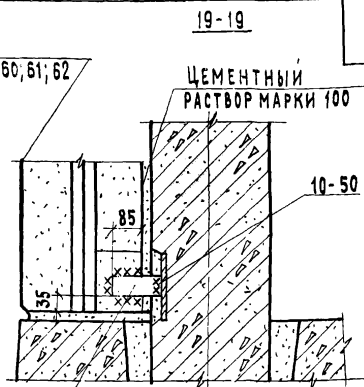
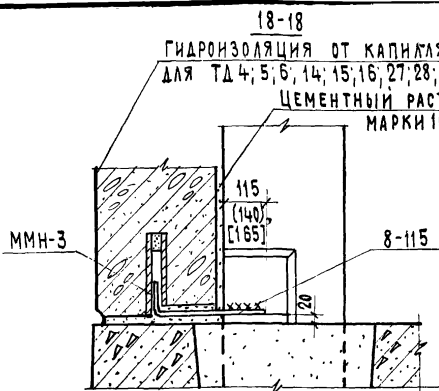
ГД

1975

ДЕТАЛЬ 73 РАЗРЕЗ 17-17.

СЕРИЯ  
2.210-1Выпуск  
8Лист  
30

13580 35



**ПРИМЕЧАНИЯ:**

1. Привязка ММН-3 дана без скобок, в круглых и квадратных скобках соответственно для толщин стен цоколя 300; 250; 200.
2. Разрезы 18\*18\* ÷ 23\*23\* ЧИТАТЬ ЗЕРКАЛЬНО РАЗРЕЗАМ 18-18 ÷ 23-23

ТД  
1975

РАЗРЕЗЫ 18-18 ÷ 23-23; 18\*-18\* ÷ 23\*-23\*

СЕРИЯ  
2210 - 1  
ВЫПУСК  
8  
ЛИСТ  
31

ГЛАВНЫЙ ИНЖЕНЕР  
НАЧ. УЧЕБНО-МЕТОДИЧЕСКОГО ЦЕНТРА  
РУК. ГРУППЫ  
СТ. ИНЖЕНЕР

М. ШУЛЕВИЧ  
М. ШУЛЕВИЧ  
М. ШУЛЕВИЧ  
М. ШУЛЕВИЧ

ТЕХНИК  
ПРОВЕРКА  
КОПИРОВАЛ

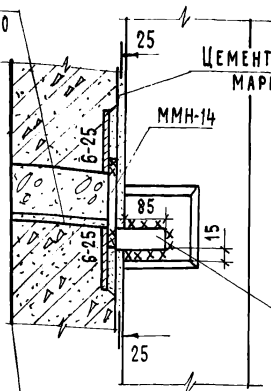
С. ШИШКИНА  
О. МАДОЯН  
Н. ГРЕБЕНЬКОВА

М. ШУЛЕВИЧ  
М. ШУЛЕВИЧ  
М. ШУЛЕВИЧ  
М. ШУЛЕВИЧ

ЦЕНТРИ  
УЧЕБНЫХ ЗДАНИЙ  
Г. МОСКВА

24-24

ЦЕМЕНТНЫЙ РАСТВОР МАРКИ 100



ЦЕМЕНТНЫЙ РАСТВОР МАРКИ 100

ММН-14

85

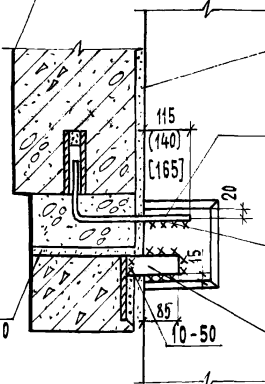
15

25

Гидроизоляция от капиллярной влаги

26-26

Гидроизоляция от капиллярной влаги



ЦЕМЕНТНЫЙ РАСТВОР МАРКИ 100

ММН-3

115

(140)

[165]

20

85

10-50

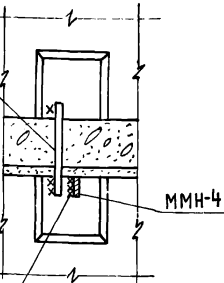
ММН-4 ОБВАРИТЬ ПО КОНТУРУ hш=8мм

25-25

ММН-14

ММН-4 ОБВАРИТЬ ПО КОНТУРУ hш=8мм

10-50



27-27

Гидроизоляция от капиллярной влаги

ЦЕМЕНТНЫЙ РАСТВОР МАРКИ 100

ММН-3

115

(140)

[165]

20

8-115

8-115

ММН-3

ЦЕМЕНТНЫЙ РАСТВОР СОСТАВА 1:2

ЦЕМЕНТНЫЙ РАСТВОР МАРКИ 100

ЦЕМЕНТНЫЙ РАСТВОР МАРКИ 100

28-28

ММН-4 ОБВАРИТЬ ПО КОНТУРУ hш=8мм

10-50

85

ЦЕМЕНТНЫЙ РАСТВОР СОСТАВА 1:2

ПРИМЕЧАНИЯ:

1. Привязка ММН-3 дана без скобок, в круглых и квадратных скобках соответственно для толщин стен цоколя 300; 250; 200.
2. Разрезы 24\*-24\* ÷ 28\*-28\* читать зеркально разрезам 24-24 ÷ 28-28.

|                |             |           |              |
|----------------|-------------|-----------|--------------|
| НАЧ. ОТДЕЛА    | В. ГРЕКОВ   | ПРОБЕРИЛ  | О. МАЛОЯН    |
| ГЛ. СПЕЦ. ОТД. | В. ШАХОВА   | КОПИРОВАЛ | ИГРЕБЕНЬКОВА |
| РУК. ГРУППЫ    | О. МАЛОЯН   |           |              |
| СТ. ИНЖЕНЕР    | М. ШМУЛЕВИЧ |           |              |

ЦЕННИК  
УЧЕБНЫХ ЗДАНИЙ  
Г. МОСКВА

ТД  
1975

РАЗРЕЗЫ 24-24 ÷ 28-28; 24\*-24\* ÷ 28\*-28\*

|                 |            |
|-----------------|------------|
| СЕРИЯ<br>2210-1 |            |
| Выпуск<br>8     | Лист<br>32 |

| №№<br>п/п | МАРКА<br>ДЕТАЛИ | Эскиз | Сечение<br>мм  | Вес<br>кг    | ПРИМЕЧАНИЯ    |
|-----------|-----------------|-------|----------------|--------------|---------------|
| 1         | 2               | 3     | 4              | 5            | 6             |
| 1         | ММН-3           |       | $\Phi 14A I$   | 0.46         | ГОСТ 5781-61* |
| 2         | ММН-4           |       | $10 \times 50$ | 0.47         | ГОСТ 103-57*  |
| 3         | ММН-14          |       | $\Phi 14A I$   | 0.24         | ГОСТ 5781-61* |
| 4         | ММБ1            |       | $10 \times 50$ | 0.63         | ГОСТ 103-57*  |
| 5         | ММ54<br>ММ55    |       | $\Phi 6A I$    | 0.64<br>0.73 | ГОСТ 5781-61* |
| 6         | ММ60            |       | $\Phi 10A III$ | 0.27         | ГОСТ 5781-61* |

О. МАДОЯН  
Н. ГРЕБЕНКОВА

В. КОЗЛОВ  
И. КУЗНЕЦОВ

ПРОВЕРИЛ  
КОПИРОВАЛ

А. ЛЯХОВИЧ  
В. ГРЕКОВ  
Э. ШАХОВА

О. МАДОЯН  
М. ШМУЛЕРВИЧ

ГЛАВ. ИНЖ.-ТРА.  
НАЧ. ОТДЕЛА  
ГЛА. СПЕЦ. ОТД.

РУК. ГРУППЫ  
СТ. ИНЖЕНЕР

ЦНИИЭП  
УЧЕБНЫХ ЗАДАНИЙ  
Г. МОСКВА

ТА  
1975

МЕТАЛЛИЧЕСКИЕ МОНТАЖНЫЕ МАРКИ

СЕРИЯ  
2.210-1

Выпуск  
8

Лист  
33

ЦЕНТРАЛЬНЫЕ ТЕХНИЧЕСКИЕ БУХГАЛТЕРСКИЕ ЗАДАНИЯ  
 г. МОСКВА  
 НАЧ. ОТДЕЛА: *В. Греков*  
 ГЛ. СПЕЦ. ОТД.: *Э. Шахова*  
 РУК. ГРУППЫ: *О. Мадоян*  
 СТ. ИНЖЕНЕР: *М. Шмулевич*  
 НАЧ. ОТДЕЛА: *В. Греков*  
 КОПИРОВАЛ: *Игорь*  
 ГЛ. СПЕЦ. ОТД.: *Э. Шахова*  
 РУК. ГРУППЫ: *О. Мадоян*  
 СТ. ИНЖЕНЕР: *М. Шмулевич*  
 И. ГРЕБЕНКОВА  
 ВЗАМЕН  
 ИНВЕНТАР. N  
 ДАТА

| № П/П | МАРКА ДЕТАЛИ   | Эскиз | Сечение мм | Вес кг       | ПРИМЕЧАНИЯ    |
|-------|----------------|-------|------------|--------------|---------------|
| 1     | 2              | 3     | 4          | 5            | 6             |
| 7     | ММ 56<br>ММ 57 |       | Φ6АІ       | 0.30<br>0.31 | ГОСТ 5781-61* |
| 8     | ММ 58<br>ММ 59 |       | Φ6АІ       | 0.60<br>0.62 | ГОСТ 5781-61* |

|            |                               |                     |
|------------|-------------------------------|---------------------|
| ТД<br>1975 | МЕТАЛЛИЧЕСКИЕ МОНТАЖНЫЕ МАРКИ | СЕРИЯ<br>2.210-1    |
|            |                               | ВЫПУСК 8    ЛИСТ 34 |