

Отпечатано
в Новосибирском филиале ЦИТП
630064 г. Новосибирск пр. Карла Маркса 1
выдано в печать: 16^с VII 1987 г.
Заказ 1866 Тираж 150

ТЖПЗОВ ПРЕДТ 252-9-63

Лист	Наименование	Стр.	Примечан
Архитектурно-строительная часть			
АС-1	Общие данные /начало/	3	
АС-2	Общие данные /окончание/	4	
АС-3	Лист привязки	5	
АС-4	Лист привязки	6	
АС-5	Спецификация /начало/	7	
АС-6	Спецификация /продолжение/	8	
АС-7	Спецификация /продолжение/	9	
АС-8	Спецификация /окончание/	10	
АС-9	План техподполья	11	
АС-10	План 1 этажа	12	
АС-11	План 2 этажа	13	
АС-12	План перегородок с сантехническими отверстиями 1-этаж. ведомость отделки помещений	14	
АС-13	План перегородок с сантехническими отверстиями 2-этаж. план кровли.	15	
АС-14	Разрезы 1-1, 2-2. План вентшахт и фонаря верхнего света	16	
АС-15	Фасады в осях А-Ж; Ж-А; 1-Б; Б-1	17	
АС-16	Схема расположения элементов фунда-ментов. Сечения.	18	
АС-17	Схема расположения сборных элемен-тов входа №1. Спецификация	19	
АС-18	Схема расположения сборных элемен-тов входов №2,3,4. Спецификация	20	
АС-19	Схемы расположения элементов каркаса на отм. 0.000; 3.300. Развертки	21	
АС-20	Схемы расположения элементов каркаса на отм. 6.600. Развертка 3-3. Спецификация	22	
АС-21	Схема расположения плит перекрытия на отм. 0.000. Спецификация	23	
АС-22	Схема расположения плит перекрытия на отм. 3.300. Спецификация	24	
АС-23	Схема расположения плит покрытия	25	

Лист	Наименование	Стр.	Примечан
Архитектурно-строительная часть			
АС-24	Схема расположения стеновых панелей по осм 1. Спецификация	26	
АС-25	Схема расположения стеновых панелей по осям 2,5,6	27	
АС-26	Схема расположения стеновых панелей по осям А-Ж	28	
АС-27	Схемы расположения элементов конст-рукции лестниц №1 и №2. Спецификация	29	
АС-28	Холодильные камеры №1,2,3. План. Разрезы.	30	
АС-29	Холодильные камеры №1,2,3. Фундаменты под оборудование. Сетчатое ограждение. Узлы	31	
АС-30	Приточная венткамера. План. Сечения. Спецификация	32	
АС-31	Вытяжная венткамера. План. Сечения. Спецификация	33	
АС-32	Схема расположения элементов подвесного потолка на отм. 2.400 и 2.500. Сечения, узлы	34	
АС-33	Схема расположения элементов подве-ного потолка на отм. 5.700	35	
АС-34	Монолитные диафрагмы ДМ-1; ДМ-2	36	
АС-35	Холодильные камеры №1,2,3. Детали стен и перекрытий	37	
Т Е Х Н О Л О Г И Я			
ТО-1	Общие данные	38	
ТО-2	План 1-го этажа с расстановкой технологического оборудования	39	
ТО-3	План 2-го этажа с расстановкой технологического оборудования	40	
ТО-4	Спецификация технологического оборудования (начало)	41	
ТО-5	Спецификация технологического оборудования (окончание)	42	
Х О Л О Д О С Н А Б Ж Е Н И Е			
ТОХ-1	Общие данные	43	
ТОХ-2	Планы охлаждаемых камер и машин-ных отделений. Разрез А-А, Б-Б	44	
ТОХ-3	Принципиальные схемы. Разрезы I-I; II-II	45	

ИЗДАНИЕ 1. 1971 г.

252-9-63

МЕЖВОЛНИЧНЫЙ ПАТОЛОГОАНАТОМИЧЕСКИЙ КОРПУС С ОТДЕЛЕНИЕМ БЮРО СУДЕБНО-МЕДИЦИНСКОЙ ЭКСПЕРТИЗЫ		
ПАТОЛОГОАНАТОМИЧЕСКИЙ КОРПУС		СТАДИЯ Лист Листов
Р	1	1
СОДЕРЖАНИЕ АЛЬБОМА		ПРОЕКТИРНЫЙ ИНСТИТУТ МИНЗДРАВА РСФСР г. Москва

КОПИРОВАНА: ВЕРЕТАГИНА
ФОРМАТ 22

Общие указания

Рабочие чертежи типового проекта межбольничного патолого-анатомического корпуса с отделением бюро судебно-медицинской экспертизы в конструкциях ЦИ-04 разработаны на основании технического проекта утвержденного Госстроем РСФСР - постановлением №4 от 25 января 1980г.

Типовой проект разработан для строительства во II и III климатических районах и IV климатическом подрайоне, исключая районы сейсмические, вечной мерзлоты, просадочных грунтов, горных выработок. Расчетные зимние температуры -20°, -30°, -40°. Зона влажности нормальная. Геологические условия - спокойный рельеф, грунтовые воды отсутствуют, грунты непучинистые со следующими нормативными характеристиками: $\gamma=20^\circ$, $C^a=0.11 \text{ кг/см}^2$ $\gamma=1.8 \text{ т/м}^3$ Скоростной напор ветра на высоте 10м=45кгс/м² Вес снегового покрова на 1м² горизонтальной поверхности 100кгс/м² Графическая часть проекта разработана для расчетной температуры наружного воздуха -30°С. Класс здания II, степень огнестойкости II.

Здание оборудуется следующими санитарно-техническими системами: центральным отоплением, приточно-вытяжной вентиляцией, холодным и горячим водоснабжением, электроснабжением, слаботочными устройствами (радиофикацией, телефонизацией, пожарной сигнализацией) и внутренними водостоками. Здание может быть привязано на свободной территории, в черте города или на территории больничного комплекса.

Конструктивная часть

Конструктивная схема здания принята каркасно-панельная. Пространственная жесткость обеспечивается совместной работой горизонтальных дисков перекрытия и диафрагм жесткости. Каркас здания (колонны, ригели, диафрагмы жесткости) из сборного железобетона. Наружные стеновые панели запроектированы в двух вариантах: из легкого и ячеистого бетона. Толщина стеновых панелей приводится в зависимости от расчетной t° наружного воздуха в таблице №1. Панели плит перекрытия запроектированы также в двух вариантах из тяжелого и легкого бетона. Кровля - совмещенная, неветровая с внутренним водостоком. Утеплитель - пенобетон с $\gamma=400 \text{ кг/м}^3$ Толщина утеплителя в зависимости от t° наружного воздуха дана в таб. №2. Подвесные потолки коридоров и траурного зала выполнять из плит звукопоглощающей сухой штукатурки по серии 1.245-1.

Подвесные потолки у наружных входов - штукатурные, с утеплением из минераловатных плит с $\gamma=250 \text{ кг/м}^3$

Работы в зимних условиях производить с соблюдением требований СНиП II-15-76; СНиП III-В4-72.

Для звукоизоляции траурного зала предусмотрена отделка травертином $\delta=20 \text{ мм}$ на всю высоту зала, а со стороны вентиляторы от отм 330 до отм 625 гипсовыми панелями $\delta=18 \text{ мм}$ на деревянных брусках $50 \times 50 \text{ мм}$ с обязательным устройством воздушного промежутка в 50 мм.

Таблица №1

Материал стен	Толщина наружных стен при t° наружного воздуха (мм)		
	-20°	-30°	-40°
Наружные стеновые панели из легкого бетона с $\gamma=900 \text{ кг/м}^3$	250	300	350
Наружные стеновые панели из ячеистого бетона с $\gamma=600 \text{ кг/м}^3$	250	250	300
Кирпичные стеновые панели из легкого бетона с $\gamma=1100 \text{ кг/м}^3$	250	250	300

Таблица расчетных нагрузок на фундаменты

№ фундамента по схеме	У с л о в и я		
	N°т	M°тм	Q°т
1	125.0	—	—
2	105.0	—	—
3	75.0	—	—
4	68.0	—	—
5	98.0	—	—

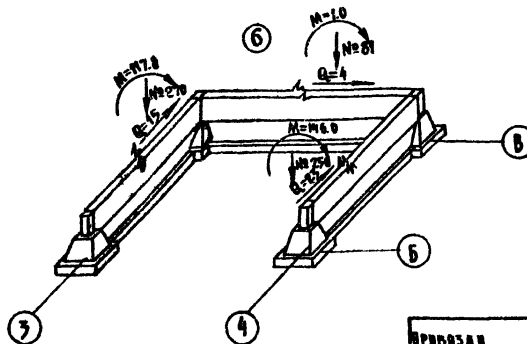


Схема фундаментов

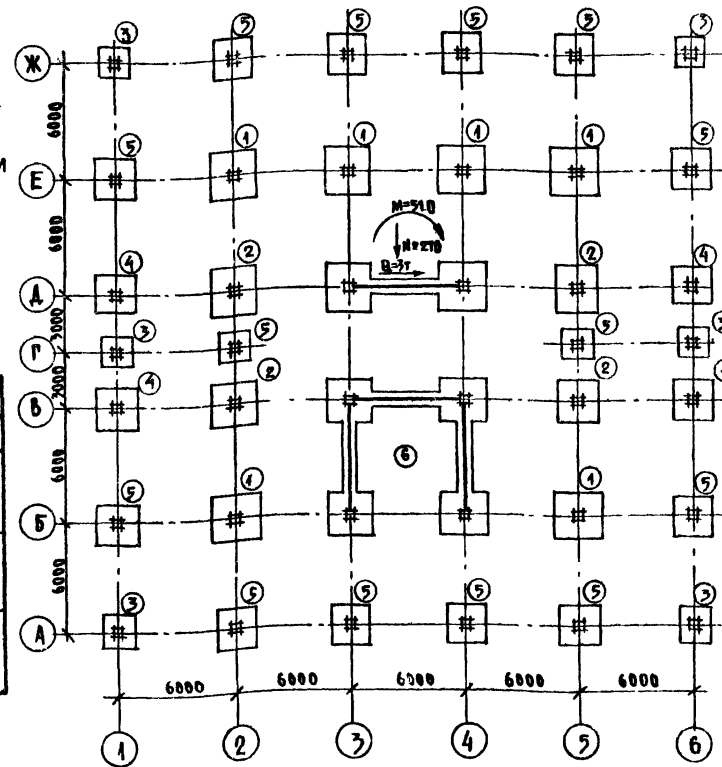


Таблица №2

Материал	Толщина утеплителя при t° наружного воздуха (мм)		
	-20°	-30°	-40°
Кровля - пенобетон $\gamma=400 \text{ кг/м}^3$ $\lambda=0.12$	180	220	250
Подвесной потолок над входом - минераловатная плита $\gamma=250 \text{ кг/м}^3$	100	150	180
Приточная камера - минераловатные плиты $\gamma=250 \text{ кг/м}^3$	50	50	80

252-9-63-1.1-1		АС
МЕЖБОЛЬНИЧНЫЙ ПАТОЛОГОАНАТОМИЧЕСКИЙ КОРПУС С ОТДЕЛЕНИЕМ БЮРО СУДЕБНО-МЕДИЦИНСКОЙ ЭКСПЕРТИЗЫ		
ПАТОЛОГОАНАТОМИЧЕСКИЙ КОРПУС	СТАНА	ЛИСТ 35
ОБЩИЕ ДАННЫЕ (ОКОНЧАНИЕ)		ПРОЕКТНЫЙ ИНСТИТУТ РСФСР С МОСКВА

КОПИРОВАНИЕ ЗАПРЕЩЕНО

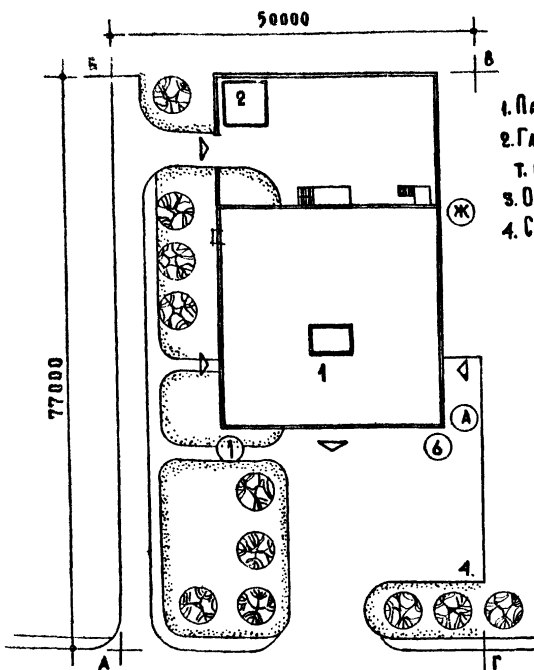
ФОРМАТ 22

ТИПОВОЙ ПРОЕКТ 252-9-63 АЛЬБОМ

П Л А Н О В А Я Ч А С Т Ъ
 Р И С У Н О К
 Ш К А Л А
 1:100

ВНЕШНИЙ ПОДЪЕМ В РАЙОНЕ ПЛАТА (ВЗЛЕТАЮЩИЙ)
 П Л А Н
 Ш К А Л А
 1:100

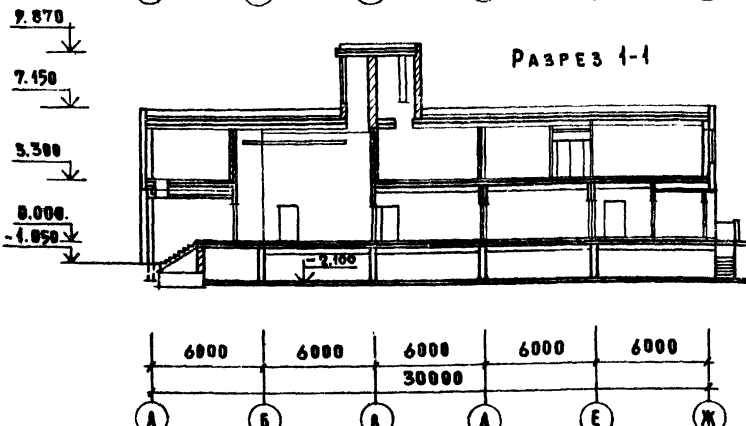
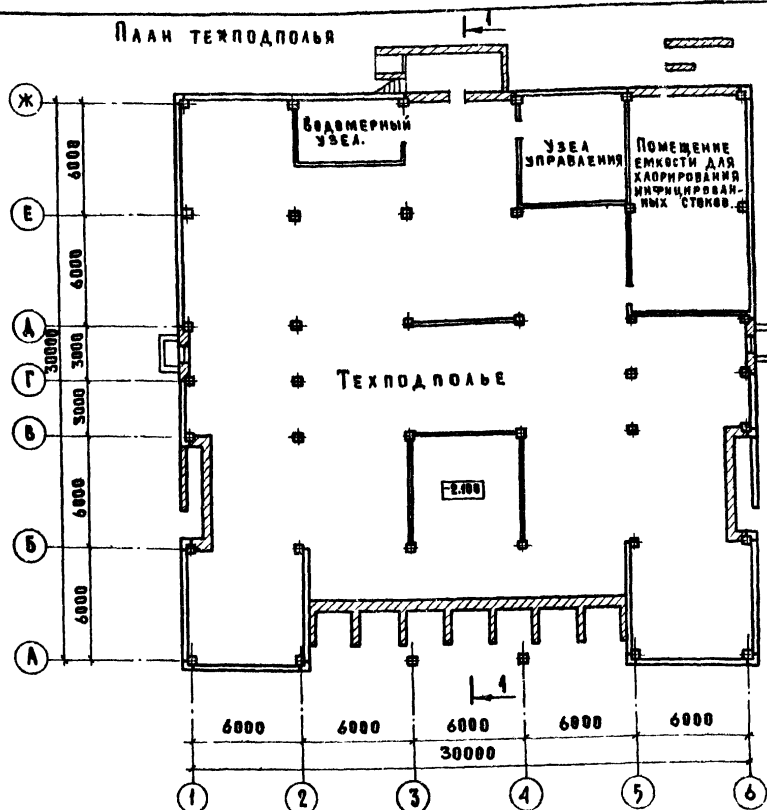
СХЕМА ГЕНПЛАНА



ЭКСПЛИКАЦИЯ

1. Патологоанатомич. корпус
2. Гараж на 2 автомобиля
3. Ограда т. пр.
4. Стоянка автомашин.

План теплоподполья



ХАРАКТЕРИСТИКА КОНСТРУКЦИЙ

НАИМЕНОВАНИЕ	КОНСТРУКЦИЯ
Крыша	Рулонная
Окна и двери	Блоки деревянные
Потолки	Частично подшивные
Витражи	Стальные из профилированного стекла.
Полы	Линолеум, керамиц. плитка, цементные, мозаичные.
Наружн. отд.	Панели и кирпичи. вставки облицованные ковровой плиткой
Внутренн. отд.	Масл. и водостойк. покраска, облиц. гл. плиткой и травертином
Фундаменты	ж/б ступенчатого типа и ленточные
Наружн. стены	Панели стеновые и цокольные, сборные.
Ригели, перемычки, лестницы, диафрагмы, ковки	Сборные железобетонные
Перегородки	Сборные из гипсобетонных панелей и кирпича
Перекрытия	Сборные железобетонные.

Область применения.

II и III климатические районы, IV климатический подрайон с расчетными зимними температурами -20°-30° (основные решения); 40°C, нормальная зона влажности; обычные геологические условия. Скоростной напор ветра на высоте 10м - 45 кгс/м². Вес снегового покрова на 1м² горизонтальной поверхности земли - P_с = 100 кгс/м².

Инженерное оборудование.

Здание оборудуется: центральным отоплением, приточно-вытяжной вентиляцией, холодным и горячим водоснабжением, канализацией, электроэнергией, радио, телефоном, автоматической пожарной и охранной сигнализацией.

ТЕХНИКО-ЭКОНОМИЧЕСКИЕ И ЭКСПЛУАТАЦИОННЫЕ ПОКАЗАТЕЛИ.

№	Наименование показателей	Ед. изм.	Показат.
1	Количество этажей	этаж	2
	Площадь застройки	га	0,1
	Строительный общ.	м³	6166
	Строительный объем подземн. части	м³	-
	Полезная площадь	м²	1409
	Рабочая площадь	м²	1044,7
	Отнош. рабочей пл. к полезн. К ₁	-	0,72
	Отнош. объема зд. к раб. пл. К ₂	-	6,0
	Средний вес монтаж. элементов	т	2,0
	Максимальный вес монтаж. элементов	т	5,49
	Потребность в бетоне и 1/6 на 1м² полезн. площ.	м³	0,64
	Потр. в металле на 1м² полезн. площ.	кг	40,0
	Всего:	кг	40,0
	на сборные жел. бет. изделия	кг	64,7
	Затраты труда на 1м² полезн. площ.	чел.-дней	4,13
	Сметная стоимость строительства	руб.	305,12
	Стоимость:		
	строительных работ	руб.	209,01
	монтажных работ	руб.	25,53
	мебели и оборудования	руб.	67,08
	Стоимость стр.монтаж. работ на 1м² зд.	руб.	38,04
	Общая площадь здания	м²	
	Потребная мощн. электроэнерг.	квт.	92,8
	Максимальная электроэнерг.	квт	105
	Суточный расход воды	м³	16,0
	Расход воды для хозяйств. целей	л/сек	8,25
	для внутр. пож. тушения	л/сек	2,5
	Напор на вводе для хозяйств. целей	м	14,0
	Напор на вводе для пожаротуш.	м	18,0
	Расчетный расход тепла:		
	на отопление		
	при t _в - 20°C	ккал/ч	100500
	при t _в - 30°C	"	118600
	при t _в - 40°C	"	132500
	на приточн. вент.		
	при t _в - 20°C	"	179000
	при t _в - 30°C	"	231000
	при t _в - 40°C	"	282000
	на горяч. водоснабжение	"	175.000
	Удельный расход тепла	ккал/ч/м²	65

252-9-63-1.1-1 АС

МЕЖРАЙОННЫЙ ПАТОЛОГОАНАТОМИЧЕСКИЙ КОРПУС С ОТДЕЛЕНИЕМ БЮРО СУДЕБНО-МЕДИЦИНСКОЙ ЭКСПЕРТИЗЫ	
ПАТОЛОГОАНАТОМИЧЕСКИЙ КОРПУС	СТАДИЯ АНСТ. АВСТОВ
Р	3
35	
ЛИСТ ПРИВЯЗКИ	ПРОЕКТИРНИК ИНСТИТУТ МИНЗДРАВА РСФСР Г. МОСКВА

ПРИВЯЗАН	ГЛАВ. АРХ. И.Н. МАСЛЕННИКОВ 16.7.70
	РУК. АНСТ. А.М. ДЕМЬЯНСКИЙ 16.7.70
	ГЛАВ. АРХ. П.П. ФЕДОРОВА 16.7.70
	ГЛАВ. ИНЖ. Л.Н. КРОТОВА 16.7.70
	ИСПОЛ. Ю.А. ЮРАСОВА 16.7.70
	ПРОВЕРИЛ А.А. БЕЛКИН 16.7.70

СТАДИЯ АНСТ. АВСТОВ
ТЕХНИЧЕСКАЯ БЕЗОП.
ИНЖ. РАБА. ПОДПИСА. КАТЕГОРИЯ. ИИИИ

ТИПОВОЙ ПРОЕКТ 252-9-63

КОгда сделано: 1983 г. 15.08.83
 Кто сделал: Ф.А.Борисов
 Кто проверил: А.С.Савин
 Кто утвердил: А.С.Савин

ПОЗ. ОБОЗНАЧЕНИЕ	ОБОЗНАЧЕНИЕ	НАИМЕНОВАНИЕ	КОЛИЧЕСТВО ШТ.			МАССА ЕД. КГ	ПРИМЕЧАНИЯ
			ТЕХН. ПОДРАЗДЕЛ	1ЭТ	2ЭТ		
ПЛИТЫ ПЕРЕКРЫТИЙ							
	ПЛИТЫ ИЗ ТЯЖЕЛОГО ВЕТОНА	ПЛИТЫ ИЗ ЛЕГКОГО ВЕТОНА					
П-1	ИИ-04-4 ВЫП.19	ИИ-04-4 ВЫП.21			10	10	2665
П-2	То же	То же	6	7	1	14	2665
П-3	То же	То же	5	—	—	5	2645
П-4	То же	То же	1	5	—	6	2645
П-5	То же	То же	11	7	12	30	2625
П-6	То же	То же	8	12	—	20	2625
П-7	То же	То же	—	—	30	30	2040
П-8	То же	То же	16	22	1	39	2040
П-9	То же	То же	7	13	—	20	2040
П-10	То же	То же	—	—	39	39	2710
П-11	То же	То же	20	16	—	37	2710
П-12	То же	То же	5	8	—	13	2710
П-13	То же	То же	—	—	15	15	2645
П-14	То же	То же	5	5	—	10	2665
П-15	ИИ-04-4 ВЫП.20	ИИ-04-4 ВЫП.22			2	2	1000
П-16	То же	То же	4	—	—	4	1320
П-17	3.006-2 ВЫП. II-2		4	4	—	8	190
П-18	ИИ-04-4 ВЫП.21	ИИ-04-4 ВЫП.22			9	9	1320
П-19	То же	То же	2	—	—	2	1190
П-20	3.006-2 ВЫП. II-2		11	—	—	11	640
П-21		То же	3	—	—	3	150
ЛЕСТНИЧНЫЕ МАРШИ							
	ИИ-04-7 ВЫП.1			4	4	2290	
ПЛОЩАДКИ							
	То же	АП-15-14		2	2	585	
ПРОСТУПИ							
	То же	СТ-1		20	20	48	
	То же	СТ-2		10	10	40	
	То же	СТ-3		22	22	50	
	То же	СТ-4 ПР		5	5	50	
	То же	СТ-4А		5	5	50	
СТУПЕНИ							
	4455-1 ВЫП.1	АС 42-17	30	—	—	30	130,0

ПОЗ. ОБОЗНАЧЕНИЕ	ОБОЗНАЧЕНИЕ	НАИМЕНОВАНИЕ	КОЛИЧЕСТВО ШТ.			МАССА ЕД. КГ	ПРИМЕЧАНИЯ
			ТЕХН. ПОДРАЗДЕЛ	1ЭТ	2ЭТ		
ПЕРЕМЫЧКИ							
ПР-1	4.138-10 ВЫП.2	2ПР8-24.38.14	35	—	—	35	330
ПР-2	То же	2ПР7-23.38.14	14	—	—	14	310
ПР-3	То же	1ПР2-15.12.14	10	—	—	10	75,0
ПР-4	То же	1ПР4-12.12.6	2	—	—	2	25,0
		То же	—	—	4	4	100,0
СТЕНОВЫЕ ПАНЕЛИ							
			т _н -20°С	т _н -30°С	т _н -40°С		
ПС-1	ИИ-04-5 ВЫП.5	ИИ-04-5 ВЫП.6	ИИ-04-5 ВЫП.7			ИП-60-12	20 2380
ПС-2	То же	То же	То же			И - 60-15	33 2990
ПС-3	То же	То же	То же			И - 60-18	11 3500
ПС-4	То же	То же	То же			И - 70-18	2 1800
ПС-5	То же	То же	То же			И - 3-18	18 170
ПС-6	То же	То же	То же			И - 12-18	33 710
ПС-7	То же	То же	То же			И - 18-18	8 1060
ПС-8	То же	То же	То же			И - 28-15 ПР	1 2820
ПС-9	То же	То же	То же			И - 28-15А	1 2820
ПС-10	То же	То же	То же			ИУ-1-9	2 200
ПС-11	То же	То же	То же			ИУ-1-12	4 270
ПС-12	То же	То же	То же			ИУ-1-15	14 330
ПС-13	То же	То же	То же			ИУ-1-18	14 400
ПС-14	ИИ-04-5 ВЫП.12	ИИ-04-5 ВЫП.13				Ц-60-15	14 2960
ПС-15	То же	То же				Ц-30-15	2 1770
ПС-16	То же	То же				ЦУ-1-15	10 320
ФК-1	ИИ-04-4 ВЫП.23					ФК-15-4	80 100

252-9-63-1.1-1 АС

МЕЖВОЛЫЧНЫЙ ПАТОЛОГОАТОМИЧЕСКИЙ КОРПУС
 С ОТДЕЛЕНИЕМ БЮРО СУДЕБНО-МЕДИЦИНСКОЙ ЭКСПЕРТИЗЫ

ПРИВЯЗАН:

ГЛАВ. КОМП. МИХАЙЛОВ	7.07.83
ГЛАВ. ИНЖ. М. ЛУРК	7.07.83
ГЛАВ. КОМП. МИХАЙЛОВСКИЙ	7.07.83
ИСПОЛН. КРЕТОВА	7.07.83
ИСПОЛН. ГОДКОВА	7.07.83
ПРОВЕРКА МАКСИМОВА	7.07.83

ПАТОЛОГОАТОМИЧЕСКИЙ КОРПУС

СПЕЦИФИКАЦИЯ (ПРОДОЛЖЕНИЕ)

СТАДИЯ	ЛИСТ	ЛИСТОВ
Р	6	35

ПРОЕКТНЫЙ ИНСТИТУТ
 МИНЗДРАВА РСФСР
 г. Москва

КОПИРОВАЛ: РЕВИЗОВА
 ФОРМАТ 22

СОСТАВИТЕЛЬ
 ПРОЕКТОР
 НАДЗОРЩИК
 Г.М.О.В.
 ИМЯ И ПОДА. ПОДПИСЬ И ДАТА ВСТАВКИ ЧЛЕНА

Пос. обозначение	Обозначение	Наименование	Код-форма			Примечание	Пос. обозначение	Обозначение	Наименование	Код-форма			Примечание	Пос. обозначение	Обозначение	Наименование	Код-форма		
			1	2	3					1	2	3					1	2	3
ПГ-1	1.231-1 вып.2	ПГС-3,5-33-76	2		2		ПГ-40	1.231-1 вып.1	ПГ-33-18	2	1	3		ПГ-73	1.231-1 вып.1	ПГС-3,5-33-6	3	4	7
ПГ-2	1.231-1 вып.1	ПГ-33-61Г		5	5		ПГ-41		ПГС-3,5-33-18	2	2	1		ПГ-74		ПГ-33-6Р	5		5
ПГ-3		ПГ-33-59	1	1	2		ПГ-42		ПГС-3,5-33-18А	2		2		ПГ-75		ПГ-33-5	5	5	10
ПГ-4		ПГ-33-57Р	1	3	4		ПГ-43		ПГ-33-18Б		1	1		ПГ-76		ПГ-33-5Р	3		3
ПГ-5		ПГ-33-43А		2	2		ПГ-44		ПГС-3,5-33-18Б	1	2	3		ПГ-77	1.231-1 вып.2	ПГ-33-12,6	2		2
ПГ-6		ПГ-33-43,4Б	1	3	4		ПГ-45		ПГ-33-17Б	1		1		ПГ-78		ПГ-33-10,9	27	24	51
ПГ-7		ПГС-3,5-33-42	1		1		ПГ-46		ПГ-33-16		2	2		ПГ-79		ПГ-33-10,6	7		7
ПГ-8		ПГ-33-41	1	1	2		ПГ-47		ПГС-3,5-33-16		1	1		ПГ-80		ПГ-33-9,9	4	3	7
ПГ-9		ПГ-33-41А	1		1		ПГ-48		ПГ-33-16А	1		1		ПГ-81		ПГ-33-9,6	5		5
ПГ-10		ПГ-33-41Б		2	2		ПГ-49		ПГ-33-16Р	1		1		ПГ-82		ПГС-5,5-33-7,9	11	6	17
ПГ-11		ПГ-33-39Б	2		2		ПГ-50		ПГ-33-15,2Р	1		1		ДЕРЕВЯННЫЕ ИЗДЕЛИЯ.					
ПГ-12		ПГ-33-38	1		1		ПГ-51		ПГ-33-15	4	1	5		ДС 18-18	СЕРИЯ 1.136-3,6-1	ДС 18-18	17	26	43
ПГ-13		ПГ-33-37Б	2	1	3		ПГ-52		ПГ-33-15А		3	3		ДС 09-09	"	ДС 09-09	2 (тех. план)	3	5
ПГ-14		ПГ-33-34А		2	2		ПГ-53		ПГС-3,5-33-15	2		2		ДО 24-15	СЕРИЯ 1.136-10	ДО 24-15	2	2	4
ПГ-15		ПГ-33-34Б	1	1	2		ПГ-54		ПГ-33-14,2		1	1		ДГ 24-15		ДГ 24-15		1	1
ПГ-16		ПГ-33-34Р	1		1		ПГ-55		ПГС-3,5-33-14,2	1		1		ДГ 24-19		ДГ 24-19	1	1	2
ПГ-17		ПГ-33-31,3	2		2		ПГ-56		ПГ-33-14	2	2	4		ДГ 21-12		ДГ 21-12	2		2
ПГ-18		ПГ-33-31,3Б	1		1		ПГ-57		ПГС-3,5-33-14	4		4		ДГ 21-10		ДГ 21-10	37	27	64
ПГ-19		ПГ-33-31	4		4		ПГ-58		ПГС-3,5-33-14А	1		1		ДГ 21-9		ДГ 21-9	12	3	15
ПГ-20		ПГ-33-31А	1		1		ПГ-59		ПГ-33-14Р	3		3		ДГ 21-7		ДГ 21-7	25	13	38
ПГ-21		ПГ-33-31Б		1	1		ПГ-60		ПГ-33-13	1	2	3		ДУ 77	1.135-1 Альбом II	ДУ 77	5		5
ПГ-22		ПГ-33-31Р	1		1		ПГ-61		ПГ-33-13А	2		2		ДВ 9 2/6	1.135-1 Альбом I	ДВ 9 2/6	4		4
ПГ-23		ПГ-33-30	6	3	9		ПГ-62		ПГ-33-9	5	8	13		ДЛ 8	1.135-1 Альбом I	ДЛ 8	4		4
ПГ-24		ПГС-3,5-33-30Б	3		3		ПГ-63		ПГС-3,5-33-9	1	1	2		ИД-1	СМ. АНСТ	ИД-1	1		1
ПГ-25		ПГ-33-30Р	1		1		ПГ-64		ПГ-33-9А		1	1							
ПГ-26		ПГ-33-27	2	1	3		ПГ-65		ПГС-3,5-33-9Р	6		6							
ПГ-28		ПГ-33-26	2	2	4		ПГ-66		ПГ-33-9Р	4		4		ПС-1	ТЭ-13205 СЛ. ПО ЧЕРТЕЖ. ГИПРОХОЗДА.	ПС-1	5		5
ПГ-29		ПГ-33-26А	1		1		ПГ-67		ПГ-33-8	1	4	5		ДО 24-19	СЕРИЯ 1.136-10	ДО 24-19		1	1
ПГ-31		ПГ-33-26Р		2	2		ПГ-68		ПГ-33-7	2	3	5		ДЛ 8	1.135-1 Альбом II	ДЛ 8	4		4
ПГ-32		ПГ-33-20,3	2	8	10		ПГ-69		ПГС-3,5-33-7	2	2	1		А022-20	СЕРИЯ 1.136-1 В.1	А022-20	17	26	43
ПГ-33		ПГ-33-20,3Б		2	2		ПГ-70		ПГ-33-7Р	1	1	2							
ПГ-34		ПГ-33-20,3Р	2		2		ПГ-71		ПГ-33-6,2	3		3							
ПГ-35		ПГ-33-20	1		1		ПГ-72		ПГ-33-6	7	3	10							
ПГ-37		ПГС-3,5-33-20Б	1		1														
ПГ-38		ПГ-33-19	2	1	3														
ПГ-39		ПГС-3,5-33-19Б	2		2														

252-9-63 1.1-1 АС

МЕЖВАЛНИЧНЫЙ ПАТОЛОГОАНАТОМИЧЕСКИЙ КОРПУС С ОТДЕЛЕНИЕМ БЮРО СУДЕБНО-МЕДИЦИНСКОЙ ЭКСПЕРТИЗЫ

ПАТОЛОГОАНАТОМИЧЕСКИЙ КОРПУС	СТАРАЯ ЛИСТ	ЛИСТОВ
Р	8	35

СПЕЦИФИКАЦИЯ

ПРОЕКТНЫЙ ИНСТИТУТ МИИЗДРАВА РСФСР г. МОСКВА

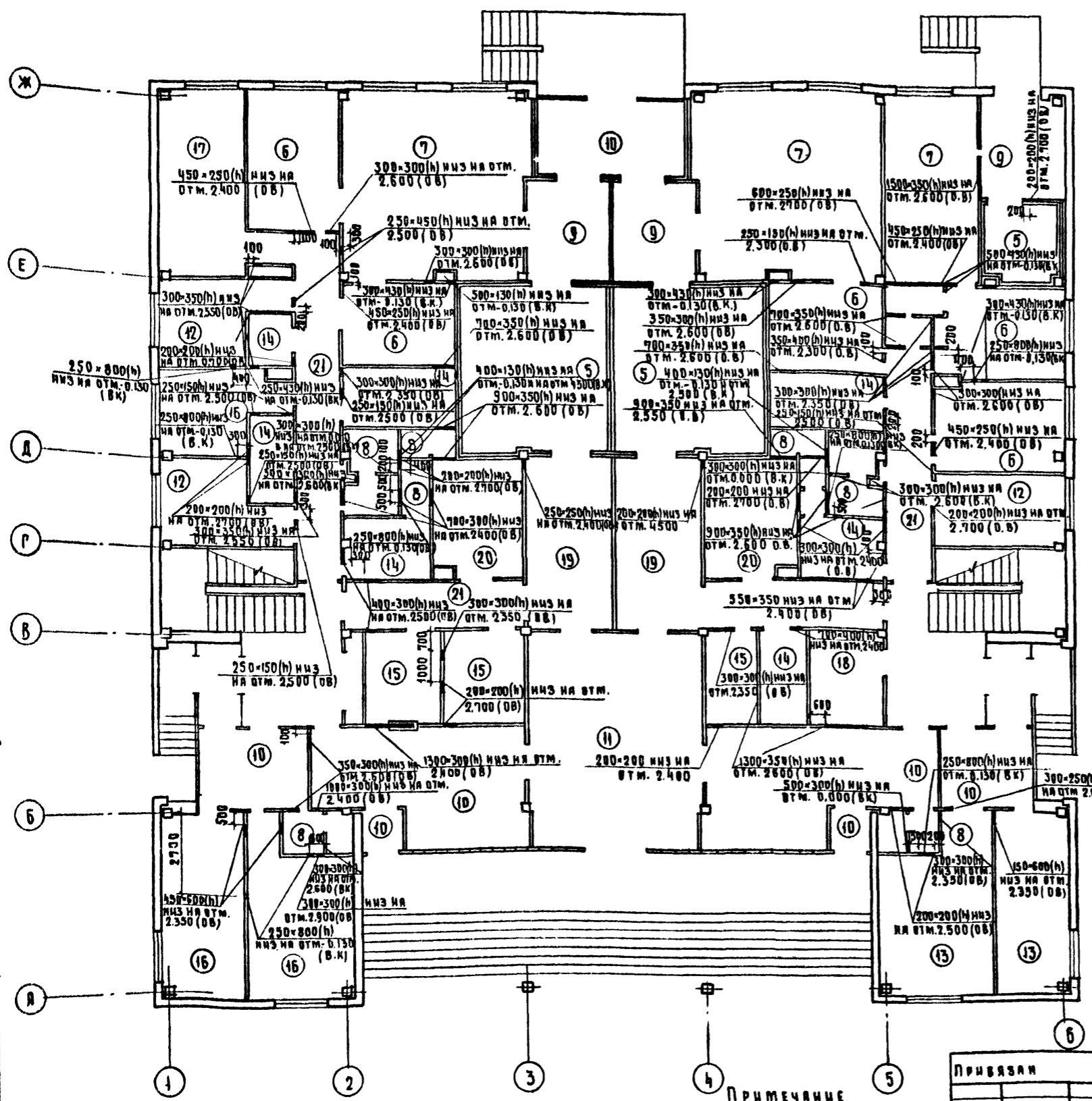
ПРИВЯЗАН

ИМ. К.

ГЛАВ. КОМ. ИТД. МИХАИЛОВ *Иван* 8.07.80
 РУК. МАСТ. ЛЕМБОВСКИЙ *Иван* 8.07.80
 ГЛАВ. КОМ. АЗРИК *Эдуард* 8.07.80
 ГЛАВ. КОМ. КРОТОВА *Елена* 8.07.80
 ИСПОЛН. ЮРАСОВА *Юлия* 8.07.80
 ПРОВЕРИТЕЛЬ КОПЫТОВА *Ольга* 8.07.80

ТУРОВОЙ ПРОЕКТ 252-9-63 АА800М7

ВЕДОМОСТЬ ОТДЕЛКИ ПОМЕЩЕНИЙ



№ помещ.	НАИМЕНОВАНИЕ	ПОЯ		ПОКРЫТИЕ	ПАТОЛОК	СТЕНЫ И ПЕРЕГОРОДКИ
		ПЛОЩАДЬ НА ЭТАЖИ	№ УЗЛОВ ПО 2.244-А В.2			
ТЕХ ПОД ПОЯ						
1	ПОМЕЩЕНИЕ ВОДОМЕРНОГО УЗЛА					
2	УЗЕЛ УПРАВЛЕНИЯ					
3	ПОМЕЩЕНИЕ ЕЖИКОМЫ ДЛЯ ХЛОРИРОВАНИЯ ФИЦИРИРОВАННОГО ЕТОКА	427,6	193	КЕРАМИЧЕСКАЯ ПЛАТКА	ИЗВЕСТКОВАЯ ПОБЕЛКА	УЛУЧШЕННАЯ МАСЛЯНАЯ ПОКРАСКА
4	ТЕХ ПОД ПОЯ	695,4	216	БЕТОННОЕ ПОКРЫТИЕ		
1 ЭТАЖ						
5	УЧЯВЛЯЮЩИЕ КАМЕРЫ	128,8		ЕМ АС-35	КЕРАМИЧЕСКАЯ ПЛАТКА	ГЛАЗУРОВАННАЯ ПЛАТКА
6	ФИКСАЦИОН. ФИКСИЦИОННАЯ ПРЕПАРАТОРСКАЯ ПРЕДСЕКЦИОННЫЕ		477			
7	СЕКЦИОННЫЕ	99,8	179		КЕРАМИЧЕСКАЯ ПЛАТКА	
8	УЧЯВЛЯЮЩИЕ	22,9				ГЛАЗУРОВАННАЯ ПЛАТКА №1АЖ
9	ТАМБУРЫ П. ХОЛДИЛЬНЫХ КАМЕР	27,3	480		МОЗАИЧНОЕ МАРКИ 200	УЛУЧШЕННАЯ МАСЛЯНАЯ ПОКРАСКА
10	БЕСТИЛОД. ОЖИДАЮЩИЕ ТАМБУРЫ ВХОДА	130,6				ВЫСОКОКАЧЕСТВЕННАЯ МАСЛЯНАЯ ПОКРАСКА
11	ТРАВУРИИ ЗАЛ	44,3				ОБЛЕДКОВА ТРАСТИТИМ ТОН 201М
12	КОМНАТА ПЕРСОНАЛА ВЕЖЛИВЫЙ ПЕРСОНАЛ					
13	РЕЦИТРАТУРА СУРНАРИЗИЦИОННАЯ	132,1	173		ЛИНОЛЕУМ	УЛУЧШЕННАЯ МАСЛЯНАЯ ПОКРАСКА
14	ТАРЕ П. БЫ. БЕЛЫЕ					
15	СПРАВОЧНАЯ. ХАНАМЕНЕ ПОХОД. ПРИНАДЛЕЖИ.					
16	СМОТРИТЕЛЬНАЯ ПРОЦЕДУРНАЯ КАБИНЕТ ВРАЧА	65,9				ВЫСОКОКАЧЕСТВЕННАЯ МАСЛЯНАЯ ПОКРАСКА
17	А Р Х И В					
18	ЭЛЕКТРОЩИТОВАЯ	7,8	479		КЕРАМИЧЕСКАЯ ПЛАТКА	КЛЕБОВАЯ ПОБЕЛКА
19	КОМНАТЫ ОДЕВАННЯ	33,6				ГЛАЗУРОВАННАЯ ПЛАТКА №1.5М
20	МАШИННЫЕ ОТДЕЛЕНИЯ	26,8	177		КЕРАМИЧЕСКАЯ ПЛАТКА	УЛУЧШЕННАЯ МАСЛЯНАЯ ПОКРАСКА
21	КОРИДОРЫ ЛЕСТНИЦЫ	67,2				ВЫСОКОКАЧЕСТВЕННАЯ МАСЛЯНАЯ ПОКРАСКА
22	ПЛОЩАДКИ ПЕРЕД ВХОДАМИ	53,4	180		МОЗАИЧНОЕ МАРКИ 200	
2 ЭТАЖ						
23	КАБИНЕТЫ ВРАЧЕЙ И ТАБ. ЛАВАГАНГА					
24	И-ТЫ ЗАВЕДУЩИМИ ЦЕНАРИЯ. КОРИДОРЫ	350	40		ЛИНОЛЕУМ	ВЫСОКОКАЧЕСТВЕННАЯ МАСЛЯНАЯ ПОКРАСКА
25	И-ТЫ ДЛЯ ЗАНЯТИЯ ПЕРСОНАЛА					
26	ФОТОЛАБОРАТОРИЯ ПРЯМОУГОЛЬНАЯ	21	65		КЕРАМИЧЕСКАЯ ПЛАТКА	ГЛАЗУРОВАННАЯ ПЛАТКА №18М
27	ПОМЕЩЕНИЕ ХОЗЯИСТ. ВЕЩНОГО И-ПЯ					
28	ПОМЕЩЕНИЕ ХОЗЯИСТ. ВЕЩНОГО И-ПЯ	79,2	40		ЛИНОЛЕУМ	УЛУЧШЕННАЯ МАСЛЯНАЯ ПОКРАСКА
29	АРХИВ ПОМЕЩ. ХРАНИТЕЛЬНАЯ ЯДОВ. БЕЛЫЕ					
30	МОСЧНАЯ И-ТАГИЦЕНА И-ТАХУБОВИНАСЭЗЫ	55	70		КЕРАМИЧЕСКАЯ ПЛАТКА	ГЛАЗУРОВАННАЯ ПЛАТКА №18М
31	ВЫТЯЖНАЯ ЛЕНТА КАМЕРА	80	86		БЕТОННОЕ МАРКИ 200	УЛУЧШЕННАЯ МАСЛЯНАЯ ПОКРАСКА
32	ЛАБОРАТОРИИ	92,4	69		КЕРАМИЧЕСКАЯ ПЛАТКА	ИЗВЕСТКОВАЯ ПОБЕЛКА
33	ЛЕСТНИЦЫ	36,3			МОЗАИЧНОЕ МАРКИ 200	ВЫСОКОКАЧЕСТВЕННАЯ МАСЛЯНАЯ ПОКРАСКА
34	ПОМЕЩ. РЕМОНТА ЛЕСТИЦ	105,5	65		КЕРАМИЧЕСКАЯ ПЛАТКА	ИЗВЕСТКОВАЯ ПОБЕЛКА

ПРИМЕЧАНИЕ

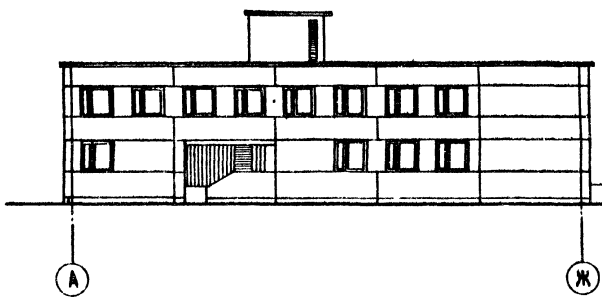
В полах над техподпольем (т.т. 179, 173, 180) положить керамзитбетон $\gamma = 1200 \text{ кг/м}^3$. $\lambda = 0,45$

ПРИВЯЗАН	
ИНВ. №	

252-9-63-1.4-1 АС	
МЕЖВОЛНИЧНЫЙ ПАТОЛОГОАНАТОМИЧЕСКИЙ КОРПУС С ОТДЕЛЕНИЕМ БУРОСУДЕБНО-МЕДИЦИНСКОЙ ЭКСПЕРТИЗЫ	
ПАТОЛОГОАНАТОМИЧЕСКИЙ КОРПУС	СТАВКА ЛЮСТ ЛЮСТОВ
	Р 12 35
Плани переробок с сантехническими отверстиями 1этаж. Ведомость отделки помещений	
Проектный институт Минздрава РСФСР г. Москва	

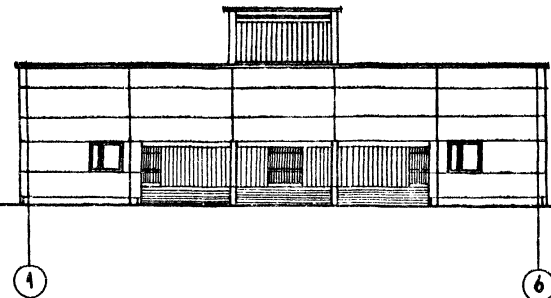
ТИПОВОЙ ПРОЕКТ 292-9-63 АЛНЭМ

ФАСАД В ОСЯХ А-Ж



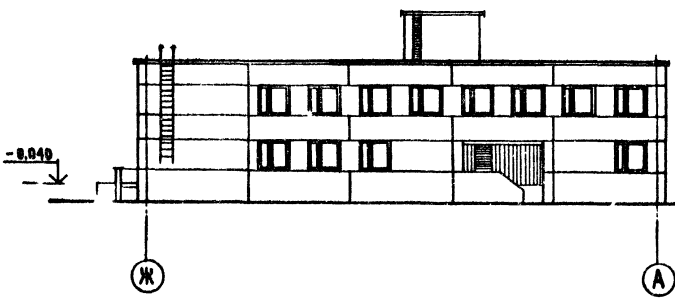
2.950
4.150
0.850
0.650

ФАСАД В ОСЯХ 1-6



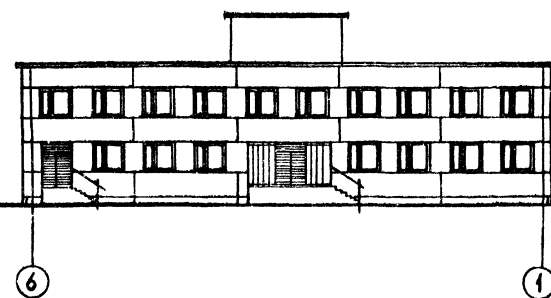
2.670
7.150
2.650
0.000
-1.050

ФАСАД В ОСЯХ Ж-А



-0.040

ФАСАД В ОСЯХ 6-1



-1.050

Стеновые и цокольные панели облицовывать в заводских условиях ковровой керамической плиткой до $\nabla 2.65$ темного тона, выше - белого цвета. Выходящую на фасад кирпичную кладку облицовывать ковровой керамической плиткой под цвет стеновых панелей.

		292-9-63 1.1-1 АС	
		МЕЖВОЛЖСКИЙ ПАТОАНАТОМИЧЕСКИЙ КОРПУС С ОТДЕЛЕНИЕМ БИОСЪЕДИНО-МЕДИЦИНСКОЙ ЭКСПЕРИЗЫ	
		ПАТОАНАТОМИЧЕСКИЙ КОРПУС	
		СТАДИОН ЛИСИТ ДАМЕТОВ	
Привязан:	ГЛА. АРХ. ЖИ. МАСЛЕННИКОВ	16.7.59	Р 15 35
	Р.З.К. МАСТ. ДЕМБОВСКИЙ	18.9.59	
	ГЛА. АРХ. ПР. ФЕДОРОВ	18.9.59	
	ГЛА. ИНЖ. ПР. КРОТОВА	18.9.59	
	МЕЛОВАНИИ КАЛЫКОВА	18.9.59	
Инв. №	ПРОВЕРИЛИ БЕЛКОПЫТОВ	18.9.59	
		ФАСАДЫ В ОСЯХ А-Ж, Ж-А, 1-6; 6-1	
		ПРОЕКТНЫЙ ИНСТИТУТ МИНЗДРАВА РСФСР Г. МОСКВА	

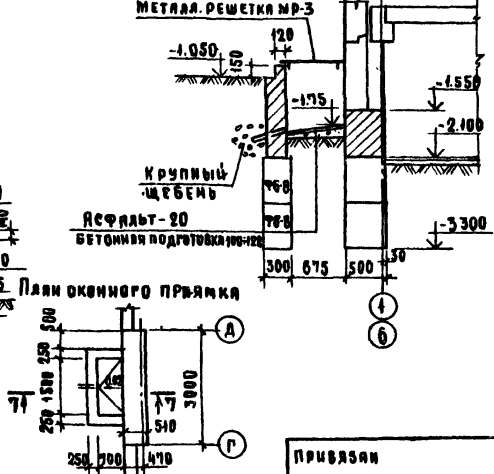
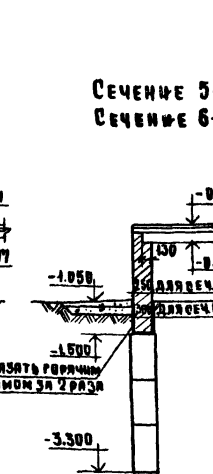
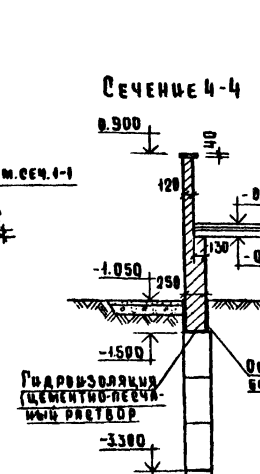
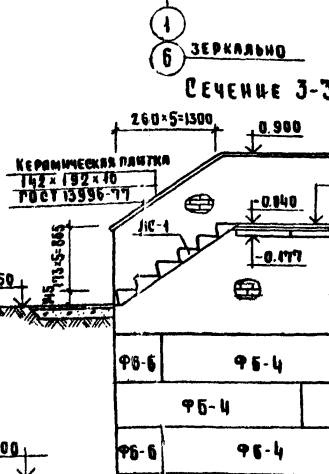
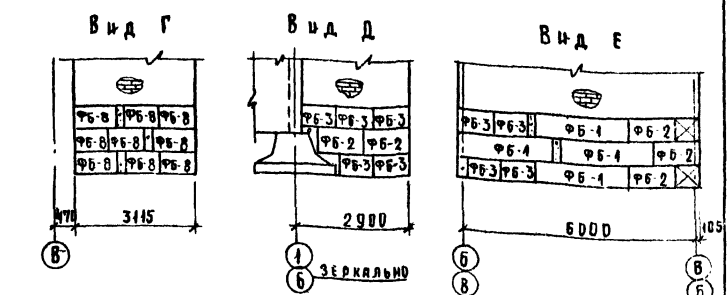
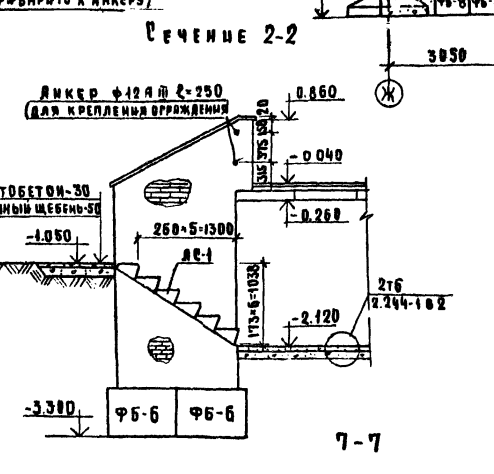
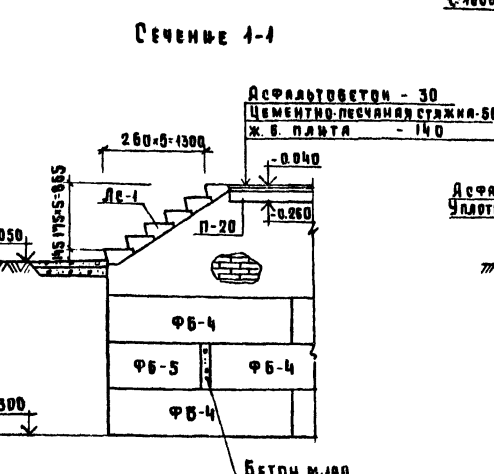
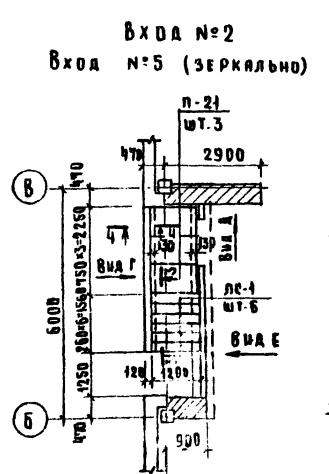
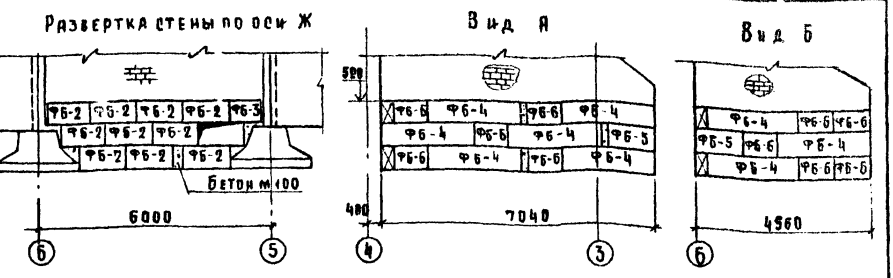
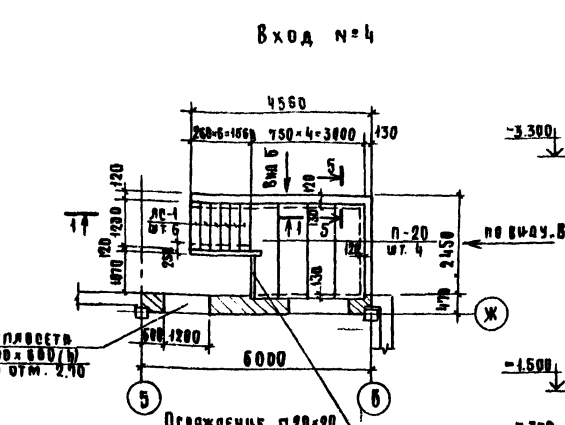
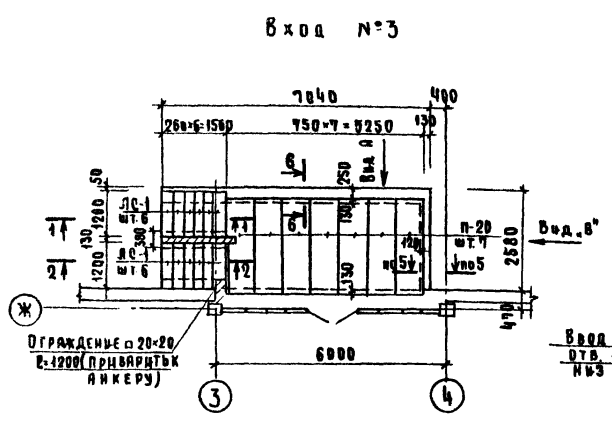
КОПИРОВАЛ: Козлов

ФОРМАТ 22

СВЯТАСЛАВУ
ПРИНЦИПАЛА ВЕЛИКО
ИНВ. ПОДЪ. ПЛА ПИЕД. В АЛНЭМ
ИНВ. ПОДЪ. ПЛА ПИЕД. В АЛНЭМ

ПРОЕКТ 252-9-63, АЛЬБОМ I

И.М.М. ПЕ. ОБ. АНТОНОВА
Л.К.М. ПР. ОК. ЗНАКОВИЧ
Л.К.М. ПР. ЗТО. СЕЛИНА



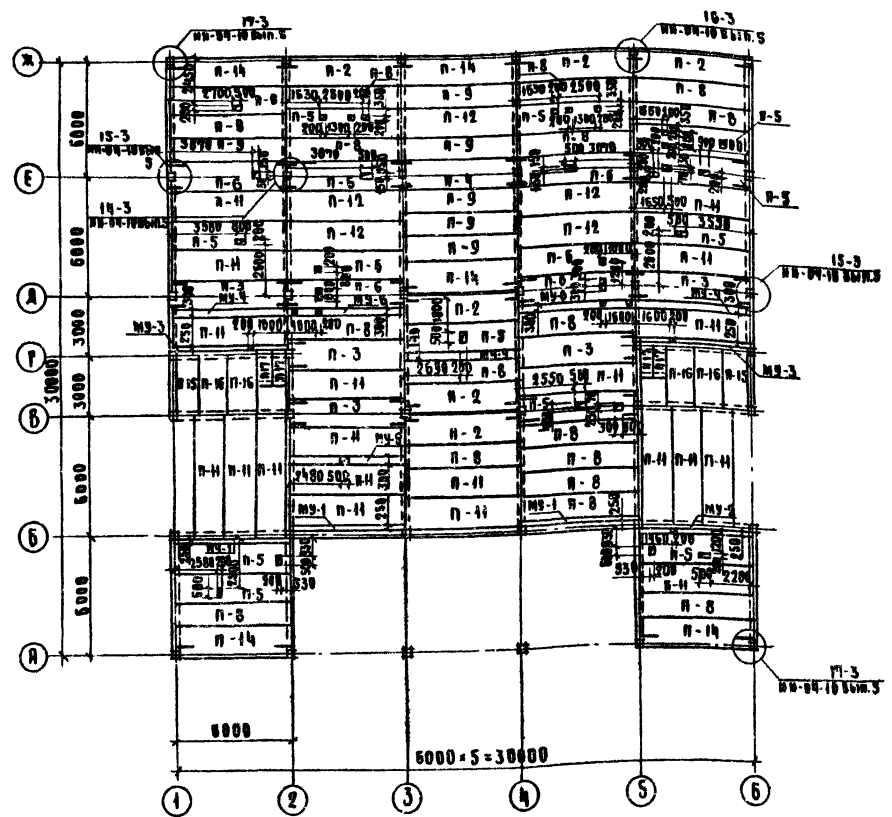
СПЕЦИФИКАЦИЯ ЭЛЕМЕНТОВ

Позвоном	Обозначение	Наименование	кол.	масса ед. кг	Примеч.
		БЛОКИ СТЕН ПОВАЛА			
ФБ-1	ГОСТ 13579-78	ФБС 24.5.6-Т	4	1630.0	
ФБ-2	ТОЖЕ	ФБС 12.5.8-Т	15	190.0	
ФБ-3	ТОЖЕ	ФБС 9.5.6-Т	11	590.0	
ФБ-4	ТОЖЕ	ФБС 24.4.6-Т	9	1300.0	
ФБ-5	ТОЖЕ	ФБС 12.4.6-Т	2	640.0	
ФБ-6	ТОЖЕ	ФБС 9.4.6-Т	17	470.0	
ФБ-7	ТОЖЕ	ФБС 24.3.6-Т	2	970.0	
ФБ-8	ТОЖЕ	ФБС 9.3.6-Т	35	350.0	
		ПЛИТЫ КАНАЛОВ			
п-20	3 006-2 выш. II-2	П 20г-3	11	6400	
п-21	ТОЖЕ	П 17г-3	3	150.0	
		СТУПЕНИ			
ЛС-1	1.155-1 выш. I	ЛС 12-17	30	130.0	
		МЕТАЛЛИЧЕСКИЕ ИЗДЕЛИЯ			
МР-3	Альбом № 9.8-1	Решетка МР-3	2	38.8	
	ГОСТ 1133-71	Ограждение 20x20 с=1200	4	3.8	

252-9-63		4.1-1 ЯС	
Рук. маш.	А.С.М. БОКОВИЧ	2.07.78	2.07.78
Нормоки	Я.С.К. ЯКОВЛЕВА	2.07.78	2.07.78
Т.А. КОСМИШИНСКАЯ		2.07.78	2.07.78
Р.А. МИХ. П. К. РОТОВА		2.07.78	2.07.78
Р.А. МИХ. МАКСИМОВА		2.07.78	2.07.78
Исполн.	С.А. ГОЛОВА	2.07.78	2.07.78
Проверка	К.А. РОТОВА	2.07.78	2.07.78

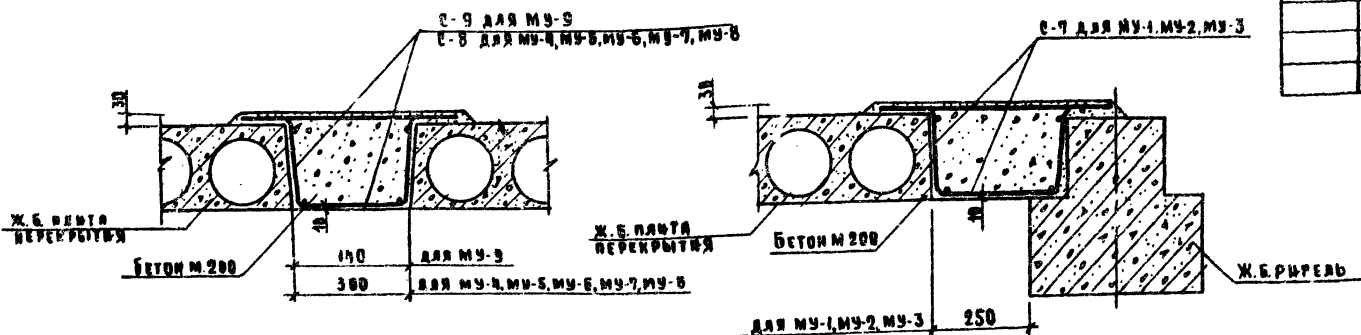
ПРИВЯЗАН	
И.М.М. ПР.	

ТМ 252-9-63 ПРОЕКТ 252-9-63 РАБОТЫ



СПЕЦИФИКАЦИЯ ЭЛЕМЕНТОВ

№ ЭЛЕМЕНТА	ОБОЗНАЧЕНИЕ	НАИМЕНОВАНИЕ	КОЛИЧЕСТВО			МАССА ЕД. ЕДИНИЦЫ	ПРЯМОУГОЛЬНИК
			В ПОД. ПОД. В ПОД.	В ПОД. ПОД. В ПОД.	В ПОД. ПОД. В ПОД.		
ПЛЫТЫ ПЕРЕКРЫТИЯ							
п-1	40-04-4 выш.19	ПКБ-58-15п	—	—	10	2665,0	
п-2	—	ПКБ-58-15п	6	7	1	2665,0	
п-3	—	ПКБ-58-15п	5	—	—	2645,0	
п-4	—	ПКБ-58-15п	1	5	—	2645,0	
п-5	—	ПКБ-58-15п	11	7	12	2625,0	
п-6	—	ПКБ-58-15п	8	12	—	2625,0	
п-7	—	ПКБ-58-12	—	—	30	2040,0	
п-8	—	ПКБ-58-12	16	22	1	2040,0	
п-9	—	ПКБ-58-12	7	13	—	2040,0	
п-10	—	ПКБ-58-15	—	—	39	2710,0	
п-11	—	ПКБ-58-15	20	16	—	2710,0	
п-12	—	ПКБ-58-15	5	8	—	2710,0	
п-13	—	ПКБ-58-15п	—	—	15	2645,0	
п-14	—	ПКБ-58-15п	5	5	—	2665,0	
п-15	40-04-4 выш.20	ПКБ-28-12	2	—	—	1000,0	
п-16	—	ПКБ-28-15	4	—	—	1320,0	
п-17	3.006-2 выш.Б-2	ПКБ-3	4	—	—	190,0	
СРЕДНИТЕЛЬНЫЕ ЭЛЕМЕНТЫ							
	40-04-10 выш.5	ММД-16	12	16	32		
	—	ММД-17	4	6	6		
	—	ММД-18	24	28	24		
	—	ММД-23	24	30	44		
	—	ММД-25	18	24	14		
	—	ММД-26	14	12	6		
	—	ММД-30 лев.	7	6	3		
	—	ММД-30 пр.	7	6	3		



ПРИМЕЧАНИЯ:

1. Данный лист смотреть совместно с листом АС-22
2. Спецификацию на металлические участки МУ-1 ÷ МУ-6, МУ-9 смотреть на листе АС-22
3. Конструкции металлических сеток С-7, С-8, С-9 и расход металла на них смотреть альбому

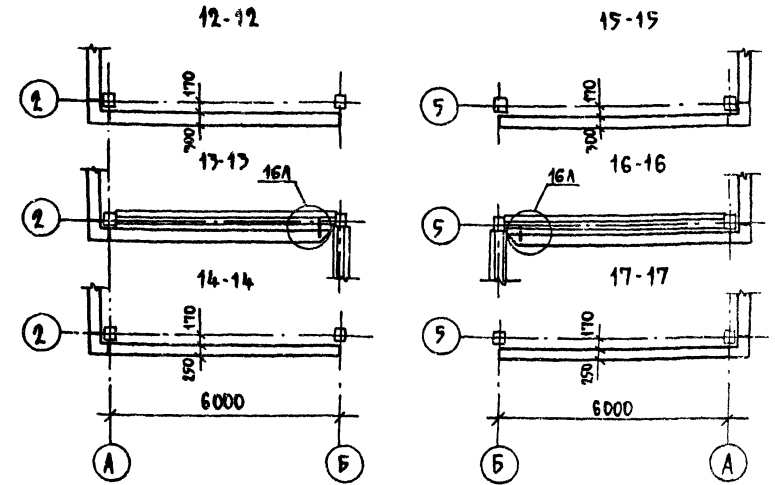
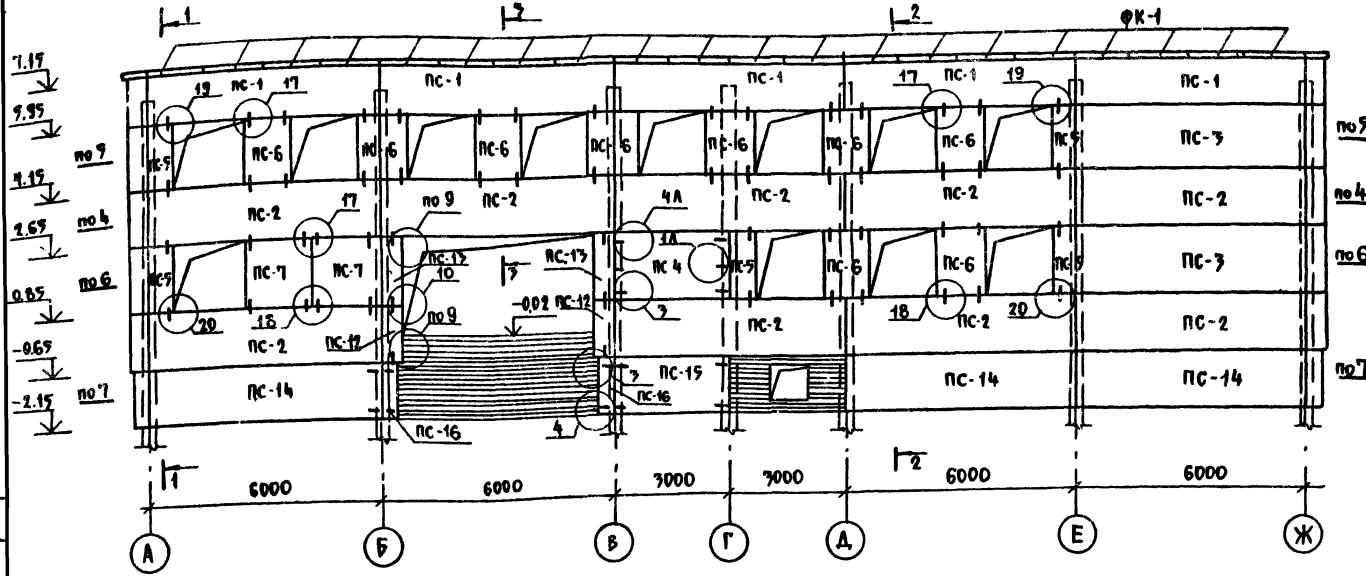
252-9-63 1.1-1 АС

УТВЕРЖДЕНО	ПРОЕКТИРОВАН	ПРОСМОТРЕНО	20780	МЕЖОБЛАСТНЫЙ ПАТОЛОГОАНАТОМИЧЕСКИЙ КОРПУС	СТАВРОПОЛЬСКИЙ УНИВЕРСИТЕТ МЕДИЦИНСКОГО ЭКСПЕРИМЕНТА
ДИРЕКТОР	ДИЗАЙНЕР	ПРОЕКТИРОВЩИК	20780	ПАТОЛОГОАНАТОМИЧЕСКИЙ КОРПУС	СТАВРОПОЛЬСКИЙ УНИВЕРСИТЕТ МЕДИЦИНСКОГО ЭКСПЕРИМЕНТА
ДИРЕКТОР	ДИЗАЙНЕР	ПРОЕКТИРОВЩИК	20780	ПАТОЛОГОАНАТОМИЧЕСКИЙ КОРПУС	СТАВРОПОЛЬСКИЙ УНИВЕРСИТЕТ МЕДИЦИНСКОГО ЭКСПЕРИМЕНТА
ДИРЕКТОР	ДИЗАЙНЕР	ПРОЕКТИРОВЩИК	20780	ПАТОЛОГОАНАТОМИЧЕСКИЙ КОРПУС	СТАВРОПОЛЬСКИЙ УНИВЕРСИТЕТ МЕДИЦИНСКОГО ЭКСПЕРИМЕНТА
ДИРЕКТОР	ДИЗАЙНЕР	ПРОЕКТИРОВЩИК	20780	ПАТОЛОГОАНАТОМИЧЕСКИЙ КОРПУС	СТАВРОПОЛЬСКИЙ УНИВЕРСИТЕТ МЕДИЦИНСКОГО ЭКСПЕРИМЕНТА

СХЕМА РАСПОЛОЖЕНИЯ ПЛАНТ ПЕРЕКРЫТИЯ НА ОТМ. 0.000 СПЕЦИФИКАЦИЯ.

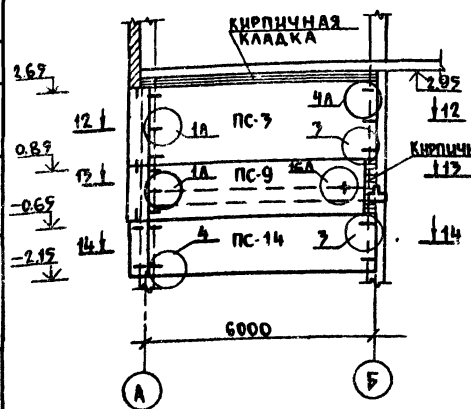
КРЕДИТОВАЯ БЛАНКЕТА ФОРМАТ А4

СХЕМА РАСПОЛОЖЕНИЯ СТЕНОВЫХ ПАНЕЛЕЙ ПО ОСИ 6

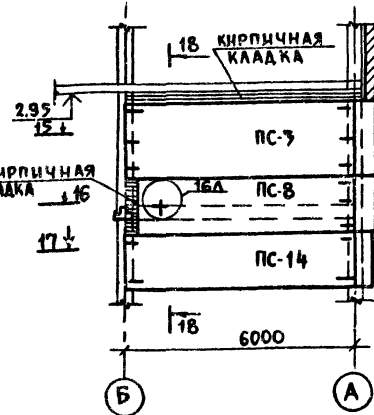


Схемы расположения стеновых панелей

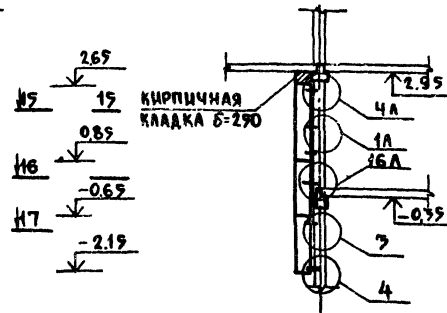
по оси 2



по оси 5



18-18



ПРИМЕЧАНИЯ :

1. ДАННЫЙ ЛИСТ СМ. СОВМЕСТНО С ЛИСТАМИ АС-2 4 ; АС-26
2. Узлы крепления стеновых панелей выполнять по альбому ИИ-04-10 вып. 6;
- Узлы крепления цокольных панелей - по альбому ИИ-04-9 доп. к вып. 4

СОГЛАСОВАНО: ТИПОВОЙ ПРОЕКТ 252-9-63

252-9-63-11-1 АС					
АКОНЕ ИИ. МИХАИЛ	7.07.63	МЕЖОБЛАСТНЫЙ ПАТОЛОГОАТОМИЧЕСКИЙ КОРПУС С ОТДЕЛЕНИЕМ БЮРО СУДЕБНО-МЕДИЦИНСКОЙ ЭКСПЕРТИЗЫ	СТАДИЯ	ЛИСТ	ЛИСТОВ
РУК. А.М. ВЕРБОВА	7.07.63				
ПРОЕКТИРОВАЛ АЛЕКСАНДРИ	7.07.63	ПАТОЛОГОАТОМИЧЕСКИЙ КОРПУС	Р	25	35
В. КОСЯКОВ	7.07.63				
Г.И. КРОВО	7.07.63	СХЕМА РАСПОЛОЖЕНИЯ СТЕНОВЫХ ПАНЕЛЕЙ ПО Осям 2; 5; 6	ПРОЕКТИРОВАЛ ИИИТ. С.Г. МИНЗДРАВА РСФСР. Г. МОСКВА		
В.К. ГРИШИ	7.07.63				
И.С. НИКОЛОВА	7.07.63				
ПРОВЕРИЛ КРОВО	7.07.63				
ИНВ. №					

ТИПОВОЙ ПРОЕКТ 252-9-63 АЛЬБОМ 1

СХЕМА РАСПОЛОЖЕНИЯ СТЕНОВЫХ ПАНЕЛЕЙ ПО ОСИ А

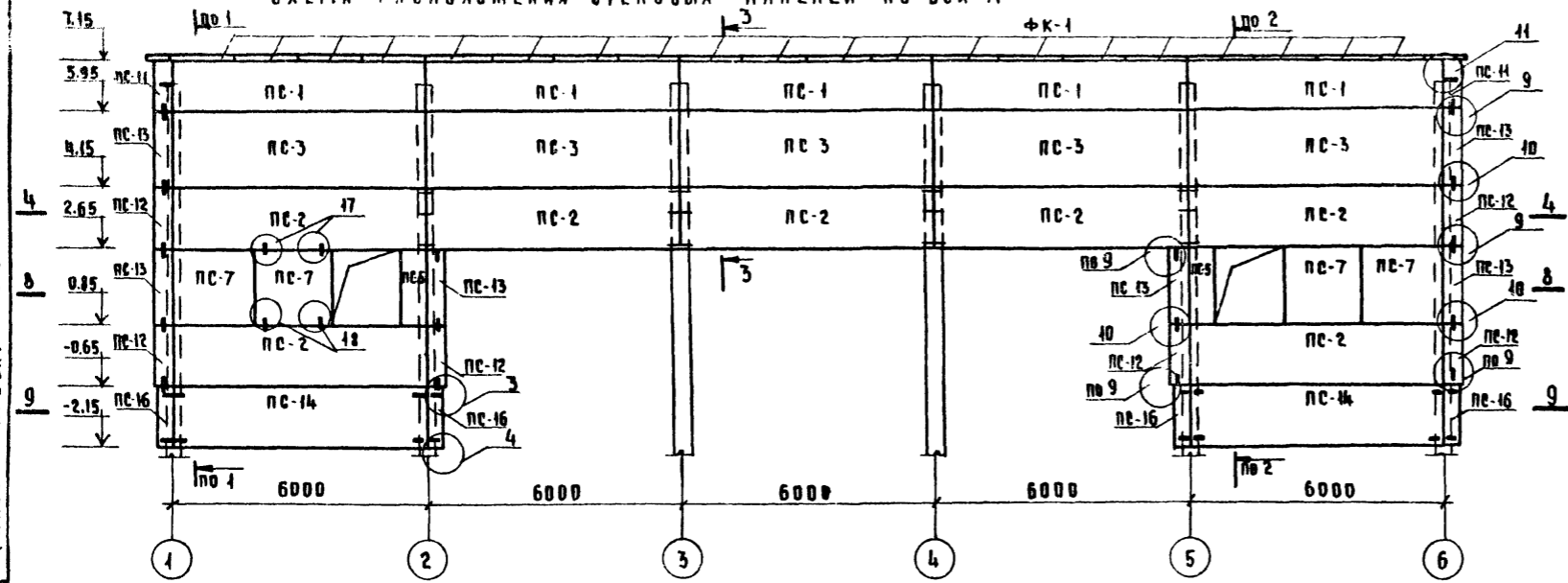
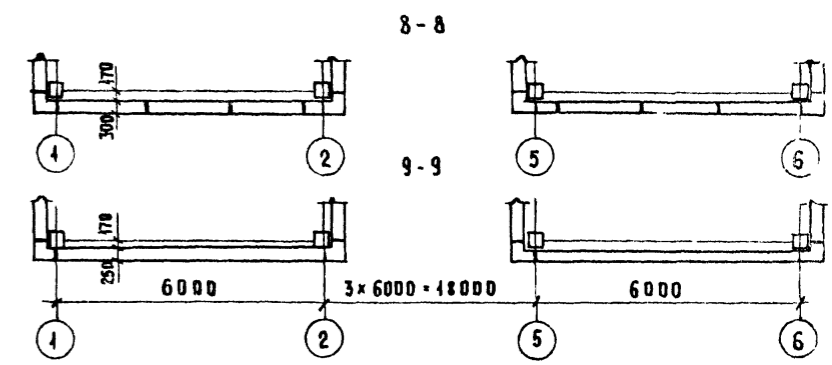
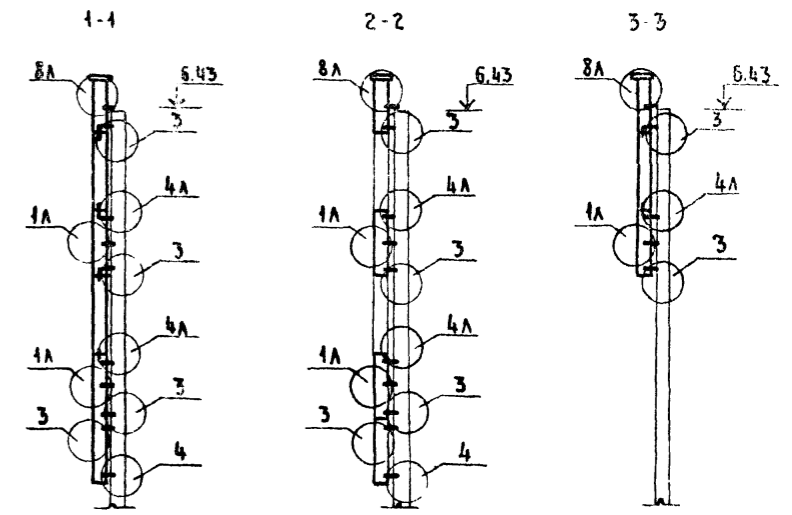
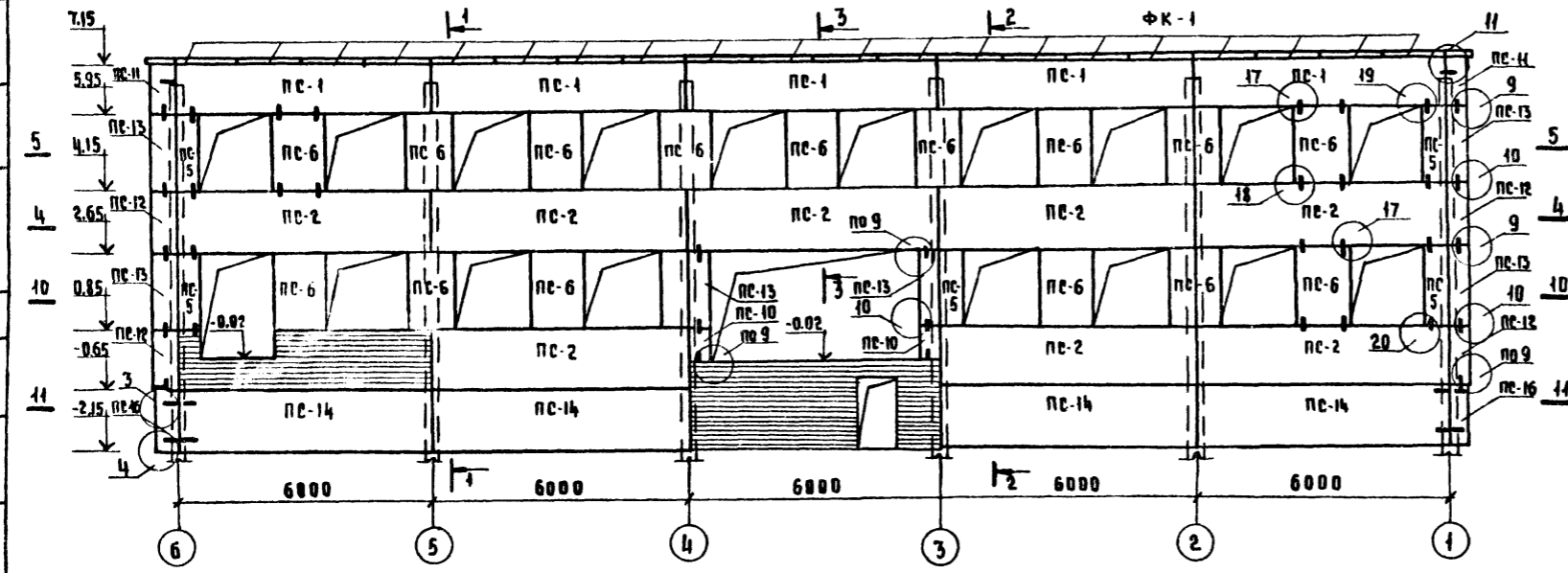


СХЕМА РАСПОЛОЖЕНИЯ СТЕНОВЫХ ПАНЕЛЕЙ ПО ОСИ И.



1. ДАННЫЙ ЛИСТ СМ. СОВМЕСТНО С ЛИСТАМИ АС-24, АС-25.
2. УЗЛЫ КРЕПЛЕНИЯ СТЕНОВЫХ ПАНЕЛЕЙ ВЫПОЛНЯТЬ ПО АЛЬБОМУ ИИ-04-10 ВЫП. 6, УЗЛЫ КРЕПЛЕНИЯ ЦОКОЛЬНЫХ ПАНЕЛЕЙ - ПО АЛЬБОМУ ИИ-04-5 ДОП. К ВЫП. 4.

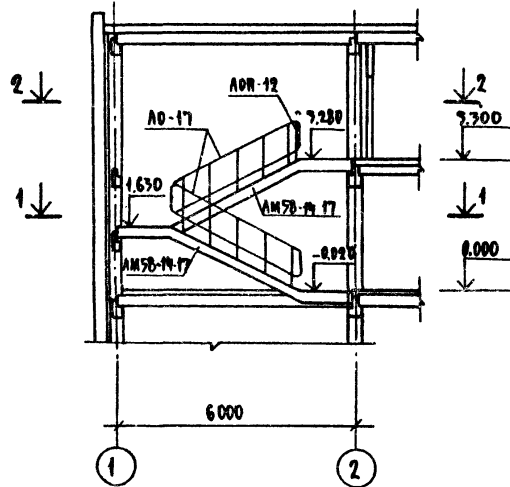
СОГЛАСОВАНО:
ГЛАВ. АСМ. ПОСЛОВИЦА
ТАИЛ. 28
ИНВ. № ПОДА. ПОДПИСЬ И ДАТА ЧЕЛМ. ИИ-М

ПРИВЯЗКИ				
ИНВ. №				

252-9-63-1.1-1 АС				
СА. ИОНЕВ. МИХАЙЛОВА	7.07.80	МЕЖВОЛЖСКИЙ ПАТОЛОГОАНАТОМИЧЕСКИЙ КОРПУС	СТАЛАНЯ	ЛИСТ
Р.К. АСМ. ДЕМЬКОВСКИЙ	7.07.80	СОТДЕЛЕНИЕ БЮРО СУДЕБНО-МЕДИЦИНСКОЙ ЭКСПЕРТИЗЫ.	Р	26
Н. КОПТР. АЛЕКСАНДЕР	7.07.80	ПАТОЛОГОАНАТОМИЧЕСКИЙ КОРПУС	26	35
СА. КОС. МИХАЙЛОВСКИЙ	7.07.80			
Г. И. П. КРИТОВА	7.07.80			
Р.К. Г. ИИ. МАКСИМОВА	7.07.80	СХЕМЫ РАСПОЛОЖЕНИЯ СТЕНОВЫХ ПАНЕЛЕЙ ПО ОСЯМ А; И.		
ИСПОД. ТРАКОВА	7.07.80			
ПРОВЕРИЛ. МАКСИМОВА	7.07.80			
КОПИРОВАЛ: РЕБИЗОВА			ФОРМАТ 22	

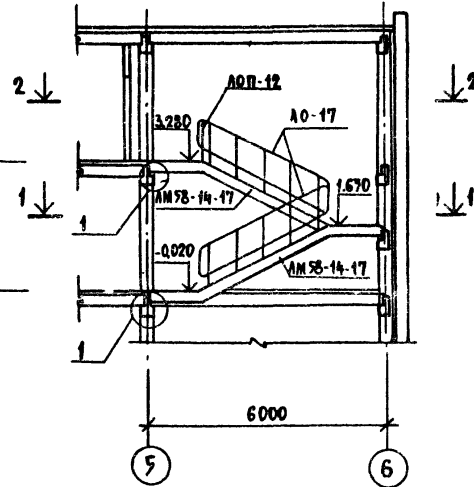
СПЕЦИФИКАЦИЯ ЭЛЕМЕНТОВ

СХЕМА РАСПОЛОЖЕНИЯ ЭЛЕМЕНТОВ КОНСТРУКЦИИ ЛЕСТНИЦЫ № 1

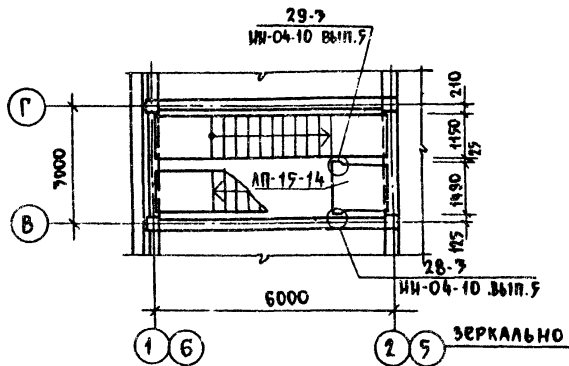
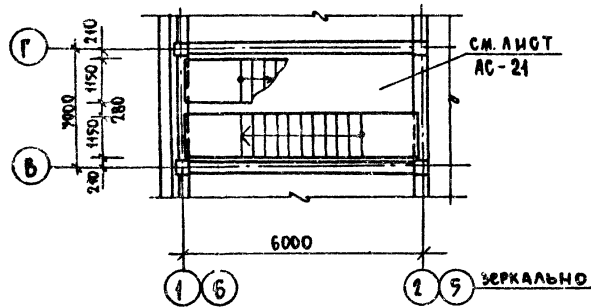


1-1

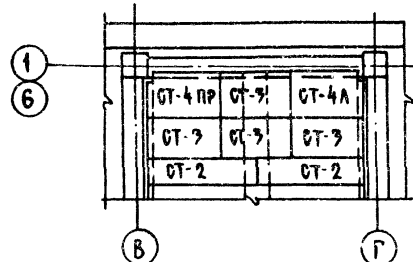
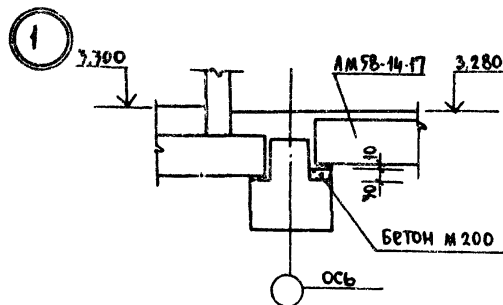
СХЕМА РАСПОЛОЖЕНИЯ ЭЛЕМЕНТОВ КОНСТРУКЦИИ ЛЕСТНИЦЫ № 2



2-2



РАСКЛАДКА ПРОСТУПЕЙ ПРОМЕЖУТОЧНОЙ ПЛОЩАДКИ



Поз. обозначение	Обозначение	Наименование	КОЛ-ВО		МАССА	ПРИМЕЧАНИЕ
			ЛЕСТН. № 1	ЛЕСТН. № 2		
Лестничные марши						
—	ИИ-04-7 вып.1	АМ58-14-17	2	2	2290	
Площадки						
—	ИИ-04-7 вып.1	АП-15-14	1	1	585	
Проступи						
—	ИИ-04-7 вып.1	СТ-1	20	20	48	
—	"	СТ-2	5	5	40	
—	"	СТ-3	11	11	50	
—	"	СТ-4П	2	3	50	
—	"	СТ-4Л	3	2	50	
Ограждения лестниц						
—	ИИ-04-8 вып.4	А0-17	2	2	52	
—	"	А0П-12	1	1	25,09	
Монтажные детали						
—	ИИ-04-10 вып.5	ММД-28	2	2	122	

ПРИМЕЧАНИЯ

- Данный лист см. совместно с планами этажей АС-10; АС-11

АЛЬБОМ I

Типовой проект 52-9-63

СОГЛАСОВАНО

С.М. ПОДГАЙСКИЙ, И.А. АЛЕКСАНДРОВ

252-9-63-11-1 АС

Мензоблачный патологоанатомический корпус с отделением бюро судебно-медицинской экспертизы

ПАТОЛОГОАНАТОМИЧЕСКИЙ КОРПУС

СТАДИЯ АНСТ ЛИСТОВ

Р 27 35

ПРОЕКТНЫЙ ИНСТИТУТ МИНЗДРАВА РСФСР Г. МОСКВА

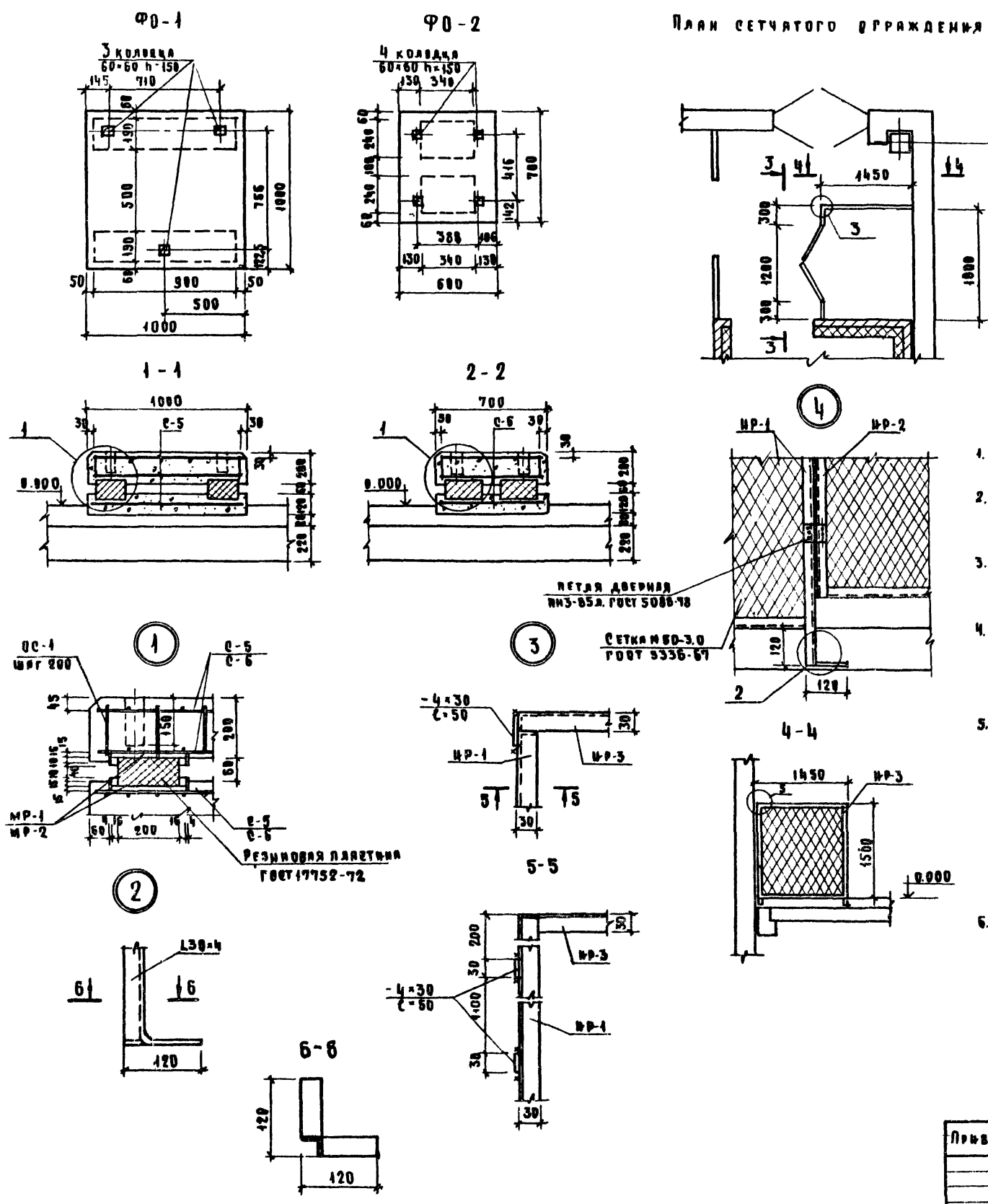
Копирован: Беретягина

ФОРМАТ 22

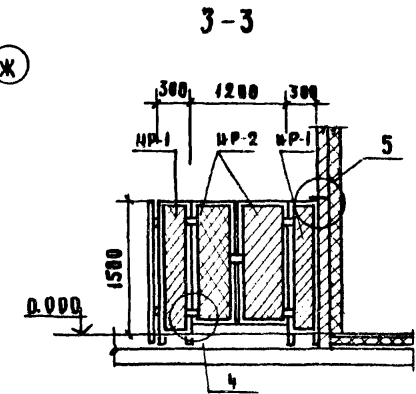
Т И Ш О В О Ч Ы П Р О Е К Т 252-9-63 АА

С О Р Я С О В А Н О

С О Р Я С О В А Н О

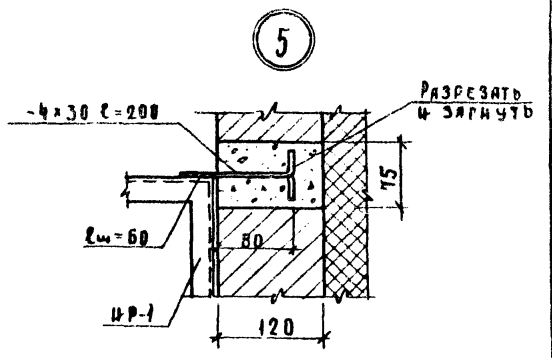


П Л А Н С Е Т Ч А Т О Г О О Г Р А Ж Д Е Н И Я



П Р И М Е Ч А Н И Я

1. Фундаменты под оборудование выполняются из бетона м.100
2. Колацки для боатов при бетонировании закладываются деревянными пробками
3. Анкерные болты заливается цементным раствором состава 1:3 после выверки станины на фундаменте.
4. Резиновые пластины могут быть склеены из 3-х слоев по 30мм прочность шва клейки не менее 1/3 прочности резины
5. В тех случаях, когда устройство нижней бетонной плиты не представляется возможным непосредственно в бетонной подготовке чистого пола, ее заменить деревянным щитом с гребнями для резиновых пластин и установить на готовом полу.
6. Сварку при монтаже сетчатого ограждения вести электродами Э-42 по ГОСТ 5264-69



П Е Р Е Ч Е Н Ь Э Л Е М Е Н Т О В

Поз. обозн.	Наименование	Кол.	Масса ед. е.к.г.	Примеч.
Фундаменты под оборудование				
Ф0-1				
	Бетон м 100	2	0.32	
АЛБОМУ Р.9.8-1	МЕТ. СЕТКА С-5	3	1202	
ТОЖЕ	СОЕД. СТЕРЖЕНЬ ОС-1	12	1.08	
ТОЖЕ	РЯМКА ИР-1	4	2.80	
	РЕЗИНОВАЯ ПЛАСТИНА 900x200x90 ГОСТ17725-72	2		
Ф0-2				
	Бетон м 100	1	0.13	
АЛБОМУ Р.9.8-1	МЕТ. СЕТКА С-6	3	4.83	
ТОЖЕ	СОЕД. СТЕРЖЕНЬ ОС-1	9	0.81	
ТОЖЕ	РЯМКА ИР-2	4	1.51	
ТОЖЕ	РЕЗИНОВАЯ ПЛАСТИНА 200x300x90 ГОСТ17725-72	2		
СЕТЧАТОЕ ОГРАЖДЕНИЕ				
АЛБОМУ Р.9.8-1	ИР-1	2	5.94	
ТОЖЕ	ИР-2	1	5.82	
ТОЖЕ	ИР-3	1	9.44	
	ПЕТЛЯ ДВЕРНАЯ ПНЗ-85 ГОСТ 5088-78	4		
	СЕТКА МД-3.0 ГОСТ9336-67 ШИРИНОЙ 1470	3.20		

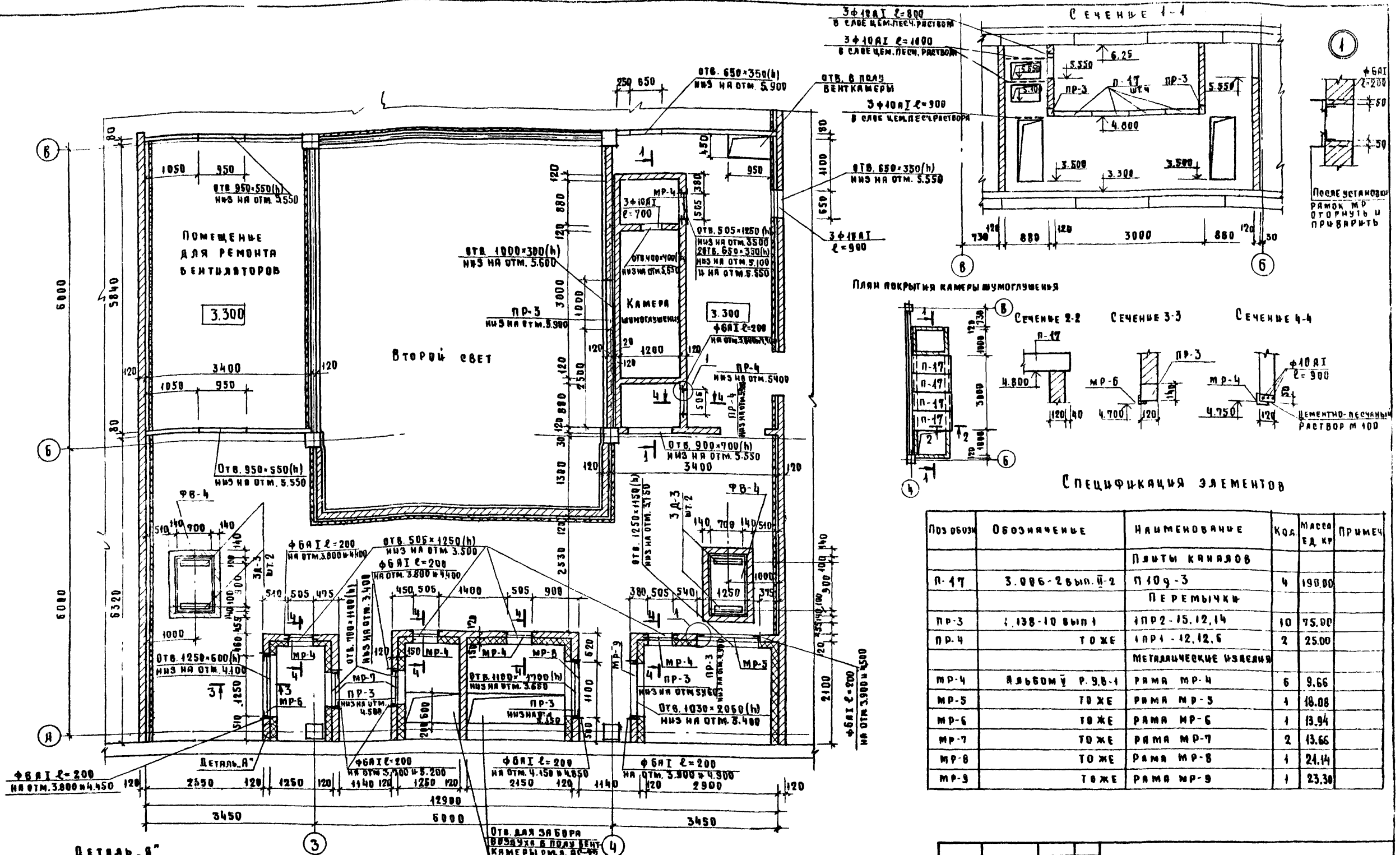
252-9-63-1.1-1 АС

Межбольничным патологоанатомическим корпусом				Секция Апат. Яковл. Яковл.	
Секция Судебно-медицинской экспертизы				Патологоанатомический корпус	
Холодильные камеры №1, 2, 3				Проектный институт Минздрава РСФСР	
Фундаменты под оборудование сетчатого ограждения, узлы.				г. Москва	

Технический проект 252-9-63, Альбом 1

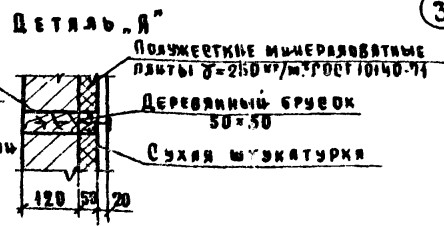
СОДЕРЖАНИЕ

1. План обмеров
2. План фундаментов
3. План пола
4. План перегородок
5. План кровли
6. План отделки
7. План вентиляции
8. План электротехники
9. План сантехники
10. План мебели
11. План оборудования
12. План освещения
13. План связи
14. План охраны
15. План сигнализации
16. План противопожарной защиты
17. План охраны труда
18. План охраны окружающей среды
19. План охраны здоровья
20. План охраны информации



СПЕЦИФИКАЦИЯ ЭЛЕМЕНТОВ

Поз. обозн.	Обозначение	Наименование	Код	Масса ед. кр.	Примеч.
		Плиты керамобетонные			
п-17	3.006-2 выш. п-2	п 109-3	4	190.00	
		ПЕРЕМЫЧКИ			
пр-3	1.138-10 выш. 1	1 пр 2-15, 12, 14	10	75.00	
пр-4	ТОЖЕ	1 пр 1-12, 12, 6	2	25.00	
		МЕТАЛЛИЧЕСКИЕ ИЗДЕЛИЯ			
мп-4	Я 660 мм Я Р. 98-1	РАМА МР-4	6	9.66	
мп-5	ТОЖЕ	РАМА МР-5	4	18.08	
мп-6	ТОЖЕ	РАМА МР-6	4	13.94	
мп-7	ТОЖЕ	РАМА МР-7	2	13.66	
мп-8	ТОЖЕ	РАМА МР-8	4	24.14	
мп-9	ТОЖЕ	РАМА МР-9	1	23.30	



ПРИМЕЧАНИЯ

1. Конструкция фундаментов под вентиляторы дана на л. ар-34
2. Звукоизоляцию стен венткамеры выполнить по л. ар-34
3. Деревянные пробки установить по ходу кирпичной кладки

Привязан

252-9-63		1.1-1 АС	
МЕЖВЕДЕННЫЙ ПАТОЛОГОАНАТОМИЧЕСКИЙ КОРПУС ОТДЕЛЕНИЯ БЮРО СУДЕБНО-МЕДИЦИНСКОЙ ЭКСПЕРИЗЫ			
Рук. инж. ДЕМБОВСКИЙ	7.07.80	ПАТОЛОГОАНАТОМИЧЕСКИЙ КОРПУС	СТАНДАРТ Лист 1 из 6
Нормокон. АЛЕКСАНДРОВ	7.07.80		
Уд. инж. Кротова	7.07.80		
Рук. инж. МАКЕШОВА	7.07.80	ПРИТОННАЯ ВЕНТКАМЕРА	ПРОЕКТНЫЙ ИНСТИТУТ МИНЗДРАВЯ РСФСР
Инженер. Стоярова	7.07.80	План сечений	СПЕЦИФИКАЦИЯ
Проверил. Кротова	7.07.80		П. МОСКВА

Копировал: ОХАНКИНА

ФОРМАТ 22

А 156

ПРОЕКТ 292-9-63

СОСТАВ РАБОЧЕЙ КОМПЛЕКТНОЙ ДОКУМЕНТАЦИИ

ИЗДАНИЕ № 1

№ п/п	НАИМЕНОВАНИЕ ОБОРУДОВАНИЯ	МАРКА	РАЗМЕРЫ			ВЕС	ЭЛЕКТРОПИТАНИЕ			МОНТАЖНАЯ ХАРАКТЕРИСТИКА И ПРОЧНЕ ПОКАЗАТЕЛИ	ГОСТ; ТУ; И № ЧЕРТЕЖЕЙ	ЗАВОД-ИЗГОТОВИТЕЛЬ	КОЛ-ВО
			ТИП	КА	НА		ТА	В	У				
60	Стол рабочий		1900	800	740						ЛЕНИНГРАДСКАЯ МЕБЕЛЬНАЯ Ф-КА СВЕРДЛОВСКИЙ З-А	7	
61	Светильник рефлекторный	СМ-28	940	550	970		0,85	1	220		СВЕРДЛОВСКИЙ З-А	5	
62	Умывальник хирургический с локтевым смесителем		650	590	214					ПОД ВОД ХОЛ. ГОР. ВОДЫ ду 15 КАНАЛИЗАЦИЯ ду 32	УЧИТЫВАЕТСЯ ПРОЕКТОМ ВК	КИРОВСКИЙ З-А «СТРОИФРАНС»	44
63	Стол-зонт		700	630	1800					ВИТРИНА БЕНТИНА ЦИЯ С ПЛАНУШ КОМ		ЭЛЕКТРОМЕХАНИЧЕСКИЙ З-А «МЕДТЕХНИКА» ТЮМЕНСКИЙ З-А МЕА ОБОРУДОВАНИЯ И ИНСТРУМЕНТОВ	5
64	Кипятильник дезинфекционный электрический	Э-40	438	199	157		1,0	1	220			8	
65	Кресло для отаыха	Р А З Н								61	Е	13	
66	Ширма 4 створчатая		2000	100	1600							2	
67	Электроплатенце	ЕР-4	230	200	193		1,35	1	220			6	
68	Шкаф для белья		600	390	1717							22	
69	Стеллаж деревянный		1000	400	2250							23	
70	Магнитофон	КАМЕТА					1,0	1	220			1	
71	Кресло рабочее мягкое		610	600	800							14	
72	Шкаф для принадлежностей уборки		450	500	2000							1	
73	Полотенцесушитель	ПО 70	587	φ 32						РЕЦИРКУЛЯЦИЯ ГОР. ВОДЫ	УЧИТЫВАЕТСЯ ПРОЕКТОМ ВК	КАЗАНСКИЙ МЕХАНИЧЕСКИЙ З-А «САИТЕК-ПРИБОР»	1
74	Душ гигиенический	БНАЗ	350	640	380					ПОД ВОД ХОЛ. ГОР. ВОДЫ КАНАЛИЗАЦИЯ	УЧИТЫВАЕТСЯ ПРОЕКТОМ ВК	СЛАВУТСКИЙ З-А «СТРОИФАРФОР»	1
75	Кинопроектор ламповый	КП-10	200	210	290		0,15	1	220			1	
76	Кинопроектор ламповый	КП-15	315	405	420		0,5	1	220			1	
77	Прибор колпировальный	КП-8М	850	630	510		0,2	1	220			1	
78	Прибор сушки и глянцевадия отпечатков	АПС-5М	1090	1120	742		4,0	3	380			1	
79	Фонарь неактивный	ФН-2	355	200	340		0,085	1	220			2	
80	Часы фотолабораторные	ЧФ-5	372	211	166		0,06	1	220			1	
81	Снимочный аппарат	«КНЕВ-6С»	140	160	160							1	
82	Стол лабораторный химический островной	СТХ-4	3000	1500	1800		4,0	3	380	ПОД ВОД ХОЛ. ВОДЫ ду 20 ГОР. ВОДЫ ду 15 КАНАЛИЗАЦИЯ ду 50	ГИПРОНИИ ОБЪЕКТ ВН-10 ИИВ. П. 134699	3	
83	Шкаф для гистологических препаратов секционный		1370	374	1800						ПО ЧЕРТЕЖАМ ГИПРОНИИ ЗАВ. ПР-Т 9014-01 ИИВ. ОН-7-489/1	2	
84	Шкаф для гистологических блочков секционный		1370	474	1800						ПО ЧЕРТЕЖАМ ГИПРОНИИ ЗАВ. ПР-Т 9014-02 ИИВ. ОН-7-489/2	3	
85	Шкаф для музейных препаратов		1370	470	1800						ПО ЧЕРТЕЖАМ ГИПРОНИИ ЗАВ. ПР-Т 9014-03 ИИВ. ОН-7-489/3	10	
86	Витрина выставочная подвесная		1370	250	1065						ПО ЧЕРТЕЖАМ ГИПРОНИИ ЗАВ. ПР-Т 9014-04 ИИВ. ОН-7-489/4	3	

1	2	3	4	5	6	7	8	9	10	11	12	13	14
87	ПОДСТАВКА ПОД ЦЕНТРИФУГУ		950	800	750							ВАЛЬНЕСКОЕ ПРЕДПРИЯТИЕ ПО РЕМОНТУ МЕДТЕХНИКИ	1
88	Зашторивание окон		ТРУ	БАД	25						ГОСТ 3262-75		4
89	Шкаф металлический	№ 10	1000	520	1890							МОСКОВСКИЙ З-А	2
90	Бачок педальный		270	360	500							МЕТАЛЛИЗДЕЛИИ МОСКОВСКИЙ З-А	20
91	Стол гистологический 2-тумбовый		1370	650	760						ПО ЧЕРТЕЖАМ ГИПРОНИИ ЗАВ. ПР-Т 9014-15 ОН-7-489/15	ЦИНКОВОГО ЛИТЯ	2
92	Микротом замораживающий	МЗ-1	265	240	140							ХАРЬКОВСКИЙ З-А «ТОЧМЕДПРИБОР»	2
93	Микротом санный	МС-2	495	270	275							ХАРЬКОВСКИЙ З-А «ТОЧМЕДПРИБОР»	2
94	Микротом для парафиновых срезов	МПС-2	320	360	290							ХАРЬКОВСКИЙ З-А «ТОЧМЕДПРИБОР»	2
95	Аппарат универсальный для гистологической обработки и окраски тканей	АУ-4	520	550	910		0,23	1	220			ЖДАНОВСКИЙ З-А ТЕХНОЛОГИЧЕСКОГО ОБОРУДОВАНИЯ	2
96	Верстак слесарный		1200	720	1320							ЧЕРЕПОВЕЦКИЙ З-А «РАСО»	2
97	Станок настольный сверляльный	2М-112	370	770	820		0,72	3	380			г. Вильнюс СТАНОКСТРОИТЕЛЬНЫЙ З-А	1
98	Тиски слесарные поворотные		120	250	260						ГОСТ 4045-75		2
99	Станок токарно-шпифовальный	3Б67	600	350	450		0,6	3	380			МУКАЧЕВСКИЙ СТАНОКСТРОИТЕЛЬНЫЙ З-А	1
100	Тележка ручная	ТИП 17	1390	824	950						ГРУЗОПОДЪЕМНОСТЬЮ 500КГ ДЛЯ МОНТАЖА ВЕНТИЛЯЦИОННОГО ОБОРУДОВАНИЯ	ОПЫТНЫЙ З-А УНИПТИМАШ г. Ульяновск	1
101	Таль ручная червячная грузоподъемностью 1т										ДЛЯ МОНТАЖА ВЕНТИЛЯЦИОННОГО ОБОРУДОВАНИЯ	КРАСНОГВАРДЕЙСКИЙ КРАНОВЫЙ З-А	1

292-9-63-4.1-1 ТО

ПРИБВАЗАН		ПАТОЛОГОАНАТОМИЧЕСКИЙ КОРПУС	
		С ОТАДЕЛИЕМ БЮРО СУДЕБНО-МЕДИЦИНСКОЙ ЭКСПЕРТИЗЫ	
НАЧ. ОТА.	ПАВАОВА	СТАНАЯ	АНСТ
ГИП.	ДЕРГАМЕНАН	АНСТ	АНСТ
РУК. ГР.	ГРЕЧИШКИНА	П	5
ИНЖЕНЕР	ГУСЕВА	СПЕЦИФИКАЦИЯ ТЕХНОЛОГИЧЕСКОГО ОБОРУДОВАНИЯ (ОКОНЧАНИЕ)	
ПРОВЕРИЛ	ГРЕЧИШКИНА	ПРОЕКТНЫЙ ИНСТИТУТ МИНЗДРАВА РСФСР г. МОСКВА	

КОПИРОВАЛ РЕВИЗОВА ФОРМАТ 22

ТИПОВОЙ ПРОЕКТ 252-9-63 ААББ

ФРАГМЕНТ ПЛАНА I ЭТАЖА В ОСЯХ

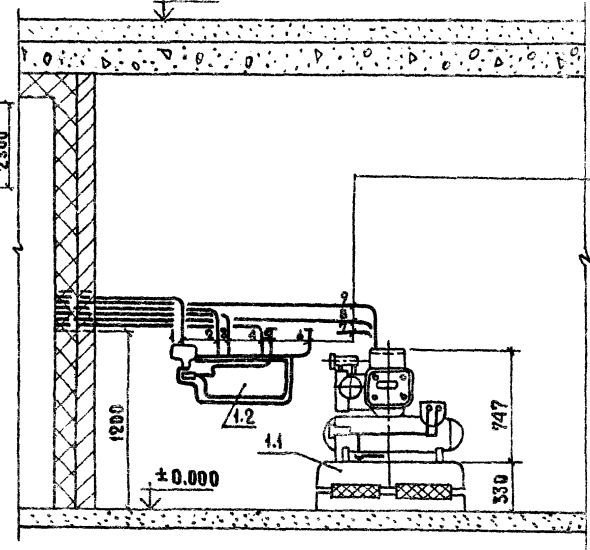
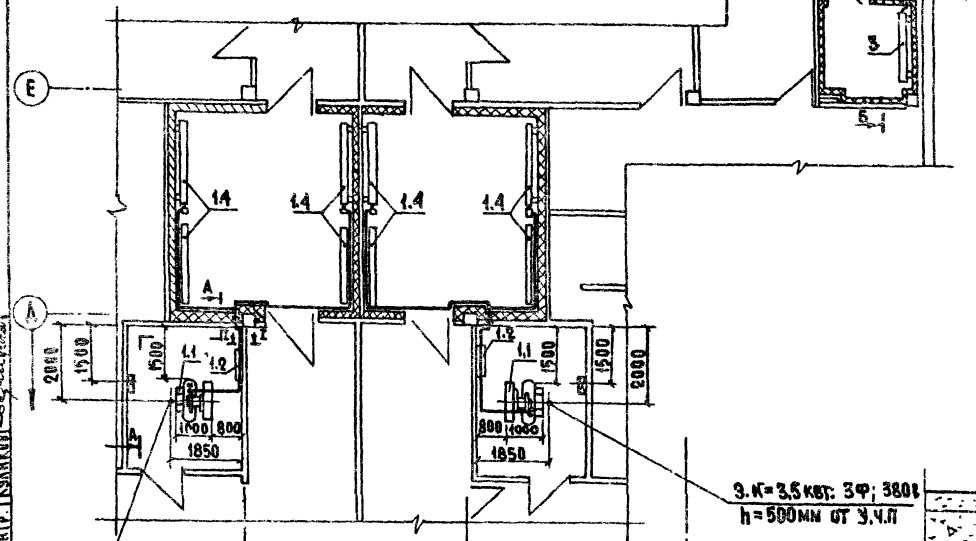
"А-Е и 3-5"
М 1:100

Э. Н = 1,5 квт; 3Ф; 380В
h = 500 мм от У.Ч.П.

П.У. К ПОЗ. 2

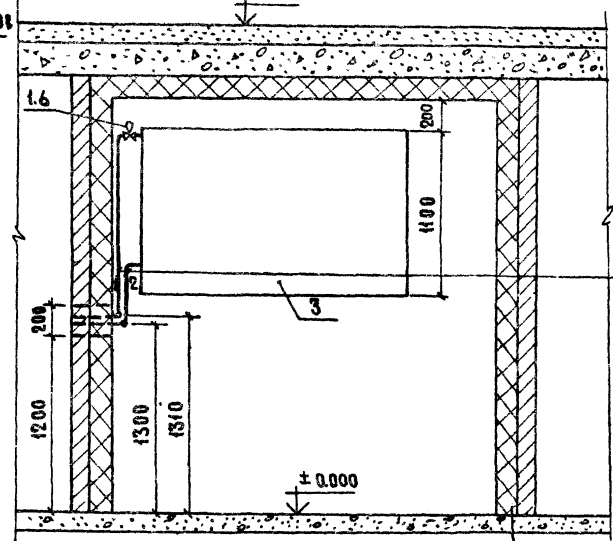
А-А
М 1:25

3.300



Б-Б
М 1:25

3.300



Э. Н = 3,5 квт; 3Ф; 380В
h = 500 мм от У.Ч.П.

МАШИНОЕ ОТДЕЛЕНИЕ

МАШИНОЕ ОТДЕЛЕНИЕ

ХОЛОДИЛЬНАЯ КАМЕРА
ОТДЕЛЕНИЯ СУДЕБНО-МЕДИЦИНСКОГО ЭКСПЕРТИЗЫ

ХОЛОДИЛЬНАЯ КАМЕРА
ПАТОЛОГОАТОМИЧЕСКОГО ОТДЕЛЕНИЯ

Э. Н = 3,5 квт; 3Ф; 380В
h = 500 мм от У.Ч.П.

1.2.3.4 ЖИДКИЙ ФРЕОН ОТ АРМАТУРНОГО ЩИТА ПОЗ. 1.2 К ИСПАРИТЕЛЯМ ПОЗ. 1.4 ТР. 8x1

5.6 ЖИДКИЙ ФРЕОН ОТ АРМАТУРНОГО ЩИТА ПОЗ. 1.2 ЗАГЛУШИТЬ ТР. 8x1

7. ГАЗОБРАЗНЫЙ ФРЕОН ОТ ХОЛОДИЛЬНОЙ МАШИНЫ ПОЗ. 1.1 ЗАГЛУШИТЬ ТР. 18x1

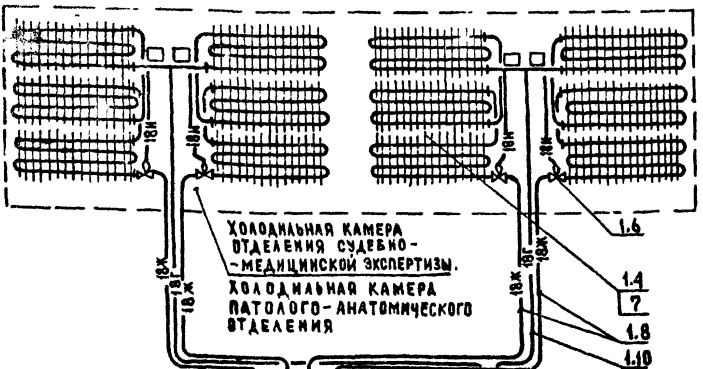
8.9 ГАЗОБРАЗНЫЙ ФРЕОН ОТ ИСПАРИТЕЛЕЙ ПОЗ. 1.4 К ХОЛОДИЛЬНОЙ МАШИНЕ ПОЗ. 1.1 ТР. 18x1

1. ЖИДКИЙ ФРЕОН ОТ ХОЛОДИЛЬНОЙ МАШИНЫ ПОЗ. 2 К ИСПАРИТЕЛЯМ ПОЗ. 3 ТР. 8x1

2. ГАЗОБРАЗНЫЙ ФРЕОН ОТ ИСПАРИТЕЛЕЙ ПОЗ. 3 К ХОЛОДИЛЬНОЙ МАШИНЕ ПОЗ. 2 ТР. 12x1

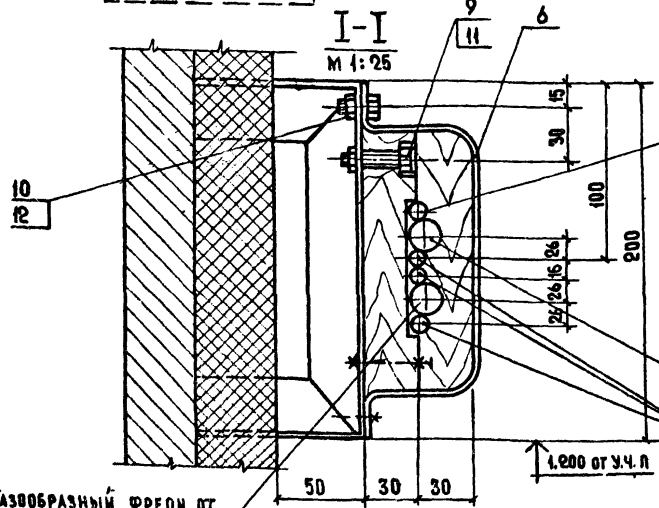
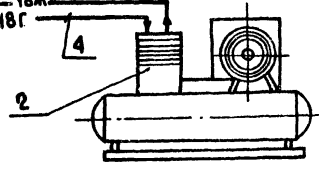
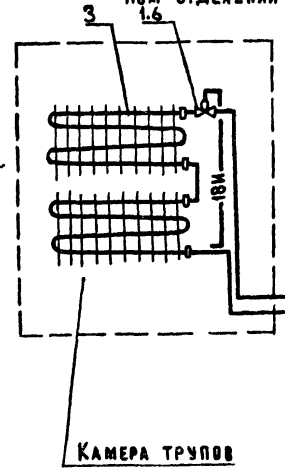
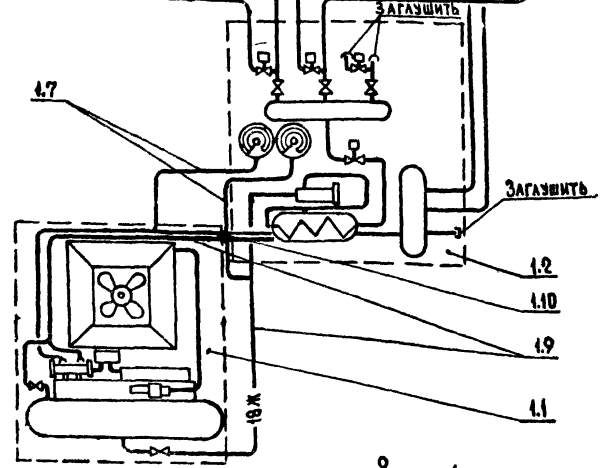
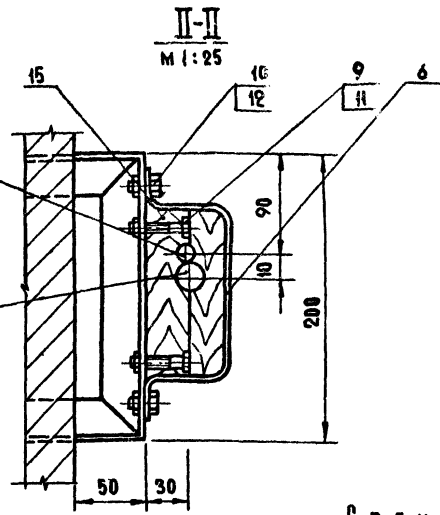
СОГЛАСОВАНО:
С.А. ПАВЛОВА
Г.И.П. БЕРБАРЕМАН
Г.И.П. ЗАКИРОВА
Г.И.П. ПРОВЕРИТЕЛЬ

252-9-63-4.2-1 Т0Х	
МЕЖОБЛАСТНОЕ ПАТОЛОГОАТОМИЧЕСКОЕ БЮРО СУДЕБНО-МЕДИЦИНСКОГО ЭКСПЕРТИЗЫ	
ПАТОЛОГОАТОМИЧЕСКИЙ КОРПУС	СТАДИЯ АНСТ АНСТОВ
НАЧ. ОТД. ПАВЛОВА	Р 2
Г.И.П. БЕРБАРЕМАН	
СТ. ИНЖ. ЗАКИРОВА	
ПРОВЕРИТЕЛЬ	
ПЛАНЫ ОХЛАЖДАЕМЫХ КАМЕР И МАШИНЫХ ОТДЕЛЕНИЙ РАЗРЕЗЫ А-А; Б-Б	
ПРОЕКТИНН ИНСТИТУТ МИНЗДРАВА РСФСР С. МОСКВА	
КОПИРОВАЛ: КВБЗЮК	
ФОРМАТ 22	



Жидкий фреон к испарителям от холодильной машины в машинном отделении тр. 8х1

Газообразный фреон от испарителей к холодильной машине в машинном отделении тр. 12х1



Жидкий фреон к испарителям в холодильной камере тр. 8х1

Газообразный фреон от испарителей в холодильной камере тр. 18х1
Жидкий фреон к испарителям в холодильной камере тр. 8х1

Газообразный фреон от испарителей в холодильной камере тр. 18х1

СПЕЦИФИКАЦИЯ

Поз. обозначение	Обозначение	Наименование	Кол.	Масса ед. кг.	Примечание
1	ТУ 26-05-232-72 МЕАНТОПОЛЬСКИЙ ЗАВОД ХОЛОДИЛЬНОГО МАШИНОСТРОЕНИЯ ИМ. 30-ЛЕТИЯ ВЛКСМ.	Холодильная машина с конденсатором воздушного охлаждения АКВ 1-6 (в комплекте) шт	2		Комплект поставки дан по машинным ХМВ-1-6 3-А ИМ 30-ЛЕТИЯ ВЛКСМ г. МЕАНТОПОЛЬ
1.1		Агрегат компрессорно-конденсаторный АКВ 1-6 шт	1		
1.2		Щит арматурный ША-10 шт	1		
1.3		Щит управления ШУ-ХМВ 1-6 шт	1		
1.4		Испаритель ребристый суходо настенный ИРСМ-10С шт	12		
1.5		Термореле ТР шт	3		
1.6		Терморегулирующий вентиль ТРВ-2М шт	6	0,5	
1.7	ГОСТ 617-72	Труба медная МЗ М6х1 п.м.	6	0,14	
1.8	ГОСТ 617-72	Труба медная МЗ М8х1 п.м.	60	0,196	
1.9	ГОСТ 617-72	Труба медная МЗ М12х1 п.м.	6	0,307	
2		Холодильный агрегат ФАК-1,5 МЗ шт	1		
3		Испаритель ребристый суходо настенный ИРСМ-10С шт	2		
4	ГОСТ 617-72	Труба медная МЗ М12х1 п.м.	6	0,307	

252-9-63 4.2-1 ТОХ			
МЕЖОБЛАСТНОЕ ПАТОЛОГОАНАТОМИЧЕСКОЕ КОРПУС С ОТДЕЛЕНИЕМ БЮРО СУДЕБНО-МЕДИЦИНСКОЙ ЭКСПЕРТИЗЫ			
Проектант	Исполнитель	Стажёр	Инженер
Нач.отд. ПАВАОВА	Г.И.П. ДЕРКАРЕМАН	С.И.И.Ж. ЗАКИРОВА	ПРОВЕРИТЕЛЬ ДЕРКАРЕМАН
ПАТОЛОГОАНАТОМИЧЕСКИЙ КОРПУС		СТАДИЯ	ЛИСТОВ
ПРИНЦИПИАЛЬНЫЕ СХЕМЫ РАЗРЕЗ I-I, II-II		Р	3
		ПРОЕКТИННУЮ ИНСТИТУТ МИМЗДРАВА РСФСР г. МОСКВА	
		ФОРМАТ 22	

СОГЛАСОВАНО
 С.И.И.Ж. ЗАКИРОВА
 Г.И.П. ДЕРКАРЕМАН
 ПРОВЕРИТЕЛЬ
 С.И.И.Ж. ЗАКИРОВА
 ИСПОЛНИТЕЛЬ
 Г.И.П. ДЕРКАРЕМАН
 НАЧ.ОТД. ПАВАОВА
 ПРОЕКТАНТ