

ТИПОВОЙ ПРОЕКТ

252-9-63

МЕЖБОЛЬНИЧНЫЙ
ПАТОЛОГОАНАТОМИЧЕСКИЙ
КОРПУС С ОТДЕЛЕНИЕМ
БЮРО СУДЕБНО -
МЕДИЦИНСКОЙ ЭКСПЕРТИЗЫ
В КОНСТРУКЦИЯХ СЕРИИ ИИ-04

АЛЬБОМ - V

- 9.1-1 ИЗДЕЛИЯ БЕТОННЫЕ
И ЖЕЛЕЗОБЕТОННЫЕ
- 9.6-1 ИЗДЕЛИЯ ДЕРЕВЯННЫЕ
- 9.8-1 ИЗДЕЛИЯ МЕТАЛЛИЧЕСКИЕ

16932-05

цена 1-44

Отпечатано
в Новосибирском филиале ЦИТП
630004 г. Новосибирск пр. Карла Маркса 1
Выдано в печать 16^{го} 11 1981 г.
Заказ 1860 Тираж 150

ТИПОВОЙ ПРОЕКТ

252-9-63

МЕЖБОЛЬНИЧНЫЙ ПАТОЛОГОАНАТОМИЧЕСКИЙ КОРПУС С ОТДЕЛЕНИЕМ БЮРО СУДЕБНО- МЕДИЦИНСКОЙ ЭКСПЕРТИЗЫ В КОНСТРУКЦИЯХ СЕРИИ ИИ-04 АЛЬБОМ - V

СОСТАВ ПРОЕКТА:

АЛЬБОМ - I	1.1-1	АРХИТЕКТУРНО-СТРОИТЕЛЬНАЯ ЧАСТЬ
	4.1-1	ТЕХНОЛОГИЯ
	4.2-1	ХОЛОДОСНАБЖЕНИЕ
АЛЬБОМ - II	САНИТАРНО-ТЕХНИЧЕСКАЯ ЧАСТЬ	
	2.1-1	ОТОПЛЕНИЕ И ВЕНТИЛЯЦИЯ
АЛЬБОМ - III	3.1-1	ВОДОПРОВОД И КАНАЛИЗАЦИЯ
	5.1-1	ЭЛЕКТРООБОРУДОВАНИЕ
	5.2-1	КИП И АВТОМАТИКА САНТЕХУСТРОЙСТВ
	6.1-1	УСТРОЙСТВО СВЯЗИ И РАДИОФИКАЦИЯ
	6.2-1	ПОЖАРНАЯ СИГНАЛИЗАЦИЯ
АЛЬБОМ - IV	7.1-1	СМЕТЫ
АЛЬБОМ - V	9.1-1	ИЗДЕЛИЯ БЕТОННЫЕ И ЖЕЛЕЗОБЕТОННЫЕ
	9.6-1	ИЗДЕЛИЯ ДЕРЕВЯННЫЕ
	9.8-1	ИЗДЕЛИЯ МЕТАЛЛИЧЕСКИЕ
АЛЬБОМ - VI	9.8-2	ВИТРАЖИ
АЛЬБОМ - VII	н-1	НЕСТАНДАРТИЗИРОВАННОЕ ОБОРУДОВАНИЕ
АЛЬБОМ - VIII	н-2	ЗАДАНИЕ ЗАВОДУ ИЗГОТОВИТЕЛЮ ПО ЩИТАМ АВТОМАТИКИ

РАЗРАБОТАН
ПРОЕКТНЫМ ИНСТИТУТОМ
МИНЗДРАВА РСФСР

ГЛАВНЫЙ ИНЖЕНЕР ИНСТИТУТА
ГЛАВНЫЙ АРХИТЕКТОР ПРОЕКТА



Ю ХОЛМОГОРОВ /
Ю ФЕДОРОВ /

ПРОЕКТНЫМ ИНСТИТУТОМ МИНЗДРАВА РСФСР
ПРИКАЗ №178/Гр от 17.07.80

ТЕХНИЧЕСКИЙ ПРОЕКТ
УТВЕРЖДЕН
ГОССТРОЕМ РСФСР

ПОСТАНОВЛЕНИЕ №4

ОТ 25. I. 1980 Г.

РАБОЧИЕ ЧЕРТЕЖИ

ВВЕДЕНЫ В ДЕЙСТВИЕ

ПРИКАЗ №178/Гр от 17.07.80

ТИПОВОЙ ПРОЕКТ 252-9-63
АЛЪБОМ У

НАИМЕНОВАНИЕ		МАРКА ЛИСТА	СТР.
ЖЕЛЕЗОБЕТОННЫЕ ИЗДЕЛИЯ.			
КОЛОННА	КЗК-33(20)-1	КЖИ-001-01	
КОЛОННА	КЗК-33(20)-2	КЖИ-001-02	
КОЛОННА	КЗР-33(20)-16А-3	КЖИ-002-03	
КОЛОННА	КЗР-33(20)-16Б-4	КЖИ-003-04	
КОЛОННА	КЗР-33(20)-15Б-16А-5	КЖИ-004-05	
КОЛОННА	КЗР-33(20)-7	КЖИ-005-06	
КОЛОННА	КЗР-33(20)-8	КЖИ-005-07	
КОЛОННА	КЗР-33(20)-9	КЖИ-005-08	
КОЛОННА	КЗК-33(20)-10	КЖИ-001-09	
КОЛОННА	КЗК-33(20)-11	КЖИ-001-10	
КОЛОННА	КЗК-33(20)-12	КЖИ-001-11	
КОЛОННА	КЗК-33(20)-13	КЖИ-001-12	
КОЛОННА	КЗК-33(20)-14	КЖИ-001-13	
КОЛОННА	КЗК-33(20)-16А-15	КЖИ-006-14	
КОЛОННА	КЗР-33(20)-16А-16	КЖИ-002-15	
КОЛОННА	КЗР-33(20)-16А-17	КЖИ-002-16	
КОЛОННА	КЗР-33(20)-18	КЖИ-005-17	
КОЛОННА	КЗР-33(20)-19	КЖИ-005-18	
КОЛОННА	КЗР-33(20)-20	КЖИ-005-19	
КОЛОННА	КЗК-33(20)-21	КЖИ-001-20	
КОЛОННА	КЗР-33(20)-16Б-22	КЖИ-003-21	
КОЛОННА	КЗР-33(20)-16А-23	КЖИ-002-22	

ИЗМ. № ПОДА. ПОДПИСЬ И ДАТА ВЗАИМ. ИСП.

ГЛАВ. ИНЖ.	М. ИХАЙДОВ	<i>[Подпись]</i>	7.07.80
ГЛАВ. ИНЖ.	Л. УРНК	<i>[Подпись]</i>	7.07.80
ГЛАВ. ИНЖ.	М. ИНИНАЕВСКАЯ	<i>[Подпись]</i>	7.07.80
ГИП	К. РОТОВА	<i>[Подпись]</i>	7.07.80
ИСПОЛН.	Г. ПАРОВА	<i>[Подпись]</i>	7.07.80
ПРОВЕР.	В. КИРИЛОВА	<i>[Подпись]</i>	7.07.80

252-9-63

ПЕРЕЧЕНЬ ЛИСТОВ

СТАДИЯ	ЛИСТ	ЛИСТОВ
Р	1	3

ПРОЕКТНЫЙ ИНСТИТУТ
МИНЗАРАВА РСФСР
Г. МОСКВА

ТИПОВЫЙ ПРОЕКТ 252-9-63
АЛЬБОМ У

НАИМЕНОВАНИЕ	МАРКА ЛИСТА	СТР.
КОЛОДЦА КЗР-33(20)-156-16А-24	КЖИ-004-23	
КОЛОДЦА КЗК-33(20)-16А-25	КЖИ-006-24	
КОЛОДЦА КЗР-33(20)-6-26	КЖИ-007-25	
КОЛОДЦА КЗР-33(20)-16А	КЖИ-002-26	
СЕТКА С-1	КЖИ-008-27	
СЕТКА С-2	КЖИ-008-28	
СЕТКА С-3	КЖИ-008-29	
СЕТКА С-4	КЖИ-008-30	
СЕТКА С-5	КЖИ-008-31	
СЕТКА С-6	КЖИ-008-32	
СЕТКА С-7	КЖИ-008-33	
СЕТКА С-8	КЖИ-008-34	
СЕТКА С-9	КЖИ-008-35	
СЕТКА С-10	КЖИ-008-36	
СЕТКА С-Н	КЖИ-008-37	
СЕТКА С-12	КЖИ-008-38	
КАРКАС К-1	КЖИ-009-39	
КАРКАС К-2	КЖИ-009-40	
РАМКА МР-1	КЖИ-010-41	
РАМА МР-2	КЖИ-010-42	
ЗАКЛАДНАЯ ДЕТАЛЬ ЗД-1	КЖИ-011-43	
ЗАКЛАДНАЯ ДЕТАЛЬ ЗД-2	КЖИ-011-44	
ЗАКЛАДНАЯ ДЕТАЛЬ ЗД-3	КЖИ-011-45	
МОНТАЖНАЯ ДЕТАЛЬ МД-1	КЖИ-012-46	

ИЗВ. ИЛИ ПОДА. ПОДПИСЬ И ДАТА. ВЗЯТ. ЧИСЛО.

252-9-63

ЛИСТ

2

ТИПОВЫЙ ПРОЕКТ АЛЬБОМ У 252-9-63

НАИМЕНОВАНИЕ	МАРКА ЛИСТА	СТР.
<u>ИЗДЕЛИЯ ДЕРЕВЯННЫЕ</u>		
ДВЕРЬ ИД-1	КДИ-001-01	
ДВЕРЬ ИД-1	КДИ-001-02	
ДВЕРЬ ИД-1	КДИ-001-03	
ДВЕРЬ ИД-1	КДИ-001-04	
<u>ИЗДЕЛИЯ МЕТАЛЛИЧЕСКИЕ</u>		
РЕШЕТКА ПРЯМКА МР-3	КМИ-001-01	
РАМЫ В ВЕНТШАХТАХ МР-4	КМИ-002-02	
РАМЫ В ВЕНТШАХТАХ МР-5	КМИ-002-03	
РАМЫ В ВЕНТШАХТАХ МР-6	КМИ-002-04	
РАМЫ В ВЕНТШАХТАХ МР-7	КМИ-002-05	
РАМЫ В ВЕНТШАХТАХ МР-8	КМИ-002-06	
РАМЫ В ВЕНТШАХТАХ МР-9	КМИ-002-07	
КРОНШТЕЙН МК-1	КМИ-003-08	
КРОНШТЕЙН МК-2	КМИ-003-09	
КРОНШТЕЙН МК-3	КМИ-003-10	
КРОНШТЕЙН МК-4	КМИ-003-11	
КРОНШТЕЙН МК-5	КМИ-003-12	
ОГРАЖДЕНИЕ ИР-1	КМИ-004-13	
ОГРАЖДЕНИЕ ИР-2	КМИ-004-14	
ОГРАЖДЕНИЕ ИР-3	КМИ-004-15	
УГОЛКИ ПОДВЕСНЫХ ПОТОЛКОВ УО-1	КМИ-005-16	
УГОЛКИ ПОДВЕСНЫХ ПОТОЛКОВ УО-2	КМИ-005-17	
УГОЛКИ ПОДВЕСНЫХ ПОТОЛКОВ УО-3	КМИ-005-18	
УГОЛКИ ПОДВЕСНЫХ ПОТОЛКОВ УО-4	КМИ-005-19	
УГОЛКИ ПОДВЕСНЫХ ПОТОЛКОВ УО-5	КМИ-005-20	
252-9-63		АНСТ 3

ИЗВ. М. П. ОД. ПОДПИСЬ И ДАТА ВЪЯС. ЧЛ. В. А.

АЛЬБОМ У

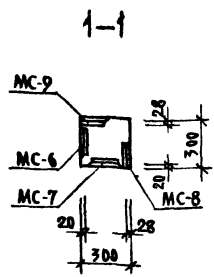
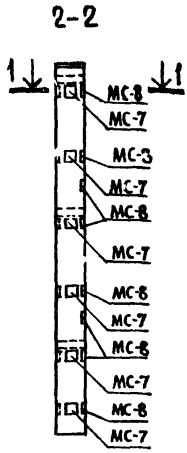
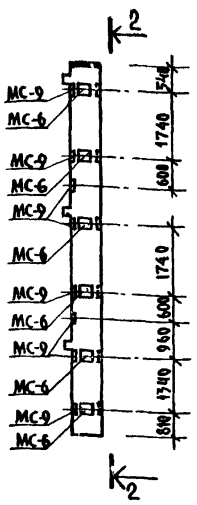
КОЛОНА

КОЛОНА

АЛЕКСАНДР
ОЗДРОВ

ТАСАН. ОУА
ТА. АРХ. ПР.

ПОДПИСЬ И ДАТА
ВЗАИМ. ПРОВЕРКА



ФОРМАТ	ЗОНА	ПОЭ.	ОБОЗНАЧЕНИЕ	НАИМЕНОВАНИЕ	КОЛ.	ПРИМЕЧАНИЯ
				СБОРОЧНЫЕ ЕДИНИЦЫ		МАССА КГ
			ИИ-04-2 ВП.13	КОЛОННА КЗК-33 (20)		
Б.Ч.	—		ИИ-04-2 ВП.12 Ч.І А.103	ИЗДЕЛИЕ ЗАКЛАДНОЕ МС-6	6	2.0
Б.Ч.	—		ТО ЖЕ	ТО ЖЕ МС-7	6	2.0
Б.Ч.	—		ТО ЖЕ	ТО ЖЕ МС-8	8	3.0
Б.Ч.	—		ТО ЖЕ	ТО ЖЕ МС-9	8	3.0

252963-91-1

КЖИ-001-01

КОЛОННА
КЗК-33(20)-1

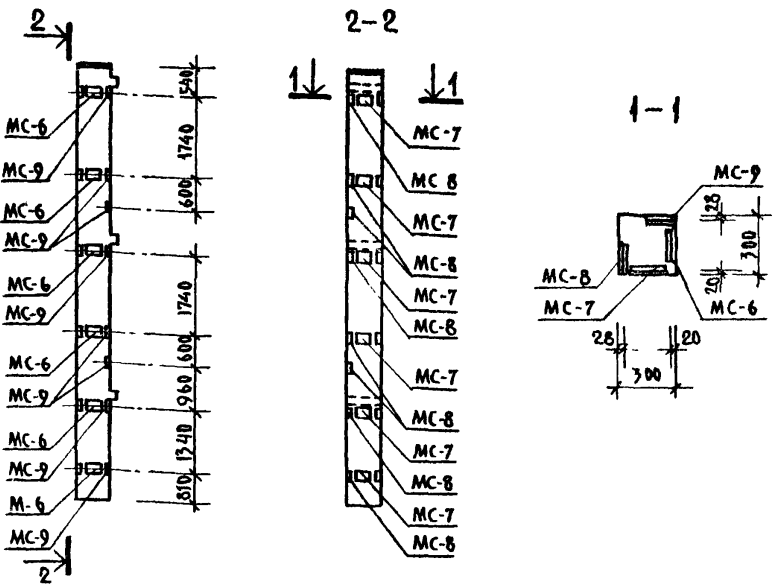
СТАДИЯ	МАССА	МАСШТАБ
Р		
ЛИСТ	ЛИСТОВ 1	
ПРОЕКТНЫЙ ИНСТИТУТ МИНЗДРАВА РСФСР Г. МОСКВА		

УЛ. КОНС. ИИ	МИХАИЛОВ	<i>Михайлов</i>	7.07.80
ТА. НИЖ. М	ЛУЧНИК	<i>Лучник</i>	7.07.80
ТА. КОНС. М	МИШНАРОВСКИЙ	<i>Мишнаровский</i>	7.07.80
ТА. НИЖ. ПР.	КРЮКОВА	<i>Крюкова</i>	7.07.80
ИСПОЛНИТ.	САОНИМ	<i>Саоним</i>	7.07.80
ПРОВЕРИЛА	МАКСИМОВА	<i>Максимова</i>	7.07.80

КОПИРОВАЛА ЛЕТРОВА

ФОРМАТ II

АЛЬБОМ V
ПРОЕКТ 252-9-63



СОГЛАСОВАНО:
И.С. МАКАРИН
Т.С. КОТОВА
Г.А. АРХ. ПР.
20.07.63
20.07.63

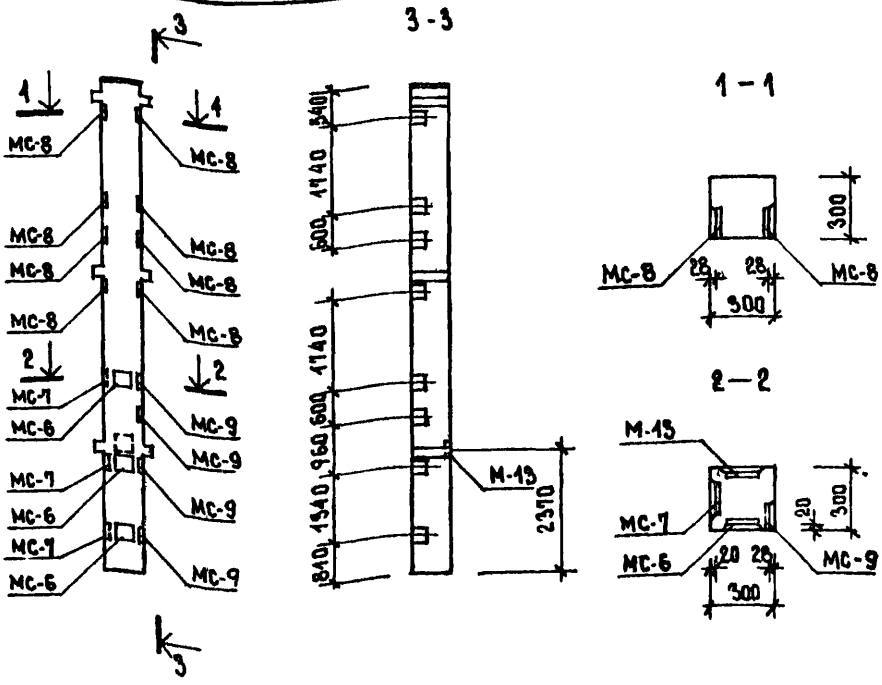
ФОРМАТ	КОЛ.	ЗНАЧ.	НОМ.	ОБОЗНАЧЕНИЕ	НАИМЕНОВАНИЕ	КОЛ.	ПРИМЕЧАНИЯ
					<u>СБОРОЧНЫЕ ЕДИНИЦЫ</u>		МАССА ЕД. КГ
				ИИ-04-2 ВЫП. 13	КОЛОННА КЗК-33 (20)		
Б.4	-			ИИ-04-2 ВЫП. 12 Ч. I А. 103	ИЗДЕЛИЕ ЗАКЛАДНОЕ МС-6	6	2.0
Б.4	-			ТО ЖЕ	ТО ЖЕ МС-7	6	2.0
Б.4	-			ТО ЖЕ	ТО ЖЕ МС-8	8	3.0
Б.4	-			ТО ЖЕ	ТО ЖЕ МС-9	8	3.0

ИМЯ ПРОЕДИ. ПОДПИСЬ И ДАТА. ВЗЛ. ИМ. И. ПР.
Г.А. АРХ. ПР.
20.07.63

252-9-63-9.1-1 КЖИ-001-02			
Колонна КЗК-33 (20)-2	СТАДИЯ	МАССА	МАСШТАБ
	Р		
	ЛИСТ	ЛИСТОВ 1	
ПРОЕКТНЫЙ ИНСТИТУТ МИНЗДРАВА РСФСР Г. МОСКВА			

Г.А. КОНС. И.	МИХАИЛОВ	<i>Мих</i>	7.07.63
Г.А. КОНС. М.	ЛУРИК	<i>Лур</i>	7.07.63
Г.А. КОНС. М.	МИШНАВСКИЙ	<i>Мш</i>	7.07.63
Г.А. ИЖ. ПР.	КРОВОВА	<i>Кр</i>	7.07.63
ИСПОЛНИТ.	САОНИМ	<i>Сон</i>	7.07.63
ПРОВЕРИЛ.	МАКСИМОВА	<i>Мак</i>	7.07.63

квдрой проект 252-9-65
АЛЬБОМ V



ИЗДАНИЕ 7.07.80
ФЕДОРОВ
ГЛАВ. ПРОЕК.
ИЗДАНИЕ
ПОДПИСЬ И ДАТА
ИЗДАНИЕ
ИЗДАНИЕ

ФОРМАТ	ЗОНА	ПОС.	ОБОЗНАЧЕНИЕ	НАИМЕНОВАНИЕ	КОЛ	ПРИМЕЧАНИЯ
				СБОРОЧНЫЕ ЕДИНИЦЫ		МАССА ЕД., КГ
			ИИ-04-2 ВЫП. 13	КОЛОННА КЗР-33(20)-16А		
Б.Ч.	-		ИИ-04-2 ВЫП. 12 Ч. I Л. 103	ИЗДЕЛИЕ ЗАКАДНОЕ МС-6	3	2.0
Б.Ч.	-		ТО ЖЕ	ТО ЖЕ МС-7	3	2.0
Б.Ч.	-		ТО ЖЕ	ТО ЖЕ МС-8	8	3.0
Б.Ч.	-		ТО ЖЕ	ТО ЖЕ МС-9	4	3.0
Б.Ч.	-		ИИ-04-2 ВЫП. 10 Ч. II	ТО ЖЕ М-13	1	7.0

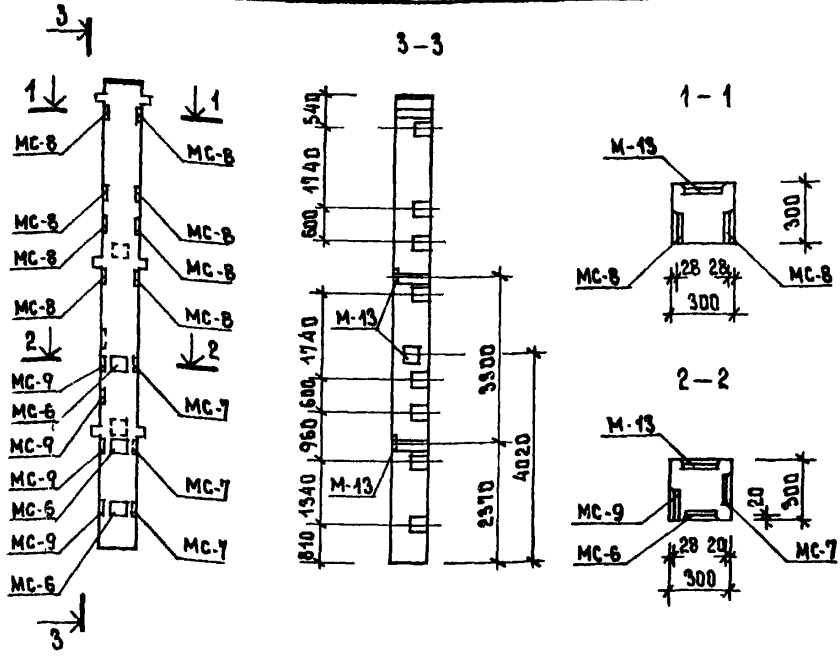
252-9-63-94-1 КЖИ - 002 - 03

КОЛОННА
КЗР - 33 (20) - 16А - 3

СТАДИЯ	МАССА	МАСШТАБ
Р		
ЛИСТ	ЛИСТОВ 1	
ПРОЕКТИНЬИ ИНСТИТУТ МИНДРАВА РСФСР Г. МОСКВА		

ГЛАВ. КОМП. ИНЖ. МИХАЙЛОВ 7.07.80
ГЛАВ. ИНЖ. М. АУРИК 7.07.80
ГЛАВ. КОМП. М. МИШИНОВСКИЙ 7.07.80
ГЛАВ. ИНЖ. ПР. КРотова 7.07.80
ИСПОЛНИТЕЛЬ СЛОДИМ 7.07.80
ПРОВЕРИЛА МАКСИМОВА 7.07.80

ТИПОВОЙ ПРОЕКТ 252-9-63
АЛБОМ V



СОГЛАСОВАНО:	707.8	707.8
ТЕХН. ОТВ.	МАКСИМОВ	РЕДКОВ
ИЗМ. ИЛИ ДАТА	ВЗДМ ИЛИ И	
ИНВ. И ПОДП.	ПОДПИСЬ И ДАТА	
ТА. КОНС. И	ТА. КОНС. И	
ТА. КОНС. М	ТА. КОНС. М	
ТА. ИЖ. ДР.	ТА. ИЖ. ДР.	
ИСПОДНИТ.	ИСПОДНИТ.	
ПРОВЕРКА	ПРОВЕРКА	

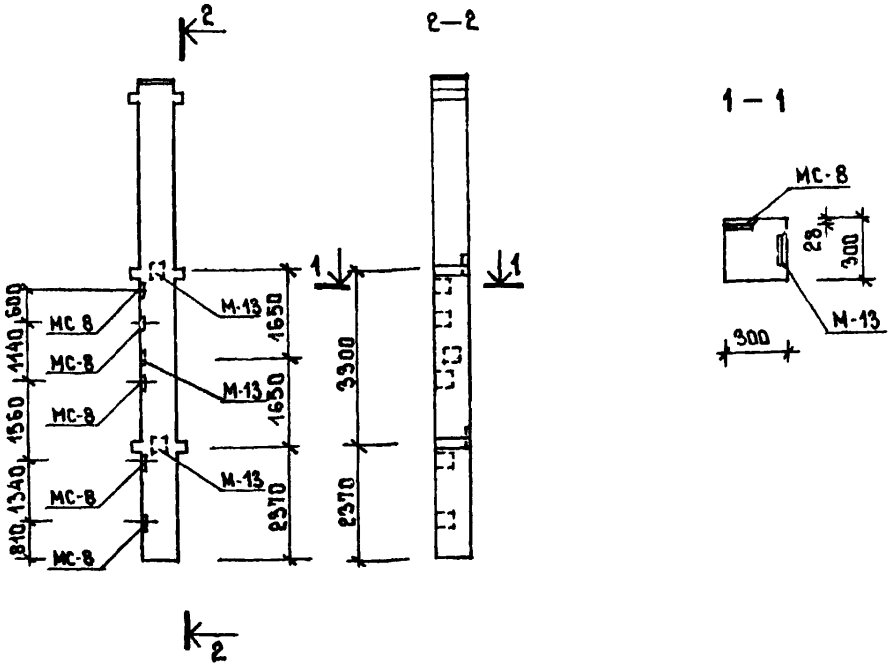
ФОРМАТ	ЗОНА	ПОС.	ОБОЗНАЧЕНИЕ	НАИМЕНОВАНИЕ	КОЛ.	ПРИМЕЧАНИЯ
				СБОРОЧНЫЕ ЕДИНИЦЫ		МАССА БА., КГ
			ИИ-04-2 ВЫП. 13	КОЛОННА КЗР-33(20)-16Б		
Б.Ч.	-	-	ИИ-04-2 ВЫП. 12. Ч. I А. 103	ИЗДЕЛИЕ ЗАКЛАДНОЕ МС-6	3	2.0
Б.Ч.	-	-	ТО ЖЕ	ТО ЖЕ МС-7	3	2.0
Б.Ч.	-	-	ТО ЖЕ	ТО ЖЕ МС-8	8	3.0
Б.Ч.	-	-	ТО ЖЕ	ТО ЖЕ МС-9	4	3.0
Б.Ч.	-	-	ИИ-04-2 ВЫП. 10 Ч. II	ТО ЖЕ М-13	3	7.0

252-963-9.1-1 КЖИ-003-04

КОЛОННА
КЗР-33(20)-16Б-4

СТАДИЯ	МАССА	МАСШТАБ
Р		
ЛИСТ	ЛИСТОВ 1	
ПРОЕКТНЫЙ ИНСТИТУТ МИНЗДРАВА РСФСР Г. МОСКВА		

ТИПОВОЙ ПРОЕКТ 252-9-63
АЛЬБОМ V



СОГЛАСОВАНО:

ТЕХН. ДТА
ГА. АРХ. ПР.

ВОЗМ. ИНВ. Н

ПОДПИСЬ И ДАТА

ИНВ. И ПОДП.

ФОРМАТ	ЗОНА	ПОЗ	ОБОЗНАЧЕНИЕ	НАИМЕНОВАНИЕ	КОЛ.	ПРИМЕЧАНИЯ
				<u>СБОРОЧНЫЕ ЕДИНИЦЫ</u>		МАССА ЕД. КГ
			ИИ-04-2 вып. 13	Колонна КЗР-33(20)-15Б-16А		
Б.И.	-		ИИ-04-2 вып. 12 ч. I л. 103	Изделие заводное МС-8	5	3.0
Б.Ч.	-		ИИ-04-2 вып. 10 ч. II	то же М-13	3	7.0

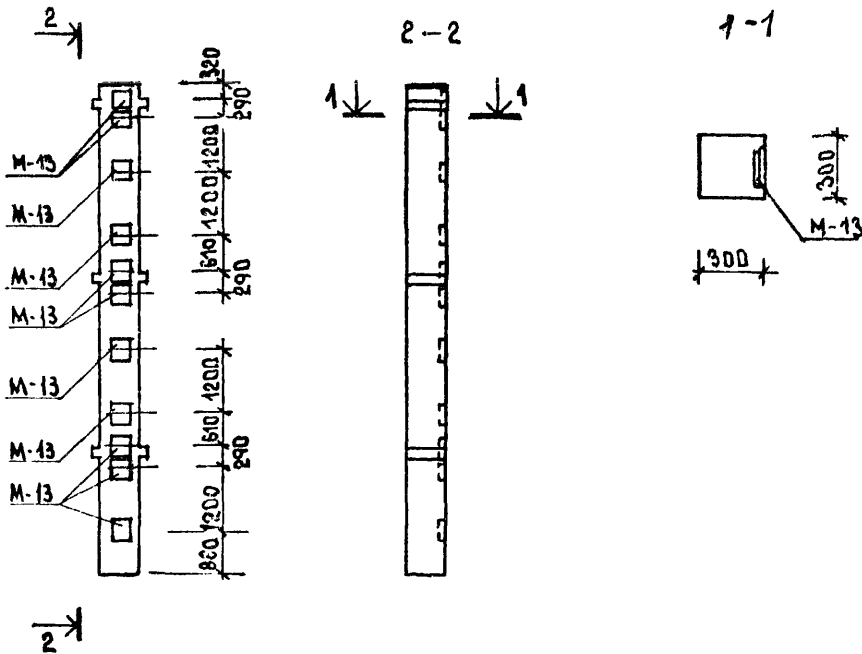
252 - 9 - 63-9.1-1				КЖИ-004-05		
КОЛОННА				СТАДИЯ	МАССА	МАСШТАБ
КЗР-33(20)-15Б-16А-5				Р		
ГА. КОНС. ИИ. МИХАИЛОВ <i>Михайлов</i> 7.07.80 ГА. ИНЖ. М. АУРИК <i>Аурик</i> 7.07.80 ГА. КОНС. М. МАШИНСКИЙ <i>Машинский</i> 7.07.80 ГА. ИНЖ. ПР. КРОВОВА <i>Кророва</i> 7.07.80 ИСПОЛНИТЕЛЬ СЛОНИН <i>Слонин</i> 7.07.80 ПРОВЕРИЛА МАКСИМОВА <i>Максимова</i> 7.07.80				ЛИСТ ПРОЕКТИРОВАНИЕ ИНСТИТУТ ЧИНСДРАВА РСФСР Г. МОСКВА		

КОРНЕВАА: РЕБНЗОВА

ФОРМАТ II

Типовой проект 252-9-63

АЛБС ОМ V



СОГЛАСОВАНО:	707.80	707.80
ТЕХН. СТА.	АВЕСМАРИЯ	707.80
ГЛА. АРХ. ПР.	ФЕДОРОВ	
ИМЯ И ПОДАЛ.	ПОДПИСЬ И ДАТА	ИЗМ. ИЛИ В.Н.
ГЛА. КОНС. ИИ	МИХАИЛОВ	707.80
ГЛА. ИЖ. М.	ЛУРИК	707.80
ГЛА. КОНС. М.	МИШАЕВСКИЙ	707.80
ГЛА. ИЖ. ПР.	КРОВОВА	707.80
ИСПОЛНИТ.	СЛОНИМ	707.80
ПРОВЕРИЛ	МАКСИМОВА	707.80

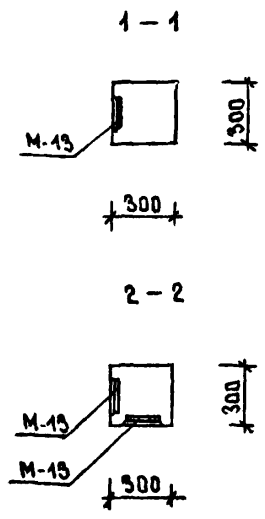
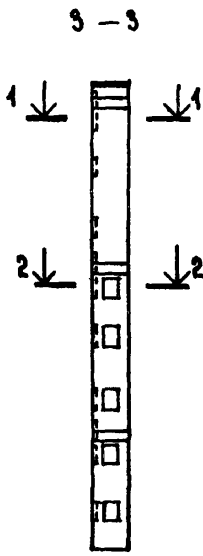
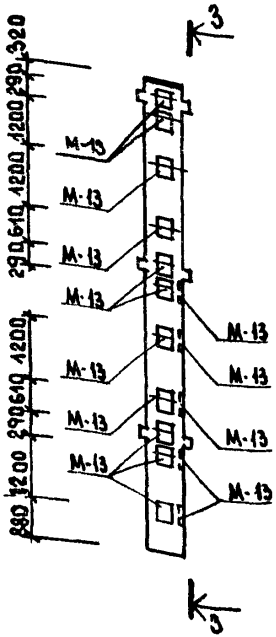
ФОРМАТ	ЗОНА	ПОС.	ОБЪЕЗНАЧЕНИЕ	НАИМЕНОВАНИЕ	КОЛ.	ПРИМЕЧАНИЕ
				<u>СБОРЧНЫЕ ЕДИНИЦЫ</u>		МАССА ЕД. КГ
			ИИ-04-2 В.ЫП. 15	КОЛОННА КЗР-33(20)-7		
Б.4.	-	-	ИИ-04-2 В.ЫП. 10 Ч. II	ИЗДЕЛИЕ ЗАКЛАДНОЕ М-13	11	7.0

252-9-63-9.1-1 КЖИ-005-06

КОЛОННА
КЗР-33(20)-7

СТАДИЯ	МАССА	МАСШТАБ
Р		
ЛИСТ	ЛИСТОВ 1	
ПРОЕКТНЫЙ ИНСТИТУТ МИИЗДАВА РСФСР г МОСКВА		

АЛБОМ V



ИЗХ. ОТД. АЛЕКСАНДР Ч. Ф. ДРОЗД
ГЛАВ. АРХ. ПР. Ф. ДРОЗД

ФОРМАТ	СОСТАВ	ПОС.	ОБОЗНАЧЕНИЕ	НАИМЕНОВАНИЕ	КОЛ.	ПРИМЕЧАНИЕ
				<u>СБОРОЧНЫЕ ЕДИНИЦЫ</u>		МАССА ЕД. КГ
Б.Ч.			ИИ-04-2 ВЫП. 13	КОЛОННА КЗР-33(20)-В		
Б.Ч.			ИИ-04-2 ВЫП. 10 Ч II	ИЗДЕЛИЕ ЗАКАЛЕННОЕ М-13	16	7.0

ИМЯ И ПОДПИСЬ И ДАТА ВСТАВЛЕНИЯ
ПОДПИСЬ И ДАТА ВСТАВЛЕНИЯ

ГЛАВ. КОНС. ИНЖ. МИХАИЛОВ	<i>[Signature]</i>	7.07.80
ГЛАВ. ИНЖ. М. ЛУРИК	<i>[Signature]</i>	7.07.80
ГЛАВ. КОНС. М. МИШНАВЕСКИЙ	<i>[Signature]</i>	7.07.80
ГЛАВ. ИНЖ. ПР. КРОТОВА	<i>[Signature]</i>	7.07.80
ИСПОЛНИТЕЛЬ СЛ. ДИМ	<i>[Signature]</i>	7.07.80
ПРОВЕРИЛА МАКСИМОВА	<i>[Signature]</i>	7.07.80

252-9-63-9.1-1 КЖИ-005-07

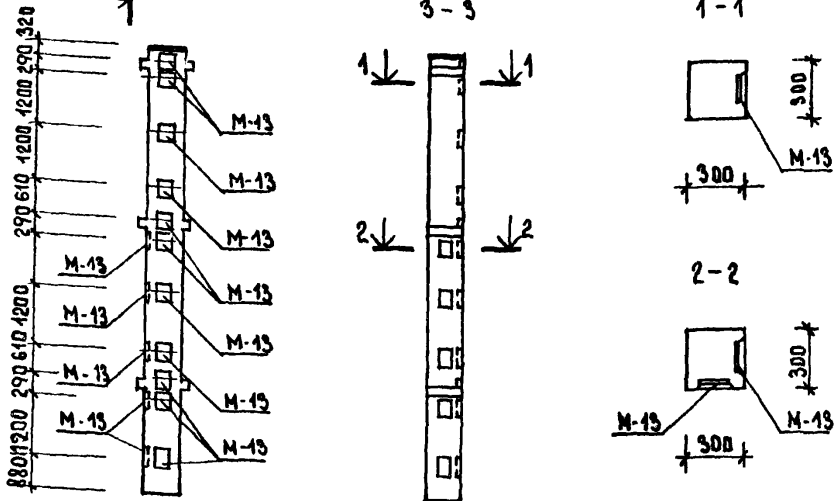
КОЛОННА КЗР-33(20)-В

СТАЛЬ	МАССА	МАСШТАБ
Р		
ЛИСТ		ЛИСТОВ 1
ПРОЕКТНЫЙ ИНСТИТУТ МИНЗАРАВА РСФСР Г. МОСКВА		

КОЛОННА СОКОЛОВА

ФОРМАТ II

ТИПОВОЙ ПРОЕКТ 252-9-63
АЛБОМ V



СОГЛАСОВАНО:
ТЕХН. ОТД. АЛЕКСАНДР ФЕДОРОВ
ГЛАВ. АРХ. ПР. [Signature]

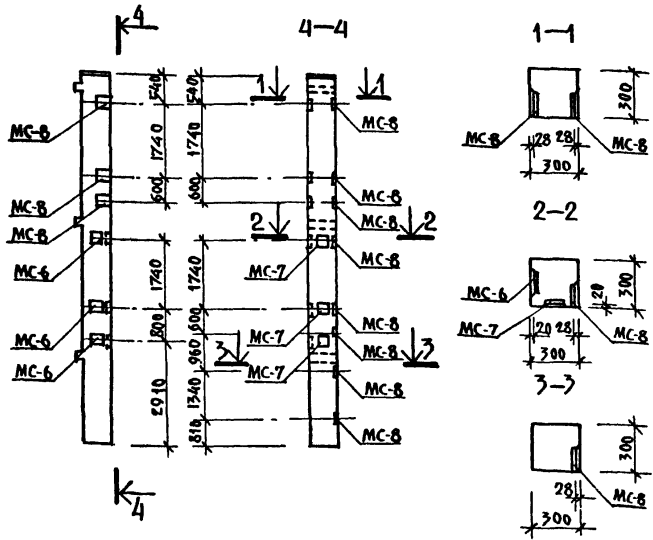
ФОРМАТ	КОЛ.	ПРИМЕЧАНИЕ
		МАССА В КГ
		СБОРОЧНЫЕ ЕДИНИЦЫ
		М-04-2 ВЫП. 13
		КОЛОННА КЗР-33(20)-9
Б.Ч.	16	ИЗДЕЛИЕ ЗАКЛАДНОЕ М-13

ИМЯ И ПОДПИСЬ ДАТА ВЗАИМН. ПРОВЕРКИ

ТА КОНС.И	МИХАИЛОВ	[Signature]	707.80
ТА ИНЖ.И	ЛУРИК	[Signature]	707.80
ТА КОНС.И	МИШАЕВСКИЙ	[Signature]	707.80
ТА ИНЖ.ПР.	КРОТОВА	[Signature]	707.80
ИСПОДНИТ	САДИМ	[Signature]	707.80
ПРОВЕРИЛ	МАКСИМОВА	[Signature]	707.80

252-9-63-9.1-1 КЖИ-005-08			
КОЛОННА	СТАЦИЯ	МАССА	МАСШТАБ
КЗР-33(20)-9	Р		
	ЛИСТ	ЛИСТОВ	
	ПРОЕКТНЫЙ ИНСТИТУТ МИНЗДРАВА РСФСР Г. МОСКВА		

ТИПОВОЙ ПРОЕКТ 252-9-63 АЛЬБОМ V



СОГЛАСОВАНО:

2028	АЛЕКСАНДР	70780
ТЕХН. ОТД.	АЛЕКСАНДР	70780
ГЛА. АРХ. ПР.	ОЛЕАНДРОВ	70780

ФОРМАТ	ЗОНА	П.И.	ОБОЗНАЧЕНИЕ	НАИМЕНОВАНИЕ	КОЛ.	ПРИМЕЧАНИЕ
				СБОРОЧНЫЕ ЕДИНИЦЫ		МАССА КГ
			ИИ-04-2 вып.13	КОЛОНИКА КЗК-33(20)		
Б.Ч.	-		ИИ-04-2 вып.12 Ч.I А.105	ИЗДАНИЕ ЗАКЛАДНОЕ МС-6	3	2.0
Б.Ч.	-		ТО ЖЕ	ТО ЖЕ МС-7	3	2.0
Б.Ч.	-		ТО ЖЕ	ТО ЖЕ МС-8	11	3.0

ИВ. Н. ПОДА.	ПАРУНС	И.ДАТА	ВЗАМ.ИВ.Н.О.
ГЛА. АРХ. ПР.	ОЛЕАНДРОВ		

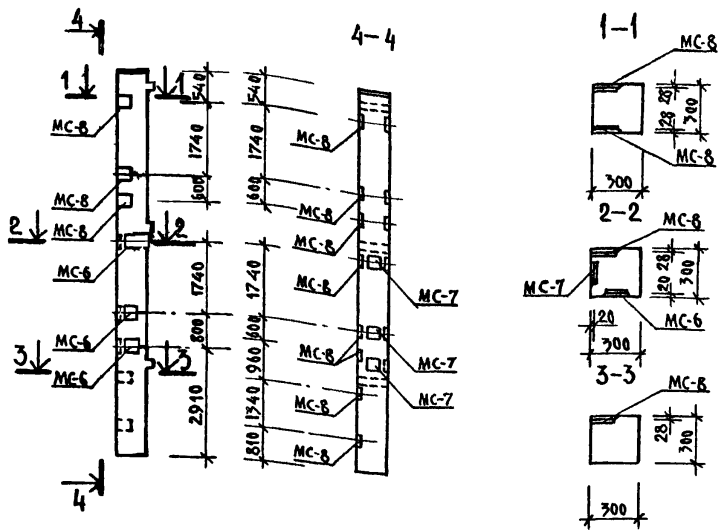
252-9-639.11 КЖИ-001-09				
КОЛОНИКА		СТАДИЯ	МАССА	МАСШТАБ
КЗК-35(20)-10		Р		
		ЛИСТ	ЛИСТОВ 1	
ПРОЕКТНЫЙ ИНСТИТУТ МИНЗДРАВА РСФСР Г. МОСКВА				

ГЛА. КОНС. ИВ.	МИХАЙЛОВ	70780
ГЛА. КОНС. М.	ЛУДИК	70780
ГЛА. КОНС. М.	МИШНАСКОИ	70780
ГЛА. КОНС. ПР.	КРОВОТА	70780
ИСПОЛНИТ.	САДИМ	70780
ПРОВЕРИЛ	МАКСИМОВА	70780

КОПИРОВАЛ: ИСТРОВА

ФОРМАТ II

ТИПОВОЙ ПРОЕКТ 252-9-63 АЛЬБОМ V



СОГЛАСОВАНО:
 ТЕХН. ОТД. ДАЛЕКОМАРШ
 ГЛА. АРХ. ПР. ФЕДОРОВ

ФОРМАТ	ЗОНА	ПОЗ.	ОБОЗНАЧЕНИЕ	НАИМЕНОВАНИЕ	КОЛ.	ПРИМЕЧАНИЯ
				СБОРОЧНЫЕ ЕДИНИЦЫ		МАССА ед. КГ
			ИИ-04-2 ВЫП.13	КОЛОННА КЭК-33(20)		
Б.4.	-		ИИ-04-2 ВЫП.12 ЧИ Л.103	ИЗДЕЛИЕ ЗАКЛАДНОЕ МС-6	3	2.0
Б.4.	-		ТО ЖЕ	ТО ЖЕ МС-7	3	2.0
Б.4.	-		ТО ЖЕ	ТО ЖЕ МС-8	11	3.0

252-9-63-9.1-1 КЖИ-001-10

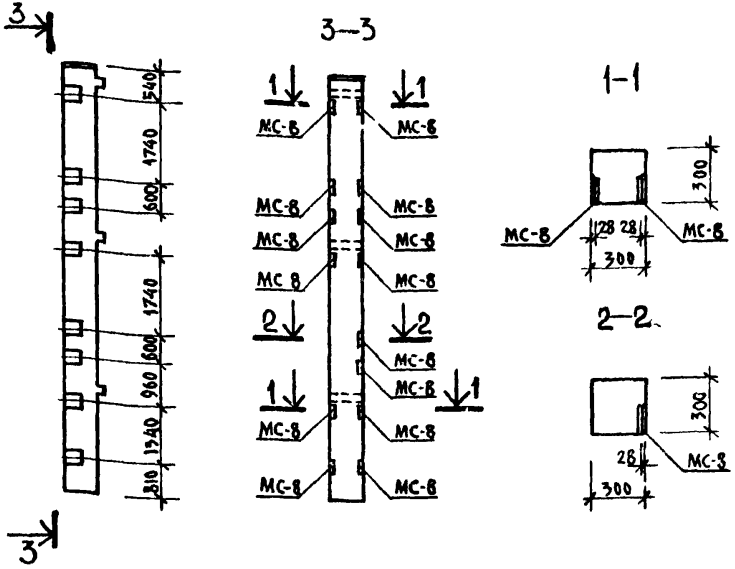
КОЛОННА
 КЭК-33(20)-11

СТАДИЯ	МАССА	МАСШТАБ
Р		
ЛИСТ	ЛИСТОВ 1	
ПРОЕКТНЫЙ ИНСТИТУТ МИНИСТРАВА РСФСР Г. МОСКВА		

ЛИСТ № ПОДА. ПОДПИСЬ И ДАТА
 БРАУН. ИВАНОВ

ГЛА. КОНС. ИИ	МИХАЙЛОВ	7.07.83
ГЛА. ИЖ. М.	ЛУДИК	7.07.83
ГЛА. КОВ. М.	МИШИНА СВЯТОСЛАВ	7.07.83
ГЛА. ИЖ. ПР.	КРЮКОВА	7.07.83
ИСПОЛНИТЕЛЬ	СЛАВКИМ	7.07.83
ПРОВЕРИЛА	МАКСИМОВА	7.07.83

Типовой проект 252-9-63 Альбом V



Изм. №	Подпись	Дата	Взам. инв. №
Техн. отв.	Аксентьев		
Гл. арх. пр.	Федоров		

Формат	Зона	Поз.	Обозначение	Наименование	Кол.	Примечание
				СБОРОЧНЫЕ ЕДИНИЦЫ		МАССА ЕД. КГ
			ИИ-04-2 вып. 13	КОЛОННА КЗК-33 (20)		
Б.4.	-		ИИ-04-2 вып. 12 Ч. I А. 103	ИЗДЕЛИЕ ЗАКЛАДНОЕ МС-8	14	3.0

252-9-63-9-11 КЖИ-001-11

КОЛОННА
КЗК-33(20)-12

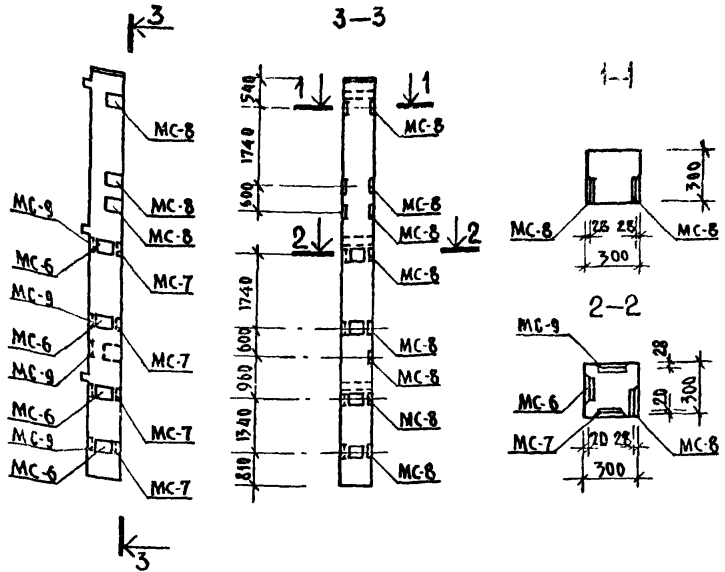
ГЛАВ. КОНС. ИНЖ.	МИХАИЛОВ	7.07.86
ГЛАВ. ИНЖ. М.	ЛУРИК	7.07.86
ГЛАВ. ИНЖ. ПР.	МИШВАЕВСКИЙ	7.07.86
ГЛАВ. ИНЖ. ПР.	КРОТОВА	7.07.86
ИСПОЛН.	САОНИМ	7.07.86
ПРОВЕР.	МАКСИМОВА	7.07.86

СТАНДА	МАССА	МАСШТАБ
Р		
ЛИСТ	ЛИСТОВ 1	
ПРОЕКТНЫЙ ИНСТИТУТ МИНЗДРАВА РСФСР Г. МОСКВА		

КОПИРОВАЛ: ПЕТРОВА

ФОРМАТ II

ТИПОВЫЙ ПРОЕКТ 252-9-67 АЛБОМ V



УСТАВОВАЯ ЧАСТЬ

ИЗДАНИЕ № 1
 ДИЗАЙНЕР: А. С. АНДАНОВ
 ПРОЕКТОР: А. С. АНДАНОВ
 ТЕХН. ОТА. ГЛАВ. АРХ. ПР. А. С. АНДАНОВ

ФОРМАТ	ЗОНА	П. №	Обозначение	Наименование	Кол.	Примечания
				<u>СБОРОЧНЫЕ ЕДИНИЦЫ</u>		МАССА ГД КГ
Б.4.	—	—	ИИ-04-2 вып. 13	Колонна КЗК-33(20)		
Б.4.	—	—	ИИ-04-2 вып. 12 ЧИ А 103	Издаваемые закладные MC-6	4	20
Б.4.	—	—	ТО ЖЕ	ТО ЖЕ MC-7	4	20
Б.4.	—	—	ТО ЖЕ	ТО ЖЕ MC-8	11	30
Б.4.	—	—	ТО ЖЕ	ТО ЖЕ MC-9	5	30

252-9-63-9.11 КЖИ-001-12

Колонна
 КЗК-33(20)-13

СТАНЦИЯ	МАССА	МАСПИТАБ
Р		
ЛИСТ	ЛИСТОВ 1	

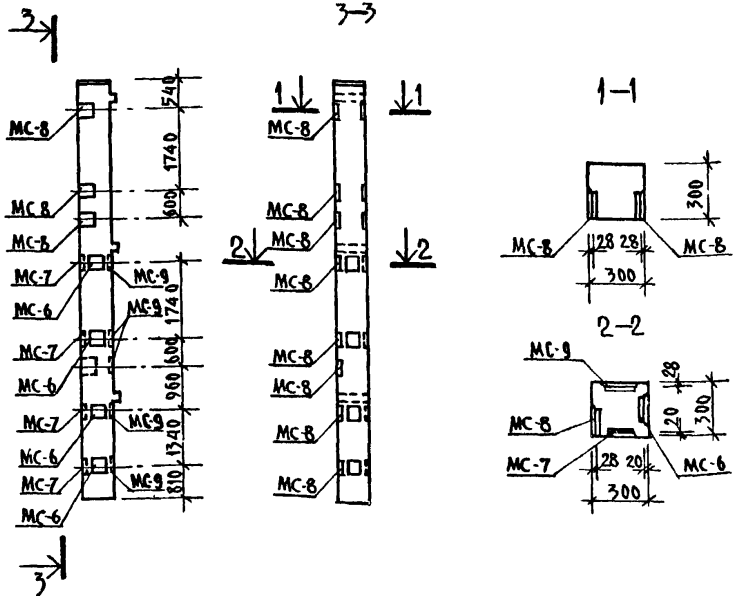
ГЛАВ. ИНЖ. М.	МИХАИЛОВ /	7.07.80
ГЛАВ. ИНЖ. ПР.	ЛУРИК /	7.07.80
ГЛАВ. ИНЖ. М.	МИШНЯВСКАЯ /	7.07.80
ГЛАВ. ИНЖ. ПР.	Кротова /	7.07.80
ИСПОЛНИТ.	САДИН /	7.07.80
ПРОВЕРИЛА	МАКСИМОВА /	7.07.80

ПРОЕКТНЫЙ ИНСТИТУТ
 МИНЗДРАВА РСФСР
 Г. МОСКВА

КОПИРОВАЛА ПЕТРОВА

ФОРМАТ II

ТИПОВОЙ ПРОЕКТ 252-9-63 АЛЬБОМ V

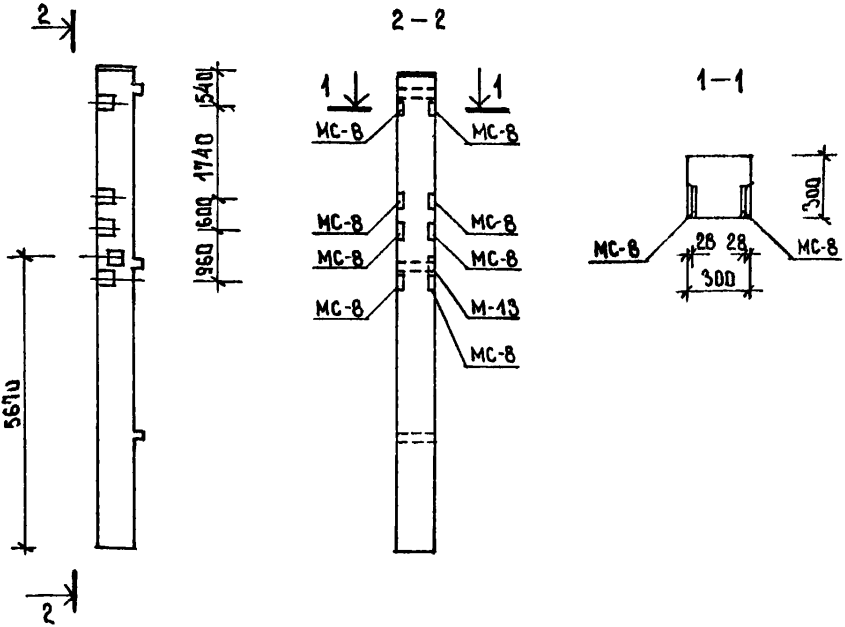


ФОРМАТ	ЗОНА	ПЛОЩ.	Обозначение	Наименование	КОЛ.	ПРИМЕЧАНИЯ
				СБОРОЧНЫЕ ЕДИНИЦЫ		МАССА ЕД. КГ
			ИЧ-04-2 ВЫП.13	КОЛОДЦА КЗК-33(20)		
Б.4.	-		ИЧ-04-2 ВЫП.12 Ч.1 А.103	ИЗДЕЛИЕ ЗАКЛАДНОЕ МС-6	4	2.0
Б.4.	-		ТО ЖЕ	ТО ЖЕ МС-7	4	2.0
Б.4.	-		ТО ЖЕ	ТО ЖЕ МС-8	11	3.0
Б.4.	-		ТО ЖЕ	ТО ЖЕ МС-9	5	3.0

252-9-63-9.1-1 КЖИ-001-13

			КОЛОДЦА		СТАЦИЯ	МАССА	МАСШТАБ
ТАКОЖ ИИ	МИХАЙЛОВ	<i>Лев</i>	7.07.88	КЗК-33(20)-14	Р		
ТАКЖЕ М	ЛУРИК	<i>Им</i>	7.07.88				
ТАКОЖ М	СЕНЦОВА	<i>Зем</i>	7.07.88	ЛИСТ ЛИСТОВ 1			
ТАКЖЕ РР	КРОВОВА	<i>Сид</i>	7.07.88	ПРОЕКТНЫЙ ИНСТИТУТ МИНЗДРАВА РСФСР Г. МОСКВА			
ИСПОЛНИТ	СЛОНИН	<i>Сид</i>	7.07.88				
ПРОВЕРКА	МАКСИМОВА	<i>Мас</i>	7.07.88				

ТИПОВОЙ ПРОЕКТ 252-9-63
АЛБЕОМ I



УЧАСТВОВАНО:
 ТЕХН. ОТД. ВЕКШАРИ 7.07.84
 ГА. АРХ. ПР. ФРАДРОВ 7.07.84

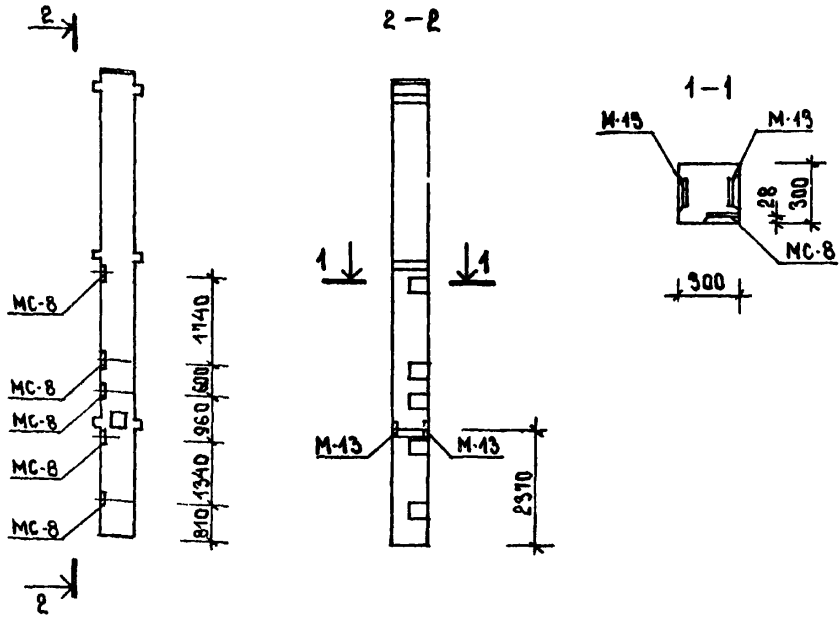
ФОРМАТ	КОЛ.	ПРИМЕЧАНИЕ
		СБОРОЧНЫЕ ЕДИНИЦЫ
		МАССА ЕД., КГ
		ОБОЗНАЧЕНИЕ
		НАИМЕНОВАНИЕ
		КОЛ.
		ПРИМЕЧАНИЕ
		МАССА ЕД., КГ
		ИИ-04-2 ВЫП. 15
		КОЛОННА КЗК-93(20)-16А
Б.4.	-	ИИ-04-2 ВЫП. 12 Ч I А 103
		ИЗДЕЛИЕ ЗАКЛАДНОЕ MC-8
	8	3.0
Б.4.	-	ИИ-04-2 ВЫП. 10 Ч II
		ТА ЖЕ
	1	7.0

УТВЕРЖДЕНО:
 ИМВ. И ПОДП. ПОДПИСЬ И ДАТА
 ВЗМ. ИМВ. И

252-9-63-9.1-1		КЖИ-006-14	
КОЛОННА		СТАДИЯ	МАССА
КЗК-93(20)-16А-15		Р	МАСШТАБ
		ЛИСТ	ЛИСТОВ 1
		ПРОЕКТНЫЙ ИНСТИТУТ	
		МИНЗДРАВА РСФСР	
		г. МОСКВА	

ГА КОНС. ИМ. МИХАИЛОВ 7.07.84
 ГА ИЖ. М. АУРИК 7.07.84
 ГА КОНС. ИМ. МИШНАРЕВСКИЙ 7.07.84
 ГА ИЖ. ПР. КРЯТОВА 7.07.84
 ИСПОЛНИЛ. СЛОНИМ 7.07.84
 ПРОВЕРИЛА. МАКСИМОВА 7.07.84

ТИПОВЫЙ ПРОЕКТ 252-9-63
АЛЬБОМ V



СОГЛАСОВАНО:	7.07.94
ТЕХН. ОТВ.	АЛЕКСАНДР
ГЛАВ. АРХ.	ФЕДОРОВ

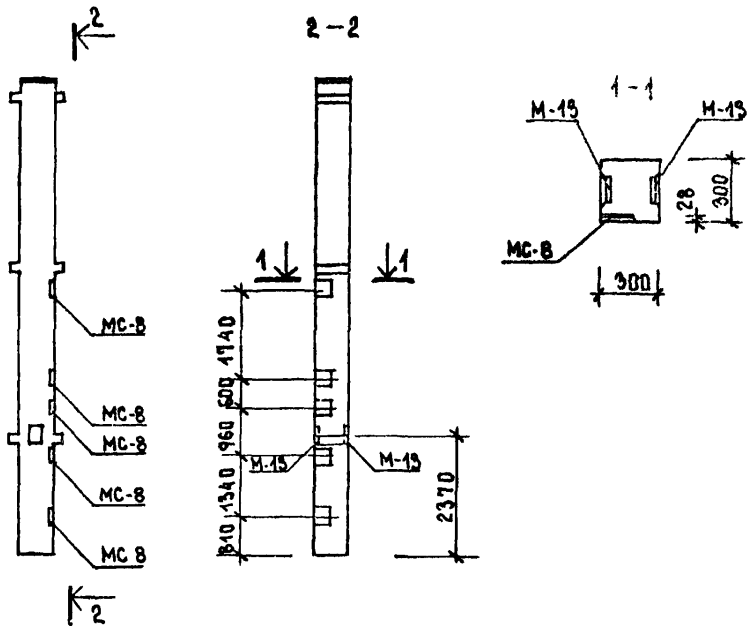
ФОРМАТ	ЗОНА	ПОС.	ОБОЗНАЧЕНИЕ	НАИМЕНОВАНИЕ	КОЛ.	ПРИМЕЧАНИЕ
				<u>СБОРОЧНЫЕ ЕДИНИЦЫ</u>		МАССА В А., КГ
			ИИ-04-2 Вып. 13	КОЛОННА КЗР-33(20)-16А		
Б.Ч.	-		ИИ-04-2 Вып. 42 Ч. I А. 103	ИЗДЕЛИЕ ЗАКЛАДНОЕ МС-8	5	3.0
Б.Ч.	-		ИИ-04-2 Вып. 40 Ч. II	ТО ЖЕ М-13	2	7.0

СОГЛАСОВАНО:	7.07.94
ТЕХН. ОТВ.	АЛЕКСАНДР
ГЛАВ. АРХ.	ФЕДОРОВ

252-9-63-9.1-1			КЖИ-002-15		
КОЛОННА КЗР-33(20)-16А-15			СТАДИЯ	МАССА	МАСШТАБ
			Р		
			ЛИСТ	ЛИСТОВ 1	
			ПРОЕКТИНИИСТИТУТ МИНЗАРАВА РСФСР Г. МОСКВА		

ИВ. И. ПОДЛ.	ПОДПИСЬ И ДАТА	ИЗДАМ. ЧИТАЛ.	ИЗДАМ. ЧИТАЛ.	ИЗДАМ. ЧИТАЛ.	ИЗДАМ. ЧИТАЛ.
ГЛАВ. КОНС. ИНЖ.	МИХАИЛОВ	7.07.94	ГЛАВ. ИНЖ. И	АУРИК	7.07.94
ГЛАВ. КОНС. М.	МИШНАРЕВСКИЙ	7.07.94	ГЛАВ. ИНЖ. ПР.	КРОТОВА	7.07.94
ИСПОЛНИТ.	САДНИМ	7.07.94	ПРОВЕРИЛ	МАКСИМОВА	7.07.94

ТИПОВОЙ ПРОЕКТ 252-9-63
АЛБОМ V



СОГЛАСОВАНО:
ТЭХ. ОТА. АЛЕКСАНДР 7.07.63
ГЛАВ. АРХ. ПР. ФРАДРОВ 7.07.63

ФОРМАТ	ЪОНА	ПОС.	ОБ ОЗНА Ч Е Н И Е	НА И М Е Н О В А Н И Е	КОЛ.	П Р И М Е - Ч А Н И Е
				<u>СБОРОЧНЫЕ ЕДИНИЦЫ</u>		МАССА ЕД., КГ
			ИИ-04-2 ВЫП. 13	КОЛОННА КЗР-33(20)-16А		
Б.Ч.	-		ИИ-04-2 ВЫП. 12. Ч I Л.103	ИЗДЕЛИЕ ЗАКЛАДНОЕ МС-8	5	3.0
Б.Ч.	-		ИИ-04-2 ВЫП. 10 Ч II	ТО ЖЕ М-13	2	7.0

ИВБ И ПОДА. ПОДПИСЬ И ДАТА
ВЗАИМНОВ. ИВБ

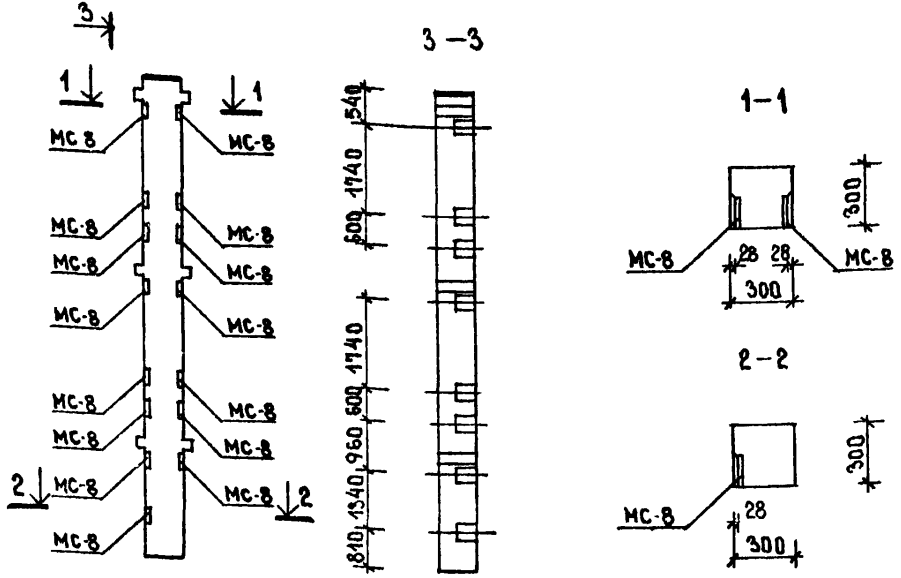
		252-9-63-9.1-1		КЖИ-002-16	
		КОЛОННА		СТАДИЯ	МАССА
		КЗР-33(20)-16А-17		Р	
				ЛИСТ	ЛИСТОВ 1
				ПРОЕКТНЫЙ ИНСТИТУТ МИНЗДРАВА РСФСР Г. МОСКВА	

ГЛАВ. КОНС. ИНЖ.	МИХАИЛОВ	<i>Смир</i>	7.07.63
ГЛАВ. ИНЖ. И	ЛУРИК	<i>Смир</i>	7.07.63
ГЛАВ. КОНС. И	МИШНЯВСКИЙ	<i>Смир</i>	7.07.63
ГЛАВ. ИНЖ. ПР.	КРОВОВА	<i>Смир</i>	7.07.63
ИСП. САНИТ.	СЛОНИМ	<i>Смир</i>	7.07.63
ПРОВЕРИЛ	МАКСИМОВА	<i>Смир</i>	7.07.63

КОПИРОВАА: РЕБИЗОВА

ФОРМАТ II

ТИПОВОЙ ПРОЕКТ 252-9-63
АЛЬБОМ V



СОГЛАСОВАНО:	7.07.80	7.07.80
ТЕХН. ОТД.	АЛЕКСАНДР	ФЕДОРОВ
ГЛА. АРХ. ДР.		

ФОРМАТ	СОНА	ПОЗ.	ОБОЗНАЧЕНИЕ	НАИМЕНОВАНИЕ	КОЛ.	ПРИМЕЧАНИЯ
				СБОРОЧНЫЕ ЕДИНИЦЫ		МАССА ЕД. КГ
			ИИ-04-2 ВЫП. 13	КОЛОННА КЗР-33 (20)		
Б.Ч.	-		ИИ-04-2 ВЫП. 12. Ч. I Л. 103	ИЗДАНИЕ ЗАКАЗНОЕ МС-В	15	3.0

ИМЯ И ПОДП.	ПОДПИСЬ И ДАТА	ВЗАИМНОВ.				
ГЛА. КОНС. ИИ	МИХАИЛОВ	<i>Михайлов</i>	7.07.80			
ГЛА. ИИЖ. ИИ	ЛУЧИК	<i>Лучик</i>	7.07.80			
ГЛА. КОНС. М.	МИШНАВСКИЙ	<i>Мишнавский</i>	7.07.80			
ГЛА. ИИЖ. ПР.	КРОТОВА	<i>Кротова</i>	7.07.80			
ИСПОЛНИТ.	САЛОНИН	<i>Салонин</i>	7.07.80			
ПРОВЕРИЛА	МАКСИМОВА	<i>Максимова</i>	7.07.80			

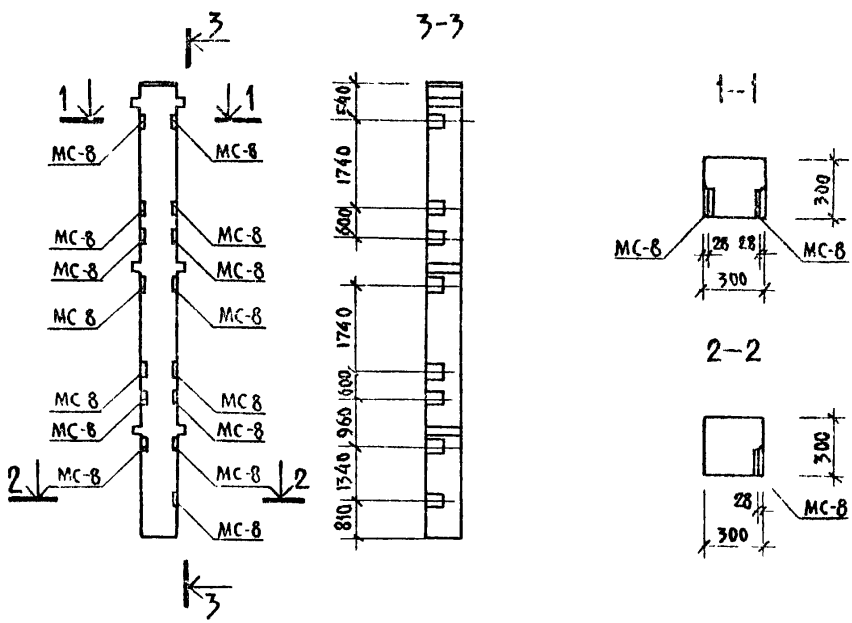
252-9-63-9.1-1

КЖИ-005-17

КОЛОННА
КЗР-33 (20) - 18

СТАДИЯ	МАССА	МАСШТАБ
Р		
ЛИСТ	ЛИСТОВ 1	
ПРОЕКТИНЬ ИНСТИТУТ МИНЗДРАВА РСФСР Г. МОСКВА		

ТИПОВОЙ ПРОЕКТ 252-9-63 АЛБОНУ



СОГЛАСОВАНО:	7.07.84	12.07.84
ТЕХН. ДТА	АЛЕКСАНДРОВ	ОБДОРОВ
ГЛА. АРХ. ПР.	ОБДОРОВ	ОБДОРОВ
ИНВ. НО ВОДА	ПОДПИСЬ И ДАТА	В ЗАМ. ИНВ.НО

ФОРМАТ	ЗОНА	ПОЗ.	Обозначение	Наименование	Кол.	ПРИМЕЧАНИЕ
				<u>СБОРОЧНЫЕ ЕДИНИЦЫ</u>		МАССА ЕД. КГ
			ИИ-04-2 вып 13	КОЛОННА КЗР-33 (20)		
Б.Ч.	-	-	ИИ-04-2 вып 12 Ч1 А.103	ИЗДЕЛИЕ ЗАКЛАДНОЕ МС-8	15	3.0

252-9-63-9.1-1 КЖИ-005-18

КОЛОННА
КЗР-33 (20)-19

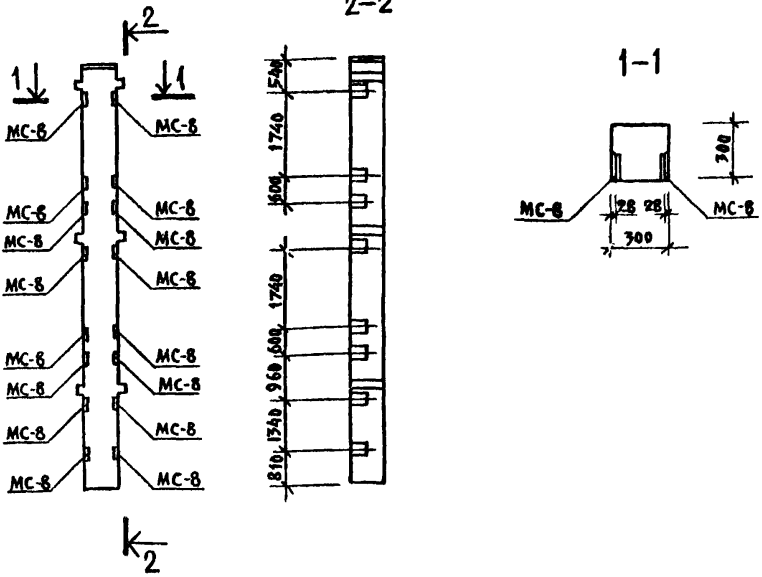
СТАДИЯ	МАССА	МАСШТАБ
Р		
ЛНСТ	ЛИСТОВ 1	
ПРОЕКТНЫЙ ИНСТИТУТ МИНДРАВА РСФСР Г. МОСКВА		

ГЛА. КОНС. ИНЖ.	МИХАЙЛОВ	<i>Михайлов</i>	7.07.84
ГЛА. ИНЖ. МАШ.	МАЧУРИК	<i>Мачурик</i>	7.07.84
ГЛА. КОНС. М.	МИШИНСКИЙ	<i>Мишинский</i>	7.07.84
ГЛА. ИНЖ. ПР.	КРОТОВА	<i>Кротова</i>	7.07.84
ИСПОЛНИТ.	СЛУНИМ	<i>Слуним</i>	7.07.84
ПРОВЕРИЛ	МАКСИМОВА	<i>Максимова</i>	7.07.84

КОПИРОВАЛА ПЕТРОВА

ФОРМАТ II

ТРУБНОЙ ПРОЕКТ 252-9-63 АЛЬБОМ V



ВОГЛАСВВА
 ТЕХН. ОТД. АКСКМАРИ
 ГА. АРХ. ПР. ФЕДОРОВ
 ИВ № ПОДЛ. ПОДПИСЬ И ДАТА ВЗАМ. ИВ № ЧР

ФОРМАТ	ЗОНА	ПОЗ.	ОБОЗНАЧЕНИЕ	НАИМЕНОВАНИЕ	КОЛ.	ПРИМЕЧАНИЯ
				<u>СБОРОЧНЫЕ ЕДИНИЦЫ</u>		МАССА ЕД. КГ
			ИИ-04-2 ВЫП. 13	КОЛООНА КЗР-33(20)		
Б.Ч.			ИИ-04-2 ВЫП. 12 Ч.Т. А.103	ИЗДЕЛИЕ ЗАКАЗНОЕ МС-8	16	3.0

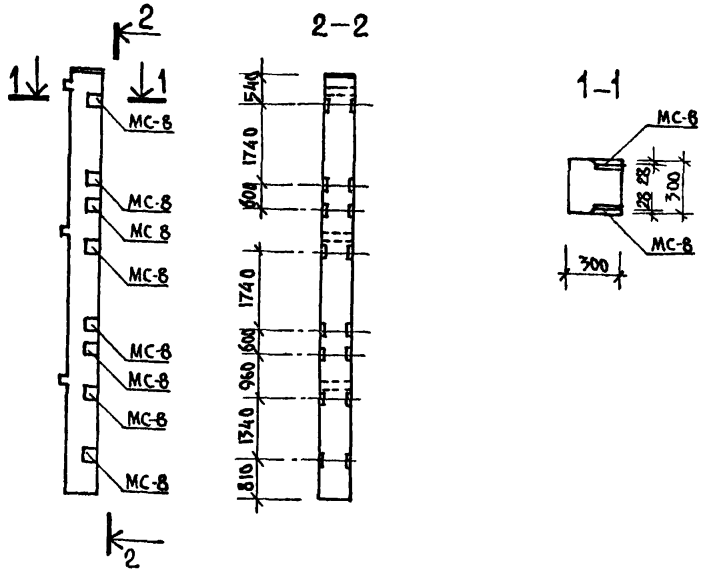
252-9-63-9.1-1 КЖИ-005-19

КОЛООНА
КЗР-33(20)-20

СТАДС	МАССА	АНСТОВ
Р		
АНСТ	АНСТОВ 1	
ПРОЕКТНЫЙ ИНСТИТУТ МИЗРАВА РСФСР Г. МОСКВА		

ТАЛКОС.ИИ	МИХАИЛОВ	<i>Мих</i>	7.07.80
ТАЛНЖ.М	ЛУРИК	<i>Лур</i>	7.07.80
ГА.КОИС.М	МИШНАЕВСКИЙ	<i>Мш</i>	7.07.80
ТАЛНЖ.ПР	КРОТОВА	<i>Кр</i>	7.07.80
ИС.ПОАНИ	САВНИМ	<i>Сав</i>	7.07.80
ПРОВЕРИЛ	МАКСИМОВА	<i>Мак</i>	7.07.80

ТИПОВОЙ ПРОЕКТ 252-9-63 АЛЬБОМ V



СОГЛАСОВАНО	О.	7.07.88
ТЕХН. ОТД.	АЛЕКСАНДР	7.07.88
ГЛА. АРХ. ПР.	ФЕДОРОВ	7.07.88

ФОРМАТ	ЗОНА	ПОС.	ОБОЗНАЧЕНИЕ	НАИМЕНОВАНИЕ	КОЛ.	ПРИМЕЧАНИЕ
				<u>СБОРОЧНЫЕ ЕДИНИЦЫ</u>		МАССА ЕД. КГ
			ИИ-04-2 ВЫП.13	КОЛОННА КЗК-33(20)		
Б4	-		ИИ-04-2 ВЫП.12 Ч.И.А.103	ИЗДАНИЕ ЗАКЛАДНОЕ МС-В	16	3.0

ИВ. ПРОЕКТ	ПОДПИСЬ	ДАТА	ВЗЛ. И. ИВ. В.

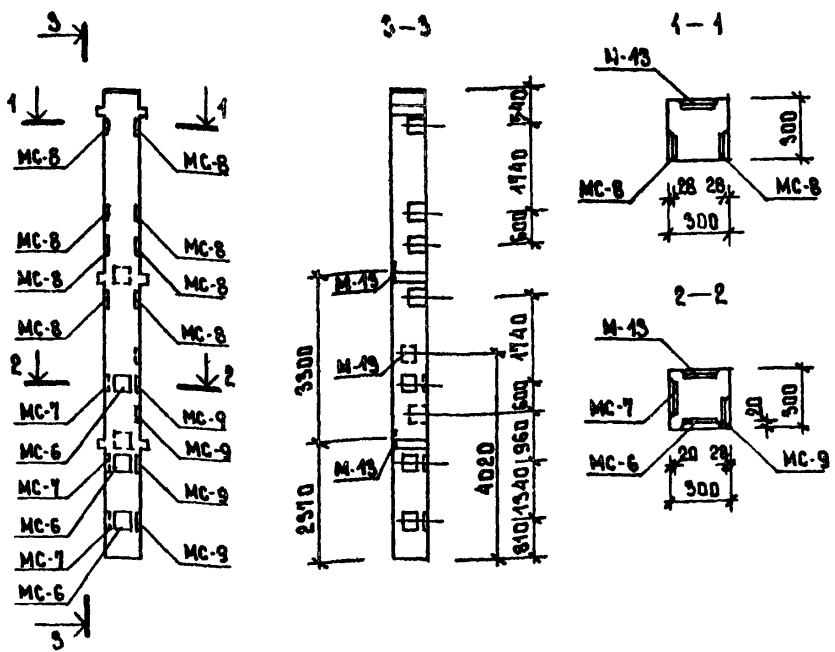
252-9-63-94 КЖИ-001-20

КОЛОННА
КЗК-33(20)-21

СТADIЯ	МАССА	МАСШТАБ
Р		
ЛИСТ	ЛИСТОВ 1	
ПРОЕКТНЫЙ ИНСТИТУТ МИНЗАРА РА РСФСР Г. МОСКВА		

ГЛА. КОНСТ. ИЖ	МИХАЙЛОВ	<i>Мих</i>	7.07.88
ГЛА. КОНС. М	ЛУДНИК	<i>Луд</i>	7.07.88
ГЛА. КОНС. М	МИШКАЛЕСКИН	<i>Мш</i>	7.07.88
ГЛА. ИЖ. ПР.	КРОТОВА	<i>Крот</i>	7.07.88
ИСПОЛНИТ	САДИН	<i>Сад</i>	7.07.88
ПРОВЕРИЛ	МАКСИМОВА	<i>Мак</i>	7.07.88

ТИПОВОЙ ПРОЕКТ 252-9-63
АЛБЕОМ V



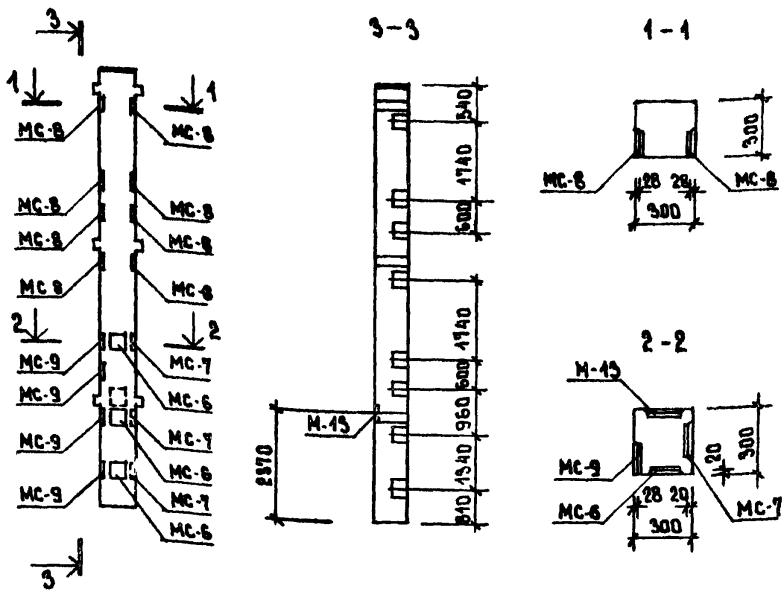
ФОРМАТ	ЗОНА	ПОС.	ОБОЗНАЧЕНИЕ	НАИМЕНОВАНИЕ	КОЛ.	ПРИМЕЧАНИЯ
				СБОРОЧНЫЕ ЕДИНИЦЫ		МАССА ЕД. КГ
			ИИ-04-2 вып. 15	КОЛОННА КЗР-53(20)-16Б		
Б.Ч.	-		ИИ-04-2 вып. 42 ч. I л. 405	ИЗДЕЛИЕ ЗАКЛАДНОЕ МС-6	5	2.0
Б.Ч.	-		ТО ЖЕ	ТО ЖЕ МС-7	5	2.0
Б.Ч.	-		ТО ЖЕ	ТО ЖЕ МС-8	8	5.0
Б.Ч.	-		ТО ЖЕ	ТО ЖЕ МС-9	4	3.0
Б.Ч.	-		ИИ-04-2 вып. 10 ч II	ТО ЖЕ М-15	5	7.0

СОГЛАСОВАНО:
 Т.Е.Н. О.А. МЕНШАДЕР 7.07.82
 Г.А.Р.Х. П.Р. ФЕДОРОВ 7.07.82
 ВЗАИМНО
 ПОДПИСЬ И АКТ
 ИМЯ И ПОДП. МАКСИМОВА 7.07.82

252-9-63-9.1-1 КЖИ - 003-21

КОЛОННА
 КЗР-53(20)-16Б-22

СТАДИЯ	МАССА	МАСШТАБ
Р		
АИСТ	АИСТОВ 1	
ПРОЕКТНЫЙ ИНСТИТУТ МИИЗДРАВА РСФСР Г МОСКВА		



СОГЛАСОВАНО:	ПРОЕКТОР	7.07.80
ТЕХН. ОТВ.	АРХИТЕКТОР	7.07.80
ТА. АРХ. ПР.	ОБЪЕДИНИТЕЛЬ	7.07.80

ФОРМАТ	ЗОНА	КОС.	ОБОЗНАЧЕНИЕ	НАИМЕНОВАНИЕ	КОЛ.	ПРИМЕЧАНИЯ
				СБОРОЧНЫЕ ЕДИНИЦЫ		МАССА ЕД. КГ
			ИИ-04-2 ВЫП. 13	КОЛОННА КЗР-33(20)-16А		
Б.Ч.	-		ИИ-04-2 ВЫП. 12 Ч. I А. 109	ИЗДАНИЕ ЗАКЛАДНОЕ МС-6	3	2.0
Б.Ч.	-		ТО ЖЕ	ТО ЖЕ МС-7	3	2.0
Б.Ч.	-		ТО ЖЕ	ТО ЖЕ МС-8	8	3.0
Б.Ч.	-		ТО ЖЕ	ТО ЖЕ МС-9	4	3.0
Б.Ч.	-		ИИ-04-2 ВЫП. 10 Ч. II	ТО ЖЕ М-15	1	1.0

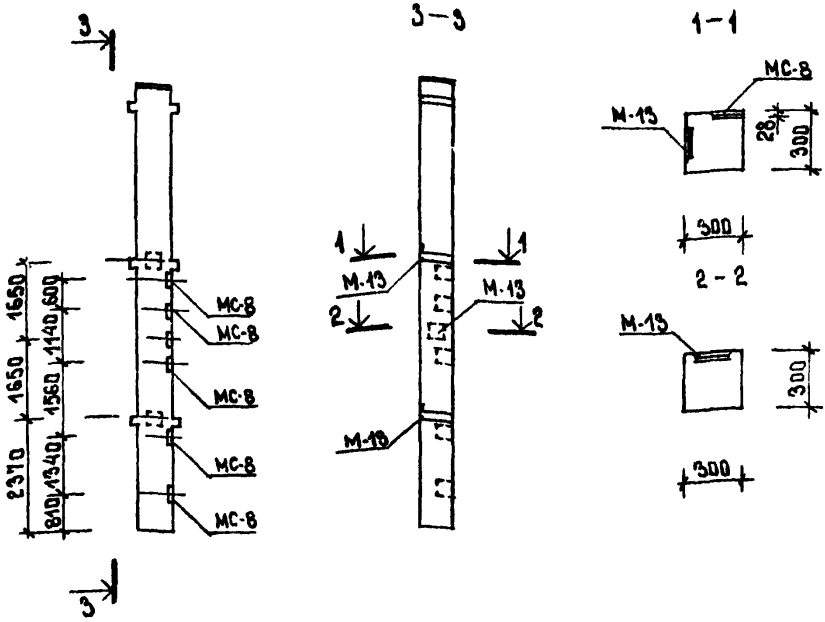
ИМЯ И ПОДАТ	ПОДПИСЬ И ДАТА	ВЗАИМНОВ. Н
Г.А. КОС. ИИ	МИХАЙЛОВ	7.07.80
Г.А. ИИЖ.М	ДУРИК	7.07.80
Г.А. КОС.М	МИШИНАВСКИЙ	7.07.80
Г.А. ИИЖ.АР	КРОВОВА	7.07.80
ИСПОДАНИИ	САДНИИ	7.07.80
ПРОДВЕРНА	МАКСИМОВА	7.07.80

252-9-63-9.1-1 КЖИ-002-22

КОЛОННА
КЗР-33(20)-16А-23

СТАДИЯ	МАССА	МАСШТАБ
Р		
ЛИСТ	ЛИСТОВ 1	
ПРОЕКТНЫЙ ИНСТИТУТ МИНЗАДА РАЕФСР Г МОСКВА		

ТИПОВОЙ ПРОЕКТ 252-9-63
АЛЬБОМ У



УЧАСТКОВАЯ	7.07.56	7.07.56
ТЕХН. ДТА	МАКСИМОВ	ФЕДОРОВ
ТА АРХ. ПР.		
ИМЬ И ПОДП.	ПОДПИСЬ И ДАТА	ВЗЯМ ИМЬ И

ФОРМАТ	ЗОНА	ПОЗ.	ОБОЗНАЧЕНИЕ	НАИМЕНОВАНИЕ	КОЛ.	ПРИМЕЧАНИЯ
				<u>СБОРОЧНЫЕ ЕДИНИЦЫ</u>		МАССА ЕД. КГ
			ИИ-04-2 вып. 15	КОЛОННА КЗР-33(20)-15Б-16А		
Б.4.			ИИ-04-2 вып. 12 Ч. I А. 103	ИЗДАНИЕ ЗАКЛАДНОЕ МС-8	5	30
Б.4.			ИИ-04-2 вып. 10 Ч. II	ТО ЖЕ М-13	3	70

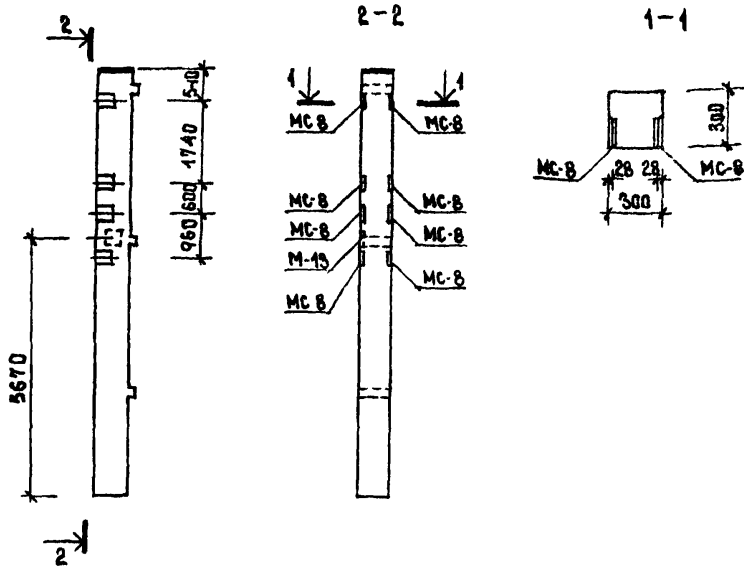
252-9-63-9.1-1 КЖИ-004-23

КОЛОННА
КЗР-33(20)-15Б-16А-2А

СТАЦИЯ	МАССА	МАСШТАБ
Р		
ЛИСТ	ЛИСТОВ 1	
ПРОЕКТИН ИСТИТУТ МИНЗАРАВА РСФСР Г. МОСКВА		

ТА КОМС. ИИ	МИХАИЛОВ	<i>Михайлов</i>	7.07.56
ТА ИИЖ. И	ЛУРНИК	<i>Лурник</i>	7.07.56
ТА КОМС. М	МИШИНАВСКАЯ	<i>Мишина</i>	7.07.56
ТА ИИЖ. ПР	КРОТОВА	<i>Кротова</i>	7.07.56
ИСПОДНИТ	СЛОНИН	<i>Слонин</i>	7.07.56
ПРОВЕРКА	МАКСИМОВА	<i>Максимова</i>	7.07.56

ТИПОВОЙ ПРОЕКТ 252-9-63
АЛЬБОМ V



СОГЛАСОВАНО:	2078
ТЕХН. ОТА	2078
ФА. АРХ. ПР.	2078

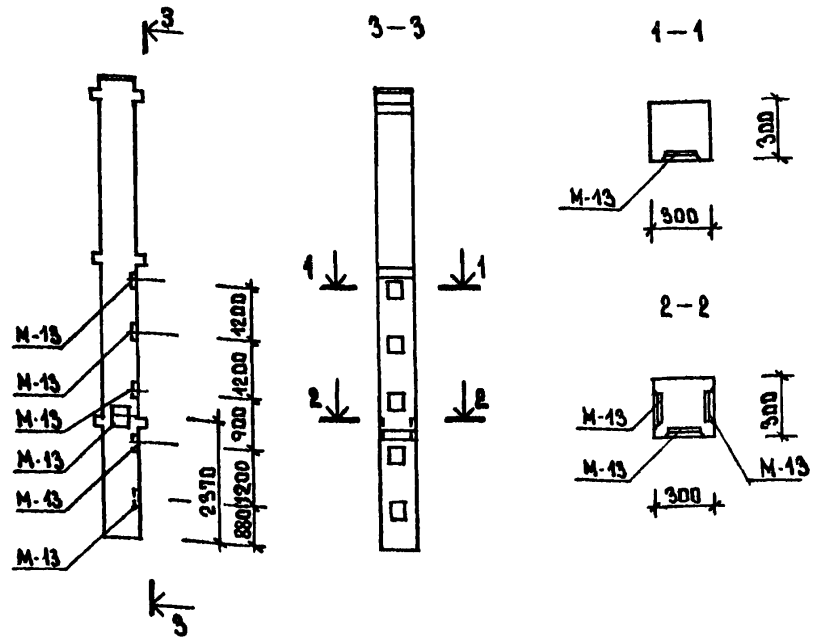
ФОРМАТ	ЗНА	КОС.	ОБОЗНАЧЕНИЕ	НАИМЕНОВАНИЕ	КОЛ.	ПРИМЕЧАНИЯ
				<u>СБОРНЫЕ ЕДИНИЦЫ</u>		МАССА в кг
			ИИ-04-2 Вых. 13	КОЛОННА КЭК-33(20)-16А		
Б.Ч.	-		ИИ-04-2 вып. 124. I А. 105	ИЗДАНИЕ ЗАКЛАДНОЕ МС-8	8	5.0
Б.Ч.	-		ИИ-04-2 вып. 10 ч. II	ТО ЖЕ М-13	1	7.0

ИИ. И ПОДЛ.	ПОДПИСЬ И ДАТА	ВЗМ. ИИ. В
ФА. КОНС. И	МИХАИЛОВ	2078
ФА. ИИ. И. М.	ЛУЧНИК	2078
ФА. ИИ. И. ПР.	МИШТАРСКИЙ	2078
ИСПОДМОНТ.	КРОТОВА	2078
ПРОВЕРКА	САДНИМ	2078
	МАКСИМОВА	2078

252-9-63-9.1-1 КЖИ -006-24		
КОЛОННА КЭК-33(20)-16А-25		СТАДИЯ / МАССА / МАСШТАБ
		Р
		ЛИСТ / ЛИСТОВ 1
ПРОЕКТИЙНИ ИНСТИТУТ МИНЗДРАВА РСФСР Г. МОСКВА		

КОПИРОВАЛА: РЕБИЗОВА

ФОРМАТ II



СОГЛАСОВАНО:
ГЛАВ. ДИР. АЛЕКСАНДР ФЕДОРОВ
ТЕН. ДИР. ТИХОНОВ
ГЛАВ. АРХ. ПР. [Signature]

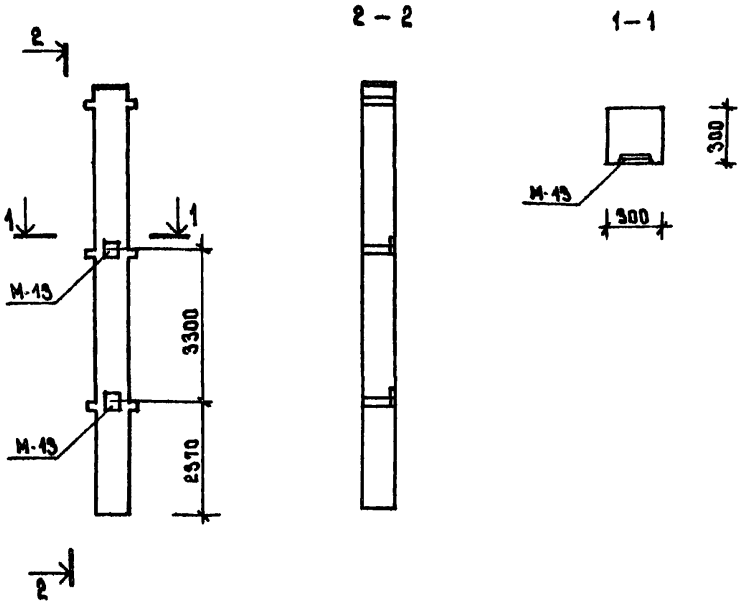
ФОРМАТ	СОМА	НОС.	ОБЪЕМ	НАИМЕНОВАНИЕ	КОЛ.	ПРИМЕЧАНИЕ
				СБОРОЧНЫЕ ЕДИНИЦЫ		МАССА В КГ
			ИИ-04-2 ВЫП. 13	КОЛОННА КЗР-33(20)-6-11		
Б4.		-	ИИ-04-2 ВЫП. 10 Ч. II	ИЗДЕЛИЕ ЗАКАЛАННОЕ М-13	7	7.0

ИМЯ И ПОДП. ПОДАВШИХ И ДАТА ВЗАИМ. ЧИСТ. И ДАТА

252-9-63-9.1-1 КЖИ-007-25			
КОЛОННА КЗР-33(20)-6-26	СТАДИЯ	МАССА	МАСШТАБ
	Р		
	ЛИСТ	ЛИСТОВ 4	
	ПРОЕКТИНЬИ ИНСТИТУТ МИИЭДАВА РСФСР Г МОСКВА		

ГЛАВ. ИНЖ. ИИ МИХАЙЛОВ [Signature] 7.07.88
 ГЛАВ. ИНЖ. М. ЛУЧНИК [Signature] 7.07.88
 ГЛАВ. ИНЖ. М. МИШИНАВСКАЯ [Signature] 7.07.88
 ГЛАВ. ИНЖ. ПР. КРОТОВА [Signature] 7.07.88
 ИСПОЛНИТ. СЛОНИМ [Signature] 7.07.88
 ПРОВЕРИЛА. МАКСИМОВИЧ [Signature] 7.07.88

ТИПОВОЙ ПРОЕКТ 252-9-63
АЛЬБОМ V



СОГЛАСОВАНО:
ТЕХН. ОТА
ГА АРХ. ПР.

ИКСИМАРИ
ФЕДОРОВ

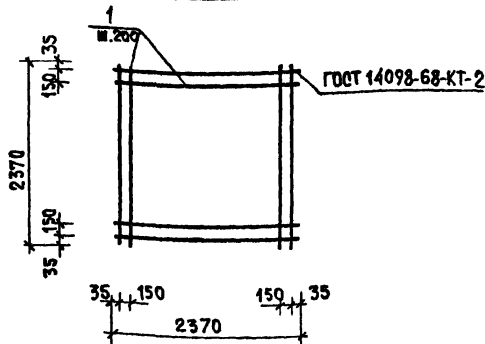
7.07.80
7.07.80

ФОРМАТ	ЗОНА	ПОС.	ОБОЗНАЧЕНИЕ	НАИМЕНОВАНИЕ	КОЛ.	ПРИМЕЧАНИЕ
				<u>СБОРОЧНЫЕ ЕДИНИЦЫ</u>		<u>МАССА ЕД. КГ</u>
			ИИ-04-2 ВЫП. 15	КОЛОННА КЗР-33(20)-16А		
Б.4	-	-	ИИ-04-2 ВЫП. 10 Ч. II	ИЗДАНИЕ ЗАКАЗНОЕ М-13	2	7.0

ИИВ. И ПОДАЛ
ПОДПИСЬ И ДАТА
ВЗЛМ ИИВ.И

252 - 9 - 63 - 9.1-1 КЖИ-002-26				
КОЛОННА КЗР-33 (20)-16А		СТАДИЯ	МАССА	МАСШТАБ
		Р		
		ЛИСТ	ЛИСТОВ 1	
		ПРОЕКТНЫЙ ИНСТИТУТ МИНЗДРАВА РСФСР Г. МОСКВА		
ГА. КОНС. ИИ	МИХАЙЛОВ	<i>Михайлов</i>	7.07.80	
ГА. ИИЖ. ИИ	ЛУРИК	<i>Лурик</i>	7.07.80	
ГА. КОНС. ИИ	МИШНАВЕСКИЙ	<i>Мишнавеский</i>	7.07.80	
ГА. ИИЖ. ПР	КРОТОВА	<i>Кротова</i>	7.07.80	
ИСЛОДАНТ.	СЛОНИН	<i>Слонин</i>	7.07.80	
ПРОВЕРКА	МАКСИМОВА	<i>Максимова</i>	7.07.80	

УИАСОВАНО
 ТИПОВОЙ ПРОЕКТ 252-9-63 АЛЬБОМ V



ФОРМАТ	ЗОНА	ПОЗ	ОБОЗНАЧЕНИЕ	НАИМЕНОВАНИЕ	КОЛ	ПРИМЕЧАНИЕ
				<u>ДЕТАЛИ</u>		МАССА ЕД КГ
Б.4	1		Ф-М-1	Ф12А ГОСТ 5781-75 l-2370	26	2,11

252-9-63-9.1-1 КЩУ-00В-27

СЕТКА С-1

ГЛАВ. КОНС. ИНЖ.	МИХАИЛОВ	<i>Мих</i>	1.07.80
ГЛАВ. ИНЖ.	ЛУРИК	<i>Лур</i>	1.07.80
ГЛАВ. КОНС. М.	МИШИНЕВСКИЙ	<i>Мис</i>	1.07.80
ГУП	КРОТОВА	<i>Крот</i>	1.07.80
ИСПОЛНИТ	ОЛКОВА	<i>Олк</i>	1.07.80
ПРОВЕРИЛ	МАКСИМОВА	<i>Мак</i>	1.07.80

СТАЛИЯ	МАССА	МАСШТАБ
Р	54,60	
ЛИСТ	ЛИСТОВ 1	
ПРОЕКТНЫЙ ИНСТИТУТ МИНЗДРАВА УССР Г. МОСКВА		

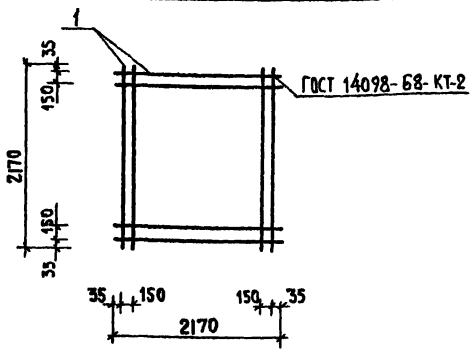
КОШИЛОВА: ВЕРЕТЯГИНА

ФОРМАТ II

УИАСОВАНО
 ТЕХН. ОТВ. АЛЕКСАНДР
 ГЛАВ. АРХ. ПРО. КОЗЛОВ

ЛИСТ № ПОДА. ПОДПИСЬ И ДАТА ВЗАМ. ШИВ. Н

ТИПОВОЙ ПРОЕКТ 252-9-63 АЛЬБОМ V



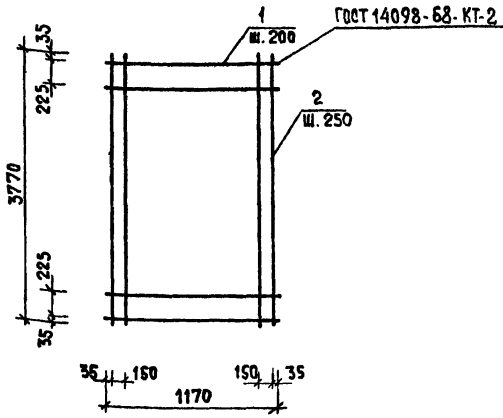
СОГЛАСОВАНО И
 ГОСН. СТА. АЛЕКСАНДРИН 7.07.86
 ГА. АРХ. ОР. ФА. ОРОС. ИЖ. 86

ФОРМАТ	ЗОНА	ПОЗ.	ОБОЗНАЧЕНИЕ	НАИМЕНОВАНИЕ	КОЛ.	ПРИМЕЧАНИЕ
				<u>ДЕТАЛИ</u>		МАССА ЕД. КГ
Б.Ч.	1		ФМ-2	Ф12АШ ГОСТ 5781-75 Р-2170	24	1.93

ВЗАИМШ. И
 ПОДПИСЬ И ДАТА
 ЧИВ. № ПОДА

252-9-63-9.1-1 КШИ-008-28		
СЕТКА С-2		СТАЛИЯ МАССА МАСШТАБ
ГА. ГОС. ИН. МИХАИЛОВ	<i>Михайлов</i>	Р 46.32
ГА. ИНЖ. МАС. АУРЯК	<i>Ауряк</i>	
ГА. КОН. МАК. МИШАЕВСКИЙ	<i>Мишаевский</i>	
Г. И. И. КРЮТОВА	<i>Крютова</i>	ЛИСТ ЛИСТОВ 1
УСЛОВИИ ГЛАКОВА	<i>Глакова</i>	ПРОЕКТИИ ИНСТИТУТ
ПРОВЕРИИ МАКСИМОВА	<i>Максимова</i>	МИИЗДРАВА РСФСР
		Г. МОСКВА

ТИПОВОЙ ПРОЕКТ 252-9-63 АЛЬБОМ V

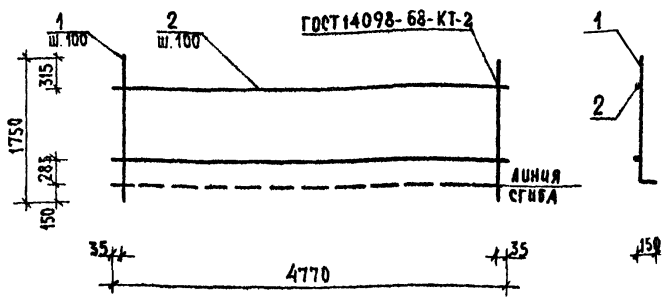


С О Т А	А С О Д А И О
С О Ч. О Т А	А Л Е К С А Н Д Р
Г Л. А Р Х. П Р.	П О Д П И С А Н
У Ч. П О Д П.	П О Д П И С А Н

ФОРМАТ	ЗОНА	НОЗ	ОБОЗНАЧЕНИЕ	НАИМЕНОВАНИЕ	КОЛ	ПРИМЕЧАНИЕ
				<u>ДЕТАЛИ</u>		МАССА ЕД. КГ
Б.4	1		Ф М-3	Ф12А1 ГОСТ 5781-75 r=1170	7	1,04
Б.4	2		Ф М-3	Ф6 А1 ГОСТ 5781-75 r=3770	16	0,84

252-9-63-9.1-1 КНИ-008-29			
СЕТКА С-3	СТАДИЯ	МАССА	МАСШТАБ
	Р	20,9	
Л И С Т		Л И С Т О В 1	
ПРОЕКТНЫЙ ИНСТИТУТ МИНЗДРАВА РСФСР Г. МОСКВА			

ГЛАВНЫЙ ИНЖ.	МУХАМЕТОВ	<i>[Signature]</i>	7.07.80
ГЛАВНЫЙ АРХ.	ЛУРИК	<i>[Signature]</i>	7.07.80
САМОУЧ. М.	МИШНАЕВСКИЙ	<i>[Signature]</i>	7.07.80
ГЛАВ. П.	КРОВОВА	<i>[Signature]</i>	7.07.80
УСТАНОВИТЕЛЬ	ГЛАКОВА	<i>[Signature]</i>	7.07.80
ПРОВЕРИТЕЛЬ	МАКСИМОВ	<i>[Signature]</i>	7.07.80



С О Г Л А С О В А Н О:
 Т Е Х Н. О Т Д. М А К С И М О В А Т. П. 7.07.70
 Г Л. А Р Х. П Р. Ф Е Д О Р О В А Т. П. 7.07.70

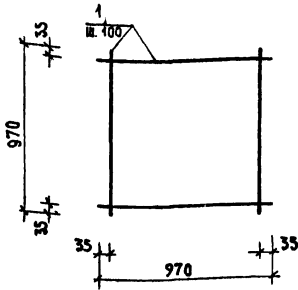
ФОРМАТ	ЗОНА	ПОС.	ОБОЗНАЧЕНИЕ	НАИМЕНОВАНИЕ	КОЛ.	ПРИМЕЧАНИЕ
				<u>ДЕТАЛИ</u>		МАССА ЕД. КГ
Б.Ч.	1		ФМ-3	Φ10АД ГОСТ 5781-75 ℓ=1750	48	1.09
Б.Ч.	2		ФМ-3	Φ10АШ ГОСТ 5781-75 ℓ=4770	11	2.96

ИМЯ И ПОДА ПОДАРИТЬ И ДАТА

ВЫПОЛНИЛ

252-9-63-9.1-1 КШИ-008-30						
СЕТКА С-4				СТАЦИЯ	МАССА	МАШТАБ
				P	84.88	
				ЛИСТ		ЛИСТОВ
				ПРОЕКТНЫЙ ИНСТИТУТ МИНЗАРАВА РСФСР Г. МОСКВА		

ГЛАВНЫЙ ИНЖЕНЕР	Михайлов	<i>Михайлов</i>	7.07.70
ТЕХНИЧЕСКИЙ РАБОЧНИЙ	Лурье	<i>Лурье</i>	7.07.70
САМОУЧАЩАЯСЯ РАБОТНИЦА	Мишина	<i>Мишина</i>	7.07.70
ГИС	Кротова	<i>Кротова</i>	7.07.70
ИСПОЛНИТЕЛЬ	Голкова	<i>Голкова</i>	7.07.70
ПРОВЕРИТЕЛЬ	Максимова	<i>Максимова</i>	7.07.70



ФОРМАТ	ЗОНА	ПОЗ.	ОБОЗНАЧЕНИЕ	НАИМЕНОВАНИЕ	КОЛ.	ПРИМЕЧАНИЯ
				ДЕТАЛИ		МАССА ЕД. КГ
		1	Ф 0-1	Ф 10 А III ГОСТ 5781 P=970	20	0,60

252-9-63-9.1-1 КЩЦ-008-31

СЕТКА С-5

СТАЛЬ МАССА МАСШТАБ

P

12.02

ЛИСТ ЛИСТОВ 1

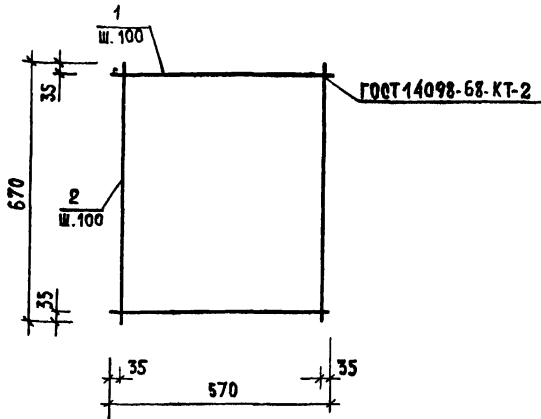
ПРОЕКТНЫЙ ИНСТИТУТ
МИНЗДРАВА РСФСР
Г. МОСКВА

ГЛАВН. ИНЖ.	МИХАЙЛОВ	<i>Михайлов</i>	7.07.80
Т.И.И.И.И.	ЛУРЬК	<i>Лурьк</i>	7.07.80
ГЛАВН. М.	МИХАЙЛОВ	<i>Михайлов</i>	7.07.80
Г.И.П.	КРОТОВА	<i>Кротова</i>	7.07.80
ИСПОДНИТ.	ГОЛКОВА	<i>Голкова</i>	7.07.80
ПРОВЕРИЛ	МАКСИМОВА	<i>Максимова</i>	7.07.80

КОПИРОВАЛ: ВЕРЕТЯГИНА

ФОРМАТ II

ТИПОВОЙ ПРОЕКТ 252-9-63 АЛЬБОМ V



ФОРМАТ	ЗОНА	ПОЗ.	ОБЪЕДИНЕНИЕ	НАИМЕНОВАНИЕ	КОЛ.	ПРИМЕЧАНИЕ
				<u>ДЕТАЛИ</u>		МАССА ЕД. КГ
Б.Ч.	1		Ф0-2	10АШ ГОСТ 5781-75 $\varnothing = 570$	7	0,35
Б.Ч.	2		Ф0-2	10АШ ГОСТ 5781-75 $\varnothing = 670$	6	0,42

СОГЛАСОВАНО:
 Т.С.Х.Н.О.ТА. АРХИТЕКТУРА
 Г.А. АРХ. ПР. ФУНДАМЕНТЫ

Имя, Подпись и Дата
 ВЗАИМ. УТВ. И

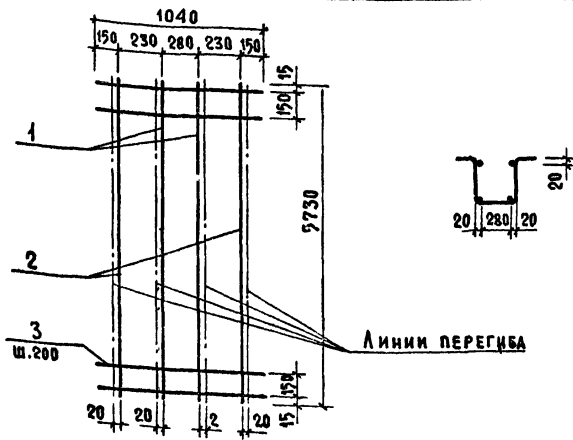
252-9-63-9.1-1 КИШ-008-32				
СЕТКА С-6		СТАДИЯ	МАССА	МАСШТАБ
		Р	4,83	
		ЛИСТ	ЛИСТОВ 1	
		ПРОЕКТНЫЙ ИНСТИТУТ МИНЗДРАВА РСФСР Г. МОСКВА		

ГЛАВ. ИНЖ.	МИХАЙЛОВ	<i>Мих</i>	7.07.80
САМОН. М.	ЛУРИК	<i>Лур</i>	7.07.80
САМОН. М.	МИШНАЕВСКИЙ	<i>Миш</i>	7.07.80
ГИП	КРОВОВА	<i>Кров</i>	7.07.80
ИСПОЛНИТ.	ГОЛКОВА	<i>Голк</i>	7.07.80
ПРОВЕРИЛ	МАКСИМОВА	<i>Мак</i>	7.07.80

КОПИРОВАЛ: ВЕРЕТЯГИНА

ФОРМАТ II

ТИПОВОЙ ПРОЕКТ 252-9-63 АЛЬБОМ V



УЧАСТНИКИ
 ТЕХНИЧ. ОТД. АЛЕКСАНДРОВ А.И. 7.07.60
 ГА. АРХ. ПР. ФАДОРОВ В.И. 7.07.60
 ИНЖ. К. ПОДП. ПОДПИСЬ КАДРА ВЗАМ. ИНЖ. 7.07.60

ФОРМАТ	ЗОНА	ПОЗ.	ОБОЗНАЧЕНИЕ	НАИМЕНОВАНИЕ	КОЛ.	ПРИМЕЧАНИЯ.
				<u>ДЕТАЛИ</u>		МАССА ЕА. КГ
Б.Ч.	1		МУ-1, МУ-2, МУ-3	14А-III ГОСТ 51459-72 $\ell=5730$	2	6,8
Б.Ч.	2		ТО ЖЕ	10А-I ГОСТ 5781-75 $\ell=5730$	2	3,5
Б.Ч.	3		ТО ЖЕ	6А-I ГОСТ 5781-75 $\ell=1040$	30	0,23

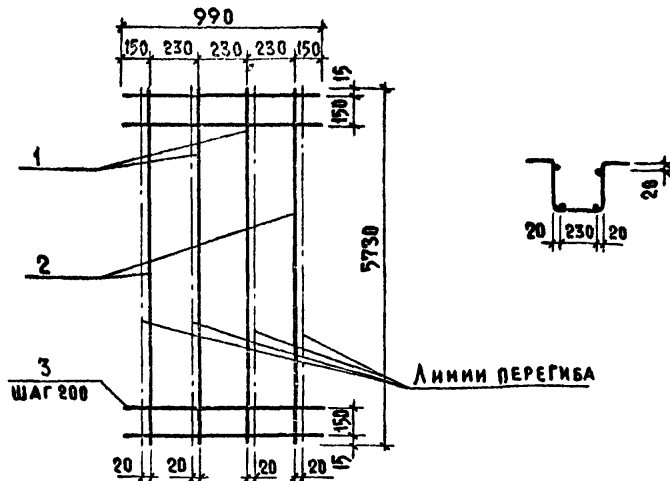
252-9-63-91-1 КЖИ-008-33

ГА. КОИ. ИЖ.	МИХАЙЛОВ	7.07.60	<p>СЕТКА С-7</p>	СТАДИЯ	МАССА	МАСШТАБ
ГА. ИЖ. М.	ЛУРИК	7.07.60		Р	27,9	
ГА. КОИ. М.	МИШНАЕВСКИЙ	7.07.60		ЛИСТ	ЛИСТОВ 1	
ГА. ИЖ. ПР.	КРОТОВА	7.07.60		ПРОЕКТНЫЙ ИНСТИТУТ МИНЗДРАВА РСФСР Г. МОСКВА		
АС. ПОДП.	ЦИБЕЛЬМАН	7.07.60				
ПРОВЕРИ.	КЛАКШИМОВА	7.07.60				

КОПИРОВАЛ. КОБЗЮК

ФОРМАТ 11

ТИПОВОЙ ПРОЕКТ 252-9-63 АЛБОМ V



ФОРМАТ	ЗОНА	ПОЗ.	ОБОЗНАЧЕНИЕ	НАИМЕНОВАНИЕ	КОЛ.	ПРИМЕЧАНИЯ
				<u>ДЕТАЛИ</u>		МАССА ЕД. КГ
Б4	1		МУ-4, МУ-5, МУ-6, МУ-7, МУ-8	16А-III ГОСТ 5.1459-72 $\ell=5730$	2	9,1
Б4	2		ТО ЖЕ	10А-I ГОСТ 5781-75 $\ell=5730$	2	3,5
Б4	3		ТО ЖЕ	6А-I ГОСТ 5781-75 $\ell=990$	30	0,21

252-9-63-9.1-1 КЖИ-008-34

СЕТКА С-8

СТАДИЯ МАССА МАСШТАБ

Р 31,8

ЛИСТ ЛИСТОВ 1

ПРОЕКТНЫЙ ИНСТИТУТ
МИНЗДРАВА РСФСР
г. МОСКВА

СОГЛАСОВАНО

ТЕХНИЧ. ОТЗ. АЛЕКСАНДР ФЕДОРОВ

СА. АРХ. ПР.

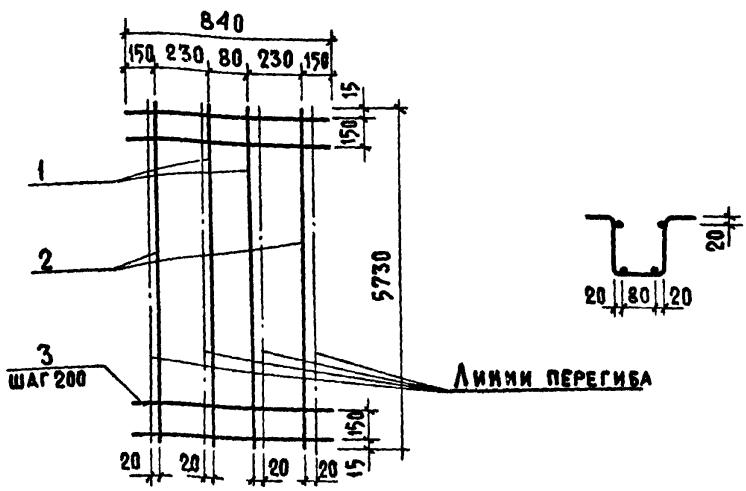
ИНВ. И ПОДПИСЬ И ДАТА ВЗАМ. ИНИС.

ГА. КОН. ИНИ	МИХАИЛОВ	7.07.80
ГА. ИЖ. М.	ЛУРИК	7.07.80
ГА. КОН. М.	МИШНАЕВСКИЙ	7.07.80
ГА. ИЖ. ПР.	КРотова	7.07.80
ИСПОЛНИТ.	ЦИБЕЛЬМАН	7.07.80
ПРОВЕРИЛ	МАКСИМОВА	7.07.80

КОПИРОВАЛ. КОБЗЮК

ФОРМАТ 41

ТИПОВОЙ ПРОЕКТ 252-9-63 АЛЬБОМ V



7.07.64
7.07.64
АЛЕКСАНДР ФЕДОРОВ
ТЕХНИЧ. ОТД.
Г.А. АРХ. ПР.

ФОРМАТ	ЗОНА	ПОЗ	ОБОЗНАЧЕНИЕ	НАИМЕНОВАНИЕ	КОЛ	ПРИМЕЧАНИЯ
				<u>ДЕТАЛИ</u>		МАССА ЕА. КГ.
Б4	1		МУ-9	12 А-III ГОСТ 5.1459-72 $l=5730$	2	5.1
Б4	2		ТО ЖЕ	10 А-I ГОСТ 5781-75 $l=5730$	2	3.5
Б4	3		ТО ЖЕ	6 А-I ГОСТ 5781-75 $l=840$	30	0,18

ИНВ. И ПОДА ПОДАПИСЬ К ДАТА ВЗАМ. ИНВ.И

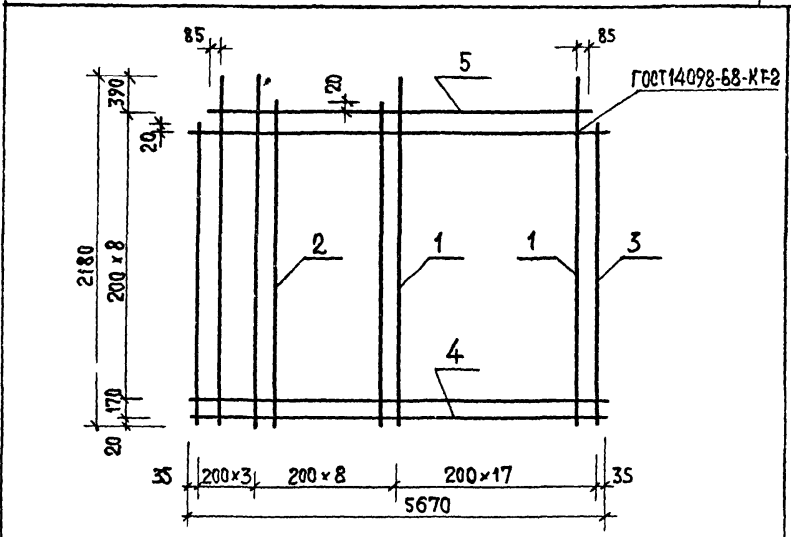
252-9-63-91-1 КЖИ-008-35

ГА КОНС.ИИ	МИХАИЛОВ	<i>(Сев)</i>	7.07.64
ГА ИЖ.И	ЛУРИК	<i>Сев</i>	7.07.64
ГА КОНС.И	МИШНАЕВСКИЙ	<i>Сев</i>	7.07.64
ГА ИЖ.ПР	КРЮТОВА	<i>Сев</i>	7.07.64
ИСПОЛНИТ	ЦНБЕЛЬМАН	<i>Сев</i>	7.07.64
ПРОВЕРИЛ	МАКСИМОВА	<i>Сев</i>	7.07.64

СЕТКА С-9

СТАДИЯ	МАССА	МАСШТАБ
Р	23,7	
ЛИСТ		ЛИСТОВ 1
ПРОЕКТИРНИЙ ИНСТИТУТ МИНЗДРАВА РСФСР Г. МОСКВА		

ТИПОВОЙ ПРОЕКТ 252-9-63 АЛЬБОМУ



СОГЛАСОВАНО:
 ИЖСАНАУ
 ФЕДОРОВ
 15.07.80
 15.07.80
 ТЕХ. ОТА.
 Г.А. АРХ. ПР.
 ВОЗМ. ШИВ. А.
 ПОДПИСЬ И ДАТА
 ИВ. Н. ПОДЛ.

ФОРМАТ	ЗОНА	ПОЗ	ОБОЗНАЧЕНИЕ	НАИМЕНОВАНИЕ	КОЛ.	ПРИМЕЧАНИЯ
						МАССА ЕД. КГ
Б.4	1		АЛЬБОМ I АС-34	ФБАШ ГОСТ 5781-75 $\ell = 2180$	20	0,48
Б.4	2		ТО ЖЕ	ТО ЖЕ $\ell = 1810$	7	0,40
Б.4	3		ТО ЖЕ	ТО ЖЕ $\ell = 1610$	2	0,36
Б.4	4		ТО ЖЕ	ТО ЖЕ $\ell = 5670$	9	1,26
Б.4	5		ТО ЖЕ	ТО ЖЕ $\ell = 5370$	1	1,20

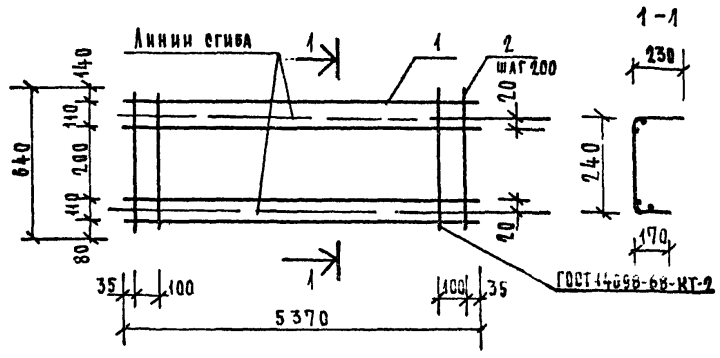
252-9-63 -9.1-1 КНИ-008-36

СЕТКА С-10

СТАДИЯ	МАССА	МАСШТАБ
Р	25,82	
Лист	Листов 1	
ПРОЕКТИРНЫЙ ИНСТИТУТ МИНЗДРАВА РСФСР г. МОСКВА		

ГЛАВ. КОНС. ИВ.	МУХАММADOV	<i>Мухаммадов</i>	7.07.80
ГЛАВ. ИНЖ. М.	ЛУРИК	<i>Лурик</i>	7.07.80
ГЛАВ. КОНС. М.	МНШЕНАЕВ	<i>Мншенев</i>	7.07.80
ГЛАВ. ИНЖ. ПР.	КРОВОВА	<i>Кротова</i>	7.07.80
ИСТОЧНИК	СЛОНИМ	<i>Слоним</i>	7.07.80
ПРОВЕРИЛА	МАКСИМОВА	<i>Максимова</i>	7.07.80

СТЕГАСОВА ИО: II
 МЕХ. ИМА. АЛЕКСАНДРОВ
 ГЛ. АРХ. ПУТА ФЕДОРОВ



Формат	Зона	Поз.	ОБЪЕДИНЕНИЕ	НАИМЕНОВАНИЕ	КОД	ПРИМЕЧАНИЕ
						МАССА ЕД. ЕГ
Б4	1		АЛЬБОМ I АС-34	Ø 6 А III ГОСТ 5784-75 l=5370	4	1.19
Б4	2		АЛЬБОМ I АС-34	Ø 6 А III ГОСТ 5784-75 l=640	28	0.14

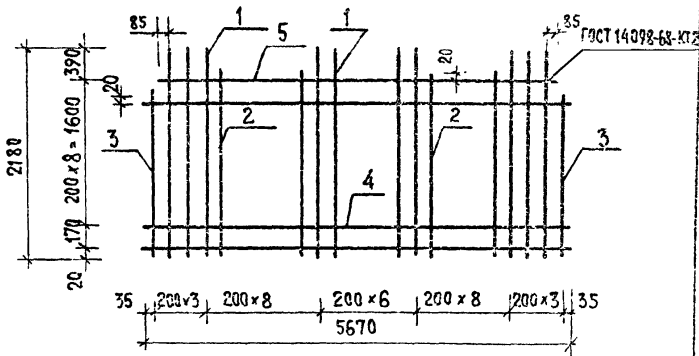
ИМЯ И ПОД.	ПОДПИСЬ И ДАТА	ВЗАИМНО
ГЛАВ. ИНЖ. М. МИХАИЛОВ	<i>Михайлов</i>	7.07.80
ГЛАВ. ИНЖ. М. АУРИК	<i>Аурик</i>	7.07.80
ГЛАВ. ИНЖ. М. МИШНАЕВСКИЙ	<i>Мишнаевский</i>	7.07.80
Г. И. П. КРОТОВА	<i>Кротова</i>	7.07.80
ИСПОЛН. Г. ГАКОВА	<i>Гакова</i>	7.07.80
ПРОВЕР. МАКСИМОВА	<i>Максимова</i>	7.07.80

252-9-63 - 9.1-1 КЖИ-008-37

СЕТКА С-11

СТАДИЯ	МАССА	МАШТАБ
Р	8.68	
Лист	Листов 1	
ПРОЕКТИННЫЙ ИНСТИТУТ МИНЗДРАВА РСФСР Г. МОСКВА		

ПРОЕКТ 252-9-63 АЛЬБОМ I



СОГЛАСОВАНО
 ТЕХ. ОТД. ПРОЕКТАТОР
 ГЛАВ. ОРГ. ТА. ФЕЛОРОВ
 7.07.80
 7.07.80

ФОРМАТ	ЗОНА	ПОЗ	ОБОЗНАЧЕНИЕ	НАИМЕНОВАНИЕ	КОЛ.	ПРИМЕЧАНИЯ
Б4	1		АЛЬБОМ I АС-34	Ф64 III ГОСТ 781-75 $\varnothing=2180$	13	МАССА ЕД. КГ
Б4	2		ТО ЖЕ	ТО ЖЕ $\varnothing=1810$	14	0,40
Б4	3		ТО ЖЕ	ТО ЖЕ $\varnothing=1610$	2	0,36
Б4	4		ТО ЖЕ	ТО ЖЕ $\varnothing=5670$	9	1,26
Б4	5		ТО ЖЕ	ТО ЖЕ $\varnothing=5370$	1	1,20

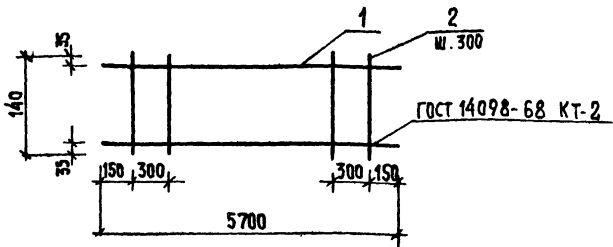
ШИФ. № ПОДАЛ. ПОДПИСЬ И ДАТА
 ВОЗМ. ШИФ. №

252-9-63-9.1-1 КЖЦ-008-38			
ТАКОНСН	МИХАЙЛОВ	<i>Мих</i>	7.07.80
ТАШНИМ	ЛУРИК	<i>Лур</i>	7.07.80
ТАХОНСА	МИШНАГЕСКИ	<i>Мш</i>	7.07.80
ГИП	КРОВОВА	<i>Кр</i>	7.07.80
ИСПОЛНИТ	ГОЛКОВА	<i>Гол</i>	7.07.80
ПРОВЕРИЛ	МАКСИМОВА	<i>Мак</i>	7.07.80
СЕТКА С-12		СТАЛИЯ	МАССА
		Р	25,12
		ЛИСТ	ЛИСТОВ 1
ПРОЕКТНЫЙ ИНСТИТУТ МИНЗДРАВА РСФСР Г. МОСКВА			

КОПИРОВАА: ВЕРЕТЯГИНА

ФОРМАТ 11

Альбом I
 Проект 252-9-63
 Типовой



Исполнитель: Г.А. Арх. пр. Федоров
 Проверил: А.А. Алексеевич
 Т.О.Р.В.

Формат	Зона	Пос.	Обозначения	Наименование	Кол.	Примечания
Б4	1		Альбом I АС-34	Φ25А ГОСТ 5781-75 l=5700	2	21,9
Б4	2		Альбом I АС-34	Φ10А ГОСТ 5781-75 l=140	19	0,09

Инв. № подл. Подпись и дата
 Взам. инв. №

252-9-63-9.1-1 КИИ-009-39			
КАРКАС К-1	Стадия	Масса	Масштаб
	Р	45,45	
	Лист	Листов 1	
ПРОЕКТИНСТИТУТ МИНЗДРАВРА СССР г. Москва			

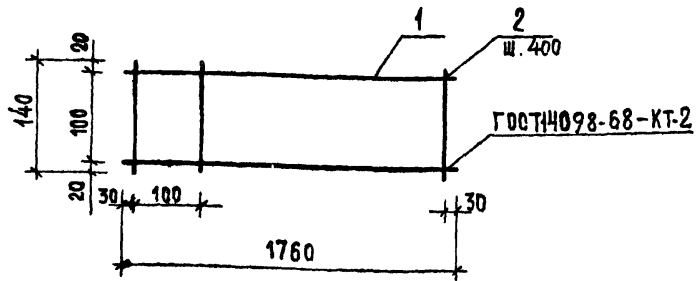
Г.А. КИСИК	МИХАИЛОВ	1907.80
Г.А. ИНИ.М.	ЛУРИК	1907.80
Г.А. КОНЕ.М.	МИШНАГОВСКИ	1907.80
ГУП	КРЮТОВА	1907.80
ИСПОЛНИТ	ГОДКОВА	1907.80
ПРОВЕРИЛ	МАКСИМОВА	1907.80

КОПИОВА: ВЕРТЕЛЮГА

ФОРМАТ 11

СОГЛАСОВАНО
 ТЕХ. ОТД. АЛЕКСАНДР
 ГЛАВ. АРХ. ПР. ФЕДОРОВ

ПЛОСКИЙ ПРОЕКТ 252-9-63 АЛЬБОМ I



ФОРМАТ	ЗОНА	ПЛОЗ.	ОБЪЯВЛЕНИЯ	НАИМЕНОВАНИЕ	КОЛ.	ПРИМЕЧАН.
Б4	1		АЛЬБОМ I АС-34	ФБА III ГОСТ 5781-75 В-1760	2	МАССА ЕД. КГ 0,39
Б4	2		АЛЬБОМ I АС-34	ФБА III ГОСТ 5781-75 В-140	6	0,03

ИЗВ. ПОДП. ПОДПИСИ И ДАТА ВЗАИМ. ШИВ. Н

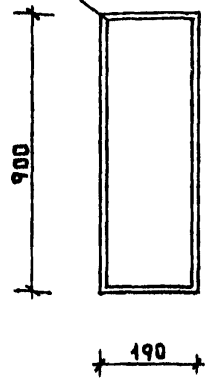
252-9-63-9.1-1 КИШ. 009-40			
КАРКАС К-2	СТАДИЯ	МАССА	МАСШТАБ
	Р	0,96	
ИСПОЛНИТ	ГОЛОВА	ПРОВЕРИЛ	МАКСИМОВА
Г. И. П.	КРЮКОВА	Г. И. П.	МИШЕНАВСКИ
ГЛАВ. КОНС. М.	ЛУРИК	ГЛАВ. КОНС. М.	МИХАЙЛОВ
ГЛАВ. ИНЖ. М.	МУХОМЕТОВ	ГЛАВ. ИНЖ. М.	МУХОМЕТОВ
ГЛАВ. АРХ. ПР.	ФЕДОРОВ	ГЛАВ. АРХ. ПР.	ФЕДОРОВ
ТЕХ. ОТД.	АЛЕКСАНДР	ТЕХ. ОТД.	АЛЕКСАНДР
СОГЛАСОВАНО		СОГЛАСОВАНО	

КОПИРОВАЛ ВЕРЕТЯГИНА

ФОРМАТ И1

ТИПОВОЙ ПРОЕКТ 252-9-63
АЛЬБОМ I

ГОСТ 5264-69 А



СОГЛАСОВАНО:
УЧХН. СТА. АЛЕКСАНДР
ГА. АРХ. ВР. ФЕДОРОВ

ФОРМАТ	ЗОНА	ГОС	ОБОЗНАЧЕНИЕ	НАИМЕНОВАНИЕ	КОЛ.	ПРИМЕЧАНИЕ
Б4	-	-	Ф0-1 АС-29	-40x4 ГОСТ 109-76 L-2220	1	МАССА ВД КГ 2.80

ИНВ. И ПОДЛ. ПОДПИСЬ И ДАТА
ВЗЯТИИ ИЛИ

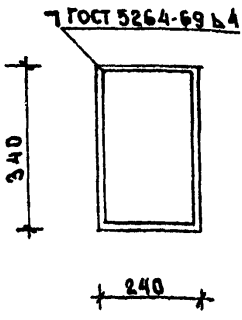
ФА. КОНС. ИИ	МИХАИЛОВ	<i>[Signature]</i>	7.07.60
ФА. ИИЖ. И.	ЛУРНК	<i>[Signature]</i>	7.07.60
ФА. КОНС. И.	МИШИЯВЕСКИИ	<i>[Signature]</i>	7.07.60
Г И П	КРОТОВА	<i>[Signature]</i>	7.07.60
ИСПОЛНИТ	ГОЛКОВА	<i>[Signature]</i>	7.07.60
ПРОВЕРИЛ	МАКЕИМОВА	<i>[Signature]</i>	7.07.60

252-9-63 - 9.1-1 КЖИ-010-41			
МЕТАЛЛИЧЕСКАЯ РАМКА МР-1	СТАДИЯ	МАССА	МАСШТАБ
	Р	2.80	
	ЛИСТ	ЛИСТОВ 1	
ПРОЕКТИНЬИ ИНСТИТУТ МИНДРАВА РСФСР Г. МОСКВА			

КОПРОВАА РЕБЕЗОВА

ФОРМАТ И

ТИПОВОЙ ПРОЕКТ 252-9-63 АЛЬБОМ V



СОГЛАСОВАНО:
 ГСХН. ОТА. АДРЕСАЦИИ 7.07.80
 ГЛА. АРХ. ВР. ФЕДОРОВ 7.07.80

ФОРМАТ	ЗОНА	НОЗ.	ОБОЗНАЧЕНИЕ	НАИМЕНОВАНИЕ	КОЛ	ПРИМЕЧАНИЕ
Б.4	И		Ф0-2 АС-29	-40x4 ГОСТ 103-76 6-1200	1	МАССА ЕД КГ 1.51

ИМВ. И ПОДЛ. ПОДПИСЬ И ДАТА ВЗАМЛИВ Н

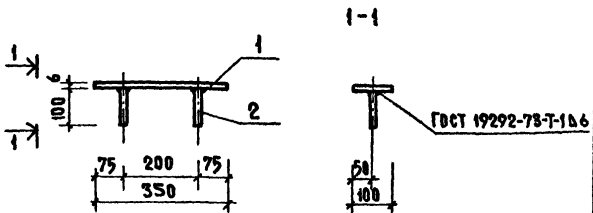
252-9-63 - 9.1-1 КЖИ-010-42		
ГЛА КОНС.М	МИХАЙЛОВ	7.07.80
ГЛА ИНЖ.М	ЛУЧИК	7.07.80
ГЛА КОНС.М	МИШАКОВСКИЙ	7.07.80
ГНП	КРОВОВА	7.07.80
ИСПОЛНИТ	ГОЛКОВА	7.07.80
ПРОВЕРИЛА	МАКСИМОВА	7.07.80

МЕТАЛЛИЧЕСКАЯ РАМКА
 МР-2

СТАДИЯ	МАССА	МАСШТАБ
Р	1,51	
ЛИСТ		ЛИСТОВ 1
ПРОЕКТНЫЙ ИНСТИТУТ МИНЗДРАВА РСФСР Г. МОСКВА		

КОПИРОВАА РЕЗНОВА

ФОРМАТ II



ГЛАВ. АРХ. ПР. ФЕДОРОВ
 НУРМОКОНТР. АЛЕКСАНДР

ИМЯ И ПОДПИСЬ ПОДПИСИ И ДАТА ВЗЛОМ. ИМЕНИ

ФОРМАТ	ЗОНА	ПОЗ.	ОБОЗНАЧЕНИЕ	НАИМЕНОВАНИЕ	КОЛ.	ПРИМЕЧАНИЕ
						МАССА ЕД. КГ.
Б4	1		АЛЬБОМ I АС-31	-100x6 ГОСТ 103-76 l=350	1	1,65
Б4	2		ТО ЖЕ	Ø 80 ГОСТ 5781-75 l=100	2	0,04

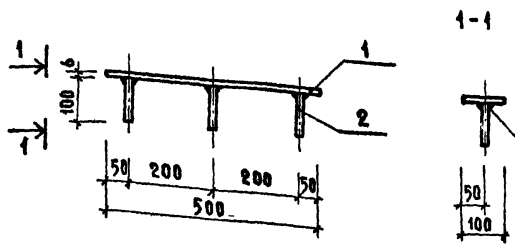
252-9-63-9.1-1 КЖИ-011-43

ЗАКЛАДНАЯ ДЕТАЛЬ
 ЗА-1

СТАДИЯ	МАССА	МАСШТАБ
Р	1,73	
ЛИСТ	ЛИСТОВ 1	
ПРОЕКТИНЬИ ИНСТИТУТ МИНЗДРАВА РСФСР Г. МОСКВА		

ГЛАВ. КОНС. ИНИ	МИХАИЛОВ	<i>Михайлов</i>	9.07.60
ГЛАВ. ИНЖ. М	ЛУРИК	<i>Лурик</i>	9.07.60
ГЛАВ. КОНС. М	МИШНАЕВСКИЙ	<i>Мишнаевский</i>	9.07.60
ГЛАВ. ИНЖ. ПР	КРЮТОВА	<i>Крютова</i>	9.07.60
ИСПОЛНИТ	СТОЯРОВА	<i>Стоярова</i>	9.07.60
ПРОВЕРИЛА	МАКСИМОВА	<i>Максимова</i>	9.07.60

ТИПОВОЙ ПРОЕКТ 252-9-63 АЛЬБОМ I



ГОСТ 19292-75-Т-1 Б6

С Д Г А С О В А Н О
 Г.А.Р.Х. ПР. ФЕДОРОВ
 НОРМОКОНТР. АЛЕКСАНДР

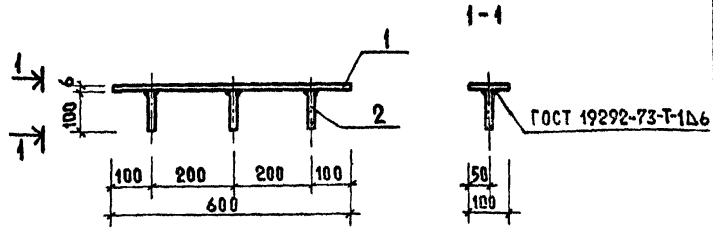
ФОРМАТ	ЗОНА	ПОЗ.	ОБОЗНАЧЕНИЕ	НАИМЕНОВАНИЕ	КОД	ПРИМЕЧАНИЕ.
Б4	1		АЛЬБОМ I АС-31			МАССА ЕД.: КГ.
Б4	2		ТО ЖЕ	-100x6 ГОСТ 103-76 L=500	1	2,36
				∅8А III ГОСТ 5781-75 L=100	3	0,04

ИНВ. ПЛОВАЛ. ПОДПИСЬ К.А.АТА. ВЗАМ. ИНВ.Н

252-9-63-9.1-1 КЖИ-011-44		
3 ЗАКЛАДНАЯ ДЕТАЛЬ ЗД-2		
СТАДИЯ	МАССА	МАСШТАБ
Р	2,48	
ЛИСТ	ЛИСТОВ 1	
ПРОЕКТНЫЙ ИНСТИТУТ МИНЗДРАВА РСФСР Г. МОСКВА		

ГЛАВ. ИНЖ. МИХАЙЛОВ	<i>Михайлов</i>	7.07.64
ГЛАВ. ИНЖ. М. ЛУРИК	<i>Лурик</i>	7.07.60
ГЛАВ. КОНС. М. МИШНАЕВСКИЙ	<i>Мишнаевский</i>	7.07.60
ГЛАВ. ИНЖ. ПР. КРОТОВА	<i>Кротова</i>	7.07.64
ИСПОЛНИТЕЛЬ СТОДЯРОВА	<i>Стодарова</i>	7.07.64
ПРОВЕРИЛ МАКСИМОВА	<i>Максимова</i>	7.07.64

ТИПОВОЙ ПРОЕКТ 252-9-63 АЛЬБОМ



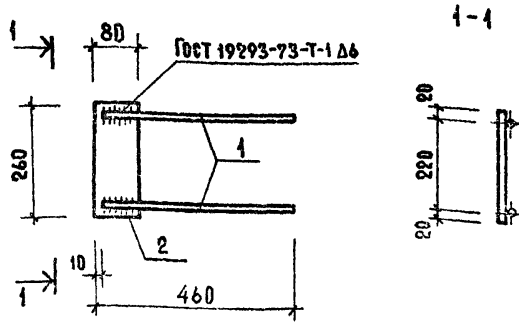
СОГЛАСОВАНО
 ГЛА. АРХ. ПР. ФЕДОРОВ
 ПОРЯДОКОНТ. АЛЕКСАНДРИ

ФОРМАТ	ЗОНА	ПОЗ.	ОБЪЕДИНЕНИЕ	НАИМЕНОВАНИЕ	КОЛ.	ПРИМЕЧАНИЕ
Б4	1		АЛЬБОМ I АС-31	-100x6. ГОСТ 103-76 l=600	1	МАССА ЕД., КГ 2,83
Б4	2		ТО ЖЕ	Ø 8А III ГОСТ 5781-75 l=100	3	0,04

ИМЯ И ПОДПИСЬ И ДАТА
 ВЗАИМ. ИМЯ
 И ДАТА

252-9-63-9.1-1 КЖИ-011-045					
ЗАКЛАДНАЯ ДЕТАЛЬ 3А-3			СТАДИЯ	МАССА	МАСШТАБ
ГЛА. КОНС. ИМ.	МИХАЙЛОВ	<i>Мих</i>	Р	2.95	
ГЛА. ИЖ. М.	АЗРИК	<i>Азрик</i>	ЛИСТ ЛИСТОВ 1		
ГЛА. КОНС. М.	МИШАЕВСКИЙ	<i>Мих</i>	ПРОЕКТНЫЙ ИНСТИТУТ		
ГЛА. ИЖ. ПР.	КРОТОВА	<i>Кротова</i>	МИНЗАРАВА РСФСР		
ИСПОЛНИТ.	СТОЛЯРОВА	<i>Стол</i>	г. МОСКВА		
ПРОВЕРИЛ.	МАКСИМОВА	<i>Мак</i>			

ТИПОВОЙ ПРОЕКТ 252-9-63 АЛБОМ I



ВОГЛАСОВАНО
 ТЕХН. ОТД. АЛЕКСАНДР
 ГЛА. АРХ. ПР. ФЕДОРОВ
 ИВН ПОДП. ПРАВИТСЬ И ДАТА
 ВЗАМ. ИВН. В.

ФОРМАТ	ЗОНА	ПОЗ.	ОБОЗНАЧЕНИЕ	НАИМЕНОВАНИЕ	КОД	ПРИМЕЧАНИЯ
						МАССА ЕД., КГ
Б.4	1		АЛБОМ I АС-34	Ø12А III ГОСТ 5781-75 $\rho=450$	2	0,40
Б.4	2		ТО ЖЕ	-80x10 ГОСТ 103-76 $\rho=260$	1	1,64

252-9-63-9.1-1 КЖИ-012-46

ГЛА. КОНС. И	МИХАИЛОВ	<i>Мих</i>	7.07.80
СА. ИНЖ. ДР.	ДУРИК	<i>Дур</i>	7.07.80
ГЛА. КОНС. И	МИШИНАЕВСКИ	<i>Миш</i>	7.07.80
СА. ИНЖ. ДР.	КРОТОВА	<i>Крот</i>	7.07.80
ИСПОЛНИЛ	САОНИМ	<i>Сон</i>	7.07.80
ПРОВЕРИЛ	МАКСИМОВА	<i>Мак</i>	7.07.80

МОНТАЖНАЯ
 ДЕТАЛЬ МД-1

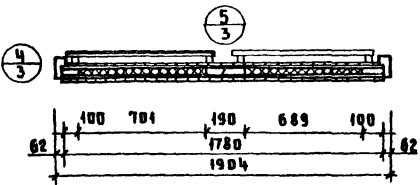
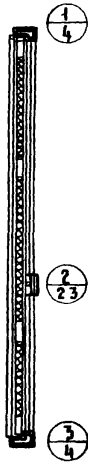
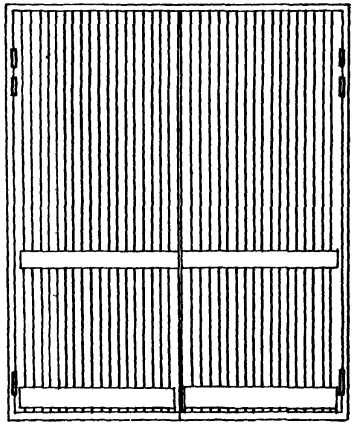
СТАДИЯ	МАССА	МАСШТАБ
Р	2,44	
ЛИСТ	ЛИСТОВ 1	
ПРОЕКТИРОВАНИЕ МИНЗДРАВА РСФСР Г. МОСКВА		

КОПРОВАА. КОБЗЮК

ФОРМАТ А1

АЛЬБОМ У
ТИПОВОЙ ПРОЕКТ 252-9-63

Г. А. П. ПРЕДПИСЬ
ТЕХНИЧ. ВИА. АННАЕК
НОРМОКОНТРОЛЬ БЕЛОР



ИМ. И П. П. ПОДПИСЬ И ДАТА
ВЗН. ИМ. И П.

ТА. КИС. ИМ. МИХАЙЛОВА	<i>Михайлова</i>	0.0780
ТА. ИМ. ИМ. З. А. ЯРНК	<i>Ярнк</i>	0.0780
ТА. КИС. ИМ. З. МИНИНДЕРСКИН	<i>Мининдерскин</i>	0.0780
Г. И. П. КРЮКОВА	<i>Крюкова</i>	0.0780
ИСП. АМТ. МИХАЙЛОВА	<i>Михайлова</i>	0.0780
ПРОВЕРИЛ. БЕЛКОМПРОЕКТ	<i>Белкомпроект</i>	0.0780

252-9-63-9.6-1

ДВЕРЬ ИД-1

СТАВЛЯ	МАССА	ИАСИТАБ
Р		
ЛИСТ 1		ЛИСТОВ 4
ПРОЕКТИВНЫЙ ИНСТИТУТ МИНЗАРАВА РСФСР Г. МОСКВА		

СБОРОЧНЫЙ ЧЕРТЕЖ.

ТИПОВОЙ ПРОЕКТ 252-9-63 АЛББОМ У

ФОРМАТ	ЗОНА	ПОЗИЦ.	ОБОЗНАЧЕНИЯ.	НАИМЕНОВАНИЯ	КОЛ.	ПРИМЕЧ.
				<u>СБОРОЧНЫЕ ЕДИНИЦЫ.</u>		
		1		КОРБОКА 1904 x 2425	1	
		2	СМ.СБОРОЧНЫЙ ЧЕРТЕЖ	СТВОРКА.	2	
		3	ЛИСТ 1	РУЧКА.	2	
				<u>ДЕТАЛИ</u>		
		4	ГОСТ 4598-60	ТВЕРДЫЕ ДВП	10	в м ²
		5	ГОСТ 9573-72	МЯГКИЕ ПЛИТЫ	5	в м ²
		6	ГОСТ 5088-65	ПЕТАИ ПИЦ 130	4	
		7	ГОСТ 5090-65	ШЛИНГАЛЕТЫ ШП	2	
		8	ГОСТ 5089-65	ЗАМОК ЗВСФС	1	
		9	ГОСТ 5091-65	ОСТАНОВ ДВЕРНОЙ	1	
		10	ГОСТ 2718-54	ОТБОЙНЫЙ ЛИСТ ИЗ ГЕТИН.	0,7	в м ²
		11		АМОРТИЗАТОР ИЗ ГУБ.РЕЗ.	4	
		12	СБОРОЧНЫЙ ЧЕРТЕЖ, СЕЧЕНИЯ И ДЕТАЛИ СМ.ЛИСТЫ 1, 3, 4.	БРУС 12 (КОРБОКА)	6,7	в мм
		13		БРУС 13 (40x100)	5	"
		14		БРУС 14	2,4	"
		15		БРУС 15	2,4	"
		16		БРУС 16 (40x200)	4	"
		17		БРУС 17 (КОРБОКА)	2	"
		18		ДУБОВАЯ РЕЙКА	192	"
		19		ДОСКА ДЛЯ РУЧКИ 90x24x700	2	ШТ

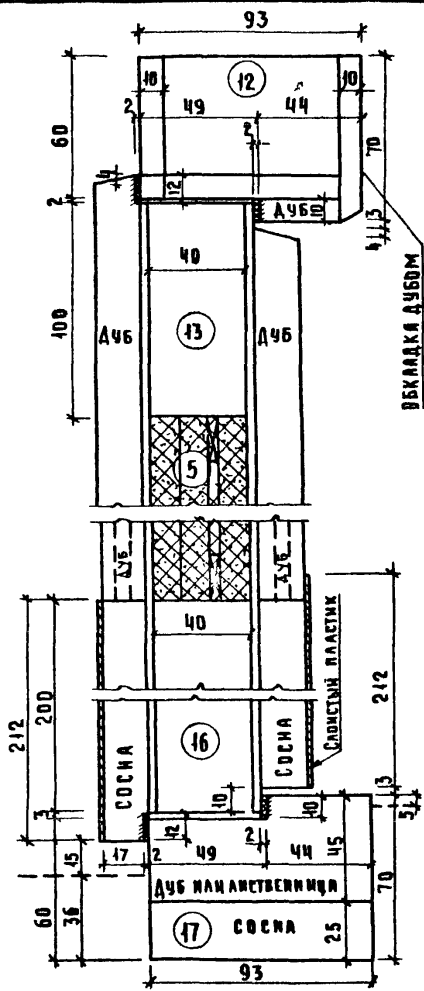
ГАП
 ФЕДОРОВ
 ТЕЛНЧ. ОТА.
 ЛИНАСЕК
 НОРМОКОНТРОЛЬ БЕЛОВ

ИВМ. ИВМ.-М
 БЕЛОРУСЬ

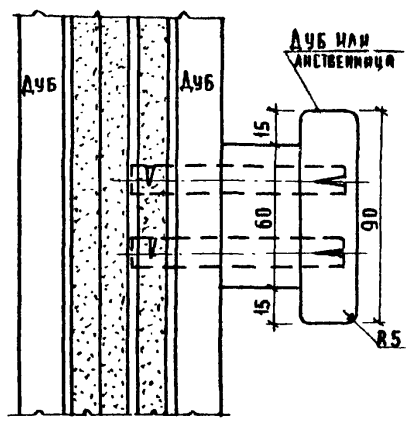
ИВМ. И ПОДАТЬ
 БЕЛОРУСЬ

252-9-63-9.6-1		
Д В Е Р Ь И Д - 1	Р	МАСШТАБ
СПЕЦИФИКАЦИЯ.	ЛИСТ 2	ЛИСТОВ 4
ГА.КВН.ИМ. МИХАЙЛОВ <i>Велик</i> 0.0780 ГА.ИМ.М.З. ЛУРИК <i>Лурик</i> 0.0780 ГА.КВН.М.З. МИШЛЕВСКИЙ <i>Миш</i> 0.0780 ГИП КРОТОВА <i>Крот</i> 0.0780 МЕПОДЛ. МАНОРОВА <i>Ман</i> 0.0780 ПРОВЕРКА БЕЛКОПЫТОВА <i>Бел</i> 0.0780		ПРОЕКТИНЬИ ИНСТИТУТ МИНЗДРАВА РСФСР Г. МОСКВА

ТИПОВОЙ ПРОЕКТ 252-9-63 ААББОМ У



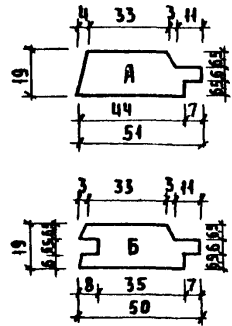
1



2

3

ШАБЛОНЫ ОБШИВКИ



СОГЛАСОВАНО	ГЛАВ. ИНЖ. ФЕДОРОВ	8/7/60
ТЕХНИЧ. СТА. АННАСК	8/7/60	
НОРМОКОНТРОЛЬ БЕЛОВ	8/7/60	

ВНЕШ. ПОДА.	ПОДПИСЬ И ДАТА	ВЗАИМ. ИНЖ. М.
	ГЛАВ. ИНЖ. МИХАЙЛОВА	8/7/60
	ГЛАВ. ИНЖ. М.З. АУРИК	8/7/60
	ГЛАВ. ИНЖ. М.З. МИНИН	8/7/60
	ГЛАВ. ИНЖ. М.З. КРОТОВА	8/7/60
ПРОЕК. МАКОРОВА	8/7/60	
ПРОВЕР. БЕАКОПИТОВ	8/7/60	

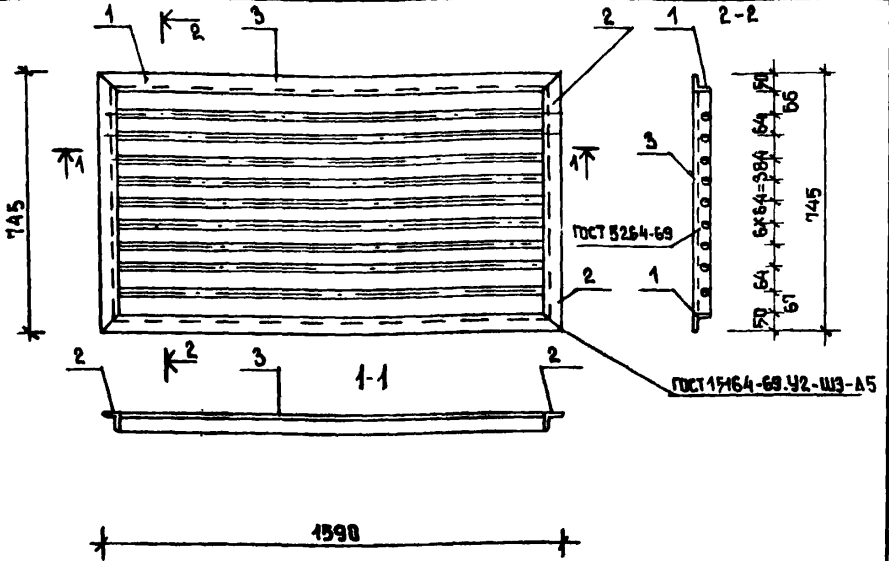
252-9-63-9.6-1

ДВЕРЬ ИД-1

ДЕТАЛИ 1,2,3.
ШАБЛОНЫ ОБШИВКИ.

СТАДИЯ	МАССА	МАСШТАБ
Р		
ЛИСТ 4	ЛИСТОВ 4	
ПРОЕКТИРНИИ ИНСТИТУТ МИНЗДРАВА РСФСР Г. МОСКВА		

ТИПОВОМ ПРОЕКТЕ 422-У-03
АЛЬБОМ У



ТЕХН. ОТГ.	АЛЕКСАНДР	10.1.60
ГЛА. АРХ. ПР.	СОКОЛОВ	10.1.60

ВЗАИМШЕД.	
ПОДПИСЬ И ДАТА	
ИМЯ И ПОДА	

ФОРМАТ	ЗОНА	НОЗ	ОБОЗНАЧЕНИЕ	НАИМЕНОВАНИЕ	КОЛ	ПРИМЕЧАНИЕ МАССА РА. КГ.
Б.4	1		АЛЬБОМ I АС-18	Л50x5 ГОСТ 8509-72 L-1590	2	6.03
Б.4	2		АЛЬБОМ I АС-18	Л50x5 ГОСТ 8509-72 L=745	2	2.84
Б.4	3		АЛЬБОМ I АС-18	Ø16A I ГОСТ 5781-75 L=1490	9	2.3

252-9-63 - 9.8-1 КММ - 001-01

ГА. КОНС. М	МИХАИЛОВ	<i>Мих</i>	10.1.60
ГА. НИЖ. М	ЛУРИК	<i>Лур</i>	10.1.60
ГА. КОНС. М	МИШНАВСКИЙ	<i>Мш</i>	10.1.60
ГВП	КРЮКОВА	<i>Крю</i>	10.1.60
ИСПОДАНТ.	ГОДКОВА	<i>Год</i>	10.1.60
ПРОВЕРИЛ	МАКСИМОВА	<i>Мак</i>	10.1.60

МЕТАЛЛИЧЕСКАЯ РЕШЕТКА
МР-3

СТАДИЯ	МАССА	МАСШТАБ
	38 38	
ЛИСТ	ЛИСТОВ 1	
ПРОЕКТНЫЙ ИНСТИТУТ МИНЗДРАВА РСФСР Г. МОСКВА		

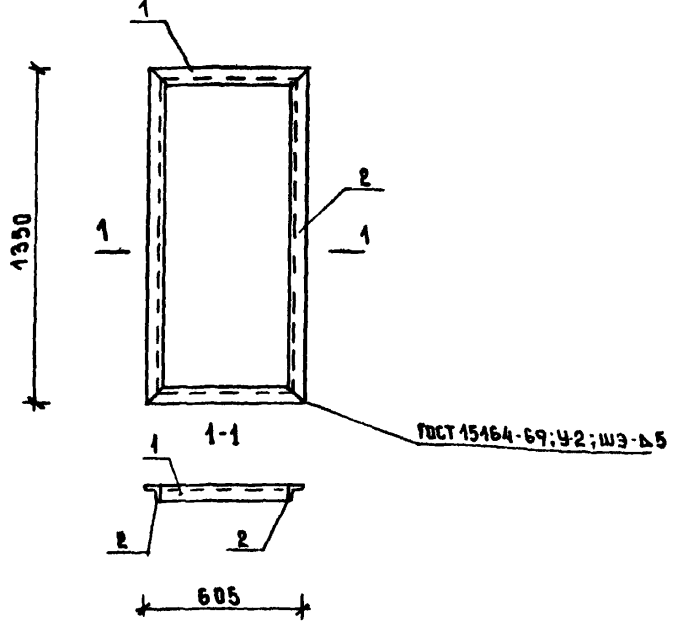
КОПРОВАА СОКОВАА

ФОРМАТИ

ТИПОВОЙ ПРОЕКТ 252-9-63
АЛЬБОМ V

СОГЛАСОВАНО:

Т.С.Х.Н. О.Т.А. МАКСИМОВ
Г.А. АРХ. П.Р. БОДОРОВ



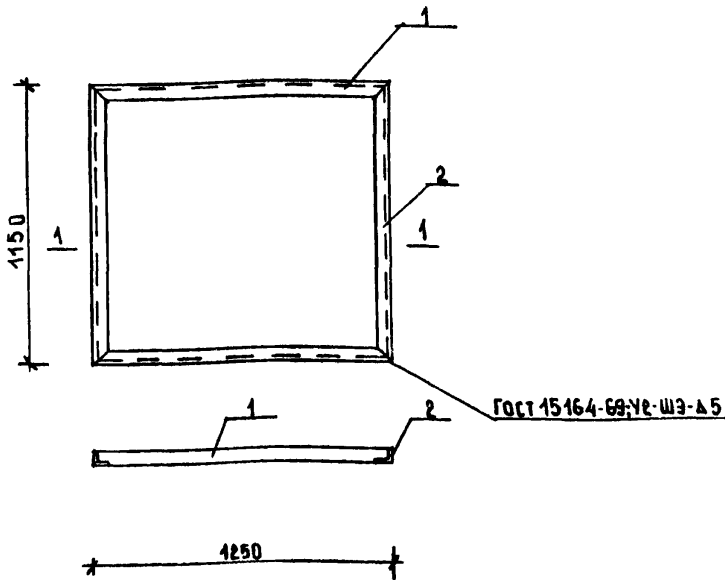
Ф	Б	ФОРМАТ	ЗОНА	КОС	ОБОЗНАЧЕНИЕ	НАИМЕНОВАНИЕ	КОД	ПРИМЕЧАНИЕ МАССА ЕД КГ
1					АЛЬБОМ I АС-30	150x5 ГОСТ 8509-72 L-605	2	2.29
2					АЛЬБОМ I АС-30	150x5 ГОСТ 8509-72 L-1350	2	2.54

ИНВ. № ПОДА. ПОДАТЬСЯ И ДАТА ВЗАИМ. ИЛИ Н

252-9-63-9.8-1				КМН-002-02		
МЕТАЛЛИЧЕСКАЯ РЕШЕТКА МР-4				СТАДИЯ	МАССА	МАСШТАБ
Г.А. КОНС. ИЛ. МИХАЙЛОВ	<i>Иванов</i>	7.07.60		9.66		
Г.А. ИЖК. М. АУРИК	<i>Аурик</i>	7.07.60				
Г.А. КОНС. М. МИШНАВСКИЙ	<i>Мисна</i>	7.07.60				
Г.И.П. КРЮКОВА	<i>Крюкова</i>	7.07.60		ЛИСТ	ЛИСТОВ 1	
ИСПОДНИТ ГОЛКОВА	<i>Голкова</i>	7.07.60		ПРОЕКТИНЬИ ИНСТИТУТ МИНЗДРАВА РСФСР Г. МОСКВА		
ПРОВЕРИЛ МАКСИМОВА	<i>Максимова</i>	7.07.60				

ПРОЕКТ

ТИПОВОЙ ПРОЕКТ 252-9-63
АЛЬБОМ I



Имя и подл. ПОДПИСЬ И ДАТА
ГЛАВ. КОНС. М. МИХАЙЛОВ
ГЛАВ. АРХ. ПР. ЧУДАНОВ
Техн. отв. ЧУДАНОВ
Формат А3

ФОРМАТ	СОМА	ПОС.	ОБОЗНАЧЕНИЯ		НАИМЕНОВАНИЕ	КОЛ.	ПРИМЕЧАНИЕ МАССА КГ, КГ
Б4	1		АЛЬБОМ I	АС-30	450x5 ГОСТ 89507-72 L=1250	2	4,74
Б4	2		АЛЬБОМ I	АС-30	450x5 ГОСТ 89507-72 L=1150	2	4,99

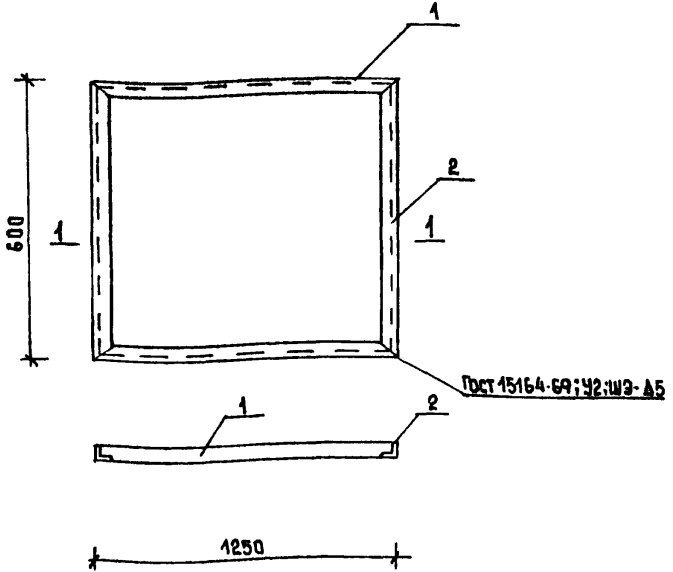
252-9-63 - 9.8-1 КМИ-002-03

ГЛАВ. КОНС. М. МИХАЙЛОВ
ГЛАВ. АРХ. ПР. ЧУДАНОВ
ГЛАВ. КОНС. М. МИШНАВСКИЙ
ГМП КРОТОВА
ИСПОДАН. ГОЛКОВА
ПРОВЕРИЛА МАКСИМОВА

МЕТАЛЛИЧЕСКАЯ РАМКА
МР-5

СТАДИЯ	МАССА	МАСШТАБ
Р	18.06	
ЛИСТ		ЛИСТОВ 1
ПРОЕКТНЫЙ ИНСТИТУТ МИНЗДРАВА РСФСР Г. МОСКВА		

ТИПОВОЙ ПРОЕКТ 252-9-63
АЛЬБОМ I



УЧАСТКОВАЯ ПЛАН.
ГЕН. ПЛ.
РА. АРХ. ПР.
АКСЕЛЕРУ
ОСЦУРОВ

ФОРМАТ	ЗОНА	ПОС	ОБЪЕДИНЕНИЯ	НАИМЕНОВАНИЕ	КОЛ.	ПРИМЕЧАНИЕ МАССА ЕД. КГ
Б4	1		АЛЬБОМ I АС-30	150x5 ГОСТ 8507-72 L=1250	2	4.71
Б4	2		АЛЬБОМ I АС-30	150x5 ГОСТ 8507-72 L=600	2	2.26

ИМВ. И ПОДА. ПОДАПИСЬ И ДАТА
ВЗЯТИИ

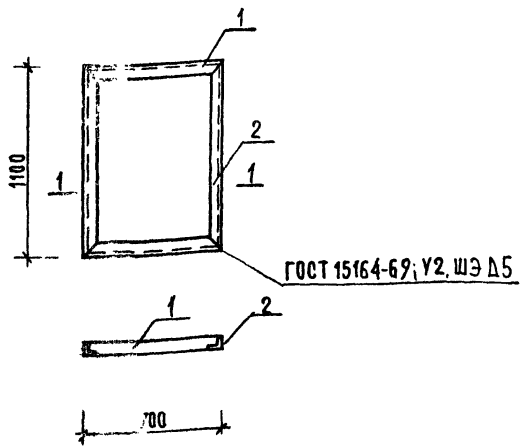
252-9-63 - 9.8-1 КМН-002-04		
МЕТАЛЛИЧЕСКАЯ РАМКА МР-6		
СТАДИЯ	МАССА	МАСШТАБ
Р	13,94	
ЛИСТ		ЛИСТОВ 1
ПРОЕКТИННЫЙ ИНСТИТУТ МИНЗДРАВА РСФСР Г. МОСКВА		

ГЛ. КОНСМ	МИХАИЛОВ	<i>[Signature]</i>	7.07.82
ГЛ. ИНЖ Н	ЛУРИК	<i>[Signature]</i>	7.07.82
ГЛ. КОНСМ	МИШАРВСКИЙ	<i>[Signature]</i>	7.07.82
ГНП	КРотова	<i>[Signature]</i>	7.07.82
ИСПОЛН	ГОЛКОВА	<i>[Signature]</i>	7.07.82
ПРОВЕРИЛ	МАКСИМОВА	<i>[Signature]</i>	7.07.82

КОПИРОВАЛ: СОКОЛОВА

ФОРМАТ II

ЦИФ. И ПОДПИСЬ ПОДПИСЬ В ДАТА / ВЗАИМОВЕРИЯ ГА. АРХ. ПР. ОБЩЕРОС. ПЛОЩАДЬ ТИПОВОЙ ПРОЕКТ 252-9-63 АЛЬБОМ V



ФОРМАТ	ЗОНА	ПОС	ОБОЗНАЧЕНИЕ	НАИМЕНОВАНИЕ	КОЛ.	ПРИМЕЧАНИЕ
						МАССА ЕД. КГ
Б4	1	Альбом I	АС-30	∠50×5 ГОСТ8509-72 P=700	2	2,64
Б4	2	Альбом I	АС-30	∠50×5 ГОСТ8509-72 P=1100	2	4,14

252-9-63-9.8-1 КМИ-002-05

ГА. КОМ. ИМ.	МИХАЙЛОВ	<i>[Signature]</i>	7.07.80
ГА. ИНЫ. АМ.	ЛУРИК	<i>[Signature]</i>	7.07.80
ГА. КОМ. СМ.	МИШЛЕВСКИЙ	<i>[Signature]</i>	7.07.80
Г. Ш. П.	КРОВОВА	<i>[Signature]</i>	7.07.80
ИСПОЛНИТ	ГОЛКОВА	<i>[Signature]</i>	7.07.80
ПРОВЕРИЛ	МАКСИМОВА	<i>[Signature]</i>	7.07.80

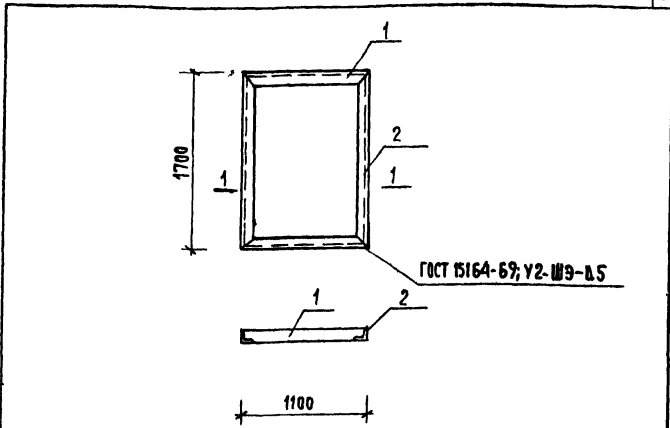
МЕТАЛЛИЧЕСКАЯ РАМКА
МР-7

СТАДИЯ	МАССА	МАСШТАБ
P	13,66	
ЛИСТ	ЛИСТОВ 1	
ПРОЕКТНЫЙ ИНСТИТУТ МИНЗДРАВА РСФСР Г. МОСКВА		

Альбом У

ПРОЕКТИРОВОЙ ПРОЕКТ 252-9-63

СОГЛАСОВАНО:



ФОРМАТ	ЗОНА	ПОС	ОБОЗНАЧЕНИЕ	НАИМЕНОВАНИЕ	КОЛ	ПРИМЕЧАНИЕ
						МАССА ЕД. КГ
Б4	1			∠ 50×5 ГОСТ 8509-72 ℓ=1100	2	4,15
Б4	2			∠ 50×5 ГОСТ 8509-72 ℓ=1700	2	6,42

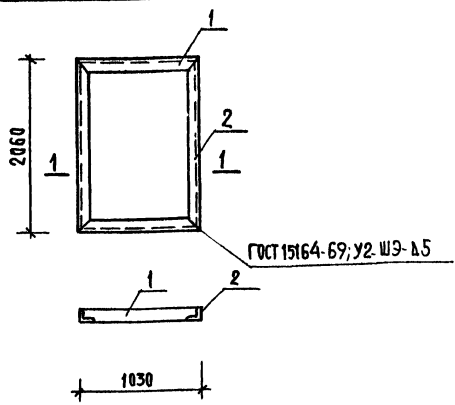
ИЗГОТОВИЛ	Михайлов	7.07.84
САМОНТОВА	Лурик	7.07.84
САМОКОНТРОЛЬ	Мишневский	7.07.84
САМОПРОВЕРКА	Кротова	7.07.84
УСЛОВИЯ	Голова	7.07.84
ПРОВЕРКА	Максимова	7.07.84

252-9-63-9.8-1 КМИ-002-06

МЕТАЛЛИЧЕСКАЯ
РАМКА МР-8

СТАДИЯ	МАССА	МАСШТАБ
Р	21,14	
ЛИСТ	ЛИСТОВ	
ПРОЕКТИРОВАНО		
МИНЗДРАВА РСФСР		
Г. МОСКВА		

Альбом У
Типовой проект 252-9-63



Т.С.Н. О.А. АЛЕКСАНДР
Г.А. АРХ. ИР.
7.07.80
7.07.80

ФОРМАТ	ЗОНА	ПОЗ.	ОБОЗНАЧЕНИЕ	НАИМЕНОВАНИЕ	КОЛ.	ПРИМЕЧАНИЕ
						МАССА ЕД. КГ
Б.4	1		Альбом I АС-30	Л 50x5 ГОСТ 8509.72 l=1030	2	3,89
Б.4	2		то же	Л 50x5 ГОСТ 8509.72 l=2060	2	7,76

И.В. Н. ПОДЛ.
ПОДПИСЬ ЧАСТА
СВЯМ. УИ.И.Н.
7.07.80

И. КОС. ИИ.	МИХАИЛОВ	<i>[Signature]</i>	7.07.80
Г.А. УИИ. И.	ЛУРЬК	<i>[Signature]</i>	7.07.80
Г.А. КОС. М.	МИШНАЕРСКИ	<i>[Signature]</i>	7.07.80
Г.И. П.	КРОТОВА	<i>[Signature]</i>	7.07.80
ИСПОЛНИТ	ГОЛКОВА	<i>[Signature]</i>	7.07.80
ПРОВЕТЧИ	МАКСИМОВА	<i>[Signature]</i>	7.07.80

252-9-63-9.8-1 КМИ-002-07

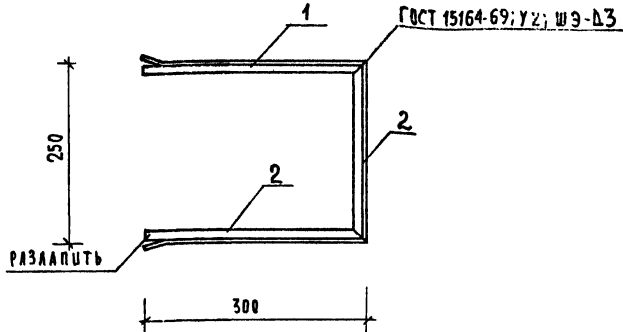
МЕТАЛЛИЧЕСКАЯ
РАМКА МР-9

СТАДИЯ	МАССА	МАСШТАБ
Р	23,30	
ЛИСТ	ЛИСТОВ 1	
ПРОЕКТНЫЙ ИНСТИТУТ МИНЗАРАВА РСФСР г. МОСКВА		

КОПИРОВАЛ: ВЕРЕТИГИНА

ФОРМАТ 11

ТИПОВОЙ ПРОЕКТ 252-9-63 АЛЬБОМ I



СУГЛАСОВАНО:
 Г.СХ.Н.ОТЗ. АЛЕКСАНДР
 Г.П.АРХ.ПР. ФЕДОРОВ

ФОРМАТ	ЗОНА	ПОЗ	ОБОЗНАЧЕНИЕ	НАИМЕНОВАНИЕ	КОЛ.	ПРИМЕЧАНИЕ
Б4	1		АЛЬБОМ I АС-28	Л32x3 ГОСТ 8509-72 P-300	2	МАССА ЕД. КГ 0,44
Б4	2		АЛЬБОМ I АС-28	Л32x3 ГОСТ 8509-72 P-250	1	0,37

ИМЯ И ПОДПИСЬ ДАТА ВЗЛ.М.ИШВ

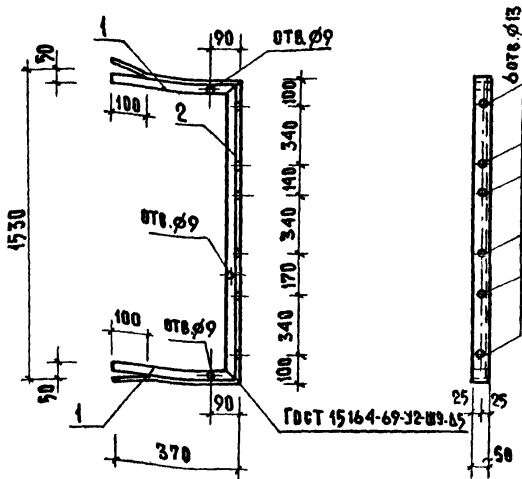
252-9-63-9.8-1 КМИ-003-08		
СТАЛЬ	МАССА	МАСШТАБ
Р	1,25	
ЛИСТ	ЛИСТОВ 1	
ПРОЕКТНЫЙ ИНСТИТУТ МИНЗДРАВА РСФСР Г. МОСКВА		

МЕТАЛЛИЧЕСКИЙ КРОНШТЕЙН
 МК-1

ГЛАВ. ИНЖ. М	МИХАЙЛОВ	<i>Михайлов</i>	7.07.80
ГЛАВ. КОНС. М	ЛУРЬК	<i>Лурьк</i>	7.07.80
Г.И.П.	КРОТОВА	<i>Кротова</i>	7.07.80
ИСПОЛНИТЕЛЬ	ГОЛКОВА	<i>Голкова</i>	7.07.80
ПРОВЕРИЛА	МАКСИМОВА	<i>Максимова</i>	7.07.80

КОПИРОВАЛ: ВЕРЕЯТИНА

ФОРМАТ 11



ФОРМАТ	ЗОНА	ПОЗ.	ОБОЗНАЧЕНИЯ	НАИМЕНОВАНИЕ	КОЛ.	ПРИМЕЧАН.
54		1	Альбом I АС-28	Л 50x5 ГОСТ 8509-72 l=370	2	МАССА ЕД. КГ.
54		2	То же	Л 50x5 ГОСТ 8509-72 l=1530	1	1,39
						5,75

252-9-63-9.8-1 КМИ-003-09

ГЛ. КОНС. ИНЖ.	МИХАИЛОВ	<i>Михайлов</i>	Ф. 01. 80
ГЛ. ИНЖ. М	ЛУРИК	<i>Лурик</i>	Ф. 01. 80
ГЛ. КОНС. М	МИШНАЕВСКИЙ	<i>Мишнаевский</i>	Ф. 01. 80
ГИП	КРОВОВА	<i>Кротова</i>	Ф. 01. 80
ИСПОЛНИТ	ГВАКОВА	<i>Гвакова</i>	Ф. 01. 80
ПРОВЕРИЛ	МАКСИМОВА	<i>Максимова</i>	Ф. 01. 80

МЕТАЛЛИЧЕСКИЙ КРОНШТЕЙН
МК-2

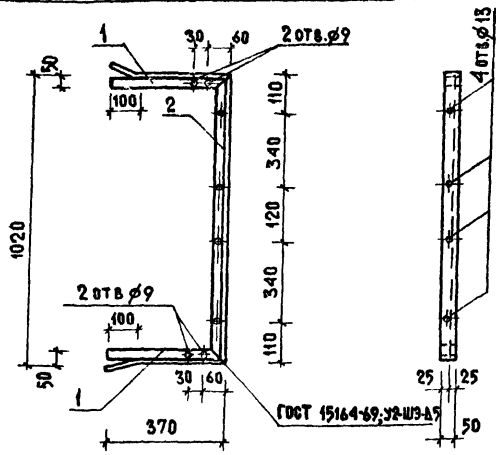
СТАДИЯ	МАССА	МАСШТАБ
Р	8,53	
ЛИСТ	ЛИСТОВ 1	
ПРОЕКТНЫЙ ИНСТИТУТ МИНЗДРАВА РСФСР Г. МОСКВА		

КОПИРОВАЛ. КОВЫЖ

ФОРМАТ 41

ИНВ. И ПОДПИСИ И ДАТА ВЗЛ. И В. Ю. ДРОВ. ГЛ. АРХ. ПР.

ТИПОВОЙ ПРОЕКТ 252-9-63 АЛЬБОМ V



СОГЛАСОВАНО
 Тех. отдел
 Гл. арх. пр.

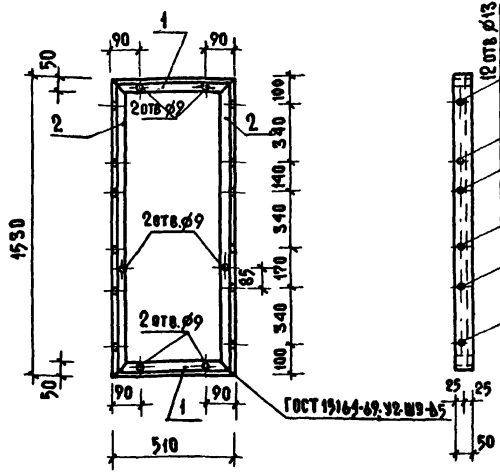
ФОРМАТ	ЗОНА	ПОЗ	ОБОЗНАЧЕНИЯ	НАИМЕНОВАНИЕ	КОЛ	ПРИМЕЧАН.
						МАССА ЕА., КГ.
Б4		1	Альбом I АС-2В	L 50x5 ГОСТ 8509-72 l=370	2	1,39
Б4		2	ГО ЖС	L 50x5 ГОСТ 8509-72 l=1020	1	3,85

Имя, К. ПОДАТЬ И ДАТА ВЗАИМ. ИВН

252-9-63 - 9.8-1 КМ-003-10			
МЕТАЛЛИЧЕСКИЙ КРОВИШТЕЙН МК-3	СТАИЯ	МАССА	МАСШТАБ
	Р	6,63	
		ЛИСТ	ЛИСТОВ 1
		ПРОЕКТИНЙ ИНСТИТУТ МИНЗДРАВА РСФСР Г. МОСКВА	

ГЛ. КОН. М. И. МИХАИЛОВ
 ГЛ. ИНЖ. М. АЗРИК
 ГЛ. КОН. М. НИШНАЕВСКИЙ
 ГИП КРОВОВА
 ИСПОЛНИТ. Г. ОЛКОВА
 ПРОВЕРИЛ. МАКСИМОВА

ТИПОВОЙ ПРОЕКТ 252-9-63 АЛЬБОМ V



Тех. н. утв. АЛЕКСАНДР БОЛОДОВ
 Г. А. Д. Р. П. Р.

ФОРМАТ	ЗОНА	ПВЗ.	ОБОЗНАЧЕНИЯ	НАИМЕНОВАНИЕ	КОЛ.	ПРИМЕЧАНИЕ.
Б4	1		АЛЬБОМ I АС-28	L 50x5 ГОСТ 8509-72 l=510	2	МАССА ЕА. КГ.
Б4	2		ТО ЖЕ	L 50x5 ГОСТ 8509-72 l=1530	2	5,75

МНВ. Н. ПОДА ПРАДСЯН АТА ВЗАМ. МВН

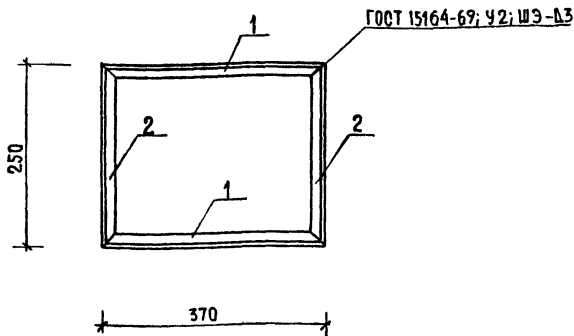
252-9-63-9.8-1 КМН-003-М			
МЕТАЛЛИЧЕСКИЙ КРОШТЕЙН МК-4	СТАНД.	МАССА	МАСШТАБ
	Р	15,34	
ЛИСТ 1 ЛИСТОВ 1			
ПРОЕКТИНЬИ ИНСТИТУТ МИНЗАРАВА РСФСР Г. МОСКВА			

Г.А. КОН. ИМ. МИХАЙЛОВ
 Г.А. КОН. ИМ. ЛУРИК
 Г.А. КОН. ИМ. МИШНАЕВСКИЙ
 ГИП КРОВОВА
 ИСПОЛНИЛ ГЛАКОВА
 ПРОВЕРИЛА МАКСИМОВА

КОНПРОДА. КОБЕИЖ

ФОРМАТ И

Типовой проект 252-9-63 Альбом V



СОГЛАСОВАНО:

Тех. от. Ларкина
Гл. арх. пр. Сельсоев

ФОРМАТ	ЗОНА	ГОС	ОБОЗНАЧЕНИЕ	НАИМЕНОВАНИЕ	КОЛ	ПРИМЕЧАНИЕ
						МАССА ЕД. КГ.
Б4	1		Альбом I AC-29	L 32x3 ГОСТ 8509-72 l=370	2	0,54
Б4	2		Альбом I AC-29	L 32x3 ГОСТ 8509-72 l=250	2	0,37

ВЗН. ЧИВ. Н

ПОДАТЬ С ДАТ

ИНА К ПОЛ.

252-9-63 - 9.8-1 КМИ-003-12

ГЛ. КОНС. ИК	МИХАЙЛОВ	<i>Михайлов</i>	7.07.82
ГЛ. ИНЖ. М.	ЛУРИК	<i>Лурик</i>	7.07.82
ГЛ. КОНС. М.	МИШНАЕВСКИЙ	<i>Мишнаевский</i>	7.07.82
Г. И П	КРОВОВА	<i>Кротова</i>	7.07.82
ИСПОЛНИТ	ГОЛКОВА	<i>Голкова</i>	7.07.82
ПРОВЕРША	МАКСИМОВА	<i>Максимова</i>	7.07.82

МЕТАЛЛИЧЕСКИЙ КРОШТЕЙН
МК-5

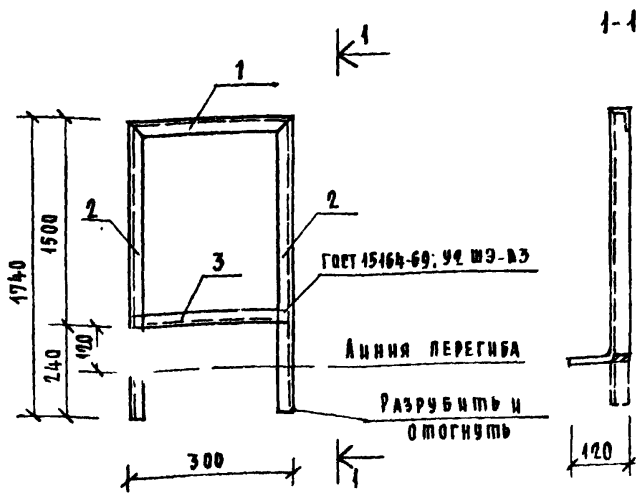
СТАДИЯ	МАССА	МАСШТАБ
Р	1,82	
Лист	Листов 1	

ПРОЕКТИРОВАЛ ИНСТИТУТ
МИНДРАВА РСФСР
Г. МОСКВА

КОПИРОВАЛА ВЕРЕТАКИНА

ФОРМАТ II

ИЗВ. И ВОДА. ПОДПИСЬ И АД. МА. ВЗАМ. ИЛИ И. ГА. АРХ. ПР. ЧЕДОТОВ. ШЦЛОВОЙ ПРОЕКТ 252-У-03 ИЛЮМИ I



ФОРМАТ	ЗОНА	ПОЗ.	ОБОЗНАЧЕНИЯ	НАИМЕНОВАНИЕ	КОЛ.	ПРИМЕЧАНИЕ
Б4	1		АЛЬБОМ I АС-29	Л32х3 ГОСТ 8509-72 l=300	1	0.44
Б4	2		АЛЬБОМ I АС-29	Л32х3 ГОСТ 8509-72 l=1740	2	2.54
Б4	3		АЛЬБОМ I АС-29	Л32х3 ГОСТ 8509-72 l=290	1	0.42

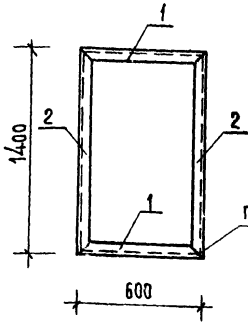
252.9.63 - 9.8.1 КМЦ - 004-13

ГЛАВ. КОН. ИЛИ	МИХАЙЛОВ	КОСОВ	ГОС. В.	СЕТЧАТОЕ ОГРАЖДЕНИЕ ИР-1	СТАДИЯ	МАССА	МАСШТАБ
ГЛАВ. ИЛИ	ЛУЧИК	СЕРГЕЕВ	ГОС. В.		P	5.94	
ГЛАВ. КОН. ИЛИ	МЯШНАЕВСКИЙ	ЛЕВЧЕНКО	ГОС. В.		А ИСТ	ЛИСТОВ 1	
ГЛАВ. ИЛИ	КРОТОВА	КОСОВ	ГОС. В.		ПРОЕКТИВНЫЙ ИНСТИТУТ МИНЗДРАВ РСФСР Г. МОСКВА		
ИСПОЛНИТЕЛЬ	СОЛОВА	КОСОВ	ГОС. В.				
ПРОВЕР.	МАКСИМОВА	МАК	ГОС. В.				

КОПИРОВАЛ СОКОЛОВА

ФОРМАТ II

Типовой проект 252-9-63 Альбом V



СОГЛАСОВАНО:
 Т.Е.Х.Н. О.А. АЛЕКСАНДРИ
 Т.А. АРХ. ПР. ФЕДОРОВ

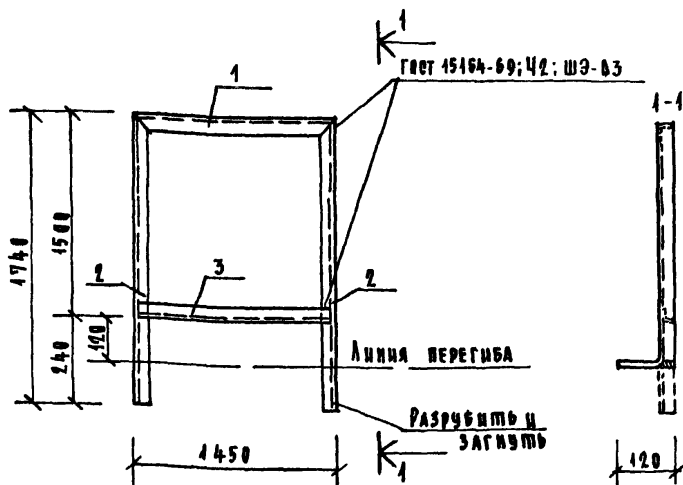
ФОРМАТ	ЗОНА	ПОЗ.	ОБОЗНАЧЕНИЯ	НАИМЕНОВАНИЕ	КОЛ.	ПРИМЕЧАНИЕ
						МАССА ЕД. КГ
Б4	1		Альбом I AC-29	Л32x3 ГОСТ 8509-72 L=600	2	0,87
Б4	2		Альбом I AC-29	Л32x3 ГОСТ 8509-72 L=1400	2	2,04

Имя и ПОДАТЬ И ДАТА ВЗАИМ. СВ. Н

252-9-63-9.8-1 КМЦ-004-14				СТАЦИЯ	МАССА	МАСШТАБ
				Р	5,82	
ГЛАВНОУП.	МИХАЙЛОВ	<i>Мих</i>	ГОТ. ВО	ЛИСТ ЛИСТОВ 1		
ГЛАВ. ИНЖ.	ЛУРИК	<i>Лур</i>	ГОТ. ВО			
ГЛАВ. КОНС. М.	МИШАЙЛОВСКИЙ	<i>Мих</i>	ГОТ. ВО	ПРОЕКТНЫЙ ИНСТИТУТ МИНЗДРАВА РСФСР Г. МОСКВА		
ГУП	КРОВОВА	<i>Кр</i>	ГОТ. ВО			
ИСПОЛНИТ.	ГОЛКОВА	<i>Гол</i>	ГОТ. ВО			
ПРОВЕРИЛ	МАКСИМОВА	<i>Мак</i>	ГОТ. ВО	ФОРМАТ 11		

Квириды: ВЕРЕТАГИНА

ШИПОВОЙ ПРОЕКТ 252-9-83 АЛЬБОМ V



ИЗДАТЕЛЬСТВО ЦЕНТРАЛЬНЫХ ПРОЕКТИРОВАТЕЛЬСКИХ ИНИЦИАТИВ
 ФЕДОРОВ
 ГЛАВ. ПР. ТА
 ВЛАЖ. ШЕЛ
 ПОДПИСЬ И АДВА
 ИМ. И ВОД.

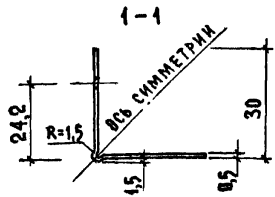
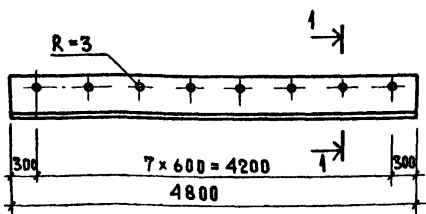
ФОРМАТ	КОЛ.	ПРИМЕЧАНИЯ	НАИМЕНОВАНИЕ	ОБОЗНАЧЕНИЯ	КОЛ.	МАССА ЕД., КГ
Б4	1	2.19	Л32x3 ГОСТ 8509-72 l=1450	АЛЬБОМ I AC-29	1	2.19
Б4	2	2.54	Л32x3 ГОСТ 8509-72 l=1740	АЛЬБОМ I AC-29	2	2.54
Б4	3	2.17	Л32x3 ГОСТ 8509-72 l=1435	АЛЬБОМ I AC-29	1	2.17

252-9-63 - 9.8.1 КМШ-004-15

СЕТЧАТОЕ ОГРАЖДЕНИЕ
 ИР-3

СТАДИЯ	МАССА	МАШТАБ
Р	944	
А мет		Листов 1
ПРОЕКТИИ ИНСТИТУТ МИНЗАРА РАСФР г Москва		

ТИПОВОЙ ПРОЕКТ 252-9-63 Альбом I



СОГЛАСОВАНО:
 ТЕХНИЧ. ДАТА АЛЕКСАНДР
 Г. АРХ. ПР. ФЕДОРОВ

ФОРМАТ	ЗНАЧ.	ПОЗ.	ОБОЗНАЧЕНИЕ	НАИМЕНОВАНИЕ	КОЛ.	ПРИМЕЧАНИЕ
Б4			Альбом I АС-33	УГОЛОК ОБРАМЛЯЮЩИЙ ГОСТ19904-74	1	МАССА ЕД. КГ 1,17
				<u>ДЕТАЛИ</u>		

ИНВ. И ПОДА. ПОДПИСЬ И ДАТА ВЗАМ. ИВН. И

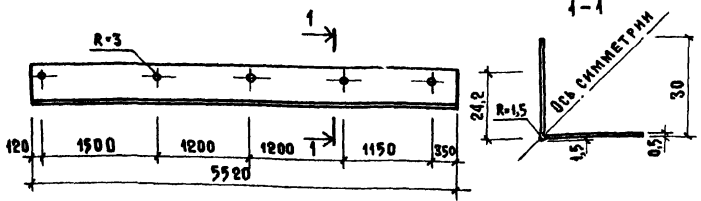
252-9-63-9.8-1 КМИ-005-16			
УГОЛОК ОБРАМЛЯЮЩИЙ УО-1		СТАДИЯ	МАССА
		Р	1,17
		ЛИСТ	ЛИСТОВ 1
ПРОЕКТНЫЙ ИНСТИТУТ МИНЗДРАВА РСФСР Г. МОСКВА			

Г.А. КОСИЯ, МИХАИЛОВ
 Г.А. НИЖ. М. АЗРИК
 Г.А. КОС. М. МИШЛАЕВСКИЙ
 Г.А. НИЖ. ПР. КРОВОТА
 ИСПОЛНИТ. ЦИБЕЛЬМАН
 ПРОВЕРИЛА. МАКСИМОВА

КОПИРОВАЛ КОБЗЮК

ФОРМАТ 41

ТИПОВЫЙ ПРОЕКТ 252-9-63 АЛЬБОМ У



ЛЕНА Ч. УДА. ИДЕАЛ. КОД. ПР. ФЕДОРОВ
 ГА. АРХ. ПР. ФЕДОРОВ
 ГА. ПОДПИСЬ И ДАТА ВЗАИМ. ИНФ.

ФОРМАТ	ЗОНА	ПВЗ	ОБЪЕДИНЕНИЕ	НАИМЕНОВАНИЕ	КОЛ.	ПРИМЕЧАНИЕ
				ДЕТАЛИ		МАССА ЕА., КГ.
Б4			АЛЬБОМ I АС-33	УГОЛОК ОБРАМАЛЯЮЩИЙ ГОСТ 19904-74	1	1.34

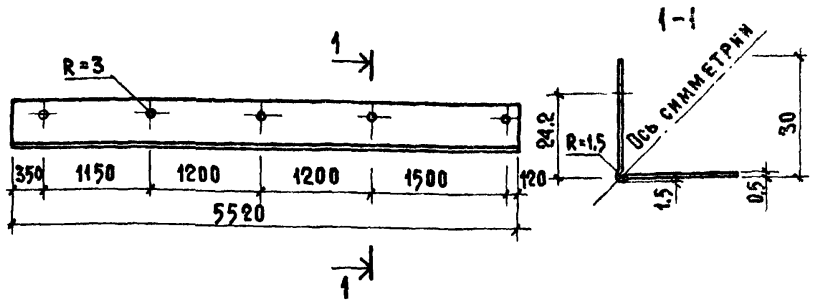
252-9-63-9.8-1 КМИ-005-17

УГОЛОК, ОБРАМАЛЯЮЩИЙ УО-2		СТАДИЯ	МАССА	МАСШТАБ
ГА. КОМ. ИМ. МИХАИЛОВ	7.07.60	Р	1,34	
ГА. ИНЖ. М. ЛУРИК	7.07.60	ЛИСТ	ЛИСТОВ 1	
ГА. КОМ. М. МИШНАЕВСКИЙ	7.07.60	ПРОЕКТИМ ИНСТИТУТ МИНЗДРАВА РСФСР Г. МОСКВА		
ГА. ИНЖ. ПР. КРОТОВА	7.07.60			
ИСПОЛНИТЕЛЬ ИЛЬЕВ МАК	7.07.60			
ПРОВЕРИТЕЛЬ МАКСИМОВ	7.07.60			

КОПИРОВАА. КОБЗЮК.

ФОРМАТ И

ТИПОВОЙ ПРОЕКТ 252-9-63 АЛЬБОМ I



СОГЛАСОВАНО

ТЕХНИЧ. ОТВ.	АЛЕКСАНДР	7.07.63
СА. АРХ. ОР.	ФЕДОРОВ	7.07.63

ФОРМАТ	ЗОНА	ПОЗ.	ОБОЗНАЧЕНИЕ	НАИМЕНОВАНИЕ	КОЛ.	ПРИМЕЧАНИЕ
Б4			АС-33 Альбом I	УГОЛОК ОБРАМЛЯЮЩИЙ ГОСТ 19904-74	1	МАССА ЕА. КГ. 1,34

ИМЬ И ПОДА ПЛАТФОРМЫ И ДАТА ВЗАИМ. ИМЬ

СА. КОМП. ИНЖ.	МИХАИЛОВ	7.07.63
СА. ИНЖ. АСМ.	ЛУРИК	7.07.63
СА. КОМП. АСМ.	МИШАЕВСКИЙ	7.07.63
СА. ИНЖ. ПРО.	КРОТОВА	7.07.63
ИСПОЛНИТ.	ЦИБЕЛЬМАН	7.07.63
ПРОВЕРИЛ.	МАКСИМОВА	7.07.63

252-9-63-9.8-1 КМН-005-18			
УГОЛОК ОБРАМЛЯЮЩИЙ УО-3	СТАДИЯ	МАССА	МАСШТАБ
Р	1,34		
	ЛИСТ	ЛИСТОВ 1	
ПРОЕКТНЫЙ ИНСТИТУТ МИНЗАРАВА РСФСР Г. МОСКВА			

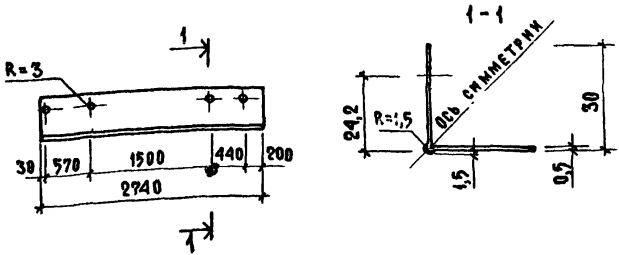
КОПИРОВАЛ. КОЗЫМК

ФОРМАТ 41

ТИПОВОЙ ПРОЕКТ 252-9-63 АЛЬБОМУ

ИЗМ. ИЛИ ДОП. ЧАСТИ
 ГА. АРХ. ПР. ФЕАДОРОВ

ИМ. И ПОДП. ПОДЛ. И ДАТА ВЗАИМ. ИМ. И ДАТА



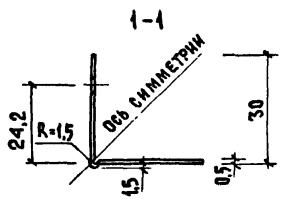
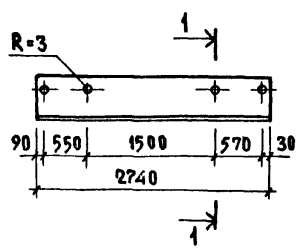
ФОРМАТ	ЗОНА	ПОЗ.	ОБЪЯСНЕНИЕ	НАИМЕНОВАНИЕ	КОЛ.	ПРИМЕЧАНИЕ
54			АС-32 АЛЬБОМ I	ДЕТАЛИ УГОЛОК ОБРАМАЛЯЮЩИЙ ГОСТ 19904-74	1	МАССА ЕД. КГ. 0,60

252-9-63-9.8-1 КМИ-005-19

		УГОЛОК ОБРАМАЛЯЮЩИЙ УО-4		СТАДИЯ	МАССА	МАСШТАБ
ГА. КДИ. ИИ	МИХАЙЛОВ	<i>Михайлов</i>	7.07.80	Р	0,60	
ГА. ИИ. КАСИ	ЛУРИК	<i>Лурик</i>	7.07.80			
ГА. КДИ. КАСИ	МИШНАЕВСКИЙ	<i>Мишнаевский</i>	7.07.80	ЛИСТ	ЛИСТОВ	1
ГА. ИИ. К. ПР.	КРОТОВА	<i>Кротова</i>	7.07.80	ПРОЕКТНЫМ ИНСТИТУТ МНИЗДРАВА РСФСР Г. МОСКВА		
ИСПОЛНИТ	ЦИБЕЛЬМАН	<i>Цибельман</i>	7.07.80	ФОРМАТ I1		
ПРОВЕРИЛ	МАКСИМОВ	<i>Максимов</i>	7.07.80			

КОПИРОВАА КРЕЗЮК

ТИПОВОЙ ПРОЕКТ 252-9-63 АЛЬБОМ I



СОГЛАСОВАНО	7.07.85
ТЕХНИЧ. ОТД. АЛЕКСАНДР	7.07.85
ГЛА. АРХ. ПР. ФЕДОРОВ	

ФОРМАТ	ЗОНА	ПОЗ.	ОБЪЕДИНЕНИЕ	НАИМЕНОВАНИЕ	КОЛ.	ПРИМЕЧАНИЕ
Б4			АС-32 АЛЬБОМ I	УГОЛОК ОБРАМАЛЯЮЩИЙ ГОСТ 19904-74	1	МАССА ЕД. КГ. 0,60

ИНВ. И ПОДА.	ПОДПИСЬ И ДАТА	ВЗАМ. ИМЯ И
--------------	----------------	-------------

252-9-63-9.8-1 КМИ-005-20		
УГОЛОК ОБРАМАЛЯЮЩИЙ УО-5		СТАДИЯ Р
		МАССА 0,60
		МАСШТАБ
Л. КОН. ИМ. МИХАИЛОВ		ЛИСТ
Л. МХЖ. М. АУРИК		ЛИСТОВ 1
Л. КОН. М. МИШИНАВСКИЙ		ПРОЕКТНЫЙ ИНСТИТУТ
Л. МХЖ. ПР. КРОВОВА		МИНЗДРАВА РСФСР
ИСПОЛНИТ. ЦИБЕЛЬМАН		Г. МОСКВА
ПРОВЕРКА. МАКСИМОВ		