

ТИПОВОЙ ПРОЕКТ
252-9-63

МЕЖБОЛЬНИЧНЫЙ ПАТОЛОГОАНАТОМИЧЕСКИЙ КОРПУС
С ОТДЕЛЕНИЕМ БЮРО СУДЕБНО-МЕДИЦИНСКОЙ
ЭКСПЕРТИЗЫ
В КОНСТРУКЦИЯХ СЕРИИ ИИ-04

АЛЬБОМ - VI
9.8-2 ВИТРАЖИ

16332-00
цена 1-21

Отпечатано
в Новосибирском филиале ЦИТП
630064 г. Новосибирск пр. Карла Маркса 1
выдано в печать 16^а VII 1981 г.
заказ 1862 тираж 150

ТИПОВОЙ ПРОЕКТ
252-9-63

МЕЖБОЛЬНИЧНЫЙ ПАТОЛОГОАНАТОМИЧЕСКИЙ КОРПУС
С ОТДЕЛЕНИЕМ БЮРО СУДЕБНО-МЕДИЦИНСКОЙ
ЭКСПЕРТИЗЫ
В КОНСТРУКЦИЯХ СЕРИИ ИИ-04

А Л Б О М - VI

СОСТАВ ПРОЕКТА :

Альбом - I	1.1-1	АРХИТЕКТУРНО-СТРОИТЕЛЬНАЯ ЧАСТЬ
	4.1-1	ТЕХНОЛОГИЯ
	4.2-1	ХОЛОДОСНАБЖЕНИЕ
Альбом - II	2.1-1	САНИТАРНО-ТЕХНИЧЕСКАЯ ЧАСТЬ
	3.1-1	ОТОПЛЕНИЕ И ВЕНТИЛЯЦИЯ
	3.1-1	ВОДОПРОВОД И КАНАЛИЗАЦИЯ
Альбом - III	5.1-1	ЭЛЕКТРООБОРУДОВАНИЕ
	5.2-1	КИП И АВТОМАТИКА САНТЕХУСТРОЙСТВ
	6.1-1	УСТРОЙСТВО СВЯЗИ И РАДИОФИКАЦИЯ
	6.2-1	ПОЖАРНАЯ СИГНАЛИЗАЦИЯ
Альбом - IV	7.1-1	СМЕТЫ
Альбом - V	9.1-1	ИЗДЕЛИЯ БЕТОННЫЕ И ЖЕЛЕЗОБЕТОННЫЕ
	9.6-1	ИЗДЕЛИЯ ДЕРЕВЯННЫЕ
	9.8-1	ИЗДЕЛИЯ МЕТАЛЛИЧЕСКИЕ
Альбом - VI	9.8-2	ВИТРАЖИ
Альбом - VII	Н-1	НЕСТАНДАРТИЗИРОВАННОЕ ОБОРУДОВАНИЕ
Альбом - VIII	Н-2	ЗАДАНИЕ ЗАВОДУ ИЗГОТОВИТЕЛЮ ПО ШИТАМ АВТОМАТИКИ

РАЗРАБОТАН
ПРОЕКТНЫМ ИНСТИТУТОМ
МИНЗДРАВА РСФСР

главный инженер института
главный архитектор проекта

О. Холмогоров
/О. ХОЛМОГОРОВ/
И. Федоров
/О. ФЕДОРОВ/

ТЕХНИЧЕСКИЙ ПРОЕКТ
УТВЕРЖДЕН
ГОССТРОЕМ РСФСР
ПОСТАНОВЛЕНИЕ №4 ОТ 25 I 1980 Г.
РАБОЧИЕ ЧЕРТЕЖИ ВВЕДЕНЫ В ДЕЙСТВИЕ
ПРОЕКТНЫМ ИНСТИТУТОМ МИНЗДРАВА РСФСР
ПРИКАЗ №178 /ПРОТ 1707-80

СОДЕРЖАНИЕ АЛЬБОМА

Лист	Наименование	Стр.	Примеч.
км-1	Общие данные /Вариант-стеклопрофиант/	3	
км-2	Схема тамбура по оси Б м /0 2 и 5 /Вариант-стеклопрофиант/	4	
км-3	Схема тамбура по осям 1-6 м /0 Б и В /Вариант-стеклопрофиант/	5	
км-4	Схема тамбура по оси Ж м /0 3 и 4 Узлы /Вариант-стеклопрофиант/	6	
км-5	Узлы: 1; 2; 3; 4; 5; 8 /Вариант-стеклопрофиант/	7	
км-1	Общие данные /Вариант-алюминий	8	
км-2	Таблица сечений элементов /Вариант-алюминий/	9	
км-3	Таблица сечений элементов Узла 5 /Вариант-алюминий/	10	
км-4	Схема тамбура по оси Б м /0 2-5 /Вариант-алюминий/	11	
км-5	Схема тамбура по осям 1 и 6 м /0 Б и В /Вариант-алюминий/	12	
км-6	Схема тамбура по оси Ж м /0 3 и 4 /Вариант-алюминий/	13	
км-7	Узлы: 1; 2; 3; 4 /Вариант-алюминий/	14	

252-9-63			
МЕЖОБЛАСТНЫЙ ПАТОЛОГОАТОМИЧЕСКИЙ КОМПЛЕКС КОТЛАДСКИМ БУРО СНАБЖЕНО МЕДИЦИНСКОЙ ЭКСПЕРТИЗОЙ			
ПАТОЛОГОАТОМИЧЕСКИЙ КОМПЛЕКС		СТАНОК ЛИСТ	ЛИСТОВ
Р	1		
Содержание альбома			ПРОЕКТНЫЙ ИНСТИТУТ МИНЗДРАВА РСФСР В. МАКАРЬС
КАНИСТРА ИВ ПЕТРОВА			ФОРМАТ 22

ТИПОВОЙ ПРОЕКТ 252-9-63 АЛЬБОМ №1

ИЗДАТЕЛЬСТВО ЦЕНТРАЛЬНЫХ ИСПОЛКОМОВ

Ведомость чертежей основного комплекта

Лист	Наименование	Примечание
КМ-1	Общие данные	
КМ-2	Схема тамбура по осям Б" м/о 2 и 5	
КМ-3	Схема тамбура по осям Г" и 6 м/о Б" и В"	
КМ-4	Схема тамбура по оси Ж" м/о 3 и 4 Узлы: 6 и 7	
КМ-5	Узлы 1; 2; 3; 4; 5; 8	

Спецификация стали

№ п/п	Наименование	Материал	Вес кг	Примечание
1	180x60x6	Ст 2 сп	1420	
2	120x20x3	Ст 3 сп	213	
3	На сварочные швы		10%	
Итого: 1796 кг				

Расход профильного стекла:

105 м²

Настоящий проект выполнен в соответствии с действующими нормами и правилами / в том числе по взрывопожарной безопасности /
Генеральный инженер: *Гейтман* / Гейтман /

Общие указания

Настоящий проект перегородок выполнен на основании задания выданного архитектурно-строительной мастерской №

Материал для изготовления перегородок прокатная угловая сталь марки Ст 3 сп Гост 8509-72 и Ст 2 сп Гост 8510-72 обычной точности.

Сварку производить электродами Э-42 Гост 9467-75 катет шва-6мм.

Все витражи покрываются грунтом ГФ-020 Гост 4056-63 за 2 раза.

Остекление производится бесцветным неармированным стеклопрофицитом коробчатого сечения с гладкой поверхностью СН 428-74.

Для уплотнения и защиты торцов коробчатого стекла применяется морозостойкая резина средней твердости ТУ 38-105-376-72

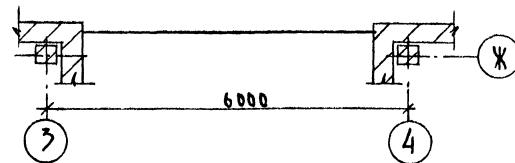
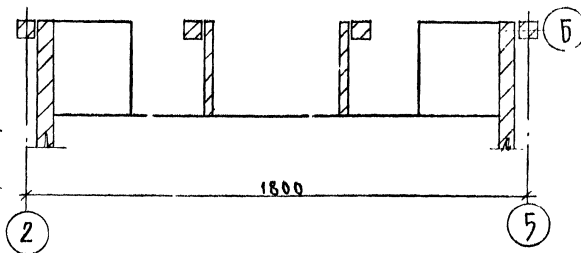
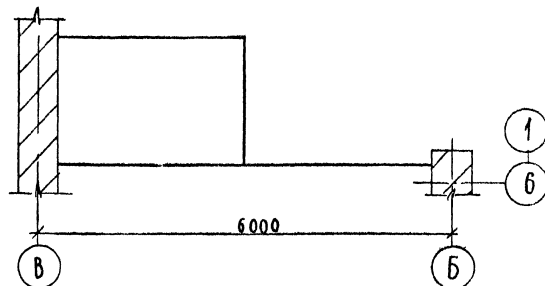
Для уплотнения стыков между элементами коробчатого профильного стекла применяется ластифицированный поливинилхлорид.

Для уплотнения стыков между профильным стеклом и рамой применяется герметик Гост 5.1011-71 или ТУ 480-1-119-71

Установку закладных деталей и заказ металла на них производить по архитектурно-строительным чертежам.

Изготовление и монтаж перегородок вести по СН 428-74

Схемы расположения перегородок



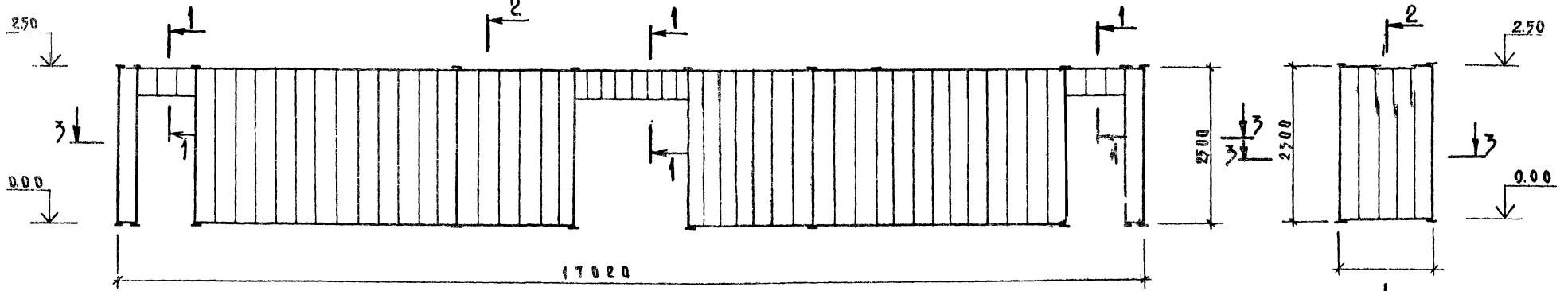
252-9-63-98-2		КМ
Межобластной патологоанатомический корпус Сотласким бюро судебно-медицинской экспертизы		
Патологоанатомический корпус		СТАЛИЯ/ЛИСТ
НАЧ. ОТД. НОРМОВ Г. И. П. РАТВАР. ПРОВЕР.	ПЕТРОВ А. ИСКАРВ. ЗЕКАНИ ХУБШЕВ МАТВЕЕВ	Р 1
Общие данные, Вариант-стеклопрофицит		ПРОЕКТНЫЙ ИНСТИТУТ МИНЗДРАВА РСФСР И. КОСЛОВ

КАРИКОВАЛЫ ПЕТРОВА

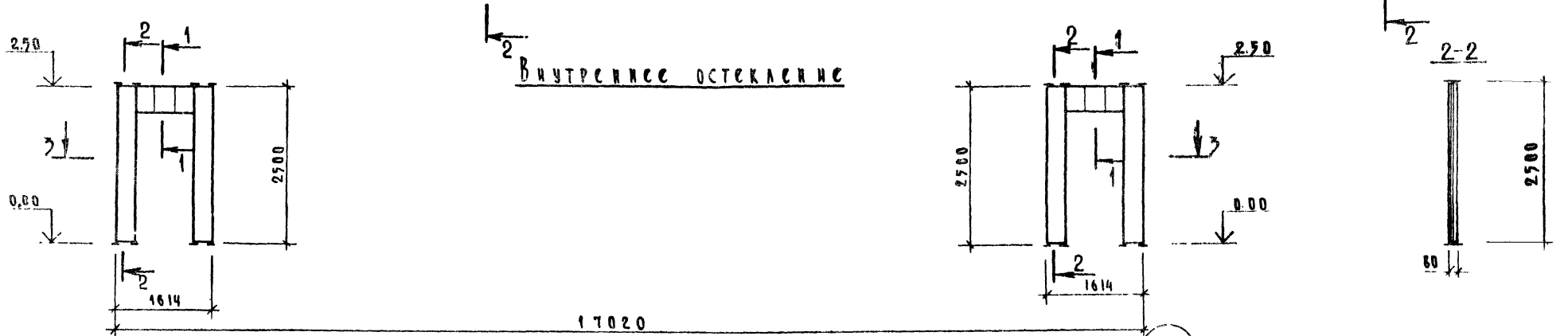
ФОРМАТ 22

СХЕМА ТАМБУРА ПО ОСИ „Б“ МЕЖДУ ОСЯМИ 2 И 5

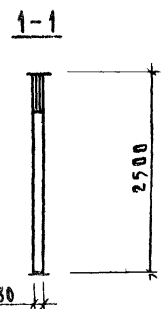
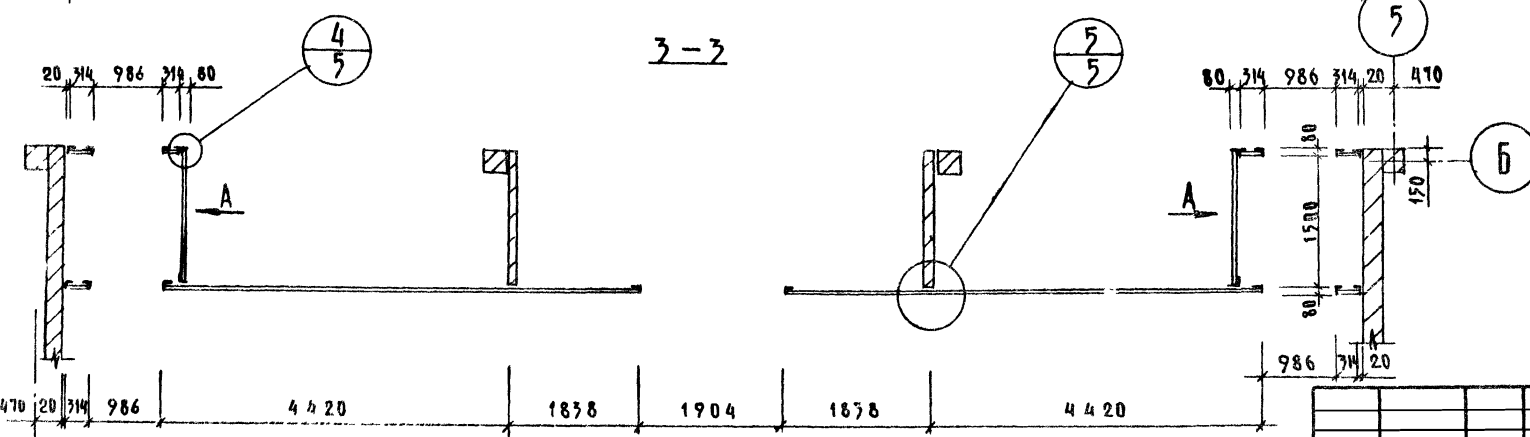
НАРУЖНОЕ ОСТЕКЛЕНИЕ



ВНУТРЕННЕЕ ОСТЕКЛЕНИЕ



3-3



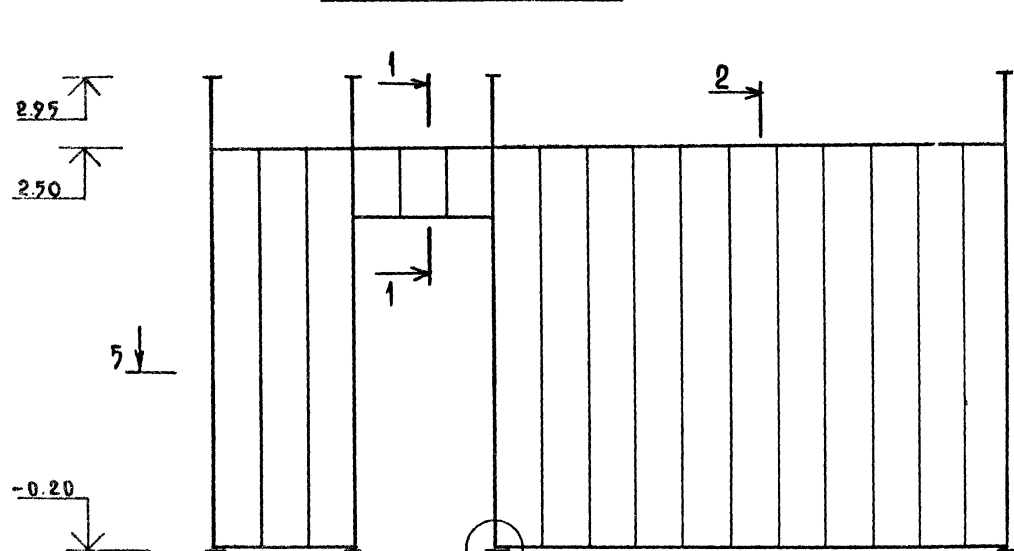
252-9-63-98-2				КМ	
МЕЖРАЙОННЫЙ ПАТОЛОГОАТОМИЧЕСКИЙ КОРПУС С ОТДЕЛЕНИЕМ БЮРО СЛУЗБНО-МЕДИЦИНСКОЙ ЭКСПЕРТИЗЫ				СТАЛЬ	ЛЮСТ
ПАТОЛОГОАТОМИЧЕСКИЙ КОРПУС				Р	2
НАЧ. ОД.	ПЕТРОВА	ИСПОЛ.	ХОРШЕВ	ПАТОЛОГОАТОМИЧЕСКИЙ КОРПУС	
НОРМАК.	ИСКАРЕВ	ПРОЕК.	ХОРШЕВ	СХЕМА ТАМБУРА ПО ОСИ „Б“ М/О 2 И 5	
Г. И. П.	ЦЕЛТАНИ	УПРАВ.	МАТВЕЕВА	ВАРИАНТ - СТЕКЛОПРОФИЛИ	
РАЗРАБ.	ХОРШЕВ	ПРОЕК.	ХОРШЕВ	ПРОЕКТНЫЙ ИНСТИТУТ ИНИЖДРАВА РСФСР	
ПРОВЕР.	МАТВЕЕВА	УПРАВ.	МАТВЕЕВА	Г. МОСКВА	
КОПИРОВАЛ И.С. ПЕТРОВА				ФОРМАТ 22	

ТИПОВОЙ ПРОЕКТ 252-9-63 АЛББОМ VI

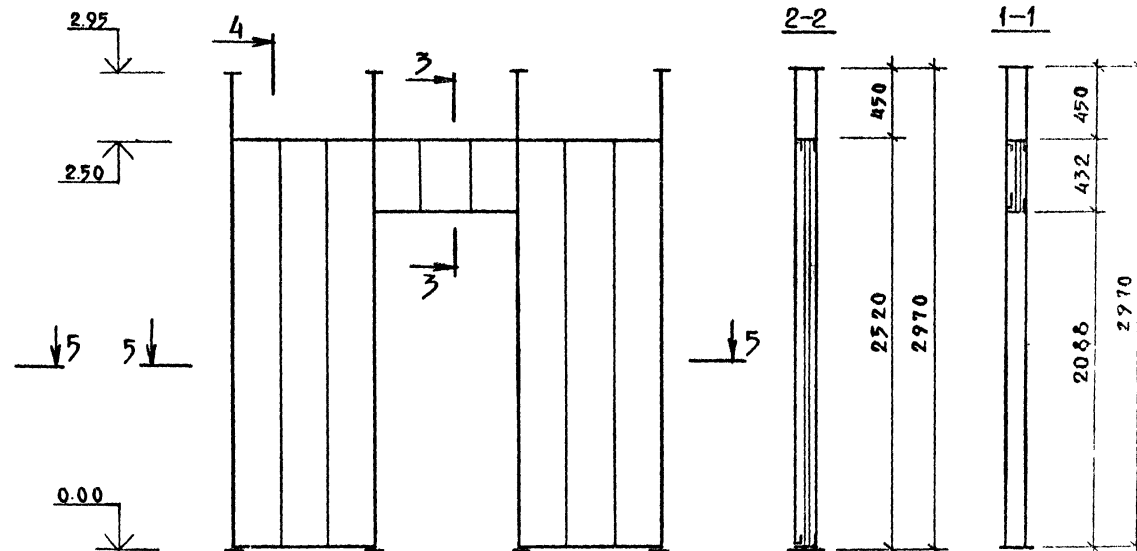
УТВ. АД. РАД. ПОДПИСЬ И ДАТА (С. МАТВЕЕВА)

Схема тамбура по осям 1 и 6 и между осями Б и В

Наружное остекление

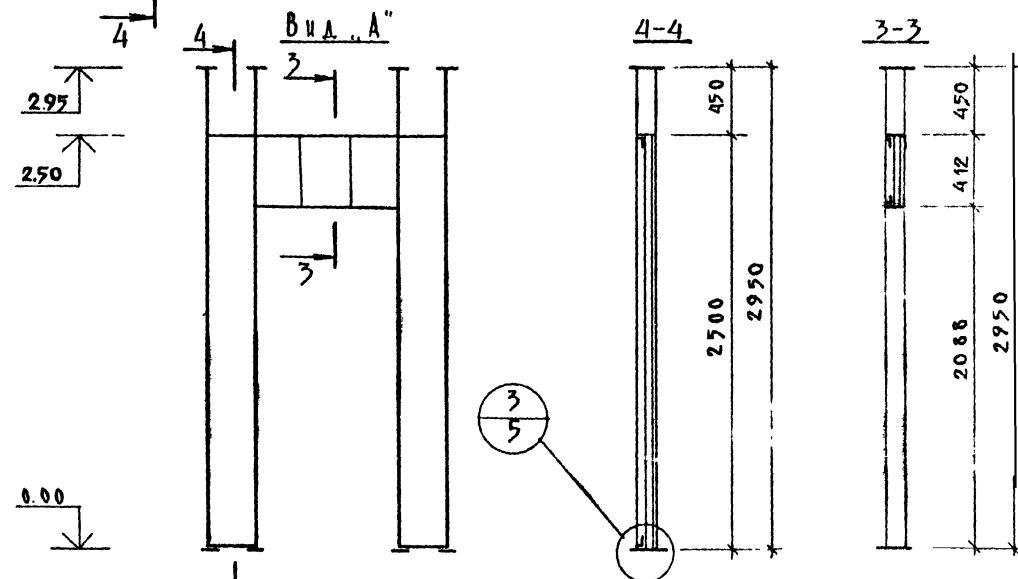
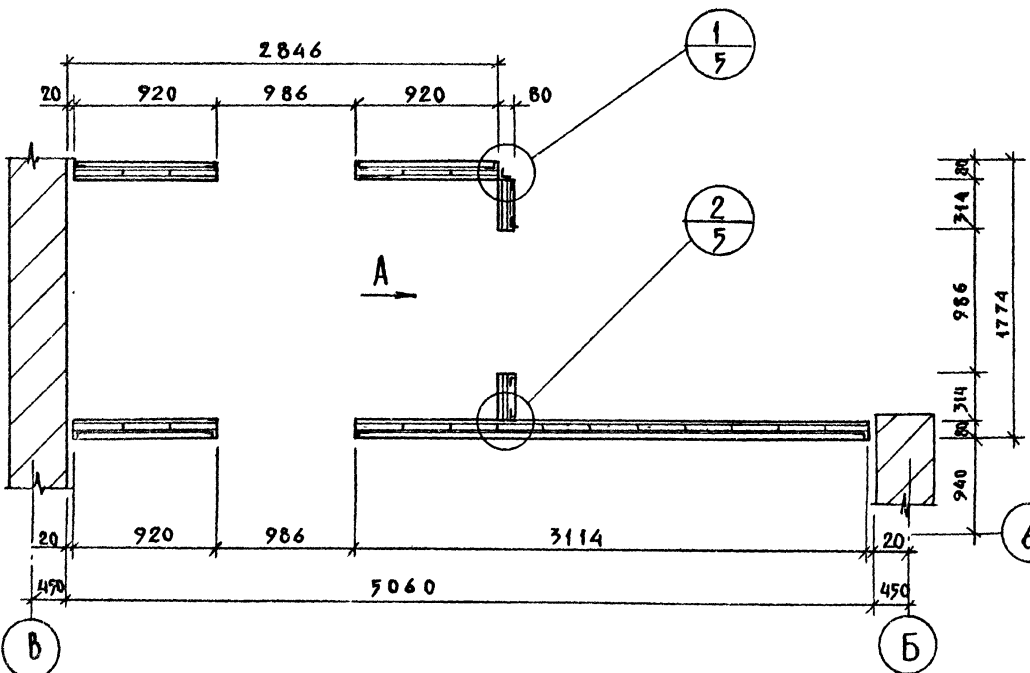


Внутреннее остекление



8/5

5-5



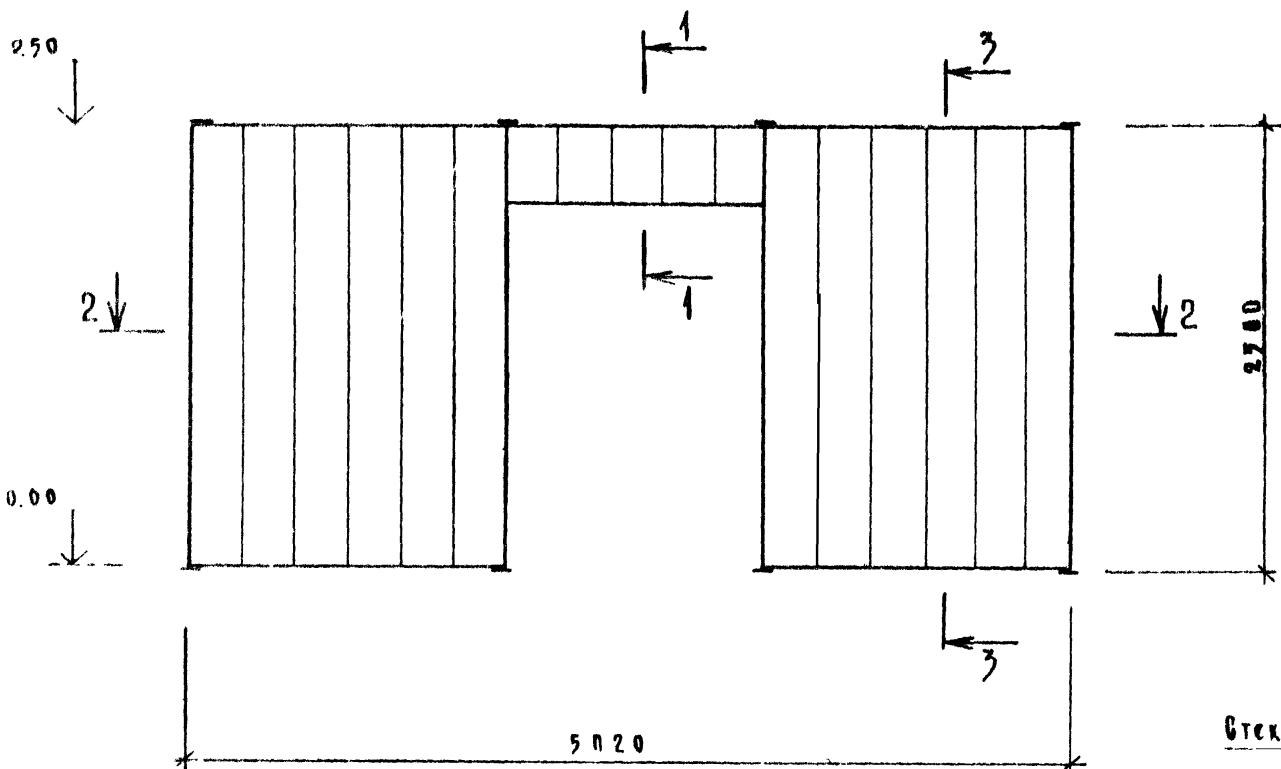
252-9-63-98-2		КМ	
МЕЖБЮДЖЕТНЫЙ ПАТОЛОГОАНАТОМИЧЕСКИЙ КОРПУС С ОТАКЛЕННЫМ БЮРО СДАЕЧНО-МЕДИЦИНСКОЙ ЭКСПЕРТИЗЫ			
ПРИВЯЗКА		ПАТОЛОГОАНАТОМИЧЕСКИЙ КОРПУС	
НАЧ. ОФ.	ПЕТРОВА	П	3
ТАМЖ. ОФ.	ИСКАРЕВ	ПРОЕКТИННИ ИНСТИТУТ МИНЗДРАВА РСФСР Г. МОСКВА	
Г. И. П.	ЦЕЛТАН		
РАЗРАБОТ.	КОРОШЕВ		
ПРОБЛЕМА	МАТВЕЕВА		
ИНВ. №			

ТИПОВОЙ ПРОЕКТ 252-9-63 АЛБОМ VI

ОБЪЕКТ: ПАТОЛОГОАНАТОМИЧЕСКИЙ КОРПУС

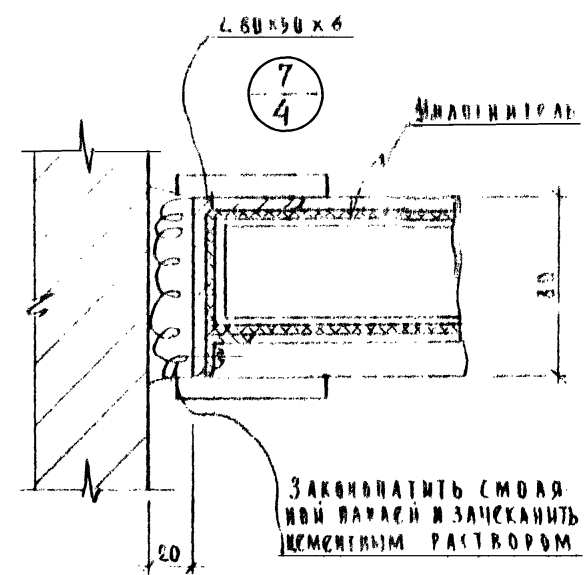
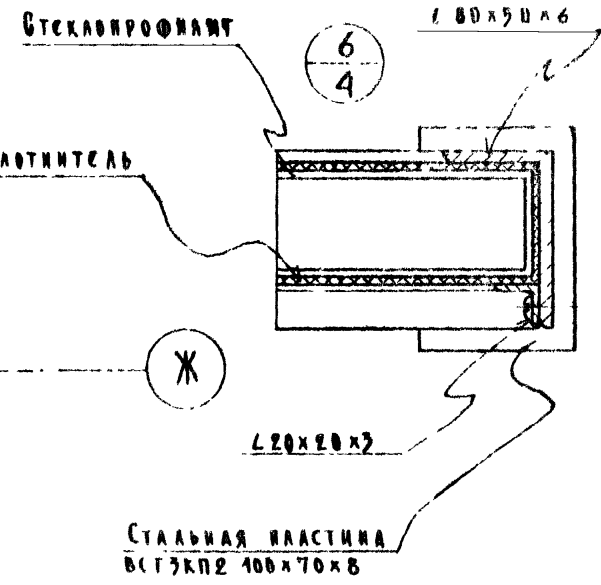
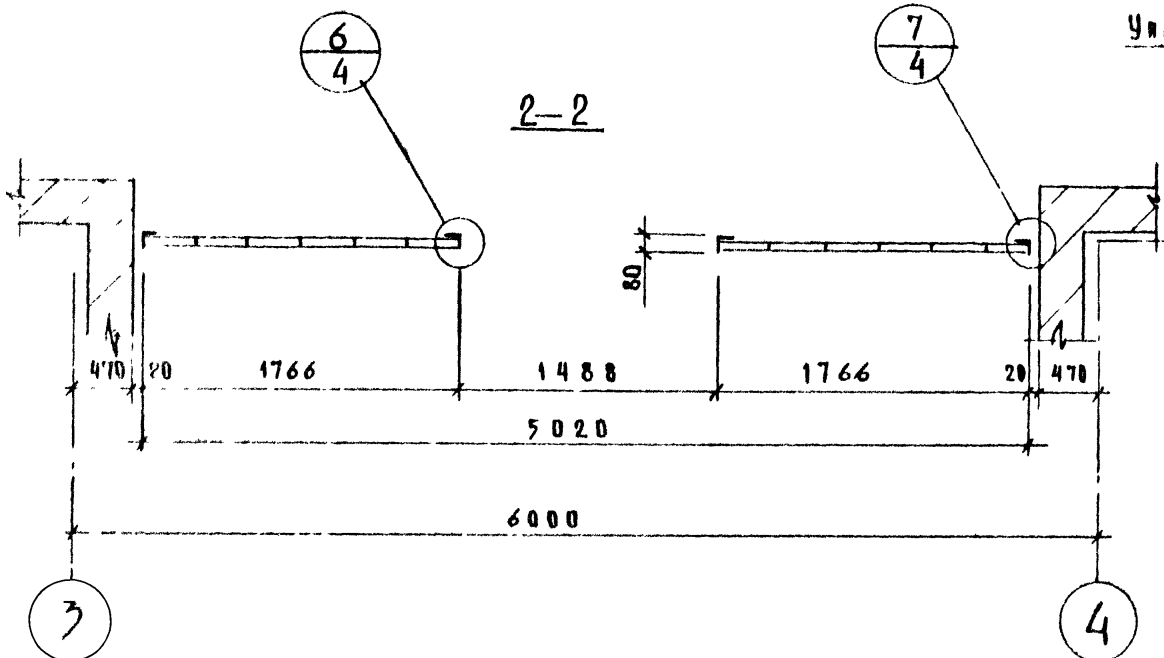
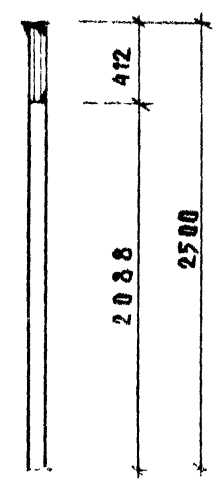
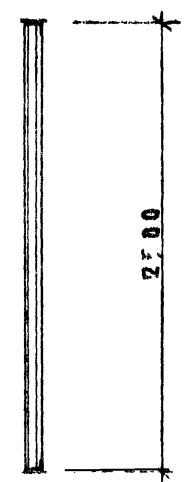
СХЕМА ТАМБУРА ПО ОСИ Ж М/О 3 И 4

Технический проект 252-9-63 Архив VI



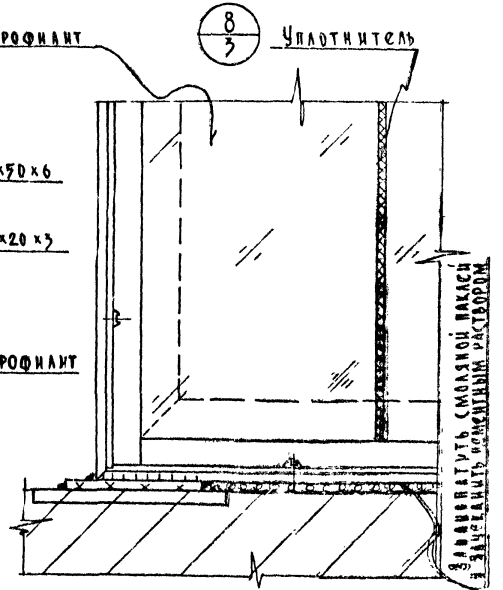
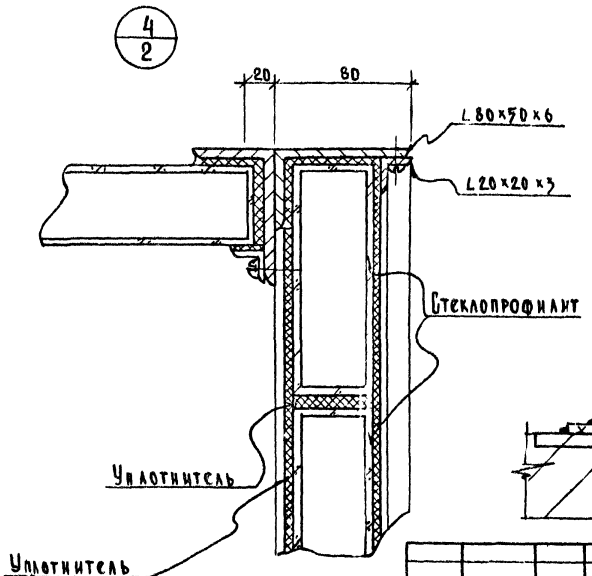
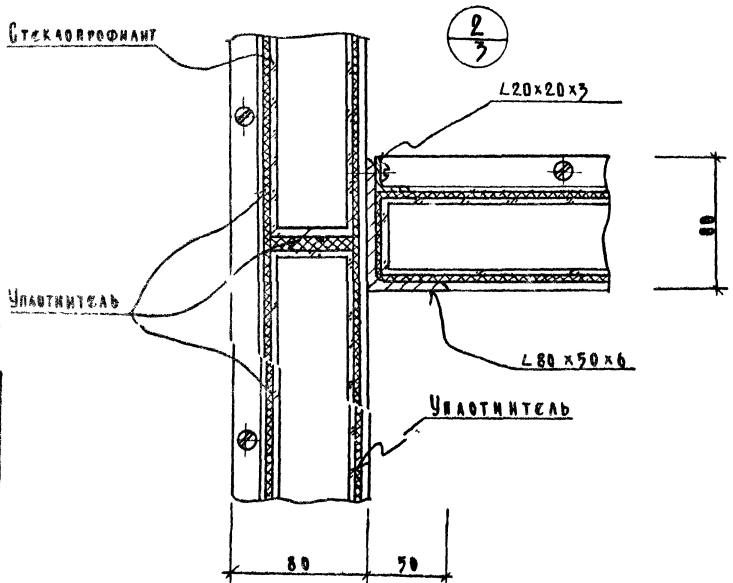
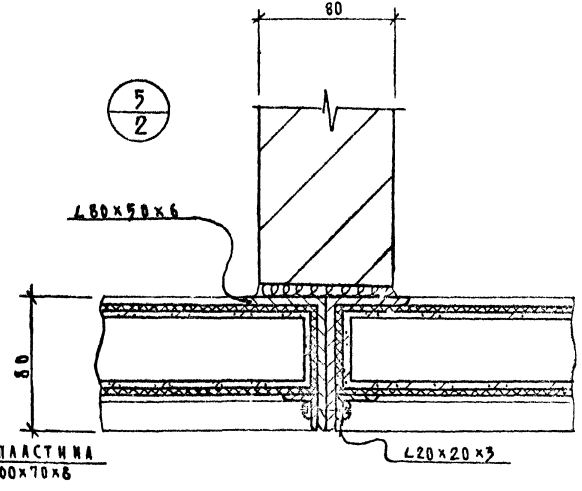
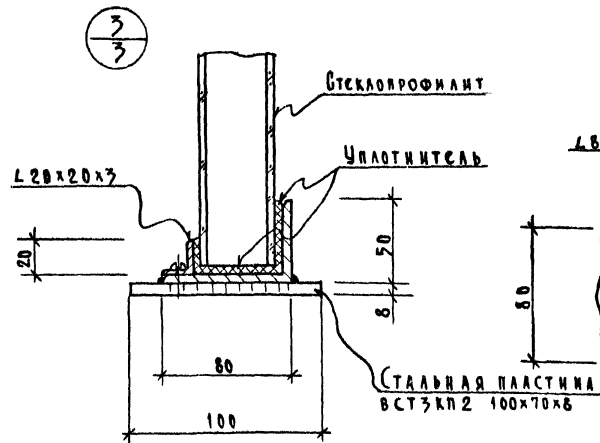
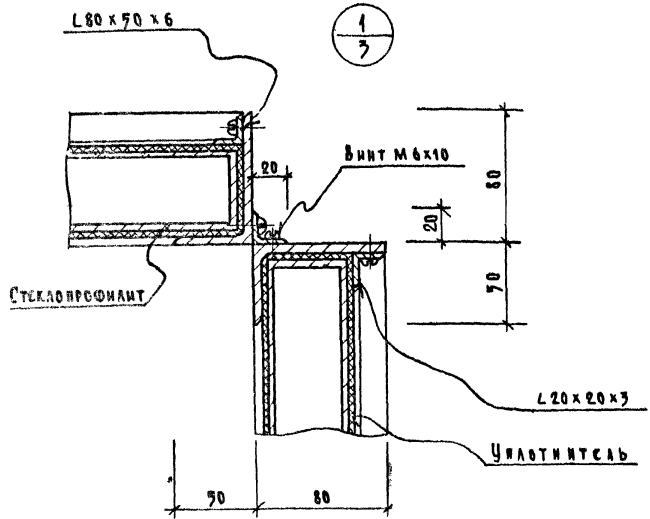
3-3

1-1



				252-9-63-98-2 КМ			
				МЕЖБОЛЬНИЧНЫЙ ПАТОЛОГОАТОМИЧЕСКИЙ КОРПУС СТАЦИОНАРНОЕ БЮРО СВАРНО МЕДИЦИНСКОЙ ЭКСПЕРИЗМ			
НАЧ. ОТД.	ПЕТРОВА			ПАТОЛОГОАТОМИЧЕСКИЙ	К	4	АНСТОП
ИЗМОН.	ПЕКАРСЬ			КОРПУС			
Г.И.П.	ЦЕНТАН			СХЕМА ТАМБУРА ПО ОСИ Ж	ПРОЕКТИРНИК ИНИЖЕНЕР		
РАЗРАБОТ.	КОРОШЕВ			М/О 3 И 4. УЗЛЫ: 6 И 7	РЕЦЕНЗЕНТ		
ПРОВЕР.	МАТВСВА			ВАРИАНТ СТЕКЛОПРОФИЛИТ	В. МОСКВА		
				КОПИРОВАЛ: ПЕТРОВА			

ТИПОВОЙ ПРОЕКТ 252-9-63 АББАСМУИ



ИЗДАНИЕ ПОСЛЕДНЕЕ И АКТУАЛЬНО

		252-9-63-9.8-2 КМ	
		МЕЖОБЛАСТНЫЙ ПАТОЛОГОАНАТОМИЧЕСКИЙ ЦЕНТР С ОБЛАСТНЫМ БЮРО СУДЕБНО-МЕДИЦИНСКОЙ ЭКСПЕРТИЗЫ	
ИЗДАТЕЛЬСТВО	ПРОЕКТА	ПАТОЛОГОАНАТОМИЧЕСКИЙ ЦЕНТР	СТАДИОНАСТ. РАЙОН
НАЧ. ОТД. ПЕТРОВА	ПРОЕКТИРОВЩИК НЕКАРЕВ	КОРПУС	Р 5
ГОС. ОРГАНИЗАЦИЯ ЦЕПТАН	РАЗРАБ. КОРОШЕВ	ЧЗ: 1; 2; 3; 4; 5; 6	ПРОЕКТИВНЫЙ ИНСТИТУТ МИНЗДРАВА РСФСР г. МОСКВА
		БАРИАНТ-СТЕКЛОПРОФИАНТ	

ПРОЕКТ 252-9-63 АЛБВОМ VI

Ведомость чертежей основного комплекта

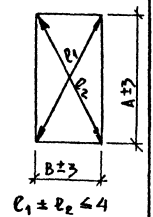
Спецификация стеколякетов
ТУ-21-01-392-70

Общие указания

Лист	Наименование	Примечание
КМ-1	Общие данные	
КМ-2	Таблица сечений элементов	
КМ-3	Таблица сечений элементов Узел 5	
КМ-4	Схема тамбура п/о Б. м/о 2 и 5. Разрезы	
КМ-5	Схема тамбура п/о И.Ф. м/о Б.И. В. Виды	
КМ-6	Схема тамбура п/о Ж. м/о 3 и 4. Разрезы	
КМ-7	Узлы 1; 2; 3; 4	

Спецификация витринного полированного стекла $\delta=6,5$ мм ГОСТ 13454-77

№ п.п.	Размеры	Кол.шт.	Площадь, м ²	Допуски
С-1	1455 x 1795	7	18.3	
С-2	1455 x 555	7	5.7	
С-3	1795 x 1615	2	5.8	
С-4	1615 x 555	2	1.8	
С-5	555 x 135	2	0.1	
С-6	135 x 1795	2	0.5	
С-7	1924 x 357	1	0.7	
С-8	2090 x 700	7	10.3	
С-9	705 x 1795	2	2.6	
С-10	705 x 555	2	0.8	
С-11	1795 x 955	1	1.8	
С-12	955 x 555	1	0.6	
С-13	1726 x 1795	2	6.2	
С-14	1726 x 555	2	2.0	
С-15	357 x 1473	1	0.6	
Итого:			57.8 м ²	



№ п.п.	Размеры	Кол.шт.	Площадь, м ²	Допуски
СП-1	1295 x 1750	2	9.1	
СП-2	1340 x 555	2	3.0	
СП-3	1615 x 1795	2	11.6	
СП-4	1615 x 555	2	3.6	
СП-5	1410 x 1750	5	24.7	
СП-6	555 x 1455	6	9.7	
СП-7	307 x 1889	1	1.2	
СП-8	1795 x 705	2	5.1	
СП-9	705 x 555	2	1.6	
СП-10	1795 x 955	1	3.5	
СП-11	955 x 555	1	1.1	
СП-12	220 x 555	2	0.5	
СП-13	220 x 1795	2	1.6	
СП-14	1455 x 1795	2	10.5	
СП-15	1795 x 225	2	1.7	
СП-16	225 x 655	5	1.3	
СП-17	555 x 555	4	2.5	
СП-19	555 x 1795	4	8.0	
СП-20	255 x 1795	3	2.8	
СП-21	1680 x 1750	2	14.8	
СП-22	555 x 1726	2	3.9	
СП-23	307 x 1473	1	1.0	
Итого:			119.8 м ²	

* В графе площадь м² дана общая площадь стекла неубороченная для изготовления стеколякетов

Спецификация алюминия

№ п.п.	Наименование профиля	Материал	Вес кг	Примечание
7	ПА-474	АД31Т	53.4	
8	ПА-487	"	71.8	
9	ПА-16	"	58.0	
10	ПА-15	"	24.4	
11	ПА-14	"	14.0	
12	ПА-13	"	61.3	
13	Узловые соединения	10%	168.0 кг	
Итого:			1747.9 кг	

Настоящий проект витражей выполнен на основании задания, выданного архитектурно-строительной мастерской № Материал для изготовления витражей алюминиевый сплав АД31Т ГОСТ 4784-74. Остекление производится полированным стеклом $\delta=6,5$ мм ГОСТ 13454-77.

При закреплении стекла для их уластения применяются специальные резиновые профили из морозостойкой, озоностойкой смеси /черного цвета/ марки ИО-681 ТУ38 005.204.71. Уплотнительная резина в притворах приклеивается на заводе-изготовителе классом 88 НПУ38 105268-71

Все алюминиевые профили анодируются бесцветным анодным покрытием. Толщина покрытия не менее 16 микрон. Все стальные детали оцинковать. Винты и болты кадмировать или оцинковать. В местах соприкосновения стальных и алюминиевых деталей применять титановые прокладки или покрывать битумным лаком за 2 раза.

Проект рассчитан на наружную температуру -40° , предусмотрено тройное остекление при котором во внутренних рамах витража устанавливается стеклопакет, производства Константиновского завода „Автостекло“. Установку закладных деталей и заказ металла на них производить по архитектурно-строительным чертежам. Заготовке и монтажу вести по тех. условиям завода ВЗСАК им. Якубовского

252-9-63-98-2 КМ

Межотделочный патологоанатомический корпус
СЗЛС им. М. Борова СЗЛС им. МЕДИЦИНСКОГО УНИВЕРСИТЕТА

НАЧ. ОТД.	ПЕТРОВА	И.И.	ПАТОЛОГОАНАТОМИЧЕСКИЙ КОРПУС	СТАДИОНАСТ	АНШТОВ
НОРМОК.	ПЕКАРЬ	С.С.		Р	И
ГЛАВ. П.	КОСТИН	В.В.			
ПРАБ.	КОРОТКОВ	В.В.			
ПРОБ.	МАТВЕЕВА	В.В.			

Общие данные
ВАРИАНТ-АЛЮМИНИЙ

ПРОЕКТНИЧ. ИНСТИТУТ
ИМ. ЗАРАБАЙКОВА
Г. МОСКВА

ТАБЛИЦА СЕЧЕНИЙ
ЭЛЕМЕНТОВ

МАРКА	Э С К И З	ПРИМЕЧАНИЕ
а		1. ПРОФИЛЬ А-548 КРЕПИТСЯ ВИНТАМИ М6x14 ГОСТ 17473-72 ШАГОМ 200 ММ 2. ПРОФИЛЬ ПА-16 КРЕПИТСЯ ВИНТАМИ М5x20 ГОСТ 17473-72 ШАГОМ 200 ММ
б		
в		
г		
д		

МАРКА	Э С К И З	ПРИМЕЧАНИЕ
е		1. ПРОФИЛЬ А-548 КРЕПИТСЯ ВИНТАМИ М6x14 ГОСТ 17473-72 ШАГОМ 200 ММ 2. ПРОФИЛЬ ПА-16 КРЕПИТСЯ ВИНТАМИ М5x20 ГОСТ 17473-72 ШАГОМ 200 ММ
ж		

МАРКА	Э С К И З	ПРИМЕЧАНИЕ
з		1. ПРОФИЛЬ А-548 КРЕПИТСЯ ВИНТАМИ М6x14 ГОСТ 17473-72 ШАГОМ 200 ММ 2. ПРОФИЛЬ ПА-16 КРЕПИТСЯ ВИНТАМИ М5x20 ГОСТ 17473-72 ШАГОМ 200 ММ
и		
к		

МАРКА	Э С К И З	ПРИМЕЧАНИЕ
л		1. ПРОФИЛЬ А-548 КРЕПИТСЯ ВИНТАМИ М6x14 ГОСТ 17473-72 ШАГОМ 200 ММ 2. ПРОФИЛЬ ПА-16 КРЕПИТСЯ ВИНТАМИ М5x20 ГОСТ 17473-72 ШАГОМ 200 ММ
м		
н		

252-9-63-9.8-2 КМ

МЕЖОТДЕЛЧНЫЙ ПАТОЛОГОАТОМИЧЕСКИЙ КОРПУС
СО СТАРЕНИЕМ БИОЛОГИЧЕСКИХ ОБЪЕКТОВ

ПАТОЛОГОАТОМИЧЕСКИЙ КОРПУС

ИЗДАНИЕ 2 ЛИСТОВ

П 2

ТАБЛИЦА СЕЧЕНИЙ ЭЛЕМЕНТОВ ПРОЕКТИРОВАНА И ИСПОЛНЕНА В СССР

МИНИСТЕРСТВО ЗДРАВООХРАНЕНИЯ СССР

КОПИРОВАЛА ПЕТРОВА

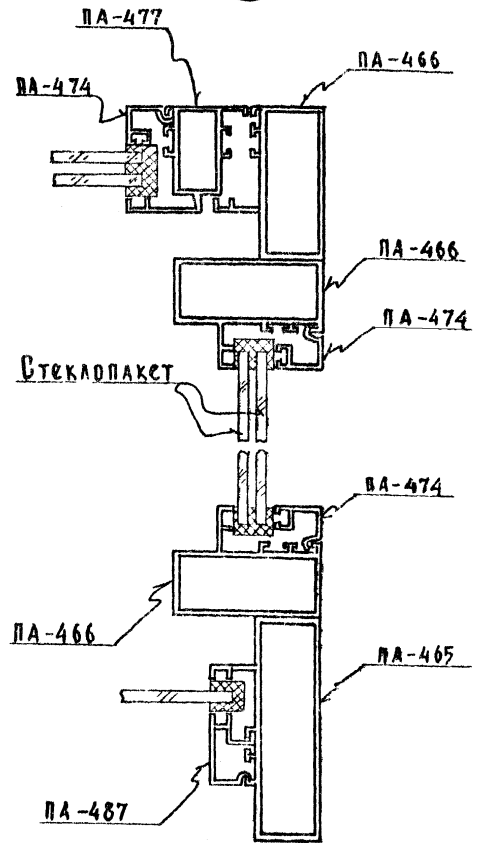
ФОРМАТ 22

ТИПОВОЙ ПРОЕКТ 252-9-63 АЛЬБОМ VI

ИЗДАНИЕ 2 ЛИСТОВ

ТАБЛИЦА СЕЧЕНИЙ ЭЛЕМЕНТОВ			Марка	Эскиз	Примечание	Марка	Эскиз	Примечание
О			Р		1. ПРОФИЛЬ А-548 КРЕПИТСЯ ВИНТАМИ М6x14 ГОСТ 17473-72 ШАГОМ 200 ММ 2. ПРОФИЛЬ ПА-16 КРЕПИТСЯ ВИНТАМИ М5x20 ГОСТ 17473-72 ШАГОМ 200 ММ	Х		
П		С		Ф				
Т				Ч				

7
6



252-9-63-9.8-2 КМ

МЕЖБОЛЬНИЧНЫЙ ПАТОЛОГОАНАТОМИЧЕСКИЙ КОРПУС
 СОТДЕЛЕНИЕ БЮРО СУДЕБНО-МЕДИЦИНСКОЙ ЭКСПЕРТИЗЫ
 ПАТОЛОГОАНАТОМИЧЕСКИЙ КОРПУС
 ТАБЛИЦА СЕЧЕНИЙ ЭЛЕМЕНТОВ
 ЧЗСА 5
 ВАРИАНТ - АЛЮМИНИЙ/
 КОЛЬЦОВАЯ ПЕТРОВА

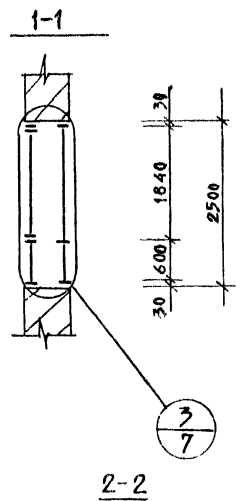
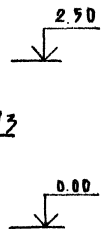
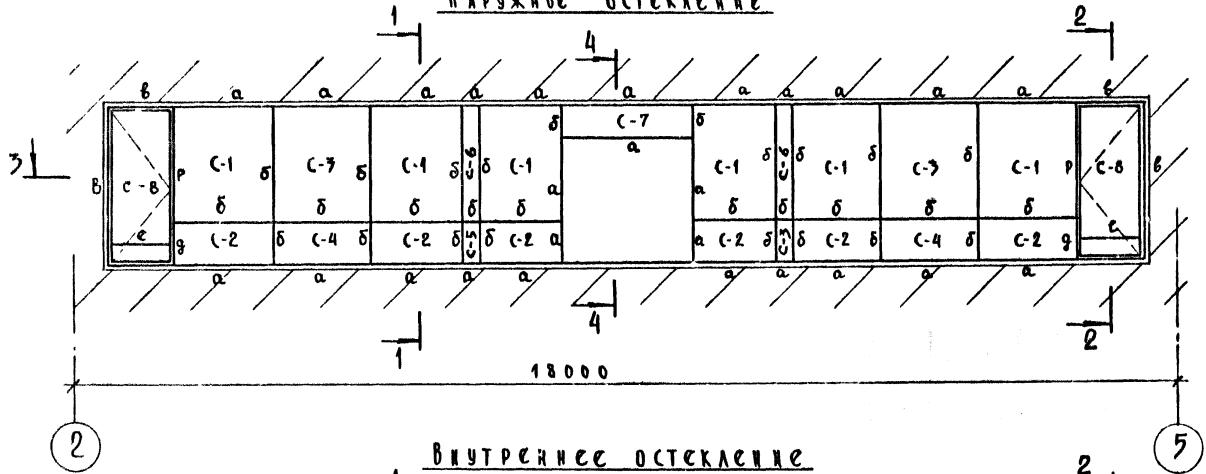
НАЧ. ОТА	ПЕТРОВА				
НОРМОК.	ВЕКАРЕВ				
Г. И П.	ЦЕЛТАНИ				
РАЗРАБ.	КОРШОВ				
ПРОВЕР.	МАТВЕЕВА				

СТАДЦА	АНСТ	АНСТОВ
Р	З	

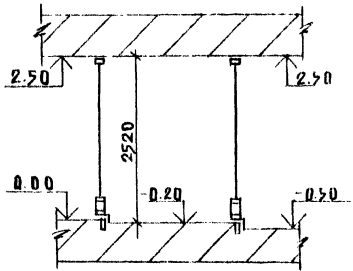
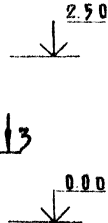
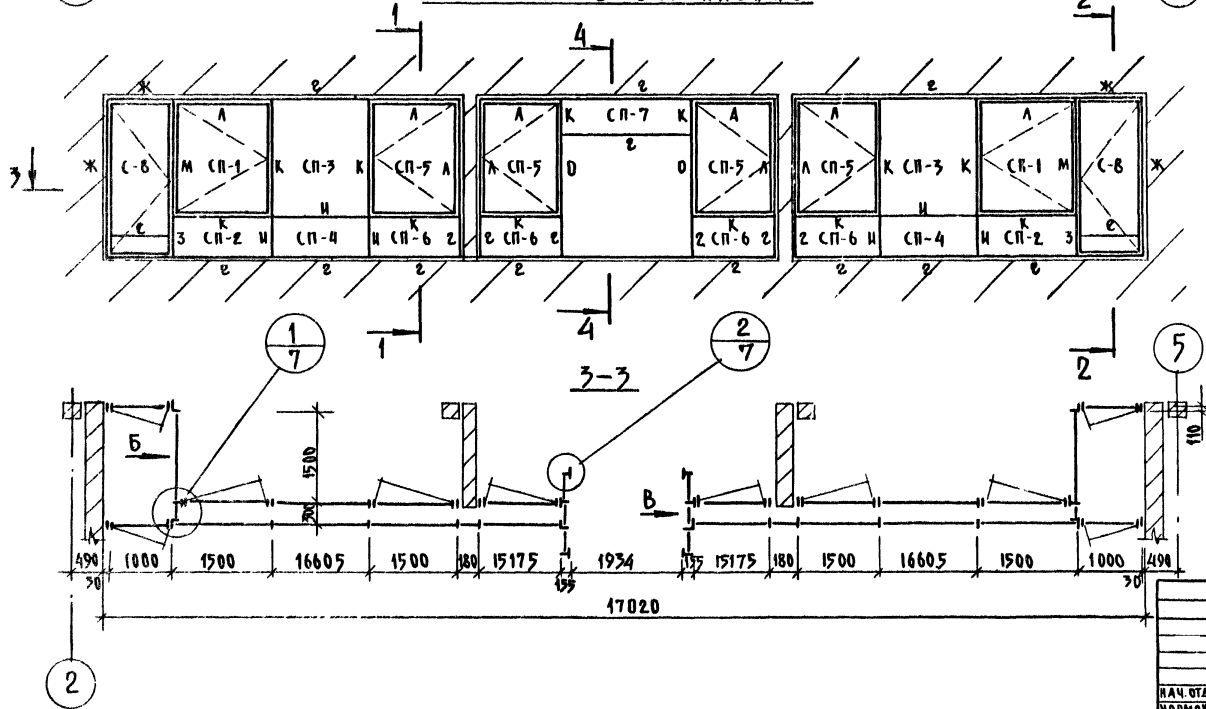
ПРОЕКТИНН ИСТИТУТ
 МИНИСТРА РА РА РСФСР
 С. МОСКВА
 ФОРМАТ И

Схема тамбура по оси „Б“ м/о 2 и 5

Наружное остекление



Внутреннее остекление



ПРИМЕЧАНИЕ:
1. ТАБЛИЦУ СЕЧЕНИЙ ЭЛЕМЕНТОВ СМ
ЛИСТЫ КМ-2; КМ-3.

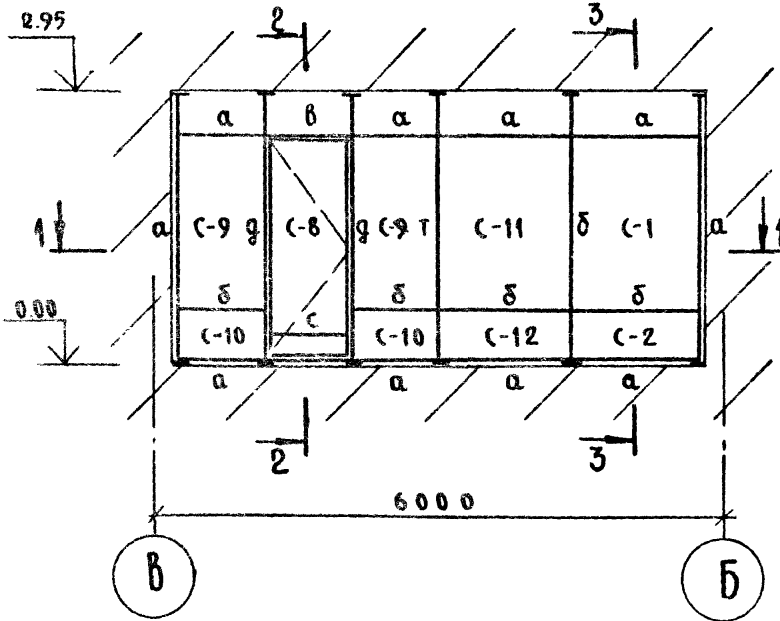
		252-9-63-9.8-2		КМ	
МЕЖОБЛАСТНЫЙ ПАТОЛОГОАТОМИЧЕСКИЙ КОМПЛЕКС С ОТДЕЛЕНИЕМ БИОЛОГИЧЕСКО-МЕДИЦИНСКОЙ ЭКСПЕРТИЗЫ					
НАЧ. ОТА ПЕТРОВА		ПАТОЛОГОАТОМИЧЕСКИЙ КОМПЛЕКС		СТАДИЯ	ЛИСТ
НОРМОК ПЕКАРОВА		КОРПУС		Р	4
Г.П. ЦЕНТАН		СХЕМА ТАМБУРА ПО ОСИ „Б“		ПРОЕКТИНН ИНСТИТУТ	
РАЗРАБ. КОРОШОВ		МОДУЛЬ РАЗРЕЗЫ 1-К-2/3		МИНЗДРАВА РСФСР	
ПРОЕЗД. МАТВЕЕВА		ВАРИАНТ - АЛЮМИНИЙ		П. МОСКВА	
КОПИРОВАЛ: ПЕТРОВА					
ФОРМАТ И					

ПРОЕКТ 252-9-63 АЛЮМИЙ

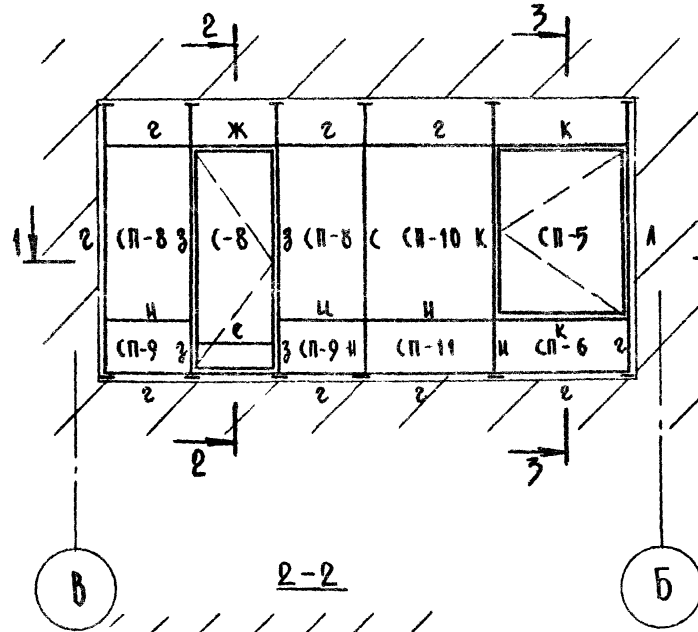
ИЗГОТОВИТЕЛЬ: ПЕТРОВА

СХЕМА ТАМБУРА ПО ОСЯМ 1 И 6 М/О.Б" И В"

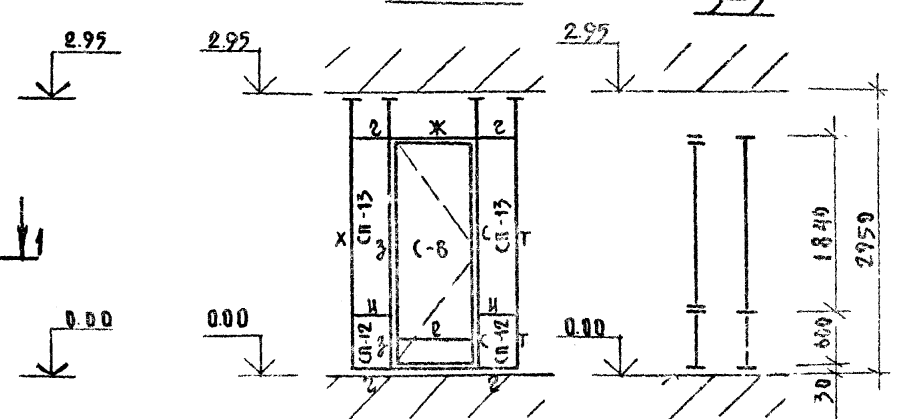
Наружное остекление



Внутреннее остекление

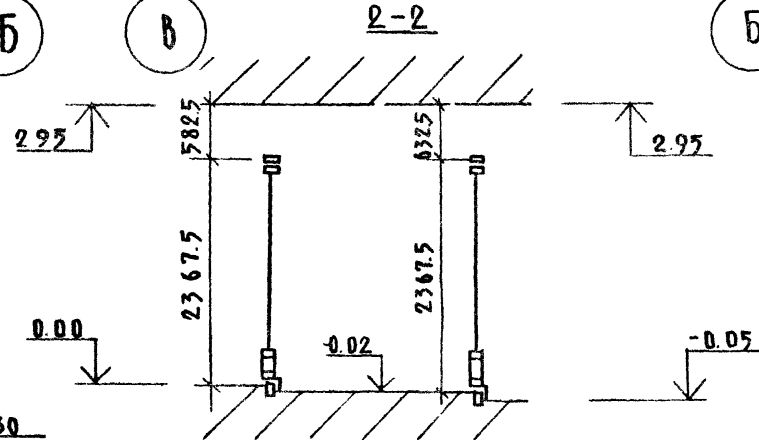


Вид А"

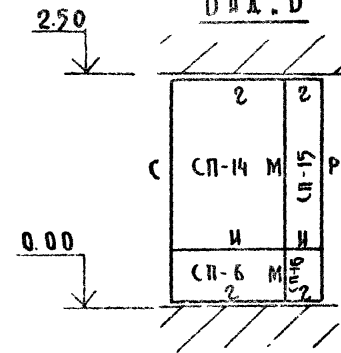


3-3

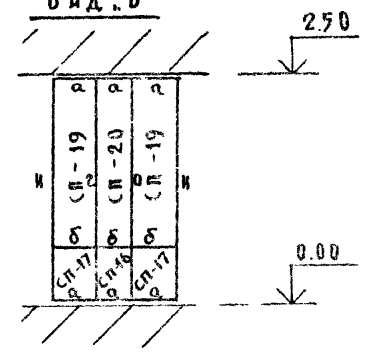
1-1



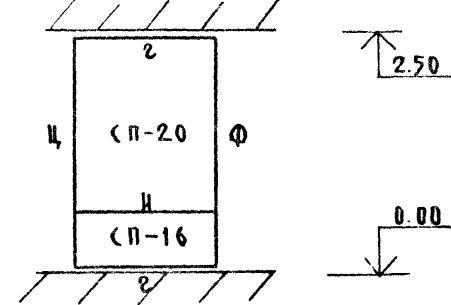
Вид Б"



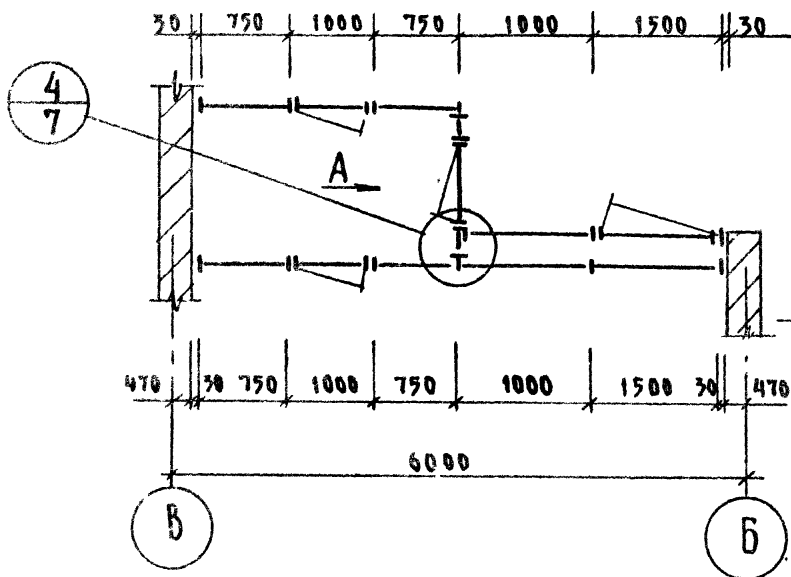
Вид В"



Вид Г"



Примечание
1. Таблицу сечений элементов
смотри листы КМ-2; КМ-3.



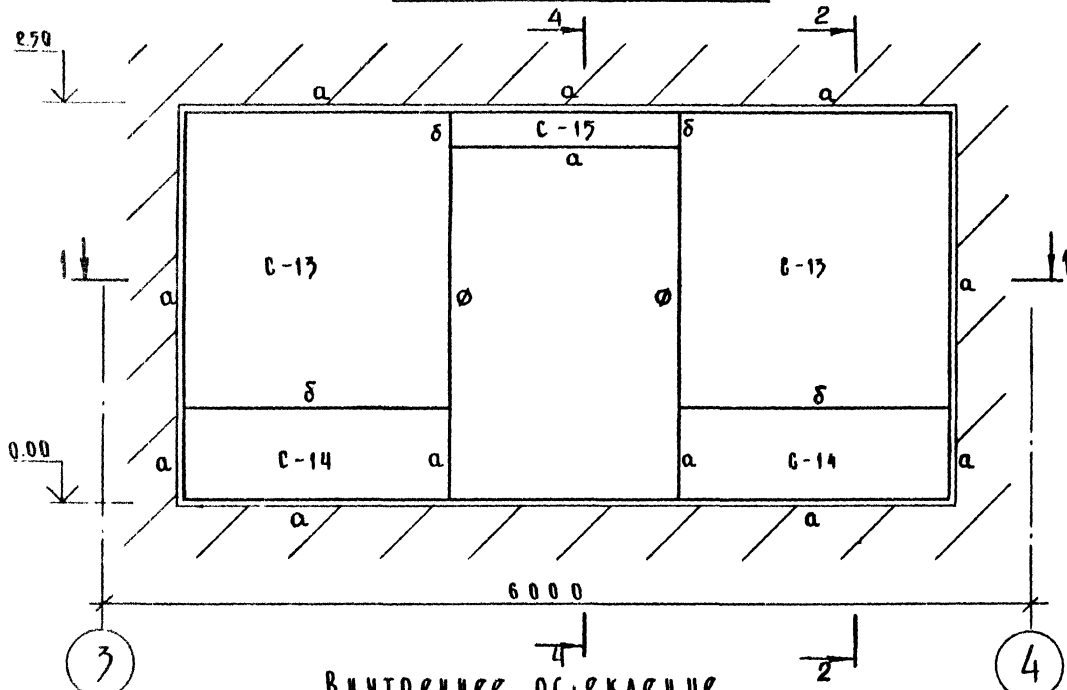
		252-9-63-98-2		КМ
МЕЖБОЛЬНИЧНЫЙ ПАТОЛОГОАТОМИЧЕСКИЙ КОРПУС С ОТАДЕЛЕНИЕМ БИОЛОГИЧЕСКО-МЕДИЦИНСКОЙ ЭКСПЕРТИЗЫ				
ПАТОЛОГОАТОМИЧЕСКИЙ КОРПУС			СТАДИЯ	ЛИСТ
			Р	5
ИСП. ОУД.	ПЕТРОВА	1978.08.28		
НОРМОК.	ПЕКАРЕВ	1978.08.28		
Г.И.П.	ЦЕПТАЛИН	1978.08.28		
РАЗРАБ.	ХОРОШЕВ	1978.08.28		
ПРОВЕР.	МАТВЕЕВА	1978.08.28		
СХЕМА ТАМБУРА ПО ОСЯМ 1 И 6 М/О.Б" И В" В. В. ВИДЫ: А", Б", В", Г" /ВАРИАНТ АЛЮМИНИЙ/			ПРОЕКТИНН ИНСТИТУТ МИЗРАВА РСФСР Г. МОСКВА	
КОПИРОВАЛ Т.К. ПЕТРОВА			ФОРМАТ	

ТАМБУР АРХИТЕКТ 252-9-63 АЛБЮМ VI

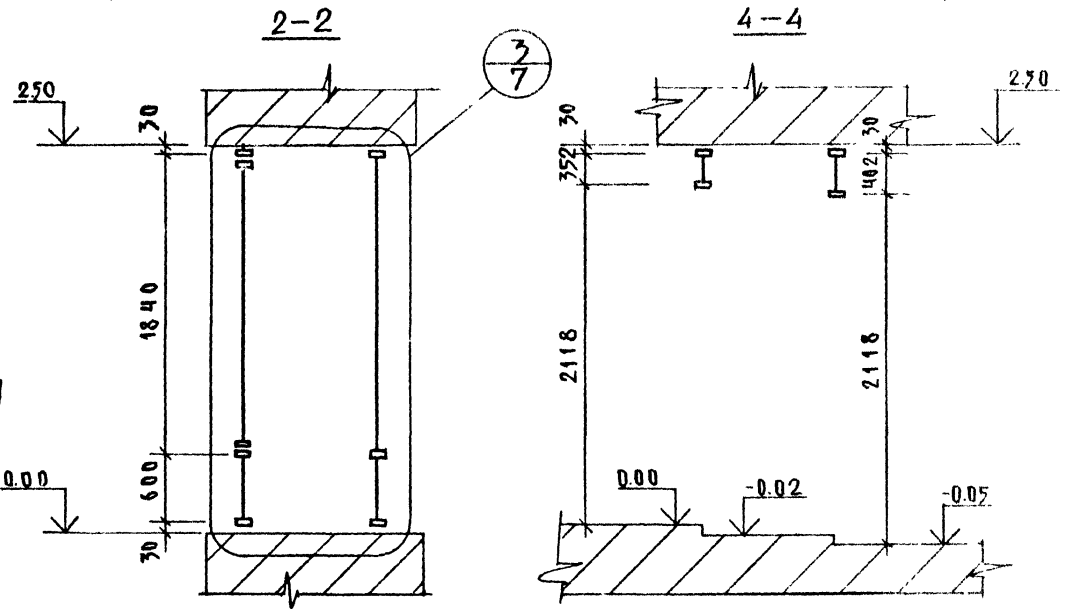
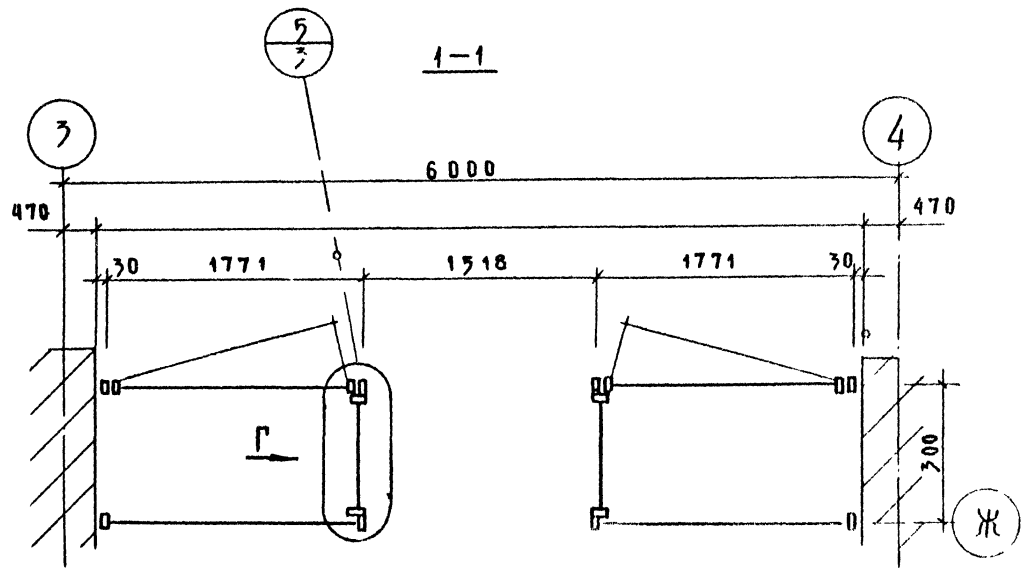
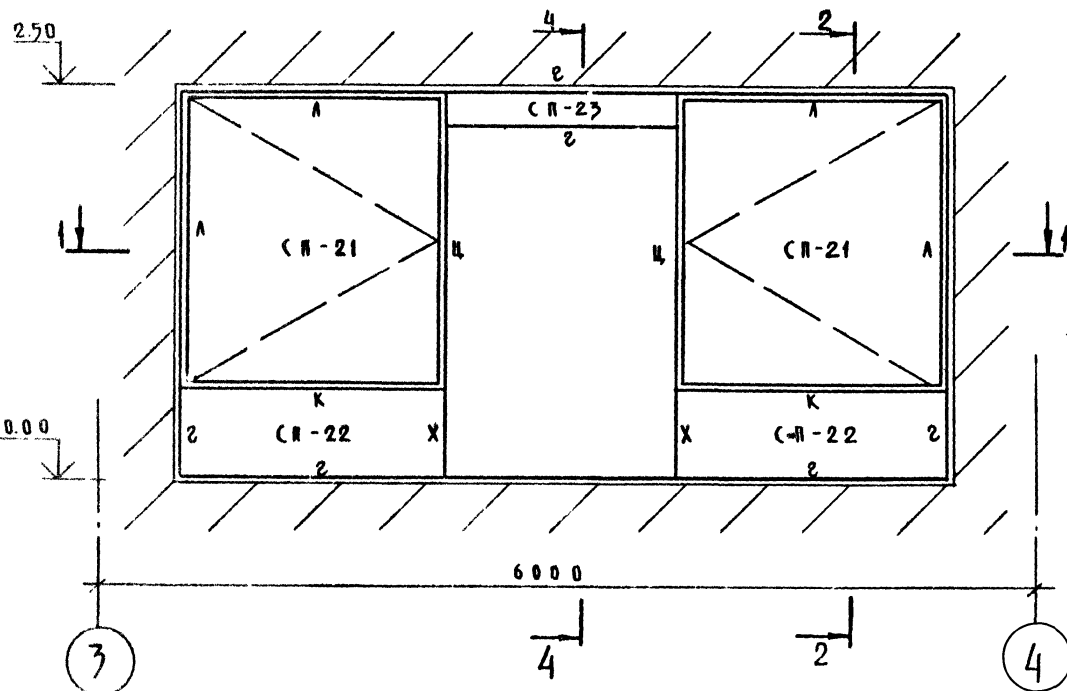
ИЗМЕНЕНИЯ ПОДАРИТЬ И ДАТА ЗАМЕСА ШРЕН

СХЕМА ТАМБУРА ПО ОСИ Ж" м/о 3 и 4

НАРУЖНОЕ ОСТЕКЛЕНИЕ



ВНУТРЕННЕЕ ОСТЕКЛЕНИЕ



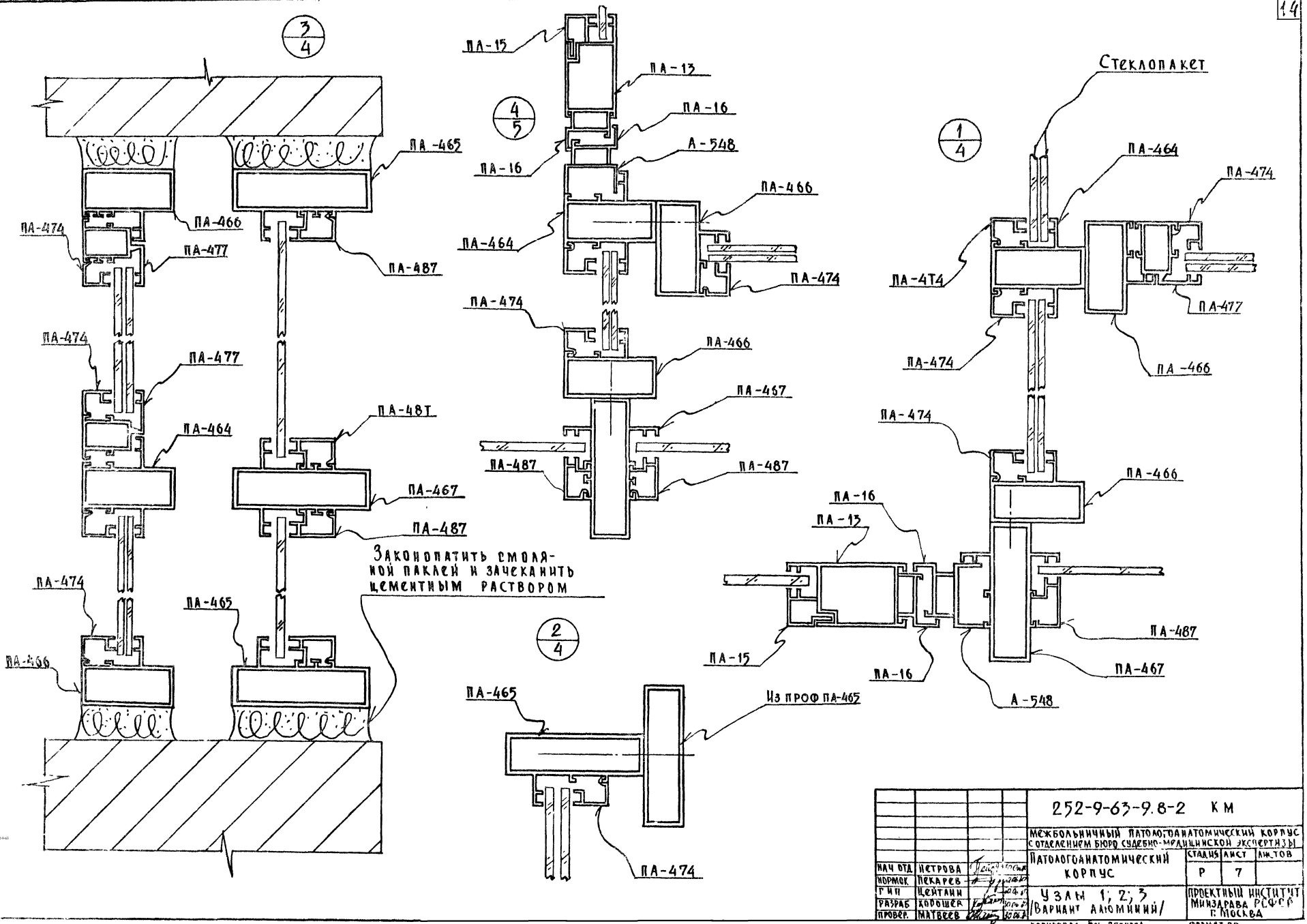
252-9-63-9.8-2 КМ					
МЕЖБОЛЬНИЧНЫЙ ПАТОЛОГОАТОМИЧЕСКИЙ КОРПУС С ОТДЕЛЕНИЕМ БИОРЕСОНАНСНОЙ МЕДИЦИНСКОЙ ЭКСПЕРТИЗЫ					
ИМ. ИТА	ИСТРОВА	ИСТРОВА	ИСТРОВА	ИСТРОВА	ИСТРОВА
НОРМОВ	ИСТРОВА	ИСТРОВА	ИСТРОВА	ИСТРОВА	ИСТРОВА
Г. И. П.	ИСТРОВА	ИСТРОВА	ИСТРОВА	ИСТРОВА	ИСТРОВА
РАЗРАБ.	КОРОШЕР	КОРОШЕР	КОРОШЕР	КОРОШЕР	КОРОШЕР
ПОДП.	ИСТРОВА	ИСТРОВА	ИСТРОВА	ИСТРОВА	ИСТРОВА
ПАТОЛОГОАТОМИЧЕСКИЙ КОРПУС			СТАНА АИСТ		АНСТОВ.
СХЕМА ТАМБУРА ПО ОСИ Ж" м/о 3 и 4			РАЗРЕЗЫ 1-1, 2-2, 3-3, 4-4		ПРОЕКТИРНИК ИНСТИТУТ МИНЗДРАВА РСФСР
/ВА НА ИТ - АЛЮМИНИЙ/					Г. МОСКВА

ТИПОВОМ ПРОЕКТЕ 252-9-63-ААББОМ V

ПРОЕКТИРОВАНО И ВЫПОЛНЕНО

ТИПОВОЙ ПРОЕКТ 252-9-63 А ВЕРСИЯ VI

В НАШЕЙ МЕДИЦИНЕ И ДАЖЕ В НАШЕЙ ЖИЗНИ



Законопатить смоляной паклей и зачеканить цементным раствором

		252-9-63-9.8-2 КМ	
		МЕЖБОЛЬНИЧНЫЙ ПАТОЛОГОАНАТОМИЧЕСКИЙ КОРПУС СОСТАВЛЯЮЩИЙ БЮРО СНАБЖЕНО-МАШИНОСТРОИТЕЛЬНОЙ ЭКСПЕРТИЗЫ	
		ПАТОЛОГОАНАТОМИЧЕСКИЙ КОРПУС	
		СТАДИЙНЫЙ ЛИСТ	
ИЗМ. ОТД.	ИЕТРОВА	Р	7
НОРМОК.	ИЕКАРЕВ		
Р. И. П.	ИЕКАТАН		
РАЗРАБ.	КОЛОШЕВ		
ПРОВЕР.	МАТВЕЕВ		
		УЗЛЫ 1, 2, 3 (ВАРИАНТ АЛЮМИНИЙ)	
		ПРОЕКТИРНИК ИНСТИТУТ МИНЗДРАВА РСФСР г. МОСКВА	
		КОПИРОВАЛ: ИЖ. ПЕТРОВА	
		ФОРМАТ 2/3	