

ТИПОВОЙ ПРОЕКТ  
252-9-63

МЕЖБОЛЬНИЧНЫЙ  
ПАТОЛОГОАНАТОМИЧЕСКИЙ КОРПУС  
С ОТДЕЛЕНИЕМ БЮРО СУДЕБНО-  
МЕДИЦИНСКОЙ ЭКСПЕРТИЗЫ  
В КОНСТРУКЦИЯХ СЕРИИ ИИ-04

АЛЬБОМ - VII

Н-1 НЕСТАНДАРТИЗИРОВАННОЕ  
ОБОРУДОВАНИЕ

16332-07

цена 0-94

Отпечатано  
в Новосибирском филиале ЦИТП  
630064 г. Новосибирск пр. Карла Маркса 1  
выдано в печать: 16<sup>а</sup> VII 1981 г.  
заказ 1862 Тираж 150

# ТИПОВОЙ ПРОЕКТ

## 252-9-63

### МЕЖБОЛЬНИЧНЫЙ ПАТОЛОГОАНАТОМИЧЕСКИЙ КОРПУС С ОТДЕЛЕНИЕМ БЮРО СУДЕБНО- МЕДИЦИНСКОЙ ЭКСПЕРТИЗЫ В КОНСТРУКЦИЯХ СЕРИИ ИИ-04

#### А Л Ь Б О М - VI

##### СОСТАВ ПРОЕКТА :

АЛЬБОМ - I	1.1-1	АРХИТЕКТУРНО-СТРОИТЕЛЬНАЯ ЧАСТЬ
	4.1-1	ТЕХНОЛОГИЯ
	4.2-1	ХОЛОДОСНАБЖЕНИЕ
АЛЬБОМ - II		САНИТАРНО-ТЕХНИЧЕСКАЯ ЧАСТЬ
	2.1-0	ОТОПЛЕНИЕ И ВЕНТИЛЯЦИЯ
	3.1-1	ВОДОПРОВОД И КАНАЛИЗАЦИЯ
АЛЬБОМ - III	5.1-1	ЭЛЕКТРООБОРУДОВАНИЕ
	5.2-1	КИП И АВТОМАТИКА САНТЕХУСТРОЙСТВ
	6.1-1	УСТРОЙСТВО СВЯЗИ И РАДИОФИКАЦИЯ
	6.2-1	ПОЖАРНАЯ СИГНАЛИЗАЦИЯ
АЛЬБОМ - IV	7.1-1	СМЕТЫ
АЛЬБОМ - V	9.1-1	ИЗДЕЛИЯ БЕТОННЫЕ И ЖЕЛЕЗОБЕТОННЫЕ
	9.6-1	ИЗДЕЛИЯ ДЕРЕВЯННЫЕ
	9.8-1	ИЗДЕЛИЯ МЕТАЛЛИЧЕСКИЕ
АЛЬБОМ - VI	9.8-2	ВИТРАЖИ
АЛЬБОМ - VII	Н-1	НЕСТАНДАРТИЗИРОВАННОЕ ОБОРУДОВАНИЕ
АЛЬБОМ - VIII	Н-2	ЗАДАНИЕ ЗАВОДУ ИЗГОТОВИТЕЛЮ ПО ЩИТАМ АВТОМАТИКИ

РАЗРАБОТАН  
ПРОЕКТНЫМ ИНСТИТУТОМ  
МИНЗДРАВА РСФСР

ГЛАВНЫЙ ИНЖЕНЕР ИНСТИТУТА  
ГЛАВНЫЙ АРХИТЕКТОР ПРОЕКТА

*Ю. Холмогоров*  
/Ю. ХОЛМОГОРОВ/  
*Ю. Федоров*  
/Ю. ФЕДОРОВ/

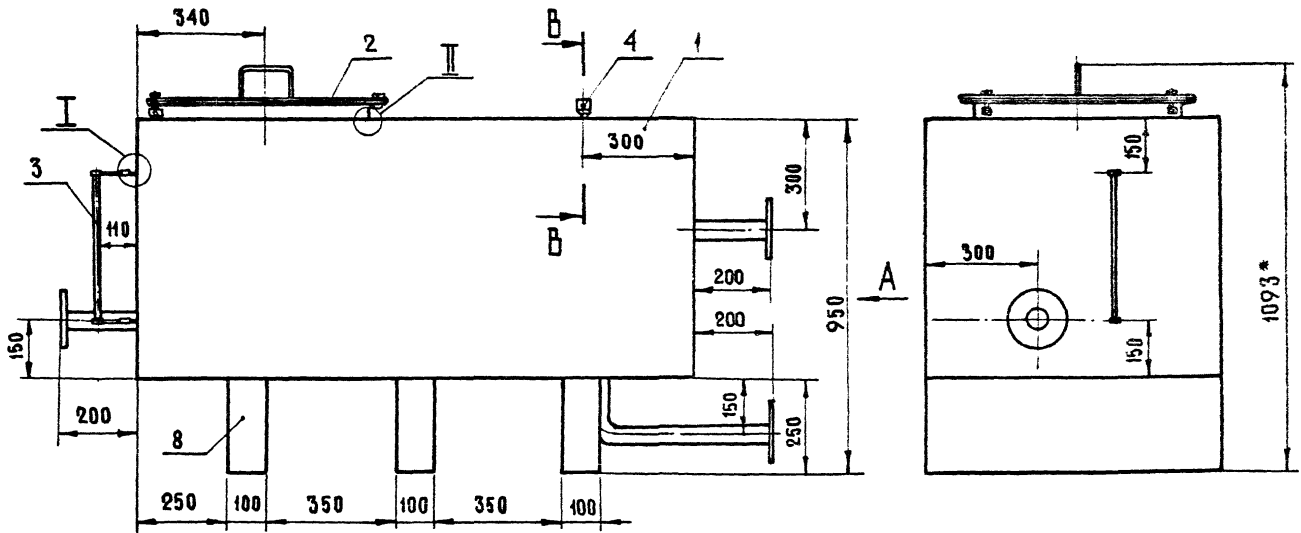
ТЕХНИЧЕСКИЙ ПРОЕКТ  
УТВЕРЖДЕН

ГОССТРОЕМ РСФСР  
ПОСТАНОВЛЕНИЕ № 4 ОТ 25. I. 1980 Г.  
РАБОЧИЕ ЧЕРТЕЖИ ВВЕДЕНЫ В ДЕЙСТВИЕ  
ПРОЕКТНЫМ ИНСТИТУТОМ МИНЗДРАВА РСФСР  
ПРИКАЗ № 178/ПРОТ ОТ 17.07.80

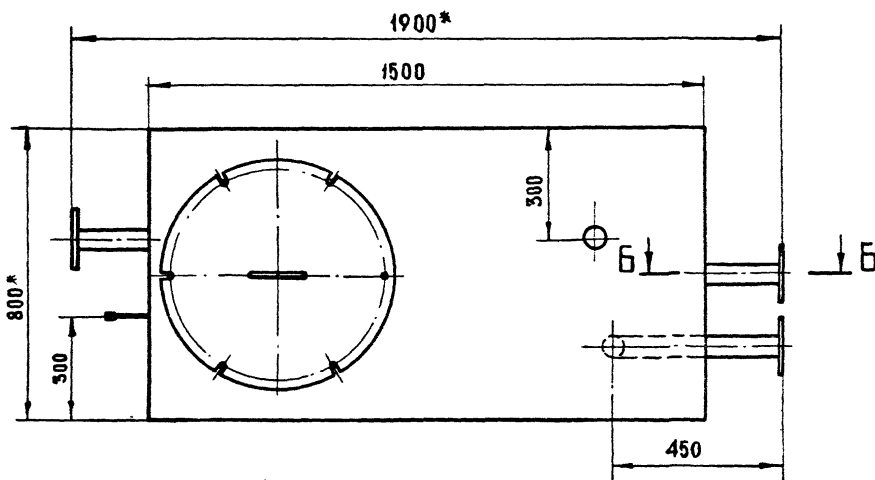
## СОДЕРЖАНИЕ АЛЬБОМА

Обозначение	Наименование	№ листов
1	2	3
703. 00. 00. 000СБ	БАК ДЛЯ ХЛОРИРОВАНИЯ ИНФИЦИРОВАННЫХ СТОКОВ. СБОРОЧНЫЙ ЧЕРТЕЖ.	3
703. 00. 00. 001	Бобышка	4
703. 00. 00. 002	ТРУБА	
703. 00. 00. 003	ФЛАНЕЦ	
703. 00. 00. 000	БАК ДЛЯ ХЛОРИРОВАНИЯ ИНФИЦИРОВАННЫХ СТОКОВ. СПЕЦИФИКАЦИЯ.	
703. 01. 00. 000	БАК. СПЕЦИФИКАЦИЯ.	5
703. 02. 00. 000	ЛЮК. СПЕЦИФИКАЦИЯ. ЛИСТ 1	
703. 02. 00. 000	ЛЮК. СПЕЦИФИКАЦИЯ. ЛИСТ 2	
703. 03. 00. 000	УКАЗАТЕЛЬ УРОВНЯ. СПЕЦИФИКАЦИЯ.	6
703. 01. 00. 000СБ	БАК. СБОРОЧНЫЙ ЧЕРТЕЖ.	
703. 01. 00. 001	КРЫШКА	
703. 01. 00. 002	СТЕНКА	
703. 01. 00. 003	СТЕНКА	7
703. 01. 00. 004	СТЕНКА.	
703. 02. 00. 000СБ	ЛЮК. СБОРОЧНЫЙ ЧЕРТЕЖ	
703. 02. 00. 004	РУЧКА	
703. 03. 00. 002	ПРОКЛАДКА	8
703. 02. 00. 001	КОРПУС	
703. 02. 00. 003	КРЫШКА	
703. 02. 00. 005	ПРОКЛАДКА	9
703. 02. 00. 002	СКОБА	
703. 02. 00. 006	ОСЬ	
703. 03. 00. 001	КОШУХ ЗАЩИТНЫЙ	
703. 03. 00. 003	Бобышка.	10
703. 03. 00. 000СБ	УКАЗАТЕЛЬ УРОВНЯ. СБОРОЧНЫЙ ЧЕРТЕЖ	

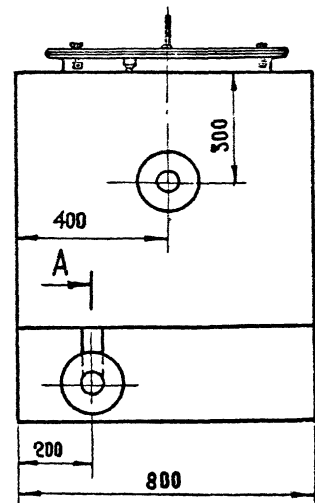
252-9-63-Н1			
РАЗРАБ.	Щенцов	10/68	60w
ПРОВ.	Цейтлин	10/68	60w
И КОНТР.	ПЕКАРЕВ	10/68	60w
СОДЕРЖАНИЕ АЛЬБОМА		СТАДИЯ	ЛИСТ
		Р	4
		ПРОЕКТНЫЙ ИНСТИТУТ МИНЗДРАВА РСФСР г. МОСКВА	



ВИД А

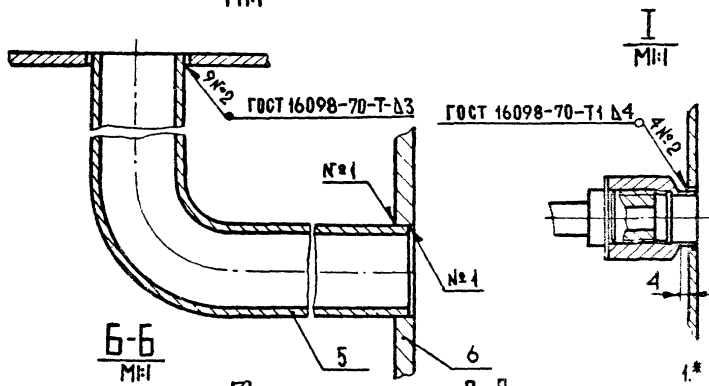


A-A  
М:1



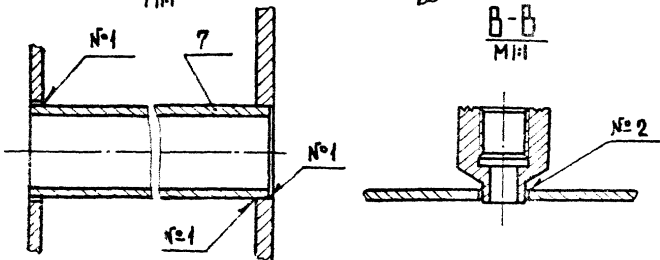
A

М:1



B-B  
М:1

I-I  
М:1



B-B  
М:1

№ 2

1\* Размеры для справок.

2. Сварку производить электродом Э-02Х19Н9Б по ГОСТ 10052-72.

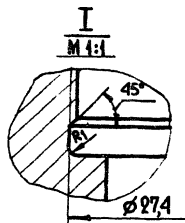
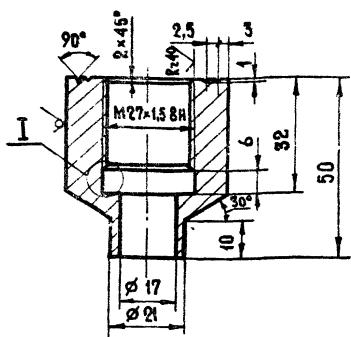
3. Неуказанные предельные отклонения размеров: охватывающих - по Н14; охватываемых - по h14; прочих - по IT14/2.

703.00.00.000.05.

703.00.00.000.05.				Лист	Масса	Масштаб
БАК ДЛЯ ХЛОРИРОВАНИЯ ИНФИЦИРОВАННЫХ СТОКОВ И СБОРОЧНЫЙ ЧЕРТЕЖ				190	1:10	
И.И. КОТЛЕРОВ И.И. КОТЛЕРОВ				АНСТ. АНТОВ 1 ПРОЕКТНЫЙ ИНСТИТУТ МИН. ЗАРАБА. РАБОТЫ Г. МОСКВА		

703 00 00 004

Rz 80 ✓(✓)



ПРЕДЕЛЬНЫЕ ОТКЛОНЕНИЯ РАЗМЕРОВ: ОХВАТЫВАЮЩИХ - ПО Н14, ОХВАТЫВАЕМЫХ ПО h14, ПРОЧИХ - ±IT14/2.

703. 00. 00. 004

Бобышка

ЛИСТ МАССА МАСШТАБ

И 0,32 1:1

ЛИСТ ЛИСТОВ 1

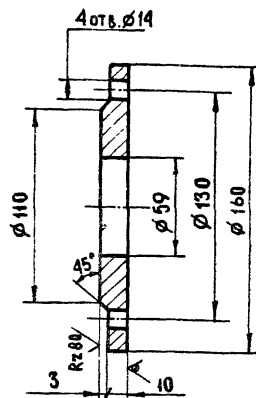
45 ГОСТ 2590-71  
СТАЛЬ 12Х18Н10Т ГОСТ 5432-72

ПРОЕКТИВНЫЙ ИНСТИТУТ  
МИНЗДРАВА РСФСР  
Г. МОСКВА

ФОРМАТ И1

703 00 00 003

Rz 320 ✓(✓)



ПРЕДЕЛЬНЫЕ ОТКЛОНЕНИЯ РАЗМЕРОВ: ОХВАТЫВАЮЩИХ - ПО Н14; ОХВАТЫВАЕМЫХ ПО h14, ПРОЧИХ - ±IT14/2

703. 00. 00. 003.

Фланец

ЛИСТ МАССА МАСШТАБ

И 1,15 1:2

ЛИСТ ЛИСТОВ 1

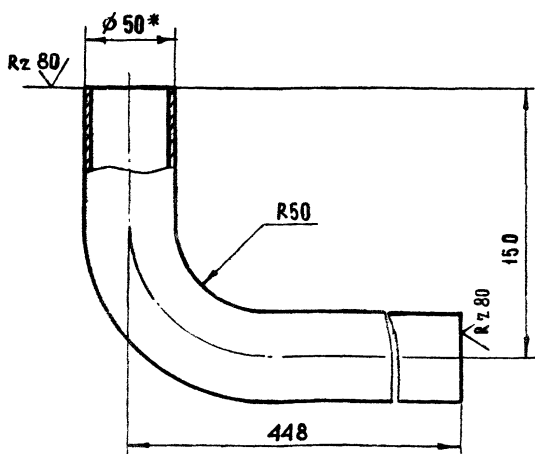
Лист 5-Пл-13 ГОСТ 19903-74  
СТАЛЬ 12Х18Н10Т ГОСТ 7358-72

ПРОЕКТИВНЫЙ ИНСТИТУТ  
МИНЗДРАВА РСФСР  
Г. МОСКВА

ФОРМАТ И1

703 00 00 002

✓(✓)



- \*Размер для справок.
- Длина развёртки L=760 мм.
- Пределные отклонения размеров ±IT14/2

703. 00. 00. 002

Труба

ЛИСТ МАССА МАСШТАБ

И 2,56 1:2

ЛИСТ ЛИСТОВ 1

Труба 50x3-12x13410Т  
ГОСТ 9941-72

ПРОЕКТИВНЫЙ ИНСТИТУТ  
МИНЗДРАВА РСФСР  
Г. МОСКВА

ФОРМАТ И1

ФОРМАТ	ЗОНА	ПОР.	ОБОЗНАЧЕНИЕ	НАИМЕНОВАНИЕ	КОЛ.	ПРИМЕЧАНИЕ
				ДОКУМЕНТАЦИЯ		
		22	703. 00. 00. 000 СБ	СБОРОЧНЫЙ ЧЕРТЕЖ		
				СБОРОЧНЫЕ ЕДИНИЦЫ		
И1		1	703. 01. 00. 000	БАК	1	
И1		2	703. 02. 00. 000	ЛЮК	1	
И1		3	703. 03. 00. 000	УКАЗАТЕЛЬ УРОВНЯ	1	
				ДЕТАЛИ		
И1		4	703. 00. 00. 001	Бобышка	1	
И1		5	703. 00. 00. 002	Труба	1	
И1		6	703. 00. 00. 003.	Фланец	3	
Б4		7	703. 00. 00. 004	Труба		
				Труба 50x3-203-12Х18Н10Т ГОСТ 9941-72	2	0,68 кг
Б4		8	703. 00. 00. 005	Брусок		
				Порода хвойная ГОСТ 8486-66 250x800x100	3	

703. 00. 00. 000

Бак для хлорирования  
инфицированных  
стоков.

ЛИСТ ЛИСТОВ 1

И 1

ПРОЕКТИВНЫЙ ИНСТИТУТ  
МИНЗДРАВА РСФСР  
Г. МОСКВА

КОПИРОВАА КОПИРА

1702127

ТИПОВОЙ ПРОЕКТ 952-9-63 АББОИ УИ

ФОРМАТ	ЗОНА	ПОР.	ОБОЗНАЧЕНИЕ	НАИМЕНОВАНИЕ	КОД	ПРИМЕЧАНИЕ
				ДОКУМЕНТАЦИЯ		
И2			703.01.00.000 СБ	СБОРОЧНЫЙ ЧЕРТЕЖ		
				ДЕТАЛИ		
И1	1		703.01.00.001	КРЫШКА	1	
И1	2		703.01.00.002	СТЕНКА	1	
И1	3		703.01.00.003	СТЕНКА	1	
И1	4		703.01.00.004	СТЕНКА	1	
И1	5		703.01.00.005	СТЕНКА	1	
				6-ПН-4 ГОСТ 19903-74 ЛИСТ СТАЛЬ 12X18Н10Т ГОСТ 7330-74 1478 h14 x 691 h14	1	31,86 кг

703.01.00.000

БАК

ЛИТ. ЛИСТ ЛИСТОВ  
ПРОЕКТНЫЙ ИНСТИТУТ  
МИНЗАРАВА РСФСР  
Г. МОСКВА

ФОРМАТ И1

ИМ. ЛИСТ. НА ДКУМ. ПОДП. ДАТА  
РАЗРАБ. ШЕНЕВА  
ПРОВ. ЦЕЙМАН  
И. КОНТ. ПЕКЕРОВ

ИМ. ЛИСТ. НА ДКУМ. ПОДП. ДАТА

ФОРМАТ	ЗОНА	ПОР.	ОБОЗНАЧЕНИЕ	НАИМЕНОВАНИЕ	КОД	ПРИМЕЧАНИЕ
				ДОКУМЕНТАЦИЯ		
И2			703.02.00.000 СБ	СБОРОЧНЫЙ ЧЕРТЕЖ		
				ДЕТАЛИ		
И2	1		703.02.00.001	КОРПУС	1	
И1	2		703.02.00.002	СКОБА	5	
И1	3		703.02.00.003	КРЫШКА	1	
И1	4		703.02.00.004	РУЧКА	1	
И1	5		703.02.00.005	ПРОКЛАДКА	1	
И1	6		703.02.00.006	ОСЬ	5	
				СТАНДАРТНЫЕ ИЗДЕЛИЯ		
		7		БОЛТ 7002-0577		
				ГОСТ 14724-69	5	
		8		БОЛТ-М12x125.8g x30.88.35x.0H		
				ГОСТ 7798-70	1	
		9		ГАЙКА М12x 95		
				ГОСТ 3092-76	6	

703.02.00.000

ЛЮК

ЛИТ. ЛИСТ ЛИСТОВ  
ПРОЕКТНЫЙ ИНСТИТУТ  
МИНЗАРАВА РСФСР  
Г. МОСКВА

ФОРМАТ И1

ИМ. ЛИСТ. НА ДКУМ. ПОДП. ДАТА  
РАЗРАБ. ШЕНЕВА  
ПРОВ. ЦЕЙМАН  
И. КОНТ. ПЕКЕРОВ

ИМ. ЛИСТ. НА ДКУМ. ПОДП. ДАТА

ФОРМАТ	ЗОНА	ПОР.	ОБОЗНАЧЕНИЕ	НАИМЕНОВАНИЕ	КОД	ПРИМЕЧАНИЕ
		10		ШАЙБА 10x21.0H ГОСТ 1371-78	10	
		11		ШАЙБА 12x21.0H ГОСТ 1371-78	6	
		12		ШПАКЛ 25x20-216 ГОСТ 397-79	10	

703.02.00.000

ФОРМАТ И1

ИМ. ЛИСТ. НА ДКУМ. ПОДП. ДАТА  
РАЗРАБ. ШЕНЕВА  
ПРОВ. ЦЕЙМАН  
И. КОНТ. ПЕКЕРОВ

ИМ. ЛИСТ. НА ДКУМ. ПОДП. ДАТА

ФОРМАТ	ЗОНА	ПОР.	ОБОЗНАЧЕНИЕ	НАИМЕНОВАНИЕ	КОД	ПРИМЕЧАНИЕ
				ДОКУМЕНТАЦИЯ		
И2			703.03.00.000 СБ	СБОРОЧНЫЙ ЧЕРТЕЖ		
				ДЕТАЛИ		
И1	1		703.03.00.001	КОЖУХ ЗАЩИТНЫЙ	1	
И1	2		703.03.00.002	ПРОКЛАДКА	2	
И1	3		703.03.00.003	БОБЫШКА	2	
				СТАНДАРТНЫЕ ИЗДЕЛИЯ		
		4		УСТРОЙСТВО ЗАПОРНОЕ УКАЗАТЕЛЯ УРОВНЯ ЖИДКОСТИ ТИП I, ИСПОЛНЕНИЕ А		
				ГОСТ 9652-68	1	
		5		СТЕКЛО ДЛЯ ЗАМЕРА УРОВНЯ ЖИДКОСТИ А-20 L = 380		
				ГОСТ 8446-74	1	

703.03.00.000

УКАЗАТЕЛЬ УРОВНЯ

ЛИТ. ЛИСТ ЛИСТОВ  
ПРОЕКТНЫЙ ИНСТИТУТ  
МИНЗАРАВА РСФСР  
Г. МОСКВА

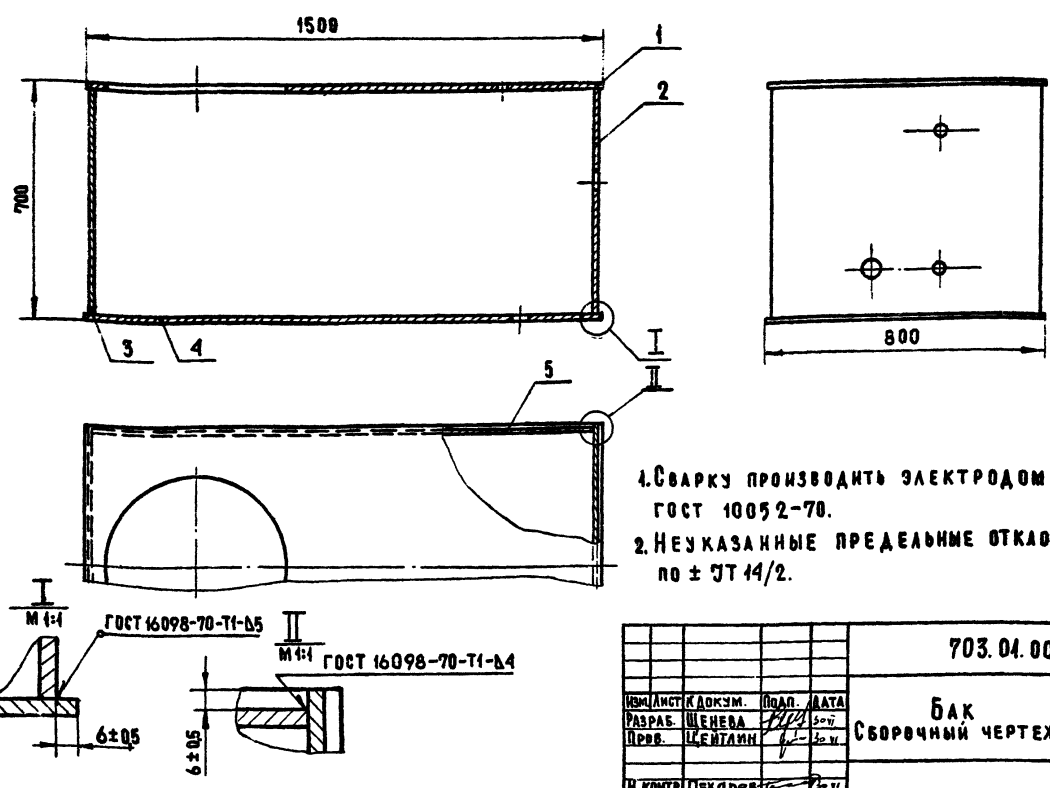
ФОРМАТ И1

ИМ. ЛИСТ. НА ДКУМ. ПОДП. ДАТА  
РАЗРАБ. ШЕНЕВА  
ПРОВ. ЦЕЙМАН  
И. КОНТ. ПЕКЕРОВ

КОПИРОВАЛ КОСЛОВ

ИМЯ И ПОДПИСЬ ЧЕЛОВЕКА, ВЫПОЛНИВШЕГО РАБОТУ ПОДПИСЬ ПОДАВШИЙ

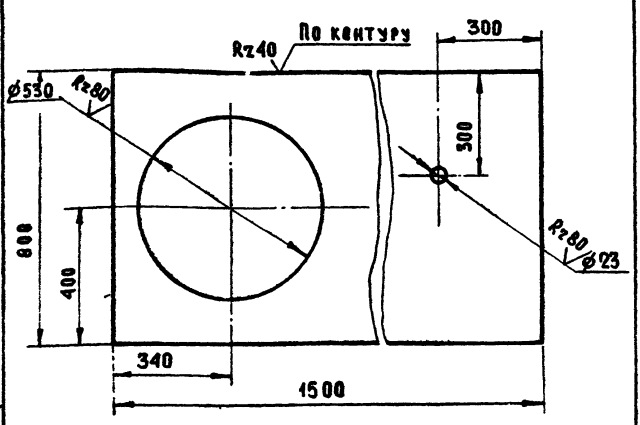
703.04.00.000 СБ



1. СВАРКУ ПРОИЗВОДИТЬ ЭЛЕКТРОДОМ Э-02Х19Н95 ПО ГОСТ 10052-70.
2. НЕУКАЗАННЫЕ ПРЕДЕЛЬНЫЕ ОТКЛОНЕНИЯ РАЗМЕРОВ ПО ±УТ 14/2.

703.04.00.000 СБ.			
ИМЯ ЛИСТА	КВАДРАТ	ПОДП.	ДАТА
РАЗРАБ. ШЕНЕВА	30.07		
ПРОВ. ЦЕНТАН	30.07		
И.КОНТ. ПЕКРОВ	30.07		
БАК СБОРОЧНЫЙ ЧЕРТЕЖ		ЛИСТ	МАССА
		И	152
		Листов	1:10
ПРОЕКТИН ИСТИТУТ МИИЗРАВА РСФСР г. МОСКВА			

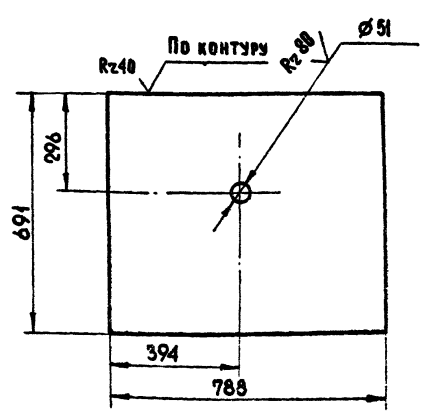
703.04.00.004



ПРЕДЕЛЬНЫЕ ОТКЛОНЕНИЯ РАЗМЕРОВ ОХВАТЫВАЮЩИХ - по н14; ОХВАТЫВАЕМЫХ - по н14; ПРОЧИХ - ±УТ 14/2.

703.04.00.004.			
ИМЯ ЛИСТА	КВАДРАТ	ПОДП.	ДАТА
РАЗРАБ. ШЕНЕВА	30.07		
ПРОВ. ЦЕНТАН	30.07		
И.КОНТ. ПЕКРОВ	30.07		
КРЫШКА		ЛИСТ	МАССА
		И	30,5
		Листов	1:10
ПРОЕКТИН ИСТИТУТ МИИЗРАВА РСФСР г. МОСКВА			

703.04.00.002



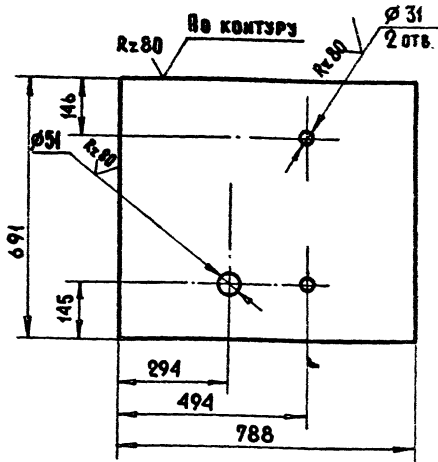
ПРЕДЕЛЬНЫЕ ОТКЛОНЕНИЯ РАЗМЕРОВ: ОХВАТЫВАЮЩИХ - по н14; ОХВАТЫВАЕМЫХ - по н14; ПРОЧИХ - ±УТ 14/2.

703.04.00.002.			
ИМЯ ЛИСТА	КВАДРАТ	ПОДП.	ДАТА
РАЗРАБ. ШЕНЕВА	30.07		
ПРОВ. ЦЕНТАН	30.07		
И.КОНТ. ПЕКРОВ	30.07		
СТЕНКА		ЛИСТ	МАССА
		И	21
		Листов	1:10
ПРОЕКТИН ИСТИТУТ МИИЗРАВА РСФСР г. МОСКВА			



703.01.00.003

(✓)



ПРЕДЕЛЬНЫЕ ОТКЛОНЕНИЯ РАЗМЕРОВ: ОХВАТЫВАЮЩИХ - по Н14; ОХВАТЫВАЕМЫХ по н14, ПРОЧИХ - ± IT14/2.

703.01.00.003

СТЕНКА

ЛИТ.	МАССА	МАСШТАБ
И	21	1:10
ЛИСТ ЛИСТОВ 1		
Б-ПН-5 ГОСТ 19903-74		
ПРОЕКТИРНИИ ИНСТИТУТ МИНЗДРАВА РСФСР Г. МОСКВА		

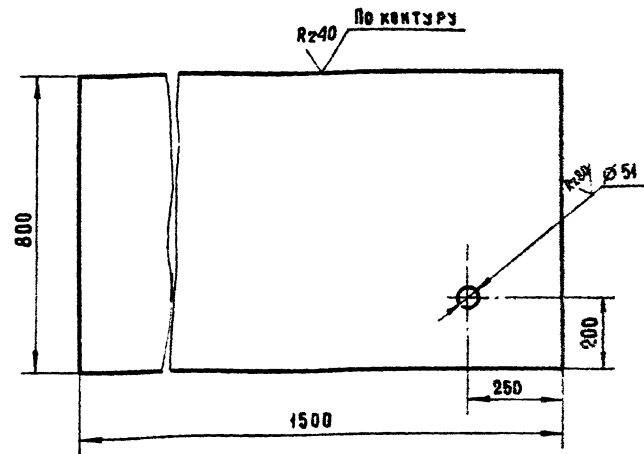
ЛИСТ Б-ПН-5 ГОСТ 19903-74  
СТАЛЬ 12Х18Н10Т ГОСТ 7350-77

ФОРМАТ И

703.01.00.004

-7-

(✓)



ПРЕДЕЛЬНЫЕ ОТКЛОНЕНИЯ РАЗМЕРОВ: ОХВАТЫВАЮЩИХ - по Н14; ОХВАТЫВАЕМЫХ - по н14, ПРОЧИХ - ± IT14/2

703.01.00.004

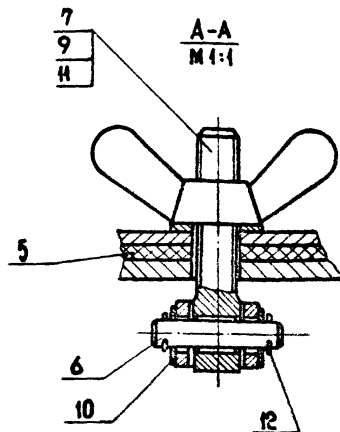
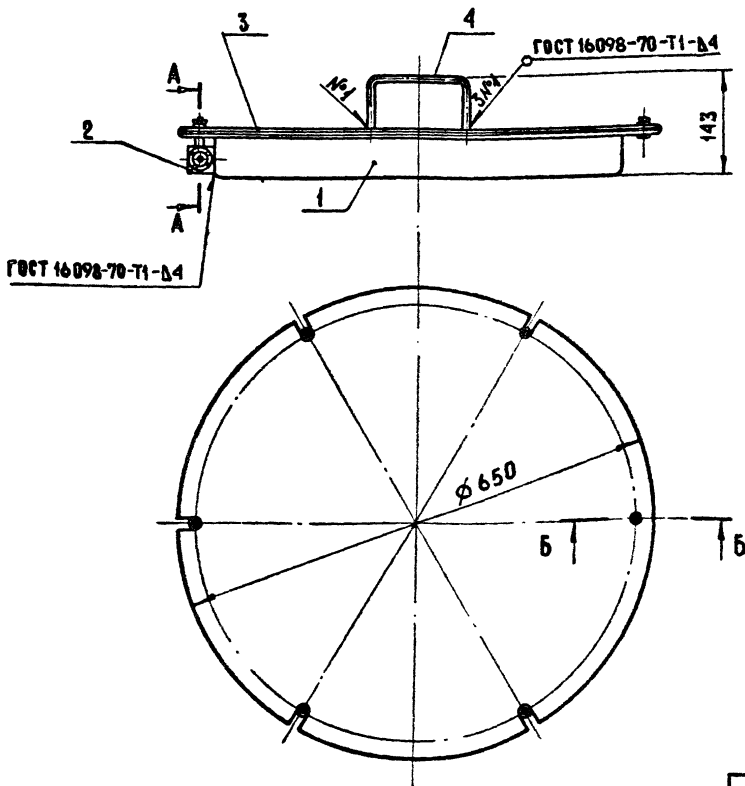
СТЕНКА

ЛИТ.	МАССА	МАСШТАБ
И	46,5	1:10
ЛИСТ ЛИСТОВ 1		
Б-ПН-5 ГОСТ 19903-74		
ПРОЕКТИРНИИ ИНСТИТУТ МИНЗДРАВА РСФСР Г. МОСКВА		

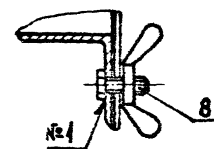
ЛИСТ Б-ПН-5 ГОСТ 19903-74  
СТАЛЬ 12Х18Н10Т ГОСТ 7350-77

ФОРМАТ И

703.02.00.000СБ



Б-Б (ПОВЕРХНО)



1. СВАРКУ ПРОИЗВОДИТЬ ЭЛЕКТРОДОМ Э-02Х19Н95 ПО ГОСТ 10052-72
2. РАЗМЕРЫ ДЛЯ СПРАВОК.

703.02.00.000СБ

ЛЮК  
СБВРОЧНЫЙ ЧЕРТЕЖ

ЛИТ.	МАССА	МАСШТАБ
И	22	1:5
ЛИСТ ЛИСТОВ 1		
Б-ПН-5 ГОСТ 19903-74		
ПРОЕКТИРНИИ ИНСТИТУТ МИНЗДРАВА РСФСР Г. МОСКВА		

ЛИТ.	МАССА	МАСШТАБ
И	22	1:5
ЛИСТ ЛИСТОВ 1		
Б-ПН-5 ГОСТ 19903-74		
ПРОЕКТИРНИИ ИНСТИТУТ МИНЗДРАВА РСФСР Г. МОСКВА		

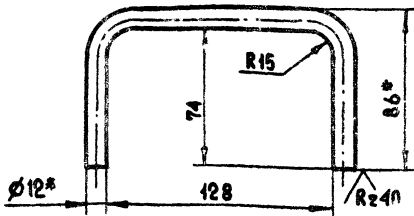
КОПИРОВАЛ КОБЛОК

ФОРМАТ И2

ТИПОВОЙ ПРОЕКТ 850-9-03 АА8888 УР

703.02.00.004

(✓)



1. \*РАЗМЕРЫ ДЛЯ СПРАВОК
2. ПРЕДЕЛЬНЫЕ ОТКЛОНЕНИЯ РАЗМЕРОВ -  $\pm$  JT14/2

703.02.00.004

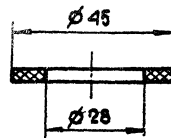
ИЗМ.	ЛИСТ	К	ДОКУМ.	ПОДП.	ДАТА	РУЧКА	ЛИТ.	МАССА	МАСШТАБ
РАЗРАБ.	ЩЕНЕВА				30.VI		И	0,29	1:2
ПРОВ.	ЦЕЙТЛИН				30.VI	ЛИСТ ЛИСТОВ 1			
И.КОНТР.	Лекарев				30.VI	ПРОЕКТНЫЙ ИНСТИТУТ МИНЗДРАВА РСФСР Г. МОСКВА			

12 ГОСТ 8590-71  
Круг СТАЛЬ 12Х18Н10Т ГОСТ 5632-72

ФОРМАТ 11

8  
-8-

703.03.00.002



703.03.00.002

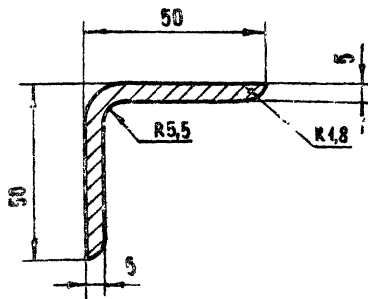
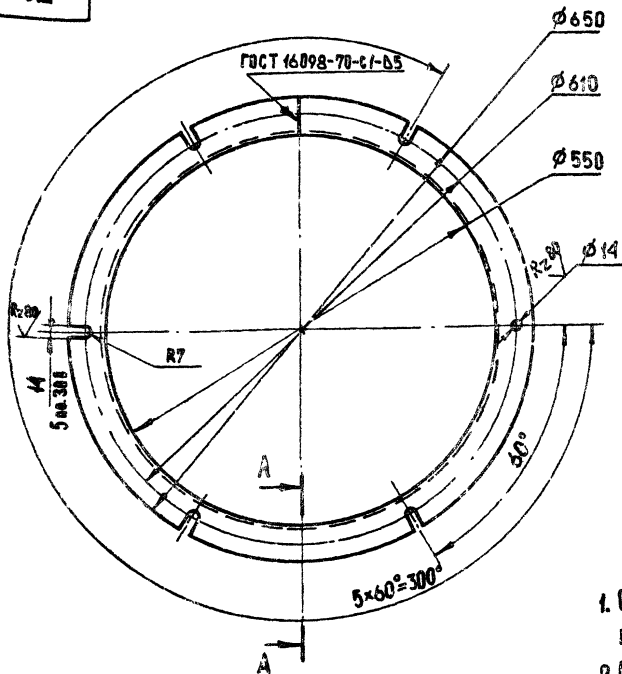
ИЗМ.	ЛИСТ	К	ДОКУМ.	ПОДП.	ДАТА	ПРОКААДКА	ЛИТ.	МАССА	МАСШТАБ
РАЗРАБ.	ЩЕНЕВА				30.VI		И	0,003	1:1
ПРОВ.	ЦЕЙТЛИН				30.VI	ЛИСТ ЛИСТОВ 1			
И.КОНТР.	Лекарев				30.VI	ПРОЕКТНЫЙ ИНСТИТУТ МИНЗДРАВА РСФСР Г. МОСКВА			

РЕЗИНОВАЯ ПЛАСТИНА ИВ-М-2  
ГОСТ 7338-77

ФОРМАТ 11

703.02.00.004

(✓)



1. СВАРКУ ПРОИЗВОДИТЬ ЭЛЕКТРОДОМ Э-02Х19Н95 ПО ГОСТ 10052-72.
2. ПРЕДЕЛЬНЫЕ ОТКЛОНЕНИЯ РАЗМЕРОВ: ОХВАТЫВАЮЩИХ - ПО Н14, ОХВАТЫВАЕМЫХ - ПО н14; ПРОЧИХ -  $\pm$  JT14/2.

703.02.00.004

ИЗМ.	ЛИСТ	К	ДОКУМ.	ПОДП.	ДАТА	КОРПУС	ЛИТ.	МАССА	МАСШТАБ
РАЗРАБ.	ЩЕНЕВА				30.VI		И	7,2	1:5
ПРОВ.	ЦЕЙТЛИН				30.VI	ЛИСТ ЛИСТОВ 1			
И.КОНТР.	Лекарев				30.VI	ПРОЕКТНЫЙ ИНСТИТУТ МИНЗДРАВА РСФСР Г. МОСКВА			

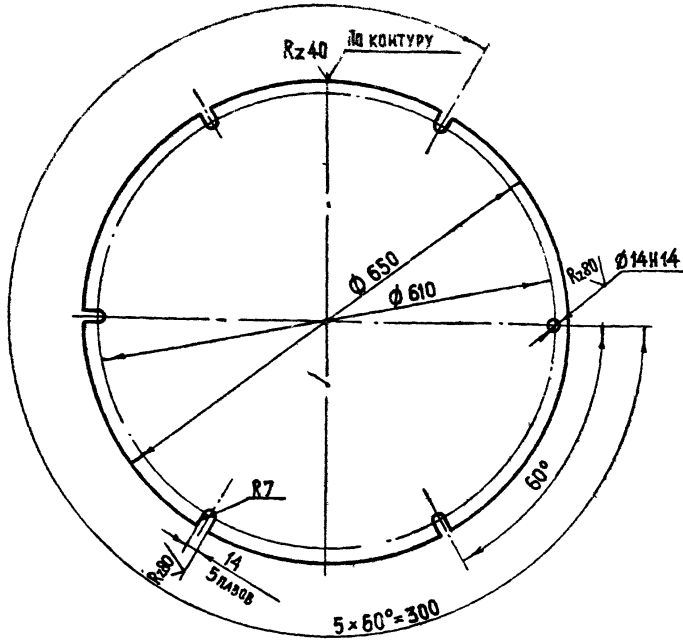
КОПИРОВАЛ К363ЮК

ФОРМАТ 12

ТИПОВОЙ ПРОЕКТ 850-9-03 АА8888 УР

703.02.00.003

(✓)



1. СМЕЩЕНИЕ ОСЕЙ ПАЗОВ И ОТВЕРСТИЯ ОТ НОМИНАЛЬНОГО РАСПОЛОЖЕНИЯ НЕ БОЛЕЕ 1 мм (ДОПУСК ЗАВИСИМЫЙ)
2. НЕУКАЗАННЫЕ ПРЕДЕЛЬНЫЕ ОТКЛОНЕНИЯ РАЗМЕРОВ ПО ± ТТ 14/2

703.02.00.003

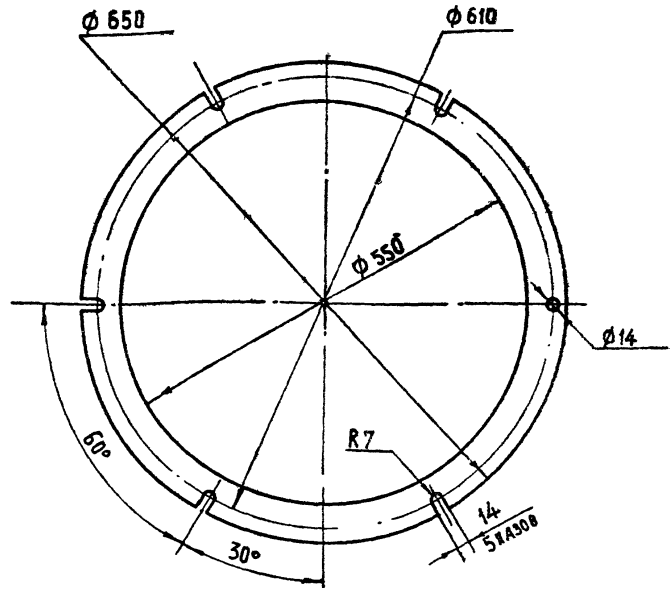
Крышка

ИЗМ.	ЛИСТ	№ ДОКУМ.	ПОДАЧ.	ДАТА	ЛИСТ	МАССА	МАСШТАБ
РАЗРАБ.	ЩЕНЕВА			30.07	И	10,4	1:5
ПРОВЕР.	ЦЕЦТАЛИН			30.07			
И.КОНТР.	ПЕКАРЕВ			30.07			

Лист Б-ПН-4 ГОСТ 19903-74  
СТАЛЬ 12Х18Н10Т ГОСТ 7350-77  
ПРОЕКТИНЬ ИНСТИТУТ  
МИНЗДРАВА РСФСР  
Г. МОСКВА  
КОПИРОВАЛ ВЕРЕТЯГИНА ФОРМАТ 74

703.02.00.005

9



703.02.00.005

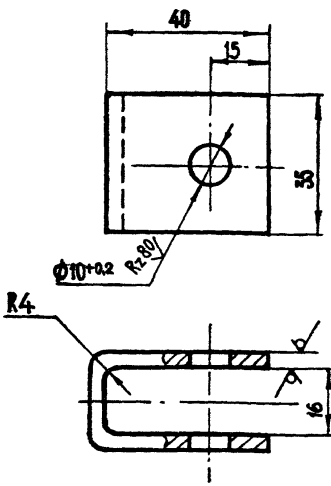
Прокладка

ИЗМ.	ЛИСТ	№ ДОКУМ.	ПОДАЧ.	ДАТА	ЛИСТ	МАССА	МАСШТАБ
РАЗРАБ.	ЩЕНЕВА			30.07	И	0,2	1:5
ПРОВЕР.	ЦЕЦТАЛИН			30.07			
И.КОНТР.	ПЕКАРЕВ			30.07			

Лист КАРТОН ПРОКЛАДОЧНЫЙ-1,5  
ГОСТ 9347-74  
ПРОЕКТИНЬ ИНСТИТУТ  
МИНЗДРАВА РСФСР  
Г. МОСКВА  
КОПИРОВАЛ ВЕРЕТЯГИНА ФОРМАТ 74

703.02.00.002

Rz40 (✓)



НЕУКАЗАННЫЕ ПРЕДЕЛЬНЫЕ ОТКЛОНЕНИЯ РАЗМЕРОВ:  
ОХВАТЫВАЮЩИХ - ПО Н14; ОХВАТЫВАЕМЫХ - ПО h14,  
ПРОЧИХ - ± ТТ 14/2.

703.02.00.002

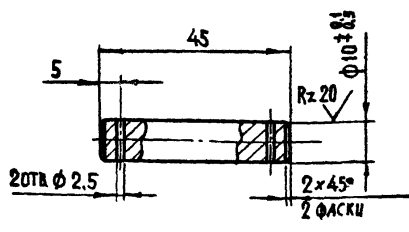
Скоба

ИЗМ.	ЛИСТ	№ ДОКУМ.	ПОДАЧ.	ДАТА	ЛИСТ	МАССА	МАСШТАБ
РАЗРАБ.	ЩЕНЕВА			30.07	И	0,1	1:1
ПРОВЕР.	ЦЕЦТАЛИН			30.07			
И.КОНТР.	ПЕКАРЕВ			30.07			

Лист Б-ПН-4 ГОСТ 19903-74  
СТАЛЬ 12Х18Н10Т ГОСТ 7350-77  
ПРОЕКТИНЬ ИНСТИТУТ  
МИНЗДРАВА РСФСР  
Г. МОСКВА  
КОПИРОВАЛ ВЕРЕТЯГИНА ФОРМАТ 11

703.02.00.006

Rz40 (✓)



НЕУКАЗАННЫЕ ПРЕДЕЛЬНЫЕ ОТКЛОНЕНИЯ РАЗМЕРОВ:  
ОХВАТЫВАЮЩИХ - ПО Н14; ОХВАТЫВАЕМЫХ - ПО h14,  
ПРОЧИХ - ± ТТ 14/2.

703.02.00.006

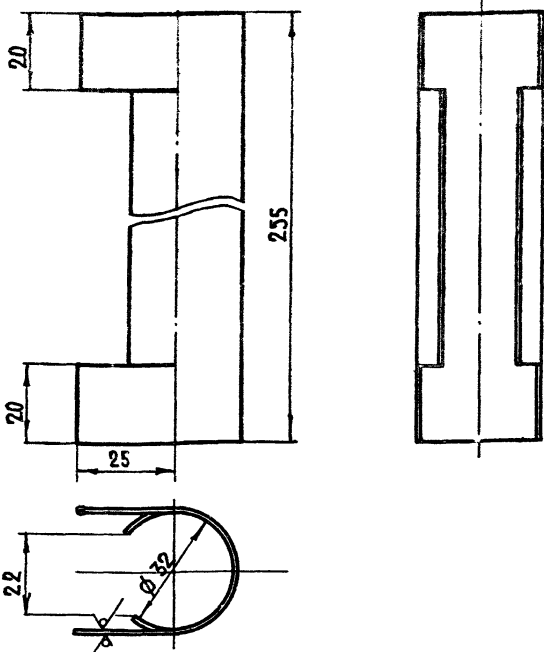
Ось

ИЗМ.	ЛИСТ	№ ДОКУМ.	ПОДАЧ.	ДАТА	ЛИСТ	МАССА	МАСШТАБ
РАЗРАБ.	ЩЕНЕВА			30.07	И	0,30	1:1
ПРОВЕР.	ЦЕЦТАЛИН			30.07			
И.КОНТР.	ПЕКАРЕВ			30.07			

Лист КРУГ 12 ГОСТ 2590-71  
СТАЛЬ 12Х18Н10Т ГОСТ 5632-72  
ПРОЕКТИНЬ ИНСТИТУТ  
МИНЗДРАВА РСФСР  
Г. МОСКВА  
КОПИРОВАЛ ВЕРЕТЯГИНА ФОРМАТ 11

703.03.00.001

Rz40



Предельные отклонения размеров ± IT14/2

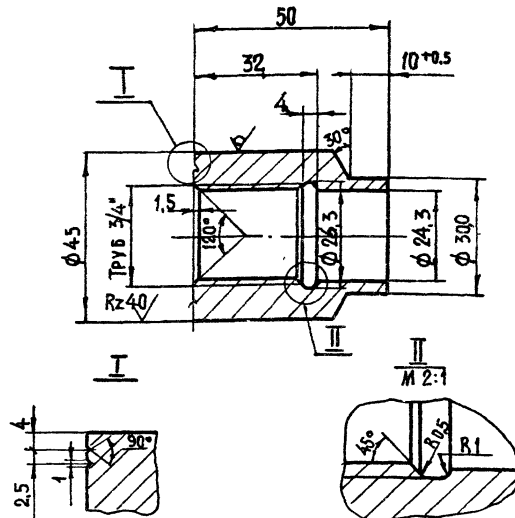
703.03.00.001

Изм.	Лист	№ докум.	Подпись	Дата	Лист	Масса	Масштаб
РАЗРАБ.	ЩЕНЕВА			30.07	И	1,2	1:1
ПРОВ.	ЦЕЦЛИН			30.07	Лист 1 из 1		
И.КОНТР.	ПЕКАРЕВ			30.07	Лист 1 из 1		
Б-ПН-1.5 ГОСТ 19903-74 Сталь 12Х18Н10Т ГОСТ 7350-77					ПРОЕКТИВНЫЙ ИНСТИТУТ МИНЗДРАВА РСФСР Г. МОСКВА ФОРМАТ 11		

703.03.00.003

-10-

Rz80

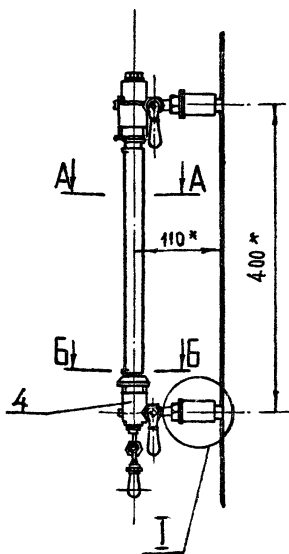


Неуказанные предельные отклонения размеров:  
 охватывающих - по H14; охватываемых - по h14;  
 прочих - ± IT14/2

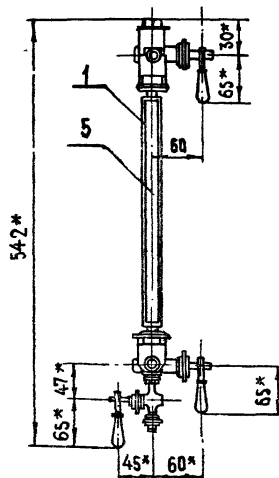
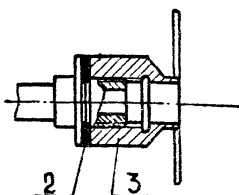
703.03.00.003

Изм.	Лист	№ докум.	Подпись	Дата	Лист	Масса	Масштаб
РАЗРАБ.	ЩЕНЕВА			30.07	И	0,35	1:1
ПРОВ.	ЦЕЦЛИН			30.07	Лист 1 из 1		
И.КОНТР.	ПЕКАРЕВ			30.07	Лист 1 из 1		
Круг 45 ГОСТ 2590-71 Сталь 12Х18Н10Т ГОСТ 5632-72					ПРОЕКТИВНЫЙ ИНСТИТУТ МИНЗДРАВА РСФСР Г. МОСКВА ФОРМАТ 11		

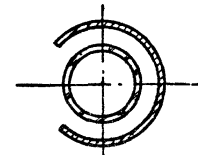
703.03.00.000 СБ



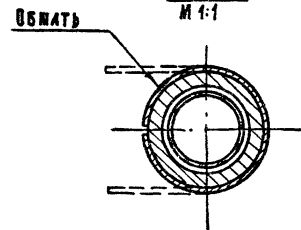
И  
M 1:2



A-A  
M 1:1



B-B  
M 1:1



\* РАЗМЕРЫ ДЛЯ СПРАВОК

703.03.00.000 СБ

Изм.	Лист	№ докум.	Подпись	Дата	Лист	Масса	Масштаб
РАЗРАБ.	ЩЕНЕВА			30.07	И	5,4	1:5
ПРОВ.	ЦЕЦЛИН			30.07	Лист 1 из 1		
И.КОНТР.				30.07	Лист 1 из 1		
УКАЗАТЕЛЬ УРОВНЯ СБОРОЧНЫЙ ЧЕРТЕЖ					ПРОЕКТИВНЫЙ ИНСТИТУТ МИНЗДРАВА РСФСР Г. МОСКВА ФОРМАТ 12		