

КОМПЛЕКСНАЯ СЕРИЯ 135-ТИПОВЫЕ ПРОЕКТЫ КРУПНОПАНЕЛЬНЫХ ЖИЛЫХ И ОБЩЕСТВЕННЫХ ЗДАНИЙ

ТИПОВОЙ ПРОЕКТ

281-1-135-148

СЕЛЬСКИЙ КОМПЛЕКСНЫЙ
ПРИЕМНЫЙ ПУНКТ
НА 6 РАБОЧИХ МЕСТ

АЛЬБОМ - I

Госстрой СССР
ЦЕНТРАЛЬНЫЙ ИНСТИТУТ ТИПОВОГО ПРОЕКТИРОВАНИЯ
Свердловский филиал
620062, г. Свердловск-62, ул. Чебышева, 4
Заказ № 2658 Инв. № 16940-01 тираж 200
Сдано в печать 1.06 1982 г. цена 1-22

КОМПЛЕКСНАЯ СЕРИЯ 135-ТИПОВЫЕ ПРОЕКТЫ КРУПНОПАНЕЛЬНЫХ ЖИЛЫХ И ОБЩЕСТВЕННЫХ ЗДАНИЙ

ТИПОВОЙ ПРОЕКТ
281-1-135-148
СЕЛЬСКИЙ КОМПЛЕКСНЫЙ
ПРИЕМНЫЙ ПУНКТ
НА 6 РАБОЧИХ МЕСТ
АЛЬБОМ I
СОСТАВ ПРОЕКТА

АЛЬБОМ I - АРХИТЕКТУРНО-СТРОИТЕЛЬНЫЕ ЧЕРТЕЖИ

АЛЬБОМ II - ОБЩАЯ ПОЯСНИТЕЛЬНАЯ ЗАПИСКА, ТЕХНОЛОГИЧЕСКИЕ ЧЕРТЕЖИ,
ВНУТРЕННИЕ ВОДОПРОВОД И КАНАЛИЗАЦИЯ, ОТОПЛЕНИЕ И ВЕНТИЛЯЦИЯ
ЭЛЕКТРООСВЕЩЕНИЕ И ЭЛЕКТРООБОРУДОВАНИЕ,
СВЯЗЬ И СИГНАЛИЗАЦИЯ.

АЛЬБОМ III - СМЕТЫ

РАЗРАБОТАН
ГОСУДАРСТВЕННЫМ ПРОЕКТНЫМ
ИНСТИТУТОМ «ГИПРОБЫТПРОМ»

И
КБ ПО ЖЕЛЕЗОБЕТОНУ
ГООСТРОЯ РСФСР

ГЛАВНЫЙ ИНЖЕНЕР ИНСТИТУТА *А. ТАРАСКИН*
ГЛАВНЫЙ ИНЖЕНЕР ПРОЕКТА *Л. ТАГАНСЗЯ*
НАЧАЛЬНИК КБ *А. ЯКУШЕ*
ГЛ. КОНСТРУКТОР ПРОЕКТА *А. ИВАНОВСКИЙ*

УТВЕРЖДЕН
МИНБИТПРОМ РСФСР
ПРИКАЗ №339 ОТ 27.06.1979г.
ВВЕДЕН В ДЕЙСТВИЕ
ГИПРОБЫТПРОМОМ
ПРИКАЗ №106 ОТ 14.09.79г.

О Б Щ А Я Ч А С Т Ь К О Н С Т Р У К Т И В Н О Е Р Е Ш Е Н И Е

Типовой проект сельского комплексного приедного пункта на 6 дв. мест водит. состав серии 135 крупнопанельных жилых и общественных зданий. Проект разработан в соответствии с планом типового проектирования Госгражданстроя на 1978 г. и в соответствии с заданием на проектирование, утвержденным заместителем министра бытового обслуживания населения от апреля 1978 г. и согласованного Госстроем РСФСР от апреля 1978 г. Проект выполнен в полном соответствии со СНиП II-80-75 и предназначен для применения во II и III климатических районах и IV климатическом подрайоне с обычными геологическими условиями строительства с расчетной зимней температурой наружного воздуха от -20°C до -40°C; снеговая нагрузка - 150 кг./м²; ветровая нагрузка - 45 кгс/м². Класс здания - II. Степень огнестойкости - II.

ГЕОЛОГИЧЕСКИЕ И ГИДРОЛОГИЧЕСКИЕ УСЛОВИЯ

Основание под здание принято из сухих непучинистых грунтов с расчетным сопротивлением R^с = 2,0 кгс/см². При проектировании в условиях агрессивных вод необходимо учитывать требования СНиП II-28-73. Защита строительных конструкций от коррозии, а в условиях сезонно промерзающих пучинистых грунтов - требования СНиП II-10-76. Основания и фундаменты зданий и сооружений на вечномерзлых грунтах. Нормы проектирования.

АРХИТЕКТУРНО-ПЛАНИРОВОЧНОЕ РЕШЕНИЕ

Здание запроектировано прямоугольной формы 3 этажа. Высота этажа 3,0 м, класс здания II. На I этаже расположена кладовая, помещение ремонта бытовой техники, радио и телеаппаратуры, паркомашерская, в салоне предусмотрена возможность фотографии. Фасады решены с возможностями серии 135 и в соответствии с техническим назначением здания.

НАРУЖНАЯ И ВНУТРЕННЯЯ ОТДЕЛКА

Отделка наружных стеновых панелей выполняется в заводских условиях согласно: инструкции по отделке фасадных поверхностей панелей для наружных стен, ВСН 66-89-76. Фактурный слой должен быть выполнен в светлых тонах. Цокольные панели - темные, отделываются гранулированным шлаком, антрацитовый крошкой, глазурированной керамической плиткой типа "Кабанчик". Внутреннюю отделку основных помещений выполнять согласно: "Ведомости отделочных работ", выполненной в данном проекте.

Несущими конструкциями здания являются поперечные стены. Пространственная жесткость обеспечивается совместной работой панелей перекрытий, как неизменяемых дисков, и диафрагм жесткости с поперечными несущими стенами. Конструкции и их характеристики см. листы настоящего проекта.

В проекте предусмотрена взаимная увязка строительных конструкций с прокладкой инженерных коммуникаций, что исключает пробивку отверстий и борозд в конструкциях. В целях максимальной индустриализации инженерных работ в панелях внутренних стен предусматриваются специальные отверстия, каналы и борозды.

Кровля запроектирована в соответствии с требованиями СНиП II-26-76

ТАБЛИЦА 1
ТОЛЩИНА НАРУЖНЫХ СТЕН И УТЕПЛИТЕЛЯ КРОВЛИ

ТИП ПАНЕЛЕЙ И УТЕПЛИТЕЛЯ	ТОЛЩИНА НАРУЖНЫХ СТЕН И УТЕПЛИТЕЛЯ КРОВЛИ ПРИ ТЕМПЕРАТУРЕ НАРУЖНОГО ВОЗДУХА t _в		
	-20°C	-30°C	-40°C
	d		
СТЕРОВЫЕ ПАНЕЛИ ИЗ ЛЕГКОГО ВЕТОРА ρ = 900 кг/м ³	300	350	400
КЕРАМИТОБЕТОНЫ ПЛАНТИ ρ = 1000 кг/м ³ λ = 0,105	100	120	150
ПЕНОБЕТОНЫ ПЛАНТИ ρ = 300 кг/м ³ λ = 0,07	90	110	140

И Н Ж Е Н Е Р Н О Е О Б О Р У Д О В А Н И Е

Проектом предусматривается: водопровод, хозяйственно-питьевой от местной сети, канализация - хозяйственно-фекальная к местным сетям, центральное отопление, вентиляция - приточно-вытяжная, электроосвещение - люминесцентное, слаботочные устройства - телефонизация, радиофикация, телевидение.

УКАЗАНИЯ ПО МОНТАЖУ ЗДАНИЯ

Монтаж конструкций здания необходимо производить в соответствии с указаниями на листах настоящего альбома; часть 9 /раздела 4-2/ "Монтажные узлы и детали"; со СНиП III-16-73 "Бетонные и железобетонные конструкции сборные. Правила производства и приемки монтажных работ"; с Руководством по монтажу панельных и каркасно-панельных общественных зданий [ВСН 157-69] /замоноличивание узлов должно выполняться в соответствии с действующими указаниями:

1. Стyki наружных стен крупнопанельных жилых зданий. Технические требования к воздухо-водо- и теплозащитным качествам - МРТУ-7-16-66; "Указания по герметизации стыков при монтаже строительных конструкций" СН-420-71, СНиП III-15-76. Бетонные и железобетонные конструкции монолитные. Правила производства и приемки работ.

2. Защита строительных конструкций от коррозии. СНиП III-23-76.
3. Указания по контролю точности монтажа. ВСН 66-74.

УКАЗАНИЯ ПО ПРОИЗВОДСТВУ РАБОТ В ЗИМНЕЕ ВРЕМЯ

Последовательность монтажа выдерживать в полном соответствии с указаниями на рабочих чертежах с учетом требований:

1. Растворы и бетоны, идущие на заполнение стыков, принимаются на марку выше, чем для летних условий и должны готовиться на портуландцементе марки не ниже М-400 (т.е. марка раствора не ниже М-150, бетона М-250).
2. В раствор и бетон для заделки стыков и швов должны вводиться противоморозные добавки поташа и нитрита натрия согласно: "Рекомендации по применению в строительстве растворов и бетонов с добавками поташа и нитрита натрия в зимних условиях и без подогрева" - разработанных ЦНИИСК им. Вучеренко Госстроя РСФСР, в соответствии со СНиП III-15-76. Бетонные и железобетонные конструкции. Правила производства и приемки работ, а также согласно требованиям "Руководства по производству бетонных и железобетонных работ в зимних условиях" ЦНИИОМТП (ВСН 157-69)

УКАЗАНИЯ ПО ПРИВЯЗКЕ ПРОЕКТА

Типовой проект должен быть применен в строительстве только после выполнения проектных работ по его корректировке в зависимости от конкретных условий, соответствующих главам СНиП и СН 401-69. Отметка земли принята условно и подлежит корректировке. При выборе одного из вариантов, предусмотренных проектом на листах следует вычеркнуть все решения, не относящиеся к выбранному варианту. В проекте привязки должны быть подписи главного инженера и главного архитектора о соответствии проекта действующим нормам и правилам.

КОСМОКОНТРОЛЬ

1978		281-1-135-118	
Сельский комплексный приедный пункт на 6 дв. мест.			
ЗАВ. УЧАСТ. В. БОГОРОДСКИЙ	ПРОЕКТИРОВАЛ	И. ГРАЧЕВ	СТАДИЯ АНСТ
А. КОНОПЦА	ПРОЕКТИРОВАЛ	В. АНДРИЯШИН	ТРП 1 3
ПРОЕКТИРОВАЛ	В. АНДРИЯШИН	ПРОЕКТИРОВАЛ	В. АНДРИЯШИН
ПРОЕКТИРОВАЛ	В. АНДРИЯШИН	ПРОЕКТИРОВАЛ	В. АНДРИЯШИН
ЗАДАВАЮЩИЙ АНСТ		К5 по железобетону Госстроя РСФСР г. Москва	

**СОСТАВ ПРОЕКТА
/КОМПЛЕКТАЦИЯ/**

ОБОЗНАЧЕНИЕ	НАИМЕНОВАНИЕ	ПРИМЕЧАНИЕ
Альбом I	АРХИТЕКТУРНО-СТРОИТЕЛЬНЫЕ ЧЕРТЕЖИ ТЕХНОЛОГИЧЕСКАЯ ЧАСТЬ. САНТЕХНИЧЕСКАЯ ЧАСТЬ; ОТОПЛЕНИЕ, ВЕНТИЛЯЦИЯ, ВОДОПРОВОД И КАНАЛИЗАЦИЯ. ЭЛЕКТРИЧЕСКАЯ ЧАСТЬ. АВТОМАТИЗАЦИЯ ПРОИЗВОДСТВЕННЫХ ПРОЦЕССОВ. СВЯЗЬ И СИГНАЛИЗАЦИЯ.	
Альбом II	ЗАДАНИЕ ЗАВОДУ-ИЗГОТОВИТЕЛЮ	
Альбом III	ЗАКАЗНЫЕ СПЕЦИФИКАЦИИ.	
Альбом IV	СМЕТЫ	
Часть 9	ПРИМЕНЕННЫЕ ПРОЕКТНЫЕ МАТЕРИАЛЫ СЕРИИ 135	
РАЗДЕЛ 9.1-2	МОНТАЖНЫЕ УЗЛЫ И ДЕТАЛИ.	
РАЗДЕЛ 9.2-2	ОБЩЕСТРОИТЕЛЬНЫЕ ДЕТАЛИ.	
Часть 10	ИЗДЕЛИЯ ЗАВОДСКОГО ИЗГОТОВЛЕНИЯ РАЗДЕЛЫ 10.1-1; 10.1-2; 10.1-4; 10.2-1-1; 10.2-1-3; 10.2-1-5; 10.3-1-3; 10.3-1-4; 10.3-1-6; 10.5-1; 10.5-3; 10.5-5; 10.5-6; 10.4-1-2; 10.7-2; 10.10-2; 10.12-1-35.	

ВЕДОМОСТЬ ПРИМЕНЕННЫХ ДОКУМЕНТОВ

ОБОЗНАЧЕНИЕ	НАИМЕНОВАНИЕ	ПРИМЕЧАНИЯ
ГОСТ 13579-78	БЛОКИ БЕТОННЫЕ ДЛЯ СТЕН ПОДВАЛОВ.	
ГОСТ 13580-68	ПЛИТЫ ЖЕЛЕЗОБЕТОННЫЕ ДЛЯ ЛЕНТОЧНЫХ ФУНДАМЕНТОВ.	
СЕРИЯ 1.135-1 ВЫП. I	СБОРНЫЕ ЖЕЛЕЗОБЕТОННЫЕ ПЕРЕМЫЧКИ	
СЕРИЯ 1.135-1	ОКОННЫЕ БЛОКИ	
СЕРИЯ 1.135-10	ВНУТРЕННИЕ ДВЕРИ	
СЕРИЯ 1.135-1	ДВЕРИ НАРУЖНЫЕ	
СЕРИЯ 1.244-1 ВЫП. I	ДЕТАЛИ ПОЛОВ	

НАСТОЯЩИЙ ПРОЕКТ ВЫПОЛНЕН В ПОЛНОМ СООТВЕТСТВИИ С ДЕЙСТВУЮЩИМИ НОРМАМИ И ПРАВИЛАМИ И ПРЕДУСМАТРИВАЕТ МЕРОПРИЯТИЯ, ОБЕСПЕЧИВАЮЩИЕ ВЗРЫВОБЕЗОПАСНОСТЬ И ПОЖАРОБЕЗОПАСНОСТЬ ПРИ ЭКСПЛУАТАЦИИ ЗДАНИЯ.

Гл. архитектор проекта /Ивановский/
Гл. конструктор проекта

ВЕДОМОСТЬ ЧЕРТЕЖЕЙ

ЛИСТ	НАИМЕНОВАНИЕ	СТР	ПРИМ
1	ЗАГЛАВНЫЙ ЛИСТ	2	
2	ЗАГЛАВНЫЙ ЛИСТ (ОКОНЧАНИЕ)	3	
3	ХАРАКТЕРИСТИКА ПРОЕКТА	4	
АС-1	ПЛАН ФУНДАМЕНТОВ ПЛАН РАСКЛАДКИ ЦОКОЛЬНЫХ ПАНЕЛЕЙ РАЗВЕРТКИ	5	
АС-2	ВХОД №1 И ВХОД №2.	6	
АС-3	ПЛАН 1 ЭТАНА ФАСАДЫ, РАЗРЕЗЫ.	7	
АС-4	ВЕДОМОСТЬ ОТДЕЛОЧНЫХ РАБОТ, СПЕЦИФИКАЦИЯ СТОЛЯРНЫХ ИЗДЕЛИЙ	8	
АС-5	МОНТАЖНЫЙ ПЛАН, МОНТАЖНЫЕ ФАСАДЫ ПЛАН ПОКРЫТИЯ.	9	
АС-6	МОНТАЖНЫЕ УЗЛЫ	10	
АС-7	СПЕЦИФИКАЦИЯ ЖЕЛЕЗОБЕТОННЫХ ИЗДЕЛИЙ НИЖЕ ОТМ 0.000 СПЕЦИФИКАЦИЯ МЕТАЛЛА	11	
АС-8	СПЕЦИФИКАЦИЯ ЖЕЛЕЗОБЕТОННЫХ ИЗДЕЛИЙ ВЫШЕ ОТМ 0.000	12	
АС-9	СПЕЦИФИКАЦИЯ ЖЕЛЕЗОБЕТОННЫХ ИЗДЕЛИЙ ВЫШЕ ОТМ 0.000	13	
АС-10	СПЕЦИФИКАЦИЯ МЕТАЛЛА ВЫШЕ ОТМ. 0.000	14	

УСЛОВНЫЕ ОБОЗНАЧЕНИЯ

5
11-10

НОМЕР УЗЛА
ОБОЗНАЧЕНИЕ ЧАСТИ И ЛИСТА СЕРИИ

2
АС-11

НОМЕР УЗЛА
МАРКА ЛИСТА ДАННОГО ПРОЕКТА

**АвТОРСКИЙ КОЛЛЕКТИВ
И УЧАСТНИКИ РАЗРАБОТКИ ПРОЕКТА**

Авторы:
руководитель авторского коллектива А. Якушев
Архитекторы: В. Филиппов, А. Чвалун
Инженеры-конструкторы:

В. Богородский,
И. Грачев,
А. Ивановский,
А. Кеерман,
Э. Колесникова,
В. Болтинский,
Я. Фельман.

При участии
инженеров-сантехников, электриков, сметчиков
института "Гипробытпром".

1978		281-1		-135-		118	
Гл. инженер В. Болтинский		СЕЛЬСКИЙ КОМПЛЕКСНЫЙ ПРИЕМНЫЙ ПУНКТ НА 6 РАБОЧИХ МЕСТ					
Гл. конструктор Я. Фельман							
Зав. отд. В. Богородский							
Гл. конструктор Грачев							
Гл. конструктор Ивановский							
Инженер Кеерман							
		СТАВКА ЛИСТ	ЛИСТОВ				
		ТРП	2	9			
		ЗАГЛАВНЫЙ ЛИСТ (ОКОНЧАНИЕ)		КБ ПО ЖЕЛЕЗОБЕТОНУ Госстроя РСФСР - Москва			

НОРМОКОНТРОЛЬ

ФАСАД



РАЗРЕЗ А-А

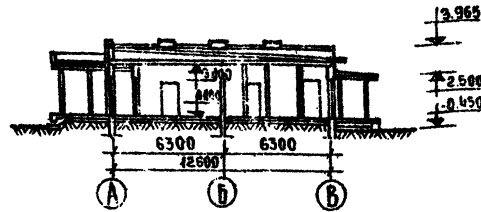
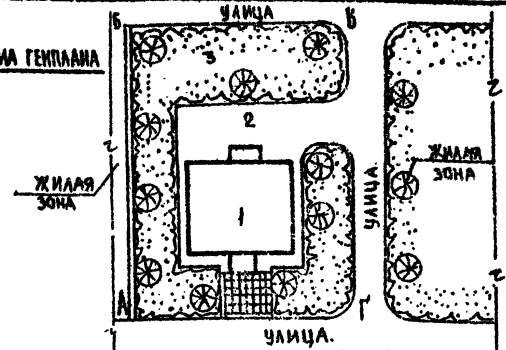
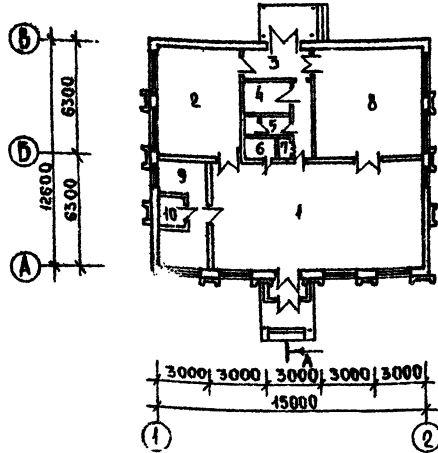


СХЕМА ГЕНПЛАНА



П Л А Н



ЭКСПЛИКАЦИЯ ПОМЕЩЕНИЙ

- 1. Салон — 70.78
- 2. Участок ремонта бытовой техники и радио-телеаппаратуры — 29.97
- 3. Тамбур — 6.09
- 4. Комната персонала — 5.42
- 5. Санузла — 3.24
- 6. Кладовая фото — 2.16
- 7 — — — —
- 8 Кладовая — 36.82
- 9 Парикмахерская — 15.04
- 10 Подсобная — 3.06
- 11 Тамбур — 2.47

ЭКСПЛИКАЦИЯ

- 1. Комплексный приемный пункт
- 2. Хозяйственная зона
- 3. Зеленая зона.

Основные показатели.

Площадь участка в границах АБВГ — 0.04 га
 Площадь застройки — 224.42 м²
 Процент застройки — 77%

НАИМЕНОВАНИЕ	ЕД. ИЗМ.	КОЛИЧЕСТВО	БЕТОННЫЕ И БЕТОННЫЕ ЭЛЕМЕНТЫ		ОСНОВНЫЕ ТЕХНИКО-ЭКОНОМИЧЕСКИЕ ПОКАЗАТЕЛИ		ОБЛАСТЬ ПРИМЕНЕНИЯ		ЭКСПЛУАТАЦИОННЫЕ ПОКАЗАТЕЛИ		КОНСТРУКЦИИ				
			НА ЗАДАНИЕ	НА ПЛАН	НАИМЕНОВАНИЕ	ЕД. ИЗМ.	КОЛ-ВО	В КЛИМАТИЧЕСКИИ ПОД РАЙОН И ИЛИ КЛИМАТИЧЕСКИЕ РАЙОНЫ С РАСЧЕТНЫМИ ТЕМПЕРАТУРАМИ	НАИМЕНОВАНИЕ	ЕДИН. КОЛ-ВО	НАИМЕНОВАНИЕ	КОЛИЧЕСТВО	ХАРАКТЕРИСТИКА		
РАСХОД СТАЛИ	Т	4.96	2152.00	8.85	ВМЕСТИМОСТЬ	М ²	8	I	1 РАСХОД ТЕПЛОТВОРА	ГККАЛ	1	1 ФУНДАМЕНТЫ	1	ЛЕНТОЧНЫЕ, ИЗ СБОРНЫХ ЖЕЛЕЗОБЕТОННЫХ БЛОКОВ	
РАСХОД СТАЛИ НА СБОРНЫЕ Ж.Б. КОНСТРУКЦИИ	Т	4.35	24.00	6.00	ПЛОЩАДЬ ЗАСТРОЙКИ	М ²	224.42		2 РАСХОД ТЕПЛА НА ГОРЯЧЕЕ ВОДОСНАБЖЕНИЕ	М ² ЧАС	2				2 ПАНЕЛИ ВНУТРЕННИЕ
РАСХОД ЦЕМЕНТА	Т	56.01	210.00	7.735	ОБЩАЯ ПЛОЩАДЬ	М ²	180.21	II	3 РАСХОД ХОЛОДНОЙ ВОДЫ	М ³ ЧАС	3	3 ПЕРЕКРЫТИЯ	1	ПУСТОТЫЕ ПРЕДВАРИТЕЛЬНО-НАПРЯЖЕННЫЕ ПАНЕЛИ, ДЛИНОЙ 628 CM	
РАСХОД ЛЕСА	М ³	32.28	0.18	8.24	РАБОЧАЯ ПЛОЩАДЬ	М ²	189.27		4 ПОТРЕБНЫЙ НАПОР НА ВВОДЕ ТРУБООБЪЕДОВ	М	4	4 ПЕРЕТОРОДКИ	2	ГИПСОБЕТОННЫЕ ИЛИ КЕРАМИЗОБЕТОННЫЕ ПАНЕЛИ.	
ОБЪЕМ СБОРНЫХ ИЗДЕЛИЙ	М ³	120.84	0.67	0.17	ТО ЖЕ НА 1 МЕСТО	М ²	26.55	III	5 РАБОЧАЯ НАГРУЗКА ЭЛЕКТРООБВЕЩЕНИЯ	КВТ. ЧАС	5	5 КРЫША	1	СОБМЕЩЕННАЯ	
В ТОМ ЧИСЛЕ НАПРЯЖЕННО АРМИРОВАННЫХ	М ³	27.74	0.15	0.03	ПРОИТ. ОБЪЕМ ЗДАНИЯ	М ³	1724.11		6 РАБОЧАЯ НАГРУЗКА СИЛ ПОТРЕБЛЕНИЯ	КВТ	6	6 КРОВЛЯ	1	РУБЕРОИДНЫЕ КОВЕР	
ОБЪЕМ БЕТОНА НА НАРЖУЖНЫЕ СТЕНОВЫЕ ПАНЕЛИ	М ³	70.68	0.39	0.10	В ТОМ ЧИСЛЕ ПОДАВАЛА	М ³	—	IV	7 ЕДИН. ТЕЛЕФОННОЙ ВВОДА	ГР.П.	7	7 ВНУТРЕННЯЯ ОТДЕЛКА	—	ПО ПРОЕКТУ	
РАСХОД СТАЛИ КЛАССА А2	Т	6.84	37.97	9.4	ОБЩАЯ СЧЕТНАЯ СТОИМОСТЬ	ТЫС. РУБ.	28.14		8 ВНЕШНЕЕ РАДИАТОЧНО-ИНЖЕНЕРНОЕ ОБОРУДОВАНИЕ	—	8	8 НАРЖУЖНАЯ ОТДЕЛКА	—	ПО ПРОЕКТУ	
РАСХОД ЦЕМЕНТА КЛАССА А2	Т	50.4	279.72	69.61	СТОИМОСТЬ НА М ² РАБОЧЕЙ ПЛОЩАДИ	РУБ.	467.00	V	9 ВНЕШНЕЕ РАДИАТОЧНО-ИНЖЕНЕРНОЕ ОБОРУДОВАНИЕ	—	9	9 ОКНА	1	ПО ГОСТУ	
					СТОИМОСТЬ 1 М ² ОБЩЕЙ ПЛОЩАДИ	РУБ.	156.15		ОРИЕНТАЦИЯ	—	10	10 АВЕРИ	1	ПО ГОСТАМ	
					ИТОГО:		199	38	51						

КОЛОДЦЫ ВОДЫ

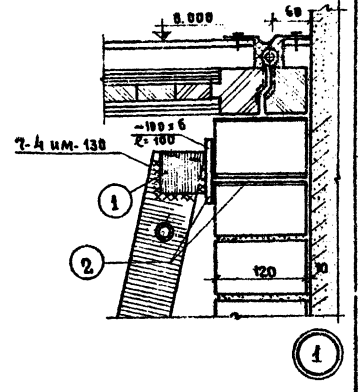
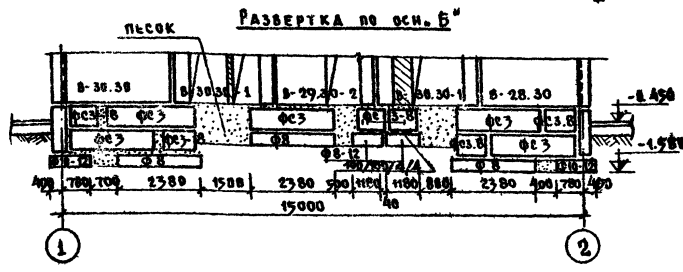
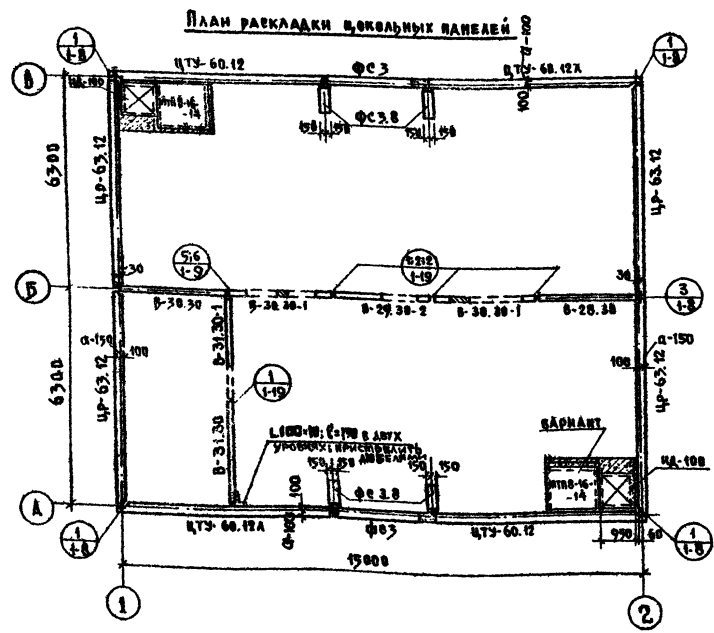
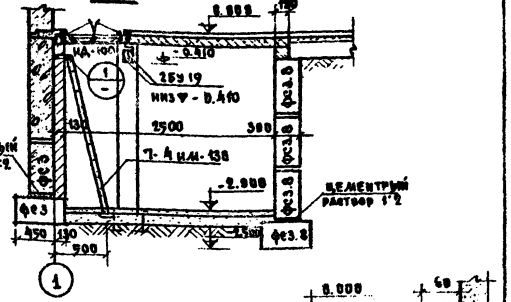
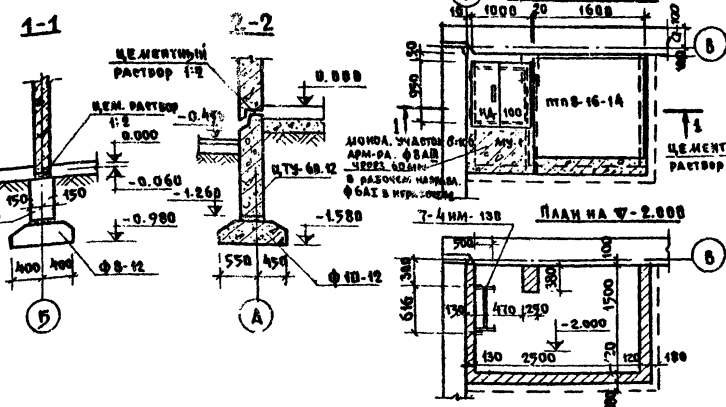
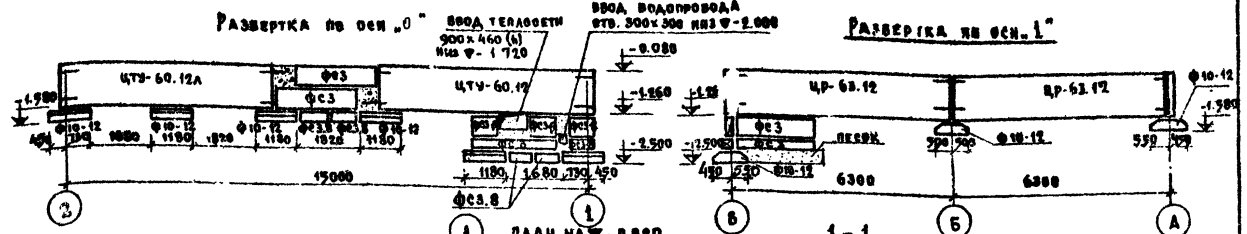
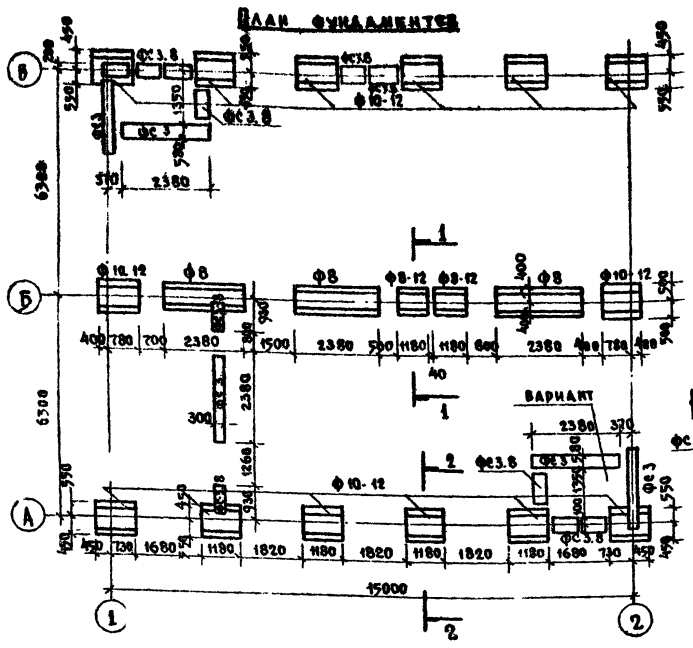
978 281-1-135-118

САРСКИЙ КОМПЛЕКСНЫЙ ПРИЕМНЫЙ ПУНКТ НА 6 РАБОЧИХ МЕСТ.

САДАН ДИСТ ДИСТОВ
 ГРП 3 3

ХАРАКТЕРИСТИКА ПРОЕКТА. СХЕМА ГЕНПЛАНА.

ПО ЖЕЛЕЗОБЕТОНУ ПРОЕКТОР РСФСР Г. МОСКВА.



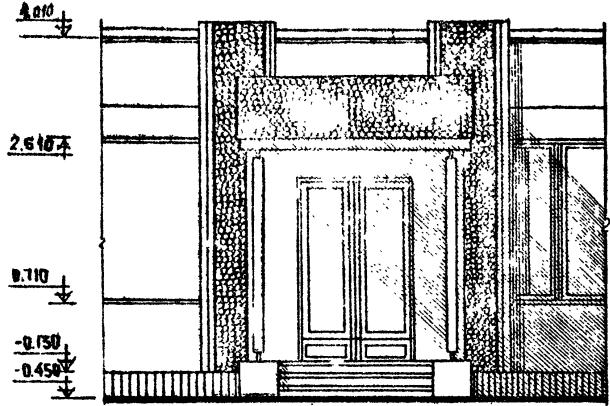
ПРИМЕЧАНИЯ:

1. Фундаменты приняты для условного расчетного давления на грунты основания $R^* = 2.0 \text{ кг/см}^2$ на глубине 1,5 м, при уровне грунтовых вод ниже подошвы фундаментов не менее 2,0 м.
2. Монтаж конструкций здания производить в соответствии с альбомами 'Узы' и детали часть 9. разделы 9.1-2; 9.2-2.
3. При разбивке осей строго соблюдать проектные размеры. Смещение осей не более $\pm 4 \text{ мм}$.

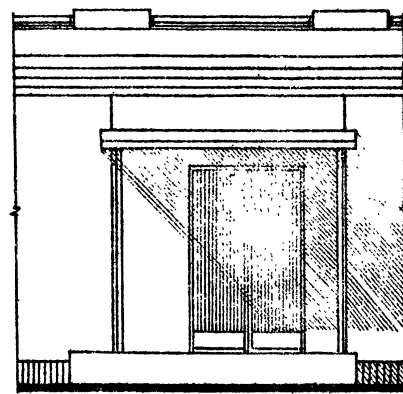
1978		281-1-135-118	
САБ ОТА, Волгоградский		Сельский комплексный приемный пункт на 6 км.мест.	
Г. КОРЕТ	Г. РАЧЕВ	Л. АНЕТ	Л. АНЕТ
Г. КОРЕТ	И. ВАНДУКОВ	Т. П. АС-1	Ю
Р. К. Д. ИИ	К. Е. АРМИН	по железобетону на цокольных панелях. ГОСТ 9049-75. Г. МОСКВА	

НОРМАЛ. КОНТРОЛЬ:

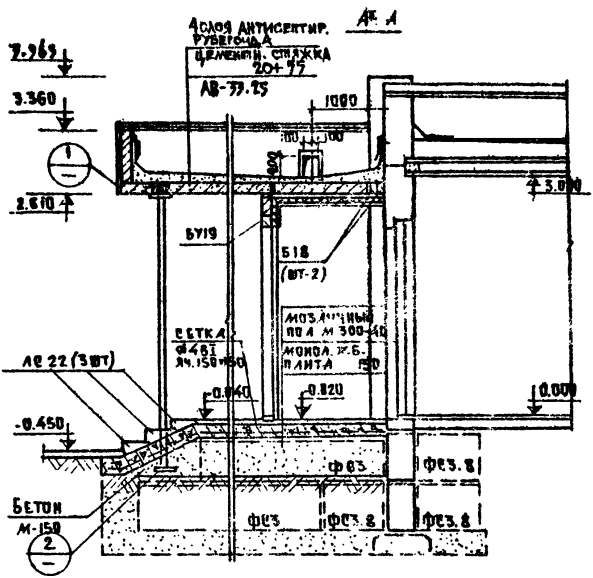
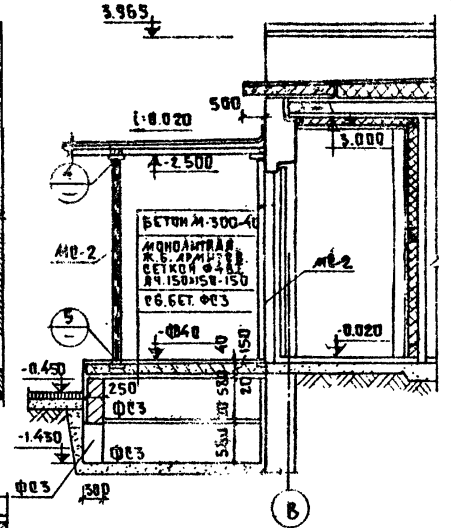
**Вход №1
Главный вход**



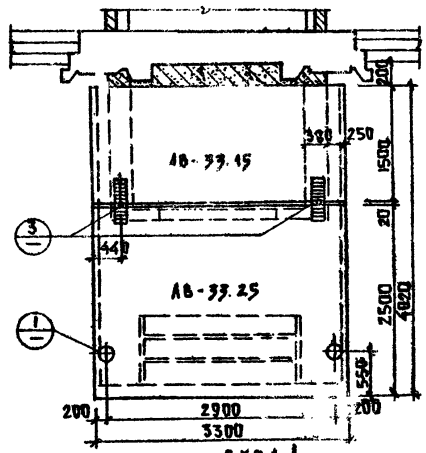
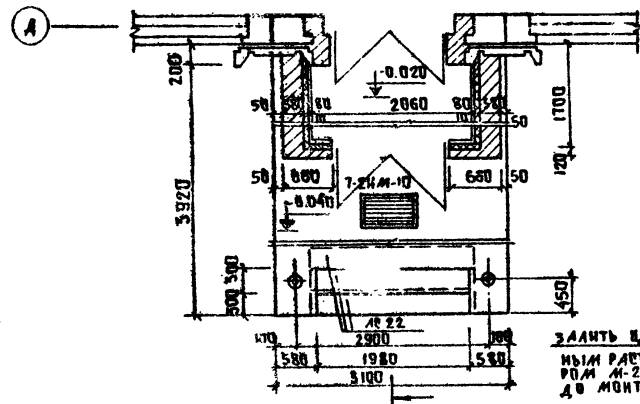
**Вход №2
Служебный вход**



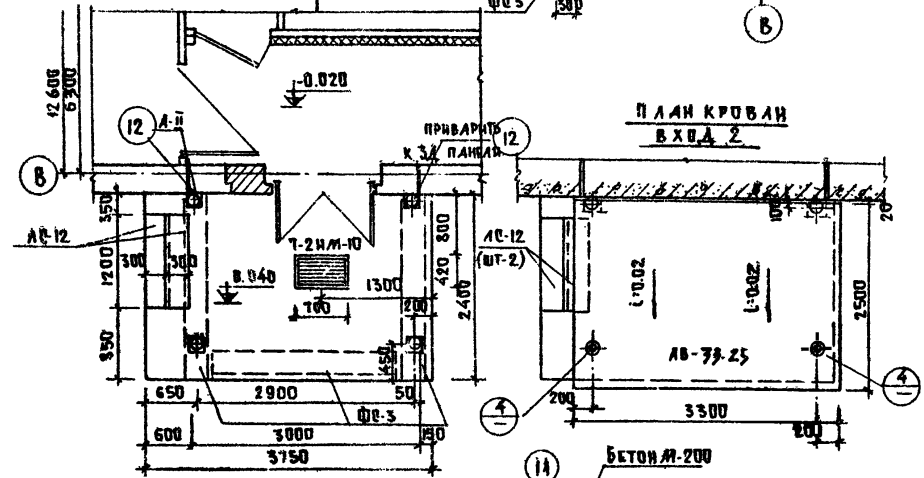
Б-Б



П Л А Н

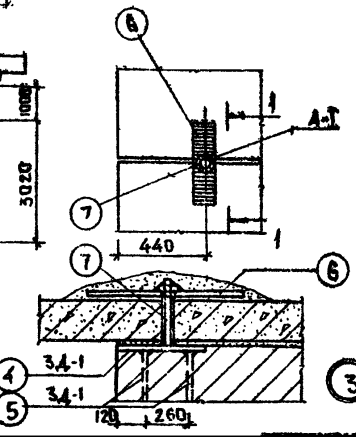
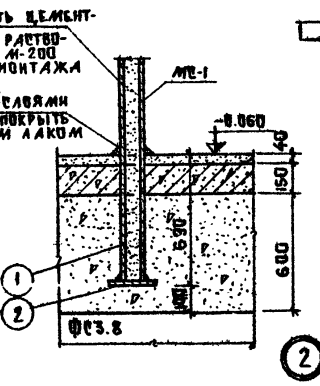
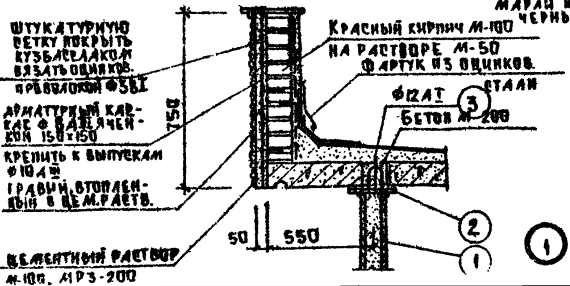
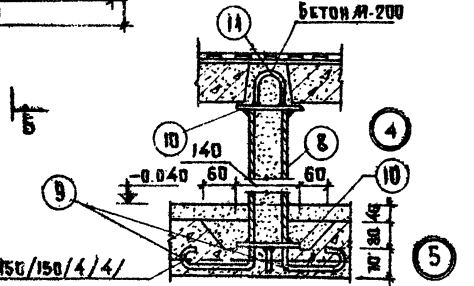
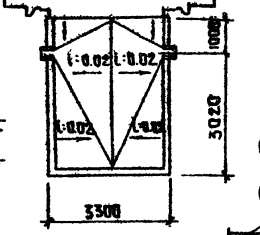


П Л А Н Б



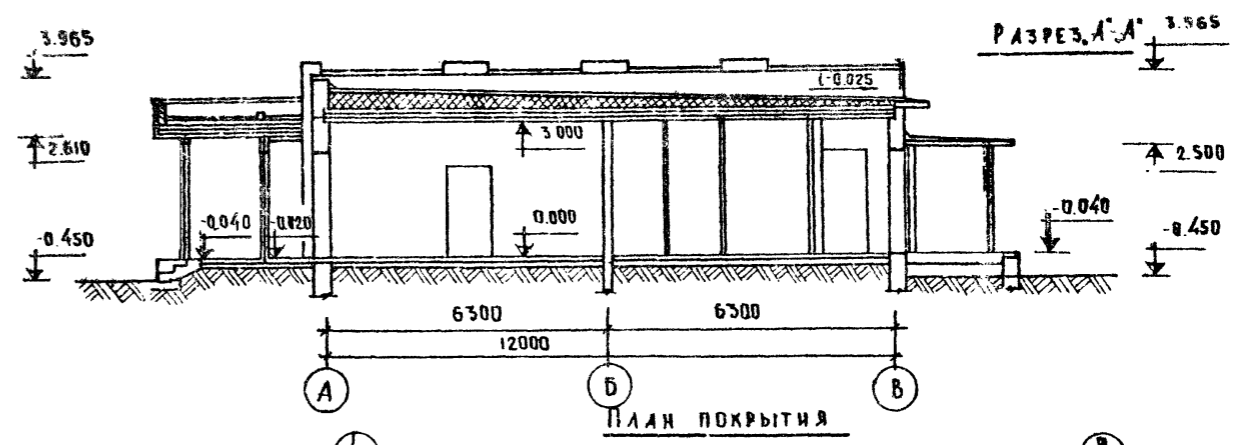
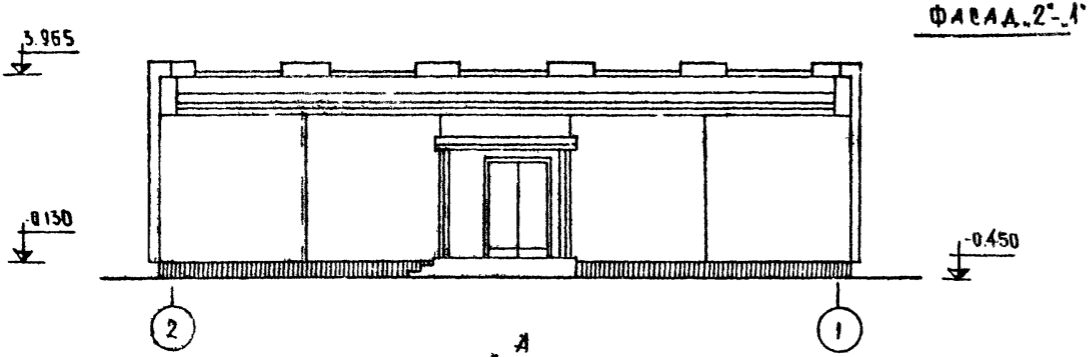
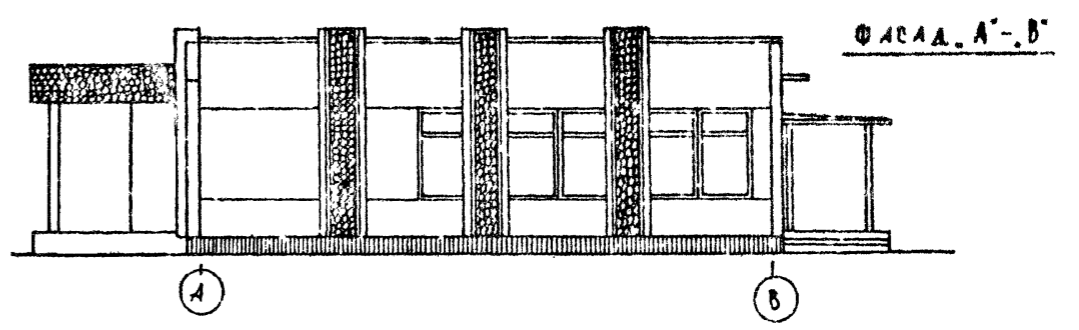
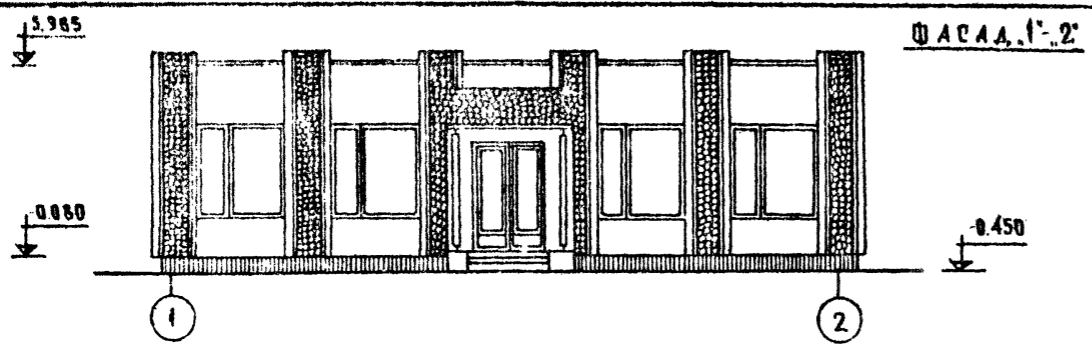
**П Л А Н К Р О В А Н
В Х О Д 2**

**В Х О Д 1
П Л А Н К Р О В А Н**

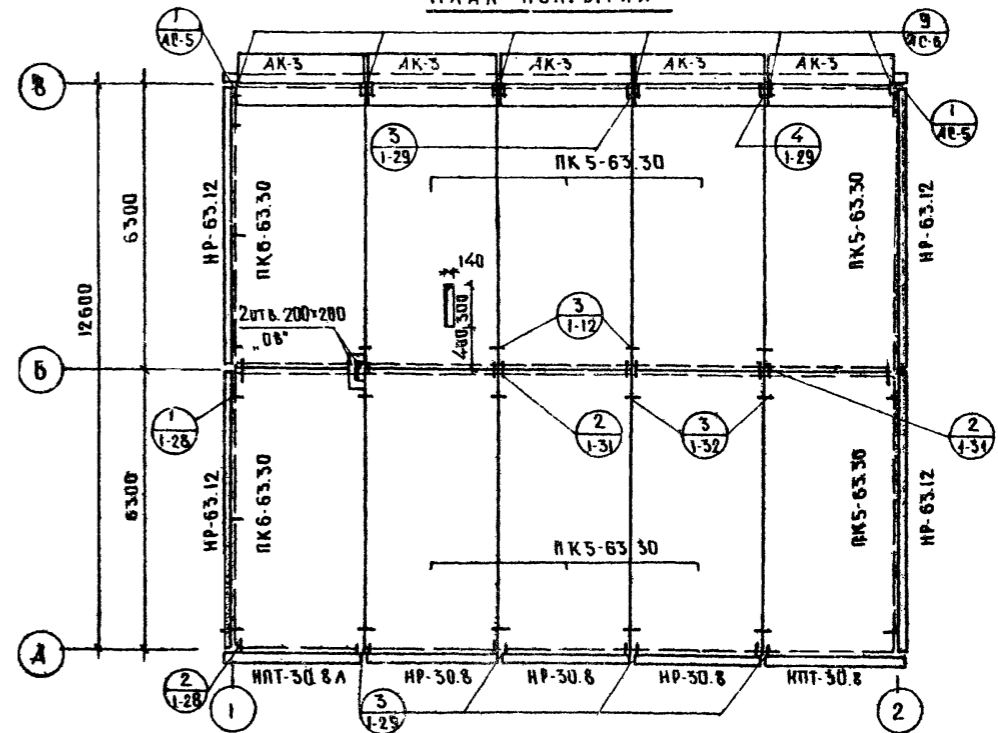
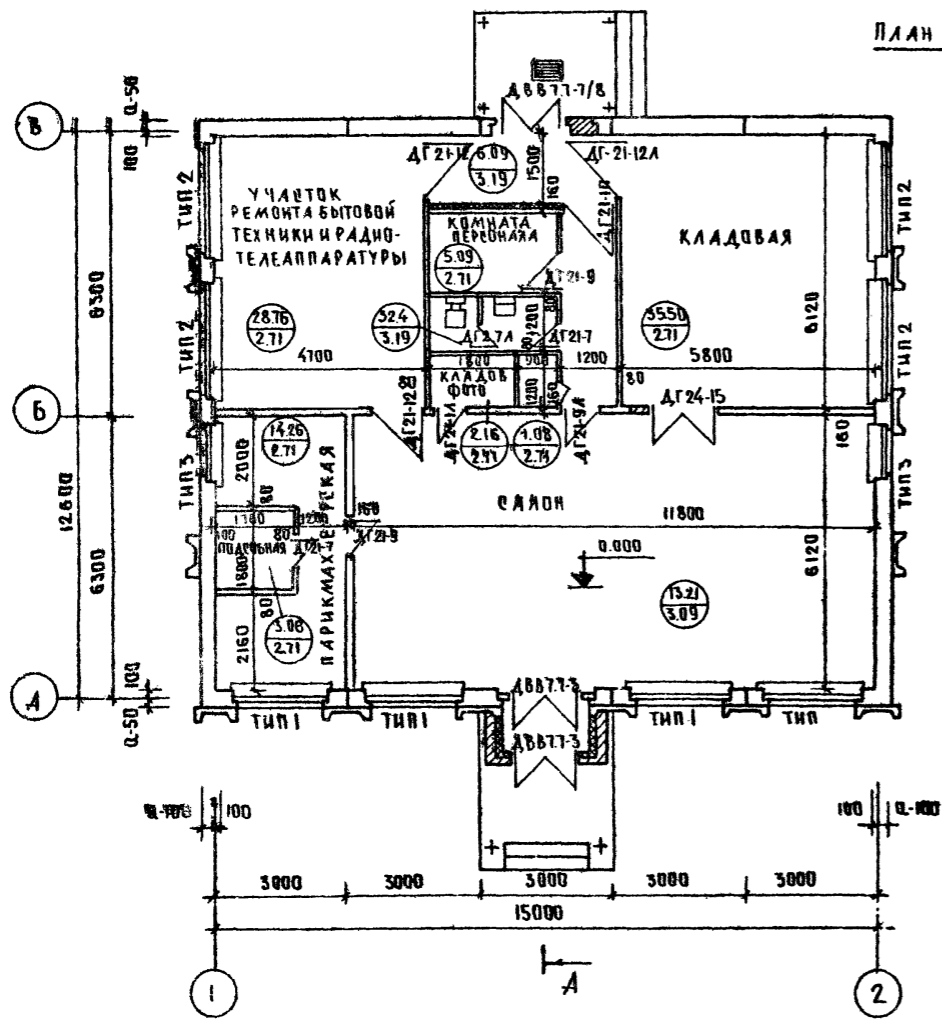


1978	281-1-135-148	СЕЛЬСКИЙ КОММУНАЛЬНЫЙ ПРИЕМНЫЙ ПУНКТ НА 6 РАБОЧИХ МЕСТ		
ЗАДАЧА	ПРОЕКТИРОВАНИЕ	СТАДИЯ	ЛИСТ	ЛИСТОВ
И. КОРОТКО	Н. ГРАЧЕВ	Т.Р.И.	А.В.2	10
ВХОД №1 и ВХОД №2		К6 по железобетону Госстроя РСФСР г. Москва		

В.Р. МОСКОВИЦА



План 1 этажа



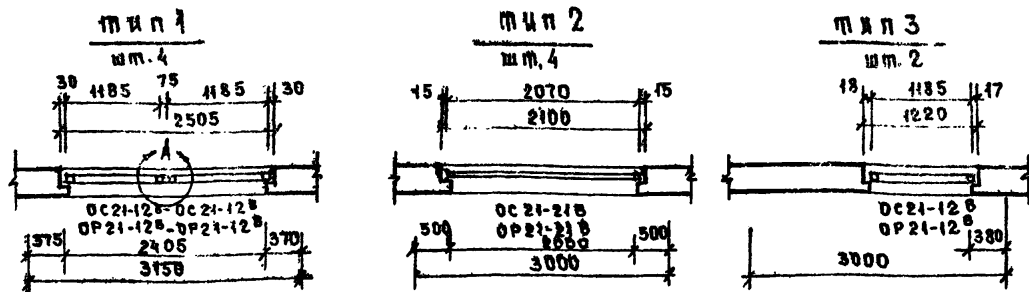
		1978	281-1-135-148		
		Сельский комплексный приемный пункт на 6 рабочих мест			
ЗАВ. УСА	ВЕД. ПРОД. УСА	ТАДАНЯ	АНСТ	АНСТОВ	
ФАК. УСА	А. ИВАНОВИЧ	ТРП	АС-3	10	
РУК. Б. АР.	А. КЕЛЕРМАН				
ПРОБЕРМА	ВЕД. ПРОД. УСА	ПЛАН 1 ЭТАЖА ФАСАДЫ			КБ ПО ЖЕЛЕЗОБЕТОНУ ГОСТЕТРА РЕЗЕР Г. МОСКВА
		РАЗРЕЗ ПЛАН ПОКРЫТИЯ			

ВНУТРЕННЯЯ ОТДЕЛКА ПОМЕЩЕНИЙ

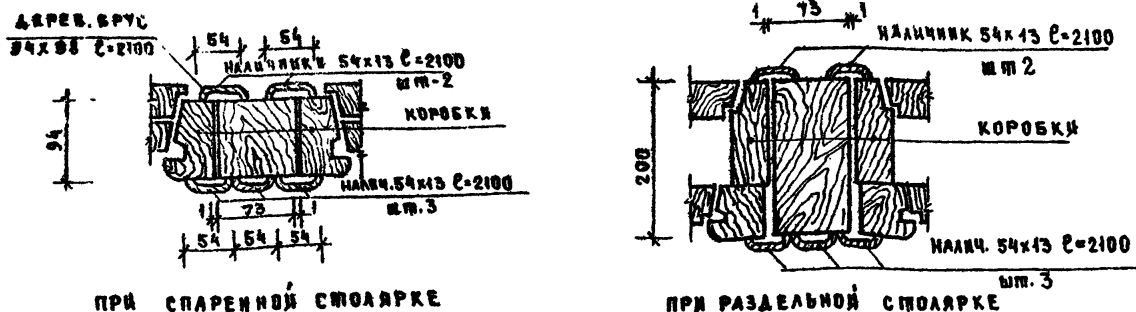
№ п/п	НАИМЕНОВАНИЕ ПОМЕЩЕНИЙ	ПЛОЩАДЬ	ТИП ПОЛА СЕРИЯ 2244-1	ВАРИАНТЫ ПОКРЫТИЯ ПОЛОВ	ОТДЕЛКА ПОТОЛКА	ОТДЕЛКА СТЕНЫ И ПЕРЕГОРОДОК
1	2	3	4	5	6	7
1	САЛОН	89,8	309	КЕРАМИЧЕСКАЯ ПЛИТКА	ПОБЕЛКА	МАСЛЯНАЯ ОКРАСКА ДО ПОТОЛКА
2	ПАРИКМАХЕРСКАЯ		271	ЛИНОЛЕУМ	— " —	— " —
3	ПОДСОБНАЯ		271	— " —	— " —	— " —
4	ЧАСТИК РЕМОНТА БЫТОВОЙ ТЕХНИКИ И РАДИОТЕЛЕАППАТУРЫ	28,76	271	— " —	— " —	— " —
5	КОМНАТА ПЕРСОНАЛА	4,37	271	— " —	— " —	МАСЛЯНАЯ ОКРАСКА h=1,8м ВЫШЕ ПОБЕЛКА
6	УБОРНАЯ		319	КЕРАМИЧЕСКАЯ ПЛИТКА	— " —	ГЛАЗУРОВАННАЯ ПЛИТКА h=1,8м ВЫШЕ ПОБЕЛКА
7	КЛАДОВАЯ ФОТО	2,16	271	ЛИНОЛЕУМ	— " —	ОКРАСКА МАСЛЯНОЙ КРАСКОЙ h=1,8м ВЫШЕ ПОБЕЛКА
8	КОРИДОР		271	— " —	— " —	МАСЛЯНАЯ ОКРАСКА ДО ПОТОЛКА
9	КЛАДОВАЯ	35,5	271	— " —	— " —	— " —
10	ТАМБУР	5,6	319	КЕРАМИЧЕСКАЯ ПЛИТКА	ПОБЕЛКА	МАСЛЯНАЯ ОКРАСКА h=2,8 м

СПЕЦИФИКАЦИЯ ДЕРЕВЯННЫХ ИЗДЕЛИЙ

НАЗНАЧЕНИЕ (НАИМЕНОВАНИЕ) ИЗДЕЛИЯ	МАРКА ИЗДЕЛИЯ	ГАБАРИТЫ В ММ			КОЛ-ВО шт. ВСЕГО	ГОСТ МРТУ	АЛЬБОМ РАБОЧИХ ЧЕРТЕЖЕЙ		
		с	h	б			СЕРИЯ	ВЫПУСК (РАЗДЕЛ)	ЛИСТЫ
1	2	3	4	5	6	7	8	9	10
ТЕРМОПАЛЕТЫ РАЗДЕЛЬНЫЕ ОКНА	ОС 21-21В	2060	2059	94	4	—	4.136-3	—	—
	ОС 21-12В	1175	2059	94	10	—	—	—	—
	ОР 21-21В	2070	2051	200	4	—	—	—	—
	ОР 21-12В	1185	2051	200	10	—	—	—	—
ПОГОНАЖНЫЕ ИЗДЕЛИЯ (ПОС.М)	НАЛИЧНИК ТИП 1	2100	74	13	17п.м	ГОСТ 8242-75	—	—	—
	тип 2	—	54	13	60п.м	—	—	—	—
	тип 3	—	34	13	42п.м	—	—	—	—
Д В Е Р И Н А Р У Ж Н Ы Е									
ГЛУХИЕ	ДВ 87.7-7/8	1476	2388	94	1	—	4.135-1	—	—
ОСТЕКЛЕННЫЕ	ДВ 87.7-3	1476	2388	94	3	—	—	—	—
ПОГОНАЖНЫЕ ИЗДЕЛИЯ (ПОС.М)	НАЛИЧНИК ТИП 1	п.м.	74	13	24	ГОСТ 8242-75	—	—	—
	тип 2	—	54	13	24	—	—	—	—
Д В Е Р И В Н У Т Р Е Н Н И Е									
С ГЛУХИМИ ПОЛОТНАМИ	ДГ 24-15	1472	2071	74	1	—	4.136-10	—	—
	ДГ 24-12	1170	2071	74	2	—	—	—	—
	ДГ 24-12А	1170	2071	74	1	—	—	—	—
	ДГ 24-10	970	2071	74	1	—	—	—	—
	ДГ 24-9	870	2071	74	2	—	—	—	—
	ДГ 24-9А	870	2071	74	1	—	—	—	—
	ДГ 24-7	670	2071	74	2	—	—	—	—
ПОГОНАЖНЫЕ ИЗДЕЛИЯ (ПОС.М)	НАЛИЧНИК ТИП 1	п.м.	74	13	64,5п.м	ГОСТ 8242-75	—	—	—
	тип 2	п.м.	54	13	64,5п.м	—	—	—	—
В С Т Р О Е Н Н О Е О Б О Р У Д О В А Н И Е									
ПОДОКОННЫЕ Доска	ПА 28-25	2800	250	42	4	—	—	—	—
	ПА 22-25	2200	250	42	1	ГОСТ 17280-71	—	—	—
	ПА 14-25	1450	250	34	1	—	—	—	—
ЛЮК	ЛД-100					—	—	—	—
ПЛИНТУСЫ	п.м.	54	18	154п.м	ГОСТ 8242-15	—	—	—	—



УЗЕЛ "А"

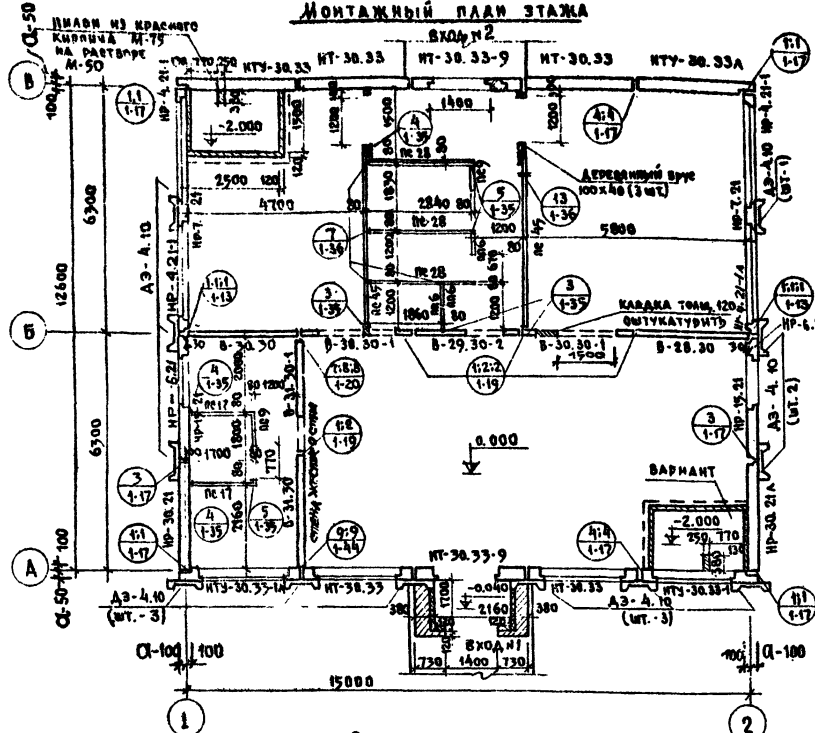


П Р Я М Е Ч А Н И Е
1. В ПЛАНХ ОКОН РАЗМЕРЫ ДАНЫ ДЛЯ РАЗДЕЛЬНОЙ СТОЛЯРКИ

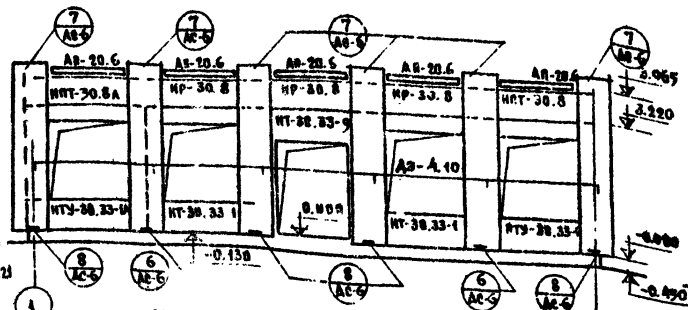
1978		281-У-135-148	
СВАДЕКА КИМКОДЕКАС ПРЯМЫЙ ПУНКТ НА В РАБОЧЕХ МЕСТ. СЕРИЯ 135			
ЗАВОДА	БОГОРОДСКИ	СТАЛКА	ЛИСТ
ТАКОВ. ВТА	Н. ГРАЧЕВ	АС-4	10
ТАКОВ. ВТА	А. ИВАНОВСКИЙ	ВЕДОМОСТЬ ОТДЕЛКИ РАБОТ	
РУК. РАБОЧ.	В. ФАИЯНОВ	КБ ИЖЕЛЕЗСТРОИТЕЛЬСТВА РСФСР	
РУК. РАБОЧ.	А. ЧУВАШИН	г. МОСКВА	
СМ. РАБОЧ.	М. АУКЯНОВА		

НОРМ. КОМП. ПРОД. ИЖ. И. ПОЛ.

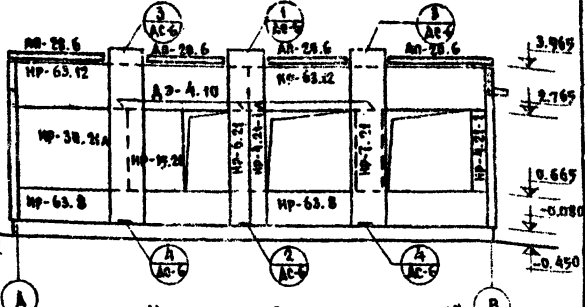
МОНТАЖНЫЙ ПЛАН ЭТАЖА



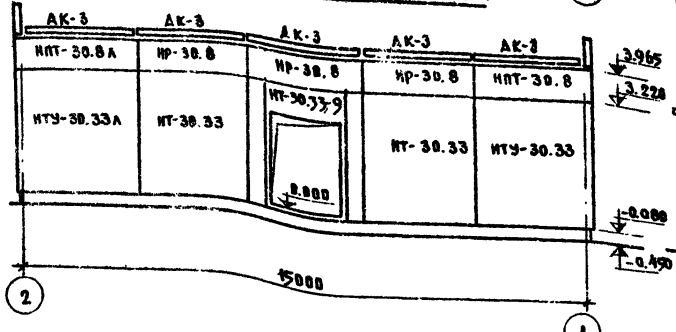
МОНТАЖНЫЙ ФАСАД ПО ОСН. А"



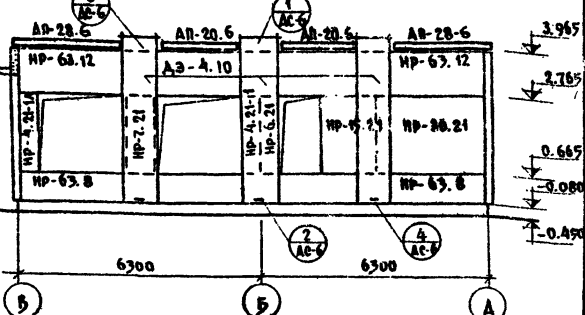
МОНТАЖНЫЙ ФАСАД ПО ОСН. Б"



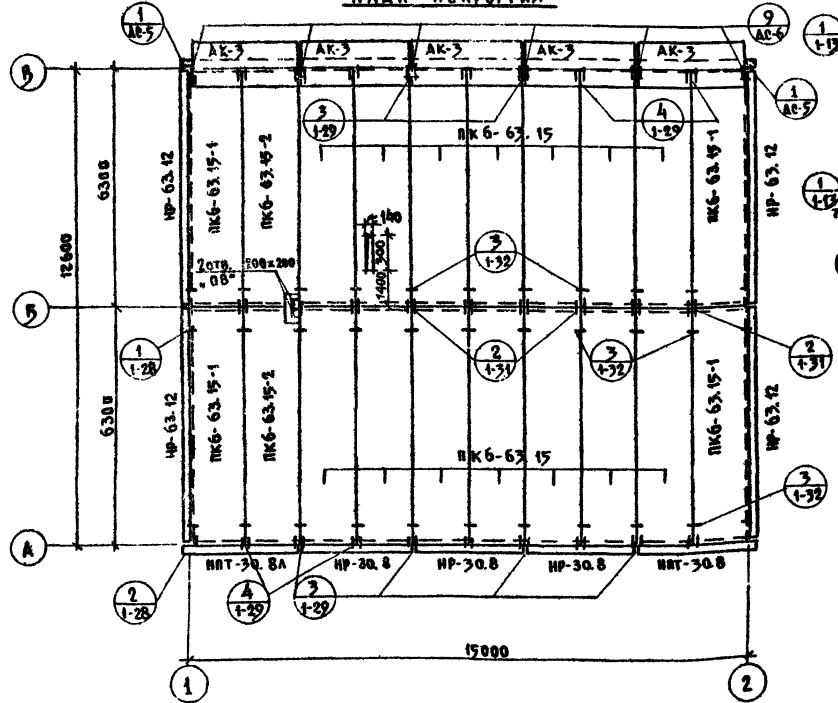
МОНТАЖНЫЙ ФАСАД ПО ОСН. В"



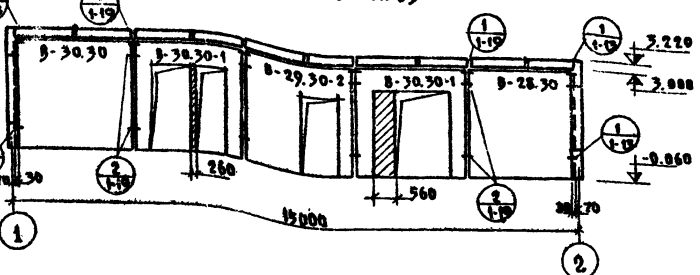
МОНТАЖНЫЙ ФАСАД ПО ОСН. А"



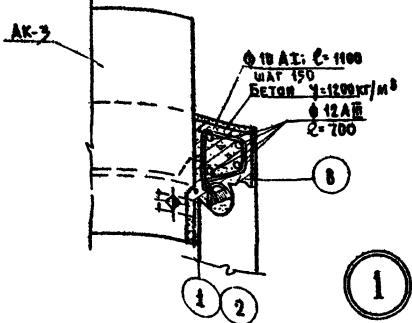
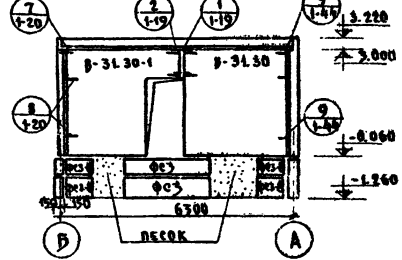
ПЛАН ПОКРЫТИЯ



РАЗВЕРТКА ПО ОСН. Б"



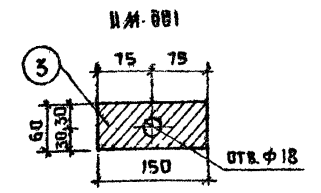
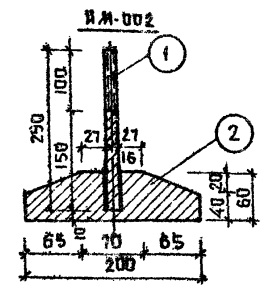
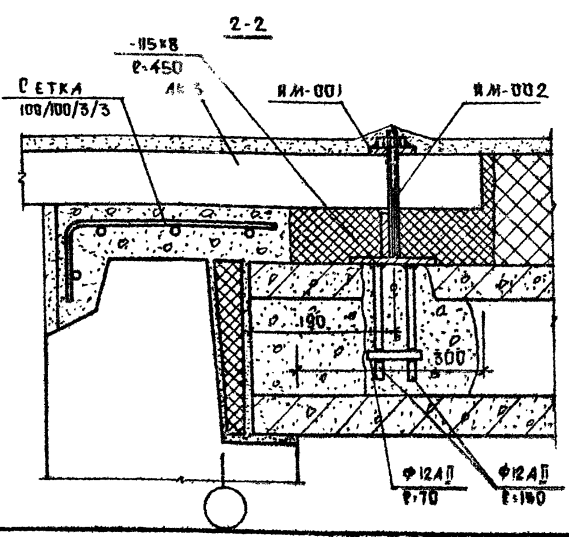
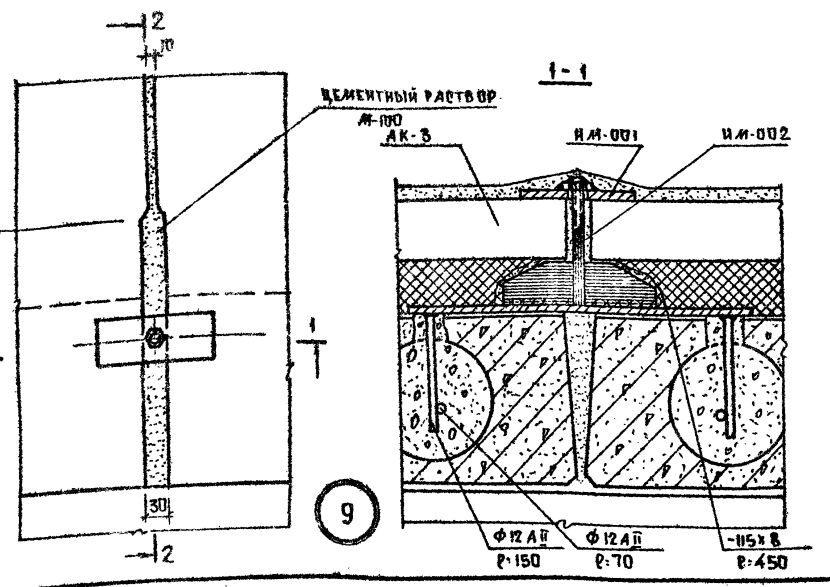
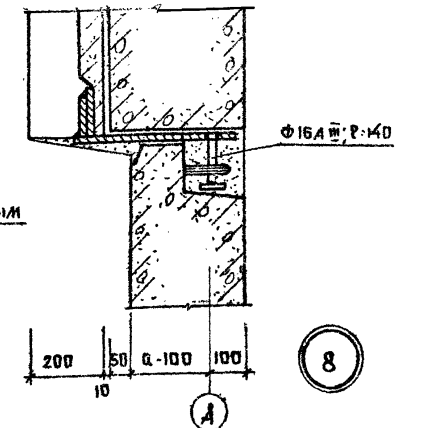
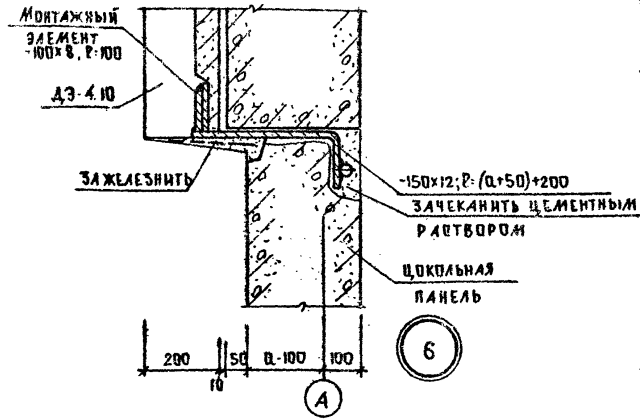
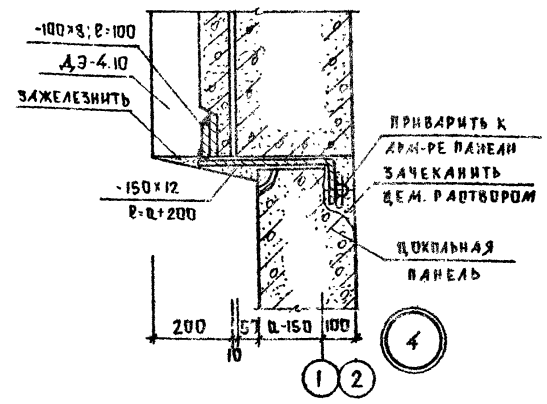
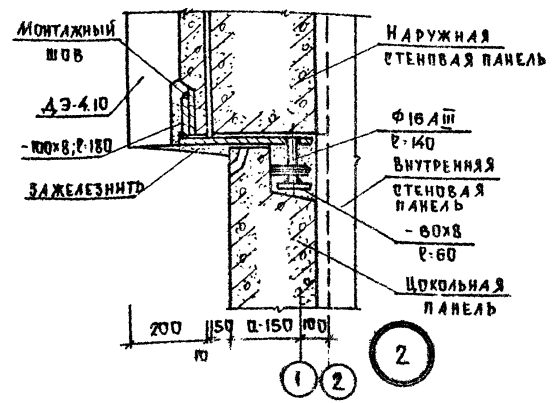
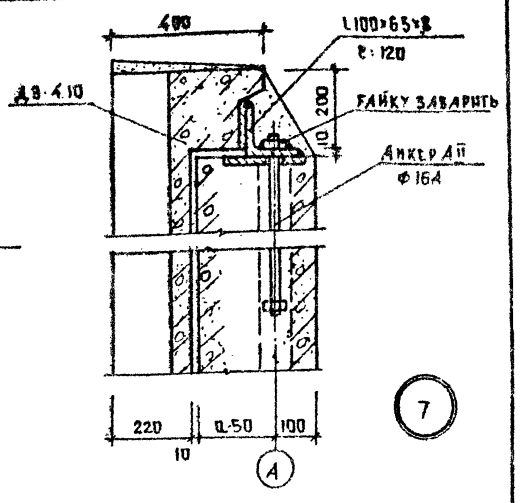
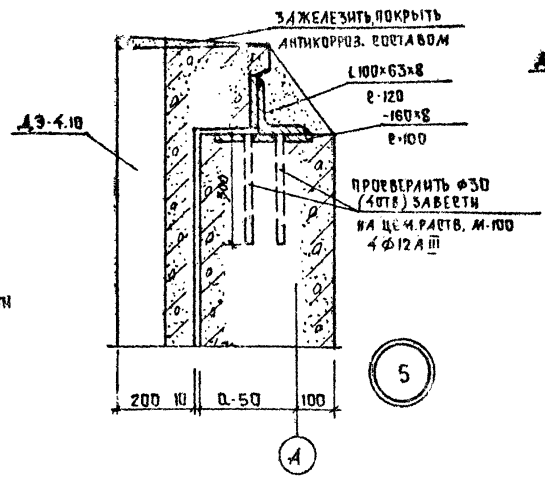
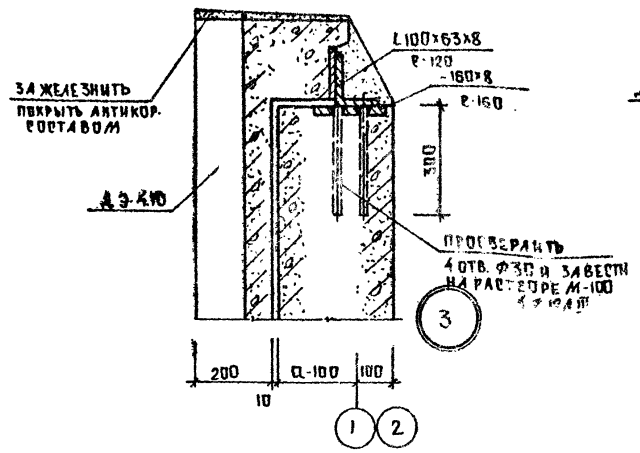
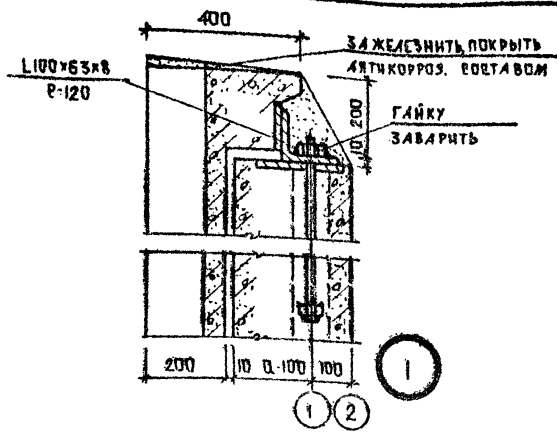
РАЗВЕРТКА ПО СТЕНЕ ЖЕЛКОСТИ



- ПРИМЕЧАНИЯ:
 1. ДАННЫЙ ЛИСТ см. совместно с листами АС-3, АС-6.
 2. ОТМЕТКИ НА МОНТАЖНЫХ ФАСАДАХ ДАНЫ по опорным плоскостям монтажного горизонта

1978		284-1-195-148	
СЕЛЬСКИЙ КОМПЛЕКТНЫЙ ПРИЕМНЫЙ ПУНКТ НА 6 РАБОЧИХ МЕСТ			
ЗАВ. СТА. А. КОРОТКОС	ПРОЕКТОР В. КЕЛЕРМАН	СТАРШИЙ ТРП	ЛИСТ АС-5
ОЛ. КОСТЕВ	В. КЕЛЕРМАН	ТРП	Листов 10
В. БРИТ	В. КЕЛЕРМАН	МОНТАЖНЫЙ ПЛАН, МОНТАЖНЫЕ ФАСАДЫ, ПЛАН ПОКРЫТИЯ, РАЗВЕРТКИ.	
КОМПЕТ. В. КЕЛЕРМАН	ПРОВЕРИЛ В. КЕЛЕРМАН	КБ ПО ЖЕЛАЗОБЕТОНУ ГОССТРОЙ РСФСР Г. МОСКВА	

НОРМОКОНТРОЛЬ:



СПЕЦИФИКАЦИЯ НА ИЗДЕЛИЕ

МАРКА	ИМ	ПРОФИЛЬ	ДЛИНА	К-ВО	ВЕС КГ
ПОЗ.	ММ	ММ	ШТ.	ПОЗ.	ОБЩИЙ
И.М.-002	1	Ф16 А II	250	1	0.40
	2	-60x8	200	1	0.87
И.М.-001	3	-60x8	150	1	0.57

1978 281-1-135-448

СЕЛЬСКИЙ КОМПЛЕКСНЫЙ ПРЕИМУЩ. ПУНКТ НА 6 РАБОЧИХ МЕСТ

СТАДИЯ	ЛИСТ	ИМЕТОВ
ТРП	А0-6	10

МОНТАЖНЫЕ УЗЛЫ И МЕТАЛЛИЧЕСКИЕ ИЗДЕЛИЯ

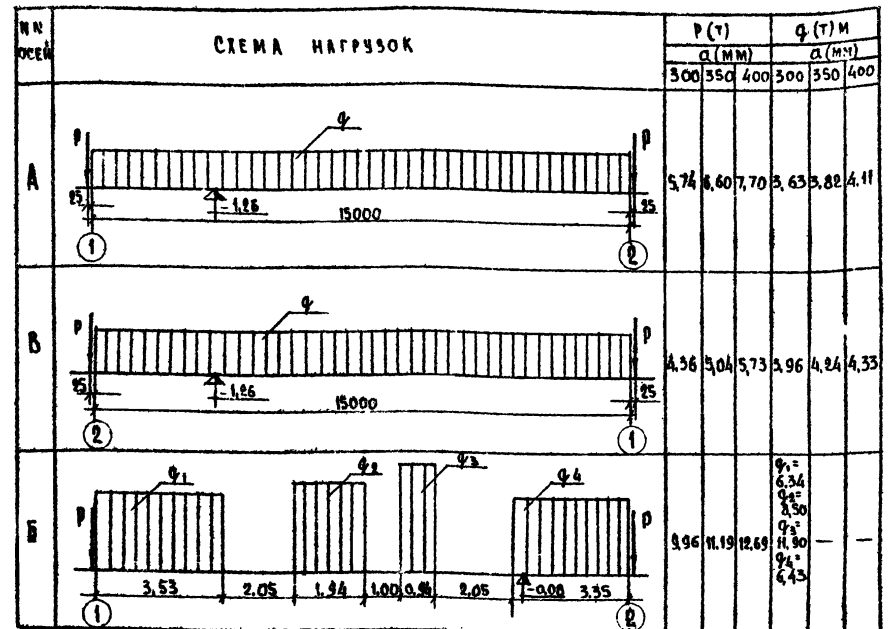
КБ ПО ЖЕЛЕЗОБЕТОНУ ГИСТРОУРСКИЙ РАЙОН

И.М.-001
И.М.-002
И.М.-003
И.М.-004
И.М.-005
И.М.-006
И.М.-007
И.М.-008
И.М.-009
И.М.-010
И.М.-011
И.М.-012
И.М.-013
И.М.-014
И.М.-015
И.М.-016
И.М.-017
И.М.-018
И.М.-019
И.М.-020

ПОС. ОБОЗНАЧ	ОБОЗНАЧЕНИЕ	НАИМЕНОВАНИЕ	КОЛ-ВО ШТ.	МАССА Т	ПОКАЗАТЕЛИ НА ИСП. ДНЕ			ПОКАЗАТЕЛИ НА КОМ			
					БЕТОН М ³	Р-ВОР М ³	СТАЛЬ КГ	БЕТОН М ³	Р-ВОР М ³	СТАЛЬ КГ	
		НАРУЖНЫЕ СТЕНЫ ТОЛЩ. 350 ММ									
ЦТУ-60.12	СЕР.1554.10Р.10.1.1-1 ЛИСТ 18	ЦТУ-60.12	2	4,33	2,69	0,145	92,55	5,38	0,29	185,1	
ЦТУ-60.12А	ЛИСТ 20	ЦТУ-60.12А	2	3,95	2,82	0,1	98,4	5,64	0,2	196,8	
ЦР-63.12	СЕР.1554.10Р.10.1.1-2 ЛИСТ 53	ЦР-63.12	4	3,79	2,35	0,22	51,75	9,4	0,86	207,0	
ФСЗ	СЕР.1.16-1 ВМН.1 ЛИСТ 1	ФСЗ	7	0,975	0,406		1,46	2,84		10,22	
ФСЗ-8	ЛИСТ 2	ФСЗ-8	4	0,305	0,128		0,76	0,51		3,04	
		ВНУТРЕННИЕ СТЕНЫ									
ФСЗ	СЕР.1.16-1 ВМН.1 ЛИСТ 1	ФСЗ	10	0,975	0,406		1,46	4,06		14,6	
ФСЗ-8	ЛИСТ 2	ФСЗ-8	13	0,305	0,128		0,76	1,66		9,88	
БУ 19	СЕР.1.139-1 ВМН.1 ЛИСТ 12	БУ 19	2	0,15	0,051		6,84	0,102		13,68	
		ПРОЧИЕ									
ЛТПВ-16-14	СЕР.1.243-2 ЛИСТ 7	ЛТПВ-16-14	1	0,45	0,179		7,426	0,179		7,426	
		ВХОДЫ									
АВ-33.25	СЕР.1554.10.Р.10.10-2 ЛИСТ 18	АВ-33.25	2	2,28	0,91		46,82	1,82		93,64	
АВ-33.15	ЛИСТ 17	АВ-33.15	1	1,25	0,50		33,20	0,50		33,20	
Б У 19	СЕР.1.139-1 ВМН.1 ЛИСТ 12	Б У 19	3	0,15	0,051		6,84	0,153		20,52	
АС 22	СЕР.1.155-1 ВМН.1 ЛИСТ 23	АС 22	3	0,145	0,086		1,39	0,258		4,17	
АС 12	ЛИСТ 19	АС 12	2	0,133	0,047		0,77	0,094		1,54	
ФСЗ	СЕР.1.16-1 ВМН.1 ЛИСТ 1	ФСЗ	9	0,975	0,406		1,46	3,65		13,1	
ФСЗ-8	ЛИСТ 2	ФСЗ-8	2	0,305	0,128		0,76	0,256		1,52	

№ П/П	НАЗНАЧЕНИЕ	МАРКА	МАССА КГ	КОЛ-ВО ШТ	ОБЪЕМ МАССА, КГ	АВТОМ РАБОТЫ ЧЕРТЕЖ	
						ЭЛЕМЕНТ ЧАСТЬ	Ч ЛИСТА
СПЕЦИФИКАЦИЯ МЕТАЛЛИЧЕСКИХ ИЗДЕЛИЙ ЧИМ. 0.000							
1	МОНТАЖНЫЕ ЭЛЕМЕНТЫ НАРУЖНЫХ СТЕН	7-2 ИМ-26	0,346	4	1,38	Ч.10.Р.7-2	14
2		7-2 ИМ-27	0,52	4	1,28	-	-
3		7-2 ИМ-28	0,408	4	1,63	-	-
4		7-2 ИМ-29	0,302	8	2,42	-	-
5	СТРЕМЯНКА ЛЮКА	7-4 ИМ-130	25,08	1	25,08	Ч.10.Р.7-4	4
6		— 100x6	4,71	4	1,88	-	-
7		— 60x6	2,83	2	0,54	-	-
8	МОНОЛИТНЫЙ УЧАСТОК	Ф8А III	0,395	35 П.М.	13,82	-	-
9		Ф6А III	0,222	28 П.М.	6,22	-	-

ТАБЛИЦА СХЕМ НАГРУЗОК НА ФУНДАМЕНТЫ



1978 281-1-135-148

Сельский комбинат временный пункт на мест. 6 РАБОЧИХ

ЗАВ. ОТА В. БОГОРОДОВ
 А. КОМСТ. В. ПРАЧЕВ
 А. КОМСТ. В. В. ВИНОВСКИЙ
 С.С. ОМЕЛЬНИКОВ
 В. КОМСТ. В. КОСТИКИНА

СТАНА ЛИСТ ШТОК
 ТРП АС-7 Ю

СПЕЦИФИКАЦИЯ Ж. БЕТОННЫХ ИЗДЕЛИЙ ЧИМ. 0.000 МЕТРА

КБ ДО ЖЕЛЕЗОБЕТОНУ ГОССТРОЯ РСФСР Г. МОСКВА

ПОД МОКОНТРОЛЬ

ПОЗ ОБОЗНАЧЕН	ОБОЗНАЧЕНИЕ	НАИМЕНОВАН.	КОЛ-ВО ШТ.	МАССА Т	ПОКАЗАТЕЛИ НА ИЗДЕЛИЕ			ПОКАЗАТЕЛИ НА ДОМ		
					БЕТОН М3	Р-БОР М3	СТАЛЬ КГ	БЕТОН М3	Р-БОР М3	СТАЛЬ КГ
СПЕЦИФИКАЦИЯ ЖЕЛЕЗОБЕТОННЫХ ИЗДЕЛИЙ ВЫШЕ 0.000										
		НАРУЖНЫЕ СТЕНЫ ТОЛЩ 300 мм								
НР-63.12	сер.1354.Юр.Ю.1-1-2	линет7	4	224	1.86	0.16	42.40	7.44	0.64	169.60
НР-63.8		линет7	4	1.48	1.24	0.10	2932	4.96	0.40	117.28
НР-30.21		линет21	1	1.98	1.68	0.13	2234	1.68	0.13	2234
НР-30.21А		линет25	1	2.13	1.86	0.15	26.05	1.86	0.15	26.05
НР-30.8		линет7	6	0.69	0.57	0.05	21.18	3.42	0.30	84.72
НР-15.21		линет25	2	0.91	0.80	0.06	14.08	1.60	0.12	28.16
НР-7.21		линет23	2	0.41	0.34	0.03	8.89	0.68	0.06	17.78
НР-6.21		линет29	2	0.375	0.33	0.03	9.32	0.66	0.06	18.64
НР-4.21-1	сер.1354.Юр.Ю.1-1-4	линет3	2	0.216	0.228	0.012	7.39	0.456	0.024	14.78
НР-4.21-1А		линет4	2	0.216	0.228	0.012	7.39	0.456	0.024	14.78
НТУ-30.33	сер.1354.Юр.Ю.1-1-2	линет42	1	3.99	3.31	0.21	49.96	3.31	0.21	49.96
НТУ-30.33А		линет42	1	3.99	3.31	0.21	49.96	3.31	0.21	49.96
НТУ-30.33-1		линет45	1	1.98	1.54	0.11	120.00	1.54	0.11	120.00
НТУ-30.33-1А		линет45	1	1.98	1.54	0.11	120.00	1.54	0.11	120.00
НТ-30.33		линет33	2	3.80	3.14	0.20	45.22	6.28	0.40	90.44
НТ-30.33-1		линет33	2	2.02	1.60	0.10	17.01	3.20	0.20	234.02
НТ-30.33-9	сер.1354.Юр.Ю.1-1-4	линет12	2	1.71	1.76	0.11	153.27	3.52	0.22	306.54
НПТ-30.8	сер.1354.Юр.Ю.1-1-2	линет11	2	0.73	0.61	0.05	17.33	1.21	0.10	34.66
НПТ-30.8А		линет11	2	0.73	0.61	0.05	17.33	1.21	0.10	34.66
		НАРУЖНЫЕ СТЕНЫ ТОЛЩ 350 мм								
НР-63.12	сер.1354.Юр.Ю.1-1-2	линет7	4	2.64	2.25	0.16	50.37	9.00	0.64	201.48
НР-63.8		линет7	4	1.73	1.49	0.10	35.23	5.96	0.40	140.92
НР-30.21		линет21	1	2.29	2.00	0.13	28.33	2.00	0.13	28.33
НР-30.21А		линет25	1	2.51	2.24	0.15	32.13	2.24	0.15	32.13
НР-30.8		линет7	6	0.82	0.69	0.05	25.85	4.14	0.30	155.10
НР-15.21		линет25	2	1.04	0.93	0.06	17.43	1.86	0.12	34.86
НР-7.21		линет23	2	0.47	0.40	0.03	11.49	0.80	0.06	22.38
НР-6.21		линет29	2	0.442	0.40	0.03	11.59	0.80	0.06	23.18
НР-4.21-1	сер.1354.Юр.Ю.1-1-4	линет3	2	0.252	0.27	0.012	9.03	0.54	0.024	18.06
НР-4.21-1А		линет4	2	0.252	0.27	0.012	9.03	0.54	0.024	18.06
НТУ-30.33	сер.1354.Юр.Ю.1-1-2	линет42	1	4.55	3.83	0.22	53.03	3.83	0.22	53.03

ПОЗ ОБОЗНАЧЕН	ОБОЗНАЧЕНИЕ	НАИМЕНОВАН.	КОЛ-ВО ШТ.	МАССА Т	ПОКАЗАТЕЛИ НА ИЗДЕЛИЕ			ПОКАЗАТЕЛИ НА ДОМ		
					БЕТОН М3	Р-БОР М3	СТАЛЬ КГ	БЕТОН М3	Р-БОР М3	СТАЛЬ КГ
НТУ-30.33А	сер.1354.Юр.Ю.1-1-2	линет42	1	4.55	3.83	0.22	53.03	3.83	0.22	53.03
НТУ-30.33-1		линет45	1	2.49	2.00	0.12	126.40	2.00	0.12	126.40
НТУ-30.33-1А		линет45	1	2.49	2.00	0.12	126.40	2.00	0.12	126.40
НТ-30.33		линет33	2	4.32	3.64	0.20	49.93	7.28	0.40	99.86
НТ-30.33-1		линет33	2	2.32	1.81	0.10	122.04	3.74	0.20	244.02
НТ-30.33-9	сер.1354.Юр.Ю.1-1-4	линет12	2	1.95	2.01	0.11	155.85	4.02	0.22	301.70
НПТ-30.8	сер.1354.Юр.Ю.1-1-2	линет11	2	0.88	0.75	0.05	18.88	1.50	0.10	37.16
НПТ-30.8А		линет11	2	0.88	0.75	0.05	18.88	1.50	0.10	37.16
		НАРУЖНЫЕ СТЕНЫ ТОЛЩ 400 мм								
НР-63.12	сер.1354.Юр.Ю.1-1-2	линет1	4	3.03	2.64	0.16	50.79	10.56	0.64	203.16
НР-63.8		линет7	4	1.99	1.74	0.10	35.87	6.96	0.40	142.68
НР-30.21		линет21	1	2.63	2.32	0.13	28.28	2.32	0.13	28.28
НР-30.21А		линет25	1	2.91	2.63	0.16	31.79	2.63	0.16	31.79
НР-30.8		линет7	6	0.94	0.81	0.05	26.27	4.86	0.30	151.62
НР-15.21		линет25	2	1.19	1.08	0.06	18.23	2.16	0.12	36.46
НР-7.21		линет23	2	0.54	0.46	0.03	11.36	0.92	0.06	22.72
НР-6.21		линет29	2	0.547	0.47	0.03	11.36	0.94	0.06	22.72
НР-4.21-1	сер.1354.Юр.Ю.1-1-4	линет3	2	0.29	0.308	0.012	9.46	0.616	0.024	18.92
НР-4.21-1А		линет4	2	0.29	0.308	0.012	9.46	0.616	0.024	18.92
НТУ-30.33	сер.1354.Юр.Ю.1-1-2	линет42	1	5.19	4.40	0.22	57.14	4.40	0.22	57.14
НТУ-30.33А		линет42	1	5.19	4.40	0.22	57.14	4.40	0.22	57.14
НТУ-30.33-1		линет45	1	2.85	2.33	0.12	131.03	2.33	0.12	131.03
НТУ-30.33-1А		линет45	1	2.85	2.33	0.12	131.03	2.33	0.12	131.03
НТ-30.33		линет33	2	4.86	4.14	0.20	53.03	8.28	0.40	108.06
НТ-30.33-1		линет33	2	2.60	2.15	0.10	127.78	4.26	0.20	255.58
НТ-30.33-9	сер.1354.Юр.Ю.1-1-4	линет12	2	2.22	2.28	0.11	182.34	4.56	0.22	324.68
НПТ-30.8	сер.1354.Юр.Ю.1-1-2	линет11	2	1.03	0.90	0.05	19.05	1.80	0.10	38.10
НПТ-30.8А		линет11	2	1.03	0.90	0.05	19.05	1.80	0.10	38.10

1978 281-7-199-148

СПЕЦИФИКАЦИЯ ЖЕЛЕЗОБЕТОННЫХ ИЗДЕЛИЙ

ИЗДАТЕЛЬСТВО	ПРОЕКТИРОВАНИЕ	ИЗГОТОВЛЕНИЕ	МОНТАЖ
И.В. СЕРГЕЕВ	И.В. СЕРГЕЕВ	И.В. СЕРГЕЕВ	И.В. СЕРГЕЕВ
И.В. СЕРГЕЕВ	И.В. СЕРГЕЕВ	И.В. СЕРГЕЕВ	И.В. СЕРГЕЕВ
И.В. СЕРГЕЕВ	И.В. СЕРГЕЕВ	И.В. СЕРГЕЕВ	И.В. СЕРГЕЕВ

СПЕЦИФИКАЦИЯ ЖЕЛЕЗОБЕТОННЫХ ИЗДЕЛИЙ

ПОЗ ОБОЗНАЧЕН	ОБОЗНАЧЕНИЕ	НАИМЕНОВАНИЕ	КОЛ-ВО ШТ	МАССА Т	ПОКАЗАТЕЛИ НА ЗДАНИЕ			ПОКАЗАТЕЛИ НА ДОМ		
					БЕТОН м³	Р-ВЕР м³	СТАЛЬ кг	БЕТОН м³	Р-ВЕР м³	СТАЛЬ кг
		ВНУТРЕННИЕ СТЕНЫ								
В-31.30	СЕР.1354.ЮР.10.21-5 АИСТ 2	В-31.30	1	3.70	1.47		31.92	1.47		31.92
В-31.30-1	АИСТ 3	В-31.30-1	1	2.85	1.14		29.50	1.14		29.50
В-30.30	СЕР.1354.ЮР.10.21-3 АИСТ 15	В-30.30	1	3.60	1.44		33.27	1.44		33.27
В-30.30-1	АИСТ 15	В-30.30-1	2	1.87	0.75		97.73	1.50		195.46
В-29.30-2	АИСТ 17	В-29.30-2	1	2.72	1.09		73.39	1.09		73.39
В-28.30	АИСТ 18	В-28.30	1	3.40	1.36		33.08	1.36		33.08
		ПАНЕЛИ ПЕРЕКРЫТИИ (ВАРИАНТ)								
ПК6-63.15	СЕР.1354.ЮР.10.31-6 АИСТ 8	ПК6-63.15	14	2.96	1.19		57.39	16.66		803.46
ПК6-63.15-1	АИСТ 9	ПК6-63.15-1	4	2.98	1.19		61.15	4.76		244.52
ПК6-63.15-2	АИСТ 10	ПК6-63.15-2	2	2.90	1.16		56.27	2.32		112.54
		ГИПСОБЕТОННЫЕ ПЕРЕГОРОДКИ								
ПГ-45.30	СЕР.1354.ЮР.10.55 АИСТ 3	ПГ-45.30	2	1.36	1.08		7.20	2.16		14.40
ПГ-28.30	СЕР.1354.ЮР.10.53 АИСТ 5	ПГ-28.30	3	0.83	0.65		5.92	1.95		17.76
ПГ-17.30	АИСТ 7	ПГ-17.30	2	0.49	0.38		2.96	0.76		5.92
ПГ-9.30	АИСТ 7	ПГ-9.30	2	0.26	0.20		2.96	0.40		5.92
ПГ-6.30	АИСТ 8	ПГ-6.30	4	0.17	0.15		1.48	0.52		5.92
		КЕРАМИЗНО-БЕТОННЫЕ ПЕРЕГОРОДКИ								
ПГ-45.30	СЕР.1354.ЮР.10.56 АИСТ 3	ПГ-45.30	2	1.46	1.08		11.37	2.16		22.74
ПГ-28.30	АИСТ 5	ПГ-28.30	3	0.92	0.68		8.59	2.04		25.77
ПГ-17.30	АИСТ 7	ПГ-17.30	2	0.54	0.40		6.61	0.80		13.22
ПГ-9.30	АИСТ 7	ПГ-9.30	2	0.30	0.22		5.25	0.44		10.50
ПГ-6.30	АИСТ 7	ПГ-6.30	4	0.20	0.15		4.24	0.60		16.96
		ПРОЧИЕ ИЗДЕЛИЯ								
АК-3	СЕР.1354.ЮР.10.12-1-36 АИСТ 7	АК-3	5	0.625	0.25		11.63	1.25		98.15
АП-28.6	АИСТ 7	АП-28.6	4	0.70	0.12		10.81	0.48		43.24

ПОЗ ОБОЗНАЧ.	ОБОЗНАЧЕНИЕ	НАИМЕНОВАНИЕ	КОЛ-ВО ШТ	МАССА Т	ПОКАЗАТЕЛИ НА ЗДАНИЕ			ПОКАЗАТЕЛИ НА ДОМ		
					БЕТОН м³	Р-ВЕР м³	СТАЛЬ кг	БЕТОН м³	Р-ВЕР м³	СТАЛЬ кг
АП-20.6	СЕР.1354.ЮР.10.12-1-36 АИСТ 7	АП-20.6	8	0.21	0.08		7.98	1.68		64.0
ДЭ-44.10	АИСТ 7	ДЭ-44.10	12	0.48	0.47		60.17	5.85		72.0
СПЕЦИФИКАЦИЯ ЖЕЛЕЗОБЕТОННЫХ ИЗДЕЛИЙ НИЖЕ О										
		ФУНДАМЕНТЫ								
Ф 10-12	СЕР.112.1 ВЫП.1 АИСТ 47	Ф 10-12	14	0.75	0.30		5.0	4.2		70.0
Ф 8	АИСТ 49	Ф 8	3	1.4	0.557		6.5	1.67		19.5
Ф 8-12	АИСТ 51	Ф 8-12	2	0.69	0.274		3.7	0.548		7.4
Ф 03	СЕР.116.1 ВЫП.1 АИСТ 1	Ф 03	1	0.975	0.406		1.46	0.406		1.46
Ф 03-8	АИСТ 2	Ф 03-8	3	0.305	0.128		0.76	0.334		2.28
		НАРУЖНЫЕ СТЕНЫ ТОЛЩ. 250 мм								
ЦТУ-60.12	СЕР.1354.ЮР.10.11-4 АИСТ 18	ЦТУ-60.12	2	3.19	1.94	0.145	86.4	3.88	0.29	172.8
ЦТУ-60.12А	АИСТ 20	ЦТУ-60.12А	2	2.94	2.1	0.1	86.4	4.2	0.2	172.8
ЦР-63.12	СЕР.1354.ЮР.10.11-2 АИСТ 53	ЦР-63.12	4	2.73	1.60	0.22	45.60	6.40	0.88	182.40
Ф 03	СЕР.116.1 ВЫП.1 АИСТ 1	Ф 03	7	0.975	0.406		1.46	2.84		10.22
Ф 03-8	АИСТ 2	Ф 03-8	4	0.305	0.128		0.76	0.512		3.04
		НАРУЖНЫЕ СТЕНЫ ТОЛЩ. 300 мм								
ЦТУ-60.12	СЕР.1354.ЮР.10.11-4 АИСТ 18	ЦТУ-60.12	2	3.75	2.31	0.145	92.7	4.62	0.29	185.4
ЦТУ-60.12А	АИСТ 20	ЦТУ-60.12А	2	3.43	2.45	0.1	92.7	4.90	0.2	185.4
ЦР-63.12	СЕР.1354.ЮР.10.11-2 АИСТ 53	ЦР-63.12	4	3.26	1.97	0.22	49.07	7.88	0.88	196.28
Ф 03	СЕР.116.1 ВЫП.1 АИСТ 1	Ф 03	7	0.975	0.406		1.46	2.84		10.22
Ф 03-8	АИСТ 2	Ф 03-8	4	0.305	0.128		0.76	0.51		3.04
ПК6-63.30	СЕР.1354.ЮР.10.31-3 АИСТ 9	ПК6-63.30	4	5.7	2.3		107.63	9.2		430.52
ПК5-63.30	— — — — — АИСТ 10	ПК5-63.30	6	5.7	2.3		93.53	13.8		581.18

НОРМОКОНТРОЛЬ

		1978		281-1-135-148	
ЗАРЯД		ИНСТРУМЕНТЫ		ОБЪЕКТ	
АКОНТРОЛ	И. П. ГРАЧЕВ	И. П. ГРАЧЕВ	И. П. ГРАЧЕВ	И. П. ГРАЧЕВ	И. П. ГРАЧЕВ
РУКОВОД	А. К. ЛЕВАНОВ	А. К. ЛЕВАНОВ	А. К. ЛЕВАНОВ	А. К. ЛЕВАНОВ	А. К. ЛЕВАНОВ
КОНТРОЛ	К. В. ЛЕВАНОВ	К. В. ЛЕВАНОВ	К. В. ЛЕВАНОВ	К. В. ЛЕВАНОВ	К. В. ЛЕВАНОВ
ПРОВЕРКА	А. К. ЛЕВАНОВ	А. К. ЛЕВАНОВ	А. К. ЛЕВАНОВ	А. К. ЛЕВАНОВ	А. К. ЛЕВАНОВ
ОБЪЕКТ: СПЕЦИФИКАЦИЯ ЖЕЛЕЗОБЕТОННЫХ ИЗДЕЛИЙ				КБ ПО ЖЕЛЕЗОБЕТОННЫМ ИЗДЕЛИЯМ	

ИЛ П/Л	НАЗНАЧЕНИЕ (НАИМЕНОВАНИЕ ИЗДЕЛИЯ)	МАРКА	МАССА КГ	КОЛ-ВО ШТ.	МАССА ОБЩАЯ, КГ	АЛЬБОМ РАБОЧИХ ЧЕРТЕЖЕЙ	
						СЕРИЯ	ЛИСТ
1	НАРУЖНЫХ СТЕН	7-2 ИМ-106	0,796	2	1,59	155	11
2		7-2 ИМ-35	0,275	16	4,4	"	14
3		7-2 ИМ-30	0,564	16	9,02	"	"
4		7-2 ИМ-29	0,302	12	3,62	"	"
5		7-2 ИМ-28	0,408	14	5,71	"	"
6	ВНУТРЕННИХ СТЕН	7-2 ИМ-39	0,16	1	0,16	"	"
7		7-2 ИМ-32	0,865	22	19,03	"	"
8		7-2 ИМ-31	0,204	13	2,65	"	"
9	ПЕРЕГОРОДОК	7-2 ИМ-30	0,564	4	2,26	"	"
10		7-2 ИМ-73	0,52	3	1,56	"	12
11		7-2 ИМ-72	0,29	7	0,29	"	"
12	ПАНЕЛЕЙ ПЕРЕКРЫТИЙ	7-2 ИМ-67	0,207	6	1,24	"	16
13		7-2 ИМ-66	0,254	3	0,76	"	"
14		7-2 ИМ-50	0,40	36	14,4	"	15
15	КАРНИЗНЫХ ПАИТ	7-2 ИМ-36	0,249	10	2,49	"	14
16		7-2 ИМ-31	0,204	42	8,57	"	"
17		7-2 ИМ-29	0,302	8	2,42	"	"
18	ВХОДЫ	7-2 ИМ-20	0,63	8	5,04	"	11
19		ИМ-001	0,57	0,1 м.м.	0,085	"	АЛЬБОМ I СТР. АС-6
20		ИМ-002	1,27	1	1,27	"	АЛЬБОМ I СТР. АС-6
21		7-2 ИМ-10	12,11	2	24,22	"	АС-2 Л. 1, 2, 3
22		ТР. 120x6	16,89	3,5 н.м.	58,71	"	Р. 11, 7-2
23		ТР. 90x4	8,47	10,6 н.м.	90,12	"	"
24		Ф 16 А II	1,578	0,3 н.м.	0,50	"	"
25		Ф 12 А I	0,888	7,2 н.м.	6,39	"	"
26		Ф 12 А II	0,888	4,8 н.м.	4,26	"	"
27		-200x6	9,42	3,2 н.м.	30,14	"	"
28		-120x8	7,54	0,8 н.м.	6,03	"	"
29		-120x6	5,65	0,24 н.м.	1,35	"	"
30	-80x8	5,02	0,6 н.м.	3,01	"	"	
31	-60x6	2,83	1,3 н.м.	3,68	"	"	
32	АРМ. КАРКАС Ф 8 А II	0,395	140 н.м.	55,3	"	"	
33	150 150 4 4	-	25 м ²	35,00	"	"	
34	СЕТКА ШТУКАТУРМ	-	9 м ²	"	"	"	

МОНТАЖНЫЕ ЭЛЕМЕНТЫ СОСДНЕНИЙ

НОРМОКОНТРОЛЬ

ИЛ П.Л.	НАЗНАЧЕНИЕ (НАИМЕНОВАНИЕ ИЗДЕЛИЯ)	МАРКА	МАССА КГ	КОЛ-ВО ШТ.	МАССА ОБЩАЯ, КГ	АЛЬБОМ РАБОЧИХ ЧЕРТЕЖЕЙ	
						СЕРИЯ	ЛИСТ
35	ДЕКОРАТИВНЫХ ЭЛЕМЕНТОВ	Ф 16 А II	1,578	3,5 н.м.	5,49	137	АС-6
36		Ф 12 А II	0,888	1,2 н.м.	1,06	"	"
37		Л 100x63x8	9,87	1,4 н.м.	14,21	"	"
38		-160x6	10,05	1,9 н.м.	19,29	"	"
39		-150x12	14,13	7,5 н.м.	105,98	"	"
40		-100x8	6,28	1,7 н.м.	10,55	"	"
41		-60x8	3,77	0,12 н.м.	0,45	"	"

ВЕДОМОСТЬ МЕТАЛЛА НА ВХОДЫ

ВХОД	МАРКА ЭЛ-ТА	ПОЗ.	ЭСКИЗ ИЛИ СЕЧЕНИЕ	Ф ММ	ДЛИНА ММ	КОЛ.	МАССА ОБЩАЯ, КГ
ВХОД № 1	МС-1	1	ТР. 120x6	-	3360	2	113,50
	-	2	-200x8	-	200	4	10,05
	-	3	-	12 А I	300	2	0,53
	3А-1	4	-120x8	-	400	2	6,03
	3А-1	5	-	12 А II	1200	4	4,26
	А-1	6	-80x8	-	300	2	5,01
	А-1	7	-	16 А I	160	2	0,50
	-	-	АРМУРНЫЙ КАРКАС	8 А II	140 н.м.	-	55,3
	-	-	СЕТКА ШТУКАТУРНАЯ	-	-	-	9 м ²
	-	-	СЕТКА 150 150 4 4	-	-	-	15 м ²
	7-2 ИМ-10	-	-	-	-	1	12,11
	ВХОД № 2	МС-2	8	ТР. 90x4	-	2640	4
-		9	-	12 А I	360	4	1,28
-		10	-200x8	-	200	8	20,10
-		11	-	12 А I	300	4	1,07
А-2		12	-60x6	-	650	2	3,68
-		-	СЕТКА 150 150 4 4	-	-	-	10 м ²
7-2 ИМ-10		-	-	-	-	1	12,11

1978 281-1-135-48

СЕЛЬСКИЙ КОМПЛЕКСНЫЙ ПРИЕМНЫЙ ПУНКТ
НА РАБОЧИХ МЕСТАХ

ЗАВ. ОТДЕЛОМ КОМПЛЕКСНОГО ПРОЕКТИРОВАНИЯ И КОНСТРУИРОВАНИЯ
РАЙОННОЕ УПРАВЛЕНИЕ ПРОЕКТИРОВАНИЯ И КОНСТРУИРОВАНИЯ
РАЙОННОЕ УПРАВЛЕНИЕ ПРОЕКТИРОВАНИЯ И КОНСТРУИРОВАНИЯ

СТРАНА ЛИСТ ЛИСТОВ
ТРП АС-10 10

СПЕЦИФИКАЦИЯ
МЕТАЛЛА БИМЕ 0000

КБ 50 КРЕСЛОБЕТОН
ГОСУДАРСТВЕННОЕ
УПРАВЛЕНИЕ