

ТИПОВОЙ ПРОЕКТ
281 - I - 157

**ДОМ БЫТА
НА 15 РАБОЧИХ МЕСТ
И ГОСТИНИЦА НА 15 МЕСТ**

АЛЬБОМ I

**АРХИТЕКТУРНО-СТРОИТЕЛЬНЫЕ, САНТЕХНИЧЕСКИЕ
И ЭЛЕКТРОТЕХНИЧЕСКИЕ ЧЕРТЕЖИ**

ЦЕНТРАЛЬНЫЙ ИНСТИТУТ ТИПОВОГО ПРОЕКТИРОВАНИЯ
ГОССТРОЯ СССР
КИЕВСКИЙ РАЙОН
г. Киев-57, ул. Эжена Потье, № 12

524
Заказ № 6124 инв. № 7936/1 тираж 220
Сдано в печать 11/II 1951г. цена 3-34

ТИПОВОЙ ПРОЕКТ
281 - I - 157

ДОМ БЫТА НА 15 РАБОЧИХ МЕСТ И ГОСТИНИЦА НА 15 МЕСТ

АЛЬБОМ I СОСТАВ ПРОЕКТА

АЛЬБОМ I Архитектурно-строительные чертежи
Санитарно-технические чертежи
Электротехнические чертежи
АЛЬБОМ II СМЕТЫ

ПРОЕКТНЫЕ МАТЕРИАЛЫ ПРИМЕНЯЕМЫЕ ИЗ СОСТАВА СЕРИИ 26
ЧАСТЬ 9 - УЗЛЫ И ДЕТАЛИ
ЧАСТЬ 10 - ИЗДЕЛИЯ ЗАВОДСКОГО ИЗГОТОВЛЕНИЯ

РАЗРАБОТАН
ПРОЕКТНЫМ ИНСТИТУТОМ «Гипроотражданпроект»
ГЛАВНЫЙ ИНЖЕНЕР ИНСТИТУТА *В.К.* / СТОЛБИН А.С.
ГЛАВНЫЙ ИНЖЕНЕР СЕРИИ *Хинкис Е.Г.*

ТЕХНИЧЕСКИЙ ПРОЕКТ
УТВЕРЖДЕН ГОССТРОЕМ УССР
ПОСТАНОВЛЕНИЕ N 44 ОТ 13 VII 1973
РАБОЧИЕ ЧЕРТЕЖИ ВВЕДЕНЫ В ДЕЙСТВИЕ
ГИПРООТРАЖДАНПРОЕКТОМ
ПРИКАЗ N 14 ОТ 15.01.1981 г.
КФ ЦИТП инв. 7936/1

Содержание архитектурно-строительной части.

№ п/п	Наименование чертежей	№ листа	№ Стр.
1	Обложка		1
2	Титульный лист		2
3	Содержание альбома. Пояснительная записка	АС-1	3
4	Пояснительная записка	АС-2	4
5	Перечень нормативных материалов, применяемых в проекте. Условные обозначения. Состав проекта	АС-3	5
6	Таблица классификация помещений, таблица технико-экономических и эксплуатационных показателей	АС-4	6
7	Блок 1. План подвала и лестницы в подвал.	АС-5	7
8	Блок 1. Фрагменты входов. План кровли козырьков.	АС-6	8
9	Блок 1. План и сечения фундамента.	АС-7	9
10	Блок 1. Развертки фундаментов. Спецификация.	АС-8	10
11	Блок 1. План и сечения подпольных каналов. Перекрытие над подвалом.	АС-9	11
12	Блок 1. Дом быта и гостиница, монтажные планы этажей.	АС-10	12
13	Блок 1. Отделочные планы этажей.	АС-11	13
14	Блок 1. Разрез 1-1, II-2. План кровли, спецификация деревянных изделий.	АС-12	14
15	Фасады. Блок №1.	АС-13	15
16	Блок 1. Ведомость отделочных работ.	АС-14	16
17	Блок 1. План перекрытия и покрытия, развертка стен лестницы.	АС-15	17
18	Блок 1. Развертки наружных и внутренних стен.	АС-16	18
19	Стойка комплексного приемного пункта дома быта и гостиницы. Пожарная стойка гостиницы.	АС-17	19
20	Блок 1. МП-1. Пожарная лестница пл-1с площадью мп-1.	АС-18	20
21	Блок 1. Спецификация сборных ж.б. элементов выше отл. 0,00.	АС-19	21
22	Блок 1. Монолитные козырьки МК-1, МК-2.	АС-20	22
23	Размещение технологического оборудования в доме быта и гостинице.	ТХ-1	23
24	Спецификация оборудования дома быта и гостиницы.	ТХ-2	24

Здание дома быта на 15 рабочих мест и гостиницы на 15 мест входит в состав комплекса торгового центра для поселков на 3500 жителей.

Торговый центр состоит из трех блоков:

Блок 1 - дом быта и гостиница;

Блок 2 - Столовая

Блок 3 - Продовольственный и протоварный магазин.

Блокировка отдельных зданий производится в процессе, привязки здания в зависимости от местных условий.

Примеры блокировки приведены в типовом проектном решении №

Типовой проект разработан в соответствии с действующими нормами и правилами и предусматривает мероприятия обеспечивающие взрывную, взрывопожарную и пожарную безопасность при эксплуатации здания.

Главный инженер серии *Е.Г. Хинкис* / Е.Г. Хинкис.

Пояснительная записка к проекту Дома быта и гостиницы - блок №1.

Общая часть.

Дом быта на 15 рабочих мест и гостиница на 15 мест входят в состав торгового центра для поселков на 3500 жителей, разработанного в соответствии с техническим проектом, утвержденным Госстроем УССР и планом типового проектирования на 1979г. Проект торгового центра входит в состав номенклатуры типовых проектов серии 2Б и предназначен для строительства в обычных условиях II и III климатических районов с расчетными температурами наружного воздуха -15°; -20°; -25°С. Класс здания - II; степень долговечности - II; степень огнестойкости - II.

Архитектурно - строительная часть.

Объемно-планировочное решение и технологическая часть.

Проектом предусмотрена возможность строительства отдельно стоящего блока дома быта и гостиницы, а также его блокировки со столовой и магазином и образования торгового центра для поселков на 3500 жителей. Особенности объемно-планировочного решения торгового центра и схемы генерального плана приводятся в проектном типовом решении № Здание дома быта и гостиницы запроектировано двухэтажным, с размещением дома быта на 1-м этаже и гостиницы на 2-м с самостоятельными входами.

Дом быта предусматривает следующие виды услуг: ремонт и пошив одежды; ремонт обуви; ремонт мелкого хозяйственного инвентаря; приемный пункт химчистки; Парикмахерская; выезд мастеров.

В состав помещений дома быта входят: приемный зал; комплексный пункт по приему в ремонт обуви, пошив и ремонт одежды; примечная кабина; прием в химчистку, мастерская по ремонту мелкого хозяйственного инвентаря; складское помещение; контора и гардеробное помещение. Категория производства - В. Дом быта имеет два входа - основной и служебный. Высота помещений - 3,0 м. Под зданием частично расположен подвал.

Гостиница имеет 7 двухместных номеров и один одноместный типа „люкс“. Жилые номера запроектированы из расчета 6,0 м² на человека. В каждом номере установлен шкаф для одежды и умывальник. Номер люкс дополнительно оборудован туалетом и ванной. При гостинице предусмотрена бытовая комната, где размещается место для хранения личных вещей проживающих, место для гладки и чистки одежды, „титан“ для подогрева воды. Высота помещений - 2,5 м. Помимо основного входа гостиница имеет второй выход по металлической лестнице.

Проектом предусмотрены два варианта примыкания к блоку основной лестницы. При решении блока в комплексе торгового центра лестница примыкает к блоку торцом (вариант I), а при отдельно стоящем блоке - либо торцом, либо длинной стороной (вариант II).

Отделка здания

Наружная отделка. Цокольные панели офактуриваются на заводе цементным раствором М100 с крошкой (гранитной или мраморной) крупной фракции с добавкой темного красителя. Наружные стеновые панели отделываются на заводе фактурным слоем методом напыления.

Фактурный слой - из цементного раствора с добавлением мраморной крошки (либо крошки из отходов фарфоровых изделий) мелкой фракции. Входные двери окрашиваются нитролаком за 2 раза. Все металлические части окрашиваются масляной краской за 2 раза.

Внутренняя отделка. Внутренние отделочные работы выполняются в соответствии с отделочной ведомостью. Все помещения окрашиваются клеевой краской. В помещениях с мокрыми процессами предусматривается отделочная панель. Сололидные камеры облицовываются глазурованной керамической плиткой.

Полы в вестибюле - из шлакоситалма, в помещениях культурно-общественного назначения, производственных помещениях дома быта и жилых комнатах гостиницы из линолеума. В помещениях с мокрыми процессами полы из керамической плитки по гидроизоляции. Все деревянные и металлические изделия окрашиваются масляной краской за 2 раза.

Конструктивная часть.

Конструктивная схема здания основана на по перечным несущих стенах с шагом 6,0 м.

Все сборные элементы изделий серии 2Б по типовым конструкциям и деталям, утвержденным Госгражданстроем.

Устойчивость зданий обеспечивается:

- сплошной горизонтальной диафрагмой из панелей перекрытия, опирающихся на внутренние стены, и наружные торцевые стены;
- диафрагмами жесткости из железобетонных панелей внутренних стен.
- соединением и замоноличиванием панелей наружных и внутренних стен; жестким контуром панелей наружных и внутренних стен; жестким контуром панелей лестничных клеток, связанных между собой и наружными стеновыми панелями.

Подземная часть здания разработана для строительства в обычных условиях при сухих непучинистых грунтах и условно горизонтальном рельефе.

Фундаменты запроектированы из условия расчетного давления на грунт основания $R_0 = 2,0 \text{ кг/см}^2$ 7936/1

Нач. отд.	Бодянский		1979	Т.П. 281-1-157	АС
Глав. инж.	Хинкис				
Л. арх.	Бавыкина				Серия типовых проектов крупнопанельных зданий для сельского строительства
Л. констр.	Местуцкий				Торговый центр для поселков на 3500 жителей
Л. арх.	Лу. Янава				Лит
Разраб.	Лу. Янава				Лист
Провер.	С. Крайченко				Листов
					Р
					1
					Листов
					Госстрой УССР
					Гипрогражданстрой
					Э. Хинкис

при уровне грунтовых вод ниже подошвы фундаментов. При привязке проектов фундаменты должны быть проверены расчетом и скорректированы. Фундаменты приняты ленточные сборные из фундаментных плит (серия 1.112.5) и стаканного типа под колонны (серия ИИ-04-1).

Стены подвалов из бетонных блоков (ГОСТ 13579-78). Фундаменты укладываются на выравненное песчаное основание (при песчаных грунтах) или на песчаную подушку толщиной 50 мм.

Блоки стен подвалов устанавливаются на цементно-песчаном растворе М50. Вертикальные швы блоков перевязываются между собой, фундаментными плитами и цокольными панелями на величину не менее 250 мм.

Стенки подпольных каналов выполняются из обыкновенного кирпича марки 75 на растворе марки 25 по бетонной подготовке из бетона М100.

Поверхности кирпичных стенок каналов соприкасающихся с грунтом обмазываются горячим битумом за 2 раза.

Каналы перекрываются плитами типа ПТП (серия 1.243-2). В местах поворотов, пересечений, а также по длине каналов, через 30-40 м устраиваются смотровые люки закрытые съемными щитами. Щиты дощатые, по металлу-чеким рамкам, заankerным в кирпичную кладку. Устройство подпольных каналов должно производиться до укладки конструкции полов. Обратная засыпка грунта у стенок каналов производится только после укладки плит перекрытия каналов.

Цокольные панели соединяются между собой оцинкованными стальными скобами. Стыки замоничиваются и герметизируются в соответствии с деталями (часть 9 разд. 9-2-1).

Гидроизоляция горизонтальная из 20 мм слоя цементно-песчаного раствора М100, состава 1:2 с водостойкими добавками на отметках -0,080; -2,500 вертикальная - обмазкой горячим битумом за 2 раза всеи поверхностей стен соприкасающихся с грунтом.

Обратная засыпка пазух наружных стен производится тщательным послойным уплотнением после установки подоконных панелей первого этажа и укладки панелей перекрытия над подвалом.

Отверстия в стенах, предназначенные для прохода инженерных коммуникаций, после монтажа последних заполняются кирпичом на мягкой глине.

Перекрытия над подвалом - из панелей с круглыми пустотами. Отверстия на торцах панелей тщательно заполняются бетоном М-200 на глубину 200 мм. Панели перекрытий укладываются на цементном растворе М100 с глубиной опирания не менее 70 мм.

Работы по возведению извлого цикла производятся в строгое соответствие с требованиями СН и П часть III «Правила производства и приемки работ» со своевременным составлением актов на скрытые работы, в последовательности, обеспечивающей безопасность производства строительных-монтажных работ.

Наружные стены продольные - самонесущие из однослойных керамзитобетонных панелей двурядной разрезки, толщиной 300 мм, марки 50,

объемной массой 1000 кг/м³; торцовые - несущие из керамзитобетонных панелей двурядной разрезки, толщиной 350 мм, марки 75 объемной массой 1100 кг/м³.

Конфигурация вертикальных граней панелей наружных стен обеспечивает при стыковании образование устья для укладки герметика и полости для замоноличивания бетоном.

Конфигурация горизонтальных граней обеспечивает устройство водозащитного барьера и укладки герметика. В качестве водозащитных прокладок и герметиков рекомендуется гернит, пороизол, мастика УМС-50, думэпрол, УПЛ-2У.

Внутренние стены - железобетонные, однослойные, толщиной 160 мм, однорядной разрезки. Каркас состоит из железобетонных стоек сечением 200x300 мм. и ригелей сечением 200x450 мм.

Перекрытия и покрытия приняты из панелей с круглыми пустотами, предварительно - напряженные с укладкой на цементном растворе М100. Отверстия в торцах панелей должны, в заводских условиях, замоноличиваться тяжелым бетоном на глубину 200 мм.

Для пропуска коммуникаций через перекрытия допускается сверление по месту отверстий, без нарушения несущих ребер панелей, диаметром не более 100 мм. с заделкой стальных гильз нужного диаметра на растворе М100.

С учетом допусков в изделиях и на монтаже глубина опирания панелей перекрытия на стены должна быть не менее 70 мм. (СН и П III-16-79, п 4.18 примеч. 2).

Крыша совмещенная, неветилруемая, кровля из 4-х слоев рубероида. Водосток внутренний, организованный.

Учитывая большое значение качества сварки, определяющего прочность и долговечность здания, сварочные работы должны производиться дипломированными сварщиками и квалифицированными электродами с обязательным клеймлением выполненных работ.

Стальные закладные детали и сварные соединения у наружных стен должны предохраняться от коррозии в соответствии с требованиями СН и П III 17-78 и СН и П III-23-76

Защита закладных деталей металлоизделий производится на заводе.

На монтаже защитное покрытие, поврежденное при сварке, вновь подвергается металлу-защиты или покрывается протекторным грунтом с последующей защитой слоем цементно-песчаного раствора марки 100 толщиной не менее 200 мм.

В зимних условиях работы производятся с соблюдением требований, изложенных в соответствующих разделах СН и П III-17-78, СН и П III-9-74 и других технических условиях по производству работ в зимнее время.

Расчеты конструкции произведены с учетом следующих нормативных нагрузок:

- перекрытия жилых зданий - 150 кгс/м²
- перекрытия торговых помещений - 400 -"-
- перекрытия столовых - 300 -"-
- лестницы в торговых помещениях - 400 -"-
- вес снегового покрова - 70 -"-
- скоростной напор ветра. - 45 -"-

Авторский коллектив:

Автор архитектор: Лукьянов В.В.

В разработку проекта принимали участие

Архитекторы: Заднова Т.А., Стороженко Е.П.; Осадчук С.В.

Конструкторы: Местецкий Н.М., Коржисек А.В., Абдулин С.Э.

Технологи: Резникова И.А., Безмертнев В.А.

Сантехники: Дехтяр Д.С., Орелер Р.И.; Костюченко И.Портнова С.

Электрики: Рейзис С.Б., Ундман С.О., Визель А.Ф., Розина Г.З., Волынец Э.

Сметчики: Абрамский Г.Б., Манжоло С.Н. Линецкая А.А.

7936/1

Нач. отд. Боярский	1979	т.п. 281-1-157	АС
Глав. инж. Хинкис			
Гл. конст. Местецкий			
Разраб. Лукьянов			
Провер. Стороженко			
		Серия типовых проектов крупнопанельных зданий для сельского строительства	Лит. Лист Листов
		Торговый центр для поселка на 3500 жителей	Р 2
		Пояснительная записка	Госстрой СССР Гипрогражданпроект

Состав проекта

Перечень нормативных материалов применяемых в проекте.

Гост 11214 - 78	Гост 10704 - 76	Гост 2.721 - 74
Гост 6629 - 74	Гост 6942.20 - 69	Гост 2.748 - 68
Гост 17324 - 71	Гост 6942.30 - 69	Гост 6323 - 79
Гост 17280 - 71	Гост 1839 - 72	Гост 11160 - 76
Гост 8242 - 75	Гост 1465 - 69	Гост 10254 - 75* Е
Гост 4028 - 63	Гост 8437 - 75	Гост 15892 - 70
Гост 5088 - 78	Гост 18161 - 72*	Гост 11326.9 - 71*
Гост 12394 - 66	Гост 8525 - 78	Гост 3262 - 75*
Гост 7798 - 70*	Гост 20275 - 74	Гост 2.754 - 72
Гост 3826 - 66**	Гост 6924 - 73	Гост 5525 - 61**
Гост 10923 - 64*	Гост 19874 - 74*	Гост 2823 - 73
Гост 530 - 71*	Гост 19802 - 74*	Серия ин-03-03 альбом 71-64
Гост 9272 - 75	Гост 22847 - 77	Серия 2.230-1 Вып. 6
Гост 5090 - 79	Гост 14360 - 69	Серия 1.139-1 Вып. 1
Гост 539 - 73	Гост 8631 - 75	Серия 1.250-1 Вып. 1
Гост 380 - 71	Гост 7506 - 73*	Серия 2.110-1 Вып. 1
Гост 5781 - 75	Гост 10161 - 73	Серия 2.219-1 Вып. 1
Гост 6727 - 53	Гост 1811 - 73	Серия 1.155-1 Вып. 1
Гост 8509 - 72*	Гост 755 - 72	Серия 2.260-1 Вып. 3
Гост 8510 - 72*	Гост 8690 - 75	Серия 1.135-1 альбом 1
Гост 8568 - 77*	Гост 8625 - 77	Серия 1.135-1 альбом 2.

№/пп	Наименование альбомов	Альбомы разработанные в проекте	Альбомы серии ранее выпущен. примен. в прое.
1	2	3	4
1	Альбом I Архитектурно-строительные, санитарно-технические и электротехнические чертежи.	●	
2	Альбом II Сметы.	●	
Часть 9 узлы и детали			
7	Раздел 9.2-1 Монтажные узлы выше 0		●
8	Раздел 9.2-2 Монтажные узлы выше 0		●
9	Раздел 9.3-1 Общестроительные узлы и детали.		●
10	Раздел 9.3-2 Общестроительные узлы и детали.		●
Часть 10 изделия заводского изготовления.			
11	Раздел 10.1-1 Наружные стеновые панели		●
12	Раздел 10.1-2 " " " "		●
13	Раздел 10.2-1 Внутренние стеновые панели		●
14	Раздел 10.2-2 " " " "		●
15	Раздел 10.3-1 Панели перекрытий и покрытий		●
16	Раздел 10.3-2 " " " "		●
17	Раздел 10.3-3 " " " "		●
18	Раздел 10.4-1 Разные бетонные и ж/бетонные изделия.		●
19	Раздел 10.4-2 " " " "		●
20	Раздел 10.6-2 Деревянные изделия		●
21	Раздел 10.7-1 Металлические изделия		●
22	Раздел 10.7-2 " " " "		●
23	Раздел 10.4-3 Разные бетонные и ж/бетонные изделия		●

Условные обозначения в проекте.

Архитектурно - строительные листы альбома I нумеруются с индексом «АС»;
 Технологические - с индексом «ТХ»
 Санитарно-технические - с индексом «ОВ» и «ВК»
 Электротехнические - с индексом «ЭЛ» и «СУ»
 Для ссылок на узлы и детали в альбомах приняты следующие условные обозначения:

	← Номер узла части 9 раздела 9.3-2 и 9.2-2.		Железобетонные несущие конструкции
	← Номер листа части 9 раздела 9.3-2 и 9.2-2		Гипсобетонные перегородки.
	← Номер узла части 9 раздела 9.2-4		Шлакобетонные перегородки.
	← Номер листа части 9 раздела 9.2-4		Утеплитель
	← Номер серии		Кирпичная кладка
	← Номер выпуска и примененной детали.		Гипсобетонные перегородки в м.1:200.

Примечания.

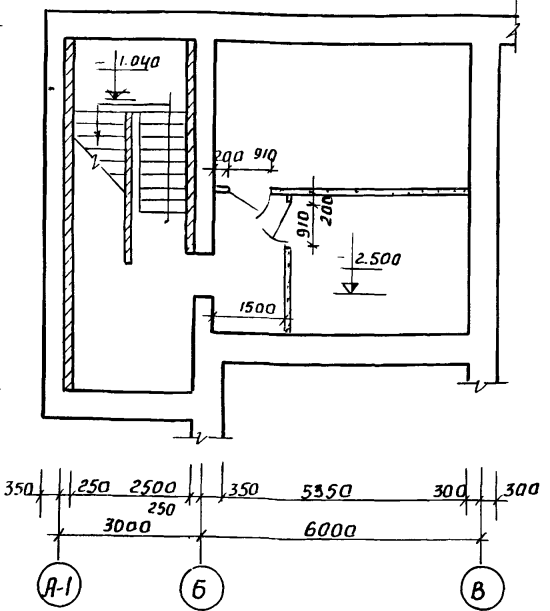
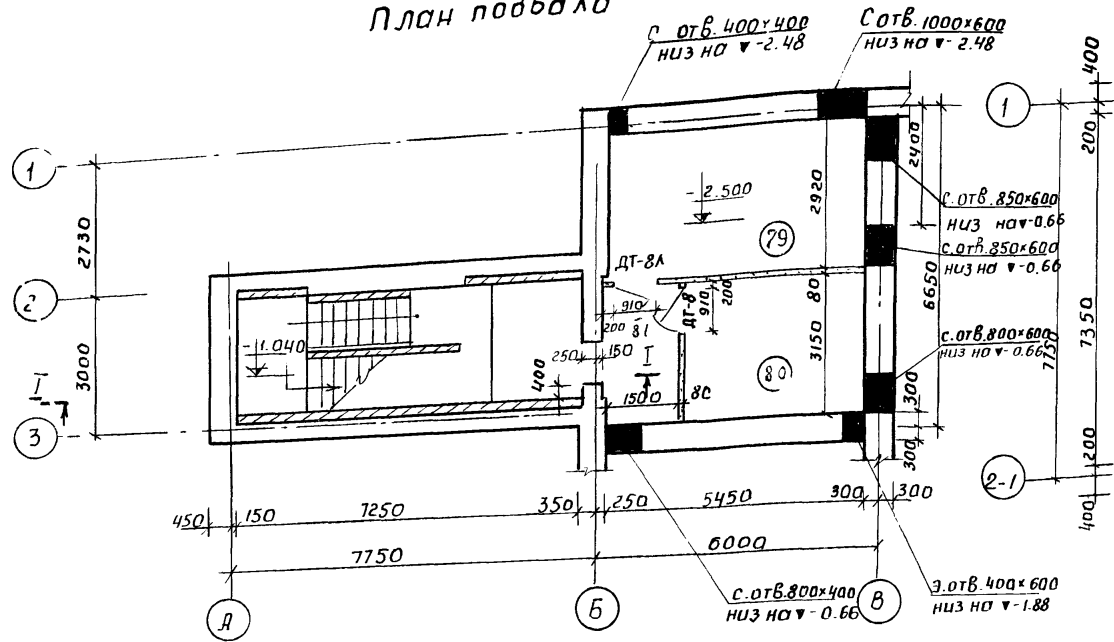
1. Данный лист см. совместно с основными чертежами проекта.

1979		г.п. 281-1-157		АС	
Нач. отд. Бодянский	Инж. Сер. Хинкис	Серия типовых проектов крупнопанельных зданий для сельского строительства			
Эл. арх. от. Бавыкина	Эл. констр. Метельский	Торговый центр для поселков на 3500 жителей			
Арх. Лазянов	Ст. инженер Саженов	Лит.	Лист	Листов	
Проверил Лазянов		Р	З		
Перечень нормативных материалов, применяемых в проекте		Госстрой СССР Гипроградостроительство			

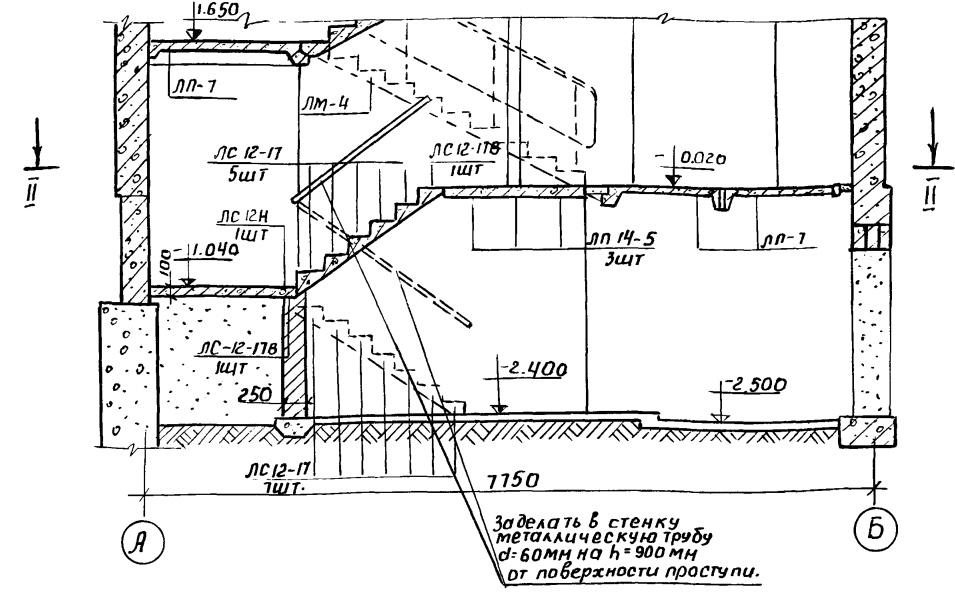
7936/1

План подвала

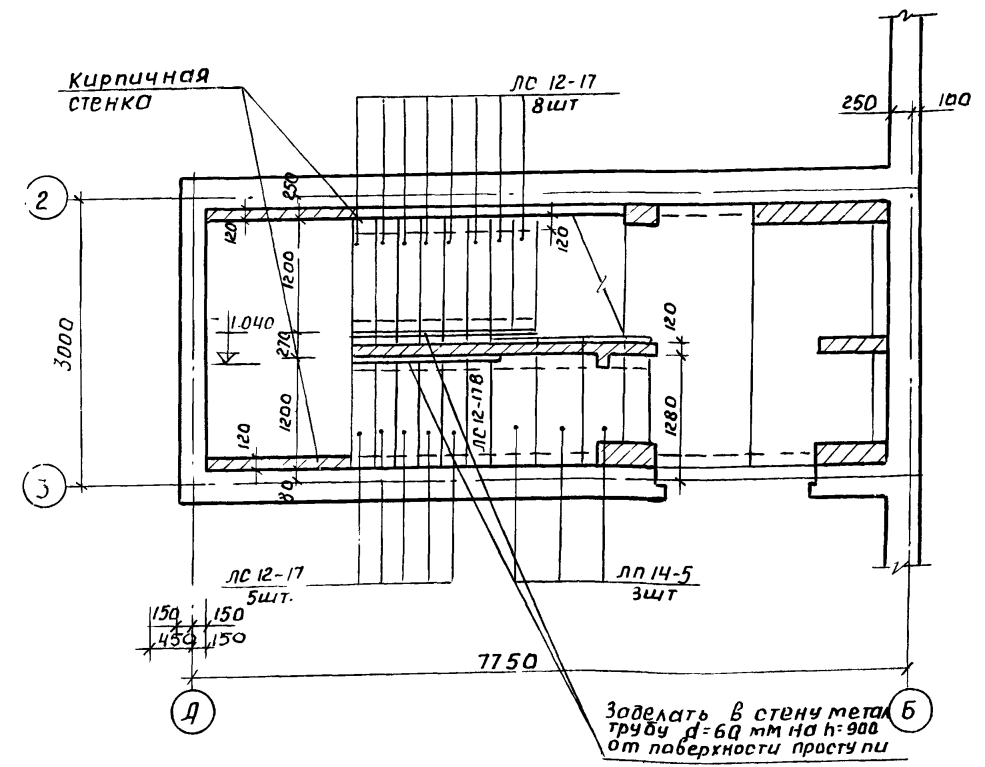
План подвала (II вариант)



Разрез I-I



План лестницы по II-II м 1:50



Спецификация деревянных изделий

Марка	Наименование	Серия или ГОСТ	Размеры блока			Количество шт.		Примечан.
			Е	Б	h	Прав.	Лев.	
ДТ-8	Блоки внутренних дверей	Серия 1.135-1 Альбом II	886	94	2088		2	Трудногорная

Расход металла на поручни

№ п.п.	Профиль	К-во шт	Длина м	Масса кг	
				на 1 п.м.	Всего
1	Труба d=60 мм	1	2.0	4.88	9.76
2	"	1	2.5	"	12.20
3	□ 10 × 10	8	0.16	0.78	1.00
Всего					22.96

Примечания:

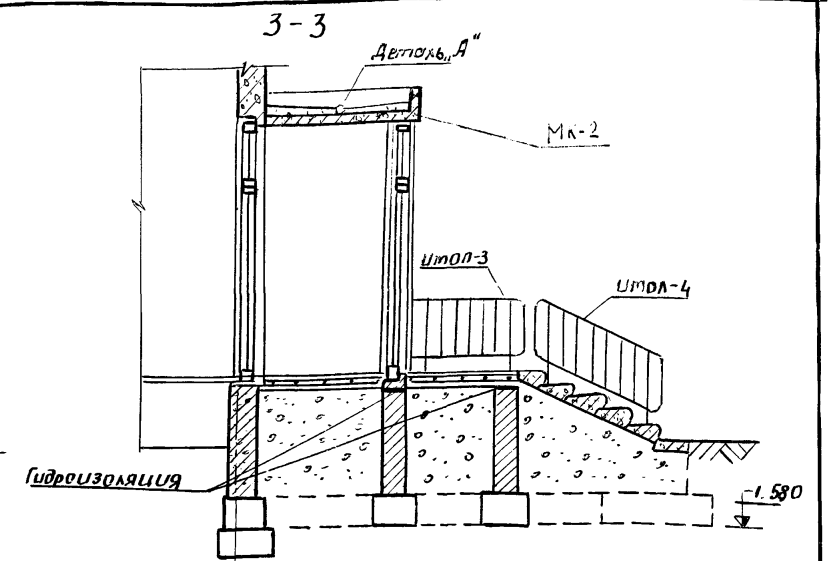
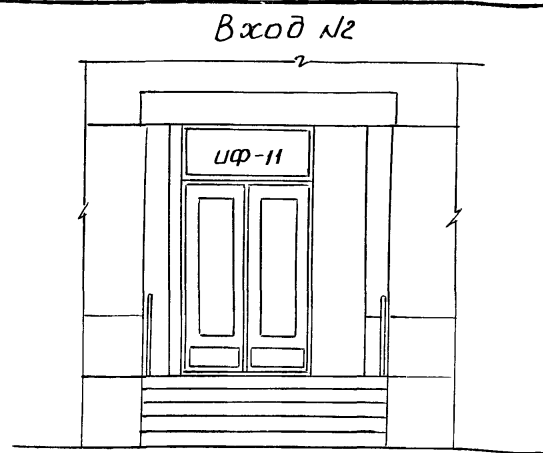
- Опорные стенки под лестничные площадки и отдельные торши выложить из кирпича М-75 на растворе М-100
- Второй вариант блокировки лестницы применяется при отдельно стоящем блоке №1.

Экспликация:

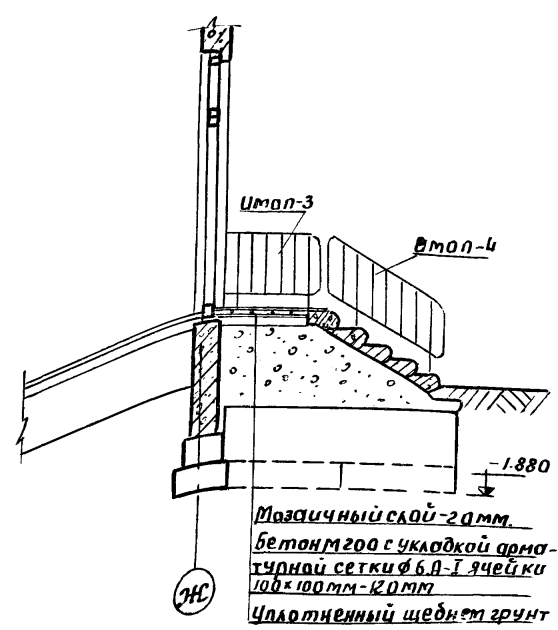
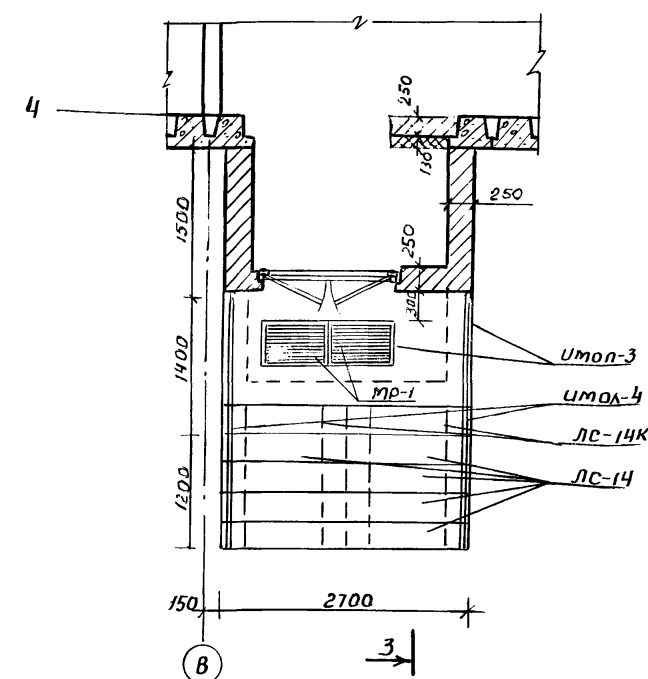
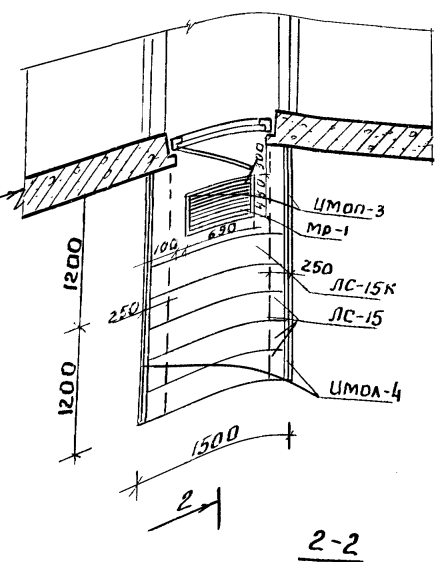
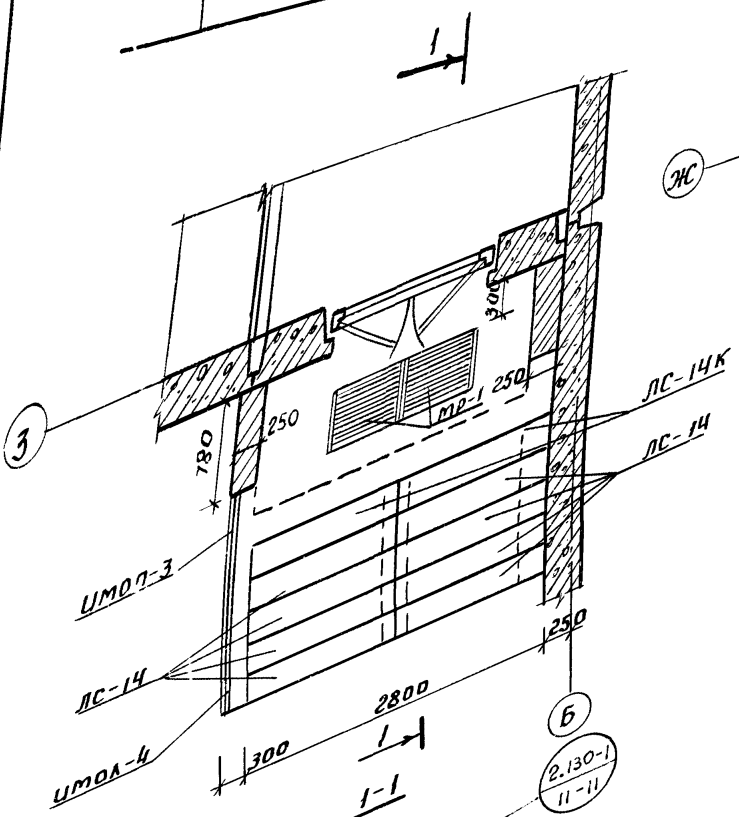
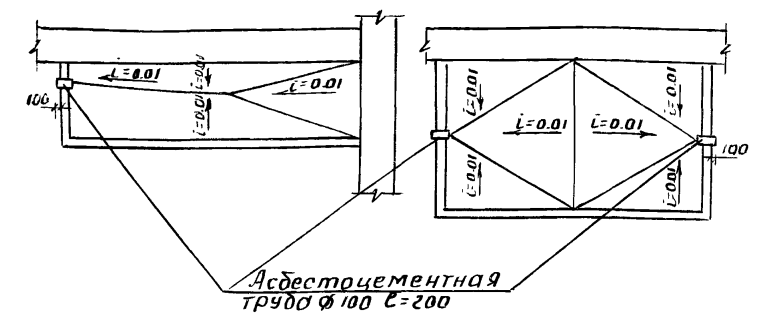
- 79. Теплопункт 15.9 м²
- 80. Электрощитовая 12.4 м²
- 81. Тамбур 4.7 м²

Нач. отд.	Бодянский	1979	т.п. 281-1157	АС
Гл. инж. сер.	Тинкис	Серия типовых проектов крупнопанельных зданий для едкого строительства		
Гл. инж. отд.	Федорченко	Торговый центр для поселков на 350 жителей		
Гл. арх. отд.	Б. Выкипай	Стр.	Лист	Листов
Гл. констр.	М. Стецкий	Р	5	
Арх. арх.	Кьянов	Блок №1		
Арх. конст.	Абдуали	План подвала и		
Разреш.	Задкова	Госстрой СССР		
Провер.	Пьянов	Инпроектстрой		

7
7936/1

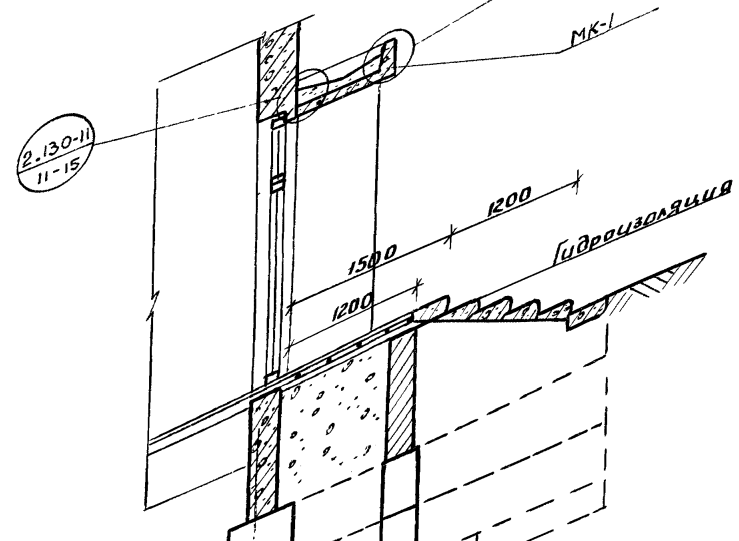
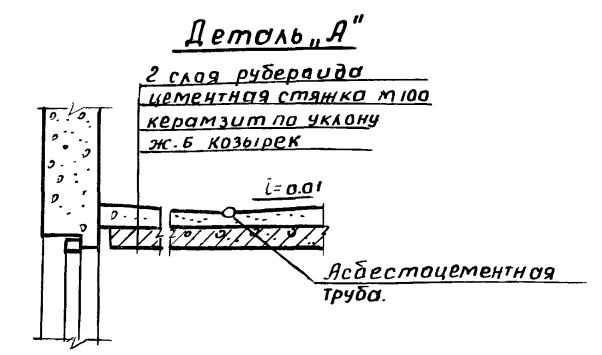


Планы кровли козырьков
Вход №1 Вход №2



Примечания:

1. Козырьки входов см. лист АС-20
2. Детали крепления утеплителя к стене тамбура см. часть 9 раздел 9.3-2
3. Кирпичные стенки входов выполнить из отборного кирпича М-15 на р-ре М-25
4. Бетонное основание входов укладывать на тщательно уплотненный щебнем грунт
5. В месте примыкания козырька к стене рубероид клеить на эпоксидной смоле



Мозаичный слой - 20 мм.
бетон М200 с укладкой арматурной сетки ф 6 А-I ячейки 100x100 мм - 120 мм
Уплотненный щебнем грунт

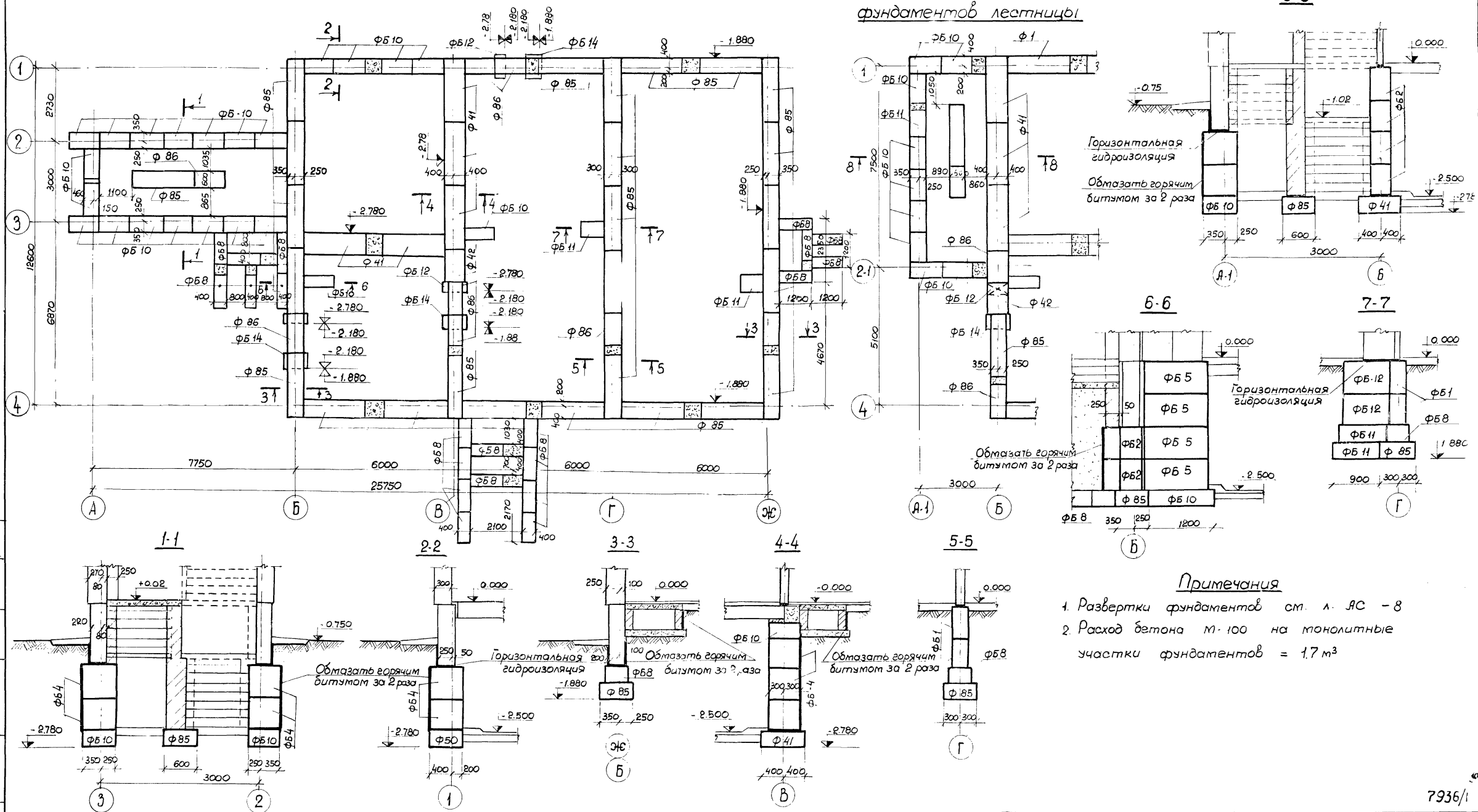
Нач. отд.	Бадянский		1979	т.п. 281-157	АС
Гл. инж. с.р.	Зинковский				
Гл. арх. отд.	Бавыкино				
Гл. констр.	Федорченко				
Лит. арх.	Местецкий				
Лит. конст.	Лукачев				
Разраб.	Лядухин				
Провер.	Степаненко				
	Лукачев				
Серия типовых проектов крупнопанельных зданий для сельского строительства			Торговый центр для поселков на 3500 жителей		
Блок №1			Госстрой СССР		
Фрагменты входов			Гипроградостроительств		
Планы кровли козырьков			г. Киев		

7936/1

План фундаментов

Вариант плана фундаментов лестницы

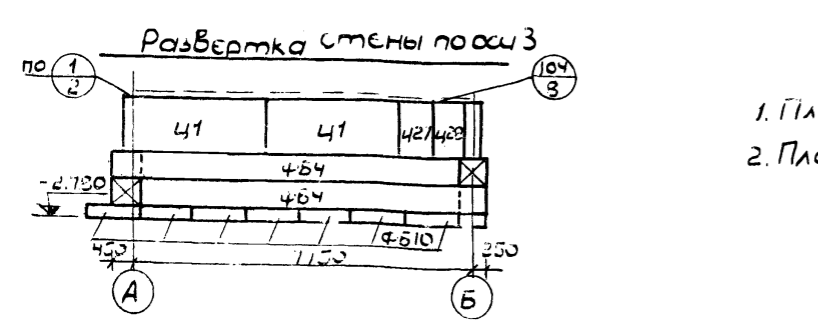
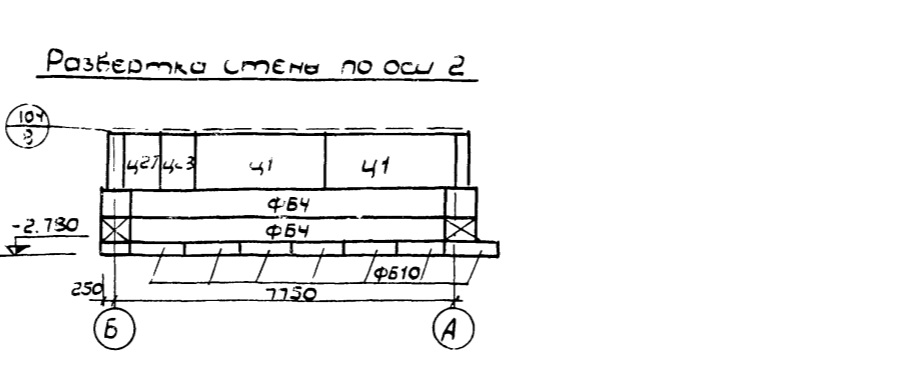
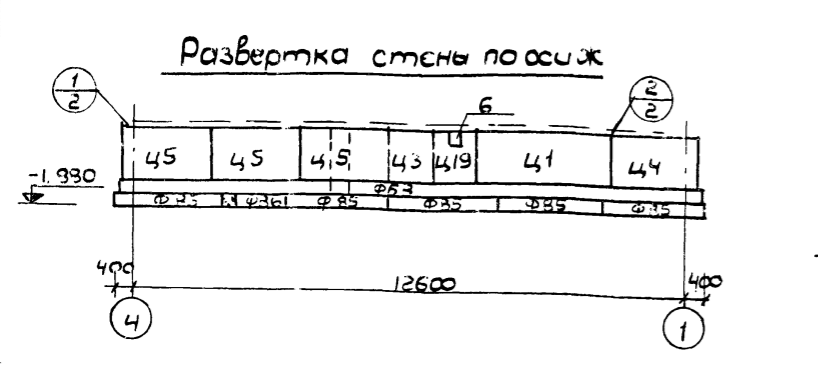
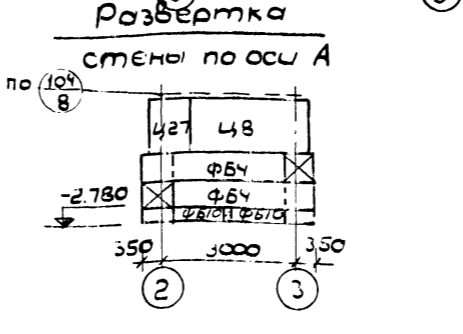
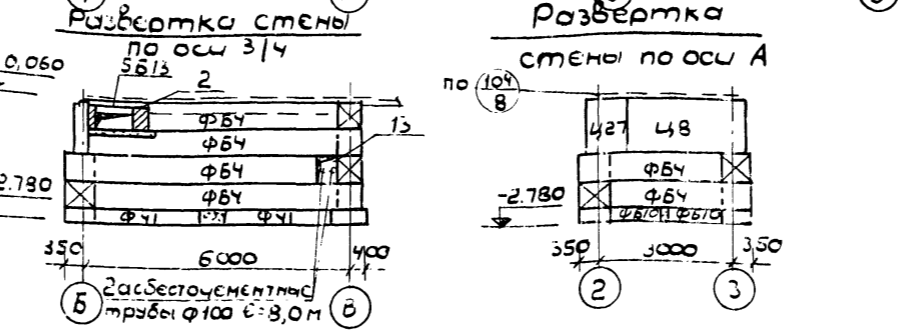
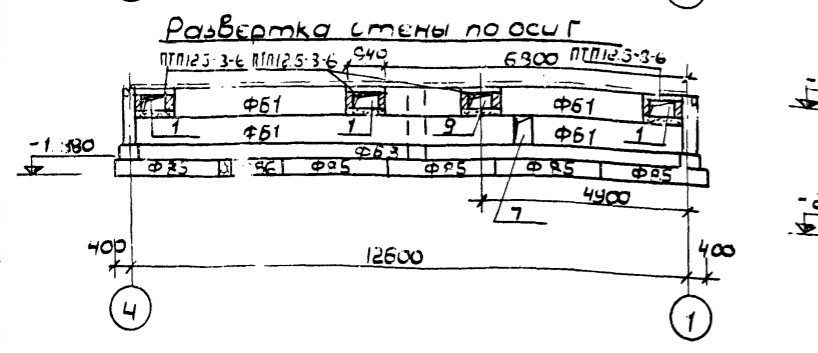
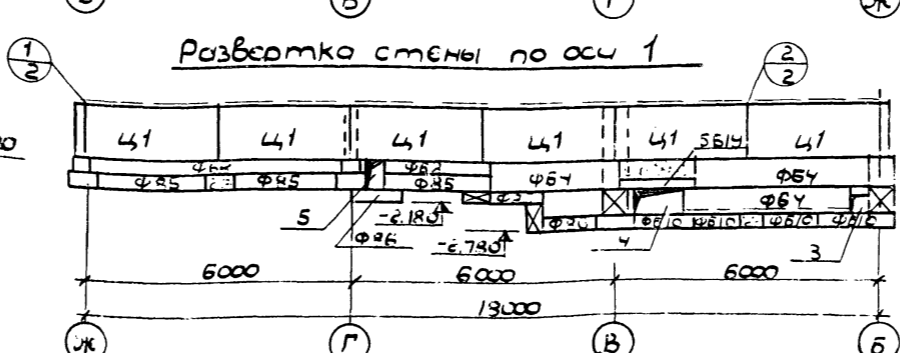
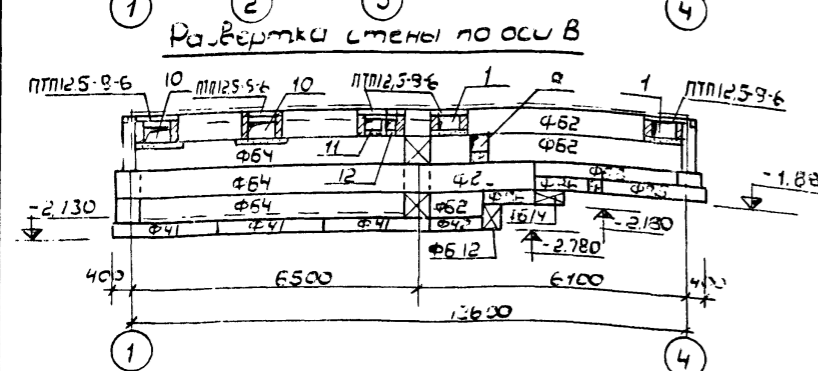
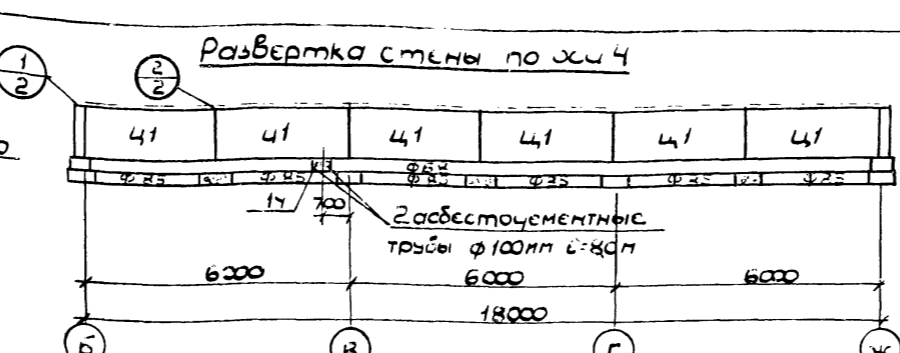
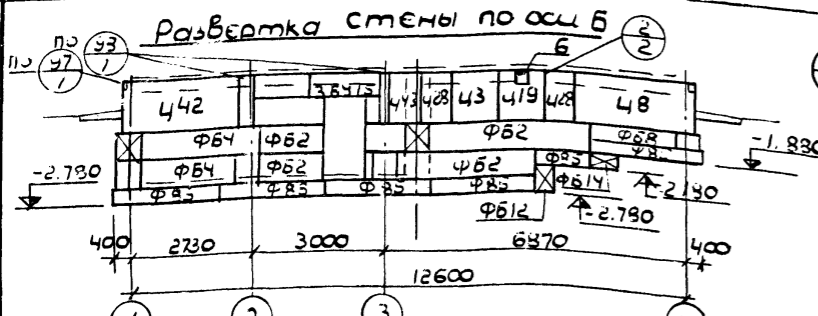
8-8



- Примечания**
1. Развертки фундаментов см. л. АС - 8
 2. Расход бетона М-100 на монолитные участки фундаментов = 1,7 м³

7936/1

Нач. отд.	Бодянский	1979	Т.п. 281-1-157	АС
Гл. инж. с.	Хинкис	Серия типовых проектов крупнопанельных зданий для сельского строительства.		
Гл. инж. ст.	Федорченко	Торговый центр для поселков на 3500 жителей		
Гл. арх. ст.	Бакин	стадия	Лист	Листов
Гл. констр.	Мельничук	р	7	
Авт. арх.	Лужанов	Блок 1. План и сечения фундаментов.		
Авт. констр.	Авдальин	Госстрой СССР		
Разработ.	Корызиак	Гипрограданпротект		



Примечания:
 1. План и сечения фундаментов см. л. АС-7
 2. План и сечения подпольных каналов см. л. АС-9

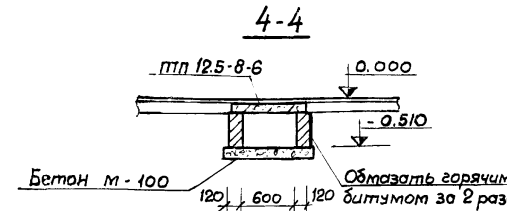
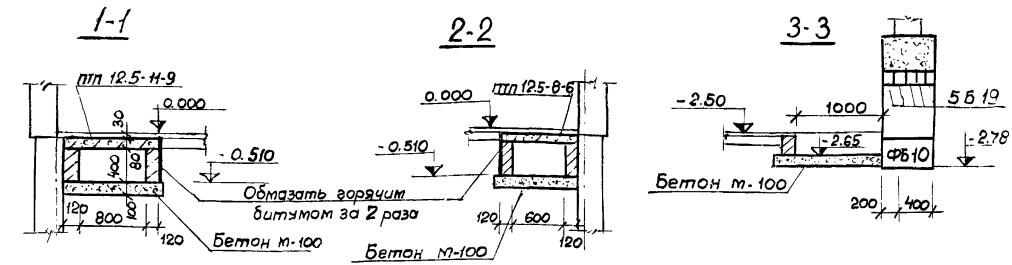
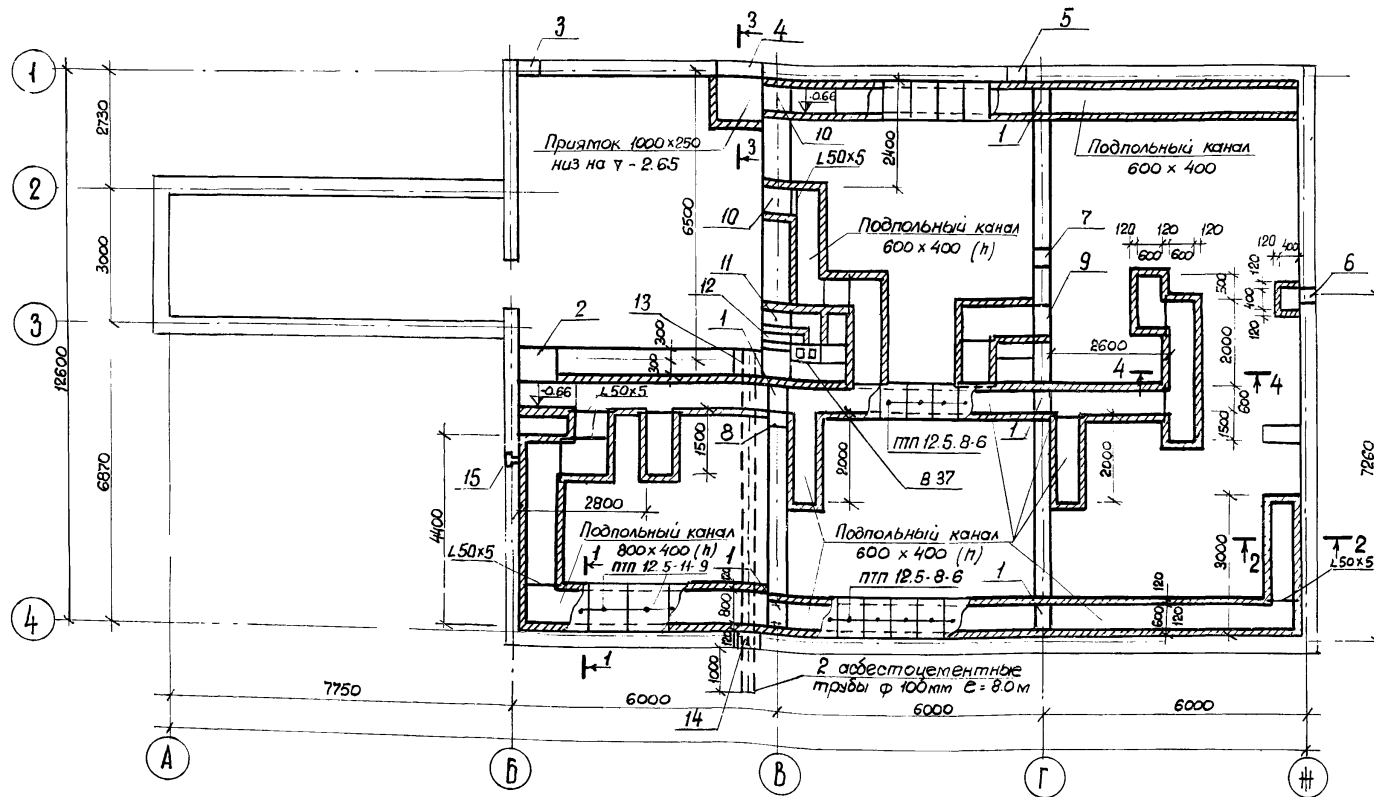
Спецификация сб.ж.б. элементов ниже отм. 0,000

Поз. обозначение	Обозначение	Наименование	Кол	Масса ед. т
		Плиты ленточных фундаментов		
ФБ5	1.112-5.4.09.000	ФЛБ-24-4	25	1,040
ФБ6	1.112-5.4.09.000-01	ФЛБ-12-4	5	0,515
ФЧ1	1.112-5.2.09.000	ФЛ8-24-3	5	1,395
ФЧ2	1.112-5.2.09.000-01	ФЛ8-12-3	1	0,685
		Блоки стен подвала		
ФБ1	ГОСТ 13579-78	ФБС 24.3.6-Т	6	0,97
ФБ2	"	ФБС 24.4.6-Т	6	1,30
ФБ4	"	ФБС 24.6.6-Т	36	1,96
ФБ5	"	ФБС 12.4.6-Т	8	0,64
ФБ8	"	ФБС 12.4.3-Т	44	0,31
ФБ10	"	ФБС 12.6.3-Т	21	0,46
ФБ11	"	ФБС 9.3.6-Т	11	0,35
ФБ12	"	ФБС 9.4.6-Т	18	0,47
ФБ14	"	ФБС 9.6.6-Т	18	0,70
		Цокольные панели		
Ч1	Серия 26 Разд. 10.1-1 Вып. 2	ЧР1-30.12.3	17	1,91
Ч3	"	ЧР2-10.12.3	2	0,59
Ч4	"	ЧТ3-20.12.3	1	1,26
Ч5	"	ЧТ3-20.12.3-1	3	1,26
Ч8	"	ЧЗ-27.12.3	1	1,78
Ч19	"	ЧР2-10.12.3-1	2	0,59
Ч27	"	ЧТ3-7.12.3	3	0,43
Ч28	"	ЧТ3-7.12.3-1	4	0,43
Ч42	"	ЧР1-30.12.3-2	1	1,91
Ч43	"	ЧТ3-8.12.3-3	1	0,43
		Многослойные панели		
ПБ-1	Серия 26 Разд. 10.3-1	ПГ60-12-1	4	2,11
ПБ-7	Серия 26 Разд. 10.3-2	ПГ60-15-1	1	2,80
ПТП12.5-8-6	Серия 1.243-2	плоские плиты ПТП12.5-11-9	11	0,198
ПТП12.5-8-6	"	" ПТП12.5-8-6	99	0,096
ЛП-14-5	"	ЛП 14-5	3	
		Лестн. площадки, ступени, перемычки		
ЛП-7	Серия 26 Разд. 10.4-2	ЛП 28-14-2	2	1,09
ЛС 12-17	Серия 1.155-1 Вып. 1	ЛС 12-17	12	0,093
ЛС 12-17В	"	ЛС 12-17В	2	0,105
ЛС 12М	"	ЛС 12М	2	0,068
ЛС 14К	"	ЛС 14К	4	0,111
ЛС 14	"	ЛС 14	16	0,150
ЛС 15К	"	ЛС 15К	1	0,120
ЛС 15	"	ЛС 15	4	0,168
БУ15	Серия 1.139-1 Вып. 1	БУ15	3	0,105
Б19	"	Б19	5	0,85
Б13	"	Б13	5	0,025
ВБ1	Серия 26 Разд. 10.4-2	Вентблок ВБ-6.6.3-1	1	0,105

нач. от	Борисовский	1979	т.п. 281-1157	АС
Мин.ж.с.	Химкинский			
Мин.жит.	Федс. элемент			Серия типовых проектов крупнопанельных зданий для сельского строительства
М.др.от.	Бобы			Торговый центр для поселков на 3500 жителей
М.к.к.т.м.с.	Мес. и.к.к.ч.			Стандарт лист
Авт. арх.	Львов			р 8
Авт. кон.	Абдуллин			Блок 1. Развертки
				госстрой УССР

10
7936/1

План подпольных каналов

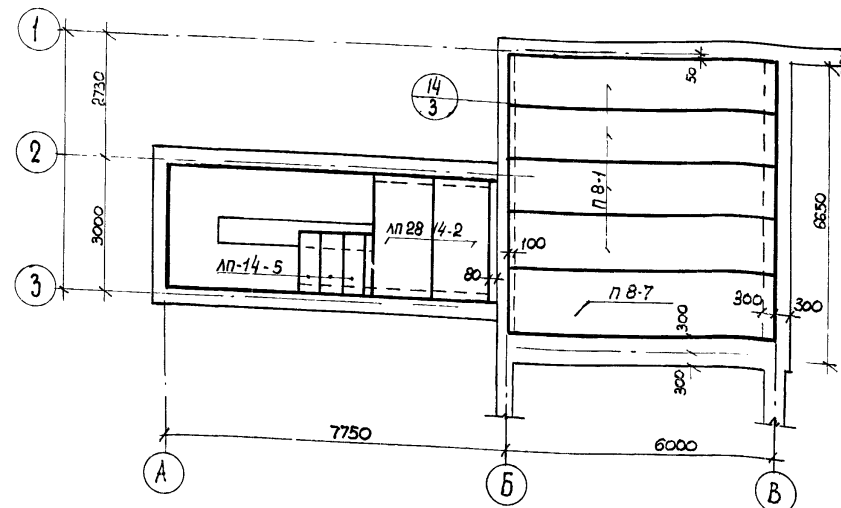


Спецификация монтажных узлов

№ узла	к-во узлов	Марка совм. элем.	к-во элем. на тар.	Всего элем.	Расход на тар. кг.	Общая масса кг.	Ссылка
1	18	им-1	1	18	0.40	7.20	Серия 26 Разд. 9.2
		им-2	1	18	0.31	5.60	
2	5	им-3	2	10	0.98	9.80	Серия 26 Разд. 9.2
97	1	им-2	1	1	0.31	0.30	Серия 26 Разд. 9.2
98	2	с-7	1	2	3.72	7.40	Серия 26 Разд. 9.2
104	10	им-3	1	10	0.49	4.90	Серия 26 Разд. 9.2
		им-14	1	10	0.67	6.70	
14	3	им-7	1	3	0.75	2.30	Серия 26 Разд. 9.2
Всего						44.10	

Расход L 50x5 = 15 п.м. = 56.6 кг.

План перекрытия над подвалом



Экспликация отверстий

Отверстие	Размеры мм		Отм. низа отв.	Назначение
	б	н		
1	850	600	-0.660	О
2	800	400	-0.660	О
3	400	400	-2.480	В
4	1000	600	-2.480	Т
5	400	600	-1.880	К
6	270	400	-0.460	Л
7	400	600	-1.28	К
8	400	400	-1.08	К
9	850	600	-0.660	Л
10	850	600	-0.660	О
11	800	600	-0.660	В
12				В
13	400	600	-1.880	Э
14	400	300	-1.580	Э
15	270	400	-0.460	п.к.

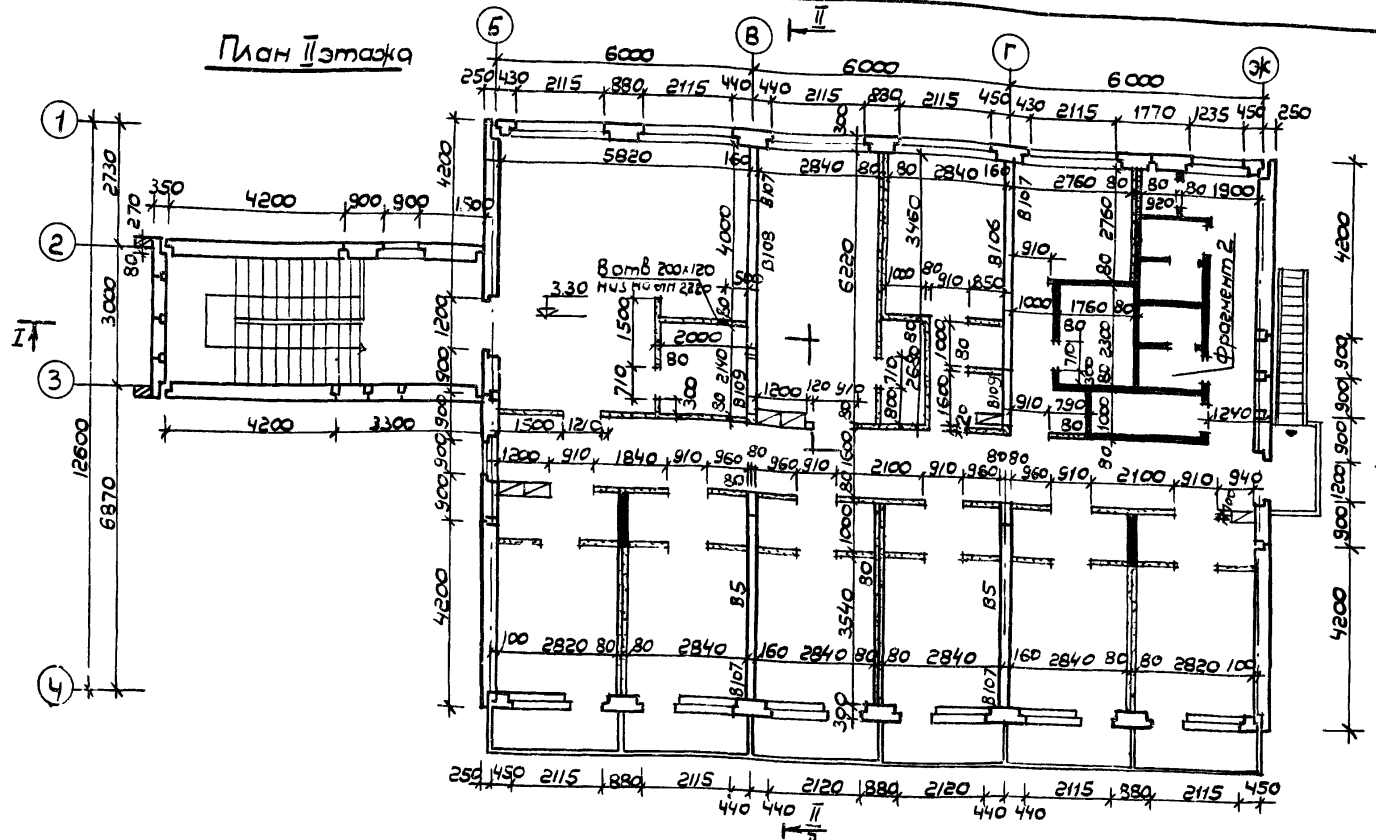
Примечания.

1. План и сечения фундаментов см. лист АС-7
2. Развертки фундаментов см. лист АС-8

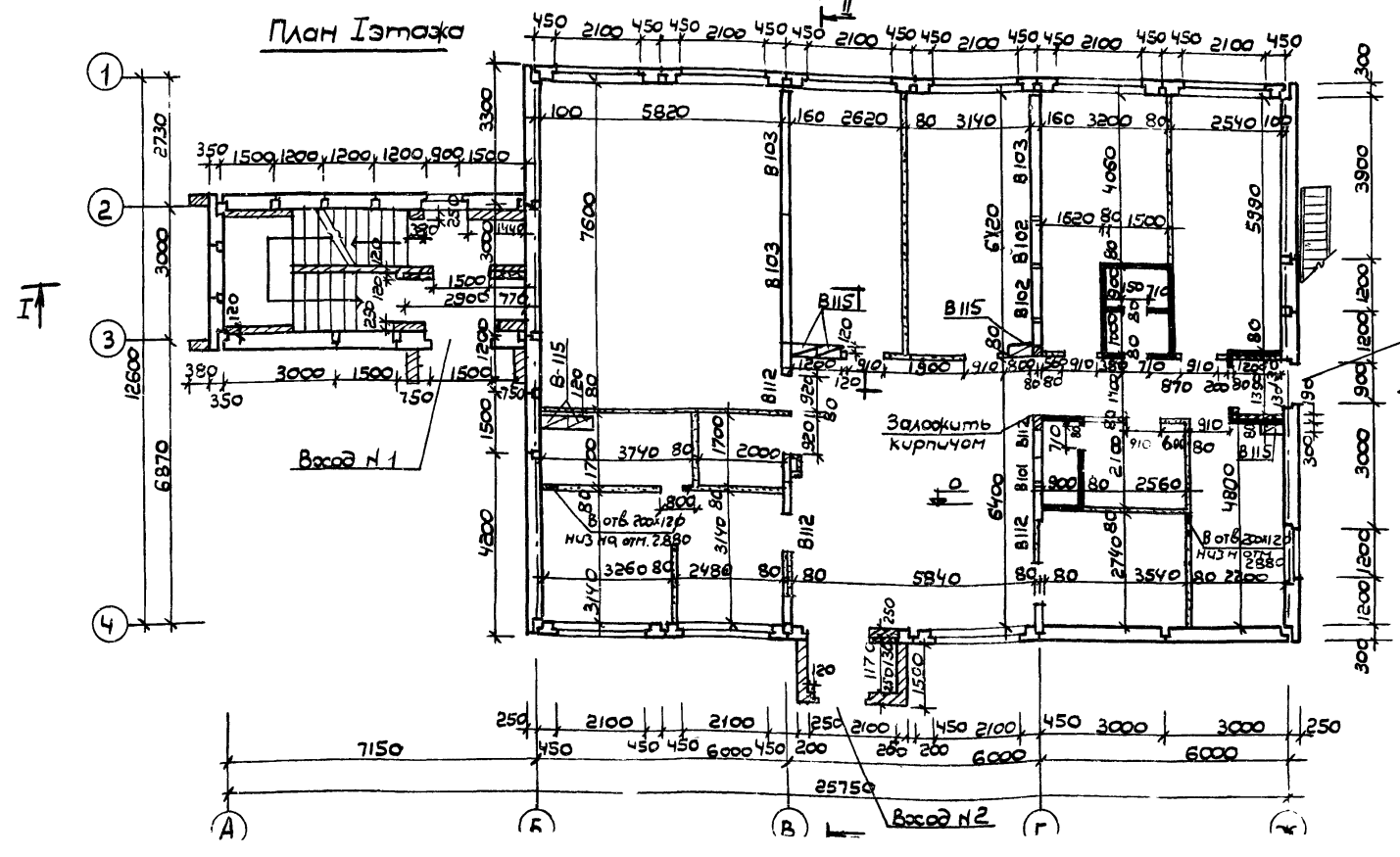
7936/1

Нач. отд.	Бодянский	1979	Т.п. 281-1-157	АС
Инж. с.	Хинкис	Серия типовых проектов крупнопанельных зданий для сельского строительства		
Инж. с.	Федорченко	Торговый центр для поселков на 3500 жителей		
Арх. с.	Бобылкин	Стадия	Лист	Листов
Инж. констр.	Местецкий	р	9	
Инж. констр.	Лизья	Блок №1. План и сечения подпольных каналов		
Инж. констр.	Абдуллин	Перекрытие над подвалом.		
Разработ.	Каржицкий	Госстрой СССР Дирекция проектного строительства		
Проект.	М.			

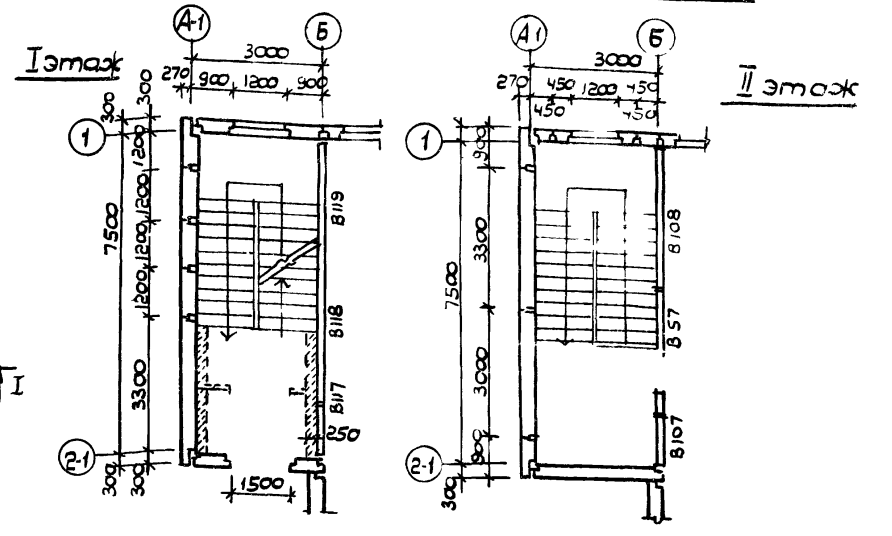
План I этажа



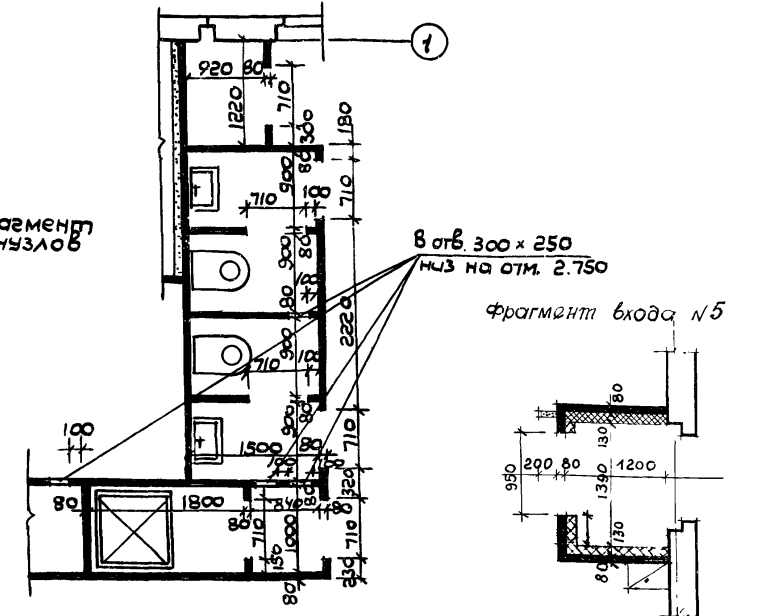
План I этажа



II вариант блокировки лестницы



Фрагмент санузлов



Условные обозначения

- бетон
- кирпич
- гипсовые плиты
- шлакобетонные камни

Примечания

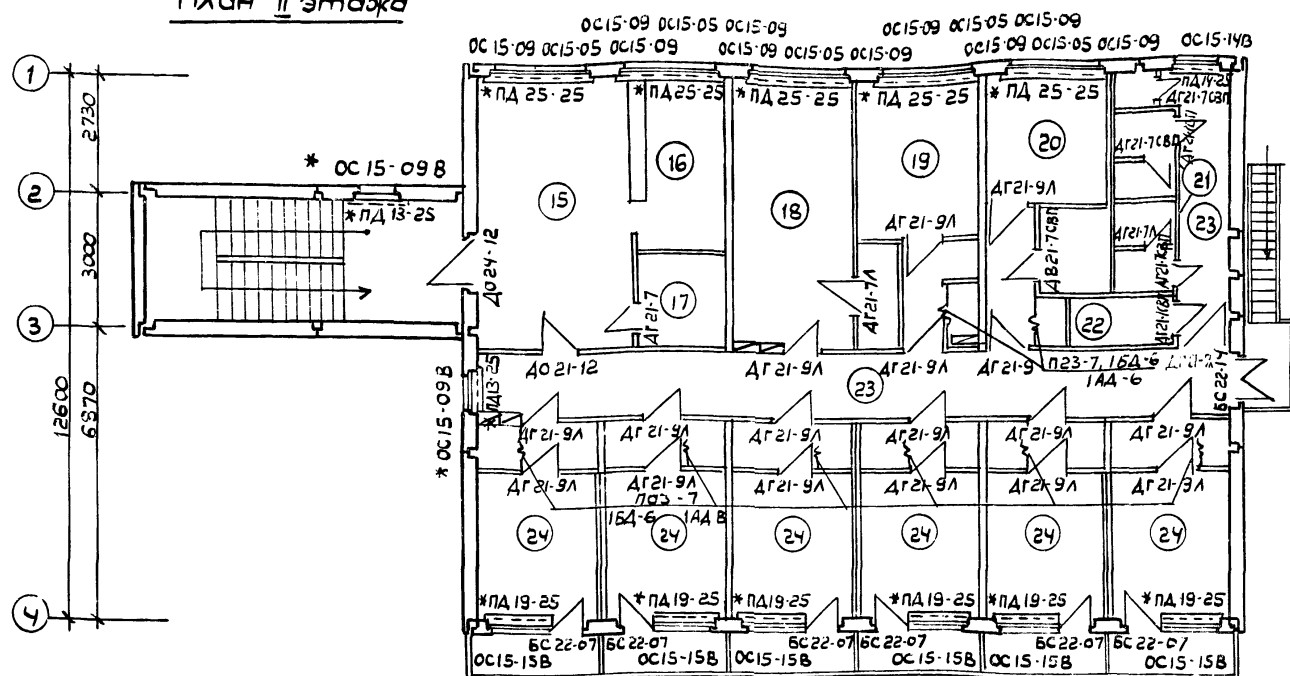
1. Данный лист рассматривать совместно с листами АС-11; АС-12;
2. Детали входов см. лист АС-6
3. Второй вариант блокировки лестницы применяется при отдельно стоящем блоке N1

7936/1

нач. от Бодянского	1979	т.п. 281-1-157	АС
инж. Смирнов			
арх. Бавыкина			
инж. Федорова			
инж. Месте			
инж. Лыч			
инж. Абдулин			
инж. Задков			
инж. Лыч			

Серия типовых проектов крупнопанельных зданий для сельского строительства		
Торговый центр для поселков на 3500 жителей	Лист	Листов
Блок N1, Дом быта, гостиница, монтаж	Р	10
	Госстрой УССР	

План II этажа



Дом быта на 15 рабочих мест

I этаж

	м ²
1. Помещение для посетителей (с примерочной 1 ^а)	39,18
2. Парикмахерская с подсобным помещением	24,51
3. Мастерская ремонта и пошива одежды	44,23
4. Приемный пункт химчистки	16,03
5. Мастерская ремонта обуви	19,22
6. Ремонт мелкого хозяйственного инвентаря	16,33
7. Помещение выездных мастеров	15,21
8. Контора	10,98
9. Санузел	2,85
10. Душевая	2,07
11. Складское помещение комплексного приемного пункта	9,60
12. Коридор	5,45
13. Гардеробная	5,89
14. Тамбуры	7,12

Гостиница

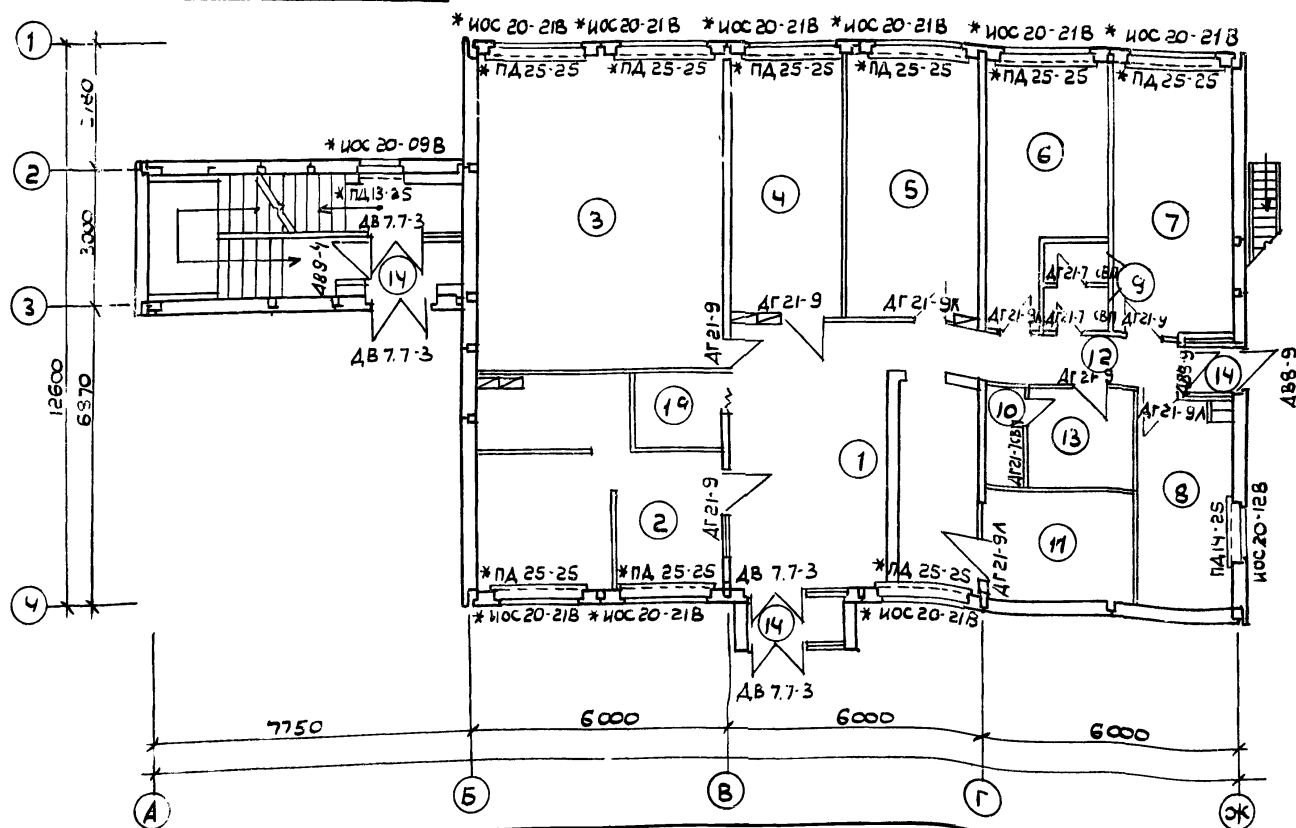
II этаж

15. Вестибюль	23,56
16. Контора	8,00
17. Помещение для сушки одежды	4,28
18. Помещение дежурного обслуживающего персонала, кубовая, гладильная, хранения багажа	20,55
19. Номер на 2 чел. с умывальником (без балкона)	14,41
20. Номер люкс на 1 чел.	16,06
21. Санузлы	6,52
22. Душевая	2,72
23. Коридор	37,00
24. Номер на 2 чел. с умывальником (с балконом)	76,94

Примечания:

1. Данный лист рассматривать совместно с монтажными планами этажей, отделочными ведомостями, разрезами.
2. Материалы ограждений лоджий - листы асбоцементные изготовляемые для экранов балконов (ТУ 21 УССР 740-73). Экраны между лоджиями пруняты - плоские асбоцементные листы (ГОСТ 18124-75)
3. Подоконные доски обозначенные на плане звездочкой обрезать по месту.
4. Установку оконных блоков со звездочкой см. лист АС-12

План I этажа



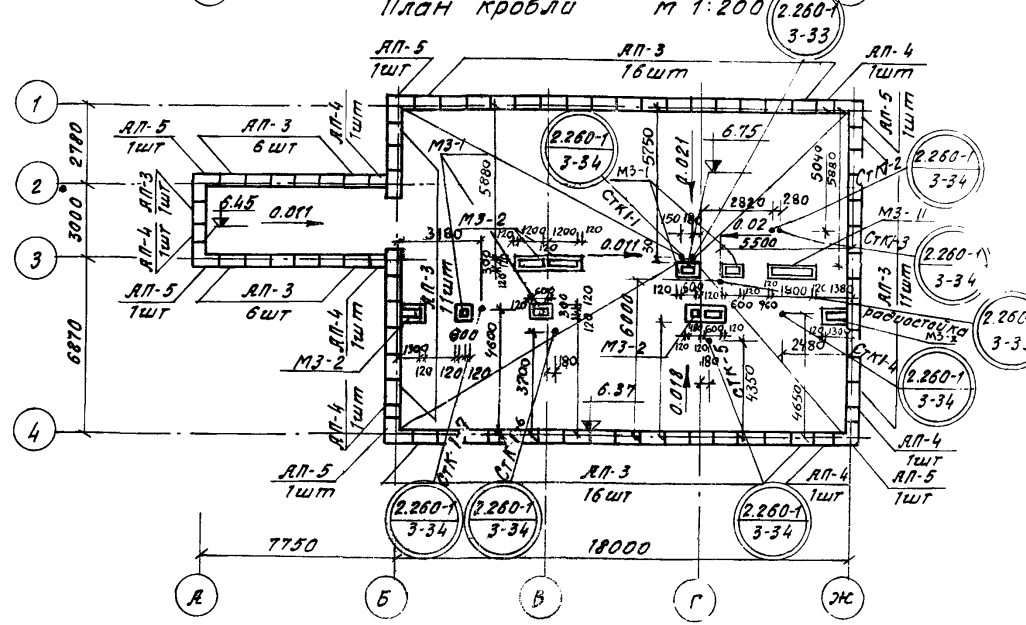
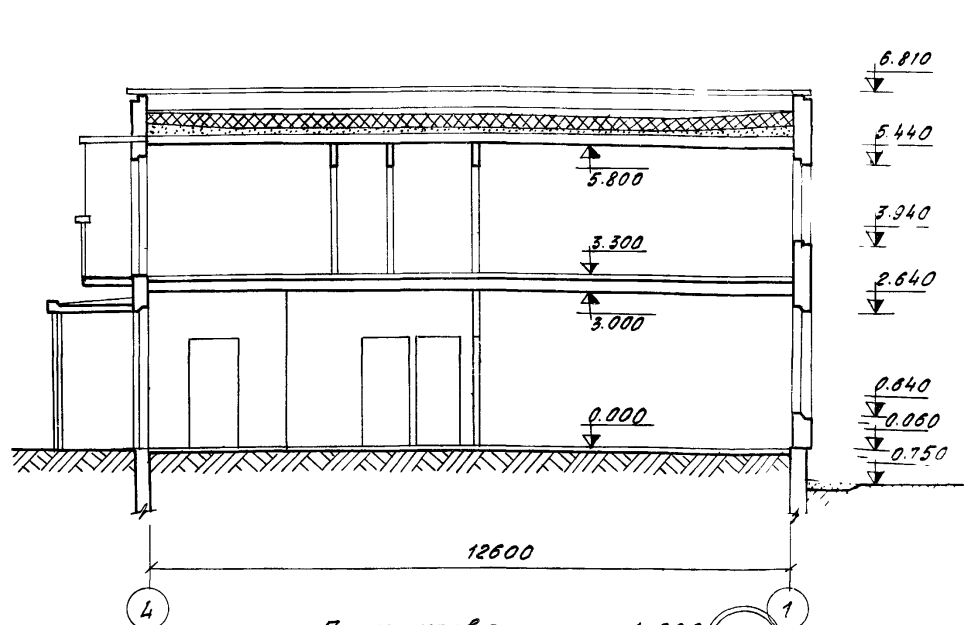
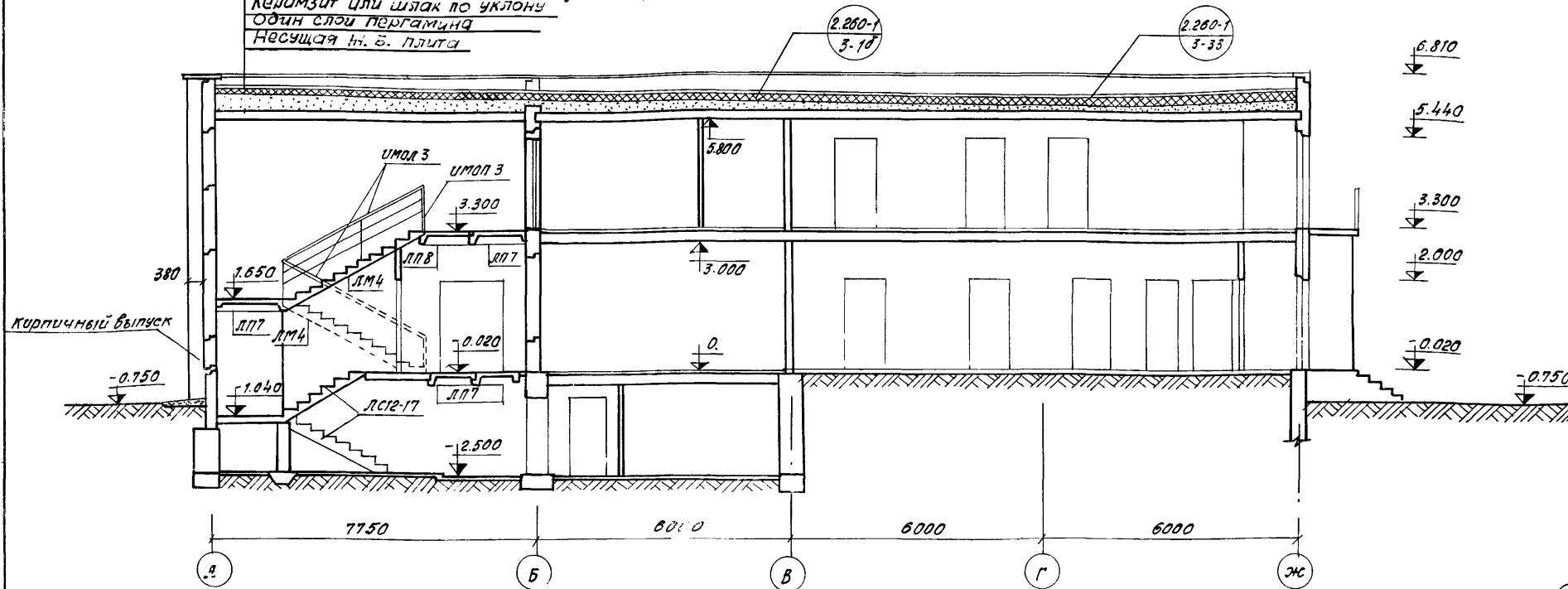
7936/1 13

Науч. орг.	Бюро проектного института	1979	т.п. 281-1-157	АС
Инженер	Зычунько			
Архитектор	Бавыкина			
Инженер	Федорченко			
Инженер	Местечкин			
Архитектор	Лукьянов			
Архитектор	Абду			
Разработчик	Задор			
Проверенный	Лукьянов			
Серия типовых проектов крупнопанельных зданий для сельского строительства				Лит
Торговый центр для поселков на 3500 жителей				Лист
Блок №1				Лист
Отделочные планы этажей				Лист
Госстрой УССР				Лист
Гипроградпротрест				Лист
г. Киев				

Водоизоляционный ковер
 Цементно-песчаная стяжка из раствора М 50-15
 Плиты жесткие минераловатные $\gamma = 300 \text{ кг/м}^3$
 Керамзит или шлак по уклону
 Один слой пергамин
 Несущая и. б. плита

Разрез I-I

Разрез II-II



Спецификация деревянных изделий

Марка	Наименование	Серия или ГОСТ	Размеры блока			Объем древесины на 1 шт м ³	Количество шт		Общий объем древесины	Примечания
			е	в	н		Прав.	Лев.		
ОС 15-05	Оконные блоки	ГОСТ 11214-78	455	94	1464	—	5	—	Для установки оконных блоков обозначенных на ответочных планках без обочкой набить с двух сторон по высоте оконной рамы для окон МС 20-21В-50x94	
ОС 15-09			880	94	1464	—	10	—		
ОС 15-14В			1346	94	1464	—	1	—		
ОС 15-15В			1483	94	1464	—	6	—		
ОС 15-09В			912	94	1464	0.045	2	0.090		
УОС 20-09В			912	94	1959	0.054	1	0.054		
УОС 20-12В			1175	94	1959	0.070	1	0.070		
УОС 20-21В	2225	94	1959	0.130	9	1.170	ОС 15-09В-53x94			
ДО 21-12	Блоки внутренних дверей	ГОСТ 6629-74	970	74	2071	—	1	—		
ДГ 21-9			870	74	2071	—	7	19		
ДГ 21-7			670	74	2071	—	1	1		
ДГ 21-7СВП			670	74	2071	—	9	1		
ДО 24-12	Балконные двери	ГОСТ 11214-78	1170	74	2371	—	1	—		
БС 22-07			700	94	2199	—	6	—		
БС 22-14			1323	94	2199	—	1	—		
ДВ 77-3	Блоки наружных дверей	серия 1.135-1	1476	94	2088	—	4	—		
ДВ 8-9			886	94	2088	—	2	—		
ДВ 9-4			986	94	2088	—	1	—		
ПР 3-7	Полка антресольная	серия 1.172-1	970	20	580	0.012	12	0.144		
1БД-6	Дверь шкафовая	1.172-1	972	20	1752	0.03	8	0.24		
1АД-6	Дверь антресольная	1.172-1	972	20	602	0.012	8	0.096		
ПД 25-25	Подоконные доски	ГОСТ 11280-71	2500	42	250	—	14	—		
ПД 19-25			1900	42	250	—	6	—		
ПД 14-25			1450	34	250	—	2	—		
ПД 13-25			1300	34	250	—	3	—		
УФ-6	Фрамуги	серия 26 часть 10 разд. 10.6-2	986	65	600	0.018	1	0.018		
УФ-11			1476	65	600	0.017	3	0.051		

Спецификация металлических изделий выше 0

Марка	Наименование	ГОСТ	Масса шт кг	Кол. шт	Общая масса кг	Примечания
МР-1	Решетка для вытирания ног	ИИ-02/альт П-64	12.71	5	63.55	
ИМОЛ-3	Ограждение лестничного марша	серия 26 часть 10 разд. 10.7-2	37.68	2	75.36	
ИМОЛ-3	Ограждение лестничной площадки	"	26.90	1	26.90	
РС-1	Разделительная стенка балкона	серия 26 часть 10 разд. 10.7-1	38.34	7	268.38	
ПЛ-1	Пожарная лестница	лист АС-18	201.4	1	201.4	
МЗ-1	Металлический зонтик	серия 26 часть 10 разд. 10.7-1	14.0	4	56	
МЗ-2	"	"	18.84	5	94.20	
МЗ-11	"	разд. 10.7-1	28.455	1	28.455	
Б-2 08-30 08-12	Ограждение балконов направляющие полосы балкона	ГОСТ 103-76	50.94	2	353.70	

Примечания:

- Ограждения лестничных маршей и площадок см. часть 10 раздел 10.7-2.
- Лестничные площадки см. часть 10 раздел 10.4-2.
- Лестничные марши при настиле по серии 1.250-1, вып. 1.
- Линию разреза см. АС-10
- Толщина защитного слоя из грабля, входящего в состав водоизоляционного ковра, составляет 10 мм.

1979 г.п. 281-157 АС

Серия типовых проектов крупнопанельных зданий для сельского строительства

Торговый центр для поселков на 3500 жителей

Блок №1. Разрез I-I, II

План кровли, спецификац

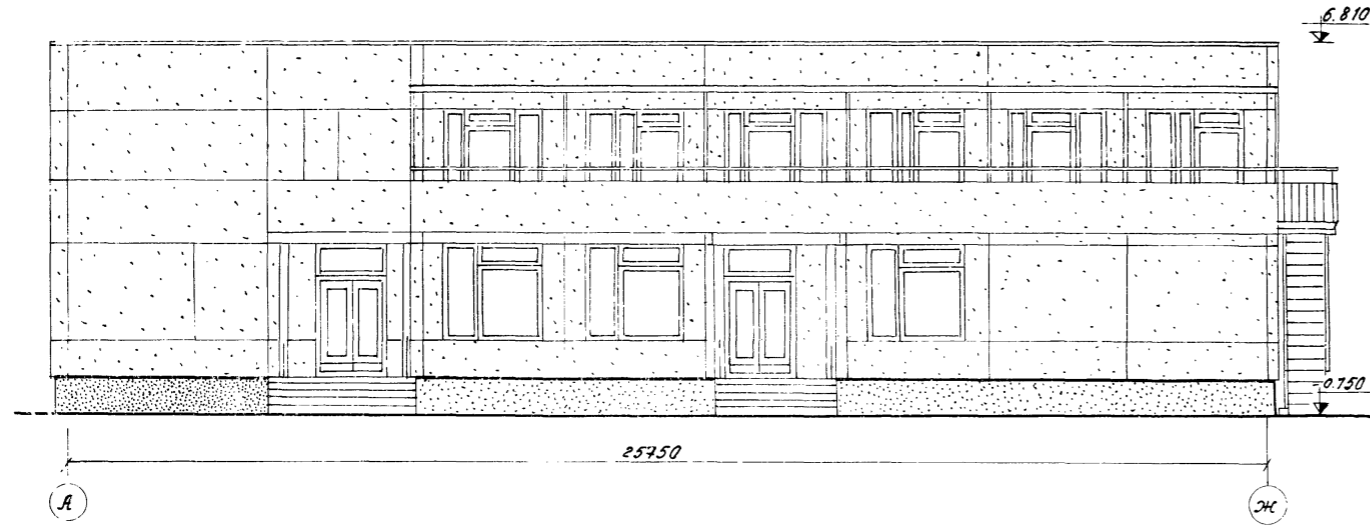
Лит. Лист Листов

Р 12

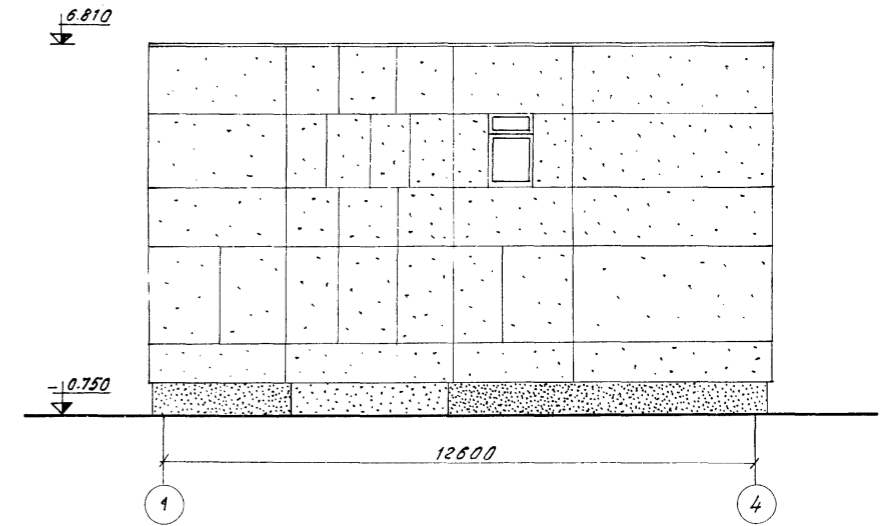
Госстррой УССР

Центрпроект

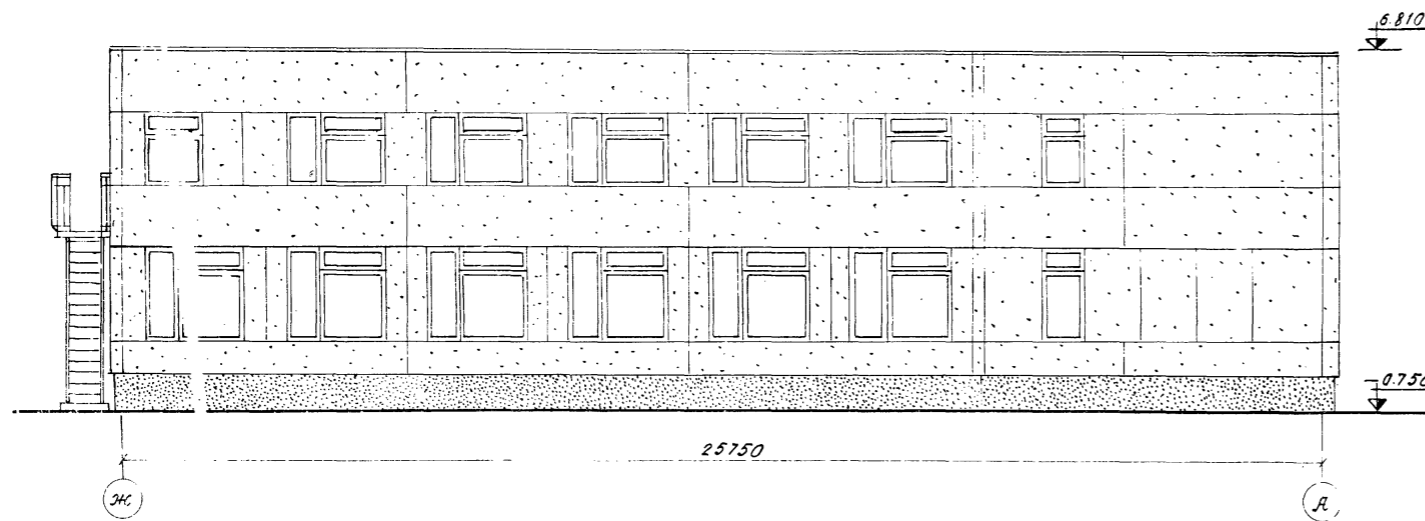
Фасад в осях Я-Ж



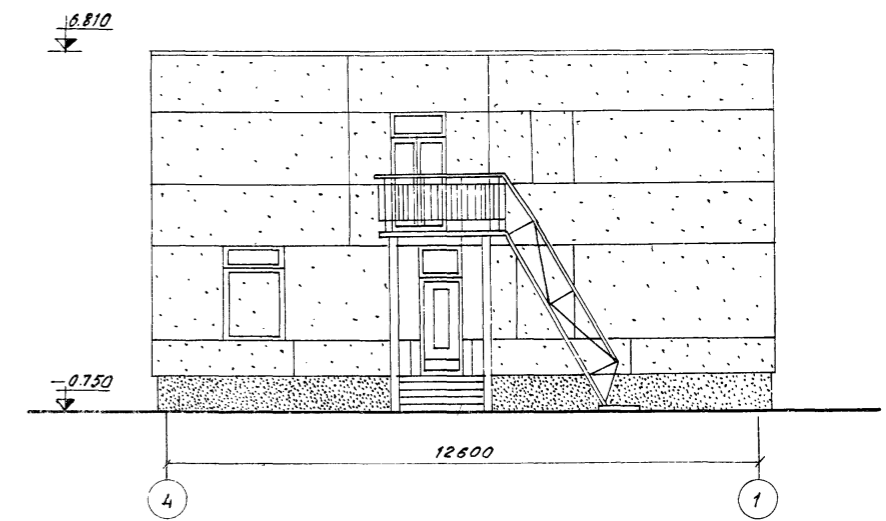
Фасад в осях 1-4



Фасад в осях Ж-Я



Фасад в осях 4-1



Примечания

1. Данный лист рассматривать совместно с листами АС-10; АС-6.

Нач. отд. Бодянский	1979	т.п. 281-И-157	АС
Инженер Хинлик	Серия типовых проектов крупнопанельных зданий для сельского строительства.		
Инженер Федорченко	Торговый центр для поселков на 3500 жителей.		
Архитект. Бабичкина	Лит.	Лист	Листов
Инженер Местецкий	р	13	
Автор-исполнитель	Фасады. Блок №1.		
Ист. кон. Айдюкин	Госстррой УССР		
Разраб. Засова	Инпроект-инженерстрой		
Провер. Лукьянов	г. Киев		

	Наименование помещений	Площадь помещения м ²		Полы				Стены			Потолок		Плинтусы	Позолоченные плиты по серии	Двери		Примечания		
		I	II	Покр. по грунту	Покр. по панелям перекрыт	Ссылка		отделка	окраска	колер	отделка	окраска			отделка	колер			
						на серию	на деталь												
часть здания	1 Помещение для посетителей	39,18	—	шлякобитумн. плиты	—	2.244-1 вып. 4	242	затирка шпатель	масляная	—	затирка шпатель	клеевая высококач.	керамическая плитка	ГОСТ 17290-71	нитролак	бесцвет	—		
	2 Парикмахерская с подсобным помещением	24,39	—	—	—	—	—	—	—	—	—	—	—	—	масляная краска	белый	—		
	3 Мастерская ремонта и пошива одежды	44,23	—	—	линолеум	—	—	53	—	—	—	—	деревянные	—	—	—	отделочная панель масляной краской h=1,5 м		
	4 Приемный пункт осмистки	16,03	—	линолеум	—	—	—	229	—	—	—	—	—	—	—	—	—	—	
	5 Мастерская ремонта обуви	19,22	—	—	—	—	—	—	—	—	—	—	—	—	—	—	—	—	
	6 Ремонт мелкого хозяйственного инвентаря	16,33	—	—	—	—	—	—	—	—	—	—	—	—	—	—	—	—	—
	7 Помещение выездных мастеров	15,21	—	—	—	—	—	—	—	—	—	—	—	—	—	—	—	—	—
	8 Контора	10,98	—	—	—	—	—	—	—	—	—	—	—	—	—	—	—	—	—
	9 Санузел	2,85	—	керамическая плитка	—	—	—	250	—	—	—	—	—	—	—	—	—	—	отдел. панель белой глазур. плит. h=1,5 м
	10 Душевая	2,07	—	—	—	—	—	—	—	—	—	—	—	—	—	—	—	—	—
	11 Складское помещение комплексного приемного пункта	9,60	—	—	—	—	—	246	—	—	—	—	—	—	—	—	—	—	отделочн. панель маслян. краской h=1,5 м
	12 Коридор	5,45	—	шлякобитумн. плиты	—	—	—	242	—	—	—	—	—	—	—	—	—	—	—
	13 Гардеробная	5,39	—	керамическая плитка	—	—	—	240	—	—	—	—	—	—	—	—	—	—	отделочн. панель из сер. глазур. кер. плит h=1,5 м
	14 Тамбуры	7,12	—	шлякобитумн. плиты	—	—	—	242	—	—	—	—	—	—	—	—	—	—	отдел. панель маслян. краской на h=1,5 м
	15 Вестибюль	—	23,56	—	шлякобитумн. плиты	—	—	124	—	масляная	—	—	—	—	ГОСТ 17290-71	—	—	—	—
	16 Контора	—	8,00	—	линолеум	—	—	53	—	клеевая	—	—	—	деревянные	—	—	—	—	—
	17 Помещение для сушки одежды	—	4,28	—	керамич. плитки	—	—	122	—	клеевая с отделоч. пан.	—	—	—	керамическая плитка	—	—	—	—	отдел. панель маслян. краской на h=1,5 м
	18 Помещение дежурного обслуживания персонала кубовая, гладильная, хранение багажа	—	20,55	—	—	—	—	—	—	—	—	—	—	—	ГОСТ 17290-71	—	—	—	—
	19 Номер на 2 чел. с умывальником (без балкона)	—	14,41	—	линолеум	—	—	53	—	клеевая	—	—	—	деревянные	—	—	—	—	—
	20 Номер люкс на 1 чел.	—	16,06	—	—	—	—	—	—	—	—	—	—	—	—	—	—	—	—
	21 Санузлы	—	6,52	—	керамич. плитки	—	—	127	—	клеевая с отделоч. пан.	—	—	—	керамическая плитка	—	—	—	—	отд. панель из белой глазур. плит. h=1,5 м
	22 Кубовая инвентаря	—	2,72	—	—	—	—	122	—	—	—	—	—	—	—	—	—	—	отд. панель маслян. краской на h=1,5 м
	23 Коридор	—	37,00	—	линолеум	—	—	53	—	клеевая	—	—	—	деревянные	ГОСТ 17290-71	—	—	—	—
	24 Номер на 3 чел. с умывальником (с балконом)	—	60,16	—	—	—	—	—	—	—	—	—	—	—	—	—	—	—	—

Примечания:

1. Данный лист рассматривать совместно с листами АС-
2. Колеры помещений приняты по альбому колеров Стройиздата 1971 г.
3. Линолеум принять в строгом соответствии с "перечнем полимерных материалов и изделий, разрешенных к применению в строительстве" Минздрава СССР от 31 XII 1969 г.
4. Перед покраской внутренние стеновые панели и внутренние поверхности

наружных стеновых панелей должны быть подготовлены путем затирки и выравнивания поверхности. Гипсобетонные перегородки оштукатуриваются с одной стороны, затем с двух сторон подготавливаются под окраску. Кирпичные перегородки оштукатуриваются, затем подготавливаются, под окраску с двух сторон.

Мач. от	Боянский		1979	т.п. 281-1-157	АС
Л. инж. с	Осинкин				
Л. инж. ст	Федорченко				
Л. арх. ст	Бавыкина				
Л. кон.	Мес. Зукки				
Авт. арх.	Лук. Знов				
Авт. кон. Аб.	Лун				
Разр. об.	Задкова				
Провер.	Лукьянов				

Серия типовых проектов крупнопанельных зданий для сельского строительства

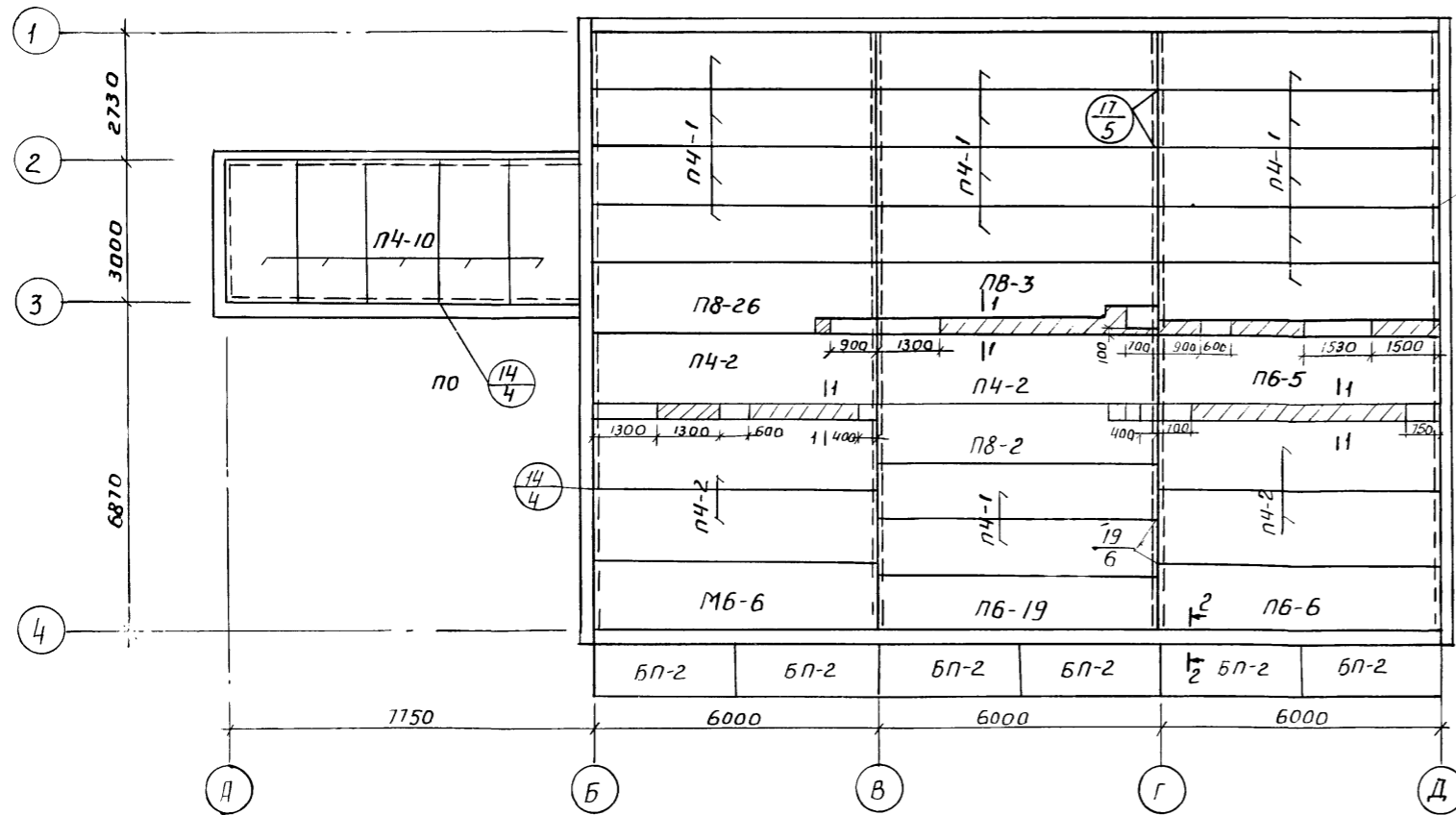
Торговый центр для поселков на 3500 жителей

Блок №1 ведомость отде-лочных работ

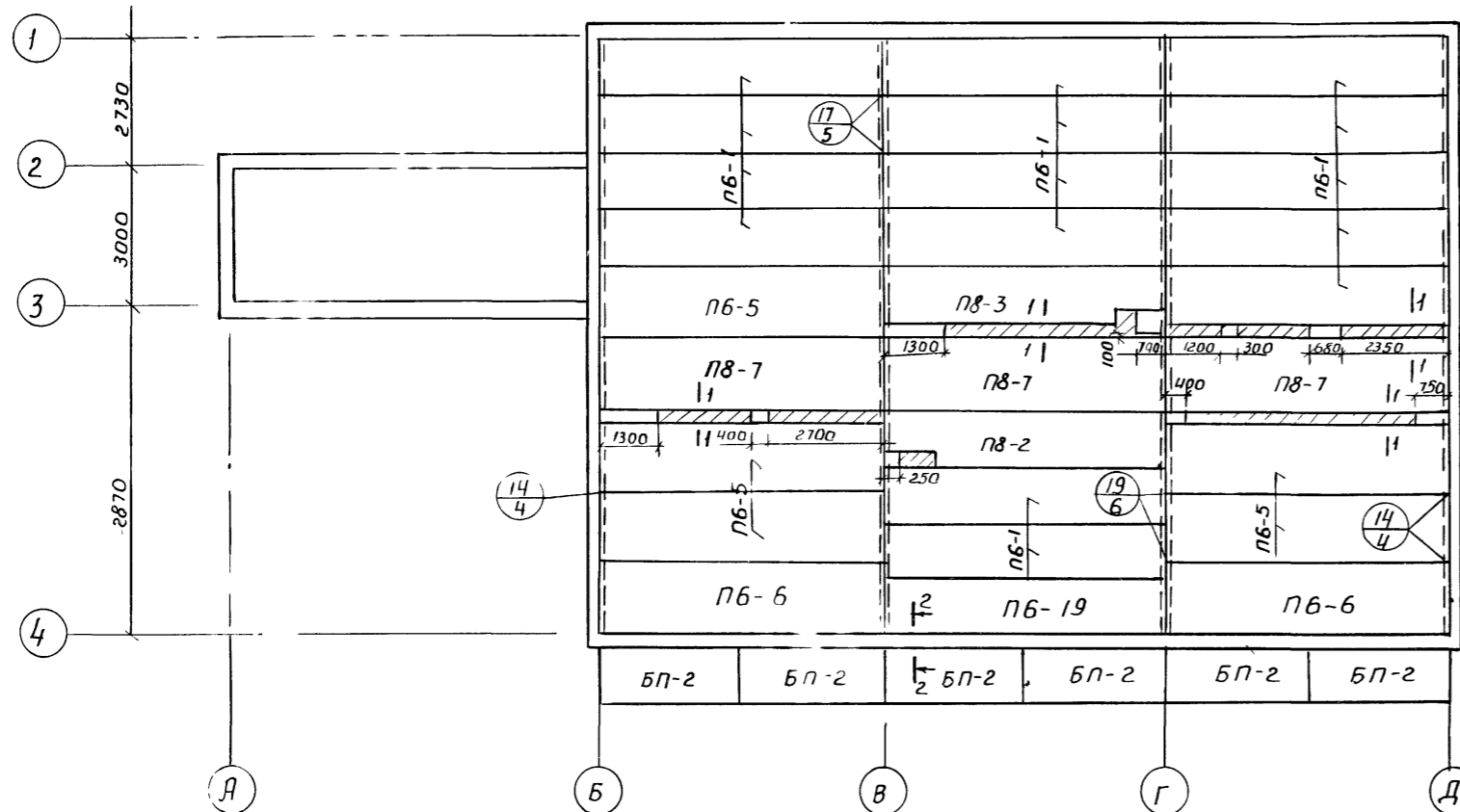
Лит	Лист	Листов
Р	14	

Госстрой УССР
Гипрогражданпроект

План покрытия

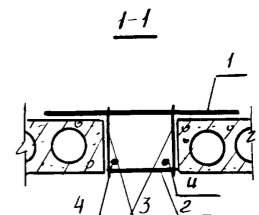


План перекрытия



Спецификация арматуры и бетона на монтажные участки

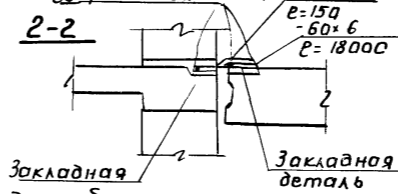
Марка монол. участка	нн поз.	ф класс	Длина м	Масса кг	Расход бетона м³
УМ-2	1	10АІ	189.0	116.0	2.4
	2	6АІ	64.0	14.1	
	3	6АІ	92.0	20.4	
	4	6АІ	70.0	15.6	
Итого:				166.1	



Спецификация изделий на лестницу (вариант)

Марка по пр-ту	Наименован.	К-во шт.
Н2	НР1-30.7.3-1	2
Н4	НР1-30.13.3	4
НГ3	НР2-4.20.3	2
Н67	НР-30.15.3	1
Н72	НТ3-33.13.3-1	2
Н203	НР2-7.20.3-1	2
Н204	НР2-4.20.3-1	5
Н208	НТ1-12.13.3	6
Н211	НТ1-12.20.3	3
Н214	НТ4-33.5.3	1
Н222	НТ3-36.7.3-2	2
Н225	НТ3-33.20.3-1	1
Н229	НТ4-9.15.3	1
Н230	НТ4-9.15.3-1	1
Н231	НТ2-30.15.3	1
Н232	НТ3-12.13.3	2
Н233	НТ4-12.20.3	1
В57	В2-27.25.16-3	1
В107	В1-12.25.16	1
В108	В1-36.25.16	1
В117	В1-12.30.16-1	1
В118	В6-30.33.16-1	1
В119	В6-33.33.16-1	1

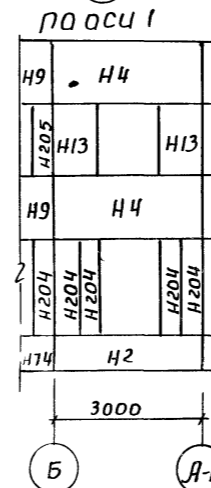
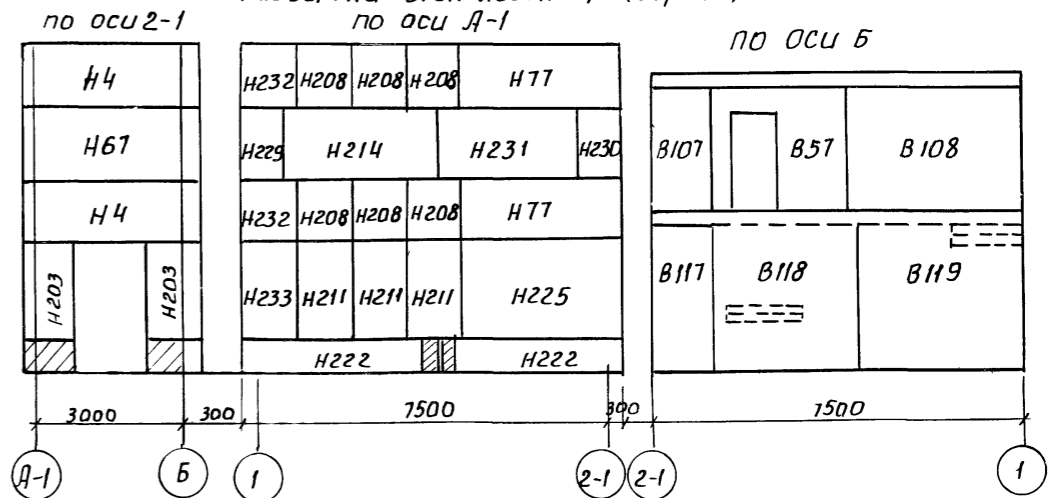
Крепление балочных плит к панелям перекрытия
Сварные швы h=5мм
Расход металла на соединительные полосы - 60x6 e=45.0м Масса 127.0кг



Спецификация монтажных узлов

н узла	к-во узлов	Марка сое. узла	к-во узл-тов на 1	всего узл-тов	Расход на марш кг	Общий вес кг	ссылка
14	41	УМ-7	1	41	0.15	30.4	9.2-1
17	16	УМ-5	4	64	0.14	9.3	—
19	20	УМ-4	1	20	0.18	3.6	—
		УМ-5	2	40	0.14	5.6	—
Итого:						48.9	

Развертки стен лестницы (вариант)



Примечания
1. Данный лист см.б листом АС-10
2. Отверстия под трубы канализационные, водопроводные, и отопления сверлить в местах пустот панелей перекрытия. Максимальный диаметр отверстия - 130мм.
3. Монолитные участки перекрытия выполнить из бетона М200, объем бетона 2.4м³.

7936/1

1979 г.п. 281-1-157 АС

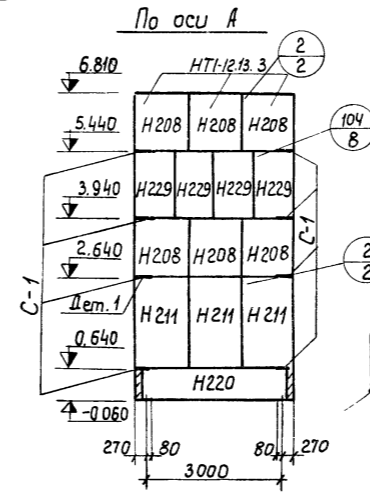
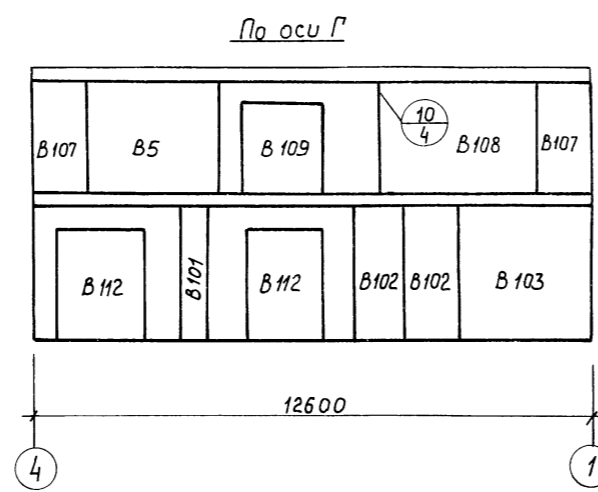
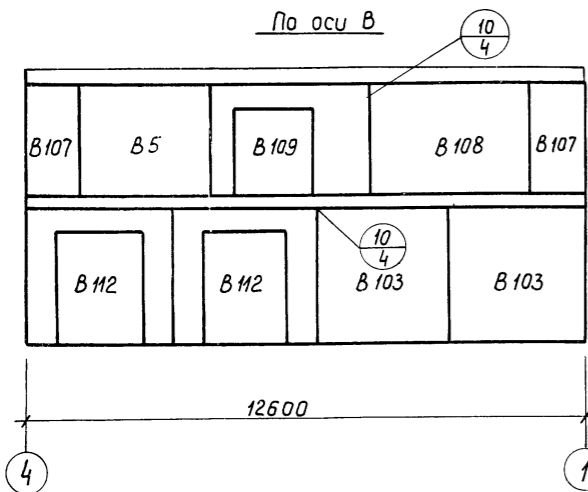
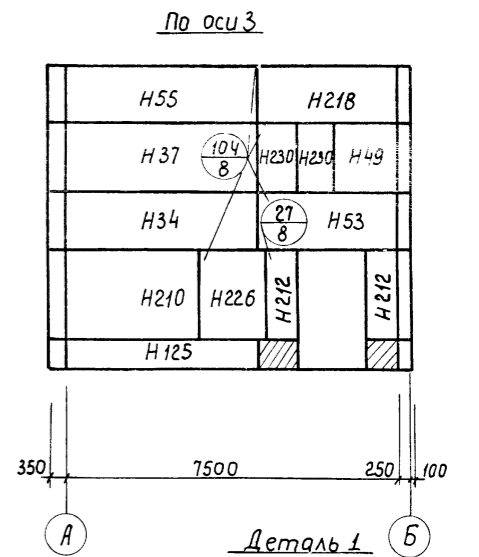
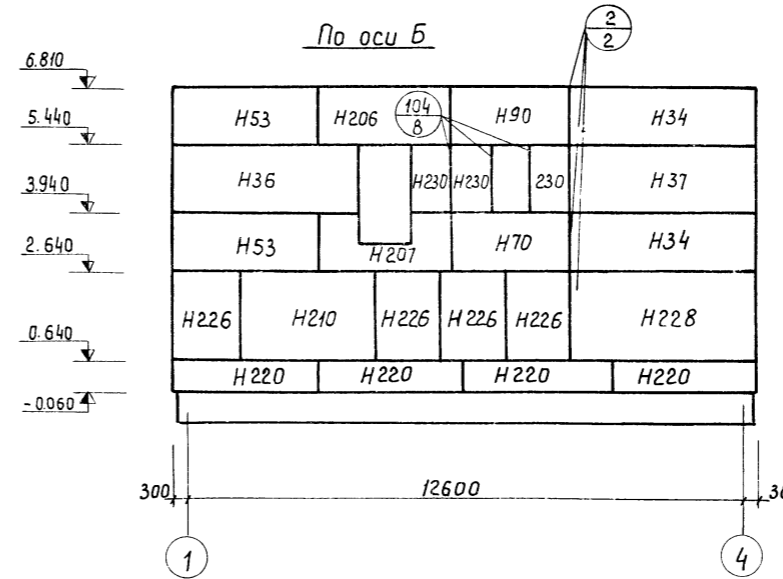
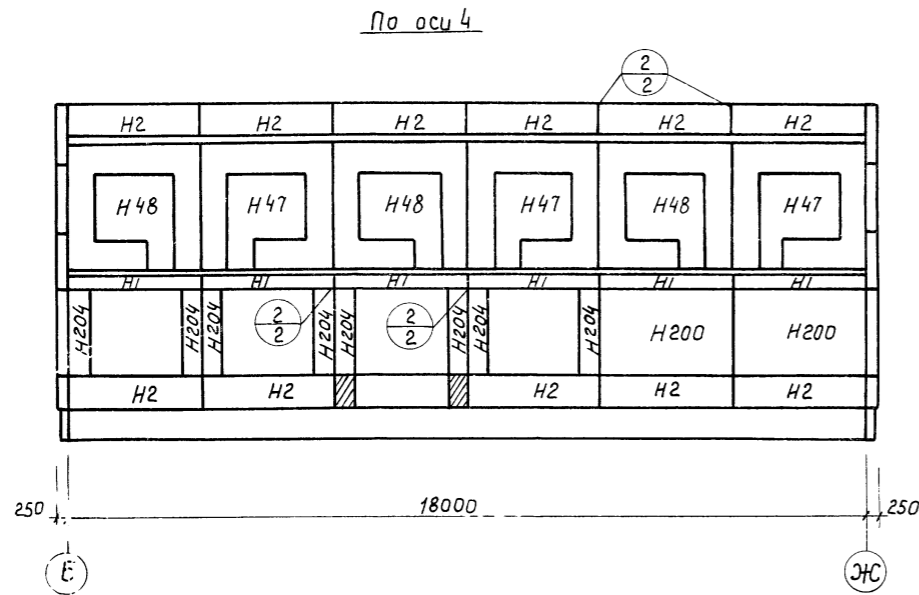
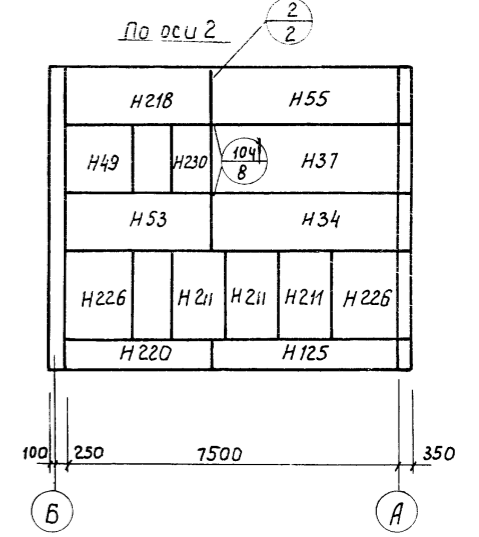
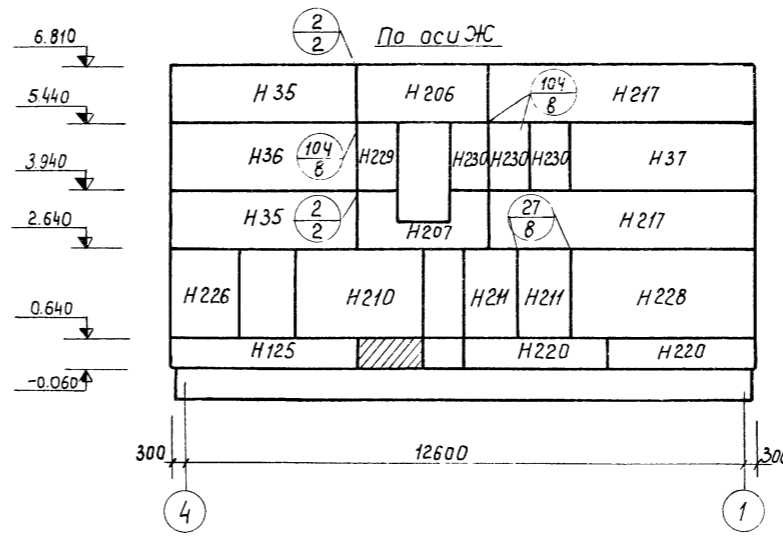
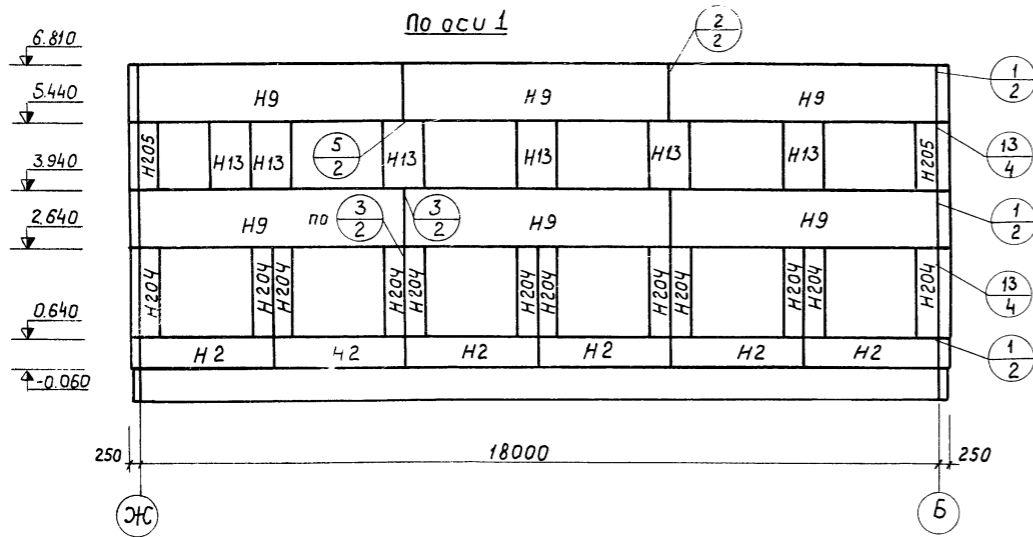
Нач. отд. Бодянский
Гл.инж. Серкин С.
Гл.инж. отпр. Ворченко
Гл.арх. отпр. Выкина
Гл.констр. Стецкий
Зам. пр.ж. Лукьянов
Зам. констр. Абдуллин
Разр. Абдуллин

Серия типовых проектов крупнопанельных зданий для сельского строительства.
Торговый центр для поселков на 3500 жителей

Лит. Лист Листов
Р 15

Блок 1. План перекрытия и покрытия. Развертка

Госстрой СССР
Циркулярный проект



Спецификация монтажных узлов

№ узла	К-во	Марка	К-во	Всего	Расход	Общий	Ссылка
		соедин- эл-та	на 1	эл-тов	на мар- ку	вес	
1	12	УМ-1	1	12	0,4	4,8	9.2-1
2	31	УМ-2	1	12	0,31	3,7	9.2-1
3	8	УМ-2	2	16	0,31	5,0	9.2-1
10	15	УМ-1	2	30	0,18	5,4	9.2-1
13	6	УМ-1	1	6	0,4	2,4	9.2-1
27	7	УМ-3	2	14	0,49	6,9	9.2-1
104	14	УМ-3	1	14	0,67	9,4	9.2-2



1979 г. п. 281-1-157 АС

Серия типовых проектов крупнопанельных зданий для сельского строительства.

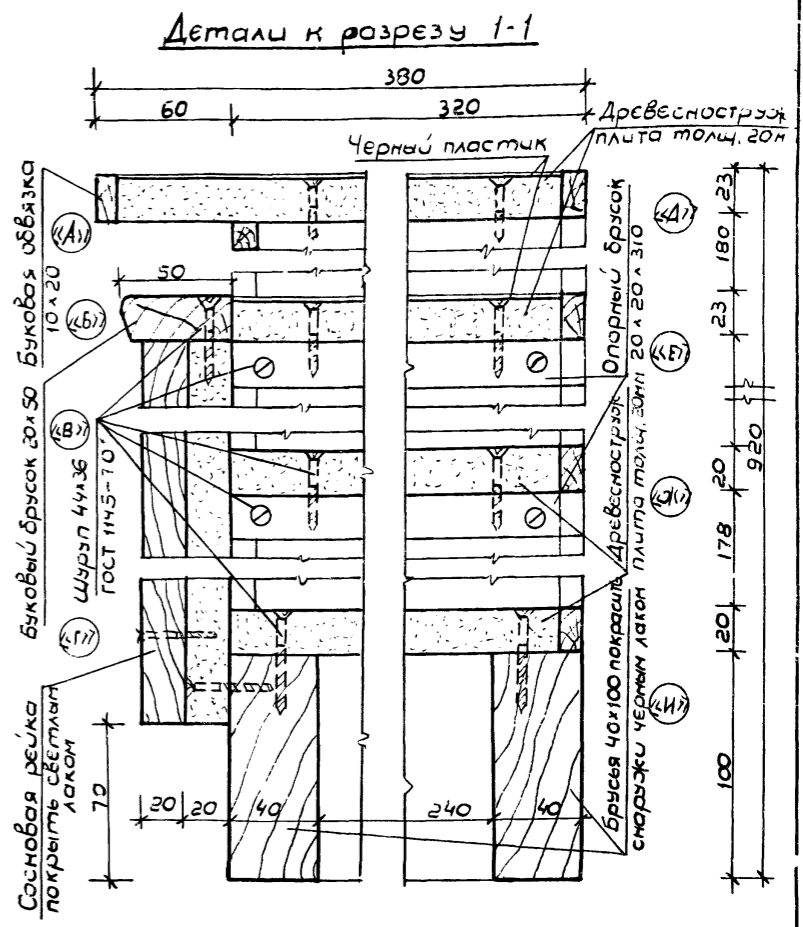
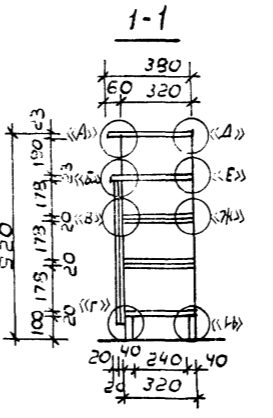
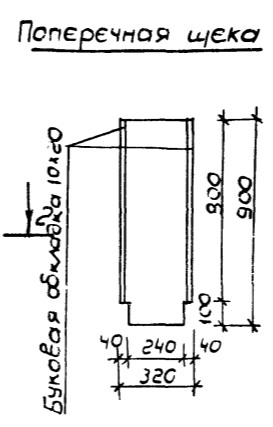
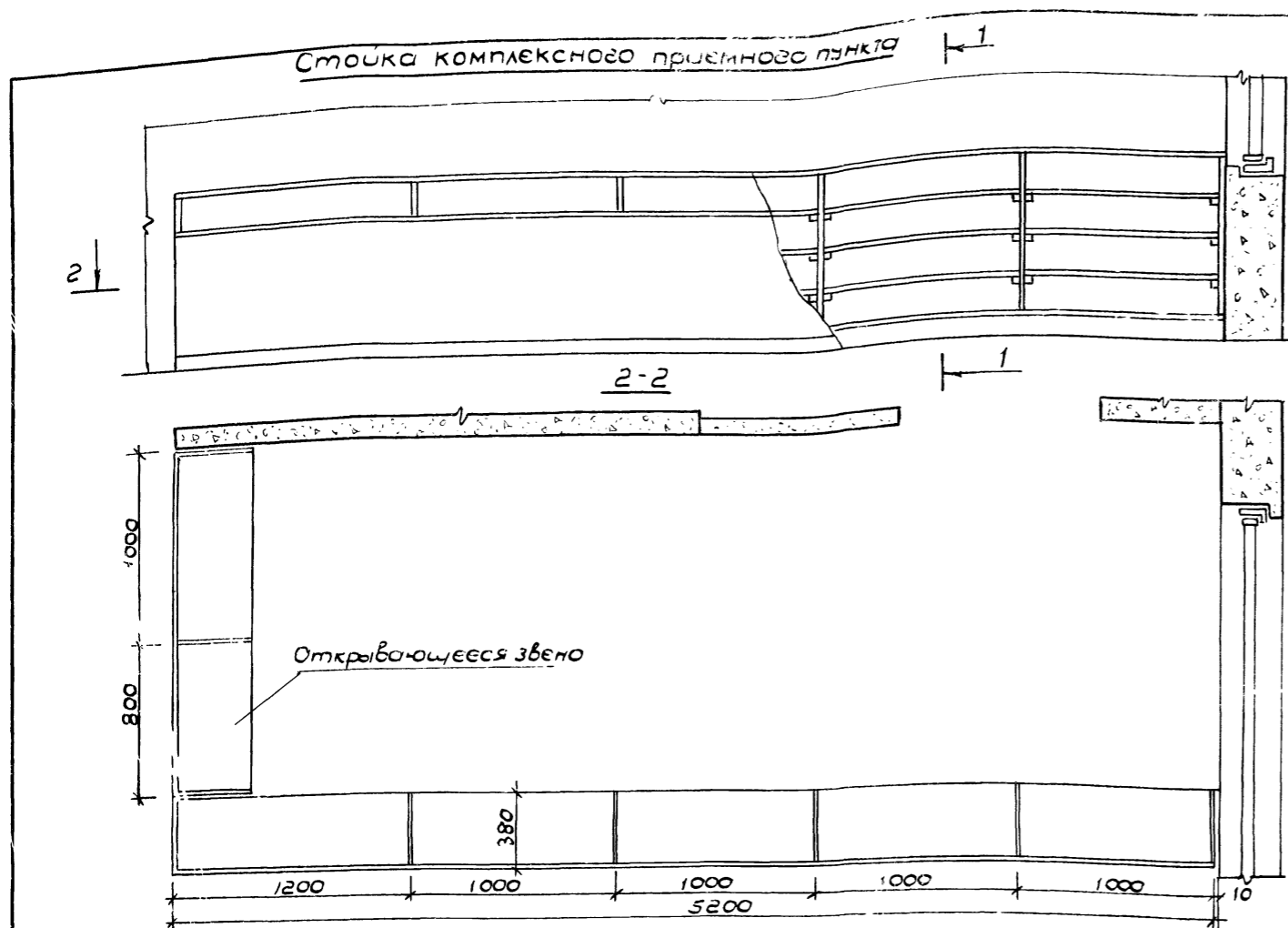
Морговой центр для поселков на 3500 жителей.

Блок 1. Развертки наружных и внутренних стен.

Госстрой СССР
Гипрогражданпроект
Киев

Л. инж. отд. Синюк
Л. инж. отд. Редорченко
Л. арх. отд. Бывкина
Л. констр. Стецкий
Л. арх. Кьяна
Л. арх. Дубялин
Л. арх. Стецкий

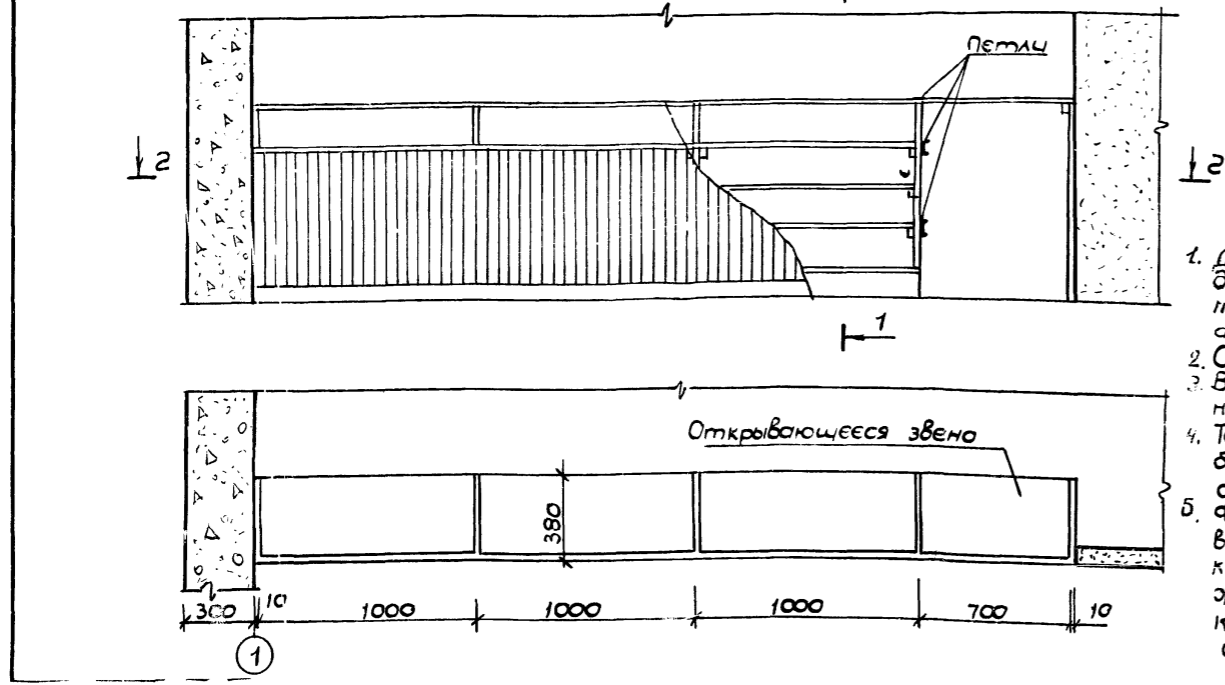
Лит. 16



Расход древесины на стойку

№ п/п	Наименование	Сечение	Количество		ГОСТ или материал	Примечания		
			для приемн. пункта пог. м	для гостиницы м ² , м ³				
1	Бруска	40 x 100	13,00	0,052	6,04	0,024	сосновый	лицевая сторона покр. черн. лаком
2	Буковый бруска	50 x 20	7,38	0,007	3,72	0,004	буковый	
3	Обвязка	10 x 20	52,50	0,105	26,50	0,053	буковый	покрывается светл. лаком
4	бруска	20 x 20	12,40	0,005	5,89	0,002	сосновый	
5	Облицовочная рейка	50 x 20	92,35	0,092	46,18	0,046	сосновый	покрывается светл. лаком
Всего:			0,261 м ³		0,129 м ²			
6	Древесностружечная плита	толщ. 20 мм		15,25 м ²		8,52 м ²		
7	Пластик черный	толщ. 3 мм		4,44 м ²		2,48 м ²		наклеив. после монтажа стойки

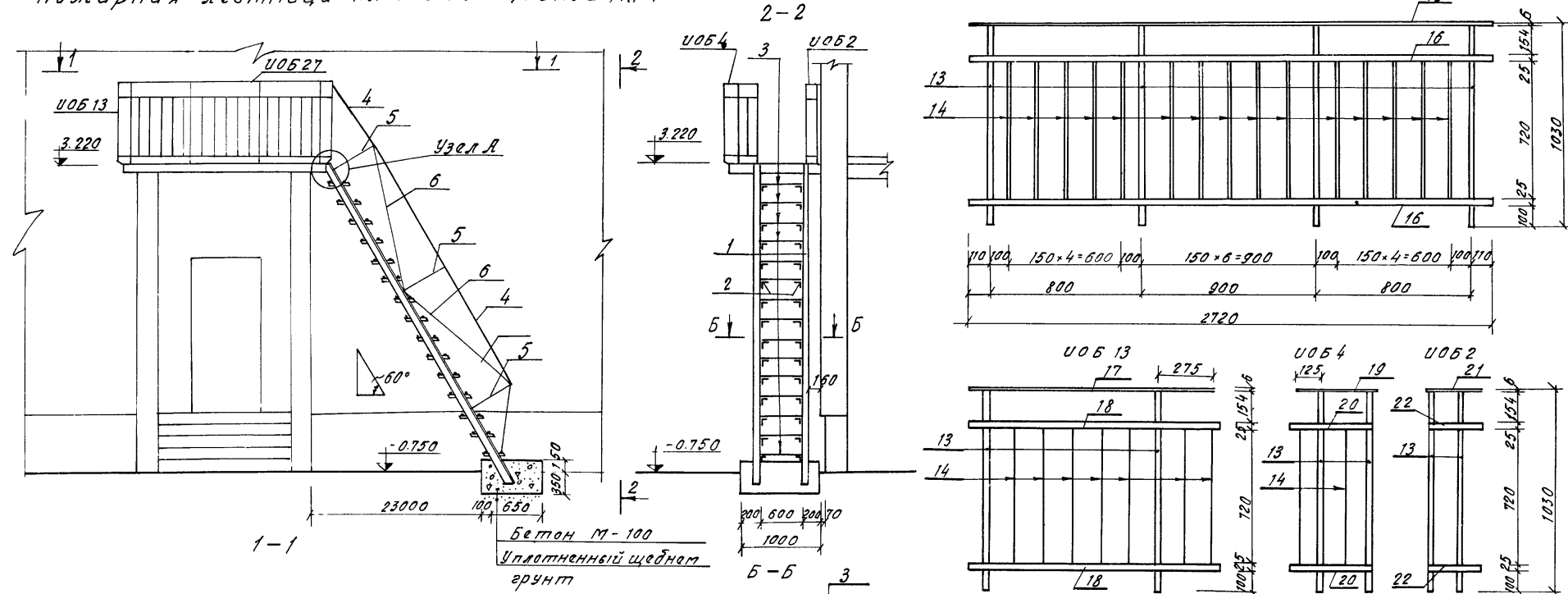
- Примечания:
1. Деревянные конструкции должны быть подвергнуты поверхностной пропиткой антисептиком.
 2. Стойки выполняются из древесно-стружечной плиты толщиной 20 мм.
 3. Верхняя плита выполняется из древесно-стружечной плиты толщиной 20 мм, накрывается пластиком на клею и обкладывается буковым штапиком, покрытым светлым лаком.
 4. Торцевые щечки стоек отделываются буковым шпоном и покрываются светлым масляным лаком.
 5. Фасадная стенка стойки отделывается сосновой лакированной рейкой, которая крепится к древесно-стружечной плите на шпунел 4х36 с круглой головкой. Рейка стыкуется вплотную.
- 19
7936/1
- | | | | |
|----------------------|------|----------------|--|
| И. инж. Сер. Сидяков | 1979 | Т.п. 281-1-157 | АС |
| И. арх. Бовыкина | | | |
| И. инж. Федорченко | | | Серия типовых крупнопанельных зданий для сельского строительства |
| И. конст. Местечкий | | | Торговый центр для населения на 3500 жителей |
| Арх. арх. Крянов | | | стадия Лист Дистов |
| Арх. кон. Дулин | | | Р 17 |
| Разраб. Сороженко | | | Госстрой СССР |
| Провер. Лукьянов | | | Центральный институт проектирования |



Пожарная лестница пл-1 с площадкой МП-1

УОБ 27

Поз. 13



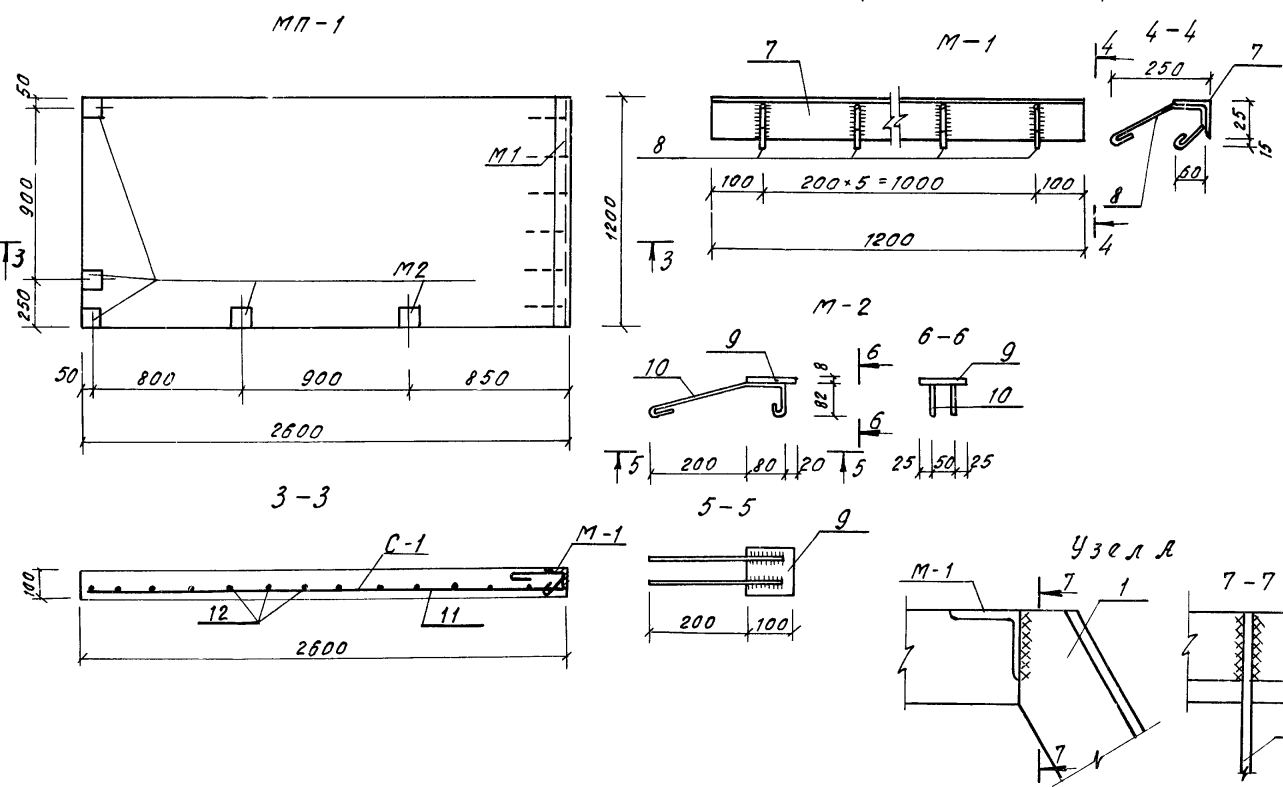
Спецификация на 1 изделие							
Марка	№ п.п.	Профиль мм	Длина мм	К-во шт	Масса кг		Марки
					шт	Общ.	
МП-1	1	У100×63-8	4820	2	47.6	95.2	201.4
	2	У50×4	180	30	0.55	16.5	
	3	φ14 А I	598	75	0.72	54.0	
	4	φ16 А I	5500	2	8.69	17.4	
	5	φ16 А I	600	6	0.95	5.7	
	6	φ16 А I	4000	2	6.32	12.6	
М-1	7	У75×8	1200	1	10.82	10.8	12.1
	8	φ8 А I	550	6	0.22	1.3	
М-2	9	У100×8	100	1	0.63	0.63	1.05
	10	φ8 А I	520	2	0.21	0.42	
С-1	11	φ10 А II	2580	13	1.59	20.67	24.3
	12	φ6 А I	1180	14	0.26	3.64	
	13	φ20×20	1110	4	3.49	13.96	
УОБ 27	14	φ12 А I	770	15	0.68	10.2	35.9
	15	У50×6	2720	1	6.42	6.42	
	16	У25×5	2720	2	2.66	5.32	
УОБ 13	13	φ20×20	1110	2	3.49	6.98	17.3
	14	φ12 А I	770	7	0.68	4.76	
	17	У50×6	1275	1	3.01	3.01	
УОБ 4	18	У25×5	1310	2	1.28	2.56	10.0
	13	φ20×20	1110	2	3.49	6.98	
	14	φ12 А I	770	2	0.68	1.36	
УОБ 21	19	У50×6	385	1	0.91	0.91	8.0
	20	У25×5	410	2	0.40	0.80	
	13	φ20×20	1110	2	3.49	6.98	
УОБ 22	21	У50×6	250	1	0.59	0.59	0.48
	22	У25×5	250	2	0.24	0.48	

Спецификация металлических изделий

Поз. обозначение	Обозначение	Наименование	К-во шт	Масса кг
ПЛ-1	см. данный чертеж	Пожарная лестница ПЛ-1	1	201.4
УОБ 27	см. данный чертеж	Ограждение площадки УОБ 27	1	35.9
УОБ 13	"	УОБ 13	1	17.3
УОБ 4	"	УОБ 4	1	10.0
УОБ 2	"	УОБ 2	1	8.0
			Всего	71.2

Расход материалов на МП-1

№ п.п.	Марка изделия	К-во шт	Расход металла		Объем бетона м³
			на издел.	Общий	
1	С-1	1	24.3	24.3	0.31
2	М 1	1	12.1	12.1	
3	М 2	5	1.05	5.25	
			Всего:	41.65	



7936/1

1979 г.п. 281-1-157 АС

Серия типовых проектов крупнопанельных зданий для сельского строительства.

Торговый центр для поселков на 3500 жителей.

Блок №1. Пожарная лестница ПЛ-1с площадкой МП-1.

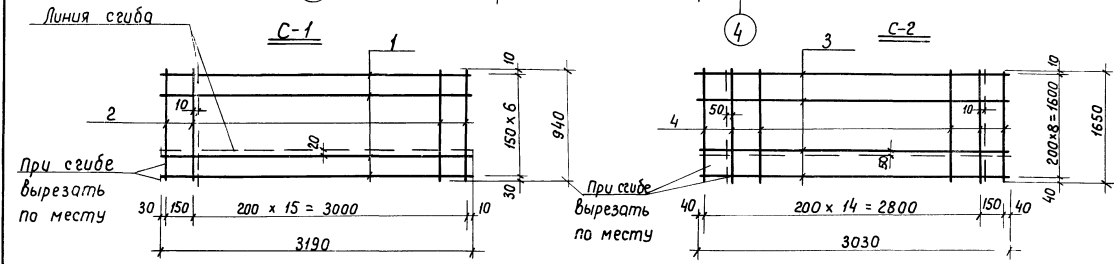
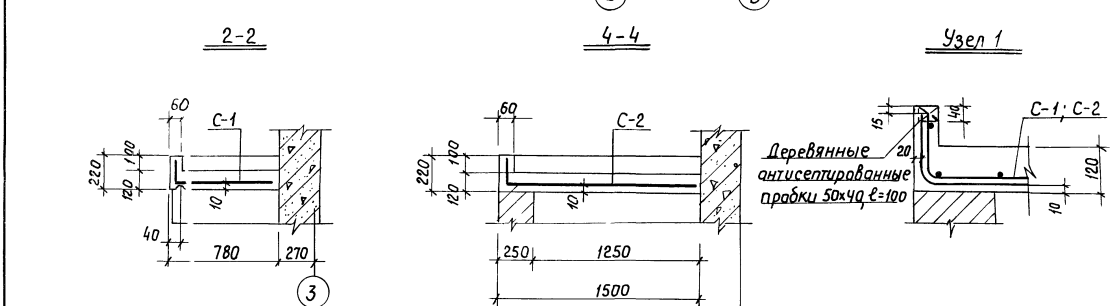
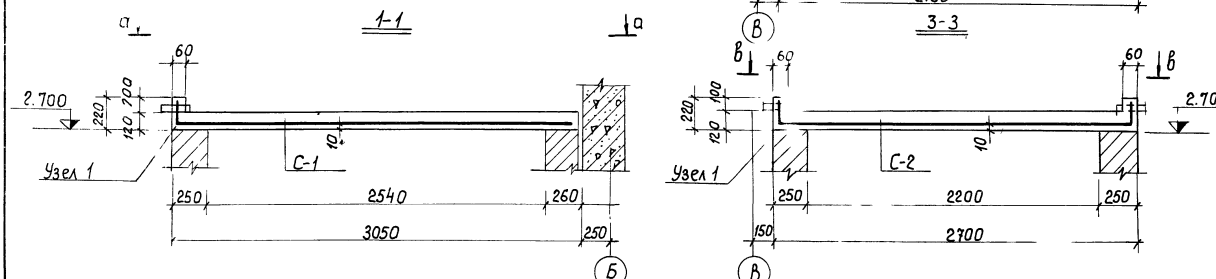
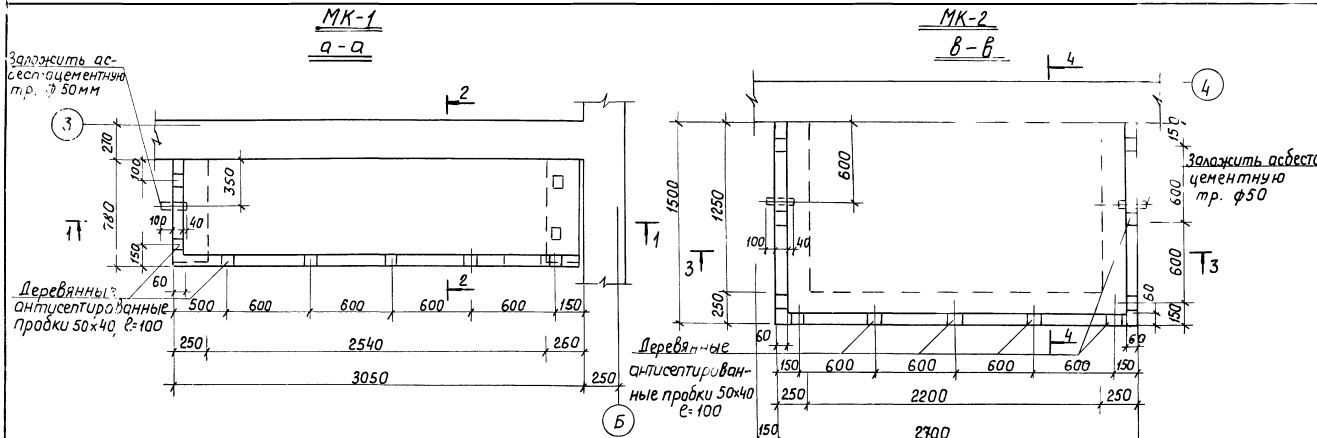
Лит. Лист. Листов р 18

Госстрой СССР Интеградантпротстрой г. Киев

Поз. обозначение	Обозначение	Наименование	Кол-во ед.			Масса ед. т.	Примечание
			1	2	Всего		
		Наружные стен. панели					
Н 9	Серия 26 часть 10 раздел 10.1.1 л. 11	НР 1-60.13.3	3	3	6	2.66	
Н 2	То же л. 8	НР 1-30.7.3	11	6	17	0.76	
Н 1	То же л. 10	НР 1-30.3.3	-	6	6	0.43	
Н 48	Раздел 10.1-2 л. 84	НР 1-30.28.3-3	-	3	3	1.625	
Н 47	То же л. 84	НР 1-30.28.3-2	-	3	3	1.625	
Н 200	То же л. 4	НР 2-30.20.3-1	-	2	2	2.13	
Н 204	То же л. 6	НР 2-4.20.3-1	20	-	20	0.27	
Н 13	Раздел 10.1.1 л. 26	НР 2-9.15.3	-	6	6	0.48	
Н 205	То же л. 30	НР 2-4.15.3	-	2	2	0.25	
Н 206	Раздел 10.1.1 л. 33	НТ 1-30.13.3-1	-	2	2	1.66	
Н 207	То же л. 34	НТ 1-30.13.3-2	-	2	2	1.16	
Н 70	Раздел 10.1.2 л. 8	НТ 1-27.13.3	-	2	2	1.4	
Н 208	То же л. 46	НТ 1-12.13.3	3	3	6	0.65	
Н 210	Раздел 10.1.2 л. 14	НТ 2-30.20.3-1	3	-	3	2.46	
Н 211	То же л. 47	НТ 2-12.20.3-1	8	-	8	1.06	
Н 212	То же л. 10	НТ 2-7.20.3	2	-	2	0.72	
Н 49	Раздел 10.1.2 л. 72	НТ 2-15.15.3	-	2	2	1.03	
Н 217	То же л. 49	НТ 3-60.13.3-1	-	2	2	3.38	
Н 53	То же л. 12	НТ 3-33.13.3	-	3	3	1.8	
Н 218	То же л. 74	НТ 3-33.13.3-3	-	2	2	2.06	
Н 220	Раздел 10.1-2 л. 11	НТ 3-33.7.3-1	8	-	8	1.06	
Н 226	Раздел 10.1-2 л. 15	НТ 4-15.20.3	8	-	8	1.36	
Н 228	То же л. 16	НТ 4-42.20.3-1	2	-	2	3.96	
Н 55	Раздел 10.1-1 л. 45	НТ 4-42.13.3-3	-	2	2	1.76	
Н 34	То же л. 47	НТ 4-42.13.3-6	-	4	4	2.46	
Н 35	То же л. 47	НТ 4-42.13.3-7	-	2	2	2.46	
Н 36	То же л. 48	НТ 4-42.15.3	-	2	2	2.63	
Н 37	То же л. 48	НТ 4-42.15.3-1	-	4	4	2.63	
Н 229	То же л. 50	НТ 4-9.15.3	-	5	5	0.63	
Н 230	То же л. 50	НТ 4-9.15.3-1	-	9	9	0.63	
Н 125		НТ 3-42.7.3	3	-	3	1.36	
		Внутренние стен. панели					
В 101	Серия 26 часть 10 Раздел 10.2.2 л. 34	В 1-6.30.16-1	1	-	1	0.7	
В 102	То же л. 2	В 1-12.30.16-1	2	-	2	3.25	
В 103	То же л. 7	В 1-30.30.16-1	3	-	3	3.63	
В 107	Раздел 10.2.1 л. 5	В 1-12.25.16	-	4	4	1.2	
В 5	То же л. 67	В 1-30.25.16	-	2	2	3.03	
В 108	Раздел 10.2-2 л. 68	В 1-36.25.16	-	2	2	3.65	
В 109	Раздел 10.2-1 л. 17	В 2-36.25.16-2	-	2	2	2.2	

Поз. обозначение	Обозначение	Наименование	Кол-во ед.			Масса ед. т.	Примечание
			1	2	Всего		
В 112	То же л. 16	В 2-33.30.16-2	4	-	4	2.35	
В 115	Серия 26 часть 10 Раздел 10.4-2 л. 36	В 5-6.33.3-1	5	5	10	0.73	
В 116	То же л. 37	В 5-6.33.3	1	1	2	0.85	
		Многоэlementные панели					
П 4-1	Серия 26 часть 10 раздел 10.3-1 л. 3	П 60-12-1	-	15	15	2.11	
П 6-1	То же л. 3	П 60-12-1	15	-	15	2.11	
П 8-2	То же л. 6	П 60-12-2	1	1	2	2.25	
П 8-3	То же л. 6	П 60-12-3	1	1	2	2.25	
П 4-2	То же л. 4	П 60-15-1	-	6	6	2.8	
П 6-5	То же л. 4	П 60-15-1	5	1	6	2.8	
П 8-7	Раздел 10.3-2 л. 4	П 60-15-1	3	-	3	2.8	
П 8-26	Раздел 10.3-1 л. 9	П 60-15-12	-	1	1	2.96	
П 4-10	Раздел 10.3-1 л. 5	П 30-15-1	-	5	5	1.43	
П 6-6	Раздел 10.3-3 л. 1	П 60-15-18	2	2	4	2.80	
П 6-19	10.3-1 л. 1	П 60-12-2	1	1	2	2.11	
Б П-2	10.4-3 л. 9	Б П-30.15.3-5	6	6	12	1.25	
		Ресничные планшеты и марши					
Л П 7	Серия 26 часть 10 Раздел 10.4-2 л. 44	Л П 28-14-2	1	1	2	1.09	
Л П 8	То же	Л П 28-14-28	-	1	1	1.2	
Л М	Серия 1-250-1 вып. 1 л. 12	Л М 33-14	-	2	2	1.43	
		Плиты парапетов					
А П-3	Серия 26 часть 10 раздел 10.4-1 л. 20	А П-3			67	0.11	
А П-4	То же	А П-4			7	0.07	
А П-5	То же	А П-5			6	0.14	
		Перемычки					
Б Ч-19	Серия 1-139-1 вып. 1 л. 12	Б Ч-19	4	-	4	0.13	
Б Ч-15	То же л. 11	Б Ч-15	2	-	2	0.105	

		1979	т. п. 281-1-157	АС
Нач. отд.	Бодянский			
Д. инж. э.	Линник			
Д. инж. ст.	Федорченко			
Д. арх. ст.	Бавыкин			
Д. конст.	Мерестев			
Д. вт. арх.	Лукьянов			
Д. вт. конст.	Абдуллин			
Разраб.	Абдуллин			
Серия типовых проектов крупнопанельных зданий для сельского строительства				
Торговый центр для поселков на 3500 жителей				
Стэд.	Лист	Листов		
Р	19			
Блок № 1. Спецификация сварных и д. элементов				
Госстрой УССР				
Инпрогражданпроектстрой				
Выше отп. 0.000				



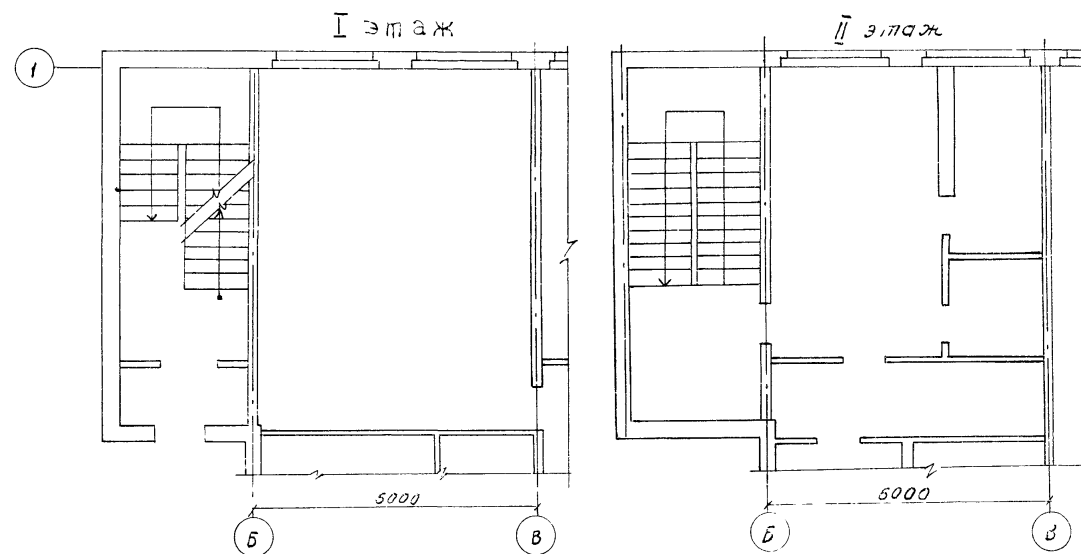
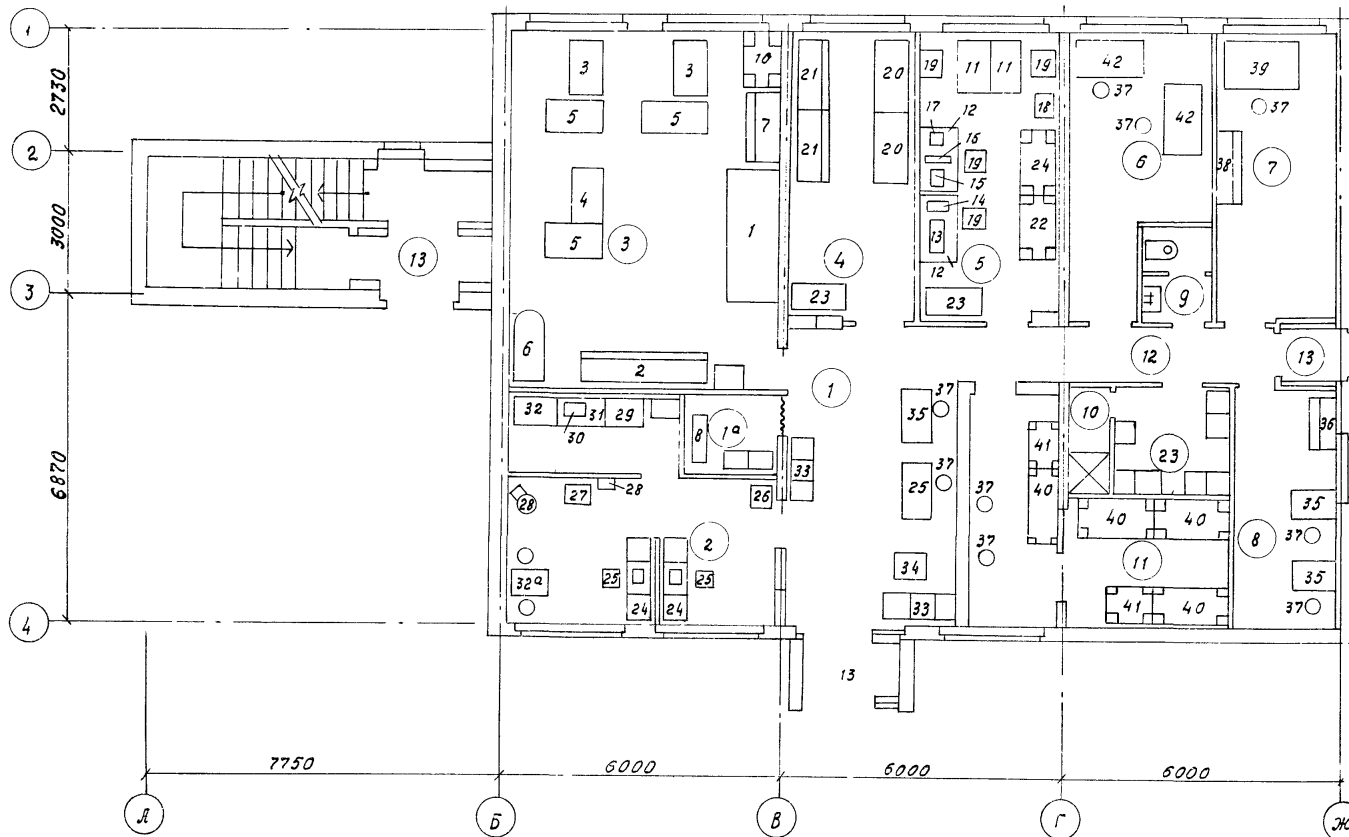
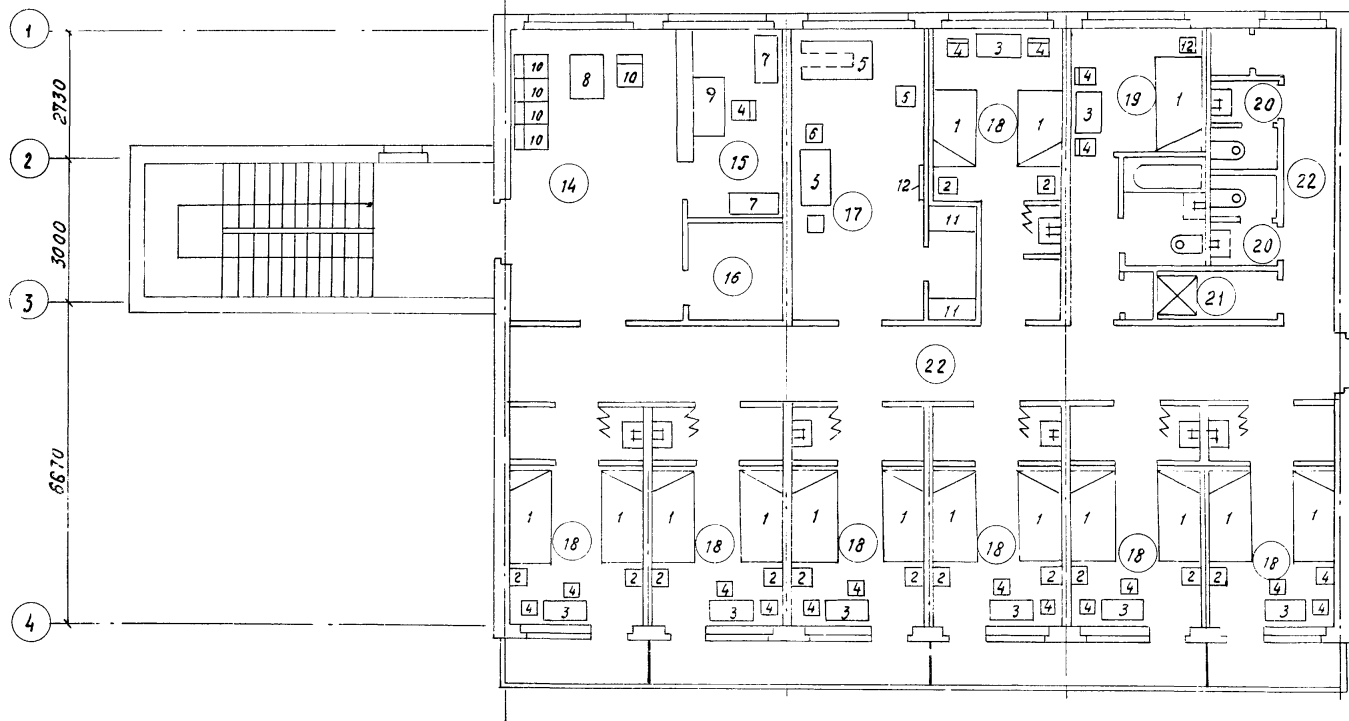
Расход материалов на один козырек		
	МК-1	МК-2
Марка бетона	200	200
Объем бетона, м ³	0,31	0,52
Масса арматуры, кг	11,30	14,84

Спецификация арматуры на один элемент							Выборка арматуры на один элемент		
Марка эл-та	Марка сетки отл. ст.	№ поз.	Ф мм и класс	Длина мм	К-во шт в эле-те	Общая длина м	Ф мм и класс	Общая длина м	Масса кг
МК-1	С-1	1	8AIII	3190	7	22,33	8AIII	22,33	8,83
		2	5Bp-I	940	17	16,00	5Bp-I	16,00	2,47
								Всего	11,30
МК-2	С-2	3	8AIII	3030	9	27,27	8AIII	27,27	10,77
		4	5Bp-I	1650	16	26,40	5Bp-I	26,40	4,07
								Всего	14,84

Примечания: 1. Сетки изготовить при помощи контактной точечной электросварки с соблюдением всех требований СН 393-78, ГОСТ 14098-68 и ГОСТ 10922-75.
2. Расположение козырьков в плане см. лист А-5.
3. Асбестоцементные трубы приняты по ГОСТ'у 539-73*.

Исполн. Бодянский	1979	т.п. 281-1-157	АС
Лининга Динкис			
Ларкина Рабыкина			
Лининга Федоркина			
Лининга Местичко			
Иванов Личьянко			
Разработчик: Губа			
Проверил: Резищенко			
Серия типовых проектов крупнопанельных зданий для сельского строительства. Торговый центр для Стадия Листов поселков на 3500 жителей.			р 20
Блок 1 Монолитные козырьки МК-1; МК-2			Госстрой УССР Гипрогражданпроект г. Киев

7936/1 22



Дом быта на 15 рабочих мест

I этаж

1. помещение для посетителей (с примерочной 1^а)
2. парикмахерская с подсобным помещением.
3. мастерская ремонта и пошива одежды.
4. приемный пункт химчистки.
5. мастерская ремонта обуви.
6. ремонт малого хозяйственного инвентаря
7. помещение выездных мастеров.
8. кантора
9. туалеты
10. душевая
11. складское помещение комплексного приемного пункта
12. коридор
13. тамбуры
23. гардеробная

Гостиница

II этаж

14. вестибюль
15. кантора
16. помещения для сушки одежды
17. помещение дежурного обслуживающего персонала, кубовая, гладильная, хранение багажа.
18. номер на 2 чел. с умывальником (с балконом)
19. номер люкс на 1 человека
20. туалеты и душевая
21. кладовая инвентаря
22. коридор
18. номер на 2 чел. с умывальником (без балкона)

Примечания:

Данный лист рассматривать совместно с листом Тл-2

Нач. отд.	Бодянский	1979	т.п. 281-1-157	Тл	
Гл. инж. сер.	Занжис				
Гл. арх. отд.	Вавыкина				
Гл. инж. отд.	Федорченко				
Гл. конст.	Маслещих				
Инст. арх.	Лукьянов				
Инст. к.	Явдулян				
Разработ.	Задкова				
Проверил	Лукьянов				
Серия типовых проектов крупнопанельных зданий для сельского строительства.			Лит	Лист	Листов
Торговый центр для поселков на 3500 жителей.			Р	1	
Размещение технологического оборудования в доме быта и гостинице			Юсстрой УССР Инпроектэкономтранс г. Киев		

23
7936/1

N	Наименование	Тип марка	Кол. шт	Длина	Ширина	Высота	Мощность кВт		Напря-жение в	Вес кг	Завод изготовитель или NN проекта
							един	общ			
Мастерская пошива и ремонта одежды											
1	Стол для закройных работ	СРЗШ-1-68	1	3000	1100	800	—	—	—	—	Черемховская мебельная фабрика
2	Шкаф для хранения готовой продукции	ШПШ-1-64	1	2730	610	3100	—	—	—	—	Исилькульская ф-ка торгового оборудо-в.
3	Швейная машина со столом	22Бкл	2	1200	650	800	0,27	0,54	380/220	50	Посольский мех-завод
4	Швейно-обмелочная машина	Б1А кл	1	1000	530	800	0,27	0,27	380/220	78	То же
5	Стол для ручных работ	КРРЦ-3-68	3	1200	650	800	—	—	—	—	Исилькульская ф-ка торгового оборудо-в.
6	Стол доска для утюжн. работ	СДУШ-1-68	1	1600	475	800	0,8	0,8	220	—	То же
7	Шкаф для хранения тканей	ШТШ2-69	1	1300	754	1570	—	—	—	—	—
8	Трельяж	—	1	—	—	—	—	—	—	—	—
9	Банкетка	—	2	—	—	—	—	—	—	—	Торговая сеть
10	Стеллаж	СПС-2	1	1050	840	2000	—	—	—	—	т.п. Гипроторга 70-031/0

Мастерская мелкого ремонта обуви приемный пункт химчистки											
11	Стол-верстак обувщика	СВО-1-67	2	1000	780	600	—	—	—	—	Черемховская меб. фабрика
12	Стол рабочий	ВН-036-04	2	1375	650	900	—	—	—	—	То же
13	Рефлектор	—	1	—	—	—	1,5	1,5	380/220	—	Торговая сеть
14	Пресс для приклеивания подметок	ППР	1	435	380	715	—	—	—	74	Одесский завод лезковых машин
15	Машина для обрезания подметок	ОСР	1	512	182	600	—	—	—	—	Вышневолоцкая механический завод
16	Станок для раскладки обуви	РОС-1-69	1	450	160	308	—	—	—	—	Липино-Мезяичи завод г. Вологод
17	Машина для обоевания деталей	ДНР	1	182	512	600	—	—	—	—	Грибановский маш. завод
18	Машина для прикрепления каблучков	ПКР	1	420	255	1470	—	—	—	250	Вышневолоцкая механический завод
19	Табурет (липка)	ТО-1-67	4	400	400	360	—	—	—	—	Черемховская мебельная ф-ка
20	Шкаф для грязной одежды	—	2	1470	—	2000	—	—	—	—	т.п. Гипроторга 70-031/0
21	Шкаф для чистой одежды	—	2	1470	—	2000	—	—	—	—	—
22	Стеллаж для обуви	—	2	1500	600	2000	—	—	—	—	—
23	Стол письменный	—	2	1200	600	900	—	—	—	—	Торговая сеть

Парикмахерская											
24	Туалет парикмахерский	ПС-1-01	2	1500	490	1890	0,4	0,8	—	—	Калининская меб. фабрика
25	Кресло для парикмахерской	МПА-00	2	705	426	880	—	—	—	—	Мезяичи-Калининский завод "Металлист"
26	Аппарат для сушки волос	СШ-1	2	687	687	1500	0,74	1,48	380/220	24	Московский опытный электро-мех. завод
27	Стол	ТН-1	1	680	560	900	—	—	—	—	Ремонтно-механич. завод "Герас"
28	Перманентный аппарат	ПА-22	1	250	220	348	0,4	0,4	—	5,0	Производственный комбинат Увко Москва
29	Шкаф для белья	ШАП-1-65	1	860	400	1510	—	—	—	—	Черемховская мебельная фабрика
30	Бытовая электроплитка	—	1	—	—	—	0,8	0,8	220	—	Завод электроаппарат Ленинград
31	Стол	САМП-1-68	1	1000	480	720	—	—	—	—	Первоуральский дере-оборудоват. завод
32	Ларь для белья	Л-6А	1	900	600	800	—	—	—	—	Суворовский агрегат-оборудоват. завод
32 ^а	Стол для маникюра	СММП-3-65	1	880	460	750	—	—	—	—	Мебельная фабрика им. Г.Маяковского

Примечания:

- Данный лист рассматривать совместно с листом ТЛ-1
- Х - второе зеркало устанавливается в душевой

N поз	Наименование	Тип марка	Кол. во	Длина	Ширина	Высота	Мощность кВт		Напря-жение в	Вес кг	Завод изготовитель или N проекта
							един	общ			
Мастерская по ремонту электробытовых приборов вспомогательные помещения											
33	Банкетка	—	6	—	—	—	—	—	—	—	торговая сеть
34	Журнальный столик	—	1	—	—	—	—	—	—	—	—
35	Стол письменный	—	4	1200	600	900	—	—	—	—	—
36	Шкаф для б/маг	—	1	1000	600	2000	—	—	—	—	—
37	Стол	—	11	—	—	—	—	—	—	—	—
38	Шкаф для хранения трансистор. приемн.	ШТ-ПТ-1-68	1	1370	400	1520	—	—	—	—	Калининградская экспер. меб. фабрика
39	Стол телекамера без комплект. аппар.	СТРМ1-68	1	1300	850	800	—	—	—	—	—
40	Стеллаж	СПС-1	4	1470	840	2000	—	—	—	—	т.п. Гипроторга 70-031/0
41	Стеллаж	СПС-2	2	1050	840	2000	—	—	—	—	—
42	Стол рабочий	СП-1470	2	1470	840	860	—	—	—	—	—
43	Шкаф для одежды	—	7	500	850	2000	—	—	—	—	Типовой проект гипроторга 70-031/0

Спецификация оборудования гостиницы

N п/п	Наименование	Габариты	кол-во
1	Кровать	2000 x 900	15
2	Тумбочка прикроватная	400 x 300	15
3	Стол рабочий	900 x 550	9
4	Стол	400 x 500	17
5	Стол для глажения	1400 x 800	1
6	Табурет	400 x 400	3
7	Шкаф книжный	1000 x 600	2
8	Столик журнальный	600 x 900	1
9	Стол регистратора	1200 x 700	1
10	Кресло для ожидания	550 x 650	5
11	Полка антресольная	970 x 590	4
12	Зеркало	—	2 ^а

24

7936/1

Науч. орг.	Брянский	1979	т.п. 281-1-157	ТХ
Инж. с.	Жинкас			
Арх. от.	Бавыкина			Серия типовых проектов крупнопанельных зданий для сельского строительства
Инж. от.	Федорченко			
Ин. конст.	Местечкий			Торговый центр для поселков на 3500 жителей
Арх. арх.	Лукьян			Лит 1
Арх. кон.	Авдучин			2
Разраб.	Задкова			Спецификация оборудо-вания дома быта ч гостиницы
Провер.	Лукьянов			Госстрой СССР Гипроградпроект 2. Киев

**Состав проекта
отопления и вентиляция.**

№ п.п.	Наименование	Марка листа	№ стр.
1.	Заглавный лист Блок I	СТ-1	25
2	План подвала Теплопотери помещений. Тепловой узел. Блок I.	ОВ-1	26
3.	План I и II этажей. Отопление и вентиляция. Блок I.	ОВ-2	27
4.	Схема системы отопления. Спецификация материалов. Блок I	ОВ-3	28

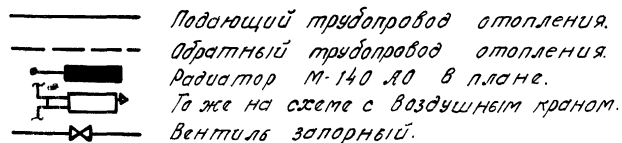
Водоснабжение и канализация

№ п.п.	Наименование	Марка листа	№ стр.
1	Водоснабжение, канализация. Пояснительная записка Спецификация материалов.	ВК-1	29
2	Водоснабжение, канализация. Планы I и II этажей.	ВК-2	30
3	План подвала. Схема водоснабжения	ВК-3	31
4	Водоснабжение и канализация. Схемы выпусков	ВК-4	32
5			

Основные показатели.

Наименование	Количество
Норма водопотребления на 1 чел, л/сут.	200
Расход холодной воды, л/с	0.45
Расход горячей воды, л/с	0.37
Потребный напор в магистральной сети или на вводе у основания стояков, м вод. ст.	
Холодной воды.	12.0
Горячей воды	12.0
Расход тепла на горячее водоснабжение ккал/час	77 500

Условные обозначения.



Основные показатели

Наименование	Количество		
	t=15°C	t=-20°C	t=-25°C
Площадь здания общая, м ²	481	481	461
Удельный расход тепла на отопление на 1 м ² общей площади здания при расчетной температуре наружного воздуха -15°C, -20°C, -25°C, ккал/ч. м ²	76,8	88,3	100,1
Расчетный расход тепла, ккал/ч			
на отопление	35385	40760	46145
на горячее водоснабжение	77500	77500	77500
на приточную вентиляцию	—	—	—
Температура теплоносителя внешней сети, °C	95	95	95
Расчетная температура горячей воды (°C) в системе:			
отопления	95	95	95
горячего водоснабжения	65	65	65
теплоснабжения приточной вентиляции	—	—	—
Расчетные потери давления в системе отопления, кгс/м ²	580	770	991

Таблица коэффициентов теплопередачи

Наименование ограждения	при расч. т-ре °C		
	-15	-20	-25
Продольные стены из керамзитобетона δ=300 мм	0.99	0.99	0.99
Торцевые стены из керамзитобетона δ=350 мм	0.97	0.97	0.97
Окна с двойными переплетами (двой- ным остеклением)	2,5	2,5	2,5
Наружные двери двойные	2.0	2.0	2.0
Перекрытие над подвалом	0.63	0.63	0.63
Покрытие	0.8	0,8	0.8

Комплектовочная ведомость

Расчетная температура, °C	Этаж	Количество секций в радиаторе																			Всего секций
		Количество радиаторов, шт																			
		3	4	5	6	7	8	9	10	14	16	17	19	21							
-25°	1	1	—	3	7/6	2	4	1	—	—	—	—	—	—	—	—	—	3	2	172	
	2	—	—	6	—	4/3	4	4	1	—	—	—	—	—	—	—	—	—	—	151	
	Итого	1	—	9	7/6	6/3	8	5	1	—	—	—	—	—	—	—	—	3	2	308	
-20°	1	1	—	10/9	2	4	1	—	—	—	—	—	—	—	—	—	—	3	2	152	
	2	—	6	—	4/3	4	4	1	—	—	—	—	—	—	—	—	—	—	—	117	
	Итого	1	6	10/9	6/3	8	5	1	—	—	—	—	—	—	—	—	—	3	2	269	
-15°	1	1	3	9/8	4	1	—	—	—	2	1/2	—	—	—	—	—	—	—	—	135	
	2	—	6	4/3	4	4	1	—	—	—	—	—	—	—	—	—	—	—	—	118	
	Итого	1	9	13/11	3	5	1	—	—	2	1/2	—	—	—	—	—	—	—	—	253	

Технические указания.

Отопление.

Проект отопления торгового центра выполнен для сельского строительства во II и III климатических районах Украинской ССР с расчетными температурами наружного воздуха t_н = -15°C, -20°C, -25°C. Источником теплоснабжения торгового центра служит районная котельная с температурным перепадом 95-70°C. Система отопления присоединяется к наружным сетям с помощью безэлеваторного узла НЛ-1.

В здании запроектирована тупиковая однотрубная система отопления с нижней разводкой, П-образными стояками и односторонним подключением нагревательных приборов. Подающий и обратный трубопроводы прокладываются в подпольных каналах и изолируются минераловатными скорлупами δ=50 мм.

Стояки и подводки к нагревательным приборам прокладываются открыто и опрашиваются масляной краской за 2 раза. Выпуск воздуха из системы производится через воздушные краны у приборов II этажа.

В качестве нагревательных приборов приняты радиаторы М140 ЛО, расположенные по контуру здания. Отопление лестничной клетки от системы отопления здания.

Монтаж системы отопления производится в соответствии со СНиП III -28 -75. Гидравлический расчет системы отопления произведен для температуры наружного воздуха t_н = -25°C на ЭВМ по программе „KUSTO“.

Вентиляция.

В здании гостиницы запроектирована вытяжная вентиляция с естественным и частично с механическим побуждением воздухообмен в помещениях гостиницы принят согласно СНиП-79-78. Приток в помещения неорганизованный через окна и неплотности оконных проемов. Удаление воздуха осуществляется с помощью асбоцементных коробов. Для усиления вытяжки из помещений мастерской по ремонту и пошиву одежды, приамного пункта химчистки, мастерских по ремонту обуви и малого хозяйственного инвентаря, санузлов, в каналах устанавливаются асбестоцементные вентиляторы типа ВК-7 „Самол“.

Примечание: 1. В комплектовочной ведомости радиаторов над чертой количество секций для варианта ЛК №1, под чертой - для варианта ЛК №2.
2. Асбоцементные короба учтены в разделе ЛС.

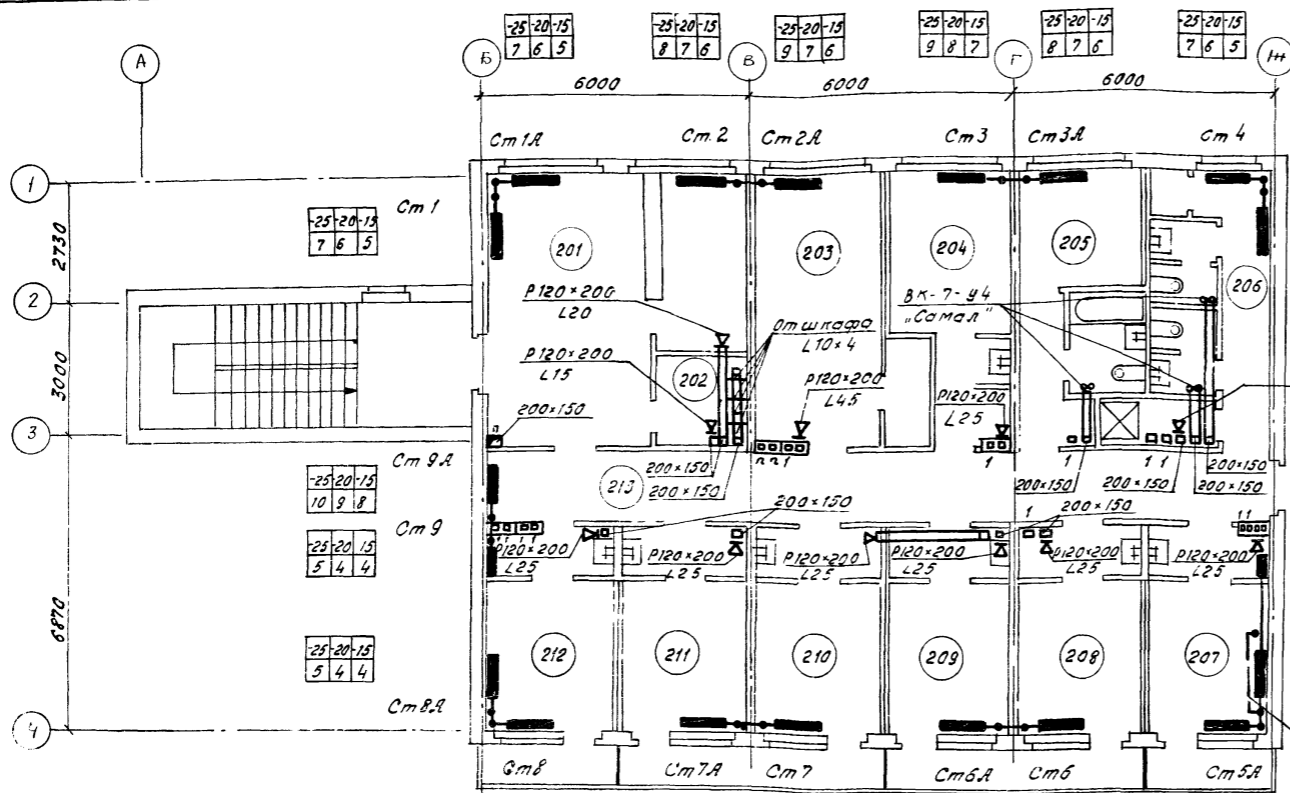
7936/1

			1979	т.п. 281-1-157	СТ
Серия типовых проектов крупнопанельных зданий для сельского строительства.					
Единиц	МН-1А	гидбин	Горбатов	Лит.	Лист
Нач. отд.		Григорьев	поселков на 3500 жителей.	р	1
Гл. спец.		Джигар			4
Разраб.		Портнова	Заглавный лист.	Госстрой УССР	
Исполн.		Копылов	Блок №1.	Гипропроектинститут Киев	

Выкопировки из планов этажей для варианта ЛКЛ2

Ст1 Ст1А I этаж

Ст1 Ст1А II этаж Ст2 Ст2А



Ст 4А

25 7
20 6
15 5

Ст 4А

25 5
20 4
15 4

Ст 5

25 5
20 4
15 4

Ст 5

25 5
20 4
15 4

Ст 5

25 5
20 4
15 4

Ст 4А

25 20 15
8 7 6

Ст 4А

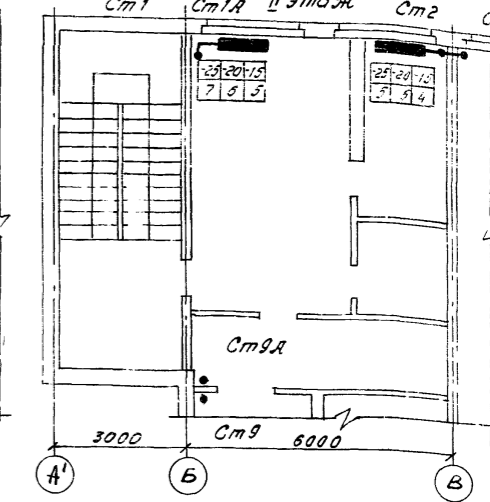
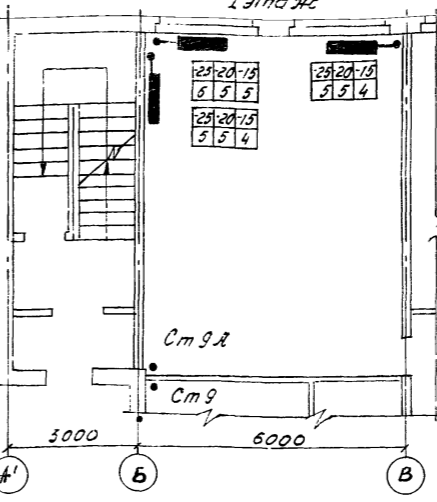
25 20 15
8 7 6

Ст 5

25 20 15
6 5 5

Ст 5

25 20 15
7 5 5



Дом быта на 15 рабочих мест

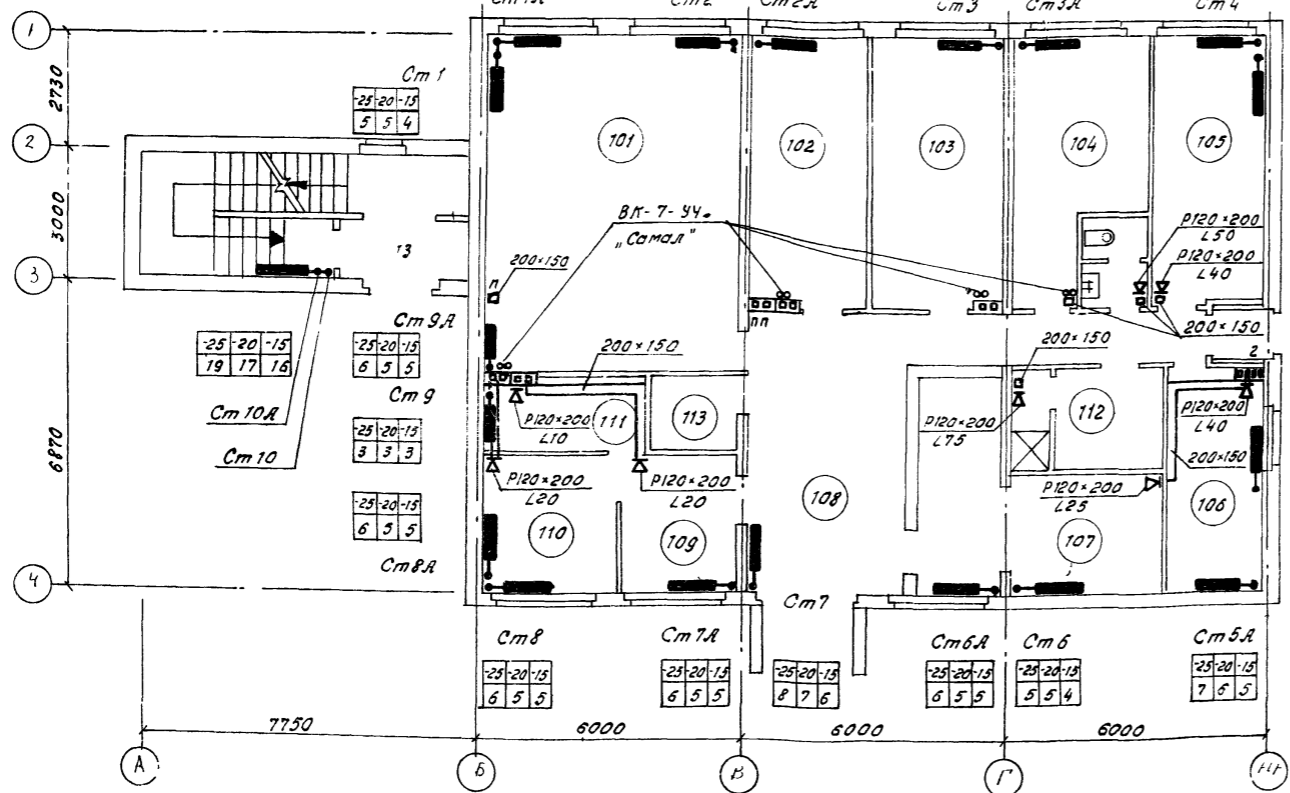
I этаж

- 101 Мастерская ремонта и пошива одежды.
- 102 Приемный пункт химчистки.
- 103 Мастерская ремонта обуви.
- 104 Ремонт мелкого хозяйственного инвентаря.
- 105 Помещение выездных мастеров.
- 106 Кантора
- 107 Складское помещение комплексного приемного пункта
- 108 Помещение для посетителей (с примерочной 108А)
- 109 Парикмахерская
- 110 Подсобное помещение парикмахерской.
- 111 Подсобное помещение парикмахерской.

Гостиница

II этаж

- 201 Вестибюль
- 202 Кантора
- 203 Помещение дежурного, кубовая, гладильная, хранение багажа.
- 204 Номер на 2 человека (без балкона)
- 205 Номер люкс на 1 человека
- 206, 213 Коридор
- 207-212 Номер на 2 человека (с балконом)
- 214 Помещение для сушки одежды.



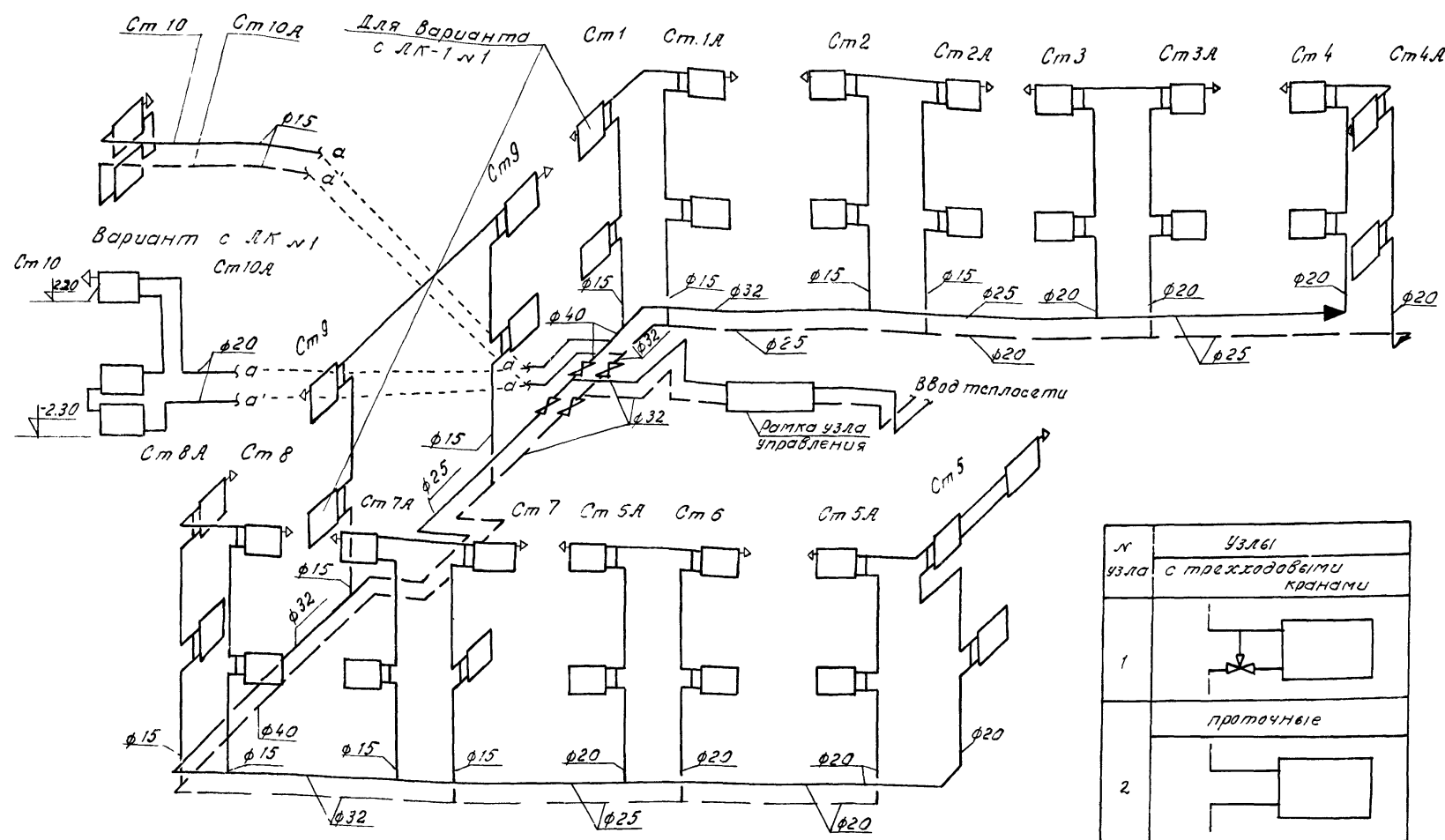
27

7936/1

		1979	т.п. 281-1-157	08		
Серия типовых проектов крупнопанельных зданий для сельского строительства.					Лит	Лист
Торговый центр для поселков на 3500 жителей.					Р	2
План I и II этажей. Отопление и вентиляция.					Гострай 4004 Ингражданпроект г. Киев	
Лит. арх.	Лит. арх.	Лит. арх.	Лит. арх.	Лит. арх.	Лит. арх.	Лит. арх.
Науч. отд.	Гор. изд.	Гор. изд.	Гор. изд.	Гор. изд.	Гор. изд.	Гор. изд.
Гл. спец.	Ин. тех.	Ин. тех.	Ин. тех.	Ин. тех.	Ин. тех.	Ин. тех.
Разраб.	Парт. раб.	Парт. раб.	Парт. раб.	Парт. раб.	Парт. раб.	Парт. раб.
Провер.	Пост. инж.	Пост. инж.	Пост. инж.	Пост. инж.	Пост. инж.	Пост. инж.

Схема системы отопления.

Вариант с ЛК №2



Спецификация материалов

Поз. обозначение	Обозначение	Наименование	К-во	Примечание
1	ГОСТ 3262-75*	Труба водогазопроводная $\phi 15$ п.м.	55	
2	ГОСТ 3262-75*	Труба водогазопроводная $\phi 20$ п.м.	92	
3	ГОСТ 3262-75*	Труба водогазопроводная $\phi 25$ п.м.	44	
4	ГОСТ 3262-75*	Труба водогазопроводная $\phi 32$ п.м.	44	
5	ГОСТ 3262-75*	Труба водогазопроводная $\phi 40$ п.м.	13	
6	15кч 18бр	Вентиль запорный муфтовбый $\phi 20$ шт.	2	
7	15кч 18бр	Вентиль запорный муфтовбый $\phi 25$ шт.	1	
8	15кч 18бр	Вентиль запорный муфтовбый $\phi 32$ шт.	2	
9	15кч 18бр	Вентиль запорный муфтовбый $\phi 40$ шт.	1	
10	ГОСТ 10944-75	Кран трехходовой $\phi 15$ шт.	20	
11	ГОСТ 10944-75	Кран для выпуска воздуха $\phi 20$ шт.	16	
12	ГОСТ 8690-75	Кран для выпуска воздуха $\phi 20$ шт.	19	
13	ГОСТ 8690-75	Радиатор М-140-А0 элм секц.		
13		Расчетная т-ра -25°C элм секц.	108	98
14		То же -20°C элм секц.	308	280
14		То же -20°C элм секц.	94.2	85.8
15		То же -15°C элм секц.	289	245
15		То же -15°C элм секц.	83.7	75.95
15		То же -15°C элм секц.	239	217
15		Тепловой узел НЛ-1 компл.	1	
17		Изоляция минераловатными плитами м3	3.1	
18		Антикоррозийное покрытие м2	23.8	
19		Обертка миткалем по метал. сетке и окраска м2	117.3	
20	ГОСТ 13448-68	Решетка вентиляционная пластмассовая 120x200	18	
21		Вентилятор осевой канальный ВК-7-Уч. Самая.	7	

Спецификация материалов и оборудования теплового узла НЛ-1

Поз. обозначение	Обозначение	Наименование	К-во	Примечан.	Поз. обозначение	Обозначение	Наименование	К-во	Примечание
1		Деталь №4 $R=200$ $\phi 40$ компл.	4		9	ГОСТ 8625-77	Манометр на 6-атм. шт.	1	
2		Деталь №7 $R=380$ $\phi 32 \times 40$ компл.	2		10		То же на 12-16 атм. шт.	1	
3		Деталь №1 $R=400$ $\phi 40$ компл.	1		11		Термометр до 100°C шт.	1	
4		Деталь №1 $R=200$ $\phi 40$ компл.	1		12		То же до 150°C шт.	1	
5	МВН 1280-59	Грязевик для труди $\phi 40$ шт.	2		13	Установка манометра по МВН 1650-59	Кран трехходовой со штуцером комп.	5	
6	15ч 9 бр	Вентиль запорный фланцевый $\phi 40$ шт.	4		14	Установка термометра со штуцером $\phi 1/2$ комп.	Гильза термометра $\phi 40$ комп.	2	
7	3-д. водопробор"	Водомер $\phi 32$ шт.	1		15	ГОСТ 3262-75*	Труба водогазопроводная $\phi 20$ п.м.	10	

* В примечании указана количество секций для варианта со встроенной лестницей.

1979	г.п. 281-1-157	ОВ
Серия типовых проектов крупнопанельных зданий для сельского строительства.		
Торговый центр для посёлков на 3500 жителей		
Нач. отд. В.И.Миз	Инженер	Лист 3
Гл. спец. В.А.Тяг	Инженер	Госстрой СССР
Разраб. П.И.Тов	Инженер	Спецификация

Водопровод и горячее водоснабжение.

Источником водоснабжения являются наружные сети водопровода. Горячее водоснабжение централизованное от наружных сетей.

Вводы в помещение камеры управления с установкой водомерных узлов.

Разводящие магистрали холодного и горячего водоснабжения прокладываются в подпольных каналах в изоляции минераловатными скорлупами. Прокладка стояков открытая, у стен. Расчетный расход воды на наружное пожаротушение решается проектом привязки. Канализация.

Проектом предусмотрено устройство системы хозяйственной канализации с отводом сточных вод в оборотную сеть. Внутренняя сеть канализации монтируется из чугунных канализационных труб по ГОСТ 6942.3-69*.

Ливнесток.

Проектом предусматривается внутренний отвод ливневых вод с кровли на отмостку. Во избежание замерзания труб в зимний период, перед выпуском из здания устанавливается гидравлический затвор из стальных труб ГОСТ 10704-76.

Монтаж систем водоснабжения и канализации производить в соответствии со СНиП II-28-75.

При привязке проекта уточняются отметки, уклоны, длины выпусков.

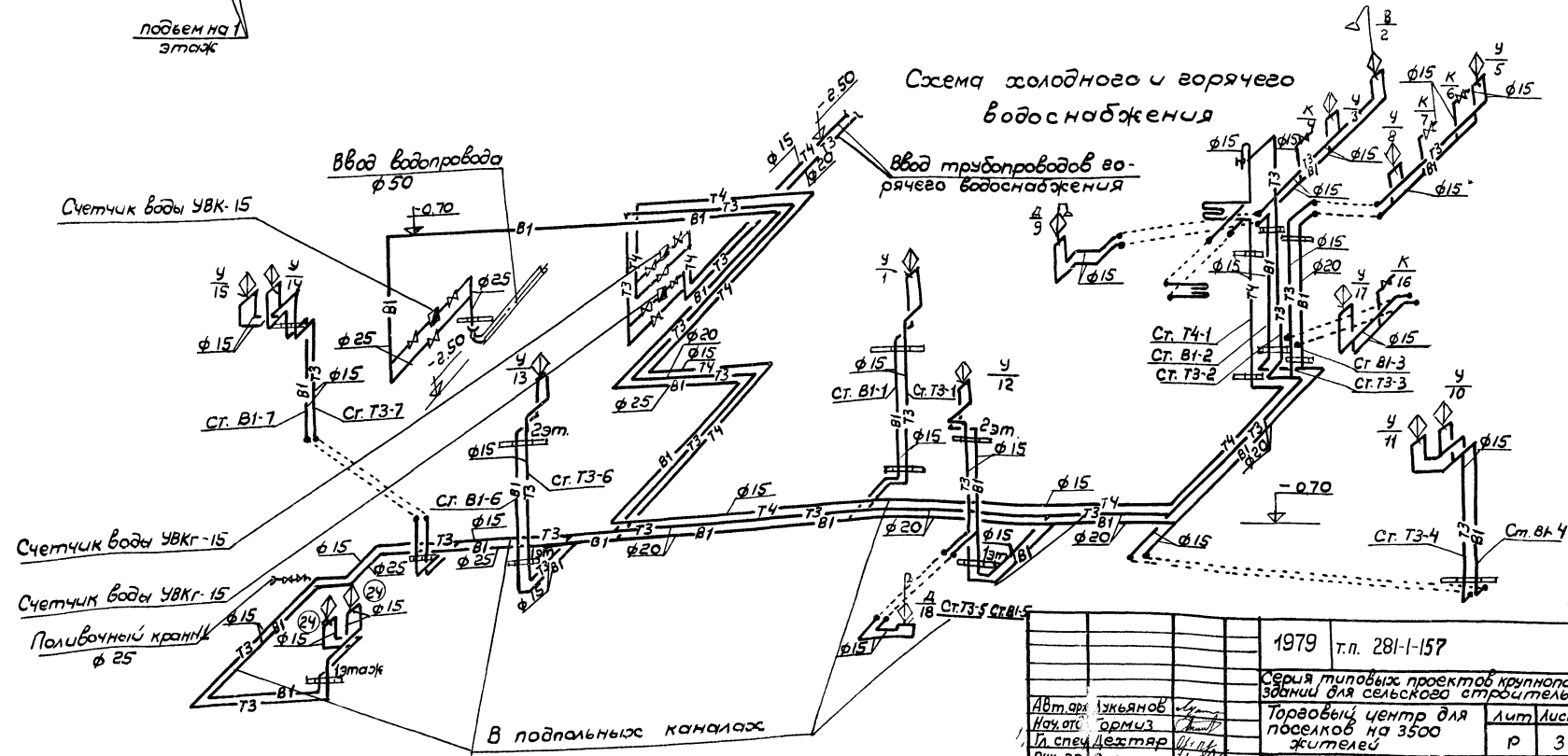
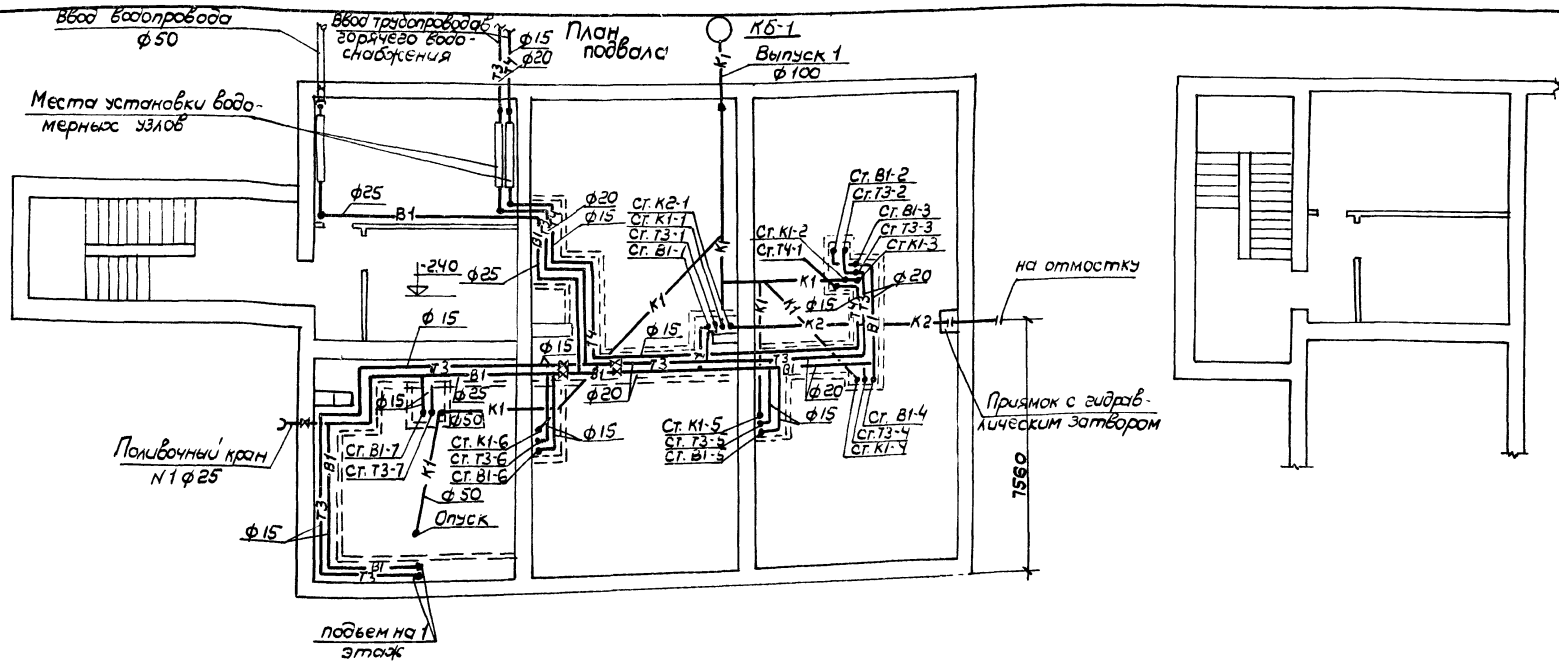
Вводы и выпуски учтены в пределах 5 м от здания.

Типовой проект разработан в соответствии с действующими нормами и правилами и предусматривает мероприятия, обеспечивающие взрывную, взрывопожарную и пожарную безопасность при эксплуатации здания.

Главный специалист *Дехтяр Г. С.*

Поз.	Обозначение	Наименование	Кол.	Прим.
Оборудование				
	ГОСТ 22847-77	Унитаз керамический, компакт в каске с выпуском, комп.	4	
	ГОСТ 14360-69	Умывальник полукафельный 350 x 4200 смесителем и бутылочным сифоном комп.	10	
	ГОСТ 10161-73	Поддон чугунный эмалированный элюбокий с сифоном комп.	2	
	ГОСТ 1506-73*	Ванна ПВ-1с выпуском, перегибом, сифоном и смесителем со стационарной душевой лейкой	1	
Водопровод				
	ГОСТ 3262-75*	Труба оцинкованная, 15, м	68	
	То же	То же 20, м	10	
	То же	То же 25, м	25	
		Вентиль фланцевый, 15К413П, 25шт	3	
		То же, муфтовый, 15К418Р, 25шт	2	
		То же 20шт	1	
		То же 15шт	4	
		Счетчик воды УВК-15, шт	1	
		Кран поливочный ф25 в шланга 20м, комп	1	
		Изоляция минераловатными скорлупами, м ³	0,65	
		Антикоррозийное покрытие, м ²	4,0	
		Штукатурка по изоляции, м ²	20	
		Окраска неизолированных труб за 2 раза, м ²	42	
	ГОСТ 9583-75	Труба ЧВР-100, м	5	
Горячее водоснабжение				
	ГОСТ 3262-75*	Труба оцинкованная, 15, м	125	
	То же	То же, 20, м	32	
		Вентиль муфтовый, 15К418П, 15шт	3	
		То же, 20шт	3	
		Вентиль муфтовый, 15К418П, 15шт	1	
		То же, 20шт	1	
		Счетчик воды УВК-15, шт	2	
		Изоляция минераловатными скорлупами, м ³	0,95	
		Антикоррозийное покрытие, м ²	6,5	
		Штукатурка по изоляции, м ²	24	

Поз.	Обозначение	Наименование	Кол.	Прим.
		Окраска неизолированных труб за 2 раза, м ²	5,25	
Канализация				
	ГОСТ 6942.3-69*	Труба ТЧК-100-Б, м	62	
	То же	Труба ТЧК-50-Б, м	75	
	ГОСТ 6942.8-69	Колено К-50, шт	22	
	ГОСТ 6942.12-69	Отвод О-135°-100, шт	6	
	ГОСТ 6942.17-69	Тройник ТП 100Д x 100Б, шт	7	
	То же	Тройник ТП 100Д x 50Б, шт	4	
	То же	Тройник ТП 50Д x 50Б, шт	14	
	ГОСТ 6942.20-69	Тройник ТПР 50Д x 100Б, шт	2	
	ГОСТ 6942.6-69	Патрубок ПП-50/100, шт	1	
	ГОСТ 6942.24-69	Крестовины КП 100x100, шт	1	
	ГОСТ 6942.30-69	Ревизия Р-100 шт	4	
	То же	Ревизия Р-50 шт	10	
	ГОСТ 23289-78	Сифон бутылочный для умывальника, шт	10	
	ГОСТ 6942.12-69	Отвод О135°-50, шт	18	
Ливнесток				
	ГОСТ 6942.3-69	Труба ТЧК 100-Б	19,0	
		Воронка водосточная Вр-9	1	
	ГОСТ 6942.30-69	Ревизия Р-100 шт	1	
	ГОСТ 6942.12-69	Отвод О135°-100	2	
	ГОСТ 6942.28-69	Муфта МФ-100	1	
		Гидравлический затвор	1	
				29
				7936/1
		1979	т.п. 281-1-157	ВК
Серия типовых проектов крупнопанельных зданий для сельского хозяйства.				
Исполн.	Ливневая	Лит.	Лист	Листов
Начальн. Гормиз		Р	1	
Проект. Дегтярев		Госстрой УССР		
Рук. гр. Огилер		Гидроэрозионпротект		
Разработ. Ливневая		г. Киев		
Провер. Огилер		материалов. бл.к. 1.		

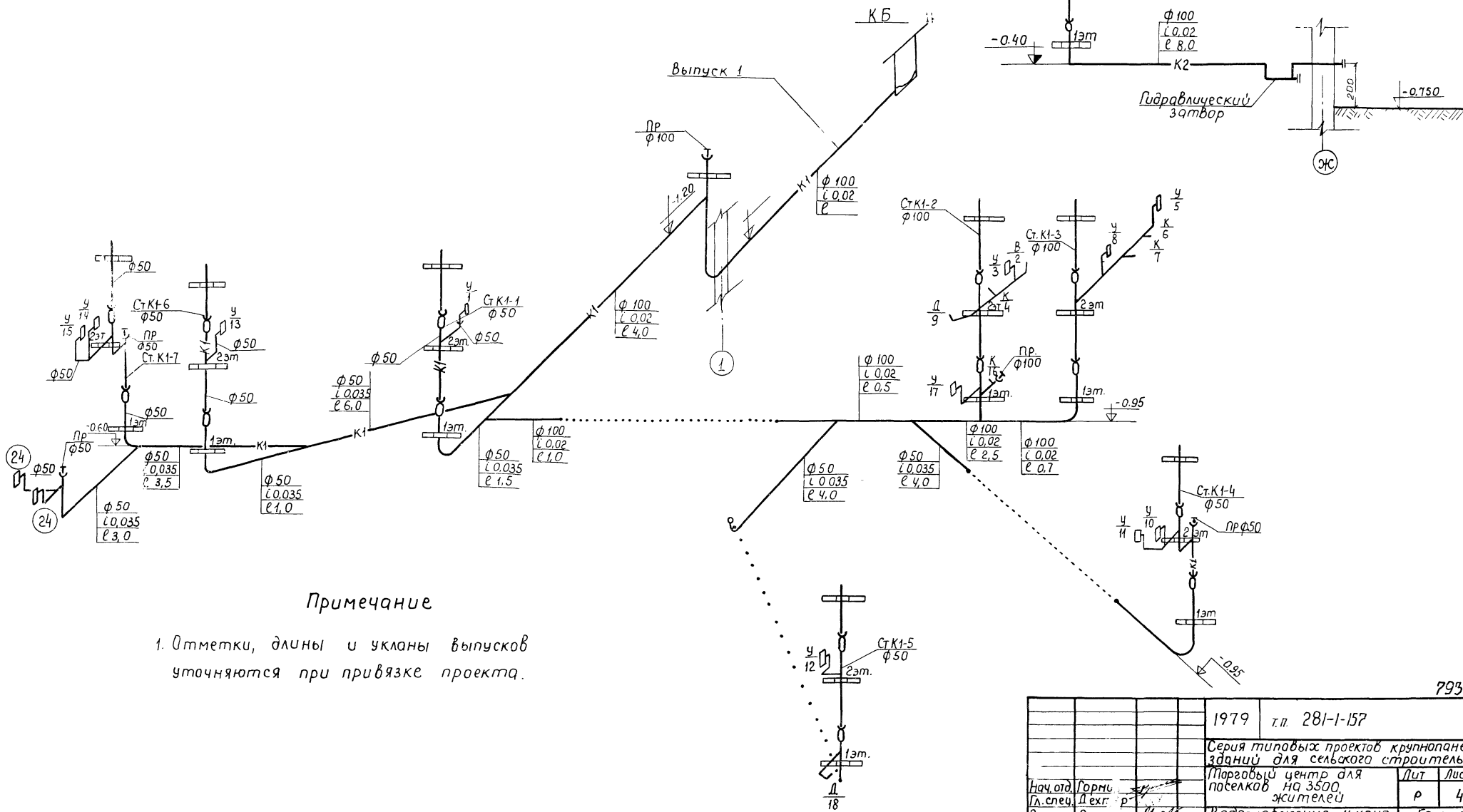


1979	г.п. 281-1-157	ВК
Серия типовых проектов крупнопанельных зданий для сельского строительства		
Торбовиц, центр для поселков на 3500 жителей		Лит. лист
Авт. арх. Лукьянов	Инж. Армиз	Р 3
Инж. спец. Дегтяр	Инж. Рук. гр. Орлепер	Госстрой УССР
Инж. Рязань-Аннычева	Инж. Рязань-Аннычева	Инж. Рязань-Аннычева

31
7936/1

Схема выпуска 1

Схема выпуска ливнестока



Примечание

1. Отметки, длины и уклоны выпусков уточняются при привязке проекта.

32

7936/1

1979 г.п. 281-1-157		ВК		
Серия типовых проектов крупнопанельных зданий для сельского строительства.				
Парогазовый центр для поселков на 3500 жителей		Лит	Лист	Листов
		Р	4	
Нац. отд. Горны Л. спец. Д. вх. р.	Разраб. Паньчева	Водоснабжение и канализация. Схемы выпуска в блок №1		Госстрой УССР Институт «Гипроагрострой» г. Киев

Перечень чертежей.

Пояснительная записка

Условные обозначения.

№ п/п	Наименование чертежей	Марка-лист
1	Блок №1. Дом быта. Электрооборудование. Перечень чертежей; основные показатели проекта; пояснения и монтажные указания; условные обозначения.	ЭЛ-1
2	Блок №1. Дом быта. Электросиловое оборудование. Схема и расчетная таблица питающих сетей. Планы подвала и 1-го этажа. Упр. лист ВРУ-21	ЭЛ-2
3	То же. Расчетная таблица электросилового распределения.	ЭЛ-3
4	Блок №1. Дом быта. Электроосвещение. План подвала. Расчетная таблица щитов.	ЭЛ-4
5	То же. Планы 1-го, 2-го этажей.	ЭЛ-5
6	Блок №1. Дом быта. Сводная спецификация.	ЭЛ-6

Рабочие чертежи электрооборудования разработаны на основании утвержденного технического проекта Исходными данными послужили рабочие чертежи смежных частей проекта. Проект разработан для напряжения 380/220 в с глухо-заземленной нейтралью.

В блоке предусмотрено самостоятельное вводно-распределительное устройство, расположенное в подвале.

33 В соответствии с ВСН 19-74 Инструкция по проектированию электрооборудования общественных зданий массового строительства блок относится к 3-й категории по надежности электроснабжения, в связи с чем питание его выполнить одной линией подключения к внешним сетям 380/220в.

34 В качестве вводного устройства предусматривается шкаф типа ВРУ изготовления треста "Электромонтажконструкция" оборудованного комплектом учета расхода электроэнергии

35 Распределение электроэнергии внутри блока осуществляется щитами с автоматическими выключателями.

36 Для всех помещений блока предусматривается общее рабочее освещение. Величины освещенности помещений приняты в соответствии с СНиП гл. II-4-73 и указаны на планах.

37 Для всех силовых токоприемников, не поставляемых комплектно с технологическим оборудованием и для токоприемников вентустановок предусматривается пусковая аппаратура, выбор марок проводов и кабелей, а также способ прокладки указан на соответствующих чертежах.

38 В качестве меры безопасности от поражения электрическим током при нарушении изоляции предусматривается заземление и зануление всех металлических нормально-неотоковедущих частей электрооборудования.

Для целей заземления и зануления используются металлические трубы электропроводки и нулевые провода сети.

Устройство сети заземления выполняется в соответствии с СН 102-76 и изменениями указанными в БСТ N7 за 1978 год, стр. 19-20.

При привязке проекта необходимо решить вопросы внешнего электроснабжения и необходимости сооружения повторного контура заземления нулевого провода.

№ п/п	Наименование.	Условное обозначение.
1	Устройства вводные.	
2	Щиток групповой рабочего освещения.	
3	То же, аварийного.	
4	Силовой распределительный щит.	
5	Шкаф управления	
6	Ящик с понижающим трансформатором	
7	Коробка модульная	
8	Трансформатор тока.	
9	Счетчик электрический.	
10	Выключатель автоматический.	
11	Предохранитель	
12	Разетка штепсельная	
13	То же, но с заземляющим к-том.	
14	Выключатель а) Одноклавишный б) Двухклавишный	
15	То же, герметичный	
16	Светильник накаливания подвесной.	
17	То же, потолочный (аварийный)	
18	То же, настенный	
19	Светильник люминесцентный	
20	Линия рабочего освещения и силового сети.	
21	Линия аварийного освещения	
22	Стойки	
23	Нормируемая освещенность 6 л-к	

Основные показатели проекта.

№ п/п	Наименование показателя.	Величина показателя.
	I. Электроосвещение.	
1.1	Общая установленная мощность рабочего освещения.	14,2 кВт.
1.2	То же, аварийного	0 кВт.
1.3	Расчетная мощность рабочего освещения.	14,2квт.
1.4	Максимальная потеря напряжения от ввода до наиболее удаленной светоточки.	0,8%
1.5	Общее количество светоточек (без розеток) II Электросиловое оборудование.	107 шт
2.1	Установленная мощность силового оборудования.	5,8квт.
2.2	Расчетная мощность силового оборудования.	

7936/1

Типовой проект разработан в соответствии с действующими нормами и правилами и предусматривает мероприятия, обеспечивающие взрывную, взрывопожарную и пожарную безопасность при эксплуатации здания.

Гл. специалист

25

/Рейзус/

1979 г.п. 281-1-157		33	ЭЛ
Серия типовых проектов крупнопанельных зданий для сельского строительства.			
Торговый центр для поселков на 3500 жителей.		Лит. лист	Листов
Нач. отд. Э. уч.	Р. зус	Р	1
Л. спец. Р. зус	И. С. Ш.	1	6
Рук. гр. Ильина	И. С. Ш.		
Проект. И. С. Ш.			

Блок №1. Дом быта. Электрооборудование. Перечень чертежей. Основные показатели проекта. 1979 г. 1 лист из 6.

Схема питающих сетей

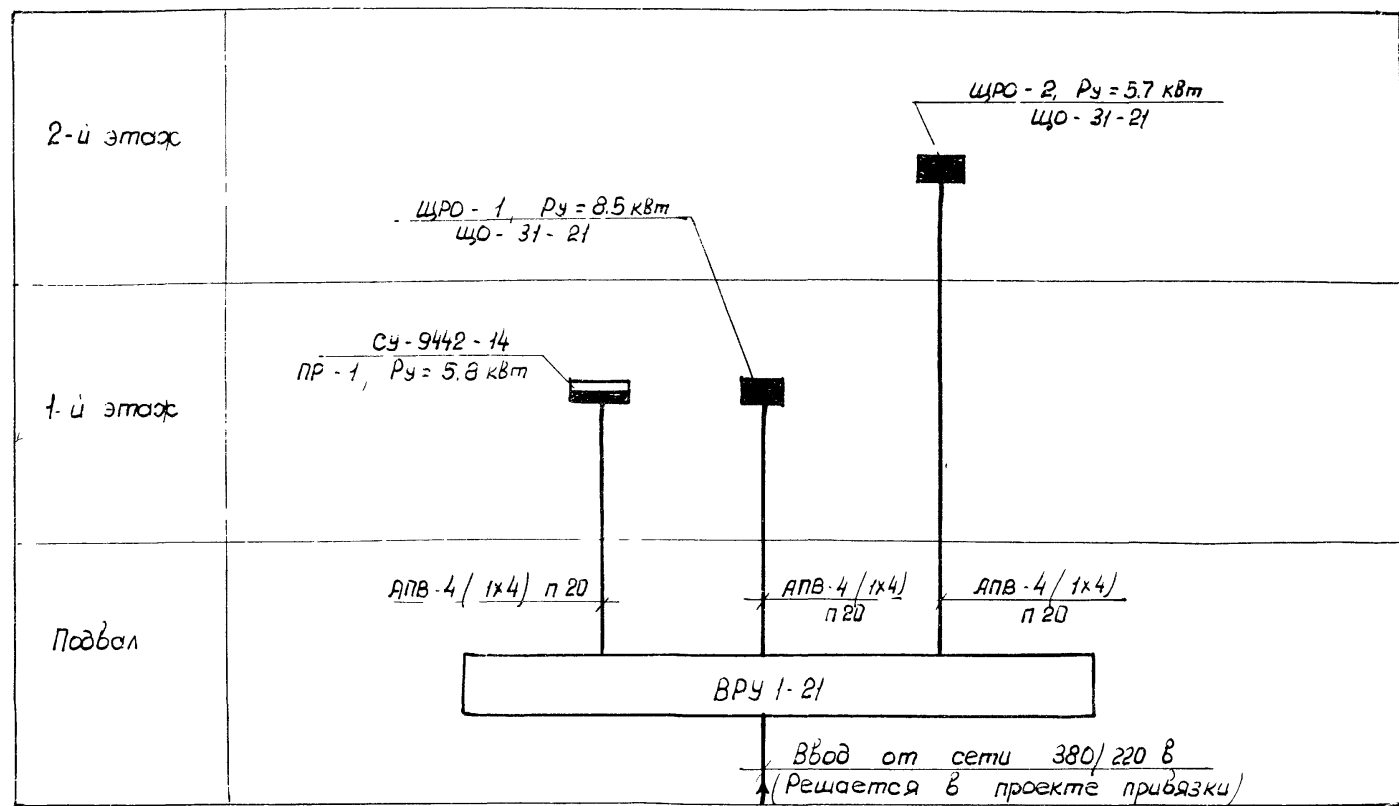
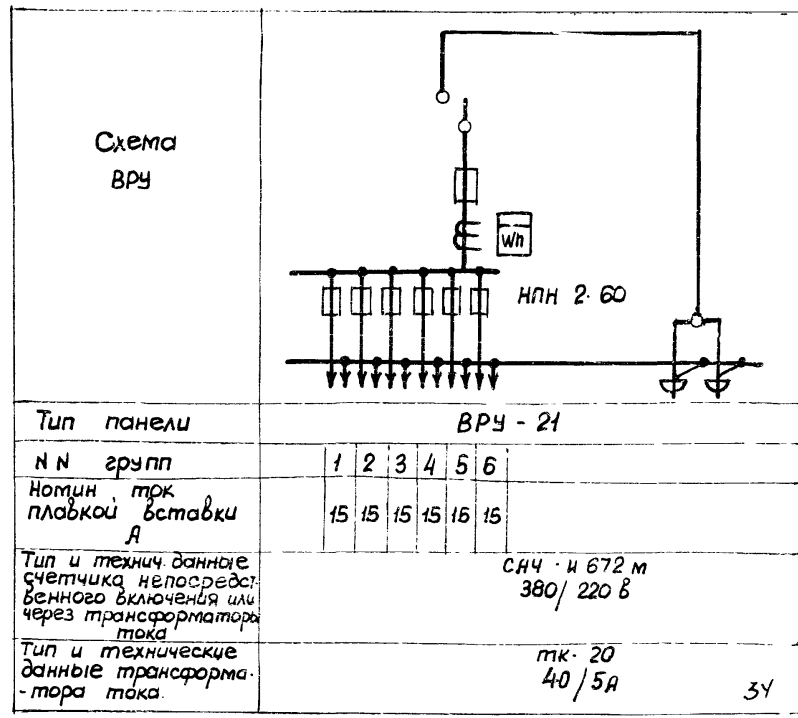
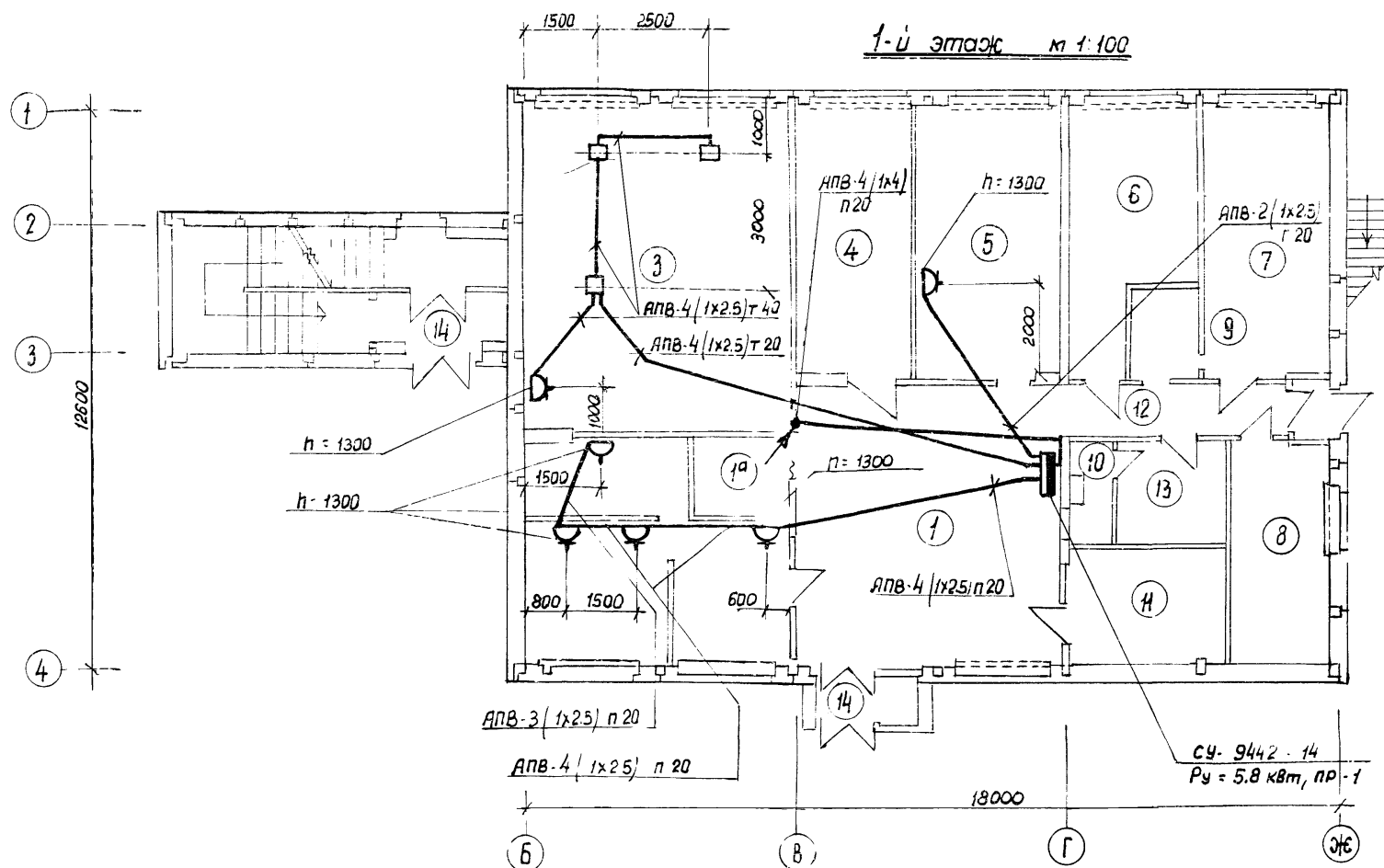
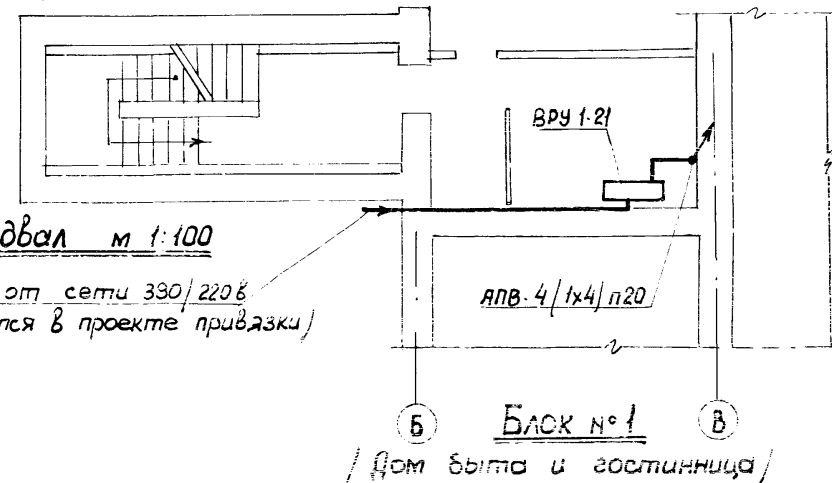


Таблица расчета питающих сетей

№ п/п	Направление		Устан. мощн. кВт	Кэфф. спроса	Расч. ток, а	Длина м	Момент кВт. м	Потеря напр. %	Марка и сечение провода, диаметр трубы
	Откуда	Куда							
1	ВРУ 1-21	ПР-1	5.8	0.9	11	15	90	0.5	АПВ-4 (1x4) п 20
2	ВРУ 1-21	ЩРО-1	8.5	1.0	13	10	85	0.5	АПВ-4 (1x4) п 20
3	ВРУ 1-21	ЩРО-2	5.7	1.0	9	15	86	0.5	АПВ-4 (1x4) п 20
4	Ввод	ВРУ 1-21	20.0	0.8	24.5	-	-	-	по проекту привязки



7936/1

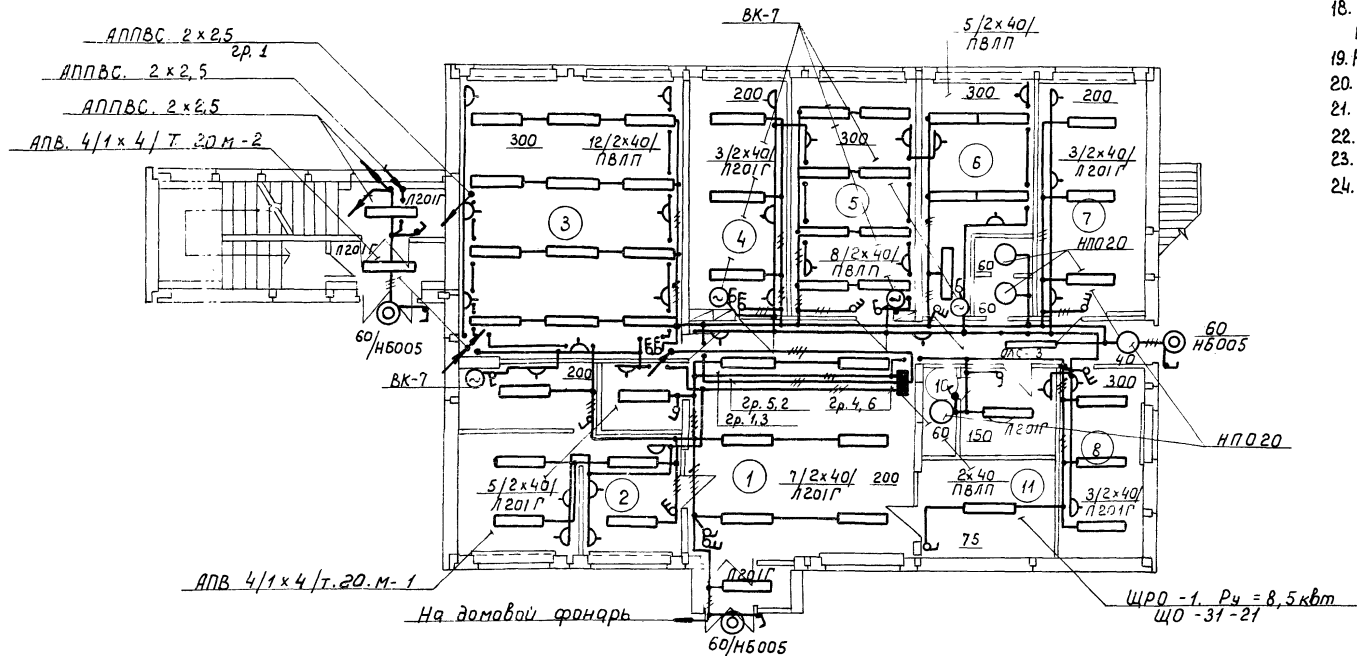
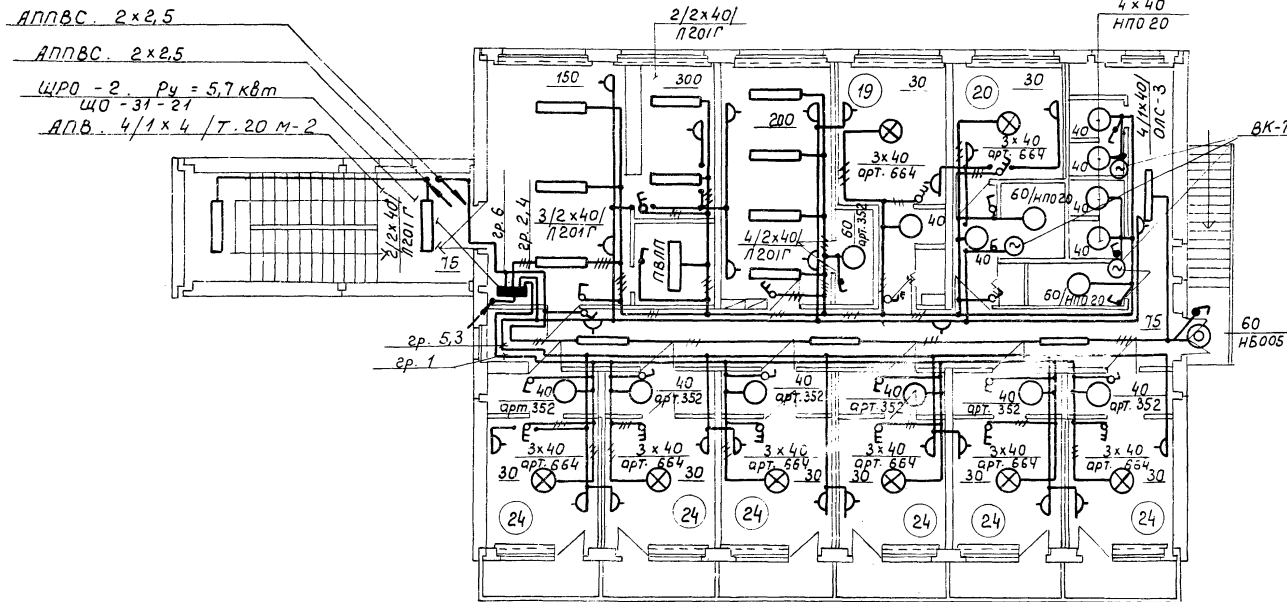
1979	т.п. 281-1-157	ЭЛ.
Серия типовых проектов крепкопанельных зданий для сельского строительства		
Торговый центр для поселков на 3500 жителей		Лит. Лист Листов
		Р 2
Блок №1. Дом быта. Эл. силовое оборудование. Схема и расчетная таблица питающих сетей. План привязки к объекту. Опросный лист ВР		
Дир. арх. Лыжнянов	Инж. Зис	
Нач. отд. ЖС	Инж. Зис	
Л. спец. Рев. Зис		
Рук. гр. Ульянова		
Проект. Индман		
Провер. Визель		

Дом быта на 15 рабочих мест
I этаж.

1. Помещение для посетителей (с примерочной 1^а)
2. Парикмахерская с подсобным помещением.
3. Мастерская ремонта и пошива одежды.
4. Приемный пункт химчистки.
5. Мастерская ремонта обуви.
6. Ремонт мелкого хозяйственного инвентаря.
7. Помещение выездных мастеров.
8. Контора
9. Санузел
10. Душевая
11. Складское помещение комплексного приемного пункта.
12. Коридор
13. Гардеробная
14. Тамбуры.

Гостиница.
II этаж.

15. Вестибюль
16. Контора
17. Помещение для сушки одежды
18. Помещение дежурного обслуживающего персонала, кубовая, гладильная, хранение багажа
19. Номер на 2 чел. с умывальником (без балкона)
20. Номер люкс на 1 чел.
21. Санузлы
22. Душевая
23. Коридор
24. Номер на 2 чел. с умывальником (с балконом).



		1979	г.п. 281-1-157	ЭЛ
Серия типовых проектов крупнопанельных зданий для сельского строительства				
Автор арх.	Лу. Янов		Торговый центр для поселков на 3500 жителей.	Лит. лист
Нач. отд.	Ж.К.			5
Гл. спец.	Р. Зис			
Рук. гр.	Цильина		Блок №1. Дом быта. Электроосвещение. Планы 1-20	Госстрой УССР
Проект.	Циндан			Гипрогражданпроект - Киев

**Спецификация
материалов по эл. освещению**

№ п/п	Наименование	Тип	Ед. изм.	Кол. во	Примеч.
I Светильники, лампы.					
1	Светильник люминесцентный / 2 x 40 / Вт	Л201Г	шт	30	
2	То же	ПВАП	---	27	
3	То же на / 1 x 40 / Вт	ОЛС-3	---	5	
4	Светильник с лампой накаливания до 100 Вт	арт. 352	---	14	
5	То же	НПО-20	---	10	
6	То же	Н6005	---	4	
7	То же	ППР-100	---	3	
8	То же, но на 3 лампы. до 60 Вт / люстра /	арт. 664	---	8	
9	Лампа люминесцентная P _н = 40 Вт.	ЛБ-40	---	140	
10	Стартер с керамическим конденсатором	СК-220	---	140	
11	Лампа накаливания P _н = 100 Вт	Б-220-100	---	3	
12	То же, на P _н = 60 Вт	Б220-60	---	10	
13	То же, на P _н = 40 Вт	Б220-40	---	37	
II Установочная аппаратура					
14	Щиток эл. осветительный	ЩР-31-21	---	2	Трасс = 16а
15	Ящик с панорамным трансформатором U _н = 220 / 36 В	ЯТТ-0.25	---	1	

№ п/п	Наименование	Тип	Ед. изм.	Кол. во	Примеч.
16	Выключатель U _н = 250 В, Т _н = 6а	УИД-02210	---	22	
17	То же	УИД-100	---	19	
18	То же	УИД-02570	---	14	
19	Розетка штыпсельная	УИД-03270	---	50	
20	Металлоконструкции мелкие	-	кг	30	
III Провода, трубы					
21	Провод алюминиевый, сечением 1 x 4 мм ²	АПВ	м	100	
22	То же, на сеч. 2 x 2.5 мм ²	АПВС	---	1050	
23	То же, на сеч. 3 x 2.5 мм ²	---	---	300	
24	Кабель с алюминиевыми жилами сеч. 2 x 2.5 мм ²	АВВГ	---	105	
25	То же, на сеч. 3 x 2.5 мм ²	---	---	30	
26	Труба виниловая с усл. проходом 20 мм.	ПВХ-50	---	15	
27	Труба электросварная с усл. проходом 20 мм.	Гост 10704-76	---	10	

**Спецификация
материалов по эл. силовому оборудованию**

№ п/п	Наименование	Тип	Ед. изм.	Кол. во	Примеч.
I Распределительная и низковольтная аппаратура					
1	Щиток распределительный, настенный с 3-мя автоматами А3163 и 3-мя - А3161 (Трасс = 15а)		шт	1	СЭР442-14
2	Устройство вводно-распределительное	ВРУ-1-21	---	1	
3	Разъем штыпсельный, 2-х полюсный с заземляющим контактом	У201 У225	---	5	
4	Коробка модульная	КМ-4	---	3	
II Провода, трубы					
5	Провод алюминиевый, сечением 1 x 2.5 мм ²	АПВ	м	230	
6	То же, но сеч. 1 x 4 мм ²	---	---	60	
7	Металлоконструкции мелкие монтажные	-	кг	50	
8	Труба виниловая с условным проходом 20 мм	ПВХ-50	м	50	
9	То же, но с усл. проходом 40 мм	-	---	10	
10	Труба электросварная с усл. проходом 20 мм	Гост 10704-76	---	20	

1979	т.п. 281-1-157	ЭЛ
Серия типовых проектов крупнопанельных зданий для сельского строительства		
Торговый центр для поселков на 3500 жителей		Лит. 6
Блок № 1. Дом быта. Сводная спецификация		Лист 6
Нач. отд. Гл. спец. Рук. гр. Проект. Инженер	Кузнецов Визис Ильина Цыган Резис	Госстрой УССР Гипроградпроект г. Киев

Перечень чертежей.

№№ п/п	Наименование	Марка, номер листа	№ стр.
1	Устройства связи. Технические указания.	СУ-1	39
2	Устройства связи. Условные обозначения. Спецификация.	СУ-2	40
3	Устройства связи. План повала, скелетные оси.	СУ-3	41
4	Устройства связи. План I и II этажей.	СУ-4	42
5	Устройства связи. Шкаф аккумуляторный.	СУ-5	43

Технические указания.

I Телефонизация.

В здании дома быта и гостиницы предусматривается вся телефонная кабельная марка ТПП10х2х0,4 из телефонной канализации. Кабель прокладывается по наружной стене здания под защитой стального уголка размером 32х32х4 мм на высоте 2 метра и вводится через сквозное отверстие в здание. Распределительная телефонная коробка емкостью 10х2 устанавливается на 1-ом этаже в тамбуре на стене. Абонентская проводка от распределительной коробки к телефонным аппаратам выполняется проводом марки ТРП открыто по стенам на скобах. Телефонные аппараты типа ТАН-72 устанавливаются в конторе дома быта, в конторе гостиницы и помещении выездных мастеров.

II Радиорификация.

Ввод радиосети в здание дома быта и гостиницы осуществляется через трубостойку, установленную на крыше здания. Абонентский трансформатор мощностью 10 вт устанавливается на трубостойке. Стояк радиосети выполняется

проводом марки ПТПЖ 2х2,1 в винилпластовой трубе ф 32 мм открыто, а абонентские проводки к радиорезеткам выполняется проводом марки ПТПЖ 2х1,2 в слое штукатурки по стенам. К установке приняты абонентские громкоговорители мощностью 0,15 вт.

III Пожарная сигнализация.

Для устройства автоматической пожарной сигнализации в помещении конторы устанавливается концентратор малой емкости типа сигнал-12 м на 10 лучей. Питание концентратора осуществляется от сети переменного тока. Резервное питание предусматривается от аккумуляторной батареи, установленной в аккумуляторном шкафу в подвале. Во всех пожароопасных помещениях устанавливаются автоматические датчики типа ДТЛ-1, проводка к которым выполняется проводом марки ПРППМ 2х0,8, проложенным в пустотах панелей перекрытий и частично по стенам в слое штукатурки. Извещатели устанавливаются на потолке на расстоянии 2 метра от стен и 4 метра друг от друга. В конце каждого луча устанавливается ключевой датчик типа ПКЛ-9 для контроля луча. На наружной стене здания устанавливается электрорезонанс и электрическая лампа, проводка к которым выполняется проводом марки АВВГ 2х2,5 открыто.

IV Охранная сигнализация

В складском помещении комплексного приемного пункта предусматривается охранная сигнализация. Шлейф охранной сигнализации включается

в концентратор малой емкости на 10 лучей, предусмотренный для пожарной сигнализации. Двери и окна охраняемых помещений блокируются на открывание датчиками типа СМК-1. Для блокировки окон на пролом по периметру стеклянного полотна наклеивается алюминиевая фольга. Для блокировки тонких перегородок и дверей на пролом прокладывается провод марки ЭП-С 2 Е пазах (расстояние между пазами 10-15 мм с последующей их заделкой).

V Заземляющее устройство.

Для заземления трубостойки радиосети предусматривается устройство молниезащиты из стального оцинкованного провода ф 6,5 мм, соединяющего трубостойку с контуром заземления. Для заземлителей используется сталь угловая размером 50х50х5 мм, длиной 25 м. Стальные уголки забиваются на глубину 3 метра и соединяются между собой полосовой сталью 40х4 мм. Количество электродов определяется в зависимости от грунта по таблице выбора заземлителей, расположенной на листе СУ-3.

			1979	т.п. 281-1-157	СУ
					Серия типовых проектов крупнопанельных зданий для сельского строительства
					Торговый центр для поселков на 3500 жителей
Авт. пр.	Лу. янов				Лист Лист Листов
Нач. отд.	Ж. К.				Р 1 5
Рук. ер.	Розина				Блок №1. Дом быта и гостиница. Устройства связи. Технические указания.
Проект.	Вольный				Госстрой УССР. Институт «Диппроект» Киев.

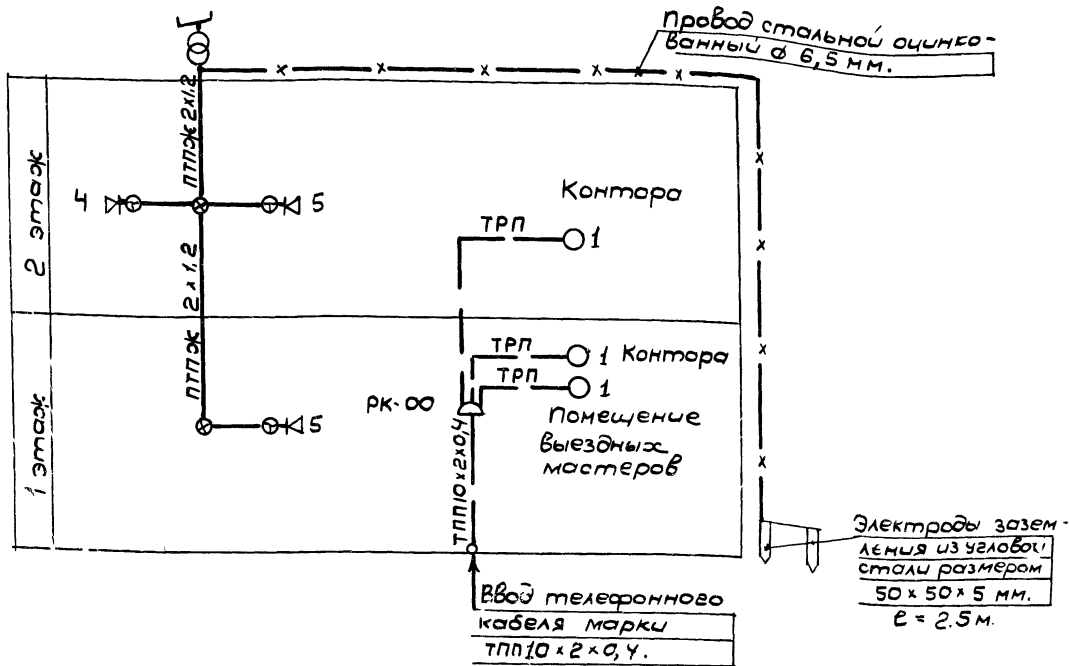
№ п/п	Обозначение	Наименование материалов и оборудования	Ед. изм.	Кол-во
1	2	3	4	5
I Телефонизация				
1		Коробка распределительная телефонная емкостью 10x2 типа КРТП-10x2	шт	1
2		Телефонный аппарат системы АТС типа ТАН-72	-шт-	3
3		Мэфта соединительная емкостью 10x2	-шт-	1
4	---	Провод телефонный однопарный марки ТРП	м	75
5	---	Кабель телефонный марки ТПП10x2x0,4	-шт-	25
6		Труба виниловая ф 32 мм	-шт-	10
7		Сталь угловая размером 32x32x4 мм	кг	5
II Радификация				
1		Труба стойка радиосети габаритом 2,5 м типа РС1x2	шт	1
2		Абонентский трансформатор мощностью 10 вА типа ТАГ-10 ТМ	-шт-	1
3		Коробка универсальная для радиосети типа УК-2П	-шт-	2
4		То же, типа УК-2С	-шт-	15
5		Громкоговоритель абонентский мощностью 0,15 вА	-шт-	16
6		Радиорозетка типа РСР-1	-шт-	16
7	---	Провод радиотрансляционный типа ПТПЖ 2x1,2	м	50
8		Труба виниловая ф 32 мм	-шт-	10
III Пожарная сигнализация				
1		Концентратор малой емкости на 5 лучей типа сигнал-12АМ	комп	1
2		То же, типа сигнал-12БМ	-шт-	1
3		Аккумуляторный шкаф	шт	1
4		Щелочные аккумуляторы типа 5ЖН-45	-шт-	5
5		Зарядно-разрядный щит типа ЗРШ-УРСТ-400	-шт-	1
6		Выпрямитель типа ВСА-5А	-шт-	1
7		Датчик типа ДТА-1	-шт-	48

1	2	3	4	5
8		Датчик кнопочный типа ПКЛ-9	шт	6
9		Коробка ответвительная типа КО-1	-шт-	30
10		Коробка телефонная распределительная емкостью 10x2, параллельная	-шт-	2
11		Звонок электрический	-шт-	1
12		Электrolампа мощностью 25 вА	-шт-	1
13	---	Кабель телефонный марки ТПП10x2x0,4	м	15
14		Провод марки ПРПМ2 x0,8	-шт-	700
15		То же, марки ВРГ 2x2,5	-шт-	40
16		То же, марки ПВ-4 мм ²	-шт-	40
17	---	Кабель марки АВВГ2x2,5	-шт-	10
18		Труба виниловая ф 32 мм	-шт-	70
IV Охранная сигнализация				
1		Датчик магнитно-контактный типа СК	шт	12
2		Коробка ответвительная типа КО-1	-шт-	1
3		Блокатор типа БК-1	-шт-	12
4	---	Провод телефонный однопарный типа ТРП	м	30
5	---	То же, марки ЭП-0,2	-шт-	300
6		Алюминиевая фольга размером 0,3x0,02 мм	м	200
V Заземляющее устройство				
1	---x---	Провод стальной оцинкованный ф 6,5 мм	м	25
2		Сталь угловая размером 50x50x5 мм, E=2,5 мм	кг	18,85
3		Сталь полосовая размером 40x4 мм	-шт-	3,78

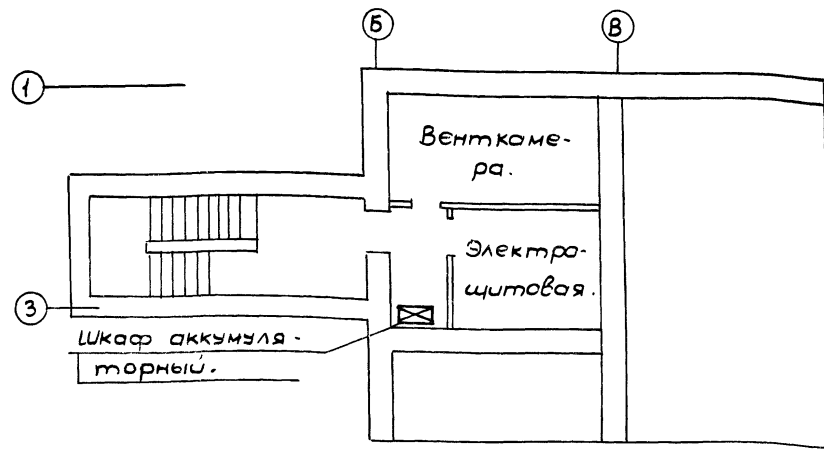
40
7936/1

1979 г.п. 281-1-157		СУ		
Серия типовых проектов крупнопанельных зданий для сельского строительства				
Авт.пр. Лукьян		Торговый центр для поселков на 3500 жителей		Лист Лист Листов
Науч.ст. Жук				Р 2
Рук.вр. Розина		Блок №1, дом быта и гостиной		Госстрой УССР
Проект. Волынец		Условные обозначения спецификации		Инпрогражданпроект
Проект. Рогов				г. П. 8

Скелетная схема телефонной и радиотрансляционной сетей.



План подвала.



Скелетная схема пожарной сигнализации.

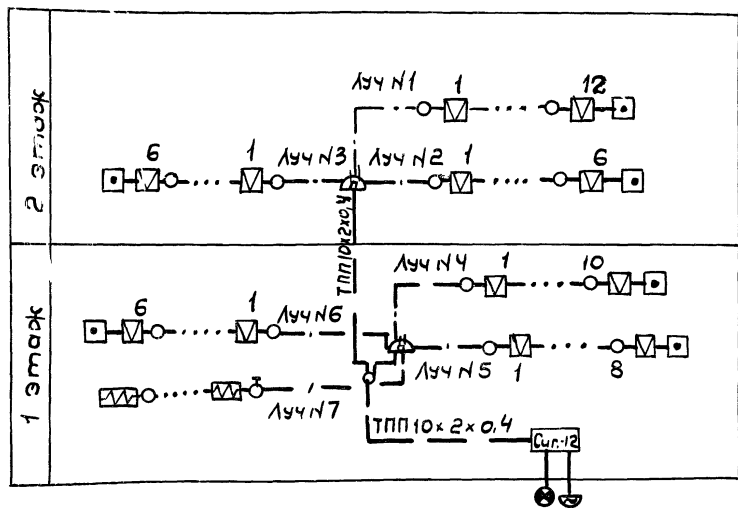


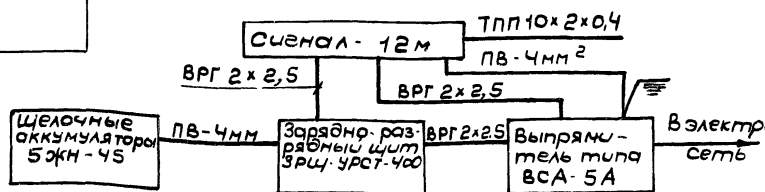
Таблица выбора заземлителей.

Грунт	Условное сопротивление заземляющему электроду (Ом)	Заземлители, состоящие из уголков, соединенных полосовой сталью.	
		Количество электродов	Ширина полосовой стали
Глина	$05 \cdot 10^4$	-	1
Суглинок	$1 \cdot 10^4$	3	2
Чернозем	$1 \cdot 10^4$	9	3
Супесок	$4 \cdot 10^4$	12	4
Песок	$5 \cdot 10^4$	18	5

Примечание.

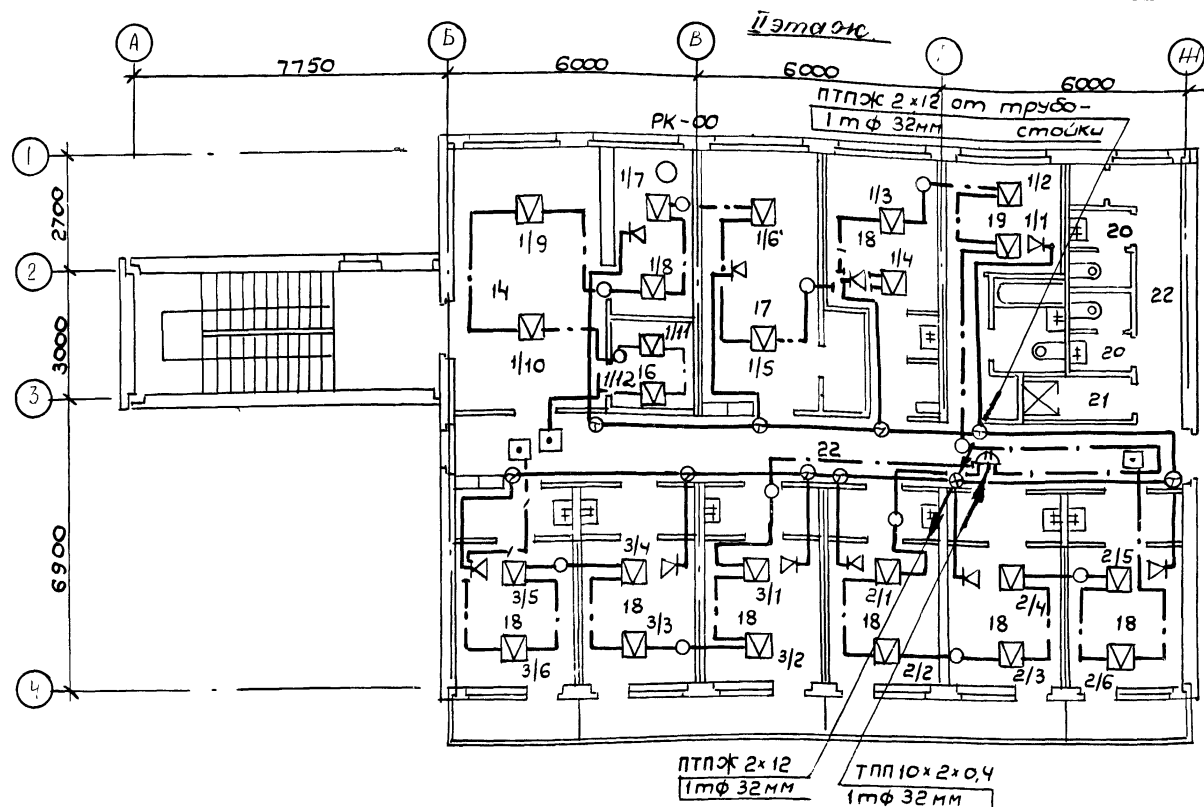
1. Условные обозначения смотреть на листе су-2.

Схема соединений концентратора.

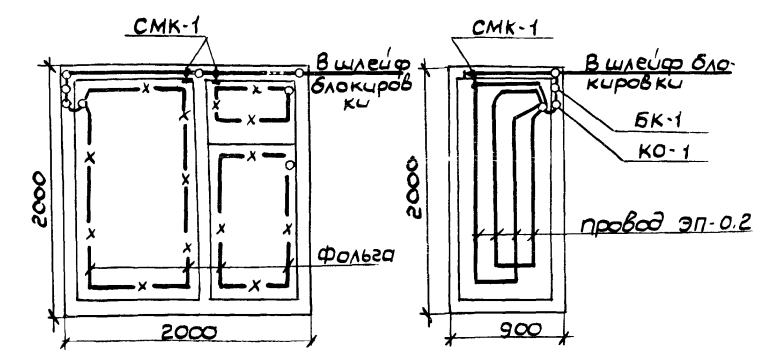


1979	т.п. 281-1-157	СУ
Серия типовых проектов крупнопанельных зданий для сельского строительства		
Торговый центр для поселков на 3500 жителей		Лист 3
Блок №1, дом быта и бытовых помещений, устройство связи		Госстроя УзССР
План подвала и скелетная схема		Инпроектданпроект

41
7936/1



Элемент блокировки окна и двери



Дом быта на 15 рабочих мест

I этаж

- 1 Помещение для посетителей (с примерочной 1⁹)
- 2 Парикмахерская с подсобным помещением
- 3 мастерская ремонта и пошива одежды
- 4 Приемный пункт химчистки
- 5 Мастерская ремонта обуви
- 6 Ремонт мелкого хозяйственного
- 7 Помещение выездных мастеров
- 8 Контора
- 9 Санузлы
- 10 Душевая
- 11 Складское помещение комплексного приемного пункта
- 12 Коридор
- 13 Тамбуры
- 23 Гардеробная

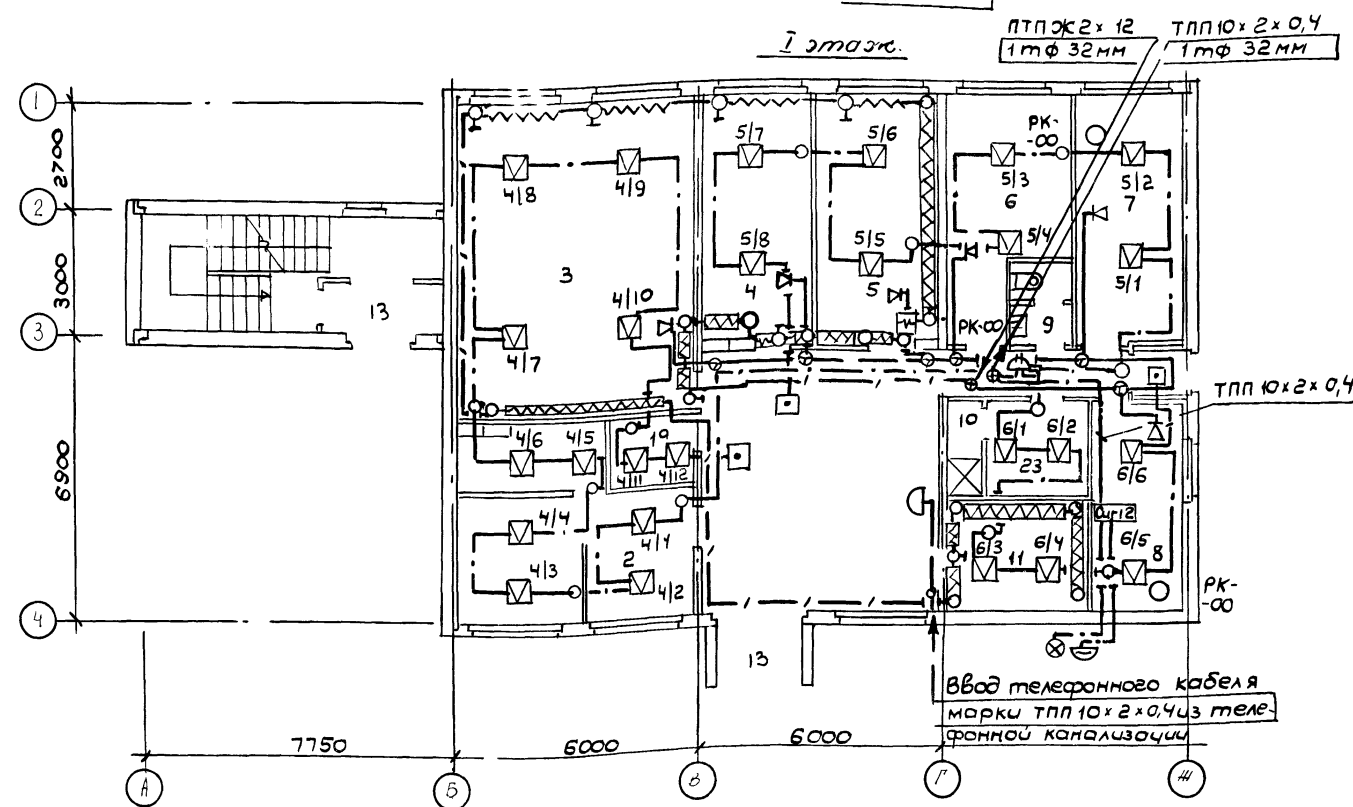
Гостиница

II этаж

- 14 Вестибюль
- 15 Контора
- 16 Помещение для сушки одежды
- 17 Помещение дежурного обслуживающего персонала, кубовая, кладильная, хранения багажа
- 18 Номер на 2 чел с умывальником
- 19 Номер люкс на 1 человека
- 20 Санузлы и душевая
- 21 Душевая
- 22 Коридор
- 18 Номер на 2 чел. с умывальником (без балкона)

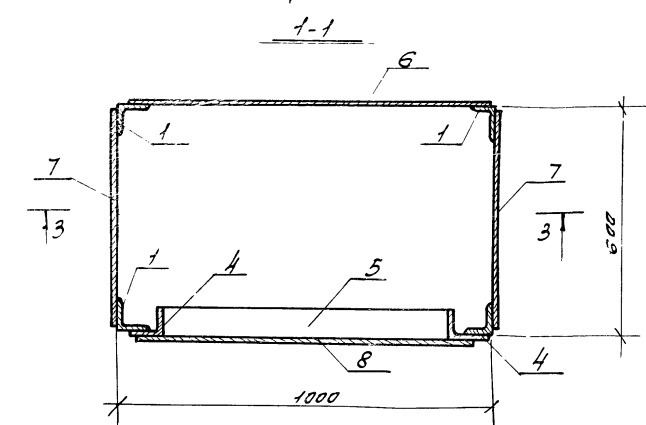
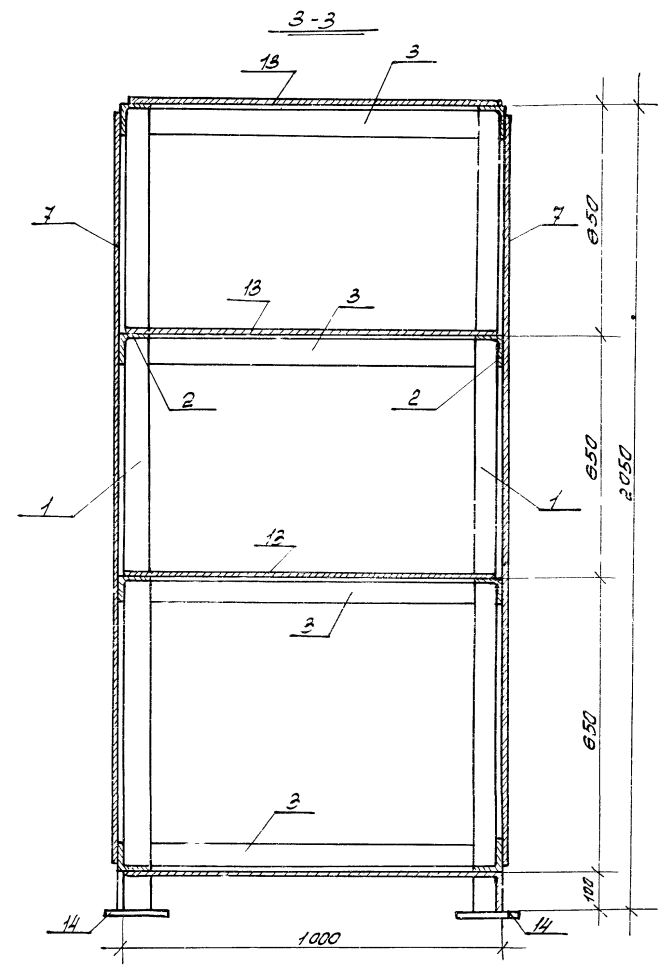
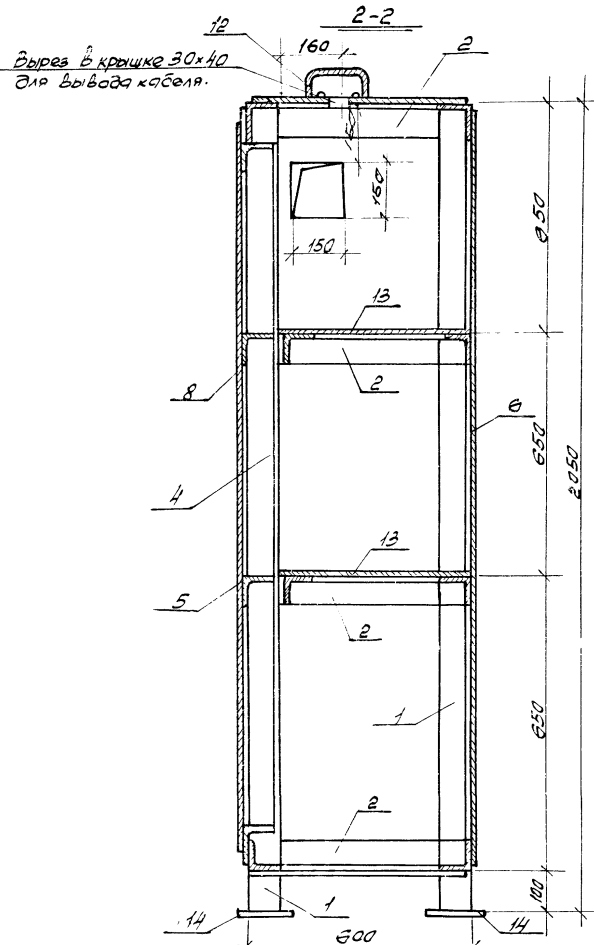
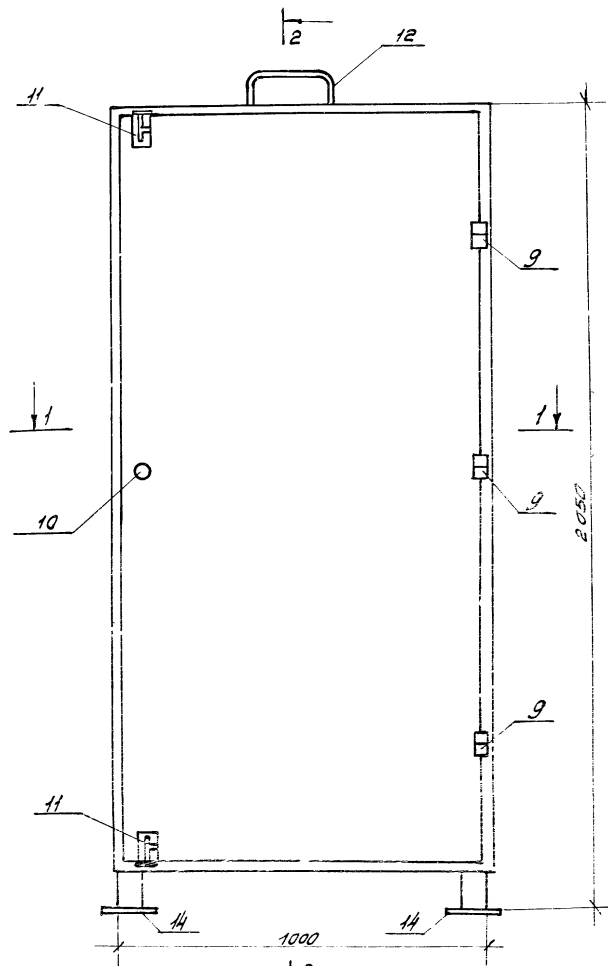
42

7936/1



Ввод телефонного кабеля марки ТПП 10x2x0,4 из телефонной канализации

		1979	т.п. 281-1-157	СУ
Серия типовых проектов крупнопанельных зданий для сельского строительства				
Авт. пр.	Кьянов	Торговый центр для поселков на 3500 жителей		Лист 4
Науч. отд.	ЖУЖ			Р 4
Рук. гр.	Розина	Блок №1 Дом быта и гостиница Устройство связи		Госстрой УССР
Проект.	Львов			Гипроэлектротранс



Спецификация стали на шкафо.

№ п/п	Профиль	Длина мм.	Кол-во шт.	Вес, кг.		Итого	Примечан.
				1 поз.	Всех		
1.	L75x8	2050	4	18.5	74.0	8503.72	
2.	L75x8	450	8	4.1	32.8	"	
3.	L75x8	850	8	7.7	61.6	"	
4.	L75x8	1750	2	15.8	31.6	"	
5.	L75x8	800	4	7.2	28.8	"	
6.	-350x1,4	1900	1	20.0	20.0	363,0	
7.	-550x1,4	1900	2	11.5	23.0	"	
8.	-300x1,4	1700	1	16.8	16.8	"	
9.	Летая Д-60		3	0.1	0.3	"	
10.	Ручка ВЛ-50		1			"	
11.	Водяника Р-150		2	0.1	0.3	560-79	
12.	Проходная планка		1	4.5	4.5	500-79	
13.	-500x4	950	4	15.5	62.0	19903.74	
14.	-150x10	150	4	1.8	7.2		

Примечания:

1. Каркас сваривается электродами Э-42, $n_{ш}=6$ мм, по всей длине соприкосновения углов.
2. Отверстия для вентиляционной трубы делать в зависимости от места установки шкафа с левой или правой стороны. Величина отверстия регулируется заслонкой.
3. Шкаф внутри и снаружи красить кислото- или щелочестойкой краской светлосерого цвета.

43
7936/1

т.п. 281-1-157		Лист	Листов
Серия типовых проектов крупнопанельных зданий для сельского строительства.		Р	5
Инт. пр. Лукьянов	Арх. Розина	Торговый центр для поселка на 3500 жителей.	
Инж. Федина	Проект. Волынец	Блок №1. Дом быта и кухни. Устройство с/р-зи. Шкафы аккумуляторны	
		Госстрой СССР Гипрограждантранс Киев	