

ТИПОВОЙ ПРОЕКТ
224-В-З

Б Л О К

ХОЗЯЙСТВЕННЫХ ПОМЕЩЕНИЙ
ДЛЯ СЕЛЬСКИХ ШКОЛ-ИНТЕРНАТОВ
ТИП I-НА 280-340 УЧАЩИХСЯ
(СТЕНЫ КИРПИЧНЫЕ)

А Л Ь Б О М I

АРХИТЕКТУРНО-СТРОИТЕЛЬНЫЕ И ТЕХНОЛОГИЧЕСКИЕ ЧЕРТЕЖИ
Р1.1-1 ; Р4.1-1

16848/01
цена 1-67

Отпечатано
в Новосибирском филиале ЦИТП
630064 г. Новосибирск пр. Карла Маркса 1
выдано в печать: 1^а VIII 1981г.
Заказ 8296 Тираж 800

ТИПОВОЙ ПРОЕКТ
224-Б-З

Б Л О К

ХОЗЯЙСТВЕННЫХ ПОМЕЩЕНИЙ
ДЛЯ СЕЛЬСКИХ ШКОЛ-ИНТЕРНАТОВ
ТИП I-НА 280-340 УЧАЩИХСЯ
(СТЕНЫ КИРПИЧНЫЕ)

А Л Ь Б О М I

СОСТАВ ПРОЕКТА

Альбом I - Архитектурно-строительные и технологические чертежи Р1.1-1; Р4.1-1
Альбом II - Чертежи санитарно-технические, электрооборудования, устройства связи Р2.1-1; Р3.1-1; Р5.1-1; Р6.1-1
Альбом III - М Е Т Ы Р.7.1-1

РАЗРАБОТАН
ПРОЕКТНЫМ ИНСТИТУТОМ
ЦНИИЭП ГРАЖДАНСЕЛЬСТРОИ

Гл. инженер института
Гл. архитектор проекта

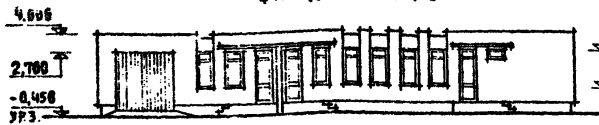


В.М. Беллев
И.Н. Шишков

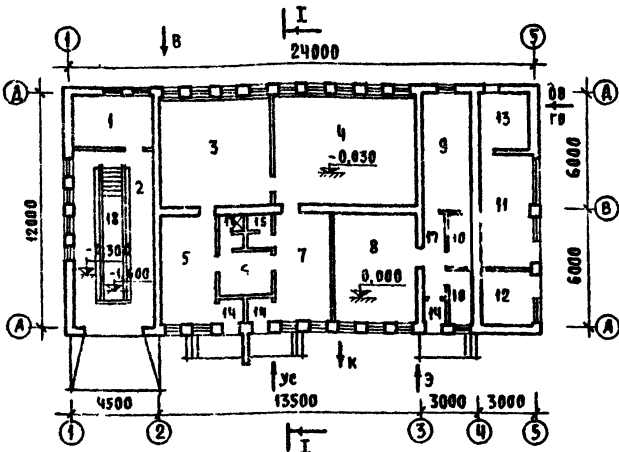
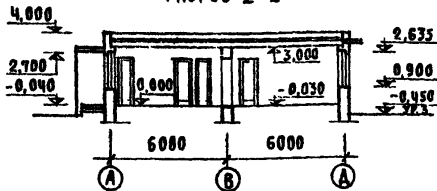
ТЕХНИЧЕСКИЙ ПРОЕКТ
УТВЕРЖДЕН ГОСГРАЖДАНСТРОЕМ
ПРИКАЗ № 236 от 2 ноября 1979г.
РАБОЧИЕ ЧЕРТЕЖИ ВВЕДЕНЫ В ДЕЙСТВИЕ
ЦНИИЭП ГРАЖДАНСЕЛЬСТРОЕМ
ПРИКАЗ № 94г от 2 октября 1980г

ТИПОВОЙ ПРОЕКТ
224-6-3
АНБОН I

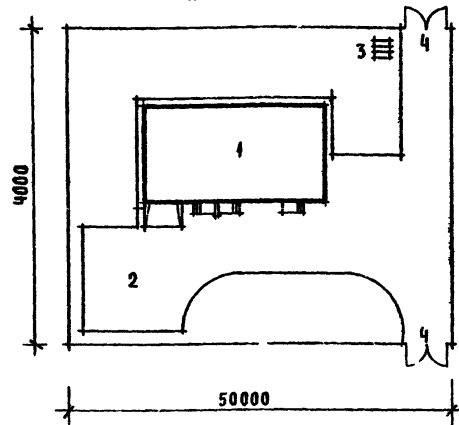
ФАСАД В ОСЯХ 1-5



РАЗРЕЗ I-I



ГЕНПЛАН М 1:500



- 1 Здание блока хозяйственных помещений
- 2 Разборная площадка для автомобилей
- 3 Мусоросборники
- 4 Ворота

ВЕДОМОСТЬ ОТДЕЛКИ ПОМЕЩЕНИЙ

№ ПОМ	НАИМЕНОВАНИЕ	ПОЛ		ПОКРЫТИЕ	ПОТОЛОК	СТЕНЫ И ПЕРЕГОРОДКИ
		ПЛОЩАДЬ м ²	№ УЗЛОВ ПО СЕРИИ			
1	МАСТЕРСКАЯ ПО ОБСЛУЖИВАНИЮ АВТОМОБИЛА	11,8	192	ДОСКИ	ИЗВЕСТКОВАЯ ПОВЕЛКА	МАСЛЯНАЯ ОКРАСКА
2	ГАРАЖ НА ОДНУ МАШИНУ	39,0	238	БЕТОННЫЕ ПЛАНТЫ	ТО ЖЕ	ТО ЖЕ
3	СТИРАЛЬНАЯ	32,0	240	КЕРАМИЧЕСКАЯ ПЛИТКА	"	КЕРАМИЧЕСКАЯ ПАНТКА
4	СУШИЛЬНАЯ - ГЛАДИЛЬНАЯ	40,5	ТО ЖЕ	ТО ЖЕ	"	ТО ЖЕ
5	КОМНАТА ДЛЯ РАЗБОРКИ ГРЯЗНОГО БЕЛЫЯ	15,0	"	"	КЛЕБЕВАЯ ПОВЕЛКА	"
6	КОМНАТА ПЕРСОНАЛА	7,5	225	ЛИНОЛЕУМ	ТО ЖЕ	ВОДОНЕПРОНИЦАТЕЛЬНАЯ ОКРАСКА
7	КОМНАТА ДЛЯ ЧИСТОГО БЕЛЫЯ	15,0	240	КЕРАМИЧЕСКАЯ ПЛИТКА	"	КЕРАМИЧЕСКАЯ ПАНТКА
8	МАСТЕРСКАЯ АВТОМОБИЛЬНАЯ	24,5	193	ДОСКИ	ИЗВЕСТКОВАЯ ПОВЕЛКА	МАСЛЯНАЯ ОКРАСКА
9	ХОЗЯЙСТВЕННАЯ КААДОВАЯ	15,5	238	БЕТОННЫЕ ПЛАНТЫ	ТО ЖЕ	ТО ЖЕ
10	КААДОВАЯ ДЛЯ ХИМИКАТОВ И УДОБРЕНИИ	4,0+4,0	ТО ЖЕ	ТО ЖЕ	"	"
11	НАВЕС ДЛЯ СПОРТИВНОГО ИНВЕНТАРЯ	13,3	"	"	"	ПОВЕЛКА
12	НАВЕС ДЛЯ СЕЛЬСКОХОЗЯЙСТВЕННОГО ИНВЕНТАРЯ	8,0	"	"	"	ТО ЖЕ
13	ВЕНТКАМЕРА	9,2	"	"	"	"
14	ТАМБУРЫ	2,0+2,0+1,5	240	КЕРАМИЧЕСКАЯ ПЛИТКА	"	МАСЛЯНАЯ ОКРАСКА
15	САНУЗЕЛ	2,5	ТО ЖЕ	ТО ЖЕ	"	КЕРАМИЧЕСКАЯ ПАНТКА
16	ДУШЕВАЯ	2,5	"	"	"	ТО ЖЕ
17	КОРИДОР	5,5	238	БЕТОННЫЕ ПЛАНТЫ	"	МАСЛЯНАЯ ОКРАСКА
18	ОСМОТРОВАЯ КАНАВА	5,0	240	КЕРАМИЧЕСКАЯ ПЛИТКА	"	КЕРАМИЧЕСКАЯ ПАНТКА

ВЕДОМОСТЬ ЧЕРТЕЖЕЙ

Лист	Наименование	Стр.	Примечание
	Титульный лист	1	
	Чертежи архитектурно-строительные АС		
АС 1	Заглавный лист (начало)	2	
АС 2	Заглавный лист (окончание)	3	
АС 3	Сводные спецификации	4	
АС 4	Фасады в осях 1-5, 1-А-А', 1-Б-Б'	5	
АС 5	Планы разрезов 1-1, 2-2, 3-3	6	
АС 6	Схемы нагрузок на фундаменты. Общие примечания по Ф.там	7	
АС 7	Планы фундаментов в подпольных каналах. Фундаменты под оборудование Ф1-Ф4	8	
АС 8	Сечения по фундаментам и подпольным каналам	9	
АС 9	Ведомость перемычек	10	
АС 10	План покрытия	11	
АС 11	План кровли	12	
АС 12	Осмотровая канава узкого типа	13	
АС 13	Узлы крепления баки однорельсового подвесного пути	14	
АС 14	Воздухозаборная камера №1 в осях 1-2, 1-Г-Г'	15	
АС 15	Венткамера в осях 4-5, 1-Г-Г'. Декоративная решетка. Спецификация стали	16	
АС 16	Ведомость примененных документов		
	Чертежи технологические ТХ		
ТХ 1	Заглавный лист. Спецификация оборудования	17	
ТХ 2	План с установкой оборудования. Схема установки оборудования на фундаменте	18	
ТХ 3	План с привязкой электротехнических подводов к оборудованию	19	
ТХ 4	План с привязкой сантехнических подводов к оборудованию	20	

Список авторского коллектива
 Типовой проект разработан мастерской №1 ин-та ЦНИИЭПграждансельстрой авторским коллективом
 Архитекторы: Шишков И.И., Богданова Е.М., Барзилович В.В.
 Инженеры-конструкторы: Таранев В.А., Семенова В.А., Завальнюк З.П.
 Инженеры-технологи: Чернецова З.Я.
 В разработке чертежей принимали участие инженеры-сантехники: Северин В.В., Кирочкин В.И., Молодкин Ю.И., Бородкин Г.В., Щеглова И.К.

Технический проект блока хозяйственных помещений для сельских школ-интернатов, тип I на 280-340 учащихся /стены кирпичные /
 утверждён Государственным комитетом по гражданскому строительству и архитектуре при Госстрое СССР /приказ №236 от 2 ноября 1979 г./ и согласован Министерством просвещения СССР. Экспертное № 817-44/26 от 29 сентября 1979 г.

Настоящий проект выполнен в соответствии с действующими нормами и правилами /в том числе по взрыво-пожарной безопасности/

ГЛАВНЫЙ ПРОЕКТОР ПРОЕКТА /Шишков И.И./
 ГЛАВНЫЙ КОНСТРУКТОР /Таранев В.А./
В. Таранев

ДЕТАЛИ ПОЛОВ ПО СЕРИИ 2.244-1, ВЫПУСК 4.

Фасад	Элементы	Отделка	Колер
по периметру	Цоколь	Облицовка керамической плиткой типа "Кабанчик"	Темно-коричневый
1-5, 5-1, А-А', А-А'	Стены	Кладка из отборного красного кирпича с расшивкой швов	Красный
1-5	Подоконные ниши	штукатурка с дальнейшей окраской ПВХ белого цвета	Белый

Привязан

ИМБ И

ТП 224-6-3-АС

ГЛАВНЫЙ ПРОЕКТОР БЕЛЫЯ /Шишков И.И./
 РУКОВОДИТЕЛЬ РАБОТЫ ГЛАВ. КОНСТ. ТАРАНЕВ В.А.
 ГЛАВ. АРХ. ШИШКОВ И.И.
 БЕЛ. ИНЖ. СЕМЕНОВА В.А.
 СТ. АРХ. БАРЗИЛОВИЧ В.В.

БЛОК ХОЗЯЙСТВЕННЫХ ПОМЕЩЕНИЙ ДЛЯ СЕЛЬСКИХ ШКОЛ-ИНТЕРНАТОВ ТИПА I НА 280-340 УЧАЩИХСЯ /стены кирпичные/

СТАДИЯ Лист Листов
 Р 1

ЗАГЛАВНЫЙ ЛИСТ /НАЧАЛО/

ЦНИИЭП ГРАЖДАНСЕЛСТРОЙ

КОПИРОВАЛА ЮСИПОВА

ИМБ И ПОДАТЬ ПОДАТЬ И АДА ВЗЫМ ИМБ И 20 420-32

Область применения

Проект предназначен для строительства в IV климатическом подрайоне во II и III климатических районах с расчетными зимними температурами -20°, -30° (основное решение), -40°C, в нормальной зоне влажности, с обычными геологическими условиями. Степень долговечности - II. Степень огнестойкости - II. Класс здания - II. Ориентация свободная, вес снегового покрова - 1 кН/м², скоростной напор ветра - 450 Па. Здание оборудуется следующими санитарно-техническими системами: централизованное теплоснабжение от наружных сетей с параметрами 95-70°C, вентиляция - общесплошная приточно-вытяжная с механическим побуждением, холодное и горячее водоснабжение - централизованное от наружных сетей, канализация - в наружные сети, электроснабжение - от внешней сети 380/220 В, пожарная сигнализация.

Генплан

Примерная схема генерального плана разработана на основании "Правил и норм планировки и застройки городов, поселков и сельских населенных пунктов" СНиП II-60,75. Применяемая схема генерального плана участка блока хозяйственных помещений (см. лист АС-1) является рекомендацией, определяющей взаимосвязь зон участка. Здание блока хозяйственных помещений располагается на участке со спокойным рельефом, принятым условно 0,2 га, имеющим подъездные пути. Объемное решение здания позволяет располагать его как на угловых так и на фронтальных участках. Территория участка благоустроена и озеленена. При привязке проекта генплан уточнить с учетом местных условий строительной площадки.

Архитектурно-планировочная композиция

Блок хозяйственных помещений решен одноэтажным объемом, высота этажа в свету 3,00, гараж - 3,60. Планировочная отметка земли условно принята - 0,450. Основные принципы планировочного решения приняты согласно технологическому процессу.

Наружная отделка

Цоколь облицевать керамической плиткой типа "кабанчик". Стены облицевать отборным красным кирпичом с расшивкой швов. Надоконные ниши отделать штукатуркой с дальнейшей окраской шпв белого цвета. Ограждающие решетки навеса для инвентаря выполнить из уголка черного металла сечением 5x50 мм. /см. таблицу на АС-14/.

Внутренняя отделка /см. таблицу на АС-1/.

Полы - дощатые, линолеум, бетонные, из керамической плитки по серии 2.24ч-1 вып. 4. Окна со спаренными переплетами по серии 1.236-1; 1.136-3, типоразмеров 2. Двери внутренние - серия 1.136-10; 1.135-1 Альбом 2, типоразмеров 4. Двери наружные - серия 1.135-1 Альбом 1, типоразмеров 1. Ворота по ГОСТ 18853-73, типоразмеров 1.

Конструктивные решения

Здание блока хозяйственных помещений запроектировано с несущими продольными и поперечными кирпичными стенами. Пространственная жесткость здания обеспечивается совместной работой горизонтальных дисков перекрытия и продольных и поперечных стен. Монтажный план фундаментов читать, как пример решения, который следует уточнить при привязке проекта.

Фундаменты - ленточные бутобетонные из бутового камня марки 100 на бетоне марки 50.

Стены наружные из глиняного пустотелого кирпича пластического прессования марки М100 на растворе марки М50.

Цоколь наружных стен выполнить из полнотелого обыкновенного кирпича марки М100 на цементно-известковом растворе марки М50.

Гидроизоляцию наружных стен, ограждающих помещения с влажным режимом, выполнить из 2х слоев рубероида на битумной мастике с устройством кирпичной прижимной стенки толщиной 120 мм облицованной глазурованной плиткой.

Перемычки - сборные железобетонные по серии 1.138-10, выпуск 1. При привязке проекта тип перемычек и их количество принять по таблице ведомости перемычек в зависимости от толщины наружных стен; для внутренних стен - основное решение по перемычкам остается в силе для всех вариантов температур наружного воздуха.

Покрытие - из сборных железобетонных панелей перекрытия многоспустных по серии 1.141-1, вып. 10, 15, 11, 58. Отмостку по периметру здания выполнить из асфальта по щебеночному основанию. В помещениях с влажным режимом швы между панелями тщательно заделать влагостойкими мастиками и устроить гидроизоляцию из 2х слоев рубероида на битумной мастике с последующим устройством цементно-песчаной стяжки состава 1:2.

Перегородки выполнять из гипсобетонных плит по ГОСТ 6428-74 $\gamma_0 = 1300 \text{ кгс/м}^3$ на гипсовом растворе толщиной 80 мм (отделку смотреть АС-1).

В санитарных узлах и душевых а также в помещениях с влажным режимом перегородки вести из обыкновенного полнотелого кирпича марки М75 на растворе марки М25 ГОСТ 530-74^а толщиной 120 мм (отделку смотреть АС-1).

Крыша односкатная совмещенная безчердачная с рулонной кровлей со свободным сбросом воды на отмостку при помощи карнизных плит.

В качестве утеплителя уложить пенобетонные плиты $\gamma_0 = 400 \text{ кгс/м}^3$. Проект разработан для летних условий производства строительных работ кладку наружных и внутренних стен вести одновременно с тщательной перевязкой швов в местах их пересечения.

Панели перекрытия укладывать на возведенные стены по свежесухоженному цементному раствору с анкерровкой в стены согласно проекту.

Крыльцо выполнить из армированной стяжки по грунту.

В помещении гаража устроить осмотровую ямочку со стенами из полнотелого кирпича, облицованными керамической плиткой. В качестве однопроводного подвесного пути для электротал $\Phi = 0,5$ принять I 16 ГОСТ 8239-72.

Кладку наружных стен помещений с влажным режимом вести только из полнотелого глиняного кирпича по ГОСТ 530-74^а (для всех вариантов температур наружного воздуха).

Толщина наружных стен в мм при температурах наружного воздуха для помещений с нормальным режимом

Тип кирпича	Тип помещений	минус		
		-20°C	-30°C	-40°C
Кирпич пустотелый глиняный пластического прессования по ГОСТ 6316-74, $\gamma_0 = 1450 \text{ кгс/м}^3$	все помещения	380	510	510
	гараж, хозяйственные помещения, авторемонтная мастерская	380	380	510
Кирпич полнотелый глиняный обыкновенный пластического прессования по ГОСТ 530-74 ^а , $\gamma_0 = 1800 \text{ кгс/м}^3$	все помещения	510	510	640
	гараж, хозяйственные помещения, авторемонтная мастерская	380	510	640
Кирпич полнотелый силикатный по ГОСТ 379-79, $\gamma_0 = 1800 \text{ кгс/м}^3$	все помещения	510	640	640
	гараж, хозяйственные помещения, авторемонтная мастерская	380	510	640

Толщина наружных стен в мм при температурах наружного воздуха для помещений с влажным режимом

Кирпич полнотелый глиняный обыкновенный пластического прессования по ГОСТ 530-74 ^а , $\gamma_0 = 1800 \text{ кгс/м}^3$	стиральная, сушильная, гладильная	510	640	770
---	-----------------------------------	-----	-----	-----

Толщина внутренних стен в мм

Кирпич полнотелый глиняный обыкновенный полусухого прессования по ГОСТ 530-74 ^а , $\gamma_0 = 1800 \text{ кгс/м}^3$	для всех помещений	по проекту
--	--------------------	------------

Толщина утеплителя в мм

Пенобетон $\gamma_0 = 400 \text{ кгс/м}^3$	—	80	100	120
--	---	----	-----	-----

Основные показатели

Строительный объем	м ³	1100,0
Площадьстройки	м ²	309,0
Рабочая площадь	м ²	235,0
Полезная площадь	м ²	249,0
Общая площадь	м ²	215,0

Расход материалов

Цемент	т	36,30
Сталь	т	4,4
Бетон и железобетон	м ³	103,01
в т.ч. сборного	м ³	43,87
Лесоматериалов	м ³	15,49
Кирпича	тыс. шт.	74,85

Сметная стоимость

Общая	тыс. руб.	46,74
Строительно-монтажных работ	тыс. руб.	29,96
Оборудования	тыс. руб.	16,78
1 м ³ здания	руб.	27,23
1 м ² общей площади	руб.	120,3

Трудовые затраты

На здание	ч/дней	1063,83
На 1 м ³ здания	ч/дней	0,97

Эксплуатационные показатели

Расход воды	л/сек	1,37
Расход воды	м ³ /сут.	6,0
Расход тепла на отопление	кДж/час	468770
на вентиляцию	кДж/час	107460
на горячее водоснабжение	кДж/час	364670
Потребная мощность электроэнергии	кВт	97

При привязке настоящего проекта чертежи по фундаментам подлежат корректировке с учетом местных геологических и гидрогеологических условий строительства. Схема нагрузок на фундаменты см. АС-5. При корректировке проекта чертеж плана дополнить размерами привязок к осям, взамен обозначения „д“.

Т.П. 224-6-3-АС

Привязан

Рук. инст. О.М.В.И.Ч.И.А.
 ГА. КОНСТ. ТАРАХОВ
 ГА. АРХ. ОР. ШИШКОВ
 ВЕД. НИЖ. СЕМЕНОВА
 СТ. АРХ. БАРЗДАНОВИЧ

Блок хозяйственных помещений для сельские шпва-интернатов тип I, на 280-340 учащихся (стены кирпичные)
 Стадия: АИСТ
 Листов: 2
 Заглавный лист /окончание/
 ЦН ИИЭИ
 Граждансельстрой

224-б-3
 Альбом I

ИВБ И ПОДА. ПОДГОТОВКА И ДАТА ВСТАВКИ ИВБ И ПОДА. ПОДГОТОВКА И ДАТА ВСТАВКИ ИВБ И ПОДА. ПОДГОТОВКА И ДАТА ВСТАВКИ

Типовой проект
224-6-3
Арбом И

Поз. обозначение	Обозначение	Наименование	Ква			Масса ЕА	Примечание
			минус 20°	минус 30°	минус 40°		
1	2	3	4	5	6	7	8
ИЗДЕЛИЯ ЖЕЛЕЗОБЕТОННЫЕ							
ПАНЕЛИ ПЕРЕКРЫТИИ МНОГОПУСТОТНЫЕ							
ПП1	1.141-1, вып. 58	ПК4-60.15	13	13	13	2,800	
ПП2	То же	ПК4-60.12	5	5	5	2,110	
ПП3	1.141-1, вып. 15	ПК8-45.15	6	6	6	2,120	
ПП4	То же	ПК8-45.12	2	2	2	1,590	
ПП5	1.141-1, вып. 10	ПК30-15	13	13	13	1,425	
ПП6	То же	ПК30-12	3	3	3	1,020	
ПЕРЕМЫЧКИ БРУСКОВЫЕ							
	1.138-10, вып. 1	1ПР38-15.12.22У	43	43	43	0,075	
	То же	1ПР38-29.25.22У	2	2	2	0,400	
	"	1ПР1-12.12.6	96	65	84	0,025	
	"	1ПР4-25.12.14	2	2	2	0,100	
	"	1ПР2-15.12.14	2	2	2	0,075	
КОЗЫРЬКИ ВХОДА							
КВ1	ИИ-03-02, АА. 15-64	КВ14-5	3	3	3	1,235	
СТАКАНЫ							
СБ1	1.494-24, вып. 1	СБ7А-3	2	2	2	0,310	
СТУПЕНИ ОСНОВНЫЕ							
АС14	1.155-1, вып. 1	АС14	9	9	9	0,053	
ПЛИТЫ ПЛОСКИЕ							
ПТ1	1.243-2	ПТ12,5-8-6	11	11	11	0,096	
ПТ2	То же	ПТ12,5-13-13	4	4	4	0,338	
ПЛИТЫ КАРНИЗНЫЕ							
АК1	1.138-3, вып. 1	АК-15,8	13	—	—	0,225	
АК2	То же	АК-15,9	—	13	—	0,275	
АК3	"	АК-15,10	—	—	13	0,300	
ИЗДЕЛИЯ ДЕРЕВЯННЫЕ							
ОКНА, БАЛКОННЫЕ ДВЕРИ СО СПАРЕННЫМИ ПЕРЕПЛАТАМИ							
	1.236-1, А. 2	ОС18-09	18	18	—		
	1.136-3, вып. 1, А. 1	ОС06-09	6	6	—		
ОКНА, БАЛКОННЫЕ ДВЕРИ С РАЗДЕЛЬНЫМИ ПЕРЕПЛАТАМИ							
	1.236-1, А. 2	ОР18-09	—	—	18		
	1.136-3, вып. 1, А. 1	ОР06-09	—	—	6		
ДВЕРИ ДЕРЕВЯННЫЕ ВХОДНЫЕ И СЛУЖЕБНЫЕ							
	1.135-1, АА. 1, А. 100	ДВ8-4	6	6	6		
	1.135-1, АА. 2, А. 9	ДТ8	5	5	5		
	То же	ДТ9	1	1	1		

1	2	3	4	5	6	7	8
ДВЕРИ ДЕРЕВЯННЫЕ ВНУТРЕННИЕ							
	1.136-10	ДГ21.9	5	5	5		
	То же	ДГ21.7	3	3	3		
ПОДОКОННЫЕ ДЕРЕВЯННЫЕ ДОСКИ							
	1.136-2, А. 1	ДО10.15	24	24	24		
ВОРОТА							
	ГОСТ 18253-73	ВР-5	1	1	1		
УЧАСТКИ МОНОЛИТНЫЕ							
	см. АА. I, А. АС-9	УМ1	1	1	1	35,2кг	
	То же	УМ2	3	3	3	41,8кг	
	"	УМ3	2	2	2	21,2кг	
ЭЛЕМЕНТЫ СОЕДИНИТЕЛЬНЫЕ							
	см. АА. I, А. АС-9	МС1	30	30	30	0,586кг	
	То же	МС2	20	20	20	0,383кг	
	см. АА. I, А. АС-8	МС3	9	9	9	2,6кг	

1	2	3	4	5	6	7	8
	см. АА. I, А. АС-10	МС4	14	14	14	2,48кг	
	"	АС-10	МС5	4	4	0,32кг	
	"	АС-7	А1	10	10	0,48кг	
	"	АС-10	М1	4	4	2,6кг	
	"	АС-10	М2	4	4	2,2кг	
	АА. I, А. АС-13	Р1	2	2	2	9,5кг	
	То же	Р2	1	1	1	9,4кг	
	"	Р3	1	1	1	9,2кг	
	АА. I, А. АС-14	Р4	1	1	1	11,20кг	
	То же	Р5	1	1	1	13,9кг	
	АА. I, А. АС-7	Р6	1	1	1	68,6кг	
	То же	Р7	1	1	1	139,8кг	
	АА. I, А. АС-14	ЖР1	1	1	1	35,7кг	
	То же	ЖР2	1	1	1	42,5кг	
	"	ЖР3	5	5	5	42,7кг	

Выборка стали

Наименование	Класс А I		Класс А I	Класс А I	ГОСТ	Марка ВСтЗ, КП2, ГОСТ 380-71*																														
	ГОСТ 2590-71*					ГОСТ 5781-75		ГОСТ 5781-73		ГОСТ 578-66		ГОСТ 8509-70*		ГОСТ 8510-72*		ГОСТ 8239-72		ГОСТ 8240-72		ГОСТ 82-70*		ГОСТ 103-76		Класс ВСтЗ												
	Ф8	Ф10				Ф12	Ф16	Ф18	Ф25	ИТОГО	Ф8	Ф10	Ф12	ИТОГО	ИТОГО	ИТОГО	ИТОГО	ИТОГО	ИТОГО	ИТОГО	ИТОГО	ИТОГО	ИТОГО		ИТОГО											
ФУНДАМЕНТЫ																																				
ФУН-ТЫ ПОД ТЕХНО. ОБЪЕКТ	18,2				4,7	22,9		4,8	4,8																											
КАНАВА		21,5			8,1	29,6																														
КРЫШАЦА																																				
ПЕРЕМЫЧКИ								21,3	21,3																											
КАРНИЗНЫЕ ПЛИТЫ			5,0	23,4	28,4																															
ПОКРЫТИЕ МОНОЛИТНЫЕ УЧАСТКИ	25,3				25,3	26,8	48,2	176,0																												
ВЕНТ. КАМЕРЫ	39,0				39,0																															
КРОВЛЯ	40,0				40,0				3,8																											
КРЕПА. БАЛКИ В ГАРАЖЕ																																				
ВНУТР. СТЕНЫ	51,0				51,0																															
ВСЕГО:	519,0	74,3	21,5	5,0	23,4	12,9		26,8	170,3	4,8		3,8		45,7		261,1	236,8	4,0	71,2		26,6	46,0	132,0	439,8	32,0	16,0	74,3		12,0	5,8	0,8	9,6	10,1	5,6		15,0

Копия в отдел. Печатать в отдел. Арбом И

Привязан
Инв. №

Рук. МАСТ. ДИМЕЛЬЧЕНКО
ГЛА. КОНСТ. ТАРАШЕВ
ГЛА. АРХ. ШИШКОВ
БЕЛ. ИНЖ. СЕМЕНОВА
СТ. ИНЖ. ЗАВАЛЬНИК

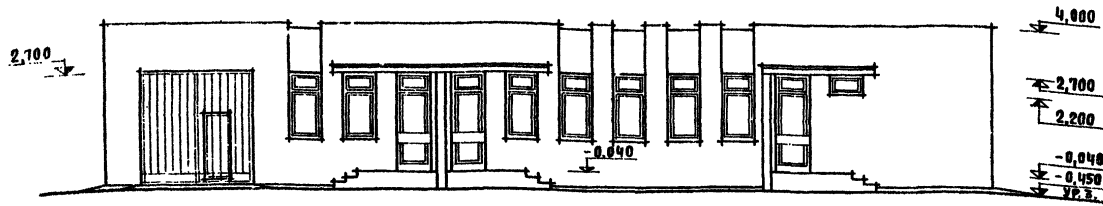
БЛОК ХОЗЯЙСТВЕННЫХ ПОМЕЩЕНИЙ
ДЛЯ СЕЛЬСКИХ ШКОЛ-ИНТЕРНАТОВ
ТИП I НА 280-340 УЧАЩИХСЯ
/ СТЕНЫ КИРПИЧНЫЕ /

СТАДИА ДИСТ ЛИСТОВ
Р 3

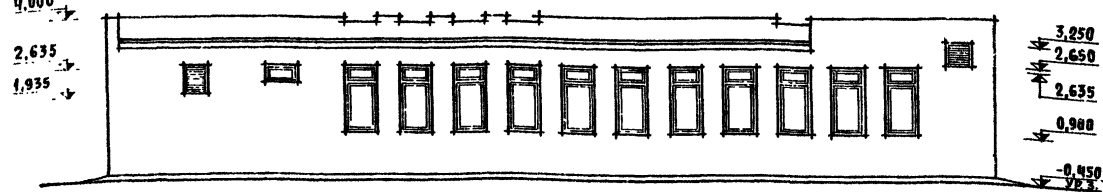
Сводные спецификации
ЦНИИЭП
ГРАЖДАНСКОЕ СТРОИТ.

Т.П. 224-6-3-АС

ФАСАД В ОСЯХ „1-5“



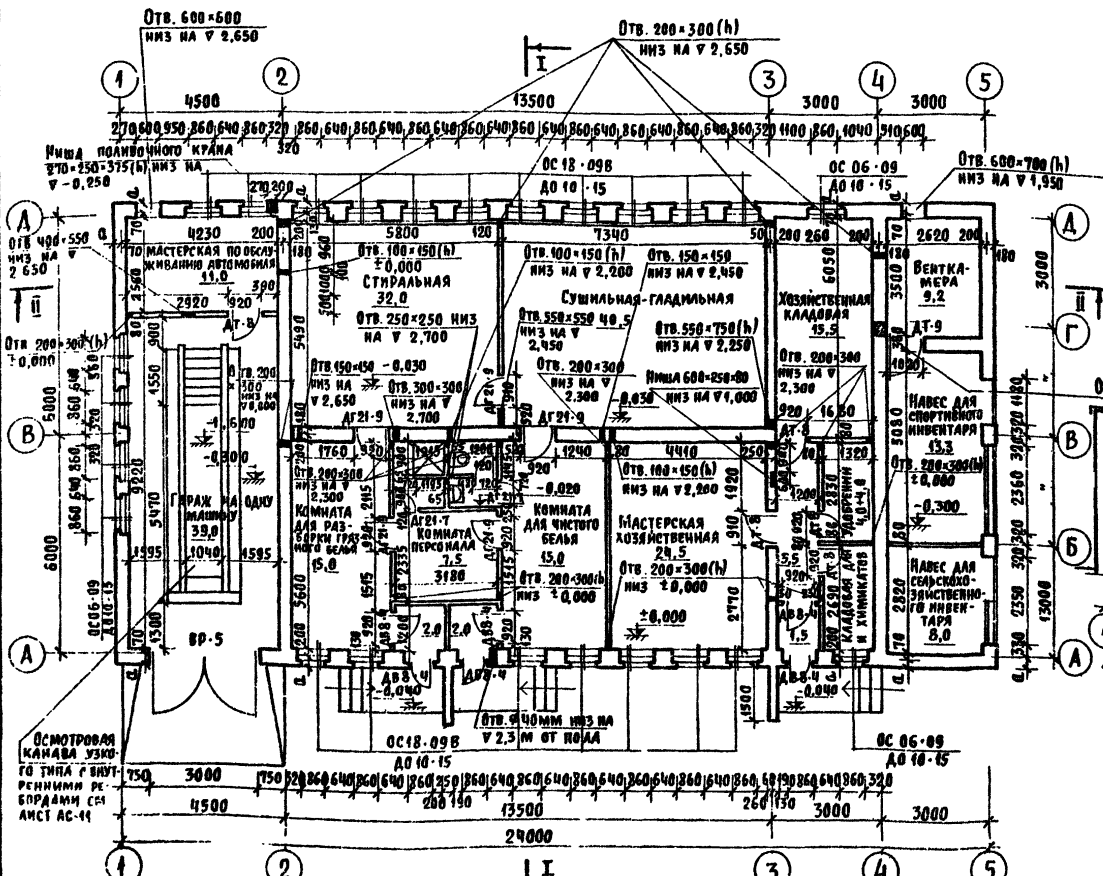
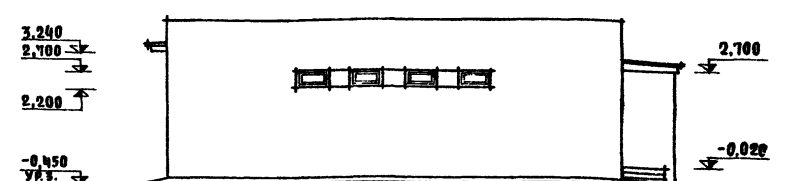
ФАСАД В ОСЯХ „5-1“



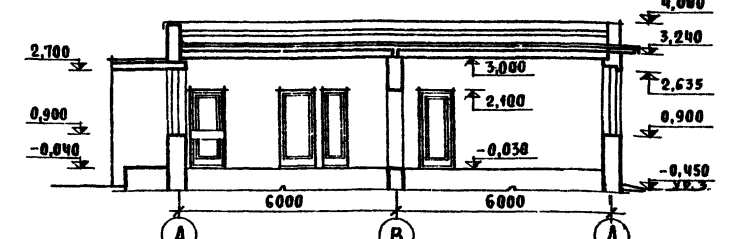
ФАСАД В ОСЯХ „А-А“



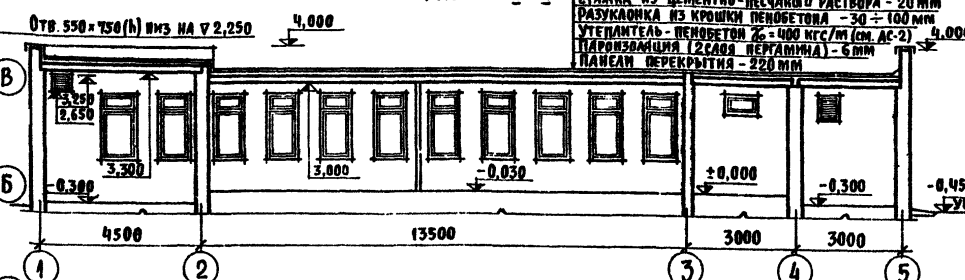
ФАСАД В ОСЯХ „А-А“



РАЗРЕЗ I-I



РАЗРЕЗ II-II



ЗАЩИТНЫЙ СЛОЙ ГРАВИИ, ВТОПЕННОГО В МАСТИКУ - 10 мм
 2 СЛОЯ РУБЕРОИДА НА БИТУМНОЙ МАСТИКЕ - 15 мм
 СТЫЖКА ИЗ ЦЕМЕНТНО-ПЕСЧАНОГО РАСТВОРА - 20 мм
 РАЗУКАМКА ИЗ КРОВЛИ ПЕРЕКРЫТИЯ - 30 ± 100 мм
 УТЕПЛИТЕЛЬ - ПЕНОВЕЛН 25-400 кгс/м³ (см. АС-2) 4.000
 ПАРОИЗОЛЯЦИЯ (2 СЛОЯ ПЕРГАМИНА) - 6 мм
 ПАНЕЛИ ПЕРЕКРЫТИЯ - 220 мм

1. В состав кровли над помещениями стиральной и сушильно-гладильной в качестве парозащиты применить 2 слоя рубероида на битумной мастике - 7 мм. по стяжке из цементно-песчаного раствора состава 1:2 - 20 мм.
2. План фундаментов смотреть АС-6.
3. ВЕНТКАМЕРУ в осях 4-5, Б/Г-А и ВЕНТШАХТУ в осях 1-2, Г-А, смотреть АС-13, АС-14.
4. Ниши над окнами по фасаду в осях 1-5 выпилить глубиной в 1/2 кирпича.

Т.П. 224-6-3-АС

ПРИВЯЗАН	ГЛАВНЫЙ ИНЖЕНЕР БЕЛЫХ	ПРОЕКТИРОВЩИК ОДЕЛЬЧЕНКО	МАСТЕР РАБОТ ГА. КОСТЯРЕНКО	МАСТЕР РАБОТ ГА. АРХ. ПИШКОВ	ВЕД. ИНЖ. СЕМЕНОВА	СТ. АРХ. БАРЫЛОВИЧ	БАШ. ХОЗЯЙСТВЕННЫХ ПОМЕЩЕНИЙ ДЛЯ СЕЛСКИХ ШКОЛ - ИНТЕРНАТОВ ТИП I НА 280-340 УЧАЩИХСЯ (СТЕНЫ КИРПИЧНЫЕ)	СТАДИА	ЛИСТ	ЛИСТОВ
							ФАСАДЫ В ОСЯХ „1-5“ „5-1“ „А-А“, „А-А“, ПЛАН, РАЗРЕЗЫ I-I, II-II	Д	4	
										ЦНИИЭП
										ГРАЖДАНСКОЕ СТРОИТЕЛЬСТВО

6. ВЕДОМОСТЬ ОТДЕЛКИ ФАСАДОВ см. АС-1.
 5. Гидроизоляция наружных стен, ограждающих помещения с влажным режимом, выводить из 2' слоев гидроизла на битумной мастике с возведением кирпичной стенки - 6-120 мм.

СХЕМА НАГРУЗОК НА ФУНДАМЕНТЫ

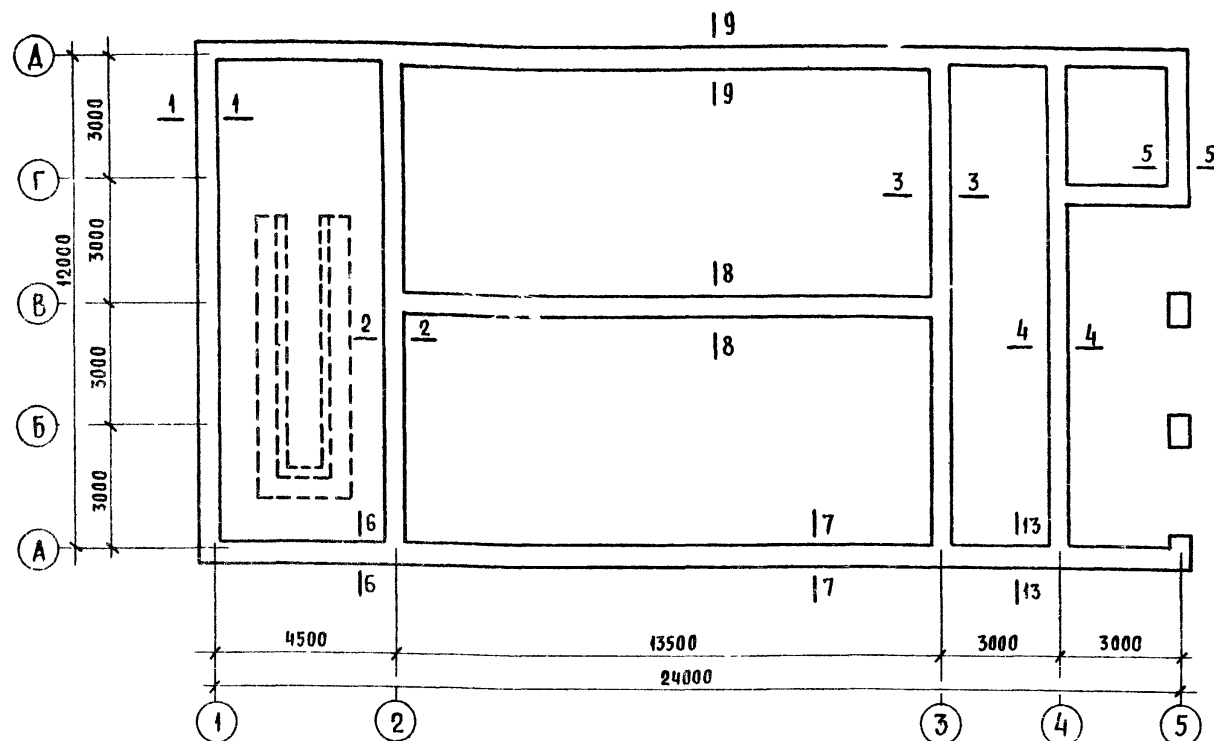


Таблица расчетных нагрузок N_b к Н на уровне подошвы фундаментов

Тип стен	Сечение	ТЕМПЕРАТУРЫ НАРУЖНОГО ВОЗДУХА в °С								
		минус 20			минус 30			минус 40		
		Кирпич пустотелый глиняный $\gamma_0 = 1450 \text{ кг/м}^3$ ГОСТ 6316-74	Кирпич полнотелый глиняный $\gamma_0 = 1800 \text{ кг/м}^3$ ГОСТ 530-71*	Кирпич полнотелый силикатный $\gamma_0 = 1800 \text{ кг/м}^3$ ГОСТ 379-79	Кирпич пустотелый глиняный $\gamma_0 = 1450 \text{ кг/м}^3$ ГОСТ 6316-74	Кирпич полнотелый глиняный $\gamma_0 = 1800 \text{ кг/м}^3$ ГОСТ 530-71*	Кирпич полнотелый силикатный $\gamma_0 = 1800 \text{ кг/м}^3$ ГОСТ 379-79	Кирпич пустотелый глиняный $\gamma_0 = 1450 \text{ кг/м}^3$ ГОСТ 6316-74	Кирпич полнотелый глиняный $\gamma_0 = 1800 \text{ кг/м}^3$ ГОСТ 530-71*	Кирпич полнотелый силикатный $\gamma_0 = 1800 \text{ кг/м}^3$ ГОСТ 379-79
Наружные	1-1	53,0	53,0	67,0	68,5	68,5	79,5	58,5	68,5	79,5
	4-4	45,5	45,5	56,0	60,7	60,5	70,5	52,5	60,5	70,5
	5-5	45,5	45,5	56,0	60,5	60,5	70,5	52,5	60,5	70,5
	6-6	36,5	36,5	45,5	52,5	52,5	63,5	42,5	52,5	63,5
	7-7	57,5	64,5	64,5	72,5	72,5	80,5	72,5	82,0	82,0
	9-9	—	—	—	72,5	84,0	92,5	—	—	—
	13-13	35,5	35,5	42,5	49,5	49,5	62,5	41,5	41,5	56,5
Внутренние	Сечение	Кирпич полнотелый полусухого прессования $\gamma_0 = 1800 \text{ кг/м}^3$, ГОСТ 530-71*, для заданных трех температур наружного воздуха (-20°, -30° и -40°С)								
	2-2	64,5								
	3-3	52,5								
	8-8	84,5								

1. За условную отметку 0,000 принят уровень чистого пола 1^{го} этажа, соответствующий абсолютной отметке 0,000
2. Фундаменты рассчитаны на условное расчетное давление на грунт 0,2 МПа.
3. Бутобетонные фундаменты под наружные и внутренние стены выполнять из бутового камня марки 100, бетон марки 50.
4. Цоколь выполнять из красного хорошо обожженного красного обыкновенного кирпича марки 100 на растворе марки 50.
5. Горизонтальную гидроизоляцию выполнять из 2^х слоев рубероида на битумной мастике по выравненной цементным раствором поверхности на $\nabla -0,020$; $-0,320$; $-0,550$ (см. АС-7).
6. Вертикальные поверхности стен, соприкасающиеся с грунтом, обмазать горячим битумом за 2 раза.
7. Стены осмотровой канавы выполнять из кирпича марки 75 на растворе марки 25. По периметру канавы уложить деревянный брус $200 \times 200 (h)$ и закрепить в кирпичную кладку болтами $M12, l=400$ через 400 мм в шахматном порядке.
8. Проект разработан для летних условий производства работ.
9. По периметру здания устроить асфальтовую отмостку шириной 750 мм без бортового камня (по аналогии с деталью „52“ серии 2.110-1 вып.1).
10. В качестве перемычек над проемами шириной до 600 мм служит арматура $\Phi 10 A I$, шаг 100 мм.
11. Настоящий чертеж читать совместно с АС-4, АС-6 и АС-7.
12. Фундаменты под технологическое оборудование $\Phi 1 \div \Phi 4$ выполнять из бетона марки 200.
13. Подпорные стенки осмотровой канавы класть из полнотелого обыкновенного глиняного кирпича.

Привязан		Р.У. МАСТ. ОМЕЛЬЧЕНКО		Г.А. КОСТ. ТАРАНЕВ		Г.А. АРХ. ПИШКОВ		В.Е. ИНЖ. СЕМЕНОВА		С.Т. ИНЖ. ЗАБАЛЫНОК		Т.П. 224-6-3-АС		
		БЛОК хозяйственных помещений для сельских школ-интернатов тип I на 280-340 учащихся		СТЕНА КИРПИЧНАЯ		СХЕМА НАГРУЗОК НА ФУНДАМЕНТЫ ОБЩИЕ ПРИМЕЧАНИЯ ПО ФУНДАМЕНТАМ						СТАДИЯ	ЛИСТ	ЛИСТОВ
												Р	5	
												ЦНИИЭП		ГРАЖДАНСКОГО СТРОИТЕЛЬСТВА

КОПИРОВАЛА ЮСИПОВА

ФОРМАТ 224

ПЛАН ФУНДАМЕНТОВ И ПОДПОЛЬНЫХ КАНАЛОВ

СПЕЦИФИКАЦИЯ ЗДАНИЯ НИЖЕ ОТМ. 0,000

ПОС. ОБОЗНАЧЕНИЕ	ОБОЗНАЧЕНИЕ	НАИМЕНОВАНИЕ	КОЛ.	МАССА ЕД. Т	ПРИМЕЧАНИЕ
		ИЗДЕЛИЯ СБОРНЫЕ ЖЕЛЕЗОБЕТОННЫЕ			
		ПАНТЫ ПЛОСКИЕ			
ПТП 1	1.243-2	ПТП 12,5-8-6	8	0,096	
ПТП 2	ТО ЖЕ	ПТП 12,5-13-13	4	0,338	
		СТУПЕНИ ОСНОВНЫЕ			
АС 1	1.155-1, вып.1	АС 14	9	0,053	
		ИЗДЕЛИЯ МЕТАЛЛИЧЕСКИЕ			
		РАМЫ ПОД ТЕХНОЛОГИЧЕСКОЕ ОБОРУДОВАНИЕ			
Р 6	СМ. АА. I, АС-7	Р 6	КГ	1	68,6 475x6
Р 7	ТО ЖЕ	Р 7	КГ	1	139,8 620
А 1	"	А 1	КГ	10	0,48 Ф12 А I

ЭКСПЛИКАЦИЯ ОТВЕРСТИЙ

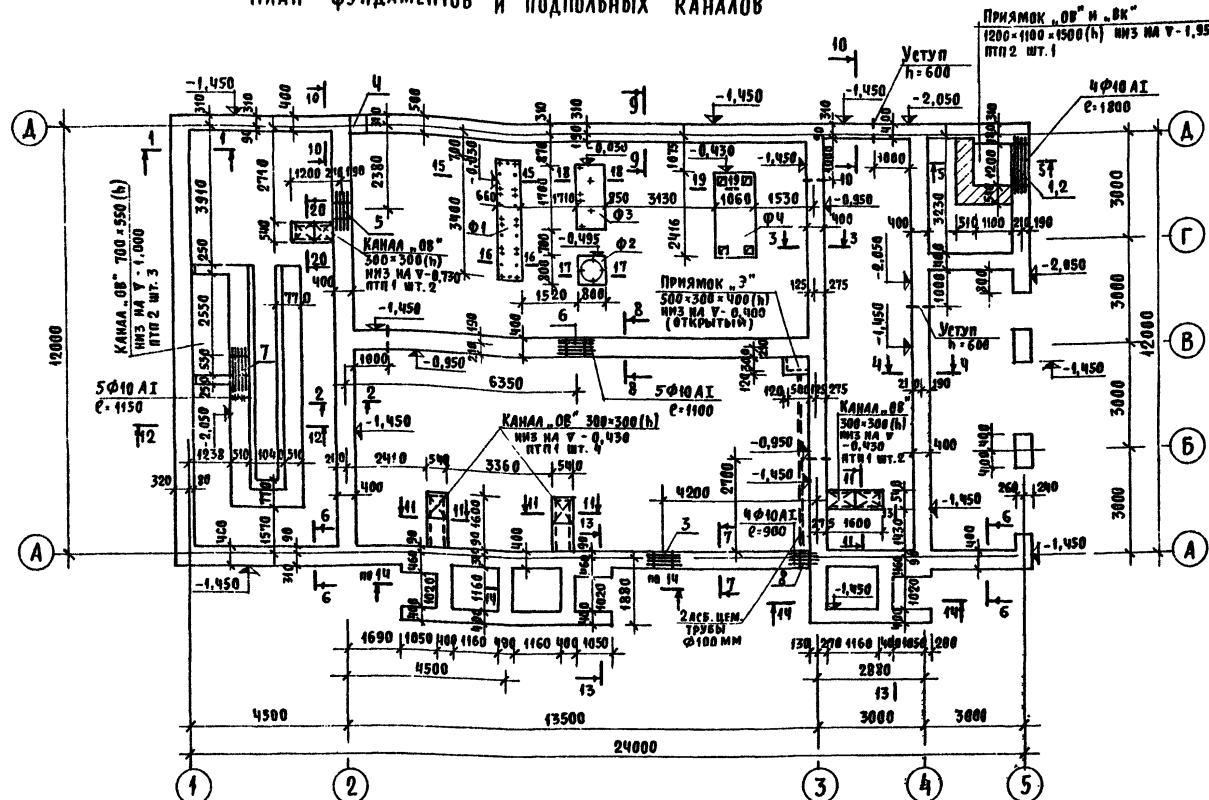
ТИП ОТВ.	РАЗМЕРЫ, ММ		ОТМ. НИЖА, М	НАЗНАЧЕНИЕ
	В	Н		
1	1200	600	-1,550	ОТОПЛЕНИЕ
2	1200	600	-1,550	ВОДОПРОВОД /ГОР./
3	500	600	ПРИ ПРИВЯЗКЕ ПРОЕКТА	КАНАЛИЗАЦИЯ
4	500	600		ВОДОПРОВОД
5	500	500	-1,050	КАНАЛИЗАЦИЯ
6	500	500	-1,200	ТО ЖЕ
7	550	350	-0,800	ВЕНТИЛЯЦИЯ
8	250	150	-1,450	ЭЛЕКТРОСНАБЖЕНИЕ

- Настоящий чертеж читать совместно с АС-4, АС-7, ТХ-2.
- Общий расход бетона марки М200 на фундаменты под технологическое оборудование Ф1 ÷ Ф4 - 2,56 м³.
- Общий расход стали на лист см. сводную спецификацию на АС-4.
- В местах смотровых люков съемные плиты укладывать на 250x5, заанкеренные в кирпичную кладку Ф8 А1.

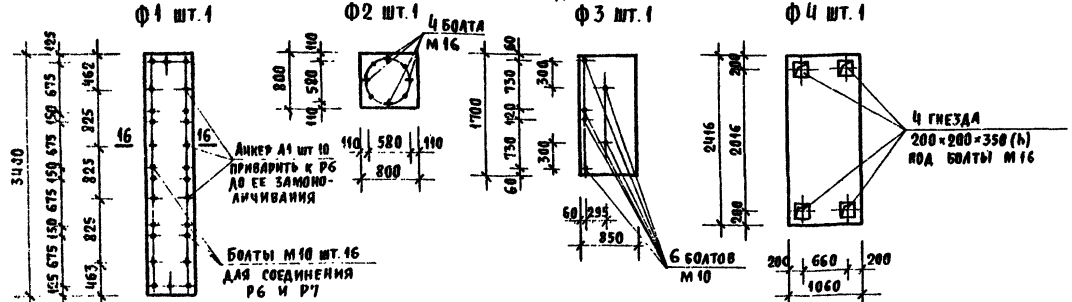
Т.П. 224-6-3-АС			
ПРИВЯЗАН	ЭК. МАСТ. ОНЛАЙНЧЕНКО	ПРОЕКТИРОВЩИК	БЛОК ХОЗЯЙСТВЕННЫХ ПОМЕЩЕНИЙ ДЛЯ СЕЛЬСКИХ ШКОЛ-ИНТЕРНАТОВ ТИП 7, НА 200-300 УЧАЩИХСЯ 3-УРОВНЯ КИРПИЧНЫЕ
ИНВ. N	ТА. АРХ. ПРО. ШИШКОВ	С.Е. МАСТЕРОВА	ПЛАНЫ ФУНДАМЕНТОВ И ПОДПОЛЬНЫХ КАНАЛОВ. ФУНДАМЕНТЫ ПОД ОБОРУДОВАНИЕ Ф1 ÷ Ф4
	СТА. НИЖ. ЗАВАБДИНОВ	РАБ. П. ДАВЫДОВ	СТАДИЯ ЛИСТ ЛИСТОВ
			Р 6
			Ц И И Э П Г РАЖДАНС Е А Б СТРО И

КОПИРОВАЛА: ЮСИПОВА

ФОРМАТ 22Т

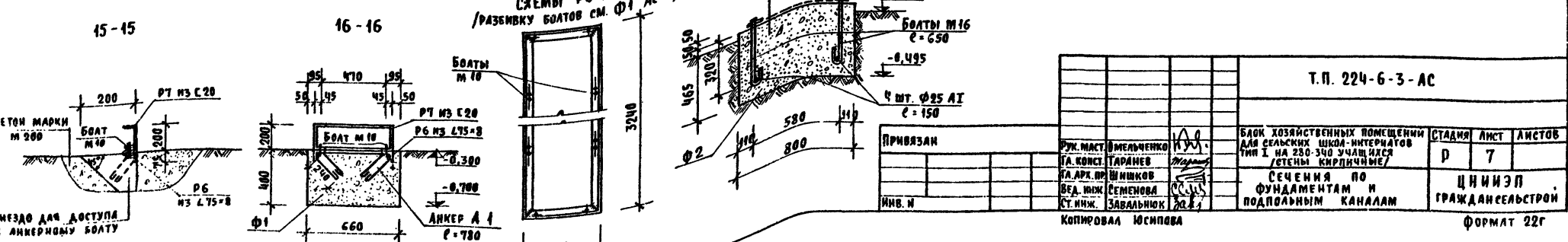
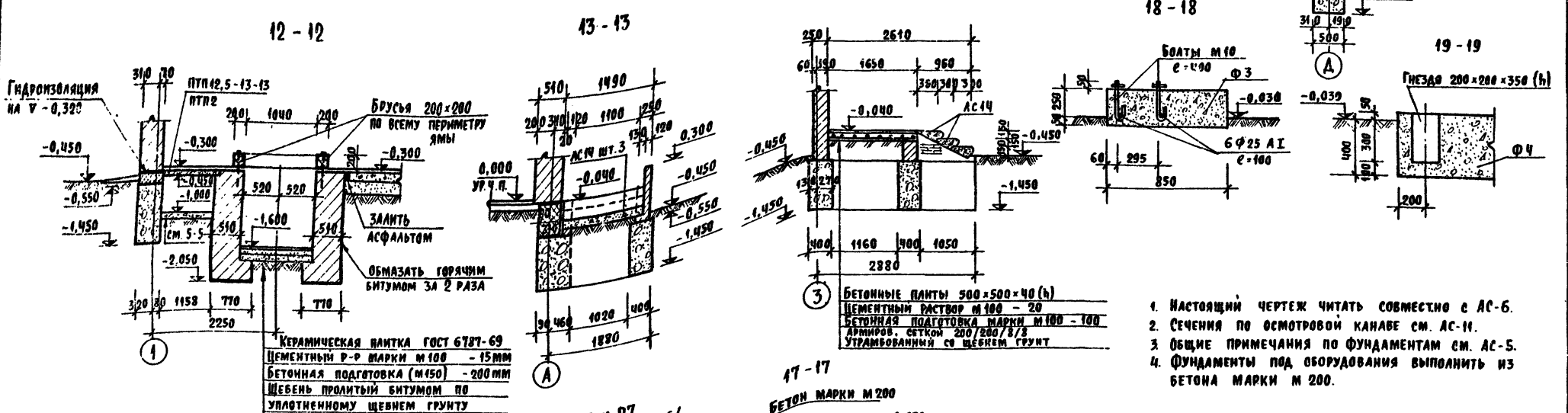
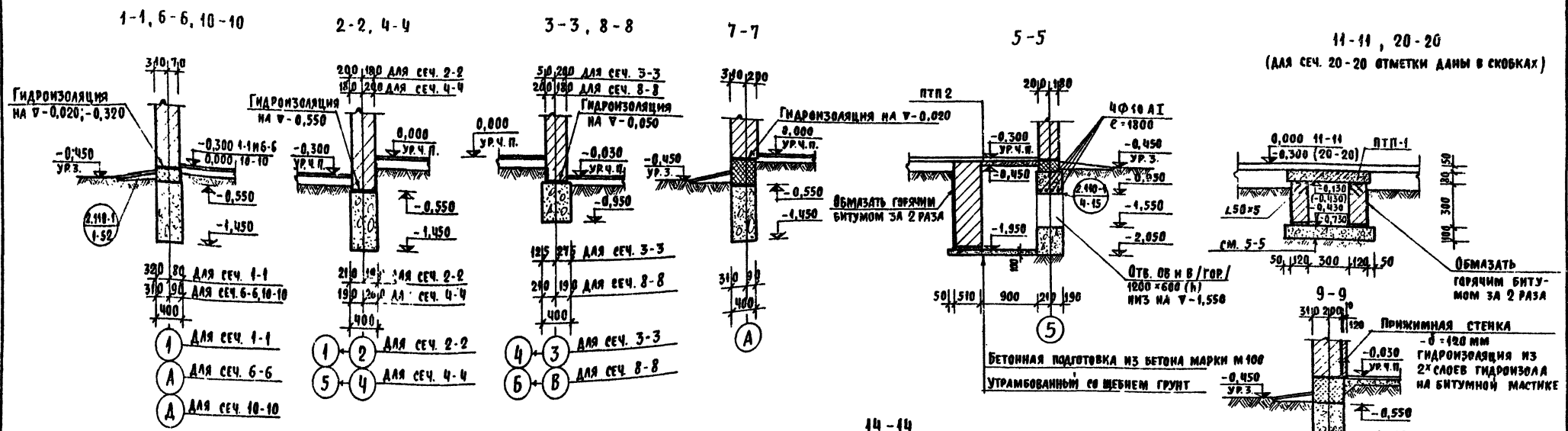


РАЗБИВКА АНКЕРОВ И БОЛТОВ ДЛЯ КРЕПЛЕНИЯ ОБОРУДОВАНИЯ



УСЛОВНЫЕ ОБОЗНАЧЕНИЯ

☒ - СЪЕМНЫЕ ПЛИТЫ ПЕРЕКРЫТИЯ ПОДПОЛЬНЫХ КАНАЛОВ

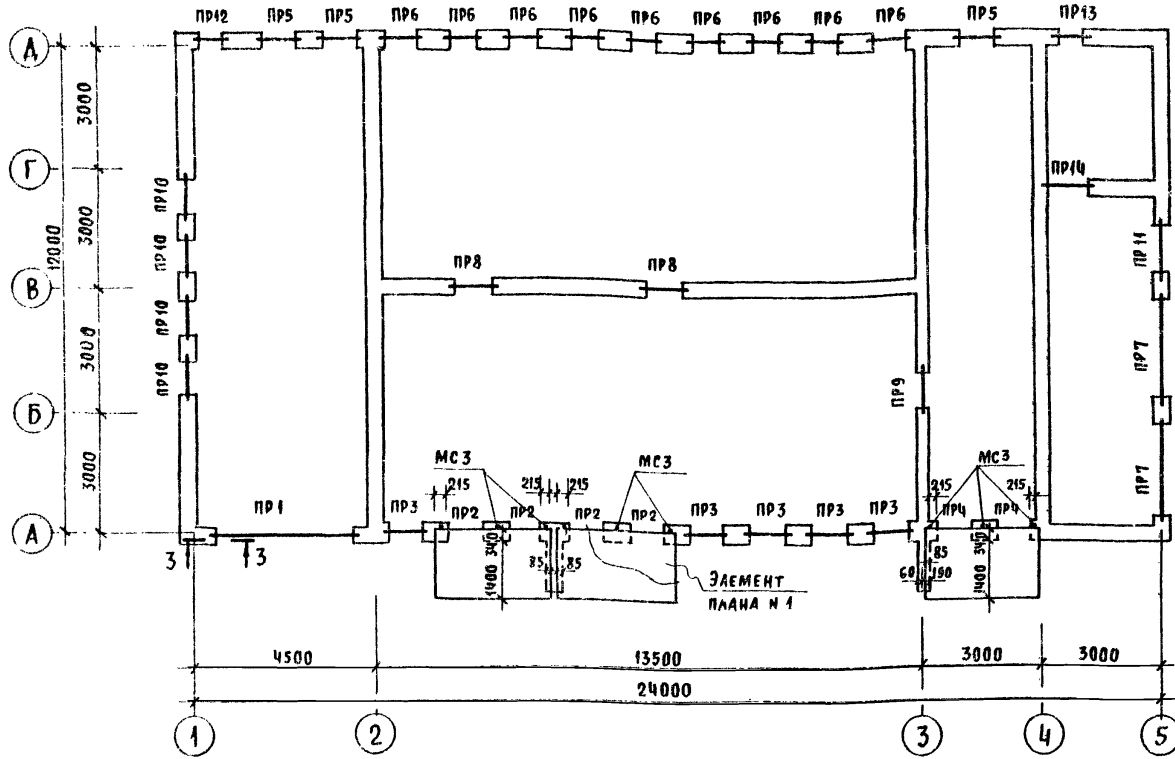


1. Настоящий чертеж читать совместно с АС-6.
2. Сечения по осмотровому каналу см. АС-11.
3. Общие примечания по фундаментам см. АС-5.
4. Фундаменты под оборудование выполнить из бетона марки М 200.

Т.П. 224-6-3-АС		
РЖ. МАСТ. МЕДИЧЕНКО	БЛОК ДОЯРИТЕЛЬНЫХ ПОМЕЩЕНИЙ	СТАЯНЯ
Г.А. КОСКИ ТАРАКОВ	ДЛЯ СЕЛЬСКИХ ШКОЛ-ИНТЕРНАТОВ	ЛИСТ
Г.А. АРХ. ИВНИКОВ	ТИП I НА 230-340 УЧАЩИХСЯ	ЛИСТОВ
В.Е. ИЖИ СЕМЕНОВА	УЧЕБНЫМИ КЛАССАМИ/	Р 7
С.И. ИЖ. ЗАВАЛЬНИК	СЕЧЕНИЯ ПО	ЦНИИЭП
	ФУНДАМЕНТАМ И	ГРАЖДАНСКОГО
	ПОДПОЛЫМ КАНАЛАМ	СТРОИТЕЛЬСТВА
Копировала Юсипова		

ИЗДА. ПРАВИЛ. И ДАТА ВСТУП. В СИЛУ

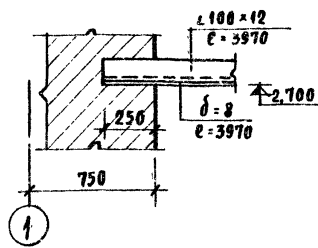
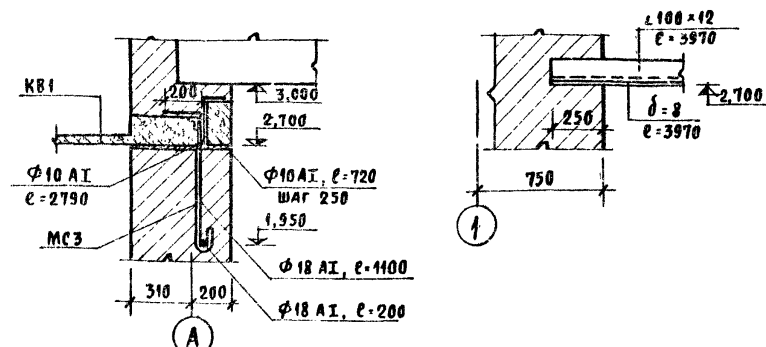
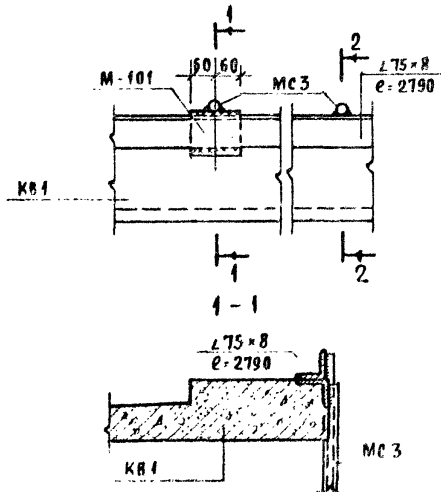
МОНТАЖНЫЙ ПЛАН ПЕРЕМЫЧЕК



ЭЛЕМЕНТ ПЛАНА №1

2-2

3-3



1. Сечения ПР1 ÷ ПР14 кладку стены выполнить без четверти.
2. Настоящий чертеж читать совместно с АС-4.
3. В кирпичных перегородках толщиной 120мм над дверными проемами, не оговоренными на данном листе, применить перемычки ПР1-12.12.6 шт 3.
4. Общее количество сборных ж.-б. изделий учтено в сводной спецификации на АС-3.
5. Перемычки приняты по серии 1.138-10, вып. 1.
6. Сварку производить электродами Э42 ГОСТ 9467-75 h ш = 6мм.

ВЕДОМОСТЬ ПЕРЕМЫЧЕК
ПРИ НАРУЖНОЙ $t_n = -30^\circ\text{C}$

ВЕДОМОСТЬ ПЕРЕМЫЧЕК
ПРИ НАРУЖНОЙ $t_n = -20^\circ\text{C}$

ВЕДОМОСТЬ ПЕРЕМЫЧЕК
ПРИ НАРУЖНОЙ $t_n = -40^\circ\text{C}$

Тип	Сечение	ЭТАЖ	КОЛ. МЕСТ НА ЭТАЖ	Тип	Сечение	ЭТАЖ	КОЛ. МЕСТ НА ЭТАЖ	Тип	Сечение	ЭТАЖ	КОЛ. МЕСТ НА ЭТАЖ
ПР1		1	1	ПР1		1	1	ПР1		1	1
ПР2		1	4	ПР2		1	4	ПР2		1	4
ПР3		1	5	ПР3		1	5	ПР3		1	5
ПР4		1	2	ПР4		1	2	ПР4		1	2
ПР5 шт.3 ПР12 шт.1 ПР13 шт.1 ПР14 шт.1		1	6	ПР5 шт.3 ПР12 шт.1 ПР13 шт.1 ПР14 шт.1		1	6	ПР5 шт.3 ПР12 шт.1 ПР13 шт.1 ПР14 шт.1		1	6
ПР6		1	9	ПР6		1	9	ПР6		1	9
ПР7		1	2	ПР7		1	2	ПР7		1	2
ПР8		1	2	ПР8		1	2	ПР8		1	2
ПР9		1	1	ПР9		1	1	ПР9		1	1
ПР10		1	4	ПР10		1	4	ПР10		1	4
ПР11		1	1	ПР11		1	1	ПР11		1	1

Т.П. 224-6-3-АС

ПРИВЯЗАН

РУК. МАСТ. ОМельченко
ТА. КОНСТ. ТАРАНЕВ
ГА. АР. ПР. ШИШКОВ
ВЕД. ИНЖ. РЕМЕНОВА
СТ. ИНЖ. ЗАВАЛЬНИК

БАК ХОЗЯЙСТВЕННЫХ ПОМЕЩЕНИЙ
ДЛЯ СЕЛЬСКИХ ШКОЛ-ИНТЕРНАТОВ
ТИП I на 280-340 учащихся
(стены кирпичные)

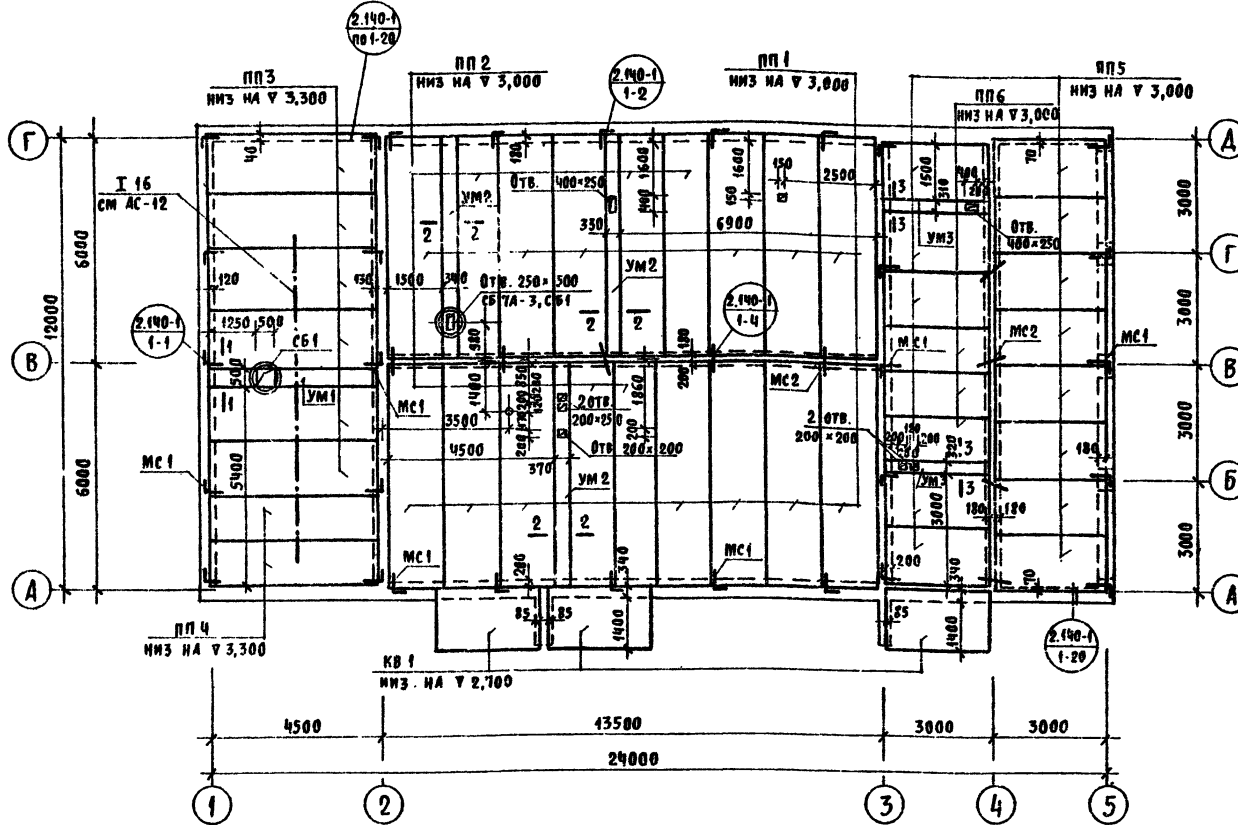
СТАДИЯ Лист Листов

Р 8

ВЕДОМОСТЬ ПЕРЕМЫЧЕК

ЦНИИЭП
ГРАЖДАНСКОГО СТРОИТЕЛЬСТВА

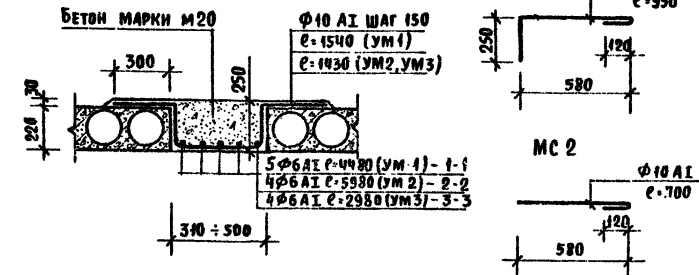
ПЛАН ПОКРЫТИЯ



СПЕЦИФИКАЦИЯ ЭЛЕМЕНТОВ ЗДАНИЯ ВЫШЕ 0,000

Поз. обозначение	Обозначение	Наименование	Кол.	Масса ед. т	Примечание
		ИЗДЕЛИЯ СБОРНЫЕ ЖЕЛЕЗОБЕТОННЫЕ			
		ПАНЕЛИ ПЕРЕКРЫТИЙ МНОГОПУСТОТЫЕ			
ПП 1	1.141-1, вып. 58	ПК 4 - 60.15	13	2,800	
ПП 2	ТО ЖЕ	ПК 4 - 60.12	5	2,100	
ПП 3	1.141-1, вып. 15	ПК 8 - 45.15	6	2,120	
ПП 4	ТО ЖЕ	ПК 8 - 45.12	2	1,590	
ПП 5	1.141-1, вып. 10	П 30 - 15	13	4,925	
ПП 6	ТО ЖЕ	П С 30 - 12	3	1,080	
		КОЗЫРЬКИ ВХОДОВ			
КВ 1	ИИ-03-02 АА. 15-64	КВ 14-5	3	1,235	
		СТАКАНЫ			
СБ 1	1.494-24 вып. 1	СБ 7А-3	2	0,310	
		ИЗДЕЛИЯ МЕТАЛЛИЧЕСКИЕ ЭЛЕМЕНТЫ СОЕДИНИТЕЛЬНЫЕ			
МС 1	см. настоящий чертеж	МС 1	кг	30	0,586
МС 2	ТО ЖЕ	МС 2	кг	20	0,383
МС 3	см. АА. I лист АС-8	МС 3	кг	9	2,6
УМ 1	см. настоящий чертеж	УМ 1	кг	1	35,2
УМ 2	ТО ЖЕ	УМ 2	кг	3	41,8
УМ 3	"	УМ 3	кг	2	21,2

Сечения 1-1, 2-2, 3-3.



1. ПЕРЕД МОНТАЖОМ ПУСТОТЫ ТВОРЦОВ ПАНЕЛЕЙ ПЕРЕКРЫТИЙ, ОПИРАЮЩИЕСЯ НА НАРУЖНЫЕ СТЕНЫ ЗАБИТЬ БЕТОНОМ МАРКИ М 200.
2. ПАНЕЛИ ПЕРЕКРЫТИЙ УКЛАДЫВАТЬ ПО СЛОЮ СВЕЖЕУЛОЖЕННОГО ВЫРАВНЕННОГО ЦЕМЕНТНОГО РАСТВОРА МАРКИ М 100.
3. ВСЕ ШВЫ МЕЖДУ ПАНЕЛЯМИ ОЧИСТИТЬ ОТ МУСОРА И ТЩАТЕЛЬНО ЗАПОЛНИТЬ ЦЕМЕНТНЫМ РАСТВОРОМ МАРКИ М 100 ИЛИ БЕТОНОМ МАРКИ М 150 НА ВСЮ ВЫСОТУ ШВА.
4. ОТВЕРСТИЯ ДЛЯ СТОЯКОВ ОТОПЛЕНИЯ, ВОДОПРОВОДА И КАНАЛИЗАЦИИ Ф150 ММ СВЕРЛИТЬ ПО МЕСТУ ТОЛЬКО В МЕСТАХ ПУСТОТ /ПРОБИВАТЬ КАТЕГОРИЧЕСКИ ЗАПРЕЩАЕТСЯ/ БЕЗ НАРУШЕНИЯ БЕТОНА МЕЖДУ ПУСТОТАМИ.
5. АНКЕРНЫЕ СВЯЗИ ЗАКРЕПИТЬ К ПЕТАМ ПАНЕЛЕЙ И СВАРИТЬ ЭЛЕКТРОДАМИ ТИПА Э42, $h_{св.} = 6 \text{ мм}$, $l_{св.} = 50 \text{ мм}$ ПО ГОСТ 9467-75.
6. ПОСЛЕ ОКОНЧАНИЯ СВАРОЧНЫХ РАБОТ ВСЕ МЕТАЛЛИЧЕСКИЕ ЧАСТИ ПОКРЫТЬ АНТИКОРРОЗИОННЫМ СОСТАВОМ /СИ И П II-28-73/ И ЗАДЕЛАТЬ ЦЕМЕНТНЫМ РАСТВОРОМ МАРКИ М 100.
7. УЗЛЫ И ДЕТАЛИ КРЕПЛЕНИЯ ЛАНТ В КИРПИЧНЫЕ СТЕНЫ ВЫПОЛНИТЬ ПО СЕРИИ 2.140-1, ВЫП. 1.
8. НАСТОЯЩИЙ ЧЕРТЕЖ ЧИТАТЬ СОВМЕСТНО С АС-5.
9. ОБЩИЙ РАСХОД БЕТОНА МАРКИ М 200 НА МОНОЛИТНЫЕ УЧАСТКИ УМ 1 ÷ УМ 3 - 2,53 м³.

Т.П. 224-6-3-АС

ПРИВЯЗАН

РУК. МАСТ.	ОМЕЛЬЧЕНКО
ГА. КОМП.	ТАРАНЕВ
ГА. АРХ. ПР.	ШИШКОВ
ВЭД. ИНЖ.	СЕМЕНОВА
СТ. ИНЖ.	ЗАВАЛЬНИК

БЛОК ХОЗЯЙСТВЕННЫХ ПОМЕЩЕНИЙ ДЛЯ СЕЛЬСКИХ ШКОЛ-ИНТЕРНАТОВ ТИП I НА 280-340 УЧАЩИХСЯ (СЕРИЯ КИРПИЧНЫЕ)

СТАДИЯ	ЛИСТ	ЛИСТОВ
Р	9	

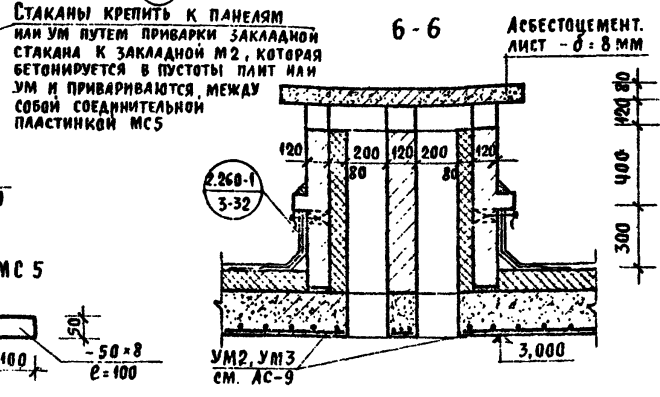
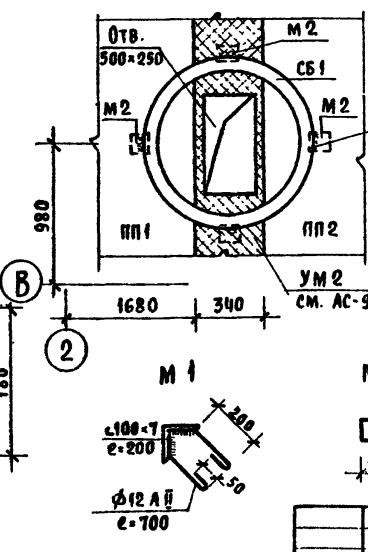
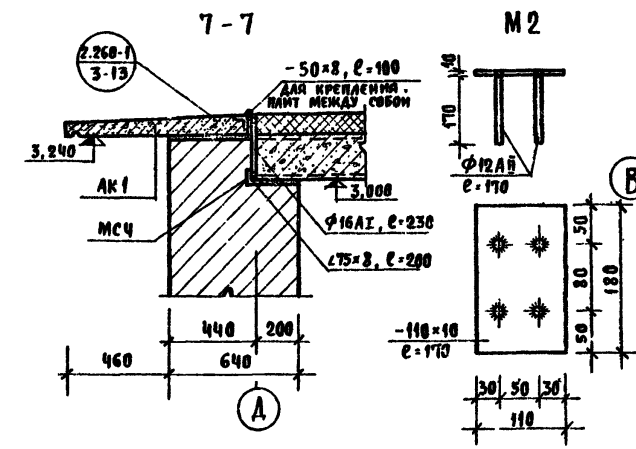
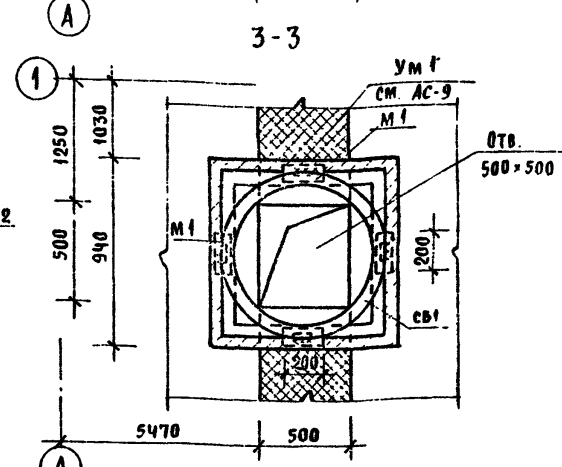
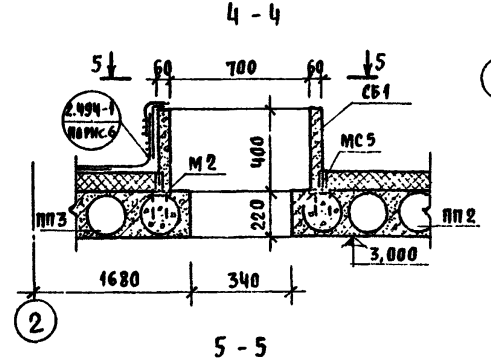
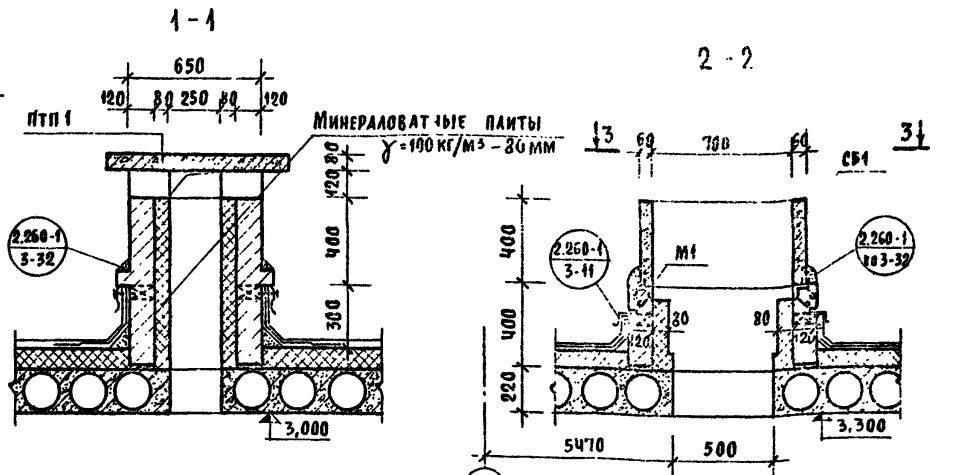
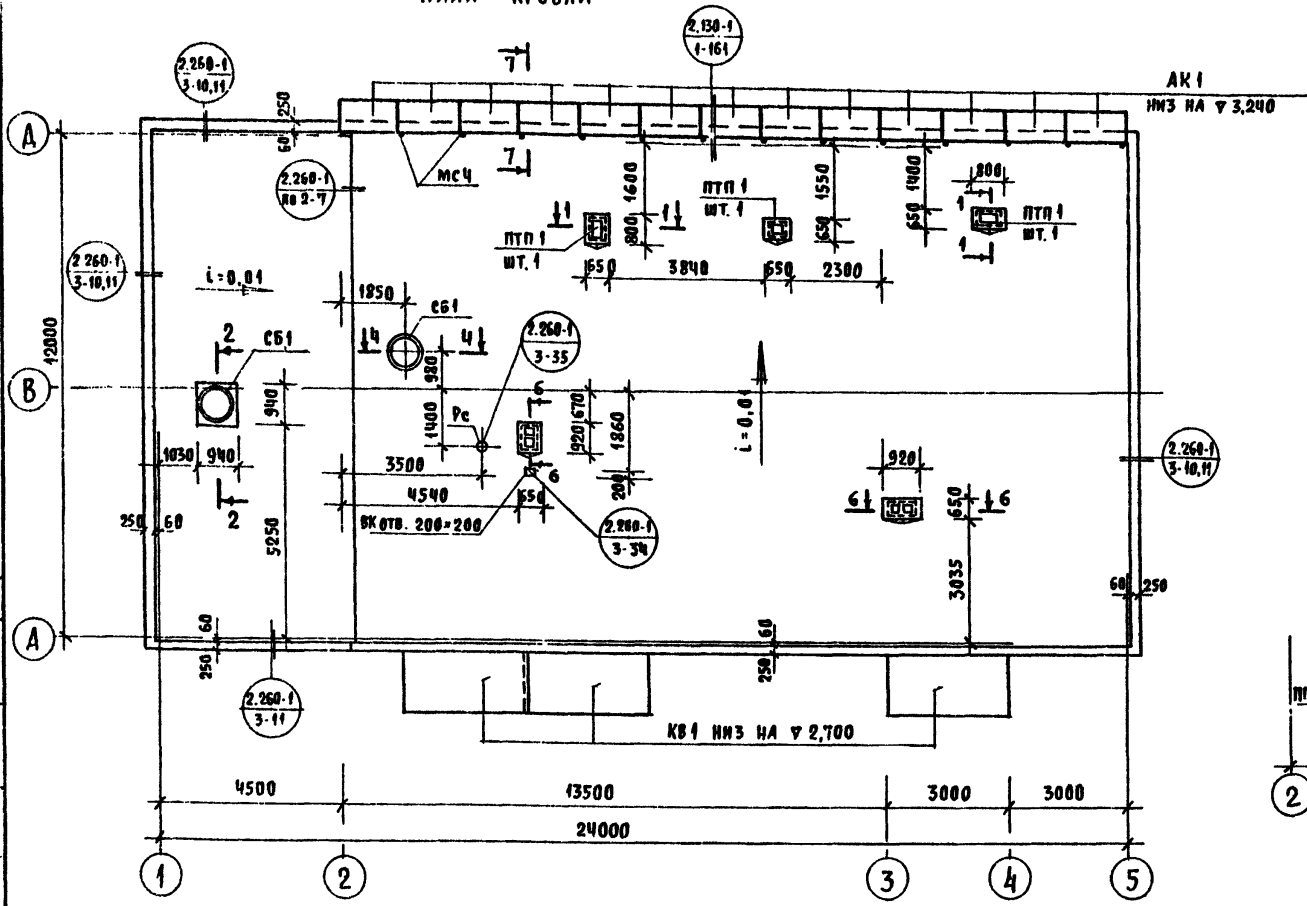
ПЛАН ПОКРЫТИЯ

ЦНИИЭП
ГРАЖДАНСЕЛЬСТРОИ

КОРИКОВА ЮСИПОВА

ФОРМАТ 22Г

ПЛАН КРОВЛИ



1. ДЕТАЛИ КРОВЛИ ВЫПОЛНИТЬ ПО СЕРИИ 2.260-1 ВЫН. 2 И 3.
2. СОСТАВ КРОВЛИ СМОТРЕТЬ ЧЕРТЕЖ АС-4.
3. СТЕНКИ ВЕНТИЛЯЦИОННЫХ ШАХТ ВЫКЛАДЫВАТЬ ИЗ ОБЫКНОВЕННОГО ПОДГОТЕЛОГО ГЛИНЯНОГО КИРПИЧА МАРКИ М 100 НА ЦЕМЕНТНОМ РАСТВОРЕ МАРКИ М 50.
4. ПЛАН ПОКРЫТИЯ СМОТРЕТЬ ЧЕРТЕЖ АС-9.
5. В КАЧЕСТВЕ МОДИФИКАЦИИ ПО ВСЕЙ ПЛОЩАДИ КРОВЛИ УЛОЖИТЬ МЕТАЛЛИЧЕСКУЮ СЕТКУ ИЗ Ф 8 А I С ШАГОМ 500x500 В ЦЕМЕНТНО-ПЕСЧАНОЙ ПОДГОТОВКЕ.
6. ТОЛЩИНУ ПАРАПЕТНОЙ СТЕНКИ ВЫШЕ УТЕПЛИТЕЛЯ ПРИНЯТЬ РАВНОЙ 250 ММ.
7. ПРИВЯЗКУ КОЗЫРЬКОВ НАД ВХОДАМИ СМОТРЕТЬ АС-9.
8. СПЕЦИФИКАЦИЮ НА СБОРНЫЕ Ж.Б. ЭЛЕМЕНТЫ СМ. АС-9.
9. КРЕПЛЕНИЕ МИНЕРАЛОВАТНЫХ ПЛИТ ДЛЯ УТЕПЛЕНИЯ ВЕНТИЛЯЦИОННЫХ ШАХТ НА КРОВЛЕ ПРОИЗВОДИТЬ ПРИ ПОМОЩИ СКОБ. К КИРПИЧНОЙ КЛАДКЕ ОГРАЖДЯЮЩИХ СТЕН.

СТАКАНЫ КРЕПЯТ К ПАНЕЛЯМ ИЛИ УМ ПУТЕМ ПРИВАРКИ ЗАКАЛАННОЙ СТАКАНА К ЗАКАЛАННОЙ М 2, КОТОРАЯ БЕТОНИРУЕТСЯ В ПУСТОТЫ ПЛИТ ИЛИ УМ И ПРИВАРЯЮТСЯ, МЕЖДУ СОБОЙ СОЕДИНИТЕЛЬНОЙ ПЛАСТИНКОЙ МС 5

АСБЕСТОЦЕМЕНТ. ЛИСТ - δ = 8 ММ

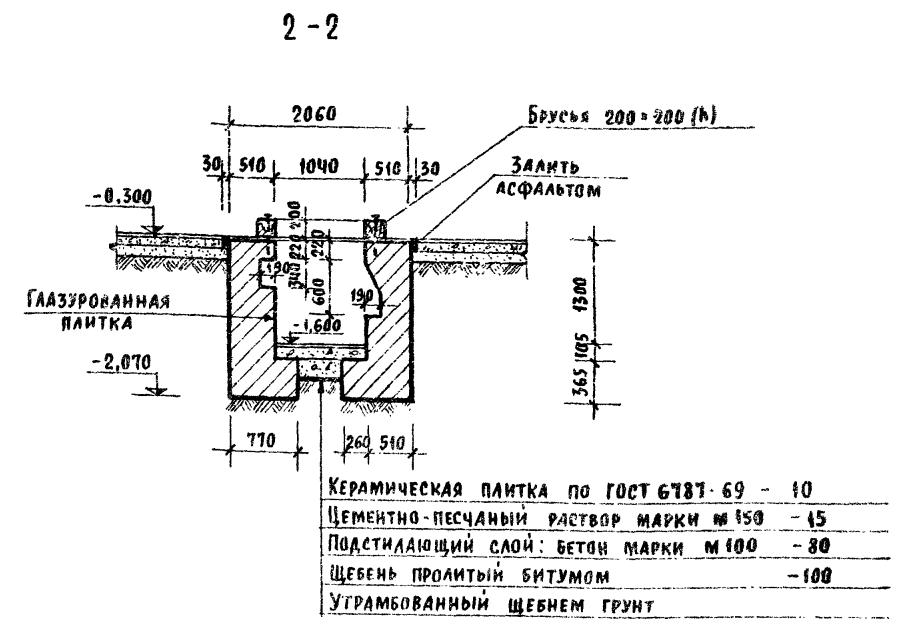
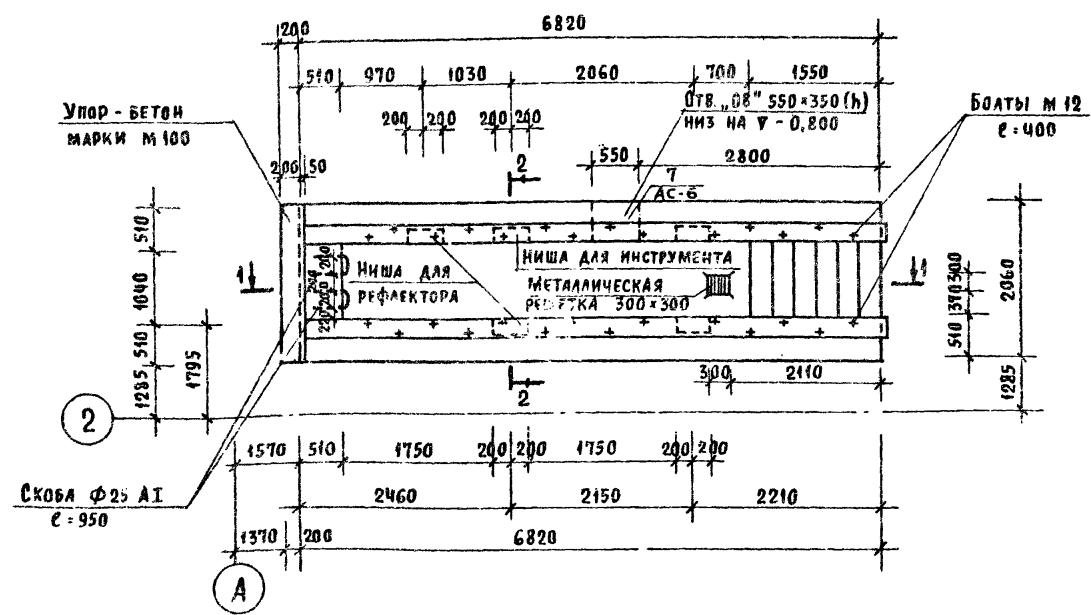
Т.П. 224-6-3-АС			
ПРИВЯЗАН	РУК. МАСТ. ОМЕДЬЧЕНКО	ПРОЕКТИРОВЩИК	БЛОК ХОЗЯЙСТВЕННЫХ ПОМЕЩЕНИЙ ДЛЯ СЕЛЬСКИХ ШКОЛ-ИНТЕРНАТОВ ТИП I НА 280-340 УЧАЩИХСЯ (СТЕНЫ КИРПИЧНЫЕ)
	ГА. КОНСТ. ТАРАНЕВ	ПРОЕКТИРОВЩИК	СТАИЯ
	ГА. АРХ. АР. ШИШКОВ	ПРОЕКТИРОВЩИК	ЛИСТ
	ВЕД. ИНЖ. СЕМЕНОВА	ПРОЕКТИРОВЩИК	ЛИСТОВ
	СТ. ИНЖ. ЗАВАДЬКО	ПРОЕКТИРОВЩИК	Р 10
ПЛАН КРОВЛИ			ЦНИИЭП ГРАЖДАНСЕЛЬСТРОИ

224-6-3-АС
 ЧЕРТЕЖ
 ШЕЛОВА
 ЦНИИЭП
 22-2403-44

ИЮНИЙ ЮСИОВА

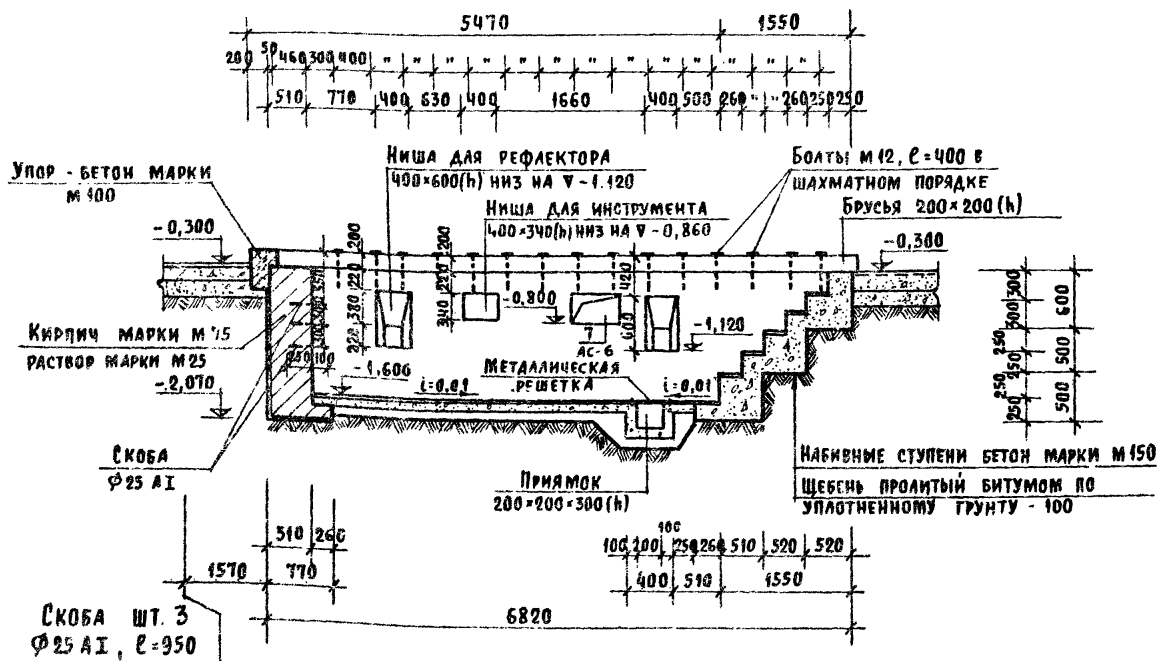
Типовой проект
224-6-3
Альбом I

План канавы узкого типа



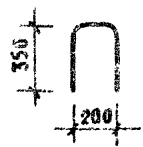
Керамическая плитка по ГОСТ 6781-69	- 10
Цементно-песчаный раствор марки М150	- 15
Подстилающий слой: бетон марки М100	- 80
Щебень пролитый битумом	- 100
Утрамбованный щебень грунт	

1-1



1. Грунтовые воды отсутствуют.
2. Канаву узкого типа с внутренними ребрами выполнить согласно требованиям технологии и нормам проектирования СНиП II-93-74.
3. Дно канавы делать с уклоном 1-2% для удаления жидкостей.
4. Подпорные стенки выполнить из глиняного обыкновенного кирпича марки М75 на цементном растворе марки М25.
5. Поверхности стен, соприкасающиеся с грунтом, оштукатурить цементным раствором и обмазать горячим битумом за 2 раза.
6. Внутренние стенки канавы облицевать глазурованной плиткой белого цвета ГОСТ 6441-76.
7. Прямок 200x200x300 (h) выполнить из бетона марки М100.
8. Расход бетона на набивные ступени = бетон марки М150.

ИЧЕ И ПОДА ПРАПЬСЬ МАТА СЗАВ ИМЕ Ч
20-2429-92



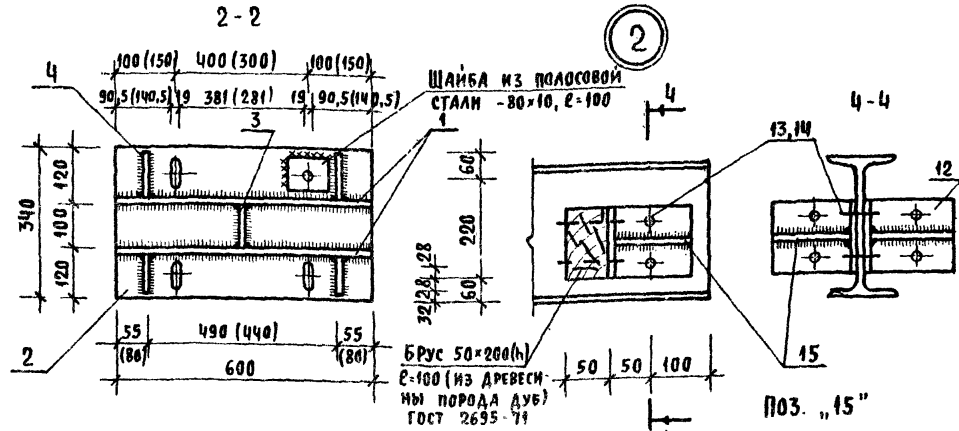
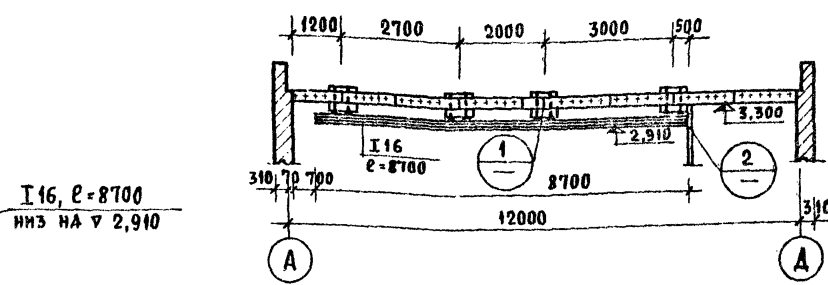
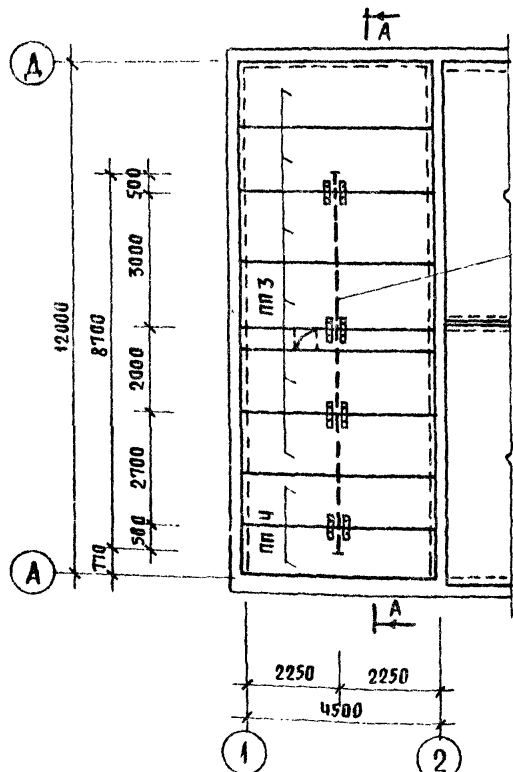
Т.П. 224-6-3-АС							
Привязан	Рук. маст. ГЛА. КОНСТ. ГА. АРХ. ПР. ВЕД. ИНЖ. ЕТ. ИНЖ.	Омельченко Таранев Шишков Семенов Забальник	[Signature]	БЛОК хозяйственных помещений для сельских школ-интернатов тип I на 280-340 учащихся (стены кирпичные)	Стадия	Лист	Листов
				Р	11		
ИЧЕ И				Осмотровая канавка узкого типа	ЦНИИЭП ГРАЖДАНСЕЛЬСТРОЙ		

Копировала Юсипова

Формат 297

ПЛАН КРЕПЛЕНИЯ БАЛКИ ПОВЕСНОГО ПУТИ К ПАНЕЛЯМ ПЕРЕКРЫТИЯ

А - А

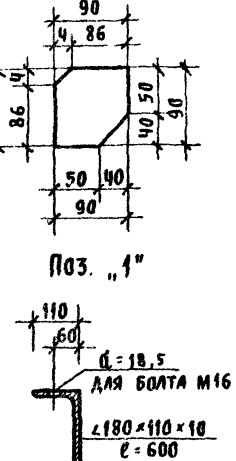
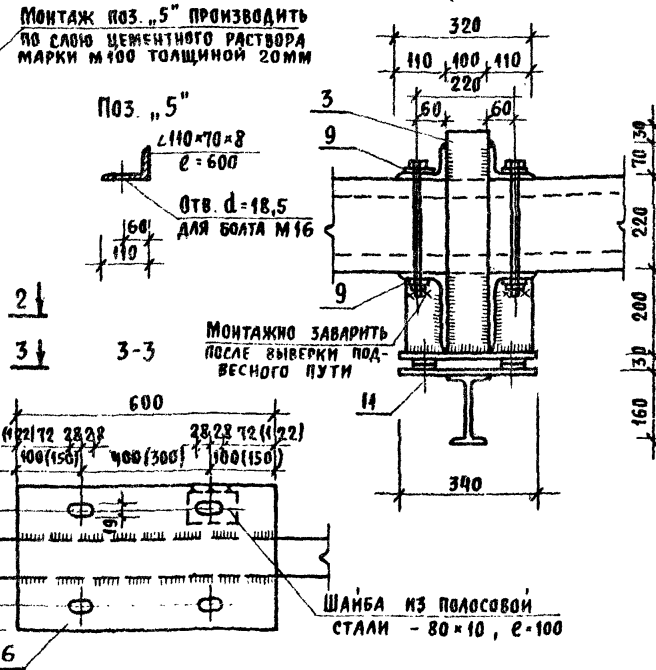
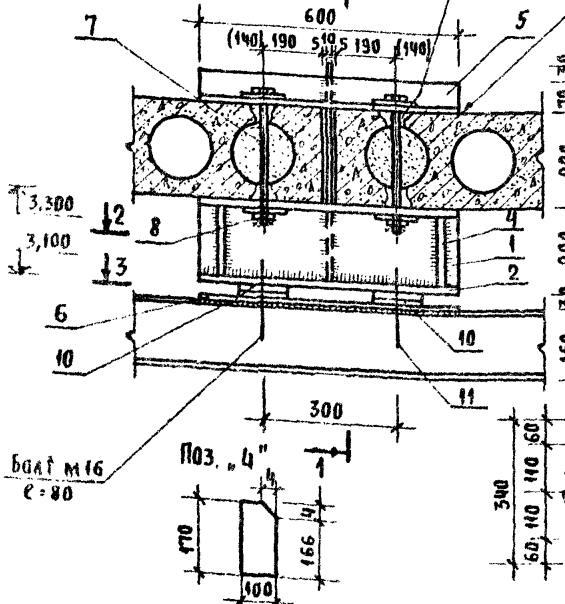


ОТВЕРСТИЯ В ПАНЕЛЯХ ПЕРЕКРЫТИЯ СВЕРАТТЬ ПО МЕСТУ НА УЧАСТКАХ ПУСТОТ БЕЗ НАРУШЕНИЯ БЕТОНА МЕЖДУ ПУСТОТАМИ / ПРОБИВАТЬ КАТЕГОРИЧЕСКИ ВОСПРЕЩАЕТСЯ / ПОСЛЕ МОНТАЖА ОБОРУДОВАНИЯ ОСТАВИШИЕСЯ ОТВЕРСТИЯ ЗАБЕТЬ БЕТОНОМ МАРКИ М 200

МОНТАЖ ПОЗ. "5" ПРОИЗВОДИТЬ ПО СЛОЮ ЦЕМЕНТНОГО РАСТВОРА МАРКИ М 100 ТОЛЩИНОЙ 20ММ

МОНТАЖНО ЗАВАРЬТЬ ПОСЛЕ ВЫБОРКИ ПОВЕСНОГО ПУТИ

РАЗМЕРЫ В СКОБКАХ ДАНЫ ПРИ РАЗБИВКЕ ПАИТ ППЧ



СПЕЦИФИКАЦИЯ СТАЛИ

МАРКА	ПОЗ	СЕЧЕНИЕ	ДЛИНА М	КОЛ	ОБЪЕМ АЛЮМИН ММ	МАССА КГ		ПРИМЕЧАНИЕ
						ПОЗ	ВСЕХ	
УЗЕЛ "1" ШТ. 1	1	1200x110x10	600	2	1200	13,3	26,6	8510-72 (СТ.СЗВ. 25.Е.76)
	2	-600x20	340	1	600	32,0	32,0	82-70*
	3	-100x10	520	1	520	3,9	3,9	103-76
	4	-170x10	100	4	400	1,4	5,6	70 ЖЕ
	5	∠110x70x8	600	2	1200	6,5	13,0	8510-72 (СТ.СЗВ. 10.Ч.34)
	6	-600x10	340	1	600	16,0	16,0	82-70
	7	БОЛТ М16	380	4	1200	0,508	2,03	7798-70*
	8	ШАЙБА -80x10x100	100	8	800	0,011	0,09	11371-78
	9	ГАЙКА М16	—	8	—	0,033	0,264	5915-70*
	10	ШАЙБА -80x10x100	100	8	800	0,011	0,09	11371-78
	УЗЕЛ "2" ШТ. 2	12	L100x7	100	2	200	1,10	2,2
13		БОЛТ М10	100	6	600	0,074	0,45	1798-70*
14		ГАЙКА М10	—	6	—	0,011	0,07	5915-70*
15		-80x8	90	2	180	0,40	0,80	103-76
БАЛКА МОНОРЕЛЬСА		16	I 16	8700	1	8700	138,4	138,4

ВЫБОРКА СТАЛИ НА ЛИСТ

МАРКА	ИЗДЕЛИЯ ИЗ ПРОКАТНОЙ СТАЛИ, КГ																	
	МАРКА ВСТ. 3, КЛ. 2, ГОСТ 380-71*																	
	ГОСТ 8510-72*	ГОСТ 8509-72	ГОСТ 22-70*	ГОСТ 103-76	8239-72	7798-70*	5915-70*	БОЛТ М16	ГАЙКА М16	ШАЙБА М16								
УЗЛЫ КРЕПЛЕНИЯ	26,6	13,0	39,6	4,4	4,4	32,0	16,0	48,0	5,6	3,9	0,2	1,80	19,9	—	2,7	0,970	0,26	0,14
БАЛКА МОНОРЕЛЬСА	—	—	—	—	—	—	—	—	—	—	—	—	—	—	138,4	—	—	—

- В качестве балки однорельсового пути принять I 16 по ГОСТ 8239-72 для электротали грузоподъемностью 0,5т. Настоящая таль выпускается Московским заводом "Красный металлист" по специальному заказу.
- Балку крепить к железобетонным паятам, монтажные узлы выполнить по серии 1.426-1, вып. 3.
- Для осуществления вертикальной рихтовки пути предусмотрены зазоры 30 мм, для горизонтальной рихтовки - круглые и овальные отверстия.
- Сварку элементов производить электродами типа Э42 по ГОСТ 9467-75.
- Металлоконструкции окрасить соответственно указаниям СНиП II-28-73, на ездовые поверхности балок защитный слой не наносить.
- Настоящий чертеж читать совместно с АС-4 и АС-9.

Т.П. 224-6-3-АС

ПРИВЯЗАН

РУК. МАСТ. ОМЕЛЬЧЕНКО
ТА. КОНСТ. ТАРАНОВ
ТА. АРХ. ПР. ШИШКОВ
ВЕД. ИНЖ. СЕМЕНОВА
СТ. ИНЖ. ЗАВАЛЬНИК

БАЛКА ХОЗЯЙСТВЕННЫХ ПОМЕЩЕНИЙ
ДЛЯ СЕЛЬСКИХ ШКОЛ-ИНТЕРНАТОВ
ТИП I НА 230-340 УЧАЩИХСЯ
(СТЕНЫ КИРПИЧНЫЕ)

УЗЛЫ КРЕПЛЕНИЯ БАЛКИ
ОДНОРЕЛЬСОВОГО ПОВЕСНОГО ПУТИ

СТАДИЯ ЛИСТ ЛИСТОВ
P 12

ЦН ИИЭП
ГРАЖДАНСКОЕ СТРОИТ.

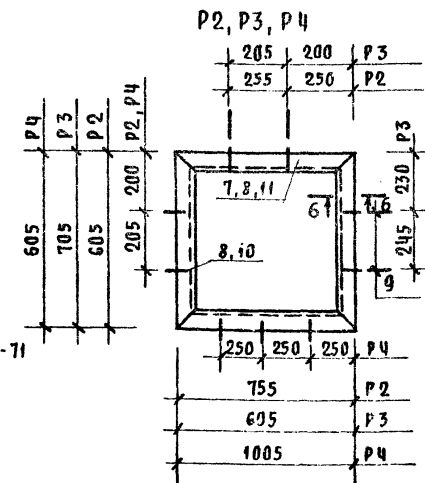
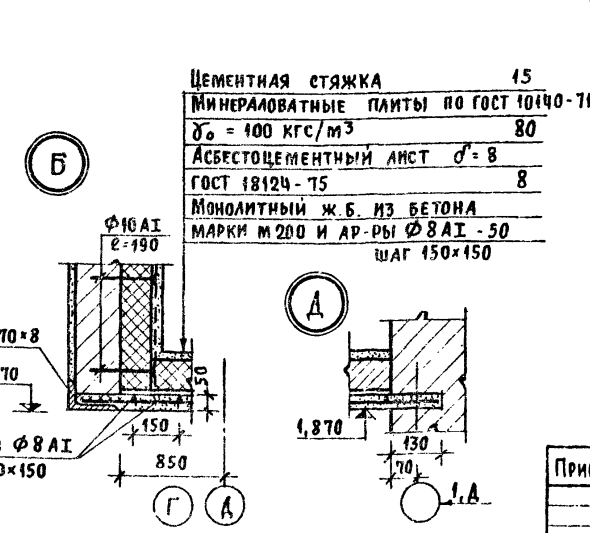
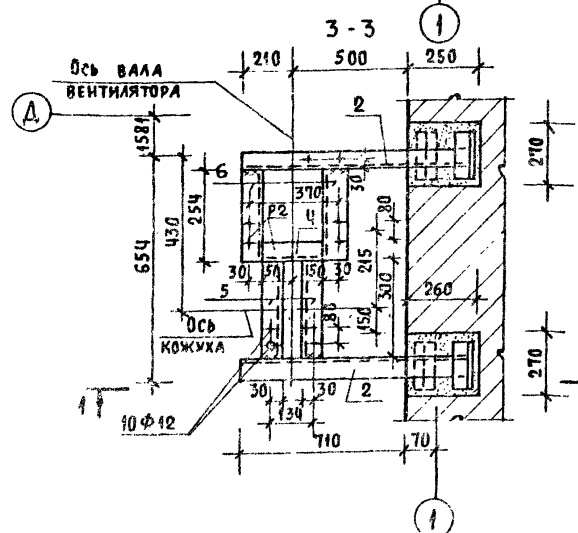
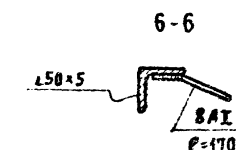
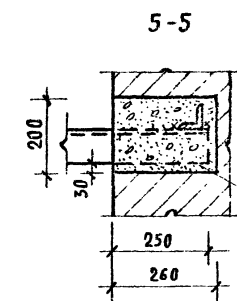
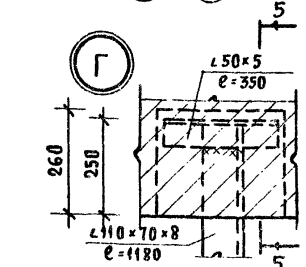
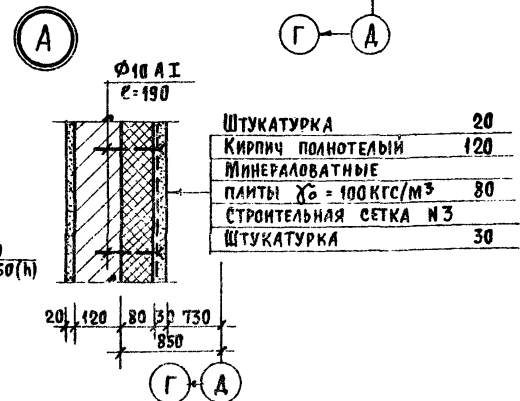
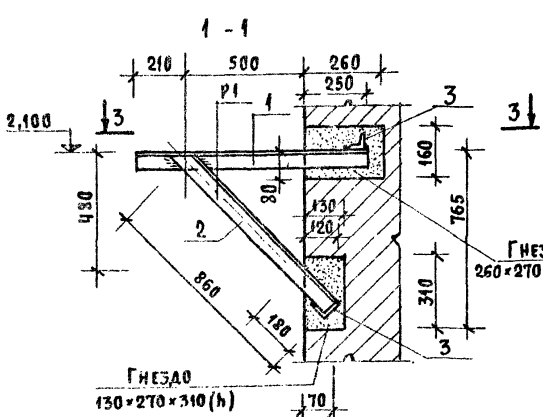
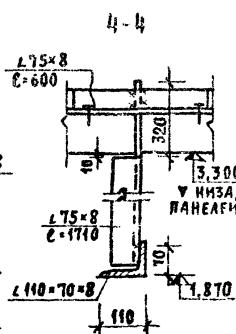
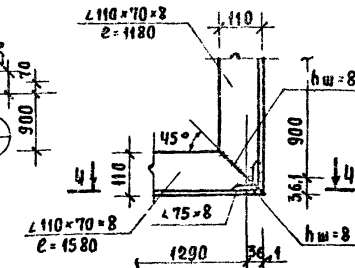
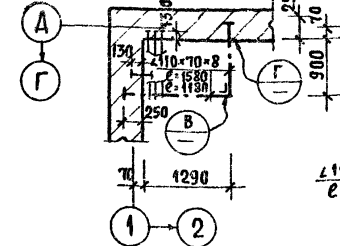
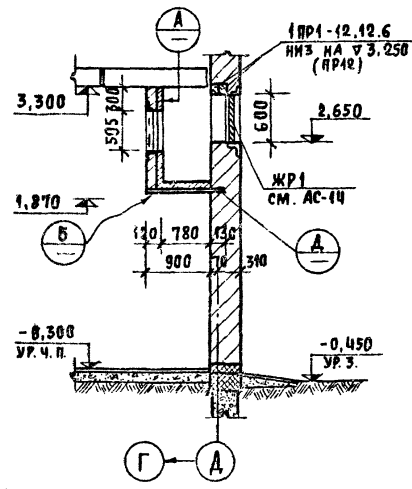
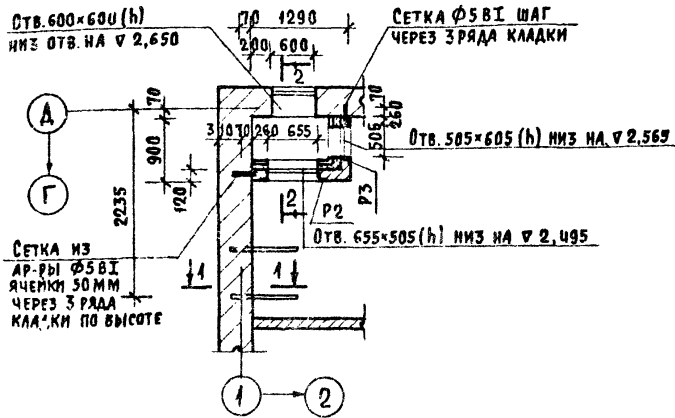
ТИПОВОЙ ПРОЕКТ
224-6-3
АЛЬБОМ I

ВОЗДУХОЗАБОРНАЯ КАМЕРА №1

2-2

МОНТАЖНЫЙ ПЛАН НЕСУЩИХ КОНСТРУКЦИЙ ДЛЯ ВОЗДУХОЗАБОРНОЙ КАМЕРЫ №1

В



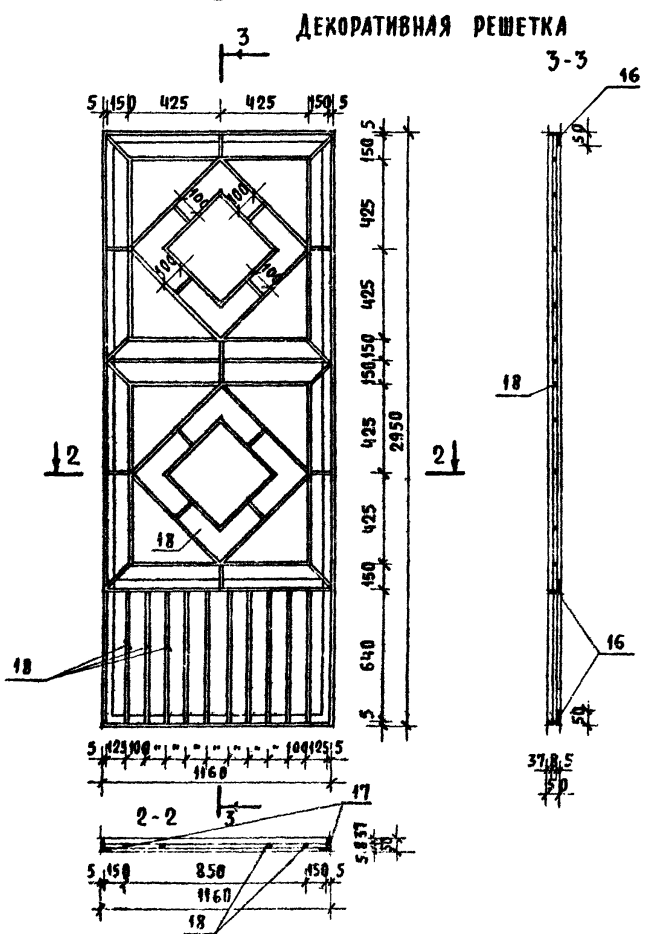
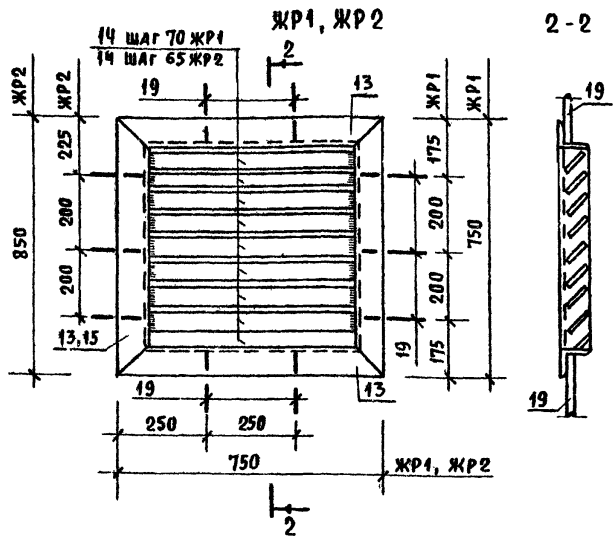
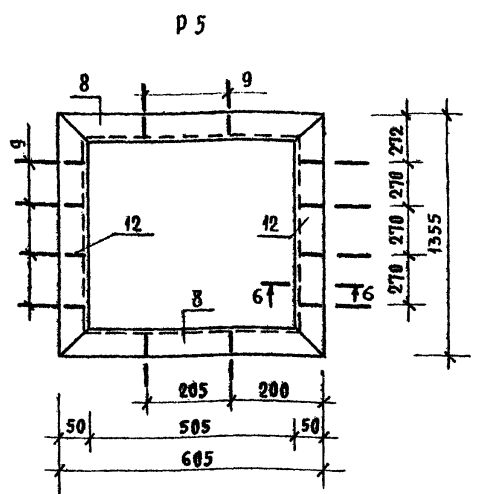
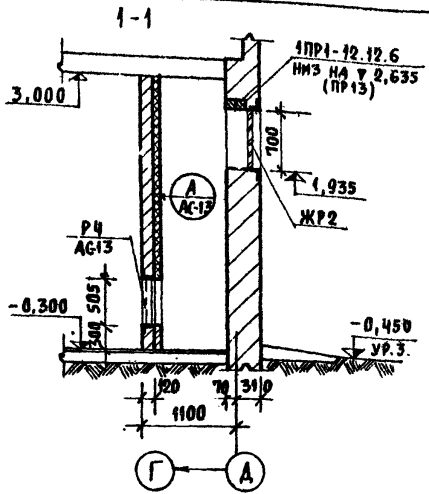
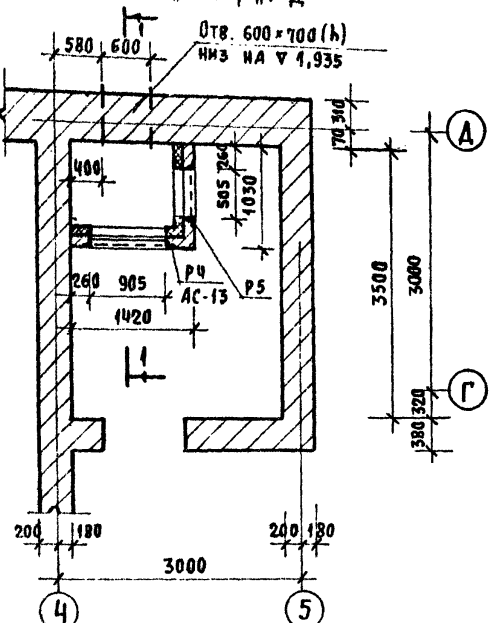
1. Настоящий чертеж читать совместно с АС-4.
2. Сварку элементов производить электродами тип Э42 по ГОСТ 9467-75.
3. Спецификацию стали смотреть на чертеже АС-14.
4. Монтаж металлических рам Р1 производить после возведения стен.
5. Расход асбестоцементных плит σ-8 - 3,5 м².
6. Общий расход строительной сетки по ГОСТ 5336-67* - 3,5 м².
7. Общий расход минераловатных плит ρ₀ = 100 кгс/м³ толщиной 80 мм - 5,2 м².

Привязан		Р.К. МАСТ ОМЕЛЬЧЕНКО		Т.П. 224-6-3-АС	
		Г.А. КОНСТ. ТАРАНОВ		БЛОК ХОЗЯЙСТВЕННЫХ ПОМЕЩЕНИЙ ДЛЯ СЕЛЬСКОГО ШКОЛЫ-ИНТЕРНАТА ТИП Т на 250-340 учеников с 7-СТЕННЫМИ КИРПИЧНЫМИ	
		Г.А. АРХ. ПИШКОВ		СТАНЦИЯ ЛИСТ ЛИСТОВ	
		В.Е. ИНЖ. СЕМЕНОВА		Р 13	
		С.Т. ИНЖ. ЗАВАЛЬНИК		ВОЗДУХОЗАБОРНАЯ КАМЕРА №1 В ОСЯХ "1-2", "Г-А"	
ИВБ №				ЦНИИЭП ГРАЖДАНСКОГО СТРОИТЕЛЬСТВА	

КОПИРОВАЛ ЮГИЯНКА

ФОРМАТ 297

**ВЕНТКАМЕРА
В ОСЯХ „4-5“, „Г-Д“**



1. Настоящий чертёж читать совместно с АС-4.
2. Расход материалов см. АС-3.
3. Сварку элементов производить электродами типа Э42 по ГОСТ 9467-75.
4. Армировать стенки воздухозаборной шахты $\varnothing 561$.
5. Декоративную решётку крепить к стене и кирпичным столбам при помощи забивных металлических ершей.
6. Декоративные решётки, используемые в качестве каалтки, навешивать на металлические петли.
7. Соединения элементов декоративной решётки осуществлять на сварке.

СПЕЦИФИКАЦИЯ СТАЛИ НА АС-13 И АС-14

МАРКА	Поз.	СЕЧЕНИЕ	ДЛИНА ММ	КОЛ.	ОБЪЕМ ДЛИНА ММ	МАССА, КГ		ПРИМЕЧАНИЯ
						Поз.	ВСЕХ	
P1 ШТ. 2	1	L50x5	960	1	960	3,65	3,65	9,5
	2	L50x5	860	1	860	3,24	3,24	
	3	L50x5	170	4	680	0,64	2,56	
ВЕС НАПЛАВЛЕННОГО МЕТАЛЛА 2%						0,09		
ОТДЕЛ- НЫЕ ЭЛЕМЕН- ТЫ	4	L50x5	175	1	175	0,66	0,66	4,9
	5	L50x5	300	2	600	1,13	2,26	
	6	L50x5	255	2	510	0,96	1,92	
ВЕС НАПЛАВЛЕННОГО МЕТАЛЛА 2%						0,05		
P2 ШТ. 1	7	L50x5	175	2	350	2,48	4,96	9,4
	8	L50x5	605	2	1210	1,90	3,80	
	9	$\varnothing 8 A I$	170	8	1360	0,07	0,70	
ВЕС НАПЛАВЛЕННОГО МЕТАЛЛА 2%						0,09		
P3 ШТ. 1	8	L50x5	605	2	1210	1,90	3,80	9,2
	9	$\varnothing 8 A I$	170	8	1360	0,07	0,70	
	10	L50x5	705	2	1410	2,28	4,56	
ВЕС НАПЛАВЛЕННОГО МЕТАЛЛА 2%						0,09		
P4 ШТ. 1	8	L50x5	605	2	1210	1,90	3,80	11,2
	9	$\varnothing 8 A I$	170	10	1700	0,07	0,70	
	11	L50x5	1005	2	2010	3,40	6,80	
ВЕС НАПЛАВЛЕННОГО МЕТАЛЛА 2%						0,11		
P5 ШТ. 1	8	L50x5	605	2	1210	1,25	2,50	13,9
	9	$\varnothing 8 A I$	170	12	2040	0,07	0,84	
	12	L50x5	1355	2	2710	5,2	10,4	
ВЕС НАПЛАВЛЕННОГО МЕТАЛЛА 2%						0,11		
ЖР1 ШТ. 1	13	L75x8	750	4	3000	6,8	27,0	35,7
	14	-50x5	584	9	5256	0,9	8,10	
	19	$\varnothing 8 A I$	190	10	1900	0,08	0,76	
ВЕС НАПЛАВЛЕННОГО МЕТАЛЛА 2%						0,3		
ЖР2 ШТ. 1	19	$\varnothing 8 A I$	190	10	1900	0,08	0,76	42,5
	13	L75x8	750	2	1500	6,4	13,5	
	14	-50x5	584	11	6424	0,9	12,8	
ВЕС НАПЛАВЛЕННОГО МЕТАЛЛА 2%						0,34		
ДЕКОРА- ТИВНАЯ РЕШЕТКА (ЖР 3) 5 ШТ.	16	L50x5	1160	3	3480	4,37	13,10	42,7
	17	L50x5	2950	2	5900	11,20	22,40	
	18	$\varnothing 8 A I$	-	-	17200	-	6,80	
НАПЛАВ. МЕТАЛЛА 2%						0,4		
ОТДЕЛ- НЫЕ СТЕРЖНИ	-	$\varnothing 5 B I$	-	-	50 П.М.	-	5,0	5,0

Т.П. 224-6-3-АС

ПРИВАЗАН		ДУК. МАСТ. ОМЕЛЬЧЕНКО ТАРАНЕВ		БЛОК ХОЗЯЙСТВЕННЫХ ПОМЕЩЕНИЙ ДЛЯ СЕЛЬСКОЙ ШКОЛЫ-ИНТЕРНАТОВ ТИП 1 на 80-310 учащихся СТЕН КИРПИЧНЫЕ		ЭТАЖ	ЛИСТ	ЛИСТОВ
ИВ. И		В.Д. НИЖ. СЕМЕНОВА СТ. АРХ. БАРЗДЛОВИЧ		ВЕНТКАМЕРА В ОСЯХ „4-5“, „Г-Д“ ДЕКОРАТИВНАЯ РЕШЕТКА. СПЕЦИФИКАЦИЯ СТАЛИ		Р	14	
КОПИРОВАЛ ЮСИПОВА						ЦНИИЭП ГРАЖДАНСКОЙ СТРОИТЕЛЬНОСТИ ФОРМАТ 22Г		

СОГЛАСОВАНО
 ГИП В.К.
 КЕРАМОВА Ю.А.
 ЧИТА. И. ПОДА. ПОДПИС. И ДАТА
 20-2420-45

Обозначение	Наименование	Примечания
1	2	3
ГОСТ 530-71*	Кирпич глиняный обыкновенный - взамен ГОСТ 530-54 и ГОСТ 6248-59	
ГОСТ 6316-74	Кирпич и камни керамические пустотелые пластического прессования - взамен ГОСТ 6328-55 и ГОСТ 6316-55	
ГОСТ 6428-74	Плиты гипсовые для перегородок - взамен ГОСТ 6428-52	
ГОСТ 8510-72 (СТ СЭВ 255-76)	Сталь прокатная угловая неравнополочная. Сортамент - взамен ГОСТ 8510-57	
ГОСТ 8240-72	Сталь прокатная швеллеры. Сортамент - взамен ГОСТ 10011-59	
ГОСТ 8509-72* (СТ СЭВ 104-74)	Сталь прокатная угловая равнополочная. Сортамент - взамен ГОСТ 8509-57	
ГОСТ 2590-74*	Сталь горячекатаная круглая. Сортамент - взамен ГОСТ 2590-57, в части сортамента инструментальной быстрорежущей горячекатаной круглой стали и ГОСТ 1133-41 в части сортамента инструментальной горячекатаной круглой стали	
ГОСТ 103-76	Полоса стальная горячекатаная. Сортамент - взамен ГОСТ 103-57, ГОСТ 6422-52 в части сортамента	
ГОСТ 5781-75	Сталь горячекатаная для армирования железобетонных конструкций. Сортамент	
ГОСТ 8478-66	Сетки сварные для армирования ж.б. конструкций. Сортамент и технические требования	
ГОСТ 6727-53*	Проволока стальная низкоуглеродистая холоднотянутая для армирования ж.б. конструкций	
ГОСТ 8239-72	Сталь горячекатаная. Балки двутавровые. Сортамент	
ГОСТ 82-70*	Сталь прокатная широкополосовая универсальная. Сортамент	
ГОСТ 9467-75	Электроды покрытые металлические для ручной дуговой сварки конструкций - ных и теплоустойчивых сталей. Типы - взамен ГОСТ 9467-60	

1	2	3
Серия 1.236-1	Окна и балконные двери деревянные. Общие технические условия - взамен ГОСТ 475-62	
Серия 1.436-3 вып. 1	Окна и балконные двери деревянные для жилых зданий - взамен ГОСТ 8671-58 и ГОСТ 8780-58	
Серия 1.436-10	Двери деревянные внутренние для жилых и общественных зданий. Типы и размеры - взамен ГОСТ 6629-64	
1.135-1 АА.1	Двери деревянные входные и служебные для жилых и общественных зданий	
Альбом I	Двери деревянные входные и тамбурные	
1.135-1 АА.2	Двери деревянные служебные	
ГОСТ 18853-73	Ворота деревянные распашные	
1.136-2 А.1	Подоконные деревянные доски	
1.141-1 вып. 58 вып. 15 вып. 10	Предварительно напряженные панели с круглыми пустотами длиной 598 см шириной - 119 и 149 см то же, длиной 448, шириной - 119 и 149 см то же, длиной 298, шириной - 119 и 149 см	
1.138-10 вып. 1	Перемишки железобетонные для зданий с кирпичными стенами	
ИИ-03-02 АА.15-64	Железобетонные изделия козырьки входов	
1.494-24 вып. 1	Железобетонные стаканы	
1.155-1 вып. 1	Ступени железобетонные для наружных крылец	
1.243-2	Плиты плоские железобетонные	
1.138-3, вып. 1	Железобетонные карнизные плиты для жилых и общественных зданий	

ТИПОВЫЕ УЗЛЫ И ДЕТАЛИ		
2.130-1 вып. 4	ДЕТАЛИ СТЕН И ПЕРЕГОРОДОК ЖИЛЫХ ЗАДАНИЙ - КИРПИЧНЫЕ СТЕНЫ СПЛОШНОЙ КЛАДКИ	
2.230-1 вып. 5	ДЕТАЛИ СТЕН И ПЕРЕГОРОДОК ОБЩЕСТВЕННЫХ ЗАДАНИЙ. ПЕРЕГОРОДКИ ИЗ МЕЛКОШТУЧНЫХ МАТЕРИАЛОВ, ГИПСОБЕТОННЫЕ И СТОЯРНЫЕ	
2.244-1 вып. 4	ДЕТАЛИ ПОЛОВ ОБЩЕСТВЕННЫХ ЗАДАНИЙ	
2.140-1 вып. 1	ДЕТАЛИ ПЕРЕКРЫТИЙ ЖИЛЫХ ЗАДАНИЙ. ПЕРЕКРЫТИЯ КИРПИЧНЫХ И КРУПНОБЛОЧНЫХ ЗАДАНИЙ	
2.219-1 вып. 1	ДЕТАЛИ ПОДПОЛЬНЫХ КАНАЛОВ ОБЩЕСТВЕННЫХ ЗАДАНИЙ. ПОДПОЛЬНЫЕ КАНАЛЫ КИРПИЧНЫХ ЗАДАНИЙ	

ИЗДАНИЕ ПОСЛЕДНЕЕ
1970-2021-16

ПРИВЯЗАН					
ИНВ. №					

Т.П. 224-6-3-АС						
РУК. МАСТ. ГЛАВ. КОНСТ. ГЛАВ. АРХ. ПРОЕКТА ВЕД. ИНЖ. СТ. АРХ. СТ. ИНЖ.	ОМЕЛЬЧЕНКО ТАРАНЕВ ШИШКОВ СЕМЕНОВА БАРЗИЛОВИЧ ЗАВАЛЬНИК	<i>И.И.И.</i> <i>С.С.С.</i> <i>В.В.В.</i>	БАК хозяйственных помещений для сельских школ-интернатов тип I на 230-300 учащихся /СТЕНЫ КИРПИЧНЫЕ/	СТАНЦИЯ	ЛИСТ	ЛИСТОВ
ВЕДОМОСТЬ ПРИМЕНЕННЫХ ДОКУМЕНТОВ			ЦНИИЭП	Р	15	ГРАЖДАНСЕЛЬСТРОИ

ВЕДОМОСТЬ ЧЕРТЕЖЕЙ МАРКИ „ТХ“

Лист	Наименование	Стр.	Примечан.
Тх-1	Заглавный лист. Спецификация оборудования	17	
Тх-2	План с расстановкой оборудования. Схема установки оборудования на фундаменты	18	
Тх-3	План с привязкой электротехнических проводов к оборудованию	19	
Тх-4	План с привязкой сантехнических приборов к оборудованию	20	

ВЕДОМОСТЬ ПРИМЕНЕННЫХ ЧЕРТЕЖЕЙ

Обозначение	Наименование	Примечан.
Типовые материалы для проектирования 2А-0-2	Альбом механического оборудования предприятий бытового обслуживания часть I	
Типовые материалы для проектирования 27-0-2	Альбом торгового механического холодильного и подъемно-транспортного оборудования для предприятий торговли и общественного питания. Часть I раздела „А“	

ПОЯСНИТЕЛЬНАЯ ЗАПИСКА

Блок хозяйственных помещений предназначен для обслуживания сельских школ-интернатов. В составе хозяйственного блока предусмотрены: гараж на одну машину с мастерской, прачечная на 80 кг белья в смену, мастерская, кладовые, навесы для спорт и сельхозинвентаря.

Для отопления производственных помещений хозяйственного блока в проекте применено оборудование на электрическом обогреве, применяемое в прачечных самообслуживания.

СПЕЦИФИКАЦИЯ ОБОРУДОВАНИЯ

Поз.	Обозначение	Наименование	Кол.	Масса, кг	Примечание
1	ГОСТ ИСЧ-73	Ванна для замачивания белья ПВО-0-73	1		
2	Объединение ТЭЖНИКОРГМАШ	Котел электрический секционный горизонтальный КПЭСМ-60м	2	180	
3	Антверпийский машиностроительный завод	Машина стиральная КП-III	4	184	
4	Торговая сеть	Машина стиральная бытовая „Эврика“	2	40	
5	Харьковский завод „Коммаш“	Центрифуга Ц-10	1	200	
6	Харьковский завод „Коммаш“	Барабан сушильный КП-307	2	180	
7	Эмлевский машиностроительный завод	Каток сывально-гардиальный вакуумный КВ-40А	1	1590	
8	Циорский механический завод	Тележка для белья Т-1	4	II	
9	Изготавливается на месте	Стол для разбора белья	5	—	
10	Изготавливается на месте	Шкаф встроенный	5	—	
11	Поводарский механический завод	Машина швейная ЧСМ-1	1	60	
12	Изготавливается на месте	Шкаф для одежды	2	—	
13	Изготавливается на месте	Подтоварник	4	—	
14	Изготавливается на месте	Скамья гардеробная	1	—	
15	Г. Томск завод электротехнической промышленности	Электродвигатель ИЭ-9701	1	15	
16	Г. Владимир завод „Колхозмашинарас“	Станок напольно-сверляльный 2М-112	1	120	
17	Г. Киров завод „Физприбор“ №2	Верстак универсальный УСВ-М	4	—	
18	Изготавливается на месте	Стол рабочий	12	—	
19	Изготавливается на месте	Степан деревянный	13	—	
20	Минавтопром	Автомобиль учебный ГАЗ-53 или ЧАЗ	1	—	
21	Комсомольский завод торгового машиностроения	Местный вентилятор отсос МВВ-420Ф	5	—	
22	Московский завод „Красный металлург“	Табл электрическая ТЭ0583-Х тип В.5Т	1	—	

		Привязан:			
Ив. №		Т. П. 224-6-3-ТХ Р4.1-1			
Дир. пр.	Шинков	Блок хозяйственных помещений стены кирпичные/для сельских школ-интернатов, тип I-на 280-330 уч.	Страниц	Лист	
Нач. отд.	Горюнов		Р	1	4
Гип	Чернецов		Заглавный лист спецификации оборудования		
Проект.	Воронкова		ЦНИИЭП		
Разраб.	Лятовская	Граждансельстрой			

СХЕМА УСТАНОВКИ НА ФУНДАМЕНТЫ
ОБОРУДОВАНИЯ ПОЗ. 3, 5, 6, 7

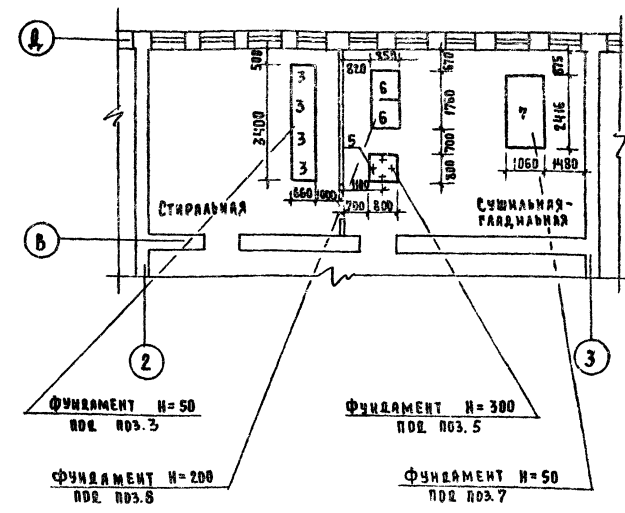
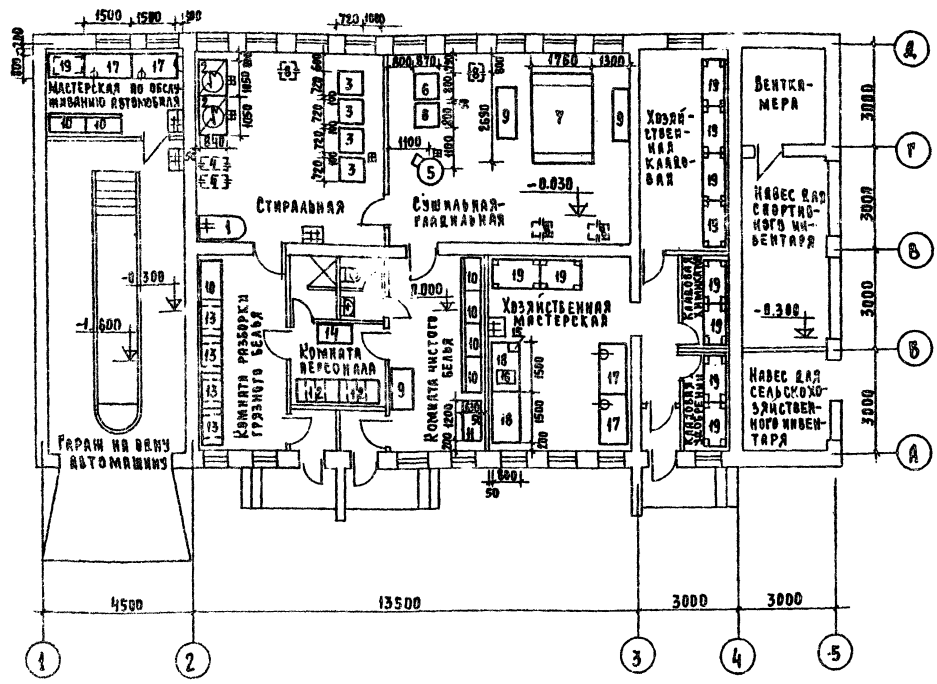
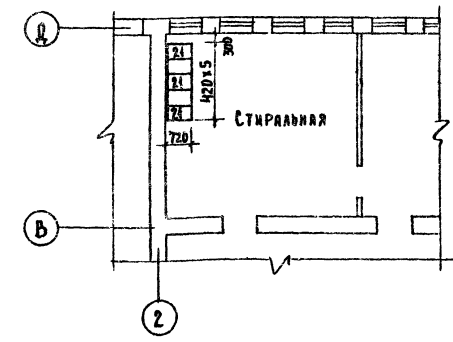


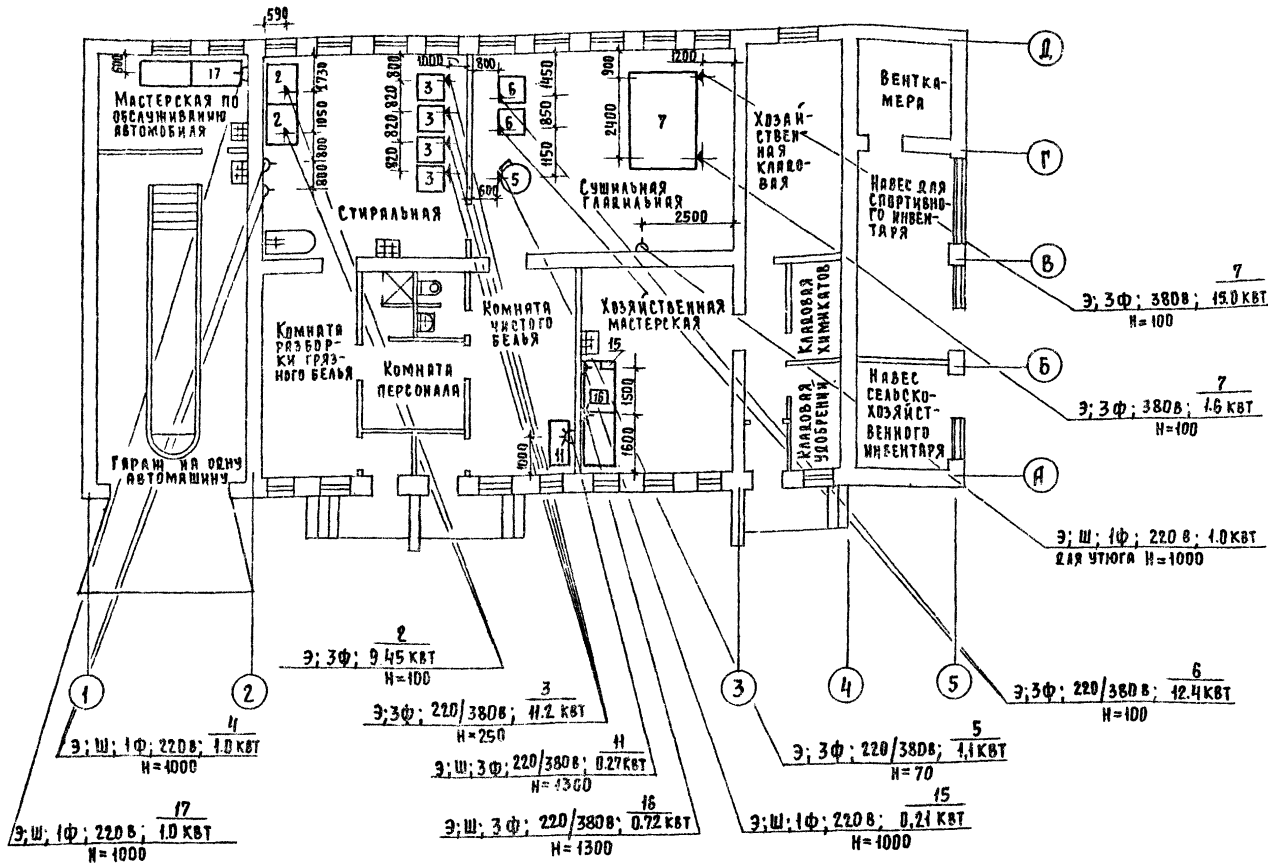
СХЕМА УСТАНОВКИ МЕСТНЫХ ВЕНТИЛЯЦИОННЫХ ОТСОСОВ НАД ОБОРУДОВАНИЕМ
ПОЗ. 2 / М 1:100



1. Спецификация оборудования приведена на листе Тх-1
2. Все размеры ваны в мм. от обработанных поверхностей стен пола и перегородок.
3. Привязки сантехнических и электротехнических подводок к оборудованию приведены на листах Тх-3 и Тх-4.
4. Гаран вворачивается смотровой ямой, а также электротаблю на ваке.
5. Фундаменты под оборудование поз. 3, 5, 6, 7 разработаны на листах архитектурно-строительной части, см. АС-6, АС-7.

Т. п. 224-6-3-ТХ РЧ. 1-1

ПРИВЯЗКА	И. А. ДУЛИ	Ш. И. ШКОВ	РАД. ХОЗЯЙСТВЕННЫХ ПОМЕЩЕНИЙ	СТАРШАЯ	ЛИСТ	ЛИСТОВ
	И. А. ДУЛИ	РОМАНОВ	СТЕНЫ КИРПИЧНЫЕ ДЛЯ СЕЛЬСКОГО ШКОЛ-ИНТЕРНАТА ТИП I	Р	2	
	И. П. П.	И. П. П.	НА 280-340 ЧАСТЬ ИХ И Т. Д.	ЦНИИЭИ		
	ПРОВЕР.	БОРШКОВА	ПЛАН С РАССТАНОВКОЙ ОБОРУДОВАНИЯ СХЕМА УСТАНОВКИ ОБОРУДОВАНИЯ НА ФУНДАМЕНТЫ	ГРАЖДАНСКО-СТРОИТ		
ИМВ. №	РАЗРАБ.	НАТОКОВ				



УСЛОВНЫЕ ОБОЗНАЧЕНИЯ

/4 Э; Ф; Ш; Н; W/w; Δ; ✖/

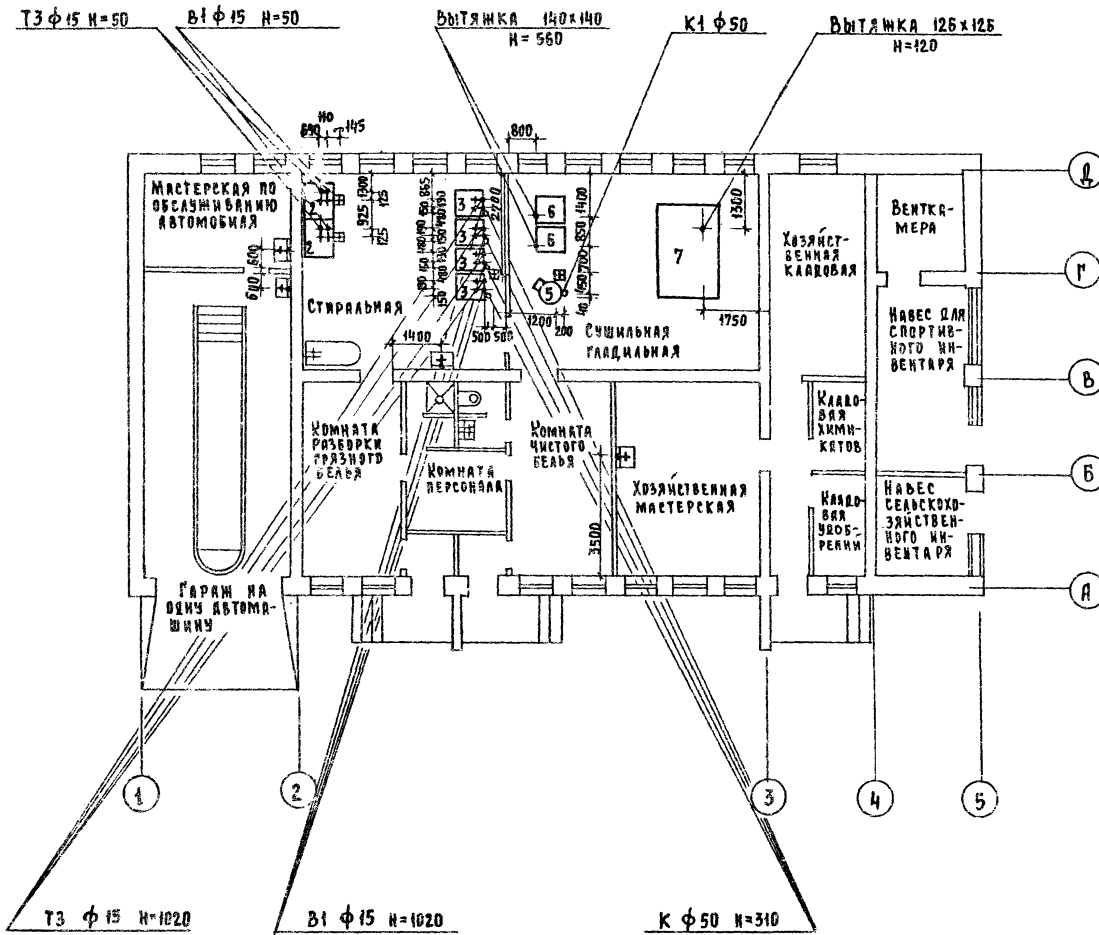
- Э- Ввод электроэнергии
- Ф - Фазность тока
- Ш - Штепсельная розетка
- Δ - Однофазная розетка
- ✖ - Трехфазная розетка
- Н - Высота подводов в мм
- W - Номер позиции по спецификации
- W - Мощность токoприемника в кВт

- 3. Все привязки даны в мм от чистой отделки стен и перегородок.
- 4. Высота подводов от чистого пола дана с учетом высоты фундаментов под оборудование поэ. 3, 5, 6, 7.
- 5. Спецификация оборудования приведена на листе Тх-1.

- 1. Гараж оборудуется электрической талью типа ТЭО 583-Х, имеющей механизм вертикального подъема и опускания, а также горизонтального перемещения подвешенного на крюк электротали груза.
- 2. Питание электротали осуществляется от кабеля или через тралей.

Т.П. 224-6-3-ТХ РЧ. 1-1

ПРИВЯЗАН	КАДЕДЛО	ИНЖЕНЕР	ПРОЕКТИРОВЩИК	ОБЪЕКТ	СТАДИИ	ЛИСТ	ЛИСТОВ
	И.И.И.	И.И.И.	И.И.И.	БАЗА ХОЗЯЙСТВЕННЫХ АДМЕЩЕНИЙ	Р	3	3
	И.И.И.	И.И.И.	И.И.И.	СТЕНЫ КИРПИЧНЫЕ/КАМ. СЕЛЬСКИХ УЩАД. ИНТЕРЬЕР ТЯПІ НА 2-м-3-м этажах			
	И.И.И.	И.И.И.	И.И.И.	ПЛАН С ПРИБЛИЗКОЙ ЭЛЕКТРОТЕХНИЧЕСКИХ ПОДВОДОВ	ЦНИИЭП		
	И.И.И.	И.И.И.	И.И.И.	РАЗРАБ. ПЛАТОНОВА	ГРЯЗН. АНТИНАСТРОИМ.		



Условные обозначения

- † Подвод горячей и холодной воды через смеситель
- †В1 Подвод холодной воды
- †ТЗ Подвод горячей воды
- К1 Отвод в канализацию
- ☐Трап-100
- Н Высота подводов в мм
- φ Диаметр трубопровода в мм

1. Уклон пола к трапу 15%
2. Спецификация оборудования приведена на листе ТХ-1.
3. Все привязочные размеры даны в мм. от обработанных поверхностей стен, пола и перегородок.
4. Высота подводов (Н) дана с учетом высоты фундаментов.
5. Присоединение стиральных машин (поз.3) к магистральям холодной и горячей воды, а также канализационной сети производится дюртовыми шлангами.

СОГЛАСОВАНО:
 И. П. ГОЛОВИНА
 И. П. ВОЛКОВ
 И. П. ВОЛКОВ

т.п. 224-6-3-ТХ Р.ч. 1-1

Исполнитель	Проверенный	Сметчик	Степень	Помещение	Сфера	Лист	Листов
Исполнитель	Г. Л. Р. Л. Д. ШИШКОВ	Проверенный	И. П. О. В. ДИМАНОВ	Смета	Р	Ц	
Сметчик	И. П. ЧЕРЕНОВА	Проверенный	И. П. ВОЛКОВ	Сфера	ЦНИЭП ГРАЖДАНСКОГО СТРОИТЕЛЬСТВА		
Исполнитель	И. П. ВОЛКОВ	Проверенный	И. П. ВОЛКОВ	Сфера	ГРАЖДАНСКОГО СТРОИТЕЛЬСТВА		