

ТИПОВОЙ ПРОЕКТ
271 - 13 - 85

**ПРОДОВОЛЬСТВЕННЫЙ
И ПРОМТОВАРНЫЙ
МАГАЗИН**

ТОРГОВОЙ ПЛОЩАДЬЮ 250м²

АЛЬБОМ I

**АРХИТЕКТУРНО-СТРОИТЕЛЬНЫЕ, САНТЕХНИЧЕСКИЕ
И ЭЛЕКТРОТЕХНИЧЕСКИЕ ЧЕРТЕЖИ**

ЦЕНТРАЛЬНЫЙ ИНСТИТУТ ТИПОВОГО ПРОЕКТИРОВАНИЯ
ГОССТРОЯ СССР
КИЕВСКИЙ ФИЛИАЛ
г.Киев-57, ул.Эжена Потье, № 12

⁶²⁰
Заказ № 6240 инв. № 7935/1 тираж 200
Сдано в печать 13/VI 1981 г. цена 4-03

ТИПОВОЙ ПРОЕКТ
271 - 13 - 85

ПРОДОВОЛЬСТВЕННЫЙ
И ПРОМТОВАРНЫЙ
МАГАЗИН

ТОРГОВОЙ ПЛОЩАДЬЮ 250М²

АЛЬБОМ I

СОСТАВ ПРОЕКТА

- Альбом I Архитектурно-строительные чертежи
Санитарно-технические чертежи
Электротехнические чертежи
Альбом II Сметы

ПРОЕКТНЫЕ МАТЕРИАЛЫ, ПРИМЕНЯЕМЫЕ ИЗ СОСТАВА СЕРИИ 26
ЧАСТЬ 9 - УЗЛЫ И ДЕТАЛИ
ЧАСТЬ 10 - ИЗДЕЛИЯ ЗАВОДСКОГО ИЗГОТОВЛЕНИЯ

РАЗРАБОТАН
ПРОЕКТНЫМ ИНСТИТУТОМ Гипрогосжданпротстрой
/главный инженер института *В.А. Толдин* ИС /
главный инженер серии *А.И. Хинкис* ЕГ /

ТЕХНИЧЕСКИЙ ПРОЕКТ
УТВЕРЖДЕН ГОССТРОМ УССР
ПОСТАНОВЛЕНИЕ № 44 ОТ 19 VII 1978
РАБОЧИЕ ЧЕРТЕЖИ ВВЕДЕНЫ В ДЕЙСТВИЕ
Гипрогосжданпротстрой 1981 г.
приказ № 16 от 15.01.1981 г.
7935/1

Содержание архитектурно-строительной части

№ п/п	Наименование чертежей	№ листа	№ стр.
1.	Обложка		1
2.	Титульный лист.		2
3.	Содержание альбома Пояснительная записка	АС-1	3
4.	Пояснительная записка	АС-2	4
5.	Перечень нормативных материалов применяемых в проекте. Условные обозначения. Состав проекта.	АС-3	5
6.	Блок 3. Экспликация помещений, таблица технико-экономических и эксплуатационных показателей.	АС-4	6
7.	Блок 3. План подвала и лестницы в подвал.	АС-5	7
8.	Блок 3. Фрагменты входов. Планы кровли козырьков.	АС-6	8
9.	Блок 3. План и сечения фундаментов. Спецификация	АС-7	9
10.	Блок 3. Развертки фундаментов.	АС-8	10
11.	Блок 3. План радиальных каналов. План перекрытия над подвалом.	АС-9	11
12.	Блок 3. Продольственный и продольный магазин. Монтажные планы этажей.	АС-10	12
13.	Блок 3. Отделочные планы этажей.	АС-11	13
14.	Блок 3. Разрез I-I. План кровли. Спецификация деревянных и металлических изделий.	АС-12	14
15.	Фасады блок 3.	АС-13	15
16.	Блок 3. Ведомость отделочных работ.	АС-14	16
17.	Блок 3. Планы перекрытия и покрытия. Монолитные участки.	АС-15	17
18.	Блок 3. Развертки наружных стен.	АС-16	18
19.	Блок 3. Развертки внутренних стен.	АС-17	19
20.	Блок 3. Охлаждаемая камера. Изоляция междуэтажных перекрытий и стен.	АС-18	20
21.	Блок 3. Металлические решетки ДР-1; ДР-2. Вентиляционные решетки Р-1; Р-2.	АС-19	21
22.	Блок 3. Грузовой лифт на 500 кг. Разрезы. Планы. Развертки.	АС-20	22
23.	Блок 3. Грузовой лифт на 500 кг. УМ-1. Фундаментная плита. Фундамент под лебедку.	АС-21	23
24.	Блок 3. Спецификация сварных ж.б. элементов выше отм. 0.000	АС-22	24
25.	Пункт приема посуды и тарная.	АС-23	25
26.	Блок 3. Монолитные козырьки МК-4, МК-5	АС-24	26
	План продольственного и продольного магазина с размещением торгового оборудования	ТХ-1	
	Продольственный и продольный магазин. Монтажные планы подвалки коммуникаций торгового оборудования	ТХ-2	
	Спецификация торгового оборудования.	ТХ-3	
	Фрагмент плана охлаждаемых камер магазина на отм. ± 0.000 и - 2.85. Разрез I-I. Стена врезной холодильной камеры. Крепление двух испарителей к стене. Щит поддон испарителя (на 2 батареи).	ТХ-4	
		ТХ-5	

Здание продольственного и продольного магазина входит в состав комплекса торгового центра для поселков на 3500 жителей. Торговый центр состоит из трех блоков:

- Блок 1 - дом быта и гостиница;
- Блок 2 - столовая;
- Блок 3 - продольственный и продольный магазин.

Блокировка отдельных зданий производится в процессе привязки здания в зависимости от местных условий. Примеры блокировки приведены в типовом проектом решении № 7935/1

Типовой проект разработан в соответствии с действующими нормами и правилами и предусматривает мероприятия обеспечивающие взрывную, взрывопожарную и пожарную безопасность при эксплуатации здания.
/Главный инженер серии [подпись] / Е.Г. Хинкус /

Пояснительная записка к проекту продольственного и продольного магазина - Блок №3.

Общая часть.

Продольственный и продольный магазин входит в состав торгового центра для поселков на 3500 жителей, разработанного в соответствии с техническим проектом, утвержденным Госстроем УССР и планом типового проектирования на 1979г. Проект столовой входит в состав номенклатуры типовых проектов серии 2Е и предназначен для строительства в обычных условиях II и III климатических районов с расчетными температурами наружного воздуха - 15° - 20°; - 25°С. Класс здания - II. Степень долговечности - II. Степень огнестойкости - II.

Архитектурно-строительная часть.

Объемно-планировочное решение.

Проектом предусмотрена возможность строительства отдельно стоящего магазина, а также его блокировки со столовой и домом быта с гостиницей и образованием торгового центра для поселков на 3500 жителей. Объемно-планировочное решение торгового центра и схемы генерального плана приводятся в проектном типовом решении №

Продольственный и продольный магазин решен двухэтажным. Первый этаж отведен под торговлю продольственными товарами, второй - непродольственными. Складские помещения примыкают к торговым залом и в свою очередь имеют удобную связь с приемным помещением либо непосредственно либо через лифт. Загрузка овощей, фруктов, а также хлеба производится обособленно. На втором этаже имеются стол заказов и кассетерия. Под магазином частично размещается подвал. В составе типового проекта магазина разработан отдельно стоящий пункт приема посуды и тарная.

Отделка здания.

Наружная отделка Цокольные панели афрактуриваются на заводе цементным раствором М100 с крошкой (гранитной или мраморной) крупной фракции с добавкой темного красителя. Наружные стеновые панели отделываются на заводе фактурным слоем методом напыления. Фактурный слой из цементного раствора с добавлением мраморной крошки (либо крошки из отходов фарфоровых изделий) мелкой фракции.

Входные двери окрашиваются нитролаком за 2 раза. Все металлические части окрашиваются масляной краской за 2 раза. Внутренняя отделка. Внутренние отделочные работы выполняются в соответствии с отделочной ведомостью.

Все помещения окрашиваются клеевой краской. В помещениях с макрыми процессами предусматривается асбестовая панель. Холодильные камеры облицовываются глазурованной керамической плиткой. Полы в вестибюлях, торговых залах магазина и столовой из шпаксультала, в помещениях культурного назначения, производственных помещениях дома быта и жилых комнатах гостиницы из линолеума. В помещениях с макрыми процессами полы из керамической плитки по гидроизоляции. Все деревянные и металлические изделия окрашиваются масляной краской за 2 раза.

Конструктивная часть.

Конструктивная схема здания основана на поперечных несущих стенах с шагом 6,0 м и 3,0 м. Помещения с большими пролетами решены по каркасной схеме с пролетом 6,0 x 6,0 м. Все сборные элементы здания приняты по сортаменту индустриальных изделий, серии 2Б по типовым конструкциям и деталям, утвержденным Госстроем.

Устойчивость зданий обеспечивается:

- сплошной горизонтальной диафрагмой из панелей перекрытия, опирающейся на внутренние стены, ригели и наружные торцевые стены;
- диафрагмами жесткости из железобетонных панелей внутренних стен, связанных с колоннами;
- соединением и замоноличиванием панелей наружных и внутренних стен; жестким контуром панелей наружных и внутренних стен;
- жестким контуром панелей лестничных клеток, связанных между собой и наружными стеновыми панелями.

Подземная часть здания разработана для строительства в обычных условиях при сухих непучинистых грунтах и условно горизонтальном рельефе. Фундаменты запроектированы из условия расчетного давления на грунты основания $R_0 = 2,0 \text{ кгс/см}^2$ при уровне грунтовых вод ниже подошвы фундаментов. При привязке проектов фундаменты должны быть проверены расчетом и скорректированы. Фундаменты приняты ленточные сборные из фундаментных плит (серия ИИ-04-1) и стаканного типа под колонны (серия ИИ-04-1). Стены подвала из бетонных блоков (ГОСТ 13579-78). Фундаменты укладываются на выравненное песчаное основание (при песчаных грунтах) или на песчаную подушку толщиной 50 мм.

3
7935/1

Нач. отд.	Боянский	1979	Т.П. 271-13-85	АС
Гл. инж. сер.	Хинкус			
Гл. арх. отд.	Бабыкина			
Гл. инж. отд.	Редорченко			
Гл. констр.	Местечкий			
Автор арх.	Дьячкова			
Разработ.	Дьячкова			
Проверил	Сторожина			
Серия типовых проектов крупнопанельных зданий для сельского строительства			Лист	Листов
Торговый центр для поселков на 3500 жителей			1	1
Содержание альбома Пояснительная записка			Госстрой УССР (Ипротрадиинпротром) г. Киев	

Перечень нормативных материалов применяемых в проекте.

ГОСТ 11214 - 78	ГОСТ 10704 - 76	ГОСТ 2.721 - 74
ГОСТ 6629 - 74	ГОСТ 6942.20-69	ГОСТ 2.748 - 68
ГОСТ 17324 - 71	ГОСТ 6942.30-69	ГОСТ 6323 - 79
ГОСТ 17280 - 71	ГОСТ 1839 - 72*	ГОСТ 1160 - 76
ГОСТ 8242 - 75	ГОСТ 1465 - 69*	ГОСТ 10254 - 75*Е
ГОСТ 4028 - 63*	ГОСТ 8437 - 75*	ГОСТ 15892 - 70
ГОСТ 5088 - 78	ГОСТ 18161 - 72*	ГОСТ 11326.9 - 71*
ГОСТ 12394 - 66	ГОСТ 8525 - 78	ГОСТ 3262 - 75*
ГОСТ 7798 - 70*	ГОСТ 20275 - 74	ГОСТ 2.754 - 72*
ГОСТ 3826 - 66*	ГОСТ 6924 - 73	ГОСТ 5525 - 61**
ГОСТ 10923 - 64*	ГОСТ 19874 - 74*	ГОСТ 2823 - 73*Е
ГОСТ 530 - 71*	ГОСТ 19802 - 74*	Серия НИ-03-03 альбом 71-64
ГОСТ 9272 - 75	ГОСТ 22847 - 77	Серия 2.230-1 Вып. 6
ГОСТ 5090 - 79	ГОСТ 14360 - 69	Серия 1.139-1 Вып. 1
ГОСТ 539 - 73*	ГОСТ 8631 - 75**	Серия 1.250-1 Вып. 1
ГОСТ 380 - 71*	ГОСТ 7506 - 73*	Серия 2.110-1 Вып. 1
ГОСТ 5781 - 75	ГОСТ 10161 - 73	Серия 2.219-1 Вып. 1
ГОСТ 6727 - 53*	ГОСТ 1811 - 73	Серия 1.155-1 Вып. 1
ГОСТ 8509 - 72*	ГОСТ 755 - 72	Серия 2.260-1 Вып. 3
ГОСТ 8510 - 72*	ГОСТ 8690 - 75	Серия 1.135-1 альбом 1.
ГОСТ 8568 - 77*	ГОСТ 8625 - 77	Серия 1.135-1 альбом 2.

Условные обозначения в проекте.

Архитектурно-строительные листы альбома I нумеруются с индексом «АС»;
 Технологические - с индексом «ТХ»
 Санитарно-технические - с индексом «ОВ» и «ВК»
 Электротехнические - с индексом «ЭЛ» и «СЭ»
 Для ссылок на узлы и детали в альбомах приняты следующие условные обозначения:

	← Номер узла части 9 раздела 9.3-2 и 9.2-2		ЖБ — Железобетонные несущие конструкции
	← Номер листа части 9 раздела 9.3-2 и 9.2-2		ГБ — Гипсбетонные перегородки
	← Номер узла части 9 раздела 9.2-4		ШБ — Шлакобетонные перегородки
	← Номер листа части 9 раздела 9.2-4		У — Утеплитель
	← Номер серии		К — Кирпичная кладка
	← Номер выпуска и примененной детали.		ГБ — Гипсбетонные перегородки в м.1:200.

Состав проекта

№/п/п	Наименование альбомов	Альбомы разработанные в проекте	Альбомы серии ранее выпущенные примен. в проекте
1	2	3	4
1	Альбом I Архитектурно-строительные санитарно-технические и электротехнические чертежи	•	
2	Альбом II Сметы:	•	
Часть 9 Узлы и детали			
7	Раздел 9.2-1 Монтажные узлы выше 0		•
8	Раздел 9.2-2 Монтажные узлы выше 0		•
9	Раздел 9.3-1 Общестроительные узлы и детали.		•
10	Раздел 9.3-2 Общестроительные узлы и детали.		•
Часть 10 изделия заводского изготовления.			
11	Раздел 10.1-1 Наружные стеновые панели		•
12	Раздел 10.1-2 " "		•
13	Раздел 10.2-2 Внутренние стеновые панели.		•
14	Раздел 10.3-1 Панели перекрытий и покрытий		•
15	Раздел 10.3-2 " "		•
16	Раздел 10.4-1 Разные бетонные и железобетонные изделия.		•
17	Раздел 10.4-2 " "		•
18	Раздел 10.6-2 Деревянные изделия		•
19	Раздел 10.7-1 Металлические изделия		•
20	Раздел 10.7-2 " "		•

Примечания:

1. Данный лист см. совместно с основными чертежами проекта.

5
7935/1

Начальник Бюро Инженер Хунда Инженер Бабич Инженер Местурич Инженер Лялянов Инженер Стороженко Инженер Лялянов	1979	Т.П. 271-13-85	АС
Серия типовых проектов крупнопанельных зданий для сельского строительства	Морзобвский центр для поселков на 3500 жителей	Лист 1	Лист 3
Перечень нормативных материалов применяемых в проекте	Госстрой УССР	Гипроархитектурно-строительное проектное бюро	2. Киев

Экспликация помещений

№ пом	Наименование помещений	Площадь м ²
57	Торговый зал по продаже продовольственных товаров	124.15
58	кладовая фруктов, овощей, консервов, салений, мяса и рыбы	32.72
59	кладовая бакалейных товаров	13.78
60	охлаждаемая камера	13.23
61	кладовая гастрономических товаров, молочных продуктов, вина, пива, напитков	11.27
62	приемочное помещение	19.82
63	мочная	8.12
64	кладовая уборочного инвентаря	6.51
65	кладовая хлеба и кондитерских изделий	14.25
66	Тамбур	8.14
67	коридор	14.93
68	Торговый зал по продаже непродовольственных товаров	96.58
69	кладовая непродовольственных товаров	46.38
70	Белая	5.66
71	Кантора	11.92
72	Гардеробная	16.36
73	Хранение упаковочных материалов	10.77
74	Подсобное помещение кафетерия	10.32
75	Подсобное помещение стола заказов	8.54
76	Помещение кафетерия и отдела заказов	40.61
77	Санузлы и душевая	6.84
78	Коридоры	20.61

Таблица технико-экономических и эксплуатационных показателей

Область применения	Технико-экономические показатели		Ед. изм.	Количество
Для районов с обычными геологическими условиями и расчетной температурой наружного воздуха -15°C -20°C -25°C	площадь застройки		м ²	345.92
	площадь общая		м ²	540.29
	площадь рабочая		м ²	496.46
	строительный объем (в том числе: строительный объем здания - 2955,72 м ³ строительный объем подвала - 195,29 м ³)		м ³	2651.28
	отношение рабочей площади к общей отношение строительного объема к рабочей площ. общая сметная стоимость с оборудованием		К ₁ К ₂ тыс. руб.	0.92 5.34 57.00
Эксплуатационные показатели	конструкции			
	Наименование	Характеристика		
Расход тепла на отопление и вентиляцию ккал/ч -15°C -20°C -25°C	31040 36370 41750	Фундаменты наружные стены внутренние стены перегородки перекрытия полы	ленточные керамзитобет. односл. толщ. 300 и 350 мм, обухряд разр. ж.б. панели односл. толщ. 160 мм, однорядн. разр. гипсобетонные и шлакобетонные толщ. 80 мм панели с круглыми пустотами	
	расход тепла на горячее водоснабжение ккал/ч расход воды х/л/гор. 1.41 1.0	38400	крыша лестницы наружная отделка внутренняя отделка	линолеум, шлакоцитал. плитки, керамическ. плитки рубероидная лестничные марши и площадки железобетон. декоративный слой окраска (клеевая, силикатная, масляная)
Потребный пожарный напор воды на вводе Потребная мощность осветительная кВт Потребная мощность бытовая кВт радиоточек шт	10 15.5 13.8 2	Инженерное оборудование		
		отопление	водяное от внешнего источника	канализация в сеть хозяйственно-фекальной канализации
		горячее водоснабжение	от внешнего источника	электроснабжение ламп и накопления
		водопровод	от наружных сетей	слаботочн. устр. радио, телефон.

Примечания:

1. аналог отсутствует.

1979 г. П.П. 271-13-85

Серия типовых проектов промышленно-научно-исследовательских зданий для сельского строительства

Торговый центр для населения на 3300 жителей

Блок 3 эксплуатационное помещение, санузлы, душевая, радиоточка, радиоприемник, радиоточка

АС

7935/1

6

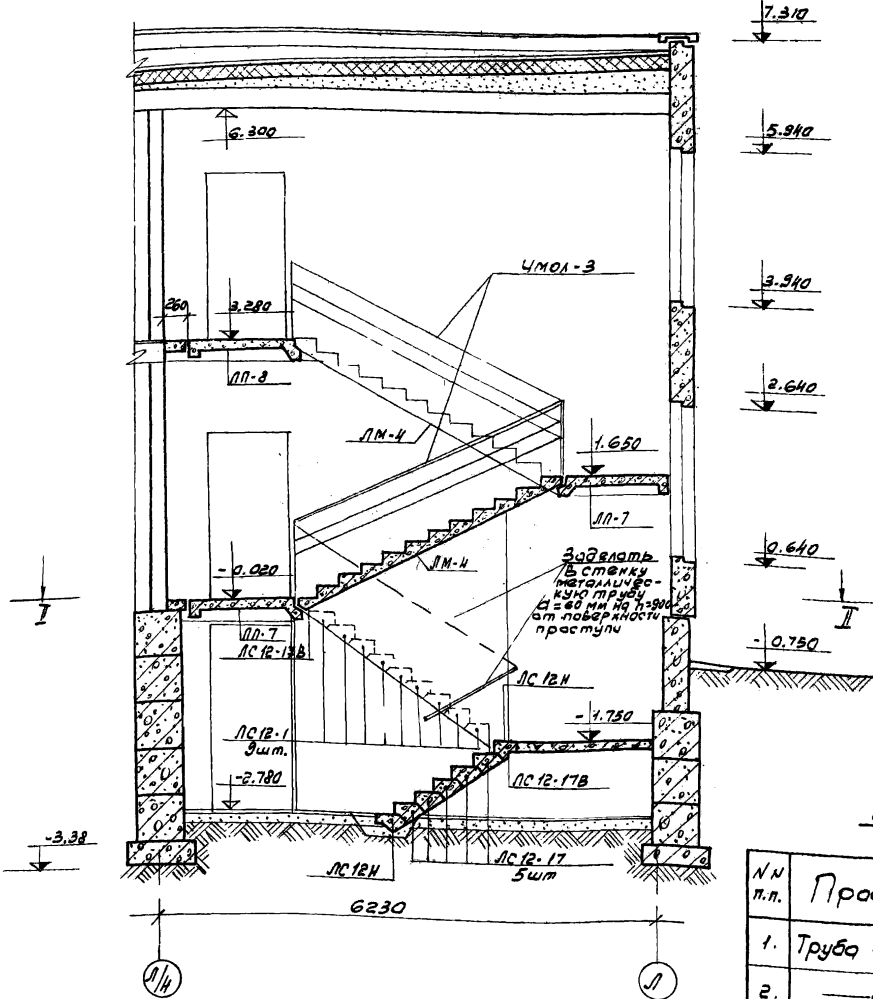
План лестницы по I-I.

План подвала.

Разрез I-I

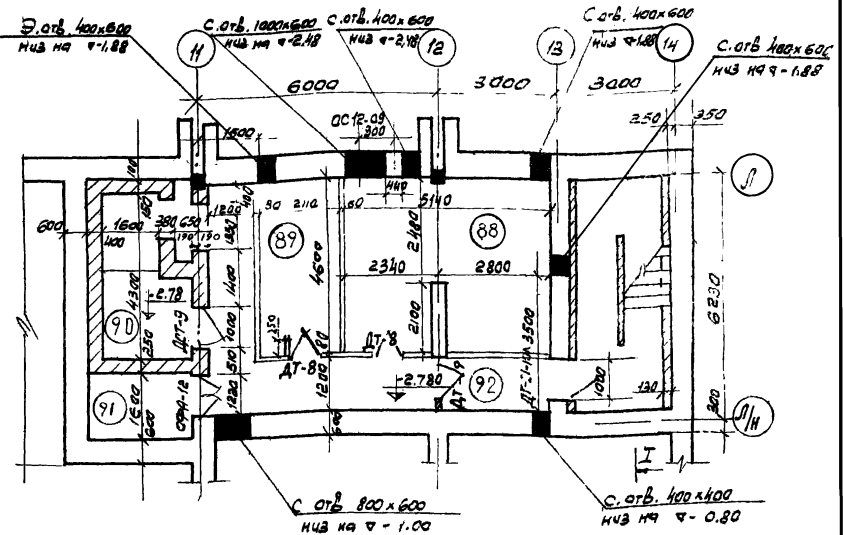
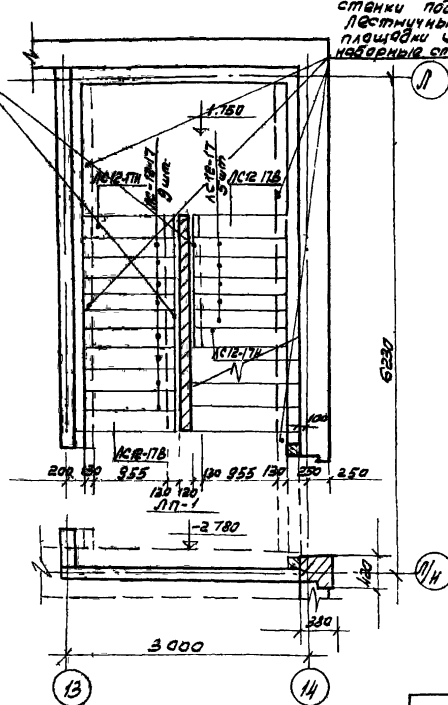
Заделать в стенку металл. трубу $\varnothing=60$ мм на $h=900$ мм. от поверхности проступи.

Кирпичные стенки под лестничные площадки и отдельные ступени.



Экспликация

88. Теплопункт.	22.8 м ²
89. Электрощитовая.	10.1 м ²
90. Машинное отделение лифта.	9.9 м ²
91. Помещение для фреона.	4.5 м ²
92. Коридор.	15.9 м ²



Спецификация деревянных изделий

Марка	Наименование.	Серия или ГОСТ	Размеры блока.			Количество шт.		Примечания
			е	в	h	Прав.	Лев.	
ДТ-8	Блоки внутренних ступеней.	Серия 1.88.1. МДМЗ	386	94	2088	-	2	Щитовая трудногорючая
ДТ-9	"	"	386	94	2088	-	1	"
ДСТ-9	"	"	386	94	1888	1	-	"
ОСА-12	Обрамление фреоновых перегородок.	Серия 01.10.3. МДМЗ	1200	-	1500	-	-	
ОС 12-09	Оконный блок	ГОСТ 1124-78	380	37	1164	-	1	

Примечания.

1. Опорные стенки под лестничные площадки и отдельные марши выполнить из кирпича М-75 на растворе М-100.

Расход металла на перемычки.

№ п.п.	Профиль	К-во шт.	Длина м.	Масса кг.	
				на 1 п.м.	Всего
1.	Труба $\varnothing=60$ мм.	1	3,5	4,88	17,08
2.	"	1	1,5	4,88	7,32
3.	□ 10x10	10	0,16	0,78	1,24
				Всего:	25,64

7
7935/1

Мат. отв. Бодянский	1979	ТП. 271-13-35	АС
Л. инж. Сер. Хинис			
Л. инж. отв. Радовченко			
Л. отв. Бодянский			
Л. констр. Местяцкий			
Л. отв. Лукьянов			
Л. констр. Лобулин			
Разработ. Особчук			
Проверил Лукьянов			

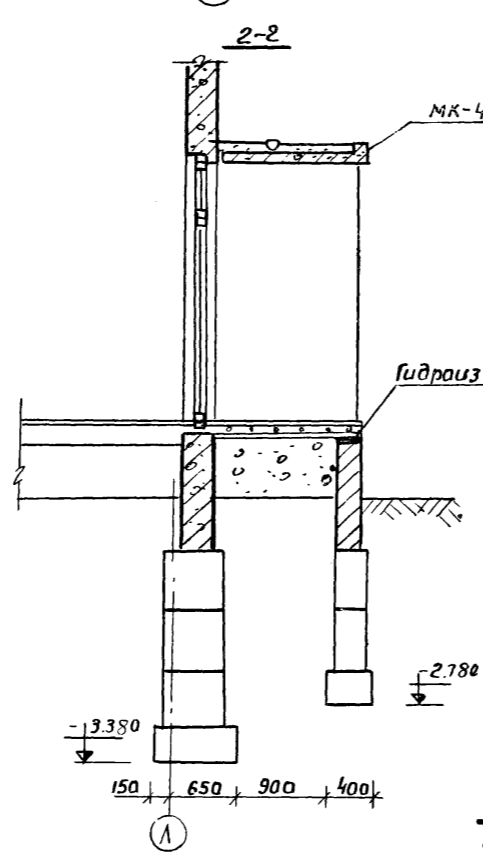
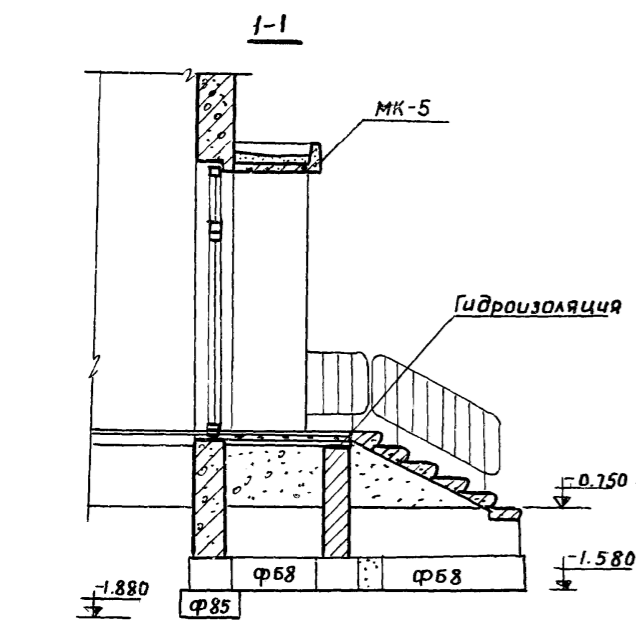
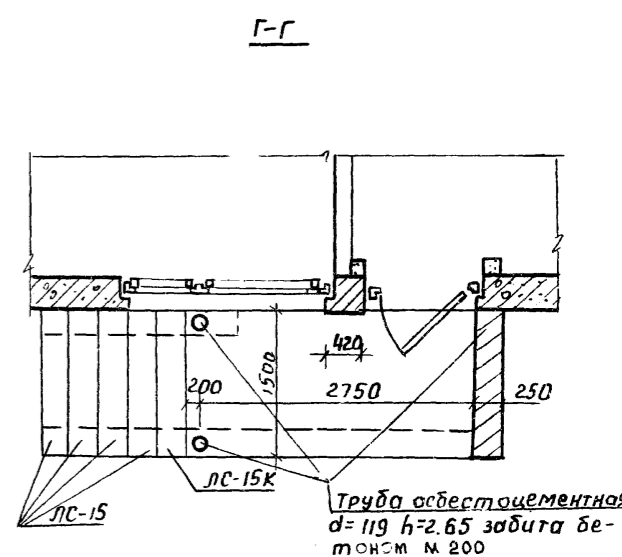
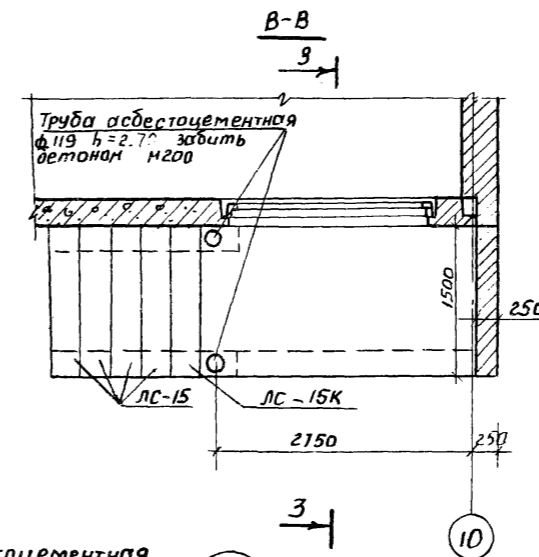
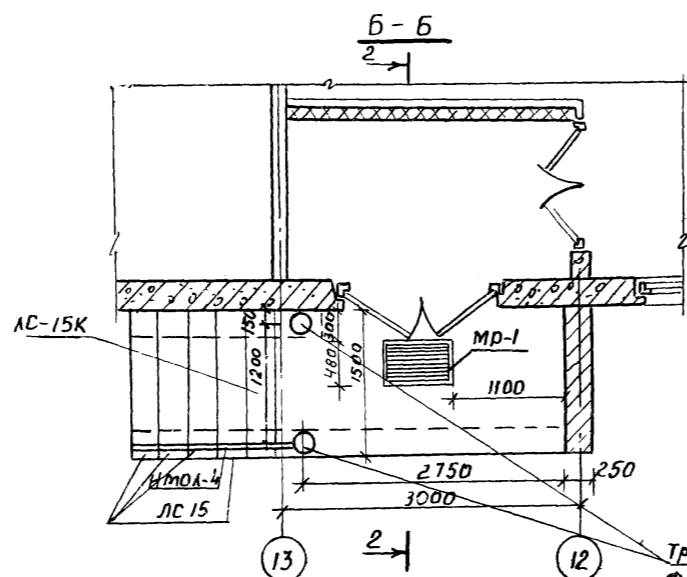
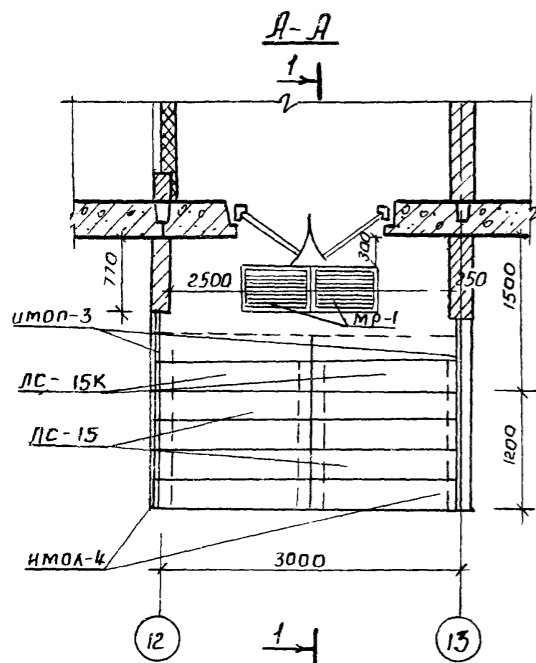
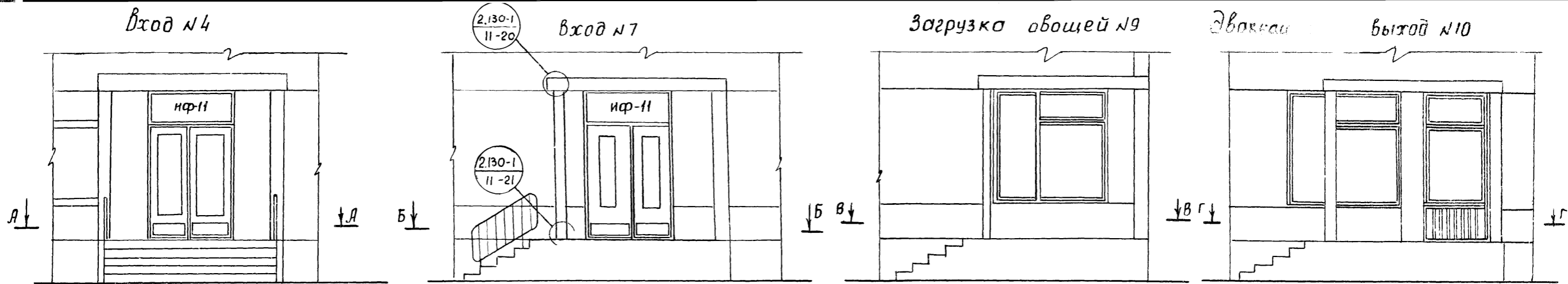
Серия типовых проектов крупнопанельных зданий для сельского строительства

Торговый центр для поселков на 3500 жителей.

Блок №3 План подвала и лестницы в подвал

Стдия Лист Листов Р 5

Госстрой УССР. Гипроградостроит. г. Киев.



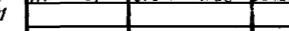
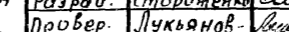
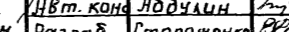
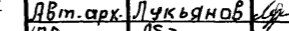
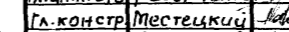
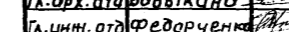
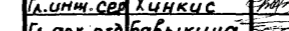
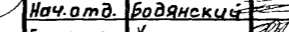
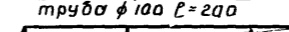
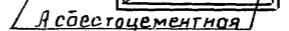
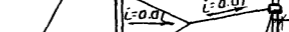
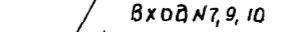
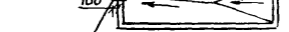
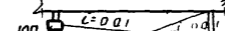
Труба асбестоцементная
 ϕ 119 h=2.75 зашита бетоном М200

Труба асбестоцементная
 ϕ 119 h=2.65 зашита бетоном М200

Спецификация асбестоцементных изделий

Наименование	ГОСТ СН и П каталог	Масса 1шт. кг.	Количество шт.			Общая масса кг.		
			Вход №7	Загрузка №9	Выход №10	Вход №7	Загрузка №9	Выход №10
Асбестоцем труба-119	ГОСТ 539-75*	21.2	2	2	2	42.4	42.4	42.4

Планы кровли козырьков
 Вход №4



- Примечания:
1. Бетонное основание входов укладывать на тщательно уплотненный щебнем грунт
 2. Козырьки-входов см лист ЛС-24
 3. Детали крепления утеплителя к стенам танкура см часть 9, раздел 93-2
 4. Кирпичные стенки входов выкладывать из отборного кирпича М-75 на р-ре М-25
 5. Крепление асбестоцементной стойки к площадке входа осуществить с помощью металл. петли аналогично креплению козырька к стойке (серия 2.130-1 вып II листы 20, 21)
 6. В месте примыкания козырька к стене рубероид клеить на эпоксидной смоле.

Нач. отд. Бодянский	1979	Т.П. 271-13-85	АС
Гл.инж.срв Хижик			
Гл.арх.отд Бобыкина			
Гл.инж.отд Федорченко			
Гл.констр. Местецкий			
Авт.арх. Лукьянов			
Авт.конс. Абдуллин			
Разраб. Староженко			
Провер. Лукьянов			

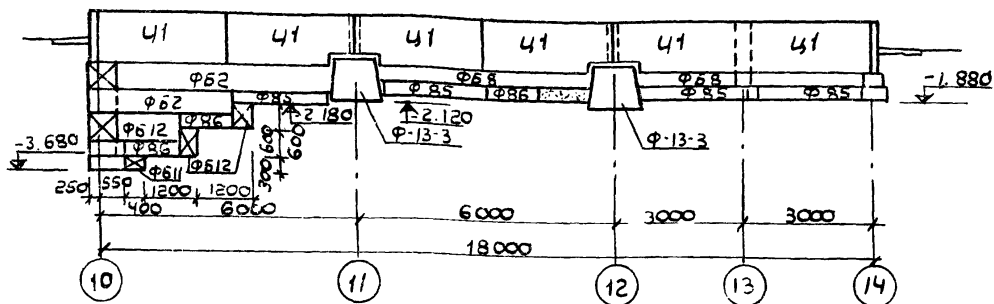
Серия типовых проектов крупнопанельных зданий для сельского строительства

Торговый центр для поселка Стадия Лист 6

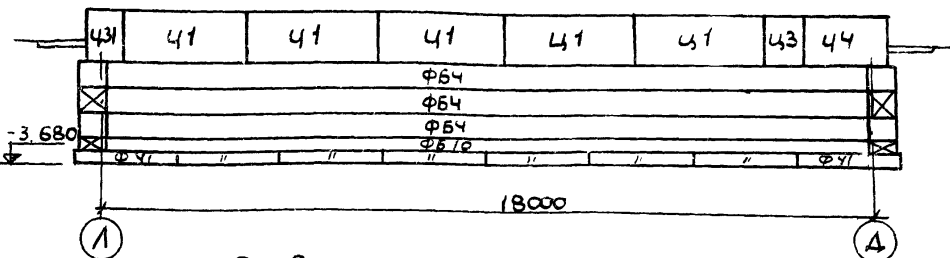
Блок №3 фундамента входов планы кровли козырьков

Госстрой УССР Гипрограднапрмстрой г Киев

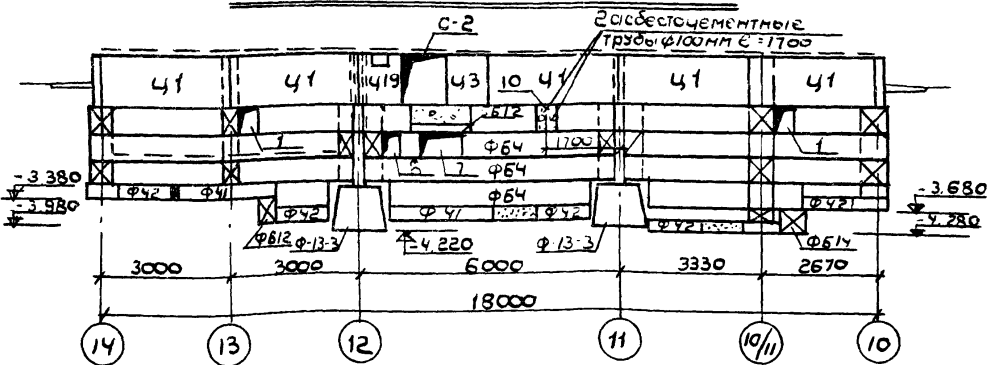
Развертка стены по оси Д



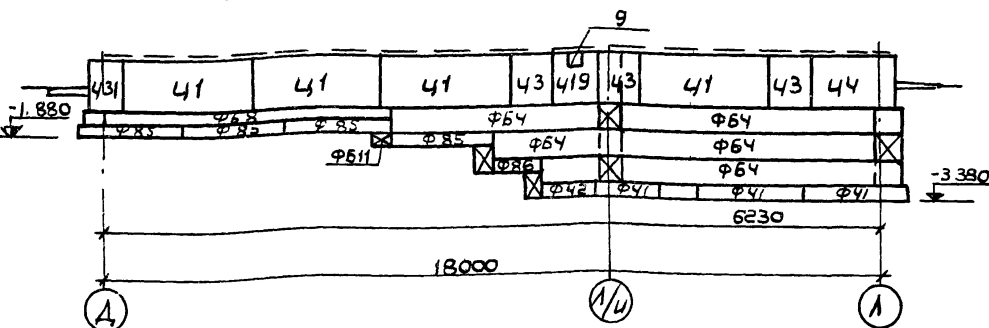
Развертка стены по оси 10



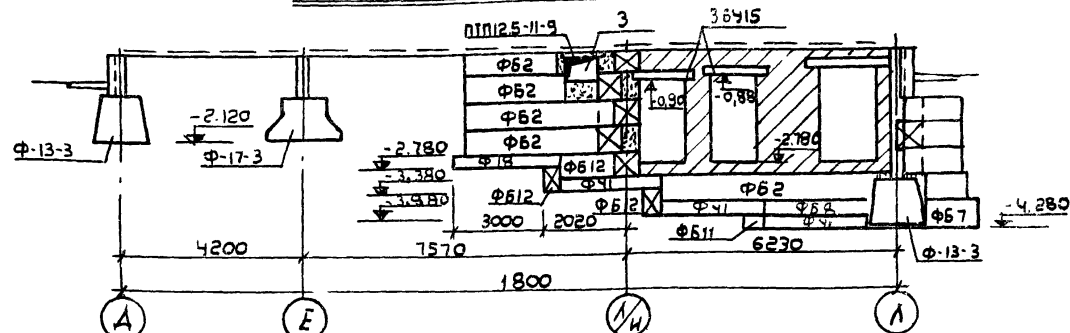
Развертка стены по оси А



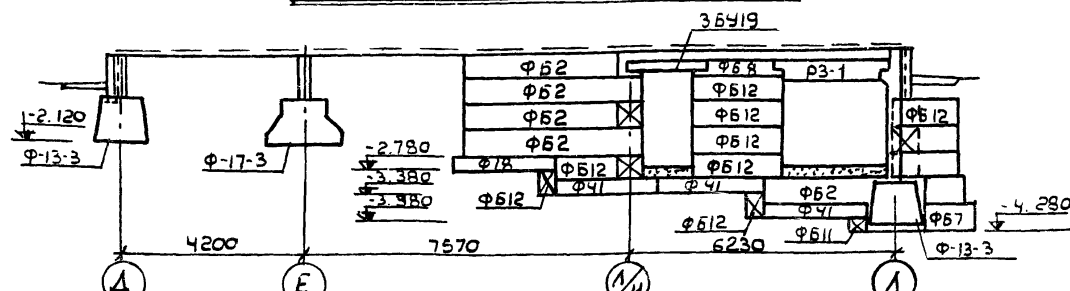
Развертка стены по оси 14



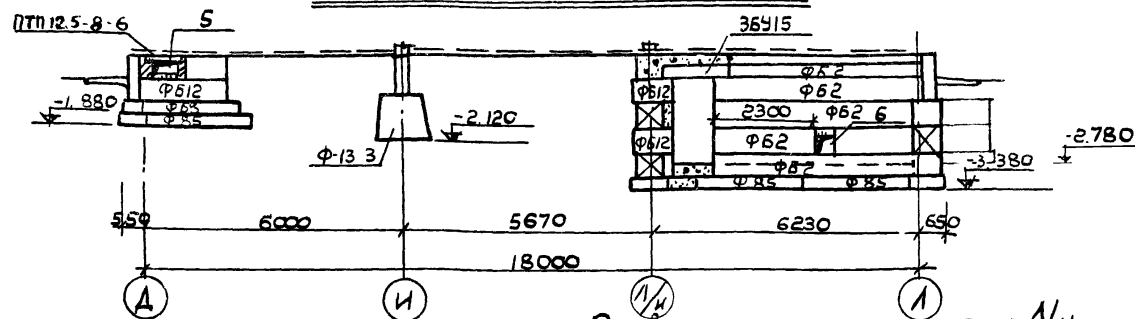
Развертка стены по оси 11



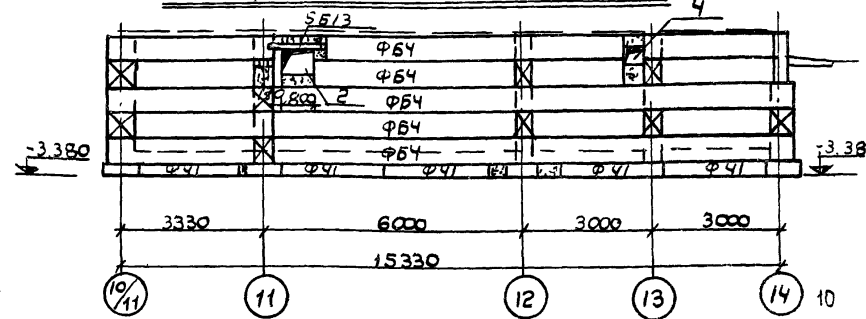
Развертка стены по оси 12



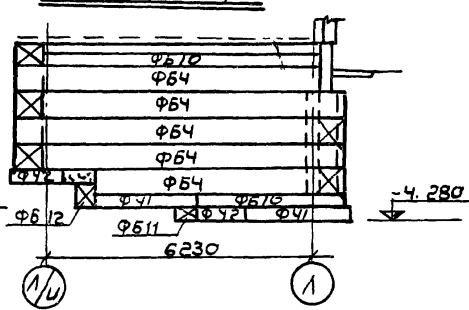
Развертка стены по оси 13



Развертка стены по оси 1/И



Развертка стены по оси 10/11



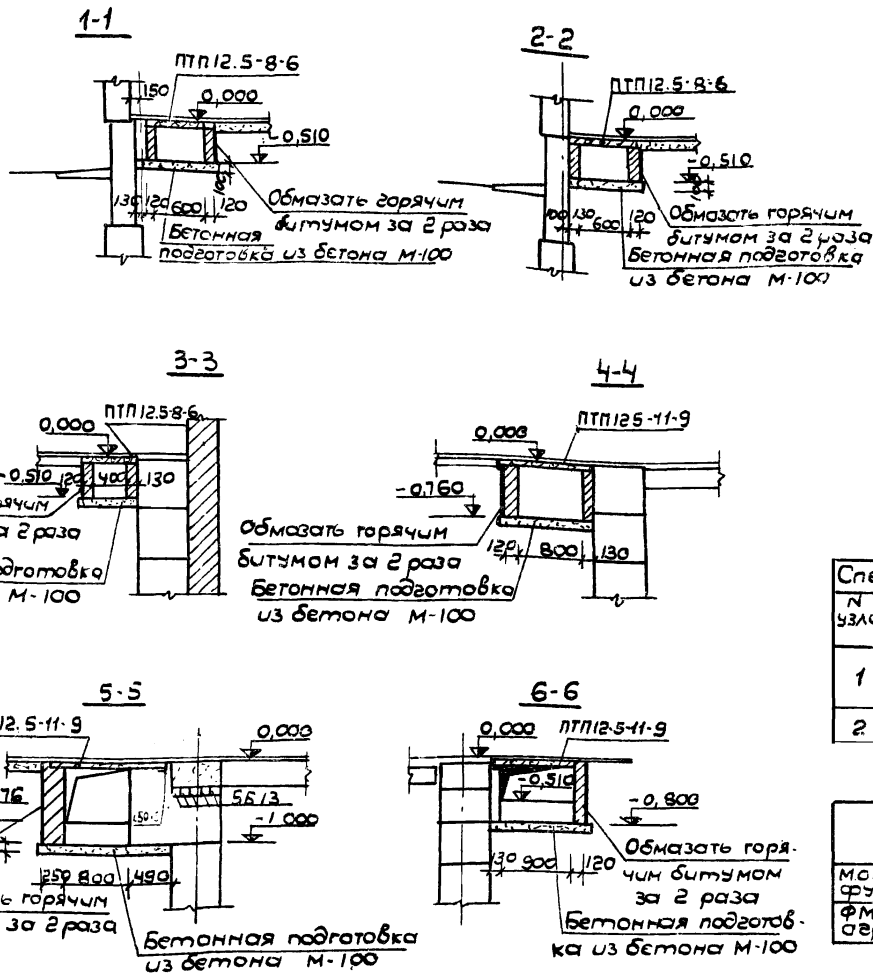
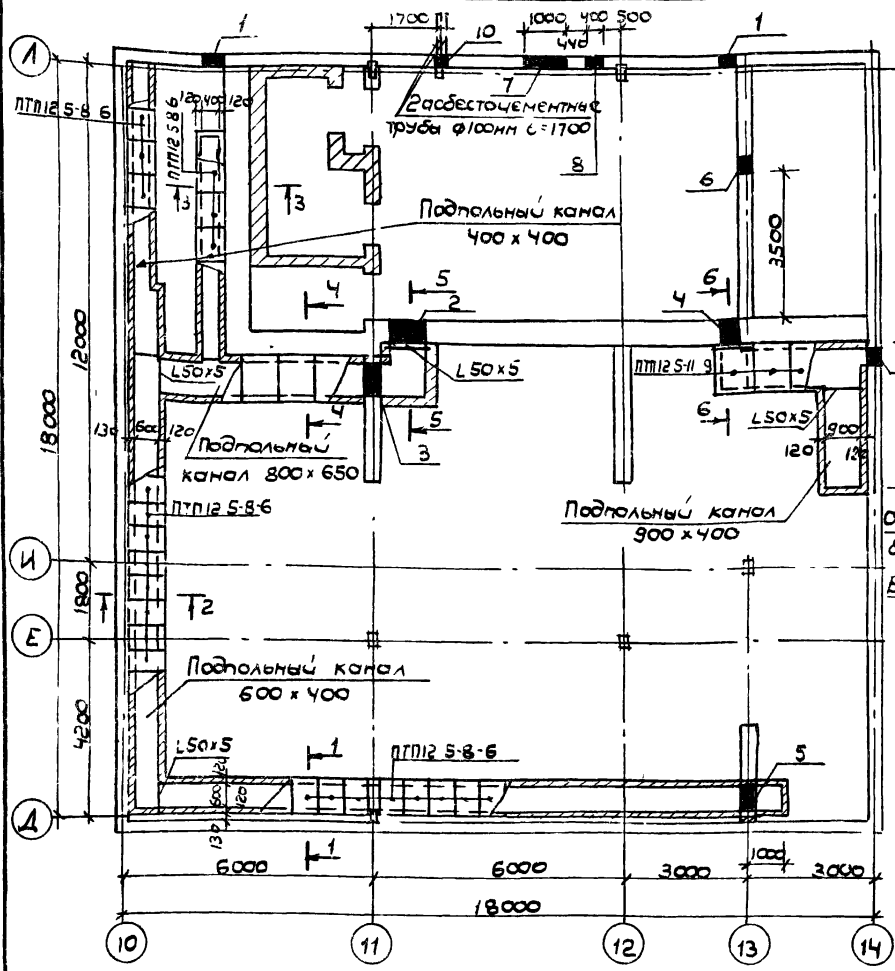
Примечания:

1. План и сечения фундаментов см. л. АС-7.

Науч. отд. Бодянский	1979	Т.П. 271-13-85	АС
Инж. А.С. Зинкевич	Серия типовых проектов крупнопанельных зданий для сельского строительства		
Инж. Ж.Ф. Федорченко	Торговый центр для поселков на 3500 жителей		
Инж. арх. Г.В. Бабюк	Арх. Местечки		Студия лист
Инж. арх. Лукьянов	Инж. арх. Абдуллин		Р 8
Инж. арх. Коржук	Инж. арх. Местечки		Госстрой УССР
Инж. арх. Местечки	Инж. арх. Местечки		Инпрогражданпроект
Инж. арх. Местечки	Инж. арх. Местечки		г. Киев

7935/1

План подпольных каналов



Экспликация отверстий

Отверстие	Размеры мм	Отм. нив. отв.	Назначение
1	400 x 600	-1,880	К
2	800 x 600	-1,000	О
3	800 x 650	-0,760	О
4	400 x 400	-0,800	О
5	970 x 400	-0,510	О
6	400 x 400	-2,48	О
7	1000 x 600	-2,48	Т
8	400 x 600	-2,48	В
9	270 x 400	-0,460	Л
10	400 x 600	-1,880	Э

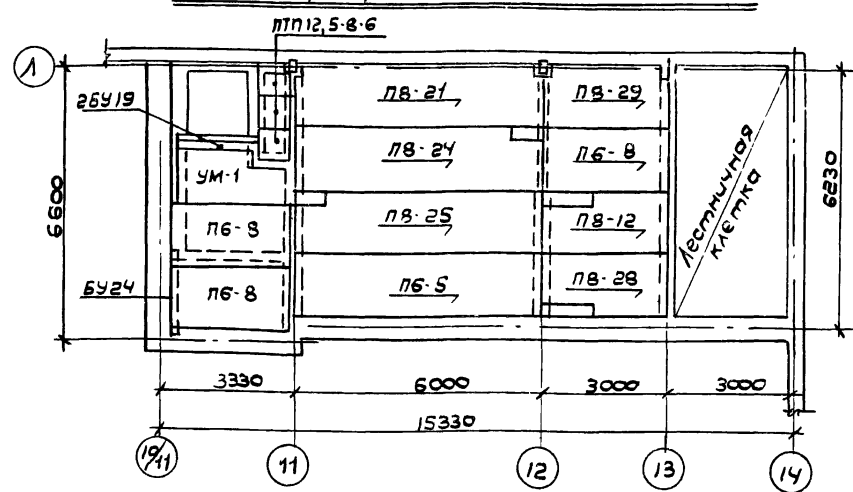
Спецификация монтажных узлов

№ узла	К-во узлов	Марка совм. элем.	К-во элем.	Всего элем.	Расход на мар. к/у кг	Общая масса кг	Ссылка
1	4	ИМ-1	1	4	0,40	1,60	Серия 26 разд 9.2-1
		ИМ-2	1	4	0,31	1,24	
2	27	ИМ-3	2	54	0,98	52,92	-
Всего						55,76	

Расход бетона

Наименование конструкции	Марка бетона	Объем м ³
Монолитные участки фундаментов	200	1,40
ФМ-3. Фундамент под сврегат ИТ-56 М	200	1,10

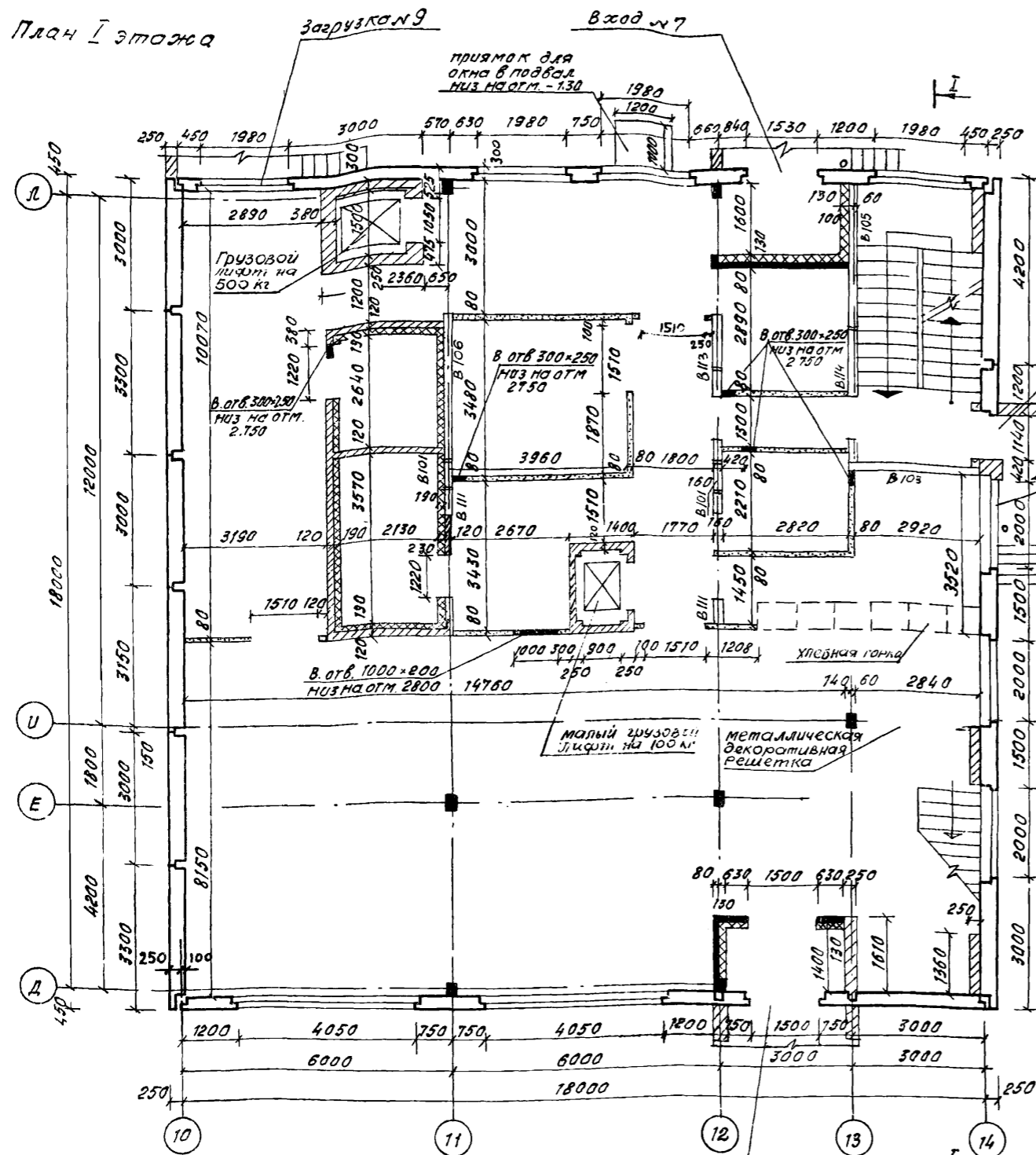
План перекрытия над подвалом



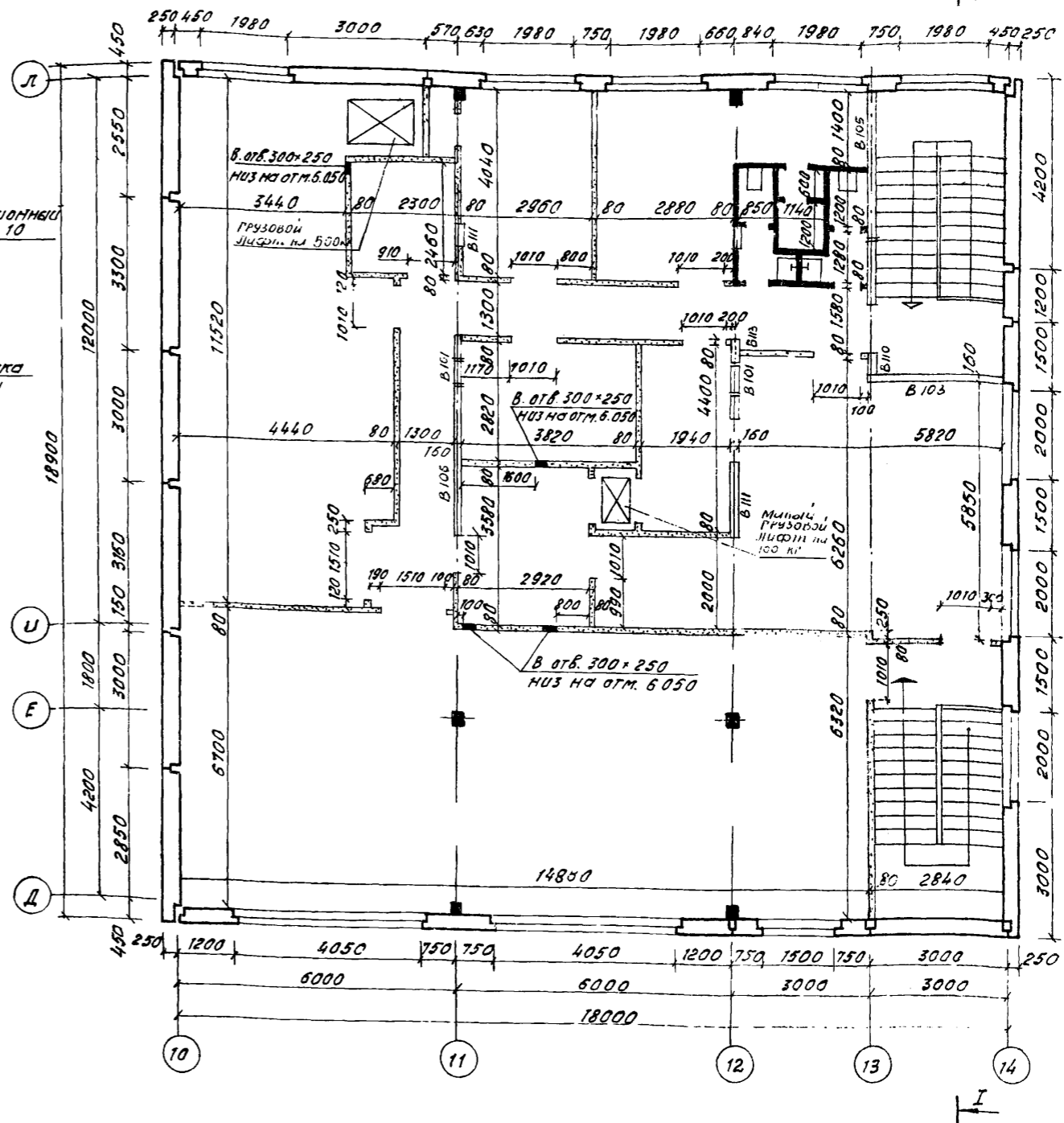
- Примечания:**
1. План и сечения фундаментов см. л. АС-7.
 2. Развертки фундаментов см. л. АС-8.
 3. Монолитный участок УМ-1 см. л. АС-15.

Нач. отп. Бодянский	1979	Т.П. 271-13-85	АС
Инж. Жинкис	Серия типовых проектов крупнопанельных зданий для сельского строительства		
Инж. Федоренко	Торговый центр для поселков на 3500 жителей		
Инж. Бабюкина	Блок 3 План подпольных каналов план перекрытия над подвалом		
Инж. Лукьянов	Госстрой СССР Институтпроектгосстр. г. Киев		
Инж. Абдуллин	Рис. 9		
Инж. Каржасев	Лист		
Инж. Местечкий	Лист		

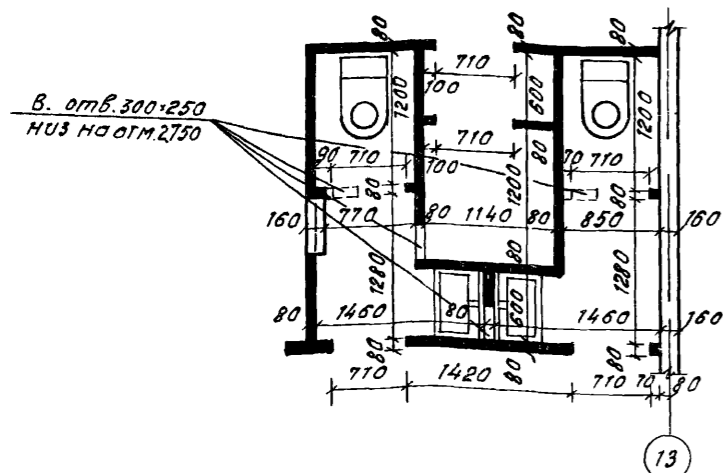
План I этажа



План II этажа



Фрагмент санузлов



Условные обозначения

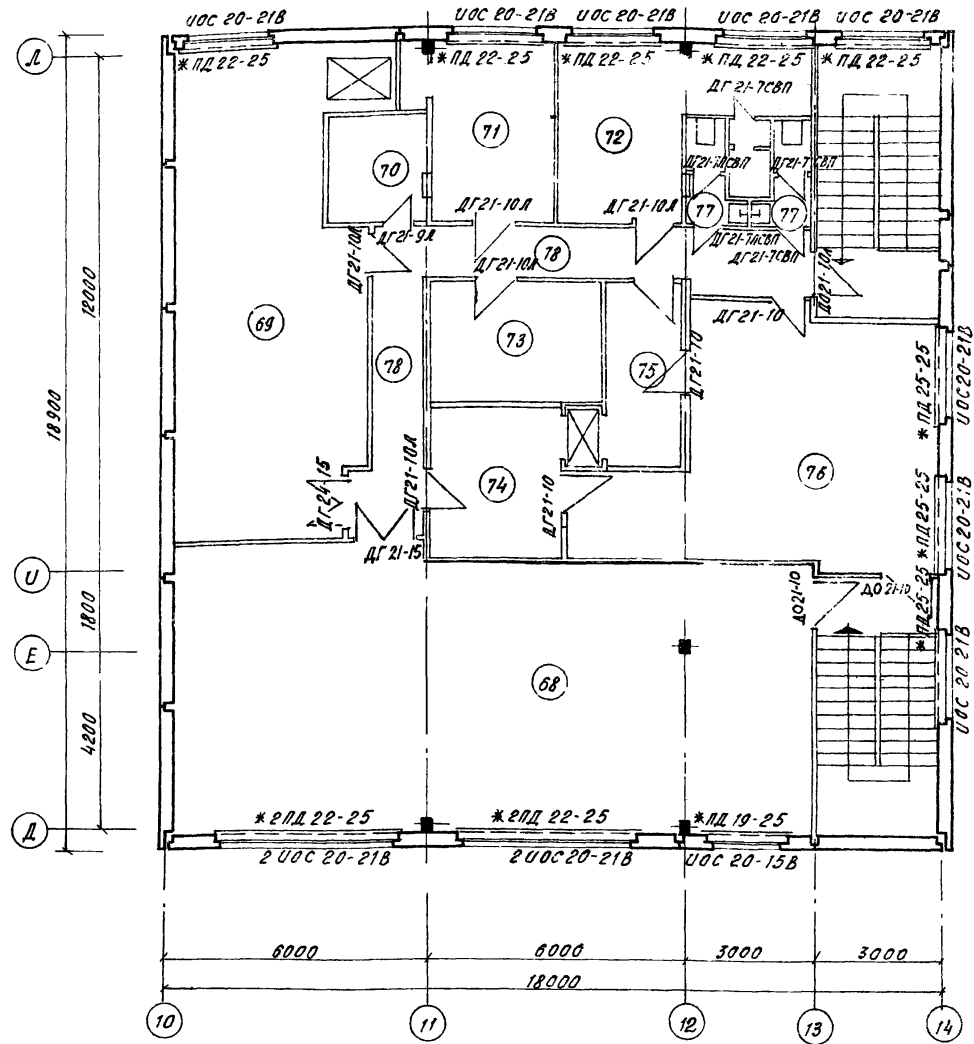
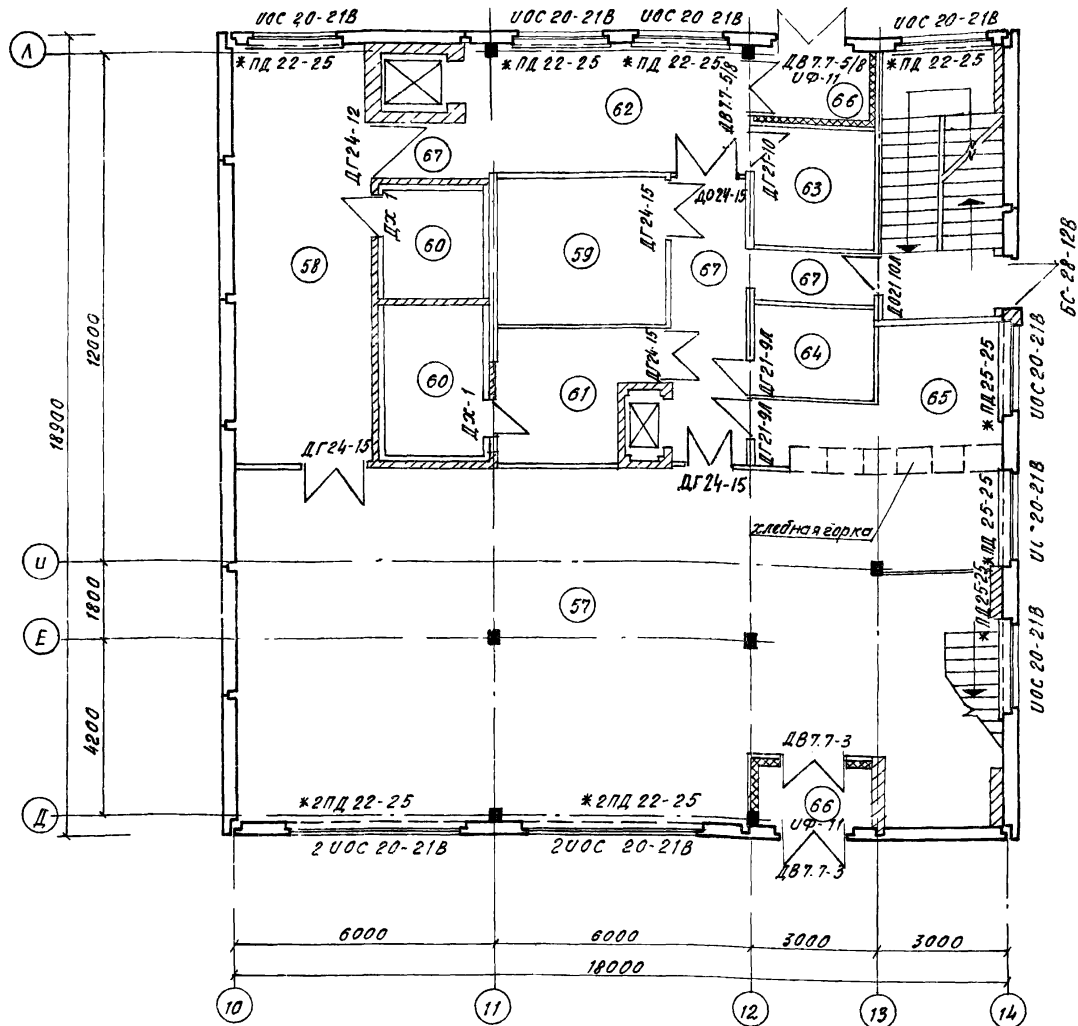
- бетон
- кирпич
- Гипсовые плиты
- шлакобетонные камни
- утеплитель

Примечания.

1. Данный лист рассматривать совместно с листами АС-3, АС-11; АС-19; АС-17.
2. Детали входов смотри лист АС 6.

12
7935/1

Исполн. Баданский	1979	т.п. 271-13-35	АС
Инженер Хинкис	Серия типовых проектов крупнопанельных зданий для сельского строительства		
Инженер Федорченко	Торговый центр для поселков на 3500 жителей		
Инженер Мастяцкий	Лит	Лист	Листов
Арх. Пыльнов	Р	10	
Инженер Ядьякин	Блок №3. Продолжительный протоплающий магазин. Монтажные планы этажей.		
Проверил Задкова	Госстрой СССР Гипроархитектпроектстрой г. Киев		



Универсам

I этаж

м²

57. Торговый зал по продаже продовольственных товаров	124.15
58. Кладовая фруктов, овощей, консервов, солений, мяса и рыбы, разбивочная	32.72
59. Кладовая бытовых товаров	13.78
60. Охлаждаемая камера	13.23
61. Кладовая гастрономических товаров, молочных продуктов, вина, пива, напитков	11.27
62. Вестибюль - приемная	19.82
63. Моечная	8.12
64. Кладовая уборочного инвентаря	6.51
65. Кладовая хлеба и кондитерских изделий	14.25
66. Тамбур	8.14
67. Коридор	14.93

II этаж

м²

68. Торговый зал по продаже непродовольственных товаров	96.58
69. Кладовая непродовольственных товаров	46.78
70. Беловая	5.66
71. Контора	11.92
72. Гардеробная	16.36
73. Хранение упаковочных материалов	10.77
74. Предсобное помещение кафетерия	10.32
75. Предсобное помещение стола заказов	8.54
76. Помещение кафетерия и отдела заказов	40.61
77. Санузлы и душевая	6.84
78. Коридары	20.61

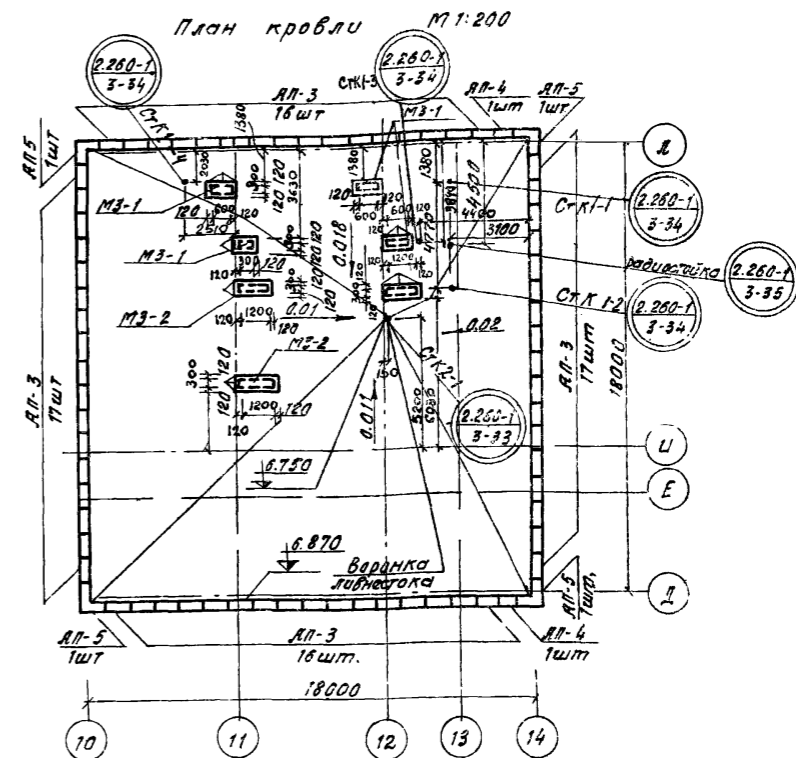
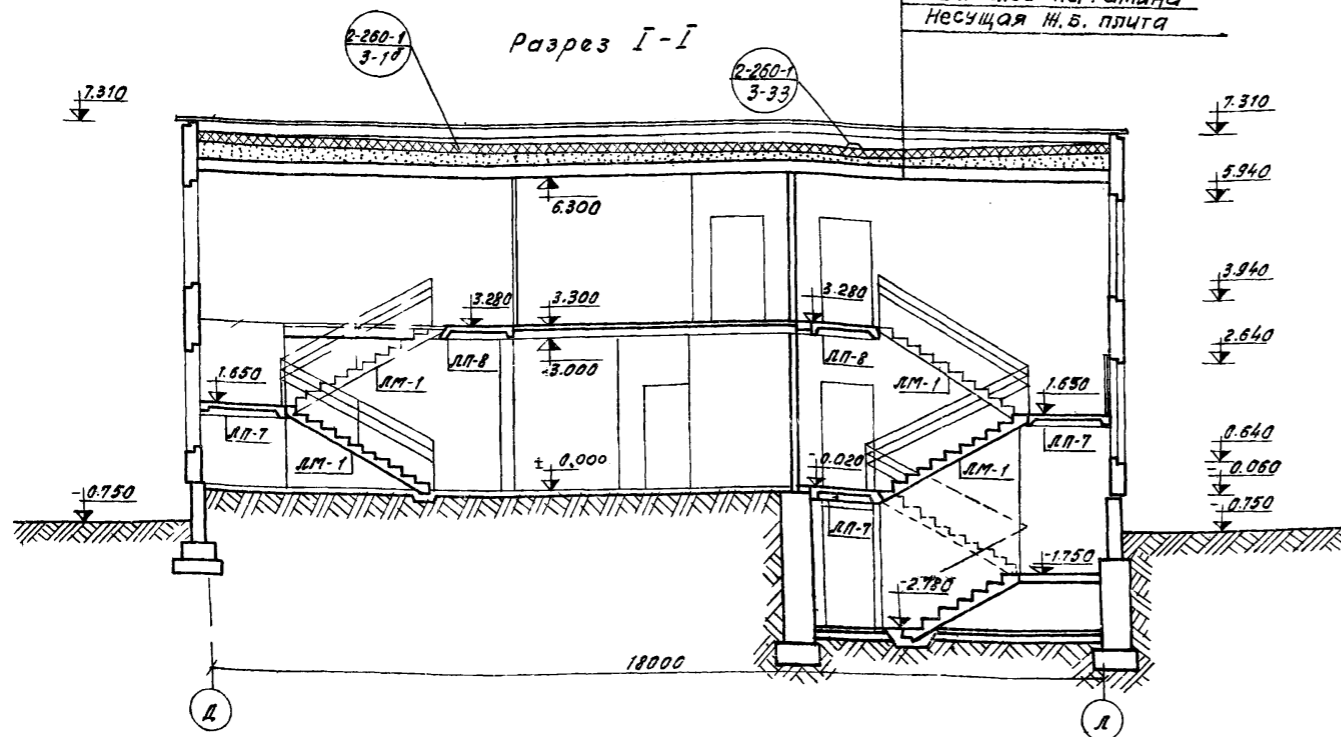
Примечания.

1. Данный лист рассмотреть совместно с листами АС-10; АС-12; АС-14.
2. Подоконные доски обозначенные на плане звездочкой образовать по месту

7935/1

Нач. отд.	Бадянский	1979	Т.П. 271-13-85	АС
Д. инж. с.р.	Хинкис			
Д. инж. с.р.	Родорченко			
Д. арх. с.р.	Бобылин			
Д.т. с.р.	Мастацкий			
Д.т. с.р.	Лукьянов			
Д.т. с.р.	Ледянин			
Разраб.	Задкова			
Провер.	Лукьянов			
Серия типовых проектов крупнопанельных зданий для сельскохозяйственного строительства				
Торговый центр для поселков на 3500 жителей				
Блок №3.				
Отдельные планы эта-				
ЖКВ				
Госстрой СССР				
Инженерно-проектный институт				
г. Киев				

Водоизоляционный ковер
 Цементно-песчаная стяжка из раствора М50-15
 Плиты жесткие минераловатные $\lambda=300 \text{ кг/м}^3$
 Керамзит по уклону
 один слой пергамина
 Несущая ж.б. плита



Спецификация деревянных изделий

Спецификация металлических изделий

Марка	Наименование	Серия и ГОСТ	Размеры блока			Объем древесины на 1 изд. м ³	Количество шт		Общий объем древесины	Примечание
			е	в	н		прав	лев		
УОС 20-21В	Оконные блоки	Инд. разработчик серия 26 часть 10 раздел 10.6-2	2060	94	1959	0.13	23		2.99	
УОС 20-15В			1483	94	1959	0.09	1		0.09	
ДО 21-10	Блоки внутренних дверей	ГОСТ 6629-74	970	74	2071	—	2	2		
ДГ 21-10			970	74	2071	—	3	6		
ДГ 21-9			870	74	2071	—	—	3		
ДГ 21-7СВП			670	74	2071	—	3	2		
ДГ 24-12			1170	74	2371	—	1			
ДГ 24-15	1472	74	2371	—	6					
ДВ 7.7-3	Блоки наружных дверей	Серия 1.135-1	1476	94	2088	—	2		—	
ДВ 7.7-5/8			1476	94	2088	—	2		—	
БС-28-12В	Балконная дверь	ГОСТ 1214-78	1189	94	2753	—	1		—	
ДХ-Г	Дверной блок холодильный	Серия 26 часть 10 раздел 10.6-2	1220	144	2170	1.083	2		2.166	
ПД 25-25	Подоконные доски	ГОСТ 17280-71	2500	42	250	—	6		—	
ПД 22-25			2200	42	250	—	17		—	
ПД 19-25			1900	42	250	—	1		—	
УФ-11	Фрамуги	Серия 26 часть 10	1476	65	600	0.017	2		0.034	

Марка	Наименование	ГОСТ альбом каталог	Масса 1 шт кг	Кол. шт	Общая масса кг	Примечания
УМОЛ-3	ограждения лестничн марша	серия 26 часть 10 раздел 10.7-2	37.68	4	150.72	
УМОЛ-3	ограждение лестн площадки	—	17.67	4	70.68	
ДХ-1	двери холодильной камеры	серия 26 часть 10 раздел 10.6-2	23.61	2	47.22	
Ф.Б.Л.1 Ф.Б.Л.2 L60*5	Металл для крепления утеплителя в холодильн камерах	ГОСТ 5781-75 ГОСТ 8509-72	—	—	40.0	
L50*5	Уголок для крепления эл щитов	ГОСТ 8509-72	16.21	1	16.21	
МР-1	Решетка для вытирания ног	УИ-03-03 альб. 71-64	12.71	3	38.13	
УМОЛ-4	ограждение лестниц	серия 26 часть 10 раздел 10.7-2	17.92	3	53.76	
МЗ-1	Металлический зонит	серия 26 часть 10 раздел 10.7-1	14.00	4	56.0	
МЗ-2	—	—	18.84	3	56.52	

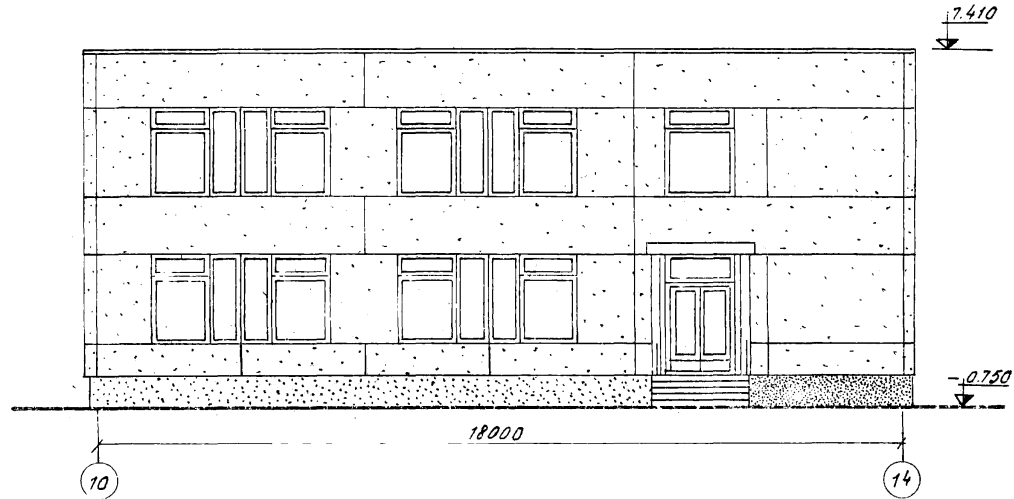
Примечания:

- Ограждения лестничных маршей и площадок см. часть 10 раздел 10.7-2.
- Лестничные площадки см. часть 10 раздел 10.4-2.
- Лестничные марши приняты по серии 1.250-1 Выпуск 1
- Линию разреза см. АС-10.

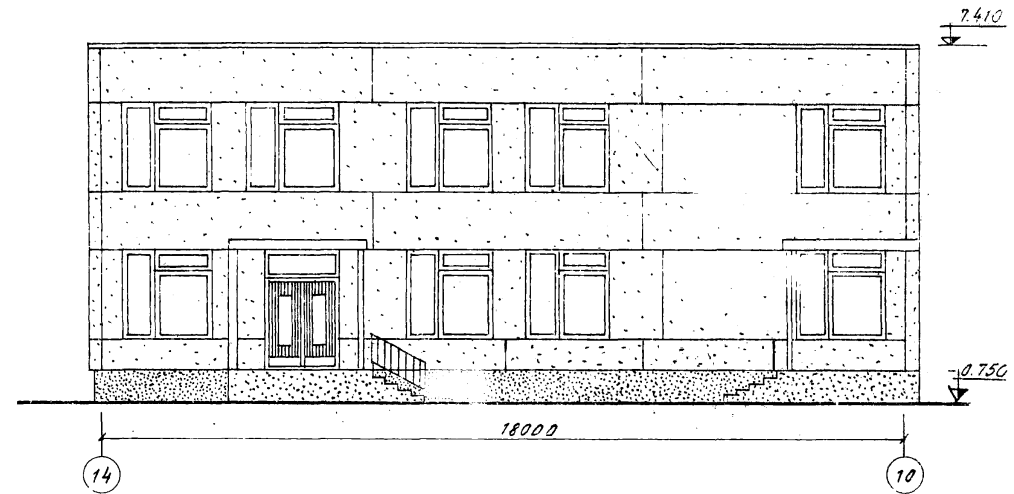
5. Толщина защитного слоя из грабля, входящего в состав водоизоляционного ковра, составляет 10 мм.

Мет. атт. Бабичевский Инж. сер. Хинис Инж. от. Бабичевский Инж. от. Редорченко Инж. констр. Местичкий Инж. арх. Лукьянов Инж. конст. Абдуллин Инж. арх. Местичкий Инж. конст. Местичкий Инж. арх. Лукьянов Инж. конст. Абдуллин Инж. арх. Местичкий	1979 г.п. 271-13-85	АС
Серия типовых проектов крупнопанельных зданий для сельского строительства	Лит	Лист
Торговый центр для поселков на 3500 жителей	Р	12
Блок №3 Разрез I-I. План кровли. Спецификация деревянных и металлических изделий	Госстррой УССР Гипрограданпроект г. Киев	

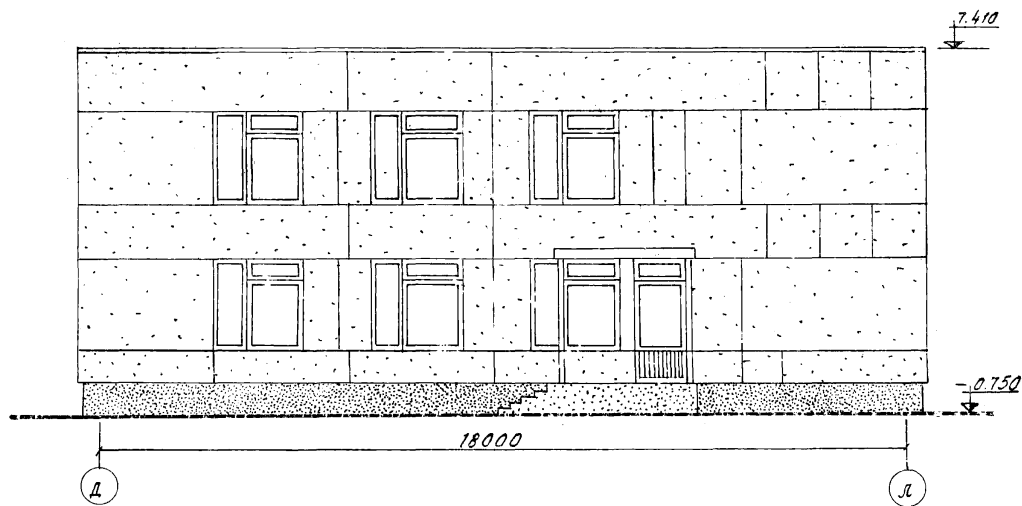
Фасад в осях 10-14



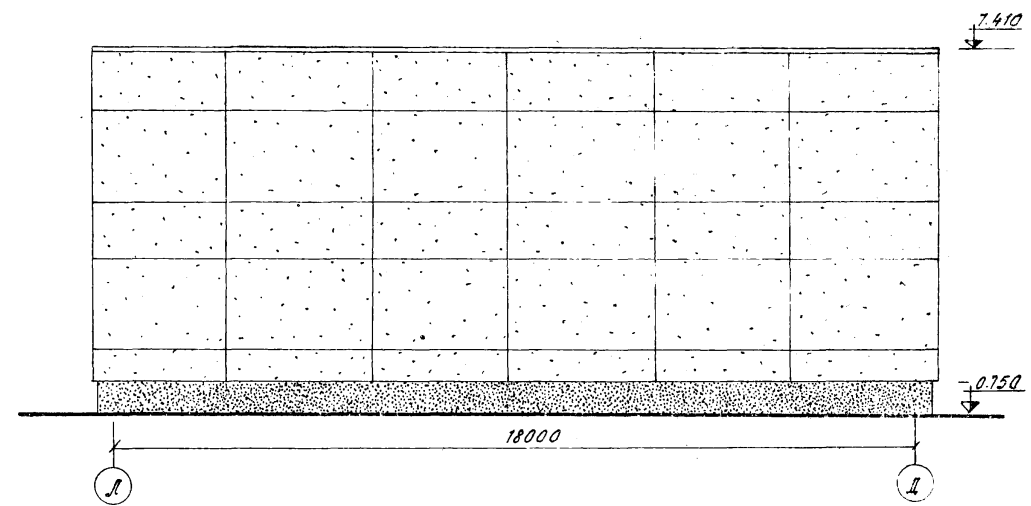
Фасад в осях 14-10



Фасад в осях Д-Л



Фасад в осях Л-Д



Примечания.

1. Данный лист рассматривать совместно с листами АС-6; АС-16.

15
7935/1

Исполн.	Баданский	Инж. Сер.	Синюс	1979	Т.П. 271-13-85	АС
Инженер	Родченко	Инж. Л.	Бавыкина	Серия типовых проектов крупнопанельных зданий для сельского строительства		
Архит.	Местяцкий	Инж. М.	Мельников			
Архит.	Мельников	Инж. М.	Мельников	Торговый центр для поселков на 3500 жителей.		
Инж. кон.	Мельников	Инж. М.	Мельников			
Разраб.	Задлова	Инж. В.	Мельников	Фасады блок ЛЗ		
Проверил	Мельников	Инж. М.	Мельников			
				Госстрой УССР Инпрогражданпротестр. г. Киев		

Наименование помещений	Площадь помещений м ²		ПОЛЫ				СТЕНЫ			ПОТОЛОК		Подоконные плиты по серии	Двери		Примечания	
	I эт.	II эт.	покрытие по грунту	покрытие по панели перекрытия	ссылка		отделка	окраска	камер	отделка	окраска		плитмусы	отделка		колер
					на серию	на детали										
57 Торговый зал по продаже прод. товар	124.15	-	шпакситап. плитки	-	2.244-1	242	затирка шпакатурка	масляная	-	затирка шпакатурка	клеевая высококач	керамич. плитки	ГОСТ 17280-71	нигтралак	бесцвет	-
58 Кладовая фруктов, овощей, консервов, солений, мяса и рыбы, розничная	32.72	-	керамическ. плитки	-	-	240	-	клеевая с отдел.панел	-	-	-	-	-	масляная краска	белый	панель из глазури ванн. плитки h=1,8м
59 Кладовая бакалеиных товаров	13.78	-	-	керамическ. плитки	-	122	-	-	-	-	-	-	-	-	-	-
60 Охлаждаемая камера	13.23	-	керамическ. плитки	-	-	240	-	специальн. отделка	-	-	специальн. отделка	-	-	специальн. отделка	-	-
61 Кладовая гастрономических товаров, молочных продуктов, вина, пива, напитков	11.27	-	-	-	-	-	затирка шпакатурка	клеевая с отдел.панел	-	-	клеевая высококач	-	-	масляная краска	белый	панель из глазури ванн. плитки h=1,8м
62 Приемочная - вестибюль	19.82	-	-	керамическ. плитки	-	122	-	-	-	-	-	ГОСТ 17280-71	-	-	-	панель из масляной краски на h=1,8м
63 Моечная	8.12	-	-	-	-	127	-	-	-	-	-	-	-	-	-	панель из глазури ванн. плитки на h=1,8м
64 Кладовая уборочного инвентаря	6.51	-	керамическ. плитки	-	-	240	-	-	-	-	-	-	-	-	-	-
65 Кладовая хлеба и кондитарских изделий	14.25	-	-	-	-	-	-	-	-	-	-	ГОСТ 17280-71	-	-	-	панель масляной краски на h=1,8м
66 Тамбур (из них 3,85 м ² по грунту)	8.14	-	керамическ. плитки	керамическ. плитки	-	240/122	-	-	-	-	-	-	-	улучшенная масляная окраска	-	-
67 Коридор (из них 6,00 м ² по грунту)	14.93	-	-	-	-	240/122	-	-	-	-	-	-	-	масляная краска	белый	панель масляной краски на h=1,8м
68 Торговый зал по продаже непродовольственных товаров	-	96.58	-	шпакситап. плитки	-	124	-	масляная	-	-	-	ГОСТ 17280-71	нигтралак	бесцвет	-	
69 Кладовая непродовольств. товаров	-	46.38	-	керамическ. плитки	-	122	-	клеевая с отдел.панел	-	-	-	-	масляная краска	белый	панель масляной краски на h=1,8м	
70 Бельевая	-	5.66	-	-	-	-	-	-	-	-	-	-	-	-	-	-
71 Контора	-	11.92	-	линолеум многослойн.	-	53	-	-	-	-	-	ГОСТ 17280-71	деревянный	улучшенная масляная окраска	-	-
72 Гардеробная	-	16.36	-	керамическ. плитки	-	122	-	-	-	-	-	-	керамич. плитки	масляная краска	-	-
73 Хранение упаковочных материалов	-	10.77	-	-	-	-	-	-	-	-	-	-	-	-	-	-
74 Подсобное помещение кафетерия	-	10.32	-	шпакситап. плитки	-	124	-	-	-	-	-	-	-	-	-	-
75 Подсобное помещение стола заказов	-	8.54	-	-	-	-	-	-	-	-	-	-	-	-	-	панель из глазури ванн. плитки h=1,8м
76 Помещение кафетерия и отдела заказов	-	40.61	-	-	-	-	-	масляная	-	-	-	ГОСТ 17280-71	нигтралак	бесцвет	-	
77 Санузлы и душевая	-	6.84	-	керамическ. плитки	-	127	-	клеевая с отдел.панел	-	-	-	-	масляная краска	белый	панель из глазури ванн. плитки h=1,8м	
78 Коридоры	-	20.61	-	керамическ. плитки	-	122	-	-	-	-	-	-	-	-	-	панель из масляной краски на h=1,8м

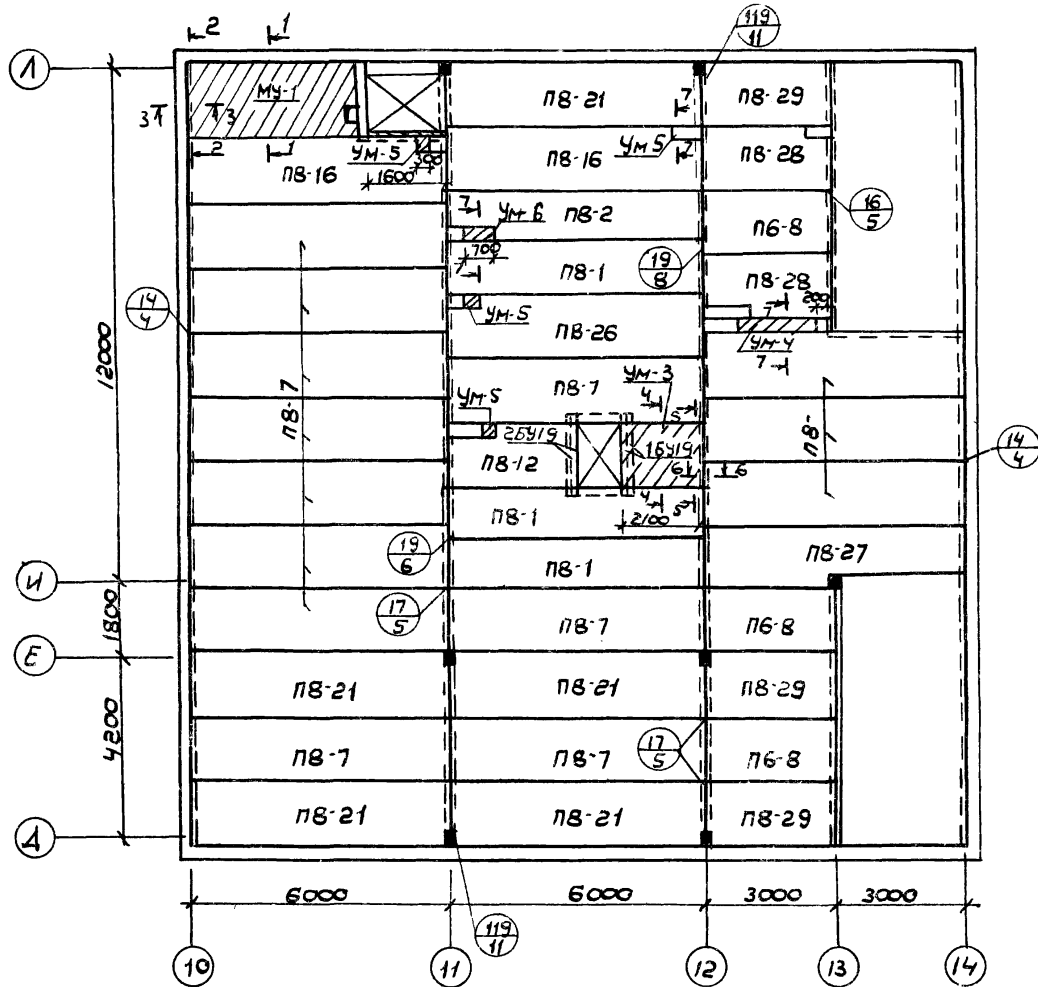
Примечания:

1. Данный лист рассматривать совместно с листами АС:11.
2. Колеры помещений приняты по альбому колеров Стройиздата 1971 г.
3. Линолеум принять в строгом соответствии с "перечнем полимерных материалов и изделий, разрешенных к применению в строительстве" Минздрава СССР от 31. XII 1969 г.
4. Перед покраской внутренние стеновые панели и внутренние поверхности

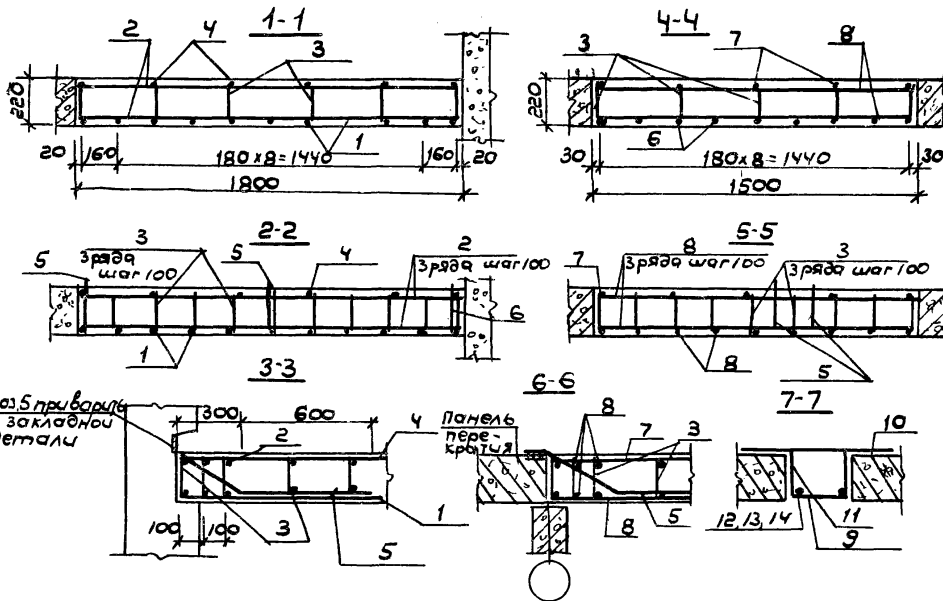
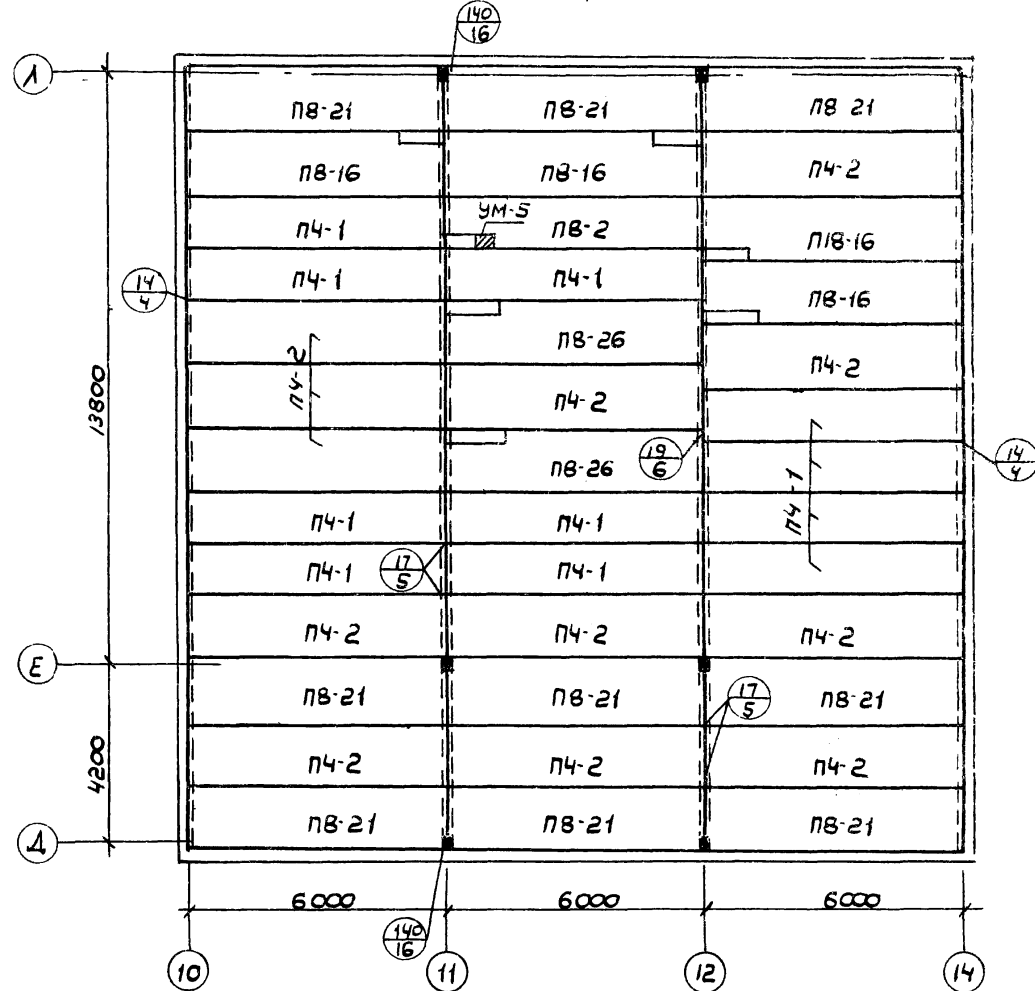
наружных стеновых панелей должны быть подготовлены путем затирки и выравнивая поверхности. Гипсобетонные перегородки оштукатуриваются с одной стороны, затем с двух сторон подготавливаются под окраску кирпичные перегородки оштукатуриваются, затем подготавливаются под окраску с двух сторон.

нач. отд. Бодянский	1979	Т.П. 271-13-85	АС
И. инж. Сумкин			
И. инж. Федорченко			
И. арх. от. Бавыкина		Серия типовых проектов крупнопанельных зданий для сельского строительства	
И. кон. Местечкин		Торговый центр для поселков на 3500 жителей	Лист 14
Авт. арх. Лукьянов			
Авт. кон. Абдулин			
Разработчик Лукьянов		Блок №3 Ведомость отделочных работ	Госстрой УССР Гипрогражданпроект г. Киев

План перекрытия



План покрытия



№ монолитного участка	№ поз.	класс	длина мм	к-во шт	общая длина м	к-во му	Выборка арматуры		
							класс	длина м	масса кг
УМ 2	1	10A III	4250	11	46.75	1	10A III	46.75	28.8
	2	6A I	1780	36	64.08	1	6A I	90.63	20.2
	3	6A I	200	210	42.00	1	10A I	3.0	1.9
	4	6A I	4250	6	25.50	1	Утого	50.9	
	5	10A I	1000	3	3.00	1	Утого	17.92	11.0
УМ 3	6	8A III	1980	9	17.82	1	8A III	17.82	11.0
	7	6A I	1980	5	10.90	1	6A I	63.1	13.4
	8	6A I	1480	20	39.60	1	10A I	2.0	1.2
УМ 4	3	6A I	200	63	12.60	1	Утого	25.6	
	5	10A I	1000	2	2.00	1	Утого	13.1	11.7
	10	12A I	900	11	9.90	1	6A I	9.7	2.2
	9	12A I	290	11	3.2	1	Утого	13.9	
УМ 5	11	6A I	200	22	4.4	5	12A I	18.0	16.2
	9	12A I	290	3	0.9	5	6A I	10.0	2.2
	10	12A I	900	3	2.7	5	Утого	18.4	
	13	6A I	400	2	0.8	5	Утого	4.8	4.3
УМ 6	11	6A I	200	6	1.2	5	6A I	3.0	0.7
	10	12A I	900	4	3.6	5	Утого	5.0	
	9	12A I	290	4	1.2	5	Утого		
							Утого	113.8	

№ узла	к-во	марка бетона	к-во	всего	расход на марку	масса	ссылка	
								элементов
14	15	УМ-7	1	45	0.75	344	9.2.1	
16	4	УМ-4	1	4	0.18	0.7	-	
17	31	УМ-5	4	124	0.14	17.4	-	
19	14	УМ-4	1	14	0.18	2.5	-	
19	14	УМ-5	2	28	0.17	3.8	-	
119	4	УМ-26	1	4	0.86	3.4	9.2.2	
140	4	УМ-1	1	4	0.4	1.6	9.2.2	
Утого							64.9	

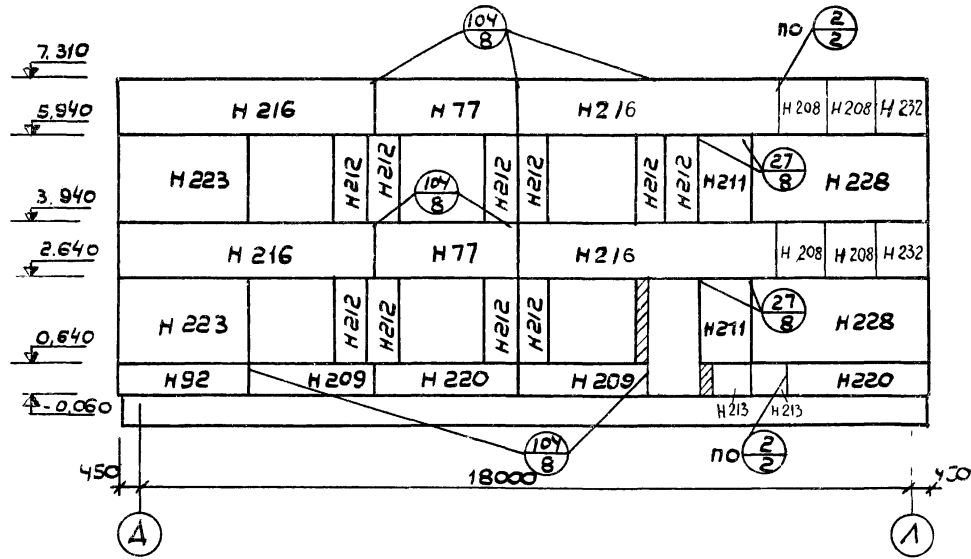
- Примечания
1. Сварочные работы производить по СН 393 78.
 2. Монолитные участки выполнять из бетона М200, объем бетона 2.7 м³.
 3. Отверстия под трубы канализационные, водопроводные и отопления сверлить в местах пазов панелей перекрытия. Максимальный диаметр отверстия - 130 мм.

17

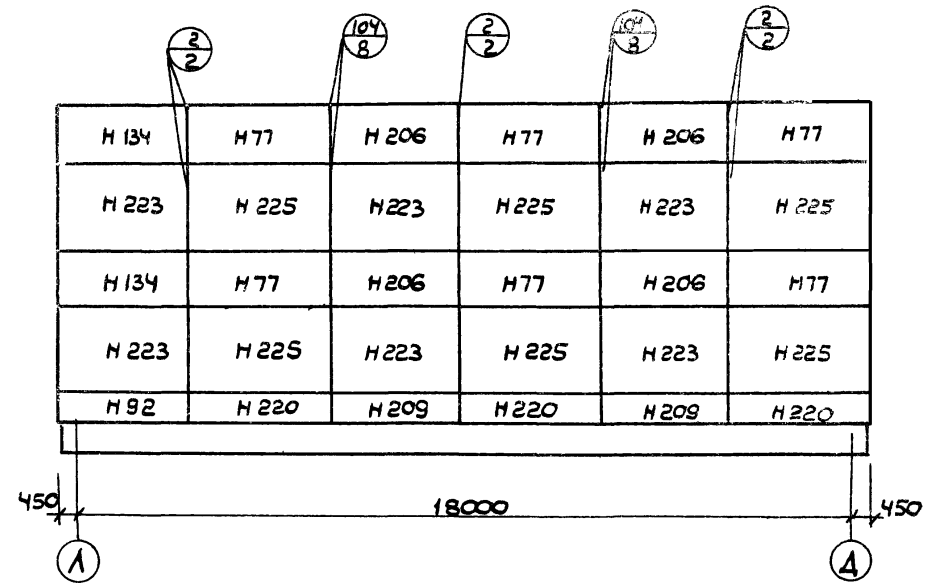
7935/1

1979	т.п. 271-13-85	АС
Исполн. Бодянский	Серия типовых проектов крупнопанельных зданий для сельского строительства	Лист 15
Исполн. Федорченко	Торговый центр для населения на 3500 жителей	Лист 15
Исполн. Вавилин	Блок. план перекрытия и покрытия монолитные участки	Лист 15
Исполн. Местечкин	Госстрой СССР	Лист 15
Исполн. Лукьянов	Гипроградпроект	Лист 15
Исполн. Абдуллин	Киев	Лист 15
Исполн. Абдуллин		Лист 15
Исполн. Местечкин		Лист 15

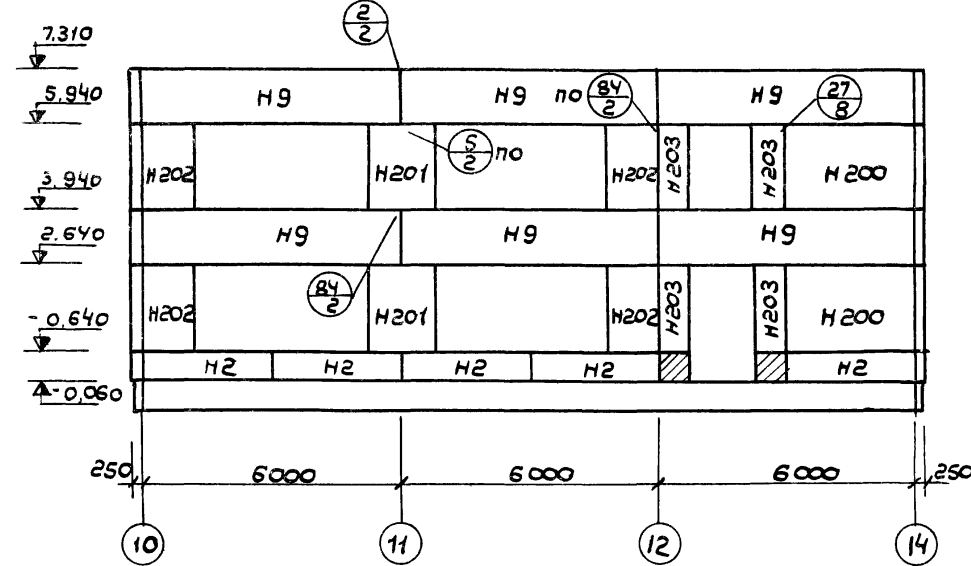
По оси 14



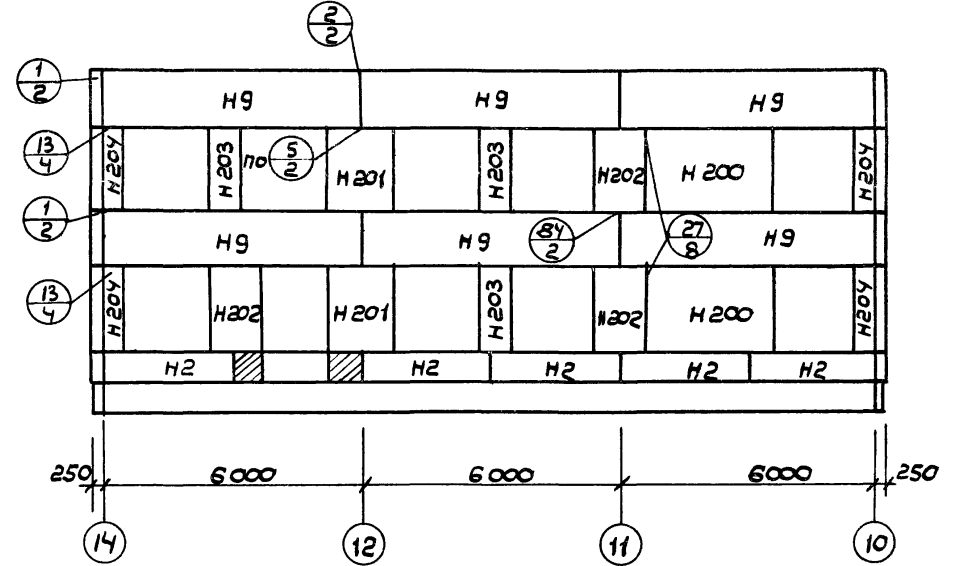
По оси 10



По оси Д



По оси А

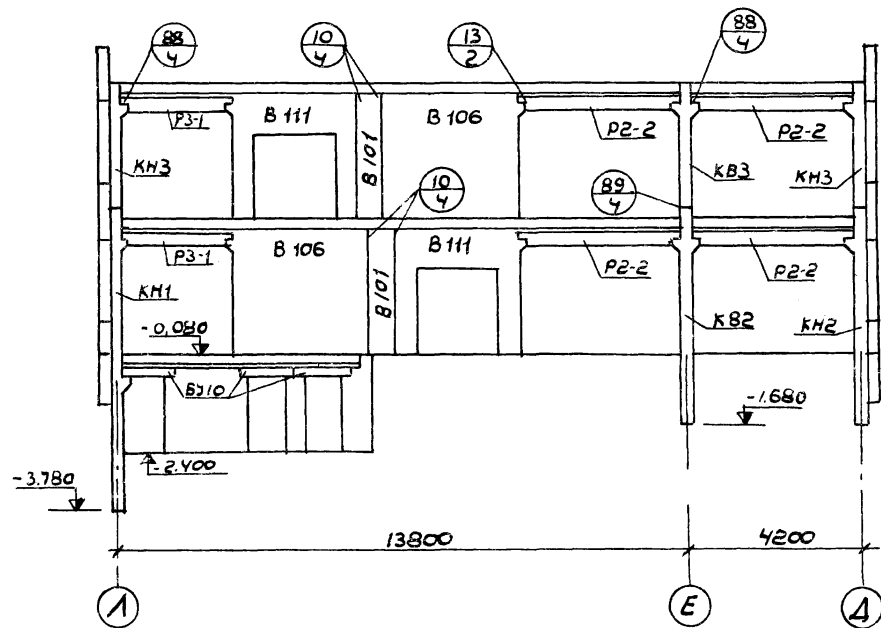


Спецификация монтажных узлов							
№ узла	к-во	Марка соединит. эл-тов	к-во	Всего эл-тов	Расход на марку	масса	ссылка
узла		эл-тов			кг	кг	ка
1	12	ИМ-1	1	12	0,4	4,8	9,21
		ИМ-2	1	12	0,31	3,7	
2	22	ИМ-3	2	44	0,49	21,6	9,2-1
5	12	ИМ-1	1	12	0,4	4,8	9,2-1
13	8	ИМ-1	1	8	0,4	3,2	9,2-1
		ИМ-2	1	8	0,31	2,5	
27	8	ИМ-3	2	16	0,49	7,9	9,2-1
84	9	ИМ-1	2	18	0,4	7,2	9,2-2
		ИМ-3	1	22	0,49	10,1	
104	22	ИМ-3	1	22	0,67	14,7	9,2-2
		ИМ-14	1	22	0,67	14,7	
					Итого	80,5	

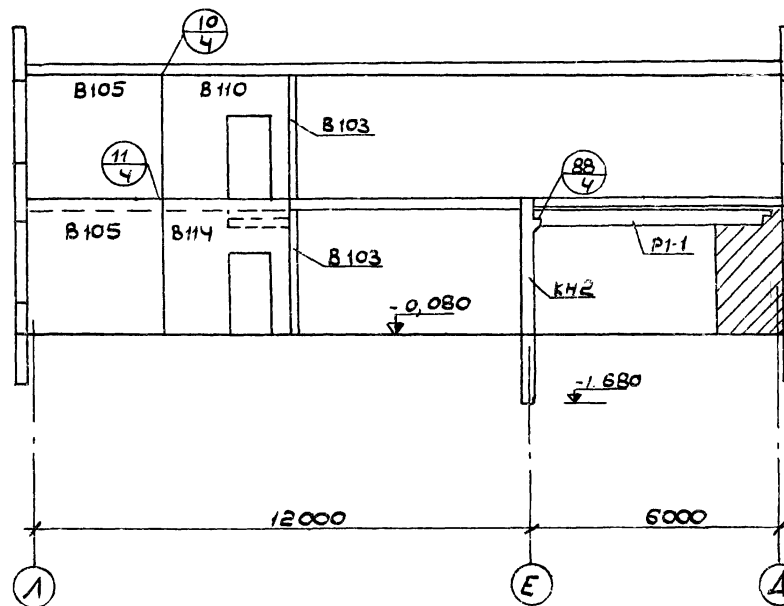
18
7935/1

1979	Т.п. 271-13-85	АС
Исполн. Бодянский	Серия типовых проектов крупнопанельных зданий для сельского строительства	Лист 16
Гл. инж. Федоренко	Торговый центр для поселков на 3500 жителей	Лист 16
Гл. в.р. Бодянский	Блок 3. Развертки наружных стен.	Госстрой УССР
Гл. кон. Мещеряков		г. Киев
Авт. кон. Авадучин		
Разраб. Авадучин		
Провер. Мещеряков		

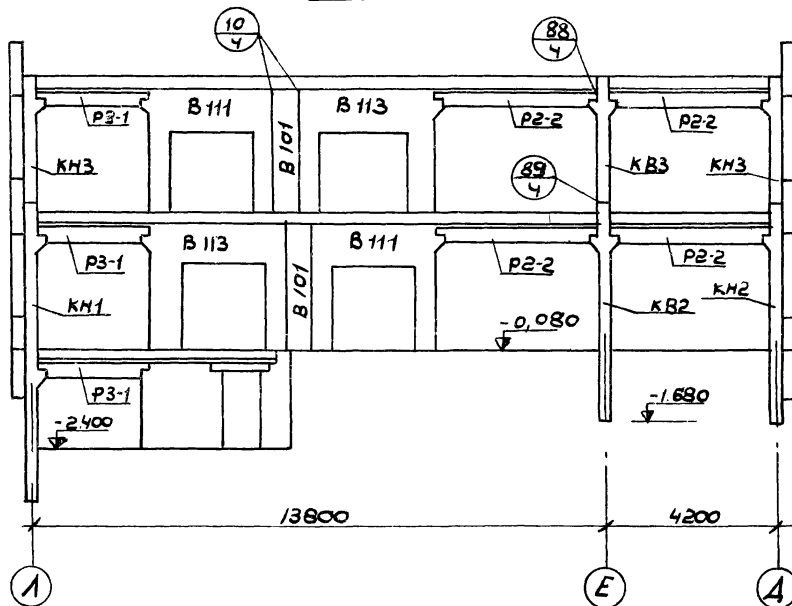
по оси 11



по оси 13



по оси 12



Спецификация монтажных узлов

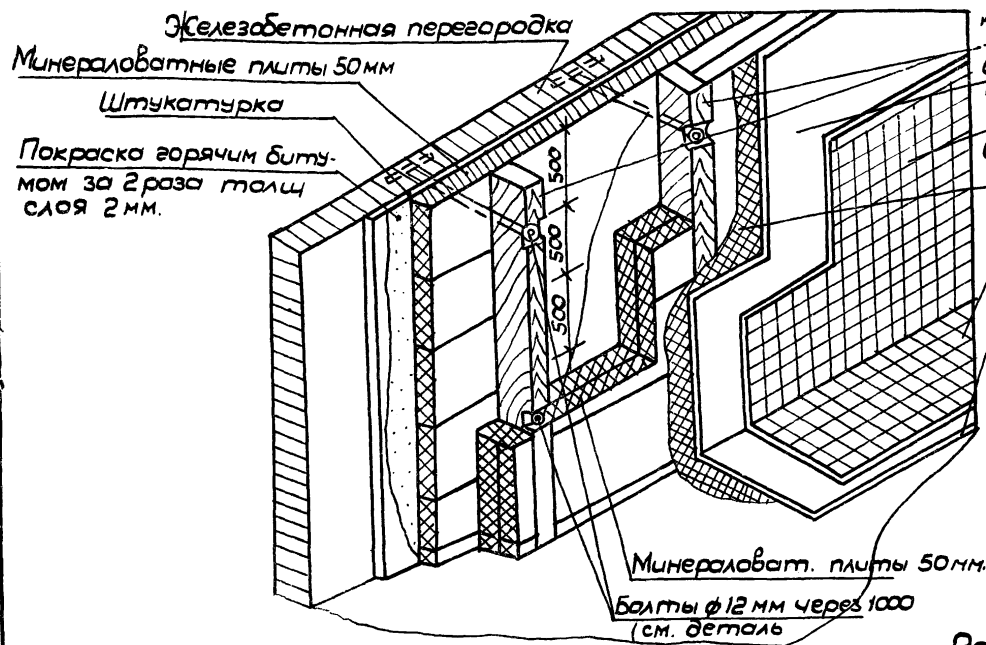
№ узла	к-во узлов	Марка соедин. эл-тов	к-во на 1 таб.	Всего эл-тов	Расход на марку	Масса кг	Ссылка
10	7	ИМ-4	2	14	0,18	2,5	9.2-1
11	1	ИМ-4	1	1	0,18	0,2	9.2-1
83	8	ИМ-7	1	8	0,75	6,0	9.2-2
88	18	ИМ-7	1	18	0,75	13,5	9.2-2
89	6	ИМ-20	2	12	0,33	4,0	9.2-2
					Итого:	26,2	

Примечание:
1. Данный лист см. с листом АС-10.

19
7935/1

1979	Т.П. 271-13-85	ЖС	
нач. отд. Бродянский	Гл. инж. Савицкий	Гл. инж. Фредеричи	Серия типовых проектов крышопанельных зданий для сельского строительства
Гл. инж. Местечкий	Инж. Аветьян	Инж. Аветьян	
Инж. Аветьян	Инж. Аветьян	Инж. Аветьян	Торговый центр для населения на 3500 жителей
Инж. Аветьян	Инж. Аветьян	Инж. Аветьян	Блок 3. Развертки внутренних стен
Инж. Аветьян	Инж. Аветьян	Инж. Аветьян	Госстрой УССР Гипрогражданпроект г. Киев

Изоляция стен минераловатными плитами в 3 слоя

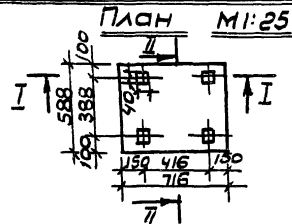


Деревянные бруски 50x100 мм через 1050 мм
 Цементная штукатурка по металлической сетке
 Глазурованная плитка
 Сетка из мягкой оцинкованной проволоки φ 3 мм сеч. 70x70
 Керамические плитки
 Цементный раствор

ПРИМЕЧАНИЯ:

Деревянные конструкции должны быть подвергнуты гудокой пропиткой антипиренов (с поглощением древесины солей из расчета не менее 75 кгс/м³)

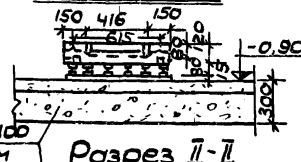
Фундамент под агрегат марки ФАК-15



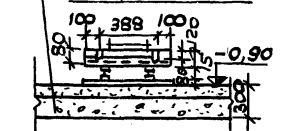
ПРИМЕЧАНИЯ:

1. Пароизоляция стен и потолка-обмазочная, путем покраски поверхностей горячим битумом марки IV (стены) и марки V потолка. Изолируемые конструкции должны иметь сухую поверхность.
2. Закладные части-анкера и болты для крепления теплоизоляции должны быть установлены до устройства пароизоляции.
3. Пароизоляционный слой должен быть сплошным и непрерывным.
4. Раберид при пароизоляции пола наклеивать внахлестку, а швы вразбежку, причем, верхний слой окрасить сплошным слоем битума IV.
5. Для теплоизоляции потолка плиты склеить битумом с перекрытием швов.
6. Склейка плит между собой делается точечная или полосовая битумом марки V, чтобы не создавать пароизоляционного слоя внутри теплоизоляции.
7. Швы тщательно прошпаклевать мастикой с тепловым наполнителем, состоящим из отходов плит, затворен на гор битуме.
8. Деревянные бруски для крепления изоляции стен и перегородок должны быть тщательно антисептированы 3% раствором фтористого натрия, бруски крепить при помощи болтов φ 12 мм, заделанных в стены и перегородки.
9. Деревянные бруски потолка крепить при помощи скруток из оцинкованной проволоки φ 3 мм, заложенных в швы между плитами перекрытия или в отверстия, высверленные в этих плитах.
10. Устройство чистого пола камер делать после уплотнения керамического гравия.
11. Изоляцию стен производить после установки кронштейнов для крепления испарителей.
12. Производство и приемку работ по гидроизоляции, пароизоляции и теплоизоляции осущ. еств, согласно СНи П III 20-74
13. Сварные швы принять высотой h=6 мм Сварку производить электродом Э-42.
14. Фундамент под агрегат марки ФАК выпалнить из бетона марки 150.
15. Места отверстий для болтов при бетонировании закладываются деревянными пробками
16. Болты заливаются цементным раствором после выверки станины.

Разрез I-I

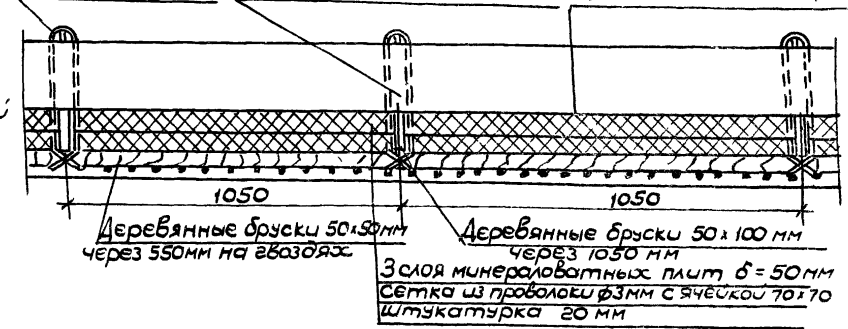


Разрез II-II



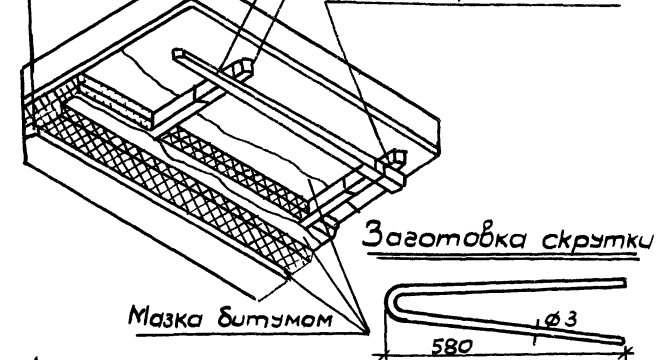
Изоляция перекрытия минераловатными плитами в 3 слоя

Коротыш φ 12 мм Скрутки из проволоки φ 3 мм Пароизоляция Обмазка гс E=200 мм E=1200 мм в швах между плитами рачим битумом за 2 раза

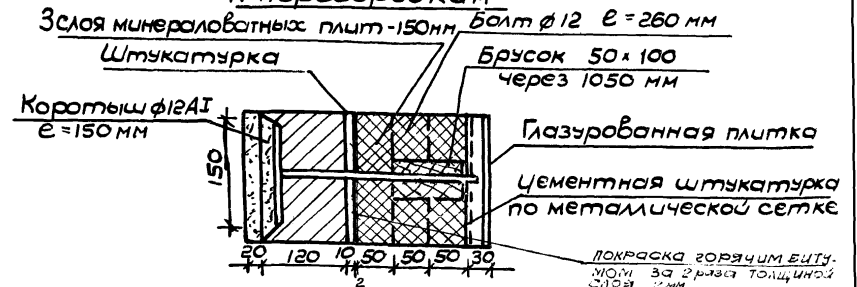


Железобетонное перекрытие

Пароизоляция
 3 слоя минераловатных плит 150 мм
 Штукатурка на цементном растворе по металлической сетке 20 мм
 Бруски 50x50 мм через 550 мм
 Бруски 100x50 мм через 1050 мм
 Проволока φ 3 мм E=1000 мм



Деталь крепления изоляции к перегородкам



нач. отв	Бодянский	1979	Т.П. 271-13-85	АС
П. инж. с	Осинкин			
Л. арх. ст.	Бавыкин			
Л. инж. ст.	Федорченко			
Л. кон.	Мастечкин			
Авт. кон.	Лукьянов			
Авт. кон.	Дядялин			
Разраб.	Староженко			
Провер.	Лукьянов			
			серия типовых проектов крупнопанельных зданий для сельского строительства	
			Торговый центр для поселков на 3500 жителей	Стр. 18
			Блок 3 Охлаждаемая камера. Изоляция междуэтажных перекрытий стен	Госстрой СССР Циркоградпротрас г. Киев

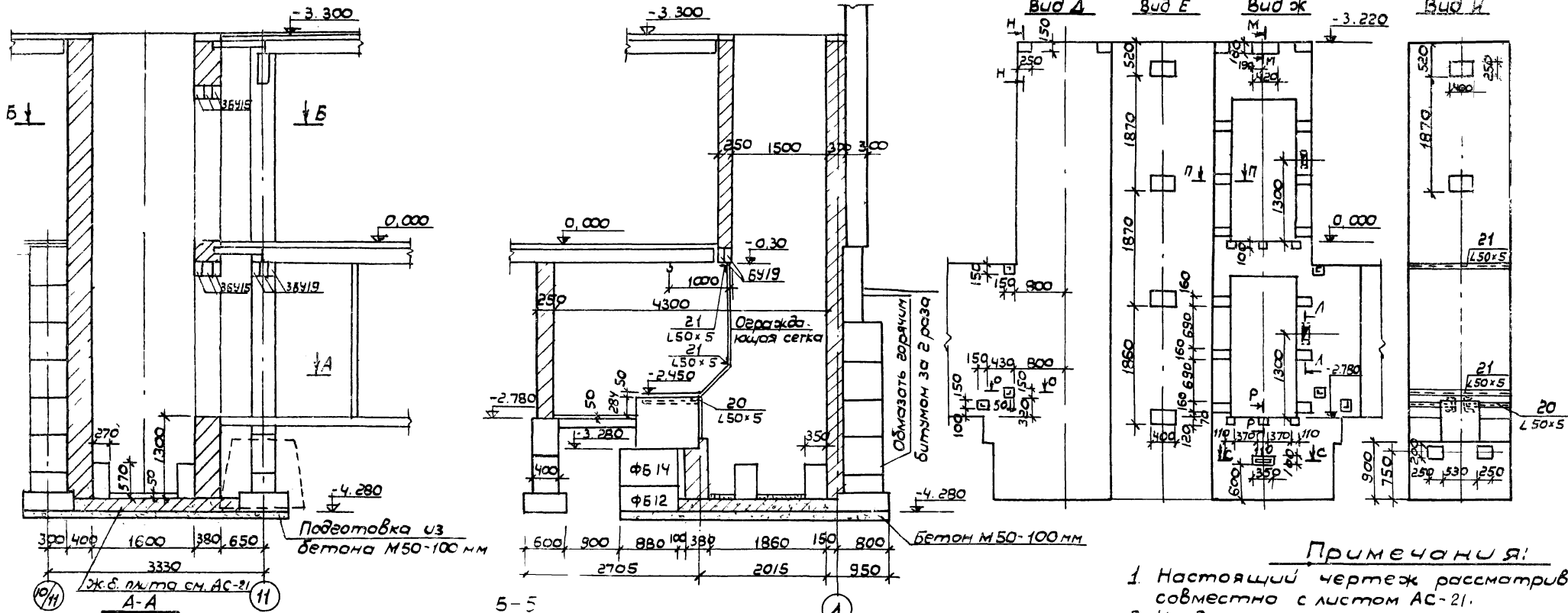
20
7935/1

В-В

Г-Г

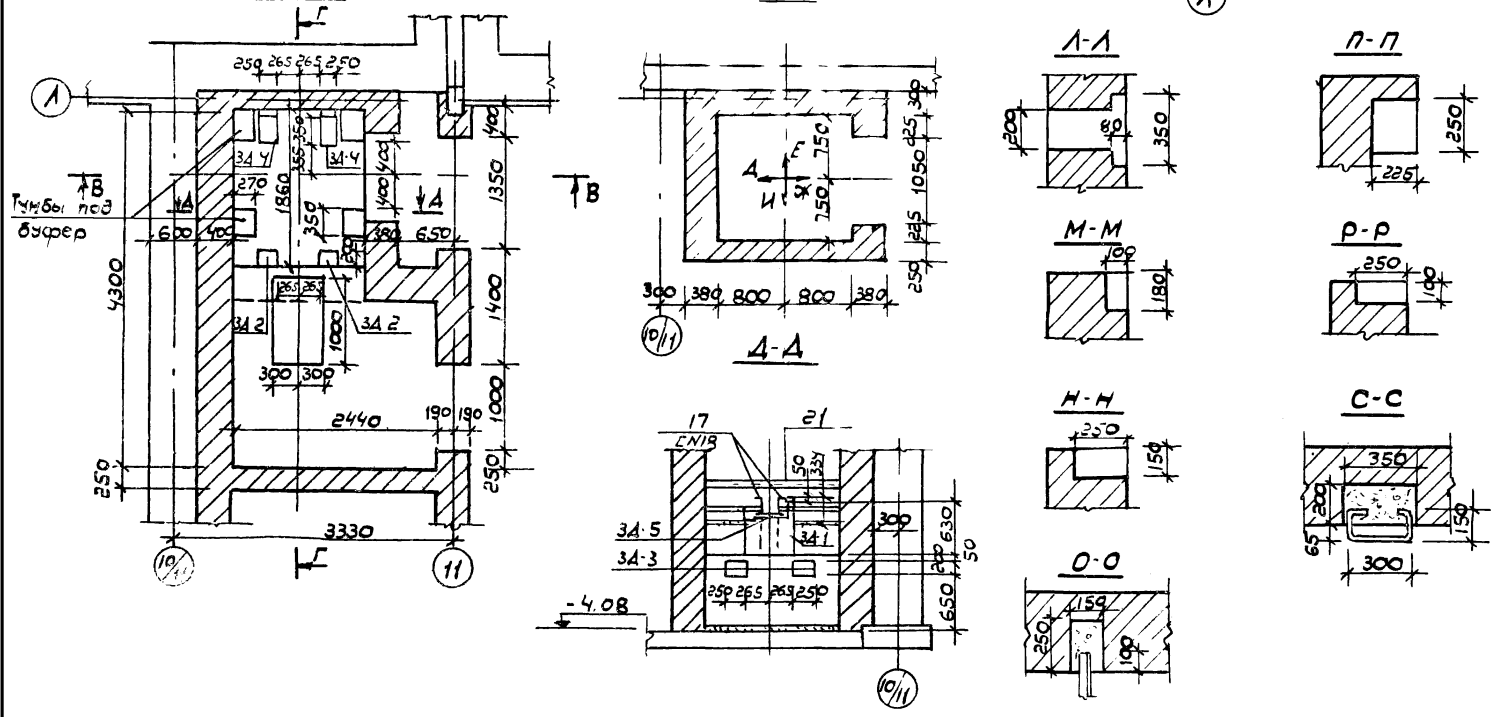
Развертка шахты с нишами

Вид А Вид Е Вид Ж Вид И



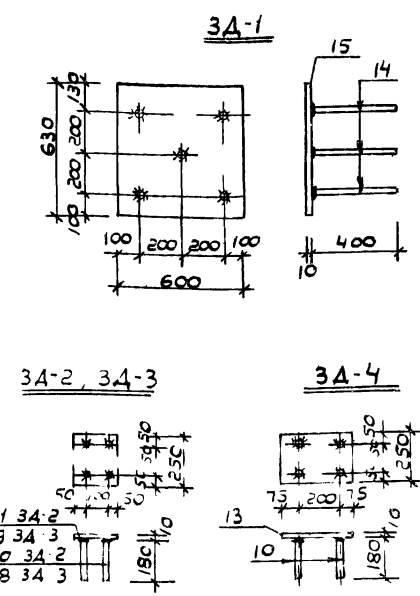
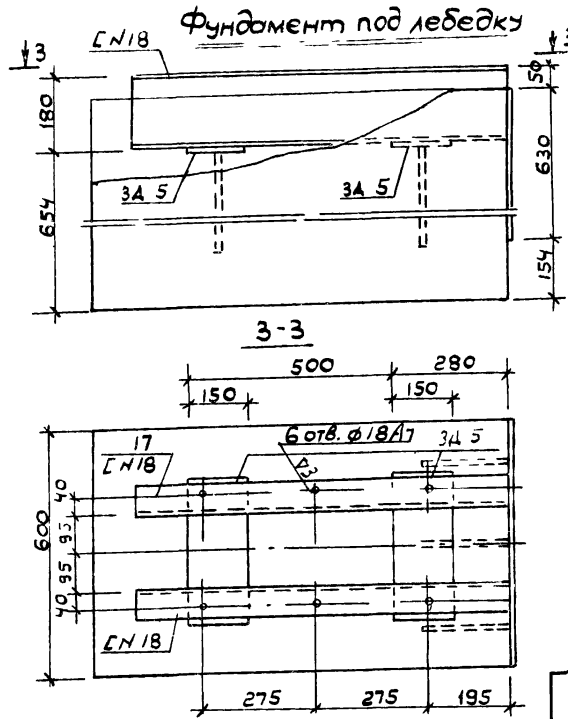
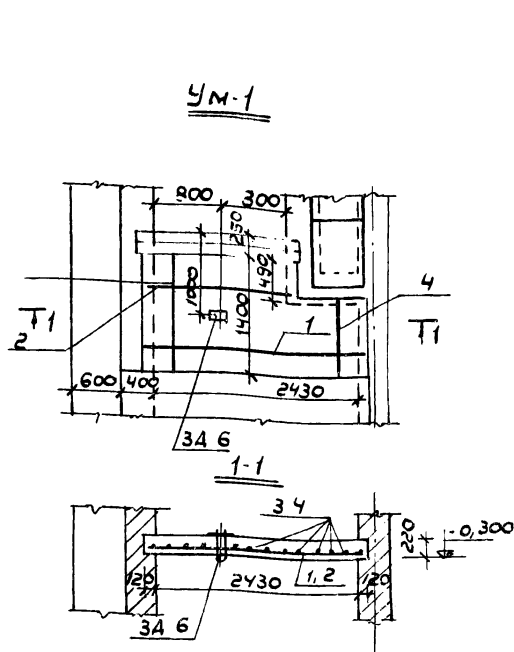
Примечания:

1. Настоящий чертеж рассматривать совместно с листом АС-21.
2. Кладку кирпичных стен шахты лифта выполнять из кирпича М-75 на растворе М-50.
3. Все поверхности кирпичных стен пряжка, соприкасающиеся с грунтом, обмазывать горячим битумом за 2 раза.
4. Горизонтальную гидроизоляцию выполнять из слоя цементного раствора состава 1:2.
5. Строительная часть разработана на основании АТ-5.401-71.
6. Ограждающая сетка принята тканая по ГОСТ 12184-66* №12-1.2 площадь - 3,7 м².



22
7935/1

1979	Т.П. 271-13-85	АС
нач. от. Бодянский д. инж. Жинкис пл. инж. Федорченко д. арх. от. Бодянский д. констр. Мстеский д. арх. от. Лукьянов д. арх. от. Лукьянов д. арх. от. Лукьянов д. арх. от. Лукьянов	Серия типовых проектов крупнопанельных зданий для сельского строительства Торговый центр для пос. селков на 3500 жителей Блок 3 газовой лифта на 500 кв. м. Разрезы, планы, развертки	Стадия: лист 20 Госстрой УССР, Гипрогражданпроект г. Киев



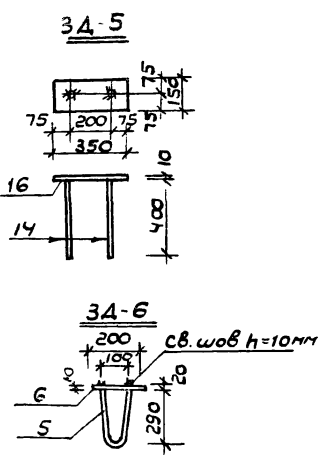
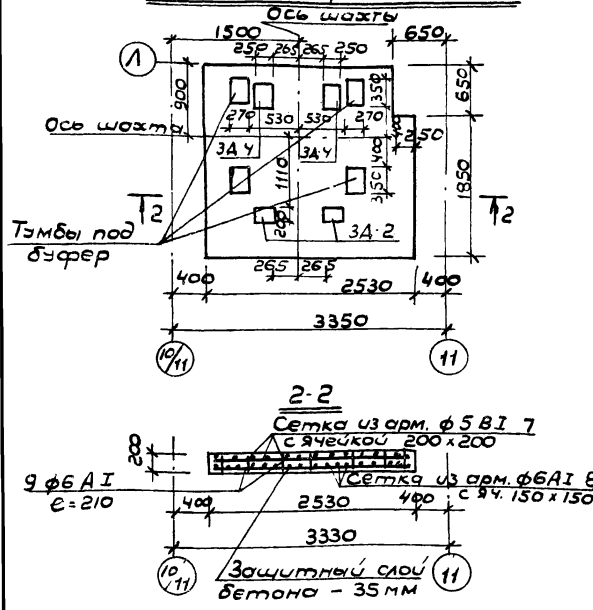
Расход бетона

Наименование конструкции	Марка бетона	Объем м ³
УМ-1	200	0,73
Фундаментная плита под лифтовую шахту	200	1,26
Фундамент под лебедку	200	0,47
Тумбы под бункер 4 шт	200	0,22

Спецификация монолитных конструкций

№	N поз	Ф класс профиля	Длина мм	К-во шт	Общ. длина	К-во	Выборка арматуры		
							Ф класс профиля	Длина мм	Масса кг
УМ-1	См. спецификацию	1	φ8AIII	2650	7	18,55	φ8AIII	25,93	10,20
		2	φ8AIII	1820	4	7,28	φ6AI	19,30	4,28
		3	φ6AI	1390	10	13,9	φ18AI	0,65	1,30
		4	φ6AI	900	6	5,40	-100x10	0,20	1,57
		5	φ13AI	650	1	0,65	Всего		17,35
		6	-100x10	200	1	0,20			
Фундаментная плита под лифтовую шахту	3A-6	7	φ5BII	2500	26	65,0	φ5BII	65,0	10,0
		8	φ6AI	2500	36	90,0	φ6AI	100,3	22,27
		9	φ6AI	250	49	10,3	φ16AII	2,83	4,55
		10	φ16AII	180	4	0,72	-200x10	0,50	7,85
		11	-200x10	250	1	0,25	-250x10	0,70	13,73
		12	φ16AII	180	4	0,72	Всего		58,40
		13	-250x10	350	1	0,35			
Фундамент под лебедку	3A-5	14	φ16AII	400	2	0,80	φ16AII	2,40	3,79
		15	-600x10	630	1	0,63	-600x10	0,63	29,67
		16	φ16AII	400	2	0,80	-150x10	0,70	8,25
		17	-150x10	350	1	0,35	LN18	1,80	29,34
		18	LN18	900	1	0,90	Всего:		71,05
3A-3	3A-3	19	φ10AII	180	4	0,72	φ10AII	1,44	0,89
		20	-200x6	250	1	0,25	-200x6	0,25	2,36
							Всего:		3,25
Узлы крепления ограждающей сетки	3A-6	21	L50x5	1800	1	1,80	L50x5	5,20	19,6
		22	L50x5	800	1	0,8			
Сетка	N12	2300	1	2,3	1	N12	2,3x1,6	5,2	

Ж.б. фундаментная плита под лифтовую шахту



Примечания:

1. Планы, разрезы и развертки лифта см. л. АС-20

Примечания:

1. Настоящий чертеж рассматривать совместно с листом АС-20
2. Сварку стержней закладных деталей с пластинами производить дуговой сваркой в тавр под слоем флюса.
3. Поз. 5 3A-6 приварить дуговой сваркой многослойными кольцевыми швами в отверстии
4. Стержни поз 10 3A-2 и 3A-4 приварить к поз. 8 нижней сетки.

935 / 1

1979	Т.П. 271-13-85	АС
Нач. отд. Боярский		
Инж. Осипенко		
Инж. Федорченко		
Инж. Бабюкина		
Инж. Местечкин		
Инж. Лукьянов		
Инж. Дубинин		
Инж. Коржикова		
Инж. Местечкин		

23
N 7935/1

1979	Т.П. 271-13-85	АС
Нач. отд. Боярский		
Инж. Осипенко		
Инж. Федорченко		
Инж. Бабюкина		
Инж. Местечкин		
Инж. Лукьянов		
Инж. Дубинин		
Инж. Коржикова		
Инж. Местечкин		

23
N 7935/1

1979	Т.П. 271-13-85	АС
Нач. отд. Боярский		
Инж. Осипенко		
Инж. Федорченко		
Инж. Бабюкина		
Инж. Местечкин		
Инж. Лукьянов		
Инж. Дубинин		
Инж. Коржикова		
Инж. Местечкин		

23
N 7935/1

1979	Т.П. 271-13-85	АС
Нач. отд. Боярский		
Инж. Осипенко		
Инж. Федорченко		
Инж. Бабюкина		
Инж. Местечкин		
Инж. Лукьянов		
Инж. Дубинин		
Инж. Коржикова		
Инж. Местечкин		

23
N 7935/1

1979	Т.П. 271-13-85	АС
Нач. отд. Боярский		
Инж. Осипенко		
Инж. Федорченко		
Инж. Бабюкина		
Инж. Местечкин		
Инж. Лукьянов		
Инж. Дубинин		
Инж. Коржикова		
Инж. Местечкин		

23
N 7935/1

1979	Т.П. 271-13-85	АС
Нач. отд. Боярский		
Инж. Осипенко		
Инж. Федорченко		
Инж. Бабюкина		
Инж. Местечкин		
Инж. Лукьянов		
Инж. Дубинин		
Инж. Коржикова		
Инж. Местечкин		

23
N 7935/1

1979	Т.П. 271-13-85	АС
Нач. отд. Боярский		
Инж. Осипенко		
Инж. Федорченко		
Инж. Бабюкина		
Инж. Местечкин		
Инж. Лукьянов		
Инж. Дубинин		
Инж. Коржикова		
Инж. Местечкин		

23
N 7935/1

1979	Т.П. 271-13-85	АС
Нач. отд. Боярский		
Инж. Осипенко		
Инж. Федорченко		
Инж. Бабюкина		
Инж. Местечкин		
Инж. Лукьянов		
Инж. Дубинин		
Инж. Коржикова		
Инж. Местечкин		

23
N 7935/1

1979	Т.П. 271-13-85	АС
Нач. отд. Боярский		
Инж. Осипенко		
Инж. Федорченко		
Инж. Бабюкина		
Инж. Местечкин		
Инж. Лукьянов		
Инж. Дубинин		
Инж. Коржикова		
Инж. Местечкин		

23
N 7935/1

1979	Т.П. 271-13-85	АС
Нач. отд. Боярский		
Инж. Осипенко		
Инж. Федорченко		
Инж. Бабюкина		
Инж. Местечкин		
Инж. Лукьянов		
Инж. Дубинин		
Инж. Коржикова		
Инж. Местечкин		

23
N 7935/1

1979	Т.П. 271-13-85	АС
Нач. отд. Боярский		
Инж. Осипенко		
Инж. Федорченко		
Инж. Бабюкина		
Инж. Местечкин		
Инж. Лукьянов		
Инж. Дубинин		
Инж. Коржикова		
Инж. Местечкин		

23
N 7935/1

1979	Т.П. 271-13-85	АС
Нач. отд. Боярский		
Инж. Осипенко		
Инж. Федорченко		
Инж. Бабюкина		
Инж. Местечкин		
Инж. Лукьянов		
Инж. Дубинин		
Инж. Коржикова		
Инж. Местечкин		

23
N 7935/1

1979	Т.П. 271-13-85	АС
Нач. отд. Боярский		
Инж. Осипенко		
Инж. Федорченко		
Инж. Бабюкина		
Инж. Местечкин		
Инж. Лукьянов		
Инж. Дубинин		
Инж. Коржикова		
Инж. Местечкин		

23
N 7935/1

1979	Т.П. 271-13-85	АС
Нач. отд. Боярский		
Инж. Осипенко		
Инж. Федорченко		
Инж. Бабюкина		
Инж. Местечкин		
Инж. Лукьянов		
Инж. Дубинин		
Инж. Коржикова		
Инж. Местечкин		

23
N 7935/1

1979	Т.П. 271-13-85	АС
Нач. отд. Боярский		
Инж. Осипенко		
Инж. Федорченко		
Инж. Бабюкина		
Инж. Местечкин		
Инж. Лукьянов		
Инж. Дубинин		
Инж. Коржикова		
Инж. Местечкин		

23
N 7935/1

1979	Т.П. 271-13-85	АС
Нач. отд. Боярский		
Инж. Осипенко		
Инж. Федорченко		
Инж. Бабюкина		
Инж. Местечкин		
Инж. Лукьянов		
Инж. Дубинин		
Инж. Коржикова		
Инж. Местечкин		

23
N 7935/1

1979	Т.П. 271-13-85	АС
Нач. отд. Боярский		
Инж. Осипенко		
Инж. Федорченко		
Инж. Бабюкина		
Инж. Местечкин		
Инж. Лукьянов		
Инж. Дубинин		
Инж. Коржикова		
Инж. Местечкин		

23
N 7935/1

1979	Т.П. 271-13-85	АС
Нач. отд. Боярский		
Инж. Осипенко		
Инж. Федорченко		
Инж. Бабюкина		
Инж. Местечкин		
Инж. Лукьянов		
Инж. Дубинин		
Инж. Коржикова		
Инж. Местечкин		

23
N 7935/1

1979	Т.П. 271-13-85	АС
Нач. отд. Боярский		
Инж. Осипенко		
Инж. Федорченко		
Инж. Бабюкина		
Инж. Местечкин		
Инж. Лукьянов		
Инж. Дубинин		
Инж. Коржикова		
Инж. Местечкин		

23
N 7935/1

1979	Т.П. 271-13-85	АС
Нач. отд. Боярский		
Инж. Осипенко		
Инж. Федорченко		
Инж. Бабюкина		
Инж. Местечкин		
Инж. Лукьянов		
Инж. Дубинин		
Инж. Коржикова		
Инж. Местечкин		

23
N 7935/1

1979	Т.П. 271-13-85	АС
Нач. отд. Боярский		
Инж. Осипенко		
Инж. Федорченко		
Инж. Бабюкина		
Инж. Местечкин		
Инж. Лукьянов		
Инж. Дубинин		
Инж. Коржикова		
Инж. Местечкин		

23
N 7935/1

1979	Т.П. 271-13-85	АС
Нач. отд. Боярский		
Инж. Осипенко		
Инж. Федорченко		
Инж. Бабюкина		
Инж. Местечкин		
Инж. Лукьянов		
Инж. Дубинин		
Инж. Коржикова		
Инж. Местечкин		

23
N 7935/1

1979	Т.П. 271-13-85	АС
Нач. отд. Боярский		
Инж. Осипенко		
Инж. Федорченко		
Инж. Бабюкина		
Инж. Местечкин		
Инж. Лукьянов		
Инж. Дубинин		
Инж. Коржикова		
Инж. Местечкин		

Поз. обозначение	Обозначен.	Наименован	Кол-во ед			Масса ед. т	Примечан.
			1	2	всего		
H9	Серия 26, часть 10, раздел 10.1-1 л. 11	HP1-60.13.3	6	6	12	2,66	
H2	То же л. 8	HP1-30.7.3	10	-	10	0,76	
H200	Раздел 10.1-2 л. 4	HP2-30.20.3-1	2	2	4	2,13	
H201	То же л. 39	HP2-15.20.3	2	2	4	1,16	
H202	То же л. 45	HP2-12.20.3-1	4	3	7	0,7	
H203	То же л. 5	HP2-7.20.3-1	3	4	7	0,58	
H204	То же л. 6	HP2-4.20.3-1	2	2	4	0,27	
H206	Раздел 10.1-1 л. 33	HT1-30.13.3-1	2	2	4	1,66	
H200	Раздел 10.1-1 л. 32	HT1-30.7.3	4	-	4	0,99	
H211	Раздел 10.1-2 л. 47	HT2-12.20.3-1	1	1	2	1,06	
H212	То же л. 10	HT2-7.20.3	4	6	10	0,72	
H216	Раздел 10.1-2 л. 49	HT3-60.13.3	2	2	4	3,38	
H77	То же л. 12	HT3-33.13.3-1	4	4	8	1,84	
H134	Раздел 10.1-1 л. 43	HT3-30.13.3	1	1	2	1,66	
H92	То же л. 42	HT3-30.7.3	2	-	2	0,35	
H220	Раздел 10.1-2 л. 11	HT3-33.7.3-1	5	-	5	1,06	
H223	То же л. 14	HT3-30.20.3	4	4	8	2,46	
H225	То же л. 13	HT3-33.20.3-1	3	3	6	2,87	
H228	То же л. 16	HT4-42.20.3-1	1	1	2	3,96	
		Внутренние стены, панели					
B101	Серия 26, часть 10, раздел 10.2-2 л. 24	B1-6.30.16-1	2	2	4	0,7	
B103	То же л. 7	B1-30.30.16-1	1	1	2	3,63	
B105	То же л. 12	B1-33.30.16-1	1	1	2	4,00	
B106	То же л. 13	B1-33.30.16-2	1	1	2	4,03	
B110	Раздел 10.2-2 л. 9	B2-30.30.16-1	-	1	1	2,83	
B111	То же л. 11	B2-30.30.16-3	2	2	4	1,98	
B113	То же л. 41	B2-33.30.16-4	1	1	2	3,28	
B114	То же л. 36	B6-30.33.16-6	1	-	1	3,08	
		Колонны и ригеля					
KH1	Серия 26, часть 10, раздел 10.4-2 л. 2	KH-1	2	-	2	1,15	
KH2	То же л. 4	KH-2	3	-	3	0,83	
KB2	То же л. 11	KB-2	2	-	2	0,85	
KH3	То же л. 6	KH-3	-	4	4	0,48	
KB3	То же л. 6	KB-3	-	2	2	0,53	
P1-1	То же л. 23	P1-1	1	-	1	1,22	
P2-2	То же л. 26	P2-2	4	4	8	0,85	
P3-1	То же л. 29	P3-1	3	2	5	0,56	
		Многоразотные панели					
П4-1	Серия 26, часть 10, раздел 10.3-1 л. 3	П60-12-1	-	11	11	2,11	

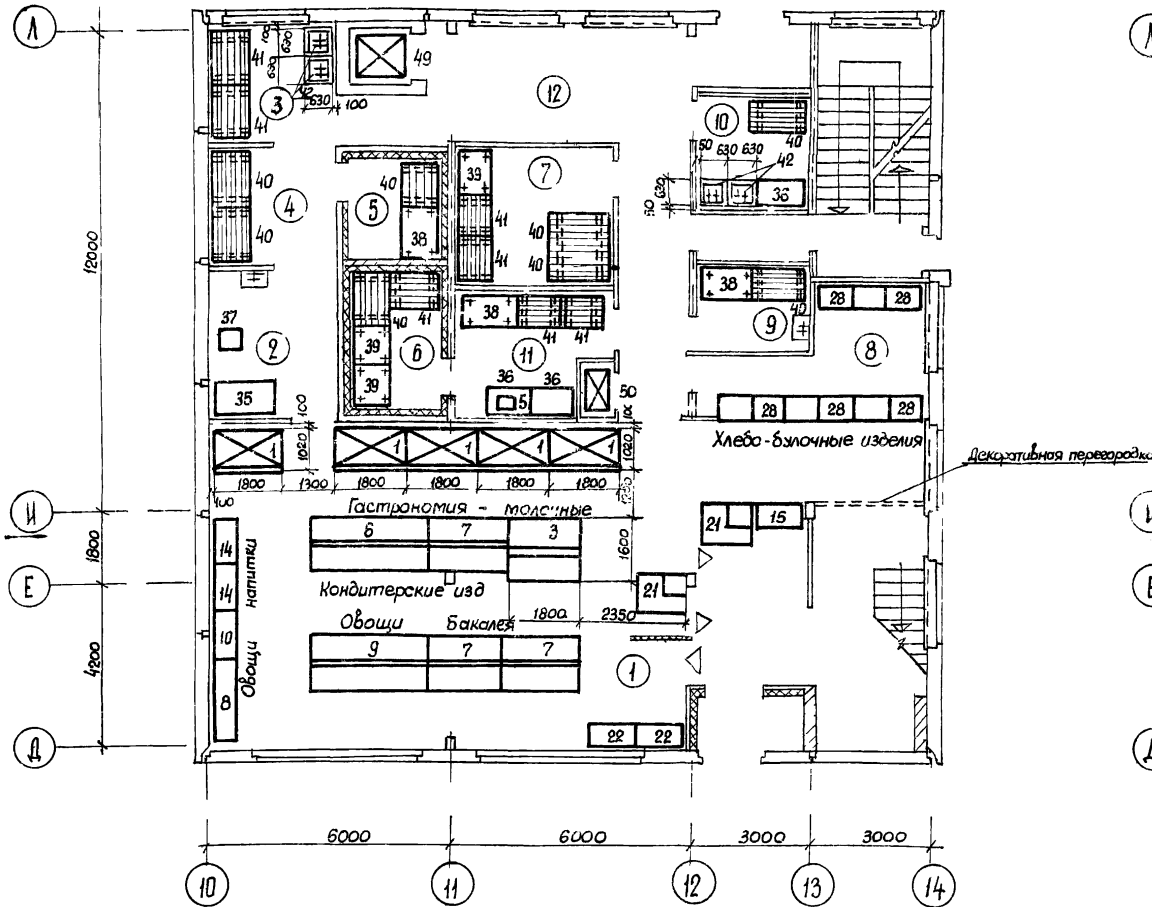
Поз. обозначение	Обозначение	Наименован.	Кол-во ед			Масса ед. т	Примечан.
			1	2	всего		
ПВ-1	То же л. 3	ПТ60-12-1	1	-	3	2,11	
ПВ-2	То же л. 6	ПТ60-12-2	1	1	2	2,25	
ПЧ-2	То же л. 4	П60-15-1	-	12	12	2,8	
ПВ-7	Раздел 10.3-2 л. 4	ПТ60-15-1	14	-	14	2,8	
ПВ-21	То же л. 2	ПТ60-15-3	5	9	14	3,1	
ПВ-16	Раздел 10.3-1 л. 9	ПТ60-15-10	2	4	6	2,96	
ПВ-26	То же	ПТ60-15-12	1	1	2	2,96	
ПВ-27	Раздел 10.3-2 л. 4	ПТ60-15-13	1	1	2	2,75	
П6-3	Раздел 10.3-1 л. 5	ПС30-15-1	3	-	3	1,43	
ПВ-12	То же л. 10	ПТ30-15-1	1	-	1	1,45	
ПВ-23	То же л. 10	ПТ30-15-2	2	-	2	1,45	
ПВ-29	Раздел 10.3-2 л. 6	ПТ30-15-5	3	-	3	1,49	
		Лестнички, площадки и марши					
ЛП-7	Серия 26, часть 10, раздел 10.4-2 л. 44	ЛП 28-14-2	-	-	2	1,09	
ЛП-8	То же	ЛП 28-14-28	-	-	2	1,2	
ЛМ-4	Серия 1.250-1, вып. 1 л. 12	ЛМ33-14	-	-	4	1,43	
		Параллельные плиты					
АП-3	Серия 26, часть 10, раздел 10.4-1 л. 20	АП-3			66	0,11	
АП-4	То же	АП-4			2	0,07	
АП-5	То же	АП-5			4	0,14	
		Перекрышки					
БУ-19	Серия 1.139-1, вып. 1 л. 12	БУ-19	4	-	4	0,13	
БУ-15	То же л. 11	БУ-15	3	-	3	0,105	
		Наружные стеновые панели					
H 213	Серия 26, часть 10, раздел 10.1-1 л. 30	HT 2-9.7.3	2		2	0,266	
H 208	раздел 10.1-2 л. 46	HT1-12.13.3	2	2	4	0,645	
H 232	то же	HT3-12.13.3	1	1	2	0,645	

Нац.отд. Боярышк	1979	Т.П. 271-13-85	АС
Гл. инж. Сидорук	Серия типовых проектов крупнопанельных зданий для сельского строительства		
Гл. инж. Федорук	Торговый центр для пос. селков на 3500 жителей		
Гл. кон. Бобыкина	стадия	Лист	Листов
Гл. кон. Местечкин	Р	22	
Авт. арт. Лукьянов	Блок №3 Спецификация сборных ж.б. элементов выше отм. 0.000		
Авт. кон. Абдулин	Госстрой УССР		
Разреш. Абдулин	Гипрогражданпроект г. Киев		
Предв. Местечкин			

Состав проекта

№ п/п	Наименование	Лист	примечание
1	План продовольственного ч. проттоварного магазина с размещением торгового оборудования	ТХ-1	
2	Продовольственный и проттоварный магазин. Матричный план подстройки коммуникаций торгового оборудования	ТХ-2	
3	Спецификация торгового оборудования	ТХ-3	
4	Фрагмент плана охлаждаемых камер магазина на от. 1000 и 205. Разрез I-I. Схема фреоновых трубопроводов	ТХ-4	
5	Крепление двух испарителей ЦРСН-10С к стене щит и поддон испарителя / на 2 батареи /	ТХ-5	

План I этажа



Экспликация помещений

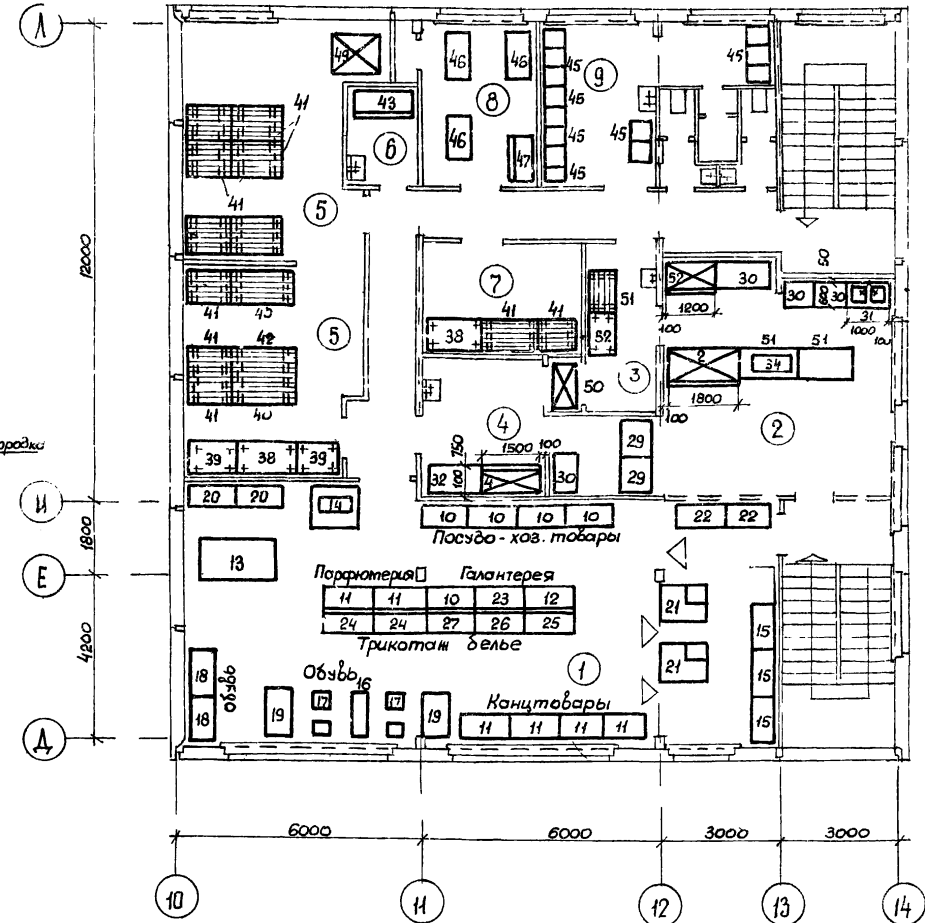
Первый этаж

Второй этаж

1. Торговый зал продовольственного магазина.
2. Разрубочная мяса.
3. Кладовая овощей.
4. Кладовая фруктов.
5. Охлаждаемая камера мяса и рыбы.
6. Охлаждаемая камера гастрономических товаров.
7. Кладовая бакалеи.
8. Кладовая хлебо-блочных изделий.
9. Кладовая инвентаря.
10. Кладовая и точечная тары.
11. Кладовая гастрономии.
12. Приемочная.

1. Торговый зал проттоварного магазина.
2. Кафетерий и отдел заказов.
3. Подсобное помещение кафетерия.
4. Комплекточная отдела заказов.
5. Кладовая непродовольственных товаров.
6. Бельевая.
7. Кладовая упаковочного материала.
8. Контора.
9. Гардероб персонала.

План II этажа



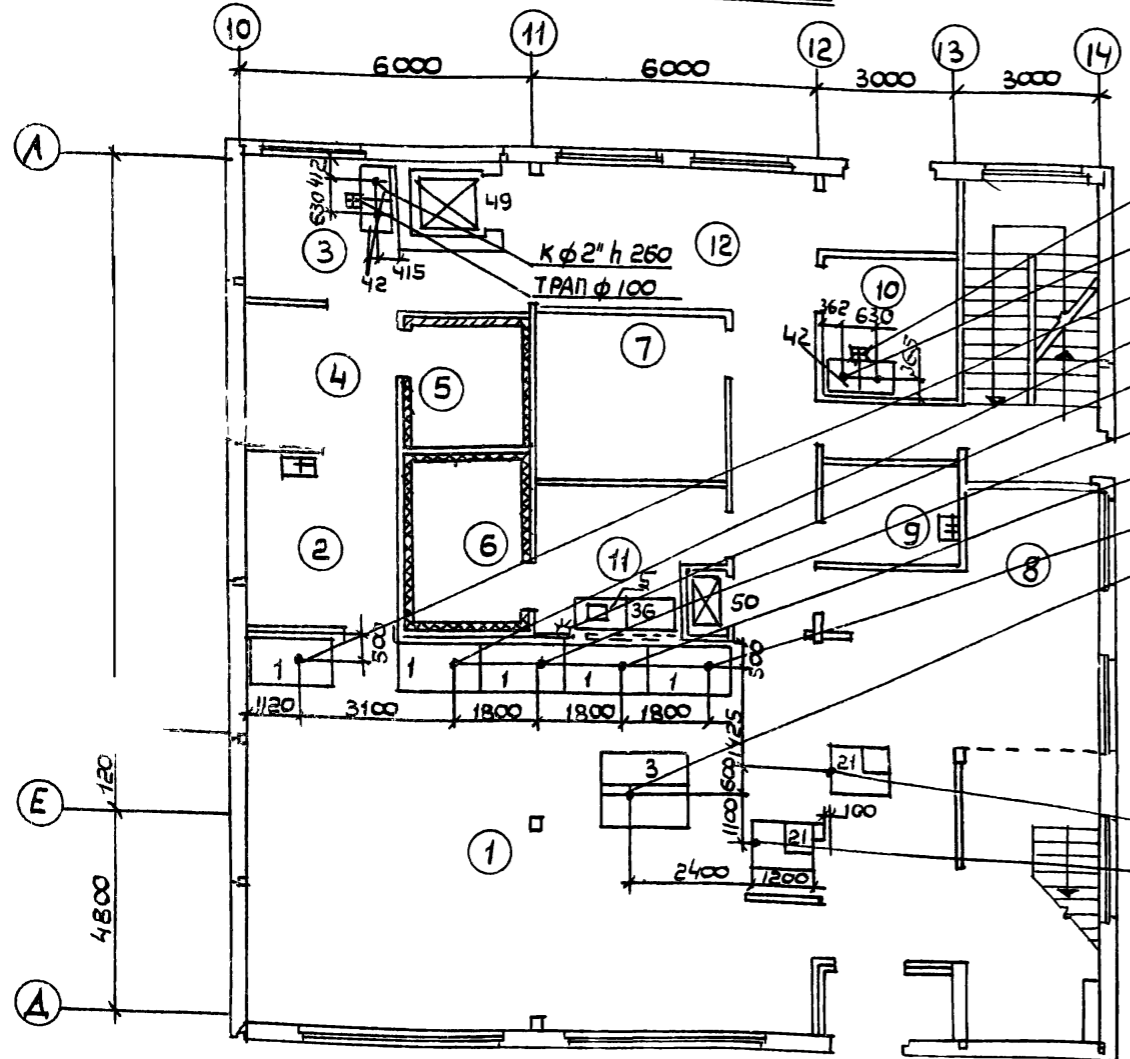
Примечание

Спецификацию торгового оборудования см лист ТХ-3

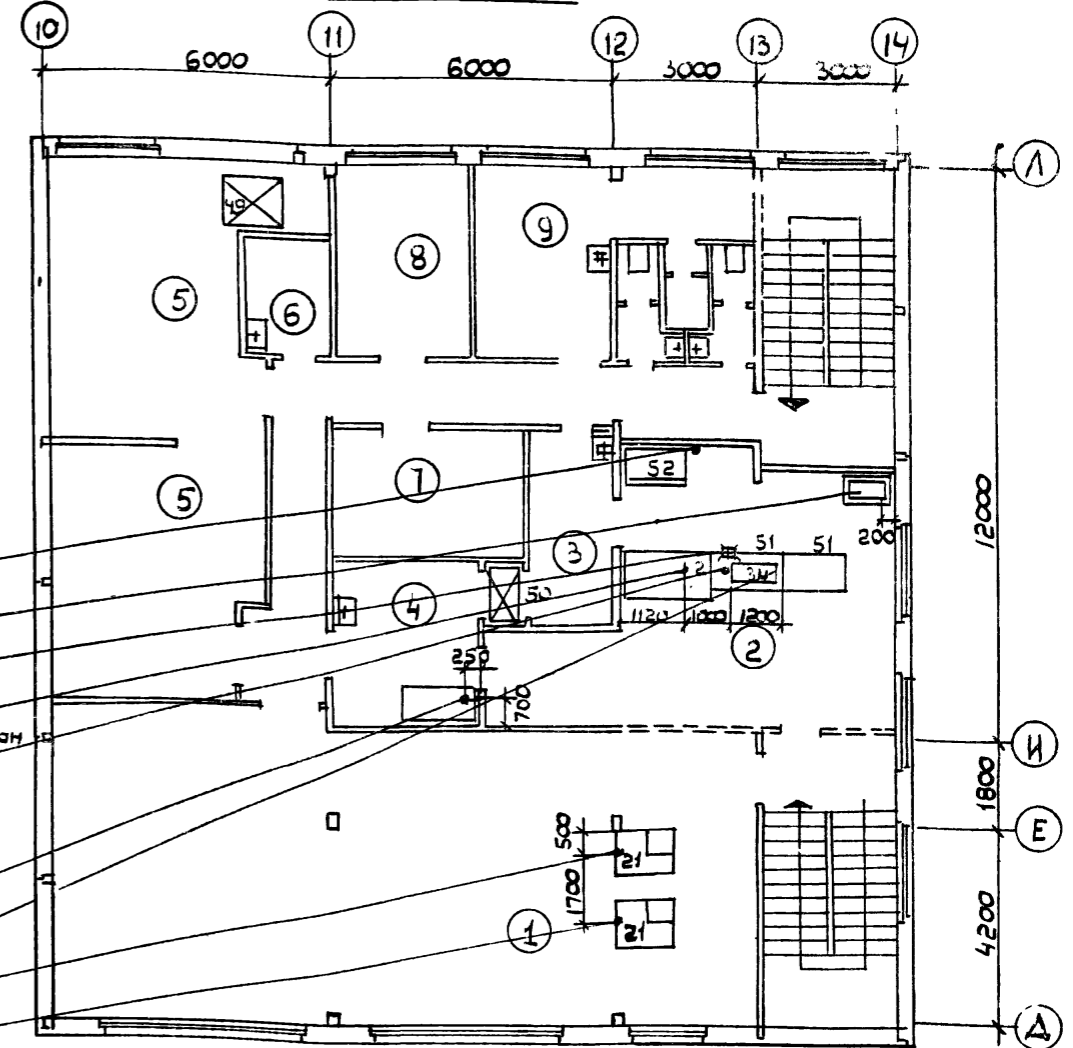
27
1975/1

Дир. арх.	Лукачев		1979	Т.п. 271-13-85	ТХ
Нач. отд.	Добнич				
Рук. груп.	Резникова				
Разработ.	Беленский				
Проверил.	Резникова				
Серия типовых проектов крышопанельных зданий для сельского строительства в Украинской ССР					
Торговый центр для поселков на 3500 жителей			Лит	Лист	Листов
			P	i	
План продовольственного и проттоварного магазина с размещением торгового оборудования					
Госстрой УССР Интеграция и проектирование г. Киев					

План I этажа



План II этажа



- ТРАП ϕ 100
- К ϕ 2" h 260
- ЭЗФ ϕ 0,4 кВт h 50
- ЭЗФ ϕ 0,4 кВт h 50
- ЭШЗФ ϕ 0,35 кВт h 1300
- ЭЗФ ϕ 0,4 кВт h 50
- ЭЗФ ϕ 0,4 кВт h 50
- ЭЗФ ϕ 0,4 кВт h 50
- ЭЗФ ϕ 0,7 кВт h 50
- ЭШ1Ф ϕ 0,25 кВт h 1300
- К ϕ 2" h 260
- ТРАП ϕ 100
- ЭЗФ ϕ 0,5 кВт h 50
- ХВФ 1/2" водоразборный кран h 300 вентиль h 500
- Э1Ф ϕ 0,05 кВт h 100
- Э1Ф ϕ 0,05 кВт h 100
- ЭЗФ ϕ 0,43 кВт h 100
- ЭШЗФ ϕ 0,73 кВт h 400
- Э1Ф ϕ 0,05 кВт h 100
- ЭКФ ϕ 0,05 кВт h 100

Условные обозначения:

- Э - подвод электроэнергии
- Ф - разность тока
- h - высота подводки от чистого пола
- Ш $\#$ - штепсельная розетка
- К - отвод в канализацию с разрывом струи через сифон-воронку

Примечания:

Данный лист рассмотреть совместно с листами ТХ-1, ТХ-3.
 К моечным ваннам подвести холодную и горячую воду через краны h = 1000
 К мойке "Москва" (поз. 31) подвести холодную и горячую воду через смеситель h = 1000.

28
7935/1

Автор: Лукьянов	1979	Т.П. 271-13-85	ТХ
Нач. от. Добницкий			
Рук. гр. Резникова			
Разраб. Безмертная			
Провск. Резникова			
Серия типовых проектов крупнопанельных зданий для сельского строительства в Украинской ССР			Лит
Торговый центр для поселков на 3500 жителей			Лист
			Листов
проектно-производственный и монтажно-исполнительский план подвозки коммуникаций к торг. оборуд.			Р
			2
			Листов
			Госстрой УССР
			и проектантпроектгос. Киев

Спецификация торгового оборудования

№ поз	Наименование	Тип, марка	К-во	Габ. размеры в мм			Мощность			Вес	Завод-изготовитель
				Длина	Ширина	Высота	Единиц	Общая	Напряж		
1	Прилавок-витрина охлаждаемый	ТАИР-102	5	1800	1050	900	0,40	2,0	$\frac{380}{220}$	250	Мариупольский ЗТМ
2		ТАИР-106	1	1800	1070	1200	0,50	0,50	$\frac{380}{220}$	283	
3	Прилавок-витрина охлаждаемый	ТАИР-10	1	1800	1600	1350	0,70	0,70	$\frac{380}{220}$		Мариупольский ЗТМ
4	Холодильный шкаф	ШХ-08	1	1500	750	1820	0,43	0,43	$\frac{380}{220}$		Мариупольский ЗТМ
5	Машина для нарезки гастрономических продуктов	МРГ-300А	1	615	480	615	0,35	0,35	$\frac{380}{220}$		Кубартаевский ЗТМ
6	Горка островная	ОТ-87	1	2888	1380	1525	—	—	—	—	Киевский завод торгового машиностроения
7		ОТ-86	3	1942	1380	1525	—	—	—	—	
8	Горка пристенная	ГПК-2А	1	2175	600	1500	—	—	—	—	
9	Горка островная с полками	ОТ-87	1	1942	1380	1525	—	—	—	—	
10	Горка островная	ОТ-121	8	1240	550	1530	—	—	—	—	
11	Горка островная с подшкафником	ОТ-97	6	1240	550	1530	—	—	—	—	
12	Горка пристенная с подшкафником	ОТ-126	1	1200	550	1730	—	—	—	—	
13	Стол для раскроя тканей	ОТ-32	1	1900	1000	900	—	—	—	—	
14	Стенд для тканей	ОТ-31	1	1200	1150	1200	—	—	—	—	
15	Стол для упаковки	ОТ-79	5	950	600	870	—	—	—	—	
16	Банкетка	ОТ-94	1	500	300	420	—	—	—	—	
17	Подставка для примерки обуви	ОТ-93	4	450	300	650	—	—	—	—	
18	Горка пристенная с подшкафником	ОТ-107	2	1240	650	1530	—	—	—	—	
19	Горка островная с подшкафником	ОТ-99	2	1240	650	1530	—	—	—	—	
20	Горка пристенная для тканей	ОТ-113	2	1240	900	1730	—	—	—	—	
21	Кабина кассовая	ОТ-84	4	1200	1000	900	—	—	—	—	
22	Подиум для разных товаров	ОТ-110	4	1200	600	300	—	—	—	—	
23	Горка островная с подшкафником	ОТ-96	1	1240	550	1530	—	—	—	—	
24	Горка островная	ОТ-129	2	1200	550	1530	—	—	—	—	
25	Горка пристенная с подшкафником	ОТ-101	1	1200	550	1730	—	—	—	—	
26		ОТ-102	1	1200	550	1730	—	—	—	—	

№ поз	Наименование	Тип, марка	К-во	Габ. размеры в мм			Мощность в кВт			Напряж	Вес	Завод-изготовитель
				Длина	Ширина	Высота	Единиц	Общ.				
27	Горка пристенная	ОТ-127	1	1200	550	1730	—	—	—	—	Киевский ЗТМ	
28	Хлебная горка	УГО-13	9	822	646	1612	—	—	—	—	Броварский ЗТМ	
29	Буфетная стойка	БС-2	2	1000	760	900	—	—	—	—	Типовой проект Гипротарга 65-021	
30	Пристенный подшкафник	ПКБ-2	4	1000	600	900	—	—	—	—	Самозинвентарь	
31	Мойка	„Москва-2“	1	1000	600	900	—	—	—	—	Киевский ЗТМ	
32	Горка для скандинавских мыл заказав.	ОТ-127	1	1200	550	1730	—	—	—	—	Рязанский З-д счетно-аналитических машин	
33	Кассовый аппарат	КП	4	500	410	450	0,05	0,020	$\frac{380}{220}$	85	Трансэлектрон Венгрия.	
34	Кассоварка	Омния Лакс	1	1060	590	570	6,73	6,73	$\frac{380}{220}$	85	Трансэлектрон Венгрия.	
35	Стол рабочий	Сп-1470	1	1470	340	360	—	—	—	—	Типовой проект Гипротарга 70-031/0	
36	Стол для разгрузки мяса	Сп-1050	4	1050	840	860	—	—	—	—		
37	Стол для разгрузки мяса	СР-2	1	500	500	800	—	—	—	—		
38	Стемаж	СПС-1	6	1470	840	2000	—	—	—	—		
39		СПС-2	4	1050	840	2000	—	—	—	—		
40	Подтоварник	ПТ-1	9	1470	840	280	—	—	—	—		
41		ПТ-1А	18	1050	840	280	—	—	—	—		
42	Моечная ванна	ВМ-1А	4	630	630	860	—	—	—	—		
43	Шкаф для белья	ШБ-1	1	1470	840	2000	—	—	—	—		
44	Шкаф для одежды		15	500	500	2000	—	—	—	—		
45	Стол закусочный		3				—	—	—	—	Торговая сеть	
46	Стол письменный		3	1000	600	900	—	—	—	—		
47	Шкаф канцелярский		1	1200	600	2000	—	—	—	—		
48	Стол		3				—	—	—	—		
49	Лифт грузовой	Q-500 кг	1	Размер платформы 1500		4,5	4,5	$\frac{380}{220}$	2100	Ст. Платоновка Тамбовская обл. МВД		
50	Лифт малый грузовой	Q-100 кг	1	Кабина 900 650		10	10	$\frac{380}{220}$				
51	Буфетная стойка	БС-1	2	1500	760	900	—	—	—	—	Т.П. Гипротарга 65-027	
52	Холодильный шкаф	ШХ-0,56	1	1200	786	1776	0,25	0,25	220	300	Киевский ЗТМ	

29 7935 /1

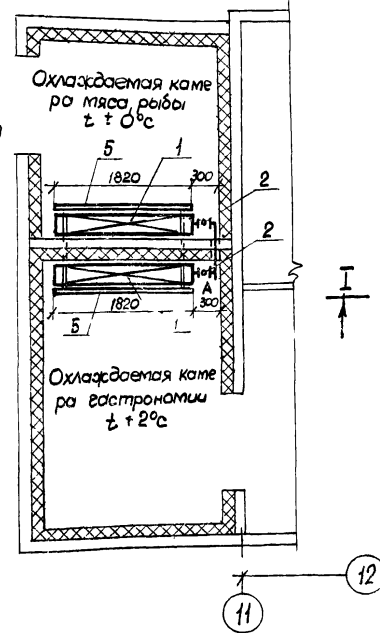
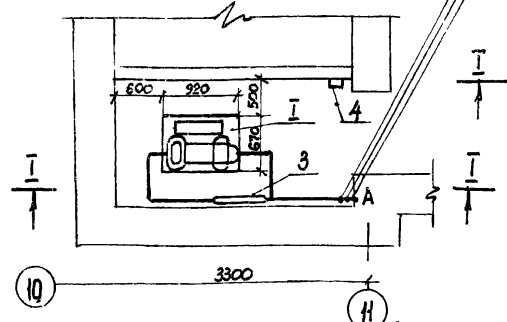
Лфт. арх. Лукьянов	1979	Т.П. 271-13-95	ТХ
Нач. отд. Лобнич			
Рук. груп. Резникова			
Разработчик. Басистский			
Проверил. Резникова			
Серия типовых проектов крупнопанельных зданий для сельского строительства в Украинской ССР			
Торговый центр для поселков на 3500 жителей.			
	Лист	Лист	Лист
	Р	3	
Спецификация торгового оборудования.		Госстрой УССР Гипротарга проект г. Киев	

План охлаждаемых камер на отм.+0.00

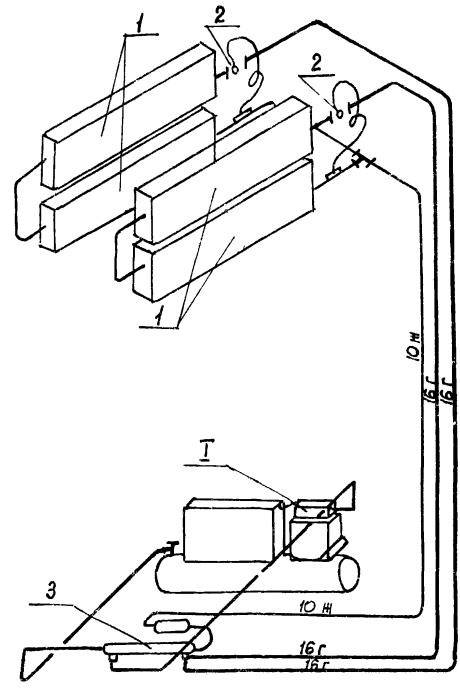
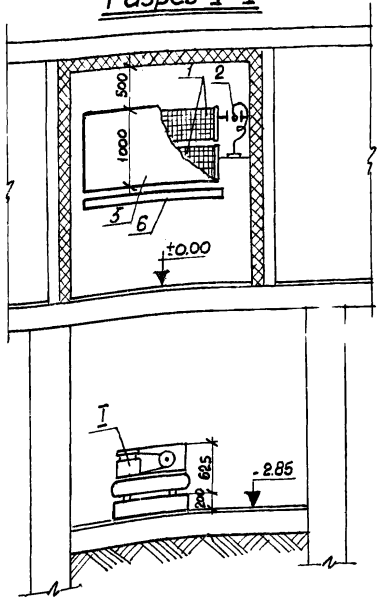
План машинного отделения

на отм. - 2.85

φ 10х10 жидкостный трубопровод
φ 16х10 газовый трубопровод
φ 16х10 газовый трубопровод



Разрез I-I



Условные обозначения

- 16Г — Газовый фреоновый трубопровод
- 10Ж — Жидкостный
- 10В — Терморегулирующий вентиль
- ТБ — Термобаллон

Схема фреоновых трубопроводов

Монтажные указания

1. Изоляционно-строительные конструкции см. строительную часть проекта.
2. Охлаждение конденсаторов — воздушное.
3. Трубопроводы крепить к стене на деревянных колодах с шагом 1 м.
4. Восстанавливающие трубопроводы монтировать с уклоном в сторону компрессора и теплообменника для обеспечения стока масла.
5. При монтаже трубы предохранять от попадания в них окалины, влаги, ржавчины, опилок и др. загрязнений.
6. После монтажа системы продуть и проверить на герметичность.

Спецификация холодильного оборудования

№ п/п	Наименование оборудования	к-во	З-д изготовитель
I	Моторный фреоновый компрессорно-конденсаторный агрегат марки ИФ-58 м³ холодопроизводительностью 2850 ат/час с электродвигателем 90Л2-3-41 и 2.2 кВт 17-1430 об/мин. В комплект которого входят:	1	З-д "Цесра" г. Москва
1	Фреоновая батарея-испаритель ИРСН 10С"	4	В комплекте с агрегатом
2	Терморегулирующий вентиль ТРВ-2 м"	2	
3	Аппаратный щиток 4Ф-19 д"	1	
4	Магнитный пускатель ПМЕ-222	1	
5	Щит деревянный размером 1820 x 1000 x 20 обшитый оцинкованной сталью	2	Изготовить на месте по чертежам лист X-4
6	Поддон деревянный размером 1820 x 210 x 20 обшитый оцинкованной сталью	2	
7	Трубы медные φ 8х10 п.м	9	В комплекте с агрегатом
8	" " φ 16х10 п.м	12	
9	" " φ 10х10 п.м	7	

30
7935/1

Дир. арх. Лукьянов	Инж. отв. Довнич	Рук. эк. Рваникова	Разраб. Бизамерский	Провер. Рваникова	1979	Т.П. 271-13-55	ТХ	
Серия типовых проектов крупнопанельных зданий для сельского строительства в Украинской ССР							Лист	Листов
Торговый центр для посёлка № 150С Жителев							р	4
Фрагмент плана охлаждаемых камер магазина на отм.таго и -2.85 Разрез I-I Схема фреоновых трубопроводов							Гострой УССР Дипроградпроектстрой г. Киев	

Состав проекта
Отопление и вентиляция

№ п/п	Наименование	Марка листа	№ стр.
1	Заглавный лист	ОГ-1	32
2	Отопление и вентиляция. План подвала. Теплотехническая записка помещений. Комплектация радиаторов.	ОВ-1	33
3	Отопление и вентиляция. Планы I и II этажей.	ОВ-2	34
4	Отопление и вентиляция. Схема системы отопления. Спецификация материалов.	ОВ-3	35
5	Отопление и вентиляция. Тепловой узел НЛ-1. Спецификация НЛ-1	ОВ-4	36
6			

Состав проекта
Водоснабжение и канализация

№ п/п	Наименование	Марка листа	№ стр.
1	Водоснабжение, канализация. Проектная записка. Спецификация материалов	ВК-1	37
2	Водоснабжение и канализация. Планы I и II этажей.	ВК-2	38
3	Водоснабжение и канализация. Схемы водоснабжения и канализации.	ВК-3	39
4			
5			

Основные показатели.

Наименование	Количество
Норма водопотребления на 1 чел, л/сут	400
Расход холодной воды, л/с	1,41
Расход горячей воды, л/с	1,0
Потребный напор в магистральной сети или на вводе у основания стояков, м вод ст	
Холодной воды.	12,0
Горячей воды.	12,0
Расход тепла на горячее водоснабжение, ккал/ч	38.400

Основные показатели

Наименование	Количество		
	t=15°C	t=20°C	t=25°C
Площадь здания общая, м²	540	540	540
Удельный расход тепла на отопление на 1м² общей площади здания при расчетной температуре наружного воздуха -15°C, -20°C, -25°C, ккал/ч.м²	57,48	67,35	77,31
Расчетный расход тепла, ккал/ч			
на отопление	31040	36370	41750
на горячее водоснабжение	38400	38400	38400
на приточную вентиляцию	-	-	-
Температура теплоносителя внешней сети, °C	95	95	95
Расчетная температура горячей воды (°C) в системе:			
отопления °C	95	95	95
горячего водоснабжения °C	65	65	65
теплоснабжения приточной вентиляции	-	-	-
Расчетные потери давления в системе отопления, кгс/м²	545	750	986

Таблица коэффициентов теплопередачи

Наименование ограждения	при расч. t-ре °C		
	-15	-20	-25
Продольные стены из керамзитобетона d = 350 мм	0,99	0,99	0,99
Торцевые стены из керамзитобетона d = 350 мм	0,97	0,97	0,97
Окна с двойными переплетами (двойным остеклением)	2,5	2,5	2,5
Наружные двери двойные	2,0	2,0	2,0
Перекрытие над подвалом	0,63	0,63	0,63
Покрытие	0,8	0,8	0,8

Технические указания

Отопление

Проект отопления торгового центра выполнен для сельского строительства во II и III климатических районах Украинской ССР с расчетными температурами наружного воздуха t_н = -15°C, -20°C, -25°C.

Источником теплоснабжения торгового центра служит районная котельная с температурным перепадом 95-70°C

Система отопления присоединяется к наружным сетям с помощью безэлеваторного узла НЛ-1.

В здании запроектирована тупиковая однотрубная система отопления с нижней разводкой П-образными стояками и односторонним подключением нагревательных приборов

Подающий и обратный трубопроводы прокладываются в подпольных каналах и под потолком подвала и изолируются минераловатными плитами δ = 50 мм

Стояки и подводки к нагревательным приборам прокладываются открыто и окрашиваются масляной краской за 2 раза. Выпуск воздуха из системы производится через воздушные краны у приборов II этажа. В качестве нагревательных приборов приняты радиаторы М140-Л0, расположенные по контуру здания. Отопление лестничной клетки от системы отопления здания. Монтаж системы отопления производится в соответствии со СНиП III-28-75. Гидравлический расчет системы отопления произведен для температуры наружного воздуха t_н = -25°C на ЭВМ по программе „Kusto“.

Вентиляция

В здании магазина запроектирована вытяжная вентиляция с естественным и частично с механическим подбуждением.

Воздухообмен в помещениях магазина принят согласно СНиП II-Л-7-70.

При токе в помещениях неорганизованный через окна и неплотности оконных проемов. Удаления воздуха осуществляется с помощью осбоцементных карбов

Для усиления вытяжки из помещений кафетерия, кладовой непродовольственных товаров, санузлов в каналах устанавливаются осевые вентиляторы типа ВК-7-У4 „Самол“. Для увеличения подвижности воздуха в торговых залах и в кафетерии устанавливаются потолочные вентиляторы типа ВПК-15 „Зелен“.

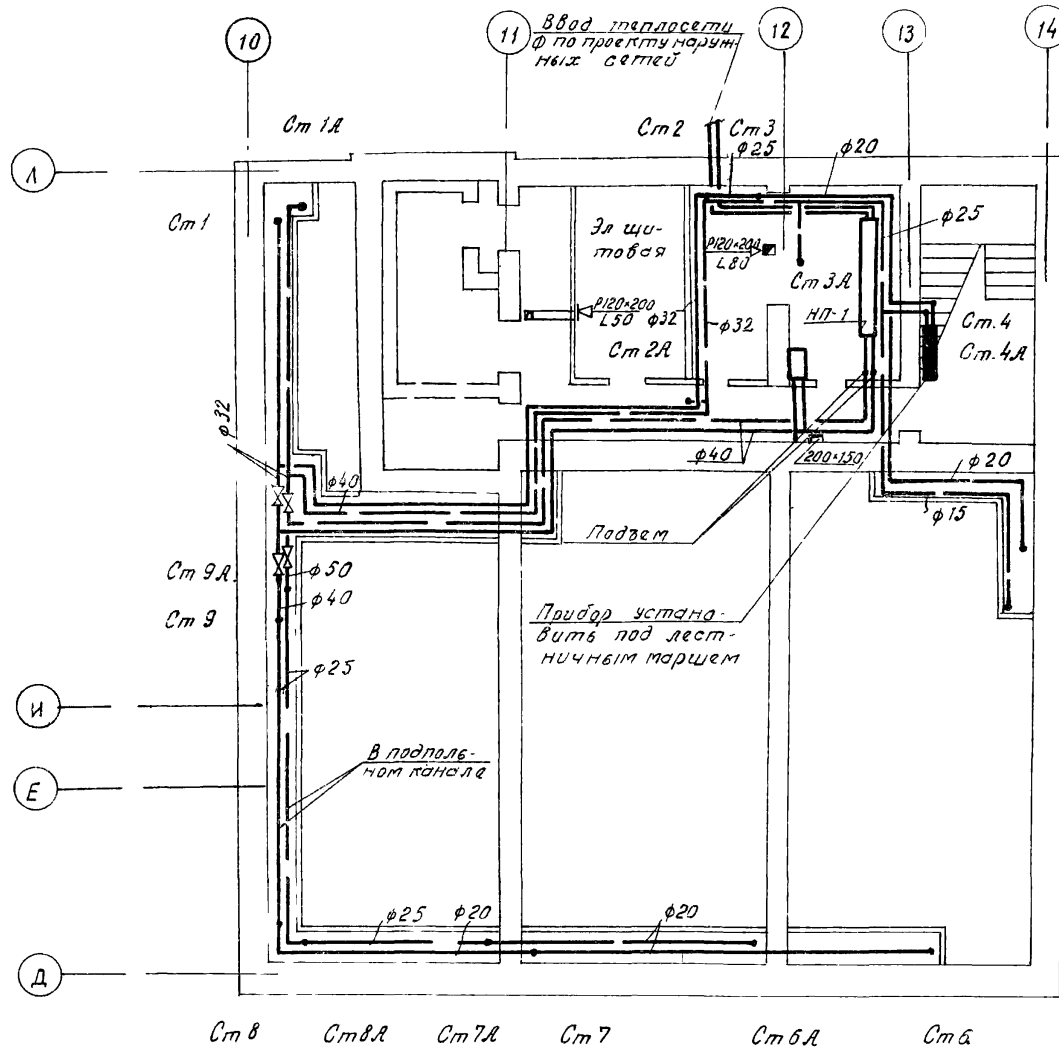
Условные обозначения.

- Поданный трубопровод отопления.
- - - Обратный трубопровод отопления.
- Радиатор М-140 Л0 в плане.
- ⊕ То же на схеме с воздушным краном
- ⊗ Вентиль запорный.

32

7935/1

		1979	тп 271-13-85	СТ
Исполн.	Ин-т Сталин	В.А.	Серия типовых проектов крупнопанельных зданий для сельского строительства	
Автор	Л.С. Яковлев	Ч.	Торговый центр для поселков 3500 жителей	
Начальн.	Г.И. Миз	Ч.	Лит	Лист
Провер.	Д.С. Дятлов	Ч.	1	
Разработ.	Л.С. Яковлев	Ч.	Заглавный лист	
Провер.	К.С. Костяченко	Ч.	Блок №3	
			Госстрой УССР Институт архитектуры г. Киев	



Теплопотери помещений, ккал/час

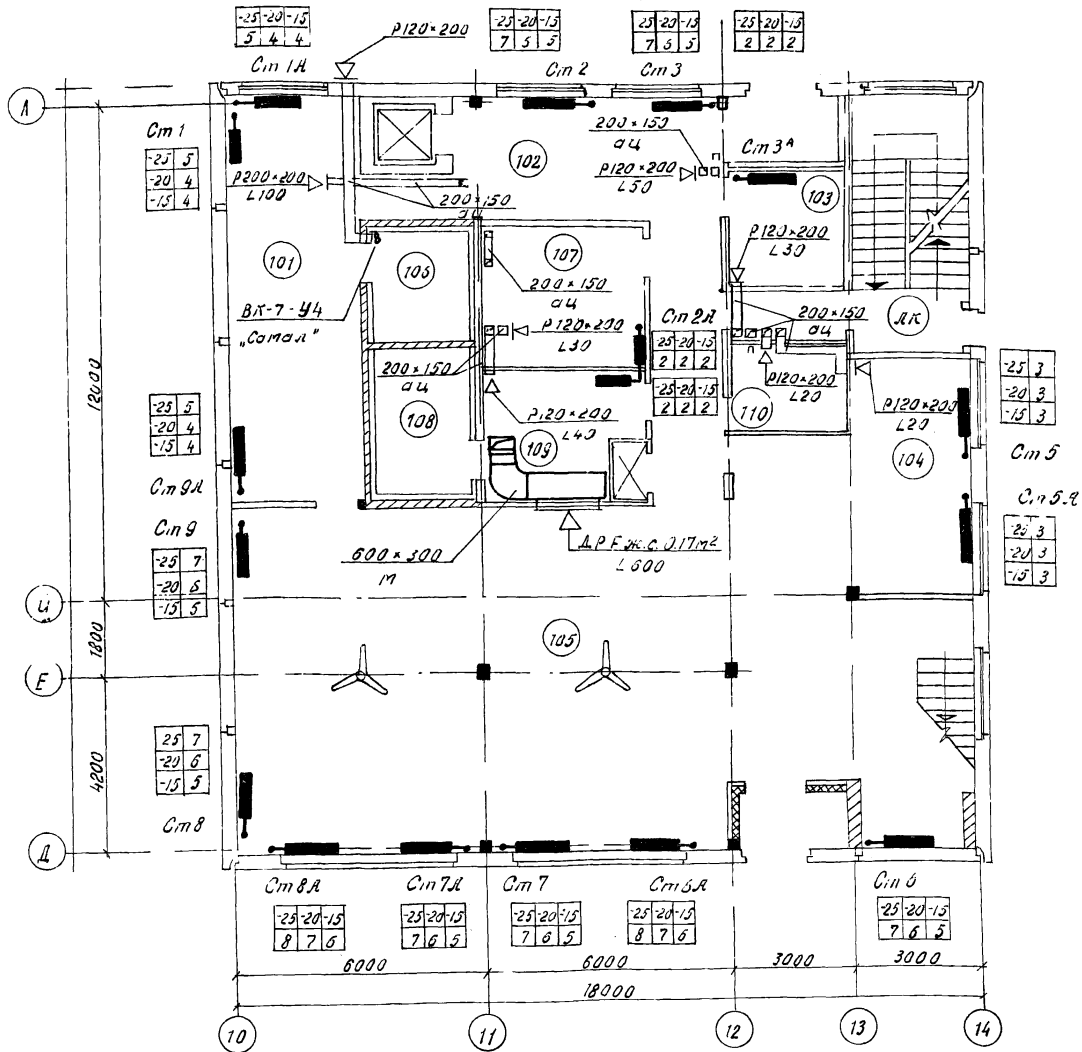
№ пом	101	102	103	104	105	107	109	110	ЛК
$t_H = -25$	2670	2005	265	815	8180	130	145	100	5630
$t_H = -20$	2265	1760	235	695	7075	110	125	90	4940
$t_H = -15$	1865	1520	205	580	5970	95	105	75	4265
№ пом	201	202	203	204	205	206	207	208	—
$t_H = -25$	4520	155	150	2025	2660	10005	205	560	—
$t_H = -20$	3910	135	1020	1790	2335	8775	520	490	—
$t_H = -15$	3300	115	885	1560	2015	7525	535	425	—

Комплектовочная ведомость радиаторов

Расчетн температ	Этаж	Количество секций в радиаторе															всего секци
		2	3	4	5	6	7	8	9	10	13	15	16	17			
		Количество радиаторов, шт															
-25	1	3	2	—	3	—	7	2	—	—	—	—	—	—	—	2	126
	2	—	—	1	1	—	2	1	10	2	—	—	—	—	—	141	
	Итого	3	2	1	4	—	9	3	10	2	—	—	—	—	2	267	
-20	1	3	2	3	—	7	2	—	—	—	—	2	—	—	110		
	2	—	1	1	—	2	1	10	2	—	—	—	—	—	124		
	Итого	3	3	4	—	9	3	10	2	—	—	2	—	—	234		
-15	1	3	2	3	7	2	—	—	—	—	2	—	—	—	97		
	2	—	2	—	2	1	10	2	—	—	—	—	—	—	108		
	Итого	3	4	3	9	3	10	2	—	—	2	—	—	—	205		

53
7935/1

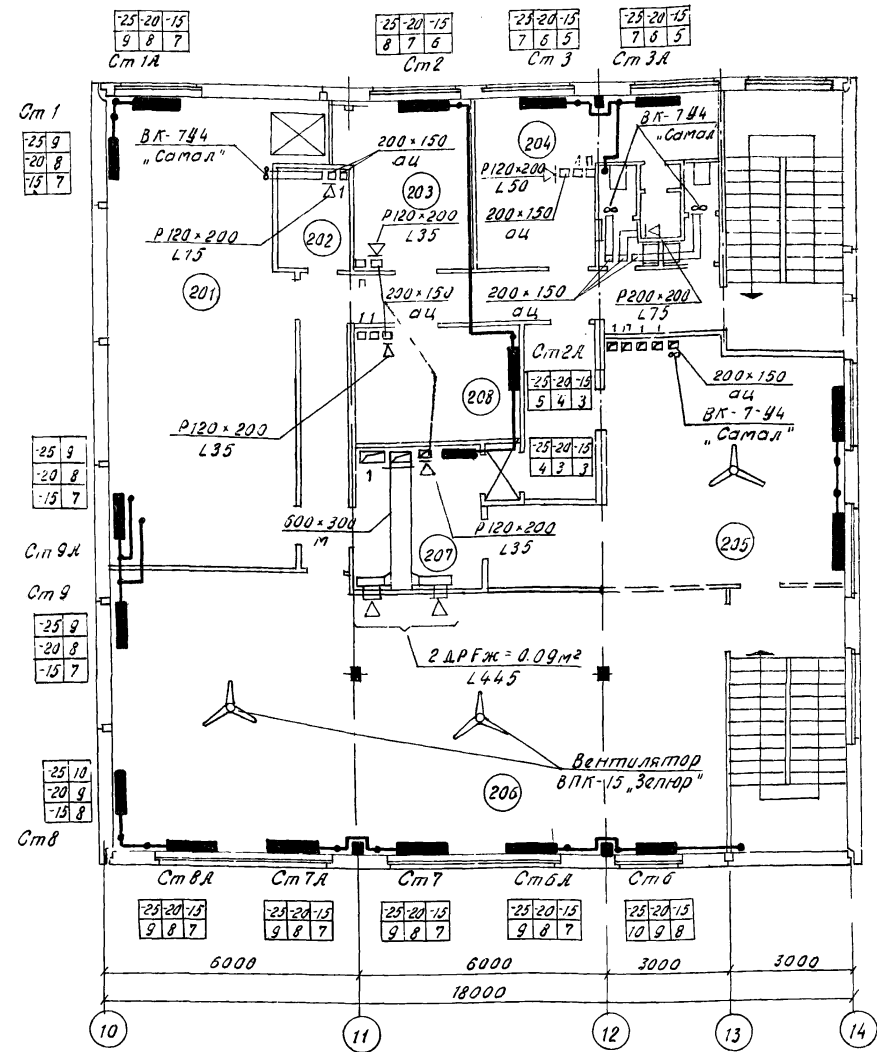
1979	тп.271-13-85	08
Серия типовых проектов крупнопанельных зданий для сельского строительства		
Торговый центр для поселков на 3570 жителей		Лист 1
Нач. отд. Горкиз	Исполнение и вентиляция. План	Госстрой УССР
Ин. спец. Дежнев	подвала, теплопотери помещений	Гипрогосградпроект
Разраб. Портнова	Комплектов. ведом. радиатор. блочн.з	г. Киев
Провер. Мостовиченко		



Экспликация помещений

I этаж

- 101 Кладовая овощей, фруктов, мяса, рыбы.
- 102 Приемочная.
- 103 Моечная.
- 104 Кладовая хлеба.
- 105 Торговый зал.
- 106 Холодильная камера фруктов и т.д.
- 107 Кладовая бакалейных товаров.
- 108 Холодильная камера гастроном товаров.
- 109 Кладовая гастрономических товаров.
- 110 Кладовая уборочного инвентаря.



II этаж

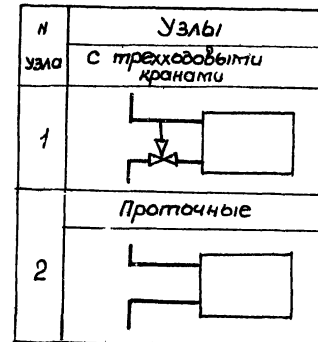
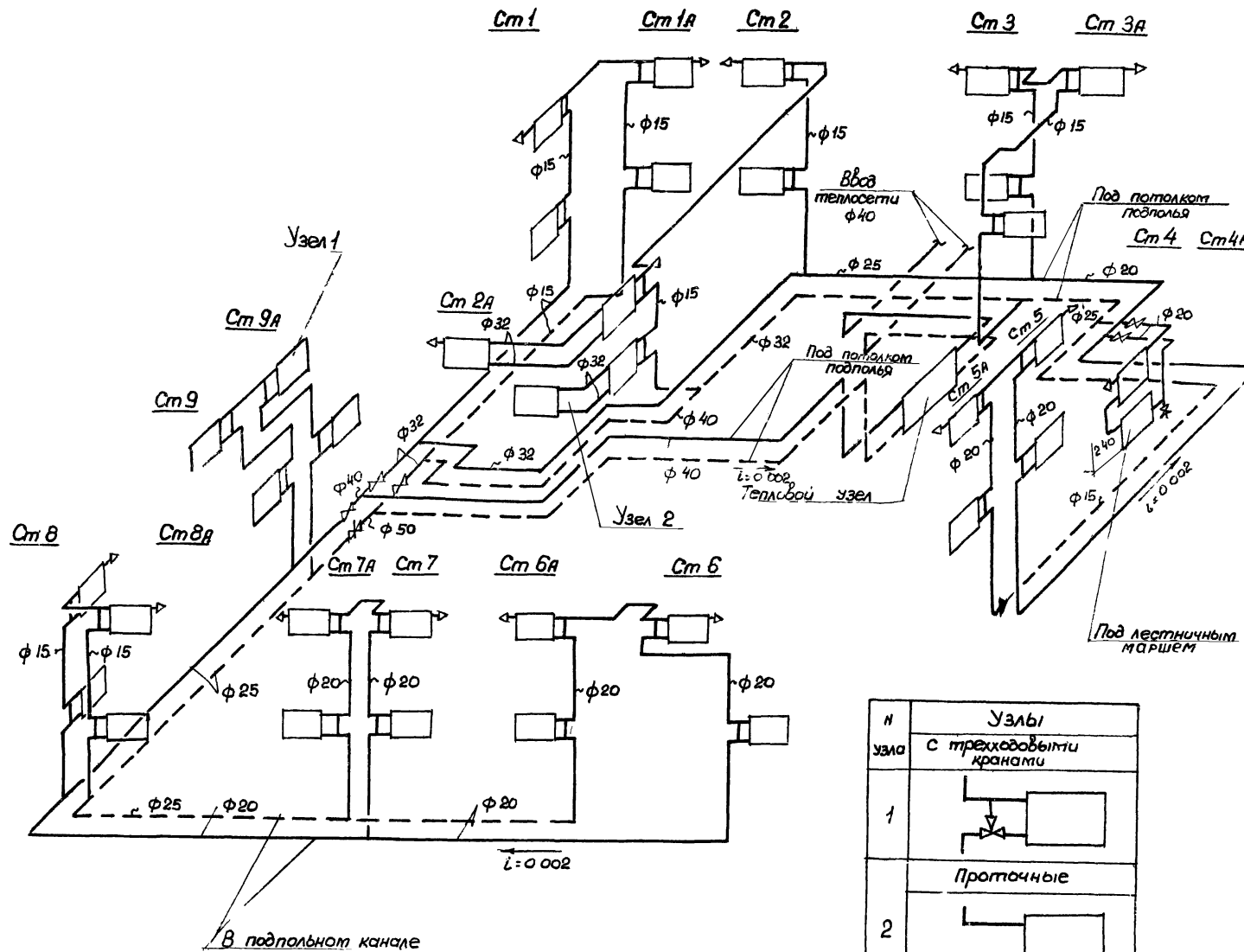
- 201 Кладовая непродовольственных товаров.
- 202 Белльбея.
- 203 Контора.
- 204 Гардеробная.
- 205 Кассетерий и отдел заказов.
- 206 Торговый зал.
- 207 Комплектующая отдела заказов.
- 208 Хранилище упаковочных материалов.

34
7935/1

		1979	ТП 271-13-85	ОВ
Серия типовых проектов крупнопанельных зданий для сельского строительства				
Инт. арх. Лукьянов И.		Торговый центр для поселков на 3500 жителей.		Лит. Лист Листов
Нач. отд. Гомиз				р 2
Ин. спец. Дехтяр		Отопление и вентиляция. План I и II этажей. Блок №3		Институт УССР Будовничий проектний
Разраб. Портнова				г. Киев
Провер. Масишнев				

Спецификация материалов
Отопление.

Схема системы отопления

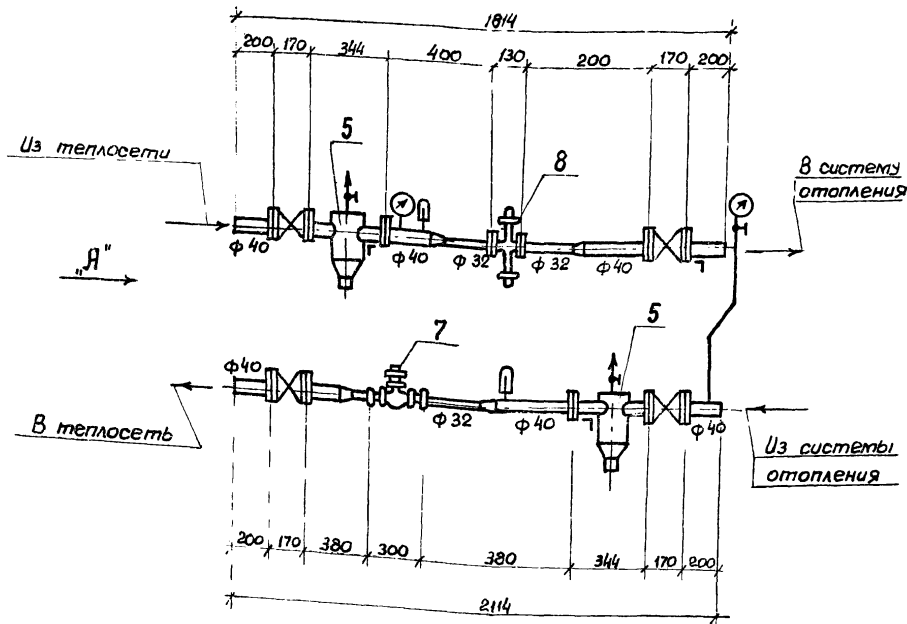


Поз	Обозначение	Наименование	к-во	Прим.
	Гост 3262 - 75*	Труба водогазопроводная φ 15	пт	129
	" "	То же φ 20	пт	101
	" "	То же φ 25	пт	30
	" "	То же φ 32	пт	31
	" "	То же φ 40	пт	62
	" "	То же φ 50	пт	2
	15 кч 18 бр	Вентиль запорный муфтовый φ 20	шт	3
	" "	То же φ 32	шт	2
	ГЛ 16.003 (30ч 6 бр)	То же φ 40	шт	1
	Гост 10944 - 75	Задвижка параллельная φ 50	шт	1
	" "	Кран трехходовой φ 15	шт	20
	" "	То же φ 20	шт	12
	" "	Кран для выпуска воздуха Маяковского φ 15	шт	17
	Гост 8690 - 75	Радиатор м 140-110 секц./экв		
		Расчетная т-ра - 25°С	267/93.5	
		То же - 20°С	234/81.9	
		То же - 15°С	205/71.7	
		Теплооб. узел НП-1 комп		1
		Изоляция минераловатными плитами м.з		4.5
		Антикоррозийное покрытие м.з		34.1
		Обертка миткалью по металлической сетке и окраска м.з		167.9
Вентиляция				
	Гост 13448 - 68	Решетка вентиляционная пластмассовая 200x200 шт		1
	" "	Решетка вентиляционная пластмассовая 120x200 шт		14
	" "	Вентилятор потолочный типа ВПК 15 "Зелен" шт		5
	" "	Вентилятор "Самол" ВК-17 - 4ч		5
	Гост 17715 - 72	Воздуховоды метал. δ = 0.7мм сек. 600 к 800	пт	15

35
1935/1

1979		Т.П. 271-13-85		08	
Серия типовых проектов кирпичных панельных зданий для сельского строительства.					
Торговый центр для поселков на 3500 жителей				Лист	Листов
				3	3
Исполн.	Гарниз	Отопление и вентиляция. Схема системы отопления. Спецификация материалов. 5 эк № 3		Госстрой УССР. Гипроградостроительный ф. Киев	
Гл. спец.	Вехтар				
Разраб.	Портнова				
Проб.	Костяченко				

Тепловой узел НП-1



Вид по стрелке „А“

№ п/п	Наименование	Размер	Ед. изм.	Кол. во	Примечан
15	Труба водопроводная	d=20	п. м.	10	Гост 3262-75*
14	Гильза термометра со штуцером	d=40	-	2	Уст. на термометра по МВН 1539-63
13	Кран трехходовой со штуцером		компл.	5	Уст. на термометра по МВН 1650-59
12	То же до 150° с		-	1	Гост
11	Термометр до 100° с		-	1	2023-73
10	То же на 12-16 атм		-	1	Гост
9	Манометр на 6-8 атм.		шт.	1	8625-77
8	Автоматика для системы отопления УР Р Д	φ 32	компл.	1	3-8
7	Водосмер	φ 32	-	1	Водопрбор
6	Вентиль запорный фланцевый	φ 40	-	4	15ч 98р МВН
5	Грязевик для труб d=40		шт.	2	1280 59
4	Деталь № 1 e=200	φ 40x32	-	1	Выпуск № 1 стр. 48 лист 42
3	Деталь № 1 e=400	φ 40x32	-	1	Выпуск № 1 стр. 49 лист 42
2	Деталь № 7 e=380	φ 32x40	-	2	Выпуск № 1 стр. 54 лист 47
1	Деталь № 4 L=200	φ 40	компл.	4	Выпуск № 1 стр. 54 лист 44
Спецификация НП-1					

Примечания:

1. Тепловой узел НП I разработан для непосредственного присоединения к тепловым сетям систем отопления зданий с тепловой нагрузкой, соответствующей расчетному расходу сетевой воды до 2,5 м³/час.
2. Тепловой узел изготавливается на заводе из типовых деталей, чертежи которых разработаны в выпуске № 1 серии ТС-01-15.
3. На настоящем чертеже условно показаны места расположения кронштейнов для крепления теплового узла.

36
7935/1

1979	Т.П. 271-13-85	08
Нач. отд. Горюиз	Серия типовых проектов крупнопанельных зданий для сельского строительства	Лист
Тл. спец. Дехтяр	Торговый центр для поселков на 3500 жителей	Лист
Проект. Портникова	Отопление и вентиляция теплового узла НП-1	Лист
Провер. Костюченко	Спецификация НП-1 блок № 3	Лист
	Госстрой УССР	Гипроградостроит
	Киев	

Пояснительная записка

Водопробод и горячее водоснабжение

Источником водоснабжения являются наружные сети водопровода. Горячее водоснабжение централизованное от наружных сетей.

Входы предусмотрены в помещении камеры управления с установкой водомерных узлов.

Система горячего водоснабжения запроектирована с циркуляцией.

Разводящие магистрали холодного и горячего водоснабжения прокладываются в подпольном канале и под потолком первого этажа с изоляцией минераловатными скорлупами. Расчетный расход воды на наружное понаротушение решается проектом привязки.

Канализация

Проектом запроектированы отдельные выпуски хозяйственно-фекальной и производственной канализации. Внутренняя сеть канализации проектируется из чугунных канализационных труб ГОСТ 6942.3-69*. Отвод сточных вод от технологического оборудования через воронку с разрывом струи.

Либнесток

Предусматривается внутренний отвод либневых вод с кровли на откоску. Перед выпуском из здания устанавливается гидравлический затвор из стальных труб ГОСТ 10704-76. Монтаж систем водоснабжения и канализации производить в соответствии со СНиП III-28-75. При привязке проекта уточняются отметки, уклоны, длины выпусков.

Типовой проект разработан в соответствии с действующими нормами и правилами и предусматривает мероприятия, обеспечивающие безопасность и пожаробезопасность при эксплуатации здания.

Главный специалист Дехтяр Д.С.

Спецификация материалов

Поз.	Обозначение	Наименование	кол.	Примеч.
		Оборудование		
	Гост 22847-77	Унитаз с косым выпуском, козырьковый, бачком смывным высоко-расположенным, компл	2	
	Гост 14360-69	Умывальник 550x420 фаянсовый с смесителем и сифоном дутьим	компл 2	
	Гост 10161-73	Поддон чугунный эмалированный с сифоном, комп	1	
	Гост 8631-75*	Раковина стальная эмалированная, шт	5	
		Водопробод		
	Гост 3262-75*	Труба оцинкованная, 15, м	32	
	то же	то же, 20 "	41	
	то же	то же, 25 "	5,0	
	то же	то же, 32 "	8,0	
		Вентиль фланцевый 15кч19п.32	3	
		то же муфтовый 15кч18р.20	5	
		то же, 15	2	
		Кран поливочный, в шланге 200, комп	1	
		Изоляция минераловатными скорлупами, м ³	04	
		Антикоррозионное покрытие м ²	3,1	
		Штукатурка по изоляции, м ²	12,5	
		Счетчики воды УВК-25, шт	1	
		Окраска неизолированных труб	4,1	
	Гост 9583-75	Труба ЧВР-100, м	5	
	Гост 3262-75*	Труба оцинкованная, 15, м	29	
	то же	то же, 20, "	41	
	то же	то же, 25 "	13,0	
	то же	то же, 32 "	8,0	
		Вентиль фланцевый 15кч19п.32	3	
		то же	25	3

Входы и выпуски учтены в пределах 5м от здания

Поз.	Обозначение	Наименование	Кол.	Примеч.
		Вентиль муфтовый 15кч18п.20	5	
		Счетчик воды УВК-25, шт	1	
		Счетчик воды УВК-20, шт	1	
		Изоляция минераловатными скорлупами, м ³	0,45	
		Антикоррозионное покрытие, м ²	3,5	
		Штукатурка по изоляции м ²	15	
		Окраска неизолированных труб м ²	14	
		Канализация		
	Гост 6942.3-69*	Труба ТЧК-100-Б, м	72	
	то же	Труба ТЧК-50-Б, "	12	
	Гост 6942.8-69	Колено К-50, шт	11	
	Гост 6942.12-69	Отвод О-135°-100, "	18	
	Гост 6942.12-69	Отвод О-135°-50, "	1	
	Гост 6942.17-69	Тройник ТП 100x100, "	8	
	то же	Тройник ТП 100x50, "	4	
	то же	Тройник ТП 50x50, "	3	
	Гост 6942.30-69	Ревизия Р-100, "	7	
	Гост 1811-73	Трап чугунный, 100 "	3	
	Гост 6942-73	Сифон-ревизия 50 - "	11	
		Либнесток		
	Гост 6942.3-69*	Труба ТЧК-100, м	16,0	
		Воронка водосточная ВР-9шт	1	
	Гост 6942.30-69	Ревизия Р=100, шт	1	
	Гост 6942.12-69	Отвод О135°-100 "	2	
	Гост 6942.28-68	Муфта МФ-100 "	1	
		Гидравлический затвор, шт	1	

37 7935/1

ГЛ. Инж.		1979	ЛП. 271-13-85	ВК
Ин-пр. Лукьянов	С. Сталин	Серия типовых проектов крупнопанельных зданий для сельского строительства		
Нач. отд. Гл. спец. Рук. групп. Разработчик. Проверка	Горьиз Дехтяр Орелер Пыльцев Орелер	ПТоразобый центр для посеваков на 3500 жителей		
		Лит	Лист	Листов
		Р	1	
		Водоснабжение, канализация, пожарная записка. Спецификация		Госстрой УССР Гипроградостроительский институт

Фрагмент плана подвала.

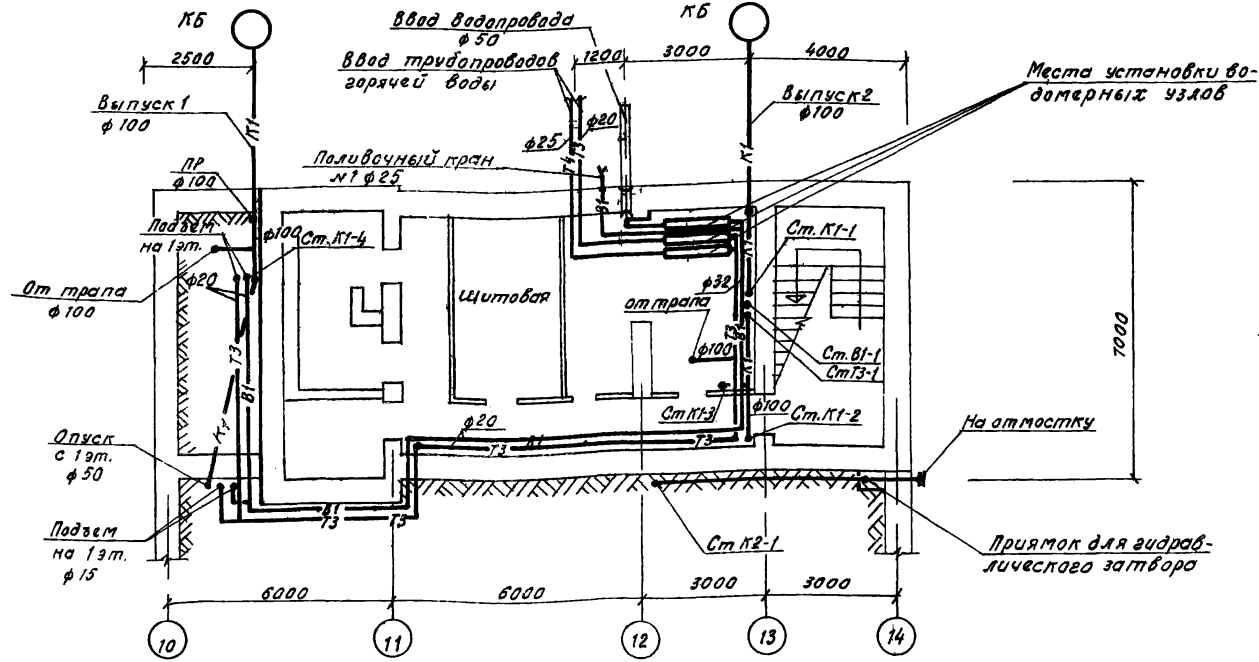


Схема холодного и горячего водоснабжения

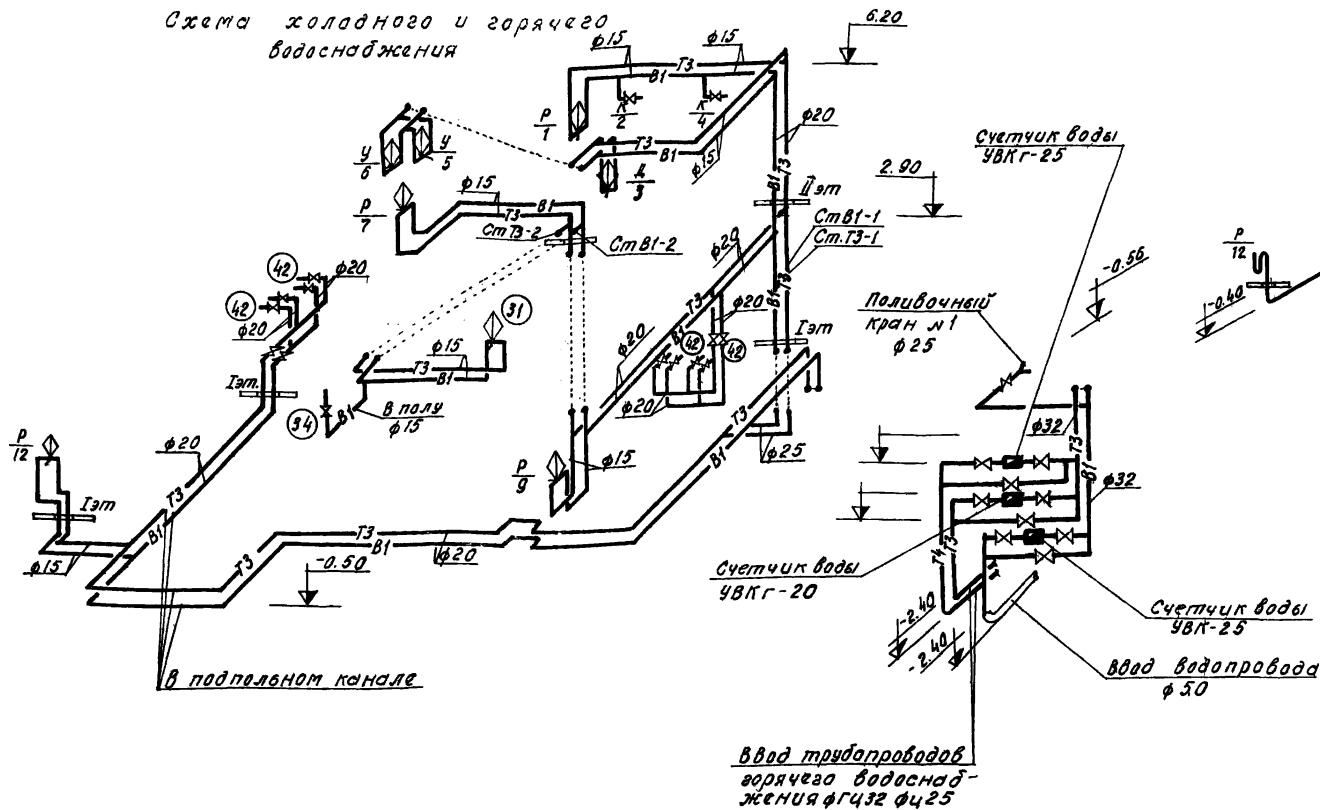


Схема выпуска ливневого стока

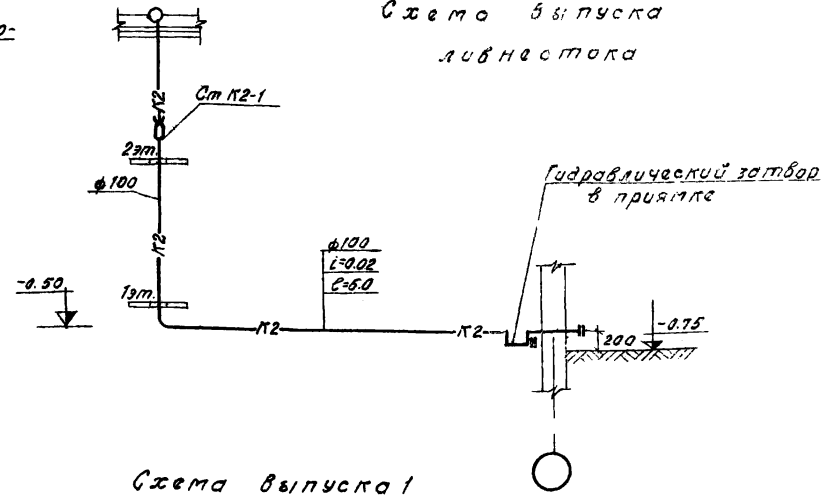


Схема выпуска 1

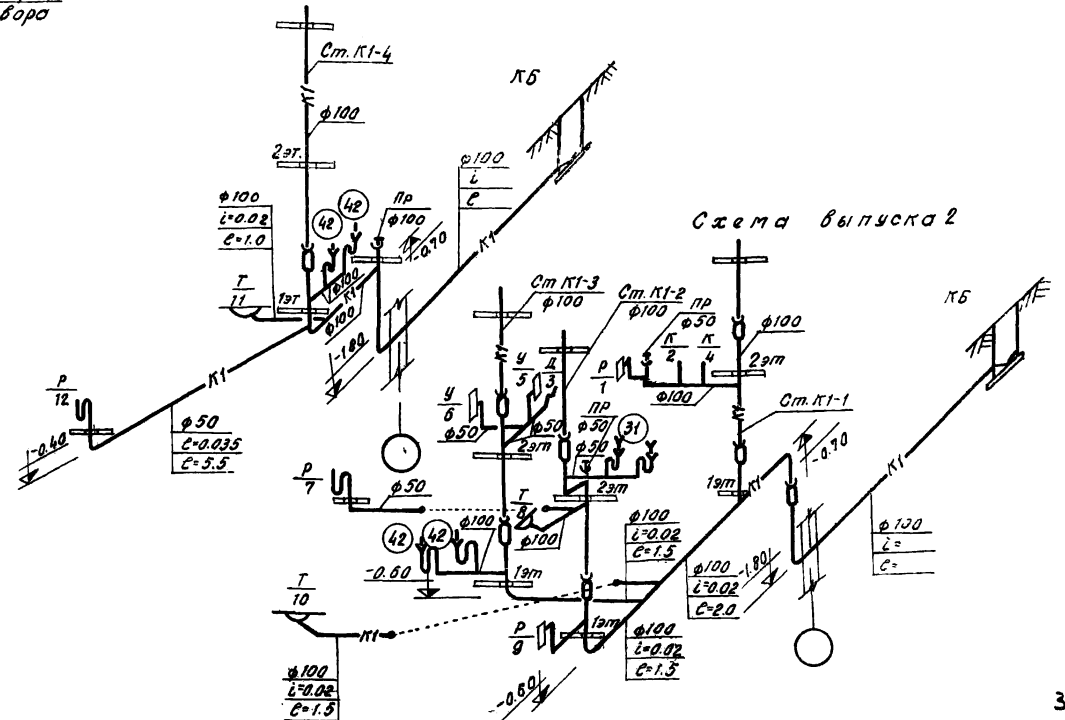
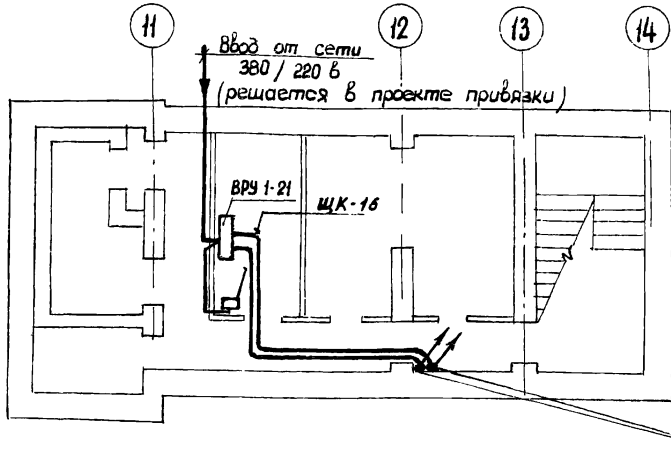


Схема выпуска 2

1979	Тп. 271-13-85	ВК
Стр. типовых проектов крупнопанельных зданий для сельского строительства.		
Горазовый центр для по селкам на 3500 жителей.		Лит. Лист Листов
Маш. отд. Гармиз	Ин. отд. Векстар	Р 3
Вук. отд. Ореллер	Разрад. Мамичева	Госстрой УССР
Проект. Деллер	Инженер. Мамичева	Гипрогражданпротрайд г. Киев

План подвала



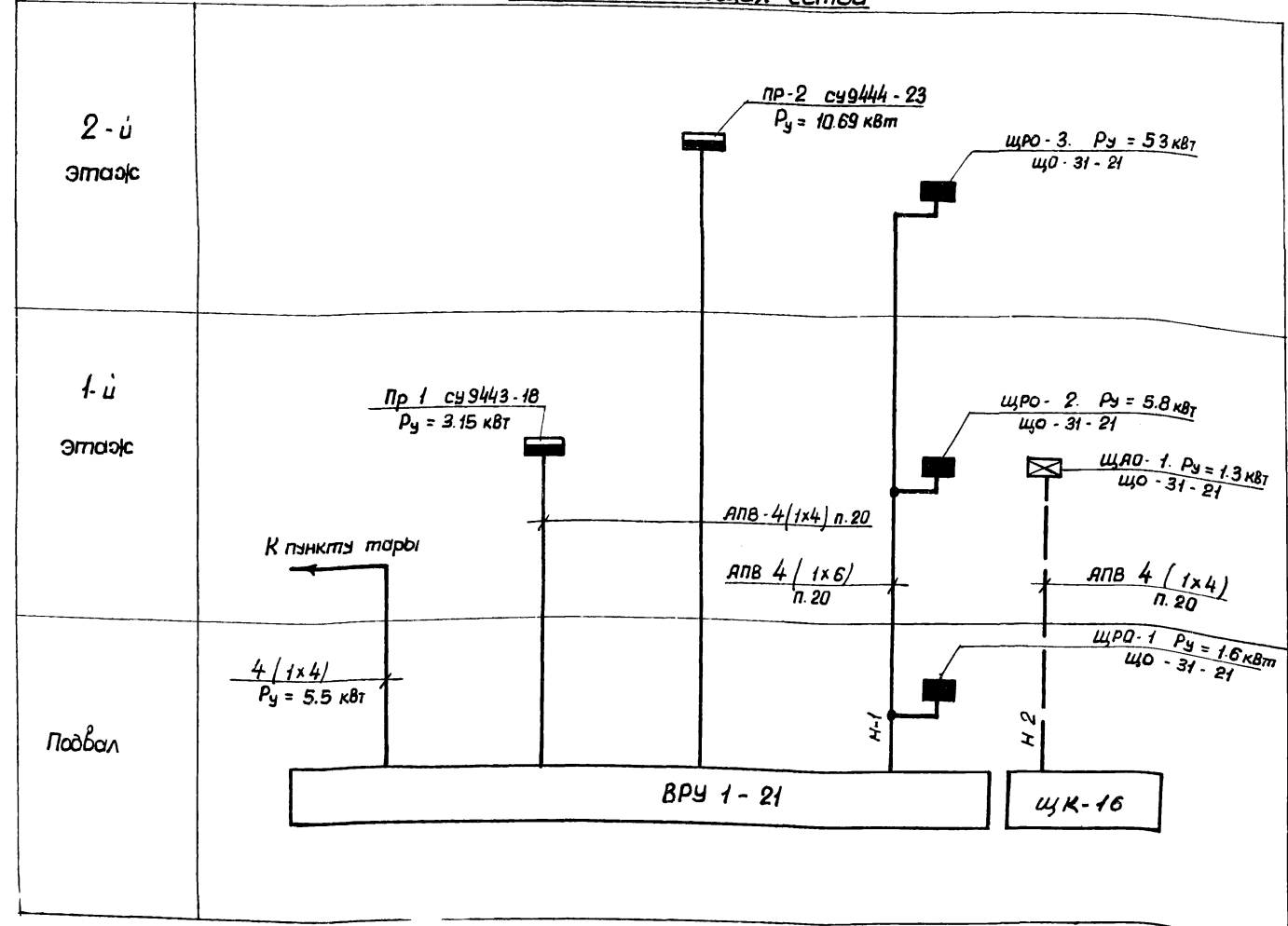
Примечания и монтажные указания

1. Вся силовая сеть выполняется проводами марки АПВ в винилпластовых трубах.
2. Все нормально-непроводящие металлические части электрооборудования заземлить.

Таблица расчета питающих сетей

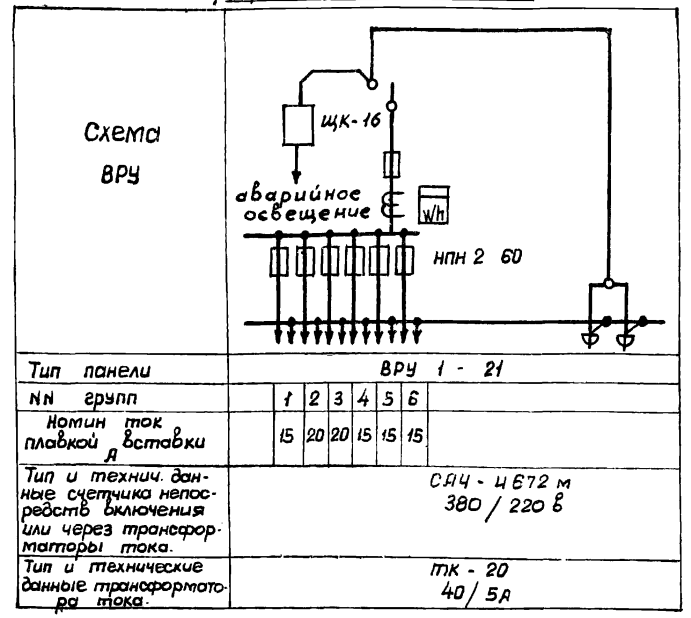
№ п/п	Направление		Устан. мощн. кВт	Кэф. спроса	Расч. ток, а	Длина, м	Момент, кВт.м	Потери напр-го	Марка и сечение провода, диаметр трубы
	Откуда	Куда							
1	ВРУ 1-21	пр-1	3.15	0.5	4.1	19	60	0.4	АПВ-4 (1x4)
2	ВРУ 1-21	пр-2	10.69	0.7	19	23	246	1.4	АПВ-4 (1x4) п.20
3	ВРУ 1-21	ЩРО-1, ЩРО-2, ЩРО-3	12.7	1.0	19.3	20	254	1.0	АПВ-4 (1x6) п.20
4	ЩК-16	ЩЯО-1	1.3	1.0	1.9	10	13	0.1	АПВ-4 (1x4) п.20
5	ВРУ 1-21	Пункт тары	5.5	1.0	8.4	-	-	-	4 / 1x4 ²
6	Ввод	ВРУ 1-21	29.4	0.8	37.5	-	-	-	Решается в проекте привязки

Схема питающих сетей



Блок №3

/Прод. и пром. магазин/



Тип панели	ВРУ 1-21					
№ групп	1	2	3	4	5	6
Номинал плавкой вставки	15	20	20	15	15	15
Тип и техн. данные счетчика непосредств. включ. или через трансформаторы тока.	СЯ4-И672 м 380/220 В					
Тип и технические данные трансформатора	ТК-20 40/5А					

1979 г.п. 271-13-85 3Л

Серия типовых проектов крепкопанельных зданий для сельского строительства

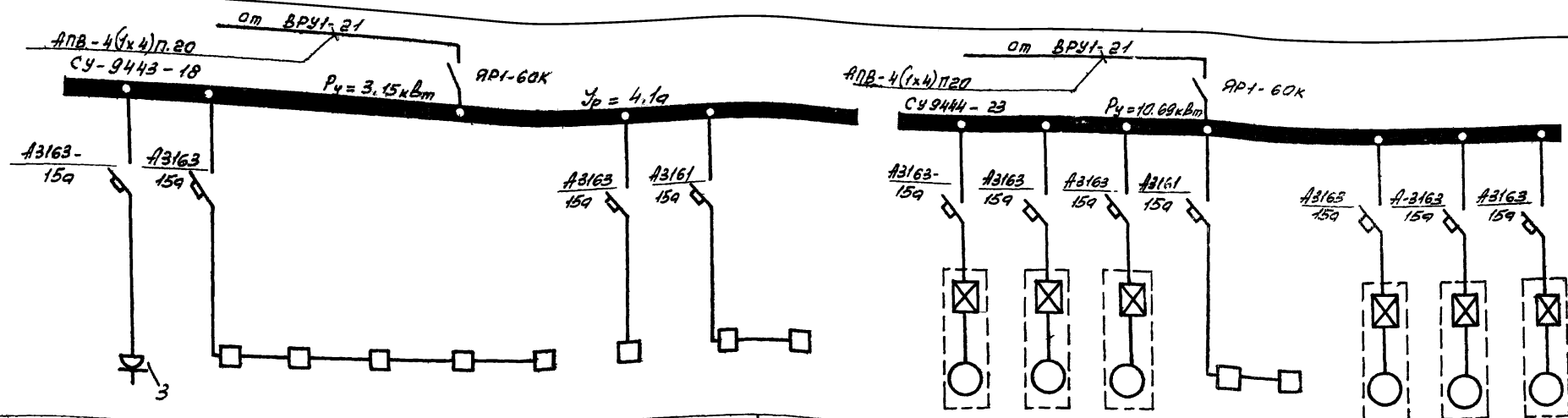
Торговый центр для поселков на 3500 жителей

Лит. Р 2

Блок №3. Магазин, эл. силовое оборудование. Схема и расчетная таблица питающих сетей. Типовая опр. таблица ВРУ-1-21

Госстрой уполномоченный Гипропроектпромстрой Р. Киев

Согласовано: _____
Инв. и подл. Подпись и дата



№ электропривода по плану	5	1	1	1	1	1	3	33	33		4	19	34	33	33	4	50	2		
Наименование электропривода	машина для нарезки.	Прилавок-витрина охлаждаемый						Кассовый аппарат.			Холодильный шкаф.	Лифт грузовой.	Кафе-варка	Кассовый аппарат.		Холодильный шкаф.	Лифт грузовой.	Прилавок-витрина		
Характеристики электропривода	Тип электропривода.	МРГ	ТАУР-102	ТАУР-102	ТАУР-102	ТАУР-102	ТАУР-102	ТАУР-10	КП	КП		ЦХ-0,8	-	Будапэлит	КП	КП	ЦХ-0,8	-	ТАУР-106	
	Мощность в кВт.	0,35	0,4	0,4	0,4	0,4	0,4	0,7	0,05	0,05		0,43	4,5	3,73	0,05	0,05	0,43	1,0	0,5	
	Число оборотов.																			
	Кратность пускового тока.																			
	Номинальный ток в а.	0,88	0,9	0,9	0,9	0,9	0,9	1,8	0,6	0,6		1	9	11,5	0,6	0,6	1	2	1,2	
	Расчетный ток в а.	0,88	0,9	0,9	0,9	0,9	0,9	1,8	0,6	0,6		1	9	7,5	0,6	0,6	1	2	1,2	
	Ном ток расцепителя в а.	15	15					15	15			15	15	15	15		15	15	15	
	Марка и сечение провода.	АПВ 4(1x2,5)	АПВ 4(1x2,5)						АПВ 2(1x2,5)			АПВ 4(1x2,5)	АПВ 4(1x2,5)	АПВ 4(1x2,5)	АПВ-2(1x2,5)					
	Длина трассы в м.	8	7	2	2	2	3	8	7	2		4	18	7	12	2	12	14	7	
	Диаметр трубы.	20	40	40	40	40	40	40	40	40		20	20	20	40	40	20	20	20	
Интерфейс управления	Тип пускателя.																			
	Так нагревательного элемента.																			
	Пусковая кнопка.																			
	Марка и сечение провода.																			
	Длина трассы, в м.																			
	Диаметр трубы.																			
Тип автомата.																				

Комплектно с электроприводом.

43
7935/1

			1979	Т.П. 271-13-85	ЭЛ
Серия тепловых проектов крупнопанельных зданий для сельского строительства.					
Плараовый центр					
для поселков на 3500 жителей.					
Исх. акт.	Жук	Ильина			
Гл. спец.	Рейвис	Ильина			
Дир. гр.	Ильина	Ильина			
Проект.	Ильина	Ильина			
Исполн.	Ильина	Ильина			
Блок №3. магазин, эл.снабжение оборудования. Расчетная мощность сети.			Госстрой УССР Институт проектирования г. Киев		

Наим. группы	Питер на грани. %	Момент кВт.м	Длина м	Рабочий ток а	Мощн. кВт.	Марка сечение способ прокладки проводки	Ток расчетный	Тип автомата
Рад. осв. коридор	0.1	1.6	8	0.9	0.2	АВВГ 2x2.5	6	АЕ-1031
Питание ЯТП-0.25	0.2	4.0	8	2.3	0.5	"	"	"
Рад. осв. помещ. бойлер	0.4	7.2	8	4.1	0.9	"	"	"

ЩРО-1
P_у = 1.6 кВт.

Розеточ. группа	11	20	20	4.6	1.0	АППВС 2x2.5	6	АЕ-1031
Рад. осв. помещ. 2x5.7x9						АППВС	"	"
Литбуф	0.8	4.0	2.0	4.6	2.0	3x2.5	"	"

ЩРО-2
P_у = 5.8 кВт.

1	2	3	4	5	6	7	8	9
Рад. осв. помещ. магази	0.4	3.9	1.5	4.0	2.6	2(2x2.5)	"	"
кафе						"	"	"

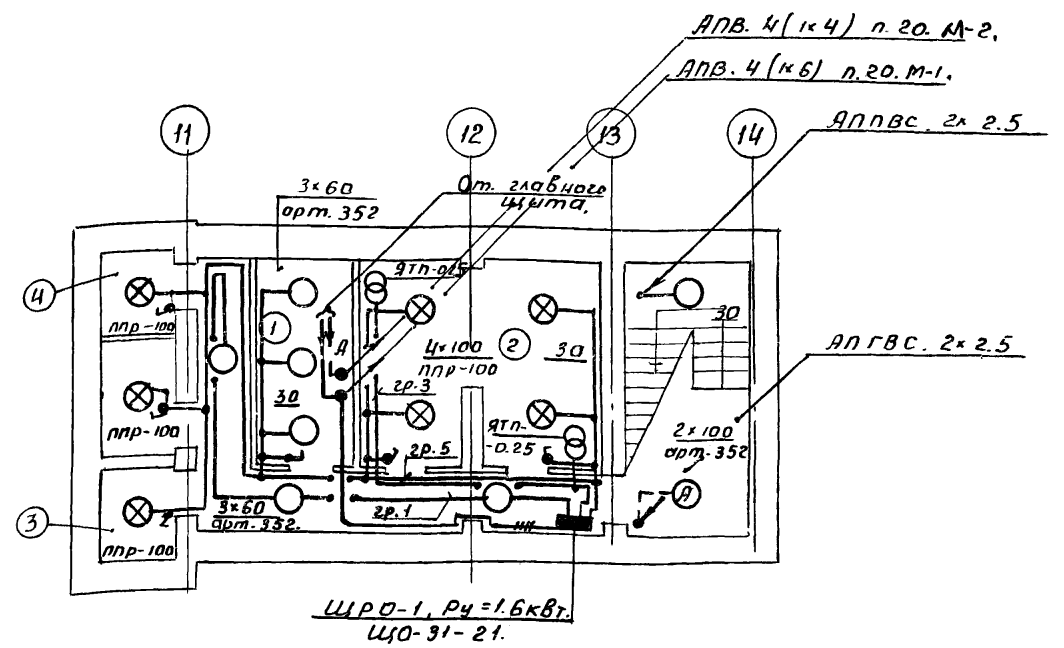
ЩРО-3
P_у = 5.3 кВт.

1	2	3	4	5	6	7	8	9
Лвар. осв. 2-го эта	0.4	6.0	1.5	1.8	0.4	АППВС 2x2.5	6	АЕ-1031
Лвар. осв. лестн. ка	0.6	12.0	2.4	2.3	0.5	"	"	"
Лвар. осв. 1-го эта	0.6	10.0	2.5	1.8	0.4	"	"	"

ЩРО-1
P_у = 1.3 кВт.

Экспликация

1. Электрощитовая.
2. Теплопункт.
3. Помещение для фреона.
4. Машинное отделение лифта.



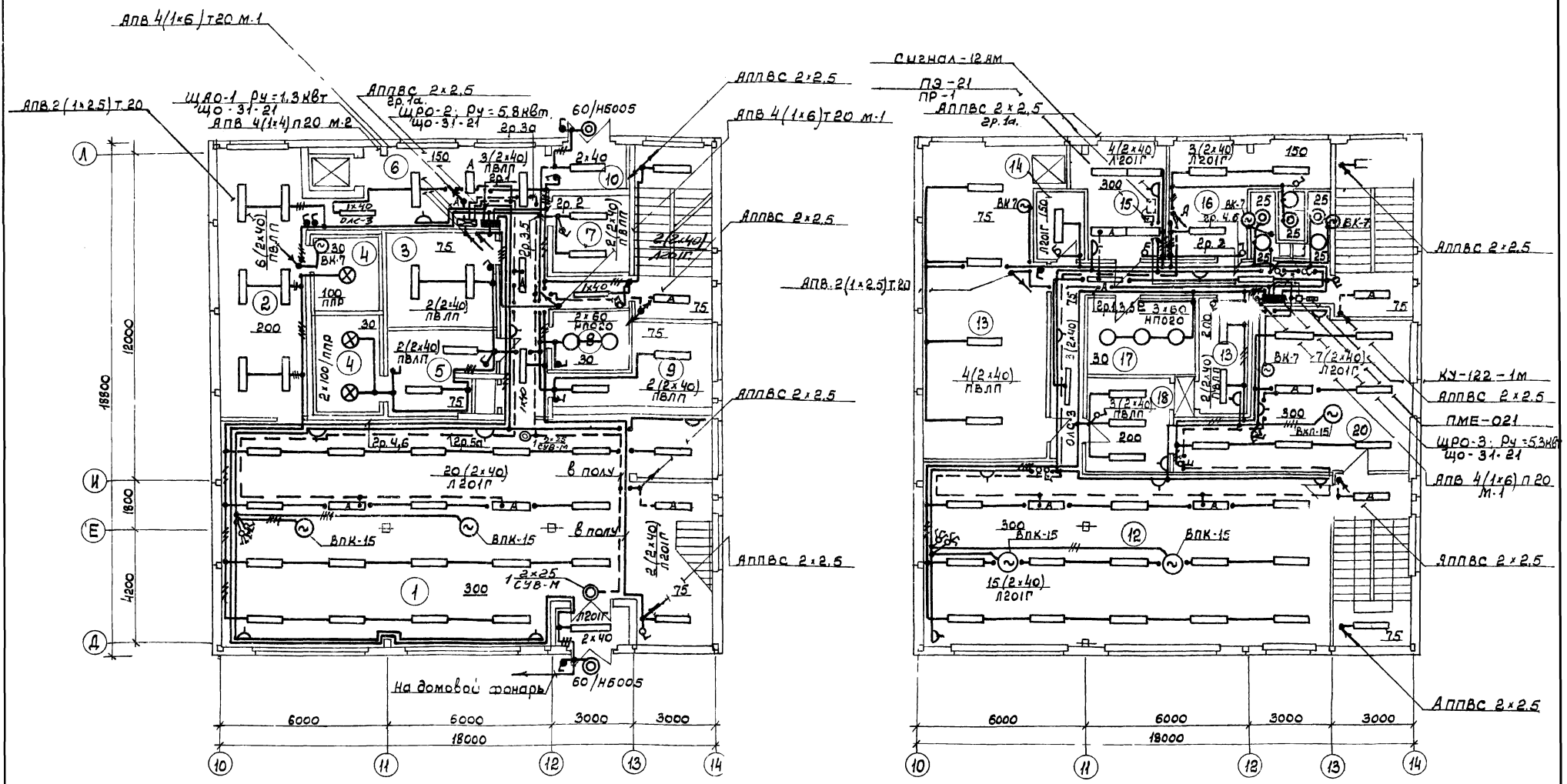
План подвала магазина

Примечания и монтажные указания.

1. Питающую сеть электроосвещения от вводного щита до щитов электроосвещения, выполнить проводами марки АВВ в винилпластовых трубах.
2. Распределительную сеть выполнить:
 - а) во всех сухих помещениях проводом АППВС скрыто под штукатуркой
 - б) в сырых помещениях и санузлах кабелем АВВГ на скобках.
3. Металлические корпуса электрооборудования и светильников установленных в подвале, в сырых помещениях и на лестничных клетках - занулить.

44
7935/1

1979	Т.П. 271-13-85	ЭЛ
Серия типовых проектов крупнопанельных зданий для сельского строительства		
Автор. арх. Лукьянов	Инж. Жук	Инж. Рейзис
Инж. спец. Рейзис	Инж. Рейзис	Инж. Рейзис
Рук. зр. Ульяно	Инж. Рейзис	Инж. Рейзис
Проект. Рейзис	Инж. Рейзис	Инж. Рейзис
Провер. Рейзис	Инж. Рейзис	Инж. Рейзис
Торговый центр для населения на 3500 жителей		Лит. лист листов р 5
Фрак. №3. Магистр. Электроосвещение. План подвала. Расчетная таблица щитков		Госстрой УССР. Генпроградинформатри г. Киев



I этаж

1. Торговый зал по продаже продовольственных товаров.
2. Кладовая фруктов, овощей, консервов, солений, мяса и рыбы, разрубочная.
3. Кладовая бакалейных товаров.
4. Охлаждаемая камера.
5. Кладовая гастрономических товаров, молочных продуктов, вина, пива, напитков.
6. Приемочное помещение.
7. Меченая.
8. Кладовая уборочного инвентаря.
9. Кладовая хлеба и кондитерских.
10. Тамбур.
11. Коридор.
12. Лестничная клетка.

II этаж

12. Торговый зал по продаже непродовольственных товаров.
13. Кладовая непродовольственных товаров.
14. Бельевая.
15. Контора.
16. Гардеробная.
17. Хранение упаковочных материалов.
18. Подсобное помещение кафетерия.
19. Подсобное помещение стола заказов.
20. Помещение кафетерия и отдела заказов.
21. Санузлы и душевая.
22. Коридоры.

Примечание.

В помещениях кладовых выключатели установить снаружи у входных дверей

45
7935/1

		1979	Т.п.271-13-85	ЭЛ
Автор	Лыжнев	Серия типовых проектов крупнопанельных зданий для сельского строительства		
Нач. отд.	Жук	Торговый центр для поселков на 3500 жителей.		
Эл. спец.	Рейзис	Лит	Лист	Листов
Рук. зр.	Члынина	Р	Б	
Проектир	Шидман	Блок №3. Магазин. Электроснабжение. Планы 1-го, 2-го этажей.		
Провер.	Рейзис	Госстрой УССР Днепропетровский проект. г. Киев		

Схема отключения вентиляции при пожаре.

Схема электрическая соединений

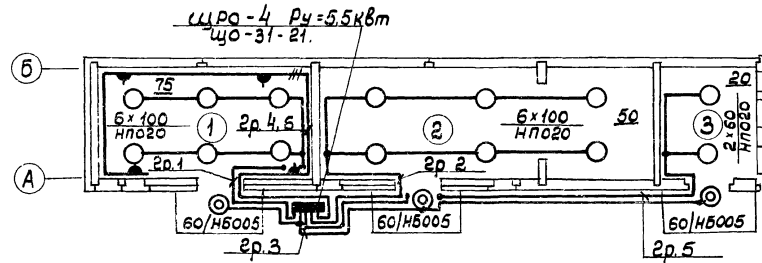
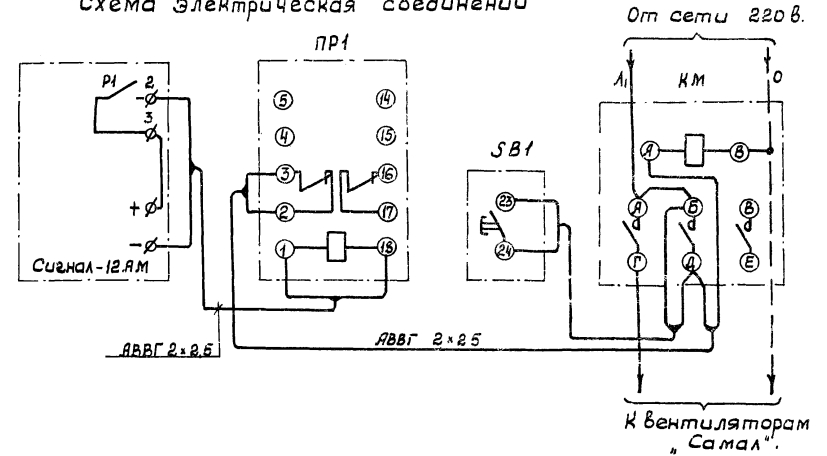
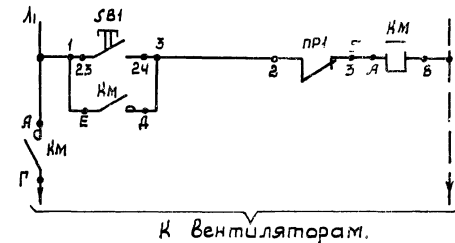


Схема электрическая принципиальная ~ 220 В



Экспликация помещений

- 1. Пункт приема посуды — 17.460 м².
- 2. Тарная — 26.950 м².
- 3. Мусоросборник — 8.730 м².

Примечания

1. Наружные питающие сети пункта приема посуды решаются совместно с сетями прод и пром. магазина в проекте привязки.
2. Щиток ЩО-4 устанавливается с наружи на стене пункта в металлическом ящике с запирающимися дверью, изготовляемом индивидуально.
3. Розеточная группа используется для подключения, в местах указанных в сантехнической части проекта, 4-х нагревательных приборов типа ПЭТ мощностью 1квт каждый.

Наимен. группы	ЩО-4 Р _н = 5,5 кВт. ЩО-31-21						ЩО-4 Р _н = 5,5 кВт. ЩО-31-21						Наимен. группы
	1	2	3	4	5	6	7	8	9	10	11	12	
Раб. осв. помещ.	0,2	3,0	5	1,4	0,6	—	АВВГ 2×2,5	6	—	—	—	—	Раб. осв. помещ.
Раб. осв. входов	0,1	1,0	5	0,9	0,2	—	—	—	—	—	—	—	Розеточная группа
Раб. осв. помещ. з	0,1	1,8	15	0,6	0,12	—	—	—	—	—	—	—	—

46
7935/1

1979	Т.п. 271-13-85	ЭЛ
Серия типовых проектов крупнопанельных зданий для сельского строительства.		
Авт. проект Лукьянов	Торговый центр для поселков на 3500 жителей	Лит. Лист Листов
Нач. в.д. Жук		Р 7
Вл. спец. Рейзис		
Проект. Шлыгина	Блок №3. Пункт приема посуды. План электроосвещения. Схема отключения вентиляции при пожаре.	Зосстрой УССР
Провер. Рейзис		Дипрогражданпроект 2 Киев

Спецификация материалов по эл. освещению

№ п/п	Наименование	Тип	Ед. изм.	Кол-во	Прим.
I Светильники, лампы					
1	Светильник люминесцентный / 2x40 / Вт	Л201Г	шт	60	
2	То же	ПВЛП	---	26	
3	То же, но / 1x40 / Вт	ДАС-3	---	6	
4	Светильник с лампой накаливания до 100 Вт	арт 352	---	8	
5	То же	НПО 20	---	8	
6	То же	НВ005	---	5	
7	То же	ППР 100	---	10	
7а	То же с лампами 2x25 Вт	СУВ-М	---	2	
8	Лампа люминесцентная Рн = 40 Вт	ЛБ-40	---	182	
9	Стартер с керамическим конденсатором	СК-220	---	182	
10	Лампа накаливания Рн = 100 Вт	Б220-100	---	12	
11	То же, но Рн = 60 Вт	Б220-60	---	13	
12	То же, но Рн = 25 Вт	Б220-25	---	10	
II Установочная аппаратура					
13	Щиток эл. осветительный	ЩО 31-21	---	4	Трасс. = 16а
13а	Щиток квартирный	ЩК 16	---	1	
14	Щиток с понижающим трансформатором Uн = 220 / 36 В	ЩТ-025	---	2	
15	Выключатель, Uн = 250 В, Jн = 6А	УИВ-0220	---	12	
16	То же	УИВ-0210	---	3	
17	То же	УИВ-02610	---	20	
18	Розетка штепсельная	УИВ-03270	---	19	
19	Металлоконструкции мелкие	-	кг	40	
III Провода, трубы					
20	Провод алюминиевый, сечением 1x6 мм ²	АПВ	м	100	
21	То же, но сеч. 1x4 мм ²	---	---	40	
22	То же, но сеч. 2x25 мм ²	АПВС	---	930	
23	То же, но сеч. 3x25 мм ²	---	---	250	
24	Кабель с алюминиевыми жилами сеч. 2x2,5 мм ²	АВВГ	---	10	
25	То же, но сеч. 3x2,5 мм ²	---	---	35	
26	Труба виниловая с усл. проходом 20 мм	ПВХ-60	---	35	

Спецификация материалов по эл. силовому оборудованию

№ п/п	Наименование	Тип	Ед. изм.	Кол-во	Прим.
I Распределительная и низковольтная аппаратура					
1	Устройство вводно-распределительное	ВРУ-21	шт	1	
2	Щиток групповой распределительный с 4-мя автоматами А3163 и с 2-мя А3161 (Трасс. = 15а)	СУ9443-18	---	1	
3	То же, но с 6-ю автоматами А3163 и с 2-мя А3161 (Трасс. = 15а)	СУ9444-23	---	1	
4	Разъем штепсельный трехполюсный с заземляющим контактом	А700/А701	---	1	
5	Коробка модульная	КМ-4	---	10	
II Провода, трубы					
6	Провод алюминиевый сечением 1x4 мм ²	АПВ	м	170	
7	То же, но сеч. 1x2,5 мм	---	---	440	
8	Труба виниловая с условными проходом 40 мм	ПВХ-60	---	50	
9	То же, но с усл. проходом 20 мм	---	---	110	
10	Металлоконструкции мелкие монтажные	---	кг	50	

Спецификация материалов по оборудованию отключения вентиляции при пожаре

№ п/п	Наименование	Тип	Ед. изм.	Кол-во	Примеч.
1	Пускатель магнитный в защитном исполнении	ПМЕ-021	шт	1	
2	Пост. кнопочный 2-х штифтовой	КЧ-122-1	---	1	
3	Реле промежуточное, Указ-24В пост. тока	ИЗ-21	---	1	Кат. № 21359/145/151

Спецификация материалов по эл. освещению пункта приема

№ п/п	Наименование	Тип	Ед. изм.	Кол-во	Прим.
1	Светильник с лампой накаливания до 100 Вт, потолочный	НПО 20	шт	14	
2	То же, но настенный	НВ005	---	3	
3	Лампа накаливания Рн = 100 Вт	Б220-100	---	12	
4	То же, но Рн = 60 Вт	---	---	5	
5	Щиток эл. осветительный групповой	ЩО 31-21	---	1	
6	Кабель с алюминиевыми жилами, сеч. 2x2,5 мм ²	АВВГ	м	190	
7	То же, но сеч. 3x2,5 мм ²	---	---	15	
8	Розетка двухполюсная с заземляющим контактом на 10А, 250 В с уплотненным вводом	У-220	шт	4	
9	Прибор нагревательный Рн = 1 кВт	ПЭТ	---	4	
10	Металлоконструкции мелкие монтажные	-	кг	10	

47
7935/1

1979	Т.П. 27-13-85	ЭЛ
Серия типовых проектов крупнопанельных зданий для сельского строительства		
Торговый центр для поселков на 3500 жителей		
Нач. отд. И. сл. в. Р. к. зр. Проект. Провер.	Э. С. Ж. Р. В. С. В. Р. В. С.	Лит. Лист Листов
блок № 3. Магазин. Свободная спецификация		Р 8
		Госстрой УССР П. Программ. Проект. г. Киев

Перечень чертежей.

№№ п/п	Наименование чертежей.	Марка, номер листа	№ стр.
1	Блок №3. Устройства связи. Технические указания	СУ-1	48
2	Блок №3. Устройства связи. Условные обозначения, спецификация.	СУ-2	42
3	Блок №3. Устройства связи, План подвала, скелетные схемы	СУ-3	50
4	Блок №3 Устройства связи Планы I и II этажей.	СУ-4	51
5	Устройства связи шкаф аккумуляторный.	СУ-5	52

Технические указания.

I Телефонизация.

В здании магазина предусматривается ввод телефонного кабеля марки ТПП10×2×0,4 из телефонной канализации. Кабель прокладывается по наружной стене под защитой стального уголка размером 32×32×4 мм на высоте 2 метра и вводится через сквозное отверстие в здание. Распределительная телефонная коробка емкостью 10×2 устанавливается на 1-ом этаже в тамбуре, на стене. Абонентская проводка от распределительной телефонной коробки к телефонным аппаратам выполняется проводом марки ТРП открыто по стенам на скобах. Телефонные аппараты типа ТАН-72 устанавливаются в приемочном помещении, конторе и помещении кафетерия и отдела заказов.

II Радиорификация.

Ввод радиосети в здание магазина осуществляется через трубостойку, установленную на крыше здания. Абонентский трансформатор мощностью 10 вА устанавливается на трубостойке. Стояк радиосети выполняется проводом марки ПТПЖ2×1,2 в винилпластовой трубе φ 32 мм открыто. Абонентская проводка к радиорозеткам выполняется проводом марки ПТПЖ 2×1,2 по стенам в слое штукатурки к установленным принятым абонентские громкоговорители мощностью 0,15 вА.

III Пожарная сигнализация.

Для устройства автоматической пожарной сигнализации в конторе устанавливается концентратор малой емкости на 10 лучей типа Сигнал-12М. Питание концентратора осуществляется от сети переменного тока. Резервное питание предусматривается от аккумуляторной батареи, установленной в аккумуляторном шкафу, в подвале. Во всех пожароопасных помещениях на потолке устанавливаются датчики типа ДТЛ-1, проводка к которым выполняется проводом марки ПРППМ 2×0,8, прокладываемым в пустотах панелей перекрытий и частично в слое штукатурки по стенам. Извещатели устанавливаются на потолке на расстоянии 2 метров от стен и 4 метров друг от друга. В конце каждого луча устанавливаются датчики типа ПКИЛ-У. На наружную стену здания выводятся акустический и звуковой сигналы, где устанавливаются электровзвонки и электралампа, проводка к которым выполняется проводом марки АВВГ 2×2,5 открыто.

IV Охранная сигнализация.

Шлейфы охранной сигнализации включаются в концентратор малой емкости, предусмотренный для пожарной сигнализации. Окна и двери охраняемых помещений блокируются на открывание датчиками типа СМК, для блокировки окна на пролом по периметру стеклянного полотна наклеивается алюминиевая фольга. Для блокировки тонких перегородок и дверей прокладывается провод марки ЭП-0,2 в пазах (расстояние между ними 10-15 мм) с последующей их заделкой.

V Заземляющее устройство.

Для заземления трубостойки радиосети предусматривается устройство молниезащита из стального оцинкованного провода φ 6,5 мм, соединяющего трубостойку радиосети с контуром заземления. Для заземлителей используются стальные уголки размером 50×50×5 мм длиной 2,5 метра, забиваемые на глубину 3 метра. Стальные уголки соединяются между собой полосовой сталью размером 40×4 мм. Количество электродов определяется в зависимости от грунта по таблице выбора заземлителей, расположенной на листе СУ-3.

48
7935/1

			1979	Т.П. 271-13-85	СУ
			Серия типовых проектов крупнопанельных зданий для сельского строительства		
			Торговый центр для поселков на 3500 жителей	Лист	Лист
				Р	1
Дир. пр.	Лукьянов				
Нач. отд.	Жук				
Рук. гр.	Розина				
Проект.	Валынец				
Провер.	Розина				
			Блок №3, Устройство связи, Технические указания	госстрой УССР Институт «Диппроект» г. Киев	

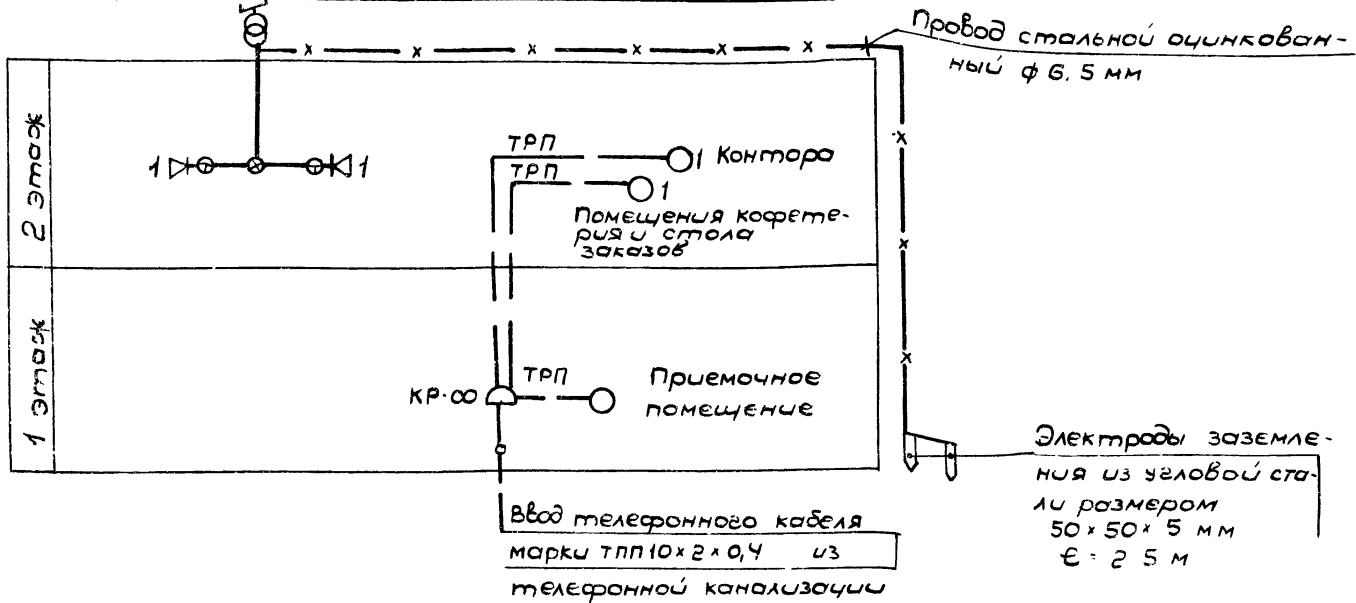
Условные обозначения, спецификация.

№ п/п	Обозначение	Наименование материалов и оборудования.	Ед. изм.	Количество
1	2	3	4	5
I Телефонизация.				
1		распределительная телефонная коробка емкостью 10x2 типа КРП 10x2	шт	1
2		телефонный аппарат системы АТС типа ТАН-72	шт	3
3		мудфта соединительная емкостью 10x2	-//-	1
4		провод телефонный однопарный марки ТРП	м	75
5		кабель телефонный марки ТПП 10x2x0,4	-//-	25
6		труба винилпластовая ф 32 мм.	-//-	10
7		сталь угловая размером 32x32x4мм.	кг	5
II Радиосвязь				
1		трубостойка радиосети вадаритом 2,5м типа РС 1x2	шт	1
2		абонентский трансформатор мощностью 10Ва типа ТАГ-10ТМ	-//-	1
3		коробка универсальная для радиотрансляционной сети типа УК-2П	-//-	1
4		То же, типа УК-2С	-//-	2
5		тройкоговоритель абонентский мощностью 0,15Ва	-//-	2
6		радиорозетка штепсельная типа РШР-1	-//-	2
7		провод радиотрансляционный типа ППЖ 2x1,2	м	50
8		труба винилпластовая ф 32 мм	-//-	10
III Пожарная сигнализация.				
1		концентратор малой емкости на случай типа сигнал-12АМ	комп	1
2		То же, типа сигнал-12БМ	-//-	1
3		шкаф аккумуляторный	шт	1
4		щелочные аккумуляторы типа 5ЭЖН-45	шт	3
5		выпрямитель типа ВСА-5А	шт	1
6		зарядно-разрядный щит типа ЗРЦ-УРст-40б	шт	1

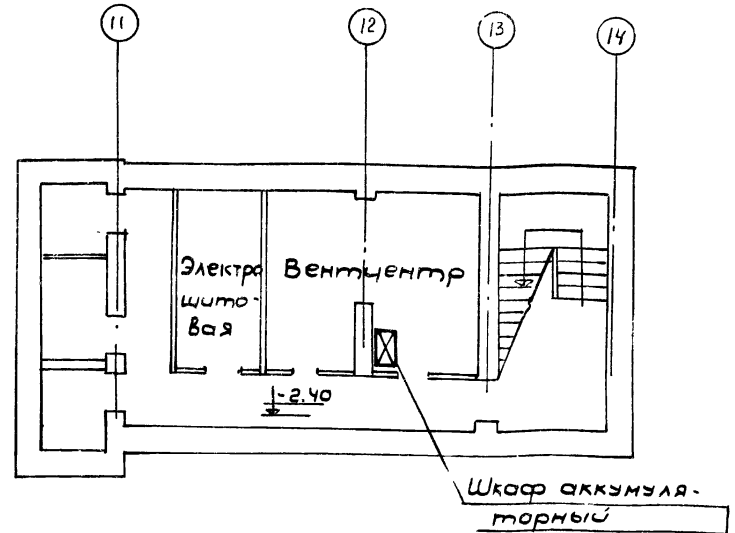
1	2	3	4	5
7		извещатель пожарной сигнализации типа ДТЛ-1	шт	57
8		извещатель кнопочный типа ПКЛ-9	-//-	4
9		коробка ответвительная типа КО-1	-//-	40
10		звонок электрический переменного тока	-//-	1
11		электрическая лампа мощностью 25Ва	-//-	1
12		провод марки ПРППМ 2x0,8	м	500
13		кабель марки АВВГ 2x2,5	-//-	40
14		кабель марки ВРГ 2x2,5	-//-	40
15		провод марки ПВ-4 мм ²	-//-	30
16		труба винилпластовая ф 32 мм	-//-	15
IV Охранная сигнализация.				
1		датчик магнитно-контактный типа СМК	шт	50
2		блокиратор типа БК-1	-//-	50
3		коробка ответвительная типа КО-1	-//-	45
4		алюминевая фольга рулонная размером 0,8x6,02 мм	м	300
5		провод марки ЭП-0,2	-//-	100
6		То же, марки ТРП	-//-	100
7		кабель марки АВВГ 2x2,5	-//-	70
V Заземляющее устройство				
1		провод стальной оцинкованный ф 6,5 мм	м	25
2		сталь угловая размером 50x50x5 мм	кг	18,85
3		сталь полосовая размером 40x4 мм	-//-	3,78

		1979	Т.п. 271-13-95	СУ
Серия типовых проектов крупнопанельных зданий для сельского строительства				
Торговый центр для поселков на 3500 жителей			Лист	Листов
Абс. пр. Лукьянов. Нач. отд. Жук. Рук. в.р. Розина. Проектировщик: Волынец. Проверка: Розина.			Р	2
Блок №3 Устройство связи, условные обозначения спецификации			госстрой УССР Институт «Диппроект» г. Киев	

Скелетная схема телефонной и радиотрансляционной сетей.



Выкопировка из плана подвала



Скелетная схема пожарно-охранной сигнализации

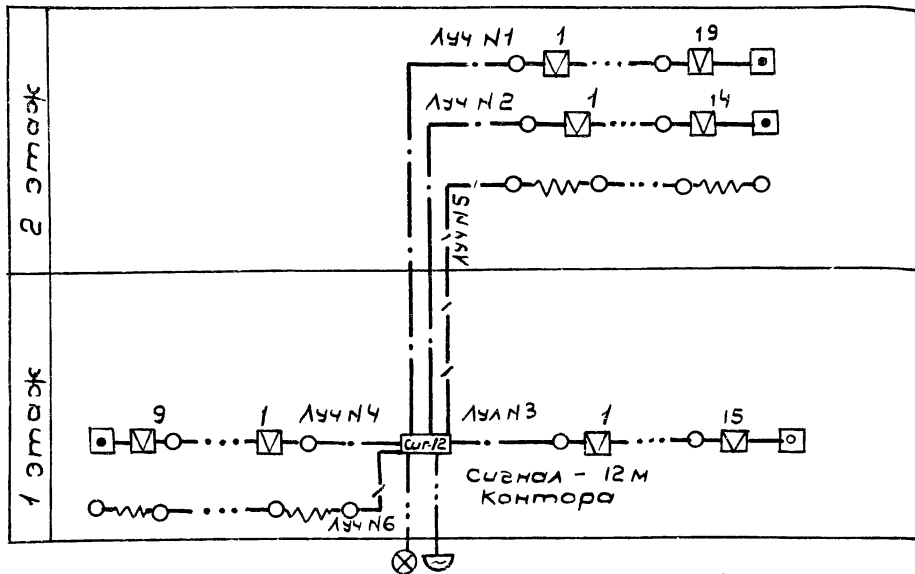
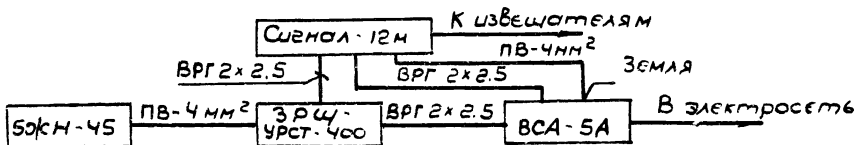


Схема соединений концентратора малой емкости



Элементы блокировок окон и дверей

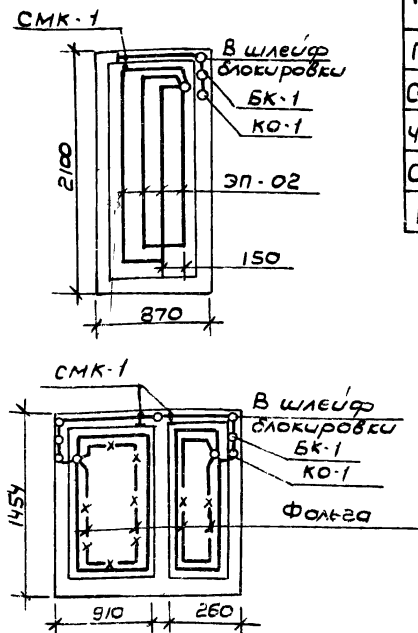
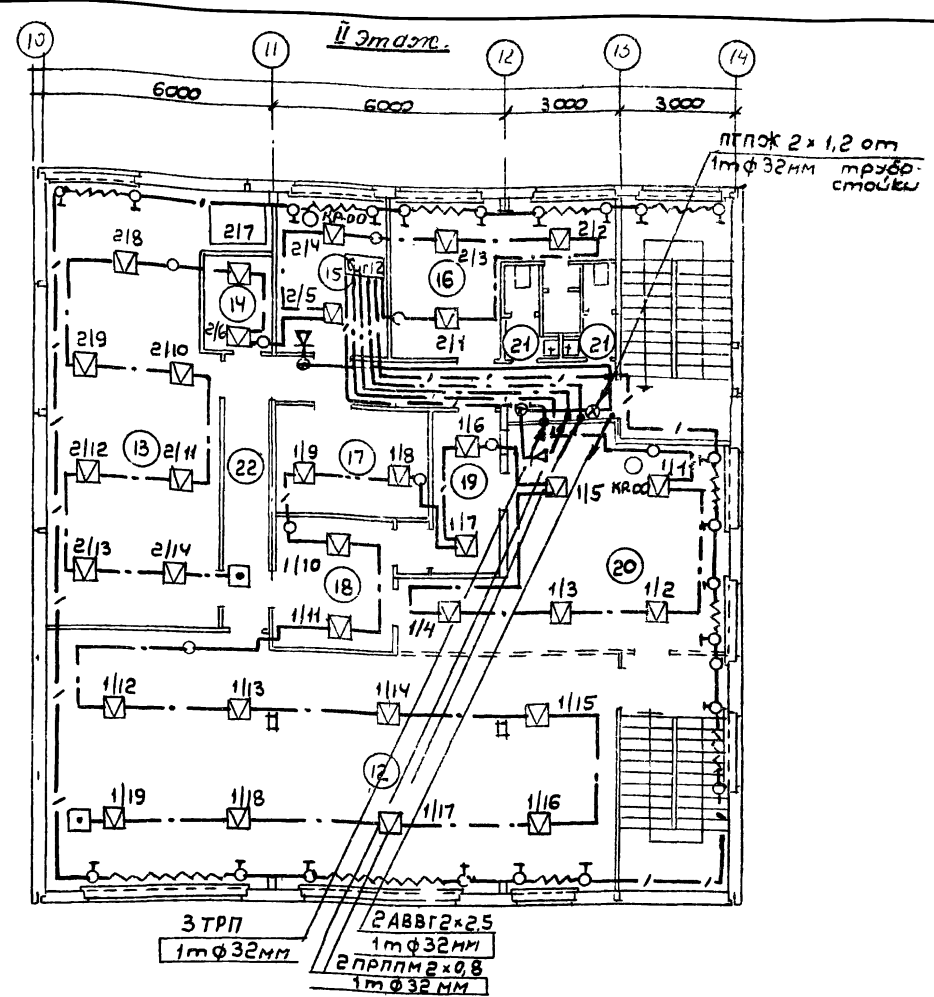
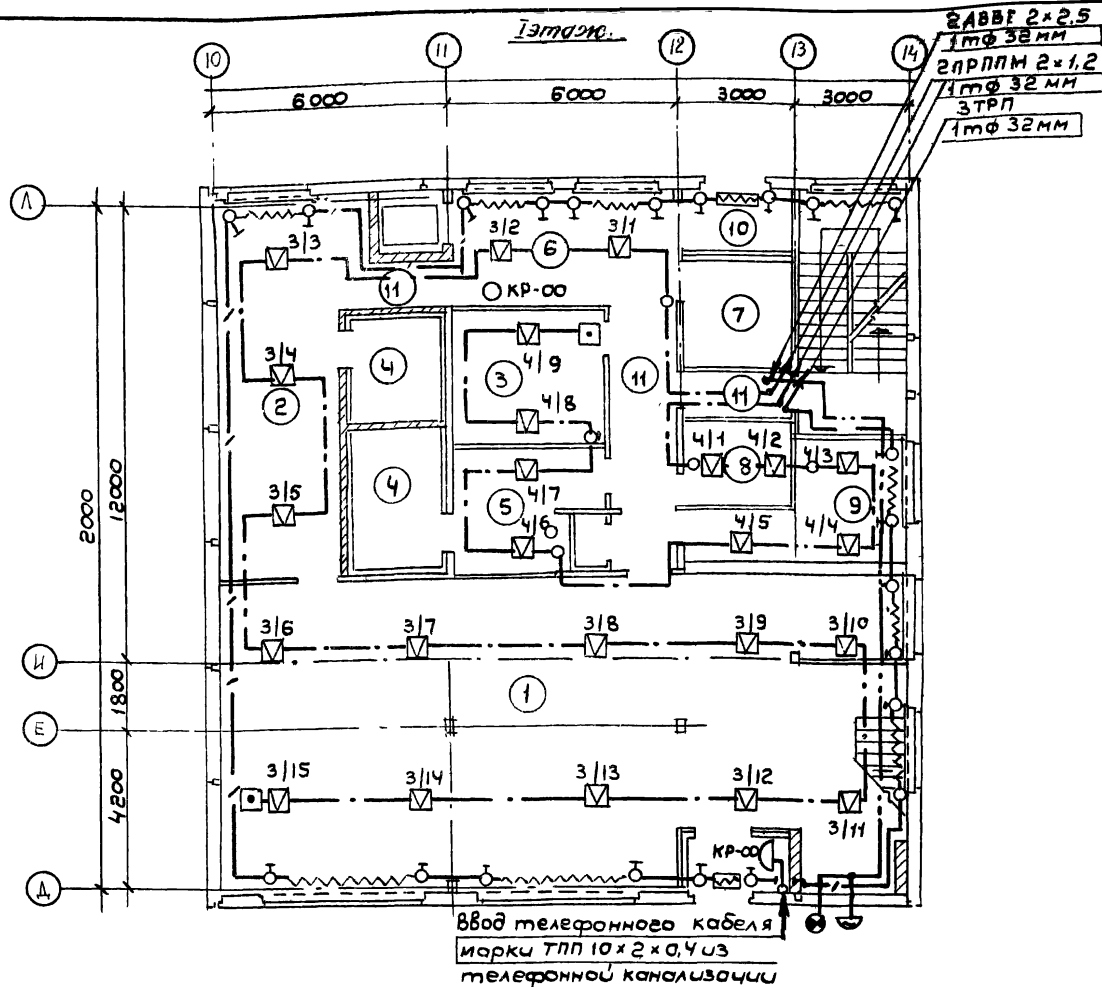


Таблица выбора заземлителей

Грунт	Удельное сопротивление грунта (Ом/м)	Заземлители, состоящие из уголков, соединенных полосовой сталью	
		Длина полосовой стали	Количество заземлителей
Глина		-	1
Суглинок		3	2
Чернозем		9	3
Супесок		12	4
Песок		18	5

		1979	Т.П. 271-13-85	СУ		
Серия типовых проектов крупнопанельных зданий для сельского строительства						
Торговый центр для поселков на 3500 жителей				Лист	Лист	Листов
Блок №3. Устройство связи, план подвала, скелетные схемы				Р	3	
Госстрой УССР Институт архитектуры г. Киев						



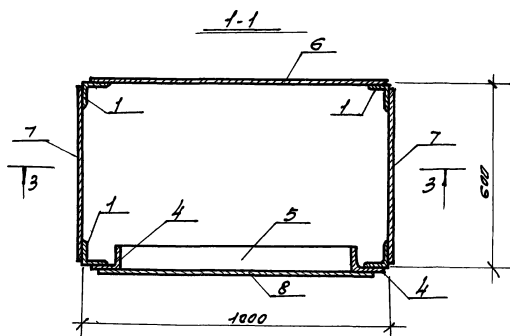
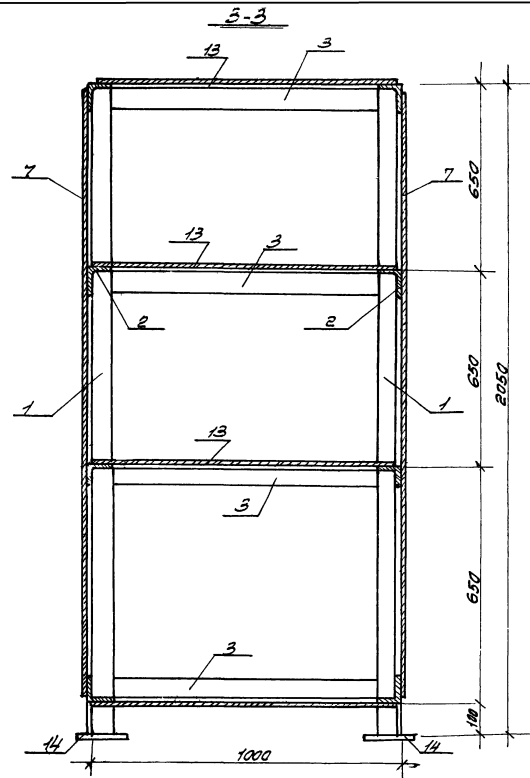
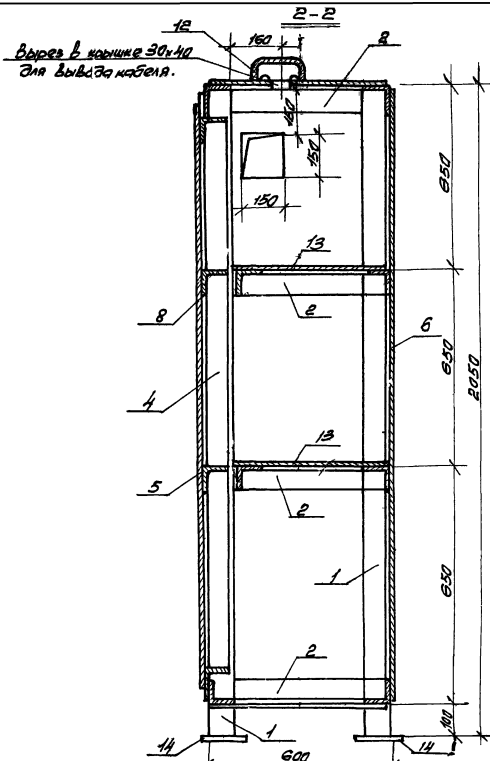
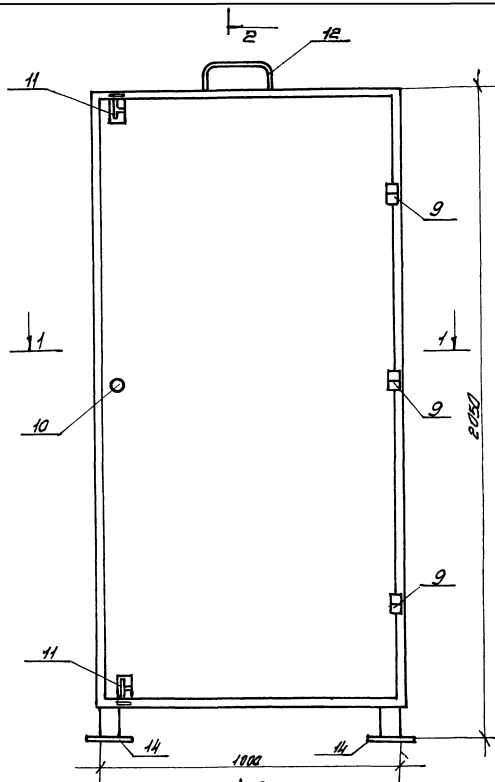
1. Торговый зал по продаже продовольственных товаров.
2. Кладовая фруктов, овощей, консервов, солений, мяса и рыбы, разрубочная.
3. Кладовая закаленных товаров.
4. Охлаждаемая камера.
5. Кладовая гастрономических товаров, молочных продуктов, вина, пива, напитков.
6. Приемное помещение.
7. Моечная.
8. Кладовая сборочного инвентаря.
9. Кладовая хлеба и кондитерских изделий.
10. Тамбур.
11. Коридор.

12. Торговый зал по продаже непродовольственных товаров.
13. Кладовая непродовольственных товаров.
14. Бельевая.
15. Канцелярия.
16. Гардеробная.
17. Хранение упаковочных материалов.
18. Подсобное помещение кофетерии.
19. Подсобное помещение стола заказов.
20. Помещение кофетерии и отдела заказов.
21. Санузлы и душевая.
22. Коридоры.

Примечание:

1. Условные обозначения смотреть на листе СУ-2.

1979	ТП.271-13-85	51 7935/1	СУ
Серия типовых проектов крупнопанельных зданий для сельского строительства			
Торговый центр для поселков на 3500 жителей		Лит. Р	Лист 4
Блок №3		Листов	
Устройство связи		Листов	
Планы I и II этажей		Листов	
Авт. пр. Лукьянов Нач. отд. Жук Инж. пр. Розина Проект. Волынец Провер. Розина		Госстрой УССР Гипроградостроительство в. Киев	



Спецификация стали на шкаф

№№ п/п	Профиль	Длина мм	Кол-во шт	Вес, кг		Примеч.
				1 пов.	Всего	
1.	L75x8	2050	4	18,5	74,0	363,0 100% 363,0
2.	L75x8	450	8	4,1	32,8	
3.	L75x8	350	8	7,7	61,6	
4.	L75x8	1750	2	15,8	31,6	
5.	L75x8	800	4	7,2	28,8	
6.	-350x1,4	1900	1	20,0	20,0	
7.	-580x1,4	1800	2	11,5	23,0	
8.	-900x1,4	1700	1	16,8	16,8	
9.	Панель 20x60	---	3	0,1	0,3	
10.	Ручка 8А-50	---	1	---	---	
11.	Водяной клапан	---	2	0,1	0,3	
12.	Панельная планка	---	1	4,5	4,5	
13.	-500x4	950	4	18,5	62,0	
14.	-150x10	150	4	1,8	7,2	

Примечания:

1. Каркас сваривается электродом Э-42, 110-6 мм по всей длине соприкосновения углов.
2. Отверстия для вентиляционной трубы делать в зависимости от места установки шкафа с левой или правой стороны. Величина отверстия регулируется заслонкой.
3. Шкаф внутри и снаружи красить кислотной или целлоцуарной краской светлосерого цвета.

(52)

7935/1

1979	ЛП.271-13-35	СУ
Серия типовых проектов крупнопанельных зданий для сельского строительства.		
Торговый центр на 3500 жителей.		
Лит. П	Лит. 5	Литов.
Автор проекта: Ливанов	Взнос: 1000	Госстрой УССР
Проект: Возницкая	Связь: Шкафы к электростанции	Гипропроектпроектный г. Киев.