

ТИПОВОЙ ПРОЕКТ

272-14-16

РЫНОК В КОНСТРУКЦИЯХ ИИ-04
ТОРГОВОЙ ПЛОЩАДЬЮ 900 КВ. МЕТРОВ,
150 ТОРГОВЫХ МЕСТ

АЛЬБОМ I

АРХИТЕКТУРНО - СТРОИТЕЛЬНЫЕ РЕШЕНИЯ
(НАЧАЛО)

ЛАН. 19615-01

					ПРИБАВКИ

Госстрой СССР
ЦЕНТРАЛЬНЫЙ ИНСТИТУТ ТИПОВОГО ПРОЕКТИРОВАНИЯ
Свердловский филиал
620062, г.Свердловск-62, ул.Чебышева, 4
Заказ № 1331 Инв. № 17615-01 тираж 280
Сдано в печать 3.03 1982 г цена 4-64

ТИПОВОЙ ПРОЕКТ

272-14-16

РЫНОК В КОНСТРУКЦИЯХ ИИ-04 ТОРГОВОЙ ПЛОЩАДЬЮ 900 кв. МЕТРОВ 150 ТОРГОВЫХ МЕСТ

АЛЬБОМ I

СОСТАВ ПРОЕКТА

АЛЬБОМ I	АС 1	АРХИТЕКТУРНО-СТРОИТЕЛЬНЫЕ РЕШЕНИЯ	/НАЧАЛО/	СТР. 1-59
АЛЬБОМ II	АС 1	АРХИТЕКТУРНО-СТРОИТЕЛЬНЫЕ РЕШЕНИЯ	/ОКОНЧАНИЕ/	СТР. 60-109
АЛЬБОМ III	ТХМ	ТЕХНОЛОГИЯ И МЕХАНИЗАЦИЯ		
	ХС	ХОЛОДОСНАБЖЕНИЕ		
	ОВ	ОТОПЛЕНИЕ И ВЕНТИЛЯЦИЯ		
	ВК	ВОДОПРОВОД И КАНАЛИЗАЦИЯ		
АЛЬБОМ IV	ЭОМ	ЭЛЕКТРИЧЕСКОЕ ОСВЕЩЕНИЕ И СИЛОВОЕ ЭЛЕКТРООБОРУДОВАНИЕ		
	АУ	АВТОМАТИЗАЦИЯ УСТРОЙСТВ ИНЖЕНЕРНОГО ОБОРУДОВАНИЯ		
	СС	СВЯЗЬ И СИГНАЛИЗАЦИЯ		
АЛЬБОМ V	АС 2	ВИТРАЖИ		
АЛЬБОМ VI	ЛУИ	ЗАДАНИЕ ЗАВДАЧ НА ИЗГОТОВЛЕНИЕ ЩИТОВ И ПУЛЬТОВ		
АЛЬБОМ VII	ИЖ 1	ИЗДЕЛИЯ ЖЕЛЕЗОБЕТОННЫЕ К СЕРИИ ИИ-04		
АЛЬБОМ VIII	ИЖ 2	ИЗДЕЛИЯ МОНОЛИТНЫХ ЖЕЛЕЗОБЕТОННЫХ УЧАСТКОВ		
	ИМ	ИЗДЕЛИЯ МЕТАЛЛИЧЕСКИЕ		
	ИД	ИЗДЕЛИЯ ДЕРЕВЯННЫЕ		
АЛЬБОМ IX		НЕСТАНДАРТИЗИРОВАННОЕ ОБОРУДОВАНИЕ, ИНВЕНТАРЬ		
АЛЬБОМ X	СМ	СМЕТЫ РЫНКА И УНИВЕРСАЛА /НАЧАЛО/		
АЛЬБОМ XI	СМ	СМЕТЫ РЫНКА И УНИВЕРСАЛА /ОКОНЧАНИЕ/		
АЛЬБОМ XII	СМ	СМЕТЫ ГОСТИНИЦЫ		

РАЗРАБОТАН
ЦНИИЭП ТОРГОВО-БЫТОВЫХ ЗДАНИЙ
И ТУРИСТИЧЕСКИХ КОМПЛЕКСОВ

ГЛАВНЫЙ ИНЖЕНЕР ИНСТИТУТА *В.И. Рабинович* РАБИНОВИЧ В.И.
ГЛАВНЫЙ АРХИТЕКТОР ПРОЕКТА *Т.С. Рабинович* РАБИНОВИЧ Т.С.

ТЕХНИЧЕСКИЙ ПРОЕКТ
УТВЕРЖДЕН ГОСГРАЖДАНСТРОЕМ
ПРИКАЗ № 7В ОТ 13 МАРТА 1980г.

РАБОЧИЕ ЧЕРТЕЖИ ВВЕДЕНЫ В ДЕЙСТВИЕ
ЦНИИЭП ТОРГОВО-БЫТОВЫХ ЗДАНИЙ И ТУРИСТИЧЕСКИХ КОМПЛЕКСОВ
ПРИКАЗ № 102 ОТ 23 СЕНТЯБРЯ 1981г.

				ПРИВЕРКА
ИВБ. №				

ТИПОВОЙ ПРОЕКТ 272-14-16

АС-1 Архитектурно-строительные решения

Технический проект Рабочие чертежи введены
 утверждены Госгражданстроем в действие ЦНИИЭП торговле-
 бытовых зданий и туристских комплексов приказ № 78 от 13 марта 1980г.

Авторский коллектив:
 Арх. Рабинович Т.С. ижж. Каледина З.И.
 Горьбунова И.А. Ковальская Л.А.
 Колячин А.Н. Линецкий В.Ю.

приказ № 102 от 23 октября 1981г.

Ведомость основных комплектов

Таблица 1.

Обозначение	Наименование	Примечание
Ар-1	Архитектурно-строительные решения	Альбом I, II
ТХ	Технология и механизация	Альбом III
Х	Холодоснабжение	
ОВ	Отопление и вентиляция	Альбом IV
ВК	Водопровод и канализация	
ЭО	Электрическое освещение и силовое электрооборудование	
АЭ	Автоматизация устройств инженерного оборудования	Альбом V
СС	Связь и сигнализация	
Ар 2	Вытражи	Альбом VI
АУИ	Задание заводу на изготовление щитов и пультов	Альбом VII
	ИЖ1	
ИЖ2	Изделия монолитных железобетонных участков	Альбом VIII
	ИМ	
ИД	Изделия деревянные	Альбом IX
	Нестандартизированное оборудование	
СМ	Сметы	Альбом X, XI

Привязка настоящего типового проекта выполнена в соответствии с действующими нормами и правилами

Гл. архитектор проекта
 Гл. инженер проекта

Настоящий проект выполнен в соответствии с действующими нормами и правилами

Гл. архитектор проекта *Рабинович Т.С.*
 Гл. инженер проекта *Каледина З.И.*

Ведомость рабочих чертежей

Таблица 2

Продолжение табл. 2.

Лист	Наименование	Примечание
	Обложка	
	Титульный лист	
1	Общие данные / начало /	
2	Общие данные / продолжение /	
3	Общие данные / продолжение /	
4	Общие данные / окончание /	
5	Лист привязки / начало /	
6	Лист привязки / продолжение /	
7	Лист привязки / продолжение /	
8	Лист привязки / окончание /	
9	Ведомость отделки помещений / начало /	
10	Ведомость отделки помещений / продолжение /	
11	Ведомость отделки помещений / продолжение /	
12	Ведомость отделки помещений / окончание /	
	Рынок	
13	План 1 этажа в осях И-Н; 14-18. План на отм. 3.300	
14	План 1 этажа в осях А-Ж; 14-19.	
15	План 1 этажа в осях Б-Ж1; 19-23.	
16	План 2 этажа в осях Б-Г; 18-22.	
17	Разрез 1-1	
18	Разрезы 2-2, 3-3.	
19	Фасады А-И; 23-14.	
20	Фасады 14-23; И-А.	
21	Сезонная торговля под навесом План в осях А-Н; 11-14 Разрезы 1-1; 2-2.	
22	Дегаркадеры, стоянки для автомашин (схемы планов)	
23	Охлаждаемые камеры в осях 21-22; Г-Д и 22-23; Е-Ж	
24	Охлаждаемые камеры в осях 17-18; Е-Ж и 17-18; И-К.	
25	Развертки стен торгового зала рынка Развертки стен зала торговли картофелем	
26	Потолок торгового зала рынка Потолок зала торговли картофелем	
27	Развертка стен обеденного зала кафе, Развертка стен обеденного зала закусочной Потолок залов кафе и закусочной	
28	Конструкция и крепление развесной рекламы	
29	Конструкция и крепление рекламы из пластмассы	
30	Прилавки кирпичные, фрагмент „Г“	
31	Прилавки кирпичные фрагменты „А“, „Б“, „В“	
32	Прилавки кирпичные. Чисел 1 спецификация изделий.	
33	Схема нарезки на фундаменты	
34	Схема расположения элементов фундаментов	
35	Схема расположения элементов в подпольных каналах	

Лист	Наименование	Примечание
36	Спецификация элементов каркаса	
37	Схема расположения элементов каркаса по осям Е, К, Л, М, Н	
38	Схема расположения элементов каркаса в плане 1 и 2 этажи	
39	Схема расположения элементов каркаса по осям 14, 18, 21, 22, 23, И.	
40	Схема расположения балок и связей покрытия над рампой	
41	Спецификация элементов перекрытия и покрытия	
42	Схема расположения элементов перекрытия в осях 14-19, А-Ж	
43	Схема расположения элементов перекрытия в осях Б-И/1, 19-23 на отм. 3.300	
44	Схема покрытия 1 этажа в осях 14-18, И-И; 2 этажа в осях 18-22, Б-Г, 18-17, И-К	
45	Спецификация элементов монолитных участков УМ1-УМ11. Выборка стали	
46	Участки монолитные УМ1-УМ11	
47	Спецификация к схемам панелей стен. Узлы	
48	Схема расположения панелей стен в осях А, Б, Н, 14, 18	
49	Схема расположения панелей стен в осях 18, 22, 23, И/1, Г	
50	Спецификация к схемам расположения панелей перегородок и перемычек	
51	Лестница Л1. Схема разбивки закладных деталей под вытражи.	
52	Лестница Л5	
53	План крыши	
54	Сечения крыши	
55	Схемы расположения фонарей Ф1, Ф2	
56	Схемы элементов фундаментов и каркаса	

привязка			
инв. №			
272-14-16-АС1			
Рынок торговой площадью 900 кв. м.			
РЯ ИМСТ	КВАЧИН	РАП	СТАДИЯ
РА ИЖИМ	АНЕЦЦИИ		
РАП	РАВИНОВИЧ	ЛИСТ	Листов
РИП	КАЛЕДИНА		
СТ. АРХИТ.	ГОРБУНОВА	Р	1
РАЗРАБ.	КАВАЛЕРОВА		
ПРО В.	БЕЛЫХ	107	
И. КОНТР.	ЗИНОВИКИНА		

Общие данные / начало /

ЦНИИЭП
 г. Москва

Итоговой проект 272-14-16 Альбом I

Лист	Наименование	Примечание
57	СХЕМА РАСПОЛОЖЕНИЯ ЭЛЕМЕНТОВ КАРКАСА ПО ОСЯМ 12, 13, А, Б, В, Г, М, И	
58	СХЕМА РАСПОЛОЖЕНИЯ БАЛОК И СВЯЗЕЙ ПОКРЫТИЯ	
УНИВЕРСАМ		
59	ПЛАН 1 ЭТАЖА В ОСЯХ Д-И; 4-11	
60	ПЛАН 1 ЭТАЖА В ОСЯХ А-Д; 4-11	
61	РАЗРЕЗЫ 1-1, 2-2;	
62	ФАСАДЫ А-Ж; 4-12	
63	ФАСАДЫ 11-4; И-Д	
64	ОХЛАЖДАЕМЫЕ КАМЕРЫ	
65	РАЗВЕРТКИ СТЕН И ПОТОЛОК ТОРГОВОГО ЗАЛА УНИВЕРСАМА	
66	КОНСТРУКЦИЯ И КРЕПЛЕНИЕ РАЗОСВЕТИМЫХ РЕКЛАМЫ	
67	СХЕМА НАРУЖНОК НА ЭЛЕМЕНТЫ ФУНДАМЕНТА	
68	СХЕМА РАСПОЛОЖЕНИЯ ЭЛЕМЕНТОВ ФУНДАМЕНТОВ	
69	СХЕМА РАСПОЛОЖЕНИЯ ЭЛЕМЕНТОВ ПОДПОЛЬНЫХ КАНАЛЛОВ	
70	СХЕМЫ РАСПОЛОЖЕНИЯ ЭЛЕМЕНТОВ КАРКАСА ПО ОСЯМ 11, В, Д	
71	СХЕМЫ РАСПОЛОЖЕНИЯ ЭЛЕМЕНТОВ КАРКАСА ПО ОСЯМ 4, 7 И СХЕМА ПЛАНА	
72	СПЕЦИФИКАЦИЯ ЭЛЕМЕНТОВ ПОКРЫТИЯ В ОСЯХ А-Ж И 4-11	
73	СХЕМА РАСПОЛОЖЕНИЯ ЭЛЕМЕНТОВ ПОКРЫТИЯ В ОСЯХ А-Д	
74	СХЕМА РАСПОЛОЖЕНИЯ ЭЛЕМЕНТОВ ПОКРЫТИЯ В ОСЯХ Д-Ж	
75	СПЕЦИФИКАЦИЯ ЭЛЕМЕНТОВ УЧАСТКОВ МОНОЛИТНЫХ УМ1-УМ7. ВЫБОРКА СТАЛИ	
76	УЧАСТКИ МОНОЛИТНЫЕ УМ1-УМ7	
77	СПЕЦИФИКАЦИЯ К СХЕМАМ РАСПОЛОЖЕНИЯ ПАНЕЛЕЙ СТЕН УЗЛЫ	
78	СХЕМЫ РАСПОЛОЖЕНИЯ ПАНЕЛЕЙ СТЕН	
79	СПЕЦИФИКАЦИЯ К СХЕМАМ РАСПОЛОЖЕНИЯ ПЕРЕРОДОК И ПЕРЕМЫЧЕК	
80	СХЕМА РАСПОЛОЖЕНИЯ ФОНАРЕЙ Ф2. СХЕМА РАЗБИВКИ ЗАКЛАДНЫХ ДЕТАЛЕЙ ПОД ВИТРАЖИ	
81	ПЛАН КРЫШИ	
82	СЕЧЕНИЯ КРЫШИ	
83	ФУНДАМЕНТ ФХМ8. ЛЕСТНИЦА Л4. СЕЧЕНИЕ ДЕБАРКАДЕРА	

Лист	Наименование	Примечание
ГОСТИНИЦА		
84	ПЛАН 1 ЭТАЖА	
85	ПЛАН 2 ЭТАЖА ПЛАН НА ОSM 6.100	
86	РАЗРЕЗЫ 1-1, 2-2	
87	РАЗВЕРТКИ СТЕН И ПОТОЛОК ВЕСТИБЮЛЯ ГОСТИНИЦЫ	
88	ФАСАДЫ И-1; П-М	
89	ФАСАДЫ 1-И; М-П	
90	КОНСТРУКЦИЯ И КРЕПЛЕНИЕ РАЗОСВЕТИМЫХ РЕКЛАМЫ	
91	СХЕМА НАРУЖНОК НА ЭЛЕМЕНТЫ ФУНДАМЕНТА	
92	СХЕМЫ РАСПОЛОЖЕНИЯ ЭЛЕМЕНТОВ ФУНДАМЕНТОВ И ПОДПОЛЬНЫХ КАНАЛЛОВ	
93	СПЕЦИФИКАЦИЯ ЭЛЕМЕНТОВ КАРКАСА	
94	СХЕМЫ РАСПОЛОЖЕНИЯ ЭЛЕМЕНТОВ КАРКАСА 1 И 2 ЭТАЖИ	
95	СПЕЦИФИКАЦИЯ ЭЛЕМЕНТОВ ПЕРЕКРЫТИЯ И ПОКРЫТИЯ	
96	СХЕМА РАСПОЛОЖЕНИЯ ЭЛЕМЕНТОВ ПЕРЕКРЫТИЯ	
97	СХЕМА РАСПОЛОЖЕНИЯ ЭЛЕМЕНТОВ ПОКРЫТИЯ	
98	СПЕЦИФИКАЦИЯ ЭЛЕМЕНТОВ МОНОЛИТНЫХ УЧАСТКОВ УМ1-УМ17. ВЫБОРКА СТАЛИ	
99	УЧАСТКИ МОНОЛИТНЫЕ УМ1-УМ17; УМ10; УМ17	
100	УЧАСТКИ МОНОЛИТНЫЕ УМ5-УМ9	
101	СПЕЦИФИКАЦИЯ К СХЕМАМ ПАНЕЛЕЙ СТЕН	
102	СХЕМЫ РАСПОЛОЖЕНИЯ ПАНЕЛЕЙ СТЕН ПО ОСЯМ П, 1	
103	СХЕМА РАСПОЛОЖЕНИЯ ПАНЕЛЕЙ СТЕН ПО ОСЯМ М, 11	
104	ЛЕСТНИЦЫ Л2, Л3	
105	СПЕЦИФИКАЦИЯ К СХЕМАМ РАСПОЛОЖЕНИЯ ПАНЕЛЕЙ ПЕРЕРОДОК, ПЕРЕМЫЧЕК И ЗАКЛАДНЫХ ДЕТАЛЕЙ ПОД ВИТРАЖИ	
106	ПЛАН КРЫШИ	
107	ЗВЕНО АСБОЦЕМЕНТНОГО ВОЗДУХОВОДА	

Лист	Наименование	Примечание
РЫНОК		
13,14	СПЕЦИФИКАЦИЯ ЭЛЕМЕНТОВ ПЛАНА	
34	СПЕЦИФИКАЦИЯ ЭЛЕМЕНТОВ ФУНДАМЕНТОВ	
35	СПЕЦИФИКАЦИЯ ЭЛЕМЕНТОВ ПОДПОЛЬНЫХ КАНАЛЛОВ	
36,37	СПЕЦИФИКАЦИЯ ЭЛЕМЕНТОВ КАРКАСА	
41	СПЕЦИФИКАЦИЯ ЭЛЕМЕНТОВ ПЕРЕКРЫТИЯ	
45	СПЕЦИФИКАЦИЯ ЭЛЕМЕНТОВ МОНОЛИТНЫХ УЧАСТКОВ	
47	СПЕЦИФИКАЦИЯ ЭЛЕМЕНТОВ ПАНЕЛЕЙ СТЕН	
50	СПЕЦИФИКАЦИЯ ЭЛЕМЕНТОВ ПЕРЕРОДОК И ПЕРЕМЫЧЕК	
51	СПЕЦИФИКАЦИЯ ЭЛЕМЕНТОВ ЛЕСТНИЦЫ Л1 И ЗАКЛАДНЫХ ДЕТАЛЕЙ ПОД ВИТРАЖИ	
52	СПЕЦИФИКАЦИЯ ЭЛЕМЕНТОВ ЛЕСТНИЦЫ Л5	
53	СПЕЦИФИКАЦИЯ ЭЛЕМЕНТОВ КРЫШИ	
28,29	СПЕЦИФИКАЦИЯ ЭЛЕМЕНТОВ РЕКЛАМЫ	
55	СПЕЦИФИКАЦИЯ ЭЛЕМЕНТОВ ФОНАРЕЙ	
56	СПЕЦИФИКАЦИЯ ЭЛЕМЕНТОВ ФУНДАМЕНТОВ И КАРКАСА ПОД НАВЕС СЕЗОННОГО ТОРГОВА	
58	СПЕЦИФИКАЦИЯ ЭЛЕМЕНТОВ ПОКРЫТИЯ СЕЗОННОГО ТОРГОВА	
УНИВЕРСАМ		
16	СПЕЦИФИКАЦИЯ ЭЛЕМЕНТОВ ПЛАНА	
68	СПЕЦИФИКАЦИЯ ЭЛЕМЕНТОВ ФУНДАМЕНТОВ	
69	СПЕЦИФИКАЦИЯ ЭЛЕМЕНТОВ ПОДПОЛЬНЫХ КАНАЛЛОВ	
70	СПЕЦИФИКАЦИЯ ЭЛЕМЕНТОВ КАРКАСА	
72	СПЕЦИФИКАЦИЯ ЭЛЕМЕНТОВ ПЕРЕКРЫТИЯ	
75	СПЕЦИФИКАЦИЯ ЭЛЕМЕНТОВ МОНОЛИТНЫХ УЧАСТКОВ	
77	СПЕЦИФИКАЦИЯ ЭЛЕМЕНТОВ ПАНЕЛЕЙ СТЕН	
79	СПЕЦИФИКАЦИЯ ЭЛЕМЕНТОВ ПЕРЕРОДОК И ПЕРЕМЫЧЕК	

СВЯЗЬ С ВАРТО

ИНВЕНТАРИЗОВАТЬ И ДАТЬ ВЗНУШНУЮ

Привязан

ИВ-№			
------	--	--	--

УВН МАСТ:	КОЛОДИН	
ГЛАВ. ИНЖ.:	ЛИНЕЦКИЙ	
РАП:	РАБИНОВИЧ	
РП:	КАДЕЖИНА	
СТ. АРХИТ.:	ПОРЗНОВА	
РАЗРАБ.:	КАЗАНКОВА	
ПРОБ.:	БЕЛЫХ	
И КОНТР.:	ЗИНОВИЧ	

272-14-16-АС1		
РЫНОК ТОРГОВОЙ ПЛОЩАДЬЮ 900 КВ.М.		
СТАДИА	ЛИСТ	ЛИСТОВ
Р	2	
ОБЩИЕ ДАННЫЕ /ПРОДАЖЕНИЕ/		ЦНИЭП Г.МОСКВА

Лист	Наименование	Примечание
80	Спецификация элементов фонаря и закладных деталей под витражи	
81	Спецификация элементов крыши	
86	Спецификация элементов рекламы	
Гостиница		
84	Спецификация элементов плана	
92	Спецификация элементов фундаментов и подпольных каналов	
93	Спецификация элементов каркаса	
95	Спецификация элементов перекрытия	
98	Спецификация элементов монолитных участков	
101	Спецификация элементов панелей стен	
104	Спецификация элементов лестниц	
105	Спецификация элементов перегородок, перемычек и закладных деталей под витражи	
106	Спецификация элементов крыши	
90	Спецификация элементов рекламы	

Общие указания

Проект разработан для строительства в районах с обычными геологическими условиями I в подрайонах II и III климатических районов, с расчетной температурой наружного воздуха -20, -30 (основное решение), -40°С, класс здания II, степень огнестойкости II.

Условные исходные данные:

Зона влажности - нормальная;
Рельеф участка ровный, площадка строительства горизонтальная;
Ручьи некаркальные, однородные, непучинистые, грунтовые воды отсутствуют, расчетное давление на грунт основания, при ширине фундамента 1 м и разбине заложения 2 м, R - 2 кгс/см²;
Расчетные параметры механических свойств грунтов:
 $\gamma = 1800 \text{ кгс/м}^3$, $\gamma_s = 1700 \text{ кгс/м}^3$, $c = 0,11 \text{ кгс/см}^2$, $\varphi = 20^\circ$, $\varphi_s = 30^\circ$;
Коэффициент условий работы грунтового основания $m_1 = 1,4$;
Коэффициент надежности $K_n = 1$;
Скоростной напор ветра $q_0 = 45 \text{ кгс/м}^2$ (III район);
Вес снегового покрова $q_s = 100 \text{ кгс/м}^2$ (III район).

В состав комплекса кроме рынка входят универсам торговый площадью 400 кв м, предприятия общественного питания, гостиница на 50 мест и предприятия дополнительного обслуживания. Загрузка рынка, универсама, предприятий общественного питания, гостиницы и предприятий дополнительного обслуживания решена изолированно друг от друга.

Здания каркасно-панельные в конструкциях серии ИИ-04

Пространственная жесткость зданий обеспечивается жесткостью диска перекрытий и колонн.
Наружное ограждение здания решено в фактурных панелях, алюминиевых витражах и переплетах; стеновых изделиях.
Чертежи разработаны для расчетной температуры наружного воздуха -30°С.

Кроме того разработаны варианты:
- наружных стен с навесными панелями из ячеистых бетонов
- перекрытия и покрытия из железобетонных многорпустотных панелей из легкого бетона.

Указания по производству работ

1. Строительство здания должно осуществляться в соответствии с проектами производства работ, учитывающими конкретные условия строительства как в летний, так и в зимний периоды года. При производстве работ следует руководствоваться требованиями соответствующих разделов строительных норм и правил.

2. При производстве монтажных работ по каркасу, панелям перекрытий и стеновым панелям руководствоваться указаниями раздела пояснительной записки серии ИИ-04-0, вып. 9.

3. Способы и методы производства кирпичной кладки в зимнее время и временного усиления конструкций для сохранения их прочности и устойчивости, определяются проектами привязки и производства работ в зависимости от наружной температуры и применяемых материалов. Настоящим проектом предполагается вести кирпичную кладку с введением добавок поташа на растворе М50.

4. При кладке в зимних условиях кирпичных стен жесткости, в особенности способом замораживания, проектом организации работ следует предусмотреть на период оттаивания кладки и приобретения ею проектной прочности временные связи, обеспечивающие устойчивость каркаса и других конструкций здания.

5. Рабочие чертежи, предназначенные к производству работ в зимних условиях, должны иметь указание привязывающей проект проектной организации о произведенной проверке конструкций и возможности их применения в зимних условиях района строительства.

Указания по антикоррозийной защите

Мероприятия по антикоррозийной защите выполняются при привязке проекта по СНиП II-28-73.

Указания по привязке проекта

1. Типовой проект может быть применен в строительстве после выполнения проектных работ по его привязке к конкретному участку.

2. Рабочие чертежи фундаментов должны быть проверены и в необходимых случаях переработаны на основании фактических расчетных данных параметров механических свойств грунтов, определенных на основании гидрогеологических изысканий, а также с учетом рельефа, климатических и других условий строительной площадки.

3. При строительстве здания в зимний период в зависимости от наружной температуры, сроков возведения и других местных условий назначить способы выполнения фундаментов, кирпичной кладки и при необходимости других конструкций здания для конструкции из кирпича выполнить необходимые расчеты, подкрепить достаточную прочность и устойчивость их в период оттаивания и в последующем при эксплуатации здания. Дать рекомендации по временному креплению конструкций.

4. При применении проекта для строительства в районах с расчетной температурой наружного воздуха -20° и -40°С проект должен быть отрекорректирован в части толщины наружных стен (табл. 4), утеплителя кровли (табл. 5) и смежных с ними конструкций.

5. Проверить и при необходимости скорректировать, принятую толщину ограждающих конструкций, включая заделание оконных проемов с учетом фактически объемного веса бетона панелей и экономический целесообразности для данного района. Сопротивления теплопередаче (R₀ ЭК), руководствуясь СНиП II-3-79 по 21 и 51.

6. Произвести корректировку рабочих чертежей в соответствии с имеющимися местами после ввода проекта в действие изменения норм и правил, конструкций, оборудования и т.п.

7. Генплан участка должен решаться с учетом возможности кольцевого объезда здания рынка попарными машинами. Ширина проезда и расстояние от здания принимать по СНиП II-60-75.

толщина наружных стен, мм таблица 4.

тип и наружных ограждающих конструкций	Объемная масса кгс/м ³	Расчетная температура наружного воздуха			
		рынок		гостиница	
		-20°С	-40°С	-20°С	-40°С
Стеновые панели из легкого бетона	900	250	350	300	400
Стеновые панели из ячеистых бетонов	600	250	300	250	350
Кирпичные стены ГОСТ 5316-74	1600	380	640	510	640

толщина слоя утеплителя, мм таблица 5.

тип плит покрытия	вид утеплителя	Расчетная температура наружного воздуха			
		рынок		гостиница	
		-20°С	-40°С	-20°С	-40°С
из тяжелого бетона многорпустотные $\delta = 22 \text{ см}$, $\gamma = 2500 \text{ кгс/м}^3$	плиты из ячеистых бетонов $\gamma = 400 \text{ кгс/м}^3$ или $\delta = 12 \text{ см}$, $\gamma = 1800 \text{ кгс/м}^3$	180	180	140	230
из легкого бетона многорпустотные $\delta = 22 \text{ см}$, $\gamma = 1800 \text{ кгс/м}^3$		100	160	130	210
из тяжелого бетона типа 2Т ребристые $\delta = 8 \text{ см}$, $\gamma = 2500 \text{ кгс/м}^3$		140	200	-	-

расход стали, кгс/м² полезной площади таблица 6.

	Контрольные показатели		По утвержденному тех. проекту		По рабочим чертежам	
	рынок	гостиница	рынок	гостиница	рынок	гостиница
Натуральной	40	35	36,05	34,96	32,70	33,83
Приведенной к стали А1	53	46	50,86	45,45	50,01	44,87

272-14-16-АС1

Рынок торговли площадью 900 кв. м.

Привязан	Р. И. П.	Разр. пр. в.	И. контр.	Колонки	Линейки	Рабинович	Кладочник	Казанкова	Белых	Зиновкина	Стандарты		
											Лист	Листов	Листов
											Р	З	Л

Общие данные (продолжение)

ЦНИИЭП г. Москва

Типовой проект 272-14-16 Альбом 1

ВЕДОМОСТЬ ССЫЛОЧНЫХ И ПРИЛАГАЕМЫХ ДОКУМЕНТОВ. ТАБЛИЦА 7

ОБОЗНАЧЕНИЕ	НАИМЕНОВАНИЕ	ПРИМЕЧАНИЕ
	ССЫЛОЧНЫЕ ДОКУМЕНТЫ	
1.136-1, вып. 1	ДВЕРИ ДЕРЕВЯННЫЕ ВХОДНЫЕ ДЛЯ ЖИЛЫХ И ОБЩЕСТВЕННЫХ ЗДАНИЙ	
1.136-2	ПОДОКОННЫЕ ДЕРЕВЯННЫЕ ДОСКИ ДЛЯ ЖИЛЫХ И ОБЩЕСТВЕННЫХ ЗДАНИЙ.	
1.236-8, вып. 1	ОКНА И БАЛКОННЫЕ ДВЕРИ ОБЩЕСТВЕННЫХ ЗДАНИЙ	
1.136-10	ДВЕРИ ДЕРЕВЯННЫЕ ВНУТРЕННИЕ ДЛЯ ЖИЛЫХ И ОБЩЕСТВЕННЫХ ЗДАНИЙ	
1.138-10, вып. 1, 2	ПЕРЕМЫЧКИ ДЛЯ СТЕН ИЗ ОДИННОГО КИРПИЧА	
1.159-1, вып. 1	СТУПЕНИ БЕТОННЫЕ И ЖЕЛЕЗОБЕТОННЫЕ	
1.231-1, вып. 1, 2	ПАНЕЛИ ПЕРЕРОДОК ГИПСОБЕТОННЫЕ	
1.265-1, вып. 2	ДЕРЕВЯННЫЕ ПАНЕЛИ ПОКРЫТИИ ОБЩЕСТВЕННЫХ ЗДАНИЙ	
1.269-2	СТАКАНЫ И ПОДСТАКАННИКИ ЖЕЛЕЗОБЕТОННЫЕ ДЛЯ УСТАНОВКИ КРЫШНЫХ ВЕНТИЛЯТОРОВ	
2.290-4, вып. 1	ОХЛАЖДАЕМЫЕ КАМЕРЫ	
1.271-4, вып. 6	ГАРДЕРОБНЫЕ ВЕШАЛКИ	
вып. 7	ГАРДЕРОБНЫЕ ПРИЛАЗЫ	
1.462-2, вып. 1, 3	ДЕРЕВЯННЫЕ КЛЕЕНЫЕ БАЛКИ ДЛЯ ПОКРЫТИЙ ОБЩЕСТВЕННЫХ ЗДАНИЙ	
2.244-1, вып. 4	ДЕТАЛИ ПОЛОВ ОБЩЕСТВЕННЫХ ЗДАНИЙ	
ИИ-04-1, вып. 6	ФУНДАМЕНТЫ ДЛЯ КОЛОНН СЕЧ. 30x30 см	
вып. 7	ФУНДАМЕНТЫ ДЛЯ КОЛОНН СЕЧ. 40x40 см	
ИИ-04-2, вып. 5	КОЛОННЫ СВЯЗЕВОГО КАРКАСА СЕЧ. 40x40 см ДЛЯ ЗДАНИЙ С ВЫСОТОЙ ЭТАЖА 4,2 м	
вып. 7	КОЛОННЫ СВЯЗЕВОГО КАРКАСА СЕЧ. 30x30 см ДЛЯ ЗДАНИЙ С ВЫСОТОЙ ЭТАЖА 3,3 м	
вып. 8	КОЛОННЫ СВЯЗЕВОГО КАРКАСА СЕЧ. 30x30 см ДЛЯ ЗДАНИЙ С ВЫ-	

ПРОДОЛЖЕНИЕ ТАБЛ. 7

ОБОЗНАЧЕНИЕ	НАИМЕНОВАНИЕ	ПРИМЕЧАНИЕ
	СОТОН ЭТАЖА 3,6 м.	
1.220-1, вып. 1	КОЛОННЫ СВЯЗЕВОГО КАРКАСА ДЛЯ ЗДАНИЙ С ВЫСОТОЙ ЭТАЖА 4,2 м СЕТКОЙ КОЛОНН 6x12 м	
вып. 2	РИГЕЛИ СВЯЗЕВОГО КАРКАСА С СЕТКОЙ КОЛОНН 6x12 м.	
вып. 3	ПЛИТЫ ПЕРЕКРЫТИЯ И ПОКРЫТИЙ ТЯПА „ТТ“	
вып. 4	МОНТАЖНЫЕ УЗЛЫ И ДЕТАЛИ ДЛЯ ЗДАНИЙ С СЕТКОЙ КОЛОНН 6x12 м	
ИИ-04-3, вып. 3	РИГЕЛИ СВЯЗЕВОГО КАРКАСА С СЕЧЕНИЕМ КОЛОНН 30x30 см.	
вып. 4	РИГЕЛИ СВЯЗЕВОГО КАРКАСА С СЕЧЕНИЕМ КОЛОНН 40x40 см	
вып. 5	РИГЕЛИ СВЯЗЕВОГО КАРКАСА С СЕЧЕНИЕМ КОЛОНН 30x30 И 40x40 см (ДОПОЛНИТЕЛЬНЫЕ ИЗДЕЛИЯ)	
ИИ-04-4, вып. 19	ПРЕДВАРИТЕЛЬНО НАПРЯЖЕННЫЕ МНОГОПЪЕЗОТНЫЕ И РЕБРИСТЫЕ ПАНЕЛИ ДЛИНОЙ 525 И 576 см, АРМИРОВАННЫЕ СТЕРЖНЯМИ ИЗ СТАЛИ КЛАССА А-У	
вып. 21	ЛЕРКБЕТОННЫЕ ПРЕДВАРИТЕЛЬНО НАПРЯЖЕННЫЕ МНОГОПЪЕЗОТНЫЕ И РЕБРИСТЫЕ ПАНЕЛИ ДЛИНОЙ 526 И 576 см, АРМИРОВАННЫЕ СТЕРЖНЯМИ ИЗ СТАЛИ КЛАССА А-У	
вып. 23	КАРНИЗНЫЕ ПЛИТЫ И ФРИЗОВЫЙ КАМЕНЬ	
ИИ-04-5, вып. 7	ПАНЕЛИ НАРУЖНЫХ СТЕН ИЗ ЛЕРКИХ БЕТОНОВ ТОЛЩИНОЙ 350 мм	
вып. 9	ПАНЕЛИ НАРУЖНЫХ СТЕН ИЗ ЯЧЕИСТЫХ БЕТОНОВ ТОЛЩИНОЙ 300 мм	
ИИ-04-7, вып. 1	ЖЕЛЕЗОБЕТОННЫЕ ЛЕСТНИЦЫ ДЛЯ ЗДАНИЙ С ВЫСОТОЙ ЭТАЖА 3,3 И 4,2 м	
ИИ-04-2, вып. 3	КОЛОННЫ СВЯЗЕВОГО КАРКАСА СЕЧ. 40x40 см. ДЛЯ ЗДАНИЙ С ВЫСОТОЙ ЭТАЖА 2,4 И 3,3 м	

ОКОНЧАНИЕ ТАБЛ. 7

ОБОЗНАЧЕНИЕ	НАИМЕНОВАНИЕ	ПРИМЕЧАНИЕ
ИИ-04-8, вып. 3	ЗАКАДНЫЕ ДЕТАЛИ И СОЕДИНИТЕЛЬНЫЕ ЭЛЕМЕНТЫ ДЛЯ ИЗДЕЛИЙ СВЯЗЕВОГО КАРКАСА	
ИИ-04-10, вып. 5	МОНТАЖНЫЕ УЗЛЫ И ДЕТАЛИ КОЛОНН 6x6, 6x4,5 И 6x3 м.	
вып. 6	МОНТАЖНЫЕ УЗЛЫ И ДЕТАЛИ ПАНЕЛЬНЫХ СТЕН ИЗ ЛЕРКИХ И ЯЧЕИСТЫХ БЕТОНОВ	
ИИ-05-03, альб. 71-84	МЕТАЛЛИЧЕСКИЕ ИЗДЕЛИЯ	
1.243-2	ПЛИТЫ ПЛОСКИЕ ЖЕЛЕЗОБЕТОННЫЕ ДЛИНОЙ 80, 110, 130, 160 см	
1.464-10, вып. 0, 2	ФОНАРИ ЗЕНИТНЫЕ ДЛЯ ПРОИЗВОДСТВЕННЫХ ЗДАНИЙ ИЗ ЛЕРКИХ МЕТАЛЛИЧЕСКИХ КОНСТРУКЦИЙ	
3.006-2, вып. 1	СБОРНЫЕ ЖЕЛЕЗОБЕТОННЫЕ КАНАЛЫ И ТОННЕЛИ ИЗ ЛОТКОВЫХ ЭЛЕМЕНТОВ	
	ТИПОВЫЕ УЗЛЫ	
1.290-1, вып. 1	ДЕТАЛИ ЛЕСТНИЦ ОБЩЕСТВЕННЫХ ЗДАНИЙ	
2.230-1, вып. 10	КРУПНОПАНЕЛЬНЫЕ ПЕРЕРОДАКИ КАРКАСНО-ПАНЕЛЬНЫХ ЗДАНИЙ	
2.260-1, вып. 4	БЕСЧЕРДАЧНЫЕ НЕВЕНТИЛИРУЕМЫЕ ПОКРЫТИЯ	
1.231-3, вып. 1	ПЕРЕРОДАКИ ПОЛИСВОДНОЙ СБОРКИ ИЗ СУХОГО ГИПСОВОГО ШТУКАТУРКИ НА ДЕРЕВЯННОМ КАРКАСЕ ДЛЯ ОБЩЕСТВЕННЫХ ЗДАНИЙ	
	ПРИЛАГАЕМЫЕ ДОКУМЕНТЫ	
ИИ 1	ИЗДЕЛИЯ Ж.-Б. К СЕР. ИИ-04	
ИИ 2	ИЗДЕЛИЯ МОНОЛИТНЫХ Ж.-Б. УЧАСТКОВ	
ИИ 1	ИЗДЕЛИЯ ДЕРЕВЯННЫЕ	
ИИ 1	ИЗДЕЛИЯ МЕТАЛЛИЧЕСКИЕ	
АУ И	ЗАДАНИЕ ЗАВОДУ НА ИЗГОТОВЛЕНИЕ ЩИТОВ И ПУЛТОВ	

СЕРИАЛОВАНО
ИЗДАНИЕ ПОДГОТОВЛЕНО И ВЫПУЩЕНО В ЛЕНИНГРАДСКОМ ЦЕНТРЕ ПРОЕКТИРОВАНИЯ

ПРИВЯЗАН
ИИВ-М

272-14-16-АД 1

РЫНОК ТОРГОВОЙ ПЛОЩАДЬЮ 900 кв. м.

ПРОЕКТАНТ	УЧАСТИИ	ИЗДАТЕЛЬ	СТАДИОН	ЛЕСУ	ИНСТРУКТ
РАСП. ИМ.	ДНЕВНИКИ	РАП	УСЛОВИЯ		
СТ. АРХИТ.	КАЛЕЕНА	СТ. АРХИТ.	ПЕРЕВЕРВА		
РАЗРАБ.	СЕНИНА	ПРОБ.	БЕЛЫХ		
И. КОНТР.	ЗИНОВИЧНА				

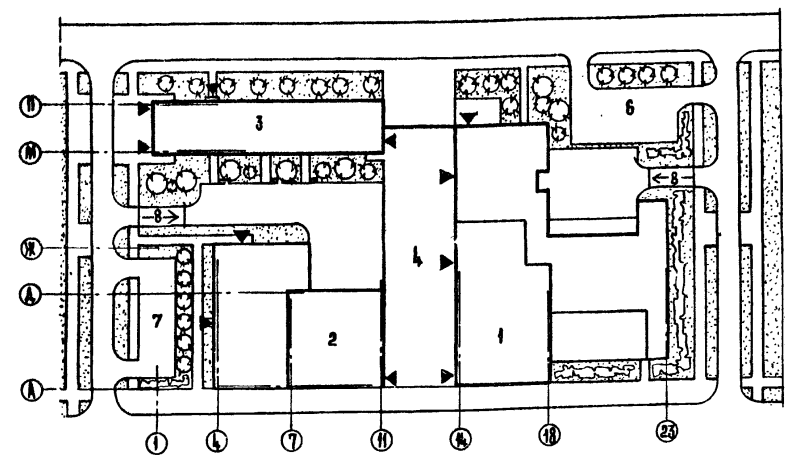
Общие данные (окончание)

ЦНИИЭП
г. Москва

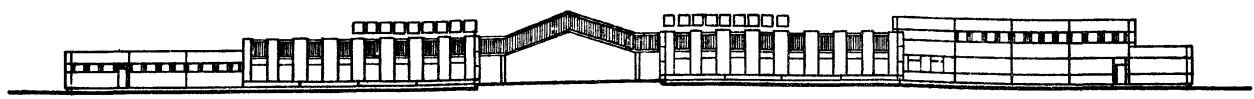
СХЕМА ПЛАНА

Экспликация:

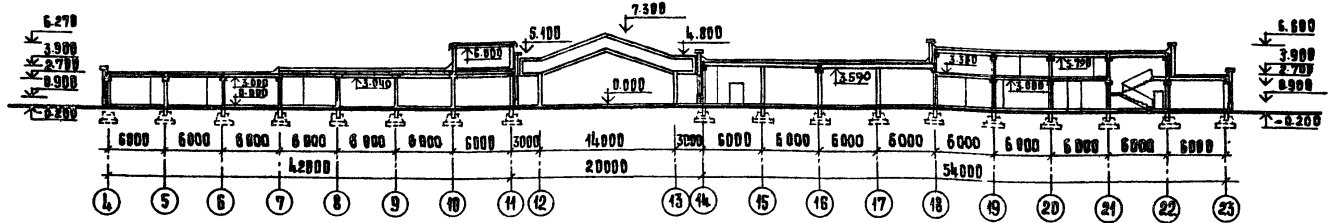
1. Здание рынка.
2. Здание магазина типа „Универсам“.
3. Здание постиницы.
4. Безонная торговая под навесом.
5. Летняя посадка кафе.
6. Стоянка грузовых автомашин.
7. Стоянка легковых автомашин.
8. Пандусы для автомашин.



ФАСАД 4-23



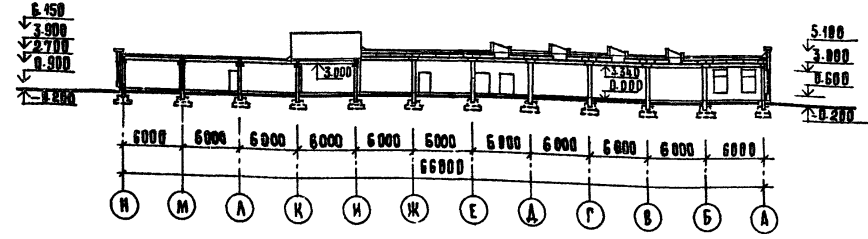
РАЗРЕЗ 1-1



ФАСАД И-А



РАЗРЕЗ 2-2



		РЫНОК И ГОСТИНИЦА		
		УНИВЕРСАМ		
		II		
ОБЛАСТЬ ПРИМЕНЕНИЯ	КЛАСС ЗАДАЧА			
	СТЕПЕНЬ ОГНЕСТОЙКОСТИ			
ТЕХНИКО-ЭКОНОМИЧЕСКИЕ ПОКАЗАТЕЛИ	РАЙОНЫ С ОБЫЧНЫМИ ГЕОЛОГИЧЕСКИМИ УСЛОВИЯМИ И В ПОДРАЙОНАХ И ТИП КЛИМАТИЧЕСКИХ РАЙОНОВ			
	РАСЧЕТНАЯ ЗИМНЯЯ ТЕМПЕРАТУРА НАРУЖНОГО ВОЗДУХА -20°; -30° / ОСНОВНОЕ РЕШЕНИЕ / -40° С			
ЭКСПЛУАТАЦИОННЫЕ ПОКАЗАТЕЛИ	ВЕС СНЕГОВОГО ПОКРОВА	100 кг/м ²		
	СКОРОСТНОЙ НАПОР В СТРА	45 кг/м ²		
	ПЛОЩАДЬ ЗАСТРОЙКИ	м ²	4108	730
	СТРОИТЕЛЬНЫЙ ОБЪЕМ	м ³	17280	4481
	ОБЩАЯ ПЛОЩАДЬ	м ²	4368	1420
	ПОЛЕЗНАЯ ПЛОЩАДЬ	м ²	2850	1150
	РАБОЧАЯ ПЛОЩАДЬ	м ²	3366	1064
	ТОРГОВАЯ ПЛОЩАДЬ	м ²	1329	—
ИЖЕКОНОМНОЕ ПОБОРОВАНИЕ	СТОИМОСТЬ ЗАДАЧА	тыс. руб.	548,87	154,38
	СТОИМОСТЬ 1 м ³ ЗАДАЧА	руб.	25,40	27,48
ИЖЕКОНОМНОЕ ПОБОРОВАНИЕ	РАСХОД ВОДЫ НА ХОЗЯЙСТВЕННОЕ ВОДОСНАБЖЕНИЕ	л/сек	6,42	1,32
	ПОТРЕБНЫЙ НАПОР ПРИ ХОЗВОДОСНАБЖЕНИИ	м	4,66	1,31
	РАСХОД ТЕПЛА НА ОТОПЛЕНИЕ	ккал/час	247030	68080
	РАСХОД ТЕПЛА НА ВЕНТИЛЯЦИЮ	ккал/час	713400	29200
	НА ГОРЯЧЕЕ ВОДОСНАБЖЕНИЕ	ккал/час	295000	90000
	ПОТРЕБНАЯ МОЩНОСТЬ ЭЛЕКТРОЭНЕРГИИ НА ОСВЕЩЕНИЕ И СИЛОВОЕ ЭЛЕКТРОБОРОВАНИЕ	квт	281,4	71
	КОЛИЧЕСТВО ТЕЛЕФОНОВ		14	11
	КОЛИЧЕСТВО РАДИОПЛОЩЕК		24	35
КОНСТРУКЦИОННАЯ ОПДЕЛКА	Фундаменты под колонны - сборные ЖБ-башмаки по серии ИИ-04 и монолитные; под стены - БУ-бетонные.			
	Стены-панели из легкого бетона / основное решение / из тяжелых бетонов по серии ИИ-04-5 в.Б.9.			
	Колонны, ригели - сборные железобетонные по серии ИИ-04.			
	Полы торговый зал - плиты ТТ по серии 1.220-1 в.3.			
	Перекрытия, покрытие панели из тяжелого бетона / основное решение / из легкого бетона по серии ИИ-04-4 в.19.21			
	Лестницы - сборные железобетонные по серии ИИ-04, из сборных железобетонных ступеней по серии 1.155-1 в.1.			
	Перегородки - кирпичные, сборные гипсобетонные по серии 1.231-1 в.4.2 и из сухой гипсовой штукатурки на деревянном каркасе по серии 1.231-3 в.1.			
	Полы из мозаичных, бетонных плит, керамических плиток, линолеума, бетонные.			
	Крыша - плоская совмещенная, с внутренними водосточками.			
	Окна, двери - деревянные. Двери в витражах - стеклометаллические, витражи - стеклопакеты из алюминиевых сплавов.			
Внутренняя отделка - масляная, клеевая покраска, обои, известковая побелка, глазурованная плитка.				
Наружная отделка - лицевые плоскостные панели - белый цемент с мраморной крошкой, штукатурка на белом цементе с мраморной крошкой.				
ИЖЕКОНОМНОЕ ПОБОРОВАНИЕ	В здании предусматривается: отопление, вентиляция, водопровод, канализация, горячее водоснабжение, электрооборудование, устройства связи, автоматизация санитарно-технических устройств.			

СОГЛАСОВАНО: ИЖ. ПРОЕКТА, ВОД. И ДАТА, ВАН. ДИ. И. Д.

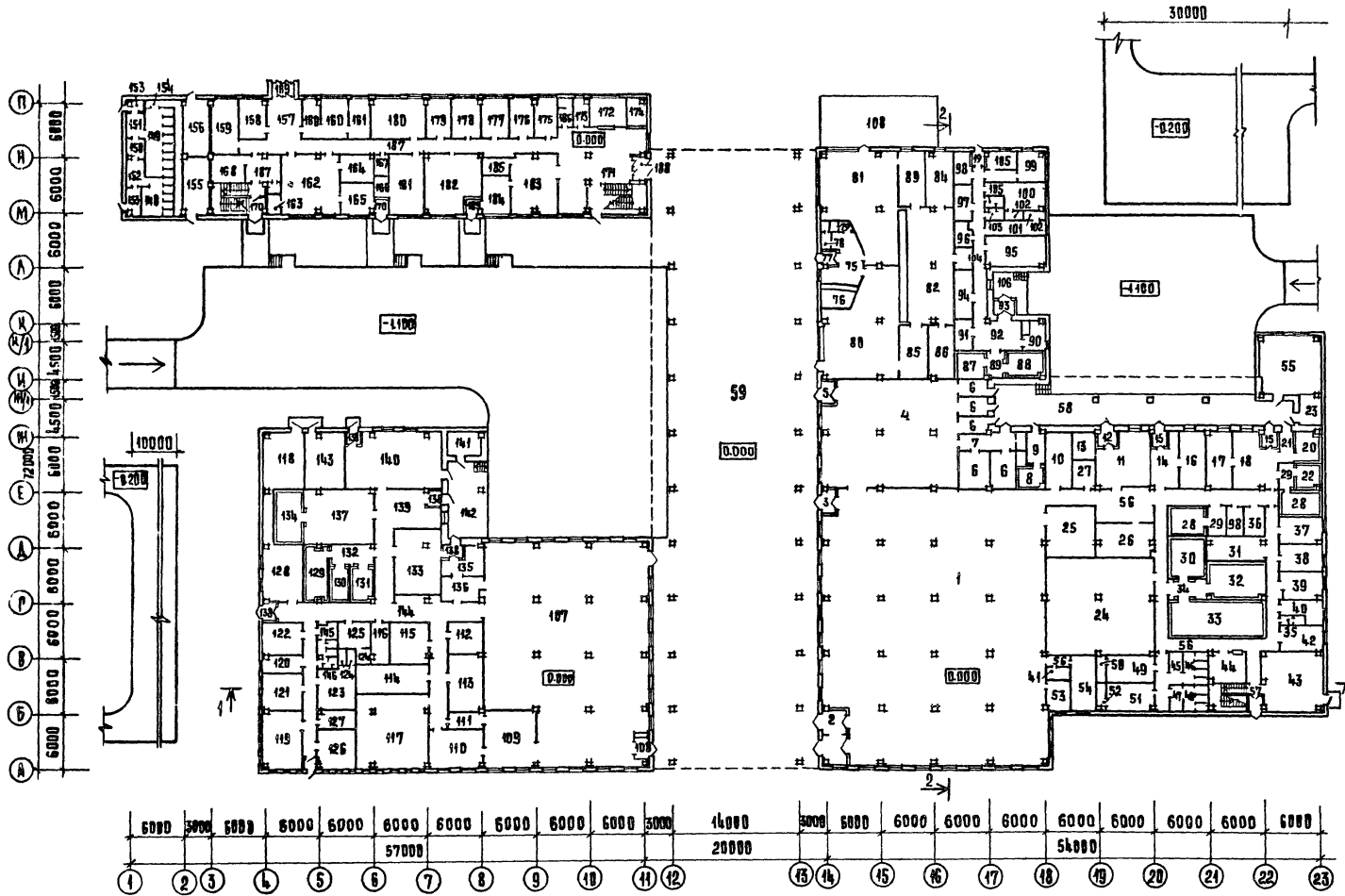
ПРИВЯЗАН		272-14-16-АС1	
ИЖ. М. И.	КОЛЧИН	РЫНОК ТОРГОВИ ПЛОЩАДЬЮ 900 кв. м.	
Г. А. ИЖ. М.	ЛИНЕЦКИЙ	СТАДИЯ ЛИСТ ЛИСТОВ	
Г. А. ИЖ. ПР.	РАБИНОВИЧ	Р	5
Г. А. ИЖ. ПР.	КАЛЕДИНА	ЛИСТ ПРИВЯЗКИ	
С. И. АРХ.	ПОРБАНОВА	НАЧАЛО	
ПРОЕКТ.	БЕЛЫХ	ЦНИИОП	
ПРОВЕРЕН.	ПАЩЕНКО	г. Москва	
И. ВОИТ.	ЗИНОВИЯНА	МОСКОВСКОЕ БИТУМНОЕ ЗАДАНИЕ 2	

ИНВОСМ ПРОЕКТ 272-14-16

СОСТАВЛЯЮЩИЕ:

И.В. ЛЕ ПЕД. ПОДР. И КАП. ЗАМ. И.В. ЛЕ

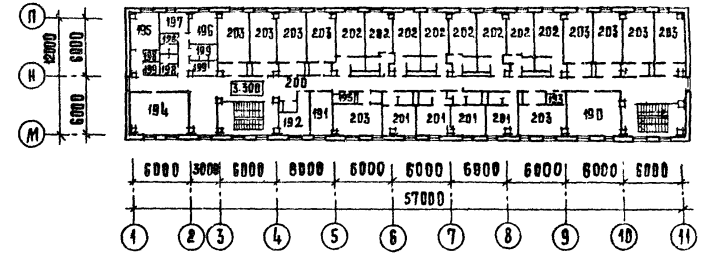
ПЛАН 1 ЭТАЖА



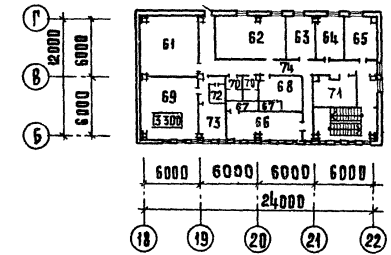
ФАСАД 11-1



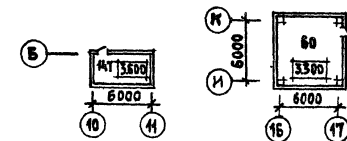
ПЛАН 2 ЭТАЖА



ПЛАН 2 ЭТАЖА



Планы 2 этажа



272-14-16-АС1		
РЫНОК ТОРГОВОЙ ПЛОЩАДЬЮ 900 КВ.М.		
РИС. И. Л. П.	КОЛЧИН	
РА. АРХ. П.	РАВИЦКИЙ	
РА. ИЖ. П.	КАЛЕДИНА	
СТ. АРХ.	РДРЕНОВА	
РАЗРАБ.	БЕЛЫХ	
ПРОБ.	ПАЩЕНКО	
И. КОМТ. Р.	ЗИНОВКИНА	
СТ. АРХ.	П	Б
ЛИСТ ПРИВЯЗКИ (ПРОДОЛЖЕНИЕ)	ЦНИИЭП	ПОРОВО-БЫТОВЫХ СТРОИТЕЛЬНЫХ КОМПЛЕКСОВ
Г. МОСКВА		

ПРИВЯЗАН

Торговый проект 272-14-16 АБСОМ I

Экспликация помещений

Пом.	Наименование	Площ. м ²	Категория
	Рынок / 1 этаж /		
1	Торговый зал рынка	785,66	
2	Тамбур главного входа	15,68	
3	Тамбур	3,90	
4	Зал торговли картофелем	176,85	
5	Тамбур	3,45	
6	Боксы / 5 шт /	40,40	
7	Коридор	13,84	
8	Охлаждаемая камера овощей	8,70	
9	Тамбур	6,40	
10	Буфет торговых услуг	17,73	
11	Применно-разгрузочная площадка	29,76	
12	Тамбур	2,62	
13	Кантора приемщика	7,26	
14	Смотровой зал молочных продуктов	14,53	
15	Тамбур смотровой	3,60	
16	Лаборатория	17,46	
17	Лаборатория	17,42	
18	Смотровой зал мяса	25,61	
19	Тамбур смотровой	1,44	
20	Охлаждаемая камера конфиската	8,01	В
21	Тамбур охлаждаемой камеры	6,46	
22	Дефростер	7,80	Д
23	Машинное отделение охлаждаемых камер	8,69	Б
24	Кладовая	123,31	Д
25	Мучечная и сортировочная овощи и фруктов	31,55	Д
26	Хранение торгового оборудования		
	Белья и торговый спецадежды	22,00	Д
27	Мучечная торговый инвентаря	7,60	Д
28	Низкотемпературная камера	25,03	В
29	Тамбур охлаждаемой камеры	8,97	
30	Охлаждаемая камера мяса	19,56	В

ПРОДОЛЖЕНИЕ

Пом.	Наименование	Площ. м ²	Категория
31	Машинное отделение охлаждаемых камер	16,36	Б
32	Охлаждаемая камера молока	24,24	Д
33	Охлаждаемая камера овощей и фруктов	41,78	Д
34	Тамбур охлаждаемых камер	7,74	
35	Уборная	5,20	В
36	Стоянка внутрирыночного транспорта	5,53	
37	Комната персонала и красных уродок	12,71	
38	Кабинет врача	12,71	
39	Лаборатория	12,71	
40	Кладовая химических	9,63	
41	Уборная	8,05	
42	Помарно-сторожевая охрана	12,27	
43	Тепловой пункт	38,44	
44	Камера хранения личных вещей продавцов	13,83	В
45	Женская умывальная	4,95	
46	Женская уборная	10,88	
47	Мужская умывальная	3,80	
48	Мужская уборная	6,96	
49	Женский гардероб	14,86	
50	Женская душевая	2,85	
51	Мужской гардероб	14,86	
52	Мужская душевая	2,65	
53	Комната милиции	9,91	
54	Комната матери и ребенка	12,04	
55	Тарная	38,58	В
56	Коридор	129,22	
57	Тамбур	2,56	
58	Разгрузочная платформа	132,40	
59	Безонная торговля	132,00	

ПРОДОЛЖЕНИЕ

Пом.	Наименование	Площ. м ²	Категория
	Рынок / 2 этаж /		
60	Венткамера	39,70	
61	Венткамера	37,57	
62	Комната персонала	33,38	
63	Кабинет директора	13,41	
64	Кантора	12,86	
65	Радиопузел	14,34	
66	Женский гардероб	22,03	
67	Душевые кабины	4,86	
68	Мужской гардероб	12,42	
69	Градирня	36,78	
70	Уборные	8,38	
71	Кладовая уборного инвентаря	11,95	В
72	Комната личной гигиены	4,17	
73	Бельевая	9,24	
74	Коридор	51,67	
	Кафе и закусочная		
75	Вестибюль	17,00	
76	Гардероб	8,75	
77	Тамбур	2,25	
78	Мужская уборная	2,88	
79	Женская уборная	2,88	
80	Зал закусочной на 50 мест	78,54	
81	Зал кафе на 50 мест	78,54	
82	Порядки цех	78,74	
83	Мучечная столовой посуды кафе	18,06	
84	Холодный цех помещения для резки хлеба	18,72	

ПРОДОЛЖЕНИЕ

Пом.	Наименование	Площ. м ²	Категория
85	Мучечная столовой посуды закусочной	18,17	
86	Мучечная кухонной посуды мучечная и кладовая тары для полуфабрикатов	16,52	Д
87	Охлаждаемая камера фруктов, напитков, овощей	10,37	В
88	Охлаждаемая камера мясных, рыбных полуфабрикатов, жиров, растительных	12,34	В
89	Тамбур охлаждаемых камер	4,90	
90	Кладовая и мучечная тары	7,61	Д
91	Машинное отделение охлаждаемых камер	6,12	Б
92	Загрузочная	10,25	
93	Тамбур	3,00	
94	Кладовая сухих продуктов	10,96	
95	Венткамера	19,20	
96	Кладовая инвентаря	5,46	
97	Бельевая	7,13	
98	Электрощитовая	11,96	
99	Кантора	9,30	
100	Женский гардероб	11,52	
101	Мужской гардероб	10,00	
102	Душевые кабины	3,20	
103	Уборные	5,32	
104	Коридоры	25,87	
105	Кабинет директора	5,44	
106	Разгрузочная платформа	12,90	
	Универсам / 1 этаж /		
107	Торговый зал универсама	399,7	
108	Тамбуры	13,1	

* Категория по взрывной взрывопожарной и пожарной опасности, в соответствии с приказом Министерства торговли СССР №173 от 24 июля 1978г.

272-14-16-АС1

Рынок торговли площадью 900 кв.м.

Руб. м. №	Колпачин	
Г. инж. м.	Диневич	
Г. арх. м.	Рабнович	
Г. инж. м.	Каледина	
Ст. арх. м.	Рорзинова	
Разраб. м.	Белых	
Пров. м.	Пашенко	
Инж. м.	Зиновкина	

Лист привязки продолжение I.

ЦНИИЭП

Москва

СВЯТАГО ВЛАДИМИРА

Технический проект 272-14-16 Альбом I

ЭКСПЛИКАЦИЯ ПОМЕЩЕНИЙ

Пом.	Наименование	Площ. м ²	Категория
109	Отдел заказов и кафетерий	36,09	
110	Компактовочная отдела заказов	19,50	
111	Подсобная кафетерия	10,14	
112	Подфасовка мяса и рыбы	14,04	
113	Подфасовка гастрономии	23,79	
114	Кладовая бакалеи и клиндитерских товаров	24,60	
115	Кухонное отделение охлажденной прилавков	11,70	Б
116	Мясная	9,20	
117	Кладовая неподовольственных товаров	61,52	
118	Вентиляционная камера	28,30	
119	Мясопункт	27,20	
120	Кабинет директора	8,84	
121	Кантора	16,70	
122	Электрощитовая	15,91	
123	Женский гардероб	18,83	
124	Душевые	5,77	
125	Мужской гардероб	9,55	
126	Комната персонала	17,54	
127	Беловая	8,56	
128	Машинное отделение охлажденных камер		Б
129	Охлаждаемая камера гастрономии	15,75	В
130	Охлаждаемая камера молочных-живых продуктов	8,64	
131	Охлаждаемая камера мяса, рыбы	9,90	В
132	Памбур	9,20	
133	Кладовая тары и упаковочных материалов	39,81	В
134	Охлаждаемая камера овощей, фруктов и вин	19,40	В
135	Помещение ночного завода хлеба	11,69	

ПРОДОЛЖЕНИЕ

Пом.	Наименование	Площ. м ²	Категория
136	Кладовая хлеба		
137	Кладовая овощей, фруктов, вин	44,57	В
138	Помещение уборочного инвентаря	6,20	В
139	Приемочная	28,00	
140	Приемный пункт стеклопакеты	64,00	
141	Мусорокамера	10,23	
142	Разгрузочная платформа	36,50	
143	Градирня	25,88	
144	Коридор	10,70	
145	Женская уборная	7,90	
146	Мужская уборная	2,60	
	Универсам (2 этаж)		
147	Венткамера тепловой завесы	17,00	
	Общественные уборные		
148	Мужская уборная	12,90	
149	Женская уборная	20,39	
150	Подсобное помещение	3,21	
151	Женская умывальная	5,62	
152	Мужская умывальная	5,62	
153	Памбуры	6,97	
154	Технический коридор	12,40	
	Технические помещения		
155	Мясопункт	12,57	
156	Насосная	12,57	
	Блок обслуживания		
157	Вестибюль	16,34	
158	Мастерская ремонта обуви	11,29	

ПРОДОЛЖЕНИЕ

Пом.	Наименование	Площ. м ²	Категория
159	Мастерская ремонта и чистки одежды	10,09	
160	Парикмахерская	21,94	
161	Подсобная парикмахерской	10,03	
162	Операционный зал почты, сберкасс	37,21	
163	Переговорная кабина	3,63	
164	Подсобная сберкасс	8,69	
165	Подсобная почты	15,71	
166	Кладовая ремонтной мастерской	3,36	
167	Уборная	3,16	
168	Электрощитовая	12,52	
169	Памбур	3,72	
170	Памбуры	4,59	
	Гостиница / 1 этаж		
171	Вестибюль	66,14	
172	Помещение администратора	11,22	
173	Камера хранения	5,97	
174	Гардероб	6,82	
175	Бухгалтерия и касса	10,13	
176	Отдел кадров	11,98	
177	Помещение инженерно-технического персонала	12,66	
178	Кабинет директора	12,66	
179	Кабинет зам. директора	11,98	
180	Красный угол	24,86	

ПРОДОЛЖЕНИЕ

Пом.	Наименование	Площ. м ²	Категория
181	Ремонтная мастерская	24,00	
182	Склад мебели и инвентаря	32,87	
183	Буфет	32,72	
184	Подсобная буфета	11,46	
185	Мясная буфета	6,87	
186	Уборная	3,98	
187	Коридоры	66,17	
188	Памбур	3,72	
189	Памбур	2,55	
	Гостиница / 2 этаж		
190	Комната общественных организаций	24,27	
191	Центральная бельевая	10,75	
192	Кладовая грязного белья	9,42	
193	Шкаф уборочного инвентаря	4,60	
194	Венткамера	28,80	
195	Комната персонала	11,26	
196	Комната чистки и глажения одежды	9,02	
197	Постирачная	5,78	
198	Душевые	7,38	
199	Уборные	9,93	
200	Коридоры	126,00	
201	Одноместные номера 4x9,6	38,53	
202	Двухместные номера 8x12,1	96,99	
203	Трехместные номера 8x14,8; 2x16,4	192,98	
204	Выход на крышу	3,68	

СОГЛАСОВАНО: _____

* Категория по взрывной, взрывопожарной и пожарной опасности, в соответствии с приказом Министерства торговли СССР № 173 от 24 июля 1978 г.

272-14-16-АС I

Руч. маст. Кошкин	Ген. инж. Длинный	Рынок торговой площади 300 кв. м.	Страница	Лист	Листов
Сл. адм. Орлов	Сл. адм. Рабинский		Р	В	
Сл. инж. Орлов	Сл. инж. Орлов				
Сл. адм. Орлов	Сл. адм. Орлов				
Инв. №	Инв. №	Лист привязки [окончание]	ЦНИИЭП г. Москва		

№ п/п	Наименование	Площадь м ²	пол по серии 2.244-1 вып 4				потолок	стены и перегородки	панель	колонны
			деталь	деталь	деталь	деталь				
1	2	3	4	5	6	7	8	9	10	
РДНОК / 1 этаж										
1	Торговый зал рынка	705.66	239	145	БЕТОН ПЛИТКА	УШШ КЛЕЕВ. ПОКР.	УШШ КЛЕЕВ. ПОКР.	ГЛАЗ. ПЛ. h=1.8М	ГЛАЗ. ПЛ. h=1.8М	
2	Тамбур главного входа	45.68	240	108	КЕРАМ. ПЛИТКА	ТО ЖЕ	ГЛАЗ. ПЛ. ПЛИТКА	—	ТО ЖЕ	
3	Тамбур	3.90	ТО ЖЕ	ТО ЖЕ	ТО ЖЕ	ИЗВ. ПОВЕЛКА	ИЗВ. ПОВЕЛКА	ГЛАЗ. ПЛ. h=1.8М	"	
4	Зал торговли картофелем	176.85	239	115	БЕТОН-МОЗАИЧН. ПЛИТКА	УШШ КЛЕЕВ. ПОКР.	УШШ КЛЕЕВ. ПОКР.	ТО ЖЕ	"	
5	Тамбур	3.45	240	108	КЕРАМ. ПЛИТКА	ИЗВ. ПОВЕЛКА	ИЗВ. ПОВЕЛКА	"	—	
6	Боксы (5 шт.)	40.40	238	115	БЕТОН ПЛИТКА	КЛЕЕВ. ПОКР.	КЛЕЕВ. ПОКР.	"	ГЛАЗ. ПЛ. h=1.8М	
7	Коридор	43.84	240	108	КЕРАМ. ПЛИТКА	ИЗВ. ПОВЕЛКА	"	МАСЛ. ПОКР. h=20М	МАСЛ. ПОКР. h=20М	
8	Камера отходов	8.30	2.290-4 вып 1	ТО ЖЕ	ТО ЖЕ	ТО ЖЕ	ГЛАЗ. ПЛИТКА	—	ГЛАЗ. ПЛИТКА	
9	Тамбур	6.40	240	108	"	"	ИЗВ. ПОВЕЛКА	ГЛАЗ. ПЛ. h=1.8М	ГЛАЗ. ПЛ. h=1.8М	
10	Буфет торговых услуг	47.73	ТО ЖЕ	ТО ЖЕ	"	"	ТО ЖЕ	МАСЛ. ПОКР. h=20М	—	
11	Приемно-разгрузочная площадка	29.76	"	"	"	"	"	ГЛАЗ. ПЛ. h=1.8М	ГЛАЗ. ПЛ. h=1.8М	
12	Тамбур	2.52	"	"	"	"	"	"	—	
13	Котлоу приемщика	7.26	225	103.5	ЛИНОЛЕУМ	"	"	МАСЛ. ПОКР. h=20М	—	
14	Смотровой зал молочных продуктов	14.53	240	108	КЕРАМ. ПЛИТКА	"	"	ГЛАЗ. ПЛ. h=1.8М	ГЛАЗ. ПЛ. h=1.8М	
15	Тамбур смотровой	3.60	ТО ЖЕ	ТО ЖЕ	"	"	"	ТО ЖЕ	—	
16	Лаборатория	17.43	"	"	"	"	"	"	—	
17	Лаборатория	17.43	"	"	"	"	"	"	ГЛАЗ. ПЛ. h=1.8М	
18	Смотровой зал мяса	25.61	"	"	"	"	"	"	ТО ЖЕ	
19	Тамбур смотровой	1.44	"	"	"	"	"	"	—	
20	Охлаждаемая камера конфиската	8.01	2.290-4 вып 1	"	"	"	ГЛАЗ. ПЛИТКА	—	ГЛАЗ. ПЛИТКА	
21	Тамбур	2.25	240	108	"	"	ИЗВ. ПОВЕЛКА	ГЛ. ПЛ. h=1.8М	—	
22	Дефростер	7.80	ТО ЖЕ	ТО ЖЕ	"	"	ТО ЖЕ	ТО ЖЕ	ГЛ. ПЛ. h=1.8М	
23	Машинное отделение	8.69	245	100	БЕТОН	"	"	МАСЛ. ПОКР. h=20М	МАСЛ. ПОКР. h=20М	
24	Кладовая	123.31	240	108	КЕРАМ. ПЛИТКА	"	"	ГЛАЗ. ПЛ. h=1.8М	ГЛАЗ. ПЛ. h=1.8М	
25	Мясечная и сортировочная овощей и фруктов	31.35	250	145	ТО ЖЕ	"	"	ТО ЖЕ	ТО ЖЕ	
26	Хранение торгового оборудования белья и торговой спецодежды	22.00	240	108	"	"	"	"	"	
27	Мясечная торгового инвентаря	7.60	250	145	"	"	"	"	—	
28	Низкотемпературная камера	25.03	2.290-4 вып 1	"	"	"	"	—	—	
29	Тамбур	8.97	240	108	"	"	"	ГЛАЗ. ПЛ. h=1.8М	—	
30	Охлаждаемая камера мяса	49.33	2.290-4 вып 1	"	"	"	КЕРАМ. ПЛИТКА	—	—	
31	Машинное отделение	46.36	245	100	БЕТОН	"	ИЗВ. ПОВЕЛКА	МАСЛ. ПОКР. h=20М	МАСЛ. ПОКР. h=20М	

1	2	3	4	5	6	7	8	9	10
32	Охлаждаемая камера молока	24.24	2.290-4 вып 1	"	КЕРАМ. ПЛИТКА	ИЗВ. ПОВЕЛКА	КЕРАМ. ПЛИТКА	—	ГЛАЗ. ПЛИТКА
33	Охлаждаемая камера овощей, фруктов	41.77	ТО ЖЕ	ТО ЖЕ	ТО ЖЕ	ТО ЖЕ	ТО ЖЕ	—	—
34	Тамбур	7.74	240	108	КЕРАМ. ПЛИТКА	"	ИЗВ. ПОВЕЛКА	ГЛ. ПЛ. h=1.8М	—
35	Помещение уборочного инвентаря	5.20	ТО ЖЕ	ТО ЖЕ	ТО ЖЕ	"	ТО ЖЕ	ТО ЖЕ	ГЛ. ПЛ. h=1.8М
36	Стоянка внутриночного транспорта	5.53	"	"	КЕРАМ. ПЛИТКА	"	"	МАСЛ. ПОКР. h=20М	—
37	Комната персонала и красный угол	12.71	225	103.5	ЛИНОЛЕУМ	КЛЕЕВ. ПОКР.	КЛЕЕВ. ПОКР.	ТО ЖЕ	КЛЕЕВ. ПОКР.
38	Кабинет врача	12.71	ТО ЖЕ	ТО ЖЕ	ТО ЖЕ	ТО ЖЕ	ТО ЖЕ	"	—
39	Лаборатория	12.71	240	108	КЕРАМ. ПЛИТКА	ИЗВ. ПОВЕЛКА	ИЗВ. ПОВЕЛКА	ГЛ. ПЛ. h=1.8М	ГЛ. ПЛ. h=1.8М
40	Кладовая химикатов	9.3	ТО ЖЕ	ТО ЖЕ	ТО ЖЕ	ТО ЖЕ	ТО ЖЕ	ТО ЖЕ	—
41	Уборная	6.05	250	145	"	"	"	ГЛ. ПЛ. h=1.6М	—
42	Пожарно-сторожевая охрана	12.27	225	103.5	ЛИНОЛЕУМ	ИЗВ. ПОВЕЛКА	ИЗВ. ПОВЕЛКА	МАСЛ. ПОКР. h=20М	—
43	Тепловой пункт	38.44	245	100	БЕТОН	ТО ЖЕ	ТО ЖЕ	—	ИЗВ. ПОВЕЛКА
44	Камера хранения личных вещей продавцов	13.03	225	103.5	ЛИНОЛЕУМ	"	"	МАСЛ. ПОКР. h=20М	МАСЛ. ПОКР. h=20М
45	Женская умывальная	4.95	250	145	КЕРАМ. ПЛИТКА	"	"	ГЛ. ПЛ. h=1.6М	—
46	Женская уборная	10.88	ТО ЖЕ	ТО ЖЕ	ТО ЖЕ	"	"	ТО ЖЕ	—
47	Мужская умывальная	3.80	"	"	"	"	"	"	—
48	Мужская уборная	6.96	"	"	"	"	"	"	—
49	Женский гардероб	14.86	225	103.5	ЛИНОЛЕУМ	"	"	МАСЛ. ПОКР. h=20М	—
50	Женская душевая	2.65	250	145	КЕРАМ. ПЛИТКА	"	"	ГЛ. ПЛ. h=1.8М	—
51	Мужской гардероб	14.86	225	103.5	ЛИНОЛЕУМ	"	"	МАСЛ. ПОКР. h=20М	МАСЛ. ПОКР. h=20М
52	Мужская душевая	2.65	250	145	КЕРАМ. ПЛИТКА	"	"	ГЛ. ПЛ. h=1.8М	ГЛ. ПЛ. h=1.8М
53	Комната милиции	9.91	225	103.5	ЛИНОЛЕУМ	"	"	МАСЛ. ПОКР. h=20М	—
54	Комната матери и ребенка	12.04	ТО ЖЕ	ТО ЖЕ	ТО ЖЕ	"	"	"	—
55	Тарная	38.58	245	100	БЕТОН	"	"	—	—
56	Коридор	439.22	240	108	КЕРАМ. ПЛИТКА	"	"	МАСЛ. ПОКР. h=20М	—

ОСТАТКОВЫЕ: № 104, 104А, 104Б, 104В, 104Г, 104Д, 104Е, 104Ж, 104З, 104И, 104К, 104Л, 104М, 104Н, 104О, 104П, 104Р, 104С, 104Т, 104У, 104Ф, 104Х, 104Ц, 104Ч, 104Ш, 104Щ, 104Ъ, 104Ы, 104Ь, 104Э, 104Ю, 104Я

272-14-16-АЗ1

Рынок торговой площадью 900 кв.м

ПРИВ. ЗАН	СТАДИЯ	ЛИСТ	ЛИСТОВ
ИВ. №	Р	9	

Ведомость отдачи помещений | начало |

ЦНИИЭП

г. Москва

ТМЗВЗК ПОБЕЛТ 272-14-16 АЗБОН I

1	2	3	4	5	6	7	8	9	10
57	Тамбур	2.56	240	108	ТО ЖЕ	ИЗВ. ПОВЕЛКА	ИЗВ. ПОВЕЛКА	МАСЛ. ПОКР. h=20м	—
58	Разгрузочная платформа	132.40	—	—	АСФАЛЬТОБЕТ	—	—	—	—
59	Сезонная торговая лестница А-1	1320.0	—	—	ТО ЖЕ	—	—	—	—
		18.20	240	108	КЕРАМ. ПЛИТКА	КЛЕЕВ. ПОКР.	КЛЕЕВ. ПОКР.	МАСЛ. ПОКР. h=20м	—

РЫНОК / 2 ЭТАЖ /

60	Венткамера	39.70	132	90	КЕРАМ. ПЛИТКА	ИЗВ. ПОВЕЛКА	ИЗВ. ПОВЕЛКА	—	—
61	Венткамера	37.57	132	90	ТО ЖЕ	ИЗВ. ПОВЕЛКА	ИЗВ. ПОВЕЛКА	—	ИЗВ. ПОВЕЛКА
62	Комната персонала	39.38	76	80	ЛИНОЛЕУМ	ТО ЖЕ	ТО ЖЕ	МАСЛ. ПОКР. h=20м	МАСЛ. ПОКР. h=20м
63	Кабинет директора	13.41	ТО ЖЕ	ТО ЖЕ	ТО ЖЕ	КЛЕЕВ. ПОКРАСКА	КЛЕЕВ. ПОКРАСКА	—	КЛЕЕВ. ПОКРАСКА
64	Контроль	12.96	"	"	"	ТО ЖЕ	ТО ЖЕ	—	ТО ЖЕ
65	Радиопузел	14.34	"	"	"	ИЗВ. ПОВЕЛКА	ИЗВ. ПОВЕЛКА	МАСЛ. ПОКР. h=20м	МАСЛ. ПОКР. h=20м
66	Женский гардероб	22.03	"	"	"	ТО ЖЕ	ТО ЖЕ	ТО ЖЕ	ТО ЖЕ
67	Душевые кабины	4.86	127	80	КЕРАМ. ПЛИТКА	"	"	ГЛАЗ. ПЛ. h=1.8м	ГЛАЗ. ПЛ. h=1.8м
68	Мужской гардероб	12.42	76	80	ЛИНОЛЕУМ	"	"	МАСЛ. ПОКР. h=20м	МАСЛ. ПОКР. h=20м
69	Градирия	3678	132	90	КЕРАМ. ПЛИТКА	"	"	—	ИЗВ. ПОВЕЛКА
70	Уборные	6.38	127	80	КЕРАМ. ПЛИТКА	"	"	ГЛАЗ. ПЛ. h=1.6м	ГЛАЗ. ПЛ. h=1.6м
71	Кладовая уборочного инвентаря	11.95	ТО ЖЕ	ТО ЖЕ	ТО ЖЕ	"	"	ТО ЖЕ	ТО ЖЕ
72	Комната личной гигиены	4.17	"	"	"	"	"	"	"
73	Бельевая	9.24	76	80	ЛИНОЛЕУМ	"	"	МАСЛ. ПОКР. h=20м	МАСЛ. ПОКР. h=20м
74	Коридор	51.67	ТО ЖЕ	ТО ЖЕ	ТО ЖЕ	"	"	ТО ЖЕ	ТО ЖЕ

КАФЕ И ЗАКУСОЧНАЯ

75	Вестибюль	12.00	240	108	КЕРАМ. ПЛИТКА	КЛЕЕВ. ПОКРАСКА	МАСЛ. ПОКР.	—	—
76	Гардероб	8.75	225	103.5	ЛИНОЛЕУМ	ТО ЖЕ	ТО ЖЕ	—	—
77	Тамбур	2.25	240	108	КЕРАМ. ПЛИТКА	ИЗВ. ПОВЕЛКА	ИЗВ. ПОВЕЛКА	ГЛАЗ. ПЛ. h=1.8м	—
78	Мужская уборная	2.88	250	145	ТО ЖЕ	ТО ЖЕ	ТО ЖЕ	ГЛАЗ. ПЛ. h=1.6м	—
79	Женская уборная	2.88	ТО ЖЕ	ТО ЖЕ	"	"	"	ТО ЖЕ	—
80	Зал закусочной на 50 мест	78.54	225	103.5	ЛИНОЛЕУМ	КЛЕЕВ. ПОКРАСКА	МАСЛ. ПОКР.	—	МАСЛ. ПОКР.
81	Зал кафе на 50 мест	78.54	ТО ЖЕ	ТО ЖЕ	ТО ЖЕ	ТО ЖЕ	ТО ЖЕ	ТО ЖЕ	ТО ЖЕ
82	Горячий цех	78.74	240	108	КЕРАМ. ПЛИТКА	ИЗВ. ПОВЕЛКА	ИЗВ. ПОВЕЛКА	ГЛАЗ. ПЛ. h=1.8м	ГЛАЗ. ПЛ. h=1.8м
83	Моечная столовой посуды кафе	18.06	250	145	ТО ЖЕ	ТО ЖЕ	ТО ЖЕ	ТО ЖЕ	—
84	Холодный цех. Помещение для резки хлеба	18.72	240	108	"	"	"	"	ГЛАЗ. ПЛ. h=1.8м

1	2	3	4	5	6	7	8	9	10
85	Моечная столовой посуды закусочной	18.17	250	145	КЕРАМ. ПЛИТКА	ИЗВ. ПОВЕЛКА	ИЗВ. ПОВЕЛКА	ГЛ. ПЛ. h=1.8м	—
86	Моечная кухонной посуды для полуфабрикатов	16.52	ТО ЖЕ	ТО ЖЕ	ТО ЖЕ	ТО ЖЕ	ТО ЖЕ	ТО ЖЕ	ГЛАЗ. ПЛ. h=1.8м
87	Охлаждаемая камера фруктов, ягод, овощей	10.37	2.290-460м	1	"	"	"	ГЛАЗ. ПЛИТКА	—
88	Охлаждаемая камера мясных, рыбных полуфабрикатов, жиров, гастрономии	12.34	ТО ЖЕ	"	"	"	ТО ЖЕ	—	ГЛАЗ. ПЛИТКА
89	Тамбур	4.90	"	"	"	"	ИЗВ. ПОВЕЛКА	ГЛАЗ. ПЛ. h=1.8м	—
90	Кладовая моечная тары	7.61	250	145	"	"	ТО ЖЕ	ТО ЖЕ	ГЛАЗ. ПЛ. h=1.8м
91	Машинное отделение охлаждаемых камер	6.12	245	100	БЕТОН	"	"	—	—
92	Загрузочная	10.25	240	108	КЕРАМ. ПЛИТКА	"	"	ГЛАЗ. ПЛ. h=1.8м	ГЛАЗ. ПЛ. h=1.8м
93	Тамбур	3.00	240	108	КЕРАМ. ПЛИТКА	ИЗВ. ПОВЕЛКА	ИЗВ. ПОВЕЛКА	ГЛАЗ. ПЛ. h=1.8м	—
94	Кладовая сухих продуктов	10.86	ТО ЖЕ	ТО ЖЕ	ТО ЖЕ	ТО ЖЕ	ТО ЖЕ	ТО ЖЕ	—
95	Венткамера	19.20	240	108	КЕРАМ. ПЛИТКА	"	"	—	ИЗВ. ПОВЕЛКА
96	Кладовая инвентаря	5.46	ТО ЖЕ	ТО ЖЕ	КЕРАМ. ПЛИТКА	"	"	ГЛАЗ. ПЛ. h=1.8м	—
97	Бельевая	7.13	ТО ЖЕ	"	ТО ЖЕ	"	"	ТО ЖЕ	—
98	Электрощитовая	11.96	245	100	БЕТОН	"	"	МАСЛ. ПОКР. h=20м	—
99	Контроль	9.30	225А	103.5	ЛИНОЛЕУМ	КЛЕЕВ. ПОКРАСКА	КЛЕЕВ. ПОКРАСКА	—	КЛЕЕВ. ПОКРАСКА
100	Женский гардероб	14.52	ТО ЖЕ	ТО ЖЕ	ТО ЖЕ	ИЗВ. ПОВЕЛКА	ИЗВ. ПОВЕЛКА	МАСЛ. ПОКР. h=20м	МАСЛ. ПОКР. h=20м
101	Мужской гардероб	10.00	"	"	"	ТО ЖЕ	ТО ЖЕ	ТО ЖЕ	—
102	Душевые кабины	3.20	250	145	КЕРАМ. ПЛИТКА	"	"	ГЛАЗ. ПЛ. h=1.8м	—
103	Уборные	5.32	ТО ЖЕ	ТО ЖЕ	ТО ЖЕ	"	"	ГЛАЗ. ПЛ. h=1.6м	ГЛАЗ. ПЛ. h=1.6м
104	Коридоры	25.87	240	108	"	"	"	МАСЛ. ПОКР. h=20м	МАСЛ. ПОКР. h=20м
105	Кабинет директора	5.44	ТО ЖЕ	ТО ЖЕ	КЛЕЕВ. ПОКРАСКА	КЛЕЕВ. ПОКРАСКА	—	—	—
106	Разгрузочная платформа	12.90	—	—	АСФАЛЬТОБЕТОН	—	—	—	—

СОПРОВОДИТЕЛЬ
ПОДПИСАНЫ
ПОДПИСАНЫ
ПОДПИСАНЫ

272-14-16-АС1

РЫНОК ТОРГОВОЙ ПЛОЩАДЬЮ 300 КВ.М.

ВЕДОМОСТЬ ОТДЕЛКИ ПОМЕЩЕНИЙ (ПРОДОЛЖЕНИЕ)

ЦНИИЭП

ПРИВЯЗАН

ИМЯ №

РЫК МЕСТ КОД ЧИЛ
ГЛАВН. ДИРЕКТОР
ГЛАВ. АДМ. РАБОТНИК
ГЛАВ. АДМ. РАБОТНИК
СТ. АДМ. РАБОТНИК
РАЗРАБ. БЕЛЫХ
ПРОВ. ПИЩЕНКО
И.КОНТ. В.ЗНОВКИНА

ВСТАВКА
Лист 16
Листов

ТОРГОВО-СЫПОВЫХ
ЗДАНИЙ
И ПОМЕЩЕНИЙ

ТРОУБОК ПРОЕКТ 272-14-16 АЛЬБОМ I

1	2	3	4	5	6	7	8	9	10
УНИВЕРСАМ / 1 ЭТАЖ /									
107	ТОРГОВЫЙ ЗАЛ УНИВЕРСАМА	399.70	239	115	БЕТОН-МОЗАИЧН ПЛИТКИ	КЛЕЕВ. ПОКР.	КЛЕЕВ. ПОКР.	ГЛАЗ. ПЛ. h=1.8м	ГЛАЗ. ПЛ. h=1.8м
108	ТАМБУРЫ	14.1	240	108	КЕРАМ ПЛИТКА	ТО ЖЕ	ТО ЖЕ	ГЛАЗ. ПЛИТКА	—
109	ОТДЕЛ ЗАКАЗОВ И КАФЕТЕРИИ	36.09	239	115	БЕТОН-МОЗАИЧН ПЛИТКИ	"	"	ГЛАЗ. ПЛ. h=1.8м	ГЛАЗ. ПЛ. h=1.8м
110	КОМПЛЕКТОВАЮЩАЯ ОТДЕЛА ЗАКАЗОВ	19.58	240	108	КЕРАМ ПЛИТКА	ИЗВ. ПОБЕЛКА	ИЗВ. ПОБЕЛКА	ТО ЖЕ	ТО ЖЕ
111	ПОДСОБНАЯ КАФЕТЕРИЯ	10.14	ТО ЖЕ	ТО ЖЕ	ТО ЖЕ	ТО ЖЕ	ТО ЖЕ	"	"
112	ПОД ФАСОВКА МЯСА И РЫБЫ	14.04	"	"	"	"	"	"	"
113	ПОД ФАСОВКА РАСТРОМНИИ	23.79	"	"	"	"	"	"	"
114	КЛАДОВАЯ БАКАЛЕИ И КОНДИТЕРСКИХ ТОВАРОВ	24.60	"	"	"	"	"	"	—
115	МАШИНОЕ ОТДЕЛЕНИЕ	17.90	245	100	БЕТОН	"	"	МАСА ПОКР. h=20м	МАСА ПОКР. h=20м
116	МОЕЧНАЯ	9.20	250	"	КЕРАМ ПЛИТКА	"	"	ГЛАЗ. ПЛ. h=1.8м	ГЛАЗ. ПЛ. h=1.8м
117	КЛАДОВАЯ НЕПРОДОВОЛЬСТВЕННЫХ ТОВАРОВ	61.92	240	108	ТО ЖЕ	"	"	ТО ЖЕ	ТО ЖЕ
118	ВЕНТ КАМЕРА	28.30	240	100	БЕТОН	"	"	—	ИЗВ. ПОБЕЛКА
119	ТЕПЛОЙ ПУНКТ	27.20	245	100	ТО ЖЕ	"	"	—	ТО ЖЕ
120	КАБИНЕТ ДИРЕКТОРА	8.84	225	103.5	ЛИНОЛЕУМ	КЛЕЕВ. ПОКР.	КЛЕЕВ. ПОКР.	—	КЛЕЕВ. ПОКР.
121	КОУРА	16.70	ТО ЖЕ	ТО ЖЕ	ТО ЖЕ	ТО ЖЕ	ТО ЖЕ	—	—
122	ЭЛЕКТРОЩИТОВАЯ	15.31	245	100	БЕТОН	ИЗВ. ПОБЕЛКА	ИЗВ. ПОБЕЛКА	МАСА ПОКРАСКА	—
123	ЖЕНСКИЙ ГАРДЕРОБ	18.86	225	103.5	ЛИНОЛЕУМ	ТО ЖЕ	ТО ЖЕ	ТО ЖЕ	—
124	ДУШЕВЫЕ	5.77	250	145	КЕРАМ ПЛИТКА	ИЗВ. ПОБЕЛКА	ИЗВ. ПОБЕЛКА	ГЛАЗ. ПЛ. h=1.8м	—
125	МУЖСКОЙ ГАРДЕРОБ	9.55	225	103.5	ЛИНОЛЕУМ	ТО ЖЕ	ТО ЖЕ	МАСА ПОКР. h=20м	—
126	КОМНАТА ПЕРСОНАЛА	17.54	ТО ЖЕ	ТО ЖЕ	ТО ЖЕ	"	"	ТО ЖЕ	МАСА ПОКР. h=20м
127	БЕЛЬСВАЯ	8.56	"	"	"	"	"	"	ТО ЖЕ
128	МАШИНОЕ ОТДЕЛЕНИЕ	26.48	245	100	БЕТОН	"	"	—	ИЗВ. ПОБЕЛКА
129	ОХЛАЖДАЕМАЯ КАМЕРА РАСТРОМНИИ	15.75	2290	4.8м	КЕРАМ ПЛИТКА	"	ГЛАЗУР ПЛИТКА	—	ГЛАЗУР ПЛИТКА
130	ОХЛАЖДАЕМАЯ КАМЕРА МОЛОЧНО ЖИРОВЫХ ПРОДУКТОВ	8.84	ТО ЖЕ	ТО ЖЕ	"	"	ТО ЖЕ	—	—
131	ОХЛАЖДАЕМАЯ КАМЕРА МЯСА, РЫБЫ	9.90	"	"	"	"	"	—	ГЛАЗУР ПЛИТКА
132	ТАМБУР	9.20	"	"	"	"	ИЗВ. ПОБЕЛКА	ГЛАЗ. ПЛ. h=1.8м	ГЛАЗ. ПЛ. h=1.8м
133	КЛАДОВАЯ ТАРЫ И УПАКОВОЧНЫХ МАТЕРИАЛОВ	39.81	240	108	КЕРАМ ПЛИТКА	"	"	МАСА ПОКР. h=1.8м	МАСА ПОКР. h=1.8м
134	ОХЛАЖДАЕМАЯ КАМЕРА ОВОЩЕЙ, ФРУКТОВ И ВИН	19.40	2290	4.8м	"	"	ГЛАЗУР ПЛИТКА	—	—
135	ПОМЕЩЕНИЕ НОЧНОГО ЗАВОЗА ХЛЕБА	11.63	240	108	"	"	ИЗВ. ПОБЕЛКА	ГЛАЗ. ПЛ. h=1.8м	ГЛАЗ. ПЛ. h=1.8м
136	КЛАДОВАЯ ХЛЕБА	10.24	"	"	"	"	"	"	—

1	2	3	4	5	6	7	8	9	10
137	КЛАДОВАЯ ОВОЩЕЙ, ФРУКТОВ, ВИН	44.57	240	108	КЕРАМ ПЛИТКА	ИЗВ. ПОБЕЛКА	ИЗВ. ПОБЕЛКА	ГЛАЗ. ПЛ. h=1.8м	ГЛАЗ. ПЛ. h=1.8м
138	ПОМЕЩЕНИЕ УБОРЧНОГО ИНСТРУМЕНТА	7.9	ТО ЖЕ	ТО ЖЕ	ТО ЖЕ	ТО ЖЕ	ТО ЖЕ	ТО ЖЕ	—
139	ПРИЕМОЧНАЯ	28.00	"	"	"	"	"	МАСА ПОКР. h=20м	—
140	ПРИЕМНЫЙ ПУНКТ СТЕЛАТАРЫ	64.00	"	"	"	"	"	МАСА ПОКР. h=20м	МАСА ПОКР. h=20м
141	МУСОРОКАМЕРА	10.23	"	"	"	"	"	ГЛАЗ. ПЛ. h=1.8м	—
142	РАЗРАБОЧНАЯ ПЛАТФОРМА	36.50	—	—	АСФАЛТОБЕТОН	—	—	—	—
143	ГРАДИРНАЯ	25.88	245	100	БЕТОН	ИЗВ. ПОБЕЛКА	ИЗВ. ПОБЕЛКА	—	ИЗВ. ПОБЕЛКА
144	КОРИДОР	110.70	240	108	КЕРАМ ПЛИТКА	ТО ЖЕ	ТО ЖЕ	МАСА ПОКР. h=20м	МАСА ПОКР. h=20м
145	ЖЕНСКАЯ УБОРНАЯ	7.90	250	145	ТО ЖЕ	"	"	ГЛАЗ. ПЛ. h=1.8м	ГЛАЗ. ПЛ. h=1.8м
146	МУЖСКАЯ УБОРНАЯ	2.60	ТО ЖЕ	ТО ЖЕ	"	"	"	ТО ЖЕ	ТО ЖЕ
УНИВЕРСАМ / 2 ЭТАЖ /									
147	ВЕНТ КАМЕРА	17.00	132	90	БЕТОН	ИЗВ. ПОБЕЛКА	ИЗВ. ПОБЕЛКА	—	—
ОБЩЕСТВЕННЫЕ УБОРНЫЕ / 1 ЭТАЖ /									
148	МУЖСКАЯ УБОРНАЯ	12.90	240	108	КЕРАМ ПЛИТКА	ИЗВ. ПОБЕЛКА	ИЗВ. ПОБЕЛКА	ГЛАЗ. ПЛ. h=1.8м	—
149	ЖЕНСКАЯ УБОРНАЯ	20.39	ТО ЖЕ	ТО ЖЕ	ТО ЖЕ	ТО ЖЕ	ТО ЖЕ	ТО ЖЕ	—
150	ПОДСОБНОЕ ПОМЕЩЕНИЕ	3.21	"	"	"	"	"	"	ГЛАЗ. ПЛ. h=1.8м
151	ЖЕНСКАЯ УМЫВАЛЬНАЯ	5.82	"	"	"	"	"	"	—
152	МУЖСКАЯ УМЫВАЛЬНАЯ	5.82	"	"	"	"	"	"	—
153	ТАМБУРЫ	6.97	"	"	"	"	"	"	ГЛАЗ. ПЛ. h=1.8м
154	ТЕХНИЧЕСКИЙ КОРИДОР	12.40	245	100	БЕТОН	"	"	МАСА ПОКР. h=20м	—
155	ТЕПЛОЙ ПУНКТ	17.57	ТО ЖЕ	"	ТО ЖЕ	"	"	—	ИЗВ. ПОБЕЛКА
156	НАСОСНАЯ	17.57	"	"	"	"	"	—	ТО ЖЕ

ИНВ. И ПОДПИСИ ПОДПИСАВШИХ И ДАТА ВСТАВКИ В ЖЕ

272-14-16-АС1

РЫНОК ТОРГОВОЙ ПЛОЩАДЬЮ 900 кв.м.	
ПРИВЯЗАН	СПАДИЯ лист листов
РИ.М.И.И. КОЛЧИН РА.И.И.И. ИЩЕЧНИК РА.П.П. РАБИНОВИЧ РА.И.И.И. НАЛЕИНА СТ.АРХ. РОБЕРТОВА РАЗРАБ. БЕЛЫХ ПРОФ. ПАШЕНКО И.И.И.И. СУВОРИНА	ВЕДОМОСТЬ ОТДЕЛКИ ПОМЕЩЕНИИ/ПРОДОЛЖЕНИЕ. ЦНИИОП г.МОСКВА

ТИПОВОЙ ПРОЕКТ 272-14-16 АЛЬБОМ I

1	2	3	4	5	6	7	8	9	10
БЛОК ОБСЛУЖИВАНИЯ / 1 ЭТАЖ /									
157	Вестибюль	16.34	225	103,5	ЛИНОЛЕУМ	КЛЕЕВ. ПОКР.	МАСЛ. ПОКР.	—	—
158	МАСТЕРСКАЯ РЕМОНТА ОБУВИ	11.29	ТО ЖЕ	ТО ЖЕ	ТО ЖЕ	ИЗВ. ПОВЕЛКА	ИЗВ. ПОВЕЛКА	МАСЛ. ПОКР. h=20м	МАСЛ. ПОКР. h=20м
159	МАСТЕРСКАЯ РЕМОНТА И УТЮЖКИ ОДЕЖДЫ	18.29	"	"	"	ТО ЖЕ	ТО ЖЕ	ТО ЖЕ	ТО ЖЕ
160	ПАРИКМАХЕРСКАЯ	21.94	"	"	"	КЛЕЕВ. ПОКР.	МАСЛ. ПОКР.	—	—
161	ПОДСОБНАЯ ПАРИКМАХЕРСКОЙ	10.03	"	"	"	ТО ЖЕ	ТО ЖЕ	—	—
162	ОПЕРАЦИОННЫЙ ЗАЛ ПОЧТЫ, СВЕРКАСЫ	37.21	"	"	"	"	"	—	МАСЛ. ПОКР.
163	ПЕРЕГОВОРНАЯ КАБИНА	3.63	"	"	"	"	"	—	—
164	ПОДСОБНАЯ СВЕРКАСЫ	8.69	"	"	"	ИЗВ. ПОВЕЛКА	ИЗВ. ПОВЕЛКА	МАСЛ. ПОКР. h=20м	—
165	ПОДСОБНАЯ ПОЧТЫ	15.71	"	"	"	ТО ЖЕ	ТО ЖЕ	ТО ЖЕ	МАСЛ. ПОКР. h=20м
166	КЛАДОВАЯ РЕМОНТНОЙ МАСТЕРСКОЙ	3.36	"	"	"	"	"	"	—
167	УБОРНАЯ	3.16	250	145	КЕРАМ. ПЛИТКА	"	"	ГЛАЗ. ПЛ. h=1,6м	—
168	ЭЛЕКТРОЩИТОВАЯ	12.52	245	100	БЕТОН	"	"	МАСЛ. ПОКР. h=20м	МАСЛ. ПОКР. h=20м
169	ТАМБУР	3.72	240	108	КЕРАМ. ПЛИТКА	"	"	КЕРАМ. h=1,8м	—
170	ТАМБУРЫ	4.59	ТО ЖЕ	"	ТО ЖЕ	"	"	ТО ЖЕ	КЕРАМ. ПЛ. h=1,8м

1	2	3	4	5	6	7	8	9	10
185	МОЕЧНАЯ БУФЕТА	6.87	250	145	КЕРАМ. ПЛИТКА	ИЗВ. ПОВЕЛКА	ИЗВ. ПОВЕЛКА	ГЛАЗ. ПЛ. h=1,6м	—
186	УБОРНАЯ	3.98	ТО ЖЕ	ТО ЖЕ	ТО ЖЕ	ТО ЖЕ	ТО ЖЕ	ГЛАЗ. ПЛ. h=1,6м	—
187	КОРИДОРЫ	66.17	225	103,5	ЛИНОЛЕУМ	"	МАСЛ. ПОКР.	—	—
188	ТАМБУР	3.72	240	108	КЕРАМ. ПЛИТКА	"	ИЗВ. ПОВЕЛКА	ГЛАЗ. ПЛ. h=1,6м	—
189	ТАМБУР	2.55	ТО ЖЕ	ТО ЖЕ	ТО ЖЕ	"	ТО ЖЕ	ТО ЖЕ	ГЛАЗ. ПЛ. h=1,6м
	Лестница А-2		"	"	"	КЛЕЕВ. ПОКР.	КЛЕЕВ. ПОКР.	МАСЛ. ПОКР. h=20м	—
	Лестница А-3		"	"	"	ТО ЖЕ	ТО ЖЕ	ТО ЖЕ	—

ГОСТИНИЦА / 2 ЭТАЖ /

190	КОМНАТА ОБЩЕСТВЕННЫХ ОРГАНИЗАЦИИ	24.27	76	80	ЛИНОЛЕУМ	КЛЕЕВ. ПОКР.	КЛЕЕВ. ПОКР.	—	—
191	ЦЕНТРАЛЬНАЯ БЕЛЬЕВАЯ	10.75	ТО ЖЕ	ТО ЖЕ	ТО ЖЕ	ИЗВ. ПОВЕЛКА	ИЗВ. ПОВЕЛКА	МАСЛ. ПОКР. h=20м	—
192	КЛАДОВАЯ Грязного Белья	9.42	"	"	"	ТО ЖЕ	ТО ЖЕ	ТО ЖЕ	—
193	ШКАФ УБОРОЧНОГО ИНВЕНТАРЯ	4.60	"	"	"	"	"	"	—
194	ВЕНТКАМЕРА	28.60	"	"	"	"	"	"	ИЗВ. ПОВЕЛКА
195	КОМНАТА ПЕРСОНАЛА	11.26	"	"	"	"	"	МАСЛ. ПОКР. h=20м	МАСЛ. ПОКР. h=20м
196	КОМНАТА ЧИСТКИ И ПЛАЖЕНИЯ ОДЕЖДЫ	9.02	"	"	"	"	"	ТО ЖЕ	ТО ЖЕ
197	ПОСТИРОЧНАЯ	5.78	127	80	КЕРАМ. ПЛИТКА	"	"	ГЛАЗ. ПЛ. h=1,6м	—
198	ДУШЕВЫЕ	7.38	ТО ЖЕ	ТО ЖЕ	ТО ЖЕ	"	"	ГЛАЗ. ПЛ. h=1,6м	—
199	УБОРНЫЕ	9.93	"	"	"	"	"	ГЛАЗ. ПЛ. h=1,6м	ГЛАЗ. ПЛ. h=1,6м
200	КОРИДОРЫ	126.00	76	80	ЛИНОЛЕУМ	КЛЕЕВ. ПОКР.	МАСЛ. ПОКР.	—	—
201	ОДНОМЕСТНЫЕ НОМЕРА 4x9,6	38.43	ТО ЖЕ	ТО ЖЕ	ТО ЖЕ	ТО ЖЕ	ОБОИ	ГЛАЗ. ПЛ. h=1,6м	—
202	ДВУХМЕСТНЫЕ НОМЕРА 8x12,1	96.99	"	"	"	"	ТО ЖЕ	ГЛАЗ. ПЛ. h=1,6м	—
203	ТРЕХМЕСТНЫЕ НОМЕРА 8x14,8 ; 2x15,4	152.90	"	"	"	"	"	ГЛАЗ. ПЛ. h=1,6м	УЗМЫВАЛЬНИ.
204	ВЫХОД НА КРЫШУ	3.48	127	80	КЕРАМ. ПЛИТКА	ИЗВ. ПОВЕЛКА	ИЗВ. ПОВЕЛКА	—	—

ГОСТИНИЦА / 1 ЭТАЖ /

171	Вестибюль	66.14	225	103,5	ЛИНОЛЕУМ	КЛЕЕВ. ПОКР.	МАСЛ. ПОКР.	—	МАСЛ. ПОКР.
172	ПОМЕЩЕНИЕ АДМИНИСТРАТОРА	11.22	ТО ЖЕ	ТО ЖЕ	ТО ЖЕ	ТО ЖЕ	ТО ЖЕ	—	—
173	КАМЕРА ХРАНЕНИЯ	5.97	"	"	"	ИЗВ. ПОВЕЛКА	ИЗВ. ПОВЕЛКА	МАСЛ. ПОКР. h=20м	МАСЛ. ПОКР. h=20м
174	ГАРДЕРОБ	6.82	"	"	"	КЛЕЕВ. ПОКР.	МАСЛ. ПОКР.	—	МАСЛ. ПОКР.
175	БУХГАЛТЕРИЯ И КАССА	10.16	"	"	"	ТО ЖЕ	КЛЕЕВ. ПОКР.	—	—
176	ОТДЕЛ КАДРОВ	11.98	"	"	"	"	ТО ЖЕ	—	—
177	ПОМЕЩЕНИЕ ИНЖЕНЕРНО-ТЕХНИЧЕСКОГО ПЕРСОНАЛА	12.66	"	"	"	"	"	—	—
178	КАБИНЕТ ДИРЕКТОРА	12.66	"	"	"	"	"	—	—
179	КАБИНЕТ ЗАМ. ДИРЕКТОРА	11.98	"	"	"	"	"	—	—
180	КРАСНЫЙ УГОЛОК	24.86	"	"	"	"	"	—	—
181	РЕМОНТНАЯ МАСТЕРСКАЯ	24.08	"	"	"	ИЗВ. ПОВЕЛКА	ИЗВ. ПОВЕЛКА	МАСЛ. ПОКР. h=20м	—
182	СКЛАД МЕБЕЛИ И ИНВЕНТАРЯ	32.87	"	"	"	ТО ЖЕ	ТО ЖЕ	ТО ЖЕ	МАСЛ. ПОКР. h=20м
183	БУФЕТ	31.72	"	"	"	КЛЕЕВ. ПОКР.	МАСЛ. ПОКР.	—	МАСЛ. ПОКР.
184	ПОДСОБНАЯ БУФЕТА	6.87	240	108	КЕРАМ. ПЛИТКА	ИЗВ. ПОВЕЛКА	ИЗВ. ПОВЕЛКА	ГЛАЗ. ПЛ. h=1,6м	ГЛАЗ. ПЛ. h=1,6м

СОСТАВИТЕЛЬ: ...

272-14-16-АС1

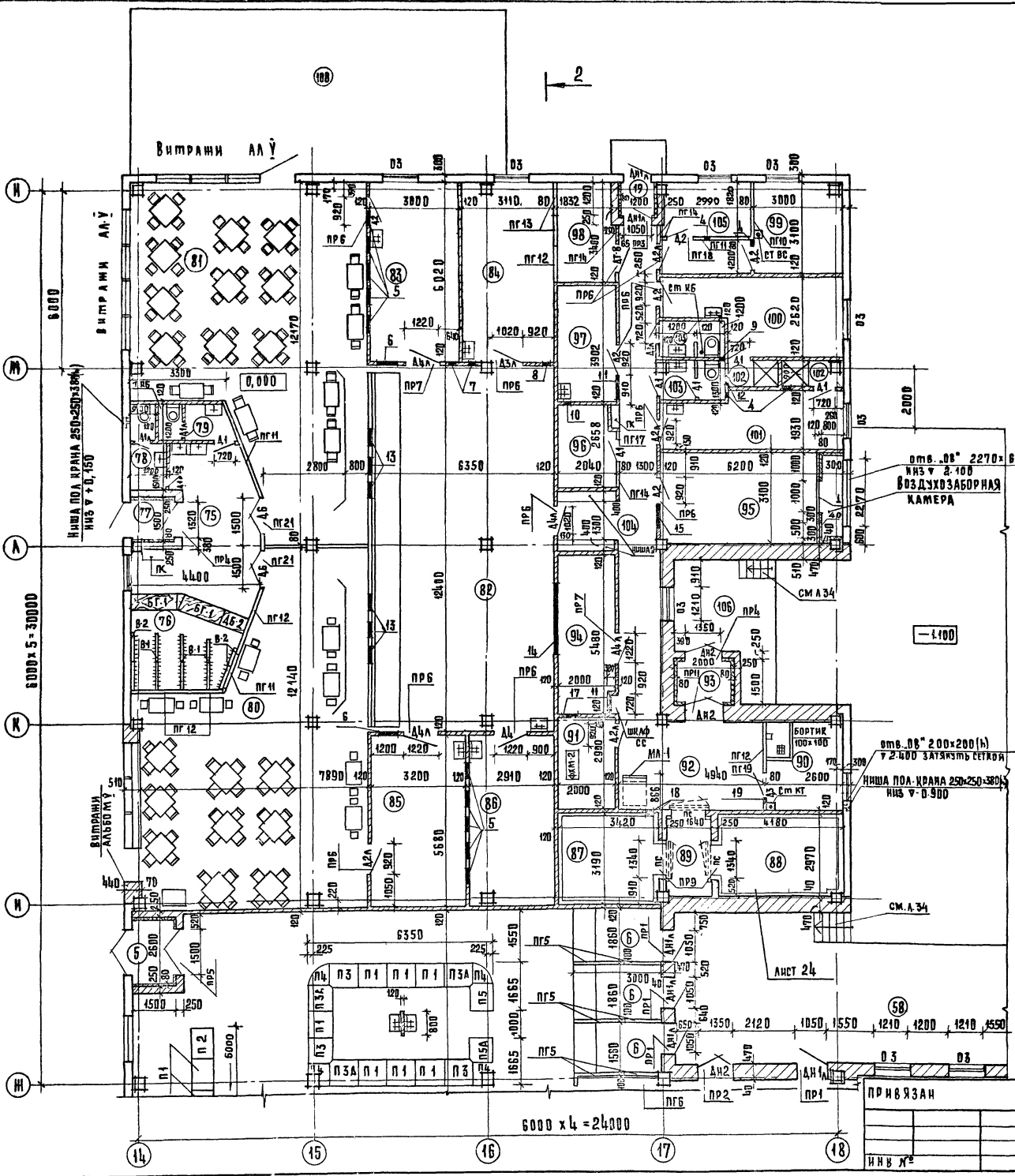
РЫНОК ТОВАРНОЙ ПЛОЩАДИ 900 кв. м.

ПРОЕКТИРОВАНИЕ	КОМАНДА	РАБОТА	СТАДИЯ	ЛИСТ	ЛИСТОВ
РА. ИЖ. М.	ЛИНЕИКИ	РА. АР. ПР.	РА. ИЖ. ПР.	РА. ИЖ. ПР.	РА. ИЖ. ПР.
РА. АР. ПР.	РА. ИЖ. ПР.	РА. ИЖ. ПР.	РА. ИЖ. ПР.	РА. ИЖ. ПР.	РА. ИЖ. ПР.
РА. ИЖ. ПР.	РА. ИЖ. ПР.	РА. ИЖ. ПР.	РА. ИЖ. ПР.	РА. ИЖ. ПР.	РА. ИЖ. ПР.
РА. ИЖ. ПР.	РА. ИЖ. ПР.	РА. ИЖ. ПР.	РА. ИЖ. ПР.	РА. ИЖ. ПР.	РА. ИЖ. ПР.
РА. ИЖ. ПР.	РА. ИЖ. ПР.	РА. ИЖ. ПР.	РА. ИЖ. ПР.	РА. ИЖ. ПР.	РА. ИЖ. ПР.

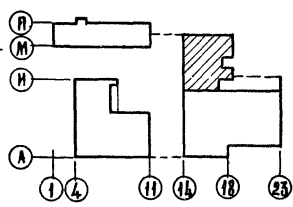
ВЕДОМОСТЬ ОТДЕЛКИ ПОМЕЩЕНИЙ (ОКОНЧАНИЕ)

ЦНИИЭП г. Москва

КОРРЕКТОР:	САХАРОВ
УТВЕРЖДЕНО:	САХАРОВ
ПРОЕКТИРОВЩИК:	САХАРОВ
РАБОТАЮЩИЙ:	САХАРОВ
ПРОЕКТИРОВЩИК:	САХАРОВ
РАБОТАЮЩИЙ:	САХАРОВ
КОРРЕКТОР:	САХАРОВ
УТВЕРЖДЕНО:	САХАРОВ
ПРОЕКТИРОВЩИК:	САХАРОВ
РАБОТАЮЩИЙ:	САХАРОВ



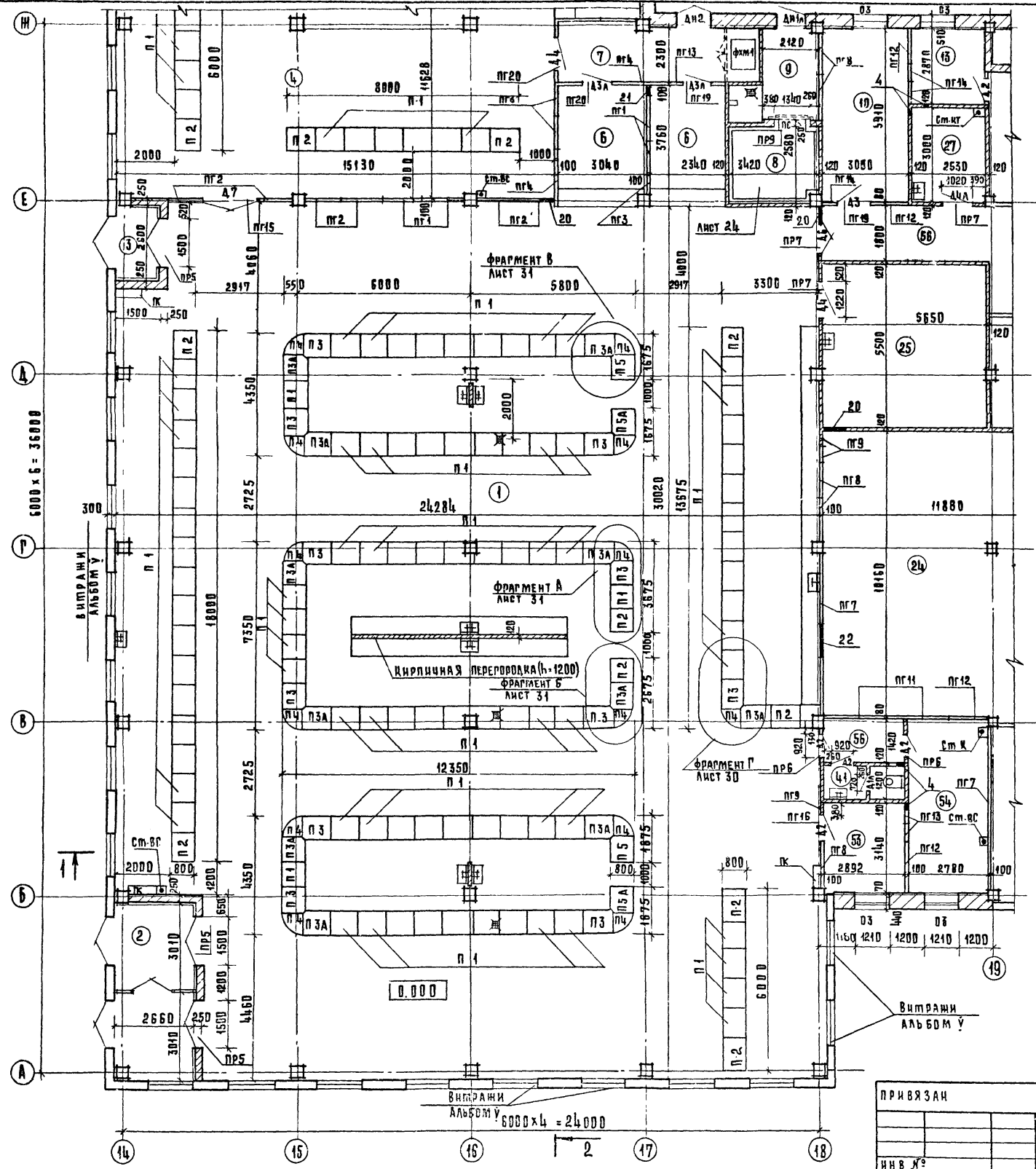
МАРКА ПОЗ.	ОБОЗНАЧЕНИЕ	НАИМЕНОВАНИЕ	КОД	МАССА ЕД.КГ	ПРИМЕЧАНИЯ
		РЕШАЛКА			
В-1	1.271-4 вып. 6	ВР.05.00.00.00.СБ	6		
В-2	ТО ЖЕ	ВР.04.00.00.00.СБ	4		



272-14-16-Ас1		Рынок торг. площ. 900 кв.м.		
Р.И.М. 1	КОЛЧИН	РЫНОК	СТАНЦИЯ	ЛЕТО В
Р.И.И.М.	ЛИНЕЦКИЙ	Р	13	
РАП	РАВИНОВИЧ	План 1 этажа в осевх м-н: 14-18		
РАП	КАЛЕДИНА	План на отв. 3.300		
СТ.АРХ.	ГОРБЗНОВА	ЦНИИЭП		
РАЗРАБОТ.	ГОРБЗНОВА	г. Москва		
ПРОВЕРЕН.	БЕЛЫХ	торгов. площадей		
Н.КОМП.	ЗИНОВКИНА	защитных конструкций		

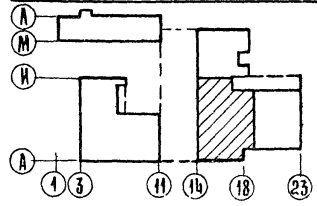
ИДОВОЙ ПРОЕКТ 272-14-16 АЛЬБОМ I

И.В. БЕЛОУСОВ	САМОУЧ. НАЧ. РАБОТЫ	И.В. БЕЛОУСОВ	САМОУЧ. НАЧ. РАБОТЫ
С.С. КОЛОДИЦКАЯ	ПРОЕКТИРОВАНИЕ	С.С. КОЛОДИЦКАЯ	ПРОЕКТИРОВАНИЕ
В.К. КОЛОДИЦКАЯ	ПРОЕКТИРОВАНИЕ	В.К. КОЛОДИЦКАЯ	ПРОЕКТИРОВАНИЕ
В.К. КОЛОДИЦКАЯ	ПРОЕКТИРОВАНИЕ	В.К. КОЛОДИЦКАЯ	ПРОЕКТИРОВАНИЕ
В.К. КОЛОДИЦКАЯ	ПРОЕКТИРОВАНИЕ	В.К. КОЛОДИЦКАЯ	ПРОЕКТИРОВАНИЕ
В.К. КОЛОДИЦКАЯ	ПРОЕКТИРОВАНИЕ	В.К. КОЛОДИЦКАЯ	ПРОЕКТИРОВАНИЕ



СПЕЦИФИКАЦИЯ ЭЛЕМЕНТОВ РЫНКА

МАРКА ПОЗ.	ОБОЗНАЧЕНИЕ	НАИМЕНОВАНИЕ	КОЛ.	МАССА ЕД. КР.	ПРИМЕЧАНИЯ
ЧЛЕДИЛИЯ ДЕРЕВЯННЫЕ					
БЛОКИ ДВЕРНЫЕ					
Д 1	1.136-10	ДР 21-7	12		
Д 1А	ТО ЖЕ	ДР 21-7А	16		
Д 2	"	ДР 21-9	20		
Д 2А	"	ДР 21-9А	20		
Д 3	"	ДР 21-10	6		
Д 3А	"	ДР 21-10А	7		
Д 4	"	ДР 21-12	6		
Д 4А	"	ДР 21-12А	5		
Д 5	"	ДР 24-15	1		
Д 6	"	ДР 21-13	4		
Д 7	"	ДР 24-15	2		
ДН 1	1.136-11 г.1	ДН 20-9-16	3		
ДН 1А	ТО ЖЕ	ДН 20-9-16А	8		
ДН 2	"	ДН 20-4-8-8	9		
ДН 3	РОСТ 11214-78	БС 22-9	1		
ДН 4	ТО ЖЕ	ДН 20-7-7-18	2		
ПС	2.290-4 8.1	ПС	13		
ДТ 8	1.136-11 4.2	ДТ 8	2		
БЛОКИ ОКОННЫЕ					
О 1	РОСТ 11214-78	ОС 9-9	14		
О 3	1.236-6 в.1	ОС 18-12 в	22		
О 2	РОСТ 11214-78	ОС 12-12	7		
ПЛИТЫ ПОДОКОННЫЕ					
ДР 13-15	1.136-2	ДР 13-15	43		
БР-1	272-14-16-ИД-06.00	БАРЬЕР РАДЕРОВЫМ БР-1	2		
ДБ-2	ТО ЖЕ	ДВЕРЬ ДБ-2	1		
ПК	272-14-16-ИД-04.00	ШКАФ ПК	10		
СС	272-14-16-ИД-01.00	ШКАФ СЛАБЫХ ТОНОВ	4		
ЛОР	1.136-11 2.2	ЛЮК 800x800	1		



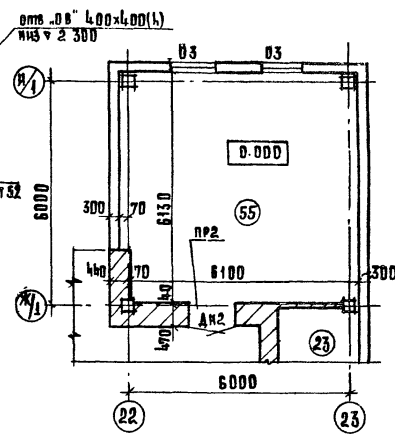
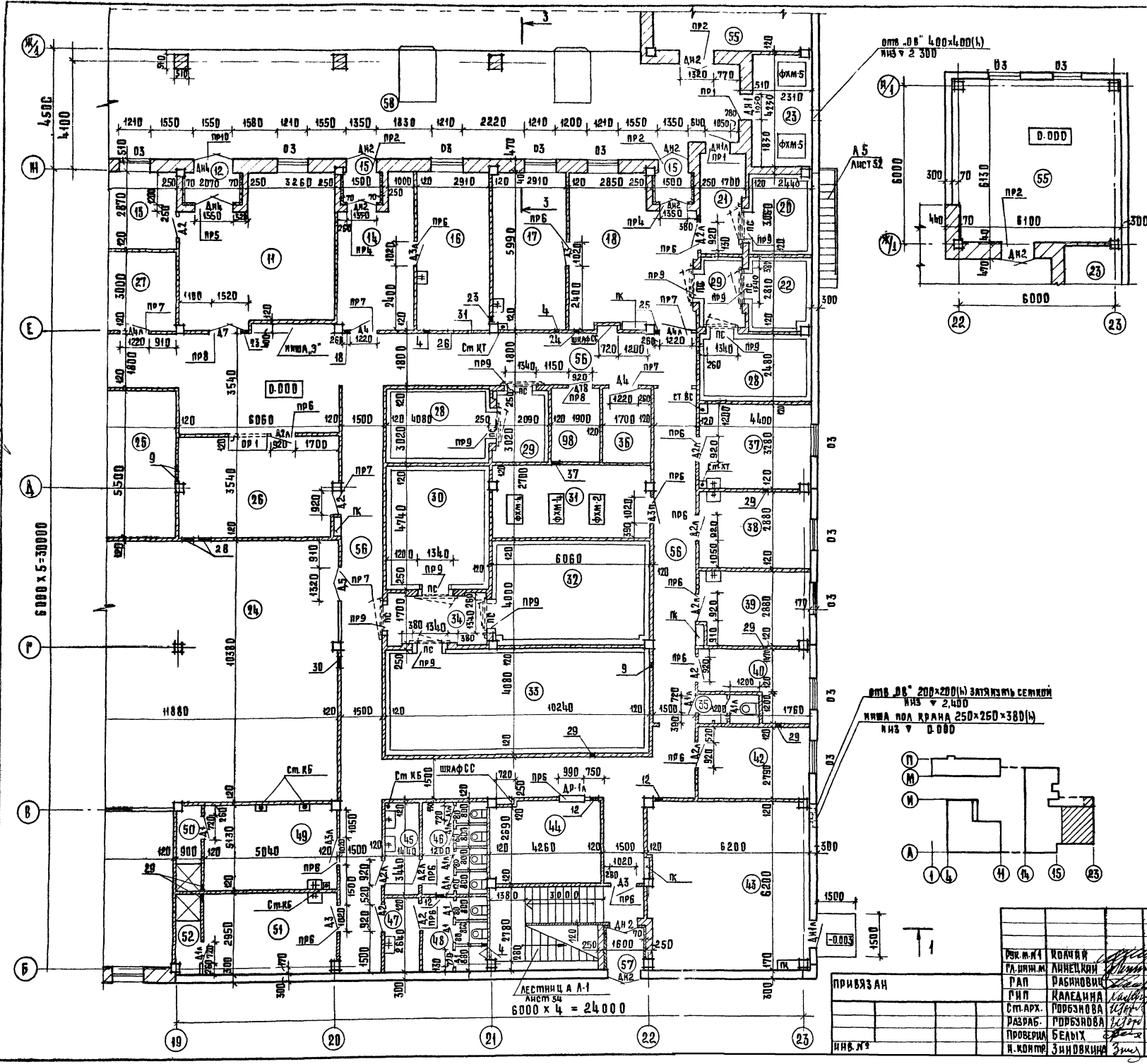
ПРИВЯЗАН	
ИН В №	

272-14-16-АС 1		РЫНОК ТОРГОВЛИ ПЛОЩАДЬЮ 900 кв.м.	
РЫН. МАСТ. РАЙОН. М. РАП	КОЛПИЯ АНЩЕЦКИЙ РАЙОН РАБ. ПЛОСКИ РАП	РЫНОК	СТАДИЯ
ГМП	КАЛЕДИНА		Лист
СТ. АРХ.	ГОРЕЧУНОВА	Р	14
РАЗРАБ.	КАСАЧКОВА	ПЛАН 1 ЭТАНА В Осях А-Н; 14-19.	
ПРОБЕРА	БЕЛЫХ		
И. КОНТР.	ЗЫНОВИЧА	ЦНИИОП	

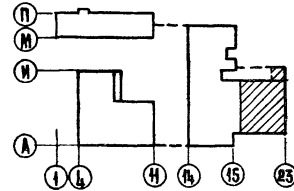
ТИПОВОЙ ПРОЕКТ 272-14-16 АЛЬБОМ I

СВЯТА СЛАВА И О:	Л. С. ШИШОВА
ОБ	Ш. П. ШИШОВ
ПРОЕКТИРОВА	С. С. ШИШОВА
ЗАКЛЕПА	М. М. ШИШОВА
С. С.	
ХС	

И. В. КИРИЛЛОВА	И. А. ТА	И. А. ТА	И. А. ТА
ОБ	С. С.	С. С.	С. С.
С. С.	С. С.	С. С.	С. С.
С. С.	С. С.	С. С.	С. С.



отв. ДВ' 200x200(1) ЗАТЯЖКА СЕРВИС
 НИС < 2,400
 ИИИИ ПОД КРАМ 250x250x380(1)
 НИС < 0,000



ЭКСПЛИКАЦИЯ ОТВЕРСТИЙ

тип отв	РАЗМЕРЫ ММ		ОТМЕТКА НИЖА М.	НАЗНАЧЕНИЕ
	В	Г		
1	1000	1600	0.350	ДВ
2	600	1000	3.870	"
3	1000	1600	3.820	"
4	150	150	2.700	"
5	640	240	2.450	"
6	700	400	2.300	"
7	300	300	2.300	"
8	240	200	2.300	"
9	150	150	2.500	"
10	150	150	2.300	"
11	900	500	2.500	"
12	300	300	2.700	"
13	640	240	2.650	"
14	2400	200	2.200	"
15	1900	700	2.250	"
16	3000	300	2.300	"
17	600	300	2.200	"
18	150	150	2.400	"
19	300	300	2.400	"
20	700	450	2.250	"
21	200	200	2.500	"
22	1100	700	2.000	"
23	340	150	2.400	"
24	440	200	2.400	"
25	200	200	2.400	"
26	300	300	2.400	"
27	340	150	2.500	"
28	440	200	2.700	"
29	150	150	2.750	"
30	500	400	2.300	"
31	500	300	2.400	"
32	340	150	5.550	"
33	440	200	5.550	"
34	300	300	5.500	"
35	150	150	5.550	"
36	150	150	5.300	"
37	320	150	2.750	"
38	500	1250	3.550	"
39	400	900	3.550	"
40	500	1250	0.200	"

ПРИВЯЗАН

И. В. КИРИЛЛОВА	И. А. ТА	И. А. ТА	И. А. ТА
ОБ	С. С.	С. С.	С. С.
С. С.	С. С.	С. С.	С. С.
С. С.	С. С.	С. С.	С. С.

272-14-16-АС1

РЫНОК ТОРГОВОЙ ПЛОЩАДЬЮ 900ХВ.М.

РЫНОК

СТАДИА ИИСТ АИИТОВ

Р 15

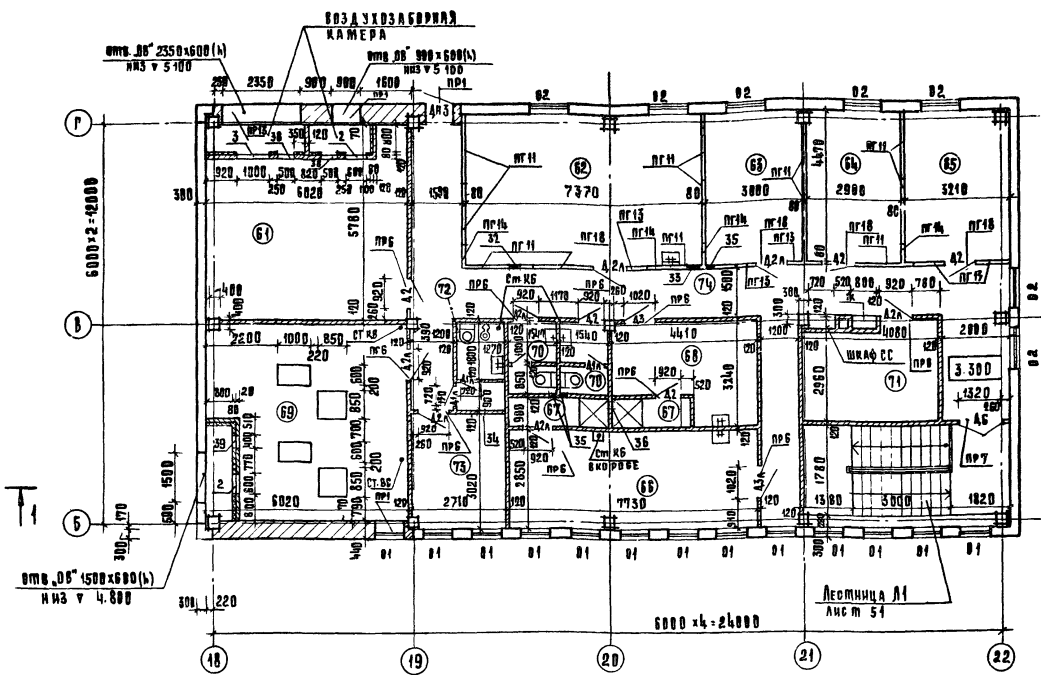
ПЛАН 1 ЭТАЖА В ОСЯХ Б-Ш/1; 19-23

ЦНИИЭП

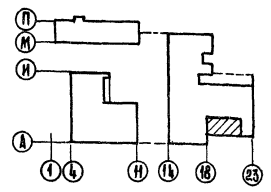
г. Москва

СПЕЦИФИКАЦИЯ ЭЛЕМЕНТОВ ЗИВЕРСАМА

МАРКА ПОЗ	ОБОЗНАЧЕНИЕ	НАИМЕНОВАНИЕ	КОЛ	МАССА ЕД. ЕД.	ПРИМЕЧАНИЯ
		<u>ИЗДЕЛИЯ ДЕРЕВЯННЫЕ</u>			
		<u>БЛОКИ ДЕРЕВЯННЫЕ</u>			
Д1	1.136-10	ДР21-7	5		
Д1а	ТО ЖЕ	ДР21-7А	5		
Д2	"	ДР21-9	3		
Д2а	"	ДР21-9А	10		
Д3	"	ДР21-10	2		
Д3а	"	ДР21-10А	1		
Д4	"	ДР21-12	3		
Д4а	"	ДР21-12А	3		
Д5	"	ДР24-15	3		
Д7	"	ДР21-13	1		
ДН1	1.136-Н Ч.1	ДН20-9-16	7		
ДН1а	ТО ЖЕ	ДН20-9-16А	1		
ДН2	"	ДН20-4-8-8	6		
ДТ8	1.136-11 Ч.2	ДТ8	1		
ДП2	1.236-6 В.2	ДП2-09	1		
П5	2.290-4 В.1	ПС	5		
		<u>БЛОКИ ОКОННЫЕ</u>			
О1	РОСТ 14214-78	ОС 9-9	12		
О3	1.236-6 В.1	ОС 18-12В	8		
О4	РОСТ 14214-78	ОС 6-9	1		
		<u>ПАНТЫ ПОДОКОННЫЕ</u>			
ДО10-15	1.136-2	ДО 10-15	13		
ДО13-15	ТО ЖЕ	ДО 13-15	8		
		<u>ШКАФЫ</u>			
ПК	272-14-16-МД-04.00	ШКАФ ПК	2		
СС	272-14-16-МД-01.00	ШКАФ СЛАБЫХ ТОКОВ	1		
ЛЮК	1.136-Н Ч.2	ЛЮК 800x800	1		



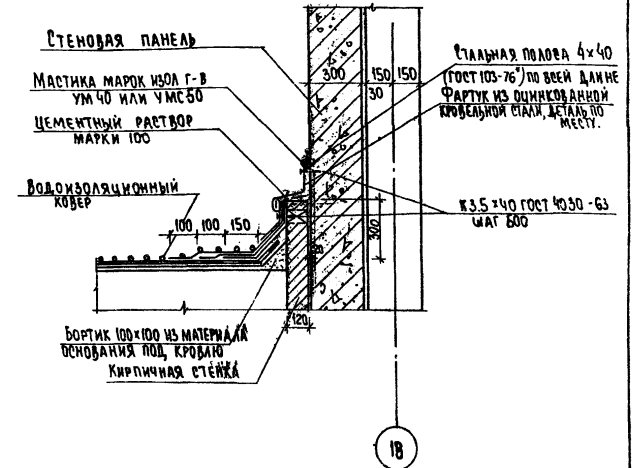
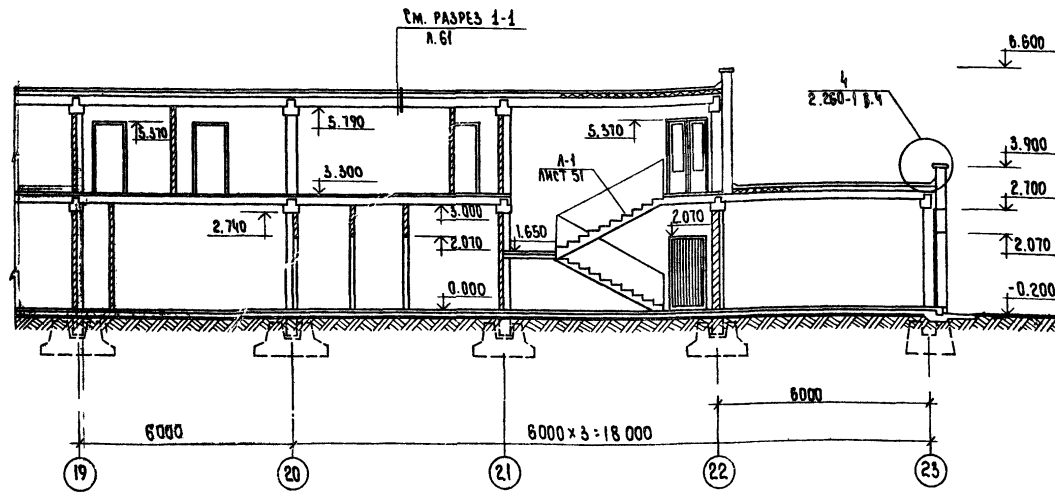
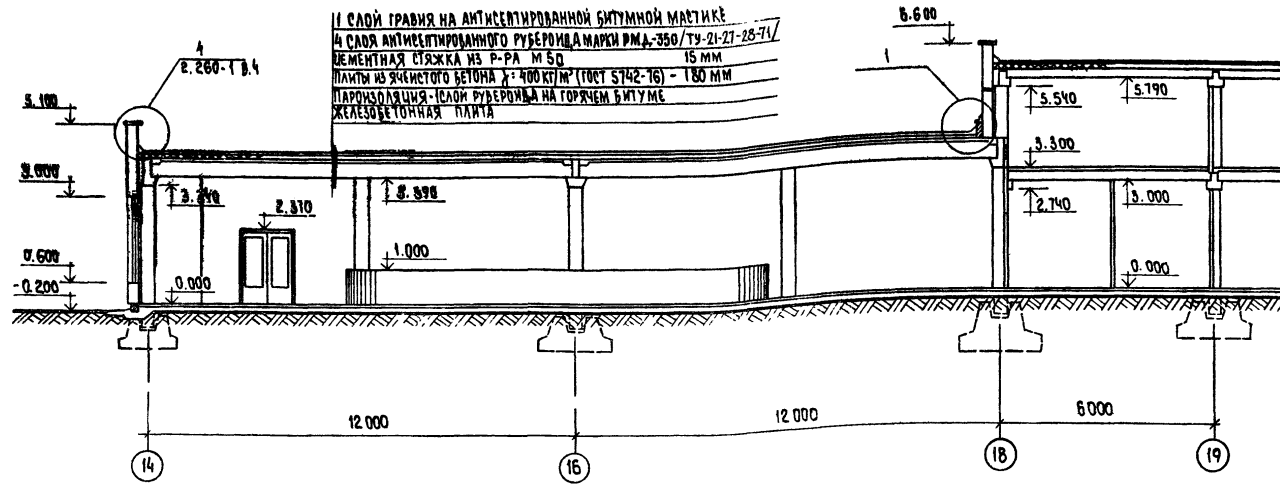
- Наружные кирпичные стены выше отметки радиозащиты выкладывать из глиняного пустотелого кирпича пластического прессования с $\gamma=1600$ кгс/м³ марки М100 на цементном растворе М50.
- Внутренние стены и перегородки выполнять из кирпича М100 на растворе М50.
- Монтаж и крепление рибобетонных перегородок производить в соответствии с указаниями серии 2.230-1, вып.10; крепление кирпичных перегородок производить в соответствии с указаниями серии 2.230-1 вып.5.
- Гамбзы с внутренней стороны утеплить жесткими минераловатными плитами $\gamma=400$ кг/м³ толщиной 50 мм с последующей штукатуркой по металлической сетке.
- Верх и низ электрошнш после монтажа электрооборудования защитить асбестоцементными листами по деревянному каркасу.
- Все деревянные конструкции покрыть огнезащитным раствором ОФП-9.
- Спецификация к маркировке перегородок и перемычек на плане дана на Л.50.
- Спецификация отверстий в перегородках дана на Л.15, 59, 85.



272-14-16-АС1			
Рынок торгово площадью 900 кв.м.			
ПРИВЯЗКА	РАБ. МАСТ. КОВЧИН РАБ. МАСТ. АНЦЕВИЧ РАБ. РАБИНОВИЧ РАБ. КАЛЕДИНА СП.АРХ. ГОРБАНОВА РАЗРАБ. БЕЛИХ ПРОЕКТА. ГОРБАНОВА Н.КОМП. ЗИЛОВИЧНА		СТАДИЯ ЛИСТ
			РЫНОК
ИВ №	ПЛАН 2 ЭТАЖА В ОСЯХ Б-Г, 1822	ЦИНИЭП	МОСКВА

ИВ №	ПОДП.	И.А.А.	ОБ
ВК	РАБОТА	С.С.	ОБ
ВК	РАБОТА	С.С.	ОБ

ТИПОВОЕ ПРОЕКТ 272-14-16 АЛЪБОМ I

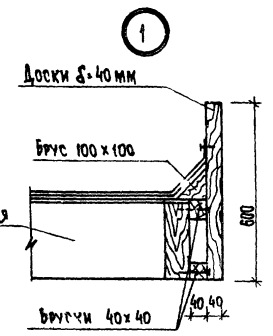
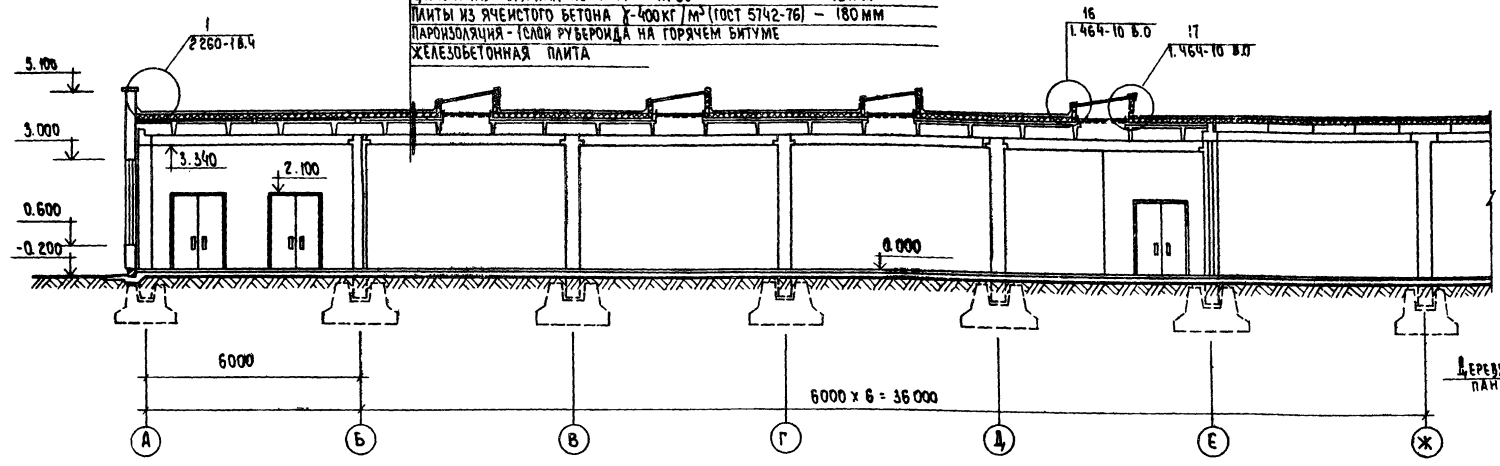


СОГЛАСОВАНО: _____
 _____ ПОДПИСЬ И ДАТА _____

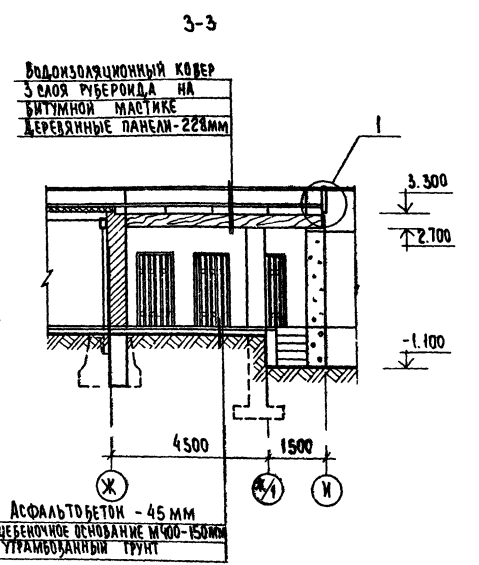
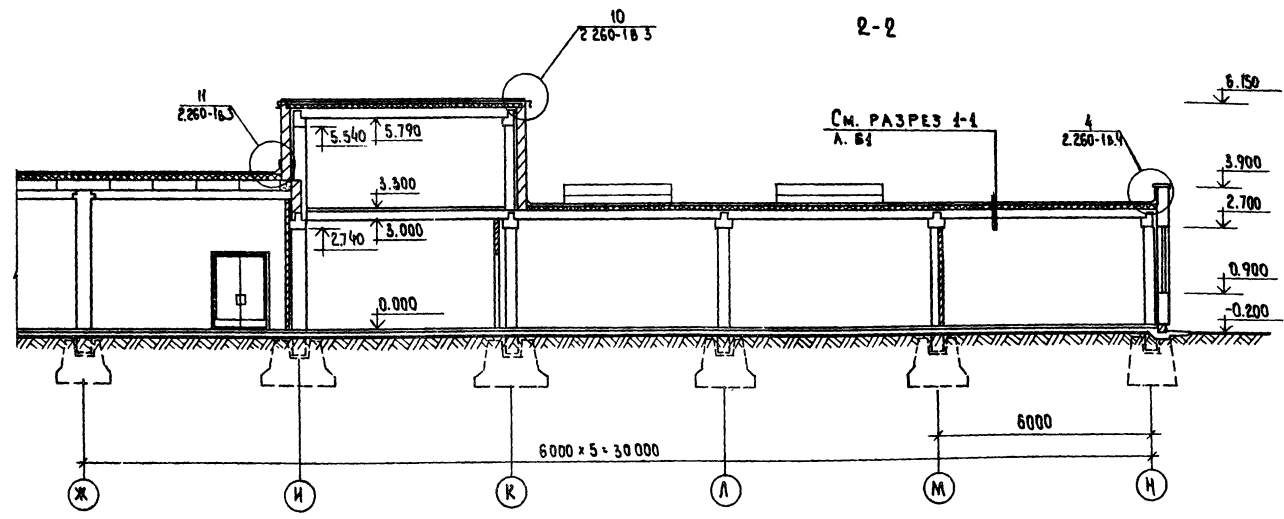
		272-14-16-01		РЫНОК ТОРГОВОЙ ПЛОЩАДЬЮ 900 КВ.М.	
РИС. МАС.	КОЛЧИН	ГЛАВ. АРХ.	РАБИНОВИЧ	СТ. АРХ.	ЛИСТОВ
КА. ИЖ. И. АНН. Ц. КИИ	АНН. Ц. КИИ	ГЛАВ. АРХ.	РАБИНОВИЧ	СТ. АРХ.	17
ГЛАВ. АРХ.	РАБИНОВИЧ	ГЛАВ. АРХ.	РАБИНОВИЧ	СТ. АРХ.	
ГЛАВ. АРХ.	РАБИНОВИЧ	ГЛАВ. АРХ.	РАБИНОВИЧ	СТ. АРХ.	
РАЗРАБ.	РАБИНОВИЧ	ГЛАВ. АРХ.	РАБИНОВИЧ	СТ. АРХ.	
ПРОБ.	РАБИНОВИЧ	ГЛАВ. АРХ.	РАБИНОВИЧ	СТ. АРХ.	
И. КОНТР.	РАБИНОВИЧ	ГЛАВ. АРХ.	РАБИНОВИЧ	СТ. АРХ.	
				РЫНОК	ЦНИИЭП
				РАЗРЕЗ I-I	ТОРГОВО-ПРОМЫШЛЕННАЯ КОМПАНИЯ
					г. Москва

2-2

1 СЛОЙ ГРАВИЯ НА АНТИСЕПИРОВАННОЙ БИТУМНОЙ МАСТИКЕ
 4 СЛОЯ АНТИСЕПИРОВАННОГО РУБЕРОИДА МАРКИ РМД-350 (ТУ-21-27-28-71)
 ЦЕМЕНТНАЯ СТЯЖКА ИЗ Р-РА М 50 — 15 ММ
 ПЛИТЫ ИЗ ЯЧЕИСТОГО БЕТОНА К-400КГ/М³ (ГОСТ 5742-76) — 180 ММ
 ПАРОИЗОЛЯЦИЯ - (СЛОЙ РУБЕРОИДА НА ГОРЯЧЕМ БИТУМЕ)
 ЖЕЛЕЗБЕТОННАЯ ПЛИТА



2-2



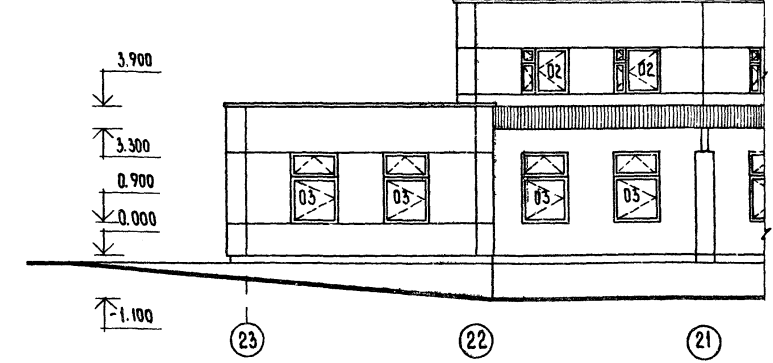
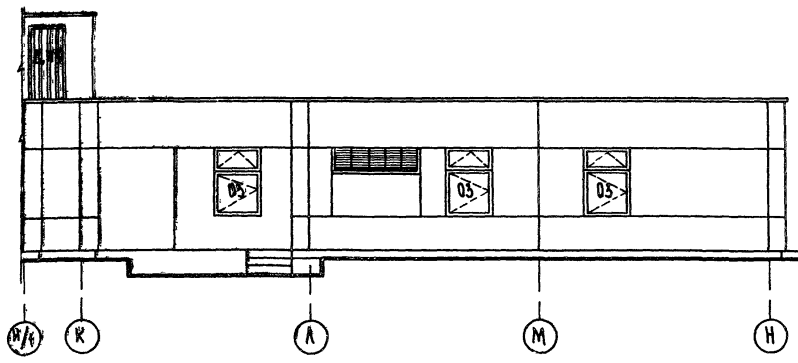
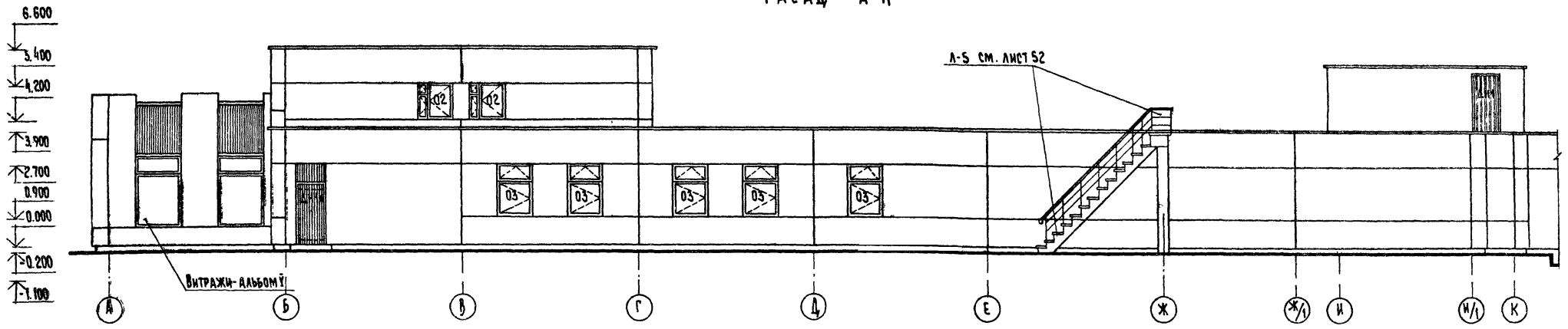
272-14-16-АС1		РЫНОК ТОРГОВОЙ ПЛОЩАДЬЮ 900 КВ.М.	
РЫНОК	СТАД.МЯ.ЛЮСТ	АНСТОВ	
	Р	18	
РАЗРЕЗЫ 2-2, 3-3.		ЦНИИЭП г. МОСКВА	

ПРИВЯЗАН	РУК. МАС.	КОЛЧИН	
	ЛА.ИЖ.Ж.	ЛАМЕЦКИИ	
	ГА.П.	РАБИНОВИЧ	
	ГИ.П.	КАЛЕДНИНА	
	СТ. АРХ.	ГОРБУНОВА	
	РАЗРАБ.	СКОРОВОДИНА	
	ПРОВ.	ПАВЛОВ	
	И.КОНТ.	ВИНОВКИНА	

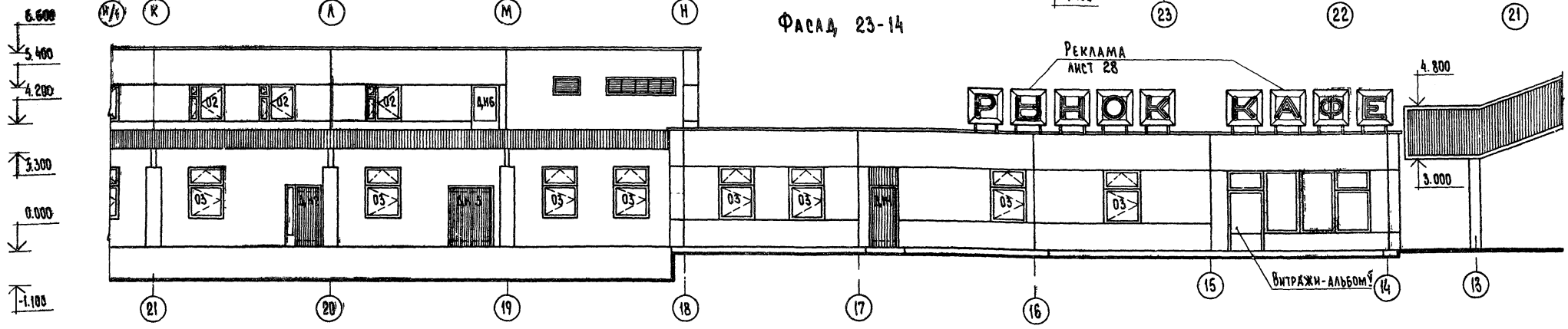
АЛЬБОМ I
 ТИПОВОЙ ПРОЕКТ 272-14-16
 СФЛАКОВАННО
 ИМЕНИ ГОДА ПОДА И ДАТА
 ЦЕНА ЛИСТОВ

ТИПОВОЙ ПРОЕКТ 272-14-16 АЛЬБОМ I

ФАСАД А-Н



ФАСАД 23-14



СОГЛАСОВАНО

ОБ. ПОДПИСАНА

ИЗМ. ИЛИ Н

ПОДП. И ДАТА

ИЗМ. ИЛИ Н

ПОДП. И ДАТА

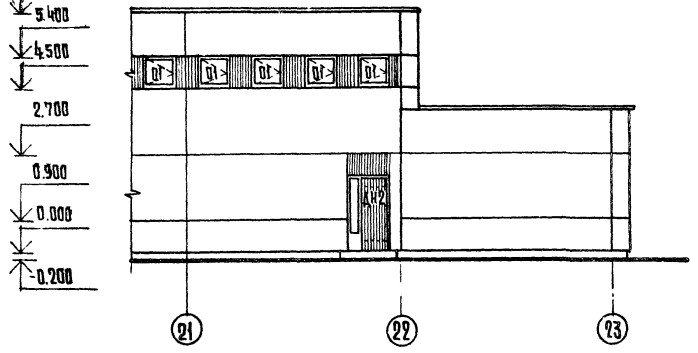
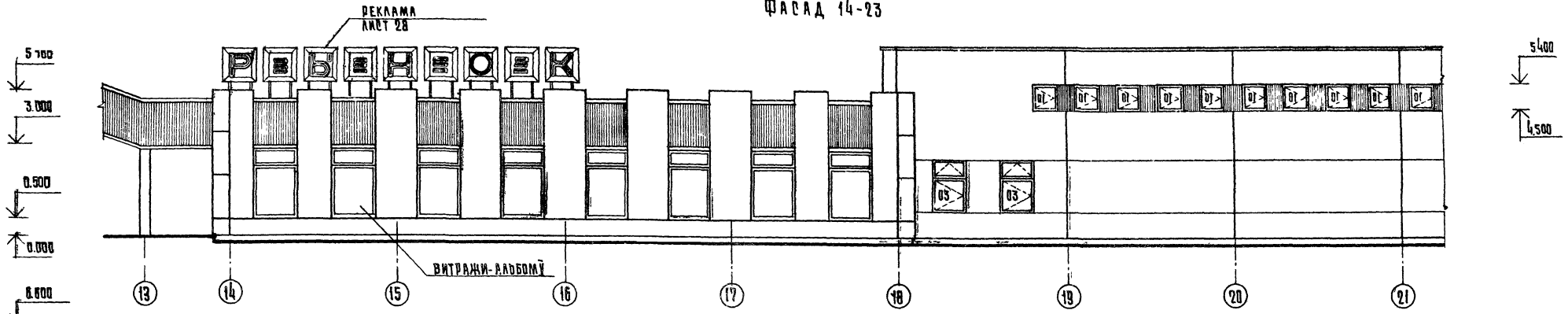
272-14-16 - АС1		РЫНОК ТОРГОВОЙ ПЛОЩАДЬЮ 900 КВ. М.		
РУК. МАС. КОЛЧИН	ГЛАВ. ИНЖ. М. АННЕЦКИЙ	ТА. АРХ. ПР. РАБИНОВИЧ	СТ. АРХ. ГОРБУНОВА	РАЗРАБОТ. БЕЛЫХ
ПРОВЕРИЛА ПАЩЕНКО	И. КОНТР. ЗИМЯКИНА	РЕКЛАМА ЛИСТ 28	РЫНОК	ФАСАДЫ: А-Н; 23-14.
СТАДНЯ АЛЕТ ЛИСТОВ	Р	19	ЦНИИЭП	ТОРГОВО-ОБЩЕСТВЕННЫЕ ЗДАНИЯ И ТУРИСТСКИЕ КОМПЛЕКСЫ Г. МОСКВА

ПРИВЯЗАН	
ИЗМ. ИЛИ Н	

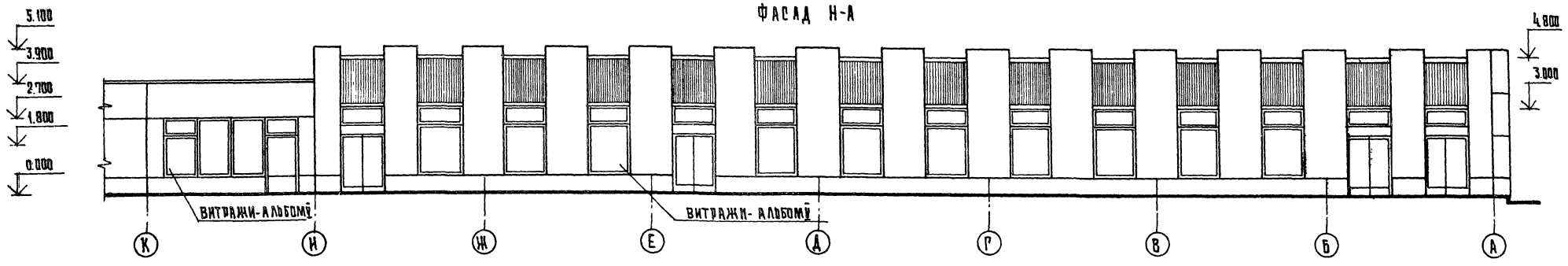
17615-01

ТИПОВОЙ ПРОЕКТ 272-14-16 АЛБОМ I

ФАСАД 14-23



ФАСАД Н-А



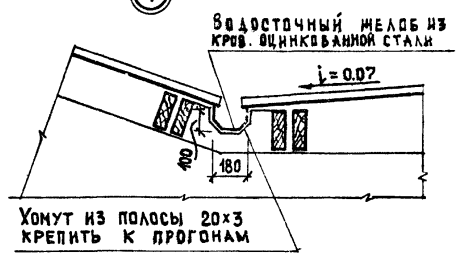
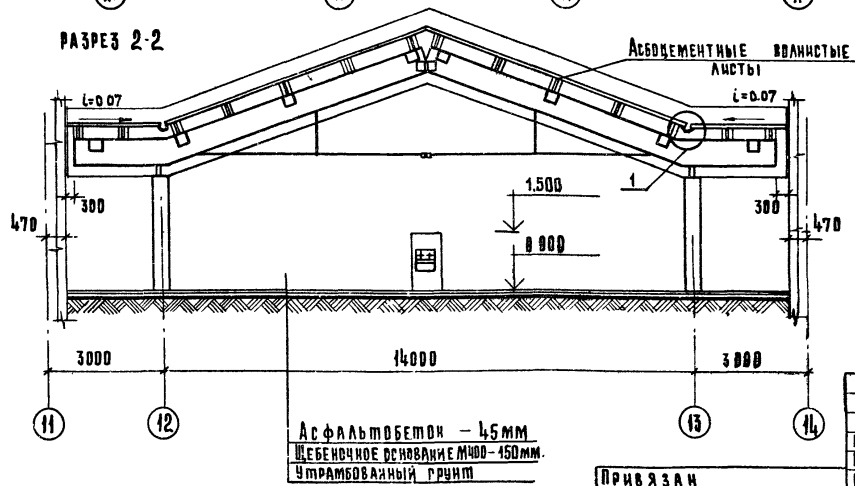
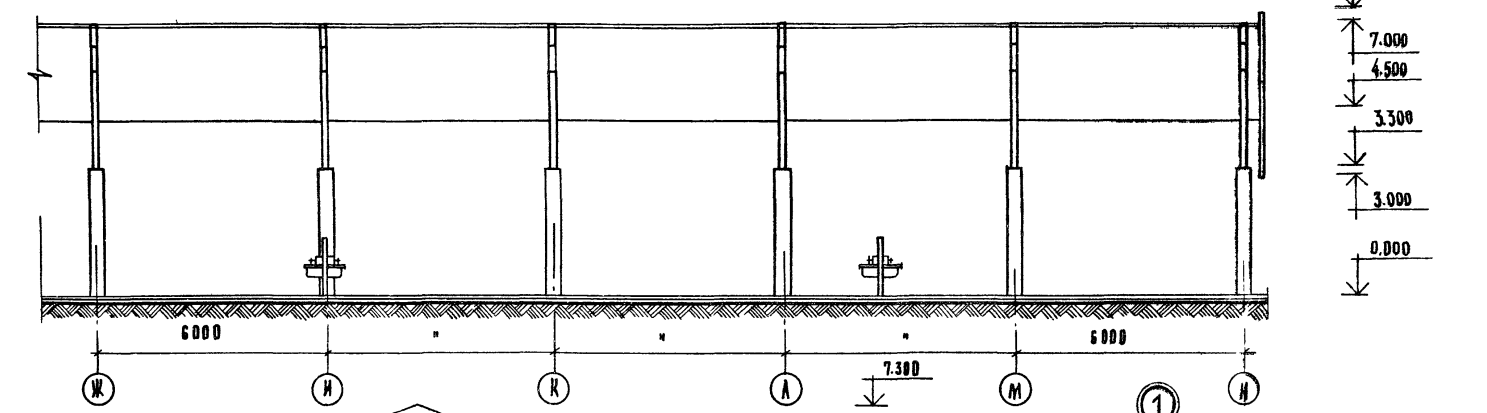
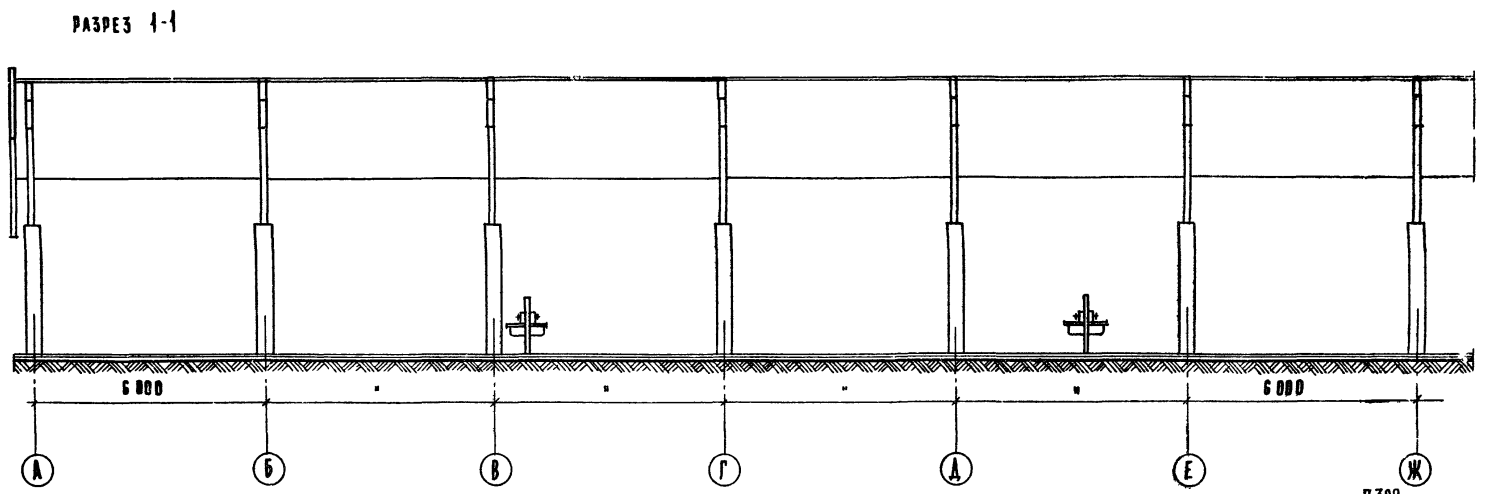
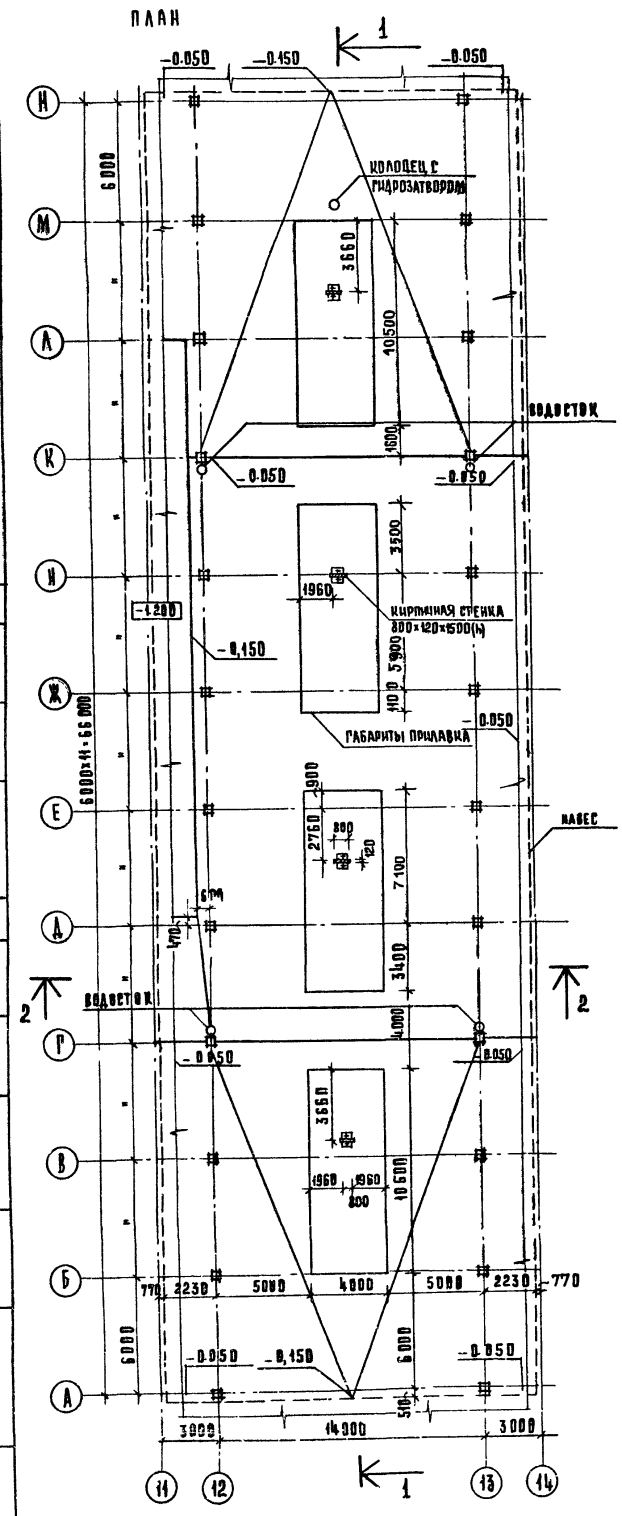
СОСТАВ В А.О. ТИПОВОЙ ОБ. № ПОДАК (ОБ.И.МАТ) ОБЪЕМ.ИЗМ.№

		272 - 14 - 16 - АС I		
		РЫНОК ТОРГОВОЙ ПЛОЩАДИ 900 КВ.М.		
ПРИВЯЗАН	ОК.М.СТ.	КОЛЧИН		РЫНОК
	ГЛАВН.М.	АНЦЕЦКИ		
	ГЛАВН.ПР.	РАБРИОВИЧ		СТРАНА ЛИСТ ЛИСТОВ
	СТ.АРХ.	КАЛЕДИНА		
ИНВ.№	РАЗРАБОТ.	ГОРБУНОВА		Фасады: 14-23; Н-А
	ПРОВЕД.И.	ПАЩЕНКО		
	И.КОМ.П.	ЗИНОВИНА		ЦНИИЭП
				Торгово-выставочный зал в павильоне № 10
				г. Москва

ТИПОВОЙ ПРОЕКТ 272-14-16 АЛЬБОМ I

СЕРИАСВАНД

ИВ. № ПЛАК. ПОДПИСЬ И ДАТА ВСТАВКИ №



1. ЖЕЛОБЫ ПРОВЕСТИ С УКЛОНОМ 0,01 К ВОДОСТОЧНЫМ ТРУБАМ ИЗ КРОВЕЛЬНОЙ ОЦИНКОВАННОЙ СТАЛИ.
2. ВОДОСТОЧНЫЕ ТРУБЫ РАСПОЛОЖИТЬ У КОСЫХ ПО ОСЯМ 12 И 13, НА ОСЯХ А, Г, Е, К, М.

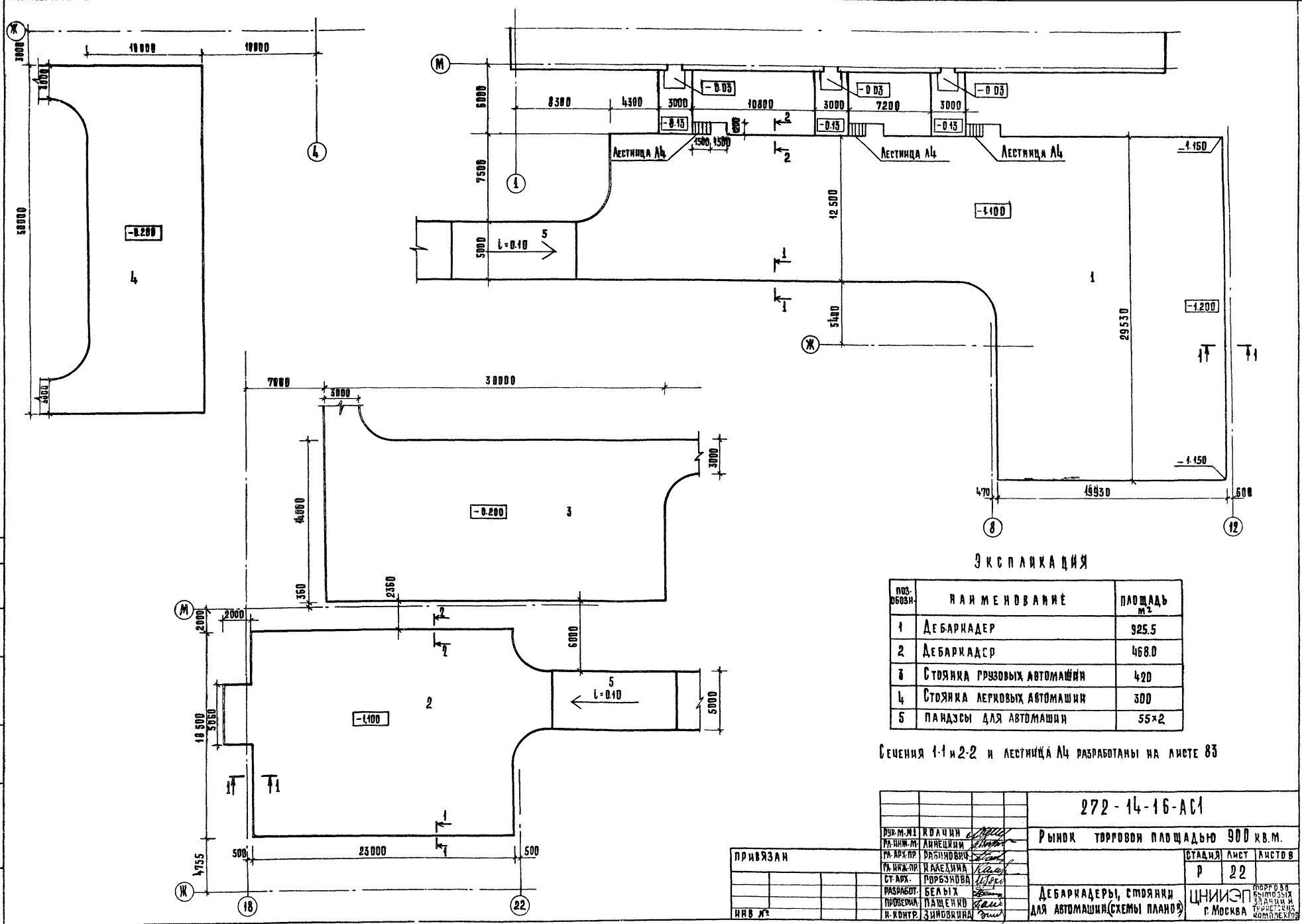
Асфальтобетон - 45мм
Щебеночное основание М400-150мм
Ущербованный грипп

ПРИВЯЗАН
ИВ. №

272-14-16-Ас1		РЫНОК ТОРГОВОЙ ПЛОЩАДЬЮ 900 кв.м.	
ИВ. № 1	КОЛИЧИН	СЕЗОННАЯ ТОРГОВАЯ ПОД НАВЕСОМ	СТАДИЯ
РА.ИЖ.М.	АНЩЕЦКИЙ	Р	Лист 21
РА.Д.П.Р.	РАСИНОВИЧ	А	Лист 21
РА.ИЖ.П.	КАЛЕДИНА	ЦНИИЭП	Московская область
С.А.Р.Х.	ГОРБЕЗНОВА	г. Москва	ИВ. №
РАЗРАБ.	БЕЛЫХ		
ПРО.В.	ПАШЕНКО		
И.КОНТ.Р.	ЗИНОВИНА		

ТИПОВОЙ ПРОЕКТ 272-14-16 АЛЬБОМ I

СЕР. АЛСОВА Н.О.
И.В. ФЕДОТОВ ПОДР. И ДАТА
И.В. ФЕДОТОВ ПОДР. И ДАТА



ЭКСПЛИКАЦИЯ

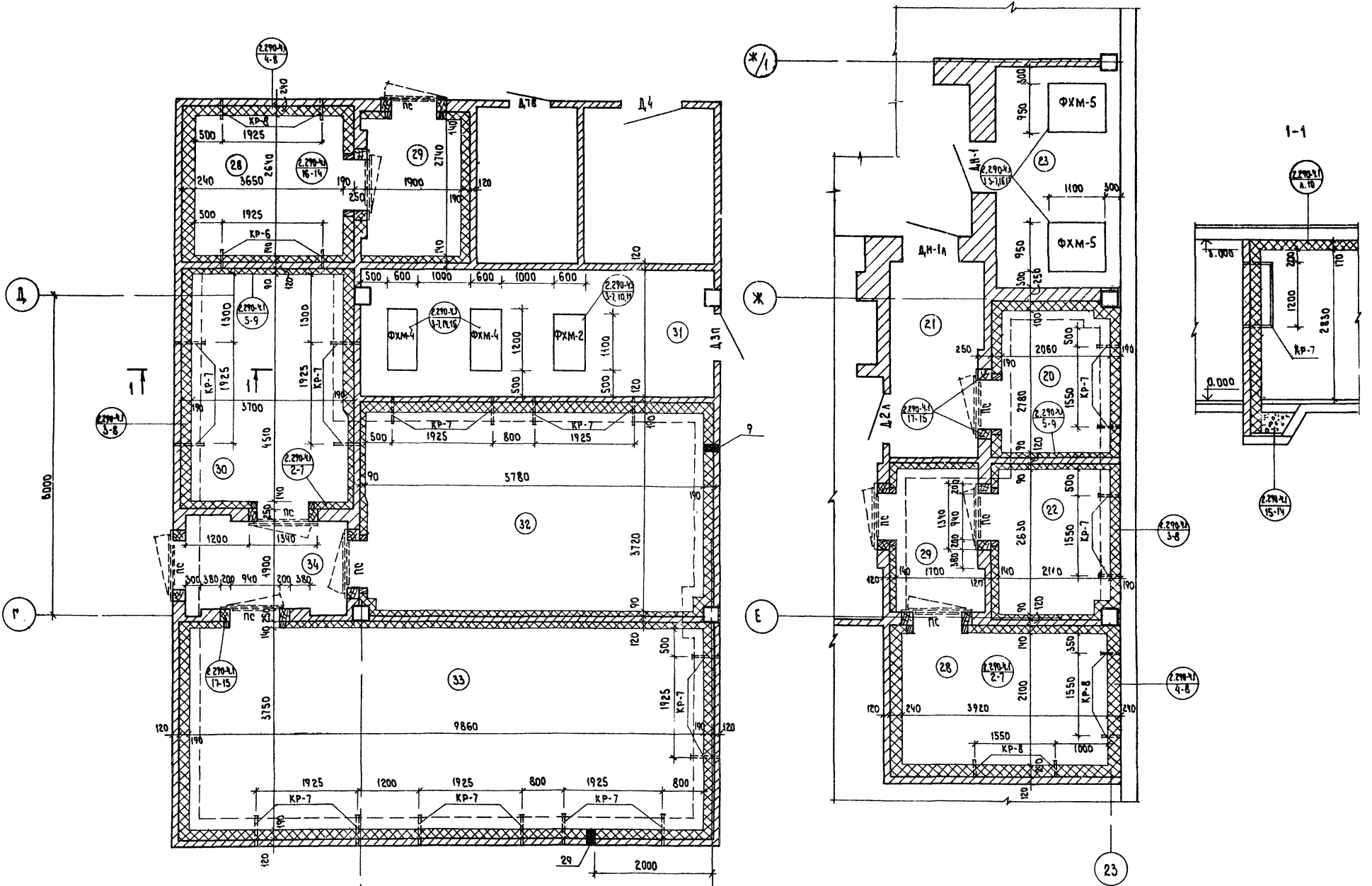
ПОС. ОБЪЕКТ	НАИМЕНОВАНИЕ	ПЛОЩАДЬ м ²
1	ДЕБАРКАДЕР	925.5
2	ДЕБАРКАДЕР	468.0
3	СТОЯНКА РИЗОВЫХ АВТОМАШИН	420
4	СТОЯНКА ЛЕГКОВЫХ АВТОМАШИН	300
5	ПАНДУСЫ ДЛЯ АВТОМАШИН	55x2

Сечения 1-1 и 2-2 и лестница А4 разработаны на листе 83

		272 - 14 - 16 - АС1	
		РЫНОК ТОВРОВОЙ ПЛОЩАДЬЮ 900 кв.м.	
РИС.М.ЖИ	КОВЧИН	СТАДИЯ	ЛИСТ
РА.ИЖ.ПР	ЛИНЕЦКИЙ		
РА.АРХ.ПР	РАБИНОВИЧ	Р	22
СТ.АРХ.	КАЛЕДИНА		
РАЗРАБОТ.	БЕЛЫХ	ДЕБАРКАДЕРЫ, СТОЯНКИ ДЛЯ АВТОМАШИН (СХЕМЫ ПЛАНОВ)	
ПРОВЕРКА	ПАЩЕНКО		
ИНВ.Л.Э	Н.КОНТР. ЗИГОВИЧА	ЦНИИЭП	
		г. Москва	

Типовой проект 272-14-16 АЗБЖ-1

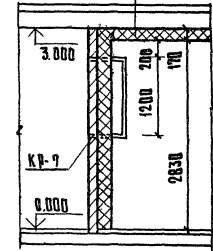
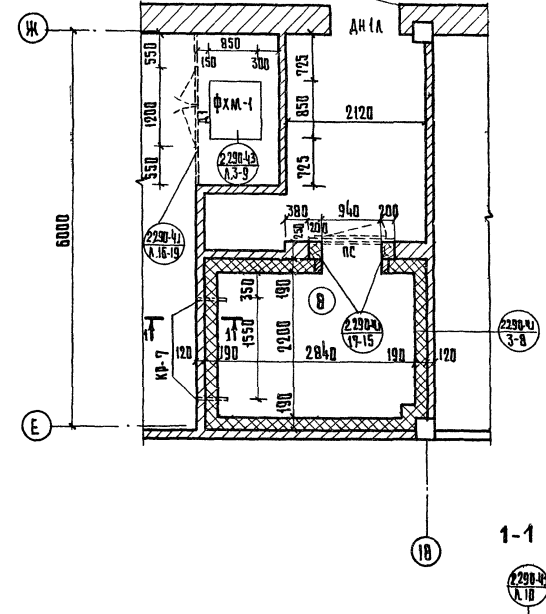
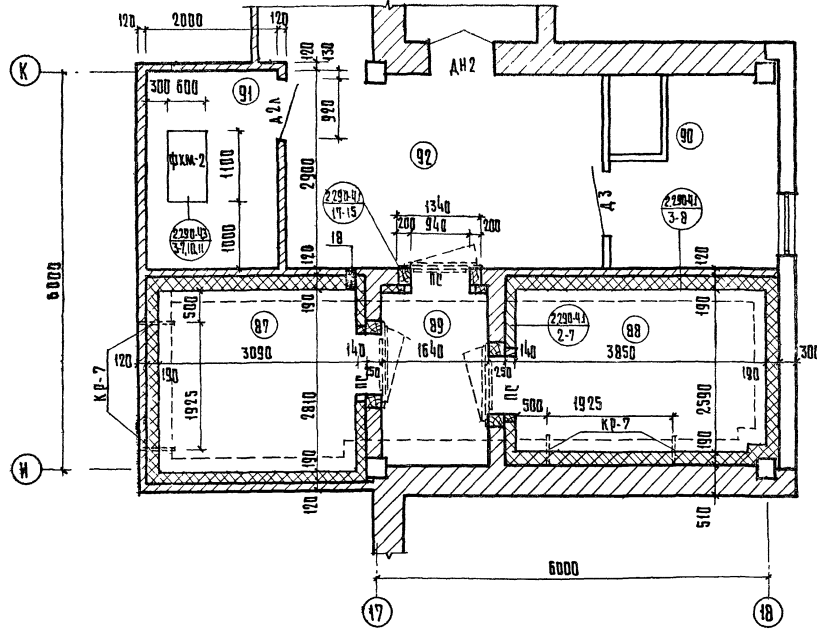
СОГЛАСОВАНО:
 ЛЕНИНСКАЯ
 Х.С.
 ИНВ. И ПОД. А. ПОДПИСЬ И ДАТА ВЫП. ИНЖ. К.



1. Расположение охлаждаемых камер даны на плане л. 15
2. Кронштейны КР-7 для крепления испарителей заложить до производства паро и теплоизоляционных работ.
3. Под выбросования ФХМ фундаменты даны на л. 35.

		272-14-16-АС1							
		Рынок торговой площадью 990 кв. м.							
ПРИВЯЗАН		Рынок							
ИНВ. И		Охлаждаемые камеры в осях 21-22, Г-Д и 22-23, Е-Ж.							
РУК. МАС. ГЛАВ. ИНЖ. М. Т.И.П. СТ. АРХ. РАЗРАБ. ПРОБ. И. КОНТР.	КОЛОДИН ЛАНЦЕЦКИИ РАБИНОВИЧ КАЛЕДИНА ГОРБУНОВА ГОРБУНОВА ПАЩЕНКО БИНОВКИНА	<table border="1"> <tr> <th>СТАДИЯ</th> <th>ЛИСТ</th> <th>ЛИСТОВ</th> </tr> <tr> <td>Р</td> <td>23</td> <td></td> </tr> </table>	СТАДИЯ	ЛИСТ	ЛИСТОВ	Р	23		ОРГОВО- ЗАКАЗЧИК И ПРОЕКТОР КОМПЛЕКСОВ ЦНИИЭП Г. МОСКВА
СТАДИЯ	ЛИСТ	ЛИСТОВ							
Р	23								

Титовый проезд 272-14-16 Алесбам I



Поз. обозначения	Обозначение	Наименование	Кол.	Масса ед. кр.	Примечание
1	2	3	4	5	6
КР-6	2.290-4 вып. 2 л. 3	КР-6	2	8.68	
КР-7	то же л. 3	КР-7	16	9.07	
КР-8	" л. 3	КР-8	6	9.44	
Материалы					
гост 8486-60	Рейки 50x50	м ³	1.8		
	Рейка 30x100	м ³	4.1		
	Рейка 50x150	м ³	0.53		
	брус 180x250	м ³	4.0		
Металлические изделия					
2 290-4 вып 1 л 18	А-1		1		
гост 8509-72	Л32x4	м			
	Петли дверные				
гост 10440-71	Минераловатные плиты	м ³	825		
гост 5336-75	сетка А10-12	м ²			
гост 103-76	-20x4	м			

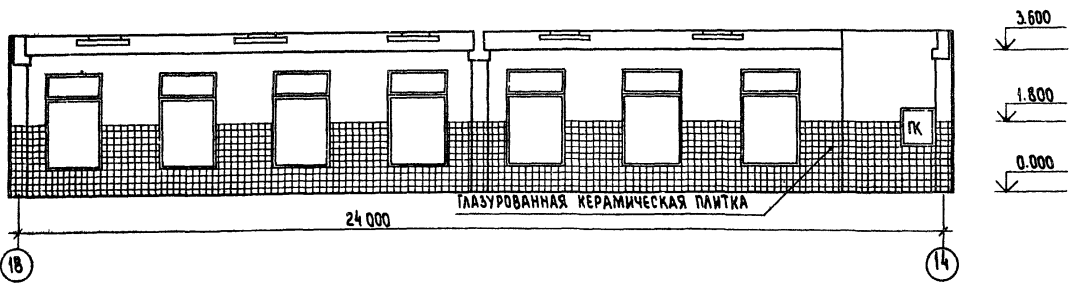
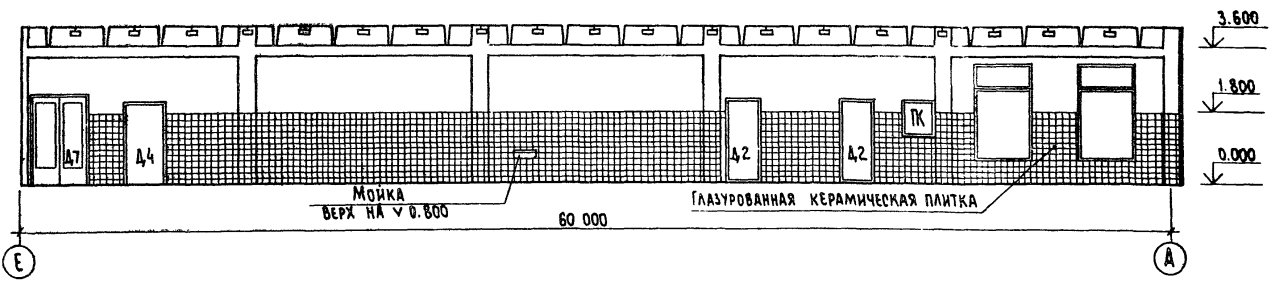
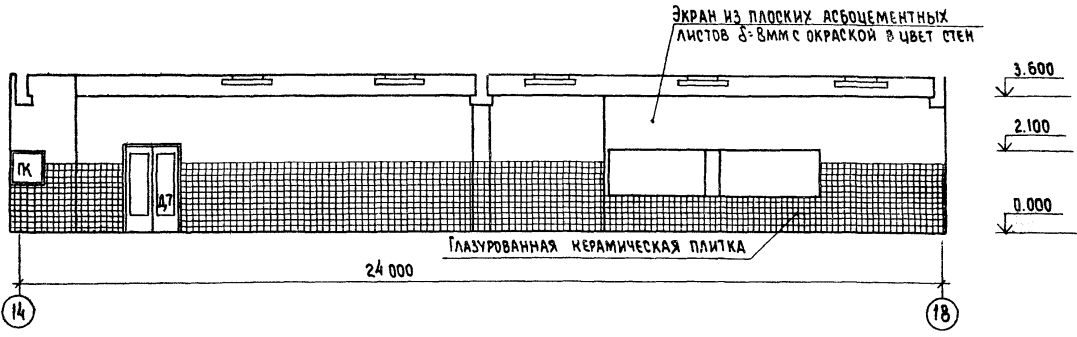
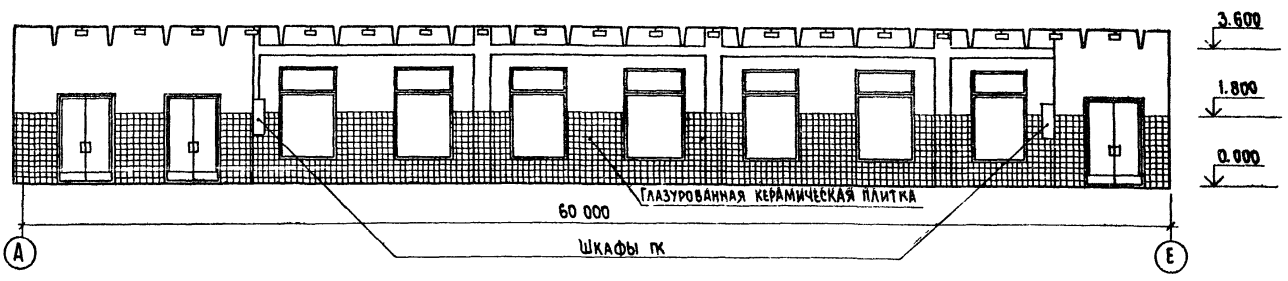
1	2	3	4	5	6
ФХМ-1	2.290-4 вып. 3 л. 9, 9	ФХМ-1	1	180	
ФХМ-2	то же л. 10, 11	ФХМ-2	2	247	
ФХМ-4	" л. 14, 15	ФХМ-4	2	270	
ФХМ-5	" л. 16, 17	ФХМ-5	2	261	
Анкера					
	2.290-4 вып. 1 л. 7	А-1	54	0.31	
	то же л. 7	А-2	190	0.34	
	" л. 8	А-3	430	0.37	
	" л. 8	А-4	66	0.41	
	" л. 9	А-5	42	0.16	
	" л. 11	А-8	215	0.40	

ПРИБЯЗАН
ИМВ №

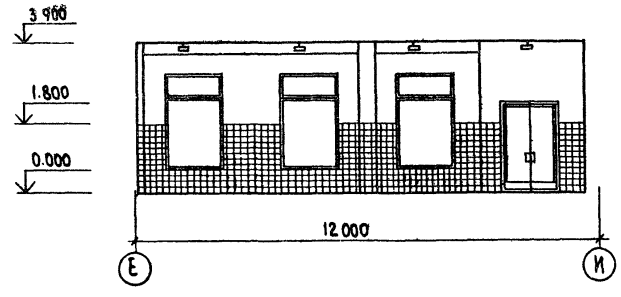
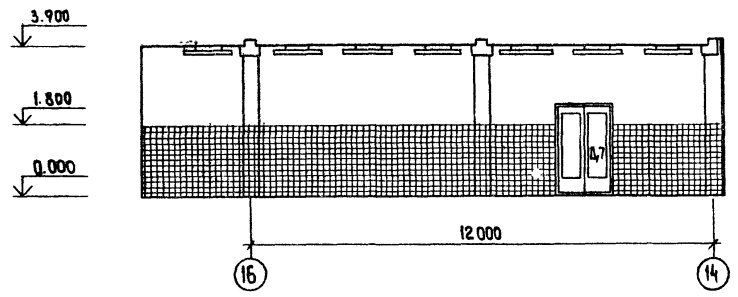
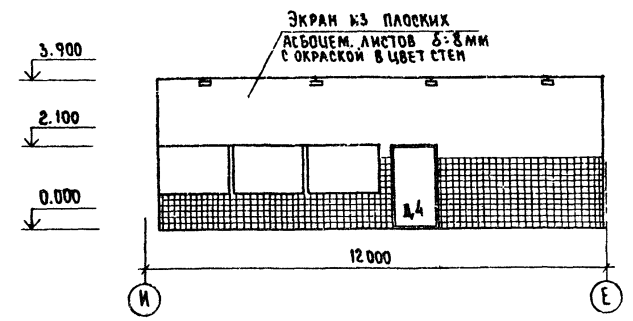
272-14-16-АС I			
ДУКА ЛСТ	КОЛМ ИИ	ЛИНЕЧКИ	РЫНОК ПОДРОВОЙ ПЛОЩАДЬ 900 КВ.М.
РА ИИ ИК	РА ИИ ИИ	РА ИИ ИИ	
РА ИИ	РА ИИ ИИ	РА ИИ ИИ	
РА ИИ	РА ИИ ИИ	РА ИИ ИИ	
РА ИИ	РА ИИ ИИ	РА ИИ ИИ	
СТ. АДХ	РА ИИ ИИ	РА ИИ ИИ	РЫНОК
РА ИИ ИИ	РА ИИ ИИ	РА ИИ ИИ	
РА ИИ ИИ	РА ИИ ИИ	РА ИИ ИИ	ОХЛАЖДАЕМЫЕ КАМЕРЫ В ДСЯХ 17-18, И-К И 17-18, Е-Ж
РА ИИ ИИ	РА ИИ ИИ	РА ИИ ИИ	
СТАДИЯ ЛИСТ ЛИСТОВ			ЛИСТОВ
Р 24			ЛИСТОВ
ЦНИИЭП			ЛИСТОВ
г. Москва			ЛИСТОВ

17615-01

РАЗВЕРТКИ СТЕН ТОРГОВОГО ЗАЛА РЫНКА



РАЗВЕРТКИ СТЕН ЗАЛА ТОРГОВЛИ КАРТОФЕЛЕМ

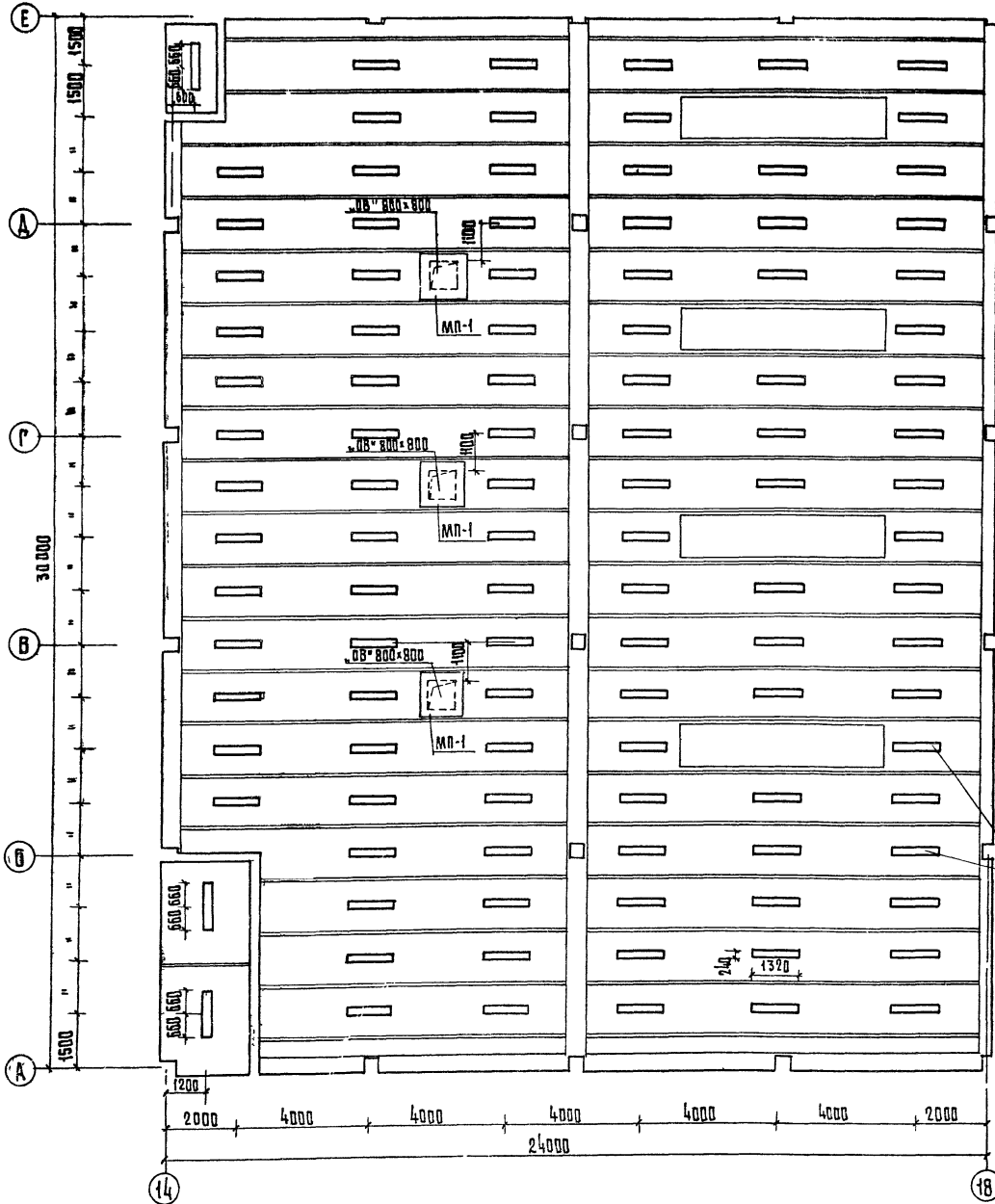


ТИПОВОЙ ПРОЕКТ 272-14-16
 АЛЬБОМ I
 СОГЛАСОВАНО:
 ИНЖ. И ПОДП. ПОДАТЬСЯ В ЦАТ
 ВСАМ ИИВ. И

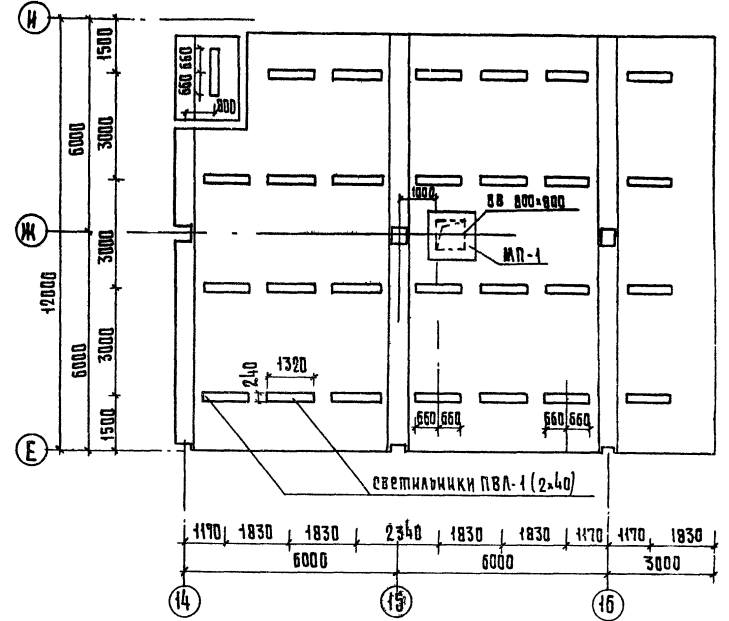
272-14-16-АС I			
РЫК.МАС. КОЛЧИН		РЫНОК ТОРГОВОЙ ПЛОЩАДЬЮ 900 кв.м.	
П.ИИЖ.И	ЛИНЕЦКИЙ	РЫНОК	СТАДИЯ ЛИСТ
ТАП	РАВИНОВИЧ		Р
ГИП	КАЛЕДИНА	РАЗВЕРТКИ СТЕН ТОРГОВОГО ЗАЛА РЫНКА. РАЗВЕРТКИ СТЕН ЗАЛА ТОРГОВЛИ КАРТОФЕЛЕМ.	ЛИСТОВ
СТ. АРХ.	ГОРБУНОВА		ЦНИИЭП
РАЗРАБ.	КАШКИНА		г. МОСКВА
ПРОВ.	БЕЛЫХ		ТОРГОВО-СТРОИТЕЛЬНЫЙ КОМПЛЕКС
ИИВ. И	И.КОНТ.	СИНОВКИНА	

Типовой проект 272-14-16 Альбом I

ПОТОЛОК ТОРГОВОГО ЗАЛА РЫНКА



ПОТОЛОК ЗАЛА ТОРГОВЛИ КАРТОФЕЛЕМ



Поз. обозначения	Обозначение	Наименование	Кол.	Масса ед. кр.	Примечание
		Изделия металлические			
		Металлический поддон			
	272-14-16-ИМ-07 00	МП-1	4	83	
	-01	МП-2	3	62	

Примечание. МП-2 - металлический поддон ем. лист 65

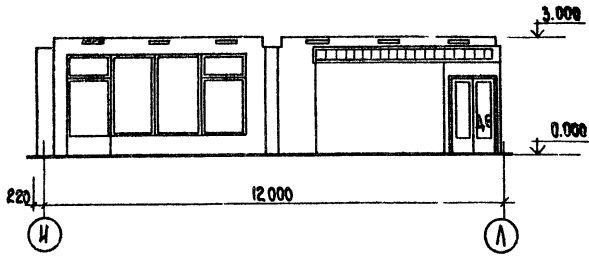
СОПРОВОДИТЕЛЬ

ИЗБ. № ПЛАТОНОВИЧЕВ И АНТИ. ВСТАВКА № 1

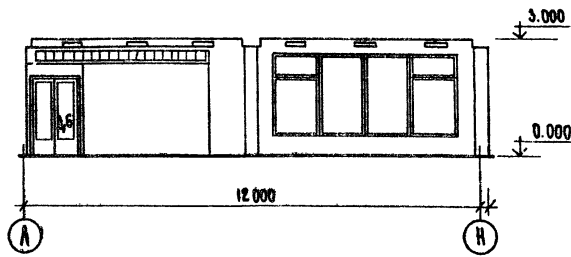
272-14-16-АС I					
РЫНОК ТОРГОВОЙ ПЛОЩАДЬЮ 900 КВ. М.			СТАДИЯ ЛИСТ ЛИСТОВ		
РЫНОК			Р	26	
ПОТОЛОК ТОРГОВОГО ЗАЛА РЫНКА.			ЦНИИЭП		
ПОТОЛОК ЗАЛА ТОРГОВЛИ КАРТОФЕЛЕМ			г. МОСКВА		

ПРИВЯЗАН				
ИНВ. №				

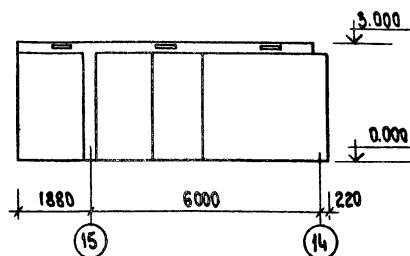
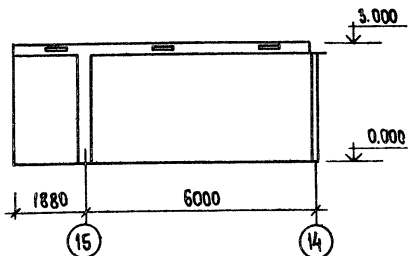
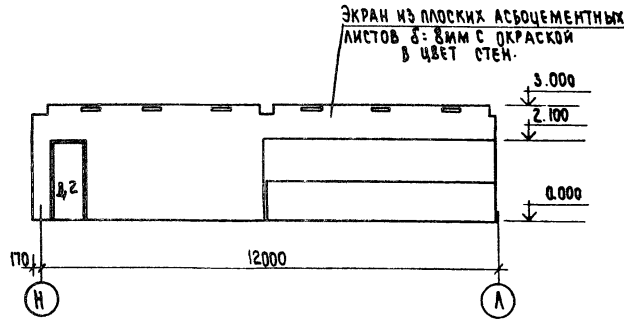
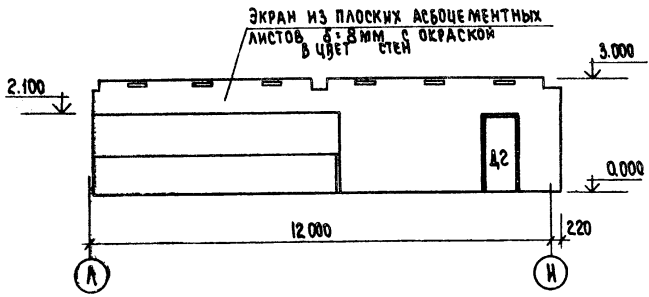
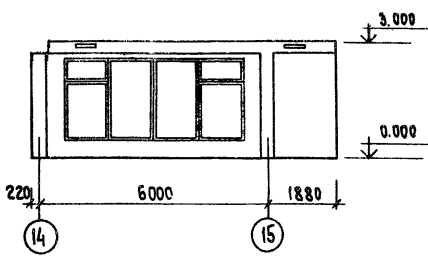
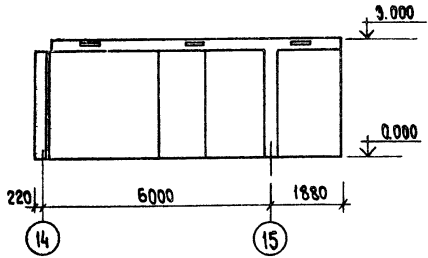
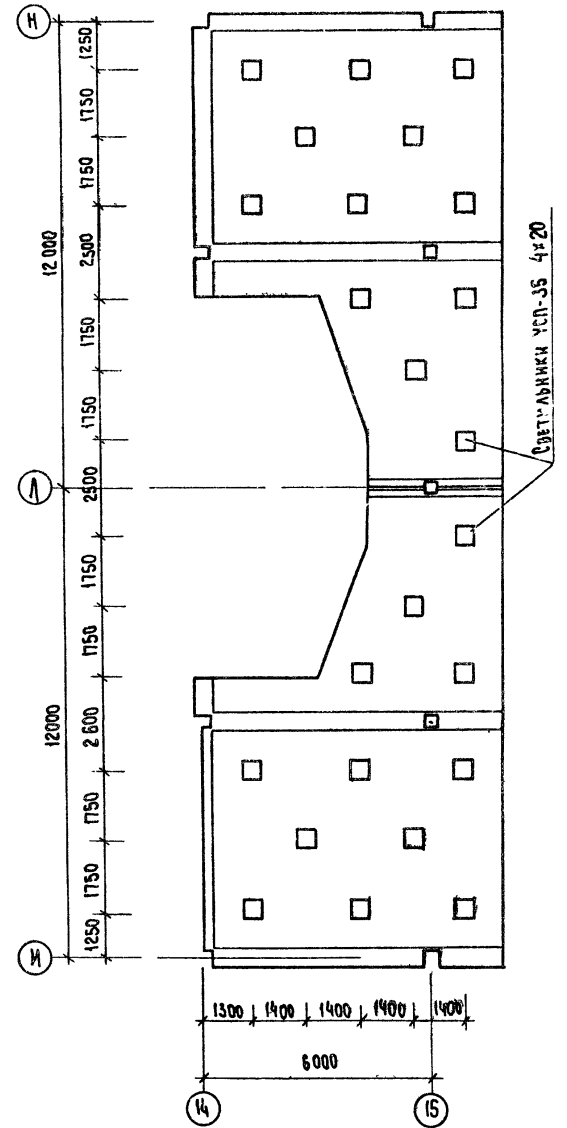
РАЗВЕРТКА СТЕН ОБЕДЕННОГО ЗАЛА ЗАКУСОЧНОЙ



РАЗВЕРТКА СТЕН ОБЕДЕННОГО ЗАЛА КАФЕ



ПОТОЛОК ЗАЛОВ КАФЕ И ЗАКУСОЧНОЙ



Типовой проект 272-14-16 Альбом I

СОГЛАСОВАНО:

ИМЯ И ПОДПИСЬ ПРОЕКТИРУЮЩЕГО ИЛИ ЕГО ПОМОЩНИКА

ПРИВЯЗАН				
ИМЯ И				

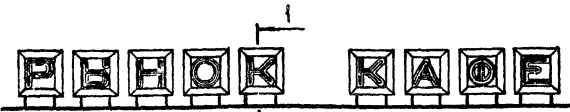
272-14-16-АС1				
Рынок торговой площадью 900 кв.м.				
РИЖ.МАС.	КОЛЧИН		СТАДИЯ	ЛИСТ
К.ИЖ.И.	ЛИНЕЦКИН		Р	27
ГАП	РАВИНОВИЧ			
ГИП	КАЛЕДИНА			
СТ.АРХ.	ГОРБУНОВА			
РАЗРАБ.	КАШКИНА			
ПРОВ.	БЕЛЫХ			
И.КОНТР.	БИНОВКИНА			
РАЗВЕРТКА СТЕН ОБЕДЕННОГО ЗАЛА КАФЕ-ЗАКУСОЧНОЙ			ЦНИИ ЭП	
ИТОЖОК ЗАЛОВ КАФЕ И ЗАКУСОЧНОЙ.			г. Москва	

Технический проект 272-14-16

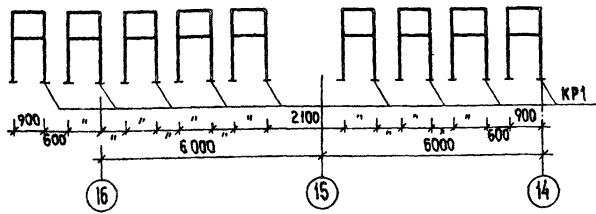
СОГЛАСОВАНО

ИЗВ. И ПОДП. ПОД ПИСЬМ. Д. АТА. Б. С. А. М. И. В. П.

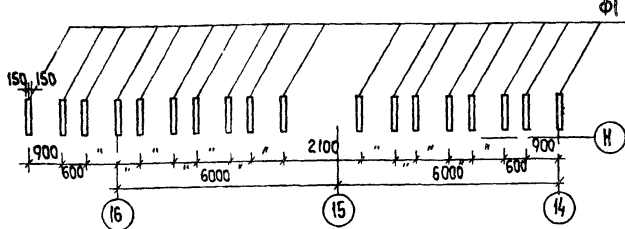
ФРАГМЕНТ ФАСАДА РЫНКА, КАФЕ



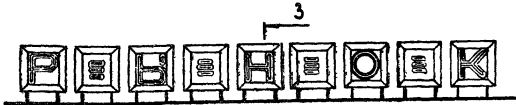
РАЗВИВОЧНЫЙ ЧЕРТЕЖ КРОНШТЕЙНОВ РЕКЛАМЫ ПО ОСИ Н



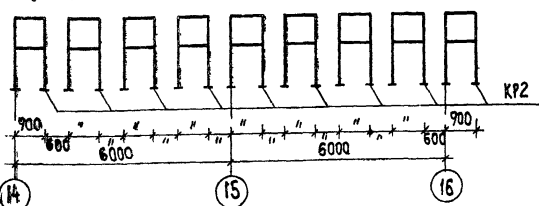
РАЗВИВОЧНЫЙ ПЛАН ФУНДАМЕНТОВ КРОНШТЕЙНОВ ПО ОСИ Н



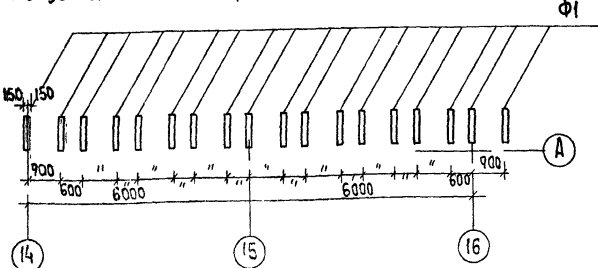
ФРАГМЕНТ ФАСАДА РЫНКА



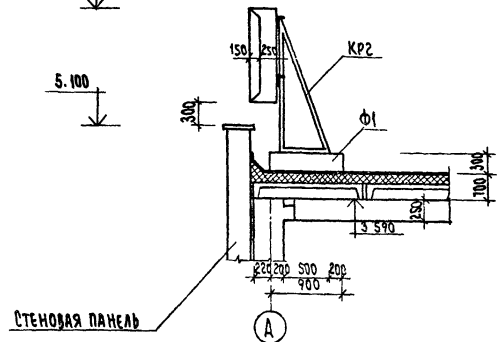
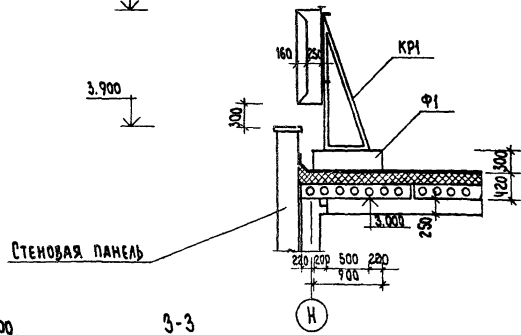
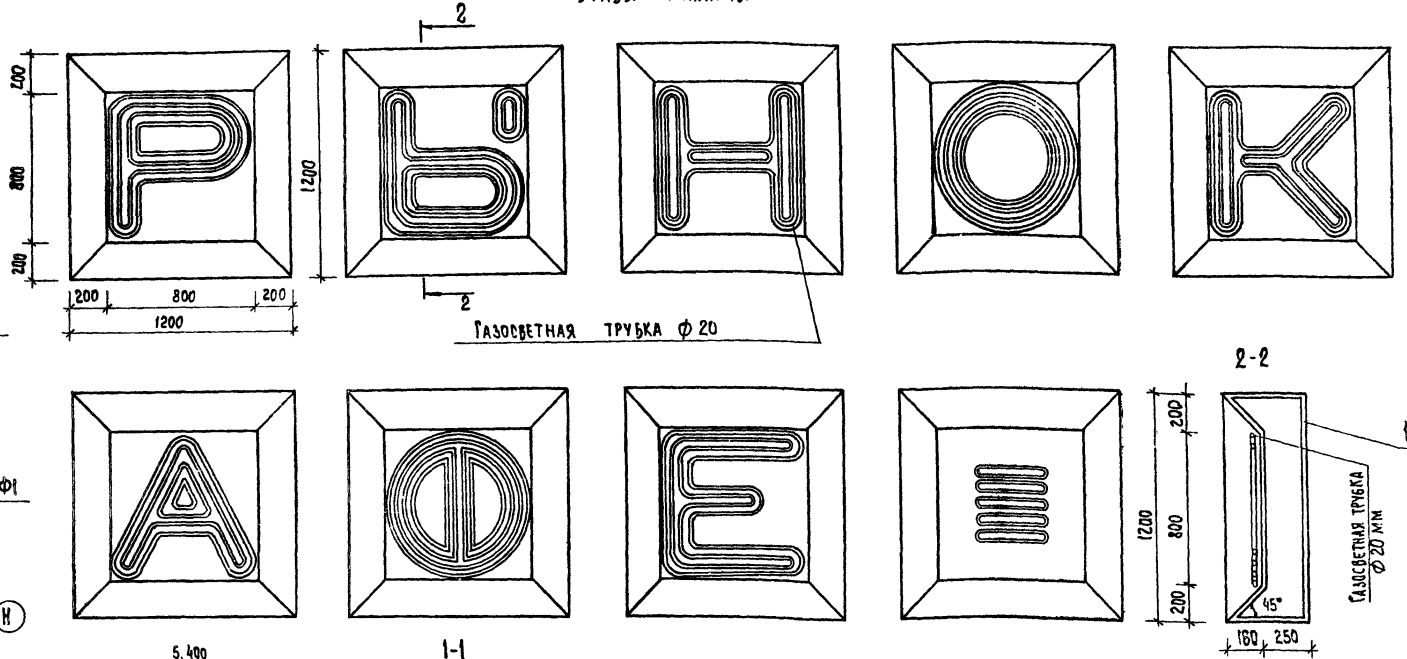
РАЗВИВОЧНЫЙ ЧЕРТЕЖ КРОНШТЕЙНОВ РЕКЛАМЫ ПО ОСИ А



РАЗВИВОЧНЫЙ ПЛАН ФУНДАМЕНТОВ КРОНШТЕЙНОВ ПО ОСИ А



БУКВЫ РЕКЛАМЫ

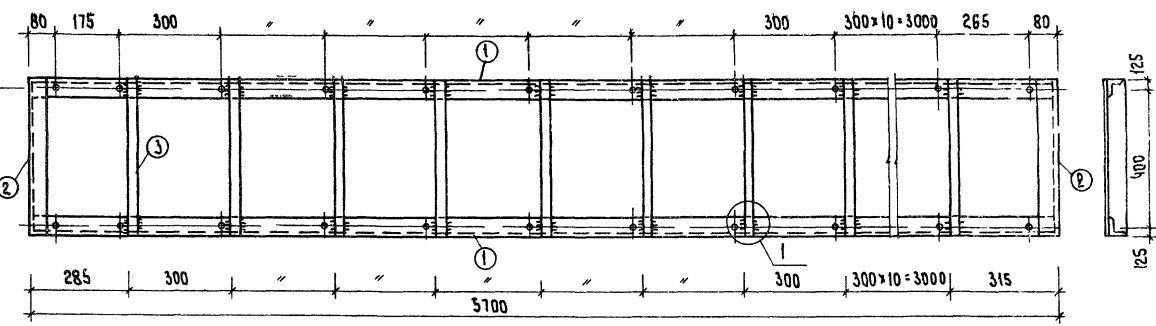
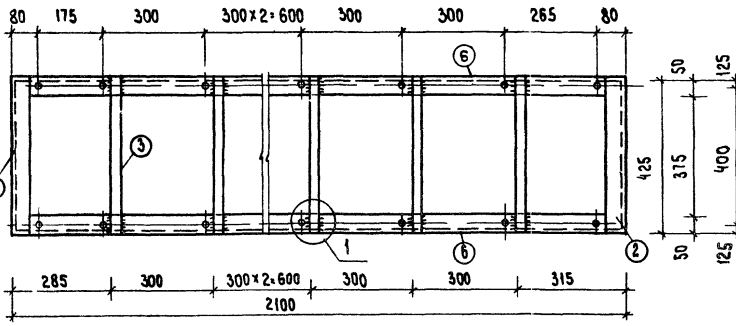
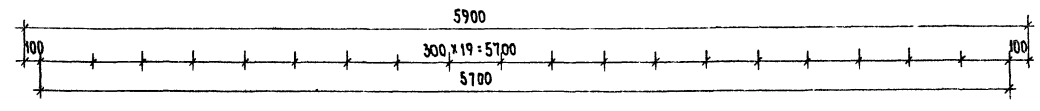
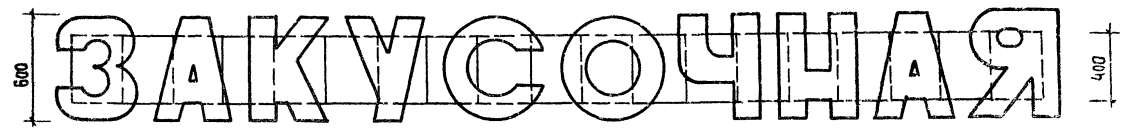
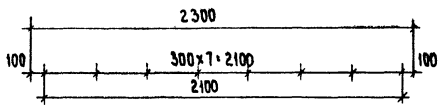
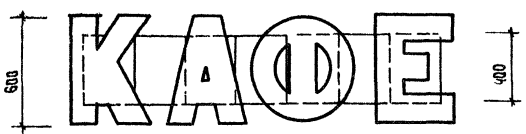


Поз. обозначение	Обозначение	Наименование	Кол.	Масса ед. изм.	Примечание
1	ГОСТ 19903-74	Сталь листовая С-1, 82 м ²	—	7.85	
КР1	272-14-16-ИМ-05.00	Кронштейн КР1	9	38.16	
КР2		Кронштейн КР2	9	42.56	
Ф1	272-14-16-АС1 А.	Блок фундаментный Ф1	18	0.081 м ³	Бетон М100

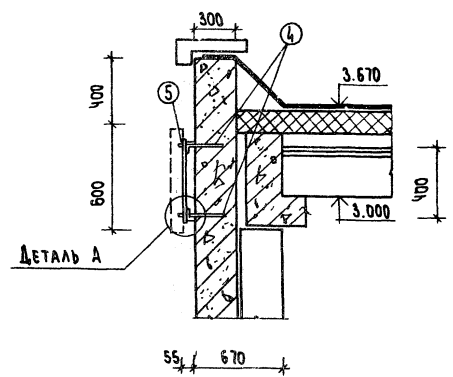
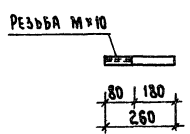
1. Все металлические конструкции рекламы выполнить из стали С38/23 марки ВСтЗкР2 ГОСТ 380-11.*
2. Сварные швы принять высотой hшв = 6 мм.
3. Защита от коррозии — окраска масляной краской за 2 раза.
4. Реклама выполняется специализированной организацией и согласовывается с авторским надзором.

ПРИВЯЗАН		272-14-15-АС1	
		РЫНОК ТОРГОВОЙ ПЛОЩАДЬЮ 900 КВ. М.	
		РЫНОК, КАФЕ	СТАНЦИЯ ЛИСТ ЛИСТОВ
		Р	28
ИЗВ. И ПОДП.		КОНСТРУКЦИЯ И КРЕПЛЕНИЕ ГАЗОВЕТНОЙ РЕКЛАМЫ.	ЦНИИЭП ГОРОВО БОЛШЕВИКОВСКИЙ ЦЕНТР НАУКИ И ТЕХНИКИ
			г. Москва

ТИПОВОЙ ПРОЕКТ 272-14-16 АЛФАВОМ J

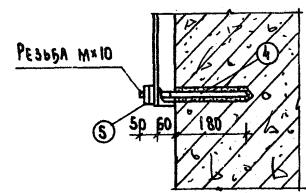
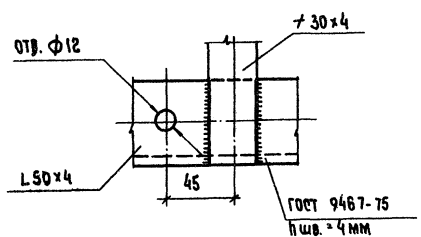


ПОС. 4



I

ДЕТАЛЬ А



СПЕЦИФИКАЦИЯ ЭЛЕМЕНТОВ РЕКЛАМЫ

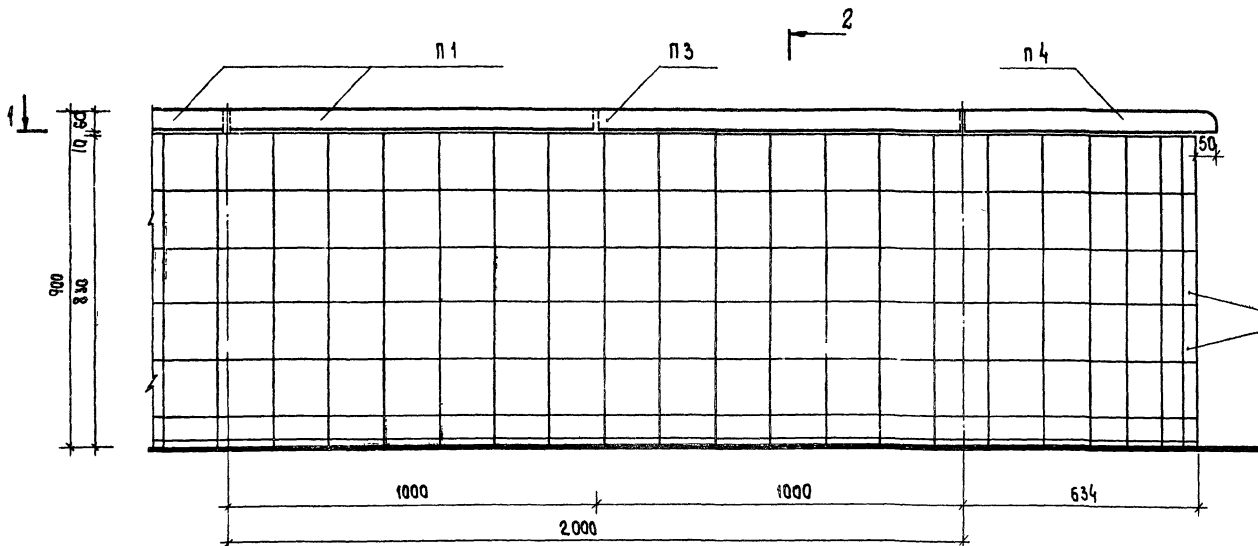
МАРКА ПОЗ.	ОБОЗНАЧЕНИЕ	НАИМЕНОВАНИЕ	КОЛ.	МАССА ЕД. КГ	ПРИМЕЧАНИЕ
1	ГОСТ 8509-72	L 50x4, P=5100	2	17.3	
2	ГОСТ 8509-72	L 50x4, P=425	4	2.6	
3	ГОСТ 103-75	+ 30x4, P=425	26	0.6	
4	ГОСТ 5781-75	Φ 10 A1 P=260	58	0.23	
5	ГОСТ 5915-70	ГАЙКА И КОНТРАГАЙКА М10 КОМ.	80	—	
6	ГОСТ 8509-72	L 50x4 P=2100	2	8.6	

СОГЛАСОВАНО:

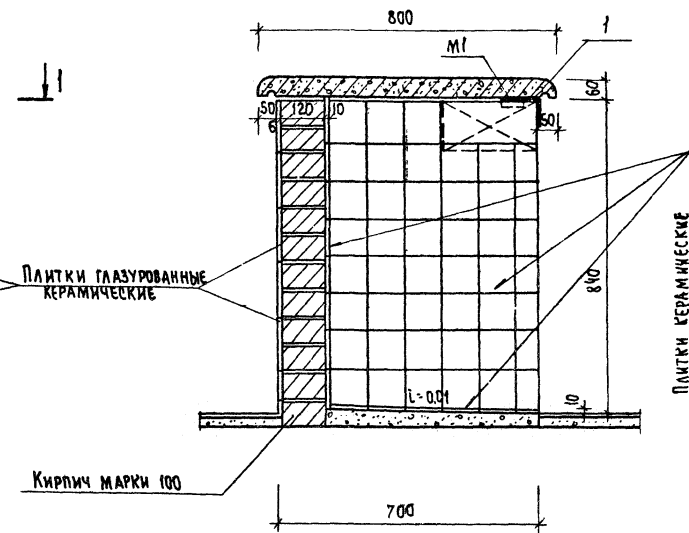
ИЖ.Н.ПОД.А. ПОДРИС. И Д.СТА. БЕЛАН, ИЖ.Н.

ПРИВЯЗАН		272-14-16-АС1	
РУК.МАС. КОЛЧИН	ИЖ.Н.ПОД.А. ПОДРИС. И Д.СТА. БЕЛАН, ИЖ.Н.	РЫНОК ТОРГОВОЙ ПЛОЩАДЬЮ 900 КВ.М.	
П.А.ИЖ.М.ЛИНЕЦКИИ		КАФЕ, ЗАКУСОЧНАЯ	МАДЛЯ ЛАСТ ЛАСТОВ
П.А.ИЖ.ПР.РАБИНОВИЧ			Р 2.9
П.А.ИЖ.ПР.КАЛЕДИНА		КОНСТРУКЦИЯ И КРЕПЛЕНИЕ РЕКЛАМЫ ИЗ ПЛАСТМАССЫ	ЩИПЭП
С.Т.АРХ. ГОРБУНОВА			Т.МОСКВА
РАЗРАБ. БЕЛАН			ТОРГОВО-ПРОМЫСЛЕННАЯ КОМПАНИЯ
ПРОБЕРИМ ПАЩЕНКО			ПРОЕКТИРОВАНИЕ
И.КОНТ.Р. ВИНОВИЧНА			

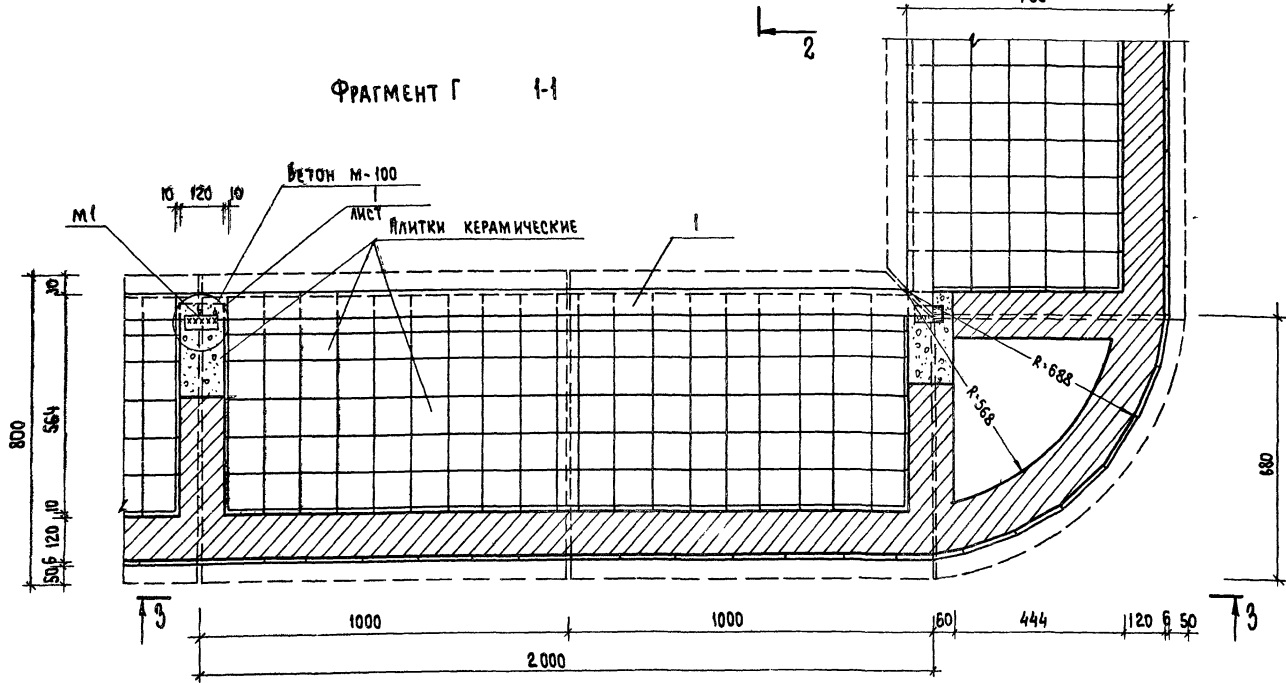
Вид, 3-3



2-2



Фрагмент Г 1-1



1. Фасад прилавка обращенный в торговый зал облицевать глазурованной керамической плиткой ГОСТ 6141-76 остальные поверхности прилавка облицевать керамическими плитками ГОСТ 6787-69.
2. Кирпичный прилавок выполняется из кирпича марки "100" на растворе марки "50".
3. Спецификацию материалов и узлы см лист 32
4. Данный чертеж смотреть совместно с листами 31, 32

СОГЛАСОВАНО:
ИНС.Н. ПОД.А. ПОДПИСЬ И ПЕЧАТ. ВЗАИМ. ИНВ.Н.

Привязан

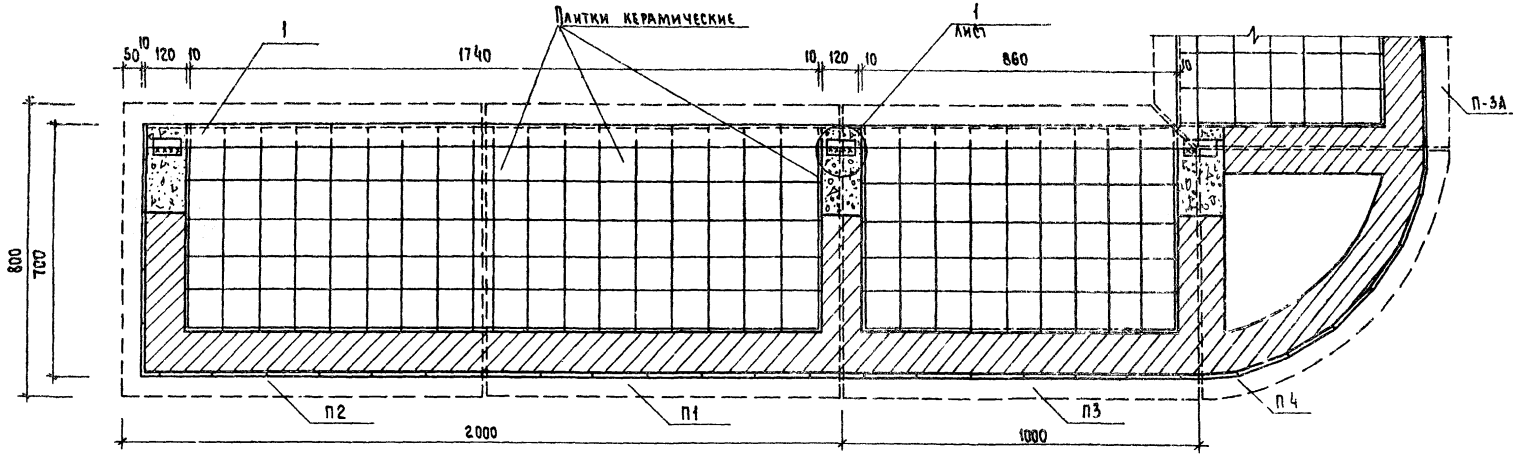
ИНВ.Н.			
--------	--	--	--

		272-14-16-АС	
Рынок торговой площадью 900 кв.м.		этадия	лист
Рынок		Р	30
Прилавки кирпичные. Фрагмент "Г"		ЦНИИЭП г. Москва	

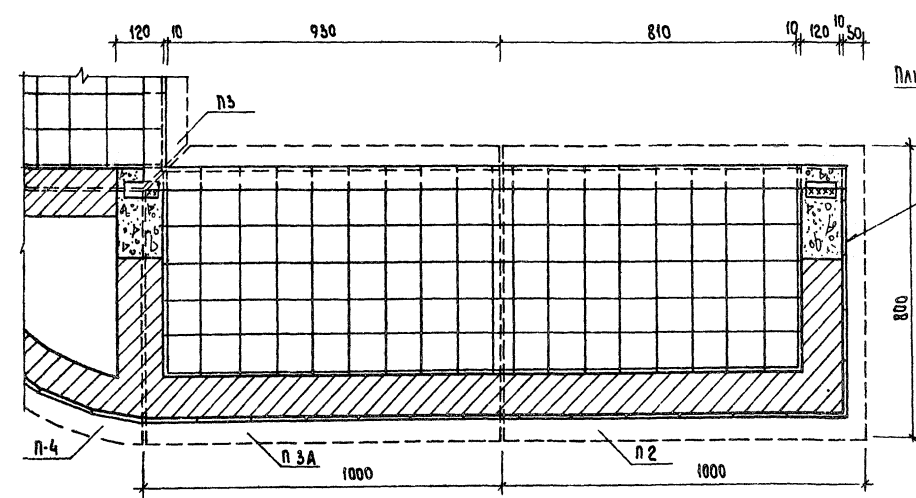
Рук. м.с.	КОЛЧИН	
гл. инж. м.с.	МИНЕЦКИЙ	
п. ар. пр.	РАБИНОВИЧ	
гл. инж. пр.	КАЛЕДИНА	
ст. арх.	БЕЛЫХ	
разраб.	БЕЛЫХ	
проб.	ПАЩЕНКО	
инв. н	И. КОНТР. ЗИНОВКИНА	

Торговый проект 272-14-16 Архбюро "А"

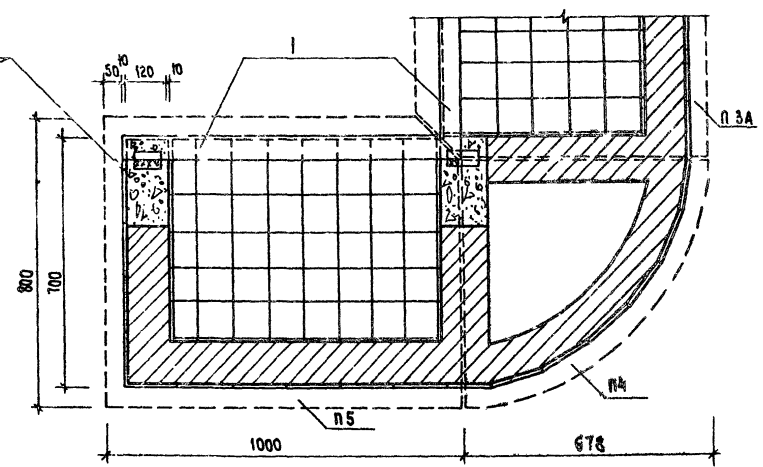
ФРАГМЕНТ А



ФРАГМЕНТ Б



ФРАГМЕНТ В

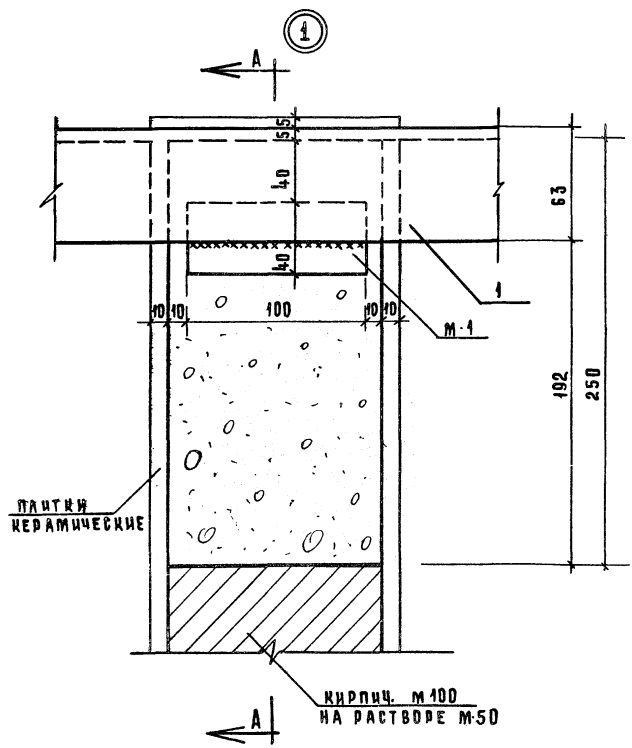
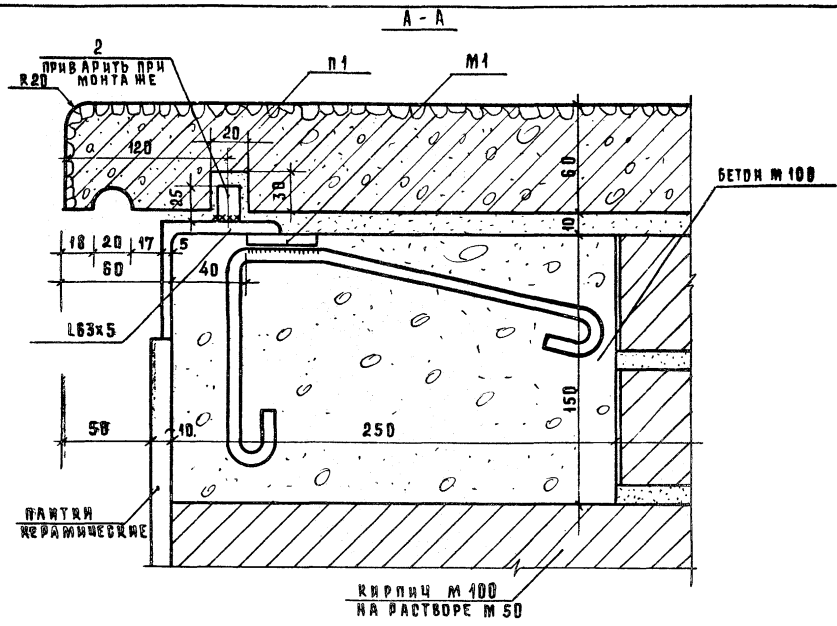


СОГЛАСОВАНО:

ИВБ И ПОДА ПОДПИСЬ И ДАТА ИВБ ИВБ И

			272-14-16-АС		
			РЫНОК ТОРГОВОЙ ПЛОЩАДЬЮ 900 КВ.М.		
ПРИВЯЗАН			РЫНОК	СТАДИОНА	ТАРЕТОВ
			П	31	
			ПРИЛЖКИ КИРПИЧНЫЕ- ФРАГМЕНТЫ А, Б, В.		ЦНИИЭП
			г. МОСКВА		ТОРГОВА- БЫТОВА- ПРОМЫШ- ЛЕННЫЙ ТИПОВОГО КОНСТРУКТОРА

ТИПОВОЙ ПРОЕКТ 272-14-16 АНБОМ I



СПЕЦИФИКАЦИЯ ИЗДЕЛИЙ

МАРКА ПОЗ	ОБОЗНАЧЕНИЕ	НАИМЕНОВАНИЕ	КОЛ.	МАССА ЕД. ЭЛ.	ПРИМЕНА
ИЗДЕЛИЯ ЖЕЛЕЗОБЕТОННЫЕ					
п1	272-14-16-ИЖ1-42.00.00	ПАНТА П1	109	120	
п2	42.00.00	п2	12	120	
п3	43.00.00	п3	14	118	
п3А	44.00.00	п3А	14	118	
п4	45.00.00	п4	17	55	
п5	43.00.00	п5	3	118	
п5А	44.00.00	п5А	3	118	
ИЗДЕЛИЯ МЕТАЛЛИЧЕСКИЕ					
М1	272-14-16-ИЖ1-42.02.00	ИЗДЕЛИЕ ЗАКЛАДНОЕ М1	96	0,39	
1		Л63x5, ГОСТ 8509-72,	м	147	4,81
2		φ12 А1, ГОСТ 5781-75, В-30	344	0,03	
МАТЕРИАЛЫ					
		БЕТОН М100,	м ³	0,48	
		КИРПИЧ ОБЫКНОВЕННЫЙ КРАСНЫЙ			
		ГОСТ 530-71,	м ³	23	
		ПЛИТКА КЕРАМИЧЕСКАЯ			
		ГЛАЗУРОВАННАЯ, ГОСТ 6141-76,	м ²	154	
		ПЛИТКА КЕРАМИЧЕСКАЯ			
		ГОСТ 6787-69,	м ²	284	

С У Т Р А К Т О В А Н О:
 1. ПЛАН ПЛОЩАДИ ПОД КИРПИЧ И ПАНТА
 2. ПЛАН ПЛОЩАДИ ПОД ПАНТА

272-14-16-АС			
РЫНОК ТОРГОВОЙ ПЛОЩАДЬЮ 900 кв.м.			
РЫНОК		СТАДИЯ	ЛИСТ
		Р	32
ПРИВАЗАН		ЦНИИЭП	
ИНВ №		г. Москва	

ИНВОД ПРОЕКТ 272-14-16 АББСМ I

СХЕМА НАГРУЗОК НА ЭЛЕМЕНТЫ ФУНДАМЕНТОВ

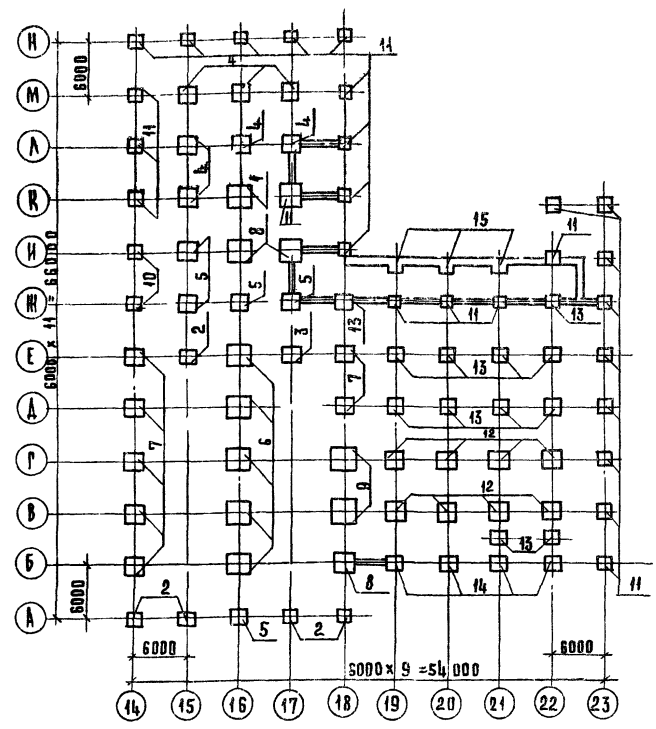


ТАБЛИЦА НАГРУЗОК НА ФУНДАМЕНТЫ

№. ИЗОБРАЖЕНИЕ	N, тс			M, тс			C, тс		
	при t _н -30°	при t _н -20°	при t _н -40°	при t _н -30°	при t _н -20°	при t _н -40°	при t _н -30°	при t _н -20°	при t _н -40°
1	50,7	49,3	52,0	0,58	0,58	0,58	0,17	0,17	0,17
2	18,6	17,2	19,9	1,75	1,75	1,75	0,5	0,5	0,5
3	24,0	22,6	25,4	1,75	1,75	1,75	0,5	0,5	0,5
4	29,0	27,6	30,4	0,58	0,58	0,58	0,17	0,17	0,17
5	31,0	29,6	32,4	1,75	1,75	1,75	0,5	0,5	0,5
6	48,0	46,6	49,4	1,75	1,75	1,75	0,5	0,5	0,5
7	26,4	25,0	27,8	1,75	1,75	1,75	0,5	0,5	0,5
8	53,4	52,0	54,8	1,75	1,75	1,75	0,5	0,5	0,5
9	74,2	69,8	72,6	1,75	1,75	1,75	0,5	0,5	0,5
10	17,9	16,5	19,3	1,75	1,75	1,75	0,5	0,5	0,5
11	17,9	16,5	19,3	0,58	0,58	0,58	0,17	0,17	0,17
12	57,9	56,5	59,3	0,58	0,58	0,58	0,17	0,17	0,17
13	30,2	29,0	31,6	0,58	0,58	0,58	0,17	0,17	0,17
14	41,6	39,8	42,4	0,58	0,58	0,58	0,17	0,17	0,17
15	9,2	8,6	9,8	—	—	—	—	—	—

- Исходные данные по грунтам основания даны на листе общих данных.
- За условную отметку 0,000 принята отметка ч.п. торгово-го зала.
- Отметка низа подошвы фундаментов, кроме оговоренных на плане, принята - 1,250
- Кладку кирпичных стен ниже отметки 0,000 выполнять из обыкновенного глиняного кирпича м100 рост 530-71* на цементном растворе М50
- Все поверхности кирпичных стен, соприкасающиеся с грунтом, обмазать горячим битумом за 2 раза.
- Горизонтальную гидроизоляцию выполнить из цементного раствора состава 1:2 слоем толщиной 20мм на отм. -0,020.
- Элементы фундаментов, не привязанные к разбивочным осям, распределяются симметрично.
- Под сборными фундаментами укладывается песчаная подсыпка толщиной 100мм
- Места вводов инженерных коммуникации приняты в проекте условно в одном уровне с отметкой подошвы фундаментов под наружные стены.

В ТАБЛИЦЕ ДАНЫ НОРМАТИВНЫЕ НАГРУЗКИ В УРОВНЕ ВЕРХНЕГО ОБРЕЗА ФУНДАМЕНТА

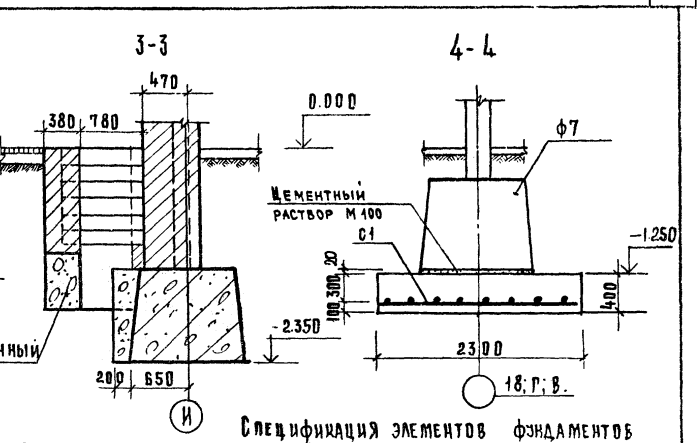
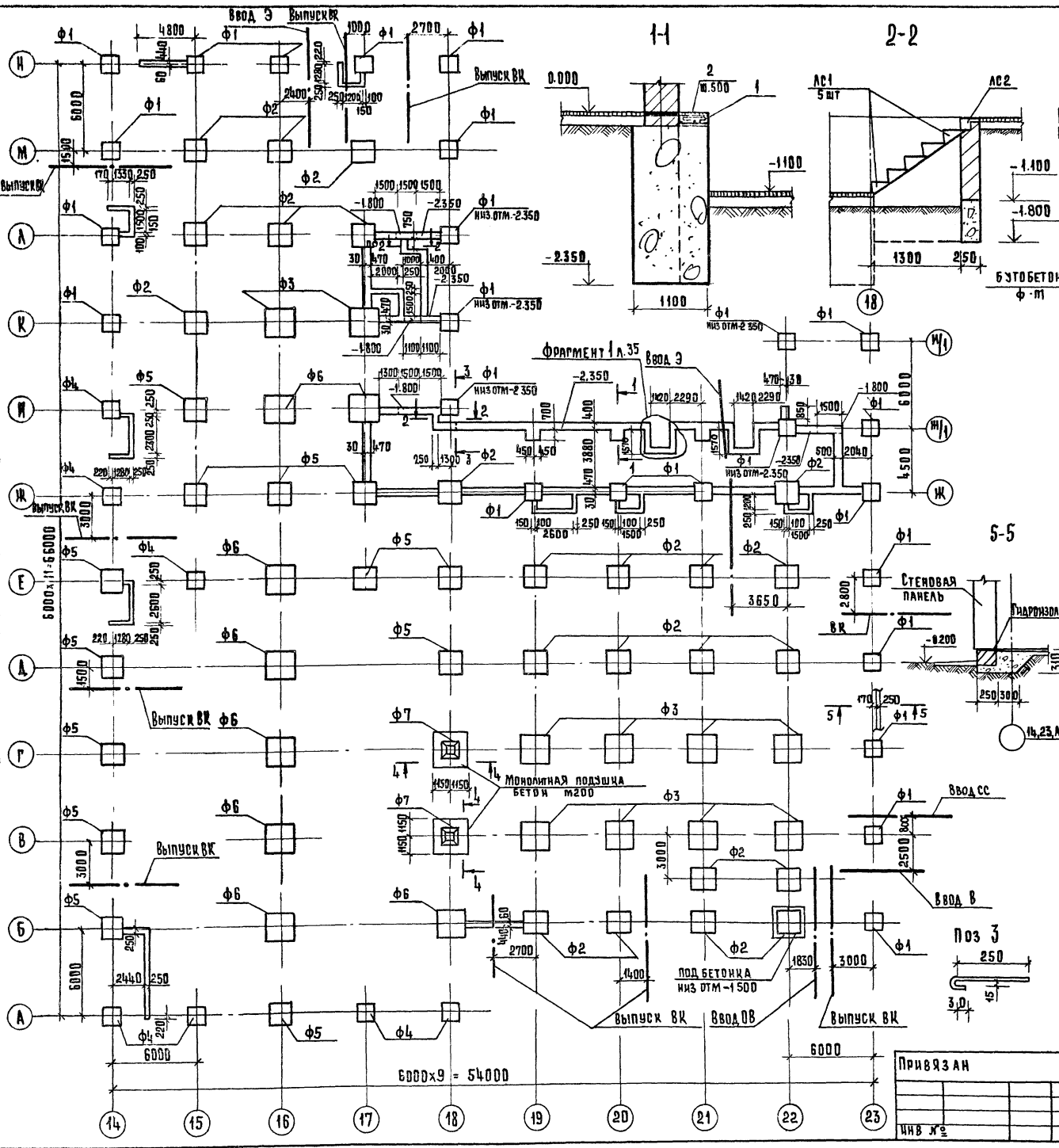
ИНЖЕНЕР-ПРОЕКТИСТ И ДИЗАЙНЕР И.В. КОЗЛОВ

Привязан		И.В. КОЗЛОВ		272-14-16-АС1		РЫНОК ТОРГОВОЙ ПЛОЩАДЬЮ 900 кв. м.	
И.В. КОЗЛОВ		И.В. КОЗЛОВ		РЫНОК		СТАДИОНА СТ. СТАНОВ	
И.В. КОЗЛОВ		И.В. КОЗЛОВ		СХЕМЫ НАГРУЗОК НА ФУНДАМЕНТЫ		ЦНИИЭП ГОССТРОЙУЗДАНИЯ г. МОСКВА	

Типовой проект 272-14-16 Альбом I

С.О. ГРАСОДАН:	ОБ. ПОДРОБНИК	СС. ПЕРИМЕТР
В.К. ЗНАКОВА	В.К. ЗНАКОВА	В.К. ЗНАКОВА
Э.О. ПЕРИМЕТР	Э.О. ПЕРИМЕТР	Э.О. ПЕРИМЕТР

В.К. ЗНАКОВА	В.К. ЗНАКОВА	В.К. ЗНАКОВА
Э.О. ПЕРИМЕТР	Э.О. ПЕРИМЕТР	Э.О. ПЕРИМЕТР



Спецификация элементов фундаментов

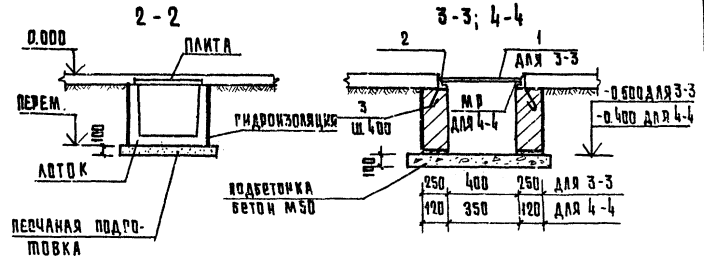
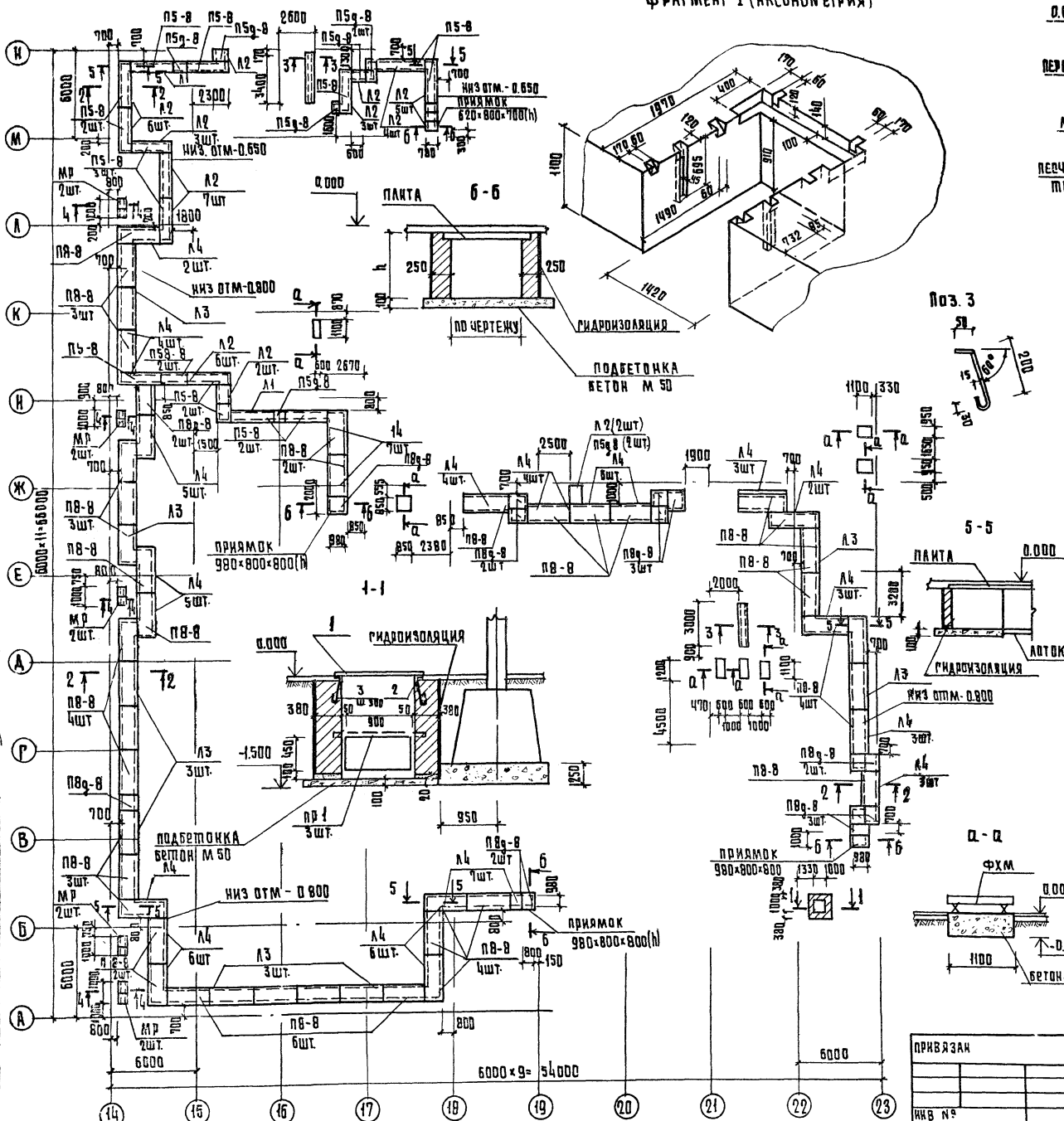
Марка поз.	Обозначение	Наименование	Кол.	Масса ед. изм.	Примечание
		ИЗДЕЛИЯ БЕТОННЫЕ И ЖЕЛЕЗОБЕТОННЫЕ			
		ФУНДАМЕНТЫ			
Ф1	ИИ-04-1 В.6	Ф-13-3	25	3190	
Ф2	В.6	Ф-17-3	23	4179	
Ф3	В.6	Ф-21-3	10	5490	
Ф4	ИИ-04-1 В.7	Ф-13-4	7	3050	
Ф5	В.7	Ф-17-4	13	4040	
Ф6	В.7	Ф-21-4	8	5350	
Ф7	В.7	БК-13-4	2	3050	
		СТУПЕНИ			
АС1	1.155-1 В.1	АС 9-17	10	1000	
АС2		АС 9-17В	2	80,0	
		ФУНДАМЕНТЫ БУТОБЕТОННЫЕ			
		М 100, М3		53,5	
		МОНОЛИТНАЯ ПОДШИКА			
		БЕТОН М200, М3		4,2	
		ПОДБЕТОНКА БЕТОН М100, М3		0,95	
		ИЗДЕЛИЯ МЕТАЛЛИЧЕСКИЕ			
		СЕТКА С1	2		
	272-14-16-ИЖ2-16.00				
1		Л 100x100ст 8509-72, мм	20,5	309,6	
2		ФБЛ, ГОСТ 5781-75, L-300	40	0,07	
3		СЕТКА 100x100 ст 8509-78-66, мм	28	294,0	

1. ОСНОВНЫЕ ТЕХНИЧЕСКИЕ ТРЕБОВАНИЯ ДАНЫ НА ЛИСТЕ 33.
2. ПЛАН ПОДПОЛЬНЫХ КАНАЛЛОВ СМ. ЛИСТ 35.

272-14-16-АС1	
Рынок	Рынок торровой площадью 900 кв. м.
Рынок	СТАИЯ Лист Листов
Р	34
СХЕМА РАСПОЛОЖЕНИЯ ЭЛЕМЕНТОВ ФУНДАМЕНТОВ	
ЦНИИЭП г. Москва	

Титульный ардект 272-14-16 А.А.А.А.А.А.

ФРАГМЕНТ 1 (АКСОНОМЕТРИЯ)



Спецификация элементов подпольных каналов

Марка поз.	Обозначение	Наименование	Кол.	Масса ед. кр.	Примечание
Изделия железобетонные					
Лотки					
Л 1	3.006-2 вып. 1	Л4-8	2	1800	
Л 2		Л4-8q	38	225	
Л 3		Л7-8	10	2700	
Л 4		Л7-8q	68	350	
Плиты					
П 5-8	3.006-2 вып. 1	П5-8	15	410	
П 5q-8		П5q-8	11	100	
П 8-8		П8-8	44	870	
П 8q-8		П8q-8	16	210	
Перекрышки					
ПР 1	1.138-10 вып. 1	ПР 1-12.12.14	3	50	
Подбетонка бетон М50, м³					
		Бетон М 150, м³	1.65	2.3	
Изделия металлические					
1		Сталь-5мм, ГОСТ 8568-77, м²	4.2	164.86	
2		Л50х5 ГОСТ 8509-77 мм	17.0	66.1	
3		ФБЛ ГОСТ 5781-75, l=300	30	0.07	
МР	ИИ-03-03 АА. 71-64	Решетка МР	10	12.71	

СС	ПОДСТРОИТЕЛЬ	МАШИНА	МАШИНА
АС	ЗАЩИТА	МАШИНА	МАШИНА
В	МАШИНА	МАШИНА	МАШИНА
Б	МАШИНА	МАШИНА	МАШИНА
А	МАШИНА	МАШИНА	МАШИНА

272-14-16-АС 1

РЫНОК торг. площадь 900 кв. м.

РЫНОК

ЭТАЖИ: 1/2/3/4/5/6/7/8/9/10/11/12/13/14/15/16/17/18/19/20/21/22/23

Р 35

СХЕМА РАСПОЛОЖЕНИЯ ЭЛЕМЕНТОВ ПОДПОЛЬНЫХ КАНАЛОВ

ЛНИИ ЭП

С. МОСКВА

ПРИВЯЗКА

ИНВ. №

УТВЕРЖДЕНО: [подпись]

ПРОЕКТИРОВЩИК: [подпись]

РАБОЧИЙ ДРОМ: [подпись]

ПРОБ. УТВЕРЖДЕНО: [подпись]

И.К. КУТЯВ

КОВАЛЕВСКАЯ

Итогой проект 272-14-16 Ажсэм I

СПЕЦИФИКАЦИЯ ЭЛЕМЕНТОВ КАРКАСА (Л.37..39)

МАРКА ПОЗ.	ОБОЗНАЧЕНИЕ	НАИМЕНОВАНИЕ	КОЛ	МАССА ЕД, КГ	ПРИМЕЧАНИЕ
		ИЗДЕЛИЯ СБОРНЫЕ М.Б. КОЛОНЫ			
К 1	ИИ-04-2, Вып. 7, А 4Б	КР - 333-14	15	950	
К 2	272-14-16-ИЖ1-01.00.00	КР - 333-14-01	1	950	
К 3	-01	КР - 333-14-02	1	950	
К 4	-02	КР - 333-14-03	2	950	
К 5	-04	КР - 333-14-05	1	950	
К 6	-05	КР - 333-14-06	1	950	
К 7	-06	КР - 333-14-07	3	950	
К 8	-07	КР - 333-14-08	2	950	
К 10	ИИ-04-2, Вып. 7, А 4Б	КК - 333-14	3	930	
К 11	272-14-16-ИЖ1-02.00.00	КК - 333-14-07	1	930	
К 12	-07	КК - 333-14-08	1	930	
К 13	-08	КК - 333-14-09	2	930	
К 14	-09	КК - 333-14-10	1	930	
К 15	-10	КК - 333-14-11	1	930	
К 16	-11	КК - 333-14-12	1	930	
К 17	-12	КК - 333-14-13	1	930	
К 18	-13	КК - 333-14-14	1	930	
К 19	-14	КК - 333-14-15	1	930	
К 20	ИИ-04-2, Вып. 7, А 12	КНР - 333-14	3	1100	
К 21	272-14-16-ИЖ1-03.00.00	КНР - 333-14-01	1	1100	
К 22	-01	КНР - 333-14-02	1	1100	
К 23	-02	КНР - 333-14-03	1	1100	
К 24	-03	КНР - 333-14-04	1	1100	
К 25	-04	КНР - 333-14-05	1	1100	
К 26	-05	КНР - 333-14-06	2	1100	
К 27	272-14-16-ИЖ1-04.00.00	КНХ - 333-14-01	1	1070	
К 28	-01	КНХ - 333-14-02	1	1070	
К 29	-02	КНХ - 333-14-03	1	1070	
К 30	-03	КНХ - 333-14-04	1	1070	
К 31	272-14-16-ИЖ1-18.00.00	КУ 2-02	1	1231	
К 32	-02	КУ 2-03	1	1231	
К 33	-03	КУ 2-04	1	1231	

ПРОДАЖЕНИЕ

МАРКА ПОЗ.	ОБОЗНАЧЕНИЕ	НАИМЕНОВАНИЕ	КОЛ	МАССА ЕД, КГ	ПРИМЕЧАНИЕ
К 34	272-14-16-ИЖ1-18.00.00	КУ 2-05	1	1291	
К 35	-05	КУ 2-06	1	1291	
К 36	272-14-16-ИЖ1-23.00.00	КУ 5	2	475	
К 37	-24.00.00	КУ 5-01	1	475	
К 38	-01	КУ 5-02	2	475	
К 39	-02	КУ 5-03	1	475	
К 40	-03	КУ 5-04	1	475	
К 41	-04	КУ 5-05	1	475	
К 42	-05	КУ 5-06	1	475	
К 43	-06	КУ 5-07	1	475	
К 44	272-14-16-ИЖ1-25.00.00	КУ 6	3	500	
К 45	-26.00.00	КУ 6-01	1	500	
К 46	ИИ-04-2, Вып. 5, А 14	КР - 442-24	2	2000	
К 47	272-14-16-ИЖ1-07.00.00	КР - 442-24-01	3	2000	
К 48	-01	КР - 442-24-02	1	2000	
К 49	ИЖ1-08.00.00	КК - 442-24-01	1	1980	
К 50	-01	КК - 442-24-02	1	1980	
К 51	-02	КК - 442-24-03	1	1980	
К 52	-03	КК - 442-24-04	1	1980	
К 53	272-14-16-ИЖ1-09.00.00	КНХ - 442-24-01	1	2270	
К 54	-01	КНХ - 442-24-02	1	2270	
К 55	272-14-16-ИЖ1-27.00.00	КУ 7	2	475	
К 56	-28.00.00	КУ 7-01	1	475	
К 57	-01	КУ 7-02	1	475	
К 58	272-14-16-ИЖ1-30.00.00	КУ 8-01	1	500	
К 59	1.220-1, Вып. 1, А-13	КР 30	4	2000	
К 60	272-14-16-ИЖ1-14.00.00	КР - 30-01	3	2000	
К 61	-01	КР - 30-02	1	2000	
К 62	-02	КР - 30-03	1	2000	

ПРОДАЖЕНИЕ

МАРКА ПОЗ.	ОБОЗНАЧЕНИЕ	НАИМЕНОВАНИЕ	КОЛ	МАССА ЕД, КГ	ПРИМЕЧАНИЕ
К 63	272-14-16-ИЖ1-12.00.00	КК - 30-01	1	1980	
К 64		КК - 30-02	1	1980	
К 65	-01	КК - 30-03	1	1980	
К 66	-02	КК - 30-04	1	1980	
К 67	-03	КК - 30-05	1	1980	
К 68	-04	КК - 30-06	1	1980	
К 69	272-14-16-ИЖ1-13.00.00	КНР - 30-01	1	2300	
К 70	-01	КНР - 30-02	1	2300	
К 9	-02	КНР - 30-03	1	2300	
Р 1	ИИ-04-3, Вып. 4, А 7	Р - 40-27	1	750	
Р 2	А 6	Р - 40-57	2	1610	
Р 3	А 3	Р 2-52-57	26	1950	
Р 4	А 2	Р 2-72-57	12	1950	
Р 5	272-14-16-ИЖ1-34.00.00	Р - 40-57-03	2	1610	
Р 7	-42.00.00	Р 2-52-57-01	1	1850	
Р 8	ИИ-04-3, Вып. 5, А 7	Р - 40-57Т	13	1610	
Р 9	А 2	Р 2-52-57Т	1	1950	
Р 10	А 2	Р 2-72-27Т	4	870	
Р 14	ИИ-04-3, Вып. 3, А 4	Р 2-52-56	6	1950	
Р 15	А 3	Р 2-72-56	3	1950	
Р 16	272-14-16-ИЖ1-36.00.00	Р - 40-56-01	2	1550	
Р 17	-01	Р - 40-56-02	1	1550	

ПРОДАЖЕНИЕ СМ. ЛИСТ 37

Схемы РАСПОЛОЖЕНИЯ ЭЛЕМЕНТОВ КАРКАСА В ПЛАНЕ СМ. А-36, по осям Е, К, Л, М, Н, 14, 18, 21, 22, 23, и см. А-Л-37,39

ПРИВЯЗКА

ИНВ. №	
--------	--

272-14-16-АС1

РЫНОК ТОРГОВОЙ ПЛОЩАДЬЮ 900 КВ.М.

РЫНОК

СПЕЦИФИКАЦИЯ ЭЛЕМЕНТОВ КАРКАСА

ЦНИИЭП

г. Москва

Р 36

17615-01

ИЛЛОВИЙ ПРОЕКТ 272-14-16 АЛЬБОМ I

СПЕЦИФИКАЦИЯ ЭЛЕМЕНТОВ КАРКАСА ПРОДАЖЕНИЕ

МАРКА ВОЗ.	ОБЪЗНАЧЕНИЕ	НАИМЕНОВАНИЕ	КОЛ.	МАССА ЕД. КР.	ПРИМЕЧАНИЕ
		РИРЕЛИ			
Р 18	272-14-16-ИЖ1-360000-02	Р - 40 - 56 - 03	1	1550	
Р 19	-380000	Р 2 - 52 - 56 - 01	3	1950	
Р 20	ИИ - 04 - 8, вып. 5, А 8	Р - 40 - 56 Т	8	1550	
Р 21	А 2	Р 2 - 52 - 56 Т	5	1950	
Р 22	272-14-16-ИЖ1-370000	Р - 52 - 56 Т - 01	1	1550	
Р 23	-01	Р - 52 - 56 Т - 02	1	1550	
Р 24	272-14-16-ИЖ1-390000	Р 2 - 52 - 56 У - 01	2	1950	
Р 6	1. 220 - 1, вып. 2, А 4	Р - 11 - 56	4	2580	
Р 11	А 11	Р 2 - 11 - 56	5	3050	
Р 12	272-14-16-ИЖ1-400000	Р - 11 - 56 - 01	4	2580	
Р 13	-01	Р - 11 - 56 - 02	1	2580	
Р 25	-02	Р - 11 - 56 - 03	1	2580	
		МОНТАЖНЫЕ МЕТ. ДЕТАЛИ			
ММД-1	ИИ - 04 - 8, вып. 3, А 14	ММД - 1	4		
ММД-2		ММД - 2	6		
ММД-4		ММД - 4	46		
ММД-11	ИИ - 04 - 10, вып. 5, А 38	ММД - 11	28		
МК 1	272-14-16-ИЖ1-660000	МК 1	1		
МК 2	-01	МК 2	2		
МК 3	272-14-16-ИЖ1-670000	МК 3	4		
МД-6	1. 220 - 1, вып. 4, А 20	МД - 6	16		
МД-7		МД - 7	16		

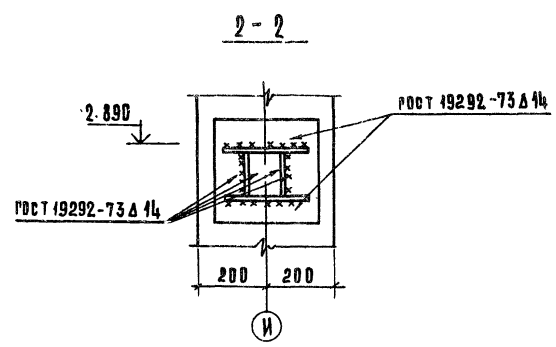
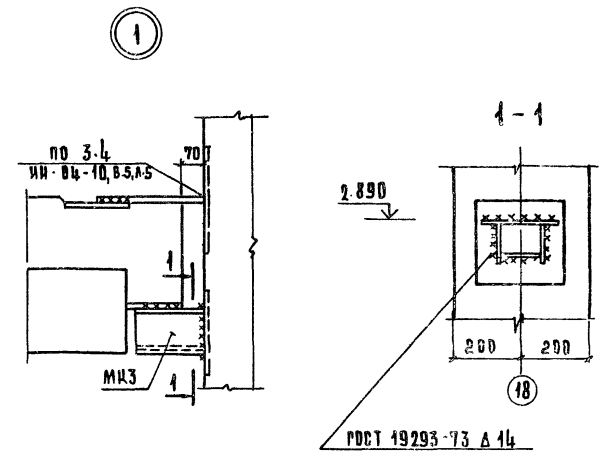
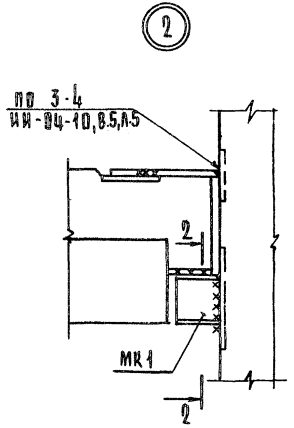
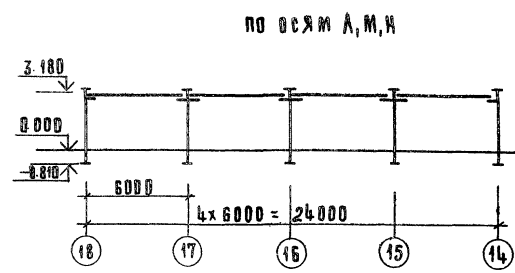
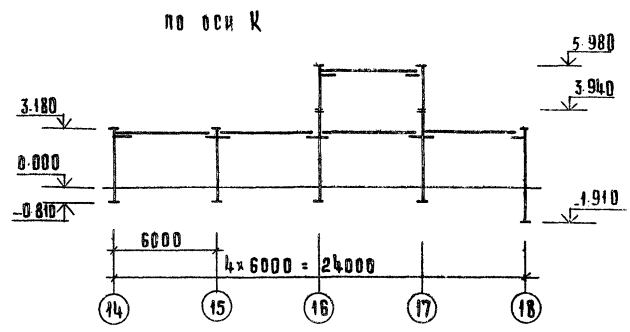
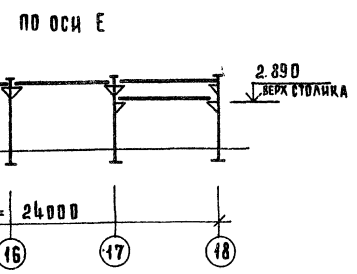


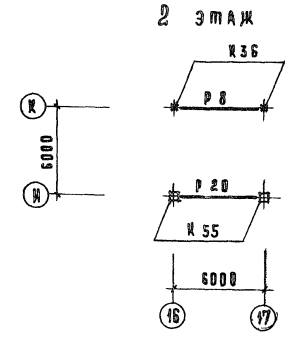
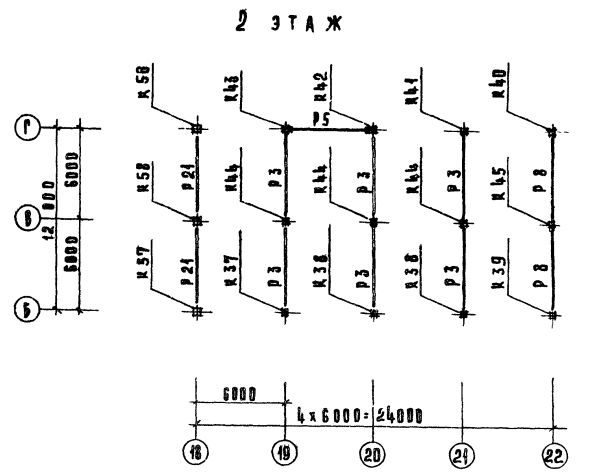
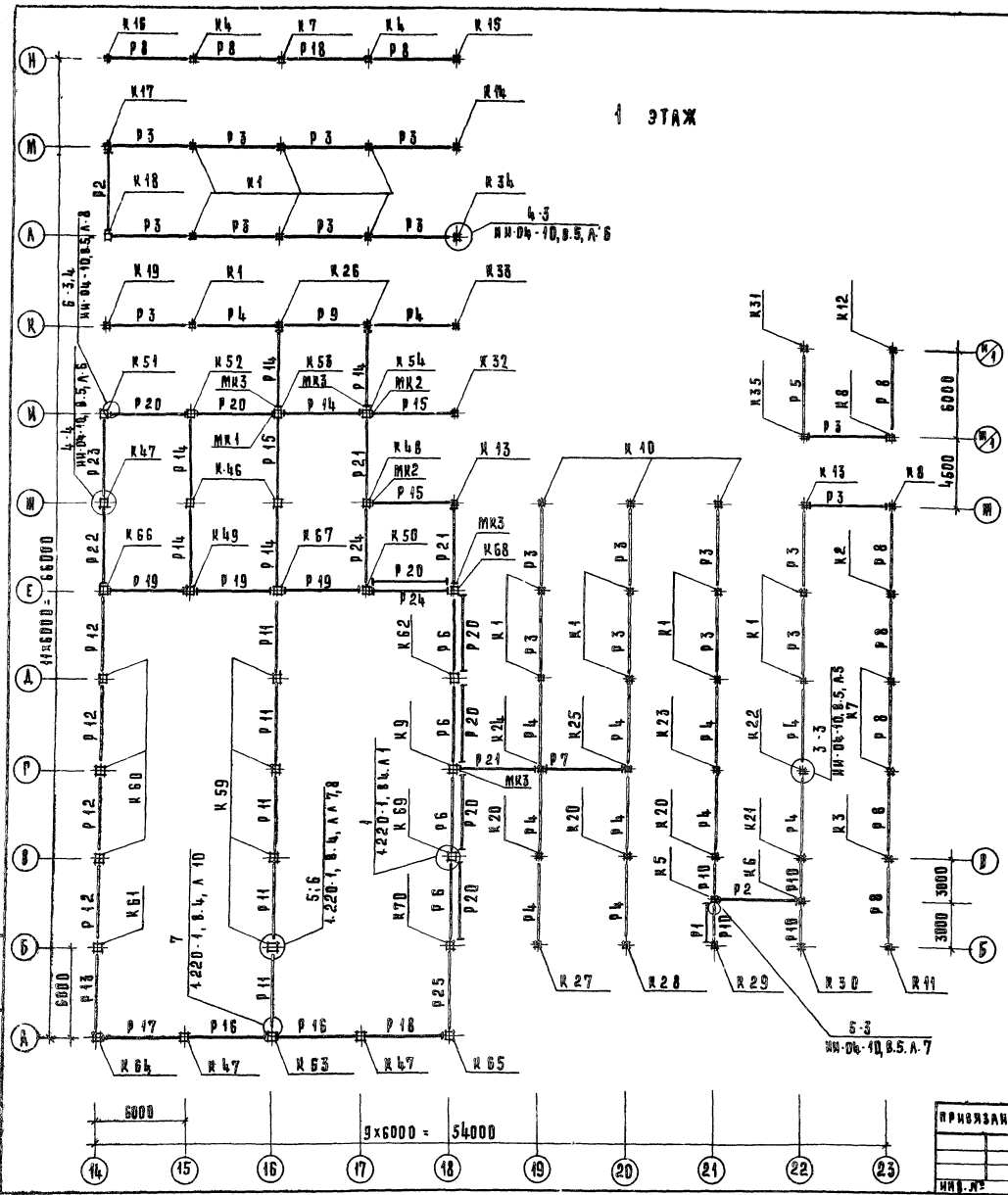
СХЕМА РАСПОЛОЖЕНИЯ ЭЛЕМЕНТОВ КАРКАСА В ПЛАНЕ СМ. А-38



СНБ. МЕТОДА ПИЛАРИС И АТА ВОСЛАНИС 95

272-14-16-Ас1				СТАНЦИЯ		ЛИСТ		ЛИСТОВ	
РУК. М.	КОЛЧИН	РАБОТ. М.	АНЕЦИН	РЫНОК ТОВРОВОЙ ПЛОЩАДЬЮ 900 КВ. М.					
РАП	РАВИКОВИЧ	ТИП	КАЛЕДИНА	РЫНОК		Р	37		
ПРОБ.	ХОВАЛЬСКИЯ	В КОНТР.	РАВИКОВИЧ	СХЕМА РАСПОЛОЖЕНИЯ ЭЛЕМЕНТОВ КАРКАСА ПО ОСЯМ Е, И, А, М, И		ЦНИИЭП		ТОРГОВО-БЮДЖЕТНЫЙ НАУЧНО-ИССЛЕДОВАТЕЛЬСКИЙ ЦЕНТР	

Торговый проект 272-14-16 Абсолют



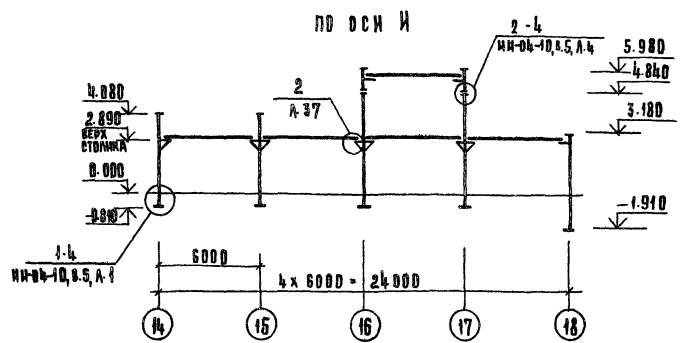
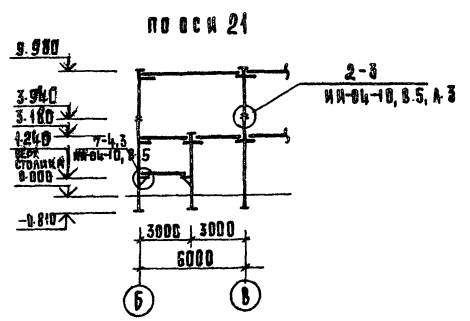
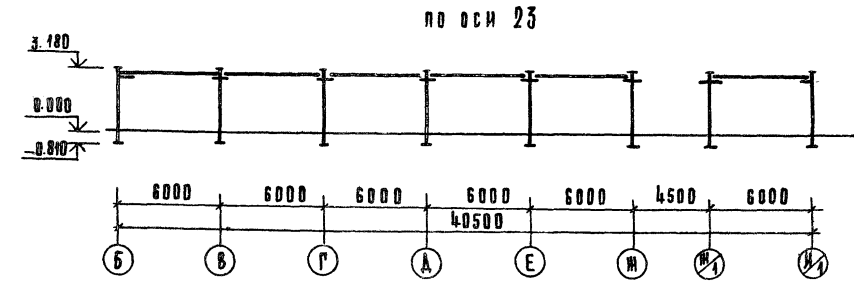
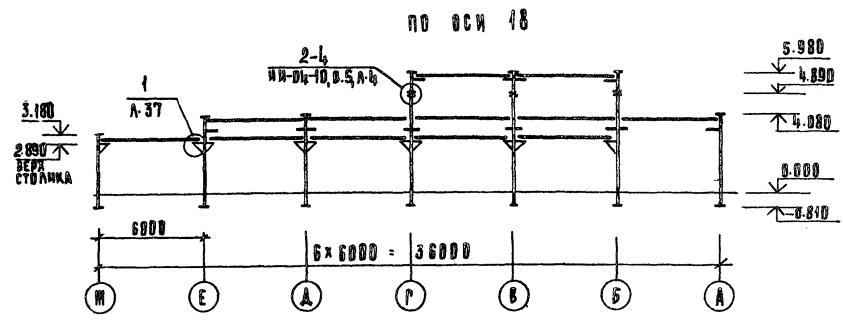
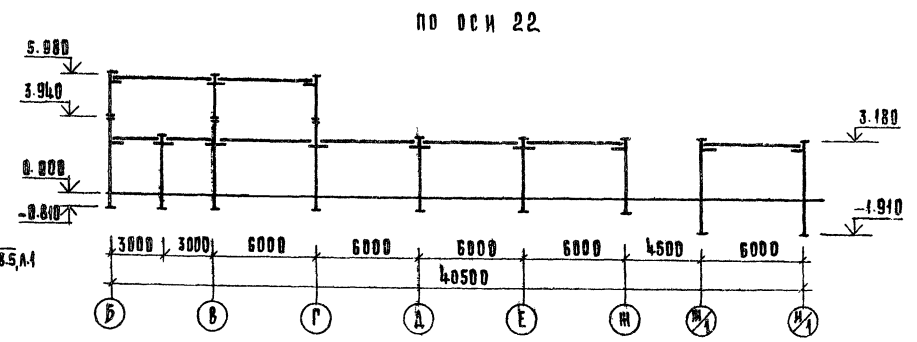
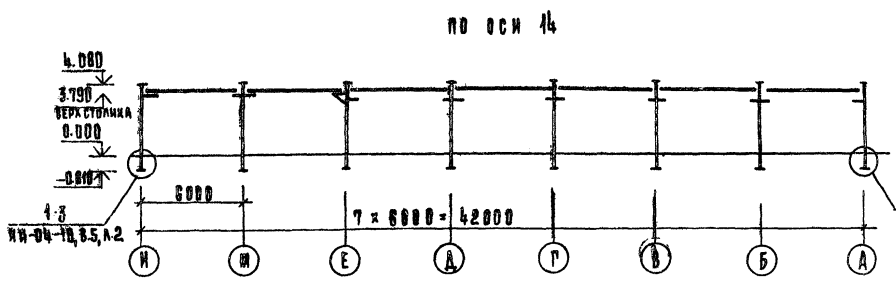
УСЛОВНЫЕ ОБОЗНАЧЕНИЯ:
 ОПИРАНИЕ РИРЕЛЯ НА Ж.Б. КОНСОЛЬ КОЛОННЫ
 ОПИРАНИЕ РИРЕЛЯ НА МЕТАЛЛИЧЕСКИЙ СТОЛК

- СХЕМЫ КАРКАСА ПО ОСЯМ Е, К, А, Ш, И, Ч, Ы, 18, 21, 22, 25 И СПЕЦИФИКАЦИЮ СМ АЛ 37,39.
- ВСЕ МЕТАЛЛИЧЕСКИЕ СТОЛКИ, НЕ ЗАМАРКИРОВАННЫЕ НА ПЛАНЕ, ИМЕЮТ МАРКУ ММД-4.

ИИ-04-10.8.5.А.7		272-14-16-АС1	
ИИ.М.П.	КОЛЧИН ГРИГОРИЙ	РЫНОК ТОРГОВОЙ ПЛОЩАДЬЮ 900 кв.м.	СТАДИОНАСТ ЛЮДОВ
ИИ.М.П.	РАБОНОВИЧ СЕРГЕЙ	РЫНОК	Р 38
ИИ.М.П.	КАБАНИНА СЕРГЕЙ	СХЕМЫ РАСПОЛОЖЕНИЯ ЭЛЕМЕНТОВ КАРКАСА В ПЛАНЕ 1 И 2 ЭТАЖЕЙ	ЦНИИОП г. Москва
ИИ.М.П.	РАСВАГ ПРОХОРОВ		ТОРГОВО-ЗАСТРАХОВАТЕЛЬНАЯ КОМПАНИЯ
ИИ.М.П.	КОВАЛЕНКО ГАБРИЛОВ		

ИНВЕНТАРНЫЙ ПРОЕКТ 272-14-16 АБСОЛЮТ

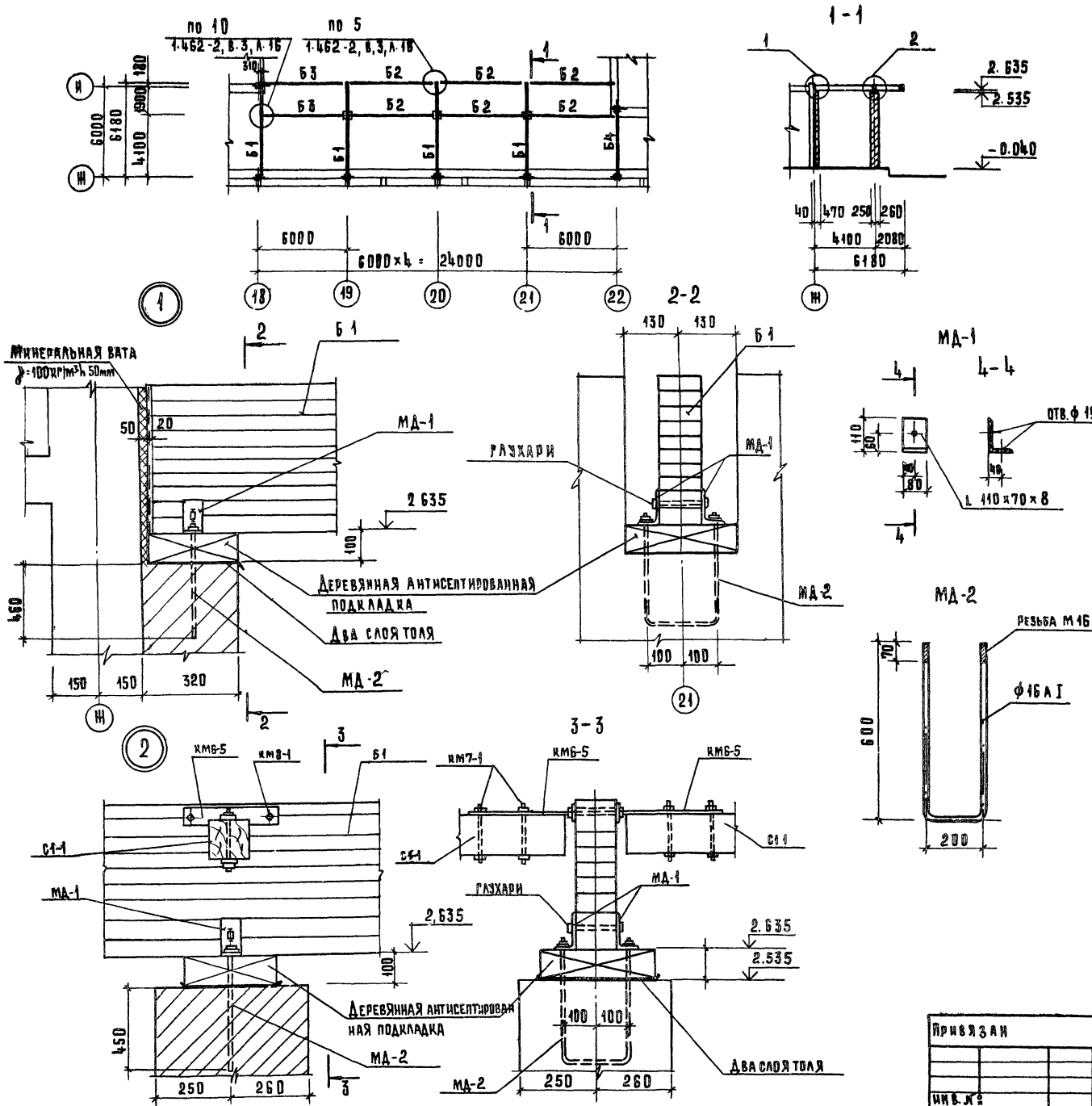
ИНВ. ПРОЕКТ 272-14-16 АБСОЛЮТ



				272-14-16-АС1	
				РЫНОК ТОРГОВОЙ ПЛОЩАДЬЮ 900 кв.м.	
				РЫНОК	СТАДИОН
				Р	39
				СХЕМЫ РАСПОЛОЖЕНИЯ ЭЛЕМЕНТОВ КАРКАСА ПО ОСЯМ 14, 18, 21, 22, 23, И.	
				ЦНИИЭП	

ТАБЛИЦА ПРОЕКТ 272-14-16 АБСОЛЮТ I

СХЕМА РАСПОЛОЖЕНИЯ БАЛОК И СВЯЗЕЙ ПОКРЫТИЯ НАД РАМПОЙ



МАРКА, ПОЗ	ОБОЗНАЧЕНИЕ	НАИМЕНОВАНИЕ	КОЛ	МАССА ЕД., КГ	ПРИМЕЧАНИЕ
		ДЕРЕВЯННЫЕ ИЗДЕЛИЯ			
		БАЛКИ			
Б1	1.462-2, В. 1, А. 7	БКП 6-2	4	175	
Б4		БКП 6-2А	1	121	∅
		РАСПОРКИ			
Б2	1.462-2, В. 3, А. 22	С1-1	6	0,1	
Б3	А. 22	С1К-1	2	0,1	
		МЕТАЛЛИЧЕСКИЕ ИЗДЕЛИЯ			
		КРЕПЕЖНЫЕ ЭЛЕМЕНТЫ			
				КГ	
КМ 6-5	1.462-2, В.3, А. 27	КМ 6-5	15	2,62	
КМ 7-1	А. 28	КМ 7-1	30	0,62	
КМ 8-1	А. 28	КМ 8-1	15	0,21	
МА-1	АС1 А. 40	МА-1	20	0,87	
МА-2	А. 40	МА-2	10	2,21	
		РАЙКА М16, ГОСТ 5915-70*	20	0,033	
		ШАЙБА М16, ГОСТ 11371-88	20	0,026	

* БАЛКУ БКП6-2А ИЗГОТОВИТЬ В ОПАЛУБКЕ ТИПОВОЙ БКП6-2 ПО СЕРИИ 1.462-2, В.1 С ИЗМЕНЕНИЕМ ДЛИНЫ L=4060 ММ.

- ВСЕ ДЕРЕВЯННЫЕ ЭЛЕМЕНТЫ ИЗГОТОВИТЬ В СООТВЕТСТВИИ С ТРЕБОВАНИЯМИ СНиП III-19-75 И СЕРИИ 1.462-2, ВЫП. 1 "ДЕРЕВЯННЫЕ КЛЕЕННЫЕ БАЛКИ".
- ОПОРНЫЕ ЧАСТИ БАЛОК НА ДЛИНЕ 30 СМ И ТОРЦЫ ОБРАБОТАТЬ АНТИСЕПТИЧЕСКИМИ ПАСТАМИ. ВСЮ ОСТАЛЬНУЮ ПОВЕРХНОСТЬ БАЛОК ПОКРЫТЬ ГОРЯЧЕЙ ОЛИФЕЙ ЗА ДВА РАЗА.
- ВСЕ ДЕРЕВЯННЫЕ БАЛКИ И СВЯЗИ ОБРАБОТАТЬ ОГНЕЗАЩИТНЫМ ПОКРЫТИЕМ ОФП-9.
- ВСЕ ДЕРЕВЯННЫЕ ЭЛЕМЕНТЫ РАЗБОРКО ПРОПИТАТЬ АНТИПИРЕНАМИ.
- ПРИНЯТЫЕ СЕЧЕНИЯ ДЕРЕВЯННЫХ ЭЛЕМЕНТОВ ПОДБРАНЫ ИЗ РАСЧЕТА ОБЕСПЕЧЕНИЯ ПРЕДЕЛА ИХ ОГНЕСТОЙКОСТИ НЕ МЕНШЕ 0,5 ЧАСА (ЗНАНИЕ I СТЕПЕНИ ОГНЕСТОЙКОСТИ).
- ВСЕ МЕТАЛЛИЧЕСКИЕ ДЕТАЛИ ОЦИНКОВАТЬ И ПОКРЫТЬ ЭМАЛЬЮ ПФ133.

СОГЛАСОВАНО:
ИНЖ. ПЕТЛЯКОВ И. И. ДИР. ПРОЕКТА

		272-14-16-АС1		
Р. И. М.	КОЛЧИН	РЫНОК ТОВАРНОЙ ПЛОЩАДЬЮ 900 КВ. М.		
РАЙОН	ЛИНЕЦКИЙ			
РАП	РАВИНОВИЧ	РЫНОК	СТАДИЯ: АСЕТ	ЛИСТОВ
РАП	КАКЕДИН		Р	40
РАП	КОВАЛЬСКИЙ	СХЕМА РАСПОЛОЖЕНИЯ БАЛОК И СВЯЗЕЙ ПОКРЫТИЯ НАД РАМПОЙ		ЦНИИЭП г. МОСКВА
РАЗРАБ.	СЕНИНА			
ПРОБ.	КОВАЛЬСКИЙ			
И. КОНТР.	ЛАВРОВА			ПОДПИСЬ И. КОЛЧИН

Схемы нагрузок на перекрытие на о.м. 3300

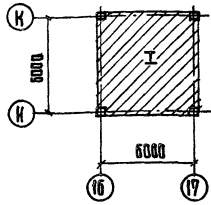
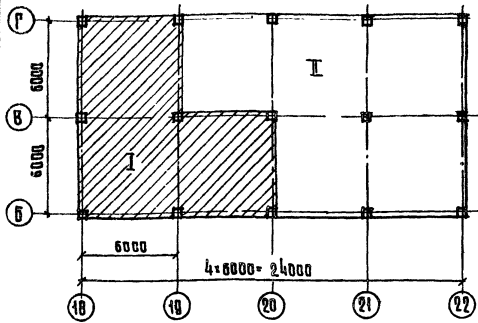


Таблица временных расчетных нагрузок на перекрытие

Зоны	I	II
нагрузка кгс/м ²	720	300

МАРКА ПОЗ	ОБЪЕДИНЕНИЕ	НАИМЕНОВАНИЕ	КОД	МАССА ВД. КР. ДХ БХ	ПРИМЕЧАНИЕ
		Изделия			
		Железобетонные			
		панели перекрытий			
п1	1.220-1, Вып. 3	ПКТ 4.5-120-30 пр	5	9600	
п2		ПКТ 4.5-120-30 пр. 4	3		
п3		ПКТ 8-120-30 пр	1		
п4		ПКТ 8-120-30 пр-10	5		
п5		ПКТ 8-120-30 пр-Н	2		
п6		ПКТ 4.5-120-30 пр-Н	1		
п7		ПКТ 4.5-120-30 пр-12	3		
п8	ИИ-04-4, Вып. 19, 21	ПК 4.5-58-12	39	2040 1420	
п9		ПК 4.5-58-15	47	2710 1890	
п10		ПК 4.5-58-15н	25	2665 1855	
п11		ПР 8-58-15с	31	2625 1870	
п12		ПК 4.8-58-15с	9	2645 1845	
п13		ПК 8-58-15	19	2710 1890	
п14		ПК 12.5-58-15	9	2710 1890	
п15		ПК 12.5-58-15с	4	2645 1845	
п16		ПК 12.5-58-12	16	2040 1420	
п17		ПК 8-58-15с	6	2645 1845	
п18		ПК 8-58-12	12	2040 1420	
п19		ПР 12.5-58-15с	11	2625 1870	
п20		ПК 12.5-58-15н	7	2665 1855	
п21		ПК 8-58-15н	2	2665 1855	
		Участок монолитный			объем бетона м ³
ум 1	272-14-16-АС I A 46	ум 1	2		1.27
ум 2		ум 2	1		1.68
ум 3		ум 3	1		0.62
ум 4		ум 4	4		1.01
ум 5		ум 5	1		0.29
ум 6		ум 6	1		0.87
ум 7		ум 7	4		0.44
ум 8		ум 8	3		0.50
ум 9		ум 9	2		0.07
ум 10		ум 10	1		0.65
ум 11		ум 11	1		0.27
ум 12		ум 12	1		0.21
ум 13		ум 13	1		0.59
ум 14		ум 14	1		0.70

МАРКА ПОЗ	ОБЪЕДИНЕНИЕ	НАИМЕНОВАНИЕ	КОД	МАССА ВД. КР. ДХ БХ	ПРИМЕЧАНИЕ
оп5-4	1.225-2, Вып. 5	Опорная плита оп5-4	2	68.0	
ип 1	272-14-16-ИЖ-1-41.00.00	Прогон ип1	1	18740	
		Изделия деревянные			
		Панель покрытия			
п 22	1.265-1 В. 2	ДАФХ I - б, 1,5	14	297.0	
п 23		ДАФХ I - б. 1.5У	3		хх)
		Изделия металлические			
		Марки монтажные			
МА-2	1.220-1, Вып. 4	МА-2	20	3.92	
МА-3		МА-3	40	1.96	
МА-4		МА-4	130	0.56	
ММА-16	ИИ-04-10, Вып. 5	ММА-16	40	0.73	
ММА-17		ММА-17	12	1.29	
ММА-18		ММА-18	40	1.15	
ММА-20Л		ММА-20Л	2	2.84	
ММА-20ПР		ММА-20ПР	2	2.84	
ММА-23		ММА-23	51	0.386	
ММА-24		ММА-24	15	0.133	
ММА-25		ММА-25	54	0.342	
ММА-26		ММА-26	54	0.095	
ММА-30Л		ММА-30Л	16	3.78	
ММА-30ПР		ММА-30ПР	14	3.78	
А 1	272-14-16-ИЖ-2-12.00	А 1	21		
А 2	- 13.00	А 2	9		
		МАТЕРИАЛЫ			
1	ГОСТ 8509-72	С50х5	п.м	180	67.86
2	ГОСТ 5781-75	Ф 10А1	п.м	2160	133.30
3		сетка "рабица"	м ²	16.3	
4	ГОСТ 8486-66	Брус 220х75	м ³		0.690
5	ГОСТ 8486-66	Брус 90х40	м ³		0.081
6	ГОСТ 18124-72	Асбестоцементные листы 8-8 мм	м ²		29.90

272-14-16-АС I

Рынок торговой площадью 900 кв.м.

Рынок

Спецификация элементов перекрытия и покрытия

ЦНИИЭП

г. Москва

ИНВ. №

Руч. маш. Копчиа
Глинем. Лицевий
ГРП Рабица
ГРП Рабица
ЛКР ГРП ГРП
Разр. Лаврова
Пров. Ковалевкая
И.Контр. Высочин

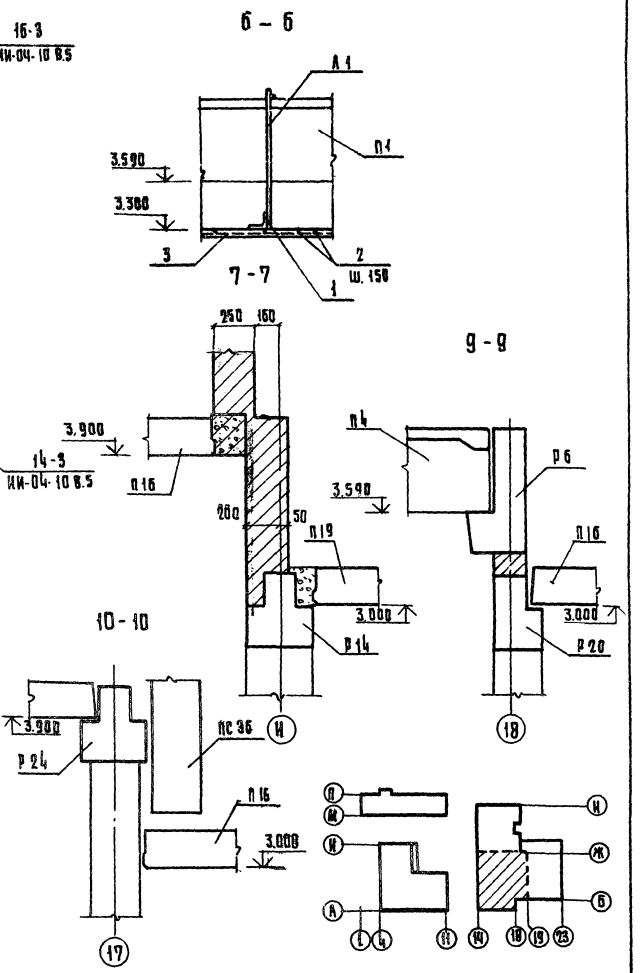
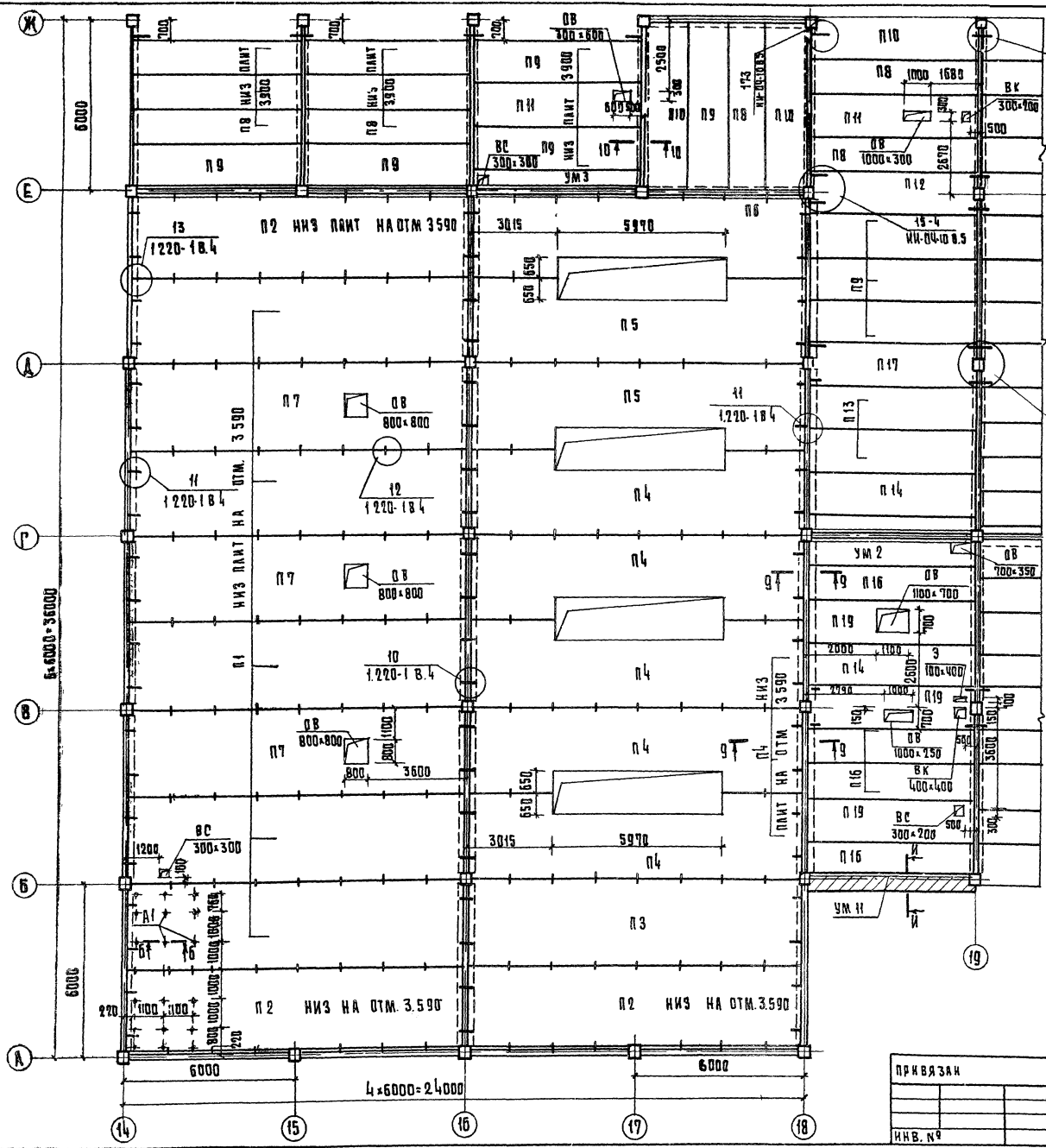
Листов 44

Листов

а) А Масса панелей перекрытий из тяжелого бетона (основное решение)
 б) Также из легкого бетона (вариант)
 хх) Плиты ДАФХ I - б. 1.5У изготовить в опалубке типовой по серии 1.265-1 в 2 с укорочением длины на 1500 мм

Типовой проект 272-14-16 Лабзина Г

КОРПУСОВАНО:	СС	ПРОИЗВЕДЕНА:
ОБ	СКОЛОВА	СКОЛОВА
БК	СКОЛОВА	СКОЛОВА
ВК	СКОЛОВА	СКОЛОВА
ЗК	СКОЛОВА	СКОЛОВА
ИВ. №	ПОД. №	ВСТАВ. №
ИВ. №	ПОД. №	ВСТАВ. №

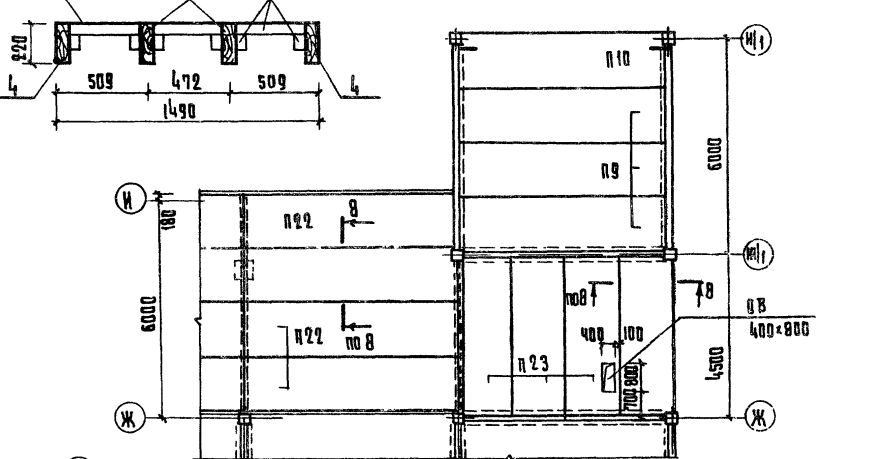
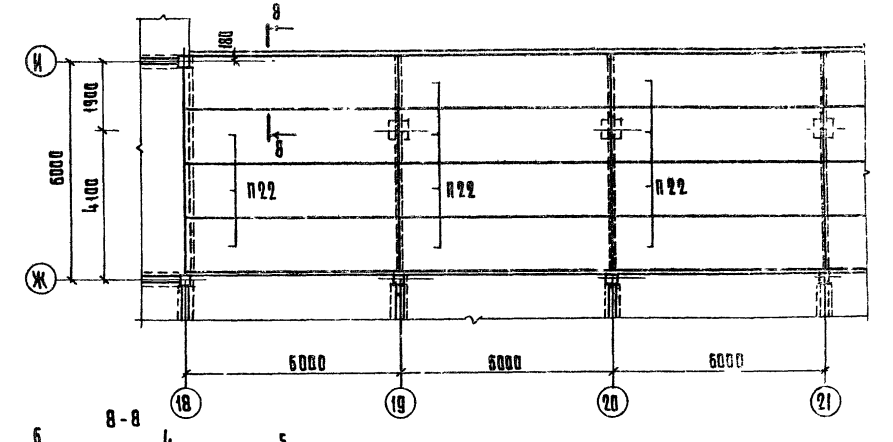
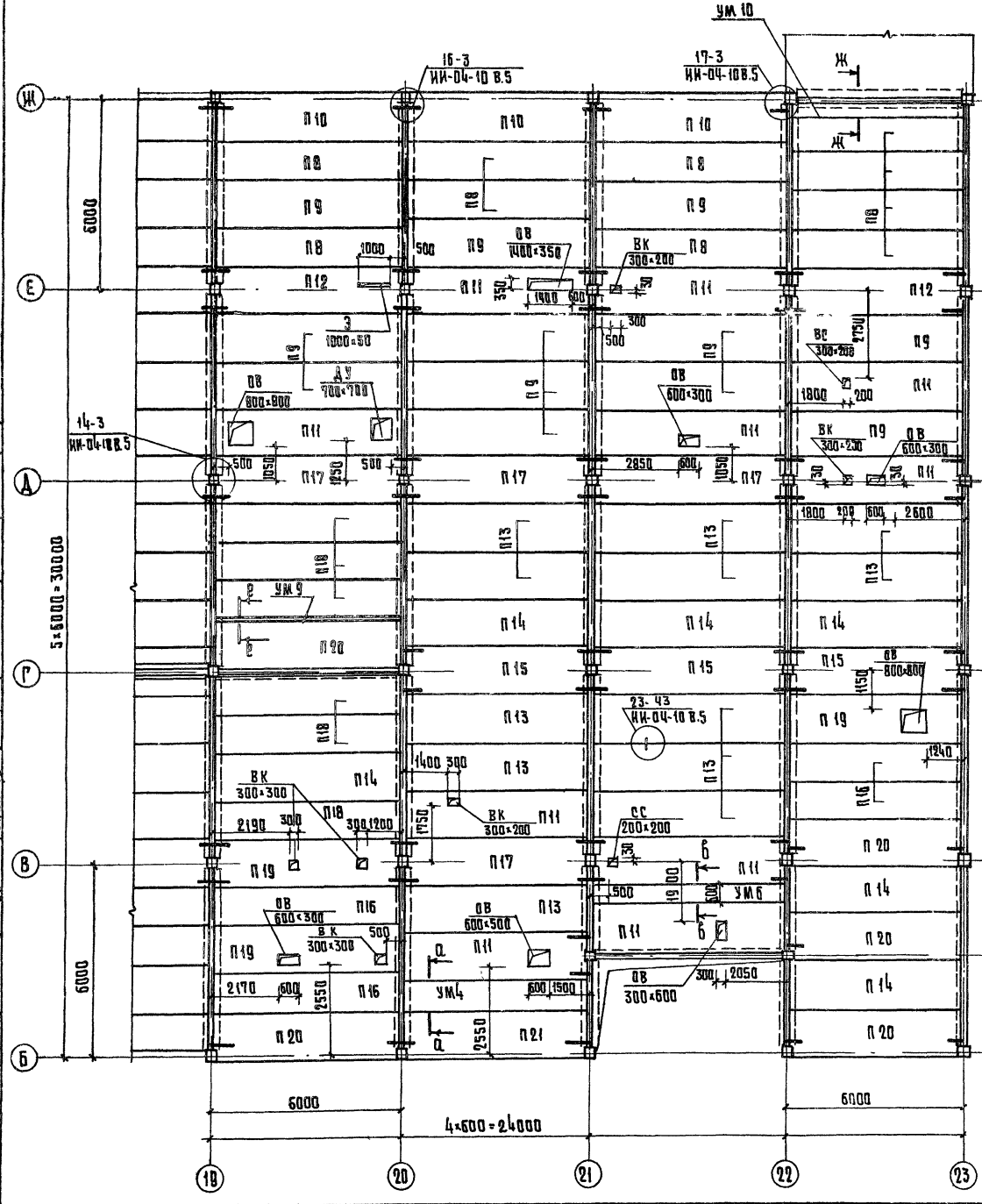


Отметка низа фундаментов негидроизолированных в осях 17-18, Е-Ж и 18-19, Б-Ж - 3.000

272-14-16-АС I		РЫНОК ТОРГОВОЙ ПЛОЩАДЬЮ 900 КВ.М.
РУК. ПРОЕКТ. КОЛ. И И.	С. А. Л.	СТАНДА. ДИСТ.
С. А. Л.	С. А. Л.	ЛИСТОВ
С. И. Л.	С. И. Л.	Р
С. И. Л.	С. И. Л.	42
С. И. Л.	С. И. Л.	АНСТОВ
С. И. Л.	С. И. Л.	СТАНДА. ДИСТ.
С. И. Л.	С. И. Л.	ЛИСТОВ
С. И. Л.	С. И. Л.	Р
С. И. Л.	С. И. Л.	42
С. И. Л.	С. И. Л.	АНСТОВ
С. И. Л.	С. И. Л.	СТАНДА. ДИСТ.
С. И. Л.	С. И. Л.	ЛИСТОВ
С. И. Л.	С. И. Л.	Р
С. И. Л.	С. И. Л.	42
С. И. Л.	С. И. Л.	АНСТОВ

ПРИВЯЗКА	
ИВ. №	

СОСТАВОВА В.О.	СС	ПРОЕКТИРОВАЛ
ОБ	КОЛОДИН	САХАРОВ
В.К.	САХАРОВ	САХАРОВ
30		
ИЗВ. № ПОДЛ. ПОД. И.А.И.А.	ИЗВ. № ПОД. И.А.И.А.	ИЗВ. № ПОД. И.А.И.А.



272-14-16-АС I

РЫНОК торговои площади 900 кв.м.		ЭТАЖИ	АМСТ	АМСТОВ
РЫНОК		Р	43	
СХЕМА РАСПОЛОЖЕНИЯ ЭЛЕМЕНТОВ ПЕРЕКРЫТИЯ В Осях 8-ИИ, 19-23 НА ОТМ. 3.300		ЦНИИЭП		
И.КОНТ. Высочин		г. Москва		

ПРИВЯЗАН	
ИВ №	

Схема покрытия 1 этажа

Схема покрытия 2 этажа

АРХИТЕКТУРА

ТИПОВОЙ ПРОЕКТ 272-14-16

СОСТАВЛЕНА: В.В. ВОЛКОВА, А.А. ВОЛКОВ, И.А. ВОЛКОВ, И.А. ВОЛКОВ, И.А. ВОЛКОВ

ПРОВЕРЕНА: А.А. ВОЛКОВА, И.А. ВОЛКОВ, И.А. ВОЛКОВ

УТВЕРЖДЕНО: И.А. ВОЛКОВ, И.А. ВОЛКОВ, И.А. ВОЛКОВ

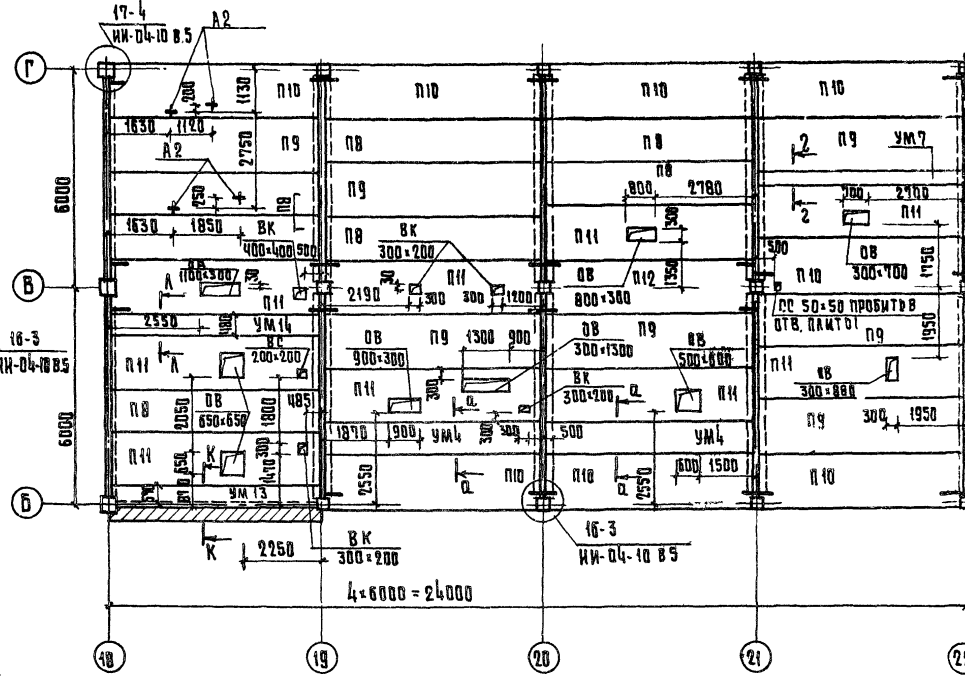
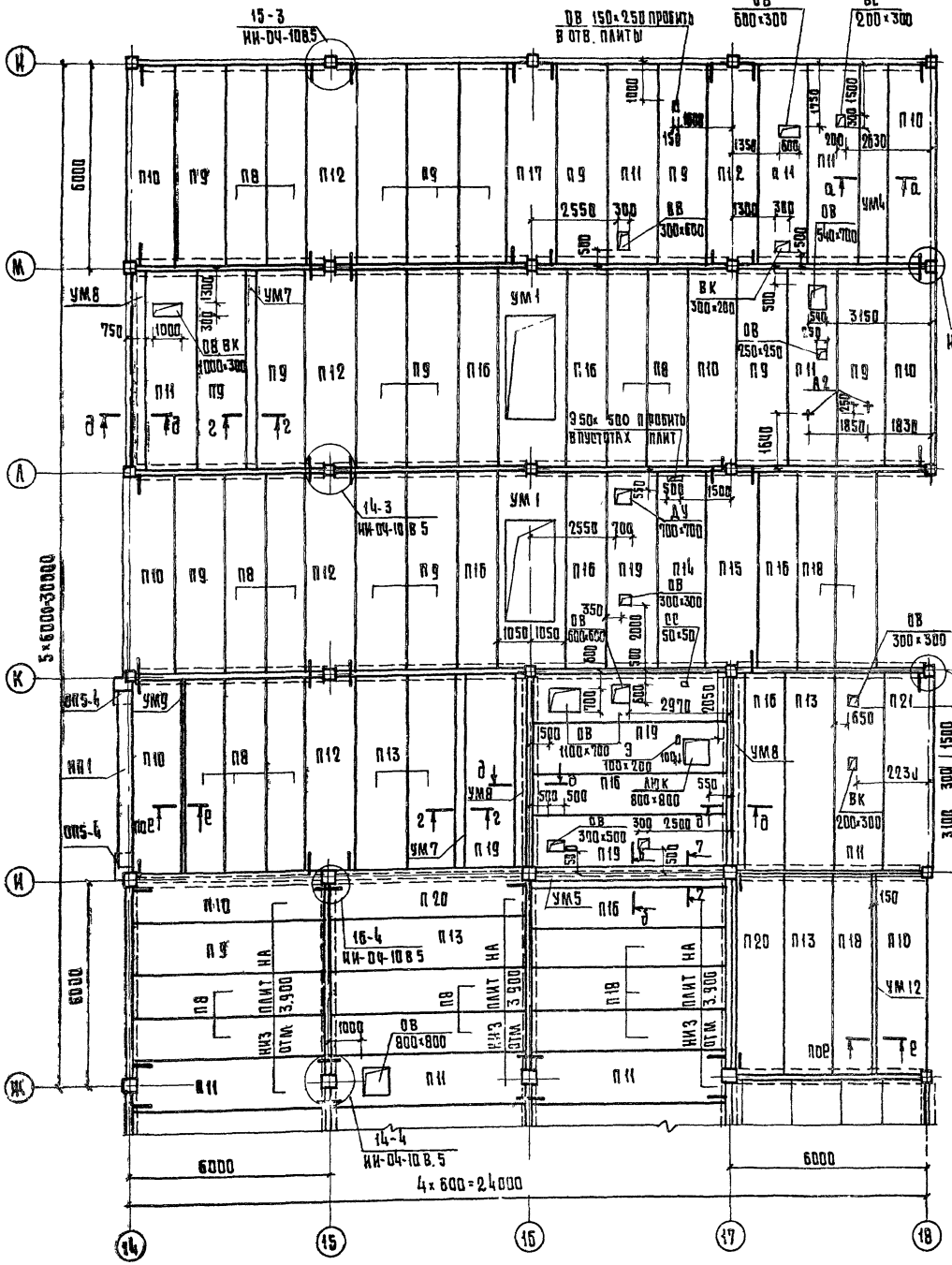
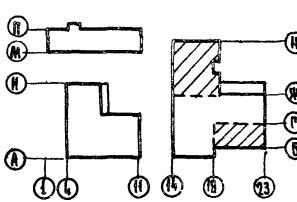
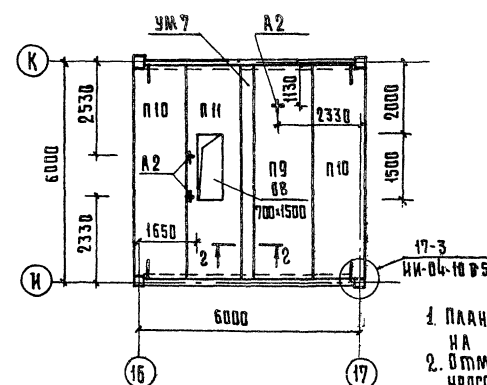


Схема покрытия 2 этажа



1. Планы покрытия 1 этажа даны на листах 42, 43.
 2. Отметка низа плит покрытия неоговоренных 1 этажа 3.000.

272-14-16-АС 1		
РЫНОК ТОРГОВОЙ ПЛОЩАДИЮ 300 КВ.М.		
ПРИВЯЗКА	РЫНОК	СТРАНА (ЛИСТ) (ЛИСТОВ) Р 44
РУК.МАСТ. КЛАЧУН ТЛ.ИОН.ИМ. ДИМЕНЧИК С.А.П. БАБИЧЕНКО Р.И.П. КАЛЕДИНА РУК.ГЛАВ. КОВАЛЕВА РАЗРАБОТ. ГАВРИКОВА ПРОВЕРКА ДАВРОВА И.И.КОНТ. ВЫСОЧИН	СКЕМЫ ПОКРЫТИЯ 1 ЭТАЖА В Осях 14-18, И-И, 2 ЭТАЖА В Осях 18-22, Б-Г, 16-17, И-К	ЦНИИЭП М.МОСКВА ПУСКОВОЙ ЗАКАЗЧИК КОЛЛЕКТИВ

Типовой проект 272-14-16 А.Объем I

Спецификация элементов монолитных участков УМ1... УМ14 (см. л.46)

Марка поз.	Обозначение	Наименование	Кол.														Масса ед.кр.	Примечания
			УМ1	УМ2	УМ3	УМ4	УМ5	УМ6	УМ7	УМ8	УМ9	УМ10	УМ11	УМ12	УМ13	УМ14		
		Каркасы пасские																
КР11	272-14-16-ИЖ2-09.00	КР11	6	8	3	6	2	4	3	3	1	3						2500
КР10	-07.00	КР10	2															4.46
		Закаленные детали																
ЗД4	272-14-16-ИЖ2-09.00	ЗД4	4															254
		Отдельные стержни																
1		ФБА I, гост 5781-75, L=280	80		40	80				40								0.06
2		ФВАШ гост 5781-75, п.м.	870	66.0	64.0	89.0									60.0			0.395
3		ФБА I, гост 5781-75, L=550		40														0.12
4		ФБА I, гост 5781-75, L=330		40								40						0.07
5		ФБА I, гост 5781-75, L=180					40											0.04
6		ФБА I, гост 5781-75, L=580						40										0.13
7		ФБА I, гост 5781-75, L=230								40								0.05
8		ФВАШ гост 5781-75, L=660													31			0.76
9		ФБА I, гост 5781-75, п.м											11.6					0.222
10		ФБА I, гост 5781-75, L=460														40		0.10

Выборка стали на один элемент, кр.

Марка	Арматурные изделия						Закаленные изделия			Всего		
	Сталь А I гост 5781-75		Сталь А Ш гост 5781-75			Вет 3 кп гост 103-76	Итого	Сталь А Ш гост 5781-75			Вет 3 кп гост 103-76	Итого
	Ф6	Ф8	Ф12	Ф22	Ф8			Ф12				
УМ 1	19.90	34.4	38.14	102.96	2.76	198.16	2.16	8.00	10.16	208.32		
УМ 2	25.60	26.07	41.04	137.28	3.68	233.67				233.67		
УМ 3	9.15	25.28	15.39	51.48	1.38	102.68				102.68		
УМ 4	18.30	35.16	80.78	102.96	2.76	189.96				189.96		
УМ 5	6.10		10.26	34.32	0.92	51.60				51.60		
УМ 6	14.20		20.52	68.64	1.84	105.20				105.20		
УМ 7	9.15		15.39	51.48	1.38	77.40				77.40		
УМ 8	8.75		15.39	51.48	1.38	77.00				77.00		
УМ 9	2.25		5.13	17.16	0.46	25.00				25.00		
УМ 10	9.55		15.39	51.48	1.38	77.80				77.80		
УМ 11	2.58	8.06				10.64				10.64		
УМ 12	2.25		5.13	17.16	0.46	25.00				25.00		
УМ 13	9.15	25.28	15.39	51.48	1.38	102.68				102.68		
УМ 14	13.00		20.52	58.64	1.84	104.00				104.00		

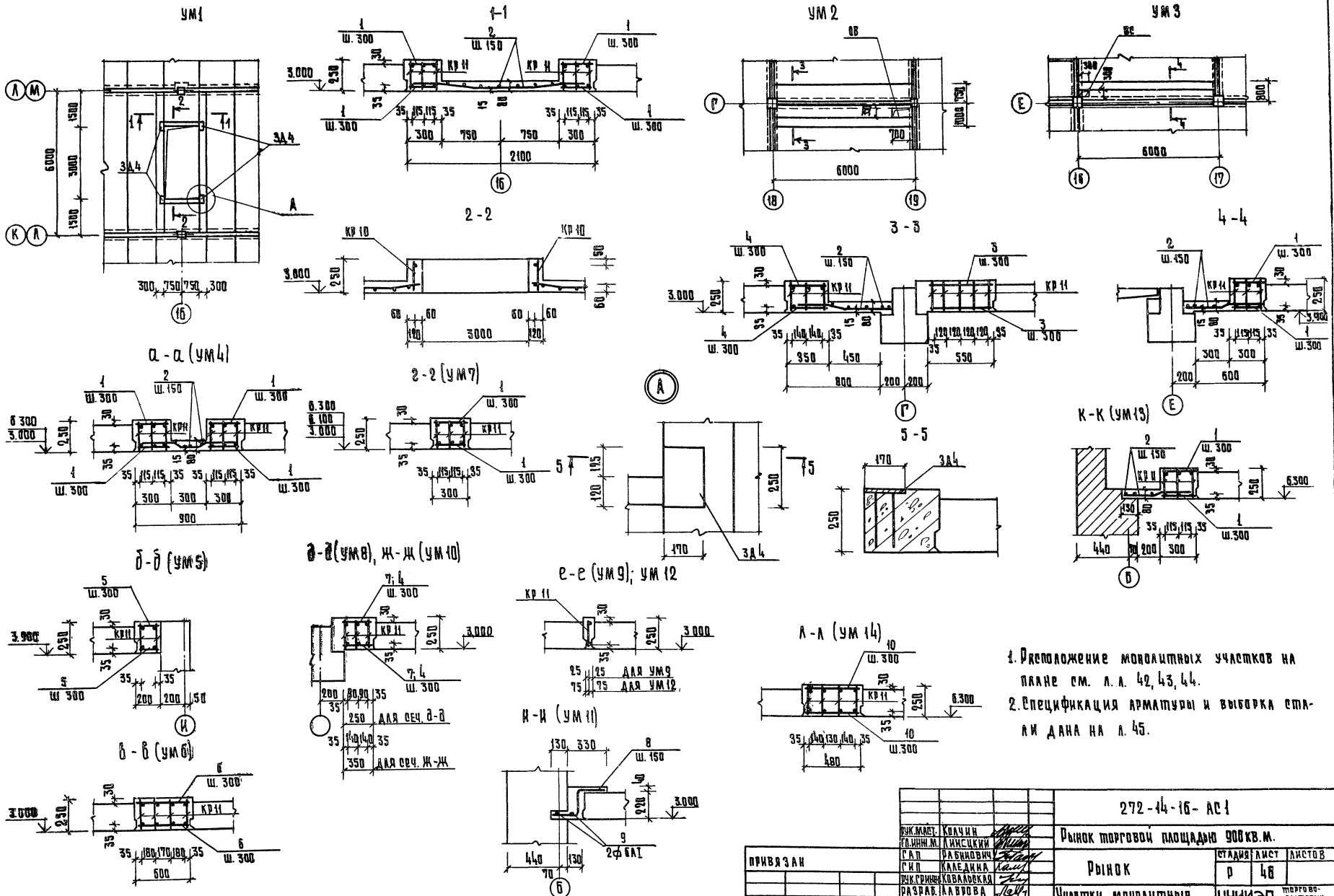
272-14-16-АС I			
Рынок торговой площадью 900 кв.м.			
Рынок		СТАДИОН	ЛИСТОВ
Р	45		
Спецификация элементов монолитных участков УМ1-УМ14		ЦНИИЭП	
Выборка стали		г. Москва	

ПРИВЯЗАН

ИНВ. №

Дир. мест. Лин. М. Колчин
 Р. И. П. Рабинович
 Р. К. Г. Ум. Ковалева
 Р. Д. З. А. Лавров
 Р. Д. В. Гаврикова
 Р. К. О. П. Высочин

Торговый проект 272-44-16 Архив I



1. Расположение монолитных участков на плане см. л. л. 42, 43, 44.
2. Спецификация арматуры и выборка стали дана на л. 45.

		272-44-16-АС1	
		Рынок торговой площадью 900 кв. м.	
ИНЖ.МАСТ. КОВАЧИН	А. И. СКОПОВ	РЫНОК	СТАДИОНАСТ ЛИСТОВ
РАДН. МАШИНИСТ	А. И. СКОПОВ		
ИНВ. №	204 БАТ	Участки монолитные УМ 1-УМ 11.	УНИЭП Р. МОСКВА

СОГЛАСОВАНО: _____

Альбом I

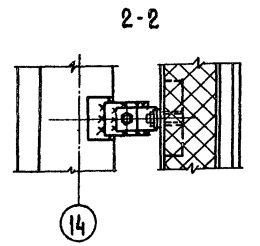
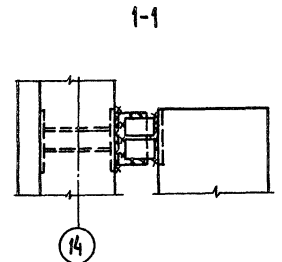
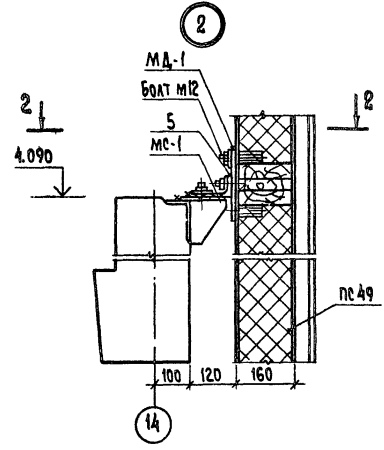
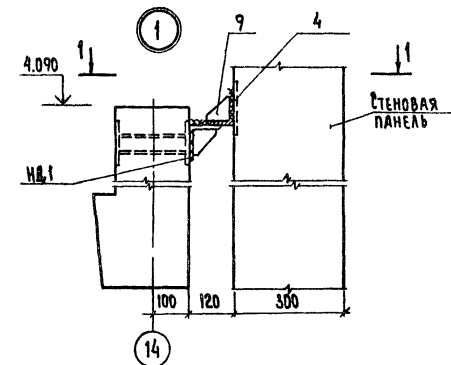
Типовой проект 272-2-14-16

Сотра. С. В. Н. И. У.

Инв. и подд. л. подд. и л. дата. Взам. инв. л.

СПЕЦИФИКАЦИЯ К СХЕМАМ РАСПОЛОЖЕНИЯ ПАНЕЛЕЙ СТЕН

Продолжение.



Технические требования смотреть на листе 49.

Марка поз.	Обозначение	Наименование	Кол.		Масса, ед. кг		Примечание	Марка поз.	Обозначение	Наименование	Кол.		Масса, ед. кг		Примечание
			А*	Б*	А*	Б*					А*	Б*			
		ПАНЕЛИ СТЕНОВЫЕ						пс 41	272-14-16-ИЖ1-52.00.00	нп-45-12-01	1	1	1780	1130	
пс 1	ИИ-04-5, вып. 6 л. 38, вып. 9 л. 41	Н-3-12	2	2	110	80				ПАНЕЛИ АСБЕСТОЦЕМЕНТНЫЕ					
пс 2		Н-3-18	1	1	170	110		пс 42	272-14-16-ИД-09.00	ПА 3	12	12			
пс 3		Н-3-21	1	1	190	130		пс 43	-10.00	ПА 5	2	2			
пс 4		Н-4-27	2	2	380	260		пс 44	-10.00-01	ПА 6	2	2			
пс 5		Н-6-12	2	2	230	150		пс 45	-08.00	ПА 1	24	24			
пс 6		Н-6-18	5	5	350	230		пс 46	-09.00-01	ПА 4	1	1			
пс 7		Н-6-21	3	3	400	270									
пс 8		Н-6-27	1	1	510	340				ДЕТАЛИ СОЕДИНИТЕЛЬНЫЕ					
пс 9		Н-12-12	10	10	470	300		ММН-1	ИИ-04-10, вып. 6 л. 46	ММН-1	26		1.68		
пс 10		Н-12-18	16	16	710	470		ММН-2	л. 47	ММН-2	26	26	1.70		
пс 11		Н-18-12	3	3	710	470		ММН-3	л. 47	ММН-3	148	168	0.46		
пс 12		Н-18-18	8	8	1060	710		ММН-4	л. 46	ММН-4	218	128	0.47		
пс 13	ИИ-04-5, вып. 6, 9 л. 7	Н-30-6	2	2	590	380		ММН-5	л. 46	ММН-5		70	0.94		
пс 14	л. 4	Н-45-6	1	1	880	580		ММН-6	л. 48	ММН-6		70	2.20		
пс 15	л. 4	Н-45-9	8	8	1340	890		ММН-7	л. 48	ММН-7		95	13.40		
пс 16	л. 5	Н-45-12	4	4	1790	1190		ММН-8	л. 48	ММН-8		71	2.20		
пс 17	л. 6	Н-45-18	4	4	2700	1800		ММН-10	л. 51	ММН-10		24	13.40		
пс 18	ИИ-04-5, вып. 6 л. 30, вып. 9 л. 33	нп-45-12	2	2	1780	1130		ММН-14	л. 49	ММН-14	305	305	0.24		
пс 19	ИИ-04-5, вып. 6, 9 л. 1	Н-60-6	11	11	1190	780		ММН-9	л. 49	ММН-9		2	6.85		
пс 20	л. 1	Н-60-9	18	18	1790	1190		ММН-17	л. 51	ММН-19		25	1.57		
пс 21	л. 3	Н-60-18	8	8	3590	2390		ММН-18	л. 51	ММН-18		2	0.70		
пс 22	ИИ-04-5, вып. 6 л. 30, вып. 9 л. 33	нп-60-12	17	17	1780	1590		МД-1	1.232-3, вып. 6/79 л. 26	МД-1		48	0.88		
пс 23	вып. 6 л. 40 вып. 9 л. 43	НУ1-6	1	1	130	90		МС-1	л. 28	МС-1		48	1.87		
пс 24		НУ1-9	7	7	200	140			272-14-16-ИЖ1-68.00.00	НД 1		48	2.46		
пс 25		НУ1-12	11	11	270	190		1		Л 45x5, ГОСТ 8509-72, р=1200	2	2	4.04		
пс 26		НУ1-15	1	1	330	240		2		Л 45x5, ГОСТ 8509-72, р=2700	4	4	9.10		
пс 27		НУ1-18	5	5	400	280		3		Л 45x5, ГОСТ 8509-72, р=2100	1	1	8.08		
пс 28		НУ1-21	2	2	470	330		4		Л 90x9, ГОСТ 8509-72, р=120	48	48	1.46		
пс 29	ИИ-04-5, вып. 6 л. 41, вып. 9 л. 44	НУ2-6	3	3	160	110		5		Л 110x70x8, ГОСТ 8510-72, р=60	48	48	0.65		
пс 30		НУ2-9	1	1	230	160		6		Л 125x10, ГОСТ 8509-72, р=970	4	4	18.53		
пс 31		НУ2-12	7	7	300	210		9		-8x80, ГОСТ 103-76, р=80	48	48	0.40		
пс 32		НУ2-21	2	2	510	360				СТОЙКИ ФАХВЕРКОВЫЕ					
пс 33	272-14-16-ИЖ1-50.00.00	нп-60-12-01	1	1	1780	1590		7		2Л 100x10, ГОСТ 8509-72, р=2330	1	1	70.37		
пс 34	-53.00.00	нп-60-12-02	9	9	1780	1590		8		2Л 100x10, ГОСТ 8509-72, р=2720	1	1	82.14		
пс 35	-51.00.00	Н-60-15-01	5	5	2990	1990		3д 4	272-14-16-ИЖ2-09.00	3д 4	1	1	2.54		
пс 36	-56.00.00	Н-57-15ПР-01	1	1	2800	1480									
пс 37	-57.00.00	Н-57-15А-01	1	1	2800	1480									
пс 38	-59.00.00	Н-45-9-01	6	6	1340	890									
пс 39	-60.00.00	Н-45-12-01	5	5	1790	1190									
пс 40	-61.00.00	Н-45-15-01	16	16	1930	1470									
пс 47	ИИ-04-5, вып. 6, 9 л. 2	Н-60-12	1	1	2750	1590									

272-14-16-АС1			
РУК. МАС.	КОЛЧИН	Рынок торговой площадью 900 кв. м. Рынок Спецификация к схемам панелей стен. Узлы.	
П. И. И. Ж. М.	ЛИННИКОВ		
Г. А. П.	РАВИНОВИЧ		
Г. И. П.	КАЛЕДИНА		
РУК. Г. Р. И. И.	КОВАЛЬСКАЯ	СТАНЦИЯ	ЛИСТ
РАЗРАБ.	ГОРЕНЬ	Р	47
ПРОВ.	КОВАЛЬСКАЯ	ЛИСТОВ	
И. И. Н. К. О. Н. Т. Р.	ВЫСОЧИН	ЦНИИЭП	

Типовой проект 272-14-16 Альбом I

СХЕМА ПО ОСИ А

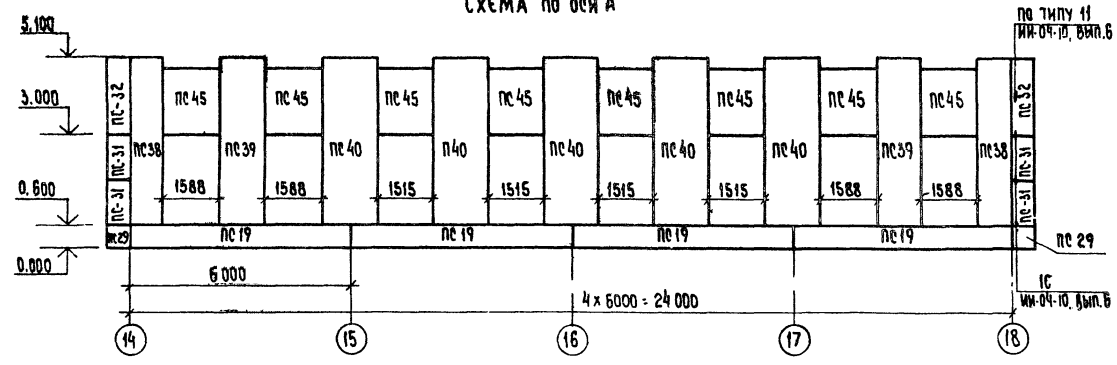


СХЕМА ПО ОСИ Б

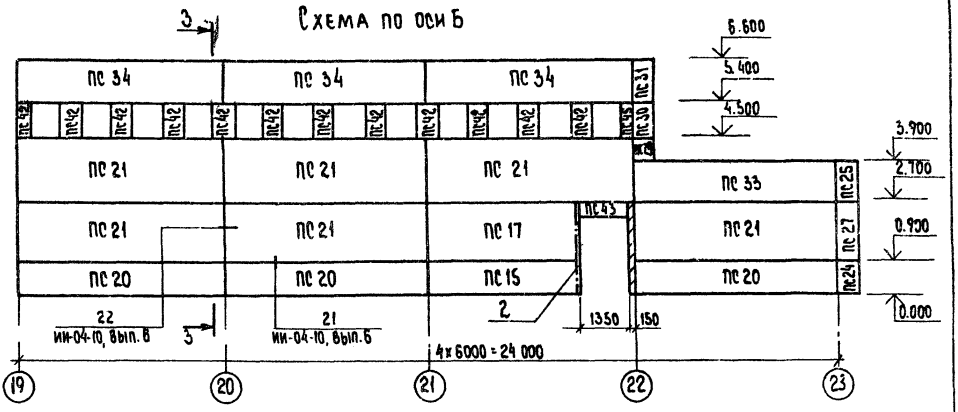


СХЕМА ПО ОСИ 18

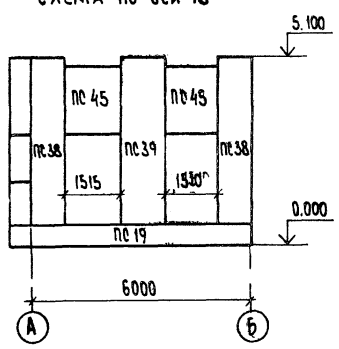


СХЕМА ПО ОСИ 14

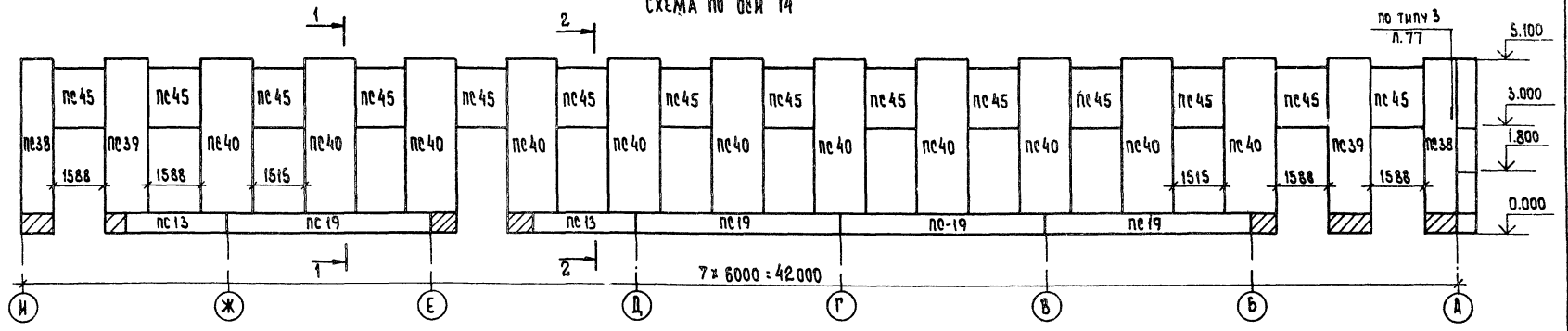


СХЕМА ПО ОСИ 14

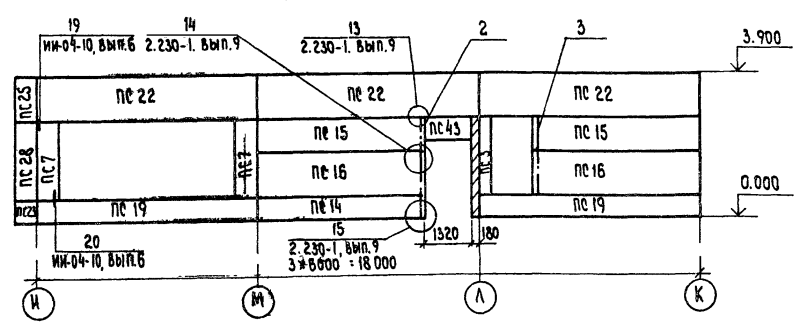


СХЕМА ПО ОСИ И

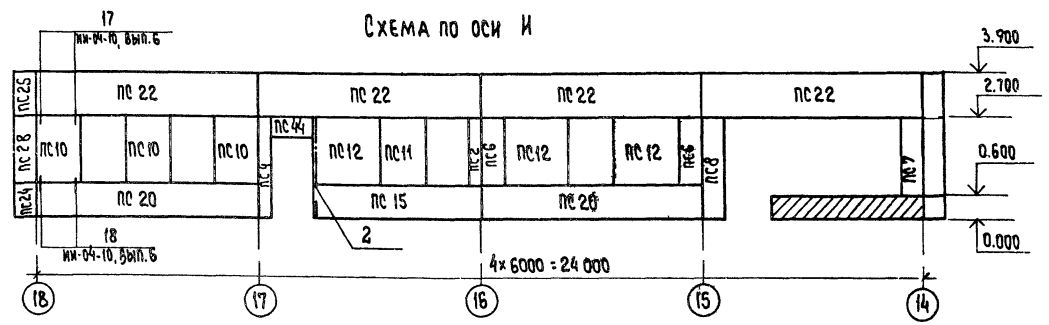
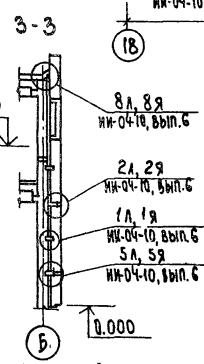
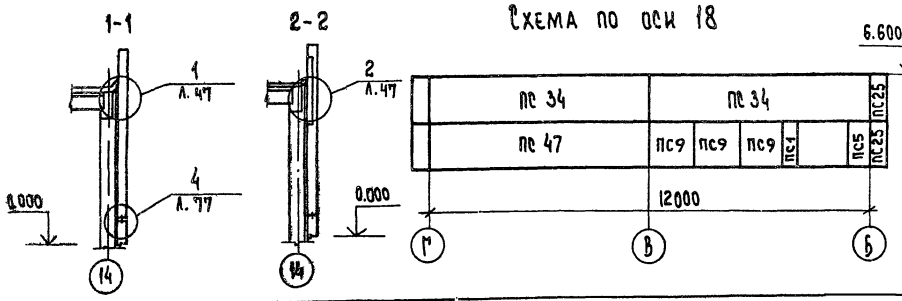


СХЕМА ПО ОСИ 18



Спецификацию к схемам расположения панелей стен смотреть на листе 47.

СОГЛАСОВАНО:

ИЗДАТЕЛЬСТВО ПРОЕКТА И ДАТА ИСХ. ИЛИ Б.И.И.И.И.

ПРИВЯЗАН		272-14-16-Ас1		Рынок торговой площадью 900 кв. м.	
РУК. МАС.	КОЛЧИН	СТАДИЯ	ЛИСТ	ЛИСТОВ	
ЛА. ИЖ. М.	ЛИНЕЦКИЙ	Р	48		
САП	РАБИНОВИЧ	РЫНОК			
ГИП	КАЛЕДИНА	Схема расположения панелей стен в осях А, Б, И, 14, 18.			
РИТ. И.	КОВАЛЬСКАЯ	ЦНИИЭП			
РАЗРАБ.	ГОРЕНЬ	г. Москва			
ПРОВ.	КОВАЛЬСКАЯ	ПОРТОВОЙ			
И. КОНТР.	ВЫСОЧИН	БЫТОВОЙ			
		ЗДАНИИ			
		ТУРИСТСКИХ			
		КОМПЛЕКСОВ			

Альбом 1
Типовой проект 272-14-16

СХЕМА ПО ОСИ 23

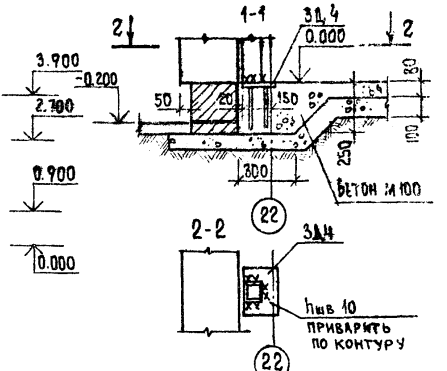
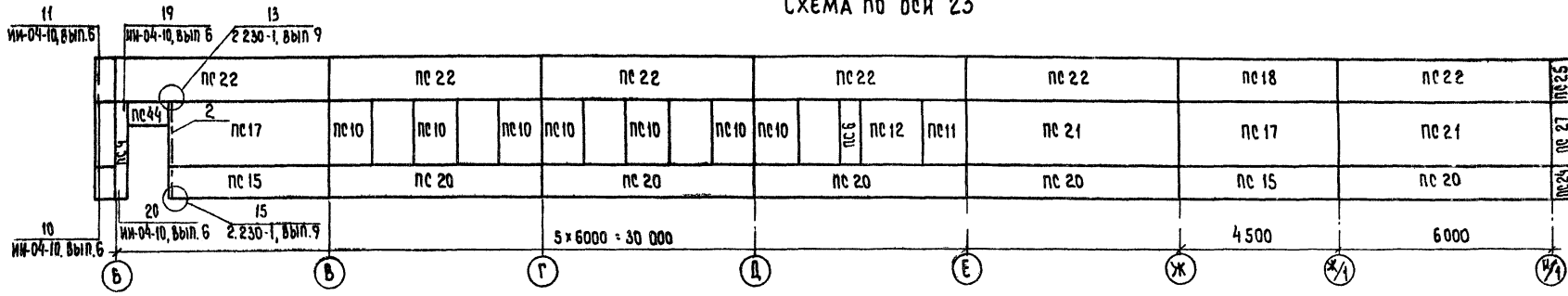


СХЕМА ПО ОСИ 18

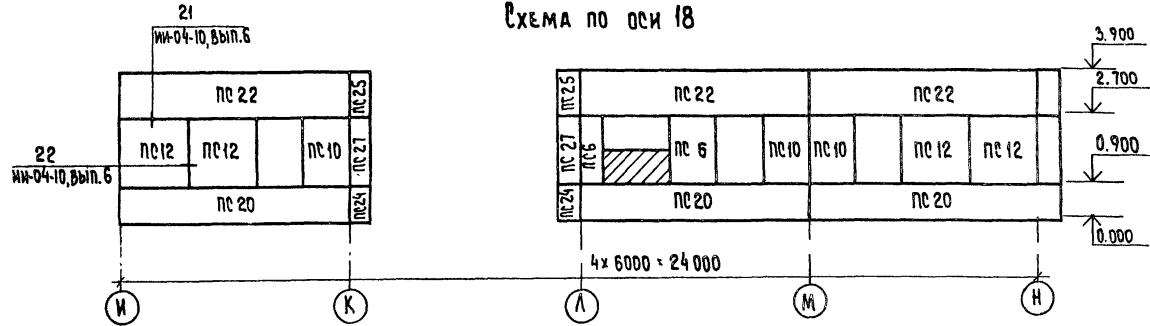


СХЕМА ПО ОСИ И/1

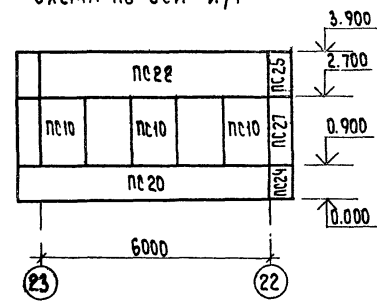


СХЕМА ПО ОСИ 22

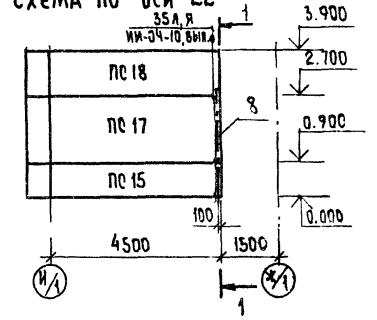


СХЕМА ПО ОСИ 22

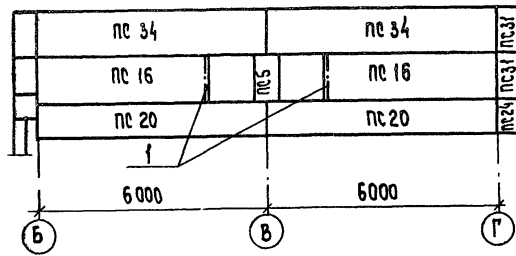


СХЕМА ПО ОСИ Г

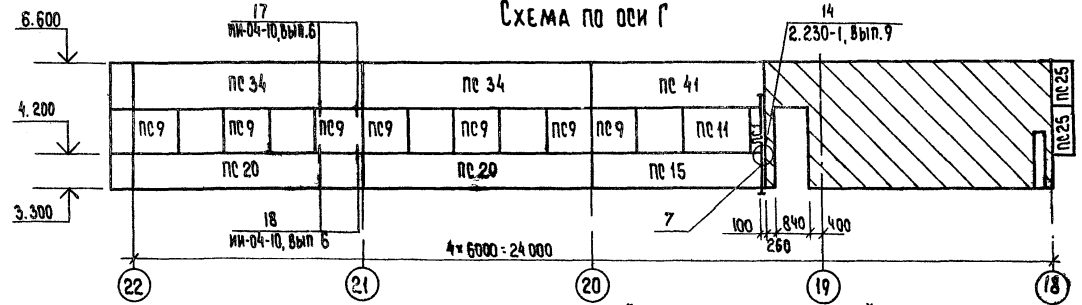


СХЕМА ПО ОСИ И

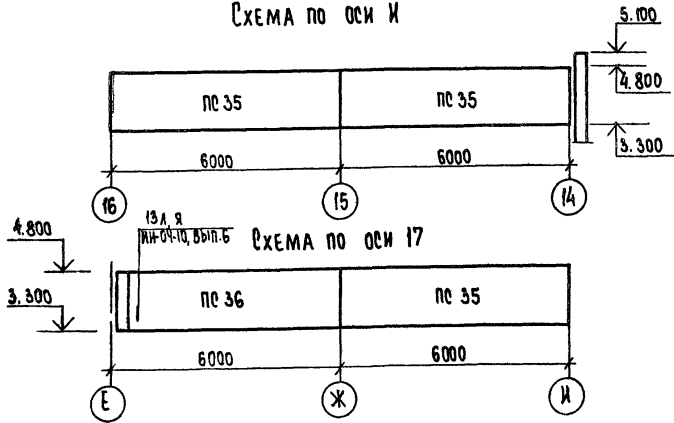


СХЕМА ПО ОСИ 18

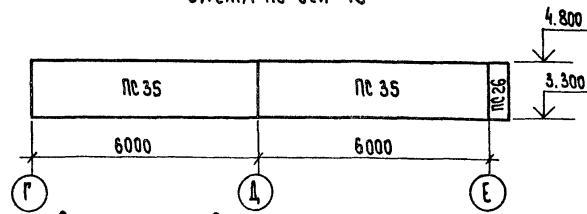
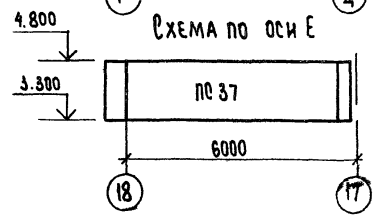


СХЕМА ПО ОСИ Е



1. А* - ПАНЕЛИ ИЗ ЛЕГКОГО БЕТОНА, Б* - ПАНЕЛИ ИЗ ЯЧЕЙСТОГО БЕТОНА.
2. Монтажные швы выполнять дуговой сваркой электродами Э-42. Высоту шва принимать по наименьшей толщине свариваемых элементов.
3. Открытые соединительные элементы защитить от коррозии цинкованием.
4. При монтаже угловых панелей с отм. верха 5.100 мм-10 заменить на пс 36.
5. Спецификацию к схемам расположения панелей стен смотреть на листе 47.

272-14-16-АР1			
Р.У.С. М.А.С.Т. КОЛЧИН	И.А. И.Н.Ж.М. ДИМЕШКИН	РЫНОК торговой площадью 900 кв.м.	
ТАП	РАВИНОВИЧ	РЫНОК	ЛИСТ 19
ТИП	КАЛЕДИНА	РЫНОК	ЛИСТОВ
РУК.Г.Р.И.	КОВАЛЬСКАЯ	СХЕМА РАСПОЛОЖЕНИЯ ПАНЕЛЕЙ	
РАЗРАБ.	ЛАРИНА	СТЕН В Осях 18, 22, 23, И/1, Г.	
ПРОВЕР.	КАЛЕДИНА	ЦНИИЭП	
И.Н. К.ОНТ.Р.	ВЫСОЧИИ	г. Москва	

Типовой проект 272-14-16 Альбом I

СОГЛАСОВАНО

ВЗН. М.В.Н. В.А.А.А. В.А.А.А.

ВЕДОМОСТЬ ПЕРЕМЫЧЕК

Стены	Тип	Сечение	Этаж	Кол. мест на 1 эт.	
				1 эт.	2 эт.
НАРУЖНЫЕ	для t _н = -30°				
	пр1		0.000 3.300	6 1	
	пр2		0.000	5	
	пр10		0.000	1	
	пр13		3.300	1	
	для t _н = -20°				
	пр1		0.000 3.300	6 1	
	пр2		0.000	5	
	пр10		0.000	1	
	пр13		3.300	1	
	для t _н = -40°				
	пр1		0.000 3.300	6 1	
пр2		0.000	5		
пр10		0.000	1		
пр13		3.300	1		
ВНУТРЕННИЕ	пр3		0.000 3.300	2 1	
	пр4		0.000	4	
	пр5		0.000	5	
	пр6		0.000 3.300	30 10	
	пр7		0.000 3.300	12 1	
	пр8		0.000	2	
	пр9		0.000	12	
	пр11		0.000	1	
	пр12		3.300 0.000	4 21	

СПЕЦИФИКАЦИЯ К СХЕМАМ РАСПОЛОЖЕНИЯ ПАНЕЛЕЙ ПЕРЕГОРОДОК И ПЕРЕМЫЧЕК (А.А. 13÷16)

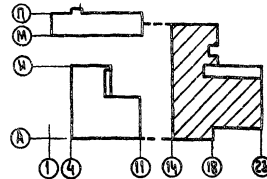
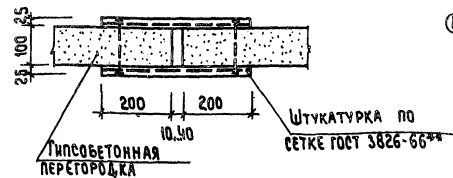
Марка поз.	Обозначение	Наименование	Количество			Масса ед. кр.	Примечание
			1 эт.	2 эт.	Всего		
		ИЗДЕЛИЯ БЕТОННЫЕ					
		И ЖЕЛЕЗОБЕТОННЫЕ					
		ПЕРЕГОРОДКИ ГИПОБЕТОННЫЕ					
пр1	1.231-1, вып.1, А.50	пр-42-14.2 Р	4	4	725		
пр2	А.49	пр-42-13 Р	6	6	630		
пр3		пр-42-8 Р	1	1	395		
пр4	А.57	пр-42-19 Б	2	2	940		
пр5	А.50	пр-42-15	5	5	745		
пр6	А.49	пр-42-13	3	3	675		
пр7	А.21	пр-33-57 Р	2	2	1630		
пр8	А.15	пр-33-14.2 Р	5	5	410		
пр9	А.13	пр-33-5 Р	3	3	135		
пр10	А.29	пр-33-19 Б	1	1	575		
пр11	А.16	пр-33-20	17	17	825		
пр12	А.15	пр-33-15	8	8	460		
пр13	А.14	пр-33-9	10	10	290		
пр14	А.13	пр-33-5	12	12	150		
пр15	1.231-1, вып.2 А.27	пр-42-15.12	1	1	241		
пр16	А.14	пр-33-9.7	1	1	61		
пр17	А.14	пр-33-7.9	1	1	65		
пр18	А.14	пр-33-9.9	8	8	85		
пр19	А.15	пр-33-10.9	3	3	94		
пр20	А.30	пр-42-10.15	2	2	197		
пр21	А.15	пр-33-13.9	2	2	122		

ПРОДОЛЖЕНИЕ

Марка поз.	Обозначение	Наименование	Количество			Масса ед. кр.	Примечание
			1 эт.	2 эт.	Всего		
		ПЕРЕМЫЧКИ					
1	1.138-10, вып.1 А.19.21	пр1-12.12.14	58	16	74	50	
2		пр2-15.12.14	67	1	68	75	
3		пр3-19.12.14	16		16	75	
4		пр4-25.12.14	4	4	100		
		ИЗДЕЛИЯ МЕТАЛЛИЧЕСКИЕ					
		МАРКИ МОНТАЖНЫЕ					
	2.230-1, вып.10, А.22	ММ 39	126	48	174	0.24	
		ММ 44	31	20	51	0.30	
	А.23	ММ 44	98	36	134	0.15	
		Φ10 А1; ГОСТ 5781-75, М	42	8	50	0.617	

1. Маркировка элементов перегородок и перемычек дана на а.а.13,14,15,16.
2. Перемычки над проемами менее 900мм выполнять по типу пр12; арматуру заводить за грань проема на 120 мм.

ДЕТАЛЬ СТЫКА ПАНЕЛЕЙ ПЕРЕГОРОДОК



272-14-16-АС1		Рынок торговой площадью 900 кв. м.	
РУК. МАСТ. КОЛЧ. ИМ. РА. ИЖ. ИМ. ДИМЕЦКИМ	ГАП РАВНОВИЯ ТИП КАЛЕ ДИНА	РЫНОК	СТАДИОН СТ. ЛЮДОВ
РУК. ИР. И. ЖОВАЛЬСКАЯ	РАЗРАБ. ЛАРИНА ПРОВЕР. КАЛЕ ДИНА	Р	50
ИВ. И	И. КОНТР. ВЫСОЧИН	СПЕЦИФИКАЦИЯ К СХЕМАМ РАСПОЛОЖЕНИЯ ПАНЕЛЕЙ ПЕРЕГОРОДОК И ПЕРЕМЫЧЕК.	

СПЕЦИФИКАЦИЯ ЭЛЕМЕНТОВ ЛЕСТНИЦЫ Л1 И ЗАКЛАДНЫХ ДЕТАЛЕЙ ВТРАЖЕЙ.

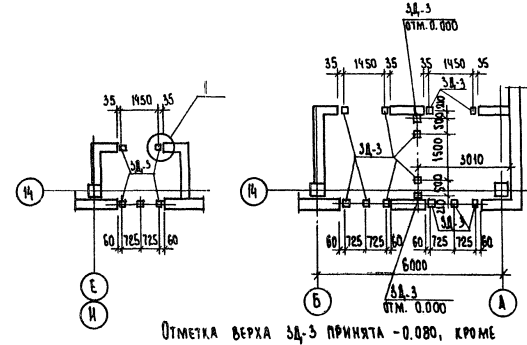
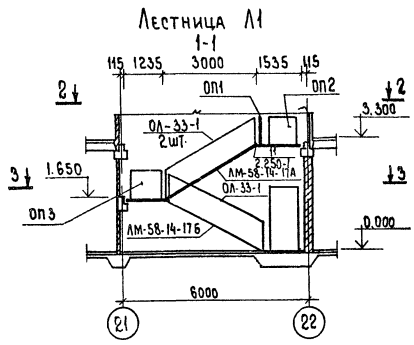
МАРКА ПОС.	ОБОЗНАЧЕНИЕ	НАИМЕНОВАНИЕ	КОЛ.	МАССА ЕД. КГ.	ПРИМЕЧАНИЕ
		ИЗДЕЛИЯ ЖЕЛЕЗОБЕТОННЫЕ			
		Марш лестничный			
ЛМ-58-14-17А	ИИ-04-7 В.3 А.2	ЛМ-58-14-17А	1	2240	
ЛМ-58-14-17Б	А.4	ЛМ-58-14-17Б	1	2240	
		Площадка лестничная			
ЛЛ-15-1	В.1 А.10	ЛЛ-15-14	1	585	
		Проступи накладные			
СТ-1	А.20	СТ-1	20	48	
СТ-2	А.20	СТ-2	7	40	
СТ-3	А.21	СТ-3	5	50	
СТ-4А	А.22	СТ-4А	2	50	
СТ-4пр	А.22	СТ-4пр	2	50	
СТ-6	А.23	СТ-6	4	60	
		ИЗДЕЛИЯ МЕТАЛЛИЧЕСКИЕ			
		Ограждения			
ОЛ-33-1	ИИ-04-8 В.4 А.13	ОЛ-33-1	3	46.24	
ОП1	А.33	ОВП-30-1	1	22.72	
ОП2	А.30	ОВПА-33-1	1	18.98	
ОП3	А.33	ОКПА-33-1	1	18.40	
		ДЕТАЛИ МОНТАЖНЫЕ			
2.250-1	В.3 А.57	ММ-39	19	0.38	
ИИ-04-10	В.5 А.42	ММД-28	2	1.22	
		ДЕТАЛИ ЗАКЛАДНЫЕ			
		Для крепления втражей			
ЗД-3	272-14-16-ИЖ2-11.00	ЗД-3	23	0.45	

Расположение лестницы на плане смотреть л.л. 15, 16.

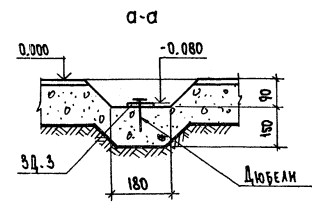
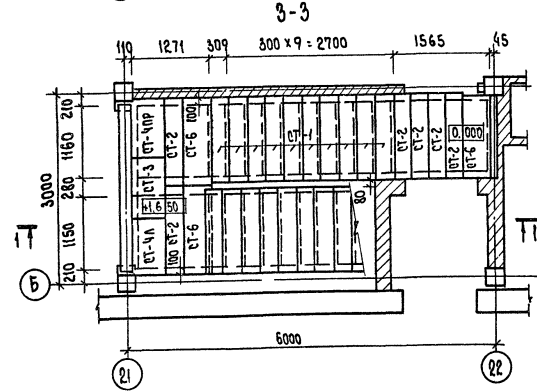
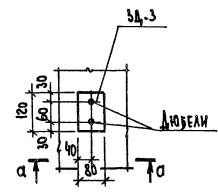
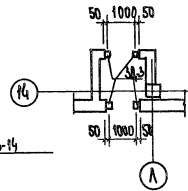
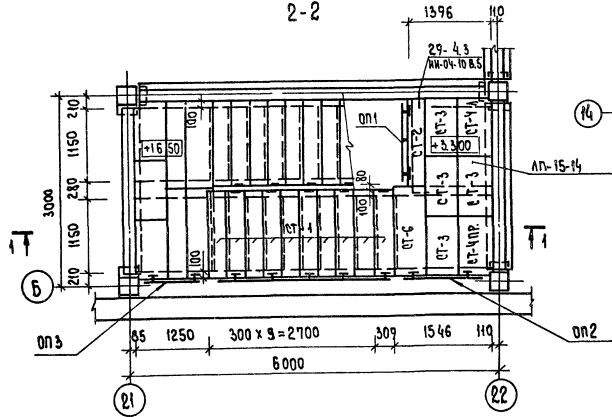
ТИПОВОЙ ПРОЕКТ 212-14-16 АЛЬБОМ I

СОГЛАСОВАНО:

ИЗДАНИЕ ПОД. С. ПОДПИСАНЫ И ДАТА ВКЛАД. №1-1



Отметка верха ЗД-3 принята - 0.080, кроме оголовных на схеме



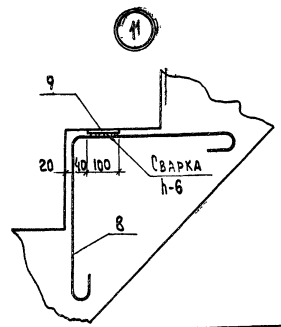
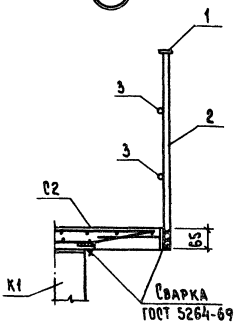
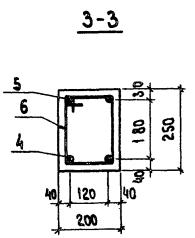
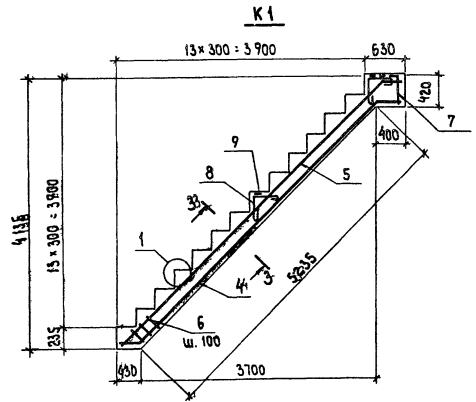
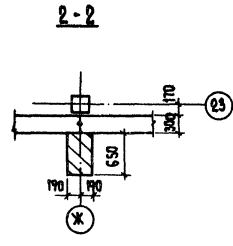
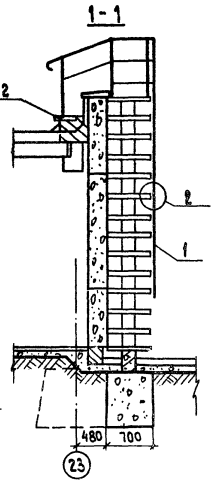
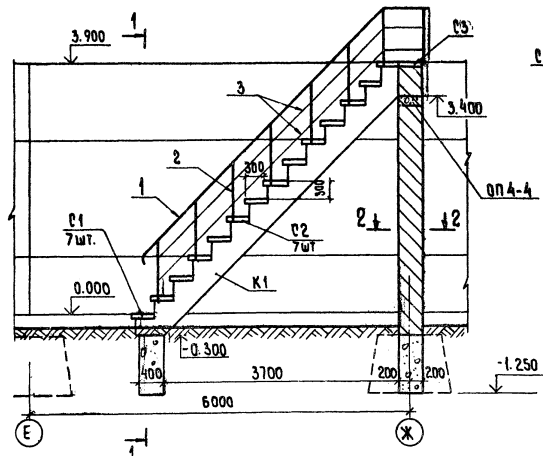
Привязан

ИЖ Н

272-14-16-А01		Рынок торговой площадью 900 кв. м.	
Рынок		Лист	Листов
		Р	51
Лестница Л1. Схема разбивки закладных деталей под втражи.		ЦНИИЭП ГОСГОРВО г. Москва	

ТИПОВОЙ ПРОЕКТ 272-14-16 АЛЬБОМ I

Лестница Л5



Расположение лестницы на плане см. л. 15.

СПЕЦИФИКАЦИЯ НА ЭЛЕМЕНТЫ ЛЕСТНИЦЫ

МАРКА ПОЗ.	ОБОЗНАЧЕНИЕ	НАИМЕНОВАНИЕ	КОЛ.	МАССА ЕД. КТ	ПРИМЕЧАНИЕ
ИЗДЕЛИЯ					
ЖЕЛЕЗОБЕТОННЫЕ					
оп4-4	1. 225-2 вып.5 л.22	Опорная плита оп4-4	1	50	
К1		Косоур К1	1		
р1	272-14-16-ИЖ1-70.00.00	СТУПЕНЬ ЛС1	7		
р2	-01	ЛС2	8		
р3	-02	ЛС3	1		
ИЗДЕЛИЯ МЕТАЛЛИЧЕСКИЕ					
ОГРАЖДЕНИЕ ЛЕСТНИЦЫ					
1	ГОСТ 103-76	-3x40	м	8	0.94
2	ГОСТ 5781-75	Φ22 АІІІ: 960		10	2.86
3		Φ12 АІІ	м	16	0.89

СПЕЦИФИКАЦИЯ НА МОНОЛИТНЫЙ КОСОУР К1

МАРКА ПОЗ.	ОБОЗНАЧЕНИЕ	НАИМЕНОВАНИЕ	КОЛ.	МАССА ЕД. КТ	ПРИМЕЧАНИЕ
ОТДЕЛЬНЫЕ СЕРЖИИ					
4		Φ25 АІІ, ГОСТ 5781-75, ρ=6000	2	23.2	
5		Φ18 АІІ, ГОСТ 5781-75, ρ=6000	2	12.0	
6		Φ10 АІІ, ГОСТ 5781-75, ρ=960	110	0.595	
7		Φ10 АІІ, ГОСТ 5781-75, ρ=1200	8	0.75	
8		Φ10 АІІ, ГОСТ 5781-75, ρ=1150	30	0.715	
9		-10x100, ГОСТ 103-76, ρ=200	15	1.57	
МАТЕРИАЛ					
		БЕТОН М 200	м³	0.4	

ВЫБОРКА СТАЛИ НА ОДИН МОНОЛИТНЫЙ ЭЛЕМЕНТ

МАРКА	АРМАТУРНЫЕ ИЗДЕЛИЯ				ЗАКЛАДНЫЕ ИЗДЕЛИЯ			Итого	Всего
	Сталь АІ		Сталь АІІ		Итого	Вет 3кп	Итого		
	ГОСТ 5781-75	ГОСТ 5781-75	ГОСТ 5781-75	ГОСТ 5781-75					
К1	92.9	24	46.4	163.3	23.55	23.55	186.85		

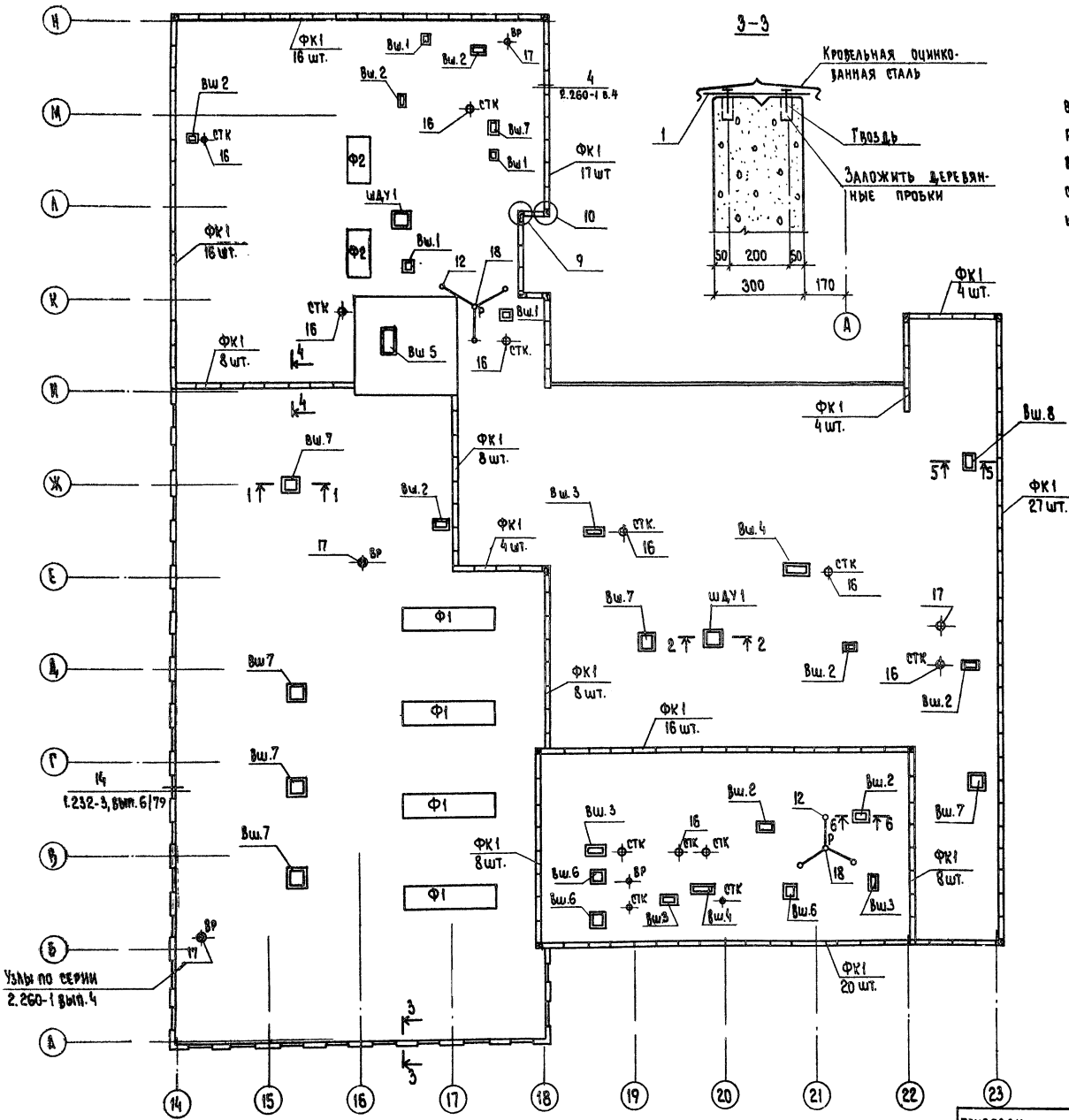
272-14-16-АС1

Рынок торговой площадью 900 кв. м.

ПРИВЯЗАН	РУК. МАС. ПЛ. ИЖ. М.	КОЛЧИН АИЩЕВИЧ	РАБ. ИЖ. М.	РАВИНОВИЧ КАЛЕ ДИНА	РАЗРАБ. ПРОБ. ИЖ. М.	КОВАЛЬСКАЯ ГОРЕНЬ	ЦНИИЭП	г. Москва
	СТАДИЯ	ЛИСТ	ЛИСТОВ	Р	52			
	Лестница Л5							

ТИПОВЫЙ ПРОЕКТ 272-14-16 АЛЬБОМ I

СОГЛАСОВАНО:	ПОДСОБНИК	ЗАДАЧА	ПРОЕКТ
ОБ	ВК	СС	
И.И.И.	И.И.И.	И.И.И.	И.И.И.



Условные обозначения:
 ВШ - ВЕНТШАХТА
 Р - РАДИОСТОЯКА
 ВР - ВОРОНКА ВОДОСТОЧНАЯ
 СТК - СТОЯК КАНАЛИЗАЦИОННЫЙ
 ШДУ - ШАХТА ДЫМОУДАЛЕНИЯ

ТАБЛИЦА 1.

ВЕНТ-ШАХТА	1	2	3	4	5	6	7	8	ШДУ
А	250	300	300	350	700	650	800	500	820
Б	250	300	1100	1400	1500	650	800	800	820
КОЛ.	4	8	4	2	1	3	7	1	2

ТАБЛИЦА 2.

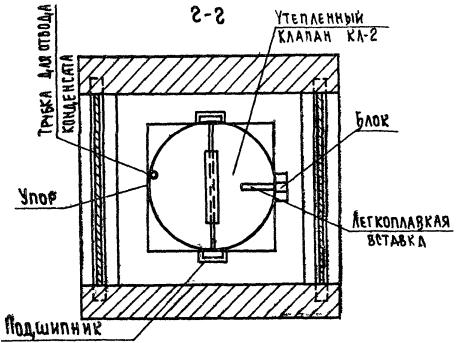
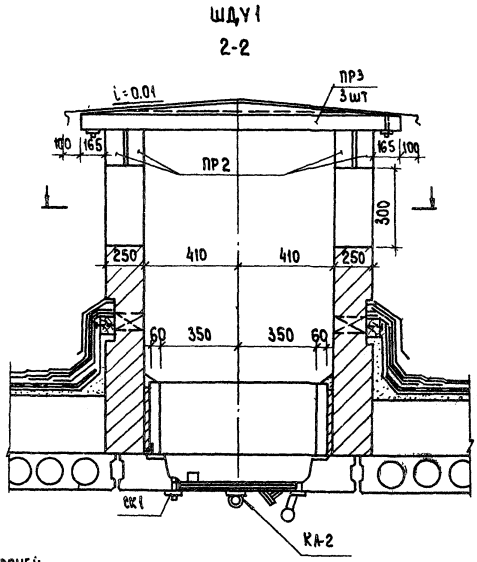
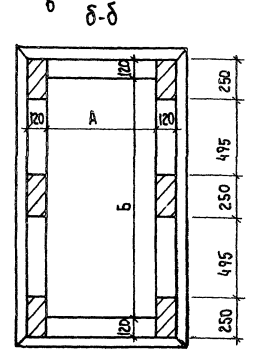
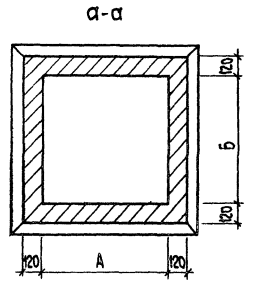
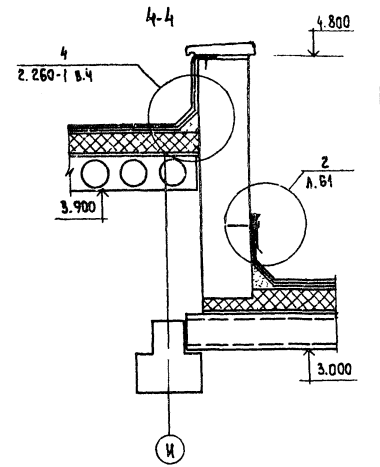
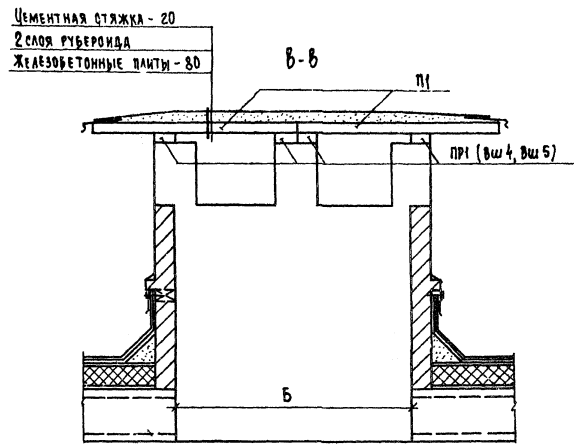
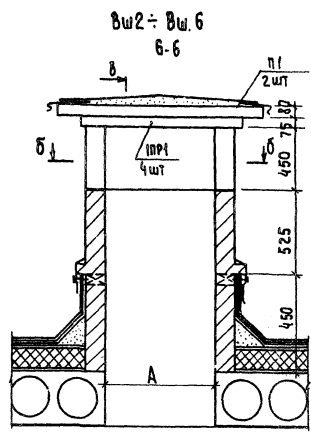
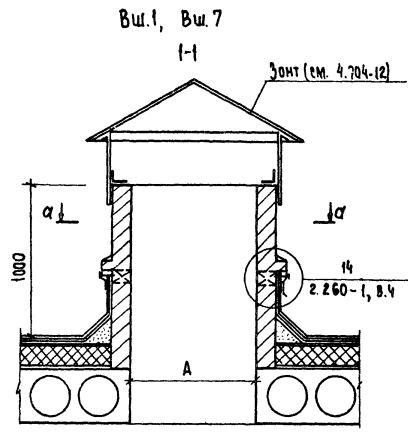
МАРКА ПОЗ.	ОБОЗНАЧЕНИЕ	НАИМЕНОВАНИЕ	КОЛ.	МАССА ЕД. КГ	ПРИМ.Ч.
ИЗДЕЛИЯ ЖЕЛЕЗОБЕТОННЫЕ					
ФК1	ИИ-04-4 Вып. 23 Л.4	КАМЕНЬ ФРИЗОВЫЙ ФК-15-4	164	100	
	3.006-2 Вып.2	Плиты п14г-3	2	310	
		ПТП 8-11-9	3	198	
		ПТП 8-16-14	13	448	
П1	1.243-2	ПТП8-13-13	2	338	
ПР1	1.138-10 Вып.1 Л.1	ПЕРЕМЫЧКИ ПР1-10.12.6	4	25	
ПР2	Л.17	ПР38-12.12.22	8	75	
ПР3	Вып.2 Л.27	2ПР4-14.38.14	6	190	
ИЗДЕЛИЯ МЕТАЛЛИЧЕСКИЕ					
		РАДИОМАЧТА Р	1		
	2.260-1 Вып.4 Л.35	КРЕПЛЕНИЕ РАСТЯЖЕК ММ17	6	7.12	
		ОПОРНАЯ ТРУБА ММ18	2	3.86	
		СТОЯК КАНАЛИЗАЦИОННЫЙ			
	Вып.3 Л.52	ПАТРУБОК ММ4	11	27.6	
СК1	272-14-16-ИИ-03.00	КОЛЬЦО СТАЛЬНОЕ СК1	2	24.26	
1	ГОСТ 103-76	КОСТЫЛЬ - 3x30 R=600	54	0.42	
МАТЕРИАЛЫ					
	ГОСТ 18124-75	АСБЕСТОЦЕМЕНТНЫЙ ЛИСТ 8-8мм	60		
	ГОСТ 9573-72	ПЛИТЫ МИНЕРАЛОВАТНЫЕ			
		γ=100 кг/м³	м³	0.3	
	ГОСТ 8486-66	БРУС 100x100	М	15.2	
		БРУСОК 50x50	М	8.0	

Узлы по серии 2.260-1 Вып.4

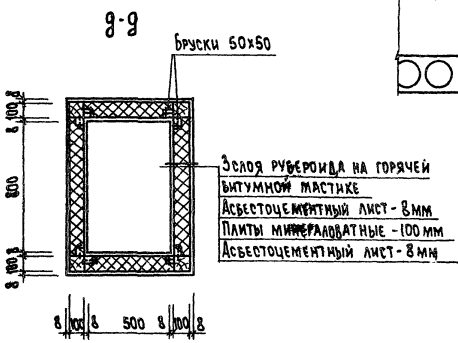
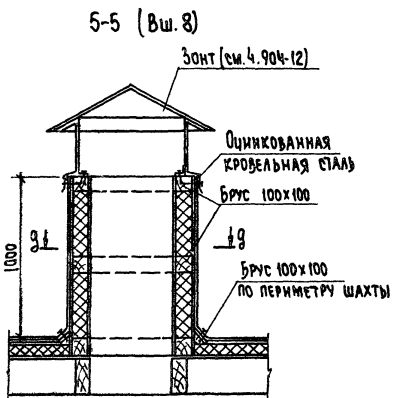
1. Данный чертеж смотреть с листом 54.
 2. Фонари Ф1 и Ф2 см. лист 55.

272-14-16-АС1		РЫНОК		СТАДИЯ	ЛИСТ	ЛИСТОВ
РЫНОК		РЫНОК		Р	53	
ПЛАН КРЫШИ.		ЦНИИЭП		ОРТОВО-БЫТОВО-ЗАДАНИИ		
		г. Москва		КОНСТРУКТОР		

ТИПОВОЙ ПРОЕКТ 272-14-16 АЛЬБОМ I



1. РАСПОЛОЖЕНИЕ ВЕНТШАХТ В ПЛАНЕ см. ЛИСТ 53.
2. Стены шахт выполнить из облегченного красного кирпича М75 на растворе М 25.



Этот слой рубероида на горячей битумной мастике
 Асбестоцементный лист - 8 мм
 Плиты минераловатные - 100 мм
 Асбестоцементный лист - 8 мм

СОГЛАСОВАНО: _____

272-14-16-Ас1		Рынок торговой площадью 900 кв.м.	
Рынок		этаж	лист
сечения крыши.		Р	54
ЦНИИЭП		торгов. с. Москва	

СХЕМА РАСПОЛОЖЕНИЯ ФОНАРЕЙ Ф1

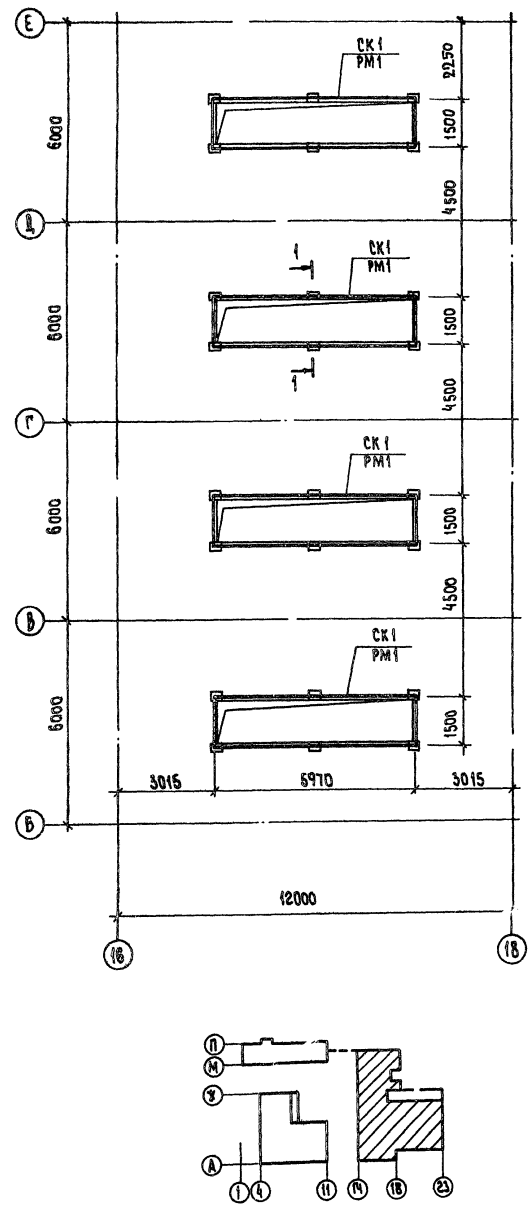
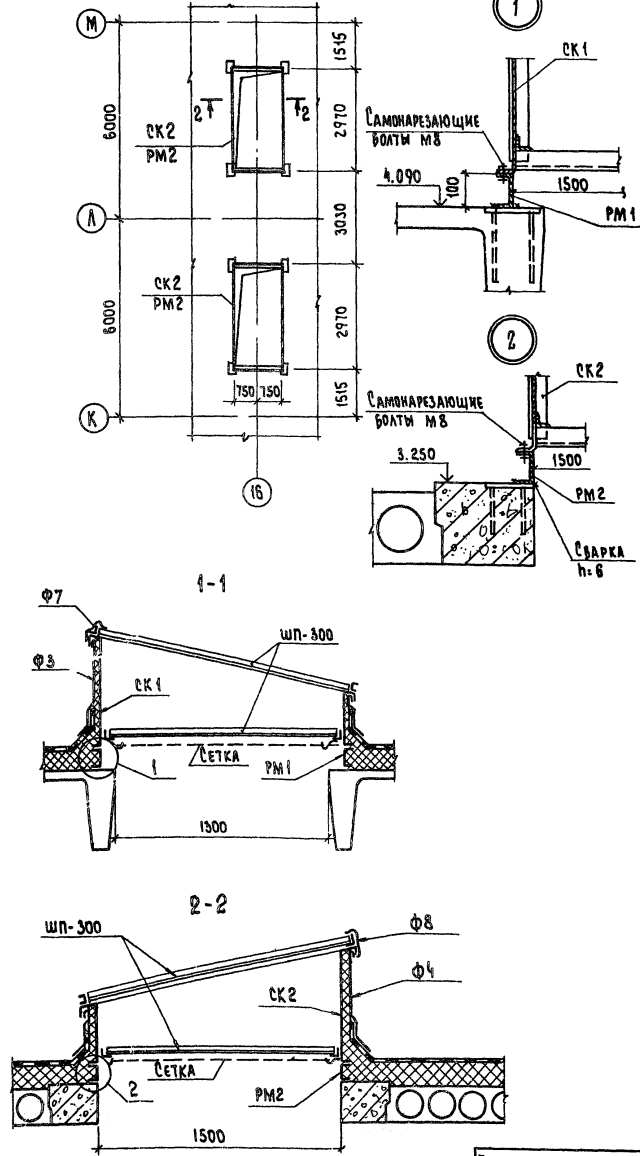


СХЕМА РАСПОЛОЖЕНИЯ ФОНАРЕЙ Ф2



МАРКА ПОС.	ОБОЗНАЧЕНИЕ	НАИМЕНОВАНИЕ	КОЛ-во на		МАССА ЕД. КГ	ПРИМЕЧ.
			Ф1	Ф2		
Ф1	1.464-10 В.О.Л.5	ФОНАРЬ Ф2-1.5x6	4		822	
Ф2	Л.6	Ф2-1.5x3	2		449	
ИЗДЕЛИЯ МЕТАЛЛИЧЕСКИЕ						
СК1	В.2 Л.1,8	СТАКАН ФОНАря Ф2-1.5x6	1		340.0	
СК2	Л.2,8	Ф2-1.5x3	1		201.0	
	В.О.Л.5, 19	ФАРТУК Ф3	1		17.	
	Л.6, 19	Ф4	1		10.5	
	Л.5, 19	Ф7	1		10.	
	Л.6, 19	Ф8	1		5.1	
	Л.5, 19	НАШЕЛЬНИК НЗ	21	11	0.64	
РМ1	272-14-16-ИМ-06.00	РАМА РМ1	4		67.8	
РМ2	272-14-16-ИМ-06.00-01	РМ2	2		41.0	
МАТЕРИАЛЫ						
	ГОСТ 1588-70 ⁴	УТЕПЛИТЕЛЬ ПЛЫТНЫЙ ПЕНО П	0.42	0.25		
	1.464-10 В.О.Л.5,6	СТЕКЛО ПРОФИЛЬНОЕ ШП-300	40	20		

Общие требования по монтажу и антикоррозийной защите металлических фонарей приняты по серии 1.464-10 в 0,2.

272-14-16-Ас1			
Рынок торговой площадью 900 кв. м.			
Рынок		СТАДИОН	ЛЮСТ
		Р	55
СХЕМЫ РАСПОЛОЖЕНИЯ ФОНАРЕЙ Ф1, Ф2.			ЦНИИЭП
			ТОРГОВО-ПРОМЫСЛЕННАЯ КОМПАНИЯ

СОГЛАСОВАНО: _____
 ТИПОВОЙ ПРОЕКТ 272-14-16 АЛЬБОМ I
 ИМЯ И ФАМИЛИЯ ПРОЕКТИРОВАТЕЛЯ: _____

СХЕМА РАСПОЛОЖЕНИЯ ЭЛЕМЕНТОВ ФУНДАМЕНТОВ

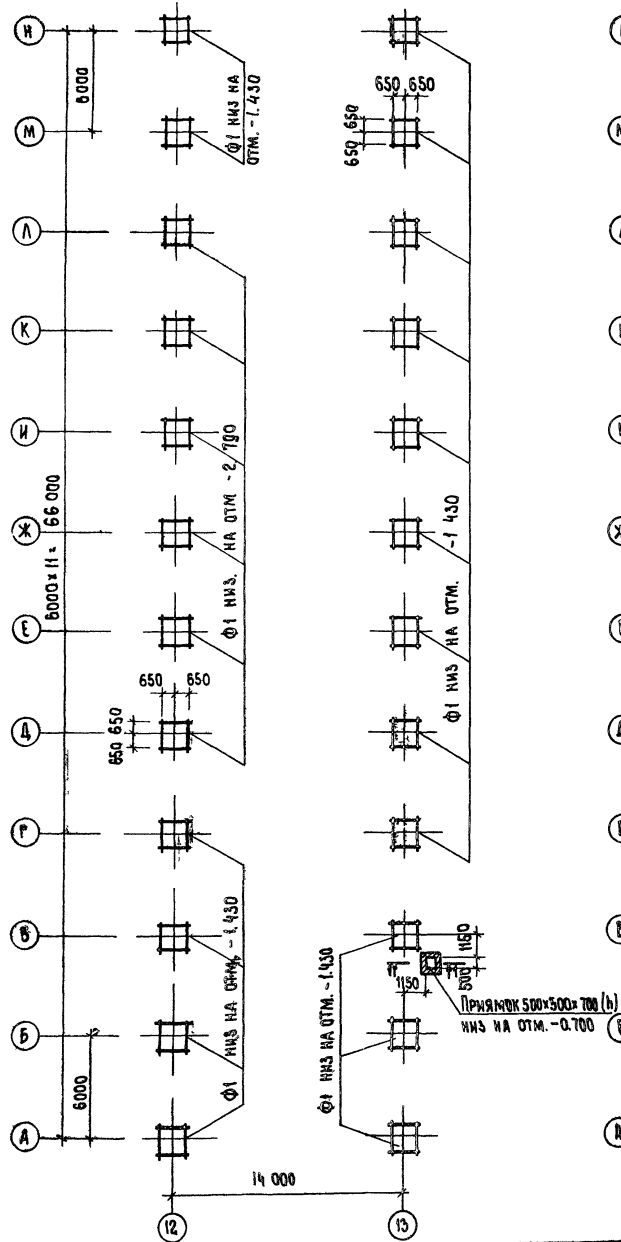
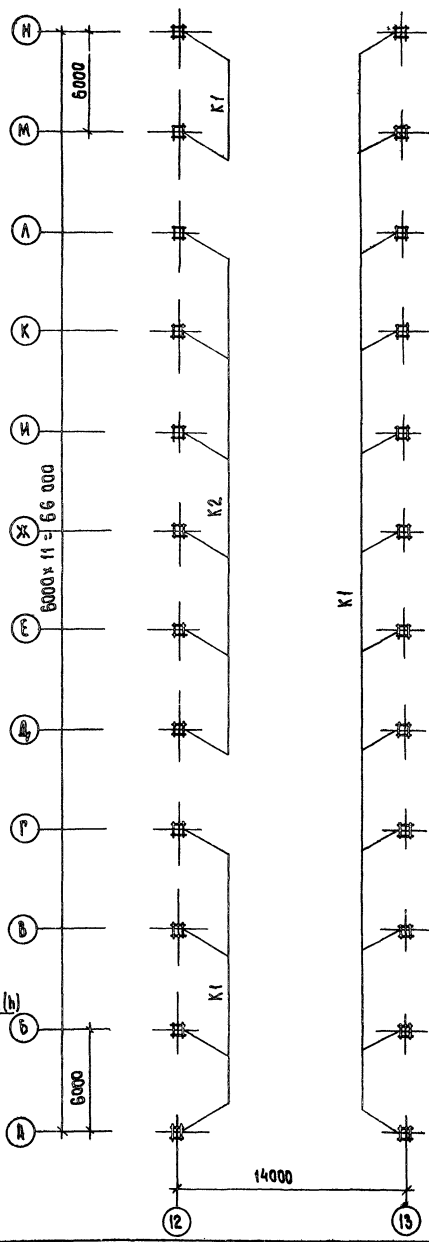
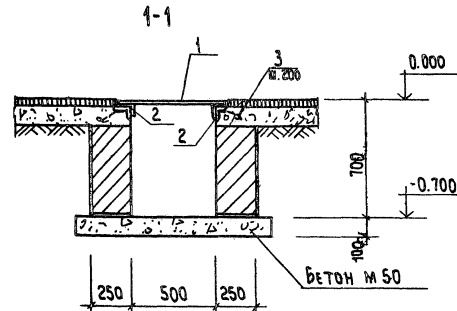


СХЕМА ЭЛЕМЕНТОВ КАРКАСА



МАРКА ПОЗ.	ОБОЗНАЧЕНИЕ	НАИМЕНОВАНИЕ	КОЛ. ЕД.	МАССА КГ	ПРИМЕЧАНИЕ
		<u>Изделия сборные</u>			
		<u>ЖЕЛЕЗОБЕТОННЫЕ</u>			
		ФУНДАМЕНТЫ			
Ф1	ИИ-04-1, Вып.7	Ф-13-4	24	3050	
		Колонны			
К1	272 14-16-ИЖ1-15.00.00	КК-436-24-01	18	1720	
К2	-14.00.00	ККК-442-24-03	6	1980	
		<u>Изделия металлические</u>			
1		Сталь 3-5мм Гост 8568-77, м²	0.36	15.2	
2		Л50x5, Гост 8509-72, м	4.4	16.6	
3		Ф6 АІ Гост 5781-15, р=300	12	0.07	



ПРИВЯЗАН

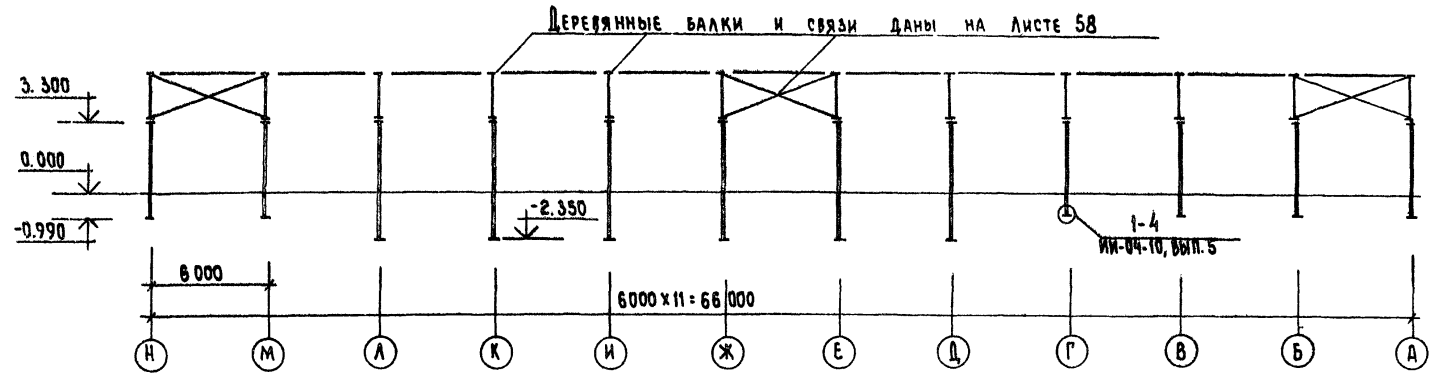
ИВБ. И

272-14-16-АС1

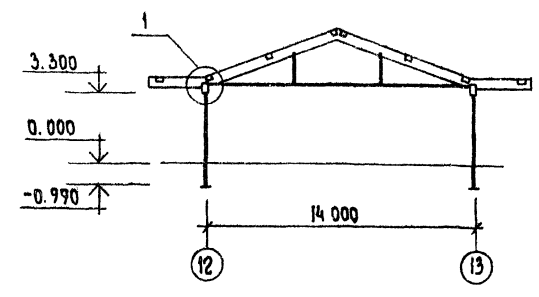
РЭК. ИВБ.	КОЛОДИН	РЫНОК ТОРГОВОЙ ПЛОЩАДЬЮ 900 КВ. М.	СТADIЯ	ЛИСТ	ЛИСТОВ			
П.ИИЖ.	ЛИНЕИКИ							
ГАП.	РАВИНОВИЧ					Сезонная торговля	Р	56
ГИП.	КАЛЕДИНА							
РИ.Т.Р. ИР.	КОВАЛЬСКАЯ							
РАЗРАБ.	КОВАЛЬСКАЯ							
ПРОВ.	КАЛЕДИНА							
И.КОТЛ.	ВЫСОЧИИ	Схемы элементов фундаментов и каркаса.	ЦНИИЭП					
			г. Москва					

ТИПОВОЙ ПРОЕКТ 272-14-16 АЛЬБОМ I

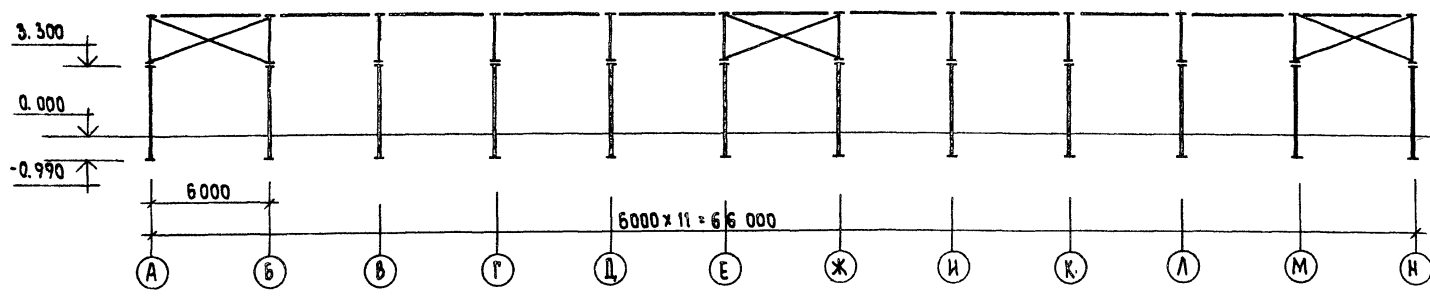
По оси 12



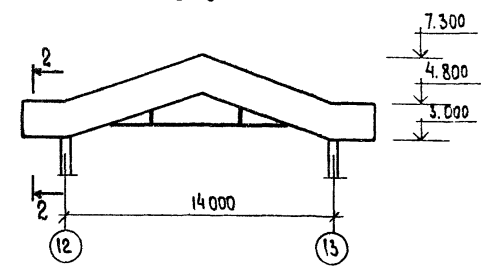
По осям А, Б, В, Г, М, Н.



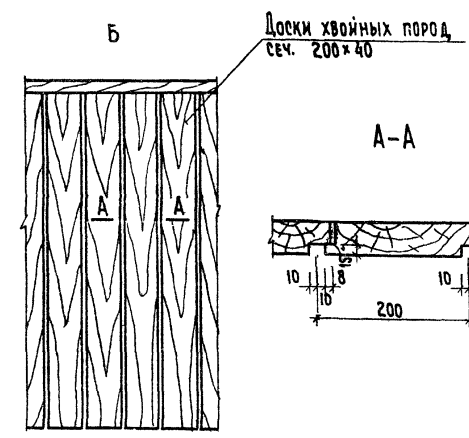
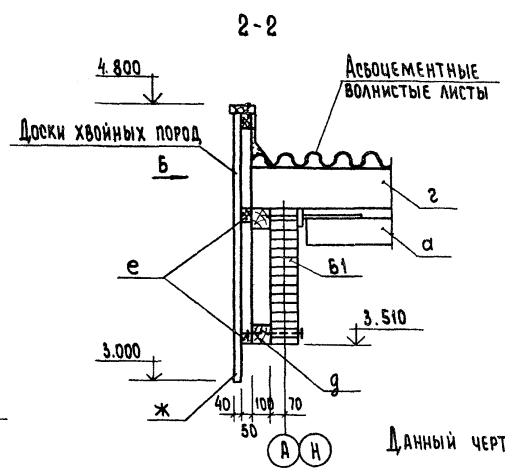
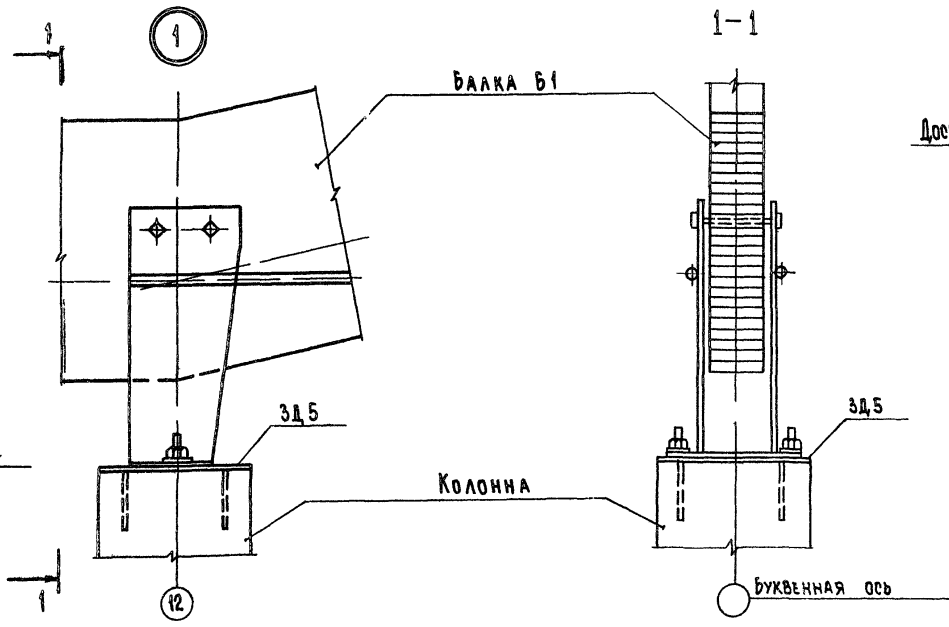
По оси 13



3-3



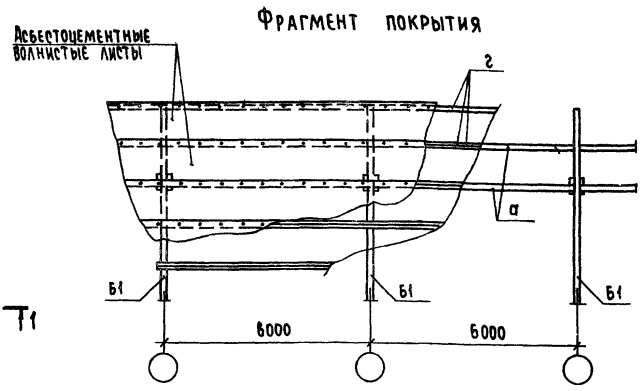
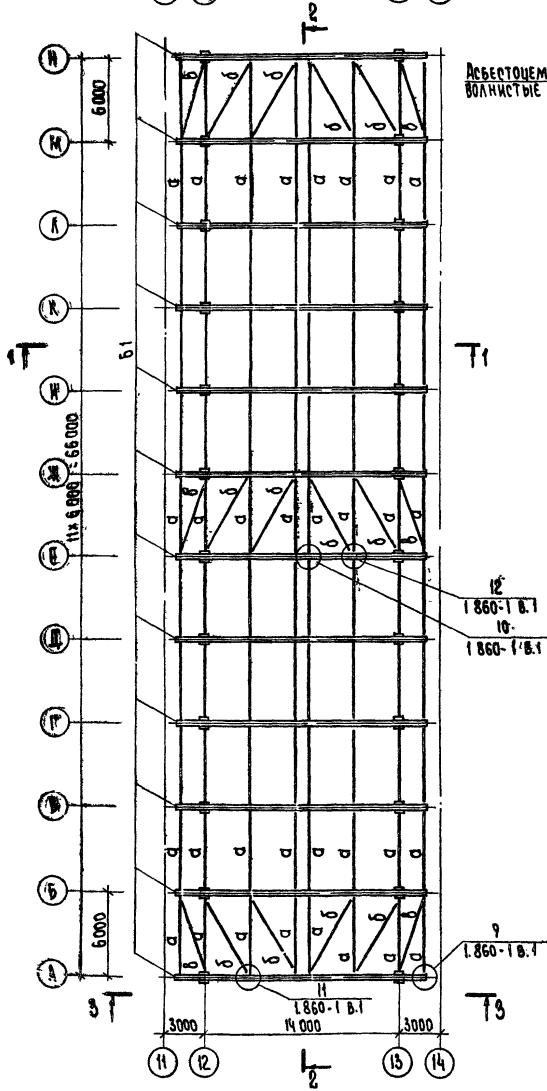
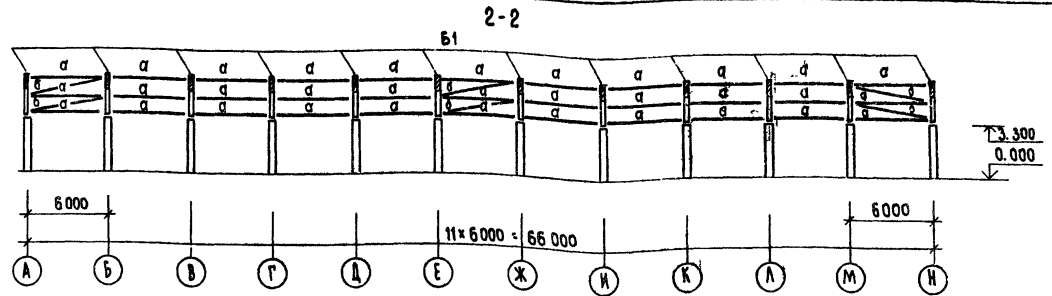
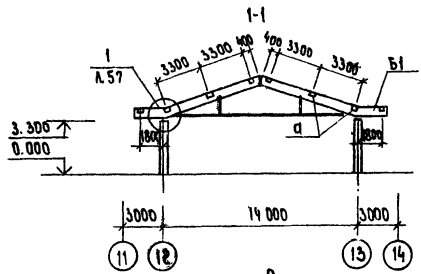
СОГЛАСОВАНО: _____
ИНВ. И ПОД. Д. ПРОДЛ. И Д. ДАТА: _____



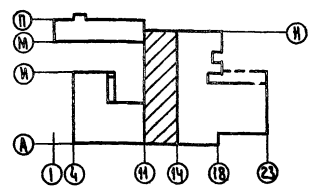
Данный чертеж смотреть с листами 56, 58

		272-14-16 - АС 1	
РУК. М.	КОЛЧИН	РЫНОК ТОРГОВОЙ ПЛОЩАДЬЮ 900 КВ. М.	
Р. И. М.	ЛИНЕЦКИЙ	Сезонная торговля	
ГАП	РАБИНОВИЧ	СТАДИЯ	ЛИСТ
ГИП	КАЛЕДИНА	Р	57
РУК. ГР. ИЖ	КОВАЛЬСКАЯ	СХЕМА РАСПОЛОЖЕНИЯ ЭЛЕМЕНТОВ КАРКАСА ПО ОСЯМ 12, 13, А, Б, В, Г, М, Н.	
РАЗРАБ.	ЛАВРОВА	ЦНИИЭП	
ПРОВ.	КАЛЕДИНА	ТОРГОВО-ВЫСТАВОЧНО-ЭКСПОЗИЦИОННО-ТУРИСТИЧЕСКИЙ КОМПЛЕКС	
И. КОНТР.	ВЫСОЧИН	г. МОСКВА	

Типовой проект 272-14-16 Албасум I



1. План навеса дан на листе 21.
2. Все деревянные элементы изготовить в соответствии с требованиями СНиП-19-75 и серии 1.860-6 вып.1 «Деревянные клееные арки».
3. Опорные части балок на длину 30см. и торцы обработать антисептическими пастами. Вся остальная поверхность балок покрывается горячей олифой за 2 раза.
4. Все металлические детали должны быть оцинкованы и покрашены эмалью ПФ-133.
5. Все деревянные балки и связи обработать огнезащитным покрытием ОФП-9.
6. Основные деревянные элементы подобраны из расчета обеспечения предела их огнестойкости не менее 0.5 часа (здание I степени огнестойкости).
7. Вид 3-3 дан на листе 57.



Марка поз.	Обозначение	Наименование	Кол.	Масса ед. кг	Примечание
		Изделия деревянные			
Б1	272-14-16-ИД-06.00	Балка Б1			
		Элементы связи			
а	1.860-6 вып. 1	С1-4; 130x130; Р=5800	88		
б		Брус 130x130; Р=6580	12		
в		Брус 130x130; Р=6120	6		
г		Прогон 60x220; М	1860		
д		Брус 100x100; М	178		
е		Брус 50x50; М	182		
ж		Доски 200x40; М ³	2.72		
		Изделия металлические			
	1.860-6. вып.1, л.41	МВ-1	176	3.0	
	л.42	М10-3	36	6.4	
	л.42	М11-1	352	0.3	
	л.42	М11-3	72	0.4	
	л.35	М6	228	0.2	
		Листы асбестоцементные волнистые, М ²	12320		

СОСТАВИТЕЛЬ: АНЖИЕВ В.В. ПРОЕКТИРОВЩИК: АНЖИЕВ В.В.

272-14-16-АС1

Рынок торговой площадью 900 кв. м.

Сезонная торговля

Схема расположения балок и связей покрытия.

ЦНИИЭП

г. Москва

ПРИВЯЗАН

ИВБ.И

РУК.МАС. ГА.ИЖМ. ГАП. ГМП. РУК.ТР. РАЗРАБ. ПРОВ. И.КОНТ.Р.

КОЛ.ЧИН. АНЖИЕВ В.В. РАВИЧЕВИЧ К.А. КАЛЕДИНА И.А. КОБАЛЬСКАЯ И.А. АЛАБОВА И.А. КАЛЕДИНА И.А. ВЫСОЧИН И.А.

ИТАДЧАЯ ЛИСТ

ЛИСТОВ

Р 58

ТОРГОВО-ПРОМЫСЛЕННАЯ КОМПАНИЯ