

Госстрой СССР
ЦЕНТРАЛЬНЫЙ ИНСТИТУТ ТИПОВОГО ПРОЕКТИРОВАНИЯ
Свердловский филиал
620062, г.Свердловск-62, ул.Чебышева, 4
Заказ № 1335 Инв. № 17615-05 тираж 280
Сдано в печать 3.03 1964г цена 1-14

Типовой проект 272-14-16 Альбом У

Типовой проект 272-14-16

АС 2 Архитектурно-строительные решения

Технический проект Рабочие чертежи введены
 утверждён Росгоспланстроем в действие ЦНИЭП торгово-
 бытовых зданий и туристских комплексов
 приказ № 78 от 13 марта 1980 года
 Приказ № 102 от 23 октября 1981 г.

Общие указания

- Конструкции витражей, тамбура и окон разработаны на стадии КМ в соответствии с архитектурно-строительной частью проекта „Рынок торровой площадью 900 кв.м“
 Монтажные элементы приняты по типовой серии 1.236.4-8 „Окна и балконные двери из алюминиевых сплавов для общественных зданий“ выпуск 2 и серии 1.236.4-7 „Витрины и тамбуры из алюминиевых сплавов для общественных зданий“ выпуски 2, 3, 4. Компоновка монтажных элементов переработана в соответствии с условиями данного объекта.
- Изготовление монтажных элементов производится на специализированных предприятиях по чертежам КМД. Технические условия изготовления должны соответствовать ГОСТ 21519-76.
- Декоративная и антикоррозийная защита алюминиевых конструкций должны соответствовать ГОСТ 21519-76 Цвет анодирования выбирается заказчиком при привязке проекта.
- Общие указания по изготовлению изделий, их монтажу, заделке строительных зазоров и эксплуатации приведены в Техническом описании соответствующих выпусков.

- Створные монтажные элементы поставляются заводом-изготовителем укомплектованными скрученными изделиями.
- Монтаж конструкций производится по схемам, приведенным в проекте по окончании строительно-монтажных работ, связанных с окрытыми процессами. Закаленные детали к началу монтажа должны быть надежно закреплены и выведены на проектные отметки и выверены.
 Монтажные детали к стенкам приварить до установки их в проектное положение. Во время производства сварочных работ алюминиевые конструкции должны быть защищены от попадания искр электросварки.
 Нарезка элементов из алюминиевых профилей приведенных в спецификации в разделе „Профильные изделия“ производится по месту.
- Остекление витражей производится по окончании монтажных работ. Размещение подкладок под стекло приведено в соответствующих выпусках серии 1.236-7, 8. Установка подкладок подтверждается актом на скрытые работы.

Ведомость рабочих чертежей таблица 1.

Лист	Наименование	Примечание
1	Общие данные	
2	Спецификация к схемам расположения витражей, тамбуров, окон рынка и гостиницы	
3	Спецификация к схемам расположения витражей, тамбура и окон универсама	
4	Витражи по осям А, 18. Витраж по оси Ц м/о Н и И	
5	Витражи и тамбуры по оси 14.	
6	Витражи по оси И Монтажные узлы XV, XVI, XVII, XVIII, XIX, XXII, XXIII.	
7	Витражи по осям А, И, А.	
8	Перероботки по осям 8, 9, Б. Монтажные узлы XXIII, XXIV, XXV, XXVI, XXVII, XXVIII, XXIX, XXXIV.	
9	Тамбуры по осям П и 11.	
10	Монтажные узлы I, II, III, IV, V, VI, VII, VIII.	
11	Монтажные узлы IX, X, XI, XII, XIII, XIV.	
12	Монтажные узлы XV, XVI, XVII, XIX, XX, XXI, XXII.	

Привязка настоящего типового проекта выполнена в соответствии с действующими нормами и правилами
 РА. АРХИТЕКТОР ПРОЕКТА
 РА. ИНЖЕНЕР ПРОЕКТА

Настоящий проект выполнен в соответствии с действующими нормами и правилами
 РА. АРХИТЕКТОР ПРОЕКТА *Т. С. Рабинович* Т. С. Рабинович Т. С.
 РА. ИНЖЕНЕР ПРОЕКТА *З. М. Каледина* З. М. Каледина З. М.

Ведомость ссылочных и прилагаемых документов таблица 2.

Обозначение	Наименование	Примечание
	<u>Ссылочные документы</u>	
1.236.4-7	Витрины и тамбуры из алюминиевых сплавов для общественных зданий.	
1.236.4-8	Окна и балконные двери из алюминиевых сплавов для общественных зданий	

		ПРИВЯЗАН	
ИВ №:			
		272-14-16-АС2	
		РЫНОК ТОРГОВОЙ ПЛОЩАДЬЮ 900 КВ.М.	
ЭТАЖ	ЛИСТ	ЛИСТ В	
Р	1	12	
Общие данные		ЦНИЭП	
		г. Москва	

СОГЛАСОВАНО: РА. ИНЖЕНЕР ПРОЕКТА *З. М. Каледина*

ТАБЛИЦА 1.

СПЕЦИФИКАЦИЯ К СХЕМАМ РАСПОЛОЖЕНИЯ ВИТРАЖЕЙ,
ТАМБУРОВ, ОКОН РЫНКА

Марка, поз.	Обозначение	Наименование	Кол.	Масса, кг	Примечание
		ИЗДЕЛИЯ АЛЮМИНИЕВЫЕ			
		ОКОННЫЕ БЛОКИ И БАЛКОННЫЕ ДВЕРИ			
1	1.236.4-8 вып.2 стр.12	ОКОННЫЙ БЛОК ОАК 10-15А	20	14,39	
2	стр.16	ОАК 06-15В	20	21,06	
3	стр.12	ОАК 15-12А	5	12,04	
4	стр.16	ОАК 06-12В	5	12,07	
5	стр.12	ОАК 21-12А	6	14,75	
6	стр.12	ОАК 06-15А	4	9,37	
7	стр.18	БАЛКОННАЯ ДВЕРЬ БАК 28-12Ф	2	52,96	
		ДВЕРИ, ТАМБУРНЫЕ БЛОКИ			
8	1.236.4-7 вып.3 стр.12	ДВЕРЬ ДАО(П)24-15ВН	4	46,0	
9		ДАО(П)24-15ВН	4	45,6	
10		ДАО(П)24-15ВН	1	9,99*	
11	стр.13	ДАО(П)21-10ВН	1	23,6*	
12		ДАО(П)21-10ВН	1	23,2*	
13	стр.24	ТАМБУРНЫЙ БЛОК ТАО(П)27-10ВН	2	26,7	
14	стр.25	ТАН(П)33-15ВН	1	33,6	
		Ри́гели, сто́йки			
15	1.236.4-7 вып.4 стр.37	Ри́гелъ ИВЕ(П)-05	2	1,43	
16		ИВЕ(П)-05	2	1,56	
17		ИВЕ(П)-05	2	1,43	
18	стр.32	СТОЙКА ВОСЕ(П)33-03	1	11,25	
19		ВОСЕ(П)33-3	1	11,25	
		СТЕКЛОПАКЕТЫ			
20	ТУ 24-23-87-76	СТЕКЛОПАКЕТ 1390×1090	6		
21		1690×1390	20		
22		1390×1090	5		
23		1300×1000	2		
24		490×1090	4		
25		400×1300	20		
26		400×1000	7		

ТАБЛИЦА 2.

СПЕЦИФИКАЦИЯ К СХЕМАМ РАСПОЛОЖЕНИЯ
ТАМБУРОВ ГОСТИНИЦЫ

ПРОДОЛЖЕНИЕ

Марка, поз.	Обозначение	Наименование	Кол.	Масса, кг	Примечание
		ПОГОНАЖНЫЕ ИЗДЕЛИЯ			
		ИЗ АЛЮМИНИЕВЫХ ПРОФИЛЕЙ			
ПА-562	1.236.4-8 вып.2 стр.75	НАЩЕЛЬНИК ПА-562, м	225	0,41	
ПА-154	стр.79	ПА-154, м	225	0,47	
ПА-155		ПА-155, м	225	0,12	
ПА-129	стр.78	САИВ ПА-129, м	50	0,67	
ПА-2950	стр.81	САИВ ПА-2950, м	50	0,45	
ПА-1440	стр.76	НАЩЕЛЬНИК ПА-1440, м	60	0,57	
ПА(П)-71	1.236.4-7 вып.4 стр.44	ПА(П)-71, м	50	0,28	
ПА-100	1.236.4-8 вып.2 стр.85	ПА-100, м	20	0,37	
ПА(П)-68	1.236.4-7 вып.4 стр.43	ШТАПИК ПА(П)-68, м	15	0,23	
П52-342	ГОСТ 13738-68	П 52-342, м	15	0,391	
ПА-576	1.236.4-8 вып.2 стр.75	ОКОНА ПА-576, м	60	1,78	
		СТАЛЬНЫЕ ЭЛЕМЕНТЫ			
	ГОСТ 103-76	5×90, м	28	3,63	
	ГОСТ 8240-72	СН 10, м	1	8,59	
	ГОСТ 8240-72	СН 0,5, м	9	5,9	
		Комплекующие материалы			
ПР-65Н	1.236.4-7 вып.4 стр.45	Профиль резиновый ПР-65Н, м	500	0,14	
	ГОСТ 4640-76	Минеральная вата, м ³	1,5		
	ТУ 38-105-507-76	Герметик 51-УТ-37, кг	125		
	ГОСТ 8486-66	Подкладка деревянная, м ²	0,2		
ППЗ-3	1.236.4-7 вып.4 стр.45	Подкладка ППЗ-3, м ²	600	0,17	
Ж(П)-01	1.236.4-7 вып.4 стр.38	Пружина нащельника Ж(П)-01	130	0,02	
		ВТУ 32-65 гипсом	гермет ф 40, м	15	
Ц(П)-01	1.236.4-7 вып.4 стр.39	Вкладыш Ц(П)-01, м ²	6	0,078	
	ГОСТ 10332-76	Листа древесностружечная, м ²	3		
	ГОСТ 9590-76	Лист облицовочный древесный, м ²	3		
	ГОСТ 7380-77	Стекло 2950×2350×6,5	5		
		Стекло 2650×1950×6,5	2		

Марка, поз.	Обозначение	Наименование	Кол.	Масса, кг	Примечание
		ИЗДЕЛИЯ АЛЮМИНИЕВЫЕ			
		ТАМБУРНЫЕ БЛОКИ, ДВЕРИ			
1	1.236.4-7 вып.2 стр.24	ТАМБУРНЫЙ БЛОК ТАО(П)27-10	6	26,7	
2		ТАО(П)30-10	2	28,6	
3	1.236.4-7 вып.3 стр.13	ДВЕРЬ ДАО(П)21-10ВН	4	23,6	
4		ДАО(П)21-10ВН	4	23,2	
		Ри́гели			
5	1.236.4-7 вып.3 стр.32	Ри́гелъ ИВЕ-04	4	1,25	
6		ИВЕ-04	4	1,24	
7		ИВЕ-04	4	1,25	
		ПОГОНАЖНЫЕ ИЗДЕЛИЯ			
		ИЗ АЛЮМИНИЕВЫХ ПРОФИЛЕЙ			
ПА(П)-68	1.236.4-7 вып.4 стр.43	ШТАПИК ПА(П)-68, м	48	0,23	
ПА(П)-71	стр.44	НАЩЕЛЬНИК ПА(П)-71, м	72	0,29	
		Комплекующие материалы			
Ц(П)-01	1.236.4-7 вып.4 стр.39	Вкладыш Ц(П)-01	24	0,078	
Ж(П)-01	стр.38	Пружина нащельника Ж(П)-01	140	0,02	
ПР-65Н	стр.45	Профиль резиновый ПР-65Н, м	120	0,04	
	ВТУ 32-65 гипсом	гермет ф 40, м	35		
	ГОСТ 4640-76	Минеральная вата, м ³	0,1		
ППЗ-3	1.236.4-7 вып.4 стр.45	Подкладка ППЗ-3	260	0,17	
	ГОСТ 7380-77	Стекло 2950×2350×6,5	14		

- В массу изделия алюминиевых входит масса алюминия, стали, резины и термовкладыша (для оконных блоков).
- Указания по обработке и применению материалов, приведенных в спецификации см. лист 1.
- Расход алюминия дан без учета отходов на нарезку
- Расход стекла дан без учета отходов на брак.
- * Масса дверей принята без учета массы нащельников.

272-14-16-АС2

Рынок торговой площади 900 кв.м.

ПРИВЯЗАН	ИНВ. №	ИМП	ИЗДАТЕЛЬ	ИЗДАТЕЛЬСТВО	ИЗДАТЕЛЬСТВО	СТАДИЯ		ИЗДАТЕЛЬСТВО		
						1	2			
						РЫНОК	ГОСТИНИЦА	СПЕЦИФИКАЦИЯ К СХЕМАМ РАСПОЛОЖЕНИЯ ВИТРАЖЕЙ, ТАМБУРОВ, ОКОН РЫНКА И ГОСТИНИЦЫ	ЦНИИЭП	Г. МОСКВА

Гидропроект 272-16-16 Албом 7

Марка поз.	Обозначение	Наименование	Кол.	Масса	Приме- д. кр.
		ИЗДЕЛИЯ АЛЮМИНИЕВЫЕ			
		ОКОННЫЕ БАССИ И БАЛКО- ННЫЕ ДВЕРИ			
1	1.236.4-8 вып.2 стр.12	ОКОННЫЙ БЛОК ДАК 18-15А	20	14,39	
2	стр.16	ОАК 06-15Н	20	24,86	
3	стр.12	ОАК 06-18А	1	10,43	
4	стр.18	БАЛКОННАЯ ДВЕРЬ БАК 28-18Ф	1	69,82	
		ТАМБУРНЫЕ БЛОКИ, ДВЕРИ			
5	1.236.4-7 вып.3, стр.12	ДВЕРЬ ДАВ(Т)24-15АН	1	40,3 ^в	
6		ДАВ(Т)24-15ВН	1	39,9 ^в	
7	1.236.4-7 вып.2 стр.25	ТАМБУРНЫЙ БЛОК ТА(Т)30-15НН	2	31,8	
8	стр.34	ТАМ(Т)18-05Н	2	16,3	
9		ТАМ(Т)11,5-05Н	4	6,6	
10		ТАМ(Т)17,5-05Н	1	8,7	
		СТОЙКИ, РИГЕЛИ			
12	1.236.4-7 вып.2 стр.30	СТОЙКА ВОСА(Т)30-03	4	11,2	
13		ВОСА(Т)30-3	4	11,2	
14	стр.28	ВОСА(Т)30-33	1	12,6	
15	1.236.4-7 вып.4 стр.32	ВОСЕ(Т)33-03	1	11,25	
16		ВОСЕ(Т)33-3	1	11,25	
17	стр.31	ВОСЕ(Т)33-33	1	12,87	
18	стр.32	ВОСЕ(Т)30-03	1	10,4	
19		ВОСЕ(Т)30-3	1	10,4	
20	стр.33	ВОСЕ(Т)30-33	2	11,97	
21	стр.33	РОСГ(Т)33-04	2	11,78	
22		РОСГ(Т)33-4	2	11,79	
23		РОСГ(Т)33-44	3	13,0	
24	стр.37	РИГЕЛЬ НВО - 0,6	2	1,88	
25		НВО - 0,6	2	1,81	
26		ННО - 0,6	2	1,88	
27		НВО - 0,4	2	1,25	
28		ННО - 0,4	2	1,24	
29		ННО - 0,4	2	1,25	
30		НВО - 10	1	3,14	

Марка поз.	Обозначение	Наименование	Кол.	Масса	Приме- д. кр.
31	1.236.4-7 вып.4, стр.37	РИГЕЛЬ НВО - 10	1	3,12	
32		ННО - 10	1	3,14	
33		ИВЕ(Т)-19	2	5,45	
34		ИВЕ(Т)-19	2	5,45	
35		ИВЕ(Т)-19	2	5,92	
36		ИВЕ(Т)-18,5	3	5,31	
37		ИВЕ(Т)-18,5	3	5,31	
38		ИВЕ(Т)-17,5	3	5,79	
39		ИВЕ(Т)-17,5	4	5,02	
40		ИВЕ(Т)-17,5	4	5,02	
41		ИВЕ(Т)-18	1	5,16	
42		ИВЕ(Т)-18	1	5,16	
43		ИВЕ(Т)-17,5	12	5,46	
44		ИВЕ(Т)-18	3	5,61	
		СТЕКЛОПАКЕТЫ			
46	ТУ 21-23-87-76	СТЕКЛОПАКЕТ 1690x1390	20		
47		400x1300	20		
48		490x1690	1		
49		750x1300	2		
		ПОГОНАЖНЫЕ ИЗДЕЛИЯ			
		ИЗ АЛЮМИНИЕВЫХ ПРОФИЛЕЙ			
ПА-56Н	1.236.4-8, вып.2 стр.95	НАЩЕЛЬНИК ПА-56Н, М	170	0,41	
ПА-154	стр.79	ПА-154, М	170	0,47	
ПА-155		ПА-155, М	170	0,12	
ПА-129	стр.78	САМВ ПА-129, М	35	0,67	
ПА-295в	стр.81	САМВ ПА-295в, М	35	0,45	
ПА-144а	стр.76	НАЩЕЛЬНИК ПА-144а, М	35	0,57	
ПА(Т)-71	1.236.4-7 вып.4 стр.44	ПА(Т)-71, М	155	0,28	
П52-180	ГОСТ 13738-68	НАЩЕЛЬНИК П52-700, М	15	1,433	
П52-594		П52-594, М	15	0,556	
П52-342		П52-342, М	20	0,391	
ПА-100	1.236.4-8 вып.2 стр.85	ПА - 100, М	15	0,37	

Марка поз.	Обозначение	Наименование	Кол.	Масса	Приме- д. кр.
51	1.236.4-7 вып.2, стр.41	ВЫВЯЖКА ВЕНТРЕШЕТИ (Н) 250	25	0,74	
52	стр.41	МАШИНО ВЕНТРЕШЕТИ (Н) 250	30	0,31	
ПА-57Б	1.286.4-8 вып.2 стр.75	СЛОБА ПА-57Б, М	40	1,78	
		СТАЛЬНЫЕ ЭЛЕМЕНТЫ			
	ГОСТ 103-76	-5x90,	М	10	3,53
	ГОСТ 8240-72	С Н10,	М	5	8,58
	ГОСТ 8510-72	Л100x63x7,	М	5	8,70
		КОМПЛЕКТУЮЩИЕ МАТЕРИАЛЫ			
ПР-65Н	1.236.4-7 вып.4 стр.45	ПРОФИЛЬ РЕЗИНОВЫЙ ПР-65Н, М	150	0,01	
	ГОСТ 4640-76	МИНЕРАЛЬНАЯ ВАТА,	М ³	2	
	ТУ 38-105-507-76	ГЕРМЕТИК 51-УТ-37,	КГ	100	
	ГОСТ 8486-66	ПОДКАЛАДКА ДРЕВЯННАЯ,	М ³	0,1	
ППЗ-3	1.236.4-7 вып.4 стр.45	ПОДКАЛАДКА ППЗ-3,	М	560	
Ж(Т)-01	1.236.4-7 вып.4 стр.38	ПРОЖИМКА НАЩЕЛЬНИКА Ж(Т)-01	300	0,02	
	ВТУ 32-65 РИПОМ	ГЕРМИТ ф40,	М	20	
	ГОСТ 19111-77	ПЛАСТИК ПОЛИВИНИЛХЛОРИДНЫЙ	М	24	
	ГОСТ 10332-76	ЛИТА ДРЕВЕСНОСТРУЖИЧНАЯ	М ²	2,5	
	ГОСТ 9590-76	ЛИСТ ОБЛИТОВАЧНЫЙ ДЭСЛ,	М ²	2,5	
	ГОСТ 7380-77	СТЕКЛО 2950x2350x6,5	М	4	
		2200x1950x6,5	М	10	
	ГОСТ 18124-75	ЛИСТ АСБЕСТОЦЕМЕНТНЫЙ,	М ²	20	

1. В массу изделий (поз 1-44) входит масса алюминия, стали, резины и термомокалдуша (для поз 1,2,3,4).
 2. Указания по обработке и применению материалов, приведенных в спецификации см. лист 1.
 3. Расход алюминия дан без учета отходов на нарезку.
 4. Расход стекла дан без учета отходов на бой.
- 5*) Масса дверей принята без учета массы нащельников.

ОБЪЕМ РАБОТ ПО ВОДОПРОФИЛИРОВАНИЮ И ЗАЩИТЕ ОТ РАСТОПАВЛЕНИЯ В СООБЩЕНИИ И ДИФФУЗИИ ВОЗДУХА

272 - (4-16) - АС2

РЫНОК ТОРГОВОЙ ПЛОЩАДЬЮ 900 кв. м.

Универсам		Итого листов	3
ИВ №	РП РДННК	Р	3

Спецификация к схеме и расположению витражей, тамбура и окон универсама

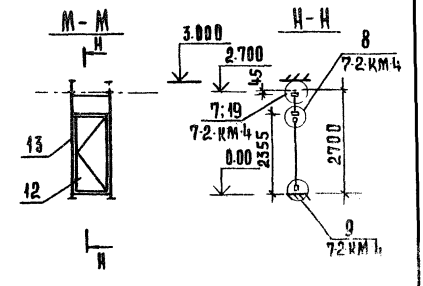
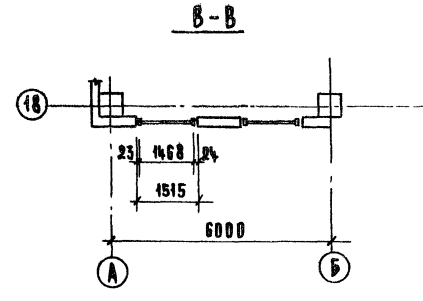
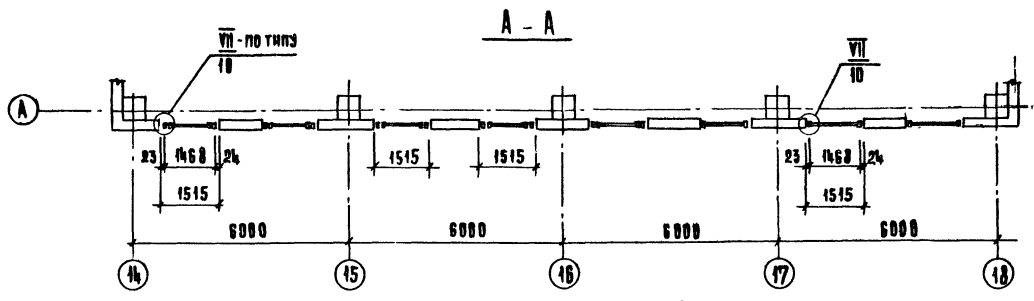
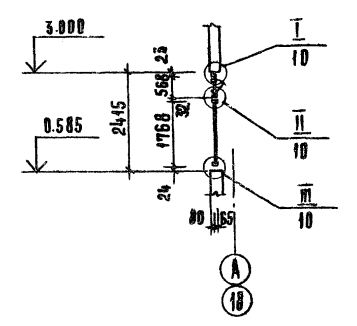
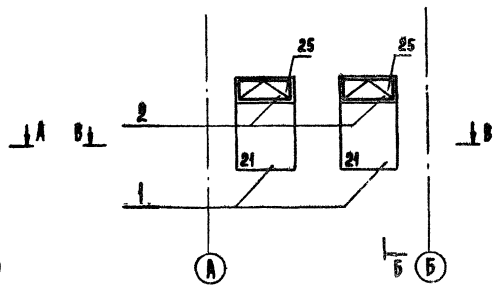
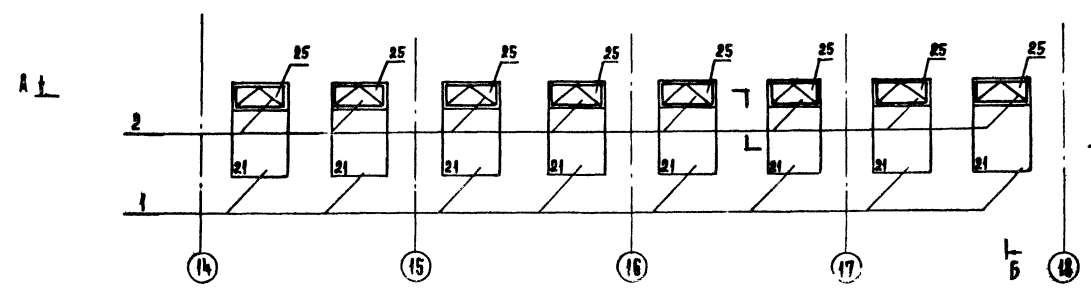
ЦНИИЭП
 Г. Москва

ТРЕБОВАНИЕ ПРОЕКТ 272-14-16 АЛБЕМУ

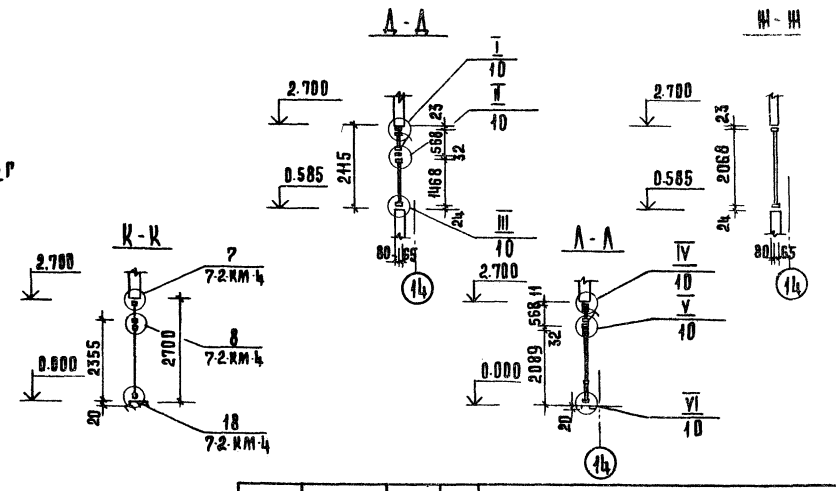
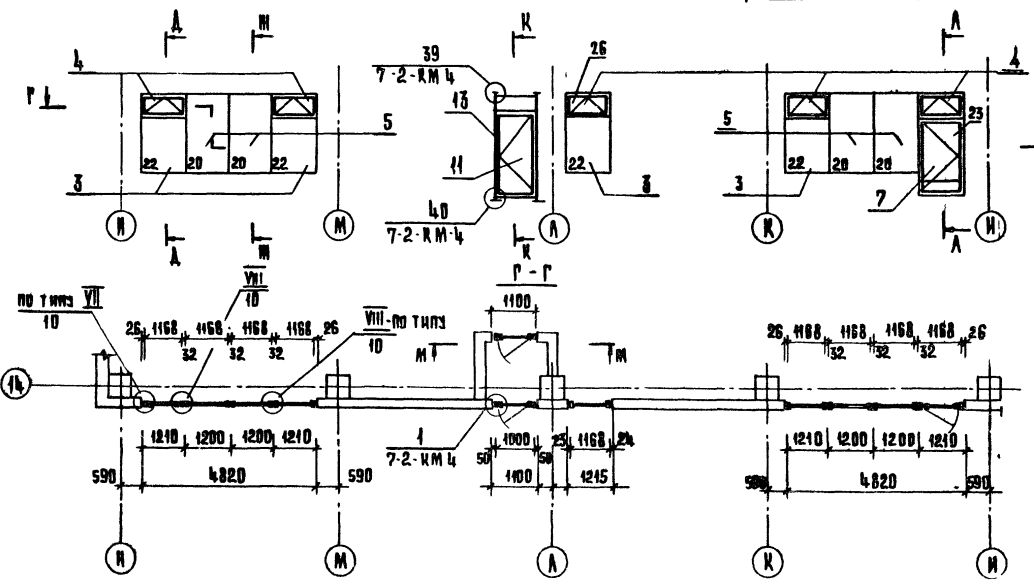
В И Т Р А Ж П О О С И А Б

В И Т Р А Ж П О О С И 18 Б-Б

Б-Б



В И Т Р А Ж П О О С И 14 м/о Н и И

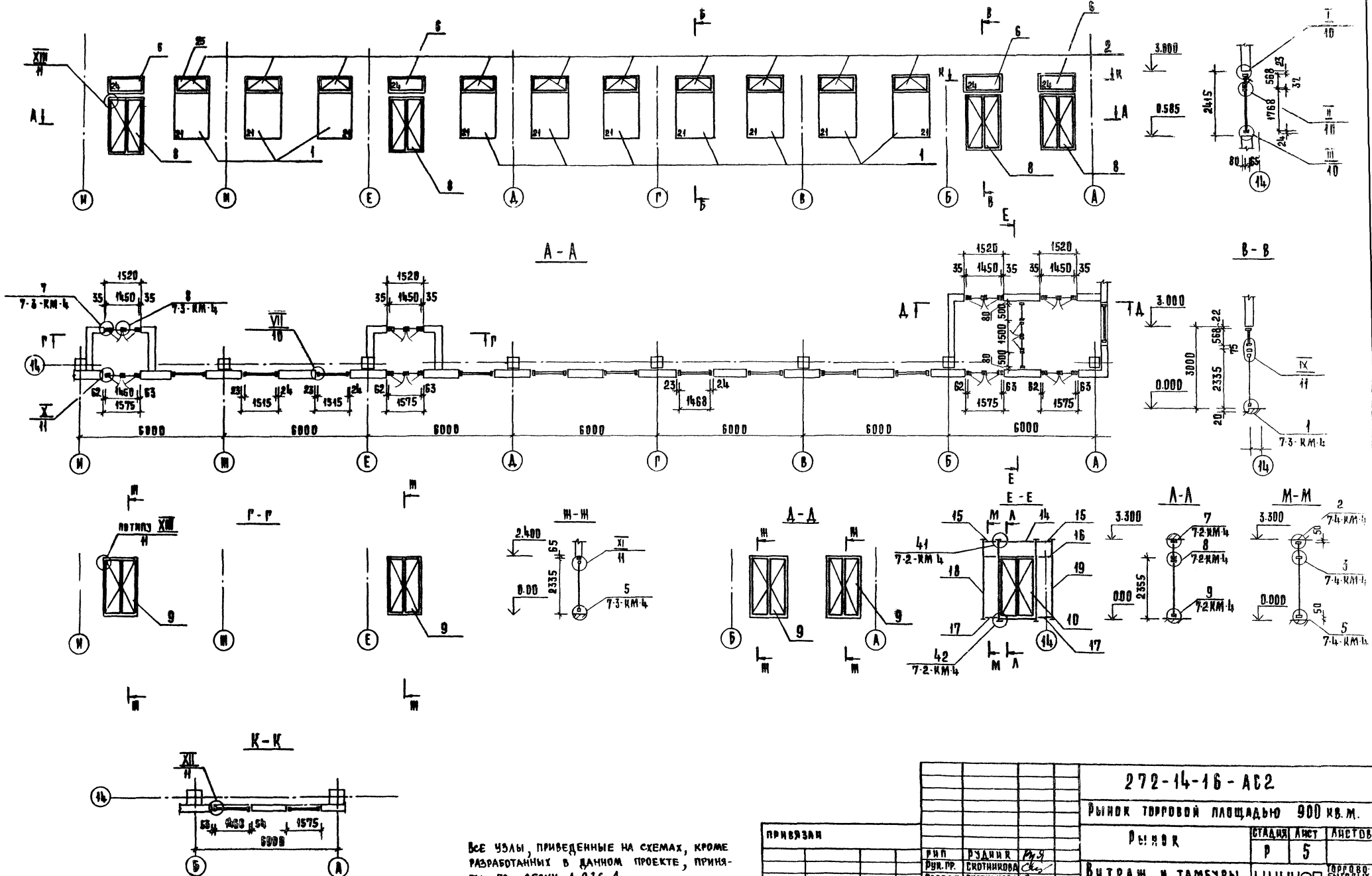


ВСЕ УЗЛЫ, ПРИВЕДЕННЫЕ В ПРОЕКТЕ, КРОМЕ РАЗРАБОТАННЫХ, ПРИНЯТЫ ПО СЕРИИ 4.236.4

СОГЛАСОВАНО:
РАС.
ПРН
И.В. ПОДП. ПОДЛ. И ДАТА. ОБЪЕМ ЧЕРЧ. Л.

272-14-16-АС2			РЫНОК ТОРГОВОЙ ПЛОЩАДЬЮ 900 кв.м.		
ПРИВЯЗКА			РЫНОК		
ГРП	ВЗДАНН	Р.С.	СТАДИЯ	ЛНЕТ	ЛНЕТОВ
РЧ.ГР.	СКОТНИКОВА	С	Р	4	
РАЗРАБ.	СКОТНИКОВА	С	ЦНИИЭП		
ПРОВЕР.	ВЗДАНН	Р.С.	Р.МОСКВА		
ИНВ.№			В И Т Р А Ж И П О О С Я М А, 18. В И Т Р А Ж И П О О С Я М 14 м/о Н и И.		

В И Т Р А Ж И Т А М Б У Р Ы П О О С И 14

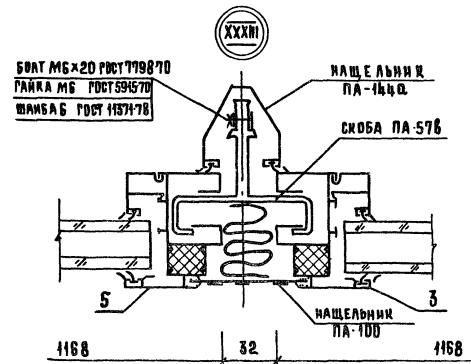
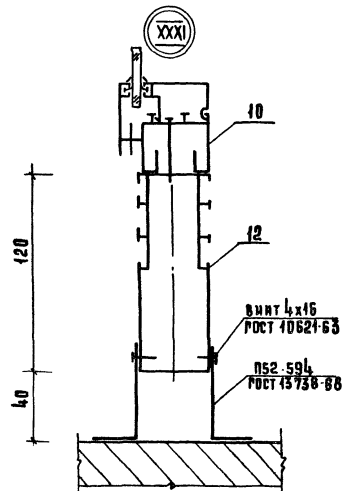
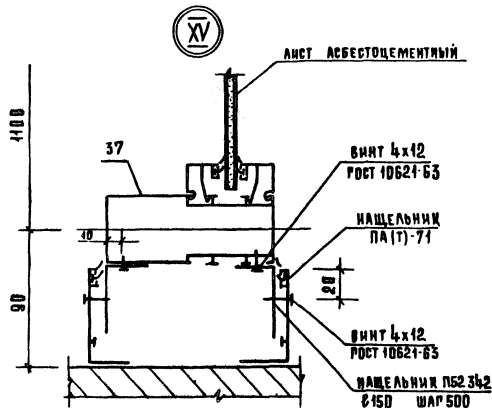
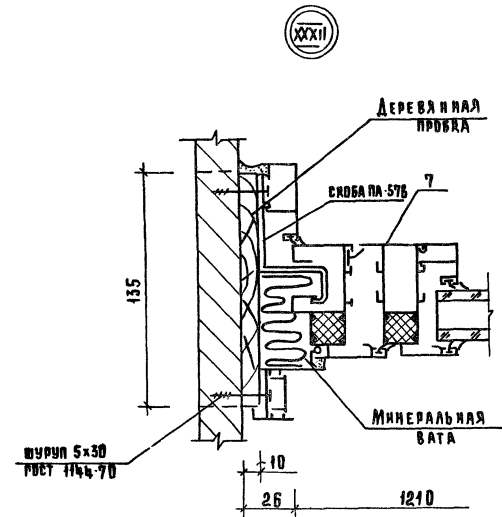
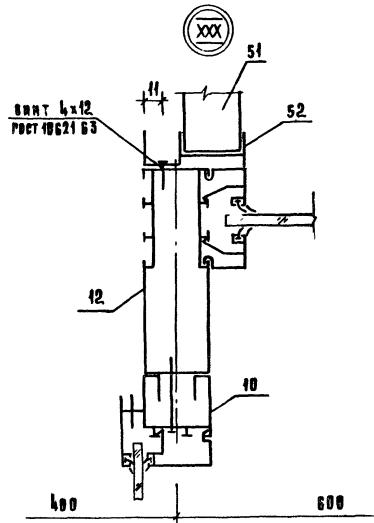
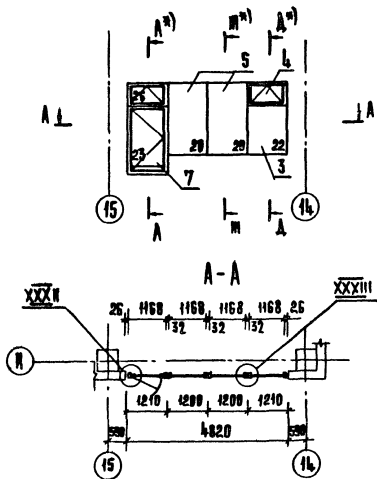


Все узлы, приведенные на схемах, кроме разработанных в данном проекте, приняты по серии 1.236.4

272-14-16-АС2				
Рынок торровой площадью 900 кв. м.				
Рынок			Студия	Лист
			Р	5
Витражи тамбуры по оси 14			ЦНИИЭП	Москва
Привязан		Р.И.П.	Р.З.Д.И.К.	В.З.У.
		Р.И.К.Р.	С.Ю.Т.И.К.О.В.А.	С.С.
		Р.З.А.Б.	С.Ю.Т.И.К.О.В.А.	С.С.
		П.Р.О.В.Е.Д.	Р.З.Д.И.К.	В.З.У.
И.И.В. №				

РАД. ПРО. АРХ. РАБ. / РАСЧЕТЫ / КОМПЬЮТЕР. КОМПОНОВКА
 ИИВ № ПОДП. ПОДП. И. ДАТА. ВЗНУМОВ №

ВИТРАЖ ПО ОСИ Н.



1. Сечения А-А, Ж-Ж, Д-Д см. на листе 4.
2. Монтажные узлы XV, XX, XXX, показанные на данном листе относятся к схемам витражей на листах 7, 8.

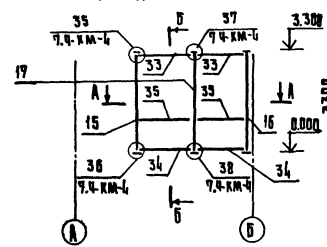
		272-14-16-АС2	
		Рынок торговои площадью 900 кв.м.	
		Р ы н о к	СТАЦИЯ ЛИСТ ЛИСТОВ Р 6
		ВИТРАЖ ПО ОСИ Н МОНТАЖНЫЕ УЗЛЫ XV, XX, XXX, XXXI, XXXII, XXXIII	ЦНИИОП Р.МОСКВА
		ГОР.ОБЛ. САЛ.ОБЛ. ТОБ.ОБЛ. КОМ.АКЦ.ОБ.	

ПРИВЯЗАН			
ВИНТ №			

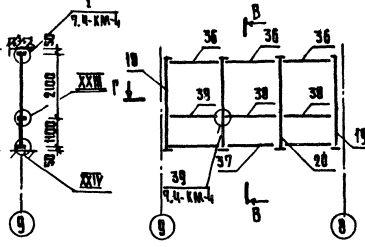
РИП	ВЗДНИК	В.И.
РИМ.Р.	СКОТНИКОВА	С.
РАЗРАБ.	САВКИНА	С.
ПРОВЕР.	СКОТНИКОВА	С.

СОГЛАСОВАНО:
РАД
ИЗМ. № 1
ИЗМ. № 2
ИЗМ. № 3
ИЗМ. № 4
ИЗМ. № 5
ИЗМ. № 6
ИЗМ. № 7
ИЗМ. № 8
ИЗМ. № 9
ИЗМ. № 10
ИЗМ. № 11
ИЗМ. № 12
ИЗМ. № 13
ИЗМ. № 14
ИЗМ. № 15
ИЗМ. № 16
ИЗМ. № 17
ИЗМ. № 18
ИЗМ. № 19
ИЗМ. № 20
ИЗМ. № 21
ИЗМ. № 22
ИЗМ. № 23
ИЗМ. № 24
ИЗМ. № 25
ИЗМ. № 26
ИЗМ. № 27
ИЗМ. № 28
ИЗМ. № 29
ИЗМ. № 30
ИЗМ. № 31
ИЗМ. № 32
ИЗМ. № 33
ИЗМ. № 34
ИЗМ. № 35
ИЗМ. № 36
ИЗМ. № 37
ИЗМ. № 38
ИЗМ. № 39
ИЗМ. № 40
ИЗМ. № 41
ИЗМ. № 42
ИЗМ. № 43
ИЗМ. № 44
ИЗМ. № 45
ИЗМ. № 46
ИЗМ. № 47
ИЗМ. № 48
ИЗМ. № 49
ИЗМ. № 50

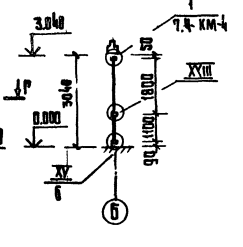
Перегородка по оси 9



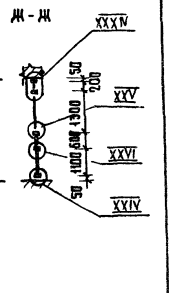
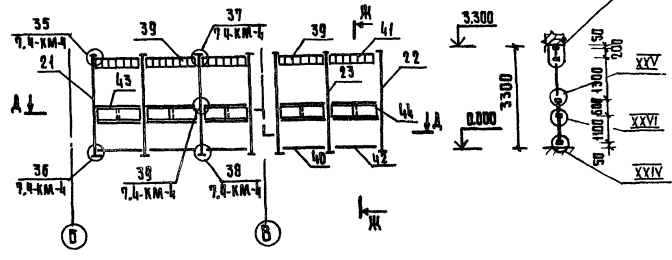
В-В Перегородка по оси Б



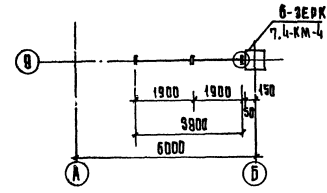
В-В



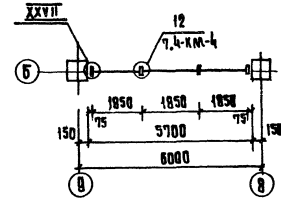
Перегородка по оси 8



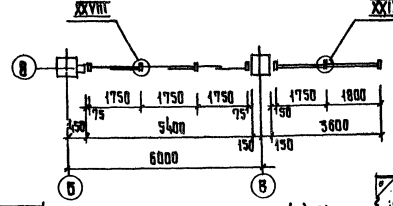
А-А



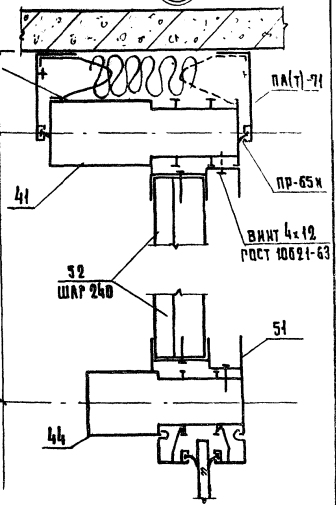
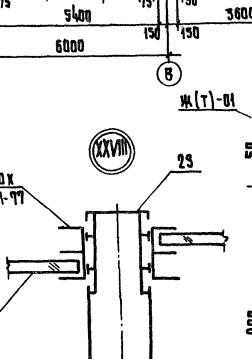
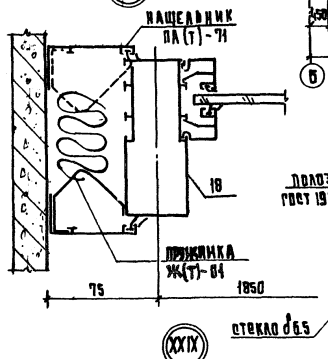
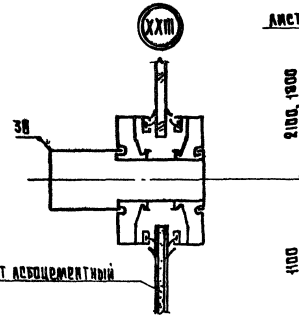
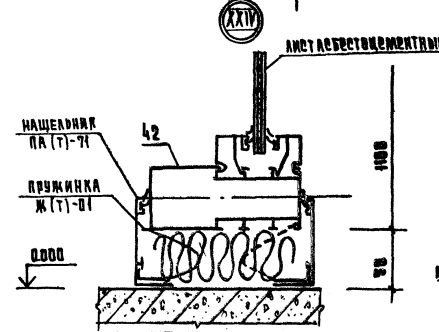
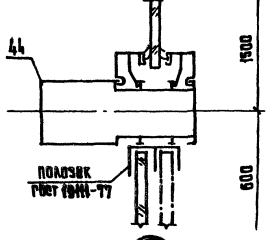
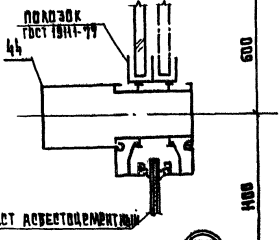
Г-Г



А-А



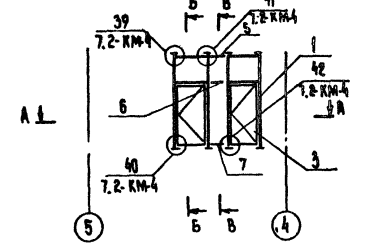
СОСРЕД. В. Н. С. 01.10.2008
 ПКЦ
 П. Н. П.
 ЭЛЕКТРОНИЧЕСКИЙ ЦЕНТР
 КОМПЬЮТЕРНОЕ ПРОЕКТИРОВАНИЕ
 АДМИНИСТРАЦИЯ ГОРОДСКОГО ОКРУГА
 МОСКОВСКОЕ РАЙОННОЕ АДМИНИСТРАТИВНО-ТЕРРИТОРИАЛЬНОЕ УПРАВЛЕНИЕ
 МОСКВА



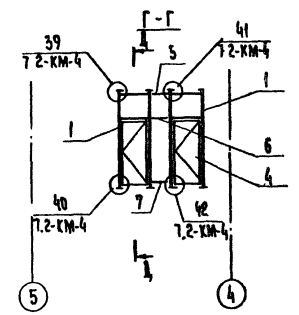
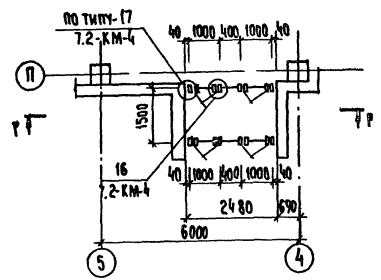
				272-14-16-АС2		
				РЫНОК ТОРГОВОЙ ПЛОЩАДИ 900КВ.М.		
				УНИВЕРСАМ	СТАЛЬ Л	ЛИСТОВ
				Р	8	8
ПРИВЯЗАН НМВ №				Г.И.В. ЧУЛНИК ДИ.Г.Р. КОТЛАНКОВ РАЗРАБ. КОТЛАНКОВА ПРОВЕР. ВУДИНИК		
				Перегородки по осям 8, 9, 6. МОНТАЖНЫЕ УЗЛЫ XXIV, XXV, XXVI, XXVII, XXVIII, XXIX, XXXIV		
				ЦНИИЭП г.Москва		
				ГОРОДНИЙ ЦЕНТР КОМПЬЮТЕРНОГО ПРОЕКТИРОВАНИЯ		

Типовой проект 272-14-16 Альбом V

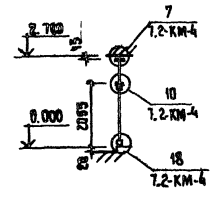
Тамбур по оси П м/о 5 м 4



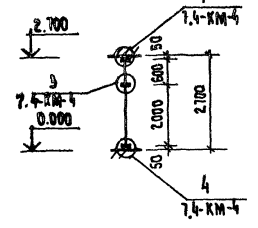
А-А



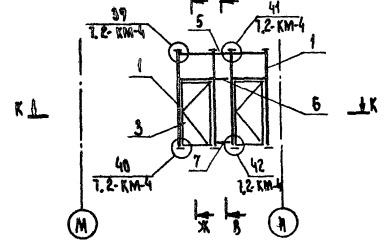
В-В



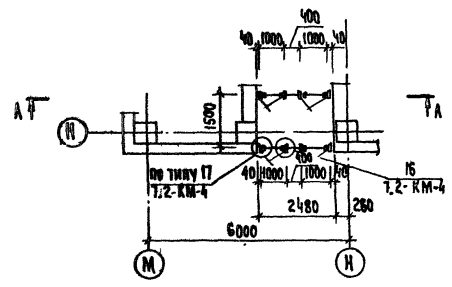
В-В



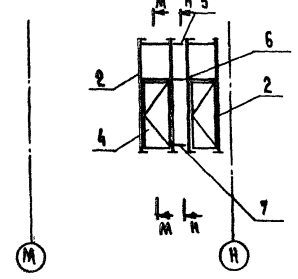
Тамбур по оси Н м/о М и Н



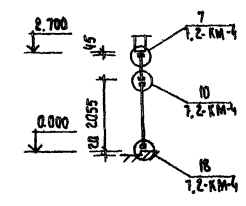
К-К



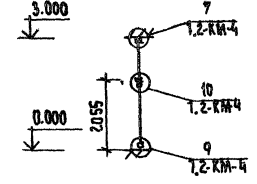
А-А



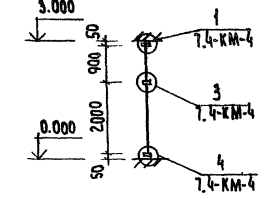
Ж-Ж



М-М



Н-Н

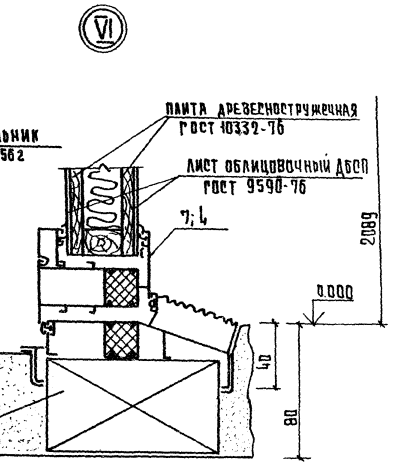
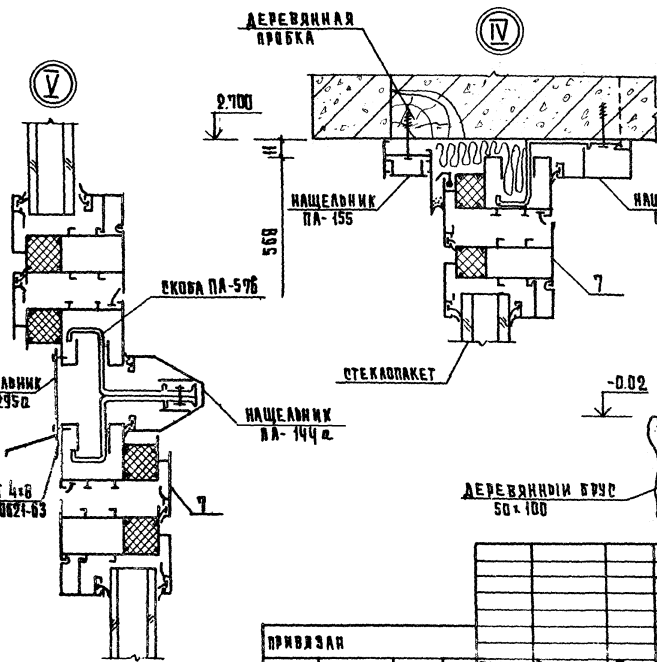
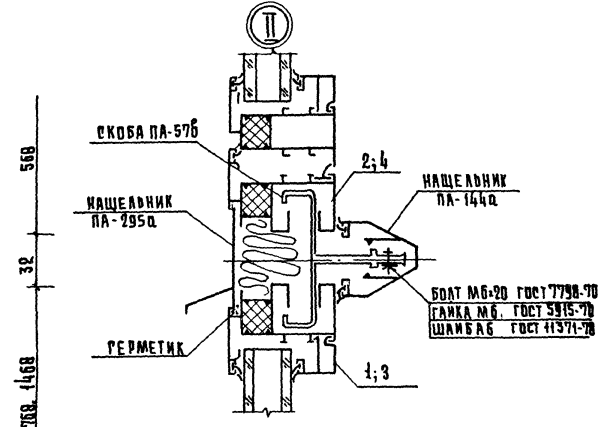
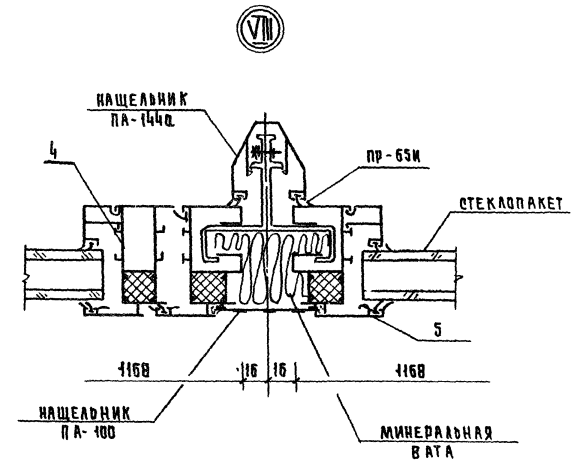
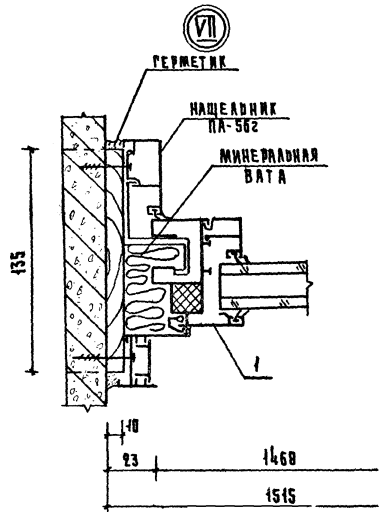
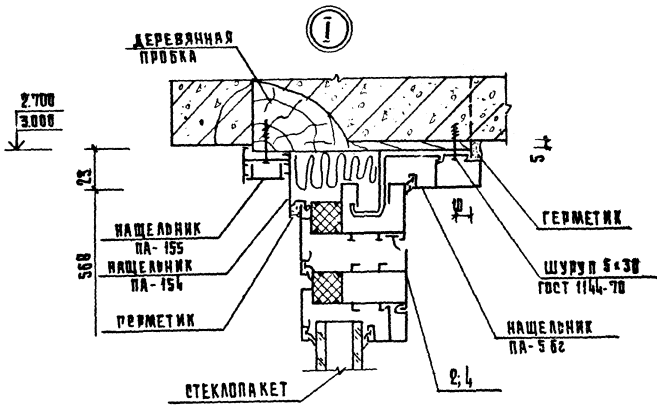


Все узлы, приведенные на схемах приняты по серии 1.236.4.

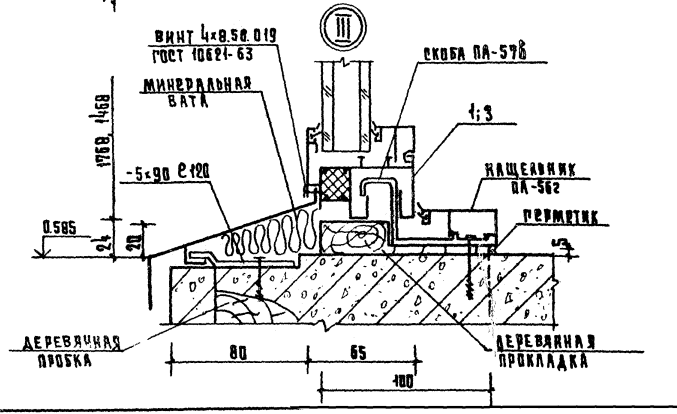
СОГЛАСОВАНО: ТИПОВОЙ ПРОЕКТ 272-14-16 АЛЬБОМ V
 ИНЖ. И. ПОДЛ. И. Д. А. ТА
 ИНЖ. И. ПОДЛ. И. Д. А. ТА

272-14-16-АС2		РЫНОК ТОРГОВОЙ ПЛОЩАДЬЮ 900 КВ. М.	
ПРЧВР ЗАН	ТМ РУДНИК ВУЗ	ГОСТИНИЦА	СТАНДА ЛИСТ ЛИСТОВ
	РУК. ГР. СКОТНИКОВА СС	ТАМБУРЫ ПО ОСЯМ П И Н	Р 9
	РАЗРАБ. СКОТНИКОВА СС		ЦНИИЭП
ИИИ Н	ПРОВЕР. РУДНИК ВУЗ	г. Москва	ОБЪЕКТЫ ТРАКТОРНОГО КОМПЛЕКСА

Титулок проект 272-14-16 ЛАБОМ У

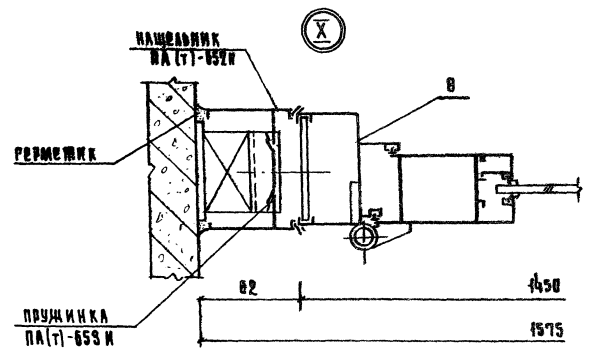
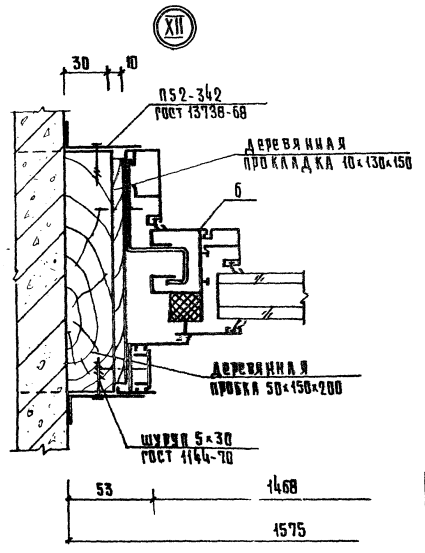
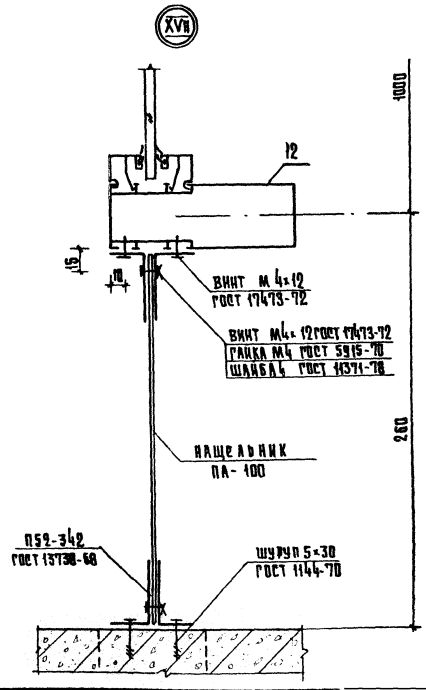
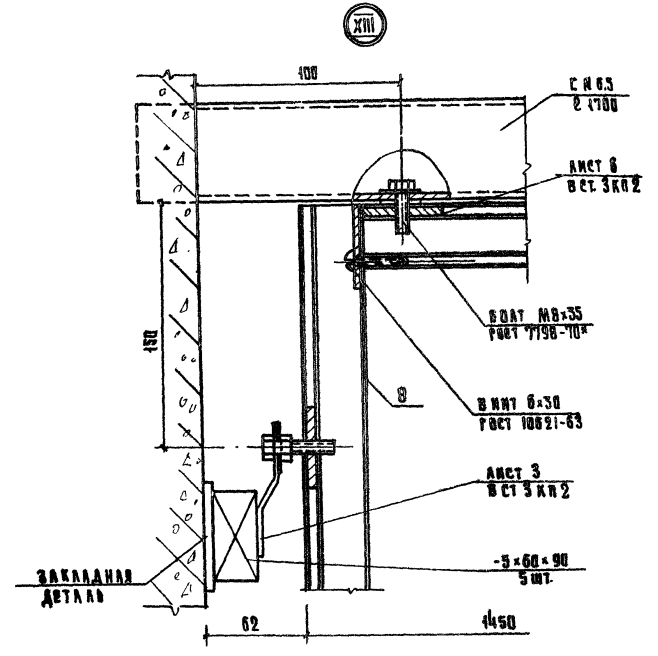
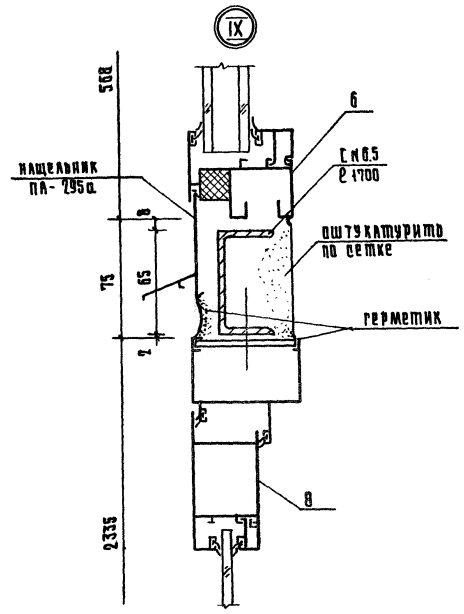
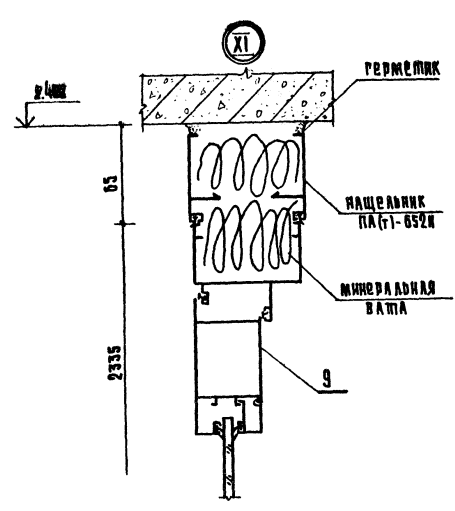


СОТРУДНИК	ИЗДАНИЕ
САП	ИЗДАНИЕ
ИЗМ. № ПОДАЧ. К. Д. А. Т. А.	ИЗДАНИЕ



272-14-16-АС2			
РЫНОК ТОРГОВОЙ ПЛОЩАДЬЮ 900 КВ.М.			
ПРИВЯЗАН	РЫНОК УНИВЕРСАЛ, ГОСТИНИЦА	СТАНЦИЯ	ЛИСТ
	МОНТАЖНЫЕ УЗЛЫ	Р	10
ИЗМ. №	Т. В. Ш. (V, VI, VII, VIII)	ЦНИИЭП	ЛИСТОВ
		г. Москва	ТВОРЧЕСТВО ЗАДАЧАМ ЭКОНОМИКИ

Типовой проект 072-14-16 Ладском У



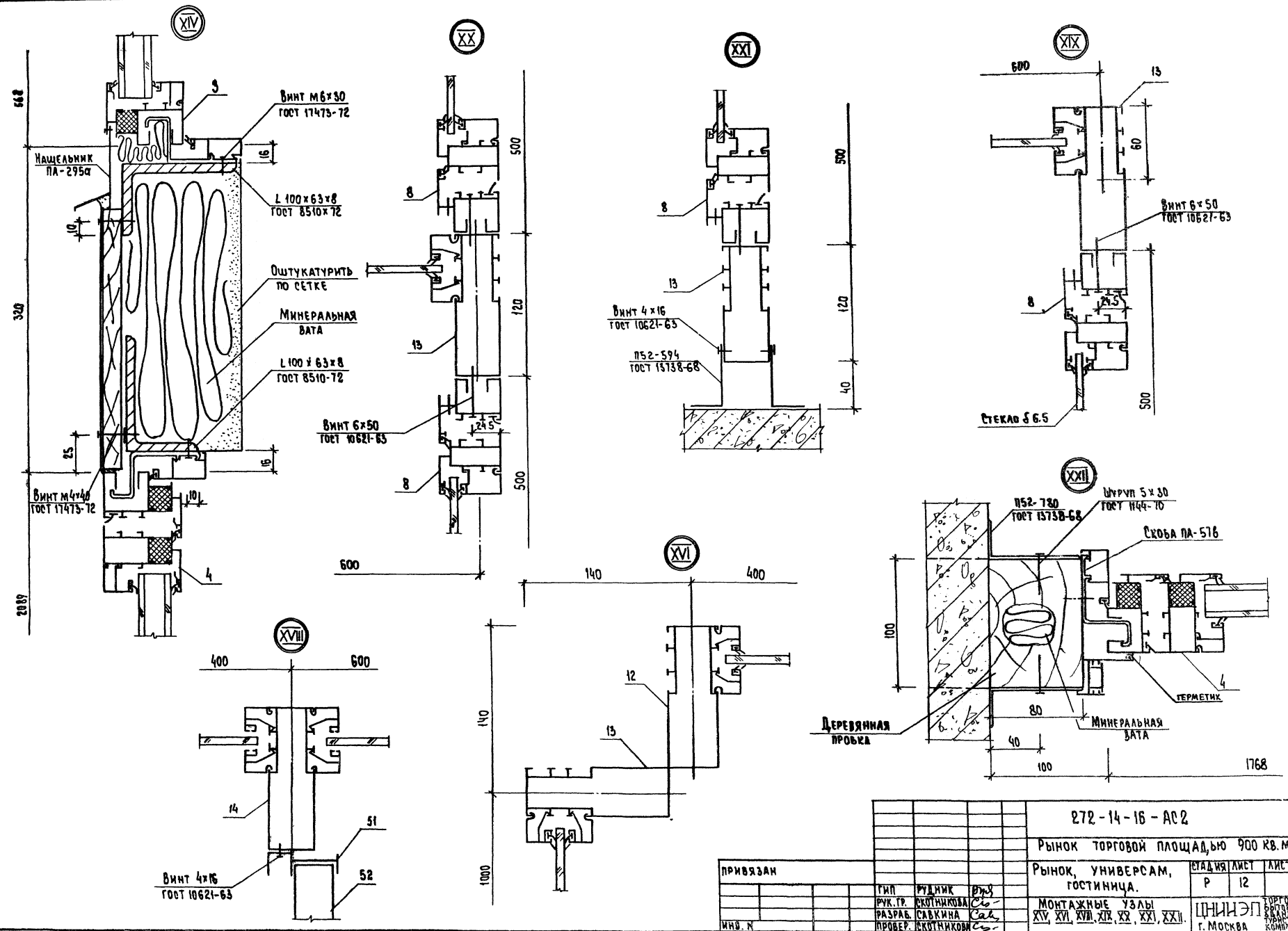
СОГЛАСОВАНО:
 ИЖ. № 1044, ПОДП. И. А. Р. Т.
 ИЖ. № 1044, ПОДП. И. А. Р. Т.
 ИЖ. № 1044, ПОДП. И. А. Р. Т.

				272 - 14 - 16 - АС 2		
				Рынок торговой площадью 900кв.м.		
				Рынок универсам, Рос Пинница		
				Монтажные узлы IX, X, XI, XII, XIII, XIV		
				СТАНДАРТ АНСТ В АНСТ В		
				ЦНИИЭП г. Москва		
				ТАБЛИЦА 3 АНСТ В ТИПОСЕТКА КОМПЛЕКТ		

ПРОВЕР	ИЗДАНИК	УТВЕРЖЕН	ИЖ. №
Е. П. КОВА	А. П.	С. П. КОВА	1044
ИЖ. №	ИЖ. №	ИЖ. №	ИЖ. №

Типовой проект 272-14-16 Албон V

СОГЛАСОВАНО
 ГАИ
 ВЗН. ИВР. Л.
 ПОДП. И ДАТА
 ИМЯ И ПОДП.



272-14-16-А02		РЫНОК ТОРГОВОЙ ПЛОЩАДЬЮ 900 КВ.М.	
РЫНОК, УНИВЕРСАМ, ГОСТИНИЦА.		СТРОИТЕЛЬНЫЕ ЛИСТЫ	ЛИСТОВ
МОНТАЖНЫЕ УЗЛЫ XV, XVI, XVII, XIX, XX, XXI, XXII.		Р	12
ЦНИИЭП		ГОРЬКО-ВЕНОВСКИЙ КОМПЛЕКС	
г. МОСКВА			