



Госстрой СССР  
ЦЕНТРАЛЬНЫЙ ИНСТИТУТ ТИПОВОГО ПРОЕКТИРОВАНИЯ

Свердловский филиал

620062, г.Свердловск-62, ул.Чебышева, 4

Заказ № 1928 Инв.№ 177-63-04 тираж 250

Сдано в печать 9/10 1982г. цена 6-23

# ТИПОВОЙ ПРОЕКТ

## 272-14-17

# КОМПЛЕКС РЫНКА В КОНСТРУКЦИЯХ ИИ-04 ТОРГОВОЙ ПЛОЩАДЬЮ 600 кв. МЕТРОВ, 100 ТОРГОВЫХ МЕСТ

## АЛЬБОМ I

### СОСТАВ ПРОЕКТА

Альбом I	АСI	Архитектурно-строительные решения
Альбом II	ТХМ ХС ОВ ВК	Технология и механизация Холодоснабжение Отопление и вентиляция Водопровод и канализация
Альбом III	ЭОМ АУ СС	Электрическое освещение и силовое электрооборудование Автоматизация устройств инженерного оборудования Связь и сигнализация
Альбом IV	АС2	Витражи
Альбом V	АУИ	Задание заводу на изготовление щитов и пультов
Альбом VI	ИЖI	Изделия железобетонные к серии ИИ-04
Альбом VII	ИЖ2 ИМ ИД	Изделия монолитных железобетонных участков Изделия металлические Изделия деревянные
Альбом VIII	ЧI СМ	Сметы
Альбом IX	Ч2 СМ	Сметы

### Примененные типовые проекты:

Типовой проект 272-14-16, альбом IX „Нестандартизованное оборудование, инвентарь“  
(распространяет Свердловский филиал ЦИТП)

Технический проект  
Утвержден Госгражданстроем  
приказ № 265 от 13 октября 1980 г.

Рабочие чертежи введены в действие  
ЦИЦЭП торгово-бытовых зданий и туристских комплексов  
приказ № 6 от 29 января 1982 г.

					Привязан
Ив. №					

РАЗРАБОТКА  
ЦИЦЭП торгово-бытовых зданий  
и туристских комплексов

Гл. инженер института *Александров* Аепский В.И.  
Гл. архитектор проекта *Рабкин* Рабинович С.

# ТИПОВОЙ ПРОЕКТ

## 272-14-17

**АС-Архитектурно-строительные решения**  
 Технический проект  
 УТВЕРЖДЕН ПОБРАЖДАНОСТРОЕМ  
 ПРИКАЗ № 265 ОТ 13 ОКТЯБРЯ 1980Р.

Рабочие чертежи введены  
 в действие ЦНИИЭП торгово-  
 бытовых зданий и торговых  
 комплексов  
 Приказ № 6 от 29 января 1982 г.

**Авторский коллектив:**  
 Арх. Рабинович Т.С.  
 Князева И.В.  
 Инж. Каледина З.И.  
 Ковальская А.А.

### ВЕДОМОСТЬ ОСНОВНЫХ КОМПЛЕКТОВ ТАБЛИЦА 1

Обозначение	Наименование	Примечание
АС 1	Архитектурно-строительные решения	Альбом I
ТХМ	Технология и механизация	Альбом II
ХС	Холодоснабжение	
ОВ	Отопление и вентиляция	
ВК	Водопровод и канализация	
ЭОМ	Электрическое освещение и силовое электрооборудование	Альбом III
АЗ	Автоматизация эскалаторов инженерного оборудования	
СС	Связь и сигнализация	Альбом IV
АС 2	Витражи	
АУИ	Задание завода на изготовление щитов и пультов	Альбом V
ИИ 1	Изделия железобетонные квернишны	Альбом VII
ИИ 2	Изделия монолитных железобетонных участков	
ИИ	Изделия металлические	
ИД	Изделия деревянные	
СМ	Сметы	Альбом VIII

Привязка настоящего типового проекта выдана в соответствии с действующими нормами и правилами  
 Гл. архитектор проекта  
 Гл. инженер проекта

Настоящий проект выдан в соответствии с действующими нормами и правилами  
 Гл. архитектор проекта *Рабинович Т.С.*  
 Гл. инженер проекта *Каледина З.И.*

### ВЕДОМОСТЬ РАБОЧИХ ЧЕРТЕЖЕЙ ТАБЛИЦА 2

Продолжение табл. 2

Лист	Наименование	Примечание	Лист	Наименование	Примечание
	Обложка		34	Прилавки кирпичные. Фрагменты А, Б, В.	
	Титульный лист		35	Прилавки кирпичные. Фрагмент Р.	
1	Общие данные / начало /		36	Прилавки кирпичные. Зел. Спецификация изделий.	
2	Общие данные / продолжение /		37	Схема нарезки на элементы фундамента	
3	Общие данные / продолжение /		38	Спецификация, сечения 1-1-9, 11-11-13-13	
4	Общие данные / окончание /		39	Схема расположения элементов фундаментов сечения 10-10; 14-14	
5	Лист привязки / начало /		40	Схема расположения элементов подпольных каналов	
6	Лист привязки / продолжение /		41	Сечения подпольных каналов	
7	Лист привязки / продолжение /		42	Спецификация элементов каркаса / начало /	
8	Лист привязки / окончание /		43	Спецификация элементов каркаса	
9	Ведомость отделки помещений / начало /		44	Схема расположения элементов каркаса в плане 1 этажа	
10	Ведомость отделки помещений / продолжение /		45	Схемы расположения элементов каркаса в плане 2, 3 этажей и по осям А, Б, В, Г	
11	Ведомость отделки помещений / окончание /		46	Схемы расположения элементов каркаса по осям Д, Е, Ж, З, И	
12	План 1 этажа в осях 1-7, А-Г		47	Схемы расположения элементов каркаса по осям Е, З.	
13	План 1 этажа в осях 1-7, Г-И		48	Схема расположения балок и связей покрытия над рампой.	
14	План 1 этажа в осях 7-12, А-Г		49	Спецификация элементов перекрытия и покрытия	
15	План 1 этажа в осях 7-12, Г-И		50	Схема расположения элементов в перекрытия и покрытия в осях 1-7, А-Г.	
16	План 2 этажа в осях 7-12, А-Д		51	Схема расположения элементов в перекрытия и покрытия в осях 1-7, Г-И.	
17	План 1 этажа в осях 1-3, И-А		52	Схемы расположения элементов в перекрытия и покрытия в осях 7-12, Г-И; 1-3, И-А.	
18	План 2 этажа в осях 1-3, А-И		53	Схема расположения элементов в перекрытия над 2 этажом в осях 1-3	
19	Планы охлаждаемых камер фрагменты 1, 5		54	Схемы расположения элементов в покрытия в осях 7-12, А-Г; 7-12, Г-Д.	
20	Планы охлаждаемых камер фрагменты 2, 3, 4		55	Схема расположения элементов в покрытия в осях 1-3.	
21	План площадки сезонной торговли, фасад,		56	Спецификация элементов монолитных участков ИИ 1-ИИ 19	
22	Детали навеса.				
23	Фасад 1-12				
24	Фасад А-А				
25	Фасад 12-1				
26	Фасад А-А				
27	Разрез 1-1				
28	Разрезы 2-2, 3-3				
29	Разрез 4-4				
30	План потолка торгового зала рынка.				
31	Развертки стен зала рынка.				
32	План потолка торгового зала магазина "овощи - фрукты". Развертки стен зала				
33	План потолка зала продажи картофеля. Развертки стен зала.				
34	Развертки стен зала. План потолка объединенного зала кафе. Развертки стен зала.				
35	Сечения А-А ÷ Р-Р. Козырек в осях Б-В, А-Б				
36	Реклама в осях 1; А. Реклама в осях 11-12.				

Привязан:		
ИНВ. №	272-14-17-АС 1	
Кв. м. зал. кол. чл.	Рынок	Склад
Лин. м. зал. кол. чл.	торговая площадь 600 кв. м	Лист
Р.П.	Р	Листов
И.П.	1	79
И.П.Р.П.	Павлов	
РАЗ. РАБ.	Зинькина	
ПРОВ.	Бельх	
И. КОМП. РАБ.	Горьнова	
Общие данные / начало /		ЦНИИЭП торгово-бытовых зданий и торговых комплексов
		г. Москва

ПРОДОЛЖЕНИЕ ТАБЛ 2

ВЕДОМОСТЬ СПЕЦИФИКАЦИЙ ТАБЛИЦА 3

Титульный проект 272-14-17 Алгоритм 1

Лист	Наименование	Примечание
57	Участки монолитные ум I - ум 19	
58	Схема расположения элементов козырька	
59	Спецификация к схемам расположения панелей стен	
60	Спецификация к схемам расположения панелей стен [окончание], узлы	
61	Схема расположения панелей стен по осям 1, А, И.	
62	Схема расположения панелей стен по осям 3, Б, А, 12.	
63	Схема расположения панелей стен по осям С, Д, 7, И, А13, В14, А	
64	Лестницы А1, А2	
65	Лестницы А3, А4	
66	Лифт. План; Разрез 1-1	
67	Лифт. Разрезы 2-2... 4-4.	
68	Чертеж на заказ лифта	
69	Ведомость перемычек. Спецификация элементов перегородок и перемычек	
70	Разбивка анкеров механизации и закладных деталей витражей	
71	План крыши	
72	Сечения крыши	
73	Лестница А5, ФХМ-8	
74	Схемы расположения элементов фундамента и каркаса площадки сезонной торговли	
75	Схема расположения элементов покрытия площадки сезонной торговли	
76	Звено лобцецементного воздуховода	
77	Механизация транспортировки мяса Каркас подвешенного пути	
78	Механизация транспортировки мяса Ограждение на обороте подвешенного пути	
79	Механизация транспортировки мяса Стрелка подвешенная	

Лист	Наименование	Примечание
14, 15	Спецификация элементов плана	
36	Спецификация элементов кирпичных прилавок.	
38	Спецификация элементов фундаментов.	
41	Спецификация элементов подпольных каналов	
42, 43	Спецификация элементов каркаса	
49	Спецификация элементов перекрытия	
56	Спецификация элементов монолитных участков.	
59, 60	Спецификация элементов панелей стен	
69	Спецификация элементов перегородок и перемычек	
64, 65, 70	Спецификация элементов лестниц и закладные детали под витражи	
71, 72	Спецификация элементов крыши	
33	Спецификация элементов рекламы	
74	Спецификация элементов фундаментов и каркаса под навес сезонной торговли	
74	Спецификация элементов покрытия площадки сезонной торговли	

Грунты нескальные, однородные, непучинистые, грунтовые воды неучтываются, расчетное давление на грунт основания, при ширине фундамента 1м и глубине заложения 2м,  $R = 2 \text{ кгс/см}^2$ ;  
 Расчетные параметры механических свойств грунтов:  $\delta = 1800 \text{ кгс/м}^3$ ;  $\delta_1 = 1700 \text{ кгс/м}^3$ ,  $\sigma = 0.1 \text{ кгс/см}^2$ ,  $\varphi = 20^\circ$ ,  $\varphi_1 = 30^\circ$ ;  
 Коэффициент условий работы грунтового основания  $\gamma_1 = 1.1$ ;  
 Коэффициент надежности  $K_n = 1$ ;  
 Скоростной напор ветра  $q_0 = 45 \text{ кгс/м}^2$  (ш. район);  
 Вес снегового покрова  $s_0 = 100 \text{ кгс/м}^2$  (ш. район);  
 В свете холмистой рынки входят: Магазин "Фруты-Фрукты", торговой площадью - 250 м<sup>2</sup>, кафе на 50 мест, гостиница на 25 мест с буфетом на 25 мест и общественный туалет на 3 мужских и 5 женских санитарных прибора, Пространственная жесткость здания обеспечивается постановкой диафрагм жесткости, жесткостью диска перекрытий и колонн. Наружное ограждение здания решено в офактуренных панелях, алюминиевых витражах и столярных изделиях.  
 Чертежи разработаны для расчетной температуры наружного воздуха - 30°С.  
 Кроме того разработаны варианты:  
 - наружных стен с навесными панелями из легких бетонов.  
 - перекрытия и покрытия из железобетонных многослойных панелей из легкого бетона.

**Общие указания**

Проект разработан для строительства в районах с обычными геологическими условиями I в подрайона, II и III климатических районов, с расчетной температурой наружного воздуха - 20, -30 (осеннее решение) - 40°С, классе здания II, степень ответственности II.

Условные исходные данные:  
 Зона важности - нормальная;  
 Раздел участка ровный, площадка строительства горизонтальная;

**Указания по производству работ**

1 Строительство здания должно осуществляться в соответствии с проектами производства работ, учитывающими конкретные условия строительства как в летний, так и в зимний периоды года. При производстве работ следует руководствоваться требованиями соответствующих разделов строительных норм и правил.

Итого: 10 листов, 1 лист в запасе

272-14-17-Ас1

РК. МАСТ. КОЛЧ. И					
ГЛАВ. ИНЖ. ДИРЕКЦИИ					
РАП. РАБИНОВИЧ					
ГИП. КАЛЕДИНА					
РК. РАП. ПАВЛОВ					
РАЗРАБ. ЗИНОВЬЕВА					
ПРОВ. БЕЛЫХ					
Д. КОИТ. ПОВЕРЗОВА					
ИВ. №					
Контр. Резицкий А					
Рынок	Торговая площадь 600 кв. м	Лист	Листов		
		Р	2		
Общие данные	ЦНИЭП				
продолжение	г. Москва				

2. При производстве монтажных работ по каркасу, панелям перекрытия и стеновым панелям руководствоваться указаниями раздела пояснительной записки серии ИИ-04-0, вып. 9.

3. Способы и методы производства кирпичной кладки в зимнее время и временного усиления конструкций для сохранения их прочности и устойчивости, определяются проектами привязки и производства работ в зависимости от наружной температуры и применяемых материалов.

Настоящим проектом предполагается вести кирпичную кладку с введением добавок поташа на растворе М 50.

4. Рабочие чертежи предназначенные к производству работ в зимних условиях, должны иметь указание привязывающей проект проектной организации о проведенной проверке конструкций и возможности их применения в зимних условиях района строительства.

**Указания по антикоррозийной защите**

Мероприятия по антикоррозийной защите выполняются при привязке проекта по СНиП II-28-73.

**Указания по привязке проекта**

1. Типовой проект может быть применен в строительстве после выполнения проектных работ по его привязке к конкретному участку.

2. Рабочие чертежи фундаментов должны быть проверены и в необходимых случаях переработаны на основании фактических расчетных данных параметров механических свойств грунтов, определенных на основании гидрогеологических изысканий, а также с

учетом рельефа, климатических и других условий строительной площадки.

3. При строительстве здания в зимний период в зависимости от наружной температуры сроков возведения и других местных условий назначить способы выполнения фундаментов, кирпичной кладки и при необходимости других конструкций здания.

Для конструкций из кирпича выполнить необходимые расчеты, подтверждающие достаточную прочность и устойчивость их в период оттаивания и в последующем при эксплуатации здания.

Дать рекомендации по временному креплению конструкций.

4. При применении проекта для строительства в районах с расчетной температурой наружного воздуха -20° и -40°С проект должен быть откорректирован в части толщин наружных стен (табл. 4), утеплителя кровли (табл. 5) и смежных с ними конструкций.

5. Проверить и при необходимости скорректировать принятую толщину стеновых панелей с учетом фактического объемного веса бетона панелей и экономически целесообразного для данного района сопротивления теплопередаче (Ко эк).

6. При применении проекта для строительства в районах с расчетной температурой наружного воздуха -40°С, заполнение световых проемов выполнить с тройным остеклением.

7. Произвести корректировку рабочих чертежей в соответствии с имевшими место после ввода проекта в действие изменениями норм и правил, конструкций, оборудования и т.п.

7. Ренплан участка должен решаться с учетом возможности кольцевого объезда здания рынком пожарными машинами. Ширину проезда и расстояние от здания принимать по СНиП II-60-75.

Толщина наружных стен, мм ТАБЛИЦА 4

Тип наружных ограждающих конструкций	Объемная масса кгс/м³	Расчетная температура наружного воздуха			
		Рынок		Гостиница	
		-20°С	-40°С	-20°С	-40°С
Стеновые панели из легких бетонов	900	250	350	300	400
Стеновые панели из ячеистых бетонов	600	250	300	250	350
Кирпичные стены	1600	380	640	380	640

Толщина слоя утеплителя, мм. ТАБЛИЦА 5

Тип плит покрытия	Вид утеплителя	Расчетная температура наружного воздуха			
		Рынок		Гостиница	
		-20°С	-40°С	-20°С	-40°С
Из тяжелого бетона многослойные δ=22см	Плиты из ячеистых бетонов	100	180	130	230
Из легкого бетона многослойные δ=22см	γ=400кгс/м³ δ=0,32мм/м	100	160	130	210
Из тяжелого бетона типа 2т ребристые δ=6см. γ=2500кгс/м³		140	200	—	—

Расход стали, кг/м² полезной площади ТАБЛИЦА 6

	Контрольный показатель	По утвержденному техн. проекту		По рабочим чертежам	
		Рынок	Рынок	Рынок	Рынок
Натуральной	40		29.27		29.25
Приведенной к стали АІ	43		39.77		39.78

272-14-17-АС1

ГАНЖИНСКИЙ	РАБИНОВИЧ	РЫНОК	СТАЛИ ЛИСТ	ЛИСТОВ
РУК. М. И. КОЛЧИН	Г. П. РАБИНОВИЧ	ТОРГОВОЙ ПЛОЩАДИ 600 кв. м	Р	3
РА. ИЖ. И. ДИМЕЧКИ	Г. П. КАБЕЛАННА	ОБЩИЕ ДАННЫЕ / ПРОДОЛЖЕНИЕ /	ЦНИИЭП	
РУК. ГРАУ. ПАВЛОВ	РАЗР. Б. ЗИНОВКИНА		г. МОСКВА	
ПРОВ. БЕЛЫХ	И. КОНТ. ГОРБУНОВА		ТОРГОВЫЕ ВЫТОВОЧНЫЕ ЗАДАНИЯ	

ПРИВЯЗАН	
ИМВ. №	

С ВЕТРА С ВЕТРА

Технический проект 272-14-17 Альбом 1

СВЕДОМСТВО ССЫЛОЧНЫХ И ПРИЛАГАЕМЫХ ДОКУМЕНТОВ ТАБЛИЦА 7

Обозначение	Наименование	Примечание
1.436-11, ч.1	Ссылочные документы двери деревянные входные для жилых и общественных зданий	
1.436-2	Подоконные деревянные доски для жилых и общественных зданий.	
1.236-6, вып.1	Окна и балконные двери общест- венных зданий	
1.436-10	Двери деревянные внутренние для жилых и общественных зданий	
1.438-10, вып.1	Перекрытия для стен из одинар- ного кирпича	
1.455-1, вып.1	Ступени бетонные и железобетон- ные	
1.231-1, вып.1,2	Панели переродки гипсобетонные	
1.265-1, вып.2	Деревянные панели покрытия общественных зданий	
1.269-2	Стаканы и подстаканники железобетонные для установ- ки крышных вентиляторов	
2.290-4, вып.1,3	Охлаждаемые камеры	
1.271-4, вып.6	Гардеробные вешалки	
вып.7	Гардеробные прилавки	
1.462-2, вып.1,3	Деревянные клееные балки для покрытий общественных зданий	
2.244-4, вып.4	Детали полов общественных зданий	
ИИ-04-1, вып.6	Фундаменты для колонн сеч. 30x30 см.	
вып.7	Фундаменты для колонн сеч. 40x40 см.	
ИИ-04-2, вып.5	Колонны связевого каркаса сеч. 40x40 см для зданий с высо- той этажа 4,2 м.	
вып.7	Колонны связевого каркаса сеч. 30x30 см для зданий с вы- сотой этажа 3,3 м	
вып.8	Колонны связевого каркаса сеч. 30x30 см для зданий с вы-	

ПРОДОЛЖЕНИЕ

Обозначение	Наименование	Примечание
	сотов этажа 3,6 м.	
1.220-1, вып.1	Колонны связевого каркаса для зданий с высотой этажа 4,2 м сеткой колонн 6x12 м	
вып.2	Ригели связевого каркаса с сеткой колонн 6x12 м	
вып.3	Плиты перекрытий и покрытий типа "ТТ"	
вып.4	Монтажные узлы и детали для зданий с сеткой колонн 6x12 м	
ИИ-04-3, вып.3	Ригели связевого каркаса с сечением колонн 40x40 см.	
вып.4	Ригели связевого каркаса с сечением колонн 30x30 см	
вып.5	Ригели связевого каркаса с сечением колонн 30x30 и 40x40 см (дополнительные изделия)	
ИИ-04-4, вып.19	Предварительно напряженные мнорпустотные и ребристые панели длиной 526 и 576 см.	
вып.21	Леркбетонные предварительно напряженные мнорпустотные и ребристые панели длиной 526 и 576 см	
вып.20	Панели мнорпустотные и ребристые длиной 276 см.	
вып.22	Панели леркбетонные мнор- пустотные и ребристые длиной 276 см	
1.144-1, вып.18,58	Панели с круглыми пусто- тами длиной 448,328,238 и 598 см.	
ИИ-04-5, вып.6,7	Панели наружных стен из лер- ких бетонов, толщиной 300x350 мм	
вып.9	Панели наружных стен из яче- истых бетонов толщиной 300 мм	
ИИ-04-7, вып.3	Железобетонные лестницы для зданий с высотой этажа 3,3 м	
ИИ-04-6, вып.5,9	Диафрагмы жесткости	

ПРОДОЛЖЕНИЕ

Обозначение	Наименование	Примечание
ИИ-04-8, вып.3	Закладные детали и соеди- нительные элементы для изде- лий связевого каркаса	
ИИ-04-2, вып.10, ч.1	Монтажные узлы и детали ко- лонн 6x6, 6x4,5 и 6x3 м.	
ИИ-04-2, вып.11,12, I+II	Монтажные узлы и детали ко- лонн 6x6, 6x4,5 и 6x3 м.	
ИИ-04-10, вып.5/78	Монтажные узлы и детали ко- лонн 6x6, 6x4,5 и 6x3 м.	
вып.6	Монтажные узлы и детали панельных стен из лерких и ячеистых бетонов	
ИИ-03-03, альб.716	Металлические изделия	
1.243-2	Плиты плоские железобетон- ные длиной 80, 110, 130, 160 см.	
1.141-1, вып.9	Леркбетонные панели с круглы- ми пустотами	
1.231-6, вып.0	Переродки гипсоперлитовые	
ИИ-04-4, вып.23	Карнизные плиты и фризвый камень	
3.006-2, вып.1	Оборные железобетонные каналы и тоннели из лотковых элементов.	
	Типовые узлы	
1.251-3, вып.1	Детали лестниц общественных зданий	
2.230-1, вып.10	Крупнопанельные переродки кар- касно-панельных зданий	
2.260-1, вып.4	Бесчердачные неветилируемые покрытия	
1.231-3, вып.1	Переродки подшивки сборки из сэнд- вичевой штукатурки на деревянном кар- касе для общественных зданий	
	Прилагаемые документы	
ИИ1	Изделия ж.б. к сев. ИИ-04	
ИИ2	Изделия монолитных ж.б. участков	
ИД	Изделия деревянные	
ИМ	Изделия металлические	
АУИ	Задание заводов на изготовление щитов и пультов	

СР 145-3-1-11-11  
ИИ-04-1, вып.6  
ИИ-04-2, вып.5  
ИИ-04-3, вып.3  
ИИ-04-4, вып.19  
ИИ-04-5, вып.6,7  
ИИ-04-7, вып.3  
ИИ-04-8, вып.3  
ИИ-04-10, вып.5/78  
ИИ-04-11, вып.1  
ИИ-04-12, вып.1  
ИИ-04-13, вып.1  
ИИ-04-14, вып.1  
ИИ-04-15, вып.1  
ИИ-04-16, вып.1  
ИИ-04-17, вып.1  
ИИ-04-18, вып.1  
ИИ-04-19, вып.1  
ИИ-04-20, вып.1  
ИИ-04-21, вып.1  
ИИ-04-22, вып.1  
ИИ-04-23, вып.1  
ИИ-04-24, вып.1  
ИИ-04-25, вып.1  
ИИ-04-26, вып.1  
ИИ-04-27, вып.1  
ИИ-04-28, вып.1  
ИИ-04-29, вып.1  
ИИ-04-30, вып.1  
ИИ-04-31, вып.1  
ИИ-04-32, вып.1  
ИИ-04-33, вып.1  
ИИ-04-34, вып.1  
ИИ-04-35, вып.1  
ИИ-04-36, вып.1  
ИИ-04-37, вып.1  
ИИ-04-38, вып.1  
ИИ-04-39, вып.1  
ИИ-04-40, вып.1  
ИИ-04-41, вып.1  
ИИ-04-42, вып.1  
ИИ-04-43, вып.1  
ИИ-04-44, вып.1  
ИИ-04-45, вып.1  
ИИ-04-46, вып.1  
ИИ-04-47, вып.1  
ИИ-04-48, вып.1  
ИИ-04-49, вып.1  
ИИ-04-50, вып.1  
ИИ-04-51, вып.1  
ИИ-04-52, вып.1  
ИИ-04-53, вып.1  
ИИ-04-54, вып.1  
ИИ-04-55, вып.1  
ИИ-04-56, вып.1  
ИИ-04-57, вып.1  
ИИ-04-58, вып.1  
ИИ-04-59, вып.1  
ИИ-04-60, вып.1  
ИИ-04-61, вып.1  
ИИ-04-62, вып.1  
ИИ-04-63, вып.1  
ИИ-04-64, вып.1  
ИИ-04-65, вып.1  
ИИ-04-66, вып.1  
ИИ-04-67, вып.1  
ИИ-04-68, вып.1  
ИИ-04-69, вып.1  
ИИ-04-70, вып.1  
ИИ-04-71, вып.1  
ИИ-04-72, вып.1  
ИИ-04-73, вып.1  
ИИ-04-74, вып.1  
ИИ-04-75, вып.1  
ИИ-04-76, вып.1  
ИИ-04-77, вып.1  
ИИ-04-78, вып.1  
ИИ-04-79, вып.1  
ИИ-04-80, вып.1  
ИИ-04-81, вып.1  
ИИ-04-82, вып.1  
ИИ-04-83, вып.1  
ИИ-04-84, вып.1  
ИИ-04-85, вып.1  
ИИ-04-86, вып.1  
ИИ-04-87, вып.1  
ИИ-04-88, вып.1  
ИИ-04-89, вып.1  
ИИ-04-90, вып.1  
ИИ-04-91, вып.1  
ИИ-04-92, вып.1  
ИИ-04-93, вып.1  
ИИ-04-94, вып.1  
ИИ-04-95, вып.1  
ИИ-04-96, вып.1  
ИИ-04-97, вып.1  
ИИ-04-98, вып.1  
ИИ-04-99, вып.1  
ИИ-04-100, вып.1

272-14-17-АС1

Рис. маст.	Колчин			
Рис. инж.-м.	Линейкин			
Рис. инж.	Рабинович			
Рис. инж.	Каладуна			
Рис. инж.	Павлов			
Разраб.	Бибочин			
Пров.	Белых			

Привязка

ИИ-04			
-------	--	--	--

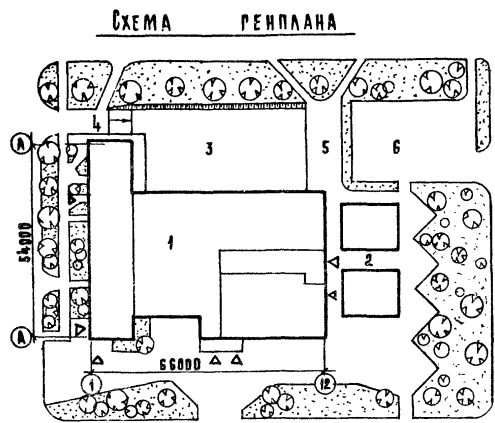
Рынок  
торговой площадью 600 кв.м

Сталь	Лист	Листов
Р	4	

Общие данные  
(окончание)

ЦНИИЭП  
г. Москва

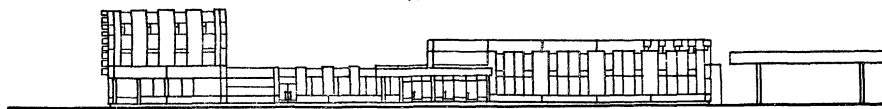
ИПРОВО  
ЗАДАНИЕ  
ПРОЕКТИРОВАТЬ  
КОММЕРЦОС



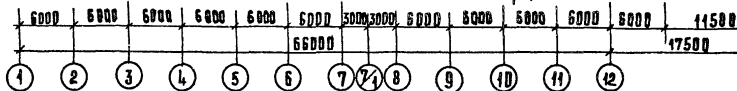
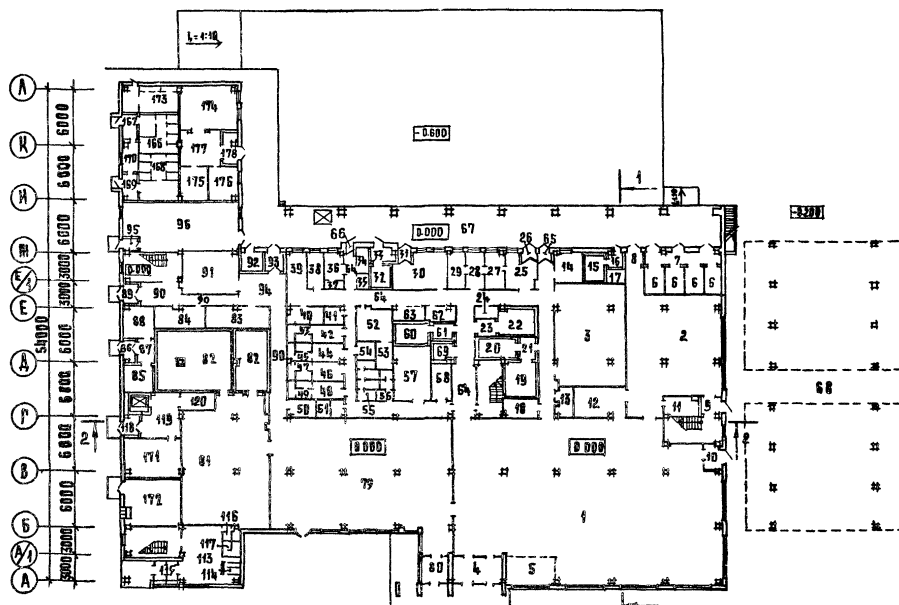
ЭКСПАНКАЦИЯ

1. ЗАДНИЕ РЫНКА
2. СЕЗОННАЯ ТОРГОВАЯ
3. ДЕБАРКАДЕР
4. ПАИДУС
5. ТОРГОВАЯ С АВТОМАШИ
6. СТОЯНКА ГРУЗОВЫХ И ЛЕГКОВЫХ АВТОМАШИ

ФАСАД 1-12



План 1 этажа

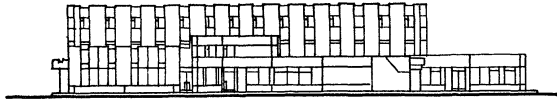


КЛАСС ЗАДАНИЯ СТЕПЕНЬ ОГНЕСТОЙКОСТИ		II	
ОБЛАСТЬ ПРИМЕНЕНИЯ	РАЙОНЫ С ОБЫЧНЫМИ ГЕОЛОГИЧЕСКИМИ УСЛОВИЯМИ I В ПОДАРАЙОНА I и III КЛИМАТИЧЕСКИХ РАЙОНОВ РАСЧЕТНАЯ ЗИМНЯЯ ТЕМПЕРАТУРА НАРУЖНОГО ВОЗДУХА - 20, - 30 / ОСНОВНОЕ РЕШЕНИЕ / - 40 °С ВЕС СНЕГОВОГО ПОКРОВА 100 КГС / М <sup>2</sup> СКОРОСТНОЙ НАПОР ВЕТРА 45 КГС / М <sup>2</sup>		
	ТЕХНИКО-ЭКОНОМИЧЕСКИЕ ПОКАЗАТЕЛИ	ПЛОЩАДЬ ЗАСТРОЙКИ, СТРОИТЕЛЬНЫЙ ОБЪЕМ, ОБЩАЯ ПЛОЩАДЬ, ПОЛЕЗНАЯ ПЛОЩАДЬ, РАБОЧАЯ ПЛОЩАДЬ, ТОРГОВАЯ ПЛОЩАДЬ, СТОИМОСТЬ ЗАДАНИЯ, СТОИМОСТЬ 1 М <sup>3</sup> ЗАДАНИЯ	М <sup>2</sup> 3350 М <sup>3</sup> 14240 М <sup>2</sup> 4139 М <sup>2</sup> 3853 М <sup>2</sup> 2685 М <sup>2</sup> 891 Тыс. РУБ 513,28 РУБ. 26,69
ЭКСПЛУАТАЦИОННЫЕ ПОКАЗАТЕЛИ	РАСХОД ВОДЫ НА ХОЗЯЙСТВЕННОЕ ВОДОСНАБЖЕНИЕ,	ХОМ / СЕК ГОН / СЕК	4, 12 3, 52
	ПОТРЕБНЫЙ НАПОР ПРИ ХОЗВОДОСНАБЖЕНИИ, РАСХОД ТЕПЛА НА ОТОПЛЕНИЕ, РАСХОД ТЕПЛА НА ВЕНТИЛЯЦИЮ, НА ГОРЯЧЕЕ ВОДОСНАБЖЕНИЕ, ПОТРЕБНАЯ МОЩНОСТЬ ЭЛЕКТРОЭНЕРГИИ НА ОСВЕЩЕНИЕ И СИЛОВОЕ ОБОРУДОВАНИЕ, КОЛИЧЕСТВО ТЕЛЕФОНОВ, КОЛИЧЕСТВО РАДИОТЕЛЕФОНОВ	М ККАМ / ЧАС ККАМ / ЧАС ККАМ / ЧАС КВТ.	Н=20 198455 544600 430000 206,2 12 31
КОНСТРУКЦИОННЫЕ ОТДЕЛКИ	ФУНДАМЕНТЫ ПОД КОЛОННЫ - СБОРНЫЕ Ж.Б. ПО СЕРИИ ИИ-04 И МОНОЛИТНЫЕ ПОДУШКИ СТЕНЫ - ПАНЕЛИ ИЗ ЛЕГКИХ БЕТОНОВ / ОСНОВНОЕ РЕШЕНИЕ / ИЗ ЯЧЕЙСТЫХ БЕТОНОВ ПО СЕРИИ ИИ-04-5 ВЫП. Б, В, КОЛОННЫ, РИГЕЛИ - СБОРНЫЕ Ж.Б. ПО СЕРИИ ИИ-04 И 1.220 ПЕРЕКРЫТИЕ, ПОКРЫТИЕ - ПАНЕЛИ ИЗ ТЯЖЕЛОГО БЕТОНА / ОСНОВНОЕ РЕШЕНИЕ / ИЗ ЛЕГКОГО БЕТОНА ПО СЕРИИ ИИ-04-4. ЛЕСТНИЦЫ - СБОРНЫЕ ЖЕЛЕЗОБЕТОННЫЕ ПО СЕРИИ ИИ-04-3, ИЗ СБОРНЫХ Ж.Б. СТУПЕНЕЙ ПО СЕРИИ 1.155-1. В. 1. ПЕРЕГОРОДКИ - КИРПИЧНЫЕ, ИЗ СУХОЙ РИПОСОВИ ШТУКАТУРКИ ПО СЕРИИ 1.231-3. В. 1. РИПОСБЕТОННЫЕ ПАНЕЛИ ПО СЕРИИ 1.231-1 В. 1.2 ПОЛЫ - ИЗ ЛИНОЛЕУМА, МОЗАИЧНЫХ И КЕРАМИЧЕСКИХ ПЛИТ, БЕТОННЫЕ. КРЫША - ПЛОСКАЯ, СОВМЕЩЕННАЯ С ВНУТРЕННИМ ВОДОСТОКОМ. ОКНА, ДВЕРИ - ДЕРЕВЯННЫЕ. ВИТРАЖИ - ИЗ АЛЮМИНИЕВЫХ СПЛАВОВ С ЗАПОЛНЕНИЕМ СТЕКЛОПАКЕТАМИ ВНУТРЕННЯЯ ОТДЕЛКА - МАСЛЯНАЯ, КЛЕЕВАЯ ПОКРАСКА, ОБОИ, ИЗВЕСТКОВАЯ ПОБЕЛА, ГЛАЗУРОВАННАЯ ПАНТИКА. НАРУЖНАЯ ОТДЕЛКА - ЛИЦЕВЫЕ ПЛОСКОСТИ ПАНЕЛЕЙ - БЕЛЫЙ ЦЕМЕНТ С ТРАМОРНОЙ КРОШКОЙ, ШТУКАТУРКА НА БЕЛОМ ЦЕМЕНТЕ С ТРАМОРНОЙ КРОШКОЙ.		
ИНЖЕНЕРНОЕ ОБОРУДОВАНИЕ	В ЗАДАНИИ ПРЕДУСМАТРИВАЮТСЯ: ОТОПЛЕНИЕ, ВЕНТИЛЯЦИЯ, ВОДОПРОВОД, КАНАЛИЗАЦИЯ, ГОРЯЧЕЕ ВОДОСНАБЖЕНИЕ, ЭЛЕКТРООБОРУДОВАНИЕ УСТРОЙСТВА СВЯЗИ, АВТОМАТИЗАЦИЯ САНИТАРНО-ТЕХНИЧЕСКИХ УСТРОЙСТВ.		
272-14-17-АС1			
РАСЧЕТЧИК	КОЛЧИН		
ПРОВЕРИТЕЛЬ	ЛИНЕЦКИЙ		
РАСЧЕТЧИК	РАБИНОВИЧ		
РАСЧЕТЧИК	КАЛЕДИНА		
РАСЧЕТЧИК	ПАВЛОВ		
РАЗРАБ.	ЗИНОВИНА		
ПРОВ.	БЕЛЫХ		
ИНЖЕНЕР	ГОРЬБОВА		
ПРИВЯЗКА		РЫНОК ТОРГОВОЙ ПЛОЩАДЬЮ 600 КВ.М.	Стедия Лист Листов Р 5
ИНВ. №		Лист привязки / НАЧАЛО /	ЦНИИЭП г. Москва

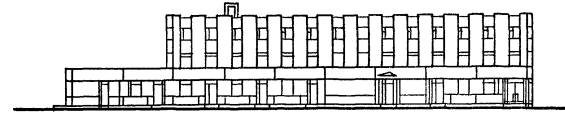


ГОЛОВОЙ ПРОЕКТ 072-14-17 АКСОМ I

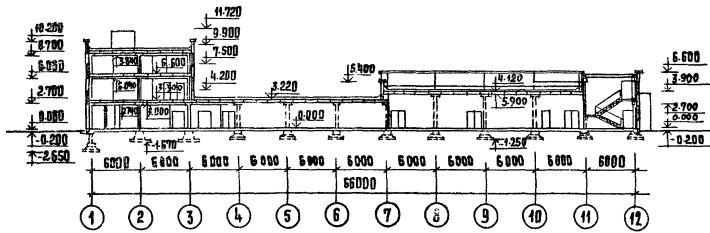
ФАСАД А-А



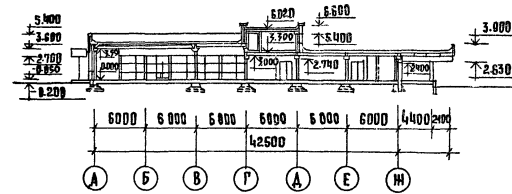
ФАСАД А-А



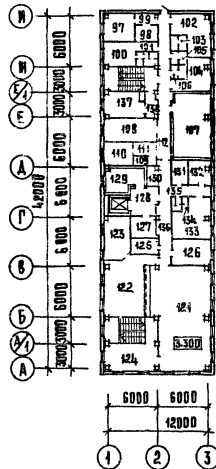
РАЗРЕЗ 2-2



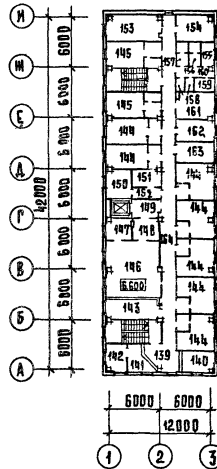
РАЗРЕЗ 1-1



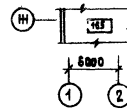
ПЛАН 2 ЭТАЖА



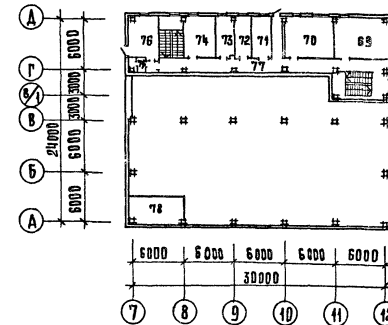
ПЛАН 3 ЭТАЖА



ПЛАН 4 ЭТАЖА



ПЛАН 2 ЭТАЖА



072-14-17-АС1

ПРИВЯЗКА		РЫНОК Торговая площадь 600 кв.м		Этадия	Лист	Листов
И.И.В.И.Е.	И.И.В.И.Е.	И.И.В.И.Е.	И.И.В.И.Е.	Р	6	
ЛИСТ ПРИВЯЗКИ ПРОДАЖЕНЦИ				ЦНИЭП г. Москва		

ЕВГУСЬЕВА И.А. И.И.В.И.Е. И.И.В.И.Е. И.И.В.И.Е.

## ЭКСПЛИКАЦИЯ ПОМЕЩЕНИЙ

Пом.	НАИМЕНОВАНИЕ	Площадь м <sup>2</sup>	Категория
	Рынок / 1 этаж /		
1	Торговый зал рынка	488,50	
2	Зал продажи картофеля и корнеплодов	422,95	
3	Кладовая	89,55	А
4	Тамбур главного входа	16,80	
5	Буфет торговых услуг	16,90	
6	Боксы для торговли картофелем и корнеплодами 4 шт.	24,48	
7	Тамбур боксов	12,70	
8	Тамбур	2,70	
9	Тамбур	4,53	
10	Тамбур	5,56	
11	Комната милиции	9,86	
12	Мясная и сортировочная овощей и фруктов	20,43	А
13	Мясная бидонов	6,80	
14	Контора приемщика	10,10	
15	Охлаждаемая камера отходов	8,73	
16	Тамбур охлаждаемой камеры	3,48	
17	Место установки холодильного агрегата	3,42	
18	Машинное отделение охлаждаемых камер	8,21	Б
19	Охлаждаемая камера молочных продуктов	15,17	А
20	Охлаждаемая камера овощей и фруктов	12,10	А
21	Тамбур охлаждаемых камер	4,12	
22	Охлаждаемая камера мяса	10,67	В
23	Тамбур охлаждаемой камеры	3,86	

## ПРОДОЛЖЕНИЕ

Пом.	НАИМЕНОВАНИЕ	Площадь м <sup>2</sup>	Категория
24	Уборная санитарно-контрольной службы	2,99	
25	Смотровый зал молока	12,79	
26	Тамбур смотрового зала	2,50	
27	Лаборатория	7,86	
28	Кабинет врача	7,86	
29	Лаборатория	7,78	
30	Смотровый зал мяса	24,51	
31	Тамбур смотрового зала	2,25	
32	Охлаждаемая камера конфиската	6,70	В
33	Тамбур	4,45	
34	Кладовая химикатов	3,58	
35	Место установки холодильного агрегата	2,47	
36	Пожарно-сторожевой пост	6,01	
37	Уборная	4,83	
38	Помещение для хранения тары	7,86	В
39	Место стоянки тележек	8,42	
40	Камера хранения личных вещей продавцов	8,73	В
41	Кассы	3,99	
42	Женский гардероб персонала	5,79	
43	Душевая кабина, уборная	4,59	
44	Мужской гардероб персонала	5,79	
45	Душевая кабина, уборная	4,59	
46	Женский гардероб продавцов	5,88	
47	Душевая кабина, уборная	4,67	
48	Мужской гардероб продавцов	5,85	
49	Душевая кабина, уборная	4,64	
50	Мясная инвентаря	6,88	А

## ПРОДОЛЖЕНИЕ

Пом.	НАИМЕНОВАНИЕ	Площадь м <sup>2</sup>	Категория
51	Комната личной гигиены	5,71	
52	Помещение для хранения торгового оборудования и инвентаря	15,70	А
53	Мясная инвентаря	5,92	А
54	Помещение для хранения уборочного инвентаря и оборудования	4,34	В
55	Женская уборная	9,40	
56	Мужская уборная	4,64	
57	Помещение для хранения тары	24,04	
58	Мясная и разубочная мяса	7,75	
59	Дефростер	6,44	А
60	Низкотемпературная камера	10,88	В
61	Тамбур камеры	4,63	
62	Кладовая белья и спецодежды	5,13	
63	Место установки холодильных агрегатов	5,30	
64	Коридор	106,05	
65	Тамбур	2,07	
66	Тамбур	4,50	
67	Разгрузочная платформа	325,07	
68	Площадка для сезонной торговли	487,50	
	Лестница Л-1	18,86	
	Лестница Л-2	19,16	
	Рынок / 2 этаж /		
69	Градирия	28,02	
70	Венткамера	26,57	
71	Радиочел	10,16	

## ПРОДОЛЖЕНИЕ

Пом.	НАИМЕНОВАНИЕ	Площадь м <sup>2</sup>	Категория
72	Кабинет директора	8,76	
73	Контора	9,24	
74	Комната персонала и красный урядок	18,03	
75	Уборная	2,50	
76	Комната матери и ребенка	14,15	
77	Коридор	46,93	
78	Венткамера тепловой завесы	20,11	
	Магазин "Овощи - фрукты" / 1 этаж /		
79	Торговый зал магазина	248,40	
80	Тамбур главного входа	9,00	
81	Кладовая овощей и фруктов	155,25	
82	Охлаждаемая камера овощей и фруктов	83,00	А
83	Машинное отделение охлаждаемых камер	18,53	Б
84	Помещение для хранения упаковочных материалов и инвентаря	10,02	
85	Машинное отделение лифтов	9,87	
86	Тамбур	2,55	
87	Коридор	4,44	
88	Электрощитовая	16,20	
89	Тамбур	4,39	
90	Коридор	41,18	
91	Помещение для хранения тары	27,33	В
92	Мусорокамера	5,86	
93	Тамбур	4,00	
94	Помесочная	20,16	
95	Тамбур	2,70	

\* Категория по взрывопожарной и пожарной опасности принята в соответствии с приказом Министерства торговли СССР №173 от 24 июля 1978 г.

272-14-17-АС1			
Рынок	Станция	Лист	Листов
торговой площадью 600 кв.м.	Р	7	
Лист привязки / продолжение /	ЦНИИЭП	Р.МОСКВА	ИРРОВО-БЫТОВОЙ ЗАДАНИИ ПЕРИОДИЧЕСКИХ ИЗДАНИЙ
Привязан	РИК-МАСТ. КВАЦИН	ГА-ИНЖ.М. АНЕСКИ И	РИП РАБИРОВА
	РИП КАЛЕДИНА	РИК-ПРАК. ПАВЛОВ	РАЗРАБ. ЧАЗУКОВА
	И.ЧЕРНЫХ	РОДЗЕНОВА	

ЭКСПЛУАТАЦИЯ ПОМЕЩЕНИЙ

Пом.	НАИМЕНОВАНИЕ	Площадь м <sup>2</sup>	КАТЕГОРИЯ*
96	Пункт приема стеклопосуды	61,52	
	Лестница А-4	18,35	
Магазины / 2 этаж /			
97	Комната персонала	10,98	
98	Гардероб верхней одежды	4,85	
99	Коридор	3,86	
100	Мужской гардероб	13,80	
101	Душевая кабина	3,80	
102	Женский гардероб	19,40	
103	Душевая кабина	3,46	
104	Бельевая	14,51	
105	Женская уборная	2,66	
106	Мужская уборная	2,85	
107	Венткамера	33,86	
108	Кабинет директора и контора	17,20	
109	Кладовая хозяйственного инвентаря	4,98	
110	Помещение для хранения уборочного инвентаря и уборочных средств	10,36	
111	Коридор	3,40	
112	Коридор	24,52	
Кафе / 1 этаж /			
113	Вестибюль	25,00	
114	Гардероб	6,01	
115	Тамбур	8,10	
116	Женская уборная	2,70	

ПРОДОЛЖЕНИЕ

Пом.	НАИМЕНОВАНИЕ	Площадь м <sup>2</sup>	КАТЕГОРИЯ*
117	Мужская уборная	2,70	
118	Тамбур	4,23	
119	Загрузочная	17,34	
120	Кладовая и моечная тары	7,41	Д
	Лифт Q = 500 кг		
	Лестница А-3	17,36	
Кафе / 2 этаж /			
121	Зал кафе на 50 мест	73,44	
122	Горячий цех	44,60	
123	Холодный цех	16,65	
124	Вестибюль кафе	18,66	
125	Кладовая и моечная п/ф тары	6,97	Д
126	Моечная столовой посуды	14,00	
127	Кладовая сухих продуктов	7,80	
128	Разгрузочная площадка	10,30	
129	Охлаждаемая камера	14,38	В
130	Место установки холодильного агрегата	3,70	
131	Бельевая	6,40	
132	Кабинет директора, контора	6,84	
133	Гардероб персонала	17,32	
134	Душевая кабина	1,68	
135	Уборная	2,24	
136	Коридор	14,64	
Гостиница / 2 этаж /			
137	Склад мебели, инвентаря	14,21	
138	Коридор	4,57	

ПРОДОЛЖЕНИЕ

Пом.	НАИМЕНОВАНИЕ	Площадь м <sup>2</sup>	КАТЕГОРИЯ*
Гостиница / 3 этаж /			
139	Вестибюль	11,40	
140	Администратор	10,40	
141	Гардероб	6,00	
142	Камера хранения	7,87	
143	Венткамера	12,54	
144	Трехместные номера 7 шт. x 18,44	129,10	
145	Двухместные номера 2 шт. x 18,50	37,00	
146	Зал буфета на 25 мест	39,93	
147	Моечная столовой посуды	7,44	
148	Подсобное помещение	8,63	
149	Разгрузочная буфета	7,81	
150	Центральная бельевая	9,36	
151	Кладовая грязного белья	6,50	
152	Коридор	4,32	
153	Бухгалтерия и касса	18,76	
154	Кабинет директора	12,85	
155	Постирочная	4,37	
156	Женская уборная	3,27	
157	Мужская уборная	3,27	
158	Душевые кабины 2 шт.	1,68	
159	Душевая и уборная персонала	4,23	
160	Коридор	5,59	
161	Комната общественных организаций	12,85	

ПРОДОЛЖЕНИЕ

Пом.	НАИМЕНОВАНИЕ	Площадь м <sup>2</sup>	КАТЕГОРИЯ*
162	Комната чистки и глажения одежды	10,68	
163	Комната дежурного персонала	10,68	
164	Коридор	82,72	
165	Тамбур выхода на крышу	3,48	
Общественные уборные / 1 этаж /			
166	Мужская уборная	14,25	
167	Тамбур	3,78	
168	Женская уборная	19,77	
169	Тамбур	4,28	
170	Случебное помещение	4,80	
Технические помещения / 1 этаж /			
171	Водомерный узел	26,35	
172	Тепловой пункт	29,97	
173	Венткамера	18,06	
174	Зарядная	29,26	
175	Кислотная	10,47	
176	Электрощитовая	10,50	
177	Коридор	17,42	
178	Тамбур	5,25	

\* Категория по взрывной, взрывопожарной и пожарной опасности принята в соответствии с приказом Министерства торговли СССР № 173 от 24 июля 1978г.

Рис. ИМСТ	КОЛЧИН	Иванов
РА-ИМСТ	ЛИНЕЦКИН	Иванов
РИП	РАБИНОВИЧ	Иванов
РИК	КАБЕЛНИА	Иванов
РИК	КАБЕЛОВ	Иванов
РАЗРАБ.	КАЗЯЧКОВА	Иванов
ПРОБ.	ЗИНОВЬЕВА	Иванов
В КОНТР.	БЕЛЫХ	Иванов

ПРЯВЯЗКА  
ИЧВ.Х?

272-14-17-АС1

Рынок  
торговли площадью 600квм  
Лист привязки  
(в окончание)

Стандарт	Лист	Листов
Р	8	

ЦНИИЭП  
Москва

С.В.КАКОВА И.Е. МЕДОВА  
Т.Х.  
ИЗВ. АРХИТЕКТОР ПОДПИСЬ И ДАТА ВЗАИМНОПОДПИСИ

ТИПОВОЙ ПРОЕКТ 272-14-17 Альбом I

ПОМЕЩЕНИЕ	НАИМЕНОВАНИЕ	Площадь м <sup>2</sup>	Пол по серии 2.244-1.6м.ч			Потолок	Стены и перегородки	Панель	Колонны
			Деталь	Высота пола, н. н.м.	Покрытие				
1	2	3	4	5	6	7	8	9	10
<b>Р ы н о к / 1 этаж</b>									
1	Торговый зал рынка	488,50	239	115	БЕТОН-МОЗАИЧН ПЛИТБ	УЛУЧШ. КЛЕЕВ. ПОКР.	УЛУЧШ. КЛЕЕВ. ПОКР.	ГЛАЗ. ПЛ. h=1,8 м	ГЛАЗ. ПЛ. h=1,8 м
2	Зал продажи картофеля и корнеплодов	122,95	ТОЖЕ	ТОЖЕ	ТОЖЕ	ТОЖЕ	ТОЖЕ	ТОЖЕ	ТОЖЕ
3	Кладовая	89,55	240	108	КЕРАМ. ПЛИТКА	ИЗВ. ПОБЕЛКА	ИЗВ. ПОБЕЛКА	"	"
4	Тамбур главного входа	16,80	ТОЖЕ	ТОЖЕ	ТОЖЕ	УЛУЧШ. КЛЕЕВ. ПОКР.	ГЛАЗУР. ПЛИТКА	"	"
5	Бюро торровых услуг	16,90	239	115	БЕТОН-МОЗАИЧН ПЛИТБ	ТОЖЕ	ТОЖЕ	"	"
6	Боксы для торговли картофелем и корнеплодами 4 шт.	24,48	238	ТОЖЕ	БЕТОН-ПЛИТКА	КЛЕЕВ. ПОКР.	КЛЕЕВ. ПОКР.	ГЛАЗ. ПЛ. h=1,8 м	"
7	Тамбур боксов	12,70	238	"	ТОЖЕ	ИЗВ. ПОБЕЛКА	ИЗВ. ПОБЕЛКА	ТОЖЕ	"
8	Тамбур	2,70	ТОЖЕ	"	"	ТОЖЕ	ТОЖЕ	"	"
9	Тамбур	4,53	"	"	"	"	"	"	"
10	Тамбур	5,56	"	"	"	"	"	"	"
11	Комната милиции	9,80	225	103,5	ЛИНОЛЕУМ	"	"	МАСЛ. ПОКР. h=2 м	"
12	Моечная и сортировочная овощей и фруктов	20,46	250	145	КЕРАМ. ПЛИТКА	"	"	ГЛАЗ. ПЛ. h=1,8 м	"
13	Моечная бидонов	6,80	ТОЖЕ	ТОЖЕ	ТОЖЕ	"	"	ТОЖЕ	"
14	Комнота приемщика	10,10	225	103,5	ЛИНОЛЕУМ	"	"	МАСЛ. ПОКР. h=20 м	"
15	Охлаждаемая камера отходов	8,75	2.290-4 вып. I		КЕРАМ. ПЛИТКА	"	"	"	"
16	Тамбур охлаждаемой камеры	3,48	ТОЖЕ	ТОЖЕ	ТОЖЕ	ИЗВ. ПОБЕЛКА	ИЗВ. ПОБЕЛКА	ГЛ. ПЛ. h=1,8 м	"
17	Место установки холодильного агрегата	3,42	245	100	БЕТОН	ТОЖЕ	ТОЖЕ	"	"
18	Машинное отделение охлаждаемых камер	8,21	ТОЖЕ	ТОЖЕ	БЕТОН	"	"	"	"
19	Охлаждаемая камера молочных продуктов	15,17	2.290-4 вып. I		КЕРАМ. ПЛИТКА	"	ГЛАЗУР. ПЛИТКА	"	"
20	Охлаждаемая камера овощей и фруктов	12,10	ТОЖЕ	ТОЖЕ	ТОЖЕ	"	ТОЖЕ	"	"
21	Тамбур охлаждаемых камер	4,12	2.290-4 вып. I		"	"	ИЗВ. ПОБЕЛКА	ГЛ. ПЛ. h=1,8 м	"
22	Охлаждаемая камера мяса	14,67	ТОЖЕ	"	"	"	ГЛАЗУР. ПЛИТКА	"	"
23	Тамбур охлаждаемой камеры	3,86	"	"	"	"	ИЗВ. ПОБЕЛКА	ГЛ. ПЛ. h=1,8 м	"
24	Уборная санитарно-контрольной службы	2,99	250	145	"	"	ТОЖЕ	ГЛ. ПЛ. h=1,6 м	"
25	Смотровой зал молока	12,79	240	108	"	"	"	ГЛ. ПЛ. h=1,8 м	"
26	Тамбур смотрового зала	2,50	ТОЖЕ	ТОЖЕ	"	"	"	ТОЖЕ	"
27	Лаборатория	7,86	"	"	"	"	"	"	"
28	Кабинет врача	7,86	225	103,5	ЛИНОЛЕУМ	КЛЕЕВ. ПОКР.	КЛЕЕВ. ПОКР.	"	"
29	Лаборатория	7,78	240	108	КЕРАМ. ПЛИТКА	ИЗВ. ПОБЕЛКА	ИЗВ. ПОБЕЛКА	ГЛАЗ. ПЛ. h=1,8 м	"
30	Смотровой зал мяса	21,51	ТОЖЕ	ТОЖЕ	ТОЖЕ	ТОЖЕ	ТОЖЕ	ТОЖЕ	"
31	Тамбур смотрового зала	2,25	"	"	"	"	"	"	"
32	Охлаждаемая камера конфиската	6,70	2.290-4 вып. I		"	"	ГЛАЗ. ПЛИТКА	"	"

1	2	3	4	5	6	7	8	9	10
33	ТАМБУР	4,45	2.290-4 вып. I		БЕТОН	ИЗВ. ПОБЕЛКА	ИЗВ. ПОБЕЛКА	ГЛАЗ. ПЛ. h=1,8 м	"
34	Кладовая химикатов	3,58	240	108	ТОЖЕ	ТОЖЕ	ТОЖЕ	ТОЖЕ	"
35	Место установки холодильного агрегата	2,47	245	100	"	"	"	"	"
36	Пожарно-сторожевой пост	6,01	225	103,5	ЛИНОЛЕУМ	"	"	МАСЛ. ПОКР. h=20 м	"
37	Уборная	1,83	250	145	КЕРАМ. ПЛИТКА	"	"	ГЛАЗ. ПЛ. h=1,6 м	"
38	Помещение для хранения тары	7,86	245	100	БЕТОН	"	"	"	"
39	Место стоянки тележек	8,42	238	115	БЕТОН-ПЛИТКА	"	"	ГЛ. ПЛ. h=1,8 м	"
40	Камера хранения личных вещей продавцов	8,78	225	103,5	ЛИНОЛЕУМ	"	"	МАСЛ. ПОКР. h=20 м	"
41	Кассы	3,99	ТОЖЕ	ТОЖЕ	ТОЖЕ	КЛЕЕВ. ПОКР.	"	ТОЖЕ	"
42	Женский гардероб персонала	5,79	"	"	"	ИЗВ. ПОБЕЛКА	"	МАСЛ. ПОКР. h=20 м	"
43	Душевая кабина, уборная	4,59	250	145	КЕРАМ. ПЛИТКА	ТОЖЕ	"	ГЛ. ПЛ. h=1,8 м	"
44	Мужской гардероб персонала	5,79	225	103,5	ЛИНОЛЕУМ	"	"	МАСЛ. ПОКР. h=20 м	"
45	Душевая кабина, уборная	4,59	250	145	КЕРАМ. ПЛИТКА	"	"	ГЛ. ПЛ. h=1,8 м	"
46	Женский гардероб продавцов	5,88	225	103,5	ЛИНОЛЕУМ	"	"	МАСЛ. ПОКР. h=20 м	"
47	Душевая кабина, уборная	4,67	250	145	КЕРАМ. ПЛИТКА	"	"	ГЛ. ПЛ. h=1,8 м	"
48	Мужской гардероб продавцов	5,85	225	103,5	ЛИНОЛЕУМ	"	"	МАСЛ. ПОКР. h=20 м	"
49	Душевая кабина, уборная	4,64	250	145	КЕРАМ. ПЛИТКА	"	"	ГЛ. ПЛ. h=1,8 м	"
50	Моечная инвентаря	6,88	ТОЖЕ	ТОЖЕ	ТОЖЕ	"	"	ТОЖЕ	"
51	Комната личной гигиены	5,71	"	"	КЕРАМ. ПЛИТКА	"	"	ГЛ. ПЛ. h=1,6 м	"
52	Помещение для хранения торрового оборудования и инвентаря	15,70	240	108	ТОЖЕ	"	"	ГЛ. ПЛ. h=1,8 м	"
53	Моечная инвентаря	5,92	250	145	"	"	"	ТОЖЕ	"
54	Помещение для хранения тары и торрового оборудования	4,34	240	108	"	"	"	"	"
55	Женская уборная	9,40	250	145	"	"	"	ГЛ. ПЛ. h=1,6 м	"
56	Мужская уборная	4,64	ТОЖЕ	ТОЖЕ	"	"	"	ТОЖЕ	"
57	Помещение для хранения тары	24,04	245	100	БЕТОН	"	"	"	"
58	Моечная и разборочная мяса	7,75	250	145	КЕРАМ. ПЛИТКА	"	"	ГЛ. ПЛ. h=1,8 м	"
59	Дефростер	6,44	2.290-4 вып. I		ТОЖЕ	"	ГЛАЗУР. ПЛИТКА	"	"
60	Низко-температурная камера	10,88	ТОЖЕ	"	"	ГЛАЗ. ПЛИТКА	ТОЖЕ	"	"
61	Тамбур камеры	4,63	"	"	"	ИЗВ. ПОБЕЛКА	ИЗВ. ПОБЕЛКА	ГЛ. ПЛ. h=1,8 м	"
62	Кладовая белья и спецдежды	5,13	240	108	ЛИНОЛЕУМ	ТОЖЕ	ТОЖЕ	МАСЛ. ПОКР. h=20 м	"
63	Место установки холодильного агрегата	5,80	245	100	БЕТОН	"	"	"	"
64	Коридор	146,05	238	115	БЕТОН-ПЛИТКА	"	"	МАСЛ. ПОКР. h=20 м	"
65	Тамбур	2,07	240	108	КЕРАМ. ПЛИТКА	"	"	ГЛАЗ. ПЛ. h=1,8 м	"

БЕТАСЭАНВ

ИЗВЕЩЕНИЕ ПОДПИСИ И ДАТА ВСТАВКИ

272-14-17-АС1

ПРИВЯЗАН	РИК. М-1	КОЛЧИН	РА. ЦИП. М.	ЛИНЕЦКИЙ	РА. П.	РАВИНОВИЧ	РА. П.	КАЛЕДИНА	РИК. ПРАХ	ПАВЛОВ	РАЗРАБОТ	БЕЛЫХ	ПРОВЕРКА	ЗИНОВИЧНА	И. КОНТР.	РАБ. БУХГАЛТЕР

СТАДИЯ АНЕТ АНЕТОВ

**Р ы н о к**  
торговой площадью 600 кв.м.

**Р 9**

ВЕДОМОСТЬ ОТДЕЛКИ  
ПОМЕЩЕНИЙ (НАЧАЛО)

ЦНИИЭП  
г. Москва

МОРМВО  
ЗАДАНИЕ  
ИЗУЩЕНИЕ  
РАБОТЫ

17753-01

Помещение	Наименование	Площадь м <sup>2</sup>	Пол по серии 2244-1 (Вып.4)		Покр.типе	Потолок	Стены и перегородки	Панель	Колонны
			деталь	высота по л.м.м					
1	2	3	4	5	6	7	8	9	10
66	Тамбур	1.30	240	108	КЕРАМ.ПЛИТКА	ИЗВ.ПОБЕЛКА	ИЗВ.ПОБЕЛКА	ГЛАЗ.ПЛ.Н=1.8М	—
67	Разгрузочная платформа	325.07	—	195	АДФАЛТБЕТОН	—	—	—	—
68	Площадка для сезонной торговли	487.50	—	—	ТО ЖЕ	—	—	—	ГЛАЗ.ПЛ.Н=1.8М.
	Лестница Л-1	18.86	240	108	КЕРАМ.ПЛИТКА	КЛЕЕВ.ПОКР.	КЛЕЕВ.ПОКР.	МАСЛ.ПОКР.Н=20М	—
	Лестница Л-2	19.46	ТО ЖЕ	ТО ЖЕ	ТО ЖЕ	ТО ЖЕ	ТО ЖЕ	ТО ЖЕ	—

**РЫНОК / 2 ЭТАЖ**

69	Градирня	28.02	132	90	КЕРАМ.ПЛИТКА	ИЗВ.ПОБЕЛКА	ИЗВ.ПОБЕЛКА	—	—
70	Венткамера	26.57	ТО ЖЕ	ТО ЖЕ	ТО ЖЕ	ТО ЖЕ	ТО ЖЕ	—	—
71	Радиозел	10.16	76	80	ЛИНОЛЕУМ	—	—	МАСЛ.ПОКР.Н=20М	—
72	Кабинет директора	8.76	ТО ЖЕ	ТО ЖЕ	ТО ЖЕ	КЛЕЕВ.ПОКР.РАСК.	КЛЕЕВ.ПОКР.РАСК.	—	—
73	Контроля	9.24	"	"	"	ТО ЖЕ	ТО ЖЕ	—	—
74	Комната персонала и красный уголок	18.03	"	"	"	ИЗВ.ПОБЕЛКА	МАСЛ.ПОКРАСКА	—	—
75	Уборная	2.50	127	"	КЕРАМ.ПЛИТКА	ТО ЖЕ	ИЗВ.ПОБЕЛКА	ГЛ.ПЛ.Н=1.6М.	—
76	Комната матери и ребенка	14.15	76	"	ЛИНОЛЕУМ	КЛЕЕВ.ПОКРАСКА	КЛЕЕВ.ПОКРАСКА	—	—
77	Коридор	46.93	ТО ЖЕ	"	ТО ЖЕ	ИЗВ.ПОБЕЛКА	ИЗВ.ПОБЕЛКА	МАСЛ.ПОКР.Н=20М	—
78	Венткамера тепловой завесы	20.11	132	90	КЕРАМ.ПЛИТКА	ТО ЖЕ	ТО ЖЕ	—	—

**МАГАЗИН "ОВОЩИ - ФРУКТЫ" / 1 ЭТАЖ**

79	Торговый зал магазина	248.40	239	115	БЕТОН-МОЗАИЧКА ПЛИТКА	УШУЩ.КЛЕЕВ.ПОКР.	УШУЩ.КЛЕЕВ.ПОКР.	ГЛАЗ.ПЛ.Н=1.8М.	ГЛАЗ.ПЛ.Н=1.8М.
80	Тамбур главного входа	9.00	240	108	КЕРАМ.ПЛИТКА	ТО ЖЕ	ТО ЖЕ	ТО ЖЕ	—
81	Кладовая овощей и фруктов	135.25	ТО ЖЕ	ТО ЖЕ	ТО ЖЕ	ИЗВ.ПОБЕЛКА	ИЗВ.ПОБЕЛКА	"	ГЛАЗ.ПЛ.Н=1.8М
82	Охлаждаемая камера овощей и фруктов	83.00	22904	Вып.1	"	ТО ЖЕ	ГЛАЗУР.ПЛИТКА	—	—
83	Машинное отделение охлаждаемых камер	18.53	245	100	БЕТОН	"	ИЗВ.ПОБЕЛКА	—	—
84	Помещение для хранения упаковочных материалов и инвентаря	40.02	240	108	КЕРАМ.ПЛИТКА	"	ТО ЖЕ	МАСЛ.ПОКР.Н=12М	—
85	Машинное отделение лифтов	9.87	245	100	БЕТОН	"	"	—	—
86	Тамбур	2.55	240	108	КЕРАМ.ПЛИТКА	УШУЩ.КЛЕЕВ.ПОКР.	УШУЩ.КЛЕЕВ.ПОКР.	ГЛАЗ.ПЛ.Н=1.8М	—
87	Коридор	4.44	238	115	БЕТОН.ПЛИТКА	ИЗВ.ПОБЕЛКА	ИЗВ.ПОБЕЛКА	МАСЛ.ПОКР.Н=20М	—
88	Электрощитовая	16.20	245	100	БЕТОН	ТО ЖЕ	ТО ЖЕ	ТО ЖЕ	—
89	Тамбур	4.39	240	108	КЕРАМ.ПЛИТКА	УШУЩ.КЛЕЕВ.ПОКР.	УШУЩ.КЛЕЕВ.ПОКР.	ГЛАЗ.ПЛ.Н=1.8	—
90	Коридор	41.18	238	115	БЕТОН.ПЛИТКА	ИЗВ.ПОБЕЛКА	ИЗВ.ПОБЕЛКА	МАСЛ.ПОКР.Н=20М	—
91	Помещение для хранения тары	27.33	240	108	КЕРАМ.ПЛИТКА	ТО ЖЕ	ТО ЖЕ	МАСЛ.ПОКР.Н=18М	—
92	Уборная камера	5.86	ТО ЖЕ	ТО ЖЕ	ТО ЖЕ	"	"	ГЛАЗ.ПЛ.Н=1.8М	—
93	Тамбур	4.00	"	"	"	УШУЩ.КЛЕЕВ.ПОКР.	УШУЩ.КЛЕЕВ.ПОКР.	ТО ЖЕ	—

1	2	3	4	5	6	7	8	9	10
94	Приемочная	20.16	238	115	БЕТОН.ПЛИТКА	ИЗВ.ПОБЕЛКА	ИЗВ.ПОБЕЛКА	МАСЛ.ПОКР.Н=20М	—
95	Тамбур	2.70	240	108	КЕРАМ.ПЛИТКА	УШУЩ.КЛЕЕВ.ПОКР.	УШУЩ.КЛЕЕВ.ПОКР.	ГЛАЗ.ПЛ.Н=1.8М	—
96	Пункт приема стеклопосуды	61.52	ТО ЖЕ	ТО ЖЕ	ТО ЖЕ	ИЗВ.ПОБЕЛКА	ИЗВ.ПОБЕЛКА	МАСЛ.ПОКР.Н=20М	—
	Лестница Л-4	18.35	"	"	"	КЛЕЕВ.ПОКР.	КЛЕЕВ.ПОКР.	ТО ЖЕ	—

**МАГАЗИН / 2 ЭТАЖ**

97	Комната персонала	10.98	76	80	ЛИНОЛЕУМ	ИЗВ.ПОБЕЛКА	ИЗВ.ПОБЕЛКА	МАСЛ.ПОКР.Н=20М	—
98	Гардероб верхней одежды	4.83	ТО ЖЕ	ТО ЖЕ	ТО ЖЕ	ТО ЖЕ	ТО ЖЕ	ТО ЖЕ	—
99	Коридор	3.86	"	"	"	"	"	"	—
100	Мужской гардероб	13.80	"	"	"	"	"	"	—
101	Душевая кабина	3.80	127	"	КЕРАМ.ПЛИТКА	"	"	ГЛАЗ.ПЛ.Н=1.8М.	—
102	Женский гардероб	19.40	76	"	ЛИНОЛЕУМ	"	"	МАСЛ.ПОКР.Н=20М	—
103	Душевая кабина	3.46	127	"	КЕРАМ.ПЛИТКА	"	"	ГЛАЗ.ПЛ.Н=1.8М	—
104	Бельевая	14.54	76	"	ЛИНОЛЕУМ	"	"	ТО ЖЕ	—
105	Женская уборная	2.66	127	"	КЕРАМ.ПЛИТКА	"	"	ГЛАЗ.ПЛ.Н=1.6М	—
106	Мужская уборная	2.85	127	80	КЕРАМ.ПЛИТКА	ИЗВ.ПОБЕЛКА	ИЗВ.ПОБЕЛКА	ТО ЖЕ	—
107	Венткамера	33.86	132	90	КЕРАМ.ПЛИТКА	"	"	—	—
108	Кабинет директора и контроля	17.20	76	80	ЛИНОЛЕУМ	КЛЕЕВ.ПОКРАСКА	КЛЕЕВ.ПОКРАСКА	—	—
109	Кладовая хозяйственного инвентаря и оборудования	1.98	ТО ЖЕ	ТО ЖЕ	ТО ЖЕ	ИЗВ.ПОБЕЛКА	ИЗВ.ПОБЕЛКА	МАСЛ.ПОКР.Н=20М	—
110	Помещение для хранения уборочного инвентаря и оборудования	10.36	127	"	КЕРАМ.ПЛИТКА	ТО ЖЕ	ТО ЖЕ	ГЛАЗ.ПЛ.Н=1.6М.	—
111	Коридор	3.40	76	"	ЛИНОЛЕУМ	"	"	МАСЛ.ПОКР.Н=20М	—
112	Коридор	24.52	ТО ЖЕ	"	ТО ЖЕ	"	"	ТО ЖЕ	—

**КАФЕ / 1 ЭТАЖ**

113	Вестибюль	25.00	240	108	КЕРАМ.ПЛИТКА	КЛЕЕВ.ПОКРАСКА	МАСЛ.ПОКРАСКА	—	—
114	Гардероб	6.01	225	103.5	ЛИНОЛЕУМ	ТО ЖЕ	ТО ЖЕ	—	—
115	Тамбур	8.10	240	108	КЕРАМ.ПЛИТКА	ИЗВ.ПОБЕЛКА	ИЗВ.ПОБЕЛКА	ГЛАЗ.ПЛ.Н=1.8М	—
116	Женская уборная	2.70	250	145	ТО ЖЕ	ТО ЖЕ	ТО ЖЕ	ГЛАЗ.ПЛ.Н=1.6М	—
117	Мужская уборная	2.70	ТО ЖЕ	ТО ЖЕ	"	"	"	ТО ЖЕ	—
118	Тамбур	4.23	240	108	"	"	"	"	—
119	Разгрузочная	17.34	ТО ЖЕ	ТО ЖЕ	"	"	"	ГЛАЗ.ПЛ.Н=1.8М	—
120	Кладовая и моечная тары	7.41	250	145	"	"	"	ТО ЖЕ	—
	Лифт в=500 кг.	—	—	—	—	—	—	—	—
	Лестница Л-3	12.36	240	108	"	КЛЕЕВ.ПОКРАСКА	КЛЕЕВ.ПОКРАСКА	МАСЛ.ПОКР.Н=20М	—

272-14-17-АС!

<p>ПРИВЯЗАН</p> <p>ИНВ. №</p>	<p>ОУК. МАСТ. КОЛЧИН</p> <p>ГЛАВ. ИНЖ. ЛИЧЕНКИН</p> <p>ГЛАВ. РАДИОНОВИЧ</p> <p>ГЛАВ. КАБАКИН</p> <p>ОУК. ГРАФ. ПАРВАН</p> <p>РАЗРАБОТ. БЕЛЫХ</p> <p>ПОД ВЕРИЛ. ЗИНОВКИНА</p> <p>ИНЖЕНТР. ГОРЬЗЫНОВА</p>	<p>Рынок торговая площадь 600 кв. м.</p> <p>Ведомость отделки помещений [продолжение]</p> <p>СТАНДА. ЛИСТ 10</p> <p>ЦНИИЭП</p> <p>МОСКВА</p>	<p>Л. СТОВ</p> <p>Л. СТОВ</p> <p>ПОР. СТОВ</p> <p>ПОР. СТОВ</p> <p>ПОР. СТОВ</p> <p>ПОР. СТОВ</p>
-------------------------------	---	--	---

Помещ. №	Наименование	Площадь м <sup>2</sup>	Детали	Высота пола м	Пол по серии 2,24ч-1,вып.4	Потолок	Стены и перегородки	Панель	Холодные
1	2	3	4	5	6	7	8	9	10
<b>К а ф е / 2 Э т а ж /</b>									
121	Зал кафе на 50 мест	73,44	76	80	ЛИНОЛЕУМ	Улучш. клеев. пок.	Улучш. клеев. пок.	—	—
122	Горячий цех	44,60	127	ТОЖЕ	КЕРАМ-ПЛИТКА	ИЗВ. ПОБЕЛКА	ИЗВ. ПОБЕЛКА	ПАЗ. ПЛ. h=18м	—
123	Холодный цех	16,65	ТОЖЕ	»	ТОЖЕ	ТОЖЕ	ТОЖЕ	ТОЖЕ	—
124	Вестибюль кафе	19,66	76	»	ЛИНОЛЕУМ	Улучш. клеев. пок.	МАСЛЯНАЯ ПОКР.	—	—
125	Кладовая и моечная по тары	6,97	127	»	КЕРАМ-ПЛИТКА	ИЗВ. ПОБЕЛКА	ИЗВ. ПОБЕЛКА	ПАЗ. ПЛ. h=18м	—
126	Моечная столовой посуды	14,40	ТОЖЕ	»	ТОЖЕ	ТОЖЕ	ТОЖЕ	ТОЖЕ	—
127	Кладовая сухих продуктов	7,80	»	»	»	»	»	ПАЗ. ПЛ. h=18м	—
128	Разрзочная площадка	10,30	»	»	»	»	»	ТОЖЕ	—
129	Охлаждаемая камера	14,38	2290-4 вып.	»	КЕРАМ-ПЛИТКА	»	ПАЗ. ПЛ. ПЛИТКА	—	—
130	Место установки и холодильного аппарата	3,70	135	85	БЕТОН	»	ИЗВ. ПОБЕЛКА	—	—
131	Бельевая	6,10	76	80	ЛИНОЛЕУМ	»	ТОЖЕ	МАС. ПОКР. h=20м	—
132	Кабинет директора, контора	6,84	76	80	ТОЖЕ	КЛЕЕВ. ПОКР.	КЛЕЕВ. ПОКРАСКА	—	—
133	Гардероб персонала	17,32	76	80	»	ИЗВ. ПОБЕЛКА	ИЗВ. ПОБЕЛКА	МАС. ПОКР. h=20м	—
134	Душевая кабина	1,68	127	80	КЕРАМ-ПЛИТКА	ТОЖЕ	ТОЖЕ	ПАЗ. ПЛ. h=18м	—
135	Уборная	2,24	127	80	ТОЖЕ	»	»	ПАЗ. ПЛ. h=18м	—
136	Коридор	14,64	76	80	ЛИНОЛЕУМ	»	»	МАС. ПОКР. h=20м	—
<b>Г о с т и н и ц а / 2 Э т а ж /</b>									
137	Склад мебели, инвентаря	14,21	76	80	ЛИНОЛЕУМ	ИЗВЕСТ. ПОБ.	ИЗВЕСТ. ПОБ.	МАС. ПОКР. h=18м	—
138	Коридор	4,57	76	80	ТОЖЕ	ТОЖЕ	ТОЖЕ	МАС. ПОКР. h=20м	—
<b>Г о с т и н и ц а / 3 Э т а ж /</b>									
139	Вестибюль	11,40	76	80	ЛИНОЛЕУМ	КЛЕЕВ. ПОКР.	МАС. ПОКР.	—	—
140	Администратор	10,40	ТОЖЕ	ТОЖЕ	ТОЖЕ	ТОЖЕ	ТОЖЕ	—	—
141	Гардероб	6,00	»	»	»	»	»	—	—
142	Камера хранения	7,87	»	»	»	ИЗВ. ПОБЕЛКА	ИЗВ. ПОБЕЛКА	МАС. ПОКР. h=20м	—
143	Венткамера	12,54	132	90	КЕРАМИЧ. ПЛ.	ТОЖЕ	ТОЖЕ	—	—
144	Трёхместные номера 7 шт. х 18м	129,10	76	»	»	КЛЕЕВ. ПОКР.	ОБОИ	ПАЗ. ПЛ. h=18м и умывальн.	—
145	Двухместные номера 2 шт. х 18м	37,00	ТОЖЕ	»	»	ТОЖЕ	ТОЖЕ	ПАЗ. ПЛ. h=18м	—
146	Зал бз фета на 25 мест	39,93	»	»	»	»	МАС. ПОКР.	—	—
147	Моечная столовой посуды	7,44	127	»	КЕРАМ. ПЛИТКА	ИЗВ. ПОБЕЛКА	ИЗВ. ПОБЕЛКА	ПАЗ. ПЛ. h=18м	—
148	Водообное помещение	8,63	ТОЖЕ	»	ТОЖЕ	ТОЖЕ	ТОЖЕ	ТОЖЕ	—
149	Разрзочная бз фета	7,81	»	»	»	»	»	МАС. ПОКР. h=20м	—

1	2	3	4	5	6	7	8	9	10
150	Центральная бельевая	9,36	76	»	ЛИНОЛЕУМ	ИЗВ. ПОБЕЛКА	ИЗВ. ПОБЕЛКА	МАС. ПОКР. h=20м	—
151	Кладовая грязного белья	6,50	ТОЖЕ	»	ТОЖЕ	ТОЖЕ	ТОЖЕ	ТОЖЕ	—
152	Коридор	4,32	»	»	»	КЛЕЕВ. ПОКР.	МАС. ПОКР.	—	—
153	Бухгалтерия и касса	18,76	»	»	»	ТОЖЕ	КЛЕЕВ. ПОКР.	—	—
154	Кабинет директора	12,85	»	»	»	»	ТОЖЕ	—	—
155	Постирочная	4,37	127	»	КЕРАМ. ПЛИТКА	ИЗВ. ПОБЕЛКА	ИЗВ. ПОБЕЛКА	ПАЗ. ПЛ. h=18м	—
156	Женская уборная	3,27	ТОЖЕ	»	ТОЖЕ	ТОЖЕ	ТОЖЕ	ТОЖЕ	—
157	Мужская уборная	3,27	»	»	»	»	»	»	—
158	Душевые кабины 2 шт.	1,68	»	»	»	»	»	ПАЗ. ПЛ. h=18м	—
159	Душевая и уборная персонала	4,23	»	»	»	»	»	ТОЖЕ	—
160	Коридор	5,59	76	»	ЛИНОЛЕУМ	КЛЕЕВ. ПОКР.	МАС. ПОКР.	—	—
161	Комната общественных уранияций	12,85	76	90	ТОЖЕ	ТОЖЕ	ТОЖЕ	—	—
162	Комната чистки и хранения одежды	10,68	76	90	»	ИЗВЕСТ. ПОБ.	ИЗВЕСТ. ПОБ.	МАС. ПОКР. h=20м	—
163	Комната дежурного персонала	10,68	76	90	»	ТОЖЕ	ТОЖЕ	ТОЖЕ	—
164	Коридор	82,72	76	90	»	КЛЕЕВ. ПОКРАСКА	МАС. ПОКР.	—	—
165	Тамбур выхода на крышу	3,48	127	90	КЕРАМ. ПЛИТКА	ИЗВ. ПОБЕЛКА	ИЗВ. ПОБЕЛКА	—	—
<b>О б щ е с т в е н н ы е у б о р н ы е / 1 Э т а ж /</b>									
166	Мужская уборная	14,25	250	145	КЕРАМ. ПЛИТКА	ИЗВ. ПОБЕЛКА	ИЗВ. ПОБЕЛКА	ПАЗ. ПЛ. h=18м	—
167	Тамбур	3,78	240	108	ТОЖЕ	ТОЖЕ	ТОЖЕ	ТОЖЕ	—
168	Женская уборная	19,77	250	145	»	»	»	»	—
169	Тамбур	4,28	240	108	»	»	»	»	—
170	Служебное помещение	4,80	240	108	»	»	»	»	—
<b>Т е х н и ч е с к и е п о м е щ е н и я / 1 Э т а ж /</b>									
171	Водомерный узел	26,35	245	100	БЕТОН	ИЗВ. ПОБЕЛКА	ИЗВ. ПОБЕЛКА	—	—
172	Тепловой пункт	29,97	245	100	ТОЖЕ	ТОЖЕ	ТОЖЕ	—	—
173	Венткамера	18,06	240	108	КЕРАМИЧ. ПЛ.	»	»	—	—
174	Зарядная	29,26	240	108	ТОЖЕ	»	»	МАС. ПОКР. h=20м	—
175	Кислотная	10,47	240	108	»	»	»	ТОЖЕ	—
176	Электрощитовая	10,50	135	85	БЕТОН	»	ИЗВЕСТ. ПОБ.	»	—
177	Коридор	17,42	238	115	БЕТОН. ПЛ.	»	ТОЖЕ	»	—
178	Тамбур	5,25	238	115	ТОЖЕ	»	»	»	—

СОСТАВ ВОДОУ

ИЗМЕНЕНИЯ И ДАТА ВНЕШНЕГО

272-14-17-АС1

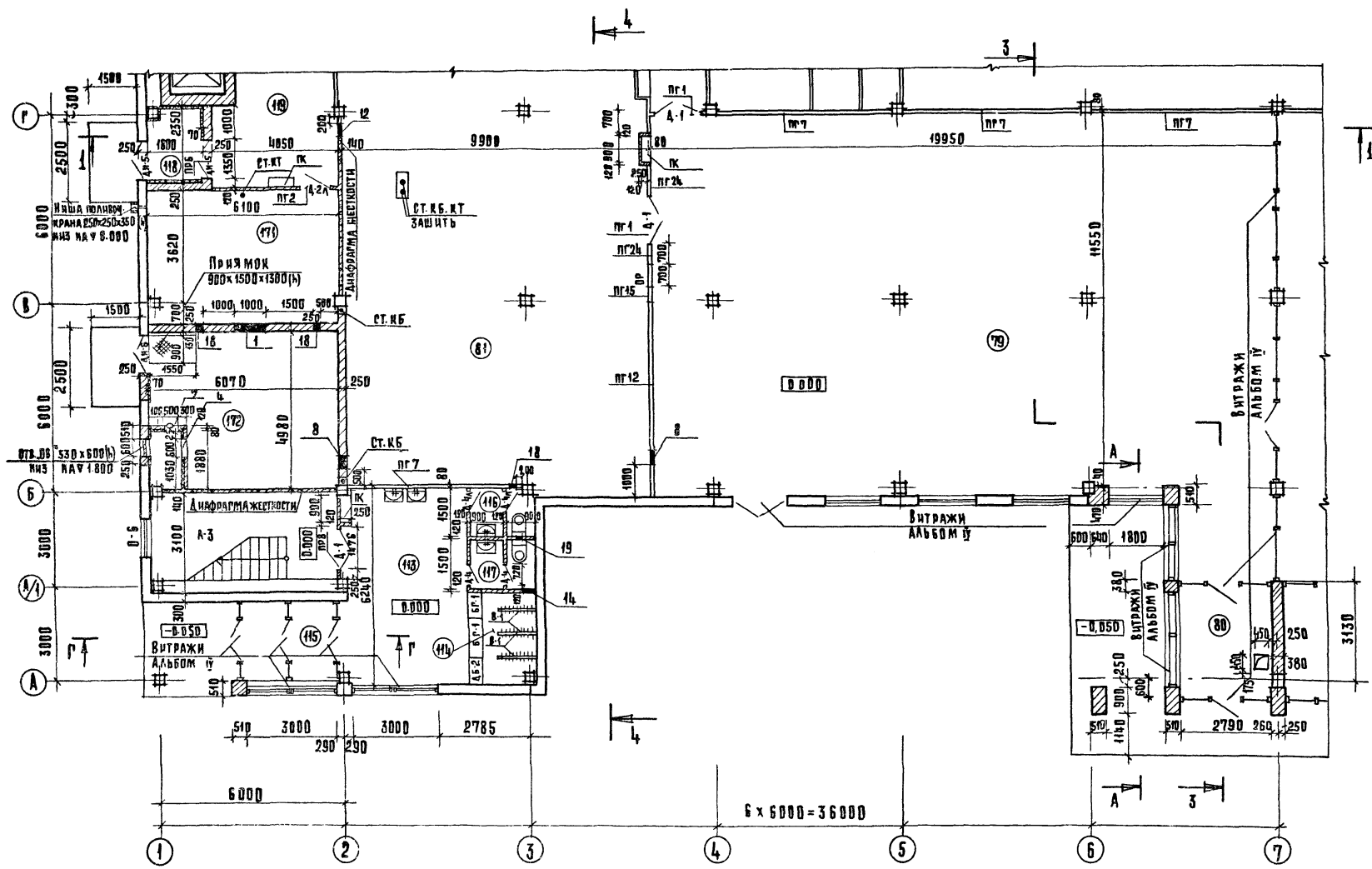
<p>ПРИЕЗЖАЮТ</p> <p>ИНВ. №</p>	<p>РЫНОК</p> <p>Торговая площадь 600 кв.м.</p> <p>Ведомость отделки помещений / окончание /</p>	<p>СТАД. №</p> <p>Лист</p> <p>Листов</p>	<p>ЦНИИЭП</p> <p>г. Москва</p>
--------------------------------	---	--	--------------------------------

19763-01

СОСТАВЛЕН В: ЦС  
 ТМ  
 ПРОЕКТИРОВАН: ШИРШАКОВ  
 ЗАДАЧА: 3  
 ИМЯ: Д. С. С.

ТА  
 ВР  
 ДБ

И. В. К. ЧЕКАЛОВА И ДАТА ВЗАИМН. ДР.  
 И. В. К. ЧЕКАЛОВА



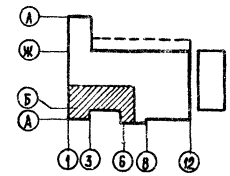
ПРОДАЖЕНИЕ

1	2	3	4	5
29	200	200	5.600	08
30	150	150	5.650	"
31	600	1000	3.600	"
32	550	300	5.740	"
33	500	1250	3.600	"
34	500	200	6.100	"
35	450	450	5.850	"
36	450	300	5.740	"
37	450	200	6.100	"
38	350	200	6.100	"
39	350	200	5.840	"
40	300	200	5.840	"
41	250	300	5.740	"
42	200	200	5.840	"
43	150	150	6.150	"
44	150	150	5.890	"
45	450	300	8.800	"
46	450	300	8.540	"
47	200	200	8.900	"
48	150	150	8.950	"

ЭКСПЛИКАЦИЯ ОТВЕРСТИЙ

ТИП ОТВ.	РАЗМЕРЫ, мм		ОТКРЕТКА НИЖА, мм	НАЗНАЧЕНИЕ	ПРОДАЖЕНИЕ					ПРОДАЖЕНИЕ				
	В	Н			1	2	3	4	5	1	2	3	4	5
1	2	3	4	5	9	450	300	2.700	08	19	200	200	2.800	08
1	1800	250	2.490	08	10	450	300	2.350	"	20	150	150	2.850	"
1	4800	250	2.490	08	11	400	400	2.350	"	21	150	150	2.590	"
2	850	550	2.190	"	12	400	250	2.750	"	22	1000	1600	3.500	"
3	750	200	2.800	"	13	400	250	2.490	"	23	600	1000	3.450	"
4	600	1000	0.150	"	14	400	200	2.800	"	24	600	1000	3.800	"
5	600	1000	0.100	"	15	300	250	2.490	"	25	500	1250	3.600	"
6	600	400	2.350	"	16	250	300	2.700	"	26	600	600	2.350	"
7	500	1250	0.350	"	17	250	250	2.750	"	27	400	300	5.500	"
8	450	450	2.650	"	18	250	250	2.490	"	28	250	250	5.550	"

Сечения А-А и Г-Г см. лист 32.



272-14-17-А С 1

ПРИВЯЗАН	РАСПОС. ИЛИ ЛЕСКИИ	КОЛЧИН	РАСПОС. ИЛИ ЛЕСКИИ	РАСПОС. ИЛИ ЛЕСКИИ	РАСПОС. ИЛИ ЛЕСКИИ	РАСПОС. ИЛИ ЛЕСКИИ	РАСПОС. ИЛИ ЛЕСКИИ
И. В. №	РАСПОС. ИЛИ ЛЕСКИИ	РАСПОС. ИЛИ ЛЕСКИИ	РАСПОС. ИЛИ ЛЕСКИИ	РАСПОС. ИЛИ ЛЕСКИИ	РАСПОС. ИЛИ ЛЕСКИИ	РАСПОС. ИЛИ ЛЕСКИИ	РАСПОС. ИЛИ ЛЕСКИИ

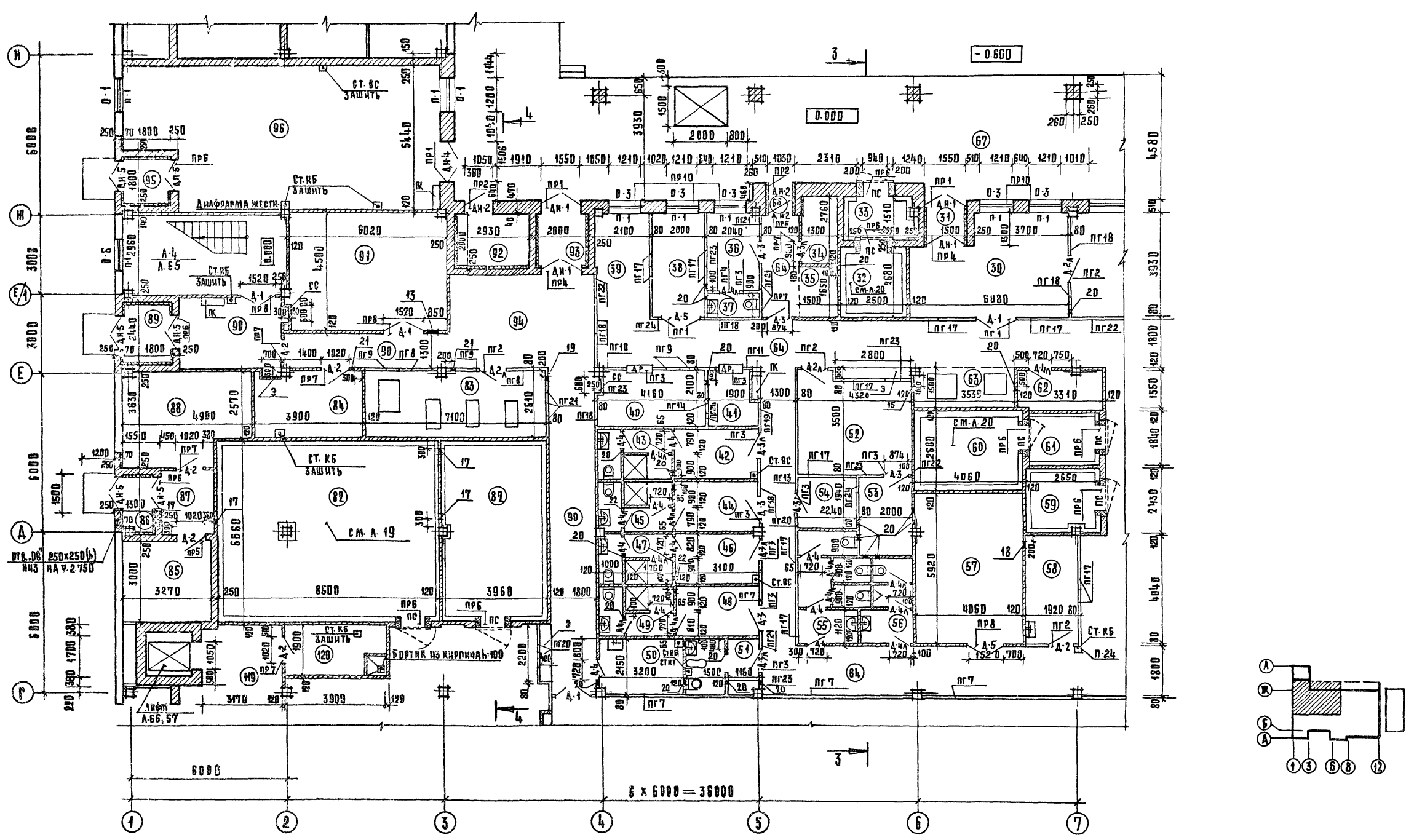
РЫНОК  
 ТОРГОВОЙ ПЛОЩАДЬЮ 600 кв. м  
 ПЛАН 1 ЭТАЖА В ДВУХ  
 1-7, А-Г.

СТАДИЯ Лист Листов  
 Р 12

ЦНИИЭП  
 г. Москва

ГОРЬКО В. О.  
 БИТОВСКИЙ  
 ЗАДАЧА  
 КОМПЛЕКС

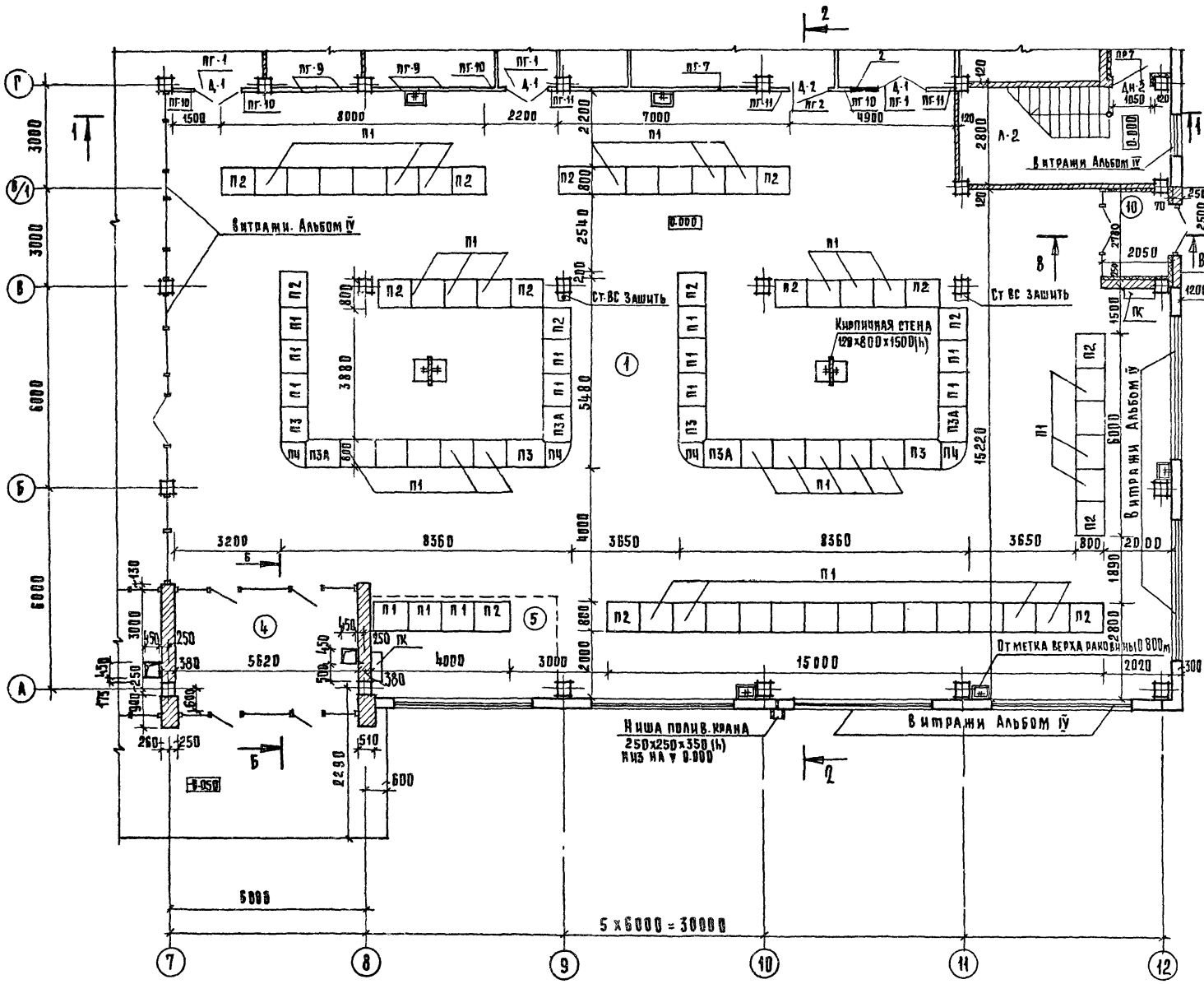
ЭОМ	ШУРШАЛОВ
СС	ПРОЦЕНКИ
Х	МИРЗЯС
ТМ	ПРОСКОРИН
ТХ	ЗАЩЕТА
ВК	ПРИЗ
ДБ	ЗУБОВ
САМ.ИЗМ.	САМ.ИЗМ.
ПРАД. И ДАТА	БЕЗМ.ИЗМ.
И.В. №	А-66, 57



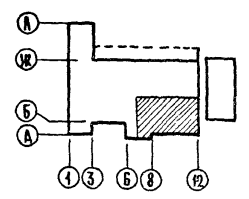
272-14-17-А-1		
РАСП. И ИС.	ЛЕПСКИЙ	
РУК. П-1	КОЛЧИН	
РАСП. И ИС.	ЛИНЕЦКИЙ	
РАСП.	РАБИНОВИЧ	
РИП	КАЛЕДИНА	
РАЗРАБОТ.	ЗИНОВКИНА	
ПРОВЕРИЛ	БЕЛЫХ	
И.В. №	И. КОМП. ГОРБУНОВА	
РЫНОК	Торговая площадь 600 кв. м.	СТАДИЯ
ПЛАН 1 ЭТАЖА В ВСЯХ	1-7, П-И.	ЛИСТ
ЦНИЭП	г. Москва	ЛИСТОВ
торгово-бытовой 3-этажный торговый комплекс		



Типовой проект 272-14-17 А-15б0м1



Сечения Б-Б и В-В см. лист 32.



СПЕЦИФИКАЦИЯ ИЗДЕЛИЙ

МАРКА ПОЗ.	ОБОЗНАЧЕНИЕ	НАИМЕНОВАНИЕ	КОЛ.	МАССА ЕД. КР.	ПРИМЕЧАНИЯ
ИЗДЕЛИЯ ДЕРЕВЯННЫЕ					
БАДКИ ДВЕРНЫЕ					
А-1	СЕРИЯ 1-136-10	ДР 24-15	15		
А-2	ТО ЖЕ	ДР 21-10	23		
А-2А	"	ДР 21-10А	18		
А-3	"	ДР 21-8	28		
А-3А	"	ДР 21-8А	32		
А-4	"	ДР 21-7	39		
А-4А	"	ДР 21-7А	26		
А-5	СЕРИЯ 1-136-11.4-1	ДС 20-7.7-Т	2		
А-6	ТО ЖЕ	ДС 20-9-7	3		
А-6А	"	ДС 20-9-ТА	4		
БЛОКИ ОКОННЫЕ					
АН-1	СЕРИЯ 1-136-11.4-1	АН 23-7.7-18	18		
АН-2	ТО ЖЕ	АН 23-9-16	4		
АН-3	"	АН 20-9-16	4		
АН-3А	"	АН 20-9-16	4		
АН-4	"	ДС 20-7.7-У	1		
АН-5	"	АН 20-4.8-17	8		
АН-6	"	ДС 20-4.8-У	1		
АН-7	"	ДС 18-8-У	2		
АН-8	"	АН 20-7.7-18	2		
АБ	РОСТ 11214-78	БС 24-9	1		
АР	272-14-17-ИД-0.00.00	ДР	4		
ПС	ИЗГОТОВИТЕЛЬ СЕВЕРОВИНСКИЙ ДЕРЕВОКОМБИНАТ		15		
ПОДОКОННЫЕ ДОСКИ					
О-1	СЕРИЯ 1-236-6 вып.1	ОС 18-12В	34		
О-2	ТО ЖЕ	ОС 12-12В	39		
О-3	РОСТ 11214-78	ОС 15-12	10		
О-4	ТО ЖЕ	ОС 12-9А	1		
О-5	"	ОС 6-9	3		
О-6	"	ОС 6-12	9		
ОР	272-14-17-ИД-00.00.00	РАЗДАТОЧНОЕ ОКНО	1		
П-1	СЕРИЯ 1-136-2	АО 13-20	86		
П-2	ТО ЖЕ	АО 10-20	1		
АЮК	СЕРИЯ 1-136-11.4-2	ДА 9-9	2		

СВРАСОВАНО. ПРОИЗВЕД. ПОДСИГНАВ. ДАТА ВЗАИМН. В.

С.С. МЕНЬША ИЛИ

Г.К. ПРОСКУРИН

В.К. ШИШКОВ

П.В. ПИЧЕВ

Т.П. ПИЧЕВ

ИНВ. №

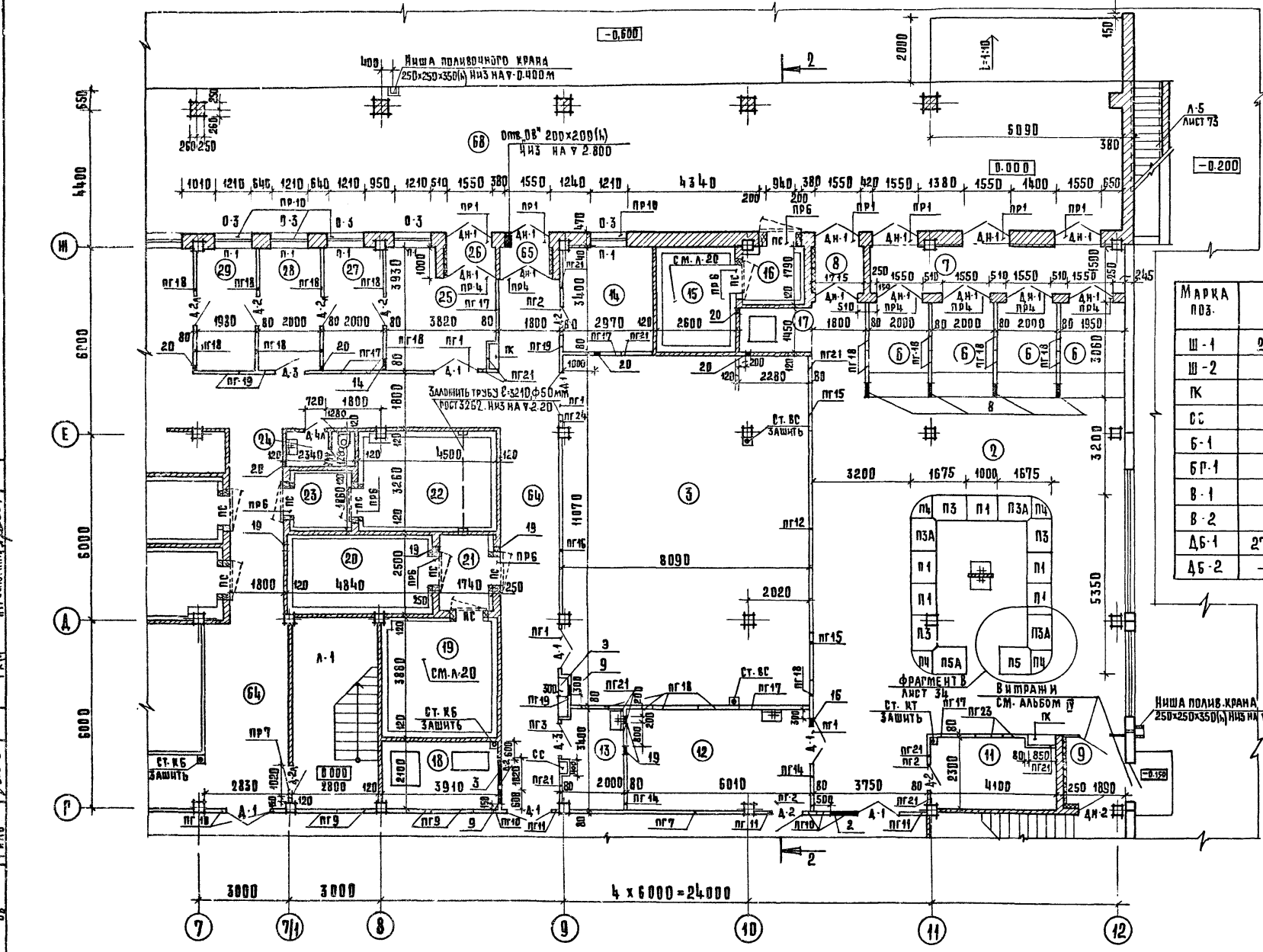
ПРИБВ. №

ИНВ. №

272-14-17-АС			
РАЗРАБОТЧИК	ЛЕПШИЙ	<i>(Handwritten signature)</i>	
РАЗМ. № 1	КОЛЧИН	<i>(Handwritten signature)</i>	
РАСП. № 1	ЛИНЕВИЧ	<i>(Handwritten signature)</i>	
РАП	РАВИНОВИЧ	<i>(Handwritten signature)</i>	
РИП	КАЛЕВНА	<i>(Handwritten signature)</i>	
РИН	ПАВЛОВ	<i>(Handwritten signature)</i>	
РАЗРАБ.	ЗИНОВИНА	<i>(Handwritten signature)</i>	
ПРОВ.	БЕЛЫХ	<i>(Handwritten signature)</i>	
И.КОНТРОЛЬ	ПОРЯДОВА	<i>(Handwritten signature)</i>	
ПРИВЯЗАН			
Торговый ПЛОЩАДЬЮ 600 кв.м.	СТАДИУМ	ЛИСТ	ЛИСТОВ
Планировка 1 этажа в осях 7-12, А-Г	Р	14	
ЦНИИЭП	г. Москва	Торгово-бытовые здания	

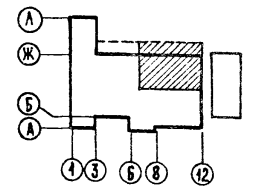
ТИПОВОЙ ПРОЕКТ 272-14-17 АЛЬБОМ I

СОСТАВИТЕЛЬ	С.М. МЕАНОВА	ПРОЕКТИРОВЩИК	Л.С. ЗИНОВИНА
ЧЕКОВА	С.С. ЗИНОВИНА	ПРОЕКТИРОВЩИК	Л.С. ЗИНОВИНА
В.К. ЗИНОВИНА	С.С. ЗИНОВИНА	ПРОЕКТИРОВЩИК	Л.С. ЗИНОВИНА
Д.С. ЗИНОВИНА	С.С. ЗИНОВИНА	ПРОЕКТИРОВЩИК	Л.С. ЗИНОВИНА



СПЕЦИФИКАЦИЯ ИЗДЕЛИЙ (НАЧАЛО А.14) ПРОДОЛЖЕНИЕ

МАРКА ПОЗ.	ОБОЗНАЧЕНИЕ	НАИМЕНОВАНИЕ	КОЛ.	МАССА, ЕД. КГ.	ПРИМЕЧАНИЯ
Ш-1	272-14-17-ИД-05.00.00	ДВЕРЬ ШКАФНАЯ	9		
Ш-2	ТО ЖЕ	ДВЕРЬ ШКАФНАЯ	2		
ПК	-06.00	ПОЖАРНЫЙ ШКАФ	15		
СС	-07.00	ШКАФ СЛАБЫХ ТОКОВ	7		
Б-1	-04.00	БАРЬЕР ДЛЯ ВЕСТИБЮЛЯ	1		
БП-1	-02.00	БАРЬЕР ДЛЯ РАДЕРДБА	4		
В-1	1.271-4 вып.Б	ВР. 05.00.00.00.СБ	4		
В-2	ТО ЖЕ	ВР. 04.00.00.00.СБ	1		
ДБ-1	272-14-17-ИД-02.00	ДВЕРЬ ДБ-1	1		
ДБ-2	" " -01.00	ДВЕРЬ ДБ-2	2		



272-14-17-АС1		
РАСЧ. ДИСТ.	ЛЕПЕХИЙ	И.С.
РУК. М.П.	КОЛЧИН	И.С.
РАСЧ. ДИСТ.	ЛИНЕЦКИН	И.С.
РАП	РАВИНОВИЧ	И.С.
РИП	КАЛЕДИНА	И.С.
РУК. РАД.	ПАВЛОВ	И.С.
РАЗРАБ.	ЗИНОВИНА	И.С.
ПР. ОБ.	БЕЛЫХ	И.С.
И.КОНТРОЛ.	ПОРБЧНОВА	И.С.

ПРИВЯЗАН	
ИНВ. №	

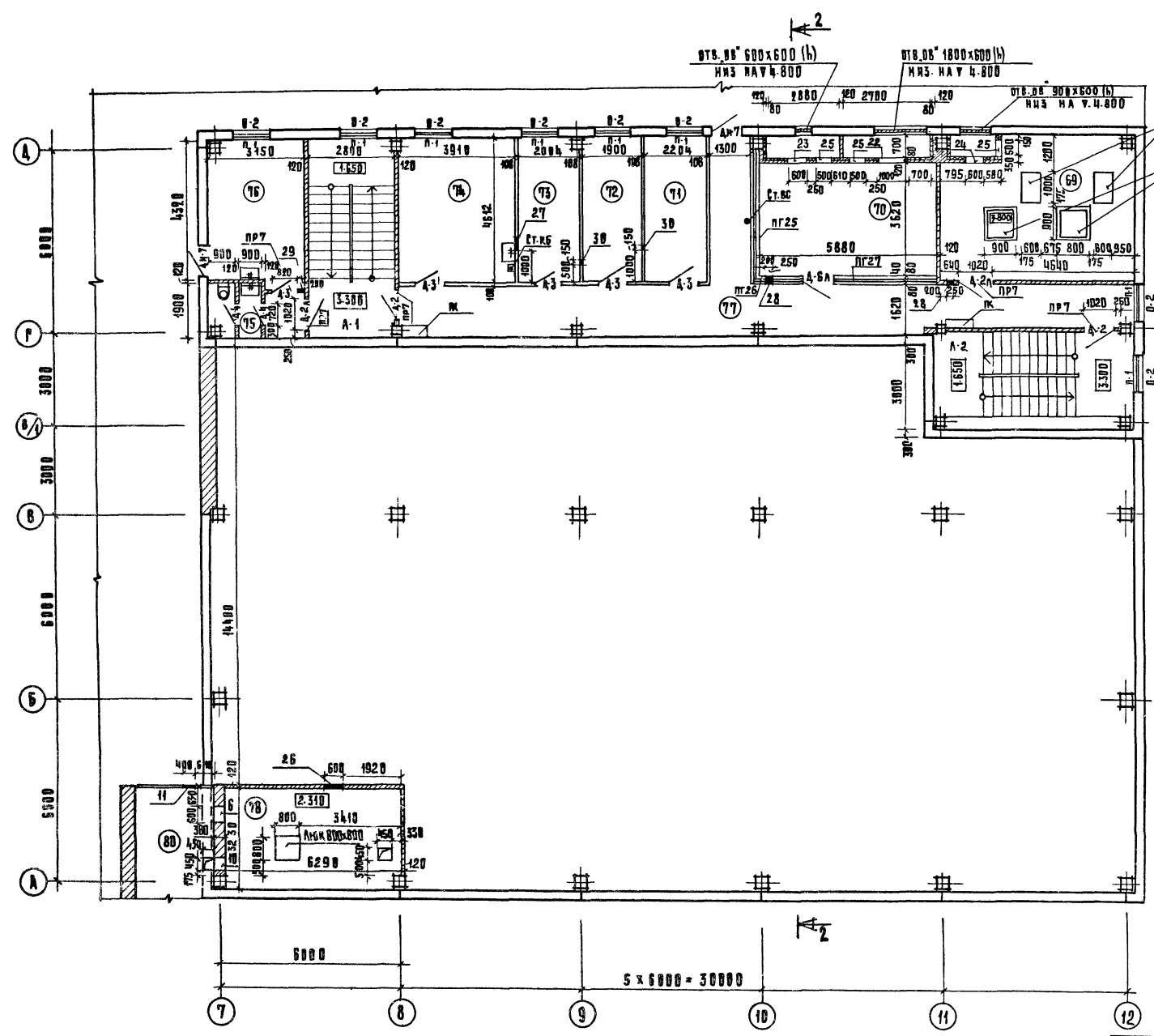
РЫНОК  
ТОРГОВОЙ ПЛОЩАДЬЮ БООКВМ

ПЛАН 1 ЭТАЖА ВО ВСЯХ  
7-12, Р-И.

СТАДИЯ	Лист	Листов
Р	15	
ЦНИИЭП	г. Москва	

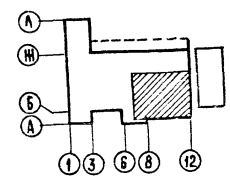
ТИПОВОЙ ПРОЕКТ 272-14-17 АЛБСОМ I

СВЕТЛОДОВОД:	ОСВЕЩЕНИЕ	ШЕРШАКОВ
ИХ	ОСВЕЩЕНИЕ	ШЕРШАКОВ
ВК	ЭЛЕКТРИКА	ШЕРШАКОВ
ОБ	ОБЩИЙ	ШЕРШАКОВ
ИВ-НЕОЛАН	ИВАТА	В.А.М.Ш.С.Р.



ВЫПРОСНОВАНИЕ ПОД НАСОС 4.5x6  
Гидроизоляция г/в-20

1. За условную отметку 0.000 принята отметка чистого пола 1 этажа.
2. Наружные кирпичные стены выше отметки гидроизоляции выкладывать из глиняного пустотелого кирпича пластического прессования с  $\gamma=1450$  кгс/м<sup>3</sup> марки 100 пост 5316-74\* на цементном растворе марки 50.
3. Внутренние стены и перегородки выкладывать из полнотелого кирпича марки 100 пост 530-74\* на цементном растворе марки 50.
4. Тамбуры с внутренней стороны утеплить жесткими минераловатными плитами ( $\gamma=400$  кгс/м<sup>3</sup>)  $S=70$  мм с последующей штукатуркой по металлической сетке.
5. Монтаж и крепление гипсобетонных перегородок производить в соответствии с указаниями серии 2,230-1 вып. 10; крепление кирпичных перегородок производить в соответствии с указаниями серии 2,230-1 вып. 5.
6. Марки гипсобетонных перегородок и переключки указаны на планах спецификации см. лист 69.
7. Верх и низ электролиш после монтажа электрооборудования защитить асбоцементными листами по деревянному каркасу.
8. Охлаждаемые камеры разработаны на листах 19,20.
9. В производственных помещениях, имеющих трапы, предусмотреть уклоны полов к ним. Привязку трапов см. чертёжи в.к.
10. Все деревянные конструкции покрыть огнезащитным раствором ОФП-9.
11. Экспликация отверстий в перегородках дана на листе 12.



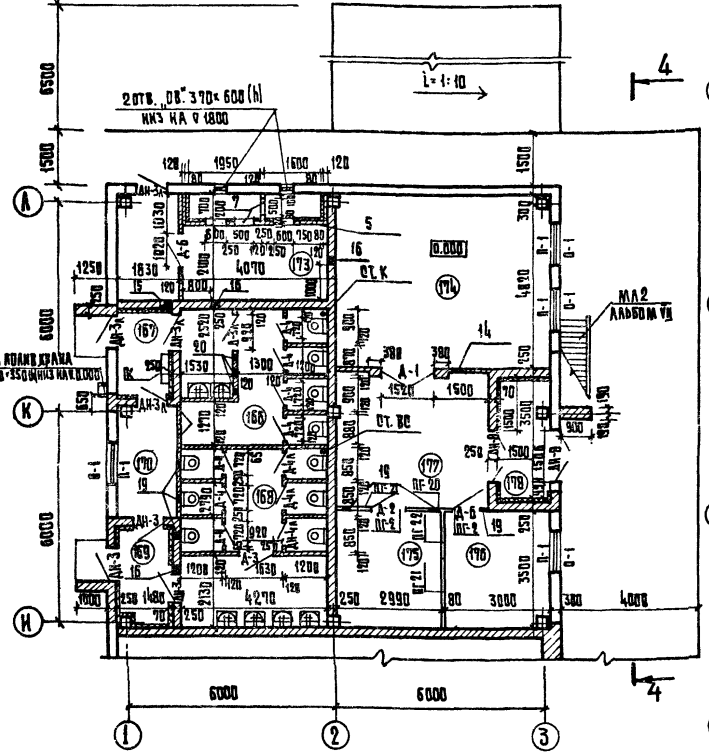
272-14-17-Ас1		Специя	Лист	Листов
М.И.И.И.С.	АЛЕКСИИ	Р	16	
Р.И.М.И.	КОЛЧИН	ТОРГОВОЙ ПЛОЩАДЬЮ 600 кв.м.		
П.И.И.И.М.	ЛИНЕЦКИЙ	План 2 этажа в осях		
Р.А.П.	РАВИНОВИЧ	7-12, А-Д		
Р.И.П.	КАЛЕДИНА	ЦНИИЭП		
Р.И.П.Р.А.Ж.	ПАВЛОВ	г.Москва		
Р.А.Р.А.В.	ЗИНОВИНА	ГОРОВО-БЫТОВСКИ		
Р.Р.О.В.	БЕЛЫХ	ЗАДАНИЕ И		
И.И.И.И.И.И.И.	ГОРЮНОВА	ПОДРОБНЫЕ		

Титульный проект 272-14-17 Албем I

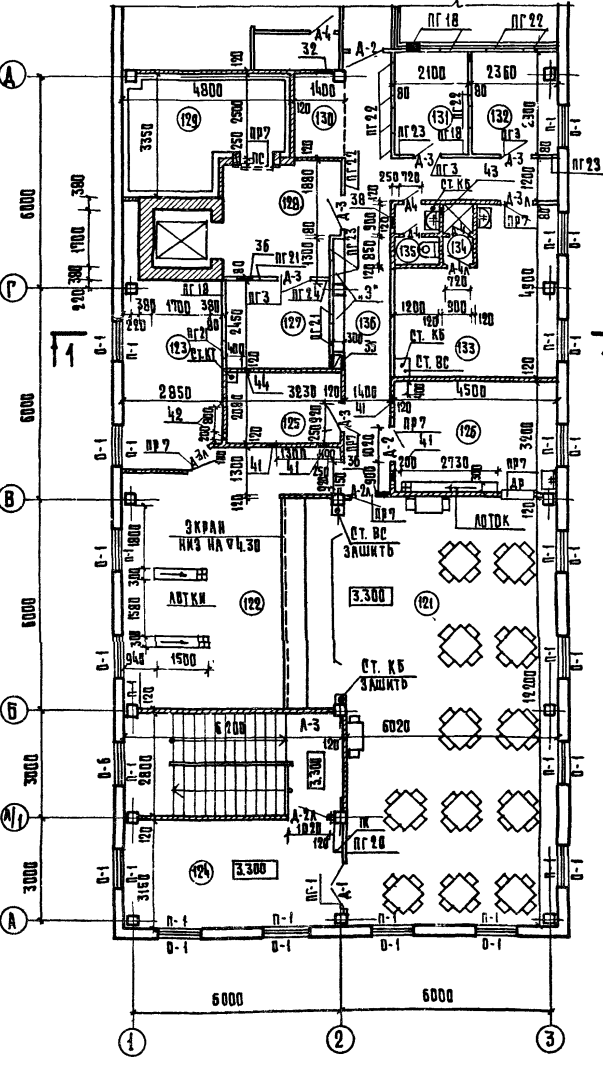
СОСТАВЛЯЮЩИЕ:	ПРОЕКТИРОВЩИК	ПРОЕКТИРОВЩИК	ПРОЕКТИРОВЩИК
И.Х.	И.Х.	И.Х.	И.Х.
В.К.	В.К.	В.К.	В.К.
О.В.	О.В.	О.В.	О.В.

ЛИСТ № ПОДЛА. ПОДПОЛ. И ДАТА ВЗЯТИЯ ВЕРС.	ВЗЯТИЕ ВЕРС.
---	--------------

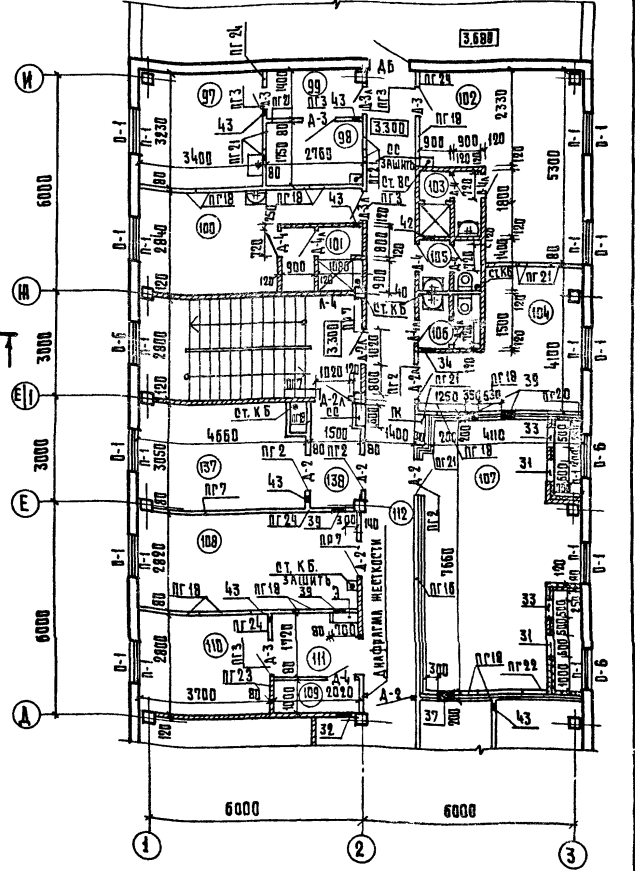
ПЛАН 1 ЭТАЖА



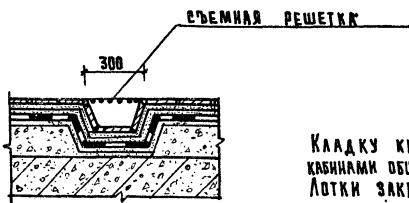
ПЛАН 2 ЭТАЖА



ПЛАН 2 ЭТАЖА



ДЕТАЛЬ УСТРОЙСТВА ЛОТКА



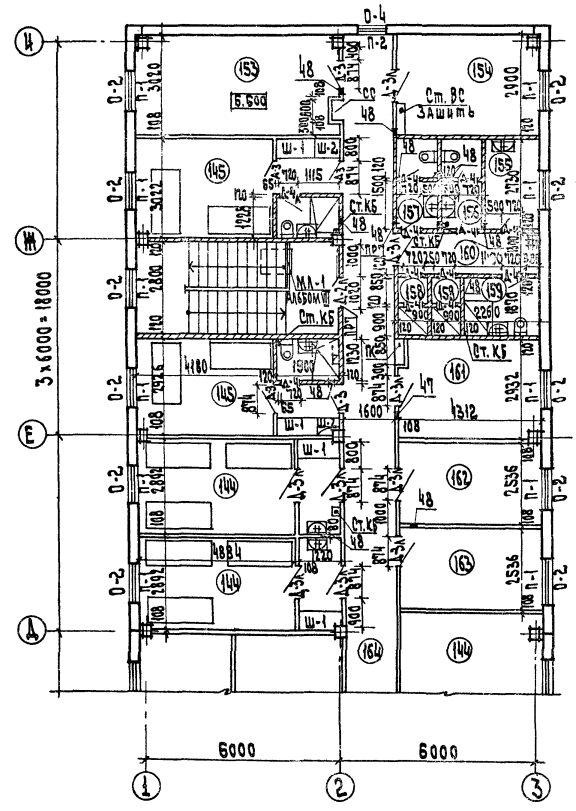
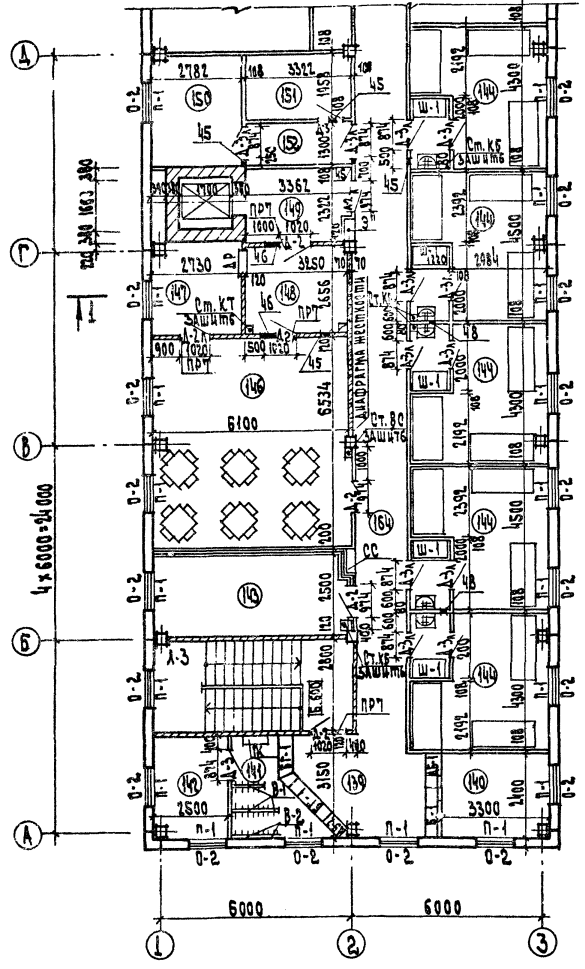
Кладку кирпичных перегородок между кабинками общественных санузлов вести на h=21см. Лотки закрыть металлической съёмной решёткой. Минимальная глубина лотка 50мм. В сторону трапа предусмотреть уклон i=0.01

ТАЛИШНИК	ЛЕПКИН	М.И.	272-14-17-АС1	РЫНОК	СТАНЦИЯ ЛИСТ	ЛИСТОВ
РУК.М.	КОЛЧИН			ТОВАРИЩ ПЛОЩАДЬЮ БОКВ.М.	Р	17
ТАЛИШНИК	АНЩЕККИН			ПЛАН 1ЭТ. В Осях 1-3; И-А	ЦНИИЭП	
САД	РАБИНОВИЧ			ПЛАН 2ЭТ. В Осях 1-3; А-И	Г.МОСКВА	
ТИП	КАЕДИНА				СОВЕТСКО-ВНЕШНЕЭКОНОМИЧЕСКИХ СЪЕДИНЕНИЙ	
УКЛАДЧИК	ПАВЛОВ				ТУРИСТИЧЕСКО-КОММЕР.	
РАЗРАБ.	ЗИНОВКИНА					
ПРОВ.	БЕЛЫХ					
Н.КОНТР.	ГОРБУНОВА					
КОПИРОВАЛ Гаврилина					ФОРМАТ 22	

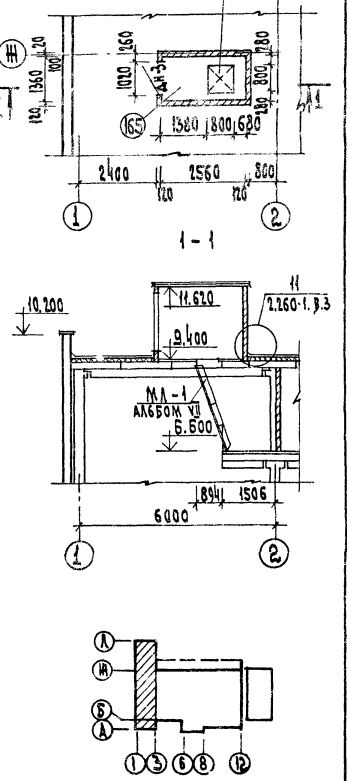
Мировок проект 272-14-17 Албем I

СОСТАВЛЯЮЩИЙ	САИ	ДИЗАЙНЕР	САИ
ПРОЕКТИРОВЩИК	САИ	ПРОЕКТИРОВЩИК	САИ
ТЕХНИЧЕСКИЙ	САИ	ТЕХНИЧЕСКИЙ	САИ
МАСТЕР	САИ	МАСТЕР	САИ

УЧРЕДИТЕЛЬ	САИ	УЧРЕДИТЕЛЬ	САИ
ДИРЕКТОР	САИ	ДИРЕКТОР	САИ
МАСТЕР	САИ	МАСТЕР	САИ



План на отк. 9.400  
Лук 800 x 800  
с. 1.136-14 ч. 2

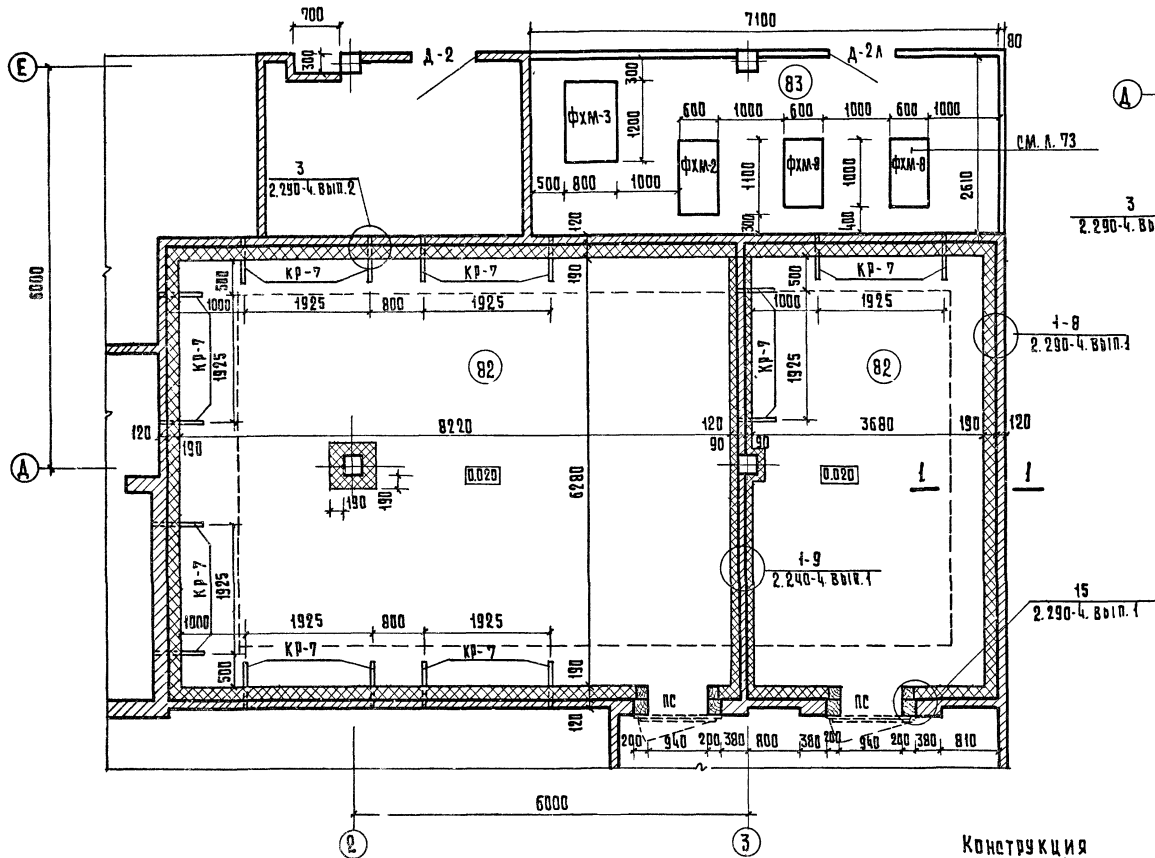


ПРИЯЗАН		272-14-17-А01		
		РЫНОК	Стальная	Дверь
		торговая площадь 600 кв.м.	Р	18
		План 3 этажа в	ЦНИИЭП	
		осях 1-3, А-4	г. Москва	

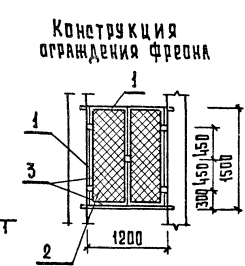
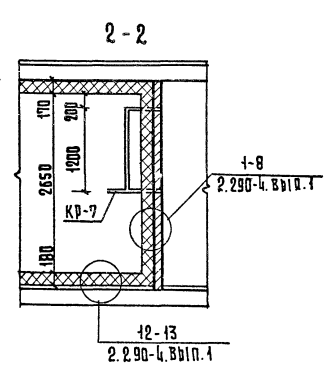
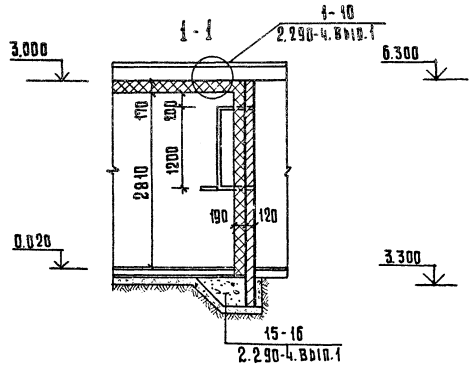
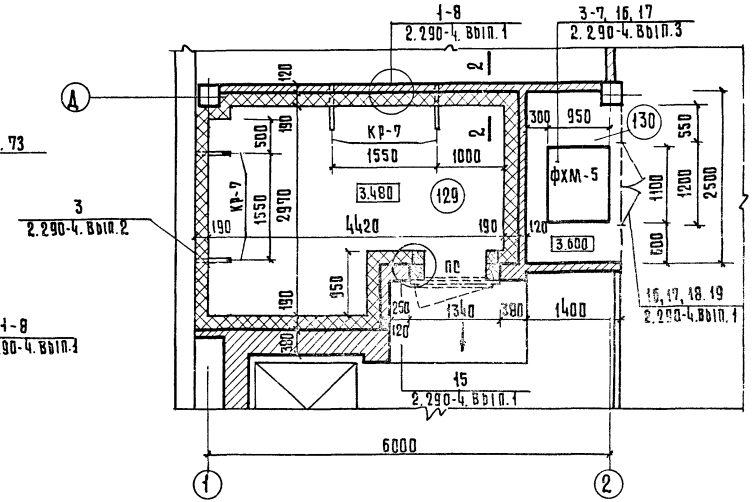
ИЗДАНИЕ ПРОЕКТ 272-14-17 АС0001 I

БОГ ЛА СЕВЕРУ  
ХС  
ИЗДАНИЕ ПРОЕКТ 272-14-17 АС0001 I

ФРАГМЕНТ 1



ФРАГМЕНТ 5

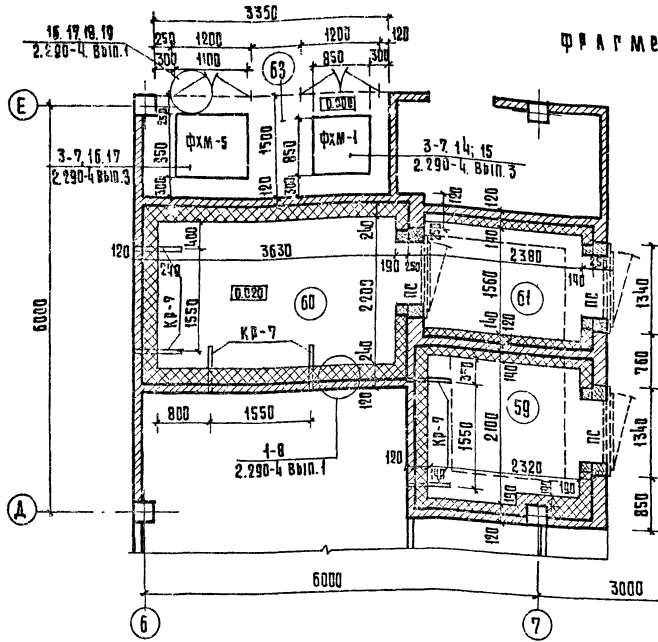


ПРОДОЛЖЕНИЕ

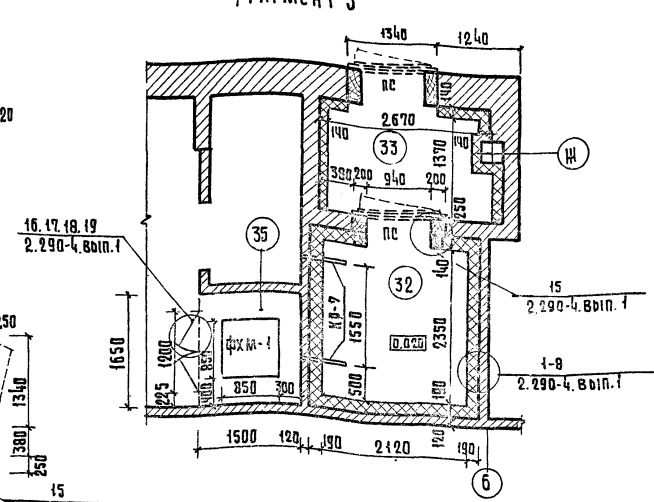
МАРКА ПОЗ.	ОБОЗНАЧЕНИЕ	НАИМЕНОВАНИЕ	КОЛ.	МАССА ЕД.КР.	ПРИМЕЧАНИЯ
		АНКЕРЫ			
A-1	2.290-4, В.В.П.1 Л.7	A-1	12	0.31	
A-2	то же Л.7	A-2	142	0.34	
A-3	" Л.8	A-3	515	0.37	
A-4	" Л.8	A-4	42	0.41	
A-5	" Л.9	A-5	48	0.16	
A-6	" Л.9	A-6	12	0.24	
A-8	" Л.11	A-8	368	0.40	
		ИЗДАНИЯ МЕТАЛЛИЧЕСКИЕ			
	ГОСТ 3826-66*	СЕТКА № 5-1.4	М <sup>2</sup>	150	6
	2.290-4, В.В.П.1 Л.18	Д-1	5	25.42	
1	ГОСТ 8509-72	L 92x4	М	21	1.91
2	ГОСТ 5336-75	СЕТКА № 10-1.6	М <sup>2</sup>	42	3.92
3	ГОСТ 103-76	-20x4	М	20	0.63
		ПЕТАИ ДВЕРНЫЕ	20		

272-14-17-АС 1			
РИС. МАСТ. КОДЧИН			
РА. ИЖ. КАЛИНИЦКИН			
РИП РАБИНОВИЧ			
РИП КАДЕЖУНА			
РИС. МАСТ. РАВАЛОВ			
РИС. МАСТ. ЗИНОВКИНА			
РИС. МАСТ. БЕЛОВИХ			
РИС. МАСТ. ГОРБУНОВА			
ИНВ. №			
ПРИВЯЗКА	РЫНОК	СТАНЦИЯ ЛИСТ	ЛИСТОВ
	ТОРГОВЕЙ ПЛОЩАДЬЮ 600КВ.М.	Р	19
	ПЛАНЫ ОХЛАЖДАЕМЫХ	ЦНИИЭП	1001060
	КАМАР. ФРАГМЕНТЫ 1.5	г. Москва	ЗАДАНИЕ И
			ТУРПРОЕКТ
			КАМЕРЫ

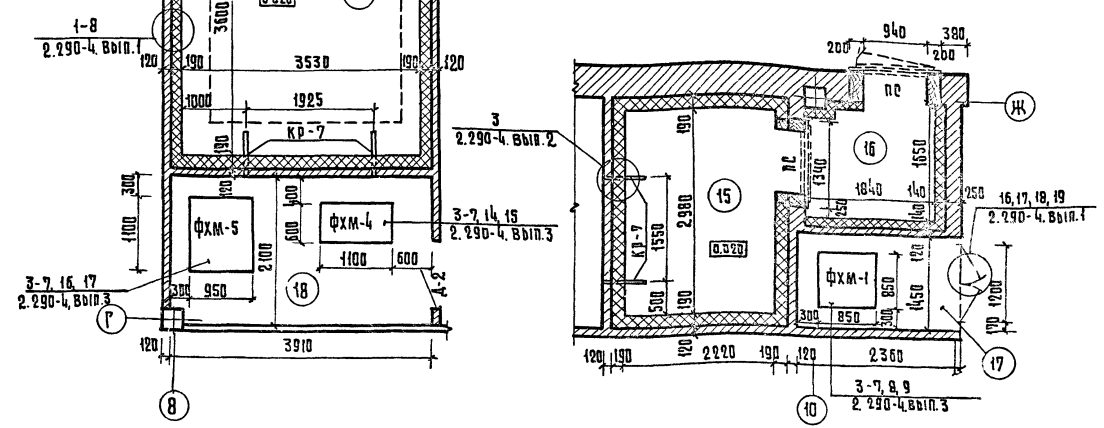
ФРАГМЕНТ 2



ФРАГМЕНТ 3



ФРАГМЕНТ 4



Марка поз.	Обозначение	Наименование	Кол.	Масса, т	Примечания
<b>Кронштейны</b>					
КР-5	2.290-4. Вып.2 Л.3	КР-5	2	8.34	
КР-7	ТО ЖЕ Л.3	КР-7	36	9.07	
<b>Материалы</b>					
	ГОСТ 8486-66	Рейка 50x50	М <sup>3</sup>	2.92	
		Рейка 50x100	М <sup>3</sup>	4.74	
		Рейка 50x150	М <sup>3</sup>	0.335	
		Брус 100x140	М <sup>3</sup>	0.54	
		Брус 100x190	М <sup>3</sup>	1.1	
		Брус 250x180	М <sup>3</sup>	4.3	
	ГОСТ 10140-80	Минераловатные плиты	М <sup>3</sup>	98.2	
<b>Плиты виброобования</b>					
ФХМ-1	2.290-4. Вып.3, Л.8, 9	ФХМ-1	3	180	
ФХМ-2	ТО ЖЕ Л.10, 11	ФХМ-2	1	24.7	
ФХМ-3	" Л.12, 13	ФХМ-3	1	3.70	
ФХМ-4	" Л.14, 15	ФХМ-4	1	2.70	
ФХМ-5	" Л.16, 17	ФХМ-5	3	2.68	
ФХМ-8	272-14-17	ФХМ-8	2		

- 1 Расположение охлаждаемых камер см. на л. 13, 15, 17
- 2 Сварку кронштейнов производить электродами Э-42
- 3 Кронштейны КР крепить до производства тепло и звукоизоляционных работ.
- 4 Под виброобования ФХМ фундаменты даны на л. 41
- 5 Количество анкеров, кронштейнов, материалов и виброоснований в таблице дано общее, для всех камер

272-14-17-АС1		Листов	20
Привязка	Рынок Торговой площади 600 кв.м.	Страна	Р
Директор	Инженер	Архитектор	Инженер
С.М. МАРИН	В.М. ПАВЛОВ	И.В. БЕЛОВ	С.М. МАРИН
Планы охлаждаемых камер 2,3,4	ЦНИИЭП г. Москва		

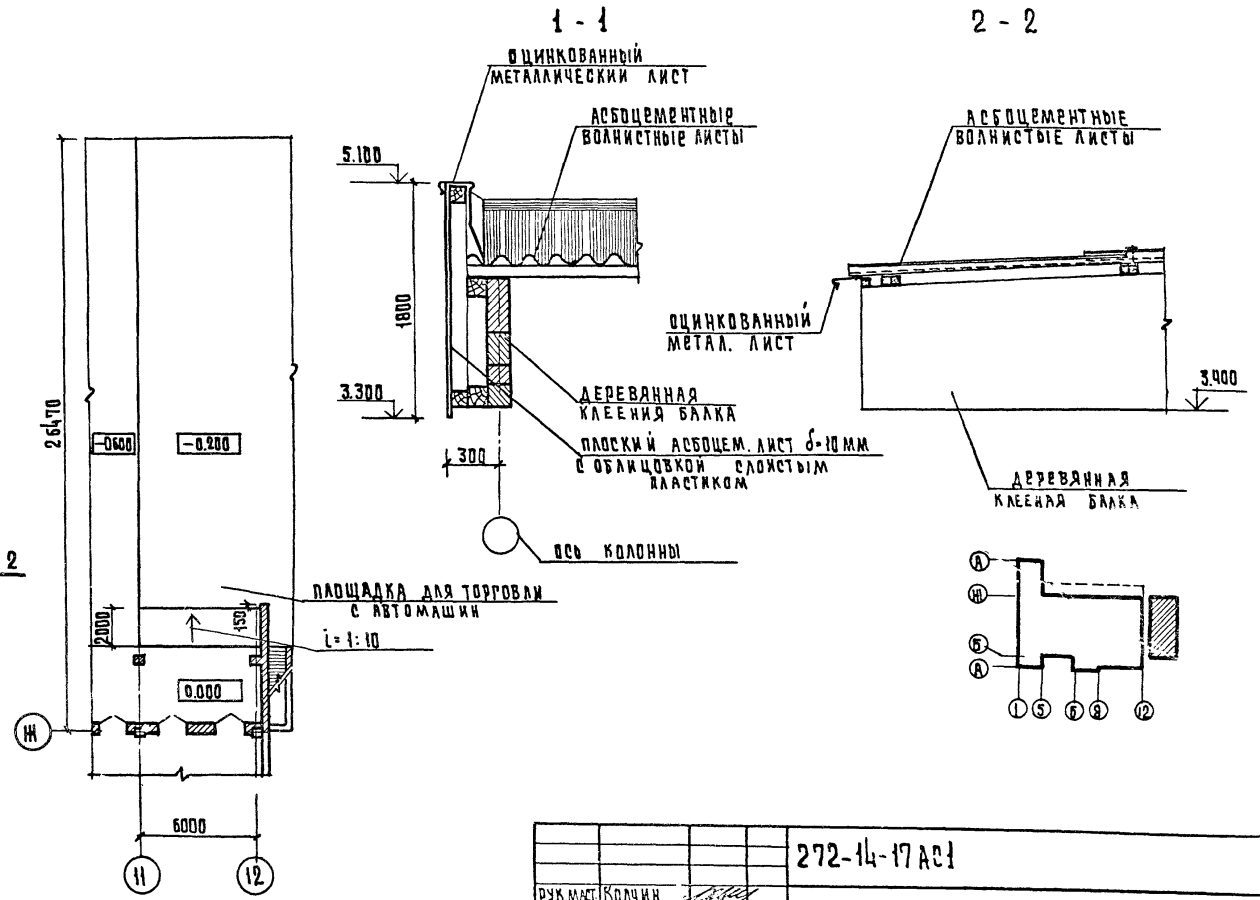
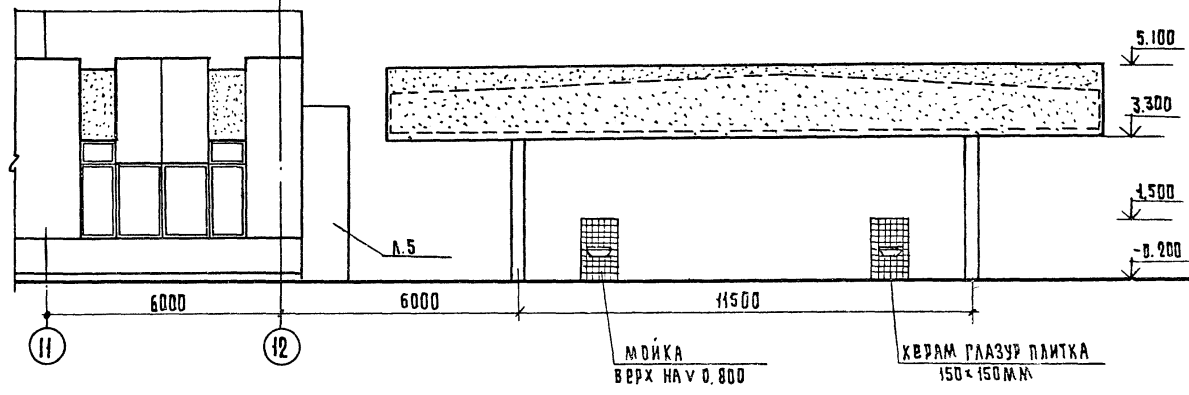
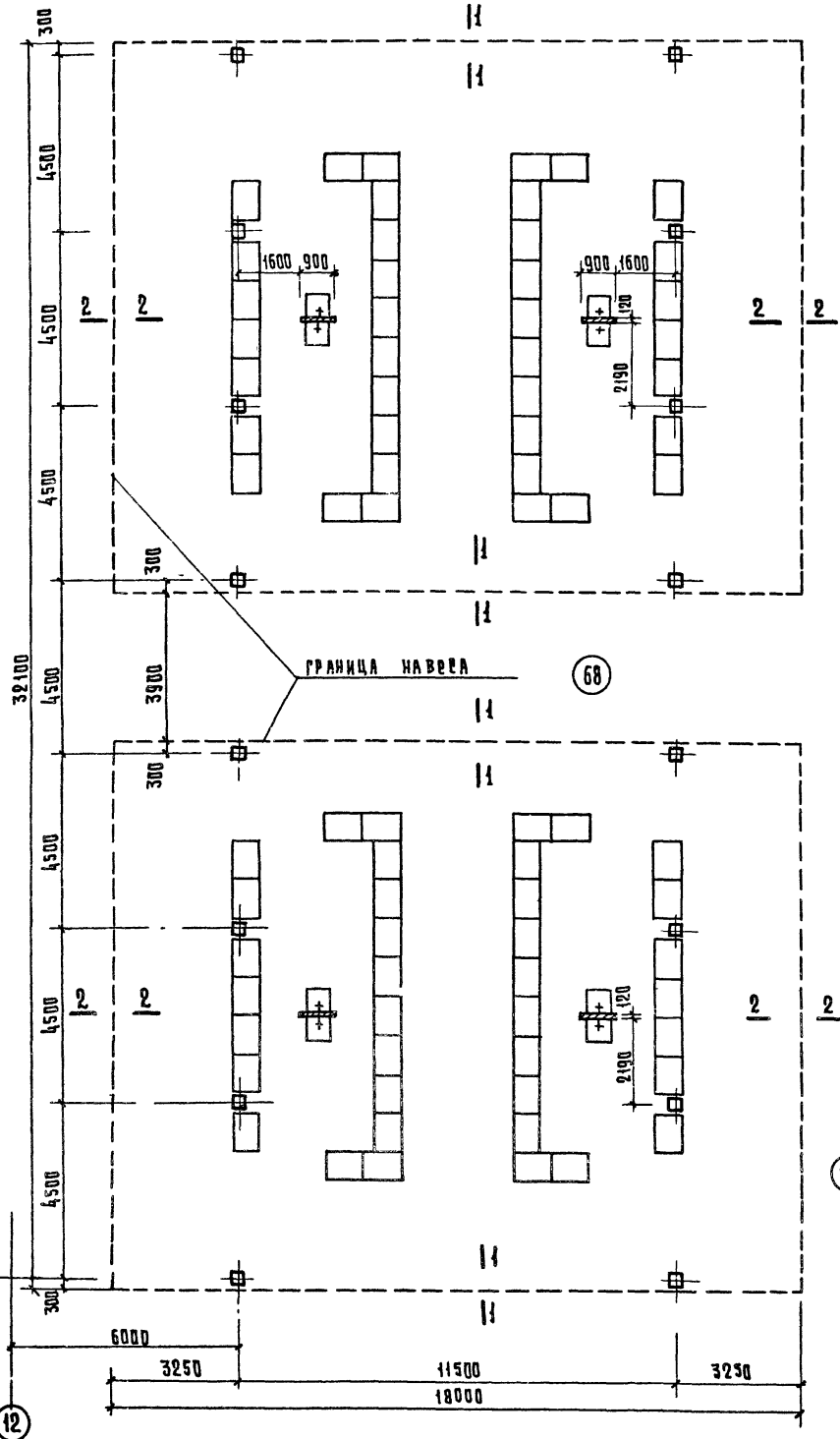
Титульный проект 272-14-17 Архивом I

СОСТАВИТЕЛЬ	УТВЕРЖДАЮЩИЙ
Т.Х. В.К.	В.К. В.К.
ЗАДАЧА	ПРОЕКТ
30М	

ИВ. № ПОДА. И ДАТА	ВЗЛОЖИВ №

ПЛАН

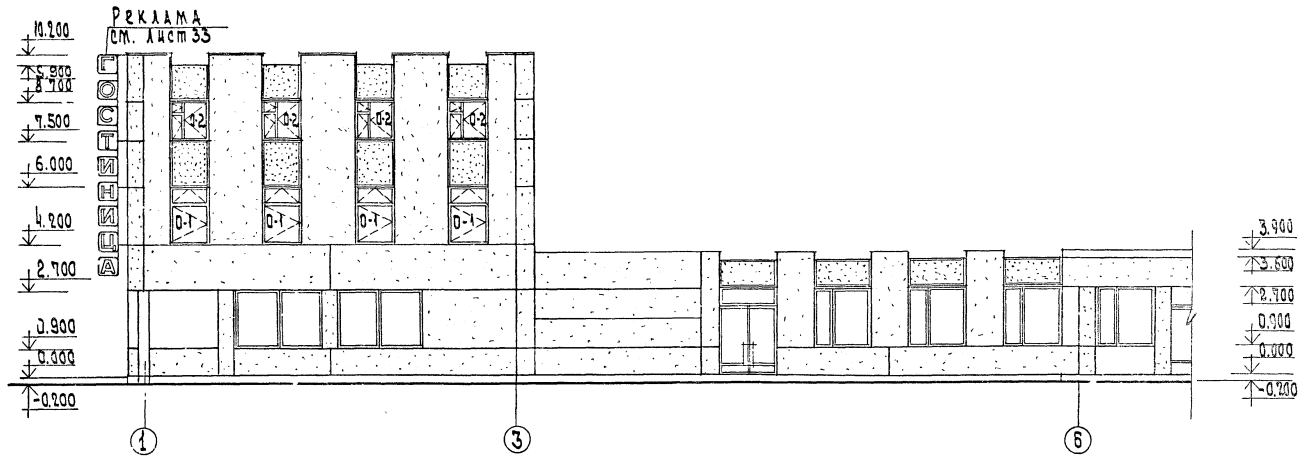
ФАСАД ПО ОСИ Б



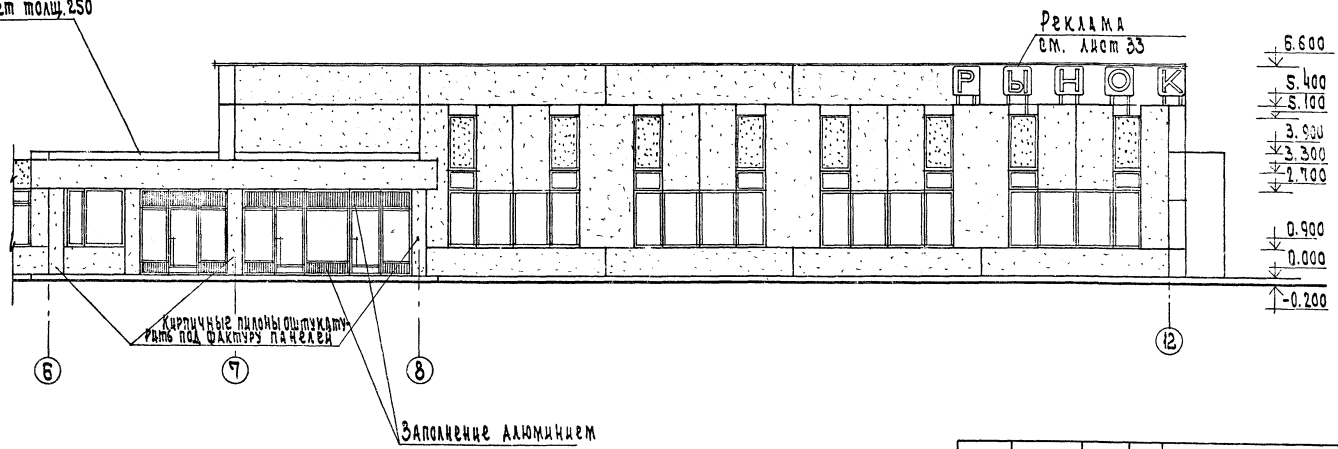
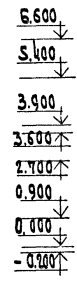
272-14-17 АС I		Рынок		ИТАРИЯ	ЛИСТ	ЛИСТОВ
ПРЯВЯЗАН		торговой площадью 600 кв. м.		Р	21	
ДИК. МАСТ.	КОЛЧИН	ПЛАН.	ЛИНЕЦКИЙ	ЦНИИЭП		
РАП.	ВАСИЛЬЕВИЧ	ЭКЗ. ГРАФ.	ПАВЛОВ	торгово-бытовых зданий и туристских комплексов		
ГИП.	КАМЕДИНА	РАЗРАБ.	ПАЩЕНКО	ПЛАН ПЛОЩАДКИ СЕЗОННОЙ		
ПРОЕКТАНТ.	ЗИНОВЬКИНА	ПРОЕКТАНТ.	ГОРБУНОВА	торговли, фасада, детали навеса		
ИВ. №		И. КОНТР.	ГОРБУНОВА	С. П. МОСКВА		



Торговой проект 272-14-17 АЛБЮМ I



Кирпичный паркет толщ. 250

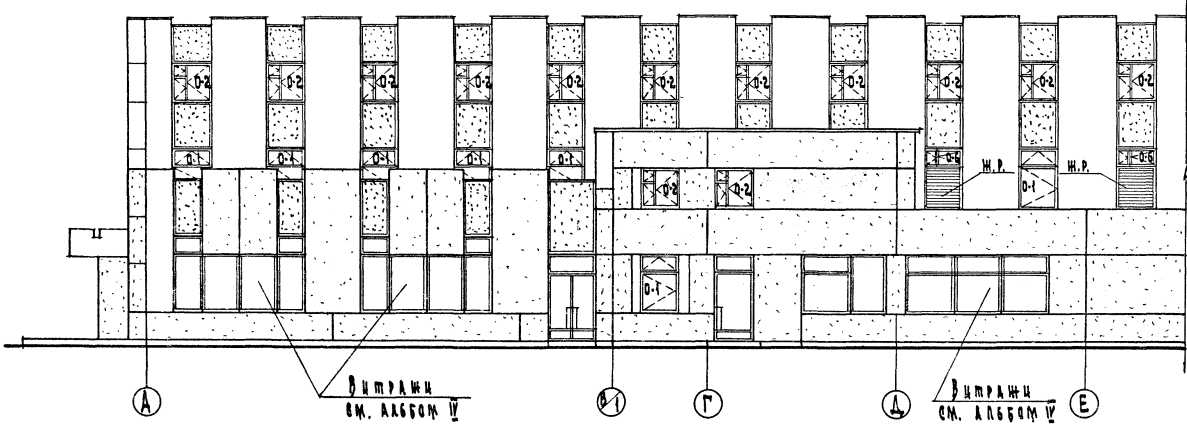


С. П. КОЗЛОВ А. Ю. КОЗЛОВА  
ОБЩЕСТВО С ОГРАНИЧЕННОЙ ОТВЕТСТВЕННОСТЬЮ  
С. П. КОЗЛОВ И ДАЧА

		272-14-17-АД1	
ПСК МОСКОВСКИЙ АДМ. ПОДРАЗДЕЛЕНИЕ Р. П. КОЗЛОВ Р. П. КОЗЛОВА Р. П. КОЗЛОВА Р. П. КОЗЛОВА Р. П. КОЗЛОВА Р. П. КОЗЛОВА Р. П. КОЗЛОВА		Рынок торговой площадью 600 кв. м	Сталицинская дача П 22
П. П. КОЗЛОВ П. П. КОЗЛОВ		Фасад 1-12	ЦНИИЭП торговая площадь г. Москва комплекс

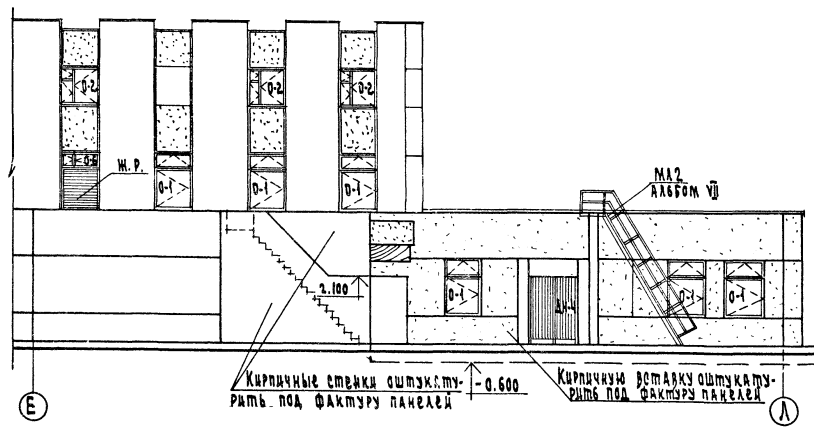
Технический проект 272-14-17 Албюм I

- 10.200
- 9.900
- 8.700
- 7.500
- 6.600
- 6.000
- 5.700
- 5.200
- 4.700
- 3.300
- 2.700
- 0.900
- 0.000
- 0.200



- 4.200
- 2.700
- 0.900
- 0.000
- 0.200

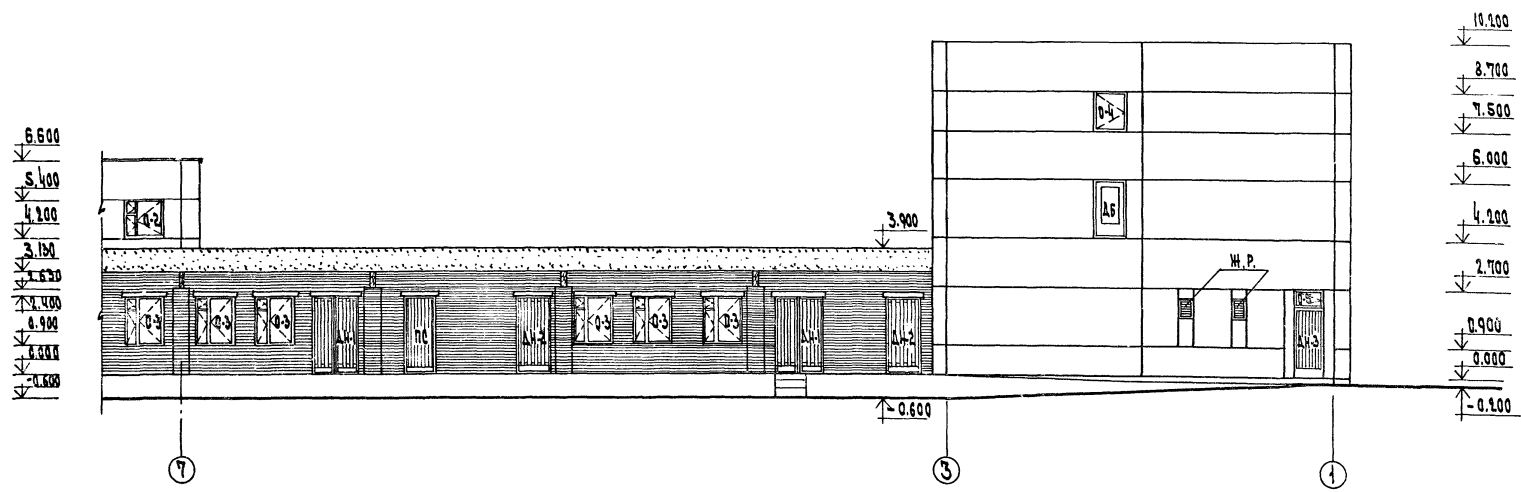
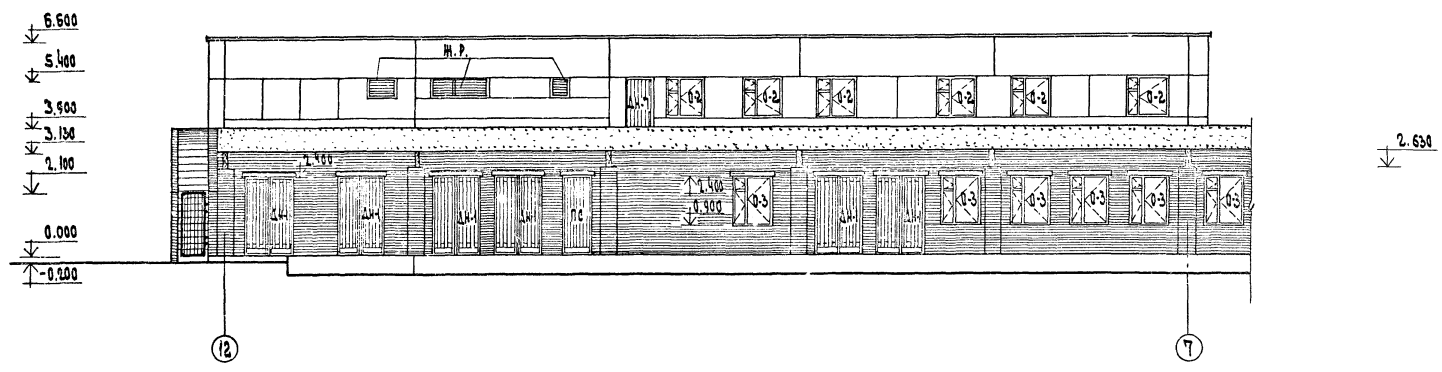
Согласовано: [Signature] Проект: [Signature] Проверено: [Signature]



- 10.200
- 9.900
- 8.700
- 7.500
- 6.000
- 4.200
- 2.700
- 0.900
- 0.000
- 0.200

		272-14-17-А-1	
Рук. проект	Колчан	Рынок торговая площадь 600кв.м	Масштаб лист А-1
П. Инженер	Давыдкин		
С.А.П.	Рабанов		
Инженер	Давыков		
С.И.В.	Синюшкин		
Разраб.	Синюшкин	Р 23	ЦНИИЭП
Провер.	Сырых		
И.К.М.	Сорычова	Фасад А-1	

Милород проект 272-14-17 А1680М I

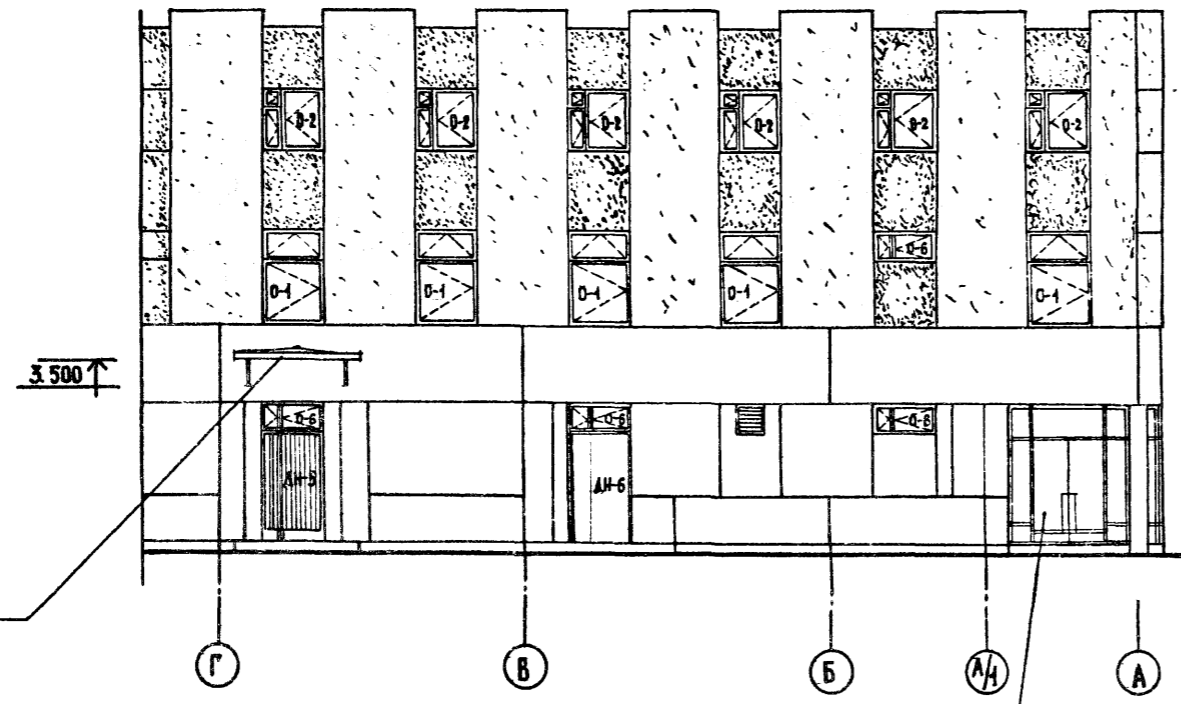
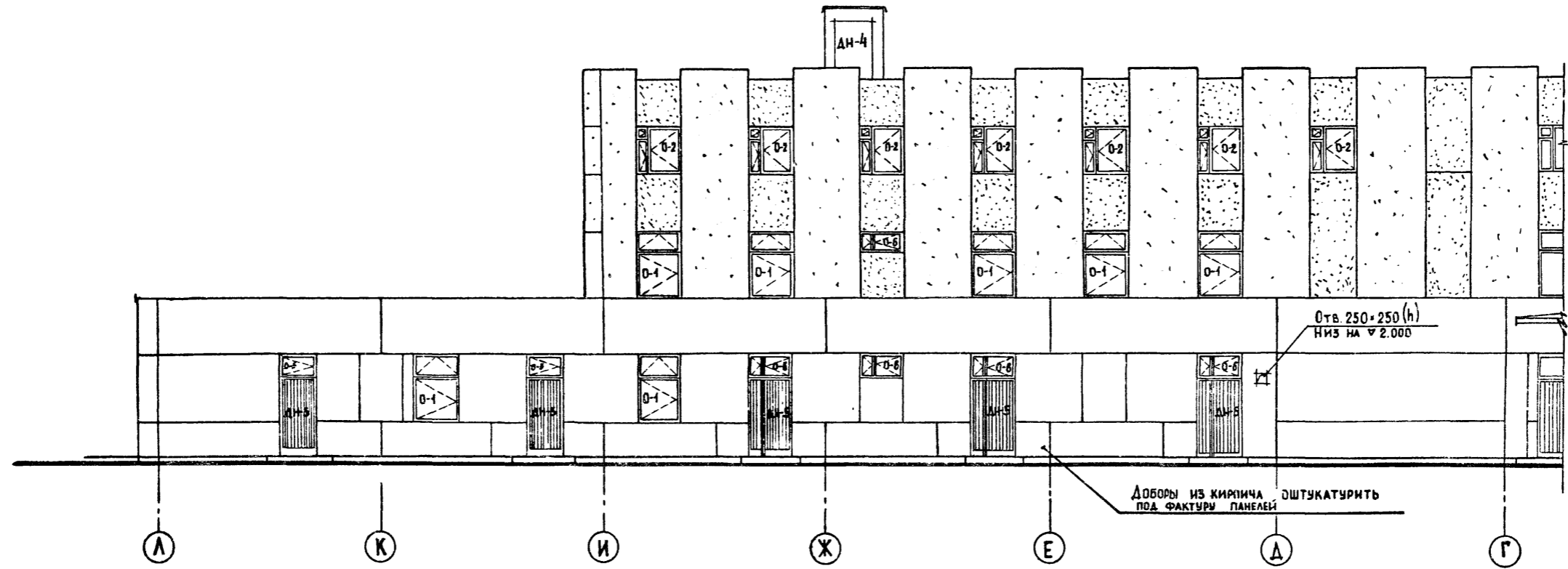
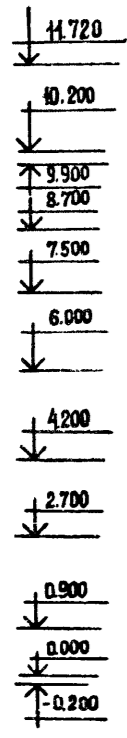


СОГЛАСОВАНО  
 ДИРЕКТОР  
 ДИРЕКТОР  
 ДИРЕКТОР

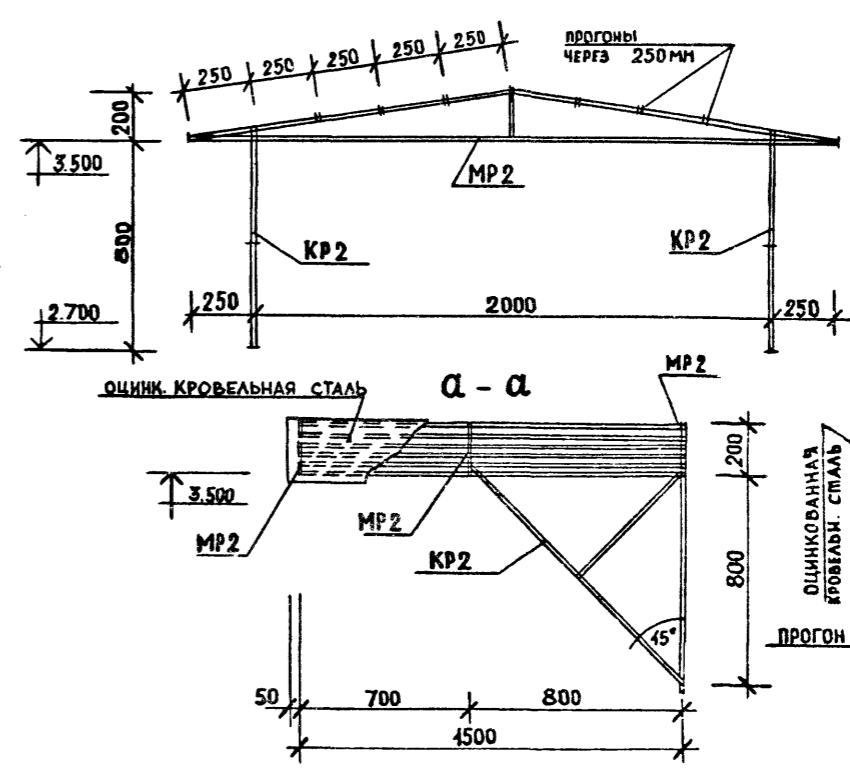
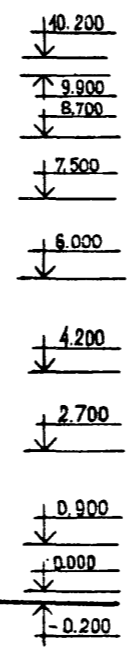
		272-14-17-А01	
УКЛ. МАСТ.	КОЛЧУН		
А.А.ИВАНОВ	И.И.ИВАНОВ		
ДИП.	РАБНИКОВ		
УКЛ. МАСТ.	ПЛАХОВ		
РАБОТ.	БЛАЖЕНКО		
ПРОВЕР.	БЛАЖЕНКО		
И.И.ИВАНОВ	И.И.ИВАНОВ		
		Рынок	Станция
		Торговая площадь 600 кв.м	Лент
		Фасада 12-1	Деталь
			Р 04
			ЦНИИЭП
			г. Москва

17763-01

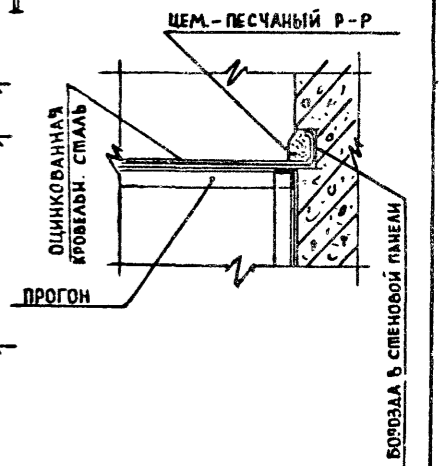
Типовой проект 272-44-17 Альбом I



НАВЕС НАД ВХОДОМ у ОСИ Г



УЗЕЛ ЗАДЕЛКИ ОЦИНКОВАННОЙ КРОВЕЛЬ-НОЙ СТАЛИ В СТЕНОВОЙ ПАНЕЛИ

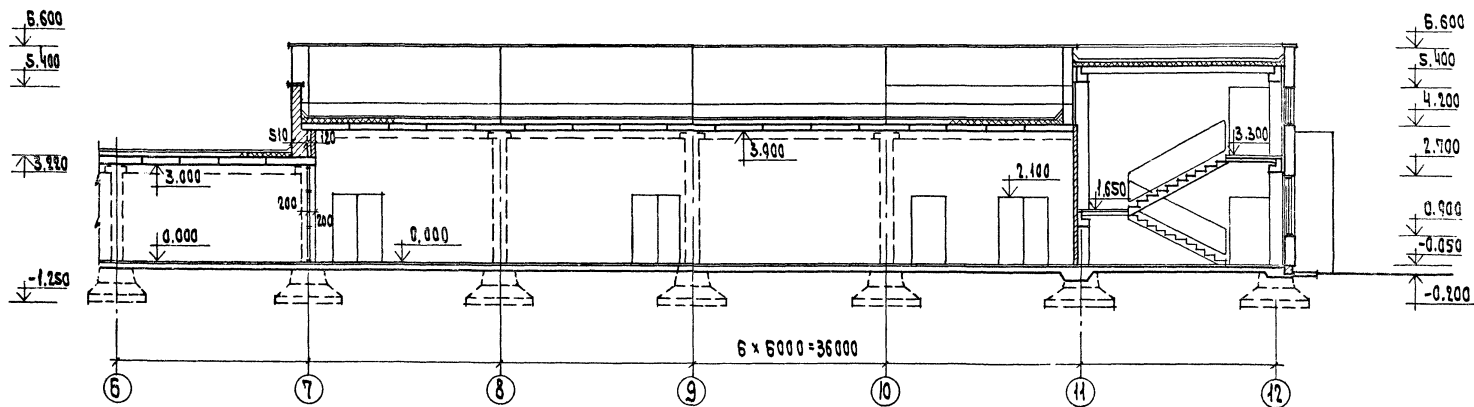
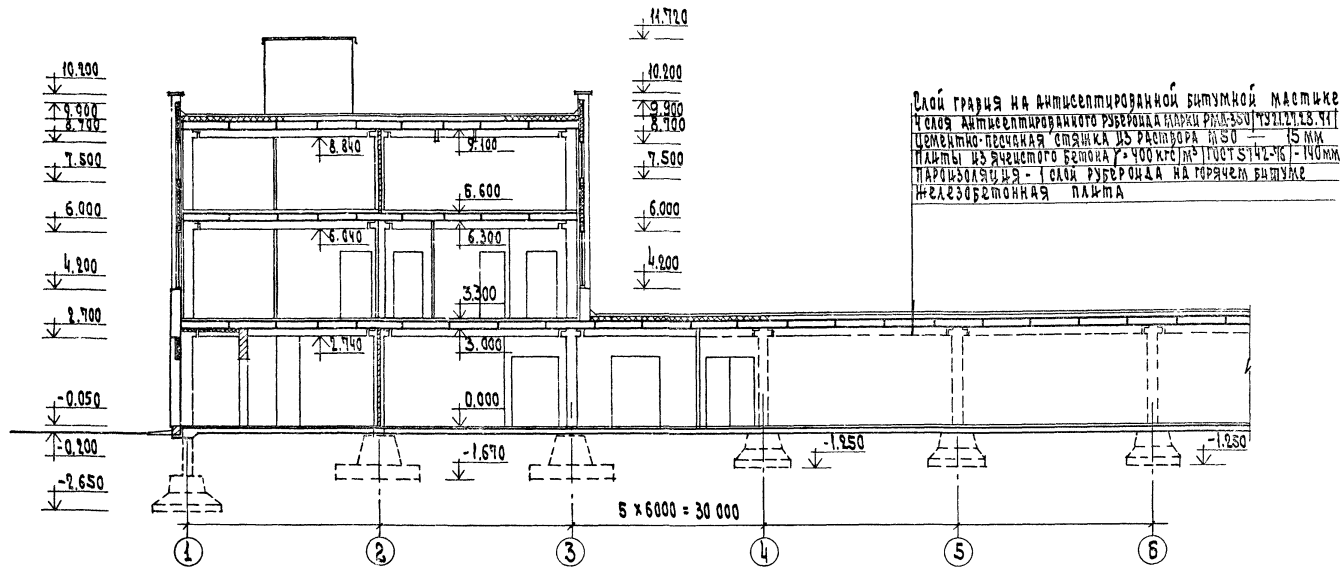


МЕТАЛЛИЧЕСКИЕ ИЗДЕЛИЯ НАВЕСА СМОТРИ АЛЬБОМ V

		272-44-17-АС1			
РУК. М. №1	КОЛЧИН	РЫНОК ТОРГОВОЙ ПЛОЩАДЬЮ 600 кв. м.	СТАДИЯ	ЛИСТ	ЛИСТОВ
ГА. ИНЖ. М.	ЛИНЕЦКИЙ		Р	25	
	ГАП РАБИНОВИЧ	ФАСАД А-А	ЦНИИЭП		
	ГИП КАЛЕДИНА		г. Москва		
РУК. ГРАФ.	ПАВЛОВ		Торгово-бытовые здания и туристских комплексов		
РАЗРАБ.	БЕЛЫХ				
ПРОБ.	ЗИНОВКИНА				
И. КОНТРОЛЬ	ГОРБУНОВА				

17763-01

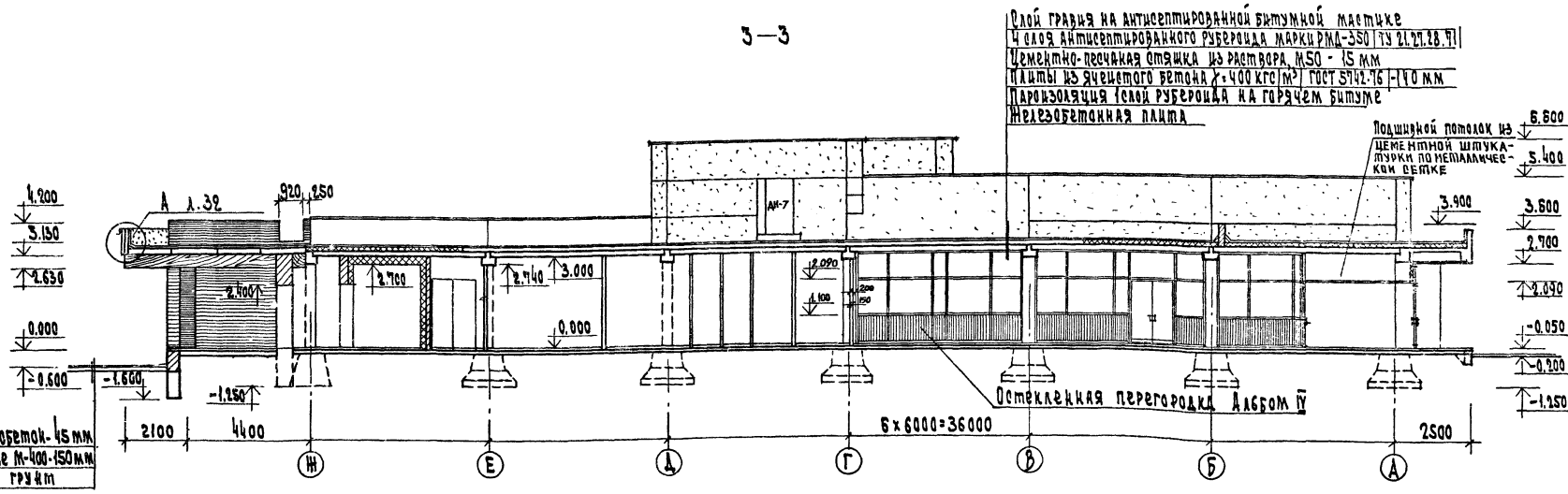
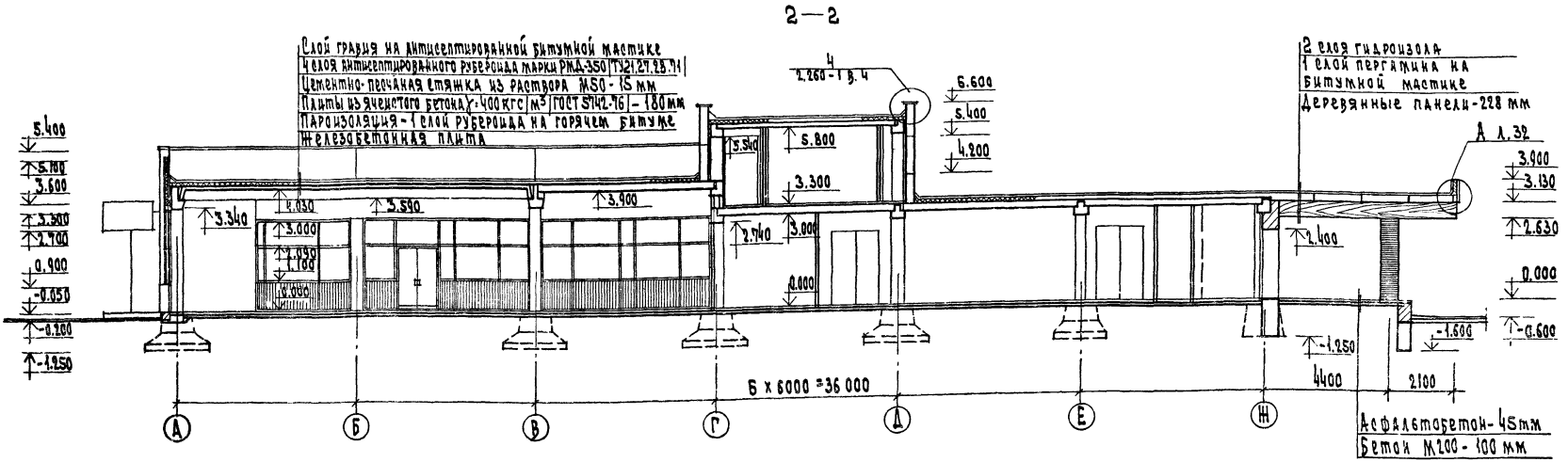
Многоэтажный проект 272-14-17 Аксент I



272-14-17-Ас1	
РАЗРЕЗ	РАЗРЕЗ 1-1
ПЛОЩАДЬ	ПЛОЩАДЬ 600 кв. м
КОМАНДА	ЦНИИЭП
ГЛАВ. ИНЖ.	П. 26
ПРОЕКТАНТ	ЦНИИЭП
КОМП. ПРОЕКТА	г. Москва

17755-0

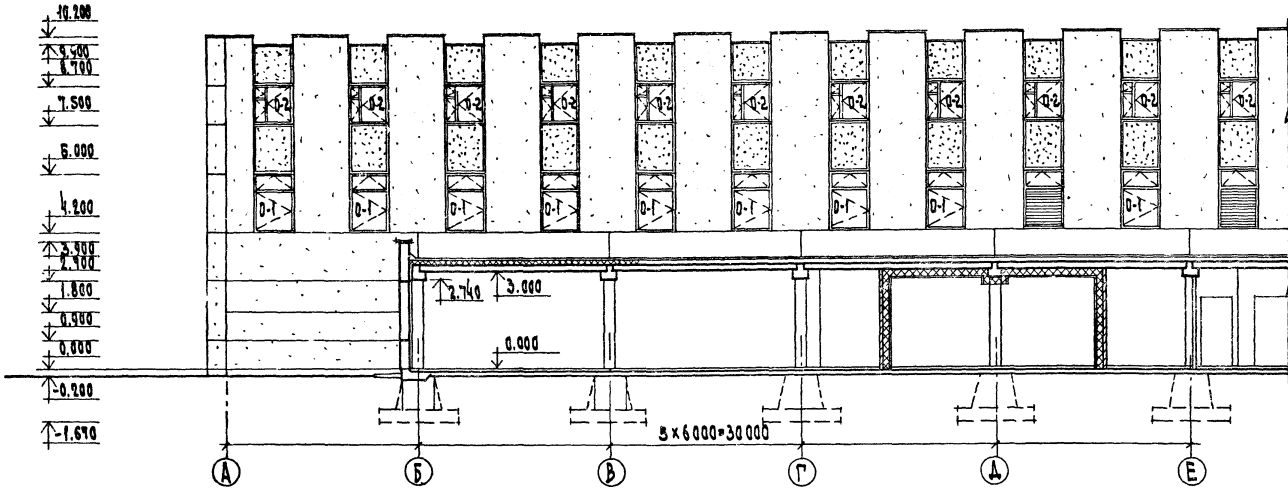
Ильмовой проект 272-14-17 А1650м I



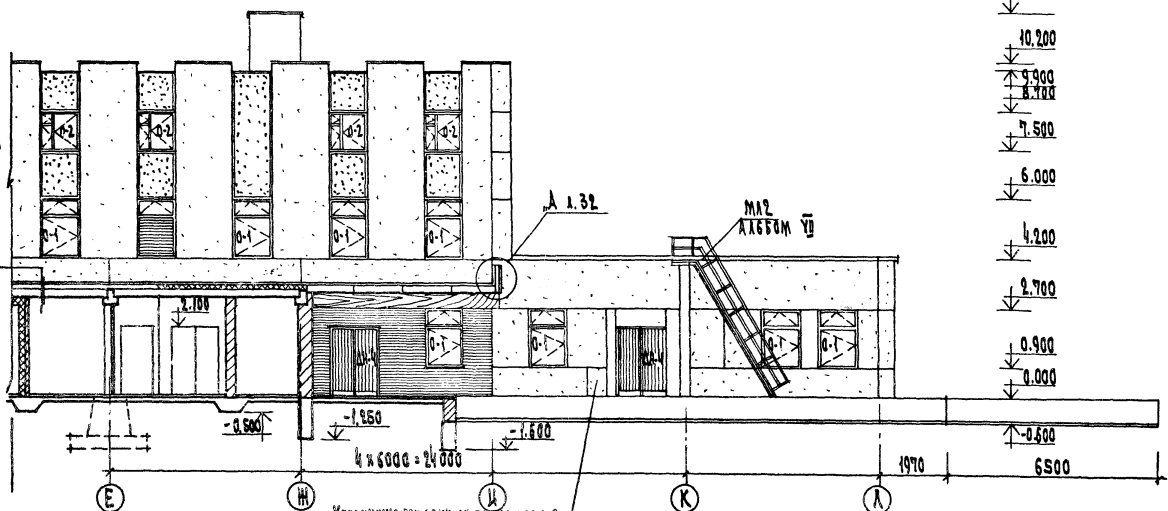
Ильмовой проект 272-14-17 А1650м I

Асфальтобетон - 45 мм  
Щебеньковое основание М-400-150 мм  
Утрамбованный грунт

Ильмовой проект 272-14-17 А1650м I	272-14-17-А1
Привязан	Рынок торговой площадью 600 кв. м
Ильмовой проект 272-14-17 А1650м I	Стальная листовая Р 27
Ильмовой проект 272-14-17 А1650м I	Разрезы 2-2, 3-3
Ильмовой проект 272-14-17 А1650м I	ЦНИИЭП г. Москва



Слой грунта на антисептированной битумной мастике.  
 Чехол антистатического покрытия марки МА 250 (350) с битумом.  
 Утеплитель - пенопласт экструдированный из полимера ПСБ - 15 мм.  
 Пароизоляция - пленка из полиэтилена толщиной 0.4 мм (густота 96) - 1 слой.  
 Карнизная обрешетка на горячем битуме.  
 Нефтяная обрешетка на битуме.



Крупный рисунок шпунтованного  
 бруса марки ПАКЕТ

КОЛОДЦА  
 ГАЛБ  
 ДУБ  
 ПИЛКА  
 ПИЛКА  
 ПИЛКА  
 ПИЛКА  
 ПИЛКА

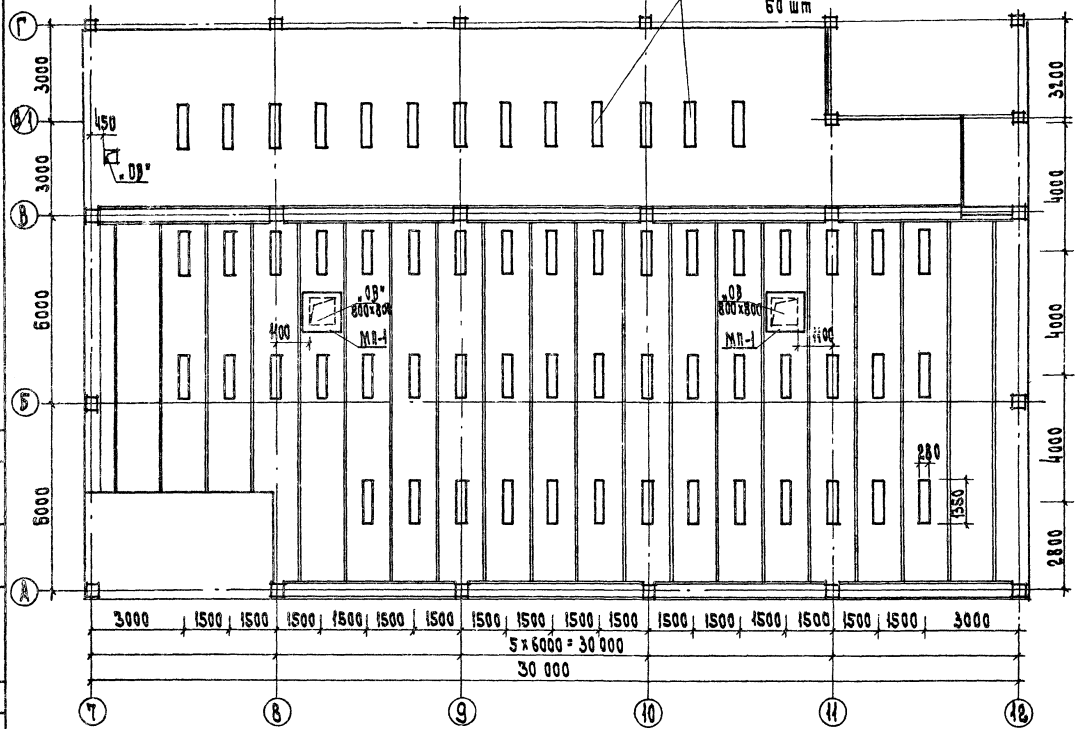
ПРИВЯЗАН
ИЗД. №

272-14-17-А01
ПРОЕКТА
ПЛОЩАДЬ 600 кв. м
РАЗРЕЗ 4-4
ЦНИИЭП
ГО. МОСКВА

Мушкетер проект 272-14-17 АА55М1

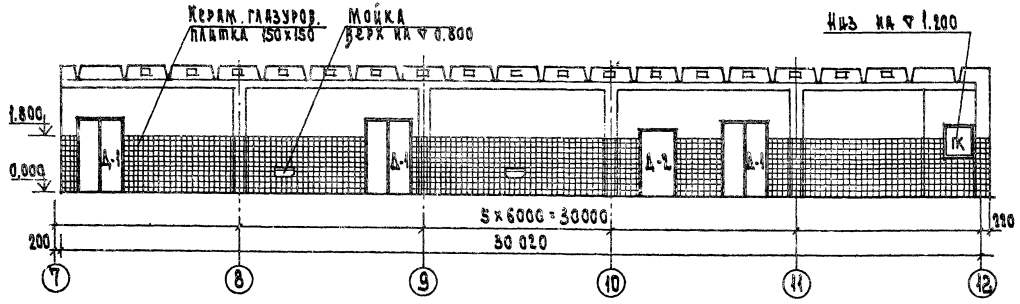
План потолка торгового зала рынка

Светильники ПРА-1-2x40  
60 шт

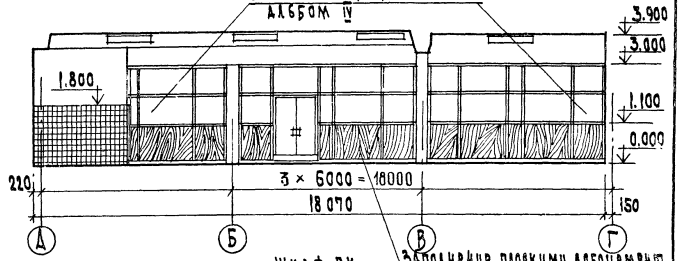


Керам. глазуров. плитка 150x150  
Мойка 520x800

Шкаф на Ч 1.200

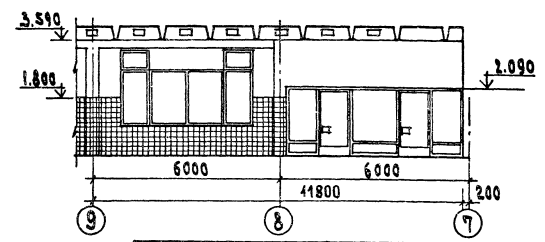
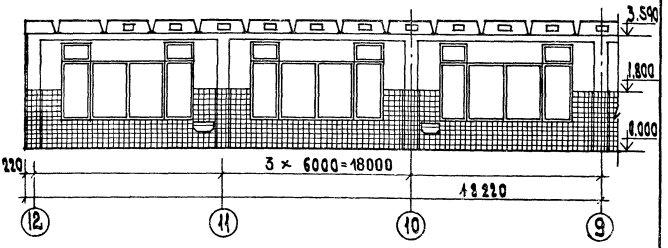
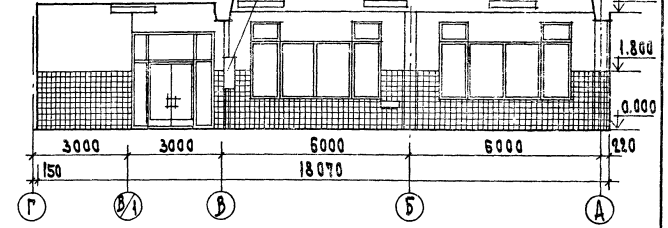


Остекленная перегородка  
АЛБЕОМ IV



Шкаф ПК  
ШУЗ на Ч 1.200

Заполнение плоскими асбестоцемент. листами 5-8мм с облицовкой водостойким пластиком



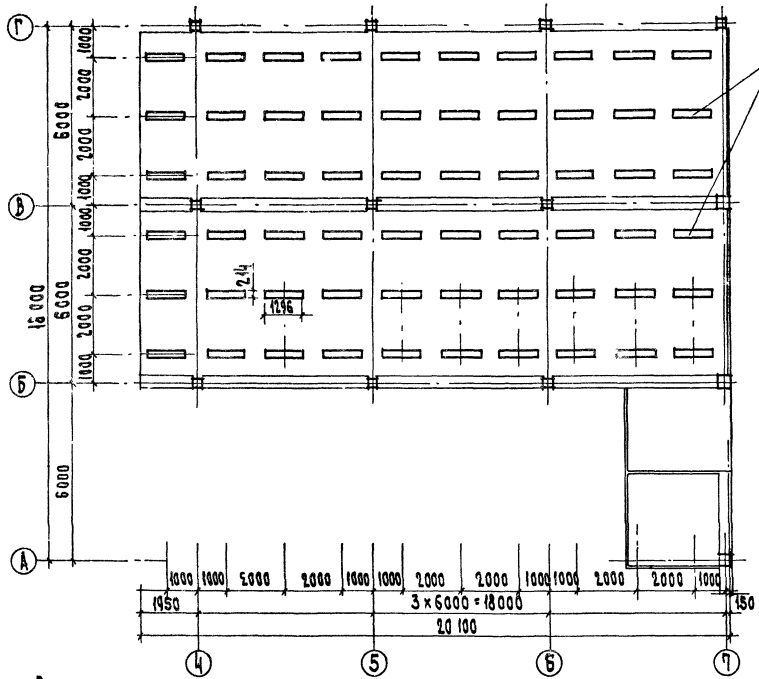
ПРОЕКТИРОВЩИК: ДИРЕКТОР: ИНЖЕНЕР ПОДР. И ДАТА ЗАРЯДКИ

272-14-17-А01		РЫНОК	Листья А50м А50см
ПРИБРАЖА	РЫНОК	торговая площадь 6000 кв м	Р 29
	План потолка торгового зала рынка	Разметка стен зала рынка	ЩИПЭП
			г. Москва



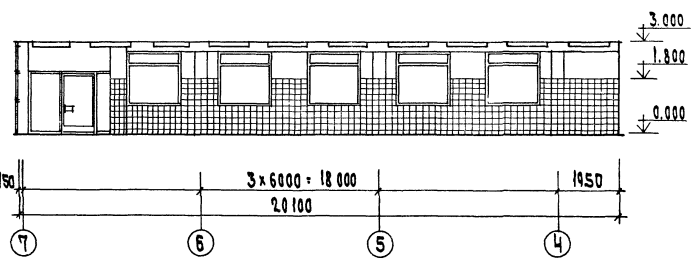
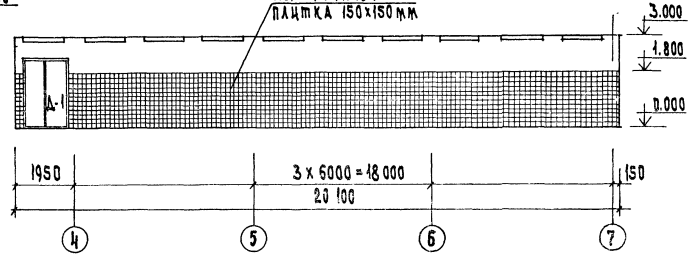
Пл. № 17  
272-14-17  
АБСБМ I

### План потолка торгового зала магазина "Овощи-Фрукты"

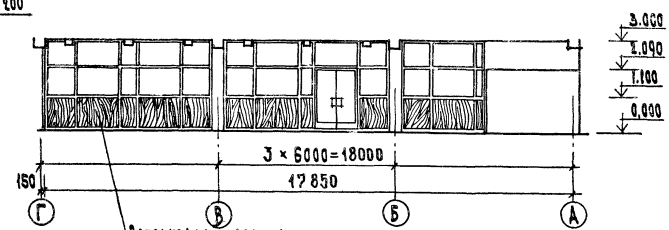
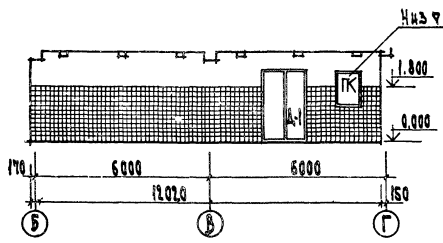
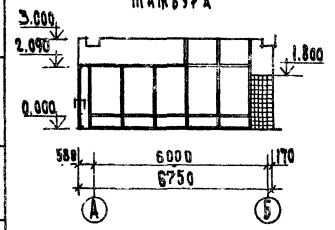


Стеклопакет ЛПОСЗ-2х4  
60 мм

Керам. глазур.  
плитка 150x150 мм



### Развертка стены входного тамбура



Заполнение плоскими  
асбоцем. листами д=8 мм  
с облицовкой водостойким  
пластиком

272-14-17 - А01

Приязан

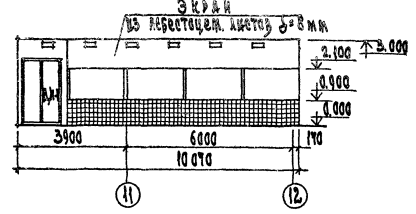
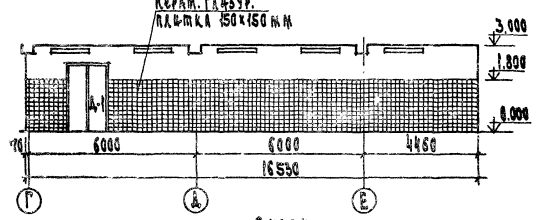
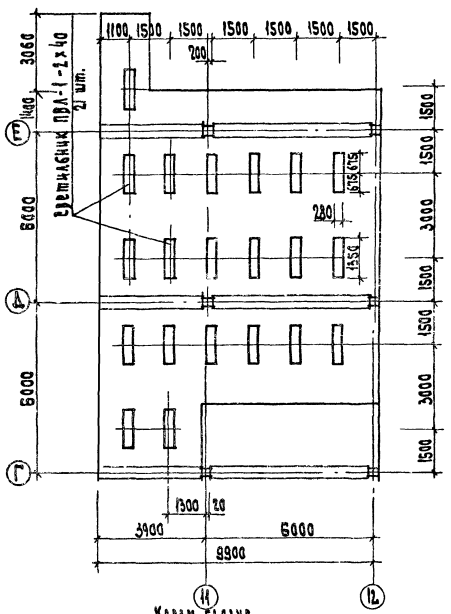
РСК. МАК. КОЛЧАН	
П. И. МИХАЙЛОВ	
А. П. РАВНОВИЧ	
Л. П. КАВЕРИНА	
Э. И. ТАКИ	
РАЗРАБ. ПЛАНОВ	
ПРОЕКТ. ДЕТЯКОВ	
И. КОМП. СУВОРОВА	

РЫНОК  
торговой площади 600 кв. м  
ПЛАН ПОТОЛКА ТРГОВОГО  
ЗАЛА МАГАЗИНА "Овощи-Фрукты"  
РАЗВЕРТКА СТЕНЫ ЗАЛА

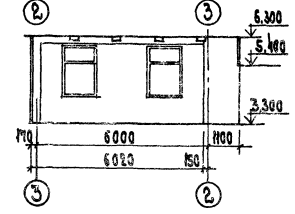
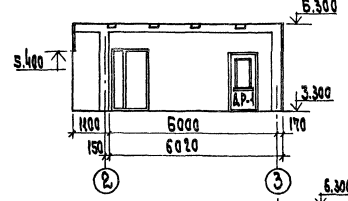
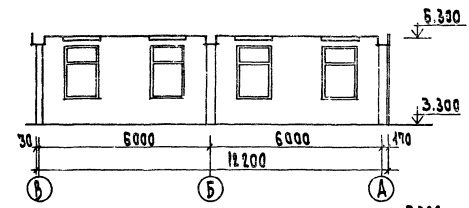
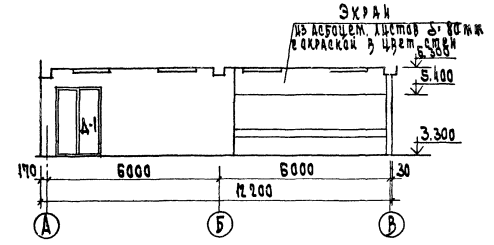
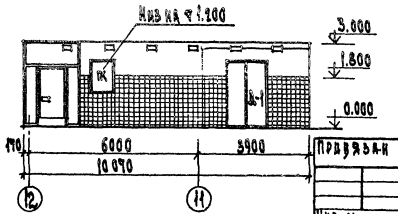
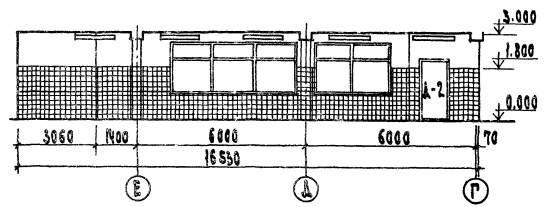
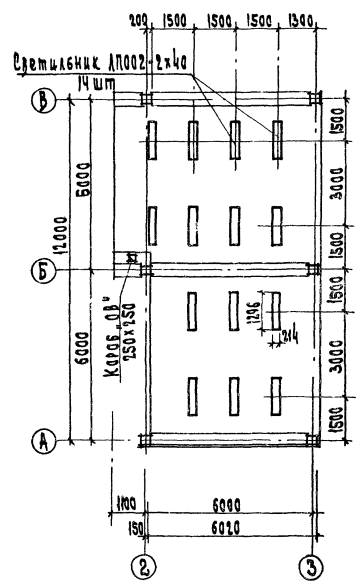
ИТАБЭ ХИМ ЛЕВТОВ  
Р 30  
ЦНИИЭП  
г. Москва

Генеральный проект 272-14-17 А.А.В.С.И.

План потолка зала продажи картофеля



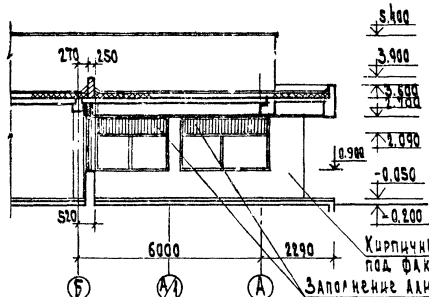
План потолка обеденного зала кафе



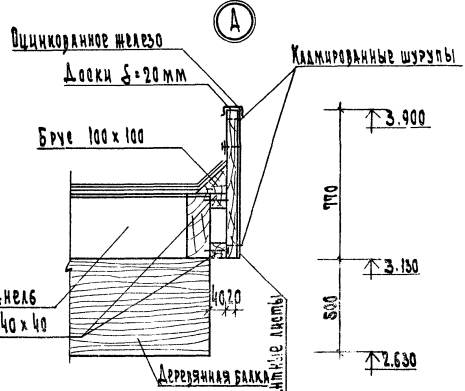
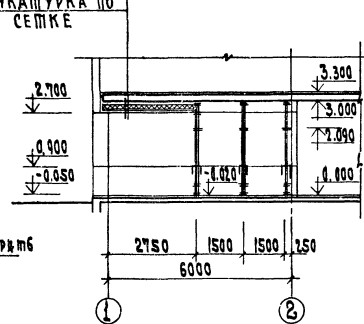
272-14-17-А01		СМАНС/АКМ/А/С/Т/С/Р	
ДИ. МАСТЕРОВЫЙ ДИ. МАСТЕРОВЫЙ ДИ. МАСТЕРОВЫЙ ДИ. МАСТЕРОВЫЙ ДИ. МАСТЕРОВЫЙ ДИ. МАСТЕРОВЫЙ ДИ. МАСТЕРОВЫЙ ДИ. МАСТЕРОВЫЙ ДИ. МАСТЕРОВЫЙ ДИ. МАСТЕРОВЫЙ ДИ. МАСТЕРОВЫЙ	РЫНОК ГОРОДСКОЕ ПЛОЩАДИЩЕ 600кв.м. ГОРОДСКОЕ ПЛОЩАДИЩЕ 600кв.м. ГОРОДСКОЕ ПЛОЩАДИЩЕ 600кв.м. ГОРОДСКОЕ ПЛОЩАДИЩЕ 600кв.м. ГОРОДСКОЕ ПЛОЩАДИЩЕ 600кв.м. ГОРОДСКОЕ ПЛОЩАДИЩЕ 600кв.м. ГОРОДСКОЕ ПЛОЩАДИЩЕ 600кв.м. ГОРОДСКОЕ ПЛОЩАДИЩЕ 600кв.м. ГОРОДСКОЕ ПЛОЩАДИЩЕ 600кв.м. ГОРОДСКОЕ ПЛОЩАДИЩЕ 600кв.м.	Р. П 31	ЦНИИЭП ГОРОДСКОЕ ПЛОЩАДИЩЕ 600кв.м. ГОРОДСКОЕ ПЛОЩАДИЩЕ 600кв.м. ГОРОДСКОЕ ПЛОЩАДИЩЕ 600кв.м. ГОРОДСКОЕ ПЛОЩАДИЩЕ 600кв.м. ГОРОДСКОЕ ПЛОЩАДИЩЕ 600кв.м. ГОРОДСКОЕ ПЛОЩАДИЩЕ 600кв.м. ГОРОДСКОЕ ПЛОЩАДИЩЕ 600кв.м. ГОРОДСКОЕ ПЛОЩАДИЩЕ 600кв.м. ГОРОДСКОЕ ПЛОЩАДИЩЕ 600кв.м. ГОРОДСКОЕ ПЛОЩАДИЩЕ 600кв.м.

**УТРЕПАИТЕЛЪ - МИНЕРАЛОВАТ-  
НЫЕ ПАНЕЛИ У-150 КГ/М<sup>2</sup> С D=100 мм  
ЦЕМЕНТНАЯ ШТУКАТУРКА ПО  
МЕТАЛЛИЧЕСКОЙ СЕТКЕ**

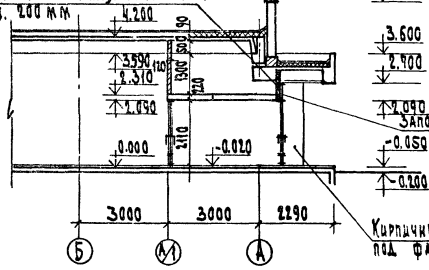
**А - А**



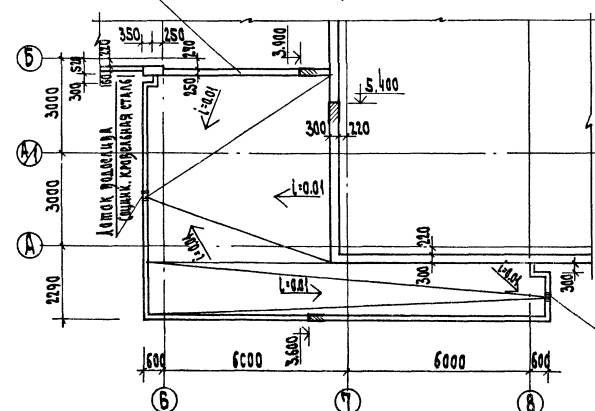
**Г - Г**



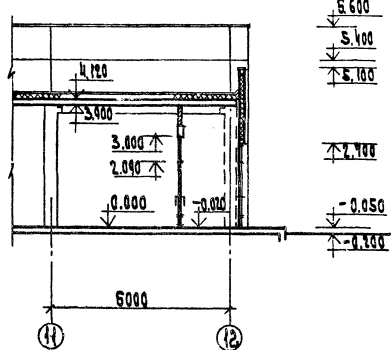
**Утрепайтедь-минераловатные панели толщ. 400 мм**



**Козырек в осях А-Б, Б-В  
Плани кровли**

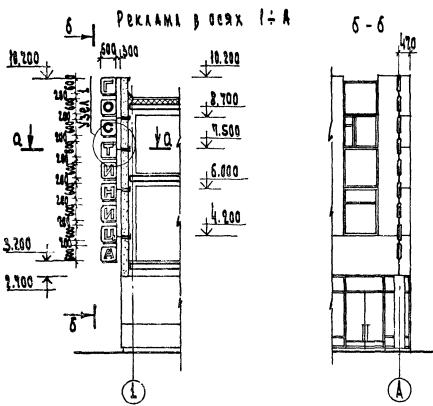


**Б - В**

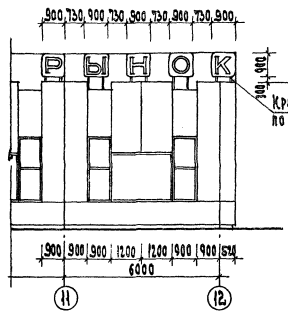


Сечения см. листы 12, 14.  
Узел "А" см. лист 27.

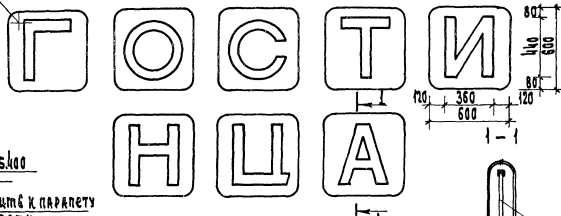
		272-14-17-Ас1	
Рынок		торговая площадь 600 кв. м	
Сечения А-А ± Б-Б		Козырек в осях Б-В, А-Б	
И.П.И.Н.	И.П.И.Н.	И.П.И.Н.	И.П.И.Н.
УКХ. МАТЕРИАЛЫ		И.П.И.Н. ДИСТАНЦИИ	
РАТ. РАБОТЫ		И.П.И.Н. КАДРАЖА	
РАЗРАБ. ПЛАНОВ		И.П.И.Н. ПРОЕКТ. РАБОТЫ	
И.П.И.Н. ПРОЕКТОР		И.П.И.Н. ПРОВЕРКА	



Реклама в осях И-12

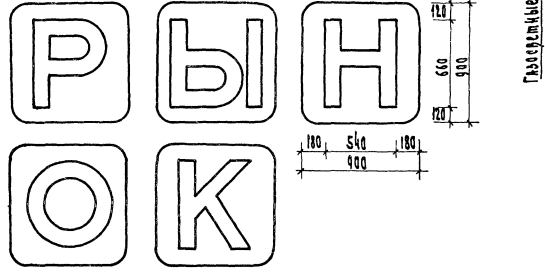


Реклама в осях 1-А

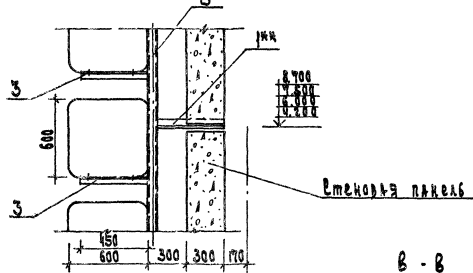


Оболочка из молочно-белого пластика

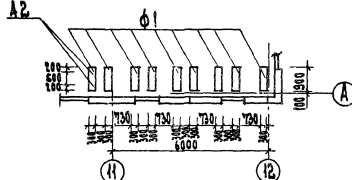
Реклама в осях И-12



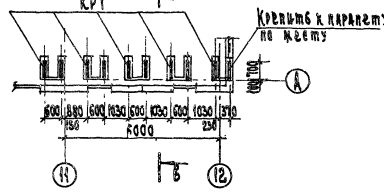
Узел 1



Разбивка фундаментов крашнейков рекламы в осях И-12



Разбивка крашнейков рекламы в осях И-12

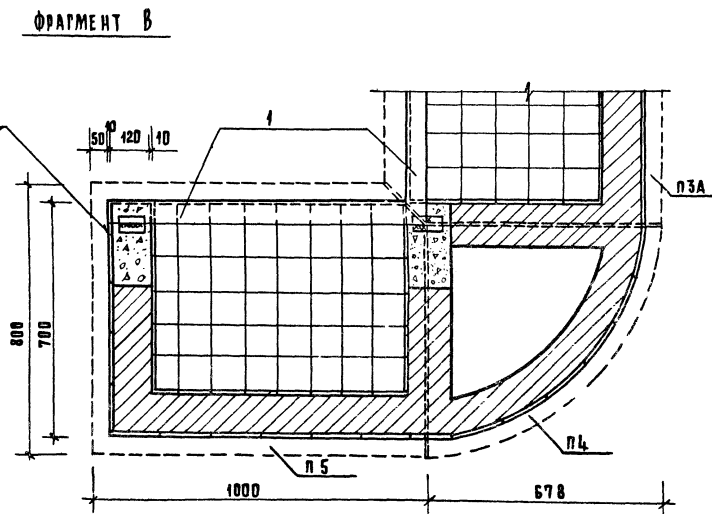
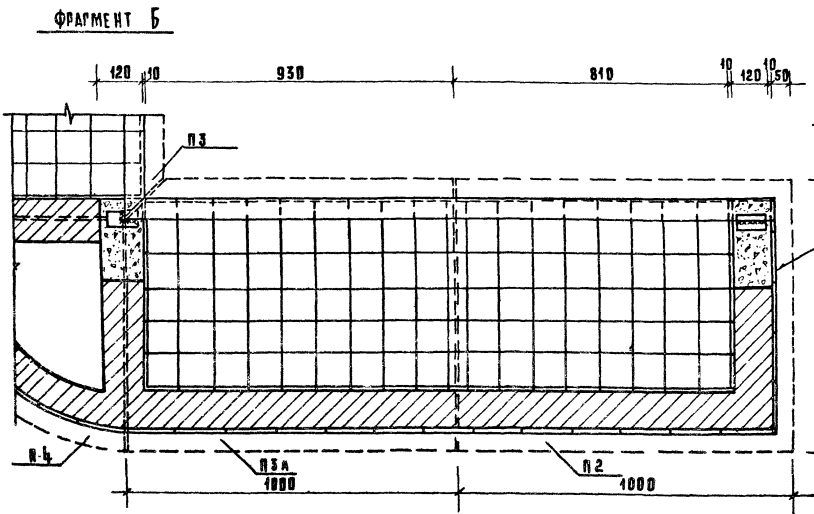
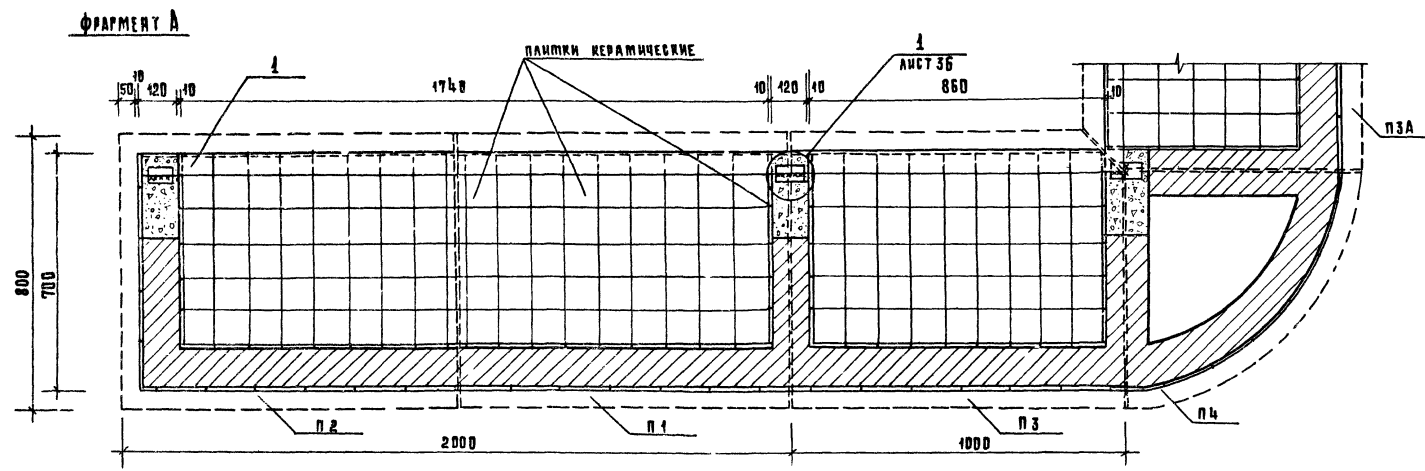


Марка поз	Обозначение	Наименование	Кол-во	Масса, кг	Примечание
КР1	272-14-17-ИИ-	Крашнейков КР1	5	40,30	
Ф1	Л.33	Блок фундаментный Ф-1	5	0,01м³	Бетон М100
1	ИЖ	Л63х5 ГОСТ 8509-74	5	2,9	
2		Пореза 78 ГОСТ 3267-75	6	0,00	
3		Л63х5 ГОСТ 8509-74	5	2,2	

\*И поз. 1 приварить к угловым панелям во время монтажа панелей.

272-14-17-АС1	
ОБЪЕДИНЕННЫЙ ПРОЕКТИРОВАТЕЛЬСКИЙ ИНСТИТУТ "ПРОЕКТОРА"	РЫНОК торговой площади 500квм
ПРОУЗНАЧ	РЕКЛАМА в осях 1-А, И; 12
	ИНВАЛИТ ТРЕТЬЕЙ ГРУППЫ
	ЦНИИЭП

ТИПОВОЙ ПРОЕКТ 272-14-17 АРБЕЖИ I

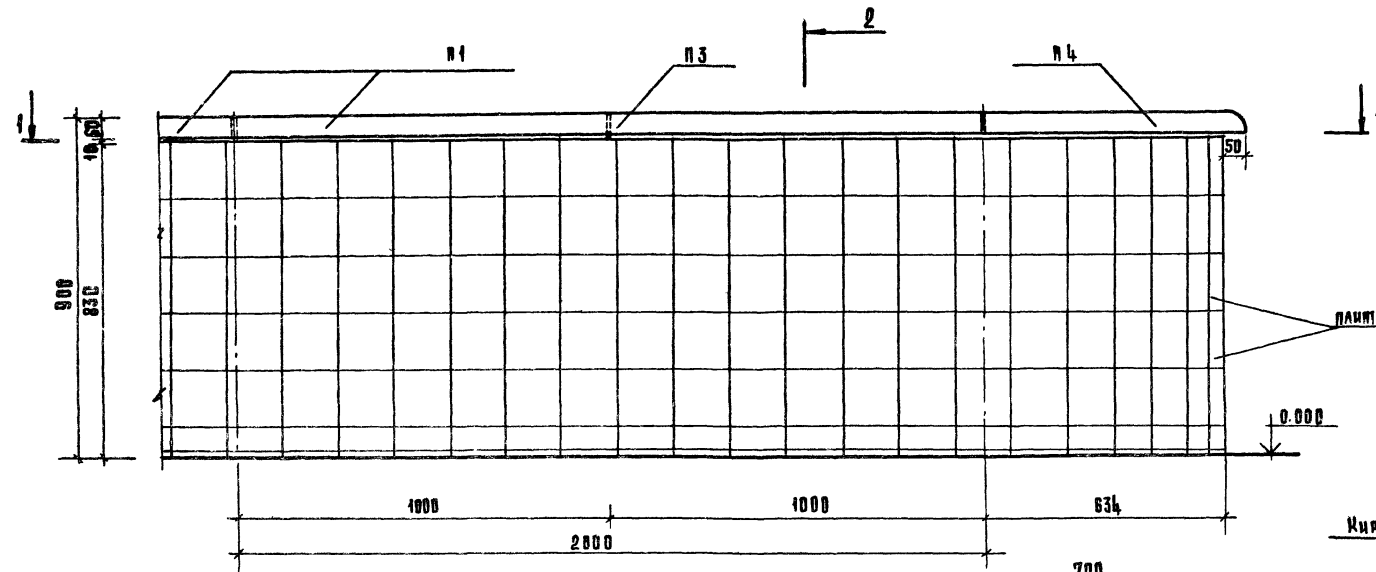


Расположение кирпичных прилавок см. лист 4а.

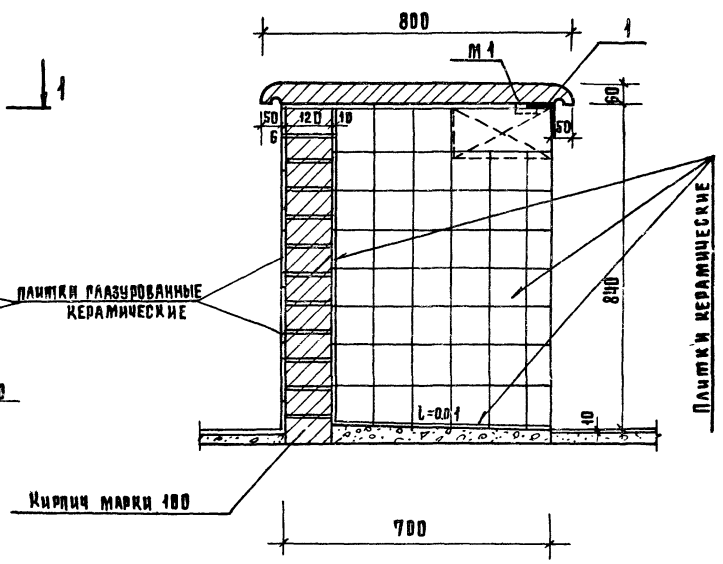
СОСТАВИТЕЛЬ: В.В. ЖЕЛТОВА, ПРОЕКТИРОВАНИЕ И АДАПТАЦИЯ: В.В. ЖЕЛТОВА

		272-14-17-АС 1		
ПРИВЯЗАН	Р.И. М.Ж.	КОЛОДИН	И.И. М.Ж.	ЛИСТОВ
	Р.А. АРХ.ПР.	ЛАБИЦКИИ	Р.А. АРХ.ПР.	КАБЕДИНА
	Р.А. АРХ.ПР.	ПАВЛОВ	Р.А. АРХ.ПР.	АНДРАШИНА
	Р.А. АРХ.ПР.	БЕЛЫХ	И.И. М.Ж.	ГОРБУНОВА
	И.И. М.Ж.	ГОРБУНОВА		
		РЫНОК	ПЛОЩАДЬ	ЛИСТ
		ТОРГОВОЙ ПЛОЩАДЬЮ 600 кв. м.	Р	34
		ПРИЛАВКИ КИРПИЧНЫЕ	ЦНИИЭП	ТОРГОВО-ПРОМЫСЛЕННЫЙ КОМПЛЕКС
		ФРАГМЕНТЫ А, Б, В.	Г. МОСКВА	

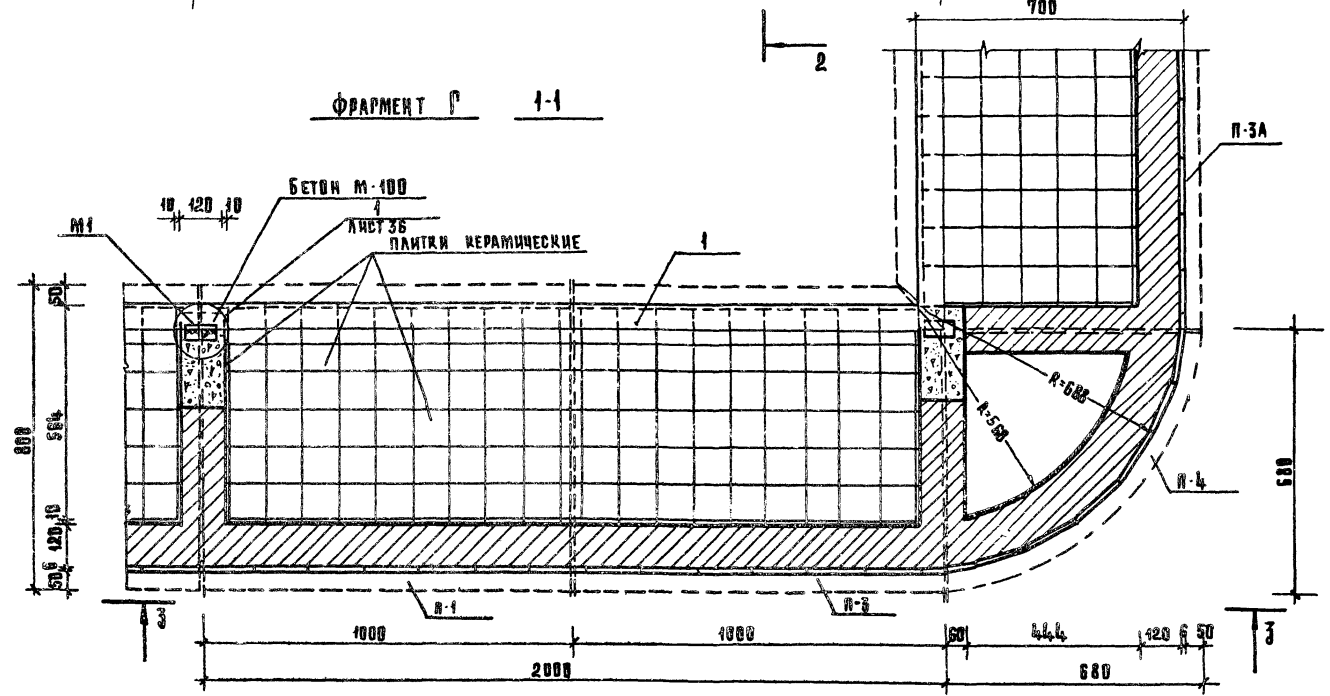
ВИД 3-3



2-2



ФРАГМЕНТ Р 1-1



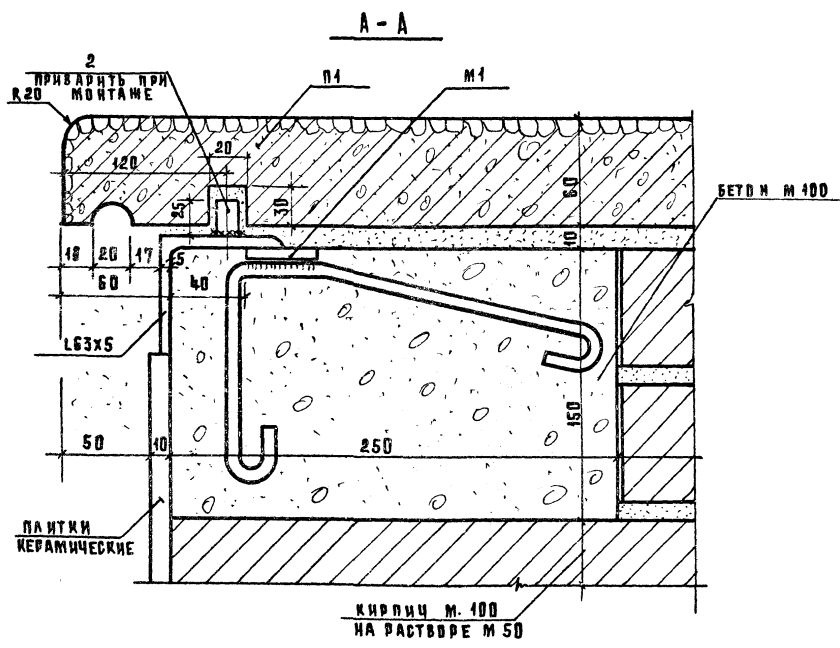
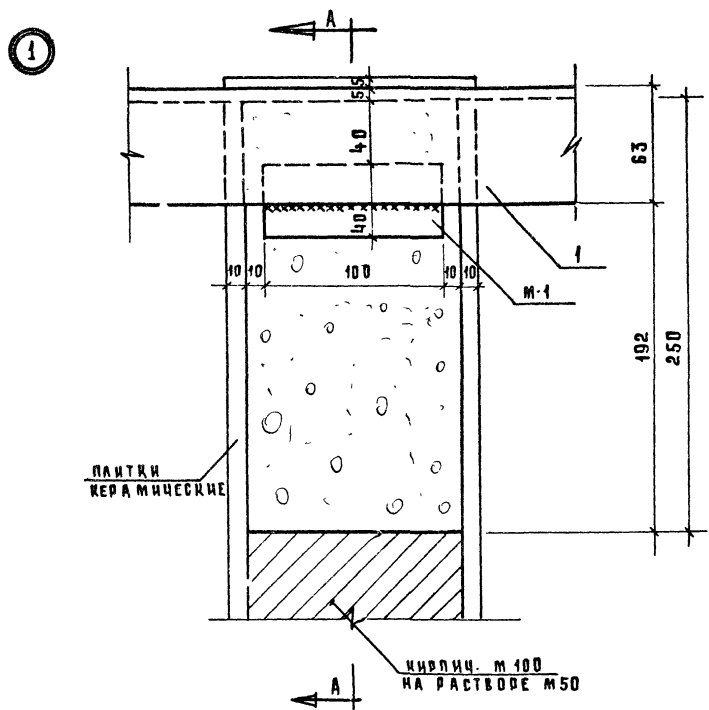
1. ФАСАД ПРИЛАВКА ОБРАЩЕННЫЙ В ТОРГОВЫЙ ЗАЛ ОБЛИЦЕВАТЬ ГЛАЗУРОВАННОЙ, КЕРАМИЧЕСКОЙ ПЛИТКОЙ РОСТ 6141-76. ВСТАЛЬНЫЕ ПОВЕРХНОСТИ ПРИЛАВКА ОБЛИЦЕВАТЬ КЕРАМИЧЕСКИМИ ПЛИТКАМИ РОСТ 6787-80.
2. КИРПИЧНЫЙ ПРИЛАВОК ВЫПОЛНЯЕТСЯ ИЗ КИРПИЧА МАРКИ „100“ НА РАСТВОРЕ МАРКИ „50“.
3. СПЕЦИФИКАЦИЮ МАТЕРИАЛОВ, ДЕТАЛИ И УЗЛЫ СМ. ЛИСТ 3Б.
4. ДАННЫЙ ЧЕРТЕЖ СМОТРЕТЬ СОВМЕСТНО С ЛИСТАМИ 34,3Б.

СОСТАВИТЕЛЬ: И.А.АЛЕКСАНДРОВ

ПРИВЯЗАН	
ИИ В. №	

272-14-17-АС1			
Рынок ТОРГОВОЙ ПЛОЩАДЬЮ 600кв.м	Стадия	Лист	Листов
Прилавки кирпичные. ФРАГМЕНТ „Р“	Р	35	
	ЦНИИЭП г.Москва	торгово-выставочный комплекс	

Типовой проект 272-14-17 Альбом I



СПЕЦИФИКАЦИЯ ЭЛЕМЕНТОВ КИРПИЧНОГО ПРИЛВКА

МАРКА ПОЗ.	ОБОЗНАЧЕНИЕ	НАИМЕНОВАНИЕ	КОЛ.	МАССА ЕД. КГ	ПРИМЕЧАНИЕ
<u>ИЗДЕЛИЯ ЖЕЛЕЗОБЕТОННЫЕ</u>					
П1	272-14-17-ИЖ1-60.00.00	ПЛИТА П1	62	120	
П2	60.00.00	П2	17	120	
П3	61.00.00	П3	7	118	
П3А	62.00.00	П3А	7	118	
П4	63.00.00	П4	8	55	
П5	61.00.00	П5	1	118	
П5А	62.00.00	П5А	1	118	
<u>ИЗДЕЛИЯ МЕТАЛЛИЧЕСКИЕ</u>					
М1	272-14-17-ИЖ1	ИЗДЕЛИЕ ЗАКЛАДНОЕ М1	96	0,39	
1		163x5, РОСТ 8509-72, М	147	4,81	
2		φ 42 А1, РОСТ 6761-76, R=30	344	0,03	
<u>МАТЕРИАЛЫ</u>					
		БЕТОН М100,	м <sup>3</sup>	0,43	
		КИРПИЧ ОБЫКНОВЕННЫЙ КРАСНЫЙ			
		РОСТ 630-71,*	м <sup>3</sup>	23	
		ПЛИТКА КЕРАМИЧЕСКАЯ			
		ГЛАЗУРОВАННАЯ, РОСТ 611-76, *	м <sup>2</sup>	154	
		ПЛИТКА КЕРАМИЧЕСКАЯ,			
		РОСТ 6787-80,	м <sup>2</sup>	284	

272-14-17-АС1

РИС. М. 1	КОЛЧИН				
РА. ИЖ. М.	АНЕЦКИЙ				
РА. АР. ПР.	РАВИНОВИЧ				
РА. ИЖ. ПР.	КАЛЕДИНА				
РИС. ГРАФ.	ПАВЛОВ				
РАЗРАБ.	АНДРАШИНСКИЙ				
ПРОВ.	БЕЛЬСКИЙ				
И. КОМП.	ГОРБУНОВА				

ПРИВЯЗАН	РЫНОК	СТАДИОН	АИСТ	АИСТОВ
	ТОВАРИЩ. ПЛОЩАДЬЮ 600 кв. м	Р	36	
И. В. Б. Л.	ПРИЛВКИ КИРПИЧНЫЕ. УЗЕЛ 1. СПЕЦИФИКАЦИЯ ИЗДЕЛИЙ	ЦНИИОП	МОСКВА	ПРОЕКТИРОВАНИЕ И КОНСТРУКЦИЯ

## СХЕМА НАГРУЗОК НА ЭЛЕМЕНТЫ ФУНДАМЕНТА

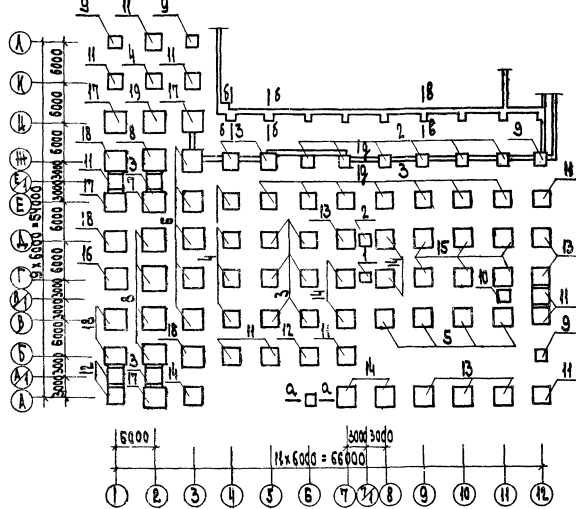


Таблица нагрузок на фундаменты

Пос. №	N, тс			Пос. №	N, тс		
	1-го яруса	2-го яруса	3-го яруса		1-го яруса	2-го яруса	3-го яруса
1	10.3	10.3	10.3	14	46.2	46.8	47.6
2	18.4	18.4	18.4	15	4.1	53.6	54.5
3	26.1	26.1	26.1	16	59.0	60.0	61.5
4	31.5	31.5	31.5	17	58.3	59.3	60.8
5	41.5	41.5	41.5	18	75.7	74.4	78.5
6	79.0	79.0	79.0	19	80.8	80.8	80.8
7	90.5	90.5	90.5	вкл. а-д	19.8	19.8	19.8
8	99.0	99.0	99.0	вкл. б-в	14.2	14.1	14.2
9	14.0	16.1	16.3	вкл. в-г	8.0	8.0	8.0
10	18.5	19.3	19.9	вкл. г-д	2.67 <sup>тс/м</sup>	3.17 <sup>тс/м</sup>	1.85 <sup>тс/м</sup>
11	23.6	24.2	24.8				
12	28.7	29.1	29.6				
13	36.4	37.4	38.5				

1. В таблице даны нормативные нагрузки в узле верхнего обреза фундамента  
2. В таблице нагрузок моменты и поперечные силы соответственно  
жекез тм и т не учтены.

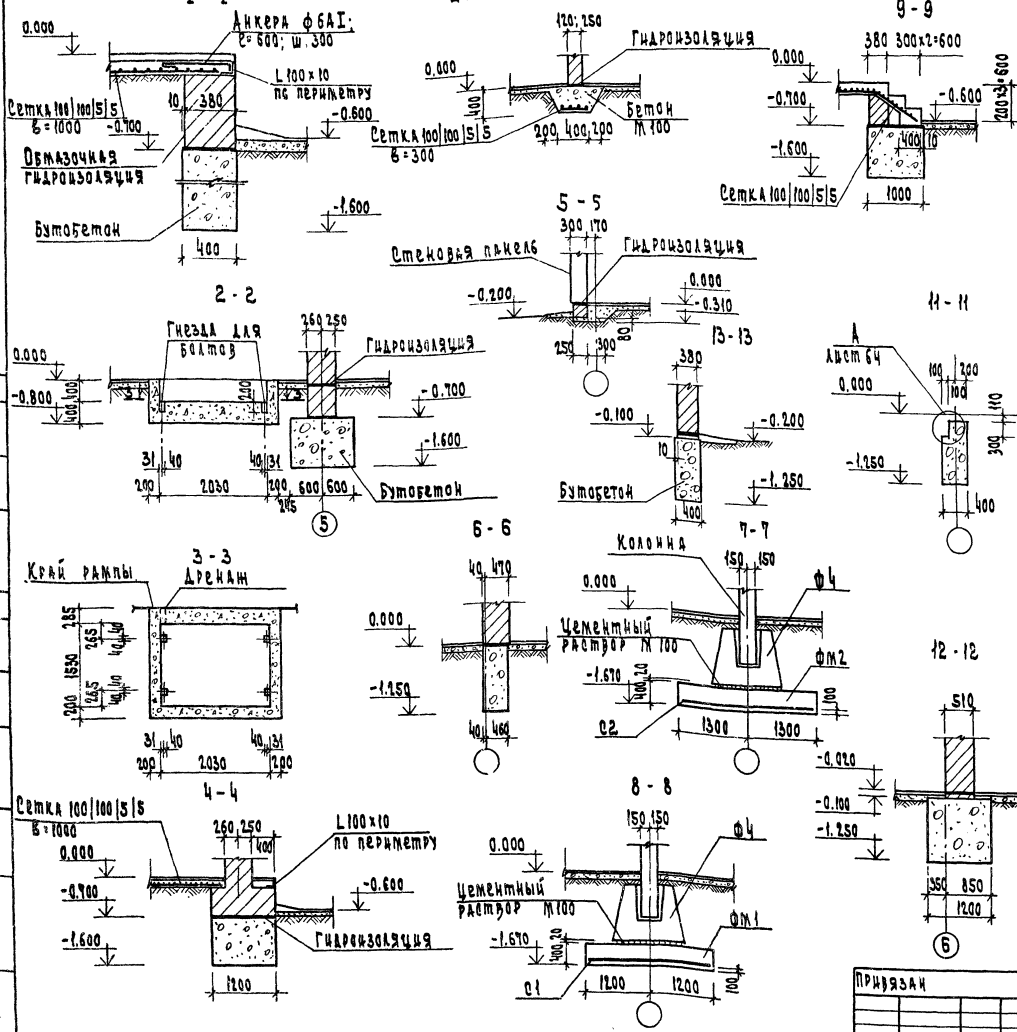
- Исходные данные по грунтам основания даны на листе общих данных.
- За условную отметку 0.000 принята отметка чистого пола торгового зала рынка.
- Отметка низа подошвы фундаментов, кроме указанных на плане, марок Ф1-Ф7 принята - 1.250; марок Ф8, ФМ2-1.670.
- Ленточные фундаменты, кроме фундамента по сечению Ю-10, приняты бутобетонные из бетона М100 и бута М200.
- Кладку кирпичных стен ниже отметки 0.000 выполняют из обыкновенного глиняного кирпича М100 ГОСТ 530-71\* на цементном растворе М50.
- Все поверхности кирпичных стен, соприкасающиеся с грунтом, обрабатывают горячим битумом за 2 раза.
- Горизонтальную гидроизоляцию выполняют из цементного раствора состава 1:2 слоем толщиной 20 мм на отметках - 0.020; - 0.700.
- Элементы фундаментов неприуряженные к разрывочным осям, располагаются симметрично.
- Под сборные фундаменты устраивается ленточная подготовка толщиной 50 мм.
- Места ввода инженерных коммуникаций приняты в проекте условно в виде урезки с отметкой подошвы фундаментов под наружные стены.

		272-14-17-АС1	
Р.У. МАСТЕРОВИЧ	И.И. МАКОВИЧ	Рынок	М.Т. МАКОВИЧ
И.И. МАКОВИЧ	И.И. МАКОВИЧ	торговой площади 600 кв. м	И.И. МАКОВИЧ
И.И. МАКОВИЧ	И.И. МАКОВИЧ	Р	ЭП
И.И. МАКОВИЧ	И.И. МАКОВИЧ	СХЕМА НАГРУЗОК НА	И.И. МАКОВИЧ
И.И. МАКОВИЧ	И.И. МАКОВИЧ	ЭЛЕМЕНТЫ ФУНДАМЕНТА	И.И. МАКОВИЧ
И.И. МАКОВИЧ	И.И. МАКОВИЧ	ЦНИИЭП	И.И. МАКОВИЧ
И.И. МАКОВИЧ	И.И. МАКОВИЧ	г. Москва	И.И. МАКОВИЧ



Алгоритм I  
Трассировка проекта 272-14-17

Детали установки перегородок



Спецификация элементов фундаментов

Марка поз.	Обозначение	Наименование	Кол.	Масса, кг	Примечание
		Блакасы сборные ж.б.			
		Фундаменты			
Ф1	ИИ-04-1, вып.6 л.2	Ф-13-3	12	3190	
Ф2	л.3	Ф-17-3	33	4170	
Ф3	л.4	Ф-21-3	14	5490	
Ф4	л.2	БК-13-3	21	3190	
Ф5	ИИ-04-1, вып.7 л.2	Ф-13-4	1	3050	
Ф6	л.3	Ф-17-4	3	4140	
Ф7	л.4	Ф-21-4	10	5350	
		Блакасы монолитные ж.б. и бетонные			
ФМ1	сеч. 8-8	ФМ1	15		
С1		Сетка С1	1	120	
		Материалы			
ФМ2	сеч. 7-7	ФМ2	6		
С2		Сетка С2	1	146	
		Материалы			
Ф01	л.39 сеч. 2-2	Бетон М200, м³	2,7		
		Ф01	1		
		Бетон М100, м³	2,6		
		Изоляция металлические			
С3	272-14-17-ИИ2-08.00	Сетка С3	6	16,2	
	сеч. 1-1; 4-4	Л100x10, ГОСТ 8509-72, м	65	930	
		Анкер Ф6x1, с=60	220	0,15	
	сеч. 1-1; 4-4; 9-9	Сетка 100/100/5/5, м²	6,5	212	

1. Основные технические требования даны на листе 37.  
2. Схему расположения элементов фундаментов см. лист 39.

272-14-17-АВ1		Лист	38
Рынок торговая площадь 600 кв. м		Масштаб	
Спецификация		Инженер	
Сечения 1-1; 9-9; 11-11; 13-3		Проверено	

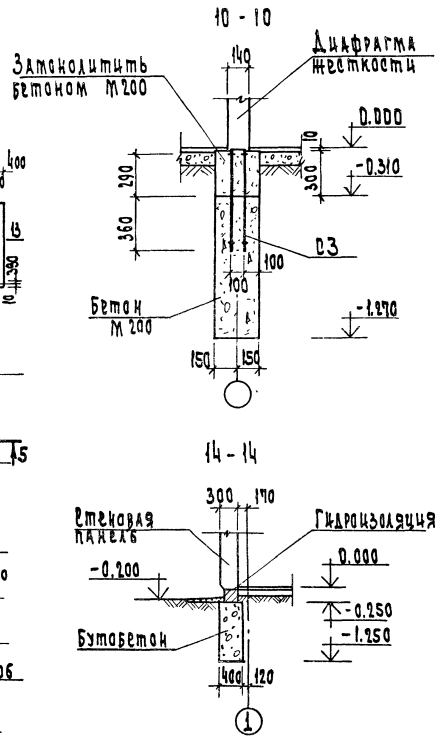
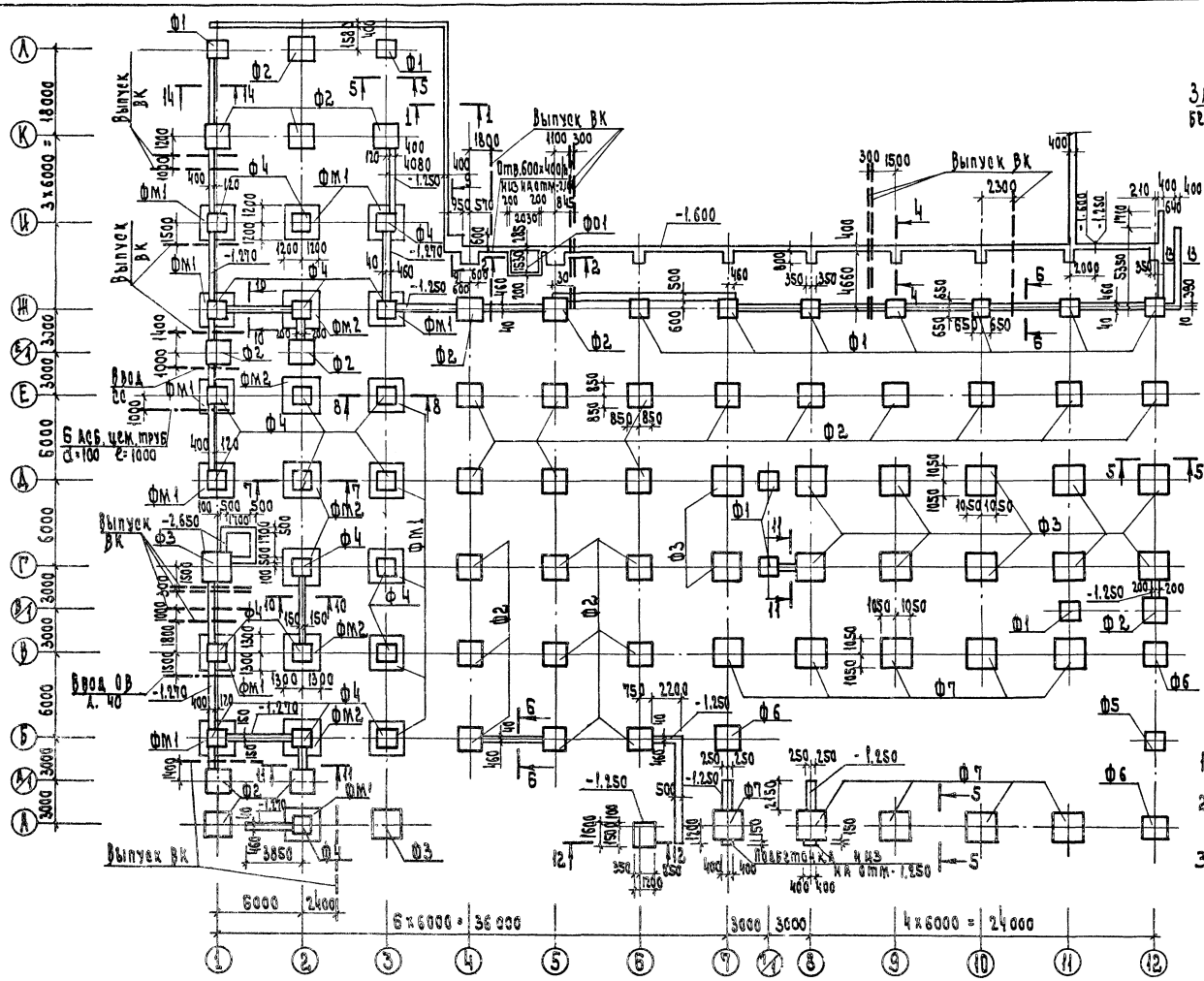
ПОДГОТОВЛЕН И ВВЕДЕН В ПОЛЬЗУ

Приурван	
Иван	

Рук. м.	Молчан
Инж. м.	Иванкин
Инж. п.	Равицкий
Инж. п.	Калашник
Инж. п.	Корсаков
Инж. п.	Колосов
Инж. п.	Корсаков
Инж. п.	Корсаков
Инж. п.	Корсаков

ИЛРОВОЙ проект 272-14-17 АЛСБМ I

УСТАВНОЙ АЛСБМ  
 ДИРЕКТОР  
 З. А. АЛСБМ  
 ЗАМЕСТИТЕЛЬ ДИРЕКТОРА  
 В. А. АЛСБМ  
 ТЕХНИЧЕСКИЙ НАДЗОР  
 А. А. АЛСБМ  
 ПРОЕКТИРОВЩИК  
 И. А. АЛСБМ  
 КОМПЬЮТЕРНОЕ ПРОЕКТИРОВАНИЕ  
 А. А. АЛСБМ  
 ПРОЕКТИРОВЩИК  
 А. А. АЛСБМ  
 КОМПЬЮТЕРНОЕ ПРОЕКТИРОВАНИЕ  
 А. А. АЛСБМ

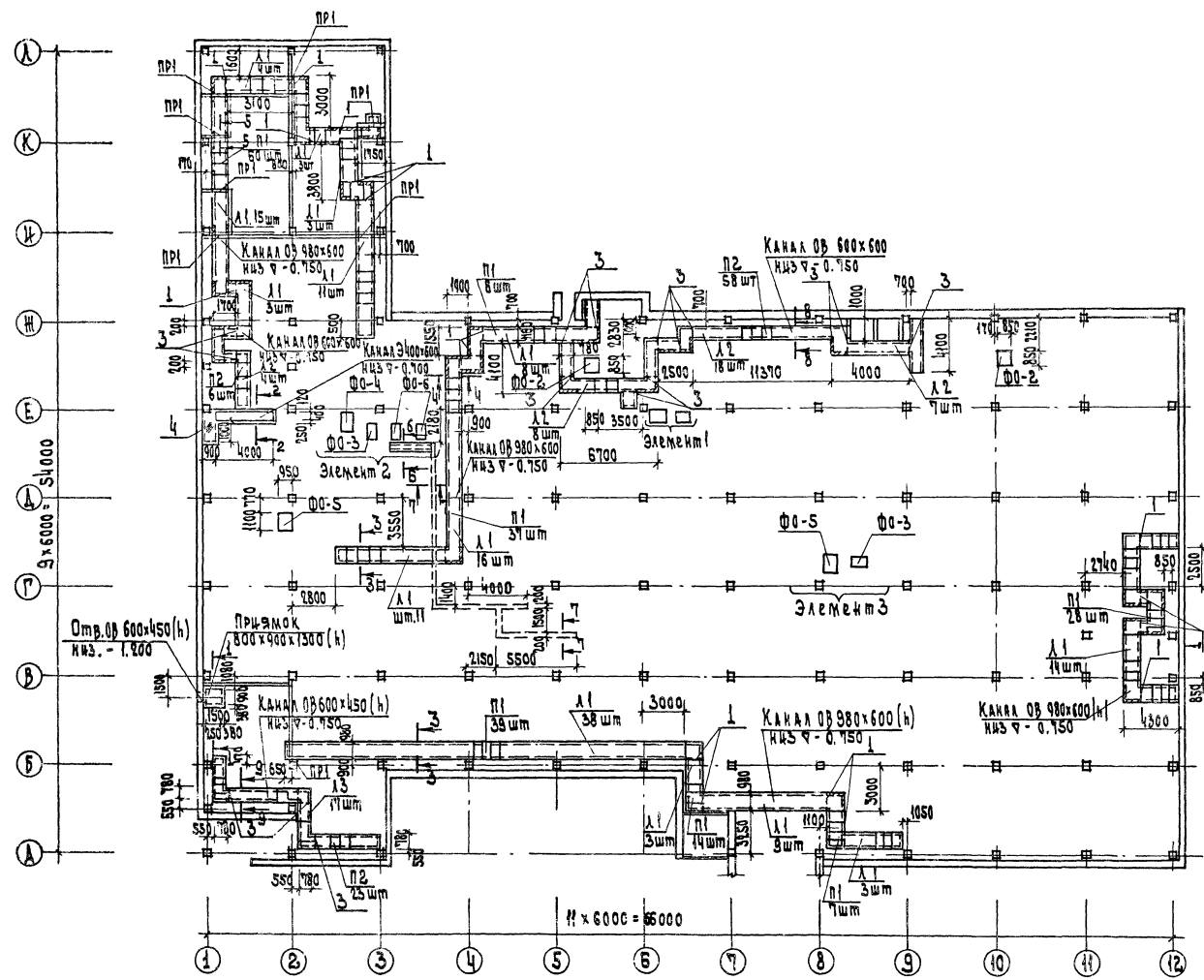


1. Основные технические требования даны на листе 37.
2. Сечения 1-1 + 9-9, 11-11 + 13-13, спецификация элементов фундамента даны на л. 38.
3. План подпольных каналов см. л. 40.

272-14-17-АС1		Итого листов	Листов
Приказан	Р. Шок	Р	39
И.В.Н.	Схема расположения элементов фундамента сечками 10-10, 14-14	ЦНИИЭП	Г. Москва

Проект торгов. площ. 272-14-17 Албсепи

ОГЛАВЛЕНИЕ:  
 1. КОМПАСИОНАРИ  
 2. ПЛАН  
 3. ПЛАН  
 4. ПЛАН  
 5. ПЛАН  
 6. ПЛАН  
 7. ПЛАН  
 8. ПЛАН  
 9. ПЛАН  
 10. ПЛАН  
 11. ПЛАН  
 12. ПЛАН  
 13. ПЛАН  
 14. ПЛАН  
 15. ПЛАН  
 16. ПЛАН  
 17. ПЛАН  
 18. ПЛАН  
 19. ПЛАН  
 20. ПЛАН  
 21. ПЛАН  
 22. ПЛАН  
 23. ПЛАН  
 24. ПЛАН  
 25. ПЛАН  
 26. ПЛАН  
 27. ПЛАН  
 28. ПЛАН  
 29. ПЛАН  
 30. ПЛАН  
 31. ПЛАН  
 32. ПЛАН  
 33. ПЛАН  
 34. ПЛАН  
 35. ПЛАН  
 36. ПЛАН  
 37. ПЛАН  
 38. ПЛАН  
 39. ПЛАН  
 40. ПЛАН  
 41. ПЛАН  
 42. ПЛАН  
 43. ПЛАН  
 44. ПЛАН  
 45. ПЛАН  
 46. ПЛАН  
 47. ПЛАН  
 48. ПЛАН  
 49. ПЛАН  
 50. ПЛАН  
 51. ПЛАН  
 52. ПЛАН  
 53. ПЛАН  
 54. ПЛАН  
 55. ПЛАН  
 56. ПЛАН  
 57. ПЛАН  
 58. ПЛАН  
 59. ПЛАН  
 60. ПЛАН  
 61. ПЛАН  
 62. ПЛАН  
 63. ПЛАН  
 64. ПЛАН  
 65. ПЛАН  
 66. ПЛАН  
 67. ПЛАН  
 68. ПЛАН  
 69. ПЛАН  
 70. ПЛАН  
 71. ПЛАН  
 72. ПЛАН  
 73. ПЛАН  
 74. ПЛАН  
 75. ПЛАН  
 76. ПЛАН  
 77. ПЛАН  
 78. ПЛАН  
 79. ПЛАН  
 80. ПЛАН  
 81. ПЛАН  
 82. ПЛАН  
 83. ПЛАН  
 84. ПЛАН  
 85. ПЛАН  
 86. ПЛАН  
 87. ПЛАН  
 88. ПЛАН  
 89. ПЛАН  
 90. ПЛАН  
 91. ПЛАН  
 92. ПЛАН  
 93. ПЛАН  
 94. ПЛАН  
 95. ПЛАН  
 96. ПЛАН  
 97. ПЛАН  
 98. ПЛАН  
 99. ПЛАН  
 100. ПЛАН

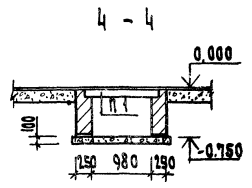
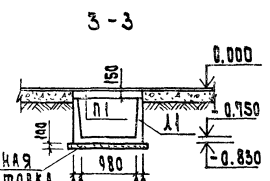
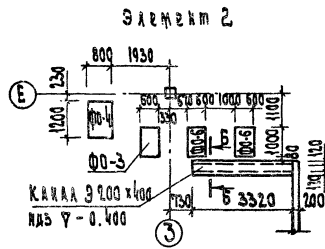
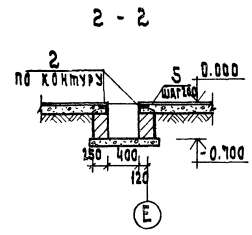
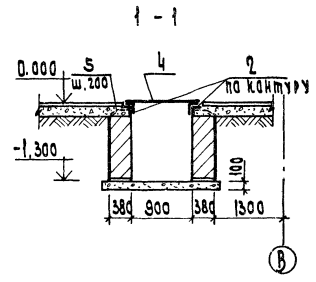
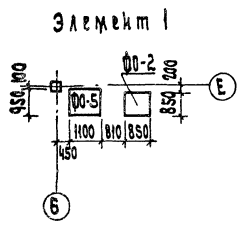


Сечения даны на листе 41

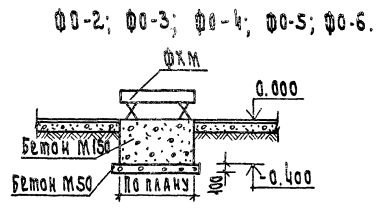
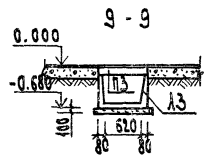
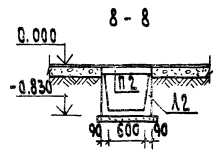
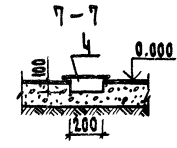
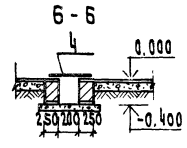
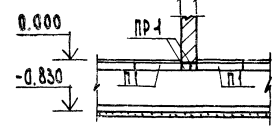
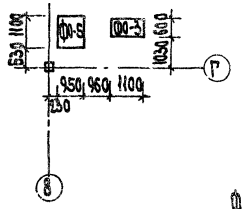
ПРИВЯЗ	
ИВ. N	

272-14-17-Ас1	
РЭК. МАСТ. КОЛЛЕКТИВ П. И. И. ДИВЬКОВ П. И. КАРПОВИЧ П. И. КАРАВАЕВ РЭК. ГР. И. КОЛЛЕКТИВ РАЗРАБ. И. АРНА ПРОФ. К. КАЛЕДИНА И. КОНТ. ЛАВРОВА	Рынок торговой площади 600х600 кв. м Схема расположения элементов подпольных каналов
ИЗДАНИЕ ЛИСТА	Р 40
ЦНИИЭП г. Москва	ПОРЯДОК ВЫПОЛНЕНИЯ РАБОТ ПО ПРОЕКТАМ ЭЛЕКТРОСНАБЖЕНИЯ

Микропроект 272-14-17 АКСИОН I



**Элемент 3**



Спецификация элементов подпольных каналов

Поз. Число	Обозначение	Наименование	Кол.	Масса	Примечание
		ИЗДЕЛИЯ ЖЕЛЕЗОБЕТОННЫЕ			
		Перемычки			
ПР1	1. БВВ-10, вып.1	ПР1-12. 12.6	16	50	
Л.1	3.006-2, вып.1	Л 7g-8	158	350	
Л.2		Л 5g-8	37	280	
Л.3		Л 4g-8	17	230	
		Пластины			
П1		П 7g-3	193	150	
П2		П 5g-8	88	100	
		ИЗДЕЛИЯ МЕТАЛЛИЧЕСКИЕ			
1		Л63x5; ГОСТ 8509-72, 2-Н60	21	3.58	
2		Л50x5; ГОСТ 8509-72, м	17.2	3.77	
3		Л63x5; ГОСТ 8509-72, 2-Т80	18	3.74	
4		Сталь профильная 8-4мм, м	9.2	33.4	
5		Ф6 А1, ГОСТ 5781-75, 2-300	46	0.07	
		ИЗДЕЛИЯ МОНОЛИТНЫЕ			
Ф0-2		Бетон М150	0.26 м³	4	
Ф0-3			0.24 м³	1	
Ф0-4			0.38 м³	1	
Ф0-5			0.42 м³	3	
Ф0-6			0.24 м³	2	

ОГЛАВЛЕНИЕ  
ИЗМЕНЕНИЯ К ПРОЕКТУ

272-14-17-Ас1

Рынок торговой площадью 600 кв.м

Сеченка подпольных каналов

Страна: Армения

ЦНИИЭП

Москва

1973-81

Мушкетер проект 272-14-17 АБСЖИ

СПЕЦИФИКАЦИЯ ЭЛЕМЕНТОВ КАРКАСА / л. 42, 43/

МАРКА ПОЗ.	ОБОЗНАЧЕНИЕ	НАИМЕНОВАНИЕ	КОЛ.	МАССА ПРИМЕР. ЕД., КГ
		Детали сварные ж.б.		
		Колоны		
К1	272-14-17-ИИ1-01.00.00	КК-333-14-01	2	930
К2	-01	КК-333-14-02	1	930
К3	-02	КК-333-14-03	1	930
К4	-03	КК-333-14-04	1	930
К5	-04	КК-333-14-05	1	930
К6	ИИ-04-2, вын. л. 16	КР-333-14	26	950
К7	272-14-17-ИИ1-02.00.00	КР-333-14-01	1	950
К8	-01	КР-333-14-02	1	950
К9	-02	КР-333-14-03	1	950
К10	-03	КР-333-14-04	1	950
К11	-04	КР-333-14-05	1	950
К12	-05	КР-333-14-06	1	950
К13	272-14-17-ИИ1-04.00.00	КНР-333-14-01	1	1100
К14	-01	КНР-333-14-02	1	1100
К15	-02	КНР-333-14-03	2	1100
К16	-03	КНР-333-14-04	1	1100
К17	272-14-17-ИИ1-03.00.00	КНК-333-14-01	1	1070
К18	-01	КНК-333-14-02	1	1070
К19	272-14-17-ИИ1-05.00.00	КНК-342-14-01	1	1270
К20	-01	КНК-342-14-02	1	1270
К21	-02	КНК-342-14-03	1	1270
К22	-03	КНК-342-14-04	1	1270
К23	272-14-17-ИИ1-06.00.00	КНР-342-14-01	1	1300
К24	-01	КНР-342-14-02	2	1300
К25	272-14-17-ИИ1-07.00.00	КК-366-11-01	1	1680
К26	-01	КК-366-11-02	1	1680
К27	-02	КК-366-11-03	1	1680
К28	-03	КК-366-11-04	1	1680

продолжение

МАРКА ПОЗ.	ОБОЗНАЧЕНИЕ	НАИМЕНОВАНИЕ	КОЛ.	МАССА ПРИМЕР. ЕД., КГ
К29	272-14-17-ИИ1-08.00.00	КНК-366-14-01	1	1830
К30	-01	КНК-366-14-02	1	1830
К31	-02	КНК-366-14-03	1	1830
К32	-03	КНК-366-14-04	1	1830
К33	-04	КНК-366-14-05	1	1830
К34	-05	КНК-366-14-06	1	1830
К35	-06	КНК-366-14-07	1	1830
К36	-07	КНК-366-14-08	1	1830
К37	-08	КНК-366-14-09	1	1830
К38	272-14-17-ИИ1-09.00.00	КНР-366-17-01	2	1850
К39	-01	КНР-366-17-02	1	1850
К40	-02	КНР-366-17-03	1	1850
К41	-03	КНР-366-17-04	2	1850
К42	-04	КНР-366-17-05	1	1850
К43	-05	КНР-366-17-06	1	1850
К44	-06	КНР-366-17-07	1	1850
К45	-07	КНР-366-17-08	5	1850
К46	272-14-17-ИИ1-10.00.00	ККК-366-14-01	1	1550
К47	272-14-17-ИИ1-17.00.00	КУ1-01	1	625
К48	-20.00.00	КУ2-01	12	475
К49	-01	КУ2-02	2	475
К50	-02	КУ2-03	2	475
К51	-03	КУ2-04	1	475
К52	-04	КУ2-05	1	475
К53	-05	КУ2-06	1	475
К54	272-14-17-ИИ1-21.00.00	КУ3	5	500
К55	-22.00.00	КУ3-01	2	500
К56	-01	КУ3-02	1	500
К57	-02	КУ3-03	1	500
К58	-03	КУ3-04	1	500
К59	-04	КУ3-05	1	500

продолжение

МАРКА ПОЗ.	ОБОЗНАЧЕНИЕ	НАИМЕНОВАНИЕ	КОЛ.	МАССА ПРИМЕР. ЕД., КГ
К60	272-14-17-ИИ1-16.00.00	КУ4	2	250
К61	-18.00.00	КУ4-01	1	250
К62	272-14-17-ИИ1-23.00.00	КУ5	2	275
К63	-24.00.00	КУ5-01	1	275
К64	-01	КУ5-02	1	275
К65	272-14-17-ИИ1-12.00.00	КР-442-24-01	1	2000
К66	272-14-17-ИИ1-13.00.00	КК-30-01	1	1980
К67	-01	КК-30-02	1	1980
К68	-02	КК-30-03	1	1980
К69	-03	КК-30-04	1	1980
К70	1.200-1, вын. 1, л. 12	КР-30	3	2000
К71	272-14-17-ИИ1-14.00.00	КР-30-01	1	2000
К72	-01	КР-30-02	4	2000
К73	-02	КР-30-03	1	2000

Продолжение см. л. 43

Схемы расположения элементов каркаса в плане см. листы 44, 45 по осям Е, З, Д, Г, 1, 7, 11, А, Б, А, К, 2, 12 см. листы 43, 45 ÷ 47.

СОГЛАСОВАНО: [подпись]

ПРИЗНАН

ДИР. ИС.	КОЛЧИН	[подпись]	272-14-17-АС1
ДИР. ИС.	АННИЧКИН	[подпись]	
ДИР. ИС.	РАВИКОВ	[подпись]	
ДИР. ИС.	КОЗЛАКОВ	[подпись]	
ДИР. ИС.	СЕННИК	[подпись]	
ДИР. ИС.	КАБАНОВА	[подпись]	
ДИР. ИС.	ЛАВРОВА	[подпись]	

Рынок Строительный

Спецификация элементов каркаса

ИЗДАНИЕ

Москва

ТИПОВОЙ ПРОЕКТ 272-14-17 АЛЬБОМ I

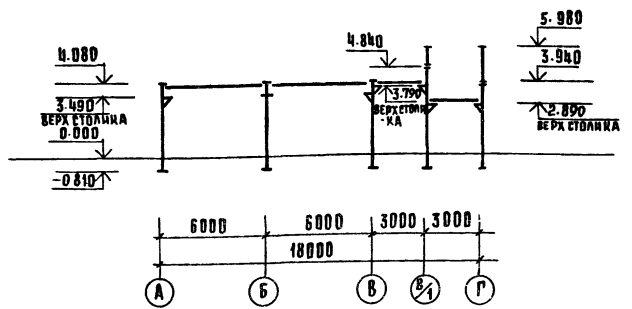
СПЕЦИФИКАЦИЯ ЭЛЕМЕНТОВ КАРКАСА ПРОДОЛЖЕНИЕ

МАРКА ПОЗ.	ОБОЗНАЧЕНИЕ	НАИМЕНОВАНИЕ	КОЛ.	МАССА ЕД., КГ	ПРИМЕЧАНИЕ
		РИРЕЛИ			
Р 1	ИН-04-3, вып. 4, ч. I, А. 7	Р-40-27	13	750	
Р 2	А. 6	Р-40-57	8	1610	
Р 4	ИН-04-3, вып. 4, ч. I А. 4	Р2-72-27	7	870	
Р 5	А. 3	Р2-52-57	28	1950	
Р 6	А. 2	Р2-72-57	23	1950	
Р 7	ИН-04-3, вып. 5, А. 7	Р-40-27Т	1	750	
Р 8	А. 9	Р-40-27У	2	750	
Р 9	А. 7	Р-40-57Т	29	1610	
Р 10	А. 9	Р-52-57У	4	1610	
Р 11	А. 7	Р-52-57Т	4	1610	
Р 12	А. 2	Р2-72-27Т	2	870	
Р 13	272-14-17-ИЖ1-31.00.00	Р-40-27-01	4	750	
Р 14	-37.00.00	Р-40-57-01	25	1610	
Р 15	272-14-17-ИЖ1-32.00.00	Р-52-57-01	2	1610	
Р 17	272-14-17-ИЖ1-32.00.00-01	Р-52-57-02	5	1610	
Р 18	-33.00.00	Р-40-57Т-01	1	1610	
Р 19	-34.00.00	Р-52-57Т-01	1	1610	
Р 20	-35.00.00	Р2-72-57-01	1	1950	
Р 21	-01	Р2-72-57-02	1	1950	
Р 22	-02	Р2-72-57-03	8	1950	
Р 23	ИН-04-3, вып. 3, ч. I, А. 6	Р2-72-26	1	850	
Р 24	А. 3	Р2-72-56	2	1950	

ПРОДОЛЖЕНИЕ

МАРКА ПОЗ.	ОБОЗНАЧЕНИЕ	НАИМЕНОВАНИЕ	КОЛ.	МАССА ЕД., КГ	ПРИМЕЧАНИЕ
Р25	272-14-17-ИЖ1-30.00.00	Р-40-26-01	1	700	
Р26	-36.00.00	Р2-52-56-01	2	1950	
Р27	1.2.20-1, вып. 2, А. 4	Р-11-56	1	2580	
Р28	А. 2	Р2-11-56	5	3050	
Р 3	272-14-17-ИЖ1-38.00.00	Р-11-56-01	4	2580	
Р 16	-01	Р-11-56-02	2	2580	
		ДИАФРАГМЫ			
		ШЕСТКОСТИ			
А 1	ИН-04-6, вып. 5, ч. I, А. 12	А-28-33	4	3080	
А 2	А. 15	А-28-33	1	2900	
А 3	272-14-17-ИЖ1-46.00.00	А-28-33П-01	2	1930	
А 4	-45.00.00	А-56-28-01	1	4850	
А 5	-47.00.00	А-28-33-01	1	2900	
		МОНТАЖНЫЕ			
		МЕТАЛЛИЧЕСКИЕ			
		ДЕТАЛИ			
ММА-4	ИН-04-8, вып. 3, А. 14	ММА-4	124		
ММА-6	А. 15	ММА-6	24		
ММА-11	ИН-04-10, вып. 5, А. 38	ММА-11	76		
ММА-13		ММА-13	2		
ММА-14		ММА-14	56		
ММА-15	А. 39	ММА-15	6		
МА-6	1.2.20-1, вып. 4, А. 20	МА-6	12		
МА-7		МА-7	12		
МК 1	272-14-17-ИЖ1-70.00.00	МК 1	4		
МК 2	-01	МК 2	2		
МК 3	272-14-17-ИЖ1-74.00.00	МК 3	2		

по оси 12



Схемы расположения элементов каркаса в плане см. листы 44, 45, по осям Е, 3, А, Р, 1, 7, Н, А, Б, А, К, 2 - листы 45 ÷ 47.

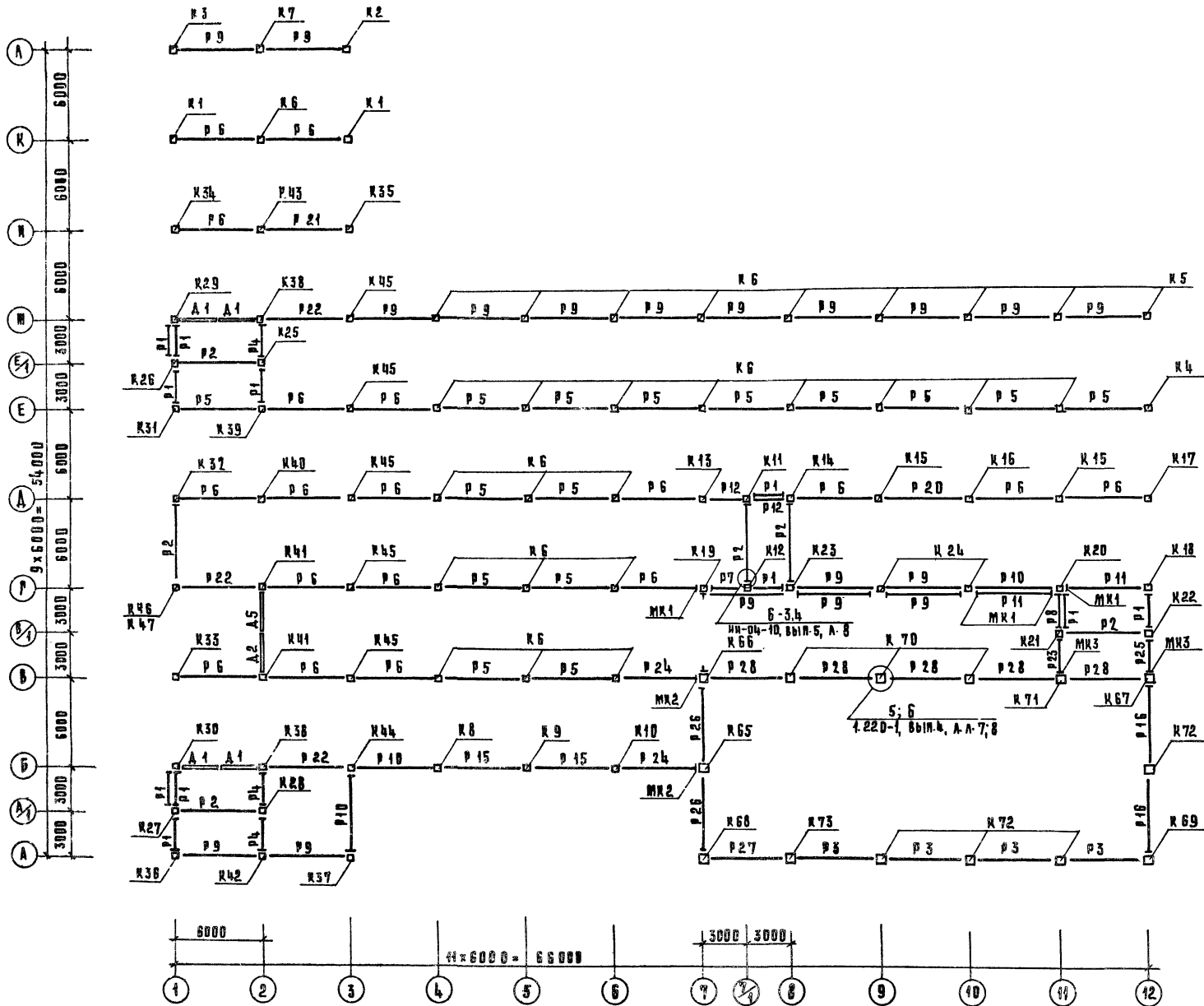
2014 ГОД

272-14-17-АС 1			
Р.К.М.	КОЛЧИН	РА.И.И.М.	АНЦЕЦКИЙ
Г.П.	РАШНОВИЧ	Г.П.	КАЛЕДИНА
В.К.Р.	КОВАЛЬСКИЙ	РАЗ.РАБ.	СЕНИНА
ПРОД.	КАЛЕДИНА	И.КОНТ.	ЛАВРОВА
ПРИВЛЕЧЕН		РЫНОК	
		ТОРГОВОЙ ПЛОЩАДЬЮ 600 кв.м.	
		СПЕЦИФИКАЦИЯ ЭЛЕМЕНТОВ КАРКАСА	
		СТАДИОН	Лист 43
		ЦНИИЭП	г. Москва

Типовой проект 272-14-17 Альбом I

ПОДКЛАССОВАНИЕ

Шифр проекта, подп. и дата, состав и в.р.



**УСЛОВНЫЕ ОБОЗНАЧЕНИЯ:**

□ — ОПИРАНИЕ РИГЕЛЯ НА Ж.Б. КОНСОЛЬ КОЛОНЫ

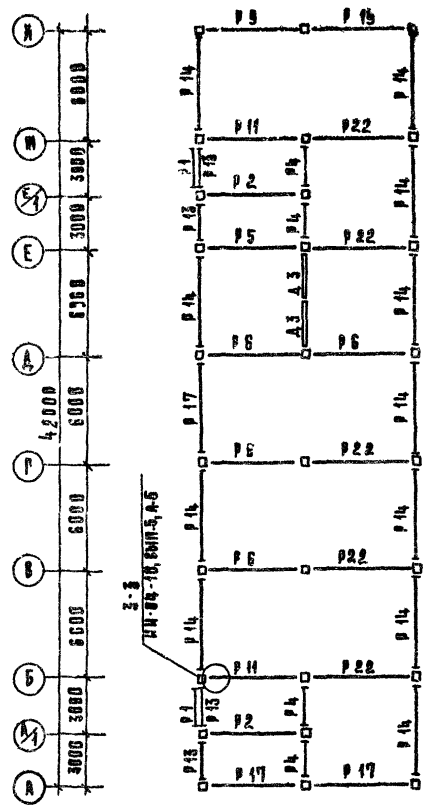
□ — ОПИРАНИЕ РИГЕЛЯ НА МЕТАЛЛИЧЕСКИЙ МОНТАЖНЫЙ СТЫК

1. ВСЕ МЕТАЛЛИЧЕСКИЕ СТЫКИ, НЕ ЗАМАРКИРОВАННЫЕ НА СХЕМЕ, ИМЕЮТ МАРКУ ММД-4.
2. СХЕМЫ РАСПОЛОЖЕНИЯ ЭЛЕМЕНТОВ КАРКАСА В ПЛАНЕ 1, 2 ЭТАЖЕЙ СМ. Л. 45, ПО ВСЯМ А, Б, Л, К, 2, Е, З, Д, Р, 1, 7, 11 — ЛИСТЫ 45+47.
3. СПЕЦИФИКАЦИЯ ДАНА НА ЛИСТАХ 42, 43.

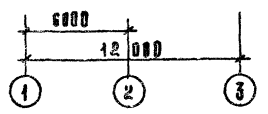
<b>272-14-17-АС1</b>			
РУК. М.	КОЛЧИН	РЫНОК	Стандия
РА. ИИ. М.	ЛИЩЕЦКИЙ		
РА. П.	РАБИНОВИЧ	Р	44
РУК. РА.	КОВАЛЬСКИЙ		
РАЗ. РАБ.	БЕНИНА	г. Москва	торгово-выставочный комплекс
ПРОВЕРИЛ	КАЛЕДИНА		

ТАБЛИЦА ПРОЕКТ 272-14-17 АСБМ-1

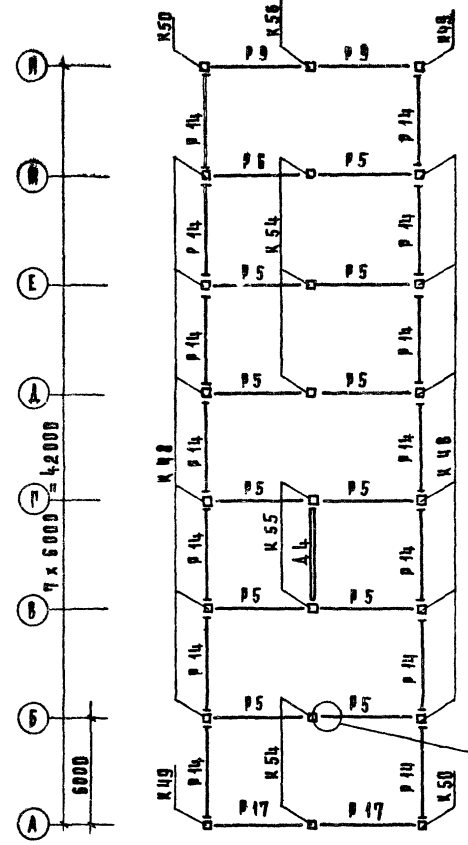
2 ЭТАЖ



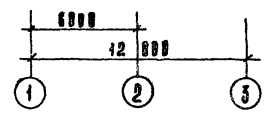
3-3  
ИИ-04-10, Вып. 5, А-5



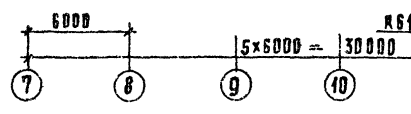
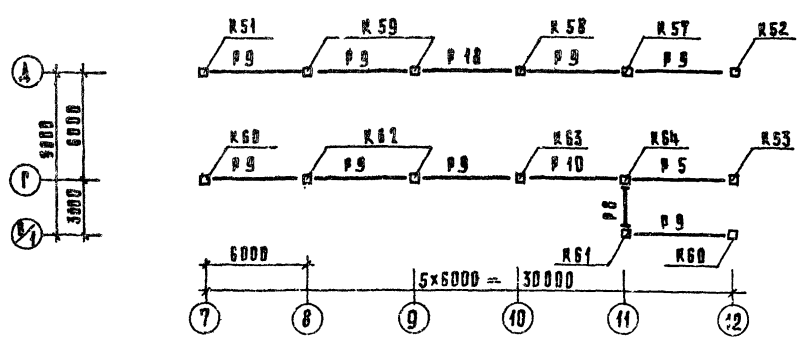
3 ЭТАЖ



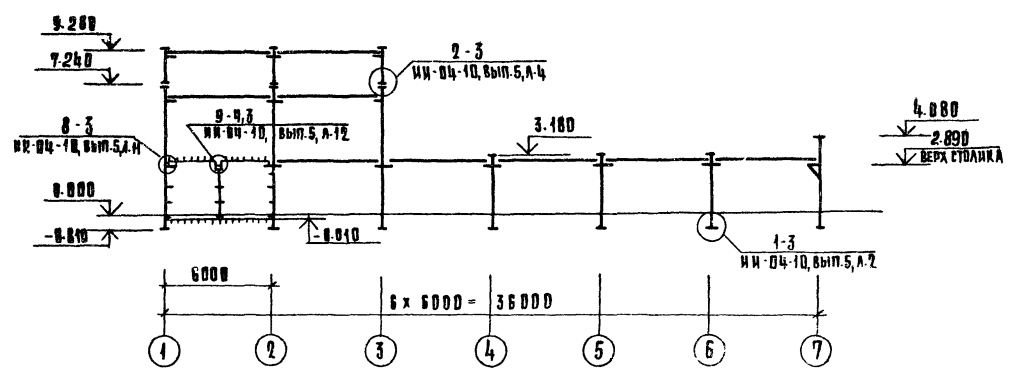
4-4  
ИИ-04-10, Вып. 5, А-5



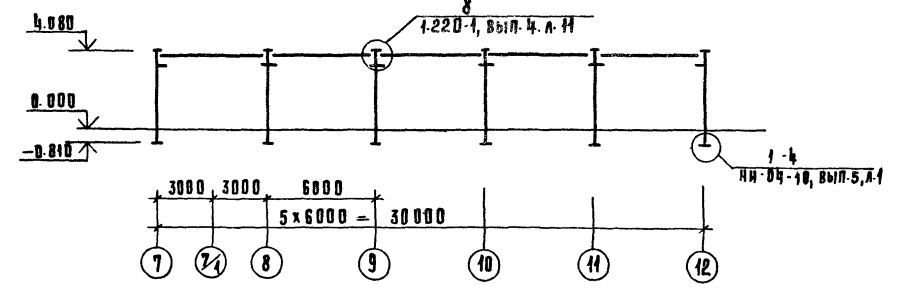
2 ЭТАЖ



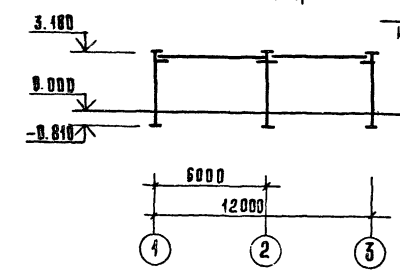
ПО ОСИ Б



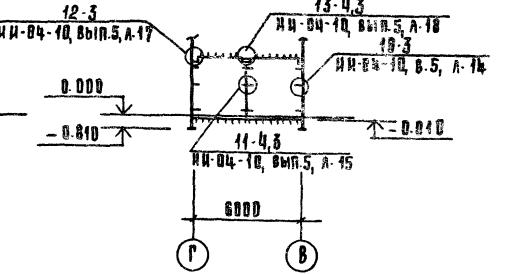
ПО ОСИ А



ПО ОСЯМ А, К



ПО ОСИ 2



1. Условные обозначения см. лист 44  
2. Спецификация дана на л.л. 42, 43.

272-14-17-АС1

РДК. М.	КОЛЧИН				
РА. ИИ. М.	ЛИНЕЦКИЙ				
РА. П.	ДАВЫДОВИЧ				
РА. П. Г. Р.	КАЛЕДИНА				
РАЗРАБ.	СЕНИНА				
ПРОВЕРКА	КАЛЕДИНА				
И. КОНТР.	ЛАВРОВА				
ПРИВЯЗАН					
ИИ. В. №					
РЫНОК ПОРТОВОЙ ПЛОЩАДЬЮ 600 кв. м.			СТАНЦИЯ	ЛИСТ	ЛИСТОВ
			Р	45	
Схемы расположения элементов каркаса в плане 2, 3 этажей и по осям А, Б, А, К, 2			ЦНИИЭП	Москва	ПОРЯДОК ВЫПУСКА 30 ЛИСТОВ И ПЕРИМЕТРИЧЕСКИЕ КОМПЛЕКТОВ

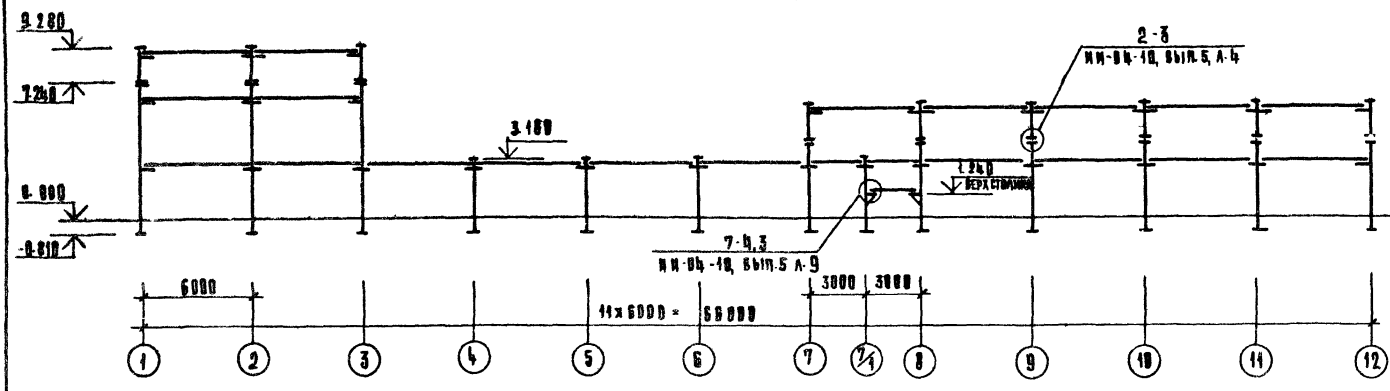


ТРУДОВОЙ ПРОЕКТ 272-14-17 ААБСОМ I

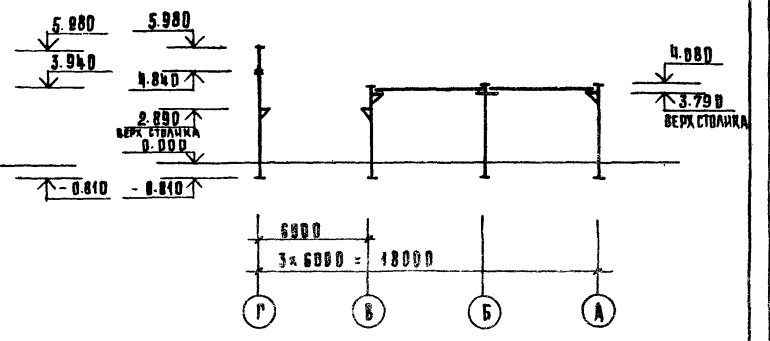
СВЯЗСВЯЗ

И. П. ЧЕРНЫШОВ, Л. В. А. ТА. (ЗАМ. НАЧ. Ц. П. ЧЕРНЫШОВ)

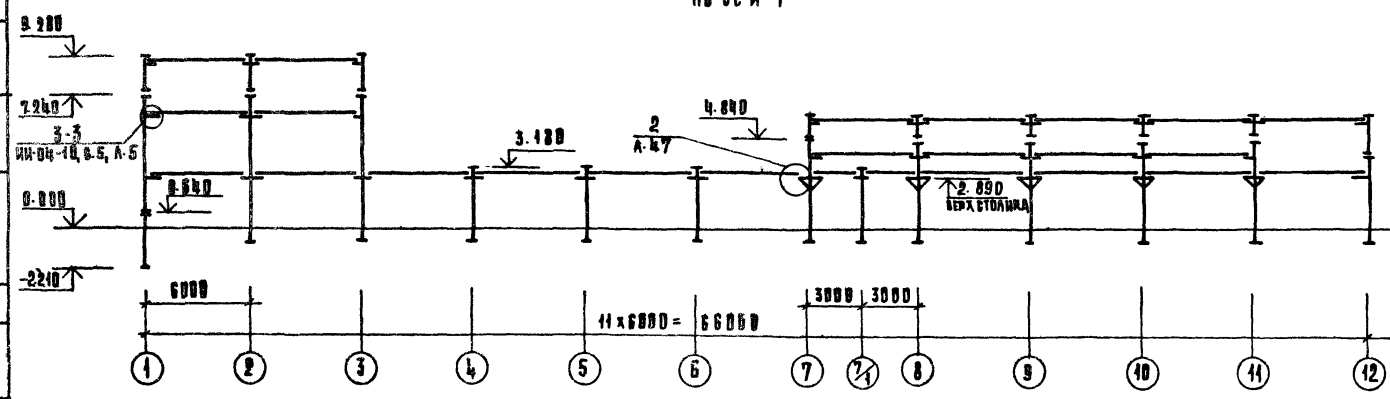
по оси Д



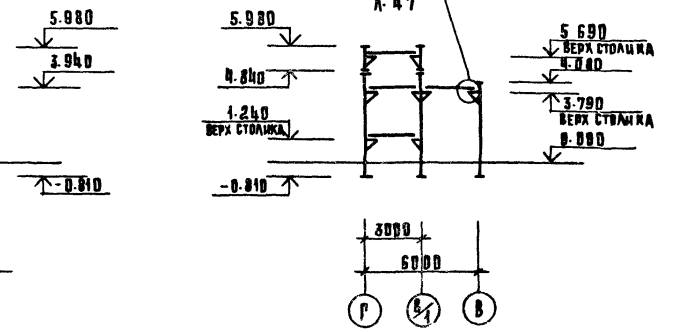
по оси 7



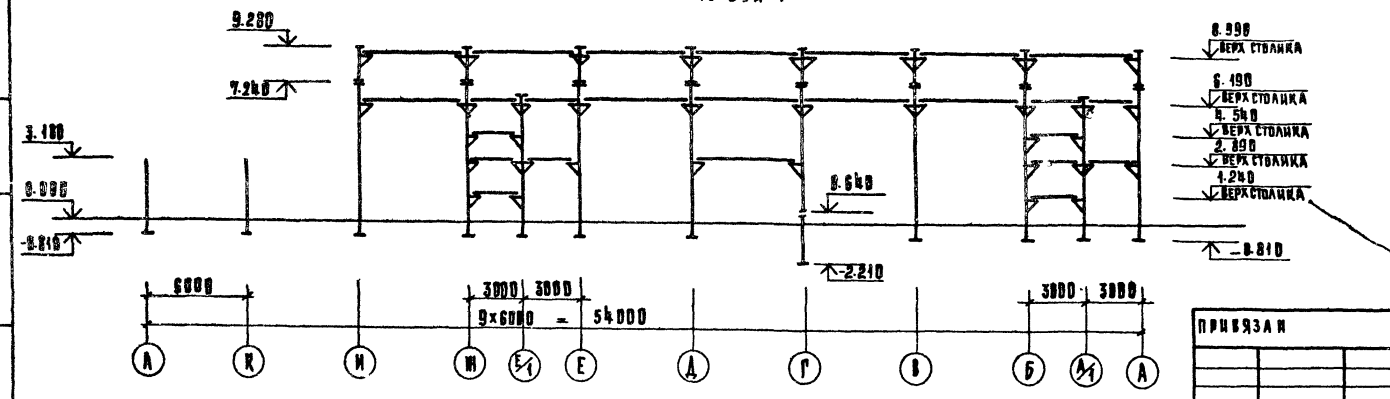
по оси Г



по оси 11



по оси 1



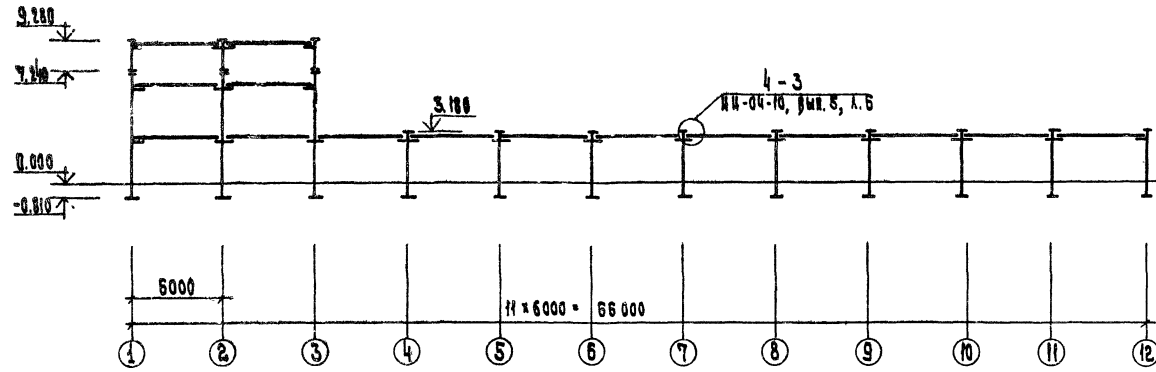
Схемы расположения элементов каркаса в плане см. листы 44, 45.

- 8.990 ВЕРХ СТОЛБИКА
- 6.190 ВЕРХ СТОЛБИКА
- 4.540 ВЕРХ СТОЛБИКА
- 2.890 ВЕРХ СТОЛБИКА
- 1.240 ВЕРХ СТОЛБИКА
- 0.810

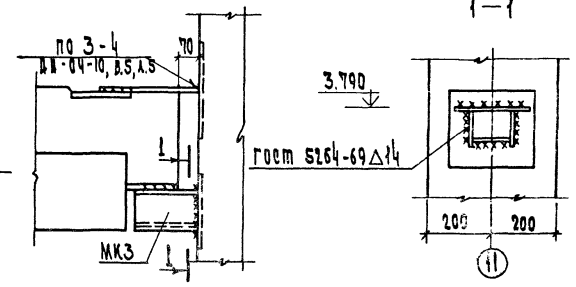
<b>272-14-17-АС1</b>					
РЧ.М.	КОЛЧИН	РЫНОК ГОРОВОЙ ПЛОЩАДЬЮ 600 кв.м. СХЕМЫ РАСПОЛОЖЕНИЯ ЭЛЕМЕНТОВ КАРКАСА ПО ОСЯМ А, Г, 4, 7, 11.	СТАНЦИЯ	ЛИСТ	ЛИСТОВ
РА.И.	РАБИНОВИЧ		Р	46	
РА.П.	КАЛЕДИНА				
РА.Р.	ХОВАЛЬСКО				
РА.РАБ.	СЕРИНА				
ПРОВ.	КАЛЕДИНА		ЦНИИОП	МОСКВА	ПОР. П. В. БИТОВСКИЙ
И.КОНТ.	ЛАВРОВА		г. Москва		ЛЕНИНГРАДСКАЯ

МАРШРУТ ПРОЕКТА 272-14-17 ААББББ

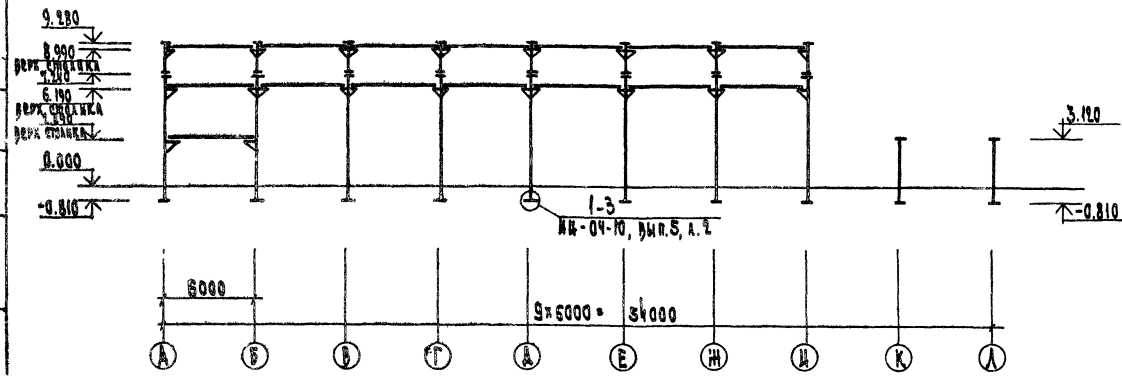
по осм Е



1



по осм 3



2

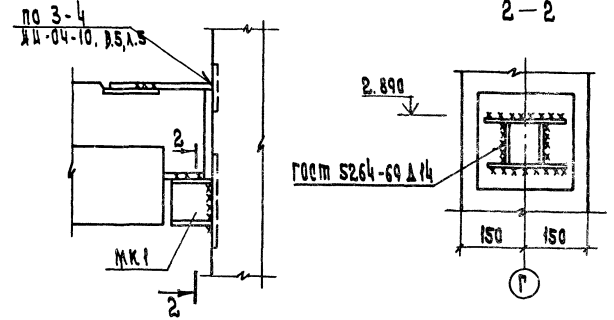


Схема расположения элементов каркаса в плане см. листы 44, 45.  
Узлы 1,2 замаркированы на Л.46

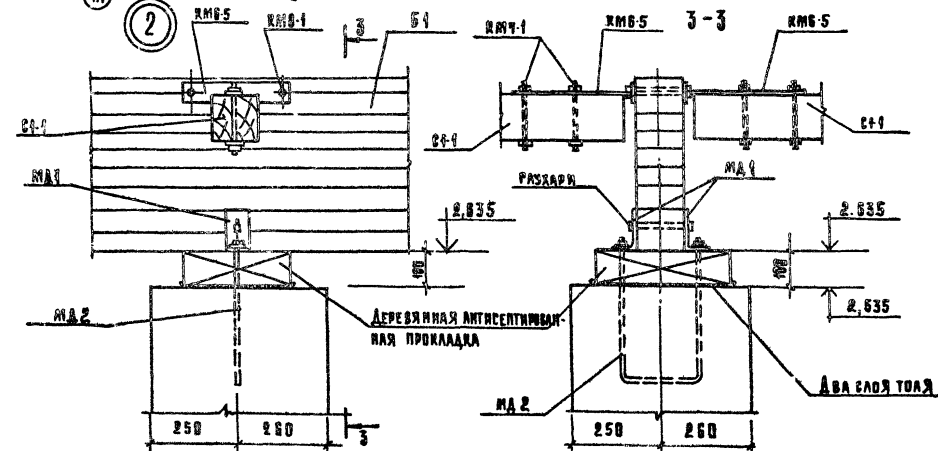
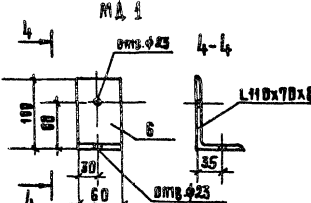
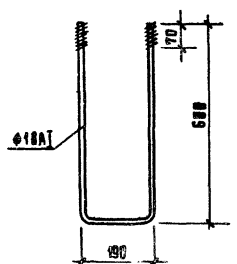
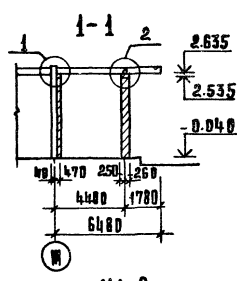
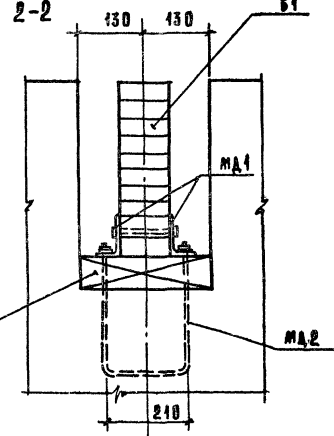
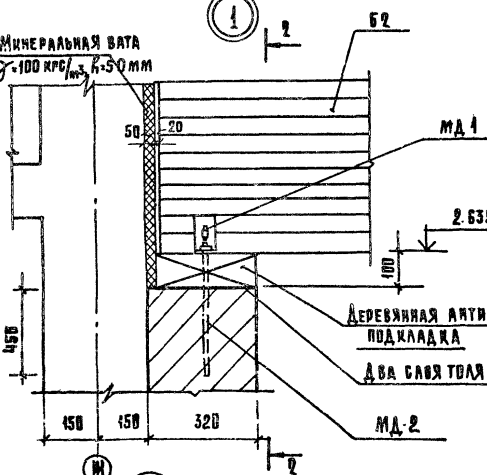
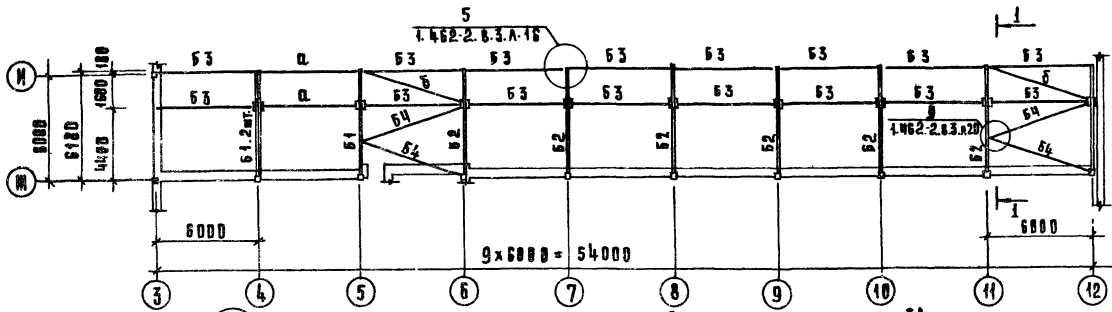
СОГЛАСОВАНО:

И.И. КОЛПАКОВ, И.А. ДАВЫДОВ

		272-14-17-Ас1	
РСК МОСТКОАЧДН	<i>[Signature]</i>	Рынок	Сталь Арм Ластер
Г.И. РАБИНОВИЧ	<i>[Signature]</i>	торговая площадь 600 кв.м	Р 47
Г.И. КОВАЛЕНКО	<i>[Signature]</i>	СХЕМА РАСПОЛОЖЕНИЯ	ЦНИИЭП
Р.А. КОВАЛЕНКО	<i>[Signature]</i>	элементов каркаса по	г. Москва
И.А. КОВАЛЕНКО	<i>[Signature]</i>	осм Е.3	
И.А. КОТЛОВАРОВА	<i>[Signature]</i>		

ИНВОЙ ПРЕКТ 272-44-17 АЛБОМ I

**СХЕМА РАСПОЛОЖЕНИЯ БАЛКИ И СВЯЗЕЙ ПОКРЫТИЯ НАД РАМПОЙ**



МАРКА ПОЗ.	ОБОЗНАЧЕНИЕ	НАИМЕНОВАНИЕ	КОЛ	МАССА ЕД, кг	ПРИМЕЧАНИЕ
ДЕРЕВЯННЫЕ ИЗДЕЛИЯ					
БАЛКИ					
Б 1	1.462-2. В. 1 А. 8	БКП 6-3	3	205	
Б 2	А. 7	БКП 6-2	6	175	
РАСПОРКИ					
Б 3	1.462-2. В. 3 А. 22	С 1-1	18	90	
Б 4	А. 22	С 2-5	4	90	
С		БРУС 130 x 130, м		5,68	
Б		БРУС 130 x 130, м		12,5	
МЕТАЛЛИЧЕСКИЕ ИЗДЕЛИЯ					
КРЕПЕЖНЫЕ ЭЛЕМЕНТЫ					
КМБ-5	1.462-2. В. 3. А. 27	КМ Б-5	34	2,62	
КМТ-1	А. 28	КМ 7-1	80	0,62	
КМВ-1	А. 28	КМ 8-1	38	0,21	
МД 1		МД 1	40	0,87	
МД 2		МД 2	20	2,21	
КМ9-1	1.462-2. В. 3. А. 29	КМ 9-1	4	2,78	
КМ5-2	А. 26	КМ 5-2	18	3,11	
		РАЙКА М16, ГОСТ 5945-70*	40	0,035	
		ШАЙБА М16, ГОСТ 14374-78	40	0,026	

1. Все деревянные элементы изготовить в соответствии с требованиями СНиП III-19-75 и серии 1.462-2, вып. 1. Деревянные клееные балки
2. Опорные части балок на длине 30 см и торцы обработать антисептическими пастами. всю вставную поверхность балок покрыть горячей олифой за два раза.
3. Все деревянные балки и связи обработать огнезащитным покрытием ПФ-9.
4. Все деревянные элементы разбора пропитать антипиренами.
5. Принятые сечения деревянных элементов подобраны из расчета обеспечения предела их огнестойкости не менее 0,5 часа (значение II степени огнестойкости)
6. Все металлические детали цинковать и покрыть эмалью ПФ 133.

272-44-17-АС 1

<p>ПРИКРЕПЛЕНИЕ</p> <p>ИНВ. Л. 2</p>	<p>Р. И. Н. О. Р.</p> <p>ТОРГОВОЙ ПЛОЩАДЬЮ 600 кв. м</p> <p>СХЕМА РАСПОЛОЖЕНИЯ БАЛОК И СВЯЗЕЙ ПОКРЫТИЯ НАД РАМПОЙ</p>	<p>СТАДИЯ</p> <p>ИНСТ</p> <p>ЛИСТОВ</p> <p>Р 48</p> <p>ЦНИИЭП</p> <p>г Москва</p>	<p>ИЗДАТЕЛЬСТВО</p> <p>СТРОИТЕЛЬСТВА</p> <p>И ПОЛИТЕХНИКИ</p> <p>СНОВАНИЕ</p> <p>1982 г.</p>
--------------------------------------	---	---	--

СЕРИЯ В. 3. А. 27

Тяжелый проект 272-14-17 АБСВМ I

СОСТАВ ОБЪЕМА:

Имя, должность, подпись и дата (подпись)

Марка поз.	Обозначение	Наименование	Кол.					Масса ед., кг		Примечание
			3-000	3-900	5-800	6-300	8-100	Всего	А*)	
		ИЗДЕЛИЯ ЖЕЛЕЗОБЕТОННЫЕ								
		ПАНЕЛИ ПЕРЕКРЫТИЯ								
п1	ИИ-04-4, вып. 19, 21	ПК4,5-58-15	14	7	7	28	2710	1890		
п2		ПК4,5-58-12	9			24	2040	1420		
п3		ПК4,5-58-15с	4			1	2645	1845		
п4		ПК4,5-58-15п	3	2			2665	1855		
п5		ПР8-58-15с	26	5	7	15	53	2625	1870	
п6		ПР8-58-15	38	7	6	3	54	2710	1890	
п7		ПР8-58-12	22	3		12	2	39	2040	1420
п8		ПР8-58-15с	12	4				16	2645	1845
п9		ПР8-58-15п	8	1	1			10	2665	1855
п10		ПР12,5-58-15	25	1	1	1	28	2710	1890	
п11		ПР12,5-58-12	8			4	12	2040	1420	
п12		ПР12,5-58-15с	6					6	2645	1845
п13		ПР12,5-58-15п	14	2	7		23	2625	1870	
п14		ПР12,5-58-15п	5			1	6	2665	1855	
п15		ПР6-58-15	5	2	4		11	2710	1890	
п16		ПР6-58-12	3		7		10	2040	1420	
п17		ПР6-58-15с	1				1	2645	1845	
п18		ПР6-58-15п	1				1	2665	1855	
п19	ИИ-04-4, вып. 20, 22	ПР8-28-15	5	1	3	5	14	1320	920	
п20		ПР8-28-12	2	1	1		4	1000	700	
п21		ПР8-28-15с	1		1		2	1190	830	
п22		ПР8-28-15п		2	1		3	1285	895	
п23	1.141-1, 8.18; 1.141-9, 8.9	ПР8-24-10					2	2	712	
п24	1.141-1, вып. 58	ПР8-60-12		1			1	1	2100	
п25	1.243-2	ПТ8-16-14			2		2	2	448	
п26	1.220-1, вып. 8	ПКТ 4,5-120-30 пр		6			6	6	9600	
п27		ПКТ 8-120-30 пр-10		1			1	1	9600	
п28		ПКТ 8-120-30 пр-11		1			1	1	9600	
п29		ПКТ 4,5-120-30 пр-4		2			2	2	9600	
		Участок монолитный							объем бетона м <sup>3</sup>	
ЗМ1	272-14-17-АС1 А-57	ЗМ1	1				1		0,78	
ЗМ2		ЗМ2	1				1		1,01	
ЗМ3		ЗМ3	1				1		1,06	
ЗМ4		ЗМ4	1				1		0,24	
ЗМ5		ЗМ5	2	1	2	1	6		0,39	
ЗМ6		ЗМ6	1		1	1	3		1,96	
ЗМ7		ЗМ7	1	2			3		0,65	
ЗМ8		ЗМ8				1	1		0,42	
ЗМ9		ЗМ9	1				1		1,15	
ЗМ10		ЗМ10	1	1	1	1	4		0,87	
ЗМ11		ЗМ11	1		1		2		0,41	

Марка поз.	Обозначение	Наименование	Кол.					Масса ед., кг		Примечание
			3-000	3-900	5-800	6-300	8-100	Всего	А*)	
ЗМ12	272-14-17-АС1 А-57	ЗМ12		1					1	0,70
ЗМ13		ЗМ13							1	0,69
ЗМ14		ЗМ14							1	0,72
ЗМ15		ЗМ15		1					1	0,90
ЗМ16		ЗМ16		1					1	1,86
ЗМ17		ЗМ17							1	2,16
ЗМ18		ЗМ18							1	0,07
ЗМ19		ЗМ19		1					1	0,64
		ИЗДЕЛИЯ ДЕРЕВЯННЫЕ								
		ПАНЕЛЬ ПОКРЫТИЯ								
П30	1.265-1, вып. 2	ДАФХ1-6-1,5		35					35	297
		ИЗДЕЛИЯ МЕТАЛЛИЧЕСКИЕ								
		МАРКИ МОНТАЖНЫЕ								
МД-3	1.220-1, вып. 4	МД-3							46	1,96
МД-4		МД-4							69	0,56
ММД-16	ИИ-04-10, вып. 5	ММД-16		54			2	8	64	0,73
ММД-17		ММД-17		6	1				7	1,29
ММД-18		ММД-18		46	14	12	12	8	92	1,15
ММД-23		ММД-23		77	4	6	8	12	107	0,386
ММД-24		ММД-24		77	4	6	8	12	107	0,133
ММД-25		ММД-25		28				2	38	0,322
ММД-26		ММД-26		28				2	38	0,095
ММД-30п		ММД-30п		8		3		1	12	3,78
ММД-30л		ММД-30л		8		3		1	12	3,78
А6	272-14-17-ИЖ2-11.00	А6		28					28	
А7	-13.00	А7							1	
А8	-14.00	А8		4		2	3		9	
		Материалы								
1	ГОСТ 8509-72*	∠ 50x5	м	24						90,3
2	ГОСТ 5781-75	φ 16 А I	м	120						198
3		φ 6 А I	м	120						26,6
4		СЕТКА "РАБИЦА"	м <sup>2</sup>	18						

\*) А - МАССА ПАНЕЛЕЙ ПЕРЕКРЫТИЙ ИЗ ТЯЖЕЛОГО БЕТОНА (ОСНОВНОЕ РЕШЕНИЕ)  
 Б - ТО ЖЕ ИЗ ЛЕГКОГО БЕТОНА (ВАРИАНТ)

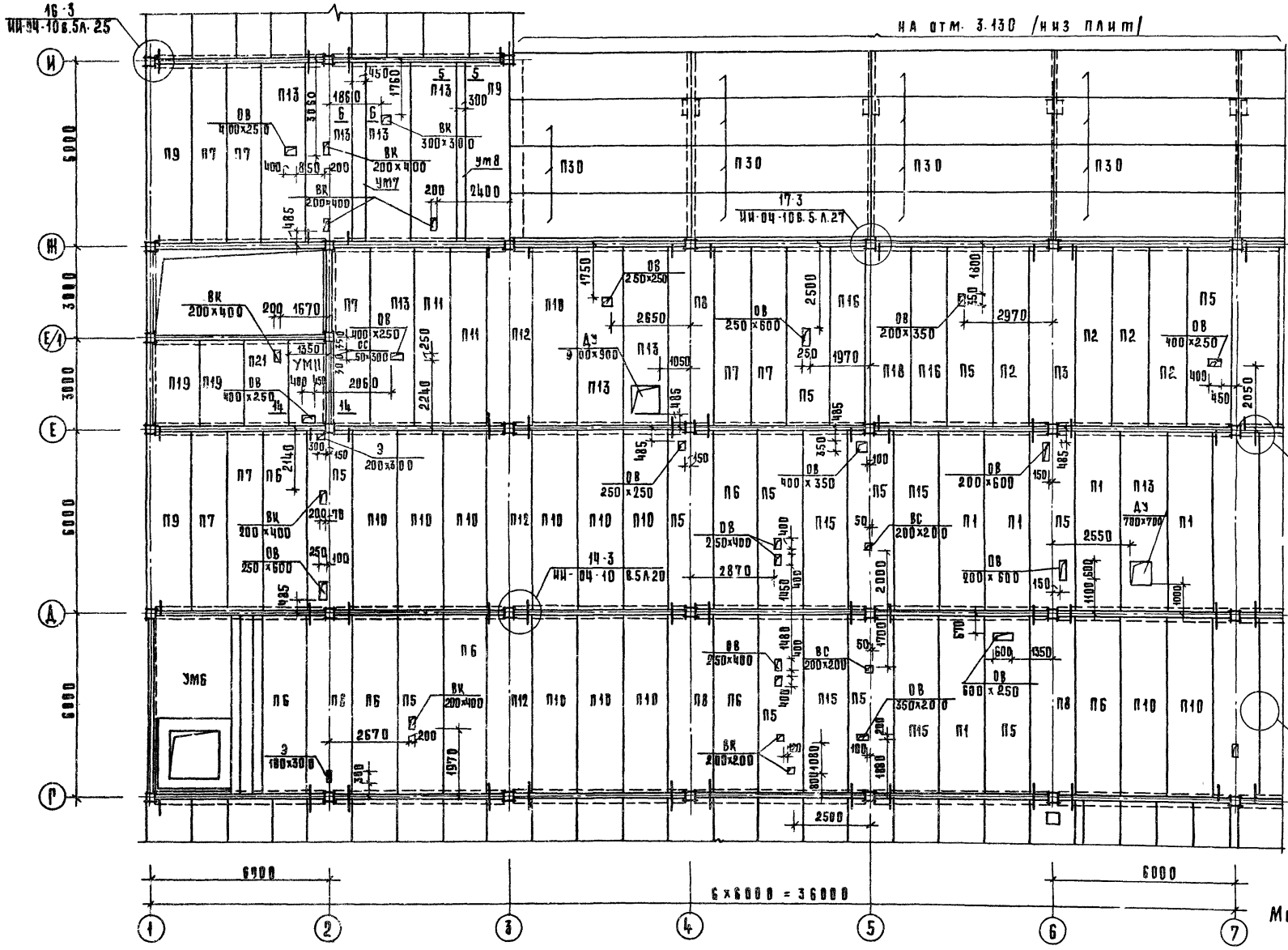
ПРИВЯЗАН		272-14-17-АС1		РЫНОК		СТАДИЯ		Лист		Листов	
ИИ В.И.		ИИ В.И.		торговой площадью 600 кв.м.	Р	49					
				СПЕЦИФИКАЦИЯ ЭЛЕМЕНТОВ ПЕРЕКРЫТИЯ И ПОКРЫТИЯ	ЦНИИЭП	г. Москва					



ТИПОВОЙ ПРОЕКТ 272-14-17 АЛЬБОМ I  
 ИМ-04-108.5А-25  
 ИМ-04-108.5А-27  
 ИМ-04-108.5А-20  
 ИМ-04-108.5А-34  
 ИМ-04-108.5А-36  
 ИМ-04-108.5А-37  
 ИМ-04-108.5А-38  
 ИМ-04-108.5А-39  
 ИМ-04-108.5А-40  
 ИМ-04-108.5А-41  
 ИМ-04-108.5А-42  
 ИМ-04-108.5А-43  
 ИМ-04-108.5А-44  
 ИМ-04-108.5А-45  
 ИМ-04-108.5А-46  
 ИМ-04-108.5А-47  
 ИМ-04-108.5А-48  
 ИМ-04-108.5А-49  
 ИМ-04-108.5А-50  
 ИМ-04-108.5А-51  
 ИМ-04-108.5А-52  
 ИМ-04-108.5А-53  
 ИМ-04-108.5А-54  
 ИМ-04-108.5А-55  
 ИМ-04-108.5А-56  
 ИМ-04-108.5А-57  
 ИМ-04-108.5А-58  
 ИМ-04-108.5А-59  
 ИМ-04-108.5А-60  
 ИМ-04-108.5А-61  
 ИМ-04-108.5А-62  
 ИМ-04-108.5А-63  
 ИМ-04-108.5А-64  
 ИМ-04-108.5А-65  
 ИМ-04-108.5А-66  
 ИМ-04-108.5А-67  
 ИМ-04-108.5А-68  
 ИМ-04-108.5А-69  
 ИМ-04-108.5А-70  
 ИМ-04-108.5А-71  
 ИМ-04-108.5А-72  
 ИМ-04-108.5А-73  
 ИМ-04-108.5А-74  
 ИМ-04-108.5А-75  
 ИМ-04-108.5А-76  
 ИМ-04-108.5А-77  
 ИМ-04-108.5А-78  
 ИМ-04-108.5А-79  
 ИМ-04-108.5А-80  
 ИМ-04-108.5А-81  
 ИМ-04-108.5А-82  
 ИМ-04-108.5А-83  
 ИМ-04-108.5А-84  
 ИМ-04-108.5А-85  
 ИМ-04-108.5А-86  
 ИМ-04-108.5А-87  
 ИМ-04-108.5А-88  
 ИМ-04-108.5А-89  
 ИМ-04-108.5А-90  
 ИМ-04-108.5А-91  
 ИМ-04-108.5А-92  
 ИМ-04-108.5А-93  
 ИМ-04-108.5А-94  
 ИМ-04-108.5А-95  
 ИМ-04-108.5А-96  
 ИМ-04-108.5А-97  
 ИМ-04-108.5А-98  
 ИМ-04-108.5А-99  
 ИМ-04-108.5А-100

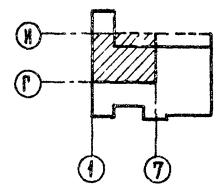
НА ОТМ. 3.000 / низ плит /

НА ОТМ. 3.130 / низ плит /



15-3  
ИМ-04-108.5А-23

23-3  
ИМ-04-108.5А-34



ПРИВЯЗАН	
ИМВ.Л.Е.	

272-14-17-АС1			
РУК.МАСТ. КОЛЦИН	РА.ИНЖ.М. ЛИНЕЦКИИ	РЫНОК	СТАДИЯ АНСТ
РА.П. РАБИНОВИЧ	РИ.П. КАЛЕДИНА	ТОРГОВОЙ ПЛОЩАДЬЮ 600кв.м	Р 51
РУК.ТРИ.Н. КОВАЛЬСКАЯ	РАЗРАБ. ЛАВРОВА	СХЕМА РАСПОЛОЖЕНИЯ ЭЛЕМЕНТОВ ПЕРЕКРЫТИЯ И ПОКРЫТИЯ В ОСЯХ 1-7, Г-И.	ЦНИИЭП г.Москва
ПРОВ. КАЛЕДИНА	И.КОНТР. ЛАРИНА		

Монолитные участки см. лист 57.

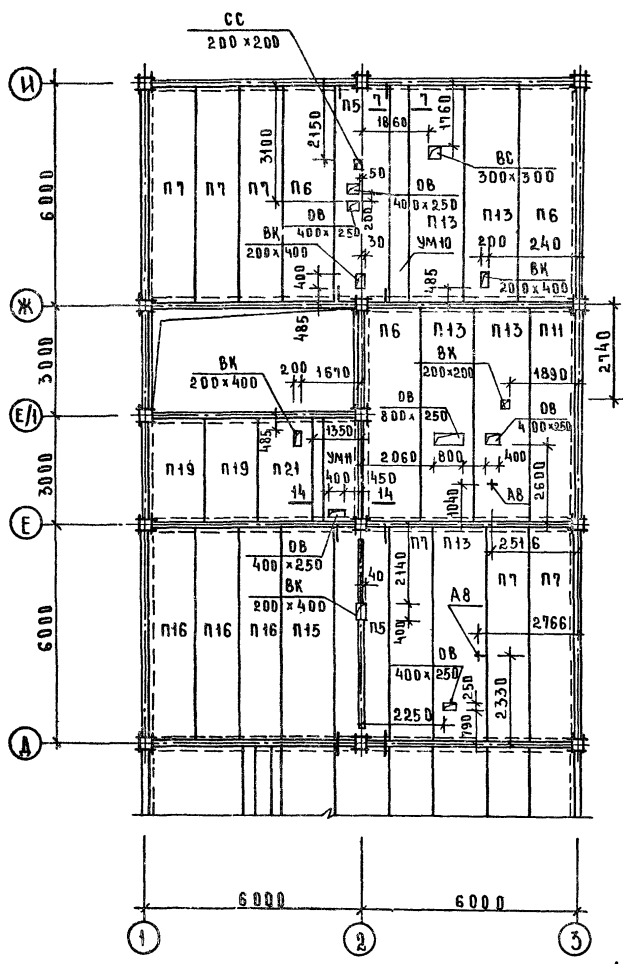
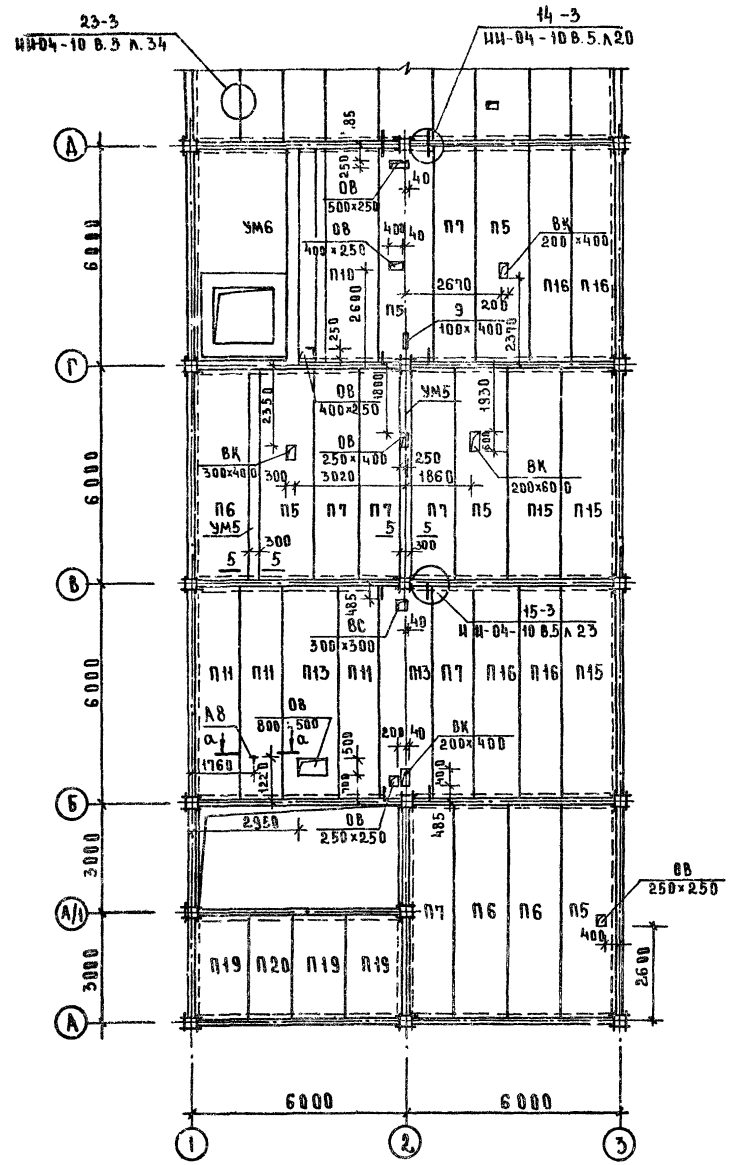


ТАЙНОВЫЙ ПРОЕКТ 272-14-17

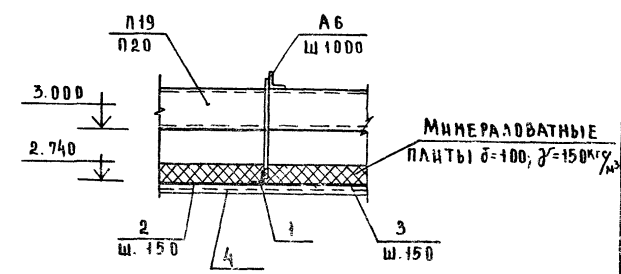
СВЯЗЬ	СС
ОБ	ОБ
ВК	ВК
УМ	УМ
ПН	ПН
П5	П5
П6	П6
П7	П7
П8	П8
П9	П9
П10	П10
П11	П11
П12	П12
П13	П13
П14	П14
П15	П15
П16	П16
П17	П17
П18	П18
П19	П19

СВЯЗЬ  
ОБ  
ВК  
УМ  
ПН  
П5  
П6  
П7  
П8  
П9  
П10  
П11  
П12  
П13  
П14  
П15  
П16  
П17  
П18  
П19

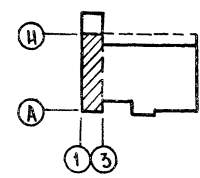
НА ВТМ. 6.300 (НИЗ ПЛАН)



ДЕТАЛЬ ПОДВЕСНОГО ПОТОЛКА  
В Осях А-А/1, 1-2.



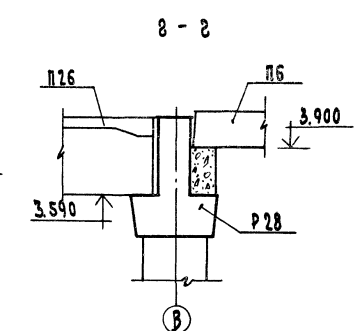
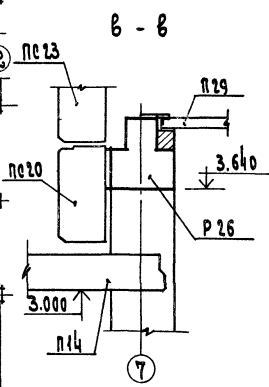
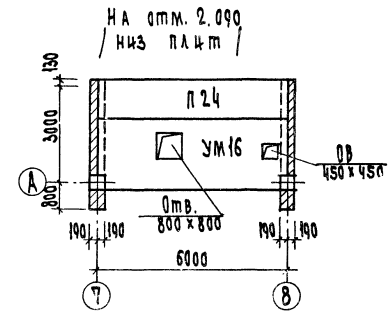
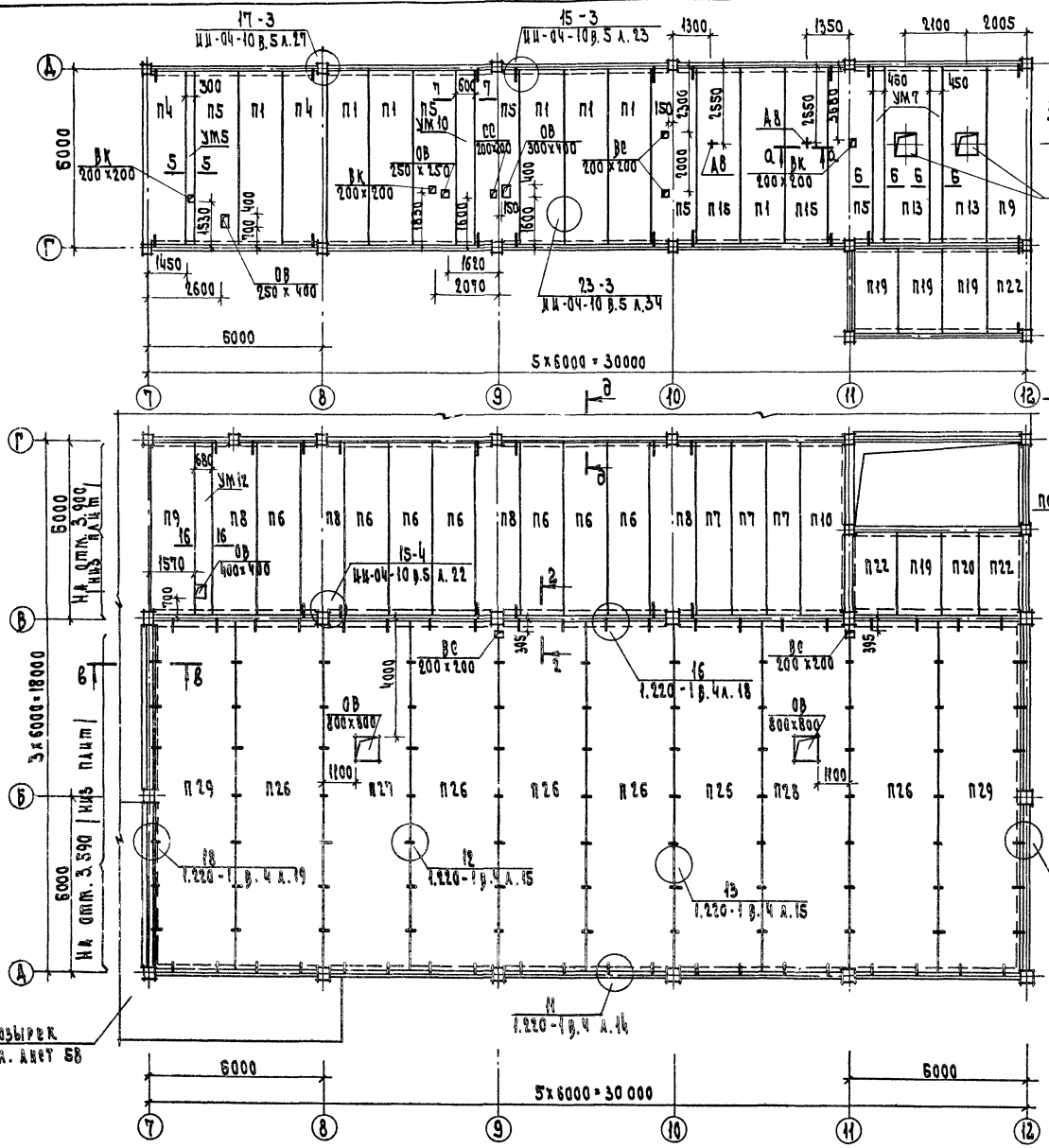
1. Монолитные участки см. лист 57.
2. Сечение а-а дано на листе 52.



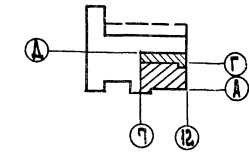
272-14-17-АС1		СТАНДАРТ ЛИСТ	ЛИСТОВ
РЫНОК		Р	53
ТОРГОВОЙ ПЛОЩАДЬЮ 600кв.м		СХЕМА РАСПОЛОЖЕНИЯ ЭЛЕМЕНТОВ ПЕРЕКРЫТИЯ НА 2 ЭТАЖИ	
В Осях 1-3		ЦНИИЭП	
Г. МОСКВА		ТОРГОВО-ВЫПОЛНИТЕЛЬСКИЕ РАБОТЫ	
РУК. МАСТ. КОЛЛЕКТИВ	РА. ИЖМ. ДИРЕКЦИОН	РА. П. РАБИНОВИЧ	РА. П. КАЛЕДИНА
РА. П. КАЛЕДИНА	РА. П. КОВАЛЬСКАЯ	РА. П. АБВОВА	РА. П. КАЛЕДИНА
РА. П. КАЛЕДИНА	РА. П. ВИСОЧКИН	РА. П. ВИСОЧКИН	РА. П. ВИСОЧКИН
ИНВ. №			



Планографический проект 272-14-17 Аксбон I



- 1. Монолитные участки см. лист 57.
- 2. Вечные а-а см. лист 52.
- 3. Вечные в-в см. лист 55



ПРИВЯЗКА	

272-14-17-А01		КВАРТАЛ	
Рынок	торговая площадь 600 кв.м	П	54
Службы	расположенная элемент	ЦНИИЭП	Москва
Масштаб	1:100		

КОМПЛЕКТ  
 1. ПЛАН  
 2. РАЗРЕЗЫ  
 3. ПОДРОБНОСТИ  
 4. ЭЛЕМЕНТЫ  
 5. ПОСЛЕДОВАТЕЛЬНОСТЬ РАБОТ

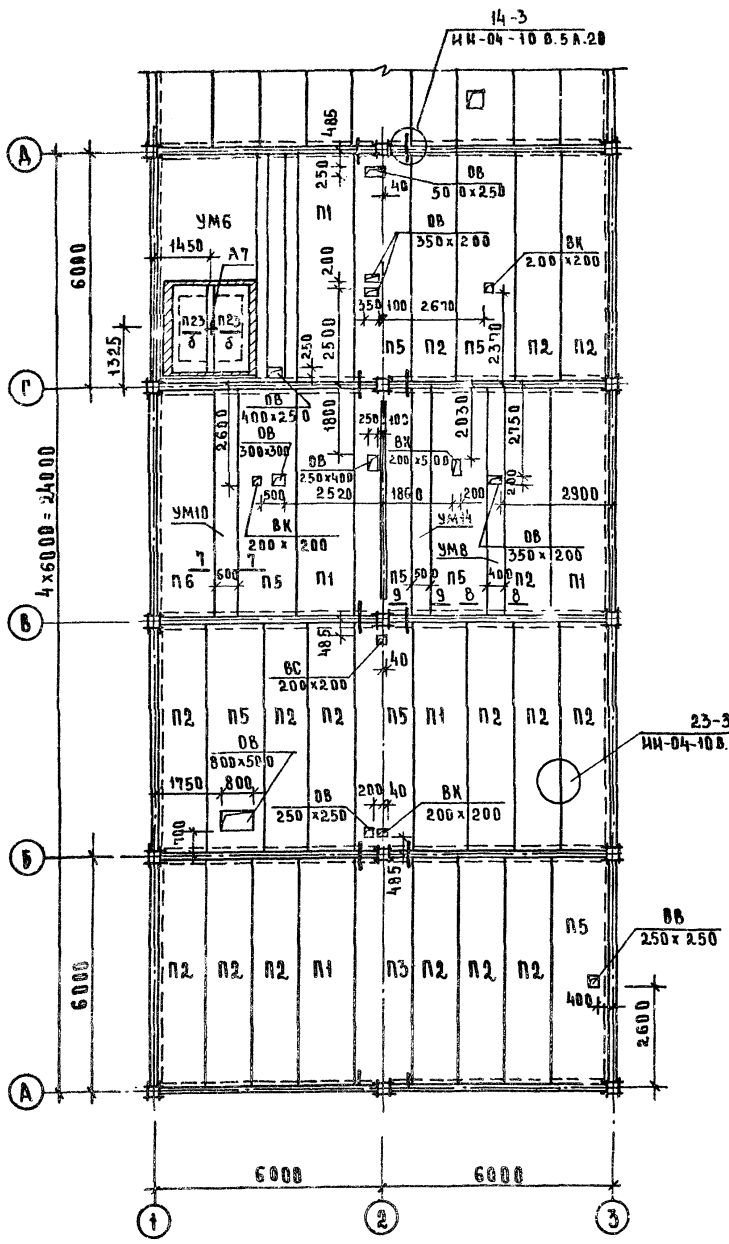
Козырек  
 см. лист 58

ТИПОВОЙ ПРОЕКТ 272-14-17 АБЬСОМ I

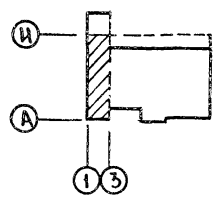
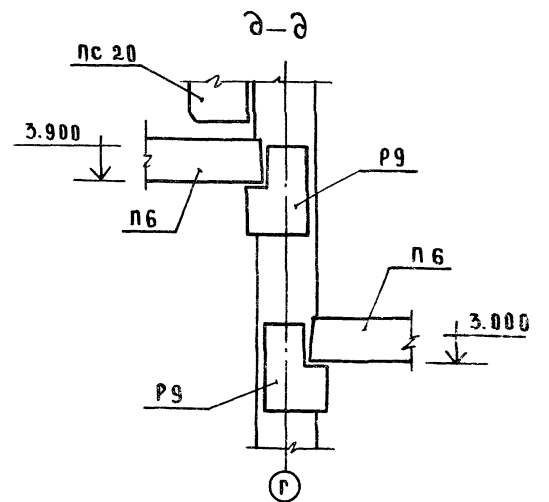
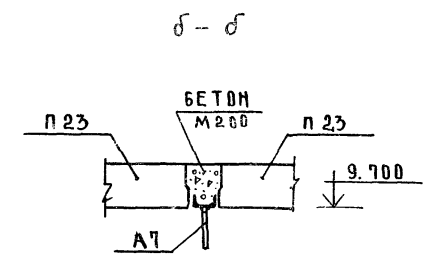
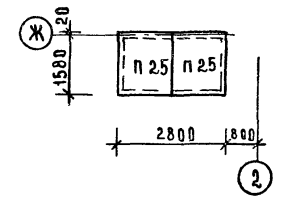
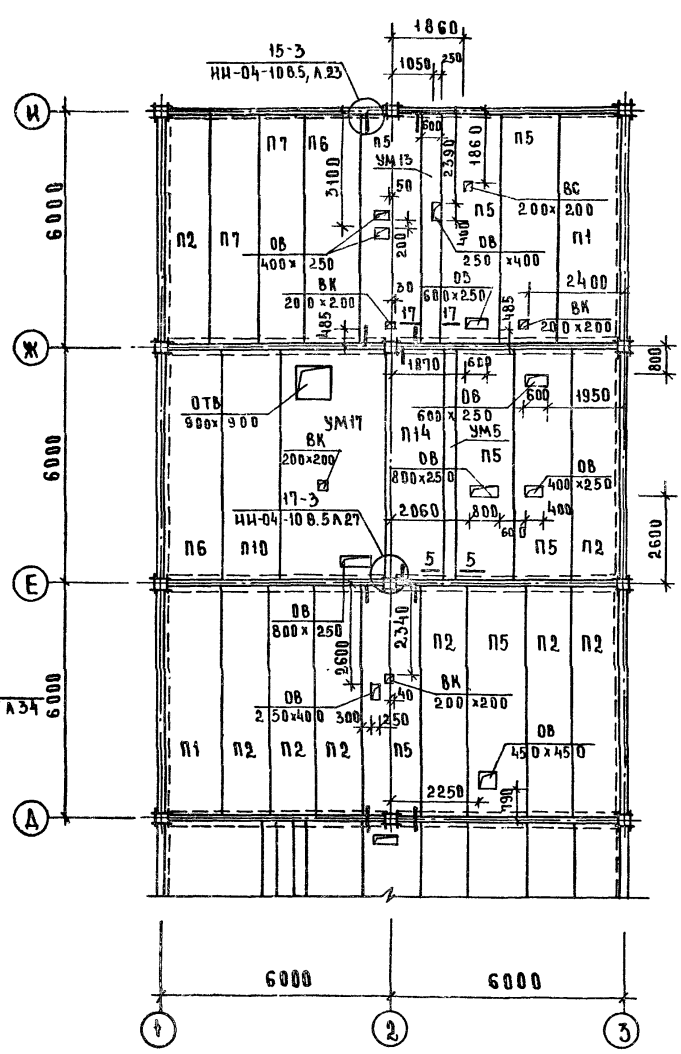
СОГЛАСОВАНО	С.С.
ОБ. ПРОЕКТА	
ВК. ЗАДАЧА	
ДЛЯ ПРОВЕРКИ	

ИЗДАНИЕ ПОДГОТОВЛЕНО И ДАТА ВЗАИМНОГО  
 №№ ПОДПИСАНЫ И ДАТА ВЗАИМНОГО

НА ОТМ. 9.600 (НИЗ ПЛИТ)



НА ОТМ. 11.620 (НИЗ ПЛИТ)



Монолитные участки см. лист 57

272-14-17-АС I	
РУК. МАСТ. К. В. А. Ч. И. И.	РАП. РАБИНОВИЧ
П. И. Ж. И. А. И. М. Е. Ц. И. И.	ГИП. КАЛЕДИНА
РУК. ГР. И. КОВАЛЬСКАЯ	РАЗРАБ. ЛАВРОВА
ПРОВЕР. КАЛЕДИНА	Н. К. Я. Т. Р. Л. А. Р. И. Н. А.
ИНВ. №	
ПРИБЯЗАН	
РЫНОК	ТОРГОВОЙ ПЛОЩАДЬЮ 600 кв. м
СТАНЦИЯ	ЦНИИЭП
ЛИСТ	55
ЛИСТОВ	
СХЕМА РАСПОЛОЖЕНИЯ ЭЛЕМЕНТОВ ПОКРЫТИЯ В ОСЯХ 1-3	
г. МОСКВА	

ЛАНГОМ Т  
ТИПОВОЙ ПРОЕКТ 272-14-17

С.СТАКАСОВА

И.В.Н.ИМАН, Л.А.ПРИКО, В.И.САДА, В.А.И.ИМАН

**СПЕЦИФИКАЦИЯ ЭЛЕМЕНТОВ МОНОАНТНЫХ УЧАСТКОВ УМ1 ÷ УМ19 (СМ. А 57)**

МАРКА ПОЗ.	ОБОЗНАЧЕНИЕ	НАИМЕНОВАНИЕ	КОД																	МАССА ЕД. КГ	ПРИМЕЧАНИЯ					
			УМ1	УМ2	УМ3	УМ4	УМ5	УМ6	УМ7	УМ8	УМ9	УМ10	УМ11	УМ12	УМ13	УМ14	УМ15	УМ16	УМ17			УМ18	УМ19			
		КАРКАСЫ ПЛОСКИЕ																								
К1	272-14.17-ИЖ2-03.00	К1	3	6	6	2		6	4	6	4	3	3	3	4	3		9	1	3		25,0				
К2	-04.00	К2						6															8,56			
К3	-05.00	К3															4						33,69			
К4	-05.00	К4															4						26,38			
К5	-06.00	К5														2							34,86			
		ОТДЕЛЬНЫЕ СТЕРЖНИ																								
1		Φ6 А I ГОСТ 5781-75 В-330	40																			40	0,07			
2		Φ8 А II ГОСТ 5781-75 М	66,5	65,4	76,2			2300				88,5	48,0				143,0	195,5	44,5				0,395			
3		Φ6 А I, ГОСТ 5781-75 В-280	80	80				80		80	40	40					80						0,06			
4		Φ6 А I, ГОСТ 5781-75 В-150				40																	0,03			
5		Φ6 А I, ГОСТ 5781-75 М						11,6		11,4	6,0		17,3	17,3		5,6							0,222			
6		Φ8 А II, ГОСТ 5781-75 В-1220						39															0,48			
7		Φ6 А I, ГОСТ 5781-75 В-230							40														0,05			
8		Φ6 А I, ГОСТ 5781-75 В-430								40													0,10			
9		Φ8 А II, ГОСТ 5781-75 В-1320									37												0,52			
10		Φ6 А I, ГОСТ 5781-75 В-580										40											0,13			
11		Φ6 А I, ГОСТ 5781-75 В-260											40										0,06			
12		Φ8 А II, ГОСТ 5781-75 В-1100												36									0,43			
13		Φ8 А II, ГОСТ 5781-75 В-1000													36								0,40			
14		Φ6 А I, ГОСТ 5781-75 В-480														40		40					0,11			
15		Φ6 А I, ГОСТ 5781-75 В-500															40						0,11			
16		Φ6 А I, ГОСТ 5781-75 В-200																20					0,04			
17		Φ6 А I, ГОСТ 5781-75 В-360																	40				0,08			
18		Φ6 А I, ГОСТ 5781-75 В-380																		40			0,08			

ВЫБОРКА СТАЛИ НА 1 ЭЛЕМЕНТ, КГ.

МАРКА	АРМАТУРНЫЕ ИЗДЕЛИЯ												ВСЕГО
	СТАЛЬ А I ГОСТ 5781-75				СТАЛЬ А II ГОСТ 5781-75				В С У 3 К П ГОСТ 103-76				
	Φ6	Φ8	Φ10	Φ12	Φ8	Φ10	Φ12	Φ25	-8×45	-8×60	-8×65		
УМ1	2	3	4	5	6	7	8	9	10	11	12	13	
УМ1	9,55			15,39	66,50		51,48		1,38			144,30	
УМ2	18,30			30,78	66,50		102,96		2,76			220,20	
УМ3	18,30			30,78	76,20		102,96		2,76			231,00	
УМ4	5,70			10,26			34,32		0,92			51,20	
УМ5	2,58						18,72					21,30	
УМ6	26,60		10,44	30,78	90,85	33,84	102,96		0,78	2,76		209,01	
УМ7	13,00			20,52			68,64		1,84			104,00	
УМ8	2,53				19,24							21,77	
УМ9	19,63			30,78	34,96		102,96		2,76			191,09	
УМ10	14,20			20,52			68,64		1,84			105,20	
УМ11	9,15			15,39	18,96		51,48		1,38			96,36	

1	2	3	4	5	6	7	8	9	10	11	12	13
УМ12	12,99			15,39	15,48		51,48			1,38		96,72
УМ13	12,99			15,39	14,40		51,48			1,38		95,64
УМ14	13,40			20,52			68,64			1,84		104,40
УМ15	11,95	15,36		25,37			51,48	43,34		1,38	1,04	149,92
УМ16	18,44	17,28		88,00	56,48		73,92	35,48				349,60
УМ17	28,25			46,17	77,22		154,44			4,14		310,22
УМ18	2,25			5,13			17,16			0,46		25,00
УМ19	9,55			15,39			51,48			1,38		77,80

272-14-17-АС I

РУК. МАСТ. КОЛЦИН	
Г. А. И. Ж. М. А. И. Е. Ц. К. И. И.	
Г. А. П.	РАВНОВНЧ
Г. И. П.	КАЛЕДИНА
РУК. Р. И. Ж. И. К. О. В. А. Л. С. К. А. Я	
РАЗРАБ.	ЛАВРОВА
ПРОВЕР.	КАЛЕДИНА
И. КО. Н. Т. Р.	ГОРЬНЬ

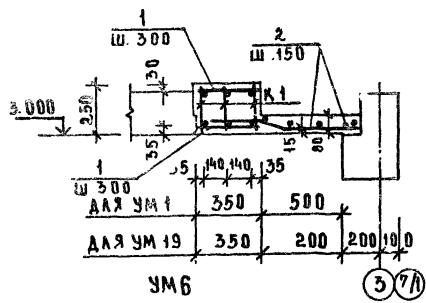
Торгов. площадь 500 кв. м

ЦИНИЭП

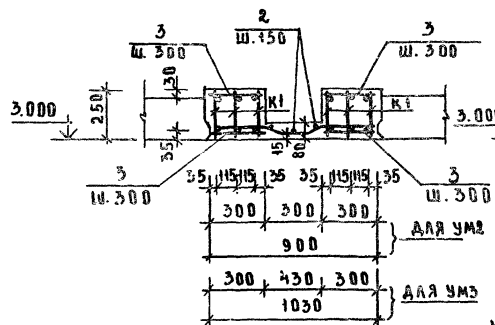
Р 56

ТИПОВОЙ ПРОЕКТ 212-14-17 АЛБОНАТ

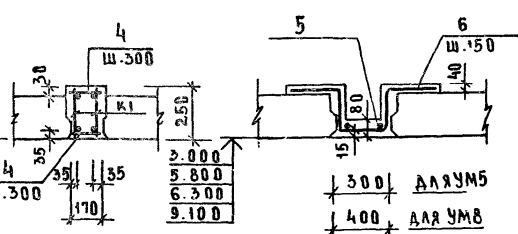
УМ 1 (1-1), УМ 19 (20-20)



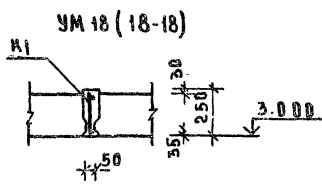
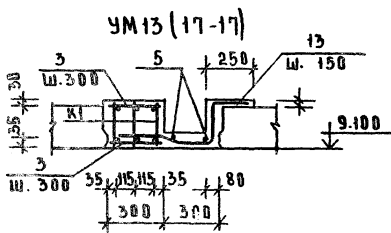
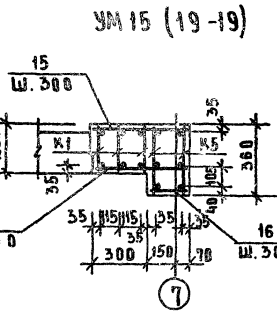
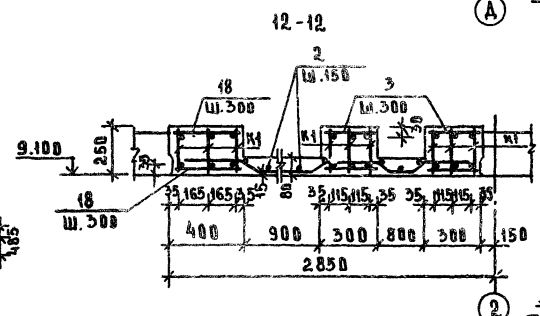
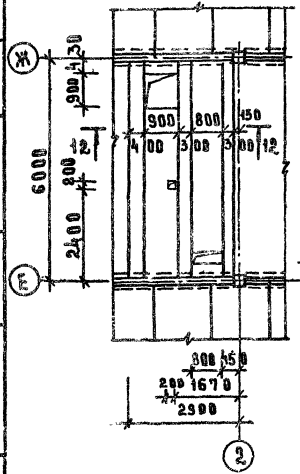
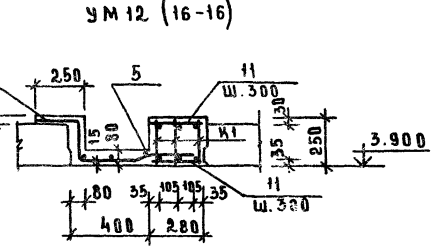
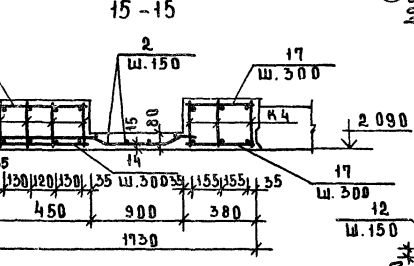
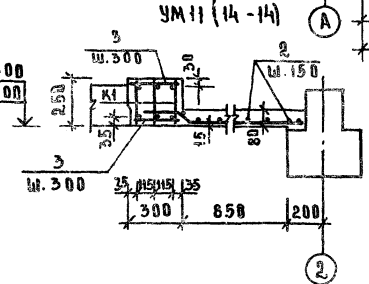
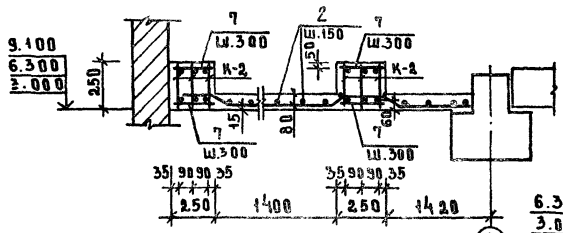
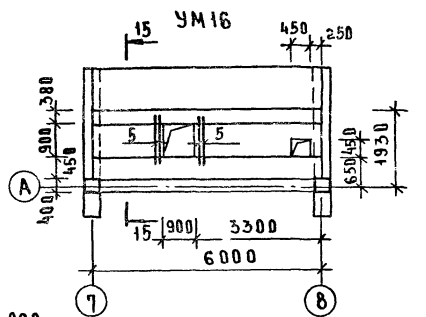
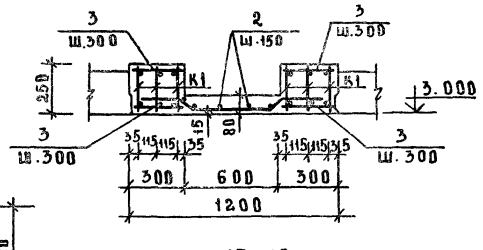
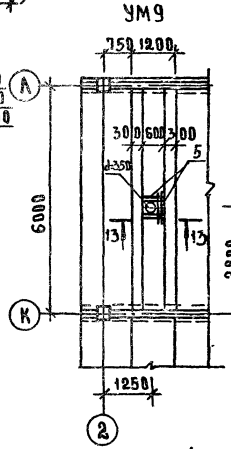
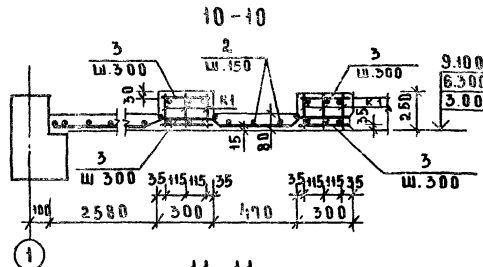
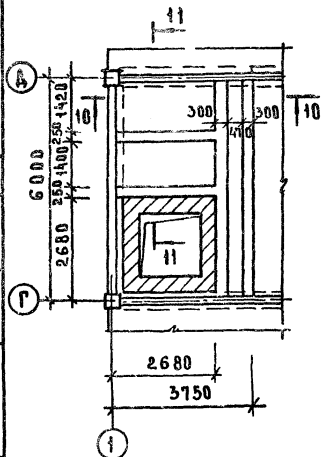
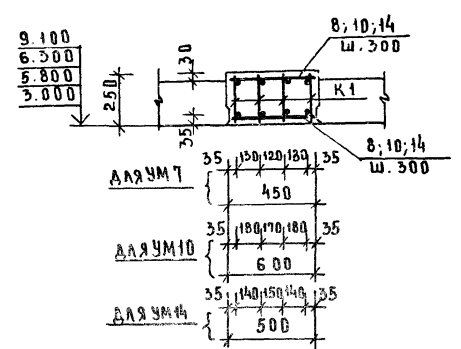
УМ 2 (2-2)  
УМ 3 (3-3)



УМ 5 (5-5)  
УМ 8 (8-8)



УМ 7 (6-6); УМ 10 (7-7)  
УМ 14 (9-9)



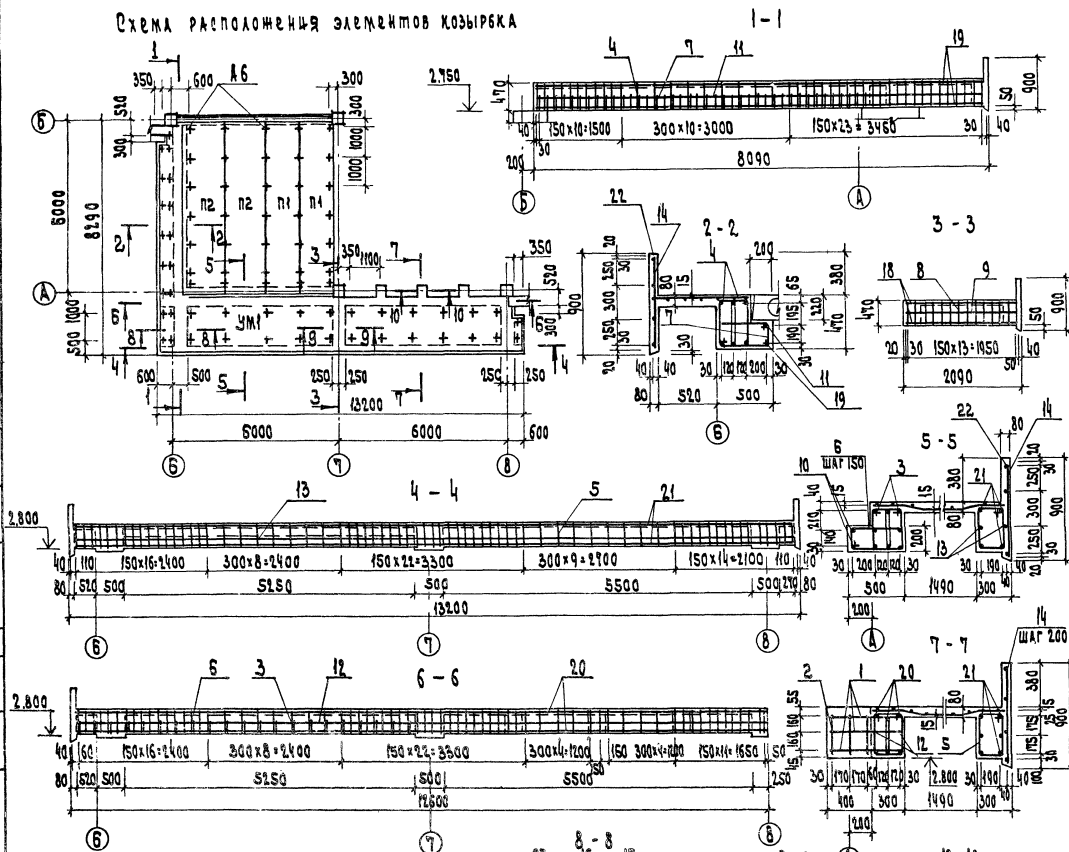
СПЕЦИФИКАЦИЮ ЭЛЕМЕНТОВ МОНОЛИТНЫХ ЧАСТКОВ СМ. НА ЛИСТЕ 56.

		212-14-17-АС1			
РУК. МАСТ. КОЛОДИН	РАБ. МАСТ. АНЦЕЦКИЙ	РЫНОК ТОРГОВОЙ ПЛОЩАДЬЮ 600КВ.М	СТАДИЯ	ЛИСТ	ЛИСТОВ
РАБ. МАСТ. РАБИНОВИЧ	РАБ. МАСТ. КАЛЕДИНА		Р	57	
РУК. ГИП. КОВАЛЬСКАЯ	РАБ. ГИП. ЛАВРОВА	ЧАСТКИ МОНОЛИТНЫЕ УМ 1 ÷ УМ 19	ЦНИИЭП		
П.Р.В. КАЛЕДИНА	И.КОНТ.Р. ВЫСОЦКИЙ		г.МОСКВА		

СВЯТАСЛАВ. ИНЖ. ПР. ПОДПИСЬ НАСТАВНИКА

Маслов проект 272-14-17 АКСОМ I

Схема расположения элементов козырька



Выборка стали на один элемент, кг

Марка	Арматурные изделия	
	Сталь А I ГОСТ 5781-75	Сталь А II ГОСТ 5781-75
УМ I	φ6 I φ8	φ12
	2612/11,48	6078
		944,95

Спецификация элементов козырька

Марка поз.	Обозначение	Наименование	Кол.	Масса	Примечание
		Изделия железобетонные			
П1	1.И-1, вып. 58	Панель перекрытия ПКВ-60.12	2	2100	
П2		ПКВ-60.15	2	2800	
УМ I		Участок монолитный УМ I	1		бетон БС-15.6
		Изделия металлические			
А6	272-14-17-ИМ2-11.00	Анкер А6	76	1.79	

Спецификация элементов монолитного участка УМ I

Марка, поз.	Обозначение	Наименование	Кол.	Масса	Примечание
		детали			
1		φ6 А I ГОСТ 5781-75	24	0.14	
2		φ6 А I	18	0.23	
3		φ6 А I	140	0.24	
4		φ6 А I	74	0.26	
5		φ6 А I	68	0.27	
6		φ8 А I	47	0.52	
7		φ8 А I	40	0.56	
8		φ6 А I	28	0.28	
9		φ6 А I	2	0.45	
10		φ6 А I	2	1.40	
11		φ6 А I	2	1.78	
12		φ6 А I	2	2.78	
13		φ6 А I	2	2.40	
14		φ8 А I	105	0.34	
15		φ8 А I	м	943	0.40
16		φ6 А I	14	0.32	
17		φ22 А II	1	6.62	
18		φ22 А II	1	6.02	
19		φ22 А II	7	23.87	
20		φ22 А II	6	37.15	
21		φ22 А II	4	38.98	
22		φ6 А I	м	610	0.22
23		φ6 А I	14	0.31	

272-14-17-А01

Приказы

И.М.	
------	--

Р.К. МАТ. КАЧУВА  
 П.А. НИКОЛАЕВ  
 П.А. АСАНОВА  
 П.А. КВАКА  
 Р.К. МАТ. КАЧУВА  
 Р.К. МАТ. КАЧУВА  
 П.А. НИКОЛАЕВ  
 П.А. АСАНОВА  
 П.А. КВАКА

Рынок	Сталь	Лист	Листов
торговой площади БОСХР.М.	Р	СБ	
Схема расположения элементов козырька	ЦНИИЭП	г. Москва	торговая площадь БОСХР.М.

## Спецификация к схемам расположения панелей стен

Марка поз.	Обозначение	Наименование	Кол.		Масса, кг		Примечание
			А	Б	А	Б	
		Панели наружных стен					
пс1	Ш-04-5, вып. Б, 28, вып. А, 41	Н-3-12	2	2	110	70	
пс2		Н-3-18	4	4	170	110	
пс3		Н-3-21	1	1	190	130	
пс4		Н-3-27	7	7	250	160	
пс5		Н-6-12	2	2	230	150	
пс6		Н-6-18	8	8	350	230	
пс7		Н-6-21	1	1	400	270	
пс8		Н-6-27	4	4	510	340	
пс9		Н-12-12	13	13	470	300	
пс10		Н-12-18	12	12	710	470	
пс11		Н-12-27	2	2	1050	700	
пс12		Н-18-18	9	9	1060	710	
пс13		Н-18-21	1	1	1250	830	
пс14	А. 7	Н-30-9	12	12	790	590	
пс15	А. 8	Н-30-12	1	1	1190	790	
пс16	А. 8	Н-30-15	1	1	1480	980	
пс17	А. 8	Н-30-18	2	2	1800	1190	
пс18	А. 4	Н-45-9	2	2	1340	890	
пс19	А. 5	Н-45-12	1	1	1790	1190	
пс20	А. 1	Н-60-6	8	8	1190	780	
пс21	А. 1	Н-60-9	24	24	1790	1190	
пс22	А. 44	НУ2-21	1	1	510	360	
пс23	А. 3	Н-60-15	10	10	2490	1990	
пс24	А. 3	Н-60-18	4	4	3590	2390	
пс25	А. 15	Н-58-9 пр	3	3	1670	1120	
пс26	А. 14	Н-58-6 А.	2	2	1110	740	
пс27	А. 16	Н-58-3 А.	3	3	1670	1120	
пс28	А. 17	Н-58-12 пр	1	1	2650	1500	
пс29	А. 18	Н-58-15 А.	1	1	2820	1860	
пс30	А. 25	Н-28-6 пр	2	2	530	350	
пс31	А. 43	НУ1-6	3	3	130	90	
пс32		НУ1-9	5	5	200	140	
пс33		НУ1-12	4	4	270	190	
пс34		НУ1-15	4	4	330	240	
пс35		НУ1-18	7	7	400	280	
пс36	А. 44	НУ2-9	1	1	230	160	
пс37		НУ2-15	3	3	370	260	

## Продолжение

Марка, поз.	Обозначение	Наименование	Кол.		Масса, кг		Примечание
			А	Б	А	Б	
пс39	Ш-04-5, вып. П, 9	Н-60-9	1	1	2080	1190	
пс40	А. 2	Н-60-12	1	1	2750	1590	
пс41	А. 3	Н-60-15	2	2	3440	1990	
пс42		Н-60-18	1	1	4130	2390	
пс43	А. 4	Н-45-9	1	1	1540	890	
пс44	А. 5	Н-45-12	1	1	2040	1190	
пс45	А. 6	Н-45-18	1	1	3090	1780	
пс46	А. 41	Н-3-12	1	1	130	70	
пс47		Н-3-27	1	1	290	160	
пс48	А. 43	НУ1-12	4	4	320	190	
пс49		НУ1-15	8	8	400	240	
пс50		НУ1-18	4	4	480	280	
пс51	272-14-17-ШН1-52.00.00	Н-60-15-01	5	5	2990	1990	
пс52	-01	Н-60-15-02	1	1	2990	1990	
пс53	-02	Н-60-15-03	2	2	3440	1990	
пс54	-03	Н-60-15-04	2	2	2990	1990	
пс55	-04	Н-60-15-05	1	1	2990	1990	
пс56	-05	Н-60-15-06	2	2	2490	1990	
пс57	272-14-17-ШН1-50.00.00	Н-60-9-01	6	6	2080	1190	
пс58	-01	Н-60-18-01	29	29	4130	2390	
пс59	272-14-17-ШН1-51.00.00-05	Н-60-18-02	4	4	3590	2390	
пс60	50.00.00-05	Н-30-12-01	3	3	1190	790	
пс61	51.00.00-02	Н-30-12-02	1	1	1190	790	
пс62	50.00.00-02	Н-45-9-01	3	3	1340	890	
пс63	-03	Н-45-18-01	5	5	2700	1780	
пс64	-06	Н-12-27-01	12	12	1050	700	
пс65	51.00.00	Н-60-12-01	1	1	2380	1590	
пс66	50.00.00-04	Н-30-6-01	2	2	590	380	
пс67	51.00.00-03	НП-58-12А-01	1	1	2240	1490	
пс68	-04	НП-28-12 пр-01	1	1	1060	700	
пс69	-01	НП-60-12-01	6	6	2390	1590	

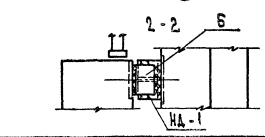
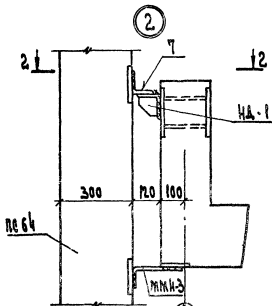
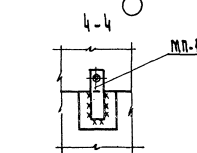
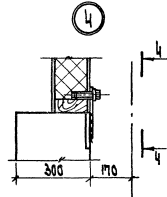
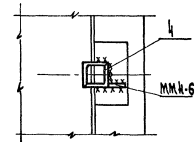
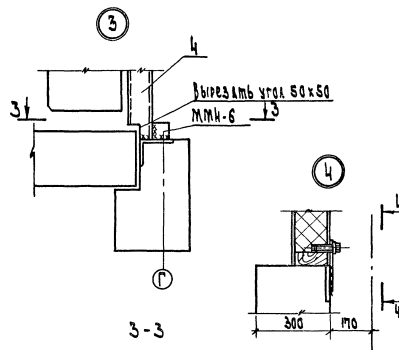
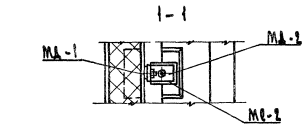
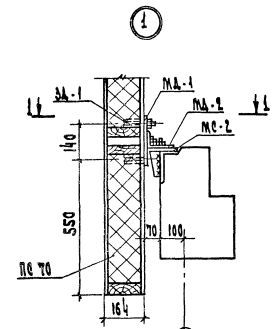
Продолжение см. лист 60

Техническое требование  
смотреть на листе 60.

272-14-17-А1		Рынок		Страна		Лист		Листов	
Рынок		П		59					
Спецификация к схемам расположения панелей стен		ЦНИИЭП		ВНИИЭП		ВНИИЭП		ВНИИЭП	

Привезан

Итого



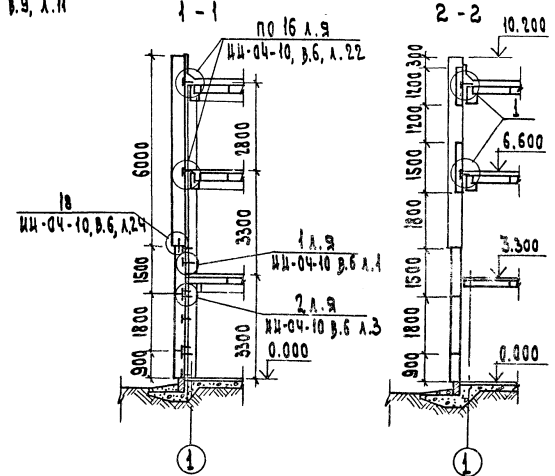
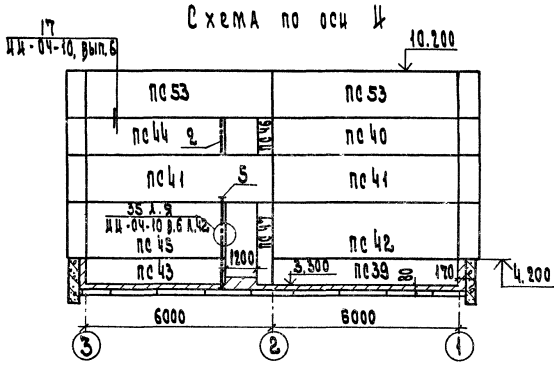
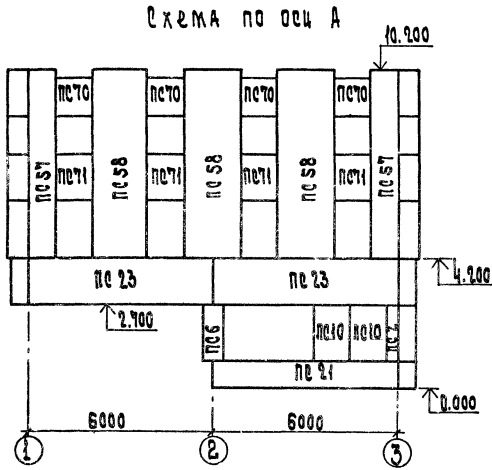
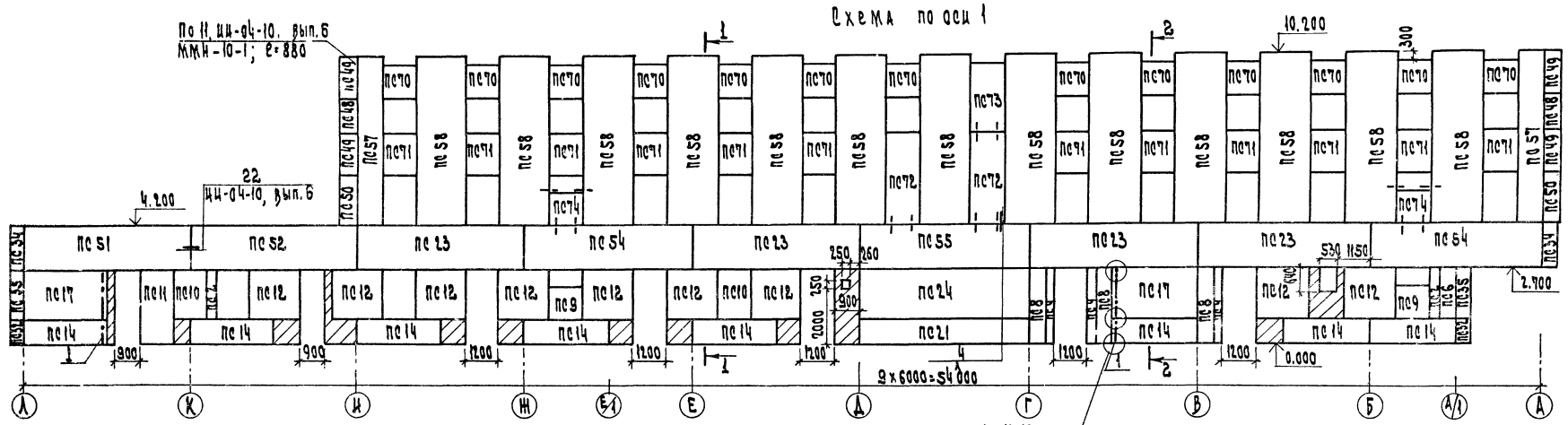
1. А - панели из легкого бетона, Б - панели из ячеистого бетона.
2. Монтажные швы выполняются гнутой сваркой электродами Э-42. Высота шва принимается по наименьшей толщине свариваемых элементов.
3. Открытые соединительные элементы защищают от коррозии цинкоразным.
4. Монтажную сетку МКН-10 изготавливаете 4 шт. Ø-380, 8 шт Ø-380, 4 шт Ø-180, 10 шт Ø-580.

Марка поз.	Обозначение	Наименование	Продолжение					
			Кол.	Масса в кг			Примечание	
			А	Б	А	Б		
		Панели асбестоцементные						
пс70	272-14-17-ИД-08.00	ПА-12-12	31	31				
пс71	-01	ПА-12-15	30	30				
пс72	272-14-17-ИД-09.00	ПА-12-23	2	2				
пс73	-10.00	ПА-12-24	1	1				
пс74	-11.00	ПА-12-12-01	2	2				
пс75	-12.00	ПА-13-5	1	1				
пс76	-13.00	ПА-8-17	17	17				
пс77	-01	ПА-14-17	1	1				
		Детали объединительные						
	ИД-04-10 вып.6 л.46	МКН-1	76		1.68			
	л.47	МКН-2	72			1.70		
		МКН-3	258	334	0.46	0.46		
	л.46	МКН-4	374	180	0.47	0.47		
		МКН-5					0.94	
	л.48	МКН-6	52	52	0.63	0.63		
		МКН-7	110	23	2.06	2.06		
		МКН-8		182			2.20	
	см.примечание л.4 и л.41	МКН-10-1			450	450		
	л.49	МКН-14	272	272	0.24	0.24		
	л.50	МКН-15	134	134	2.10	2.10		
	л.51	МКН-17	14	14	1.57	1.57		
		МКН-18	6	6	0.70	0.70		
МА-1	1332-3 д.6179 л.26	МА-1	12.8	12.8	0.875	0.875		
МА-2	л.27	МА-2	12.8	12.8	0.5	0.5		
МК-2	л.28	МК-2	12.8	12.8	0.73	0.73		
ИД-1	272-14-17-ИД-17.00	ИД-1	37	37	2.46	2.46		
1		LSxLS ГОСТ 8509-72* Ø-2700	3	3	3.1	3.1		
2		Ø-1100	2	2	4.05	4.05		
3		Ø-1100	1	1	7.1	7.1		
4		Ø1100x10 ГОСТ8509-72* Ø-1120	2	2	45.0	45.0		
5		Ø-2350	3	3	86.0	86.0		
6		Ø-2390	1	1	70.0	70.0		
7		190x9 ГОСТ8509-72* Ø-180	10	40	1.46	1.46		
МКН-1	1332-3 вып.6 179 л.27	МКН-1	10	10	0.39	0.39		

272-14-17-А01

<table border="1" style="width: 100%; border-collapse: collapse;"> <tr><th style="text-align: left;">Подпись</th><th style="text-align: left;">Подпись</th></tr> <tr><td> </td><td> </td></tr> <tr><td> </td><td> </td></tr> <tr><td> </td><td> </td></tr> <tr><td> </td><td> </td></tr> <tr><td> </td><td> </td></tr> </table>	Подпись	Подпись											<p>Р.ЫНОК торговая площадка ООО К.М.</p> <p>Спецификация к стандарту расширения панели стел исходными ДСАИ.</p> <p>Код документа: П 60</p> <p>ИЗДАТЕЛЬСТВО «НИИЭП» г. Москва</p>
Подпись	Подпись												

Листовой проект 272-14-17 АЭСОМ I



Спецификацию к схемам расположения панелей стел смотрите на листах 59,60.

		272-14-17-Ас1	
Р.К. ИСАКОВ	<i>ИСАКОВ</i>	Рынок торговой площадью 600кв.м	Стандарт
С.И. ИСАКОВ	<i>ИСАКОВ</i>		Листов
С.А. ИСАКОВ	<i>ИСАКОВ</i>		
С.И. ИСАКОВ	<i>ИСАКОВ</i>	Схема расположения панелей стел по осям 1, А, И.	ЦНИИЭП
С.И. ИСАКОВ	<i>ИСАКОВ</i>		г. Москва
С.И. ИСАКОВ	<i>ИСАКОВ</i>		



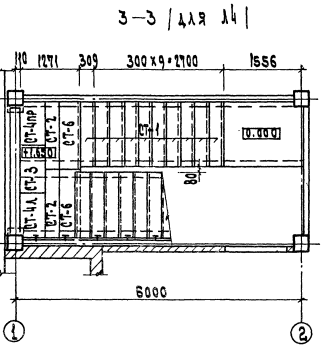
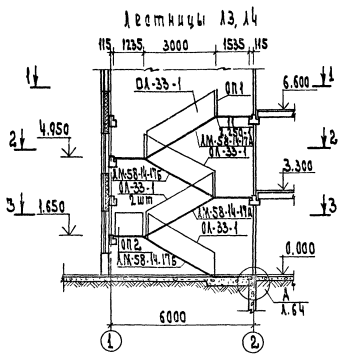
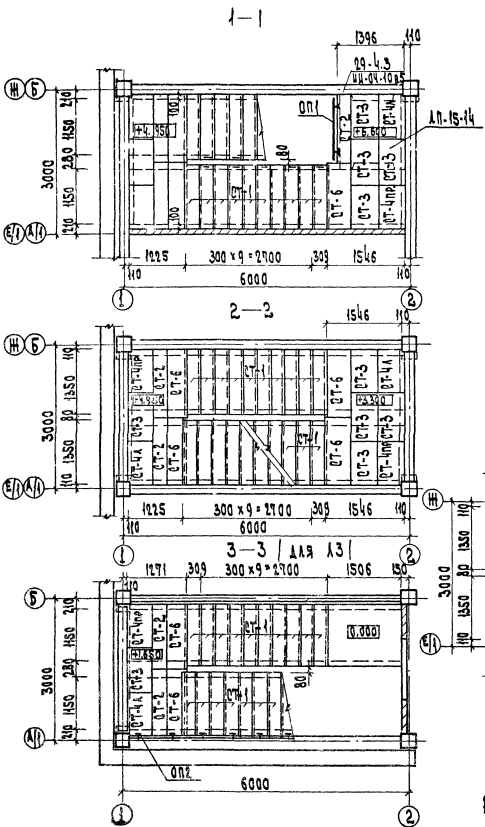






Типовой проект 272-14-17 Алгорит I

Составитель: ...  
 Проверил: ...  
 Инж. Н



Расположение лестниц на плане см. на л. 12, 13, 17, 18

Спецификация элементов лестницы

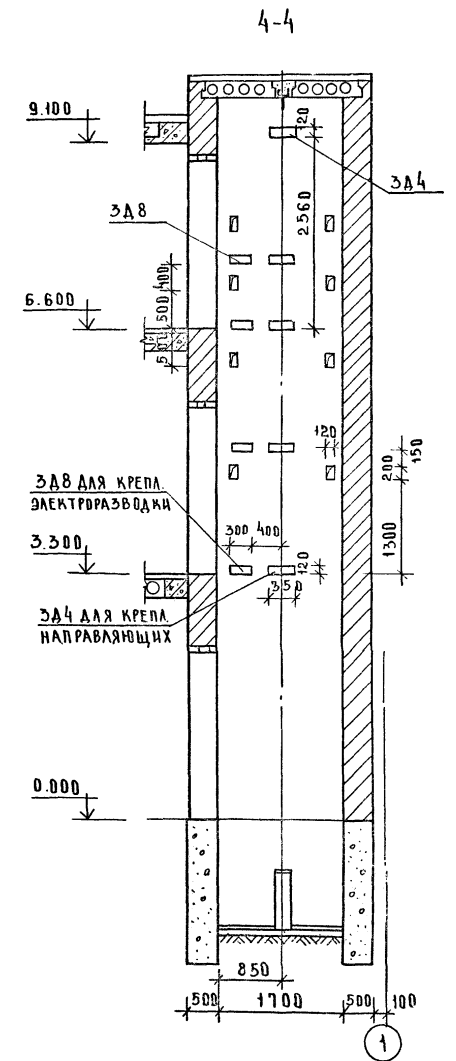
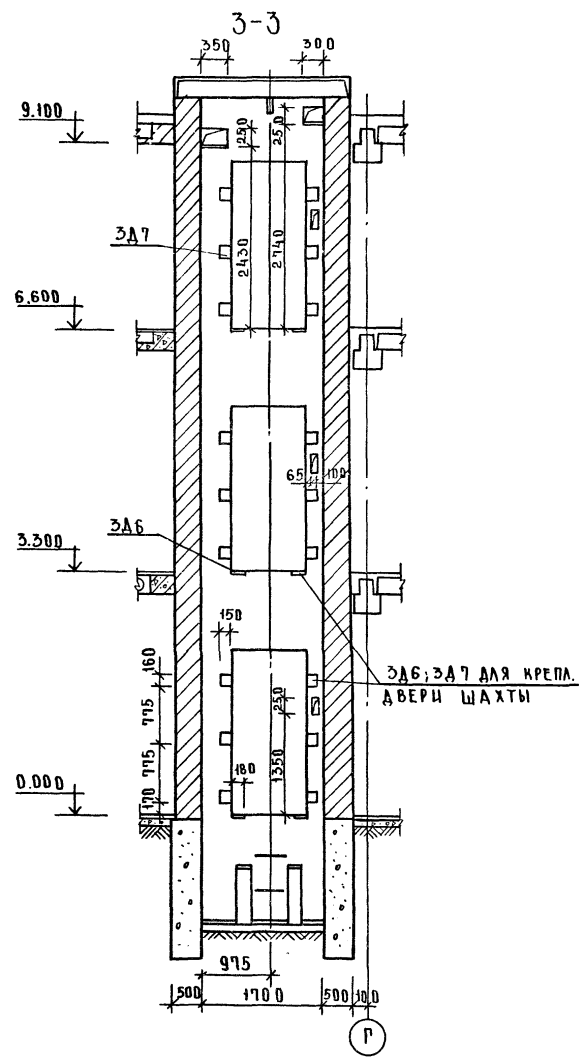
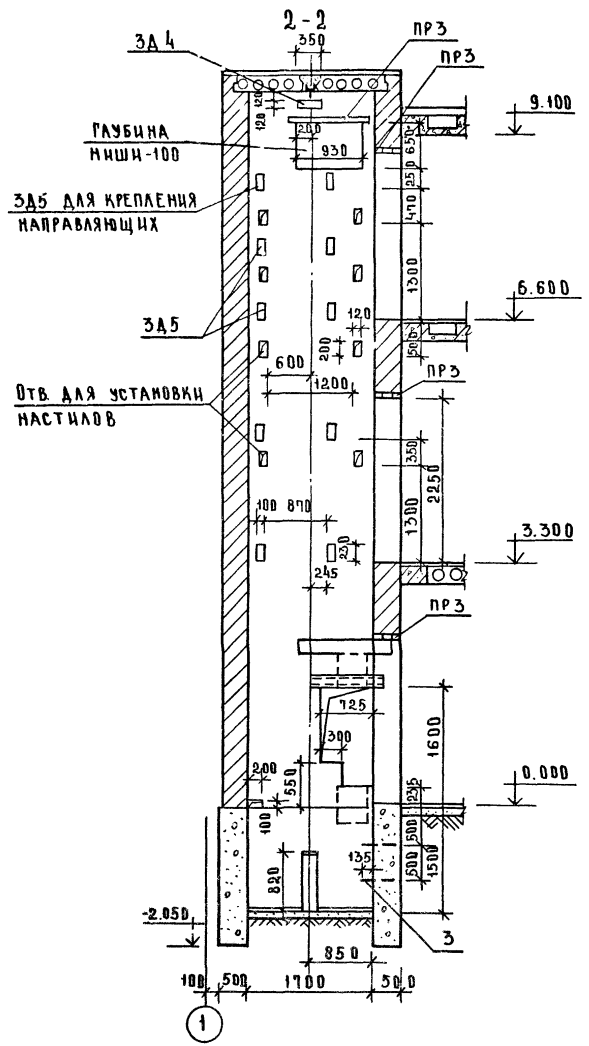
Марка позиц.	Обозначение	Наименование	Количество Л3 Л4	Масса кг	Примечание
		<b>Изделия железобетонные</b>			
		Марш лестничных			
ЛМ58-14-17А	ЛМ-04-7 в.3 л.2	ЛМ-58-14-17 А	2	2	4 2240
ЛМ58-14-17Б	л. 4	ЛМ-58-14-17 Б	2	2	4 2240
		<b>Площадка лестничная</b>			
ЛЛ-15-14	В1, л.10	ЛЛ-15-14	1	1	2 585
		<b>Проступи накладки</b>			
ЛТ-1	ЛМ-04-7 в.3 л.2	ЛТ-1	40	40	80 4.8
ЛТ-2	л.20	ЛТ-2	5	5	10 40
ЛТ-3	л.21	ЛТ-3	10	10	20 50
ЛТ-4	л.22	ЛТ-4	4	4	8 50
ЛТ-4пр	л.22	ЛТ-4пр	4	4	8 50
ЛТ-6	л.23	ЛТ-6	7	7	14 60
		<b>Изделия металлические</b>			
		<b>Ограждение</b>			
ОЛ-33-1	ЛМ-04-8, в.4, л.13	ОЛ-33-1	5	5	10 46.24
ОП-1	л.33	ОП-30-1	1	1	2 22.72
ОП-2	л.33	ОПЛ-33-1	1	1	2 18.40
		<b>Детали монтажные</b>			
	2.250-1, в.3, л.57	ММ-39	19	29	58 0.58
		ММ-33	12	12	24 0.175
	ЛМ-04-10, в.5, л.42	ММА-28	4	4	8 1.22

272-14-17- А01

Приказ			
Инт. Н			

Рынок  
 торговой площадью 600 кв.м  
 лестницы Л3, Л4  
 ЦНИИЭП  
 Москва



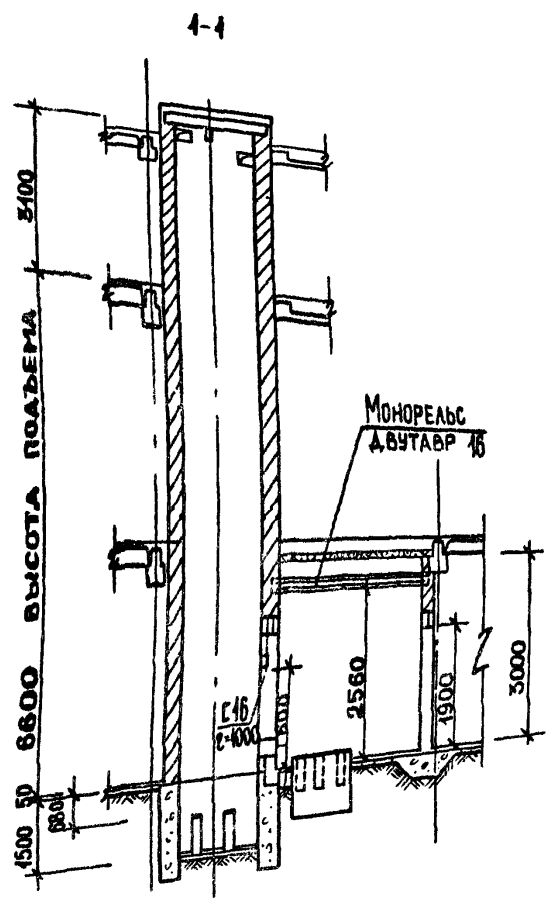


СОГЛАСОВАНО:

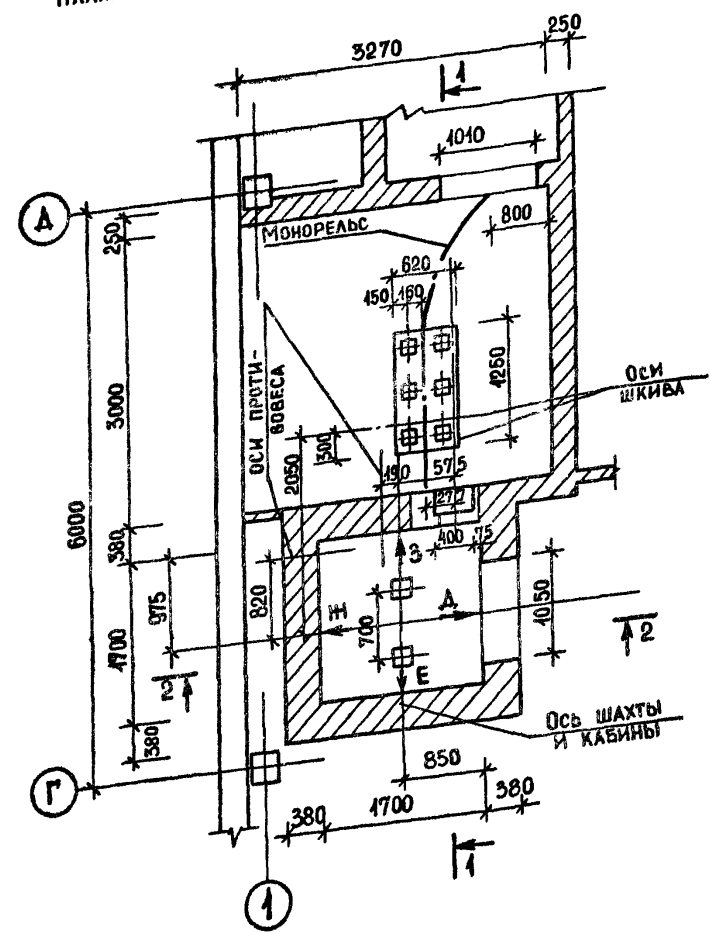
ИЗМ. № ПОДА ПЛОЩАДИ И ДАТА ИЗМЕНИТЬ №

		272-14-17 - АС1		
РУК. М. КОЛЧИН	<i>[Signature]</i>	РЫНОК Торговой площадью 600 кв. м	СТАЦИЯ ЛИСТ	
ГЛАВ. М. РАБИНОВИЧ	<i>[Signature]</i>		Р 67	
Г. П. КАЛЕДИНА	<i>[Signature]</i>		ЛИФТ. РАЗРЕЗЫ 2-2... 4-4	ЦНИИЭП
РУК. РАБ. КОВАЛСКАЯ	<i>[Signature]</i>			г. МОСКВА
РАЗРАБ. МИЛОДИНА	<i>[Signature]</i>			ФОРМАТ 22
ПРОБ. КАЛЕДИНА	<i>[Signature]</i>			
И. КОНТР. ЛАВРОВА	<i>[Signature]</i>			

ПРИВЯЗАН	
ИНВ. №	



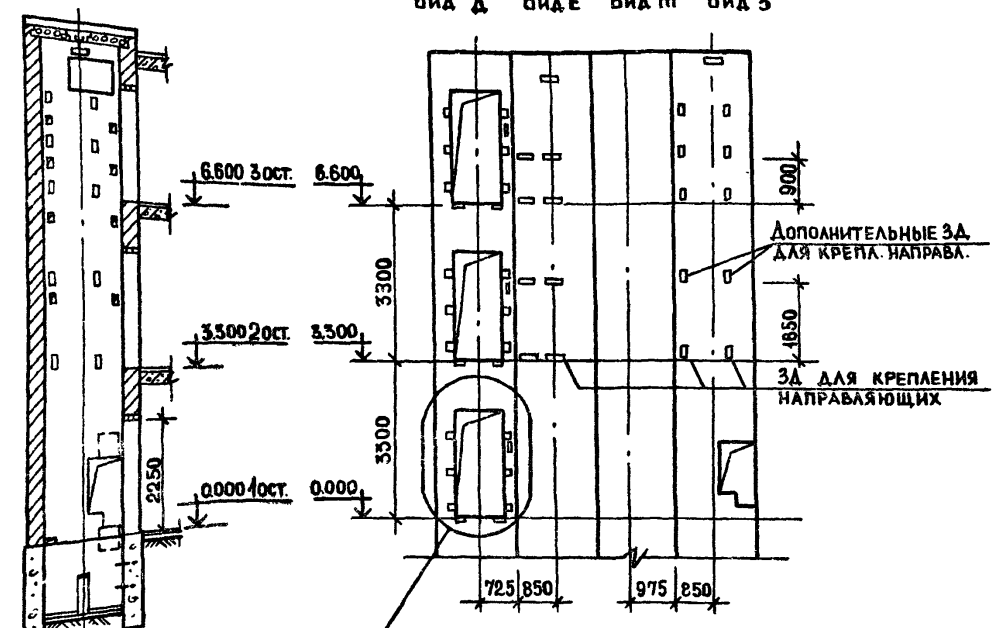
Планы машинного помещения и шахты



РАЗВЕРТКА ШАХТЫ С ЗАКЛАДНЫМИ ДЕТАЛЯМИ

ДЛЯ КРЕПЛЕНИЯ НАПРАВЛЯЮЩИХ

Вид А Вид Е Вид Н Вид З



Размеры ЗД для крепления дверей шахты, отв. для вызывного аппарата, светового табло, для аварийного открывания дверей и их привязка полностью соответствует черт. АТ-6.07-001

Размеры всех ЗД для крепления направляющих и их привязка в горизонтальном направлении полностью соответствуют черт. АТ-6.07-001

ДАННЫЕ ДЛЯ ЗАКАЗА ЛИФТА

1	Наименование, адрес и телефон заказчика		
2	Реквизиты грузополучателя (почтовые, телеграфные, отгрузочные)		
3	Назначение здания, в котором устанавливается лифт, и его почтовый адрес		
4	Назначение лифта	Грузовой вынуженной	см. 2-я таблица параметров
5	Грузоподъемность лифта в кг, и его скорость в м/с	Q = 500 кг; v = 0,5 м/с	
6	Высота подъема кабины в м (высота от нижней до верхней остановок)	6.6 м	
7	Размеры кабины (ширина × глубина × высота) в мм.	1000 × 1500 × 2000	
8	Требуется ли выход из кабины в две противоположные стороны?		
9	Количество дверей шахты	3	
10	Число остановок кабины	3	
11	Отметки основных посадочных этажей (этажей, связанных свходом и выходом из здания для пассажирских лифтов)	0,000; 3.300; 6.600.	
12	Напряжение сети, питающей лифт (220 или 380В) При заказе на экспорт указать и частоту тока		
13	Система управления		см. таблицу параметров
14	Этаж, с которого предусматривается управление грузовым лифтом (указать только при наружном кнопочном управлении)		
15	Управление пассажирскими лифтами: одиночное, парное, групповое.		
16	Число заказываемых лифтов одинаковой характеристики.		
17	Место расположения шахты лифта (вне здания, внутри здания, в лестничной клетке).	Внутри здания	
18	Неплательный срок поставки лифта (год квартал).		

272-14-17-АС1

Руч. м	Колчин				
Г. инж. м	Линецкий				
Г. инж. м	Рабинович				
Г. инж. м	Каледина				
Руч. грининг	Ковальская				
Р. а. т. р. а. б.	Молодина				
Пров.	Каледина				
Н. контр.	Дарина				

Привязан	Рынок	Стация	Лист	Листов
	Торговой площадью 600 кв м	Р	68	
Ц. н. в. №	Чертеж на заказ лифта	ЦНИИЭП	Торгово-бытовых зданий	Турецкий комплекс
		г. Москва		

ТИПОВОЙ ПРОЕКТ 272-14-17 АЛЬБОМ I

ТАБЛИЦА 1

ВЕДОМОСТЬ ПЕРЕМЫЧЕК

СТЕНЫ	ТИП	СЕЧЕНИЕ	ЭТАЖ	КОЛ-ВО МЕСТ НА ЭТ.		
				1ЭТ.	2ЭТ.	
НАРУЖНЫЕ	ПР1	2.100 1	0.000	9		
	ПР2	2.100 3	0.000	4		
	ПР3	Н.500 1	9.400	1		
	ПР9	2.100 2	0.000	10		
	ДЛЯ t <sub>н</sub> = -20					
	ПР1	2.100 1	0.000	9		
	ПР2	2.100 3	0.000	4		
	ПР3	Н.500 1	9.400	1		
	ПР9	2.100 2	0.000	10		
	ДЛЯ t <sub>н</sub> = -40°					
ПР1	2.100 1	0.000	9			
ПР2	2.100 3	0.000	4			
ПР3	Н.500 1	9.400	1			
ПР9	2.100 2	0.000	10			
ВНУТРЕННИЕ	ПР4	2.100 1	0.000	11		
	ПР5	2.100 3	0.000	6		
	ПР6	2.100 2	0.000	4		
		2.300 5.600	0.000	12		
	ПР7	2.100 3	0.000	7		
		5.400 8.700	3.300	17		
	ПР8	2.100 1	0.000	6		
		2.100 1	0.000	2		

ТАБЛИЦА 2

СПЕЦИФИКАЦИЯ ЭЛЕМЕНТОВ ПЕРЕГОРОДОК И ПЕРЕМЫЧЕК (см. лл. 12-18)

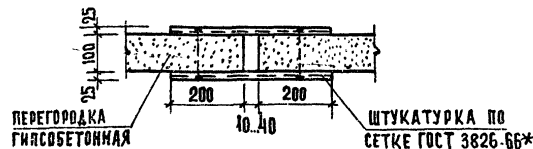
МАРКА ПОЗИЦ.	ОБОЗНАЧЕНИЕ	НАИМЕНОВАНИЕ	КОЛИЧЕСТВО				МАССА ЕД. КГ	ПРИМЕЧАНИЕ
			1ЭТ.	2ЭТ.	3ЭТ.	ВСЕГО		
		ИЗДЕЛИЯ БЕТОННЫЕ И ЖЕЛЕЗОБЕТОННЫЕ ПЕРЕМЫЧКИ						
1	1.138-10, вып. 1, л. 19, 21	1 ПР3 19, 12, 14	60		1	61	75	
2		1 ПР2 15, 12, 14	72	2		74	75	
3		1 ПР1 12, 12, 6	35	16	6	57	25	
		ПЕРЕГОРОДКИ ГИПСОБЕТОННЫЕ						
ПГ1	1.231-1, вып. 2, л. 22	ПГ-36 - 15,9	12	1		13	174	
ПГ2		л. 15	14	5		19	94	
ПГ3		л. 14	12	9		21	85	
ПГ4		ПГ-33-7,9	1			1	65	
ПГ5	1.231-1, вып. 1, л. 52	ПГ-42-30		2	2	1525		
ПГ6		л. 51		2	2	850		
ПГ7		л. 21	6	1		7	1630	
ПГ8		л. 15	2		2	420		
ПГ9		л. 14	8		8	380		
ПГ10		л. 13	7		7	165		
ПГ11		ПГ-33-5Р	3			3	135	
ПГ12		л. 36	2		2	1905		
ПГ13		л. 32	1		1	1270		
ПГ14		л. 29	4		4	515		
ПГ15		л. 24	4		4	460		
ПГ16		л. 21	2	4	6	1785		
ПГ17		л. 16	26		26	625		
ПГ18		л. 15	26	21	47	460		
ПГ19		л. 14	5		5	415		
ПГ20	1.231-1, вып. 2, л. 6	ПГ-33-11	5	3		8	344	
ПГ21	1.231-1, вып. 1, л. 14	ПГ-33-9	18	17		35	290	
ПГ22		л. 13	7	12		19	260	
ПГ23		ПГ-33-6	9	6		15	180	
ПГ24		ПГ-33-5	10	5		15	150	

ПРОДОЛЖЕНИЕ

МАРКА ПОЗИЦ.	ОБОЗНАЧЕНИЕ	НАИМЕНОВАНИЕ	КОЛИЧЕСТВО				МАССА ЕД. КГ	ПРИМЕЧАНИЕ	
			1ЭТ.	2ЭТ.	3ЭТ.	ВСЕГО			
ПГ25	1.231-5, вып. 0	ПЕРЕГОРОДКИ ГИПСОПЕРАНТОВЫЕ ПГП 28-43		4		4	702		
ПГ26		ПГП 28-7		2	2		117		
		ПЕРЕГОРОДКИ ПОДЛИСТОВОЙ СБОРКИ ИЗ СУХОЙ ГИПСОВОЙ ШТУКАТУРКИ МАТЕРИАЛЫ							
	1.231-3, вып. 1	СУХАЯ ГИПСОВАЯ ШТУКАТУРКА				730	3260	3990,0	
		ДРЕВЕСИНА						3,6	
		МИНЕРАЛОВАТНЫЕ ПЛАТЫ ГОСТ 9573-72, λ=125 кгс/м³, М³							
		ИЗДЕЛИЯ МЕТАЛЛИЧЕСКИЕ							
		МАРКИ МОНТАЖНЫЕ							
	2.230-1, вып. 10, л. 22	ММ-39					180	0,24	
	л. 22	ММ-41						235	0,30
	л. 23	ММ-44						368	0,45

МАРКИРОВКА ЭЛЕМЕНТОВ ПЕРЕГОРОДОК И ПЕРЕМЫЧЕК СМ. ЛИСТЫ 12-18

ДЕТАЛЬ СТЫКА ПАНЕЛЕЙ ПЕРЕГОРОДОК

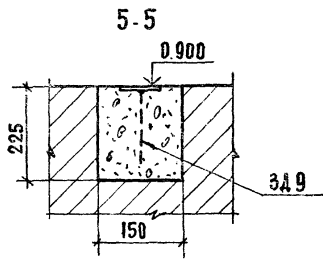
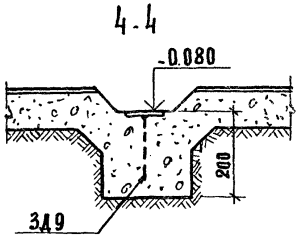
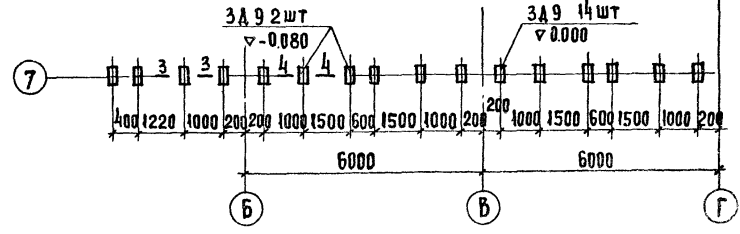
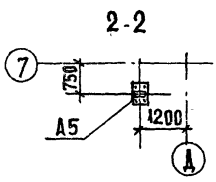
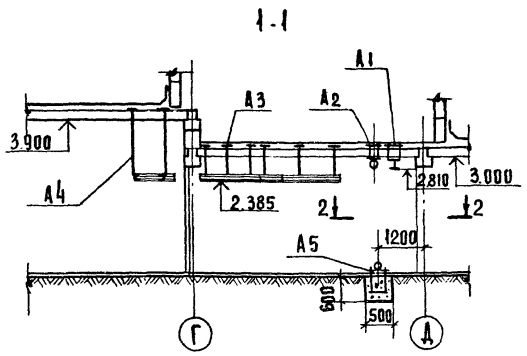
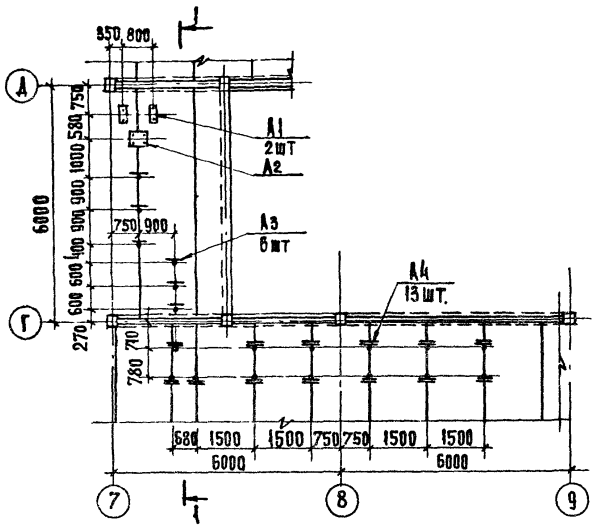


272-14-17-АС1			
РУК. МАСТ. ГЛАВ. М.	КОЛЧИН АНЦЕЖИН		
ГАП	РАВИНОВИЧ		
ГПД	КАЛЕДИНА		
РУКПРИНЖ	КОВАЛЬСКАЯ		
РАЗРАБ.	КАРНИНА		
ПРОВ.	КАЛЕДИНА		
И.КОНТР.	ГОРЕНЬ		
РЫНОК		СТАДИОН	ЛИСТ
Торговая площадь 500 кв. м.		Р	69
ВЕДОМОСТЬ ПЕРЕМЫЧЕК СПЕЦИФИКАЦИЯ ЭЛЕМЕНТОВ ПЕРЕГОРОДОК И ПЕРЕМЫЧЕК.		ЦНИИЭП	ГОРОВО-БЫТОВЫХ ЗАКЛАДЫХ ТУРИСТСКИХ КОМПАКТОВ
И.Н.В. №		г. Москва	

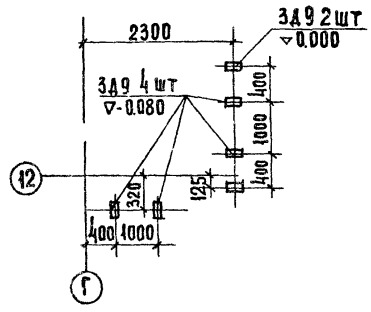
СОГЛАСОВАНО: И.В. ПОДПИСЬ И ДАТА ВЗЯМ. И.В. №



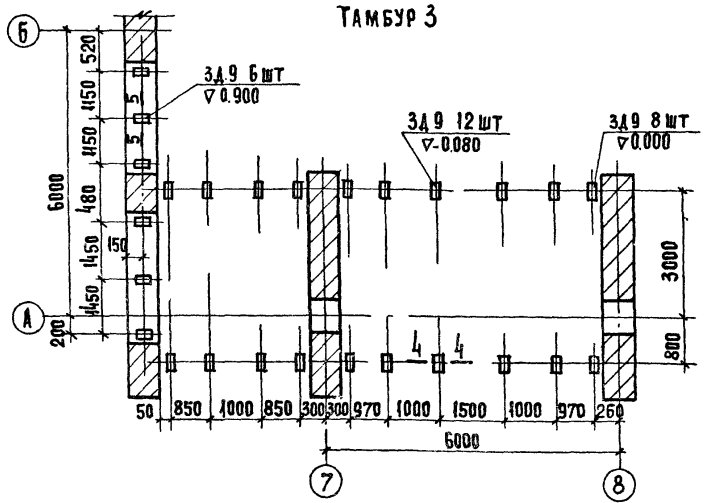
ТИПОВОЙ ПРОЕКТ 272-14-17 АЛБСОМ I



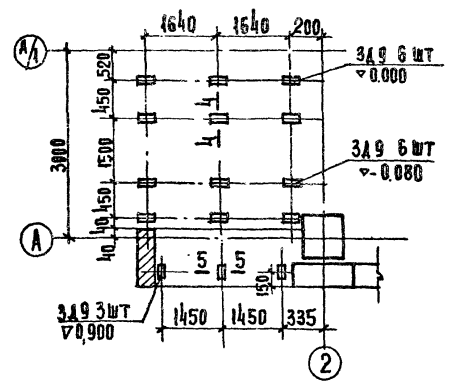
ТАМБУР 1



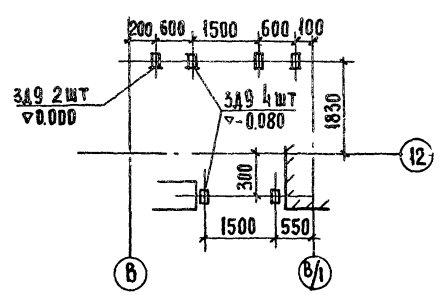
ТАМБУР 3



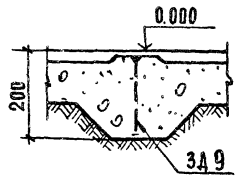
ТАМБУР 2



ТАМБУР 4



3-3



МАРКА ПОЗ	ОБОЗНАЧЕНИЕ	НАИМЕНОВАНИЕ	КОЛ	МАССА ЕД. КГ	ПРИМЕЧАНИЕ
		АНКЕР			
A1	272-14-17-ИЖ2-09.00	A1	2		
A2	-10.00	A2	1		
A3	-11.00	A3	6		
A4	-11.00	A4	13		
A5	-12.00	A5	1		
		ИЗДЕЛИЕ ЗАКЛАДНОЕ			
3A9	272-14-17-ИЖ2-18.00	3A9	69		

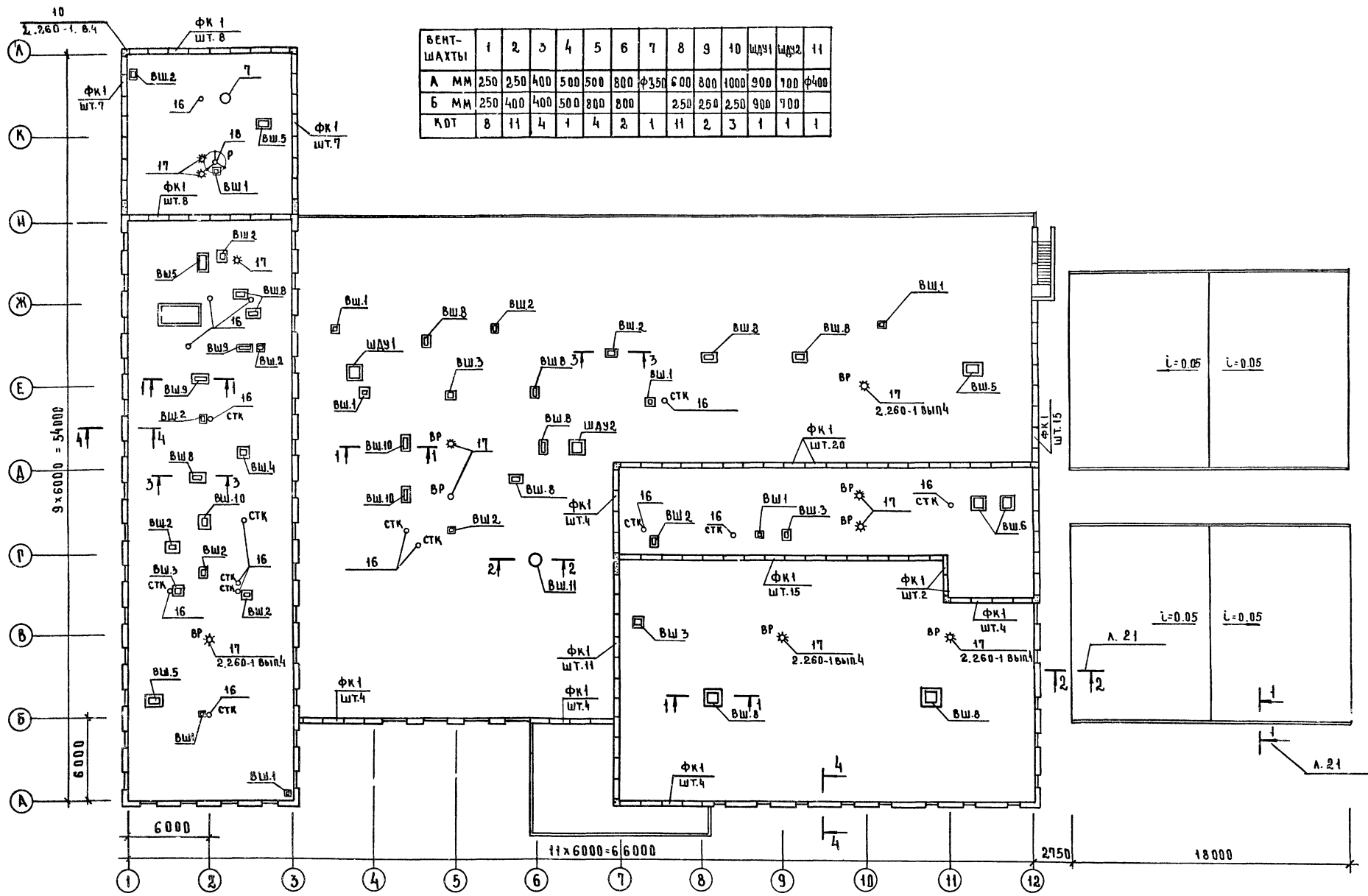
С. П. К. А. С. О. В. А. Н. О. МЕХАНИЗМЫ ПРОЕКТИРОВАНИЯ ИМЬ. № ПО. 4.4. ПО. ДИ. № 5. К. ДАТА В. С. А. М. И. №. 2.

ПРИВЯЗАН

И. №. №	
---------	--

272-14-17-АС1			
РУК. МАСТ	КОЛ. И. И.		
П. И. И. Ж. И.	АНЕЦКИЙ		
Г. А. П.	РАВИНОВИЧ		
Г. И. П.	КАЛЕДИНА		
РУК. РИ. И. Ж.	КОВАЛЬСКАЯ		
РАЗРАБ.	ВЫСОЧИН		
ПРОВ.	КАЛЕДИНА		
И. КОНТР.	ЛАВРОВА		
РЫНОК		СТАДИЯ	ЛИСТ
ТОРГОВОЙ ПЛОЩАДЬЮ 600 кв. м		Р	70
РАЗБИВКА АНКЕРОВ, МЕХАНИЗМОВ И ЗАКЛАДНЫХ ДЕТАЛЕЙ ВИТРАЖЕЙ		ЦНИИЭП	ТОРГОВО-БЫТОВЫХ ЗАДАНИЙ И ТЭХНИЧЕСКИХ КОМПЛЕКСОВ
		МОСКВА	

ТИПОВОЙ ПРОЕКТ 272-14-17 АЛСБОН I



ВЕНТ-ШАХТЫ	1	2	3	4	5	6	7	8	9	10	11	12	13	14	15	
А ММ	250	250	400	500	500	800	φ350	600	800	1000	900	100	φ400			
Б ММ	250	400	400	500	800	800		250	250	250	900	700				
КОТ	8	11	4	1	4	2	1	11	2	3	1	1	1			

СОГЛАСОВАНО  
ВН. № ПОД. ПОДПИСЬ И ДАТА ВЗЛ. ИВ. №

**УСЛОВНЫЕ ОБОЗНАЧЕНИЯ.**  
 ВШ - ВЕНТШАХТА  
 Р - РАДИОСТОЙКА.  
 ВР - ВОРОНКА ВОДОСТОЧНАЯ  
 СТК - СТОЯК КАНАЛИЗАЦИОННЫЙ  
 ШДЗ - ШАХТА ДЫМОУДАЛЕНИЯ

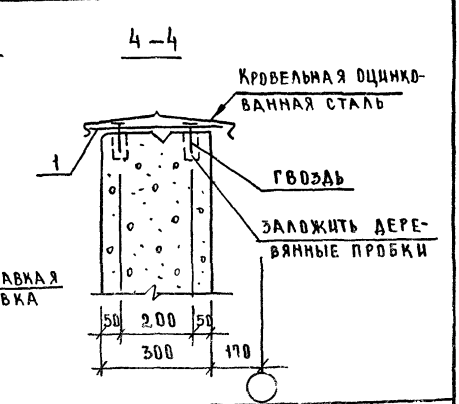
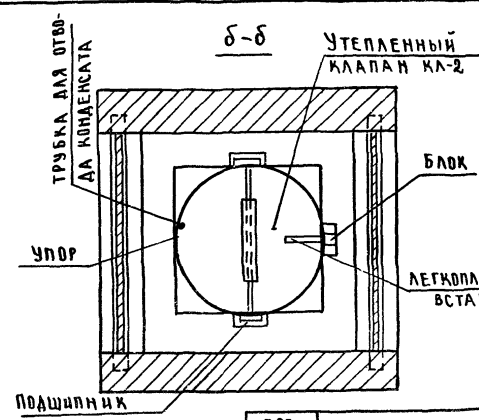
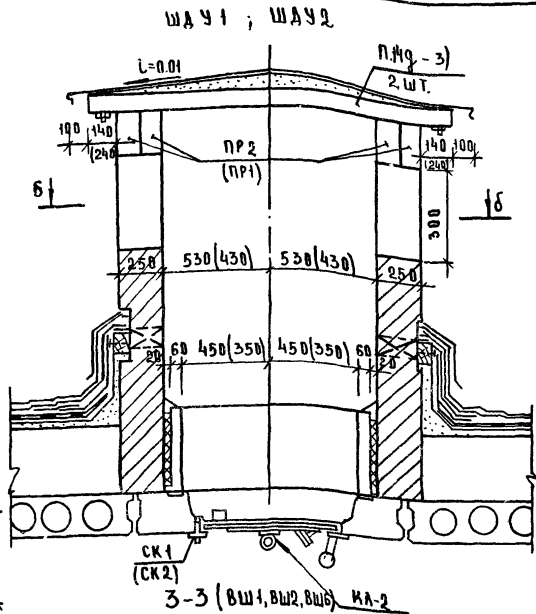
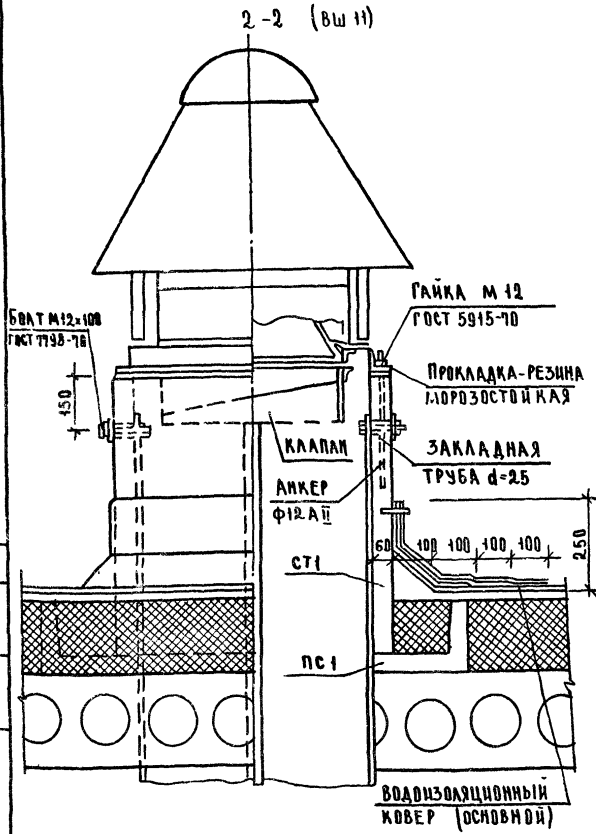
СЕЧЕНИЯ КРЫШИ СМ. ЛИСТ 72.

		272-14-17-АС1	
РЭК. № П. КОЛОЦКИ	РАБ. № П. АЛИЕВ	РЫНОК	СТАДИОН
РАД. № П. РАДИОНОВ	КАЛЕДИНА	ТОРГОВОЙ ПЛОЩАДЬЮ 600 кв. м	Л. 71
РАД. № П. БОРИСОВА	КАЛЕДИНА	ПЛАН КРЫШИ	ЦНИИЭП
ПР. № П. КАЛЕДИНА	ЛАВРОВА		ТОРГОВО-ВЫТВОРИТЕЛЬ
ИВ. № П.			г. Москва

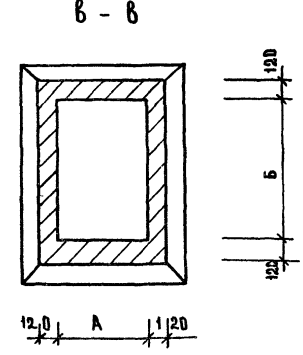
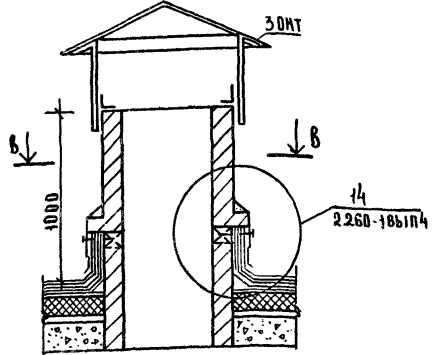
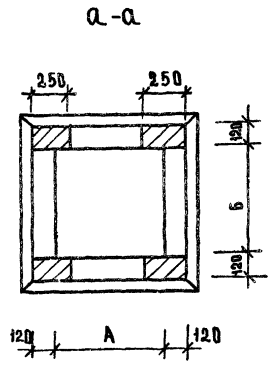
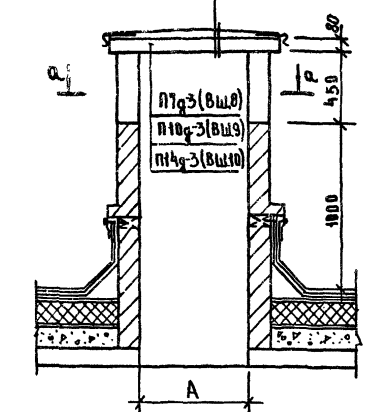
ТИПОВОЙ ПРОЕКТ 272-14-17 АЛБОН I

СВЯТА СОВА И В:

ИНВ.№ ПОДАТЬ ПОДЛИСТЬ И ДАТА ВСТАВКИ №



ЦЕМЕНТНАЯ СТЯЖКА-20  
ДВА СЛОЯ РУБЕРОИДА  
ЖЕЛЕЗОБЕТОННЫЕ ПЛЫТЫ-80

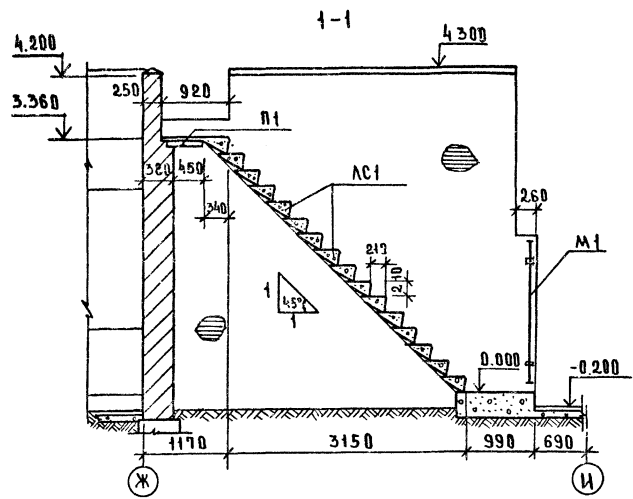


1. В СКОБКАХ ДАНЫ РАЗМЕРЫ ДЛЯ ШАХТ 2.
2. РАСПОЛОЖЕНИЕ ВЕНТШАХТ В ПЛАНЕ СМ. ЛИСТ 71
3. СТЕНЫ ШАХТ ВЫПОЛНИТЬ ИЗ ОБЛЕГЧЕННОГО КРАСНОГО КИРПИЧА М75 НА РАСТВОРЕ М25

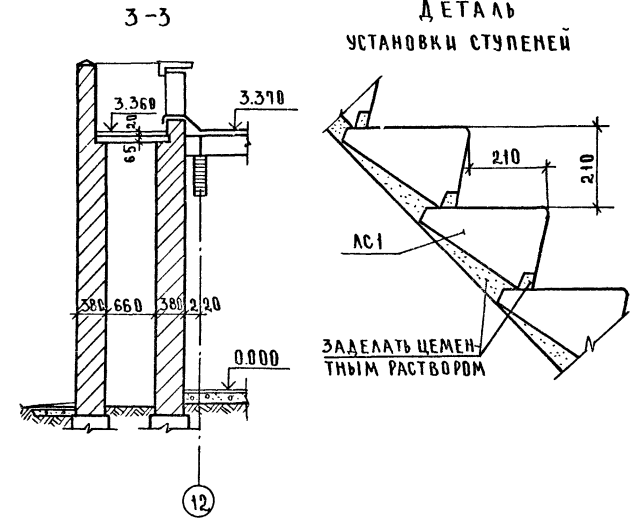
ПОЗ. ОБЪЕДИНЕНИЕ	ОБЪЕДИНЕНИЕ	НАИМЕНОВАНИЕ	КОЛ-ВО	МАССА, КГ	ПРИМЕЧАНИЕ
ИЗДЕЛИЯ ЖЕЛЕЗОБЕТОННЫЕ					
ФК1	ИИ-04-4 В.П. 23	КАМЕНЬ ФРИЗОВЫЙ ФК-15-4	113	100.0	
СТ1	1.269-2	СТАКАН СШ-7-7	1	252.0	
ПС1	3.006-2 В.П. 2	ПОДСТАКАННИК ПС-12-12	1	489.0	
		ПЛИТЫ ПТ9-3	11	150.0	
		ПТ10-3	2	190.0	
		ПТ14-3	6	310.0	
ПР1	1.138-10 В.П. 1	1 ПР 38-12.12.22	4	75	
ПР2		1 ПР 38-15.12.22	4	100	
ИЗДЕЛИЯ МЕТАЛЛИЧЕСКИЕ					
	2.260-1 В.П. 4 А.35	КРЕПЛЕНИЕ РАСТЯЖЕК ММ1	6	7.12	
		ОПОРНАЯ ТРУБА ММ18	2	3.86	
		В.П. 3 А.52 ПАТРУБОК ММ4	2	2.76	
1		КОСТЫЛЬ -3x30			
		ГОСТ 103-76, Е-400	80	0.42	
		ОЦИНКОВАННАЯ СТАЛЬ 6-0,8 М	80	78.5	
СК1	272-14-17-ИМ-03.00	КОЛЬЦО СТАЛЬНОЕ СК1	1	24.26	
СК2	-04.00	КОЛЬЦО СТАЛЬНОЕ СК2	1	30.63	

272-14-17-АС1		СТАДИЯ		Л И С Т		Л И С Т О В	
ПРИВЯЗАН		Р Ы Н О К		П		72	
И.Н.В. №		ТОРГОВОЙ ПЛОЩАДЬЮ 600 кв.м		ЦНИИЭП		ГОР.ОВОД. БУДОВ. ЗАДАНИИ КИРОВСКОГО РАЙОНА	
		СЕЧЕНИЯ КРЫШИ		г.МОСКВА			

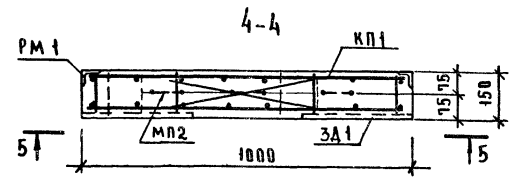
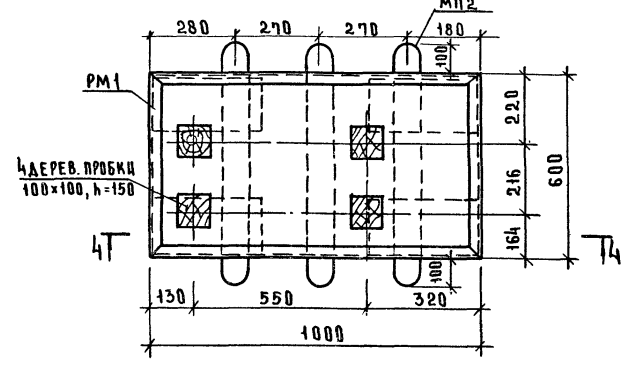
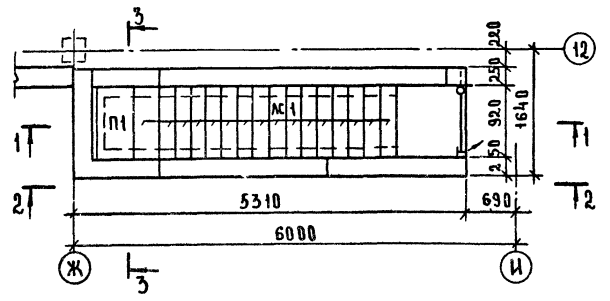
ТИПОВОЙ ПРОЕКТ 272-14-17 АНДВОМ I



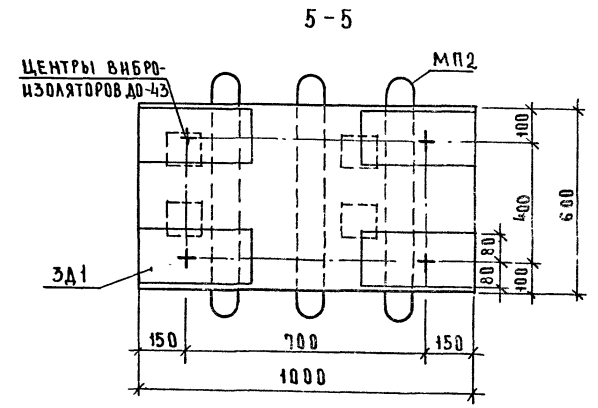
План лестницы Л5



ФХМ-8



МАРКА ПОЗ.	ОБОЗНАЧЕНИЕ	НАИМЕНОВАНИЕ	КОЛ.	МАССА ЕД. КГ	ПРИМЕЧАНИЕ
<b>ЛЕСТНИЦА Л5</b>					
<b>ИЗДЕЛИЯ ЖЕЛЕЗОБЕТОННЫЕ</b>					
П1	1.138-10 В.ЫП.2 Л.25	2ПР4-11.51.6	1	95	
ЛС1	1.155-1 В.ЫП.1 Л.24	ЛС9-17	16	100	
<b>ИЗДЕЛИЯ МЕТАЛЛИЧЕСКИЕ</b>					
М1	272-14-17-ИМ-05.00	КАЛИТКА М1	1		
<b>ЖЕЛЕЗОБЕТОННАЯ ПЛИТА</b>					
<b>ОСНОВАННЯ ФХМ-8</b>					
РМ1	272-14-17-ЦЖ2-01.00	РАМА РМ1	1	8.23	
КП1	-02.00	КАРКАС ПРОСТРАНСТВЕННОЙ	1	10.3	
ЗД1	2.290-4,8:П.3, Л.2	ИЗДЕЛИЕ ЗАКЛАД. ДЕЗД1	4	3.88	
МП2	Л.11	ПЕЛЯ МП2	3	0.72	
<b>МАТЕРИАЛЫ</b>					
<b>БЕТОН М200, М³</b>					
Д0-43	2.290-4, В.ЫП.3, Л.6	ВИБРОИЗОЛЯТОРЫ Д0-43	4	4.86	0.08



СОСТАВ РАБОТ:  
ПРОЕКТИРОВАНИЕ И АВТОРСКИЙ НАДЗОР  
ИЗВЕЩАНИЕ ПОДПИСЬ И ПЕЧАТЬ АВТОРА И ПЕЧАТЬ ПРОЕКТА

1. Расположение лестницы на плане см. л. 15.
2. Расположение и привязку железобетонной плиты основания фхм-8. см. л. 19

272-14-17-АС1			
РУК. МАСТ.	КОЛЧИН		
ГЛАВ. ИНЖ.	ЛИНЕЦКИН		
РАБ.	РАДИНОВИЧ		
Г.И.П.	КАЛЕДИНА		
РУК. ГРУППЫ	КОВАЛЬСКИЙ		
РАЗРАБ.	ВЫСОЧИН		
ПРОВ.	КАЛЕДИНА		
И.КОНТР.	ГОРЕНЬ		
ПРИВЯЗКА		РЫНОК	СТАЦИЯ ЛЕСТЯНЦОВ
		Торговой площадью 600 кв.м	Р 73
		Лестница Л5. ФХМ-8	ЦНИИЭП
			Торгово-бытовых зданий г. Москва

СХЕМА РАСПОЛОЖЕНИЯ ЭЛЕМЕНТОВ ФУНДАМЕНТА

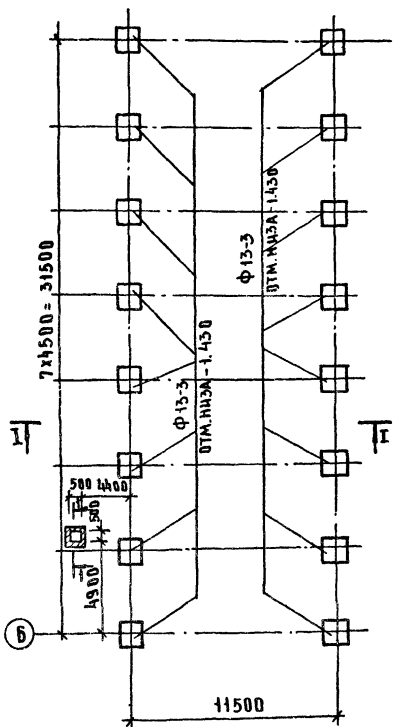
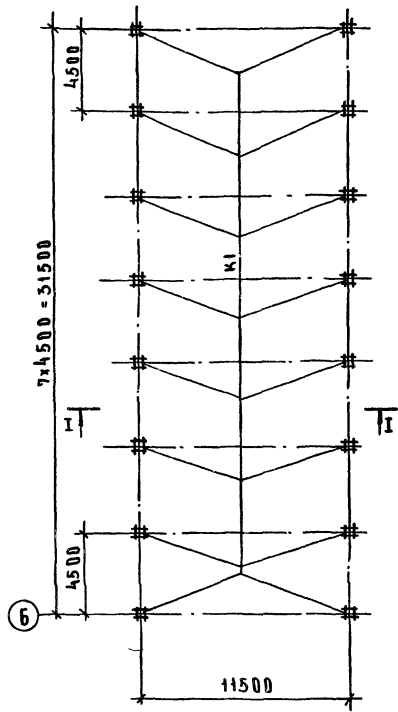
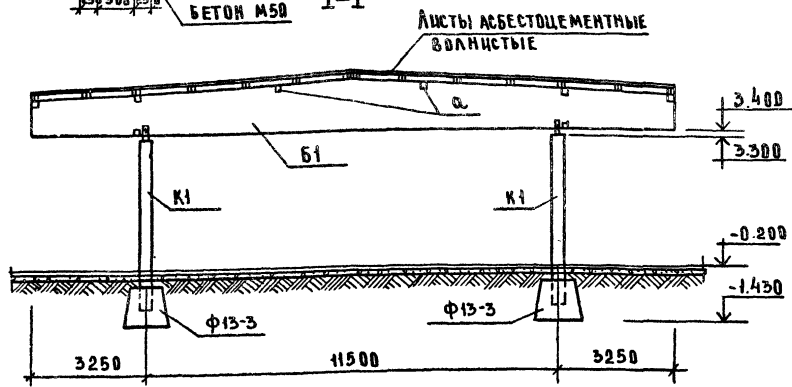
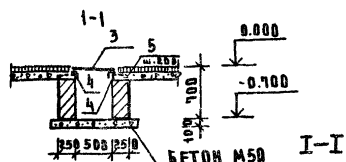
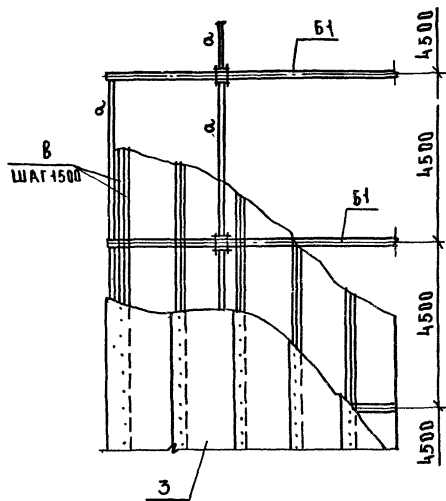


СХЕМА РАСПОЛОЖЕНИЯ ЭЛЕМЕНТОВ КАРКАСА



ФРАГМЕНТ ПОКРЫТИЯ



1. Все деревянные элементы изготовить в соответствии с требованиями СНиПш - 19-75 и серии 1.462-2 вып.3 "Деревянные клееные балки."
2. Опорные части балок на длину 30см обработать антисептическими пастами. Вся остальная поверхность балок покрывается горячей олифой за 2 раза.
3. Все металлические детали должны быть оцинкованы и покрашены эмалью ПФ-133
4. Все деревянные балки и связи обработать огнезащитным покрытием ОП-9.
5. Основные деревянные элементы подобраны из расчета обеспечения предела их огнестойкости не менее 0.5 часа (зданий степени огнестойкости)

МАРКА ПОЗИЦ.	ОБОЗНАЧЕНИЕ	НАИМЕНОВАНИЕ	КОЛ.	МАССА ЕД.КГ	ПРИМЕЧАНИЕ
ИЗДЕЛИЯ ЖЕЛЕЗОБЕТОННЫЕ					
ФУНДАМЕНТЫ					
Ф 13-3	ИИ-04-1 В.6	Ф 13-3	16	318	
КОЛОННЫ					
К1	272-14-17-ИЖ1-11.00.00	КК-336-14-01	16	965	
ИЗДЕЛИЯ ДЕРЕВЯННЫЕ					
БАЛКИ					
Б1	1.462-2 В.3 А.10	БКД 18-900	8	1635	
РАСПОРКИ					
а		БРУС 130x130, М	1679		
б		БРУС 130x130, М	386		
СВ-1	1.462-2 В.3, А.10	СВ-1	М³	8	0.01
С5-1	1.462-2 В.3, А.10	С5-1	М³	8	0.01
ПРОГОНЫ					
В		СЕК 60x200, М	446		
ИЗДЕЛИЯ МЕТАЛЛИЧЕСКИЕ					
КРЕПЕЖНЫЕ ЭЛЕМЕНТЫ					
1		С20, ГОСТ 8240-72, e=300	16	5.52	
2		Л.63x5, ГОСТ 8509-72, e=300	32	1.44	
КМ1-1	1.462-2 В.3, А.25	КМ1-1	4	4.72	
КМ3-1	А.26	КМ3-1	6	4.78	
КМ5-1		КМ5-1	4	3.27	
КМ6-1	А.27	КМ6-1	60	3.49	
КМ7-1	А.28	КМ7-1	194	0.62	
КМ8-4		КМ8-4	46	0.27	
КМ10	А.29	КМ10	32	1.61	
КМ12-4		КМ12-4	8	1.45	
КМ13-4	А.30	КМ13-4	12	5.91	
3		БОЛТ Ф20, ГОСТ 7798-70, e=250	16	0.62	
4		СТАЛЬ 6-5ММ, ГОСТ 8568-77, М²	036	15.2	
4		Л50x5, ГОСТ 8509-72, М	4.4	16.6	
5		Ф6А1, ГОСТ 5781-75, e=300	12	0.07	

2.72-14-17-АС1

РУК.М	КОЛЧИН			
ПЛ.ИЖ.	МАРИШКИН			
САД	РАБИНОВИЧ			
Р.П.	КАЛЕВНА			
РУК.ГР.	КОВАЛЬСКАЯ			
Р.З.РАБ.	КАРИНА			
ПРОВ.	КОВАЛЬСКАЯ			
И.КОНТР.	ЛАВРОВА			

Рынок  
Торговой площадью 600 кв.м.

СТАЦИЯ ЛИСТ ЛИСТОВ  
Р 74

СХЕМЫ РАСПОЛОЖЕНИЯ ЭЛЕМЕНТОВ ФУНДАМЕНТА И КАРКАСА БЕЗОПНОЙ ТОРГОВЛИ

ЦНИИЭП  
г. Москва

ТОРГОВО-БУКОВЫХ ЗАКЛОНОВ И ТИПОТЕКАХ КОМПАС

ФОРМАТ 00

Типовой проект 272-14-17 АЛБ50М1

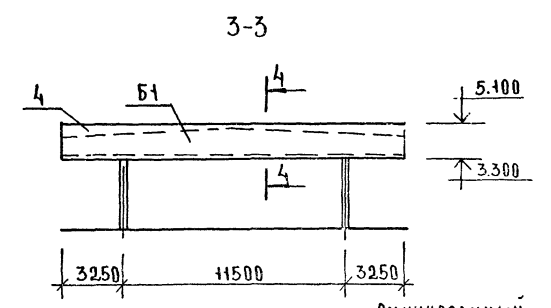
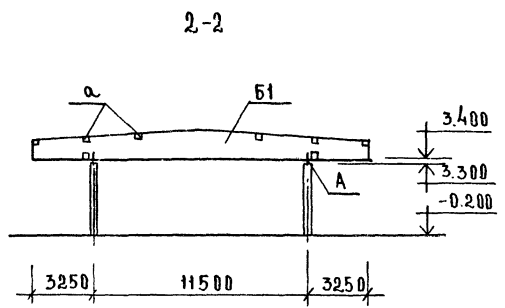
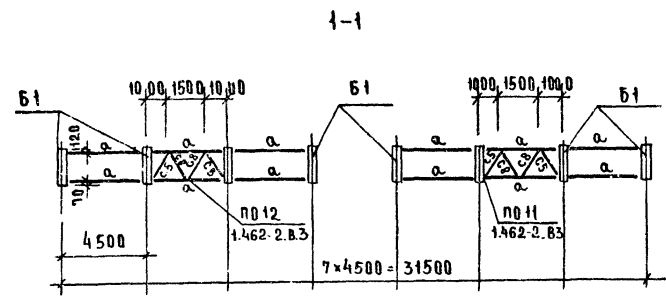
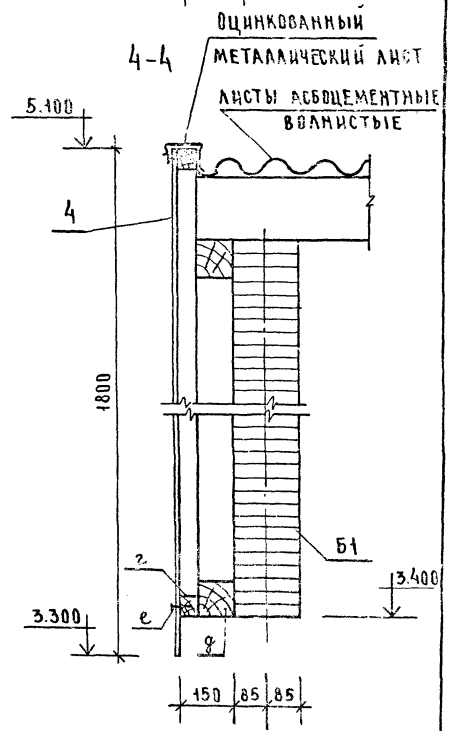
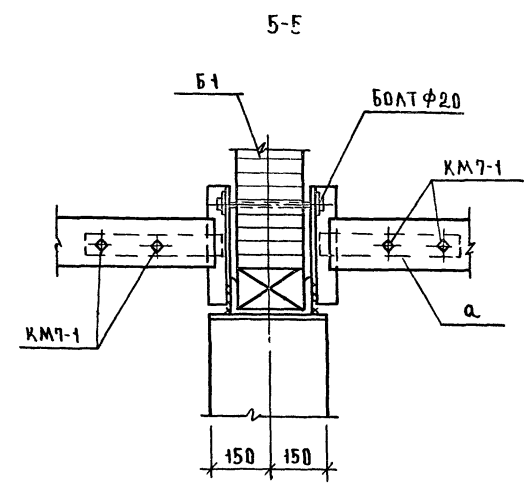
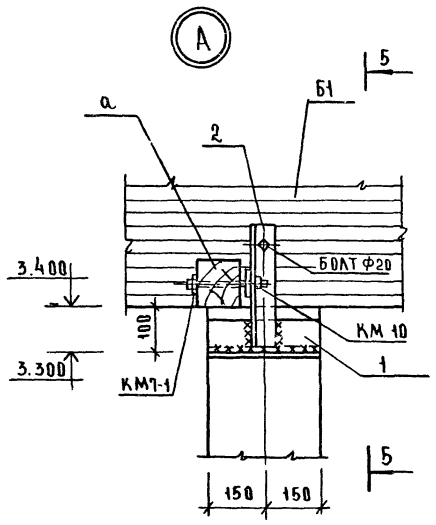
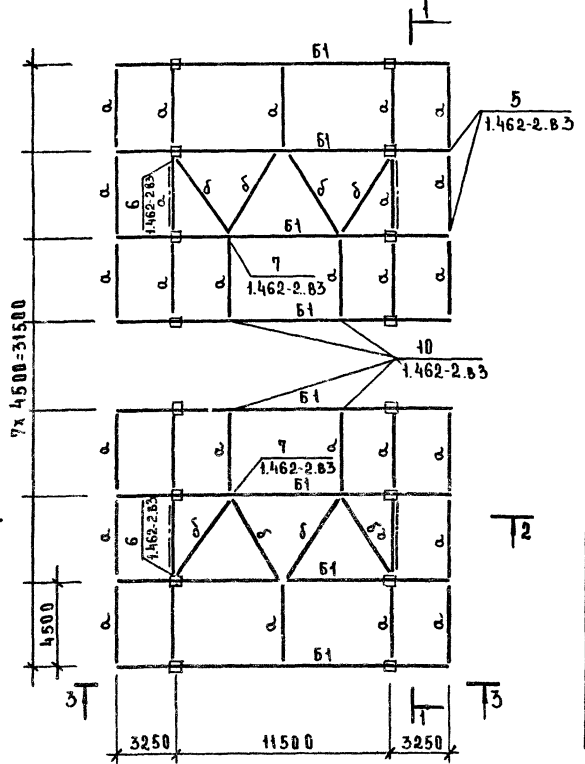


СХЕМА РАСПОЛОЖЕНИЯ ЭЛЕМЕНТОВ ПОКРЫТИЯ



СПЕЦИФИКАЦИЯ ЭЛЕМЕНТОВ ОБШИВКИ

МАРКА ПОЗИЦ.	ОБОЗНАЧЕНИЕ	НАИМЕНОВАНИЕ	КОЛ.	МАССА ЕД. КР.	ПРИМЕЧАНИЕ
2		БРУС 50x50,	М	1440	
8		БРУС 100x100,	М	1440	
8		ШУРУПЫ 5x45, ГОСТ 1145-70	150		
3		ЛИСТЫ АСБЕСТОЦЕМЕНТНЫЕ ВЪЯНИСТЫЕ ГОСТ 378-76, М <sup>2</sup>	5940		
4		ЛИСТЫ АСБЕСТОЦЕМЕНТНЫЕ ГОСТ 18124-75, М <sup>2</sup>	1300		

1. ОСНОВНЫЕ ТЕХНИЧЕСКИЕ ТРЕБОВАНИЯ ДАНЫ НА Л. 74
2. СПЕЦИФИКАЦИЮ ДЕРЕВЯННЫХ ИЗДЕЛИЙ И КРЕПЕЖНЫХ ЭЛЕМЕНТОВ СМ. НА ЛИСТЕ 74.

272-14-17-АС1

РУК. М. КАДЧИК	РАБ. ИВАНОВ	СТАНАЦ. ЛИСТ	ЛИСТОВ
РАП. РАВИНОВИЧ	ГНП. КАЛЕДИНА	РЫНОК	П
РУК. ГР. КОВАЛЬСКИ	РАЗРАБ. ААРНА	ТОРГОВОЙ ПЛОЩАДЬЮ 600 кв. м	75
ПРОБ. КАЛЕДИНА	И. КОЛТУНОВ	СХЕМА РАСПОЛОЖЕНИЯ ЭЛЕМЕНТОВ ПОКРЫТИЯ СЕЗОННОЙ ТОРГОВОЙ ПЛОЩАДИ	ЦНИИЭП

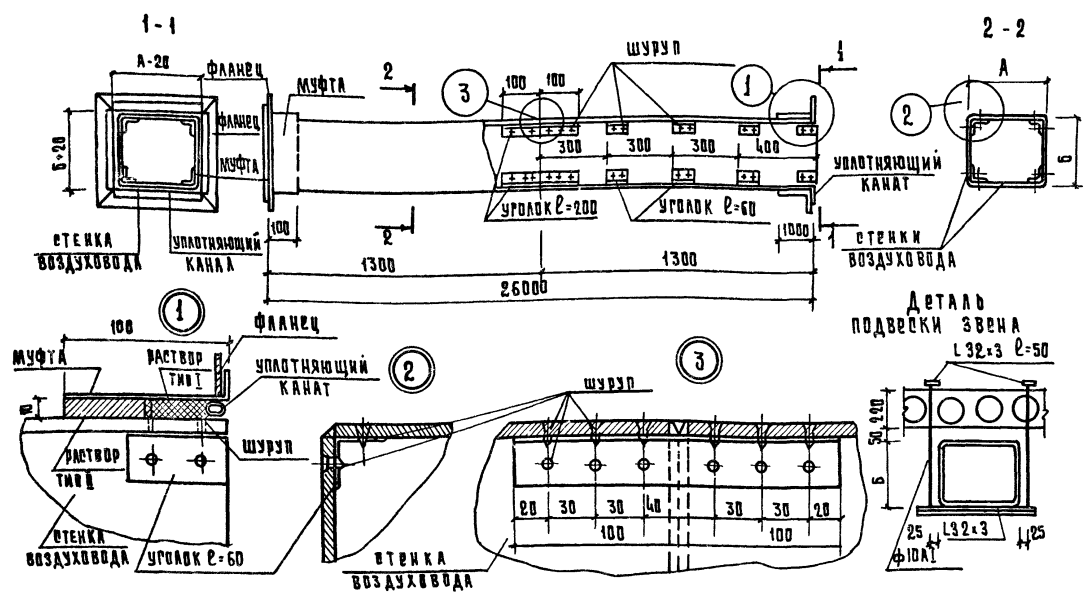
ПРИВЯЗАН

ИНВ. №	
--------	--

СОГЛАСОВАНО:

ИНС. КИОВА ПОДПИСЬ И ДАТА ВЗАИМ. №

Технический проект 272-4-17 АА868М.1



- Примечания:**
- В качестве материала стенок принят асбестоцементный лист (асбофанера) толщиной 8 мм; разрезание листа на части осуществляется гильотинными ножницами (прессом).
  - Монтаж асбестоцементных воздуховодов разрешается вести только специализированным организациям, ведущим монтаж стальных воздуховодов. Монтимируемые воздуховоды подвергаются испытанию на плотность. Подсос или утечка воздуха в размере более 15% от расчетной производительности в соответствии со СНиП 39-75 не допускается.
  - Муфта перед ее установкой внутри и торцы воздуховода с наружи оклеиваются тканью на водонепроницаемом клею, дающем надежную склейку металла и ткани. Закрепление муфты на воздуховоде производится в соответствии со СНиП 39-75 путем уплотнения зазора между муфтой и воздуховодом пенковым канатом, смоченным казеиновым клеем и асбестоцементным раствором с добавлением в него казеинового клея (типа I) с последующим заполнением зазора асбестоцементным раствором более густой консистенции, замешанном на расширяющемся цементе с добавлением казеинового клея (типа I).
  - Муфты и фланец перед установкой воздуховода окрашиваются масляной краской.
  - Шов (см. деталь 3) промазать мастикой из асбестоцементного раствора с добавлением казеинового клея густой консистенции с последующей проклейкой 2 слоями ткани.
  - Каждое звено воздуховода перед отправкой на строительную площадку должно испытываться на плотность.
  - В чертеже дана максимальная длина звена, которая при необходимости может быть уменьшена.
  - При подвеске воздуховода звено должно опираться в двух точках таким образом, чтобы опоры располагались по обе стороны шва (см. узел 3), желательно на равных расстояниях от него и от фланцевого соединения.
  - После окончания монтажа воздуховоды оштукатурить по сетке толщиной 20 мм.

**Расход материалов на звено воздуховода**

Размер звена	Стенка воздуховода		Муфта шт. 2		Фланец шт. 2		Уголок R=60		Уголок R=200		Шуруп		Уплотняющий канат d=12		Уплотняющий раствор		Фланцевое соединение		Подвеска		Итого																	
	А	В	м	кв. м	шт.	шт.	шт.	шт.	шт.	шт.	шт.	шт.	шт.	шт.	шт.	шт.	шт.	шт.	шт.	шт.		шт.																
150	150	8x134	4	3,59	603	2	0,83	222	4	0,15	118	32	0,73	418	4	0,3	3x16	176	0,1	648	2	0,04	0,0002	0,0004	3,16	24,1	16x20	8	0,001	1000	0,10	0,10	820	1,20	2040	1,26	2,46	26,66
200	200	8x184	4	5,59	803	2	1,07	272	4	0,15	148	32	0,73	418	4	0,30	3x16	176	0,1	848	2	0,05	0,0002	0,0004	3,02	31,5	16x20	8	0,001	1080	0,11	0,11	800	1,17	2200	1,36	2,53	34,1
250	200	8x134	4	3,59	983	2	1,30	272	4	0,15	118	32	0,73	418	4	0,30	3x16	176	0,1	948	2	0,05	0,0002	0,0004	3,38	35,6	16x20	8	0,001	1180	0,12	0,12	900	1,31	2220	1,36	2,67	38,4
250	250	8x234	4	5,59	1083	2	1,43	322	4	0,15	148	32	0,73	418	4	0,30	3x16	176	0,1	1048	2	0,06	0,0002	0,0004	3,74	39,5	16x20	8	0,001	1280	0,13	0,13	900	1,31	2400	1,48	2,79	42,4
400	250	10x230	4	19,14	1303	2	1,83	322	4	0,15	148	32	0,85	474	4	0,35	4x16	176	0,18	1348	2	0,07	0,0002	0,0004	4,82	61,4	16x20	12	0,002	1580	0,15	0,15	1200	1,75	2400	1,48	3,23	64,8
400	400	10x380	4	63,23	1803	2	2,22	472	4	0,15	194	32	0,85	474	4	0,35	4x16	176	0,18	1648	2	0,09	0,0002	0,0004	5,90	75,8	16x20	15	0,002	1880	0,18	0,18	1200	1,75	3000	1,85	3,6	79,6
800	500	10x480	4	139,9	2683	2	2,54	572	4	0,15	214	32	1,44	214	4	0,60	4x16	176	0,18	2648	2	0,15	0,0002	0,0025	9,5	124,8	18x25	26	0,006	2880	0,29	0,28	2000	2,92	3400	2,1	5,02	130,1

С. ПРАВО ВЛАД. ТИЛЬ

ОБ

ПОДПИСАЛ: ПОДПИСАЛ И ДАТА: ВОЗМ. ИЛИ НЕ

272-4-17-АС1

ПРИВЯЗАН

ИЗВ. №

КОПИРОВАЛ ГАРНИЦА

РЫНОК ПОГРОВОЙ ПЛОЩАДЬЮ 600 кв. м.

Звено асбестоцементного воздуховода

СТ. ДИЯ ЛМТ ЛМТОВ

Р. ДИНИЭП г. Москва

УТВЕРЖЕНО ЗАКАЗЧИКОМ КОМПЛЕКС

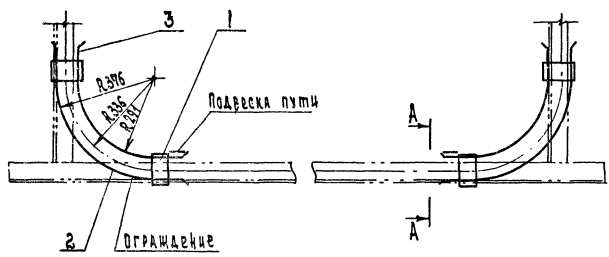
ФОРМ № 22



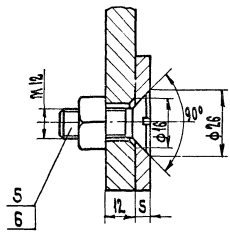


Проект 272-14-17 Алгоритм

Схема пути с ограждением на поворотах



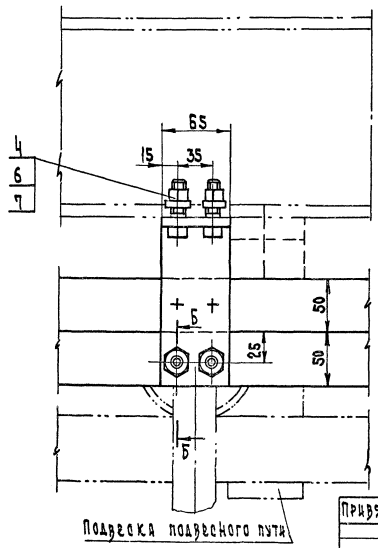
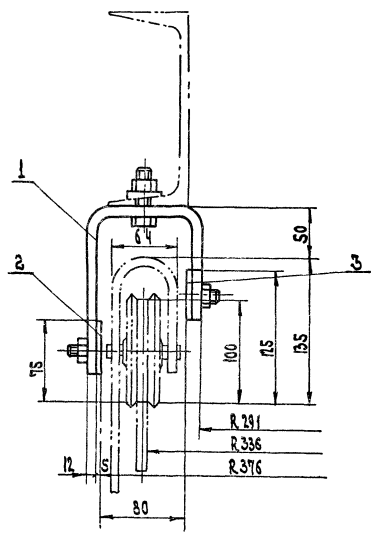
Б-Б



Спецификация элементов ограждения на повороте подвешенного пути

Марка пов.	Обозначение	Наименование	Кол.	Масса при монтаже
1	гост 103-76	-65x12	L = 345	2 2.1
2	гост 103-76	-50x5	L = 950	1 1.86
3	гост 103-76	-50x5	L = 820	1 1.6
4	гост 7198-70	M 12 x 45	58.05	4 0.21
5	гост 17475-72	M 12 x 35	58	8 0.032
6	гост 5915-70	M 12	6.05	12 0.024
7	гост 10906-78	12	01.05	4 0.035
			Масса изделия	9.2

А - А поперек



1. Чертеж выполнен по нормам Гипрогазо и ИС 95 | 475
2. В спецификации указано количество деталей для ограждения на одном повороте.

272-14-17-А01

Привязки	Исполнитель	Проверено	Рынок	Страна
			торговой площади 600 кв.м.	Р 78
			Механизация транспорта	ЦНИИЭП
			Мин. управления на транспорте	г. Москва

СОСТАВИТЕЛЬ: И. А. АНДРЕЕВ

