

Госстрой СССР
ЦЕНТРАЛЬНЫЙ ИНСТИТУТ ТИПОВОГО ПРОЕКТИРОВАНИЯ
Свердловский филиал

620062, г.Свердловск-62, ул.Чебышева, 4

Заказ № 102/0 Инв. № 1716.5-02 тираж 250

Сдано в печать 6/4 1984г. цена 5-65

ТИПОВОЙ ПРОЕКТ

272-14-17

КОМПЛЕКС РЫНКА В КОНСТРУКЦИЯХ ИИ-04 ТОРГОВОЙ ПЛОЩАДЬЮ 600 кв. МЕТРОВ, 100 ТОРГОВЫХ МЕСТ АЛЬБОМ II

СОСТАВ ПРОЕКТА

Альбом I	АС1	АРХИТЕКТУРНО-СТРОИТЕЛЬНЫЕ РЕШЕНИЯ	СТР. 1-15
Альбом II	ТХМ	ТЕХНОЛОГИЯ И МЕХАНИЗАЦИЯ	СТР. 16-24
	ХС	ХОЛОДОСНАБЖЕНИЕ	СТР. 25-49
	ОВ	ОТОПЛЕНИЕ И ВЕНТИЛЯЦИЯ	СТР. 50-75
	ВК	ВОДОПРОВОД И КАНАЛИЗАЦИЯ	
Альбом III	ЭОМ	ЭЛЕКТРИЧЕСКОЕ ОСВЕЩЕНИЕ И СИЛОВОЕ ЭЛЕКТРООБОРУДОВАНИЕ	
	АУ	АВТОМАТИЗАЦИЯ УСТРОЙСТВ ИНЖЕНЕРНОГО ОБОРУДОВАНИЯ	
	СС	СВЯЗЬ И СИГНАЛИЗАЦИЯ	
Альбом IV	АС2	ВНТРАЖИ	
Альбом V	АУИ	ЗАДАНИЕ ЗАВОДУ НА ИЗГОТОВЛЕНИЕ ЩИТОВ И ПУЛЬТОВ	
Альбом VI	ИХ1	ИЗДЕЛИЯ ЖЕЛЕЗОБЕТОННЫЕ К СЕРИИ ИИ-04	
Альбом VII	ИХ2	ИЗДЕЛИЯ МОНОЛИТНЫХ ЖЕЛЕЗОБЕТОННЫХ УЧАСТКОВ	
	ИМ	ИЗДЕЛИЯ МЕТАЛЛИЧЕСКИЕ	
	ИД	ИЗДЕЛИЯ ДЕРЕВЯННЫЕ	
Альбом VIII	СМ	СМЕТЫ	
Альбом IX	СМ	СМЕТЫ	

ПРИМЕНЕННЫЕ ТИПОВЫЕ ПРОЕКТЫ:
Типовой проект 272-14-16, альбом IX, нестандартизированное оборудование, инвентарь
(разрабатывает Свердловский филиал ЦИП)

РАЗРАБОТАН
ЦНИИЭП торгово-бытовых зданий
и туристских комплексов

ГЛАВНЫЙ ИНЖЕНЕР ИНСТИТУТА *Александр* АЛЕКСИЙ В.И.
ГЛАВНЫЙ АРХИТЕКТОР ПРОЕКТА *Рабнович* РАБНОВИЧ Г.С.

ТЕХНИЧЕСКИЙ ПРОЕКТ
УТВЕРЖДЕН ГОСГРАЖДАНСТРОЕМ
ПРИКАЗ № 265 ОТ 15 ОКТЯБРЯ 1980 Г.

РАБОЧИЕ ЧЕРТЕЖИ ВВЕДЕНЫ В ДЕЙСТВИЕ
ЦНИИЭП торгово-бытовых зданий и туристских комплексов
ПРИКАЗ № 6 ОТ 29 ЯНВАРЯ 1982 Г.

					ПРИЗНАН
И.в. №					

МАГАЗИН

В здании рынка размещен магазин "Овощи-Фрукты" торговой площадью 250 кв.м без подвала.

Состав и площади помещений приняты в соответствии с действующими нормами проектирования СНиП-77-80 "Магазины. Нормы проектирования."

В магазине предусмотрена продажа широкого ассортимента фасованных фруктов, овощей, картофеля, зелени, квашенных, соленых и маринованных плодов и овощей, сухофруктов, консервов, свежемороженых овощей и фруктов, соков.

Технологической схемой предусмотрена наиболее прогрессивная организация товарообращения и обслуживания покупателей. Продажа товаров осуществляется по методу самообслуживания с оплатой за товары в узле расчета, состоящем из 4 кабины контролеров-кассиров.

При магазине запроектирован пункт приема стеклотары от населения.

В проекте применено оборудование, поставяемое с заводов-производителей.

Режим работы магазина - 1,5 смены
Ориентировочный штат - 42 человека.

Предприятия общественного питания

Проект предприятий общественного питания на 75 мест в составе рынка выполнен в соответствии с заданием на проектирование СНиП II.8-74 и нормами оснащенности технологическим оборудованием предприятий общественного питания.

В состав предприятий входят:

- Кафе на 50 мест,
- Буфет гостиницы на 25 мест.

Ассортимент блюд принят в соответствии с действующим ассортиментным минимумом. Производственная мощность 1668 блюд в сутки в том числе:

- Кафе — 1200 блюд в сутки
- Буфет — 468 блюд в сутки

Складские помещения выделены в единый блок. Производственные помещения оснащены современным технологическим оборудованием, работающим на электричестве.

Штат предприятия — 30 человек.
Максимальная смена 60% — 18 человек.

Механизация

Завоз продуктов и сырья в рынок, а также в предприятия торговли и общественного питания при рынке осуществляется автотранспортом универсальным и специализированным как средней грузоподъемности, так и малотоннажным.

Рынок

Разгрузка автотранспорта, доставляющего продукты и сырье в рынок, производится со стороны фасада по оси „И“ на крытую разгрузочную платформу общей протяженностью 60 п.м и высотой от уровня проезжей части 0,6 м.

Разгрузка доставленных продуктов осуществляется по зонам. Разгрузка картофеля и корнеплодов, продажа которых происходит через боксы, осуществляется в непосредственной близости от рынка. Разгрузка мясо-молочных продуктов производится непосредственно у смотровых задов мяса-молока. Проектом предусмотрен также подъезд автотранспорта к местам сезонной торговли, обеспечивается продажа овощей и фруктов с автомашин.

Транспортировка доставленных в рынок продуктов осуществляется грузовыми тележками ТГ-125, ТГ-250. Транспортировка отдельных партий картофеля, овощей и фруктов, реализуемых на местах сезонной торговли, осуществляется также электротележками ЭТ-1040.

Предусмотрена возможность транспортировки мяса крупнокусковой, в четвертинах по подвесному пути. Навес мяса на подвесной путь осуществляется с помощью подъемной стрелки, работающей от электродвигателя.

Хранение грузов в кладовых рынка предусматривается как на поддонах, в оборотных контейнерах, так и на подтоварниках и на стеллажах. Транспортировка грузов на поддонах осуществляется грузовыми тележками с гидравлическим подъемом типа "ТГВ-500М".

Сбор мусора в конце рабочего дня производится в специализированные бачки. Наваленные бачки хранятся в мусоросборнике

и по мере накопления вывозятся за пределы рынка специализированным автотранспортом.

Уборка подсобных помещений торговых залов рынка осуществляется электромеханическими агрегатами. Проектом предусмотрена шланговая промывка торговых мест.

Магазин „Овощи-Фрукты“

Разгрузка автотранспорта, доставляющего грузы в магазин, производится со стороны фасада по оси „И“ на крытую разгрузочную платформу рынка в зоне непосредственной близости от разгрузочной платформы (в осях „Б“ и „В“). Разгрузочная платформа зоны магазина оборудована подъемным столом ПС-500, посредством которого производится съём с автомашин грузов, доставляемых в тарнооборудованном. Транспортировка этих грузов в камеру и кладовую на временное хранение осуществляется посредством электропогрузчика универсального ЭП-0603.

Транспортировка отдельных партий грузов, доставленных обычным способом, может производиться также электропогрузчиком ЭП-0603, либо грузовыми тележками ТГ-250, ТГ-125.

Уборка подсобных помещений, торговых залов магазина осуществляется электромеханическими агрегатами.

Кафе на 50 мест.

Разгрузка продуктов, доставляемых в кафе при рынке, оборудована и производится со стороны фасада по оси „И“ на крытую разгрузочную платформу.

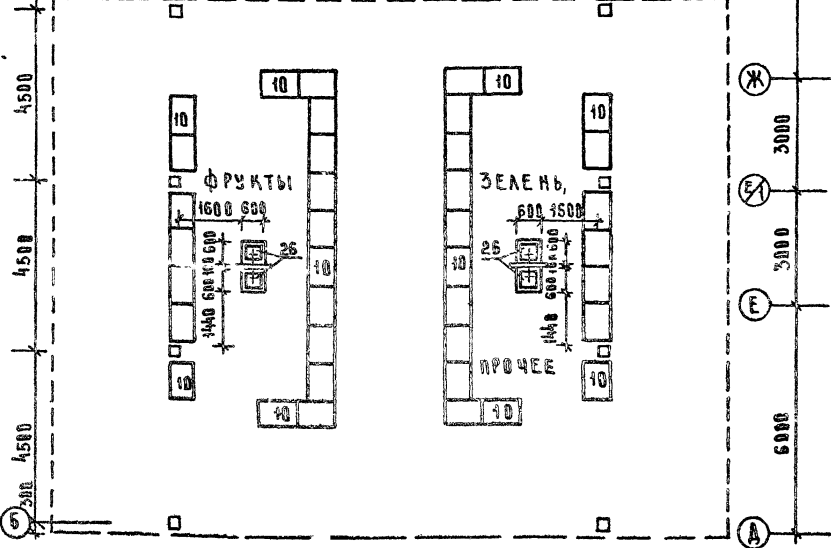
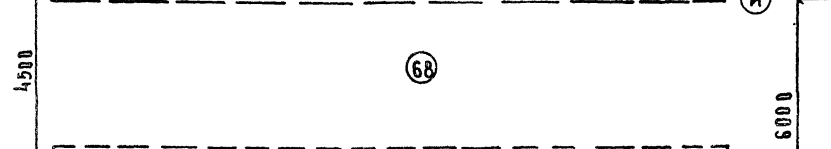
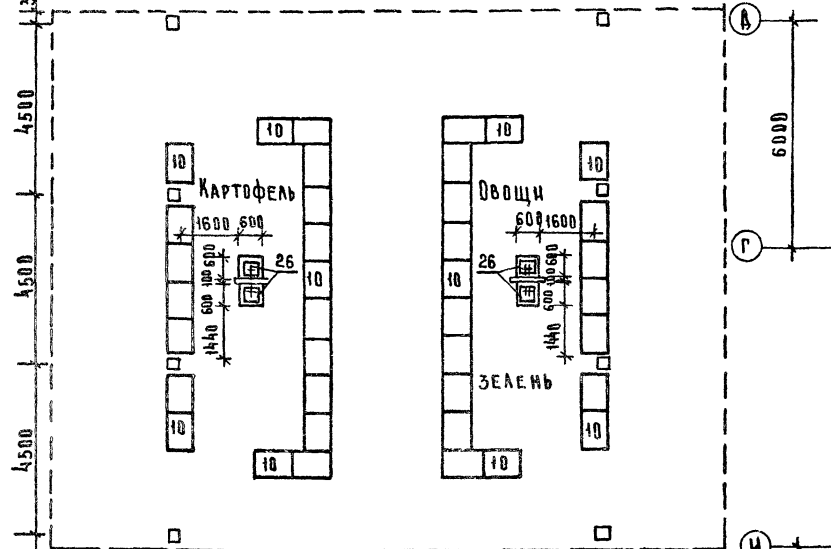
Транспортировка доставленных грузов в камеры и кладовые на временное хранение осуществляется грузовыми тележками ТГ-125.

Поставляемая транспортировка грузов осуществляется лифтом грузовым выжимным грузоподъемностью 500 кг.

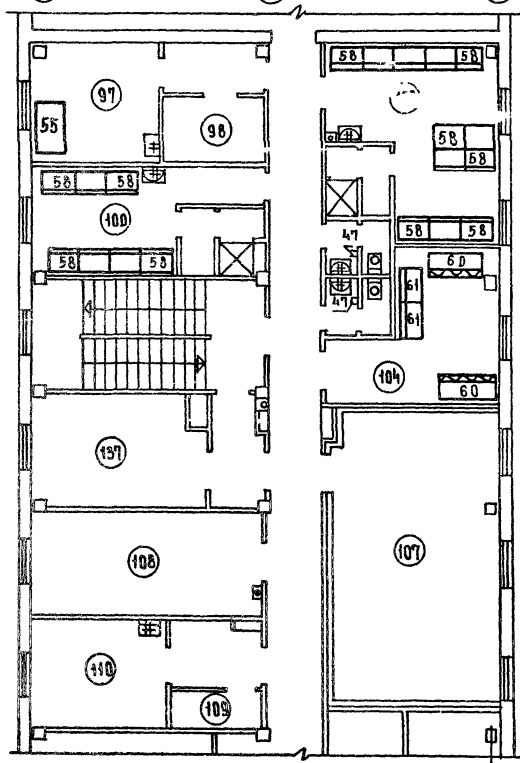
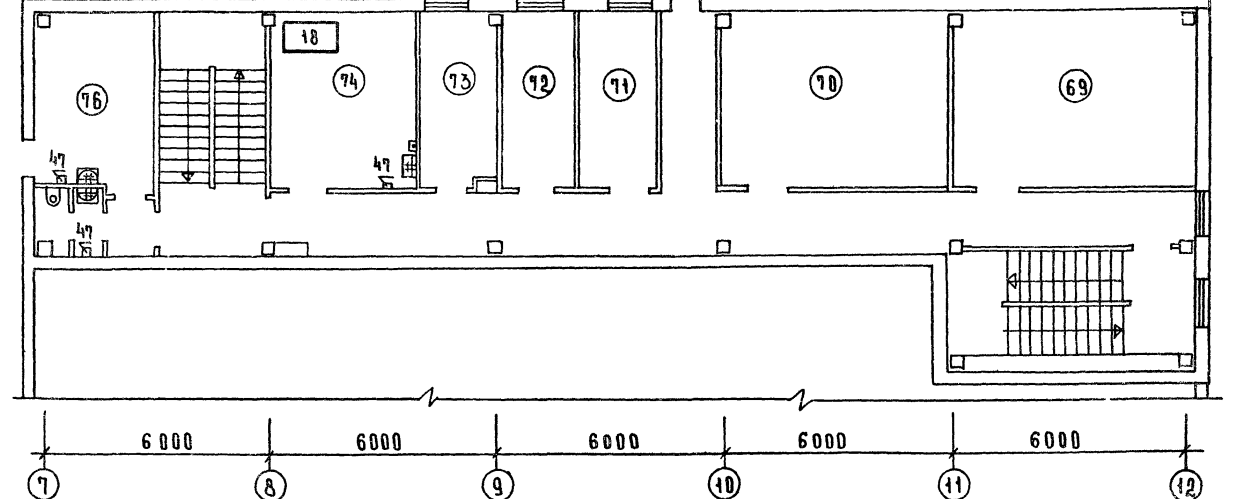
				272-14-17-ТХМ			
ИВР ВЗАН		НАЧ. ОТД. РАБОТНИК Г. И. П. МЕЛКОВА		РЫНОК Торговая площадь 600 кв. м		СТАДИОНА ИСТ 1 2	
ИВ. №		РАБОТ. ШЕНАЕВА ПРОВЕР. ШАПИРО И. КОНТРОЛЬЩИКА		ОБЩИЕ ДАННЫЕ (ОКОНЧАНИЕ)		ЩИНИЭП г. Москва	

ТИПОВОЙ ПРОЕКТ 272-14-17 АРБЫСКИ II

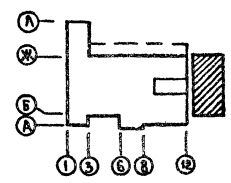
ПЛАН СЕЗОННОЙ ТОРГОВЛИ



ФРАГМЕНТЫ 2 ЭТАЖА



- 1. ЭКСПЛИКАЦИЮ ПОМЕЩЕНИЙ СМ. ЛИСТ 9.
- 2. СПЕЦИФИКАЦИЮ ТЕХНОЛОГИЧЕСКОГО ОБОРУДОВАНИЯ СМ. ЛИСТЫ 8, 9.



С.Е. САСОВ
 ГЛАВ. АРХИТЕКТОР
 И.В. МЕЛОДИН
 И.А. АХТА
 А.В. МЕЛОДИН
 И.А. АХТА
 А.В. МЕЛОДИН
 И.А. АХТА

272-14-17 ТХМ			
РЫНОК			
ТОРГОВАЯ ПЛОЩАДЬЮ 600КВ.М			
ПЛАН РАЗМЕЩЕНИЯ ТЕХНОЛОГИЧЕСКОГО			
ОБОРУДОВАНИЯ В ОСЯХ А-Д, 1-5 И			
Г-А, 7-12, 29Т. СЕЗОННАЯ ТОРГОВАЯ			
НАЧ. ОУД.	КЛАДЧИ И	ПРОЕКТОР	СТАДИИ АНСТ
РИП	МЕЛКОВА	САХАРОВ	Р
РАЗРАБ.	ЛИПЯГОВА	САХАРОВ	Т
ПРОВЕР.	ШАПИРО	САХАРОВ	АНСТ
И КОНТР.	ТУПИЦЫНА	САХАРОВ	Л

МАРКА ПОЗ.	ОБОЗНАЧЕНИЕ	НАИМЕНОВАНИЕ	КОЛ.	МАССА ЕД., КГ	ПРИМЕЧАНИЕ
		Р ы н о к			
1	Объединение	Шкаф холодильный			
	"МАХЛОДА МАШ"	ШХ-0,40М	2		Н=0,25квт
2	Фрунзенский З-Д	Центрифуга настольная			
	"Физприбор"	ЦЛН-2	2		Н=0,09квт
3	Казанский З-Д медицинский аппаратуры	Шкаф сушильный			
		Б-45А	2		Н=0,5квт
4	Рязанский З-Д счетно-аналитических машин	Машина контрольно-кассовая			
		КП	1		Н=0,05квт
5	Ульянский З-Д лабораторных электропечей	Электроосушитель			
		ЭР-Ц	3		Н=1,35квт
6	Армавирский приборостроительный З-Д	Весы товарные РП-500ш-15Б			
		1200x1330x1450	1		
7	272-14-17 Ал-1	Прилавок кирпичный			
		П-3 1000x800x900	11		
8	То же	Прилавок кирпичный			
		П-2 2000x800x900	16		
9	" "	Прилавок кирпичный угловой			
		П-4 680x680x900	7		
10	272-14-16 Альбом 9	Прилавок для летней торговли			
		ПР-1 1000x700x900	76		
11	" "	Стол для осмотра мяса			
		СМ-1 2000x800x850	1		
12	" "	Стол для осмотра мясных продуктов			
		СМ-2 1000x500x850	2		
13	" "	Подставка для бидонов			
		ПБ-1 1000x500x860	1		
14	Главмедснабсбыт	Стол лабораторный физический			
		ЧЕРСКИ 1360x850x900	2		
15	То же	Шкаф для хранения реактивов			
		1000x400x2250	2		
16	Львовский З-Д медоборудования	Шкаф медицинский			
		600x416x1625	1		
17	Сюзторрбоборудование	Стол рентгеновский			
	Трест "Турржаш"	1200x600x800	2		
18	То же	Стол производственный			
		1470x840x860	1		
19	" "	Шкаф для одежды			
		850x630x2000	12		
20	" "	Ванна моечная ВМС-2			
		1260x630x860	6		
21	" "	Стол для разрезки мяса			
		Ф-500, 6-780	4		
22	" "	Стеллаж производственный			
		1120x850x2000	39		

Продолжение

МАРКА ПОЗ.	ОБОЗНАЧЕНИЕ	НАИМЕНОВАНИЕ	КОЛ.	МАССА ЕД., КГ	ПРИМЕЧАНИЕ
23	Сюзторрбоборудование	Стеллаж производственный			
		1000x550x1750	6		
24	То же	Подоварник 1000x800x280	6		
25	" "	Подоварник 1500x800x280	16		
26	Рост 750Б-73	Мойка чурочная эмальевая			
		Ванная МЧ-1Б 600x600x214	19		
27	272-14-17 Ал-1, А-20	Вешало для мяса Л-2100	1		
28	Полкса ^{65x12 Рост 103-76} _{С-3 Рост 535-79}	Подвесной путь	1		
29	272-14-17 АС-1, А-77	Каркас подвесного пути	1		
30	То же АС-1, А-79	Стрелка подъемная	1		
31	" АС-1, А-78	Гражданские на подвесе			
		роте подвесного пути	6		
32	Завод "Красный металлист"	Таль электрическая			
		ТЭ 0,5ВЗ-П	1		Н=1,0квт
33	Пензенский З-Д	Подомечная машина			
	"Коммунаш"	КЧ-350	2		Н=1,16квт
34	Полтавский З-Д мясного оборудования	Тролей с крюком для мяса			
		30			
35	Курганский З-Д колесных тракторов	Путевая подвеска			
		Н-250	36		
36	Бийский З-Д молочношвейной машин	Стрелка поворотная	7		
37	Волжский З-Д холодильных машин	Тележка грузовая с подъемными вилами			
		ТГВ-500М	2		
		2300x560x660			
38	Р. Брянск ПР-0Б-21/5	Тележка грузовая ТГ-250			
		1425x800x900	10		
39	То же	Тележка грузовая ТГ-125			
		1010x630x900	8		
40	Рост 9557-73	Полка деревянная			
		800x1200	15		
41	Батумский электро-механический З-Д	Электротележка ЭТ-1040			
		2730x1200x1400	2		
		М А Р А З И Н			
42	Объединение	Прилавок низкотемпературный			
	"МАХЛОДА МАШ"	НПН-2-2,0	1		Н=3,5квт
43	То же	Витрина охлаждаемая			
		ВХ-2-Ц	1		Н=3,5квт
44	Рязанский З-Д счетно-аналитических машин	Машина контрольно-кассовая			
		КА	4		Н=0,05квт

Продолжение

МАРКА ПОЗ.	ОБОЗНАЧЕНИЕ	НАИМЕНОВАНИЕ	КОЛ.	МАССА ЕД., КГ	ПРИМЕЧАНИЕ
45	Ленинградский З-Д	Машина упаковочная			
	ТОРР МАШ	МУ	2		Н=0,55квт
46	Киевский опытный З-Д	Весы электронные			
	Порционных автоматов	"Дина" 1799 ВТ4-3	4		Н=0,08квт
47	Ульянский З-Д лабораторных электропечей	Электроосушитель			
		ЭР-Ц	5		Н=1,35квт
48	Сюзторрбоборудование	Кабина кассира контролера			
		1400x1000x2200	4		
49	То же	Прилавок			
		900x600x850	12		
50	" "	Стол для упаковки			
		900x600x750	2		
51	" "	Прилавок для сумок			
		1840x540x750	2		
52	" "	Порка остробная для овощей			
		955x1100x1800	5		
53	" "	Порка пристенная			
		955x560x2000	17		
54	" "	Тележка			
		956x556x822	8		
55	" "	Стол производственный			
		1470x840x860	9		
56	" "	Стеллаж			
		1120x850x2000	1		
57	" "	Блок корзины проволочных			
		800x600x800	126		

В окончании спецификации см. лист 9

ПРИЗЫ А Н

И. В. К.	
----------	--

272-14-17-ТХМ

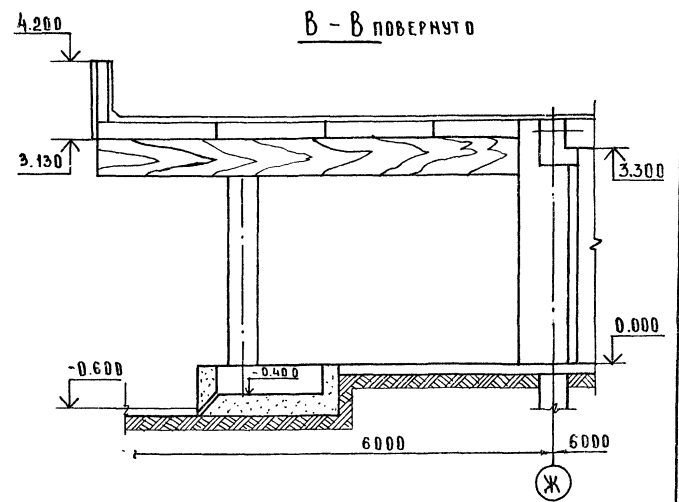
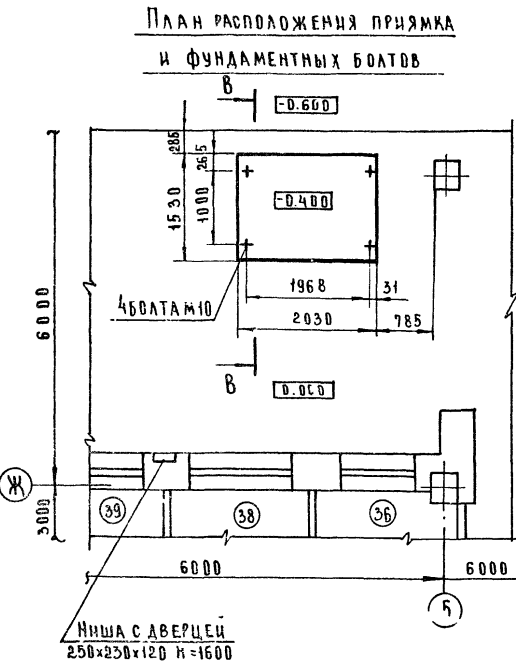
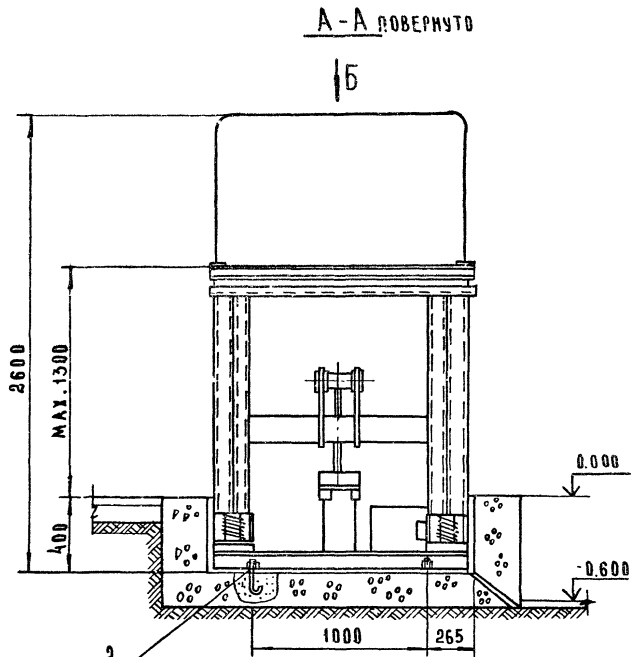
нач. от:	КАУРНИ	И. В. К.
РИП	МЕЛКОВА	И. В. К.
РАЗРАБ	ШЕНАЕВА	И. В. К.
ПРОВ.	ШАПИРО	И. В. К.
И. КОНТР.	ТУПИЦИНА	И. В. К.

РЫНОК
торговой площадью 600 кв. м.

Спецификация технико-экономического оборудования /начало/

Стадия	Лист	Листов
Р	8	

г. Москва

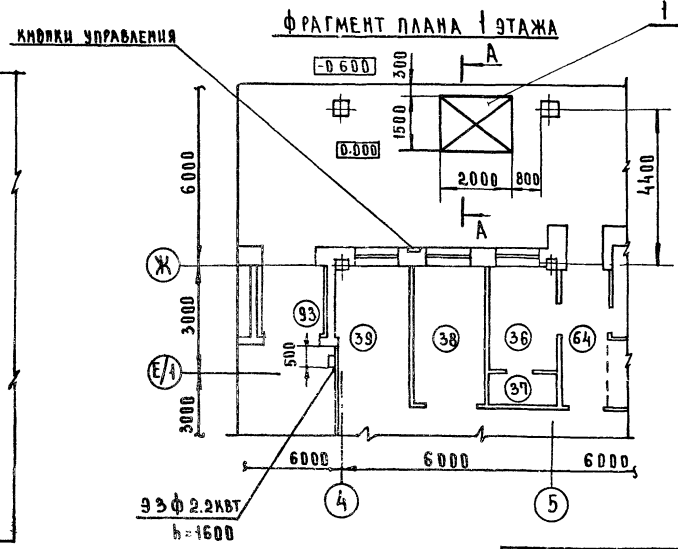
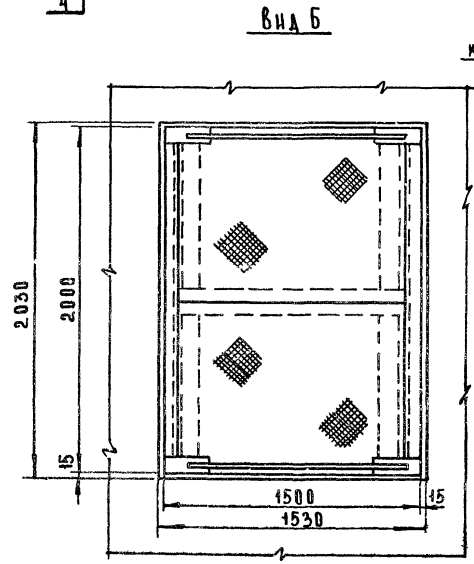


СПЕЦИФИКАЦИЯ ЭЛЕМЕНТОВ ПОДЪЕМНОГО СТОЛА ПС-500

МАРКА ПОЗ.	ОБОЗНАЧЕНИЕ	НАИМЕНОВАНИЕ	КОЛ.	МАССА ЕД, КГ	ПРИМЕЧАНИЕ
1	КИЕВСКИЙ ОПЫТНЫЙ ЗАВОД ТОРГОВОГО МАШИНОСТРОЕНИЯ	ПОДЪЕМНЫЙ СТОЛ ПС-500	1	750	
2		БОЛТ АНКЕРНЫЙ М10x200	4	0.4	
3	ГОСТ 5915-70	ГАЙКА М10 5-05	4	0.04	
4	ГОСТ 6402-70	ШАЙБА 10 65-05	4	0.04	

Техническая характеристика подъемного стола ПС-500
 Грузоподъемность, кг. — 500
 Высота подъема, мм. — 1300
 Установочная мощность, кВт — 2,2

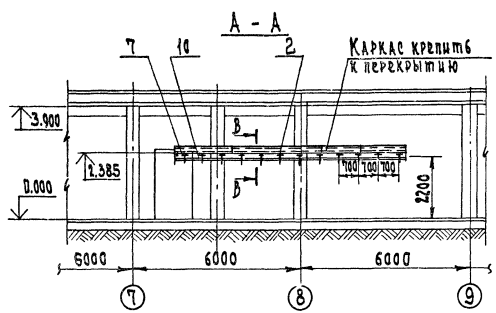
Технические требования.
 Экспликацию помещений см. лист 9



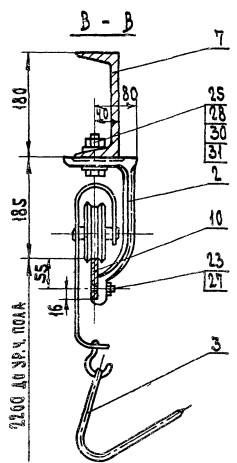
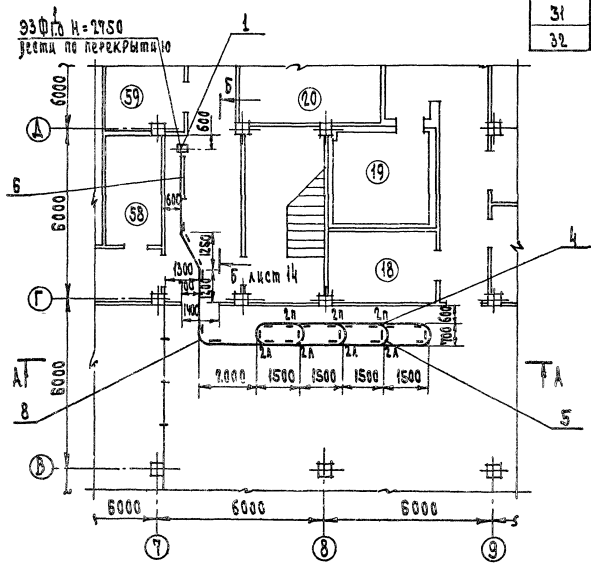
СНОВАНО В.А.У.
 РАУ МАШЕНА РАБОТНИК
 ПРОЕКТАНТ
 ИНЖ. АНДРЕЙ ПЕТРОВИЧ
 ПРОЕКТАНТ
 ИНЖ. АНДРЕЙ ПЕТРОВИЧ
 ПРОЕКТАНТ

ПРИВЯЗАН	НАЧ.ОТД. КААСТГИН	272-14-17-ТХМ	РЫНОК	СТАЦИОНАР ЦИСТ. ЛИСТОВ
	РУК. СЕКТОРА ГЕРМАНТ		ТОРГОВОЙ ПЛОЩАДЬЮ 6000 кв.м	Р 12
	РА. ИНЖ. ПРОСКОРИН		ПОДЪЕМНЫЙ СТОЛ ПС-500	ЦНИИЭП
	РАЗРАБ. РАЗВОДОВСКИ		УСТАНОВОЧНЫЙ ЧЕРТЕЖ	г. МОСКВА
	ПРОВЕР. ФАЛЮКОВА			
	И КОНТРОЛЬ ФАЛЮКОВА			

Торговый проект 272-14-17 А.И.Сонин



Фрагмент плака (этаж)



продолжение

Марка поз.	Обозначение	Наименование	Кол.	Масса шт.	Примечание
17	гост 20905-75	Масленка Ч-А-6	2	0.03	
18	гост 3070-80	Канат 77-180-А-0 L=100м	1	2.2	
19	гост 2224-72	Колш 26	2	0.04ч	
20	гост 3282-74	Продолка Ф1 L=800	2	0.09	
22	гост 1476-75*	Винт М6х12	58	2	0.002
23	гост 17475-79*	Винт М12х35	58	45	0.032
24	гост 7798-70*	Болт М10х10	58.05	4	0.018
25	гост 7798-70*	Болт М16х65	58.05	36	0.134
26	гост 5915-70*	Гайка М6	5.05	8	0.008
27	гост 5915-70*	Гайка М12	5.05	61	0.017
28	гост 5915-70*	Гайка М16	5.05	36	0.034
29	гост 6402-70*	Шайба 10 65Г.05	4	0.002	
30	гост 6402-70*	Шайба 16 65Г.05	36	0.006	
31	гост 10906-78	Шайба 16	01.05	36	0.012
32	гост 11371-78	Шайба 12	01.05	8	0.005

Спецификация элементов подвесного пути

Марка поз.	Обозначение	Наименование	Кол.	Масса шт.	Примечание
1	Элементный металл. Мостов	Тяга электротехническая ТЭ-05891*	1	67.0	
2	Универсальный машиностроительный	Путевая подвеска Ч-250	36	4.1	
3	Полтавский Э-А	Продел с крюком для мяса	30	—	
4	Бийский Э-А	Стрелка поворотная 2Л90° для пути 12х65	4	—	
5	То же	Стрелка поворотная 2Л90° для пути 12х65	3	—	
6	272-14-17 АС1, А79	Стрелка подъёмная	1	33	
7	272-14-17 АС1, А77	Каркас подвесного пути	1	461	
8	272-14-17 АС1, А78	Ограничители на повороте подвесного пути	6	9.2	
9		Стойка	2	2.0	
10		Подвесной пульт L=25.0 м	2	—	
11		Полоса 5х125 ГОСТ 105-76	1	153	
11		Блок L=30	2	2.0	
12		Крыг 105 ГОСТ 2590-71*	2	2.0	
12		Втулка	2	0.15	
13		Чугун СЧ18-36 ГОСТ 1412-79	2	0.15	
13		Осг L=73	2	0.4	
14		Крыг 105 ГОСТ 2590-71*	2	0.4	
14		Плоская L=70	2	0.36	
15		Плоская 5х125 ГОСТ 105-76	2	0.36	
15		Скоба L=85	2	0.018	
16		Корпус	2	0.1	
16		Станок 25А ГОСТ 9771-76	2	0.1	

1. Нагрузка на подвесной пульт 120 кг на пог. м
2. Крепелце каркаса подвесного пути ем. листы АС1-А70
3. Детальные позиции спецификации ем. лист 14
4. Экспликацию помещений ем. лист 9

272-14-17-ТХМ

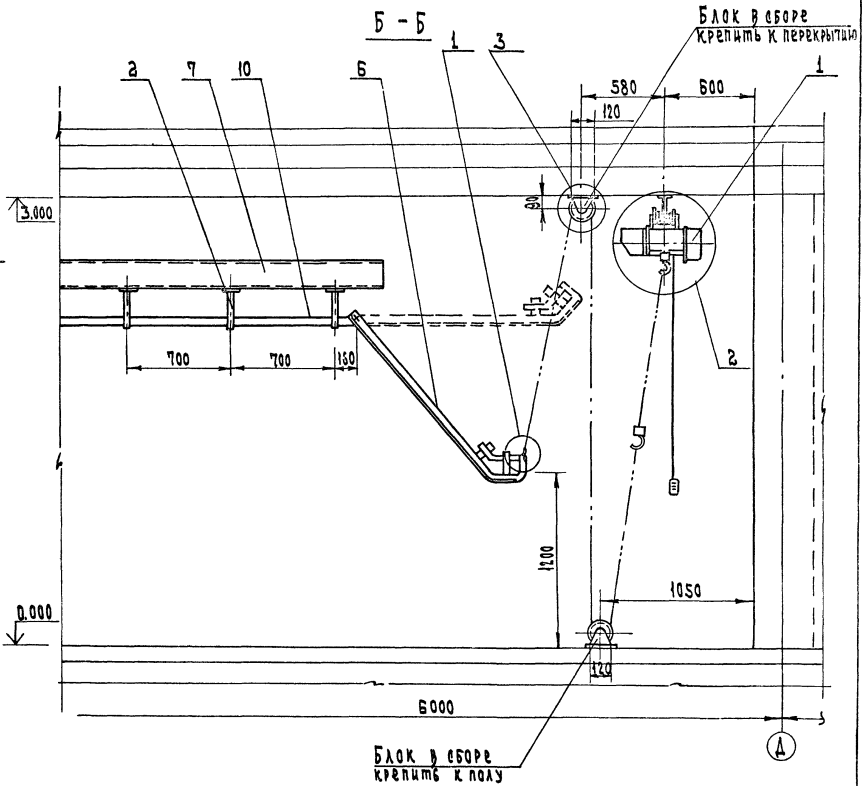
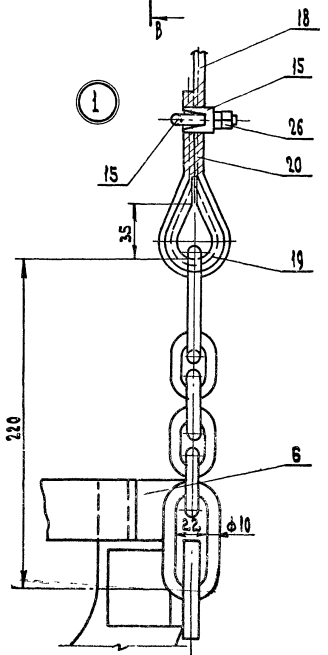
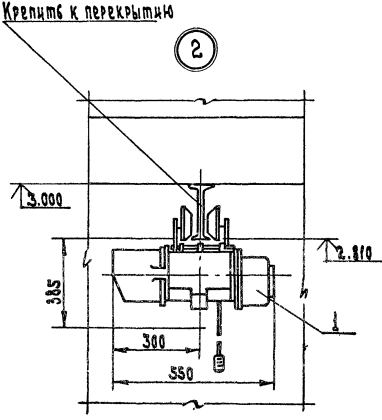
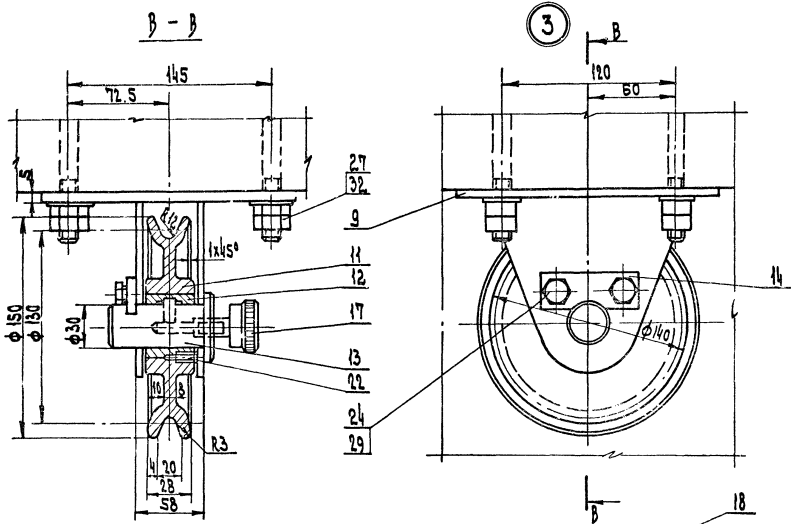
Приурван	Наименование	Кол.	Масса	Примечание
	Рынок			
	торговая площадь 600 кв. м	Р	13	Листов
	Механизация транспортно-мех. П.А.Н. Разрез, 23Б.			
	ЦНИИЭП			г. Москва

СОСТАВИТЕЛЬ: А.И.СОНИН
 ПРОЕКТИРОВЩИК: А.И.СОНИН
 ЧЕЧЕНСКИЙ ГОСУДАРСТВЕННЫЙ УНИВЕРСИТЕТ
 ИМ. Ш.УСЕЙДИНОВА

ТАБЛИЦА № 272-14-17 АЛБТОМ II

В СЕЛ. СТОЛ. РАЙОНЕ:

ИЗДАНИЕ ПОСЛЕДНЕЕ И. И. ДВО. ВЕРИ. ША. В. К.



Спецификацию оборудования см. лист 13

		272-14-17-ТХМ			
Приказан	Исполнитель	Рынок	Станция	Лист	Итого
		торговая площадь 600 кв. м	Р	14	
Изм. №		Механизация транспортировки мяса	ДИИИЭП		
		РАЗРЕЗЫ, УЗЛЫ	г. Москва		

Типовой проект 272-14-17 Ансамбль

ТИПОВОЙ ПРОЕКТ 272-14-17 ХС Холодоснабжение

Технический проект Рабочие чертежи введены
утверждены Госгражданстроем в действие ЦНИИЭП торгов-
Приказ № 265 от 13 октября 1980г. быто вых зданий и туристских
в комплексе
Приказ № 6 от 29 января 1982г.

Таблица 2 Удешевление на холодильное оборудование

Марка п/з.	Обозначение	Наименование	Кол	Масса кг	Примечание
	Завод им ЗОлет ВЛКСМ г. Мелитополь	Холодильная машина ХМ19 производительностью 3000 ^{л/сут}	1		
1		Комплект: Компрессор 2ФБС6 электро двигателем АПВ-254-6Ф, N=4,3 кВт, n=1440 об/мин	1		
2		Конденсатор АК1-9-3000	1		
3		Теплообменник АК19-3200	1		
4		Осушитель-фильтр АК19-3100	1		
5		Щит запорной арматуры ЩЗ-450	1		
6		Щит управления ЩУХМ1-9	1		
7		Пристенная батарея испари- тель ИРСН-12,5 С шт.12	1		
8		Терморегулирующий вентиль ТРВ-2М шт.6	1		
9	то же	Терморегулирующий вентиль Холодильная машина АФФ-4М, производительностью 4600 ст.ккал/час компл. 2	2		
10		Компрессор ФБ6-960об/мин	1		
11		Конденсатор КТР-4М	1		
12		Электродвигатель марки АДЛ2-32-4, N=3квт, n=1450 об/мин	1		
13		Осушитель-фильтр ОФФ-10а	1		
14		Пристенная батарея- испаритель ИРСН-12,5 шт.4	1		
15	то же	Терморегулирующий вентиль ТРВ-2М шт.2	1		
		Холодильная машина ИФ56М производительностью 3000 ст.ккал/час компл. 3	3		
16		Вспомогательный комплект Компрессор ФБ6, n=650 об/мин	1		
17		Конденсатор 4Ф-12	1		
18		Электродвигатель марки АДЛ2-31-4, N=2,2квт, n=1420 об/мин	1		
19		Ресивер	1		
20		Аппаратурный щиток 4Ф-9В теплообменником 4Ф-12 и фильтром-осушителем ОФФ-10а	1		
21		Пристенная батарея- испаритель ИРСН-10 шт.4	1		

Продолжение табл. 2

Марка п/з.	Обозначение	Наименование	Кол	Масса кг	Примечание
22	Завод им ЗОлет ВЛКСМ г. Мелитополь	Терморегулирующий вентиль ТРВ-2М шт.2	1		
	Ярославский завод холодильных машин	Холодильная машина ФАФ6 производительностью 1500 ст.ккал/час, компл. 3	3		
23		Вспомогательный комплект Компрессор 2Ф4, n=1000 об/мин	1		
24		Конденсатор	1		
25		Электродвигатель АДЛ2-22-4 N=4,5квт, n=1440 об/мин	1		
26		Ресивер	1		
27		Пристенная батарея испаритель ИРСН-10	6		
28	Тартусский завод	Терморегулирующий вентиль ТРВ-2М	3		
29	Серия 2.290-4 выпуск 2 лист 12	Поддон деревянный размер 2040x210x20мм, обшитый оцинко- ванной сталью	4		
30	То же	То же размером 1670x210x20мм	3		
31	Входит в комплект ХМ1-9	То же размером 2060x210x20мм	6		
32	Производственное объедине- ние "Марходмаш"	Холодильный аппарат АКВ-12 производ. 600 ст.ккал/час компл. поставляется комплектно в ВХС-2-4К и ПХН-2-2.0	2		
	рост 9177-74	Термометр индукст. для складских помещений пределы показаний -10...+60°С тип ТП-7	10		
	рост 5548-66* * *	Масло ХФ-12-16 кг	8		20% от комплекта
	рост 19212-73 *	Хладон -12 кг	35		—
	рост 8732-74	Труба 57x3,5 S=300мм (для гильзы)	10		
	рост 617-72	Труба 18x1 м 5 12x1 м 15 8x1 м 15	5 15 15		

Таблица 1 Ведомость рабочих чертежей

Лист	Наименование	Примечание
1	Общие данные / начало /	
2	Общие данные / окончание /	
3	План охлаждаемых камер 1этажа.	
4	Разрезы 1-1, 2-2, 3-3, 4-4, 5-5.	
5	Планы охлаждаемых камер 1этажа. Разрезы 6-6, 7-7.	
6	Схемы холодильных трубопроводов машин ИФ56М, АФФ-4М, ФАФ6	
7	Планы охлаждаемых камер и прилавок 1этажа. Разрез 8-8	
8	Схемы холодильных трубопроводов машин ХМ1-9 и АФФ-4М	
9	План охлаждаемой камеры 2этажа. Разрез 9-9.	
	Схема холодильных трубопроводов машины ИФ-56М	

Таблица 2 Ведомость ссылочных документов

Обозначение	Наименование	Примечание
	Ссылочные документы	
2,290-4, выпуск 2 лист 12	Охлаждаемые камеры. Выпуск 2. Оборудование для охлаждаемых камер. Деталь крепления оборудования	

Привязка настоящего типового проекта выполнена
в соответствии с действующими нормами и правилами
г. инженер проекта

Настоящий проект выполнен в соответствии с
действующими нормами и правилами
г. инженер проекта *Олефир / Мирская /*

Привязка

272-14-17-ХС

Рынок
торговой площадью 600 кв.м.

Общие данные / начало /

Исполн	Мирская	Инженер	Мирская
Провер	Ширяева	Инженер	Ширяева
Проект	Зилина	Инженер	Зилина
Исполн	Пискарева	Инженер	Пискарева

Стадия: Инст / Инспов

Р 1 9

ЦНИИЭП
г. Москва

Порядок:
Здание
подписки
комплекс

Согласовано:

Имеет право подписать и выдавать чертежи

Общие указания

Исходные данные для проекта охлаждаемых камер, предназначенных для кратковременного (2^х-3^х суточного) хранения скоропортящихся продуктов.

Расчетные температуры, площади камер, а так же предполагаемый расход холода по камерам в летний период (при расчетной температуре наружного воздуха +28°С) приведены в таблице 4

Таблица №4

Основные показатели проекта

Назначение	Охлаждаемая камера				Температура в камере °С	Машина		Исполнитель	
	Площадь м ²	Расчетная температура °С	Удельная емкость кр.	Расход холода ккал/час		Марка	Тип		
Рынок	8.0	-10	3200	1000	t _в = -20 t _н = +35	ИФ-56М	2260	ИРН-10	4
Дефростер	5.7	0	1140	500	t _в = -15 t _н = +35	ФАК-15	1500	"	2
Мясо	12.3	0	1850	1050	t _в = -15 t _н = +35	ИФ-56М	3000	"	4
Молочные продукты	9.7	+2	2900	800	t _в = -15 t _н = +35	АКФ-4М	4600	ИРН-25	2
Овощи и фрукты	12.7	+4	1270	1100	t _в = -15 t _н = +30	"	"	"	2
Конфекат	4.7	+2	940	400	t _в = -15 t _н = +35	ФАК-15	1500	ИРН-10	2
Отходы	6.7	+2	1340	600	t _в = -15 t _н = +35	ФАК-15	1500	"	2
Магазин овощей и фруктов									
Овощи и фрукты	5.4	+4	5400	4500	t _в = -15 t _н = +30	ХМ-9	9000	ИРН-25	12
Овощи и фрукты	22.5	+4	2250	1900	t _в = -15 t _н = +30	АКФ-4М	4600	"	4
Кафе									
общего назначения	11.4	+2	1140	950	t _в = -15 t _н = +35	ИФ-56М	3000	ИРН-10	4

Монтаж холодильной установки, ее опробование и регулировку произвести в соответствии с заводской инструкцией, прилагаемой к поставляемому оборудованию.

Меннообменники, фильтры-осушители, батареи и трубопроводы холодильных установок прочно закрепить во избежание ослабления соединений и утечки хладона.

Хладоновые трубопроводы, проходящие через стены проложить в гильзах из труб. После монтажа хладоновых труб гильзы забить отходами жестких минераловатных плит.

Обратный трубопровод (сторона всасывания) проложить с уклоном i=0.02 к компрессору для обеспечения возврата масла.

На всасывающих трубопроводах предусмотреть компенсаторы в горизонтальной плоскости в виде изгиба диаметром 300 ± 35мм.

Автоматическая работа машины ХМ-9 на камеру овощей и фруктов осуществляется при помощи приборов автоматики. Необходимая температура в камере поддерживается с помощью термореле ТР-1-02Х, отрегулированных на заданную температуру. При понижении температуры в камере ниже заданной, термореле через промежуточное реле размыкает цепь соленоидных вентилях СВМ-10 камеры, и тем самым прекращается подача хладона в батарею. Всасывающий трубопровод компрессора соединен с конденсатором трубопроводом, на котором установлен соленоидный вентиль, обеспечивающий разгрузку электродвигателя при включении компрессора







Крепление изоляции к ограждающим конструкциям охлаждаемых камер, крепление теплоизоляционных и фундаменты под холодильные агрегаты см. к-т 272-14-17 АС л.л.

Подвод электроэнергии к холодильным агрегатам см. к-т 272-14-17 Э л.л.

Подвод и отвод воды к холодильным агрегатам см. к-т 272-14-17 ВК л.л.

Для охлаждения одного прилавка типа ВХС-2-4к и одного прилавка ПХН-2-2.0, размещенных в торговом зале магазина „Овощи-фрукты“, предусмотрено централизованное охлаждение машинами АК-4.5-1-2 и АКБ-1-2, которые установлены в специальном машинном отделении.

Условные обозначения

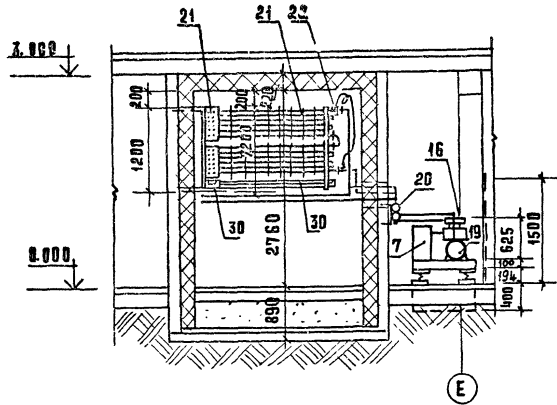
-  Трубопровод газообразного хладона
-  Трубопровод жидкого хладона
-  Накладная гайка
-  Проймки
-  Водопровод
-  Трубопровод чувствительного патрона

				272-14-17-ХС			
ПРЯВЯЗАН				РЫНОК			
И.М. КОТЛ. ПОДПИСЬ И ДАТА ВСТАВКИ				ТОРГОВОЙ ПЛОЩАДЬЮ 600 кв.м.			
И.М. КОТЛ. ПОДПИСЬ И ДАТА ВСТАВКИ				СТАНЦИЯ ИСТ. ИСТОВ			
И.М. КОТЛ. ПОДПИСЬ И ДАТА ВСТАВКИ				ЦНИИ ЭП			
И.М. КОТЛ. ПОДПИСЬ И ДАТА ВСТАВКИ				Г. МОСКВА			

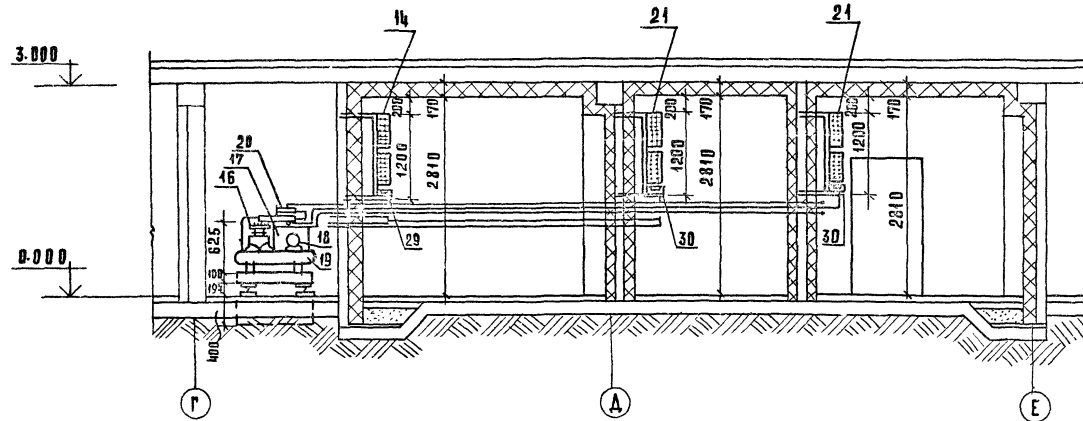
И.М. КОТЛ. ПОДПИСЬ И ДАТА ВСТАВКИ	И.М. КОТЛ. ПОДПИСЬ И ДАТА ВСТАВКИ
И.М. КОТЛ. ПОДПИСЬ И ДАТА ВСТАВКИ	И.М. КОТЛ. ПОДПИСЬ И ДАТА ВСТАВКИ
И.М. КОТЛ. ПОДПИСЬ И ДАТА ВСТАВКИ	И.М. КОТЛ. ПОДПИСЬ И ДАТА ВСТАВКИ
И.М. КОТЛ. ПОДПИСЬ И ДАТА ВСТАВКИ	И.М. КОТЛ. ПОДПИСЬ И ДАТА ВСТАВКИ

ТИПОВОЙ ПРОЕКТ 272-14-17 АЛСДОМ II

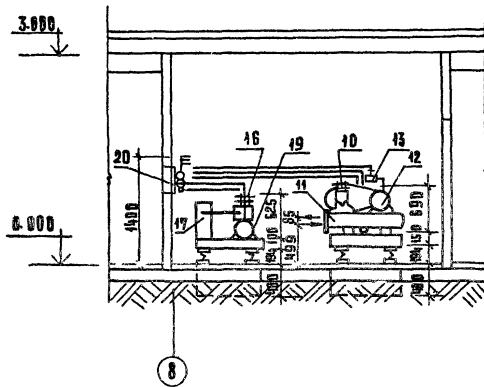
РАЗРЕЗ 1-1



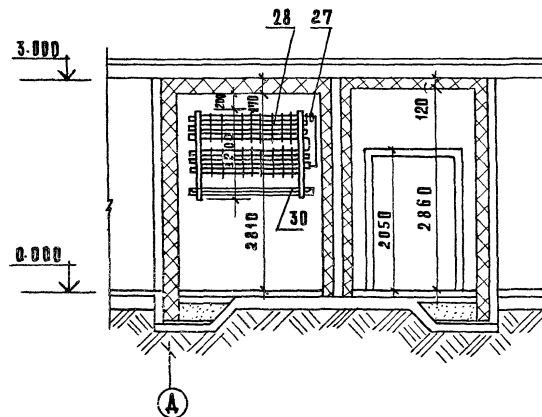
РАЗРЕЗ 2-2



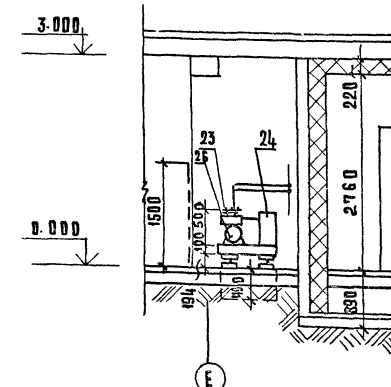
РАЗРЕЗ 3-3



РАЗРЕЗ 4-4



РАЗРЕЗ 5-5



СПЕЦИФИКАЦИЮ СМ. ЛИСТ 1.

272-14-17-ХС

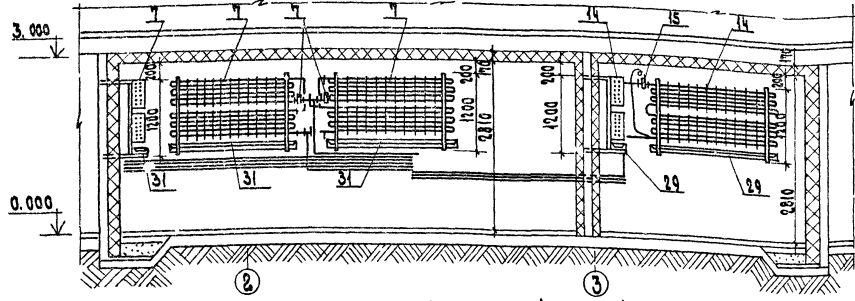
ПРИБЯЗАН	НАЧ. ОТД. КААЗГИ И РИП МИРСКАЯ	СТАДИЯ	ЛИСТ	ЛИСТОВ
	РАЗРАБ. ШИРЯВА	РЫНОК	Р	4
	ПРОВ. ЗИМИНА	ТОРГОВОЙ ПЛОЩАДЬЮ 600 кв.м		
ИНВ. №	И. КОМП. ПАСКАРЕВА	РАЗРЕЗЫ 1-1, 2-2, 3-3, 4-4, 5-5.	ЦНИИЭП	Московск. о-во защиты аванпр. проектир. востреб.
			г. Москва	

СОПРОВОДИТЕЛЬ

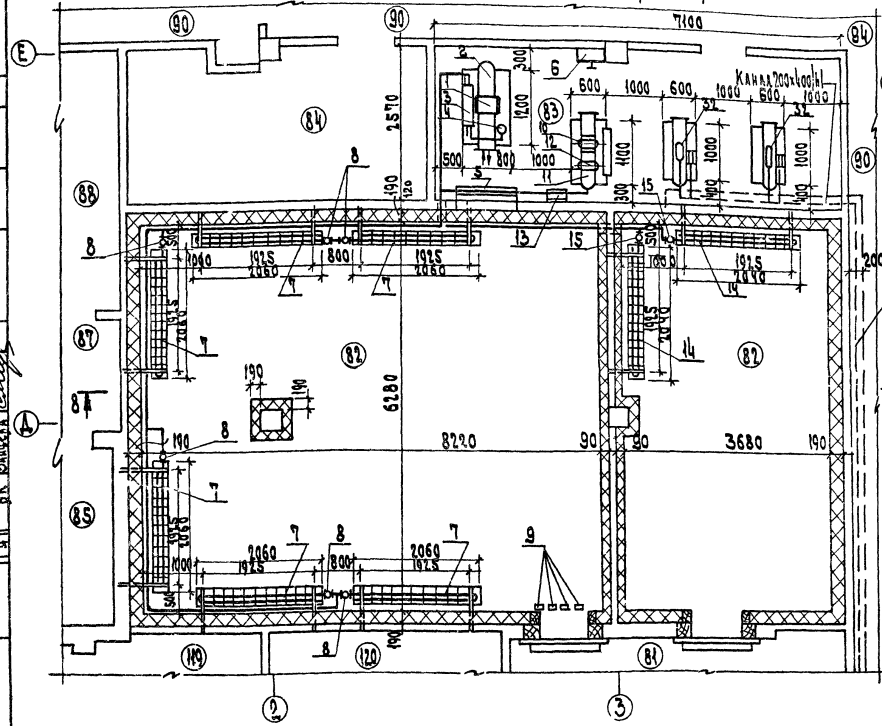
ПОДП. И НАДАТА СЗАННОВ. ИФ

Типовой проект 272-14-17 АЛСБЖ I

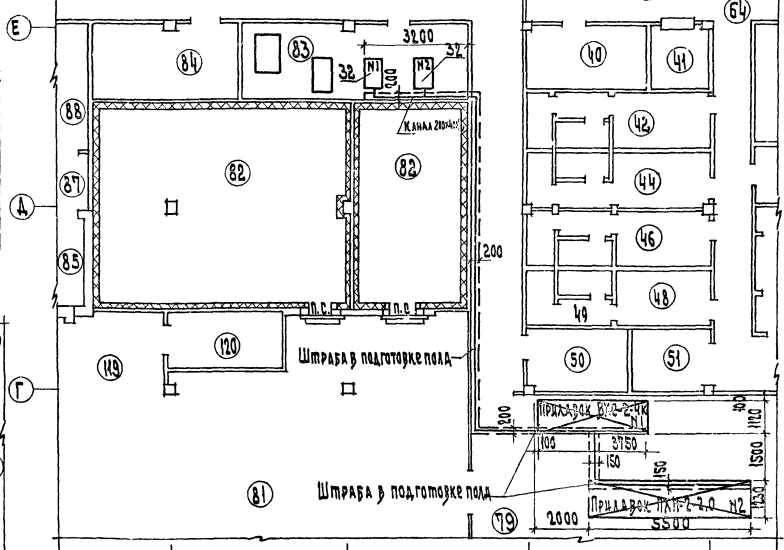
РАЗРЕЗ В-В



План охлаждаемых камер (этажа) 1:50



План охлаждаемых камер и прилавок (этажа) 1:100



Экспликация помещений

Пом	Наименование
40	Камера хранения личных вещей продавцов
41	Кассы
42	Женский гардероб персонала
44	Мужской гардероб персонала
46	Женский гардероб продавцов
48	Мужской гардероб продавцов
49	Душевая кабина, уборная
50	Мочевая и женская
51	Комната личной гигиены
79	Торговый зал магазина

Продолжение

Пом	Наименование
81	Кладовая овощей и фруктов
82	Охлаждаемая камера овощей и фруктов
83	Машинное отделение охлаждаемых камер
84	Помещение для хранения упаковочных материалов и тары
85	Машинное отделение лифта
87	Коридор
88	Электрощитовая
90	Коридор
94	Приемочная
119	Загрузочная
120	Кладовая и мочевая тары

1. Схему холодильных трубопроводов см. лист 8
2. Номер агрегата соответствует номеру охлаждаемого им прилавка.
3. Спецификацию на холодильное оборудование см. лист 1.

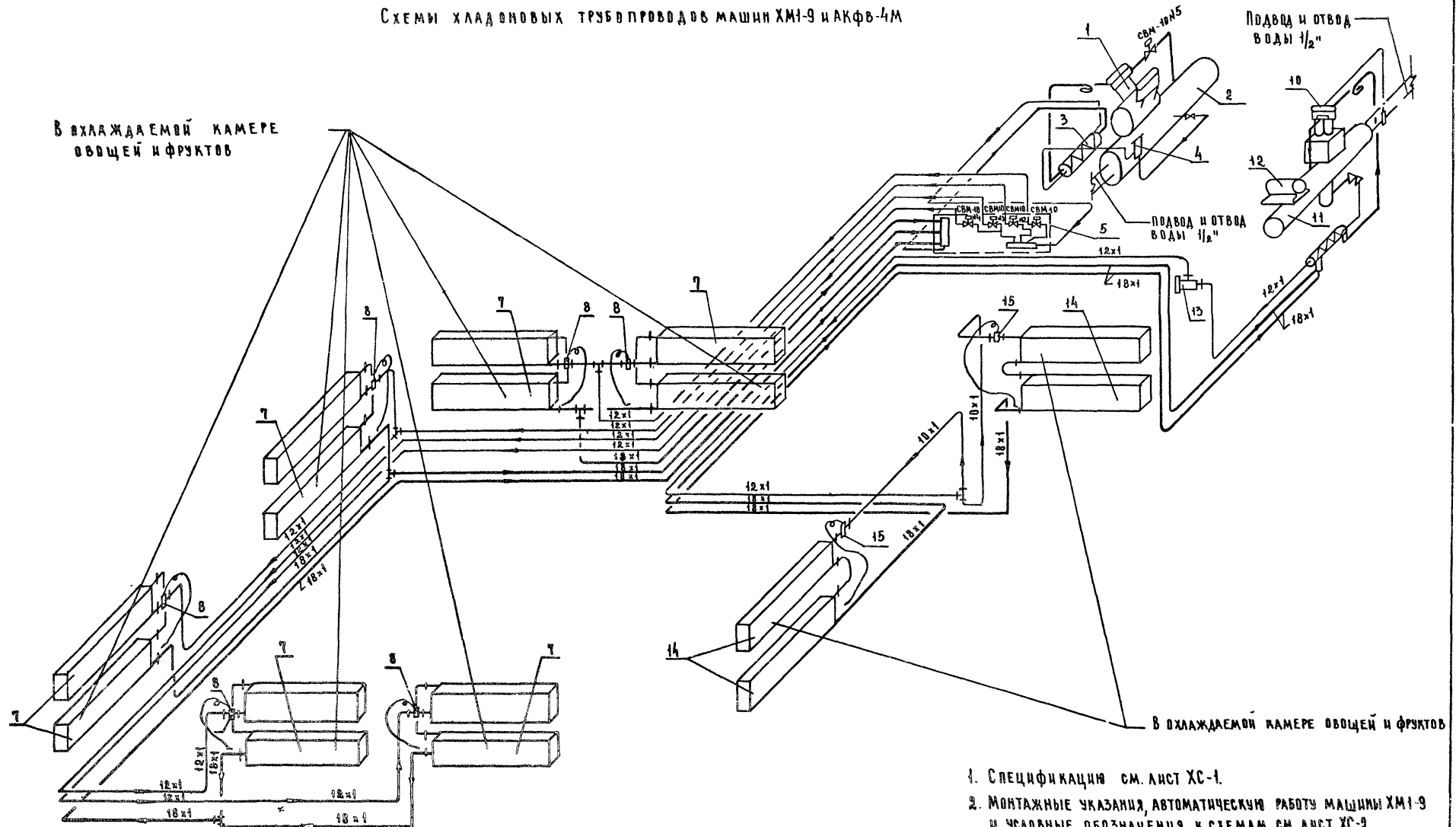
272-14-17-ХС

Привзачн	ИВ.М	Рынок торговой площадью 600 кв.м	Сталь 1 лист / Цветов
		Планы охлаждаемых камер и прилавков (этажа)	ЦНИИЭП г. Москва

СХЕМЫ ХЛАДОНОВЫХ ТРУБОПРОВОДОВ МАШИН ХМ1-9 И АКФВ-4М

В ОХЛАЖДАЕМОЙ КАМЕРЕ
ОВОЩЕЙ И ФРУКТОВ

ПОДВОД И ОТВОД
ВОДЫ 1/2"



В ОХЛАЖДАЕМОЙ КАМЕРЕ ОВОЩЕЙ И ФРУКТОВ

1. Спецификация см. лист ХС-1.
2. Монтажные указания, автоматическую работу машины ХМ1-9 и условные обозначения к схемам см. лист ХС-2.

С. В. А. С. В. А. Р. Д.
ИНВ. № ПРОДАЖА ПОДАРИТЬ И ДАТА ВВЕДЕНИЯ В ИСП. №

				272-14-17-ХС			
ПРИВЯЗАН		НАЧ. ОТД. КАЛЧУГИН		РЫНОК		СТАДИЯ ЛИСТ	
		ГИП МИРСКАЯ		ТОРГОВОЙ ПЛОЩАДЬЮ БООКВМ		Р В	
		РАЗРАБ. ШИРЯЕВА		СХЕМЫ ХЛАДОНОВЫХ ТРУБО-		ЦНИИЭП	
		ПР. В. ЗИМЦОВА		ПРОВОДОВ МАШИН ХМ1-9 И АКФВ-4М		ТОРГОВО-ЗАМКНУТЫХ ЦИКЛОВЫХ ЗАМ. И И Т.С. РАЙОНОВ КОМПЛЕКСОВ	
ИНВ. №		И. КОНТ. ПИСКАРЕВА		МОСКВА			

Таблица 1

ВЕДОМОСТЬ РАБОЧИХ ЧЕРТЕЖЕЙ
ОСНОВНОГО КОМПЛЕКТА 0В

Лист	Наименование	Примечание
1	Общие данные (начало)	
2	Общие данные (продолжение)	
3	Общие данные (продолжение)	
4	Спецификация (начало)	
5	Спецификация (продолжение)	
6	Экспликация помещений	
7	Отопление и вентиляция. План 1 этажа в осях 1-5 и А-Д	
8	Отопление и вентиляция. План 1 этажа в осях 1-5 и Д-Л	
9	Отопление и вентиляция. План 1 этажа в осях 5-12 и А-Г	
10	Отопление и вентиляция. План 1 этажа в осях 5-12 и Г-Ж	
11	Отопление и вентиляция. План 2 этажа в осях 1-3 и А-И	
12	Отопление и вентиляция. План 2 этажа в осях 7-12 и Г-Д	
13	Отопление и вентиляция. План 3 этажа в осях 1-3 и А-И	
14	Схема системы отопления 1	
15	Схема системы отопления 2. Установка системы ПЕ1.	
16	Схема системы отопления 3	
17	Установка систем П1 и П3	
18	Установка системы П4	
19	Установка систем П6 и П7	
20	Установка систем П8; П9 и В8	
21	Установка систем У1 и У2	
22	Установка системы В4	
23	Схемы систем вентиляции: П6÷П9; В4÷В8; У1 ВЕ 23÷ВЕ 36; 37.	
24	Схемы систем вентиляции: П1÷П4; У2; В1; В2; ВЕ1÷ВЕ22; ПЕ1.	
25	Схема теплоснабжения калориферов систем П1÷П8; У1; У2 и ПЕ1	

Типовой проект 272-14-17 Альбом I

Типовой проект
272-14-17

0В Отопление и вентиляция
Технический проект Рабочие чертежи введены в
Утвержден Госгражданстроем действие ЦНИИЭП торгово-бытовых
приказ №265 от 13 октября 1980г. зданий и туристских комплексов
г. Москва
Приказ №6 от 29 января 1982 г.

План-схема

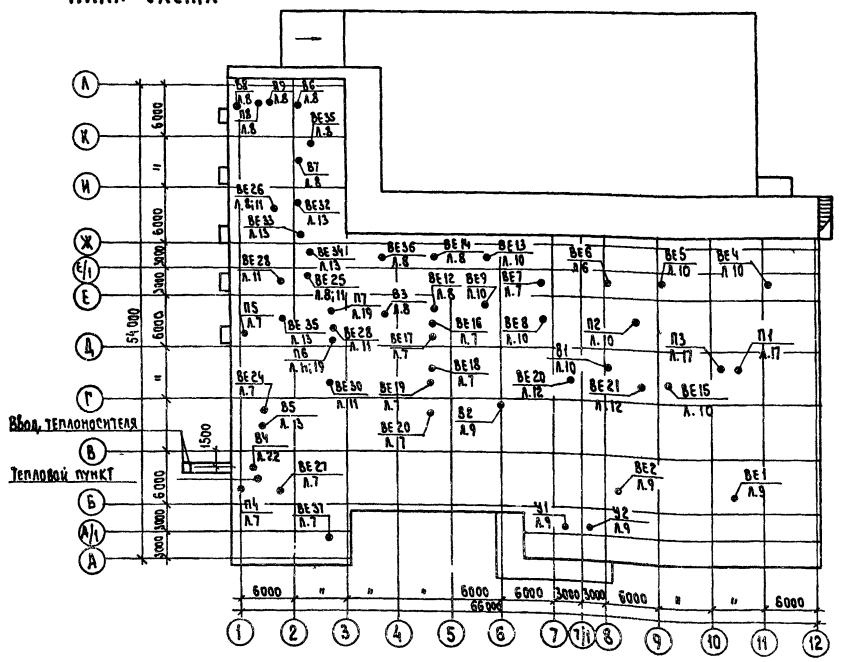


Таблица 2

Удельные показатели

Наименование	Показатель при расчетной температуре °С		
	-20	-30	-40
Площадь здания общая м ²	3 951		
Площадь здания полезная м ²	3 853		
Удельный расход тепла на отопление на 1 м ² общей площади	44	50	54
	0.09	0.10	0.11
Удельная поверхность нагрева отопительных приборов на 1 м ² полезной площади экм/м ²			

Привязка настоящего типового проекта выполнена в соответствии с действующими нормами и правилами (в том числе по взрывопожарной безопасности).
Гл. инженер проекта привязки

Настоящий проект выполнен в соответствии с действующими нормами и правилами (в том числе по взрывопожарной безопасности).
Гл. инженер проекта *Шавы* /Толобокина/

Привязан			
272-14-17-0В			
РЫНОК торговой площадью 600 кв.м		ЭТАЖ/ЛИСТ	ЛИСТОВ
Общие данные (начало)		Р	1 25
		ЦНИИЭП г. Москва	СЕРТИФИКАЦИЯ ЗАДАНИИ ТУРИСТСКИХ КОМПЛЕКСОВ

СОГЛАСОВАНО
В.Н. ПОСЛАДОВ
ПОДПИСЬ И ДАТА
В.А.М. ИВ.Н. И

Альбом I
Титовый проект 272-14-17

Основные показатели по чертежам отопления и вентиляции

Таблица 2

Наименование здания (сооружения) помещения	Объем м ³	Периоды года при t _н °С	Расход тепла ккал / час				Установленная мощность электродвигателей кВт.
			на отопление	на вентиляцию	на воздушное отопление	на горячее водоснабжение	
Рынок торговой площади 600 кв. м	14188	-20	176 485	334 150	88 800	430 000	1029435
		-30	198 455	455 800			1173055
		-40	216 540	566 600			1301940

Общие указания.

Проект разработан для климатических районов с расчетной зимней температурой наружного воздуха -20°С; -30°С и -40°С.

При привязке проекта, принятые в нем толщины стен и покрытия проверить и при необходимости скорректировать с учетом фактического объемного веса и экономически целесообразного для данного района сопротивления теплопередаче (R₀^а) руководствуясь СНиП II-3-79 п.п. 2.1 и 2.14.

Теплоснабжение здания осуществляется от районных тепловых сетей с параметрами теплоносителя 150°-70°С.

Горячее водоснабжение здания - от районных сетей горячего водоснабжения.

В проекте запроектированы три самостоятельные системы отопления:

- а. Система 1 (отопление помещений рынка и магазина) тупиковая, двухтрубная с нижней разводкой.
- б. Система 2 (отопление подсобных помещений рынка и магазина) тупиковая с нижней разводкой.
- в. Система 3 (отопление гостиницы, кафе на 50 пос. мест, общественного санузла и подсобных помещений) система, полутная, двухтрубная с нижней разводкой.

Отопительные системы №1 и №2 присоединяются к тепловым сетям непосредственно, с параметрами теплоносителя 150°-70°С

Система №3 присоединяется к наружной сети через элеватор, температура теплоносителя 95°-70°С.

Калориферы вентиляционных приточных систем, воздушных завес, присоединяются к наружным тепловым сетям непосредственно.

Для теплоносителя 150°-70°С, радиаторы заказываются на заводе с паранитовыми уплотнителями между секциями.

Магистральные трубопроводы и трубопроводы систем отопления и теплоснабжения: caloriferов, проложенные в подпольных каналах и под, потолком, изолируются изделиями из минеральной ваты δ=40 мм с последующей оштукатуркой асбестоцементным раствором δ=10 мм.

Регулировка теплоотдачи нагревательных приборов осуществляется кранами двойной регулировки к запорной арматурой.

Воздухоудаление из систем осуществляется воздухопускными кранами, установленными на приборах отопления.

На приборах отопления, при температуре теплоносителя в системе отопления 150°-70°С, перед воздушным краном установить вентиль.

Воздуховоды, выполняются из асбестоцементных листов, в пределах венткамер и в щитовых металлических.

Монтаж систем отопления и вентиляции производить в соответствии со СНиП-III-28-75.

Таблица 3

Коэффициент теплопередачи ккал/час м² град

Наименование ограждений	К при расчетной температур.		
	-20°	-30°	-40°
Рынок, магазин			
Стеновая панель	1.12	0.95	0.81
Покрытие	0.78	0.58	0.53
Окно	2.5	2.5	2.5
Гостиница			
Стеновая панель	0.82	0.72	0.65
Покрытие	0.58	0.46	0.39
Окно	2.5	2.5	2.5

Таблица 4

Ведомость ссылочных и прилагаемых документов

Обозначение	Наименование	Примечание
<u>Ссылочные документы</u>		
1.494-10 1.494-8	Решетки щелевые и регулирующие типа РРРА	
5.904-5	Льбкие вставки к центробежным вентиляторам	
5.904-4	Двери и люки для вентиляционных камер	
1.494-15. 3.1 и 8.2	Защлонки воздушные унифицированные	
2.400-4. выпуск 1	Тепловая изоляция трубопроводов	
1.494-32	Зонты и дефлекторы вентиляционных систем	
903-04-13. выпуск 1	Тепловые пункты для жилых, общественных и промышленных зданий и сооружений	
4.904-25	Подставки под калориферы поо	
1.494-27. вып. 2	Узлы воздухозабора	
<u>Прилагаемые документы</u>		
272-14-17-ДС А.76	Асбестоцементные коробка	
272-14-17-ИМ-11.00	Зонт	

Таблица 5

Показатели расхода черных металлов

Вид систем	Расход, черных металлов			
	Всего т		на 1м ² общей площади, кг	
	стали	чугуна	стали	чугуна
Отопление	4.567	5.540	1.15	1.38
в том числе отопительные приборы	0.354	0.980	0.09	0.2
Вентиляция	2.245	—	0.57	—

СОГЛАСОВАНО

ИЗМ. КОДА, ПОДП. И ДАТА
ОЗНАЧ. ИВБ. И

				272-14-17-08	
РВК.МАС.	КОЛЧИН			РЫНОК Торговой площади 600 кв.м	Лист Р 2
ТА.ИНЖ.	ЛИНЕЦКИН				
ТА.ИНЖ.ПР.	ГОЛОБОЛКИНА			Общие данные (продолжение)	ЦИИЭП г. Москва
РВК.ГР.	ГИАЛЬ				
РАЗРАБ.	ГИАЛЬ				
ПРОБЕР.	МИНАЕВА				
И.В.Н	ЛУКЬЯНОВА				

ХАРАКТЕРИСТИКА ОТОПИТЕЛЬНО - ВЕНТИЛЯЦИОННЫХ СИСТЕМ

Таблица 6

Обозначение системы	Кол. систем	Наименование обслуживаемого помещения (технологического оборудования)	Тип установки, агрегата	Вентилятор						Электродвигатель		Воздухогреватель					Примечание				
				Тип, исполнение по взрывозащите	№	Схема исполнения	Положение	L, м ² /ч	P, кгс/м ²	n, об/мин	Тип, исполнение по взрывозащите	N, кВт	h, об/мин	Тип	№	Кол. шт.		Т-ра нагрева, °C	Расход тепла, Ккал/ч	ΔP, кгс/м ²	
П1	1	Здание рынка	АВ-2	ЦЧ-70	8	6	ПР90°	11600	56	755	4А12 МВ6	4	950	КВБ	9П	2	-9,5	+12	72500		
														КВБ	9П	2	-19	+12	108000		
														КВБ	10П	2	-28	+12	124000		
П2	1	Охлаждаемая камера овощей и фруктов	—	06-300	4	1	—	—	—	1380	4АА56 А4	0.12	1380	—	—	—	—	—	—		
П3	1	Машинное отделение охлаждаемых камер	А5.105-1	ЦЧ-70	5	1	ПРО°	2600	40	930	4А80А6	0.75	930	КВС	7П	1	-9,5	+12	16200		
														КВС	7П	1	-19	+12	23400		
														КВС	8П	1	-28	+12	30000		
П4	1	Торговый зал магазина	А5.105-1	ЦЧ-70	5	1	ПРО°	4070	38	930	4А80А6	0.75	930	КВБ	6П	1	-9,5	+12	25400		
														КВБ	6П	1	-19	+12	36800		
														КВБ	7П	1	-28	+12	47000		
П5	1	Охлаждаемая камера овощей и фруктов	—	06-300	4	1	—	550	10	1380	4АА56 А4	0.12	1380	—	—	—	—	—	—		
П6	1	Зал кафе и горячий цех	А6.3105-1	ЦЧ-70	6.3	1	ЛО°	9540	52	950	4А100 В86	2.2	950	КВБ	8П	2	-20	+16	99600		
														КВБ	8П	2	-30	+16	127000		
														КВБ	9П	2	-40	+16	154000		
П7	1	Торговый зал буфета и подсобные помещения	А5.105-1	ЦЧ-70	5	1	ЛО°	3730	36	930	4А80А6	0.75	930	КВБ	6П	1	-20	+16	39200		
														КВС	7П	1	-30	+16	50000		
														КВБ	7П	1	-40	+16	61000		
П8	1	Зарядная и кислотная	А3.2105-1	ЦЧ-70	3.15	1	ЛО°	1200	28	1400	4АА63 В4	0.37	1400	КВС	6П	1	-9,5	+15	8500		
														КВБ	6П	1	-49	+15	11800		
														КВБ	6П	1	-28	+15	15000		
П9	1	Общественные санузлы	А3.2105-1	ЦЧ-70	3.15	1	ПРО°	1075	40	1400	4АА63 В4	0.37	1400	КВС	6П	1	3,5	+15	7750		
														КВБ	6П	1	-19	+15	10800		
														КВБ	6П	1	-28	+15	13600		
ПЕ1	1	Градирня	—	—	—	—	—	8000	—	—	—	—	—	КВСП	7	2	-20	+8	65000		
														КВСП	8	2	-30	+8	88000		
														КВСП	9	2	-40	+8	112000		
В1	1	Машинное отделение охлаждаемых камер	М302	КЦЗ-90	4	1	—	2740	16	920	4А71А6У2	0.4	920	—	—	—	—	—	—		
В2	1	Торговый зал магазина	М302	КЦЗ-30	5	1	—	4780	18	920	4А80 А6	0.75	920	—	—	—	—	—	—	—	
В3	1	Машинное отделение охлаждаемых камер	—	06-300	4	1	—	300	12	1380	4АА56 А4	0.12	1380	—	—	—	—	—	—	—	
В4	1	Зал кафе и горячий цех	А6.3105-1	ЦЧ-70	6	1	ПРО°	9890	52	950	4А100 В86	2.2	950	—	—	—	—	—	—	—	
В5	1	Торговый зал буфета и подсобные помещения	М302	КЦЗ-90	4	1	—	3240	15	920	4А71А6У2	0.37	920	—	—	—	—	—	—	—	
В6	1	Зарядная и кислотная	—	ЦЧ-70	3.15	1	ПРО°	1200	28	1380	8А0-072-4	0.4	1380	—	—	—	—	—	—	—	
В7	1	Вытяжной шкаф	—	06-300	4	1	—	800	14	1380	4АА56 А4	0.12	1380	—	—	—	—	—	—	—	
В8	1	Общественные санузлы	А3.2105-1	ЦЧ-70	3.15	1	ЛО°	1075	40	1400	4АА63 В4	0.37	1400	—	—	—	—	—	—	—	
В9	1	Охлаждаемая камера отходов (рынок)	—	06-300	4	1	—	180	12	1380	4АА56 А4	0.12	1380	—	—	—	—	—	—	—	
У1	1	Входной тамбур магазина	А5.105-1	ЦЧ-70	5	1	ПР90°	2700	38	930	4А80 А6	0.75	930	КВБП	7	1	+12	+50	29600	—	
У2	1	Входной тамбур рынка	А3.105-1	ЦЧ-70	5	1	ПР90°	5400	26	930	4А80 А6	0.75	930	КВБП	7	2	+12	+50	55200	—	

СОГЛАСОВАНО:

Имя, № подл., Подпись и дата

272-14-17-08

Привязан

Рук.маст. Колчин	Г.И.И.И.
Г.И.И.И. м.Линеецкий	Г.И.И.И.
Г.И.И.И. м.Толбескина	Г.И.И.И.
Разраб. Гиль	Г.И.И.И.
Про.ер. Минаева	Г.И.И.И.
И контр. Лукьянова	Г.И.И.И.

Рынок торговой площадью 600 кв.м

Общие данные (продолжение)

Стадия Лист Листов

Р 3

ЦНИИЭП

г.Москва

торгово-бытовых зданий и туристских комплексов

Типовой проект 272-14-17 Альбом 1

Спецификация систем отопления.

МАРКА ПОЗ.	ОБОЗНАЧЕНИЕ	НАИМЕНОВАНИЕ	КОЛ.	МАССА ЕД. КГ.	ПРИМЕЧАНИЕ
		Отопление			
		Трубопровод из водогазопроводных труб по ГОСТ 3262-75			Трубы латки
		по же ф15м	535/220		"
		по же ф20м	370/265		"
		по же ф25м	265/235		"
		по же ф32м	120/120		"
		по же ф40м	50/50		"
		Труба стальная бесшовная по ГОСТ 10704-76 ф50м	125/125		Трубы латки
		по же ф76х3	130/130		"
		по же ф89х3	85/85		"
	ГОСТ 10944-75	Кран двойной регулировки			Поставка
	"	по же КДР 15	108		Заказчика
	"	по же КДР 20	6		"
	ГОСТ 18161-72	Вентиль запорный муфтовый			Поставка
	"	по же 15К418П ф15	43		Заказчика
	"	" ф20	7		"
	"	" ф25	2		"
	"	" ф32	2		"
	ГОСТ 9086-74	Кран воздушный ф15	20		
	СТД 7073 В	Кран воздушный д.радиатора	77		
	ГОСТ 2704-77	Кран спускной ф20	18		
	30468Р	Задвижка параллельная ф50	2		
	"	" ф80	6		
		Нагревательные приборы:			
		Расчетная температура -20°C			
	ГОСТ 20849-75	Конвектор "Ритм" КО20-24	504 шт.	504/21	
	ГОСТ 8690-75	Радиатор "М-140-А0"	271,95 шт.	271,95/777	
	ГОСТ 1816-76	Труба ребристая lтр=2м	36,96 шт.	36,96/12	
	ГОСТ 10704-76	Регистр из гладких труб ф76х3; lтр=3м n=4шт.	2		
		Расчетная температура -30°C			
	ГОСТ 20849-75	Конвектор "Ритм" КО20-24	95,2 шт.	95,2/23	
	ГОСТ 8690-75	Радиатор "М-140-А0"	298,20 шт.	298,20/852	
	ГОСТ 1816-76	Труба ребристая lтр=2м	36,96 шт.	36,96/12	
	ГОСТ 10704-76	Регистр из гладких труб ф76х3; lтр=3,5м n=4шт.	2		

Спецификация систем отопления

МАРКА ПОЗ.	ОБОЗНАЧЕНИЕ	НАИМЕНОВАНИЕ	КОЛ.	МАССА ЕД. КГ.	ПРИМЕЧАНИЕ
		Расчетная температура -40°C			
	ГОСТ 20849-75	Конвектор "Ритм" КО20-24	600 шт.	600/25	
	ГОСТ 8690-75	Радиатор "М-140-А0"	323,09 шт.	323,09/923	
	ГОСТ 1816-76	Труба ребристая lтр=2м	43,12 шт.	43,12/14	
	ГОСТ 10704-76	Регистр из гладких труб ф76х3; lтр=3,5м n=4шт.	2		
	903-04-13. В1.	Тепловой узел 1	компл.	1	
	п/о Ом 216/7	Ручной насос "Родник" с обвязкой	компл.	1	Поставка
	903-04-13. В1.	Тепловой узел 2	компл.	1	Заказчика
		Теплоснабжение			
		Калориферов			
		Трубопровод из водогазопроводных труб ГОСТ 3262-75			Трубы латки
		по же ф20	20/20		"
		по же ф25	85/85		"
		по же ф32	80/80		"
		по же ф40	25/25		"
		Труба стальная бесшовная			Трубы латки
		ГОСТ 10704-76 ф50	80/80		"
		по же ф76х3	80/80		"
		по же ф89х3,5	70/70		"
		по же ф108х4	16/16		"
	ГОСТ 18722-73	Вентиль запорный муфтовый 15" В8Р			Поставка
	"	по же ф20	8		Заказчика
	"	по же ф25	8		"
	"	по же ф32	8		"
	"	по же ф40	14		"
	ГОСТ 8437-75	Задвижка параллельная 30" 68Р ф80	4		Поставка
	"	по же ф50	4		Заказчика
	ГОСТ 9086-74	Кран воздушный ф15	16		Поставка
	ГОСТ 2704-77	Кран спускной ф20	12		Заказчика
	"	" ф25	2		"

В числителе указана общая длина труб, в знаменателе - в том числе количество изолируемых труб.
Продолжение спецификации см. лист 5.
Арматура на тепловые узлы 1 и 2 учтена в спецификации систем отопления.

272-14-17-08

Рук. мает. Колчин	Г. инж. м. Линецкий	Г. инж. пр. Толболова	Рук. гр. Гиль	Разраб. Гиль	Провер. Минаева	И. контр. Лукьянова
Рынок	Спецификация	ЦНИИЭП	торгово-бытовой	задачи и туристский комплекс	г. Москва	

Привязан	Инд. №
----------	--------

Согласовано: _____
Инд. № подл. _____
Подпись и дата _____

Типовой проект 272-14-17 Альбом I

СПЕЦИФИКАЦИЯ СИСТЕМ ВЕНТИЛЯЦИИ.

МАРКА ПОЗ.	ОБОЗНАЧЕНИЕ	НАИМЕНОВАНИЕ	КОЛ.	МАССА ЕД. КГ.	ПРИМЕЧАНИЕ
		ВЕНТИЛЯЦИЯ			
	272-14-17-08 л. 17	Установка систем П1 и П3	1		
	272-14-17-08 л. 18	Установка системы П4	1		
	272-14-17-08 л. 19	Установка систем П6 и П7	1		
	272-14-17-08 л. 20	Установка систем П8; П9 и В8	1		
	272-14-17-08 л. 22	Установка системы В4	1		
	272-14-17-08 л. 21	Установка систем У1 и У2	1		
	ВЕНТСПАССКИЙ ВЕНТИЛЯТОРНЫЙ ЗАВОД г. ВЕНТСПАС	Крышный Ц/БЖный вентилятор КЦЗ-90 №5 с эл. двигателем ЧА 80 А 6 У 2; N=0,8 кВт; n=920 об/мин.	1		
	ВЕНТСПАССКИЙ ВЕНТИЛЯТОРНЫЙ ЗАВОД г. ВЕНТСПАС	Крышный Ц/Б вентилятор КЦЗ-90 №4 с эл. двигателем ЧА 71 А 6 У 2; N=0,4 кВт; n=920 об/мин.	2		Поставка Заказчика
	Учреждение ЯЗ-308/89 г. Днепропетровск	Осевой вентилятор 06-300 №4 с эл. двигателем ЧА А 56 А 4; N=0,12 кВт; n=1380 об/мин.	5		Поставка Заказчика
	1.494-10	Решетка щелевая			
	"	то же Р150	108		
	"	то же Р200	75		
	"	то же Р300	16		
	"	то же Р400	20		
	1.494.8	Решетка воздухоприточная			
	"	то же РРА 200 x 200	25		
	"	то же РРА 400 x 200	3		
	"	то же РРА 600 x 200	27		
	272-14-17-АС1 л. 76	Воздуховод асбоцементный			
	"	то же 150 x 150	240		
	"	то же 200 x 200	60		
	"	то же 200 x 250	80		
	"	то же 250 x 250	12		

СПЕЦИФИКАЦИЯ СИСТЕМ ВЕНТИЛЯЦИИ.

МАРКА ПОЗ.	ОБОЗНАЧЕНИЕ	НАИМЕНОВАНИЕ	КОЛ.	МАССА ЕД. КГ.	ПРИМЕЧАНИЕ
	272-14-17-АС1 л. 76	Воздуховод асбоцементный			
	"	то же 250 x 400	65		
	"	то же 400 x 400	60		
	"	то же 800 x 500	30		
		Воздуховод металлочерный ГОСТ 19903-74			
		δ=0,7 мм 800 x 300	2		
		δ=0,7 мм 800 x 400	25		
		δ=0,6 мм 400 x 400	20		
		δ=0,6 мм 400 x 250	27		
		δ=0,6 мм 250 x 250	18		
		δ=0,6 мм 200 x 250	25		
	1.494-32	Зонт ЗП 00.000-05	29		
	"	то же ЗП 00.000-01	8		
	"	то же ЗП 00.000-02	3		
	"	то же ЗП 00.000-06	5		
	Комиссаровский 3-Д	Местные вентиляционные отсосы МВО-4208	11		Поставка Заказчика
	Симферопольской обл.	то же МВО-8408	1		
	4.904-17	Клапан воздушный			
	"	утепленный К5	2		
	"	то же К3	1		
	08-02-155	Огнезадерживающий клапан ОК-2	2		
		Сетка металлическая №10 ГОСТ 3826-66 м ²	2,5		
		Резина морозостойкая листовая δ=5 мм под крышные вентиляторы м ²	2,8		
		ГОСТ 7338-77			
	Машиностроительный завод "Красная Гвардия"	Лебедка ручная ЛР-1	6		
	272-14-17-ИМ-11.00	Зонт 1000 x 400	1		Над. оборудован
		Ц/Б вентилятор ЦЧ-10 №315 с эл. д. в. 80 А 0 72-4; N=0,4 кВт; n=1380 об/мин.	1		

Согласовано:

Имя, год, Подпись и дата

		272-14-17-08	
Рук. маш.	Линецкий	Рынок торговой площадью 600 кв.м	Стадия
Гл. инж. м.	Колчин		Лист
Гл. инж. пр.	Толоболина		Листов
Рук. гр.	Гиль		Р
Разраб.	Гиль		5
Пров.	Минаева	СПЕЦИФИКАЦИЯ (продолжение)	
И. контр.	Лукьянова	ЦНИИЭП г. Москва	

торгово-бытовых зданий и туристских комплексов

Типовой проект 212-14-17 Альбом I

СОГЛАСОВАНО:

Инв. № п.з. Подпись и дата Власт. инв. №

№ п.з.	НАИМЕНОВАНИЕ
1	2
	РЫНОК / 1 ^м этаж /
1	Торговый зал рынка
2	Торговый зал картофеля
3	Кладовая
4	Тамбур главного входа
5	Бюро торговых услуг
6	Боксы для торговли картофелем и корнеплодами - 4 шт.
7	Тамбур боксов
8	Тамбур
9	Тамбур
10	Тамбур
11	Комната милиции
12	Моечная и сортировочная овощей и фруктов
13	Моечная бидонов
14	Комнота приемщика
15	Охлаждаемая камера отходов
16	Тамбур охлаждаемой камеры
17	Место установки холодильного агрегата
18	Машинное отделение охлаждаемых камер
19	Охлаждаемая камера молочных продуктов
20	Охлаждаемая камера овощей и фруктов
21	Тамбур охлаждаемых камер
22	Охлаждаемая камера мяса
23	Тамбур охлаждаемой камеры
24	Уборная санитарно-контрольной службы
25	Смотровой зал молока
26	Тамбур смотровой
27	Лаборатория
28	Кабинет врача
29	Лаборатория
30	Смотровой зал мяса
31	Тамбур смотрового зала
32	Охлаждаемая камера конфиската
33	Тамбур

1	2
34	Кладовая химикатов
35	Место установки холодильного аппарата
36	Пожарно-спорожевой пост
37	Уборная
38	Тарная
39	Место стоянки тележек
40	Камера хранения личных вещей продавцов
41	Кассы
42	Женский гардероб персонала
43	Душевая кабина, уборная
44	Мужской гардероб персонала
45	Душевая кабина, уборная
46	Женский гардероб продавцов
47	Душевая кабина, уборная
48	Мужской гардероб продавцов
49	Душевая кабина, уборная
50	Моечная инвентаря
51	Комната личной гигиены
52	Хранение торгового оборудования и инвентаря
53	Моечная инвентаря
54	Уборочный инвентарь
55	Женская уборная
56	Мужская уборная
57	Помещение хранения тары
58	Моечная и разгрузочная мяса
59	Дефростер
60	Низкотемпературная камера
61	Тамбур камеры
62	Кладовая белья и спецодежды
63	Место установки холодильного агрегата
64	Коридор
65	Тамбур
66	Тамбур
67	Разгрузочная платформа
68	Площадка для сезонной торговли Рынок / 2 этаж /
69	Градирия
70	Венткамера
71	Радиоузел

1	2
72	Директор
73	Комптора
74	Комната персонала
75	Уборная
76	Комната матери и ребенка
77	Коридор
78	Венткамера тепловой завесы
	Магазин / 1 этаж /
79	Торговый зал магазина
80	Тамбур главного входа
81	Кладовая
82	Охлаждаемая камера овощей, фруктов
83	Машинное отделение охлаждаемых камер
84	Кладовая упаковочных материалов и инвентаря
85	Машинное отделение лифтов
86	Тамбур
87	Коридор
88	Электрощитовая
89	Тамбур
90	Коридор
91	Кладовая тары
92	Мусорокамера
93	Тамбур
94	Приемочная
95	Тамбур
96	Пункт приема стеклопосуды
	Магазин / 2 этаж /
97	Комната персонала
98	Гардероб верхней одежды
99	Коридор
100	Мужской гардероб
101	Душевая кабина
102	Женский гардероб
103	Душевая кабина
104	Мастерская ремонта оборудования
105	Женская уборная
106	Мужская уборная
107	Венткамера
108	Кабинет директора

1	2
109	Хозинвентарь
110	Кладовая уборочного инвентаря
111	Коридор
112	Коридор
	Кафе / 1 этаж /
113	Вестибюль
114	Гардероб
115	Тамбур
116	Женская уборная
117	Мужская уборная
118	Тамбур
119	Загрузочная
120	Тарная кафе и буфета
	Кафе / 2 этаж /
121	Обеденный зал
122	Горячий цех
123	Холодный цех
124	Холл
125	Моечная кухонной посуды
126	Моечная столовой посуды
127	Кладовая сухих продуктов
128	Разгрузочная площадка
129	Охлаждаемая камера
130	Фреон
131	Бельевая
132	Директор
133	Гардероб персонала
134	Душевая кабина
135	Уборная
136	Коридор

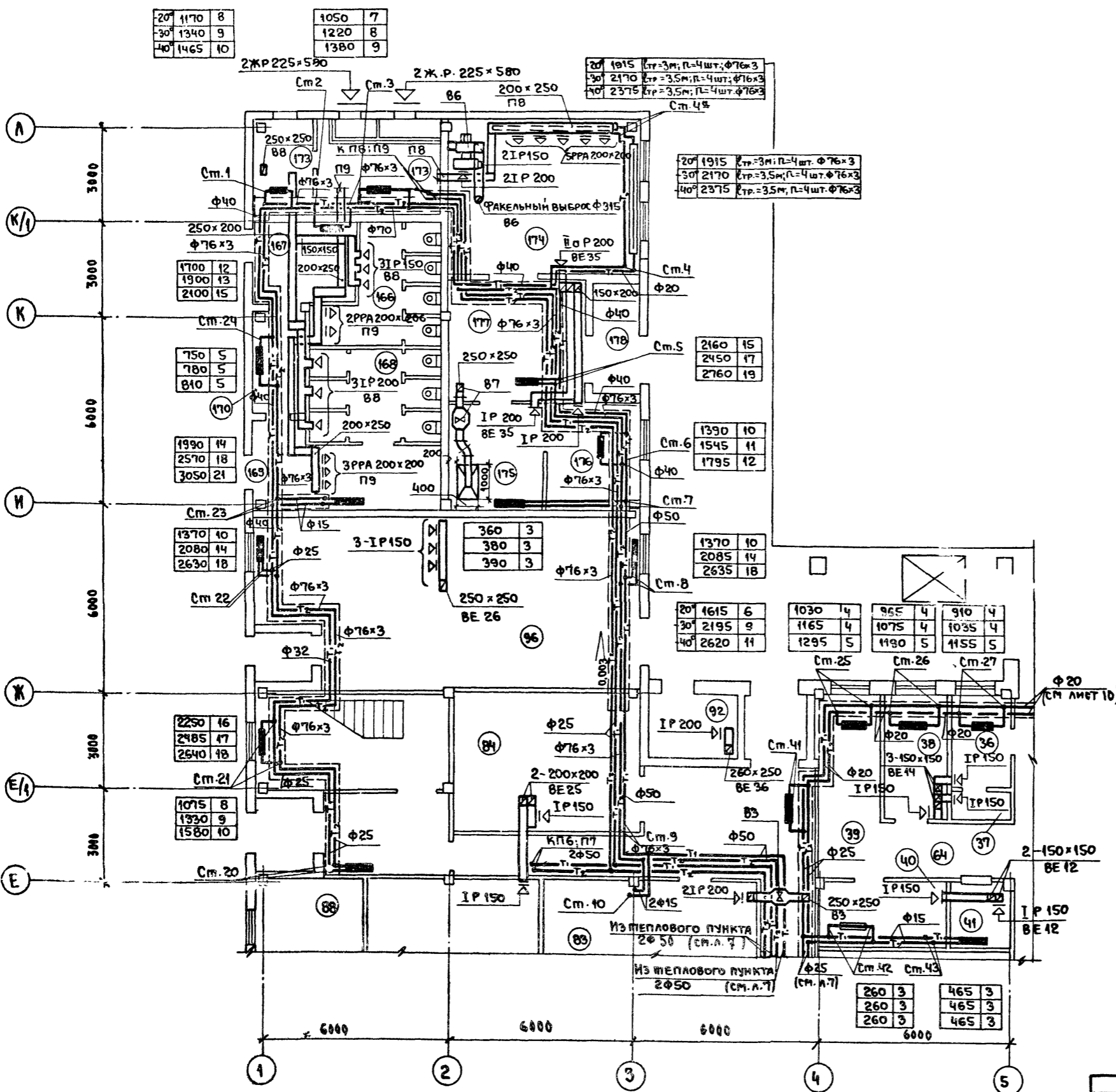
1	2
	Гостиница / 2 этаж /
137	Склад мебели, инвентаря
138	Коридор
	Гостиница / 3 этаж /
139	Вестибюль
140	Администратор
141	Гардероб
142	Камера хранения
143	Венткамера
144	Трехместные номера - 7 шт
145	Двухместные номера - 2 шт
146	Зал буфета
147	Моечная столовой посуды
148	Подсобная буфета
149	Разгрузочная буфета
150	Центральная бельевая
151	Кладовая грязного белья
152	Коридор
153	Бухгалтерия и касса
154	Кабинет директора
155	Постирачная
156	Женская уборная
157	Мужская уборная
158	Душевые кабины - 2 шт
159	Душевая и уборочная персонала
160	Коридор
161	Комната общественных организаций
162	Комната чистки и глажения одежды
163	Комната дежурного персонала
164	Коридор

1	2
165	Тамбур
	Общественные уборные / 1 этаж /
166	Мужская уборная
167	Тамбур
168	Женская уборная
169	Тамбур
170	Службное помещение
	/ 1 этаж /
171	Водомерный узел
172	Тепловой пункт
173	Венткамера
174	Зарядная
175	Кислотная
176	Электрощитовая
177	Коридор
178	Тамбур

272-14-17-08		Страница	Лист	Листов
Рынок торговой площадью 600 кв.м		Р	6	
Экспликация помещений		ЦНИИЭП		
		г. Москва		
Рук. маст. Кошкин	ГЛАВ. М. Линешкин	Инж. пр. Толуболина	Рук. гр. Гиль	Разраб. Гиль
Пробер. Минаева	Н. контр. Лужьнова			
Инв. №				

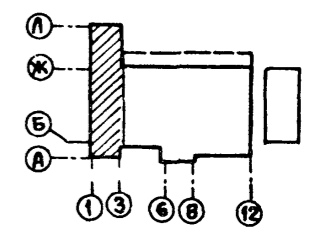
Типовой проект 272-14-17 Альбом II

СОГЛАСОВАНО:
 ГЛАВ. ПРО. Э. ШИРШАКОВ
 ГЛАВ. ПРО. ТЕХН. МЕЛКОВА
 ГЛАВ. ПРО. СС. ПРОКУШЕНКО
 ГЛАВ. ПРО. В. В. ЗАПЦЕВА
 ГЛАВ. ПРО. В. В. ЗАПЦЕВА
 ГЛАВ. ПРО. В. В. ЗАПЦЕВА
 ГЛАВ. ПРО. В. В. ЗАПЦЕВА



Экспликация помещений

№ п/п	НАИМЕНОВАНИЕ
РЫНОК (1-й этаж)	
36	Пожарно-сторожевой пост
37	Уборная
38	Тарная
39	Место стоянки тележек
40	Камера хранения личных вещей
41	Кассы
МАГАЗИН (1-й этаж)	
83	Машинное отделение охлаждаемых камер
84	Кладовая упаковочных материалов и инвентаря
88	Электрощитовая
92	Мусорокамера
Общественные уборные (1-й этаж)	
166	Мужская уборная
167	Тамбур
168	Женская уборная
169	Тамбур
170	Службное помещение
1-й этаж	
173	Венткамера
174	Зарядная
175	Кислотная
176	Щитовая
177	Коридор
178	Тамбур



272-14-17-08			
Р.З. НАСТ. КОМ. ИИ	ГЛАВ. ПРО. ЛИЩЕВКИН	ГЛАВ. ПРО. ТОЛОБАКИН	ГЛАВ. ПРО. ГИЛЬ
Р.З. ГР. ГИЛЬ	РАЗРАБ. ГИЛЬ	ПРОВЕР. МИНАЕВА	
Рынок торговой площади 600 кв. м		Стадия	Лист
Отопление и вентиляция		Р	8
План 1-го этажа в осях 1-5 и Д-Л		ЦНИИЭП	МОРГОВО-БЫТОВЫХ ЗДАНИЙ И ПУРТИСТСКИХ

ПРИВЯЗАН	ИН №
----------	------

УТВЕРЖДЕНО ПРОЕКТ 272-14-17

БРАКЕТОВАНО

ЛИСТ № 14 ИЗ 14

СХЕМА УЗЛА УПРАВЛЕНИЯ 1

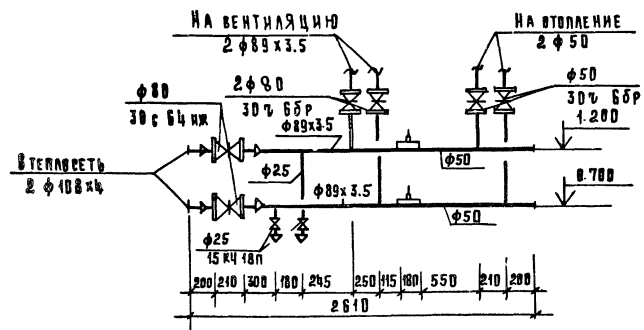
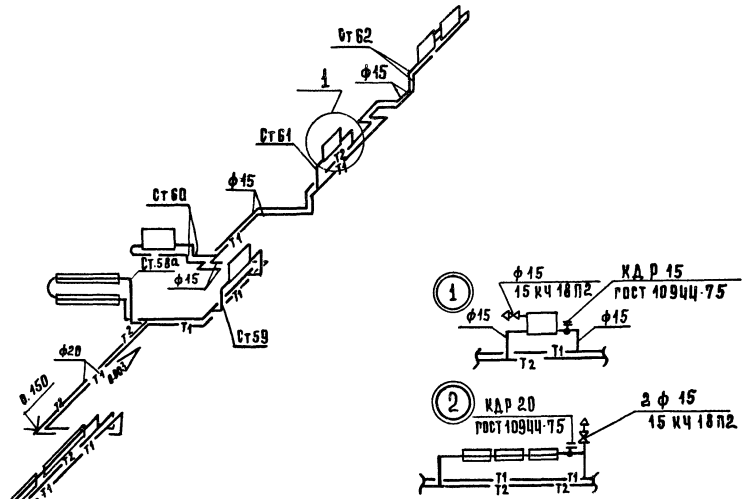
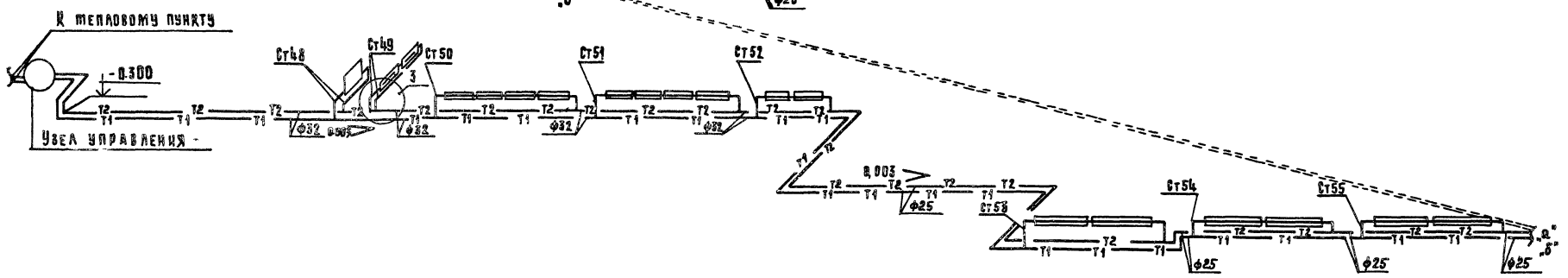
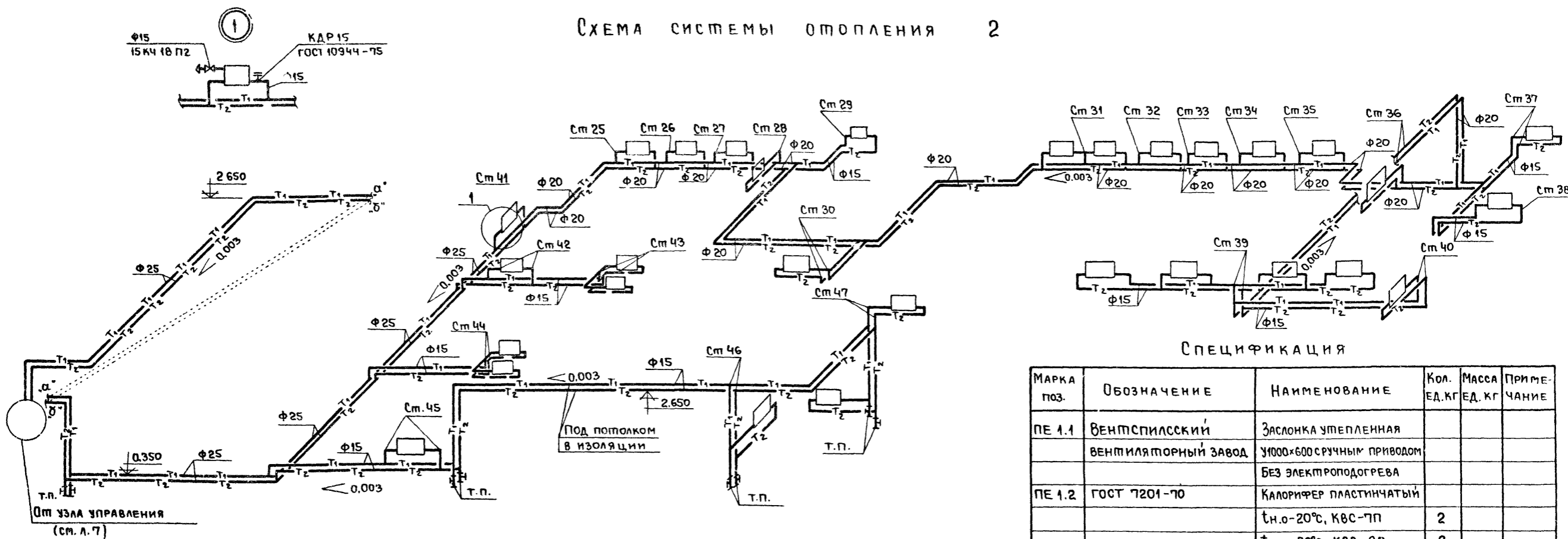


СХЕМА СИСТЕМЫ ОТОПЛЕНИЯ 1

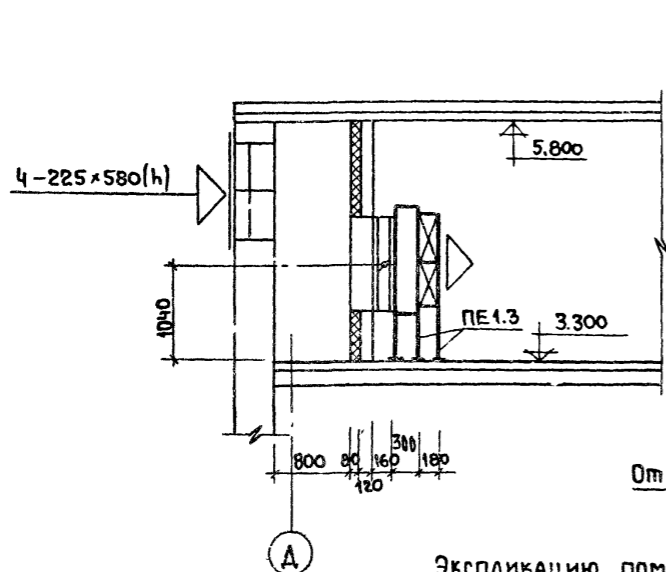


		272-14-17-08	
ПРИВЯЗКА	РЫНОК ТОРГОВОЙ ПЛОЩАДЬЮ 600 кв.м.	СТАДИОН	ЛИСТОВ
ИНВ. №	СХЕМА СИСТЕМЫ ОТОПЛЕНИЯ 1	ЦНИИЭП г. Москва	ПРОЕКТ РАБОТА ИЗДАНИЕ КОМПЛЕКС
РАСЧЕТ	КОЛЧИН	ЛИНЕЙНИЙ ТОЛБОНИН	ЛИСТОВ
РАЗРАБ.	РИЛЬ	РИЛЬ	ЛИСТОВ
ПРОВ.	МИНАЕВА	МИНАЕВА	ЛИСТОВ
И. КОНТР.	ЛИКОВАЯ	ЛИКОВАЯ	ЛИСТОВ

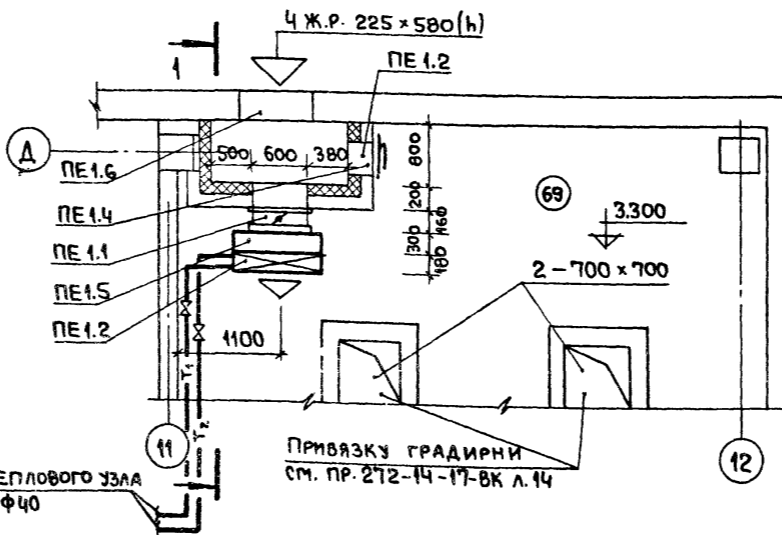
СХЕМА СИСТЕМЫ ОТОПЛЕНИЯ 2



РАЗРЕЗ 1-1



ПЛАН М 1:50
ПЕ 1



Экспликацию помещений см. л. 6.
Все металлические части до калорифера
изолировать изделиями из минеральной
ваты $\delta = 60\text{мм}$ с последующей оштукату-
туркой.

СПЕЦИФИКАЦИЯ

МАРКА ПОЗ.	ОБОЗНАЧЕНИЕ	НАИМЕНОВАНИЕ	КОЛ. ЕД. КГ	МАССА ЕД. КГ	ПРИМЕЧАНИЕ
ПЕ 1.1	ВЕНТСПИЛСКИЙ	Заслонка утепленная			
	ВЕНТИЛЯТОРНЫЙ ЗАВОД	У1000x600 с ручным приводом			
		БЕЗ ЭЛЕКТРОПОДОГРЕВА			
ПЕ 1.2	ГОСТ 7201-70	КАЛОРИФЕР ПЛАСТИНЧАТЫЙ			
		т.н.о-20°С, КВС-7П	2		
		т.н.о-30°С, КВС-8П	2		
		т.н.о-40°С, КВС-9П	2		
ПЕ 1.3	4.904-25	ПОДСТАВКА ПОД КАЛОРИФЕР ПОО	4		
		h=500			
ПЕ 1.4	5.904-4	ДВЕРЬ ГЕРМЕТИЧЕСКАЯ	1		
		УТЕПЛЕННАЯ ДУ0,5x1,25			
ПЕ 1.5	ГОСТ 19903-74	КОРОБ 1100x300x1200(н)	1		$\delta = 0,9\text{мм}$ в изоляции
ПЕ 1.6	ЗАВОД САНТЕХДЕТАЛЬ	НЕ РЕГУЛИРУЕМАЯ РЕШЕТКА			
	Г. ГОРЬКИЙ	СТД 5291 (225x580)	4		
	5.904-5	ВСТАВКА ВВ 63	2		

272-14-17-08

Р.У.К. МАСТ.	КОЛЧИН			
ГЛАВ. ИНЖ. М.	ЛИНЕЦКИЙ			
ГЛАВ. ИНЖ. П.	ГОЛОБОЛИНА			
Р.У.К. ГР.	ГИЛЬ			
РАЗРАБ.	ГИЛЬ			
ПРОВЕР.	МИНАЕВА			
Н. КОНТР.	ЛУКЬЯНОВА			
ПРИВЯЗАН				
И.Н.В. №				
Рынок	торговой площадью 600 кв.м.	Стадия	Лист	Листов
		Р	15	
СХЕМА СИСТЕМЫ ОТОПЛЕНИЯ 2	УСТАНОВКА СИСТЕМЫ ПЕ 1	ЦНИИЭП		ВЕРТОВО-ВЫСОТНЫХ ЗДАНИЙ И ПУРШЕТСКИХ

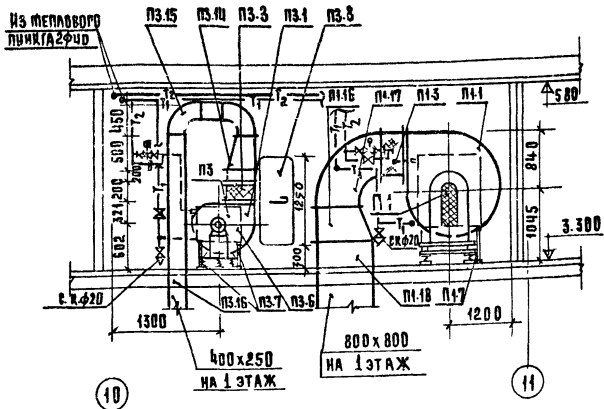
Типовой проект 272-14-17 Альбом II

СОГЛАСОВАНО:

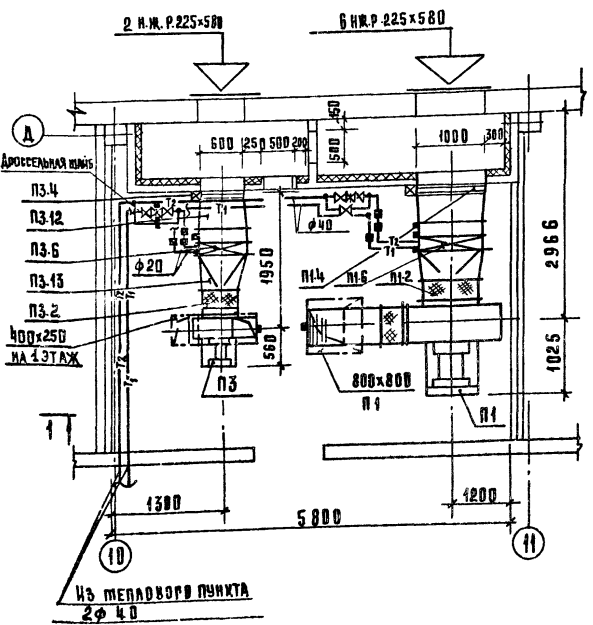
И.Н.В. № подл. Подпись и дата (З.А.М. И.Н.В.)

ТИПОВОЙ ПРОЕКТ 272-14-17 АЛЬБОМ I

РАЗРЕЗ 1-1



ПЛАН



№з	ОБОЗНАЧЕНИЕ	НАИМЕНОВАНИЕ	КОЛ.	МАССА	ПРИМЕ-
БЕЗОБНАЧ	2	3	4	ЕД.Т.	ЧАНИЕ
1				5	6
П1					
П1.1	Учреждение ЧУО-400/4	Аппарат вентиляторный АВ-2 комплектно: 1	1		Поставка Заказчика
П1.2	Серия 5.904-5	Вставка ВВВ			
П1.3	то же	Вставка ВНАВ			
П1.4	Вентспиласский вентиляторный завод	Заслонка утепленная КВУ 1000x1600 с электроприводом	1		Поставка Заказчика
П1.5	Производственное объединение Эрап Пенза	Электрический исполнительный механизм ПР-1м	1		
П1.6	ГОСТ 7201-70	Калорифер пластинчат. Расчетная температура тн.в. -9,5°С; КВС-9п	2		Поставка Заказчика
П1.7	Серия 4.904-25	Подставка под калорифер	4		
П1.8	Серия 5.904-4	Дверь утепленная герметическая ДУ4250	1		
П1.9	Изделия Главмонтаж	Бобышка БОМ 27х2	2		
П1.10	Автоматика	Бобышка БП1-М27-55	2		
П1.11	то же	Расширитель Д76 Н320	2		
П1.12	то же	Бобышка Б45М 18х1,5	1		
П1.13	то же	Расширитель Д133 Н400	1		
П1.14	ГОСТ 19903-74	Бобышка БОМ 36х1,5	1		
П1.15	то же	Диффузор 1000x1600 на 1003x905; φ=400; S=0,7мм	1		
П1.16	то же	Диффузор 1003x905 на φ=0,7мм; φ 800; φ=400	1		
П1.17	то же	Диффузор 560x560 на S=0,7мм; 800x800; φ=500	1		
П1.18	то же	Отвод 560x560	1		
П1.19	Серия 4.904-16	Воздуховод 800x800мм	1		
П1.19	Серия 4.904-16	Решетка жалюзийная 225x580	6		

Все металлические части до калориферов изолировать изделиями из минеральной ваты S=60мм с последующей штукатуркой.

1	2	3	4	5	6
ПЗ					
ПЗ.1	Учреждение ЧУО-400/4	Аппарат вентиляторный АВ-2 комплектно: 1	1		Поставка Заказчика
ПЗ.2	Серия 5.904-5	Вставка ВВВ			
ПЗ.3	то же	Вставка ВНАВ			
ПЗ.4	Вентспиласский вентиляторный завод	Заслонка утепленная КВУ 1000x600 с электроприводом	1		Поставка Заказчика
ПЗ.5		Электрический исполнительный механизм ПР-1м	1		
ПЗ.6	ГОСТ 7201-70	Калорифер пластинчатый. Расчетная температура тн.в. -9,5°С; КВС-7п	1		Поставка Заказчика
ПЗ.7	Серия 4.904-25	Подставка под калорифер	4		
ПЗ.8	Серия 5.904-4	Дверь утепленная герметическая ДУ4250	1		
ПЗ.9	Изделия Главмонтаж	Бобышка БОМ 27х2	2		
ПЗ.10	Автоматика	Бобышка БП1-М27-55	2		
ПЗ.11	то же	Бобышка Б45М 18х1,5	1		
ПЗ.12	ГОСТ 19903-74	Расширитель Д76 Н320	2		
ПЗ.13	то же	Бобышка БОМ 18х1,5	1		
ПЗ.14	то же	Расширитель Д133 Н400	1		
ПЗ.15	то же	Бобышка БОМ 36х1,5	1		
ПЗ.16	то же	Диффузор 1000x1600 на 1003x905; φ=400; S=0,7мм	1		
ПЗ.17	то же	Диффузор 1003x905 на φ=0,7мм; φ 800; φ=400	1		
ПЗ.18	то же	Диффузор 560x560 на S=0,7мм; 800x800; φ=500	1		
ПЗ.19	то же	Отвод 560x560	1		
ПЗ.20	то же	Воздуховод 800x800мм	1		
ПЗ.21	Серия 4.904-16	Решетка жалюзийная 225x580	6		

272-14-17-08

ПРИВЯЗАН

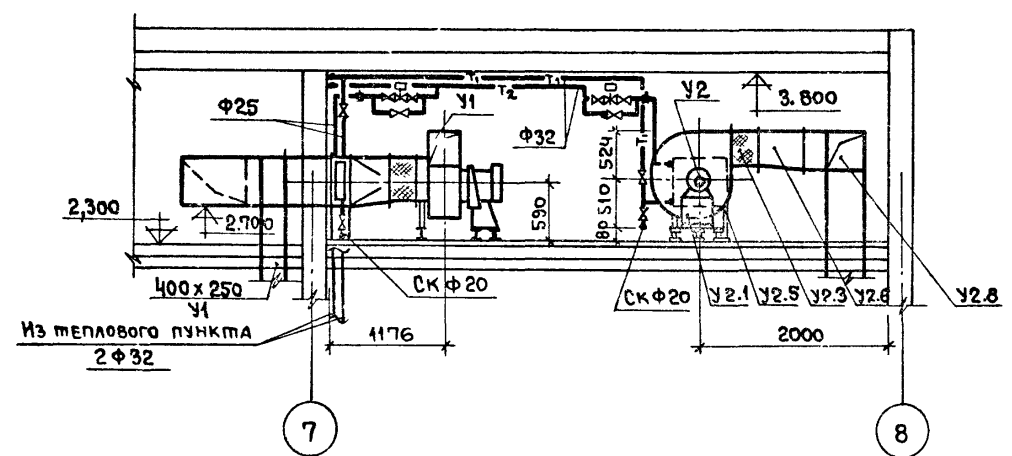
ИНВ. №	
--------	--

РУК. МАСТ.	КОЛ. ЛИСТОВ	РА. ИЖ.	ЛИНЕЙКИ	РА. ИЖ.	ТЕПЛОСИЛА	РУК. РР.	РИАБ	РАЗРАБ.	ЛИНКЕВИЧ	ПРОВЕР.	РИАБ	И КОНТР.	МИНАЕВА
------------	-------------	---------	---------	---------	-----------	----------	------	---------	----------	---------	------	----------	---------

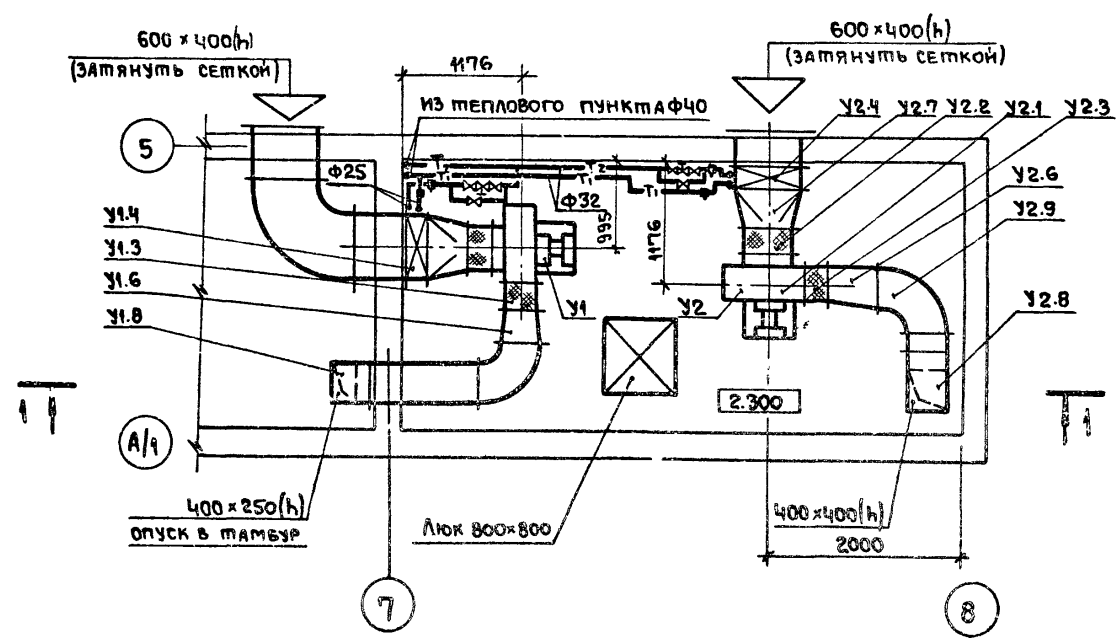
РЫНОК	ПЛОЩАДЬ	СТАНДАРТ	ЛИСТ	ЛИСТОВ
торговой	600 кв.м	Р	17	
Установка систем П1 и ПЗ		ЦНИИОП Р. МОСКВА		

ПОРТФЕЛЬ ЗАДАНИЙ И ТЕРМИЧЕСКИХ КОМПЛЕКТОВ

РАЗРЕЗ 1-1



ПЛАН



Поз. обознач.	ОБОЗНАЧЕНИЕ	НАИМЕНОВАНИЕ	Кол.	Масса ед.м.	ПРИМЕЧАНИЕ
		У1 (У2)			
У1.1	УЧРЕЖДЕНИЕ	Агрегат вентиляторный			Поставка
	УЮ-400/4	А5 105-1 комплектно:	2		Заказчика
	ЗАО ИСО, г. Плавск	Ц. ВЕНТИЛЯТОР ЦЕНТРОБЕЖНЫЙ			
	Тульской обл.	Ц4-70, N5, исп. 1 пол. пр 90°			
		Б. ЭЛЕКТРОДВИГАТЕЛЬ ЧАВОА Б			
		N=0.75 кВт, n=9300 об/мин.			
У1.2	СЕРИЯ 5.904-5	Вставка ВВ-5	2		
У1.3	то же	Вставка ВНА5	2		
У1.4	ГОСТ 7201-70	КАЛОРИФЕР ПЛАСТИНЧАТЫЙ			Поставка
		КВБ-7П	1(2)		Заказчик
У1.5	СЕРИЯ 4.304-25	ПОДСТАВКА ПОД КАЛОРИФЕР h=500	8		
У1.6	ГОСТ 19903-74	ДИФФУЗОР 350x350 НА 400x250 l=400	1(1)		(У2.6) 400x400 l=500м
У1.7	ГОСТ 19903-74	ДИФФУЗОР 503x655 НА Φ500; l=400	2		
У1.8	то же	ВОЗДУХОВОД 400x250 п.м.	3(2)		400x400 (У2.8)
У1.9	то же	ОТВОД 400x250	2(2)		400x400 (У2.3)
У1.10	ИЗДЕЛИЕ ГЛАВМОНТАЖ-АВТОМАТИКИ	БОЫШКА БП-М27-55 РАСШИРИТЕЛЬ Д76, N320	4		
У1.11	ГОСТ 3826-56	СЕТКА МЕТАЛЛИЧЕСКАЯ №10 м ² 0.6			

СПЕЦИФИКАЦИЯ ДАНА ДЛЯ ДВУХ УСТАНОВОК У1 И У2. ДАННЫЕ В СКОБКАХ И ПРИМЕЧАНИЕ ДАНЫ ДЛЯ УСТАНОВКИ У2.

СОГЛАСОВАНО:	Гл. арх. пр.	Равинович
	Гл. инж. пр.	КАЛЕДИНА
	Гл. инж. пр. ЭД.	Ширшаков
ИЛИ ПОДАТЬ ПОДПИСЬ И ДАТУ	ВЗНМ. ИНВ. ЛС	
ИЛИ ПОДАТЬ ПОДПИСЬ И ДАТУ	ВЗНМ. ИНВ. ЛС	
ИЛИ ПОДАТЬ ПОДПИСЬ И ДАТУ	ВЗНМ. ИНВ. ЛС	

272-14-17-08			
Руч. маст. Количин	Гл. инж. м. Линешкин	Гл. инж. пр. Голобогина	Руч. гр. Гиль
РАЗРАБ. Линкевич	ПРОВЕР. Гиль	Н. КОНТР. МИНАЕВА	
Привязан	Инв. №	Рынок торговой площадью 600 кв.м	Установка систем У1 и У2
Стадия	Лист	Листов	Р 21
ЦНИИЭП			торгово-бытовых зданий и туристских комплексов
г. Москва			

Типовой проект 272-14-17 Аварий

Типовой проект

ВК Водопровод и канализация

Технический проект
утвержден Госгидромет
ДАНПРОЕКТ

Рабочие чертежи введены
в действие ЦНИИЭП
торгово-бытовых зданий и
туристских комплексов

Приказ №265 от 3 октября 1980 г.

Приказ №6 от 29 января 1982 г.

Основные показатели по чертежам водопровода и канализации таблица 1

Наименование системы	Потребный напор на входе м. вод. ст.	Расчетный расход				Установлен. мощность электродвигателя кВт	Примеч.
		м ³ /сут	м ³ /ч	л/сек	при по-времени		
Холодное водоснабж.	20	91.4	11.5	4.12	2.5		
Горячее водоснабж.	20	38.5	8.6	3.52	—		
Канализация	—	12.1	20.1	9.0	—		
Оборотное водоснабжение	—	15.0	9.4	2.6	—	4.2	

Показатели расхода черных металлов таблица 2

Вид системы	Всего, т		на 1 кв. м. общей площади, кг	
	стали	чугуна	стали	чугуна
Холодное и горячее водоснабжение	5.9	—	1.8	—
Канализация и водосток	—	2.4	—	0.52

Привязка настоящего типового проекта выполнена в соответствии с действующими нормами и правилами.

Г.А. инженер проекта привязки

Настоящий проект выполнен в соответствии с действующими нормами и правилами.

Г.А. инженер проекта *Зайцева*

Ведомость рабочих чертежей таблица 3

Лист	Наименование	Прим.
1	Общие данные (начало).	
2	Общие данные (продолжение).	
3	Общие данные (продолжение).	
4	Общие данные (продолжение).	
5	Общие данные (окончание).	
6	Водопровод. План 1 этажа в осях А-Г, 1-3. План 1 этажа в осях А-Г, 7-12.	
7	Водопровод. План 1 этажа в осях Г-И, 1-7.	
8	Водопровод. План 1 этажа в осях Г-И, 7-12.	
9	Водопровод. План 1 этажа в осях И-А, 1-3. План 2 этажа	
10	Водопровод. План 3 этажа.	
11	Водопровод. Канализация. План 2 этажа. Воронка.	
12	Водопровод. Схема (начало).	
13	Водопровод. Схема (окончание).	
14	Оборотное водоснабжение.	
15	Канализация. План 1 этажа в осях А-Г, 1-7.	
16	Канализация. План 1 этажа в осях Г-И, 1-7.	
17	Канализация. План 1 этажа в осях Г-И, 7/1-11. План 1 этажа в осях А-Г, 9-12.	
18	Канализация. План 1 этажа в осях И-А, 1-3. План 2 этажа.	
19	Канализация. План 3 этажа.	
20	Канализация. Разрезы К1-1; К1-3.	
21	Канализация. Разрезы К1-5; К1-2; К3-2.	
22	Канализация. Разрезы К1-8; К3-8.	
23	Канализация. Разрезы К1-9; К3-9.	
24	Канализация. Разрезы К2-4; К2-5; К2-6; К2-7; К2-10.	
25	Водопровод. Канализация. План сезонной торговли.	
26	Сезонная торговля. Схема по водопроводу. Разрезы по канализации.	

Ведомость прилагаемых и ссылочных документов таблица 4

Обозначение	Наименование	Примечание
Типовой проект	Водомерный узел с	
Серия 4.901-8	Водомером 59-50	Схема №6

Общие указания

Монтаж и приемку санитарно-технических устройств производить в соответствии со СНиП №-28.75. Санитарно-техническое оборудование зданий и сооружений. Правила производства и приемки работ.

Трубопроводы холодного и горячего водоснабжения монтируются из стальных водопроводных оцинкованных труб на резьбе.

Магистральные трубопроводы холодного и горячего водоснабжения изолируются минераловатными матами толщиной 30 мм, для труб диаметром до 50 мм и толщиной 50 мм для труб диаметром более 50 мм, обертываются пергаминот или рубероидом и оштукатуриваются асбестоцементным раствором толщиной 10 мм по металлической сетке.

Крепление трубопроводов холодного и горячего водоснабжения, канализации производить в точном соответствии со СНиП №-28.75.

Деталь пропуска вентиляционных стояков канализации через кровлю - смотри архитектурно-строительные чертежи.

Привязки внутренних трубопроводов даны от чистой отделки стен или перегородок.

Трубопроводы холодного и горячего водоснабжения, прокладываемые по полу, закрываются плинтусом.

Трубопроводы, прокладываемые открыто, окрашиваются масляной краской в цвет отделки помещений.

Трубопроводы холодной и горячей воды к раковинам и душам прокладываются скрыто в бороздах стен.

Трубы горячего водоснабжения в местах пересечения с внутренними стенами и перегородками должны заключаться в гильзы из кровельной стали, заделанные заподлицо с поверхностью стен или выше уровня чистого пола на 20 мм.

Условные обозначения трубопроводов даны по ГОСТ 21.106-78.

При напоре в городской сети водопровода $\angle 24$ м, предусмотреть установку противопожарного насоса в помещении водомерного узла.

Инв. №		Привязан	
272-14-17-ВК			
Руч. и. н.	Колчин	Стация	Лист
Инж. и. н.	Димецкий	Рынок	Листов
В. п.	Зайцева	торговой площади 600 кв. м.	Р 1 28
Разраб.	Покровская	Общие данные (начало).	
Проб.	Зайцева		
И. контр.	Рохман	ЦНИИЭП	
		г. Москва	

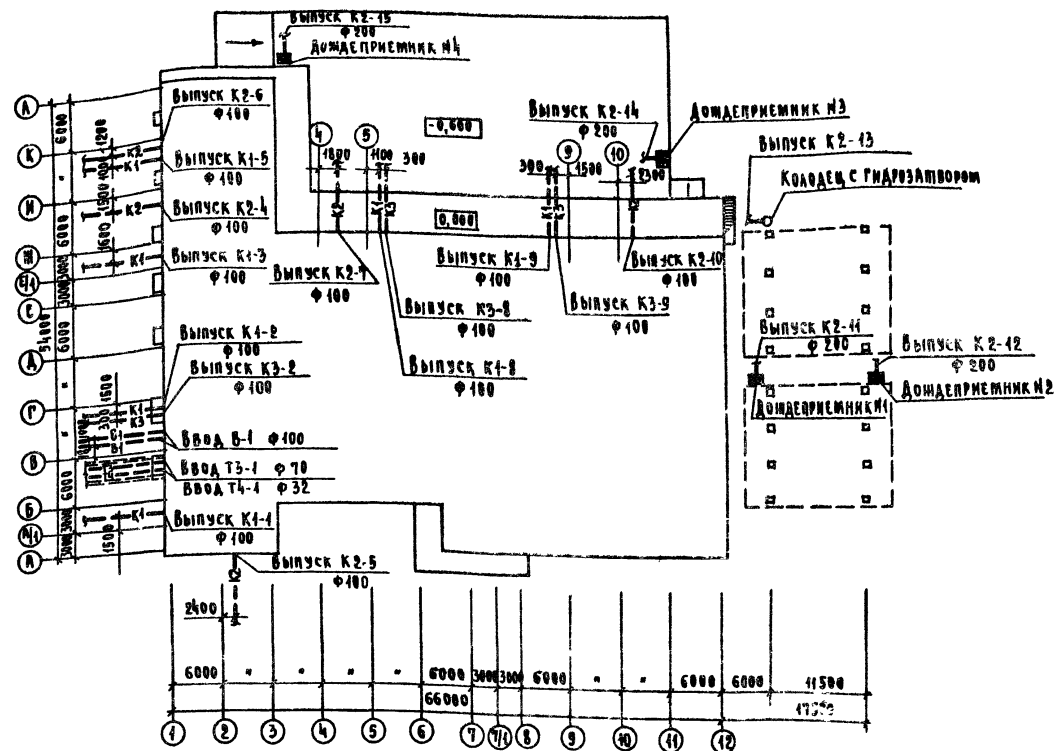
Согласовано:

Инв. № подл. 272-14-17-ВК

АЛБСОН II

Технический проект 212-14-17

ПЛАН - СХЕМА



ЭКСПЛИКАЦИЯ ПОМЕЩЕНИЙ
ТАБЛИЦА 5

Пом.	НАИМЕНОВАНИЕ
Рынок / 1 этаж /	
1	Торговый зал рынка
2	Зал продажи картофеля и корнеплодов
3	Кладовая
4	Тамбур главного входа
5	Бюро торговых услуг
6	Боксы для торговли картофелем и корнеплодами 4 шт.
7	Тамбур боксов
8	Тамбур
9	Тамбур
10	Тамбур
11	Комната милиции
12	Моечная и сортировочная овощей и фруктов
13	Моечная бидонов
14	Кантора приемщика
15	Охлаждаемая камера отходов
16	Тамбур охлаждаемой камеры
17	Место установки холодильного агрегата
18	Машинное отделение охлаждаемых камер
19	Охлаждаемая камера молочных продуктов
20	Охлаждаемая камера овощей, фруктов
21	Тамбур охлаждаемых камер
22	Охлаждаемая камера мяса
23	Тамбур охлаждаемой камеры
24	Уборная санитарно-контрольной службы
25	Смотровой зал молока
26	Тамбур смотровой
27	Лаборатория

Согласовано
РАСЧЕТЫ
КАМЕННИКОВ

Продолжение таблицы 5 смотри лист 3

ПРИВЯЗАН		212-14-17-ВК	
ИМЬ. №		РЫНОК торговой площади 600 кв.м	
УК. М. И. КОЛЧИН Т. И. И. М. АННЕНКО С. И. В. К. ЗИЦЕВА РА. РА. П. П. ЛОКОВСКАЯ ПР. В. ЗИЦЕВА Н. КОНТ. ГОХМАН		СТАДИЯ Лист Листов Р 2	
ОБЩИЕ ДАННЫЕ /ПРОДОЛЖЕНИЕ/		ЦНИИЭП г. Москва	

Типовой проект 272-14-17 Альбом I

СОГЛАСОВАНО

ИВ. И ПОДП. ПОДК. К. ДАТЫ ВЗЯТИ ИЛИ ИВ. И

Экспликация помещений ПРОДОЛЖЕНИЕ ТАБЛИЦА 5

Пом.	НАИМЕНОВАНИЕ
28	КАБИНЕТ ВРАЧА
29	ЛАБОРАТОРИЯ
30	СМОТРОВОЙ ЗАЛ МЯСА
31	ТАМБУР СМОТРОВОГО ЗАЛА
32	ОХЛАЖДАЕМАЯ КАМЕРА КОНФИСКАТА
33	ТАМБУР
34	КЛАДОВАЯ ХМИКАТОВ
35	Место установки холодильного агрегата
36	Пожарно-сторожевой пост
37	Уборная
38	Помещение для хранения шары
39	Место стоянки тележек
40	Камера хранения личных вещей продавцов
41	Кассы
42	Женский гардероб персонала
43	Душевая кабина, уборная
44	Мужской гардероб персонала
45	Душевая кабина, уборная
46	Женский гардероб персонала
47	Душевая кабина, уборная
48	Мужской гардероб продавцов
49	Душевая кабина, уборная
50	Моечная инвентаря
51	Комната личной гигиены
52	Помещение для хранения торгового оборудования и инвентаря
53	Моечная инвентаря
54	Помещение для хранения уборочного инвентаря и оборудования
55	Женская уборная
56	Мужская уборная
57	Помещение для хранения шары
58	Моечная и разубочная мяса
59	Дефростер
60	Низкотемпературная камера
61	Тамбур камеры
62	Кладовая белья и спецодежды

ПРОДОЛЖЕНИЕ

Пом.	НАИМЕНОВАНИЕ
63	Место установки холодильного агрегата
64	Коридор
65	ТАМБУР
66	ТАМБУР
67	РАЗРУБОЧНАЯ ПЛАТФОРМА
68	ПЛОЩАДКА ДЛЯ СЕЗОННОЙ Торговли РЫНОК 2 ЭТАЖ
69	Градирня
70	Венткамера
71	РАДИОУЗЕЛ
72	КАБИНЕТ ДИРЕКТОРА
73	КОНТОРА
74	Комната персонала и красный угол
75	Уборная
76	Комната матери и ребенка
77	Коридор
78	Венткамера тепловой завесы МАГАЗИН „Овощи-фрукты“ / 1 ЭТАЖ /
79	Торговый зал магазина
80	Тамбур главного входа
81	Кладовая овощей и фруктов
82	Охлаждаемая камера овощей, фруктов
83	Машинное отделение охлаждаемых камер
84	Помещение для хранения упаковочных материалов и инвентаря
85	Машинное отделение лифтов
86	ТАМБУР
87	КОРИДОР
88	ЭЛЕКТРОЩИТОВАЯ
89	ТАМБУР
90	КОРИДОР
91	Помещение для хранения шары
92	Мусорокамера

Начало таблицы 5 смотри лист 2

ПРОДОЛЖЕНИЕ

Пом.	НАИМЕНОВАНИЕ
93	ТАМБУР
94	ПРИЕМОЧНАЯ
95	ТАМБУР
96	ПУНКТ ПРИЕМА СТЕКЛОПОСУДЫ МАГАЗИН 2 ЭТАЖ
97	Комната персонала
98	Гардероб верхней одежды
99	КОРИДОР
100	Мужской гардероб
101	ДУШЕВАЯ КАБИНА
102	ЖЕНСКИЙ ГАРДЕРОБ
103	ДУШЕВАЯ КАБИНА
104	БЕЛЬЕВАЯ
105	ЖЕНСКАЯ УБОРНАЯ
106	МУЖСКАЯ УБОРНАЯ
107	ВЕНТКАМЕРА
108	КАБИНЕТ ДИРЕКТОРА И КОНТОРА
109	КЛАДОВАЯ ХОЗИНВЕНТАРЯ
110	Помещение для хранения уборочного инвентаря и оборудования
111	КОРИДОР
112	КОРИДОР КАФЕ 1 ЭТАЖ
113	Вестибюль
114	ГАРДЕРОБ
115	ТАМБУР
116	ЖЕНСКАЯ УБОРНАЯ
117	МУЖСКАЯ УБОРНАЯ
118	ТАМБУР
119	Загрузочная
120	Кладовая и моечная шары КАФЕ 2 ЭТАЖ
121	Зал кафе на 50 мест
122	Горячий цех
123	Холодный цех
124	Вестибюль кафе

ПРОДОЛЖЕНИЕ

Пом.	НАИМЕНОВАНИЕ
125	Моечная кухонной посуды
126	Моечная столовой посуды
127	Кладовая сухих продуктов
128	РАЗРУБОЧНАЯ ПЛОЩАДКА
129	Охлаждаемая камера
130	Установка холодильного агрегата
131	БЕЛЬЕВАЯ
132	КАБИНЕТ ДИРЕКТОРА, КОНТОРА
133	ГАРДЕРОБ ПЕРСОНАЛА
134	ДУШЕВАЯ КАБИНА
135	Уборная
136	КОРИДОР ГОСТИНИЦА 2 ЭТАЖ
137	Склад мебели, инвентаря
138	КОРИДОР ГОСТИНИЦА 3 ЭТАЖ
139	Вестибюль
140	Администратор
141	ГАРДЕРОБ
142	Камера хранения
143	Венткамера
144	Трехместные номера 7 шт. x 18,44
145	Двухместные номера 2 шт. x 18,50
146	Зал буфета на 25 мест
147	Моечная столовой посуды
148	Подсобное помещение
149	РАЗРУБОЧНАЯ БУФЕТА
150	ЦЕНТРАЛЬНАЯ БЕЛЬЕВАЯ
151	Кладовая грязного белья
152	КОРИДОР

ПРОДОЛЖЕНИЕ

Пом.	НАИМЕНОВАНИЕ
153	БУХГАЛТЕРИЯ И КАССА
154	КАБИНЕТ ДИРЕКТОРА
155	ПОСТИРОЧНАЯ
156	ЖЕНСКАЯ УБОРНАЯ
157	МУЖСКАЯ УБОРНАЯ
158	ДУШЕВЫЕ КАБИНЫ 2 шт.
159	ДУШЕВАЯ И УБОРНАЯ ПЕРСОНАЛА
160	КОРИДОР
161	Комната общественных организаций
162	Комната чистки и глажения одежды
163	Комната дежурного персонала
164	КОРИДОР
165	ТАМБУР ВЫХОДА НА КРЫШУ ОБЩЕСТВЕННЫЕ УБОРНЫЕ / 1 ЭТАЖ /
166	МУЖСКАЯ УБОРНАЯ
167	ТАМБУР
168	ЖЕНСКАЯ УБОРНАЯ
169	ТАМБУР
170	СЛУЖЕБНОЕ ПОМЕЩЕНИЕ МЕХАНИЧЕСКИЕ ПОМЕЩЕНИЯ / 1 ЭТАЖ /
171	ВОДОМЕРНЫЙ УЗЕЛ
172	ТЕПЛОВОЙ ПУНКТ
173	ВЕНТКАМЕРА
174	ЗАРЯДНАЯ
175	КИСЛОТНАЯ
176	ЭЛЕКТРОЩИТОВАЯ
177	КОРИДОР
178	ТАМБУР

Привязан		Рук. м. <i>Л. Смирнов</i>	Колчун <i>Л. Смирнов</i>	Инженер <i>Л. Смирнов</i>	Рынок	Склад	Лист	Листов
		Гип. вк. <i>Зайцева</i>	Разраб. <i>Зайцева</i>	Проект. <i>Зайцева</i>	торговой площадью 600 кв м	Р	З	
Инв. №		Н. контр. <i>Рохман</i>			ОБЩИЕ ДАННЫЕ (ПРОДОЛЖЕНИЕ)	ЦНИИЭП г. Москва		

272-14-17-ВК

ТИПОВОЙ ПРОЕКТ 212-14-17 АЛЬБОМ II

СПЕЦИФИКАЦИЯ СИСТЕМ

ТАБЛИЦА 5

МАРКА ПОЗ.	ОБОЗНАЧЕНИЕ	НАИМЕНОВАНИЕ	КОЛ.		МАССА	ПРИМеч.
			Рынок	СЗНТ		
		ВОДОПРОВОД ХОЗЯЙСТВЕННО-ПИТЬЕВОЙ И ПРОТИВОПОЖАРНЫЙ				
	СЕРИЯ 4.904-8	ТИПОВОЙ ВОДОМЕРНЫЙ УЗЕЛ СО СЧЕТЧИКОМ ВОДЫ ВВ-50				
		СХЕМА №6	1	—		
	ГОСТ 18161-72	ВЕНТИЛЬ МУФТОВЫЙ ЗАПОРНЫЙ С МУФТОЙ И ЦАПКОМ 15КУ4НР СО ШЛАНГОМ ДЛИНОЙ 20м И ДИАМЕТРОМ СПРЫСКА 16мм Ф50	17	—		
	ГОСТ 9086-74	ТО ЖЕ 15БЗК Ф15	58			
	ТО ЖЕ	ТО ЖЕ Ф20	20	—		
	"	" Ф25	14	3		
	ГОСТ 18161-72	ТО ЖЕ 15КУ4БК Ф32	5	1		
	ТО ЖЕ	ТО ЖЕ Ф40	1	—		
	"	" Ф50	2	—		
	"	КРАН ПОЛИВОЧНЫЙ Ф25	5	2		
		ТРУБОПРОВОД ИЗ ВОДОГАЗОПРОВОДНЫХ ОЦИНКОВАННЫХ ТРУБ ГОСТ 3262-75 Ф15x2.5	340	15		
		Ф20x2.5	165			
		Ф25x2.8	125	20		
		Ф32x2.8	40	25		
		Ф40x3.0	5	35		
		Ф50x3.0	160	80		
		Ф70x3.2				
		Ф100x4.0	140	140		
		ЗАДВИЖКА УРУЧНАЯ ПАРАЛЛЕЛЬНАЯ ФРАНЦЕЗСКАЯ 3046ВР Ф80	4			
		ГОРЯЧЕЕ ВОДОСНАБЖЕНИЕ				
	ГОСТ 5086-74	ВЕНТИЛЬ ЗАПОРНЫЙ МУФТОВЫЙ 15Б1Г Ф15	24			
	ТО ЖЕ	ТО ЖЕ Ф20	21			
	"	" Ф25	10			
	ГОСТ 18161-72	ТО ЖЕ 15КУ4БК Ф32	7			
	"	" Ф70	1			
	ГОСТ 19802-74	СМЕСИТЕЛЬ ДЛЯ ДУША СО СТАЦИОНАРНОЙ ДУШЕВОЙ СЕТКОЙ Ф15	12			
	ГОСТ 19872-74	СМЕСИТЕЛЬ ДЛЯ МОСК Ф15	26			
		ПОДОТЕНЦЕСУШИТЕЛЬ ИЗ ВОДОГАЗОПРОВОДНЫХ ТРУБ ПС-4Ф32	2			

/ПРОДОЛЖЕНИЕ/

ТАБЛИЦА 5

МАРКА ПОЗ.	ОБОЗНАЧЕНИЕ	НАИМЕНОВАНИЕ	КОЛ.		МАССА	ПРИМ
			Рынок	СЗНТ		
		КРАН ПОЛИВОЧНЫЙ Ф20	7			
		ТРУБОПРОВОД ИЗ ВОДОГАЗОПРОВОДНЫХ ОЦИНКОВАННЫХ ТРУБ ГОСТ 3262-75 Ф15x2.5	320			
		Ф20x2.5	190			
		Ф25x2.8	155			
		Ф32x2.8	60			
		Ф40x3.0	20			
		Ф50x3.0	65			
		Ф70x3.2	35			
	СМ. ТАБЛИЦА 6 Лист 14	ОБОРОТНОЕ ВОДОСНАБЖЕНИЕ				
		КАНАЛИЗАЦИЯ ДОШЕВНАЯ				
		ТРУБОПРОВОД ИЗ КАНАЛИЗАЦИОННЫХ ТРУБ ГОСТ 69423-69 Ф100	5			
		ТРУБОПРОВОД ИЗ АСБЕСТОЦЕМЕННЫХ ТРУБ ВГБ ГОСТ 539-73 Ф100	200	120		
		ВОРОНКА ВОДОСТОЧНАЯ ВР-9Ф100	11			
		РЕВИЗИЯ РК-100 ГОСТ 694230-69	10			
		МУФТА ГОСТ 8954-75 Ф80	10			
		ПРОБКА ГОСТ 8963-75 Ф80	10			
		ТРОЙНИК ТК-45° 100x100				
		ГОСТ 6942.22-69 шт.	16			
		ОТВОД О-135° 100 ГОСТ 6942.12-69 шт.	54			
		КОЛЕНА К-100 ГОСТ 6942.8-69	3			
		КОМПЕНСАЦИОННЫЙ РАСТУР ГОСТ 6942.15-69 Ф100	9			
	ТИПОВОЙ ПРОЕКТ 902-9-1	ДОШЕДПРИЕМНЫЕ КОЛОДЦЫ				
	Выпуск VI	ИЗ СБОРНЫХ ЖБ ЭЛЕМЕНТОВ				
		АК-9 Ф100	2	2		

В СПЕЦИФИКАЦИИ ВОДОСНАБЖЕНИЯ КОЛИЧЕСТВО ТРУБ ДАНО ДРОБЬЮ: В ЧИСЛИТЕЛЕ - ОБЩЕЕ КОЛИЧЕСТВО ТРУБ, В ЗНАМЕНАТЕЛЕ - КОЛИЧЕСТВО ТРУБ В ИЗОЛЯЦИИ, И НЕ УЧТЕН ВВОД ВОДОПРОВОДА. В СПЕЦИФИКАЦИИ КАНАЛИЗАЦИИ КОЛИЧЕСТВО ТРУБ ДАНО ДРОБЬЮ В ЧИСЛИТЕЛЕ - ОБЩЕЕ КОЛИЧЕСТВО ТРУБ, В ЗНАМЕНАТЕЛЕ - КОЛИЧЕСТВО ТРУБ, ПРОХОДЯЩИХ В ЗЕМЛЕ, И НЕ УЧТЕН ВЫПУСК КАНАЛИЗАЦИИ.

ПРОДОЛЖЕНИЕ ТАБЛИЦЫ 5 СМОТРИ ЛИСТ 5.

272-14-17-ВК

ПРИВЯЗАН	РУК. М. КОЛЧИН	ПРОВ. РАЗРАБ. П. КОХМАН	ИВ. №	РЫНОК ТОРГОВОЙ ПЛОЩАДЬЮ 600 КВ.М.	ОБЩИЕ ДАННЫЕ (ПРОДОЛЖЕНИЕ)	СТАДИОН ЛИСТ Р 4	ЛИСТОВ
	П. И. НИКИТИН	С. И. В. ЗАЙЦЕВА		ЦНИИЭП	Г. МОСКВА		

СОГЛАСОВАНО

ИМ. № КОЛ. ПОДП. И. ДАТА. (ПОДП. КОЛ. №)

ТИПОВОЙ ПРОЕКТ 272-14-17 АЛЬБОМ II

СПЕЦИФИКАЦИЯ СИСТЕМ
ПРОДОЛЖЕНИЕ ТАБЛИЦА 5

МАРКА ПОЗ.	ОБОЗНАЧЕНИЕ	НАИМЕНОВАНИЕ	КОЛ.		МАССА		ПРИМ.
			РЫ-СЕЗОН/НОК	ТОПР	ЕД. КР.		
		КАНАЛИЗАЦИЯ БЫТОВАЯ					
ГОСТ 22847-77		УНИТАЗ „КОМПАКТ“ КЕРАМИЧЕСКИЙ С СИДЕНЬЕМ, С КОСЫМ ВЫПУСКОМ, КОМП.	9				
ТО ЖЕ		ТО ЖЕ СПЯТЫМ ВЫПУСК, КОМП.	23				
ГОСТ 14380-69		УМЫВАЛЬНИК 550x420 ТИПА С ВЫПУСКОМ ВСУ, СИФОННО-СФБВ, СО СМЕСИТЕЛЕМ СМ-УМ-НКС, КОМП.	36				
ГОСТ 755-72		ПИССУАР КЕРАМИЧЕСКИЙ НАСТЕННЫЙ С СИФОННО-РЕВИЗИЕЙ И СМЫВНЫМ КРАНОМ КОМП.	2				
ТУ 21-28-1-70		ГИГИЕНИЧЕСКИЙ ДУШ, БИДЭ С БУТЫЛОЧНЫМ СИФОННО-СМЕСИТЕЛЬНОЙ АРМАТУРОЙ КОМП.	1				
ГОСТ 8631-75		РАКОВИНА СЦ. ЭМАЛИРОВАННАЯ С ЦЕЛЬНОТАНТОЙ СПИНКОЙ С ДВУХОБОРТНЫМ СИФОННО-РЕВИЗИЕЙ СО СМЕСИТЕЛЕМ ВЕРХНИМ ИЗЛИВОМ, КОМП.	2				
ГОСТ 10161-73		ПОДДОН ДУШЕВОЙ МЕАКИ ЧУГУННЫЙ ЭМАЛИРОВАННЫЙ С НАПОЛЬНЫМ ВЫПУСКОМ, КОМП.	4				
ГОСТ 1811-73		ТРАП ЧУГУННЫЙ ЭМАЛИРОВАННЫЙ Ф 50	5				
ТО ЖЕ		ТО ЖЕ Ф 100	3				
		ТРУБОПРОВОД ИЗ КАНАЛИЗАЦИОННЫХ ТРУБ ГОСТ 69423-69 Ф 50	106				
		ТО ЖЕ Ф 100	300				
		РЕВИЗИЯ РК-50 ГОСТ 69423-69	175				
		ТО ЖЕ РК-100	6				
		МУФТА ГОСТ 8954-75 Ф 40	13				
		ТО ЖЕ Ф 80	9				
		ПРОБКА ГОСТ 8963-75 Ф 40	34				
		ТО ЖЕ Ф 80	9				
		ТРУБОПРОВОД ИЗ ВОДОРАЗОПЧ. ВОДНЫХ ОЦИНКОВАННЫХ ТРУБ ГОСТ 3262-75 Ф 40x3	34				
			10				

/ПРОДОЛЖЕНИЕ/ ТАБЛИЦА 5

МАРКА ПОЗ.	ОБОЗНАЧЕНИЕ	НАИМЕНОВАНИЕ	КОЛ.		МАССА		ПРИМ.
			РЫ-СЕЗОН/НОК	ТОПР	ЕД. КР.		
		КАНАЛИЗАЦИЯ ПРИЗ-ВОДЕСТВЕННАЯ					
ГОСТ 8631-75		РАКОВИНА СТАЛЬНАЯ ЭМАЛИРОВАННАЯ 600x500 С ЦЕЛЬНОТАНТОЙ СПИНКОЙ, С ДВУХОБОРТНЫМ СИФОННО-РЕВИЗИЕЙ СФ 100 С НАСТЕННЫМ СМЕСИТЕЛЕМ И ВЕРХНИМ ИЗЛИВОМ, КОМП.	18				
ГОСТ 7506-73		МОЙКА ЧУГУННАЯ ЭМАЛИРОВАННАЯ 800x600 БЕЗ СПИНКИ С ДВУХОБОРТНЫМ СИФОННО-РЕВИЗИЕЙ СФ 150 С НАСТЕННЫМ СМЕСИТЕЛЕМ ВЕРХНИМ ИЗЛИВОМ, КОМП.	11				
ТО ЖЕ		ТО ЖЕ БЕЗ СИФОН-РЕВИЗИИ С ВОДОРАЗБОРНЫМ КРАНОМ КОМП.	—	8			
ГОСТ 1811-73		ТРАП ЧУГУННЫЙ ЭМАЛИРОВАННЫЙ Ф 50	6				
ТО ЖЕ		ТО ЖЕ Ф 100	28				
ГОСТ 6924-73		СИФОН-РЕВИЗИЯ ДВУХОБОРТНЫЙ Ф 50	25				
		ТРУБОПРОВОД ИЗ КАНАЛИЗАЦИОННЫХ ТРУБ ГОСТ 69423-69 Ф 50	80	10			
		ТО ЖЕ Ф 100	300	30	5		
		РЕВИЗИЯ РК-100 ГОСТ 69423-69	210	70			
		РЕВИЗИЯ РК-50 ГОСТ 69423-69	7	—			
СМОТРИ ЛИСТ		БОРОНКА СТАЛЬНАЯ СВАРНАЯ Ф 50	36	8			
		МУФТА ГОСТ 8954-75 Ф 40	3	—			
		ТО ЖЕ Ф 80	23	5			
		ПРОБКА ГОСТ 8963-75 Ф 40	3	—			
		ТО ЖЕ Ф 80	23	5			
		РЕВИЗИЯ РК-50 ГОСТ 69423-69	3	—			

В СПЕЦИФИКАЦИИ КОЛИЧЕСТВО ТРУБ ДАНО ДРОБЬЮ: В ЧИСЛИТЕЛЕ - ОБЩЕЕ КОЛИЧЕСТВО ТРУБ, В ЗНАМЕНАТЕЛЕ - КОЛИЧЕСТВО ТРУБ, ПРОХОДЯЩИХ В ЗЕМЛЕ. В СПЕЦИФИКАЦИИ НЕ УЧТЕНА КАНАЛИЗАЦИОННЫЕ ВЫПУСКИ.

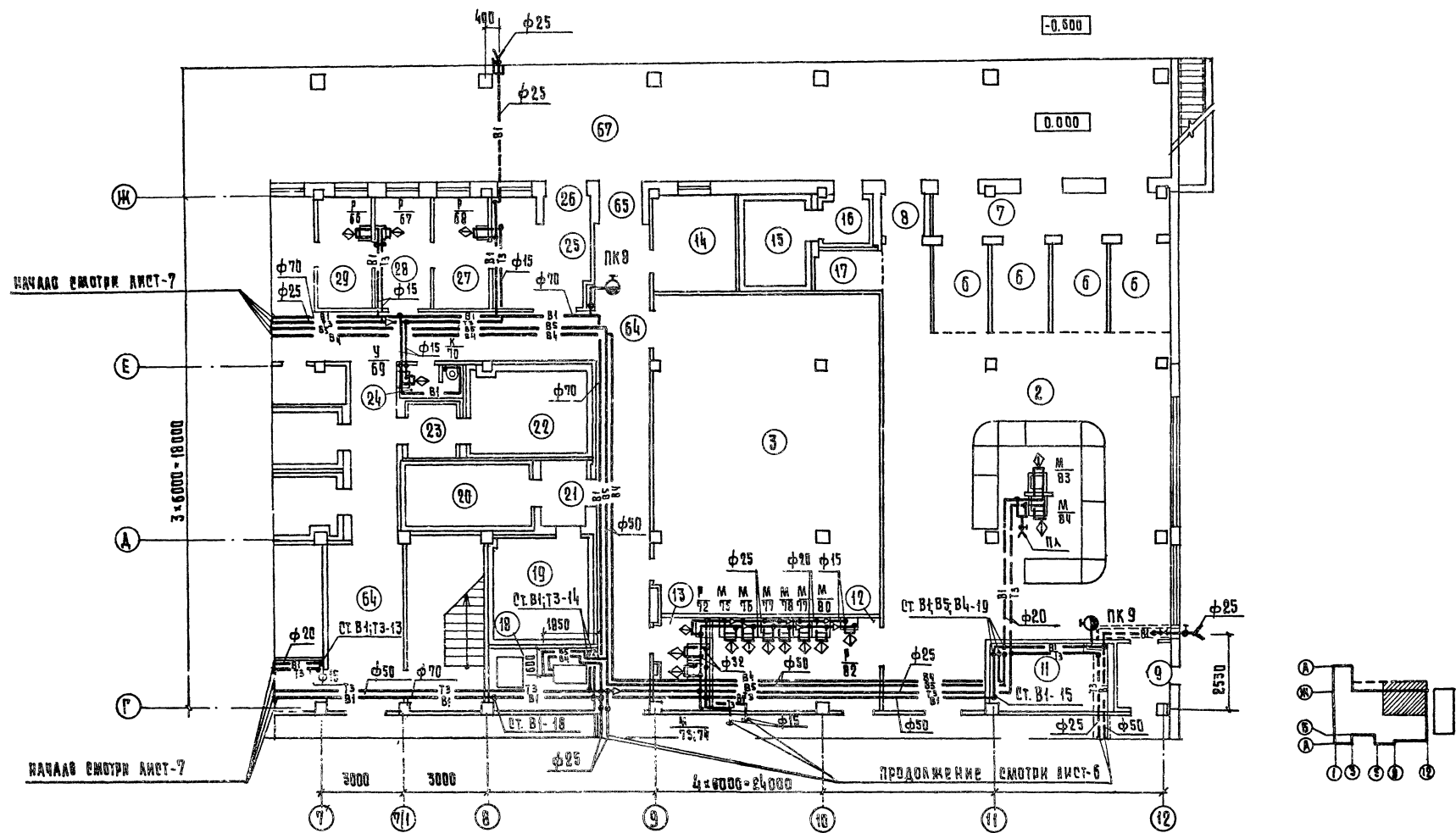
СОГЛАСОВАНО

ИЗМЕНЕНИЯ ПОСЛ. И ДАТА ВЗАИМ. ИЛИ

272-14-17-ВК			
Руч. м.	КОЛ. ЧИН.	РЫНОК Торговой площадью 600 кв. м	
ГЛАВ. ИНЖ. КОЛ. ЧИН.	ГЛАВ. ИНЖ. КОЛ. ЧИН.		
ГИП. ВК. ЗАЙЦЕВА	РАБОТ. ПОКРОВСКАЯ	ОБЩИЕ ДАННЫЕ. /ОКОНЧАНИЕ/	
ПРОВЕР. ЗАЙЦЕВА	Н. КОНТРОЛ. ГОЛДМАН		
ИНВ. №		ЦНИИЭП г. Москва	

ПРОЕКТ 272-14-17 АБСМЭ

СЛ. А. С. В. А. П. С.	Х. Д. У. С.	В. П. С. В. А. П. С.	В. П. С. В. А. П. С.
В. П. С. В. А. П. С.	В. П. С. В. А. П. С.	В. П. С. В. А. П. С.	В. П. С. В. А. П. С.
В. П. С. В. А. П. С.	В. П. С. В. А. П. С.	В. П. С. В. А. П. С.	В. П. С. В. А. П. С.
В. П. С. В. А. П. С.	В. П. С. В. А. П. С.	В. П. С. В. А. П. С.	В. П. С. В. А. П. С.

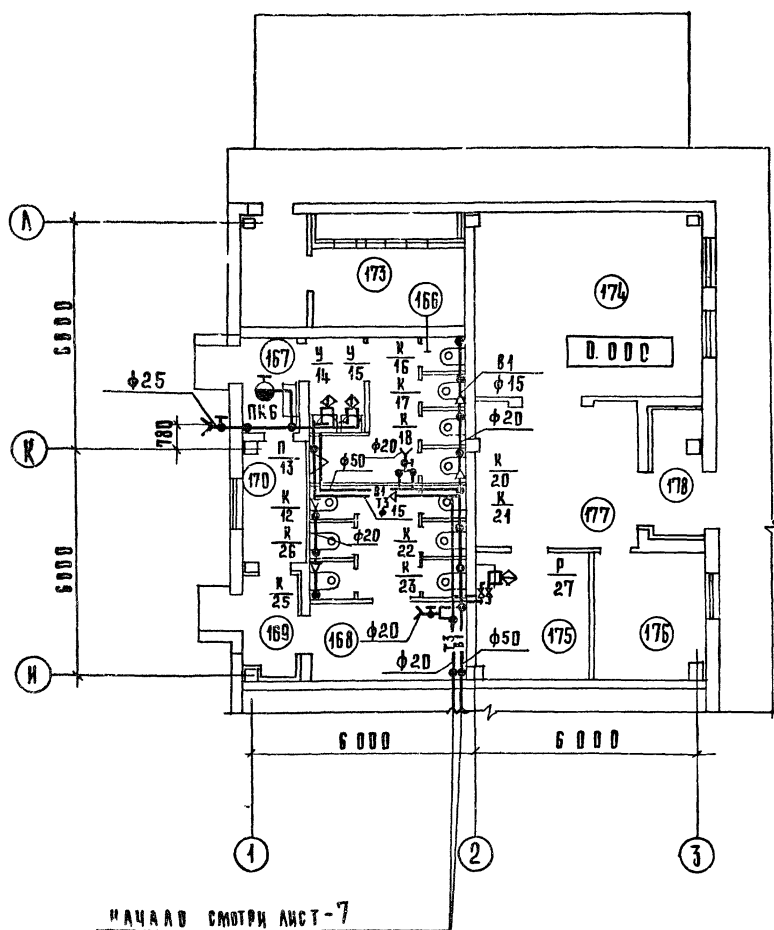


Экспликацию помещений смотри листы -2,3

		272-14-17-ВК.	
ПРИВЯЗАН	РУК. М. КОЛЧИН	РЫНОК	СТАНЦИЯ АИСТ
	С.П. В.Х. АНЦЕЛКИН	Торговая площадь 600 кв. м.	8
	В. П. С. В. А. П. С.	Водопривод	
	В. П. С. В. А. П. С.	План 1 этажа в девятиэтажном здании	
И.В. №	М.КОНТ. ГОХ. МАН	г. Москва	

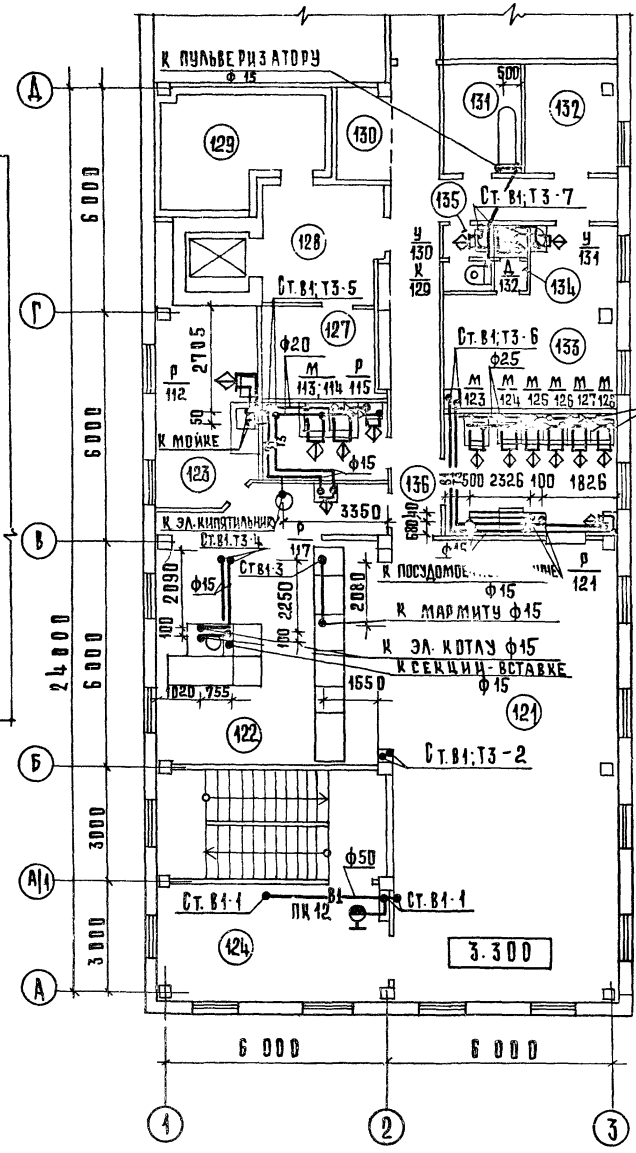
Типовой проект 272-14-17 АНСОМ II

План 1 этажа

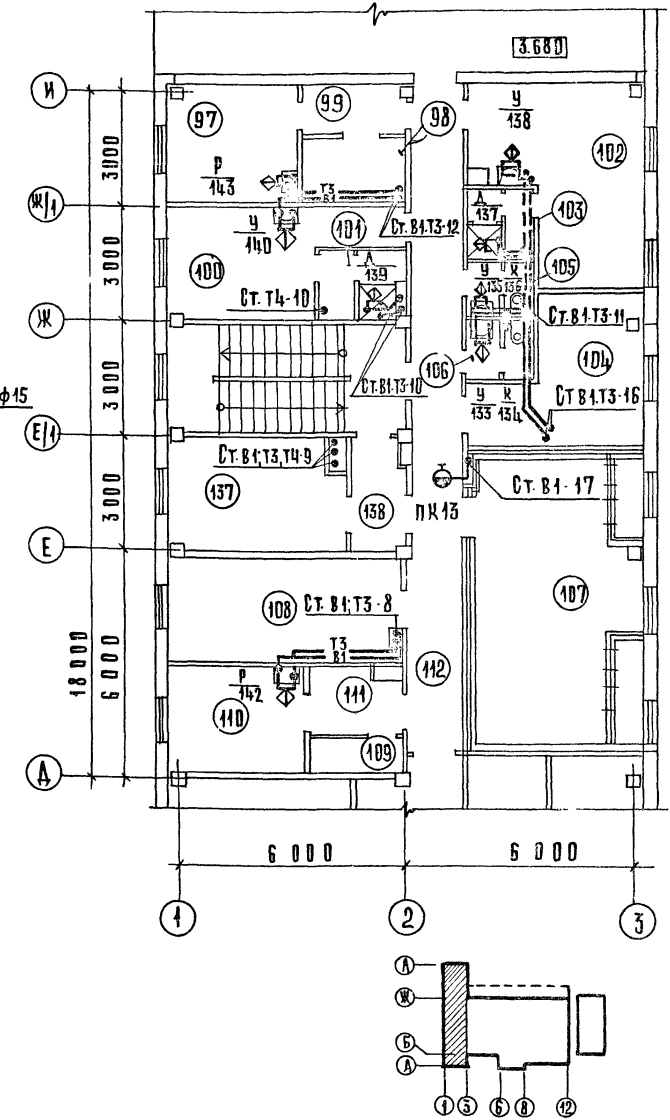


Условия помещений смотри лист-3.

План 2 этажа



План 2 этажа

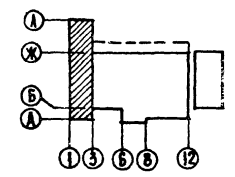
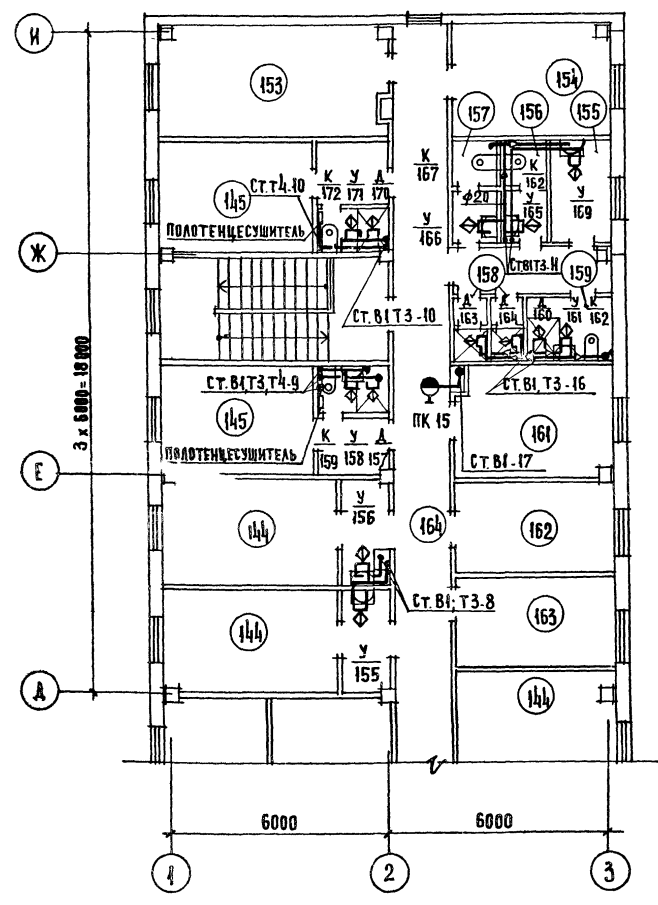
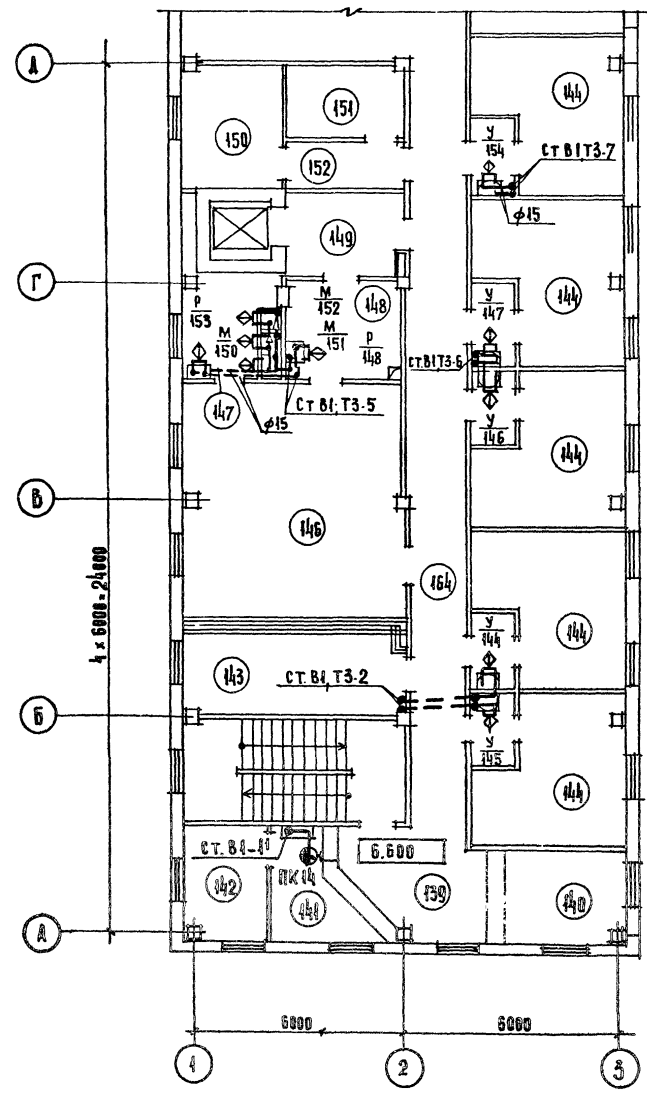


ТЕХНОЛОГ	ПАТРИК	АВРАМОВ
РАСЧЕТ	Э.А. БУРБА	ШУРШАКОВ
ПРОЕКЦИОНЩИК	МАКЕДИНА	ПРИВАЛОВА
ПРОЕКЦИОНЩИК	МЕЛЮЖА	СЕРГЕЕВА
ТЕХНОЛОГ	МЕЛЮЖА	СЕРГЕЕВА
РАСЧЕТ	МЕЛЮЖА	СЕРГЕЕВА
ПРОЕКЦИОНЩИК	МЕЛЮЖА	СЕРГЕЕВА
ПРОЕКЦИОНЩИК	МЕЛЮЖА	СЕРГЕЕВА
ТЕХНОЛОГ	МЕЛЮЖА	СЕРГЕЕВА
РАСЧЕТ	МЕЛЮЖА	СЕРГЕЕВА
ПРОЕКЦИОНЩИК	МЕЛЮЖА	СЕРГЕЕВА
ПРОЕКЦИОНЩИК	МЕЛЮЖА	СЕРГЕЕВА
ТЕХНОЛОГ	МЕЛЮЖА	СЕРГЕЕВА

272-14-17-ВК			
ПРИВЯЗАН	РЫН. М. РАЙОН М. РИП	КОЛЧИН ЛИНЕЙНИЙ ЗАЙЦЕВА	РЫНОК ТОВАРНОЙ ПЛОЩАДИ 600 кв.м.
ИНВ. №	ПРОВЕРЕНА	ПЕКАРОВА	8 ВЛАДПРОВОД.
	ИСПОЛНЕНА	ЗАЙЦЕВА	План 1 этажа в осях Ч.А. 1-3.
		РОХМАН	План 2 этажа.
			СТАНЦИЯ Лист 9
			ЦНИИЭП г. Москва
			ТОРГОВО-БУХГАЛТЕРСКИЙ ЗАЯВЛЕНИЕ

ТИТОВЫЙ ПРОЕКТ 272-14-17 А.А.60М II

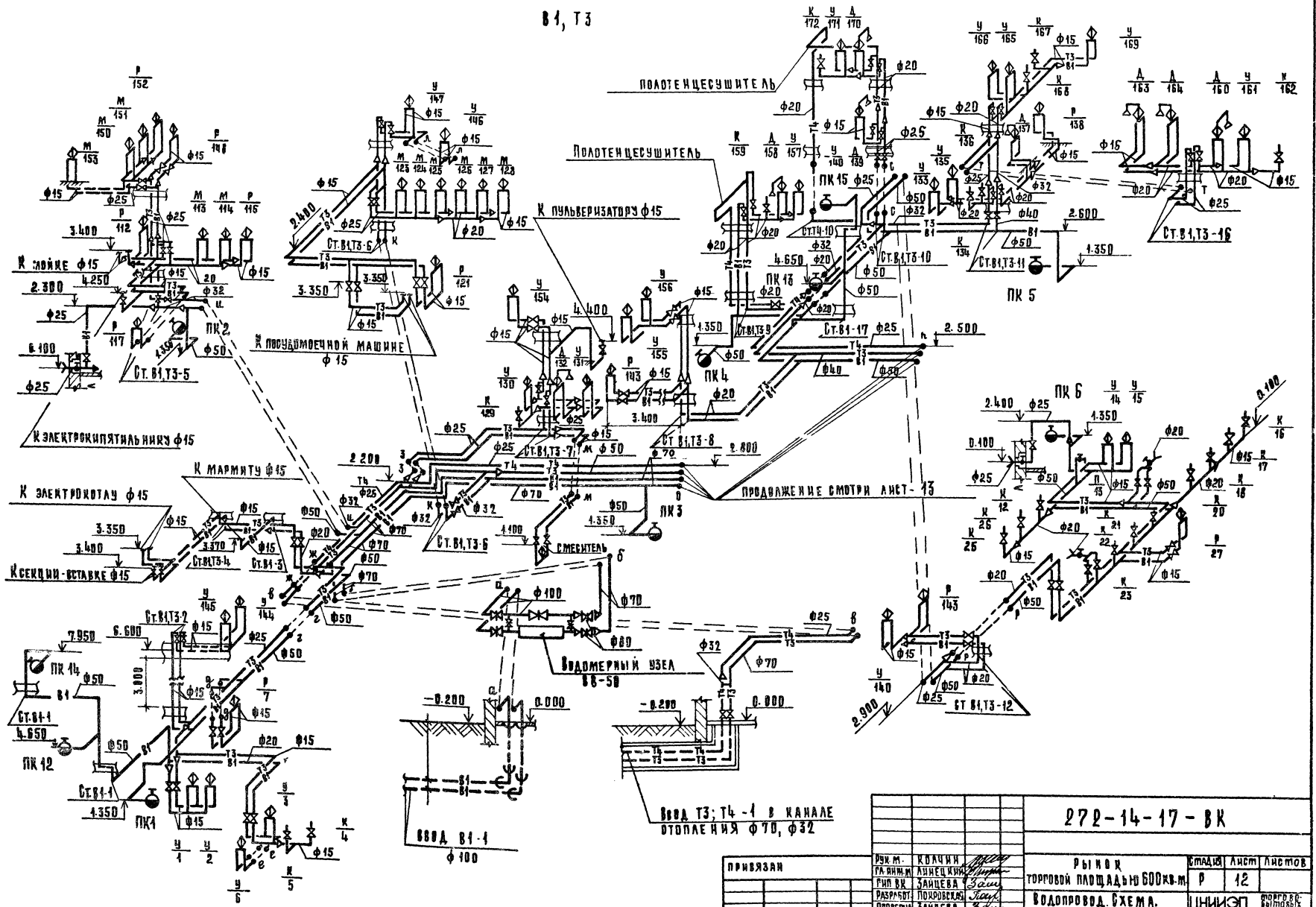
С О Г Л А С О В А Н О:	ШИРАКОВ	ШИРАКОВ
САП	РАВИНОВ	ПРИКОТКИ
ГЛАВ. ИНЖ. №	КАСАНА	ГОРОВАНА
ВЗАМ. ИНЖ. №	САТК	ДИЧКА
ИНВ. МЕТОД	ПОДП. И. ДАТА	ГИП ОБ
ТЕХНОЛОГ	САТК	



ЭКСПЛИКАЦИЮ ПОМЕЩЕНИЙ СМОТРИ ЛИСТ 3

		272-14-17-ВК	
ПРИВЯЗАН	РУК. М. ГЛАВ. ИНЖ. М. ГИП ВК	КОЛЧИН ЛИНЕЦКИЙ ЗАЙЦЕВА	РЫНОК Торговой площадью 600 кв. м
	РАЗРАБОТ ПРОВЕРИ И КОНТР	ПОКРОВСКАЯ ЗАЙЦЕВА ГОХМАН	СТУДИЯ АНСТ Р Ю
ИНВ. №			ЦНИИЭП Г. МОСКВА

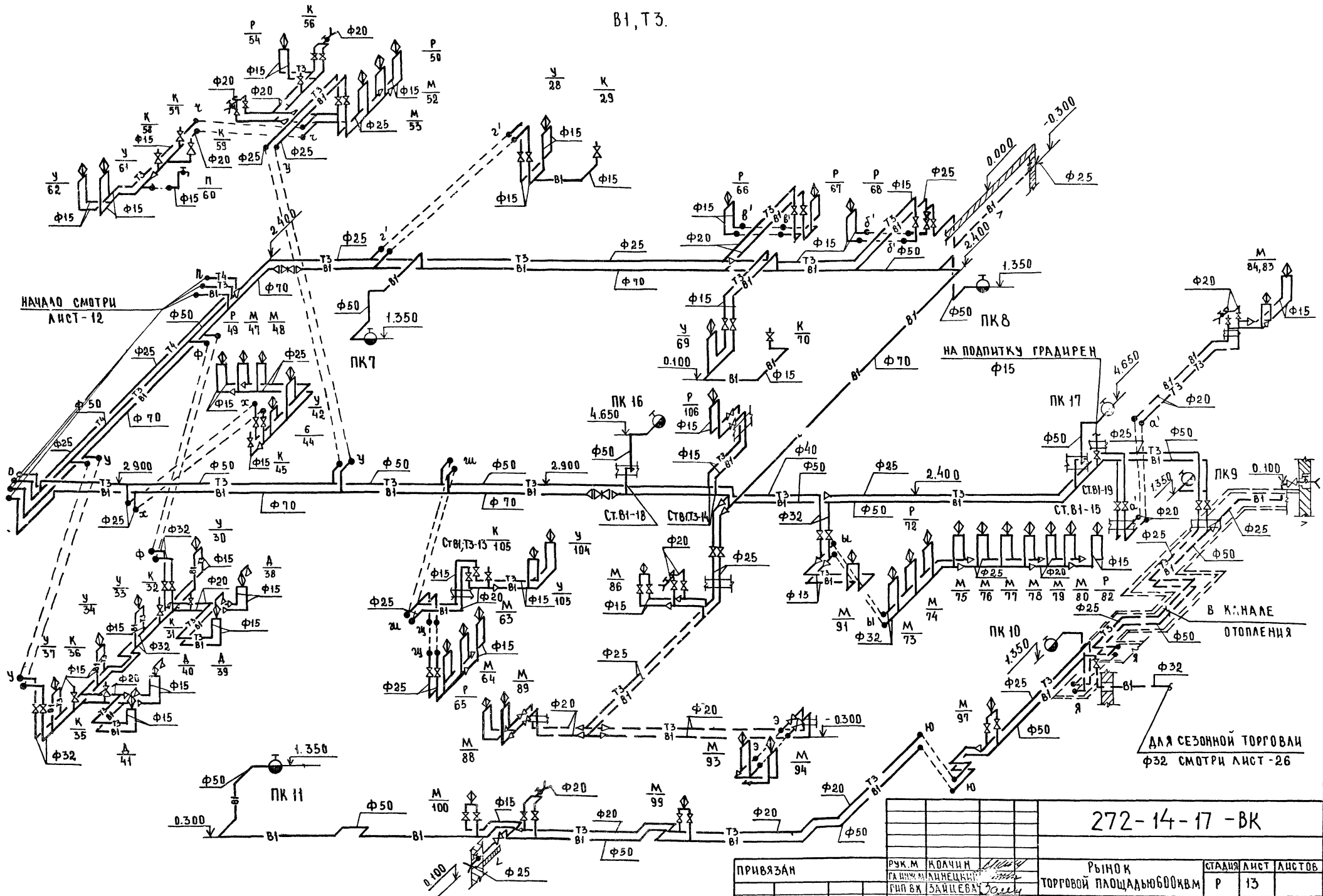
В 1, Т 3



272-14-17-ВК		Рынок	Стандарт	Лист	Листов
Торговая площадь 600 кв.м.		Р	12		
Водопровод. Схема / Начало.		ЦНИИЭП	Г. Москва		
Привязан	Рынок	Г. Янин	Линейный	Занцева	Зайцев
		Разработ.	Полховская	Зайцев	Зайцев
		Проектир.	Занцева	Зайцев	Зайцев
		Инженер	Гришман	Зайцев	Зайцев

ТИПОВОЙ ПРОЕКТ 272-14-17 АЛЬБОМ I

В1, Т3.



СОГЛАСОВАНО
ИЗДАТЕЛЬСТВО
И. П. ДАТА ВЗНЕСЕНИЯ

272-14-17-ВК

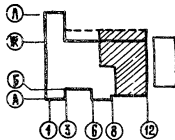
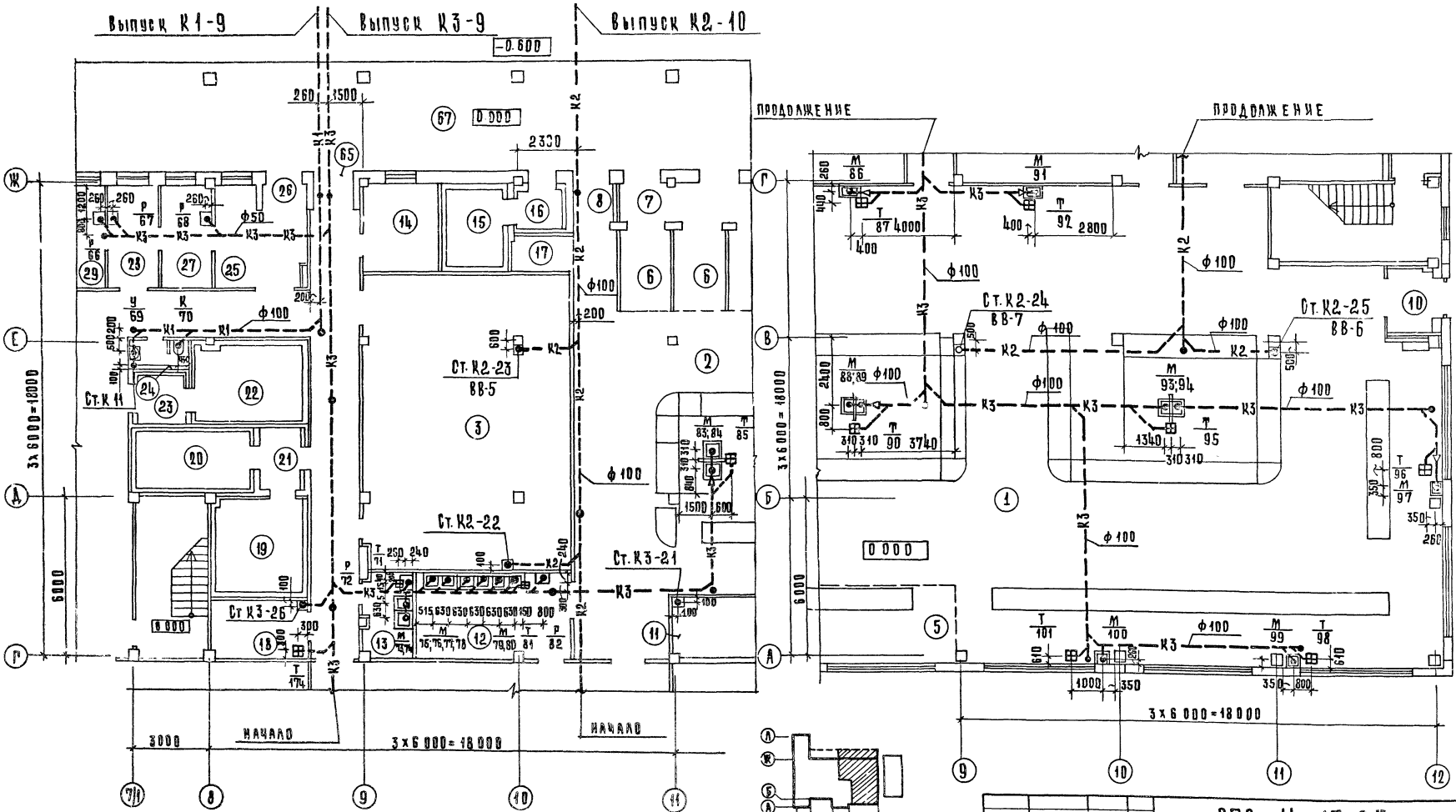
ПРИВЯЗАН	РУК. М. КОЛЧИН	РЫНОК ТОРГОВОЙ ПЛОЩАДЬЮ 600 КВ. М. ВОДОПРОВОД. СХЕМА. / ОКОНЧАНИЕ /	СТАДИЯ	ЛИСТ	ЛИСТОВ
	ГЛАВ. ИНЖ. МАШЕЦКИЙ		Р	13	
	ГЛАВ. ВК. ЗАЩЕВА	ЦНИИЭП ТОРГОВО- БЫТОВЫХ ЗАДАНИИ С. МОСКВА			
	РАЗРАБ. ПОДСОСНАЗ.				
	ПРОВЕР. ЗАЩЕВА				
	ИЗВ. №				

ИЛЮСТ. ПРОЕКТ 272-14-17 АЛЬБОМ II

ПЛАН 1 ЭТАЖА

ПЛАН 1 ЭТАЖА

Выпуск К1-9 Выпуск К3-9 Выпуск К2-10

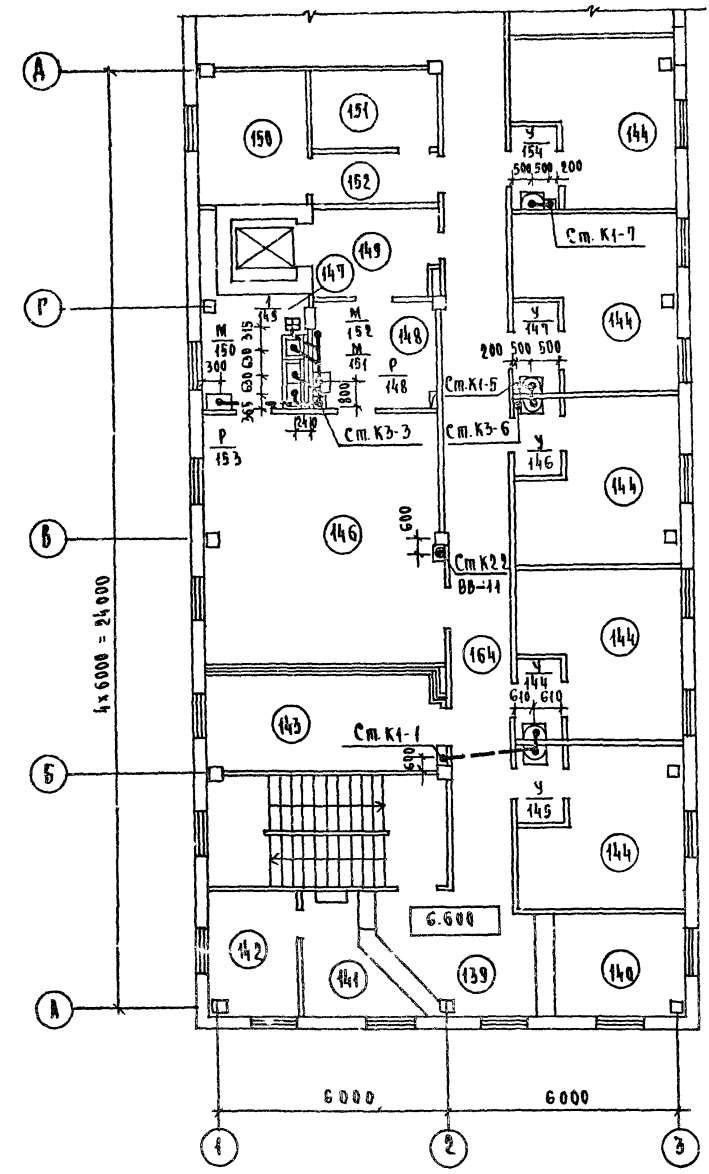


		272-14-17-ВК	
ПРИВЯЗАН	РЫНОК	СТАДИОН	ЛИСТ
	ТОРГОВОЙ ПЛОЩАДЬЮ 600 кв.м.	Р	17
	КАНАЛИЗАЦИЯ	ЦНИИЭП	
	ПЛАН 1 ЭТАЖА В ОСЯХ	г. Москва	
	ПЛАН 1 ЭТАЖА В ОСЯХ А.Р.	9-12	

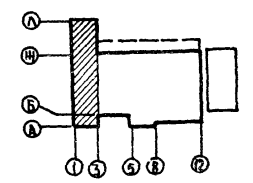
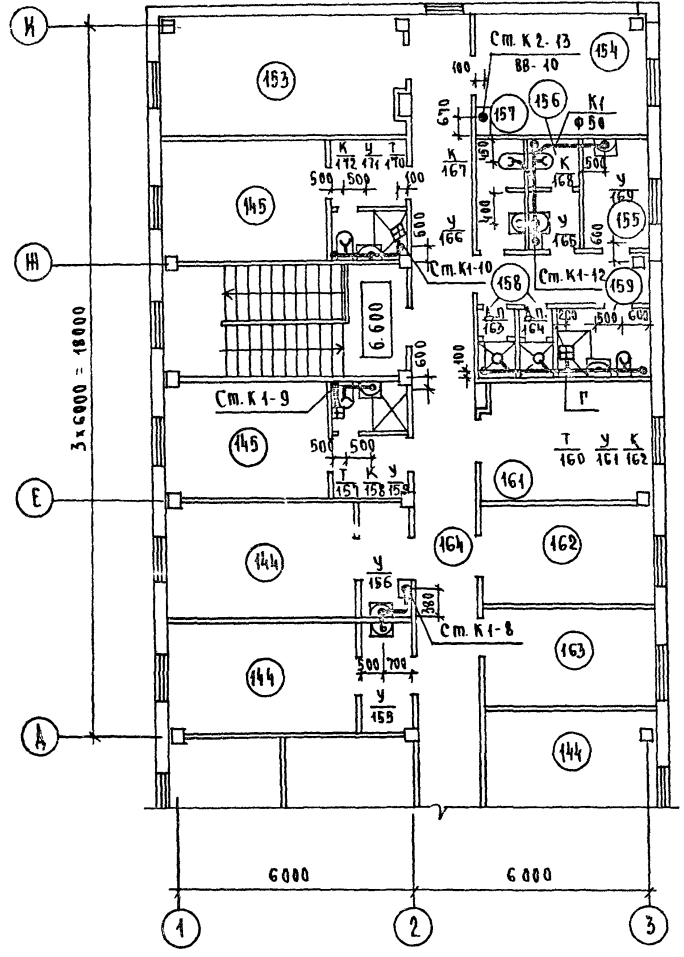
СОСТАВИТЕЛЬ	И.В. КОЛОДЦОВ	ПРОЕКТИРОВЩИК	В.А. КОЛОДЦОВ
РАСЧЕТЧИК	В.А. КОЛОДЦОВ	ПРОЕКТИРОВЩИК	В.А. КОЛОДЦОВ
ТЕХНИЧЕСКИЙ РЕДАКТОР	И.В. КОЛОДЦОВ	ПРОЕКТИРОВЩИК	В.А. КОЛОДЦОВ
УТВЕРДИЛ	В.А. КОЛОДЦОВ	ПРОЕКТИРОВЩИК	В.А. КОЛОДЦОВ

ПРОЕКТ ИНТЕРЬЕРНОЙ КАНАЛИЗАЦИИ

РАБОТА ПОД НАЗВАНИЕМ: ПРОЕКТ ИНТЕРЬЕРНОЙ КАНАЛИЗАЦИИ
 ИСПОЛНИТЕЛЬ: И.И. КОЗЛОВ
 РАБОТА ПОД НАЗВАНИЕМ: ПРОЕКТ ИНТЕРЬЕРНОЙ КАНАЛИЗАЦИИ
 ИСПОЛНИТЕЛЬ: И.И. КОЗЛОВ
 РАБОТА ПОД НАЗВАНИЕМ: ПРОЕКТ ИНТЕРЬЕРНОЙ КАНАЛИЗАЦИИ
 ИСПОЛНИТЕЛЬ: И.И. КОЗЛОВ



ЭКСПЛИКАЦИЮ ПОМЕЩЕНИЙ СМОТРИ ЛИСТ-3

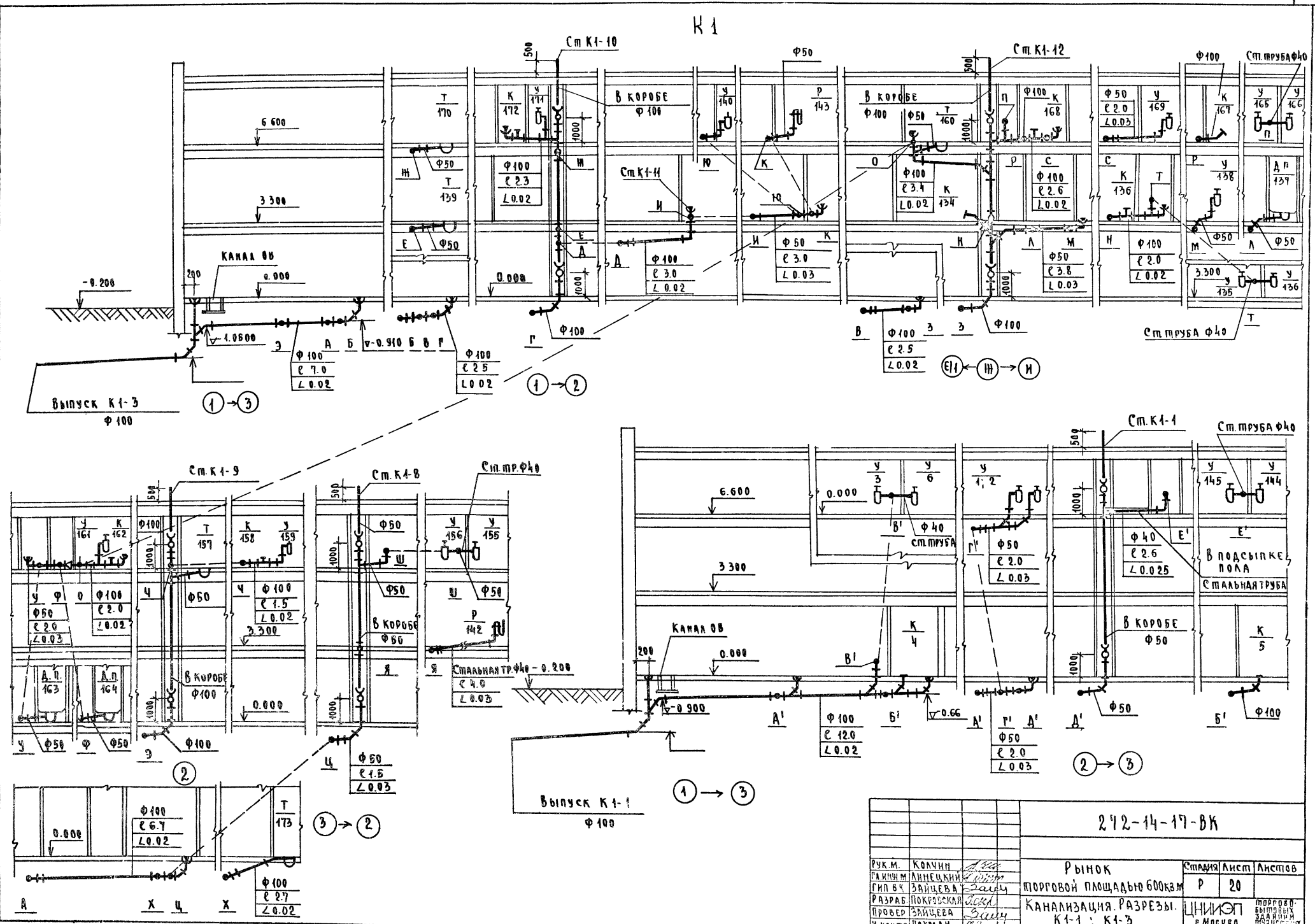


272-14-17-ВК		
ПРИВЯЗАН	Рук. м. КОЛЧИН РАССМ. ЛИНЕЦКИЙ РИО ВК ЗАЙЦЕВА РАЗРЕШ. ПОКРОВСКАЯ ПРОВЕРКА ЗАЙЦЕВА И.КОНТ. РОХМАН	РЫНОК ТОРГОВОЙ ПЛОЩАДЬЮ 600кв.м. КАНАЛИЗАЦИЯ. ПЛАН 3 ЭТАНА.
ИМ. Н.	МАЯЯ Р ЦНИИЭП в Москва	Лист 19 Листов ТОРГОВАЯ БИЛЕТНАЯ ЗАДАЧА И ТУРИСТИЧЕСКИЙ КОМПЛЕКС

ТИПОВОЙ ПРОЕКТ 242-14-17 АНБОН II

СОГЛАСОВАНО:

ВНУТРЕННЯЯ СЕТЬ ВОДОВОДА И КАНАЛИЗАЦИИ

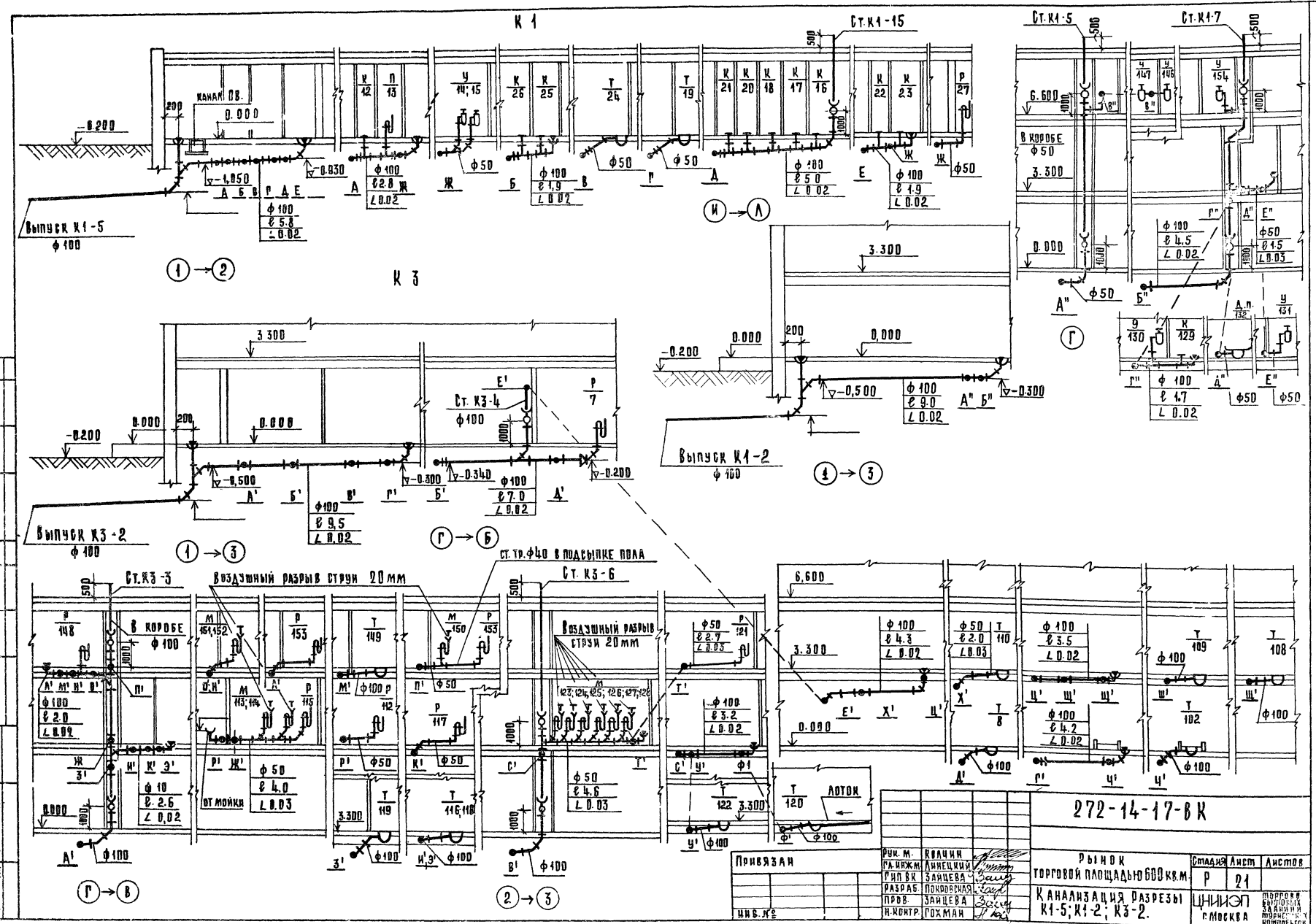


242-14-17-ВК		Страна	Лист	Листов
РУК. М.	КОЛЫН	Р	20	АНБОН
РАБ. И ИМ.	АНЦЕВКИН	РЫНОК		
ГИП В С.	ЗАЙЦЕВА	ТОВАРИЩЕСТВО		
РАЗРАБ.	ПОКРОВСКАЯ	КАНАЛИЗАЦИЯ. РАЗРЕЗЫ.		
ПРОВЕР.	ЗАЙЦЕВА	К1-1; К1-3		
И. КОМП.	ГОРЖАН	ЦНИИОП		
		Р. МОСКВА		

ТИПОВОЙ ПРОЕКТ 272-14-17 АЛЬБОМ I

В О Р А З Е Ц

ВНЕШНИЕ ПОДВОДЫ И АВАРИЙНЫЕ СЛУЖБЫ

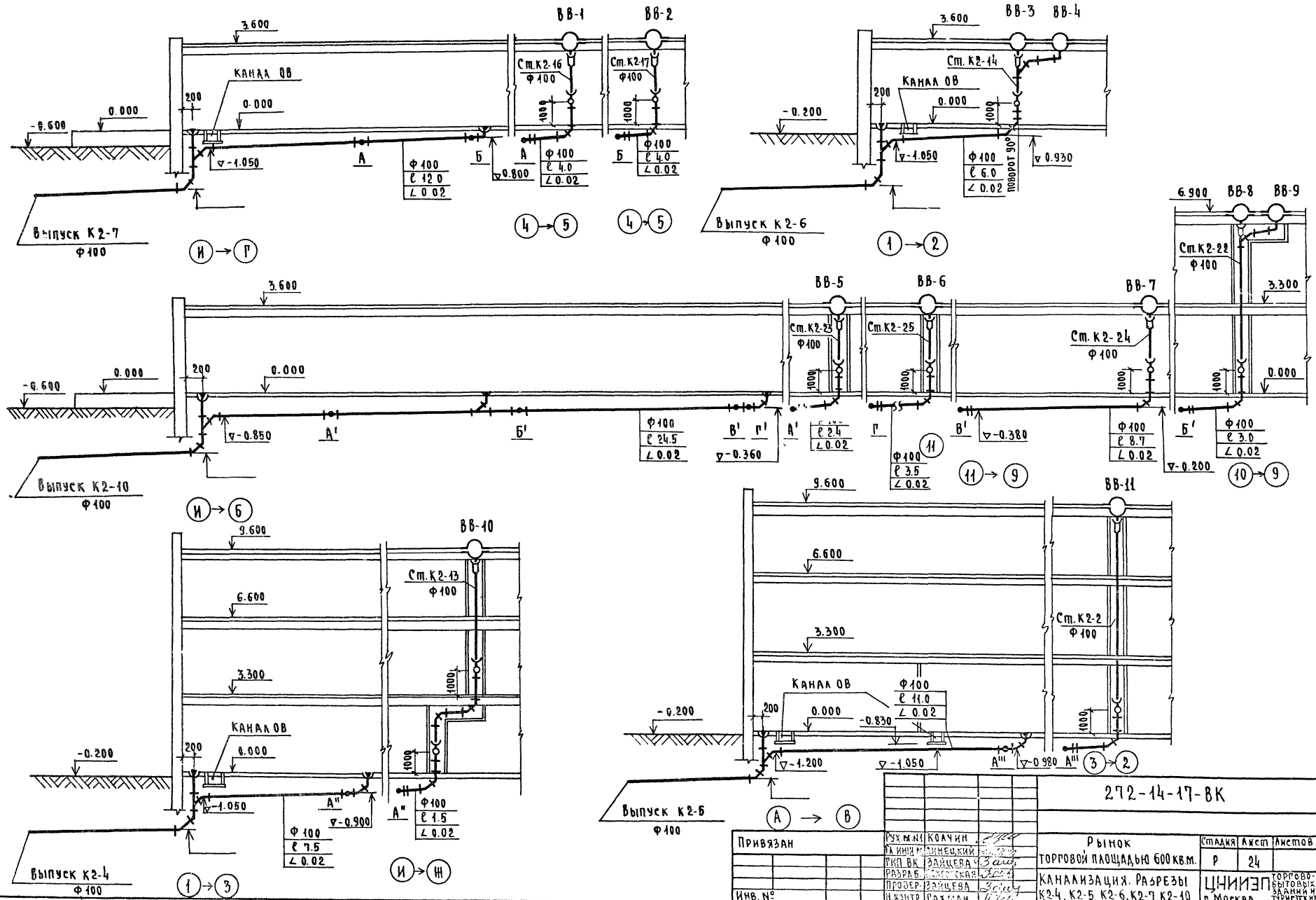


Привязан	Рынок	Рынок	Станция	Авт.	Автост.
	Канализация	торговой площади	600 кв.м	Р	21
	Канализация	разрезы	К1-5; К1-2; К3-2.	ЦНИИЭП	Смолевск
	Инв. №	Рынок	торговой площади	600 кв.м	Станция
	Канализация	разрезы	К1-5; К1-2; К3-2.	ЦНИИЭП	Смолевск

272-14-17-В К

Типовой проект. 272-14-17 Альбом I

К 2



С. О. Т. А. С. О. В. А. К. О.
И. В. Н. П. О. Д. А. Л. А. Д. И. С. В. Д. А. Т. А. (С. О. Т. А. С. О. В. А. К. О.)

Привязан	Рынок	Стандарт	Лист	Листов
	Торговая площадь 600 кв.м.	Р	24	
Инв. №	Канализация. Разрезы К2-4, К2-5, К2-6, К2-7, К2-10	ЦНИИЭП		
	г. Москва	Торгово-бытовой комплекс		

272-14-17-ВК

