

ТИПОВОЙ ПРОЕКТ

272-14-17

КОМПЛЕКС РЫНКА
В КОНСТРУКЦИЯХ ИИ-04
ТОРГОВОЙ ПЛОЩАДЬЮ 600 кв. МЕТРОВ,
100 ТОРГОВЫХ МЕСТ

АЛЬБОМ IV

ВИТРАЖИ

Госстрой СССР
ЦЕНТРАЛЬНЫЙ ИНСТИТУТ ТИПОВОГО ПРОЕКТИРОВАНИЯ

Свердловский филиал

620062, г.Свердловск-62, ул.Чебышева, 4

Заказ № 1937 Инв. № 17763-04 тираж 250

Сдано в печать 9/IV 1982г. цена 0-99

ТИПОВОЙ ПРОЕКТ 272 - 14 - 17

АС 2 витражи

Технический проект Рабочие чертежи введены
утвержден Госгражданстроем в действие ЦНИИЭП торговых-
приказ № 265 от 13 октября бытовых зданий и туристских
1980 года комплексов
Приказ № 6 от 29 января 1982 г.

таблица 1

Ведомость рабочих чертежей

Лист	Наименование	Примечание
1	Общие данные	
2	Спецификация к схемам расположения элементов витражей и тамбуров.	
3	Витражи в осях 4÷7; 8÷12; А-Б.	
4	Витражи по оси 7, в осях В/1÷Е, тамбур 1.	
5	Тамбуры 2, 4, Монтажный узел ХХХ.	
6	Тамбур 3	
7	Монтажные узлы I, II, III, IV, V, VI, VII, VIII.	
8	Монтажные узлы VI, VII, VIII, IX, X, XI, XII.	
9	Монтажные узлы XIII, XVII, XVIII, XX, XXI, XXII, XXIII, XXIV.	
10	Монтажные узлы XIV, XXV, XXVI, XXVII, XXVIII, XXIX.	

Привязка настоящего типового проекта выполнена в соответствии с действующими нормами и правилами

РА. архитектор проекта
РА. инженер проекта

Настоящий проект выполнен в соответствии с действующими нормами, и правилами

РА. архитектор проекта *С.С. Рабинович* РАБИНОВИЧ Т.С.
РА. инженер проекта *С.И. Каледина* КАЛЕДИНА С.И.

Общие указания

1 Конструкции витражей, тамбура и окон разработаны на стадии КМ в соответствии с архитектурно-строительной частью проекта "Рынок торговой площадью 600 кв.м."

Монтажные элементы приняты по типовой серии 1.236.4-8 "Окна и балконные двери из алюминиевых сплавов для общественных зданий выпуска 2 и серии 1.236.4-7 "Витрины и тамбуры из алюминиевых сплавов для общественных зданий" выпуска 2, 3, 4. Компоновка монтажных элементов переработана в соответствии с условиями данного объекта.

3. Изготовление монтажных элементов производится на специализированных предприятиях по чертежам КМД. Технические условия изготовления должны соответствовать ГОСТ 21519-76.

4. Декоративная и антикоррозийная защита алюминиевых конструкций должны соответствовать ГОСТ 21519-76. Цвет анодирования выбирается заказчиком при привязке проекта.

5. Общие указания по изготовлению изделий, их монтажу, заделке строительных зазоров и эксплуатации приведены в Техническом описании соответствующих выпусков.

6. Сборные монтажные элементы поставляются заводом-изготовителем комплектованными скрученными изделиями.

7. Монтаж конструкций производится по схемам, приведенным в проекте по окончании строительно-монтажных работ, связанных с другими процессами. Закаладные детали к началу монтажа должны быть надежно закреплены и выведены на проектные отметки и выверены.

Монтажные детали к стойкам приварить до установки их в проектное положение. Во время производства сварочных работ алюминиевые конструкции должны быть защищены от попадания искр электросварки.

Нарезка элементов из порошковых алюминиевых изделий, приведенных в спецификации производится по месту.

8. Стеклокление витражей производится по окончании монтажных работ. Размещение подкладок под стекло приведено в соответствии с указанными в выпусках серии 1.236-7, 8. Установка подкладок подтверждается актом на скрытые работы.

таблица 2

Ведомость ссылочных и прилагаемых документов

Обозначение	Наименование	Примечание
	Ссылочные документы	
1.236.4-7	Витрины и тамбуры из алюминиевых сплавов для общественных зданий	
1.236.4-8	Окна и балконные двери из алюминиевых сплавов для общественных зданий	

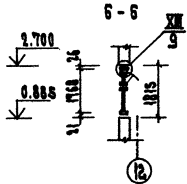
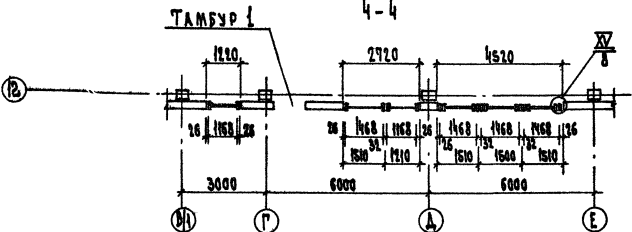
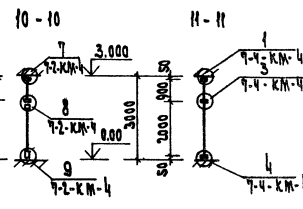
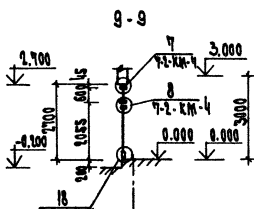
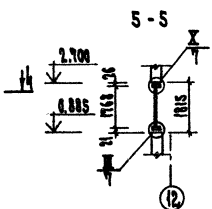
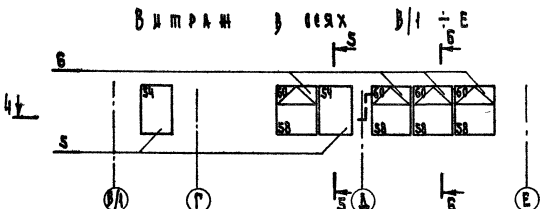
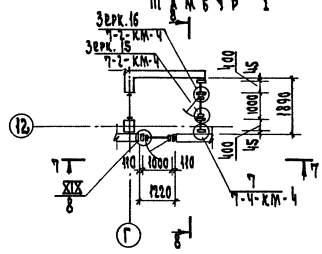
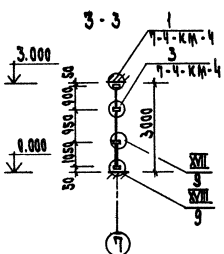
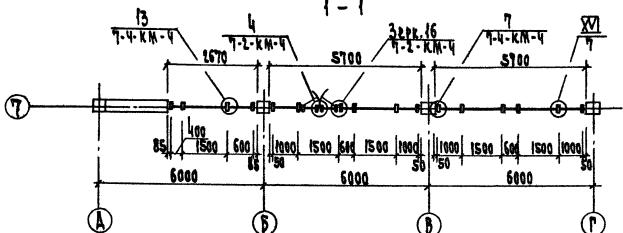
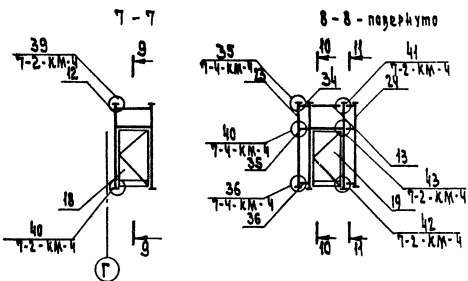
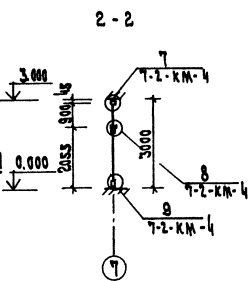
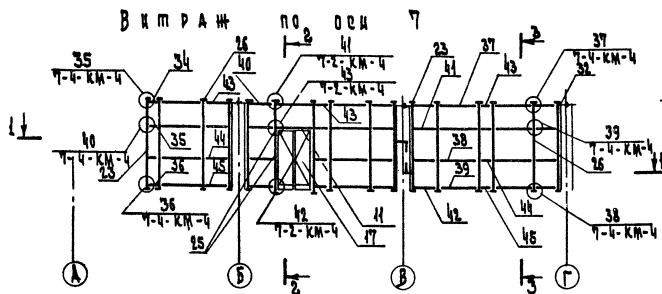
272-14-17-АС2			
Рынок		Этаж	Лист
торговой площадью 600 кв.м		Р	1
		Листов	10
РИП	РУДИК	ИЗ	
РИК.РР.	СКОТНИКОВА	ИЗ	
РАЗРАБ.	РУДИК	ИЗ	
ПРОВЕР.	СКОТНИКОВА	ИЗ	
Общие данные		ЦНИИЭП	
		г. Москва	

МАРКА ПОЗ.	ОБОЗНАЧЕНИЕ	НАИМЕОВАНИЕ	КОЛ.	МАССА ПРИМЧАНИЕ, кг	ПРОДОЛЖЕНИЕ					МАРКА ПОЗ.	ОБОЗНАЧЕНИЕ	НАИМЕОВАНИЕ	КОЛ.	МАССА ПРИМЧАНИЕ, кг		
					МАРКА ПОЗ.	ОБОЗНАЧЕНИЕ	НАИМЕОВАНИЕ	КОЛ.	МАССА ПРИМЧАНИЕ, кг							
		ОБЛАДКА АЛЮМИНИЕВЫЕ														
		ОКОННЫЕ БЛОКИ														
1	1.136.4-8 вып.2 стр.12	Оконный блок ДАК 18-18А	49	11,15	32	1.136.4-1 вып.4 стр.27	Ригель ДНО(Г)-08.5	6	1,65	70	1.136.4-8 вып.2 стр.12	Изоляционный материал ПЭ-154, м	212	0,47		
2	стр.15	ДАК 18-18 Б	5	33,47	33		ДНО(Г)-08.5	4	9,67	71		Нащелки наружные ПЭ-154, м	212	0,12		
3	стр.16	ДАК 06-09Ш	12	15,61	34		ДНО(Г)-04	3	1,25	72		Вакуумка нащелки ПЭ-155, м	212	0,12		
4	стр.18	Вакуумная дверь ДАК 22-18В	1	87,39	35		ДНО(Г)-04	4	1,24	73	стр.75	Нащелки вакуумной ПЭ-155, м	235	0,41		
5	стр.12	Оконный блок ДАК 18-18А	14	11,32	36		ДНО(Г)-15	6	4,71	74	стр.78	Сальник нижний ПЭ-149, м	66	0,57		
6	стр.17	ДАК 18-18В	4	11,35	37		ДНО(Г)-15	11	4,88	75	стр.76	Нащелки ПЭ-149, м	72	0,27		
7	стр.12	ДАК 18-18А	5	13,54	38		ДНО(Г)-15	6	4,71	76	стр.81	СДБВ ПЭ-2350, м	42	0,45		
8	стр.12	ДАК 06-18А	2	8,74	40		ДНО(Г)-10	8	3,14	77	стр.85	Нащелки ПЭ-100, м	44	0,37		
9	стр.12	ДАК 15-12А	2	4,13	41		ДНО(Г)-10	14	3,12	78	вып.Чемр.44	Нащелки ПЭ(Г)-71, м	1276	0,28		
10	стр.13	ДАК 12-14А	1	11,34	42		ДНО(Г)-10	8	3,14	79	стр.43	Шпатель ПЭ(Г)-58, м	15	0,28		
					43		ДНО(Г)-06	5	1,88	80	стр.44	Сальник ПЭ(Г)-73, м	6	0,49		
					44		ДНО(Г)-06	8	1,87	81	вып.3 стр.43	Профили ПЭ85-309	м	225	0,45	
					45		ДНО(Г)-06	5	1,88	82	гост 13737-68	Нащелки ПЭ-66, м	52	0,218		
					46		ДНО(Г)-04,5	6	1,41	83	гост 13738-68	Нащелки ПЭ-348, м	22	0,331		
					47		ДНО(Г)-04,5	6	1,41							
					48		ДНО(Г)-04,5	6	1,41							
							Стеклопакеты									
					52	ТУ 31-23-87-76	Стеклопакет 24x1390x1690	4	58,73	84	272-14-17-ПК	Стеклопакет	12	2,58		
					53		28 x 1500 x 1950	2	98,00	85	гост 8240-72	Стеклопакет	м	24	0,70	
					54		28 x 1690 x 1690	14	46,00	86	гост 105-76	-5x90,	м	18	8,59	
					55		28 x 1940 x 1690	12	33,50	87	гост 8546-72	1700x63x8,	м	1	0,70	
					56		28 x 560 x 1690	5	23,25	88	1.136.4-1 вып.4 стр.28	Прозимка И(Г)-01,	1250	0,02		
					57		28 x 1000 x 1690	5	40,00	89	стр.45	Уплотнитель ПЭ-651, м	100	0,04		
					58		28 x 450 x 1650	4	24,95	90	ТУ 32-65 гилем	Герметик Ф-0,	м	270		
					59		28 x 190 x 1590	2	11,00	91	гост 4640-76	Минераловатная вата, м ³	7,0			
					60		28 x 470 x 1500	4	16,35	92	1338-105-507-76	Герметик СИ-УТ-ЭТ,	м	760		
					61		28 x 400 x 690	12	18,61	93	гост 8186-66	Подкладка резиновая, м	0,4			
					62		28 x 1500 x 1900	2	38,00	94	гост 18164-75	Лист аэроостепочный, м ²	36			
					63		28 x 110 x 1900	2	36,50	95	1.136.4-1 вып.4 стр.45	Подкладка ПЭ-3,	1600			
					64		28 x 400 x 690	1	16,00	96	гост 9590-76	Стеклопакетный пластик,	35			
										97	гост 7380-77	Стекло 6,5x1250x2350,	16			
							Панели алюминиевые									
					65	272-14-17-ИД-4300	Панель ПЭ-8-17	7	790,00							
					66		ПЭ-14-17	1	790,00							
					67	ИД-1100	ПЭ-12-12-И	2	650,450							

*) Масса двери принята без учета массы нащелкиков

- В массу изделий (поз.1-10) входит масса алюминия, резины в термокладках, для поз.11-51-масса алюминия, стекла, резины.
- Указанная по обработке и применению материалы, приведенных в спецификации даны на листе 1.
- Расход алюминия дан без учета отходов на резку.
- Расход стекла дан без учета отходов на бой.

272-14-17-АС2		Рынок		Уплотнитель	
		торговой площадью 600кв.м		Р	
		спецификация к условиям		УНИКЭП	
		заказчика и заказчика		торговая	
		длина		с метром	
		ширина		с метром	

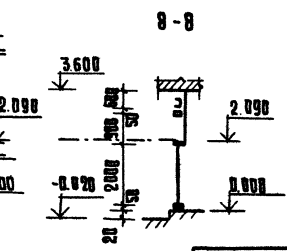
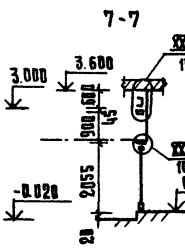
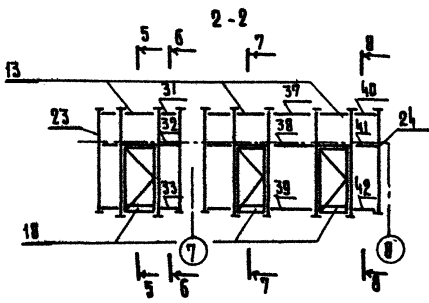
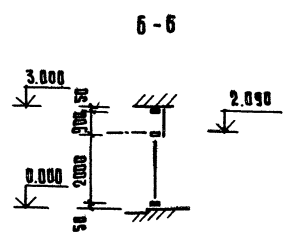
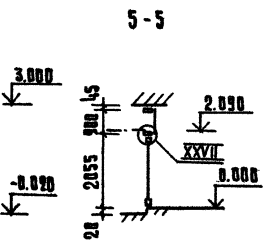
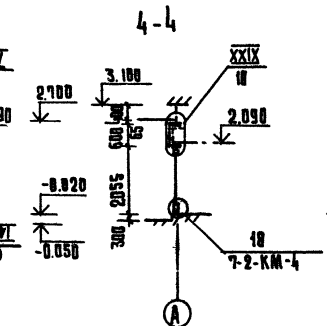
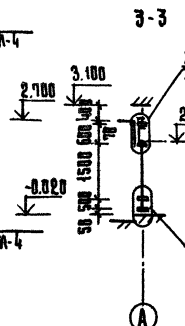
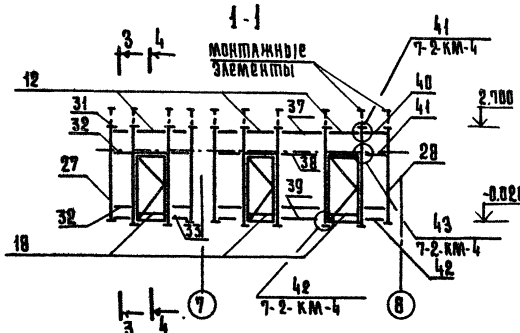
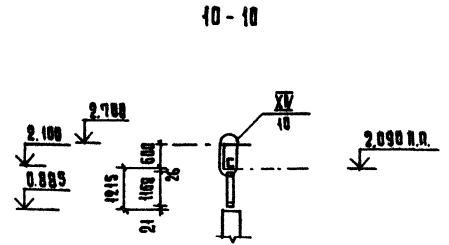
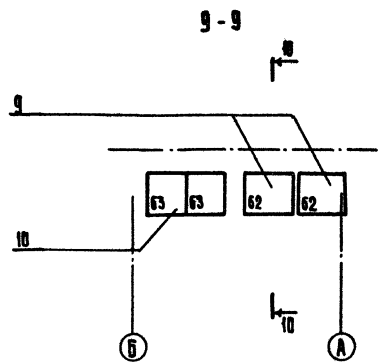
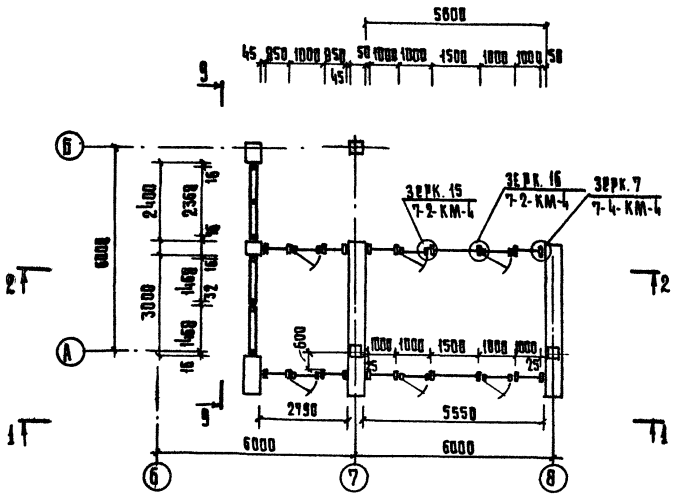


Все узлы, приведенные на схемах, кроме разработанных проектов, приняты по серии 1.236.4

И. И. КОЛОДИН, И. И. КОЛОДИН, И. И. КОЛОДИН, И. И. КОЛОДИН, И. И. КОЛОДИН

272-14-17-А02			
ПРИВЯЗАН		РЫНОК	Итого листов
		торговая площадь 600кв.м	Р 4
		Витрян по осн 7,	ИНИЭП
		в осях В/1-Е, тамбур 1.	г. Москва

ТАМБУР 3



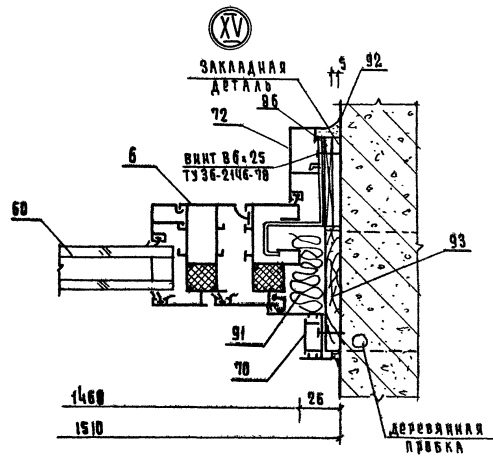
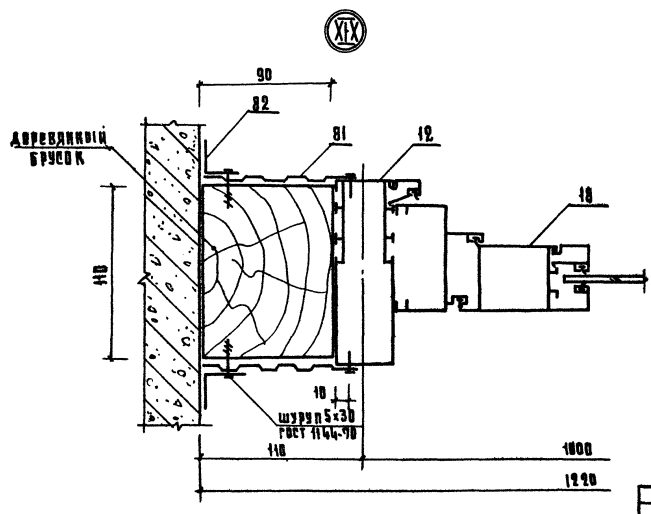
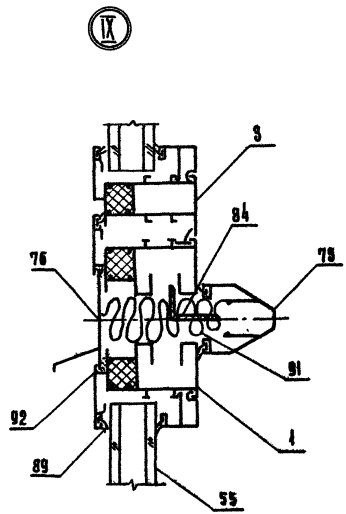
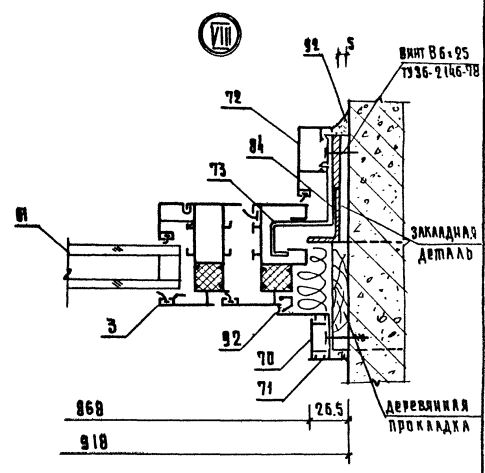
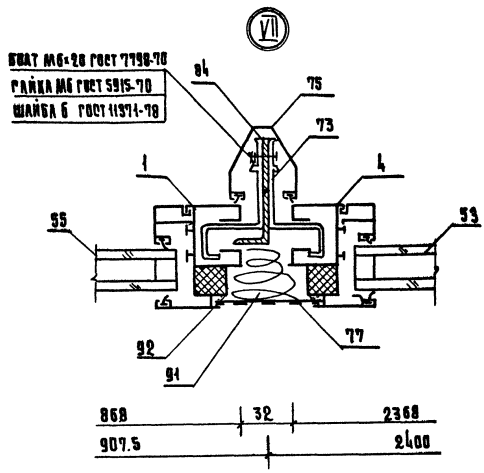
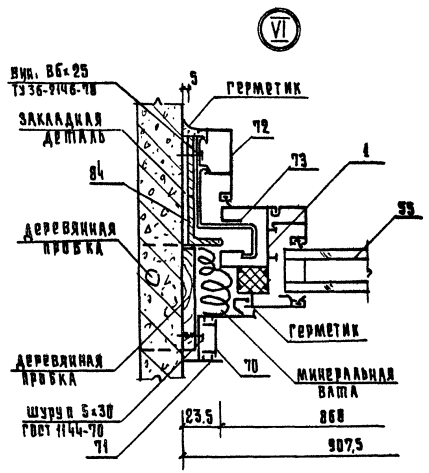
Все узлы, приведенные на схемах, кроме разработанных проектом, приняты по серии 1.236.4

				272-14-17-АС2			
				Рынок			
				Торговая площадь 600 кв.м.			
				Тамбур 3			
				ЦНИИЭП			
				г. Москва			

ПРИВЯЗАН	КМ	УЗАНК	ВУЗ
	ФСК РР	ЕФТИНKOBA	ВУЗ
	РАЗРАБ.	ЕФТИНKOBA	ВУЗ
	ПРОВЕР.	УЗАНК	ВУЗ
ИИ.№			

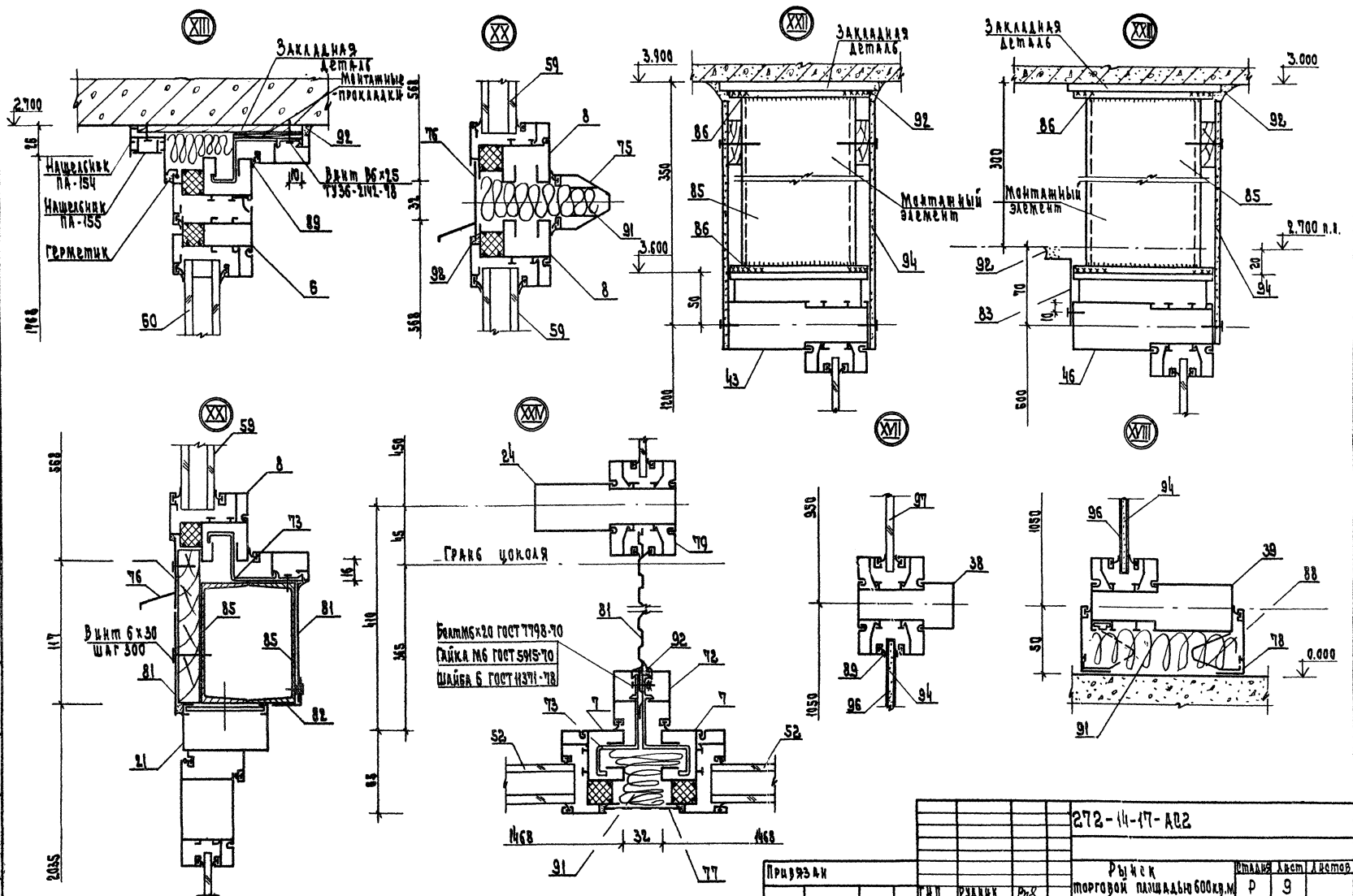
КОПИРОВАЛ ГАВРИЛКИНА

ДОГ. РАБОТАЮЩИЙ: П.А.О. ПРАВИТЕЛЬСТВО МОСКВЫ
 ИИ.№: 272-14-17-АС2
 ИИ.№: 272-14-17-АС2
 ИИ.№: 272-14-17-АС2



ВООБЩАЮЩИЙ РАБОЧИЙ ЧЕРТЕЖ

272-14-17-АС2		РЫНОК	СТАДАРИСТ	ХИТОВ
		ТОРГОВАЯ ПЛОЩАДЬ 600 КВ.М	Р	В
		МОНТАЖНЫЕ УЗЛЫ	ЦНИИЭП	
		VI, VII, VIII, IX, XV, XIX	САНАКТ. ТЕХНИКА КОМПЛЕКС	
ПРИВЯЗАН	ИИ	РУДИК	272	
	ВК Г.Р.	КОТНИКОВА	02	
	ОЗАРБ.	КОТНИКОВА	02	
	ПР.В.	РУДИК	02	
ИВ. №				



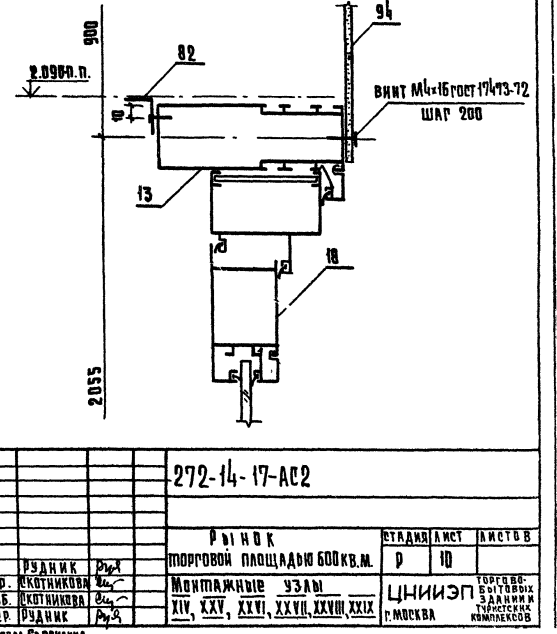
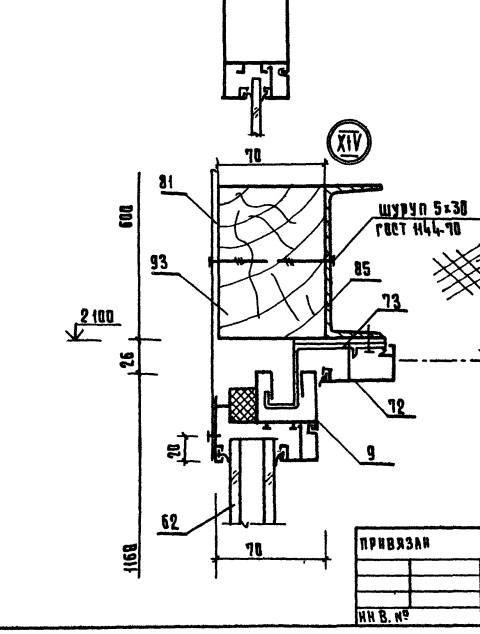
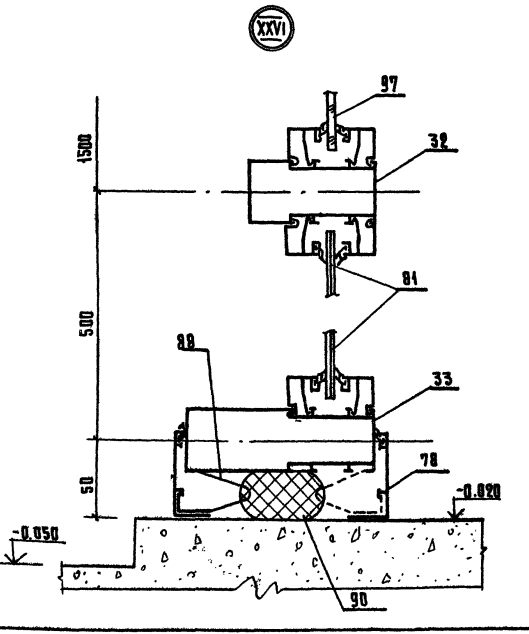
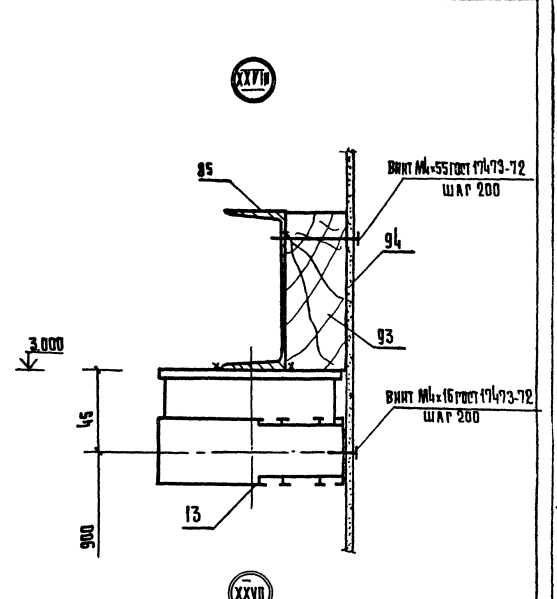
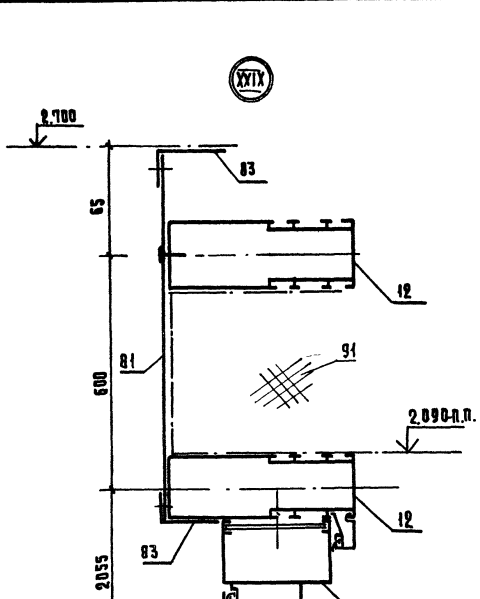
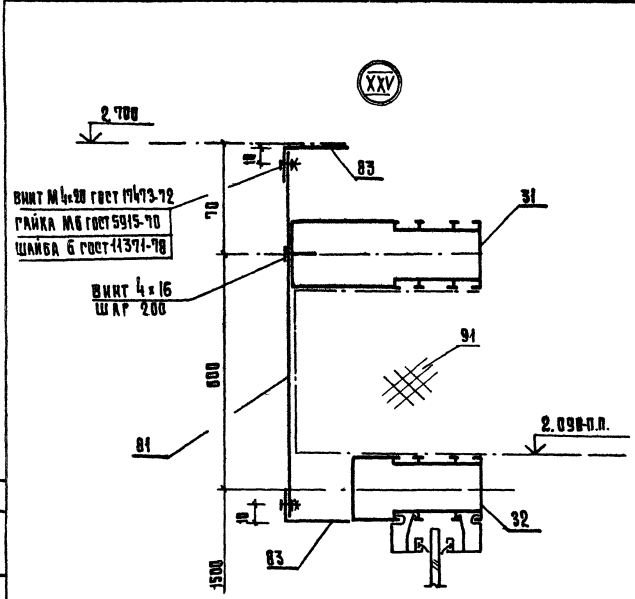
Болт М6x20 ГОСТ 7798-70
 Гайка М6 ГОСТ 5915-70
 Шайба 6 ГОСТ 11371-78

272-14-17-А02		Рынок		СТАЛЬНАЯ ДЕТАЛЬ	
торговый павильон 600 кв.м		Р 9		АЛГОСН-17	
Монтажные узлы XIII		ЦНИИЭП		ПОРЯДОК ВЫПОЛНЕНИЯ РАБОТ	
XVII, XVIII, XX, XXI, XXII, XXIII, XXIV		г. Москва		ИЗДАНИЕ	

Прирост	И.И. Руденко	2017
	Э.П. Сидорова	2017
	Е.В. Сидорова	2017
	Ю.А. Руденко	2017

ТАБЛИЦА ПРОЕКТ 272-14-17 АКСОН IV

СОСТАВ И ИМ.
РАБОТОУЧ.
РАБОТОУЧ.
РАБОТОУЧ.
РАБОТОУЧ.
РАБОТОУЧ.



272-14-17-АС2			
ПРИВЯЗАН		Р 11 Н 0 К	
Г/И	УДАНИК	Р/У	СТАНДАРТ ЛИСТ
Р/К	СКОТНИКОВ	У/Л	Д 10
РАЗРАБ	СКОТНИКОВ	У/Л	ТОРГОВО-ВЫПУСКНОЙ
ПРОВЕР	УДАНИК	У/Л	3 ЛАТОНЬ
И.В. №			ЦНИИЭП
			г. МОСКВА
			ТИПОГРАФИЯ
			ИЗДАТЕЛЬСТВО