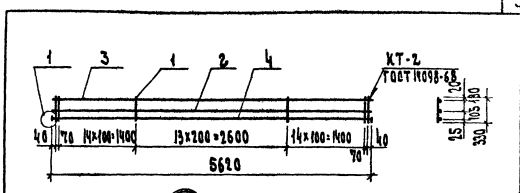
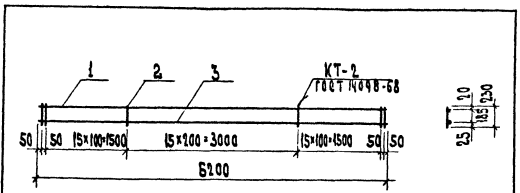


Госстрой СССР
ЦЕНТРАЛЬНЫЙ ИНСТИТУТ ТИПОВОГО ПРОЕКТИРОВАНИЯ
Свердловский филиал

620062, г.Свердловск-62, ул.Челышева, 4

Заказ № 1934 Инв. № 17163-02 тираж 250

Сдано в печать 9/10 1981г. цена 1-60



КОД	КОД	Обозначение	Наименование	Кол.	Примечание
		272-14-17-ИИ2-05.00	Деталь К3		Масса ед. 33.69
1		272-14-17-ИИ2-05.01	Ф12А1, ГОСТ 5781-75, ϕ=6200	1	5.50
2		-05.02	Ф8А1, ГОСТ 5781-75, ϕ=230	48	0.09
3		-05.03	Ф25АШ, ГОСТ 5781-75, ϕ=6200	1	23.87
		272-14-17-ИИ2-05.00-01	К4		26.38
1		272-14-17-ИИ2-05.01	Ф12А1, ГОСТ 5781-75, ϕ=6200	1	5.50
2		272-14-17-ИИ2-05.01-01	Ф6А1, ГОСТ 5781-75, ϕ=230	48	0.05
3		272-14-17-ИИ2-05.02-01	Ф22АШ, ГОСТ 5781-75, ϕ=6200	1	18.48

КОД	КОД	Обозначение	Наименование	Кол.	Примечание
		272-14-17-ИИ2-06.01	Деталь Ф8А1, ГОСТ 5781-75, ϕ=330	42	0.43
5.4	2	-06.02	Ф8А1, ГОСТ 5781-75, ϕ=5620	1	2.22
5.4	3	-06.03	Ф12А1, ГОСТ 5781-75, ϕ=5620	1	4.99
5.4	4	-06.04	Ф25АШ, ГОСТ 5781-75, ϕ=5620	1	21.67
5.4	5	-07.05	-8x65, ГОСТ 103-76, ϕ=65	2	0.26

ПРИВЯЗКА

ИЧВ.М

272-14-17-ИИ2-05.00

Каркас плоский / К3, К4

Сталь / Масса / Мешт.

Р 1:50

Лист 1 из 1

ЦНИИЭП
Г.Москва

ПРИВЯЗКА

ИЧВ.М

272-14-17-ИИ2-06.00

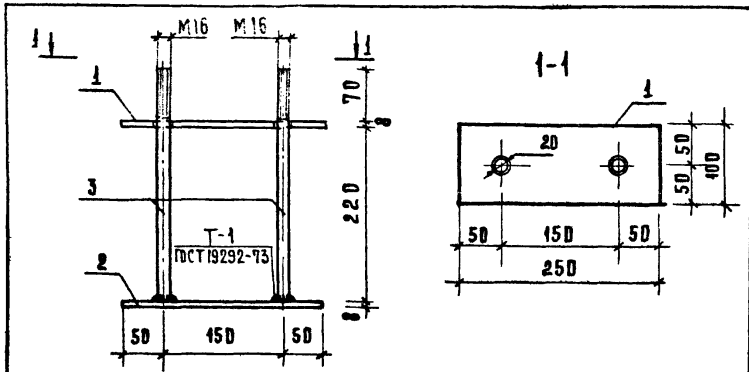
Каркас плоский К5

Сталь / Масса / Мешт.

Р 34.86

Лист 1 из 1

ЦНИИЭП
Г.Москва



ФОРМАТ	ЗОНА	ПОВ.	ОБЪЯСНЕНИЕ	НАИМЕНОВАНИЕ	КОЛ.	ПРИМЕЧАНИЕ
<u>ДЕТАЛИ</u>						
Б.4	1		272-14-17-ИЖ 2-09.01	-8x100; ГОСТ 103-76, ρ -250	1	МАССА ЕД., КГ 4,57
Б.4	2		-09.02	-8x100; ГОСТ 103-76, ρ -250	1	4,57
Б.4	3		-09.03	ϕ 16A1, ГОСТ 5781-75, ρ -298	2	0,47

ПРИВЯЗАН

ИНВ. КЭ

272-14-17-ИЖ 2-09.00

Анкер А1

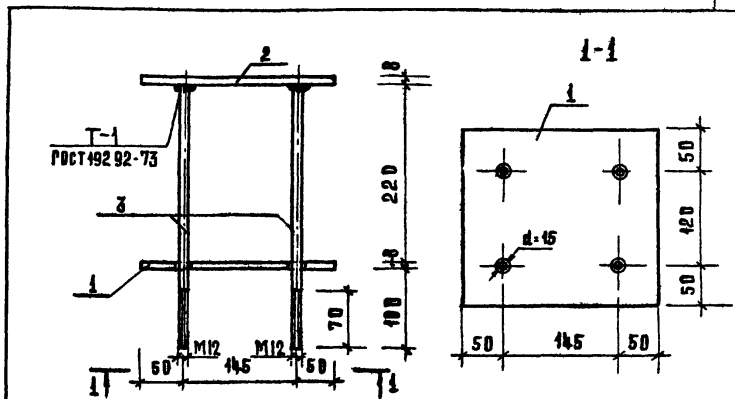
СТАДИЯ МАССА МАСШТАБ

Р 4,08 1:5

Лист Листов в 1

ЦНИИЭП
г. Москва

Рук. маст. Ковачин
 Р. инж. м. Линецкий
 Р. ап. Рабинович
 Р. ип. Каледина
 Рук. проект. Ковальская
 Разраб. Борисова
 Проверка. Каледина
 И. контр. Высочкин



ФОРМАТ	ЗОНА	ПОВ.	ОБЪЯСНЕНИЕ	НАИМЕНОВАНИЕ	КОЛ.	ПРИМЕЧАНИЕ
<u>ДЕТАЛИ</u>						
Б.4	1		272-14-17-ИЖ 2-10.01	-8x220; ГОСТ 82-70, ρ -245	1	МАССА ЕД., КГ 4,56
Б.4	2		-10.02	-8x220; ГОСТ 103-76, ρ -245	1	4,56
Б.4	3		-10.03	ϕ 12A1, ГОСТ 5781-75, ρ -336	4	0,30

ПРИВЯЗАН

ИНВ. КЭ

272-14-17-ИЖ 2-10.00

Анкер А2

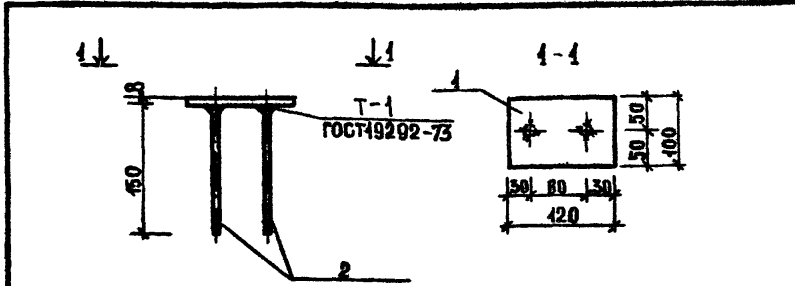
СТАДИЯ МАССА МАСШТАБ

Р 4,32 1:5

Лист Листов в 1

ЦНИИЭП
г. Москва

Рук. маст. Ковачин
 Р. инж. м. Линецкий
 Р. ап. Рабинович
 Р. ип. Каледина
 Рук. проект. Ковальская
 Разраб. Борисова
 Проверка. Каледина
 И. контр. Высочкин



ФОРМ. ЗОНА ПОС.	ОБОЗНАЧЕНИЕ	НАИМЕНОВАНИЕ	КОД	ПРИМЕЧАНИЕ
		ДЕТАЛИ		МАССА ЕД., КГ
Б4	1	272-44-17-ИЖ 2-18.01	-8-400	ГОСТ 403-76, c-420 1 0,91
Б4	2	-18.02	φ8A	ГОСТ 5781, c-150 2 0,06

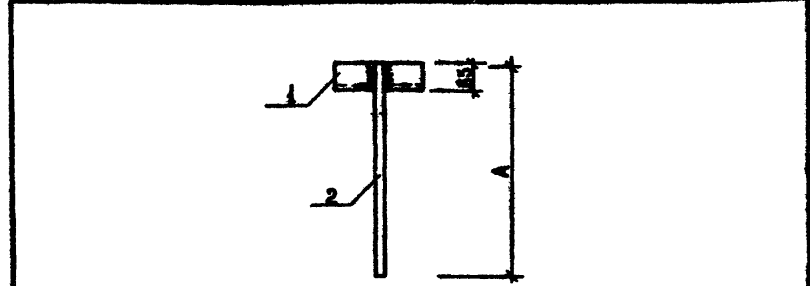
ПРИВЯЗАН			
ИМЬ, №			

272-44-17-ИЖ 2-18.00

Б-Ж МАСТ	КОЛЧИН	
ГА ИМ. М.	ЛИНЕЦКИМ	
ГАП	РАВИНОВИЧ	
ГИП	КАЛЕДИНА	
РУК. ГРИН	КОВАЛЬСКАЯ	
РАЗРАБ	БОРИСОВА	
ПРОВЕР	КОВАЛЬСКАЯ	
И. КОИТ	ЛАБОВА	

ИЗДЕЛИЕ ЗАКАЗНОЕ
ЗА 9

СТАДИЯ	МАССА	МАСШТАБ
Р	4,03	1:5
ЛИСТ	ЛИСТОВ 1	
ЦНИИЭП	Торгово-выставочный зал имени И. Туристского Коммунальск	
г. Москва		



Сварка ручная дуговая Δ6

ФОРМ. ЗОНА ПОС.	ОБОЗНАЧЕНИЕ	НАИМЕНОВАНИЕ	КОД	ПРИМЕЧАНИЕ
		ДЕТАЛИ		МАССА ЕД., КГ
	272-44-17-ИЖ 2-11.00	АНКЕР, А 5		
Б4	1	-11.01	L65*5, ГОСТ 8509-72, c-200	4 0,962
Б4	2	-11.02	φ46 A1 ГОСТ 5781-75, c-840	4 1,422
		-11.00-01	АНКЕР, А4	
Б4	1	-11.01-01	L65*5, ГОСТ 8509-72, c-200	4 0,962
Б4	2	-11.02-01	φ46 A1 ГОСТ 5781-75, c-1710	4 2,504
		-11.00-02	АНКЕР, А6	
Б4	1	-11.01-02	L65*5, ГОСТ 8509-72, c-200	4 0,962
Б4	2	-11.02-02	φ42 A1 ГОСТ 5781-75, c-525	4 0,829

ОБОЗНАЧЕНИЕ	МАРКА ЗАЕМЕНТА	А, ММ	МАССА ЕД., КГ
272-44-17-ИЖ 2-11.00	А 5	840	2,584
-01	А 4	1710	3,463
-02	А 6	525	1,791

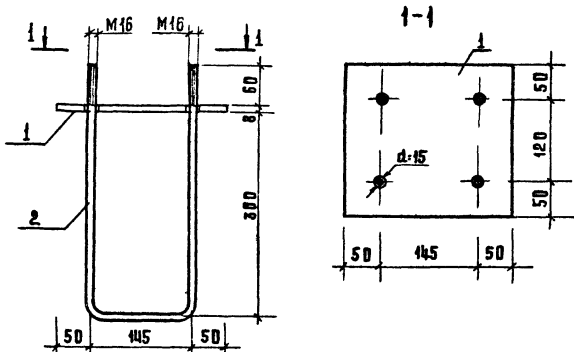
ПРИВЯЗАН			
ИМЬ, №			

272-44-17-ИЖ 2-11.00

РУК. МАСТ	КОЛЧИН	
ГА ИМ. М.	ЛИНЕЦКИМ	
ГАП	РАВИНОВИЧ	
ГИП	КАЛЕДИНА	
РУК. ГРИН	КОВАЛЬСКАЯ	
РАЗРАБ	БОРИСОВА	
ПРОВЕР	КОВАЛЬСКАЯ	
И. КОИТ	ЛАБОВА	

АНКЕР (А3, А4, А6)

СТАДИЯ	МАССА	МАСШТАБ
Р		1:10
ЛИСТ	ЛИСТОВ 1	
ЦНИИЭП	Торгово-выставочный зал имени И. Туристского Коммунальск	
г. Москва		



ФОРМАТ	ЗОНА	НОЗ	ОБОЗНАЧЕНИЕ	НАИМЕНОВАНИЕ	КОЛ.	ПРИМЕЧ.
				<u>ДЕТАЛИ</u>		МАССА ЕД, КГ
Б4	1		272-14-17-ИЖ2-12.01	8x220; РОСТ 82-707-8-245	1	3,34
Б4	2		-12.02	Ф42А1; РОСТ 5781-75, 8-736	1	0,66

ПРИВЯЗАН

ИИВ. №

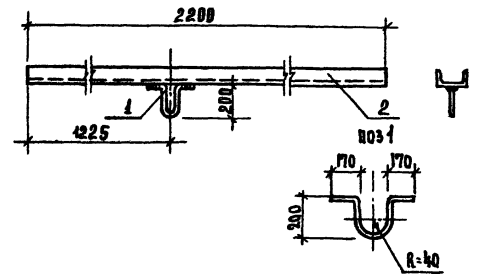
272-14-17-ИЖ2-12.00

АНКЕР А5

МАТЕРИАЛ МАССА ПЛОЩАДЬ

Р 4,00 1:5

ЛИСТ 4 ИЗ 10
ЦНИИЭП
Г. МОСКВА



ФОРМАТ	ЗОНА	НОЗ	ОБОЗНАЧЕНИЕ	НАИМЕНОВАНИЕ	КОЛ.	ПРИМЕЧАНИЕ
				<u>ДЕТАЛИ</u>		МАССА ЕД, КГ
Б4	1		272-14-17-ИЖ2-13.01	Ф16А1; РОСТ 5781-75, 8-850	1	4,34
Б4	2		-13.02	Е42; РОСТ 8240-72, 8-2200	1	22,88

Сварка ручная дуговая А6

ПРИВЯЗАН

ИИВ. №

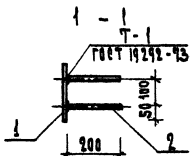
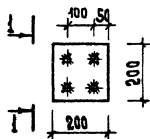
272-14-17-ИЖ2-13.00

АНКЕР А7

МАТЕРИАЛ МАССА ПЛОЩАДЬ

Р 24,22 1:20

ЛИСТ 1 ИЗ 10
ЦНИИЭП
Г. МОСКВА



ФОРМА	КОЛ-ВО	НОМ.	Обозначение	Наименование	Кол.	Примечание
БЧ	1		272-14-17-ИМ2-16.01	Деталь		
БЧ	2		-16.02	Ф10АШ; ГОСТ 5781-75; Ø200	4	

Прибыль

Итого

272-14-17-ИМ2-16.00

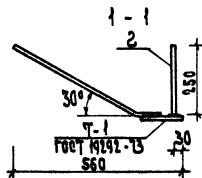
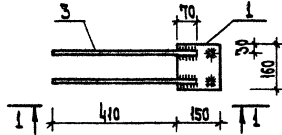
Изделие закладное
ЗДЗ

Сталь А500/М500/М500

Р 3.63 1:10

Лист 1 из 1

ЦНИИЭП
г. Москва



Сварка ручная дуговая А6

ФОРМА	КОЛ-ВО	НОМ.	Обозначение	Наименование	Кол.	Примечание
БЧ	1		272-14-17-ИМ2-17.01	Деталь		
БЧ	2		-17.02	Ф10АШ; ГОСТ 5781-75; Ø250	2	
БЧ	3		-17.03	Ф10АШ; ГОСТ 5781-75; Ø550	2	

Прибыль

Итого

272-14-17-ИМ2-17.00

Изделие закладное
ЗД7

Сталь А500/М500/М500

Р 12.88 1:10

Лист 1 из 1

ЦНИИЭП
г. Москва

ТИПОВОЙ ПРОЕКТ 272-44-17 АЛЬБОМ VII

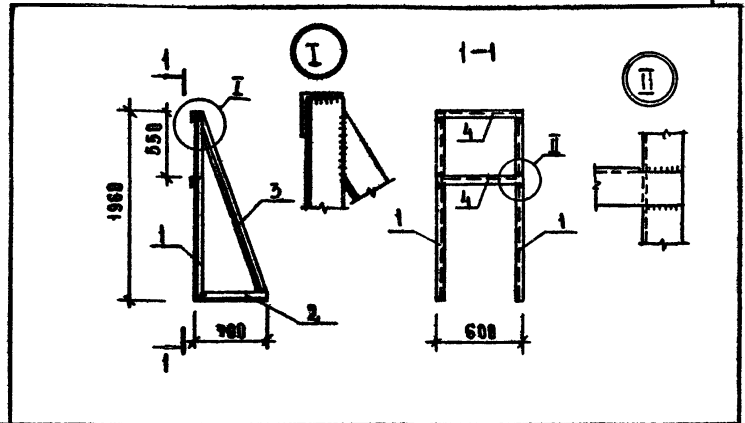
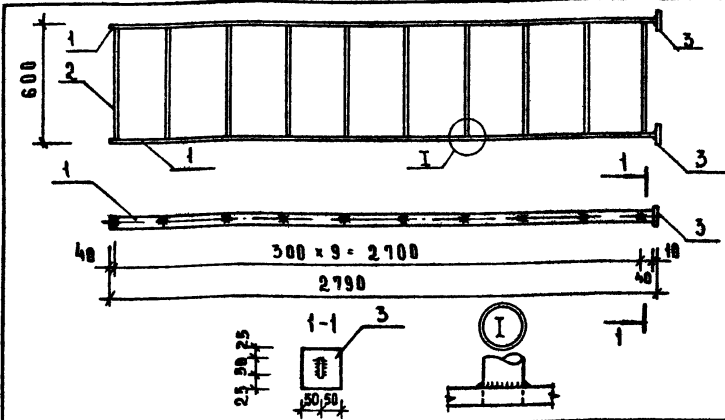
СОГЛАСОВАНО

ИНВ. № ПОЛ. ПОДП. И ДАТА ПОЛ. И ДАТА ВЗАИМ. №

ОБОЗНАЧЕНИЕ	НАИМЕНОВАНИЕ	СТР.	ПРИМЕЧАНИЕ
272-44-17-ИМ-00.00.00	ВЕДОМОСТЬ ЧЕРТЕЖЕЙ	13	
272-44-17-ИМ-01.00	ЛЕСТНИЦА МЕТАЛЛИЧЕСКАЯ МЛ 1	14	
-02.00	КРОНШТЕЙН КР 1	14	
-03.00	КОЛЬЦО СТАЛЬНОЕ СК 1	15	
-04.00	КОЛЬЦО СТАЛЬНОЕ СК 2	15	
-05.00	КАЛИТКА М 1	16	
-06.00	РАМА МР 1	17	
-07.00	ПОДАРОН МП 1	18	
-08.00	ЛЕСТНИЦА МЕТАЛЛИЧЕСКАЯ (ПОЖАРНО- -ЭВАКУАЦИОННАЯ) МЛ 2.		
-09.00	КРОНШТЕЙН КР 2	20	
-10.00	РАМА МР 2	20	
-11.00	ЗОНТ	18	

ПРИЗВАН		РУК. МАСТ	КОЛЧИН	272-44-17-ИМ-00.00.00 ЛО		
		ГЛАВ. ИНЖ. М.	ЛИНЕЦКИЙ			
		ГАП	РАВИНОВИЧ			
		ГИП	КАЛЕДИНА			
		РУК. ГРУППЫ	КОВАЛЬСКАЯ			
		РАЗРАБ.	ПОВИСОВА	ВЕДОМОСТЬ ЧЕРТЕЖЕЙ		
		ПРОВЕР.	КОВАЛЬСКАЯ			
		И. КОНТР.	ЛАВРОВА			
ИНВ. № ПОЛ.	ПОДП. И ДАТА	ПОЛ. И ДАТА	ВЗАИМ. №	СТАДИЯ	ЛИСТ	ЛИСТОВ
				Р		
				ЦНИИЭП		
				ТОРГОВО- БЫТОВЫХ СЛУЖБ И ТРИСТЕЧКИХ КОМПЛЕКСОВ		
				г. Москва		

17763-07



СОГЛАСОВАНО

СОГЛАСОВАНО

ФОРМАТ	КОЛ-ВО	НОМ.	ОБОЗНАЧЕНИЕ	НАИМЕНОВАНИЕ	КОЛ	ПРИМЕЧАНИЕ
				<u>ДЕТАЛИ</u>		МАССА ЕД. КР
Б4	1		272-14-17-ИМ-01.01	-10x50; ГОСТ 103-76; L=2700	2	18.9
Б4	2		-01.02	Ф18; ГОСТ 2590-71; L=600	10	1.2
Б4	3		-01.03	-10x100; ГОСТ 103-76; L=100	2	0.8

ФОРМАТ	КОЛ-ВО	НОМ.	ОБОЗНАЧЕНИЕ	НАИМЕНОВАНИЕ	КОЛ	ПРИМЕЧАНИЕ
				<u>ДЕТАЛИ</u>		МАССА ЕД. КР
Б4	1		272-14-17-ИМ-02.01	L50x5; ГОСТ 8509-72; L=1960	2	7.40
Б4	2		-02.02	L=700	2	2.64
Б4	3		-02.03	L=2080	2	7.85
Б4	4		-02.04	L=600	2	2.26

1. СВАРНЫЕ ШВЫ - ПО ГОСТ 5264-80
2. КАТЕТ ШВА - ПО НАИМЕНЬШЕЙ ТОЛЩИНЕ СВАРИВАЕМЫХ ЭЛЕМЕНТОВ
3. ДИАМЕТР ОТВЕРСТИЙ ДЛЯ КРЕПЛЕНИЯ ПРУТКОВ - 20ММ, СВАРИТЬ.

1. СВАРНЫЕ ШВЫ - ПО ГОСТ 5264-80
2. КАТЕТ ШВА - ПО НАИМЕНЬШЕЙ ТОЛЩИНЕ СВАРИВАЕМЫХ ЭЛЕМЕНТОВ.

ПРИВЯЗАН

ИМВ. №

ПРИВЯЗАН

ИМВ. №

272-14-17-ИМ-01.00

272-14-17-ИМ-02.00

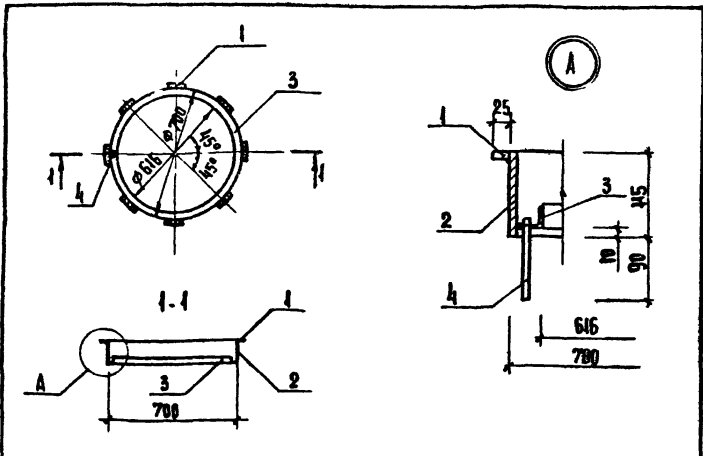
Лестница металлическая МА1	СТАДИЯ	МАССА	МАСШТАБ
	Р	35.4	1:20
	ЛИСТ	ЛИСТОВ 1	
	ЦНИИЭП г. Москва		

КРОШТЕЙН КР1	СТАДИЯ	МАССА	МАСШТАБ
	Р	40.30	
	ЛИСТ	ЛИСТОВ 1	
	ЦНИИЭП г. Москва		

ИМ. И. ПОДП.	ПОДПИСЬ	ДАТА	ВЗН. ШИФ. №
Р.К. МАСТ	КОЛ-ВО	КОЛ-ВО	
Г.А. П.	РАБ. ИМ. ВИЧ		
Г.И. П.	КАЛЕДИНА		
Р.К. ГРИН	КОВАЛЬСКАЯ		
РАЗРАБ	ВЫСОЦКИЙ		
ПРОВЕР	КАЛЕДИНА		
И. КОТЛР	ЛАВРОВА		

ИМ. И. ПОДП.	ПОДПИСЬ	ДАТА	ВЗН. ШИФ. №
Р.К. МАСТ	КОЛ-ВО	КОЛ-ВО	
Г.А. П.	РАБ. ИМ. ВИЧ		
Г.И. П.	КАЛЕДИНА		
Р.К. ГРИН	КОВАЛЬСКАЯ		
РАЗРАБ	ВЫСОЦКИЙ		
ПРОВЕР	КАЛЕДИНА		
И. КОТЛР	ЛАВРОВА		

ТИПОВОЙ ПРОЕКТ 272-14-17 АЛЬБОМ №1



ФОРМАТ	ЗОНА	ПОЗ	ОБОЗНАЧЕНИЕ	НАИМЕНОВАНИЕ	КОЛ	ПРИМЕЧАНИЕ
				ДЕТАЛИ		МАССА ЕД. КГ
В1	1		272-14-17-ИМ-03.01	-10 x 25; ГОСТ 103-76; $\rho=100$	8	0,2
В1	2		-03.02	-10 x 115; ГОСТ 103-76; $\rho=2200$	1	10,9
В1	3		-03.03	L32 x 4; ГОСТ 8509-72; $\rho=2140$	1	4,1
В1	4		-03.04	ТРУБА $\rho=2$; ГОСТ 3262-75; $\rho=110$	1	0,06

1. СВАРНЫЕ ШВЫ - ПО ГОСТ 5264-80
2. КАТЕТ ШВА - ПО НАИМЕНЬШЕЙ ТОЛЩИНЕ СВАРИВАЕМЫХ ЭЛЕМЕНТОВ

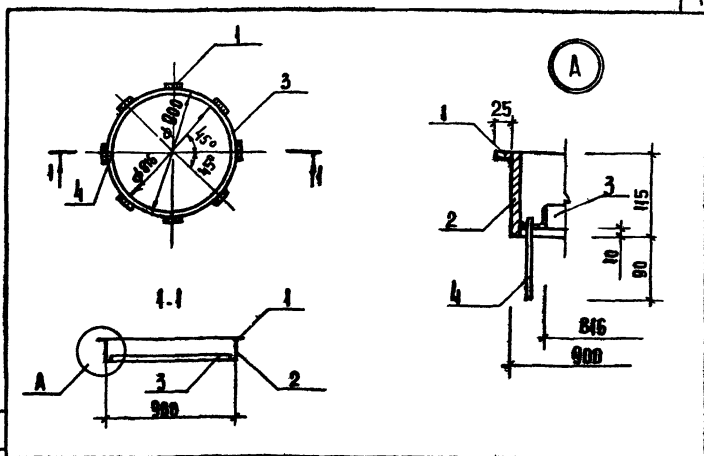
ПРИВЯЗАН			
ИМВ. №:			

272-14-17-ИМ-03.00

РУК. МАСТ	КОЛЧИН	СТАДИЯ	МАССА	ИМШТАБ
ГЛАВ. И. М.	АНЩЕКНИЙ	Р	24,26	1:20
ГАП	РАВИНОВИЧ			1:5
ГМП	КАЛЕДИНА	ЛНСТ		ЛНСТОВ 1
РУК. ГР. И. М.	КОВАЛЬСКАЯ	ЦНИИЭП		ГОРОВО-ВЫТОВЫХ ЗАВОДОВ И ТЭРМОТЕХНИЧЕСКОГО КОМПЛЕКСА
РАЗРАБ.	СЕНИНА	г. Москва		
ПРОВЕРКА	КАЛЕДИНА			
И. КОНТР.	ЛАВРОВА			

КОЛЬЦО СТАЛЬНОЕ СК 1

ТИПОВОЙ ПРОЕКТ 272-14-17 АЛЬБОМ №1



ФОРМАТ	ЗОНА	ПОЗ	ОБОЗНАЧЕНИЕ	НАИМЕНОВАНИЕ	КОЛ	ПРИМЕЧАНИЕ
				ДЕТАЛИ		МАССА ЕД. КГ
В1	1		272-14-17-ИМ-04.01	-10 x 25; ГОСТ 103-76; $\rho=100$	8	0,2
В1	2		-04.02	-10 x 115; ГОСТ 103-76; $\rho=2230$	1	25,47
В1	3		-04.03	L32 x 4; ГОСТ 8509-72; $\rho=2563$	1	4,9
В1	4		-04.04	ТРУБА $\rho=2$; ГОСТ 3262-75; $\rho=110$	1	0,06

1. СВАРНЫЕ ШВЫ - ПО ГОСТ 5264-80
2. КАТЕТ ШВА - ПО НАИМЕНЬШЕЙ ТОЛЩИНЕ СВАРИВАЕМЫХ ЭЛЕМЕНТОВ

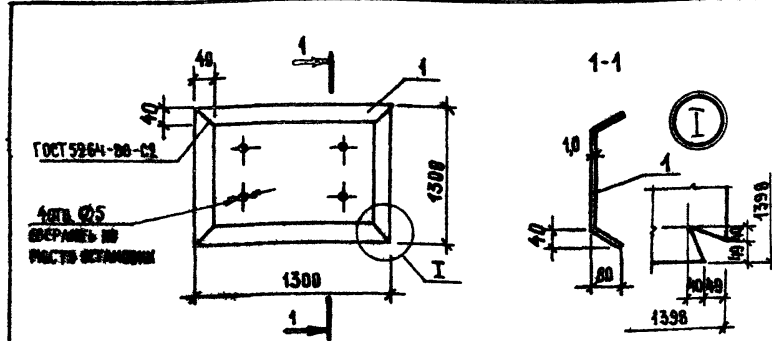
ПРИВЯЗАН			
ИМВ. №:			

272-14-17-ИМ-04.00

РУК. МАСТ	КОЛЧИН	СТАДИЯ	МАССА	ИМШТАБ
ГЛАВ. И. М.	АНЩЕКНИЙ	Р	30,63	1:20
ГАП	РАВИНОВИЧ			1:5
ГМП	КАЛЕДИНА	ЛНСТ		ЛНСТОВ 1
РУК. ГР. И. М.	КОВАЛЬСКАЯ	ЦНИИЭП		ГОРОВО-ВЫТОВЫХ ЗАВОДОВ И ТЭРМОТЕХНИЧЕСКОГО КОМПЛЕКСА
РАЗРАБ.	БОРИСОВА	г. Москва		
ПРОВЕРКА	КАЛЕДИНА			
И. КОНТР.	ЛАВРОВА			

КОЛЬЦО СТАЛЬНОЕ СК 2

19763-01



ФОРМАТ	ЗОНА	ПОЗ.	ОБОЗНАЧЕНИЕ	НАИМЕНОВАНИЕ	КВА	ПРИМЕЧАНИЕ
				ДЕТАЛИ		МАССА ЕД. КГ
Б4	1		272-14-17-ИМ-07.01	СТАЛЬ ВЦИНК ГОСТ 19904-74	м ² 2,4	3,97

РАЗВЕРТКУ ПОДАДОН ВЫПОЛНЯТЬ С УЧЕТОМ УЗЛА I

ПРИВЯЗАН
ИИС №

272-14-17-ИМ-07.00

ПОДАДОН
М П 1

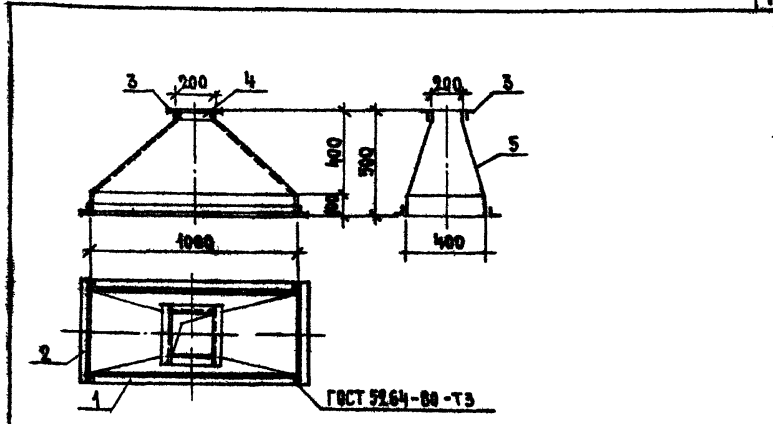
СТАЛИЯ МАССА МАСИТАБ

Р 8,3

ЛИСТ ЛИСТОВ 1

ЦНИИЭП
г МОСКВА

РЧК МАСТ	КОЛЧИН	
Б.Л.И.О.К.М.	ЛИНЕЦКИЙ	
ГАП	РАБИНОВИЧ	
Г.И.П.	КАЛЕДИНА	
РЧК ГР.И.Ж.	КОВАЛЬСКАЯ	
РАЗРАБ.	ВЫСОЧИН	
ПРОВ.	КАЛЕДИНА	
И КОНТР.	ЛАВРОВА	



ФОРМАТ	ЗОНА	ПОЗ.	ОБОЗНАЧЕНИЕ	НАИМЕНОВАНИЕ	КОЛ	ПРИМЕЧАНИЕ
				ДЕТАЛИ		МАССА ЕД. КГ
Б4	1		272-14-17-ИМ-11.01	УГОЛОК 32x32x3 ГОСТ 8509-72		
				8 СТ 3СН5 ГОСТ 380-71*		
				Р = 1000	2	1,46
Б4	2		-И.02	Р = 464	2	0,68
Б4	3		-И.03	Р = 264	2	0,39
Б4	4		-И.04	Р = 200	2	0,29
Б4	5		-И.05	СТАЛЬ ВЦИНК Ø=5 ГОСТ 19904-74	м ² 1,8	3,97

ПРИВЯЗАН
ИИС №

272-14-17-ИМ-11.00

3 ОНТ

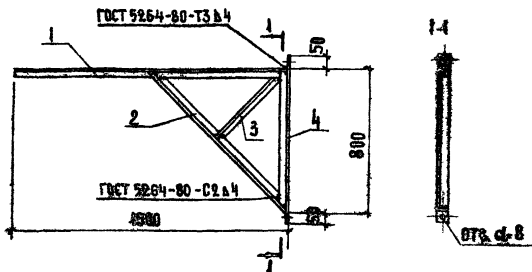
СТАЛИЯ МАССА МАСИТАБ

Р 12,8 1:20

ЛИСТ ЛИСТОВ 1

ЦНИИЭП
г МОСКВА

РЧК МАСТ	КОЛЧИН	
Б.Л.И.О.К.М.	ЛИНЕЦКИЙ	
ГАП	РАБИНОВИЧ	
Г.И.П.	КАЛЕДИНА	
РЧК ГР.И.Ж.	КОВАЛЬСКАЯ	
РАЗРАБ.	ВЫСОЧИН	
ПРОВ.	КАЛЕДИНА	
И КОНТР.	ЛАВРОВА	



ПОДГОТОВИТЬ ЛЕВУЮ И ПРАВУЮ

ФОРМАТ	КОЛ-ВО	ПОЗ.	ОБОЗНАЧЕНИЕ	НАИМЕНОВАНИЕ	КОЛ	ПРИМЕЧАНИЕ
Б4	1		272-14-17-ИМ-09.01	150x5, ГОСТ 8509-72 ² P=1500	1	5,65
Б4	2		-09.02	P=1430	1	4,27
Б4	3		-09.03	P=550	1	2,08
Б4	4		-09.04	P=900	1	3,40

ПРИВЯЗАН

ИМБ. №

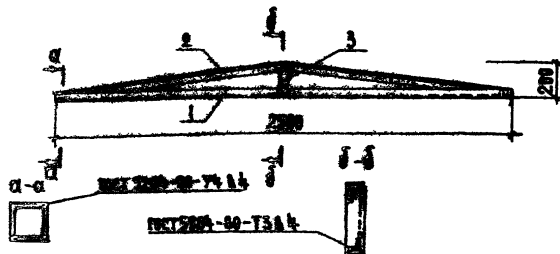
272-14-17-ИМ-09.00

КРОНШТЕЙН
КР 2

СТАДИЯ	МАССА	МАСШТАБ
Р	15,41	1:20

ЛИСТ	ЛИСТОВ
ЦНИИЭП	ГОРЬКО-БУТОВСКИЙ ЗАВОД ИМ. С. П. КОЗЛОВСКОГО
г. МОСКВА	УРАЛЬСКИЙ КОМПЛЕКС

РК. МАСТ.	КОЯНИЧ	<i>[Signature]</i>
ПЛИМ. И.	АННЕНКИН	<i>[Signature]</i>
РАП.	РАСАНОВИЧ	<i>[Signature]</i>
ГИП	АЛАСИНА	<i>[Signature]</i>
РК.Т. МАСТ.	КОВАЛЬСКАЯ	<i>[Signature]</i>
РАЗРАБ.	ВЫСОЧИН	<i>[Signature]</i>
ПРОВЕРКА	КАЛЕДИНА	<i>[Signature]</i>
И. КОНТР.	АВЕРОВА	<i>[Signature]</i>



ФОРМАТ	КОЛ-ВО	ПОЗ.	ОБОЗНАЧЕНИЕ	НАИМЕНОВАНИЕ	КОЛ	ПРИМЕЧАНИЕ
Б4	1		272-14-17-ИМ-10.01	150x5, ГОСТ 8509-72 ² P=2500	1	9,43
Б4	2		-10.02	P=2540	1	9,56
Б4	3		-10.03	P=100	1	0,72

ДЕТАЛИ

ПРИВЯЗАН

ИМБ. №

272-14-17-ИМ-10.00

РАМА
МР 2

СТАДИЯ	МАССА	МАСШТАБ
Р	19,71	1:20

ЛИСТ	ЛИСТОВ
ЦНИИЭП	ГОРЬКО-БУТОВСКИЙ ЗАВОД ИМ. С. П. КОЗЛОВСКОГО
г. МОСКВА	УРАЛЬСКИЙ КОМПЛЕКС

РК. МАСТ.	КОЯНИЧ	<i>[Signature]</i>
ПЛИМ. И.	АННЕНКИН	<i>[Signature]</i>
РАП.	РАСАНОВИЧ	<i>[Signature]</i>
ГИП	КАЛЕДИНА	<i>[Signature]</i>
РК.Т. МАСТ.	КОВАЛЬСКАЯ	<i>[Signature]</i>
РАЗРАБ.	ВЫСОЧИН	<i>[Signature]</i>
ПРОВЕРКА	КАЛЕДИНА	<i>[Signature]</i>
И. КОНТР.	АВЕРОВА	<i>[Signature]</i>

ТИПОВОЙ ПРОЕКТ 272-44-17-ИД АЛБРОМ VII

СОГЛАСОВАНО

ИЗМ. № ПОДА. И ДАТА. ВЗАМ. ИЛИ №

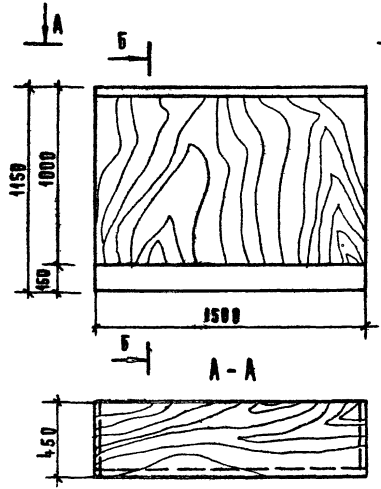
ОБОЗНАЧЕНИЕ	НАИМЕНОВАНИЕ	СТР.	ПРИМЕЧАНИЕ
272-44-17-ИД-00.00.00	ВЕДОМОСТЬ ЧЕРТЕЖЕЙ	21	
272-44-17-ИД-04.00	БАРЬЕР Б-1; ДВЕРЬ ДБ-1	22	
-02.00	БАРЬЕР ГАРАЖЕРОБНЫЙ БГ-1	23	
	ДВЕРЬ ДБ-2		
-03.00	ДВЕРЬ ДР-1	24	
-04.00	РАЗДАТОЧНОЕ ОКНО ОР	25	
-05.00	ДВЕРИ ШКАФНЫЕ Ш-1; Ш-2	26	
-06.00	ШКАФ ПК	27	
-07.00	ШКАФ СЛАБЫХ ТОКОВ.	28	
-08.00	ПАНЕЛЬ АСБЕСТОЦЕМЕНТНАЯ (ПА-42-42, ПА-42-45)	29	
-08.01	КАРКАС (КА 1, КА 2)	30	
-09.00	ПАНЕЛЬ АСБЕСТОЦЕМЕНТНАЯ ПА-42-33	31	
-09.01	КАРКАС КА 3	32	

ОБОЗНАЧЕНИЕ	НАИМЕНОВАНИЕ	СТР.	ПРИМЕЧАНИЕ
272-44-17-ИД-40.00	ПАНЕЛЬ АСБЕСТОЦЕМЕНТНАЯ ПА-42-24	33	
-40.01	КАРКАС КА 4	34	
-41.00	ПАНЕЛЬ АСБЕСТОЦЕМЕНТНАЯ ПА-42-42-01	35	
-41.01	КАРКАС КА 5	36	
-42.00	ПАНЕЛЬ АСБЕСТОЦЕМЕНТНАЯ ПА-45-46	37	
-42.01	КАРКАС КА 6	38	
-43.00	ПАНЕЛЬ АСБЕСТОЦЕМЕНТНАЯ (ПА-8-47, ПА-44-47)	39	
-43.01	КАРКАС (КА 7, КА 8)	40	

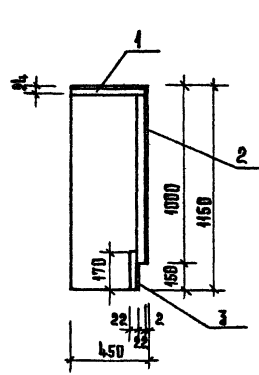
ПРИВЯЗАН		272-44-17-ИД-00.00.00		СТАНА		ЛИСТ		ЛИСТОВ	
РУК. М.	КОЛЧИН	РАЗРАБ.	МОЛОДИНА	ВЕДОМОСТЬ ЧЕРТЕЖЕЙ					
ГЛАВ. М.	ЛИНЕЦКИЙ	ПРОВЕР.	КОВАЛЬСКАЯ	ЦНИИЭП					
САП.	РАВИНОВИЧ	Н.КОНТР.	ЛАВРОВА	ТОРГОВО-ВНЕШНЕЭКОНОМИЧЕСКИЕ СВЯЗИ И ТУРИСТСКИЕ СМБ РАССЛ.					
ГИП.	КАБЕЛИНА	г. Москва							
РИС. ГР. М.	КОВАЛЬСКАЯ	17763-07.							

ТИПОВОЙ ПРОЕКТ 272-14-17 АНСОН VI

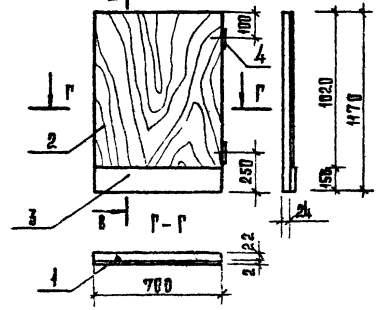
БАРЬЕР Б-1



Б-Б



ДВЕРЬ ДБ-1 В-В



КОЛ.	ПОР.	ОБЪЕМ	НАИМЕНОВАНИЕ	КОЛ.	ПРИМ.	
			БАРЬЕР Б-1			
			<u>МАТЕРИАЛЫ:</u>			
1			ДСП			
			ГОСТ 10632-77	325	м ²	
2			ДРЕВЯНЫЙ ШПОН			
			ГОСТ 2977-77	230	м ²	
3			ПЛАСТИК БЭМАНИОСЛОИСТЫЙ			
			ГОСТ 9590-76	0,23	м ²	
				2 шт		
			ДВЕРЬ ДБ-1			
			<u>СТАНДАРТНЫЕ ИЗДЕЛИЯ</u>			
			РЕТЯЖ ПИШ 430	ГОСТ 5088-78	2	
			<u>МАТЕРИАЛЫ</u>			
1			ДСП			
			ГОСТ 10632-77	0,82	м ²	
3			ПЛАСТИК БЭМАНИОСЛОИСТЫЙ			
			ГОСТ 9590-76	0,10	м ²	
2			ДРЕВЯНЫЙ ШПОН	ГОСТ 2977-77	4,68	м ²

272 14 ИД. 01.00

ПРИВЯЗКА

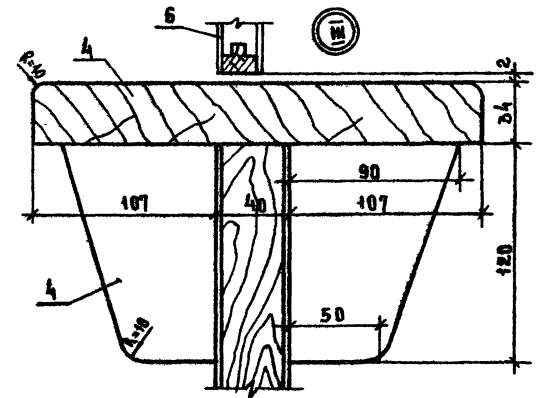
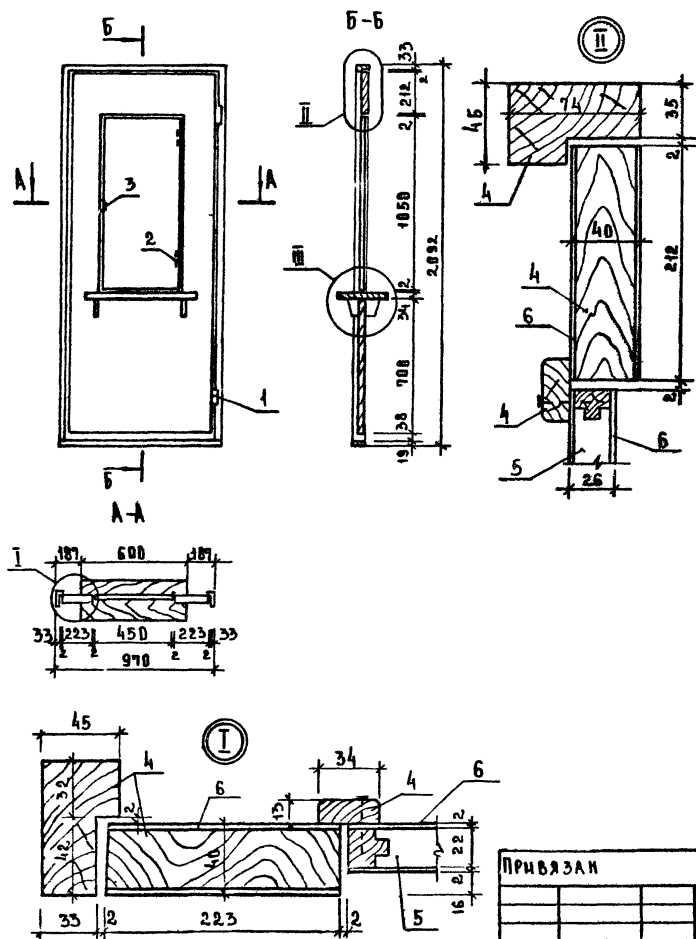
ИВ. №					
И. КОПТИН	ВЫСЫЧИН				

БАРЬЕР Б-1 ; ДВЕРЬ ДБ-1	СТАДИЯ	МАССА	МАШТАБ
	Р		
	Лист	Листов	1
ЦНИИЭП	ПОРЯДОК ВЫПОЛНЕНИЯ ПРОЕКТА Р. МОСКВА		

Типовой проект 272-14-17 АНБСОН VII

СОГЛАСОВАНО:

ИВБ - МОД. ПРОЕКТИРОВАНИЕ



ФОРМА	ЗОНА	КОД	ОБОЗНАЧЕНИЕ	НАИМЕНОВАНИЕ	КОЛ	ПРИМЕНЕНИЕ
				<u>СТАНДАРТНЫЕ ИЗДЕЛИЯ</u>		
	1			ПЕТАИ ПИШ 150		
	2			ГОСТ 5088 -78	4	
	3			ЗАВЕРТКА Ф3 ГОСТ 5098-79	1	
				<u>МАТЕРИАЛЫ</u>		
	4			ДРЕВЕСИНА ХВОЙНЫХ		
				ПОРДА ГОСТ 8466-66	ПВВ	М ³
	5			ДСП		
				ГОСТ 10632-77	048	М ²
	6			ПЛАСТИК БУМАЖНОСЛОИСТЫЙ ГОСТ 9590-76	3,6	М ²

272-14-17-ЦД-03.00

ПРИВЯЗАН

И.И.И. №

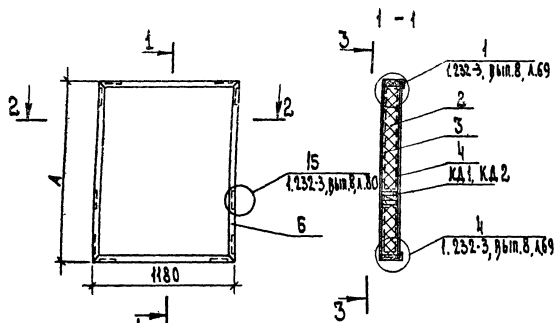
РУК МАСТ	КОЛЧИН	<i>[Signature]</i>
ТАВНИК	ЛИНЕЦКИН	<i>[Signature]</i>
Г.А.П.	РАЗНОВИЧ	<i>[Signature]</i>
Г.И.П.	КАБАКИНА	<i>[Signature]</i>
РУК ТРАП.	ПАВЛОВ	<i>[Signature]</i>
РАЗРАБ.	ВЫСОЦКИН	<i>[Signature]</i>
ПРОВЕР.	ПАЦЕНКО	<i>[Signature]</i>
И. КОИТ.	ЗНАКОВИЧНА	<i>[Signature]</i>

ДВЕРЬ ДР-1

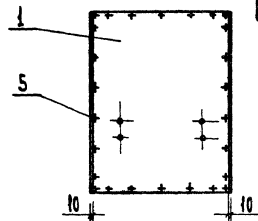
СТА	И	МА	С	МА	С	ТАБ
Р.						
Л	С	У	Л	С	Т	О
Ц	Н	И	И	Э	П	
Р. М	С	В	С	В	А	

17763-07

Мушбур проект 272-14-17 АЛСКОМ VII



Обозначение	Марка	Масса	
		шт	кг
272-14-17-14-08.00	ПА-14-12	1200	
	-01 ПА-12-15	1500	



Кол-во	Спектр	Поз.	Обозначение	Наименование	Кол. на черт.		Примечание
					08.00	01	
				<u>Документация</u>			
			1.232-3, вып. 8	Узлы установки			
				закладных деталей			
				<u>Сборочные единицы</u>			
12			272-14-17-14-08.01	Каркас КД 1	1		
12			-01	КД 2	1		
				<u>Материалы</u>			
5.4	1			Легбестоцелентный лист			
				ГОСТ 18124-75*	м ²	2,94	3,54
5.4	2			Пеноплат ФПП-1 МРТУ 6-05-1104-67*	м ³	0,20	0,25
5.4	3			Полиэтиленовая пленка	м ²	1,42	1,77
5.4	4			Ущителасная бумага	м ²	1,42	1,77
5.4	5			Шпатель Sx45, ГОСТ 4146-70*	шт	48	52
5.4	6			ПСУ-184, ГОСТ 13737-68,	м	4,76	5,36
				Мастика МЛСТУ 400-14-14-70	кг	0,71	0,80

272-14-17-14-08.00

Панель легбестоцелентная
/ ПА-12-12, ПА-12-15 /

Кол-во	Масса	Материал
Р		
Листов	1	
ЦНИИЭП г. Москва		

Процесс			
И.И.И.			

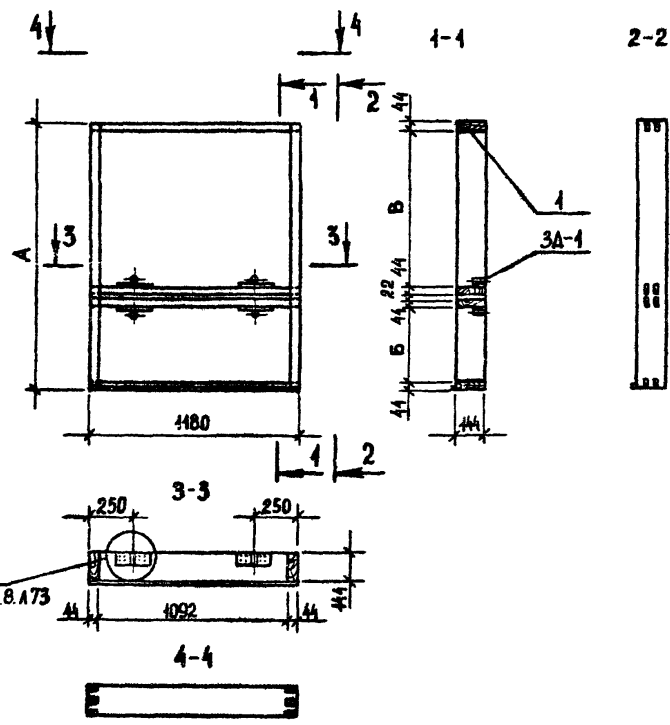
РК. МАСТ КОИЧ И
 Р. ИЛИ МАСТ КОИЧ И
 Р. ИЛИ МАСТ КОИЧ И
 Р. ИЛИ МАСТ КОИЧ И
 Р. ИЛИ МАСТ КОИЧ И
 Р. ИЛИ МАСТ КОИЧ И
 Р. ИЛИ МАСТ КОИЧ И
 Р. ИЛИ МАСТ КОИЧ И
 Р. ИЛИ МАСТ КОИЧ И
 Р. ИЛИ МАСТ КОИЧ И
 Р. ИЛИ МАСТ КОИЧ И

Альбом VII

Типовой проект 272-44-17

Соглас. э. в. н. д.

Циф. № подл. Подпись и дата. Власт. подпись



ОБОЗНАЧЕНИЕ	МАРКА	РАЗМЕРЫ, мм			МАССА ЕД, кг
		А	Б	В	
272-44-17-ИД-08.01	КА1	4200	524	484	24
-01	КА2	4500	421	881	23

ФОРМАТ	ЗОНА	ПОЗ.	ОБОЗНАЧЕНИЕ	НАИМЕНОВАНИЕ	КОЛ. НА ИСП.		ПРИМЕЧАНИЕ
					08.01	01	
				<u>ДОКУМЕНТАЦИЯ</u>			
			4252-3, вып. 8	УЗЛЫ УСТАНОВКИ ЗАКАЛАННЫХ ДЕТАЛЕЙ			
				<u>ДЕТАЛИ</u>			
			4252-3, вып. 8/79, л. 29	ЗАКАЛАННАЯ ДЕТАЛЬ 3А-1	4	4	
				<u>МАТЕРИАЛЫ</u>			
Б4	1			БРУС 44×44, ГОСТ 8486-66, м ³	0,042	0,046	
				КЛЕЙ КБ-3, ГОСТ 20907-75, °			
					кг	0,20	0,20
				ШУРЫПЫ 5×45, ГОСТ 445-70, шт.	32	32	
				ЭПОКСИАННЫЙ КЛЕЙ,	кг.	0,42	0,42

ПРИВЯЗАН

272-44-17-ИД-08.01			СТАДИУС	МАССА	МАСШТАБ
РУК. МАСТ.	КОЛЧИН	<i>[Signature]</i>	Р		
ГЛА. ИНЖ. М.	ЛИНЕЦКИИ	<i>[Signature]</i>			
САП.	РАВИНОВИЧ	<i>[Signature]</i>			
ГИП.	КАЛЕДИНА	<i>[Signature]</i>	Лист	Листов 4	
РУК. ГР. ИНЖ.	КОВАЛЬСКАЯ	<i>[Signature]</i>	ЦНИИЭП		
РАЗРАБ.	ГОРЕНЬ	<i>[Signature]</i>	г. Москва		
ПРОБ.	КАЛЕДИНА	<i>[Signature]</i>	ТОРГОВО-БЫТОВЫХ ЗАДАНИЙ И ТЕХНИЧЕСКИХ КОМПЛЕКСОВ		
Н. КОНТР.	ЛАБРОВА	<i>[Signature]</i>	17763-07		

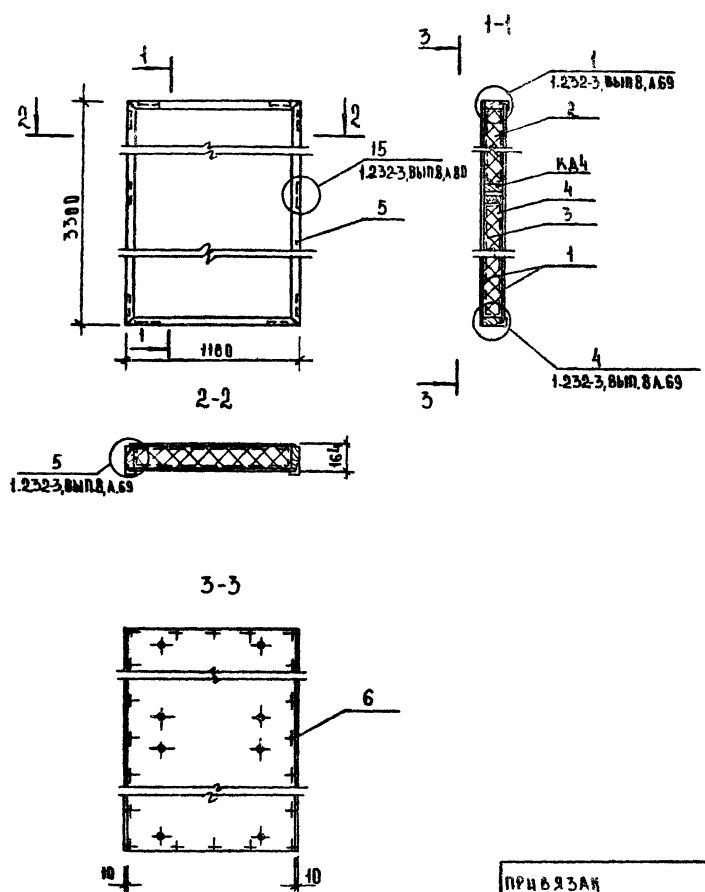
КАРКАС (КА1, КА2)

ЦНИИЭП
г. Москва

Типовой проект 272-14-17 ЛАБОРАТОРИИ

СОГЛАСОВАНО

ИМВ. № ПОДАЛ ПОДАЛ. И АКТА ВЗАМ. ИМВ. №



ФОРМАТ	КОЛ. ЛИСТОВ	КОЛ. ЛИСТОВ	ОБОЗНАЧЕНИЕ	НАИМЕНОВАНИЕ	КОЛ.	ПРИМЕЧАНИЕ
				ДОКУМЕНТАЦИЯ		
			1.232-3, В.ЫП.8	УЗЛЫ УСТАНОВКИ ЗАКАДНЫХ ДЕТАЛЕЙ		
				СБОРНЫЕ ЕДИНИЦЫ		
12			272-14-17-ИД-09.01	КАРКАС ИАЗ	1	
				МАТЕРИАЛЫ		
64	1			АСБЕСТОЦЕМЕНТНЫЙ ЛИСТ ГОСТ 18124-75*	М ² 7.99	
64	2			РЕМОПЛАСТ ФРП-1, МРП-605-НОД-67*	0.56	
64	3			ПЛАСТИКОВАЯ ПЛЕНКА М ² 3.89		
64	4			СТРОИТЕЛЬНАЯ БУМАГА, М ² 3.89		
64	5			П50-184, ГОСТ 13737-60, М 8.96		
64	6			ЦУРПЫ 5x45, ГОСТ 1145-70* БП 8.0		
				МАСТИКА МНСТУ400-1418-700	1.34	

272-14-17-ИД-09.00

ПАНЕЛЬ АСБЕСТОЦЕМЕНТНАЯ
ПА-12-33

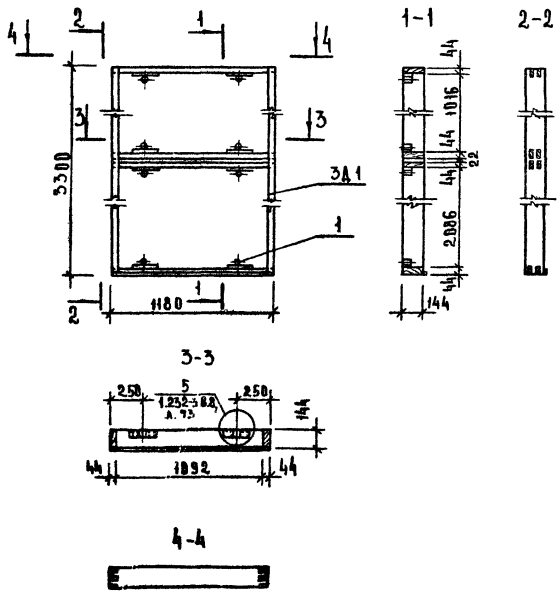
СТАВКА	МАССА	МАЩИТА
Р		
ЛИСТ	ЛИСТОВ	А
ЦНИИЭП	ГОР. ОБС.	ГОР. ОБС.
Г.М.ОСКВА	ЗАКАЗЧИК	ЗАКАЗЧИК
	КОНСТРУКТОР	КОНСТРУКТОР

ПРИВЯЗАН			
ИМВ. №			

РЧК. МАСТ. КОЛЧИН	
РА. ВРЖ. МАШЕЦКИНА	
ГАП. РАБИНОВИЧ	
Г.И.П. КАЛЕДИНА	
РЧК. Г.И.И. КОВАЛЬСКАЯ	
РАЗРАБ. ГОРЕНЬ	
ПРОВЕР. КАЛЕДИНА	
И.К. ОНТ. ВИСОЧИН	

19763-07

ЦИПОВОЙ ПРОЕКТ 272-14-17 АЛЬБОМ №1
 С.О.Т.А.С.О.Б.А.Н.О.
 ИМВ.Н.П.О.С.О.В.А.П.А.Т.А. В.С.А.М.Н.О.В.И.С.



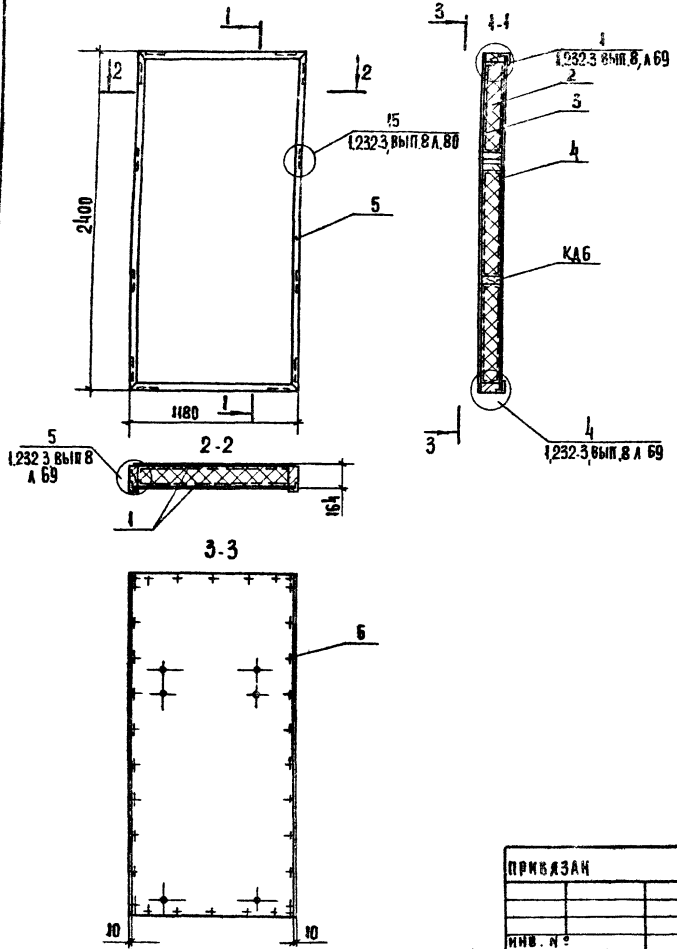
ФОРМА	КОЛ-ВО	ПОЗ.	ОБОЗНАЧЕНИЕ	НАИМЕНОВАНИЕ	КОЛ.	ПРИМЕЧАНИЕ
				<u>ДОКУМЕНТАЦИЯ</u>		
			1.232-3, ВЫП. 8	УЗЛЫ УСТАНОВКИ		
				ЗАКАЗНЫХ ДЕТАЛЕЙ		
				<u>ДЕТАЛИ</u>		
			1.232-3, ВЫП. 6/79, А.29	ЗАКАЗНАЯ ДЕТАЛЬ 3А-1	8	
				<u>МАТЕРИАЛ</u>		
1				БРУС 44x144, ГОСТ 8486-66, м ³ 0,072		
				КЛЕЙ КБ-3, ГОСТ 20907-75*		
				КГ 0,20		
				ШУРПЫ 15x45, ГОСТ 1145-70, шт. 64		
				ЭПОКСИДНЫЙ КЛЕЙ, кг 0,24		

				272-14-17-ЦД-09.01			
ПРИВЯЗАН				КАРКАС №3			
ИМВ. №2				Р. П. РАБИНОВИЧ Г. И. П. КАЛЕДНИК Р. И. Г. РИМ. КОВАЛЬСКИЙ Р. А. З. Р. А. Б. Е. Р. Г. О. Р. Е. В. П. Р. О. В. Е. Р. К. А. Л. Е. В. А. Н. И. Н. И. К. О. П. Т. В. И. С. О. Ч. И. Н.			
				СТАВКА		МАССА	
				Р		36	
				АКСТ. ЛИСТОВ 1			
				ЦНИИЭП г. МОСКВА			

ТИПОВОЙ ПРОЕКТ 272-14-17 АБСОМ №1

СОГЛАСОВАНО

ИНВ. № ПОДАТ. И ДАТА ВЗАИМ. №

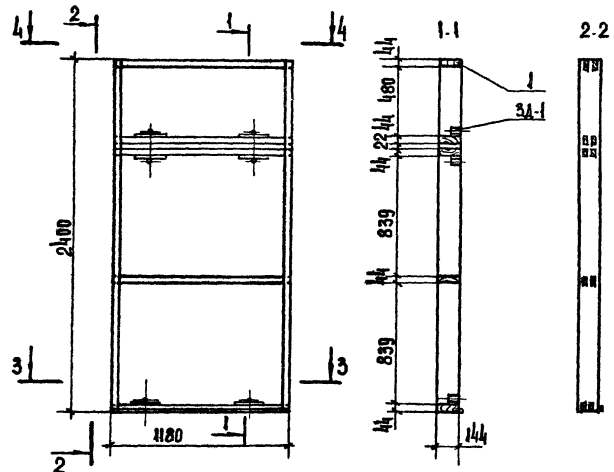


КОД	ЗОНА	ПОЗ.	ОБОЗНАЧЕНИЕ	НАИМЕНОВАНИЕ	КОД	ПРИМЕЧАНИЕ
				<u>ДОКУМЕНТАЦИЯ</u>		
			1.232-3, Вып. 8	УЗЛЫ УСТАНОВКИ ЗАКАДНЫХ ДЕТАЛЕЙ		
				<u>СБОРОЧНЫЕ ЕДИНИЦЫ</u>		
12			272-14-17-ИД-10.01	КАРКАС КАЧ	1	
				<u>МАТЕРИАЛЫ</u>		
Б4	1			АСБЕСТОЦЕМЕНТНЫЙ ЛИСТ ГОСТ 18124-75*	м ² 576	
Б4	2			ПЕНЫПЛАСТ ФРП-1, ИРТУ-6.05 ИО4.67	м ³ 083	
Б4	3			ПОЛИЭТИЛЕНОВАЯ ПЛЕНКА	м ² 283	
Б4	4			СТРОИТЕЛЬНАЯ БУМАГА	283	
Б4	5			ПСВ-В4 ГОСТ 13757-68,	м 716	
		6		ШУРУПЫ Б-45 ГОСТ 145-70* ШТ	60	
				МАСТИКА ИПС-ТУ400-1. ЧИВ.70 кг	106	

272-14-17-ИД-10.00		СТАЛЬНАЯ МАССА МАСШТАБ	
ПАНЕЛЬ АСБЕСТОЦЕМЕНТНАЯ		р	
ПА-12-24		ЛИСТ ЛИСТОВ 1	
ИНВ. №		ЦНИИЭП	
ПРИВЯЗАН		г. Москва	
РУК. МАСТ. КОЛЧИН		ТЕРРОВО-	
ГД. НИЖ.И. АИЩЕКИН		БИТОВЫЕ	
ГЛП. РЯБИКОВИЧ		СВАИНЫ И	
ГЛП. КЛЕДИНА		ТЭРИСТИЧЕСКИЕ	
РИК. РИЖ. КОВАЛЬСКАЯ		КОМПЛЕКСОВ	
РАЗРАБ. ГОРЕНЬ			
ПРОВ. КАЛЕДИНА			
И. КОНТР. ВЫСОЧКИН			

17763-07

ТИПОВОЙ ПРОЕКТ 272-14-17 АЛЬБОМ VII



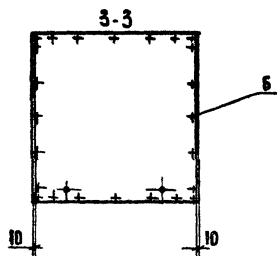
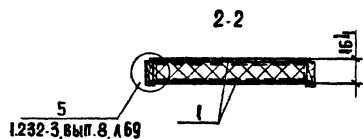
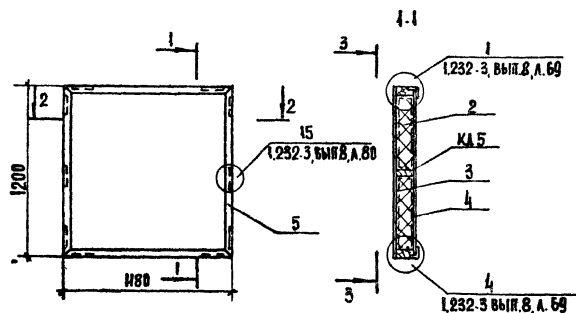
ФОРМАТ	ЗОНА	ПОС.	ОБОЗНАЧЕНИЕ	НАИМЕНОВАНИЕ	КОД.	ПРИМЕЧАНИЕ
				ДОКУМЕНТАЦИЯ		
			1.232-3, ВЫП. 8	УЗЛЫ УСТАНОВКИ ЗАКЛАДНЫХ ДЕТАЛЕЙ		
				ДЕТАЛИ		
			1.232-3, ВЫП. 6/79, Л. 29	ЗАКЛАДНАЯ ДЕТАЛЬ 3А-1	6	
				МАТЕРИАЛЫ		
Бк		1		БРУС 44x144 ГОСТ 8486-66, М ³	0868	
				КАМЕНЬ КБ-3 ГОСТ 20907-75,		
				КГ	016	
				ШУРУПЫ 5x45 ГОСТ 145-74* ШТ.	48	
				ЭПОКСИДНЫЙ КАМЕНЬ, КГ	016	

С. В. Г. А. С. О. В. А. Н. О

ИМЯ, ФАМИЛИЯ, ПОДПИСЬ И ДАТА

ПРИВЯЗАН		272-14-17-ИД-10.01		КАРКАС КД4		СТАДИЯ	МАССА	МАСШТАБ
						Р	34	
						Л И С Т	Л И С Т О В 1	
						ЦНИИЭП Г. МОСКВА		

РУК. МАСТ. КОЛЧИН
 ТИП. МАСТ. РАБИНОВИЧ
 ГИП. МАЛАДАНКА
 РАЗРАБ. ГОРЕНЬ
 ПРОВ. КАЛЕДИНА
 И КОНТР. ВЫСОЧКИН



ФОРМАТ	ЗОНА	ПВЗ	ОБОЗНАЧЕНИЕ	НАИМЕНОВАНИЕ	КОЛ	ПРИМЕЧАНИЕ
				<u>ДОКУМЕНТАЦИЯ</u>		
			1.232-3, вып. 8	УЗЛЫ УСТАНОВКИ ЗАКАДНЫХ ДЕТАЛЕЙ		
				<u>СБОРОЧНЫЕ ЕДИНИЦЫ</u>		
12			272-14-17-ИД-11.01	КАРКАС КА 5	1	
				<u>МАТЕРИАЛЫ</u>		
БЧ	1			АСБЕСТОЦЕМЕНТНЫЙ АСИТ		
				ГОСТ 18124-75,*	м ²	2,84
БЧ	2			ПЕНОПЛАСТ ФРП-1		
				ИРТУ-6-05-НО4-67	м ³	0,20
БЧ	3			ПОЛИЭТИЛЕНОВАЯ ПЛЕНКА		
					м ²	1,42
БЧ	4			СТРОИТЕЛЬНАЯ БУМАГА	м ²	1,42
БЧ	5			П50-184 ГОСТ 13737-68	м	4,76
				ШУРУП S=4,5 ГОСТ 145-76*	шт.	48
				МАСТИКА ИПС,У3400-1-Ч10-70	кг	0,71

272-14-17-ИД-11.00		СТАДИИ МАССА ШИКАРТАБ	
РУК. МАСТ. КОЛЧИН.	<i>Колчин</i>	ПАНЕЛЬ АСБЕСТОЦЕМЕНТНАЯ	P
ГЛ. ИНЖ. М. ЛИЩЕКИН	<i>Лищенко</i>		
ГАП РАБИНОВИЧ	<i>Рабинович</i>	ПА-12.12.01	Л. ИСТ Л. ИСТОР. 1
ГИП КАЛЕДИНА	<i>Калидина</i>		
РУК. ГР. ИЖ. КОВАЛЬСКАЯ	<i>Ковальская</i>	ЦНИИЭП г. МОСКВА	ГОРЬКОВО- ВАНТОВСКИ ЗАЧИН И ТУ-И СТАИНА КАПЛАЕВСКОЯ
РАЗРАБ. ГОРЕНЬ	<i>Горень</i>		
ПРОВ. КАЛЕДИНА	<i>Калидина</i>		
И. КОНТР. ЛАБРОВА	<i>Лаброва</i>		

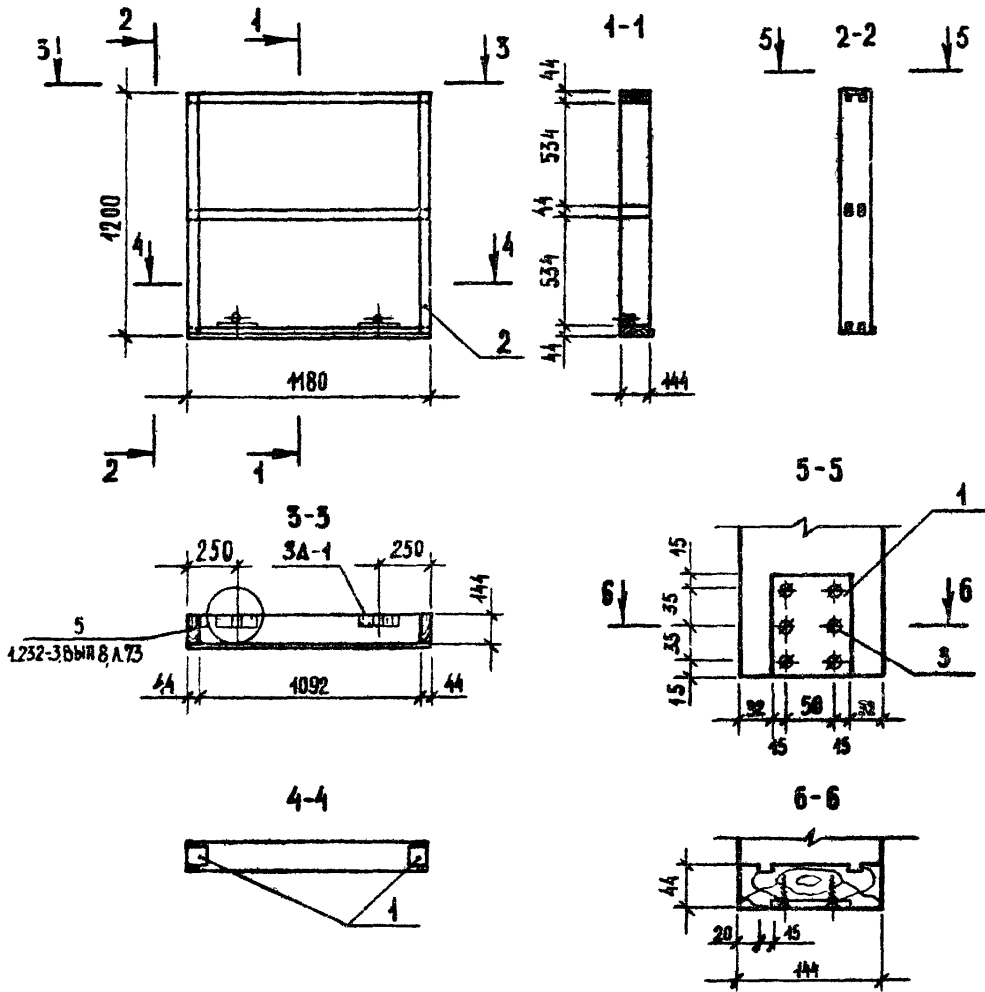
ПРИВЯЗКА	ИНВ. №

ТИПОВОЙ ПРОЕКТ 272-14-17 АЛЬБОМ VII

СОГЛАСОВАНО

ПОДПИСАНА

ИЗМ. №



ФОРМАТ	ЗВНА	ПЛО.	ОБОЗНАЧЕНИЕ	НАИМЕНОВАНИЕ	КОЛ.	ПРИМЕЧАНИЯ
				ДОКУМЕНТАЦИЯ		
			1232-3. ВЫП. Б.	УЗЛЫ УСТАНОВКИ		
				ЗАКЛАДНЫХ ДЕТАЛЕЙ		
				ДЕТАЛИ		
Б4	1		272-14-17-ИД-11.01.01	- 6x80, ГОСТ 109-76, 2-100	2	
			1232-3. ВЫП. Б/79, Л.29	ЗАКЛАДНАЯ ДЕТАЛЬ ЗА-1	2	
				МАТЕРИАЛЫ		
Б4	2			БРУС 44x44, ГОСТ 8486-66, м ³	0,043	
				КЛЕЙ КБ-3, ГОСТ 20907-75*	кг 0,42	
	3			ШРУСЫ 5x45 ГОСТ 1445-70, шт	28	
				ЭПОКСИДНЫЙ КЛЕЙ,	кг 0,42	

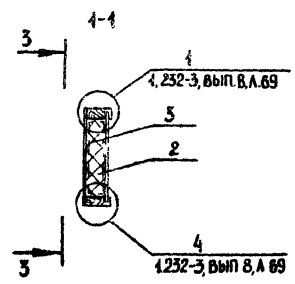
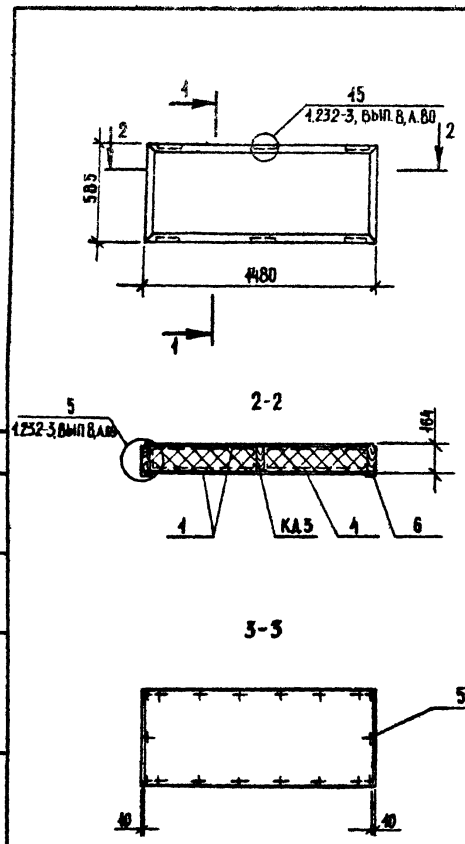
ПРИВЯЗАН

ИЗМ. №			
--------	--	--	--

272-14-17-ИД-11.01					
РУК. МАСТ	КОЛЧИН	<i>Колчин</i>			
ГЛ. ИНЖ. М.	ЛИНЕЦКИЙ	<i>Линецкий</i>			
ГАП	РАВИНОВИЧ	<i>Равинович</i>			
ГИП	КАЛЕДИНА	<i>Каледина</i>			
РУК. ГРУПП	КОВАЛЬСКАЯ	<i>Ковальская</i>			
РАЗРАБ.	ГОРЕНЬ	<i>Горень</i>			
ПРОБ.	КАЛЕДИНА	<i>Каледина</i>			
И КОНТР.	ЛАВРОВА	<i>Лаврова</i>			
КАРКАС КА5			СТАДИЯ	МАССА	МАСШТАБ
			Р	21,5	
ЦНИИЭП			ЛИСТ	ЛИСТОВ 1	
			г. Москва		

17763-07

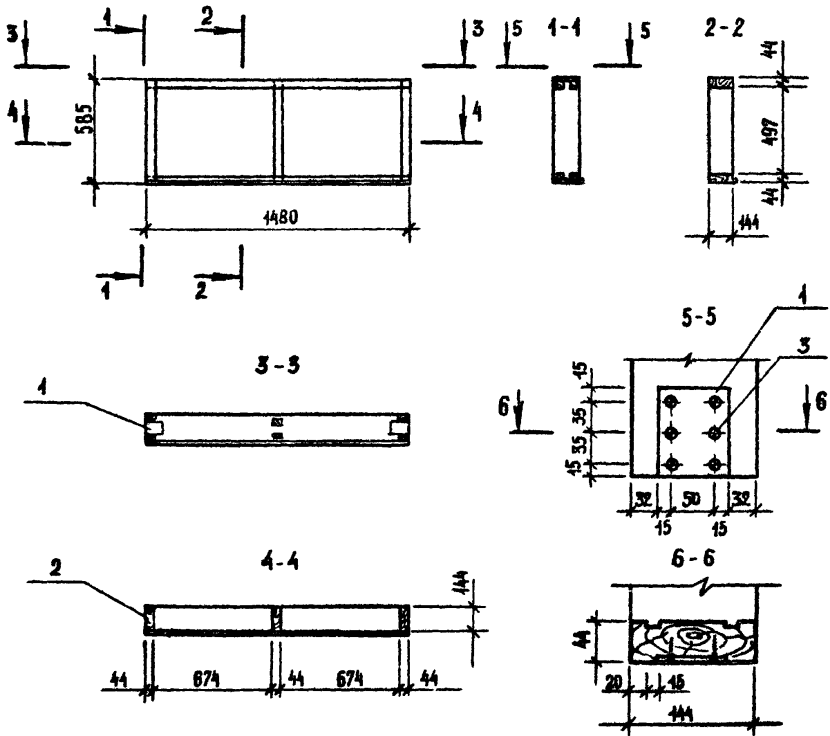
Львов В.И.
 Типовой проект 272-44-47
 СОГЛАСОВАНО:
 Владелец проекта
 Проектный институт
 Инженер №



ФОРМА	ЗОНА	ПОС.	ОБОЗНАЧЕНИЕ	НАИМЕНОВАНИЕ	КОЛ.	ПРИМЕЧАНИЕ
				ДОКУМЕНТАЦИЯ		
			1,232-3, вып. В	УЗЛЫ УСТАНОВКИ		
				ЗАКАЗНЫХ ДЕТАЛЕЙ		
				СБОРОЧНЫЕ ЕДИНИЦЫ		
02			272-44-47-ИД-42.01	КАРКАС КА 6	1	
				МАТЕРИАЛЫ		
Б4	1			АСБЕСТОЦЕМЕНТНЫЙ ЛИСТ, ГОСТ 4842-75, м ²	4,73	
Б4	2			ПЕНОПЛАСТ ФПП-1, МРТУ-6-05-1104-67, м ³	0,43	
Б4	3			ПВАНЭТИАЭНОВАЯ ПЛЕНКА, м ²	0,87	
Б4	4			СТРОИТЕЛЬНАЯ БИРАГА, м ²	0,87	
Б4	5			ШУРУПЫ 5-45, ГОСТ 4465-70, шт.	36	
Б4	6			П-50-484, ГОСТ 43737-68, м	4,43	
				МАСТИКА МРБ, ТУ 400-4-410-70, кг	0,70	

272-44-47-ИД-42.00						
РЧК. МАСТ	КОЛЧИН	[Signature]	ПАНЕЛЬ АСБЕСТОЦЕМЕНТНАЯ ПА-45-6	СТАЛЬ	МАССА	МАСШТАБ
БАНК. М.	ЛИНЕЧКИ			Р		
ГАП	РАВИНОВИЧ			Л		
ГМП	КАЛЕДИНА	[Signature]		Л	Л	Л
РЧК. Г. И. И.	КОВАЛЬСКАЯ	[Signature]		Л	Л	Л
РАЗРАБ.	ГОРЕНЬ	[Signature]		Л	Л	Л
ПРОБ.	КАЛЕДИНА	[Signature]		Л	Л	Л
И. КОНТР.	ЛАВРОВА	[Signature]		Л	Л	Л

ЦНИИЭП
 г. Москва
 ТОРГОВО-ОБЫТОВЫЙ ЗАДАНИЕ И ТЕРИТОРИАЛЬНЫЕ КОМПЛЕКСЫ



ФОРМАТ	ЗОНА	№№	ОБОЗНАЧЕНИЕ	НАИМЕНОВАНИЕ	КОЛ.	ПРИМЕЧАНИЕ
				<u>ДОКУМЕНТАЦИЯ</u>		
			1.232-3, ВЫИ.Б.	УЗЛЫ УСТАНОВКИ ЗАКЛАДНЫХ ДЕТАЛЕЙ		
				<u>ДЕТАЛИ</u>		
Б4	1	272-14-17-ИД-42.01.01	-6x80, ГОСТ 403-76, c=400	4		
				<u>МАТЕРИАЛ</u>		
Б4	2		БРУС 44x44, ГОСТ 8486-66, м ³	0,029		
			КЛЕЙ КБ-3, ГОСТ 20907-75, м ²	0,42		
			ЭПОКСИДНЫЙ КЛЕЙ	0,42		
	3		ШУРУПЫ 5x45, ГОСТ 4445-70, шт.	24		

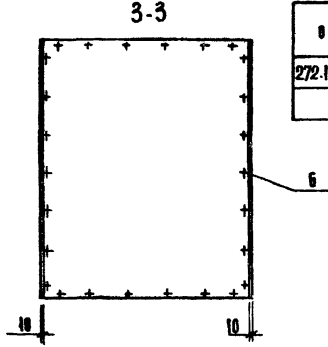
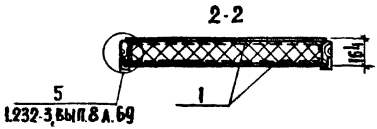
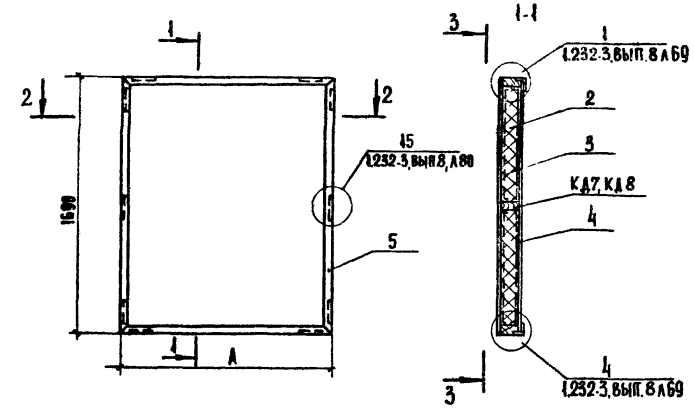
272-14-17-ИД-42.01		
РУК. МАСТ.	КВАЧИН	
ТА. ИЖ. М.	АМНЦКИЙ	
ГАП	РАВИНОВИЧ	
ГИП	КАЛЕДИНА	
РУК. СТРОИТ.	КОВАЛЬСКАЯ	
РАЗРАБ.	ГОРЕНЬ	
ПРОБ.	КАЛЕДИНА	
Н. КОНТР.	ЛАВРОВА	
ПРИВЯЗАН		
ИМЬ. №		

КАРКАС КДБ	СТАЛЬ	МАССА	МАСШТАБ
	Р	44,5	
	ЛИСТ	ЛИСТОВ 1	
	ЦНИИЭП		
	г. Москва		

ТИПОВОЙ ПРОЕКТ 272-14-17 АЛЬБОМ VII

СОГЛАСОВАНО

ИВ. № ПРОД. ПОДП. И ДАТА БЕЛМ. ИВ. №



ОБОЗНАЧЕНИЕ	МАРКА	РАЗМЕР ММ	МАССА ЕД, КГ
272-14-17-ИД-13.01	ПА-8-17	790	
- 01	ПА-14-17	1390	

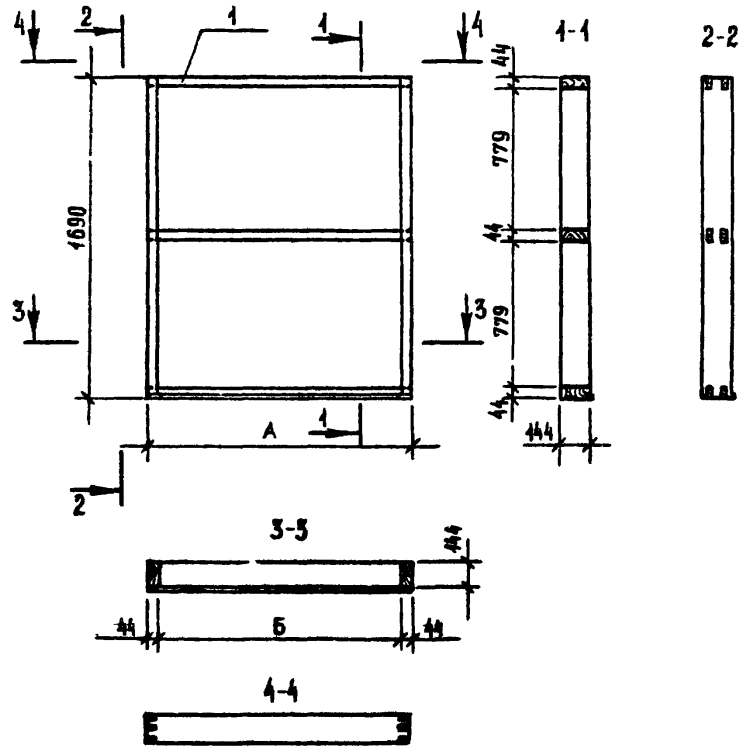
ФОРМАТ	ЗОНА	ПОЗ.	ОБОЗНАЧЕНИЕ	НАИМЕНОВАНИЕ	КВА. МАНЕТ - 15.00	ПРИМЕ- ЧАНИЕ
				ДОКУМЕНТАЦИЯ		
			1.232-3, ВЫП. 8	УЗЛЫ УСТАНОВКИ ЗАКАДНЫХ ДЕТАЛЕЙ		
				СБОРОЧНЫЕ ЕДИНИЦЫ		
12			272-14-17-ИД-13.01	КАРКАС КА7	1	
12			- 01	КА8	1	
				МАТЕРИАЛЫ		
64	1			АСБЕСТОЦЕМЕНТНЫЙ ЛИСТ ГОСТ 18124-75 *	М ² 267	470
64	2			ПЕНОПЛАСТ ФПП-1, МРТУ-6-85-НОЧ. 67.	М ³ 0,19	0,34
64	3			ПОЛИЭТИЛЕНОВАЯ ПЛЕНКА, М ²	134	235
64	4			СТРОИТЕЛЬНАЯ БУМАГА, М ²	134	235
64	5			ПСО-184 ГОСТ 13737-68, М ²	4,06	6,16
	6			ШУРУПЫ 5x45 ГОСТ И45-70* ШТ	48	60
				МАСТИКА МЯС, ТУ400-1-410-70, КГ	0,76	0,89

272-14-17-ИД-13.00

РУК. МАСТ.	КВАНЧ	<p>ПАНЕЛЬ АСБЕСТОЦЕМЕНТНАЯ (ПА-8-17, ПА-14-17)</p>	СТАЛЬ И МАССА	МАССА И ТАБ.
ГЛА. ИНЖ. М.	ЛИНЕЦКИЙ		Р	
САП.	РАБИНОВИЧ			
ГИП.	КЛАДИНА			
УКЛ. ИНЖ.	КОВАЛЬСКАЯ			
РАЗРАБ.	ГОРЕВЪ	Л. ИЕТ.	Л. ИЕТОВ 1	
ПРОВ.	КЛАДИНА	<p>ЦНИИЭП г. МОСКВА</p>		
ИВ. №:	ЛАВРОВА	<p>ТОРГОВО- БЫТОВОЙ ЗАКАЗНИК ПРОЕКТОР КОМПЛЕКТОВ</p>		

77763-07

ТИПОВОЙ ПРОЕКТ 272 44 17 АЛБОН VII



ФОРМАТ	ЗОНА	ПОЗ.	ОБОЗНАЧЕНИЕ	НАИМЕНОВАНИЕ	КОЛ. НА ИСП. - 43.01		ПРИМЕЧАНИЕ
					00	01	
				<u>ДОКУМЕНТАЦИЯ</u>			
			1232-3, Вып. В	УЗЛЫ УСТАНОВКИ ЗАКЛАДНЫХ ДЕТАЛЕЙ			
				<u>МАТЕРИАЛЫ</u>			
Б4		1		БРУС 44x44, ГОСТ 8486-66, №3 КЛЕЙ КБ-3, ГОСТ 20907-75*	0,036	0,045	
					кг	0,12	0,12

ОБОЗНАЧЕНИЕ	МАРКА	РАЗМЕРЫ, ММ		МАССА ЕД. КГ
		А	Б	
272-44-17-ИД-13.01	КД 7	790	702	48,0
-01	КД 8	1390	1302	22,5

ПРИВЯЗАН

ИЗВ. №			
--------	--	--	--

272-44-17-ИД-13.01.					
РУК. МАСТ	КОЛЧИН	272-44-17-ИД-13.01. КАРКАС (КД 7, КД 8)	СТАДИЯ	МАССА	МАСШТАБ
ГЛАВ. ИНЖ. М.	ЛИНЕЦКИЙ		Р		
ГЛАВ. ПРОЕК.	РАБИНОВИЧ		ЛИСТ	ЛИСТОВ 1	
ГИП	КАЛЕДИНА		ЦНИИЭП		ТОРГОВО-СЫТОВЫЙ
РУК. ГРИНД	КОВАЛЬСКАЯ		Г. МОСКВА		ЗАКАЗЧИК И ТУРИСТСКИХ КОМПЛЕКСОВ
РАЗРАБ.	ГОРЕНЬ				
ПРОВ.	КАЛЕДИНА				
И. КОНТР.	ЛАВРОВА				