

ТИПОВЫЕ СТРОИТЕЛЬНЫЕ КОНСТРУКЦИИ
ИЗДЕЛИЯ И УЗЛЫ

СЕРИЯ 3.501-180.95

ДОПОЛНИТЕЛЬНЫЕ УСТРОЙСТВА НА МОСТАХ
ПОД ЖЕЛЕЗНУЮ ДОРОГУ НОРМАЛЬНОЙ КОЛЕИ

Выпуск 0
МАТЕРИАЛЫ ДЛЯ ПРОЕКТИРОВАНИЯ

РАЗРАБОТАНЫ
АО "ТРАНСМОСТ"

ГЛАВНЫЙ ИНЖЕНЕР

НАЧАЛЬНИК ОТДЕЛА
ТИПОВОГО ПРОЕКТИРОВАНИЯ

ГЛАВНЫЙ ИНЖЕНЕР ПРОЕКТА



В.С.КИСЛЯКОВ



С.С.ТКАЧЕНКО



В.Б.БРУСИЛОВСКИЙ

УТВЕРЖДЕНЫ
МПС РФ

ВВЕДЕНЫ В ДЕЙСТВИЕ
АО "ТРАНСМОСТ"

ПРИКАЗ N

Обозначение	Наименование	Стр.
3.501-180.95.0-ПЗ	Пояснительная записка	3-4
3.501-180.95.0-1НИ	Номенклатура железобетонных изделий	5
3.501-180.95.0-2	Лестничные сходы. Схемы раскладки блоков	6
3.501-180.95.0-3	Лестничные сходы. Общий вид	7
3.501-180.95.0-4	Лестничные сходы. Перила	8
3.501-180.95.0-5	Лестничные сходы. Схемы производства работ	9
3.501-180.95.0-6	Переходные мостики. Схемы	10
3.501-180.95.0-7	Переходные мостики. Перила	11
3.501-180.95.0-8	Переходные мостики между насыпями. Общий вид при междупутье 26м.	12
3.501-180.95.0-9	Переходные мостики между насыпями. Общий вид при междупутье 21м и разной высоте насыпей	13
3.501-180.95.0-10	Переходные мостики между насыпями. Общий вид при междупутье 35м.	14
3.501-180.95.0-11	Переходные мостики между насыпями. Схемы производства работ	15
3.501-180.95.0-12	Переходные мостики между опорами мостов. Общий вид железобетонного мостика	16
3.501-180.95.0-13	Переходные мостики между опорами мостов. Общий вид металлического мостика	17
3.501-180.95.0-14	Переходные мостики между опорами мостов. Металлические пролетные строения длиной 19.5; 21.0 и 22.5м	18

Обозначение	Наименование	Стр.
3.501-180.95.0-15	Переходные мостики между опорами мостов. Металлические пролетные строения длиной 24.0; 25.5 и 27.0м	19
3.501-180.95.0-16	Переходные мостики между опорами мостов. Металлические пролетные строения. Детали	20
3.501-180.95.0-17	Переходные мостики между опорами мостов. Схемы производства работ	21
3.501-180.95.0-18	Крепление воздушных линий электропередач. Схемы	22
3.501-180.95.0-19	Крепление воздушных линий электропередач. Схема 1	23
3.501-180.95.0-20	Крепление воздушных линий электропередач. Схема 2	24
3.501-180.95.0-21	Крепление воздушных линий электропередач. Детали крепления	25-26
3.501-180.95.0-22	Крепление воздушных линий электропередач. Схемы производства работ	27
3.501-180.95.0-23	Заземление мостов.	28
3.501-180.95.0-24	Крепление элементов освещения	29
3.501-180.95.0-25	Компрессорная станция и разводящая сеть на однопутном мосту длиной 500м.	30
3.501-180.95.0-26	Компрессорная станция и разводящая сеть на двухпутном мосту длиной 500м.	31

Нач.пр.гр. Лемасова
Гл.инж.пр. Брицловский
Нач.отд. Ткаченко

3.501-180.95.0

Содержание

Страницы	Лист	Листов
Р		1

АО "ТРАНСМОСТ"

Типовые конструкции серии 3.501-180.95 "Дополнительные устройства на мостах под железную дорогу нормальной колеи" разработаны по плану типового проектирования МПС, в соответствии с заданием ЦП МПС, в составе: Выпуск 0. Материалы для проектирования. Выпуск 1. Компрессорные станции и разводящая сеть. Рабочие чертежи. Выпуск 2. Изделия железобетонные. Технические условия. Рабочие чертежи.

Настоящая пояснительная записка распространяется на выпуск 0. В выпуск 0 включены следующие дополнительные устройства: - лестничные сходы по откосам насыпи; - переходные мостики между насыпями подходов и опоры мостов; - крепление линий электропередач МПС и элементов освещения; - заземление пролетных строений; - компрессорные станции и разводящая сеть. Дополнительные устройства разработаны для применения на мостах и трубах под железную дорогу нормальной колеи (1520 мм).

1. Основные положения проектирования

Выпуск 0 разработан в соответствии с действующими нормами: СНиП 2.05.03-84 "Мосты и трубы" (с учетом изменений, утвержденных Госстроем 26.11.91). СНиП 3.06.04.91 "Мосты и трубы". СНиП П-39-76 "Железные дороги колеи 1520 мм". СНиП Ш-4-80 "Техника безопасности в строительстве". ЦП 4363 "Инструкция по содержанию искусственных сооружений".

"Правила устройства электроустановок" (Минэнерго 1985). При разработке типовых конструкций учитывались также отдельные положения других нормативных документов, ссылки на которые приведены в пояснительной записке и чертежах.

2. Конструкции дополнительных устройств

2.1. Лестничные сходы по откосам насыпей. Лестничные сходы (лестницы) по откосам насыпей предусматриваются у мостов и труб при высоте насыпи 2 м и более. Лестницы - сборные железобетонные двух типов - для высот насыпи до 5 и свыше 5 м. Ширина лестничного марша принята 0,75 м. Уклон лестницы 1:1,53. Перила устанавливаются с левой стороны лестницы по ходу подъема.

Элементы лестниц рассчитаны на временную вертикальную нагрузку 2,94 кПа (300 кгс/м2). Допустимое давление на грунт принято 14,7 кПа (15 тс/м2). Ступени лестниц проверены на сосредоточенную нагрузку 1,47 кН (150 кгс). Изготовление элементов лестниц предусмотрено на заводах МЖБК и полигонах.

При высоте насыпи до 5 м железобетонные лестницы монтируются из трех блоков (косоур, ступени и опоры), косоур укладывается по откосу насыпи с врезкой в грунт и опирается на опору, закладываемую в основании насыпи.

Железобетонные лестницы при высотах насыпи свыше 5 м устраиваются с площадками и собираются из 4 - 5 типов блоков. Размеры блоков косоуров приняты с учетом возможности сборки лестниц для высот насыпи кратных 1 м. При промежуточных значениях высот насыпей при привязке проекта предусматривается заглубление нижней опоры в грунт или подсыпка у основания насыпи призмы из дренирующего грунта.

Косоуры закрепляются на опорах при помощи штырей, выпускаемых из бетонных опор и входящих в отверстия в косоурах, которые заливаются цементным раствором.

Монтаж крупных блоков лестниц производится железнодорожным краном в "окно" между поездами, ступени укладываются вручную. Сооружение железобетонных лестничных сходов рекомендуется производить после прекращения осадки земляного полотна.

2.2. Переходные мостики

Переходные мостики предусматриваются для служебного сообщения между смежными насыпями на подходах к мостам и между опорами смежных мостов длиной более 300 м при междупутьях до 37 м. Расстояние между мостиками определяется

в задании на проектирование мостового перехода. Конструкция переходных мостиков между насыпями предусматривает перекрытие пролета между бросками насыпей одним или несколькими железобетонными пролетными строениями длиной от 5,3 до 19,3 м. При междупутьях до 26 м переходный мостик имеет однопролетную схему, при междупутьях от 26 до 35 м - трехпролетную схему с промежуточными однострочными железобетонными опорами.

Пролетные строения имеют П-образную форму поперечного сечения шириной 1 м и рассчитаны на временную вертикальную нагрузку интенсивностью 3,92 кПа (400 кгс/м2).

Промежуточные опоры состоят из железобетонного фундаментного блока, железобетонной стойки сечением 45x45 см и сборного железобетонного оголовка.

Установка блоков переходных мостиков производится с одного или с двух путей железнодорожными кранами соответствующей грузоподъемности.

В переходных мостиках между опорами смежных мостов при пролетах в свету между опорами до 17,0 м используются те же железобетонные пролетные строения, что и для мостиков между насыпями, а при больших пролетах применяются стальные сварные пролетные строения с расчетными пролетами от 19,5 до 27,0 м.

Установка пролетных строений на опоры в этом случае производится одним или двумя железнодорожными кранами с подачей пролетных строений под кран на понтонах. Сходы на переходные мостики осуществляются по металлическим лестницам, имеющимся на опорных узлах пролетных строений мостов.

2.3. Крепление воздушных линий электропередач

В проекте разработаны принципиальные решения крепления воздушных линий электропередач (ВЛ) напряжением до 35 кВ включительно, к стальным пролетным строениям с ездой понизу. Разработаны две схемы крепления.

В схеме 1 предусмотрено вертикальное расположение проводов. Провода подвешиваются к трем стальным сварным консолям, шарнирно прикрепленным к стойке или подвеске фермы пролетного строения. В схеме 2 предусмотрено горизонтальное расположение проводов. Провода подвешиваются на одной стальной сварной консоли шарнирно прикрепленной к пролетному строению. Консоли должны устанавливаться на прямых участках ВЛ или при минимальных углах поворота линии (10 - 20°). На чертежах приведены наименьшие расстояния между проводами, а также проводами и выступающими конструкциями пролетного строения, которые должны быть учтены при конкретном проектировании. Приведенные и проектные конструкции должны быть привязаны к местным условиям в соответствии с требованиями "Правил устройства электроустановок" и учетом следующих факторов: напряжения ВЛ, конструкции и материала проводов и арматуры крепления проводов, величины пролетов ВЛ, климатических условий (температуры воздуха, скоростного напора ветра, скоростного напора ветра, гололеда), наличия грозозащитных тросов, конструкции пролетного строения.

2.4. Заземление мостов

Мосты (путепроводы), на которых установлены опоры контактной сети или находятся узлы крепления проводов контактной сети, линий тягового электроснабжения, а также воздушных линий напряжением свыше 1000 В, должны быть заземлены в соответствии с "Инструкцией по заземлению устройств электроснабжения на электрифицированных железных дорогах".

Заземлению подлежат также металлические конструкции мостов, которые расположены от проводов и элементов, находящихся под напряжением, на расстояниях менее указанных в упомянутой инструкции, а также металлические конструкции мостов с электрифицированными путями и ездой поверху - независимо от наличия на них поддерживающих конструкций контактной сети и ВЛ. Примеры устройства заземления приведены на чертежах.

2.5. Крепление элементов освещения

Все охраняемые мосты и неохраняемые мосты по перечню, утвержденному руководством железных дорог, должны быть освещены. Объектами освещения являются тротуары, мостовое полотно, убежища. Для освещения используются светильники с лампами накаливания мощностью 200 В.

Питание светильников производится от электрических сетей переменного тока напряжением 220 В.

Категорийность светильников в отношении обеспечения надежности электроснабжения определяется в соответствии с ГОСТ 32714-80 "Электроприемники предприятий ж.д. транспорта. Категорийность в отношении обеспечения надежности электроснабжения".

Освещение устраивается по специальному проекту, учитывающему местные условия. В настоящем проекте приведены конструктивные решения по креплению элементов освещения на пролетных строениях.

2.6. Компрессорные станции и разводящая сеть

На больших железнодорожных мостах для механизации работ по текущему содержанию и ремонту следует предусматривать устройства воздухопроводов (линий подачи сжатого воздуха) и источников сжатого воздуха - передвижных компрессорных станций или, в обоснованных случаях, стационарных компрессорных установок. Линии подачи сжатого воздуха используются для плановой очистки конструкций и мостового полотна, а также для очистки металлоконструкций под окраску и выполнение других ремонтных работ.

В выпуске 1 разработаны рабочие чертежи воздухопроводов для однопутного и двухпутного мостов длиной 500 м. В качестве источника сжатого воздуха принята передвижная станция. Основные технические характеристики некоторых типов передвижных компрессорных станций, которые могут быть применены, приведены в табл. 1. Для мостов длиной более 500 м, при соответствующем обосновании, следует устраивать стационарные компрессорные установки по действующим типовым проектам.

Таблица 1

Показатели	Марка станций				
	ПКС-6М	ПКС-5.25	ЗИФ-55В	ЗИФ-ПР6М	ЭК-9М
Производительность м³/мин	5.0	5.25	5.5	6.3	9
Рабочее давление, МПа	0.7	0.7	0.7	0.6	0.7
Габаритные размеры, мм					
длина	3850	2000	3387	3270	4230
ширина	1850	1800	1820	1750	1940
высота	1960	1600	1770	2020	2030
Масса, т	2.9	1.3	1.9	2.3	3.5

С целью создания постоянного давления в сети для равномерной работы механизмов и пневматического инструмента, создания некоторого запаса сжатого воздуха, улавливания воды и масла из сжатого воздуха, применяются воздухохраники (рессыверы), которые подключаются к компрессорной станции.

Производительность компрессорной установки определяется в соответствии с количеством и типом применяемого инструмента (механизма) и с учетом одновременности их работы.

Потребная производительность компрессорной установки (в м³/мин) составляет: Q=1.3 q_kjt ("Строительство мостов и труб, справочник", Москва, Транспорт, 1975).

q_i - расход воздуха каждого из присоединенных инструментов, в м³/мин; k_i - коэффициент одновременности, зависящий от числа присоединений потребителей воздуха; n - количество потребителей воздуха с одинаковым расходом; 1,3 - коэффициент, учитывающий потери воздуха в компрессоре и в воздухопроводе. При определении объема воздухохраника можно пользоваться формулой:

V=1.6√Q

где: V - объем воздухохраника в м³; Q - производительность компрессорной станции в м³/мин. Диаметр воздухопровода подбирается в зависимости от его длины и количества протекающего через него воздуха по таблицам упомянутого справочника. Воздухопровод состоит из секций изготавливаемых из стальных водогазопроводных труб по ГОСТ 3262-75 с наружным диаметром 101,3 мм (диаметр условного прохода 90 мм, толщина стенки 4,5 мм). Длины секций приняты в пределах 26,5 м.

Лин.пр. Врусиловский	И.контр. Миронова	3.501-180.95.0-ПЗ	
Нач.отд. Каченко		Пояснительная записка	Страниц
			Лист
			Листов
			1 2
			АО "ТРАНСМОСТ"

Инв.№ подл. Подпись и дата

№ 13 1988 г.

Согласовано: Васин

Гл.инженер

Секции собираются из труб мерной длины, снабженных резьбой и поставляемых завода в комплекте с муфтами. Соединение труб в пределах секции - на муфтах, соединение секций между собой - на фланцах. Между фланцами стыкуемых секций устанавливаются паронитовые прокладки. Разъемные соединения устраиваются с целью облегчения монтажа и демонтажа воздухопровода при ремонте.

С целью создания оптимальных условий эксплуатации, разводящая сеть снабжена задвижками с помощью которых любой участок воздухопровода может быть отключен от остальной части сети. В рассматриваемых мостах разводящая сеть снабжена четырьмя задвижками. Управление задвижки ручное, с помощью маховика. Для разбора воздуха и подключения резиновых рукавов на разводящей сети через 25 - 30 м устраиваются воздухообразные колонки снабженные кранами. Каждая воздухообразная колонка с помощью резьбового соединения крепится к отводу - воздухопроводной трубе присоединенной под прямым углом к воздухопроводу. Устраиваются следующие типы отводов: короткий отвод, с расположением воздухообразной колонки рядом с воздухопроводом; отвод на противоположный тротуар и отвод на второе пролетное строение для двухпутных мостов, фермы (главные балки) которых расположены на расстоянии не более 10 м друг от друга. Выбор типов и мест расположения воздухообразных колонок, а также способы устройства отводов осуществляются при конкретном проектировании. Воздухопровод крепится к стойкам перил короба, предназначенного для пропуска коммуникаций или к стойкам перил тротуаров. При необходимости, воздухопровод может быть закреплен на отдельно стоящей опоре. Используются два типа крепления воздухопровода: подвижное и неподвижное.

Подвижное крепление обеспечивает перемещение элементов воздухопровода относительно пролетного строения при изменении температуры и при прохождении временной нагрузки. Расположение подвижных креплений назначается при конкретном проектировании. Шаг крепления 4 - 5 м.

Неподвижные крепления устраиваются в головных и концевых секциях воздухопровода, а также в местах установки температурных компенсаторов. Температурный компенсатор располагается на подвижном конце пролетного строения и заанкеривается на неподвижном конце смежного пролетного строения, путем устройства неподвижного крепления. Правила расчета и установки температурных компенсаторов приведены в выпуске 1.

Воздухопровод укладывается с уклоном к горизонту, направленным вниз по ходу движения сжатого воздуха. В нижних точках каждого участка воздухопровода, имеющего непрерывный уклон, устанавливаются краны для спуска масла и конденсационной влаги.

3. Требования к материалам

3.1. Железобетонные изделия

Изделия (перечень изделий см. на листе "Номерклатура блоков") должны изготавливаться из тяжелого конструкционного бетона, соответствующего ГОСТ 255192 и ГОСТ 26633 со средней плотностью от 2200 до 2500кг/м3 включительно.

Класс бетона по прочности на сжатие должен соответствовать табл.2.

Таблица 2

Table with 2 columns: Наименование изделия, Класс бетона. Rows include: Косоур, ступень, балка, стойка, оголовок, плита, фундаментный блок (B25); Опорная подушка, лежень (B20).

Марка бетона по водонепроницаемости для всех изделий принимается не менее W2. Марки бетона по морозостойкости F назначаются в зависимости от климатических условий строительства по табл.3.

Таблица 3

Table with 4 columns: Наименование изделия, Климатические условия, среднесуточной температурой наиболее холодного месяца согласно СНиП 2.01.01-82 град.С, минус 10 и выше, ниже минус 10 до минус 20 вкл., ниже минус 20. Rows include: Ступень, балка, оголовок, плита; Опорная подушка, лежень, косоур, фундаментный блок.

Марки арматурной стали должны приниматься в зависимости от средней температуры наружного воздуха наиболее холодной пятидневки в районе строительства (в соответствии со СНиП 2.01.01-82, с обеспеченностью 0,92) по табл.4, причем знак "плюс" означает возможность применения указанной марки в данных условиях.

Таблица 4

Table with 6 columns: Класс арматурной стали (ГОСТ 5781, ГОСТ 380), Диаметр, мм, Марка стали, Средняя температура наружного воздуха наиболее холодной пятидневки, град. С (ниже минус 30 и выше, ниже минус 30 до минус 40 вкл., ниже минус 40). Rows include: A-I, A-II, A-III.

- 1) Допускается к применению только в вязаных каркасах.
2) Не допускается к применению для хомутов пролетных строений.

Для монтажных (строповочных) петель следует применять арматурную сталь класса A-I марки СтЗсп. Если проектом предусмотрен монтаж конструкций при среднесуточных температурах воздуха не ниже минус 4°C, то для строповочных петель можно применять арматурную сталь класса A-I марки СтЗпс.

3.2. Стальные конструкции

Марки стали элементов конструкций из прокатного металла и труб должны приниматься по табл.5 в зависимости от расчетной минимальной температуры. За расчетную минимальную температуру принимается средняя температура наружного воздуха наиболее холодной пятидневки в районе строительства в соответствии с требованиями СНиП 2.01.01-82 с обеспеченностью 0,92.

Таблица 5

Table with 5 columns: Наимен. констр., Наимен. материала, Марка стали, Расчетная минимальная температура, град. С (до минус 40 включит., ниже минус 40). Rows include: Пролетные строения переходных мостиков, консоли для крепления ВЛ; Воздухопроводы.

х) В перилах при любой расчетной температуре допускается применение уголков

из стали марки СтЗсп* по ГОСТ 535-88.

Материалы крепежных изделий: болты по ГОСТ 7798-70 и гаек по ГОСТ 5945-70 из сталей марки, принимаемых по табл.6.

Таблица 6

Table with 5 columns: Назначение крепежного изделия, Марка стали, ГОСТ ТУ, Расчетная минимальная температура, град. С (до минус 40 включит., ниже минус 40). Rows include: Соединение элементов консолей ВЛ, крепление консолей к пролетному строению; Крепление перил.

х) Класс прочности болтов 4.6; гаек - 4 или 5.

При ручной сварке конструкций из проката по ГОСТ 10705-80 применяются электроды по ГОСТ 9467-75 типа Э42А или Э-46А, при сварке конструкций из проката по ГОСТ 19281-89 электроды типа Э50А. При автоматической и полуавтоматической сварке материалы для сварки принимаются по СНиП П-23-81.

Изд. № 10/81, Подпись и дата, Взам. инв. №, Ф. И. О. и И. И. О.

Эскиз	Марка	Класс бетона	L, мм	Расход материалов			Масса, т
				Бетон Асфальто- бетон МЗ	Арматура, кг		
					A-II(A-II, A-III)	A-I	
	ЛБ1	В25	9330	0.25	58.8	20.8	0.63
	ЛБ2		7460	0.20	46.8	17.6	0.50
	ЛБ3		5600	0.15	20.0	14.5	0.38
	ЛБ4		3730	0.10	13.2	11.4	0.25
	ЛБ5		8330	0.39	77.2	22.0	0.97
	ЛБ6		6464	0.30	33.4	18.5	0.75
	ОП1	В20	-	0.46	-	-	1.15
	ОП2	В25	-	0.08	-	2.3	0.20
	ОП3	В20	-	0.20	-	0.9	0.50
	ЛС	В25	-	0.012	-	2.3	0.03
	Б.53	В25	5300	1.04	50.4	45.8	3.0
	Б.73		7300	1.44	96.4	59.8	4.2
	Б.93		9300	1.84	146.0	76.0	5.3
	Б.113		11300	2.24	272.0	91.4	6.5
	Б.133		13300	4.40	290.4	174.4	12.1
	Б.153		15300	5.70	394.4	192.8	14.0
	Б.173		17300	6.46	557.2	224.6	15.9
	Б.193		19300	7.40	757.6	241.6	17.5

*) Объем асфальтобетона

Эскиз	Марка	Класс бетона	L, мм	Расход материалов			Масса, т
				Бетон, м³	Арматура, кг		
					A-II(A-II, A-III)	A-I	
	Л	В25	-	0.18	-	3.2	0.45
	СТ1		5500	1.11	58.1	18.5	2.78
	СТ2		7000	1.42	72.9	21.3	3.55
	СТ3		8000	1.62	82.8	23.6	4.05
	ОГ1		-	0.56	47.2	17.8	1.40
	ОГ2		-	0.39	31.8	16.4	0.98
	ФБ		-	1.41	159.2	15.4	3.52
	П		-	0.03	-	2.3	0.075

1. Класс арматуры назначается в зависимости от условий эксплуатации изделий в соответствии с техническими условиями.
2. Масса балок приведена с учетом массы асфальтобетона.

Инв. № табла / Подпись и дата / Владелец / М.П. / 11.11.11

Исполнил	Мамонова		3.501-180.95.0-1НИ	Номенклатура железобетонных изделий	Стдия	Лист	Листов
Проверил	Белоба						
Нач.пр.гр.	Лемасова						
Гл.инж.пр.	Брицловский						
Нач.атд.	Ткаченко						
			Р	1	АО "ТРАНСМОСТ"		

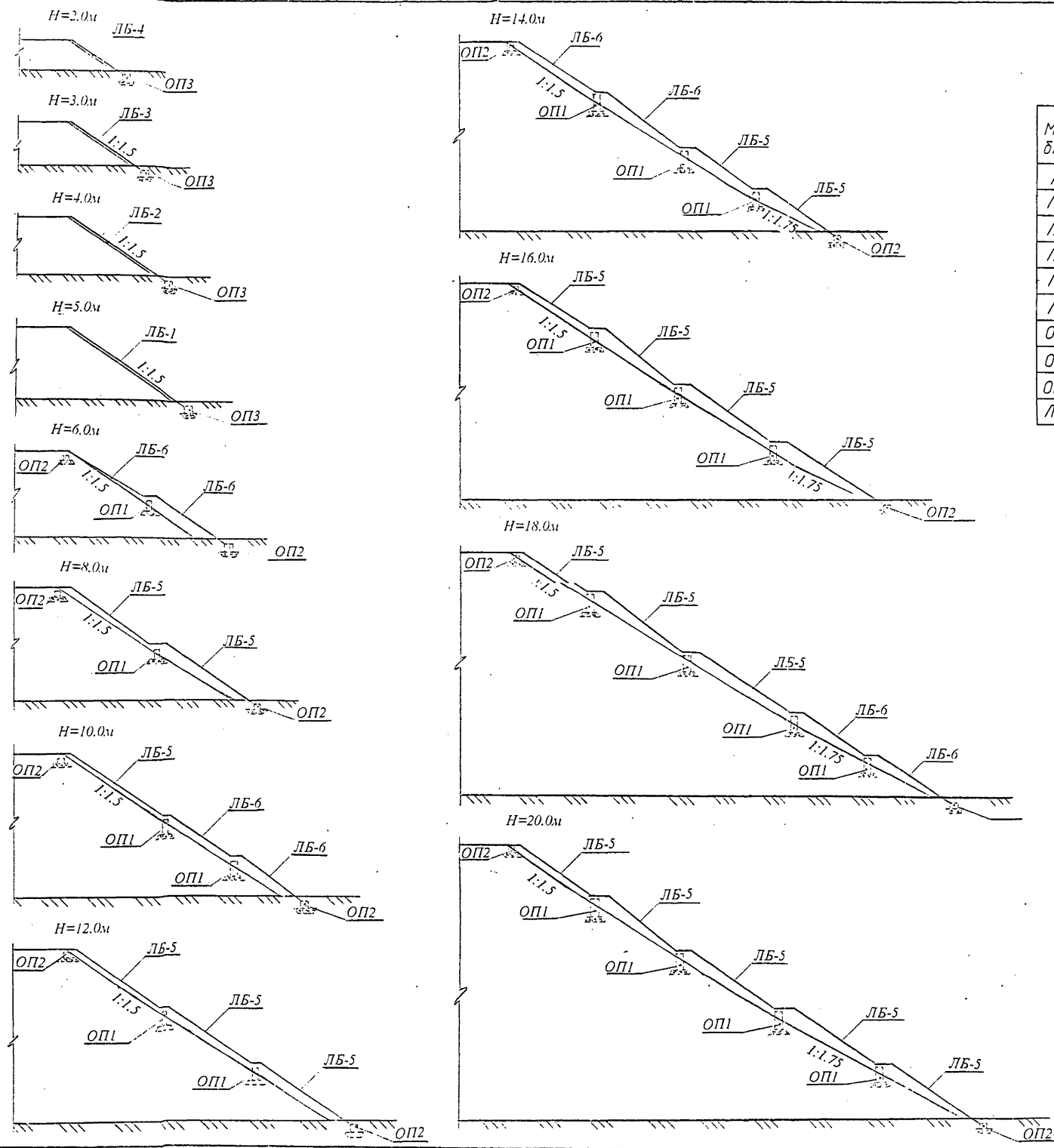


Схема раскладки блоков.

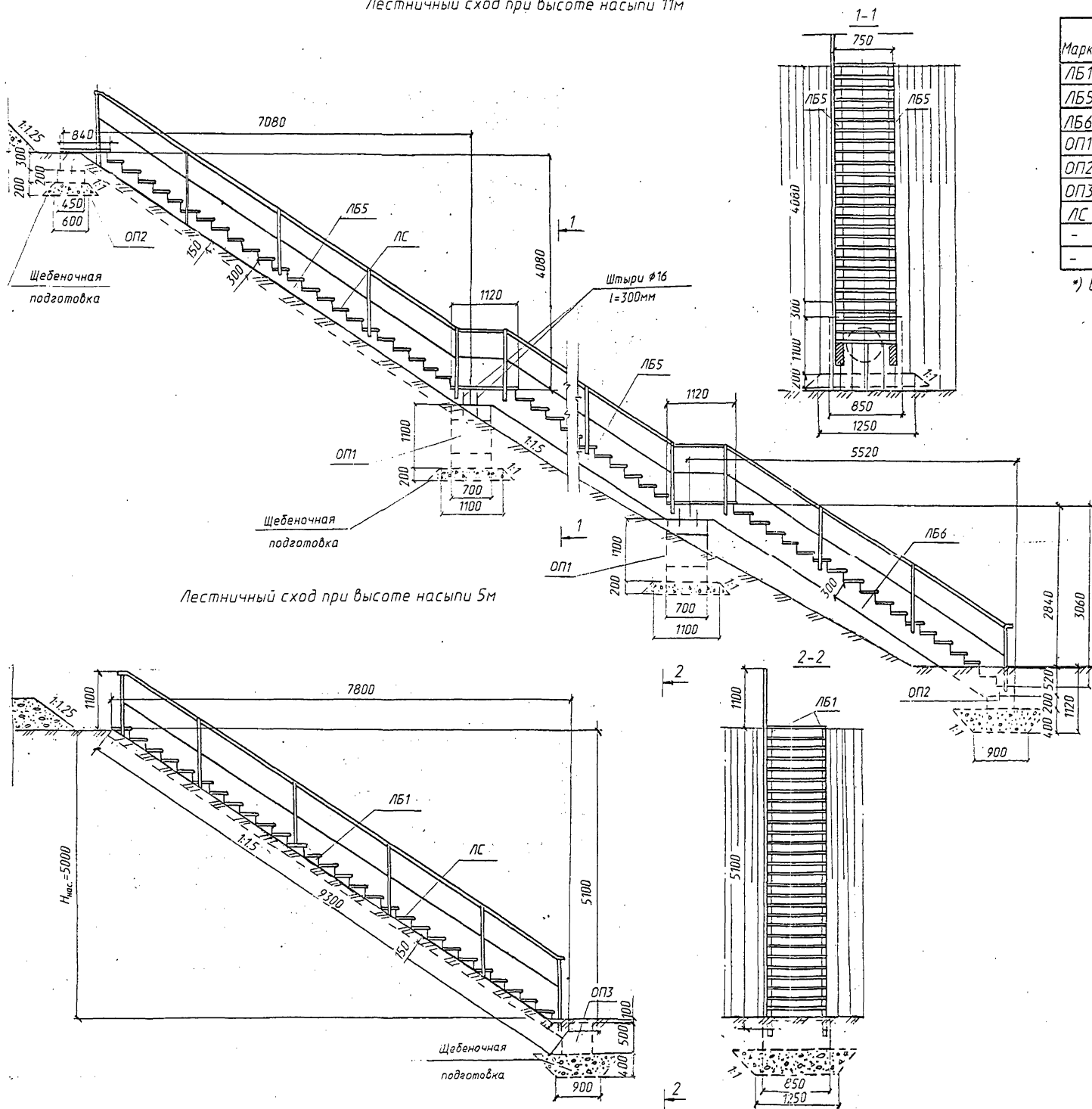
Марка блока	Высота насыпи, м																			
	2	3	4	5	6	7	8	9	10	11	12	13	14	15	16	17	18	19	20	
ЛБ1				2																
ЛБ2			2																	
ЛБ3		2																		
ЛБ4	2																			
ЛБ5					2	4		2	4	6	2	4	6	8	4	6	8	4	6	8
ЛБ6					4	2		6	4	2		6	4	2		6	4	2		6
ОП1				1	1	1	2	2	2	2	3	3	3	3	4	4	4	4	4	4
ОП2					2	2	2	2	2	2	2	2	2	2	2	2	2	2	2	2
ОП3	1	1	1	1																
ЛС	12	18	24	30	41	47	53	62	68	74	80	89	95	101	107	116	121	127	133	

1. Привязка лестничных сходов на насыпях высотой до 20м осуществляется по месту в соответствии с приведенными схемами. При сооружении лестничных сходов высотой не кратной метру, необходимо заглубить нижнюю опору в грунт или устроить подсыпку у основания насыпи призмы из грунта.
2. Блоки ЛС (ступени) на схемах не показаны.

Инв.№ подл. Подпись и дата. Взам.инв.№. Создано в 1982 г. 11 мес. 11 дн.

Исполнил	Мамонда				
Проверил	Белова				
Нач.пр.гр.	Лемасова				
Гл.инж.пр.	Брусилковский				
Нач.отд.	Ткаченко				
3.501-180.95.0-2					
Лестничные сходы Схемы раскладки блоков			Стадия	Лист	Листов
			Р	1	1
АО "ТРАНСМОСТ"					

Лестничный сход при высоте насыпи 11м



Спецификация элементов на лестничный сход

Марка	Обозначение	Наименование	Кол. при Ннас.		Масса ед. кз	Примеч.
			5	11		
ЛБ1	3.501-180.95.2-1	Косоур	2		630	0.25м³
ЛБ5				4	970	0.39м³
ЛБ6	3.501-180.95.2-4	Косоур	2		750	0.30м³
ОП1	3.501-180.95.2-7	Опорная подушка	2		1150	0.46м³
ОП2	3.501-180.95.2-8		2		200	0.08м³
ОП3	3.501-180.95.2-9		1		500	0.20м³
ЛС	3.501-180.95.2-10	Ступень	30	74	30	0.012м³
-	3.501-180.95.2-4	Перила			28.3(235.7)	-
-		Штырь ϕ 16	2	12	0.9(5.7)	-

*) в скобках-данные для Ннас.11м

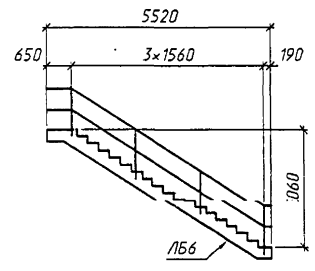
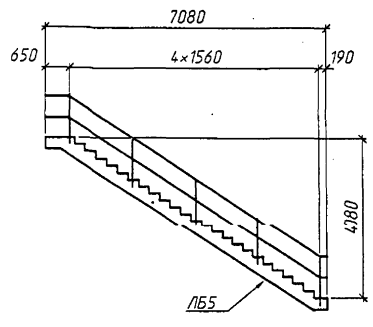
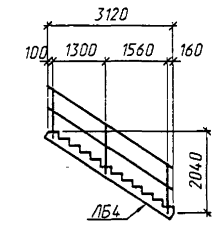
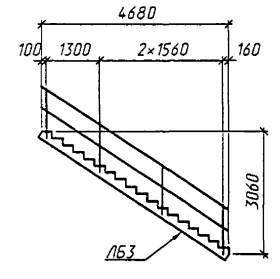
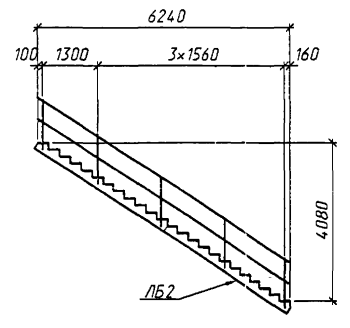
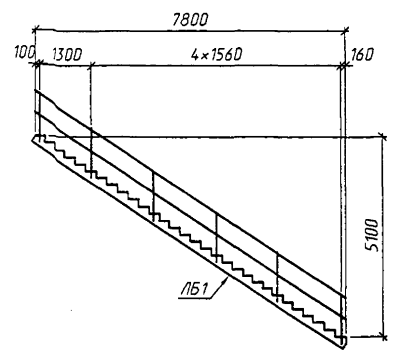
Объемы основных работ

Наименование работ	Материал	Изм.	Кол. при Ннас.м	
			5	11
Земляные работы	-	м³	4.5	15.0
Щебеночная подготовка	Щебень	м³	0.9	1.9
Косоур ЛБ1	Жел.бет.В25	м³	0.5	-
Косоур ЛБ5	Жел.бет.В25	м³	-	1.56
Косоур ЛБ6	Жел.бет.В25	м³	-	0.60
Опорная подушка ОП1	Жел.бет.В20	м³	-	0.92
Опорная подушка ОП2	Жел.бет.В25	м³	-	0.16
Опорная подушки ОП3	Жел.бет.В25	м³	0.20	-
Ступень ЛС	Жел.бет.В25	м³	0.360	0.89
Перила	Ст.Зпс	т	0.10	0.24

1. На листе приведены примеры лестничных сходов при высотах насыпи 5м и 11м.
2. Косоуры ЛБ5 и ЛБ6 крепятся к опорным подушкам ОП1 и ОП2 при помощи штырей, которые устанавливаются в отверстия в блоках и заливаются цементно-песчаным раствором прочностью на 28 день 20МПа.
3. После установки косоуров строповочные тели срезаются, причем вертикальная ветвь тетивы срезается на уровне 3см над поверхностью бетона и служит штырем для крепления ступени.

Инв.№ подл. Подпись и дата. Взам.инв.№. Составлено: (подпись) Васильев

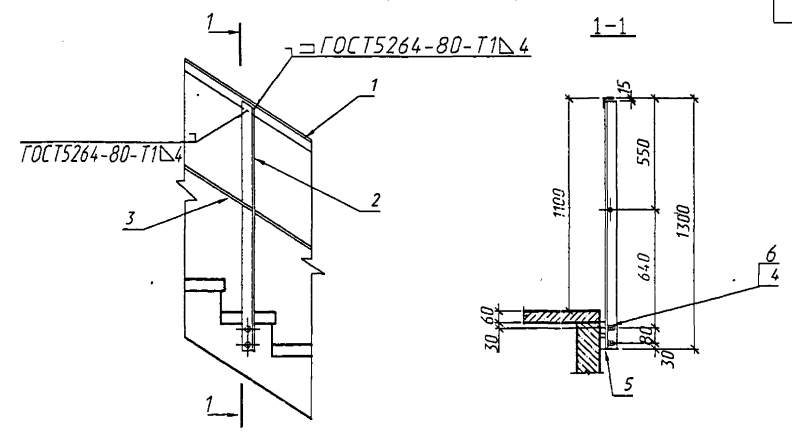
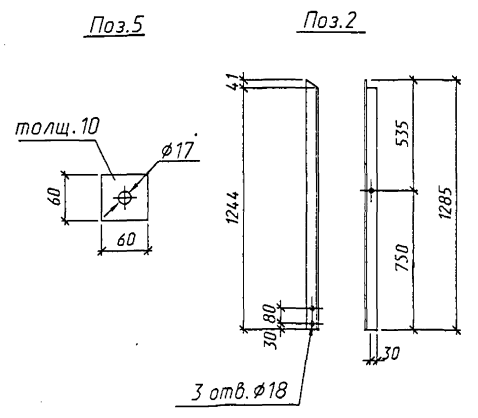
Исполнил	Иванова	Шевц		3.501-180.95.0-3		
Проверил	Белова	Белов				
Нач.пр.гр.	Лемасова	Лемасов				
Гл.инж.пр.	Брицисловский	Брицисловский				
Нач.отд.	Ткаченко	Ткаченко				
Лестничные сходы						
Общий вид						
				Стадия	Лист	Листов
				Р	1	1
				АО "ТРАНСМОСТ"		



Спецификация элементов перил

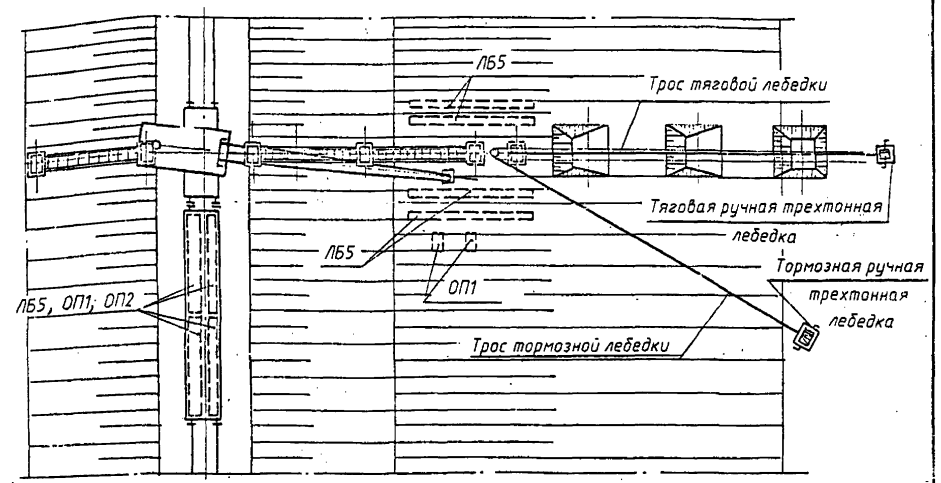
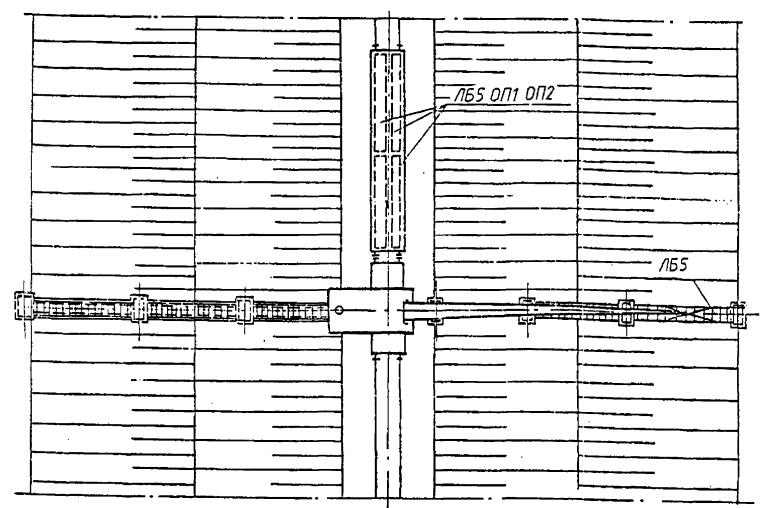
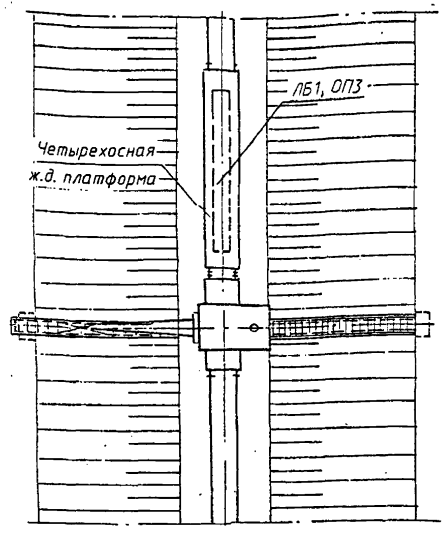
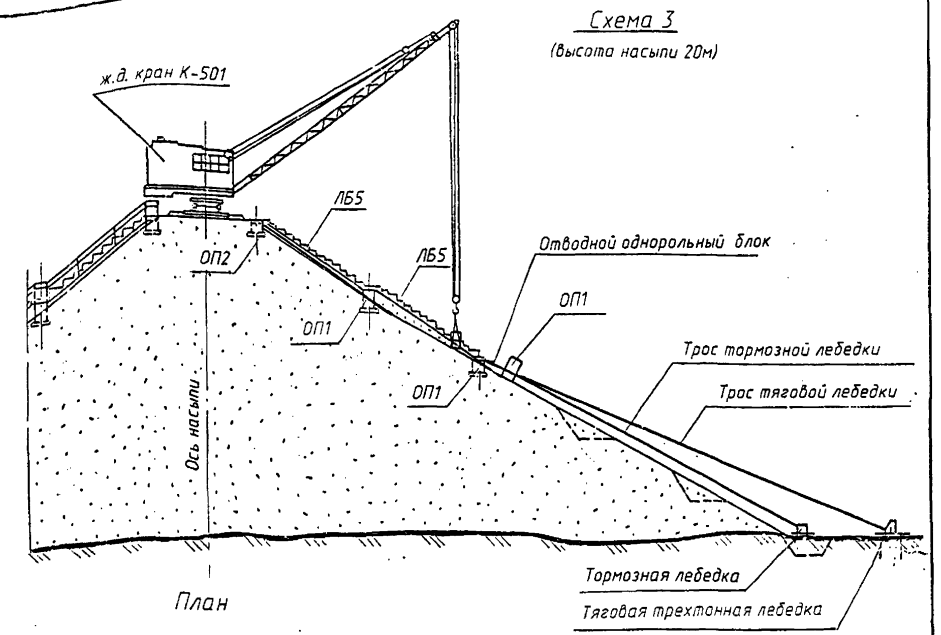
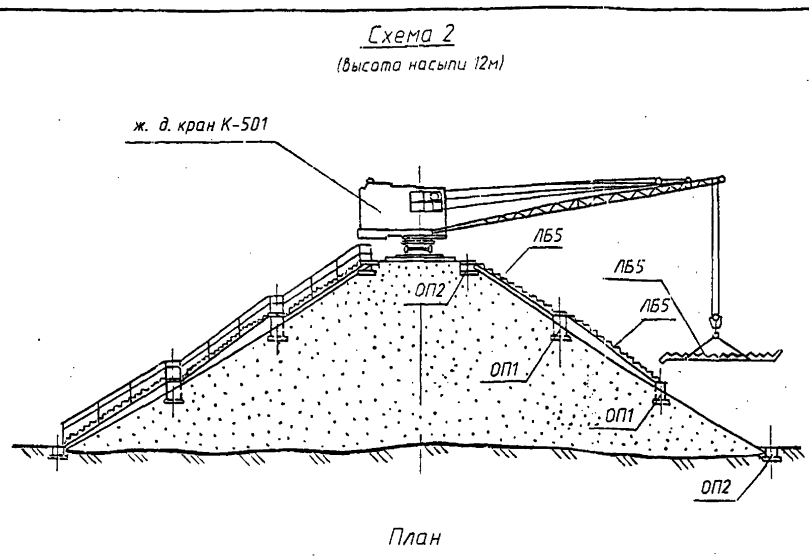
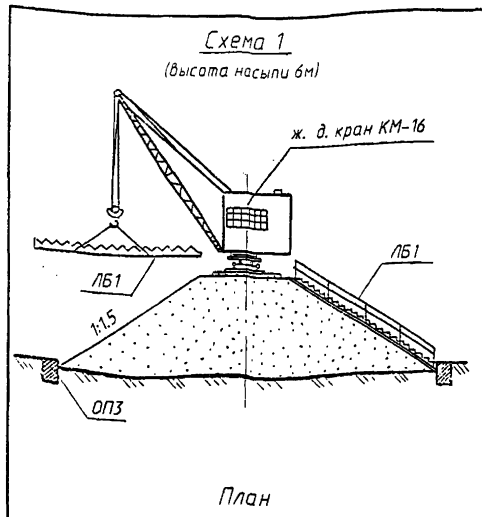
Поз.	Наименование элемента	Сечение и материал	Ед. изм.	Количество на косяк					
				ЛБ1	ЛБ2	ЛБ3	ЛБ4	ЛБ5	ЛБ6
1	Поручень	Уголок 50x50x5ГОСТ8509-86 Ст3псГОСТ380-88	шт	9.4	7.5	5.6	3.7	8.3	6.5
			кг	35.4	28.3	21.2	14.1	31.3	24.3
2	Стойка	Уголок 63x63x6ГОСТ8509-86 Ст3псГОСТ380-88	шт	6	5	4	3	5	4
			кг	44.1	36.8	29.5	21.7	36.8	29.5
3	Заполнение	Ø16Ai Ст3псГОСТ5781-82	шт	9.4	7.5	5.6	3.7	8.3	6.5
			кг	14.8	11.8	8.8	5.8	13.1	10.2
4	Элементы крепления	Гайка М16Ст3псГОСТ5915-70	шт	24	20	16	12	20	16
			кг	0.8	0.7	0.6	0.5	0.7	0.6
5	Полоса	БПН-10x60x60ГОСТ103-76 Ст3псГОСТ380-88	шт	12	10	8	6	10	8
			кг	3.0	2.5	2	1.5	2.5	2
6	Шайба 16Ст3псГОСТ11371-78		шт	12	10	8	6	10	8
			кг	0.17	0.14	0.11	0.08	0.14	0.11
Всего металла на косяк			кг	98.3	80.3	62.2	43.7	84.5	66.7

Деталь крепления перил



Исполнил	Рыжков	Визов	3.501-180.95.0-4	Лестничные сходы	Стация	Лист	Листов
Проверил	Белоба	Визов					
Нач.пр.гр.	Лемасова	Визов					
Гл.инж.пр.	Брисиловский	Визов					
Нач.отд.	Ткаченко	Визов					
				Перила	P		7
					АО "ТРАНСМОСТ"		

Инв.№ подл. Подпись и дата. Взаим. инв. № 7.10.2014



Краткое описание производства работ

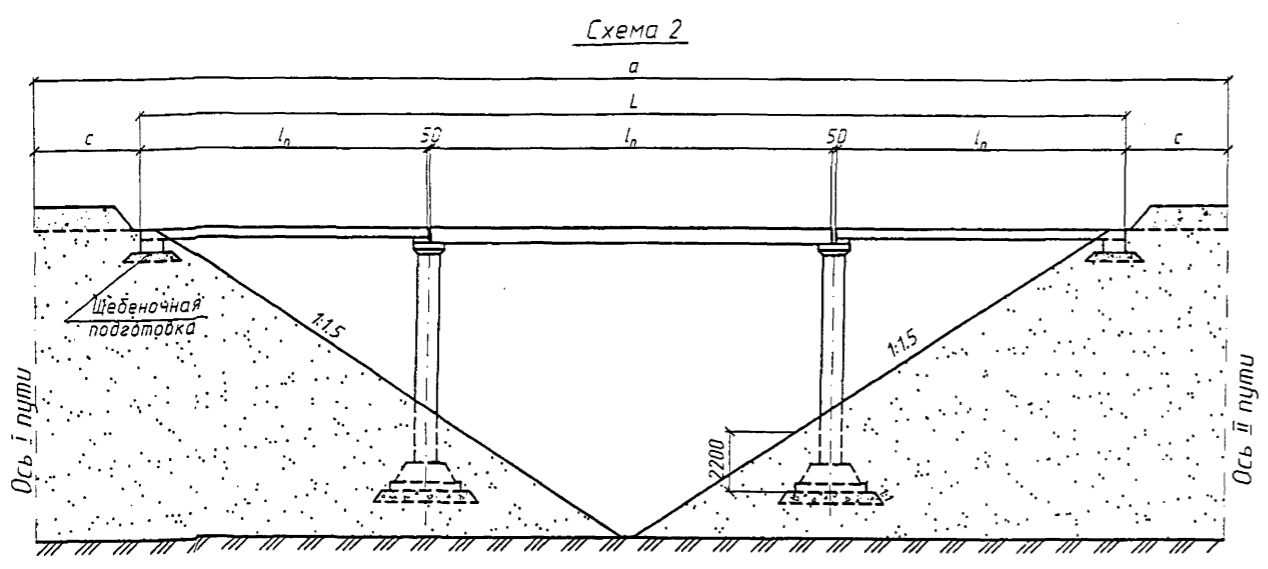
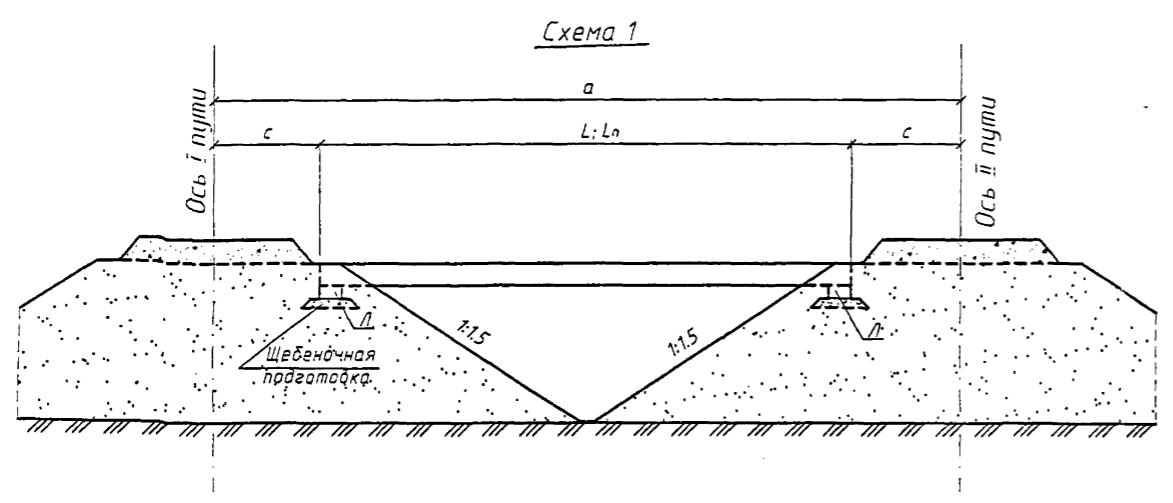
1. На чертеже приведены схемы производства работ по монтажу лестничных сходов при высотах насыпей 6, 12 и 20 метров.
На всех схемах башки лестничных сходов и кран подаются к месту установки в "окно" между поездами.
2. На ранее заготовленные основания краном устанавливаются опорные подушки, затем косоуры, после чего вручную укладываются и закрепляются ступени.
3. При заложении откосов насыпей больших, чем вылет стрелы имеющих в наличии кранов, рекомендуется установка тяговой и тормозной лебедок, при помощи которых производится транспортировка

4. Установка нижних блоков возможна автокраном, который ставится у основания насыпи.
5. При интенсивном движении поездов возможен монтаж лестничных сходов по всей высоте насыпи ручными лебедками, разгрузив в "окно" краном все блоки на бровку полотна или непосредственно на откос насыпи.

Инв.№ подл. Подпись и дата. Взам. инв.№ Г.К.С. 15. 11.2001

Исполнил	Иванова	Иванова	3.501-180.95.0-5		
Проверил	Белога	Белога	Лестничные сходы Схемы производства работ.	Стадия	Лист
Нач.пр.гр.	Лемасова	Лемасова		Р	1
Г.л.инж.пр.	Брусилловский	Брусилловский		АО "ТРАНСМОСТ"	

Основные размеры и объемы работ

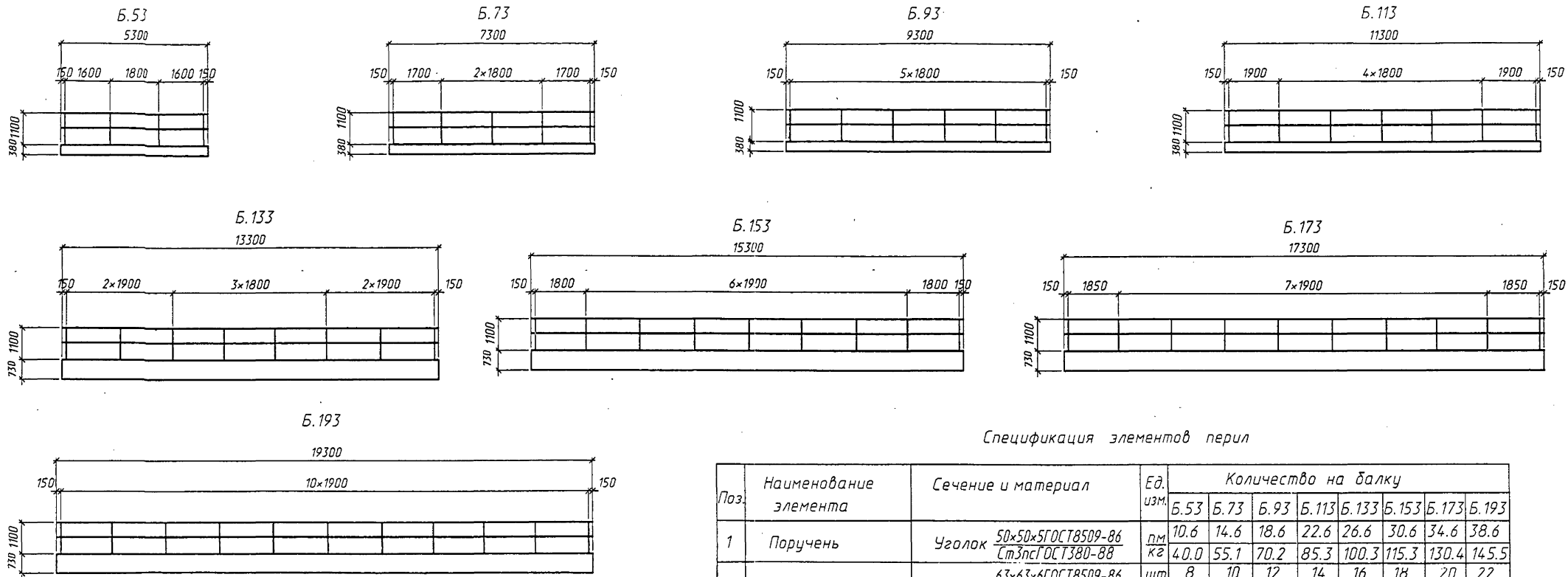


Длина мостика L, м	Длина пролетных строений Ln, м	с, м	Объемы основных работ на 1 мостик			Всего бетона м³	Масса железобетона т	Металл перилл кг/м	Земл. работы м³	Щебен. подготовка м³			
			Дополн. работы	Проц. строен.	Проц. строен.								
			N блока	кол-во шт.	Объем м³	N блока	кол-во шт.	Объем м³					
11		2.85											
12	5.3	3.35				Б.53		1.04	1.40	0.10			
13	7.3	2.85											
14		3.35				Б.73		1.44	1.80	0.16			
15	9.3	2.85											
16		3.35				Б.93		1.84	2.20	0.23			
17	11.3	2.85											
18		3.35				Б.113		2.24	2.60	0.37			
19	13.3	2.85											
20		3.35				Б.133		4.40	4.76	0.47			
21	15.3	2.85											
22		3.35				Б.153		5.10	5.46	0.59			
23	17.3	2.85											
24		3.35				Б.173		5.80	6.16	0.79			
25	19.3	2.85											
26		3.35				Б.193		6.40	6.76	1.01			
27	20.0	5.3+9.3+5.3	3.5	л	2	0.36	Б.53	2	3.92	10.10	1.02	39.8	0.43
28	22.0	5.3+11.3+5.3	3.0	ог2	2	0.78							
29			3.5	ст1	2	2.22	Б.53	2	1.32	10.48	1.16	43.8	0.47
				ФБ	2	2.82	Б.113	1					
30	24.0	5.3+13.3+5.3	3.0	л	2	0.36							
			3.5	ог1	2	1.12	Б.53	2	6.48	12.94	1.30	47.8	
31				ст1	2	2.22							
				ФБ	2	2.82	Б.133	1				50.0	3.5
32	26.0	7.3+11.3+7.3	3.0	л	2	0.36							
			3.5	ог2	2	0.78	Б.73	2	5.12	11.90	1.32	51.8	
33				ст2	2	2.84							
				ФБ	2	2.82	Б.113	1				0.54	
34	28.8	3x9.3	3.0	л	2	0.36							
			3.5	ог2	2	0.78							
				ст3	2	3.24	Б.93	3	5.52	12.70	1.33	55.8	
35				ФБ	2	2.82						0.58	

1. Размер "С" должен быть не менее 2.45м
2. При разных отметках бровки полотна I-²⁰ и II-²⁰ пути по откосу более высокой устанавливается лестничный сход на мостик (см. 3.51-180.95.0-9)

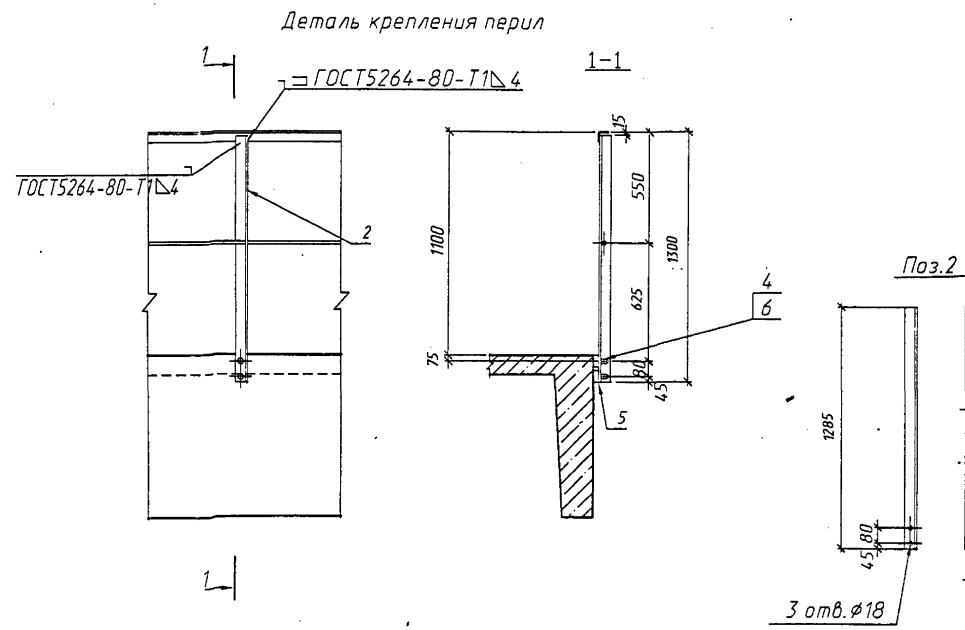
Инв. № подл. Подпись и дата
 1-КБ.2 № 2240
 1-КБ.2 № 2240
 Согласовано: Васин
 1-КБ.2 № 2240

Исполнил	Рыжков	Сметчик		3.501-180.95.0-6
Проверил	Белова			
Нач.пр.гр.	Лемасова			
Г.инж.пр.	Борислюбовский			
Нач.отд.	Ткаченко			Переходные мостики между насыпями
				Схемы.
				Стация Р
				Лист 1
				Листов 1
				АО "ТРАНСМОСТ"



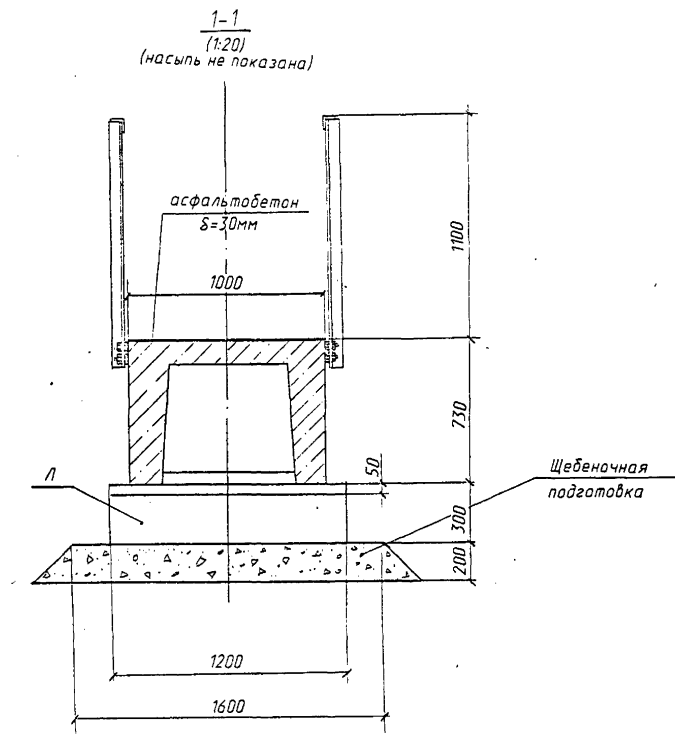
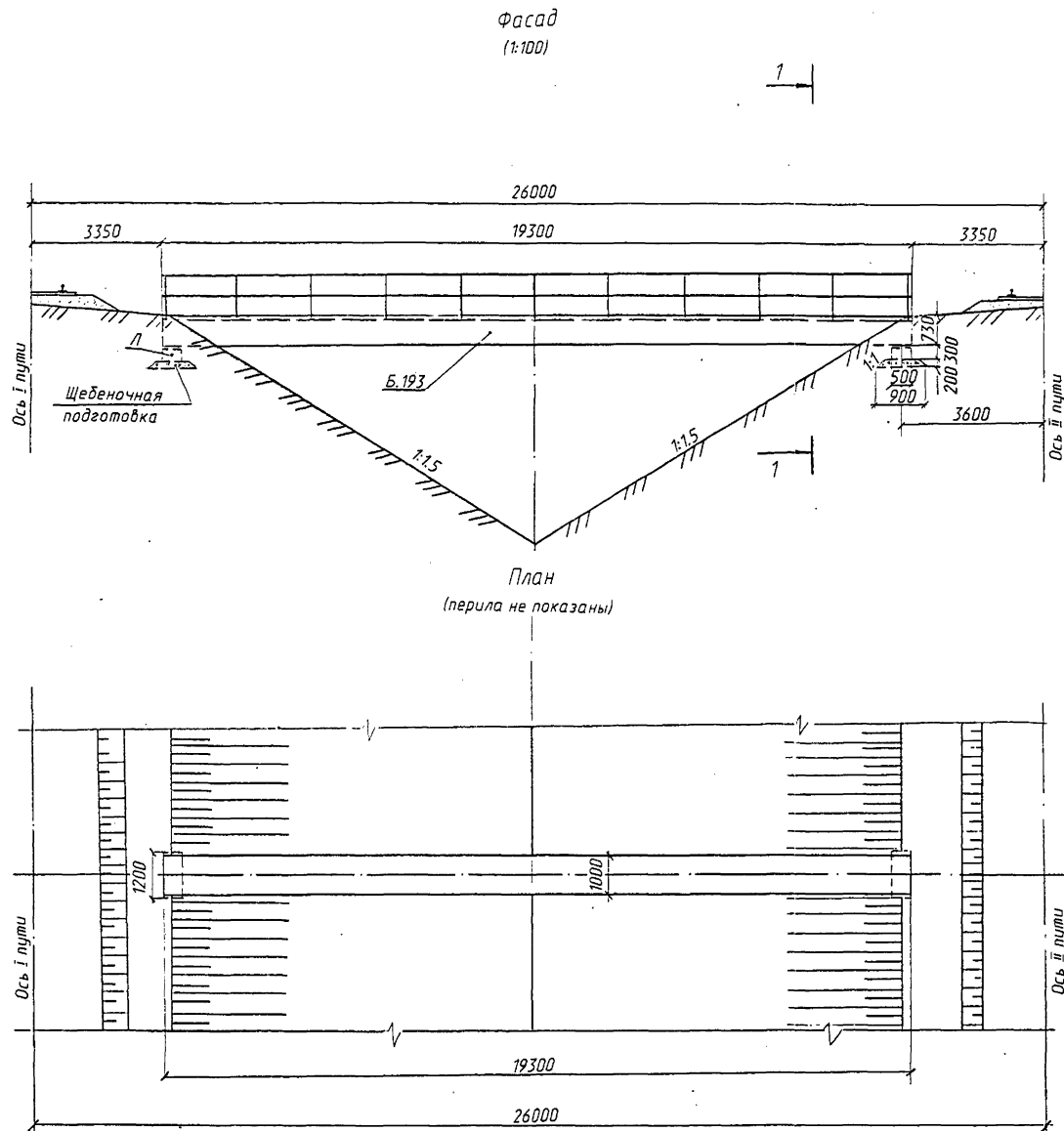
Спецификация элементов перил

Поз.	Наименование элемента	Сечение и материал	Ед. изм.	Количество на балку							
				Б.53	Б.73	Б.93	Б.113	Б.133	Б.153	Б.173	Б.193
1	Поручень	Уголок 50x50x5 ГОСТ8509-86 Ст3псГОСТ380-88	пм	10.6	14.6	18.6	22.6	26.6	30.6	34.6	38.6
			кг	40.0	55.1	70.2	85.3	100.3	115.3	130.4	145.5
2	Стойка	Уголок 63x63x6 ГОСТ8509-86 Ст3псГОСТ380-88	шт	8	10	12	14	16	18	20	22
			кг	56.5	70.6	84.7	98.8	113.0	127.1	141.2	155.3
3	Заполнение	Ø16 АІ Ст3псГОСТ5781-82	пм	10.6	14.6	18.6	22.6	26.6	30.6	34.6	38.6
			кг	16.8	23.1	29.4	35.8	42.1	48.4	54.6	61.1
4	Элементы	Гайка М16 Ст3псГОСТ5915-70	шт	32	40	48	56	64	72	80	88
			кг	1.3	1.6	2.0	2.3	2.6	2.9	3.3	3.6
5	крепления	Полоса Б-10x60x60 ГОСТ103-76 Ст3псГОСТ380-88	шт	16	20	24	28	32	36	40	44
			кг	4.5	5.6	6.7	7.8	9.0	10.1	11.2	12.3
6		Шайба 16 Ст3псГОСТ11371-78	шт	16	20	24	28	32	36	40	44
			кг	0.2	0.3	0.3	0.4	0.4	0.5	0.5	0.6
Всего металла на балку			кг	119.3	156.3	193.3	230.4	267.4	304.3	341.2	378.4



Исполнил	Рыжков	Корнеев	3.501-180.95.0-7	Стация	Лист	Листов
Проверил	Белова	Белова				
Нач.пр.пр.	Лемасова	Лемасова				
Гл.инж.пр.	Брислиловский	Брислиловский				
Нач.отд.	Ткаченко	Ткаченко	Переходные мостики	Р	1	
			Перила	АО "ТРАНСМОСТ"		

Инв.№ подл. Подпись и дата. Взам.инв.№
 7-10-03/40 02.06.14. 14.0000



Спецификация элементов на мостик

Марка	Обозначение	Наименование	Кол.	Масса ед. кг	Примеч.
Б.193	3.501-180.95.2-17	Балка L=19.3м	1	17500	6.4м³
Л	3.501-180.95.2-23	Лежень	2	450	0.18м³
-	3.501-180.95.0-7	Перила	1	378.4	38.6л.м

Объемы основных работ

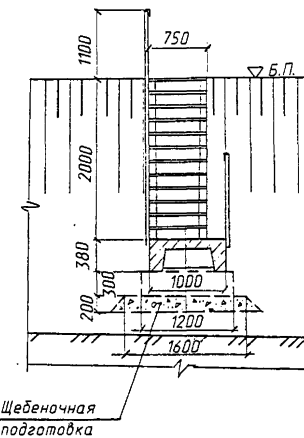
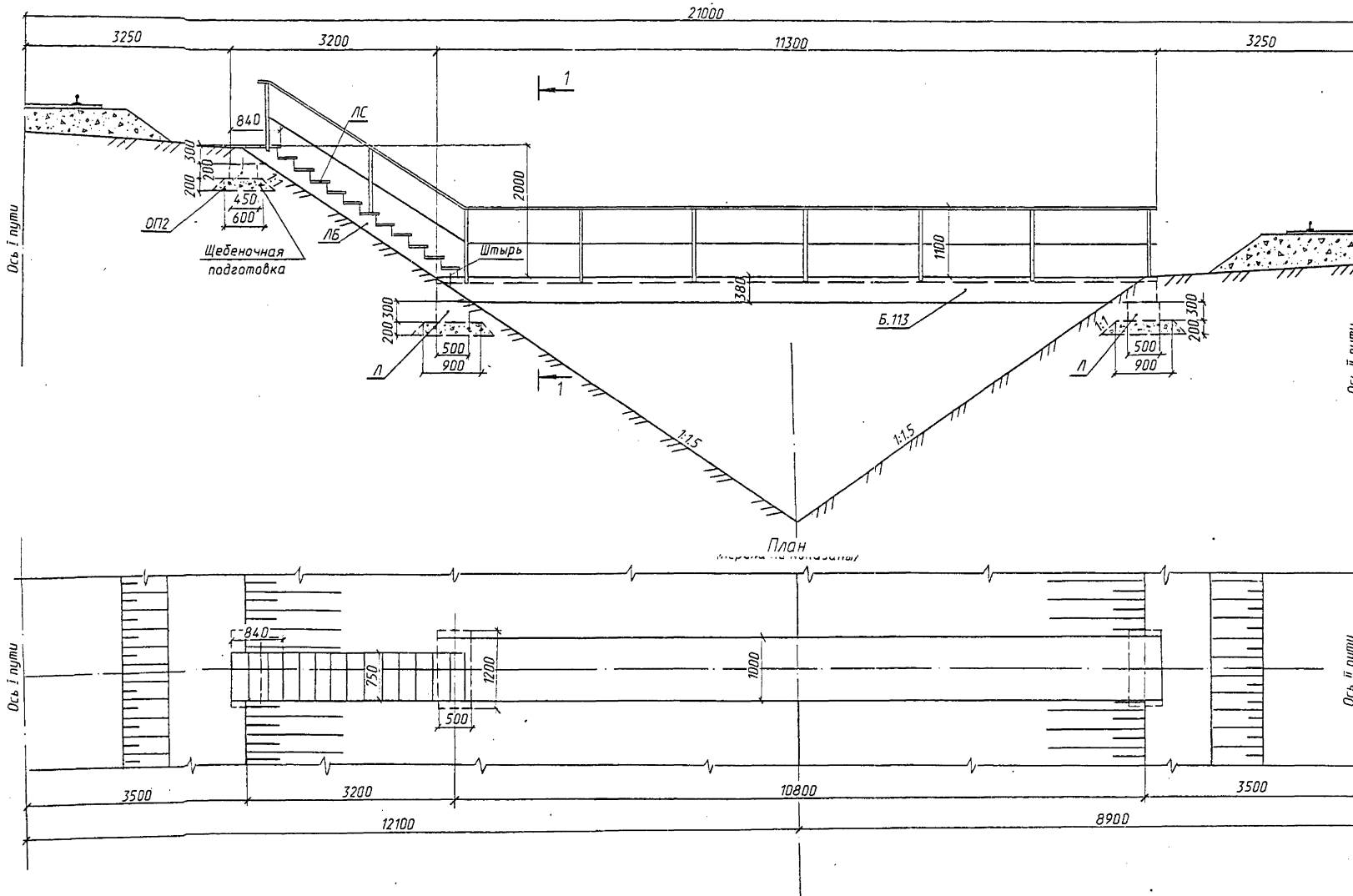
Наименование работ	Материал	Изм.	Кол.
Земляные работы	-	м³	9.0
Щебёночная подготовка	Щебень	м³	0.8
Балка Б.193	Жел.бет.В25	м³	6.4
Лежень Л	Жел.бет.В25	м³	0.36
Перила	Ст.3пс	т	0.38

Инв.№ проекта
 Подпись и дата
 11.06.2011 г.
 Согласовано:
 Пасека
 Власов

Исполнил	Мамонава	<i>Мамонава</i>	3.501-180.95.0-8	Переходные мостики между насыпями. Общий вид при между-путье 26м	Студия	Лист	Листов
Проверил	Белова	<i>Белова</i>			Р		1
Нач.пр.гр.	Лемасова	<i>Лемасова</i>			АО "ТРАНСМОСТ"		
Гл.инж.пр.	Бычковский	<i>Бычковский</i>					
Нач.отд.	Ткаченко	<i>Ткаченко</i>					

Фасад
(1:100)

1-1



Объемы основных работ

Наименование работ	Материал	Изм.	Кол.
Земляные работы		м ³	11.0
Щебеночная подготовка	Щебень	м ³	1.0
Балка Б.113	Жел.бет.В25	м ³	2.24
Лежень Л	Жел.бет.В25	м ³	0.36
Косоур ЛБ	Жел.бет.В25	м ³	0.40
Опорная подушка ОП2	Жел.бет.В25	м ³	0.08
Ступень ЛС	Жел.бет.В25	м ³	0.16
Перила	Ст.3пс	кг	277.0

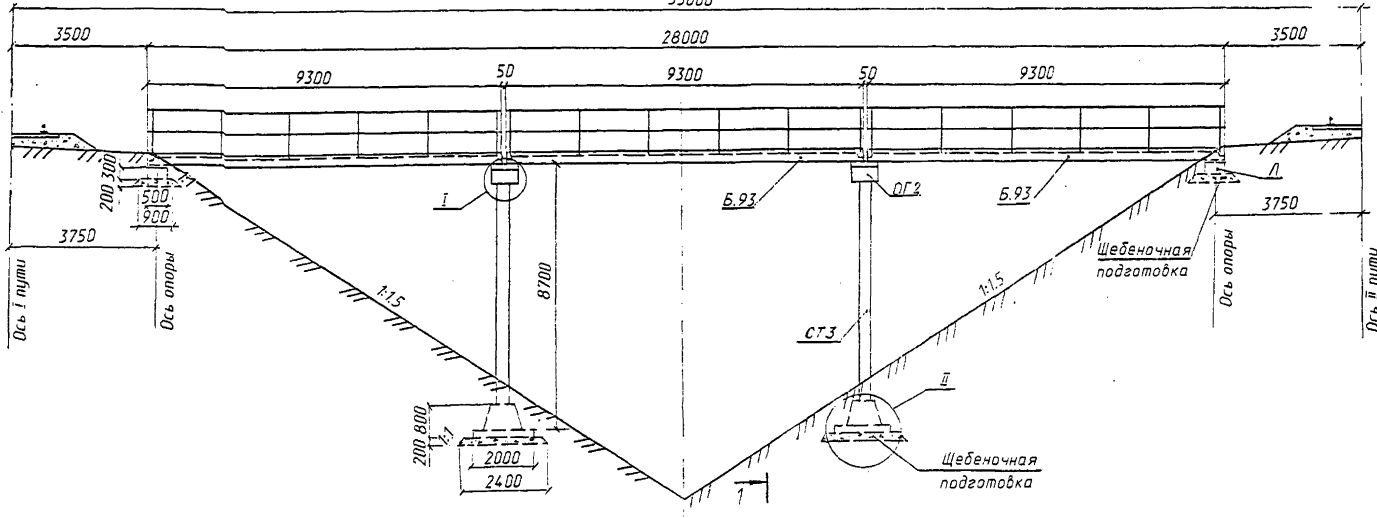
Спецификация элементов на мостик

Марка	Обозначение	Наименование	Кол.	Масса ед. кг	Примеч.
Б.113	3.51-180.95.2-11	Балка L=11.3м	1	6500	2.24м ³
Л	3.51-180.95.2-23	Лежень	2	450	0.18м ³
ЛБ	3.51-180.95.2-4	Косоур	2	500	0.20м ³
ОП2	3.51-180.95.2-8	Опорная подушка	1	200	0.08м ³
ЛС	3.51-180.95.2-10	Ступень	14	30	0.012м ³
-	3.51-180.95.0-7	Перила	1	277.0	

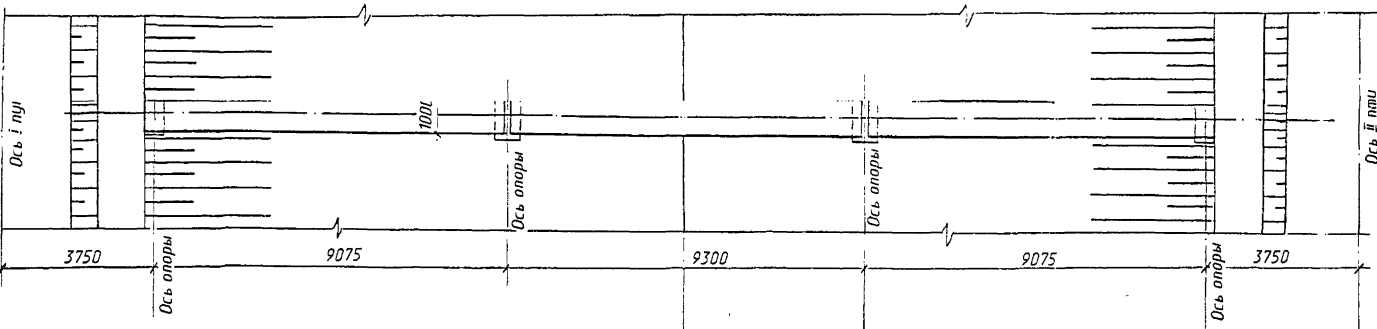
Исполнитель: Подпись и дата: Взам.инв.№: Согласовано: (подпись) Васильев

Исполнил	Мамона			3.501-180.95.0-9		
Проверил	Белова					
Нач.пр.гр	Лемасова					
Гл.инж.пр	Брыцловский					
Нач.отд.	Ткаченко					
Переходные мостики между насыпями. Общий вид при между-путье 21м				Стадия	Лист	Листов
				Р	1	1
				АО "ТРАНСМОСТ"		

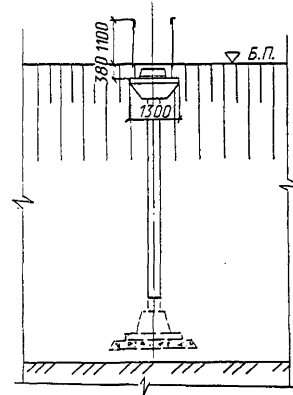
Фасад
(1:100)



План
(перила не показаны)



1-1



Спецификация элементов на мостик

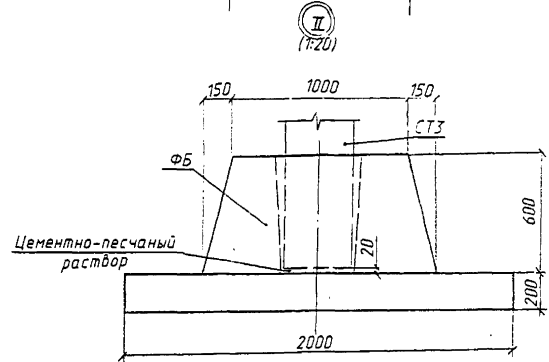
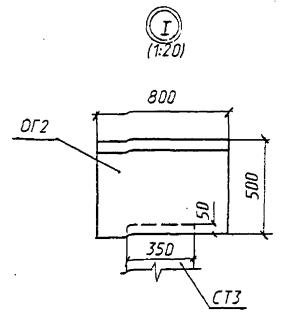
Марка	Обозначение	Наименование	Кол.	Масса ед. к2	Примеч
Б.93	3.501-180.95.2-11	Балка L=9.3м	3	5300	1.84 м³
ОГ2	3.501-180.95.2-25ФЧ	Оголовок	2	980	0.39 м³
СТЗ	3.501-180.95.2-24	Стойка l=8.0м	2	4050	1.62 м³
ФБ	3.501-180.95.2-28	Фундаментный блок	2	3520	1.41 м³
Л	3.501-180.95.2-23	Лежень	2	450	0.18 м³
-	3.501-180.95.0-7	Перила	3	193.3	

Объемы основных работ

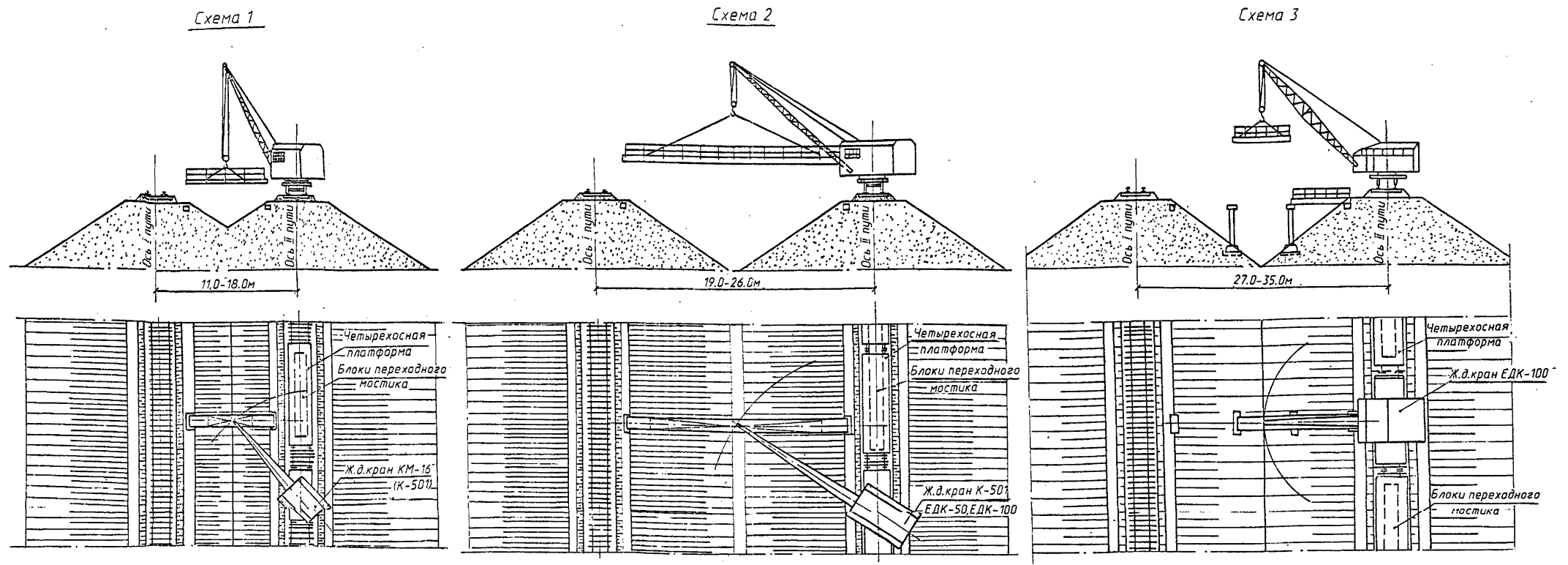
Наименование работ	Материал	Изм.	Кол.
Земляные работы	-	М³	500
Щебеночная подготовка	Щебень	М³	3.5
Балка Б.93	Жел.бет.В25	М³	5.52
Оголовок ОГ2	Жел.бет.В25	М³	0.78
Стойка СТЗ	Жел.бет.В25	М³	3.24
Фундаментный блок ФБ	Жел.бет.В25	М³	2.82
Лежень	Жел.бет.В25	М³	0.36
Бетон омоноличивания	Бетон В25	М³	0.5
Перила	Ст.3пс	т	0.58

До монтажа пролетных строений фундаменты промежуточных опор должны быть засыпаны грунтом с тщательным уплотнением.

№ п/п
Имя, № табл.
Подпись и дата
Исполн.
Проверил
Нач.пр.гр.
Гл.инж.пр.
Нач.отд.



Исполнил	Мамонда		3.501-180.95.0-10		
Проверил	Белова		Переходные мостики между насыпями. Общий вид при между- путье 35м	Стация	Лист
Нач.пр.гр.	Лемасова			Р	7
Гл.инж.пр.	Брицловский		АО "ТРАНСМОСТ"		
Нач.отд.	Ткаченко				



Краткое описание производства работ

1. Разработка котлованов и устройство щебеночной подготовки под опоры.
2. Подача платформы с блоками переходного мостика и железнодорожного крана требуемой грузоподъемности к месту установки в "окно" между поездами.
3. Установка блоков (по схеме 3 производится поочередно с двух путей).

Рекомендуемые марки кранов для установки железобетонных пролетных строений переходных мостиков

N п/п	Между-путье м	Полная длина прол. стр. м	Вес прол. стр. т	Тип крана	Примечание
1	11-12	5.3	3.1	КМ-16	Установка производится с аутригерами
2	13-14	7.3	4.4	КМ-16	— // —
3	15-16	9.3	5.5	К-501	— // —
4	17-18	11.3	6.8	К-501	— // —
5	19-20	13.3	12.4	ЕДК-50	— // —
6	21-22	15.3	14.3	ЕДК-50	— // —
7	23-24	17.3	16.3	ЕДК-50	— // —
8	25-26	19.3	17.9	ЕДК-100	— // —
9	27	5.3+9.3+5.3	5.5	ЕДК-100	— // —
10	28-29	5.3+11.3+5.3	6.8	ЕДК-100	— // —
11	30-31	5.3+13.3+5.3	12.4	ЕДК-100	— // —
12	32-33	7.3+11.3+7.3	6.8	ЕДК-100	— // —
13	34-35	3x9.3	5.5	ЕДК-100	— // —

1. Вес пролетных строений указан с учетом веса перил.
2. Блоки опор устанавливаются на место краном КМ-16 или автомобильным краном.

Основные характеристики жел. дор. кранов

Марка крана	Максимальный вылет стрелы (м)	Грузоподъемность крана при тах вылете стрелы (м)	
		Установка без аутригеров	Установка с аутригерами
КМ-16	10.9	2.0	5.2
К-501	13.0	5.0	11.0
ЕДК-50	12.0	4.2	17.8
ЕДК-100	21.5	-	20.0

Исполнил: Мамонава [подпись]
 Проверил: Белова [подпись]
 Нач. пр. гр.: Лемасова [подпись]
 Г. лннж. пр.: Брусилловский [подпись]

3.501-180.95.0-11

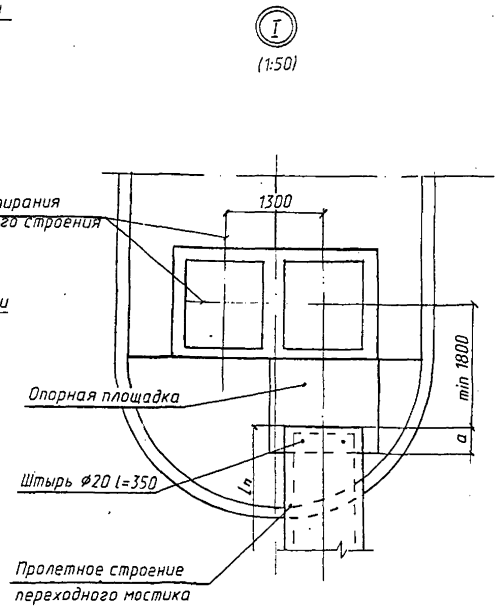
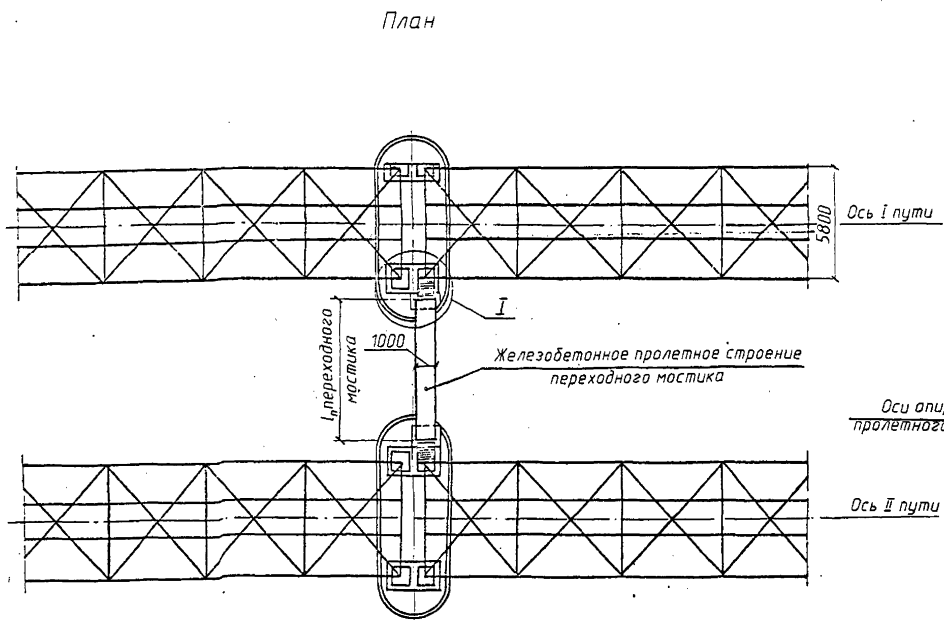
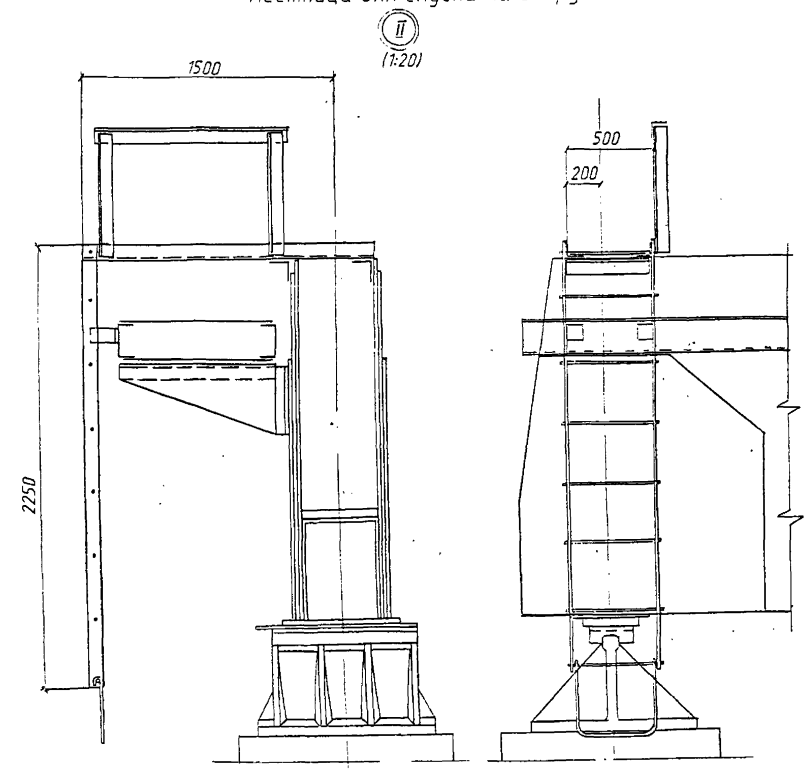
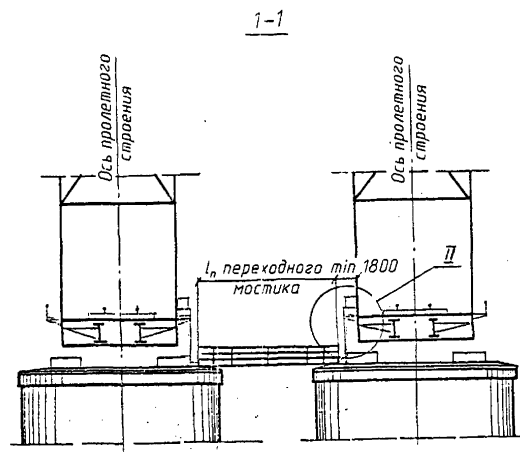
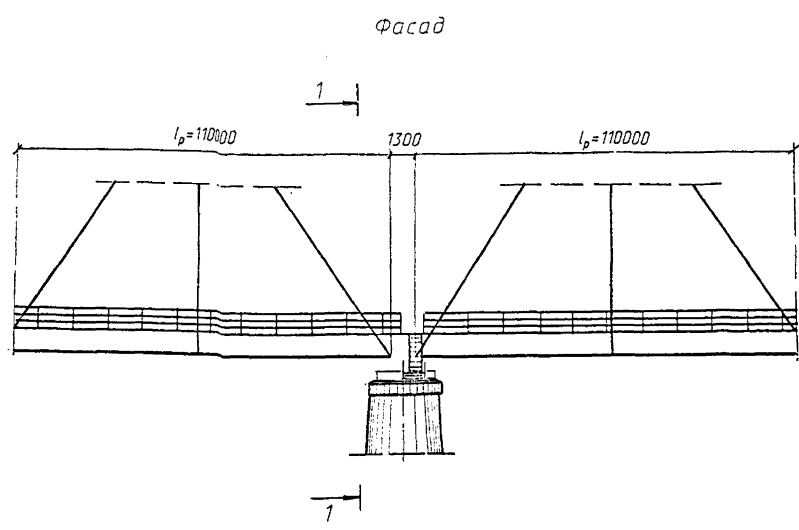
Переходные мостики между насыпями
 Схемы производства работ

Студия	Лист	Листов
Р		1

АО "ТРАНСМОСТ"

Инв. № подл. Подпись и дата
 1-15-15 15.05.15

Лестница для спуска на опору

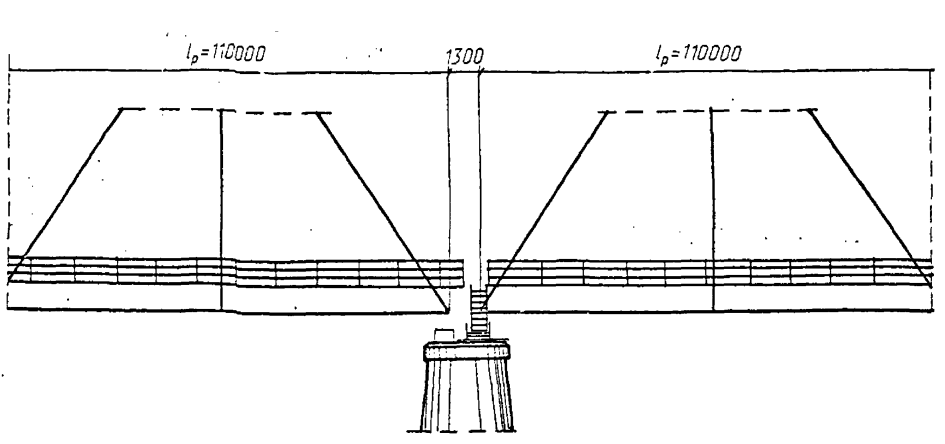


1. Переходные железобетонные мостики устанавливаются между железнодорожными мостами при длине мостов более 300 м и междупутье до 29 м. Расстояние между мостиками не более 300 м.
2. Размер "а" должен быть не менее 0.3 м.
3. Конструкция лестницы для спуска на опору принята по типовой документации серии 3.501-139 выпуск 2-6 (инв. N 1293/16-2).
4. Для опирания переходного мостика на существующие опоры на поверхности сливов бетонируются опорные площадки.
5. Пролетные строения переходных мостиков ставятся на подливку из цементно-песчаного раствора толщиной 2 см.

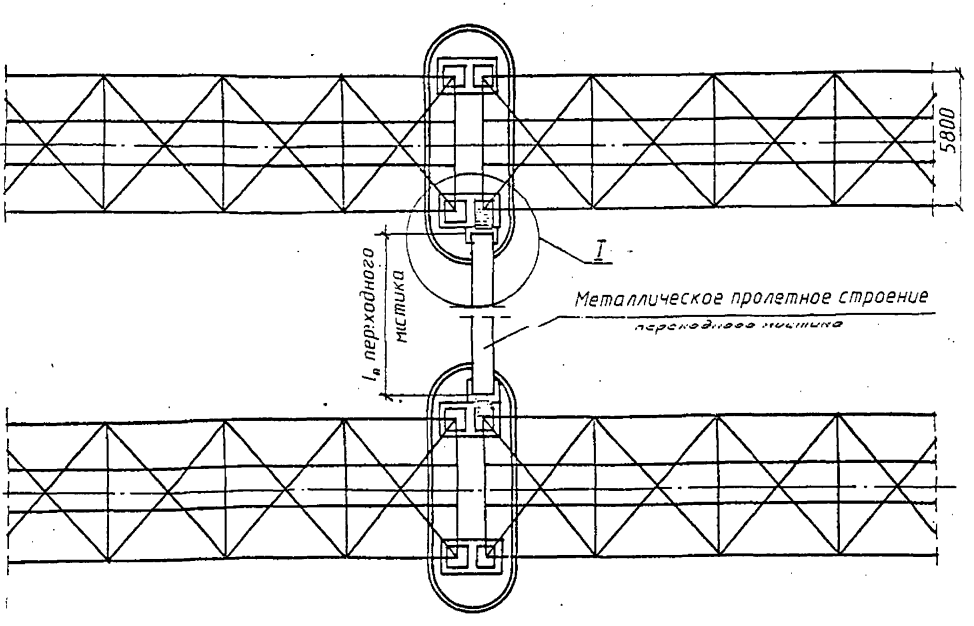
Инд. № подл. Подпись и дата. Взам. инв. №
7-1662-1/6 11.11.11 11.2011

Исполнил	Иванова	Шанд		3.501-180.95.0-12			
Проверил	Белога	Белога		Переходные мостики между опорами мостов.	Стадия	Лист	Листов
Нач.пр.гр.	Лемасова	Лемасова			Р		1
Гл.инж.пр.	Брикликовский	Брикликовский		Общий вид железобетонного мостика	АО "ТРАНСМОСТ"		
Нач.отд.	Ткаченко	Ткаченко					

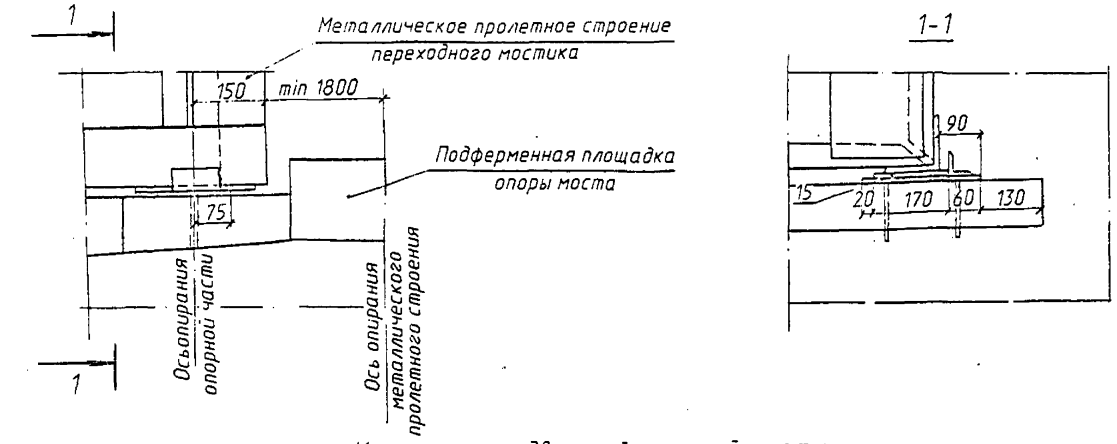
Фасад



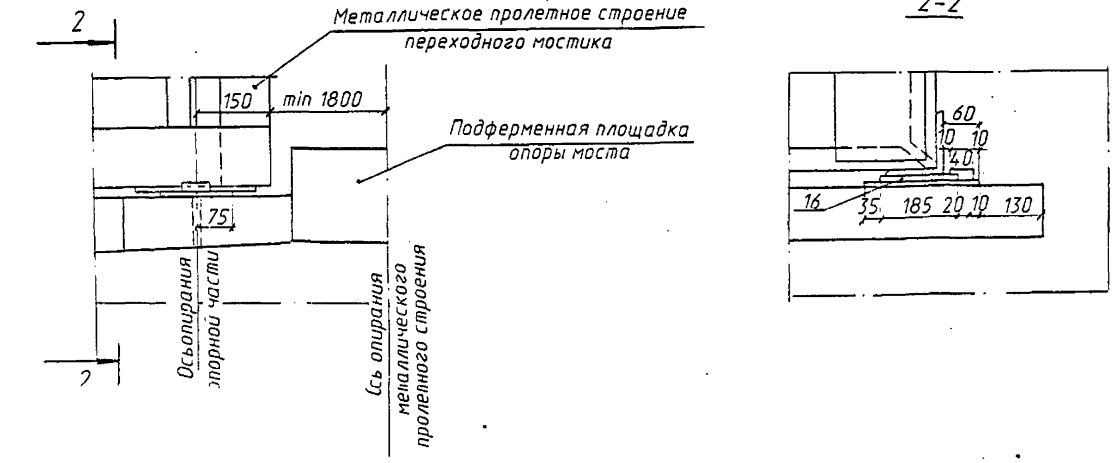
План



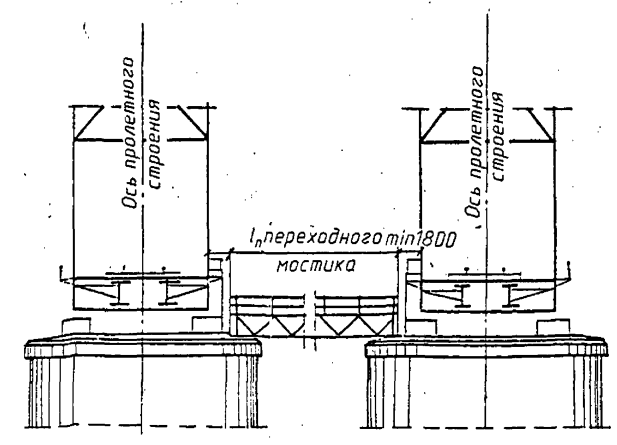
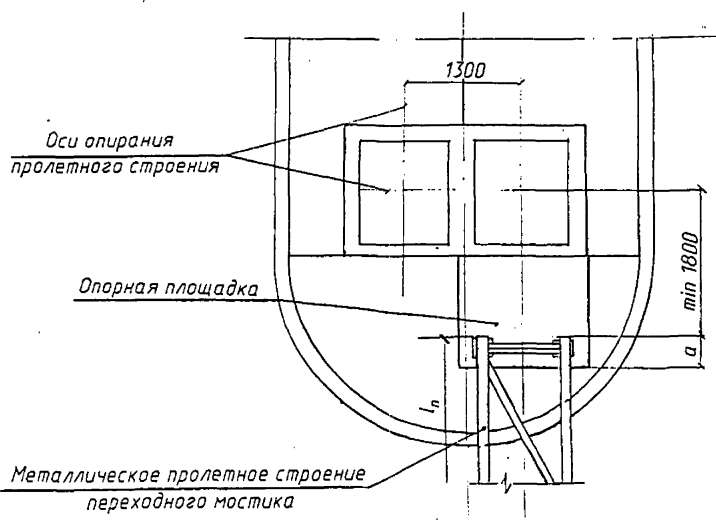
Крепление неподвижной опорной части (1:10)



Крепление подвижной опорной части (1:10)



I (1:50)

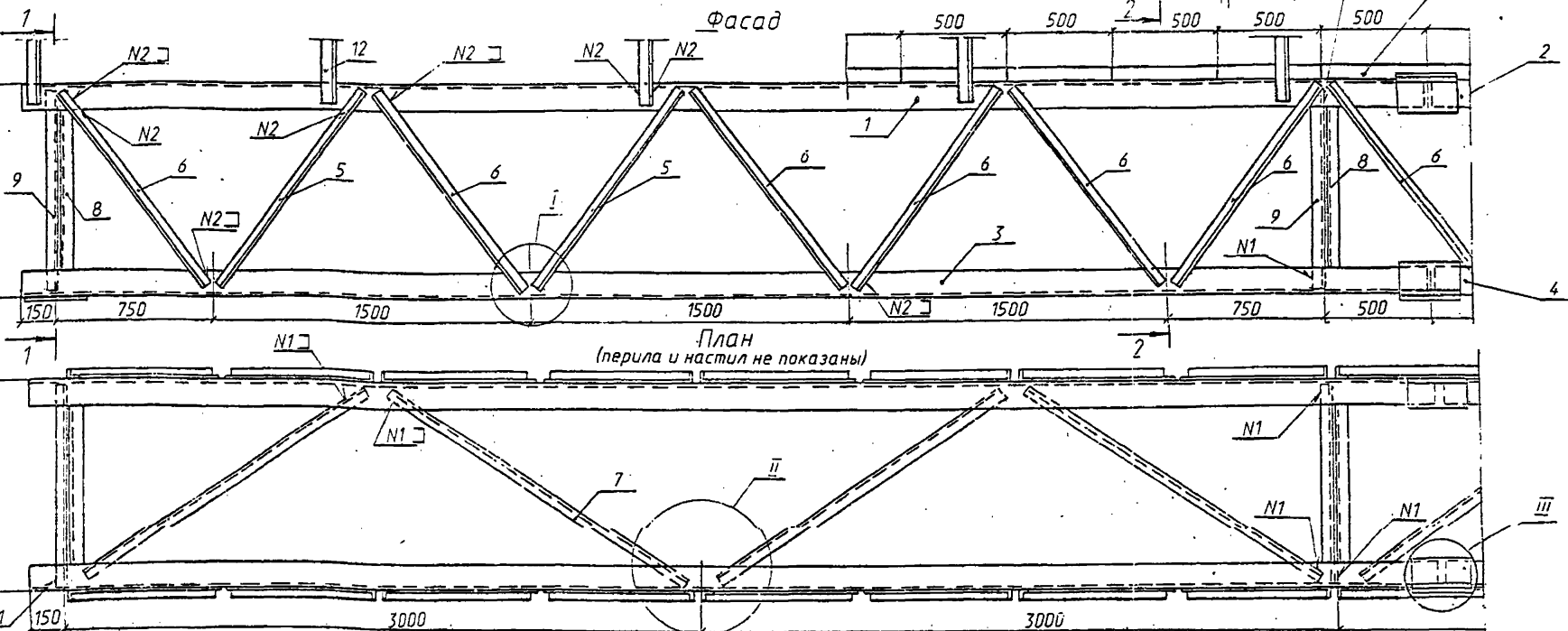
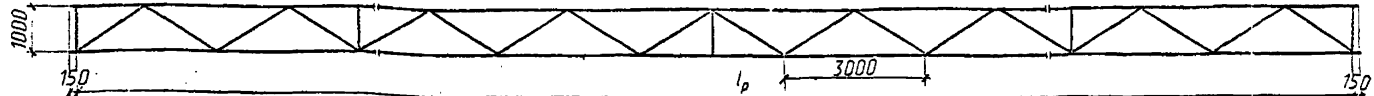
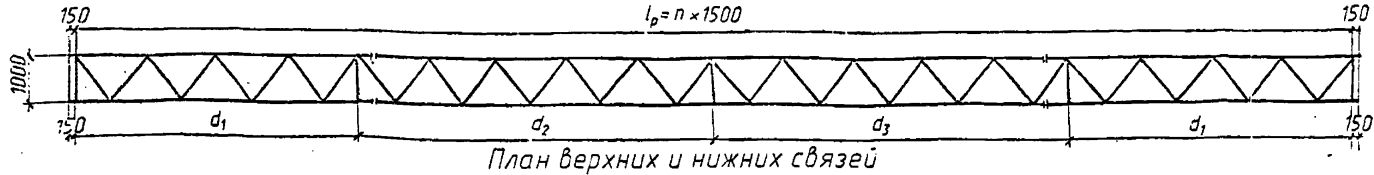


1. Переходные металлические мостики устанавливаются между железнодорожными мостами при длине мостов более 300 м и междупутье до 37 м. Расстояние между мостиками не более 300 м.
2. Размер "а" должен быть не менее 0.3 м.
3. Лестница для спуска на опору приведена на листе 3.501-180.95.0-12.
4. Для опирания переходного мостика на существующие опоры на поверхности сливов бетонируются опорные площадки.
5. Конструкция опорных частей под металлические пролетные строения переходных мостиков приведена на листе 3.501-180.95.0-16.

Исполнил	Иванова		3.501-180.95.0-13		
Проверил	Белова		Переходные мостики между опорами мостов.	Стадия	Лист
Нач.пр.гр.	Лемасова			Р	1
Гл.инж.пр.	Брусилевский		Общий вид металлического мостика	АО "ТРАНСМОСТ"	
Нач.отд.	Ткаченко				

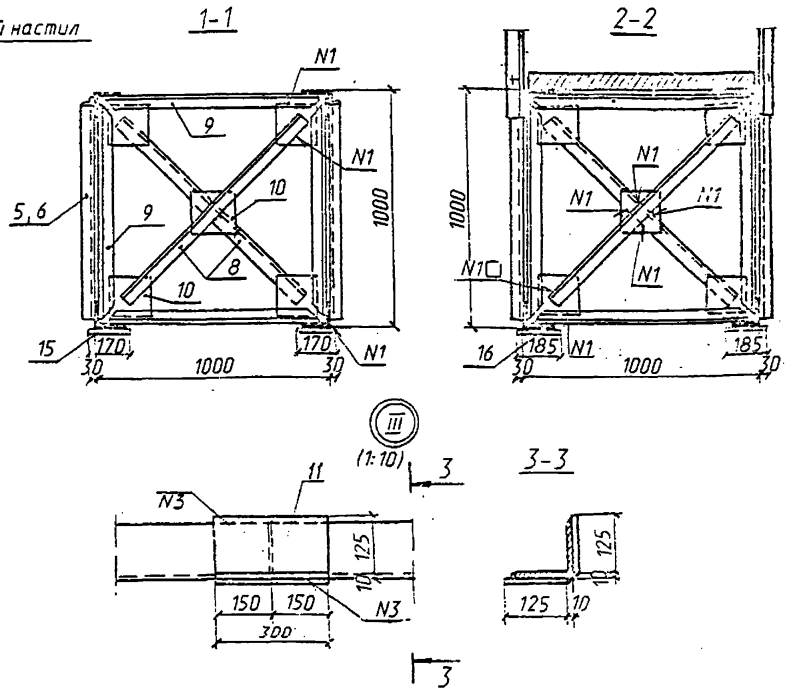
Инв.№ подл. Подпись и дата. Взам.инв.№. Г.16.62.63. 11.2017

Схема пролетного строения
Фасад



l _p	n	Размеры, мм		
		d ₁	d ₂	d ₃
22500	15	6000	6000	4500
21000	14	6000	4500	4500
19500	13	4500	6000	4500

Номер шва	Стандарт на типы швов	Условное обозначение шва	Размер катета	Примечание
1	ГОСТ 5264-80	H1	5	
2	ГОСТ 5264-80	H1	6	
3	ГОСТ 5264-80	H1	8	



Спецификация металла на пролетное строение

N поз	Наименование элементов	Сечение мм	l _p = 22.5 м			l _p = 21.0 м			l _p = 19.5 м				
			Длина, мм	Кол. шт.	Масса, кг	Длина, мм	Кол. шт.	Масса, кг	Сечение мм	Длина, мм	Кол. шт.	Масса, кг	
1	Верхний пояс	L125x125x8	6650	4	412.3	L125x125x8	6650	4	412.3	L125x125x8	5150	4	319.3
2		L125x125x9	9500	2	328.7	L125x125x9	8000	2	267.8	L125x125x9	9500	2	328.7
3	Нижний пояс	L110x110x8	6650	4	359.1	L110x110x8	6650	4	359.1	L110x110x8	5150	4	278.1
4		L125x125x8	9500	2	294.5	L125x125x8	8000	2	247.4	L125x125x8	9500	2	293.7
5	Раскос	L56x56x5	1130	8	38.3	L56x56x5	1130	8	38.3	L56x56x5	1130	8	38.3
6		L45x45x5	1130	52	198.2	L45x45x5	1130	48	182.7	L45x45x5	1130	44	167.5
7	Раскос продольных связей	L56x56x5	1600	30	204.0	L56x56x5	1600	28	190.4	L56x56x5	1600	26	176.8
8	Раскос диафрагмы	L56x56x5	1090	10	46.3	L56x56x5	1090	10	46.3	L56x56x5	1090	10	46.3
9	Стойка распорка диафрагмы		940	20	80.0	L56x56x5	940	20	80.0	L56x56x5	940	20	80.0
10	Фасонка	-200x10	200	25	78.5	-200x10	200	25	78.5	-200x10	200	25	78.5
11	Накладка стыка пояса	-125x10	300	16	47.1	-125x10	300	16	47.1	-125x10	300	16	47.1
12	Стойка перил	L63x63x6	1300	32	238.5	L63x63x6	1300	30	223.1	L63x63x6	1300	28	208.2
13	Поручень	L56x56x5	22800	2	193.8	L56x56x5	21300	2	181.0	L56x56x5	19800	2	168.3
14	Перильное заполнение	φ16	22800	2	72.1	φ16	21300	2	67.3	φ16	19800	2	62.6
15	Опорный лист подвижной оп. ч.	-170x10	250	2	6.7	-170x10	250	2	6.7	-170x10	250	2	6.7
16	Опорный лист неподвижной оп. ч.	-185x10	250	2	7.3	-185x10	250	2	7.3	-185x10	250	2	7.3
Итого					2605.4				2444.3				2307.4

Расход материалов плит настила на пролетное строение

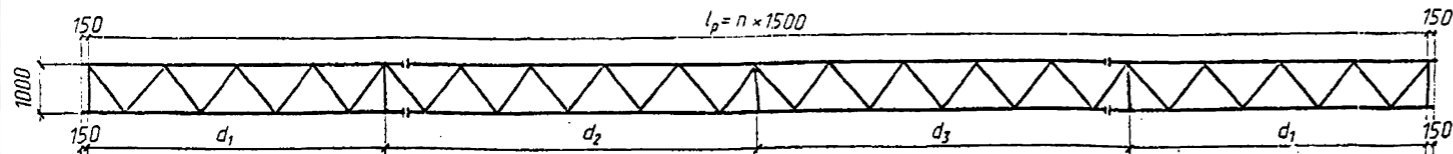
Длина прол. стр. м	Кол-во плит настила	Объем бетона м ³		Масса арматуры кг	
		шт	всего	шт	всего
19.5	39		1.2		89.7
21.0	42	0.03	1.3	2.3	96.6
22.5	45		1.4		103.5

1. Детали, узлы I, II и конструкцию опорных частей см. на листе 3.501-180.95.0-16.
2. Марки стали назначаются в соответствии с пояснительной запиской.

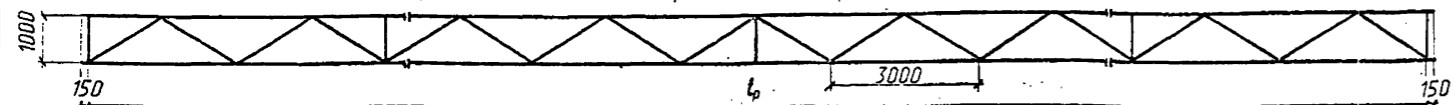
Инв. № подл. 7-1662 1/3 Дата 11.09.01

Исполнил	Иванова		3.501-180.95.0-14			
Проверил	Белова					
Нач. пр. гр.	Лемасова					
Гл. инж. пр.	Брисловский					
Нач. отд.	Ткаченко		Переходные мостики между опорами мостов	Студия	Лист	Листов
			Металлические пролетные строения длиной 19.5, 21.0 и 22.5 м	Р		1
			АО "ТРАНСМОСТ"			

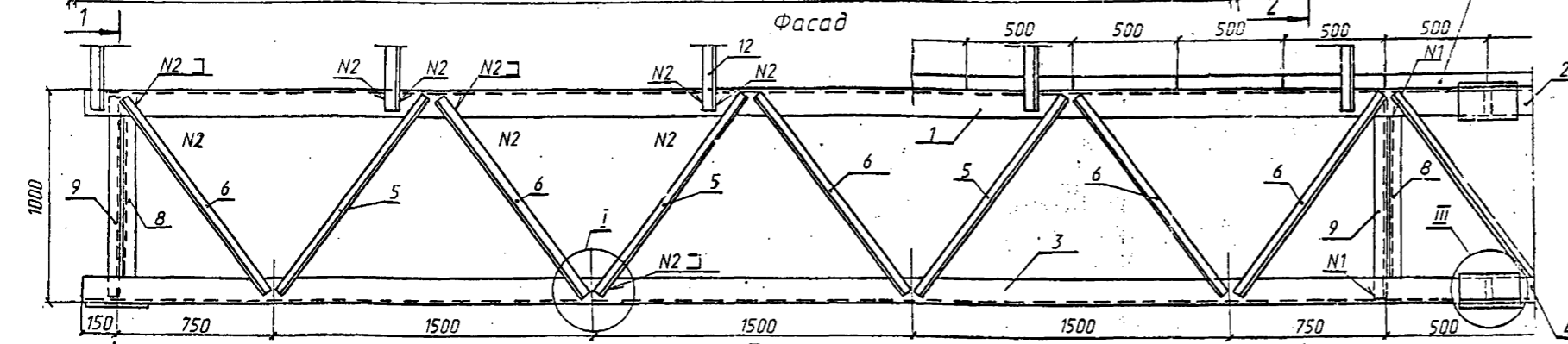
Схема пролетного строения
Фасад



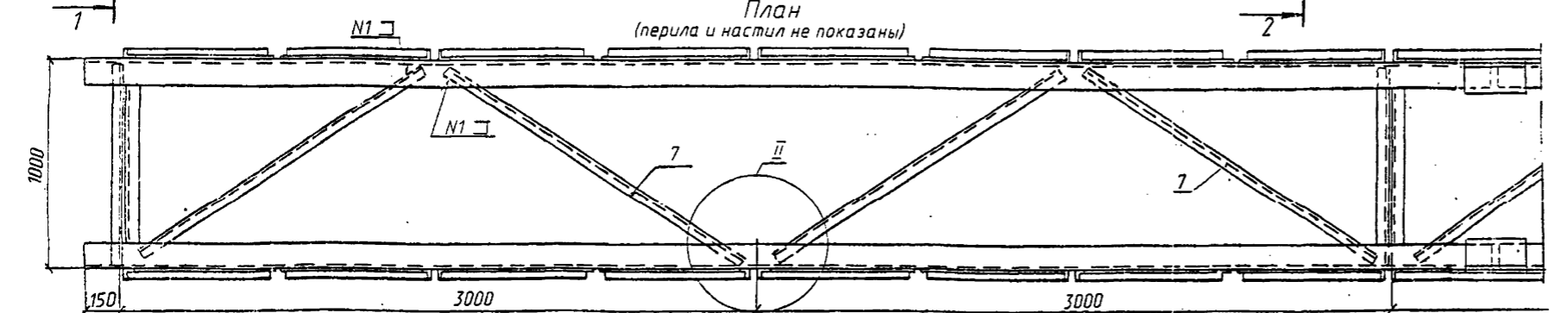
План верхних и нижних связей



Фасад



План
(перила и настил не показаны)

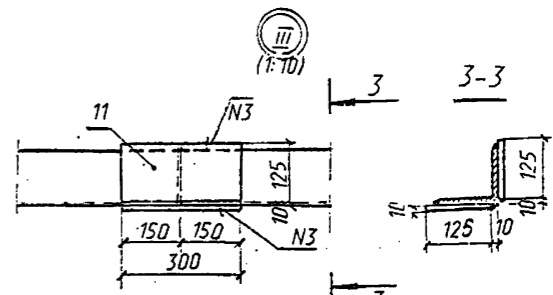
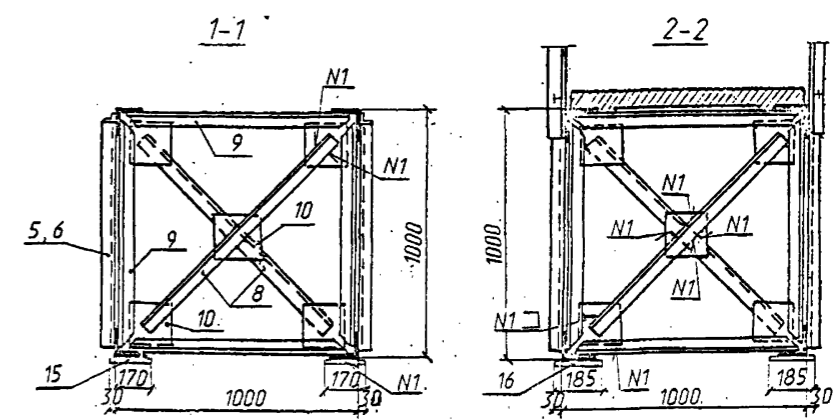


Спецификация металла на пролетное строение

N поз	Наименование элементов	l _p =27.0 м				l _p =25.5 м				l _p =24.0 м			
		Сечение мм	Длина, мм	Кол. шт.	Масса, кг	Сечение мм	Длина, мм	Кол. шт.	Масса, кг	Сечение мм	Длина, мм	Кол. шт.	Масса, кг
1	Верхний пояс	L125×125×9	6650	4	460.2	L125×125×9	6650	4	460.2	L125×125×8	6650	4	412.3
2		L125×125×12	14000	2	635.6	L125×125×12	12500	2	567.5	L125×125×10	11000	2	429.2
3	Нижний пояс	L125×125×9	6650	4	460.2	L125×125×9	6650	4	460.2	L125×125×8	6650	4	359.1
4		L125×125×12	14000	2	635.6	L125×125×12	12500	2	567.5	L125×125×9	11000	2	380.6
5	Раскос	L63×63×6	1130	12	77.8	L63×63×6	1130	12	77.8	L63×63×6	1130	12	77.8
6		L56×56×5	1130	60	288.2	L56×56×5	1130	56	269.0	L56×56×5	1130	52	249.9
7	Раскос продольных связей	L56×56×5	1600	36	244.8	L56×56×5	1600	34	231.2	L56×56×5	1600	32	217.6
8	Раскос диафрагмы		1090	10	46.3		1090	10	46.3		1090	10	46.3
9	Стойка распорка диафрагмы		940	20	80.0		940	20	80.0		940	20	80.0
10	Фасонка	-200×10	200	25	78.5	-200×10	200	25	78.5	-200×10	200	25	78.5
11	Накладка стыка пояса	-125×10	300	16	47.1	-125×10	300	16	47.1	-125×10	300	16	47.1
12	Стойка перил	L63×63×6	1300	38	282.6	L63×63×6	1300	36	267.7	L63×63×6	1300	34	252.8
13	Поручень	L56×56×5	27300	2	232.1	L56×56×5	25800	2	219.3	L56×56×5	24300	2	206.6
14	Перильное заполнение	φ16	27300	2	86.3	φ16	25800	2	81.5	φ16	24300	2	76.8
15	Опорный лист подвижной оп. ч.	-170×10	250	2	6.7	-170×10	250	2	6.7	-170×10	250	2	6.7
16	Опорный лист неподвижной оп. ч.	-185×10	250	2	7.3	-185×10	250	2	7.3	-185×10	250	2	7.3
Итого					3669.3		3467.8		2919.6				

l _p	n	Размеры, мм		
		d ₁	d ₂	d ₃
27000	18	6000	7500	7500
25500	17	6000	6000	7500
24000	16	6000	6000	7500

Номер шва	Стандарт на типы швов	Условное обозначение шва	Размер катета	Примечание
1	ГОСТ 5264-80	H1	5	
2	ГОСТ 5264-80	H1	6	
3	ГОСТ 5264-80	H1	8	



Расход материалов плит настила на пролетное строение

Длина прол. стр. м	Кол-во плит настила	Объем бетона, м ³		Масса арматуры, кг	
		шт	всего	шт	всего
24.0	48		1.44		110.4
25.5	51	0.03	1.53	2.3	117.3
27.0	54		1.62		124.2

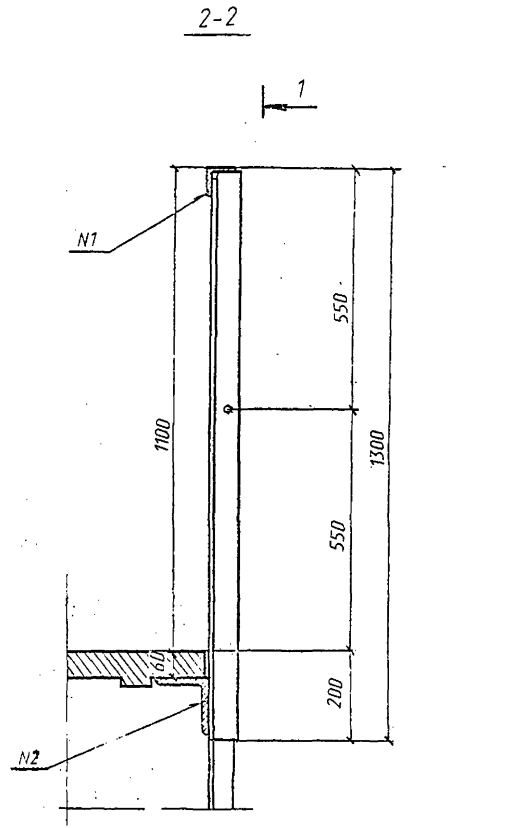
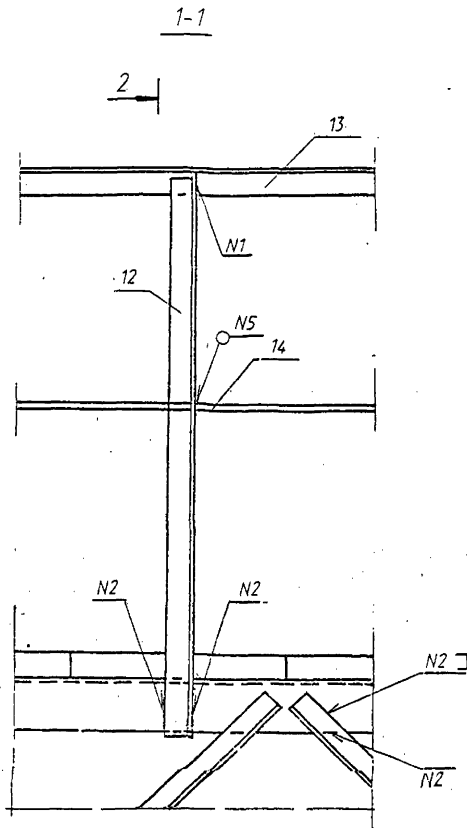
1. Детали, узлы I, II и конструкцию опорных частей см. на листе 3.501-180.95.0-16.
2. Марки стали назначаются в соответствии с пояснительной запиской.

Исполнил	Иванова	Шенд	3.501-180.95.0-15	Переходные мостики между опорами мостов	Стация	Лист	Листов
Проверил	Белоба	Семаш					
Нач.пр.гр.	Лемасова	Лемасова					
Гл.инж.пр.	Брицисловский	Брицисловский					
Нач.отд.	Ткаченко	Ткаченко	Р	1	АО "ТРАНСМОСТ"		

Инв.№ подл. Подпись и дата 11.3.00/

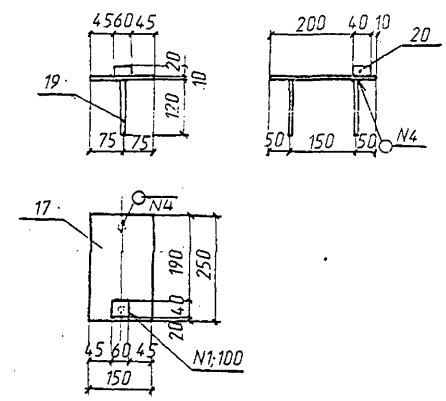
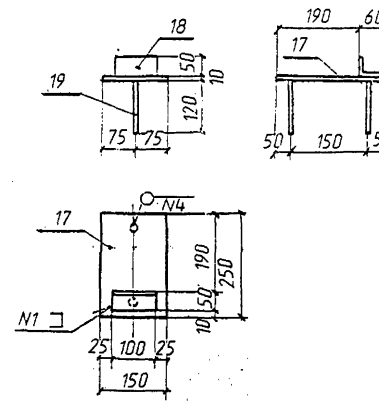
Деталь перил

Детали опорных частей



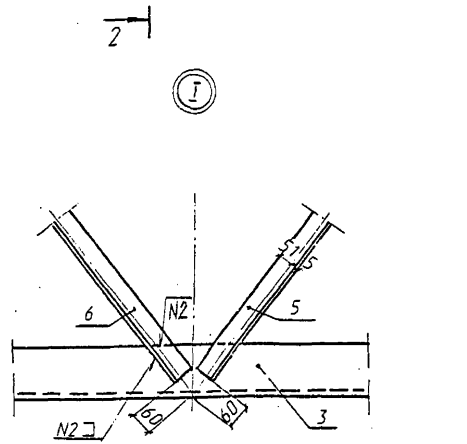
подвижных

неподвижных

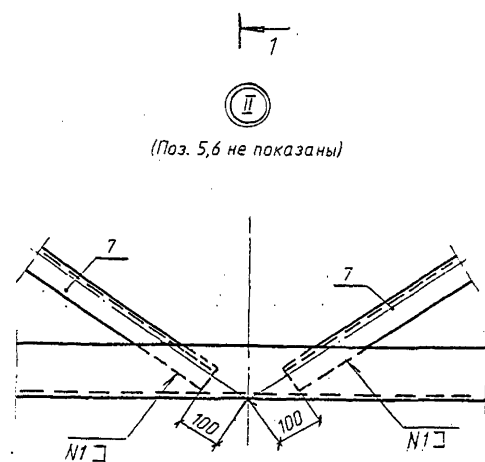


Спецификация металла опорных частей на переходной мостик

№ поз	Наименование элемента	Сечение	Длина, мм	Кол. ед.	Масса, кг
Подвижные опорные части					
17	Нижний опорный лист	-150×10	250	2	2.9
18	Упор	L50×50×5	100	2	0.4
19	Анкер	φ12A-II	120	4	0.1
Всего					7.0
Неподвижные опорные части					
17	Нижний опорный лист	-150×10	250	2	2.9
19	Анкер	φ12A-II	120	4	0.1
20	Упор	-40×20	60	2	0.4
Всего					7.0



Поз. 9



Поз. 16
(Для неподвижной опорной части)

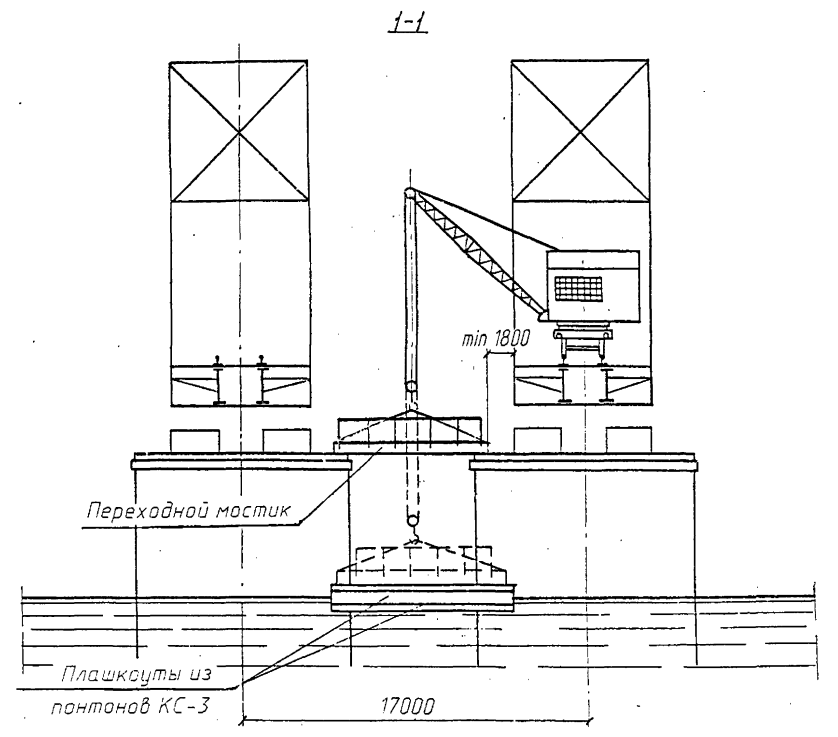
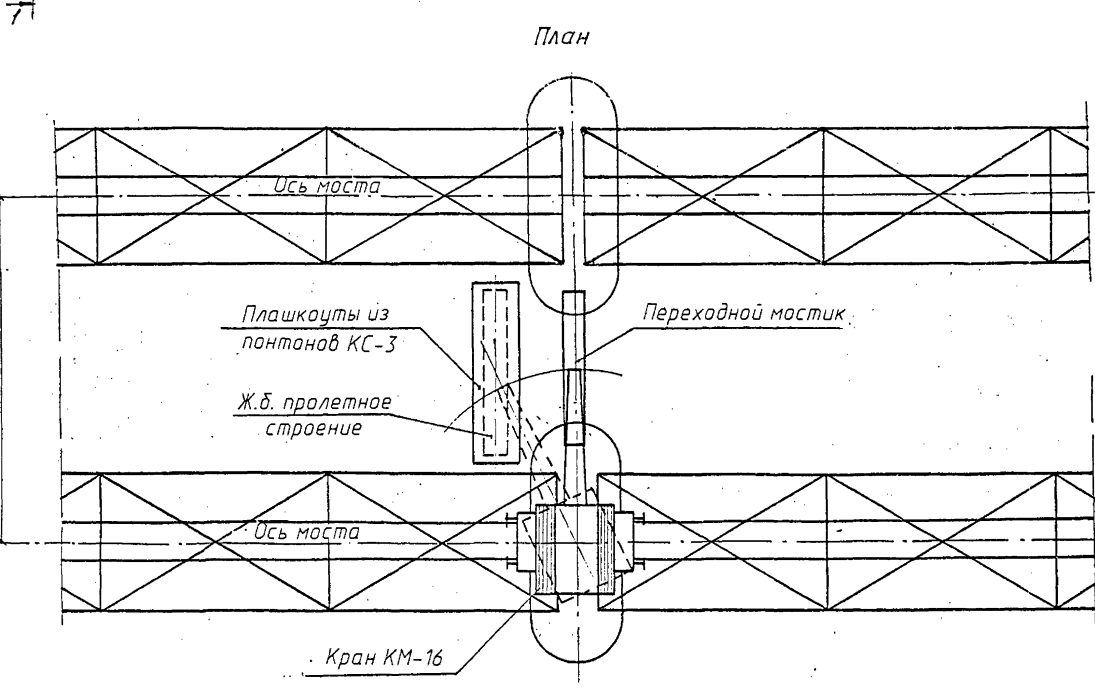
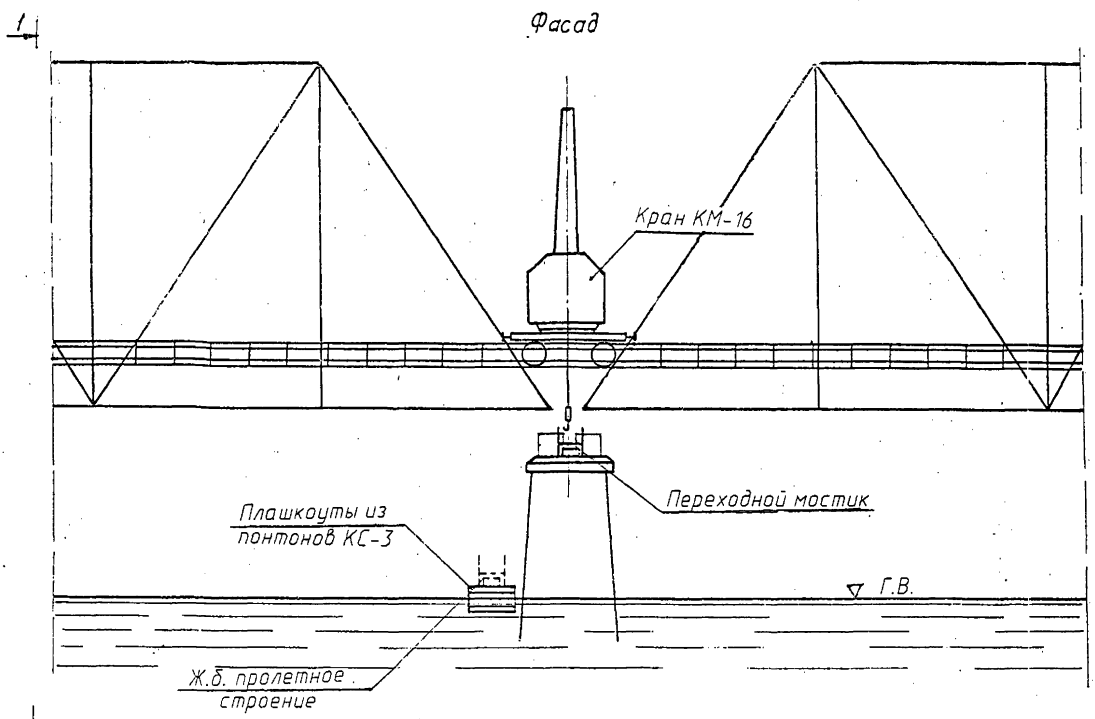
Поз. NN 18, 20 привариваются после установки металлического пролетного строения переходного мостика на опоры.
Марки стали назначаются в соответствии с пояснительной запиской.

Номер шва	Стандарт на типы швов	Условн. обозн. швов	Размер катета	Прим.
1	ГОСТ 5264-80	H1	5	
2	ГОСТ 5264-80	H1	6	
4	ГОСТ 14098-91	T12-P ₃	-	
5	ГОСТ 14098-91	T12-P ₃	-	

Исполнил	Иванова	Иванова	3.51-180.95.0-16.	Переходные мостики между опорами мостов. Металлические пролетные строения. Детали	Стадия	Лист	Листов
Проверил	Белова	Белова					
Нач.пр.гр.	Лемасова	Лемасова					
Гл.инж.пр.	Брицоловский	Брицоловский					

Инв.№ подл. Подпись и дата. Взам.инв.№

И.И.И. И.И.И. И.И.И.



1. Пролетное строение переходного мостика подается к месту установки наплаву и при междупутьях 15-18м устанавливается на опоры одним ж.д. краном КМ-16, при междупутьях 15-35м-двумя ж.д. кранами К-501, находящимися на обеих опорах.
2. На чертеже показана схема производства работ по установке пролетного строения длиной 7.3м при междупутье 17м.
3. При невозможности использования кранов монтаж пролетных строений переходных мостиков производится с помощью лебедок соответствующей грузоподъемности.

Имя, И.О. Подпись и дата
 1. КС-3 19.08.95

Исполнил	Маморова		3.501-180.95.0-17		
Проверил	Белога		Переходные мостики между опорами мостов	Стадия	Лист
Нач.пр.гр.	Лемасова			Р	1
Гл.инж.пр.	Бориславский		Схемы производства работ	АО "ТРАНСМОСТ"	

Схема N1
до 35 кВ (включительно)

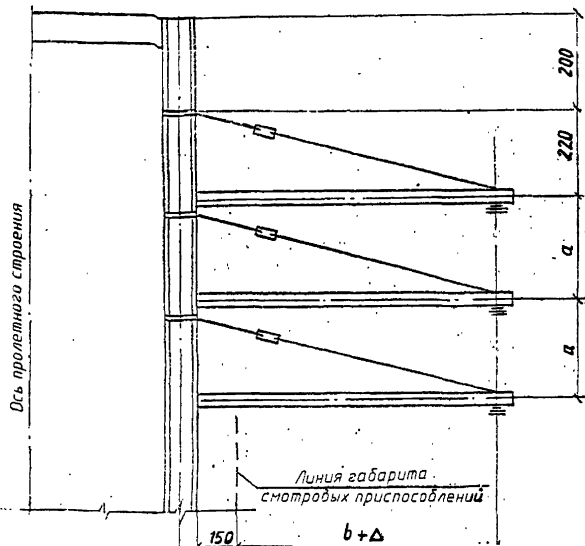
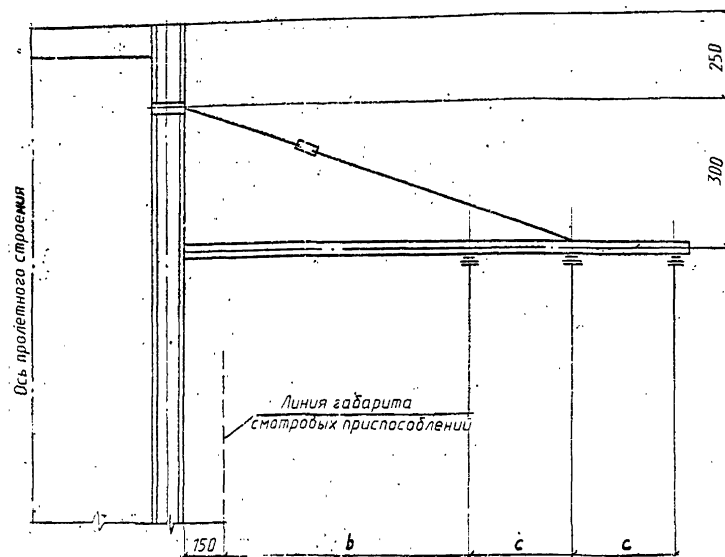


Схема N2
до 35 кВ (включительно)



Наименьшие расстояния (a, c) между проводами ВЛ с втыревыми изоляторами при горизонтальном и вертикальном расположении проводов

Напряжение ВЛ, кВ	Толщина стенок гололеда, мм	Наименьшее расстояние между проводами, м при стреле провеса, м					
		до 1,5	2,0	2,5	3,0	3,5	4,0
6-10	5	0,6	0,7	0,75	0,8	0,85	0,9
	10	0,8	0,9	1,0	1,1	1,2	1,25
	15	0,95	1,1	1,25	1,35	1,45	1,55
	20 и более	1,1	1,3	1,4	1,5	1,65	1,75
20	5	0,7	0,8	0,85	0,9	1,0	1,0
	10	0,9	1,0	1,1	1,2	1,3	1,4
	15	1,1	1,2	1,35	1,45	1,55	1,65
	20 и более	1,2	1,4	1,5	1,65	1,8	1,9
35	5	0,85	0,9	1,0	1,05	1,1	1,2
	10	1,05	1,2	1,25	1,4	1,45	1,5
	15	1,2	1,35	1,5	1,6	1,7	1,8
	20 и более	1,35	1,5	1,65	1,8	1,9	2,0

Наименьшие расстояния по горизонтали (b) от крайних проводов ВЛ до выступающих частей пролетных строений и опор

Напряжение ВЛ, кВ	до 20	35
b, м	2,0	4,0

Наименьшее смещение (Δ) проводов ВЛ* соседних ярусов по горизонтали при вертикальном расположении проводов

Район	Напряжение ВЛ, кВ	Расстояние по вертикали a, м	Смещение соседних проводов по горизонтали при габаритных стрелах провеса, м							
			4	5	6	8	10	12	14	16
I	35	2,5	0,50	0,50	0,50	1,10	1,50	1,80	2,0	2,10
		2,5	0,70	0,70	1,00	1,60	2,00	2,30	2,50	2,60
III		3,0	0,70	1,25	1,55	2,05	2,35	2,65	2,95	3,20

* ВЛ с подвесными изоляторами

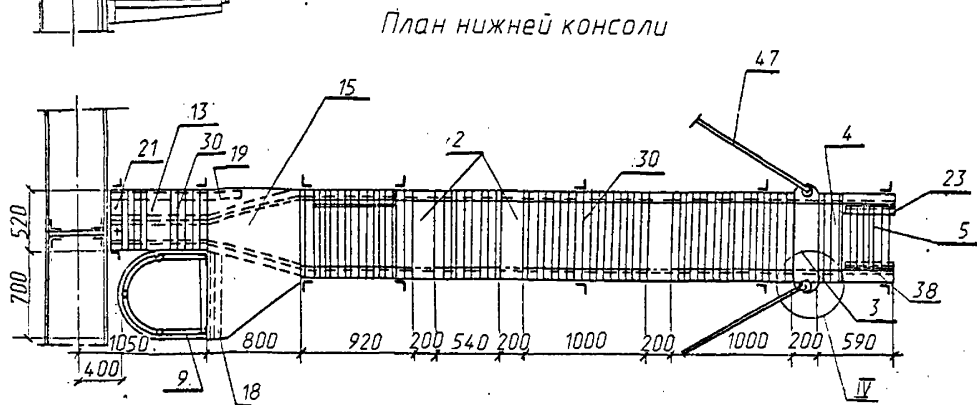
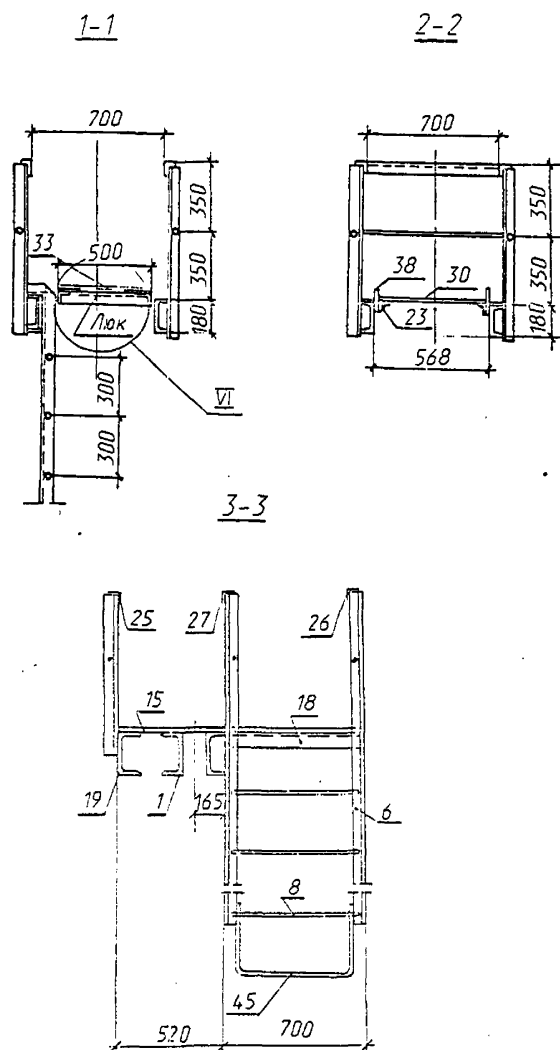
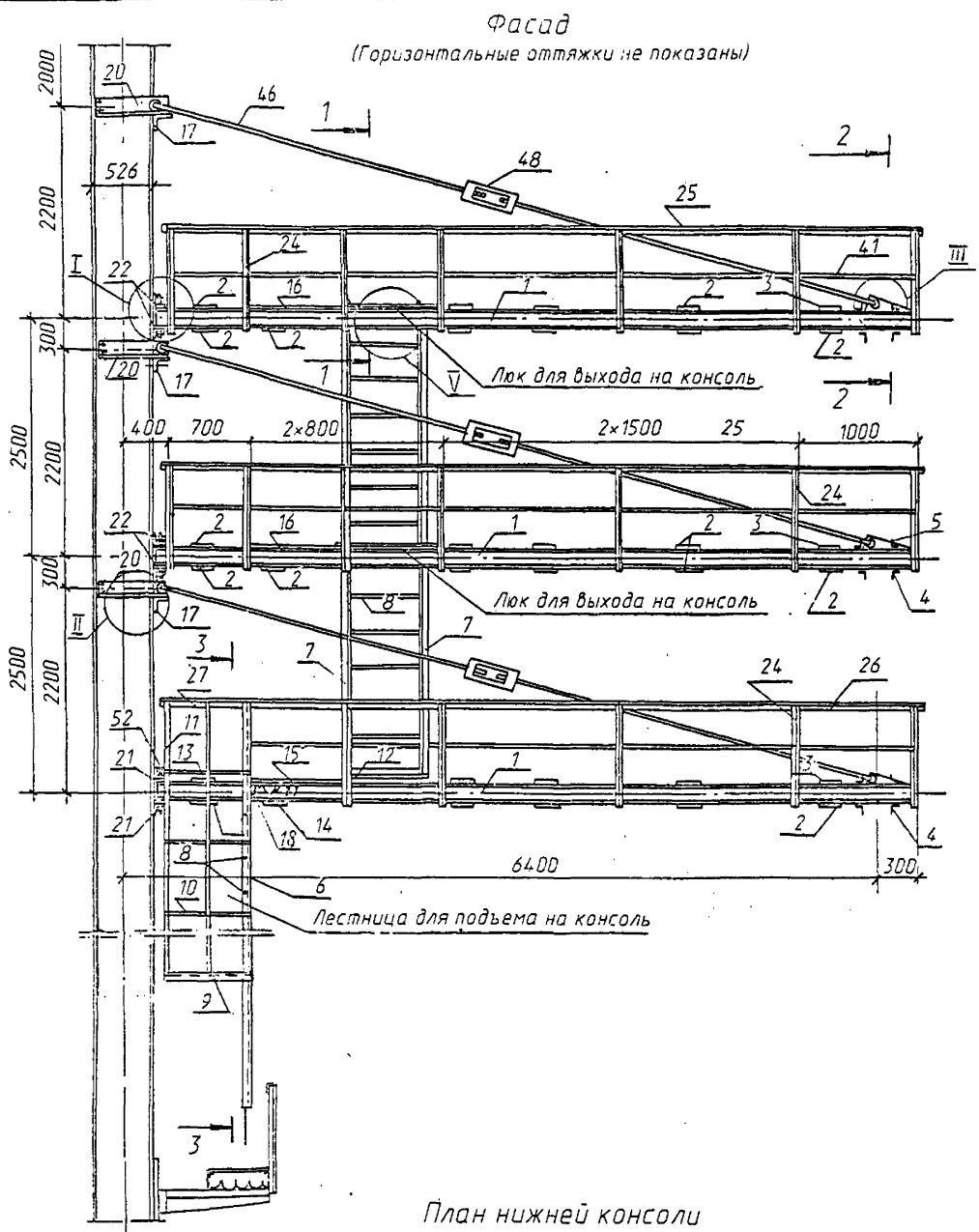
Наименьшие расстояния между проводами ВЛ с подвесными изоляторами при горизонтальном расположении проводов

Напряжение ВЛ, кВ	Наименьшее расстояние между проводами (c), м при стреле провеса, м							
	3	4	5	6	8	12	16	
35	2,5	2,5	2,75	2,75	3,0	3,25	3,75	

- Данные, приведенные в таблицах, приняты по "Правилам устройства электроустановок" (ПУЭ, Энергоатомиздат, 1987г.)
- Район I - с редкой пляской проводов; район II - с умеренной пляской проводов; район III - с частой пляской проводов.

Исполнил	Мамонтова	3.501-180.95.0-18
Проверил	Белова	
Нач.пр.гр.	Лемасова	
Гл.инж.пр.	Ворсиловский	
Нач.отд.	Ткаченко	
Крепление воздушных линий электропередач. Схемы		Стандия Лист Листов Р 1
		АО "ТРАНСМОСТ"

Взагл.инв.№ 11.1001



План верхней консоли.

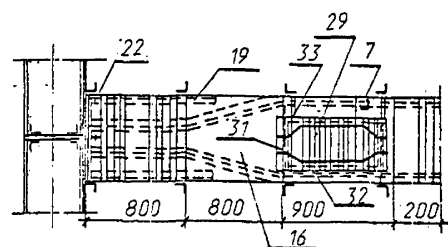
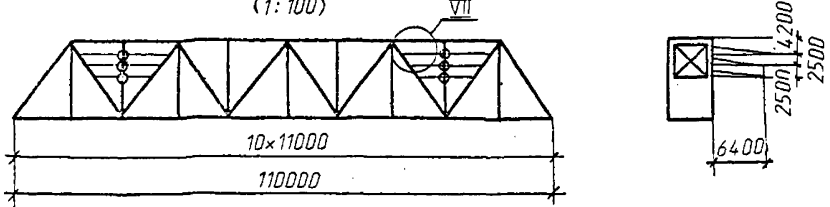


Схема установки консолей для подвески проводов на прол. стр. $l_p = 110.00$ м. (1:100)



Спецификация металла на 3 консоли со смотровыми лестницами

№ поз	Наименование элементов	Сечение мм	Длина, мм	Кол. шт.	Масса, кг	№ поз	Наименование элементов	Сечение мм	Длина, мм	Кол. шт.	Масса, кг
1	Швеллеры консоли	C 18	6430	6	629	25	Поручни перил	L40x40x4	6450	5	77.9
2	Соединительные планки	200x10	700	27	297	26	Поручни перил	L40x40x4	4850	1	14.2
3		200x10	920	3	41.2	27		L40x40x4	790	3	5.7
4	Уголки для подвески проводов	L100x100x10	700	9	95.1	28	Настил консоли	φ10A-I	700	157	68.1
5		L100x100x10	548	3	24.8	29	Настил крышки люка	φ10A-I	500	26	8.1
6	Гетива лестничная	L63x63x6	5000	2	57.2	30	Настил консоли	φ10A-I	550	11	3.8
7		L63x63x6	5000	2	57.2	31	Уголки крышки люка	L50x50x5	500	4	7.5
8	Перекладины лестницы	φ22A-I	680	30	60.8	32			750	4	11.3
9	Уголок-хамут	L63x63x6	1800	1	10.3	33	Фасонки крышки люка	δ=10	ν=0.0175	8	11.0
10	Гориз. ограждающ. прутья-хамуты	φ22A-I	1815	5	27.0	34	Ребра крышки люка	50x10	ν=0.025	2	4.0
11	Вертикальные прутья	φ22A-I	2950	3	26.4	35		30x10	ν=0.015	2	2.4
12	Опорный уголок лестницы	L63x63x6	700	1	4.0	36	Ось крышки люка	φ22A-I	700	2	4.8
13	Соединительные планки	200x10	l=520	2	16.3	37	Прокладки	100x10	l=280	6	13.2
14			l=620	1	9.7	38	Фасонка прикрепл. верт. оттяжки	δ=10	ν=0.048	6	22.6
15	Фасонный лист настила	δ=10	ν=0.823	1	64.6	39	Прокладка	70x10	l=100	12	5.5
16		720x10	800	2	90.4	40	Уголки прикр. гориз. оттяжек	L100x100x10	700	6	63.4
17	Уголки	L125x125x10	850	3	48.6	41	Перильное заполнение	φ10A-I	40.4	-	24.9
18	Уголки прикрепл. лестницы	L100x100x10	700	1	10.6	42	Уголки	L125x125x12	650	12	225.6
19	Швеллеры каркасные	C 18	1130	5	92.1	43	Уголки	L125x125x12	950	6	165.0
20	Уголки гнутые	L125x125x10	750	6	86.0	44	Прокладки	125x15	125	24	44.2
21	Уголки прикрепл. консоли	L125x125x12	520	2	30.1	45	Ступень лестницы	φ22A-I	850	1	2.5
22				4	81.0	Итого основного металла					2727.4
23	Уголки для прикрепл. настила	L40x40x4	400	6	5.8	2%на сварные швы					54.5
24	Стойки перил	L50x50x5	920	42	145.7	46	Вертикальные оттяжки	φ18A-I	6200	6	74.4
						47	Горизонтальные оттяжки	φ12A-I	9100	6	48.6
						48	Стальное литое натяжных муфт	-	-	12	59.3
						49	Гайки, контргайки, шайбы оттяжек	M24	-	48	6.1
						50	Болты крепления оттяжек	M24	100	24	9.5
						51	Болты крепления углоков	M16	70	54	8.0
						52	Стяжные болты	M24	300	3	3.0
						53	Гайки, шайбы	M16	-	54	2.5
						54	Пластина	100x8	200	24	30.1
						Итого прочего металла					241.5
						Всего					3023.4

1. Детали крепления ВЛ см. на листах 3.501-180.95.0-21, (л.1, л.2)
2. Требования к материалам приведены в пояснительной записке.

Исполнил	Мамонтова	<i>[Signature]</i>	3.501-180.95.0-19	Крепление воздушных линий электропередач Схема 1	Стadia	Лист	Листов
Проверил	Белова	<i>[Signature]</i>			P		1
Нач.пр.гр.	Лемасова	<i>[Signature]</i>			АО "ТРАНСМОСТ"		
Гл.инж.пр.	Брилюдовский	<i>[Signature]</i>					
Нач.отд.	Ткаченко	<i>[Signature]</i>					

Инв.№ подл. Подпись и дата. Взам.инв.№ Г-16-6-3 11.03.2011 11.24.41

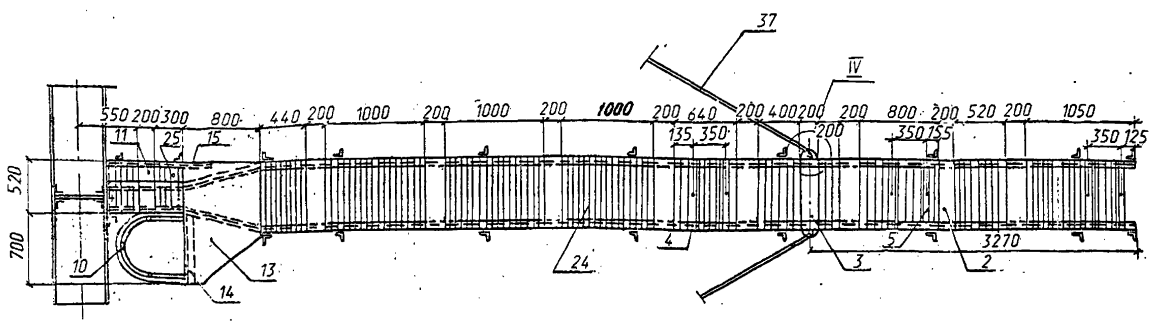
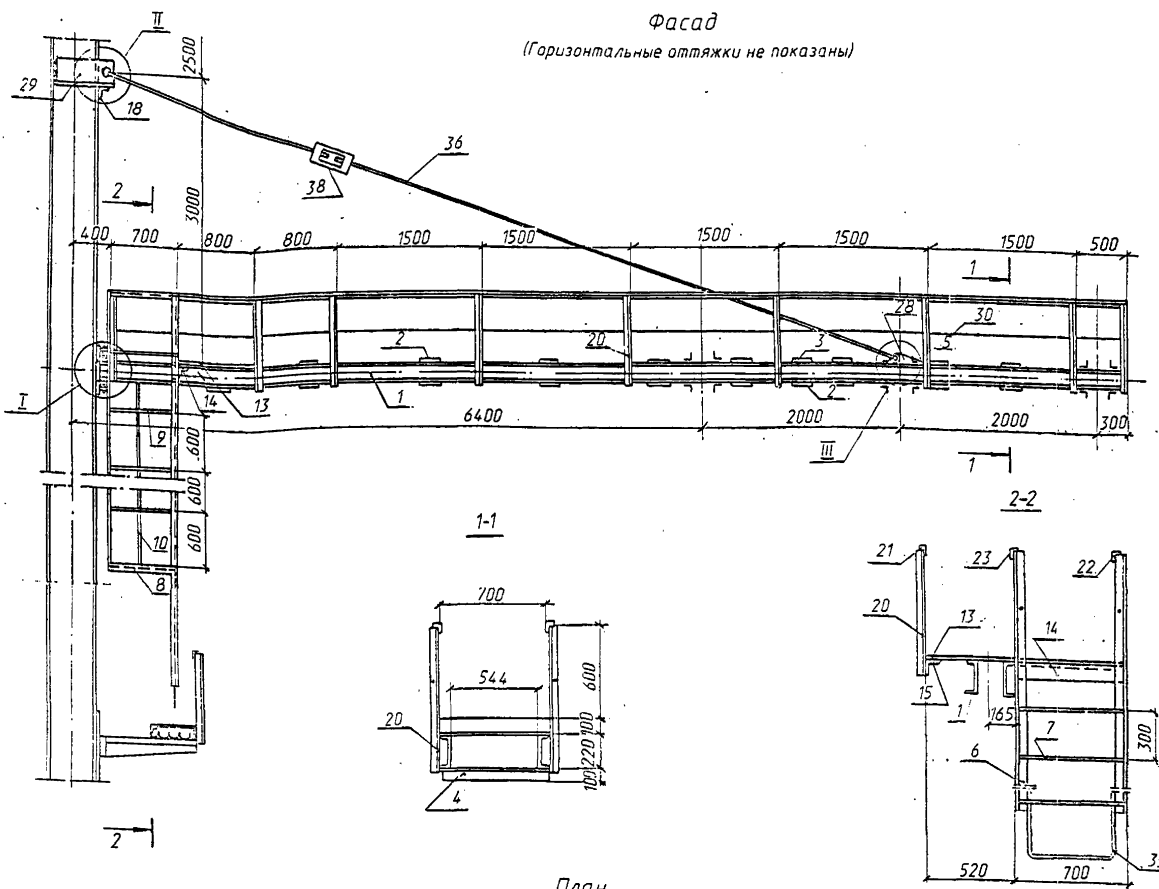
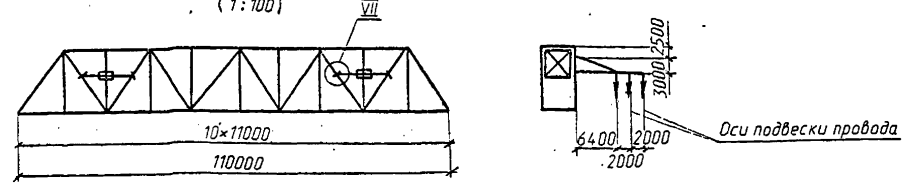


Схема установки консолей для подвески проводов на прол. стр. $l_p = 110.00$ м (1:100)



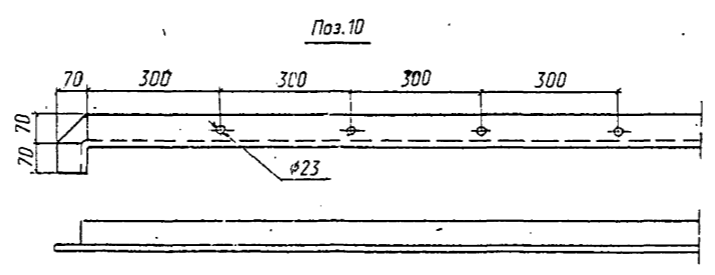
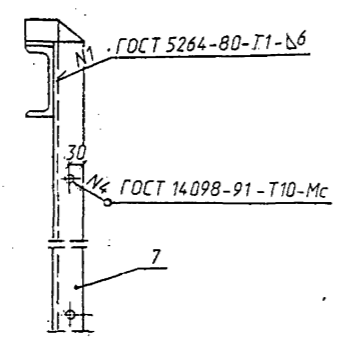
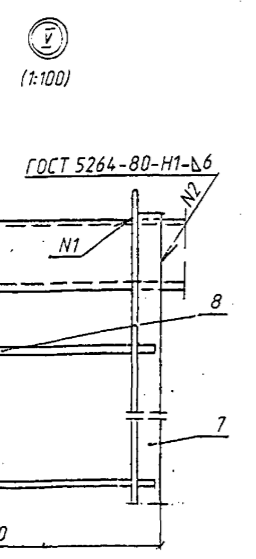
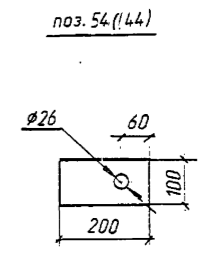
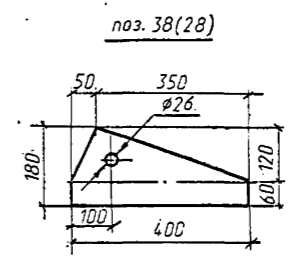
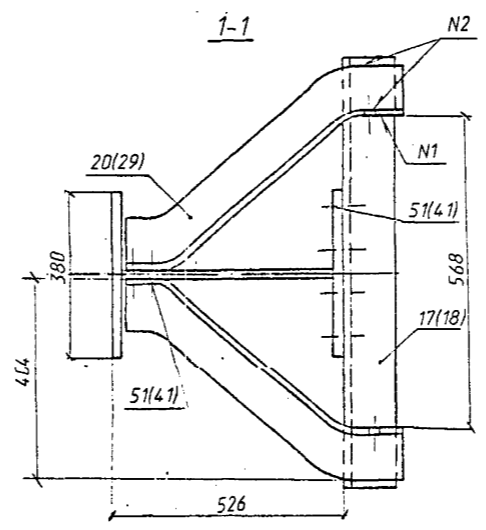
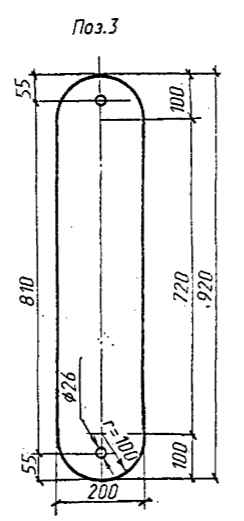
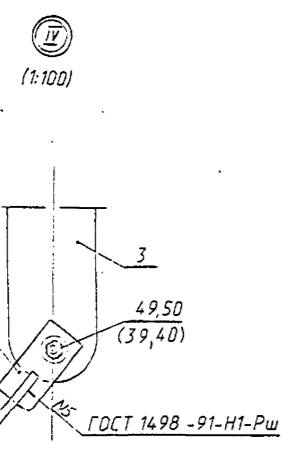
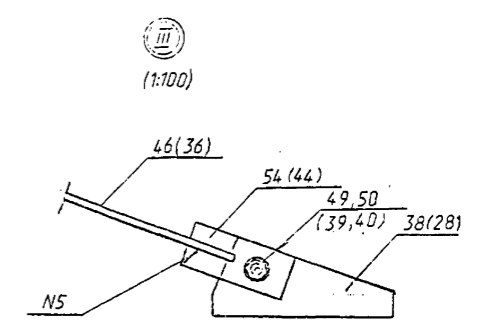
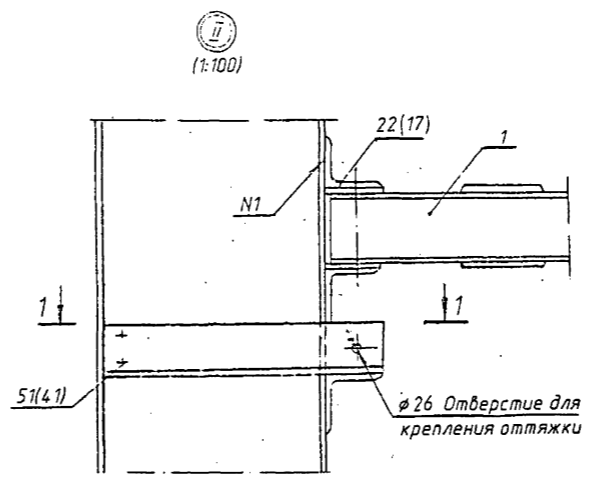
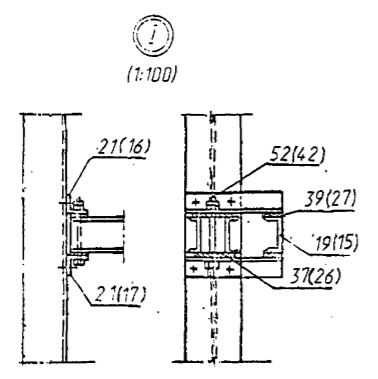
Спецификация металла на одну консоль со смотровой лестницей

N поз	Наименование элементов	Сечение мм	Длина или площадь, м	Кол. шт	Масса, кг	N поз	Наименование элементов	Сечение мм	Длина или площадь, м	Кол. шт	Масса, кг
1	Швелеры консоли	C 22	104.30	2	4.38	20	Стойки перил	150x50x5	94.0	17	60.2
2	Соединительные планки	200x10	700	17	187	22	Поручни перил	40x40x4	104.00	1	25.2
3		200x10	920	1	13.7	23		40x40x4	790	3	5.7
4	Уголки для подвески проводов	L 100x100x10	700	11	116.3	24	Настил консоли	φ10A-I	700	90	38.9
5		L 100x100x10	524	1	7.9	25		φ10A-I	500	7	2.2
6	Гетива лестничная	L 63x63x6	8840	2	101.1	26	Прокладки	100x10	280	2	4.4
7	Перекладки лестницы	φ 22A-I	680	27	54.7	27		63x10	100	1	0.5
8	Уголок-хомут	L 63x63x6	1800	1	10.3	28	Фасонка прикр. вертикал. оттяжки	S=10	w=0.048	2	7.5
9	Горизонт. оград. прутья-хомуты	φ 22A-I	1815	11	59.5	29	Уголки гнутые	L 125x125x10	750	2	28.7
10	Вертикальные прутья	φ 22A-I	4.950	3	44.3	30	Перильное заполнение	φ 10A-I	234	-	14.4
11	Соединительная планка	200x10	l=520	1	8.2	31	Уголки прикрепл. гориз. оттяжек	L 100x100x10	700	2	21.1
12		200x10	l=620	1	9.7	32	Уголки	L 125x125x12	650	4	75.2
13	Фасонный лист	S=10	w=0.803	1	64.6	33	Уголки	L 125x125x12	950	2	55.0
14	Уголок прикрепл. лестницы	L 100x100x10	700	1	10.6	34	Прокладки	125x15	125	8	14.7
15	Уголок окаймляющий	L 63x63x6	1130	1	6.5	35	Ступень лестницы	φ 22 A-I	850	1	2.5
16	Уголки прикрепл. консоли	L 125x125x12	520	1	15.1		Итого основного металла				1535.5
17		L 125x125x12	38π	1	11.1		2% на сварные швы				30.7
18	Уголок	L 125x125x10	850	1	16.2	36	Вертикальные оттяжки	φ 20A-I	8600	2	42.5
19	Уголки для прикрепл. настила	L 40x40x4	400	2	1.9	37	Горизонтальная оттяжка	φ 12A-I	10100	2	18.0
						38	Стальное литье натяжных муфт			4	19.8
						39	Гайки и контргайки шайбы оттяжек	M24		16	1.9
						40	Болты прикр. оттяжек	M24	100	8	3.2
						41	Болты прикр. уголков	M16	70	18	2.8
						42	Стяжные болты	M24	300	1	1.4
						43	Гайки, шайбы	M16	-	18	0.8
						44	Пластины	100x8	200	4	5.0
							Итого прочего металла				95.4
							Всего				1661.6

1. Детали крепления ВЛ см. на листах 3.501-180.95.0-21(л.1,л.2)
2. Требования к материалам приведены в пояснительной записке.

Исполнил	Иванова	Проверил	Белова	Нач.пр.гр.	Лемасова	Гл.инж.пр.	Брицколовский	Нач.отд.	Ткаченко	3.501-180.95.0-20	Крепление воздушных линий электропередач	Страница	Лист	Листов
												Р	1	1
											АО "ТРАНСМОСТ"			

Инв.№ подл. Подпись и дата. Взам.инв.№



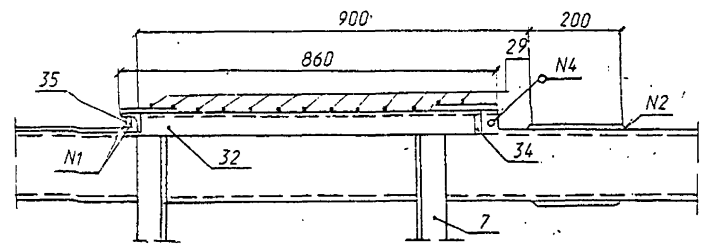
Номер шва	Стандарт на типы швов	Условное обозначение шва	Размер катета	Примеч.
1	ГОСТ 5264-80	T1	6	
2	ГОСТ 5264-80	H1	6	
3	ГОСТ 5264-80	C2	-	
4	ГОСТ 14098-91	T10-Мс	-	
5	ГОСТ 14098-91	H1-Рш	-	

1. Крепление воздушной линии электропередач по схемам 1 и 2 см. на листах 3.501-180.95.0-19,20
2. Требования к материалам приведены в пояснительной записке.
3. В скобках-данные для элементов крепления по схеме 2.

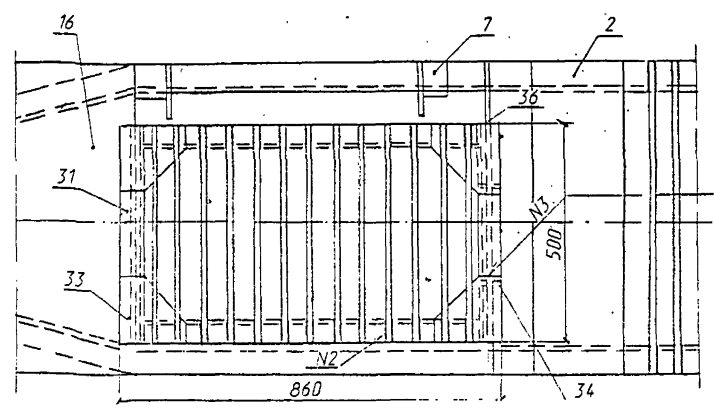
Исполнил	Иванова	<i>Иванова</i>	3.501-180.95.0-21	Крепление воздушных линий электропередач Детали крепления.	Страница	Лист	Листов	
Проверил	Белова	<i>Белова</i>						
Нач.пр.гр.	Лемасова	<i>Лемасова</i>						
Гл.инж.пр.	Брислиловский	<i>Брислиловский</i>						
					Р	1	2	
							АО "ТРАНСМОСТ"	

Инв.№ табл. Подпись и дата
 Т. № 2 1/2 1/2 1/2 1/2

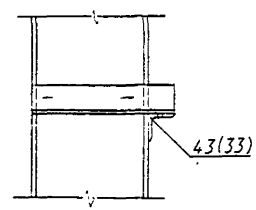
VI
(1:100)



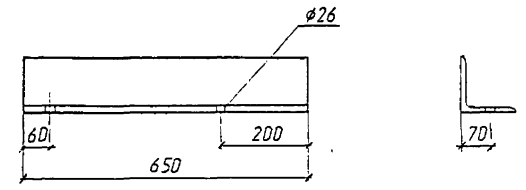
План



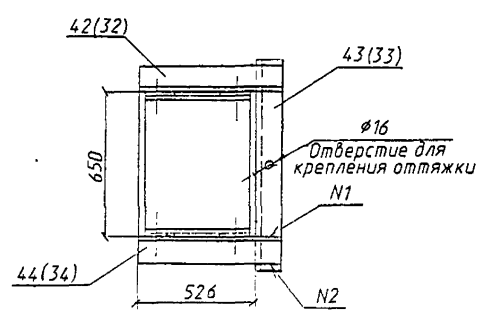
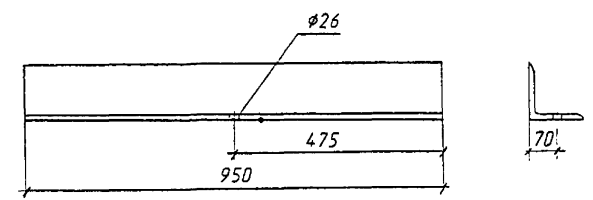
VII
(1:200)



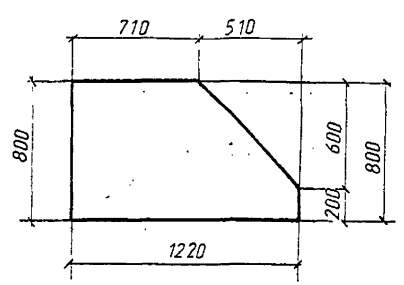
Поз. 42(32)



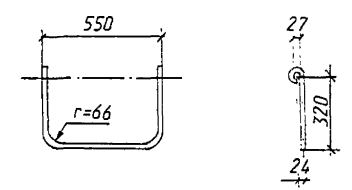
Поз. 43(33)



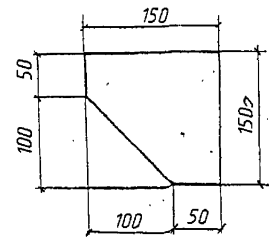
Поз. 15(13)



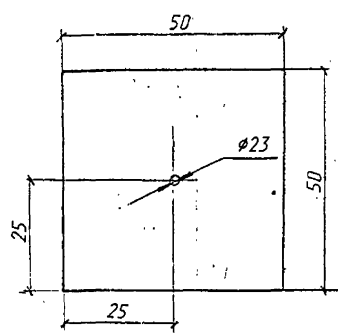
Поз. 45(35)



Поз. 33

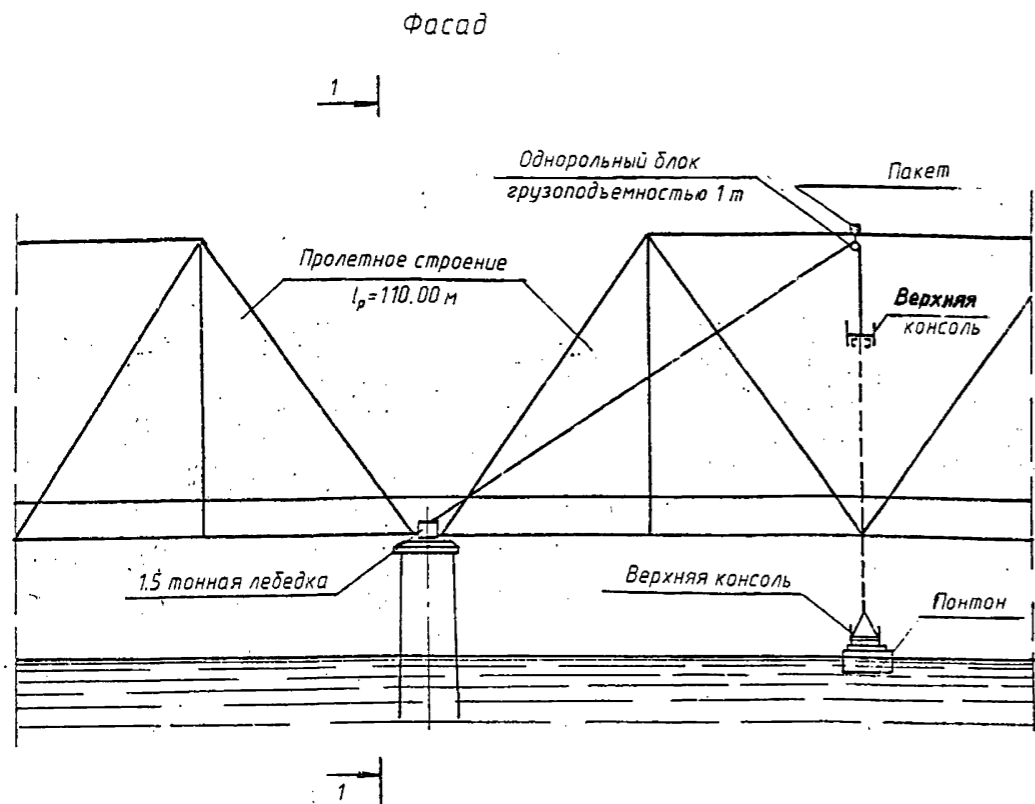


Поз. 34

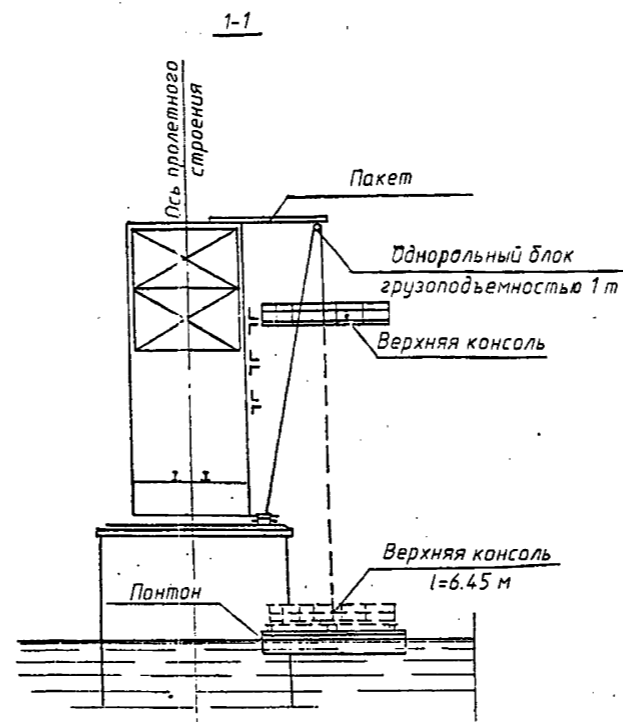
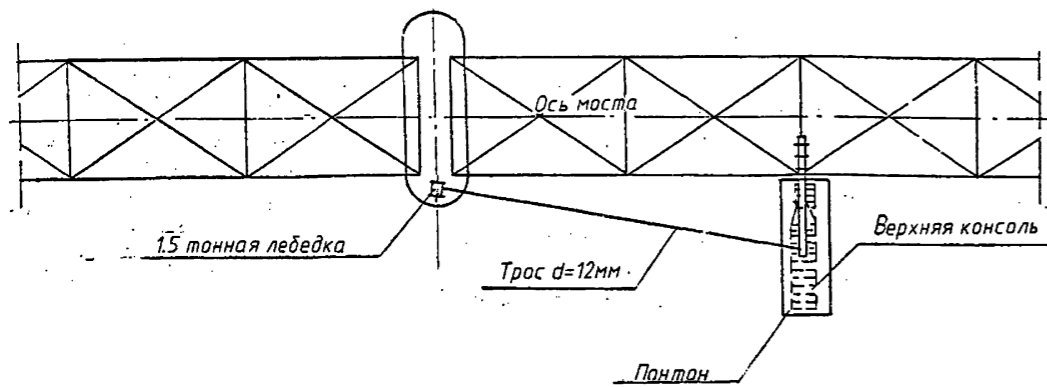


Имя, № подл. Подпись и дата Взам. инв. №
Г. 11.11.2011 11.11.11-11

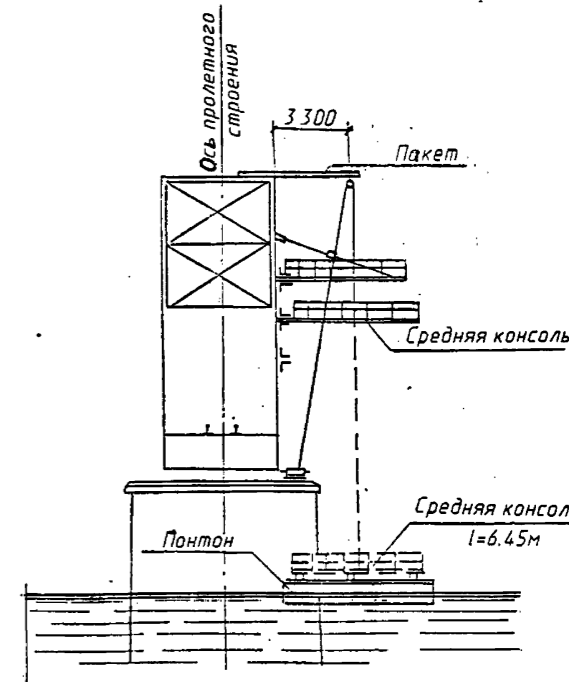
I стадия
(установка верхней консоли)



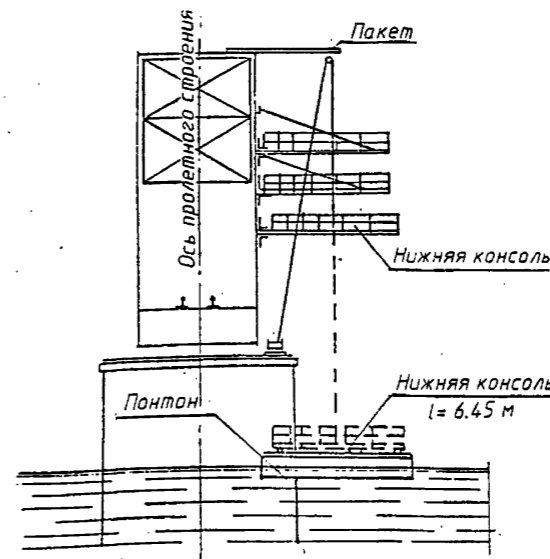
План



II стадия
(установка средней консоли)



III стадия
(установка нижней консоли)



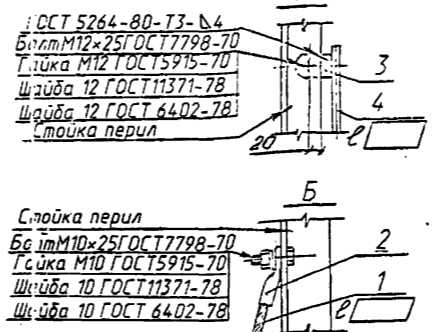
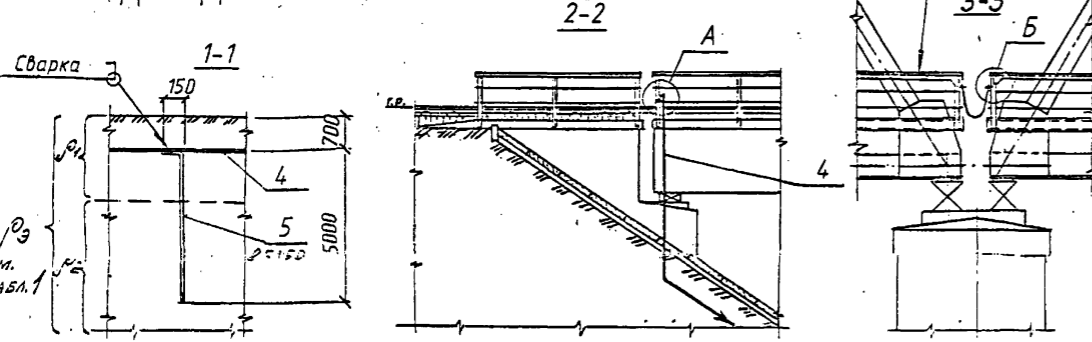
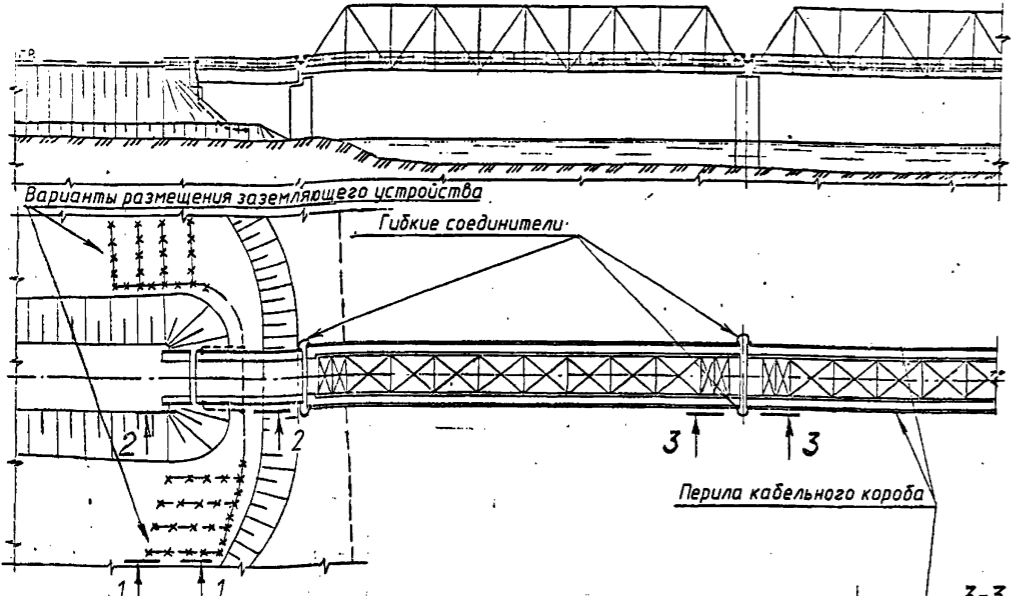
Краткое описание производства работ.

1. На чертеже дана схема производства работ по установке консолей для крепления ВЛ 20-35 кВ.
2. Консоли подаются к месту установки на понтоне.
3. Подъем консолей производится полутонной лебедкой, установленной на опоре моста.
4. Лестница между консолями, а так же лестница для схода на пролетное строение, устанавливаются лебедкой после закрепления консолей в проектное положение.

Исполнил	Иванова	<i>Иванова</i>	3.501-180.95.0-22	Крепление воздушных линий электропередач. Схемы производства работ.	Стадия	Лист	Листов
Проверил	Белоба	<i>Белоба</i>			Р	1	
Нач.пр.гр.	Лемасова	<i>Лемасова</i>					
Гл.инж.пр.	Брылюбовский	<i>Брылюбовский</i>					
					АО "ТРАНСМОСТ"		

Ил. № подл. / Подпись и дата / Изм. № / 16.02.2011 / 1

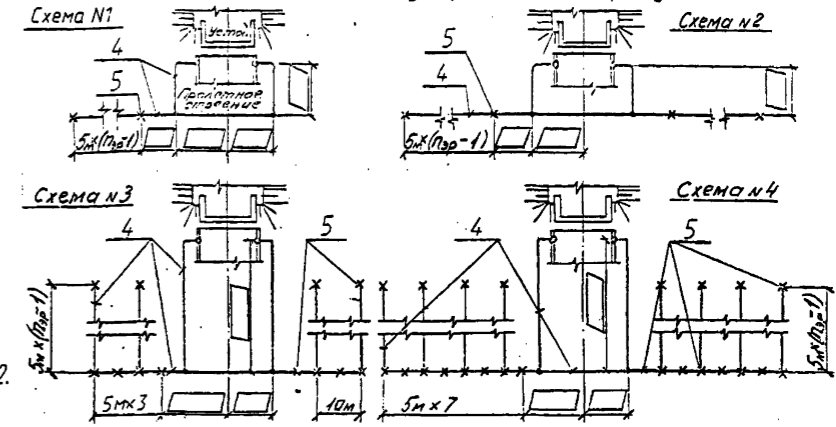
Схема заземления моста



Выбор заземляющего устройства на берегу. Таблица 2.

Удельное эквивалентное сопротивление земли $R_z, \text{ Ом м}$	N схемы исполнения	Кол-во вертикальных электродов:		Сопротивление заземл. устр-ва $R_z, \text{ Ом}$
		В ряду $N_{\text{эр}}$	Общее N_z	
до 40	1	2	2	10
> 40 до 50	1	3	3	
> 60 до 100	2	2	4	
> 100 до 200	2	3	6	15
> 200 до 300	2	5	10	
> 300 до 400	2	6	12	
> 400 до 500	3	2	12	20
> 500 до 600	3	2	12	
> 600 до 700	3	3	16	
> 700 до 800	3	3	16	
> 800 до 900	3	4	20	
> 900 до 1000	3	5	24	
> 1000 до 1500	3	5	24	
> 1500 до 2000	3	6	28	
> 2000 до 3000	4	6	36	
> 3000 до 4000	4	8	72	
> 4000 до 5000	4	9	80	$6 \times 10^{-3} p_z$

Схемы заземляющих устройств на берегу:



Спецификация материалов

N поз.	Наименование	Кол.	Масса ед. кг.	Прим.
1	Трос медный М-70 ГОСТ 839-80		613	(км)
2	Наконечник кабельный П-70-10-МХЛЗ ГОСТ 7386-80		0.05	
3	Флажок Ф95У1 ТУ36-2466-82	2	0.04	
4	А-1 $\phi 12$ ГОСТ 5781-82 Ст.3 кл ГОСТ 380-88		0.89	(м)
5	А-1 $\phi 16$ ГОСТ 5781-82 Ст.3 кл ГОСТ 380-88		1.58	(м)

1. -заполняется при привязке.
2. * -разрабатывается в проекте моста.
3. ** разрабатывается в проекте на проектной сети.
4. *** -металлические детали крепления элементов контактной сети постоянного тока на железобетонных пролетных строениях не должны иметь связь с их арматурой.
5. При разработке проекта заземления моста руководствоваться требованиями:
 - ГОСТ 12.1.030-81 "Электробезопасность. Защитное заземление, зануление";
 - СНиП 3.05.06-85 "Электротехнические устройства";
 - СНиП 2.05.03-84 "Мосты и трубы";
 - ПУЭ-86 "Правила устройства электроустановок";
 - ПЭ-82 "Правила эксплуатации электроустановок потребителей";
 - ПТБ-84 "Правила техники безопасности при эксплуатации электроустановок потребителей";
 - ЦЭ-191(1993г.) "Инструкция по заземлению устройств электроснабжения на электрифицированных жел. дорогах";
 - ЦЭ-355(1987г.) "Инструкция по защите железнодорожных подземных сооружений от коррозии блуждающими токами";
6. На электрифицированных железных дорогах металлические трубопроводы и кабели при прохождении по мостам должны иметь изоляцию от металлических частей моста.
7. При отсутствии на мосту кабельных коробов использовать для заземления перила тротуаров, для чего установить дополнительные перемычки между перилами и конструкциями пролетных строений.
8. Все стальные детали крепления заземляющих проводников на мосту должны иметь цинковое или медное покрытие.

Защитные мероприятия на мосту.

Таблица 1.

Характеристика защитных мероприятий на мосту	Характеристика ж.д. пути и электросетей и К.С. на мосту	*		**		**	
		Соединение всех металлических пролетных строений и металлоконструкций на ж.д. прол. строениях в непрерывную электрическую цепь с помощью двойных гибких медных перемычек	Соединение металлоконструкций моста с системой зануления сетей напряжением до 1000 В с глухозаземленной нейтралью (в т.ч. ВЛ)	Устройство заземляющего устройства на берегу (см. табл. 2) и присоединение цепи заземления моста двумя заземляющими спусками наглухо	Соединение цепи заземления моста с тяговой рельсовой цепью через средний вывод путевого (дополнительного) дроссель-трансформатора с установкой в цепи защитного устройства	Дополнительная изоляция узел крепления К.С. Устройство нейтральной вставки, изолированной от мостовых конструкций, с присоединением ее к тяговой рельсовой цепи наглухо двойным заземляющим спуском, изолированным от моста	
Ж.д. путь с автоблокировкой	Контактная сеть переменного тока	+	-	+	+	-	-
	Контактная сеть постоянного тока	+	-	+	+	+	+
	ВЛ МПС выше 1000В	+	-	+	+	-	-
	Другие ВЛ выше 1000 В	+	-	+	-	-	-
	Эл. сети до 1000 В с глухозаземленной нейтралью	+	+	+	-	-	-
Ж.д. путь без автоблокировки	Эл. сети до 1000 В с изолированной нейтралью	+	-	+	-	-	-
	Металлические пролетные строения - все элементы	К.С. пост. тока	+	+	+	+	+
		К.С. перем. тока	+	+	+	+	-
	Железобетонные прол. строения	К.С. пост. тока	+	+	+	-	+
		К.С. перем. тока	+	+	+	-	-

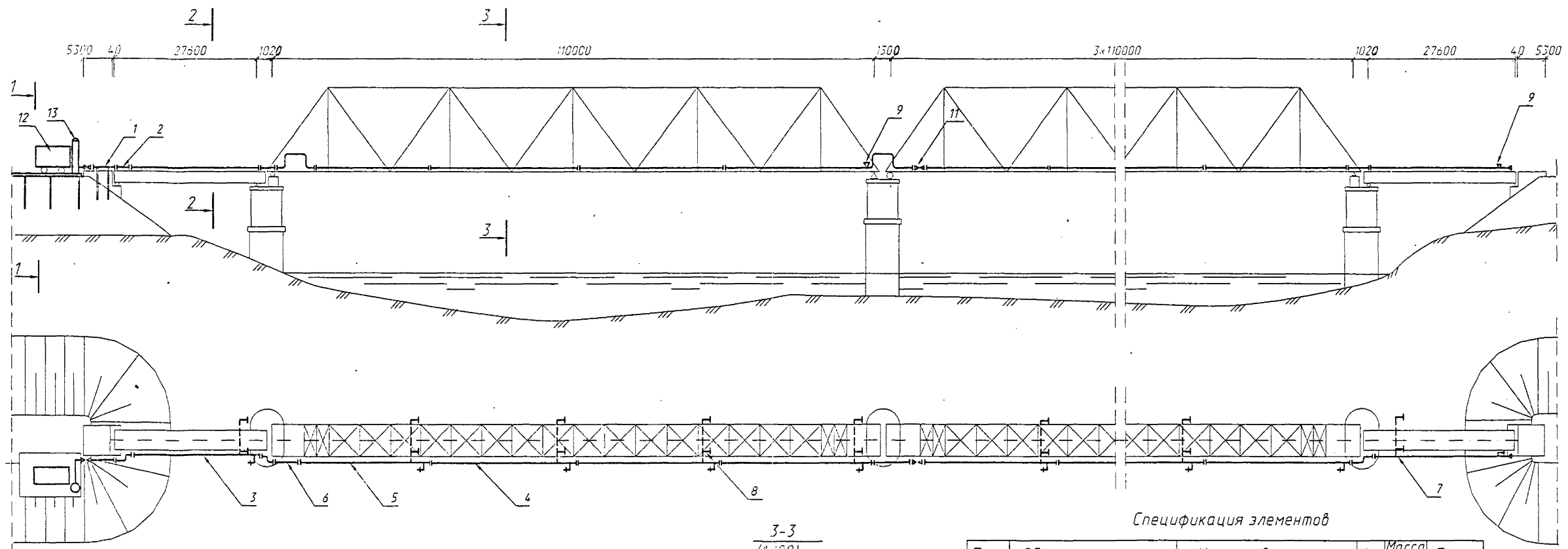
Исполнил Рыжков
 Проверил Цветков
 Нач.пр.гр. Лемасова
 Гл.инж.пр. Брицковский
 Нач.отд. Ткаченко

3.501-180.95.0-23

Заземление мостов

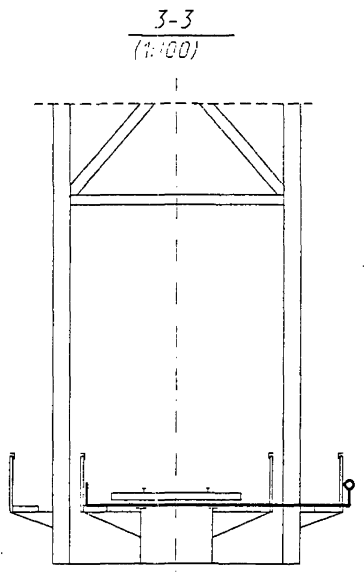
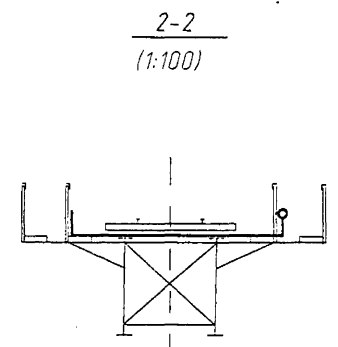
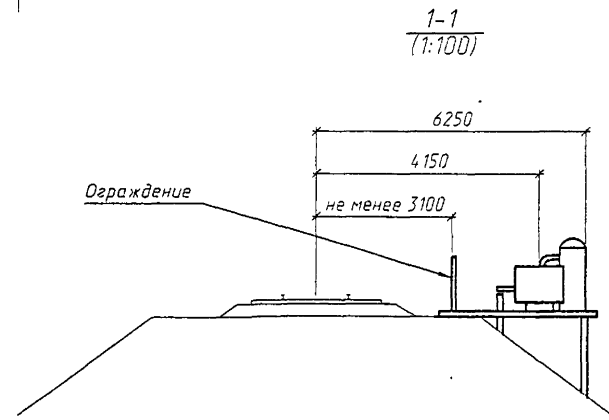
Стадия Лист Листов
 Р 1 1
 АО "ТРАНСМОСТ"

Имя, № табл., Подпись и дата, Взам.инв.№



Спецификация элементов

Поз.	Обозначение	Наименование	Кол.	Масса в кг	Прим.
1	3.501-180.95.1-3	Секция головная	1	145.0	
2	3.501-180.95.1-26	Вставка	2	102.0	
3	3.501-180.95.1-29	Секция анкерная	1	308.0	
4	3.501-180.95.1-40	Секция средняя	12	290.0	
5	3.501-180.95.1-42	Секция средняя	4	290.0	
6	3.501-180.95.1-45	Компенсатор	4	85.0	
7	3.501-180.95.1-48	Секция концевая	1	300.0	
8	3.501-180.95.1-37	Колонка воздухообразная	20	6.0	
9	3.501-180.95.1-51	Крепление воздухопровода неподвижное	5	35.8	
10	3.501-180.95.1-58	Крепление воздухопровода подвижное	89	4.6	
11		Задвижка 30 ч.б. др. Ду 100 мм	3	-	
12		Компрессорная станция ТКС - 6М	1	-	
13		Воздухосборник V=4м ³	1	-	



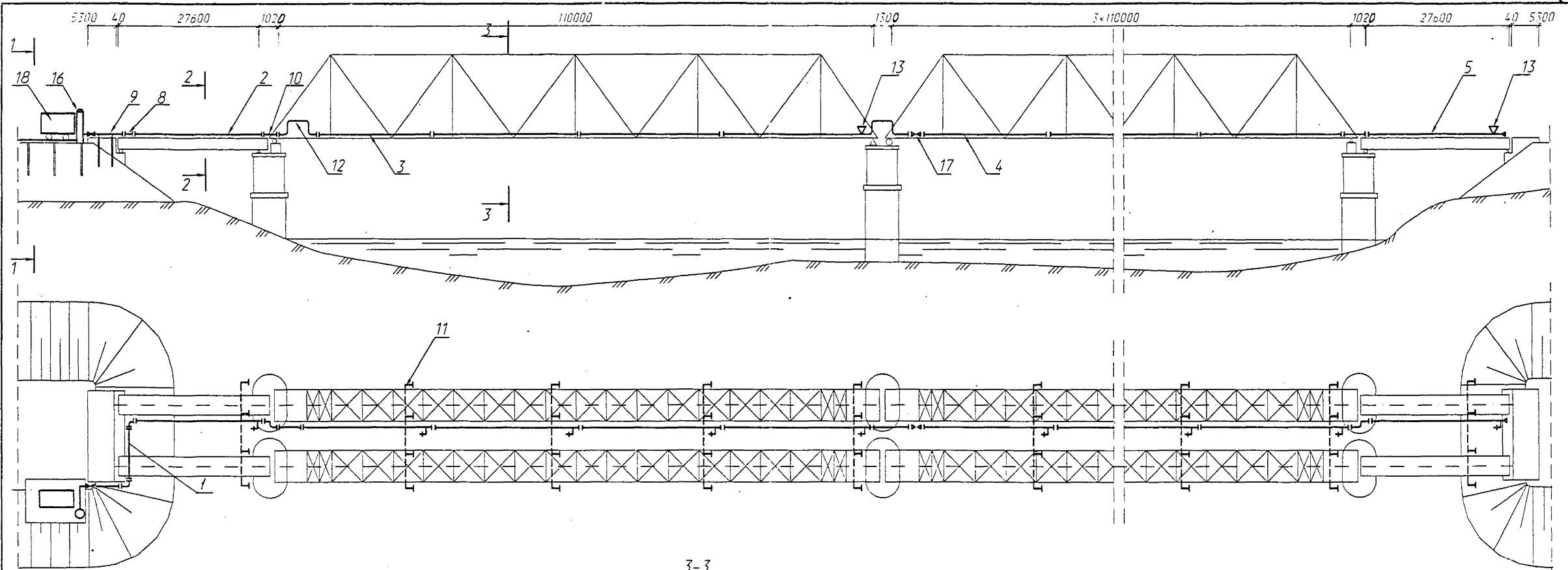
Условные обозначения:

- фланцевое соединение воздухопровода
- неподвижное крепление
- компенсатор
- задвижка
- отвод
- воздухообразная колонка
- кран
- заглушка концевая

1. На листе приведен пример разводящей воздухопроводной сети, расположенной на однопутном железнодорожном мосту длиной 500 м по схеме 27.6+4x110+27.6 м.
 2. Металлические пролетные строения с ездой поверху приняты по типовой документации инв. N 821-К АО "Трансмост", с ездой понизу - по типовой документации серии 3.501.2-139 (инв. N 1293)

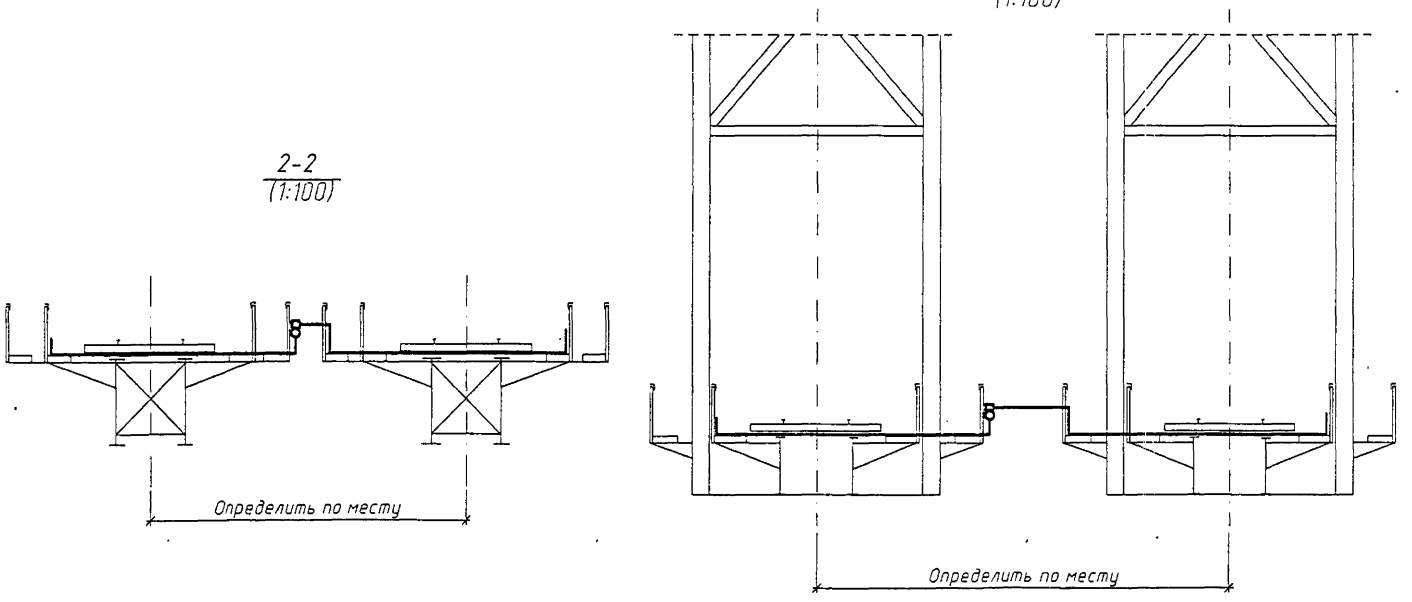
Инв. № подл. Подпись и дата Взам. инв. №
 1-1662 11.07.81 11.2681
 Гл. инженер В.С.С.

Исполнил	Рыжков	Директор		3.501-180.95.0-25		
Проверил	Спильчевская			Компрессорная станция		
Нач. пр. гр.	Лемасова			и разводящая сеть на однопутном	Стадия	Лист
Гл. инж. пр.	Брусилловский			мосту длиной 500 м.	Р	1
Нач. отд.	Ткаченко			Общий вид	АО "ТРАНСМОСТ"	



3-3
(1:100)

2-2
(1:100)



Спецификация элементов

Поз.	Обозначение	Наименование	Кол.	Масса ед.кг	Прим.
1	3.501-180.95.1-67	Секция горизонтальная	1	59.0	
2	3.501-180.95.1-72	Секция анкерная двухпутного моста	1	296.0	
3	3.501-180.95.1-80	Секция средняя двухпутного моста	12	291.0	
4	3.501-180.95.1-81	Секция средняя двухпутного моста	3	291.0	
5	3.501-180.95.1-82	Секция концевая двухпутного моста	1	290.0	
8	3.501-180.95.1-69	Угольник	2	11.5	
9	3.501-180.95.1-3	Секция головная	1	145.0	
10	3.501-180.95.1-26	Вставка	2	51.0	
11	3.501-180.95.1-37	Колонка воздухообразная	72	6.0	
12	3.501-180.95.1-45	Компенсатор	4	85.0	
13	3.501-180.95.1-51	Крепление воздухопро- вода неподвижное	5	35.8	
14	3.501-180.95.1-58	Крепление воздухопро- вода подвижное	89	4.6	
16		Воздухосборник V=4м³	1		
17		Задвижка 30 чб брДу 100 мм	3		
18		Компрессорная станция ПКС - 6М	1		

1. На листе приведен пример разводящей воздухопроводной сети, расположенной на двухпутном железнодорожном мосту длиной 500 м по схеме 27.6+4*110+27.6 м.
 2. Металлические пролетные строения с ездой поверху приняты по типовой документации инв.№ 821-К АО "Трансмост", с ездой понизу - по типовой документации серии 3.501.2-139 (инв.№ 1293)

Исполнил	Рыжков	Рыжков	3.501-180.95.0-26		
Проверил	Спильчевская	Спильчевская	Компрессорная станция и разводящая сеть на двухпутном мосту длиной 500м Общий вид		
Нач.пр.гр.	Лемасова	Лемасова			
Т.инж.пр.	Брисловский	Брисловский	Стация	Лист	Листов
Нач.отд.	Ткаченко	Ткаченко	Р	1	1
			АО "ТРАНСМОСТ"		

Инв.№ подл. Подпись и дата. Взам.инв.№. Согласовано:
 Т. 16/62. 1/4. 11.12.91. Гл.инженер Васин