

ТИПОВЫЕ СТРОИТЕЛЬНЫЕ КОНСТРУКЦИИ
ИЗДЕЛИЯ И УЗЛЫ

СЕРИЯ 3.501-180.95
ДОПОЛНИТЕЛЬНЫЕ УСТРОЙСТВА НА МОСТАХ
ПОД ЖЕЛЕЗНУЮ ДОРОГУ НОРМАЛЬНОЙ КОЛЕИ

ВЫПУСК 1
КОМПРЕССОРНЫЕ СТАНЦИИ И РАЗВОДЯЩАЯ СЕТЬ
РАБОЧИЕ ЧЕРТЕЖИ

РАЗРАБОТАНЫ
АО "ТРАНСМОСТ"

ГЛАВНЫЙ ИНЖЕНЕР

НАЧАЛЬНИК ОТДЕЛА
ТИПОВОГО ПРОЕКТИРОВАНИЯ

ГЛАВНЫЙ ИНЖЕНЕР ПРОЕКТА



В.С.КИСЛЯКОВ



С.С.ТКАЧЕНКО



В.Б.БРУСИЛОВСКИЙ

УТВЕРЖДЕНЫ
МПС РФ

ВВЕДЕНЫ В ДЕЙСТВИЕ
АО "ТРАНСМОСТ"

ПРИКАЗ N

Обозначение	Наименование	№ страницы
3.501-180.95.1- Т0	Техническое описание.	3-4
3.501-180.95.1- 1	Сеть разводящая на однопутном железнодорожном мосту длиной 500м.	5
3.501-180.95.1- 2	Сеть разводящая на однопутном железнодорожном мосту длиной 500м. Общий вид.	6-7
3.501-180.95.1- 3	Секция головная.	8
3.501-180.95.1- 4СБ	Секция головная. Сборочный чертеж.	9
3.501-180.95.1- 5	Угольник.	10
3.501-180.95.1- 6СБ	Угольник. Сборочный чертеж.	11
3.501-180.95.1- 7	Колена.	12
3.501-180.95.1- 8	Фланец.	12
3.501-180.95.1- 9	Фланец.	13
3.501-180.95.1- 10	Прокладка.	13
3.501-180.95.1- 11	Прокладка.	14
3.501-180.95.1- 12	Прокладка.	14
3.501-180.95.1- 13	Патрубок.	15
3.501-180.95.1- 14СБ	Патрубок. Сборочный чертеж.	16
3.501-180.95.1- 15	Фланец.	17
3.501-180.95.1- 16	Колена двойное.	17
3.501-180.95.1- 17	Труба головной секции.	18
3.501-180.95.1- 18СБ	Труба головной секции. Сборочный чертеж.	19
3.501-180.95.1- 19	Крепление воздухопровода к опоре	20
3.501-180.95.1- 20СБ	Крепление воздухопровода к опоре. Сборочный чертеж.	21
3.501-180.95.1- 21	Хомут.	22
3.501-180.95.1- 22	Бобышка.	22
3.501-180.95.1- 23	Ребра.	23
3.501-180.95.1- 24	Опора.	23
3.501-180.95.1- 25	Болт фундаментный.	24
3.501-180.95.1- 26	Вставка.	24
3.501-180.95.1- 27СБ	Вставка. Сборочный чертеж.	25
3.501-180.95.1- 28	Колена двойное.	26
3.501-180.95.1- 29	Секция анкерная однопутного моста.	27
3.501-180.95.1- 30СБ	Секция анкерная однопутного моста. Сборочный чертеж.	28
3.501-180.95.1- 31	Отвод.	29
3.501-180.95.1- 32	Патрубок.	29
3.501-180.95.1- 33	Труба.	30

Обозначение	Наименование	№ страницы
3.501-180.95.1- 34	Труба.	30
3.501-180.95.1- 35	Наконечник.	31
3.501-180.95.1- 36	Ключ.	31
3.501-180.95.1- 37	Колонка воздухоарзборная.	32
3.501-180.95.1- 38СБ	Колонка воздухоарзборная. Сборочный чертеж.	33
3.501-180.95.1- 39	Ниппель.	34
3.501-180.95.1- 40	Секция средняя однопутного моста.	35
3.501-180.95.1- 41СБ	Секция средняя однопутного моста. Сборочный чертеж.	36
3.501-180.95.1- 42СБ	Секция средняя однопутного моста. Сборочный чертеж.	36
3.501-180.95.1- 43	Муфта.	37
3.501-180.95.1- 44	Отвод.	37
3.501-180.95.1- 45	Компенсатор.	38
3.501-180.95.1- 46СБ	Компенсатор. Сборочный чертеж.	39
3.501-180.95.1- 47	Труба компенсатора.	40
3.501-180.95.1- 48	Секция концевая однопутного моста.	41
3.501-180.95.1- 49СБ	Секция концевая однопутного моста. Сборочный чертеж.	42
3.501-180.95.1- 50	Заглушка.	43
3.501-180.95.1- 51	Крепление воздухопровода неподвижное.	44
3.501-180.95.1- 52СБ	Крепление воздухопровода неподвижное. Сборочный чертеж.	45
3.501-180.95.1- 53	Фиксатор.	46
3.501-180.95.1- 54	Хомут.	46
3.501-180.95.1- 55	Уголок внутренний горизонтальный	47
3.501-180.95.1- 56	Уголок наружный горизонтальный	47
3.501-180.95.1- 57	Прокладка хомута.	48
3.501-180.95.1- 58	Крепление воздухопровода. Подвижное.	49
3.501-180.95.1- 59СБ	Крепление воздухопровода. Подвижное. Сборочный чертеж.	50
3.501-180.95.1- 60	Шайба.	51
3.501-180.95.1- 61	Серьга.	51
3.501-180.95.1- 62	Кронштейн.	52
3.501-180.95.1- 63	Ребра.	52
3.501-180.95.1- 64	Хомут.	53
3.501-180.95.1- 65	Сеть разводящая на двухпутном железнодорожном мосту длиной 500м.	53-54

Обозначение	Наименование	№ страницы
3.501-180.95.1- 66	Сеть разводящая на двухпутном железнодорожном мосту длиной 500м. Общий вид.	55
3.501-180.95.1- 67	Секция горизонтальная.	56
3.501-180.95.1- 68СБ	Секция горизонтальная. Сборочный чертеж.	57
3.501-180.95.1- 69	Угольник.	58
3.501-180.95.1- 70СБ	Угольник. Сборочный чертеж.	59
3.501-180.95.1- 71	Колена.	60
3.501-180.95.1- 72	Секция анкерная двухпутного моста.	61
3.501-180.95.1- 73СБ	Секция анкерная двухпутного моста. Сборочный чертеж.	62
3.501-180.95.1- 74	Отвод.	63
3.501-180.95.1- 75	Отвод.	63
3.501-180.95.1- 76	Отвод.	63
3.501-180.95.1- 77	Отвод.	63
3.501-180.95.1- 78	Тройник.	64
3.501-180.95.1- 79	Секция средняя двухпутного моста.	65-66
3.501-180.95.1- 80СБ	Секция средняя двухпутного моста. Сборочный чертеж.	67
3.501-180.95.1- 81СБ	Секция средняя двухпутного моста. Сборочный чертеж.	67
3.501-180.95.1- 82	Секция концевая двухпутного моста.	69
3.501-180.95.1- 83СБ	Секция концевая двухпутного моста. Сборочный чертеж.	69
3.501-180.95.1- 84	Крепление элементов разводящей сети. Варианты.	70-71

Нач.пр.гр. Лемасова	Лемасова	3.501-180.95.1	Стдия	Лист	Листов
Гл.инж.пр. Бриклидовский	Бриклидовский		Р	1	
Нач.отд. Каченко	Каченко				
			Содержание		
			АО "ТРАНСМОСТ"		

Инв.№ подл. Подпись и дата. Взам. инв.№ 7. 03.02. 2.

Типовые конструкции серии 3.501-180.95 "Дополнительные устройства на мостах под железную дорогу нормальной колеи" разработаны по плану типового проектирования МПС, в соответствии с заданием ЦП МПС, в составе: Выпуск 0. Материалы для проектирования.

Выпуск 1. Компрессорные станции и разводящая сеть.

Выпуск 2. Изделия железобетонные. Технические условия. Рабочие чертежи.

Настоящее техническое описание распространяется на выпуск 1.

1. Основные положения проектирования.

Выпуск 1 разработан в соответствии с действующими нормами:

СНиП 2.05.03-84. Мосты и трубы (с учетом изменений, утвержденных Госстроем 26.11.91).

СНиП 3.06.04.91. Мосты и трубы.

СНиП 2.01.07-85. Нагрузки и воздействия.

СНиП II-39-76. Железные дороги колеи 1520 мм.

СНиП III-4-80. Техника безопасности в строительстве.

ЦП 4363. Инструкция по содержанию искусственных сооружений (МПС, 1986г.)

При разработке типовых конструкций учитывались также отдельные положения других нормативных документов, ссылки на которые приведены в рабочих чертежах.

2. Область применения.

Применение компрессорных станций с разводящей воздухопроводной сетью (воздухопроводом) предусматривается для очистки сжатым воздухом металлических конструкций и мостового полотна эксплуатируемых железнодорожных мостов, а также для очистки металлоконструкций под окраску, механизированной окраски пролетных строений и выполнения других ремонтных работ.

Рабочие чертежи разводящей сети разработаны для однопутного и двухпутного мостов длиной до 500м.

3. Компрессорные станции и воздухоборники.

В рассматриваемых в настоящем выпуске мостах, в качестве источника сжатого воздуха принята передвижная компрессорная станция. Основные технические характеристики некоторых типов передвижных компрессорных станций, которые могут быть применены, приведены в табл.1. Для мостов длиной более 500м, при соответствующем обосновании, следует устраивать стационарные компрессорные установки по действующим типовым проектам.

Таблица 1.

Показатели	Марка станции				
	ПКС-6М	ПКС-5.25	ЗИФ-55В	ЗИФ-ПР6М	ЭК-9М
Производительность, м ³ /мин.	5.0	5.25	5.5	6.3	9.0
Рабочее давление, МПа	0.7	0.7	0.7	0.6	0.7
Габаритные размеры, мм					
длина	3850	2000	3387	3270	4230
ширина	1850	1800	1820	1750	1940
высота	1960	1600	1770	2020	2030
Масса, т	2.9	1.3	1.9	2.3	3.5

С целью создания постоянного давления в сети, для равномерной работы механизмов и пневматического инструмента, создание некоторого запаса сжатого воздуха, улавливание воды и масла из сжатого воздуха, применяются воздухоборники (рессиверы), которые подключаются к компрессору.

4. Расчет производительности компрессорной установки и диаметра воздухопровода.

Производительность компрессорной установки определяется в соответствии с количеством и типом применяемого инструмента (механизма) и с учетом одновременности их работы. В расчете приняты два одновременно работающих сопла диаметром 6мм. Количество одновременно работающих сопел устанавливается в зависимости от необходимых сроков очистки моста.

В качестве примера, в табл.2 приведены затраты времени необходимые для очистки 100м длины однопутного моста с применением одного сопла, полученные по данным Московской мостоиспытательной станции ЦП МПС при пробной очистке сжатым воздухом пролетного строения длиной 128м моста через реку Амур Дальневосточной железной дороги.

Таблица 2.

Наименование элементов подлежащих очистке	Время очистки 100м длины однопутного моста, час
Мостовое полотно	1.7
Нижние пояса ферм	1.3
Нижние связи и поперечные балки	2.6
Уравнительные приборы	0.2
Итого	5.8

Потребная производительность компрессорной установки (в м³/мин) составляет:

$$Q = 1.3 \Sigma q_i k_i t$$

("Строительство мостов и труб (справочник)", Москва, Транспорт, 1975г.)

где:

q_i - расход воздуха каждого из присоединенных инструментов, в м³/мин;

k_i - коэффициент одновременности, зависящий от числа присоединений потребителей воздуха;

t - количество потребителей воздуха;

1.3 - коэффициент, учитывающий потери воздуха в компрессоре и воздухопроводе.

Расход воздуха через одно сопло принимается по графику.

В нашем случае: $Q = 1.3 \times 0.9 \times 2.3 \times 2 = 5.4 \text{ м}^3/\text{мин}$, т.е. может быть применена компрессорная станция ЗИФ-55В с производительностью 5.5 м³/мин.

При определении объема воздухоборника можно пользоваться формулой:

$$V = 1.6 \sqrt{Q}$$

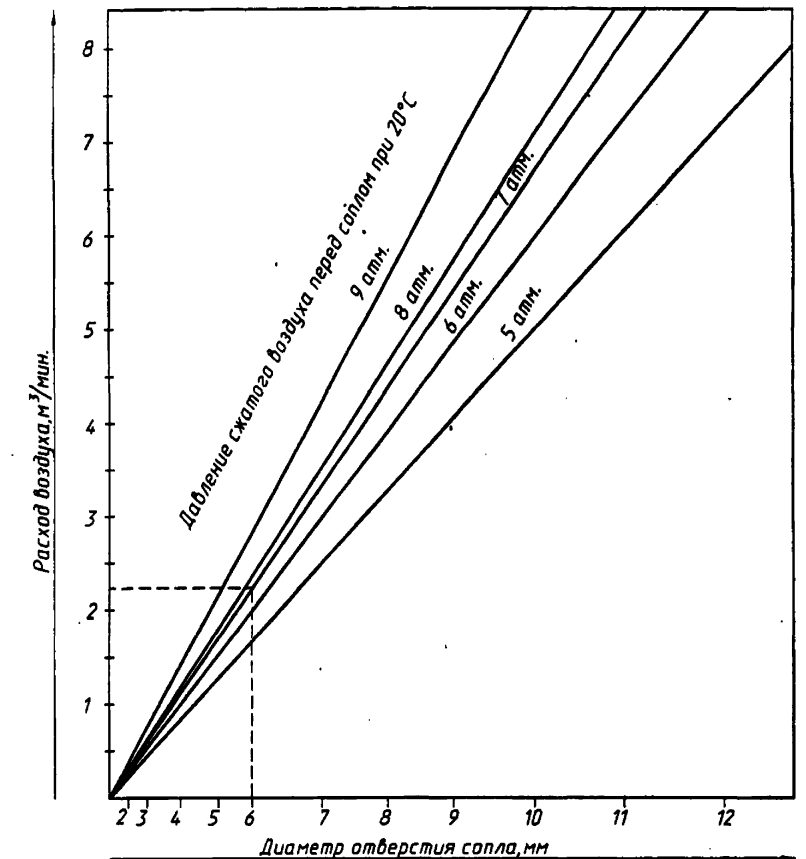
где:

V - объем воздухоборника в м³;

Q - производительность компрессорной станции в м³/мин.

Диаметр воздухопровода подбирается в зависимости от его длины и количества протекающего через него воздуха по таблицам упомянутого справочника, в соответствии с которыми требуемый диаметр условного прохода труб воздухопровода в рассматриваемом примере составляет 70мм. Однако, для обеспечения нормальной работы воздухопровода в зимнее время, когда возможно замерзание конденсата сжатого воздуха, следует принять трубы с условным проходом 90мм.

График расхода воздуха через сопла диаметром от 1 до 14 мм



5. Конструкция воздухопровода.

Воздухопровод состоит из секций изготавливаемых из стальных водопроводных труб по ГОСТ 3262-75 с наружным диаметром 101.3мм (диаметр условного прохода 90мм), толщина стенки 4,5мм. Длины секций приняты в пределах 26.5м. Секции собираются из труб мерной длины снабженных резьбой и поставляемых с завода в комплекте с муфтами. Соединение труб в пределах секции - на муфтах, соединение секций между собой - на фланцах. Между фланцами стыкуемых секций устанавливаются паронитовые прокладки. Разъемные соединения устраиваются с целью облегчения монтажа и демонтажа воздухопровода при ремонте.

С целью создания оптимальных условий эксплуатации, разводящая сеть снабжена задвижками (задвижка параллельная с выдвинутым шпинделем фланцевая чугунная, рассчитанная на условное давление 1МПа), с помощью которых любой участок воздухопровода может быть отключен от остальной части сети. В рассматриваемых в настоящем выпуске мостах разводящая сеть снабжена четырьмя задвижками. Управление задвижками ручное, с помощью маховика. Для разбора воздуха и подключения резиновых рукавов на разводящей сети через 25-30м устраиваются воздухообразные колонки, снабженные кранами. В рабочих чертежах применена воздухообразная колонка с соединительной головкой типа 16 по ГОСТ 2593-82 с безрезьбовым присоединением шлангов. Возможно применение других типов воздухообразных колонок. Каждая воздухообразная колонка с помощью резьбового соединения крепится к отводу - воздухопроводной трубе присоединенной под прямым углом к воздухопроводу. Устраиваются следующие типы отводов: короткий отвод, с расположением воздухообразной колонки.

Гл. инж. пр. Брислюдский
Нач. отд. Ткаченко

3.501-180.95.1-ТО

Техническое
описание

Стadia	Лист	Листов
Р	1	2

АО "ТРАНСМОСТ"

ки рядом с воздухопроводом; отвод на противоположный тротуар и отвод на второе и пролетное строение для двухпутных мостов, фермы (главные балки) которых расположены на расстоянии не более 10м друг от друга. Выбор типов и мест расположения воздухопроводных колонок, а также способы устройства отводов осуществляются при конкретном проектировании. На листах 3.501-180.95.1-2(84) приведены варианты устройства отводов. Воздухопровод крепится к стойкам перил короба, предназначенного для пропуска коммуникаций или к стойкам перил.

При необходимости, воздухопровод может быть закреплен на отдельно стоящей опоре. Используется два типа крепления воздухопровода: подвижное и неподвижное, см. листы 3.501-180.95.1-5(58,84).

Подвижное крепление обеспечивает перемещение элементов воздухопровода относительно пролетного строения при изменении температуры и при прохождении временной нагрузки. Расположение подвижных креплений назначается при конкретном проектировании. Шаг крепления 4-5м.

Неподвижные крепления устраиваются в головных и концевых секциях воздухопровода, а также в местах установки температурных компенсаторов. Температурный компенсатор располагается на подвижном конце пролетного строения и заанкеривается на неподвижном конце смежного пролетного строения, путем неподвижного крепления.

Рекомендуемое расположение неподвижных креплений приведено на чертежах.

В приложениях приведены и другие варианты конструкций крепления воздухопровода к элементам моста. Выбор варианта крепления производится при привязке проекта в зависимости от местных условий.

Воздухопровод укладывается с постоянным уклоном к горизонту, направленным вниз по ходу движения сжатого воздуха. В нижних точках каждого участка воздухопровода, имеющего непрерывный уклон, устанавливаются краны для спуска масла и конденсационной влаги.

Смонтированный воздухопровод подлежит опрессовке водой под давлением 0.6МПа после опрессовки и устранения выявленных дефектов воздухопровод окрашивается за два раза светлой краской по предварительной грунтовке с соблюдением требований ЦП 4363

6. Материалы

Марки материалов, из которых изготавливаются элементы разводящей сети, указаны в чертежах. В тех случаях когда марки стали зависят от климатического района строительства (расчетной минимальной температуры), они назначаются по табл.3. За расчетную минимальную температуру принимается средняя температура наружного воздуха наиболее холодной пятидневки в районе строительства в соответствии с требованиями СНиП 2.01.01-82 с обеспеченностью 0.98.

Таблица 3.

Наименование материала, ГОСТ	Марка стали	Расчетная минимальная температура, град.С		
		до минус 40° включ.	ниже минус 40° до минус 50° включ.	ниже минус 50°
Трубы ГОСТ 10705-80	Ст 3 кп 2	+	-	-
	Ст 3 пс 2	+	+	+
Прокат ГОСТ 14637-89	Ст 3 кп 2	+	-	-
	Ст 3 сп 5	+	+	+
	Ст 3 Г пс 5	+	+	+

7. Правила установки температурных компенсаторов.

В рабочих чертежах применен П-образный температурный компенсатор с допускаемым ходом 125мм. Расстояние между компенсаторами определяется по формуле:

$$L = \frac{l}{(t_{max} - t_{min}) \times 1.2 \times 10^{-5}} \text{ (мм)}$$

где:

l - допускаемый ход компенсатора в мм равный 125мм;

t_{max}-t_{min} - максимальный перепад температур за год для данной местности, град.С;

1.2×10⁻⁵ - коэффициент линейного расширения стали.

После подстановки значения получим:

$$L = \frac{10^4}{(t_{max} - t_{min})} \text{ (м)}$$

Для более эффективной работы компенсаторов окончательную сварку (замыкание) воздухопровода с установленными компенсаторами следует производить при температуре максимально приближенной к средней температуре воздуха в данной местности:

$$t_{cp} = \frac{t_{max} + t_{min}}{2}$$

где:

t_{max}- максимальная летняя температура, град.С;

t_{min}- минимальная зимняя температура, град.С;

Максимальная и минимальная температура принимаются по СНиП 2.01.01-82.

При температурах установки компенсаторов, отличных от средних, компенсатору должно быть предано предварительное растяжение (сжатие) на величину, равную

$$L \times (t_{cp} - t_3) \times 1.2 \times 10^{-5} \text{ , где } t_3 \text{ - температура замыкания (см. СНиП 2.05.03-84).}$$

В табл.4 приведены величины необходимой предварительной деформации компенсатора (при L=110м) при различных значениях t_{cp}-t₃.

Таблица 4.

t _{cp} -t ₃ , град.С	L×(t _{cp} -t ₃)×1.2×10 ⁻⁵ , мм
-20	-26 ^{x1}
-10	-13
0	0
+10	+13
+20	+26.

x1)

знак (-) - означает сжатие компенсатора,

знак (+) - растяжение.

8. Техника безопасности.

При производстве работ по строительству воздухопроводов на мостах под железную дорогу нормальной колеи и при последующей их эксплуатации следует руководствоваться следующими правилами и нормами техники безопасности:

"Правила техники безопасности и производственной санитарии при сооружении мостов и труб",

"Правила устройства и безопасности эксплуатации воздушных компрессоров и воздухопроводов",

"Правила технической эксплуатации железных дорог",

СНиП III-4-80 "Техника безопасности в строительстве".

При составлении проекта организации строительства и проекта производства работ на основании выше указанных документов и настоящего проекта разрабатываются конкретные технические указания для безопасного выполнения строительно-монтажных работ и последующей эксплуатации воздухопроводов с учетом движения поездов.

Инв.№ подл. Подпись и дата. Взам. инв.№

Поз.	Обозначение	Наименование	Кол.	Примеч.
		Документация		
	3.501-180.95.1- Т0	Техническое описание		
	3.501-180.95.1- 2	Общий вид		
		Сборочные единицы		
1	3.501-180.95.1-3	Секция головная	1	
2	3.501-180.95.1- 26	Вставка	2	
3	3.501-180.95.1- 29	Секция анкерная	1	
4	3.501-180.95.1- 40	Секция средняя	12	
5	3.501-180.95.1- 42	Секция средняя	4	
6	3.501-180.95.1- 45	Компенсатор	4	
7	3.501-180.95.1- 48	Секция концевая	1	
8	3.501-180.95.1- 37	Колонка воздухоразборная	20	
9	3.501-180.95.1- 51	Крепление воздухопровода неподвижное		Кол. по месту
10	3.501-180.95.1- 58	Крепление воздухопровода подвижное		Кол. по месту

Инв. № подл. Подпись и дата. Взам. инв. №

Исполнил	Маманова	<i>Маманова</i>
Проверил	Спильчевская	<i>Спильчевская</i>
Нач. пр. гр.	Лемасова	<i>Лемасова</i>
Т. дин. пр.	Брицловский	<i>Брицловский</i>
Нач. отд.	Ткаченко	<i>Ткаченко</i>

3.501-180.95.1- 1

Сеть разводящая на
однопутном железнодорожном
мосту длиной 500м

Стация Лист Листов

Р 1 2

АО "ТРАНСМОСТ"

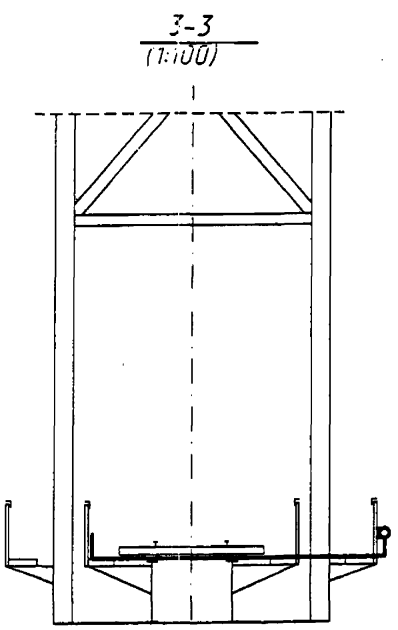
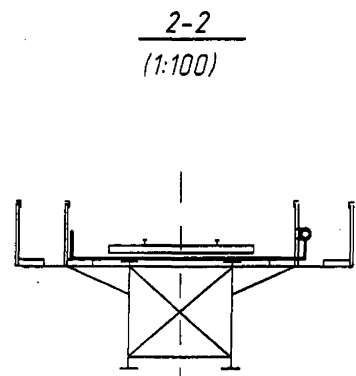
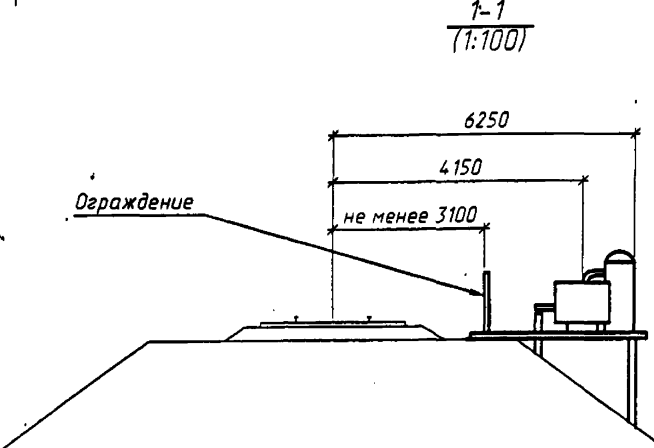
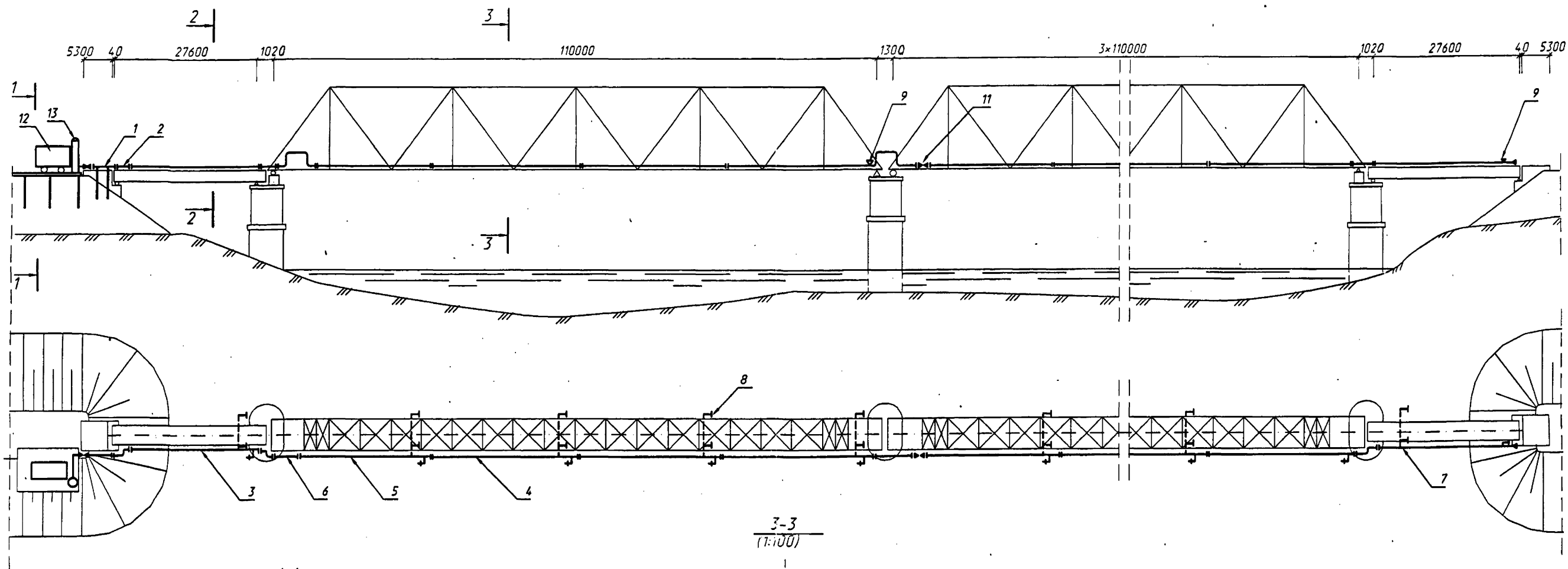
Поз.	Обозначение	Наименование	Кол.	Примеч.
		Прочие изделия		
11		Задвижка З0ч.6бр		
		Ду=100мм		
		ТУ 26-07-1399-86	3	
12		Компрессорная станция		
		ПКС-6М	1	
13		Воздухохоборник V=4м ³	1	

Инв. № подл. Подпись и дата. Взам. инв. №

3.501-180.95.1- 1

Лист

2



1. На листе приведен пример расположения компрессорной станции на специальной площадке сбоку от насыпи в уровне бровки земляного полотна. При конкретном проектировании возможны и другие варианты расположения компрессорной станции (установки), например, внизу (под мостом). Выбор варианта производится в зависимости от местных условий.
2. Металлические пролетные строения с ездой понизу приняты по типовой документации серии 3.501.2-139 (инв. N1293), с ездой поверху - по типовой документации инв. N821-К АО "Трансмост".
3. Воздухопровод крепится к перильным стойкам металлического короба для пропуска коммуникаций с шагом 4-5м.
4. Воздухопровод укладывается с постоянным уклоном к горизонту, направленным вниз по ходу движения сжатого воздуха. В нижних точках каждого участка воздухопровода, имеющего непрерывный уклон, устанавливаются краны для спуска масла и конденсационной влаги.
5. Смонтированный воздухопровод подлежит опрессовке водой под давление 6атм.
6. После опрессовки и устранения выявленных дефектов воздухопровод окрашивается за два раза светлой краской по предварительной грунтовке с соблюдением требований ЦП 4363.
7. Схемы пропуска отводов между плитами безбалластного мостового полотна приведены на листе 2.

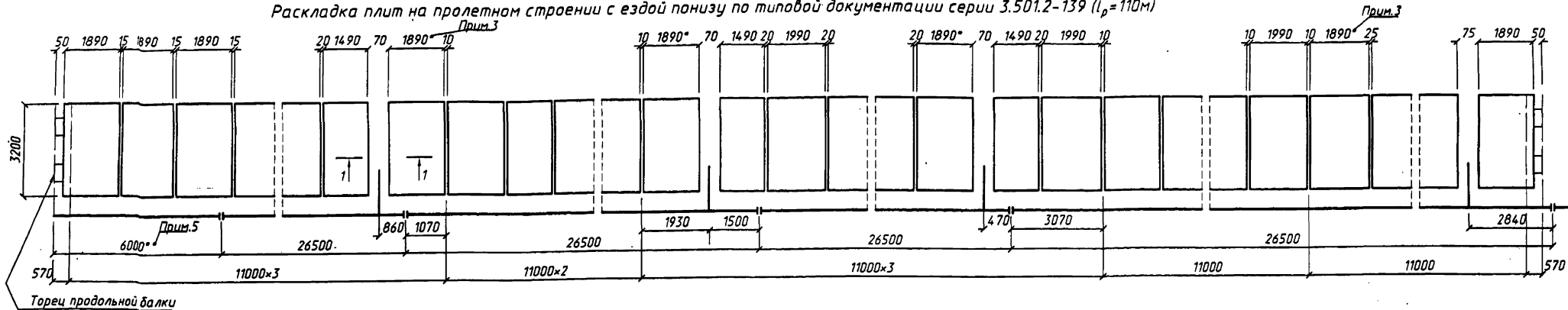
Условные обозначения:

- фланцевое соединение воздухопровода
- неподвижное крепление
- компенсатор
- задвижка
- отвод
- воздухоразборная колонка
- кран
- заглушка концевая

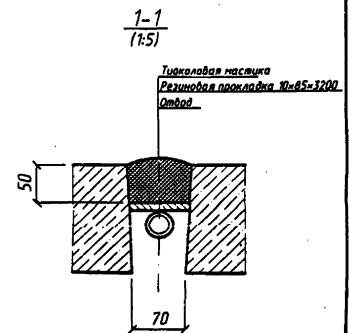
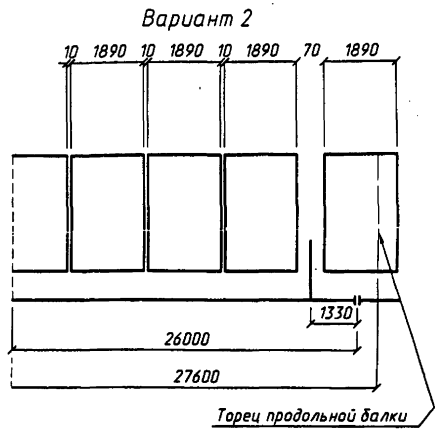
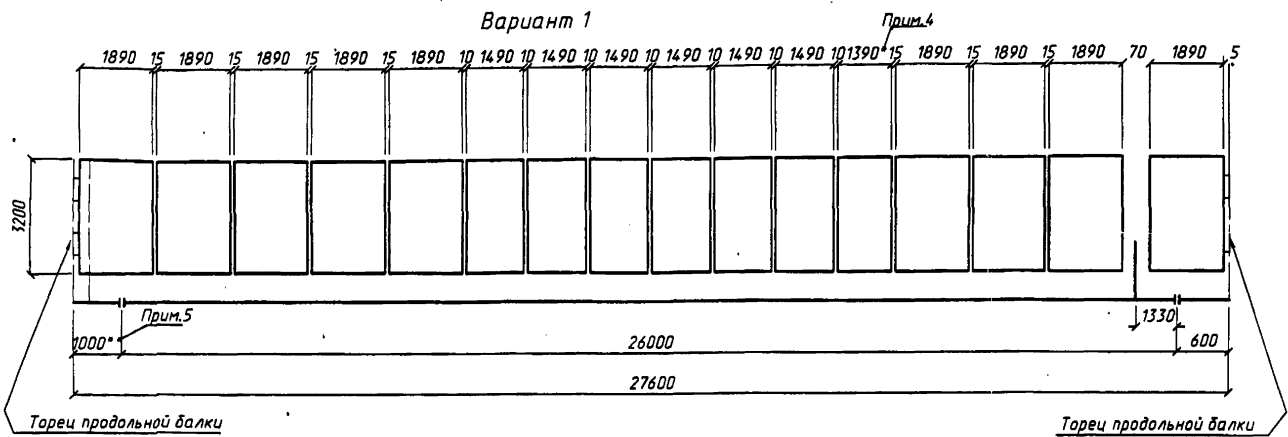
Инд.№ подл. Подпись и дата Взам.инв.№ Согласовано:
1-1067 26.12.98 И. Асеев
Госпроекта Васильев

Исполнил	Маманова					3.501-180.95.1-2 Сеть разводящая на однопутном железнодорожном мосту длиной 500м Общий вид	Стадия	Лист	Листов
Проверил	Спильчевская						P	1	2
Нач.пр.гр.	Лемасова								
Гл.инж.пр.	Брукиладский								
Нач.отд.	Ткаченко								
							АО "ТРАНСМОСТ"		

Раскладка плит на пролетном строении с ездой понизу по типовой документации серии 3.501.2-139 ($l_p=110м$)

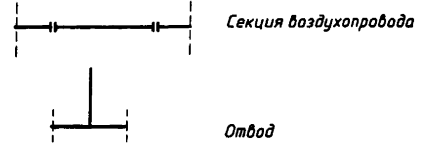


Раскладка плит на пролетном строении с ездой поверху по типовой документации инв. N 821-К ($l_p=27.0м$)



1. На чертеже приведены схемы пропуска отводов воздухопровода между плитами безбалластного мостового полотна для пролетных строений по типовой документации серии 3.501.2-139 и инв. N 821-К. (См. черт. 3.501-180.95.1-2 Л.1)
2. Раскладка плит принята по проекту "Безбалластное мостовое полотно на железобетонных плитах для металлических пролетных строений железнодорожных мостов" шифр 897 (Ленгипротрансмост 1991г.)
3. Необходимый зазор для пропуска отводов воздухопровода между плитами в пролетных строениях по типовой документации серии 3.501.2-139 получен заменой плит длиной 1990мм на плиты длиной 1890мм, сдвиги плит и увеличения толщины швов между плитами в пределах одной панели, как показано на чертеже.
4. В пролетных строениях по типовой документации инв. N 821-К для создания зазора можно произвести замену плит длиной 1490мм на плиты длиной 1390мм со сдвижкой плит и увеличением толщины швов (Вариант 1) или сдвинуть крайнюю плиту на 60мм. (Вариант 2).
5. **Размеры уточняются по месту.
6. Требования к материалам стыков между плитами должны соответствовать "Инструкции по применению и проектированию безбалластного мостового полотна на железобетонных плитах на металлических пролетных строениях железнодорожных мостов" (М., Транспорт, 1995).

Условные обозначения:



Инв. N подл. / Подпись и дата / Взам. инв. N / Т. 108/2 / 2/2 / 02.02.11 / 2.001

Поз.	Обозначение	Наименование	Кол.	Примеч.
		Документация		
	3.501-180.95.1- 4СБ	Сборочный чертеж		
		Сборочные единицы		
1	3.501-180.95.1- 5	Угольник	1	
2	3.501-180.95.1- 13	Патрубок	1	
3	3.501-180.95.1- 17	Труба головной секции	1	
4	3.501-180.95.1- 19	Крепление	2	
		Детали		
6	3.501-180.95.1- 10	Прокладка	1	
7	3.501-180.95.1- 11	Прокладка	2	
8	3.501-180.95.1- 12	Прокладка	2	

Исполнил Маманова *М.А.*
 Проверил Спильчевская *Л.И.*
 Нач.пр.гр. Лемасова *Л.И.*
 Гл.инж.пр. Брицкиловский *Л.И.*

3.501-180.95.1- 3

Секция головная

Стадия	Лист	Листов
Р	1	2

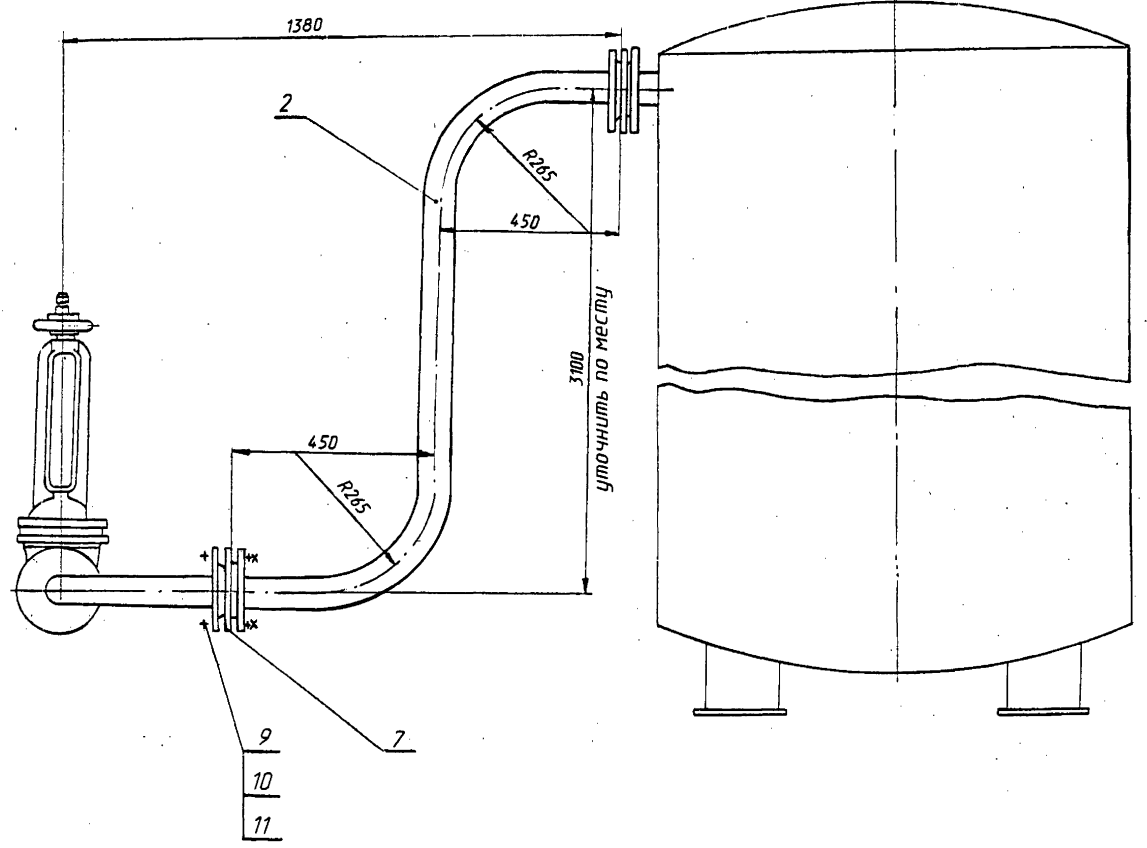
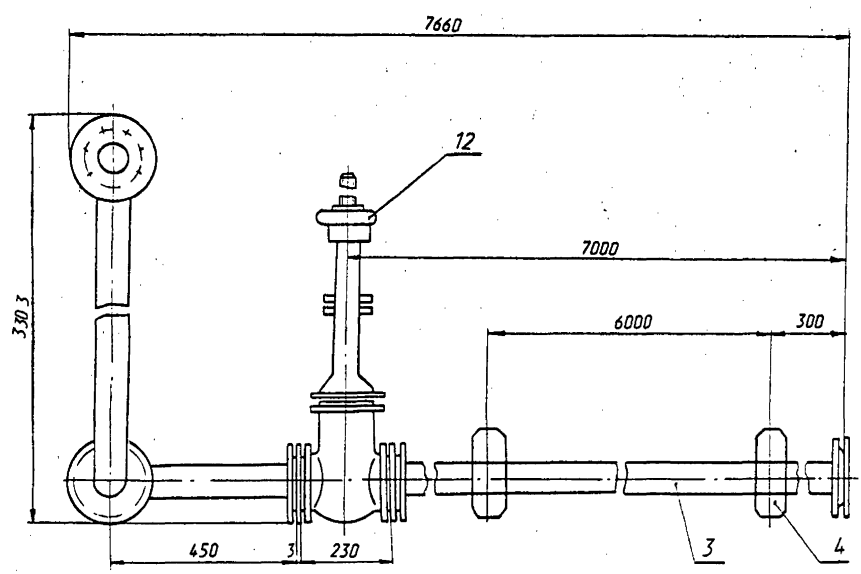
АО "ТРАНСМОСТ"

Поз.	Обозначение	Наименование	Кол.	Примеч.
		Стандартные изделия		
9		Болт М16×69×70.46.06 ГОСТ7798-70	20	
10		Гайка М16-6Н.5.06 ГОСТ5915-70	20	
11		Шайба 16.65Г.06 ГОСТ6402-70	20	
		Прочие изделия		
12		Задвижка 30ч6бр Ду=100 ТУ26-07-1399-86	1	

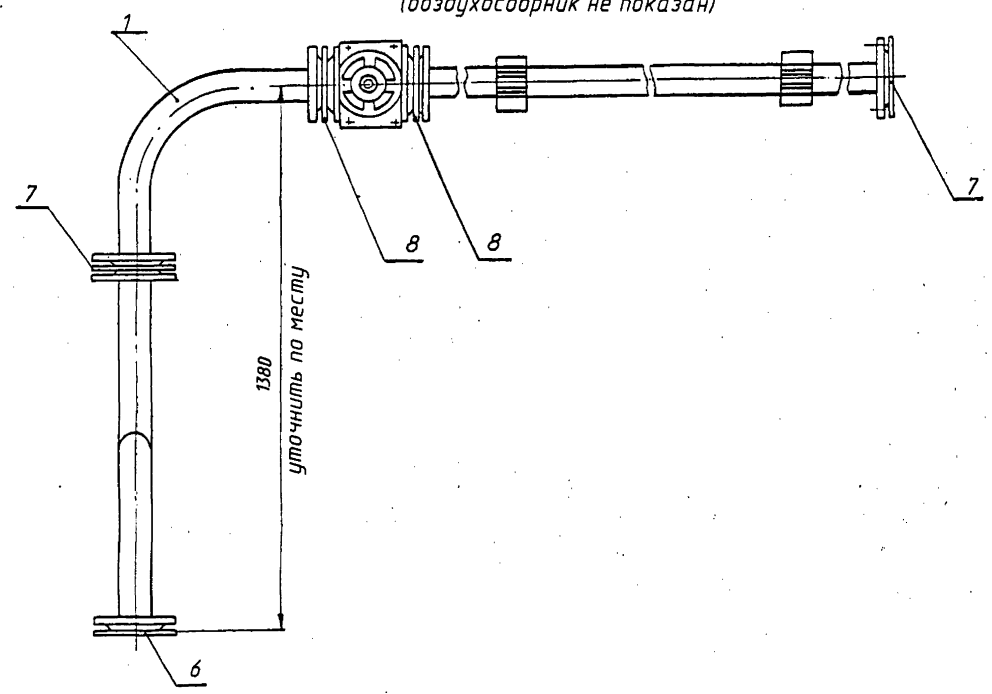
Инв.№,град. Подпись и дата. Взломщик Л.И.

3.501-180.95.1- 3

Лист
2



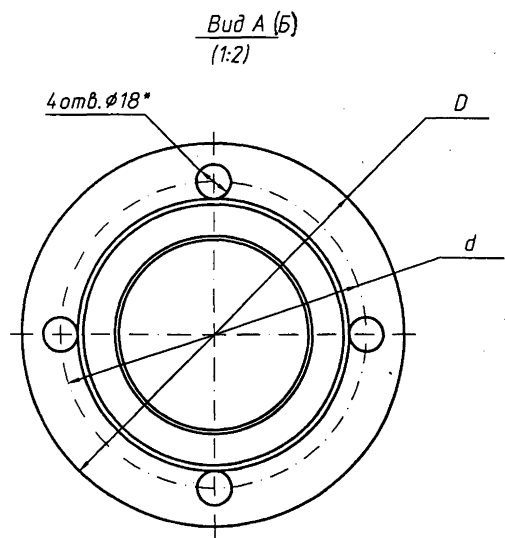
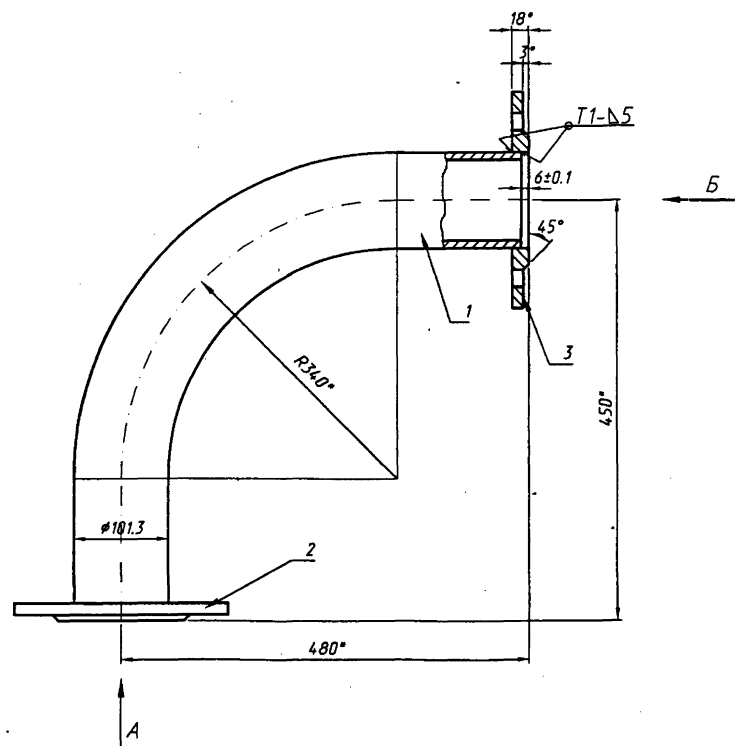
План
(воздухосборник не показан)



Размеры для справок

Инд. № подл. Подпись и дата. Взам. инд. №
Т. 102 46 Сед. 11.05.01

Исполнил	Маманова					3.501-180.95.1- 4СБ
Проверил	Спильчевская					
Нач.пр.зр.	Лемасова					
Гл.инж.пр.	Бриклидовский					
						Секция головная
						Сборочный чертеж
						Стадия
						Масса
						Масштаб
						P
						145кг
						1:10
						Лист
						Листов 1
						АО "ТРАНСМОСТ"



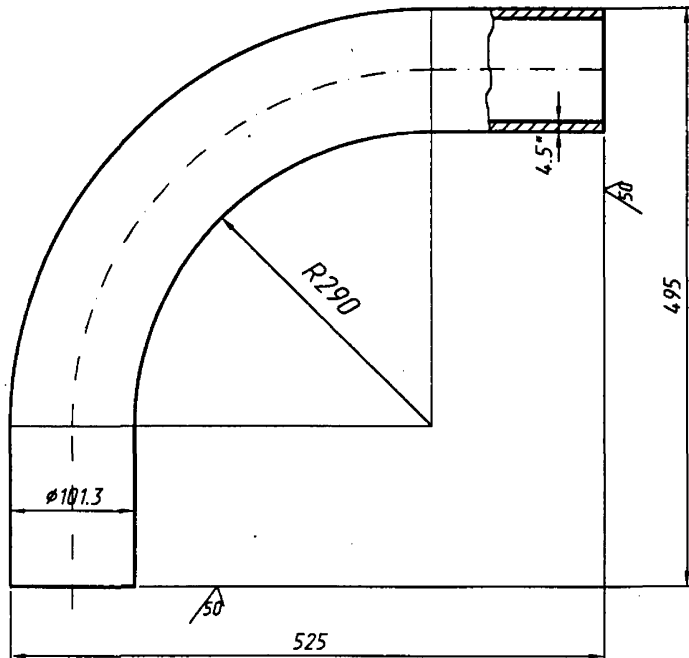
1. Сварные швы по ГОСТ 5264-80.
2. Электроды типа Э-42А ГОСТ 9467-75.
3. *Размеры для справок.

Инв. № подл. Подпись и дата. Взам. инв. №

Вид	D, мм	d, мм
А	200	160
Б	205	170

Исполнил	Мамонаба		3.501-180.95.1- 6СБ	Стадия	Масса	Масштаб	
Проверил	Спильчевская			Угольник Сборочный чертеж	P	11,5кг	1:5
Нач. пр. гр.	Лемасова				Лист	Листов	
Гл. инж. пр.	Брицловский				АО "ТРАНСМОСТ"		

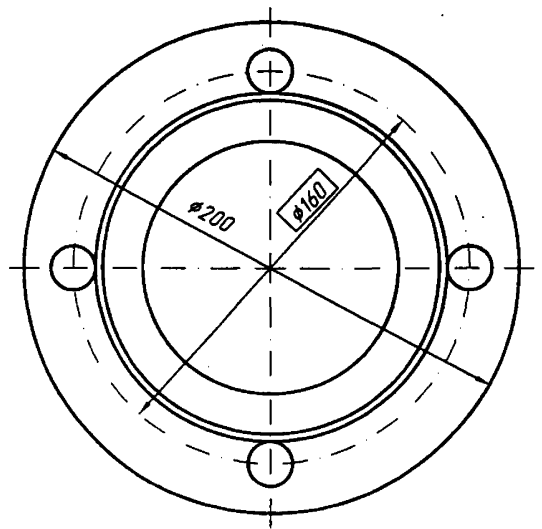
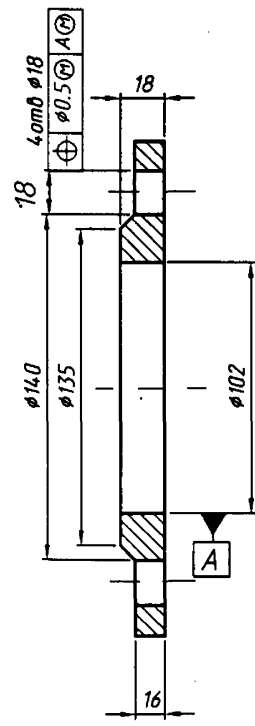
В/М



- 1. *Размер для справок
- 2. Марка стали по 3.501-180.95.1-ТО.

Инв.№подл. Подпись и дата	Взам.инв.№	Исполнил <i>Мамонова</i> [Подпись] Проверил <i>Спильчедская</i> [Подпись] Нач.пр.гр. <i>Лемасова</i> [Подпись] Гл.инж.пр. <i>Брусилловский</i> [Подпись]	3.501-180.95.1-7	Стадия	Масса	Масштаб
Колено				Р	8.7ка	1:2
Труба 90×4.5ГОСТ3262-75			Лист	Листов 1		
АО "ТРАНСМОСТ"			ЛистБ-ПН18ГОСТ19903-91			

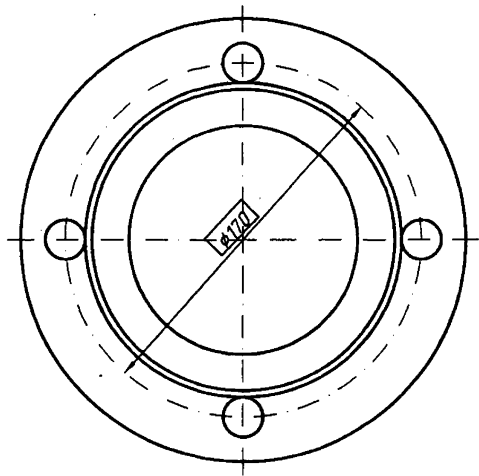
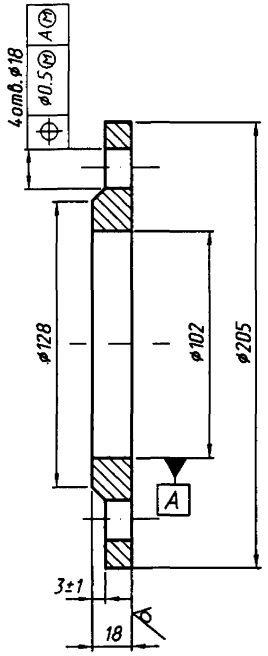
12.5 (✓) (✓)



- 1. Неуказанные предельные отклонения размеров: $H14; h14; \pm \frac{t}{2}$.
- 2. Марка стали по 3.501-180.95.1-ТО.

Инв.№подл. Подпись и дата	Взам.инв.№	Исполнил <i>Мамонова</i> [Подпись] Проверил <i>Спильчедская</i> [Подпись] Нач.пр.гр. <i>Лемасова</i> [Подпись] Гл.инж.пр. <i>Брусилловский</i> [Подпись]	3.501-180.95.1-8	Стадия	Масса	Масштаб
Фланец				Р	2.8ка	1:2
ЛистБ-ПН18ГОСТ19903-91			Лист	Листов 1		
АО "ТРАНСМОСТ"			ЛистБ-ПН18ГОСТ19903-91			

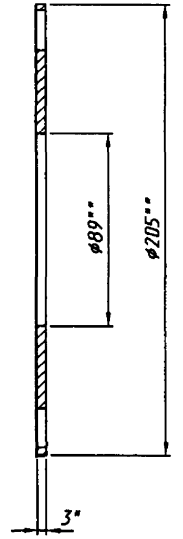
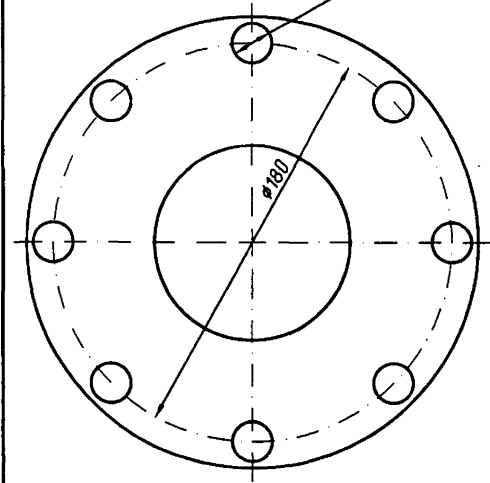
12,5
√/√



1. Неуказанные предельные отклонения размеров: Н14; н14; ± $\frac{t_2}{2}$.
2. Марка стали по 3.501-180.95.1-Т0.

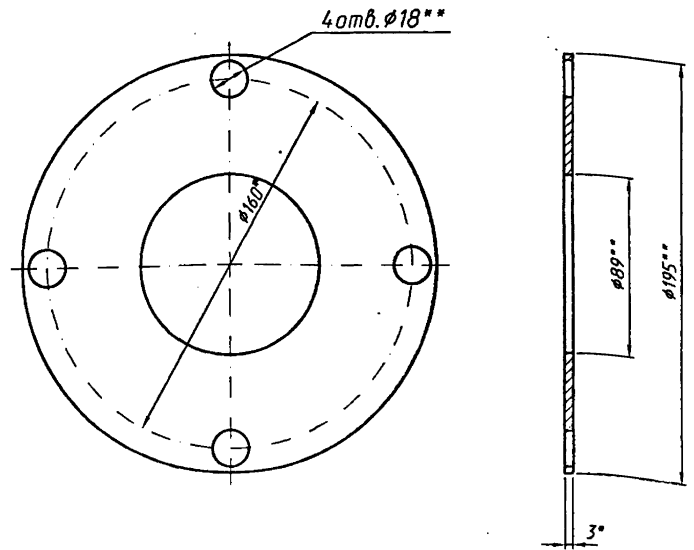
Инв.№ подл. Подпись и дата	Исполнил	Маманова	<i>[Signature]</i>	3.501-180.95.1- 9	Стадия	Масса	Масштаб
	Проверил	Спильчевская	<i>[Signature]</i>				
	Нач.пр.гр.	Лемасова	<i>[Signature]</i>				
	Гл.инж.пр.	Брусилловский	<i>[Signature]</i>				
	Фланец	Р	2,4кг	1:2	Лист	Листов	1
	Лист Б-ПН18ГОСТ19903-91	АО "ТРАНСМОСТ"					

8 отв. φ18**

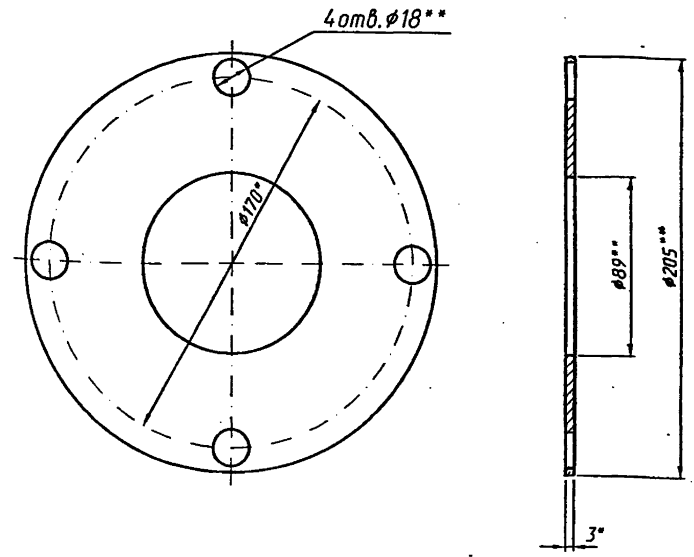


1. *Размер для справок
2. ** Обработать по сопрягаемым фланцам Н14;н14

Инв.№ подл. Подпись и дата	Исполнил	Маманова	<i>[Signature]</i>	3.501-180.95.1- 10	Стадия	Масса	Масштаб
	Проверил	Спильчевская	<i>[Signature]</i>				
	Нач.пр.гр.	Лемасова	<i>[Signature]</i>				
	Гл.инж.пр.	Брусилловский	<i>[Signature]</i>				
	Прокладка	Р	0,01кг	1:2	Лист	Листов	1
	Паронит ПОН ГОСТ 481-80	АО "ТРАНСМОСТ"					



- 1. *Размер для справок
- 2. ** Обработать по сопрягаемым фланцам Н14;h14



- 1. *Размер для справок
- 2. ** Обработать по сопрягаемым фланцам Н14;h14

Инв.№ табл. Подпись и дата. Взам.инв.№	Исполнил	Мамонова	<i>[Signature]</i>	3.501-180.95.1-11	Стация	Масса	Масштаб
	Проверил	Спильчевская	<i>[Signature]</i>				
	Нач.пр.гр.	Лемасова	<i>[Signature]</i>				
	Гл.инж.пр.	Брусилловский	<i>[Signature]</i>				
	Прокладка	Р	0.01кг	1:2	Лист	Листов	1
	Паронит ПОН ГОСТ 481-80	АО "ТРАНСМОСТ"					

Инв.№ табл. Подпись и дата. Взам.инв.№	Исполнил	Мамонова	<i>[Signature]</i>	3.501-180.95.1-12	Стация	Масса	Масштаб
	Проверил	Спильчевская	<i>[Signature]</i>				
	Нач.пр.гр.	Лемасова	<i>[Signature]</i>				
	Гл.инж.пр.	Брусилловский	<i>[Signature]</i>				
	Прокладка	Р	0.01кг	1:2	Лист	Листов	1
	Паронит ПОН ГОСТ 481-80	АО "ТРАНСМОСТ"					

Поз.	Обозначение	Наименование	Кол.	Примеч.
		Документация		
	3.501-180.95.1-14СБ	Сборочный чертеж		
		Детали		
1	3.501-180.95.1-15	Фланец	1	
2	3.501-180.95.1-16	Колено двойное	1	
3	3.501-180.95.1-8	Фланец	1	

Инв.№ подл. Подпись и дата Взам.инв.№

Исполнил	Маморова	<i>[Signature]</i>
Проверил	Спильчевская	<i>[Signature]</i>
Нач.пр.гр.	Лемасова	<i>[Signature]</i>
Гл.инж.пр.	Брусилловский	<i>[Signature]</i>

3.501-180.95.1-13

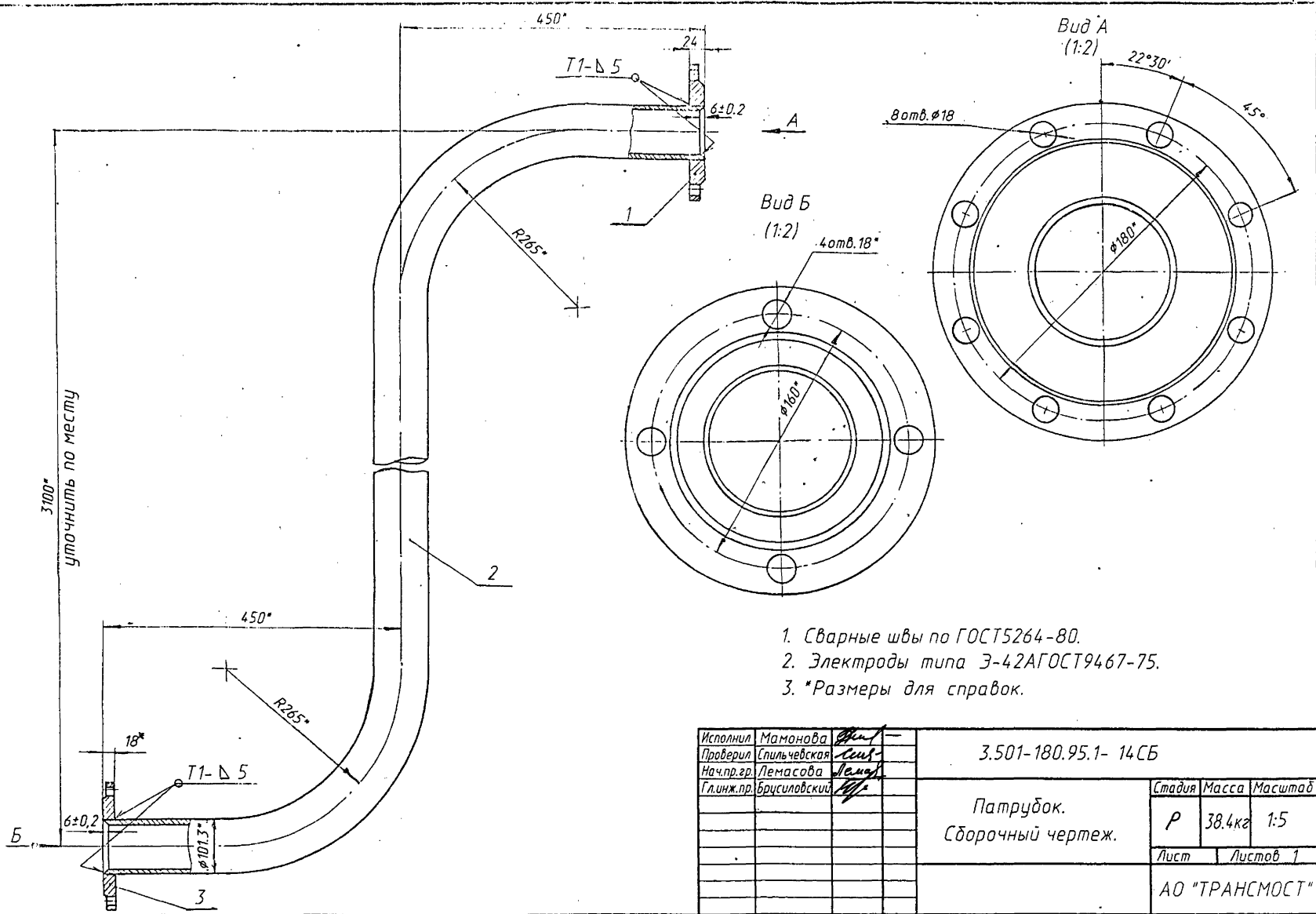
Патрубок

Стадия	Лист	Листов
Р		1

АО "ТРАНСМОСТ"

Инв.№ подл. Подпись и дата Взам.инв.№

--	--



1. Сварные швы по ГОСТ5264-80.
2. Электроды типа Э-42АГОСТ9467-75.
3. *Размеры для справок.

Инв. № подл. Подпись и дата. Взам. инв. №

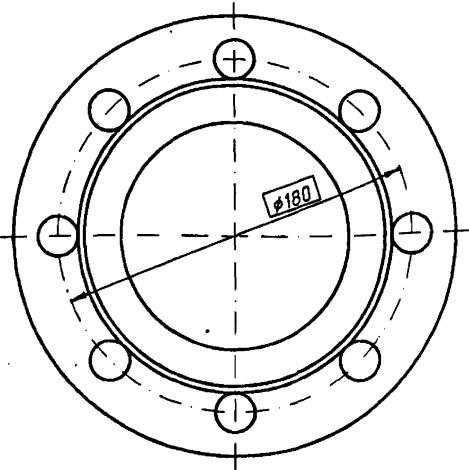
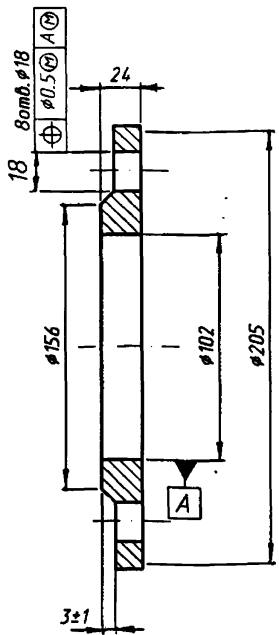
Исполнил	Маморова	<i>[Signature]</i>	
Проверил	Спильчевская	<i>[Signature]</i>	
Нач. пр. гр.	Лемасова	<i>[Signature]</i>	
Гл. инж. пр.	Брусилковский	<i>[Signature]</i>	

3.501-180.95.1- 14СБ

Патрубок.
Сборочный чертёж.

Стадия	Масса	Масштаб
Р	38,4 кг	1:5
Лист	Листов 1	
АО "ТРАНСМОСТ"		

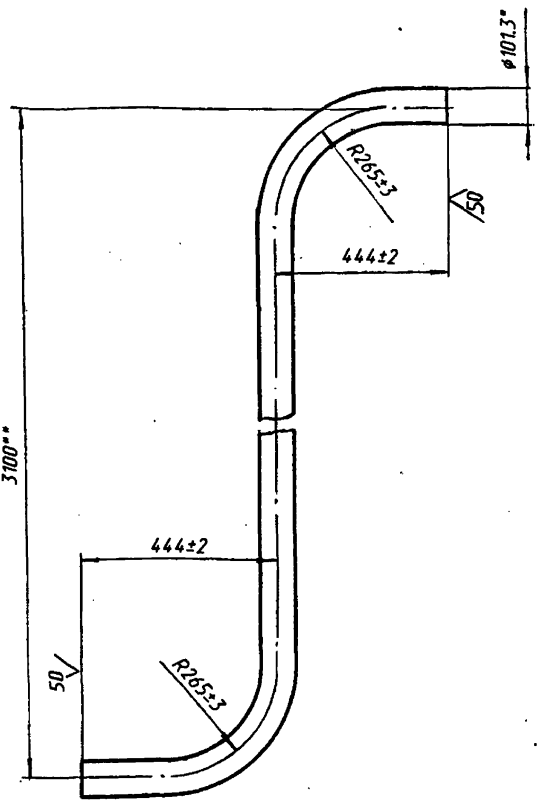
12.5 / (V)



1. Неуказанные предельные отклонения размеров: $H14; h14; \pm \frac{t_2}{2}$
2. Марка стали по 3.501-180.95.1-ТО.

Исполнил	Маманова	<i>[Signature]</i>	3.501-180.95.1- 15	Стадия	Масса	Масштаб
Проверил	Спильчевская	<i>[Signature]</i>				
Нач.пр.гр.	Лемасова	<i>[Signature]</i>				
Гл.инж.пр.	Брусилловский	<i>[Signature]</i>				
Фланец			р	2.8ка	1:2	
			Лист	Листов		1
Лист Б-ПН25ГОСТ199033-91			АО "ТРАНСМОСТ"			

(V)



- 1* Размер для справок
- 2**Размер уточнить по месту
3. Марка стали по 3.501-180.95.1-ТО.

Исполнил	Маманова	<i>[Signature]</i>	3.501-180.95.1- 16	Стадия	Масса	Масштаб
Проверил	Спильчевская	<i>[Signature]</i>				
Нач.пр.гр.	Лемасова	<i>[Signature]</i>				
Гл.инж.пр.	Брусилловский	<i>[Signature]</i>				
Колено двойное			Р	32.8кг	1:10	
			Лист	Листов		1
Труба 90x4.5 ГОСТ3262-75			АО "ТРАНСМОСТ"			

Поз.	Обозначение	Наименование	Кол.	Примеч.
		Документация		
	3.501-180.95.1-18СБ	Сборочный чертеж		
		Детали		
1		Патрубок		БЧ
		Труба 90×4.5 ГОСТ 3262-75		
		L = 6885±5	1	57.2кг
		50/ По торцам		
2	3.501-180.95.1-8	Фланец	1	
3	3.501-180.95.1-9	Фланец	1	

Инв. № подл. / Подпись и дата / Взам. инв. №

Исполнил	Маманова	<i>[Signature]</i>
Проверил	Спильчевская	<i>[Signature]</i>
Нач. пр. гр.	Лемасова	<i>[Signature]</i>
Гл. инж. пр.	Брусилевский	<i>[Signature]</i>

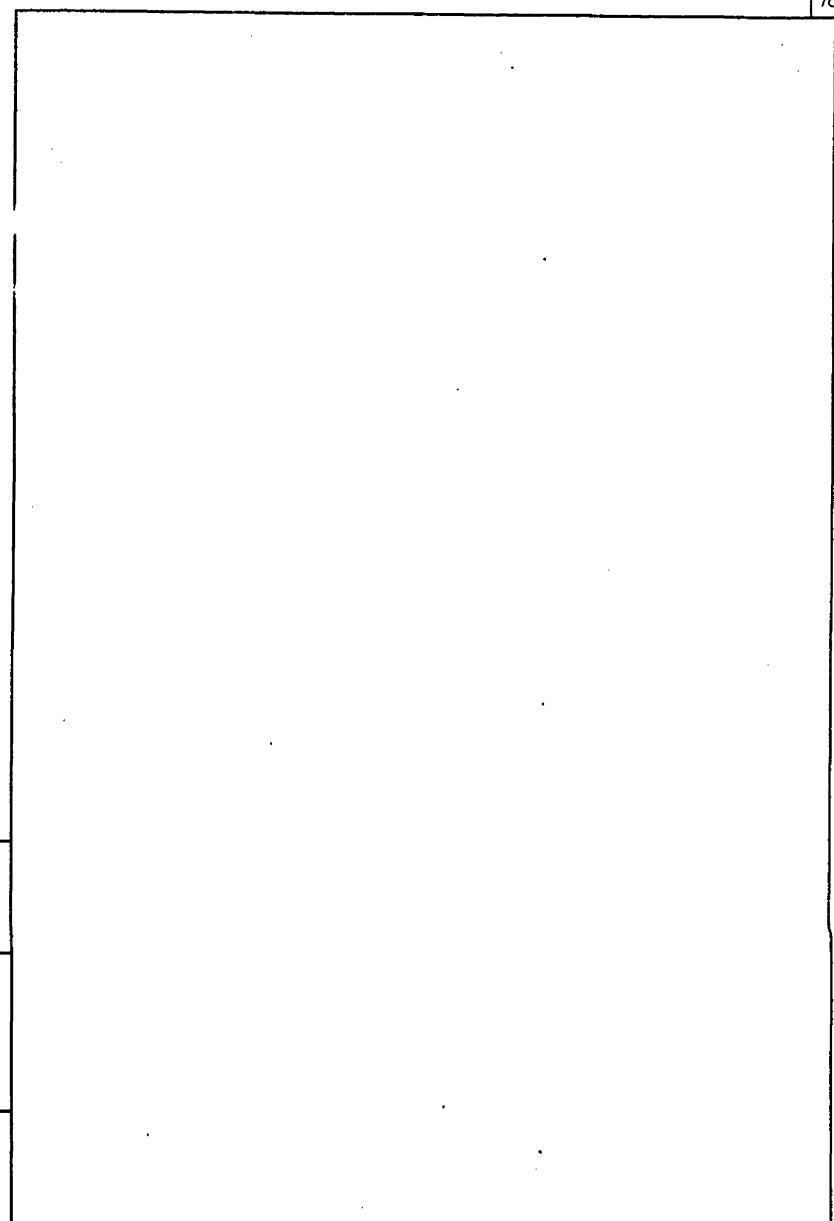
3.501-180.95.1-17

Труба головной секции

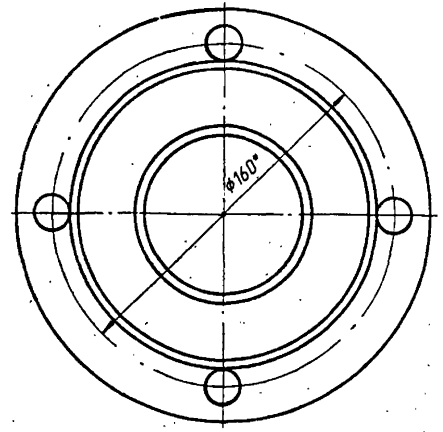
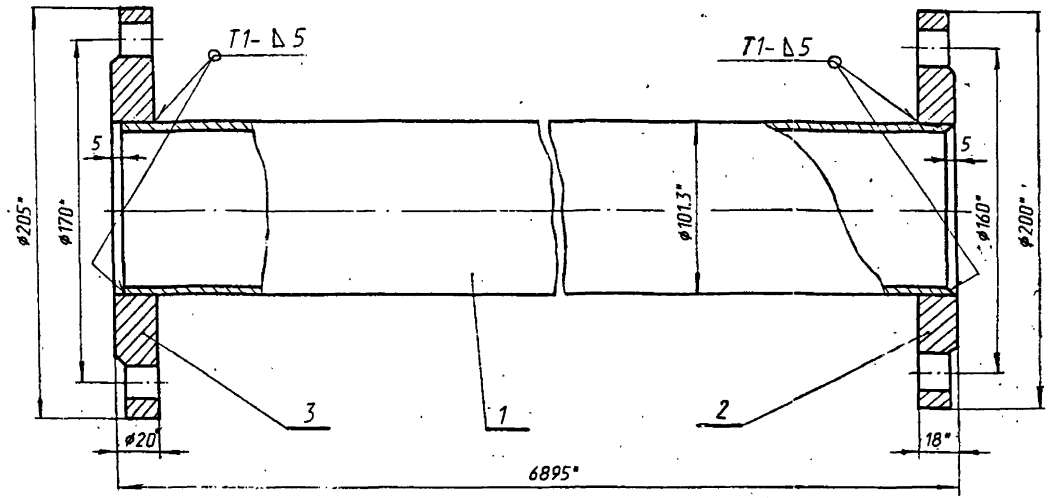
Стадия	Лист	Листов
Р		1

АО "ТРАНСМОСТ"

Инв. № подл. / Подпись и дата / Взам. инв. №



Вид А



1. Сварные швы по ГОСТ5264-80.
2. Электроды типа Э-42АГОСТ9467-75.
3. *Размеры для справок.
4. Марки стали по 3.501-180.95.1-Т0.

Инв. № табл. | Подпись и дата | Взам. инв. №

Исполнил	Мамонова	<i>[Signature]</i>
Проверил	Спильчедская	<i>[Signature]</i>
Нач. пр. гр.	Лемасова	<i>[Signature]</i>
Гл. инж. пр.	Брусилловский	<i>[Signature]</i>

3.501-180.95.1-18СБ			
Труба головной секции. Сборочный чертеж.	Стадия	Масса	Масштаб
	Р	63кг	1:5
	Лист	Листов 1	
АО "ТРАНСМОСТ"			

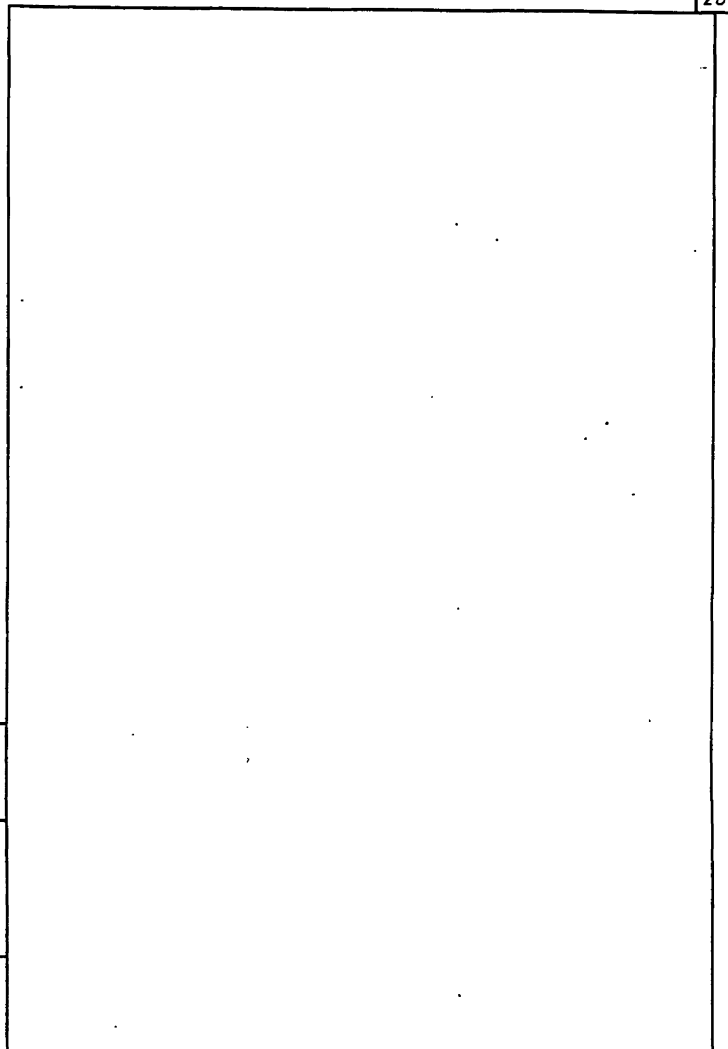
Поз.	Обозначение	Наименование	Кол.	Примеч.
		Документация		
	3.501-180.95.1-20СБ	Сборочный чертеж		
		Детали		
1	3.501-180.95.1- 21	Хомут	1	
2	3.501-180.95.1- 22	Бобышка	2	
3	3.501-180.95.1-23	Ребра	4	
4	3.501-180.95.1-24	Опора	1	
5	3.501-180.95.1-25	Болт фундаментный	2	
		Стандартные изделия		
6		Болт М16-6дх65.58.06		
		ГОСТ7798-70	2	
		Гайка ГОСТ5915-70		
7		М16 - 6Н.5.06	2	
8		М12- 6Н.5.06	2	
		Шайба 16.65Г.06		
9		ГОСТ11371-78	2	

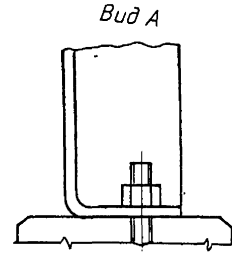
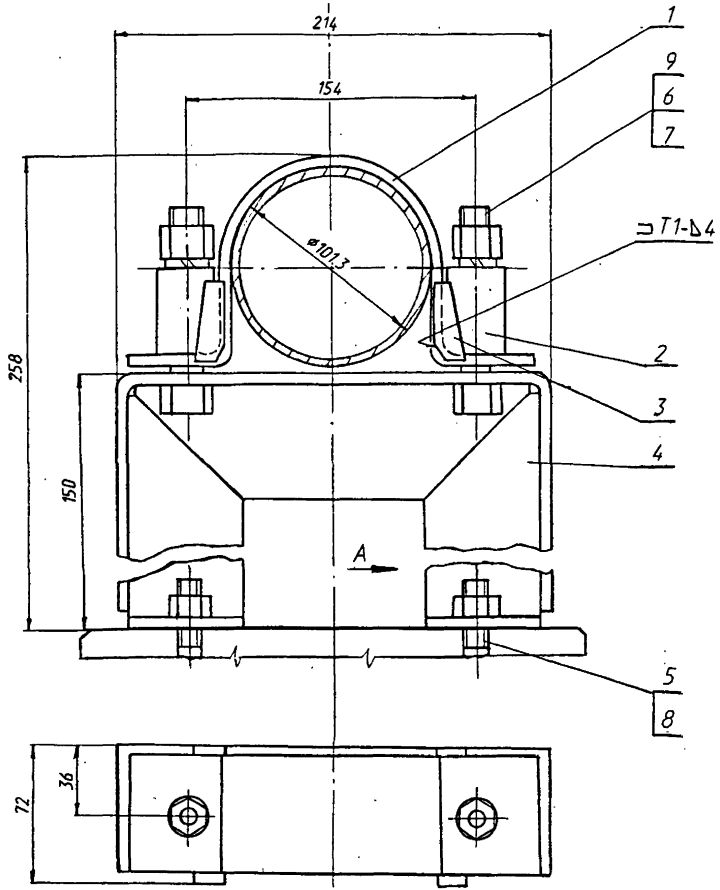
Инв. № подл. Подпись и дата. Взам. инв. №

Исполнил	Мамонова	<i>[Подпись]</i>
Проверил	Сильчевская	<i>[Подпись]</i>
Нач. пр. гр.	Лемасова	<i>[Подпись]</i>
Гл. инж. пр.	Брицколовский	<i>[Подпись]</i>

3.501-180.95.1- 19		
Крепление воздухопровода к опоре		
Стадия	Лист	Листов
Р		1
АО "ТРАНСМОСТ"		

Инв. № подл. Подпись и дата. Взам. инв. №



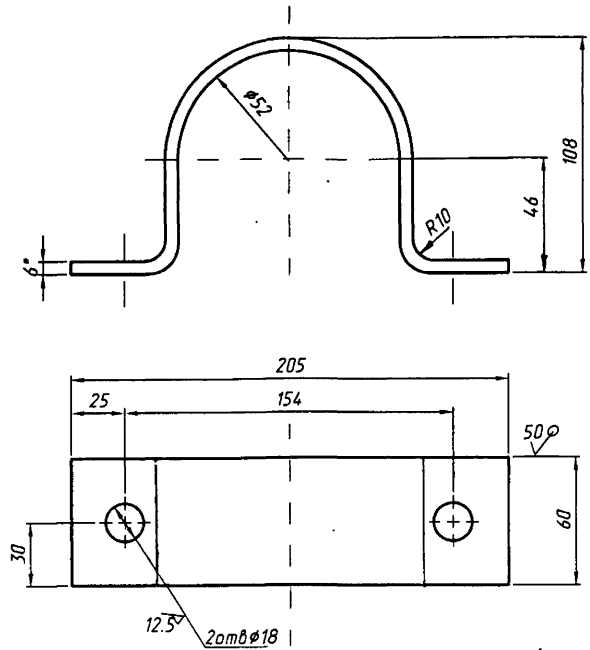


1. Сварные швы по ГОСТ 5264-80.
2. Электроды типа Э-42А ГОСТ 9467-75.
3. Размеры для справок.
4. Марки стали по 3.501-180.95.1-ТО.

Инв. № подл. Подпись и дата. Взам. инв. №

Исполнил	Маманова	<i>[Signature]</i>	3.501-180.95.1-20СБ			
Проверил	Спильчевская	<i>[Signature]</i>	Крепление воздухопровода к опоре	Стадия	Масса	Масштаб
Нач.пр.гр.	Лемасова	<i>[Signature]</i>		Р	4.5ка	1:2
Гл.инж.пр.	Брусилловский	<i>[Signature]</i>	Сборочный чертёж	Лист	Листов 1	
			АО "ТРАНСМОСТ"			

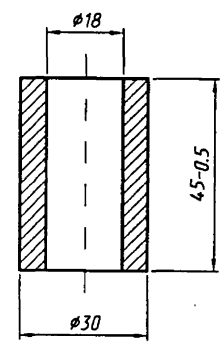
✓(✓)



1. *Размер для справок.
2. Неуказанные предельные отклонения размеров: H14; h14; ± 1/2
3. Марки стали по 3.501-180.95.1-Т0.

Инв.№ табл. Подпись и дата	Исполнил	Маманова	<i>[Signature]</i>	3.501-180.95.1-21	Стадия	Масса	Масштаб
	Проверил	Спильчевская	<i>[Signature]</i>				
Взам. инв.№	Нач. пр. гр.	Лемасова	<i>[Signature]</i>	Хомут	Р	1,36кг	1:2
	Гл. инж. пр.	Брусилловский	<i>[Signature]</i>				
Лист Б-ПН-6ГОСТ19903-91				АО "ТРАНСМОСТ"			

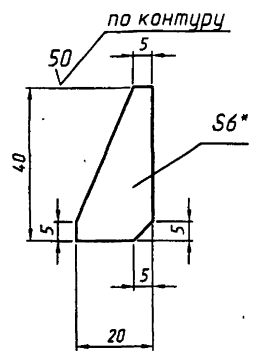
12.5 ✓(✓)



Неуказанные предельные отклонения размеров: H14; h14

Инв.№ табл. Подпись и дата	Исполнил	Маманова	<i>[Signature]</i>	3.501-180.95.1-22	Стадия	Масса	Масштаб
	Проверил	Спильчевская	<i>[Signature]</i>				
Взам. инв.№	Нач. пр. гр.	Лемасова	<i>[Signature]</i>	Бобышка	Р	0,15кг	1:1
	Гл. инж. пр.	Брусилловский	<i>[Signature]</i>				
Ст.3ГОСТ380-88				АО "ТРАНСМОСТ"			

✓(V)

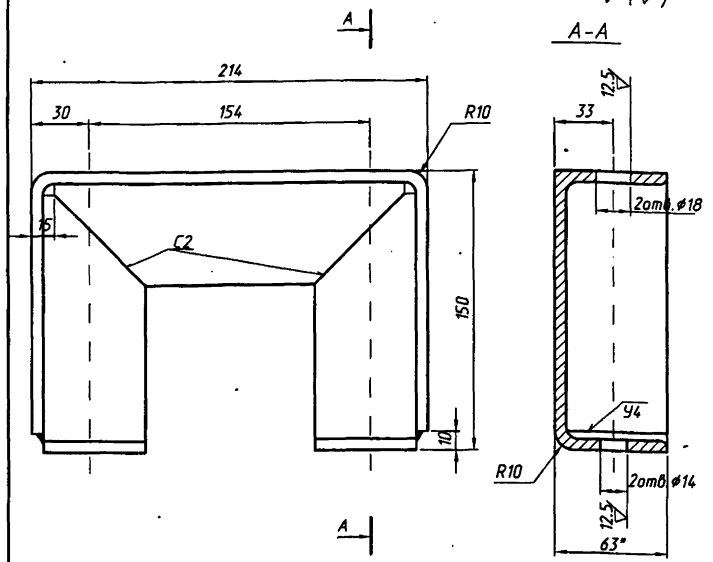


1. *Размер для справок.
2. Предельные отклонения размеров $\pm \frac{t_2}{2}$.
3. Марка стали по 3.501-180.95.1-ТО.

Инд.№ подл. Подпись и дата Взам.инд.№

Исполнил	Мамонада	<i>Мамонада</i>	3.501-180.95.1-23	Стадия	Масса	Масштаб
Проверил	Спильчевская	<i>Спильчевская</i>				
Нач.пр.гр.	Лемасова	<i>Лемасова</i>				
Гл.инж.пр.	Брусилловский	<i>Брусилловский</i>				
Редро			0.02ка	1:1		
			Лист	Листов 1		
Лист Б-ПН-6ГОСТ19903-91			АО "ТРАНСМОСТ"			

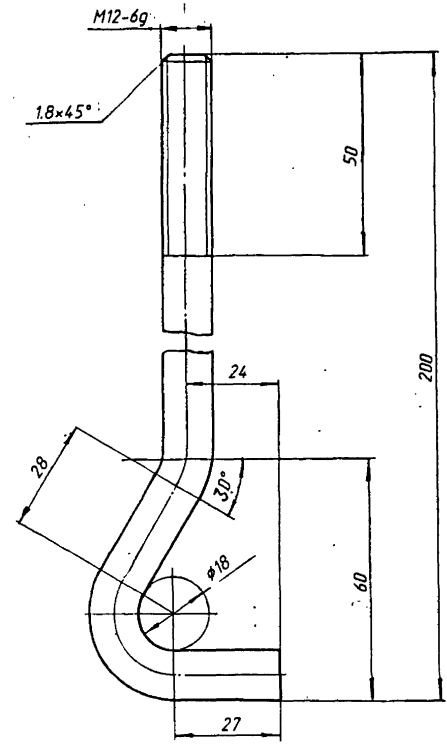
✓(V)



1. *Размер для справок.
2. Неуказанные предельные отклонения размеров: H14; h14; $\pm \frac{t_2}{2}$
3. Марка стали по 3.501-180.95.1-ТО.
4. Сварка по ГОСТ5264-80.
5. Электроды типа Э-42А ГОСТ9467-75.

Инд.№ подл. Подпись и дата Взам.инд.№

Исполнил	Мамонада	<i>Мамонада</i>	3.501-180.95.1-24	Стадия	Масса	Масштаб
Проверил	Спильчевская	<i>Спильчевская</i>				
Нач.пр.гр.	Лемасова	<i>Лемасова</i>				
Гл.инж.пр.	Брусилловский	<i>Брусилловский</i>				
Опора			Р	1.56ка	1:2	
			Лист	Листов 1		
Уголок Б63*63*6ГОСТ8509-86			АО "ТРАНСМОСТ"			



Неуказанные предельные отклонения размеров: $\pm \frac{t_2}{2}$

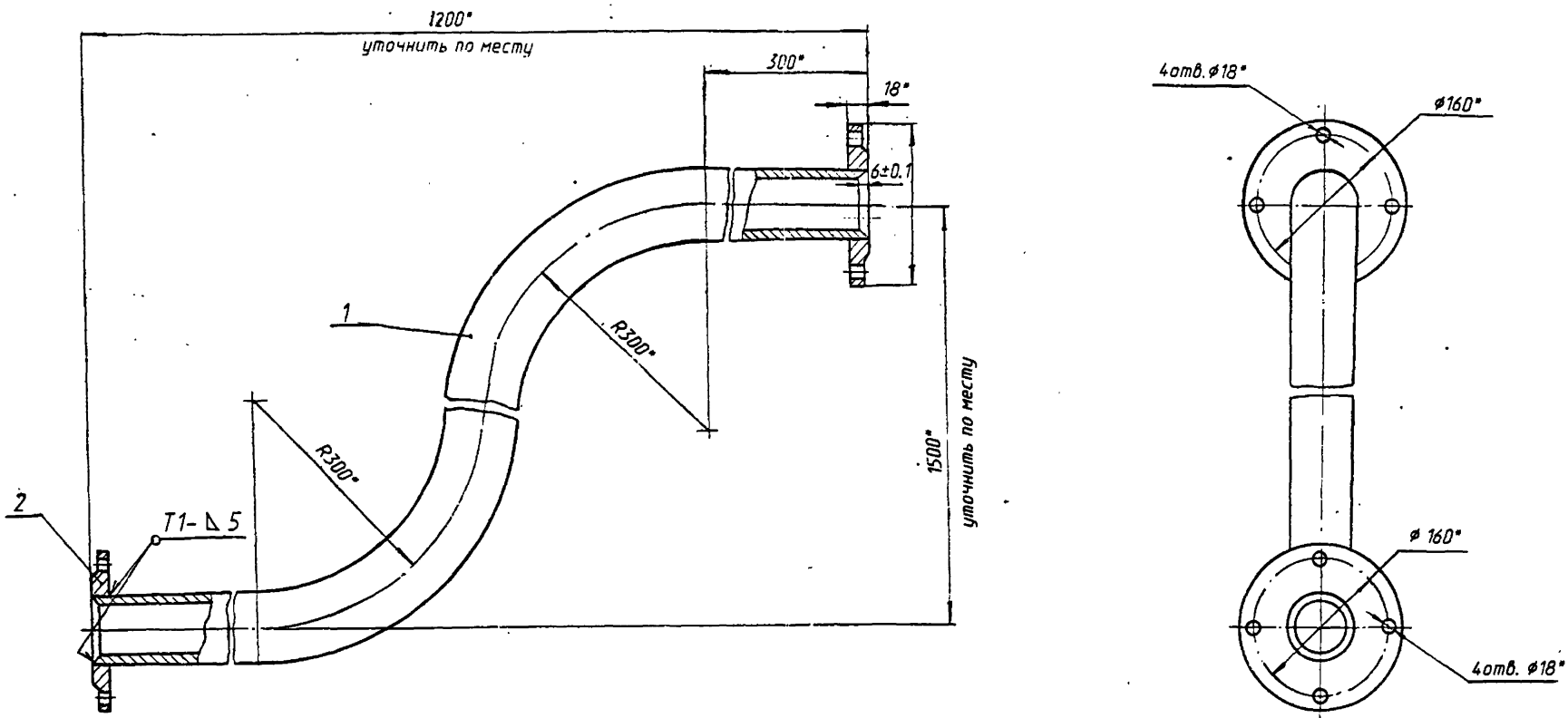
Инд. № табл. / Подпись и дата / Взам. инв. №

Исполнил	Мамонова	<i>[Signature]</i>				3.501-180.95.1-25			
Проверил	Спильчевская	<i>[Signature]</i>							
Нач. пр. гр.	Лемасова	<i>[Signature]</i>							
Гл. инж. пр.	Брусилловский	<i>[Signature]</i>							
Болт фундаментный			Стадия	Масса	Масштаб				
			p	0.17кг	1:1				
			Лист	Листов /					
12ГОСТ2590-88			АО "ТРАНСМОСТ"						
Круг ст. 3ГОСТ535-88									

Поз.	Обозначение	Наименование	Кол.	Примеч.
		Документация		
	3.501-180.95.1-27СБ	Сборочный чертеж		
		Детали		
1	3.501-180.95.1-28	Колено двойное	1	
2	3.501-180.95.1-8	Фланец	2	

Инд. № табл. / Подпись и дата / Взам. инв. №

Исполнил	Мамонова	<i>[Signature]</i>				3.501-180.95.1-26			
Проверил	Спильчевская	<i>[Signature]</i>							
Нач. пр. гр.	Лемасова	<i>[Signature]</i>							
Гл. инж. пр.	Брусилловский	<i>[Signature]</i>							
Вставка			Стадия	Лист	Листов				
			p	/					
			АО "ТРАНСМОСТ"						

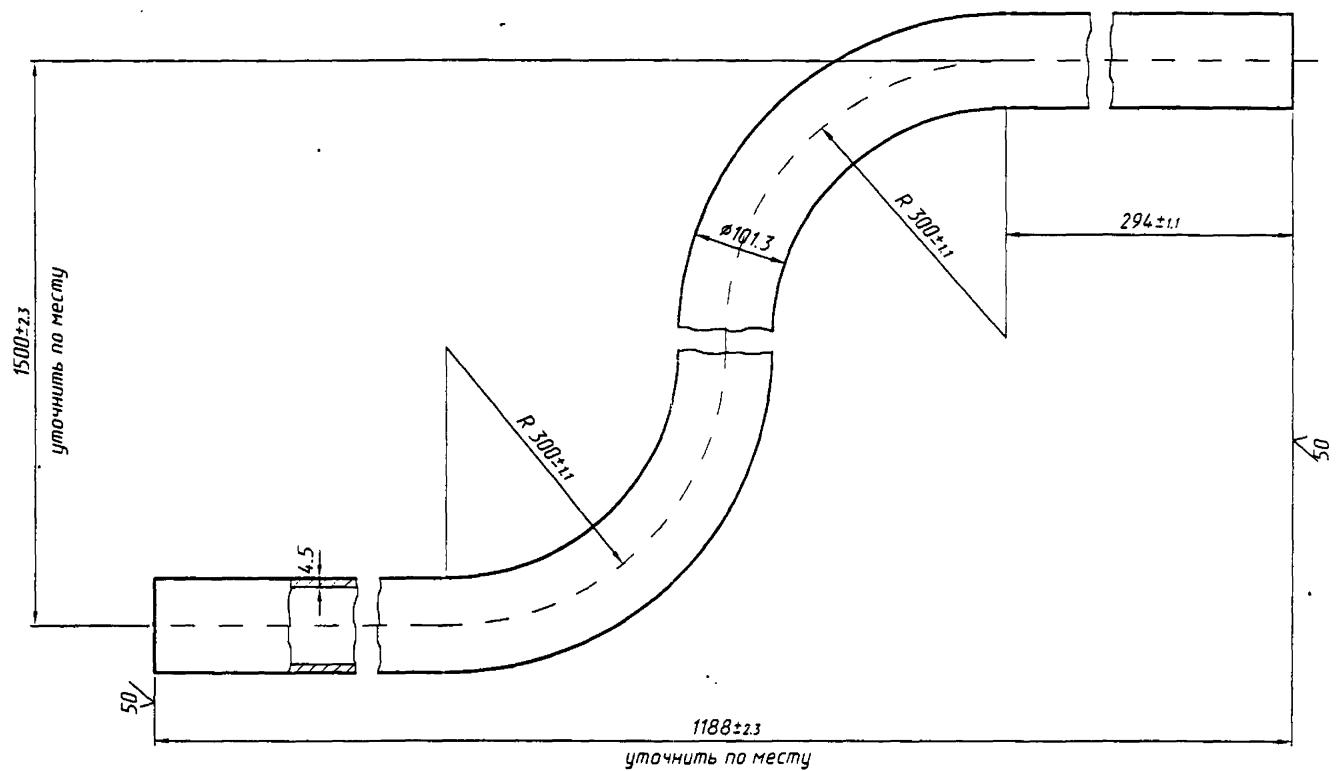


- 1. Сварные швы по ГОСТ 5264-80.
- 2. Electrodes type Э-42АГОСТ 9467-75.
- 3. *Размеры для справок.

Инв. № подл. Подпись и дата. Взам. инв. №
 Т-1683-2011 11.2012

Исполнил	Мамонова	<i>Мамонова</i>	-	3.501-180.95.1- 27СБ	Стадия	Масса	Масштаб
Проверил	Спильчедская	<i>Спильчедская</i>			р	51кг	1:5
Нач.пр.гр.	Лемасова	<i>Лемасова</i>			Лист	Листов 1	
Гли.инж.пр.	Брусилловский	<i>Брусилловский</i>			АО "ТРАНСМОСТ"		

✓(✓)



1. *Размеры для справок.
2. Марка стали по 3.501-180.95.1-Т0.

Исполнил	Маманова	<i>[Signature]</i>	3.501-180.95.1-28	Стадия	Масса	Масштаб	
Проверил	Спильчевская	<i>[Signature]</i>		Колено двойное	Р	26.1кг	1:5
Нач.пр.гр.	Лемасова	<i>[Signature]</i>			Лист	Листов 1	
Гл.инж.пр.	Брусилловский	<i>[Signature]</i>		Труба 90×4.5ГОСТ3262-75	АО "ТРАНСМОСТ"		

Инв.№подл. Подпись и дата. Взам.инв.№
7-1662 2010 11.11.10

Поз.	Обозначение	Наименование	Кол.	Примеч.
		Документация		
	3.501-180.95.1- 30СБ	Сборочный чертеж		
		Детали		
1	3.501-180.95.1- 31	Отвод	1	
2	3.501-180.95.1- 32	Патрубок	1	
3	3.501-180.95.1- 33	Труба	1	
4	3.501-180.95.1- 35	Наконечник	1	
5	3.501-180.95.1- 36	Ключ	1	

Инв.№ табл. Подпись и дата (Взам.инв.№)
Г-1032, 4/9 1984 г. И. Лев

Исполнил	Маманова	<i>Маманова</i>
Проверил	Спильчевская	<i>Спильчевская</i>
Нач.пр.гр.	Лемасова	<i>Лемасова</i>
Гл.инж.пр.	Брцисловский	<i>Брцисловский</i>

3.501-180.95.1- 29

Секция анкерная
однопутного моста.

Стадия	Лист	Листов
Р	1	2

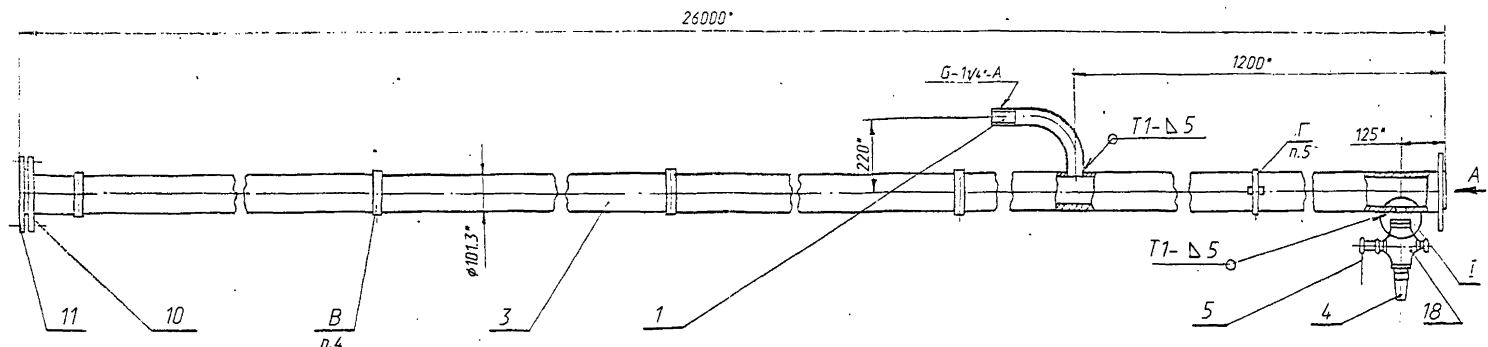
АО "ТРАНСМОСТ"

Поз.	Обозначение	Наименование	Кол.	Примеч.
10	3.501-180.95.1- 8	Фланец	2	
11	3.501-180.95.1- 11	Прокладка	2	
		Стандартные изделия		
13		БолтМ16-6гх70.4.6.06		
		ГОСТ7798-70	8	
14		ГайкаМ16-6Н.5.06		
		ГОСТ5915-70	8	
15		Контргайка 32		
		Гост8968-75	1	
16		Шайба 16.65Г.06		
		ГОСТ6402-70	8	
		Прочие изделия		
18		Кран муфтовый 11ч38п1		
		Ду=32	1	
		ТУ26-07-1036-75		
		(изм.№6 1984г.)		

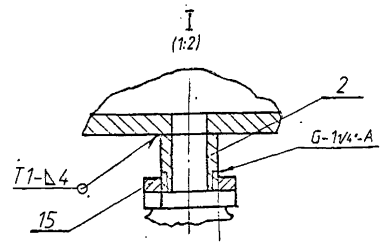
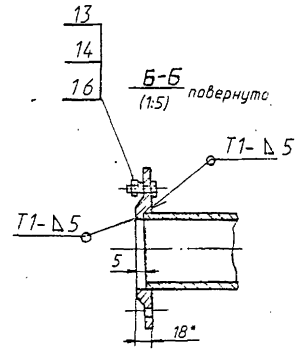
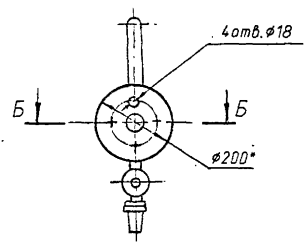
Инв.№ табл. Подпись и дата (Взам.инв.№)

3.501-180.95.1- 29

Лист
2



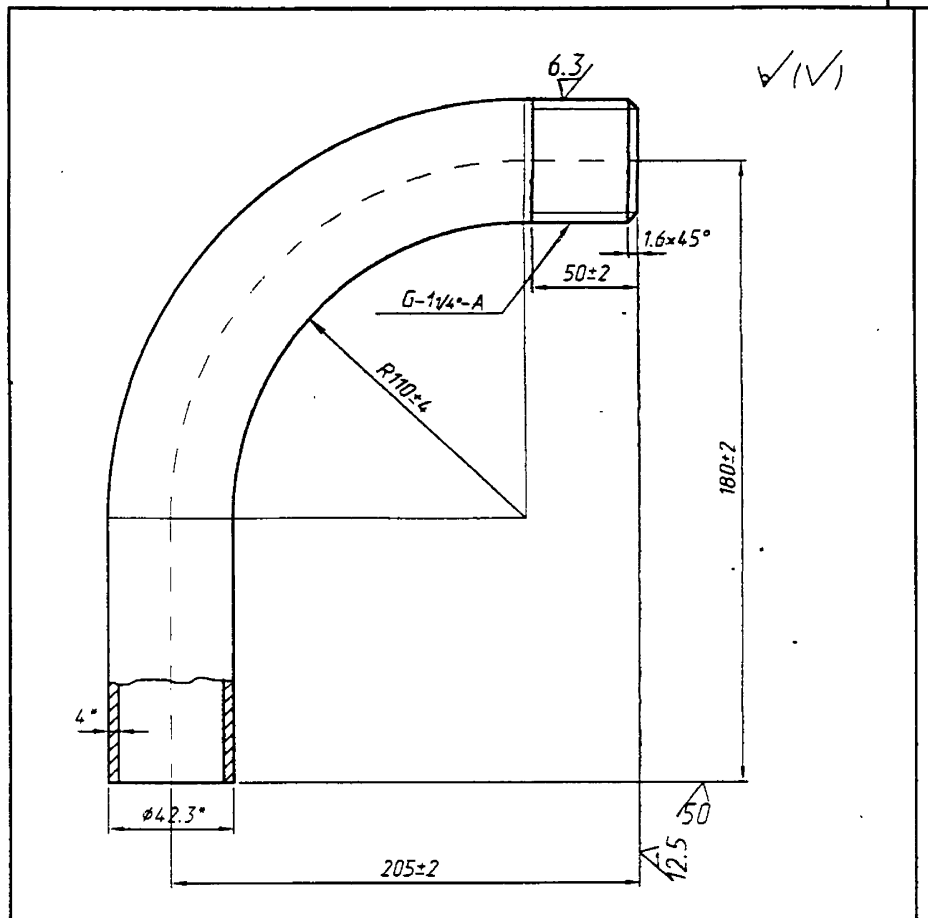
Вид А



1. Сварные швы по ГОСТ 5264-80.
2. Electroды типа Э-42АГОСТ 9467-75.
3. *Размеры для справок.
4. Крепить подвижным креплением.
5. Крепить неподвижным креплением.

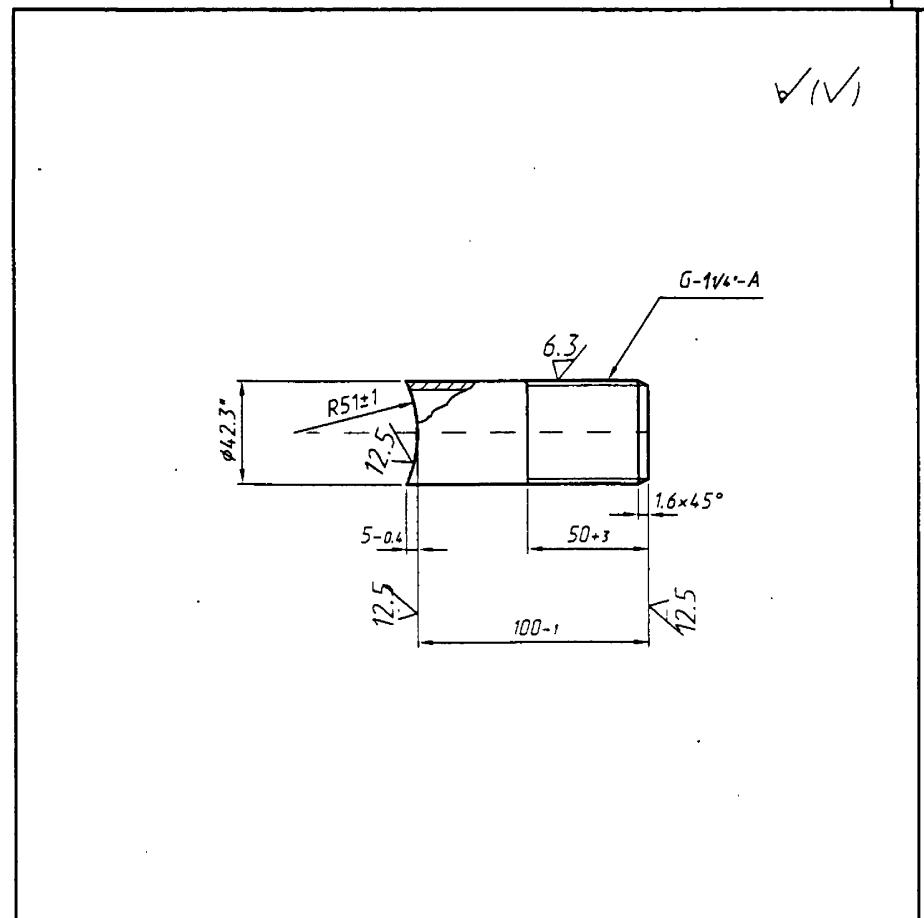
Инв. № графа / Подпись и дата / Взам. инв. № / 1-16-62 / 11.11.44 /

Исполнил	Маманова	<i>[Signature]</i>	3.501-180.95.1-30СБ			
Проверил	Спильчевская	<i>[Signature]</i>	Секция анкерная однопутного моста Сборочный чертеж	Стадия	Масса	Масштаб
Нач. пр. гр.	Лемасова	<i>[Signature]</i>		Р	308кг	1:10
Гл. инж. пр.	Брусилковский	<i>[Signature]</i>	Лист	Листов 1		
			АО "ТРАНСМОСТ"			



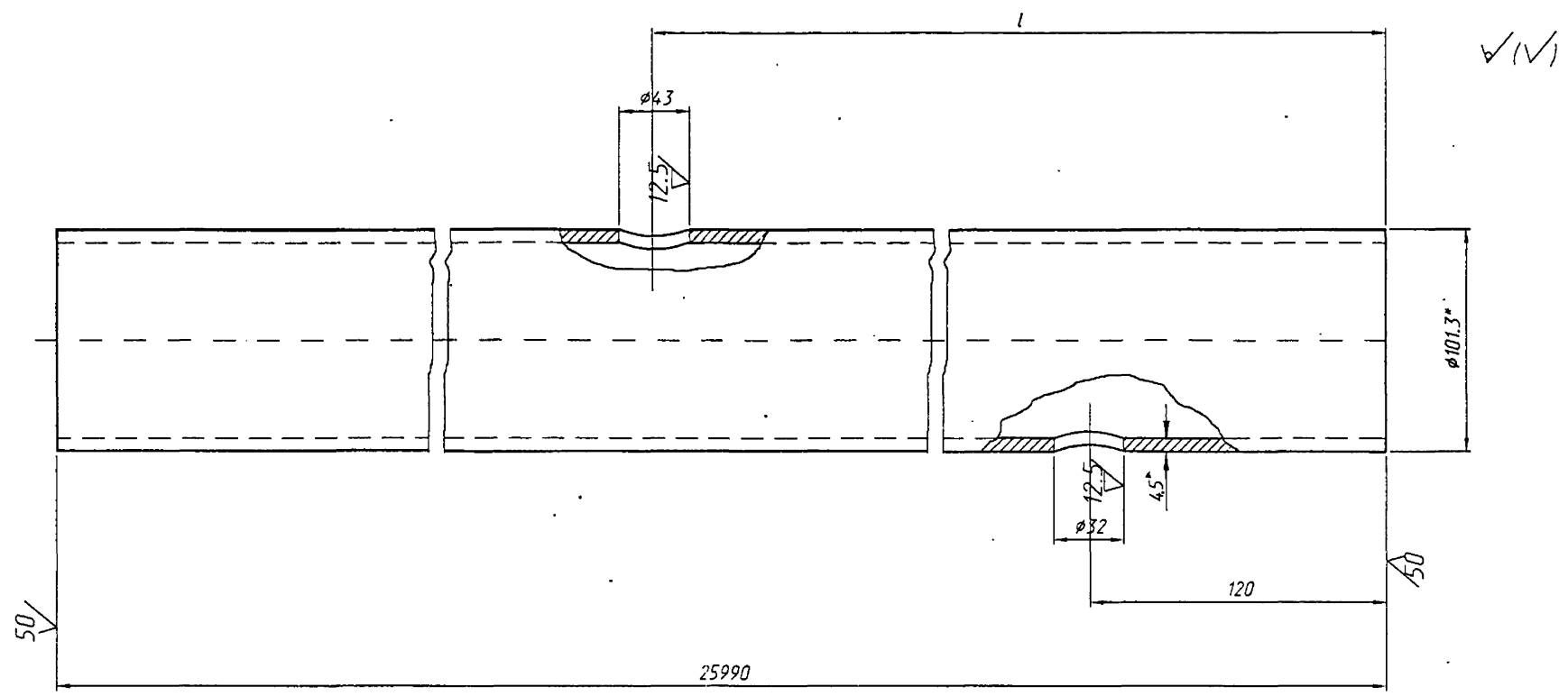
- 1. *Размер для справок
- 2. Марка стали по 3.501-180.95.1-Т0.

Инв.№ подл.	Подпись и дата	Исполнил	Мамонова	<i>[Signature]</i>	3.501-180.95.1-31	Стадия	Масса	Масштаб
Т-1663	Уст. 11.11.11	Проверил	Спильчевская	<i>[Signature]</i>				
		Нач.пр.гр.	Лемасова	<i>[Signature]</i>				
		Гл.инж.пр.	Брусилловский	<i>[Signature]</i>				
					Отвод	Р	0.62кг	1:2
					Лист	Листов 1		
					Труба 32x4ГОСТ3262-75	АО "ТРАНСМОСТ"		



- 1. *Размер для справок
- 2. Марка стали по 3.501-180.95.1-Т0.

Инв.№ подл.	Подпись и дата	Исполнил	Мамонова	<i>[Signature]</i>	3.501-180.95.1-32	Стадия	Масса	Масштаб
		Проверил	Спильчевская	<i>[Signature]</i>				
		Нач.пр.гр.	Лемасова	<i>[Signature]</i>				
		Гл.инж.пр.	Брусилловский	<i>[Signature]</i>				
					Патрубок	Р	0.1кг	1:2
					Лист	Листов 1		
					Труба 32x4ГОСТ3262-75	АО "ТРАНСМОСТ"		



25990

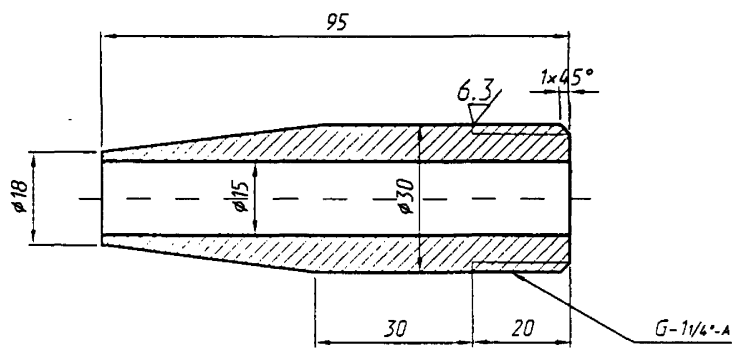
1. *Размеры для справок.
2. Неуказанные предельные отклонения размеров: H14; h14; ± $\frac{t_3}{2}$
3. Марка стали по 3.501-180.95.1-Т0.

Обозначение	l, мм	Масса кг
3.501-180.95.1-33	1195	279
3.501-180.95.1-34	595	

Исполнил	Маморова		3.501-180.95.1-33	Стадия	Масса	Масштаб	
Проверил	Спильчевская			Труба	Р	См. табл.	1:2
Нач.пр.гр.	Лемасова				Лист	Листов	1
Гл.инж.пр.	Брусилковский				Труба 90×4.5ГОСТ3262-75	АО "ТРАНСМОСТ"	

Инв.№ подл. Подпись и дата Взам.инв.№
 Т-1602 30/11/2009 11/1609

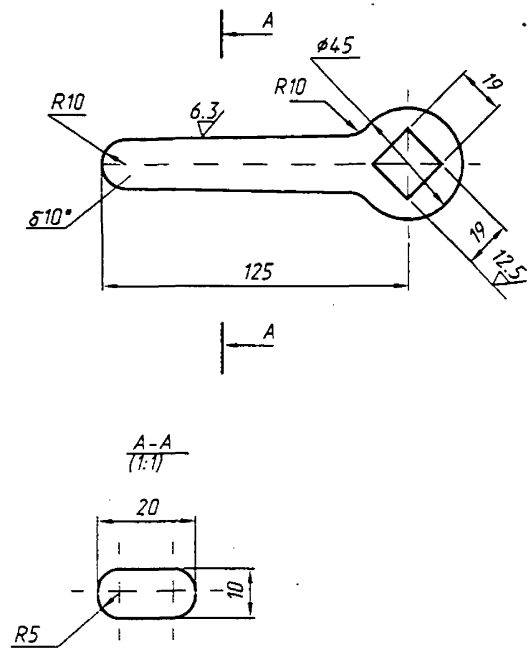
12.5/√(√)



Неуказанные предельные отклонения размеров: H14; h14; ± $\frac{t_2}{2}$

Инв.№ подл.	Подпись и дата	Взам.инв.№	Исполнил	Мамонова	<i>[Signature]</i>	3.501-180.95.1-35	Стадия	Масса	Масштаб
			Проверил	Спильчевская	<i>[Signature]</i>				
			Нач.пр.гр.	Лемасова	<i>[Signature]</i>	Наконечник	Р	0.37кг	1:1
			Гл.инж.пр.	Врусиловский	<i>[Signature]</i>		Лист	Листов 1	
						Ст.ГОСТ380-88	АО "ТРАНСМОСТ"		

√(√)



- *Размер для справок.
- Неуказанные предельные отклонения размеров: H14; h14; ± $\frac{t_2}{2}$

Инв.№ подл.	Подпись и дата	Взам.инв.№	Исполнил	Мамонова	<i>[Signature]</i>	3.501-180.95.1-36	Стадия	Масса	Масштаб
			Проверил	Спильчевская	<i>[Signature]</i>				
			Нач.пр.гр.	Лемасова	<i>[Signature]</i>	Ключ	Р	0.2кг	1:2
			Гл.инж.пр.	Врусиловский	<i>[Signature]</i>		Лист	Листов 1	
						Ст.ГОСТ380-88	АО "ТРАНСМОСТ"		

Поз.	Обозначение	Наименование	Кол.	Примеч.
		Документация		
	3.501-180.95.1-38СБ	Сборочный чертеж		
		Детали		
1	3.501-180.95.1-39	Ниппель	1	
3	3.501-180.95.1-36	Ключ	1	
		Стандартные изделия		
5		Контргайка 32		
		ГОСТ8968-75	1	
6		Хомутик 45		
		ГОСТ2593-82	2	

Исполнил Маманова
 Проверил Спильчевская
 Нач.пр.зд. Лемасова

Гл.инж.пр. Брциславский

3.501-180.95.1-37

Колонка воздухооразборная

Стадия Лист Листов

Р 1 2

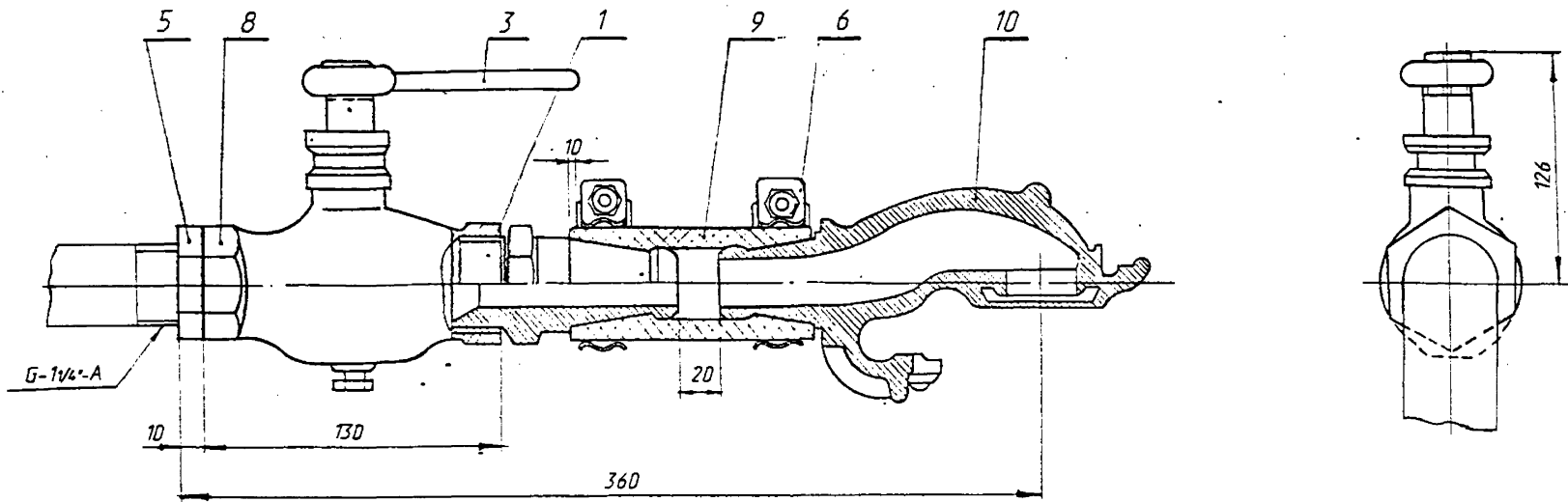
АО "ТРАНСМОСТ"

Поз.	Обозначение	Наименование	Кол.	Примеч.
		Прочие изделия		
8		Кран муфтовый 11ч38п1 Дф32		
		ТУ26-07-1036-75 (изм.№6 1984г.)	1	
9		Рукав Р-16, L=0,1м		
		ГОСТ2593-82	1	
10		Соединительная головка		
		ГОСТ2593-82	1	

Инв.№подл. Подпись и дата. Взам.инв.№

3.501-180.95.1-37

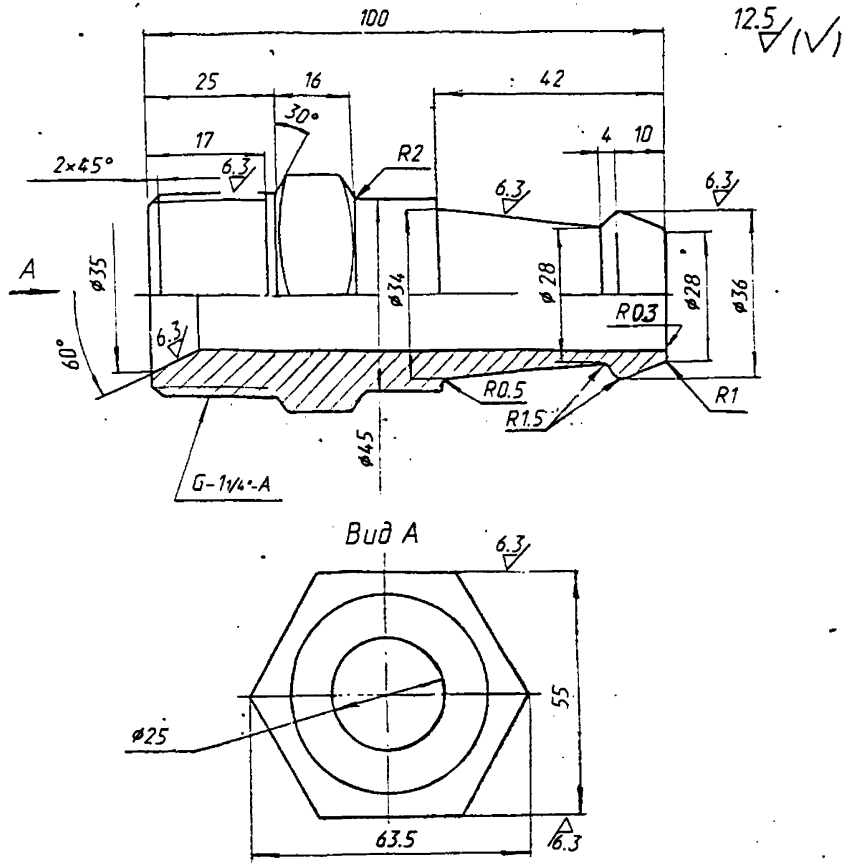
Лист
2



Размеры для справок.

Инв.№ подл. Подпись и дата. Взам. инв.№
 7-1682-533 11.12.2011

Исполнил	Маманова	<i>[Signature]</i>	3.501-180.95.1- 38СБ			
Проверил	Спильчевская	<i>[Signature]</i>	Колонка воздухоразборная	Стадия	Масса	Масштаб
Нач.пр.гр.	Лемасова	<i>[Signature]</i>		Р	6.0ка	1:2
Гл.инж.пр.	Брусилловский	<i>[Signature]</i>	Сорочный чертеж	Лист	Листов 1	
			АО "ТРАНСМОСТ"			



Неуказанные предельные отклонения размеров: Н14; н14; ± $\frac{f3}{2}$

Инв.№подл. Подпись и дата	Взам.инв.№						
1-1002	17.08.01	Исполнил	Маманова	3.501-180.95.1-39			
		Проверил	Спильчевская				
		Нач.пр.гр.	Лемасава				
		Гл.инж.пр.	Брусиловский				
					Стадия	Масса	Масштаб
				Ниппель	ρ	0.5кг	1:1
					Лист	Листов 1	
				Ст.3 ГОСТ380-88	АО "ТРАНСМОСТ"		

Инв.№подл. Подпись и дата	Взам.инв.№		

Поз.	Обозначение	Наименование	Кол.	Примеч.
		Документация		
	3.501-180.95.1- 41СБ	Сборочный чертеж		
		Детали		
1		Труба средней секции	БЧ	
		Труба 90×4,5ГОСТ3262-75		
		L = 26500±20	1	
		⁵⁰ √ По торцам		
2	3.501-180.95.1- 43	Муфта	1	
3	3.501-180.95.1- 44	Отвод	1	
5	3.501-180.95.1- 31	Отвод	1	
		Стандартные изделия		
7		Болт М20-6г×60.4.6.06		
		ГОСТ7798-70	4	
8		Гайка М16-6Н.5.06ГОСТ5915-70	4	
9		Шайба 16.65Г.06		
		ГОСТ6402-70	4	

Инд.№ подл. Подпись и дата Взам.инв.№
Г-1662 3/11.10.07 11.10.07

Исполнил	Маманова	<i>Маманова</i>
Проверил	Спильчевская	<i>Спильчевская</i>
Нач.пр.гр.	Лемасова	<i>Лемасова</i>
Гл.инж.пр.	Брусилловский	<i>Брусилловский</i>

3.501-180.95.1- 40

Секция средняя
однопутного моста

Стадия	Лист	Листов
Р	1	2

АО "ТРАНСМОСТ"

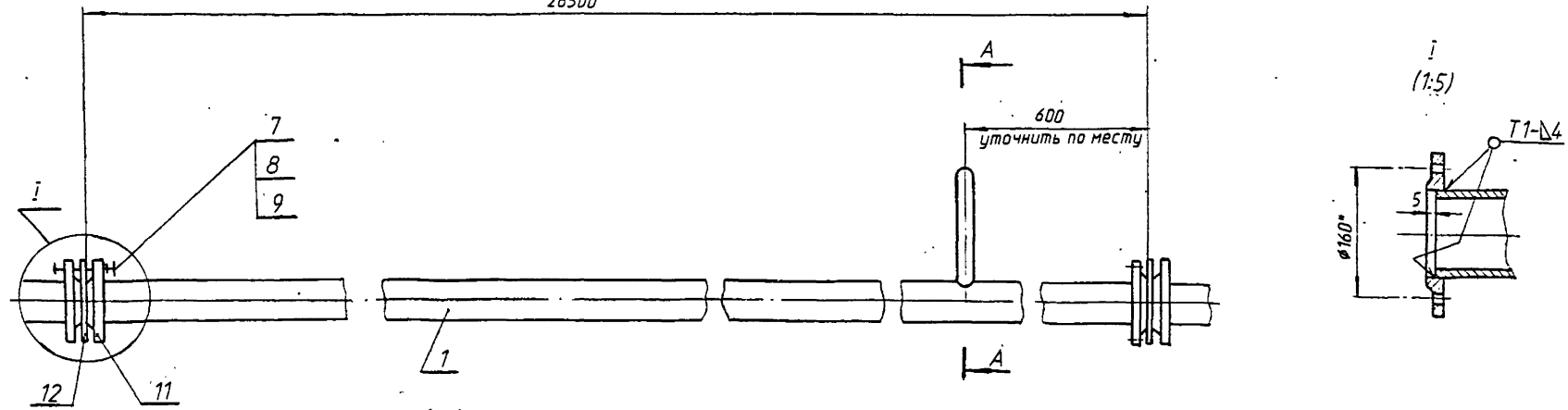
Поз.	Обозначение	Наименование	Кол.	Примеч.
10		Контргайка 32		
		ГОСТ8968-75	2	
		Переменные данные для исполнений		
		3.501-180.95.1- 40		
		Детали		
11	3.501-180.95.1-8	Фланец	2	
12	3.501-180.95.1-11	Прокладка	1	
		3.501-180.95.1- 42		
		Детали		
11	3.501-180.95.1- 9	Фланец	1	
12	3.501-180.95.1- 12	Прокладка	1	
13	3.501-180.95.1- 8	Фланец	1	

Инд.№ подл. Подпись и дата Взам.инв.№

3.501-180.95.1- 40

Лист
2

Рис.1
26500*



Обозначение	Рис.
3.501-180.95.1-40	1
3.501-180.95.1-42	2

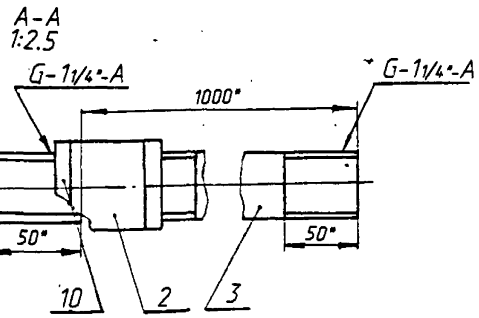
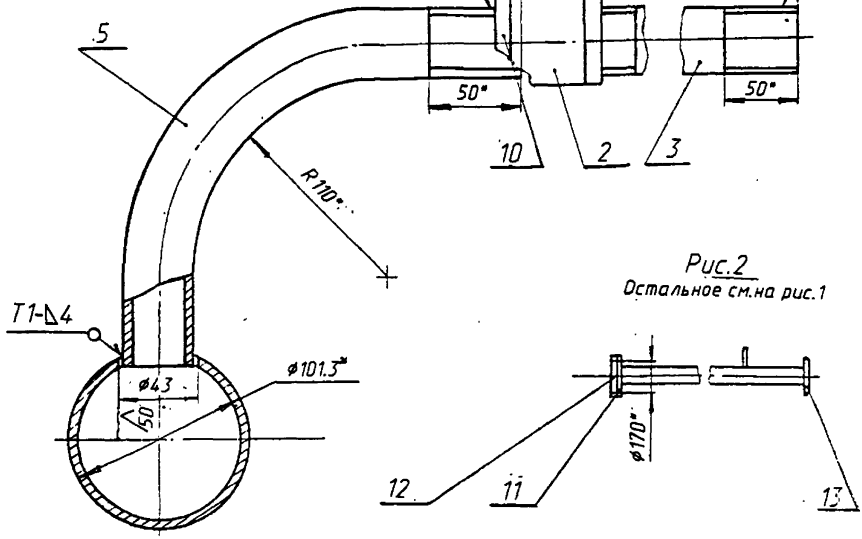


Рис.2
Остальное см.на рис.1

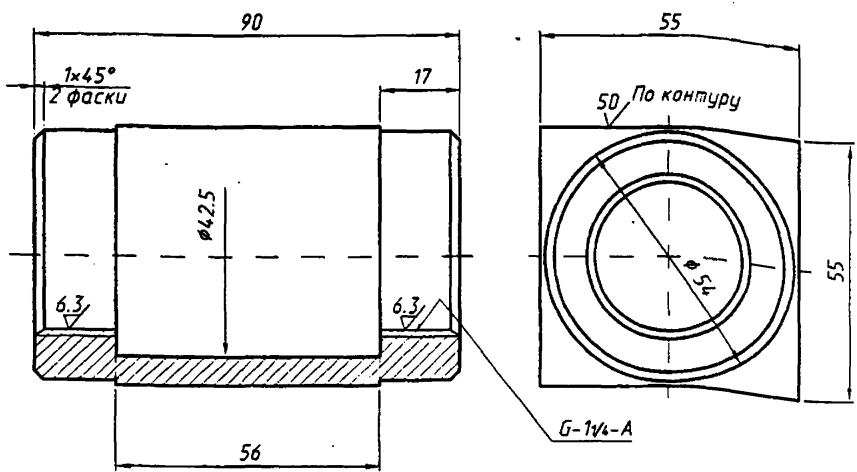


1. Сварные швы по ГОСТ 5264-80.
2. Электроды типа Э-42АГОСТ 9467-75.
3. *Размеры для справок.
4. Марки стали по 3.501-180.95.1-10.

Инв.№ подл. Подпись и дата Взам.инв.№
 Т.1662 2/4 12.01.81 М.2001

Исполнил	Маманова	<i>[Signature]</i>	3.501-180.95.1-41СБ		
Проверил	Спильчевская	<i>[Signature]</i>	Секция средняя		
Нач.пр.гр.	Лемасова	<i>[Signature]</i>	однопутного моста		
Гл.инж.пр.	Брусилоский	<i>[Signature]</i>	Сборочный чертёж		
			Стадия	Масса	Масштаб
			P	290ка	1:10
			Лист	Листов 1	
			АО "ТРАНСМОСТ"		

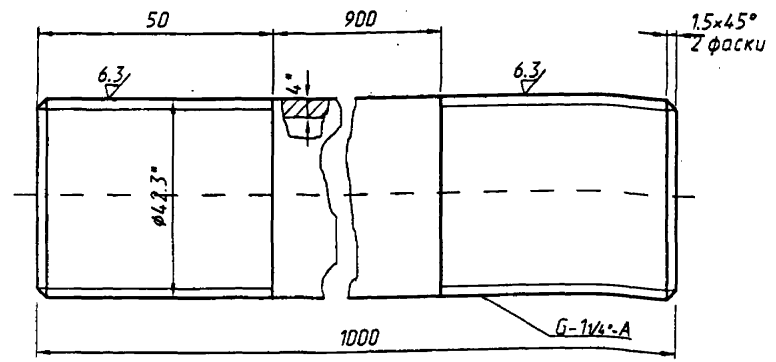
12.5/√(√)



1. Неуказанные предельные отклонения размеров: Н14; н14
2. Марки стали по 3.501-180.95.1-ТО.

Изм.№ подл. Подпись и дата	Исполнил	Маманова	[Signature]	3.501-180.95.1-43	Стадия	Масса	Масштаб	Муфта
Г. 16.02.50	Нач.пр.гр.	Лемасова	[Signature]		Лист	Листов	1	АО "ТРАНСМОСТ"
	Гл.инж.пр.	Брусилловский	[Signature]					

√(√)



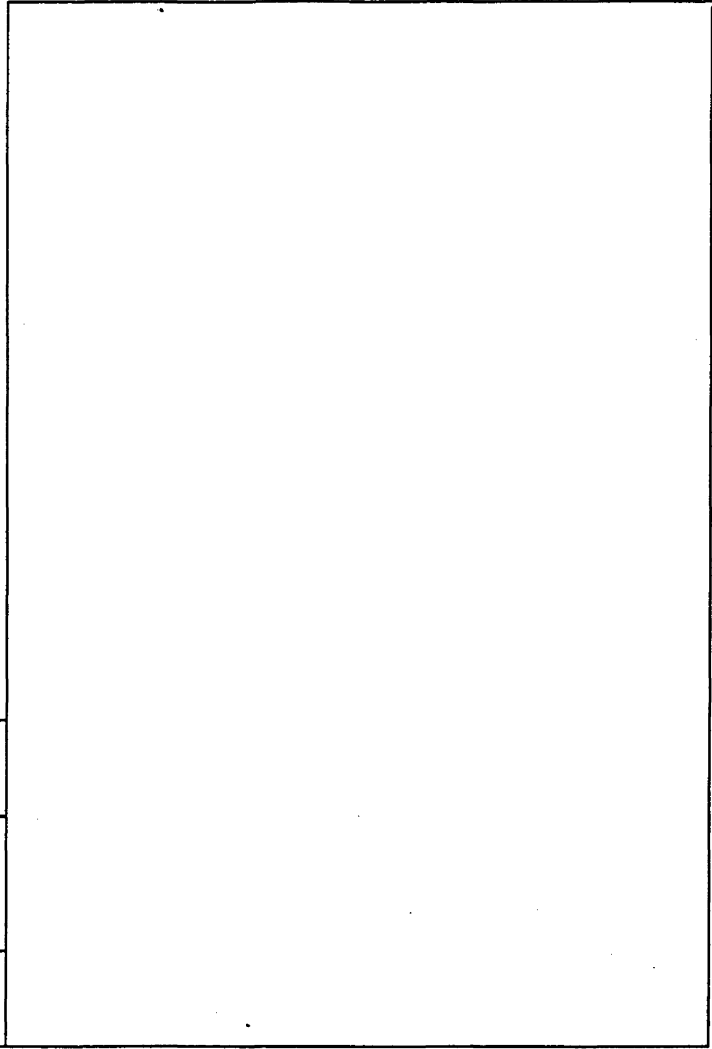
1. *Размер для справок
2. Неуказанные предельные отклонения размеров: Н14; н14; ± $\frac{13}{2}$
3. Марки стали по 3.501-180.95.1-ТО.

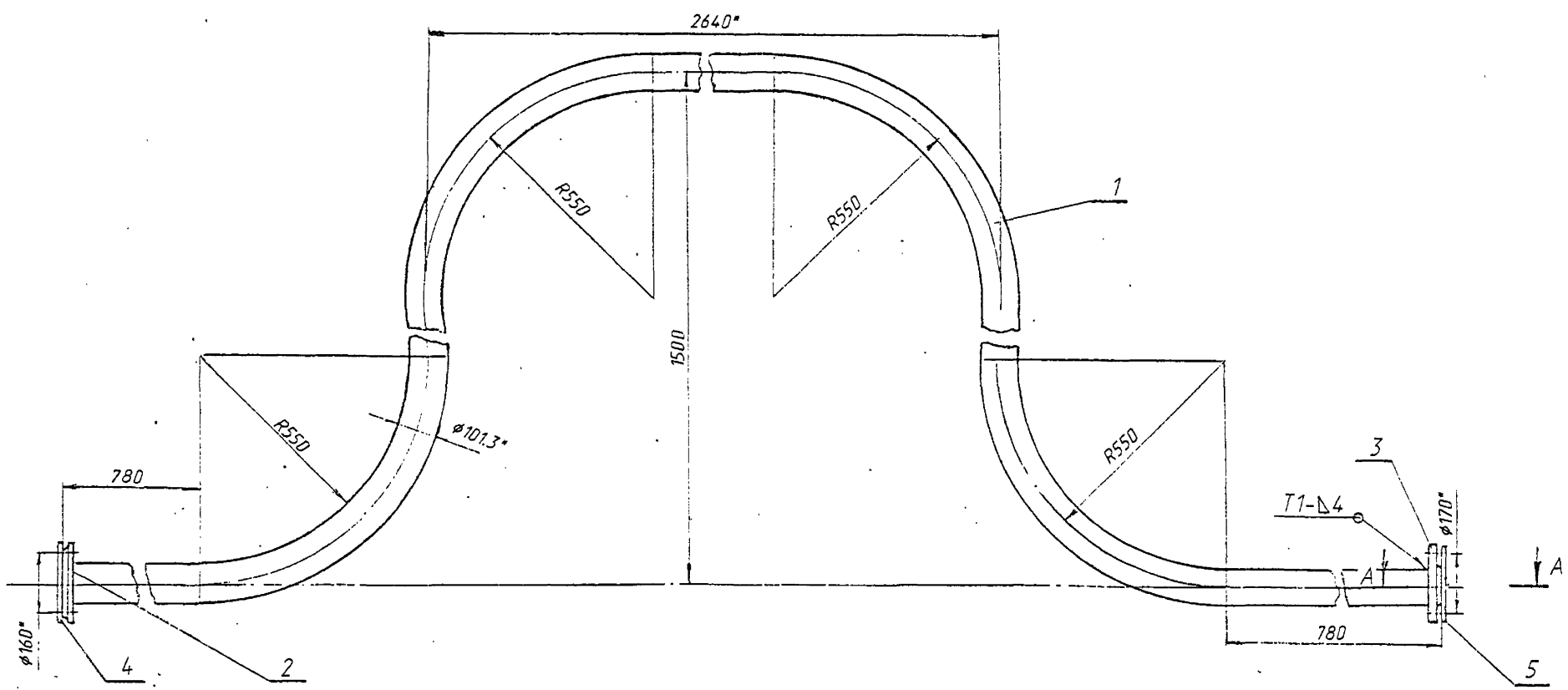
Изм.№ подл. Подпись и дата	Исполнил	Маманова	[Signature]	3.501-180.95.1-44	Стадия	Масса	Масштаб	Отвод
	Нач.пр.гр.	Лемасова	[Signature]		Лист	Листов	1	Труба 32x4ГОСТ3262-75
	Гл.инж.пр.	Брусилловский	[Signature]					АО "ТРАНСМОСТ"

Поз.	Обозначение	Наименование	Кол.	Примеч.	
		Документация			
	3.501-180.95.1- 46СБ	Сборочный чертеж			
		Детали			
1	3.501-180.95.1- 47	Труба компенсатора	1		
2	3.501-180.95.1- 8	Фланец	1		
3	3.501-180.95.1- 9	Фланец	1		
4	3.501-180.95.1- 11	Прокладка	1		
5	3.501-180.95.1- 12	Прокладка	1		
		Стандартные изделия			
7		БолтМ16-6g×70.46.06			
		ГОСТ7798-70	8		
8		ГайкаМ16-6Н.5.06			
		ГОСТ5915-70	8		
9		Шайба16.65Г.06			
		ГОСТ6402-70	8		
Исполнил		Маманова	3.501-180.95.1- 45		
Проверил		Спильчевская			
Нач.пр.гр.		Лемасова			
Гл.инж.пр.		Бориславский			
Компенсатор			Стадия	Лист	Листов
			Р		1
			АО "ТРАНСМОСТ"		

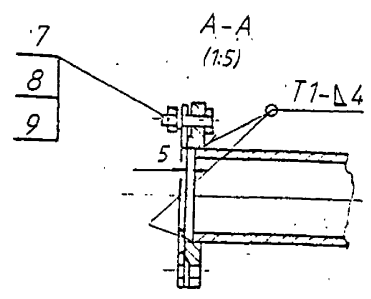
Инв.№подл. Подпись и дата Влаж.инв.№

Инв.№подл. Подпись и дата Влаж.инв.№



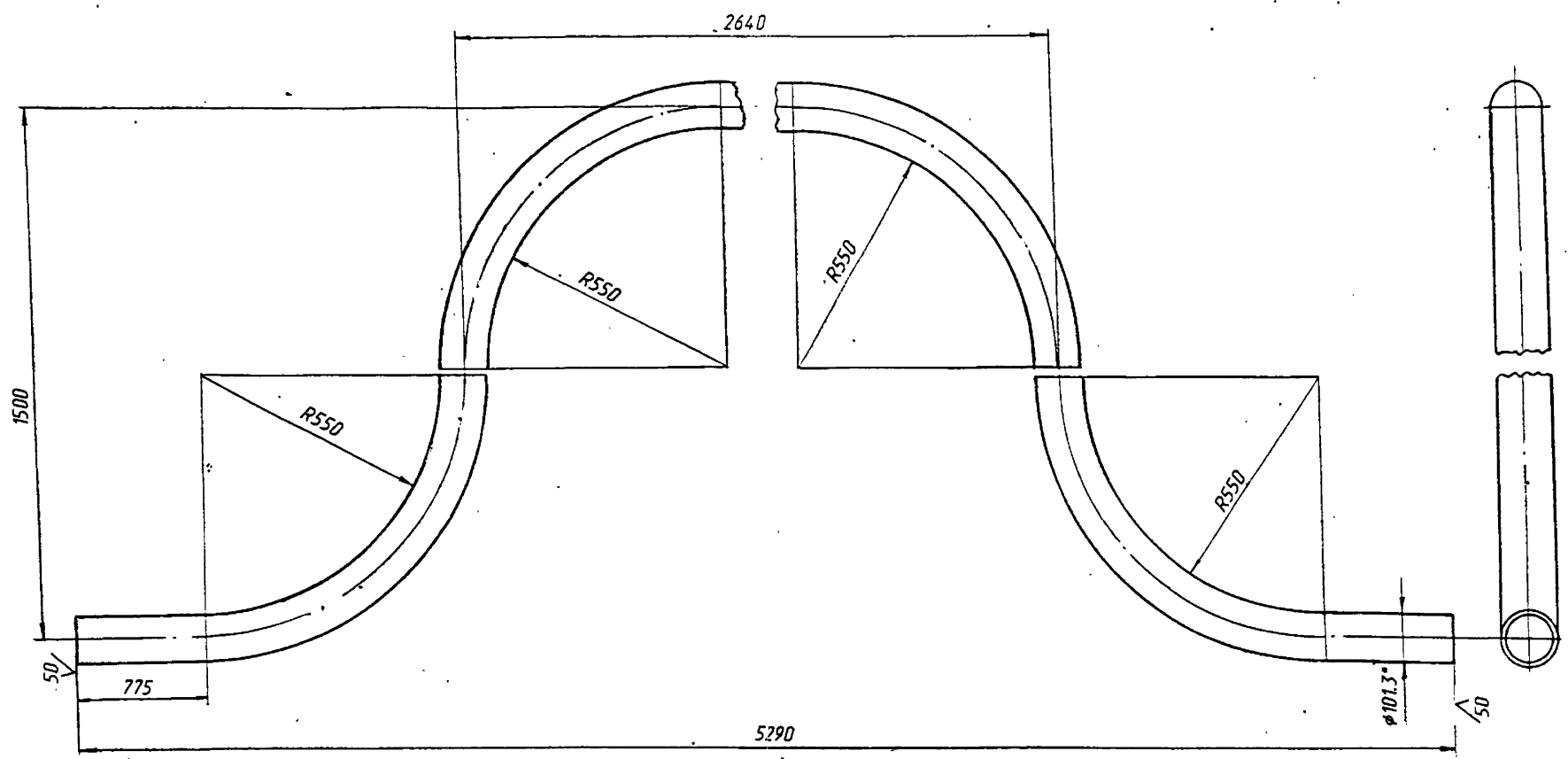


1. Сварные швы по ГОСТ 5264-80.
2. Электроды типа Э-42АГОСТ 9467-75.
3. *Размеры для справок.



Исполнил	Мамонова	<i>[Signature]</i>	3.501-180.95.1- 46СБ		
Проверил	Спильчевская	<i>[Signature]</i>			
Нач.пр.гр.	Лемасова	<i>[Signature]</i>			
Гл.инж.пр.	Брусилловский	<i>[Signature]</i>			
			Компенсатор.	Стадия	Масса
			Сборочный чертеж	р	85.0кг
				Лист	Листов 1
				АО "ТРАНСМОСТ"	

Инв.№ подл. Подпись и дата
 Т-1662 24.02.88



1. *Размеры для справок.
2. Предельные отклонения размеров: $\pm \frac{t_2}{2}$
3. Марки стали по 3.501-180.95.1-ТО.

Инв. № подл. Подпись и дата Взам. инв. №
 Т.1668 24.12.2011 11.2001

Исполнил	Маманова	<i>[Signature]</i>	3.501-180.95.1- 47			
Проверил	Спильчевская	<i>[Signature]</i>				
Нач. пр. пр.	Лемасова	<i>[Signature]</i>				
Гл. инж. пр.	Брусилловский	<i>[Signature]</i>				
			Труба компенсатора	Стадия	Масса	Масштаб
				P	79.0ка	1:10
				Лист	Листов 1	
			Труба 90×4.5ГОСТ3262-75	АО "ТРАНСМОСТ"		

Поз.	Обозначение	Наименование	Кол.	Примеч.
		Документация		
	3.501-180.95.1- 49СБ	Сборочный чертеж		
		Детали		
1	3.501-180.95.1- 50	Заглушка	1	
3	3.501-180.95.1-8	Фланец	1	
4	3.501-180.95.1- 11	Прокладка	2	
5	3.501-180.95.1-31	Отвод	1	
6	3.501-180.95.1- 32	Патрубок	1	
7	3.501-180.95.1- 34	Труба	1	
8	3.501-180.95.1- 35	Наконечник	1	
9	3.501-180.95.1- 36	Ключ	1	

Инв.№ табл. Подпись и дата
Т.И.К.З. И.С.С.И. И.С.С.И. И.С.С.И.

Исполнил Маманова
Проверил Спильчевская
Нач.пр.гр. Лемасова
Гл.инж.пр. Врсилладский

3.501-180.95.1- 48

Секция концевая
однопутного моста

Стадия Лист Листов

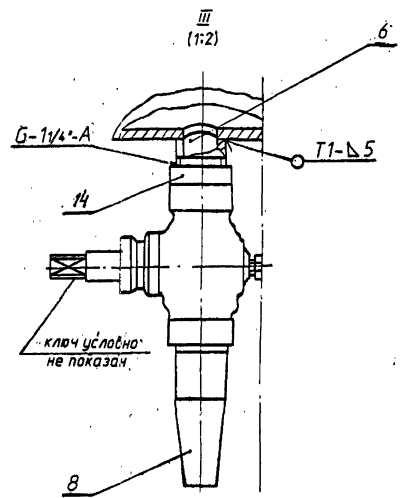
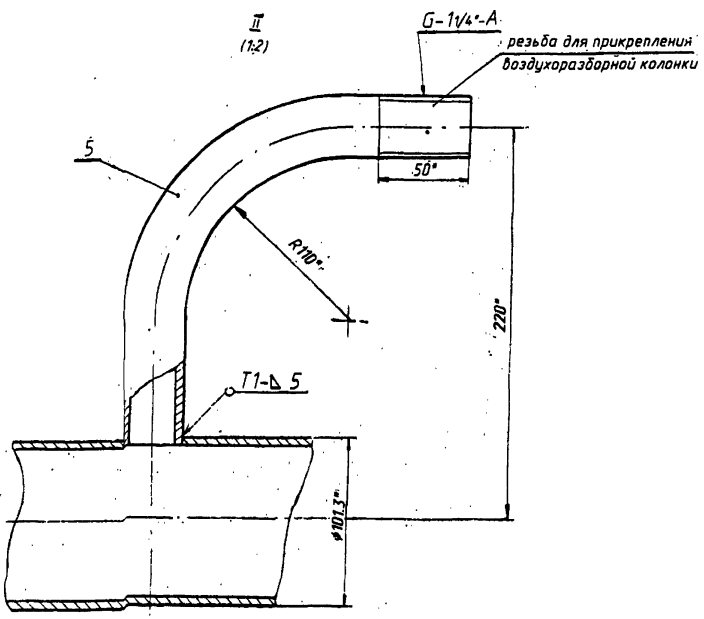
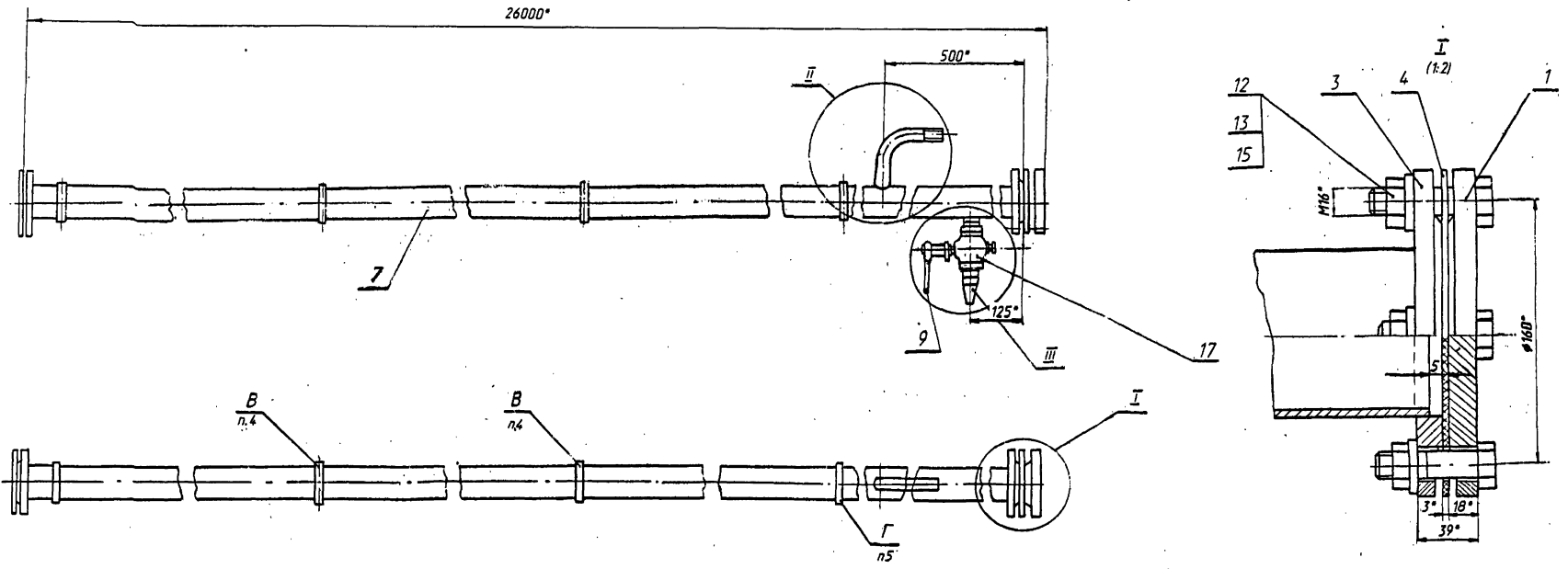
Р 1 2
АО "ТРАНСМОСТ"

Поз.	Обозначение	Наименование	Кол.	Примеч.
		Стандартные изделия		
12		Болт М16-6g×70.4.6.06 ГОСТ 7798-70	8	
13		Гайка М16-6Н.5.06 ГОСТ 5915-70	8	
14		Контргайка 32 ГОСТ 8968-75	1	
15		Шайба 16.65Г.06 ГОСТ 6402-70	8	
		Прочие изделия		
		Кран муфтовый 11ч38п1 Ду32	1	
		ТУ26-07-1036-75 (изм.№6 1984г.)		

Инв.№ табл. Подпись и дата
Т.И.К.З. И.С.С.И. И.С.С.И. И.С.С.И.

3.501-180.95.1- 48

Лист
2



1. Сварные швы по ГОСТ 5264-80.
2. Электроды типа Э-42АГОСТ 9467-75.
3. *Размеры для справок.
4. Крепить подвижным креплением.
5. Крепить неподвижным креплением.

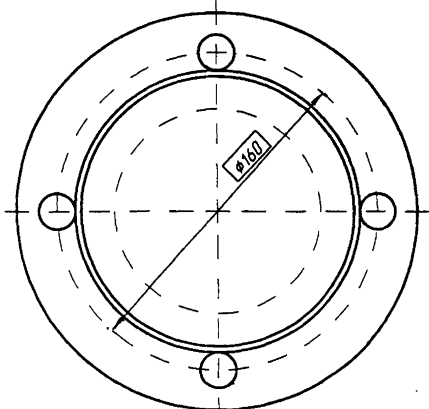
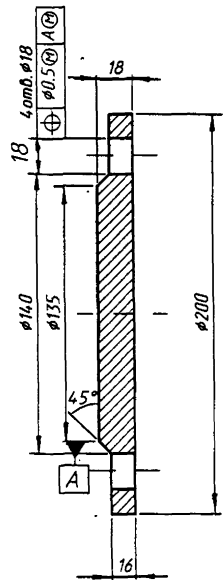
Исполнил	Мамонда		3.501-180.95.1-49СБ	Сталь	Масса	Масштаб
Проверил	Сильчевская			Р	300.0кг	1:10
Нач.пр.вр.	Лемасова			Лист	Листов 1	
Гл.инж.пр.	Боркилавский			АО "ТРАНСМОСТ"		

Инв.№, дата, Подпись и дата Взам. инв.№
 Г. 18.02.82, Л. 2, 4, Н. 2002

Б-Б

Вид А

12.5/√(√)



1. Неуказанные предельные отклонения размеров: Н14; н14
2. Марка стали по 3.501-180.95.1-Т0.

Инв.№ подл. Подпись и дата	Исполнил	Манонова	3.501-180.95.1-50			
	Проверил	Спильчевская		Стадия	Масса	Масштаб
	Нач.пр.гр.	Лемасова		Р	3.0ка	1:2
	Гл.инж.пр.	Брусиловский		Лист	Листов 1	
Заглушка						
Лист Б-ПН18ГОСТ19903-91				АО "ТРАНСМОСТ"		

Инв.№ подл. Подпись и дата	
----------------------------	--

Поз.	Обозначение	Наименование	Кол.	Примеч.
		Документация		
	3.501-180.95.1- 52	Сборочный чертеж		
		Детали		
1	3.501-180.95.1- 53	Фиксатор	2	
2	3.501-180.95.1- 54	Хомут	2	
3	3.501-180.95.1- 55	Уголок наружный горизонтальный	2	
4	3.501-180.95.1- 56	Уголок внутренний горизонтальный	2	
5	3.501-180.95.1- 57	Прокладка хомута	8	
		Стандартные изделия		
6		БолтМ20-6g×75.58.06		
		ГОСТ7798-70	4	
7		ГайкаМ20-6Н.5.06		
		ГОСТ5915-70	4	
8		Шайба 20.65Г.06		
		ГОСТ6402-70	4	

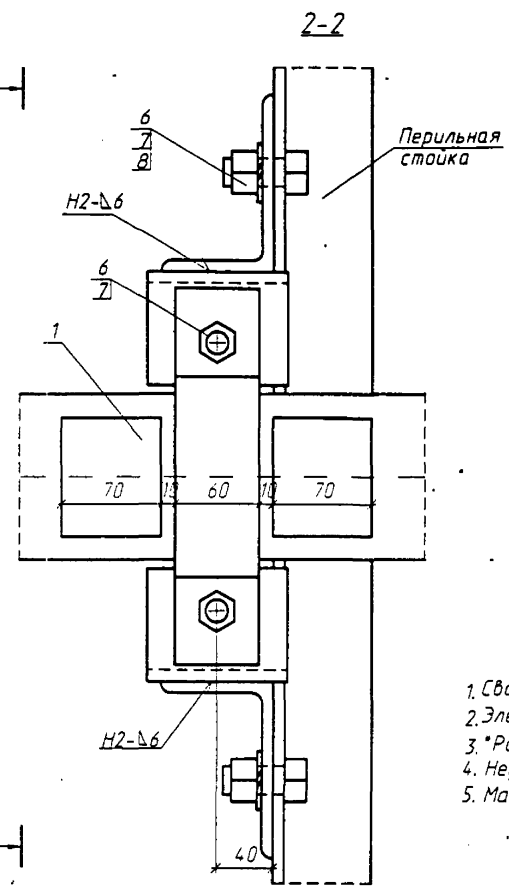
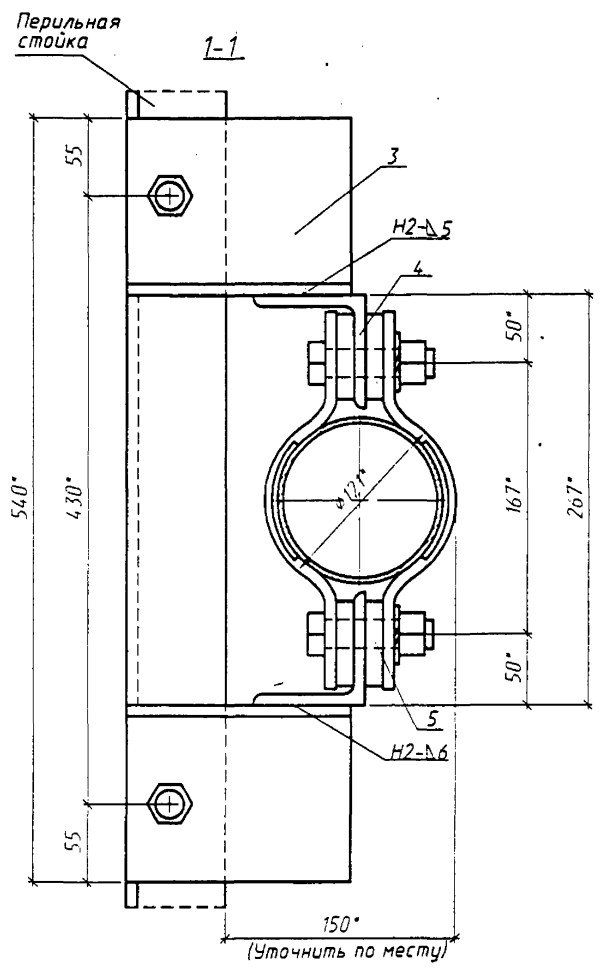
Инв.№ табл. Подпись и дата. Взам. инв. №

Исполнил	Мамондова	<i>[Signature]</i>
Проверил	Спильчевская	<i>[Signature]</i>
Нач. пр. гр.	Лемасова	<i>[Signature]</i>
Гл. инж. пр.	Брисилловский	<i>[Signature]</i>

3.501-180.95.1- 51		
Крепление воздухопровода	Стация	Лист
неподвижное	2	1
	Листов	2
АО "ТРАНСМОСТ"		

Инв.№ табл. Подпись и дата. Взам. инв. №

	Лист
--	------



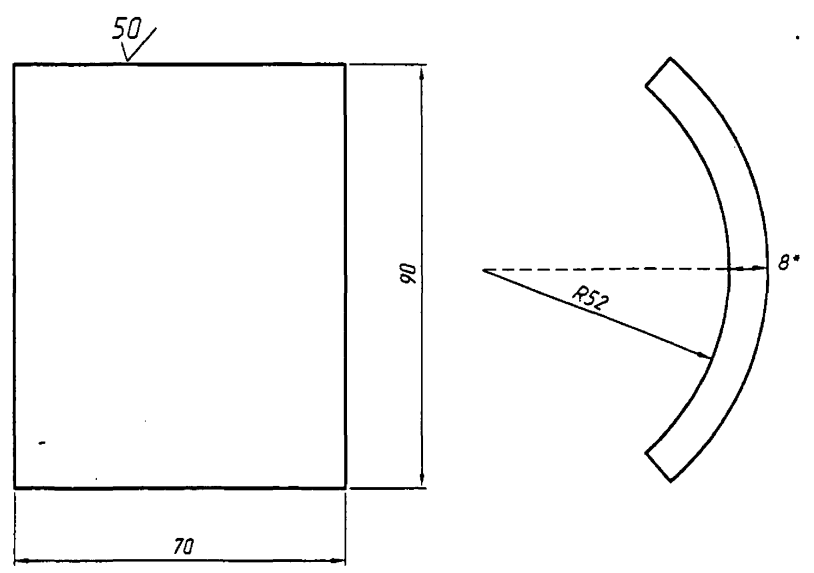
- 1. Сварные швы по ГОСТ 5264-80.
- 2. Электроды типа Э-42А ГОСТ 9467-75.
- 3. *Размеры для справок.
- 4. Неуказанные предельные отклонения размеров $\pm \frac{t}{2}$
- 5. Марки стали по 3.501-180.95.1-70.

Изм. № подл. Подпись и дата
 Т-1662 2/8 1981 г. И.И.И.

Исполнил	Рыжков	Рыжков
Проверил	Спильчевская	Спильчевская
Нач. пр. гр.	Лемасова	Лемасова
Гл. инж. пр.	Брусилковский	Брусилковский

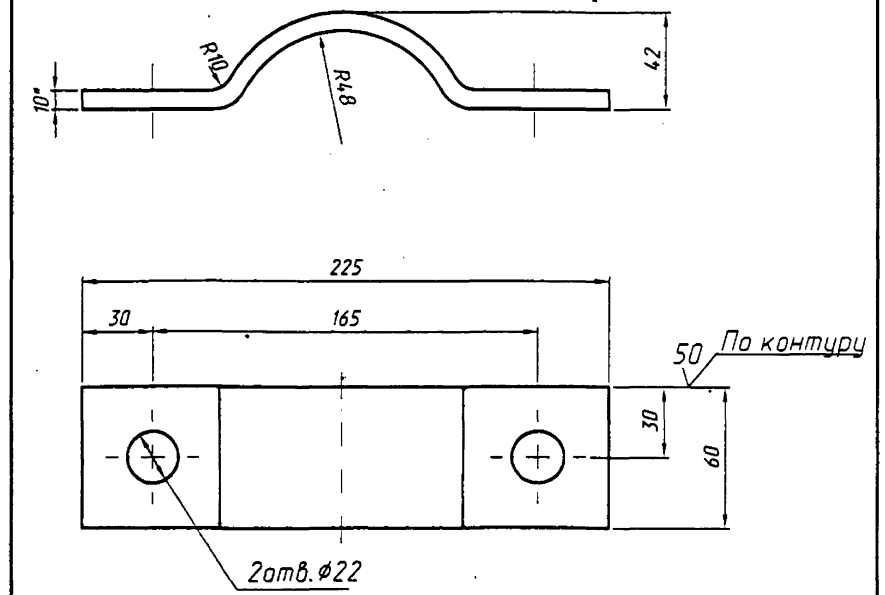
3.501-180.95.1- 52СБ			
Крепление воздухопровода неподвижное Сборочный чертеж	Стадия	Масса	Масштаб
	Р	35.8кг	
	Лист	Листов 1	
АО "ТРАНСМОСТ"			

✓(v)



- *Размер для справок
- Предельные отклонения размеров по $\pm \frac{t_2}{2}$

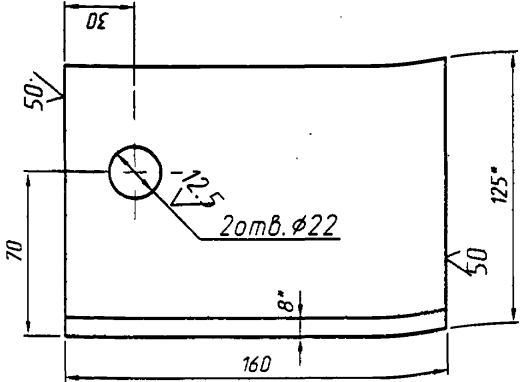
Инв.№подл. Подпись и дата Т-1662 - 14 11.2001	Исполнил	Маманова	<i>[Signature]</i>	3.501-180.95.1-53	Стадия	Масса	Масштаб
	Проверил	Спильчевская	<i>[Signature]</i>				
	Нач.пр.гр.	Лемасова	<i>[Signature]</i>				
	Гл.инж.пр.	Врусиловский	<i>[Signature]</i>				
				Фиксатор	р	0.4кг	1:1
					Лист		Листов 1
				Лист Б-ПН-8ГОСТ19903-74 Ст.3ГОСТ14637-89	АО "ТРАНСМОСТ"		



Предельные отклонения размеров $h_{16} \pm \frac{t_2}{2}$

Инв.№подл. Подпись и дата	Исполнил	Маманова	<i>[Signature]</i>	3.501-180.95.1-54	Стадия	Масса	Масштаб
	Проверил	Спильчевская	<i>[Signature]</i>				
	Нач.пр.гр.	Лемасова	<i>[Signature]</i>				
	Гл.инж.пр.	Врусиловский	<i>[Signature]</i>				
				Хомут	р	1.02кг	1:2
					Лист		Листов 1
				Лист Б-ПН-10ГОСТ19903-74 Ст.3ГОСТ14637-89	АО "ТРАНСМОСТ"		

В/М

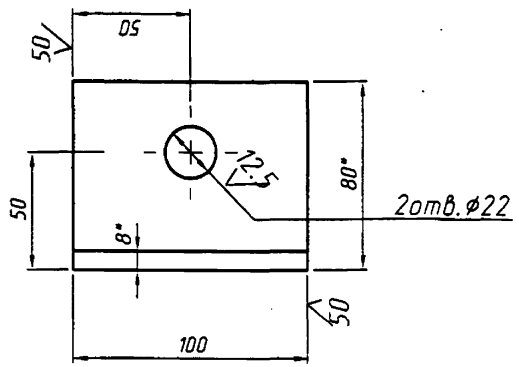


1. *Размер для справок
2. Предельные отклонения размеров :H14; ± $\frac{t_2}{2}$
3. Марки стали по 3.501-180.95.1-Т0.

Инв.№ подл. Подпись и дата

Исполнил	Маманова	<i>[Signature]</i>	3.501-180.95.1- 56		
Проверил	Спильчевская	<i>[Signature]</i>	Стадия	Масса	Масштаб
Нач.пр.гр.	Лемасова	<i>[Signature]</i>	р	5.72кг	1:2
Гл.инж.пр.	Брусилловский	<i>[Signature]</i>	Лист	Листов 1	
			Уголок 6125x80x8ГОСТ8510-86		
			АО "ТРАНСМОСТ"		

В/М

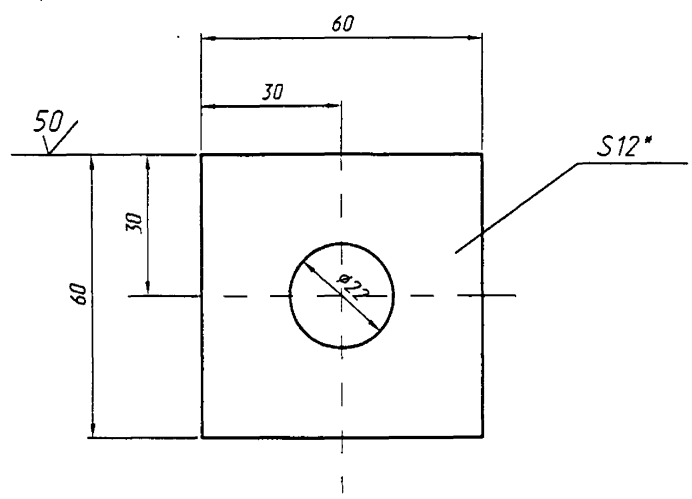


1. *Размер для справок
2. Неуказанные предельные отклонения размеров :H14; ± $\frac{t_2}{2}$
3. Марки стали по 3.501-180.95.1-Т0.

Инв.№ подл. Подпись и дата

Исполнил	Маманова	<i>[Signature]</i>	3.501-180.95.1-55		
Проверил	Спильчевская	<i>[Signature]</i>	Стадия	Масса	Масштаб
Нач.пр.гр.	Лемасова	<i>[Signature]</i>	р	5.02ка	1:2
Гл.инж.пр.	Брусилловский	<i>[Signature]</i>	Лист	Листов 1	
			Уголок 680x80x8ГОСТ8509-86		
			АО "ТРАНСМОСТ"		

ВМ



- 1. *Размер для справок
- 2. Предельные отклонения размеров $H_{14} \pm \frac{t_2}{2}$

Инв.№ подл. Т.1664	Подпись и дата И.И.И.	Исполнил	Маманова	<i>[Signature]</i>	3.501-180.95.1- 57	Стадия			Масса	Масштаб
		Проверил	Спильчевская	<i>[Signature]</i>		Р	0.3кг	1:1		
		Нач.пр.гр.	Лемасова	<i>[Signature]</i>						
		Гл.инж.пр.	Брусиловский	<i>[Signature]</i>	Лист	Листов 1				
Лист					Б-ПН-12ГОСТ19903-74 Ст.3ГОСТ14637-89	АО "ТРАНСМОСТ"				

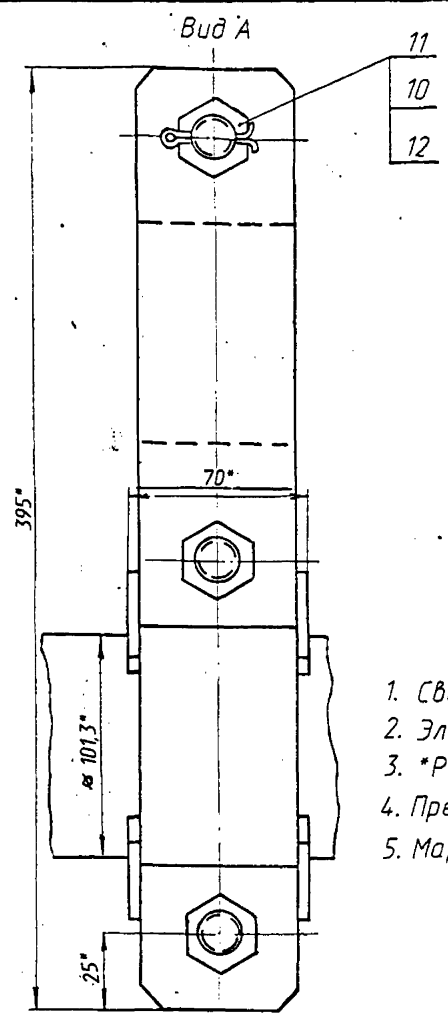
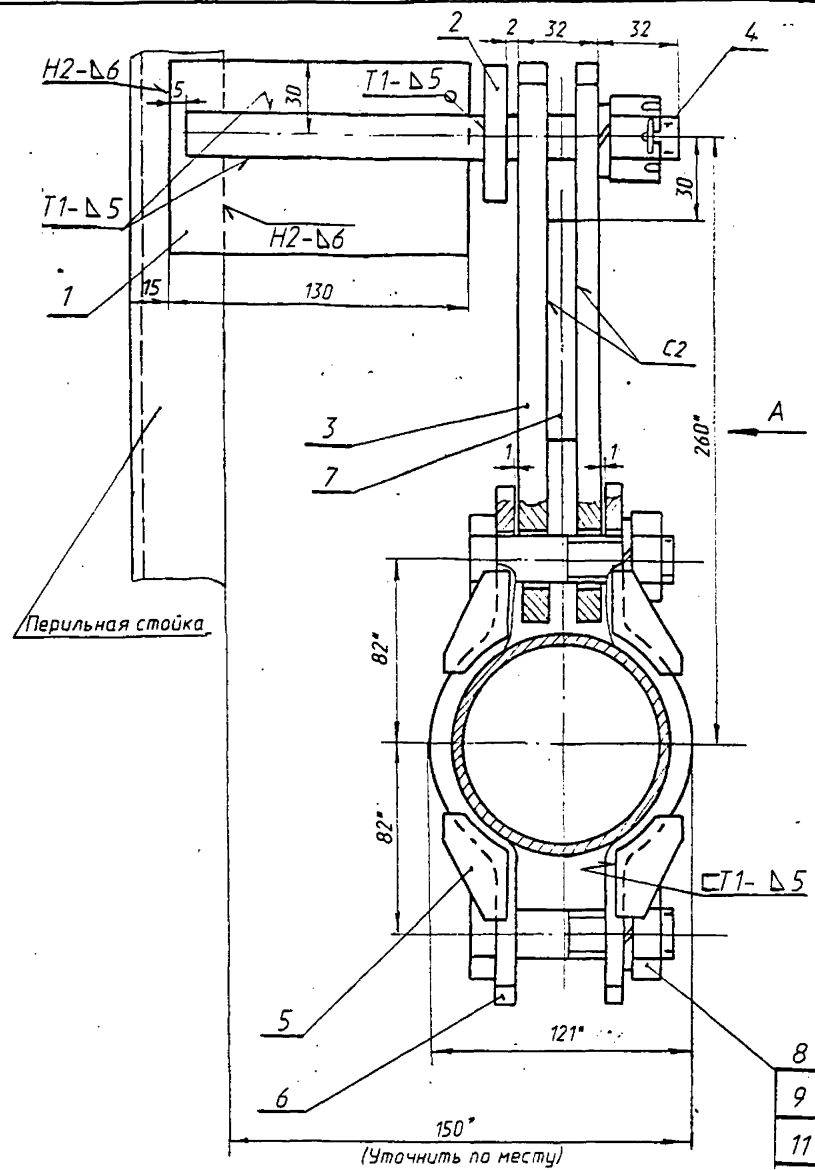
Инв.№ подл. Т.1664	Подпись и дата И.И.И.								

Поз.	Обозначение	Наименование	Кол.	Примеч.
		Документация		
	3.501-180.95.1-59СБ	Сборочный чертеж		
		Детали		
1		Кронштейн	Б4	
		ЛистБ-ПН-10ГОСТ19903-74		
		130±1,2×100±1		
		50 ✓ По контуру	1	1,0кг
2	3.501-180.95.1-60	Шайба	1	
3	3.501-180.95.1-61	Серьга	2	
4	3.501-180.95.1-62	Кронштейн	1	
5	3.501-180.95.1-63	Редьра	8	
6	3.501-180.95.1-64	Хомут	2	
7		Прокладка	Б4	
		ЛистБ-ПН-16ГОСТ19903-74		
		100±1×60±0,7		
		50 ✓ По контуру	1	0,8кг

Инв.№ подл. Т.И.И.2	Подпись и дата И.И.И.И.И.И.	Исполнил Маманова	Проверил Спильчевский	Нач.пр.гр. Лемасова	Гл.инж.пр. Брусилловский	3.501-180.95.1-58		
						Хрепление воздухопровода		
						Стадия	Лист	Листов
						Р	1	2
						АО "ТРАНСМОСТ"		Лист
								2

Поз.	Обозначение	Наименование	Кол.	Примеч.
		Стандартные изделия		
8		БолтМ20-6г×75.58.06		
		ГОСТ7798-70	2	
9		ГайкаМ20-6Н.5.06		
		ГОСТ5915-70	2	
10		ГайкаМ20-6Н.5.06		
		ГОСТ5918-73	1	
11		Шайба 20.65Г.06		
		ГОСТ6402-70	3	
12		Шплинт 4×28-006		
		ГОСТ 397-79	1	

Инв.№ подл. Т.И.И.2	Подпись и дата И.И.И.И.И.И.	3.501-180.95.1-58		
		Лист		
				Лист
				2



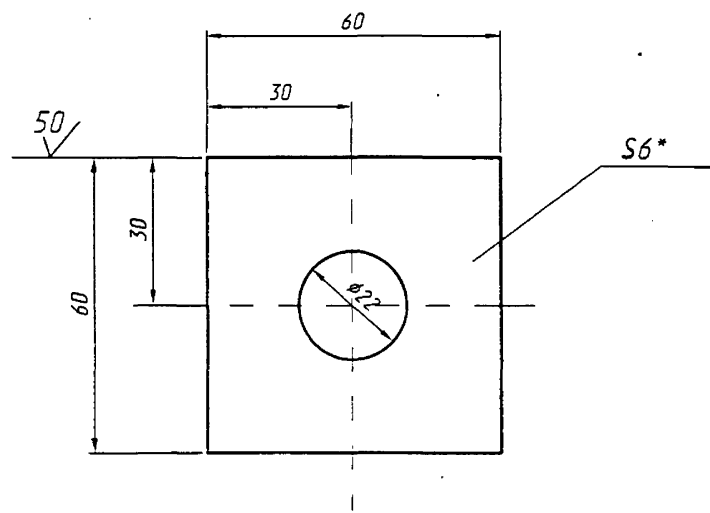
1. Сварные швы по ГОСТ 5264-80.
2. Электроды типа Э-42А ГОСТ 9467-75.
3. *Размеры для справок.
4. Предельные отклонения размеров $\pm \frac{t_2}{2}$
5. Марки стали по 3.501-180.95.1-Т0.

Инв. № подл. Подпись и дата Взам. инв. №
 Т-1662-80 11.12.80

Исполнил	Маморова	<i>[Signature]</i>	
Проверил	Спильчевская	<i>[Signature]</i>	
Нач. пр. гр.	Лемасова	<i>[Signature]</i>	
Гл. инж. пр.	Брусилловский	<i>[Signature]</i>	

3.501-180.95.1-59СБ			
Крепление воздухопровода Подвижное. Сборочный чертёж	Стадия	Масса	Масштаб
	Р	4.6 кг	1:2
	Лист	Листов 1	
АО "ТРАНСМОСТ"			

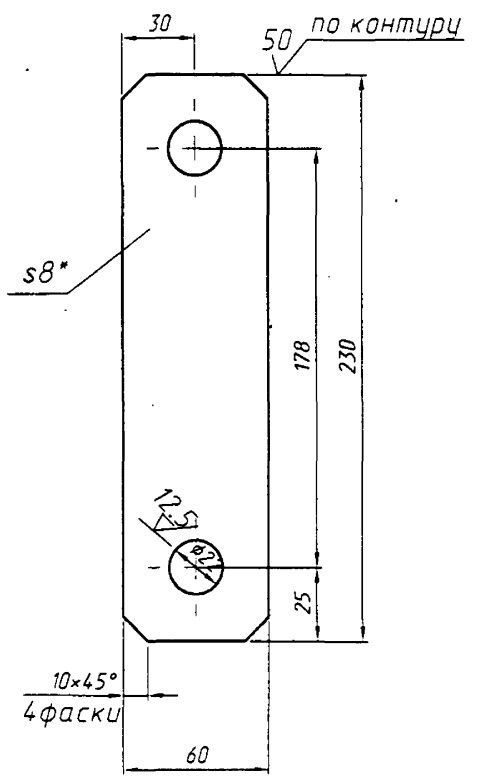
В/М



- *Размер для справок
- Предельные отклонения размеров: $H14; \pm \frac{t_2}{2}$

Инв.№ подл.	Подпись и дата	Взам.инв.№	3.501-180.95.1- 60		
Г. 1988	Исполнил	Маморова	Шайба		
11.20.01	Проверил	Спильчевская			
	Нач.пр.гр.	Лемасова			
	Гл.инж.пр.	Брусиловский			
			Стадия	Масса	Масштаб
			Р	0.15ка	1:1
			Лист	Листов 1	
			Лист	Б-ПН-8ГОСТ19903-74 Ст.3ГОСТ14637-89	
			АО "ТРАНСМОСТ"		

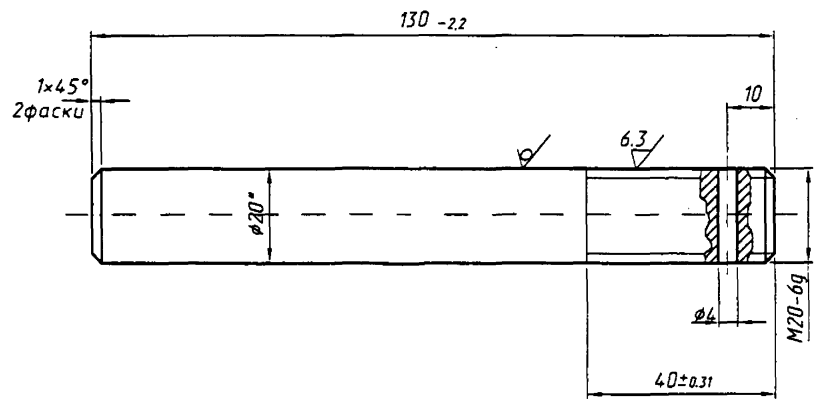
В/М



- *Размер для справок
- Предельные отклонения размеров: $H14; \pm \frac{t_2}{2}$
- Марка стали по 3.501-180.95.1-Т0.

Инв.№ подл.	Подпись и дата	Взам.инв.№	3.501-180.95.1- 61		
	Исполнил	Маморова	Серьга		
	Проверил	Спильчевская			
	Нач.пр.гр.	Лемасова			
	Гл.инж.пр.	Брусиловский			
			Стадия	Масса	Масштаб
			Р	0.9ка	1:2
			Лист	Листов 1	
			Лист	Б-ПН-8ГОСТ19903-74	
			АО "ТРАНСМОСТ"		

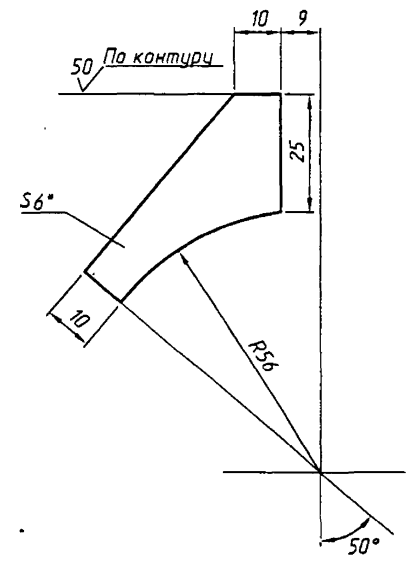
12.5 / (✓) (✓)



*Размер для справок

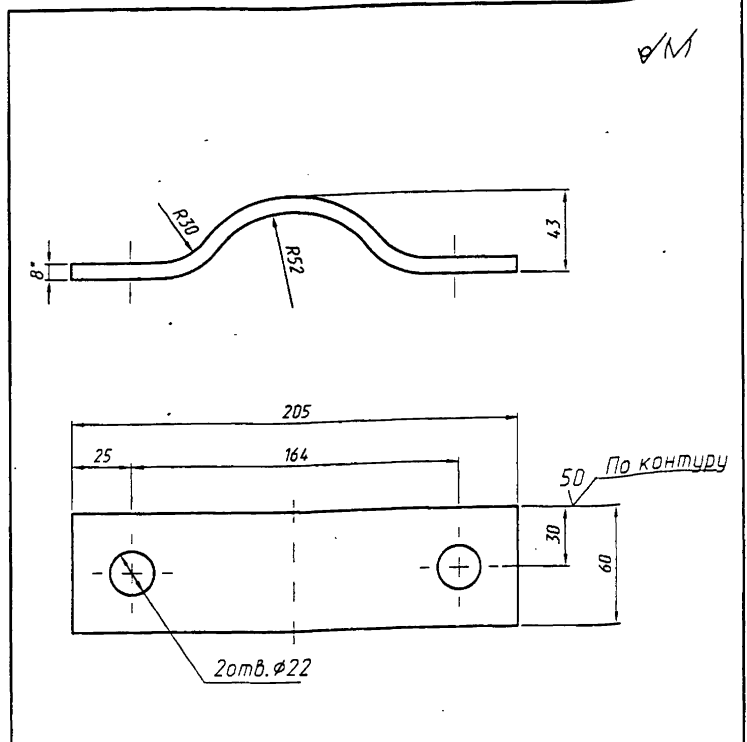
Инв.№подл. Подпись и дата. Взам.инв.№	Исполнил	Маманова	<i>[Signature]</i>	3.501-180.95.1- 62		
	Проверил	Спильчевская	<i>[Signature]</i>			
	Нач.пр.гр.	Лемасова	<i>[Signature]</i>			
	Гл.инж.пр.	Брусилловский	<i>[Signature]</i>			
				Стадия	Масса	Масштаб
				Р	0.3кг	1:1
				Лист	Листов 1	
				Круг 20ГОСТ2590-88 Ст.3спГОСТ14637-89		
				АО "ТРАНСМОСТ"		

✓/✓



- *Размер для справок
- Предельные отклонения размеров $\pm \frac{t_2}{2}$
- Марка стали по 3.501-180.95.1-Т0.

Инв.№подл. Подпись и дата. Взам.инв.№	Исполнил	Маманова	<i>[Signature]</i>	3.501-180.95.1-63		
	Проверил	Спильчевская	<i>[Signature]</i>			
	Нач.пр.гр.	Лемасова	<i>[Signature]</i>			
	Гл.инж.пр.	Брусилловский	<i>[Signature]</i>			
				Стадия	Масса	Масштаб
				Р	0.02ка	1:1
				Лист	Листов 1	
				Лист Б-ПН-6ГОСТ19903-74		
				АО "ТРАНСМОСТ"		



ВМ

1. *Размер для справок
2. Неуказанные предельные отклонения размеров :Н14; $\pm \frac{t_2}{2}$
3. Марка стали по 3.501-180.95.1-ТО.

Инв.№ табл. Подпись и дата. Взам.инв.№. Т-160.Х.85) Р.сее. и.кеев

Исполнил	Маманова	<i>[Signature]</i>	3.501-180.95.1-64	Стадия			Масса	Масштаб
Проверил	Спильчевская	<i>[Signature]</i>						
Нач.пр.гр.	Лемасова	<i>[Signature]</i>		Р	1.03кг	1:2		
Гл.инж.пр.	Брусилевский	<i>[Signature]</i>		Лист	Листов 1			
Лист 5-ПН-8ГОСТ19903-74			АО "ТРАНСМОСТ"					

Поз.	Обозначение	Наименование	Кол.	Примеч.
		Документация		
	3.501-180.95.1- TO	Техническое описание		
	3.501-180.95.1-66	Общий вид		
		Сборочные единицы		
1	3.501-180.95.1-67	Секция горизонтальная	1	
2	3.501-180.95.1-72	Секция анкерная двухпутного моста	1	
3	3.501-180.95.1-80	Секция средняя двухпутного моста	12	
4	3.501-180.95.1-81	Секция средняя двухпутного моста	3	
5	3.501-180.95.1-82	Секция концевая двухпутного моста	1	
8	3.501-180.95.1-69	Угольник	2	
9	3.501-180.95.1-3	Секция головная	1	
10	3.501-180.95.1-26	Вставка	2	
11	3.501-180.95.1-37	Колонка воздушоразборная	72	
12	3.501-180.95.1-45	Компенсатор	4	

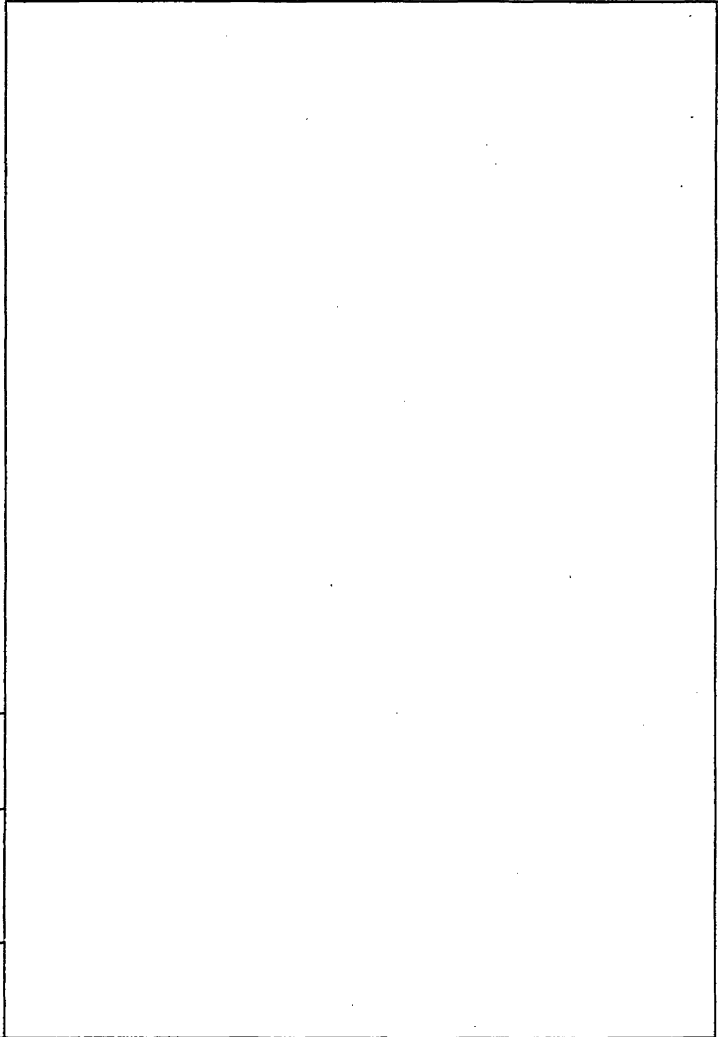
Исполнил	Маманова	<i>[Signature]</i>	3.501-180.95.1-65	Стадия			Лист	Листов
Проверил	Спильчевская	<i>[Signature]</i>						
Нач.пр.гр.	Лемасова	<i>[Signature]</i>		Р	1	2		
Гл.инж.пр.	Брусилевский	<i>[Signature]</i>		Сеть разводящая на двухпутном железнодорожном мосту длиной 500м		АО "ТРАНСМОСТ"		

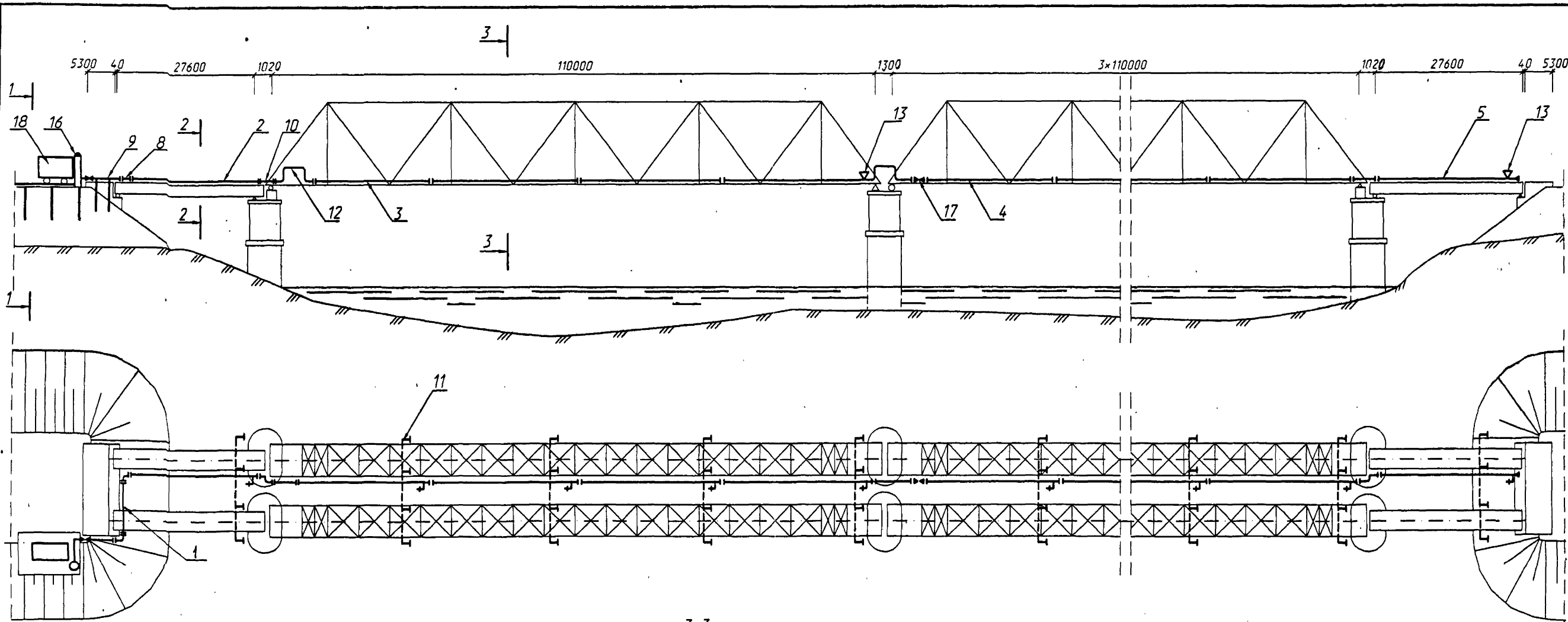
Инв.№ табл. Подпись и дата. Взам.инв.№.

Поз.	Обозначение	Наименование	Кол.	Примеч.
13	3.501-180.95.1- 51	Крепление воздухопровода неподвижное		Кол.по месту
14	3.501-180.95.1-58	Крепление воздухопровода подвижное		Кол.по месту
		Прочие изделия		
16		Воздухосборник V=4м ³	1	
17		Задвижка 3046бр Ду 100мм ТЧ26-07-1399-86	3	
18		Компрессорная Станция ПКС-6М	1	
		3.501-180.95.1- 65		
			Лист	2

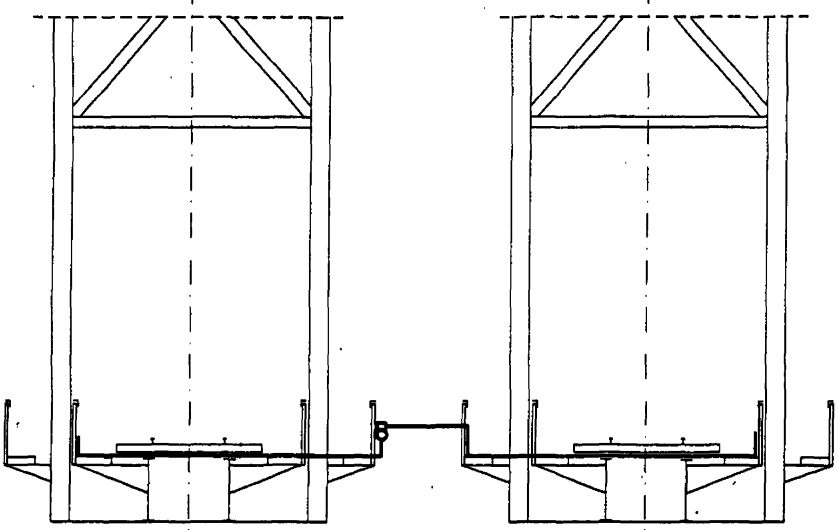
Инд.№ гора | Подпись и дата | Возм. инв. №
1-1000 | 25 | 2009 | 14 | 1000

Инд.№ гора | Подпись и дата | Возм. инв. №

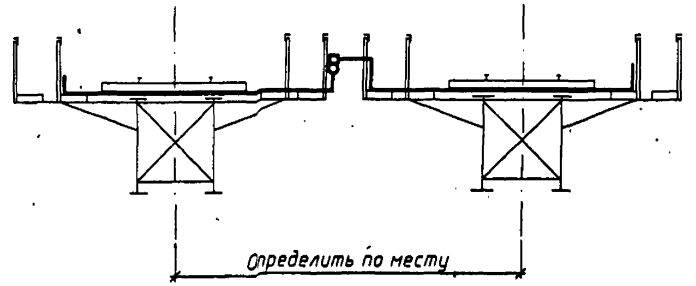




3-3
(1:100)



2-2
(1:100)



1. На листе приведен пример расположения компрессорной станции на специальной площадке сбоку от насыпи в уровне бровки земляного полотна. При конкретном проектировании возможны и другие варианты расположения компрессорной станции (установки), например, внизу (под мостом). Выбор варианта производится в зависимости от местных условий.
2. Металлические пролетные строения с ездой понизу приняты по типовой документации серии 3.501.2-139 (инв. N1293), с ездой поверху - по типовой документации инв. N821-К АО "Трансмост".
3. Воздухопровод крепится к перильным стойкам металлического короба для пропуска коммуникаций с шагом 4-5 м.
4. Воздухопровод укладывается с постоянным уклоном к горизонту, направленным вниз по ходу движения сжатого воздуха. В нижних точках каждого участка воздухопровода, имеющего непрерывный уклон, устанавливаются краны для спуска масла и конденсационной влаги.
5. Смонтированный воздухопровод подлежит опрессовке водой под давлением 6 атм.
6. После опрессовки и устранения выявленных дефектов воздухопровод окрашивается за два раза светлой краской по предварительной грунтовке с соблюдением требований ЦП 4363.
7. Схемы расположения и крепления отводов приведены на листах 3.501-180.95.1-2(л.2) и 3.501-180.95.1-84.
8. Разрез 1-1 и условные обозначения см. на листе 3.501-180.95.1-2.

Инв. № подл. Подпись и дата. Взам. инв. №. Составитель. Проверяющий.

Исполнил	Рыжков	Рыжков	3.501-180.95.1-66		
Проверил	Спильчевская	Спильчевская	Сеть разводящая на двухпутном железнодорожном мосту длиной 500м Общий вид	Стация	Лист
Нач.пр.вр.	Лемасова	Лемасова		Р	1
Т.инж.пр.	Брусилловский	Брусилловский		АО "ТРАНСМОСТ"	
Нач.отд.	Ткаченко	Ткаченко			

Поз.	Обозначение	Наименование	Кол.	Примеч.
		Документация		
	3.501-180.95.1-68СБ	Сборочный чертеж		
		Детали		
1		Труба горизонтальной секции	БЧ	
		Труба 90×4,5ГОСТ3262-75		
		L=5000±20		
		50/По торцам	1	53,7кг
2	3.501-180.95.1-8	Фланец	2	
3	3.501-180.95.-11	Прокладка	2	
		Стандартные изделия		
5		БолтМ16-6g×70.4.6.06		
		ГОСТ798-70	8	

Инв.№подл. Подпись и дата. Взам.инв.№
Г.И.И.ч. № Г.И.И.ч. № И.И.И.ч. №

Исполнил: Мамонова
 Проверил: Спильчевская
 Нач.пр.гр.: Лемацова
 Гл.инж.пр.: Брициславский

3.501-180.95.1-67

Секция горизонтальная

Стadia	Лист	Листов
Р	1	2

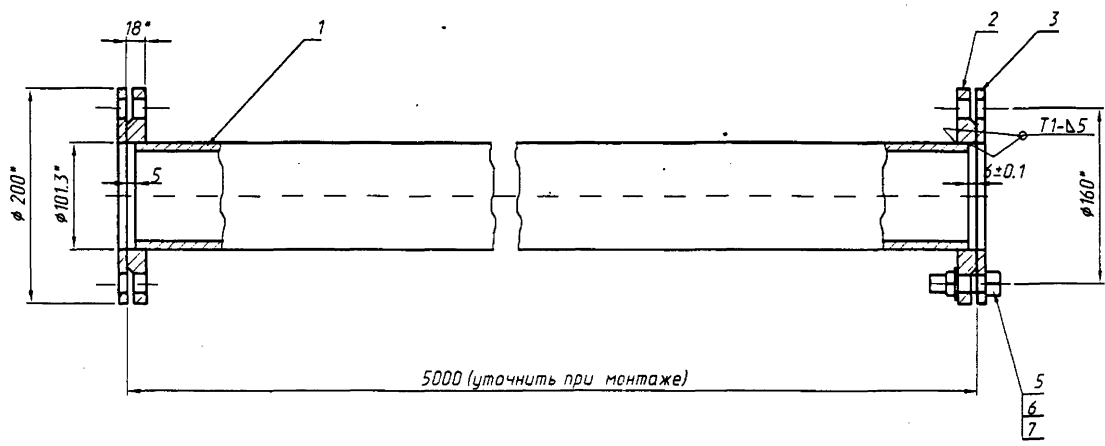
АО "ТРАНСМОСТ"

Поз.	Обозначение	Наименование	Кол.	Примеч.
6		Гайка М16-6Н.5.06		
		ГОСТ5915-70-	8	
7		Шайба 16.65Г.06		
		ГОСТ6402-70	8	

Инв.№подл. Подпись и дата. Взам.инв.№

3.501-180.95.1-67

Лист
2



1. Сварные швы по ГОСТ 5264-80.
2. Электроды типа Э-42А ГОСТ 9467-75.
3. *Размеры для справок.
4. Марки стали по 3.501-180.95.1-Т0.

Исполнил	Маманова	<i>[Signature]</i>	
Проверил	Спильчевская	<i>[Signature]</i>	
Нач.пр.гр.	Лемасова	<i>[Signature]</i>	
Гл.инж.пр.	Брусилловский	<i>[Signature]</i>	

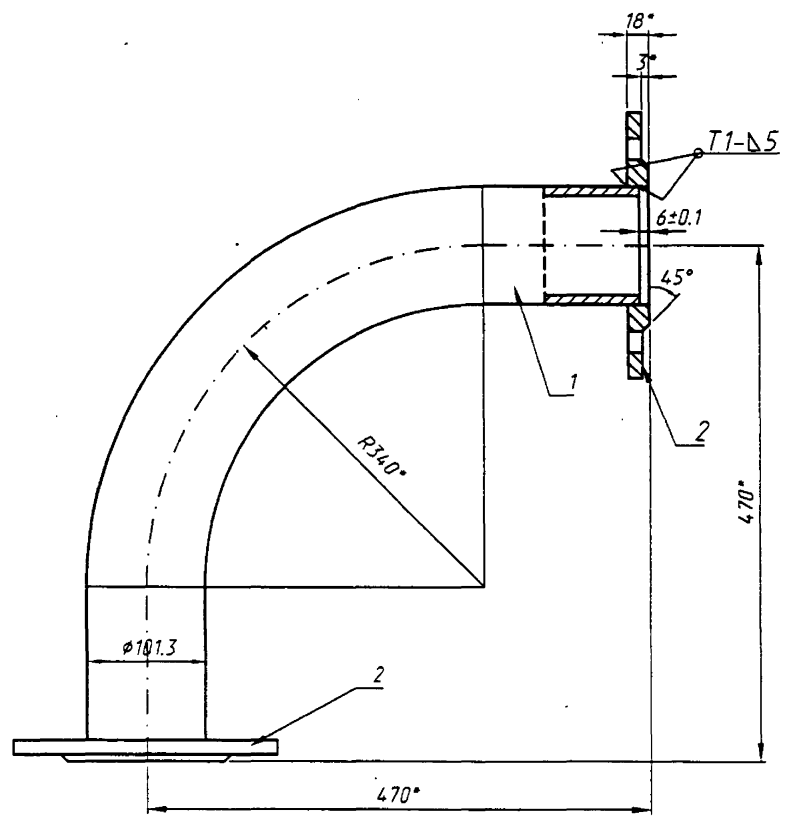
3.501-180.95.1-68СБ		
Секция горизонтальная Сборочный чертеж	Стадия	Масштаб
	Р	59кг 1:4
	Лист	Листов 1
АО "ТРАНСМОСТ"		

Инв. № подл. | Подпись и дата | Взам. инв. №
 7-10/С-Х/03 | 2006 | И.Х.Р.Ф.

Поз.	Обозначение	Наименование	Кол.	Примеч.
		Документация		
	3.501-180.95.1-70СБ	Сборочный чертеж		
		Детали		
1	3.501-180.95.1-71	Колено	1	
2	3.501-180.95.1-8	Фланец	2	
Исполнил		Маманова		
Проверил		Спильчевская		
Нач.пр.гр.		Лемасова		
Гл.инж.пр.		Брусилловский		
		3.501-180.95.1-69		
		Угольник		
			Стадия	Лист
			Р	1
				Листов
				1
			АО "ТРАНСМОСТ"	

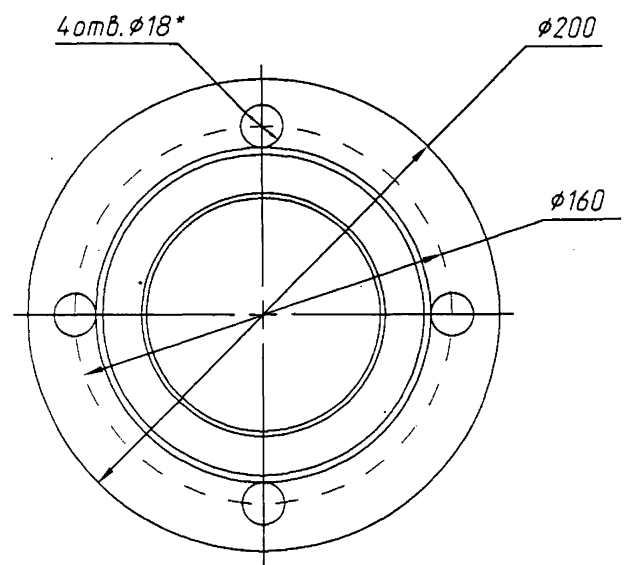
Инв.№ подл. Подпись и дата. Взам.инв.№
 Т-16С2-753/2002 Н.26.07

Инв.№ подл. Подпись и дата. Взам.инв.№



A ←

Вид А
(1:2)

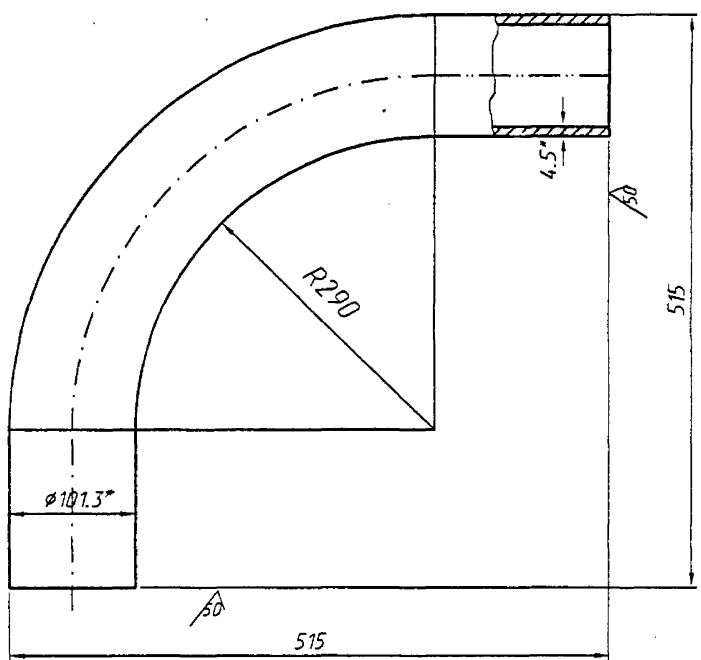


1. Сварные швы по ГОСТ 5264-80.
2. Электроды типа Э-42А ГОСТ 9467-75.
3. *Размеры для справок.

Инв.№ подл. Подпись и дата Взам.инв.№
 Т.И.С.В. 11.10.00

Исполнил	Маманова	<i>[Signature]</i>		3.501-180.95.1- 70СБ		
Проверил	Спильчевская	<i>[Signature]</i>		Угольник		
Нач.пр.гр.	Лемасова	<i>[Signature]</i>		Сборочный чертеж		
Гл.инж.пр.	Брусилодский	<i>[Signature]</i>		Стадия	Масса	Масштаб
				P	11.5кг	1:5
				Лист	Листов 1	
				АО "ТРАНСМОСТ"		

В/М



1. *Размер для справок
2. Марка стали по 3.501-180.95.1-ТО.

Инв.№ подл. Подпись и дата 7-106-А 506 11.24.07	Исполнил Маманова			3.501-180.95.1-71	Стадия	Масса	Масштаб
	Проверил Спильчевская						
Нач.пр.гр. Лемасова				Колено	Р	8.7ка	1:2
Гл.инж.пр. Брусилодский							
Труба 90x4.5 ГОСТ 3262-75					Лист	Листов 1	
АО "ТРАНСМОСТ"							

Инв.№ подл. Подпись и дата	Взам.инв.№		

Поз.	Обозначение	Наименование	Кол.	Примеч.
		Документация		
	3.501-180.95.1-73СБ	Сборочный чертеж		
		Детали		
1	3.501-180.95.1-74	Отвод	1	
2	3.501-180.95.1-75	Отвод	1	
3	3.501-180.95.1-77	Отвод	1	
4	3.501-180.95.1-78	Тройник	1	
6	3.501-180.95.1-8	Фланец	2	
7	3.501-180.95.1-11	Прокладка	1	
8	3.501-180.95.1-32	Патрубок	1	
9	3.501-180.95.1-33	Труба	1	
10	3.501-180.95.1-35	Наконечник	1	
11	3.501-180.95.1-36	Ключ	1	

Исполнил Мамцова
 Проверил Спильневская
 Нач.орг.зр. Лемасова
 Гл.инж.пр. Брусилловский

3.501-180.95.1-72

Секция анкерная
 двухпутного моста

Стадия	Лист	Листов
Р	1	2

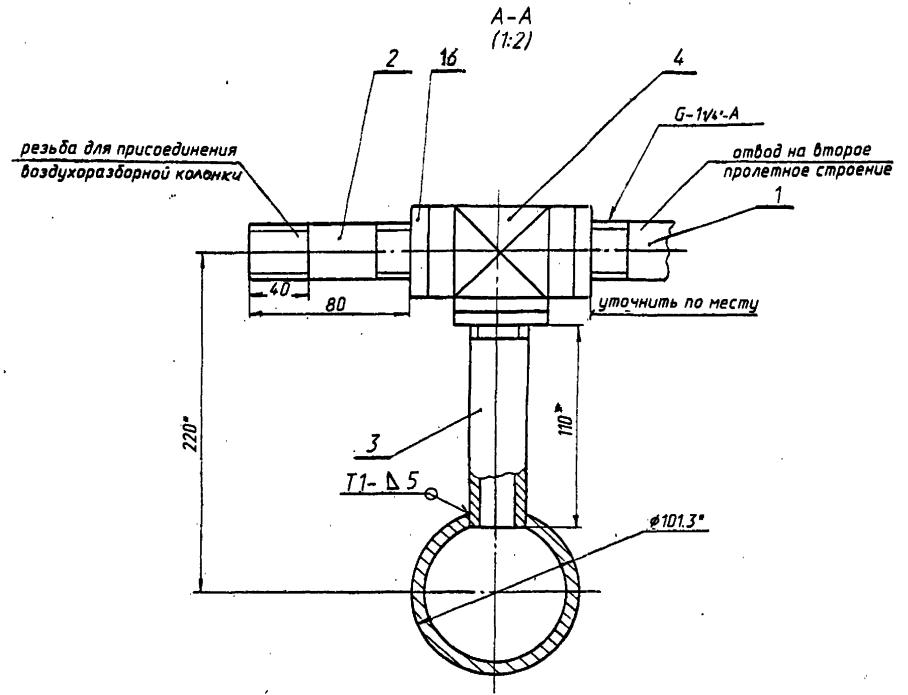
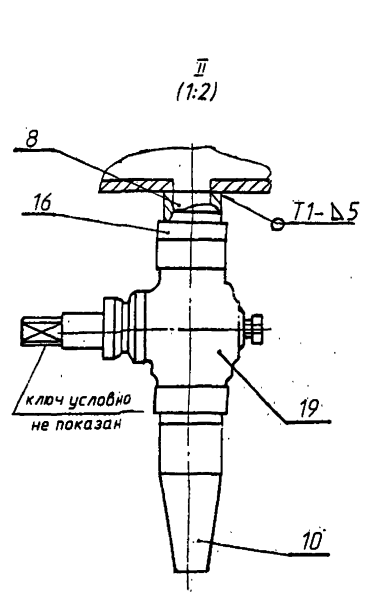
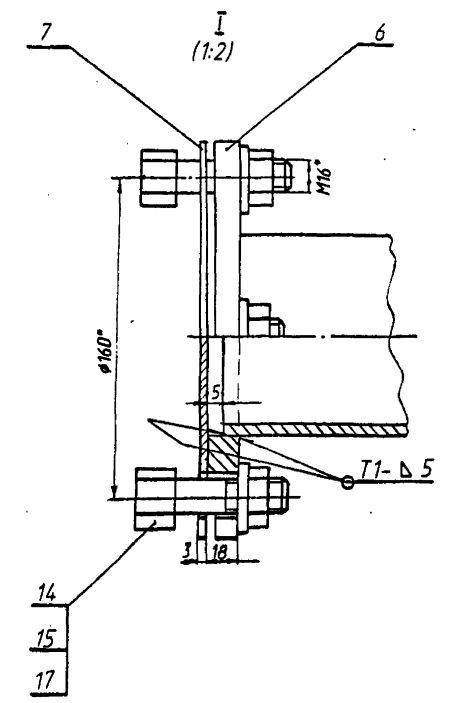
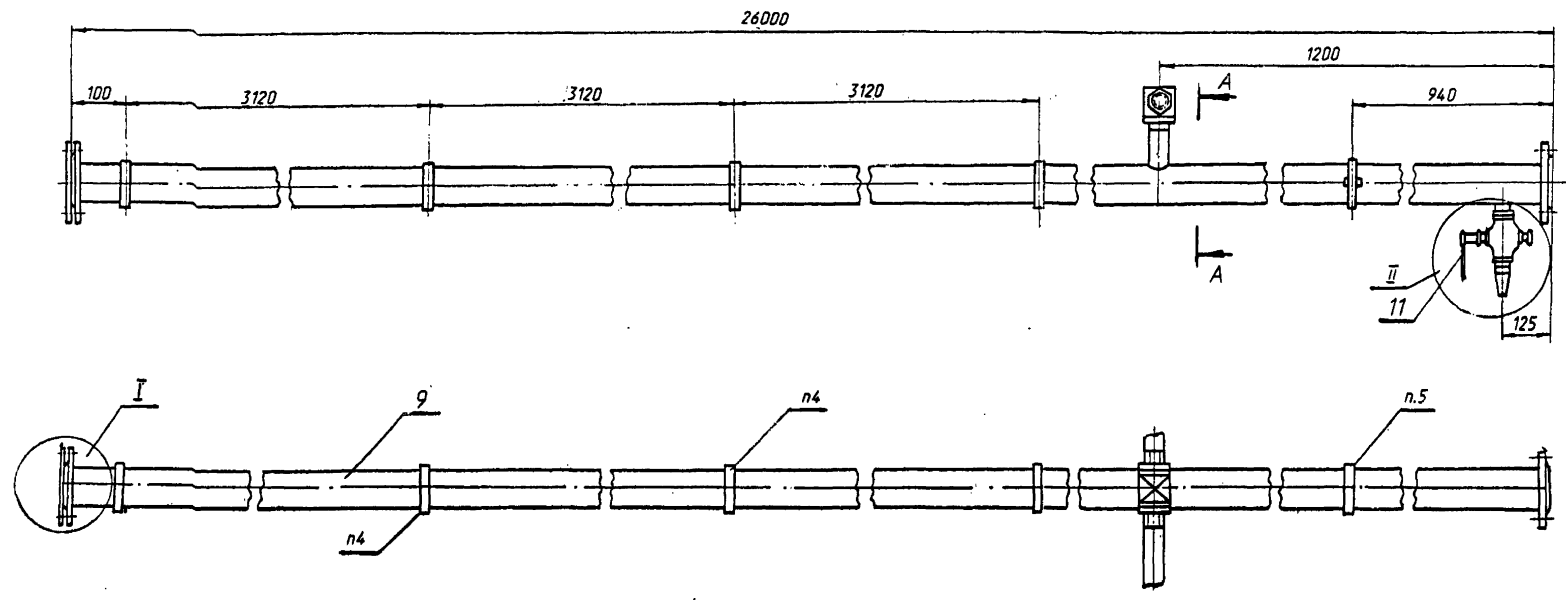
АО "ТРАНСМОСТ"

Поз.	Обозначение	Наименование	Кол.	Примеч.
		Стандартные изделия		
14		БолтМ16-6гх70.4.6.06 ГОСТ7798-70	4	
15		ГайкаМ16-6Н.5.06 ГОСТ5915-70	4	
16		Контргайка 32 ГОСТ8962-75	4	
17		Шайба 16.65Г.06 ГОСТ 6402-70	4	
		Прочие изделия		
19		Кран муфтовый 11ч38п1 Су=32 ТУ26-07-1036-75 (изм.№6 1984г.)	1	

Исполнил
 Проверил
 Нач.орг.зр.
 Гл.инж.пр.

3.501-180.95.1-72

Лист
 2

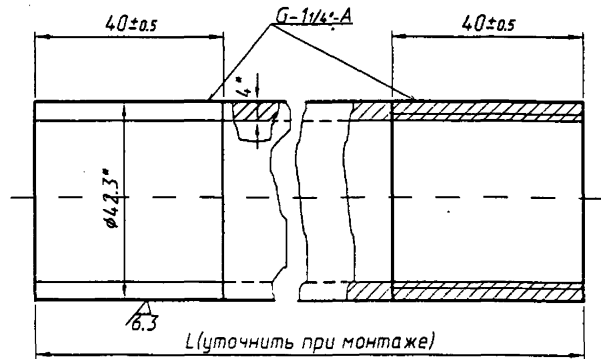


1. Сварные швы по ГОСТ 5264-80.
2. Электроды типа Э-42А ГОСТ 9467-75.
3. *Размеры для справок.
4. Крепить подвижным креплением.
5. Крепить неподвижным креплением.

Изд. № 1014, Подпись и дата Взам. инв. № 1-1652 24.11.68

Исполнил	Мамондова		3.501-180.95.1-73СБ		
Проверил	Спильчевская		Секция анкерная		
Нач.пр.гр.	Лемасова		Сталь	Масса	Масштаб
Г.п.м.ж.пр.	Брусилевский		Р	296.0кг	1:10
			Лист	Листов	1
			АО "ТРАНСМОСТ"		

✓(✓)



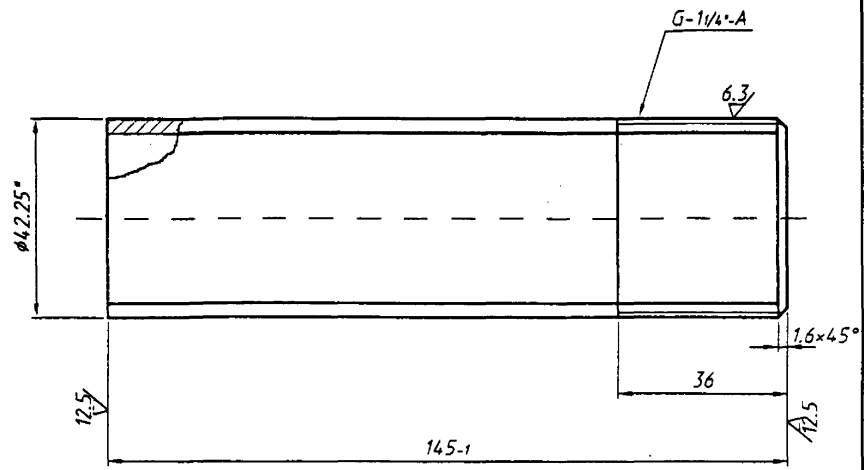
Обозначение	L	масса кг
3.501-180.95.1-74	По месту	--
3.501-180.95.1-75	100	0.3
3.501-180.95.1-76	1200	4.54

- *Размер для справок
- Марки стали по 3.501-180.95.1-Т0.

Инв.№ подл. Подпись и дата. Взам.инв.№

Исполнил	Мамонова	<i>[Signature]</i>	3.501-180.95.1-74		
Проверил	Спильчевская	<i>[Signature]</i>			
Нач.пр.гр.	Лемасова	<i>[Signature]</i>			
Гл.инж.пр.	Врусилловский	<i>[Signature]</i>			
			Отвод	Стадия	Масса
				P	См. табл.
				Лист	Масштаб 1:1
			Труба 32×4ГОСТ3262-75	Листов	1
			АО "ТРАНСМОСТ"		

✓(✓)

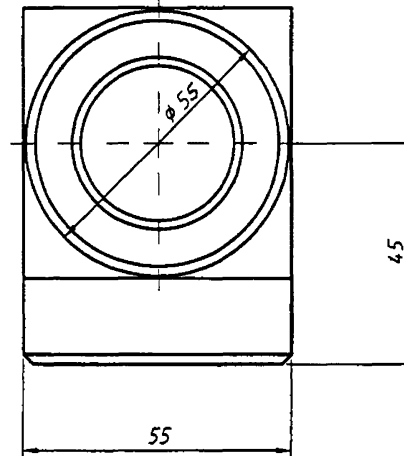
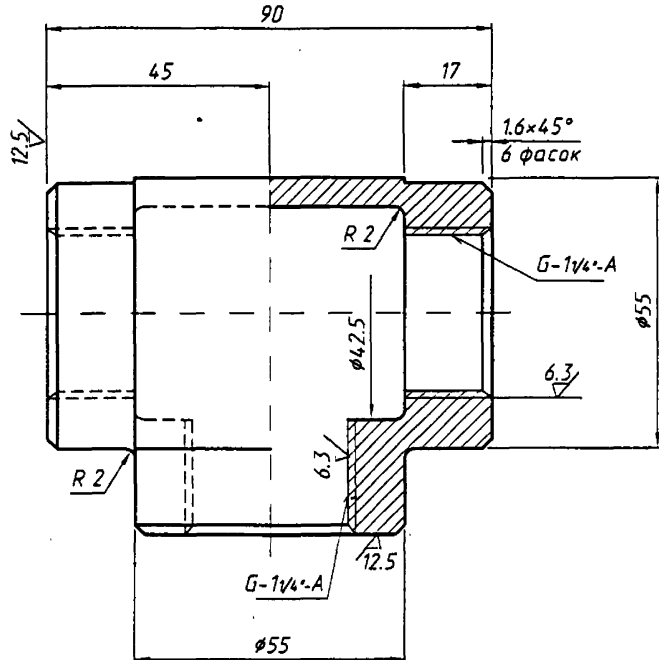


- *Размер для справок
- Марки стали по 3.501-180.95.1-Т0.

Инв.№ подл. Подпись и дата. Взам.инв.№

Исполнил	Мамонова	<i>[Signature]</i>	3.501-180.95.1-77		
Проверил	Спильчевская	<i>[Signature]</i>			
Нач.пр.гр.	Лемасова	<i>[Signature]</i>			
Гл.инж.пр.	Врусилловский	<i>[Signature]</i>			
			Отвод	Стадия	Масса
				P	0.42кг
				Лист	Масштаб 1:1
			Труба 32×4ГОСТ3262-75	Листов	1
			АО "ТРАНСМОСТ"		

✓(V)



Неуказанные предельные отклонения размеров :H14, ± $\frac{t_3}{2}$

Инв.№ подл. Подпись и дата
Т.И.С.З. 244 11.8.80

Исполнил	Мамонава	<i>[Signature]</i>	3.501-180.95.1-78			
Проверил	Спильчевская	<i>[Signature]</i>				
Нач.пр.гр.	Лемасова	<i>[Signature]</i>				
Гл.инж.пр.	Брусилловский	<i>[Signature]</i>				
			Тройник	Стадия	Масса	Масштаб
				P	0.95кг	1:1
				Лист	Листов 1	
			Ст.ЗспГОСТ14637-89	АО "ТРАНСМОСТ"		

Поз.	Обозначение	Наименование	Кол.	Примеч.
		Документация		
	3.501-180.95.1- 80СБ	Сборочный чертеж		
		Детали		
1		Труба средней секции	1	Б4
		Труба 90×4,5ГОСТ3262-75 L=26500±20 50/ По торцам		
			1.	
3	3.501-180.95.1- 74	Отвод	1	
4	3.501-180.95.1- 76	Отвод	1	
5	3.501-180.95.1- 77	Отвод	1	
6	3.501-180.95.1- 78	Тройник	1	

И№В.№подл. Подпись и дата Взам.инв.№
Т-1622 30.06.79 Н.Жев

Исполнил	Маманова	<i>Маманова</i>
Проверил	Спильчевская	<i>Спильчевская</i>
Нач.пр.пр.	Лемасова	<i>Лемасова</i>
Гли.инж.пр.	Брусилловский	<i>Брусилловский</i>

3.501-180.95.1-79

Секция средняя
двухпутного моста

Стадия	Лист	Листов
Р	1	3

АО "ТРАНСМОСТ"

Поз.	Обозначение	Наименование	Кол.	Примеч.
		Стандартные изделия		
8		БолтМ16-6д×70.46.06 ГОСТ7798-70	4	
9		ГайкаМ16-6Н.5.06 ГОСТ5915-70	4	
10		Контргайка 32 ГОСТ 8968-75	3	
11		Шайба 16.65Г.06 ГОСТ 6402-70	4	
		Переменные данные для исполнителей		
		3.501-180.95.1-80		
		Детали		
13	3.501-180.95.1-8	Фланец	2	
14	3.501-180.95.1-11	Прокладка	1	

И№В.№подл. Подпись и дата Взам.инв.№

3.501-180.95.1-79

Лист
2

Рис.1

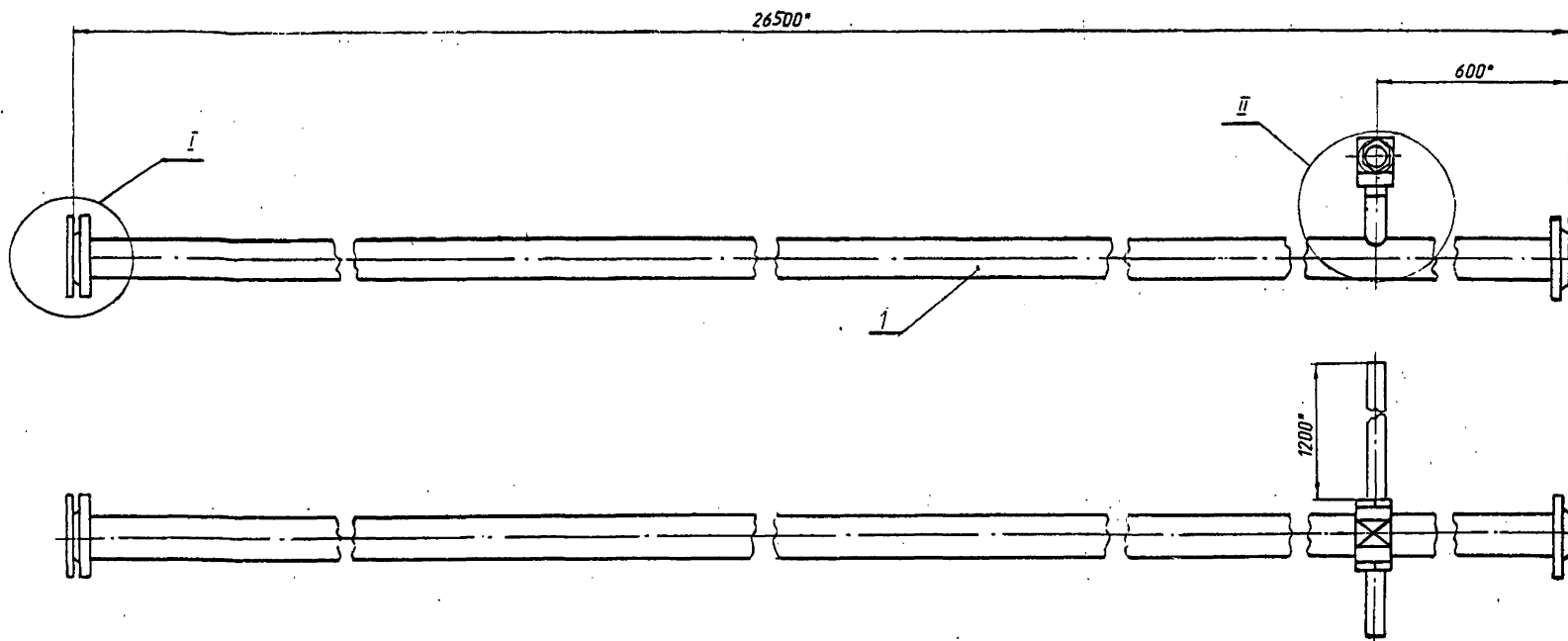
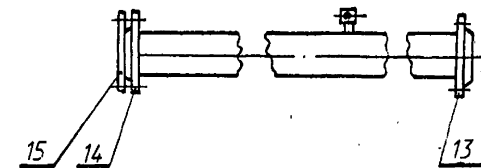
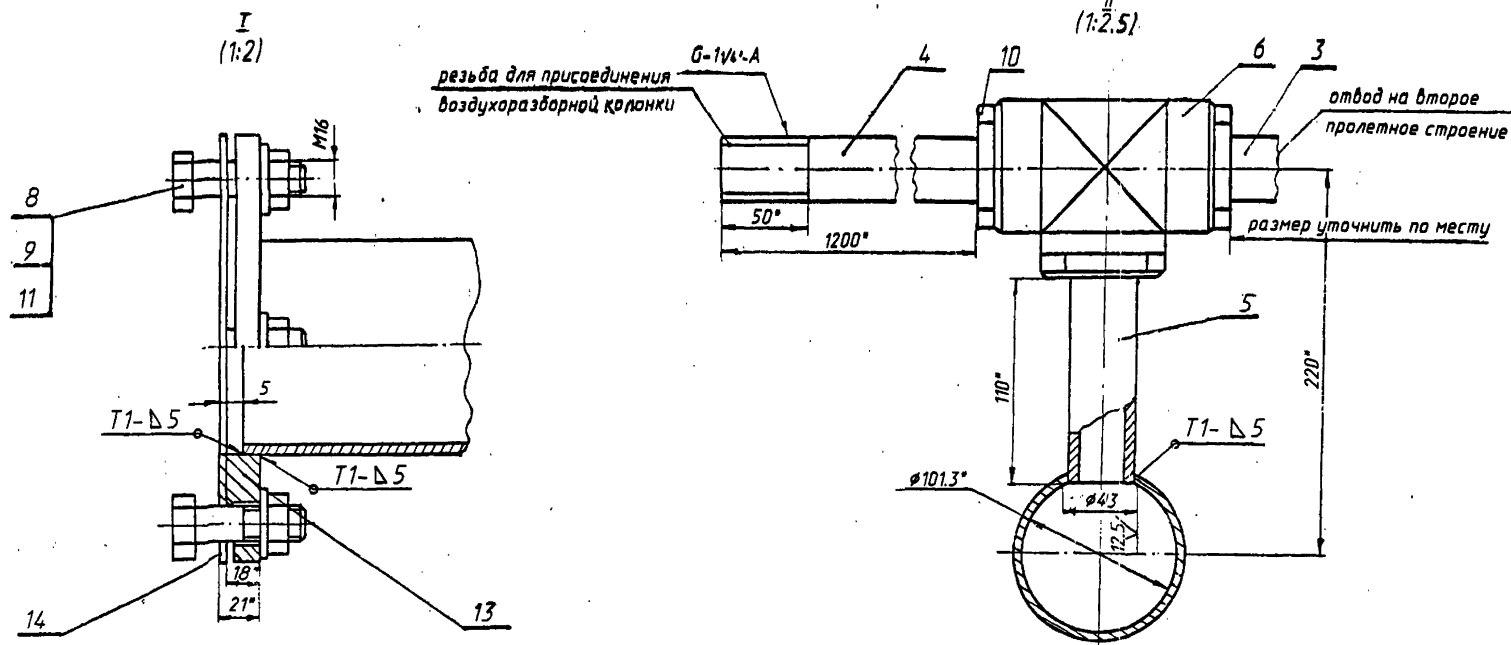


Рис.2



Обозначение	Рис.
3.501-180.95.1-80	1
3.501-180.95.1-81	2



1. Сварные швы по ГОСТ 5264-80.
2. Электроды типа Э-42А ГОСТ 9467-75.
3. *Размеры для справок.
4. Марки стали по 3.501-180.95.1-Т0.

Инв.№ подл. Подпись и дата. Взвешивание
 1-6682 207 11.12.87

Исполнил	Мамонда	<i>[Signature]</i>	3.501-180.95.1-80СБ		
Проверил	Спильчевская	<i>[Signature]</i>	Секция средняя		
Нач.пр.гр.	Лемасова	<i>[Signature]</i>	двухпутного моста		
Гл.инж.пр.	Брусилавский	<i>[Signature]</i>	Сборочный чертеж		
			Стадия	Масса	Масштаб
			р	291.0ка	1:10
			Лист	Листов 1	
			АО "ТРАНСМОСТ"		

Поз.	Обозначение	Наименование	Кол.	Примеч.
		Документация		
	3.501-180.95.1- 8ЗСБ	Сборочный чертеж		
		Детали		
1	3.501-180.95.1-8	Фланец	1	
2	3.501-180.95.1-11	Прокладка	2	
3	3.501-180.95.1- 32	Патрубок	1	
4	3.501-180.95.1-34	Труба	1	
5	3.501-180.95.1- 35	Наконечник	1	
6	3.501-180.95.1-36	Ключ	1	
7	3.501-180.95.1-50	Заглушка	1	
8	3.501-180.95.1- 74	Отвод	1	
9	3.501-180.95.1-75	Отвод	1	
10	3.501-180.95.1- 77	Отвод	1	
11	3.501-180.95.1- 78	Тройник	1	

Поз.	Обозначение	Наименование	Кол.	Примеч.
		Стандартные изделия		
14		БолтМ16-6дх70.4.6.06		
		ГОСТ7798-70	8	
15		ГайкаМ16-6Н.5.06		
		ГОСТ5915-70	8	
16		Контргайка 32		
		ГОСТ 8968-75	4	
17		Шайба 16.в.Г 06		
		ГОСТ 6402-75	4	
		Прочие изделия		
19		Кран муфтовый 11ч38п1		
		Ду=32	1	
		ТУ 26-07-1036-75		
		(изм.№6 1984г.)		

Инф.№табл./Подпись и дата/Взам.инф.№

Исполнил	Маманова	<i>[Подпись]</i>
Проверил	Спильчевская	<i>[Подпись]</i>
Нач.пр.пр.	Лемасова	<i>[Подпись]</i>
Т.п.инж.пр.	Бориславский	<i>[Подпись]</i>

3.501-180.95.1- 82

Секция концевая
двухпутного моста

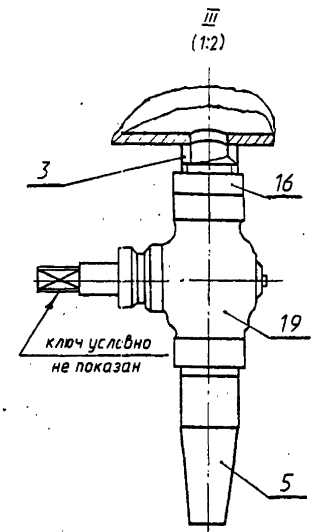
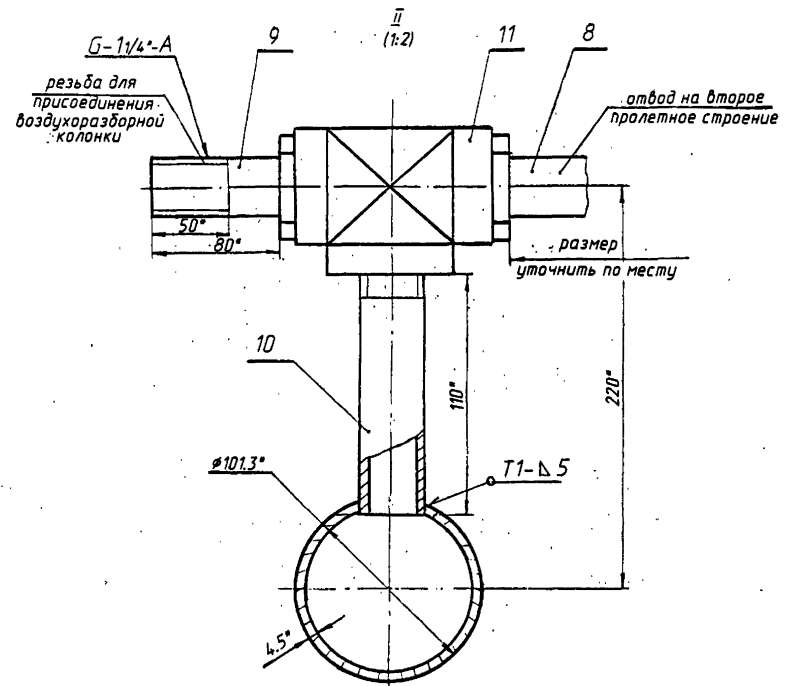
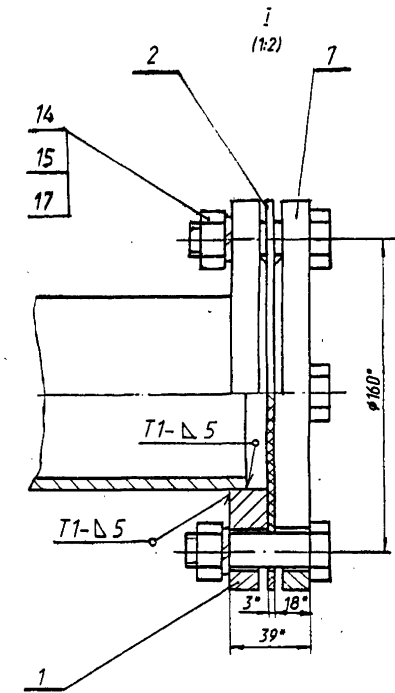
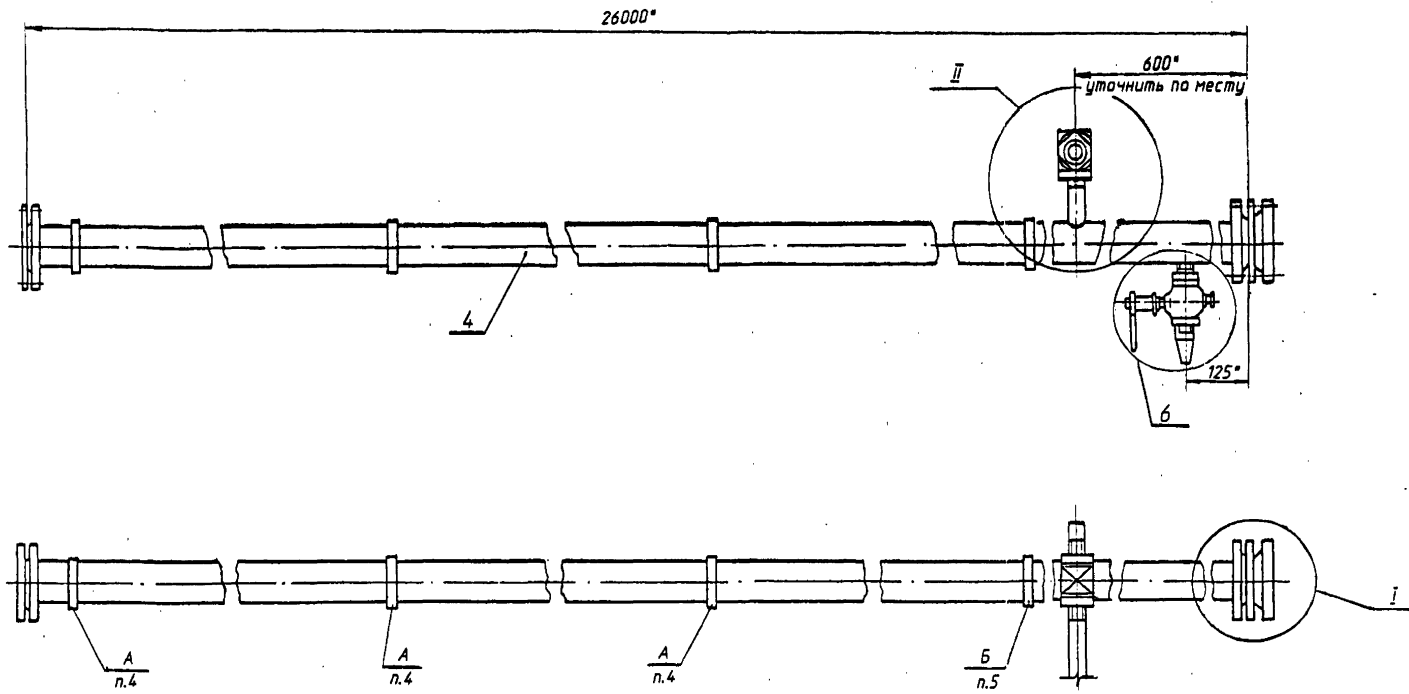
Стадия	Лист	Листов
Р	1	2

АО "ТРАНСМОСТ"

Инф.№табл./Подпись и дата/Взам.инф.№

3.501-180.95.1- 82

Лист
2



1. Сварные швы по ГОСТ 5264-80.
2. Электроды типа Э-42А ГОСТ 9467-75.
3. *Размеры для справок.
4. Крепить подвижным креплением.
5. Крепить неподвижным креплением.

Имя, № подл. Подпись и дата. Взам.инв.№ 7-1662.53 11.11.87

Исполнил	Маманова			3.501-180.95.1-83СБ		
Проверил	Спильчевская			Секция концевая	Стадия	Масса
Нач.пр.вр.	Лемасова			двухпутного моста	Р	290.0кг
Гл.инж.пр.	Брыкуладский			Сборочный чертёж	Лист	Листов 1
						АО "ТРАНСМОСТ"

Схема крепления воздухопровода к металлическому пролетному строению с ездой понизу

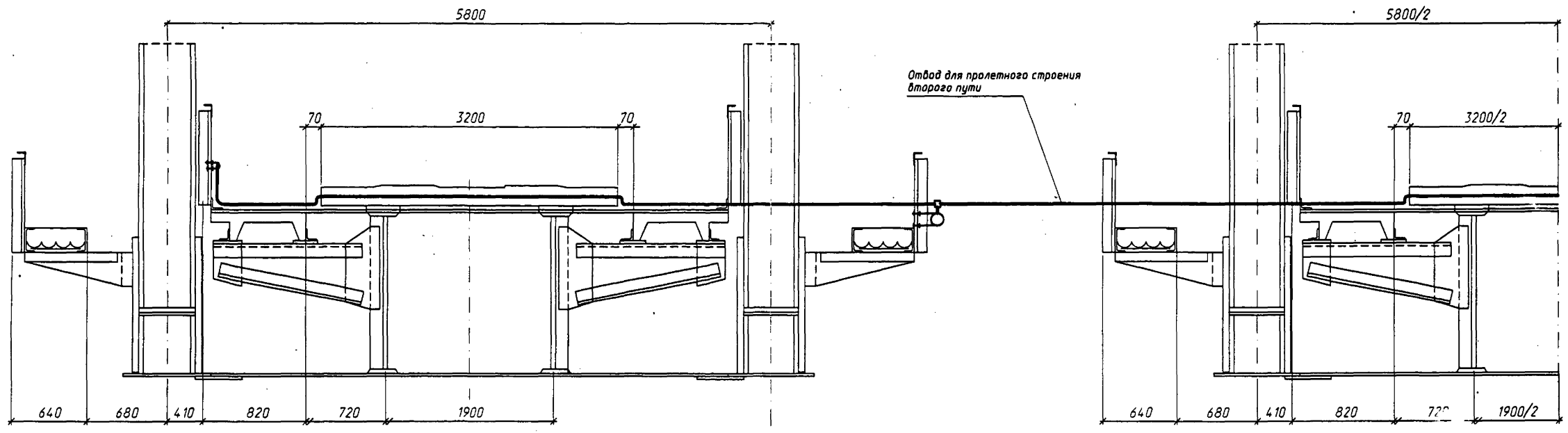
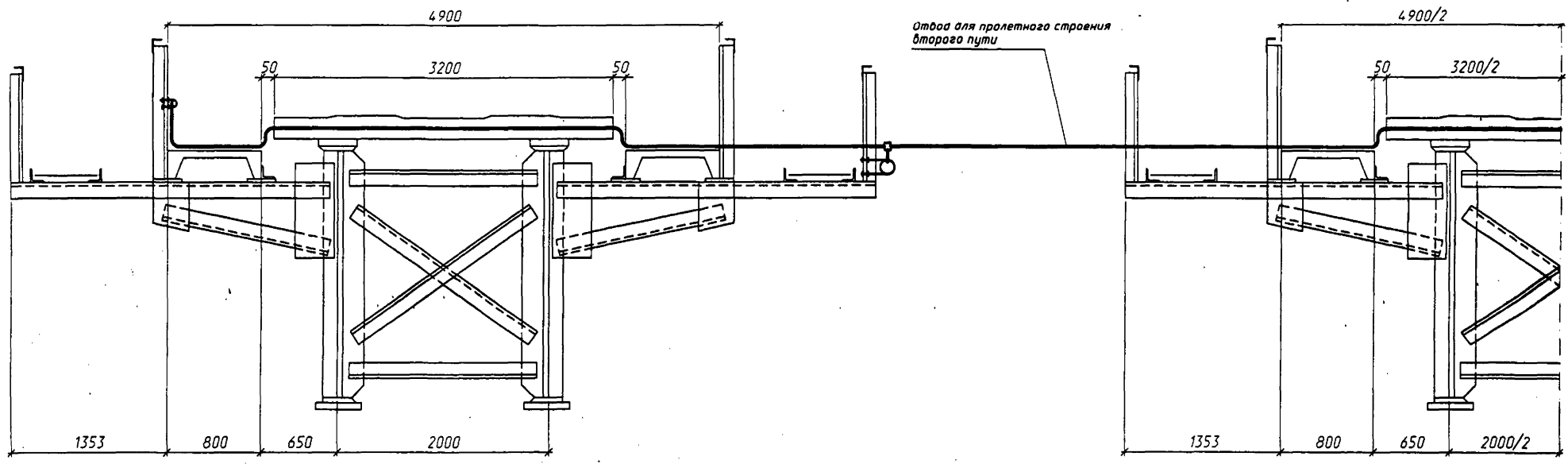
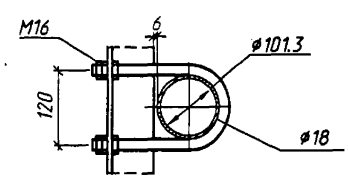


Схема крепления воздухопровода к металлическому пролетному строению с ездой поверху

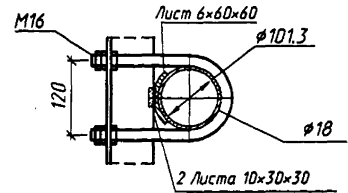


Крепление воздухопровода к перильным стойкам

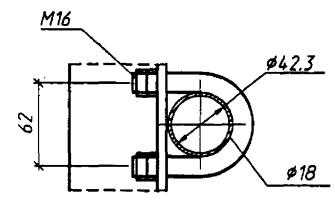
Подвижное крепление



Неподвижное крепление



Крепление отвода к перильным стойкам



Исполнил	Рыжков	Проверил	Белова
Нач.пр.гр.	Лемасова	Гл.инж.пр.	Брицисловский

3.501-180.95.1-84

Крепление элементов
разводящей сети.
Варианты.

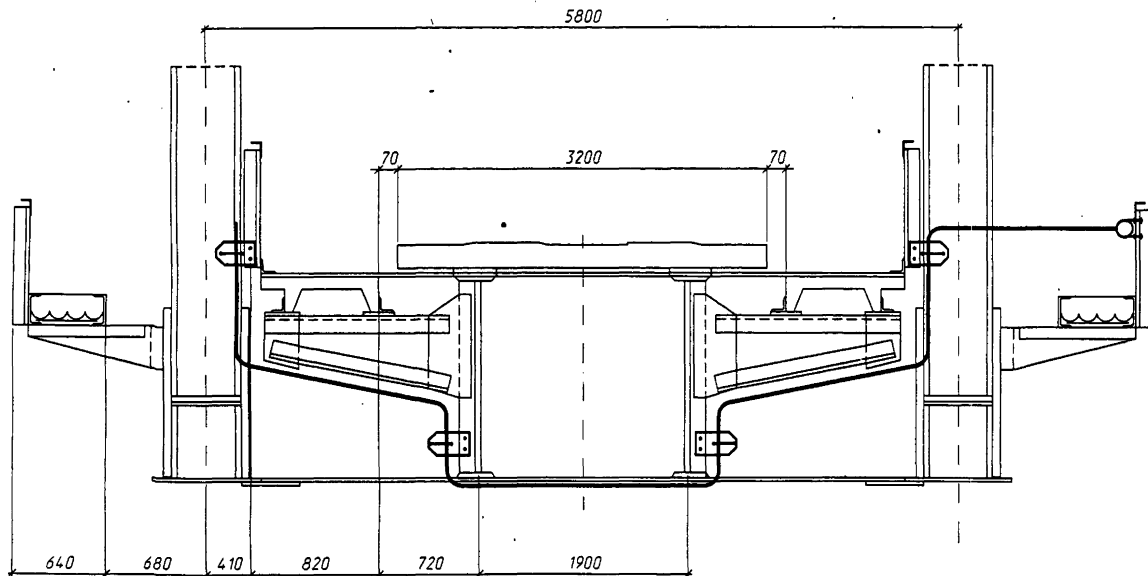
Стадия	Лист	Листов
Р	1	2

АО "ТРАНСМОСТ"

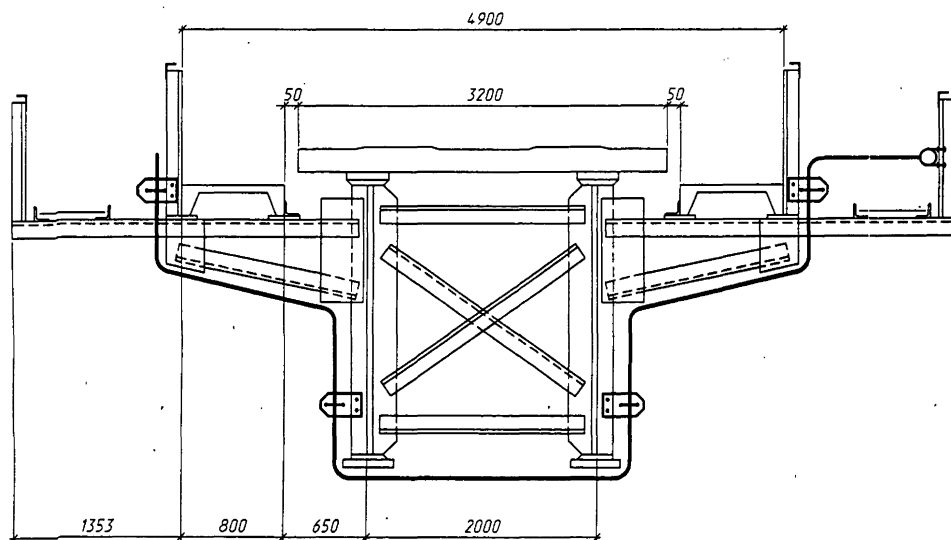
Инв.№подл. Подпись и дата Взам.инв.№

Вариант положения отводов воздухопровода под мостовым полотном для металлических пролетных строений

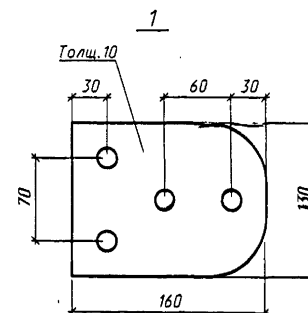
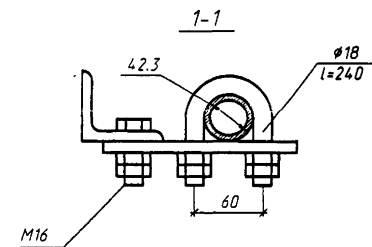
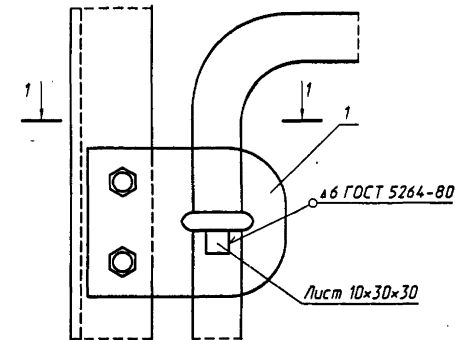
С ездой понизу



С ездой сверху



Крепление воздухопровода к перильным стойкам и пролетному строению



Инд. № прол. Подпись и дата Взам. инв. №
Т.А.С. 2/2 11.12.07