

Т И П О В А Я
ТЕХНОЛОГИЧЕСКАЯ
КАРТА

РАЗДЕЛ 01

А Л Б О М 0104Б

РАЗРАБОТКА КОТЛОВАНОВ
ВЫЕМОК И ТРАНШЕЙ ЭКСКАВА-
ТОРАМИ, ОБОРУДОВАННЫМИ
ДРАГАЙНОМ С ЕМКОСТЬЮ
КОЕША ОТ 0,5 ДО 10 м³

16961-07

ЦЕНА 0,55

ЦЕНТРАЛЬНЫЙ ИНСТИТУТ ТИПОВОГО ПРОЕКТИРОВАНИЯ
ГОССТРОЯ СССР

Москва, А-345, Смольная ул., 22

Сдано в печать XI 1980 г.

Заказ № 14874 Тираж 590 экз.

СО Д Е Р Ж А Н И Е

	Стр.	
I.03.02.07	Разработка котлованов и траншей экскаватором Э-505 (Э-652), оборудованным драглайном с ковшом со сплошной режущей кромкой емкостью 0,8 м ³ с погрузкой грунта в автосамосвалы. Грунт I-III группы.	3
I.03.02.08	Разработка котлованов и траншей экскаватором Э-505 (Э-652), оборудованным драглайном с ковшом со сплошной режущей кромкой, емкостью 0,8 м ³ с укладкой грунта в отвал. Грунт I-III группы.	21
I.03.03.05	Разработка котлованов и траншей в грунтах II-III группы экскаваторами Э-651, Э-652, Э-652А, Э-656 оборудованными драглайном, с ковшом со сплошной кромкой емкостью 0,65 м ³ с погрузкой грунта в автосамосвалы.	38

Типовая технологическая карта

Разработка котлована и траншеи экскаватором Э-505/Э-652/, оборудованным драглайном с ковшем со сплошной режущей кромкой, емкостью 0,8 м³ с укладкой грунта в отвал. Грунт I-III группы

I.03.02.03
01.045.37

К. Никифорова

Эк. Уткин

Исполнитель

I. Область применения

Технологическая карта предусматривает разработку котлованов и траншей в грунте I-III группы нормальной влажности, при отсутствии грунтовых вод, экскаватором Э-505/Э-652/, оборудованным драглайном с ковшем со сплошной режущей кромкой емкостью 0,8 м³ с укладкой грунта в отвал.

Карта составлена на условный объем 1000 м³ разрабатываемого грунта в котловане размером в основании 16 x 28 м, глубиной 2,2 м под фундаментами одноэтажного промышленного здания с сеткой колонн 12 x 6 м и в траншее шириной в основании 1,6 м и глубиной 3,2 м для прокладки трубопроводов. Работа производится в летних условиях, в две смены, при продолжительности одной смены 8 часов.

Привязка типовой технологической карты к местным условиям строительства заключается в уточнении объемов работ, средств механизации и потребности в материальных ресурсах, а также в уточнении графической схемы организации процесса соответственно фактическим габаритам здания или сооружения, для возведения которых привязывается типовая технологическая карта.

Разработана
Трестом "Оргтехстрой"
Главкузбасстрой
Минтяжстроя СССР

Утверждена
Главным техническим
управлением:
Минтяжстрой СССР
Минпромстрой СССР
Минстроя СССР

Срок введения

" 7 " июля 1971 г.

" 7 " июля 1971 г.

№ 24-2028/719

И. Технико-экономические показатели

1.03.02.09
01.04.07

№ п/п	Наименование показателя	Ед. изм.	К о л и ч е с т в о					
			I группа грунта		II группа грунта		III группа грунта	
			для котлов	для траншей	для котлов	для траншей	для котлов	для траншей
1.	Трудоёмкость разработки 1000 м ³ грунта	ч-дн	3,66	11,4	4,32	17,25	5,84	26,75
2.	Выработка на Iго рабочего комплекса в смену	м ³	272,0	88,0	230,0	58,0	170,0	37,0
3.	Потребность механизмов на 1000 м ³ разрабатываемого грунта: экскаватора Э-505/Э-652) бульдозера Д-271	м-см	1,8	1,8	2,1	2,1	2,9	2,9
		ч-дн	0,06	-	0,07	-	0,09	-

1984 г. 10

До начала земляных работ необходимо:

а) закончить подготовку фронта работ /раскорчевку, осво, перенос препятствующих работам сооружений) в соответствии с требованиями технологии производства работ;

б) построить временные здания и сооружения, временное электроосвещение, согласно стройгенплану строительной площадки;

в) произвести срезку растительного слоя, выполнить планировку строительной площадки и ствод поверхностных вод;

г) после планировки строительной площадки произвести разбивочные работы котлована и траншеи привязать оси и выкрасить их к местности.

Отметить на поверхности места пересечения котлована или траншеи с существующими коммуникациями.

Оформить акт разбивку котлована, траншеи с приложением ведомостей реперов и привязок.

Производителю работ ознакомить и передать в натуре машинисту экскаватора весь объем работ с углами поворотов для выполнения работ.

Технологической картой предусматривается следующие после довательность работ:

а) разработка котлована или траншеи экскаватором Э-505 (Э-652), оборудованным драглайном с ковшем со сплошной режущей кромкой емкостью 0,8 м³ с укладкой грунта в озера;

б) доработка грунта для котлована производится бульдозером Д-271, траншеи - вручную, толщина дорабатываемого слоя 0,2 м.

Разработка грунта котлована принята боковым способом. Весь фронт работ разбивается на две захватки. (Рис. 1).

Разработка грунта траншеи принята боковым способом. (Рис.2).

Разработка котлована и траншеи экскаватором производится ниже уровня его стоянки сразу на всю глубину с односторонней отсыпкой грунта в отвал.

При разработке грунта повышенной влажности, чтобы устранить налипание грунта, рекомендуется производить резание тонкой стружкой, при этом потери времени при резании компенсируются ускорением разгрузки ковша.

Способ и последовательность разработки грунта, принятые в технологической карте, обуславливают максимальное использование рабочего времени экскаватора за счет уменьшения углов поворота разгрузки грунта. Угол поворота должен быть не более 90° .

Контроль глубины копания осуществляется:

- а) при разработке котлована с помощью нивелира;
- б) при разработке траншеи с помощью двух неподвижных визирок закрепленных на обноске и одной подвижной визирки.

Основные требования по качеству

1. Приемка земляных работ по устройству котлованов и траншей должна состоять в проверке соответствия проекту их расположения, размеров, уклонов траншей.

2. Отклонения отметок дна котлована под фундамента от проектных допускаются не более чем на ± 5 см при условии, если эти отклонения не будут превышать толщину подстилающего слоя.

3. Подготовка дна траншей перед укладкой в нее трубопровода и дна котлована должны соответствовать требованиям проекта и приниматься с участием представителя заказчика по акту, который должен содержать перечень технической документации, на основании которой были выполнены работы; данные правильности выполнения земляных работ и несущей способности оснований.

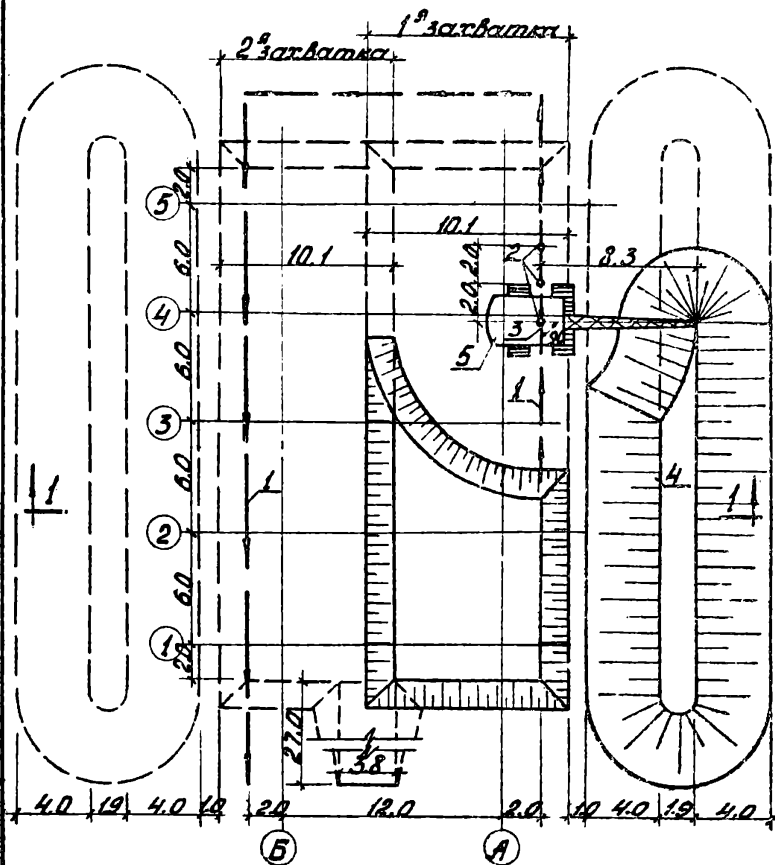


Рис. I Схема разработки котлована.

1 - ось проходки экскаватора; 2- места стоянки экскаватора; 3 - средний угол поворота; 4 - отвал грунта; 5- экскаватор Э-505/Э-652/

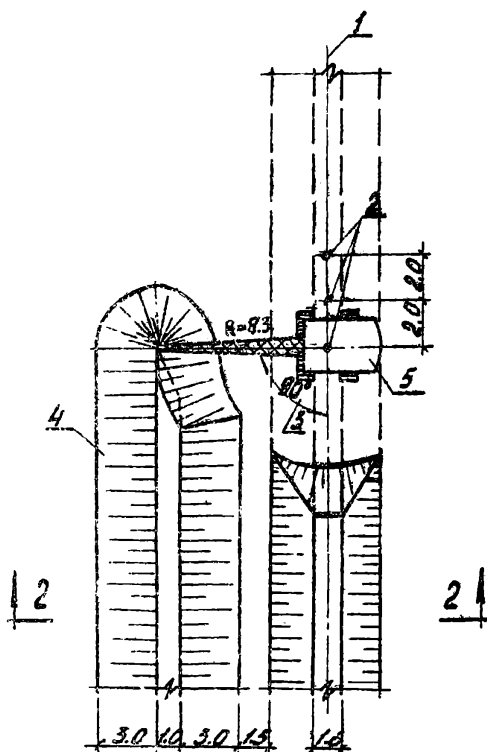


Рис. 2 Схема разработки траншеи.

- 1.- ось проходки экскаватора;
- 2 - места стоянки экскаватора;
- 3 - средний угол поворота экскаватора;
- 4 - отвал грунта;
- 5 экскаватор Э-505 /Э-652/;

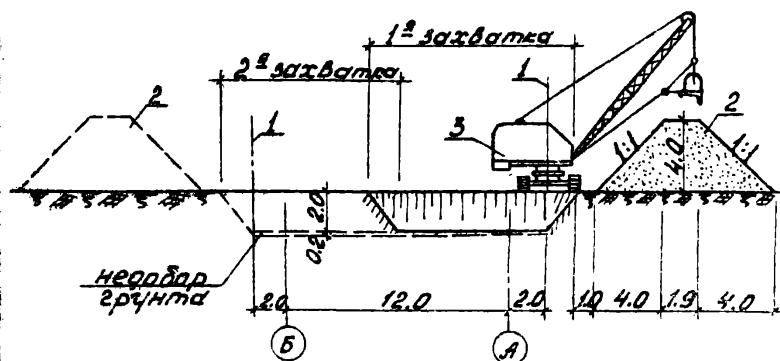


Рис. 1 Разрез I-I.

1 - ось проходки экскаватора; 2 - отвал грунта;
3 - экскаватор Э-505 /Э-652/.

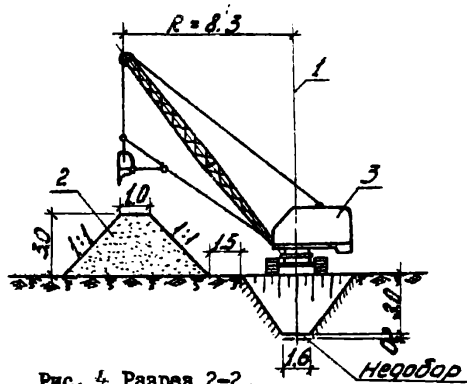


Рис. 4 Разрез 2-2.

1 - ось движения экскаватора; 2 - отвал грунта;
3 - экскаватор Э-505 /Э-652/.

I.03.02.08
01.046.07

- 8 -

IV. Организация и методы труда рабочих

I. Состав комплексной бригады по профессиям и распределение работы между звеньями

№ звеньев	Состав звена по профессиям	К-во человек в смену группа грунта			Перечень выполняемой работы
		I	II	III	
а) при разработке котлована					
I.	Машинист экскаватора 6 разр.	I	I	I	Разработка грунта в котловане с укладкой в отвал
	Помощник машиниста экскаватора 5 разряда	I	I	I	
2.	Машинист бульдозера 6 разр.	I	I	I	Доработка грунта дна котлована
б) при разработке траншеи					
I.	Машинист экскаватора 6 разр.	I	I	I	Разработка грунта в траншеях с укладкой в отвал
	Помощник машиниста экскаватора 5 разряда	I	I	I	
2.	Землекоп 2 разряда	4	4	7	Доработка грунта дна траншеи

2. Разрабатывая грунт экскаватором Э-505(Э-652), оборудованного драглайном, машинист экскаватора должен стремиться полностью использовать конструктивные возможности машины и мощность двигателя в данных конкретных условиях.

Сократить продолжительность цикла экскаватора можно за счет совмещения операций поворота платформы с операциями по опусканию ковша для наполнения его и подъема для разгрузки.

Наполнение ковша нужно производить за одно его черпание, а при наборе грунта ковш поднимать только на высоту, обеспечивающую его наполнение "с нашкой".

3. Указания по технике безопасности.

Персонал, обслуживающий экскаватор, должен быть снабжен инструкцией, содержащей требования техники безопасности, указания о системе сигналов, правила о предельных скоростях работы машины и возможных совмещениях операций.

Кроме того, экскаваторные работы должны производиться в полном соответствии со СНиП Ш-А II-70.

4а. График производства работ
(I-я группа грунта)

1.03.02.08
01.04.6.07

№ пп	Наименование работ	Ед. изм.	Объем работ	Трудоемкость на ед. измер. в чел.-дн.	Трудоемкость на весь объем работ в чел.-дн.	Состав бригад	Рабочие смены			
							1	2	3	4
а) при разработке котлована										
1.	Разработка грунта экскаватором емкостью ковша 0,8 м ³ с укладкой грунта в отвал	м ³	1000	0,029	3,6	Машинист брээр.-I помощн. машиниста 5р.-I	—————			
2.	Доработка грунта для котлована бульдозером	м ³	80	0,006	0,06	Машинист брээр.-I	—————			
б) при разработке траншеи										
1.	Разработка грунта экскаватором емкостью ковша 0,8 м ³ с укладкой грунта в отвал	м ³	1000	0,029	3,6	Машинист брээр.-I помощник машиниста 5рээр.-I	—————			
2.	Доработка грунта для траншеи вручну	м ³	23	2,64	7,8	Землекоп 2рээр.-4	—————			

ЗД 10-19694

46. График производства работ
(II-я группа грунта)

1.03.02.08
01.04.67

№ пп	Наименование работ	Единица измерения	Объем работ	Трудоемко- сти на единицу измерения маш.час чел.дн.	Трудоемк. на весь объем в чел.дн.	Состав бригад	Рабочие смены				
							I	2	3	4	5
а) при разборке котлована											
1.	Разработка грунта экскаватором с емкостью ковша 0,8 м ³ с укладкой грунта в отвал	м ³	1000	0,034	4,25	Машинист бразр.-I. помощник машиниста 5разр.-I					
2.	Доработка грунта для котлована бульдозерам	м ³	83	0,0074	0,07	Машинист бразр.-I					
б) при разработке траншеи											
1.	Разработка грунта экскаватором емк.ковша 0,8 м ³ с укладкой грунта в отвал	м ³	1000	0,034	4,25	Машинист бразр.-I. помощник машиниста 5разр.-I					
2.	Доработка грунта для траншеи вручную	м ³	30	3,48	13,0	Землекоп 2разр.-4					

Л.Е. 40-1989

4я. График производства работ
(III-я группа грунта)

1.03.02.08
01.046.07

№ пп	Наименование работ	Ед. изм.	Объем работ	Трудоемкость на единицу измерения в чел.-час	Трудоемкость на весь объем работ в чел.-дн.	Состав бригад	Рабочие смены			
							1	2	3	4
а) при разработке котлована										
1.	Разработка грунта экскаватором емкостью ковша 0,8 м ³ с укладкой грунта в отвал	м ³	1000	0,046	5,75	Машинист 6разр.-I помощник машиниста 5разр.-I	■	■	■	■
2.	Доработка грунта дна котлована бульдозером	м ³	85	0,0085	0,09	Машинист 6разр.-I	■			
б) при разработке траншеи										
1.	Разработка грунта экскаватором емк.ковша 0,8м ³ с укладкой грунта в отвал	м ³	1000	0,046	5,75	Машинист 6разр.-I помощник машиниста 5разр.-I	■	■	■	■
2.	Доработка грунта дна траншеи вручную	м ³	35	4,8	21,0	Землекоп 2разр.-7		■	■	■

76961-07 ЭЯ

**5а. Калькуляция трудовых затрат
на разработку I-й группы грунта (по ЕНиР 1969г.)**

1.03.02.08
01.04.07

№ пп	Шифр норм ЕНиР	Наименование работ	Ед. изм	Объем работ	Норма времени на единицу изм. в чел.-час.	Затраты труда на весь объем работ в чел.-час.	Расценка на един. изм. в руб. коп.	Стоимость затрат труда на весь объем работ в руб. коп.
а) при разработке котлована								
1.	2-I-9 т.3п.3г	Разработка грунта экскаватором с укладкой грунта в отвал	м3	1000	0,029	29,0	0-0216	21-60
2.	2-I-15 т.2п.8а	Доработка грунта дна котлована бульдозером	м3	80,0	0,006	0,48	0-00474	0-38
Итого:						29,48		21-98

б) при разработке траншеи								
1.	2-I-9 т.3п.3г	Разработка грунта экскаватором с укладкой грунта в отвал	м3	1000	0,029	29,0	0-0216	21-60
2.	2-I-31 т.2п.5д к=1,2	Доработка дна траншеи вручную	м3	23,0	2,64	60,6	1-30	29-90
Итого:						89,6		51-50

16961-07
ЭЗ

56. Калькуляция трудовых затрат
на разработку II-й группы грунта (по ЕНПР 1969г.)

1.03.02.08
01.04.6.07

№ пп	№№ норм по ЕНПР	Наименование работ	Ед. изм.	Объем работ	Норма времени на един. измер. в маш.час. чел.час.	Затраты труда на весь объем работ в маш.час. чел.час.	Расценка на един. измерения в руб.коп.	Стоимость затрат труда на весь объем в руб.коп.
а) при разработке котлована								
I.	2-I-9 г.3п.3д	Разработка грунта экскаватором с укладкой грунта в отвал	м3	1000	0,034	34,0	0,0254	25-40
2.	2-I-15 г.2п.8б	Доработка грунта для котлована бульдозером	м3	83,0	0,0074	0,61	0,00585	0-48
		Итого:				34,61		25-88
б) при разработке траншеи								
I.	2-I-9 г.3п.3д	Разработка грунта экскаватором с укладкой грунта в отвал	м3	1000	0,034	34,0	0,0254	25-40
2.	2-I-3I г.2п.5а к=1,2	Доработка дна траншеи вручную	м3	30	3,48	104,4	1-71	53-30
		Итого:				134,4		76-70

76967-07
34

5в. Калькуляция трудовых затрат
на разработку II-й группы грунта (по ЕНиР 1969г.)

Т.03.02.08
01.046.07

№ пп	Шифр норм по ЕНиР	Наименование работ	Ед. изм.	Объем работ	Норма времени на един. измерен. в маш.час чел.час	Затраты труда на весь объем работ в маш.ч чел.час	Расценка на единицу измерения в руб.:коп.	Стоимость затрат труда на весь объем работ в руб.:коп
а) при разработке котлована								
1.	2-I-9 г.3 п.3в	Разработка грунта экскаватором с укладкой грунта в отвал	м3	1000	0,046	46,0	0-03,43	34-30
2.	2-I-15 г.2п.8а	Доработка грунта для котлована бульдозером	м3	85,0	0,0085	0,72	0-00.672	0-57
		Итого:						34-87
б) при разработке траншеи								
1.	2-I-9 г.3 п.3в	Разработка грунта экскаватором с укладкой грунта	м3	1000	0,046	46,0	0-03,43	34-30
2.	2-I-15 г.2п.5ж к=1,2	Доработка грунта для траншеи вручную	м3	35	4,8	168,0	2-36	82-60
		Итого:				214,0		116-90

SE

I, 03.02.08
DI. 045.07

- 16 -

У. МАТЕРИАЛЬНО-ТЕХНИЧЕСКИЕ РЕСУРСЫ

I. Машины, инструмент и инвентарь

№ пп	Наименование	Тип	Марка	К-во шт.		Техническая характеристика машин
				для котлова	для траншеи	
1.	Экскаватор	Гусеничный драглайн	Э-505 (Э-562)	I	I	Емкость ковша 0,8 м ³
2.	Бульдозер	на гусеничном тракторе С-100	Д-271	I	-	Длина отвала 3,03 м высота отвала 1,1 м
3.	Нивелир с рейкой		НВ-1	I	I	
4.	Теодолит с вешкой		ОТ-02	I	I	
5.	Лопата копальная		ГОСТ 3620-63	-	7	
6.	Лопата подборочная		ГОСТ 3620-63	-	7	
7.	Лента стальная			I	I	б=25 м

2. Эксплуатационные материалы

1.03.02.08
01.045.07

2. Эксплуатационные материалы

- 17 -

№ пп	Наименование эксплуатационных материалов	Для бульдозера		Для экскаватора	
		на I час работы	на 1000 м ³ грунта	на I час работы	на 1000 м ³ грунта
1.	Дизельное топливо	9,8	187,5	7,9	138
2.	Бензин	0,05	0,96	8,0	140
3.	Дизельное масло	0,44	8,4	0,36	6,30
4.	Индустриальное масло	0,01	0,194	0,02	0,35
5.	Нигрол (визоквик)	0,03	0,582	0,03	0,52
6.	Автол	0,02	0,388	0,05	0,88
7.	Солидол	0,15	2,87	0,21	3,68
8.	Графитная смазка	-	-	0,05	0,88
9.	Канатная мазь	0,02	0,388	0,10	1,75
10.	Керосин	0,03	0,582	0,06	1,05
11.	Обтирочные материалы	0,02	0,388	0,03	0,53
12.	Стальной канат	0,07	1,35	-	12,5
13.	Компрессорное масло	-	-	0,05	0,88
14.	Веретенное масло	-	-	0,05	0,88

16964-07 37