





Инв. Лист Подпись и дата Взам. инв. Шт. № в б/о Подпись и дата Шт. № в б/о Подпись и дата Шт. № в б/о

№ п/п	Форм.	Обозначение.	Наименование	Куда входит	Кол.	Общ. к-во	№ стр.	Примечание
22	22	МО-04.00.00.00 сб	Киноэкран	МО-00.00.00.02	1	1	13	
23	11	МО-04.00.00.00	Спецификация	МО-00.00.00.00	1	1	14	
24	11	МО-04.00.00.01	Уголок	МО-04.00.00.00	4	4	14	
25	11	МО-04.00.00.02	Планка	МО-04.00.00.00	6	6	14	
26	11	МО-04.00.00.03	Труба	МО-04.00.00.00	3	3	14	
27	22	МО-05.00.00.00	Механизм зашторивания окон	МО-00.00.00.00	1	1	15	
28	22	МО-05.00.00.0		Лист 2	МО-00.00.00.00	1	1	16
29	11	МО-05.00.00.00	Спецификация	МО-00.00.00.00	1	1	10	
30	22	МО-06.00.00.00	Стячатое ограждение	МО-00.00.00.00	1	1	17	
31	11	МО-06.00.00.00	Спецификация	МО-00.00.00.00	1	1	11	

Инв. Лист Подпись и дата Взам. инв. Шт. № в б/о

МО-00.00.00.00.174

Фр

2

формат 12

Инв. Лист Подпись и дата Взам. инв. Шт. № в б/о Подпись и дата Шт. № в б/о Подпись и дата Шт. № в б/о

№ п/п	Форм.	Обозначение	Наименование	Куда входит	Кол.	Общ. к-во	№ стр.	Примечание
1	22		Титульный лист 1				1	
2	22		лист 2				2	
3	22	МО-00.00.00.00.174	Перечень чертежей				3	
4	11	МО-00.00.00.00.13	Пояснительная записка	лист 1			4	
5	11			лист 2			4	
6	11			лист 3			4	
7	11	МО-00.00.00.00.174	Ведомость материалов				4	
8	12	МО-00.00.00.00.174	Ведомость спецификаций				5	
9	12	МО-00.00.00.00.174	Ведомость закупных изделий				5	
10	22	МО-00.00.00.00.00 сб	Механическое оборудование зала и сцены				7	
11	11	МО-00.00.00.00.00	Спецификация				6	
12	22	МО-01.00.00.00.00 сб	Антрактный раздвижной занавес	лист 1	МО-00.00.00.00		8	
13	22			лист 2	МО-00.00.00.00	1	1	9
14	11	МО-01.00.00.00.00	Спецификация	МО-00.00.00.00	1	1	6	
15	12	МО-02.00.00.00.00 сб	Разделка	МО-00.00.00.00	9	9	10	
16	11	МО-02.00.00.00.00	Спецификация	МО-00.00.00.00	9	9	6	
17	11	МО-02.00.00.01	Крюк	МО-02.00.00.00	2	19	11	
18	11	МО-02.00.02.00	Направляющая	МО-02.00.00.00	1	9	11	
19	11	МО-02.00.03.00	Кольцо	МО-02.00.00.00	17	153	11	
20	22	МО-03.00.00.00.00 сб	Предэкранный занавес	МО-00.00.00.00	1	1	12	
21	11	МО-03.00.00.00.00	Спецификация	МО-00.00.00.00	1	1	6	

Инв. Лист Подпись и дата Взам. инв. Шт. № в б/о

МО-00.00.00.00.174

3

8075/2

Инв. Лист Подпись и дата Взам. инв. Шт. № в б/о  
 Разделка  
 Предэкранный занавес  
 Перечень чертежей

Механическое оборудование зала и сцены.  
 Лист 1 Листов 2  
 УНИИТГСС

Пояснительная записка

Сцена зрительного зала функционально предназначена для проведения концертов художественной самодеятельности торжественных заседаний и кинопоказа. В зале и на сцене предусмотрена установка следующего технического оборудования:

I В зале:

1 Механизм зашторивания окон

II На сцене

1 Антрактно-раздвижной занавес

2 Софиты

3 Предэкранный занавес

4 Раздержки

5 Киноэкран

Все оборудование сцены выполнено не подъемным, стационарно закрепленным под перекрытием сцены

И.И. М. П. Подпись и дата 224-9-170  
 И.И. М. П. Подпись и дата 224-9-170  
 И.И. М. П. Подпись и дата 224-9-170  
 И.И. М. П. Подпись и дата 224-9-170  
 И.И. М. П. Подпись и дата 224-9-170

И.И. М. П. Подпись и дата				МЭ-00.00.00.00.00 ПЗ		
И.И. М. П. Подпись и дата	И.И. М. П. Подпись и дата	И.И. М. П. Подпись и дата	И.И. М. П. Подпись и дата	И.И. М. П. Подпись и дата	И.И. М. П. Подпись и дата	И.И. М. П. Подпись и дата
Разработчик	Миронов	Михайлов	Механическое оборудование сцены	Лист	Лист	Листов
Проверил	Бычков	Сидоров	Пояснительная записка	Р.Ч	1	3
И.И. М. П. Подпись и дата	И.И. М. П. Подпись и дата	И.И. М. П. Подпись и дата	И.И. М. П. Подпись и дата	УНИИПГСС		

Формат II

Раздержки

Раздержки предназначены для подвески падае кулис и мягких декорации. Раздержки представляет собой струны по которым на кольцах могут перемещаться подвешенные мягкие декорации и другие. Струны жестко закреплены на стенах сцены

Софиты

Софиты предназначены для освещения игровой площадки равномерным светом. Софиты подвешены на металлической штанге (трубе) жестко закрепленной к перекрытию сцены

Киноэкран

Для демонстрации кинофильмов на сцене предусмотрена установка киноэкрана с размерами рабочего поля 3050x2250мм.

И.И. М. П. Подпись и дата 224-9-170  
 И.И. М. П. Подпись и дата 224-9-170  
 И.И. М. П. Подпись и дата 224-9-170  
 И.И. М. П. Подпись и дата 224-9-170  
 И.И. М. П. Подпись и дата 224-9-170

И.И. М. П. Подпись и дата				МО-00.00.00.00.00 ПЗ		
И.И. М. П. Подпись и дата	И.И. М. П. Подпись и дата	И.И. М. П. Подпись и дата	И.И. М. П. Подпись и дата	И.И. М. П. Подпись и дата	И.И. М. П. Подпись и дата	И.И. М. П. Подпись и дата
Разработчик	Миронов	Михайлов	Механическое оборудование сцены	Лист	Лист	Листов
Проверил	Бычков	Сидоров	Пояснительная записка	Р.Ч	1	3
И.И. М. П. Подпись и дата	И.И. М. П. Подпись и дата	И.И. М. П. Подпись и дата	И.И. М. П. Подпись и дата	УНИИПГСС		

Формат II

Металлоконструкция экрана сварная из газовых труб со стороны зала каркас экрана по краям обшит декоративной черной тканью

Антрактабый раздвижной занавес

Предэкранный занавес.

Механизм зашторивания окон.

В качестве дороги для занавесей и штор, а также приводного механизма, используется выпускаемый Ростовским на Дону кинематическим заводом механизм предэкранный занавеса мпз-1

В состав механизма предэкранный занавеса входят:

- 1 Лебедка с матарам и механическими концевыми выключателями
- 2 Монорельс для подвески и транспортировки занавесей и штор
- 3 Узлы подвески и транспортировка занавесей и штор

И.И. М. П. Подпись и дата 224-9-170  
 И.И. М. П. Подпись и дата 224-9-170  
 И.И. М. П. Подпись и дата 224-9-170  
 И.И. М. П. Подпись и дата 224-9-170  
 И.И. М. П. Подпись и дата 224-9-170

И.И. М. П. Подпись и дата				МО-00.00.00.00.00 ПЗ		
И.И. М. П. Подпись и дата	И.И. М. П. Подпись и дата	И.И. М. П. Подпись и дата	И.И. М. П. Подпись и дата	И.И. М. П. Подпись и дата	И.И. М. П. Подпись и дата	И.И. М. П. Подпись и дата
Разработчик	Миронов	Михайлов	Механическое оборудование сцены	Лист	Лист	Листов
Проверил	Бычков	Сидоров	Пояснительная записка	Р.Ч	1	3
И.И. М. П. Подпись и дата	И.И. М. П. Подпись и дата	И.И. М. П. Подпись и дата	И.И. М. П. Подпись и дата	УНИИПГСС		

Формат II

№ п/п	Обозначение ГОСТ	Наименование	Материал	Ед. изм.	К-во
1	ГОСТ 2590-71*	Крыс 5	Ст. 3 ГОСТ 535-79	кг	1,6
2	ГОСТ 2590-71*	Крыс 6	Ст. 3 ГОСТ 535-79	кг	26,0
3	ГОСТ 2590-71*	Крыс 16	Ст. 3 ГОСТ 535-79	кг	13,0
4	ГОСТ 3262-75*	Труба 25	Ст. 3 ГОСТ 535-79	кг	1,5
5	ГОСТ 3262-75*	Труба 32	Ст. 3 ГОСТ 535-79	кг	5,3
6	ГОСТ 103-76	Полоса 20-4	Ст. 3 ГОСТ 19282-79	кг	10
7	ГОСТ 7306-73*	Шнур шторный Ф4		мм	120
8		Полубархат черный		м <sup>2</sup>	75

И.И. М. П. Подпись и дата 224-9-170  
 И.И. М. П. Подпись и дата 224-9-170  
 И.И. М. П. Подпись и дата 224-9-170  
 И.И. М. П. Подпись и дата 224-9-170  
 И.И. М. П. Подпись и дата 224-9-170

И.И. М. П. Подпись и дата				МО-00.00.00.00.00 ВМ		
И.И. М. П. Подпись и дата	И.И. М. П. Подпись и дата	И.И. М. П. Подпись и дата	И.И. М. П. Подпись и дата	И.И. М. П. Подпись и дата	И.И. М. П. Подпись и дата	И.И. М. П. Подпись и дата
Разработчик	Миронов	Михайлов	Механическое оборудование сцены	Лист	Лист	Листов
Проверил	Бычков	Сидоров	Ведомость материалов	Р.Ч	1	1
И.И. М. П. Подпись и дата	И.И. М. П. Подпись и дата	И.И. М. П. Подпись и дата	И.И. М. П. Подпись и дата	УНИИПГСС		

Формат II

8075/2

№ строки	Наименование	Обозначение документа на поставку	Поставщик	Куда входит (обозначение)	Количество				Примеч.
					на издв-лие	в комп-лект	на резг-лиров	Всего	
1	Механизм предэкранного занавеса для экрана шириной 12м	МПЗ-1	г. Ростов на Дону Кинемеханический завод	МО-05.00.00.00	1		1		
2	Механизм предэкранного занавеса для экрана шириной 12м	МПЗ-1	— " —	МО-01.00.00.00 МО-02.00.00.00	1		1		
3	Винт	ГОСТ 17475-72*		МО-04.00.00.00	56		56		
4	Гайка М16.5	ГОСТ 5915-70*		МО-02.00.00.00	4		4		
5	Шайба 16.01	ГОСТ 10906-78		МО-02.00.00.00	2		2		

				МО-00.00.00.00.ВП			
Исп. лист	№ докум.	Подпись	Дата	Механическое оборудование сцены. Ведомость покупных изделий.			
Разработ	Миронов	Мир					
Провер	Бычков	Быч					
И. контр				УНИИПГСС			
Утв.	Рудь			формат 12			

№ строки	Обозначение	Наименование	Куда входит		Примечание
			Обозначение	Кол.	
1	МО-00.00.00	Механическое оборудование зала и сцены			
2	МО-01.00.00.00	Антрактовый раздвижной занавес	МО-00.00.00.00	1	1
3	МО-02.00.00.00	Раздержка	МО-00.00.00.00	9	9
4	МО-03.00.00.00	Предэкранный занавес	МО-00.00.00.00	1	1
5	МО-04.00.00.00	Кинескоп	МО-00.00.00.00	1	1
6	МО-04.01.00.00	Каркас экрана	МО-04.00.00.00	1	1
7	МО-04.01.01.00	Держатель	МО-04.01.00.00	32	32
8	МО-05.00.00.00	Механизм зашторивания окон	МО-00.00.00.00	1	1
9	МО-06.00.00.00	Сетчатое ограждение	МО-00.00.00.00	1	1

				МО-00.00.00.00 ВС			
Исп. лист	№ докум.	Подпись	Дата	Механическое оборудование сцены. Ведомость спецификаций			
Разработ	Мищенко	Миш					
Провер	Бычков	Быч					
И. контр				УНИИПГСС			
Утв.	Рудь			формат 12			

Уни. л. лист. Подпись и дата. Взам. инв. и дата. Подпись и дата. Уни. л. лист. Подпись и дата. Уни. л. лист. Подпись и дата. Уни. л. лист. Подпись и дата.

Формат	Зона	Лист	Обозначение	Наименование	Кол.	Примечание
				<u>Документация</u>		
22			МО-03.00.00.00	Сборочный чертеж		
				<u>Сборочные единицы</u>		
			МПЗ-1	Механизм предэкранного занавеса	1	
				в составе:		
		1	М. 01.000	Лебедка	1	МПЗ-1 для ширины экрана 15 м
		2	М. 00.030	Рельс	2	
		3	М. 00.010	Рельс	2	
		4	М. 00.140	Блок наружный	2	
		5	М. 00.190	Стойка	20	
		6	М. 00.170	Кореттка	36	
		7	М. 00.180	Кореттка спаренная	1	
		8	М. 00.160	Упор	2	
		9	М. 00.150	Зажим	2	
		10	М. 00.120	Блок дополнительный	1	
		11	М. 00.360	Блок вертикальный	1	
		12	М. 00.350	Блок	1	
		13	М. 00.370	Кронштейн натяжной	1	
		14	М. 00.320	Кореттка спаренная	1	
Изн. Лист			М. 03.00.00.00			
Разработчик			Предэкранный занавес		Лист 1	
Пробер					Лист 1	
Н. контрол.					Лист 1	
Чтб.					Лист 1	
Рдб.					Лист 1	
					УНИИПГСС	
					Формат 11	

Формат	Зона	Лист	Обозначение	Наименование	Кол.	Примечание
				<u>Документация</u>		
12			МО. 02. 00. 00. 00	Сборочный чертеж		
				<u>Детали</u>		
11	1		МО. 02. 00. 01. 00	Крюк	1	
11	2		МО. 02. 00. 02. 00	Направляющая	1	
11	3		М. 02. 00. 03. 00	Кольцо	17	
				<u>Стандартные изделия</u>		
		4		Гайка М16.5 ГОСТ 5915-70	4	0,033 кг
		5		Шайба 16.01 ГОСТ 10906-78	2	0,3 кг
Изн. Лист			МО-02.00.00.00			
Разработчик			Раздержка		Лист 1	
Пробер					Лист 1	
Н. контрол.					Лист 1	
Чтб.					Лист 1	
Рдб.					Лист 1	
					УНИИПГСС	
					Формат 11	

Формат	Зона	Лист	Обозначение	Наименование	Кол.	Примечание
				<u>Документация</u>		
22			МО.01.00.00.00	Сборочный чертеж		
				<u>Сборочные единицы</u>		
			МПЗ-1	Механизм предэкранного занавеса	1	
				в составе:		
		1	М. 01.000	Лебедка	1	МПЗ-1 для ширины экрана 15 м
		2	М. 00.030	Рельс	2	
		3	М. 00.010	Рельс	2	
		4	М. 00.140	Блок наружный	2	
		5	М. 00.190	Стойка	20	
		6	М. 00.170	Кореттка	36	
		7	М. 00.180	Кореттка спаренная	1	
		8	М. 00.160	Упор	2	
		9	М. 00.150	Зажим	2	
		10	М. 00.120	Блок дополнительный	1	
		11	М. 00.360	Блок вертикальный	1	
		12	М. 00.350	Блок	1	
		13	М. 00.370	Кронштейн натяжной	1	
		14	М. 00.320	Кореттка спаренная	1	
Изн. Лист			МО-01.00.00.00			
Разработчик			Антрактовый раздвижной занавес		Лист 1	
Пробер					Лист 1	
Н. контрол.					Лист 1	
Чтб.					Лист 1	
Рдб.					Лист 1	
					УНИИПГСС	
					Формат 11	

Формат	Зона	Лист	Обозначение	Наименование	Кол.	Примечание
				<u>Документация</u>		
22			МО-00.00.00.00 СБ	Сборочный чертеж		
				<u>Сборочные единицы</u>		
22	1		МО-01.00.00.00	Антрактовый раздвижной занавес	1	
12	2		МО-02.00.00.00	Раздержка	3	
22	3		МО. 03. 00. 00. 00	Предэкранный занавес	1	
22	4		МО. 04. 00. 00. 00	Киноэкран	1	
22	5		МО. 05. 00. 00. 00	Механизм защиты экрана	1	
Изн. Лист			МО-00.00.00.00			
Разработчик			Механическое оборудование сцены		Лист 1	
Пробер					Лист 1	
Н. контрол.					Лист 1	
Чтб.					Лист 1	
Рдб.					Лист 1	
					УНИИПГСС	
					Формат 11	

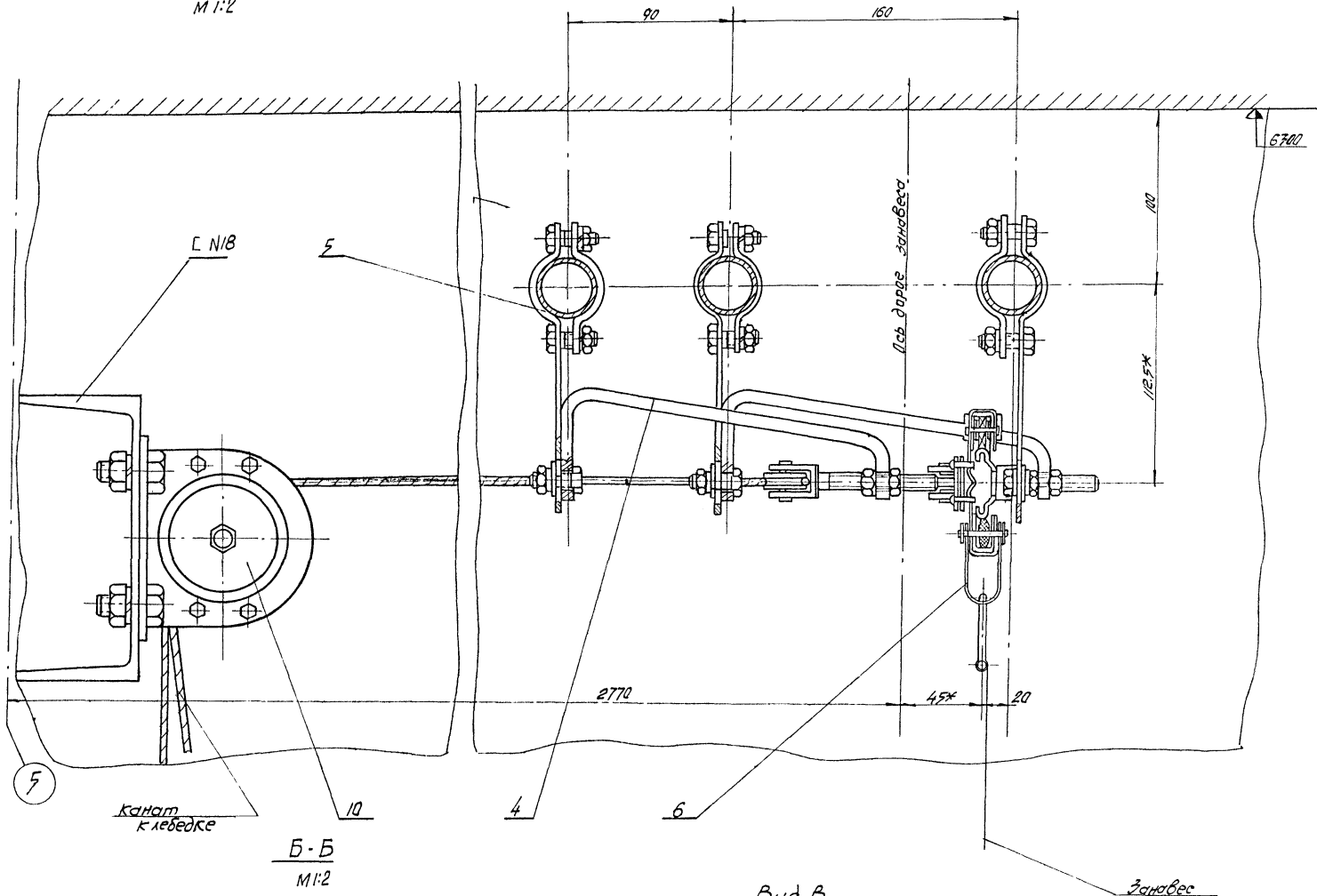






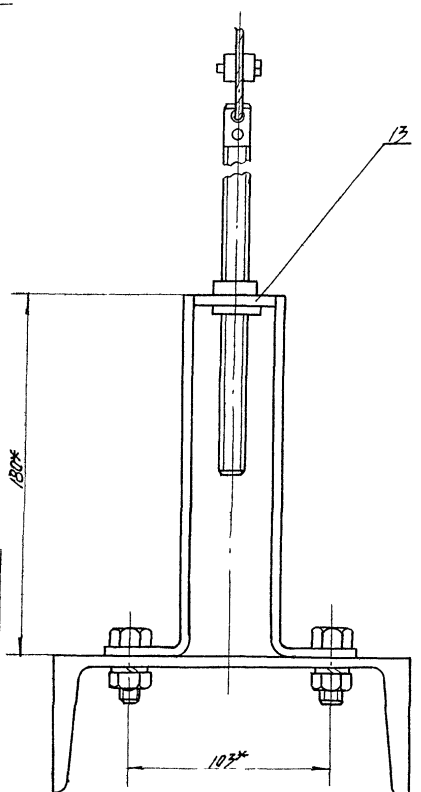
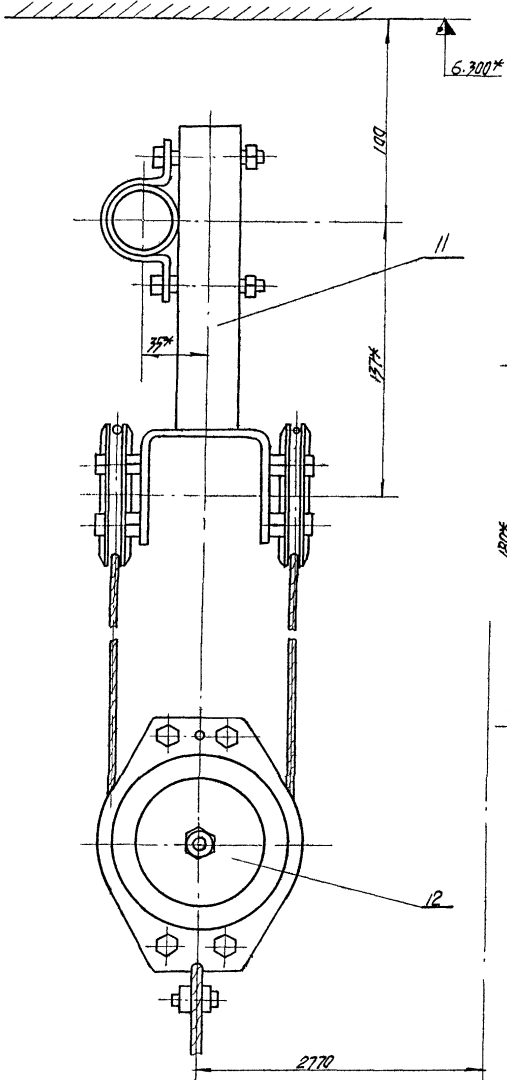
А-А  
М 1:2

Г-Г  
М 1:2



Б-Б  
М 1:2

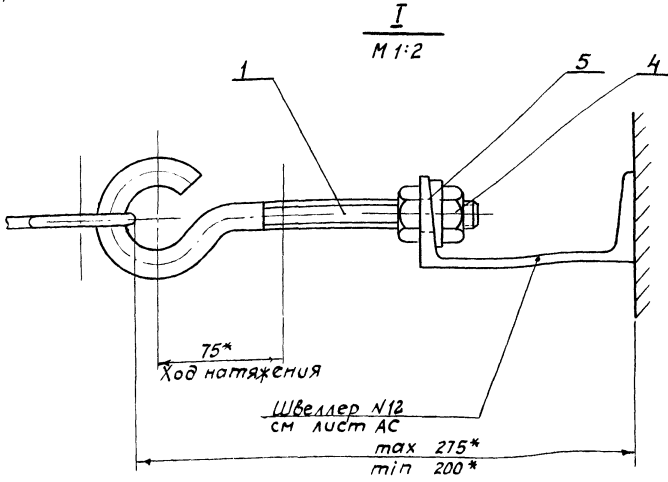
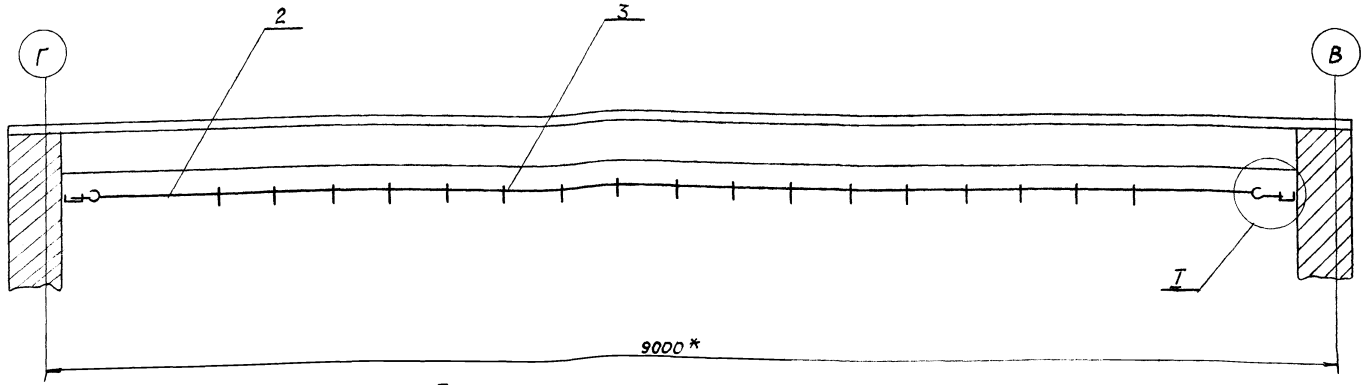
Вид В  
М 1:2



\* Размеры для справок

Ш.В. и др. / Подпись и дата / Изм. №, М.И.И. / Подпись и дата / Проект / Листов / II

			МО-01.00.00.00 СБ		
Изм. №	И.О.Ф.И.	Подпись	Дата	Литера	Масса
Разр. №	Миронов	Мир.		Р4	1:2
Провер. №	Бычков	Быч.		Лист 2 / Листов 2	
Т.контр. №	Бычков	Быч.		УНИИПГСС	
И.контр. №	476	Рудь		Формат Э2	



- 1. \*Размеры для справок
- 2. Отверстия  $\phi 17$  в швеллере под крюк (деталь поз.1) сверлить по месту при монтаже.

MO-02.00.00.00		Раздержка сборочный чертёж		Лист	Масса	Масшт.
Изм/Лист	Изд/кум.	Подп./Дата	р.ч.	4	4,43	1:25
Разраб.	Миронов	М/С	Листов		Листов	
Провер.	Бычков	В/С	УНИИПГСС			
Т.контр.	Бычков	В/С				
И.контр.	Чтв.	Рудь				

Изм. в листе, Подпись и дата, Взам. инв. №, Инв. № ФЭМ, Подпись и дата, Исполн. проект, № докум. 224-9-170

Изм. в листе, Подпись и дата, Взам. инв. №, Инв. № ФЭМ, Подпись и дата, Исполн. проект, № докум. 224-9-170

Формат	Зона	Поз.	Обозначение	Наименование	Кол.	Примечание
				Документация		
22			MO-05.00.00.00.00.СБ	Сборочный чертёж лист 2		
				Сборочные единицы		
			АП-1	Механизм зашторивания в составе: лебедка		
		1		Ролик вертикальный	1	Комплект АП-1 лебедки
		2		Ролик горизонтальный	1	
		3		Кольцо ведущее	2	
		4		Прижим	12	
		5		Стяжка	3	
		6		Кольцо занавеса	90	
		7				
				Стандартные изделия		
		8		Шайба 10	12	
		9		Шайба косая 10	4	
		10		Шайба 10М65Г	12	
		11		Гайка М10	12	

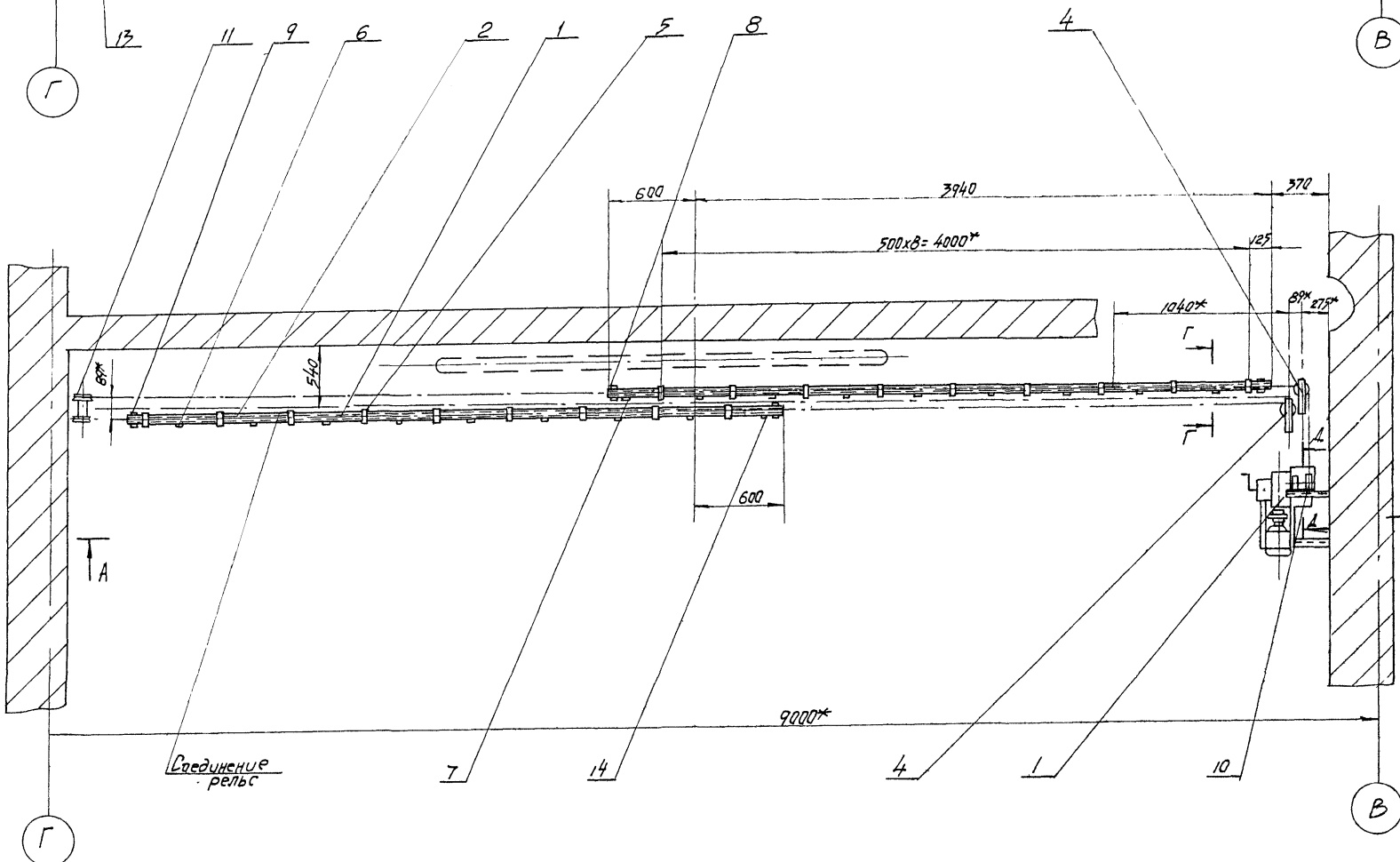
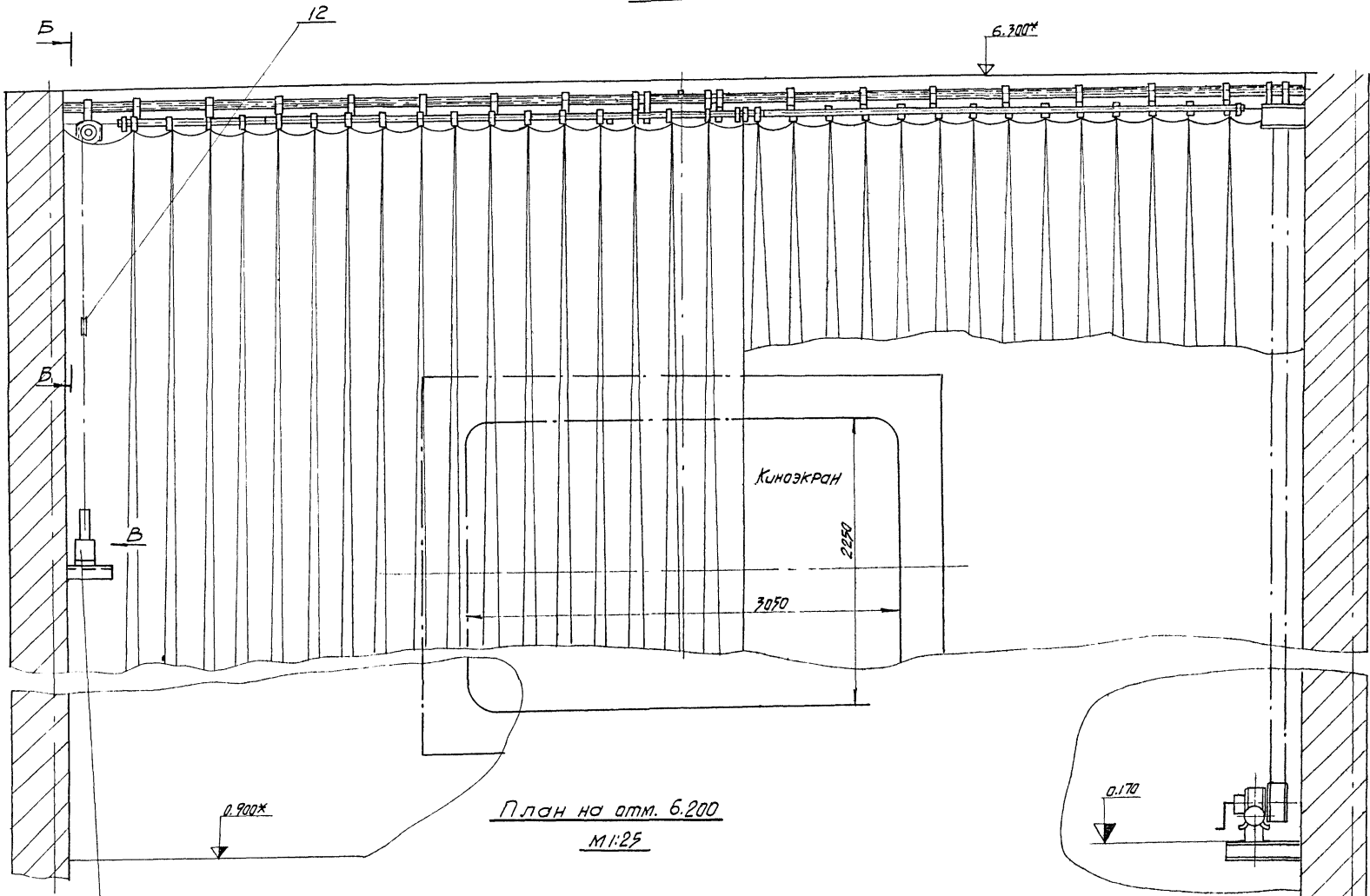
MO-05.00.00.00		Механизм зашторивания окон		Лит.	Лист	Листов
Изм/Лист	Изд/кум.	Подп./Дата	р.ч.	1	2	
Разраб.	Миронов	М/С	УНИИПГСС			
Провер.	Бычков	В/С				
И.контр.	Чтв.	Рудь				

Формат	Зона	Поз.	Обозначение	Наименование	Кол.	Примечание
		12		Болт М10х45		
				ГОСТ 7798-70*	12	
		13		Шуруп 4х25		
				ГОСТ 1144-70*	100	
				Материалы		
		14		Уголок L50x50x5		
				ГОСТ 8509-72* С=13,000	1	
		15		Стальной трос $\phi 5$		
				ГОСТ 3282-74*	30	п/м
		16		Канат 4.8-М-160-В		
				ГОСТ 3070-74	36	п/м
		17		Плита 400x30x1400		
				древесностружечная фанерованная		
				ГОСТ 10632-77	1	

MO-05.00.00.00		Механизм зашторивания окон		Лит.	Лист	Листов
Изм/Лист	Изд/кум.	Подп./Дата	р.ч.	1	2	
Разраб.	Миронов	М/С	УНИИПГСС			
Провер.	Бычков	В/С				
И.контр.	Чтв.	Рудь				



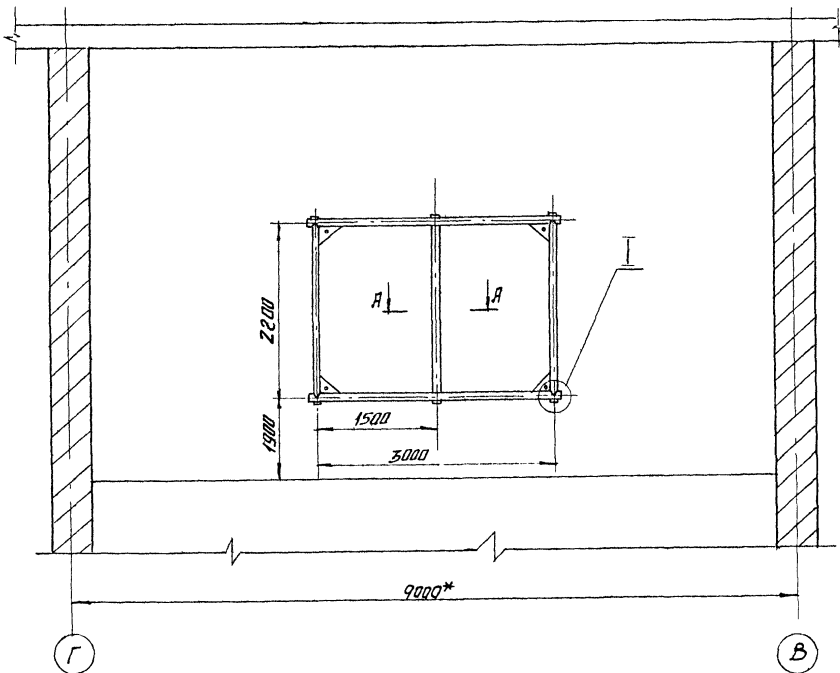
A-A



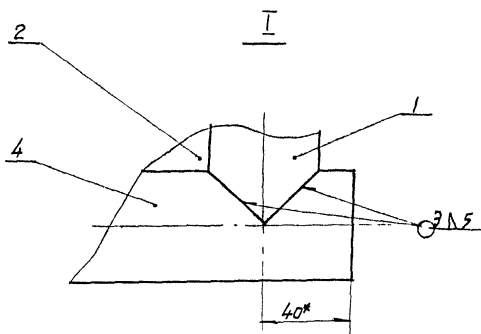
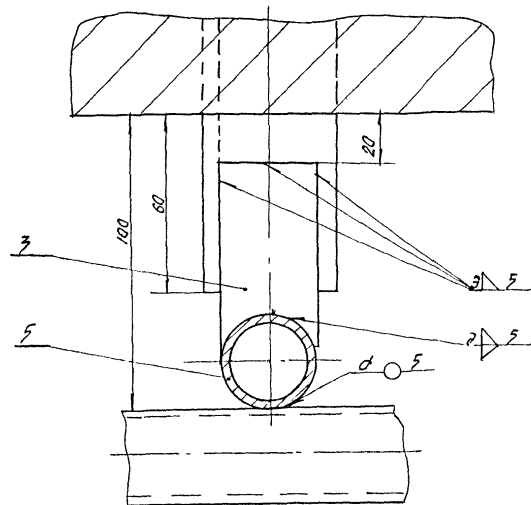
1\* Размеры для справок  
 2 Разрезы Б-Б и Д-Д, вид В см. черт.  
 MO-01.00.06, лист 2  
 3 Разрез Г-Г см. черт. MO-01.00.06, лист 2

Л.С. и маш. Подпись и дата. Взам. инв. №. Инв. №. Фаб. №. Подпись и дата. 22.4 - 9 - 170 II

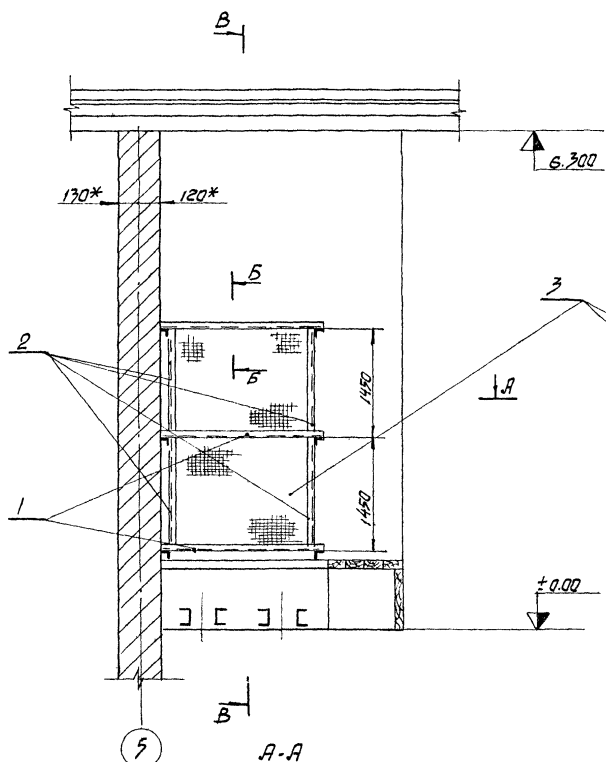
MO-03.00.00.00 CB			Литера	Масштаб	Масштаб
Предэкранный занавес			Р. Ч.		1:25
Г. Барачный чертеж			Лист 1	Листов 1	
УНИИПГСС					
Изм. лист	И. док. чл.	Подпись			
Р. черт.	Мирянов	М. Ч.			
Провер.	Бычков	В. С.			
Т. контр.	Бычков	В. С.			
И. контр.	Чиб	Р. Ч.			



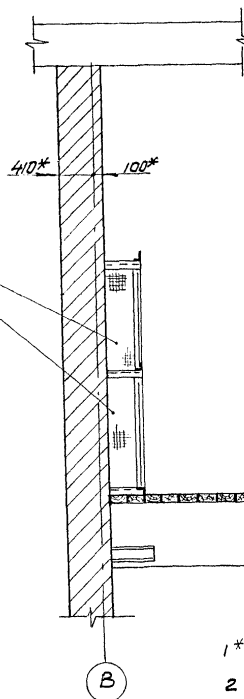
A-A



				МО · 04 · 00 · 00 · 00 СБ		
Изм	Лист	И.докум.	Подпись	Дата	Экран	Лист
Разраб	Миронов	Мир			Сборочный чертёж	РЧ
Провер	Бычков	Быч				Масштаб
Т.контр.	Бычков	Быч				1:50
						Лист 1
						Листов 1
						УНИИГСС
И.контр.						
Утв.	Рудь					

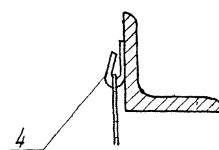


B-B



B-B

М 1:2



1\* Размеры для справок  
2 Деталь поз.2 приварить электро-дом 3-42 ГОСТ 9467-75

13  
8075/2

				МО · 06 · 00 · 00 · 00 СБ		
Изм	Лист	И.докум.	Подпись	Дата	Сетчатое ограждение	Лист
Разраб	Миронов	Мир			Сборочный чертёж	РЧ
Провер	Бычков	Быч				Масштаб
Т.контр.	Бычков	Быч				1:50
						Лист 1
						Листов 1
						УНИИГСС
И.контр.						
Утв.	Рудь					

224 - 9 - 170  
 224 - 9 - 170  
 224 - 9 - 170

№ докум.	Лист	№ докум.	Обозначение	Наименование	Кол.	Примечание
<u>Документация</u>						
22			МО-04.00.00.00.СБ	Сборочный чертеж		
<u>Детали</u>						
11	1	МО-04.00.00.01	Труба	3		
11	2	МО-04.00.00.02	Чуголок	4		
11	3	МО-04.00.00.03	Планка	6		
<u>Материалы</u>						
Труба 32						
ГОСТ 7262-75 *						
	4		l=3080	2		
	5		l=2280	3		
	6		Экран ЭВМ-П (разм. 3,05 x 2,25 ) м	1		
	7		Полубархат черный	2	м <sup>2</sup>	
	8		Шнур штарный ГОСТ 7706-73*	30	м	
МО-04.00.00.00.СБ.						
Изм.	Лист	№ докум.	Подпись	Дата		
Разработ	Миронов	Лист			Лист	Листов
Провер	Бычков	Лист			1	1
Н.контр.					ЧНИИПГСС	
Ч.тв.	Рудь					

10'00'00'40-0W				14		
МО-04.00.00.01						
Изм.	Лист	№ докум.	Подпись	Дата	Лист	Листов
Разработ	Миронов	Лист			1	1
Провер	Бычков	Лист			Труба	
Т.контр.	Бычков	Лист			Труба 32 ГОСТ 7262-75 *	
Н.контр.					ЧНИИПГСС	
Ч.тв.	Рудь					

20'00'00'40-0W				~(7)		
* Размер для справок						
МО-04.00.00.02						
Изм.	Лист	№ докум.	Подпись	Дата	Лист	Листов
Разработ	Миронов	Лист			1	2
Провер	Бычков	Лист			Чуголок	
Т.контр.	Бычков	Лист			8 ГОСТ 19903-74* Ст 3 ГОСТ 535-79	
Н.контр.					ЧНИИПГСС	
Ч.тв.	Рудь					

30'00'00'40-0W				14		
* Размер для справок						
МО-04.00.00.03						
Изм.	Лист	№ докум.	Подпись	Дата	Лист	Листов
Разработ	Миронов	Лист			1	1
Провер	Бычков	Лист			Планка	
Т.контр.	Бычков	Лист			Планка 32x5 ГОСТ 103-76 Ст 3 ГОСТ 535-79	
Н.контр.					ЧНИИПГСС	
Ч.тв.	Рудь					



