

ТИПОВОЙ ПРОЕКТ

407-3-586.90

ЗАКРЫТЫЕ РАСПРЕДЕЛИТЕЛЬНЫЕ УСТРОЙСТВА 10(6) кВ
С КАБЕЛЬНЫМ ЭТАЖОМ И РЕАКТОРНЫМИ КАМЕРАМИ
(ЗРУ 10-6x18-ЖБ-36-1-КЭ-Р)

АЛЬБОМ 4

АСИ СТРОИТЕЛЬНЫЕ ИЗДЕЛИЯ

СФ 1031-04

Уральский проект, 620062, г. Екатеринбург, ул. Чебышева, 4
Зак. 1492 Инв. СФ 1031-04 Тираж 100
Сдано в печать 16.06. 1992 г.

ТИПОВОЙ ПРОЕКТ
407-3-586.90

ЗАКРЫТЫЕ РАСПРЕДЕЛИТЕЛЬНЫЕ УСТРОЙСТВА 10(6) кВ
С КАБЕЛЬНЫМ ЭТАЖОМ И РЕАКТОРНЫМИ КАМЕРАМИ
(ЗРУ 10-6x18-ЖБ-36-1-КЭ-Р)

АЛЬБОМ 4

АСИ СТРОИТЕЛЬНЫЕ ИЗДЕЛИЯ

РАЗРАБОТАН ИНСТИТУТОМ
"СЕВЗАПЭНЕРГОСЕТЬПРОЕКТ"

СФ 1031-04

ГЛАВНЫЙ ИНЖЕНЕР
ГЛАВНЫЙ ИНЖЕНЕР ПРОЕКТА


Е.И. БАРАНОВ

Г.Д. ФОМИН

УТВЕРЖДЕН И ВВЕДЕН
В ДЕЙСТВИЕ МИНЭНЕРГО СССР
ПРОТОКОЛОМ ОТ 08.08.91 N 35

Альбом 4

Обозначение	Наименование	Стр.
407-3-586.90-АС.У	Содержание альбома	2
407-3-586.90-АС.У-ТТ	Технические требования	3
-1	Плита санитарическая ПРС-56.15-6А IV Т-А	4
-2	Колонна 2КБ04.42-2.1-А	5
-3	Колонна 2КБ04.42-2.1-Б	6
-4	Колонна 2КБ04.42-2.1-В	7
-5	Колонна 2КБ04.42-2.1-Г; 2КБ04.42-2.1-У	8
-6	Колонна 2КБ04.42-2.1-Д	9
-7	Колонна 2КБ04.42-2.1-Е	10
-8	Колонна 2КБ04.42-2.1-Ж	11
-9	Колонна 2КБ04.42-2.1-К	12
-10	Изделия закладные МН-50, МН-51, МН-15	13
-11	Изделие мп-3	14
-12	Изделие мл-4	
-13	Изделие мс-6	
-14	Изделия м-8, м-10, м-11	
-15	Изделие м-14	
-16	Изделие м-9	
-17	Изделие м-17, м-18	
-18	Возраждение кровли м-22	
-19	Изделие мк-3	
-20	Изделие м-24	
-21	Изделие м-35	
-22	Изделие м-20	
-23	Изделие мп-25	
-24	Изделие мп-8	

Обозначение	Наименование	Стр.
407-3-586.90-АС.У-25	Корпусы КР-1, КР-2	22
-26	Изделия МС-3, МС-5, МР-10	23
-27	Изделие МР-9	
-28	Изделие МС-4	
-29	Изделие М-7	24

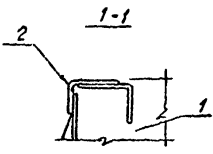
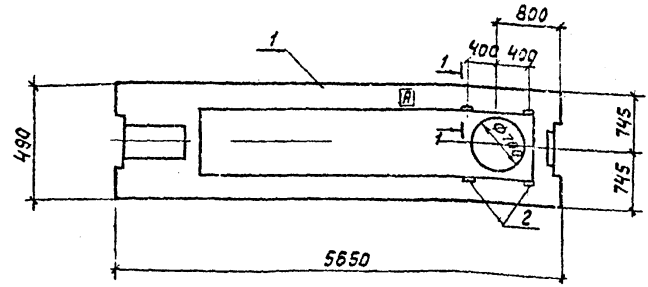
УИИ № 1040/1 Дирекция водоснабжения Ленинграда

Привязан		
ИИС. №		

407-3-586.90-АСИ			
Нов. отв.	Ратенский	20.11.11	Содержание альбома
Н.контр.	Сацук	20.11.11	
Ил.стр.	Ковалев	20.11.11	
Рук.пр.	Шленова	20.11.11	
И.м.к.исп.	Ершова	20.11.11	
СТАЖ-В. Лист 1			Листов 1
СЕВЗАПЭНЕРГОСЕТЬПРОЕКТ			Ленинград

Альбом 4

ПРС 56.15-6А ИТ-А



поз.	Наименование	Кол.	Обозначение документа
	ПРС 56.15-6А ИТ-А		
1	Плита ПРС 56.15-6А ИТ	1	1.041.1-2 вып.б
2	Марка МН15	4	407-3-586.90-АСИ-1

Индекс **А** наносится масляной краской и дан для ориентации плит при монтаже.

Инв. № подл. Подпись и дата. Взам. инв. №

Ведомость расхода стали на дополнительные закладные изделия, кг

Марка элемента	Изделия закладные				Всего
	Арматура класса		Прокат марки		
	А III		С 235		
	ГОСТ 5781-82*		ГОСТ 8510-86		
Φ10	Утолго	110*70*8	Утолго		
ПРС 56.15-6А ИТ-А	2,4	2,4	8,8	8,8	11,2

Привязан			
И. №. н			

				407-3-586.90-АСИ-1			
Нач. отд.	Роменский		30.01.91	Плита сантехническая ПРС 56.15-6А ИТ-А	Стадия	Лист	Листов
Н. контр.	Савчук		30.01.91		РП	2890	1:50
Гл. инж.	Кавалев		30.01.91		Лист		Листов
Нач. зо.	Шленов		30.01.91		СевЗалэнергосетьпроект Ленинград		
Чертеж	Пудлова		30.01.91	формат А3			

Архивом 4

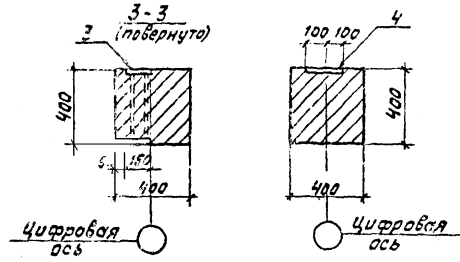
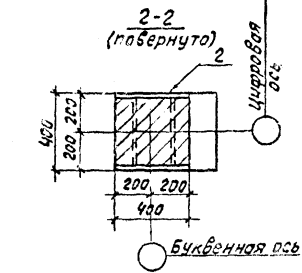
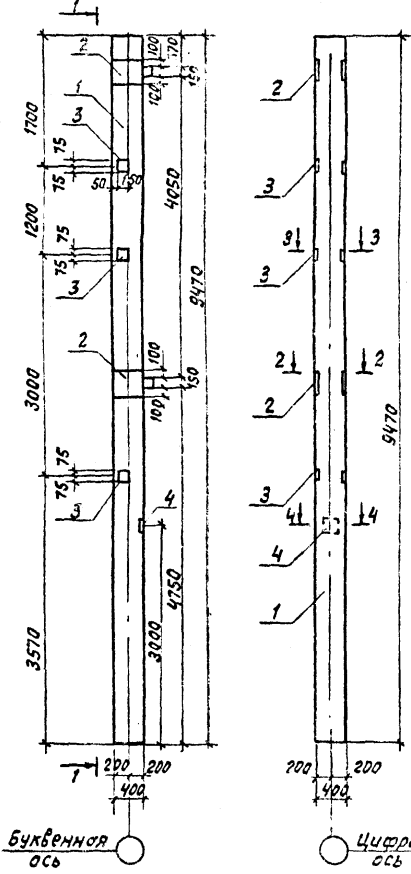
Ведомость расхода стали на дополнительные закладные изделия, кг

Марка элемента	Изделия закладные							Всего
	Арматура класса А III				Прокат марки С 235		Утого	
	ГОСТ 5781-82*	Утого			ГОСТ 103-76*	Утого		
Φ12	Φ16	Φ22		8x150-12x150-15x200				
2КБ04-42-2.1-А	5,3	2,04	13,68	21,0	8,46	2,83	70,4	102,7

Поз.	Наименование	Кол.	Обозначение документа
1	Колонна 2КБ04.42-2.1	1	1.020-1/83 вып. 2-9
2	Изделие закладное мн-18	2	407-3-586.90-АСИ-2
3	Изделие закладное мн-42	3	1.020-1/83 2-15 24
4	Изделие закладное мн-18	1	1.020-1/83 2-15 24

Остальное см. серию 1.020-1/83 вып. 2-9

2КБ04-42-2.1-А 1-1



Привязки		

407-3-586.90-АСИ-2

Колонна 2КБ04.42-2.1-А		Станд.	Масса	Масштаб
РП	3880		1:50	1:20
Лист		Лист		

СевЗалЭнергоСтройПроект
Ленинград
Формат А3

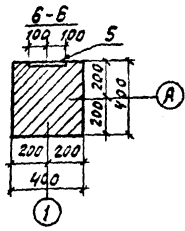
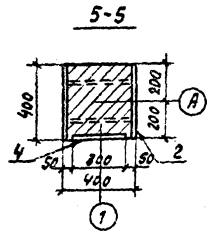
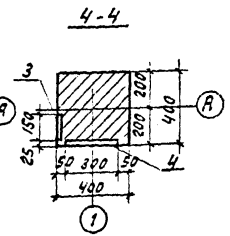
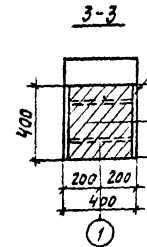
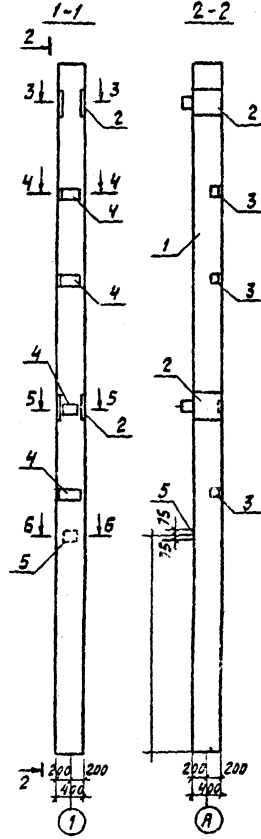
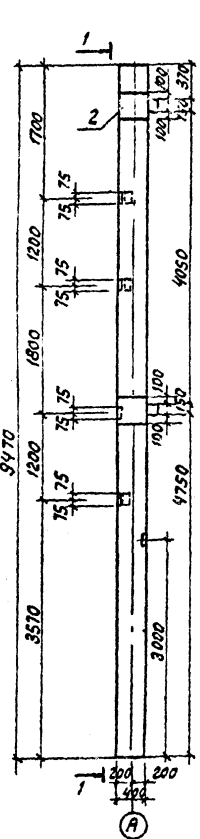
Имя, фамилия, подпись, дата, 153ам, и.м.ф.

Альбом 4

2КБ04.42-2.1-В

ведомость расхода стали на дополнительные закладные изделия, кг

Марка элемента	Изделия закладные								Всего
	Арматура класса А III				Прокат марки С 235				
	ГОСТ 5781-82				ГОСТ 103-76				
	φ12	φ16	φ22	Итого	φ150	φ12×150	φ16×350	Итого	
2КБ 4.42-2.1-В	4,5	10,04	13,7	28,24	4,2	19,6	70,4	94,2	122,44



Поз.	Наименование	Кол.	Обозначение документа
1	Колонна 2КБ04.42-2.1	1	1.020-1/83 Вып. 2-9
2	Изделие закладное мн-50	2	407-3-586.90-АСИ-4
3	Изделие закладное мн-40	3	1.020-1/83 2-15 24
4	Изделие закладное мн-51	4	АСИ-4
5	Изделие закладное мн-19	1	1.020-1/83 2-15 24

Привязан
И.М.В.

407-3-586.90-АСИ-4		
Колонна 2КБ04.42-2.1-В	Статус рп	Масса 3880
	Масштаб 1:50 1:20	
	Лист	Листов 1

СевВалЭнергостройпроект
Ленинград
Формат А3

И.М.В. Исполнитель

Нач. отд. Проектный
Н. Кондр. Соколов
Инженер
Гипстр. Кабанов
Нач. зр. Шленова

Архив 4

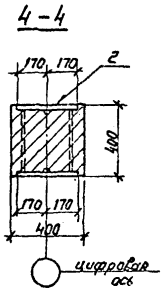
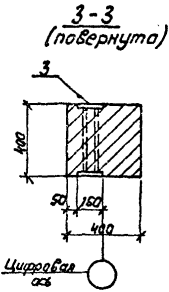
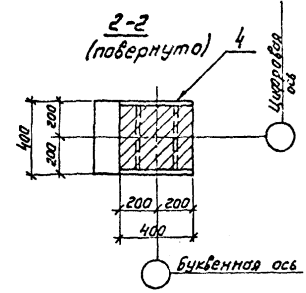
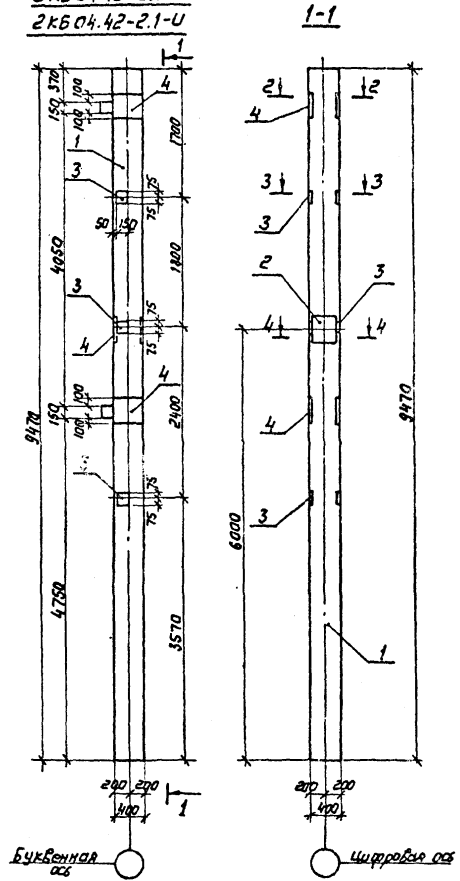
ЭКБ04.42-2.1-Г
ЭКБ04.42-2.1-У

ведомость расхода стали на дополнительные закладные изделия, кг

Марка элемента	Изделия закладные				Всего				
	Арматура класса А III		Прокат марки С 235						
	ГОСТ 5781-82*		ГОСТ 103-76*						
	φ12	φ18	φ22	Утово					
ЭКБ 04.42-2.1-Г	5,7	4,7	13,7	24,1	8,5	17,9	70,4	96,8	120,9
ЭКБ 04.42-2.1-У									

Паз.	Наименование	Кол.	Обозначение документа
1	Колонна ЭКБ04.42-2.1	1	1.020-1/83 В.п. 2-9
2	Изделие закладное МН-37	1	1.020-1/83 2-15 26
3	Изделие закладное МН-42	3	1.020-1/83 2-15 24
4	Изделие закладное МН-50	2	407-3-586.90-АСИ-10

Остальное см. серию 1.020-1/83 В.п. 2-9



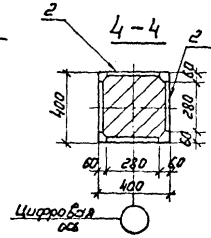
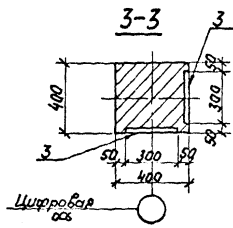
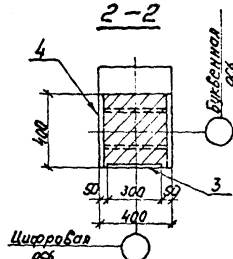
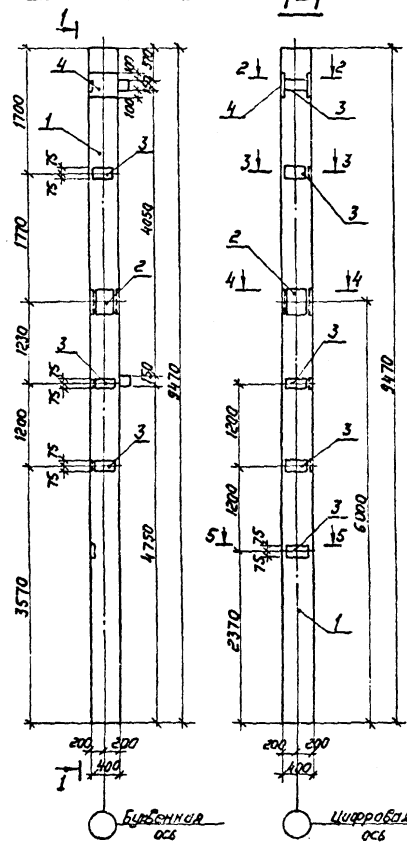
Привязан			

407-3-586.90-АСИ-5			
Колонна		Стальной	Масса
ЭКБ04.42-2.1-Г		РП	3880
ЭКБ 04.42-2.1-У			1:50
			1:20
		Лист	Листов 1
СБВАЭНЕРГОСЕТЬПРОЕКТ Ленинград			

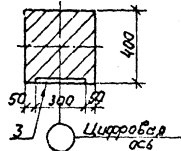
ЦНБ.И.№20. Пазы и детали. Конт. шифр.И.

ЭКБ04.42-2.1-Д

Арматура



5-5



ведомость расхода стали на дополнительные закладные изделия

Марка элемента	Изделия закладные								Всего	
	Арматура класса А III				Прокат марки С 235					
	Гост 5781 - 82 *				Гост 103 - 76 *					
	φ12	φ16	φ18	φ22	Утота	Утота	Утота	Утота		
ЭКБ04.42-2.1-Д	1,2	16,0	9,4	6,8	33,4	33,6	35,9	35,2	104,7	138,1

Поз.	Наименование	Кол.	Обозначение документа
1	Колонна ЭКБ04.42-2.1	1	1.020-1/83 Вып. 2-9
2	Изделие закладное МН-57	2	1.020-1/83 2-15 26
3	Изделие закладное МН-51	8	407-3-586.90-АС.И-10
4	Изделие закладное МН-50	1	407-3-586.90-АС.И-10

Остальное см. серию 1.020-1/83 Вып. 2-9

Привязан			

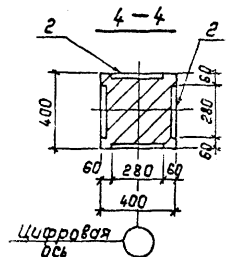
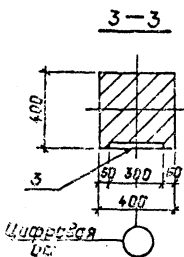
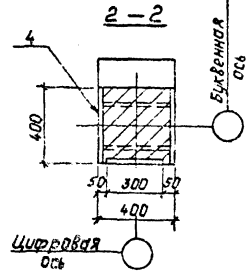
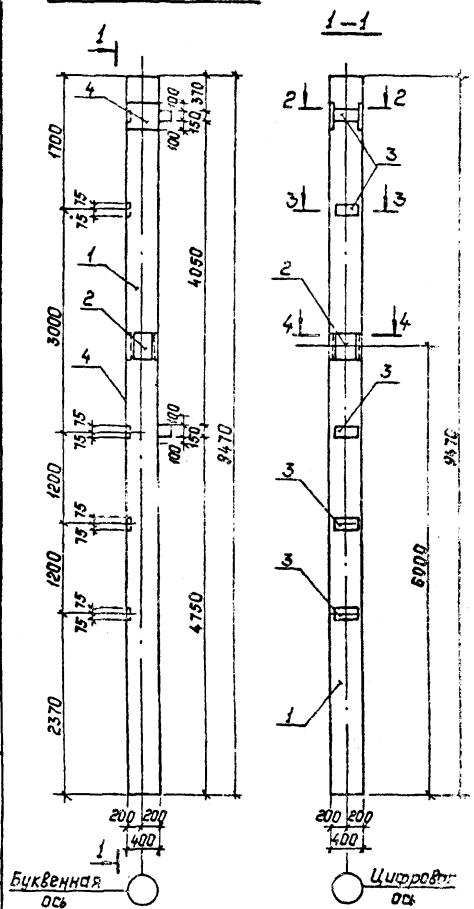
407-3-586.90-АС.И-6

Исполн.	Романский	4/1	30.08.81
Н. контр.	Селиков	2/2	16.09.81
П. контр.	Кобелев	2/2	16.09.81
Мат. гр.	Шляпачев	2/2	16.09.81
Инженер	Бороздова	2/2	16.09.81
Колонна ЭКБ04.42-2.1-Д			
Студия	Масса	Москва	
РП	3880	1:50	1:20
Лист		Листов 1	
СЕВЗАППЭНЕРГОТЕХПРОЕКТ Ленинград			

Шк. и табл. Поставщик и дата поставки

ЗКБ 04.42-2.1-Е

Аннотация



Ведомость расхода стали на дополнительные закладные изделия, кг

Марка элемента	Изделия закладные								Всего	
	Арматура класса А III				Прокат марки С235					
	ГОСТ 5781-82*				ГОСТ 103-76*					
	φ12	φ16	φ18	φ22	Итого	Итого	Итого	Итого		
ЗКБ 04.42-2.1-Е	1.2	10.0	9.4	6.8	27.4	21.0	35.9	35.2	92.1	119.5

Поз.	Наименование	Кол.	Обозначение документа
1	Колонна ЗКБ 04.42-2.1	1	1.020-1/83 вып. 2-9
2	Изделие закладное МН-37	2	1.020-1/83 2-15 2Б
3	Изделие закладное МН-51	5	407-3-586.90-АС.У-10
4	Изделие закладное МН-50	1	407-3-586.90-АС.У-10

Остальное см. серию 1.020-1/83 вып. 2-9.

Шкала: 1:50. Подпись и дата. Взам. инв. №

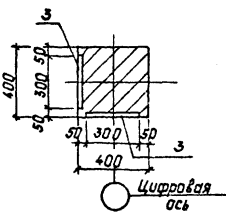
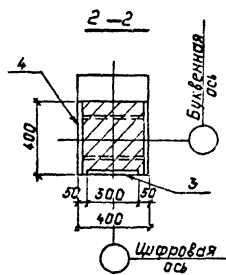
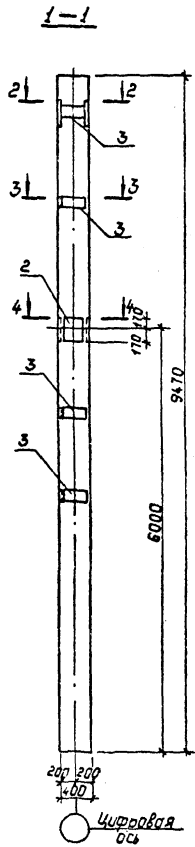
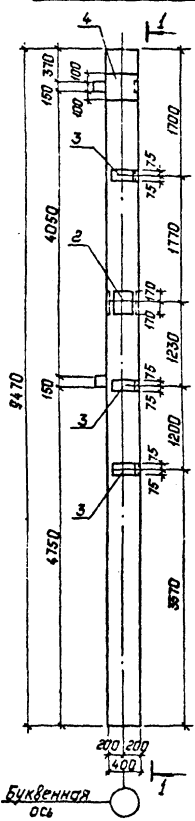
Привязки:

Инв. №

407-3-586.90-АС.У-7		Сталь	Масса	Масштаб
Колонна ЗКБ 04.42-2.1-Е		РП	3880	1:50
		Лист	Листов 1	
		СЕВЗАПЭНЕРГОСЕТЬПРОЕКТ		
		Ленинград		

ЗКБ 04.42-2.1-Ж

Архив 4



Ведомость расхода стали на дополнительные закладные изделия, кг

Марка элемента	Изделия закладные								Итого	Итого
	Арматура класса А III				Прокат марки С235					
	ГОСТ 5781-80*				ГОСТ 19903-74*					
	φ12	φ16	φ18	φ22	Итого	12х150	12х220	16х350	Итого	
ЗКБ 04.42-2.1-Ж	1.2	14.0	9.4	6.8	31.4	29.4	35.9	35.2	100.5	131.9

Поз.	Наименование	Кол.	Обозначение документа
1	Колонна ЗКБ 04.42-2.1	1	1.020-1/83 Вып. 2-9
2	Изделие закладное ИИ-37	2	1.020-1/83 2-15 26
3	Изделие закладное ИИ-51	7	407-3-586.90-АС.И-10
4	Изделие закладное ИИ-50	1	407-3-586.90-АС.И-10

Остальные см. серию 1.020-1/83 Вып. 2-9.

ДИАГРАММА: Подпись и дата, ВЗЛОМЧИК КЗ

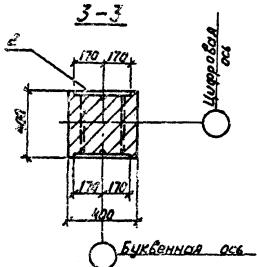
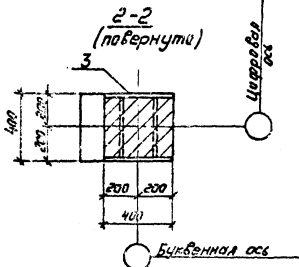
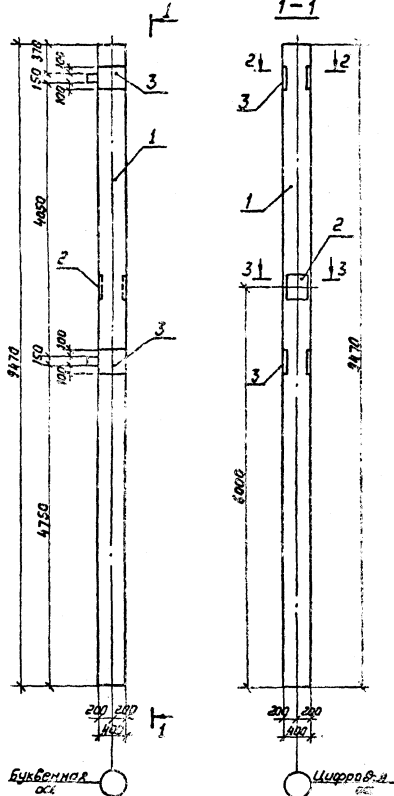
Привязан:

Инд. №

				407-3-586.90-АС.И-8		
				Колонна ЗКБ 04.42-2.1-Ж		
Нач.ст.	Роженский	И.И.	И.И.	Стадия	Исход	Масштаб
Нач.пр.	Савчук	И.И.	И.И.	РП	3880	1:50
Испол.	Ковалев	И.И.	И.И.	Лист	Листов	
Нач.гр.	Шленова	И.И.	И.И.	СЕВЗАЛЭЖПРОСЕКТОПРОЕКТ		
Инженер	Зарубаева	И.И.	И.И.	Ленинград		

2КБ 04.42-21-К

Лист 4



Ведомость расхода стали на дополнительные закладные изделия

Марка элемента	Узел закладные				Всего			
	Арматура класса А III		Прокат марки С 235					
	Пост 5781 - 82*		Пост 103 - 76*					
	φ12	φ18	φ22	Итого				
2КБ 04.42-21-К	1,5	4,7	13,7	19,9	17,9	70,4	88,3	108,2

Поз.	Наименование	Кол.	Обозначение документа
1	Колонна 2КБ04.42-21	1	1.020-1/83 вып. 2-9
2	Узел закладной МН-37	1	1.020-1/83 2-15 26
3	Узел закладной МН-50	2	407-3-586.90-АСИ-10

Остальное см. серия 1.020-1/83 вып. 2-9

Привязан	
ИМБ.Н	

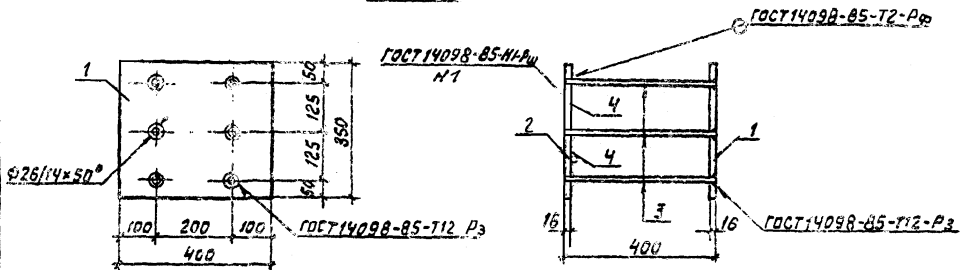
407-3-586.90-АСИ-9		Сталь	Масса	Масштаб
Колонна 2КБ04.42-21-К		рп	3880	1:50
		Лист	Листов 1	
СЕВЗАПЭНЕРГОСЕТЬПРОЕКТ Ленинград				

ИМБ.Н. под. Листов и дата. Взам.инв.№

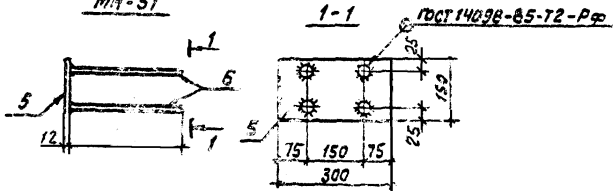
Нач. отд. Раменский
Н.Контр. Соколов
Спец.пр. Ковалев
Нач. ср. Шенюва
Инженер Воробейко

Рис. 60м 4

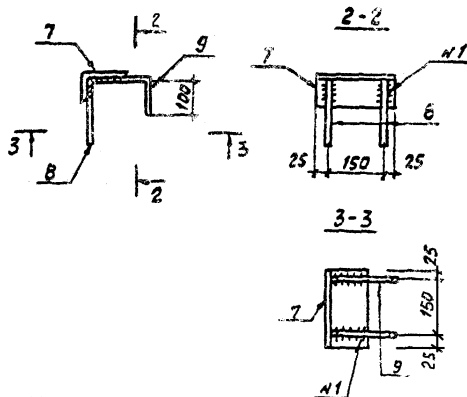
МН-50



МН-51



МН-15



Марка	Поз.	Наименование	Кол.	Масса, кг
МН-50	1	Лист 16 ГОСТ 19903-74* S=350×400	17,6кг	42,6
	2	Лист 16 ГОСТ 19903-74* S=350×400	17,6кг	
	3	Φ22-АІІ-ГОСТ 5781-82* P=384	1,14кг	
	4	Φ12-АІІ-ГОСТ 5781-82* P=300	0,27кг	
МН-51	5	Лист 12 ГОСТ 19903-74* S=300×150	4,2кг	6,2
	6	Φ16-АІІ-ГОСТ 5781-82* P=300	0,5кг	
МН-15	7	Уголок 110×70×8-ГОСТ8510-86 P=200	2,2кг	2,8
	8	Φ10А-ІІ-ГОСТ 5781-82*	0,1кг	
	9	Φ10А-ІІ-ГОСТ 5781-82* P=280	0,2кг	

Приблизно

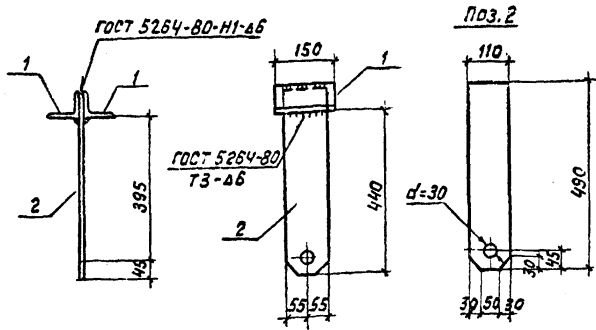
УИБ, N

407-3-586.90-АС.И-10

Изделия закладные			Станд.	Масса	Настил
			РД	см. табл.	
			Лист	Листов	
Нач. отд.	Романский	Ильин	2007		
Н.КОНТО	Селищев	Селищев	2007		
ГЛАВ. ИЖ.	Ковалев	Ковалев	2007		
Нач. отд.	Шленова	Шленова	2007		

ГЕВЭЛЭНЕРГОСЕТЬПРОЕК
Ленинград
ФОРМАТ А3

УИБ, № табл. Подпись и дата. ИЖ.ИМ.С.И.



Поз.	Наименование	Кол.
1	Уголок 90x56x6-ГОСТ8510-86	
	R=150	1,0 кг 2
2	Лист 10-ГОСТ19903-74.*	
	S=110x490	4,2 кг 1

Привязан

ИИВ.Н

407-3-586.90-АС.И-11

Изделие МП-3

Стадия Масса Масштаб

РП 6.2 1:10

Лист Листов 1

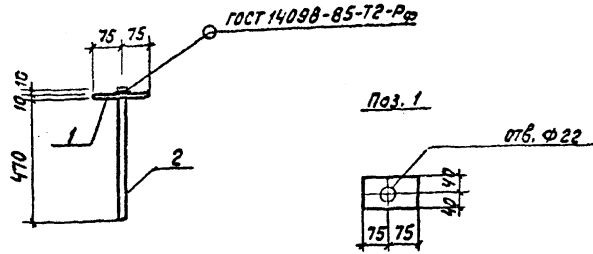
связь энергосеть проект

Ленинград

формат А4

Нач. отд.	Романский	20.01.81
Н. контр.	Сочаев	20.01.81
Инж. пр.	Кобольд	20.01.81
Инж.	Шленов	20.01.81
Инж.	Борова	20.01.81

ИИВ.Н. Подпись и дата 20.01.81



Поз.	Наименование	Кол.
1	Полоса 10x80-ГОСТ103-76*	
	R=150	0,9 кг 1
2	Ф20А-Г-ГОСТ.5781-82*	
	R=470	1,0 кг 1

Привязан

ИИВ.Н

407-3-586.90-АС.И-12

Изделие МП-4

Стадия Масса Масштаб

РП 1,9 1:10

Лист Листов

связь энергосеть проект

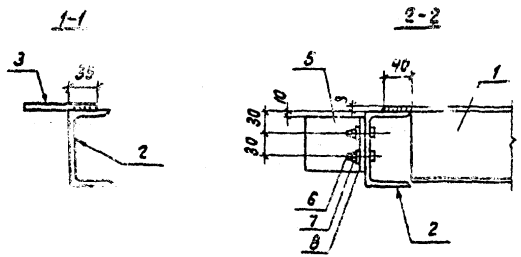
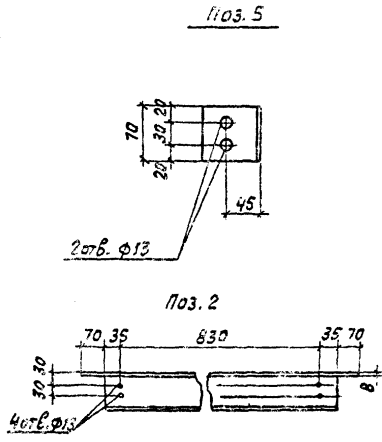
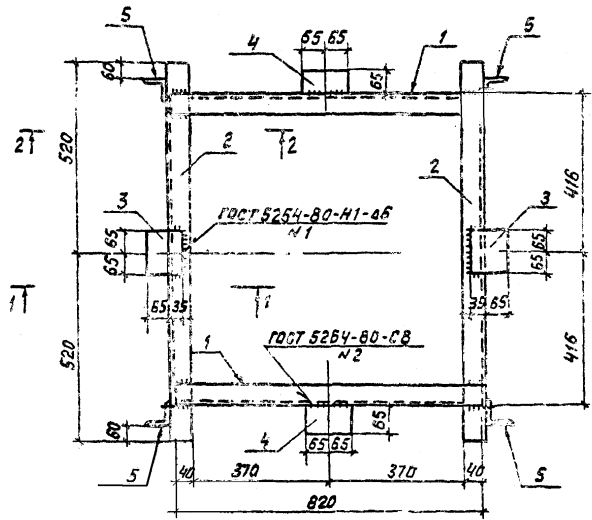
Ленинград

формат А4

ИИВ.Н. Подпись и дата 20.01.81

Нач. отд.	Романский	20.01.81
Н. контр.	Сочаев	20.01.81
Инж. пр.	Кобольд	20.01.81
Нач. гр.	Шленов	20.01.81
Инж.	Борова	20.01.81

Альбом 4



Поз.	Наименование	кол.
1	Швеллер 10 ГОСТ 8240-89 E=820	7,0 кг 2
2	То же E=1040	8,9 кг 2
3	Полоса 10x100 ГОСТ 103-76* E=130	1,0 кг 2
4	Полоса 10x65 ГОСТ 103-76* E=130	0,7 кг 2
5	Уголок 75x75x6 ГОСТ 8509-86 E=70	0,5 кг 4
6	Болт М12,35 ГОСТ 7798-70*	8
7	Гайка М12,5 ГОСТ 5915-70*	8
8	Шайба 12 ГОСТ 11371-76*	8

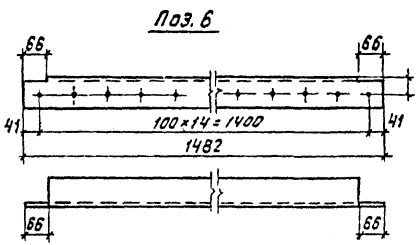
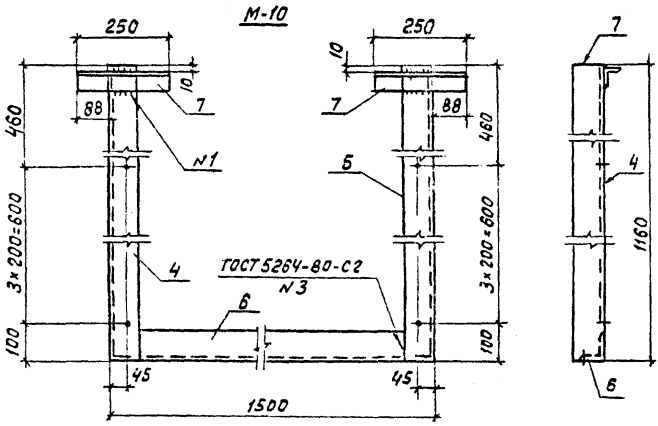
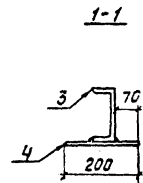
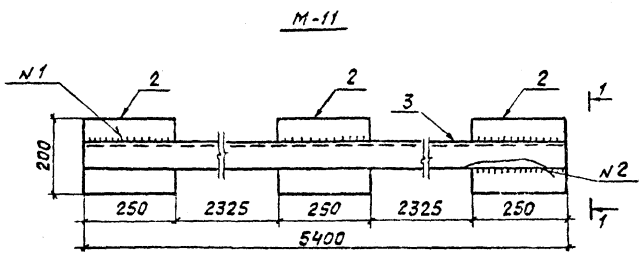
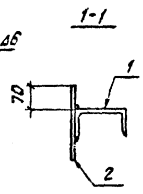
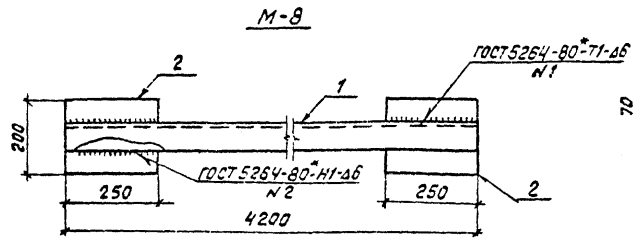
Привязан		
И.И.И.И.		

407-3-586.90-АС.И-13

Науч. отд. Ротенский		И.И.И.И.		Изделие МС-6	Статус	Масса	Масштаб
Н.контр. Софчук		И.И.И.И.			РП	37,2	1:10 1:5
ГИСТР. Ковалев		И.И.И.И.			Лист	Листов 1	
Науч. зр. Шилова		И.И.И.И.			Севзапэнергопроект Ленинград формат А3		

И.И.И.И. Подпись и дата 1984г. Инв.И.

Альбом 4



Марка	Поз.	Наименование	кол	Масса, кг
M-8	1	Швеллер 16 ГОСТ 8240-89	1	67,4
		$\rho = 4200$	59,6 кг	
M-11	2	Лист 10 ГОСТ 19903-74*	2	88,4
		$S = 250 \times 200$	3,9 кг	
	3	Швеллер 16 ГОСТ 8240-89	1	
M-10	4	Уголок 75x75x8 ГОСТ 8509-86	1	36,7
		$\rho = 1160$	10,7 кг	
	5	$\rho = 1160$	10,7 кг	
	6	$\rho = 1482$	13,4 кг	
	7	Уголок 50x50x5 ГОСТ 8509-86	1	
		$\rho = 250$	0,94 кг	
			2	

Прибязан		

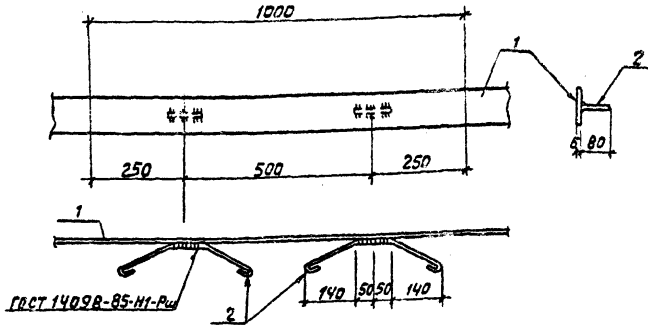
407-3-586.90-АС.И-14

Издлия M-8; M-10; M-11			
Статус	Масса	Масштаб	
рп	см. табл.	1:10	
Лист		Листов	
СВЭАЗЭНЕРГОСТЕППРОЕК			
Ленинград			

формат А3

Инв. № подл. Подпись и дата 18.03.01. ШНБ/А

Альбом 4



Поз.	Наименование	Кол.
1	Полоса 6x100-ГОСТ 103-76* ℓ=1000	4,7кг 1
2	Ф6А-2-ГОСТ 5781-82* ℓ=510	0,11кг 2

Привязан

Инд. N

407-3-586.90-АС.И-15

Изделие М-14

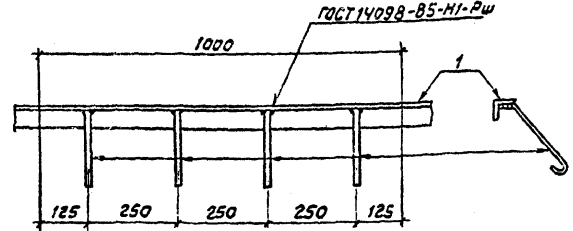
Статус	Масса	Масштаб
рп	4,9	1:10
Лист		Листов 1

Севзапэнергогосстройпроект
Ленинград

Формат А4

Инд. N 10001. Подпись и дата 18.08.80. Инв. N

Альбом 4



Поз.	Наименование	Кол.
1	Уголок 50x50x5-ГОСТ 8509-86 ℓ=1000	3,77кг 1
2	Ф6А-2-ГОСТ 5781-82* ℓ=300	0,07кг 4

Привязан

Инд. N

407-3-586.90-АС.И-16

Изделие М-9

Статус	Масса	Масштаб
рп	4,05	1:10
Лист		Листов 1

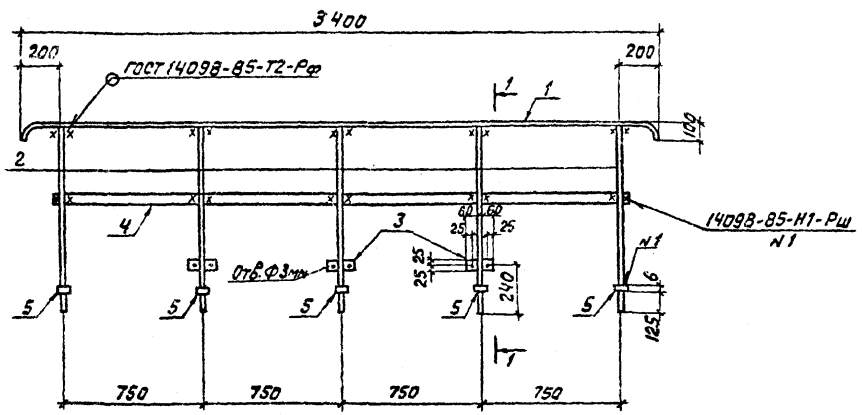
Севзапэнергогосстройпроект
Ленинград

Формат А4

Инд. N 10001. Подпись и дата 18.08.80. Инв. N

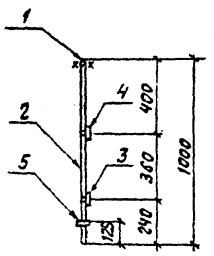
Альбом 4

М-22

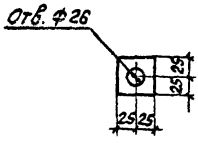


Поз.	Наименование	кол.
1	Φ24А-Т-ГОСТ 5781-82*	
	ρ=3520	12,5кг 1
2	ρ=976	3,5кг 4
3	Полоса 6×50-ГОСТ 103-76*	
	ρ=120	0,3кг 3
4	ρ=3100	7,2кг 1
5	ρ=50	0,1кг 5

1-1



Поз. 5



Прибязан			

407-3-586.90-АС.И-18

Нач. отд.	Роменский	2001
Н.контр.	Сачюк	2001
Г.И.П.стр.	Кабалев	2001
Нач. тр.	Шленова	2001
Чертеж	Пчирова	2001

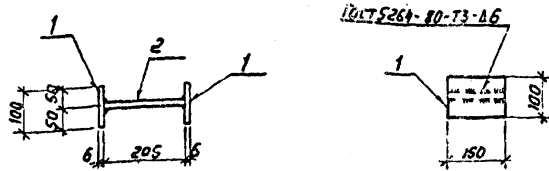
Ограждение кровли
М-22

Студия	Масштаб
РП 35.1	1:20
Лист	Листов

СВЗЭЛЭнергосетьпроект
Ленинград
Формат А3

Шифр проекта, материал и дата 13.01.81 Ш.В.Г.

Альбом 4



Поз.	Наименование	Кол.
1	Полоса 6x100 ГОСТ 103-76*	
	с = 150	0,7 кг 2
2	Лист 6 - ГОСТ 19903-74*	
	с = 150 x 205	1,5 кг 1

Привязан

ИНС

407-3-586.90 - АС.И-19

Изделие МК-3

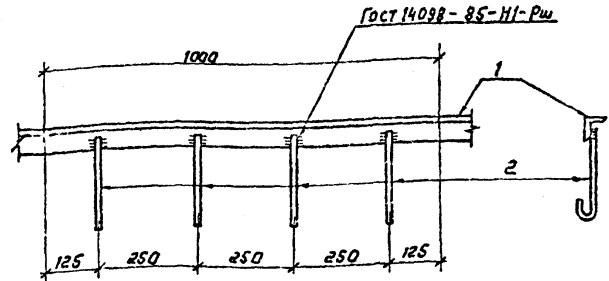
Станд. Масса Масштаб
РП 2,9 1:10

Лист Листов 1

СЕВЗАПЭНЕРГОСЕТЬПРОЕКТ
Ленинград

Формат А4

Альбом 4



Поз.	Наименование	Кол.
1	Уголок 50x50x5-ГОСТ 8509-86	
	с = 1000	3,77 кг 1
2	φ 6А-Т-ГОСТ 5781-82*	
	с = 250	0,06 кг 4

Привязан

ИНС

407-3-586.90 - АС.И-20

Изделие М-24

Станд. Масса Масштаб
РП 4,0 1:10

Лист Листов 1

СЕВЗАПЭНЕРГОСЕТЬПРОЕКТ
Ленинград

Конур.Мож-

ср 1031-04 Формат А4

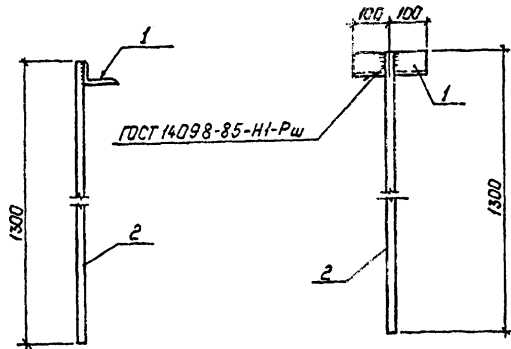
Изм. и дата. Изменения в проекте. Дата. Исполн.

Изм.	Исполн.	Дата	Содержание
	Нач. отд. Роменский		
	Н. контр. Соколов		
	Гл. инж. Караваев		
	Нач. гр. Шленова		
	Чертеж. Пудлова		

Изм. и дата. Изменения в проекте. Дата. Исполн.

Изм.	Исполн.	Дата	Содержание
	Нач. отд. Роменский		
	Н. контр. Соколов		
	Гл. инж. Караваев		
	Нач. гр. Шленова		
	И.ж. Варабьева		

Альбом 4



Поз.	Наименование	Кол.
1	Угелок 90x56x6-ГОСТ8510-86 ℓ=200	1,3кг 1
2	φ20А-I-ГОСТ5781-82* ℓ=1300	3,2кг 1

Привязан:

Инв. №

407-3-586.90-АСУ-24

Изделие МП-8

Статус Масса Масштаб

РП 4.5 1:10

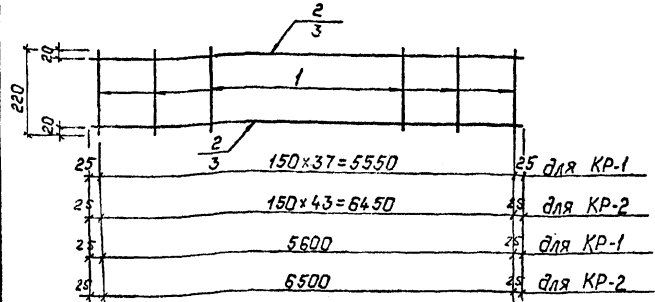
Лист Листов

СЕВЗАТЭНЕРГОСЕТЬПРОЕКТ

Ленинград

Исполн.	Роменский	22.08.81
Нач. отд.	Сочаков	22.08.81
Н.контр.	Ковалев	22.08.81
Нач. ср.	Шленова	22.08.81
Чертеж.	Лудлова	22.08.81

КР-1; КР-2



Марка	Поз.	Наименование	Кол.	Масса кг
КР-1	1	φ8А-I-ГОСТ5781-82* ℓ=220	0,09кг 38	13,4
	2	φ12А-I-ГОСТ5781-82* ℓ=5600	5,0кг 2	
КР-2	1	φ8А-I-ГОСТ5781-82* ℓ=220	0,09кг 38	15,6
	3	φ12А-I-ГОСТ5781-82* ℓ=6500	5,8кг 2	

Привязан:

Инв. №

407-3-586.90-АСУ-25

Каркосы КР-1; КР-2

Статус Масса Масштаб

РП см. табл. 1:10

Лист Листов

СЕВЗАТЭНЕРГОСЕТЬПРОЕКТ

Ленинград

Исполн.	Роменский	22.08.81
Н.контр.	Сочаков	22.08.81
Нач. ср.	Шленова	22.08.81
Чертеж.	Лудлова	22.08.81

Альбом 4

