

ТИПОВОЙ ПРОЕКТ
407-3-586.90

ЗАКРЫТЫЕ РАСПРЕДЕЛИТЕЛЬНЫЕ УСТРОЙСТВА 10(6) кВ
С КАБЕЛЬНЫМ ЭТАЖОМ И РЕАКТОРНЫМИ КАМЕРАМИ
(ЗРУ 10-6x18-ЖБ-36-1-КЭ-Р)

АЛЬБОМ 5

КМ КОНСТРУКЦИИ МЕТАЛЛИЧЕСКИЕ

СФ 1031-05

ТИПОВОЙ ПРОЕКТ
407-3-586.90

ЗАКРЫТЫЕ РАСПРЕДЕЛИТЕЛЬНЫЕ УСТРОЙСТВА 10(6) кВ
С КАБЕЛЬНЫМ ЭТАЖОМ И РЕАКТОРНЫМИ КАМЕРАМИ
(ЗРУ 10-6x18-ЖБ-36-1-КЭ-Р)

АЛЬБОМ 5

КМ КОНСТРУКЦИИ МЕТАЛЛИЧЕСКИЕ

РАЗРАБОТАН ИНСТИТУТОМ
"СЕВЗАПЭНЕРГОСЕТЬПРОЕКТ"

УТВЕРЖДЕН И ВВЕДЕН
В ДЕЙСТВИЕ МИНЭНЕРГО СССР
ПРОТОКОЛОМ ОТ 08.08.91 N 35

ССО 1031-05

ГЛАВНЫЙ ИНЖЕНЕР
ГЛАВНЫЙ ИНЖЕНЕР ПРОЕКТА



Е. И. БАРАНОВ
Г. Д. ФОМИН

Альбом 5

Ведомость рабочих чертежей основного комплекта

Лист	Наименование	Примечание
1	Общие данные (начало)	
2,3	Общие данные (продолжение)	
4	Общие данные (окончание)	
5	Монтажная схема установки ворот В-1	
6	Комплект "А", "Б"	
7	Комплект "В", "Т", "Ж"	
8	Коробка К-1. Полотно МВ-1	
9	Решетка жалюзийная ЖР-1, ЖР-2	
10	Лестница Л-1. Узел А. Спецификация	
11	Лестница Л-2. Узлы А, Б. Спецификация	
12	Оголовок ОГ-1. Рама Р1, Р2. Марки МЛ (МЛ-1, МЛ-4, МЛ-5)	
13	Схема расположения элементов сетчатого ограждения СО. Узлы I ... IV	
14	Секция С (С-1, С-2). Калитка К-1. Ручка Р (Р-1, Р-2)	
15	Стойка С-4, С-5. Изделие С-3, С-6, М-1, М-2, М-3, М-4, М-5	
16	Схема расположения подвесных путей для монорельса. Тип I	
17	Схема расположения подвесных путей для монорельса. Тип II	
18	Схема расположения подвесных путей для монорельса. Тип III	
19	Схема расположения подвесных путей для монорельса. Узлы I, II, III	
20	Балки Б-1, Б-2, М1, М2. Упор У. Изделия МК1, МК2, МК3	
21	Изделие М-15, М-16. Балка Б-3	

Ведомость спецификаций

Лист	Наименование	Примечание
5	Спецификация элементов к схеме расположения ворот	
10	Спецификация элементов на лестницу Л-1	
11	Спецификация элементов на лестницу Л-2	
13	Спецификация элементов к схеме расположения сетчатого ограждения	
16	Спецификация элементов к схеме расположения монорельса. Тип I	
17	Спецификация элементов к схеме расположения монорельса. Тип II	
18	Спецификация элементов к схеме расположения монорельса. Тип III	

Ведомость ссылочных и прилагаемых документов

Обозначение	Наименование	Примечание
	Ссылочные документы	
1. 450. 3-6	Лестницы, площадки, стремянки и ограждения стальные производ-	
вып. 0-1, 3	ственных зданий промышленных предприятий.	

Имя, И. П. Ф. Должность и дата Выход, дата, И

Удостоверяю, что проект соответствует действующим нормам и правилам, а эксплуатация сооружений с пожароопасным характером производства безопасна при соблюдении предусмотренных проектом мероприятий.

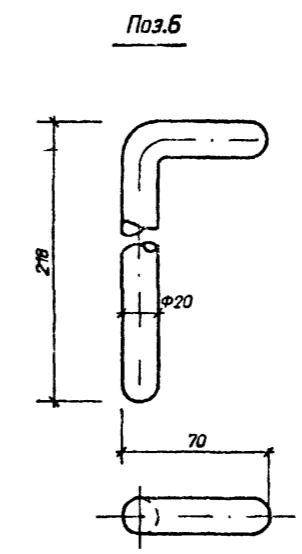
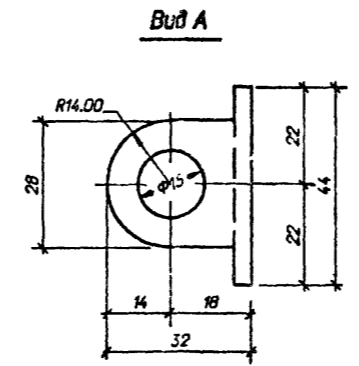
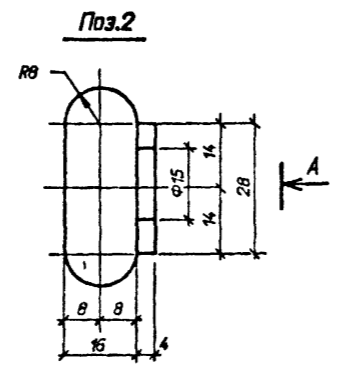
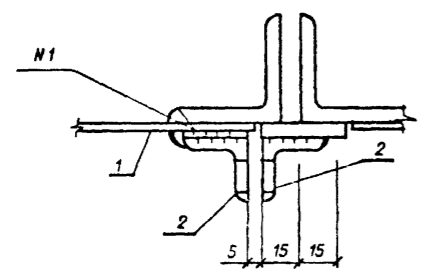
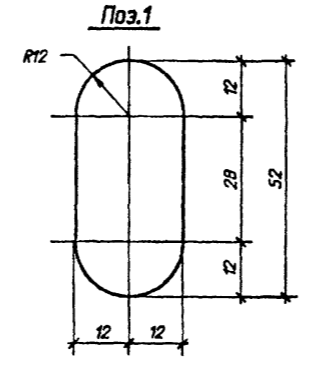
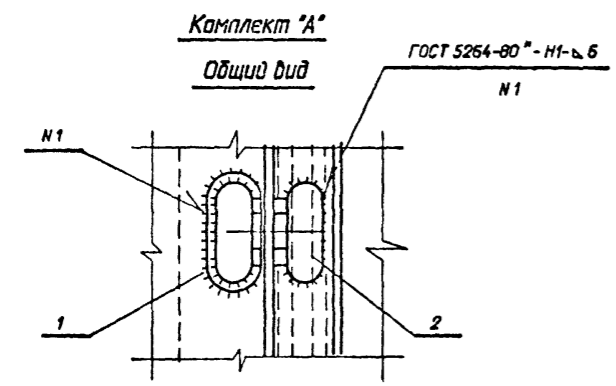
Гладный инженер проекта *Г. Д. Фомин* Г. Д. Фомин

Привязан		
407-3-586.90-КМ		
Нач. отд.	Роменский	исполн.
И. контур.	Сошук	исполн.
ГИП стр.	Кабалев	исполн.
Нач. зр.	Шленова	исполн.
Инж. Т. к.	Кольцова	исполн.
ЗРУ ЮБЖ с кабельным этажом и реакторными генератори ВРУ10-6х18-ЖБ-36-1-КЗ-Р1		Стация Лист Листов
		РП 1
Общие данные (начало)		"СЕВЗАЛЭНЕРГОСЕТЫПРОЕКТ" Ленинград

Альбом 5

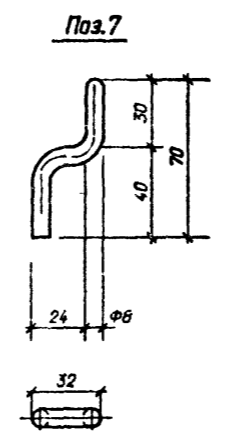
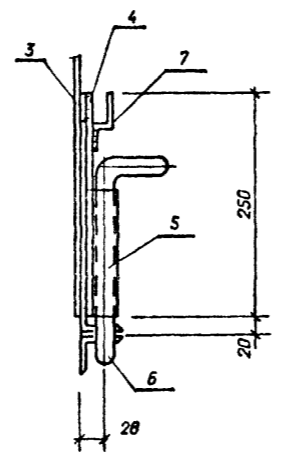
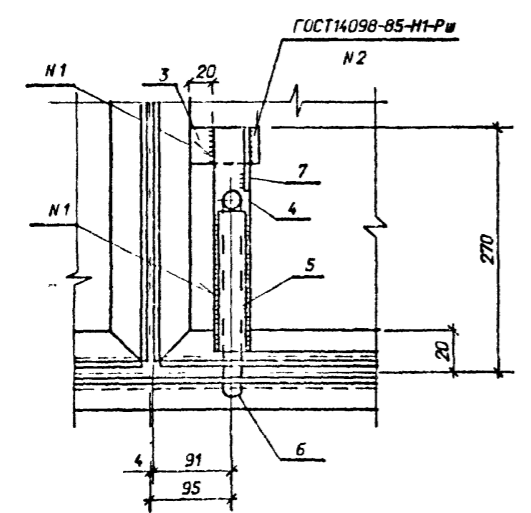
Ведомость элементов

Марка	Сечение			Опорные усилия			Группа констр.	Марка металла	Примечание
	Эскиз	Поз.	Состав	M кНм	N кН	Q кН			
А	См. чертеж	1	-б-4x24	Конструктивно			4	С 235	
	та же	2	L 40x40x4	"					
	.								
Б	См. чертеж	3	-б-5x40	Конструктивно			4	С 235	
	та же	4	-б-5x40	"					
	.	5	Труба 20x2,8	"					
	.	6	∅ 20 АІ	"					
	.	7	∅ 8 АІ	"					



Марка	Масса ед.кг
А	0,3
Б	1,5

Комплект Б
Общий вид

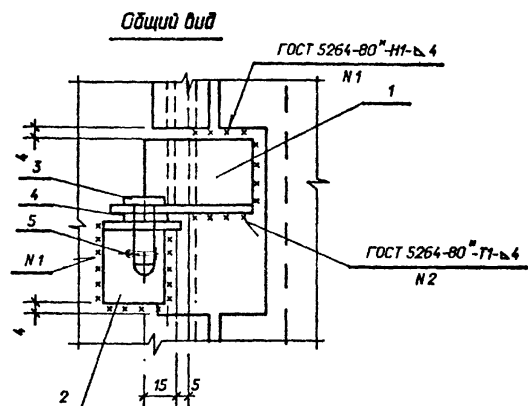


Привязка		

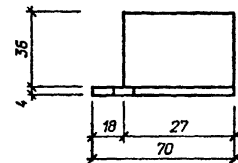
407-3-586.90-КМ				Стация	Лист	Листов
Нач. отд.	Раменский	15.08.91	ЭРУ 10(6)кВ с кабельным этажом и реакторными камерами (ЭРУ10-6х18-ЖБ-36-1-КЭ-Р)	РП	6	
Н.контр.	Савчук	15.08.91				
ГИП стр.	Ковалева	15.08.91				
Нач. эр.	Шленова	15.08.91				
Инж. т.к.	Колынько	15.08.91	Комплект "А", "Б"	СЕВЭЛЭНЕРГОСЕТЬПРОЕКТ Ленинград		

Имя и подпись
Подпись и дата
Взак. инд. N

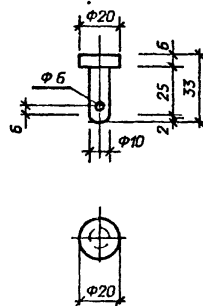
Комплект "В", "Г" (зеркален "В")



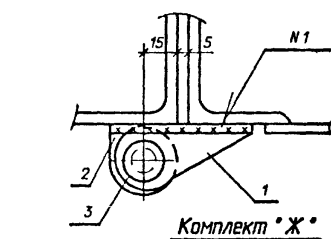
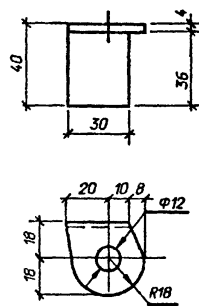
Поз.1



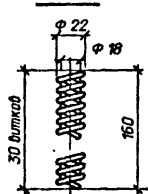
Поз.3



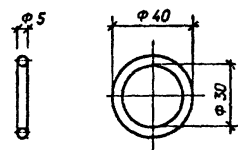
Поз.2



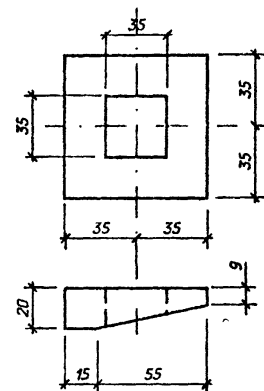
Поз.10



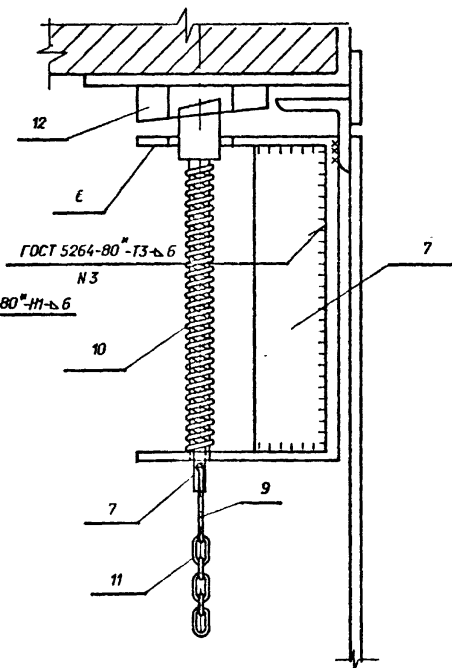
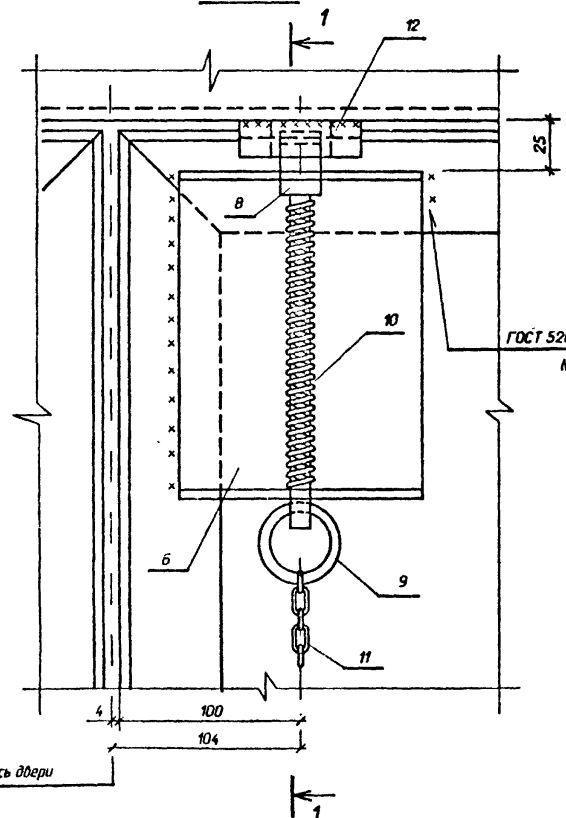
Поз.9



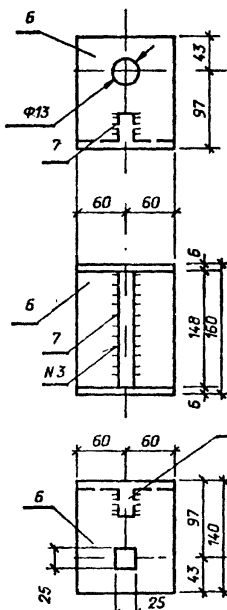
Поз.12



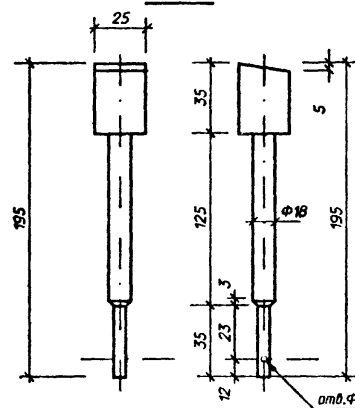
Общий вид



Поз.6, 7



Поз.8



Марка	Масса ед.кг
В	0,4
Г	0,4
Ж	5,3

Ведомость элементов

Марка	Сечение		Опорные усилия			Группа конст.	Марка металла	Примечание
	Эскиз	Поз. Состав	М кНм	N кН	Q кН			
В	См. чертеж	1	L40x40x4	Конструктивно			С235	
	то же	2	L40x40x4	"				
	"	3	Круг 20	"		4		
	"	4	Шайба 10	"				
	"	5	Шплинт разбивной φ 5					
Г	Поз. с 1 по 5 см. В							
Ж	См. чертеж	6	-б-бх120	Конструктивно			С235	
	то же	7	-б-бх75	"				
	"	8	Квадрат 28	"		4		
	"	9	Круг 5	"				
	"	10	Пружина φ 22					
	"	11	Цепь					
	"	12	-б-20х70					

Прибылан		
Инв.Л		

407-3-586.90-КМ

Нач. отд.	И.контр.	Г.И.П. стр.	Нач. эр.	Инж. т.	Исполн.	Дата	ЗРУ 10/6кВ с кабельным этажом и реакторными камерами (ЗРУ10-6х18-ЖБ-36-1-КЗ-Р)	Стация	Лист	Листов
Роменский	Сажук	Кивалов	Шленова	Колынько			Комплект "В", "Г", "Ж"	РП	7	
								ГЕВЗАПЭНЕРГОСЕТЬПРОЕКТ		
								Ленинград		

Альбом 5

Ведомость элементов

Марка	Сечение			Опорные усилия			Группа конструк.	Марка металла	Примечание
	Эскиз	Поз.	Состав	M кН	N кН	Q кН			
К-1	См. чертеж	1	L80x80x6						
	та же	2	L10						
	.	3	-δ-6x60						
	.	4	-δ-6x80						
МВ-1	См. чертеж	5	L50x50x5						
	та же	6	-δ-2x1330						
	.	7	-δ-5x30						

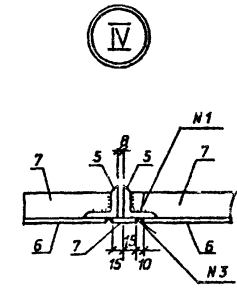
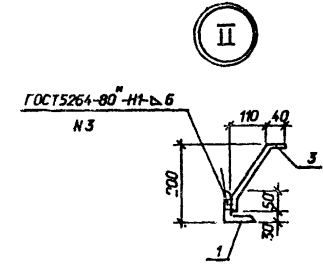
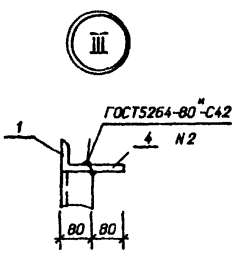
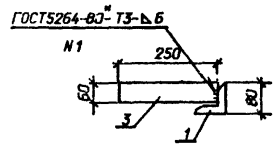
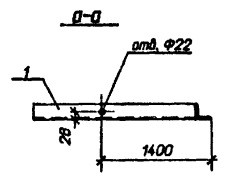
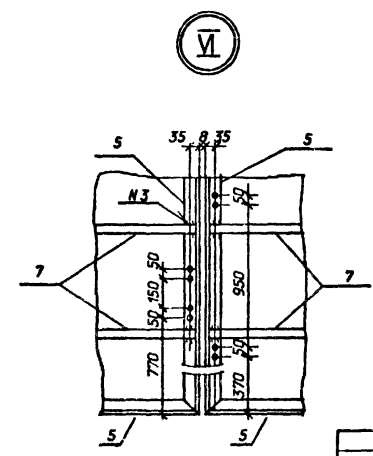
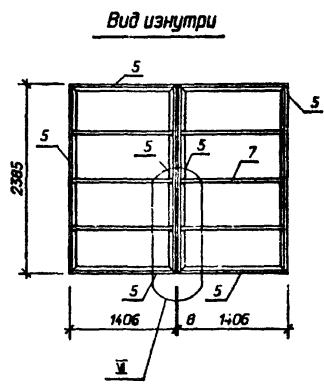
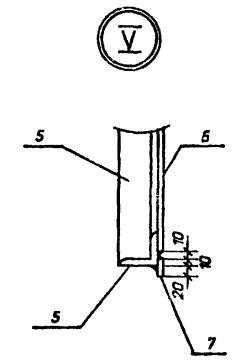
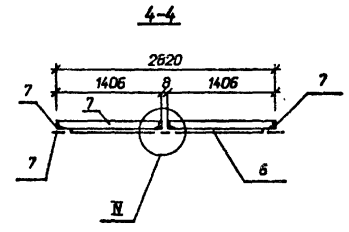
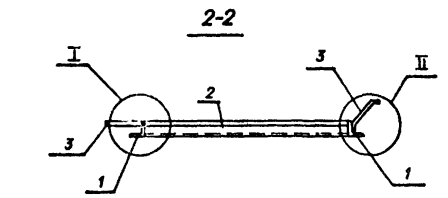
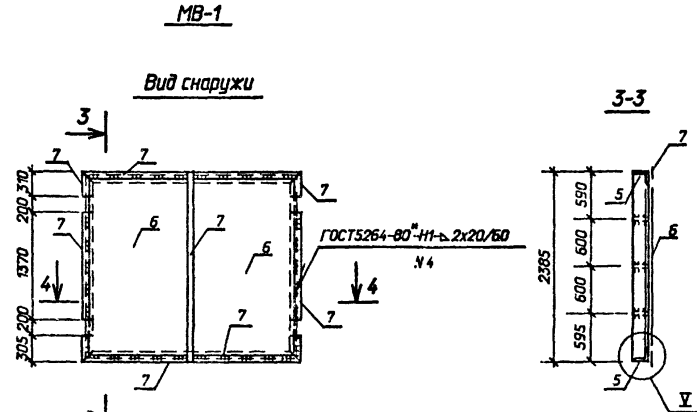
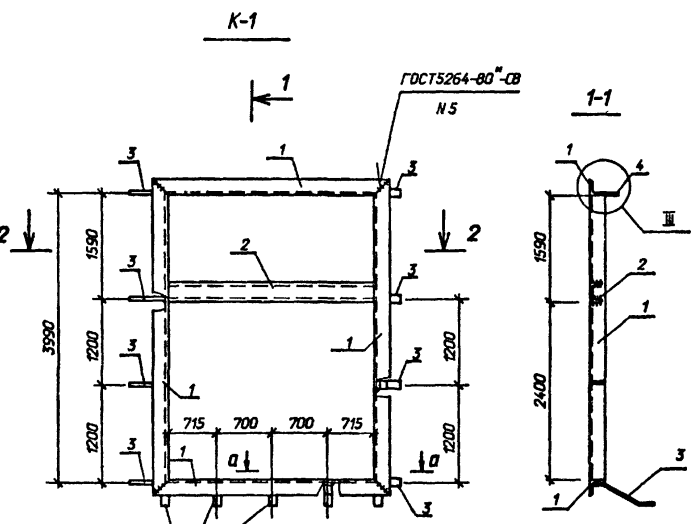
Марка	Масса ед.кг
К-1	138
МВ-1	194

1. Поз. 3 гнуть по месту в зависимости от места их установки.
2. Все отверстия φ 11мм, кроме оговоренных.

Приказ		

407-3-586.90-КМ

Начерт.	Рисовал	Проверил	Дата	ЭРУ ЮУБЛД с кабельным этажом и рел. тарными камерами (ЭРУЮ-6хЮ-ХБ-36-КЗ-Р)	Лист	Листов
Начерт.	Сичак	Сичак	15.08.91		8	8
ГЛК стр	Ковалев	Сичак	15.08.91			
Нач.гр	Шлынова	Вилла	15.08.91			
Инж.тк	Колынько	Колынько	15.08.91			



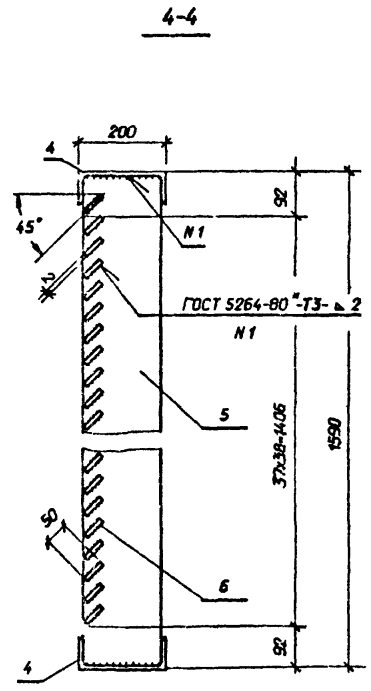
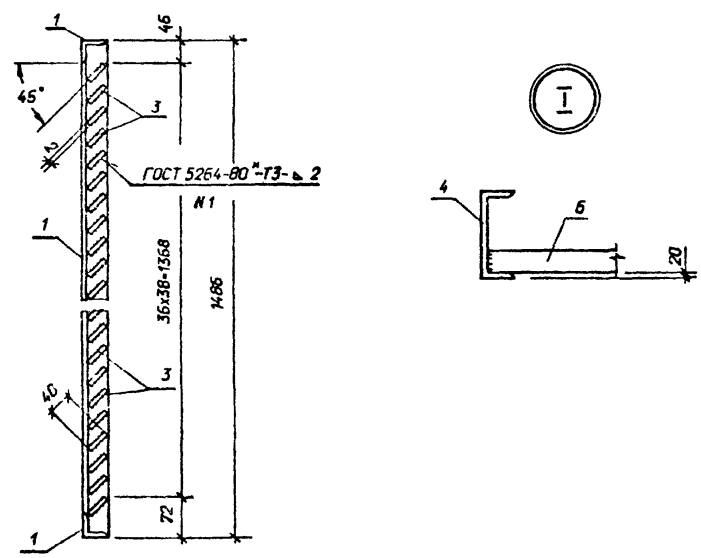
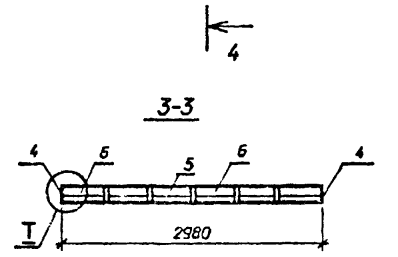
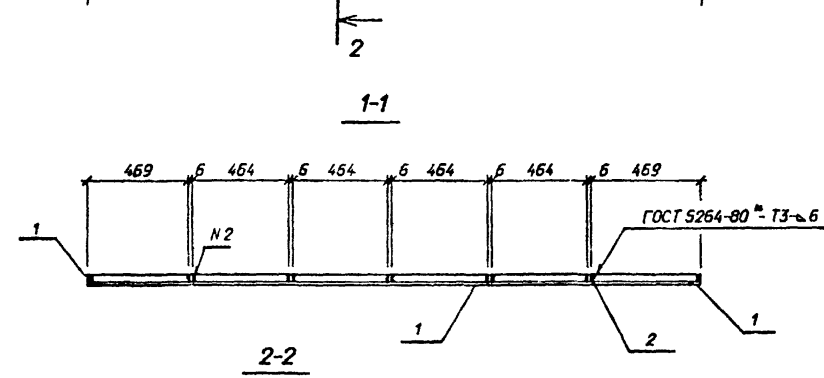
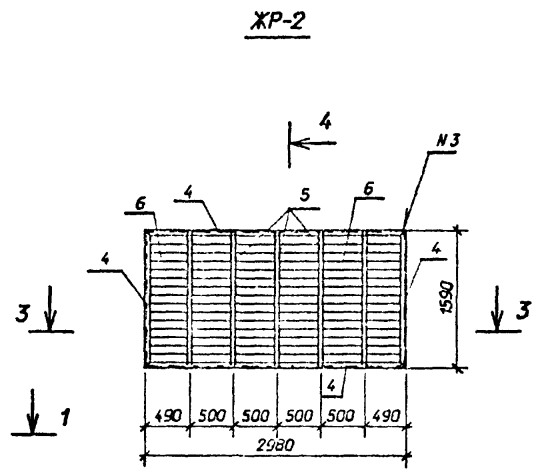
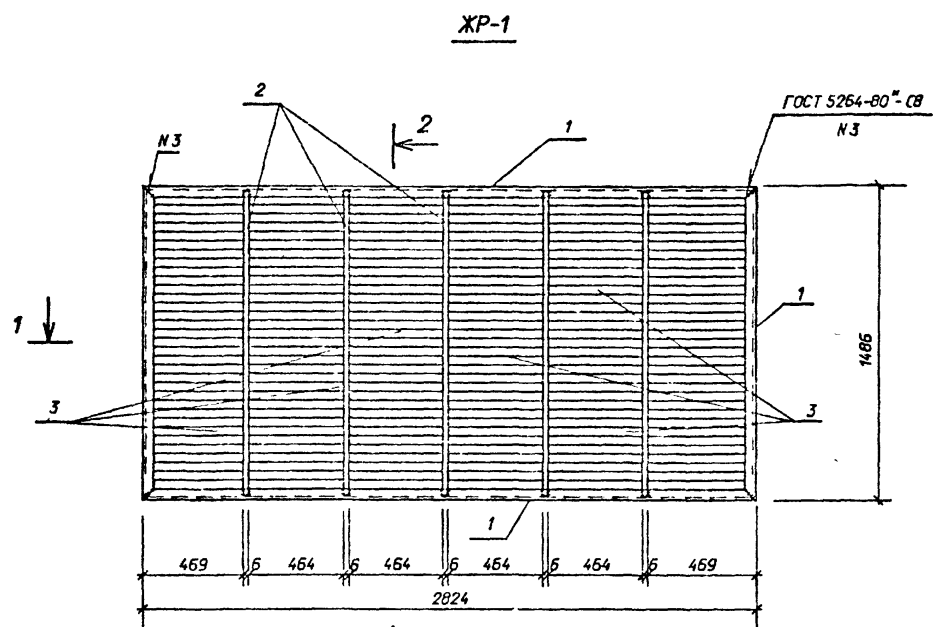
Инд. и разд. Подпись и дата Взам. инд. и

Альбом 5

Ведомость элементов

Марка	Сечение			Опорные усилия			Группа констр.	Марка металла	Примечание
	Эскиз	Поз.	Состав	M кНм	N кН	Q кН			
ЖР-1	См. чертеж	1	L50x50x5	Конструктивно					
	то же	2	-б=6x40				4	C235	
	то же	3	-б=2x40						
ЖР-2	См. чертеж	4	C 20	Конструктивно					
	то же	5	-б=6x160				4	C235	
	то же	6	-б=2x50						

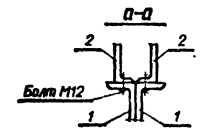
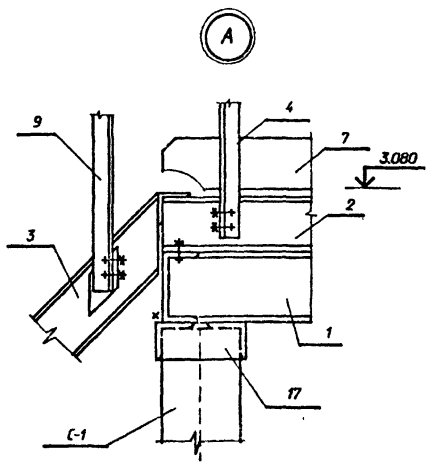
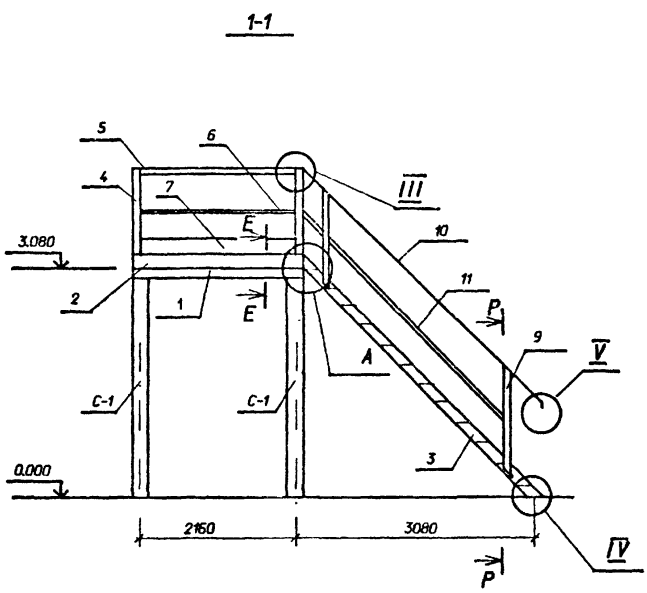
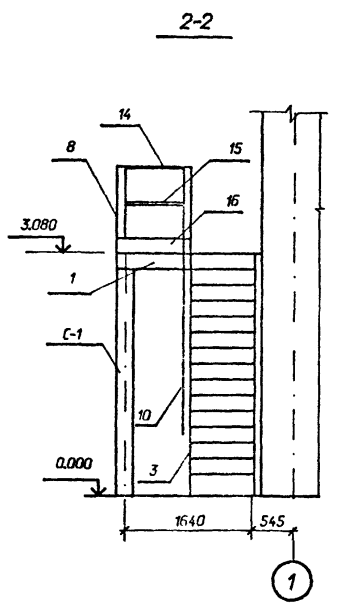
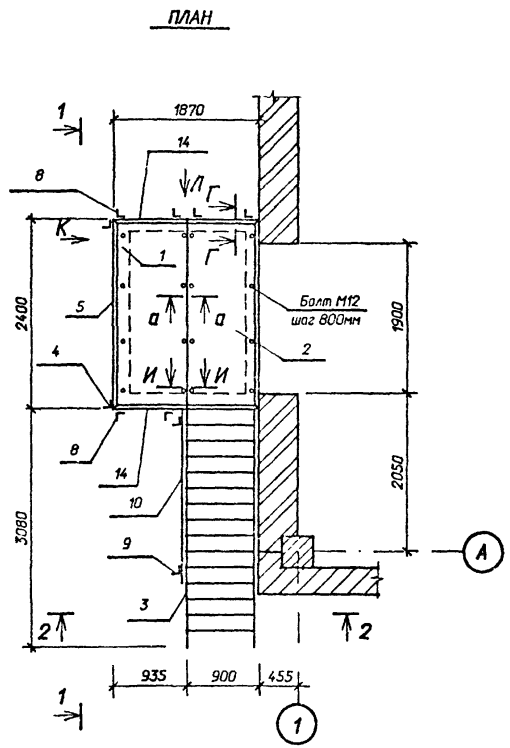
Марка	Масса ед.кз
ЖР-1	114,1
ЖР-2	315,5



Привязка		

407-3-586.90-КМ							
Нач.пр.	Раменский	Хв	15.08.91	ЗРУ 10(6)кВ с кабельным этажом и реакторными камерами (ЗРУ Ю-6х18-ЖБ-3Б-1-КЗ-Р)	Стация	Лист	Листов
Н.контр.	Сажук	С	15.08.91		РП	9	
Гип.стр.	Кабалев	В.С.	15.08.91				
Нач.эр.	Шленова	В.В.	15.08.91				
Инж.к.	Колыгина	К.А.	15.08.91	Решетка железобетонная ЖР-1, ЖР-2	СЕВЗАПЭНЕРГОСЕТЫПРОЕКТ Ленинград		

И.Ф. И.Ф.И.Ф. Подпись и дата



Спецификация элементов на лестницу Л-1

Марка, поз.	Обозначение	Наименование	Кол	Масса ед.кз.	Примечание
1	407-3-586.90-КМ-12	Рама Р1	1	215,6	
2	1.450.3-6.3 2.0.0.2.0	Площадка ЛГВ-24.9	2	112,08	
3	1.450.3-6.3 1.1.0.2.0	Лестница ЛГВ45-30.9	1	182,31	
4	1.450.3-6.3 6.0.0.0.0	Стойка СБЛГ	2	5,66	
5	1.450.3-6.3 4.0.0.1-06	Поручень ЭПЛГ-24	1	8,97	
6	1.450.3-6.3 4.0.0.2-06	Струна ЭСПГ-24	1	2,7	
7	1.450.3-6.3 4.0.0.3-06	Бордюр ЭБЛГ-24	1	10,4	
8	1.450.3-6.3 6.0.7.0.0	Стойка СЛГ	6	5,14	
9	1.450.3-6.3 5.10.0.0-01	Стойка СЛГ45л	4	7,77	
10	1.450.3-6.3 4.0.0.1	Элемент поручня ЭПЛГ45-30	2	15,87	
11	1.450.3-6.3 4.0.0.2	Элемент струны ЭСПГ45-30	2	4,72	
12	1.450.3-6.3 8.0.0.0.0.3	Добор струны угловой ДСУГ-45	2	0,24	
13	1.450.3-6.3 8.0.0.0.0.1	Добор поручня угловой ДПУГ-45	4	0,9	
14	1.450.3-6.3 4.0.0.1-01	Поручень ЭПЛГ-9	3	3,3	
15	1.450.3-6.3 4.0.0.2-01	Струна ЭСПГ-9	3	0,99	
16	1.450.3-6.3 4.0.0.3-01	Бордюр ЭБЛГ-9	3	3,8	
17	407-3-586.90-КМ-12	Оголовки ОГ-1	4	5,8	
		Болт М12	16		

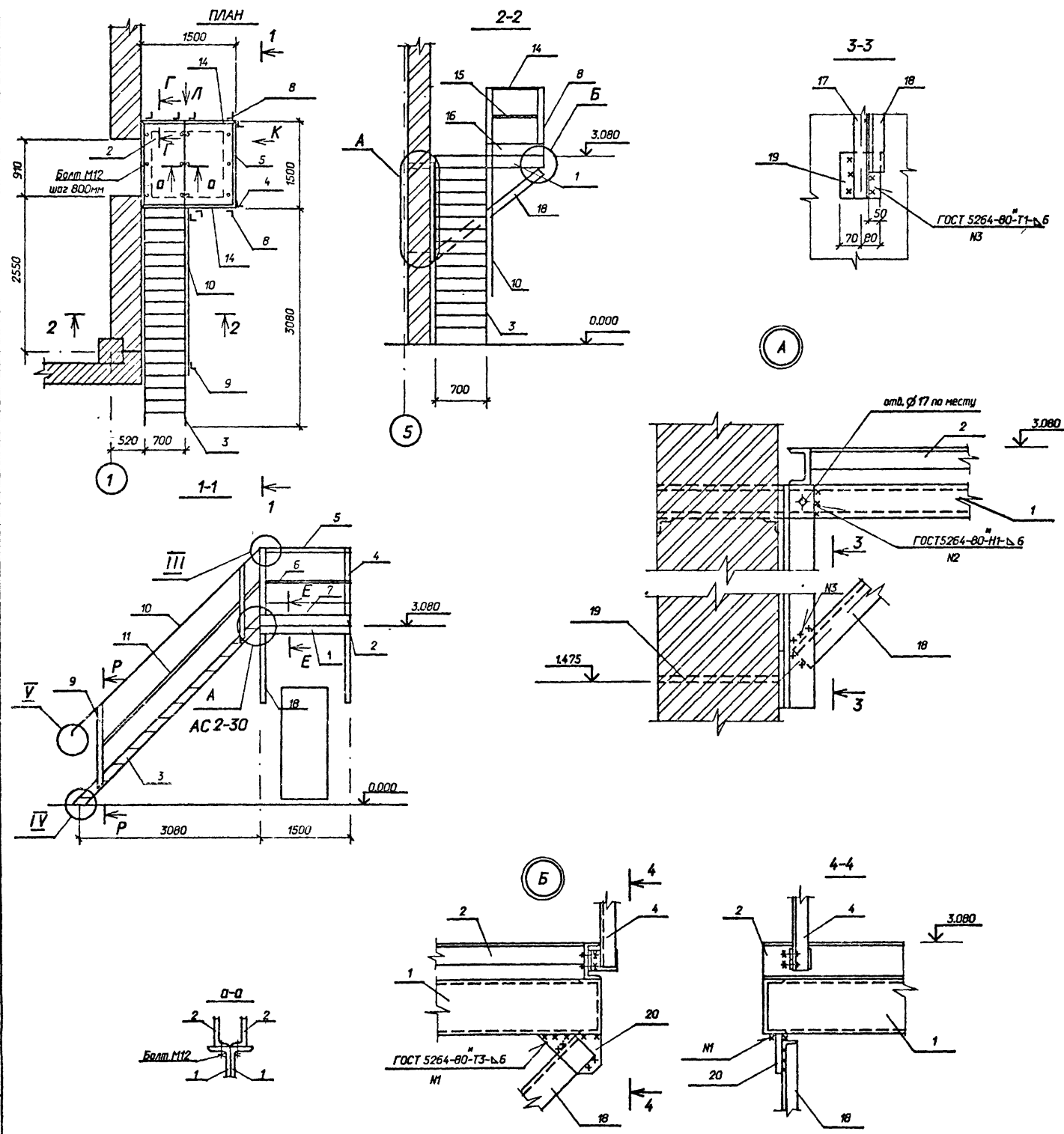
Лестница Л-1 выполнена по серии 1.450.3-6 вып.0-1, 2.
Узлы III, IV, V, виды Л, К, сечения Г-Г, И-И, Е-Е, Р-Р сматри
выпуск 0-1 для конструкций из горячекатаных профилей.

Привязан		

407-3-586.90-КМ

Начальд	Роменский	15.08.91	ЭРУ ЮБЖд с кабель ным этажом и реaktorными кот.черами (ЭРУ10-Бх18-ЖБ-36-1-КЗ-Р)	Стация	Лист	Листов
Инж.стр.	Савчук	15.08.91		РП	10	
Инж.стр.	Ковалев	15.08.91		СВЭЗАПЭНЕРГОСЕТЬПРОЕКТ		
Инж.стр.	Шленова	15.08.91		Ленинград		
Инж.стр.	Калинько	15.08.91	Лестница Л-1 Узел А. Спецификация.			

Альбом 5



Спецификация элементов на лестницу Л-2

Марка поз.	Обозначение	Наименование	Кол	Масса ед.кз.	Примечание
1	407-3-586.90-КМ-12	Рама Р2	1	153,8	
2	1.450.3-6.3 2.0.0.2.0	Площадка ЛГВ-15.7	2	58,94	
3	1.450.3-6.3 1.1.0.2.0	Лестница ЛГВ45-30.7	1	166,15	
4	1.450.3-6.3 6.0.0.0.0	Стойка СБПГ	2	5,66	
5	1.450.3-6.3 4.0.0.1-03	Поручень ЭППГ-15	1	5,58	
6	1.450.3-6.3 4.0.0.2-03	Струна ЭСПГ-15	1	1,66	
7	1.450.3-6.3 4.0.0.3-03	Бордюр ЭБПГ-15	1	6,48	
8	1.450.3-6.3 6.0.7.0.0	Стойка СТПГ	6	5,14	
9	1.450.3-6.3 5.1.0.0.0-01	Стойка СЛГ45 л	4	7,77	
10	1.450.3-6.3 4.0.0.1	Элемент поручня ЭПЛГ45-30	2	15,87	
11	1.450.3-6.3 4.0.0.2	Элемент струны ЭСПГ45-30	2	4,72	
12	1.450.3-6.3 8.0.0.0.0.3	Добор струны угловой ДСУГ-45	2	0,24	
13	1.450.3-6.3 8.0.0.0.0.1	Добор поручня угловой ДПУГ-45	2	0,9	
14	1.450.3-6.3 4.0.0.1	Поручень ЭППГ-7	3	2,56	
15	1.450.3-6.3 4.0.0.2	Струна ЭСПГ-7	3	0,76	
16	1.450.3-6.3 4.0.0.3	Бордюр ЭБПГ-7	3	2,96	
17	407-3-586.90-КМ-12	Марка МЛ-1	2	11,4	
18	ГОСТ 8510-86	Уголок 90x56x6 L=2030	2	13,6	
19	407-3-586.90-КМ-12	Марка МЛ-4	2	5,9	
20	407-3-586.90-КМ-12	Марка МЛ-5	2	3,4	
		Болт М12	12		

Лестница Л-1 выполнена по серии 1.450.3-6 вып.0-1, 2.
Узлы III, IV, V, виды Л, К, сечения Г-Г, Е-Е, Р-Р смотри выпуск 0-1 для конструкций из горячекатаных профилей.

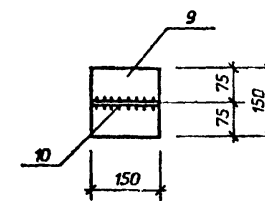
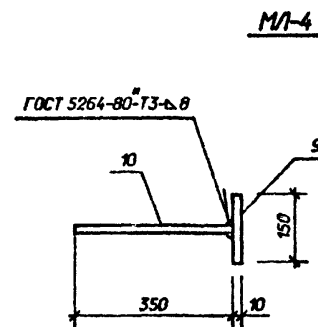
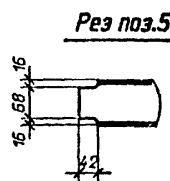
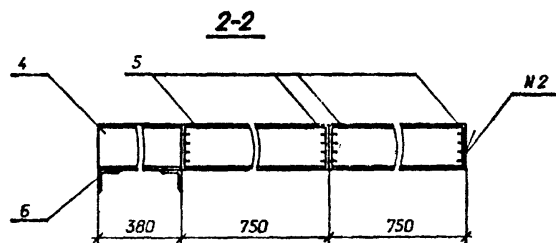
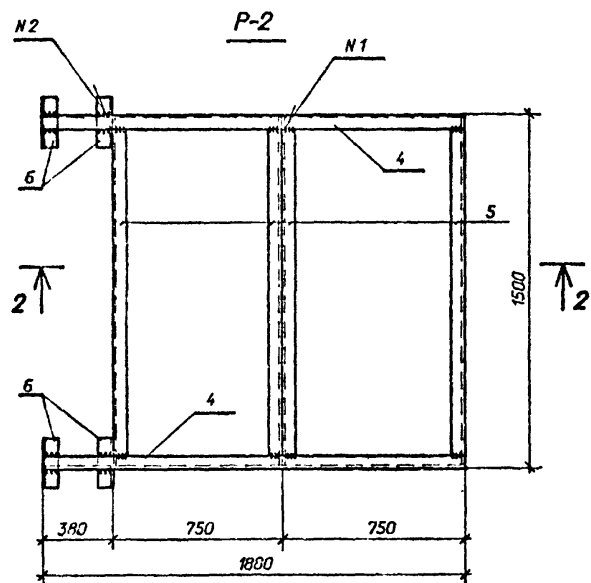
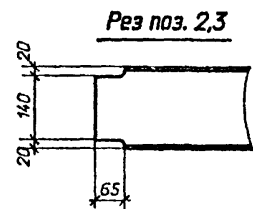
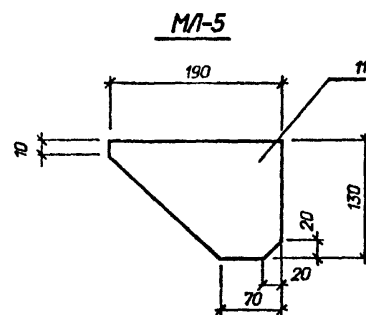
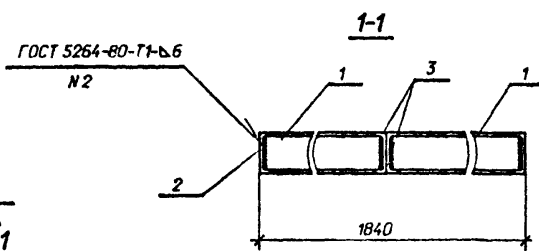
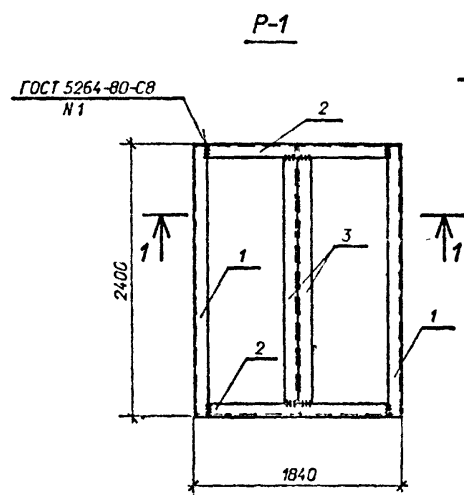
И.С. Н. павл. Подпись и дата Взам. инв. №

Приложен		
И.И.И.		

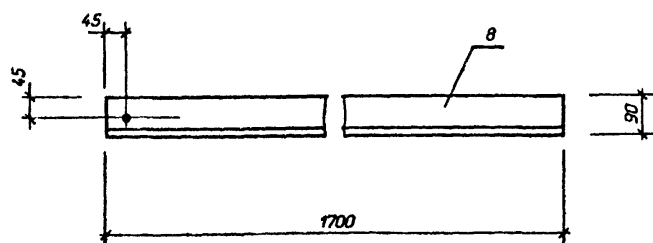
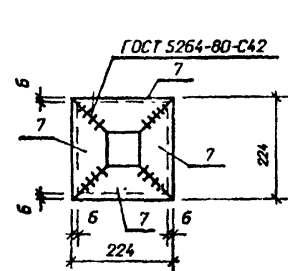
407-3-586.90-КМ					
Нач.пр.	Роменский	15.08.91	ЭРУ 1016кФ с кабельным этажом и реакторными камерами (ЭРУ10-6х18-ЖБ-36-1-КЗ-Р)	Стация	Лист
Н.контр.	Сацук	15.08.91		РП	11
ГИП стр.	Ковалев	15.08.91		СЕВЗАЛЭНЕРГОСЕТЫПРОЕКТ	
Нач.гр.	Шленова	15.08.91	Лестница Л-2	Ленинград	
Инж.тс.	Колынько	15.08.91	Узлы А, Б. Спецификация.		

Ведомость элементов

Марка	Сечение			Опорные усилия			Группа конструкт.	Марка металла	Примечание
	Эскиз	Поз.	Состав	M кНм	N кН	Q кН			
P1	См. чертеж	1	C 18	Конструктивно			4	C 235	
	то же	2	C 18	"					
	"	3	C 18	"					
P2	См. чертеж	4	C 18	Конструктивно			4	C 235	
	то же	5	C 18	"					
	"	6	L50x50x5	"					
ОГ-1	См. чертеж	7	L75x75x6	Конструктивно			4	C 235	
МЛ-1	См. чертеж	8	L90x56x6	Конструктивно			4	C 235	
МЛ-4	См. чертеж	9	-б-10x150	Конструктивно			4	C 235	
	то же	10	-б-10x350	"					
МЛ-5	См. чертеж	11	-б-10x130	Конструктивно			4	C 235	



ОГ-1



Марка	Масса ед.кг
P1	215,6
P2	153,8
ОГ-1	5,8
МЛ-1	11,4
МЛ-4	5,9
МЛ-5	3,4

Привязан		

407-3-586.90-КМ

Имя	Фамилия	Дата	Стр.	Лист	Листов
Нач.пр.	Раменский	15.08.91			
Н.контр.	Соцук	15.08.91			
Г.И.П.стр.	Ковалев	15.08.91			
Нач.зр.	Шленова	15.08.91			
Инж.тс.	Калинык	15.08.91			

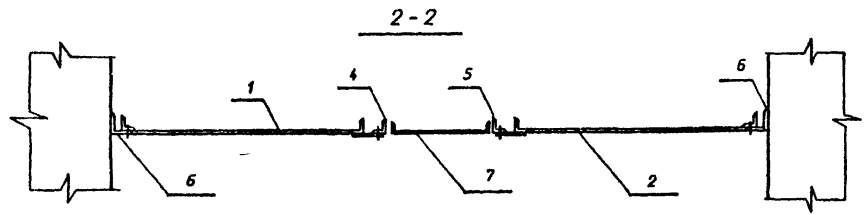
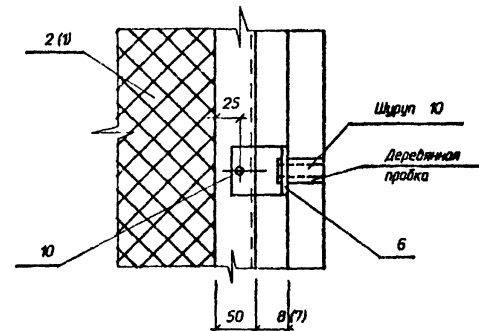
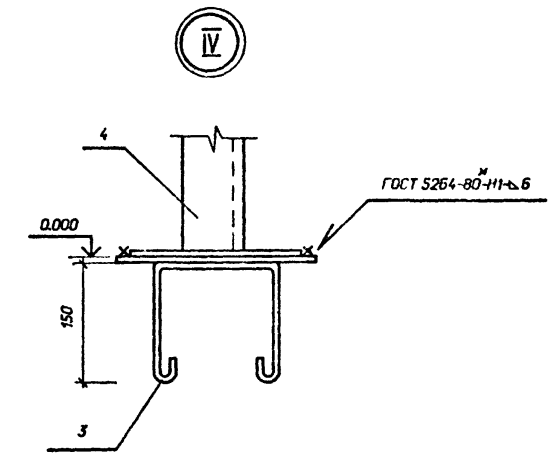
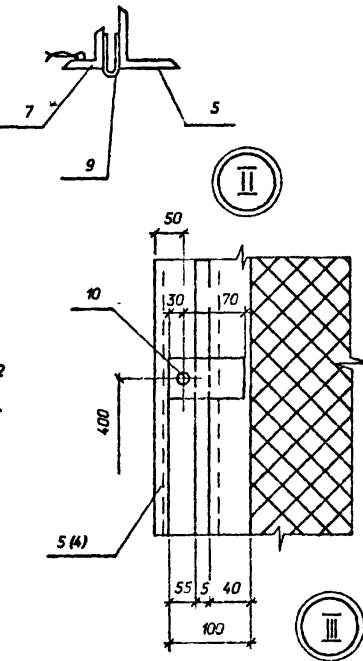
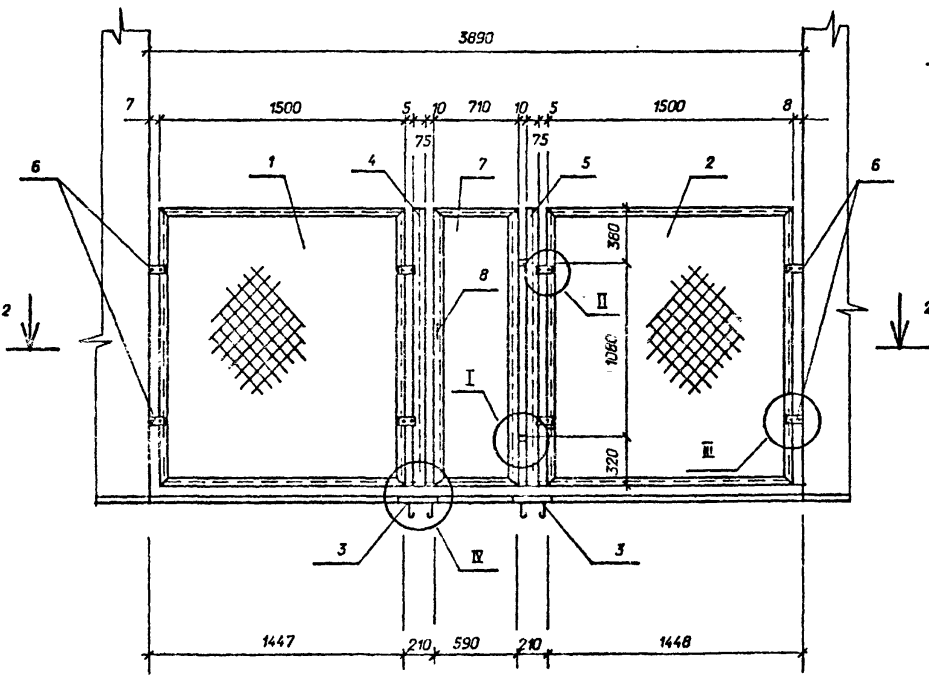
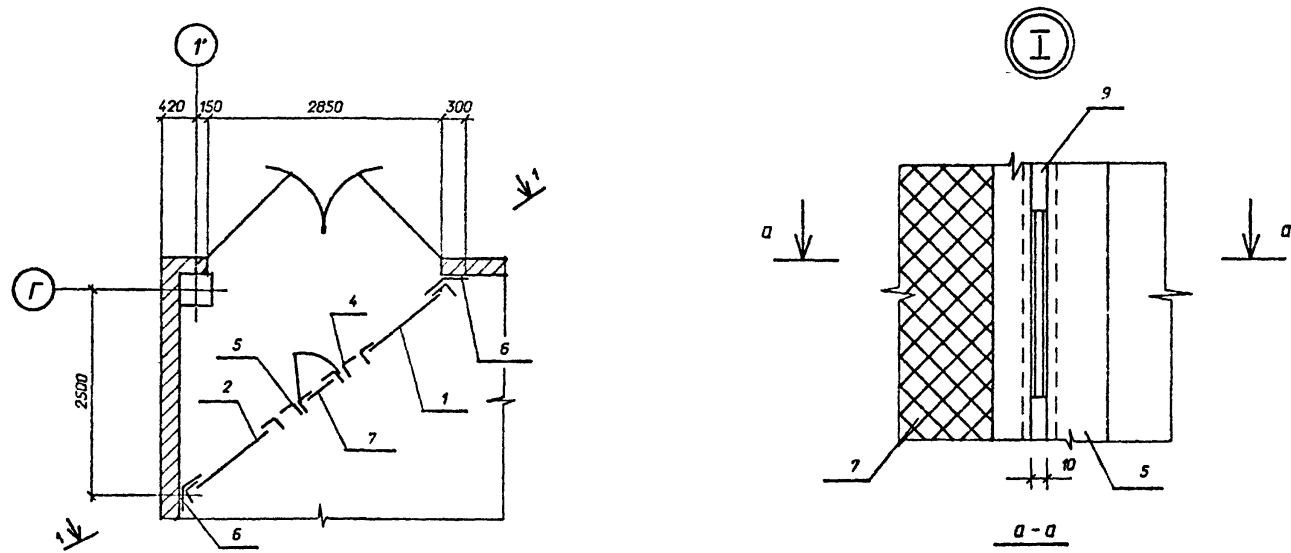
ЭРУ 10(6)кВ с кабельным этажом и реакторными камерами (ЭРУ10-6х18-ЖБ-36-1-КЗ-Р)

Оголовок ОГ-1. Рамы P1, P2. Марки МЛ (МЛ-1, МЛ-4, МЛ-5)

СевЗалЭнергосетьПроект Ленинград

Спецификация элементов к схеме расположения сетчатого ограждения.

Марка, поз.	Обозначение	Наименование	Кол.	Масса ед.кг.	Примечание
1	407-3-586.90-КМ-14	Секция С-1	1	34,7	
2	То же -14	Секция С-2	1	34,7	
3	• -15	Изделие С-3	2	5,0	
4	• -15	Стойка С-4	1	14,1	
5	• -15	Стойка С-5	1	14,0	
6	• -15	Изделие С-6	4	0,4	
7	• -14	Калитка К-1	1	25,4	
8	• -14	Ручка Р-1	1	1,5	
9		Петля ПНЦ 130	2	-	
		ГОСТ 5088-78			
10		Болт М 10х25.58	12	0,026	
		ГОСТ 7798-70 "			
-		Гайка М 10.5	12	0,011	
		ГОСТ 5915-70 "			
-		Шайба 10	12	0,004	
		ГОСТ 11371-78 "			



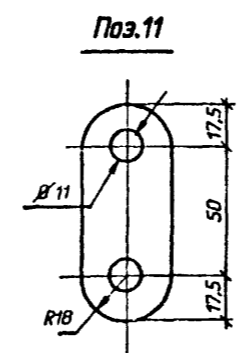
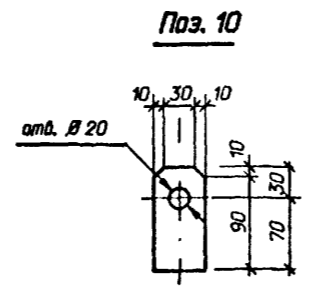
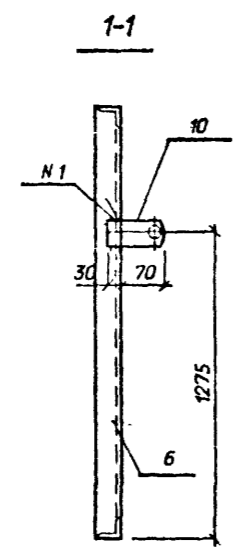
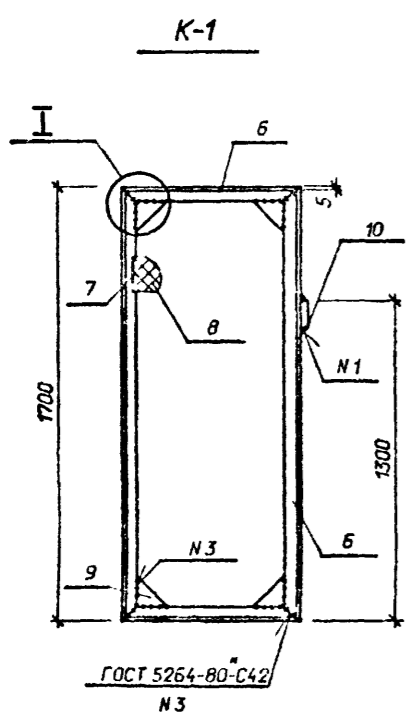
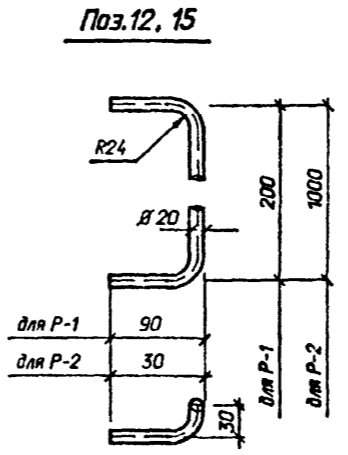
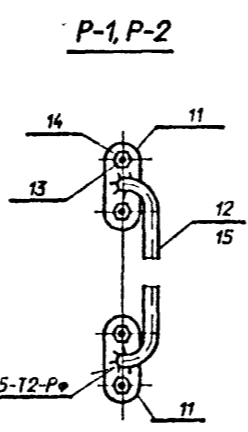
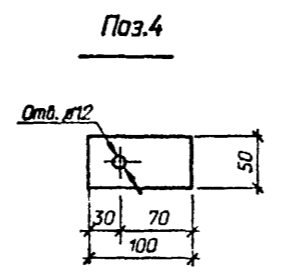
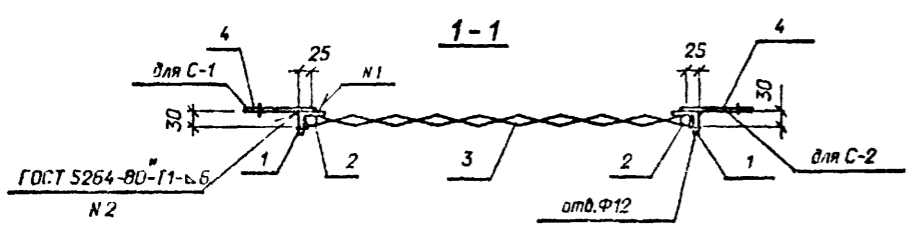
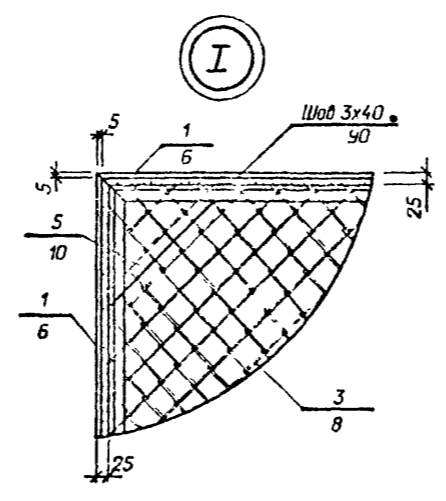
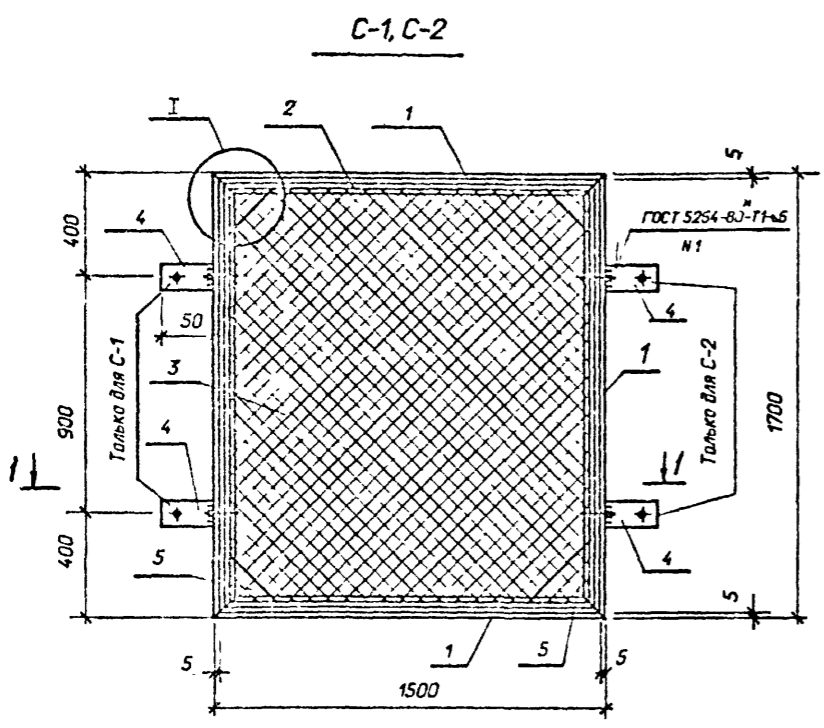
Приложен		

407-3-586.90-КМ				
Нач.пр.	Инж.пр.	Инж.р.	Лист	Листов
Роменский	Сацук	Савицкий	13	
Ковалев	Шленова	Кольцова		
ЭРУ ЮКБд с кабельным этажом и реакторными камерами (ЭРУ10-6х18-ЖБ-36-1-КЭ-Р)			Стация	Листов
Схема расположения элементов сетчатого ограждения СО. Узлы 1-10.			РП	13
			СЕВЗАПЭНЕРГОСЕТЬПРОЕКТ Ленинград	

Альбом 5

Ведомость элементов

Марка	Сечение			Опорные усилия			Группа констр.	Марка металла	Примечание	
	Эскиз	Поз.	Состав	М кНм	N кН	Q кН				
С-1	См. чертёж	1	L50x50x5	Конструктивно			4	С235		
	то же	2	∅ 6A I	"						
	"	3	Сетка	"						
	"	4	N 45x3	"						
	"	5	-δ=4x50	"						
С-2	Поз. с 1 по 5									
	См. чертёж	6	L50x50x5	Конструктивно			4	С235		
	то же	7	∅ 6A I	"						
	"	8	Сетка	"						
	"	9	-δ=6x150	"						
"	10	-δ=4x50	"							
Р-1	См. чертёж	11	-δ=8x36	Конструктивно			4	С235		
	то же	12	круг 20	"						
	"	13	Болт М10	"						
	"	14	Гайка М10.5	"						
Р-2	Поз. 11, 13, 14						4	С235		
	См. Р-1									
		15	круг 20	Конструктивно						



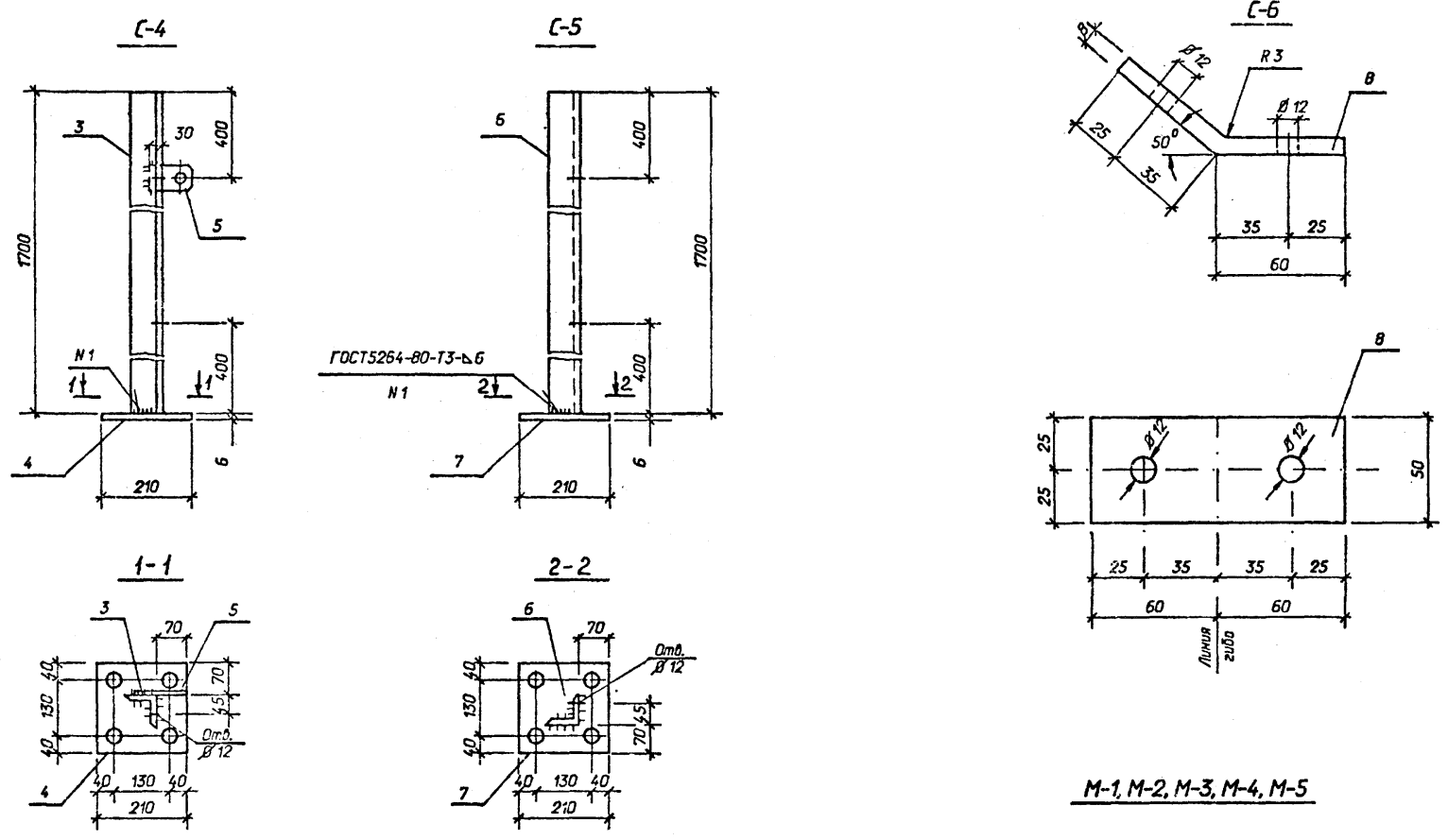
Марка	Масса ед.кг
С-1	34,7
С-2	34,7
К-1	25,4
Р-1	1,60
Р-2	3,6

Прибыль		
Инд. N		

407-3-586.90-КМ

Начальд	Роменский	15.08.99	ЗРУ Ю(Б)Ж с кабельным этажом и реакторными камерами (ЗРУ10-Бх19-ЖБ-36-1-КЭ-Р)	Стация	Лист	Листов
Инж.пр.	Соцук	15.08.99		РП	14	
Инж.стр.	Кабалев	15.08.99				
Нач.зр	Шленова	15.08.99		Секция С (С-1, С-2)	СЕВЗАЛЭНЕРГОСЕТЬПРОЕКТ	
Инж.тс.	Калинька	15.08.99		Калитка К-1 Ручка Р (Р-1, Р-2)	Ленинград	

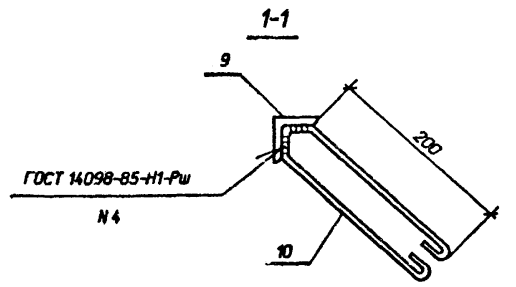
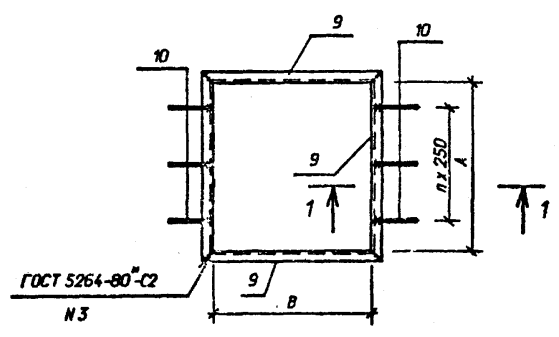
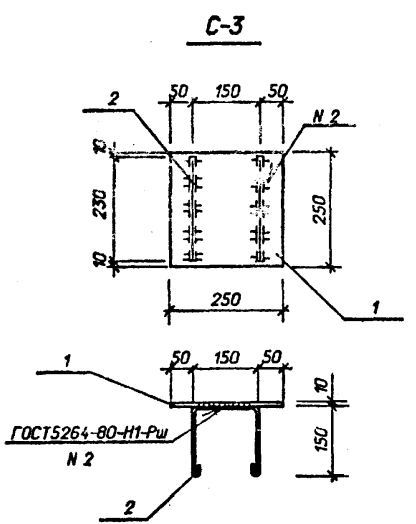
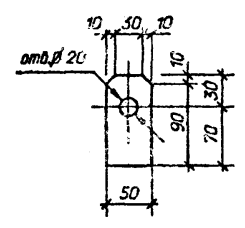
Альбом 5



Ведомость элементов

Марка	Сечение		Опорные усилия			Группа конст.	Марка металла	Примечание
	Эскиз	Поз. Состав	М кНМ	N кН	Q кН			
C-3	См. чертеж	1 -δ=6x250	Конструктивно			4	C235	
	то же	2 Ø6A1		"				
C-4	См. чертеж	3 L75x75x6	Конструктивно					
	то же	4 -δ=6x210	"			4	C235	
	"	5 -δ=4x50	"					
C-5	См. чертеж	6 L75x75x6	Конструктивно			4	C235	
	то же	7 -δ=6x210	"					
C-6	См. чертеж	8 -δ=8x50	Конструктивно			4	C235	
M-1	См. чертеж	9 L50x50x5	Конструктивно			4	C235	
	то же	10 Ø6A1	"					
M-2	Поз. с 9 по 10 см M-1							
M-3	Поз. с 9 по 10 см M-1							
M-4	Поз. с 9 по 10 см M-1							
M-5	Поз. с 9 по 10 см M-1							

Поз.5



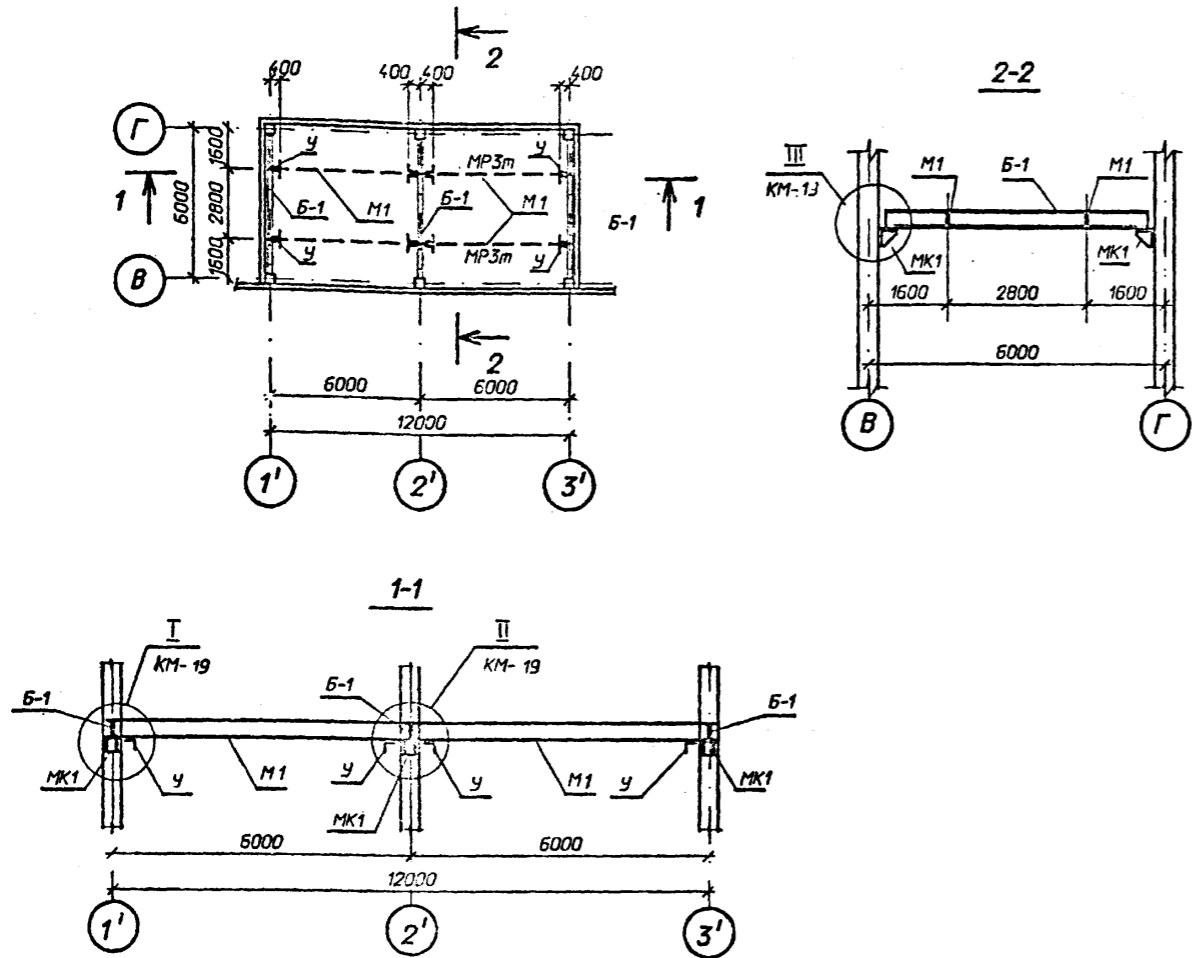
Марка	Масса ед.кг	Марка	Масса ед.кг
C-3	5,0	M-2	13,2
C-4	14,1	M-3	17,2
C-5	14,0	M-4	20,9
C-6	0,4	M-5	14,9
M-1	9,7		

Марка	A мм	B мм	n
M-1	580	600	2
M-2	810	840	2
M-3	1000	1140	3
M-4	1200	1400	4
M-5	1300	510	4

Привязка		
Имя.И		

407-3-586.90-КМ

Нач.пр.	И.ж.	И.контр.	Г.И.П.стр.	Дата	Содержание	Стадия	Лист	Листов
Шленова	Колышко	Сащук	Кабалев	15.08.91	ЗРУ 10(6)кВ с кабельным этажом и реакторными камерами (ЗРУ10-6кВ19-ЖБ-36-1-КЭ-Р)	РП	15	
Стойка C-4, C-5						СЗВЭАПЭНЕРГОСЕТЬПРОЕКТ		
Изделие C-3, C-6, M-1, M-2, M-3, M-4, M-5						Ленинград		



Спецификация элементов к схеме расположения монорельса. Тип I

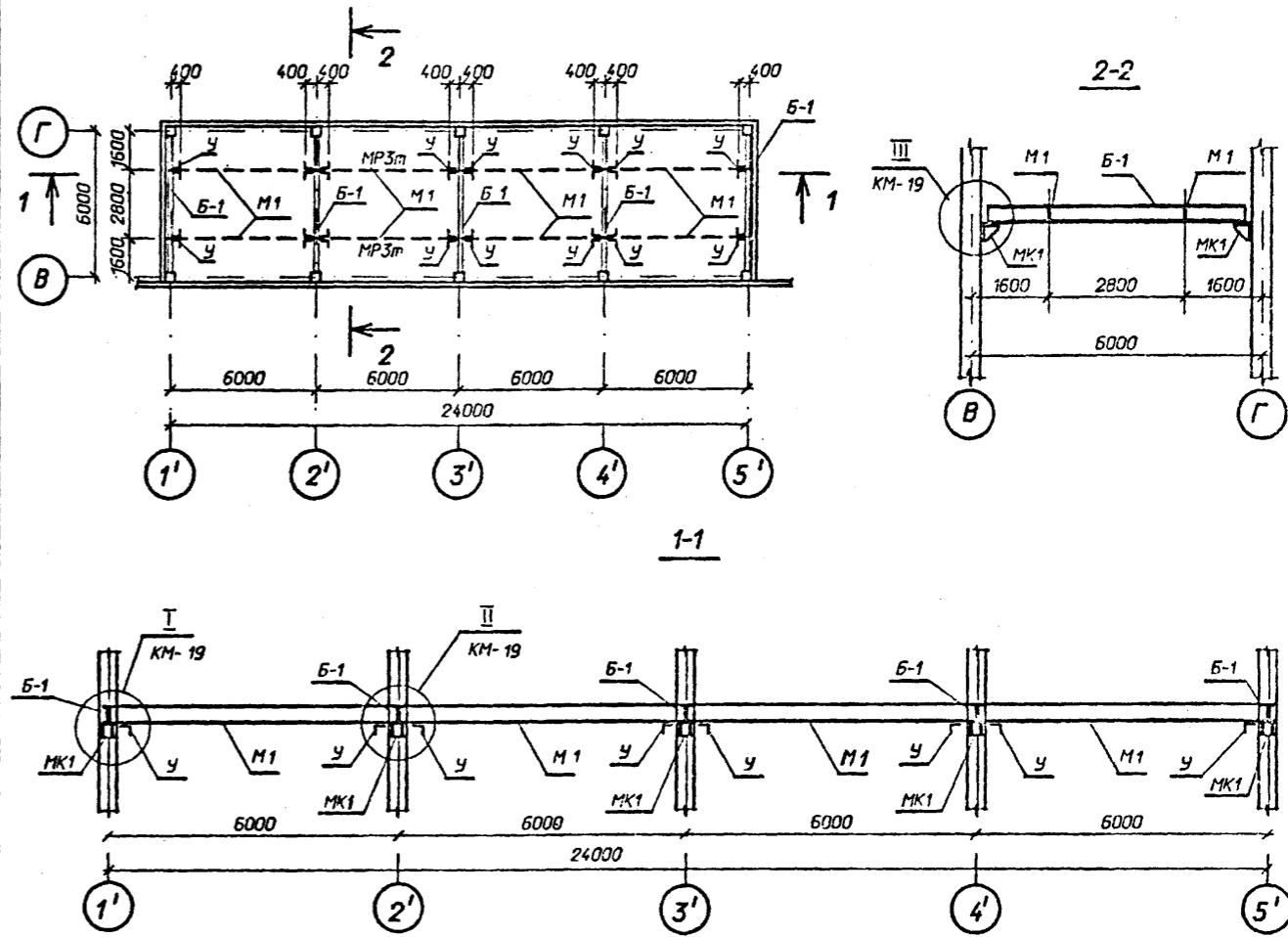
Марка, поз.	Обозначение	Наименование	Кол	Масса ед.кг.	Примечание
M1	407-3-586.90-КМ-20	Балка M1	4	346,2	
У	То же	Упор У	8	1,9	
Б-1	"	Балка Б-1	3	271,2	
МК1	"	Изделие МК1	6	14,2	
МК2	"	Изделие МК2	8	2,9	
МК3	"	Изделие МК3	4	15,0	

См. вместе с ЛКМ-19

Прибязан			
Инд. N			

407-3-586.90-КМ

Нач. отд.	Раменский	15.08.91	ЭРУ 10(Б)Ж с кабельным этажом и реакторными камерами (ЭРУ10-Бх18-ЖБ-36-1-КЭ-Р)	Стадия	Лист	Листов
Н.контр.	Сацук	15.08.91		РП	16	
ГИП стр.	Ковалев	15.08.91		Схема расположения подвесных путей для монорельса. Тип I	СВЭЗАПЭНЕРГОСЕТЬПРОЕКТ	
Нач. гр.	Шленова	15.08.91			Ленинград	
Инж. т.к.	Калинько	15.08.91				



Спецификация элементов к схеме расположения монорельса. Тип II

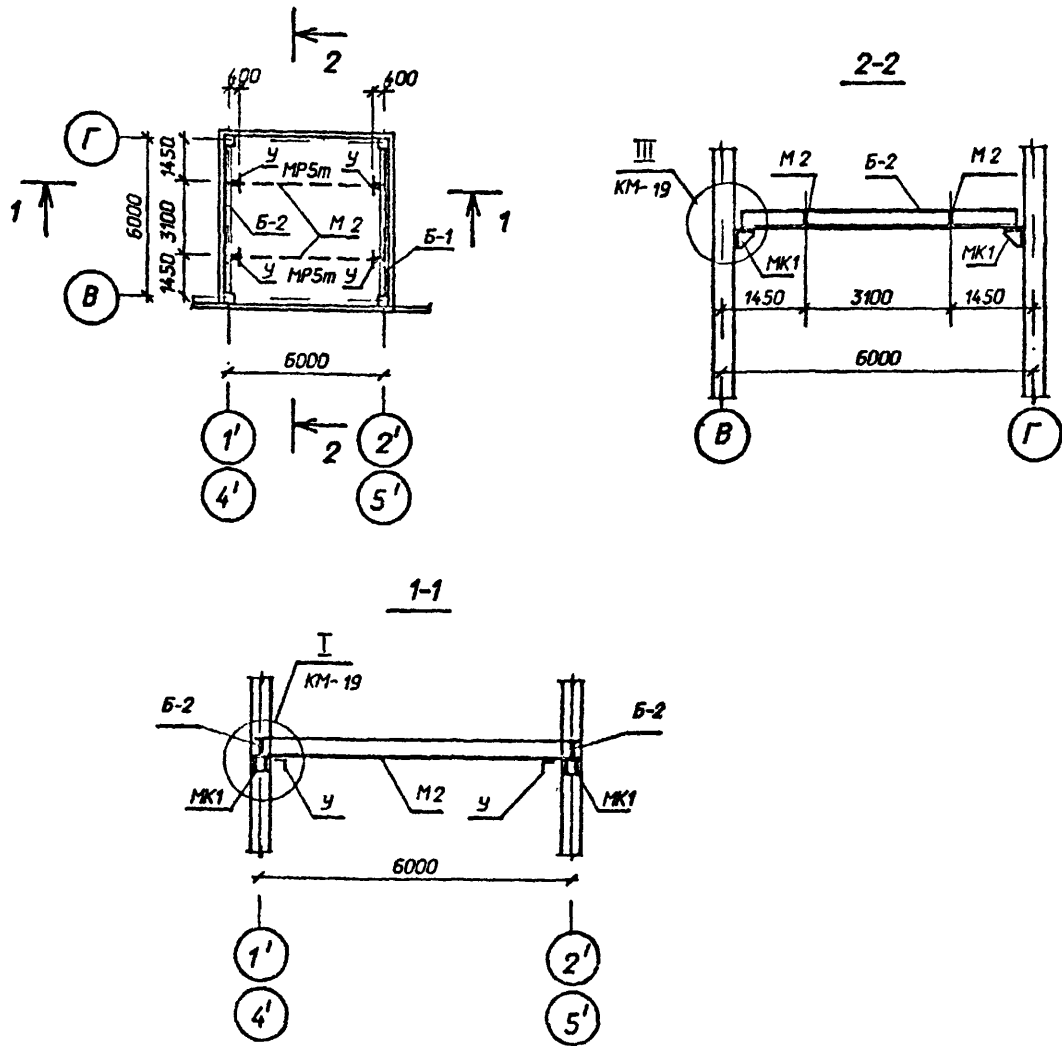
Марка, поз.	Обозначение	Наименование	Кол	Масса ед.кг.	Примечание
M1	407-3-586.90-КМ-20	Балка M1	8	346,2	
У	То же	Упор У	16	1,9	
Б-1	"	Балка Б-1	5	271,2	
МК1	"	Изделие МК1	10	14,2	
МК2	"	Изделие МК2	8	2,9	
МК3	"	Изделие МК3	12	15,0	

См. вместе с ЛКМ-19

Прибязан			
Инд. N			

407-3-586.90-КМ

Нач. отд.	Раменский	15.08.91	ЭРУ 10(Б)Ж с кабельным этажом и реакторными камерами (ЭРУ10-Бх18-ЖБ-36-1-КЭ-Р)	Стадия	Лист	Листов
Н.контр.	Сацук	15.08.91		РП	17	
ГИП стр.	Ковалев	15.08.91		Схема расположения подвесных путей для монорельса. Тип II	СВЭЗАПЭНЕРГОСЕТЬПРОЕКТ	
Нач. гр.	Шленова	15.08.91			Ленинград	
Инж. т.к.	Калинько	15.08.91				



Спецификация элементов к схеме расположения манорельса. Тип III

Марка, поз.	Обозначение	Наименование	Кол	Масса ед.кг.	Примечание
М2	407-3-586.90-КМ-20	Балка М2	2	453,5	
У	То же	Упор У	4	1,9	
Б-2	"	Балка Б-2	2	363,8	
МК1	"	Изделие МК1	4	14,2	
МК2	"	Изделие МК2	8	2,9	

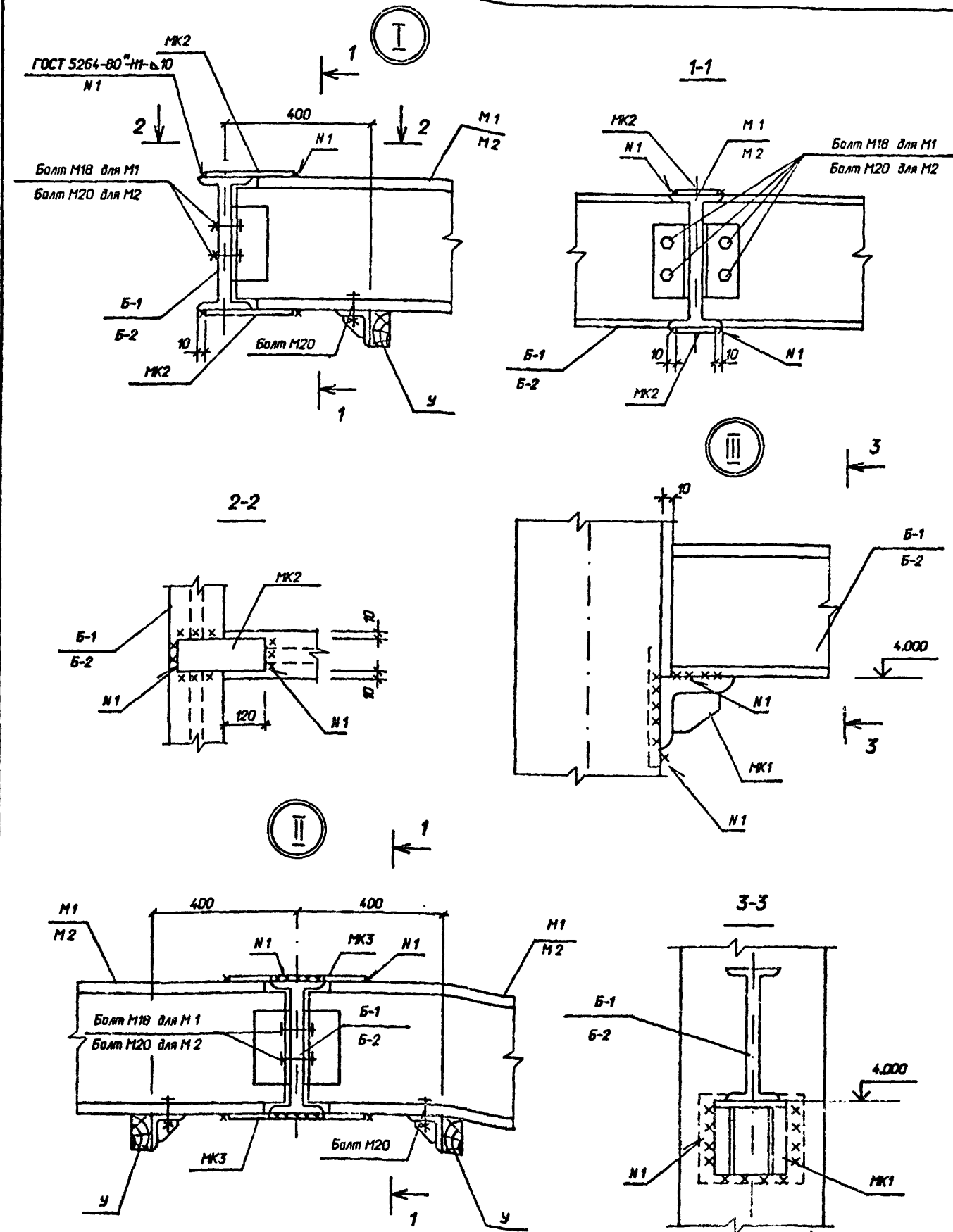
См. вместе с ЛКМ-19

Прибязан

Инв.И

407-3-586.90-КМ

Нач. отд.	Роменский	15.08.91	ЗРУ Ю(Б)Ж с кабельным этажом и реакторными камерами (ЗРУЮ-6х18-ЖБ-36-1-КЗ-Р)	Стадия	Лист	Листов
Нач. отд.	Самойлов	15.08.91				
Нач. отд.	Кабалев	15.08.91				
Нач. отд.	Шленова	15.08.91				
Инж. И.	Калинько	15.08.91	Схема расположения подвесных путей для манорельса. Тип III	СВЭЗАПЭНЕРГОСЕТЬПРОЕКТ	Ленинград	



См. вместе с ЛКМ-16, 17, 18

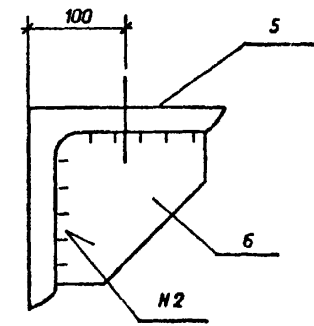
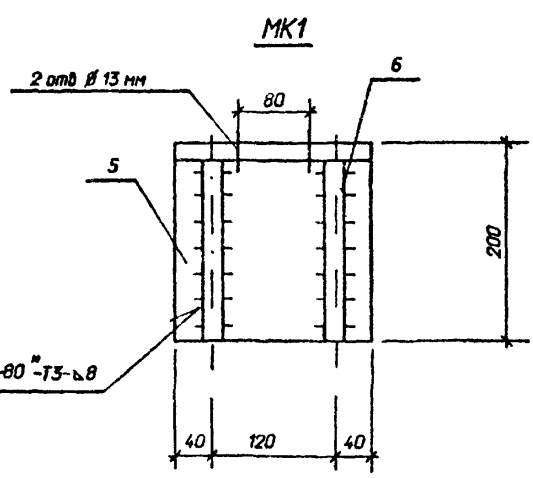
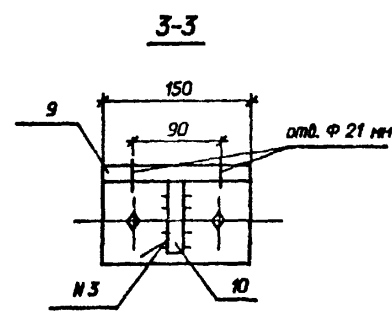
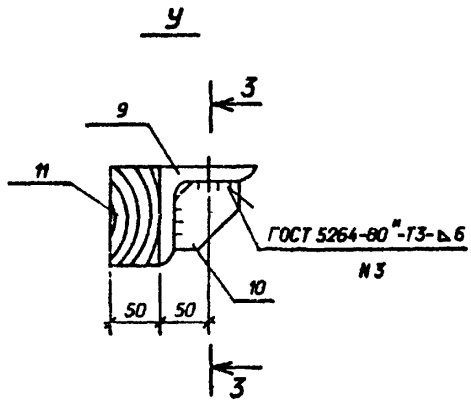
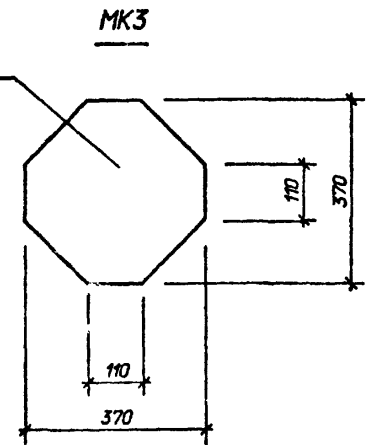
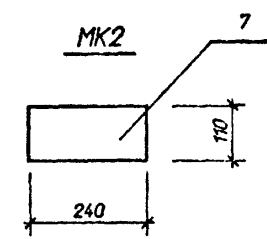
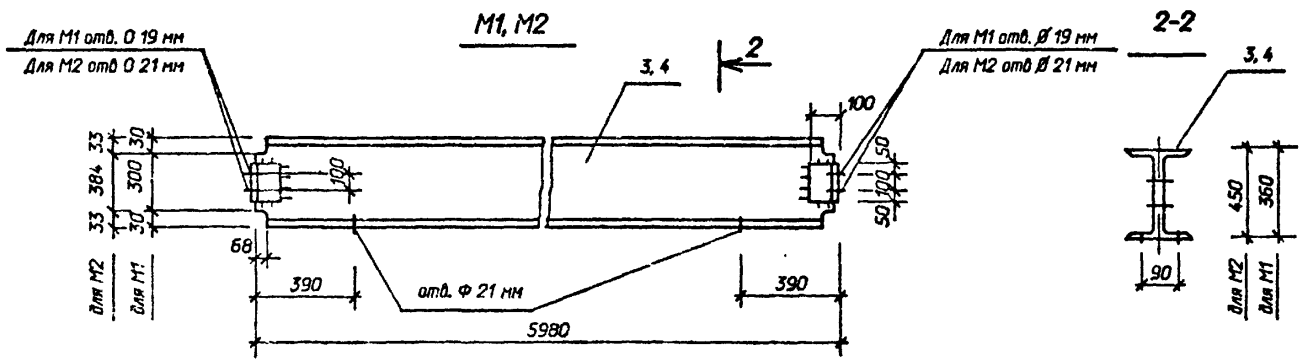
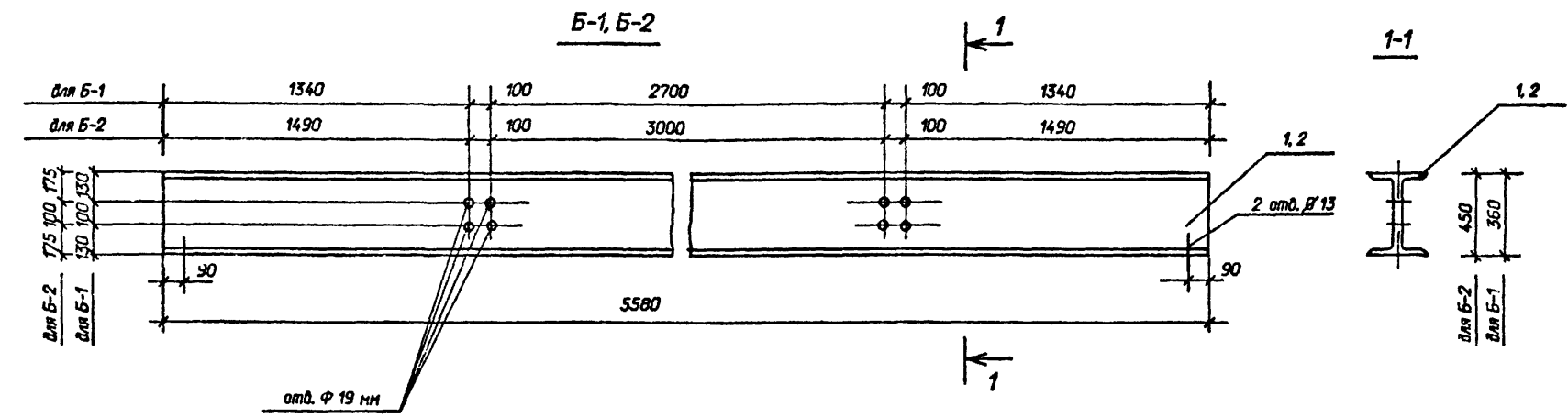
407-3-586.90-КМ

Прибязан

Инв.И

Нач. отд.	Роменский	15.08.91	ЗРУ Ю(Б)Ж с кабельным этажом и реакторными камерами (ЗРУЮ-6х18-ЖБ-36-1-КЗ-Р)	Стадия	Лист	Листов
Нач. отд.	Самойлов	15.08.91				
Нач. отд.	Кабалев	15.08.91				
Нач. отд.	Шленова	15.08.91				
Инж. И.	Калинько	15.08.91	Схема расположения подвесных путей для манорельса. Узлы I, II, III	СВЭЗАПЭНЕРГОСЕТЬПРОЕКТ	Ленинград	

Альбом 5



Ведомость элементов

Марка	Сечение		Опорные усилия			Группа	Марка	Примечание
	Эскиз	Поз. Состав	М кНм	N кН	Q кН			
Б-1	См. чертеж	1 I 36M	Конструктивно	4		С 235		
Б-2	то же	2 I 45M	Конструктивно	4		С 235		
M1	то же	3 I 36	Конструктивно	4		С 235		
M2	то же	4 I 45	Конструктивно	4		С 235		
MK1	См. чертеж	5 L 200x16	Конструктивно	4		С 235		
	то же	6 -б-10	"					
MK2	См. чертеж	7 -б-14	Конструктивно			С 235		
	См. чертеж	8 -б-14	Конструктивно			С 235		
Y	См. чертеж	9 L 100x7	Конструктивно					
	то же	10 -б-5	"	4		С 235		
	.	11 Дуб						

Марка	Масса ед.кз
Б-1	271,2
Б-2	363,8
M1	346,2
M2	463,5
MK1	14,2
MK2	2,9
MK3	15,0
Y	1,9

Приказ		

407-3-586.90-КМ

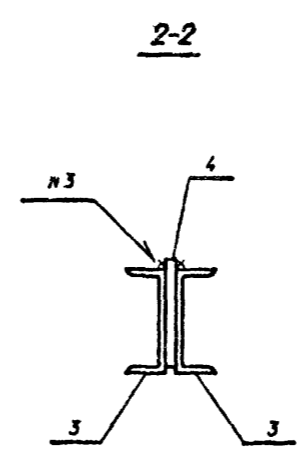
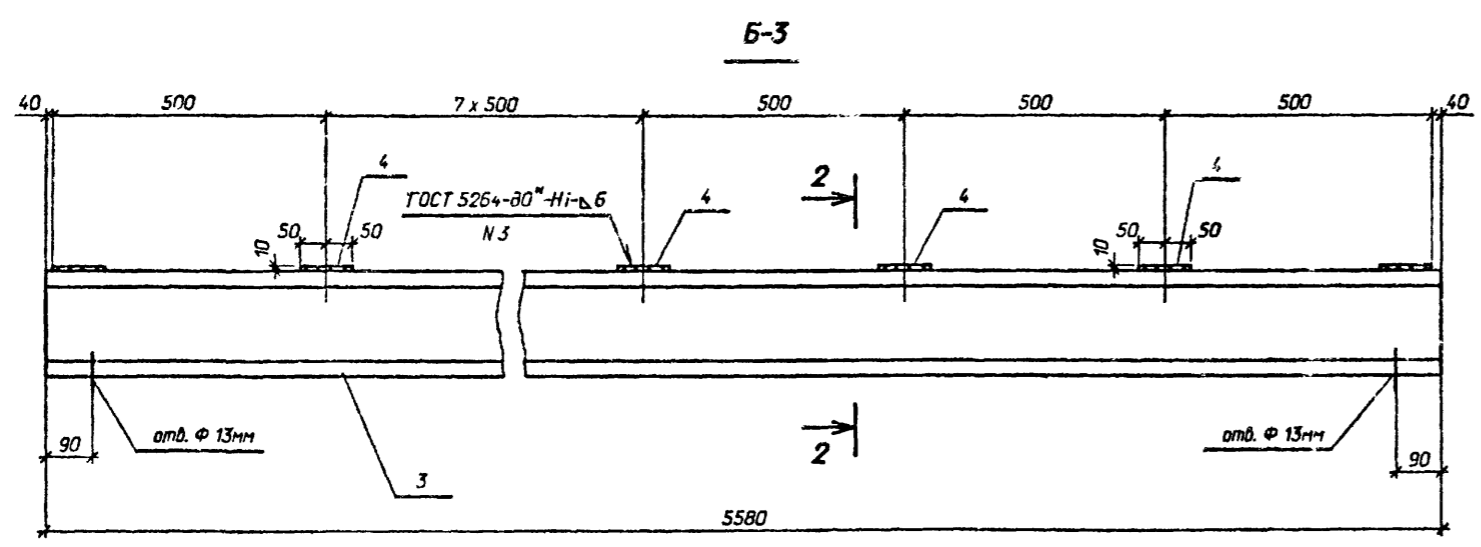
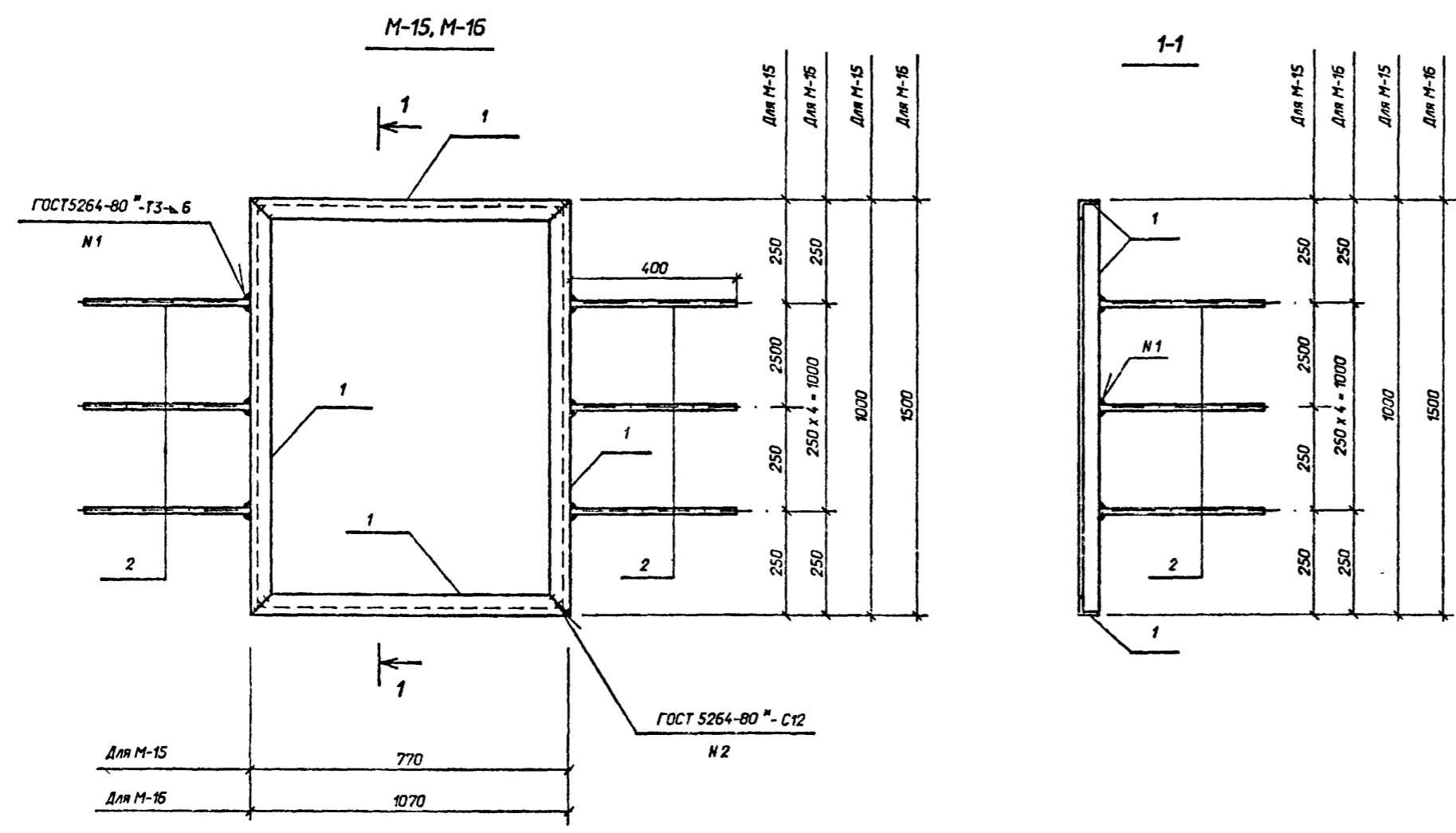
Исполн.	Провер.	Дата	Взам. инж. Н	Изд. N	Лист	Листов
Нач. отд.	Роменский	15.08.91	СЗ	15.08.91	ЭРУ 10(Б)Ж с кабельным этажом и реакторными камерами (ЭРУ10-6х18-ЖБ-36-1-КЗ-Р)	Стация РП
Инж. к.	Калинько	15.08.91	К	15.08.91	Бажи Б-1, Б-2, М1, М2. Узлы Y	20
Изд. N 1						СЕВЗАПЭНЕРГОСЕТЬПРОЕКТ
						Ленинград

Альбом 5

Ведомость элементов

Марка	Сечение			Опорные усилия			Группа констр.	Марка металла	Примечание
	Эскиз	Поз.	Состав	М кНм	N кН	Q кН			
M-15	См. чертеж	1	L50x50x5	Конструктивно			4	C235	
	то же	2	-б-6x50		и				
M-16	Поз. с 1 по 2								
	см. M-15								
Б-3	См. чертеж	3	С 20	Конструктивно			4	C235	
	то же	4	-б-6x100		и				

Марка	Масса ед.кг
M-15	19,0
M-16	25,0
Б-3	215,2



Прибылан		
Инд.Н		

407-3-586.90-КМ					
Нач. отд.	Раменский	15.08.91	ЗРУ 10(6)кВ с кабельным этажом и реакторными камерами (ЗРУ 10-6x18-ЖБ-36-1-КЗ-Р)	Стадия	Лист
Н.контр.	Савицк	15.08.91		РП	21
ГИП стр.	Ковалев	15.08.91			
Нач. гр.	Шленова	15.08.91			
Инж. т.к.	Калинько	15.08.91	Изделие M-15, M-16 Балка Б-3	СЕВЭАПЭНЕРГОСЕТЬПРОЕКТ Ленинград	

Инд. Н. подкл. Подпись и дата. Взам. Инд. Н.