

ГОСУДАРСТВЕННЫЙ КОМИТЕТ СОВЕТА МИНИСТРОВ СССР ПО ДЕЛАМ СТРОИТЕЛЬСТВА
/ ГОССТРОЙ СССР /

Серия 416-О-1

УНИФИЦИРОВАННЫЕ СЕКЦИИ ЗДАНИЙ
АДМИНИСТРАТИВНО - БЫТОВОГО НАЗНАЧЕНИЯ

МАТЕРИАЛЫ ДЛЯ ПРОЕКТИРОВАНИЯ

ВЫПУСК 4

ПРИМЕРЫ ПЛАНИРОВОЧНЫХ РЕШЕНИЙ ЗДРАВПУНКТОВ

40506-08
Цена 1-95

ЦЕНТРАЛЬНЫЙ ИНСТИТУТ ТИПОВЫХ ПРОЕКТОВ
МОСКВА

Центральный институт типового проектирования просит дать Ваши замечания
и предложения по улучшению качества направляемого Вам проекта.

ТИПОВОЙ ПРОЕКТ
(номер проекта)

Наименование проекта ..
..

Проектная организация—автор проекта

Замечание о недостатках в проекте (нерациональные объемно—планировочные и
конструктивные решения, ошибки, опечатки, полиграфические дефекты и т. п.)
и предложения по их устранению

Подпись должностного лица, наименование организации и ее адрес
.....
.....

ЦЕНТРАЛЬНЫЙ ИНСТИТУТ ТИПОВОГО ПРОЕКТИРОВАНИЯ ГОССТРОЯ СССР

107066, Москва, Б—66, Спартаковская ул., 2а, корпус В

Сдано в печать 9^х 1972 года
Заказ № 3956 Тираж 400 экз.

ГОСУДАРСТВЕННЫЙ КОМИТЕТ СОВЕТА МИНИСТРОВ СССР ПО ДЕЛАМ СТРОИТЕЛЬСТВА
/ ГОССТРОИ СССР /

Серия 416-О-1

УНИФИЦИРОВАННЫЕ СЕКЦИИ ЗДАНИЙ
АДМИНИСТРАТИВНО - БЫТОВОГО НАЗНАЧЕНИЯ

МАТЕРИАЛЫ ДЛЯ ПРОЕКТИРОВАНИЯ

ВЫПУСК 4

ПРИМЕРЫ ПЛАНИРОВОЧНЫХ РЕШЕНИЙ ЗДАВАПУНКТОВ

РАЗРАБОТАНЫ
ЦНИИПРОМЗДАНИЙ
ГИПРОНИИЗРАВОМ

УТВЕРЖДЕНЫ
ОТДЕЛОМ ТИПОВОГО ПРОЕКТИРОВАНИЯ И
ОРГАНИЗАЦИИ ПРОЕКТНО-ИЗЫСКАТЕЛЬСКИХ РАБОТ
ГОССТРОЯ СССР
— 29 СЕНТЯБРЯ 1971г. ВИСЬМО № 2/2-326

ЦЕНТРАЛЬНЫЙ ИНСТИТУТ ТИПОВЫХ ПРОЕКТОВ
МОСКВА

	ЛИСТ	СТРАНИЦА
1 Пояснительная записка		3-5
2 Здравопункты		
Схема возможного расположения	1	6
Здравопункты I категории	2-13	7-18
Здравопункты II категории	14-25	19-30
Здравопункты IV категории	26-37	31-42
Отделка помещений. Спецификация дверей	38	43
Спецификация оборудования. Условные обозначения	39-40	44-45
Установочный чертёж стоматологической установки УС-30 (УС-29)	41	46
Установочный чертёж автоклава АГ-1 (А-6)	42	47
3 Фотарии		
Фотарии кабинного типа	43-46	48-51
Фотарии маячного типа	47-48	52-53
Фотарии проходного типа	49-50	54-55
Принципиальная электрическая схема управления фотария на 4 кабин	51	56
4 Помещения личной гигиены женщин.	52-54	57-60
Гигиенический женский душ. План, разрез, детали	55-56	61
Гигиенический женский душ. Ванок. Смеситель	57	62
5 Ингаляторы	58	63

СМЕРНОВ
САМБУРОВА
Самбура
Г. АХ. ПР-ТА
МЕЛАНТЕАВ

ЦНИПРОМЗДАНИИ
Г. МОСКВА

ПОЯСНИТЕЛЬНАЯ ЗАПИСКА

Общая часть

В настоящем выпуске приведены планировочные элементы зданий категории II, III, IV категории, фотариев, помещений амбулатории гигиены женщин и иглатории, разработанные в соответствии со строительными нормами и правилами ч. III раздела М главы 3, «Основными элементами здания и помещения промышленных предприятий /СНиП II-М. 3-68/»

Планировочные элементы даны в рекомендуемых примерах решений, которые могут применяться в проектах без изменений или с необходимой доработкой.

Планировочные элементы выведены с учетом размещения их в зданиях с сеткой колонн 60x60 при ширине корнуса 12, 15, 18 метров /смотри лист 1 / по всей ширине здания или его части. Это позволяет фиксировать планировочные элементы здравпунктов, фотариев и помещений личной гигиены женщин с помещениями другого назначения /буфетов, конторами и др./

Технико-экономические показатели здравпунктов приведены на соответствующих листах. Размеры помещений в чистоте даны с учетом отделки /облицовки/ перегородок.

На отдельных листах дана расстановка оборудования и указаны требования к отделке помещений и спецификация оборудования. В выпуске дано несколько примеров установочных чертежей. Оборудование здравпунктов предусматривается по каталогу института Гигиены и Здрава. При выборе материалов и конструкций встроенных шкафов, показанных на строительных чертежах, следует руководствоваться действующей главой СНиП «Противопожарные требования. Основные положения по проектированию» разб. в нем Ростроя СССР / №ЮР-6-825 / р. у. по мод СССР / № 7/6/5640/ и информационным письмом и 31 от 7/IV-1969 г.

Здравпункты

Здравпункты проводят лечебно-профилактическую работу и оказывают первую помощь при внезапных заболеваниях, травмах, острых отравлениях. А также проводят учет заболеваний рабочих, обеспечивают диспансеризацию, организуют периодические дозовые осмотры по указанию Министерства Здравоохранения, контролируют соблюдение правил техники безопасности. Осуществляют контроль за выполнением санитарных правил по содержанию производственных и пищевых объектов и проводят санитарно-просветительную

работу на предприятиях.

Здравпункты запроектированы трех категорий:

- II категория - враческий здравпункт с двумя врачами;
- III категория - враческий здравпункт с одним врачом;
- IV категория - фельдшерский здравпункт.

Категория здравпункта определяется в зависимости от соотношения количества работающих на предприятиях согласно СНиП II-М. 3-68.

Планировочные решения даны для различных положений здравпункта в здании /рядовое, торцевое, урговое/. В каждом здравпункте предусмотрено два входа - один с улицы и другой из внутренних помещений корпуса. Расположение здравпунктов предусматривается только в I этаже здания.

Номенклатура здравпунктов

Категория здравпункта	Марка	Расположение в здании	Размеры элемента		Примечание
			Ширина	Длина	
II	3A II-1	Торцевое	12	18	
	3A II-2	И	18	12	
	3A II-3	И	12	18	
	3A II-4	И	12	15	
	3A II-5	И	12	15	
	3A II-6	И	15	15	
III	3A III-1	Урговое	9	15	При использовании как рядового уменьш. ширина помещения 8'
	3A III-2	Торцевое	15	9	
	3A III-3	И	12	12	
	3A III-4	Урговое	12	12	
	3A III-5	Урговое рядовое	6	24	
III	3A III-6	Урговое	12	12	
IV	3A IV-1	Урговое	9	12	Может быть шириной 12 и длиной 9
	3A IV-2	Торцевое	12	9	
	3A IV-3	Урговое	9	12	
	3A IV-4	Урговое рядовое	6	18	
IV	3A IV-5	Торцевое	12	9	При использовании как рядового уменьшается ширина помещения 3'
	3A IV-6	И	15	9	

ГИПРОНИЗДРАВ
г. Москва

1971

УС

Здания административно-бытового назначения

Пояснительная записка

Типовые решения
416-0-1

Выпуск
4

Лист

СОСТАВ ЗАРАВПУНКТА

4

ЗАРАВПУНКТЫ ИМЕЮТ В СВОЕМ СОСТАВЕ СЛЕДУЮЩИЕ ПОМЕЩЕНИЯ:

- 1 Вестибюль-ожидальню оборудованную стульями, в отдельных случаях банкетками и журнальными столиками.
- 2 Регистратуру, оснащенную двухэтажерными столами и стульями, а также телефонами городского и местного.
- 3 Перевозочную, оснащенную перевозочным столом, инструментальными столиками, медицинским шкафом, различными подставками/для тазов, стерилизационных коробок и т.д./, передвижным светильником для подсвета, кюветкой с ширмой, стерилизаторами электрическими, фарфоровым умывальником, холодильником и различной мебелью.
- 4 Перевозочную гнзизную/оснащенную аналогичное чистой перевозочной/
- 5 Кабинет врача или фельдшера, который оснащается письменным столом, кюветкой с ширмой, медицинским шкафом, стульями, фарфоровым умывальником.
- 6 Заболевачный кабинет оснащается универсальной стоматологической установкой со стоматологическим креслом, водосборными медицинскими столиками, медицинским шкафом, стерилизаторами, умывальником.
- 7 Комнату дежурного медицинского персонала оснащенную диваном, книжным шкафом, столом лапатыным, тумбочкой, стульями, холодильником и т.д.
- 8 Комнату для физиотерапии/только в здравпунктах II категории/оснащенную аппаратом УВЧ и ртзтно-кварцевым бызчателем, кюветками с ширмой, лапатыным столом, умывальником, стульями и т.д.
- 9 Помещение для автокава / только в здравпунктах I категории/оснащается автокавом, стеалажами, производственным столом и умывальником.
- 10 Помещение для хранения перевозочного материала оснащается стеалажами и различной мебелью.
- 11 Комнату временного пребывания больных, оборудованную кюветкой с ширмой, лапатыным столом, прикроватной тумбочкой, медицинским шкафом и умывальником.
- 12 Комнату для медицинских процедур/только в здравпунктах II категории/оборудованную кюветкой с ширмой, лапатыным столом, медицинским шкафом, инструментальным столиком, стерилизаторами электрическими, холодильником, умывальником и различной мебелью
- 13 Уборные мужскую и женскую с умывальником в шаوزه, где устанавливается электрощитение.
- 14 Дзшезую/только в здравпунктах I категории/.

ШТАТЫ ЗАРАВПУНКТОВ

/ при сменной работе на предприятиях/ в соответствии с приказом МЗ СССР № 340 от 30 апреля 1968г.

Наименование должностей	Количество штатных единиц		
	Здравпункты категорий		
	II	III	IV
Врач	1	1	—
Фельдшер-заведующий здравпунктом	—	—	1
Средние медицинские работники (фельдшер, акушерка, медицинская сестра)	2	1	1
Санитарка	1	1	1
Итого	4	3	3

Требования к отаеки помещений данты на листе 38 где также указывается требуемый температурный режим и кратности обмена воздуха для каждого помещения, необходимые для расчета отопления и вентиляции.

Оснащение помещений инженерными устройствами

Все помещения здравпунктов должны быть оборудованы:

- 1 Центральным отоплением
- 2 пртвно-вытяжной вентиляцией с увлажнением и подогревом воздуха в зимнее время.
- 3 водопроводом холодной и горячей воды
- 4 общей канализацией
- 5 слабой и осветительной энергией переменного тока
- 6 слаботочными устройствами /телефонами городского и внутреннего/, электрочасами и радиотрансляцией/.

Кроме перечисленного в помещениях здравпунктов применяющих к производственным помещениям необходимо предусмотреть соответствующую звукоизоляцию для снижения шумов до допустимого предела, согласно существующим нормам.

НАЗВАНИЕ ЦЕНТРАЛЬНОГО ЗАВЕДЕНИЯ
 ГОРОДСКАЯ ЦЕНТРАЛЬНАЯ ПОЛИКЛИНИЧЕСКАЯ БОЛЬНИЦА
 АДРЕС
 г. Москва
 ФИО ЗАВ. ЗАВ. ЗАВ.
 С.А. КОСОВ
 ДОКТОР
 ВОПРОСЫ
 РЕШЕНИЯ
 КОМПЕТЕНТНЫМ
 ОРГАНАМ
 ПОДПИСЬ
 КОМПЕТЕНТНОГО
 ОРГАНА
 ПОДПИСЬ
 КОМПЕТЕНТНОГО
 ОРГАНА
 ПОДПИСЬ
 КОМПЕТЕНТНОГО
 ОРГАНА

1971

УС

Заявка административно-бытового назначения

ВОСПИТАТЕЛЬНАЯ ЗАПИСКА

ИДЕНТИФИКАЦИОННЫЕ ПОМЕЩЕНИЯ
416-0-1

ВЫПУСК
4

ЛИСТ
4

ГИПРОНИЗДРАВ г. Москва	Директор Самбуров И. И.	Зав. отделом Устинов А. В.	Инженер Смирнов В. А.
	И. И. Самбуров	А. В. Устинов	В. А. Смирнов
Директор Самбуров И. И.	Зав. отделом Устинов А. В.	Инженер Смирнов В. А.	
И. И. Самбуров	А. В. Устинов	В. А. Смирнов	
Директор Самбуров И. И.	Зав. отделом Устинов А. В.	Инженер Смирнов В. А.	
И. И. Самбуров	А. В. Устинов	В. А. Смирнов	
Директор Самбуров И. И.	Зав. отделом Устинов А. В.	Инженер Смирнов В. А.	
И. И. Самбуров	А. В. Устинов	В. А. Смирнов	
Директор Самбуров И. И.	Зав. отделом Устинов А. В.	Инженер Смирнов В. А.	
И. И. Самбуров	А. В. Устинов	В. А. Смирнов	
Директор Самбуров И. И.	Зав. отделом Устинов А. В.	Инженер Смирнов В. А.	
И. И. Самбуров	А. В. Устинов	В. А. Смирнов	

Фотарии

Фотарии представляют собой лечебное подразделение в которых люди подвергаются воздействию световых лучей с терапевтическими или профилактическими целями. Фотарии предусматриваются для работающих:

- а) - на подземных работах;
- б) - в помещениях без естественного освещения, а также на участках помещений с естественным освещением, где коэффициент естественного освещения менее 0,5;
- в) - на предприятиях, расположенных в местах Крайнего Севера и Заполярья в выпуске представляем 3 вида фотариев:
- а) - фотарии кабинетного типа для индивидуального обозначения в кабинетах;
- б) - фотарий маячного типа для обозначения людей расположенных вокруг источника света;
- в) - фотарий-проходных для обозначения людей находящихся в движении.

Требование к расположению фотариев указаны на строительных чертежах. Фотарии с лампами маячного типа / ртутно-кварцевые лампы ДРК-7 и ДРК-2/, устанавливаемыми в центре помещений и лампами „Свэлукс“ по периферии, управляются дистанционно с пульта управления.

Номенклатура фотариев

№ п/п	Тип фотария	Марка	Габариты		Примечание
			длина	ширина	
1	Фотарий кабинетный	ФК-I	3	18	При разработке фотариев пользовались инструкцией „Указания по профилактике светового голодания у людей“, утвержденные Министерством здравоохранения СССР 7 октября 1965г За № 547-65
		ФК-II	3	12	
		ФК-III	3	9	
		ФК-IV	3	12	
		ФК-V	3	9	
		ФК-VI	6	6	
		ФК-VII	3	6	
2	Фотарий маячный	ФМ-I			
		ФМ-II			
		ФМ-III			
3	Фотарий проходной	ФА-I	9	9	
		ФА-II	6	9	
		ФА-III	9	6	

Тип фотария и конкретное его планировочное решение подбирается в зависимости от производственной способности, медицинских требований и решения планировочной схемы здания. Расчет количества того или иного типа фотария указывается на местах планировочных решений. Спецификация оборудования приведена на технологических чертежах.

Помещения для личной гигиены женщин

Помещения для личной гигиены женщин предусматривают: помещение для раздевания, индивидуальные кабинеты для процедур, оборудованные гигиеническими душами с индивидуальными смесителями горячей и холодной воды с pedalным или кнопочным управлением, места для раздевания оборудованные скамьями с крючками над каждым местом, уборную индивидуальную в выпуске дамы также примеры смежного расположения АГЖ с женской уборной.

АГЖ даны на 1, 2, 3, 4 кабинеты

Номенклатура помещений личной гигиены женщин

Марка	Количество кабин	Габариты		Примечание
		длина	ширина	
АГЖ-1	1	4,2	3,0	
АГЖ-1а	1	6,0	3,0	
АГЖ-2	2	4,2	6,0	
АГЖ-3	3	6,0	6,0	
АГЖ-4	4	6,0	6,0	
С3 АГЖ1	1	6,0	6,0	
С4 АГЖ2	2	6,0	6,0	

Иггелятории

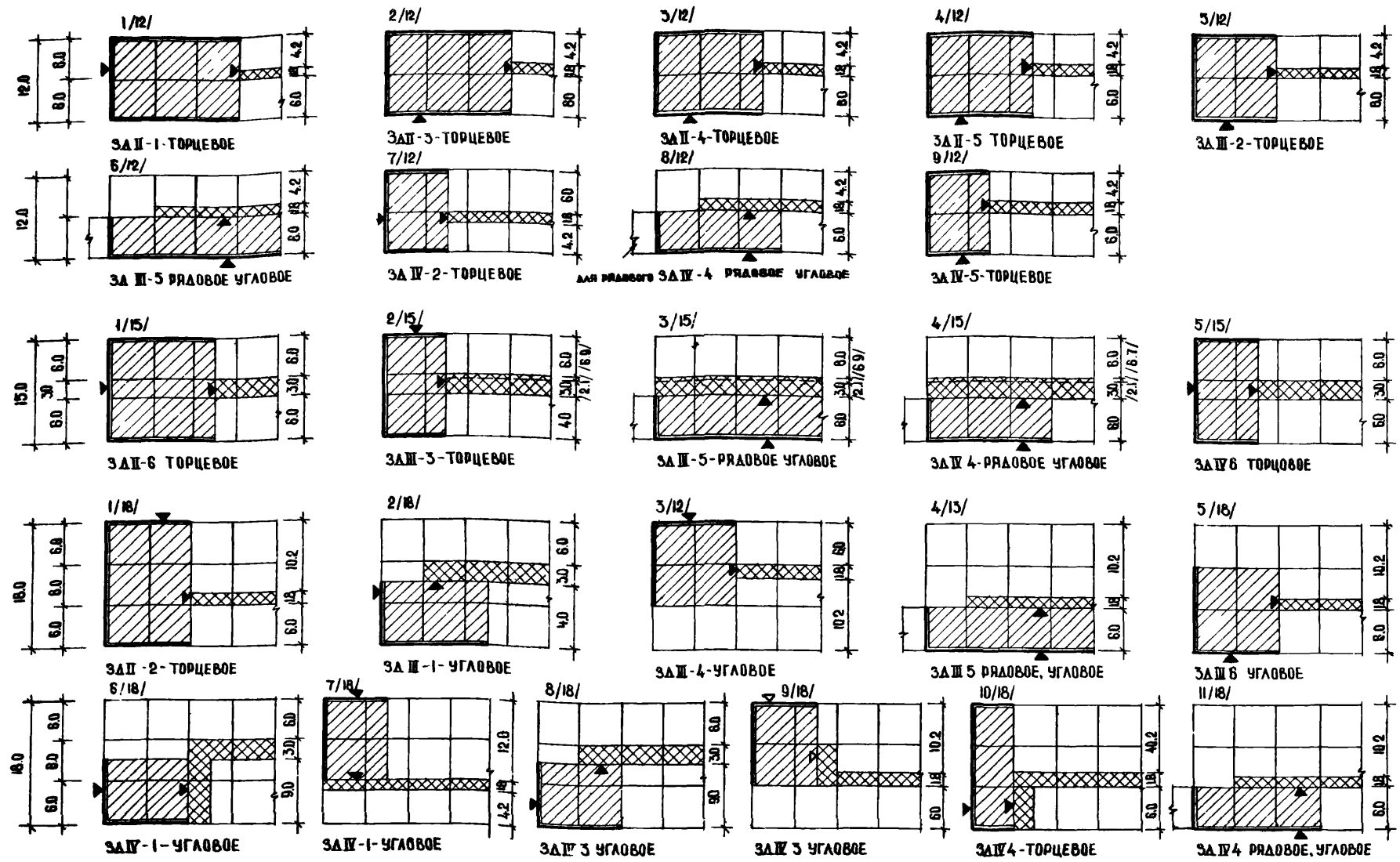
Предназначены в отдельных производствах для проведения процедур по иггеляции по согласованию с органами Государственного санитарного надзора. Иггелятории следует размещать при здравпунктах. Количество аппаратов следует определять, учитывая что иггеляториями пользуются 60% работающих в наиболее многочисленной смене. Настоящий выпуск разработан коллективом отдела вспомогательных зданий и сооружений в составе Смирнова И.Д., Соколова А.К. при участии Самбуровой И., Уриной Т., Кузиковой С. и отдела Медицинской Техподгиги и Комплексного Оснащения ГипрониЗдрава в составе Угарова И.И., Комакова Э.А., Терехина В.А.

1971

УС Здания административно-бытового назначения

Пояснительная записка

Типовые решения	Выпуск	Лист
416-0-1	4	



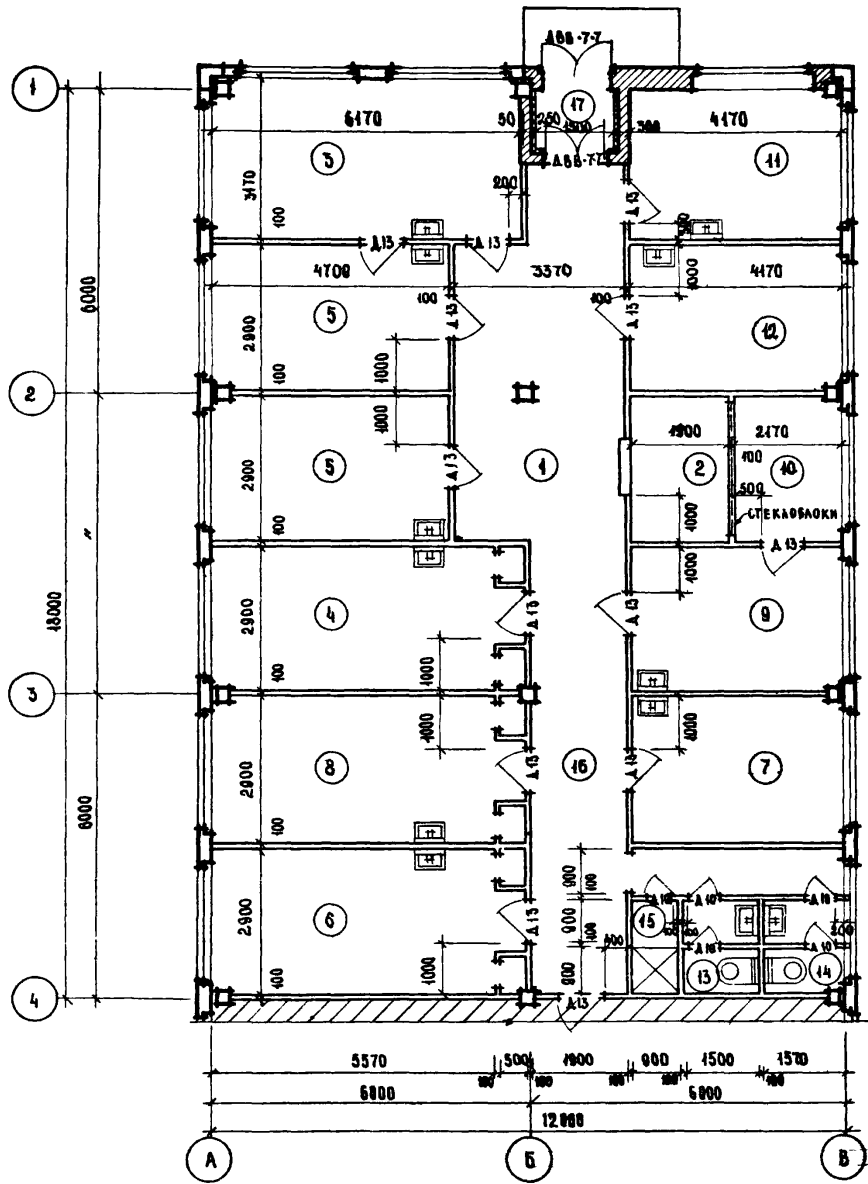
УСЛОВНЫЕ ОБОЗНАЧЕНИЯ: - ЗДРАВПУНКТ - КОРМАДОР - ПРЧИЕ ПОМЕЩЕНИЯ

ГОСТРОЙ СССР
 ЦЕНТРОПРОЕКТИ
 МОСКВА

РЧ. ОТДЕЛ
 ГЛАВ. АРХ. ПР-ТА
 АРХИТЕКТОР

СОКОЛОВ
 Смирнов
 Самбурина

1971	ЗАДАНИЯ АДМИНИСТРАТИВНО БЫТОВОГО НАЗНАЧЕНИЯ	СХЕМЫ ВОЗМОЖНОГО РАСПОЛОЖЕНИЯ ЗДРАВПУНКТОВ II-IV КАТЕГОРИЙ В ЗАДАНИИ РАЗЛИЧНОЙ ШИРИНЫ /2,15,18 м/	ТИПОВЫЕ РЕШЕНИЯ 418-0-1	ВЫПУСК 4	ЛИСТ 1
------	--	--	----------------------------	-------------	-----------



ЭКСПЛИКАЦИЯ ПОМЕЩЕНИЙ

№ ПОМ.	НАИМЕНОВАНИЕ ПОМЕЩЕНИЙ	ПЛОЩ. М ²
1	ВЕСТИБУЛЬ ОЖИДАЛЬНАЯ	49,9
2	РЕГИСТРАТУРА	5,5
3	ПЕРЕВЯЗОЧНАЯ ЧИСТАЯ	19,6
4	ПЕРЕВЯЗОЧНАЯ ГНОЙНАЯ	16,8
5	КАБИНЕТЫ ДЛЯ ПРИЕМА БОЛЬНЫХ /ДВА/	43,6-43,6
6	ЗУБОВРАЧЕБНЫЙ КАБИНЕТ	16,8
7	КОМНАТА ДЕЖУРНОГО МЕДИЦИНСКОГО ПЕРСОНАЛА	42,1
8	КОМНАТА ФИЗИОТЕРАПИИ	10,8
9	ПОМЕЩЕНИЕ ДЛЯ АВТОКЛАВА	42,1
10	ПОМЕЩЕНИЕ ДЛЯ ХРАНЕНИЯ ПЕРЕВЯЗОЧНОГО МАТЕР.	6,1
11	КОМНАТА ВРЕМЕННОГО ПРЕБЫВАНИЯ БОЛЬНЫХ	42,1
12	КОМНАТА ДЛЯ МЕДИЦИНСКИХ ПРОЦЕДУР	42,1
13	УБОРНАЯ МУЖСКАЯ	2,7
14	УБОРНАЯ ЖЕНСКАЯ	2,8
15	ДУШЕВАЯ	4,7
16	КОРИДОР	24,0
17	ТАМБУР	1,8

Рабочая площадь 184,3

ПРИМЕЧАНИЯ:

1. Расположение и привязку технологического оборудования смотри лист 3
2. Спецификацию дверей и отаеаку помещений смотри лист 38
3. Спецификацию оборудования смотри листы 39-40

ГОССТРОЙ СССР
ЦЕНТРАЛЬНОЕ УПРАВЛЕНИЕ
МОСКВА

1971

СОГЛАСОВАНО С ИПРОЗДРАВОМ
ПЛАНИРОВАНИЕ И КОМПЛЕКТОВАНИЕ
РУК. ГРУППЫ

СОГЛАСОВАНО С ИПРОЗДРАВОМ
ПЛАНИРОВАНИЕ И КОМПЛЕКТОВАНИЕ
РУК. ГРУППЫ

СОКОЛОВ
СМИРНОВ

ВУК. 063
ГЛ. АДМ. ПР.-ТА

УГАРОВ
КОМАКОВ

И П Л Г О С Д Р У Д
Г. МОСКВА

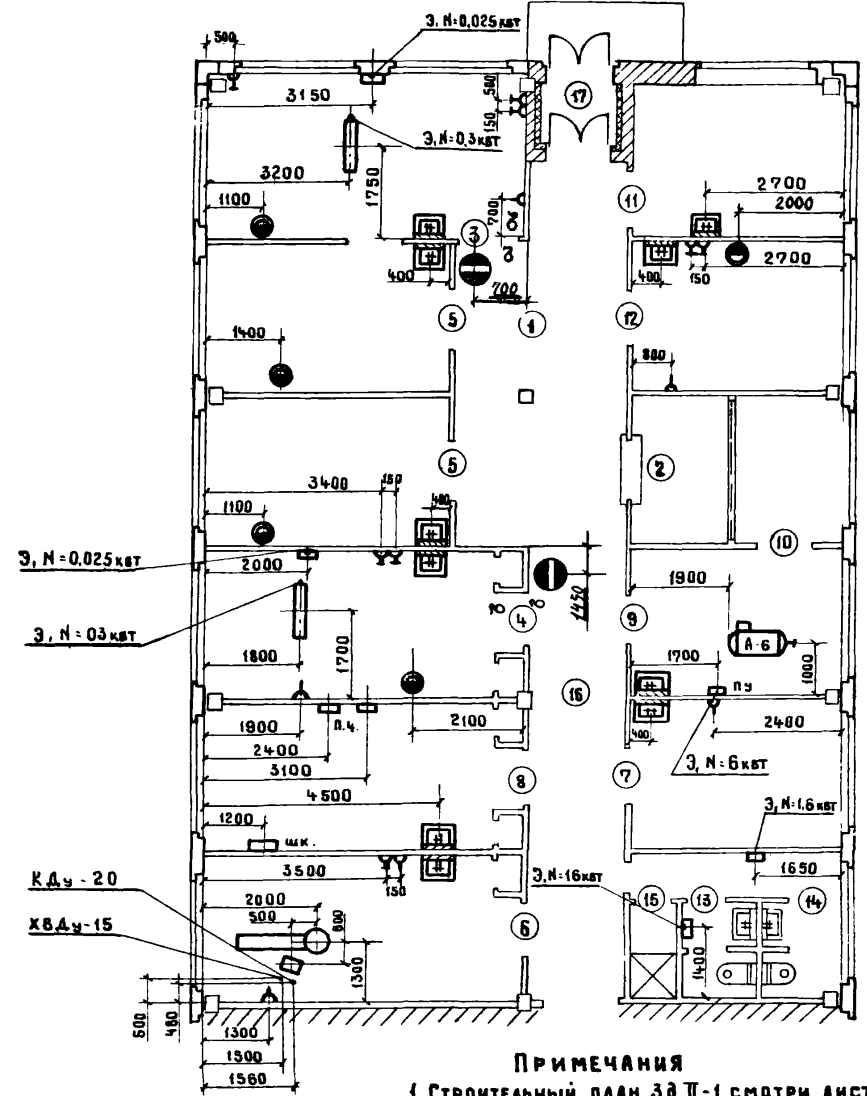
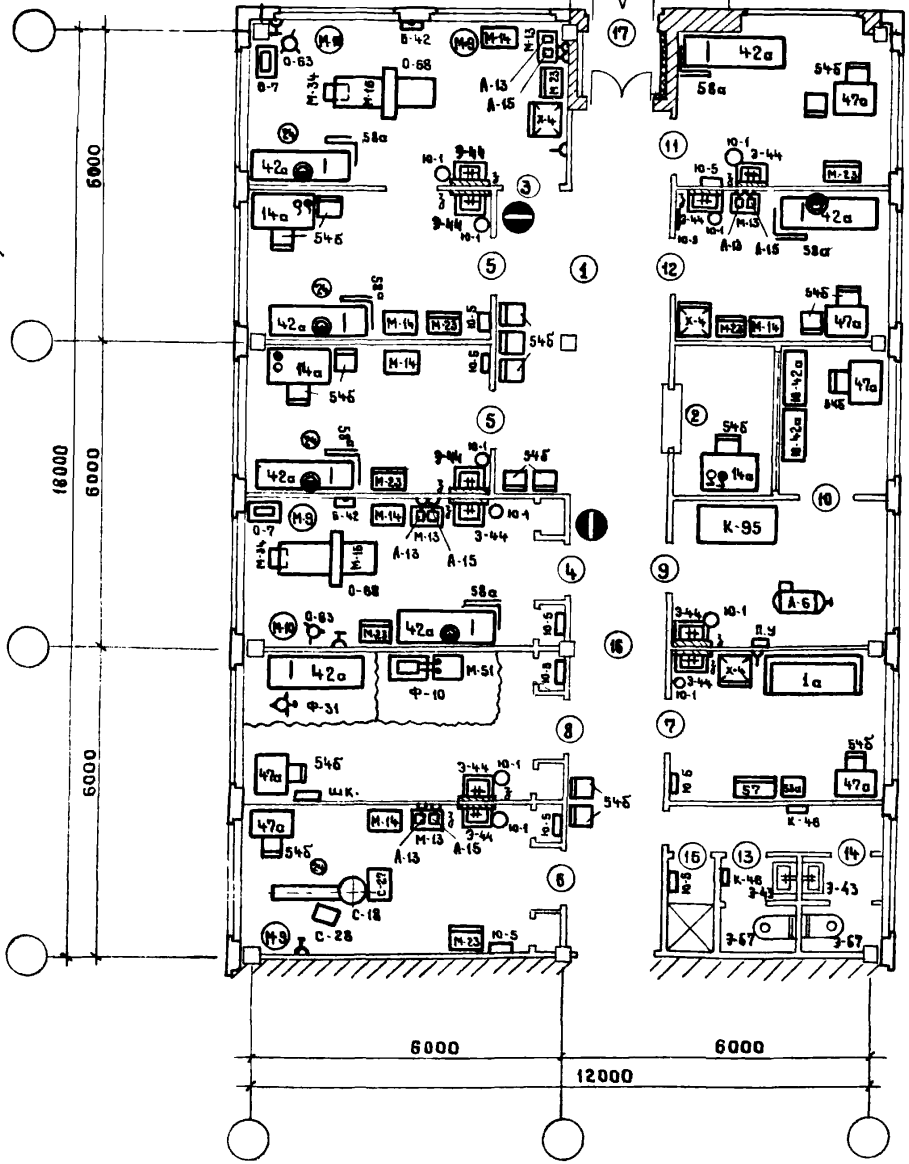
ДИР. ОД. В. И. К. А. В.
Г. А. И. К. О. В. А. М. И. К. О.
Р. У. К. Г. Р. У. П. О. В.
И. Н. Ж. Н. Е. Р.

Смирнов
Смирнов

У. Г. А. Р. О. В.
К. О. Л. М. А. К. О. В.
Т. Е. Р. Е. Ш. И. Н.

С. О. Г. Л. О. С. О. В. А. Н. О.
Р. У. К. О. Б. З.
Г. А. А. Р. Х. П. Р. - Т. А.

А. Р. И. В. Н. Ы. Й.
Ч. И. С. Р. И. О. В.



- ПРИМЕЧАНИЯ**
1. СТРОИТЕЛЬНЫЙ ПЛАН ЗД II-1 СМОТРИ ЛИСТ 2
 2. СПЕЦИФИКАЦИЯ ОБОРУДОВАНИЯ - СМ. ЛИСТ 39, А0
 3. УСТАНОВОЧНЫЙ ЧЕРТЕЖ КАБИНЕТА
СТОМАТОЛОГА - ЛИСТ 41
АВТОКЛАВНОЙ - ЛИСТ 42
 4. УСЛОВНЫЕ ОБОЗНАЧЕНИЯ - ЛИСТ 40

1970г

УС

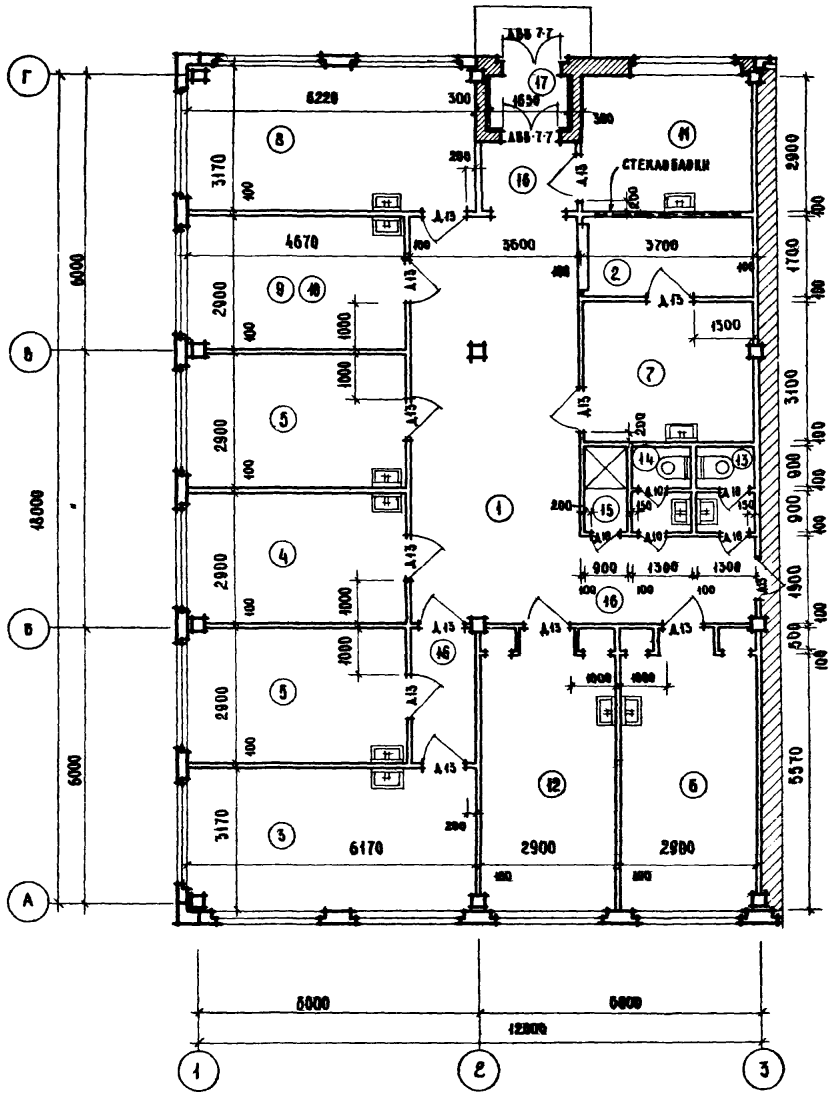
ЗДАНИЯ АДМИНИСТРАТИВНО-
ВЫТОВОГО НАЗНАЧЕНИЯ

ЗДРАВПУНКТ II КАТЕГОРИИ ЗД II-1
РАСПОЛОЖЕНИЕ ТЕХНОЛОГИЧЕСКОГО ОБОРУДОВАНИЯ
ПРИВЯЗКА ОБОРУДОВАНИЯ

ТИЛОВЫЕ РЕШЕНИЯ
416-0-1

ВЫПУСК
4

ЛИСТ
3



ЭКСПЛИКАЦИЯ ПОМЕЩЕНИЙ

№ ПОМ	НАИМЕНОВАНИЕ ПОМЕЩЕНИЙ	ПЛОЩАДЬ М ²
1	ВЕСТИБУЛЬ ОЖИДАЛЬНАЯ	32,0
2	РЕГИСТРАТУРА	6,3
3	ПЕРЕВЯЗОЧНАЯ ЧИСТАЯ	19,8
4	ПЕРЕВЯЗОЧНАЯ ГНОЙНАЯ	13,5
5	КАБИНЕТЫ ДЛЯ ПРИЕМА БОЛЬНЫХ /ДВА/	13,5 + 13,5
6	ЗУБОВРАЧЕБНЫЙ КАБИНЕТ	16,8
7	КОМНАТА ДЕЖУРНОГО МЕДИЦИНСКОГО ПЕРСОНАЛА	11,5
8	КОМНАТА ФИЗИОТЕРАПИИ	18,7
9	ПОМЕЩЕНИЕ ДЛЯ АВТОКЛАВА	
10	ПОМЕЩЕНИЕ ДЛЯ ХРАНЕНИЯ ПЕРЕВЯЗОЧНОГО МАТ.	13,5
11	КОМНАТА ВРЕМЕННОГО ПРЕБЫВАНИЯ БОЛЬНЫХ	18,7
12	КОМНАТА ДЛЯ МЕДИЦИНСКИХ ПРОЦЕДУР	16,8
13	УБОРНАЯ МУЖСКАЯ	2,3
14	УБОРНАЯ ЖЕНСКАЯ	2,3
15	ДУШЕВАЯ	4,7
16	КОРИДОР	14,4
17	ТАМБУР	2,0

Рабочая площадь 193,7

ПРИМЕЧАНИЯ:

- 1. Расположение и привязку технологического оборудования смотри лист 5
- 2. Спецификацию дверей и отделку помещений смотри лист 3Б
- 3. Спецификацию оборудования смотри листы 3В, 4В

ГОССТРОЙ СССР
 ЦЕНТРОПРОЕКТИНИ
 МОСКВА
 ДИ. ОБЗ
 ГЛА. АРХ. ПО-ТА
 СОКОЛОВ
 СМАРНОВ
 КОЛАСОВАНО С. И. ПРОЗРАВОМ
 ГЛАВ. АРХ. ОТА МТИ И
 ИЖ. ГРУППЫ
 УГАДОВ
 КОМАКОВ

1971	УС Здания административно-бытового назначения	Забавинкт II категории ЗД-2	Типовые решения 416-0-1	Выпуск 4	Лист 4
------	---	-----------------------------	-------------------------	----------	--------

1970

УС

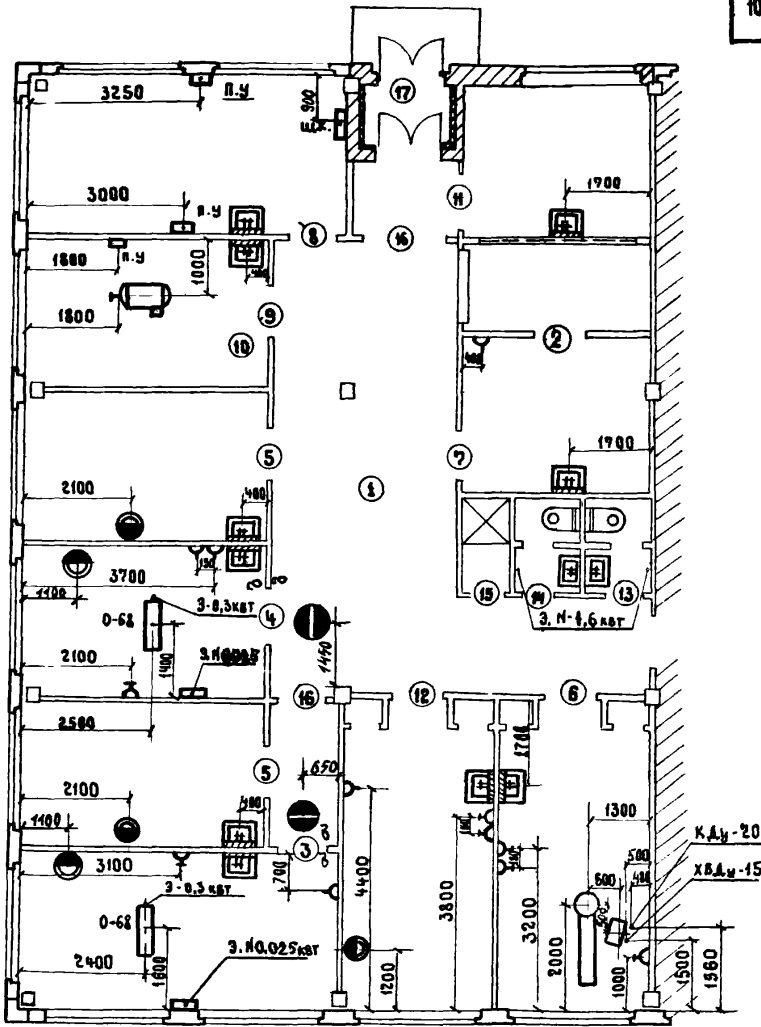
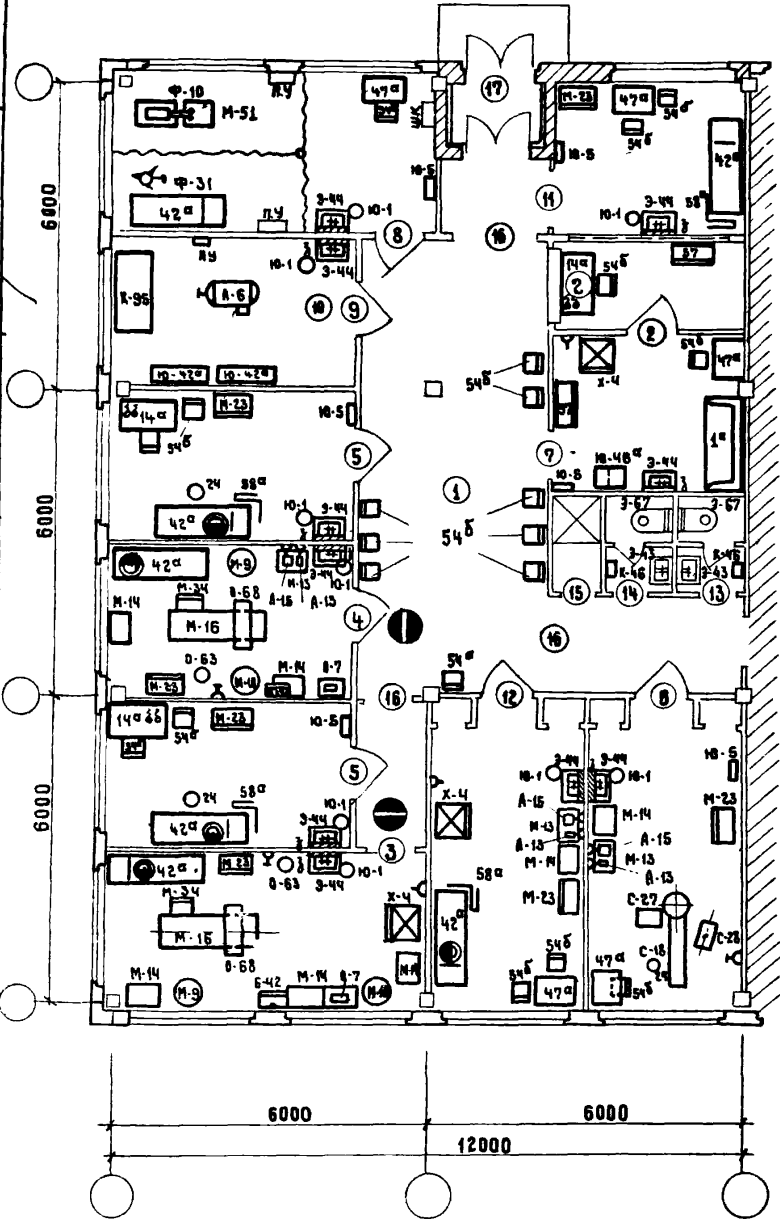
Здания административно-бытового назначения

Здравпункт II категории ЗД II-2
Расположение технологического оборудования
Привязка оборудования

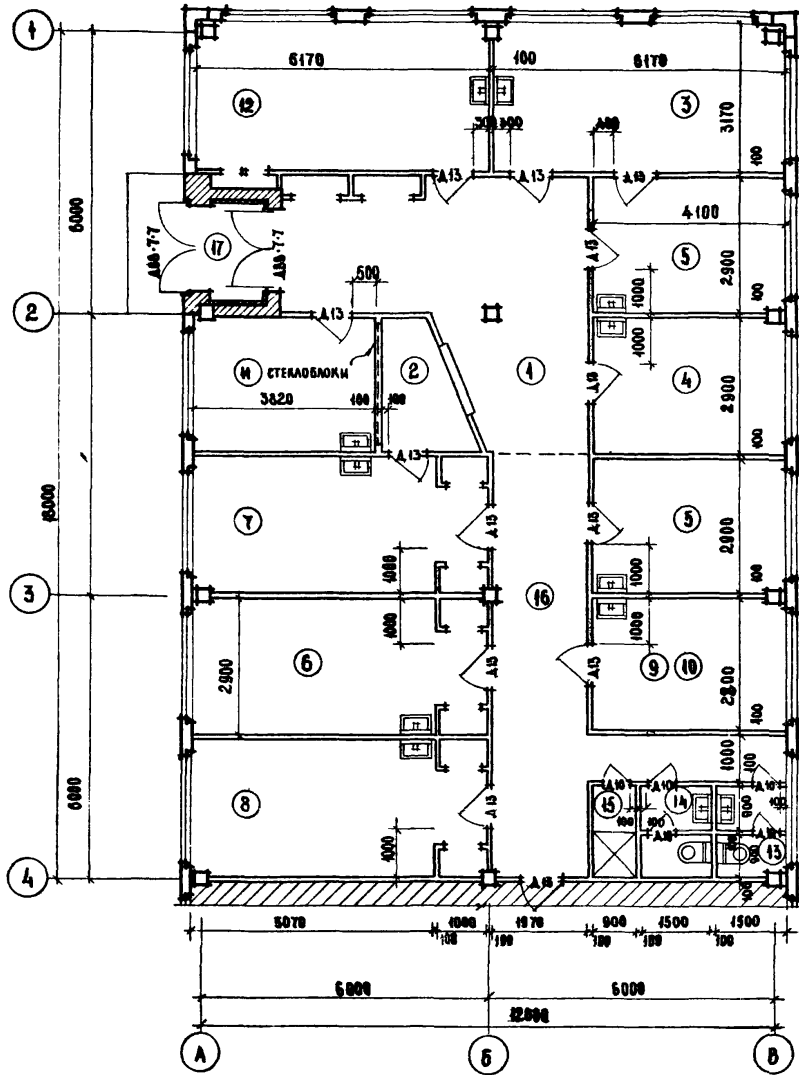
Типовые решения
416-0-1

Выпуск
4

Лист
5



- ПРИМЕЧАНИЯ:
- Строительный план ЗД II-2 смотри лист 4
 - Спецификация оборудования смотри листы 39,40
 - Установочный чертеж кабинета стоматолога — лист 41
Автоклавная — лист 42
 - Условные обозначения — лист 40



ЭКСПЛИКАЦИЯ ПОМЕЩЕНИЙ

№ ПОМ.	НАИМЕНОВАНИЕ ПОМЕЩЕНИЙ	ПЛОЩАДЬ М ²
1	ВЕСТИБУЛЬ ОЖИДАЛЬНАЯ	25,5
2	РЕГИСТРАТУРА	4,5
3	ПЕРЕВЯЗОЧНАЯ ЧИСТАЯ	19,6
4	ПЕРЕВЯЗОЧНАЯ ГНОЙНАЯ	11,9
5	КАБИНЕТЫ ДЛЯ ПРИЕМА БОЛЬНЫХ /ДВА/	11,9 + 11,9
6	ЗУБОВРАЧЕБНЫЙ КАБИНЕТ	16,4
7	КОМНАТА ДЕЖУРНОГО МЕДИЦИНСКОГО ПЕРСОНАЛА	16,4
8	КОМНАТА ФИЗИОТЕРАПИИ	16,4
9	ПОМЕЩЕНИЕ ДЛЯ АВТОКЛАВА	11,5
10	ПОМЕЩЕНИЕ ДЛЯ ХРАНЕНИЯ ПЕРЕВЯЗОЧНОГО МАТЕР	
11	КОМНАТА ВРЕМЕННОГО ПРЕБЫВАНИЯ БОЛЬНЫХ	11,1
12	КОМНАТА ДЛЯ МЕДИЦИНСКИХ ПРОЦЕДУР	19,6
13	УБОРНАЯ МУЖСКАЯ	2,7
14	УБОРНАЯ ЖЕНСКАЯ	2,7
15	ДУШЕВАЯ	1,7
16	КОРИДОР	22,0
17	ТАМБУР	2,4

183,8

Рабочая площадь

Примечания:

1. Расположение и привязку технологического оборудования смотри лист 7
2. Спецификацию дверей и отделку помещений смотри лист 38
3. Спецификацию оборудования смотри листы 39,40

ВУК. 063

СОКОЛОВ

СМИРНОВ

СОГЛАСОВАНО С ГИПРОЗЛАБОМ

ГЛАВ. ИНЖ. ВЛАДИМИР УГАРОВ

ВУК. ГРИЦЫН КОМАРОВ

ГОСТФОР СССР
ЦИПРОМЗДАНИИ
МОСКВА

1971

УС

Здания административно-бытового назначения

Здравпункт II категории ЗДП-3

Типовые решения
416-0-1Выпуск
4Лист
6

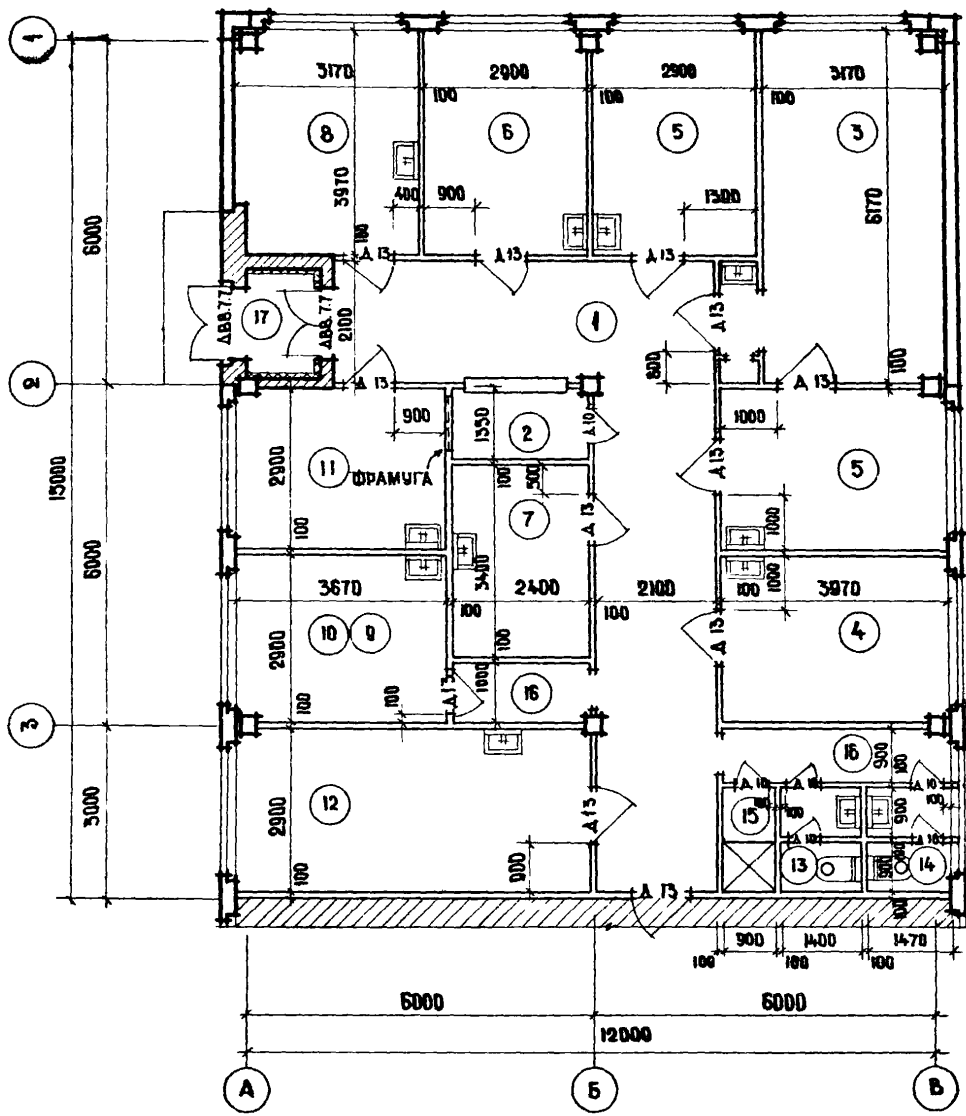
ГОССТРОЙ СССР
ЦЕНТРОПРОЕКТИИ
 МОСКВА

Рук. ДБЗ
 Гл. арх. пр.-та

СОКЛАДОВ
 СМЯКОВ

СОГЛАСОВАНО С ГИПРОЗД РАВОМ
 ГЛ. ИНЖ. СТАТИ ИНО
 РУК. ГРУППЫ

КОЛМАКОВ



ЭКСПЛИКАЦИЯ ПОМЕЩЕНИЙ

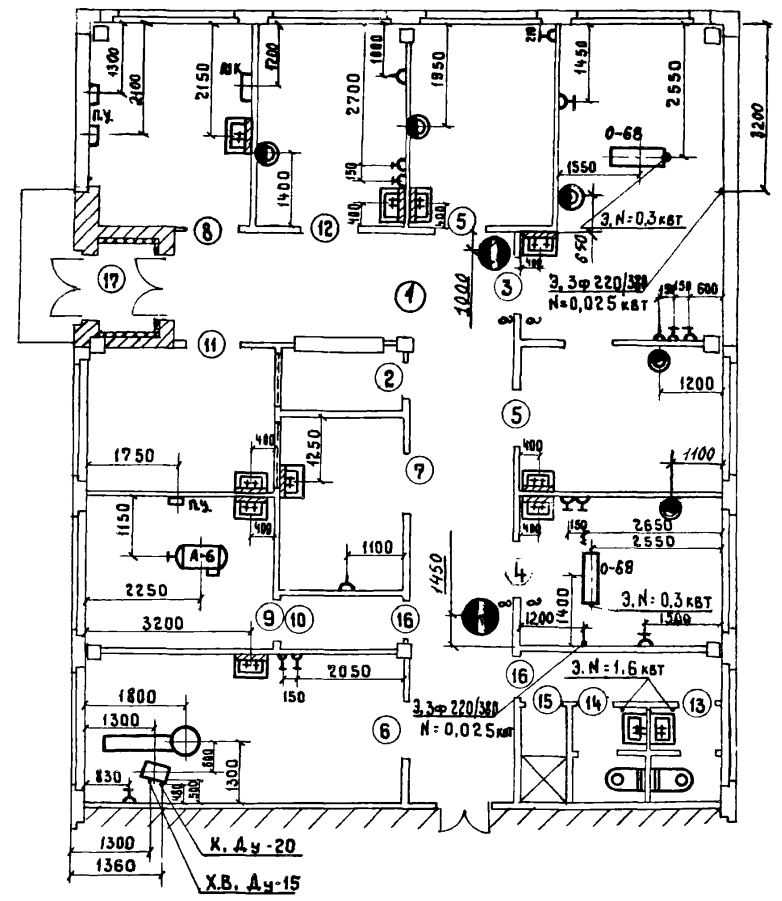
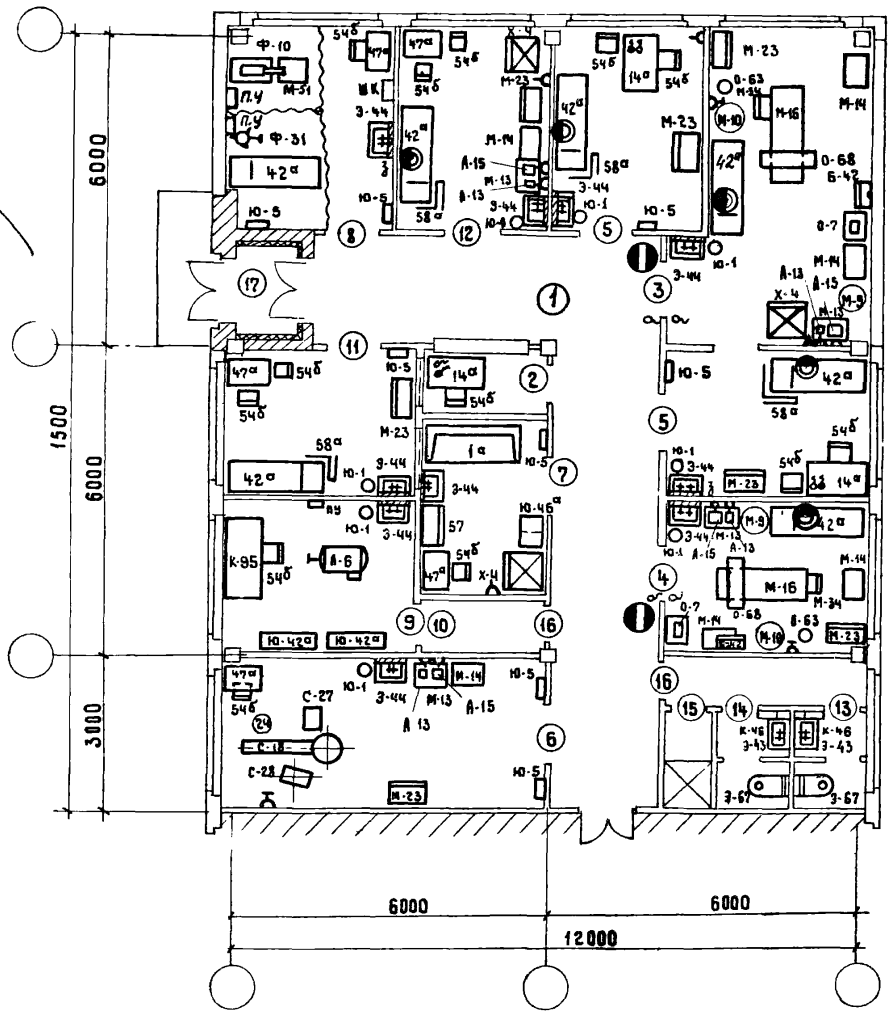
№№ ПОМ.	НАИМЕНОВАНИЕ ПОМЕЩЕНИЙ	ПЛОЩАДЬ М ²
1	ВЕСТИБУЛЬ ОЖИДАТЕЛЬНАЯ	33.0
2	РЕГИСТРАТУРА	3.2
3	ПЕРЕВЯЗОЧНАЯ ЧИСТАЯ	19.5
4	ПЕРЕВЯЗОЧНАЯ ГНОИМНАЯ	11.5
5	КАБИНЕТЫ ДЛЯ ПРИЕМА БОЛЬНЫХ /ДВА/	11.5+11.5
6	ЗУБОВРАЧЕБНЫЙ КАБИНЕТ	11.5
7	КОМНАТА ДЕЖУРНОГО МЕДИЦИНСКОГО ПЕРСОНАЛА	8.2
8	КОМНАТА ФИЗИОТЕРАПИИ	12.8
9	ПОМЕЩЕНИЕ ДЛЯ АВТОКЛАВА	
10	ПОМЕЩЕНИЕ ДЛЯ ХРАНЕНИЯ ПЕРЕВЯЗОЧНОГО МАТЕРИАЛА	10.6
11	КОМНАТА ВРЕМЕННОГО ПРЕБЫВАНИЯ БОЛЬНЫХ	10.8
12	КОМНАТА ДЛЯ МЕДИЦИНСКИХ ПРОЦЕДУР	17.9
13	УБОРНАЯ МУЖСКАЯ	2.5
14	УБОРНАЯ ЖЕНСКАЯ	2.7
15	ДУШЕВАЯ	1.7
16	КОРИДОР	8.6
17	ТАМБУР	2.1

РАБОЧАЯ ПЛОЩАДЬ 168.6

ПРИМЕЧАНИЯ:

1. РАСПОЛОЖЕНИЕ И ПРИВЯЗКИ ТЕХНОЛОГИЧЕСКОГО ОБОРУДОВАНИЯ СМОТРИ ЛИСТ 9
2. СПЕЦИФИКАЦИЮ ДВЕРЕЙ И ОТДЕЛКУ ПОМЕЩЕНИЙ СМОТРИ ЛИСТ 38
3. СПЕЦИФИКАЦИЮ ОБОРУДОВАНИЯ СМОТРИ ЛИСТЫ 39,40

ГИПРОЗДРАВ г. Москва	Гл. инж. ИИ-ТА	РОЗЕНБЕРГ	ПРОВЕРИЛ	КОЛМАКОВ	Шифр объек
	Нач. отд. МПКО	КАДУСТИН	КОПИРОВАЛ	КОСТИНА	2.7
	Гл. инж. ОД. МПКО	УГАРОВ	СОГЛАСОВАНО	СОКОЛОВ	АРХИВНЫЙ
	Рук. группы	КОЛМАКОВ	Рук. ОБЗ	СМИРНОВ	НОМЕР
ИНЖЕНЕР	НИЖЕНЕР	ТЕРЕШИН	Гл. арх. пр.		



ПРИМЕЧАНИЯ:

1. СТРОИТЕЛЬНЫЙ ПЛАН 3д II-4 СМОТРИ ЛИСТ 8
2. СПЕЦИФИКАЦИЯ ОБОРУДОВАНИЯ-СМОТРИ ЛИСТЫ: 39,40
3. УСТАНОВОЧНЫЙ ЧЕРТЕЖ КАБИНЕТА
СТОМАТОЛОГА — ЛИСТ 41
АВТОКЛАВНАЯ — ЛИСТ 42
4. УСЛОВНЫЕ ОБОЗНАЧЕНИЯ - ЛИСТ 40

1970

УС

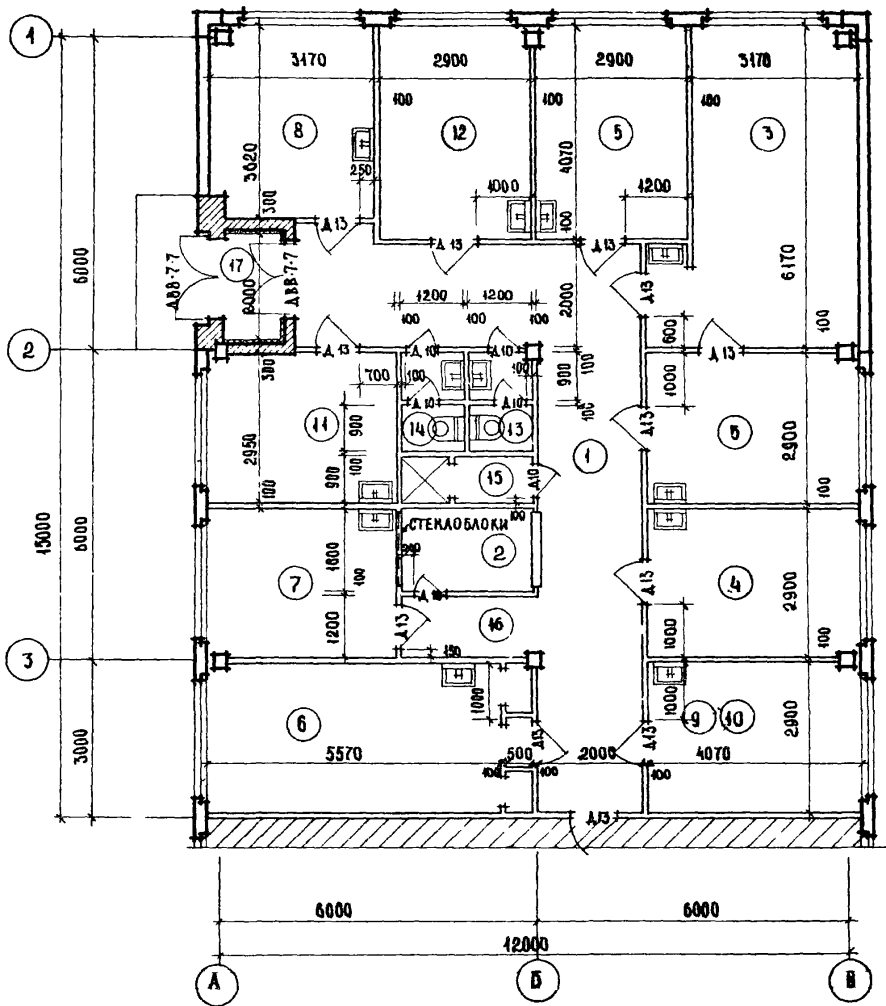
Здания административно-бытового назначения

Здравпункт II категории 3д II-4
Расположение технологического оборудования
Приязка оборудования.

Типовые решения
416-0-1

Выпуск
4

Лист
9



ЭКСПЛИКАЦИЯ ПОМЕЩЕНИЙ

№ ПОМ.	НАИМЕНОВАНИЕ ПОМЕЩЕНИЙ	ПЛОЩАДЬ М ²
1	ВЕСТИБУЛЬ ОЖИДАТЕЛЬНАЯ	32,0
2	РЕГИСТРАТУРА	4,0
3	ПЕРЕВЯЗОЧНАЯ ЧИСТАЯ	19,0
4	ПЕРЕВЯЗОЧНАЯ ГНОЙНАЯ	11,8
5	КАБИНЕТЫ ДЛЯ ПРИЕМА БОЛЬНЫХ /ДВА/	11,8+11,8
6	ЗУБОВРАЧЕБНЫЙ КАБИНЕТ	16,1
7	КОМНАТА ДЕЖУРНОГО МЕДИЦИНСКОГО ПЕРСОНАЛА	10,5
8	КОМНАТА ФИЗИОТЕРАПИИ	11,5
9	ПОМЕЩЕНИЕ ДЛЯ АВТОКЛАВА	
10	ПОМЕЩЕНИЕ ДЛЯ ХРАНЕНИЯ ПЕРЕВЯЗОЧНОГО МАТЕР.	11,8
11	КОМНАТА ВРЕМЕННОГО ПРЕБЫВАНИЯ БОЛЬНЫХ	10,5
12	КОМНАТА ДЛЯ МЕДИЦИНСКИХ ПРОЦЕДУР	11,8
13	УБОРНАЯ МУЖСКАЯ	2,1
14	УБОРНАЯ ЖЕНСКАЯ	2,1
15	ДУШЕВАЯ	1,7
16	КОРИДОР	3,0
17	ТАМБУР	2,4

Рабочая площадь 169,1

ПРИМЕЧАНИЯ:

1. Распознавание и привязку технологического оборудования смотри лист 11
2. Спецификацию дверей и отделку помещений смотри лист 38
3. Спецификацию оборудования смотри листы 38,40

РК 083

ГОСТРОЙ СССР
ЦЕНТРОПРОЕКТИИ
МОСКВА

Солодов
Смирнов

ГЛАВ. ПРО-ТА

СОГЛАСОВАНО С ГИПРОЗДАВОМ
ГЛАВ. ОТД. МТИ И
РУК. ГРУППЫ

Углов
Колмаков

1971

УС

Здания административно-бытового назначения

Задание II категории ЗД-5

Типовые решения
416-0-1

Выпуск
4

Лист
18

ГИПРОЗДРАВ
г. Москва

1970

УС

Здания административно-бытового назначения

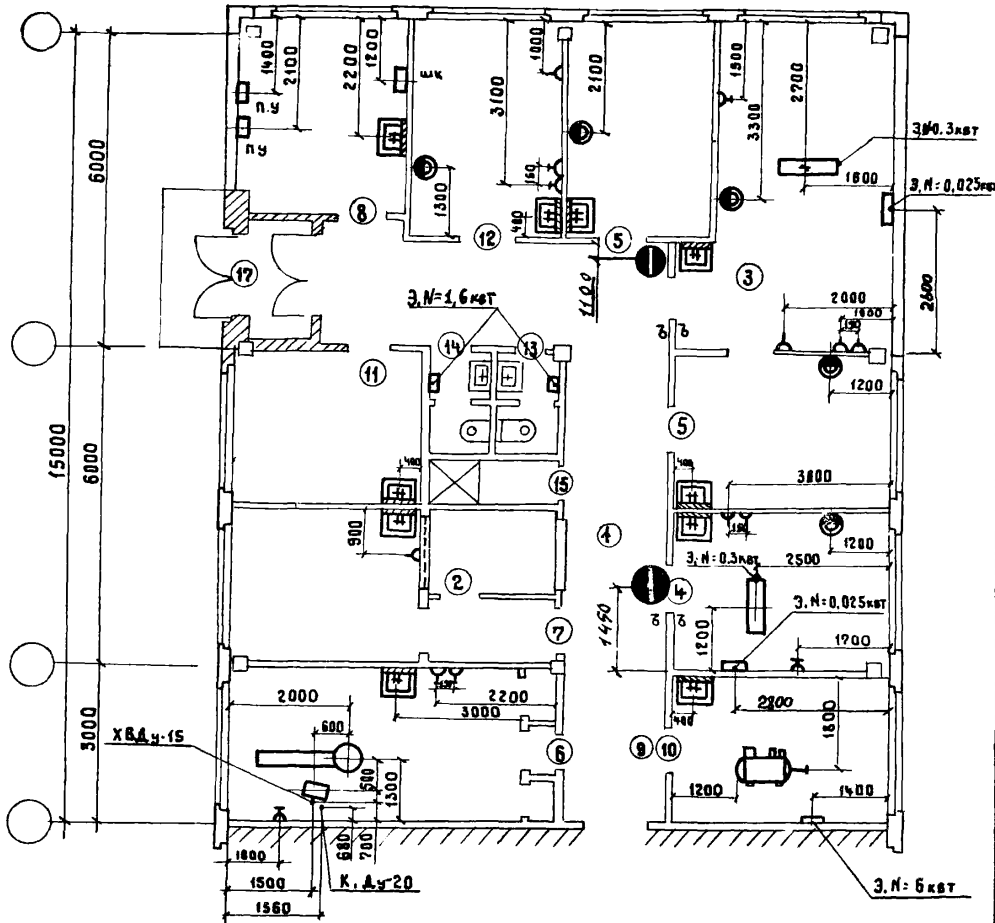
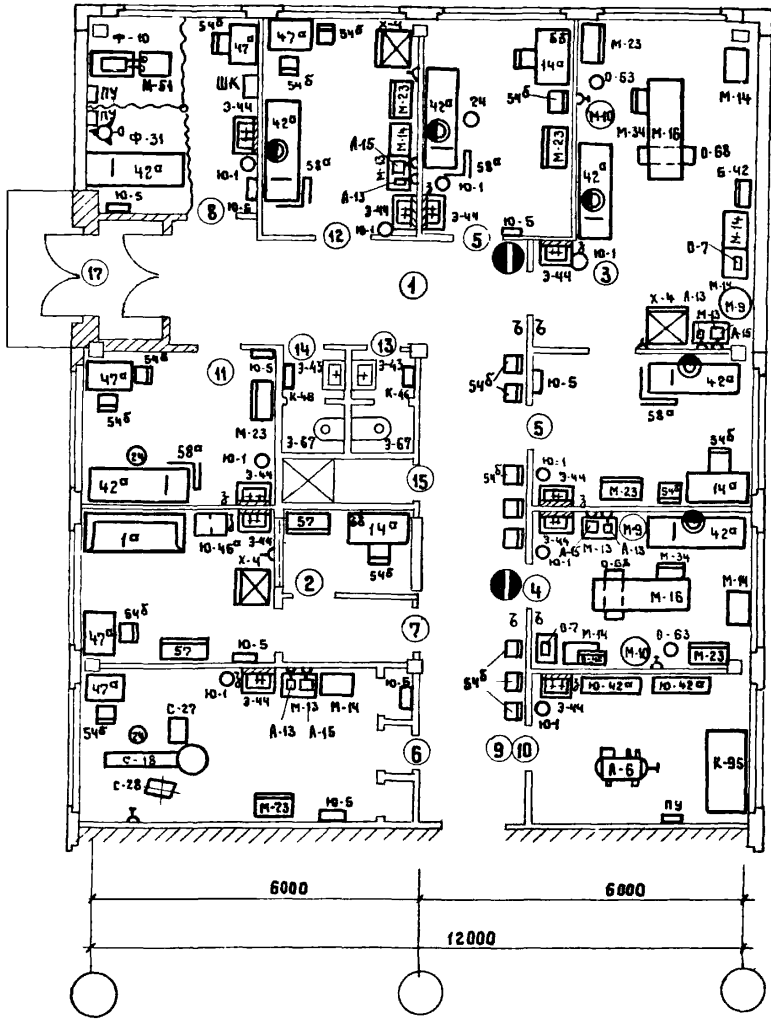
**Здравпункт II категории ЗД II-5
Расположение технологического оборудования
Привязка оборудования**

**Типовые решения
416-0-1**

**Выпуск
4**

**Лист
11**

Гл. инж. ин-та	Розенберг	Проверил	Ш. Фур. объект
нач. отд. тех. ко.	Капустин	Копировал	Колмаков
Гл. инж. отд. тех. ко.	Угаров	Согласовано	Костина
Рук. группы	Колмаков	Рук. отв.	Соколов
инженер	Терешин	Гл. арх. пр.	Смирнов



ПРИМЕЧАНИЯ

- 1. Строительный план ЗД II-5 смотри лист 10
- 2. Спецификация оборудования-смотри листы: 39,40
- 3. Установочный чертёж кабинета стоматолога — лист 41
автокаabinной — лист 42
- 4. Условные обозначения — лист 40

10506-08 17

ГОССТРОЙ СССР
ЦЕНТРОПРОЕКТИНИ
 МОСКВА

1971

УС Здания административно-бытового назначения

Здравпункт II категории ЗДП-6

Типовые решения 416-0-1

Выпуск 4

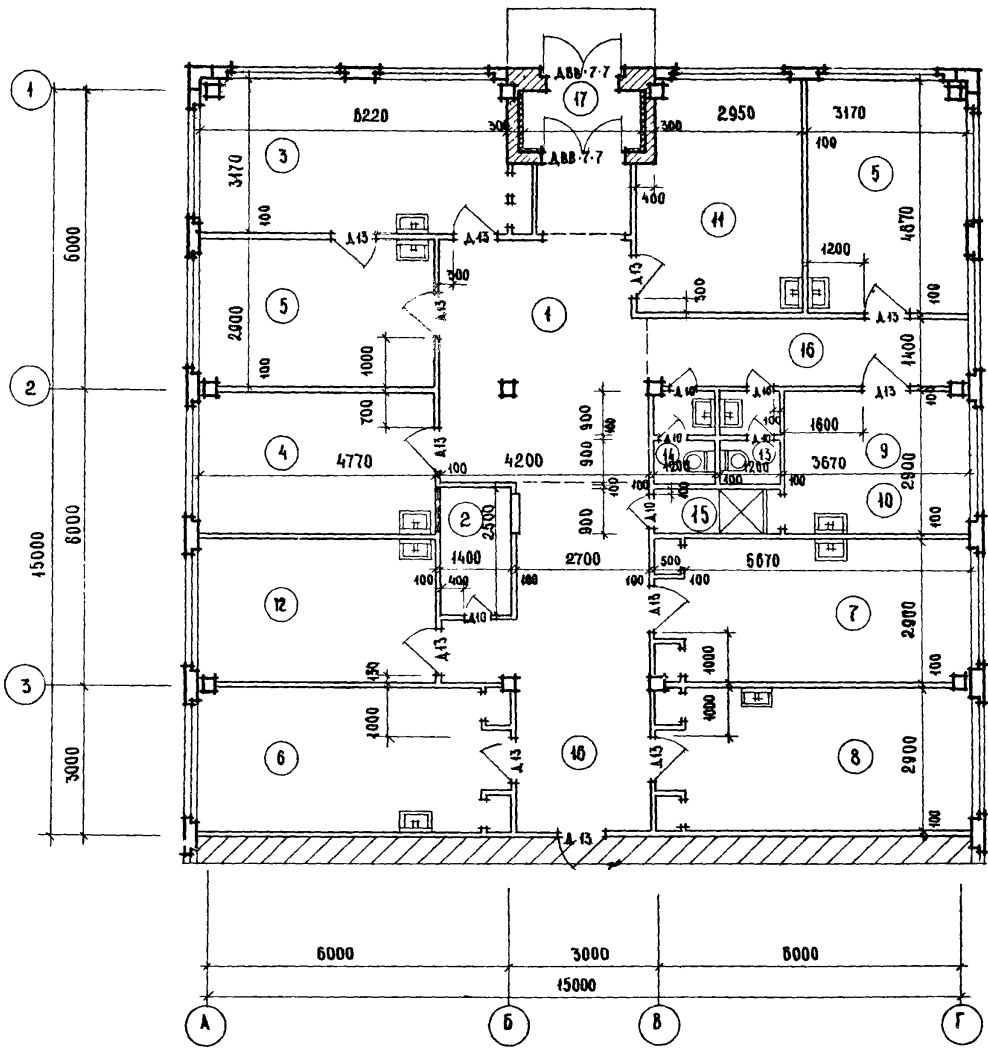
Лист 12

СОГЛАСОВАНО С ГИДРОЗАДАВОМ
 Г. НИЖ. ОУД. ИТ. И КО
 Р. У. К. ГРУППА

Смирнов
 Смирнов

СОКОЛОВ
 Смирнов

Р. У. К. 083
 ГЛ. АДХ. ПР-ТА



ЭКСПЛИКАЦИЯ ПОМЕЩЕНИЙ

№ П. ПОМ.	НАИМЕНОВАНИЕ ПОМЕЩЕНИЙ	ПЛОЩ. М²
1	ВЕСТИБУЛЬ ОЖИДАТЕЛЬНАЯ	21,0
2	РЕГИСТРАТУРА	3,5
3	ПЕРЕВЯЗОЧНАЯ ЧИСТАЯ	49,7
4	ПЕРЕВЯЗОЧНАЯ ГНОЙНАЯ	43,8
5	КАБИНЕТЫ ДЛЯ ПРИЕМА БОЛЬНЫХ /ДВА/	13,8+14,8
6	ЗУБОВРАЧЕБНЫЙ КАБИНЕТ	47,1
7	КОМНАТА ДЕЖУРНОГО МЕДИЦИНСКОГО ПЕРСОНАЛА	47,1
8	КОМНАТА ФИЗИОТЕРАПИИ	47,1
9	ПОМЕЩЕНИЕ ДЛЯ АВТОКААВА	
10	ПОМЕЩЕНИЕ ДЛЯ ХРАНЕНИЯ ПЕРЕВЯЗОЧНОГО МАТ	10,6
11	КОМНАТА ВРЕМЕННОГО ПРЕБЫВАНИЯ БОЛЬНЫХ	44,9
12	КОМНАТА ДЛЯ МЕДИЦИНСКИХ ПРОЦЕДУР	43,8
13	УБОРНАЯ МУЖСКАЯ	2,2
14	УБОРНАЯ ЖЕНСКАЯ	2,2
15	ДУШЕВАЯ	1,9
16	КОРИДОР	27,4
17	ТАМБУР	2,9

Рабочая площадь 483,5

Примечания:

1. Расположение и привязку технологического оборудования смотри лист 13
2. Спецификацию дверей и отделки помещений смотри лист 38
3. Спецификацию оборудования смотри листы 39, 40

ГИПРОЗДРАВ
г. Москва

1970

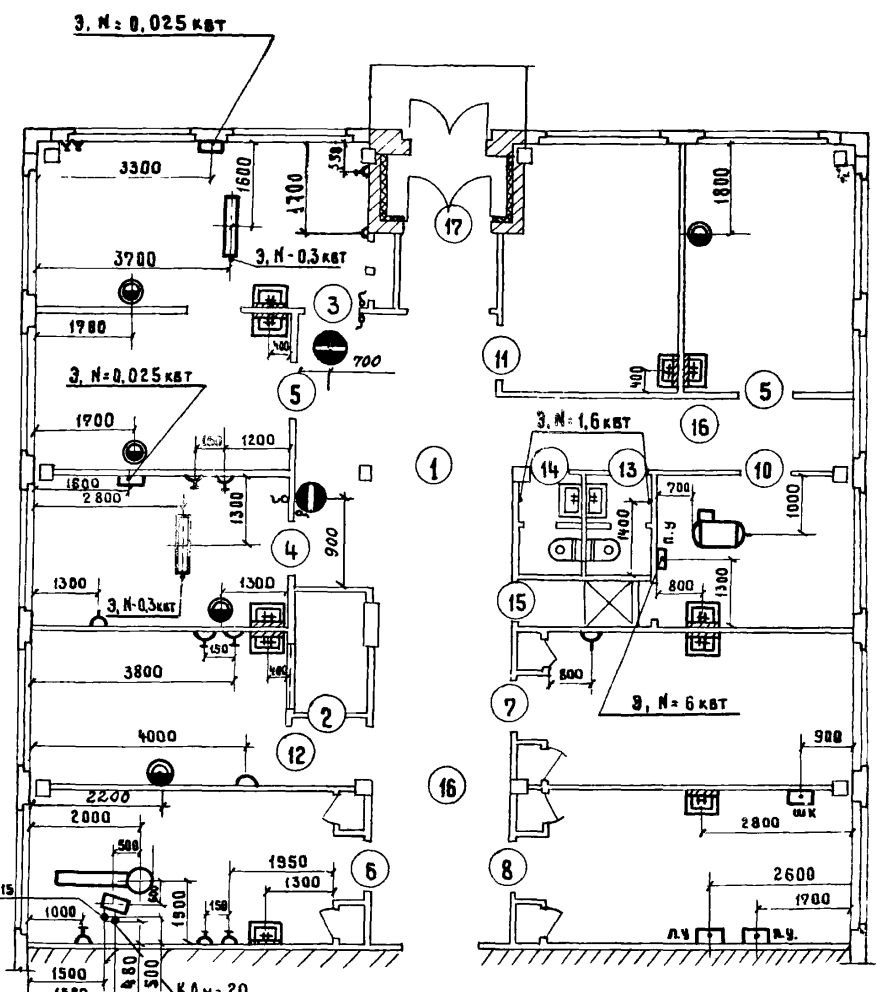
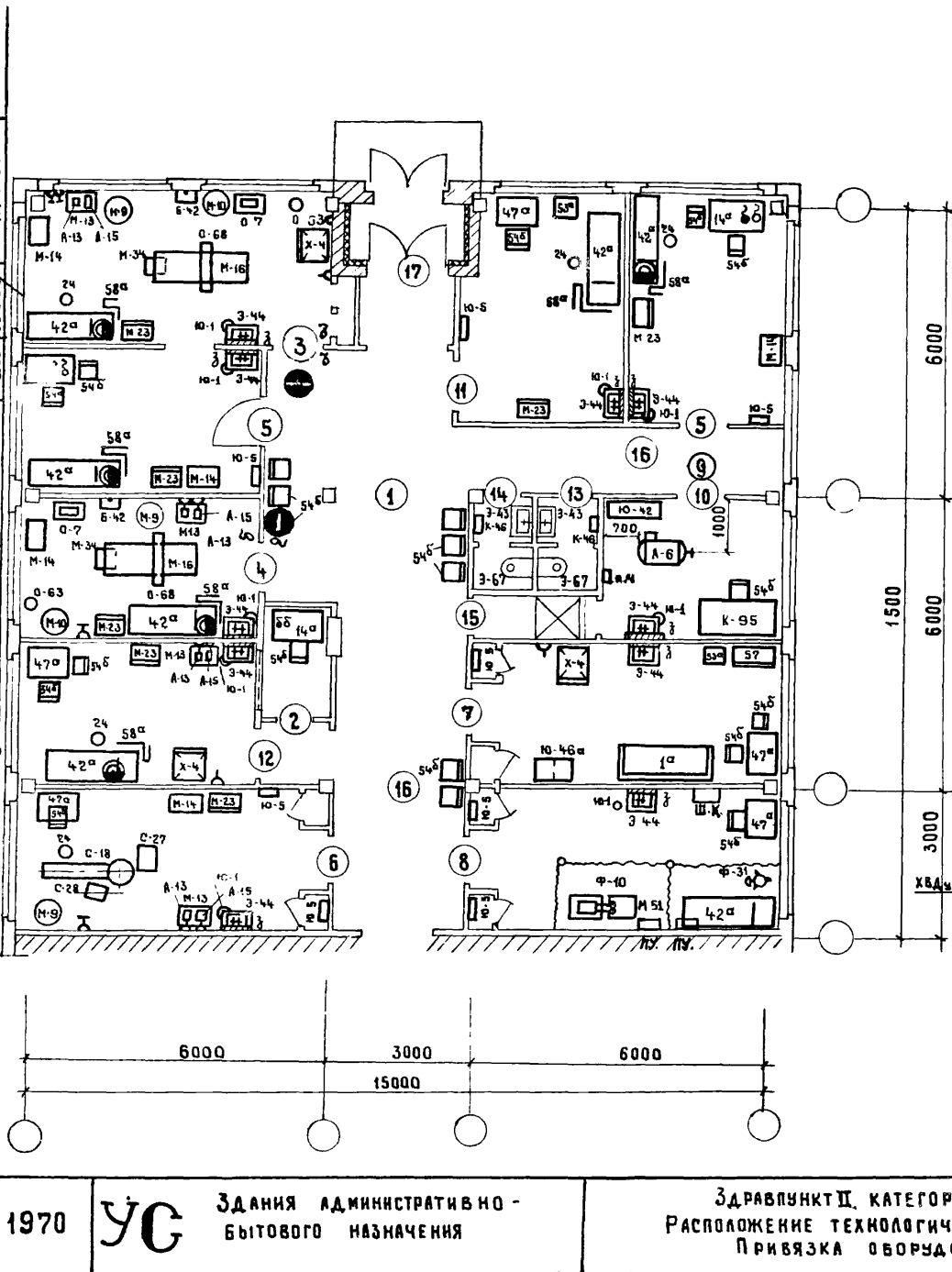
УС Здания административно-бытового назначения

Здравпункт II категории Зв II-6
Расположение технологического оборудования
Привязка оборудования

Типовые решения
416-0-1

Выпуск
4

Лист
13



- ПРИМЕЧАНИЯ:**
1. Строительный план Зв II-6 смотри лист 12
 2. Спецификация оборудования смотри листы: 39,40
 3. Установочный чертеж кабинета стоматолога — лист 41
автоклавная — лист 42
 4. Условные обозначения — лист 40

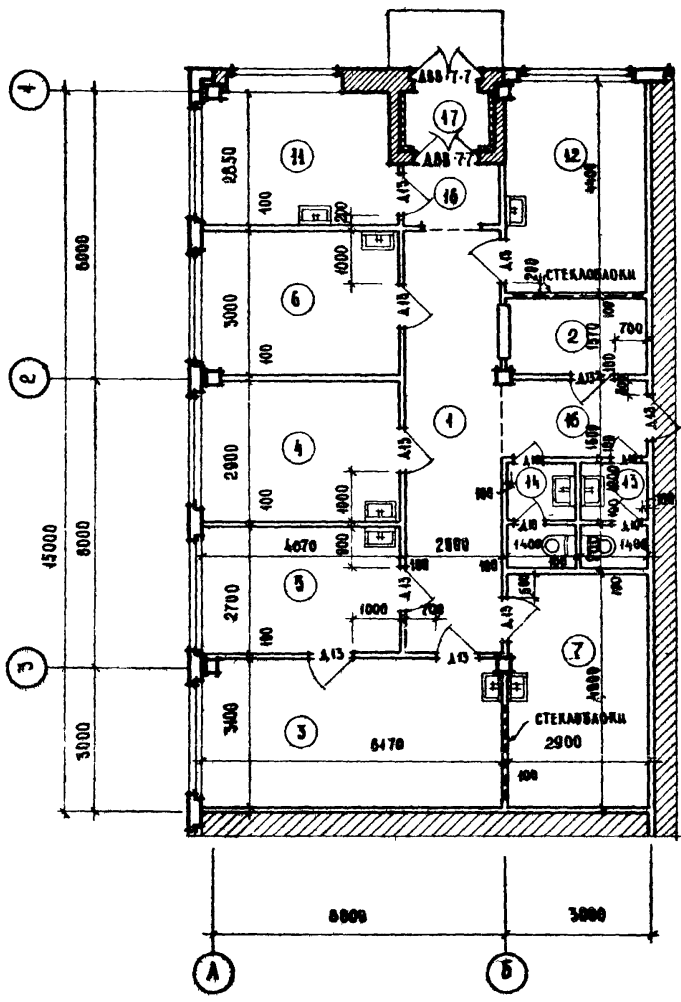
ГОСТ РОИ СССР
**ЦИНТРАЛЬНЫЙ
 МОСКВА**

ДМК ОБЗ
 ГА. АД. ПР-ТА

СМОЛОВ
 СМЕРЛОВ

СОГЛАСОВАНО С ПРОИЗВОДИТЕЛЕМ
 ГА. НИЖ. ОБ. М. И. КО
 ДМК ГИПТИ

УГАРОВ
 ПОЛМАКОВ



ЭКСПЛИКАЦИЯ ПОМЕЩЕНИЙ

№ ПОМ	НАИМЕНОВАНИЕ ПОМЕЩЕНИЙ	ПЛОЩАДЬ м²
1	ВЕСТИБУЛЬ ОЖИДАТЕЛЬНАЯ	24,1
2	РЕГИСТРАЦИЯ	4,0
3	ПЕРЕДАЗОЧНАЯ ЧИСТАЯ	19,1
4	ПЕРЕДАЗОЧНАЯ ГРЯЗНАЯ	14,8
5	КАБИНЕТ ДЛЯ ПРИЕМА БОЛЬНЫХ	11,0
6	ЗУБОВРАЧЕБНЫЙ КАБИНЕТ	12,2
7	КОМНАТА ДЕЖУРНОГО МЕДИЦИНСКОГО ПЕРСОНАЛА	14,2
8	КОМНАТА ВРЕМЕННОГО ПРЕБЫВАНИЯ БОЛЬНЫХ	10,4
12	КОМНАТА ДЛЯ МЕДИЦИНСКИХ ПРОЦЕДУР	12,8
15	МУЖСКАЯ УБОРНАЯ	2,9
14	ЖЕНСКАЯ УБОРНАЯ	2,9
16	КОРИДОР	7,7
17	ТАМБУР	2,4

Рабочая площадь 123,0

Примечания:

1. Расположение и привязку технологического оборудования смотри лист 15
2. Спецификацию дверей и отделки помещений смотри лист 30
3. Спецификацию оборудования смотри листы 30, 31

1971

УС ЗАДАНИЯ АДМИНИСТРАТИВНО-ВЫТОВОГО НАЗНАЧЕНИЯ

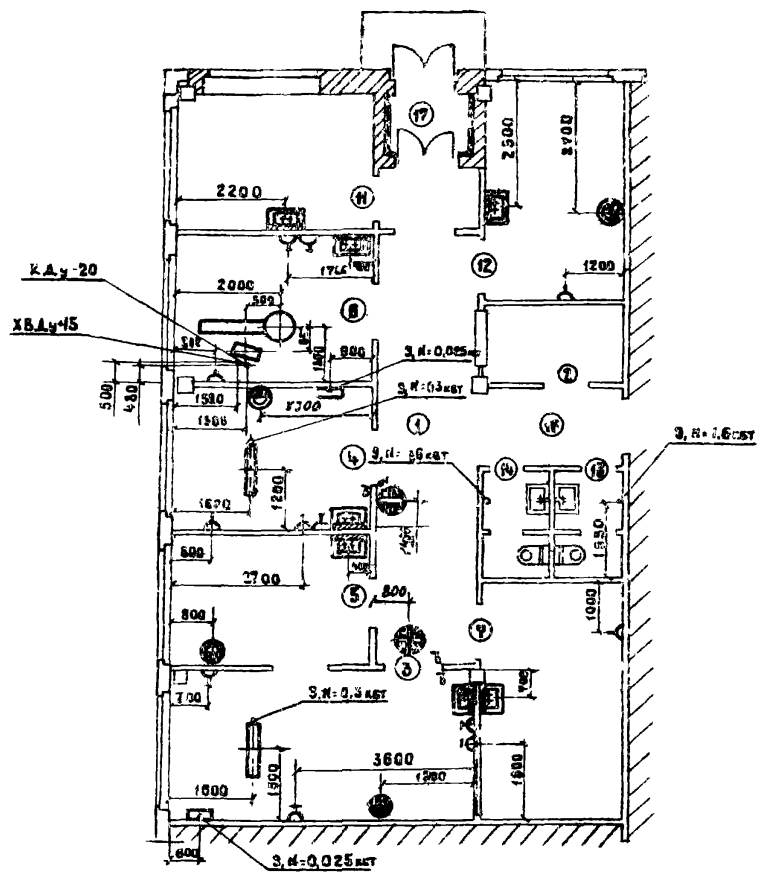
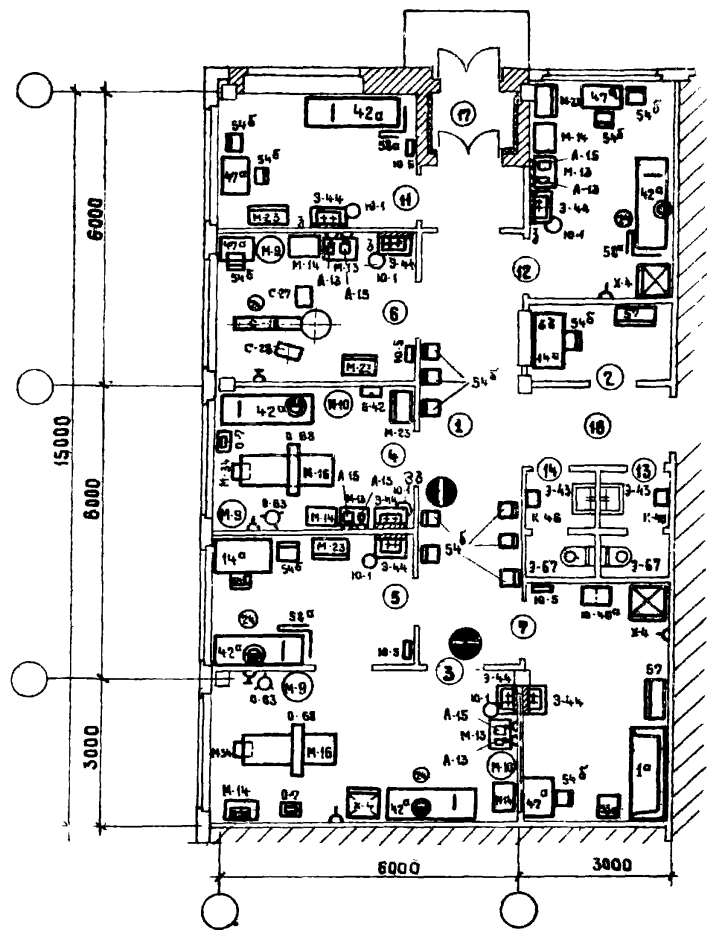
ЗАДАНИЕ К КАТЕГОРИИ ЗДЖ-1

ТИПОВЫЕ РЕШЕНИЯ
 416-0-1

ВЫПУСК
 4

ЛИСТ
 14

ГИПРОЗДРАВ г. Москва	ГЛАВ. ИНЖ. ТА ИАН. ВРА. МЛКО	РОЗЕНБЕРГ КАЛУСТИН	ПРОБЕРНА КОПИРОВАЛ	Шифр объекта 217
	ГЛАВ. СТАРШИИ РУК. ГРУППЫ	УГАРОВ КОМАКОВ	СОГЛАСОВАНО	Инициалы Данин
	ИНЖЕНЕР	ТЕРЕШИН	ГЛА. АРХ. ПР.	Инициалы Иванов
			ГЛА. АРХ. ПР.	Инициалы Солодов



- ПРИМЕЧАНИЯ**
1. СТРОИТЕЛЬНЫЙ ПЛАН ЗД №-1 СМЕТРИ АИСТ №
 2. СПЕЦИФИКАЦИЯ ОБОРУДОВАНИЯ - СМЕТРИ АИСТЫ: 39,40
 3. УСТАНОВОЧНЫЙ ЧЕРТЕЖ КАБИНЕТА
СТОМАТОЛОГА - АИСТ 41
 4. УСАСОВНЫЕ ОБОЗНАЧЕНИЯ - АИСТ 48

1970	УС	Здания административно-бытового назначения	ЗД РАВПУНКТ III КАТЕГОРИИ ЗД №-1 РАСПОЛОЖЕНИЕ ТЕХНОЛОГИЧЕСКОГО ОБОРУДОВАНИЯ ПРИБЯЗКА ОБОРУДОВАНИЯ	Типовые решения 416-0-1	Выпуск 4	Лист 15
------	----	--	---	----------------------------	-------------	------------

ГОСТ РОЙ СССР
ЦЕНТРОПРОЕКТИ
МОСКВА

1-А *Иванов*

СОСТАВ СМЕРФОВ

СОГЛАСОВАНО С ФИЗИОТЕРАПЕВТОМ
Г.А. ИВАНОВИЧЕВ

УСТАВ
КОМАНДЫ

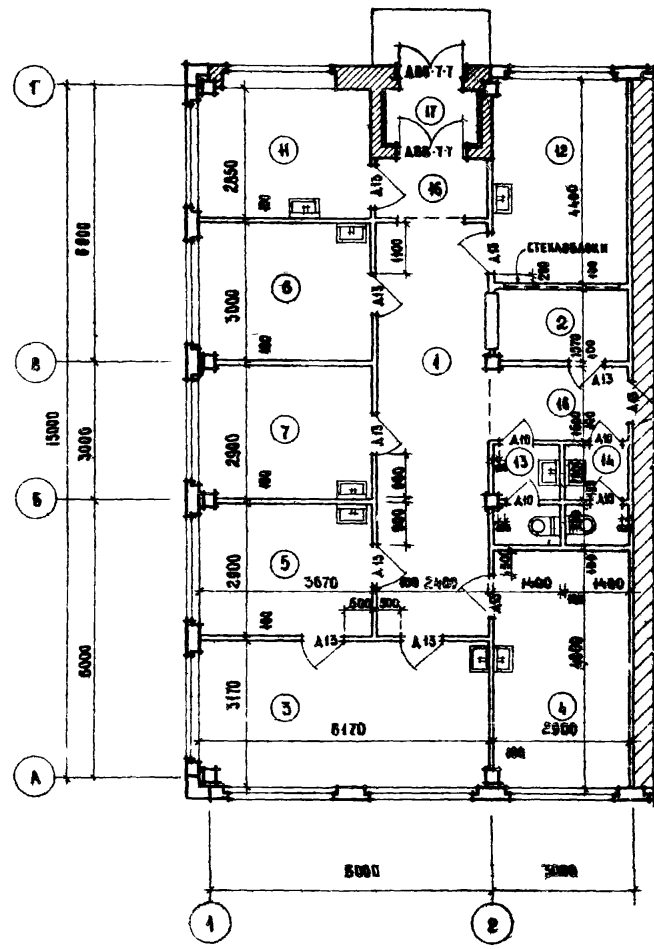


ТАБЛИЦА ПОМЕЩЕНИЙ

№ ПОС.	НАИМЕНОВАНИЕ ПОМЕЩЕНИЯ	ПЛОЩ. М ²
1	ДЕПЕЧАТНЫЙ СБОРЩИК	21,6
2	ДЕПЕЧАТНЫЙ	4,6
3	ПЕРЕДВОЗНАЯ ЧИСТАЯ	19,0
4	ПЕРЕДВОЗНАЯ ГРЯЗНАЯ	14,2
5	КАБИНЕТ ДЛЯ ПРИЕМА БОЛЬНЫХ	10,6
6	СВЕТЛОСАЧЕВЫЙ КАБИНЕТ	11,0
7	КОМНАТА ДЕНЕЖНОГО РЕАЦИОНЕРОГО ПРОСВЕЩАА	10,6
8	КОМНАТА ВОЗЖЕНОГО ПРОЗЫВАНИЯ БОЛЬНЫХ	10,2
9	КОМНАТА ДЛЯ МЕДИЦИНСКИХ ПРОЦЕДУР	10,6
10	ЖЕНСКАЯ УБОРНАЯ	2,8
11	ЖЕНСКАЯ УБОРНАЯ	2,9
12	КАМБИОД	7,7
13	УАМБУД	2,4

Итого помещений 131,2

ПРИМЕЧАНИЕ:

1. Расположение и принцип теплообменного оборудования смотри лист 17
2. Спецификацию дверей и стеклопакетов смотри лист 38
3. Спецификацию оборудования смотри листы 39, 40

1971

УС

Здание администрации -
внутреннее назначения

ЗДРАВНИК II КАТЕГОРИИ

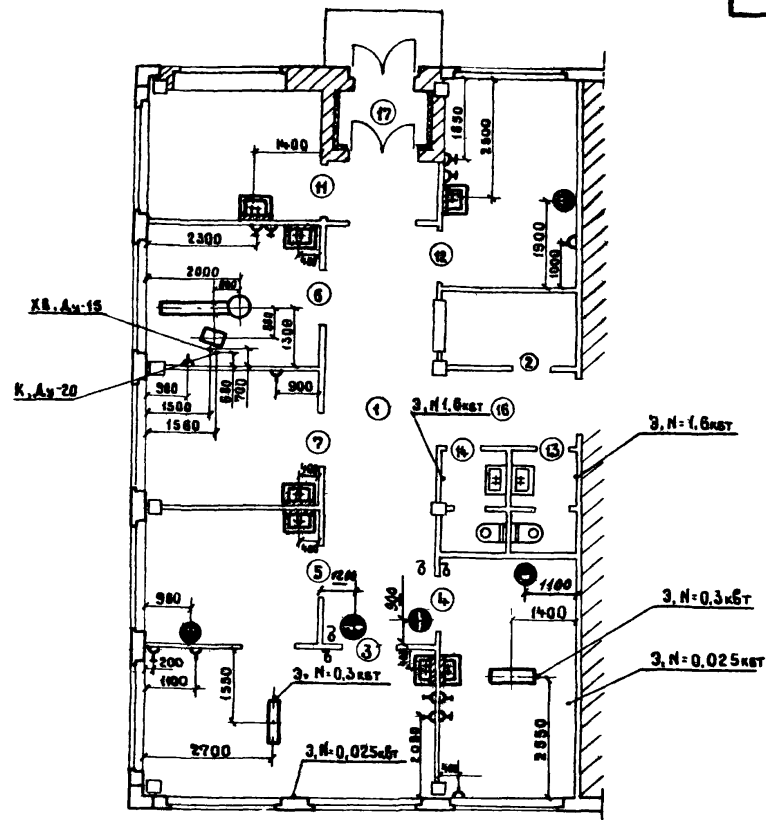
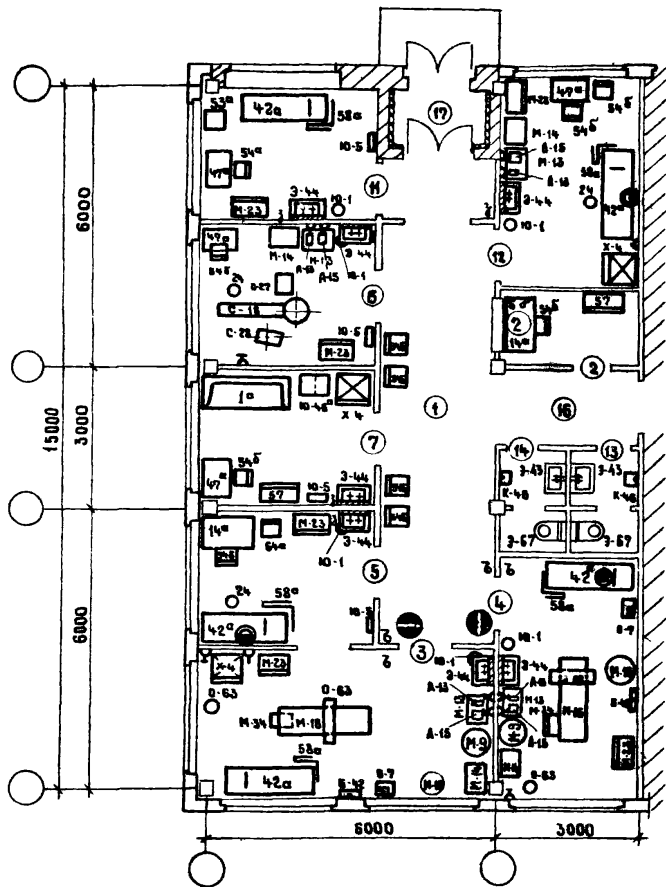
3-В-2

Техническое решение
416-0-1

Эскизы
4

Лист
16

Гл. инж. ин.-та Нач. отд. МТХ КО С. И. ШКОЛОВ, ИТХ КО Рук. Группы Инженер	Розенберг Капустин Чугаров Колмаков Терешкин	Проверка Копирова	Колмаков Костина	Шифр проекта 217 Архивный номер
Согласовано Рук. ОБЗ Гл. арх. пр.	Солодов Смирнов			



- ПРИМЕЧАНИЯ:**
1. СТРОИТЕЛЬНЫЙ ПЛАН ЗД II-2 СМОТРИ ЛИСТ 16
 2. СПЕЦИФИКАЦИЯ ОБОРУДОВАНИЯ СМОТРИ ЛИСТЫ: 38, 40
 3. УСТАНОВОЧНЫЙ ЧЕРТЕЖ КАБИНЕТА
СТОМОЛОГА — ЛИСТ 41
 4. УСЛОВНЫЕ ОБОЗНАЧЕНИЯ — ЛИСТ 40

ГОСТ РОЙ СССР
ЦИТРОМЗДАНИИ
МОСКВА

1971

УС Здания административно-бытового назначения

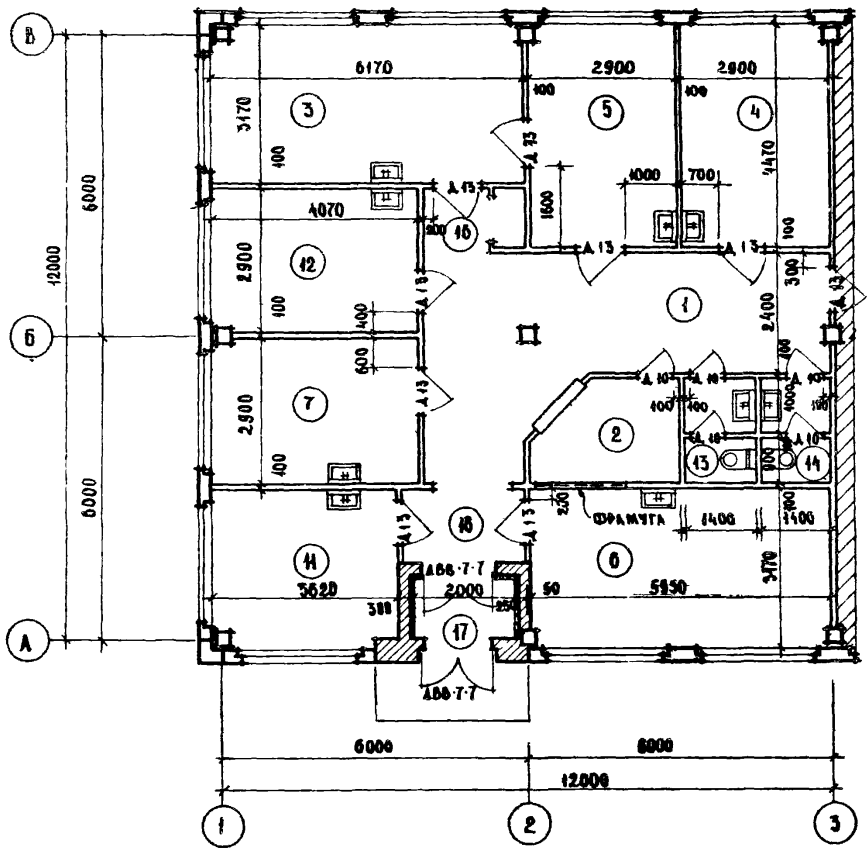
Заводикт III категории 3ЛЖ-3

Типовые решения 416-0-1

Выпуск 4

Лист 18

Рек. 063
Гл. арх. Ю. Та
Соколов С.М.
Смирнов С.М.
Сотласованд С.И.
Григорьев М.И.
Смирнов В.И.
Соловьев В.И.
Соловьев В.И.
Соловьев В.И.



ЭКСПАНКАЦИЯ ПОМЕЩЕНИЙ

№ ПОМ	НАИМЕНОВАНИЕ ПОМЕЩЕНИЙ	ПЛОЩ. кв.м
1	ВЕСТИБУЛЬ ОЖИДАТЕЛЬНАЯ	24,3
2	РЕГИСТРАТУРА	5,4
3	ПЕРЕВЯЗОЧНАЯ ЧИСТАЯ	20,6
4	ПЕРЕВЯЗОЧНАЯ ГРЯЗНАЯ	13,0
5	КАБИНЕТ ДЛЯ ПРИЕМА БОЛЬНЫХ	13,0
6	ЭМБОВАРЕЧНЫЙ КАБИНЕТ	16,8
7	КОМНАТА БЕЖИДНОГО МЕДИЦИНСКОГО ПЕРСОНАЛА	11,8
11	КОМНАТА ВРЕМЕННОГО ПРЕБЫВАНИЯ БОЛЬНЫХ	11,5
12	КОМНАТА ДЛЯ МЕДИЦИНСКИХ ПРОЦЕДУР	11,8
13	МУЖСКАЯ УБОРНАЯ	2,4
14	ЖЕНСКАЯ УБОРНАЯ	2,8
16	КОРИДОР	5,3
17	ТАМБУР	2,4

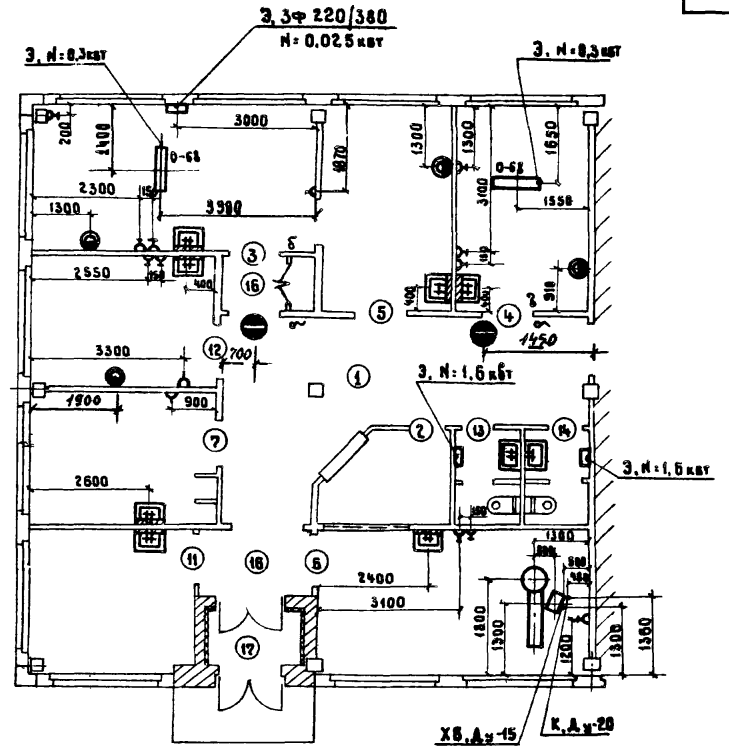
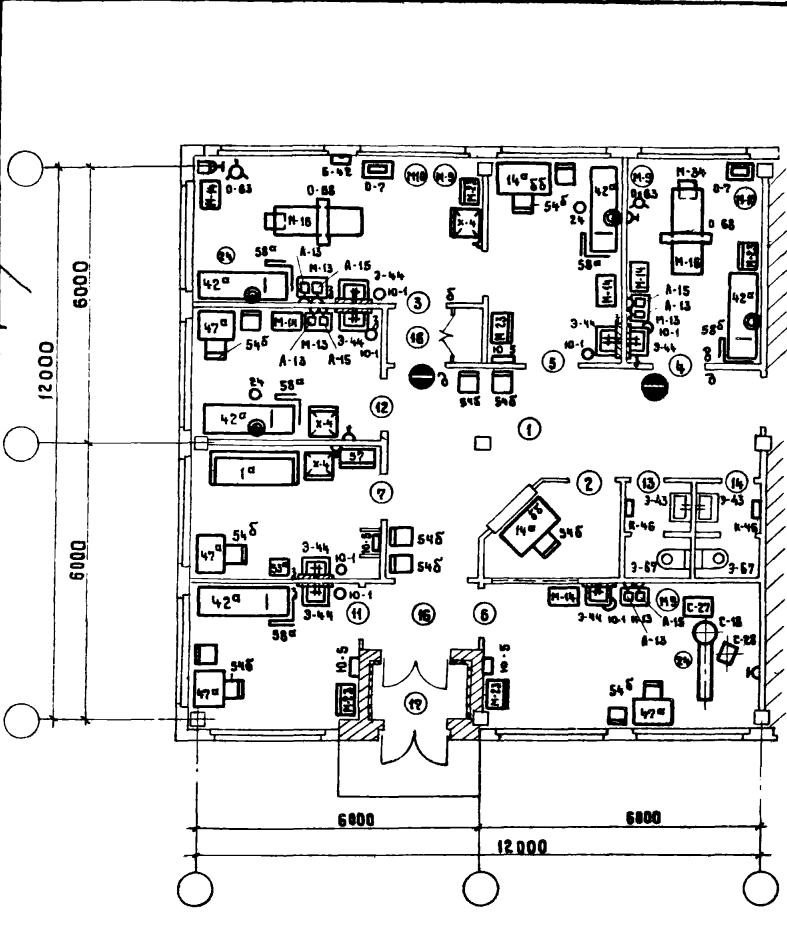
Рабочая площадь 134,6

Примечания:

1. Расположение и привязку технологического оборудования смотри лист 19
2. Спецификацию дверей и отделку помещений смотри лист 38
3. Спецификацию оборудования смотри листы 39, 40

ГЛ. ИНЖ. ИИ. ТА НАЧ. ОЦ. МТИКО ГЛ. ИНЖ. ОДЛТИКО РУК. ГРУППЫ ИНЖЕНЕР	РОЗЕНБЕРГ КАПУСТИН УГАРОВ КОЛМАКОВ ТЕРЕШИН	ПРОБЕРИЛ КОЛНЮКОВА СОГЛАСОВАНО РУК. ОБЗ ГЛ. АРХ. ПР.	КОЛМАКОВ КОСТИНА	ШИФР ВЕЩЕТА 217 АРХИВНЫЙ НОМЕР
---	--	--	---------------------	---

ГИПРОЗДРАВ
г. Москва



ПРИМЕЧАНИЯ

1. СТРОИТЕЛЬНЫЙ ПЛАН ЗД III-3 СМОТРИ ЛИСТ 10
2. СПЕЦИФИКАЦИЯ ОБОРУДОВАНИЯ СМОТРИ ЛИСТЫ: 38, 40
3. УСТАНОВОЧНЫЙ ЧЕРТЕЖ КАБИНЕТА СТОМАТОЛОГА — СМ. ЛИСТ 41
4. УСЛОВНЫЕ ОБОЗНАЧЕНИЯ — ЛИСТ 40

1970

УС Здания административно-бытового назначения

Здравпункт III категории ЗД III-3
Расположение технологического оборудования
Привязка оборудования

Типовые решения
416-0-1

Выпуск
4

Лист
19

ГОССТРОЙ СССР
 ЦЕНТРОПРОЕКТИИ
 МОСКВА

1971

УС Здания административно-бытового назначения

Здание пункта III категории ЗДШ-4

Типовые решения 416-0-1

Выпуск 4

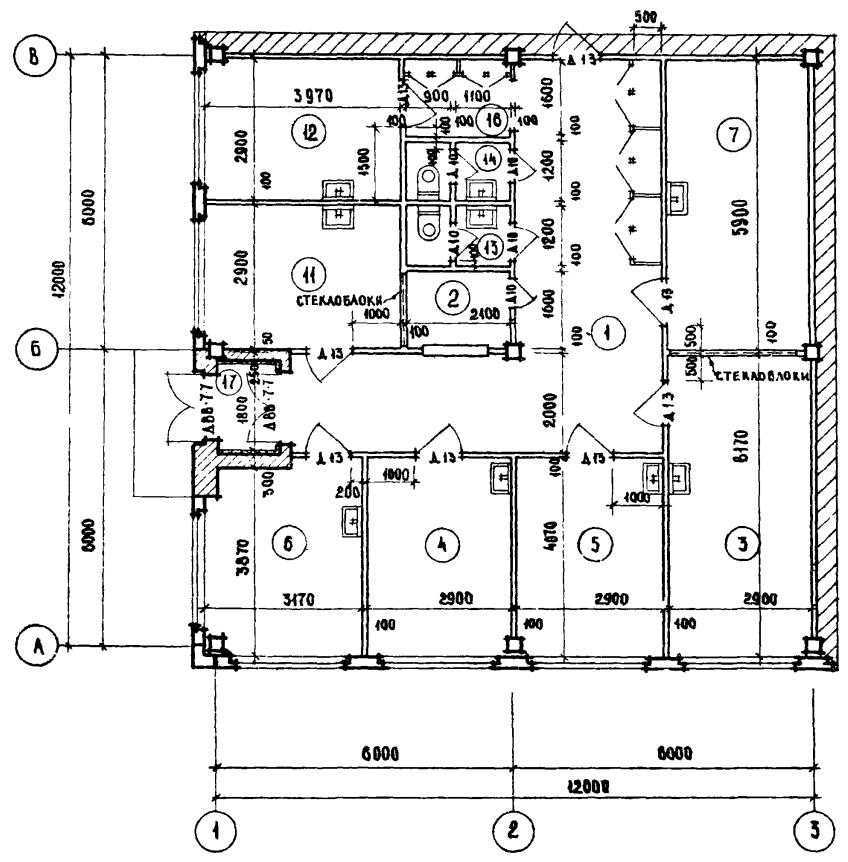
Лист 20

СООБЩЕНИЕ С ПРОТОКОЛОМ
 ГАИНА ОТА МТИ КО
 ДИРЕКТОРА
 КОЛМАКОВ

СОЛДАТОВ
 СМЕРНОВ

Дир. И.И.И.И.

Дир. И.И.И.И.



ЭКСПЛИКАЦИЯ ПОМЕЩЕНИЙ

№№ ПОМ.	НАИМЕНОВАНИЕ ПОМЕЩЕНИЙ	ПЛОЩ. м ²
1	ВЕСТИБУЛЬ ОЖИДАЛЬНАЯ	33,4
2	РЕГИСТРАТУРА	3,4
3	ПЕРЕВЯЗОЧНАЯ ЧИСТАЯ	17,9
4	ПЕРЕВЯЗОЧНАЯ ГНОЙНАЯ	11,5
5	КАБИНЕТ ДЛЯ ПРИЕМА БОЛЬНЫХ	11,5
6	ЗУБОВРАЧЕБНЫЙ КАБИНЕТ	12,3
7	КОМНАТА ДЕЖУРНОГО МЕДИЦИНСКОГО ПЕРСОНАЛА	17,1
8	КОМНАТА ВРЕМЕННОГО ПРЕБЫВАНИЯ БОЛЬНЫХ	11,5
9	КОМНАТА ДЛЯ МЕДИЦИНСКИХ ПРОЦЕДУР	11,5
10	МУЖСКАЯ УБОРНАЯ	2,4
11	ЖЕНСКАЯ УБОРНАЯ	2,4
12	КОРИДОР	3,4
13	ТАМБУР	2,2

Рабочая площадь 135,5

ПРИМЕЧАНИЯ:

1. Расположение и привязку технологического оборудования смотри лист 24
2. Спецификацию дверей и отделки помещений смотри лист 38
3. Спецификацию оборудования смотри листы 39,40

ГИПРОЗДРАВ
Г. МОСКВА

Гл. инж. ин.-та
НАЧ. ОТА. М. Ч. К. О.
Гл. инж. в. д. М. И. К. О.
Р. И. К. Г. Р. У. П. Л. Ы.
И. Н. Ж. Е. Н. Е. Р.

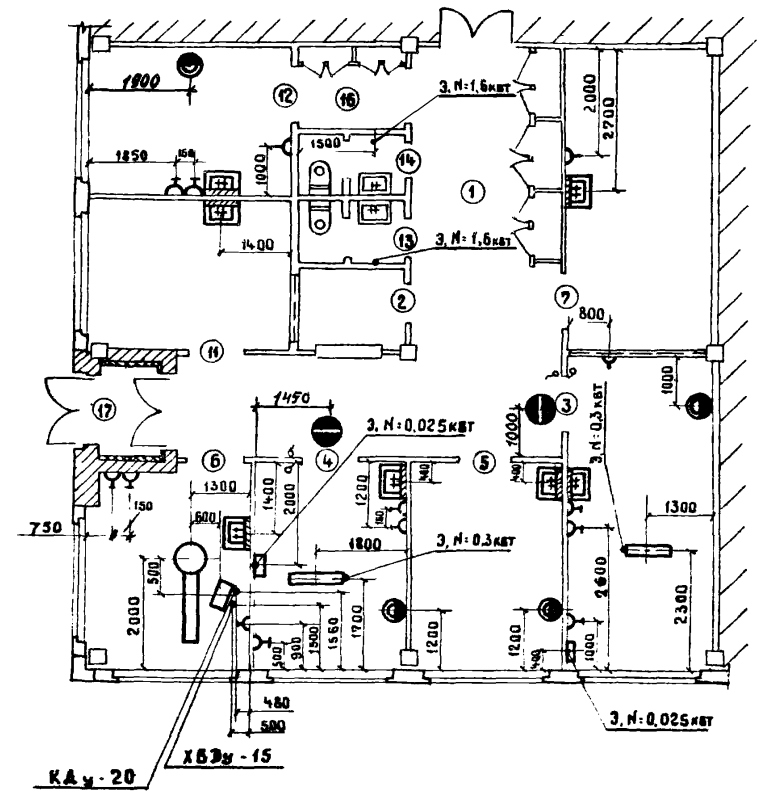
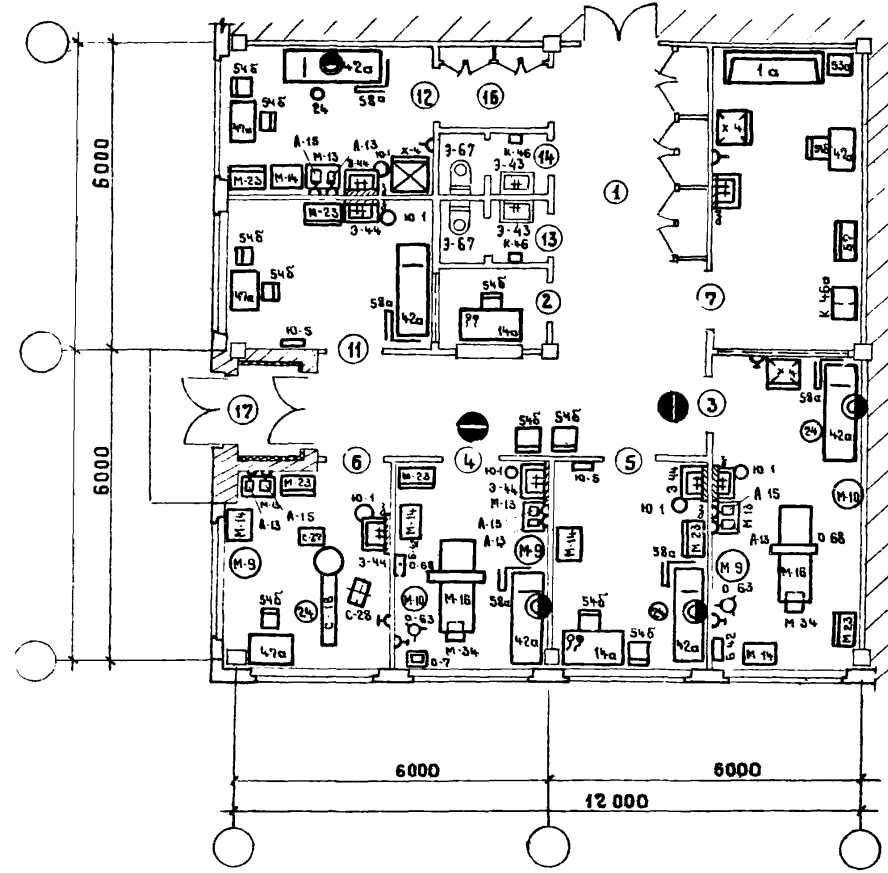
С. С. С. С. С.
С. С. С. С. С.

РОЗЕНБЕРГ
КАПУСТИН
УГАРОВ
КОЛМАКОВ
ТЕРЕШИН

ПРОВЕРКА
КОЛИБОВАЛ
СОГЛАСОВАНО
Р. И. К. О. В. З.
ГЛ. АРХ. П. Р.

КОЛМАКОВ
КОСТИНА
СОКОЛОВ
СМИРНОВ

ШЕФР ОБЪЕКТА
217
АРХИВНЫЙ
НОМЕР



- ПРИМЕЧАНИЯ**
1. СТРОИТЕЛЬНЫЙ ПЛАН ЗД Ш-4 СМОТРИ ЛИСТ 20
 2. СПЕЦИФИКАЦИЯ ОБОРУДОВАНИЯ - СМОТРИ ЛИСТЫ: 39, 40
 3. УСТАНОВОЧНЫЙ ЧЕРТЕЖ КАБИНЕТА СТОМАТОЛОГА - ЛИСТ 41
 4. УСЛОВНЫЕ ОБОЗНАЧЕНИЯ - ЛИСТ 40

1970

УС

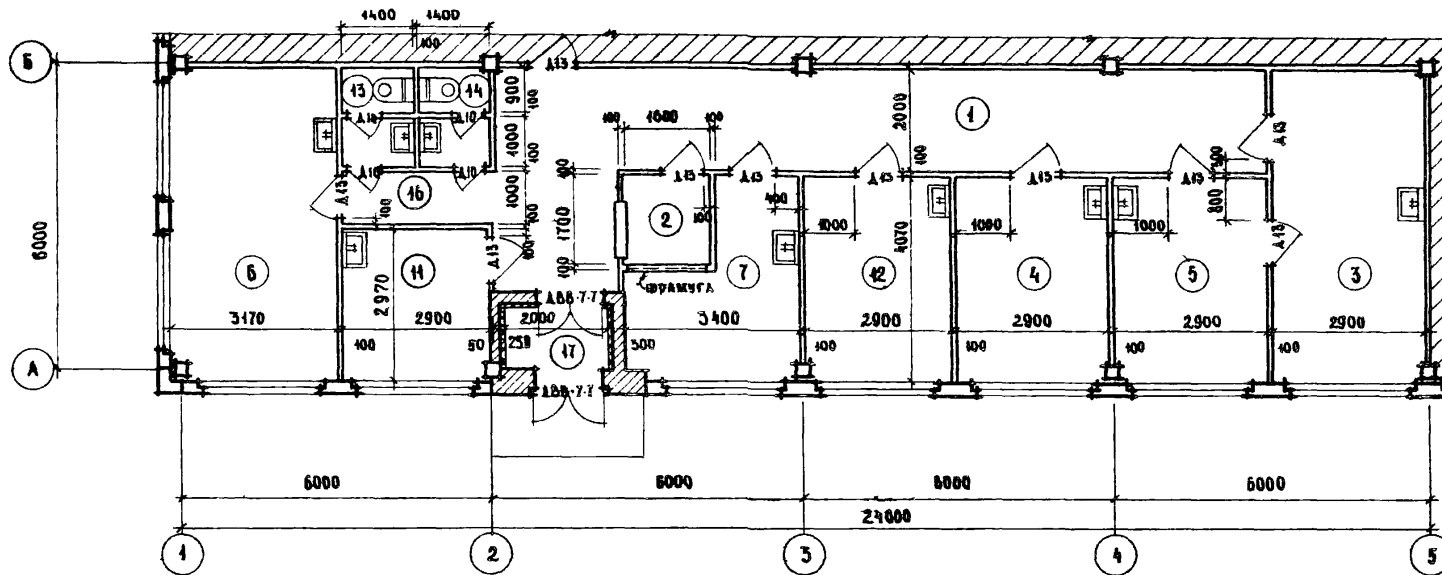
ЗДАНИЯ АДМИНИСТРАТИВНО-
ВЫТОВОГО НАЗНАЧЕНИЯ

ЗДРАВПУНКТ III КАТЕГОРИИ ЗД Ш-4
РАСПОЛОЖЕНИЕ ТЕХНОЛОГИЧЕСКОГО ОБОРУДОВАНИЯ
ПРИБЯЗКА ОБОРУДОВАНИЯ

ТИПОВЫЕ РЕШЕНИЯ
416-0-1

Выпуск
4

Лист
21



ЭКСПЛИКАЦИЯ ПОМЕЩЕНИЙ

№№ ПОМ.	НАИМЕНОВАНИЕ ПОМЕЩЕНИЙ	ПЛОЩ. М²
1	ВЕСТИБУЛЬ ОЖИДАЛЬНАЯ	35,3
2	РЕГИСТРАТУРА	2,7
3	ПЕРЕВЯЗОЧНАЯ ЧИСТАЯ	47,9
4	ПЕРЕВЯЗОЧНАЯ ГНОЙНАЯ	41,8
5	КАБИНЕТ ДЛЯ ПРИЕМА БОЛЬНЫХ	41,8
6	ЗУБОВРАЧЕБНЫЙ КАБИНЕТ	49,6
7	КОМНАТА ДЕЖУРНОГО МЕДИЦИНСКОГО ПЕРСОНАЛА	10,8
11	КОМНАТА ВРЕМЕННОГО ПОБЕЖИВАНИЯ БОЛЬНЫХ	8,8
12	КОМНАТА ДЛЯ МЕДИЦИНСКИХ ПРОЦЕДУР	41,8
13	МУЖСКАЯ УБОРНАЯ	2,7
14	ЖЕНСКАЯ УБОРНАЯ	2,7
16	КОРИДОР	3,0
17	ТАМБУР	2,4

Рабочая площадь 435,7

Примечания:

1. Расположение и привязку технологического оборудования смотри лист 23
2. Спецификацию дверей и отбелку помещений смотри лист 38
3. Спецификацию оборудования смотри листы 39,40

СОГЛАСОВАНО С ГИПОЗДРАВОМ
ГЛАВНОГО ГОС. ИТ И П
УЧ. РАБОТНИК
КОЛМАКОВ

СОКОЛОВ
СМИРНОВ

РАСЧ. ОБЪЕД.
ГЛАВ. АРХ. ПО-ТА

РАСЧ. ОБЪЕД.
ГЛАВ. АРХ. ПО-ТА

ГОССТРОЙ СССР
ЦИНПРОМЗДАНИИ
МОСКВА

ГИПРОЗДРАВ
С. МОСКВА

Гл. инж. И. П. ТА
И. П. ТА
И. П. ТА
И. П. ТА

РОЗЕНБЕРГ
КАПУСТИН
УГАРОВ
КОЛМАКОВ
ТЕРЕШВИН

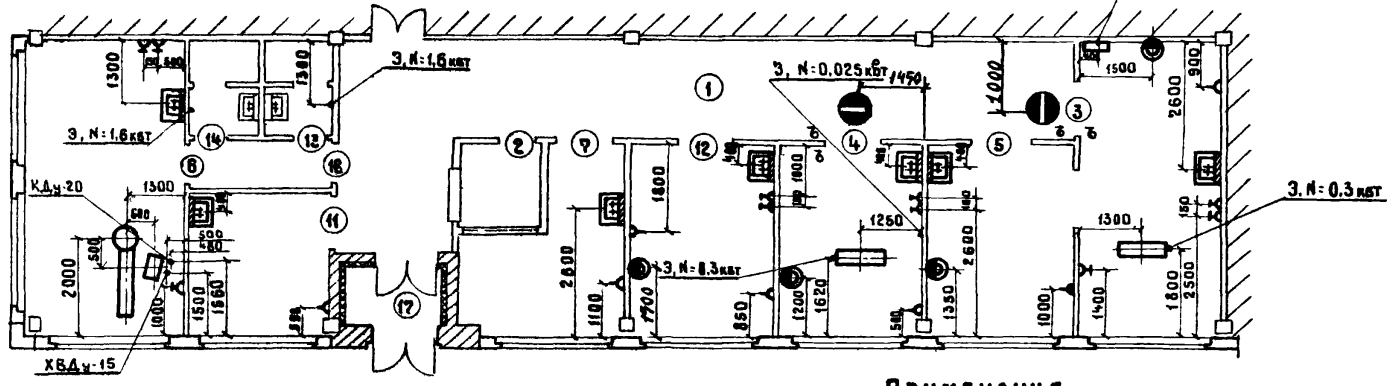
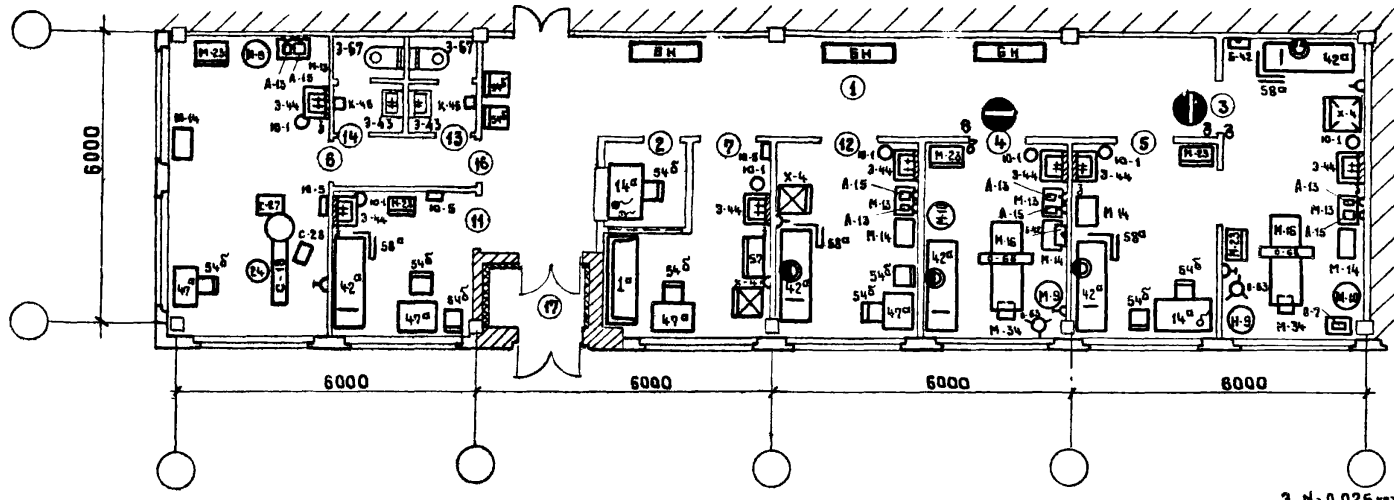
ПРОВЕРИЛ
КОЛЫВАДА
СОГЛАСОВАНО
РУК. ОБЗ
ГЛ. АРХ. ОР.

КОЛМАКОВ
КОСТИНА
СОКОЛОВ
СМИРНОВ

Шифр здания
217

Архивный номер

Шифр здания
217



ПРИМЕЧАНИЯ

1. СТРОИТЕЛЬНЫЙ ПЛАН ЗД III-5 СМОТРИ ЛИСТ 22
2. СПЕЦИФИКАЦИЯ ОБОРУДОВАНИЯ - СМОТРИ ЛИСТЫ: 39, 40
3. УСТОБОЧНЫЙ ЧЕРТЕЖ КАБИНЕТА СТОМАТОЛОГА - ЛИСТ 41
4. УСЛОВНЫЕ ОБОЗНАЧЕНИЯ - ЛИСТ 40

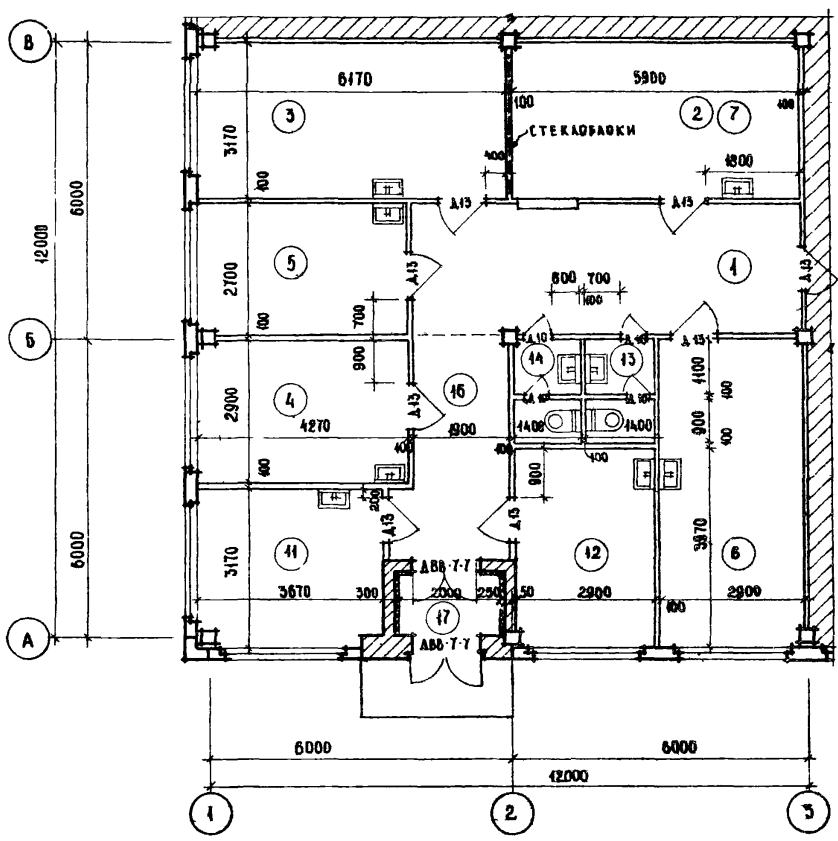
1970	УС	ЗДАНИЯ АДМИНИСТРАТИВНО-ВЫТОВОГО НАЗНАЧЕНИЯ	ЗДРАВПУНКТ III КАТЕГОРИИ ЗД III-5 РАСПОЛОЖЕНИЕ ТЕХНОЛОГИЧЕСКОГО ОБОРУДОВАНИЯ ПРИВЯЗКА ОБОРУДОВАНИЯ	ТИПОВЫЕ РЕШЕНИЯ 416-0-1	ВЫПУСК 4	ЛИСТ 23
------	----	--	--	----------------------------	-------------	------------

ГОССТРОЙ СССР
 ЦЕНТРОПРОЕКТИИ
 МОСКВА

Л-81, 083
 ГА. АРХ. ПО-ТА

С. МИРОНОВ
 ГА. ИНЖ. ОТД. ИТ. И. И.
 Р. К. Г. Р. И. И.

СОГЛАСОВАНО С ИМПРОЗАВОМ
 УГАРОВО
 КОЛМАКОВ



ЭКСПЛИКАЦИЯ ПОМЕЩЕНИЙ

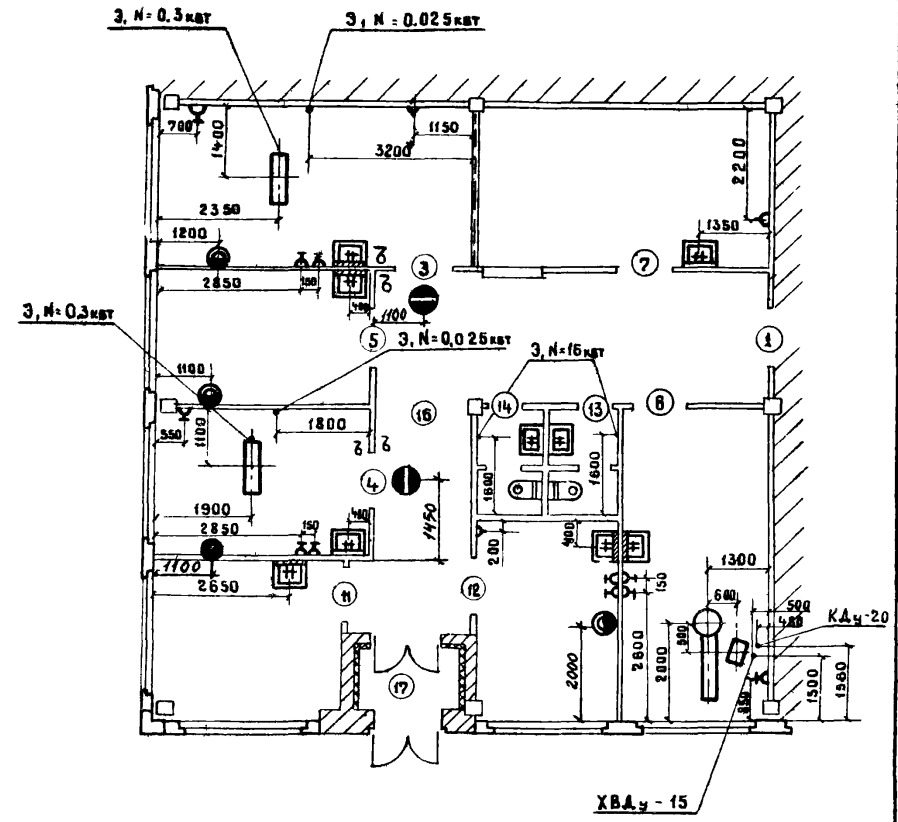
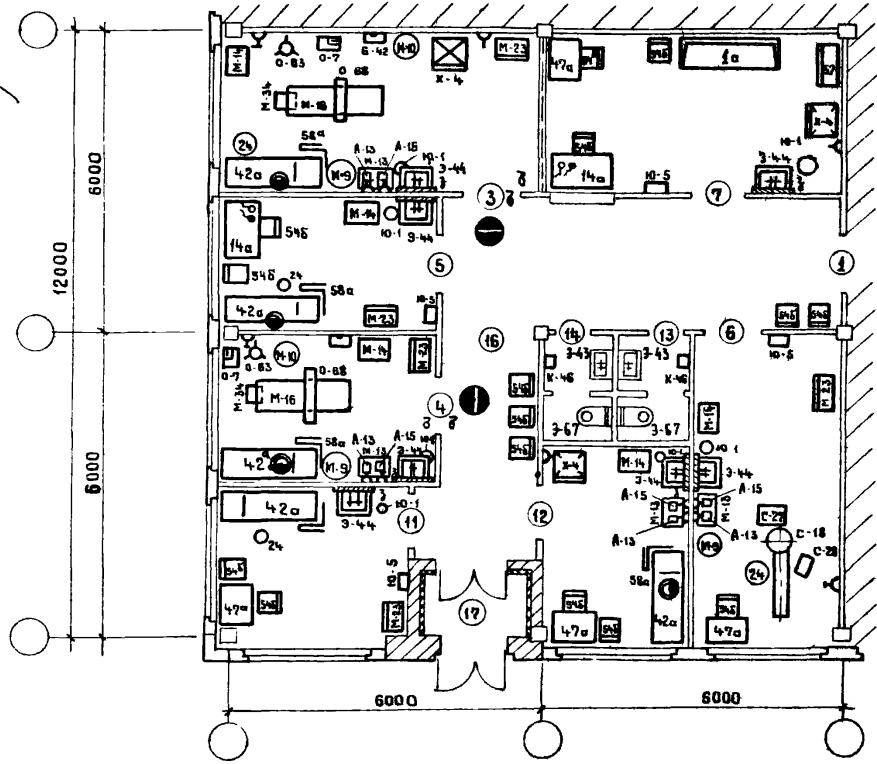
№ ПОМ	НАИМЕНОВАНИЕ ПОМЕЩЕНИЙ	ПЛОЩ. М²
1	ВЕСТИБУЛЬ ОЖИДАТЕЛЬНАЯ	21,1
2	РЕГИСТРАТУРА (СОВМЕСТНО С КОМНАТОЙ ДЕЖУРНОГО МЕДИЦИНСКОГО ПЕРСОНАЛА)	18,6
3	ПЕРЕВЯЗОЧНАЯ ЧИСТАЯ	49,6
4	ПЕРЕВЯЗОЧНАЯ ГРЯЗНАЯ	42,4
5	КАБИНЕТ ДЛЯ ПОМЕРА БОЛЬНЫХ	44,5
6	ЗУБОВРАЧЕБНЫЙ КАБИНЕТ	17,9
7	КОМНАТА ДЕЖУРНОГО МЕДИЦИНСКОГО ПЕРСОНАЛА	18,7
11	КОМНАТА ВРЕМЕННОГО ПРЕБЫВАНИЯ БОЛЬНЫХ	41,6
12	КОМНАТА ДЛЯ МЕДИЦИНСКИХ ПРОЦЕДУР	41,5
13	МУЖСКАЯ УБОРНАЯ	2,9
14	ЖЕНСКАЯ УБОРНАЯ	2,9
16	КОРИДОР	9,2
17	ТАШЕР	2,4

РАБОЧАЯ ПЛОЩАДЬ 150,1

ПРИМЕЧАНИЯ:

1. Расположение и привязку технологического оборудования см. лист 25
2. Спецификацию дверей и отделки помещений см. лист 38
3. Спецификацию оборудования см. листы 39, 40

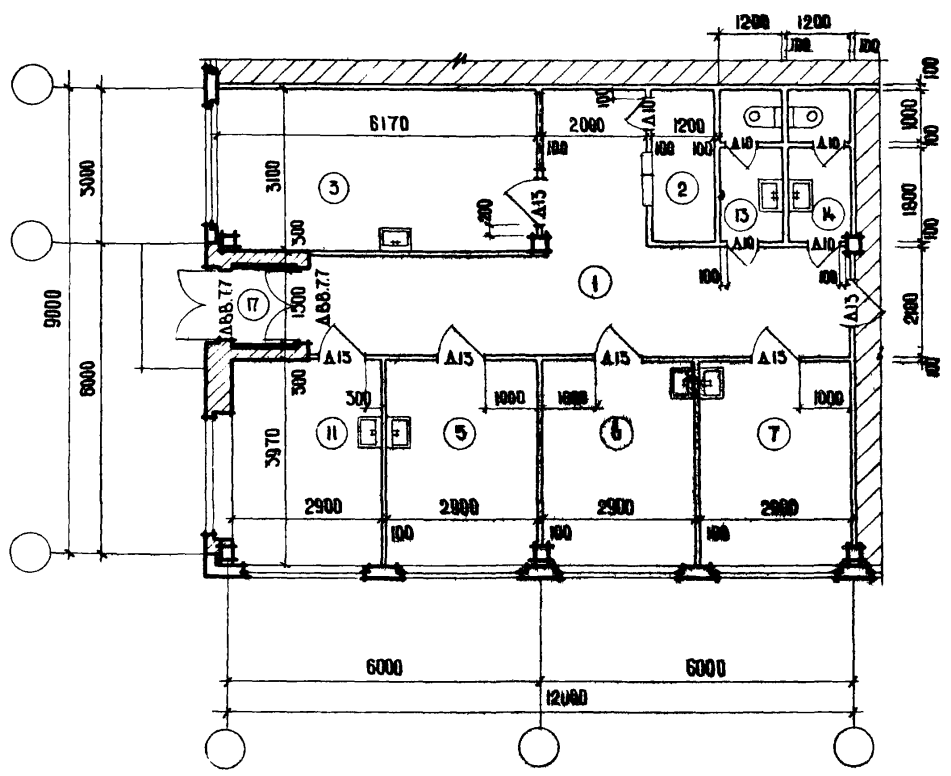
ГИПРОЗДРАВ Г. МОСКВА	ГЛАВ. ИНЖ. ТА НАЧ. ОТД. МТИКО Г. НИЖ. СТА. МТИКО	РОЗЕНБЕРГ КАПУСТИН УГАРОВ КОЛМАКОВ ТЕРЕШИН	ПРОВЕРКА КОПИРОВАЛ СОГЛАСОВАНО РУК. ОБЗ ГЛА. АРХ. ПР.	КОЛМАКОВ КОСТИНА СОКОЛОВ СМЕРНОВ	КОМП. ДОКУМЕНТ 217 АРХИВНЫЙ НОМЕР
	ГЛА. ИНЖ. ТА НАЧ. ОТД. МТИКО Г. НИЖ. СТА. МТИКО	РОЗЕНБЕРГ КАПУСТИН УГАРОВ КОЛМАКОВ ТЕРЕШИН	ПРОВЕРКА КОПИРОВАЛ СОГЛАСОВАНО РУК. ОБЗ ГЛА. АРХ. ПР.	КОЛМАКОВ КОСТИНА СОКОЛОВ СМЕРНОВ	КОМП. ДОКУМЕНТ 217 АРХИВНЫЙ НОМЕР
	ГЛА. ИНЖ. ТА НАЧ. ОТД. МТИКО Г. НИЖ. СТА. МТИКО	РОЗЕНБЕРГ КАПУСТИН УГАРОВ КОЛМАКОВ ТЕРЕШИН	ПРОВЕРКА КОПИРОВАЛ СОГЛАСОВАНО РУК. ОБЗ ГЛА. АРХ. ПР.	КОЛМАКОВ КОСТИНА СОКОЛОВ СМЕРНОВ	КОМП. ДОКУМЕНТ 217 АРХИВНЫЙ НОМЕР
	ГЛА. ИНЖ. ТА НАЧ. ОТД. МТИКО Г. НИЖ. СТА. МТИКО	РОЗЕНБЕРГ КАПУСТИН УГАРОВ КОЛМАКОВ ТЕРЕШИН	ПРОВЕРКА КОПИРОВАЛ СОГЛАСОВАНО РУК. ОБЗ ГЛА. АРХ. ПР.	КОЛМАКОВ КОСТИНА СОКОЛОВ СМЕРНОВ	КОМП. ДОКУМЕНТ 217 АРХИВНЫЙ НОМЕР



- ПРИМЕЧАНИЯ**
1. СТРОИТЕЛЬНЫЙ ПЛАН ЗД Ш-6 СМОТРИ ЛИСТ 24
 2. СПЕЦИФИКАЦИЯ ОБОРУДОВАНИЯ - СМОТРИ ЛИСТЫ 39,40
 3. УСТАНОВОЧНЫЙ ЧЕРТЕЖ КАБИНЕТА
СТОМАТОЛОГА - ЛИСТ 41
 4. УСЛОВНЫЕ ОБОЗНАЧЕНИЯ - ЛИСТ 40

1970	УС	ЗДАНИЕ АДМИНИСТРАТИВНО-БЫТОВОГО НАЗНАЧЕНИЯ	ЗДАНИЕ КЛАССА III КАТЕГОРИИ ЗД Ш-6 РАСПОЛОЖЕНИЕ ТЕХНОЛОГИЧЕСКОГО ОБОРУДОВАНИЯ ПРИВЯЗКА ОБОРУДОВАНИЯ.	Типовые решения 416-0-1	Выпуск 4	Лист 25
------	----	--	--	----------------------------	-------------	------------

Госстрой СССР ЦНИИПРОМЗДАНИЙ МОСКВА	Руч. ДВЗ Гл. арх. пр.-та АРХИТЕКТОД	Смирнов Самбулова	Соколов Смирнов Самбулова	Согласовано с ГИРОЗДРАВМОМ Гл. инж. ота. инж. Угаров Руч. группы Колмаков
	Руч. ДВЗ Гл. арх. пр.-та АРХИТЕКТОД	Смирнов Самбулова	Соколов Смирнов Самбулова	Согласовано с ГИРОЗДРАВМОМ Гл. инж. ота. инж. Угаров Руч. группы Колмаков



Экспликация помещений

№ п. пом.	НАИМЕНОВАНИЕ ПОМЕЩЕНИЙ	Площ м ²
1	ВЕСТИБЮЛЬ ОЖИДАЛЬНАЯ	27.1
2	РЕГИСТРАТУРА	33
3	ПЕРЕВЯЗОЧНАЯ	10.1
4	КАБИНЕТ ДЛЯ ПРИЕМА БОЛЬНЫХ	11.5
5	ЗУБОВРАЧЕБНЫЙ КАБИНЕТ	11.5
7	КОМНАТА ДЕЖУРНОГО МЕДИЦИНСКОГО ПЕРСОНАЛА	11.5
8	КОМНАТА ВРЕМЕННОГО ПРЕБЫВАНИЯ БОЛЬНЫХ	11.5
11	МУЖСКАЯ УБОРНАЯ	34
14	ЖЕНСКАЯ УБОРНАЯ	34
17	ТАМБУР	18

Рабочая площадь 1025

ПРИМЕЧАНИЯ:

1. РАСПОЛОЖЕНИЕ И ПРИВЯЗКУ ТЕХНОЛОГИЧЕСКОГО ОБОРУДОВАНИЯ СМОТРИ ЛИСТ 27
2. СПЕЦИФИКАЦИЮ ДВЕРЕЙ И ОТДЕЛКУ ПОМЕЩЕНИИ СМОТРИ ЛИСТ 38
3. СПЕЦИФИКАЦИЮ ОБОРУДОВАНИЯ СМОТРИ ЛИСТЫ 30,40

1971



ЗДАНИЯ АДМИНИСТРАТИВНО-
БЫТОВОГО НАЗНАЧЕНИЯ

ЗДАНИЕ ПУНКТА IV КАТЕГОРИИ ЗД IV-1

Типовые решения
416-0-1

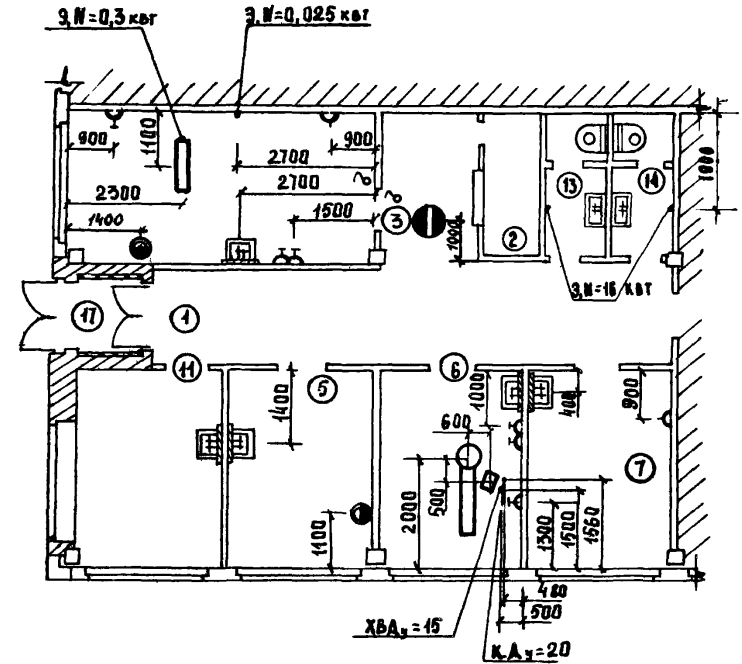
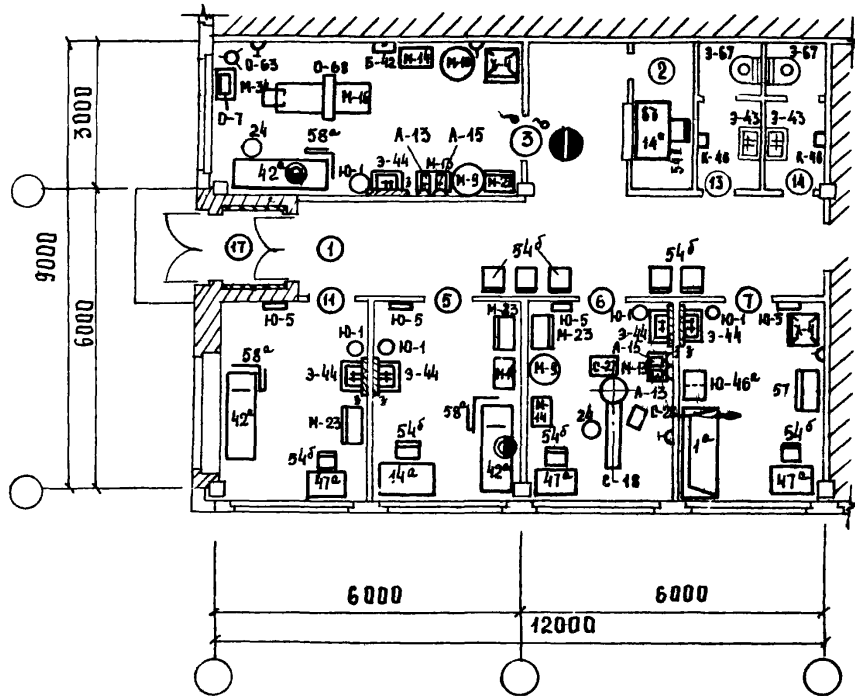
Выпуск
4

Лист
26

НОМЕР

СОКЛАД
ИМЯДУК. ОБЗ
ГА. АРА. ПР.КОЛМАКОВ
ТЕРЕШИНДУК. ГРУППА
ИНЖЕНЕР

Г. МОСКВА



ПРИМЕЧАНИЯ

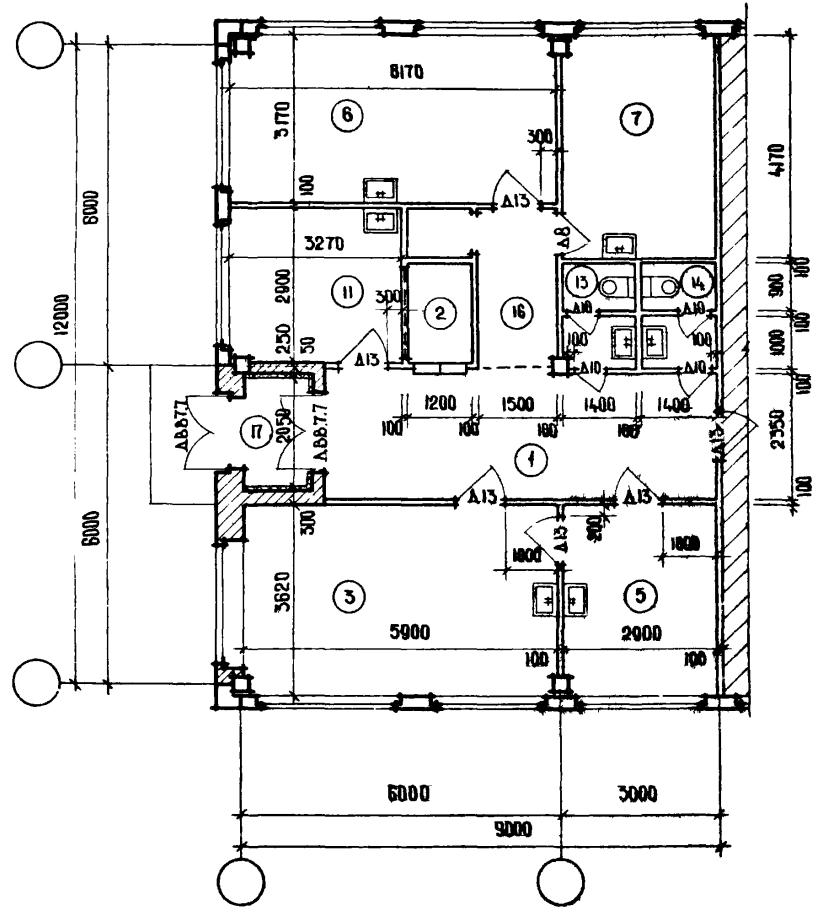
1. СТРОИТЕЛЬНЫЙ ПЛАН ЗД №-1 СМОТРИ ЛИСТ 26
2. СПЕЦИФИКАЦИЯ ОБОРУДОВАНИЯ - СМОТРИ ЛИСТЫ 39,40
3. УСТАНОВОЧНЫЙ ЧЕРТЕЖ КАБИНЕТА
СТОМАТОЛОГА - ЛИСТ 41
4. УСЛОВНЫЕ ОБОЗНАЧЕНИЯ - ЛИСТ 40

1971

УС

Здания административно-
бытового назначенияЗабункт IV категории ЗА IV-1
Расположение технологического оборудования
Привязка оборудованияТиповые решения
416-0-1Выпуск
4Лист
27

СОГЛАСОВАНО С ГИПРОЗДРАВОМ	СОВМОНОВ	РУК. ОБЪЕДИНЕНИЯ	СОГЛАСОВАНО С ГИПРОЗДРАВОМ
ГЛАВ. ИНЖ. ПЛАНИРОВЩИК	С. МИРНОВ	ГЛАВ. ПРОЕКТА	ГЛАВ. ИНЖ. ПЛАНИРОВЩИК
РУК. ГРУППЫ	САМБУРОВА	АРХИТЕКТОР	РУК. ГРУППЫ
	<i>Самбура</i>		<i>Жуков</i>
			КОЛМАКОВ



ЭКСПЛИКАЦИЯ ПОМЕЩЕНИЙ

№ ПОМ.	НАИМЕНОВАНИЕ ПОМЕЩЕНИЙ	ПЛОЩ. М ²
1	ВЕСТИБУЛЬ ОЖИДАЛЬНАЯ	17.1
2	РЕГИСТРАТУРА	2.4
3	ПЕРЕВЯЗОЧНАЯ	21.4
4	КАБИНЕТ ДЛЯ ПРИЕМА БОЛЬНЫХ	10.5
5	ЗУБОВРАЧЕБНЫЙ КАБИНЕТ	19.6
7	КОМНАТА ДЕЖУРНОГО МЕДИЦИНСКОГО ПЕРСОНАЛА	12.1
11	КОМНАТА ВРЕМЕННОГО ПРЕБЫВАНИЯ БОЛЬНЫХ	9.5
13	МУЖСКАЯ УБОРНАЯ	2.7
14	ЖЕНСКАЯ УБОРНАЯ	2.7
16	КОРИДОР	4.3
17	ТАМБУР	2.4

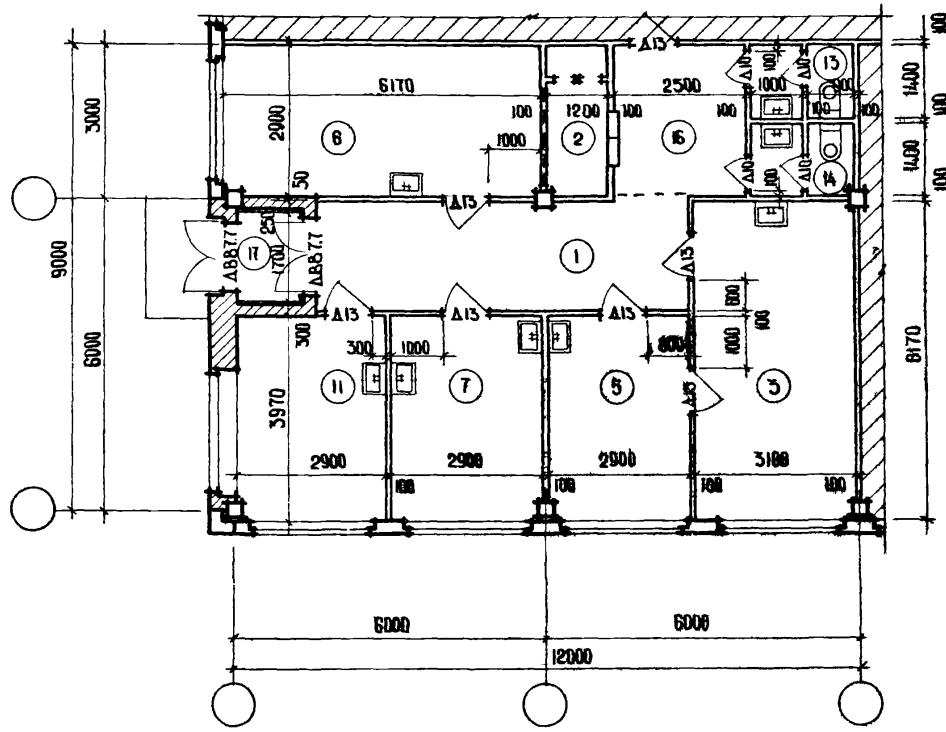
РАБОЧАЯ ПЛОЩАДЬ 98.0

ПРИМЕЧАНИЯ:

1. РАСПОЛОЖЕНИЕ И ПРИВЯЗКУ ТЕХНОЛОГИЧЕСКОГО ОБОРУДОВАНИЯ СМОТРИ ЛИСТ 29
2. СПЕЦИФИКАЦИЮ ДВЕРЕЙ И ОТДЕЛКУ ПОМЕЩЕНИЙ СМОТРИ ЛИСТ 38
3. СПЕЦИФИКАЦИЮ ОБОРУДОВАНИЯ СМОТРИ ЛИСТЫ 39,40

ГОСТФОН СССР
ЦЕНТРОПРОЕКТИНИИ
МОСКВА

1971	УС ЗДАНИЯ АДМИНИСТРАТИВНО-БЫТОВОГО НАЗНАЧЕНИЯ	Здравпункт IV категории ЗД IV-2	Типовые решения 416-0-1	Выпуск 4	Лист 28
------	---	---------------------------------	-------------------------	----------	---------



ЭКСПЛИКАЦИЯ ПОМЕЩЕНИЙ

№№ ПОМ.	НАИМЕНОВАНИЕ ПОМЕЩЕНИЙ	ПЛОЩ. м ²
1	Вестибюль ожидания	5,1
2	РЕГИСТРАТУРА	3,5
3	ПЕРЕВЯЗОЧНАЯ	19,1
5	КАБИНЕТ ДЛЯ ПРИЕМА БОЛЬНЫХ	10,7
6	ЗУБОВРАЧЕБНЫЙ КАБИНЕТ	17,9
7	КОМНАТА ДЕЖУРНОГО МЕДИЦИНСКОГО ПЕРСОНАЛА	11,5
11	КОМНАТА ВРЕМЕННОГО ПРЕБЫВАНИЯ БОЛЬНЫХ	11,5
13	МУЖСКАЯ УБОРНАЯ	2,7
14	ЖЕНСКАЯ УБОРНАЯ	2,7
18	КОРИДОР	7,2
17	ТАМБУР	2,0

РАБОЧАЯ ПЛОЩАДЬ 101,9

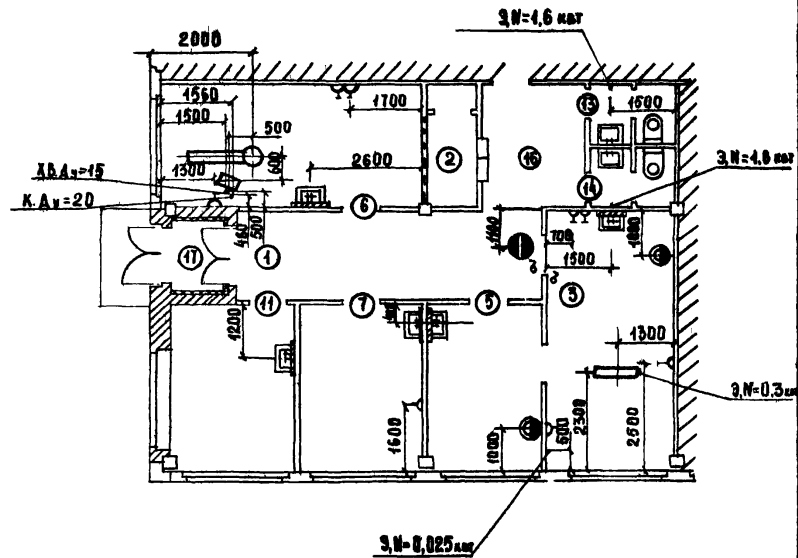
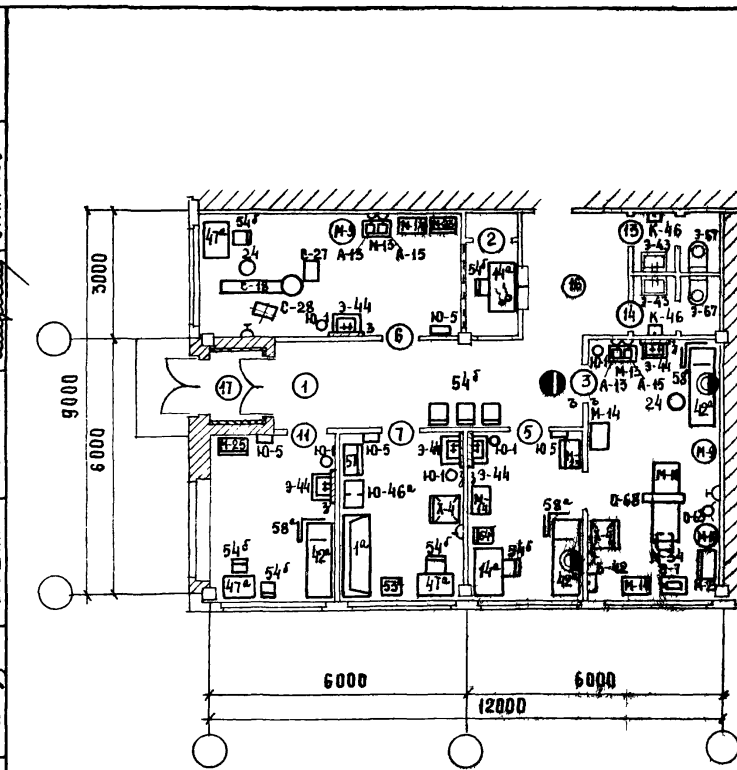
ПРИМЕЧАНИЯ:

1. РАСПОЛОЖЕНИЕ И ПРИВЯЗКУ ТЕХНОЛОГИЧЕСКОГО ОБОРУДОВАНИЯ СМОТРИ ЛИСТ 31
2. СПЕЦИФИКАЦИЮ ДВЕРЕЙ И ОТДЕЛКУ ПОМЕЩЕНИЙ СМОТРИ ЛИСТ 38
3. СПЕЦИФИКАЦИЮ ОБОРУДОВАНИЯ СМОТРИ ЛИСТЫ 39, 40

СОГЛАСОВАНО С ТИПОЗАРАБОТ
 ЧЛЕН ГРУППЫ КОЛМАКОВ
 ГЛАВ. АРХИТЕКТОР САМБУРОВА
 ГЛАВ. ИНЖ. ОТДЕЛЕНИЯ
 СМОКЛОВ
 СМЕРДНОВ
 Рук. группы

ГОССТРОЙ СССР
 ЦЕНТРОПРОЕКТИНИИ
 МОСКВА

1971	УС	ЗАДАНИЯ АДМИНИСТРАТИВНО-БЫТОВОГО НАЗНАЧЕНИЯ	ЗДРАВПУНКТ IV КАТЕГОРИИ ЗД IV-3	ТИПОВЫЕ РЕШЕНИЯ 416-0-1	ВЫПУСК 4	ЛИСТ 30
------	----	---	---------------------------------	-------------------------	----------	---------



- ПРИМЕЧАНИЯ**
1. Стрелочный план ЗЭ IV-3 смотри лист 30
 2. Спецификация оборудования - смотри листы 39, 40
 3. Установочный чертеж кабинета автоматоага - лист 41
 4. Условные обозначения - лист 40

1971	УС	Здания административно-бытового назначения	Здравпункт IV категории ЗЭ IV-3 Расположение технологического оборудования Привязка оборудования	Типовые решения 416-0-1	Выпуск 4	Лист 34
------	----	--	--	----------------------------	-------------	------------

ГОССТРОЙ СССР
ЦЕНТРОМОНТАЖНИИ
МОСКВА

ИЗК. УУУ
Г. А. Д. А. П. В. Т. А.
АРХИТЕКТОР

ИЗК. УУУ
С. М. И. Р. Н. О. В.
САМБИРОВА

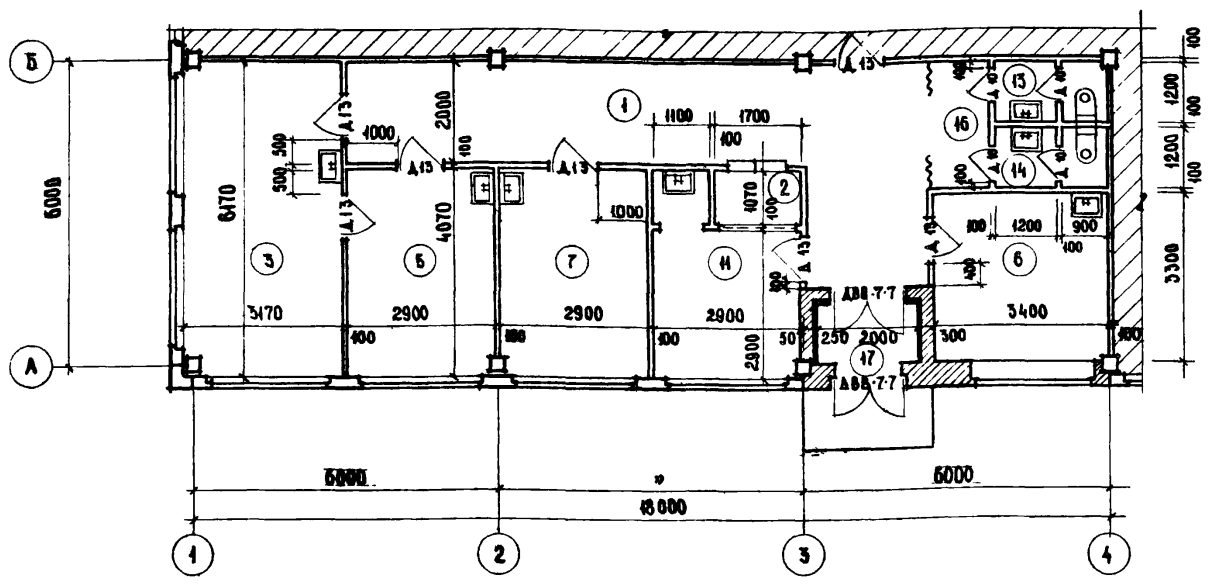
ИЗК. УУУ
С. М. И. Р. Н. О. В.
САМБИРОВА

ИЗК. УУУ
С. М. И. Р. Н. О. В.
САМБИРОВА

СОГЛАСОВАНО С ГИПОЗДРАВОМ
Г. А. И. Н. Ж. О. Т. А. М. И. Ц. И. Д.
У. Г. Л. О. В.

ИЗК. УУУ
С. М. И. Р. Н. О. В.
САМБИРОВА

ИЗК. УУУ
С. М. И. Р. Н. О. В.
САМБИРОВА



Экспликация помещений

№ ПОМ.	НАИМЕНОВАНИЕ ПОМЕЩЕНИЙ	ПЛОЩ. М ²
1	Вестибюль ожидания	28,3
2	Регистратура	1,8
3	Перевозочная	19,5
5	Кабинет для приема больных	11,8
6	Зубоврачебный кабинет	11,2
7	Комната дежурного медицинского персонала	11,8
11	Комната временного пребывания больных	9,4
13	Мужская уборная	2,5
14	Женская уборная	2,5
16	Коридор	2,8
17	Тамбур	2,4

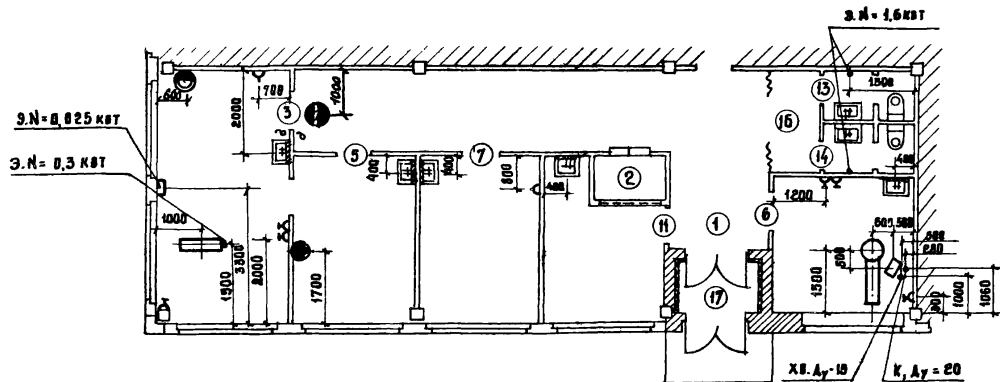
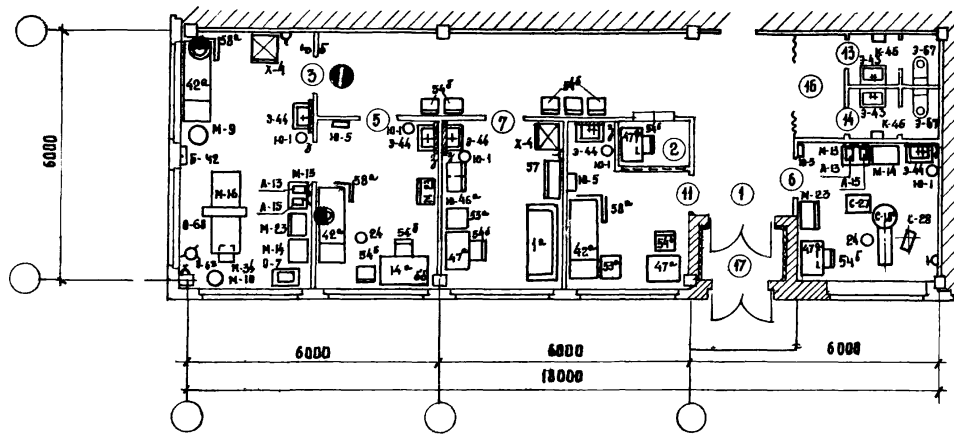
Рабочая площадь 98,8

Примечания:

1. Расположение и привязку технологического оборудования смотри лист 33
2. Спецификацию дверей и отделку помещений смотри лист 38
3. Спецификацию оборудования смотри листы 39,40

ИЖИЗНИИ
ИОНЕР.СОКЛОВ
СМИРНОВРУК. ОБЗ
ТА. АРХ. ПР. ТАУГАРОВ
КОМАКОВ
ТЕРЕШИНТАИЖОЛДИНИ
РУК. ГРУППЫ
ИЖЕНЕР

г. Москва



ПРИМЕЧАНИЯ

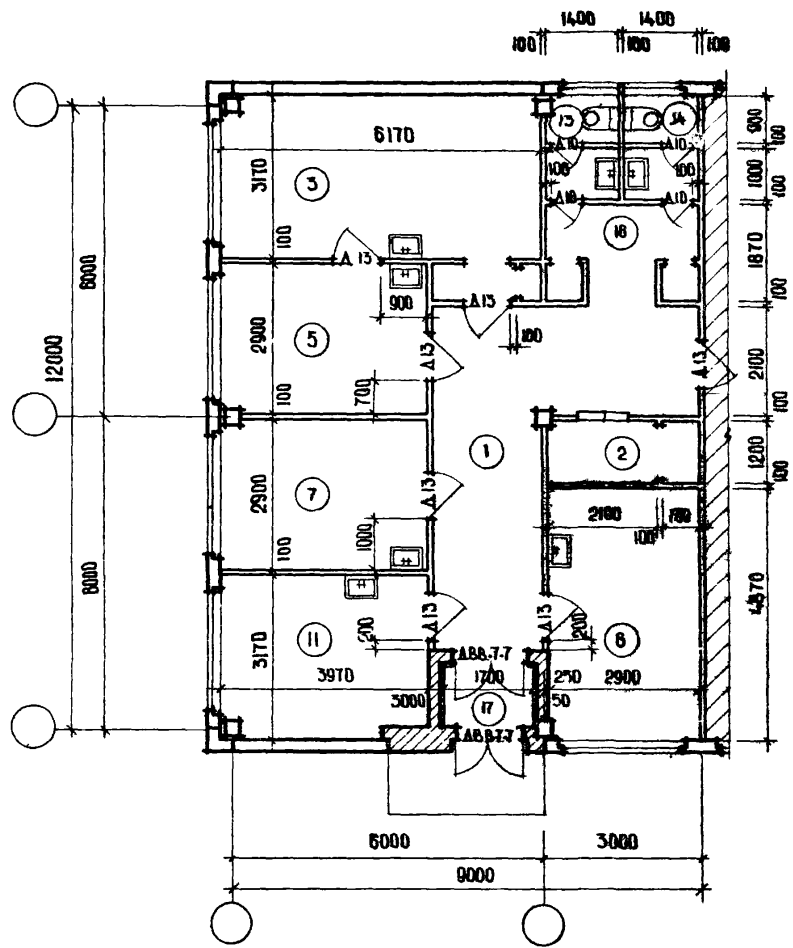
1. Строительный план ЗДЧ-4-
СМОТРИ ЛИСТ 32
2. Спецификация оборудования
СМОТРИ ЛИСТЫ 39,40
3. Установочный чертеж
КАБИНЕТА СТОМАТОЛОГА-
СМ. ЛИСТ 41
4. Условные обозначения
СМ. ЛИСТ. 40

1971

УС

Здания административно-
бытового назначенияЗдравпункт IV категории ЗДЧ-4
Расположение технологического оборудования
Привязка оборудованияТехнические решения
416-0-1Выпуск
4Лист
33

ГОССТРОЙ СССР
 ЦЕНТРОПРОЕКТИНИИ
 МОСКВА
 Рук. 063
 Гл. арх. пр.-та.
 архитектор
 Соколов
 Смирнов
 Самбурова
 Рук. группы
 Угаров
 Юлмаков
 СОГЛАСОВАНО С ГИПРОЗДРАВМО
 Гл. инж. ота Минз
 Рук. группы



ЭКСПЛИКАЦИЯ ПОМЕЩЕНИЙ

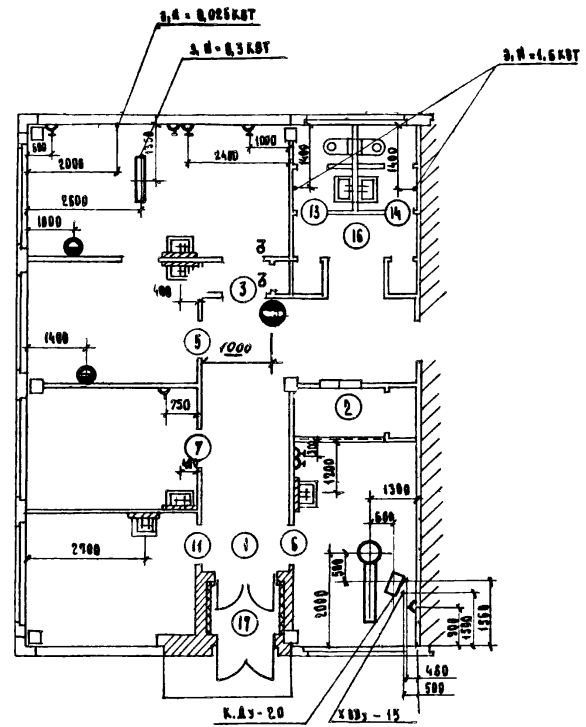
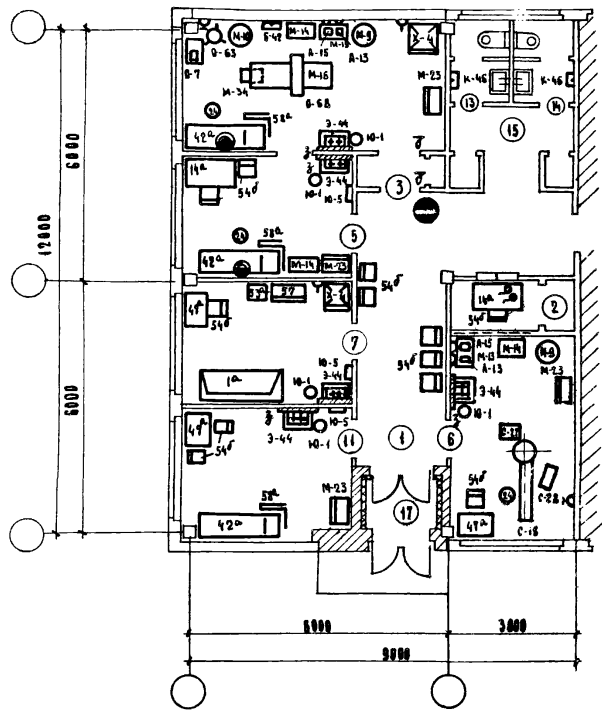
№ ПОМ.	НАИМЕНОВАНИЕ ПОМЕЩЕНИЙ	ПЛОЩ. М ²
1	ВЕСТИБУЛЬ ОЖИДАЛЬНАЯ	20,4
2	РЕГИСТРАТУРА	2,5
3	ПЕРЕВЯЗОЧНАЯ	10,5
5	КАБИНЕТ ПРИЕМА БОЛЬНЫХ	11,5
6	ЗУБОВРАЧЕБНЫЙ КАБИНЕТ	14,1
7	КОМНАТА ДЕЖУРНОГО МЕДИЦИНСКОГО ПЕРСОНАЛА	11,5
11	КОМНАТА ВРЕМЕННОГО ПРЕБЫВАНИЯ БОЛЬНЫХ	12,8
13	МУЖСКАЯ УБОРНАЯ	2,7
14	ЖЕНСКАЯ УБОРНАЯ	2,7
16	КОРИДОР	3,9
17	ТАМБУР	2,0

РАБОЧАЯ ПЛОЩАДЬ 97,5

ПРИМЕЧАНИЯ:

1. РАСПОЛОЖЕНИЕ И ПРИВЯЗКУ ТЕХНОЛОГИЧЕСКОГО ОБОРУДОВАНИЯ СМОТРИ ЛИСТ 35
2. СПЕЦИФИКАЦИЮ ДВЕРЕЙ И ОТДЕЛКУ ПОМЕЩЕНИЙ СМОТРИ ЛИСТ 38
3. СПЕЦИФИКАЦИЮ ОБОРУДОВАНИЯ СМОТРИ ЛИСТЫ 39,40

ГИПРОНИИЗДРАВ г. Москва	РАМЖ. ИИ-1А	ПЕЗЕНБЕРГ	КОМАКОВ	ИМЯ ОБЪЕКТА
	РАМЖ. ОД-1000	КРУСТИН	КОМАКОВ	217
	РАМЖ. ОД-1000	УТАРОВ	КОМАКОВ	ОБЪЕКТОБРАЗОВАТЕЛЬ
	РАМЖ. РА-1000	КОМАКОВ	СОЛАСОВ АНД	АРХИВНЫЙ НОМЕР
	ИЖЕНЦЕВ	ТЕРЕШКИ	СОЛАСОВ	
			СМЯКОВ	



- П Р И М Е Ч А Н И Я
1. СТРОИТЕЛЬНЫЙ ПЛАН ЗО IV-5 СМОТРИ ЛИСТ 34
 2. ИЕНЦИФИКАЦИЯ ОБОРУДОВАНИЯ - СМОТРИ ЛИСТЫ 39,40
 3. УСТАНОВОЧНЫЙ ЧЕРТЕЖ КАБИНЕТА
СТОМАТОЛОГА - ЛИСТ 41
 4. УСЛОВНЫЕ ОБОЗНАЧЕНИЯ - ЛИСТ 40

1971

УС

ЗДАНИЯ АДМИНИСТРАТИВНО-
БЫТОВОГО НАЗНАЧЕНИЯ

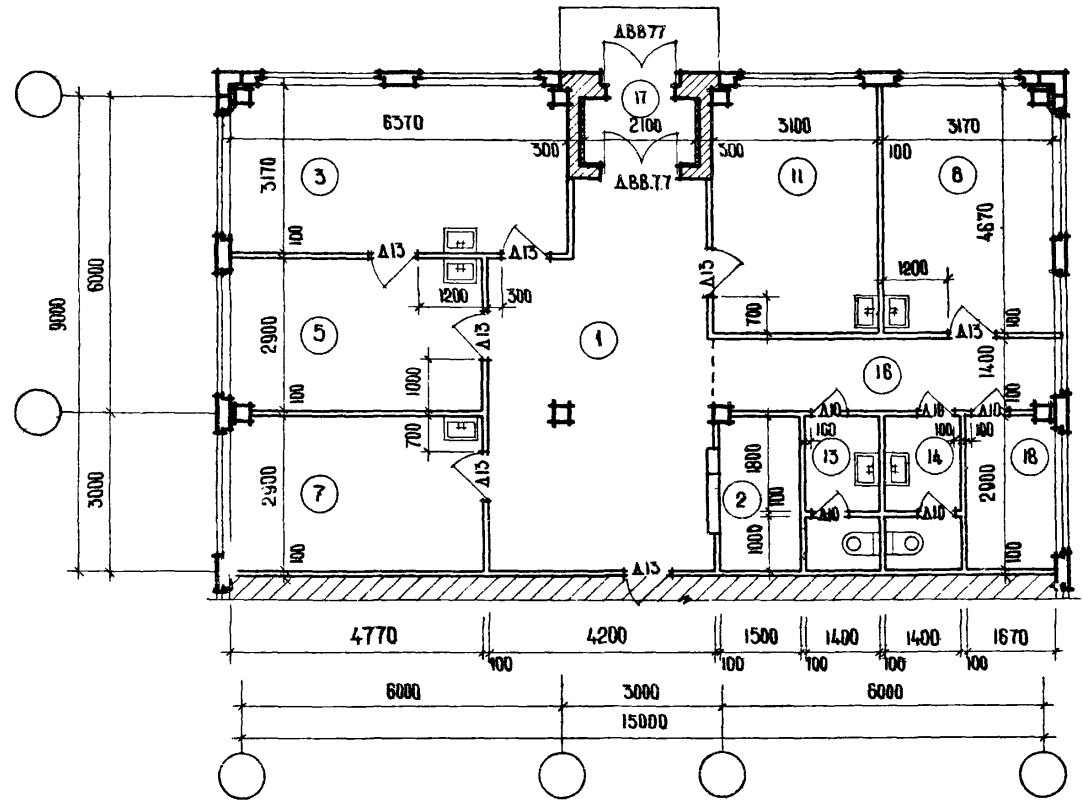
ЗДАНИЕ ПУНКТ IV КАТЕГОРИИ ЗА IV-5
РАСПОЛОЖЕНИЕ ТЕХНОЛОГИЧЕСКОГО ОБОРУДОВАНИЯ
ПРИВЗКА ОБОРУДОВАНИЯ

ТИПОВЫЕ РЕШЕНИЯ
416-0-1

ВЫПУСК
4

ЛИСТ
35

СОГЛАСОВАНО С ПРОИЗВОДИТЕЛЕМ
 УЧАРОВ КОЛМАКОВ
 ГЛАВНЫЙ ИНЖЕНЕР
 РУКОВОДИТЕЛЬ ГРУППЫ
 СМОЛДОВ СМЕРНОВ САМБУРОВА
 РУКОВОДИТЕЛЬ
 ГЛАВНЫЙ АРХИТЕКТОР
 ГОССТРОЙ СССР
 ЦЕНТРОПРОЕКТИ
 МОСКВА



ЭКСПЛИКАЦИЯ ПОМЕЩЕНИЙ

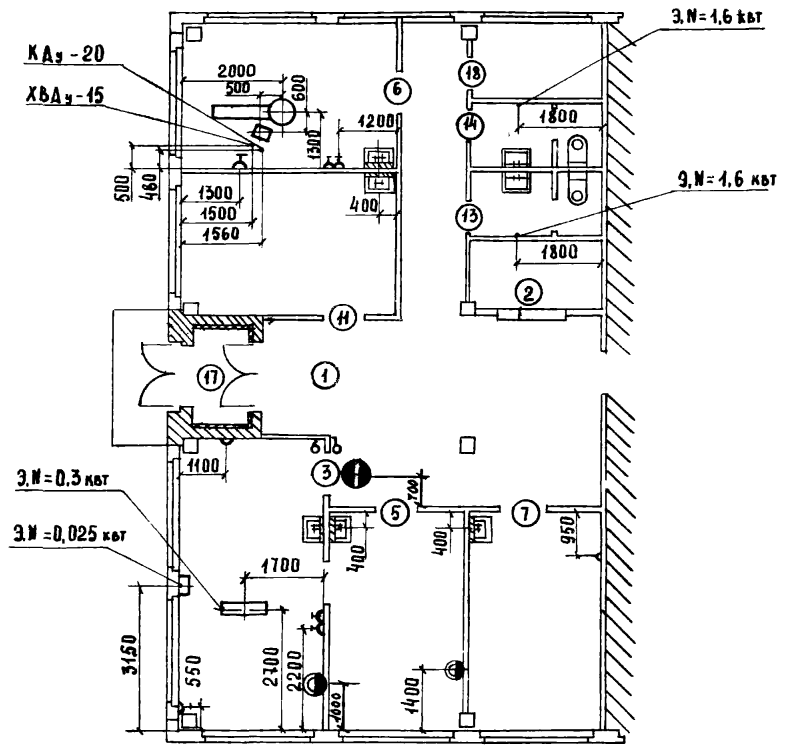
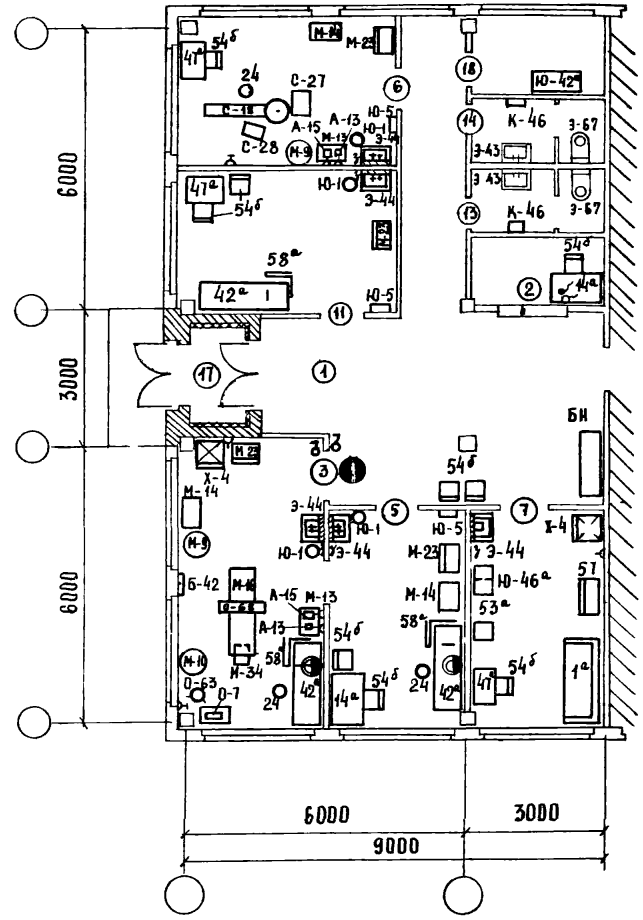
№ ПОМ.	НАИМЕНОВАНИЕ ПОМЕЩЕНИЙ	ПЛОЩ. М ²
1	ВЕСТИБЮЛЬ ОЖИДАЛЬНАЯ	24,8
2	РЕГИСТРАТУРА	4,4
3	ПЕРЕВЕЗОЧНАЯ	20,1
5	КАБИНЕТ ДЛЯ ПРИЕМА БОЛЬНЫХ	13,8
6	ЗУБОВРАЧЕБНЫЙ КАБИНЕТ	14,8
7	КОМНАТА ДЕЖУРНОГО МЕДИЦИНСКОГО ПЕРСОНАЛА	13,8
11	КОМНАТА ВРЕМЕННОГО ПРЕБЫВАНИЯ БОЛЬНЫХ	14,5
13	УБОРНАЯ МУЖСКАЯ	3,9
14	УБОРНАЯ ЖЕНСКАЯ	3,9
16	КОРИДОР	12,9
17	ТАМБУР	2,5
18	РЕЗЕРВНАЯ ПЛОЩАДЬ	4,8

РАБОЧАЯ ПЛОЩАДЬ 119,1

ПРИМЕЧАНИЯ:

1. РАСПОЛОЖЕНИЕ И ПРИВЯЗКУ ТЕХНОЛОГИЧЕСКОГО ОБОРУДОВАНИЯ СМОТРИ ЛИСТ 37
2. СПЕЦИФИКАЦИЮ АВЕРЕЙ И ОТДЕЛКУ ПОМЕЩЕНИЙ СМОТРИ ЛИСТ 38
3. СПЕЦИФИКАЦИЮ ОБОРУДОВАНИЯ СМОТРИ ЛИСТЫ 39,40

ТИПРОИЗДАВА г. МОСКВА	ГЛАВ. ИНЖ. ТА	РОЗЕНБЕРГ	ПРОВЕРИЛ	КОЛМАКОВ	Шифр объекта
	НАЧ. ОТДЕЛА М/КО	КАПУСТИН	КОПИРОВАЛ		217
	ГЛАВ. ИНЖ. ДИАГНОЗ	УГАРОВ	СОГЛАСОВАНО		АРХИВНЫЙ
	РУК. ГРУППЫ	КОЛМАКОВ	РУК. ОБЪ		НОМЕР
ИНЖЕНЕР	ТЕРЕШИН	ГЛАВ. АРХ. ПР.	СОКОЛОВ	СМИРНОВ	



- ПРИМЕЧАНИЯ**
1. СТРОИТЕЛЬНЫЙ ПЛАН ЗДАНИЯ - СМОТРИ ЛИСТ 36
 2. СПЕЦИФИКАЦИЯ ОБОРУДОВАНИЯ - СМОТРИ ЛИСТЫ 39, 40
 3. УСТАНОВОЧНЫЙ ЧЕРТЕЖ КАБИНЕТА СТОМАТОЛОГА - ЛИСТ 41
 4. УСЛОВНЫЕ ОБОЗНАЧЕНИЯ - ЛИСТ 40

1971	УС	Здания административно-бытового назначения	Зарабпункт IV категории ЗД IV-6 Расположение технологического оборудования Привязка оборудования	Типовые решения 416-0-1	Выпуск 4	Лист 37
------	----	--	--	----------------------------	-------------	------------

ОТДЕЛКА ПОМЕЩЕНИЙ

ШИФР ОБЪЕКТА
217
 КОЛМАКОВ
 КОСТИНА
 СОКОЛОВ
 СМЕРНОВ
 ПРОВЕРИЛ
 КОПИРОВАЛ
 РУК. ОБЗ
 ГЛА. АРХ. ПР.
 РОЗЕНБЕРГ
 КАПУСТИН
 УГАРОВ
 КОЛМАКОВ
 ТЕРЕШИН
 НИЖНИ ТА
 НАЧ. ОТД. МТЯ КО
 НИЖНИ ТА
 МТЯ КО
 РУК. ГРУППЫ
 ИНЖЕНЕР
ГИПРОЗДРАВ
 Г. МОСКВА

№ п/п	Наименование помещений	Полы	Отделка стен	Покраска потолка	Панель-2000	Примечание
1	Вестибюль - ожидальная	из лакированного линолеума на холодной мастике	Клеевая	Клеевая	Масляная	
2	Регистратура	Тоже	Клеевая	— " —	Масляная	
3	Перевязочная чистая	Тоже	Керамическая плитка до потолка	— " —	—	Стена над умывальником
4	Перевязочная гнойная	Тоже	— " —	— " —	—	поз. 9-44 облицовывается
5	Кабинет для приема больных	Тоже	Эмальсионные красители светлых тонов до потолка	— " —	—	глазурированной плиткой
6	Зубоучастковый кабинет	Тоже	Клеевая	— " —	Керамическая плитка	размер панели
7	Комната дежурного медицинского персонала	Тоже	Клеевая	— " —	Масляная	1000 x 600 (h)
8	Комната для физиотерапии	из штучного паркета на холодной мастике	Клеевая	Клеевая	Масляная	Все трубы, батареи должны быть защищены деревянными экранами
9	Помещение для автоклава	из керамической плитки на цементно-песчаном растворе	Керамическая плитка до потолка	— " —	—	
10	и хранения перевязочных материалов	Тоже	Клеевая	— " —	Масляная	
11	Комната временного пребывания больных	из лакированного линолеума на холодной мастике	Клеевая	— " —	Масляная	Стена над умывальником поз. 9-44 облицовывается глазурированной плиткой, размер панели 1000x600
12	Комната для медицинских процедур	Тоже	Эмальсионные красители светлых тонов до потолка	— " —	—	
13	Уборная мужская	из керамической плитки на цементно-песчаном растворе	Клеевая	— " —	Керамическая плитка	
14	Уборная женская	Тоже	Клеевая	— " —	—	
15	Душевая	Тоже	Клеевая	— " —	—	
16	Коридор	из лакированного линолеума на холодной мастике	Клеевая	— " —	Масляная	
17	Тамбур	из керамической плитки на цементно-песчаном растворе	Клеевая	— " —	Масляная	

С П Е Ц И Ф И К А Ц И Я Д В Е Р Е Й

ГОСТ 6629-64			К О Л И Ч Е С Т В О																		
Тип блока	Размер мм		Зд II-1	Зд II-2	Зд II-3	Зд II-4	Зд II-5	Зд II-6	Зд III-1	Зд III-2	Зд III-3	Зд III-4	Зд III-5	Зд III-6	Зд IV-1	Зд IV-2	Зд IV-3	Зд IV-4	Зд IV-5	Зд IV-6	
	Блока	Полотна																			
ДВВ 7.7	1480 x 2392	1590 x 2300	2	2	2	2	2	2	2	2	2	2	2	2	2	2	2	2	2	2	2
Д 13	974 x 2375	900 x 2300	13	13	13	11	12	11	10	10	9	8	9	8	6	6	7	7	7	7	7
Д 10	674 x 2075	600 x 2000	5	5	5	6	6	6	4	4	5	5	4	4	5	4	4	4	4	5	5
Д 8	874 x 2075	800 x 2000														1					

1970 **УС** Здания административно-бытового назначения Здравпункты Отделка помещений Спецификация дверей Типовые решения 416-0-1 Выпуск 4 Лист 38

Выкопировка из технологического плана ЗД II-1

Техническая характеристика универсальной стоматологической установки УС-30 (С-28)

1. Напряжение однофазного тока 127/220 В
2. Потребляемая мощность 0,9 кВт
3. Скорость бора 1000 ÷ 30000 об/мин
4. Производительность компрессора 10 л/мин.
5. Давление воздуха 1,9 атм
6. Время подогрева воды до $t = 50^{\circ}\text{C}$ 10-15 мин
7. Габаритные размеры:

Высота 1990 мм
 Ширина с развернутыми кронштейнами - 1580 мм
 Глубина по основанию 360 мм

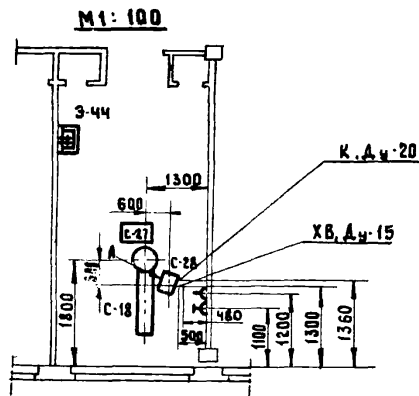
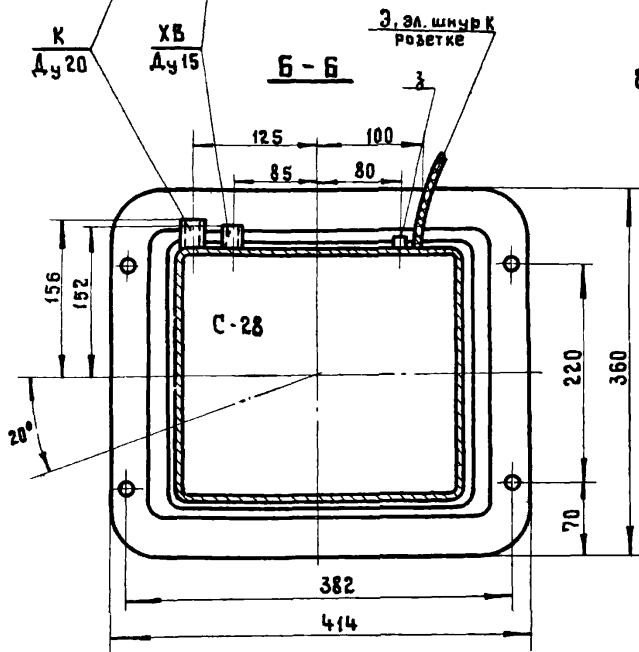
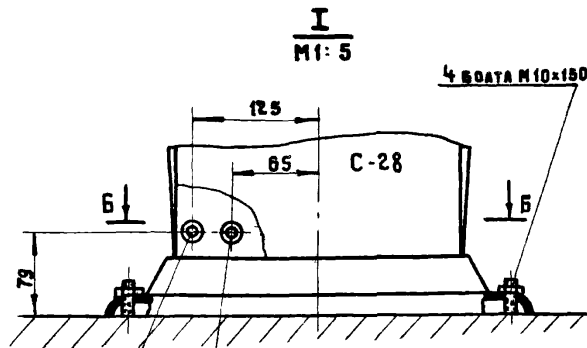
8. Вес 120 кг

Условные обозначения:

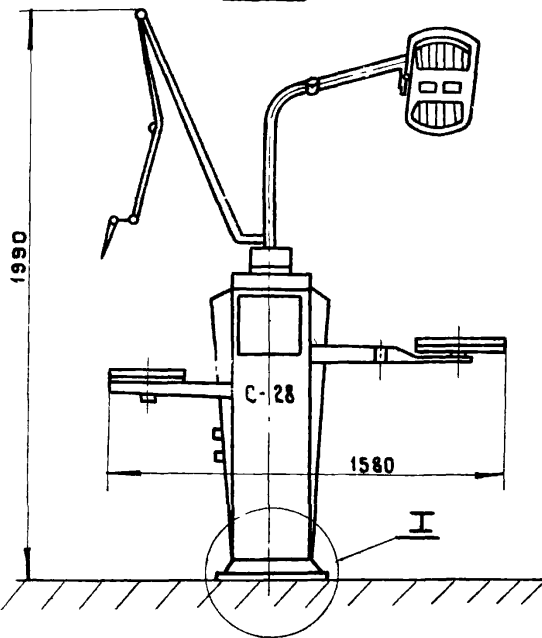
- ХВ - Подвод холодной воды
- К - Отвод воды в канализацию
- Э - Подвод электроэнергии к установке
- З - Клемма подсоединения заземления.
- Ду - Диаметр условного прохода трубопроводов

ПРИМЕЧАНИЕ

1. Подводку труб сантехнических и электротехнических выполнять скрыто до начала отделочных работ
2. Данный чертеж разработан для ЗД II-1. При установке стоматологической установки в здравпунктах II и III категорий выдерживать привязочные размеры указанные на плане здравпункта



Вид А (по выкопировке)
 М1:20

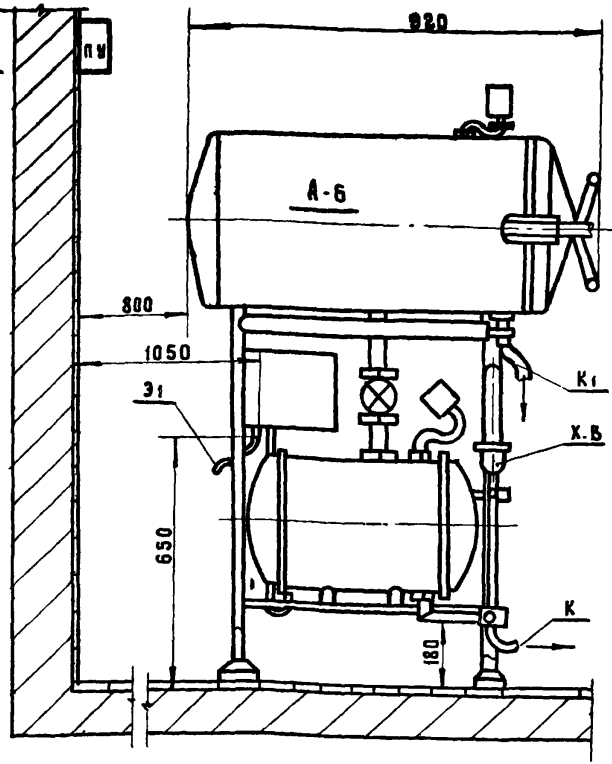
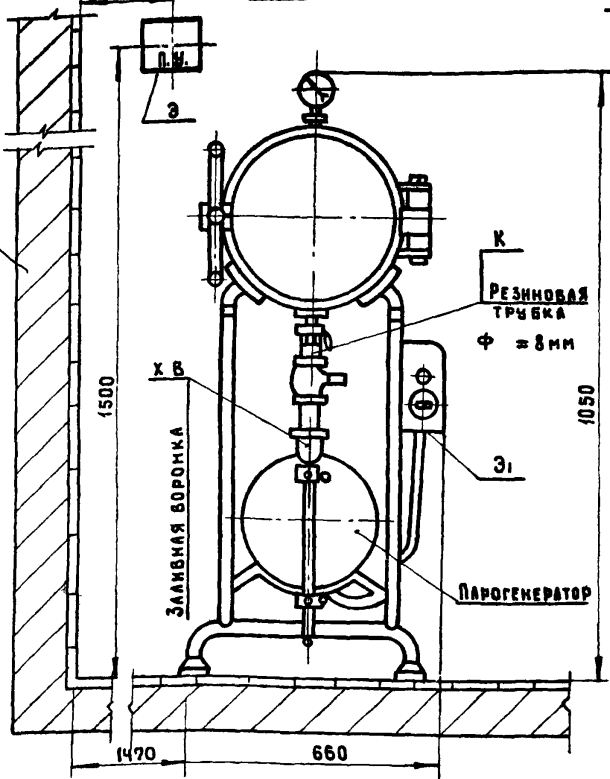


СОГЛАСОВАНО: СОКОЛОВ СМЕРНОВ
 РУК. ОБЪ. ГА. АРХ. ПР.
 УГАРОВ КОЛМАКОВ ТЕРЕШКИН
 ГА. ИНЖ. ОТД. ИНЖ. Р. Д. ГР. ПЛ. ИНЖЕНЕР
 Г. МОСКВА

1970	УС ЗДАНИЯ АДМИНИСТРАТИВНО-вытового назначения	Здравпункт II, категории ЗД II-1 Установочный чертеж стоматологической установки УС-30 (С-28)	Типовые решения 416-0-1	Выпуск 4	Лист 41
------	---	--	----------------------------	-------------	------------

ГИПРОЗДРАВ Г. МОСКВА	ИНЖЕНЕР Ю. А. СЕДУХИНА	РУК. ГРУППЫ Ю. А. СЕДУХИНА	НАЧ. ОТД. М. И. КО	Г. А. НИЖ. НА-ТА	КОЛМАКОВ КОЛМАКОВ	ПРОБЕРИД КОЛМАКОВ	РОЗЕНБЕРГ КОЛМАКОВ	КОЛМАКОВ КОЛМАКОВ	ЦИФРОВОЙ ПРОЕКТ 217
	ИНЖЕНЕР Ю. А. СЕДУХИНА	РУК. ГРУППЫ Ю. А. СЕДУХИНА	НАЧ. ОТД. М. И. КО	Г. А. НИЖ. НА-ТА	КОЛМАКОВ КОЛМАКОВ	ПРОБЕРИД КОЛМАКОВ	РОЗЕНБЕРГ КОЛМАКОВ	КОЛМАКОВ КОЛМАКОВ	ЦИФРОВОЙ ПРОЕКТ 217
	ИНЖЕНЕР Ю. А. СЕДУХИНА	РУК. ГРУППЫ Ю. А. СЕДУХИНА	НАЧ. ОТД. М. И. КО	Г. А. НИЖ. НА-ТА	КОЛМАКОВ КОЛМАКОВ	ПРОБЕРИД КОЛМАКОВ	РОЗЕНБЕРГ КОЛМАКОВ	КОЛМАКОВ КОЛМАКОВ	ЦИФРОВОЙ ПРОЕКТ 217

Вид А (по выкопровке)



**ТЕХНИЧЕСКАЯ ХАРАКТЕРИСТИКА
АВТОКЛАВА ГОРИЗОНТАЛЬНОГО
АГ-1 (А-6)**

- 1 ДАВЛЕНИЕ ПАРА В КАМЕРЕ
МАКСИМАЛЬНОЕ — 2 АТИ
- 2 НАПРЯЖЕНИЕ СЕТИ 3ФАЗ. ТОКА 220/380 В
3. ПОТРЕБАЕМАЯ МОЩНОСТЬ
ПРИ НАГРЕВЕ — 6 кВт
ПРИ СТЕРИЛИЗАЦИИ — 2 кВт
4. ЕМКОСТЬ КАМЕРЫ — 86 л
5. ЕМКОСТЬ ПАРОГЕНЕРАТОРА — 28 л
6. ГАВАРИТЫ:
ДЛИНА — 920 мм
ШИРИНА — 660 мм
ВЫСОТА — 1630 мм
- 7 ВЕС — 170 кг

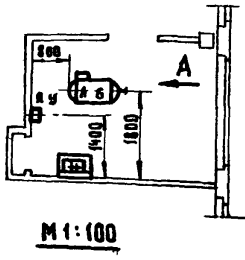
УСЛОВНЫЕ ОБОЗНАЧЕНИЯ:

- ХВ — Подвод холодной воды
- К — Отвод воды в канализацию
- К1 — Отвод воды в канализацию из рабочей камеры резиновой трубкой $\phi=8$ мм
- Э — Подвод электроэнергии к пусковому устройству
- Э1 — Подвод энергии от пускового устройства
- ПУ — Пусковое устройство.

ПРИМЕЧАНИЯ:

1. Подводку труб сантехнических и электротехнических выполнять скрыто до начала отделочных работ.
2. Данный чертеж разработан для ЗД II-6. При установке автоклава в здравпунктах II категории выдерживать привязочные размеры указанные на плане здравпункта.

Выкопровка из технологического плана ЗД II-6



1970	УС	Здания административно-бытового назначения	Здравпункт II категории ЗД II-6 Установочный чертеж автоклава АГ-1 (А-6)	Типовые решения 416-0-1	Выпуск 4	Лист 42
------	----	--	---	----------------------------	-------------	------------

3. СПЕЦИФИКАЦИЯ ПОМЕЩЕНИЙ

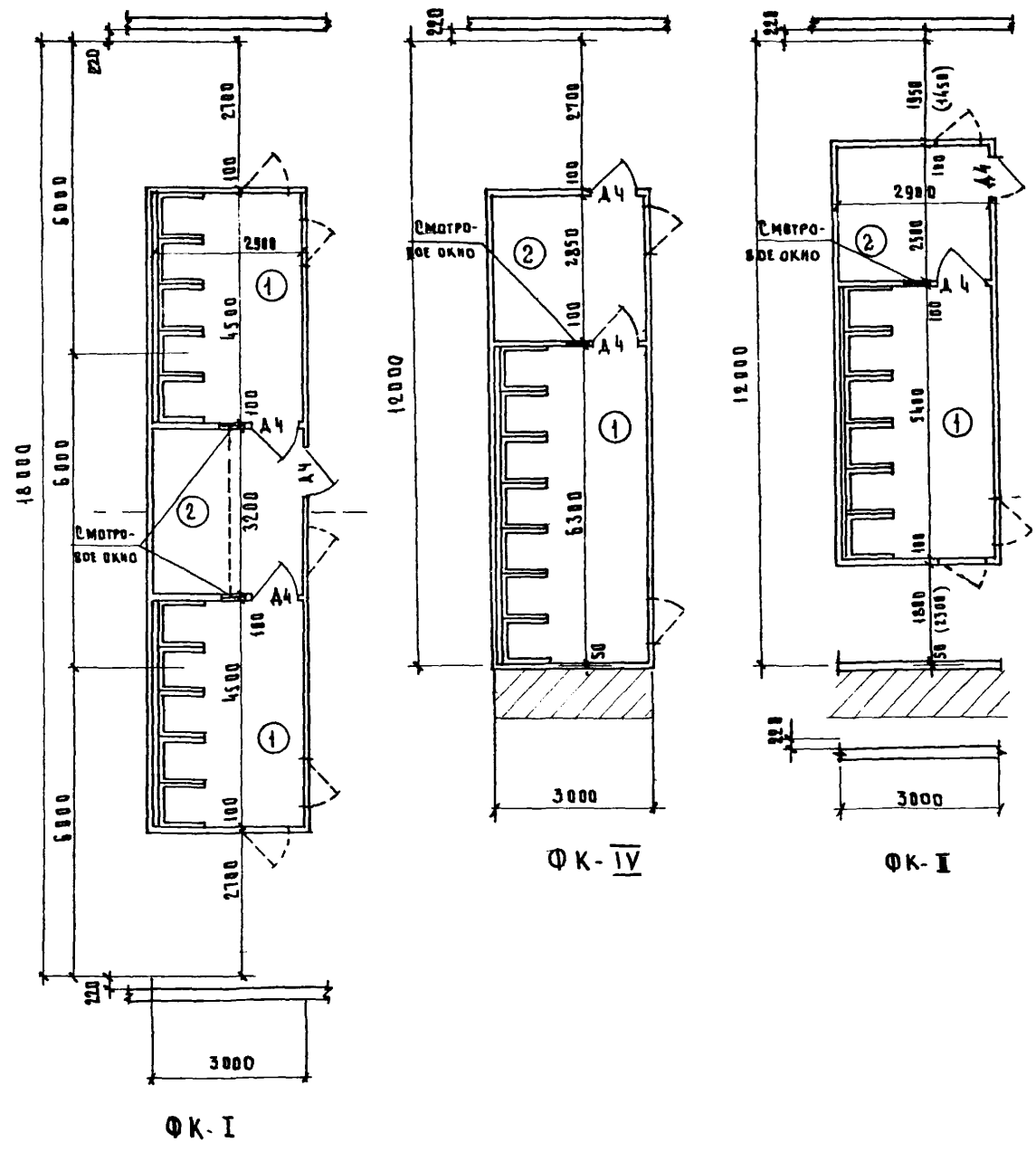
№ п/п	НАИМЕНОВАНИЕ	ПЛОЩАДЬ м ²		
		ФК-I	ФК-II	ФК-III
1	ПОМЕЩЕНИЕ ДЛЯ КАБИН	26,1	18,3	15,7
2	ПОМЕЩЕНИЕ МЕДПЕРСОНАЛА	9,3	8,2	7,3

СПЕЦИФИКАЦИЯ ДВЕРЕЙ

ГОСТ 6629-64			КОЛИЧЕСТВО							
ТЦП	РАЗМЕР ММ		ФК-I	ФК-II	ФК-III	ФК-IV	ФК-V	ФК-VI	ФК-VII	
	БЛОКА	ПОЛОТНА								
А4	974x2375	900x2300	3/5	2/5	2/3	2/3	2	2	3/6	3

ПРИМЕЧАНИЯ:

1. Фотарии кабиные размещаются:
 - а) при производственных процессах, при которых требуется устройство душей - в гардеробных домашней одежды;
 - б) при производственных процессах I а - в отдельных помещениях смежных с гардеробными уличной и рабочей одежды;
 - в) при производственных процессах IV б - в отдельных помещениях, смежных с гардеробными домашней одежды.
2. В элементе ФК-I в случае необходимости организуются два потолка (мужской и женский) для чего устанавливается перегородка.
3. Смотровое окно (0,5x0,5 м) устанавливается на отметке 1,4 от уровня пола.
4. Техноогническое ремешце см на листе 44



Госстрой СССР
 ЦНИИПРОМЗДАНИЙ
 Москва

РУК. ОБЗ.
 Г.А. АРК. ПР-ТА
 ИСПОЛНИТЕЛЬ
 КОПИРОВАЛ

О. КОЛОДОВ
 С. МИРНОВ
 С. САМБУРОВА
 К. КОВАЛИНА
 Р. КОПИРОВАЛ

У. О. Г. А. СЕВАНЬ
 Г.А. ШИЖ. СТАНИН
 Р.У. С. ГРУЛЫ

УГАРОВ
 КОЛМАКОВ

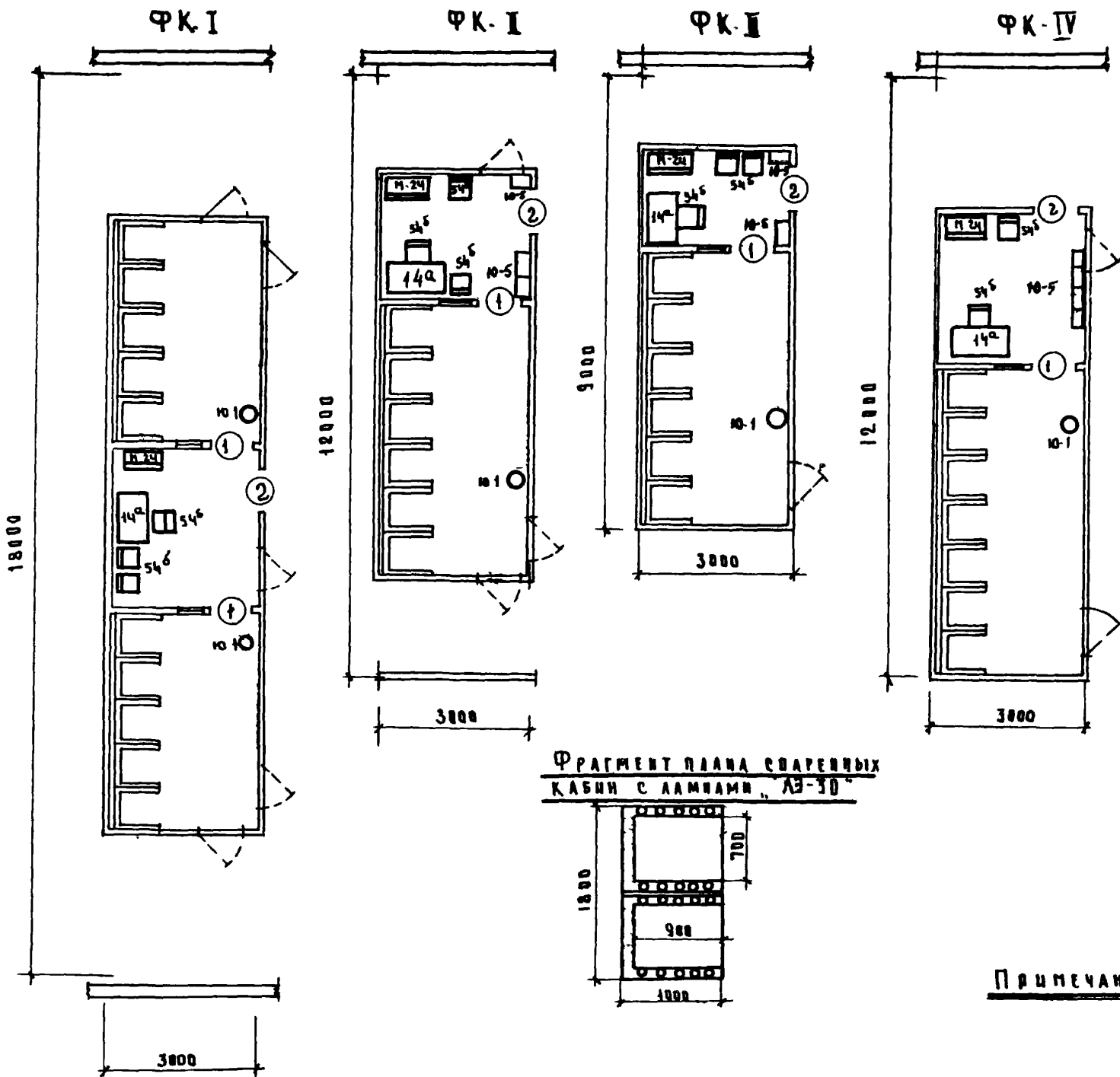
1971	УС	Здания административно-бытовых помещений	Фотарии кабиные ФК-I, ФК-II, ФК-IV	Типовые ремеша 416-0-1	Выпуск 4	Лист 43
------	----	--	---------------------------------------	---------------------------	-------------	------------

И.О. ФАМ. ОТЧ. ТА	КОМАКОВ	И.О. ФАМ. ОТЧ. ТА	КОМАКОВ	И.О. ФАМ. ОТЧ. ТА	КОМАКОВ	И.О. ФАМ. ОТЧ. ТА	КОМАКОВ
ИНЖ. О.А. МЕН. КО	КОПИРОВА	КОПИРОВА	КОПИРОВА	КОПИРОВА	КОПИРОВА	КОПИРОВА	КОПИРОВА
Г.А. ИНЖ. В.А. М. КО	СОСТАВОВАНД	СОСТАВОВАНД	СОСТАВОВАНД	СОСТАВОВАНД	СОСТАВОВАНД	СОСТАВОВАНД	СОСТАВОВАНД
РУК. ГРУППЫ	ЛОКОЛОВ	ЛОКОЛОВ	ЛОКОЛОВ	ЛОКОЛОВ	ЛОКОЛОВ	ЛОКОЛОВ	ЛОКОЛОВ
ИНЖЕНЕР	СМИРНОВ	СМИРНОВ	СМИРНОВ	СМИРНОВ	СМИРНОВ	СМИРНОВ	СМИРНОВ

ПРОНИЗДРАВ
г. Москва

1971

УС Здания административно-бытовых помещений



ФРАГМЕНТ ПЛАНА СВАРЕННЫХ КАБИН С ЛАМПАМИ "ЛЭ-30"

Фотарии кабинного типа устраиваются из отдельных кабин, число которых может быть различно

Варианты ФК-I, ФК-II, ФК-III, и ФК-IV соответственно на 10, 6, 6 и 7 кабин и ФК-V-VI-VII и VIII на количество кабин от 8 до 24 дают возможность подбирать нужный тип, исходя из потребной пропускной способности.

Каждая кабина размером 0,9 x 0,7 высотой 1,5 м предназначена для индивидуального пользования. Стенками кабин служат вертикально расположенные зрительные лампы ЛЭ-30, в количестве 10-12 штук на кабину, на высоте 0,5 м от пола кабины.

Пропускная способность одной кабины 20 чел./в час / при средней продолжительности пребывания 2,5-3 мин./

Кабина медперсонала размещается в центре или по сторонам / см. планировки/

В перегородках кабины медперсонала должны быть смотровые окна 0,5 x 0,5 на высоте 1,4 м от пола. Кабины оборудуются песочными часами и звуковой сигнализацией

Расчетную продолжительность работы фотария в смену следует принимать 30 мин.

При выборе типа фотария, в зависимости от его пропускной способности, количество обучаемых принимается из расчета 80% для мужчин и 70% для женщин / от списочного состава наибольшей смены/.

ПРИМЕЧАНИЯ:

1. Строительный план - см. лист 43
2. Спецификация оборудования - см. лист 46
3. Принципиальную электрическую схему управления 4 кабин - см. лист 51

Фотарии кабинетные
ФК-I, ФК-II, ФК-III, ФК-IV

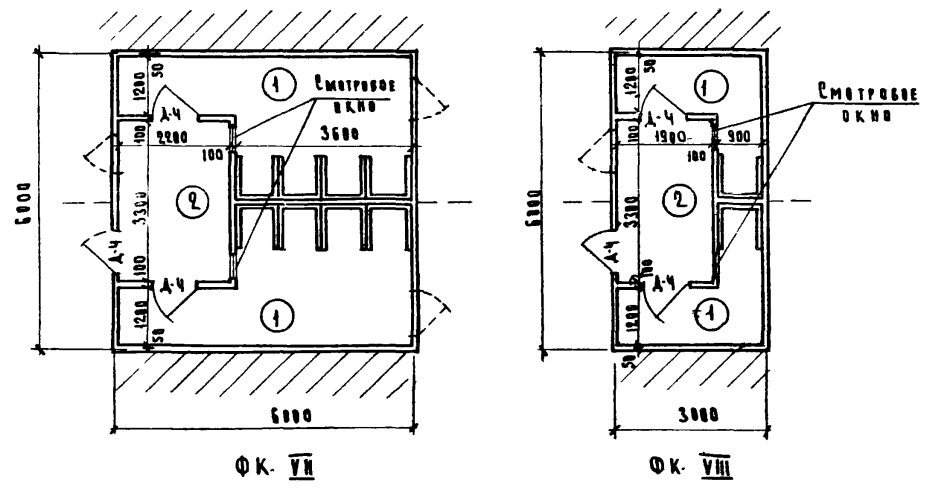
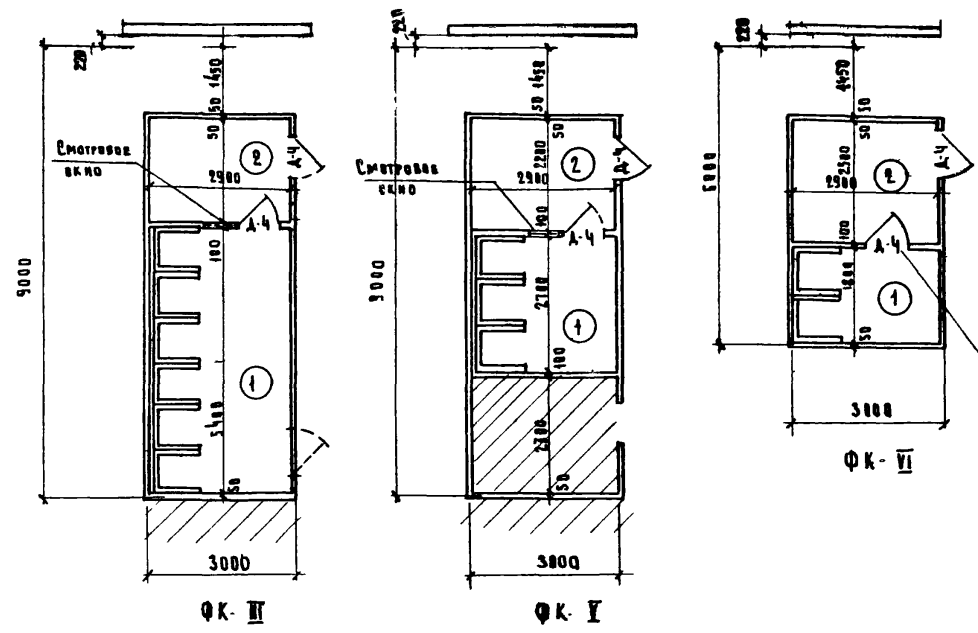
Типовые решения
416-0-1

Выпуск
4

Лист
44

Экспликация помещений

№ п/п	Наименование	Площадь м ²				
		ФК-III	ФК-V	ФК-VI	ФК-VII	ФК-VIII
1	Помещение для кабины	15,7	7,8	5,2	26,4	1,8
2	Помещение медперсонала	5,5	6,4	1,2	7,3	6,3



П р и м е ч а н и я

1. Спецификацию дверей см. лист 43
2. В элементах ФК-VII и ФК-VIII в случае необходимости, организуются два потока (мужской и женский) для чего устанавливается перегородка.
3. Техноавгическое ремешне см. на листе 46
4. Примечания см. лист 43

Госстрой СССР
ЦНИИПРОМЗДАНИЙ
 Москва

ФК-083
 ТА. ПРА. ПР-ТА
 ШЕРШАНЦЕВ
 КОПРОВАЛ

С. С. С. -
 Шершанцев
 КопроваЛ

С. О. Г. А. С. В. А. Н. О.
 Г. А. И. Н. Т. О. Т. А. М. И. С. К. О.
 Р. У. К. Г. Р. А. Д. И. Н. И.

С. М. Р. А. В. О. В.
 У. Г. А. Р. О. В.
 К. О. Л. М. А. К. О. В.

1971	УС	Здания административно-бытового назначения	Ф. О. Т. А. Р. И. К. А. Б. И. Н. Н. Е. ФК-III, ФК-V, ФК-VI, ФК-VII, ФК-VIII	Типовые ремешня 416-0-1	Выпуск 4	Лист 45
------	----	--	--	----------------------------	-------------	------------

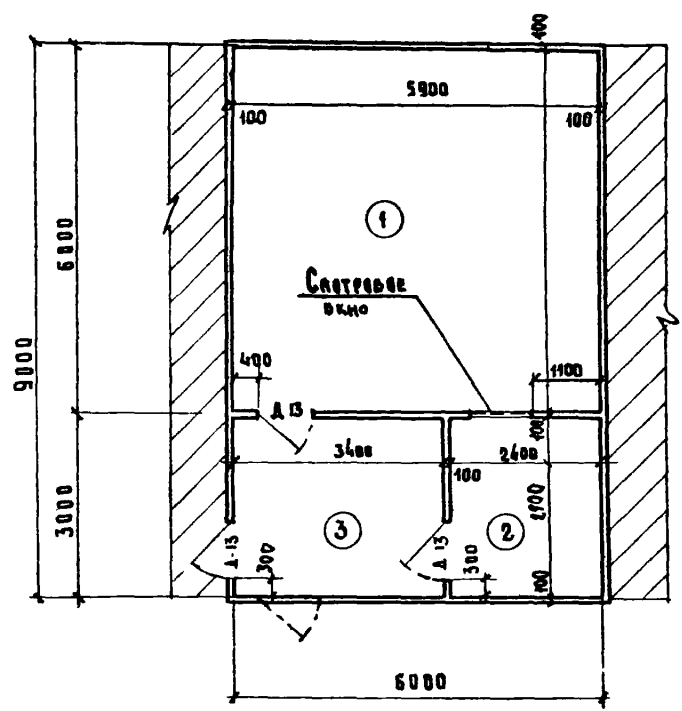
ГОСТРАМ БССР
ЦНИПРОМЗДАНИИ
 МОСКВА

РУК. ОБС. *С.*
 ГА. АРХ. ПР. ТА. *С.*
 ИСПОЛНИТЕЛЬ *С.*

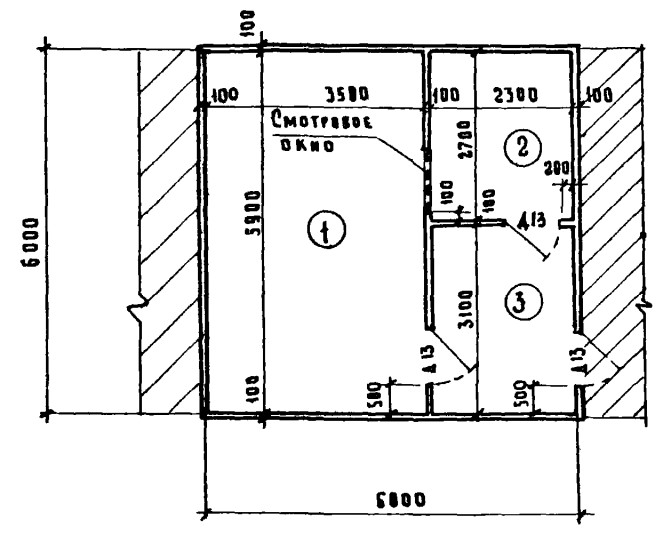
СОКОЛОВ
 СМИРНОВ
 САМБУРОВА

СОГЛАСОВАНО С ГИПРОЗДАВОМ
 ГА. ИЖ. ОТА ПИКО *С.*
 РУК. ГРУППЫ *С.*

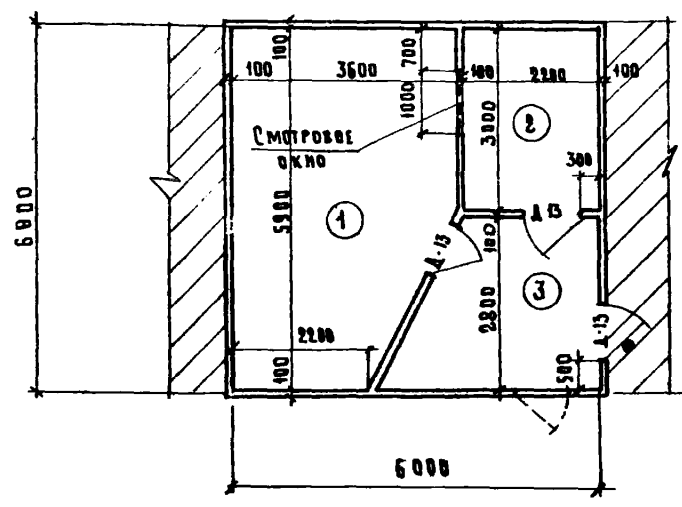
УГАРОВ
 КОЛМАКОВ



ФМ-I



ФМ-II



ФМ-III

Экспликация помещений

№ п/п	Наименование	Площадь м ²		
		ФМ-I	ФМ-II	ФМ-III
1	Помещение для обучения	34,8	20,6	20,1
2	Пульт управления	6,9	6,2	6,6
3	Приемная	9,8	7,1	9,1
Итого:		51,5	33,9	35,8

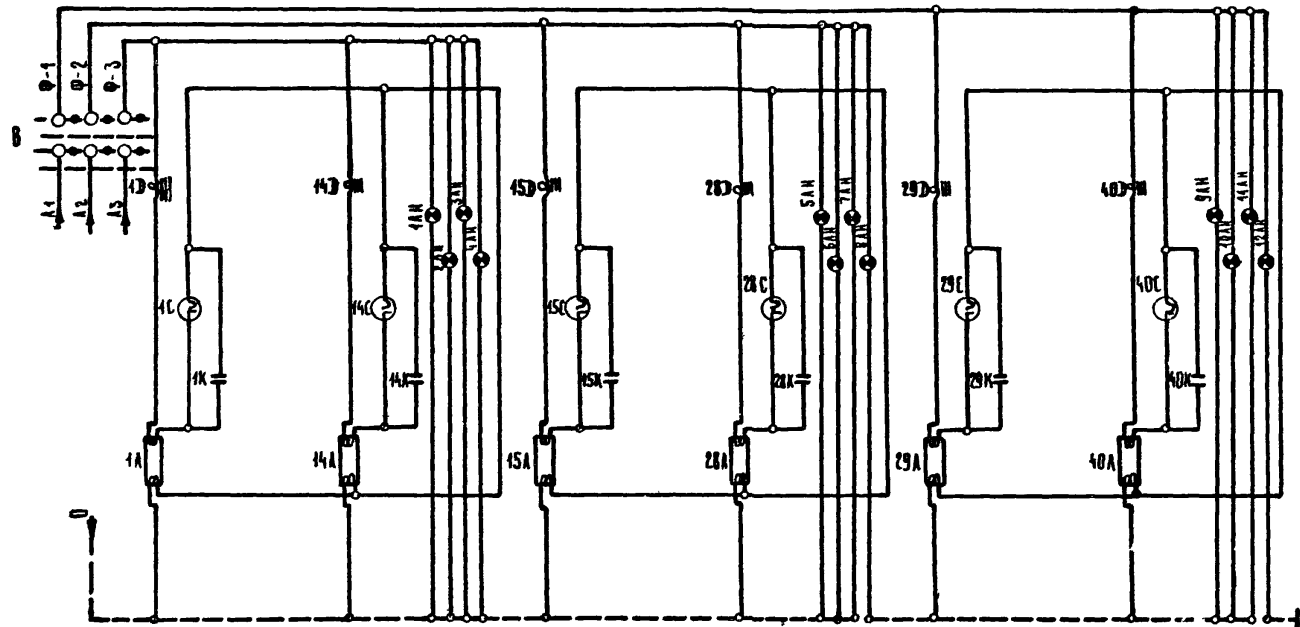
Спецификация дверей

ГОСТ 6628-64			Количество		
Тип	Размер мм		ФМ-I	ФМ-II	ФМ-III
	Балка	Полотна			
Д 13	974 × 2375	900 × 2300	3	3	3

Примечания:

- Маячные фотарии размещаются в отдельных помещениях, расположенных:
 - а) при производственных процессах, при которых требуется устройство душей - смежно с душевыми и гардеробными домашней одежды;
 - б) при производственных процессах группы Iа - смежно с гардеробными уличной и рабочей одежды;
 - в) при производственных процессах группы IV в - смежно с гардеробными домашней одежды.
- Смотровое окно / 1,0 × 0,5 м h / устанавливается на отметке 1,4 м от уровня пола.
- Технологическое решение смотри на листе 4б

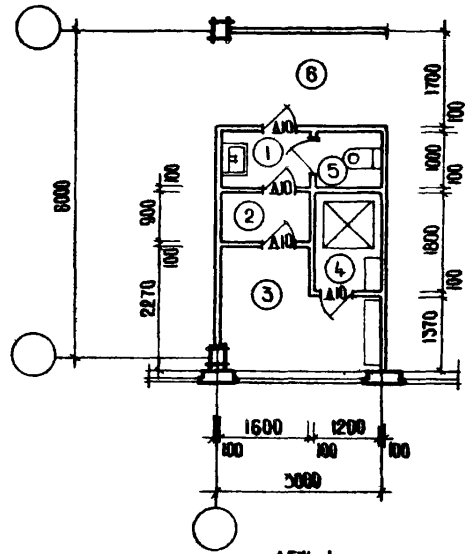
ИТАРНЕ 360/220 В ОТ СЕТИ ВРЕМЕН	ЭНТЕРНЫЕ ЛАМПЫ С 1А НО 14А	ЛАМПЫ НАКААМ- ВАННЯ	ЭНТЕРНЫЕ ЛАМПЫ С 15А НО 28А	ЛАМПЫ НАКААМ- ВАННЯ	ЭНТЕРНЫЕ ЛАМПЫ С 28А НО 40А	ЛАМПЫ НАКААМ- ВАННЯ
--	-------------------------------	---------------------------	--------------------------------	---------------------------	--------------------------------	---------------------------



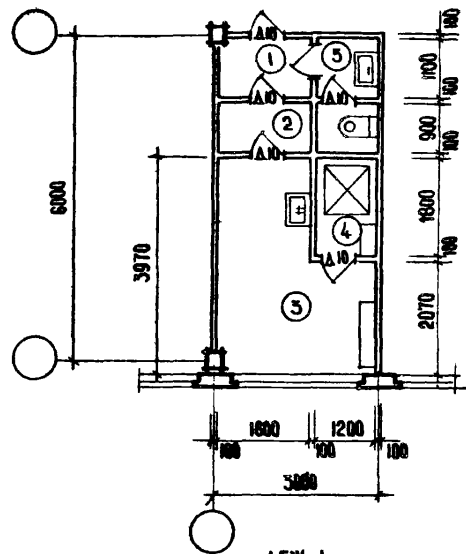
3	1С+40С	СТАРТЕР	С-220	н	40		н
2	10+40С	АРСЕЛЬ	06+30	н	40		н
1	1А+40А	ЭНТЕРНАЯ ЛАМПА 220 В 30 ВТ. E75 мм/м	ЛЭ-50	шт	40		ФОТА- РИА
1	2	3	4	5	6	7	8
ИМ ОБЛАДН. ИЛИ ОБЗНАЧ.		НАМЕНОВАНИЕ	ТИП	ЕД. ИЗМ.	К-ВО	ИЗРОТ.- ИЗТЕЛ	РЕЗТО- ДЕТАЛИ
ПЕРЕЧЕНЬ АППАРАТОВ							

г. САРАНСК
П/О „СВЕТОТЕХНИКА“
ПРИМЕЧАНИЕ
1 ДАННЫЙ ЧЕРТЕЖ
СКОПИРОВАН С ЧЕРТЕЖА
№С-105-СХ-1
„ЦЕНТРОПРОЕКТАВТОСТРОЙ“

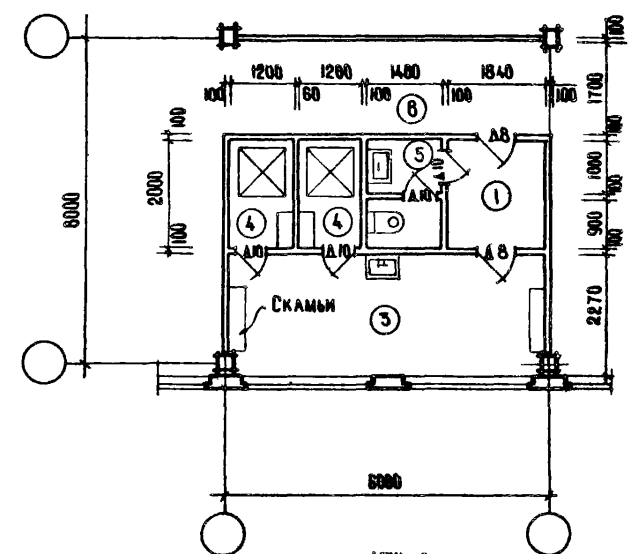
ГИПРОНИЗДРАВ
г. Москва
 САКК.Н.ТА
НАЧ.ОЛ.МИХИ
САИЖОТА.МИХИ
ЛУК.Г.РАДЫ
СТ.ТЕХНИК
 РОЗЕНБЕРГ
КАУЗСИН
УГАРОВ
КОЛМАКОВ
СМЯРНОВА
 ПРОБЕРКА
КОЛМРОВА
СОЛОВЬЕВА
СОГЛАСОВАНО:
ЛУК.Г.РАДЫ
СОКОВА
СМЯРНОВ
 КОЛМАКОВ
СОЛОВЬЕВА
ЛУК.Г.РАДЫ
СОКОВА
СМЯРНОВ



АГЖ-1



АГЖ-1а



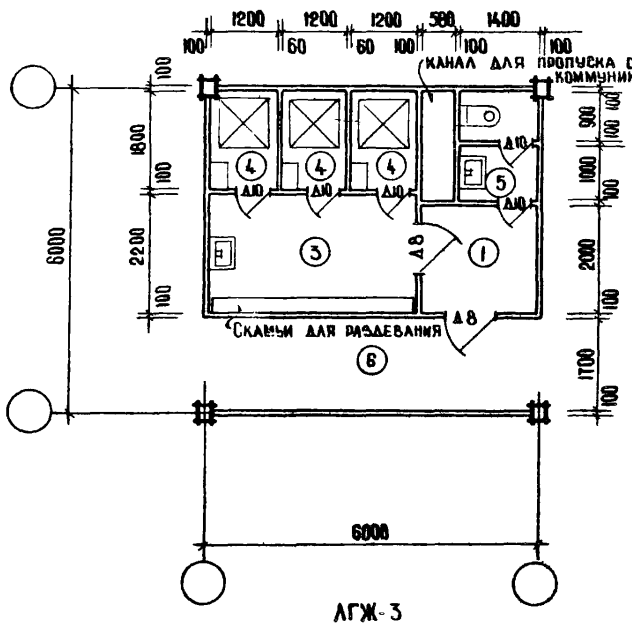
АГЖ-2

ЭКСПЛИКАЦИЯ ПОМЕЩЕНИЙ

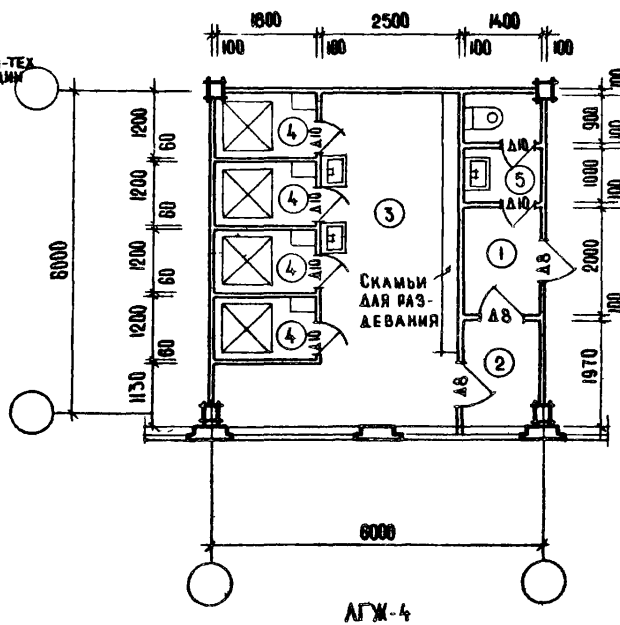
№ ПОМ	НАИМЕНОВАНИЕ ПОМЕЩЕНИЙ	ПЛОЩАДЬ м ²				
		АГЖ-1	АГЖ-1а	АГЖ-2	АГЖ-3	АГЖ-4
1	ШЛЮЗ	1,6	1,7	3,7	4,16	2,8
2	ДОПОЛНИТЕЛЬНЫЙ ШЛЮЗ	1,4	1,3	-	-	2,7
3	ПОМЕЩЕНИЕ ЛИЧНОЙ ГИГИЕНЫ	5,4	9,0	13,5	8,4	18,1
4	ИНДИВИДУАЛЬНАЯ КАБИНА	2,2	2,2	2,4-2,4	2,2/3	2,2/4
5	УБОРНАЯ	1,2	2,4	2,7	2,7	2,7
6	КОРИДОР	5,1	-	10,2	10,2	-

СПЕЦИФИКАЦИЯ ДВЕРЕЙ

ГОСТ 6629-84			КОЛИЧЕСТВО				
ТИП БЛОКА	РАЗМЕР ММ		АГЖ-1	АГЖ-1а	АГЖ-2	АГЖ-3	АГЖ-4
	БЛОКА	ПОЛОТНА					
Д В	874 × 2075	800 × 2000	-	-	2	2	3
Д Ю	674 × 2075	800 × 2000	5	5	4	5	6



АГЖ-3



АГЖ-4

ГЛАВНЫЙ ПРОЕКТИРОВЩИК
ИСПОЛНИТЕЛЬ
СМИРНОВ
САМСУДОВА
ЦНИИПРОМЗАДАНИЙ
МОСКВА

ГИПРОНИИЗДРАВ
Г. МОСКВА

Шифр объекта: 217
Архивный номер: [blank]

Колмаков [blank] Комаков [blank]
Акмежадова [blank] [blank]

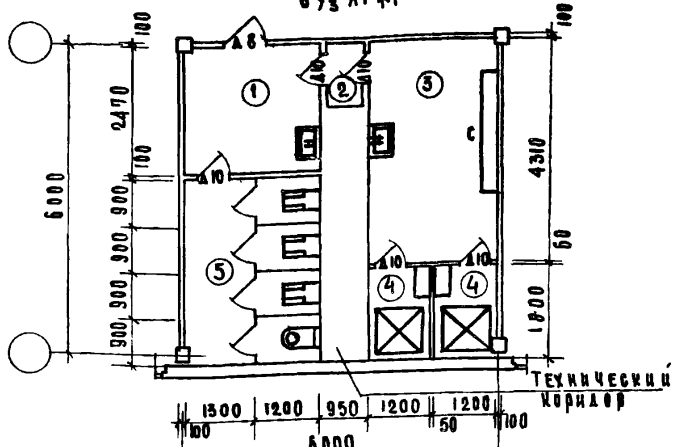
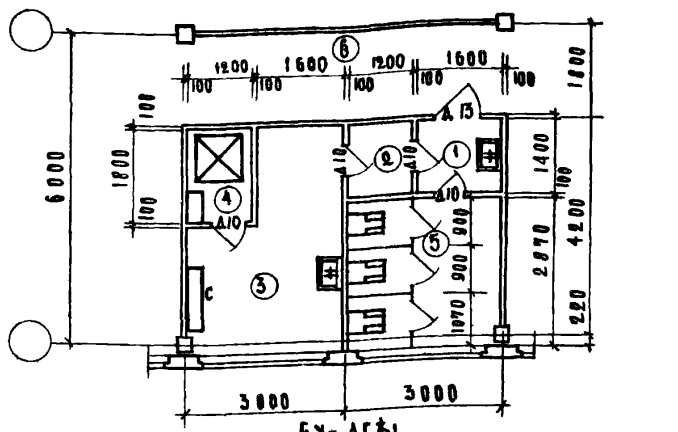
Проверена: [blank] [blank]
Юппирова [blank] [blank]

Утвержден: [blank] [blank]
Р.М. Овс [blank] [blank]

Л.И. Шкун-та [blank] [blank]
М.И. Митко [blank] [blank]

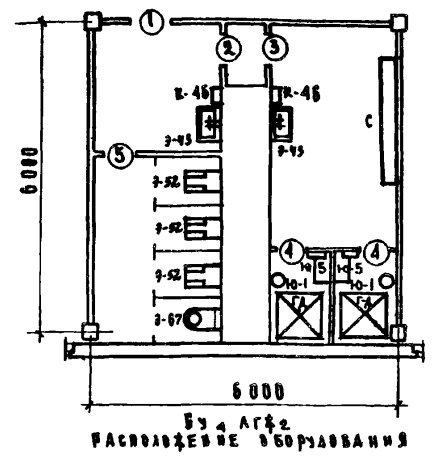
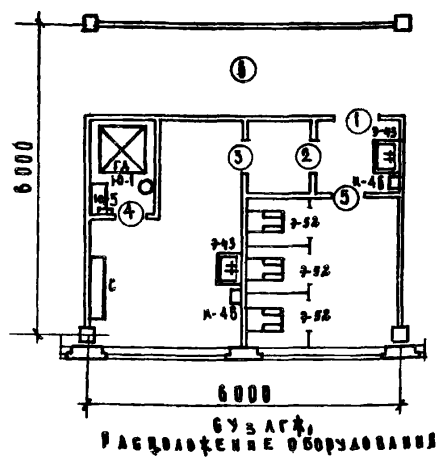
Л.И. Шкун-та [blank] [blank]
М.И. Митко [blank] [blank]

Инженер [blank] [blank]



Экспликация помещений

№ пом.	Наименование помещения	Площадь м²	
		63/AG#1	63/AG#2
1	Шлюз	2.2	6.2
2	Двойной туалетный шкаф	1.7	0.9
3	Помещение личной гигиены	10.5	10.5
4	Индивидуальная кабинка	2.2	2.2
5	Уборная	8.2	9.0
6	Коридор	10.2	-



Спецификация оборудования

№ оборудования	Наименование оборудования	Марка тип	Габариты длина, ширина, высота	Техническая характеристика для потребителя и для энергетика	Количество оборудования		Завод изготовитель ГОСТ, ТУ или № раб. черт.
					63/AG#1	63/AG#2	
K-46	Электроплатенце	ЭР-3	216x230x297	U=220 M=1.6	1	2	Утепленный 3-х лавараторный электропеч
Z-43	Умывальник, фаянсовый прямоугольный со спинкой	УПК-2-50	600x450x250	Холод. и горячая вода и канал	2	2	ГОСТ 154-66 Кировский 3-А "Стройфаянс"
Z-52	Унитаз фарфоровый, фарфоровый, компакт	550	650x396x400/440	Холод. вода канал	3	3	ГОСТ 5156-39 завод "Стройфаянс"
Ю-1	Мусоропроводный педальный	-	φ300x500	-	1	2	ВК Союзинвентарь
Ю-5	Вешалка настенная на 2 крючка	-	340x185x100	-	1	2	Торговая сеть
C	Стамья	-	-	-	1	1	-
ГА	Гигиенический женский душ	-	-	-	1	2	Листы 55,56,57
Z-67	Унитаз воронкообразный с сиденьем	-	380x460x480	Холод. вода канал из.	-	1	Луганский 3-А "Стройфаянс"

1971

УС Здания административно-бытового назначения

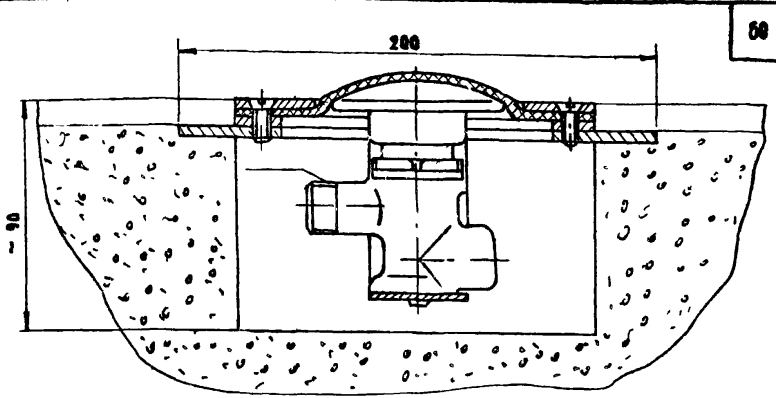
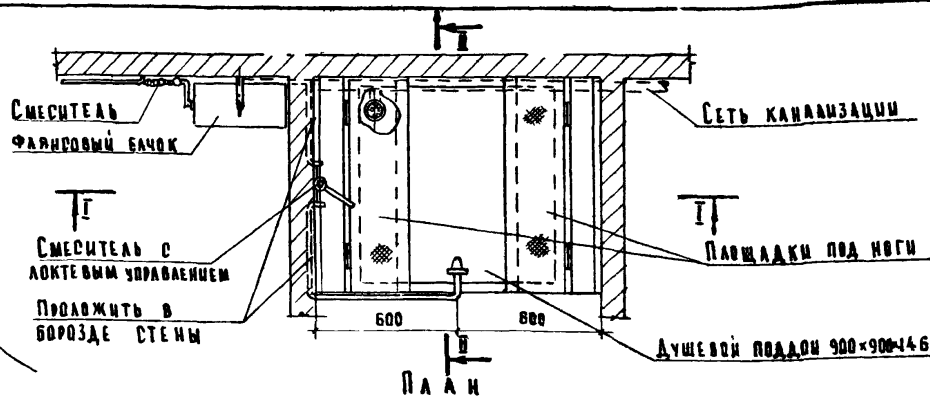
Помещения личной гигиены женщины расположенные вместе с уборными 63/AG#1, 63/AG#2. Расположение оборудования, спецификация оборудования

Типовые решения 416-0-1

Выпуск 4

Лист 54

КОЛМАКОВ ШИРОБОКТА
 КОЛМАКОВ ШАЛЬНОВА 217
 АРИЯНИН
 КОММУ
 КОЛМАКОВ ШИРОБОКТА
 КОЛМАКОВ ШАЛЬНОВА 217
 АРИЯНИН
 КОММУ
 КОЛМАКОВ ШИРОБОКТА
 КОЛМАКОВ ШАЛЬНОВА 217
 АРИЯНИН
 КОММУ
 КОЛМАКОВ ШИРОБОКТА
 КОЛМАКОВ ШАЛЬНОВА 217
 АРИЯНИН
 КОММУ



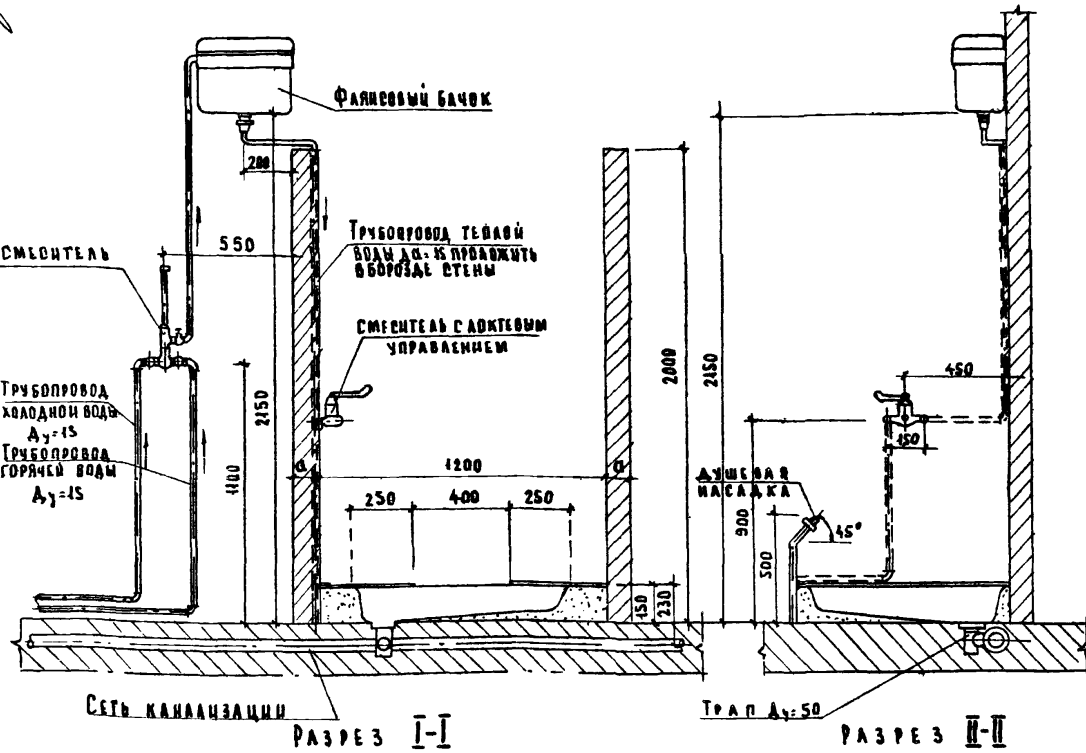
Общий вид кнопки пуска воды

СПЕЦИФИКАЦИЯ МАТЕРИАЛОВ НА ГИГИЕНИЧЕСКИЙ ДУШ

№ п/п	Наименование	Кол-во	ГОСТ
1	Душевой поддон чугунный эмалированный, жесткий	1 ком.	10161-62
2	Смеситель с локтевым управлением	1	7876-64
3	Фаянсовый смывной бачок	1	14285-69
4	Смеситель (15x15x15)	1	СМ. ЛИСТ 57
5	Душевая насадка	1	СТ 3 380-60
6	Площадки под ноги	1	СМ. ЛИСТ 56

ПРИМЕЧАНИЯ:

- Смеситель с локтевым управлением используется как запорное устройство (более совершенным запорным устройством является кнопочный пуск воды который будет изготовляться Казанским механическим заводом «Сантехприбор» по специальному заказу)
- Душевая насадка и площадки под ноги см. лист-56
- Фаянсовый смывной бачок и смеситель см. лист-57
- Смеситель с локтевым управлением см. лист-56
- Кнопочный пуск устанавливается на правой подножке которая в этом случае закрепляется жестко (без шарнирного соединения)
- Толщина стены каменной в зависимости от принятой конструкции



1050608 61

ГИПРОНИИЗДРАВ
С. МОСКВА

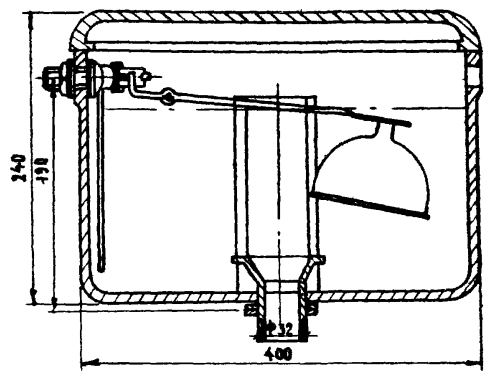
ГЛАВ. ИНЖ. ЦЕНТРА
НАС. ОТА МНКО
ГЛАВ. ИНЖ. ЦЕНТРА
РУК. ГРУППЫ
ИНЖЕНЕР

РОЗЕНБЕРГ
КАПУСТИН
УГАРОВ
КОЗМАКОВ
ТЕРЕШКИН

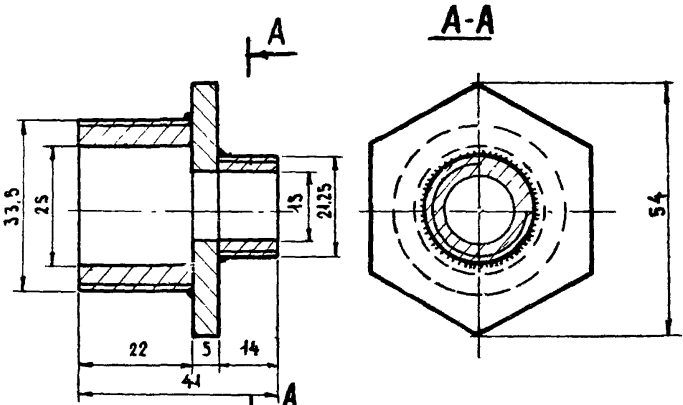
ПОВЕРНА
КОПИРОВАЛ
СОГЛАСОВАНО
НАЧ. ОТДЕЛА

Экземпляр
ШАЛЬНОВА
АРХИВНО
НОМЕР

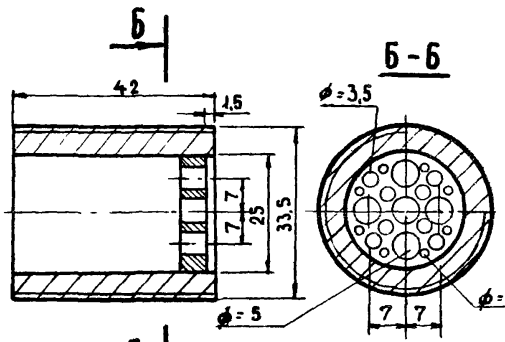
КОЗМАКОВ
КОЗМАКОВ
БУРОВА



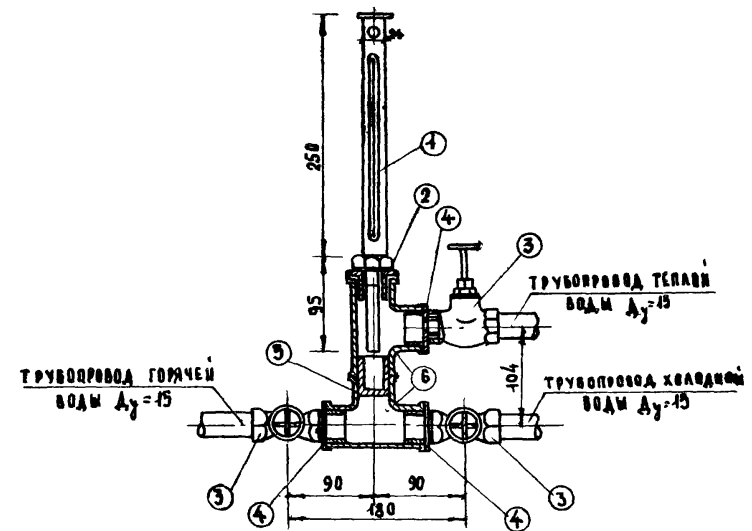
Из корпуса бачка вынуть спускной клапан и спускной механизм
Фаянсовый или полуфарфоровый высокорасширяемый смывной бачок



Ниппель - гайка соединительная (4)
М 1:1



Ниппель - смеситель (5)
М 1:1



Смеситель (15x15x15)
М 1:5

СПЕЦИФИКАЦИЯ ДЕТАЛЕЙ

№ ДЕТ.	НАИМЕНОВАНИЕ ДЕТАЛЕЙ	ДИАМЕТР КОЛ.	ГОСТ
1	ТЕРМОМЕТРЫ В ОБРАБ.	1	232359
2	ПЕРЕХОДНЫЕ ФУТОРКИ	32-20	1
3	ВЕНТИЛИ ЗАПОРНЫЕ МУФТОВЫЕ	15	3 11465-65
4	НИППЕЛЬ-ГАЙКИ СОЕДИНИТЕЛЬНЫЕ	25-15	3 380-60
5	НИППЕЛЬ-СМЕСТИЛИ	25	1
6	ТРОЙНИКИ	32	2 9948-28

1971

УС

Здания административно-бытового назначения

Гигиенический женский душ
бачок, смеситель

Типовые решения
416-0-1

Выпуск
4

Лист
57

