

ТИПОВОЙ ПРОЕКТ

416-9-17.83

РАЗГРУЗОЧНОЕ УСТРОЙСТВО

С ДВУМЯ ВАГОНООПРОКИДЫВАТЕЛЯМИ ДЛЯ РАЗГРУЗКИ ВАГОНОВ С УГЛЕМ
ГРУЗОПОДЪЕМНОСТЬЮ ДО 134Т

АЛЬБОМ IX

СОСТАВ ПРОЕКТА

- | | | | |
|-------------|--|-------------|--|
| Альбом I | Общая пояснительная записка Технологические чертежи | Альбом IX | Конструкции железобетонные надземной части |
| Альбом II | Отопление и вентиляция | Альбом X | Изделия железобетонные подземной части Части 1,2 |
| Альбом III | Внутренний водопровод и канализация | Альбом XI | Изделия железобетонные надземной части |
| Альбом IV | Автоматизация вспомогательных механизмов и задания заводу | Альбом XII | Изделия арматурные для монолитных железобетонных конструкций |
| Альбом V | Электроснабжение и электрическое освещение | Альбом XIII | Изделия закладные для монолитных железобетонных конструкций и соединительные |
| Альбом VI | Архитектурные решения | Альбом XIV | Нестандартизированное и нетиповое оборудование |
| Альбом VII | Конструкции металлические | Альбом XV | Заказные спецификации |
| Альбом VIII | Конструкции железобетонные подземной части | Альбом XVI | Сметы. Ведомости потребности в материалах. Часть 1,2 |


РАЗРАБОТАН

ВГПИ "ТЕПЛОЭЛЕКТРОПРОЕКТ"

Главный инженер
института

 В.Н. Охотин

Главный инженер
проекта

 Л.П. Симонов

ТЕХНО-РАБОЧИЙ ПРОЕКТ
УТВЕРЖДЕН МИНЭНЕРГО СССР
ПРОТОКОЛОМ №48 ОТ 17.09 1981 Г.
РАБОЧИЕ ЧЕРТЕЖИ ВВЕДЕНЫ
В ДЕЙСТВИЕ ИНСТИТУТОМ
"ТЕПЛОЭЛЕКТРОПРОЕКТ"
"ПРИКАЗ №52 ОТ 26.05.1983 Г.

| ПРИКЛЮЧЕНИЕ | | | |
|-------------|---|---|---|
| № | № | № | № |
| | | | |
| | | | |
| | | | |

Опись альбома

| Обозначение | Наименование | Стр. альбома |
|-------------------|---|--------------|
| 416-9-17.83 - КЖ2 | Титульный лист | 1 |
| - КЖ2 | Опись альбома | 2 |
| - КЖ2 | Общие данные (начало) | 3 |
| - КЖ2 | Общие данные (окончание) | 4 |
| | Схема расположения элементов каркаса | |
| - КЖ2 | План. Разрезы 1-1/4-4 | 5 |
| - КЖ2 | То же Разрезы 5-5/7-9. Спецификация | 6 |
| - КЖ2 | То же Узлы. Узлы по монтажу | 7 |
| - КЖ2 | То же Монтажные элементы колонн КЖ2 | 8 |
| - КЖ2 | То же Монтажные элементы колонн КВ-К13 | 9 |
| - КЖ2 | То же Монтажные элементы колонн КЖ2 | 10 |
| - КЖ2 | То же Монтажные элементы колонн К18-К23 | 11 |
| - КЖ2 | То же Монтажные элементы колонн 28-К23/Волк 3 | 12 |
| - КЖ2 | Схема расположения панелей стен по оси А | 13 |
| - КЖ2 | То же по оси Е | 14 |
| - КЖ2 | То же по оси 1 | 15 |
| - КЖ2 | То же по оси Б | 16 |
| - КЖ2 | То же по осям 4, 6 Спецификация | 17 |
| - КЖ2 | То же лестничной клетки у оси 1 | 18 |
| - КЖ2 | То же лестничной клетки у оси Б | 19 |
| | То же лестничных клеток у осей 4, 6 | |
| - КЖ2 | Спецификация | 20 |
| - КЖ2 | Схема расположения панелей перегородки | 21 |
| - КЖ2 | То же по оси Г | 22 |
| - КЖ2 | То же у оси 3/2, у оси 4/1 и у оси А | 23 |
| | Схема расположения элементов | |
| - КЖ2 | тамбура на отм. 1.50 у оси Б | 24 |
| - КЖ2 | То же на отм. 5.10 у оси Б | 25 |
| | Схемы расположения панелей стен | |
| - КЖ2 | Узлы с 101 по 109 | 26 |
| - КЖ2 | То же Узлы с 110 по 119 | 27 |
| - КЖ2 | То же Узлы с 118 по 125 | 28 |
| - КЖ2 | То же Узлы с 126 по 139 | 29 |
| - КЖ2 | То же Узлы с 140 по 151 | 30 |
| | Схема расположения фундаментов | |
| - КЖ2 | у осей 1 и 6 | 31 |
| - КЖ2 | Перекрытие на отм. - 1.98 | 32 |
| | Схемы расположения плит перекрытий | |
| - КЖ2 | на отм. 5.10; 7.90; 11.50 в осях 3/2 ÷ 6 | 33 |

Опись альбома

| Обозначение | Наименование | Стр. альбома |
|-------------------|--|--------------|
| | Схема расположения плит перекрытий | |
| 416-9-17.83 - КЖ2 | на отм. 7.90 в осях 1 ÷ 2/1 | 34 |
| | Пульт управления. Схемы распо- | |
| - КЖ2 | ложения плит перекрытий. | 35 |
| - КЖ2 | То же. Схема расположения панелей стен | 36 |
| - КЖ2 | То же. Монолитные участки УМ1-УМ4 | 37 |
| - КЖ2 | Схема расположения плит покрытия | 38 |
| | Лестничная клетка у оси 1 | |
| - КЖ2 | Схема расположения элементов каркаса | 39 |
| - КЖ2 | То же. Монтажные элементы колонн | 40 |
| | Схема расположения маршей | |
| - КЖ2 | и плит перекрытий. | 41 |
| | Лестничная клетка у оси Б | |
| - КЖ2 | Схема расположения элементов каркаса | 42 |
| - КЖ2 | То же. Монтажные элементы колонн | 43 |
| | Схема расположения маршей | |
| - КЖ2 | и плит перекрытий. | 44 |
| | Лестничные клетки у осей 1 и Б. | |
| | Узлы. Схемы раскладки накладных | |
| - КЖ2 | проступей. | 45 |

Архив № 416-9-17.83

Ведомость рабочих чертежей основного комплекта

| Лист | Наименование | Примечание |
|------|--|------------|
| 1 | Общие данные (начало). | |
| 2 | Общие данные (окончание). | |
| 3 | Схема расположения элементов каркаса. План. Разрезы 1-1÷4-4. | |
| 4 | То же. Разрезы 5-5÷7-7. Спецификация. | |
| 5 | То же. Узлы. Указания по монтажу. | |
| 6 | То же. Монтажные элементы колонн К1-К7. | |
| 7 | То же. Монтажные элементы колонн К8-К13. | |
| 8 | То же. Монтажные элементы колонн К14-К17. | |
| 9 | То же. Монтажные элементы колонн К18-К23. | |
| 10 | То же. Монтажные элементы колонн К24-К29 и балки Б3 | |
| 11 | Схема расположения панелей стен по оси А. | |
| 12 | То же. по оси Е. | |
| 13 | То же. по оси Г. | |
| 14 | То же. по оси Б. | |
| 15 | То же. по осям 1,6 Спецификация. | |
| 16 | То же. лестничной клетки у оси Г. | |
| 17 | То же. лестничной клетки у оси Б. | |
| 18 | То же. лестничных клеток у осей 1,6. Спецификация | |
| 19 | Схема расположения панелей перегородок по оси В. | |
| 20 | То же. по оси Р. | |
| 21 | То же. у осей 3/2, 4/1 и у оси А. | |
| 22 | Схема расположения элементов тамбура на атм. 1.90 у осей Б | |
| 23 | То же. на атм. 5.10 у осей Б. | |
| 24 | Схемы расположения панелей стен. Узлы с 101 по 109. | |
| 25 | То же. Узлы с 110 по 117. | |
| 26 | То же. Узлы с 118 по 125. | |
| 27 | То же. Узлы с 126 по 139. | |
| 28 | То же. Узлы с 140 по 151. | |
| 29 | Схема расположения фундаментов у осей Г и Б. | |
| 30 | Перекрытия на атм. - 1.98 | |
| 31 | Схемы расположения плит перекрытий на атм. 5.10; 7.90; 11.50 в осях 3/2÷6. | |
| 32 | Схема расположения плит перекрытий на атм. 7.90 в осях 1÷2/1. | |
| 33 | Пульт управления. Схемы расположения плит перекрытий. | |
| 34 | То же. Схема расположения панелей стен. | |
| 35 | То же. Монолитные участки УМ1-УМ4. | |
| 36 | Схема расположения плит покрытия. | |

Ведомость рабочих чертежей основного комплекта (продолжение)

| Лист | Наименование. | Примечание |
|------|--|------------|
| | Лестничная клетка у оси Г. | |
| 37 | Схема расположения элементов каркаса. | |
| 38 | То же. Монтажные элементы колонн. | |
| 39 | Схема расположения маршей и плит покрытия | |
| | Лестничная клетка у оси Б. | |
| 40 | Схема расположения элементов каркаса. | |
| 41 | То же. Монтажные элементы колонн | |
| 42 | Схема расположения маршей и плит покрытия. | |
| 43 | Лестничные клетки у осей Г и Б. | |
| | Узлы. Схемы раскладки накладных проступей. | |

Ведомость спецификаций

| Лист | Наименование | Примечание |
|------|---|------------|
| 4 | Спецификация к схеме расположения элементов каркаса | |
| 11 | Спецификация к схеме расположения панелей стен по оси А. | |
| 12 | То же. по оси Е. | |
| 15 | То же. по осям 1,6 | |
| 18 | То же. лестничных клеток у осей 1,6. | |
| 19 | Спецификация к схеме расположения перегородок по оси В | |
| 20 | То же. по оси Г. | |
| 21 | То же. у осей 3/2, у осей 4/1 и у оси А. | |
| 22 | Спецификация к схеме расположения элементов тамбура на атм. 1.90 у осей Б | |
| 23 | То же. на атм. 5.10 у осей Б. | |
| 29 | Спецификация к схеме расположения фундаментов у осей Г и Б. | |
| 30 | Спецификация к перекрытиям на атм. - 1.98 | |
| 31 | Спецификация к схемам расположения плит перекрытий на атм. 5.10; 7.90; 11.50 в осях 3/2÷6 | |
| 32 | Спецификация к схеме расположения плит перекрытий на атм. 7.90 в осях 1÷2/1. | |
| 33 | Спецификация к схемам расположения плит перекрытий пульта управления | |
| 34 | Спецификация к схеме расположения панелей стен пульта управления | |
| 35 | Спецификация к монолитным участкам УМ1-УМ4 пульта управления | |
| 36 | Спецификация к схеме расположения плит покрытия. | |
| 37 | Спецификация к схеме расположения элементов каркаса лестничной клетки у оси Г | |
| 39 | Спецификация к схеме расположения маршей и плит покрытия лестничной клетки у оси Г | |
| 40 | Спецификация к схеме расположения элементов каркаса лестничной клетки у оси Б. | |
| 42 | Спецификация к схеме расположения маршей и плит покрытия лестничной клетки у оси Б. | |

Ведомость объемов сборных бетонных и железобетонных конструкций

| № п/п | Наименование группы элементов конструкции | Код | Кол. м³ | Примечание |
|-------|---|------------|---------|------------|
| 1 | Блоки фундаментов | 5811000000 | 7.9 | |
| 2 | Фундаменты стаканного типа | 5812000000 | 11.1 | |
| 3 | Колонны | 5821000000 | 159.0 | |
| 4 | Балки фундаментные | 5824000000 | 1.6 | |
| 5 | Ригели | 5825000000 | 30.6 | |
| 6 | Балки-распорки | 5829000000 | 27.7 | |
| 7 | Панели стеновые наружные | 5831000000 | 419.0 | |
| 8 | Панели стеновые внутренние | 5832000000 | 194.5 | |
| 9 | Плиты покрытия | 5841000000 | 79.4 | |
| 10 | Плиты перекрытий | 5842000000 | 28.2 | |
| 11 | Элементы лестниц | 5891000000 | 18.5 | |
| | | | 958,5 | |

Проект разработан в традиционных строительных конструкциях без применения научно-технических достижений в строительных решениях, т.к. не было предложений в задании на проектирование
 Главный инженер проекта *С.С.* Симонов

Рабочие чертежи разработаны в соответствии с действующими нормами и правилами и, кроме того, обеспечивают безопасную эксплуатацию сооружения при соблюдении предусмотренных проектом противопожарных мероприятий
 Главный инженер проекта *С.С.* Симонов

Привязан

№ в. №

416-9-17.83-КЖ2

| | | | |
|-----------|------------|----------|--|
| РИП | Симонов | 22.05.83 | |
| Н. контр. | Эйкин | 22.05.83 | |
| Нач. отд. | Бестужин | 22.05.83 | |
| РИП | Лейпунский | | |
| РИП | Леонова | | |
| РЧК гр. | Ряская | | |
| ОБЖ | Щокич | | |

Разрешено устройство с двумя горизонтальными балками для заделки заготов с учетом габаритности до 134 м

Общие данные (начало)

Таблица Лист Листов

Р 1 43

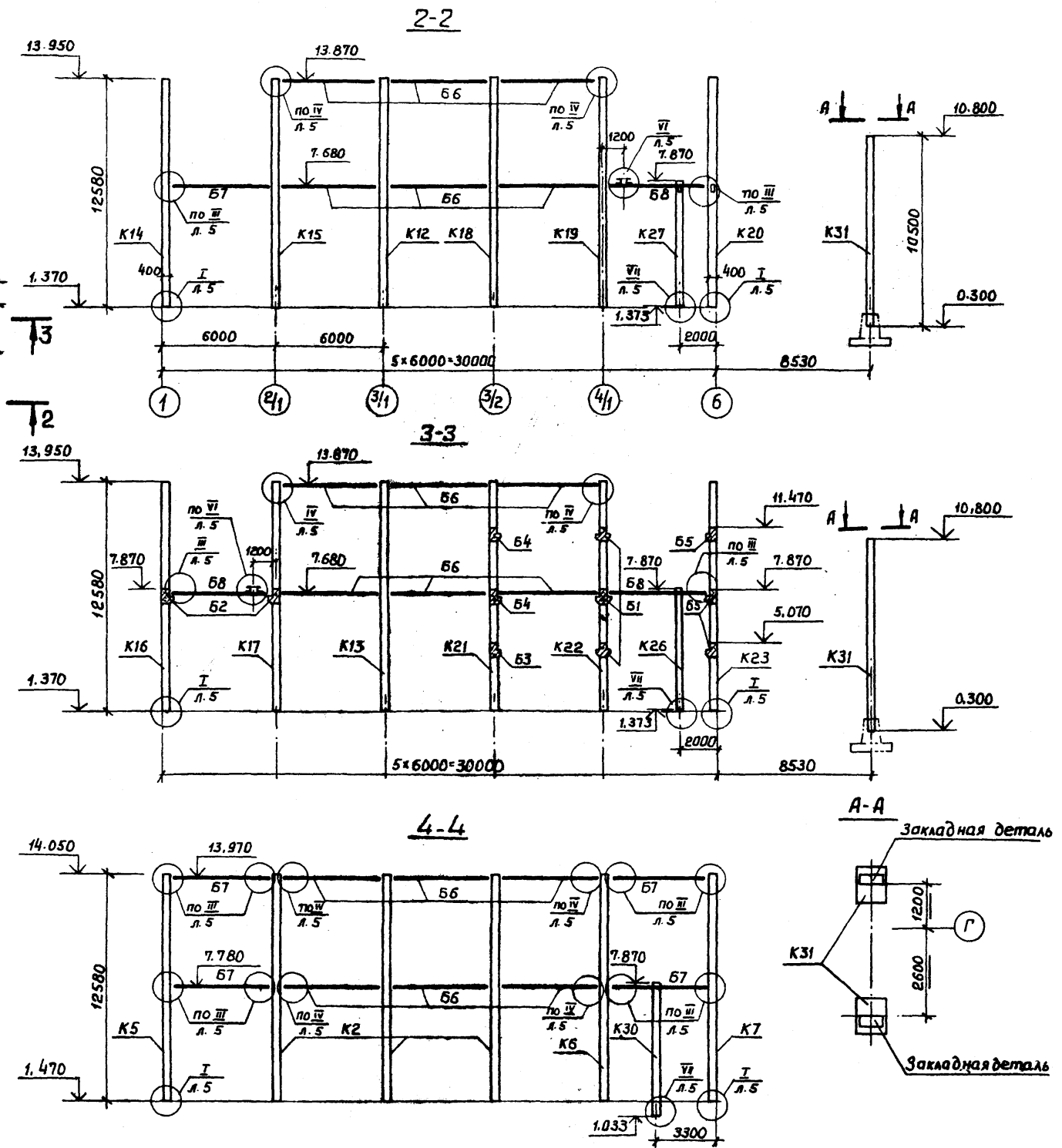
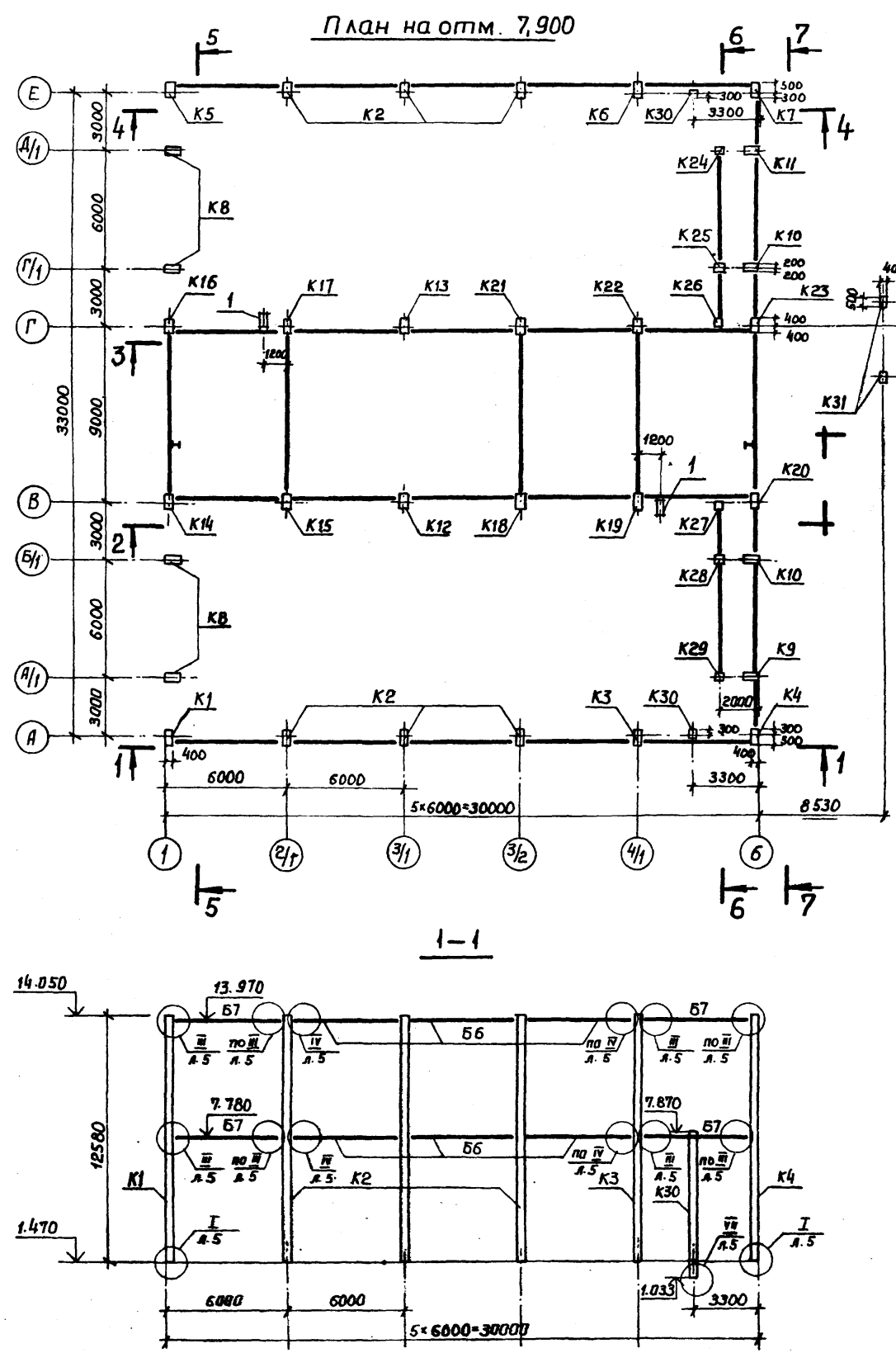
ИЗДАНИЕ ЭЛЕКТРОПРОВОД

Исполнитель: Холмылов

Листов 99

Изм. и дата. 1. 02.85. 17.02.83. 2-4/17

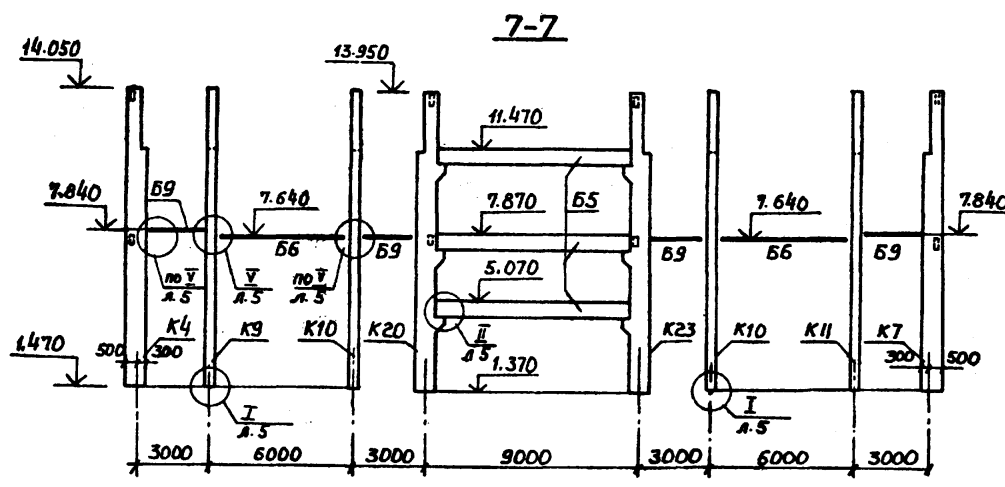
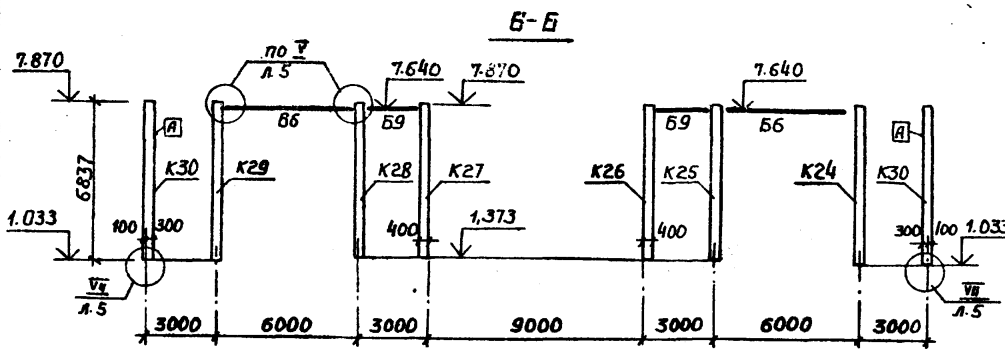
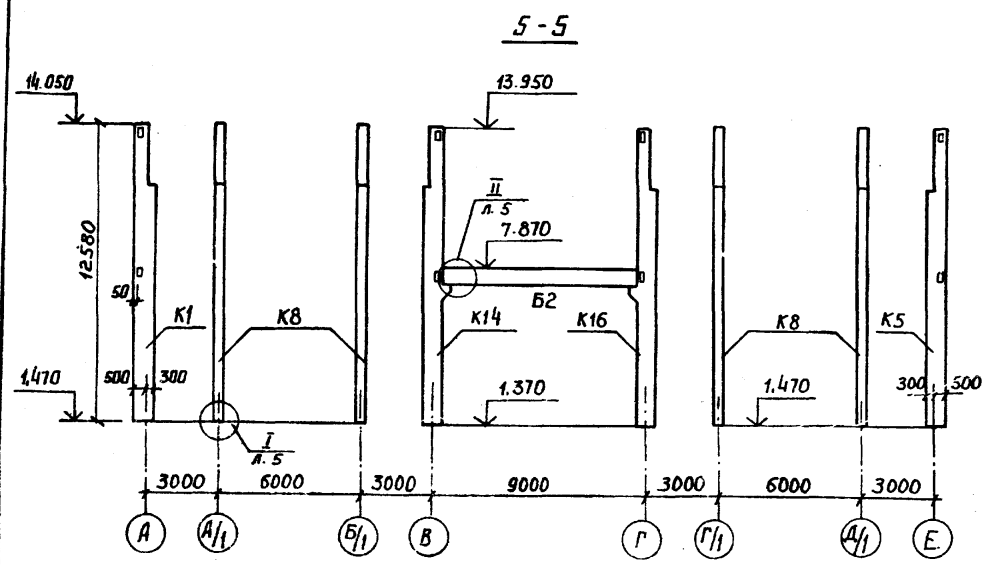
Титовый проект 416-9-17.83 Албом IX



9-44711 ДУС 17.10.83

| | | | | | | |
|----------|----------|---------|-----|---|--------|------|
| | | | | 416-9-17.83-КЖ2. | | |
| Привязан | ГЧП | Симонов | МАН | Разгрузочное устройство с двумя вагонпроекторами для разгрузки вагонов с осевым грузоподъемностью до 134 т. | Студия | Лист |
| | И.контр. | Дякин | МАН | | Р | 3 |
| | Рук.гр. | Леимова | МАН | Схема расположения элементов каркаса. План, разрезы 1-1-4-4 | | |
| Инв. № | Инж. | Рясная | МАН | | | |

Тупой проект 416-9-17.83 Арбом IX



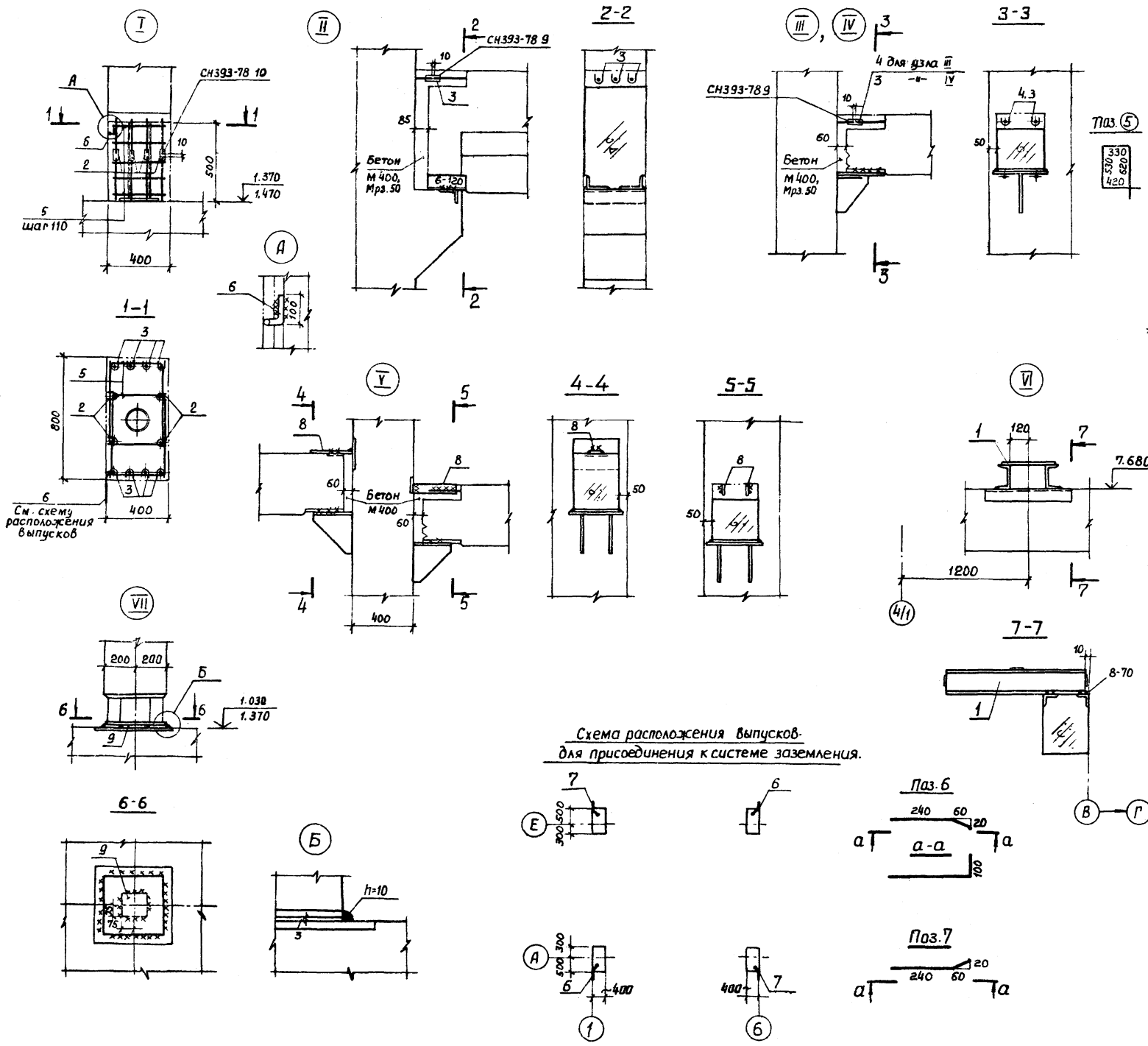
| Марка, поз. | Обозначение | Наименование | Кол. | Масса, ед, кг | Примечание |
|----------------|-----------------|---------------|------|---------------|------------|
| Колонны | | | | | |
| K1 | КЖС2. лист 6 | K1 | 1 | 9000 | |
| K2 | лист 6 | K2 | 6 | 9000 | |
| K3 | лист 6 | K3 | 1 | 9000 | |
| K4 | лист 6 | K4 | 1 | 9000 | |
| K5 | лист 6 | K5 | 1 | 9000 | |
| K6 | лист 6 | K6 | 1 | 9000 | |
| K7 | лист 6 | K7 | 1 | 9000 | |
| K8 | лист 7 | K8 | 4 | 9000 | |
| K9 | лист 7 | K9 | 1 | 9000 | |
| K10 | лист 7 | K10 | 2 | 9000 | |
| K11 | лист 7 | K11 | 1 | 9000 | |
| K12 | лист 7 | K12 | 1 | 9000 | |
| K13 | лист 7 | K13 | 1 | 9000 | |
| K14 | лист 8 | K14 | 1 | 9000 | |
| K15 | лист 8 | K15 | 1 | 9000 | |
| K16 | лист 8 | K16 | 1 | 9000 | |
| K17 | лист 8 | K17 | 1 | 9000 | |
| K18 | лист 9 | K18 | 1 | 9300 | |
| K19 | лист 9 | K19 | 1 | 9300 | |
| K20 | лист 9 | K20 | 1 | 9300 | |
| K21 | лист 9 | K21 | 1 | 9300 | |
| K22 | лист 9 | K22 | 1 | 9300 | |
| K23 | лист 9 | K23 | 1 | 9300 | |
| K24 | лист 10 | K24 | 1 | 2800 | |
| K25 | лист 10 | K25 | 1 | 2800 | |
| K26 | лист 10 | K26 | 1 | 2800 | |
| K27 | лист 10 | K27 | 1 | 2800 | |
| K28 | лист 10 | K28 | 1 | 2800 | |
| K29 | лист 10 | K29 | 1 | 2800 | |
| K30 | КЖС2. 102000 | КСК-472к-24-м | 2 | 2800 | |
| K31 | 1.423-3 | К96-8 | 2 | 5300 | |
| Балки | | | | | |
| B1 | КЖС2. 201000 | Б084-1 | 3 | 7900 | |
| B2 | КЖС2. лист 10 | Б2 | 2 | 7130 | |
| B3 | КЖС2. лист 10 | Б3 | 1 | 7130 | |
| B4 | КЖС2. 202000-02 | Б084-2-Б | 2 | 7130 | |
| B5 | - 03 | Б084-2-В | 3 | 7130 | |

| Марка, поз. | Обозначение | Наименование | Кол. | Масса, ед, кг | Примечание |
|-------------------------------|--------------|-----------------------------------|------|------------------------|---|
| B6 | КЖС2. 203000 | СБ6-2-2 | 28 | 1700 | |
| B7 | КЖС2. 204000 | СБ6-3-3 | 9 | 1600 | |
| B8 | -01 | СБ6-3-3-а | 3 | 1600 | |
| B9 | КЖС2. 205000 | СБ3 | 6 | 680 | |
| Изделия соединительные | | | | | |
| x) | КЖС4. 0010 | МС1 | 54 | 2,64 | x) по черт. монтажных элементов колонн листы Б±10 |
| | -01 | МС2 | 8 | 1,76 | |
| | -02 | МС3 | 72 | 8,79 | |
| | -03 | МС4 | 72 | 6,59 | |
| | -04 | МС5 | 83 | 1,96 | |
| | -05 | МС6 | 3 | 14,13 | |
| | КЖС4. 0020 | МС7 | 2 | 10,45 | |
| | 0020-01 | МС8 | 2 | 10,45 | |
| | КЖС4. 0030 | МС9 | 22 | 18,06 | |
| | КЖС4. 0040 | МС10 | 4 | 4,31 | |
| | КЖС4. 0050 | МС11 | 16 | 1,81 | |
| 1 x) | КЖС4. 0060 | МС12 | 2 | 36,07 | x) по узлам КЖС2 лист 5 |
| 2 | КЖС4. 0070 | В2 | 128 | 0,15 | |
| 3 | -02 | В3 | 394 | 0,19 | |
| 4 | -04 | В5 | 72 | 0,45 | |
| 5 | КЖС2. лист 5 | φ10 А1 ГОСТ 5781-75 е=1900 | 320 | 1,18 | |
| 6 | лист 5 | φ16 А1 ГОСТ 5781-75 е=400 | 2 | 0,63 | |
| 7 | лист 5 | φ16 А1 ГОСТ 5781-75 е=400 | 2 | 0,63 | |
| 8 | | -6x60 ГОСТ 19903-74 е=250 | 28 | 0,70 | |
| 9 | | -3x150 ГОСТ 19904-74 е=150 | 8 | 0,53 | |
| | | поз. 8,9 сталь ВСт3кп2 ГОСТ 38071 | | | |
| | | | | Материалы | м ³ |
| | | | | Бетон марки М400, М350 | 6,4 x) по узлам КЖС2 лист 5 |

Колонны со знаком [А], нанесенным на грани изделия, ориентировать по указаниям на чертеже.

9-4077 14-5 17.10.83

| | | | |
|---------------|------------------|--|-------------------------|
| Привязан | | 416-9-17.83-КЖС2 | |
| ГРУП | Симонов | Разг. разрывное устройство с двумя вагонотприкидывателями для разгрузки вагонов с углом грузоподъемности до 134° | Этадия Лист Листов |
| н.контр. | Дякин | | Р 4 |
| ГРУП | Леорова | Схема расположения элементов каркаса. Разрезы 5-5±7-7. Спецификация | ТЭ П ТЕТРАЭЛЕКТРОПРОЕКТ |
| Рук. гр. инж. | Рясная Райнулина | | |



Спецификация на 1 узел*

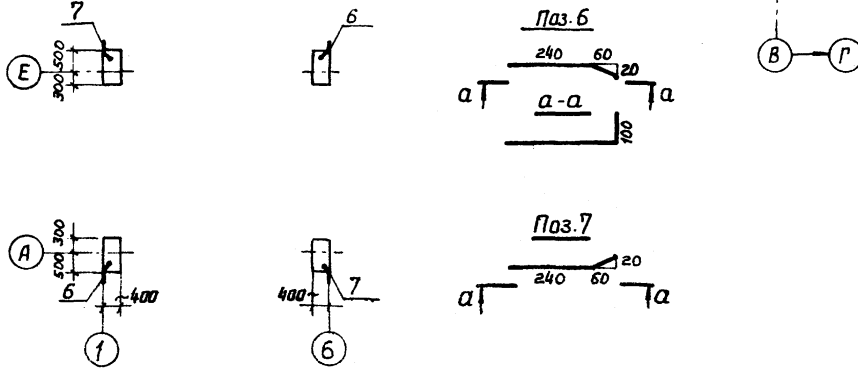
| Формат | Зона | Поз. | Обозначение | Наименование | Кол. | Примечание |
|--------|------|------|-------------|-----------------------------|------|----------------|
| | | | | <u>Узел I</u> | | |
| | | | | <u>Детали</u> | | |
| | | 2 | КЖС 4.0070 | Подкладка В2 | 4 | 0,15 кг |
| | | 3 | -02 | То же В3 | 8 | 0,19 кг |
| | | 5 | | φ 10 А1 ГОСТ 5781-75 В=1900 | 10 | 1,18 кг |
| | | | | <u>Материалы</u> | | |
| | | | | Бетон марки М400, Мрз.50 | 0,2 | м ³ |

* Общее количество деталей и материалов учтено в спецификации на листе 4

Указания по монтажу

- При транспортировании, складировании и подъеме колонн большая сторона сечения колонны должна быть расположена вертикально. Опирающие колонны К1: К23 на опорный зуб при переводе колонны в вертикальное положение не допускается.
- Стропобку колонн производить за отверстия, расположенные у верхнего конца изделий.
- Снятие временных закреплений колонн допускается только после сварки всех выпусков колонн с выпусками из нижележащих конструкций, установки распорок между двумя смежными колоннами с приваркой их к столикам и сваркой всех выпусков.
- При установке балок крюк крана освободить после сварки не менее двух верхних выпусков арматуры в узлах соприкосновения их с колонной.
- Монтаж элементов перекрытий и стеновых панелей выполнять после сварки всех выпусков из балок с выпусками из колонн, замоноличивания стыков колонн с нижележащими конструкциями и достижения бетоном в них не менее 50% проектной прочности.
- Монтаж оборудования разрешается после замоноличивания всех стыков каркаса и достижения бетоном в них не менее 70% проектной прочности.
- В стыках угловых колонн каркаса с нижележащими конструкциями к наружным угловым стержням колонн до замоноличивания приварить стержни поз 6,7 для присоединения к системе заземления (см. узел I и схему расположения выпусков).
- Электроды для сварки принять: для стыковых соединений арматуры 355, для сварки протяженными швами 342. Все неговоренные швы П=6 мм.

Схема расположения выпусков для присоединения к системе заземления.



9-44711 20/25 17.10.83

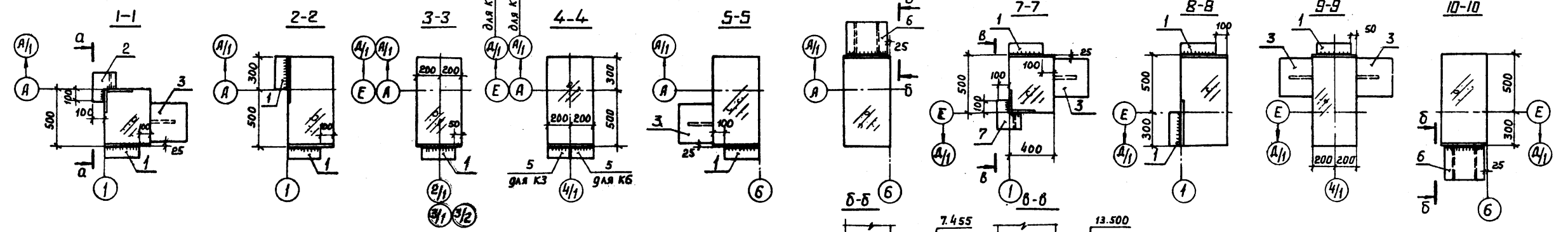
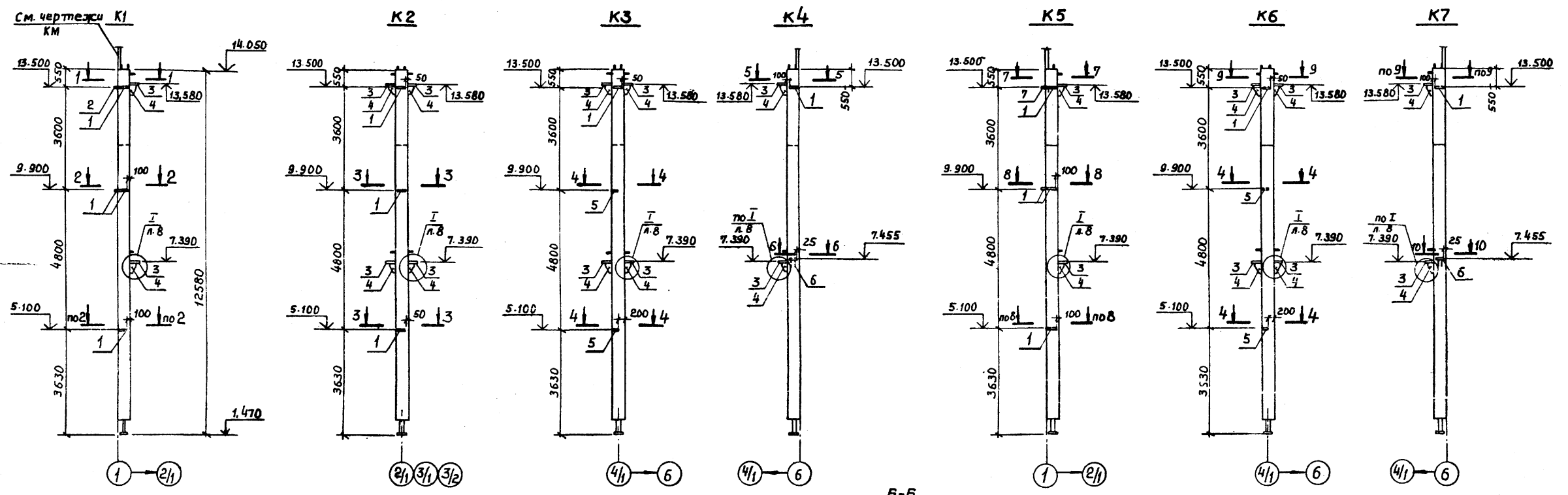
| | | | |
|-----------------|----------|------------|--------|
| 416-9-17.83-КЖ2 | | | |
| Привязан | ГИП | Симонов | Стация |
| | и.контр. | Дякин | Лист |
| | ГИП | Леонова | Листов |
| | Рук. гр. | Рясная | р |
| Инв. № | Инж. | Гайнуллина | 5 |

Разрешенное устройство с двумя вагонпрокладками для разгрузки вагонов с учетом грузоподъемностью до 134 т

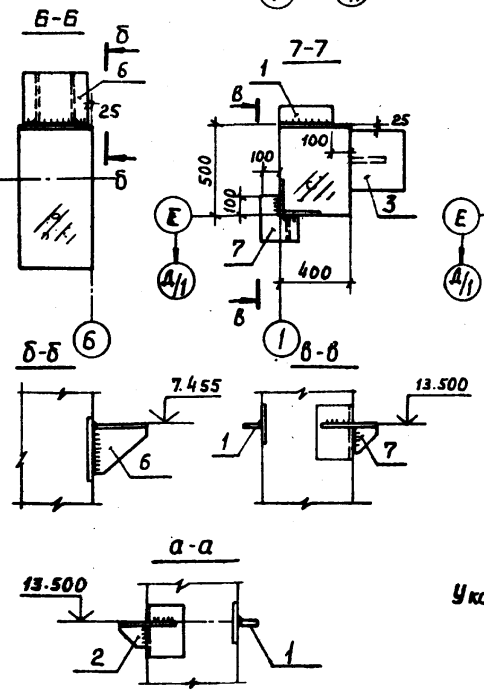
Схема расположения элементов каркаса. Узлы, указания по монтажу

Копировал Клишнина

Тупай проект 416-9-17.83 Арбом IX



| Марка, поз. | Обозначение | Наименование | Количество на 1 монтажный элемент | | | | | | | Масса ед, кг | Примечание |
|------------------------|--------------|--------------|-----------------------------------|----|----|----|----|----|----|--------------|------------|
| | | | К1 | К2 | К3 | К4 | К5 | К6 | К7 | | |
| Колонны | | | | | | | | | | | |
| | КЖС2.101000 | КОВ4-1 | | 1 | | | | | | 9000 | |
| | - 01 | КОВ4-1-а | | | 1 | | | 1 | | 9000 | |
| | - 02 | КОВ4-1-б | 1 | | | | | | | 9000 | |
| | - 03 | КОВ4-1-в | | | | 1 | | | | 9000 | |
| | - 04 | КОВ4-1-г | | | | | 1 | | | 9000 | |
| | - 05 | КОВ4-1-д | | | | | | 1 | | 9000 | |
| Изделия соединительные | | | | | | | | | | | |
| 1 | КЖС4.0010 | МС1 | 4 | 3 | 1 | 1 | 4 | 1 | 1 | | |
| 2 | КЖС4.0020 | МС7 | 1 | | | | | | | | |
| 3 | КЖС4.0010-02 | МС3 | 2 | 4 | 4 | 2 | 2 | 4 | 2 | | |
| 4 | 03 | МС4 | 2 | 4 | 4 | 2 | 2 | 4 | 2 | | |
| 5 | 01 | МС2 | | | 2 | | | 2 | | | |
| 6 | КЖС4.0030 | МС9 | | | | 1 | | 1 | | | |
| 7 | КЖС4.0020-01 | МС8 | | | | | 1 | | | | |

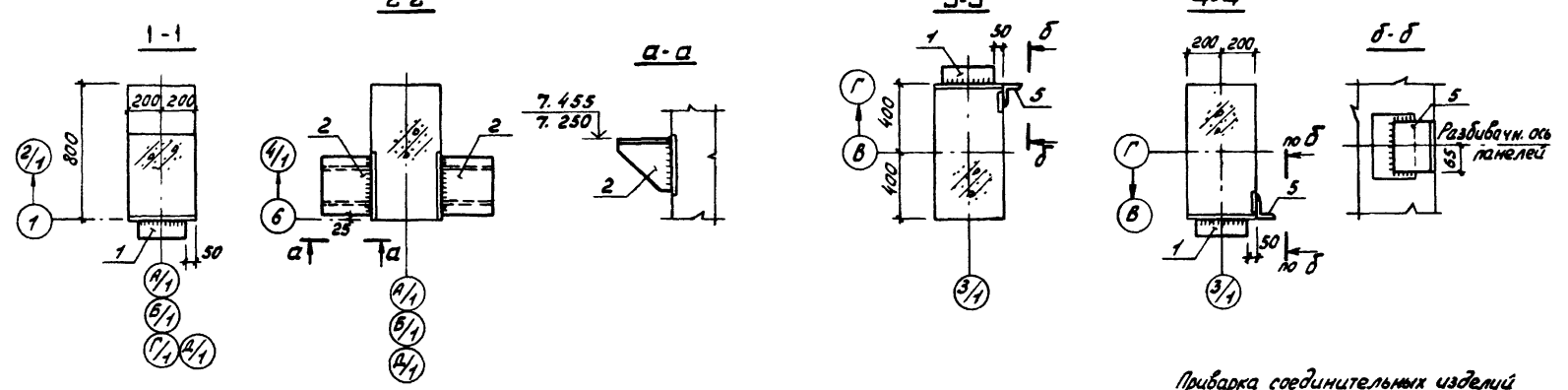
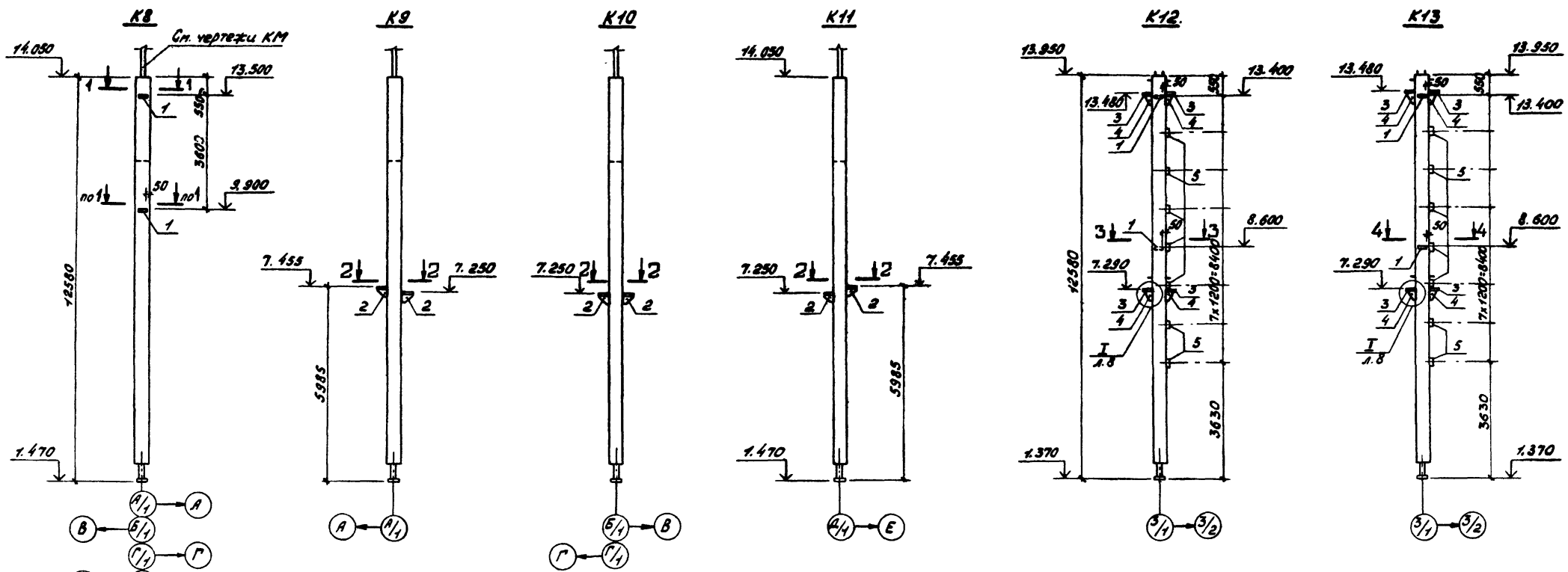


Указания по сборке монтажных элементов см. на листе 7

| | | | | | | |
|--|----------|-----------|---------|-----------|------|--------|
| 416-9-17.83-КЖС2 | | | | Стадия | Лист | Листов |
| Привязан | ГИП | Симонов | 29.4.81 | Р | 6 | |
| | н.контр. | Дьякин | 29.4.81 | | | |
| | | Леонова | | | | |
| | Рук. гр. | Рясная | | | | |
| Инв. № | Инжен. | Гайнулина | | | | |
| Разгрузочное устройство с двумя вагонопрыжками для разгрузки вагонов с осевым грузоподъемностью до 134 т | | | | ТЭПРОЕКТ | | |
| Схема расположения элементов каркаса. Монтажные элементы колонн К1-К7 | | | | Формат 22 | | |

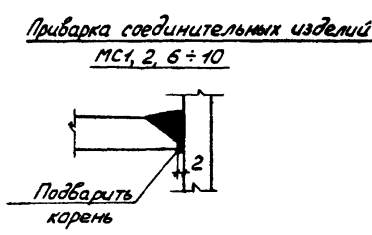
Инв. № 9-4477 Подпись и дата 17.10.83

Типовой проект 416-9-17.83 Ардом IX



Указания по сборке монтажных элементов колонн и балок.

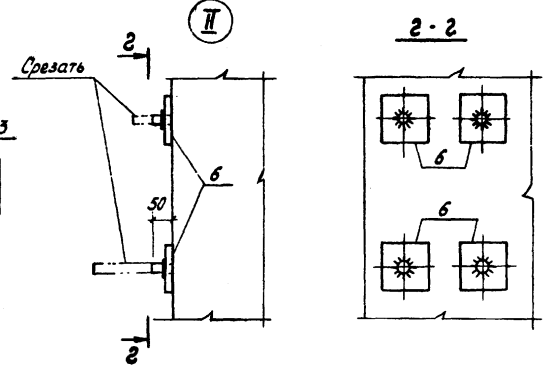
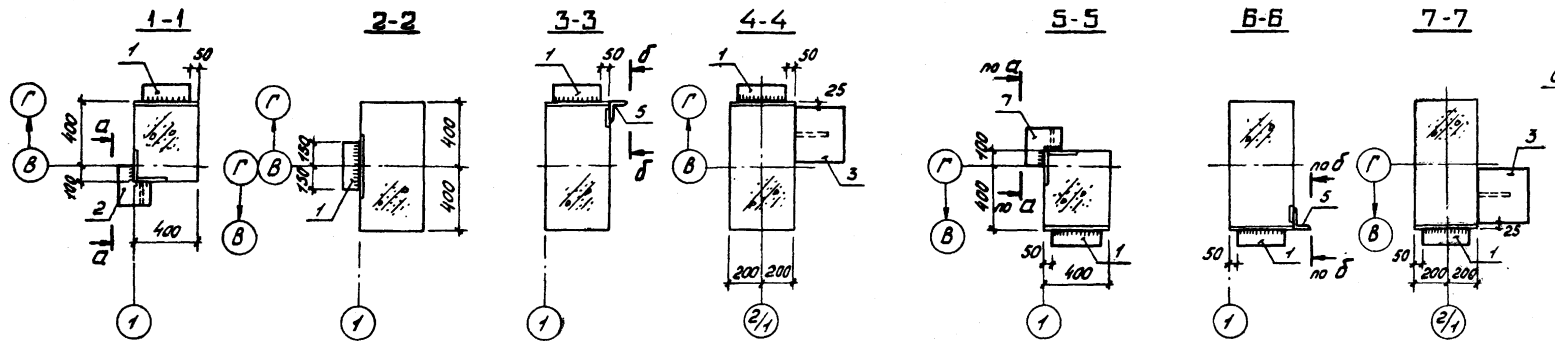
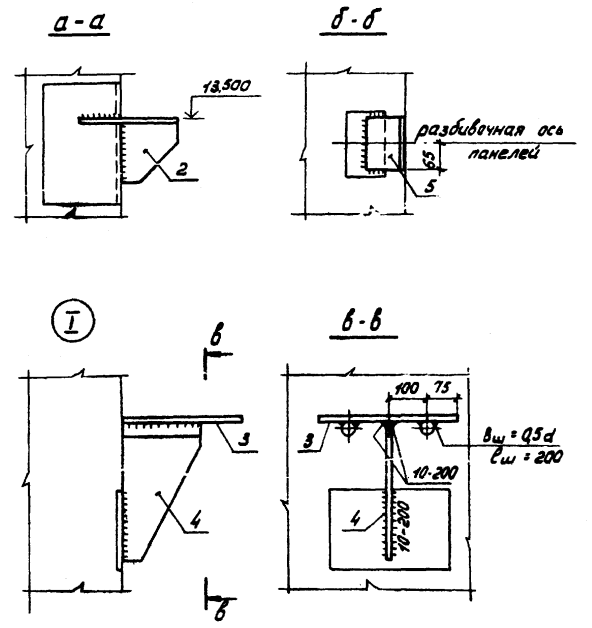
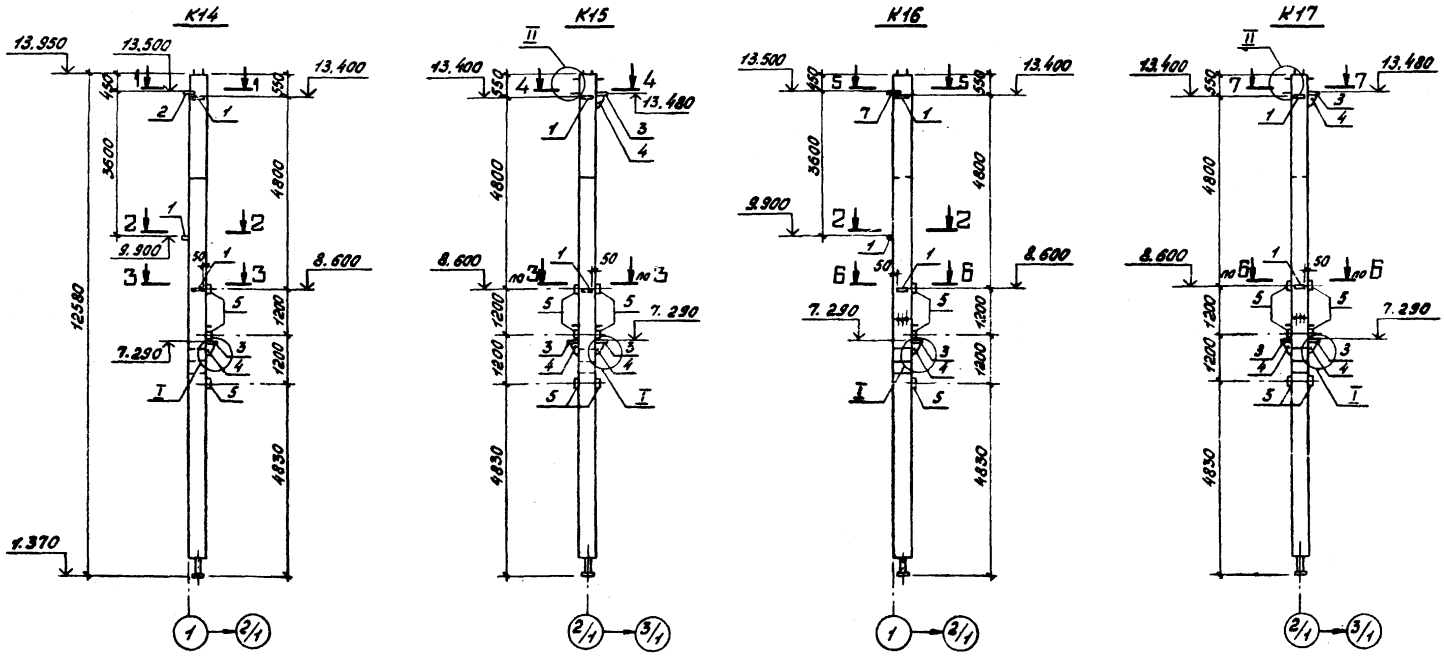
1. К колоннам и балкам до их подъема прикрепить соединительные изделия, показанные на чертежах монтажных элементов.
2. На монтажные элементы колонн и балок нанести масляной краской их условные марки, указанные на чертежах (К1, К2, Б1 и т.д.)
3. Приварку соединительных изделий выполнять по всей длине примыкания к закладным деталям колонны: для МС1, МС2, МС3 - по узлу на данном чертеже, для остальных соединительных изделий - швами $h=6\text{мм}$ (кроме оговоренных). Электроды принять Э42А.
4. После приварки соединительных изделий восстановить их антикоррозионные покрытия в местах швов - металлизацией для МС1, МС2, МС3, МС4 и лакокрасочными материалами группы Т1 согласно п. 6.25 СНиП-28-73 (дополнение) - для остальных соединительных изделий.
5. Колонны со знаком [А], нанесенным на грани изделия, ориентировать по указанию на чертеже.



| Марка, поз. | Обозначение | Наименование | Количество на монтажный элемент | | | | | | Масса ед., кг | Примечание |
|-------------|------------------|------------------------|---------------------------------|----|-----|-----|-----|------|---------------|------------|
| | | | К8 | К9 | К10 | К11 | К12 | К13 | | |
| | | Колонны | | | | | | | | |
| | КЖИ.г. 101000-06 | К084-1-е | 1 | | | | | 9000 | | |
| | -07 | К084-1-ж | | 1 | | 1 | | 9000 | | |
| | -08 | К084-1-и | | | | 1 | | 9000 | | |
| | -09 | К084-1-к | | | | | 1 | 9000 | | |
| | | Изделия соединительные | | | | | | | | |
| 1 | КЖИ.4.0010 | МС1 | 2 | | | | 2 | 2 | | |
| 2 | КЖИ.4.0030 | МС9 | | 2 | 2 | 2 | | | | |
| 3 | КЖИ.4.0010-02 | МС3 | | | | | 4 | 4 | | |
| 4 | -03 | МС4 | | | | | 4 | 4 | | |
| 5 | -04 | МС5 | | | | | 7 | 7 | | |

| | | | |
|-----------------|-----------|-----|---|
| 416-9-17.83-КЖ2 | | | |
| ГЛП | Симонов | 308 | Разгрузочное устройство с двумя автономными приводами для разгрузки вагонов с углем грузоподъемностью до 734т |
| Н.контр. | Дьяков | 308 | |
| ГЛП | Леонова | 308 | Схема расположения элементов каркаса |
| Рук. зр. | Рясная | 308 | Монтажные элементы колонн К8-К13 |
| Инж. № | Вайнулина | 308 | |
| | | | ТЭЦ ЭЛЕКТРОПРОЕКТ |
| | | | Формат 22 |

И.В.Н. под. Инженер и Владелец Инж. № 9-44771 ДК-17.10.83

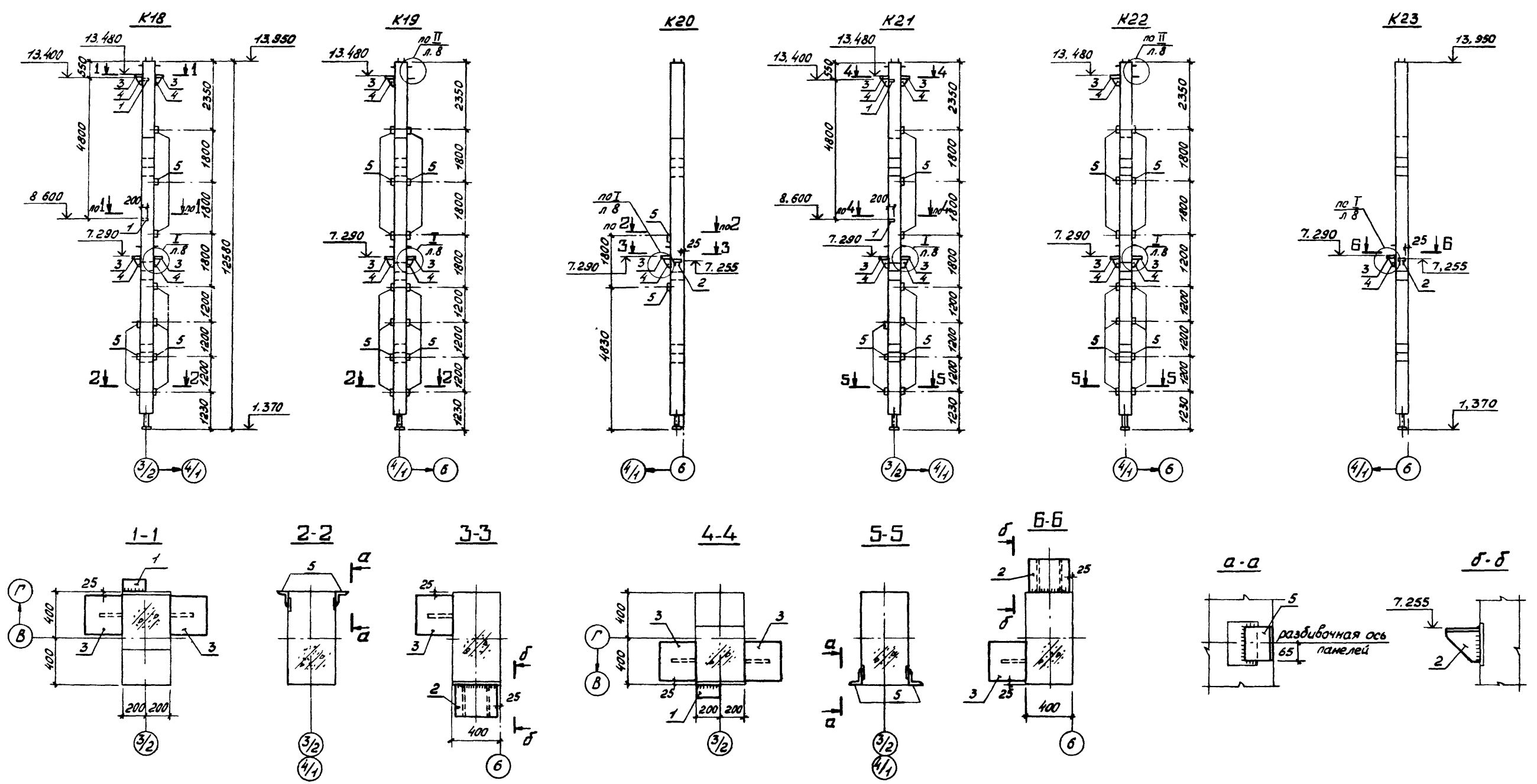


| Марка, поз. | Обозначение | Наименование | Количество на монтажный элемент | | | | Масса ед, кг | Примечание |
|-------------|-----------------|------------------------|---------------------------------|-----|-----|-----|--------------|------------|
| | | | K14 | K15 | K16 | K17 | | |
| | | Колонны | | | | | | |
| | КЖИ2. 101000-10 | КОВ4-2 | 1 | | | | 9000 | |
| | -11 | КОВ4-2-а | | 1 | | 1 | 9000 | |
| | -12 | КОВ4-2-б | | | 1 | | 9000 | |
| | | Изделия соединительные | | | | | | |
| 1 | КЖИ4.0010 | МС1 | 3 | 2 | 3 | 2 | | |
| 2 | КЖИ4.0020-01 | МС8 | 1 | | | | | |
| 3 | КЖИ4.0010-02 | МС3 | 1 | 3 | 1 | 3 | | |
| 4 | -03 | МС4 | 1 | 3 | 1 | 3 | | |
| 5 | -04 | МС5 | 3 | 6 | 3 | 6 | | |
| 6 | КЖИ4.0050 | МС11 | | 4 | | 4 | | |
| 7 | КЖИ4.0020 | МС7 | | | 1 | | | |

Указания по сборке монтажных элементов см. на листе 7.

| | | | |
|--|-----------|---------|---------|
| 416-9-17.83-КЖ2 | | | |
| Привязан | ГЛП | Симонс | Д. Яков |
| | Н. Контр. | Д. Яков | Л. Яков |
| | ГЛП | Леснова | Р. Яков |
| | Рук. пр. | Р. Яков | Л. Яков |
| Име. № | Име. № | Име. № | Име. № |
| Разводное устройство с двумя фазоадаптивными элементами для разгрузки кабелей с углом изгиба не менее 134° | | | |
| Схема расположения элементов каркаса | | | |
| Монтажные элементы колонн К14-К17 | | | |
| Стация | Лист | Листов | |
| Р | 8 | | |
| ТЕРАЭЛЕКТРОПРОЕКТ | | | |

9-4011 05.10.83



Указания по сборке монтажных элементов см. на листе 7.

| Масса, поз. | Обозначение | Наименование | Количество на монтажный элемент | | | | | | Масса ед., кг | Примечание |
|-------------|----------------|------------------------|---------------------------------|-----|-----|-----|-----|-----|---------------|------------|
| | | | K18 | K19 | K20 | K21 | K22 | K23 | | |
| | | Колонны | | | | | | | | |
| | КЖИ2 101000-13 | К084-3 | 1 | 1 | | 1 | 1 | | 9300 | |
| | -14 | К084-3-а | | | 1 | | | | 9300 | |
| | -15 | К084-3-б | | | | | 1 | | 9300 | |
| | | Изделия соединительные | | | | | | | | |
| 1 | КЖИ4.0010-01 | МС2 | 2 | | | 2 | | | | |
| 2 | КЖИ4.0030 | МС9 | | | 1 | | | 1 | | |
| 3 | КЖИ4.0010-02 | МС3 | 4 | 3 | 1 | 4 | 3 | 1 | | |
| 4 | -03 | МС4 | 4 | 3 | 1 | 4 | 3 | 1 | | |
| 5 | -04 | МС5 | 10 | 14 | 2 | 10 | 14 | | | |
| 6 | КЖИ4.0050 | МС11 | | 4 | | | 4 | | | |

| | | | |
|-----------------|----------|---------|----------|
| 416-9-17.83-КЖ2 | | | |
| Прибыло | МУП | Симонов | 20.01.81 |
| | Н.Кантр. | Дьяков | 20.01.81 |
| | МУП | Леонова | 20.01.81 |
| | Рук. гр. | Рясная | 20.01.81 |
| И.Н.В. № | И.И.И. | И.И.И. | И.И.И. |

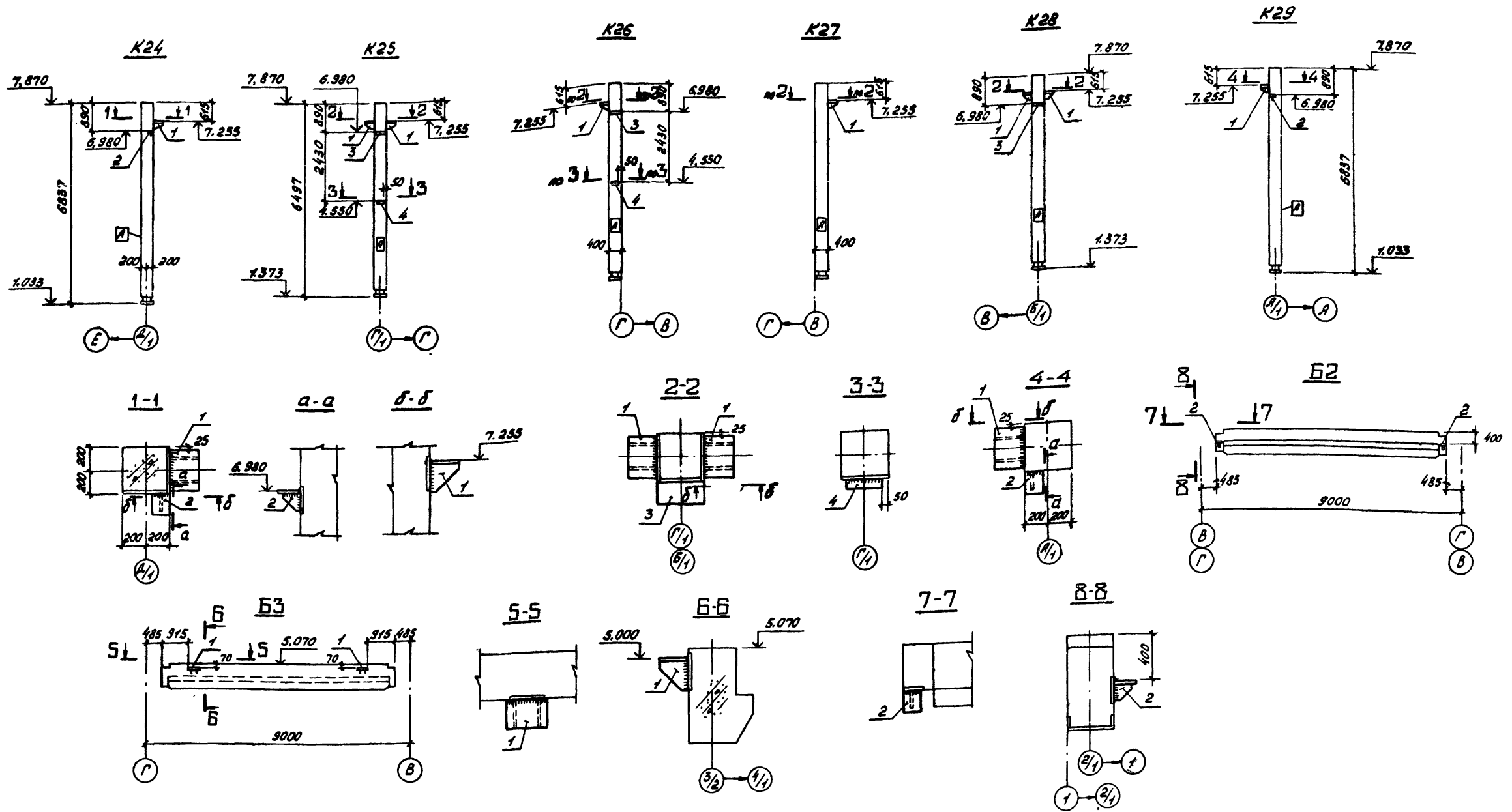
Разгрузочное устройство с двумя базисными опорами для загрузки базисов с углом грузоподъемностью до 134°

Схема расположения элементов каркаса Монтажные элементы колонн К18-К23

Стандарт Лист Листов Р 9

ТЕПЛОЭЛЕКТРОПРОЕКТ

И.И.И. и др. 18.10.83



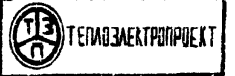
Указания по сборке монтажных элементов см. на листе 7.

| Марка, поз. | Обозначение | Наименование | Количество на 1 монтажный элемент | | | | | | | | Масса ед, кг | Примечание |
|-------------|---------------|------------------------|-----------------------------------|-----|-----|-----|-----|-----|----|----|--------------|------------|
| | | | K24 | K25 | K26 | K27 | K28 | K29 | B2 | B3 | | |
| | | Колонны | | | | | | | | | | |
| | КЖИ2. 102000 | КСК-472К-24-К | 1 | | | | | | 1 | | | 2800 |
| | КЖИ2. 103000 | КСК-472К-24-А | | 1 | 1 | 1 | 1 | | | | | 2800 |
| | КЖИ2. 202000 | Балка Б084-2 | | | | | | | | 1 | | 7130 |
| | -01 | Балка Б084-2-а | | | | | | | | | 1 | 7130 |
| | | Изделия соединительные | | | | | | | | | | |
| 1 | КЖИ4. 0030 | МС9 | 1 | 2 | 1 | 1 | 2 | 1 | | | 2 | |
| 2 | КЖИ4. 0040 | МС10 | 1 | | | | | | 1 | 2 | | |
| 3 | КЖИ4. 0010-05 | МС6 | | 1 | 1 | | 1 | | | | | |
| 4 | КЖИ4. 0010 | МС1 | | 1 | 1 | | | | | | | |

| | | | | | | |
|----------|----------|-----------|----|-----------------|-------------|--------|
| | | | | 416-9-17.83-КЖ2 | | |
| Прибылан | ГЛП | Симонов | ВЛ | 301,7 | Станд. лист | Листов |
| | Н.контр. | Дякин | ВЛ | 29481 | Р | 10 |
| | ГЛП | Леонова | ВЛ | | | |
| | Руч. зр. | Рясная | ВЛ | | | |
| ЛНБ №2 | ЛНЭ | Винчулина | ВЛ | | | |

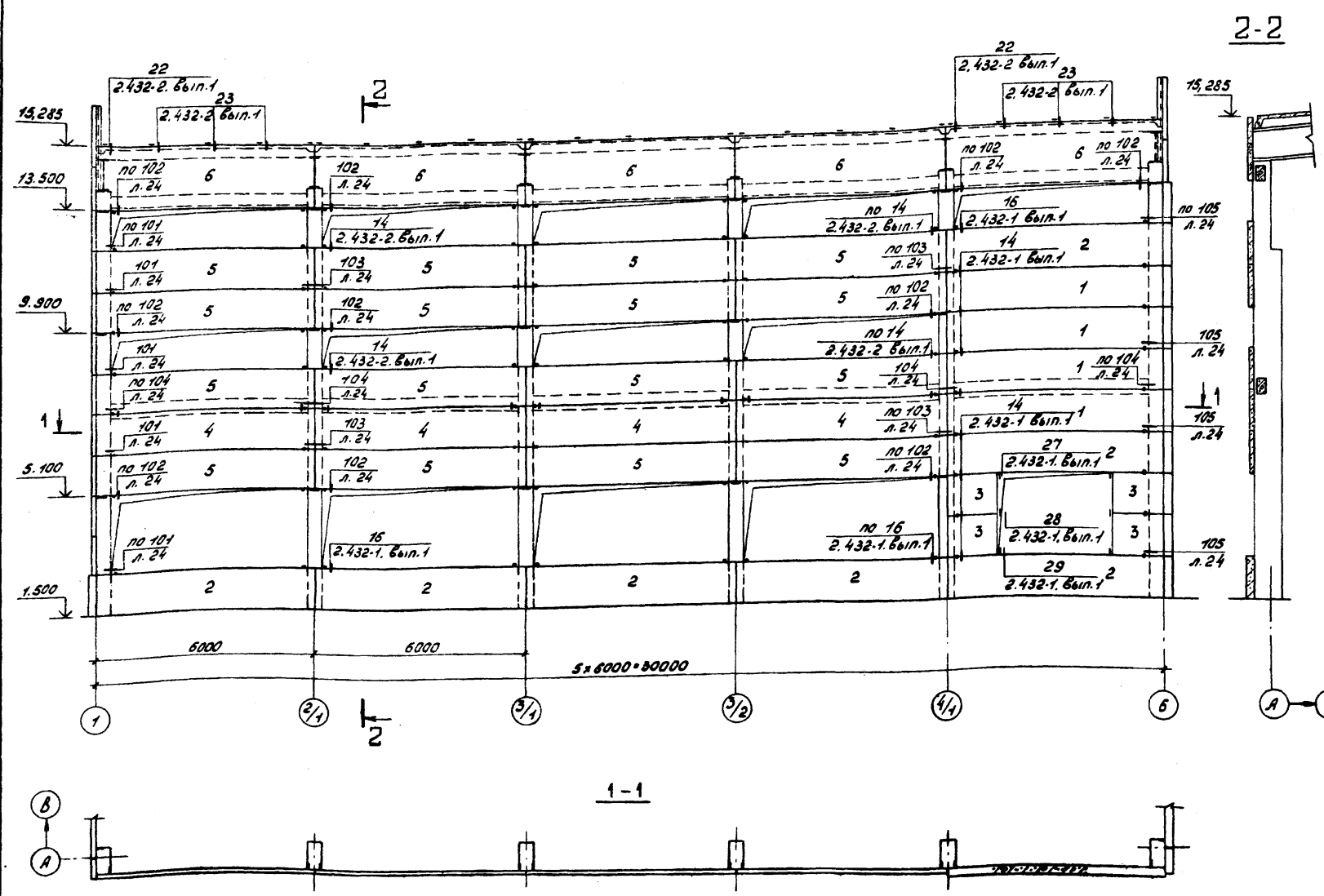
Разгрузочное устройство для двух вагондопускных устройств для разгрузки вагонов с увеличенной грузоподъемностью до 434 т

Схема расположения элементов каждого монтажного элемента колонн и балок К24-К29, Б2, Б3



-4штл ВХ-17.10.83

Тиловай проект 416-9-17.83 Арбом IX



| Марка, поз. | Обозначение | Наименование | Кол. | Масса ед., кг | Примечание |
|------------------|-------------------|----------------------|------|---------------|------------------------------------|
| | | Панели | | | |
| 1 | 1.432-14/80 вып.1 | ПС 600.12. 25-П-1 | 4 | 2500 | |
| 2 ^{ккх} | То же | ПС 600.12. 25-П-2 | 2*5 | 2500 | |
| 3 | " | ПС 145. 12. 25-П | 4 | 600 | |
| 4 | 1.432-15, вып.1 | ПС 600.12-1АТХ-Т-1 | 4 | 1220 | |
| 5 | КЖИ2. 603000 | ПС 600.12-1АТХ-Т-2-а | 16 | 1220 | |
| 6 | КЖИ2. 604000 | ПС 600.18-7АТХ-Т-2-а | 5 | 1870 | |
| | | Элементы крепления | | | |
| кх) | 1.439-2 | Т-1 | 43 | 0,5 | кх) по узлам КЖИ2 и серии 2.432-1. |
| | То же | Т-3 | 10 | 0,8 | |
| | " | Т-11 | 25 | 2,6 | 2.432-2 вып.1 |
| | " | Т-22 | 4 | 0,6 | |
| | " | Т-25 | 2 | 1,4 | |
| | " | Т-32 | 10 | 0,6 | |
| | " | Б-1 | 5 | 80,5 | |
| | КЖИ4. 0080 | Т-34 | 13 | 0,61 | |
| | КЖИ4. 0090-01 | Т-37 | 10 | 0,18 | |
| | -02 | Т-38 | 26 | 0,09 | |

к) Панели выполнить с облицовкой керамической плиткой темного цвета

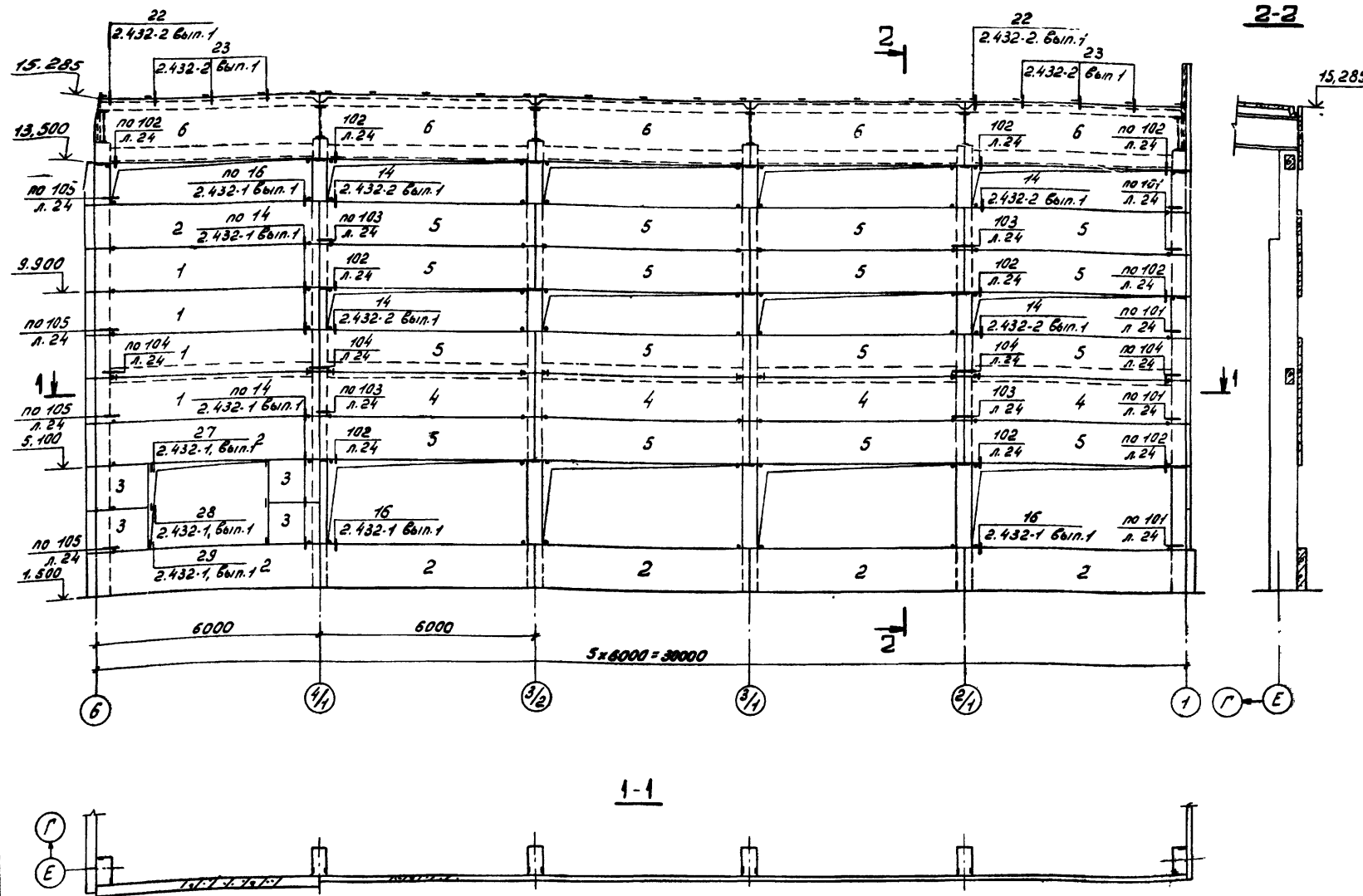
Указания по монтажу.

1. Монтаж стеновых панелей производить после окончания монтажа каркаса и стальных кровельных балок.
2. Стеновые панели, примыкающие к проемам, при монтаже временно раскрепить до прибарки их к перемычным панелям.
3. Заполнение швов выполнить в соответствии с „Указаниями по герметизации стыков при монтаже строительных конструкций“ СН420-71: для панелей толщиной 250мм - по узлам. серии 2.432-1. выпуск 1, толщиной 80мм - по узлам серии 2.432-2.6.1 Цокальные панели установить на слой цементного раствора толщиной 30мм состава 1:2, уложенного на нижележащие конструкции.
4. Цоколь выполнить из панелей, облицованных керамической плиткой темного цвета. Количество панелей облицовкой учтена в спецификации.
5. Соединительные детали выполнить с антикоррозионным металлическим покрытием в соответствии с п.3.20 СНиП-28-73. При монтаже предусмотреть мероприятия по сохранению этого покрытия.

ккх) Панели-перемычки ПС600.12.25-П-2 выполнить с расположением закладных деталей по схеме 1^а-см. Серия 1.432-14/80 выпуск 0, лист 6пз.

Циб. и лод. Подпись и дата 1983 г. 11-10-83

| | | | |
|-----------------|-----------------|--|--------------------|
| 416-9-17.83-КЖ2 | | | |
| Привязан | ГЛП Симонов | Разрешительное устройство с двумя вариантами ват. схемы для разгрузки багонов с углом грузоподъемности 30° | Стация Лист Листов |
| | М.контр. Дьякин | | Р 11 |
| | ГЛП Леонова | | |
| | Руч. зр. Рясная | | |
| Циб. № | ЦиЖ. Райчуллима | Схема расположения панелей стен по оси А | ТЕПЛОЭЛЕКТРОПРОЕКТ |



| Марка, поз. | Обозначение | Наименование | Кол. | Масса ед, кг | Примечание |
|--------------------|-------------------|----------------------|------|--------------|---------------------------|
| Панели | | | | | |
| 1 | 1.432-14/80 Вып.1 | ПС 600.12.25-П-1 | 4 | 2500 | |
| 2 хх) | То же | ПС 600.12.25-П-2 | 2+5* | 2500 | |
| 3 | " | ПС 145.12.25-П | 4 | 600 | |
| 4 | 1.432-15 Вып.1 | ПС 600.12-1АТУ-Т-1 | 4 | 1220 | |
| 5 | КЖИ 2.603000 | ПС 600.12-1АТУ-Т-2-а | 16 | 1220 | |
| 6 | КЖИ 2.604000 | ПС 600.18-7АТУ-Т-2-а | 5 | 1870 | |
| Элементы крепления | | | | | |
| хх) | 1.439-2 | Т-1 | 43 | 0,5 | хх) по углам КЖИ 2.603000 |
| | То же | Т-3 | 10 | 0,8 | серия: 2.432-1 |
| | " | Т-11 | 25 | 2,6 | 2.432-2 |
| | " | Т-22 | 4 | 0,6 | Вып.1 |
| | " | Т-25 | 2 | 1,4 | |
| | " | Т-32 | 10 | 0,6 | |
| | " | Б-1 | 5 | 80,5 | |
| | КЖИ 4.0080 | Т-34 | 13 | 0,61 | |
| | КЖИ 4.0090-01 | Т-37 | 10 | 0,18 | |
| | -02 | Т-38 | 26 | 0,09 | |

х) Панели выполнить с облицовкой керамической плиткой темного цвета

Указаня по монтажу см. на листе 11.

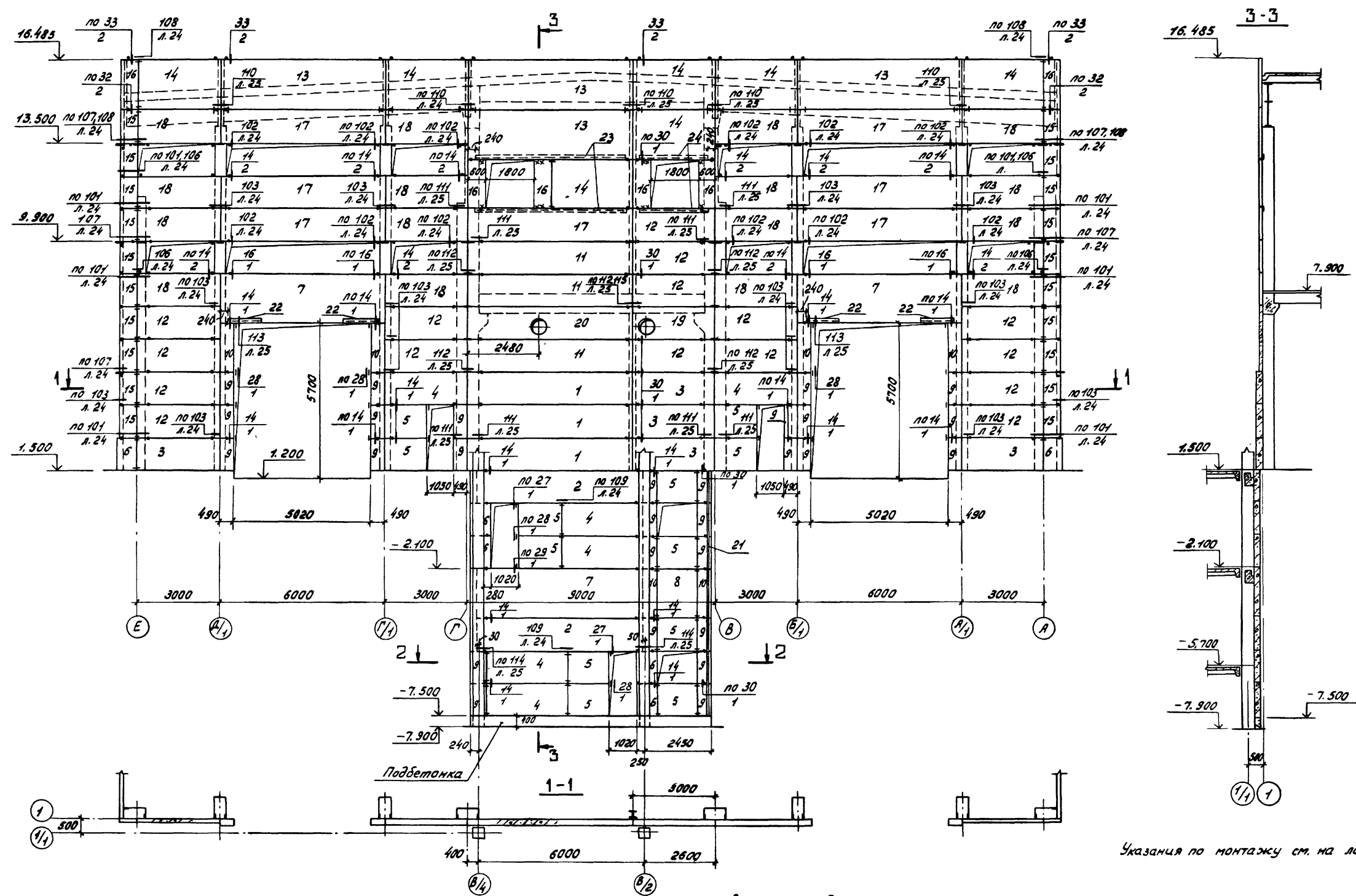
ххх) Панели-перегородки ПС600.12.25-П-2 выполнить с распарожением закладных деталей по схеме 1а - см. Серия 1.432-14/80 выпуск Д, лист 6 пз.

Шифр и подл. Водитель и дата (вс.м. инв.) 9-44111 АЖС 17.10.83

| | | | |
|-----------------|-----------------|--|--------------------|
| 416-9-17.83-КЖ2 | | | |
| Привязан | ИП Симонов | Разрешительное устройство с объемами работ и сметой для разработки | Стадия |
| | Н. контр. ДЯКИН | Работы с учетом грузоподъемностью до 754т | Лист |
| | ИП Леонова | | 12 |
| | Рук. гр. Рясная | | |
| Инв. № | ИЖС Райнулина | Схема расположения панелей стен по оси Е | ТЕПЛОЭЛЕКТРОПРОЕКТ |

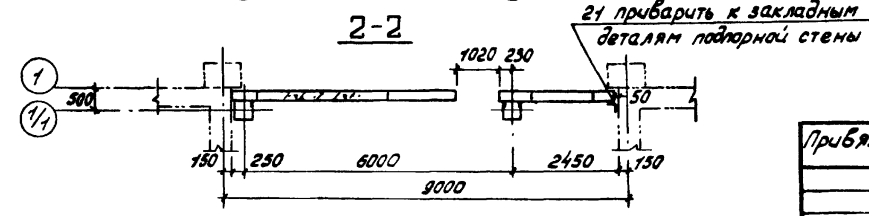
Туповой проект 4-16-9-17.83 Албом IX

Инв. № подл. Подпись и дата. Взам. инв. №. ГИП ОУБ Самойлов, К.В. 9-ч. 11. 17.10.83



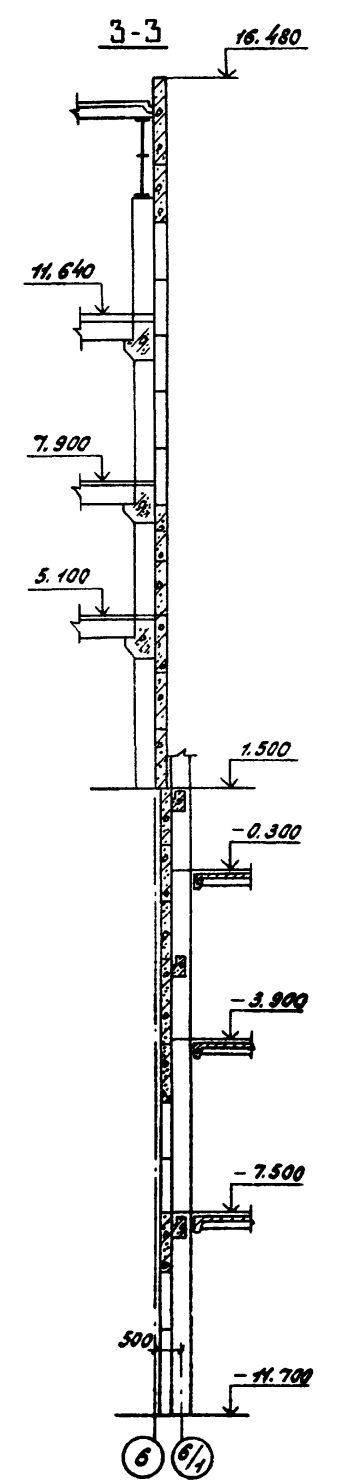
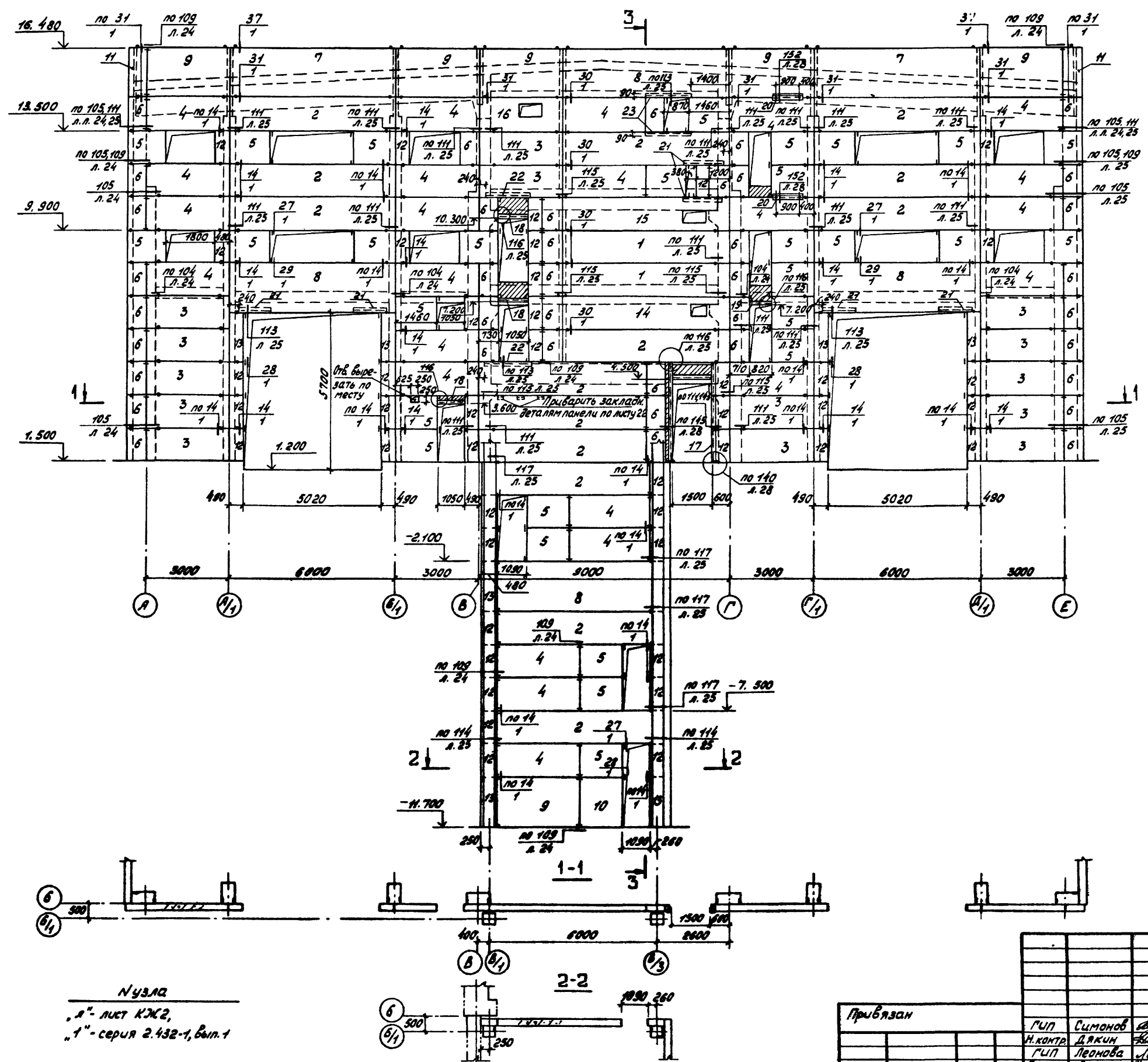
Указания по монтажу см. на листе 11

№ узла
 "А"- лист КЖ2,
 "1"- серия 2.432-1, вып.1,
 "2"- серия 2.432-2, вып.1



| | | | |
|-----------------------|------------------|--------------------|--|
| 416 - 9 - 17.83 - КЖ2 | | | |
| Привязан | ГИП СИМОНОВ | Инж. В.И. ВАСИЛЬЕВ | Разрешочное устройство с обмуровкой базиса и фундамента для размещения панелей с учетом грузоподъемности до 754т |
| | Н. КОНТ. Д. ЯКИН | Инж. В.И. ВАСИЛЬЕВ | Стадия Лист Листов |
| | ГИП ЛЕОНОВА | Инж. В.И. ВАСИЛЬЕВ | Р 13 |
| | Рук. гр. РАСНАЯ | Инж. В.И. ВАСИЛЬЕВ | Схема расположения панелей стен по оси 1 |
| Инв. № | Инж. ВАСИЛЬЕВ | Инж. В.И. ВАСИЛЬЕВ | |

Типовой проект 416-9-17.83 Албам IX
 ЦИП, И. КОПР. ЛЕОНОВА Л. Р. 17.10.83
 9-14111 30.5 17.10.83
 ГИП ОУБ Ленинградская область



Указания по монтажу см. на листе И

Нуля
 "А" - лист КЖ2,
 "1" - серия 2.432-1, вым.1

| | | | |
|-----------------------|-----------------|--------------------|-----------|
| 416 - 9 - 17.83 - КЖ2 | | | |
| Приказан | ГИП Симонов | Разработчик | Студия |
| | И. КОПР. ДЯКИН | ГИП Леонова | Лист Р |
| | Рук. гр. Рясная | Инж. Райнулина | Листов 14 |
| Инв. N | ЦЖС | Теплоэлектротриект | |

Разработчикное устройство с двумя
 теплообменниками для разгрузки
 вагонов с углем грузоподъемностью
 до 75 т

Схема расположения панелей стен
 по оси Б

Стена по оси 1

| Марка, поз | Обозначение | Наименование | Кол. | Масса, ед., кг. | Примечание. |
|------------|-------------------|-------------------------------------|--------|-----------------|--|
| | | Панели | | | |
| 1 | 1.432-14/80 вып.1 | ПС 600.12.25-П-1 | 3 | 2500 | |
| 2 xxx) | То же | ПС 600.12.25-П-2 | 2 | 2500 | |
| 3 | " | ПС 295.12.25-П-1 | 2x3y) | 1100 | |
| 4 | " | ПС 295.12.25-П-2 | 6 | 1100 | |
| 5 | " | ПС 145.12.25-П | 10x2y) | 600 | |
| 6 | " | ПС 70.12.25-П | 4x2y) | 300 | |
| 7 xxx) | " | ПС 600.18.25-П-2 | 3 | 3800 | |
| 8 | " | ПС 145.18.25-П | 1 | 900 | |
| 9 | КЖС2. 501000 | ПС 50.12.25-П | 22x6y) | 180 | |
| 10 | -01 | ПС 50.18.25-П | 6 | 280 | |
| 11 | 1.432-15, вып.1 | ПС 600.12-1АТ-У-Т-1 | 3 | 1220 | |
| 12 | То же | ПС 300.12-1ВТ-Т-21 | 16 | 630 | |
| 13 | " | ПС 600.18-1АТ-У-Т-1 | 4 | 1870 | |
| 14 | " | ПС 300.18-1ВТ-Т-21 | 6 | 920 | |
| 15 | КЖС2. 601000 | ПС 60.12-1ВТ-Т | 20 | 125 | |
| 16 | -01 | ПС 60.18-1ВТ-Т | 6 | 175 | |
| 17 | 603000 | ПС 600.12-1АТ-У-Т-2-а | 7 | 1220 | |
| 18 | 605000 | ПС 300.12-1ВТ-Т-21-а | 16 | 630 | |
| 19 | 606000 | ПС 300.12-1ВТ-Т-21-б | 1 | 630 | |
| 20 | 607000 | ПС 600.12-1АТ-У-Т-1-а | 1 | 1220 | |
| | | Элементы крепления | | | |
| xx) | 1.439-2 | Т-1 | 90 | 0,5 | xx) по узлам КЖС2 и серии 2.432-1, 2.432-2 вып.1 |
| | То же | Т-4 | 14 | 1,0 | |
| | " | Т-8 | 50 | 0,5 | |
| | " | Т-19 | 2 | 0,4 | |
| | " | Т-20 | 9 | 0,7 | |
| | " | Т-21 | 3 | 0,4 | |
| | " | Т-22 | 9 | 0,6 | |
| | " | Т-25 | 16 | 1,4 | |
| | КЖС4.0080 | Т-34 | 30 | 0,61 | |
| | КЖС4.0090 | Т-36 | 12 | 0,30 | |
| | -01 | Т-37 | 30 | 0,18 | |
| | -02 | Т-38 | 60 | 0,09 | |
| | -03 | Т-39 | 6 | 0,17 | |
| | -04 | Т-40 | 65 | 0,47 | |
| | -05 | Т-41 | 8 | 0,85 | |
| | | Детали | | | |
| 21 | | L100x10 ГОСТ 8509-72 E=9000 | 1 | 135,9 | |
| 22 | | L63x6 ГОСТ 8509-72 E=1250 | 4 | 7,15 | |
| 23 | | L56x5 ГОСТ 8509-72 E=5500 | 2 | 23,38 | |
| 24 | | L56x5 ГОСТ 8509-72 E=2500 | 2 | 10,63 | |
| | | поз.21÷24 сталь ВСт3кп2 ГОСТ 380-71 | | | |

Стена по оси 6

| Марка, поз. | Обозначение | Наименование | Кол. | Масса, ед., кг. | Примечание. |
|-------------|-------------------|-------------------------------------|--------|-----------------|---|
| | | Панели | | | |
| 1 | 1.432-14/80 вып.1 | ПС 600.12.25-П-1 | 2 | 2500 | |
| 2 xxx) | То же | ПС 600.12.25-П-2 | 14 | 2500 | |
| 3 | " | ПС 295.12.25-П-1 | 11x3y) | 1100 | |
| 4 | " | ПС 295.12.25-П-2 | 24 | 1100 | |
| 5 | " | ПС 145.12.25-П | 28x1y) | 600 | |
| 6 | " | ПС 70.12.25-П | 37x2y) | 300 | |
| 7 | " | ПС 600.18.25-П-1 | 2 | 3800 | |
| 8 xxx) | " | ПС 600.18.25-П-2 | 4 | 3800 | |
| 9 | " | ПС 295.18.25-П | 6 | 1700 | |
| 10 | " | ПС 145.18.25-П | 1 | 900 | |
| 11 | " | ПС 70.18.25-П | 2 | 500 | |
| 12 | КЖС2. 501000 | ПС 50.12.25-П | 37x6y) | 180 | |
| 13 | -01 | ПС 50.18.25-П | 7 | 280 | |
| 14 | 502000 | ПС 600.12.25-П-1-а | 1 | 2500 | |
| 15 | 503000 | ПС 600.12.25-П-2-а | 1 | 2500 | |
| 16 | 504000 | ПС 295.12.25-П-1-а | 1 | 1100 | |
| | | Элементы крепления. | | | |
| xx) | 1.439-2 | Т-1 | 90 | 0,5 | xx) по узлам КЖС2 и серии 2.432-1 вып.1 |
| | То же | Т-3 | 6 | 0,8 | |
| | " | Т-4 | 14 | 1,0 | |
| | " | Т-8 | 21 | 0,5 | |
| | " | Т-21 | 2 | 0,4 | |
| | " | Т-22 | 48 | 0,6 | |
| | " | Т-25 | 31 | 1,4 | |
| | КЖС4.0080 | Т-34 | 51 | 0,61 | |
| | -01 | Т-35 | 4 | 0,70 | |
| | КЖС4.0090 | Т-36 | 20 | 0,30 | |
| | -01 | Т-37 | 8 | 0,18 | |
| | -02 | Т-38 | 14 | 0,09 | |
| | -04 | Т-40 | 68 | 0,47 | |
| 17 | КЖС4.0100 | Т-42 | 1 | 146,5 | |
| 18 | КЖС4.0110 | Т-43 | 3 | 28,32 | |
| 19 | -01 | Т-44 | 1 | 22,80 | |
| 20 | КЖС4.0120 | Т-45 | 2 | 10,49 | |
| | | Детали | | | |
| 21 | | L63x6 ГОСТ 8509-72 E=1400 | 6 | 8,00 | |
| 22 | | L63x6 ГОСТ 8509-72 E=1600 | 2 | 9,15 | |
| 23 | | L140x90-8 ГОСТ 8510-72 E=1600 | 2 | 22,56 | |
| | | Поз.21÷23 сталь ВСт3кп2 ГОСТ 380-71 | | | |

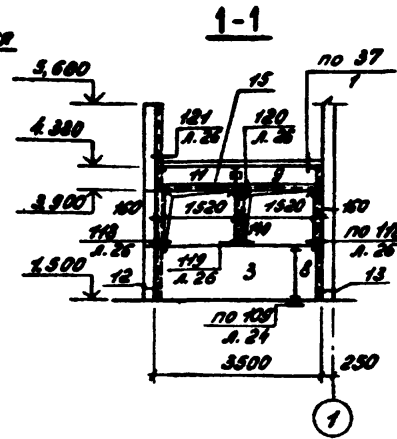
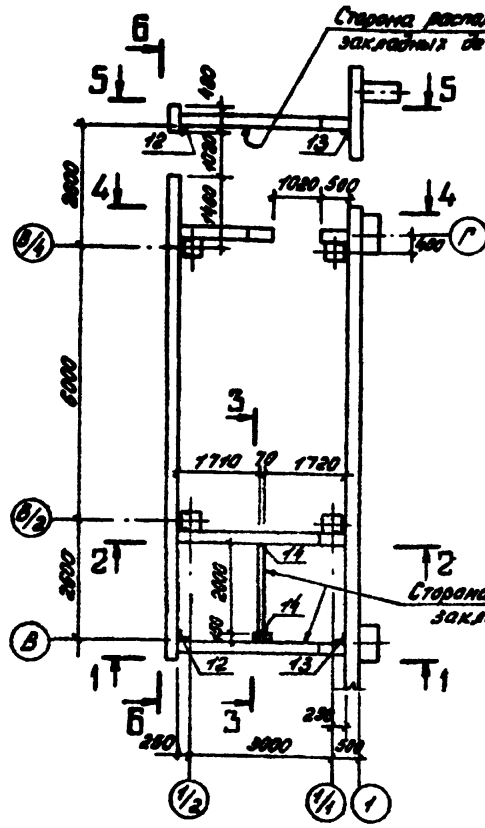
Тупой проект 416-9-17.83 Альбом IX

9-4477 КЖС 17.10.83

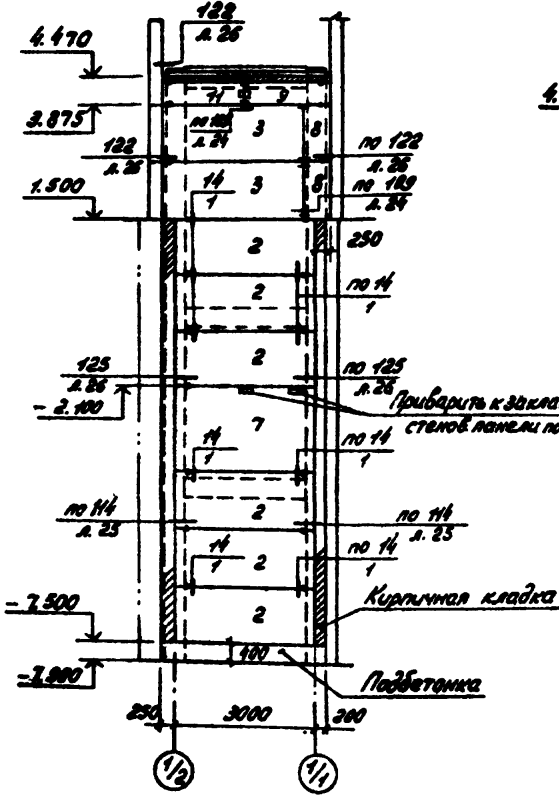
xx) Панели выполнить с облицовкой керамической плиткой темного цвета
 xxx) Панели-перегородки ПС600.12.25-П-2, ПС600.18.25-П-2 выполнить с расположением закладных деталей по схеме 1^а - см Серию 1.432-14/80 выпуск 0, лист 6 пз.

| | | | |
|---|-----------|------------|--------------------|
| 416 - 9 - 17.83 - КЖС2 | | | |
| Привязан. | Гип | Симонов | Д.А. |
| | н. контр. | Дякин | В.А. |
| | Гип | Леонова | Л.А. |
| | Рук. гр. | Ряская | В.А. |
| Инв. N ² | инж. | Гайнуллина | С.А. |
| Размерное устройство с двумя вращающимися деталями для размерной базисной с увеличенной грузоподъемностью до 134т | | | Стация |
| Схемы расположения панелей стен по осям 1,6 | | | Лист |
| Спецификация | | | 15 |
| ТЭ П | | | ТЕПЛОЭЛЕКТРОПРОЕКТ |

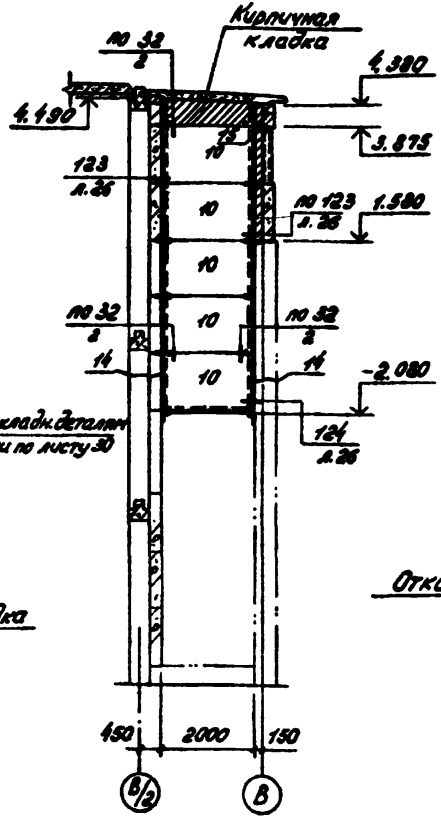
План на отм. 1.500



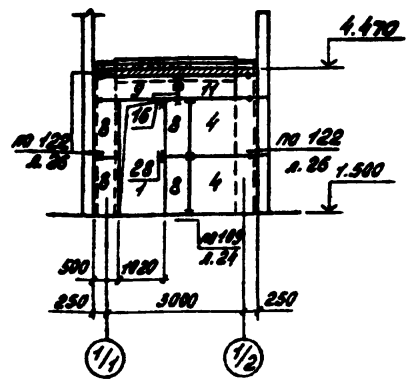
2-2



3-3

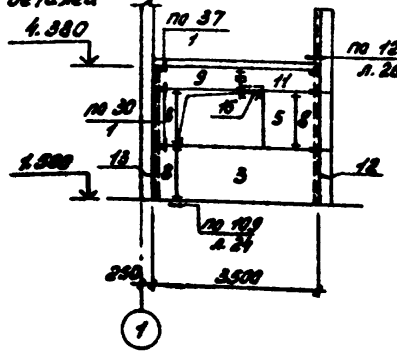


4-4

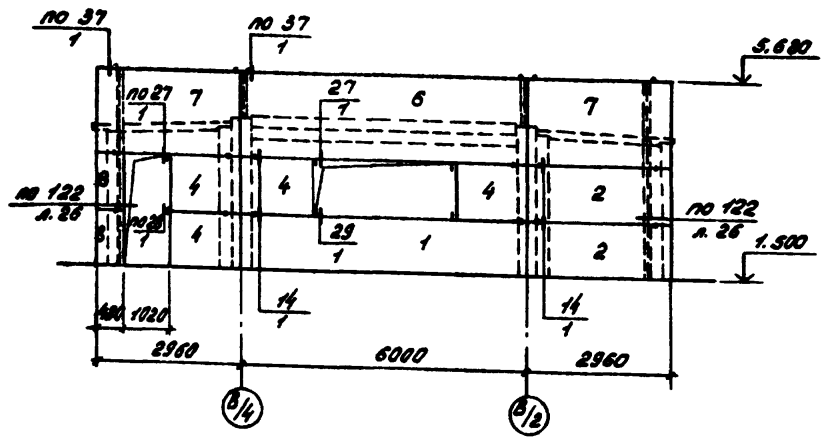


Страна расположения закладных деталей

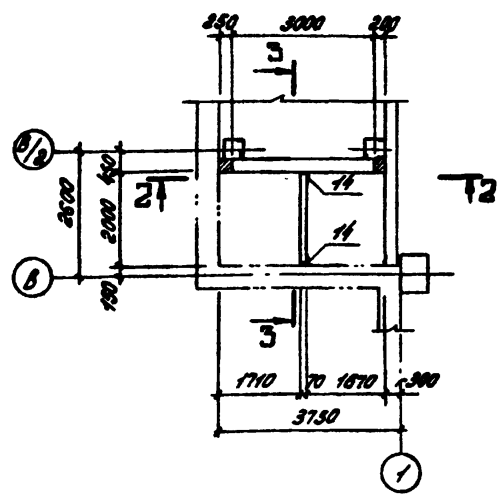
5-5



6-6

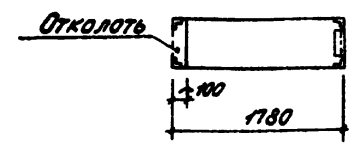


План на отм. -2.100



№ узла
 А - лист КЖ2
 1 - серия 2.432-1, выш. 1
 2 - серия 2.432-2, выш. 1

1. Указания по монтажу см. на листе 11.
2. Панели стен на отм. 1.50 по оси 1/4 установить после прикрепления колонн лестничной клетки к подпорной стене по чертежу схемы расположения элементов каркаса лестничной клетки.

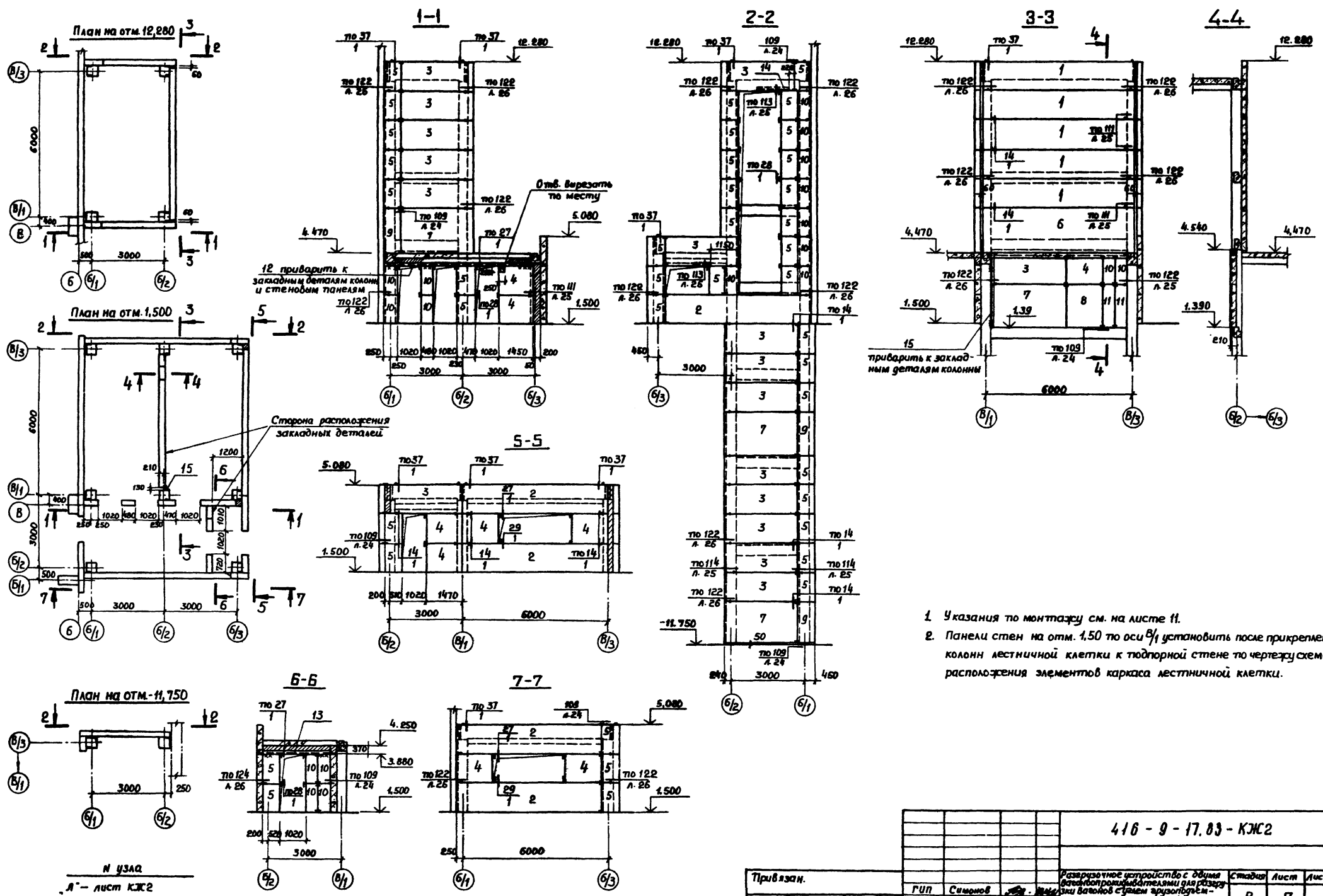


| | | | | | | | |
|----------|----------|------------|----------|--|-------------------------|------|-----------|
| | | | | 416-9-17.83-КЖ2 | | | |
| Привязан | ГИП | Симаков | 20.04.83 | Разгрузочное устройство с двумя гидравлическими домкратами для разгрузки лаганов с углом грузоподъемностью 66° 13' 47" | Стадия | Лист | Листов |
| | И.контр. | Дьякин | 20.04.83 | | Р | 16 | |
| Инв. № | ГИП | Леонова | 20.04.83 | Схема расположения панелей стен лестничной клетки у оси 1 | ТЭ П ТЕПЛОЭЛЕКТРОПРОЕКТ | | |
| | Рук. гр. | Рясная | 20.04.83 | | | | |
| | Инж. | Гайнуллина | 20.04.83 | | | | Формат 22 |

Копировала: Кудрявцева

Тубовой проект 416-9-17.83 Арбом IX

ГЛУП ОУ В Коммуналь. хозяйство 20.5.17.10.83



1. Указания по монтажу см. на листе 11.
2. Панели стен на отм. 1.50 по оси В/1 установить после прикрепления колонн лестничной клетки к опорной стене по чертежу схемы расположения элементов каркаса лестничной клетки.

Н УЗАА
 А'- лист КЖ2
 1'- серия 2.432-1, Вып.1

| | | | |
|-----------------|----------|-----------|--|
| 416-9-17.83-КЖ2 | | | |
| Привязан. | ГЛУП | Смирнов | Разрывное устройство с двумя вырубными деталями для разрыва стенов ступенчато-рычажной частью 1347 |
| | и КОНТР. | Дьяков | Станция |
| | ГЛУП | Леонова | Лист |
| | Руковод. | Вякина | Листов |
| | инжен. | Гайдушина | ТЕЛЕЭЛЕКТРОПРОЕКТ |
| Имб. N | | | Формат 22. |

Лестничная клетка у оси 1

| Марка, поз. | Обозначение | Наименование. | Кол. | Масса, ед. кр. | Примечание. |
|------------------|-------------------|------------------------------------|------------------|----------------|----------------------------------|
| | | Панели | | | |
| 1 ^{ккх} | 1.432-14/80 Вып.1 | ПС600.12.25-П-2 | 1 ^к | 2500 | |
| 2 | То же | ПС295.12.25-П-1 | 7+1 ^к | 1100 | |
| 3 | . | ПС295.12.25-П-2 | 2+2 ^к | 1100 | |
| 4 | . | ПС145.12.25-П | 5+1 ^к | 600 | |
| 5 | . | ПС70.12.25-П | 1 | 300 | |
| 6 ^{ккх} | . | ПС600.18.25-П-2 | 1 | 3800 | |
| 7 | . | ПС295.18.25-П-2 | 3 | 1700 | |
| 8 | КЖСИ2.501000 | ПС50.12.25-П | 8+3 ^к | 180 | |
| 9 | -01 | ПС50.18.25-П | 4 | 280 | |
| 10 | КЖСИ2.602000 | ПС200.12.18Г-Т | 5 | 400 | |
| 11 | КЖСИ2.501000-01 | ПС50.18.25-П | 4 | 280 | см. КЖС2 лист 16 |
| | | Элементы крепления | | | |
| кх) | 1.439-2 | Т-1 | 17 | 0,5 | р/по узлам КЖС2 и серии: 2.432-1 |
| | То же | Т-3 | 2 | 0,8 | |
| | . | Т-4 | 2 | 1,0 | 2.432-2 Вып.1 |
| | . | Т-8 | 33 | 0,5 | |
| | . | Т-9 | 2 | 0,7 | |
| | . | Т-21 | 2 | 0,4 | |
| | . | Т-22 | 5 | 0,6 | |
| | . | Т-25 | 2 | 1,4 | |
| | КЖСИ4.0080-01 | Т-35 | 2 | 0,70 | |
| | КЖСИ4.0090-01 | Т-37 | 4 | 0,18 | |
| | -04 | Т-40 | 25 | 0,47 | |
| | КЖСИ4.0180 | Т-51 | 3 | 33,24 | |
| | | Детали | | | |
| 12 | | L100*10 ГОСТ8509-72 e=4200 | 2 | 63,4 | |
| 13 | | L100*10 ГОСТ8509-72 e=2900 | 2 | 43,79 | |
| 14 | | L100*10 ГОСТ8509-72 e=6400 | 2 | 96,6 | |
| 15 | | L100*10 ГОСТ8509-72 e=3480 | 1 | 52,4 | |
| 16 | | L63*6 ГОСТ8509-72 e=500 | 2 | 2,86 | |
| | | Лоз.12÷16 сталь ВСт3кп2 ГОСТ 38071 | | | |

- к) Панели выполнить облицовкой керамической плиткой темного цвета
- ккх) Панели-перебьихи ПС600.12.25-П-2, ПС600.18.25-П-2 выполнить с расположением закладных деталей по схеме 1а - см. Серию 1.432-14/80 выпуск 0, лист 6з.


Лестничная клетка у оси 6

| Марка, поз. | Обозначение | Наименование | Кол. | Масса, ед. кр. | Примечание. |
|------------------|-------------------|------------------------------------|------------------|----------------|--|
| | | Панели | | | |
| 1 | 1.432-14/80 Вып.1 | ПС630.12.25-П-11 | 5 | 2600 | |
| 2 ^{ккх} | То же | ПС600.12.25-П-2 | 2+3 ^к | 2500 | |
| 3 | . | ПС295.12.25-П-2 | 17 | 1100 | |
| 4 | . | ПС145.12.25-П | 8+1 ^к | 600 | |
| 5 | . | ПС70.12.25-П | 39 | 300 | |
| 6 | . | ПС600.18.25-П-1 | 1 | 3800 | |
| 7 | . | ПС295.18.25-П-2 | 4 | 1700 | |
| 8 | . | ПС145.18.25-П | 1 | 900 | |
| 9 | . | ПС70.18.25-П | 3 | 500 | |
| 10 | КЖСИ2.501000 | ПС50.12.25-П | 18 | 180 | |
| 11 | -01 | ПС50.18.25-П | 2 | 280 | |
| | | Элементы крепления | | | |
| кх) | 1.439-2 | Т-1 | 18 | 0,5 | р/по узлам КЖС2 и серии: 2.432-1 Вып.1 |
| | То же | Т-8 | 63 | 0,5 | |
| | . | Т-21 | 2 | 0,4 | |
| | . | Т-22 | 20 | 0,6 | |
| | . | Т-23 | 22 | 1,4 | |
| | КЖСИ4.0080 | Т-34 | 4 | 0,61 | |
| | КЖСИ4.0090-01 | Т-37 | 3 | 0,18 | |
| | -04 | Т-40 | 73 | 0,47 | |
| | | Детали | | | |
| 12 | | С24 ГОСТ8240-72 e=6000 | 1 | 144,0 | |
| 13 | | С24 ГОСТ8240-72 e=3000 | 1 | 72,0 | |
| 14 | | L63*6 ГОСТ8509-72 e=1250 | 1 | 7,15 | |
| 15 | | L100*10 ГОСТ8509-72 e=3000 | 1 | 45,30 | |
| | | Лоз.12÷15 сталь ВСт3кп2 ГОСТ 38071 | | | |

Титанов проект 416-9-17.83 Ардам IX

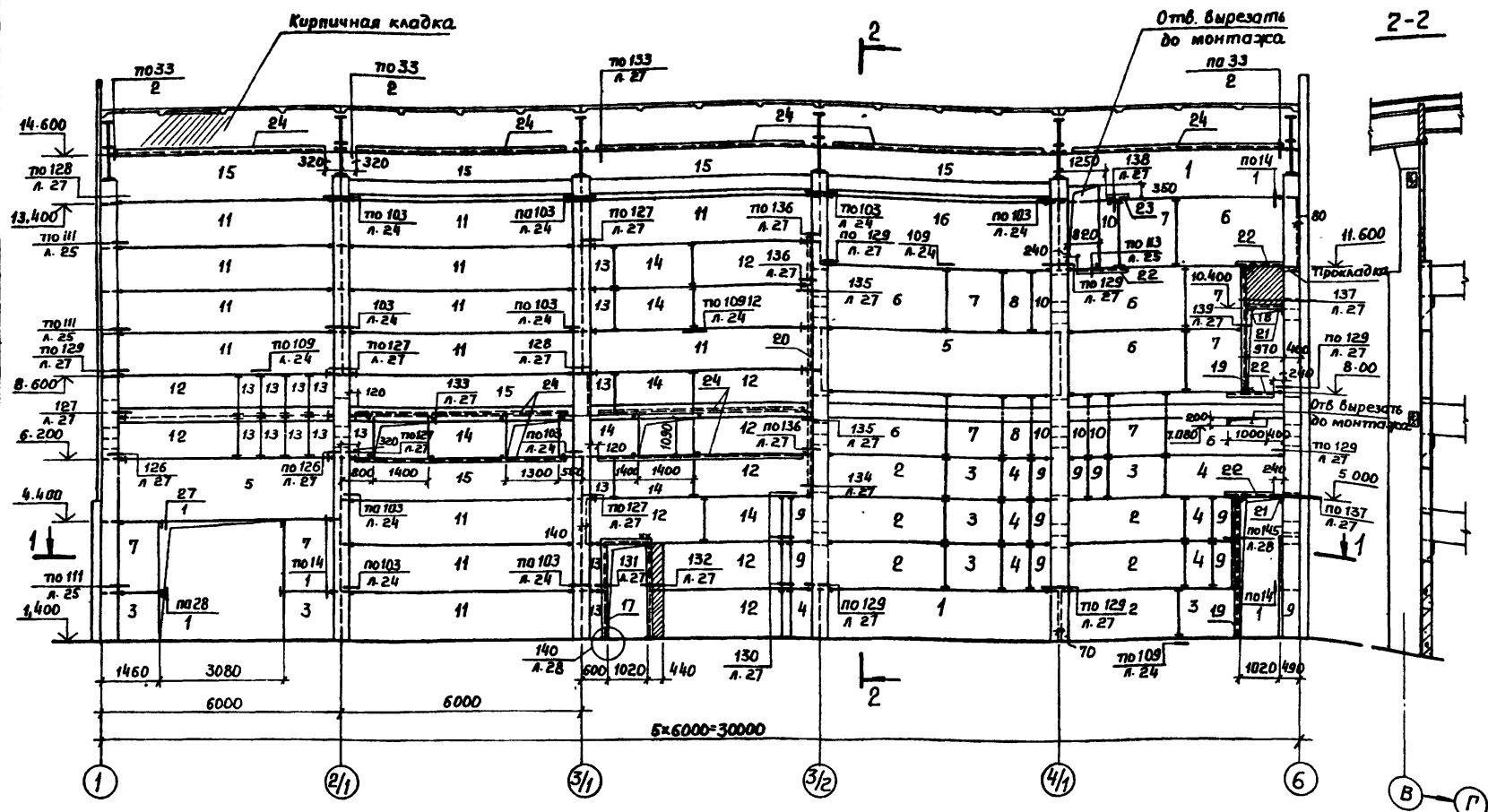
9-4077 416-9-17.83

416-9-17.83-КЖС2

| | | | | | | | | |
|----------|----------|-----------|------------------|---------|---|--|------|--|
| Приказан | ГИП | Симонов | <i>[Подпись]</i> | 29.4.81 | Разгрузочное устройство с обвязкой вагонопроводов для разгрузки вагонов с учетом грузоподъемности до 134т | Стация | Лист | Листов |
| | н.контр. | Дякин | <i>[Подпись]</i> | 29.4.81 | | р | 18 | |
| | ГИП | Леонова | <i>[Подпись]</i> | | | Схемы расположения панелей стен лестничных клеток у осей 1,6 | | |
| Инв № | рук зр. | Рясная | <i>[Подпись]</i> | | Спецификация | | |  ТЕПЛОЭЛЕКТРОПРОЕКТ копия Кочалова Шымат 02 |
| | инж. | Райнукина | <i>[Подпись]</i> | | | | | |

Типовой проект 416-9-17.83 Арбидом IX

9-444т 17.10.83 ГИП ОУ В Симонова Леонорова



И узла
 А - лист КЖ2.
 1 - серия 2,432-1, вып.1,
 2 - серия 2,432-2, вып.1

Указания по монтажу см. на листе 11

| Марка, поз. | Обозначение | Наименование | Кол. | Масса, ед, кг | Примечание |
|---------------------------|-------------------|--------------------------------------|------|---------------|----------------------|
| Панели | | | | | |
| 1 | 1,432-14/80 вып.1 | ПС600.12.25-П-1 | 2 | 2500 | |
| 2 | То же | ПС295.12.25-П-2 | 7 | 1100 | |
| 3 | " | ПС145.12.25-П | 7 | 600 | |
| 4 | " | ПС70.12.25-П | 6 | 300 | |
| 5 | " | ПС600.18.25-П-1 | 2 | 3800 | |
| 6 | " | ПС295.18.25-П-2 | 6 | 1700 | |
| 7 | " | ПС145.18.25-П | 8 | 900 | |
| 8 | " | ПС70.18.25-П | 2 | 500 | |
| 9 | КЖИ2.501000 | ПС50.12.25-П | 10 | 180 | |
| 10 | -01 | ПС50.18.25-П | 5 | 280 | |
| 11 | 1,432-15, вып.1 | ПС600.12-1АТ-Т-1 | 13 | 1220 | |
| 12 | То же | ПС300.12-1ВТ-Т-21 | 10 | 630 | |
| 13 | КЖИ2.601000 | ПС60.12-1ВТ-Т | 15 | 125 | |
| 14 | 602000 | ПС200.12-1ВТ-Т | 7 | 400 | |
| 15 | 603000 | ПС600.12-1АТ-Т-2-а | 6 | 1220 | |
| 16 | 1,432-15, вып.1 | ПС600.18-1АТ-Т-1 | 1 | 1870 | |
| Элементы крепления | | | | | |
| 17 | 1,439-2 | Т-1 | 30 | 0,5 | уточнить у заказчика |
| | то же | Т-8 | 15 | 0,5 | серия: 2,432-1 |
| | " | Т-19 | 3 | 0,4 | 2,432-2 вып.1 |
| | " | Т-22 | 6 | 0,6 | |
| | " | Т-25 | 1 | 1,4 | |
| | КЖИ4.0080 | Т-34 | 5 | 0,61 | |
| | КЖИ4.0090 | Т-36 | 3 | 0,30 | |
| | -01 | Т-37 | 18 | 0,18 | |
| | -02 | Т-38 | 40 | 0,09 | |
| | -03 | Т-39 | 50 | 0,17 | |
| | -04 | Т-40 | 95 | 0,47 | |
| | -05 | Т-41 | 3 | 0,85 | |
| 17 | КЖИ4.0130 | Т-46 | 1 | 44,20 | |
| 18 | КЖИ4.0140 | Т-47 | 1 | 27,03 | |
| Детали | | | | | |
| 19 | | L100x10 ГОСТ 8509-72 E=3590 | 2 | 54,2 | |
| 20 | | L100x10 ГОСТ 8509-72 E=7250 | 1 | 109,5 | |
| 21 | | L100x10 ГОСТ 8509-72 E=400 | 2 | 6,04 | |
| 22 | | L63x6 ГОСТ 8509-72 E=1250 | 4 | 7,15 | |
| 23 | | L63x6 ГОСТ 8509-72 E=500 | 1 | 2,86 | |
| 24 | | C10 ГОСТ 8240-72 E=5360 | 9 | 46,04 | |
| | | Поз.19-24 сталь ВСт.3кп2 ГОСТ 380-71 | | | |

416-9-17.83 - КЖ2

| | | | | | |
|----------|------------|-------------|--------------|-------------|-----------------|
| Гип | Симонов | Инж. Д.Якин | Инж. Леонова | Инж. Рясная | Инж. Гайнуллина |
| Н.контр. | Д.Якин | Леонова | Рясная | Гайнуллина | |
| Рук.гр. | Леонова | Рясная | Гайнуллина | | |
| Инж. | Гайнуллина | | | | |

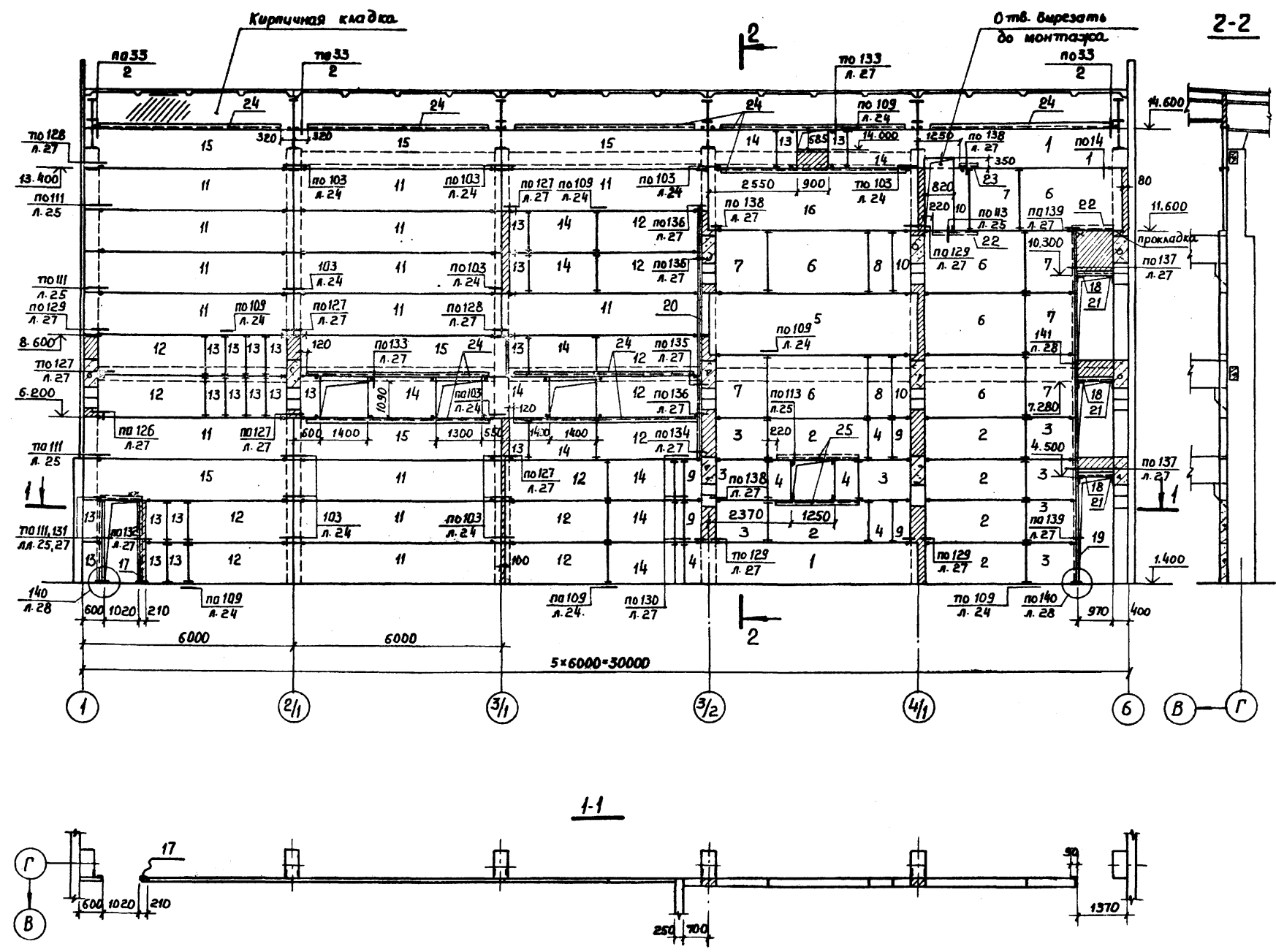
Разрешено устройство с двумя вагонопроводителями для разгрузки вагонов с учетом грузоподъемности до 134т

Схема расположения панелей перегородок по оси В

Копировал Качалина

Формат 22.

Инв. № подл. 9-4477
 Подпись и дата 17.10.83
 ГИП ОУВ.
 Взам. инв. № 17.10.83
 ТИЛОВОЙ ПРОЕКТ 416-9-17.83
 Арбом IX



| Марка, поз. | Обозначение. | Наименование | Кол. | Масса, ед, кг | Примечание |
|-------------|-----------------|--------------------------------------|------|---------------|------------------------------------|
| | | Панели | | | |
| 1 | 1.432-14, вып.1 | ПС 600.12.25-П-1 | 2 | 2500 | |
| 2 | То же | ПС 295.12.25-П-2 | 6 | 1100 | |
| 3 | " | ПС 145.12.25-П | 7 | 600 | |
| 4 | " | ПС 70.12.25-П | 5 | 300 | |
| 5 | " | ПС 600.18.25-П-1 | 1 | 3800 | |
| 6 | " | ПС 295.18.25-П-2 | 6 | 1700 | |
| 7 | " | ПС 145.18.25-П | 6 | 900 | |
| 8 | " | ПС 70.18.25-П | 2 | 500 | |
| 9 | КЖИ 2.501000 | ПС 50.12.25-П | 4 | 180 | |
| 10 | -01 | ПС 50.18.25-П | 3 | 280 | |
| 11 | 1.432-15, вып.1 | ПС 600.12.1АТ-Т-1 | 14 | 1220 | |
| 12 | То же | ПС 300.12.1ВТ-Т-21 | 12 | 630 | |
| 13 | КЖИ 2.601000 | ПС 60.12.1ВТ-Т | 21 | 125 | |
| 14 | 602000 | ПС 200.12.1ВТ-Т | 11 | 400 | |
| 15 | 603000 | ПС 600.12.1АТ-Т-2-а | 6 | 1220 | |
| 16 | 1.432-15, вып.1 | ПС 600.18.1АТ-Т-1 | 1 | 1870 | |
| | | Элементы крепления | | | |
| x) | 1.439-2 | Т-1 | 30 | 0,5 | по плану КЖС 4 серии 2.432-2 вып.1 |
| | То же | Т-8 | 12 | 0,5 | |
| | " | Т-19 | 3 | 0,4 | |
| | " | Т-22 | 5 | 0,6 | |
| | " | Т-34 | 6 | 0,61 | |
| | КЖИ 4.0080 | Т-36 | 3 | 0,30 | |
| | КЖИ 4.0090 | Т-37 | 20 | 0,18 | |
| | -01 | Т-38 | 46 | 0,09 | |
| | -02 | Т-39 | 55 | 0,17 | |
| | -03 | Т-40 | 92 | 0,47 | |
| | -04 | Т-41 | 2 | 0,85 | |
| 17 | КЖИ 4.0130 | Т-46 | 1 | 44,20 | |
| 18 | КЖИ 4.0140 | Т-47 | 3 | 27,03 | |
| 19 | КЖИ 4.0150 | Т-48 | 1 | 156,2 | |
| | | Детали | | | |
| 20 | | L100x10 ГОСТ 8509-72 e=7250 | 1 | 109,5 | |
| 21 | | L100x10 ГОСТ 8509-72 e=400 | 3 | 6,04 | |
| 22 | | L 63x6 ГОСТ 8509-72 e=1250 | 2 | 7,15 | |
| 23 | | L 63x6 ГОСТ 8509-72 e=500 | 1 | 2,86 | |
| 24 | | C 10 ГОСТ 8240-72 e=5360 | 10 | 46,04 | |
| 25 | | L 63x6 ГОСТ 8509-72 e=2500 | 2 | 14,30 | |
| | | Поз. 20-25 старл ВСт.3кп2 ГОСТ 38071 | | | |

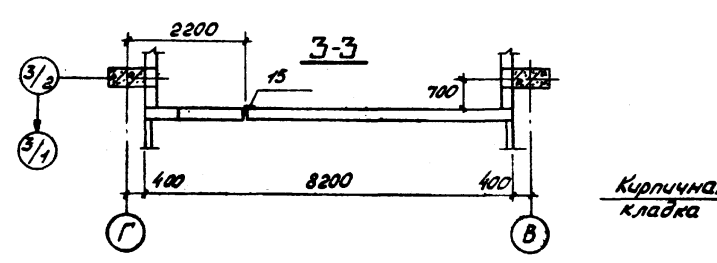
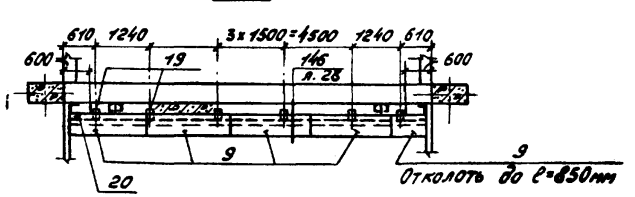
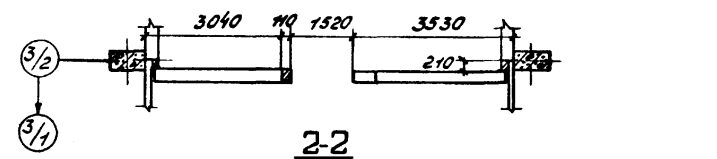
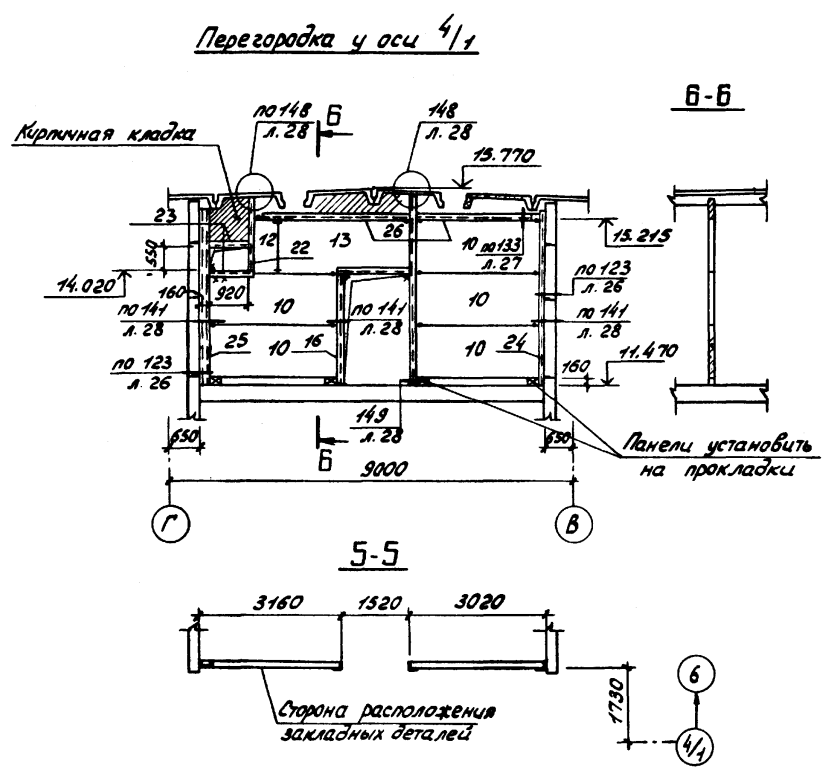
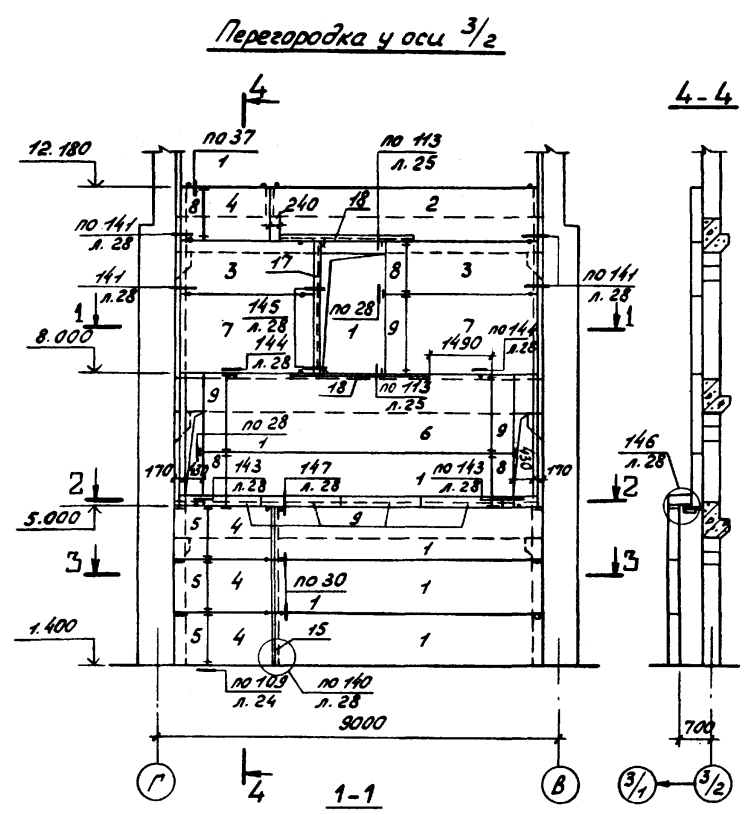
N листа
 1'- лист КЖС,
 2'- серия 2.432-2, вып.1

Указания по монтажу см. на листе 11

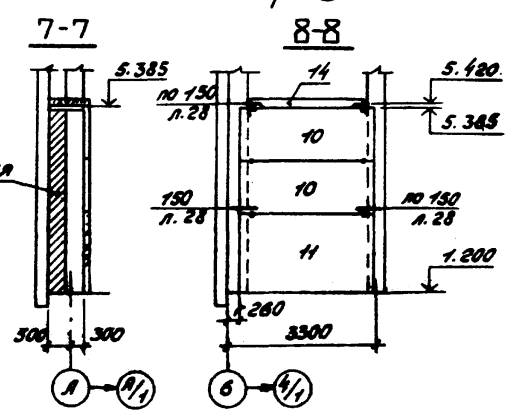
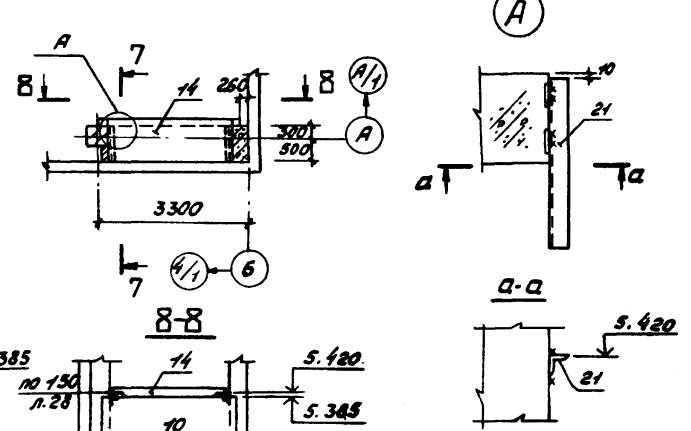
| | | | |
|------------------|-----------------|--|-----------------------|
| 416-9-17.83-КЖС2 | | | |
| Привязан | ГИП Симонов | Разгрузочное устройство с двумя вагоноопрокидывателями для разгрузки вагонов с углем грузоподъемностью до 134т | Стация лист листов |
| | Н.контр. Дякин | | Р 20 |
| | Рук.гр. Рясная | Схема расположения панелей перегородок по оси Г | |
| Инв.№ | Инж. Гайнуллина | | ТЭ ТЕПЛОЭЛЕКТРОПРОЕКТ |

Тупой проект 4-16-9 - 17.83 Арбюм IX

Услов. обозначения: 1. Лист КЖ2, 1 серия 2.432-1 вып.1
2. 4.17.71
3. 17.10.83
4. 17.10.83



Перегородка у оси А



№ узла
"А" - лист КЖ2,
"1" серия 2.432-1 вып.1

| Марка, поз. | Наименование | Обозначение | Кол. | Масса ед, кг | Примечание |
|-------------|-------------------|--------------------------|------|--------------|-------------------|
| | | Панели | | | |
| 1 | 1.432-14/80 вып.1 | ПС 600.12.25-П-1 | 4 | 2500 | |
| 2 | То же | ПС 600.12.25-П-2 | 1 | 2500 | |
| 3 | " | ПС 295.12.25-П-2 | 2 | 1100 | |
| 4 | " | ПС 145.12.25-П | 4 | 600 | |
| 5 | " | ПС 70.12.25-П | 3 | 300 | |
| 6 | " | ПС 600.18.25-П-1 | 1 | 3800 | |
| 7 | " | ПС 295.18.25-П-2 | 2 | 1700 | |
| 8 | КЖИ2.501000 | ПС 50.12.25-П | 4 | 180 | |
| 9 | -01 | ПС 50.18.25-П | 8 | 280 | |
| 10 | 1.432-15, вып.1 | ПС 300.12-18I-Т-21 | 7 | 630 | |
| 11 | То же | ПС 300.18-18I-Т-21 | 1 | 920 | |
| 12 | КЖИ2.601000 | ПС 60.12-18I-Т | 1 | 125 | |
| 13 | 605000 | ПС 300.12-18I-Т-21-а | 1 | 630 | |
| 14 | 403000 | Плита ПЛЖТ-2709 | 1 | 580 | |
| | | Элементы крепления | | | |
| x) | 1.439-2 | Т-8 | 32 | 0,5 | 1) по излож. КЖ2и |
| | То же | Т-22 | 7 | 0,6 | серия 2.432-2 |
| | " | Т-25 | 3 | 1,4 | 66лп.1 |
| | КЖИ4.0090-02 | Т-38 | 6 | 0,09 | |
| | -03 | Т-39 | 8 | 0,17 | |
| | -04 | Т-40 | 20 | 0,47 | |
| 15 | КЖИ4.0160 | Т-49 | 1 | 64,0 | |
| 16 | КЖИ4.0170 | Т-50 | 1 | 59,7 | |
| | | Детали | | | |
| 17 | L100x10 | ГОСТ 8509-72 e=2990 | 1 | 45,15 | |
| 18 | L 63x6 | ГОСТ 8509-72 e=3000 | 2 | 17,16 | |
| 19 | L 75x6 | ГОСТ 8509-72 e=200 | 6 | 1,38 | |
| 20 | L 75x6 | ГОСТ 8509-72 e=8000 | 1 | 55,1 | |
| 21 | L 75x6 | ГОСТ 8509-72 e=780 | 2 | 5,37 | |
| 22 | L 75x6 | ГОСТ 8509-72 e=1600 | 1 | 11,02 | |
| 23 | L 75x6 | ГОСТ 8509-72 e=1000 | 2 | 6,89 | |
| 24 | L 75x6 | ГОСТ 8509-72 e=3800 | 1 | 26,18 | |
| 25 | C16 | ГОСТ 8240-72 e=3800 | 1 | 54,0 | |
| 26 | C10 | ГОСТ 8240-72 e=2750 | 2 | 23,62 | |
| | | Поз. 17-26 старь ВЛ.3км2 | | | ГОСТ 380711 |

Указания по монтажу см. на листе И.

416 - 9 - 17.83 - КЖ2

| | | | | | | |
|----------|----------|------------|--------|---|------|--------|
| Привязан | ГЛП | Симонов | В.М.И. | Различное устройство с двумя перегородками для разрывки казенов с целью грузоподъемности до 134 Т | Лист | Листов |
| | И.КАПТА | Дьяков | В.С. | | Р | 21 |
| | ГЛП | Леонова | Л.С. | Схемы расположения панелей перегородок | | |
| | Рук. зр. | Рясная | Ф.И. | у оси 3/2, у оси 4/1 и у оси А | | |
| | Инж. | Гайнуллина | С.И. | | | |

Копировал: Кудрявцева
Формат 22

Таблон проект 416-9-17.83 Арбюм IX

Схема расположения панелей перегородок на отм. 1.50

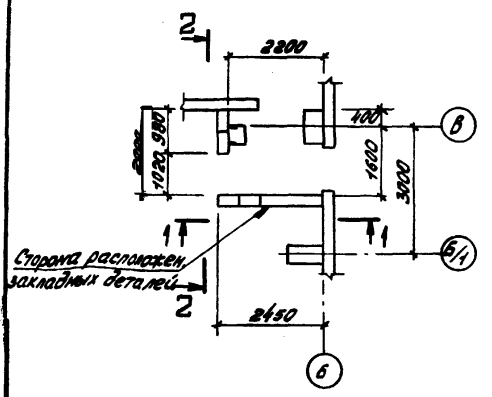
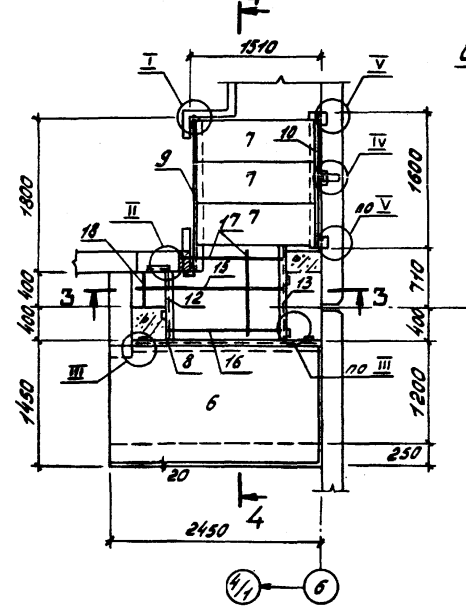
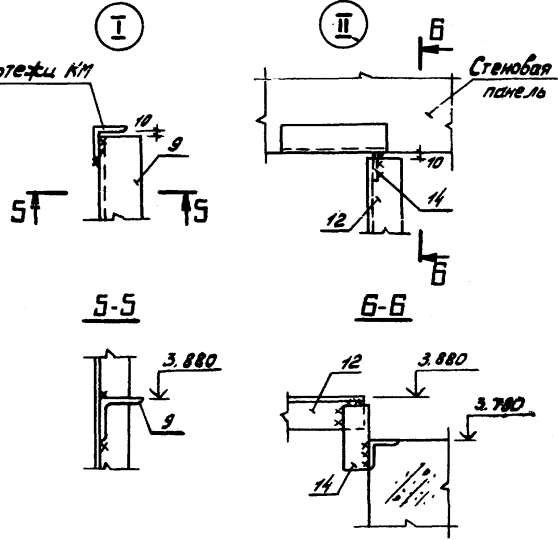


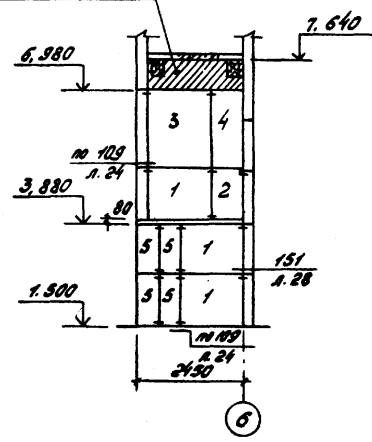
Схема расположения элементов перекрытия на отм. 3.960



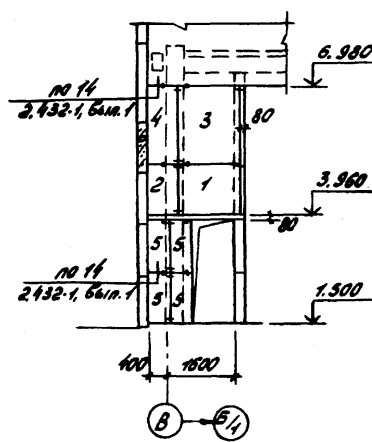
См. чертежи КИТ



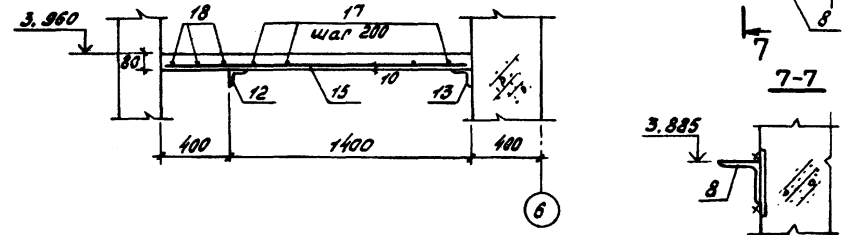
Кирпичная кладка 1-1



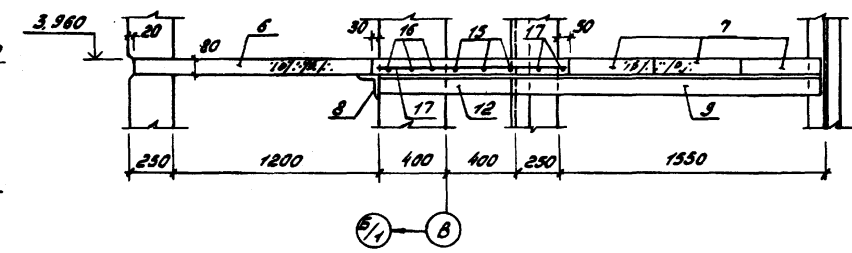
2-2



3-3



4-4



Завершенный болт М16 с=140 установить в просверленное отверстие на растворе

| Марка, поз. | Обозначение | Наименование | Кол. | Масса в/з, кг | Примечание |
|------------------------------------|--------------------|----------------------------|------|------------------|---------------------|
| Панели | | | | | |
| 1 | 1.432-14/80 Ввип.1 | ПС 143.12.25-П | 4 | 800 | |
| 2 | То же | ПС 70.12.25-П | 2 | 300 | |
| 3 | " | ПС 143.18.25-П | 2 | 800 | |
| 4 | " | ПС 70.18.25-П | 2 | 500 | |
| 5 | КЖИ2.504000 | ПС 50.12.25-П | 8 | 180 | |
| Плиты | | | | | |
| 6 | КЖИ2.405000 | ППЖ2-1425 | 1 | 680 | |
| 7 | КЖИ2.406000 | ППЖ2-1505 | 3 | 146 | |
| Элементы крепления | | | | | |
| к) | 1.439-2 | Т-1 | 8 | 0,5 | х/по узлам КЖИ |
| | То же | Т-8 | 3 | 0,5 | серий 2.432-1 |
| | КЖИ4.0090-04 | Т-40 | 22 | 0,47 | 6/л. 1 |
| Детали | | | | | |
| L 100x10 ГОСТ 8509-72 | | | | | |
| 8 | | с=2180 | 1 | 32,92 | |
| 9 | | с=1800 | 1 | 27,18 | |
| 10 | | с=1600 | 1 | 24,16 | |
| 11 | | с=150 | 3 | 2,27 | |
| L 75x6 ГОСТ 8509-72 | | | | | |
| 12 | | с=780 | 1 | 5,37 | |
| 13 | | с=1100 | 1 | 7,58 | |
| 14 | | - 6x60 ГОСТ 19303-74 с=150 | 1 | 0,42 | |
| ф 8 АШ ГОСТ 5781-75 | | | | | |
| 15 | | с=1780 | 3 | 0,70 | |
| 16 | | с=1380 | 3 | 0,55 | |
| 17 | | с=1150 | 8 | 0,45 | |
| 18 | | с=380 | 3 | 0,15 | |
| поз. 8=18 сталь ВСтЗкп2 ГОСТ 38071 | | | | | |
| Материалы | | | | | |
| | | | | Бетон марки М200 | 0,12 м ³ |

1. Указания по монтажу стен см. на листе 11.
2. Все швы принять h=6мм.

9-447П ДК 17.10.83

| | | | | | |
|-----------------|----------|-----------|-------|---|-------------|
| 416-9-17.83-КЖ2 | | | | | |
| Приблизан | ГЛП | Симонов | ДК | 38.0.3 | Стация |
| | Н.контр. | Дьякин | ЖО | 29.40 | Лист |
| | Рук.гр. | Леонова | Левин | | 22 |
| | Инж. | Рясная | Винни | | |
| | | Вайнцлима | Винни | | |
| | | | | Техническое устройство с двумя баками для разгрузки бакинов с учетом герметичностью в 134т. | Лист Листов |
| | | | | Схема расположения элементов тамбура на отм. 1.50 у оси Б | Р 22 |
| | | | | КОЛОДЦАЛ: КИПНЯКОВА | Формат 22 |



Туполов проект 416-9-17.83 Арбаев IX

Схематическое расположение панелей перегородок

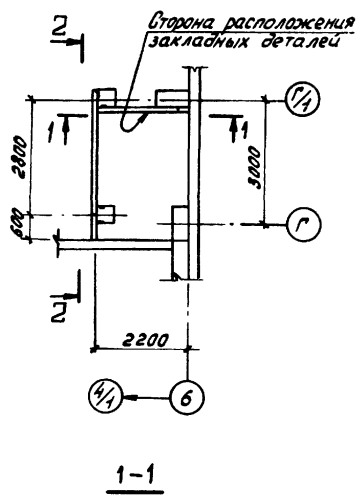
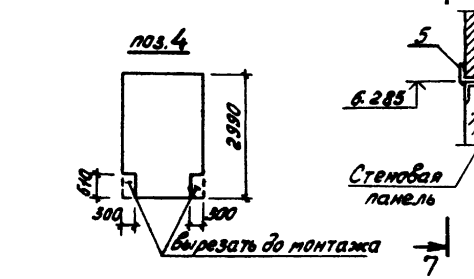
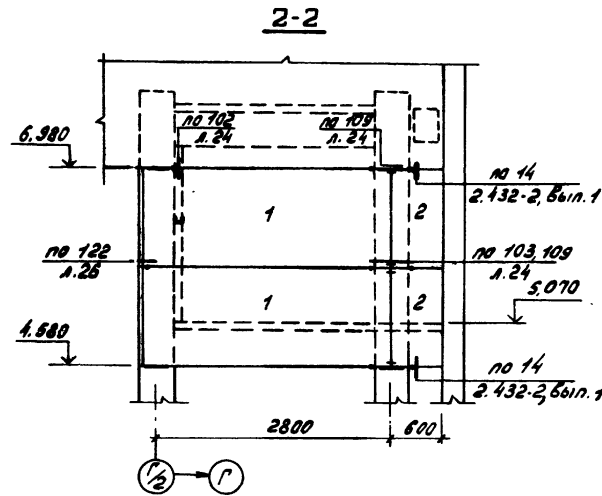
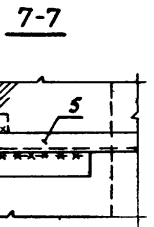
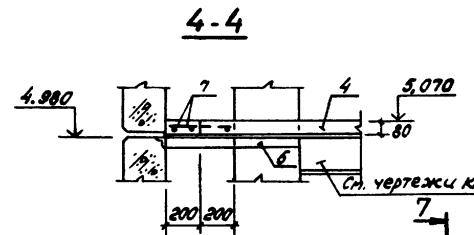
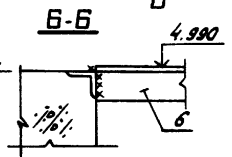
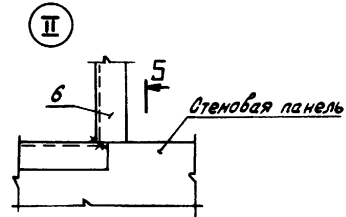
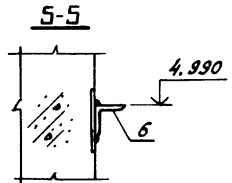
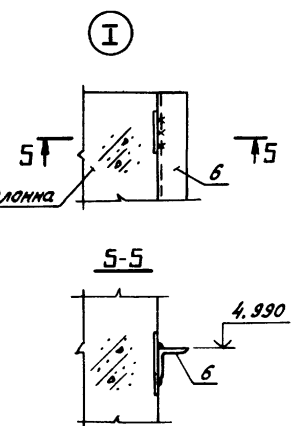
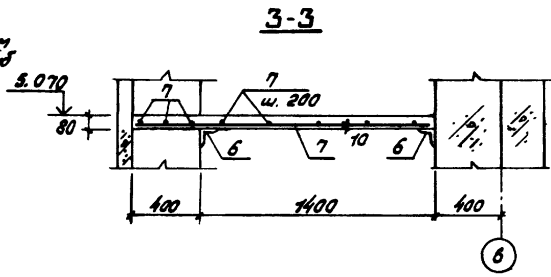
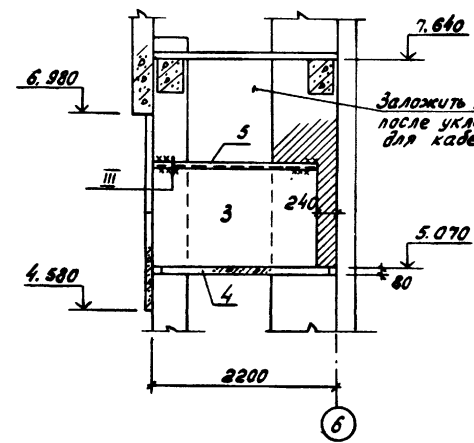
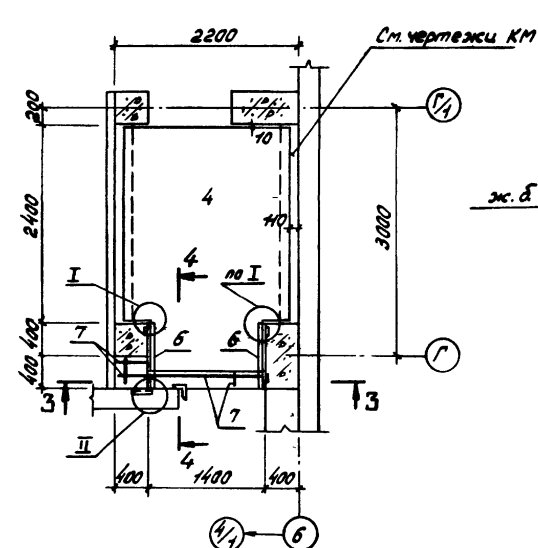


Схема расположения элементов перекрытия



| Марка, поз. | Обозначение | Наименование | Кол. | Масса ед, кг | Примечание |
|-------------|-----------------|------------------------------------|------|----------------|---|
| Панели | | | | | |
| 1 | 1.432-15, 6шл.1 | ПС300 12-18I-T-21 | 2 | 630 | |
| 2 | КЖИ2.601000 | ПС60.12-18I-T | 2 | 125 | |
| 3 | 602000 | ПС200.12-18I-T | 1 | 400 | |
| Плиты | | | | | |
| 4 | КЖИ2.404000 | ПЖ2-2030 | 1 | 1200 | |
| x) | 1.439-2 | Элемент крепления Т-1 | 6 | 0,5 | x) по указанию КЖИ2 и серии 2.432-2 6шл.1 |
| | То же | То же Т-8 | 1 | 0,5 | |
| | КЖИ4.0030-02 | " Т-38 | 1 | 0,09 | |
| | -04 | " Т-40 | 4 | 0,47 | |
| Детали | | | | | |
| 5 | | СВ ГОСТ8240-72 P=2980 | 1 | 21,00 | |
| 6 | | L 75x6 ГОСТ8509-72 P=800 | 2 | 5,51 | |
| 7 | | Ф8АIII ГОСТ5781-75 P=6500 | 1 | 2,56 | |
| | | Поз 5,6 сталь ВСт.3кп2 ГОСТ 380-71 | | | |
| Материалы | | | | | |
| | | Бетон марки М200 | 0,04 | м ³ | |

1. Указания по монтажу стен см. на листе И.
2. Все швы принять h=6мм.

ИВБ.И.1980. Утвердить и датой 19.08.83. ИВБ.И. 9-44711 (447-1710.83)

Привязан

| | | | |
|----------|---------|----------|----------|
| ГЛП | Симонов | 30.08.83 | 30.08.83 |
| И.контр. | Лякин | 30.08.83 | 30.08.83 |
| ГЛП | Леонова | 30.08.83 | 30.08.83 |
| Рук. гр. | Рясная | 30.08.83 | 30.08.83 |
| ИВБ.И. | Иванова | 30.08.83 | 30.08.83 |

Разрешение устройств с двумя выемками выемками для разгрузки лагов с учетом грузоподъемностью до 130Т

Схема расположения элементов тамбура на от. 5,10 у ос. 6

416-9-17.83-КЖ2

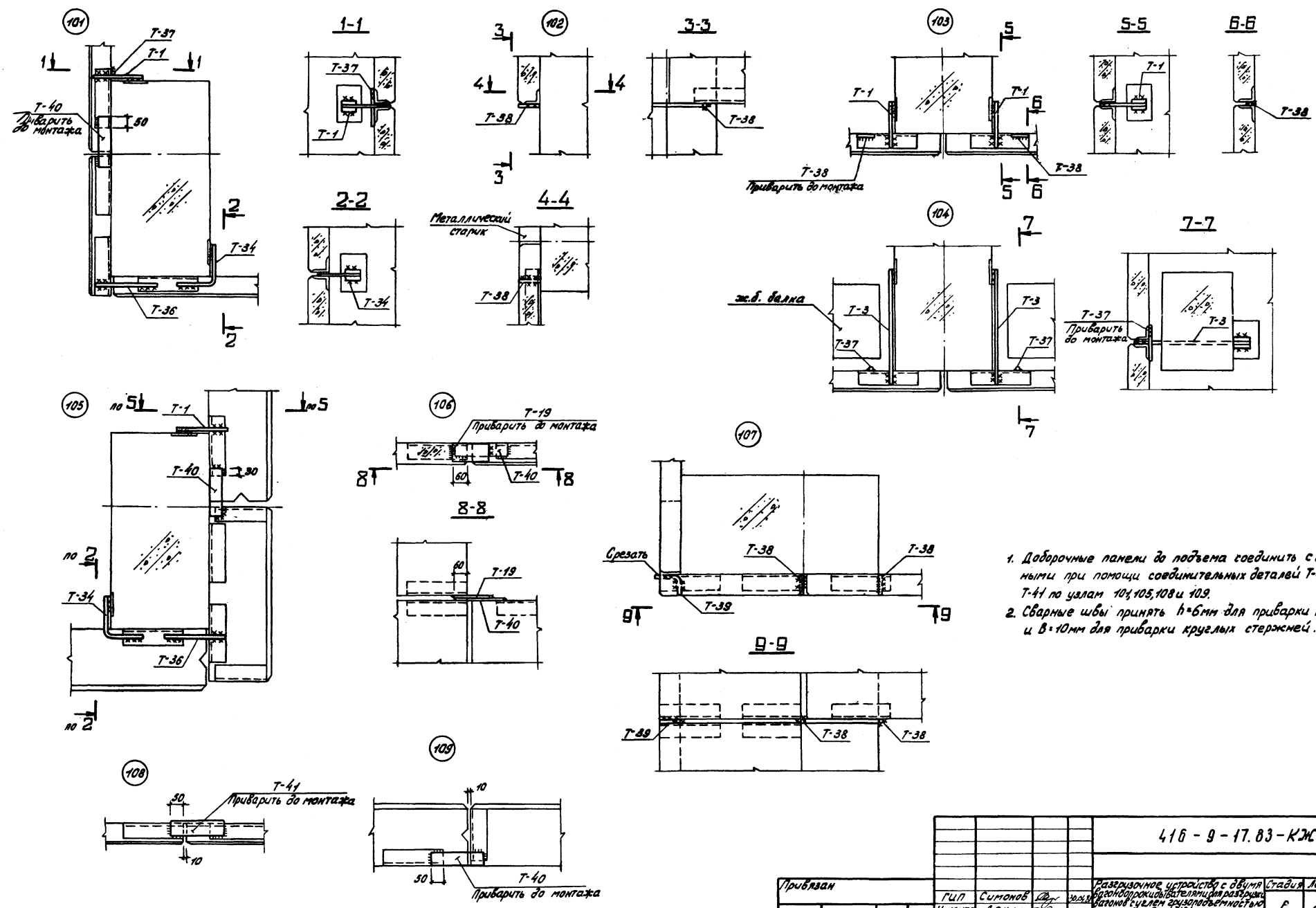
Стандия Лист Листов Р 23

ТЕЛЕЭЛЕКТРОПРОЕКТ

Копировал: Кудрявцева. Формат 22

Туполов проект 416-9-17.03 Архив IX

9-44701/45.17.10.83



1. Дюборочные панели до подъема соединить сновными при помощи совмительных деталей Т-40и Т-41 по узлам 104, 105, 108 и 109.
2. Сварные швы принять h=6мм для приварки пластин и B=10мм для приварки круглых стержней.

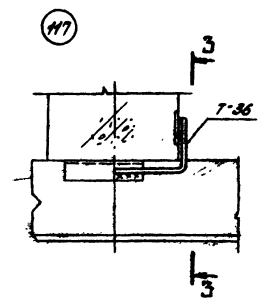
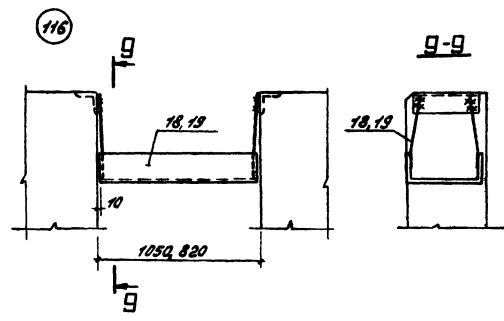
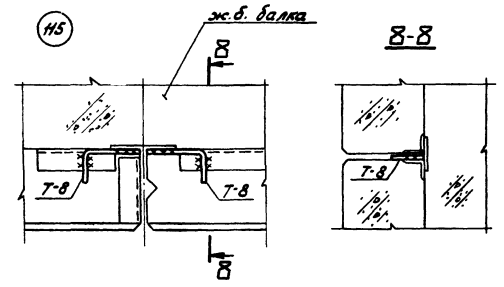
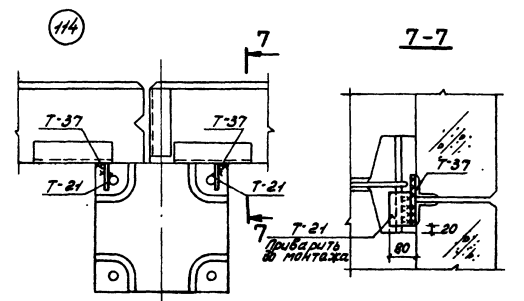
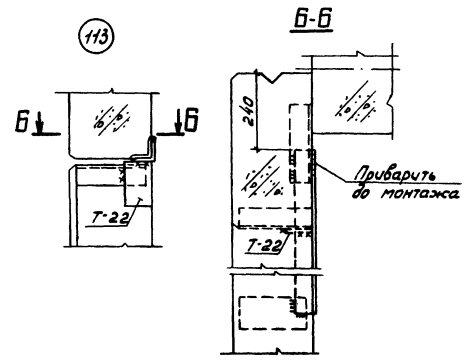
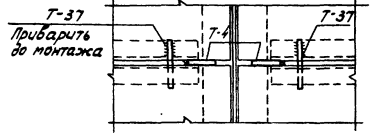
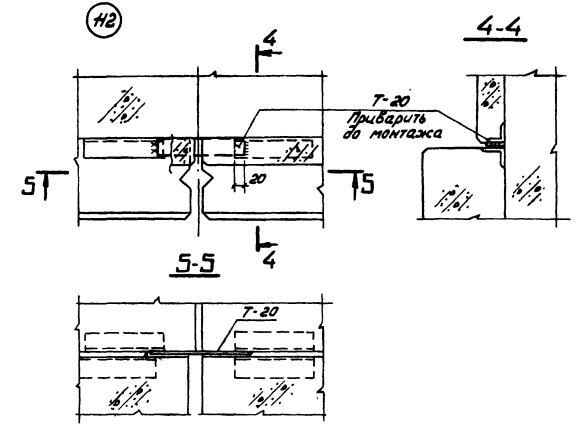
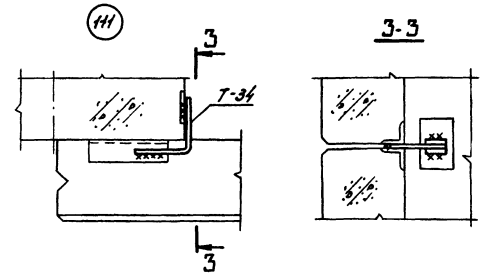
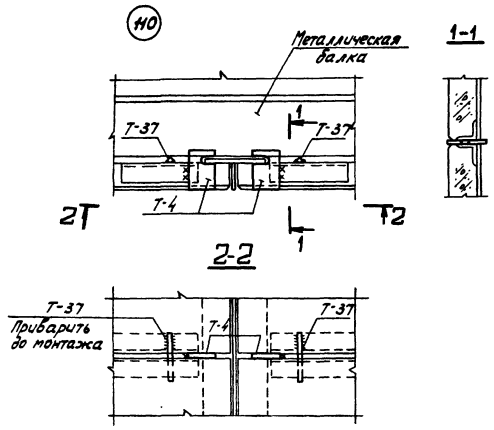
416-9-17.03-КЖ2

| | | | | | | | | |
|----------|---------|-----------|----------|----------|---|-------|-------------------|--------|
| Привязан | ГЛП | Симонов | Лист | 20.03.83 | Разрешенное устройство с двумя рядами прокладочных стержней для разгрузки багонов с учетом воздушности бетона | Сталь | Лист | Листов |
| | Н. КОНТ | ДЯКИН | 20.03.83 | 20.03.83 | | Р | 24 | |
| | ГЛП | Леднова | Лист | | Схемы расположения панелей стены Узлы с 104 по 109 | ТЭ | ТЕЛЕЭЛЕКТРОПРОЕКТ | |
| | Рук. гр | Рясная | Лист | | | | | |
| Узл. № | Унж. | Кашинкина | Лист | | | | Формат 22 | |

Копировал: Кудрявцева

Типовой проект 416-9-17.83 Арбаев IX

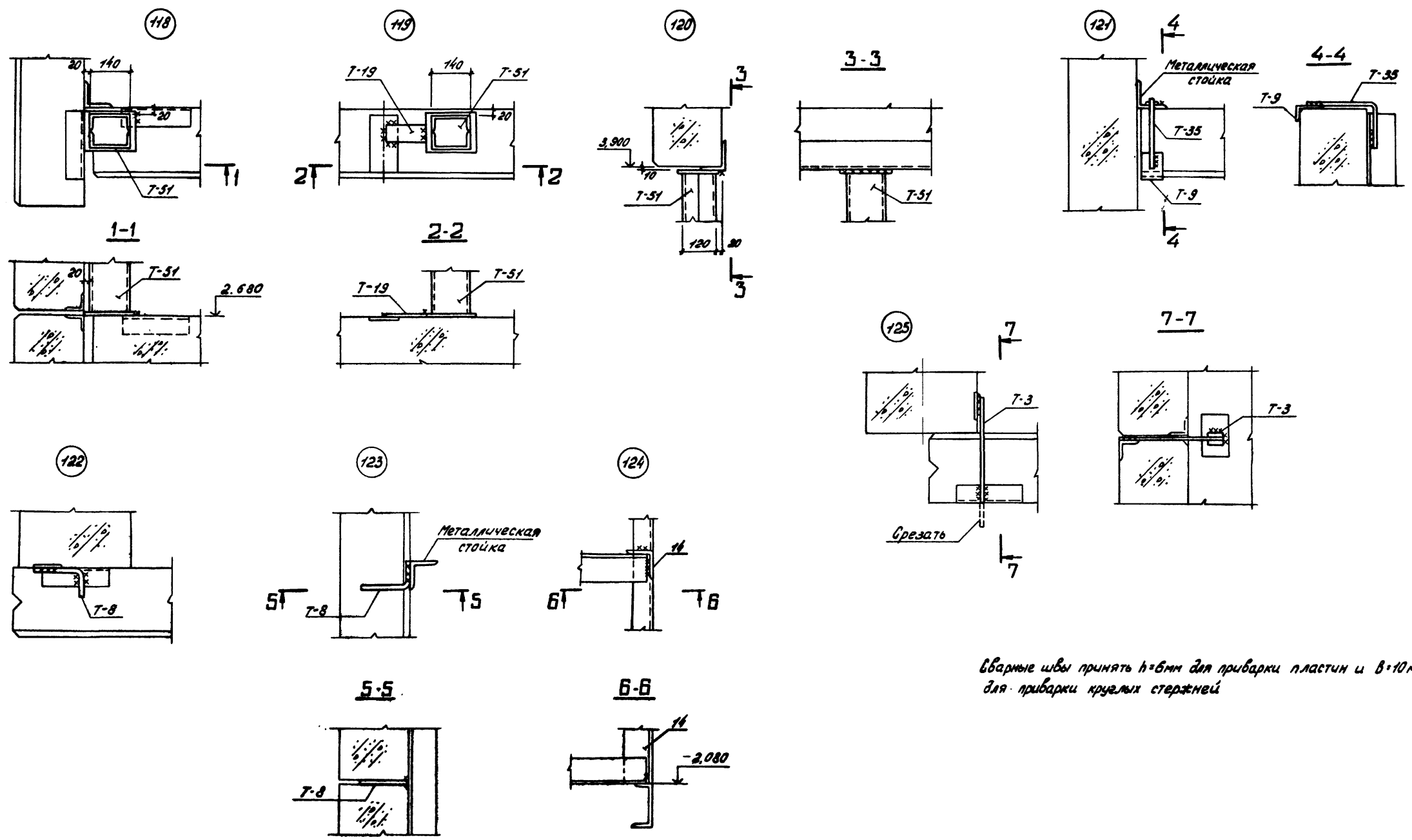
9-44.171.83-17.10.83



Сварные швы принять 1-6мм для приварки пластин и 8-10мм для приварки круглых стержней

| | | | |
|---------------------------------|--|-----------------|-------------------|
| 416-9-17.83-КЭС2 | | | |
| Привязан | Г.ИП Симонов | М.И.П. Давидов | К.И.П. Леонова |
| | Н.КОНТ. Давидов | Р.И.З.Д. Рясная | Л.И.Ж. Гайдаркина |
| Условия | С | Р | Л |
| Лист | 25 | | |
| Классификация | Различные устройства с двумя горизонтальными балками, для работы в условиях повышенной влажности | | |
| Схемы расположения панелей стен | СЭМ с 110 по 117 | | |
| ИЗДАТЕЛЬСТВО | ЦЕНТРАЛЬНО-ЭЛЕКТРОПРОЕКТ | | |

Арбодом IX
Тыловой проект 416-9-17.83

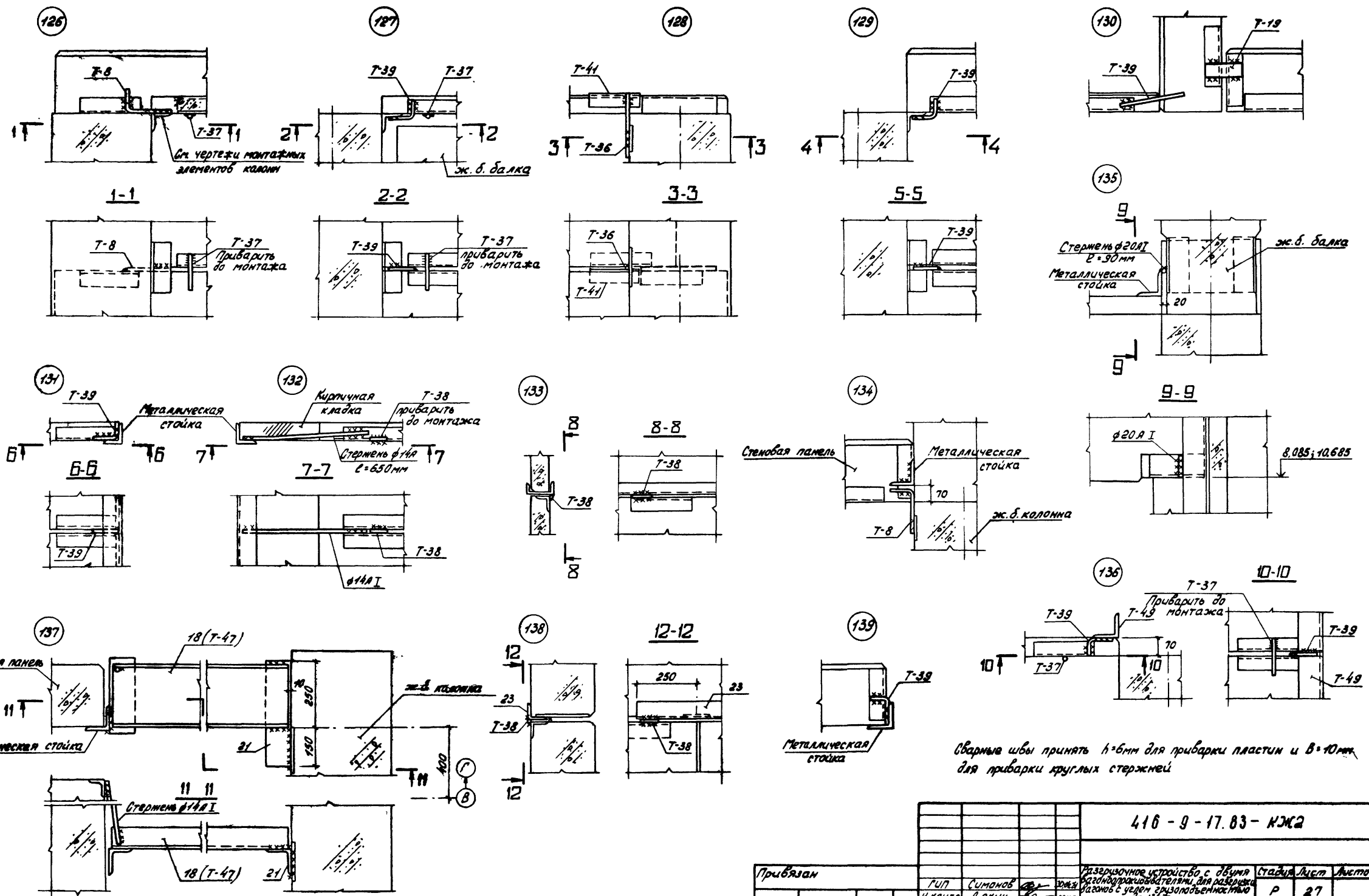


Вварные швы принять h=6мм для приварки пластин и 8*10мм для приварки крутых стержней

УТВЕРЖДЕНО: Подпись и дата В.А.М.М. 17.10.83

| | | | | | |
|----------|--|--|--|--|------------|
| | | | | 416-9-17.83-МЖ2 | |
| Привязан | | | | ГЛП | СИМОНОВ |
| | | | | М. КОНТР. | Д. ЯКИН |
| | | | | ГЛП | Леонова |
| | | | | РЧК-ЕР | Рясная |
| УТВ. Н | | | | ЦНЖ. | Вайнцеланд |
| | | | | Разрешено устройство с двумя зажимными устройствами для размещения кабелей с углом заповоротности до 134°. | |
| | | | | Станд. Лист | Листов |
| | | | | Р | 26 |
| | | | | Схемы расположения панелей стен Узлы с 118 по 125 | |
| | | | | ТЭ | |
| | | | | ТЕЛЕКОМУНИКАЦИИ | |

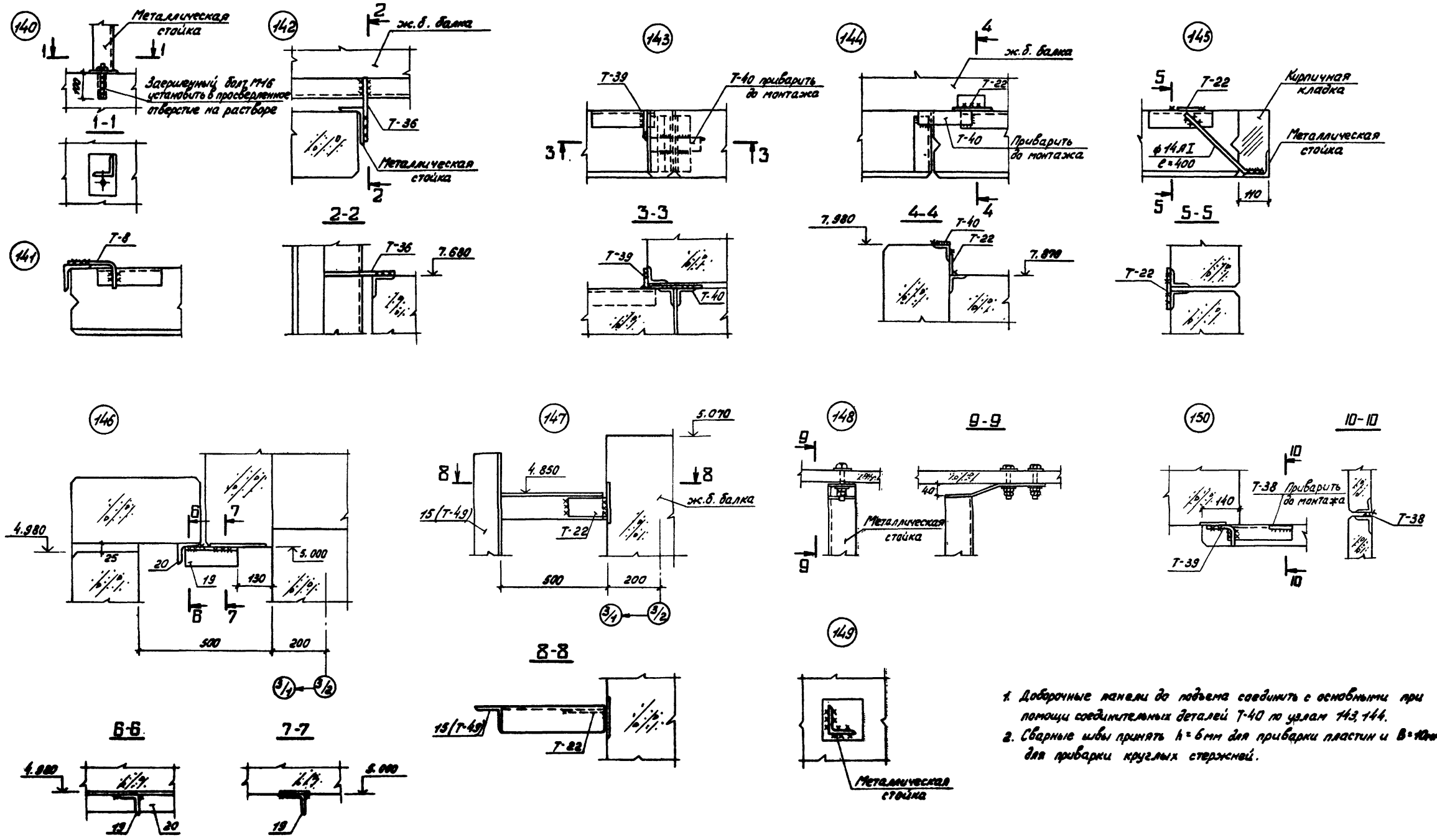
Топобой проект 416-9-17.83 Арбадам IX



Имя, н. по л. вписать и дата 1983.М. И.Н.Б.Н. 9-4470 11.5-17.10.83


| | | | | |
|--|-------------------|----------------|----------------|--------------------------|
| 416-9-17.83-КЖ2 | | | | |
| Привязан | Г.И.П. СИМОНОВ | И.КОНТ. Д.ЯКИН | Г.И.П. ЛЕОНОВА | Р.У.С. РАСНАЯ |
| | У.И.Ж. ВЕЛИЧАНОВА | | | |
| Различное устройство с двумя разноразмерными телами для сборки вагона с учетом эргономичности до 134 Т | | | | Стация Лист Листов Р 27 |
| Схемы расположения панелей стен Узлы с 126 по 139 | | | | И.Н.Б.Н. ТЕРАЦЕНТРИФРЕКТ |
| Копилкова-Курьяк | | | | Формат 20 |

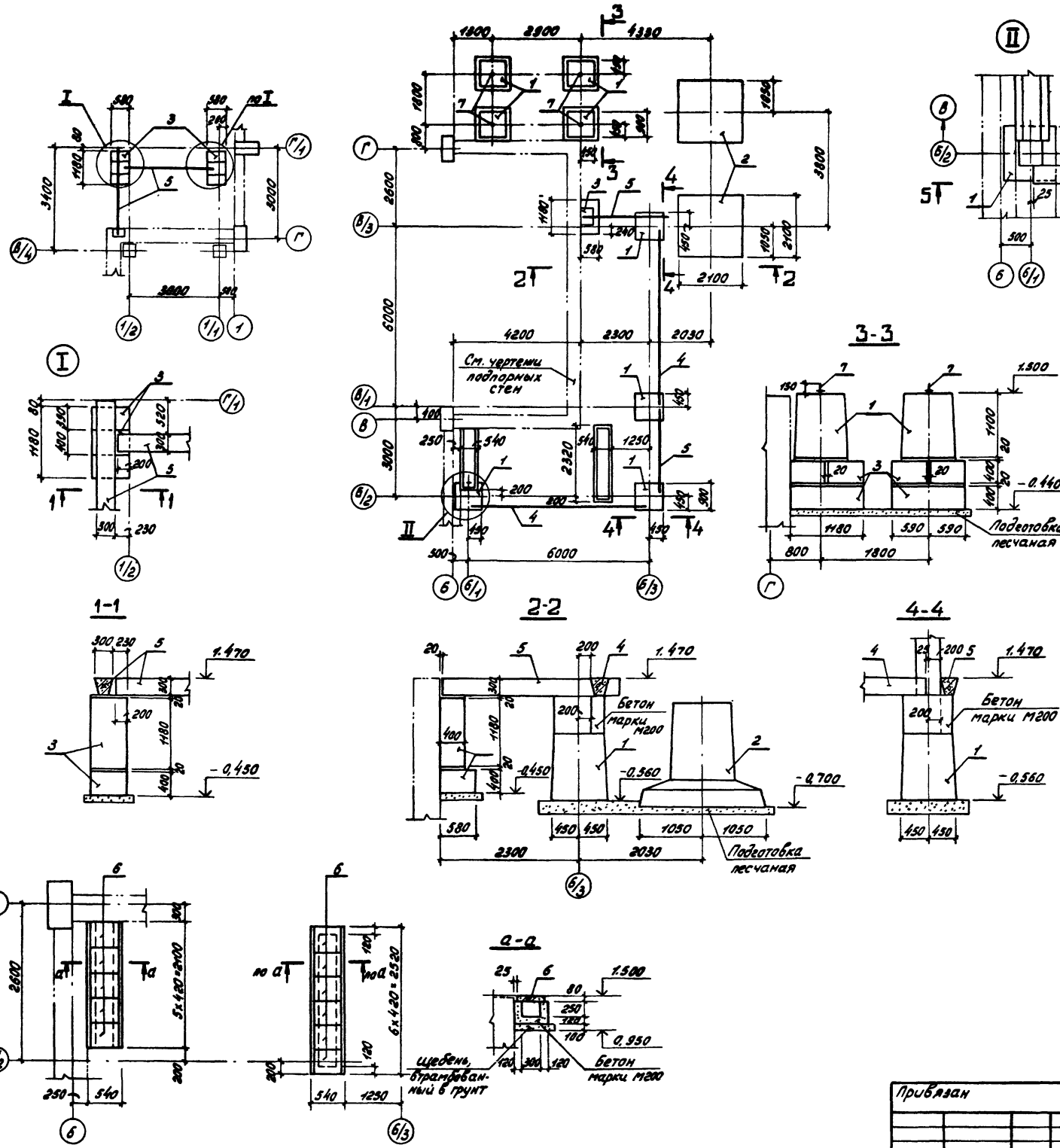
Туполой проект 4.16-9-17.83 Архив IX



1. Доборные панели до подъема соединить с основными при помощи соединительных деталей Т-40 по углам 143, 144.
2. Сварные швы принять $\lambda = 6\text{ мм}$ для приварки пластин и $\lambda = 4\text{ мм}$ для приварки круглых стержней.

Учв. №66. Проверка 4 листа 17.10.83 9-10/11 Л.С. 17.10.83

| | | | | | | | | |
|----------|----------|-----------|-----|---------|---|--|------|-----------|
| | | | | | 416-9-17.83-КЖ2 | | | |
| Привязан | ГЛП | Симонов | Дж. | 1.18.81 | Разрешающее устройство с объемам работ по проекту для разрешения работ с углов грузоподъемности до 134 т. | Студия | Лист | Листов |
| | Н.КОНТ | Дьяков | Дж. | 19.4.81 | | Р | 28 | |
| | ГЛП | Леонюба | Дж. | | Схемы расположения панелей стен Узлы с 140 по 151 |  ТЕПЛОЭЛЕКТРОПРОЕКТ | | |
| | Руч. гр. | Рясная | Дж. | | | | | |
| Учв. №66 | Учвж. | Кайчулина | Дж. | | Копировал: Кудрябцева. | | | Формат 22 |



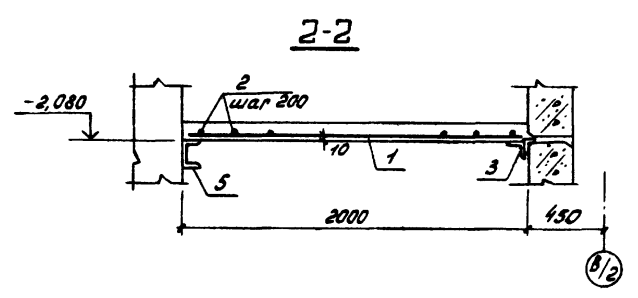
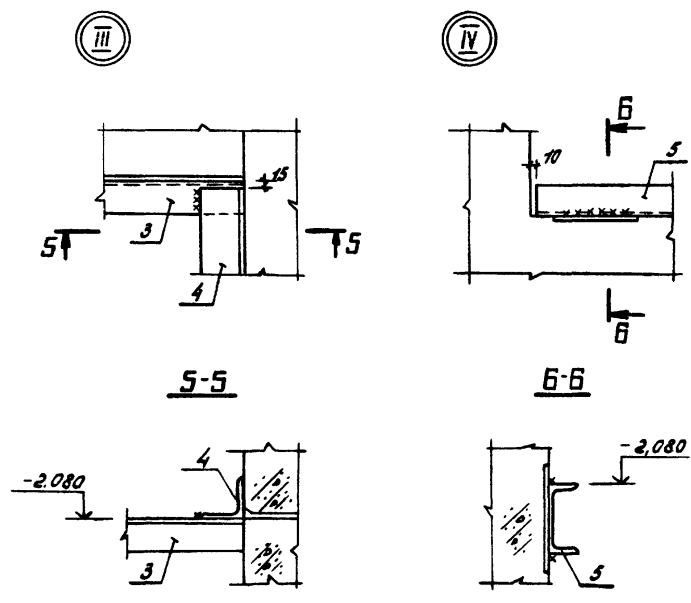
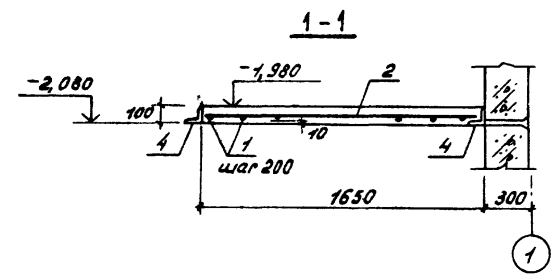
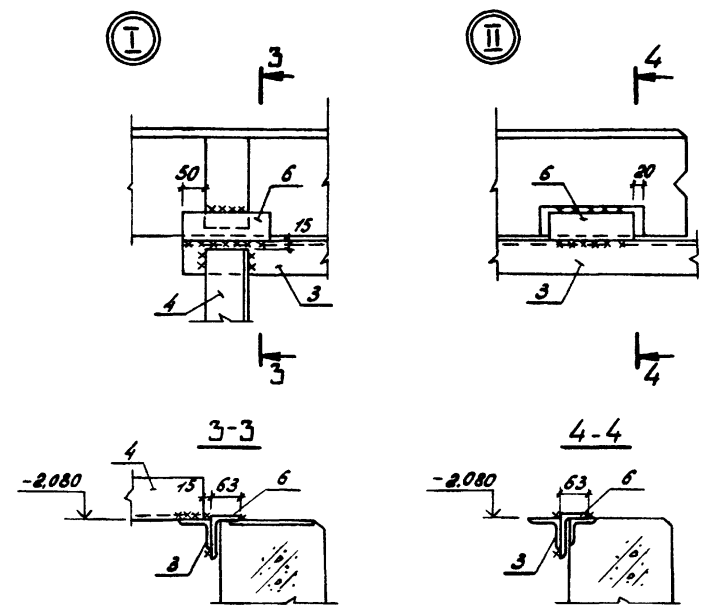
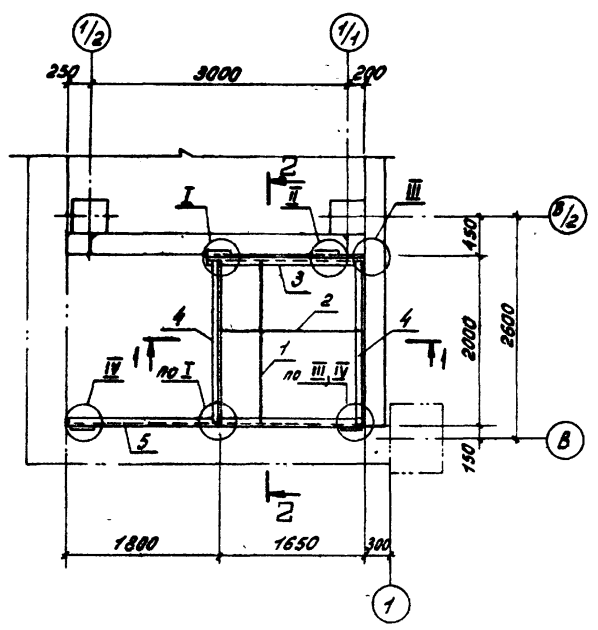
| Марка, поз. | Обозначение | Наименование | Кол. | Масса, ед. кр. | Примечание |
|-------------------|----------------|------------------------|------|----------------|------------|
| <u>Фундаменты</u> | | | | | |
| 1 | КЖИ2.001000 | ФЖ1М | 8 | 1800 | |
| 2 | КЖИ2.002000 | ФЖ15М | 2 | 6700 | |
| <u>Блоки</u> | | | | | |
| 3 | ГОСТ13579-78 | ФБС-12.4.6-7 | 24 | 640 | |
| <u>Балки</u> | | | | | |
| 4 | 1.415-1, вып.1 | ФБ6-45 | 2 | 1000 | |
| 5 | КЖИ2.206000 | ФБ3 | 4 | 570 | |
| <u>Плиты</u> | | | | | |
| 6 | КЖИ2.407000 | ППЖ2-0505 | 11 | 41 | |
| 7 | КЖИ4.0280 | изделие закладное МС21 | 4 | 9,9 | |
| <u>Материалы</u> | | | | | |
| | | Бетон марки М200 | 1,5 | м ³ | |

1. Основание под фундаменты - насыпной грунт $\gamma = 1,657/м^3$, подготовка - песчаная толщ. 150мм.
2. Расчетная глубина промерзания 1,9м.
3. Уровень грунтовых вод не выше отм. -20м.
4. Установку фундаментных балок на бетонные поверхности, а также кладку из бетонных блоков выполнять на цементном растворе М50.

Инв.№ проекта 416-9-17.83
9-444П
17.10.83

| | | | |
|--|---|---|--|
| 416-9-17.83-КЖ2 | | | |
| Привязан | ГЛП Симонов Н.КОНТР. ДЯКИН ГЛП ЛЕОНОВА Руч.гр. Рясная ИЖС. Удмуртия | 6581 6581 Лен Финанс Тамбов | Стадия Лист Листов Р 29 |
| Разноуровневое устройство с двумя каменными опорами для размещения балок с учетом пропускной способности в 234т | | | ГЕОЛЭЛЕКТРОПРОЕКТ Капурова: Кудрявцева. |
| Схема размещения фундаментов у осей 1 и 6 | | | |

Туполов проект 416-9-17.83 Арбодом IX



| Район | Зона | Поз. | Обозначение | Наименование | Кол. | Примечание |
|-------|------|------|-------------|------------------------------------|------|----------------|
| | | | | Детали | | |
| | | | | φ8А III ГОСТ 5781-75 | | |
| | | 1 | | Е=1980 | 8 | 0,8 кг |
| | | 2 | | Е=1620 | 10 | 0,6 кг |
| | | 3 | | Л73x6 ГОСТ 8509-72, Е=1800 | 1 | 12,4 кг |
| | | 4 | | Л100x10 ГОСТ 8509-72, Е=1970 | 2 | 29,7 кг |
| | | 5 | | С16 ГОСТ 8240-72, Е=3430 | 1 | 48,7 кг |
| | | 6 | | Л100x63x8 ГОСТ 8510-72, Е=100 | 2 | 1,0 кг |
| | | | | Поз. 3-6 сталь ВСт3кп2 ГОСТ 380-71 | | |
| | | | | Материалы | | |
| | | | | Бетон марки М200 | 0,3 | м ³ |

1. Металлические конструкции оштукатурить по стальной сетке.
2. Все швы принять h=6мм.

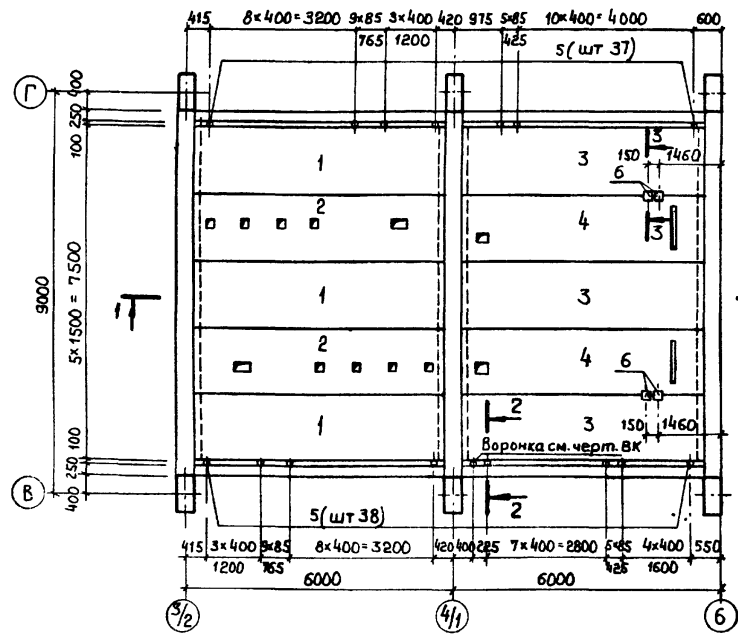
УИИ. Проект. Изменения и дата. 16.30 м. 08.05. 9-4471. 17.10.83

| | | | |
|-----------------|------------------|------------------|--|
| 416-9-17.83-КЖ2 | | | |
| Привязан | Г.И.П. Симонов | И.Контр. Д.Якин | Разгрузочное устройство с обв.м.м. вагонопроводителями для разгрузки вагонов с учетом грузоподъемности до 134Т |
| | Г.И.П. Пронова | Р.К.Пр. Рясная | Стация Лист Листов Р 30 |
| УИИ.Н | И.И.И. Гайкилина | И.И.И. Гайкилина | Перекрытие на отм. -1,98. |

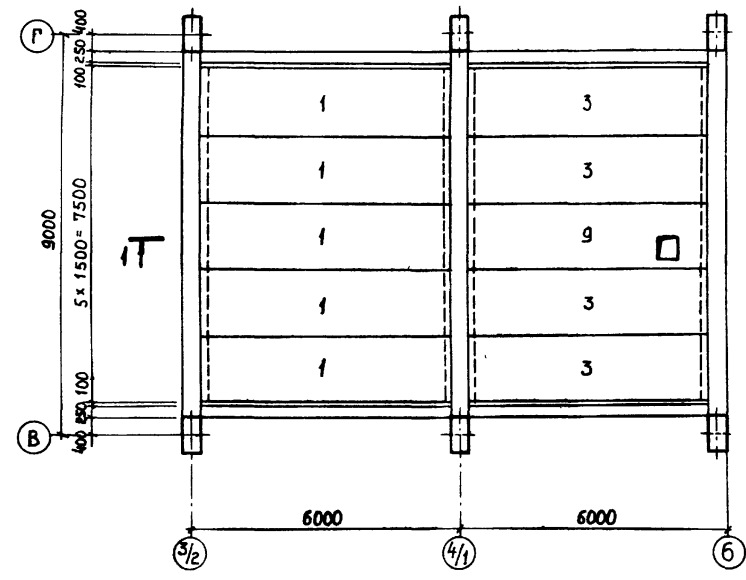
Копировал: Кудрявцев
Вопрос 33

Типовой проект 416-9-17.83 Албом IX

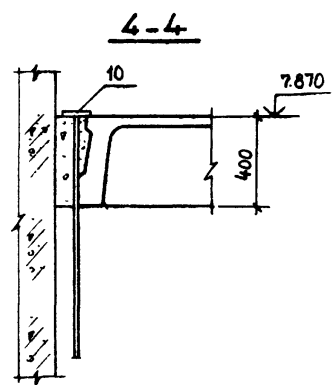
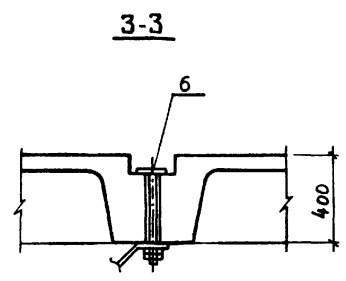
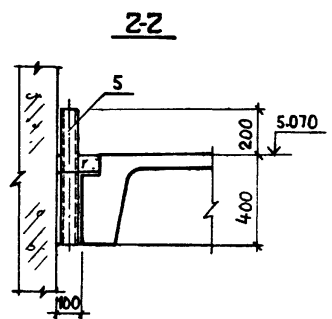
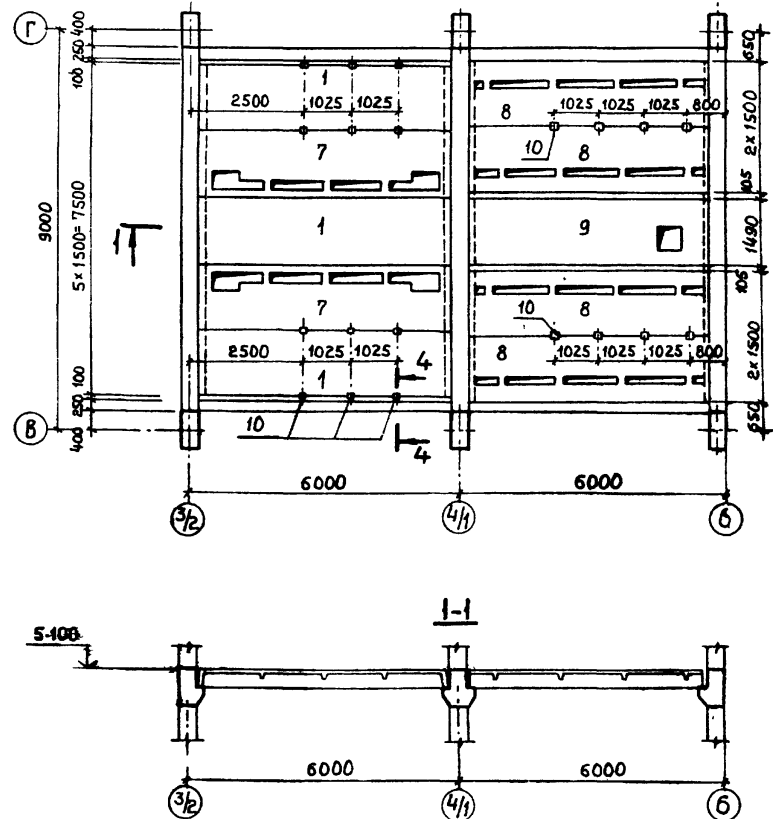
Перекрытие на отм. 5.100 (схема 1)



Перекрытие на отм 11.500 (схема 3)



Перекрытие на отм. 7.900 (схема 2)



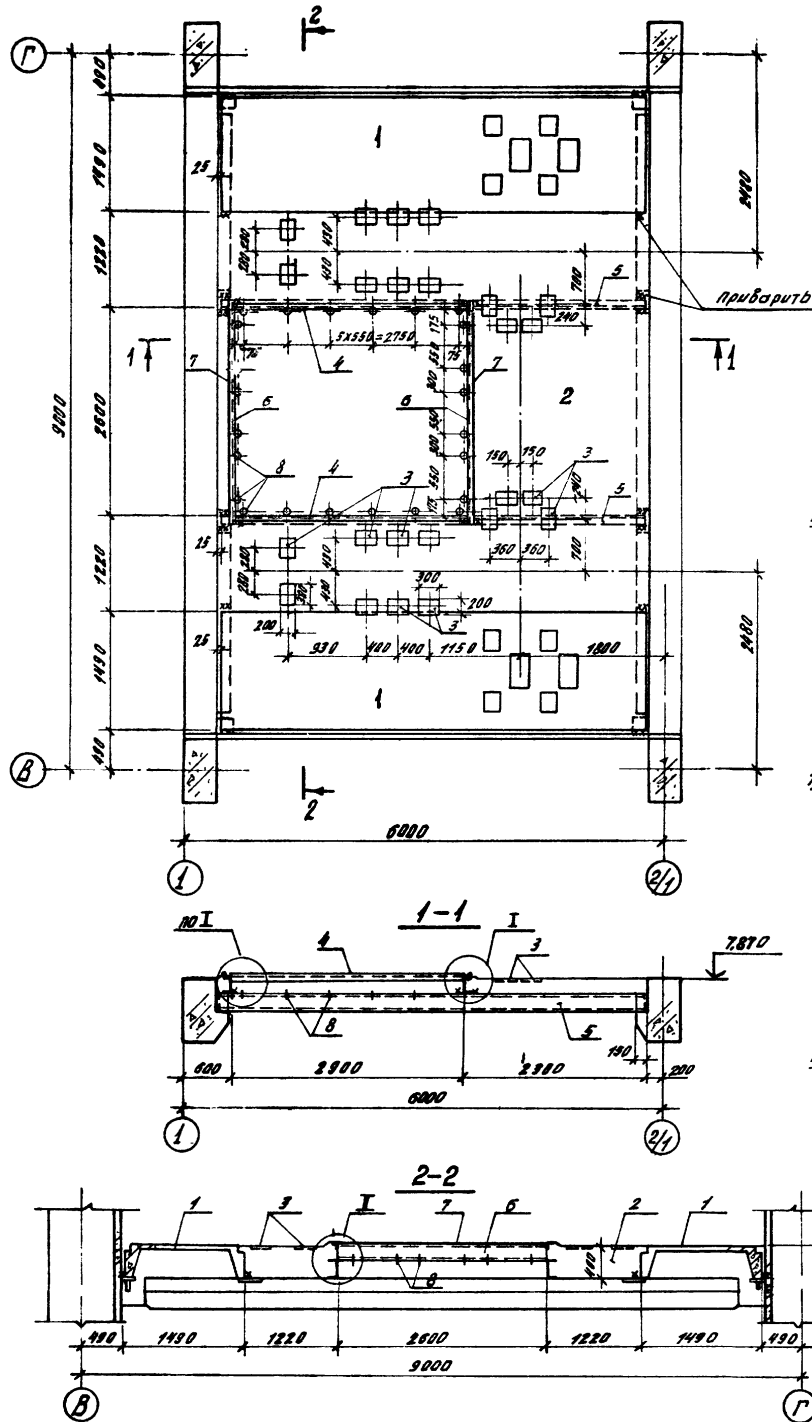
| Марка поз. | Обозначение | Наименование | Кол | Масса, ед. кг | Примечание |
|------------------|---------------|-----------------|-----|---------------|------------|
| Схема 1 | | | | | |
| Плиты перекрытия | | | | | |
| 1 | УИ 24-9 | П1-2 АУ(2) | 3 | 2200 | |
| 2 | КЖСЦ 2.301000 | П1-2-а АУ(2) | 2 | 2200 | |
| 3 | КЖСЦ 2.303000 | ПР154-3 | 3 | 2150 | |
| 4 | КЖСЦ 2.304000 | ПР154-3-а | 2 | 2150 | |
| Стальные изделия | | | | | |
| 5 | КЖСЦ 4.0210 | МС 13 | 75 | 3,66 | |
| 6 | КЖСЦ 4.0220 | МС 14 | 4 | 1,44 | |
| Схема 2 | | | | | |
| Плиты перекрытия | | | | | |
| 1 | УИ 24-9 | П1-2 АУ(2) | 3 | 2200 | |
| 7 | КЖСЦ 2.302000 | П1-2-б АУ(2) | 2 | 2200 | |
| 8 | КЖСЦ 2.305000 | ПР154-3-б | 4 | 2150 | |
| 9 | КЖСЦ 2.306000 | ПР154-3-в | 1 | 2150 | |
| Стальные изделия | | | | | |
| 10 | КЖСЦ 4.0230 | МС 15 | 20 | 2,53 | |
| Схема 3 | | | | | |
| Плиты перекрытия | | | | | |
| 1 | УИ 24-9 | П1-2 АУ(2) | 5 | 2200 | |
| 3 | КЖСЦ 2.303000 | ПР154-3 | 4 | 2150 | |
| 9 | КЖСЦ 2.306000 | ПР154-3-в | 1 | 2150 | |

- 1 Швы между плитами перекрытий заполнить бетоном М-150 на мелком гравии или щебне.
- 2 Все отверстия в плитах забетонировать после установки оборудования и подвода кабелей

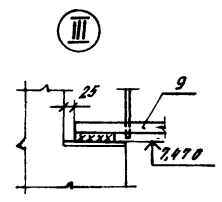
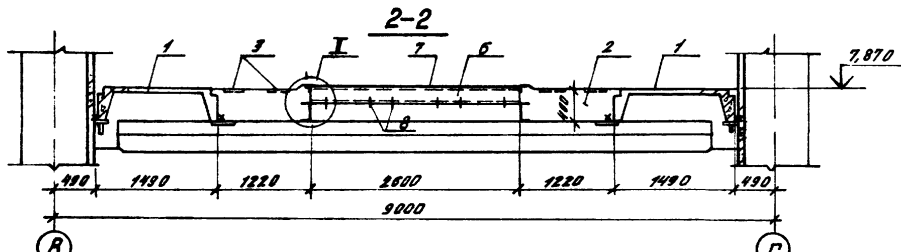
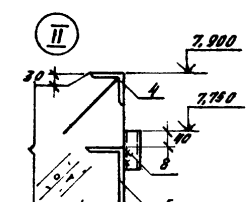
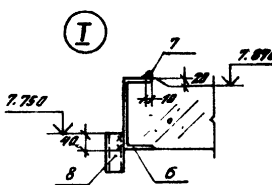
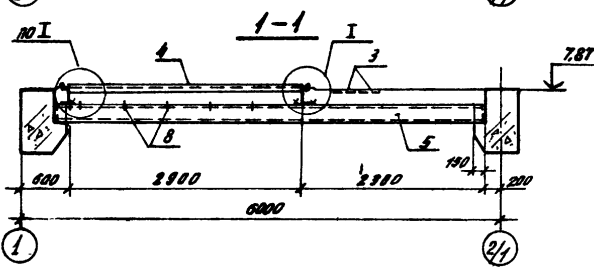
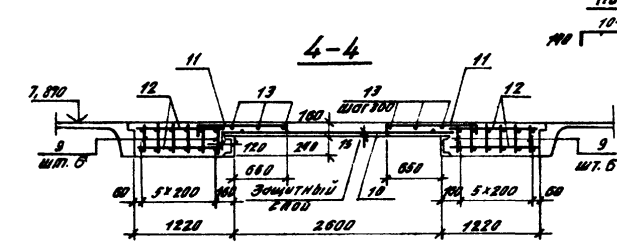
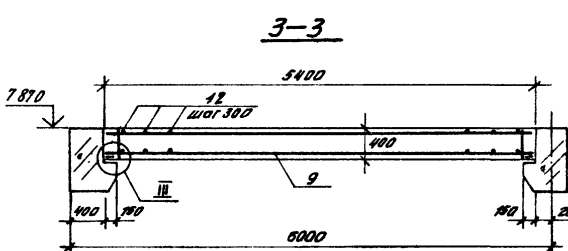
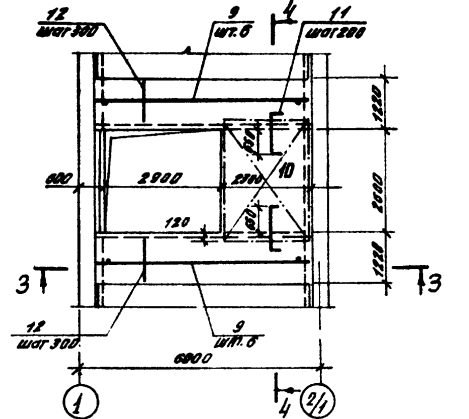
ДИВН под. Подпись и дата. 29.04.83
 ЭТП
 Исполн. № 416-9-17.83

| | | | |
|---|----------|---------|--|
| 416 - 9 - 17.83 - КЖ2 | | | |
| Привязан | ГЦП | Симонов | Разгрузочное устройство с двумя вагонопроводителями для разгрузки вагонов с углем грузоподъемностью до 134т. |
| | Н-контр | Дякин | Стация |
| | ГЦП | Леонова | Лист |
| | Рук. гр. | Рясная | Листов |
| | Инженер | Шацких | Р |
| | | Шацких | 31 |
| Схемы расположения плит перекрытий на отм 5.100, 7.900, 11.500 в осях 3/2 - 6 | | | ТЕРМЭЛЕКТРОПРОЕКТ |

Схема расположения элементов перекрытия



Участок монолитный Ум 1



Спецификация к схеме расположения элементов перекрытия

| Марка, поз. | Обозначение | Наименование | Кол. | Масса, кг | Примечание |
|-------------|-------------|-------------------------------------|-------|-----------|--------------------|
| 1 | КЖС 307000 | Плита ПР194-3-Г | 2 | 2000 | |
| 2 | ЛЖС 32 | Участок монолитный Ум 1 | 1 | | Изоляция закладные |
| 3 | КЖИ 4.0350 | МС 25 | 24 | | |
| 4 | 0390 | МС 30 | 580мм | | |
| Детали | | | | | |
| 5 | | С24 ГОСТ 8240-72 l=5350 | 2 | 128,4 | |
| 6 | | С18 ГОСТ 8240-72 l=2800 | 2 | 45,64 | |
| 7 | | Ф8А1 ГОСТ 5781-75 l=2600 | 2 | 1,61 | |
| 8 | | Труба 42x3 ГОСТ 10704-76 l=100 | 24 | 0,29 | |
| | | Поз. 5,6 сталь ВСт.3кп2 ГОСТ 535-79 | | | |

Спецификация на участок монолитный Ум 1

| Продукт | Зона | Поз. | Обозначение | Наименование | Кол. | Примечание |
|-----------|------|------|-------------|--------------------------|-------|------------|
| | | | | Сварочные единицы | | |
| 11 | | 9 | КЖИ 4.0640 | каркас плоский КР2 | 12 | 23,80 кг |
| 11 | | 10 | 0650 | Сетка С2 | 1 | 36,26 кг |
| Детали | | | | | | |
| | | 11 | | Ф8А1 ГОСТ 5781-75 l=1920 | 24 | 0,82 кг |
| | | 12 | | Ф8А1 ГОСТ 5781-75 l=1100 | 32 | 0,43 кг |
| | | 13 | | Ф8А1 ГОСТ 5781-75 l=1000 | 330мм | 0,40 кг |
| Материалы | | | | | | |
| | | | | Бетон марки М300 | 6,5 | М³ |

Ведомость расхода стали на элемент

| Марка | Для арматурных изделий, кг | | Арматурная сталь класса А-I | | ВСего |
|-------|----------------------------|-------|-----------------------------|-------|-------|
| | ГОСТ 5781-75 | | ГОСТ 5781-75 | | |
| | φ мм | l, мм | φ мм | l, мм | |
| Ум. 1 | 8 | 837 | 10 | 86,3 | 170,0 |
| | | | | | 198,6 |
| | | | | | 368,6 |

Сварные швы приняты h=6мм для приварки пластин и B=8мм для приварки круглых стержней.

Имя, л. инж. Воронцов И.И., дата 19.08.83, Т.И.П. Ю.В. Воронцов, 9-44711, 7.10.83

416 - 9 - 17.83 - КЖС 2

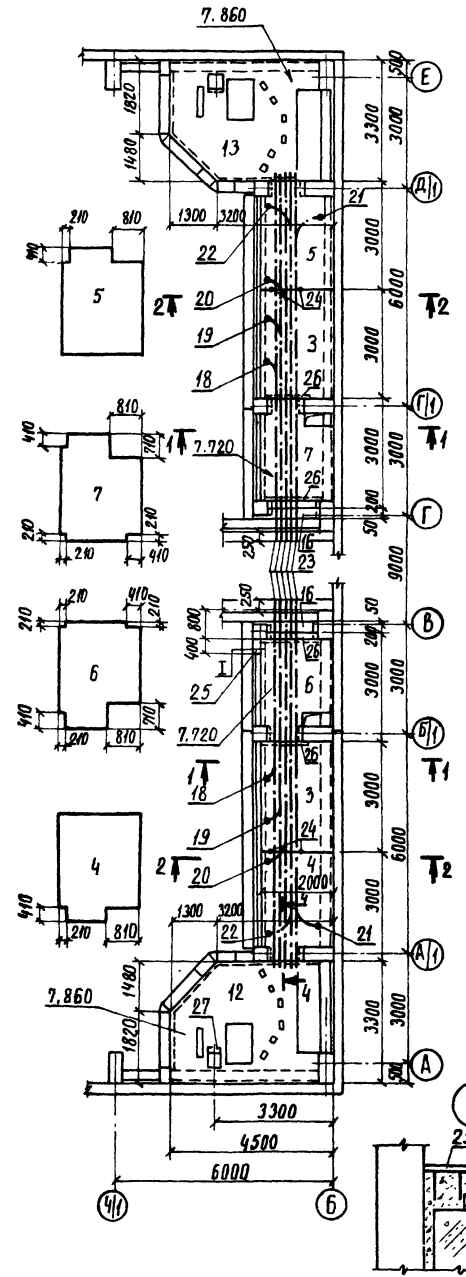
| | | | | | | | | | |
|----------|-------------|-------------|-------------|-----|-------------|--|-------|------|--------|
| И.И.П. Н | С.И.М.Н.О.В | И.И.П. Ю.В. | В.И.П. Ю.В. | КЖС | С.И.М.Н.О.В | Разработанное устройство с двумя изолирующими деталями для приварки катушек с целью увеличения емкости | Сталь | Лист | Листов |
| | | | | | | Р | | | |

Схема расположения д/мт перекрытий на отм. 7,90 в осях 1-2/1

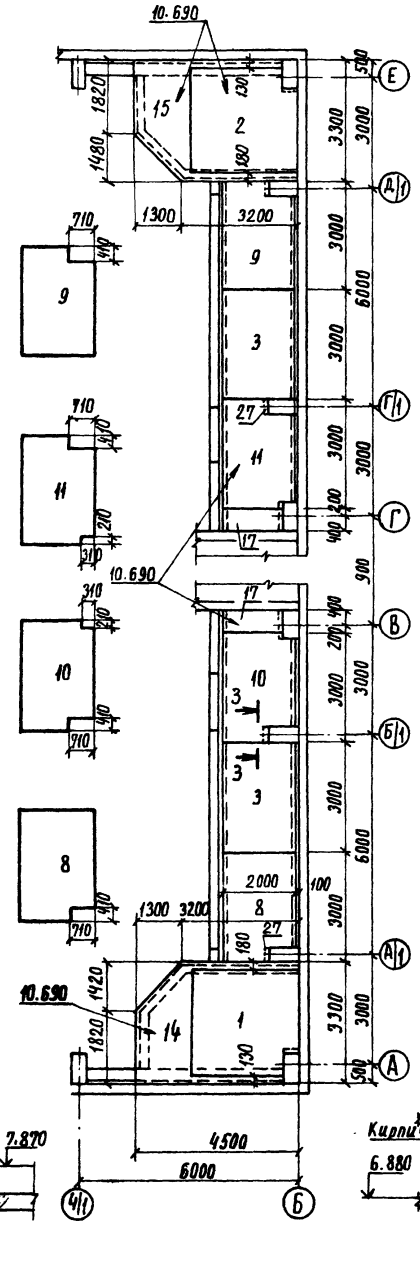
ТЕПЛОЭЛЕКТРОПРОЕКТ

Титульный проект 416-9-17.83 Арбодом IX

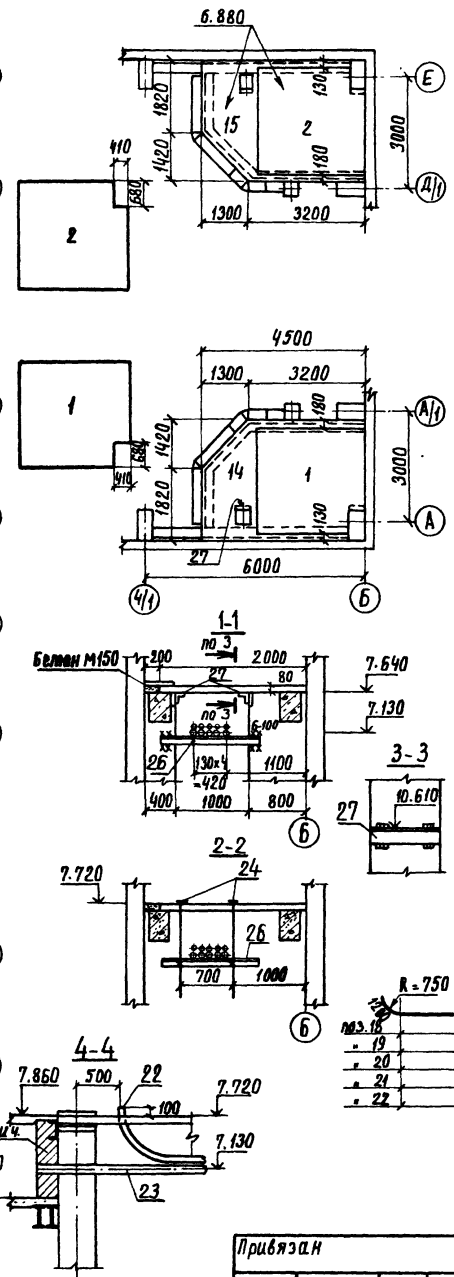
ПЛАН НА ОТМ. 7.900



ПЛАН НА ОТМ. 10.950



ПЛАН НА ОТМ. 6.800



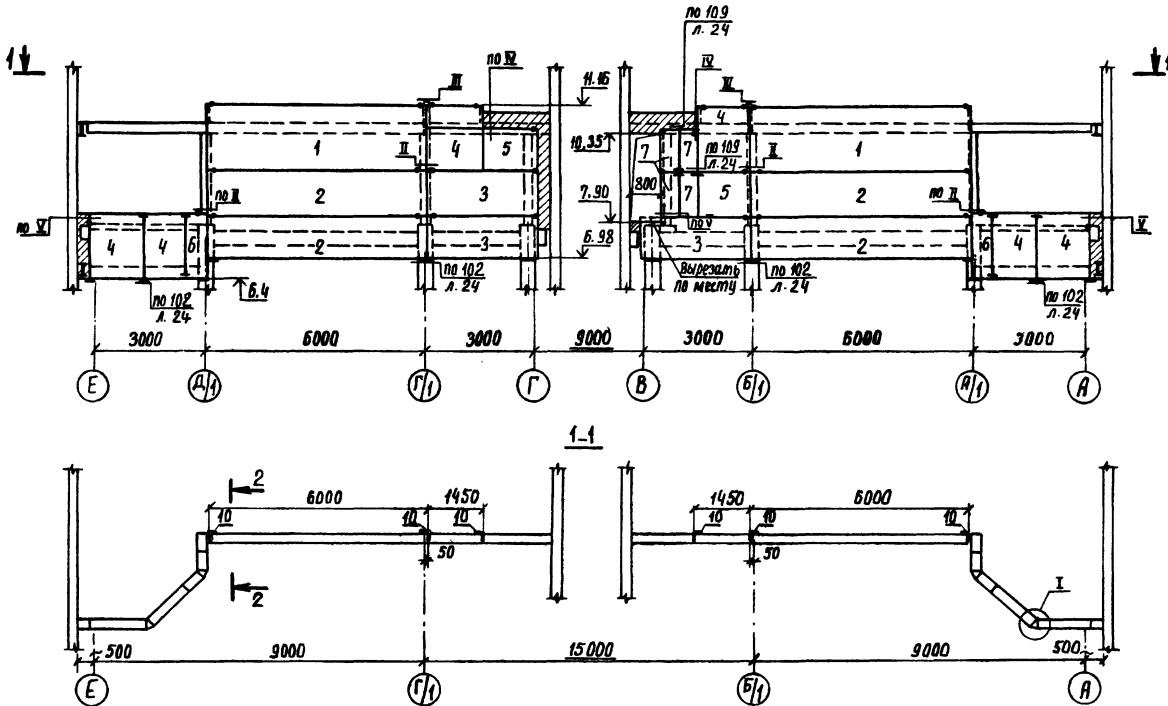
| Марка поз. | Обозначение | Наименование | Кол. | Масса ед, кг. | Примечание |
|-------------------------------|-------------|--------------------------------------|------|---------------|---|
| Плиты перекрытия | | | | | |
| 1 | КЖИ2.401000 | ПЛЖ1-3030 | 2 | 2200 | Обрезать механически ровным способом по эскизам на данном листе |
| 2 | То же | ПЛЖ1-3030 | 2 | 2200 | |
| 3 | КЖИ2.404000 | ПЛЖ2-2030 | 4 | 1200 | |
| 4 | То же | ПЛЖ2-2030 | 1 | 1200 | |
| 5 | " | ПЛЖ2-2030 | 1 | 1200 | |
| 6 | " | ПЛЖ2-2030 | 1 | 1200 | |
| 7 | " | ПЛЖ2-2030 | 1 | 1200 | |
| 8 | " | ПЛЖ2-2030 | 1 | 1200 | |
| 9 | " | ПЛЖ2-2030 | 1 | 1200 | |
| 10 | " | ПЛЖ2-2030 | 1 | 1200 | |
| 11 | " | ПЛЖ2-2030 | 1 | 1200 | |
| Частки монолитные | | | | | |
| 12 | УМ1 | | 2 | 1,0 | м ³ |
| 13 | УМ1н | | 2 | 1,0 | |
| 14 | УМ2 | | 1 | 0,5 | |
| 15 | УМ2н | | 1 | 0,5 | |
| 16 | УМ3 | | 2 | 0,1 | |
| 17 | УМ4 | | 2 | 0,1 | |
| 18 | | Труба 57х3,8 ГОСТ 10704-76 R-5300 | 2 | 22,0 | |
| 19 | | То же R-6500 | 2 | 30,0 | |
| 20 | | " R-7500 | 2 | 34,6 | |
| 21 | | " R-9300 | 2 | 43,0 | |
| 22 | | " R-9600 | 2 | 44,4 | |
| 23 | | Труба 159х4,5 ГОСТ 10704-76 R-101000 | 10 | 201,0 | |
| Изделия соединительные | | | | | |
| 24 | КЖИ4.0230 | МС 15 | 4 | 2,53 | |
| 25 | КЖИ4.0240 | МС 16 | 1 | 7,42 | |
| 26 | | Л 63х6 ГОСТ 8509-72 R-1300 | 4 | 7,45 | |
| 27 | | Л 75х6 ГОСТ 8509-72 R-400 | 28 | 2,76 | |

| | |
|-------|------|
| №3.18 | 4100 |
| 19 | 5300 |
| 20 | 6300 |
| 21 | 8100 |
| 22 | 8400 |

1. Швы между железобетонными плитами перекрытия заполнить бетоном М150 на мелком гравии или щебне. 2. Сварные швы принять h=6 мм.

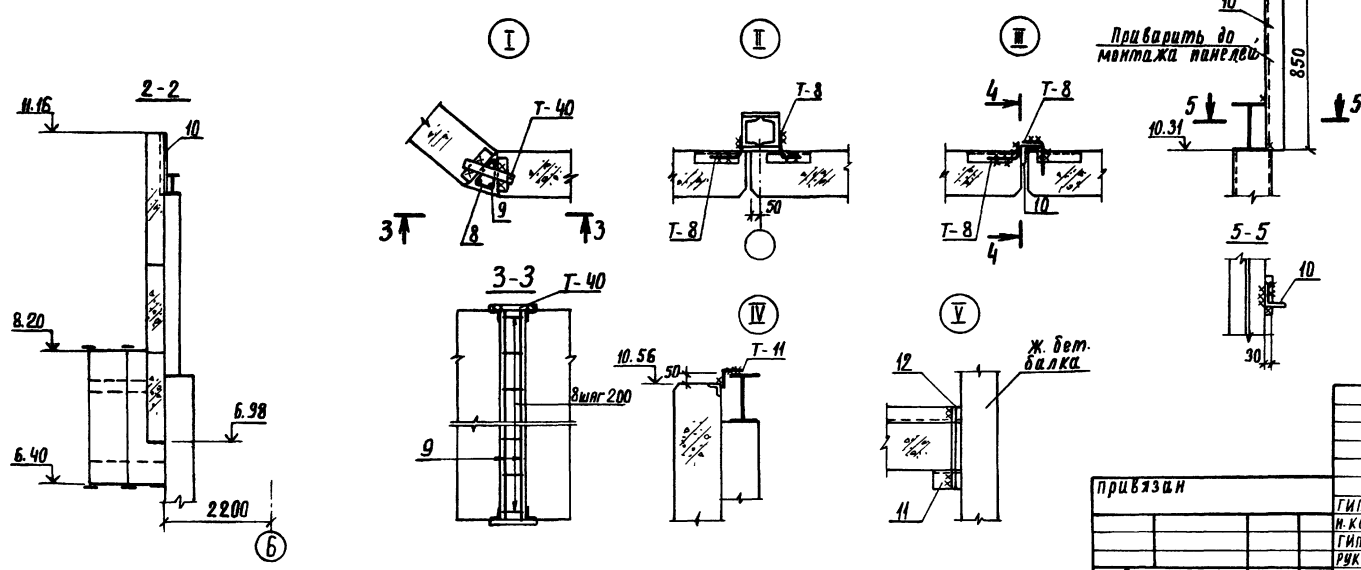
| | | | |
|------------------------|-----------------|--------------------------------------|-------------------|
| 416-9-17.83-КЖ2 | | | |
| Приязан | ГИП СИМОНОВ | разрешено устройство с двумя сталями | лист |
| | Н. КОНТР. ДЯКИН | разрешено устройство с одной сталью | листов |
| | ГИП ЛЕВОНОВ | разрешено устройство с одной сталью | Р 33 |
| | ИЖ.гр. ДЯКОВА | пульт управления | ТЕНОЭЛЕКТРОПРОЕКТ |
| | ИЖ. ШАЦКИХ | схемы расположения плит перекрытий. | |

9-4-111 ИЖ-17.10.83



| Марка поз | Обозначение | Наименование | Кол. | Масса ед, кг | Примечание |
|---------------------------|--------------------|----------------------------|------|--------------|------------|
| Стеновые панели | | | | | |
| 1 | 1.432-14/30 вып. I | ПС 600.18.25-П-1 | 2 | 3800 | |
| 2 | То же | ПС 600.12.25-П-1 | 4 | 2500 | |
| 3 | " | ПС 295.12.25-П-2 | 3 | 1100 | |
| 4 | " | ПС 145.18.25-П | 6 | 900 | |
| 5 | " | ПС 145.12.25-П | 2 | 600 | |
| 6 | КЖИ 2.501000 | ПС 50.12.25-П | 4 | 180 | |
| 7 | -01 | ПС 50.18.25-П | 6 | 280 | |
| Элементы крепления | | | | | |
| | 1.439-2 | Т-Н | 28 | 0,5 | |
| | КЖИ 4.0030-02 | Т-38 | 20 | 0,09 | |
| | КЖИ 4.0030-04 | Т-40 | 16 | 0,50 | |
| Детали | | | | | |
| 8 | | Ф8А1 ГОСТ 5781-75 L=550 | 40 | 0,22 | |
| 9 | | Ф8А1 ГОСТ 5781-75 L=1780 | 12 | 0,70 | |
| 10 | | L100x10 ГОСТ 8509-72 L=850 | 6 | 12,80 | |
| 11 | | L75x6 ГОСТ 8509-72 L=100 | 3 | 0,69 | |
| 12 | | Ф16А1 ГОСТ 5781-75 L=450 | 3 | 0,71 | |

Исполн проект 416-9-17.83 Арлоном IX

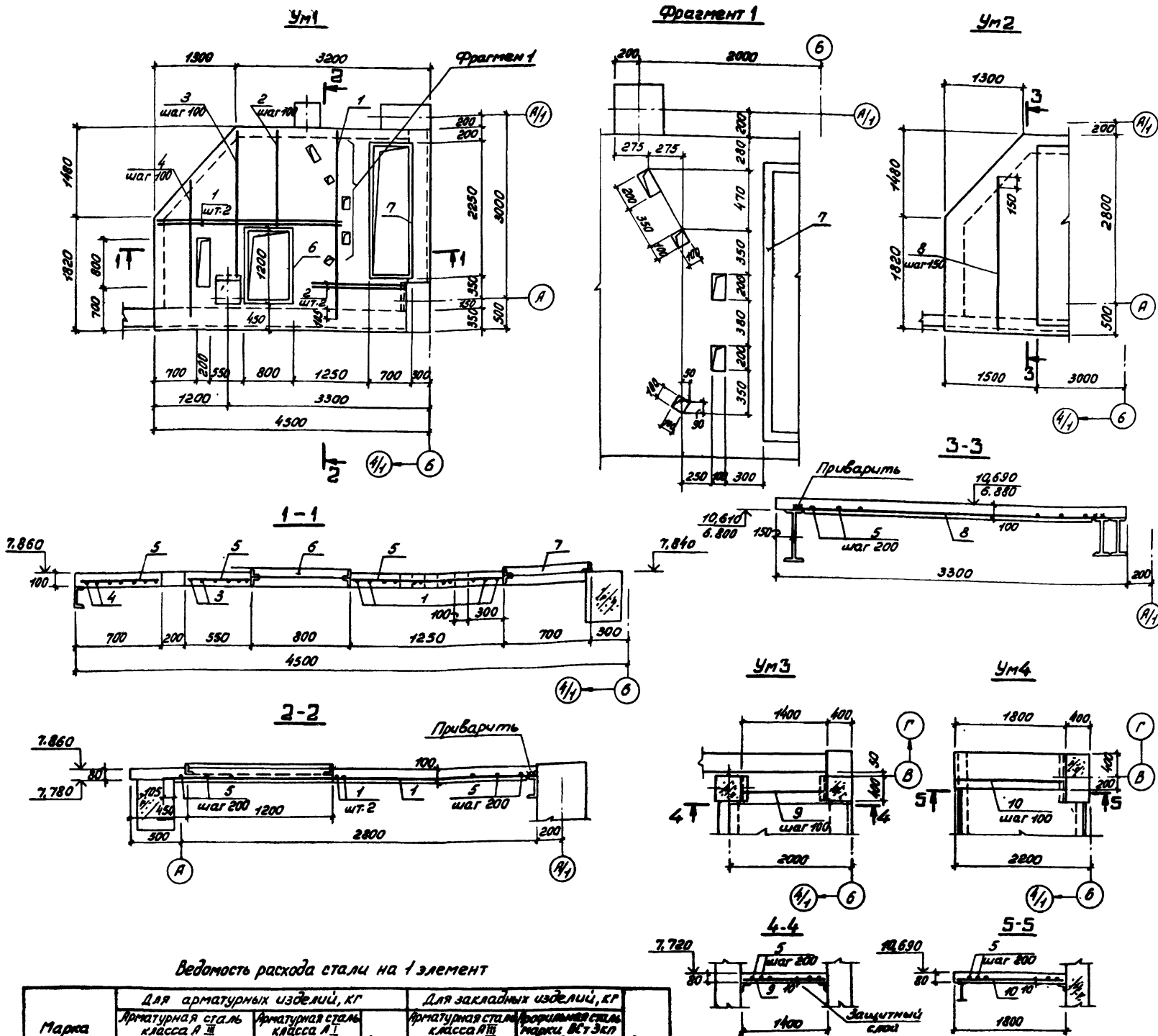


Указания по монтажу см. на листе И.

416-9-17.83-КЖ 2

| | | | | | | | | | | | |
|----------|--|--|--|---------|--|---------|--|-------|--|--|--|
| приказан | | | | ГИП | | Бимонов | | 5208 | | Различное устройство с двумя стадиями листоглятов базисовпрокладками для раз грузки вагонов с учетом грузо- нагрузки до 134т. | |
| | | | | И.КОНТ | | ДЯКИН | | 52487 | | | |
| | | | | ГИП | | Леонова | | 52487 | | | |
| | | | | РУК.ЗД. | | Рясная | | 52487 | | | |
| | | | | ИНЖ. | | Ишачких | | 52487 | | Пульт управления схема расположения панелей стен | |

ТЭ ТЕЛЕЭЛЕКТРОПРОЕКТ
 Копировал Щербакова
 Формат 22



Ведомость расхода стали на 1 элемент

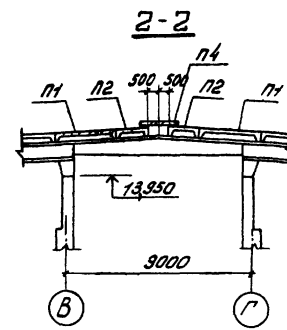
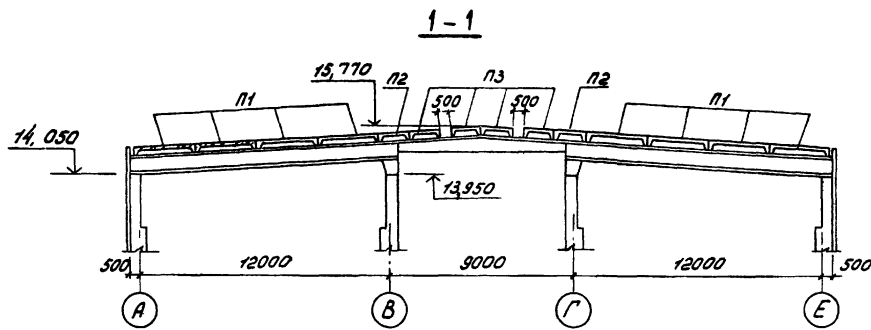
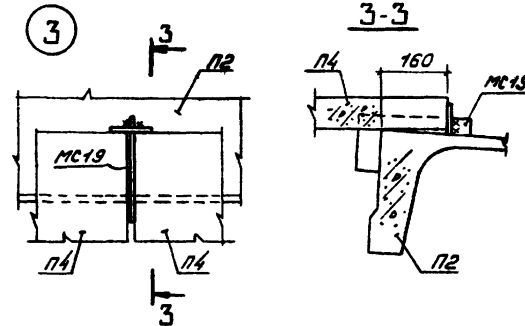
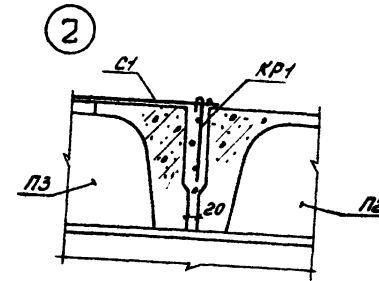
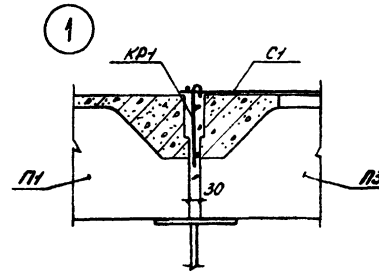
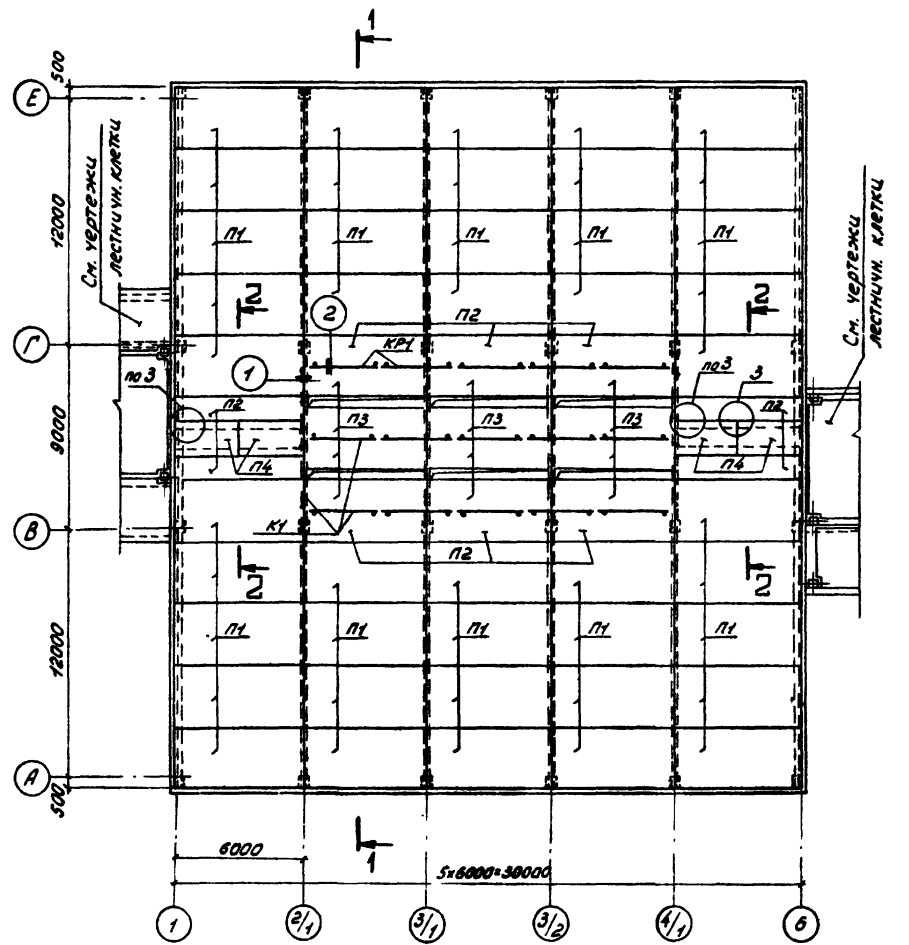
| Марка | Для арматурных изделий, кг | | | | Всего | Для закладных изделий, кг | | | | Всего |
|------------|---|-------|--|-------|-------|--|-------|--|-------|-------|
| | Арматурная сталь класса А III ГОСТ 51459-72 | | Арматурная сталь класса А I ГОСТ 5781-75 | | | Арматурная сталь класса А III ГОСТ 5781-75 | | Арматурная сталь класса ВСт 3кп ГОСТ 8503-78 | | |
| | φ мм | Утого | φ мм | Утого | | φ мм | Утого | φ мм | Утого | |
| Ум1 (Ум1н) | 128,2 | 128,2 | 8,8 | 8,8 | 137,0 | 7,8 | 7,8 | 70,4 | 70,4 | 78,2 |
| Ум2 (Ум2н) | 35,6 | 35,6 | 3,7 | 3,7 | 39,3 | | | | | |
| Ум3 | 4,3 | 4,3 | 0,7 | 0,7 | 5,0 | | | | | |
| Ум4 | 7,7 | 7,7 | 1,1 | 1,1 | 8,8 | | | | | |

Спецификация на 1 участок монолитный

| № п/п | Зона | № п/п | Обозначение | Наименование | Кол. | Примечание |
|--------------------|------|-------|--|------------------------|-------|----------------|
| Ум1, (Ум1н) | | | | | | |
| Детали | | | | | | |
| | | | | φ16А III ГОСТ 51459-72 | | |
| 1 | | | ℓ=2950 | | 13 | 4,66 кг |
| 2 | | | ℓ=1630 | | 10 | 2,58 кг |
| 3 | | | ℓ=от 2480 до 2140 | | 6 | 3,63 кг |
| 4 | | | ℓ=от 2140 до 1460 | | 7 | 2,84 кг |
| 5 | | | φ6А I ГОСТ 5781-75 ℓ=1000 | | 30шт | 0,22 кг |
| 11 | | 6 | КЖИ4.0250 | Изделие закладное МС17 | 1 | 31,10 кг |
| 11 | | 7 | КЖИ4.0260 | То же МС18 | 1 | 47,10 кг |
| Материалы | | | | | | |
| | | | | Бетон марки М200 | 10 | м ³ |
| Ум2, (Ум2н) | | | | | | |
| Детали | | | | | | |
| 5 | | | φ6А I ГОСТ 5781-75 ℓ=1000 | | 170шт | 0,22 кг |
| 8 | | | φ16А III ГОСТ 51459-72 ℓ=от 3100 до 1900 | | 9 | 3,95 кг |
| Материалы | | | | | | |
| | | | | Бетон марки М200 | 0,5 | м ³ |
| Ум3 | | | | | | |
| 5 | | | φ6А I ГОСТ 5781-75 ℓ=1000 | | 30шт | 0,22 кг |
| 9 | | | φ10А III ГОСТ 51459-72 ℓ=1370 | | 5 | 0,85 кг |
| Материалы: | | | | | | |
| | | | | Бетон марки М200 | 0,1 | м ³ |
| Ум4 | | | | | | |
| 5 | | | φ6А I ГОСТ 5781-75 ℓ=1000 | | 50шт | 0,22 кг |
| 10 | | | φ10А III ГОСТ 51459-72 ℓ=1770 | | 7 | 1,10 кг |
| Материалы | | | | | | |
| | | | | Бетон марки М200 | 0,1 | м ³ |

| | | | | | | | |
|----------------------------|---------|-----------|----------|------------------------------------|--------|------|------------------|
| 416-9-17.83-КЖ2 | | | | | | | |
| Привязан | Гип | Симонов | 28.09.83 | Разрешенное устройство для | Стация | Лист | Листов |
| | Н.Конта | Дьякин | 28.09.83 | размещения батарей для | Р | 35 | |
| | Гип | Леонова | 28.09.83 | каранной с учетом грузоподъемности | | | |
| | Рук.гр. | Рясная | | до 75 кГ | | | |
| | Инж. | Гришанина | | | | | |
| Пульт управления | | | | | | ТЭЗ | ТЭЗЭЛЕКТРОПРОЕКТ |
| Участки монолитные УМ1-УМ4 | | | | | | | |

Тупой проект 416-9-17.83 Ардом IX

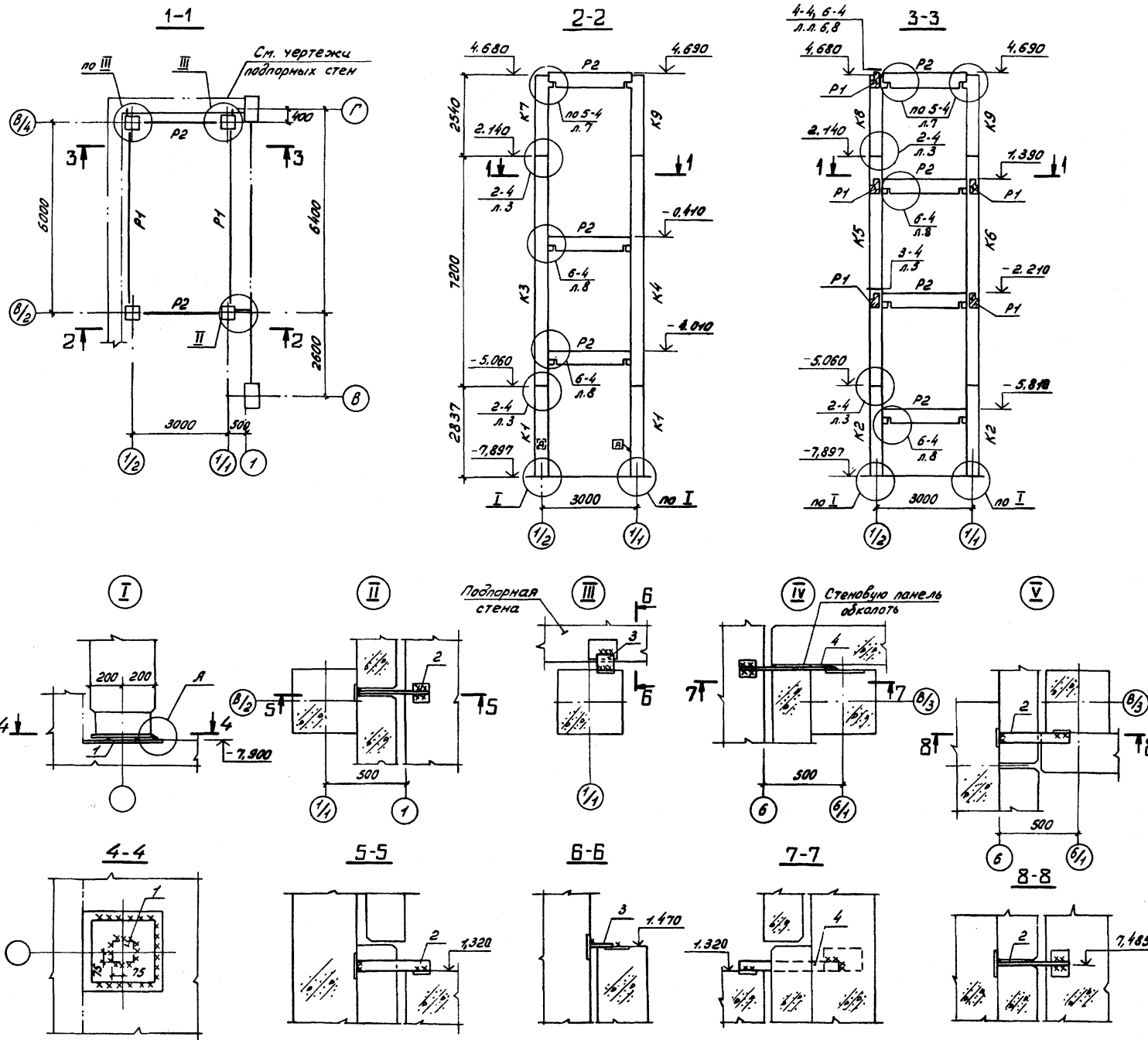


| Марка, поз. | Обозначение | Наименование | Кол. | Масса ед, кг | Примечание |
|-----------------------|------------------------------|----------------------------|-------|--------------|------------------------|
| <u>Плиты покрытий</u> | | | | | |
| П1 | ГОСТ 22701-77 | ПГ-ЗЯУТ | 44 | 2650 | |
| П2 | Серия 1.465-7 вып. 3 часть 1 | ПЛП 1,5x6 -1 | 8 | 1500 | |
| П3 | 1.465-7 вып. 4 часть 1 | ПЛП2 1,5x6 -1 | 12 | 1200 | |
| П4 | КЖИ2.404000-01 | ППЖ2-1330 | 4 | 800 | |
| | КЖИ4.0270 | Щаделе соединительное МС19 | 12 | 2,12 | |
| КР1 | КЖИ4 0190 | каркас плоский КР1 | 19 | 1,91 | |
| С1 | 0200 | Сетка С1 | 1330м | 2,47 | Сетки приняты В=1500мм |

1. Все плиты покрытий приварить к кровельным балкам: плиты, расположенные вдоль осей Яч Е - по четырем углам, остальные - по трем углам.
2. Швы между плитами тщательно заполнить бетоном марки 150 на мелком гравии.
3. Перед заделкой швов на участке легкосбрасываемой кровли (между осями В-Г, 2/1-3/2) установить арматурные каркасы К1 и сетки С1 по углам 1 и 2. Сетки уложить поперек плит покрытия и связать с каркасами и между собой вязальной проволокой.
4. Устройство легкосбрасываемой и обычной кровли, а также требования по технике безопасности при устройстве легкосбрасываемой кровли см. в комплекте АР.

Инв. № 9-44.4.17.17. 17.10.83

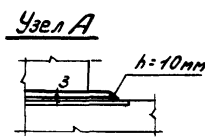
| | | | | | | | |
|-----------------|-----------|-----------|------|---|----------------------------------|------|--------|
| 416-9-17.83-КЖ2 | | | | | | | |
| Привязан | РЧП | Симонов | 2028 | Разрешенное устройство с двумя вагонами для разгрузки вагонов с углем грузоподъемностью до 134 т. | Стадия | Лист | Листов |
| | И. контр. | Дякин | 2048 | | Р | 36 | |
| | Рук. гр. | Рясная | 2048 | | Схема расположения плит покрытия | | |
| Инв. № | Инж. | Вайнцумма | 2048 | | ТЭИЗЭЛЕКТРОПРОЕКТ | | |



| Марка, поз. | Обозначение | Наименование | Кол. | Масса ед, кг | Примечание |
|-------------------------------|------------------------|---------------------------------|------|--------------|-----------------------------------|
| Колонны | | | | | |
| K1 | КЖС2.114000 | КЖС-433к-24-а | 2 | 1130 | |
| K2 | КЖС. лист 38 | K2 | 2 | 1130 | |
| K3 | лист 38 | K3 | 1 | 2880 | |
| K4 | лист 38 | K4 | 1 | 2880 | |
| K5 | лист 38 | K5 | 1 | 2880 | |
| K6 | лист 38 | K6 | 1 | 2880 | |
| K7 | лист 38 | K7 | 1 | 1038 | |
| K8 | лист 38 | K8 | 1 | 1038 | |
| K9 | КЖС2.112000 | КЖС-433-24-а | 2 | 1038 | |
| Ригели | | | | | |
| P1 | ИИ-04-3, был.3 часть I | P-40-56 | 5 | 1550 | |
| P2 | То же | P2-72-26 | 7 | 870 | |
| Изделия соединительные | | | | | |
| X) | ИИ-04-8, был.3 | ММД-1 | 16 | 0,32 | *) по узлам серии ИИ-04-10, был.5 |
| | То же | ММД-4 | 12 | 8,5 | |
| 1 | | -3x150 ГОСТ19904-74 e=150 | 4 | 0,53 | |
| 2 | | -8x60 ГОСТ19903-74 e=450 | 1 | 1,70 | |
| 3 | | -8x100 ГОСТ19903-74 e=150 | 2 | 0,94 | |
| | | поз.1:3 сталь ВСт3кп2 ГОСТ14637 | 79 | | |

Указания по монтажу

1. Монтаж конструкций каркаса подземной части лестничной клетки производить до выполнения ограждающих подпорных стен лестничной клетки.
2. Монтаж конструкций лестницы производить попарно: монтаж каждого вышележащего яруса производить только после монтажа панелей стены между осями 1и 1^а. При этом верхушка стеновых панелей не должна превышать отметку стыка колонн следующего яруса для обеспечения сварки стыка со всех сторон.
3. Конструкции каркаса лестничной клетки крепить по ходу монтажа стен к подпорной стене и конструкциям торца здания по узлам II-V.
4. Колонны со знаком [X], нанесенным на грани изделия, ориентировать по указанию на чертеже.



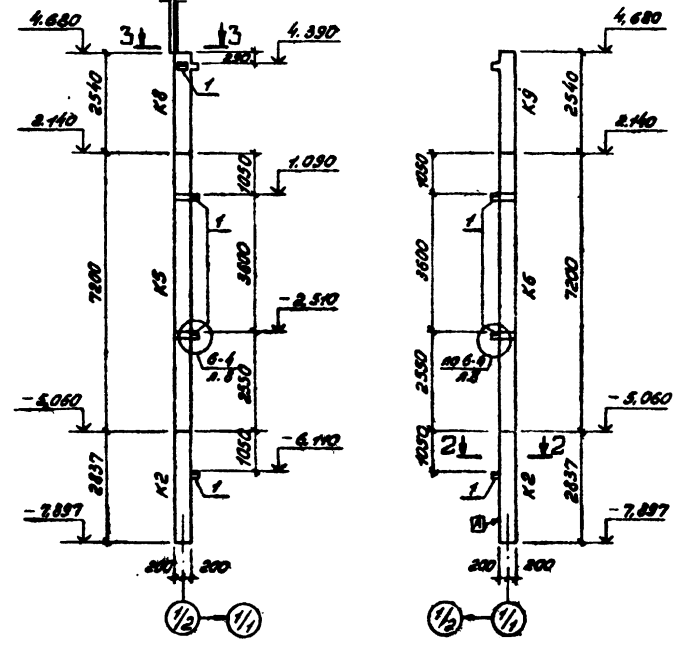
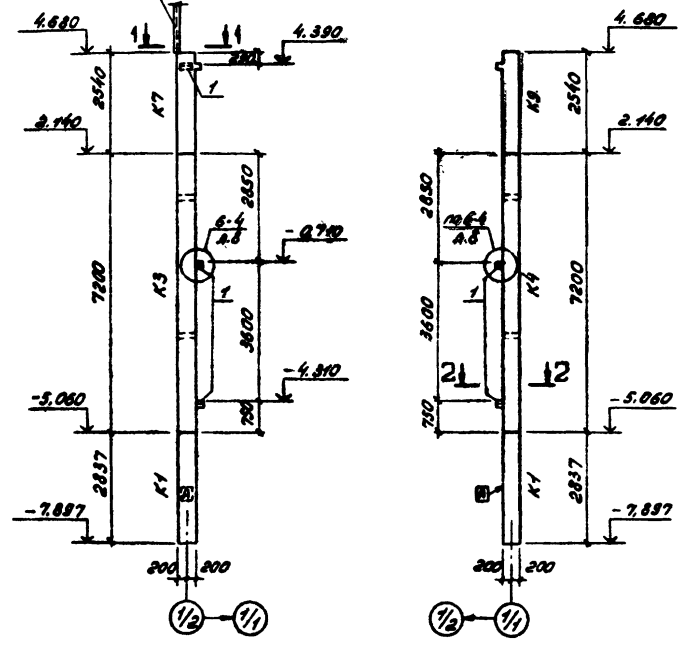
№ узла
 А - лист КЖС2 для узлов I-V и по серии ИИ-04-10, был.5 для узлов 2-4-6-4.

| | | | | | |
|-------------------------|--------------------------|--------------------------------------|-----------------------|-----------------------|-----------------------|
| 416-9-17.83-КЖС2 | | | | | |
| Привязан | ГУП Симонов | И.контр. Дьякин | Л.руч. Г.Рясная | С.инж. Ваичулина | И.инж. Байкина |
| | Ген.проектировщик | Инженер-проектировщик | Инженер-проектировщик | Инженер-проектировщик | Инженер-проектировщик |
| | Лестничная клетка у осц. | Схема расположения элементов каркаса | | | |
| | Статус | Лист | Листов | | |
| | P | 37 | | | |
| ТЕНТЕЛЭСТРОПРОЕКТ | | | | | |

См. чертежи металлоконстр.

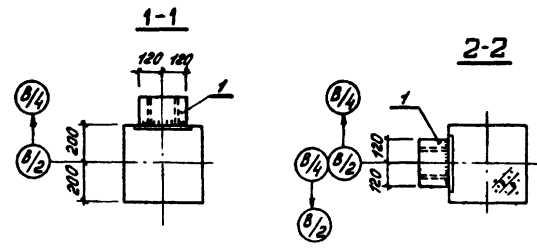
Колонны по оси $B/2$

Колонны по оси $B/4$



- Указания по сборке монтажных элементов колонн.
1. К колоннам до их подъема прикрепить соединительные изделия, показанные на чертежах монтажных элементов.
 2. На монтажные элементы колонн нанести масляной краской их условные марки, указанные на чертеже (К1, К2 и т.д.)
 3. Приварку соединительных изделий выполнить с учетом указаний альбома узлов серии ИИ-04-10, вып. 5.

После приварки соединительных изделий восстановить их антикоррозионное покрытие в местах швов.



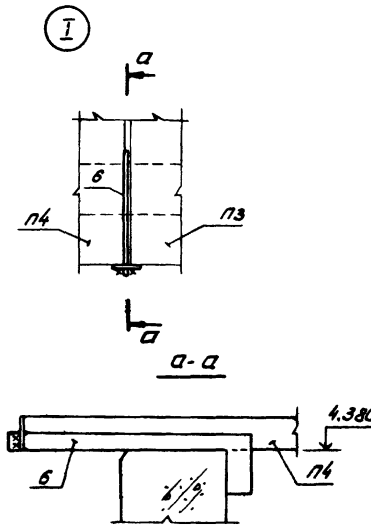
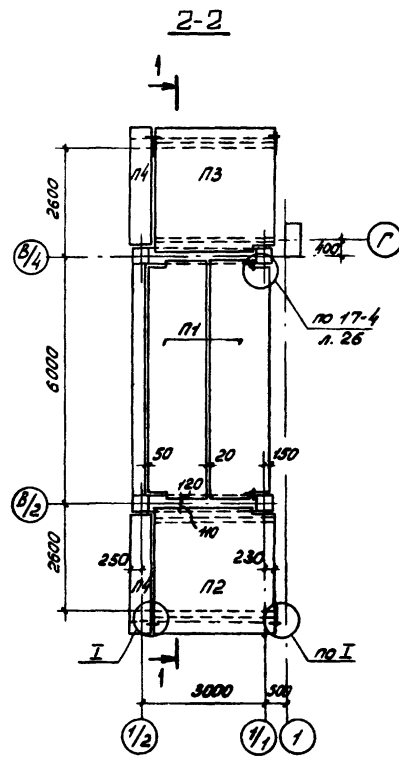
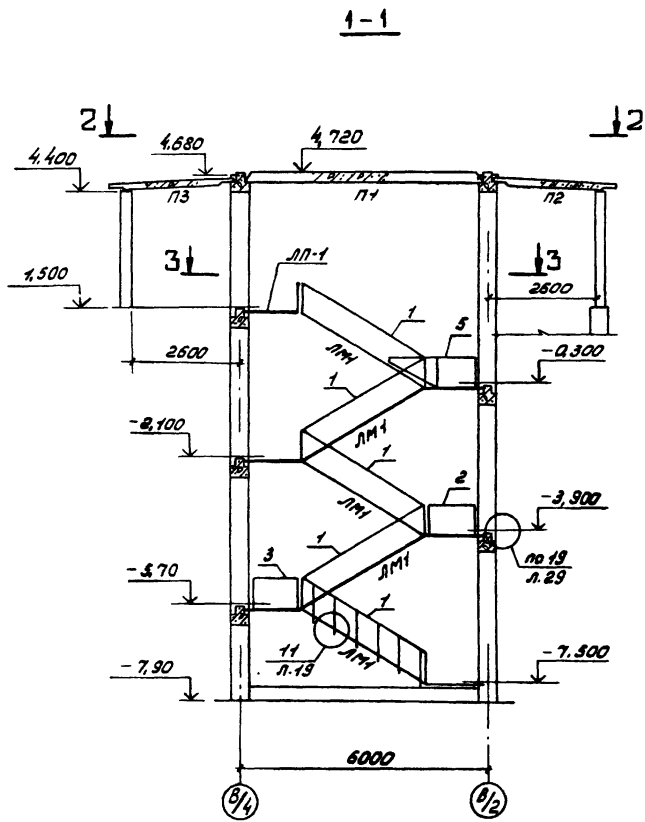
| Марка, поз. | Обозначение | Наименование | Количество на 1 монтажный элемент | | | | | | | | Масса, кг | Примечание |
|-------------|-----------------|------------------------|-----------------------------------|----|----|----|----|----|----|--|-----------|------------|
| | | | К2 | К3 | К4 | К5 | К6 | К7 | К8 | | | |
| | КЖИ 2.114000 | Колонны | | | | | | | | | | |
| | 114000 | КНК-433К-24-а | 1 | | | | | | | | 1130 | |
| | 104000 | КСК-472-24-а | | 1 | | | 1 | | | | 2880 | |
| | 105000 | КСК-472-24-б | | | 1 | 1 | | | | | 2880 | |
| | 112000 | КВК-433-24-а | | | | | | 1 | 1 | | 1038 | |
| 1 | ИИ-04-8, вып. 3 | Изделия соединительные | | | | | | | | | | |
| | | ММД-4 | 1 | 2 | 2 | 2 | 2 | 1 | 1 | | | |

№ узла
А - лист по серии ИИ-04-10, вып. 5

| | | |
|----------|--|--|
| Прибылан | | |
| | | |
| | | |
| | | |

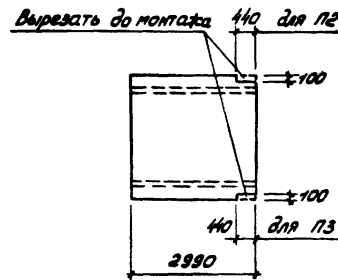
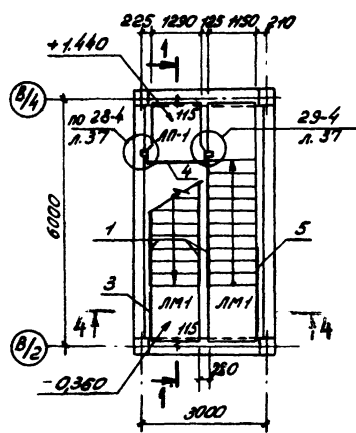
| | | | |
|---|---|------|--------|
| 416-9-17 03-КЖ2 | | | |
| Разработанное устройство с двумя вагонами с углом грузоподъемностью до 734т | Стация | Лист | Листов |
| ГПП Симонов И. КОНТР. ДЯКИН | Р | 38 | |
| ГПП Леонова Рук. зр. РЯСНАЯ Инж. Райнулма Баймур | Лестничная клетка урсы 1 Схема расположения элементов каркаса Монтажные элементы колонн | | |
| ТЕПЛОЭЛЕКТРОПРОЕКТ | | | |

Тупой проект 416-9-17.83 Арбаев IX

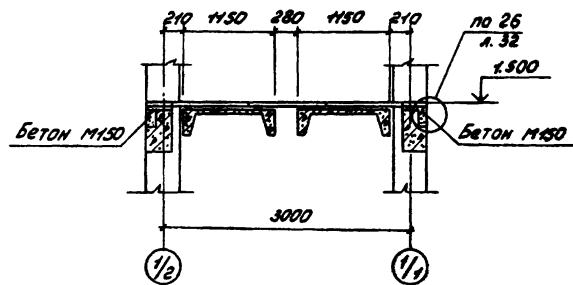


3-3

П2, П3



4-4



Узла

Л¹ - лист по серии ИИ04-10, Вып.5 для узлов 17-24, 28-4, 29-4, по серии 2.250-1, Вып.3 для узлов 14, 19, 26.

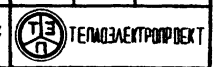
| Марка, поз. | Обозначение | Наименование | Кол. | Масса ед., кг | Примечание |
|-------------|-----------------|------------------------|------|----------------|--------------------------------|
| | | Лестничные марши | | | |
| ЛМ1 | КЖИ2. 901000 | ЛМ58-14-18-а | 5 | 2760 | |
| ЛП-1 | ИИ-04-7, вып.1 | Площадка ЛП-15-14 | 1 | 585 | |
| | | Проступи | | | |
| СТ-1 | ИИ-04-7, вып.1 | СТ-1 | 55 | 48 | |
| СТ-2 | То же | СТ-2 | 24 | 40 | |
| СТ-3 | " | СТ-3 | 18 | 50 | |
| СТ-8 | " | СТ-8 | 13 | 38 | |
| | | Плиты | | | |
| П1 | ИИ-04-4, вып.17 | ПК125-58.157 | 2 | 2670 | |
| П2 | КЖИ2. 401000 | ПЖ1-3030 | 1 | 2200 | |
| П3 | КЖИ2. 401000 | ПЖ1-3030 | 1 | 2200 | |
| П4 | КЖИ2. 402000 | ПЖ1-2905 | 2 | 330 | |
| | | Ограждения | | | |
| 1 | ИИ-04-8, вып.4 | ОЛ-36-1 | 8 | 53,76 | |
| 2 | То же | ОМПЛ-36-1 | 1 | 17,45 | |
| 3 | " | ОВПЛ-36-1 | 3 | 18,52 | |
| 4 | " | ОВП-30-1 | 1 | 22,72 | |
| 5 | " | ОЛН-36-1 | 2 | 30,11 | |
| | | Щеделца соединительные | | | |
| ММД-20пр | ИИ-04-10, вып.5 | ММД-20пр. | 1 | 2,84 | по узлам серии ИИ-04-10, вып.5 |
| ММД-20лев | То же | ММД-20лев. | 1 | 2,84 | |
| ММД-28 | " | ММД-28 | 2 | 1,22 | |
| ММ39* | 2.250-1, вып.3 | ММ39 | 64 | 0,38 | по узлам 2250-1, вып.3 |
| 6 *) | КЖИ4. 0270-01 | МС20 | 4 | 4,68 | по узлам КЖИ2 |
| | | Бетон марки М150 | 1,4 | м ³ | замонолитить узлов |

1. Лестничные марши, площадку и накладные проступи установить на слой цементного раствора марки М100, расстилаемого непосредственно перед монтажом.
2. Схему раскладки накладных проступей см. лист 4.3.
3. После монтажа лестничных ограждений все закладные детали в лестничных маршах и площадке окрасить масляной краской.

416-9-17.83-КЖ2

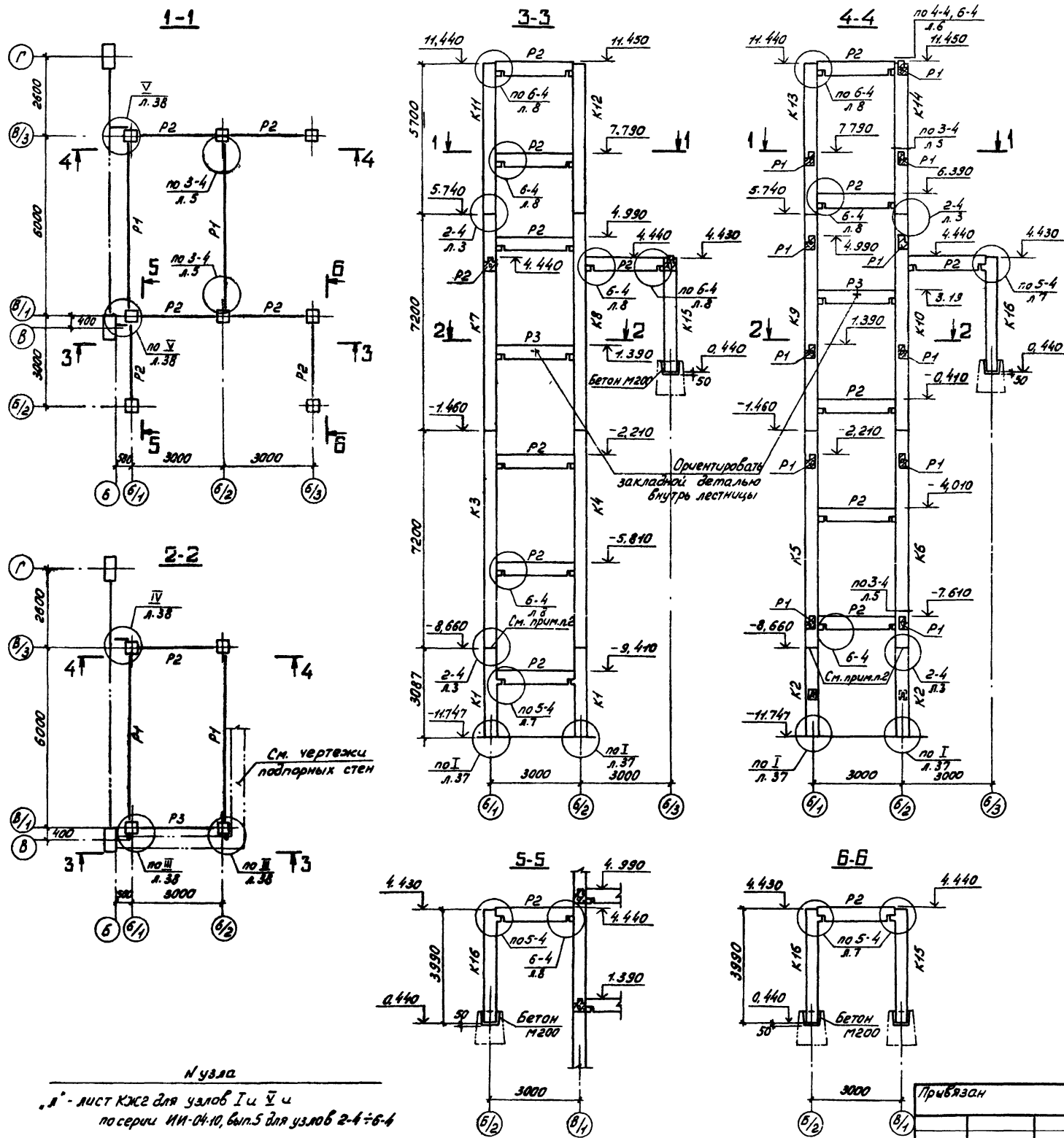
Приблизно:

| | | | | | | |
|----------|----------------|------|---|---------|------|--------|
| ГЛП | Симонов | 5.85 | Разгрузочное устройство с двумя баганопроектирователями для разгрузки баганов с углом грузоподъемности до 73° | Стандия | Лист | Листов |
| М.КОНТ | Дьякин | 3.80 | | | | |
| ГЛП | Леоноба | 3.80 | | | | |
| Рук. зр. | Рясная | 3.80 | | | | |
| Инв. № | Инж. Райнулина | 3.80 | Лестничная клетка у оси 1. Схема расположения маршей и плит покрытия | Р | 39 | |



9-4171 17.10.83

Типовый проект 416-9-17.83 Арбаб IX

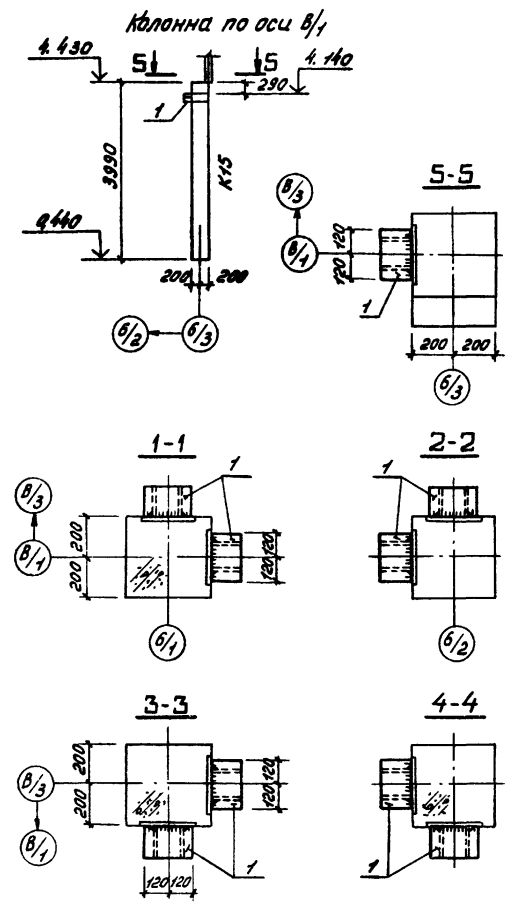
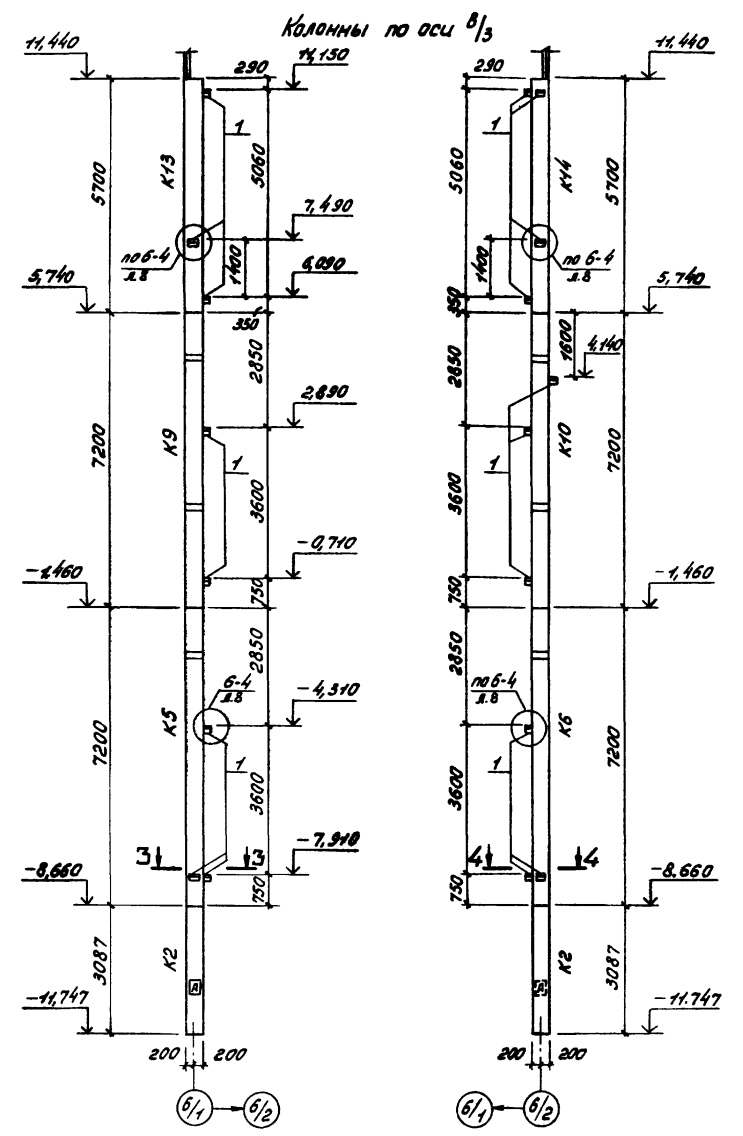
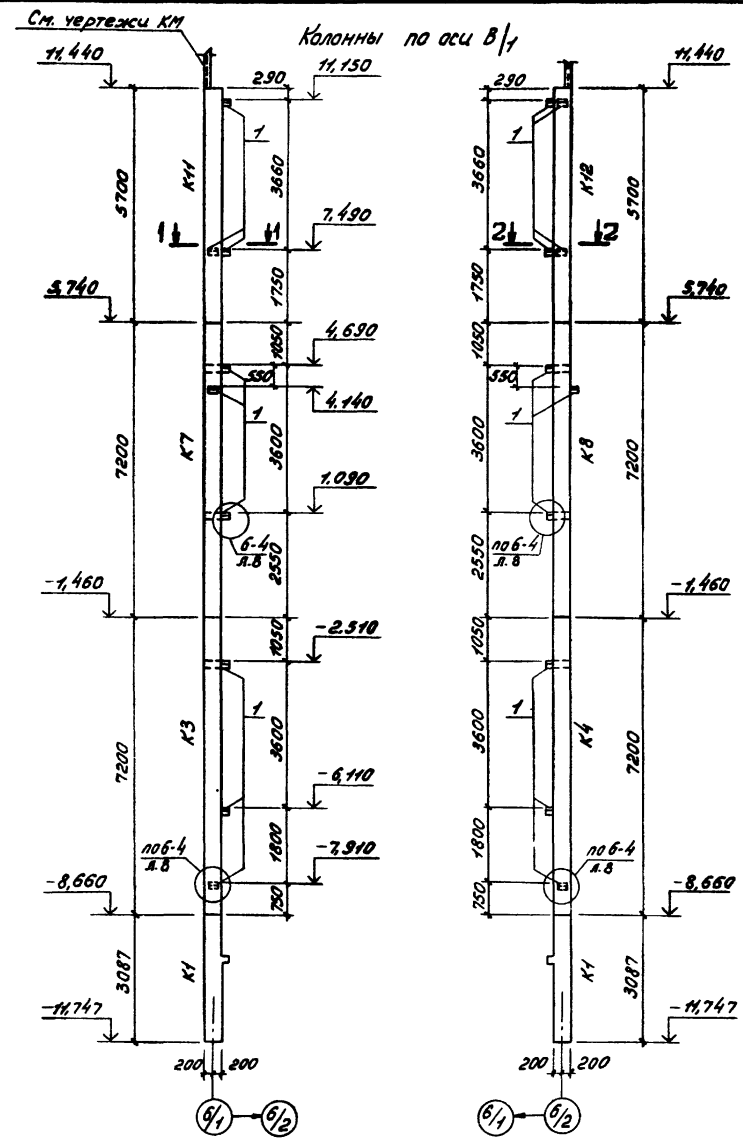


| Марка, поз. | Обозначение | Наименование | Кол. | Масса, ед, кг | Примечание |
|-------------------------------------|------------------------|---------------------------|------|---------------|--------------------------------|
| Колонны | | | | | |
| K1 | КЖИ2.115000 | КНК-433К-24-б | 2 | 1250 | |
| K2 | КЖИ2.116000 | КНК-433К-24-в | 2 | 1250 | |
| K3 | КЖ2 лист 41 | K3 | 1 | 2880 | |
| K4 | лист 41 | K4 | 1 | 2880 | |
| K5 | лист 41 | K5 | 1 | 2880 | |
| K6 | лист 41 | K6 | 1 | 2880 | |
| K7 | лист 41 | K7 | 1 | 2880 | |
| K8 | лист 41 | K8 | 1 | 2880 | |
| K9 | лист 41 | K9 | 1 | 2880 | |
| K10 | лист 41 | K10 | 1 | 2880 | |
| K11 | лист 41 | K11 | 1 | 2280 | |
| K12 | лист 41 | K12 | 1 | 2280 | |
| K13 | лист 41 | K13 | 1 | 2280 | |
| K14 | лист 41 | K14 | 1 | 2280 | |
| K15 | лист 41 | K15 | 1 | 1620 | |
| K16 | КЖИ2.113000 | КК-433-24-а | 3 | 1620 | |
| Ригели | | | | | |
| P1 | ИИ-04-3, вып.3 часть I | P-40-56 | 11 | 1550 | |
| P2 | То же | P2-72-26 | 15 | 870 | |
| P3 | КЖИ2.207000 | P2-72-26-а | 2 | 870 | |
| Изделия соединительные | | | | | |
| x) | ИИ-04-8, вып.3 | ММД-1 | 24 | 0,32 | по узлам серии ИИ-04-10, вып.5 |
| | То же | ММД-4 | 38 | 8,5 | |
| 1 x) | | -3x150 ГОСТ19904-74 E=150 | 5 | 0,53 | по узлам КЖС2 лист 38 |
| 2 | | -8x60 ГОСТ19903-74 E=450 | 2 | 1,70 | |
| 3 | | -8x100 ГОСТ19903-74 E=150 | 2 | 0,54 | |
| 4 | | -8x60 ГОСТ19903-74 E=650 | 1 | 2,45 | |
| поз.1-4 сталь ВСт3кп2 ГОСТ114637-79 | | | | | |

1. Указания по монтажу см. на листе 37.
2. Стык колонн на отм.-8,660 замонолитить после крепления стеновых панелей

| | | | | | |
|-----------------|------------|--------|---|------|--------|
| 416-9-17.83-КЖС | | | | | |
| Ген.пр. | Симонов | 501.8 | Стадия | Лист | Листов |
| Н.контр. | Дьякин | 294.91 | Р | 40 | |
| Ген.пр. | Ледова | Лекс. | Лестничная клетка у осц б Схема расположения элементов каркаса | | |
| Рук.вр. | Рясная | Лекс. | | | |
| Инж. | Вайцункина | Лекс. | ТЕПЛОЭЛЕКТРОПРОЕКТ | | |

Типовая проект 416-9-17.83 Арбом IX



Указания по сборке монтажных элементов колонн см. на листе 38

| Марка, поз | Обозначение | Наименование | Количество на 1 монтажный элемент | | | | | | | | | | | | | Масса, кг | Примечание | |
|------------|----------------|----------------------|-----------------------------------|----|----|----|----|----|----|-----|-----|-----|-----|-----|-----|-----------|------------|------|
| | | | K3 | K4 | K5 | K6 | K7 | K8 | K9 | K10 | K11 | K12 | K13 | K14 | K15 | | | |
| | | Колонны | | | | | | | | | | | | | | | | |
| | КЖИ2.106000 | КСК-472-24-Б | 1 | | | 1 | | | | | | | | | | | | 2880 |
| | 107000 | КСК-472-24-Г | | 1 | 1 | | | | | | | | | | | | | 2880 |
| | 108000 | КСК-472-24-Д | | | | | 1 | | | 1 | | | | | | | | 2880 |
| | 109000 | КСК-472-24-Е | | | | | | 1 | 1 | | | | | | | | | 2880 |
| | 110000 | КСК-472к-24-Ж | | | | | | | | 1 | | | 1 | | | | | 2280 |
| | 111000 | КСК-472к-24-И | | | | | | | | | 1 | 1 | | | | | | 2280 |
| | 113000 | КК-433-24-А | | | | | | | | | | | | | | 1 | | 1620 |
| | | Цепля соединительные | | | | | | | | | | | | | | | | |
| 1 | ИИ-04-В, вып.3 | ММД-4 | 3 | 3 | 3 | 3 | 3 | 3 | 3 | 2 | 3 | 3 | 4 | 3 | 4 | 1 | | |

Узла
"А" лист по серии ИИ-04-10, вып.5

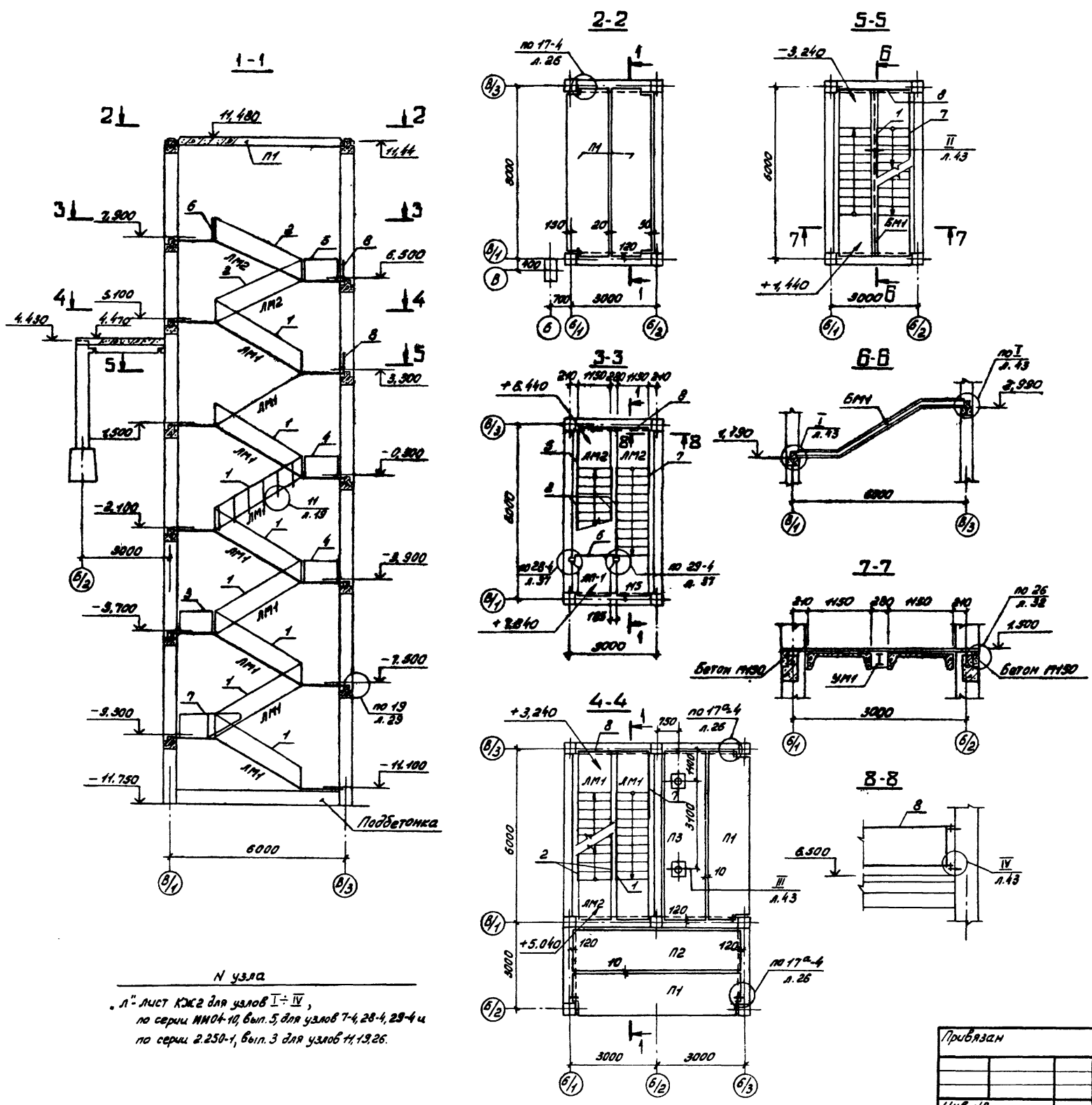
| | | | |
|----------|--|--|--|
| Прибавки | | | |
| ИИ. № | | | |

416-9-17.83-КЖ2

| | | | | | | |
|----------|-----------|-------------|--------------------------------------|--------|------|--------|
| ГИП | Симонов | Инж. В.С.С. | Разрешительное устройство с учетом | Стадия | Лист | Листов |
| Н.контр. | Дьякин | 28.01.81 | вагонпрокладчателами для разрезки | Р | 41 | |
| ГИП | Леонова | Инж. В.С.С. | вагонов с учетом грузоподъемностью | | | |
| Рук.гр | Рясная | Инж. В.С.С. | до 7347 | | | |
| Инж. | Вайцелина | Инж. В.С.С. | Лестничная клетка у осей Б | | | |
| | Томаш | Инж. В.С.С. | Схема расположения элементов каркаса | | | |
| | | | Монтажные элементы колонн | | | |

Копировал: Кудрявцева. Формат 22

ИИ. № 106000, 107000, 108000, 109000, 110000, 111000, 113000, 17.10.83



| Марка, поз | Обозначение | Наименование | Кол. | Масса ед., кг | Примечание |
|------------------------|------------------|------------------------|------|----------------|-----------------------------------|
| Лестничные марши | | | | | |
| ЛМ1 | КЖИ2. 901000 | ЛМ58-14-18-а | 9 | 2760 | |
| ЛМ2 | КЖИ2. 902000 | ЛМ58-14-14-а | 2 | 2190 | |
| Площадка | | | | | |
| ЛЛ-1 | ИИ04-7, Вып. 1 | Площадка ЛЛ-15-14 | 1 | 585 | |
| Проступи | | | | | |
| СТ-1 | ИИ04-7, Вып. 1 | СТ-1 | 117 | 48 | |
| СТ-2 | То же | СТ-2 | 48 | 40 | |
| СТ-3 | " | СТ-3 | 36 | 50 | |
| СТ-8 | " | СТ-8 | 29 | 38 | |
| Плиты | | | | | |
| П1 | ИИ04-4, Вып. 17 | ПК12.5-58.15П | 4 | 2670 | |
| П2 | То же | ПК12.5-58.15 | 1 | 2710 | |
| П3 | " | ПК12.5-58.15С | 1 | 2630 | |
| Ограждения | | | | | |
| 1 | ИИ-04-8, Вып. 4 | ОЛ-36-1 | 16 | 53,76 | |
| 2 | То же | ОЛ-42-1 | 4 | 44,93 | |
| 3 | " | ОЛП-36-1 | 1 | 17,45 | |
| 4 | " | ОВЛЛ-36-1 | 4 | 18,52 | |
| 5 | " | ОВЛЛ-42-1 | 1 | 25,99 | |
| 6 | " | ОВЛ-30-1 | 1 | 22,72 | |
| 7 | " | ОЛН-36-1 | 5 | 30,11 | |
| 8 | 1.256-1 | ОЛК-24-1 | 2 | 11,22 | |
| Изделия соединительные | | | | | |
| ММД-20пр. | ИИ-04-10, Вып. 5 | ММД-20пр. | 1 | 2,84 | 1) по узлам серии ИИ-04-10 Вып. 5 |
| ММД-20лев. | То же | ММД-20лев. | 1 | 2,84 | |
| ММД-21пр. | " | ММД-21пр. | 2 | 1,90 | |
| ММД-21лев. | " | ММД-21лев. | 2 | 1,90 | |
| ММД-28 | " | ММД-28 | 2 | 1,22 | |
| ММ139 ²⁾ | 2.250-1, Вып. 3 | ММ139 | 150 | 0,38 | 2) по узлам серии ИИ-04-10 Вып. 3 |
| МС22 ³⁾ | КЖИ4. 0290 | МС22 | 8 | 0,23 | 3) по узлам КЖИ2 |
| БМ1 | КЖИ4. 0300 | БМ1 | 1 | 174,3 | |
| | КЖИ2 лист 43 | Участок монолитный УМ1 | 1 | | |
| | | Бетон марки М150 | 3,0 | м ³ | Замонolith узлов. |

1. Лестничные марши, площадку и накладные проступи установить на слой цементного раствора марки 100, расстилаемого непосредственно перед монтажом.
2. Схему раскладки накладных проступей см. на листе 43.
3. После монтажа лестничных ограждений все закладные детали в лестничных маршах и площадке окрасить масляной краской.

Н узла
 Л - лист КЖИ2 для узлов I-IV,
 по серии ИИ04-10, Вып. 5, для узлов 7-4, 28-4, 29-4 и
 по серии 2.250-1, Вып. 3 для узлов 11, 13, 26.

416 - 9 - 17.83 - КЖИ2

| | | | | | | | |
|----------|-----------|---------|------|------|----------------------|------|--------|
| Привязан | ГЛП | Симонов | ИЗБ | СЗС | Стадия | Лист | Листов |
| | К. контр. | Дьяким | ЗС | РЗ | Р | 42 | |
| | Рук. гр. | Леонова | Ред. | Ред. | Теплоэнергоснабжение | | |
| | Инж. | Рясная | Ред. | Ред. | | | |

Разрешенное устройство с объемами
 взаимопроверки объектов для разрешения
 работ с учетом грузоподъемностью
 до 124 т

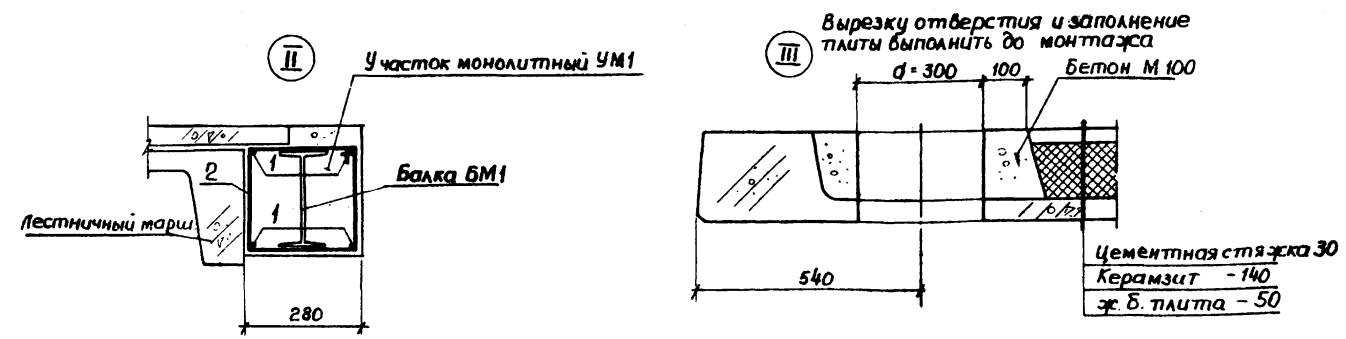
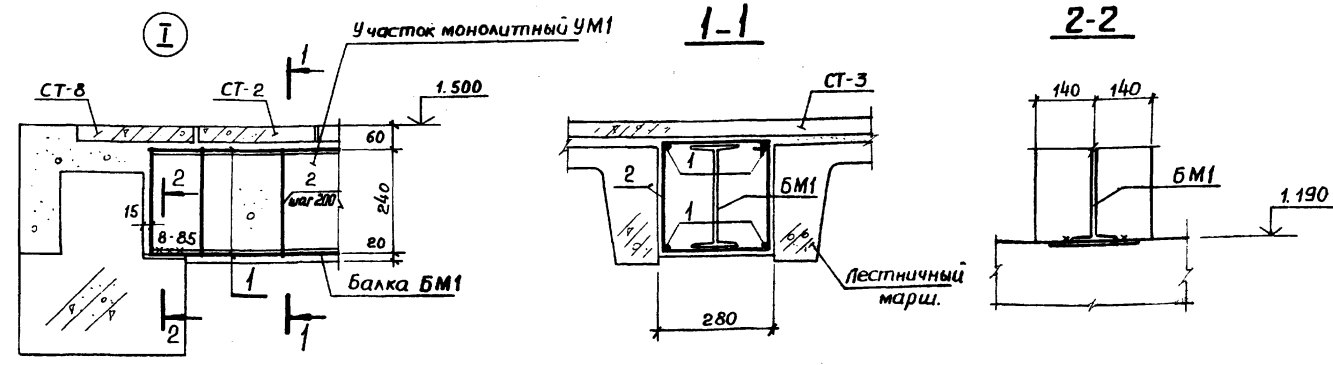
Лестничная клетка у оси Б
 Схема расположения маршей
 и плит покрытия

Копировал: Курябцева. Формат 22

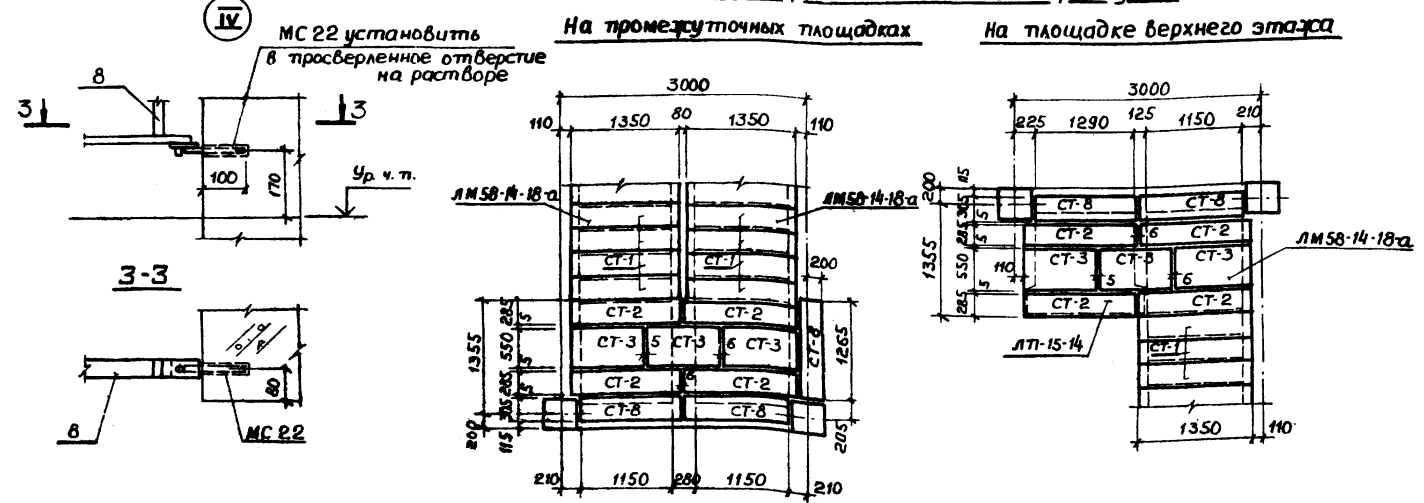
9-416/11 ШС 17.10.83

Спецификация на 1 участок.

| Формат | Зона | Таб. | Обозначение | Наименование | Кол. | Примечание |
|--------|------|------|-------------|----------------------------|------|------------------|
| | | | | Участок монолитн УМ1 | | |
| | | | | <u>Детали</u> | | |
| | | 1 | | ф 16А1 ГОСТ 5781-75 P=6350 | 4 | 10,0 кг. |
| | | 2 | | ф 8А1 ГОСТ 5781-75 P=1100 | 32 | 0,43 кг. |
| | | | | <u>Материалы</u> | | |
| | | | | Бетон марки М 150 | 0,4 | м ³ . |



Схемы раскладки накладных проступей



| | | | |
|------------------|-----------|-------|---|
| 416-9-17.03-КЖС. | | | |
| Гип | Симонов | Сек 3 | Разгрузочное устройство с двумя взаимотрадиционными разгрузочными узлами с целью грузоподъемностью до 134т. |
| Н. контр | Дякин | Сек 1 | |
| Гип | Леонова | Сек 1 | |
| Рук. гр. | Рясная | Сек 1 | |
| Инж. | Гайдукова | Сек 1 | Лестничные клетки у осей 11б. Узлы. Схемы раскладки накладных проступей |

| | |
|----------|--|
| Привязан | |
| Инв. № | |