

ТИПОВОЙ ПРОЕКТ  
416-9-17.83

РАЗГРУЗОЧНОЕ УСТРОЙСТВО  
С ДВУМЯ ВАГОНООПРОКИДЫВАТЕЛЯМИ ДЛЯ РАЗГРУЗКИ ВАГОНОВ С УГЛЕМ  
ГРУЗОПОДЪЕМНОСТЬЮ ДО 134 Т

Альбом X части  
СОСТАВ ПРОЕКТА

- |             |  |             |  |
|-------------|--|-------------|--|
| Альбом I    | Общая пояснительная записка<br>Технологические чертежи         | Альбом IX   | Конструкции железобетонные<br>надземной части  |
| Альбом II   | Отопление и вентиляция   | Альбом X    | Изделия железобетонные<br>подземной части. Части 1,2                                   |
| Альбом III  | Внутренний водопровод и канализация                            | Альбом XI   | Изделия железобетонные<br>надземной части  |
| Альбом IV   | Автоматизация вспомогательных меха-<br>низмов и задания заводу | Альбом XII  | Изделия арматурные для моно-<br>литных железобетонных конструкций                      |
| Альбом V    | Электроснабжение и электрическое<br>освещение                  | Альбом XIII | Изделия закладные для моно-<br>литных железобетонных конструк-<br>ций и соединительные |
| Альбом VI   | Архитектурные решения  | Альбом XIV  | Нестандартизированное и нетиповое<br>оборудование                                      |
| Альбом VII  | Конструкции металлические                                      | Альбом XV   | Заказные спецификации  |
| Альбом VIII | Конструкции железобетонные<br>подземной части                  | Альбом XVI  | Сметы. Ведомости потребности в материалах. Части                                       |

РАЗРАБОТАН  
ВГПИ „ТЕПЛОЭЛЕКТРОПРОЕКТ“

Главный инженер  
института *В.Н. Охотин*  
Главный инженер  
проекта *Л.П. Симонов*

ТЕХНО-РАБОЧИЙ ПРОЕКТ  
УТВЕРЖДЕН МИНЭНЕРГО СССР  
ПРОТОКОЛОМ № 48 ОТ 17.09.1981 Г.  
РАБОЧИЕ ЧЕРТЕЖИ ВВЕДЕНЫ  
В ДЕЙСТВИЕ ИНСТИТУТОМ  
„ТЕПЛОЭЛЕКТРОПРОЕКТ“  
ПРИКАЗ №92 ОТ 26.05.1983 Г.


*Привязан*

*ИНС. ПР*

Титульный проект 416-9-17.83-Алюбом Х-4-1

Формат	Обозначение	Наименование	Стр.	Примеч.
12		Титульный лист	1	
12	КЖИИ.ДО	Ведомость листов выпуска. Часть 1	2,4	
12	ПЗ	Пояснительная записка	5	
12	ТТ1	Технические требования к изготовлению железобетонных изделий.	6	
12	ТТ2	Технические требования к изготовлению арматурных и закладных изделий	7	
12	101000	Колонна (К108-1, К108-2)	8,9	
12	101100	Каркас пространственный КП1	10	
12	101200	Каркас пространственный (КП2, КП3)	11	
11	101210	Каркас плоский КР1	12	
11	101220	Каркас плоский КР2	12	
12	101300	Каркас пространственный КП4	13	
11	101310	Каркас плоский КР3	14	
12	102000	Колонна (К108-3, К108-3-а)	15,16	
12	102100	Каркас пространственный КП2	17	
11	102110	Каркас плоский КР1	18	
11	102120	Каркас плоский КР2	18	
12	102200	Каркас пространственный КП3	19	
11	102210	Каркас плоский КР3	20	
11	102220	Каркас плоский КР4	20	
12	103000	Колонна (К108-4, К108-4-а)	21,22	
12	103100	Каркас пространственный КП2	23	
11	103110	Каркас плоский КР1	24	
11	103120	Каркас плоский КР2	24	
12	103200	Каркас пространственный КП3	25	
12	104000	Колонна (К108-5, К108-5-а, К108-5-б)	26,27	
12	104100	Каркас пространственный КП2	28	
11	104110	Каркас плоский КР1	29	

Формат	Обозначение	Наименование	Стр.	Примеч.
11	КЖИИ.104120	Каркас плоский КР2	29	
12	104200	Каркас пространственный КП3	30	
11	104210	Каркас плоский КР3	31	
12	105000	Колонна (К086-1, К086-1-а, К086-2, К086-2-а)	32	
12	105000СБ	Колонна (К086-1, К086-1-а, К086-2, К086-2-а) Сборочный чертеж	33,34	
12	105100	Каркас пространственный КП1	36	
12	105200	Каркас пространственный КП2	37	
11	105210	Каркас плоский КР1	38	
11	105220	Каркас плоский КР2	38	
11	105230	Каркас плоский КР3	39	
12	105300	Каркас пространственный КП3	40	
11	105310	Каркас плоский КР4	41	
11	100001	Стержень отдельный (ОС1...ОС12)	42	
11	100002	Стержень отдельный (ОС13...ОС19)	42	
12	106000	Колонна (К086-3, К086-3-а, К086-3-б)	43	
12	106000СБ	Колонна (К086-3, К086-3-а, К086-3-б) Сборочный чертеж	44,45	
12	106100	Каркас пространственный (КП2, КП3, КП4)	46	
12	106100СБ	Каркас пространственный (КП2, КП3, КП4) Сборочный чертеж	47	
11	106110	Каркас плоский КР1	48	

Лист № 1041111 Вид: 17.10.83 10-41111

Н. КОНТ. Д. РЕВИ  
 Л. П. БЕЛОУСОВ  
 Р. К. Г. СВИЩЕВА  
 С. У. ИЖ. ДАВЫДОВА

416-9-17.83 - КЖИИ.ДО

Ведомость листов  
выпуска. Часть 1.

Стандарт	Лист	Листов
Р	1	3

ТИЭТИОЗАСЕКТПРОЕКТ

Тилобай проект №6-9-1283 Альбом X ч.1

Формат	Обозначение	Наименование	Стр.	Примеч.
12	КЖИИ.107000	Колонна КО4-1	43,50	
12	107100	Каркас пространственный КП1	51	
11	107110	Каркас плоский КР1	52	
11	107120	Сетка С1	53	
11	107130	Сетка С2	53	
12	108000	Колонна КО44-1	54	
12	108100	Каркас пространственный КП1	55	
11	108110	Сетка С1	56	
12	109000	Колонна КО44-2	57	
12	109100	Каркас пространственный КП1	58	
12	201000	Балка (Б1513-1, Б1513-1-а, Б1513-1-б)	53,60	
12	201100	Каркас пространственный КП1	61	
11	201110	Каркас плоский КР1	62	
11	201120	Каркас плоский КР2	62	
11	201130	Сетка С1	63	
11	201200	Каркас пространственный КП2	63	
11	201210	Каркас плоский (КР3, КР4)	64	
11	201220	Каркас плоский КР5	64	
11	201300	Каркас пространственный КП3	65	
11	201310	Каркас плоский КР6	65	
11	201010	Каркас плоский (КР7, КР8, КР9)	66	
12	202000	Балка (Б1513-2, Б1513-2-а)	67,68	
12	202100	Каркас пространственный КП1	69	
11	202110	Сетка С1	70	
11	202010	Каркас плоский КР3	70	
12	203000	Балка Б1512-1	71,72	
12	203100	Каркас пространственный КП1	73	
11	203110	Каркас плоский КР1	74	

Формат	Обозначение	Наименование	Стр.	Примеч.
11	КЖИИ.203120	Каркас плоский КР2	74	
11	203130	Каркас плоский КР3	75	
11	203140	Стержень составной С1	75	
12	204000	Балка (Б1512-2, Б1512-2-а)	76,77	
12	204100	Каркас пространственный КП1	78	
11	204110	Каркас плоский КР4	79	
11	204120	Каркас плоский КР5	79	
11	204010	Каркас плоский КР6	80	
12	205000	Балка (Б1214-1, Б1214-1-а, Б1214-1-б)	81,82,83	
12	205100	Каркас пространственный КП1	84	
11	205110	Каркас плоский КР1	85	
12	206000	Балка (Б1214-2, Б1214-2-а)	86,87	
12	206100	Каркас пространственный КП1	88	
11	206110	Каркас плоский КР1	89	
12	207000	Балка Б1211	90,91	
11	207010	Каркас плоский КР1	92	
11	207020	Каркас плоский КР2	92	
12	208000	Балка (Б1210-1, Б1210-1-а)	93,94	
12	208100	Каркас пространственный КП1	95	
11	208110	Каркас плоский КР1	96	
11	208120	Каркас плоский КР2	96	
11	208200	Каркас пространственный КП2	97	
11	208210	Каркас плоский КР3	98	
11	208220	Каркас плоский КР4	98	
12	209000	Балка (Б1210-2, Б1210-2-а)	99,100	
12	209100	Каркас пространственный (КП4, КП5)	101	

416-9-17.83 - КЖИИ. Д0

Лист

2

Формат 12

10-4177  
17-10-83  
17-10-83  
17-10-83

Илюбов проект № 41183 Альбом X ч. 1

10-40711 84-5 17.10.83

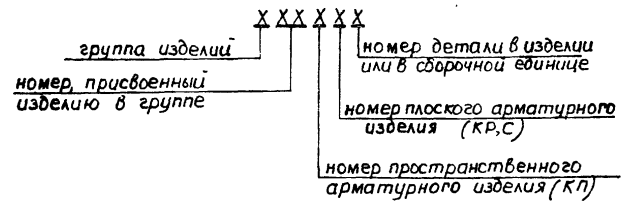
Формат	Обозначение	Наименование	Стр.	Примеч.
12	КЖИ1.210000	Балка (Б128-1, Б128-1-а, Б128-1-б, Б128-1-в)	102	
12	210000 СБ	Балка (Б128-1, Б128-1-а, Б128-1-б, Б128-1-в) Сборочный чертеж	103, 105	
12	210100	Каркас пространственный КП1	106	
11	210110	Каркас плоский КР1	107	
11	21020	Каркас плоский КР2	107	
12	21000	Балка (Б128-2, Б128-2-а)	108, 110	
12	21100	Каркас пространственный КП1	110	
11	21110	Каркас плоский КР1	111	
12	212000	Балка Б128-3	112, 115	
12	213000	Балка Б126-1	114, 115	
11	213010	Каркас плоский КР1	116	
11	213020	Каркас плоский КР2	116	
12	214000	Балка (Б086-1, Б086-1-а)	117, 118	
12	214100	Каркас пространственный КП1	119	
11	214110	Каркас плоский КР1	120	
12	215000	Балка (Б086-1, Б086-1-а)	121, 122	
12	215100	Каркас пространственный КП1	123	
11	215110	Каркас плоский КР1	124	
12	216000	Балка Б086-1-б	125, 126	
12	216100	Каркас пространственный КП1	127	
12	217000	Балка Б086-2	128, 129	
12	217100	Каркас пространственный КП1	130	
11	217110	Каркас плоский КР1	131	
11	217120	Каркас плоский КР2	131	
12	218000	Балка (Б086-2-а, Б086-2-б)	132, 133	
12	218100	Каркас пространственный КП1	134	
11	218110	Каркас плоский КР2	135	
12	219000	Балка (Б086-3, Б086-3-а, Б086-3-б)	136, 137	
12	219100	Каркас пространственный КП1	138	

Формат	Обозначение	Наименование	Стр.	Примеч.
11	КЖИ1.219110	Каркас плоский КР1	139	
11	219120	Каркас плоский КР2	139	
12	220000	Балка (Б064-1, Б064-2)	140	
12	220100	Каркас пространственный (КП1, КП2)	141	
11	220110	Каркас плоский КР1	142	
11	220120	Каркас плоский КР2	142	
11	220130	Каркас плоский КР3	143	
12	221000	Балка (Б064-3, Б064-4, Б064-4-а)	144	
12	221100	Каркас пространственный (КП1, КП2)	145	
11	221110	Каркас плоский КР1	146	

Чертежи плит перекрытий и подпорных стен, стеновых панелей, закладных частей см. альбом X, часть 2.

Типовой проект 416-9-17.83 Альбом Х4ч1

1. Данный выпуск КЖСИ проекта разгрузочного устройства содержит чертежи железобетонных изделий, а также арматурных и закладных изделий к ним для подземной части разгрузочного устройства.
2. В ведомости листов и в спецификациях в ссылках на обозначения чертежей сборочных единиц и деталей, разработанных в данном выпуске, базовая часть обозначений опущена.
3. Чертежам изделий данного выпуска и входящих в их состав сборочных единиц и деталей присвоен шестизначный шифр, следующий за базовым обозначением и маркой выпуска КЖСИ, и заполняемый по следующей схеме:



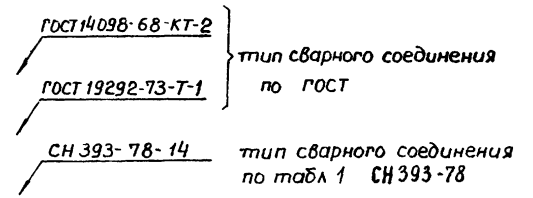
**Группы изделий:**

- |                      |  |
|----------------------|--|
| 1 - Колонны.         | 5 - Панели стен отапливаемых зданий.   |
| 2 - Балки.           | 6 - Панели стен неотапливаемых зданий. |
| 3 - Плиты ребристые. | 7 - Плиты подпорных стен.              |
| 4 - плиты плоские.   | 8 - Закладные изделия.                 |

**Примеры:**

- а) Колонна с номером „1“ в группе колонн (К108-1) имеет шифр КЖСИ. 101000.
- б) Каркас пространственный КП2 этой колонны имеет шифр КЖСИ.101200; детали в его составе - 101201 и 101202; каркасы плоские КР1 и КР2 в составе КП2 - 101210 и 101220; детали их - 101211 и 101221.

- в) Отдельные детали, не входящие в состав КП или КР колонны, имеют шифр 101001 и 101002.
  - г) Балка с номером „2“ в группе балок (Б1513-2) имеет шифр КЖСИ.202000.
  - д) Каркас плоский КР3 этой балки, не входящий в состав КП, имеет шифр КЖСИ.202010; его детали 202011 и 202012.
  - е) Отдельные стержни ( марки ОС ), предназначенные для ряда однотипных изделий в группе колонн или балок, имеют шифр 100001, 200001, указывающий на принадлежность детали к группе изделий и ее номер.
  - ж) Закладное изделие с номером „5“ в группе изделий (МН5) имеет шифр КЖСИ 805000; его детали 1 и 2 соответственно - 805001 и 805002.
4. Условные обозначения на чертежах выпуска:



ИЗДАНИЕ 1983 г. 17.10.83

416 - 9 - 17.83 - КЖСИ. ПЗ							
И.контр.	Дякин	СВ	СВ	Пояснительная записка	Страниц	Лист	Листов
ГИП	Алейников	СВ	СВ		Р		1
Рук. гр.	Бердичевская	СВ	СВ				
Рук. гр.	Свищева	СВ	СВ				
Инженер	Романенко	СВ	СВ				

Копировал Качалина

Формат 12

Альбом X ч. 1


10-4471 ДЭ-17.10-83


1. При изготовлении железобетонных изделий руководствоваться данными требованиями и требованиями следующих нормативных документов:  
ГОСТ 13015-75, "Изделия железобетонные и бетонные. Общие технические требования"  
СН 313-65 "Инструкция по технологии изготовления и установки стальных закладных деталей в сборных железобетонных и бетонных изделиях"
2. Отпускная прочность бетона должна быть не менее 70% проектной марки по прочности на сжатие, указанной на чертежах изделий.
3. При сборке арматурного блока изделия из отдельных пространственных и плоских каркасов, а также при установке закладных изделий, поперечные стержни каркасов, мешающие сборке или установке, вырезать по месту с последующей приваркой компенсирующих стержней.
4. Предельные отклонения в мм от проектных размеров изделий не должны превышать:

	для колонн и балок	для плит
по длине	$\pm 10$	$\pm 8$
по ширине	$\pm 5$	$\pm 5$
по высоте (толщине)	$\pm 5$	$\pm 5$

- для выпусков арматуры  $\phi 20$  и более (под ванную сварку):  
по длине  $\pm 2$ ; по положению  $\pm 2$ ;
- для закладных деталей:  
по положению в плоскости изделия  $\pm 10$ ;  
из плоскости изделия  $\pm 3$ ;

5. Внешний вид изделий должен удовлетворять следующим требованиям:  
- отклонение от прямой линейности реального профиля поверхности в любом сечении на длине 2м (местная непрямолинейность) не должна превышать 3мм, а непрямолинейность на всю длину изделий - 8мм;

- неплоскостность плит не должна превышать 8 мм;
  - разность длин диагоналей лицевых поверхностей плит не должна превышать 13 мм.
6. Качество поверхностей изделий должно удовлетворять следующим требованиям:  
- на поверхностях колонн, на боковых и нижних поверхностях балок и на нижних поверхностях плит перекрытий допускаются раковины диаметром до 6мм и глубиной до 3мм, местные наплывы и впадины высотой (глубиной) до 3мм, околы бетона ребер глубиной до 5мм и длиной до 50мм на 1м длины;  
- на верхних поверхностях балок и плит перекрытий допускаются раковины диаметром до 15мм и глубиной до 5мм, местные наплывы и впадины до 5мм, околы бетона ребер глубиной до 10мм и длиной до 100мм на 1м длины.
  7. Трещины в бетоне изделий не допускаются, за исключением усадочных и других поверхностных технологических трещин, ширина которых не должна превышать: 0,1мм - в колоннах и плитах подпорных стен, 0,2мм - в остальных изделиях.
  8. На боковой поверхности изделий нанести несмываемой краской товарный знак изготовителя, марку изделия, дату изготовления, массу и штамп технического контроля.
  9. На изделиях в местах, указанных на чертежах, несмываемой краской нанести знак  для ориентирования изделий на монтаже.

				416 - 9 - 17.83 - КЖИ 1. ТТ 1			
И. контр.	Дьякин	КЖИ	ТТ 1	Технические требования к изготовлению железобетонных изделий	Стадия	Лист	Листов
Гип.	Бердичевский	Р	1				
Рук. гр.	Бердичевская				 ТЕЛЭЭКТРОПРОЕКТ		
Рук. гр.	Свищева						
Инж.	Романенко						

Типовой проект № 9-17.83 Альбом Х.ч.1

1. При изготовлении арматурных и закладных изделий руководствоваться данными требованиями и требованиями следующих нормативных документов:

ГОСТ 10922-75, Арматурные изделия и закладные детали сварные для железобетонных конструкций. Технические требования и методы испытаний."

ГОСТ 14030-68, Соединения сварные арматуры железобетонных изделий и конструкций. Контактная и ванная сварка. Основные типы и конструктивные элементы."

ГОСТ 19292-73, Соединения сварные элементов закладных деталей сборных железобетонных конструкций. Контактная и автоматическая сварка плавлением. Основные типы и конструктивные элементы."

СН 393-78 "Инструкция по сварке соединений арматуры и закладных деталей железобетонных конструкций."

СН 313-65 (изд. 1968г) "Инструкция по технологии изготовления и установки стальных закладных деталей в сборных железобетонных и бетонных изделиях."

2. Арматурные изделия выполняются из горячекатаной стали следующих классов и марок:

гладкая класса А-I по ГОСТ 5781-75, марок ВСт3пк2 и ВСт3пс2; - периодического профиля класса А-III по ГОСТ 5.1459-72 для ф 10мм и более, марок 35ГС (2512С).

3. Закладные изделия выполняются из следующих сталей:

- угловая ГОСТ 8509-72 и 8510-72
- горячекатанная круглая ГОСТ 2590-71
- листовая ГОСТ 19903-74, технические условия ГОСТ 14637-79;
- трубы электросварные ГОСТ 10704-76, технические условия ГОСТ 10705-63;
- арматурная по п.2 и по ГОСТ 5781-75 для ф 8 А III.

Марку стали для проката (ВСт3пк2 и ВСт3пс6) принимать по указаниям на чертежах.

4. Плоские арматурные сетки и каркасы, кроме каркасов консолей

колонн К108, К086-1 и К086-2,

изготовить при помощи контактной точечной сварки.

Каркасы консолей указанных колонн изготовить при помощи дуговой сварки (фланговой или под флюсом) и ванной сварки.

5. В арматурных сетках при изготовлении их на одноточечных машинах должны быть сварены все пересечения стержней не менее чем в двух крайних рядах по периметру сетки. Ветальные пересечения могут быть сварены при помощи электросварочных клещей или связаны через одно в шахматном порядке.


6. Арматурные пространственные каркасы (КП) собрать из продольных стержней и поперечных плоских каркасов (жгутов) с помощью клещей. При отсутствии клещей допускается пересечения связать вязальной проволокой. Пространственные каркасы балок Б1512-1, -2 и -2-а собрать без применения сварки.

7. Сборку пространственных каркасов производить в кондукторах для обеспечения точного положения арматуры и выпусков.

8. Антикоррозийную защиту закладных изделий выполнить покрытием их лакокрасочными материалами группы I согласно п.6,25 СНиП II-28-73 (дополнение).

9. Предельные отклонения от проектных размеров закладных изделий в плане не должны превышать ±5мм.

416 - 9 - 17.83 - КЖИ1. ТТ2

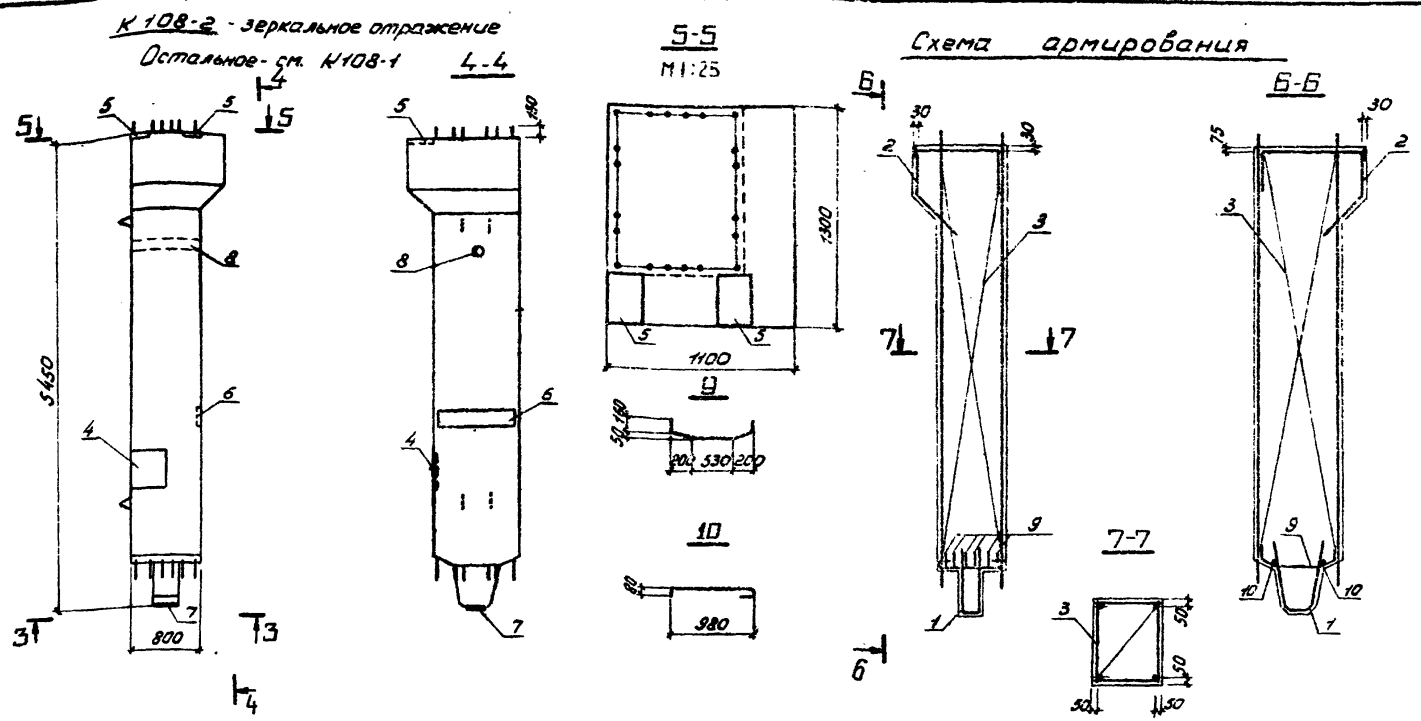
И.контр.	ДЯКИН	Зав.	2160	Технические требования к изготовлению арматурных и закладных изделий	Студия	Лист	Листов
Гип	Лейтинский	Зав.	2160		р	7	
Рук. гр.	Бердичевская	Рук.			 ТЕПЛОЭЛЕКТРОПРОЕКТ		
Рук. гр.	Свищева	Свищева					
Инж.	Романенко	Инж.					

ИИС № подл. 1040156 и дата 28.01.2016 г. 70-4/479 МК 17.10.83





Титановый проект №6-9-П.83 Лобом Х.ч.1



Ведомость расхода стали на элемент, кг

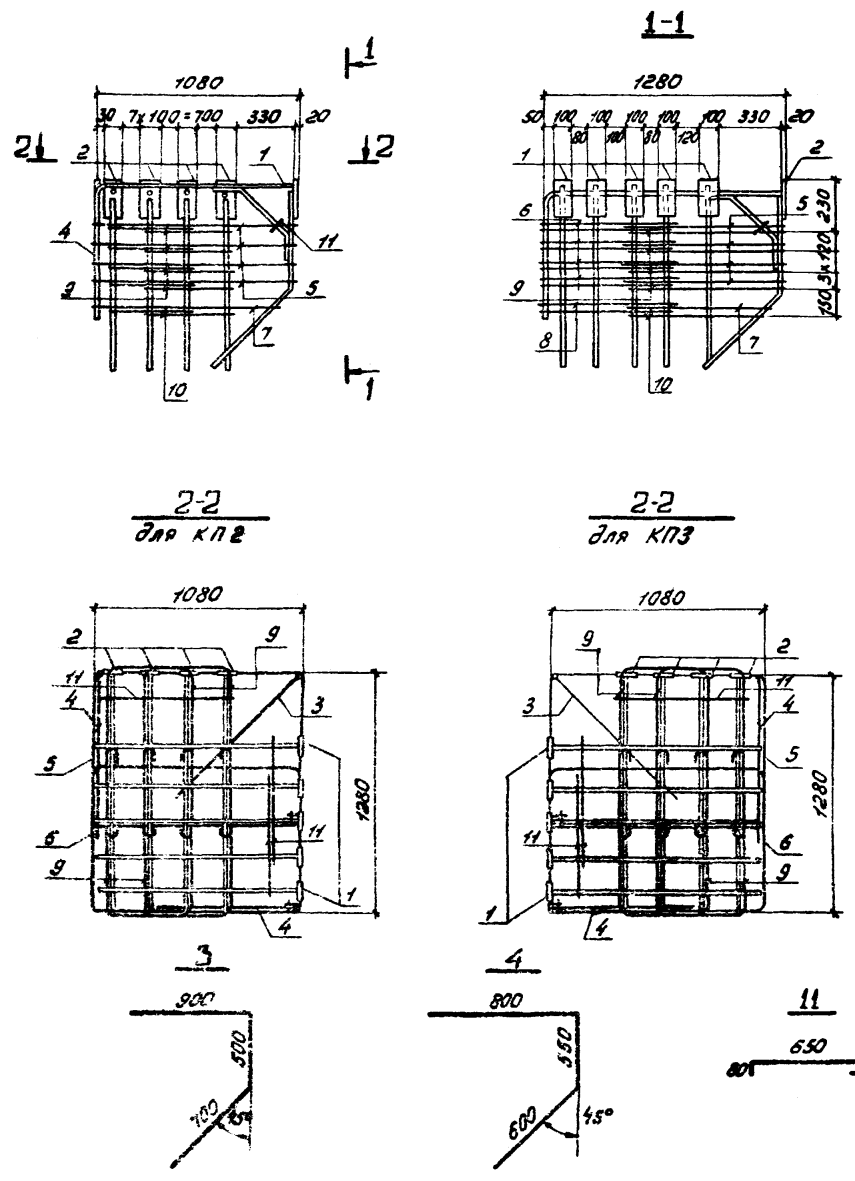
Марка элемента	Для арматурных изделий										Для закладных изделий								Общий расход											
	Арматурная сталь класса А-I ГОСТ 5781-75					Арматурная сталь класса А-III ГОСТ 5.1459-72					Профильная сталь ГОСТ 18903-74 Ø=20	Всего	Профильная сталь ГОСТ 18903-74				Арматурная сталь класса А-III ГОСТ 5.1459-72													
	ВСт.3кп2		ВСт3 ПС2	Итого		35ГС		Итого	ВСт.3кп2				ВСт3 ПС5	Итого		35ГС		Итого		Всего										
	Ø8	Ø10	Ø22	Ø25	Ø16	Ø20	Ø28		Ø8	Ø10			Ø16	Ø20	Ø10	Ø16														
К108-1	6,36	115,7	1782	200	159,9	69,74	42,14	5120										623,9	28,3	812,1	13,72	140,7	150,7	9,42	54,2	7,42	7,11	14,53	68,73	880,8
К108-2	6,36	115,7	1782	200	159,9	69,74	42,14	5120										623,9	28,3	812,1	13,72	140,7	150,7	9,42	54,2	7,42	7,11	14,53	68,73	880,8

416 - 9 - 17.83 - КЖИЛ.101.000 Лист 2

Шифр по табл. Инвентаря и др. табл. Взам. инв. № 10-4/0171 КЖ-17.10.83



10-4(17) ДЖ-17.10.83  
 10-4(17) ДЖ-17.10.83



Формат	Зона	Поз.	Обозначение	Наименование	Кол.	Примеч.
				<u>Документация</u>		
12			КЖИТ.ТТ2	Технические требования к изготовлению арматурных закладных изделий		
				<u>Сборочные единицы</u>		
11	1		КЖИТ.101210	Каркас плоский КР1	5	
11	2		101220	Каркас плоский КР2	4	
				<u>Детали</u>		Масса ед. кг
БУ	3		КЖИТ.101201	Ф16АIII ГОСТ 5.1459-72 E=2100	1	3,3
БУ	4		101202	Ф16АIII ГОСТ 5.1459-72 E=1950	2	3,1
				<u>Стержни отдельные</u>		
11	5		100001-04	ОС5	4	
	6		-05	ОС6	4	
	7		-06	ОС7	1	
	8		-07	ОС8	1	
11	9		100002	ОС13	16	
	10		-01	ОС14	4	
БУ	11		101203	Ф10АII ГОСТ 5.781-75 E=810	3	0,51
				Различия исполнения КЖИТ.101200 и КЖИТ.101200-01 по чертежу		

Обозначение	Марка
КЖИТ.101200	КП2
-01	КП3

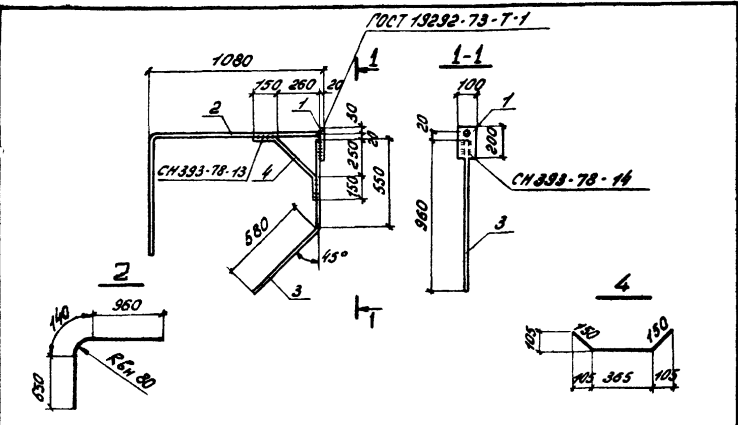
416-9-17.83 - КЖИТ.101200

Каркас пространственный (КП2; КП3)	Стабильность	Масса	Масштаб
	Р	165,6	
Лист		Листов 1	
ТЕПЛОЭЛЕКТРОПРОЕКТ			

Формат 12

Н. КОНТРА. Д. Я. КУН  
 Г. И. П. Лейтманский  
 Р. К. З. Бердубекова  
 Инж. М. М. Мамонтова

Туполобой проект 416-9-17.83 Ялыбом X 4.1

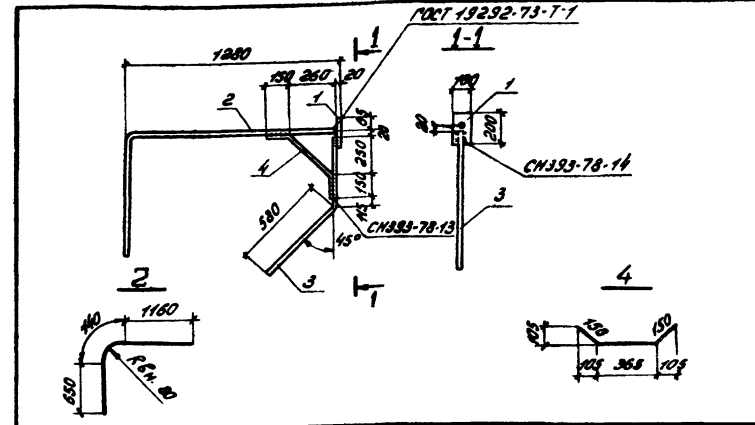


Вид	Зона	Лист	Обозначение	Наименование	Кол.	Примеч.
<u>Документация</u>						
12			КЖИ.112	Технические требования к изготовлению арматурных и закладных изделий		
<u>Детали</u>						
54	1		КЖИ.101211	20x100 ГОСТ 19903-74 ВСтЗ кл 2 ГОСТ 14637-79 e=200	1	3,14
54	2		101212	φ20 А III ГОСТ 5.1459-72 e=1750	1	4,46
54	3		101213	φ16 А III ГОСТ 5.1459-72 e=1130	1	1,78
54	4		101214	φ22 А I ГОСТ 5781-75 e=665	1	1,98

10-4/УТН С.Б.С. 17.10.83

КЖИ.101210		
Н. КОНТР. ДЯКИН ГУП Мелитовский завод Рук. зр. Бердичевская Завод Инж. Намонтова С.Мам	Каркас плоский КР1	Станд. Масса Масштаб Р 1:36
		Лист Листов
ТЕНД ЭЛЕКТРОПРОЕКТ		

Формат 11



Вид	Зона	Лист	Обозначение	Наименование	Кол.	Примеч.
<u>Документация</u>						
12			КЖИ.112	Технические требования к изготовлению арматурных и закладных изделий		
<u>Детали</u>						
54	1		КЖИ.101221	20x100 ГОСТ 19903-74 ВСтЗ кл 2 ГОСТ 14637-79 e=200	1	3,14
54	2		101222	φ20 А III ГОСТ 5.1459-72 e=1950	1	4,96
54	3		101223	φ16 А III ГОСТ 5.1459-72 e=1085	1	1,71
54	4		101224	φ22 А I ГОСТ 5781-75 e=665	1	1,98

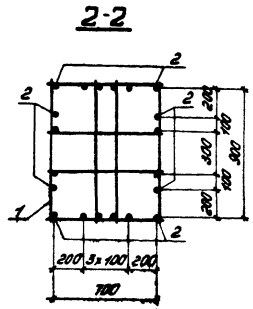
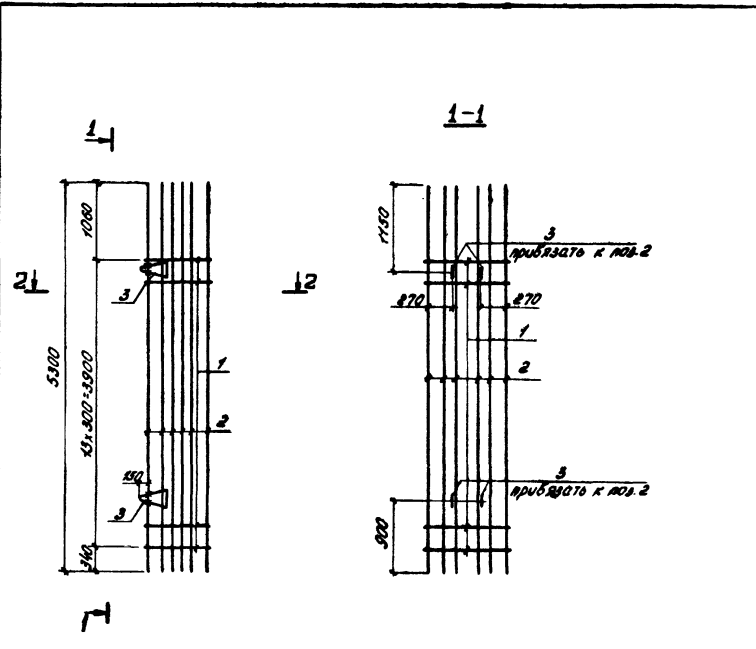
Услов. № листа. Поверхность и граница. Вид с фронтальной стороны.

416-9-17.83-КЖИ.101220		
Н. КОНТР. ДЯКИН ГУП Мелитовский завод Рук. зр. Бердичевская Завод Инж. Намонтова С.Мам	Каркас плоский КР2	Станд. Масса Масштаб Р 1:79
		Лист Листов 1
ТЕНД ЭЛЕКТРОПРОЕКТ		

Формат 11

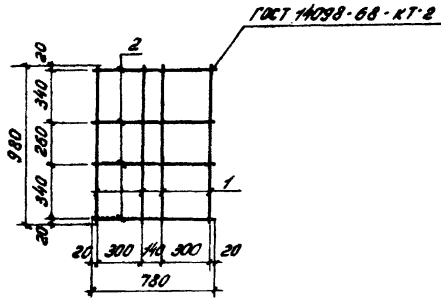
10-41777 № 17.10.83  
 Проб. ст. инж. Митюховский  
 Циф. на листе, вписаны и даты в лист инв. №

Типовой проект 416-9-17.83 Лаб.ком. X 4.1



Формат	Зона	№	Обозначение	Наименование	№л.	Примеч.
				<u>Документация</u>		
12			КЖИИ.ТТ2	Технические требования к изготовлению арматурных и закладных изделий		
				<u>Сборочные единицы</u>		
11	1		КЖИИ.101300	Каркас плоский КР3	14	
				<u>Детали</u>		Масса ед., кг
54	2		101301	Лента III ГОСТ 5.1459.72 КР3300	20	25,60
	3		Серия 3100-7,8 вып.1	Лента М25-300	4	

416 - 9 - 17.83 - КЖИИ.101300		
Каркас пространственный КР14	Станд. Р	Масса 592,5
	Лист	Листов 1
И. КОНТРОЛ. Д. В. КИМ Г. П. П. МЕЧЛИНСКИЙ Р. К. З. ВЕРДИНОВА И. И. С. МАМОНТОВ		ТБ П ГЕИОЭЛЕКТРОПРОЕКТ



№	Вариант	Зона	Паз.	Обозначение	Наименование	Кол.	Примеч.
					<u>Документация</u>		
12				КЖИ.172	Технические требования к изготовлению арматурных и закладных изделий		
					<u>Детали</u>		Масса ед. кг
					ГОСТ 5781-75		
54	1			КЖИ.101311	φ10 А I L=980	4	0,6
54	2			101312	φ10 А I L=780	4	0,48

416-9-17.83-КЖИ.101310

Каркас плоский КРЗ

Стадия Масса Масштаб

Р 4,32

Лист Листов 1



Формат А1

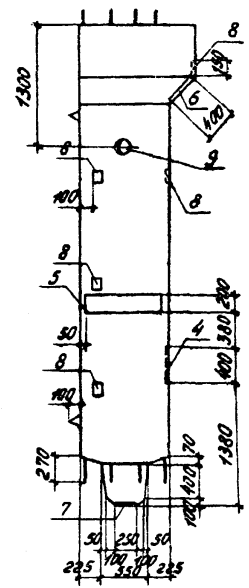
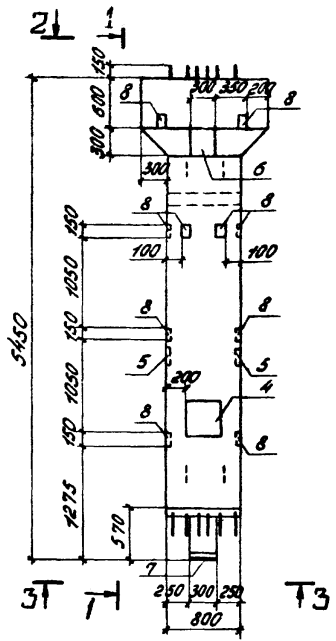
Н. КОНТ. ДЯКИН  
 ГУЛ МЕЛУНОВСКИЙ  
 РИК. 20 БЕЛОУЧЕВСКАЯ  
 ИНЖ. НАМОНТОВА С.М.

10-11.83

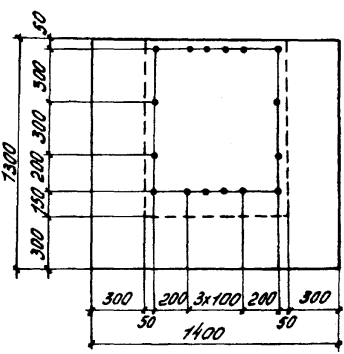
Типовой проект 46-9-17.83 Альбом X ч.1  
 ЧИФ. № подл. Подпись и дата 03.04.83 инв. № 10-4/471 Ш.С. 17.10.83

**К108-3**

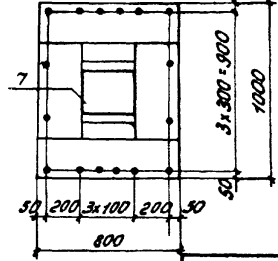
**1-1**



**2-2**  
M 1:25



**3-3**  
M 1:25



Формат	Зона	Раз.	Обозначение	Наименование	кол. на чертеже		Примеч.
					к.ж.и.т.т.т.	к.ж.и.т.т.т.	
				<u>Документация</u>			
12			КЖИТ.ТТ1	Технические требования к изготовлению железобетонных изделий			
				<u>Сборочные единицы</u>			
12	1		КЖИТ.101100	Каркас пространств. кл1	1	1	
12	2		102100	Каркас пространств. кл2	1	1	
12	3		102200	Каркас пространств. кл3	1	1	
				<u>Изделия закладные</u>			
11	4		802000	МН2	1		
11	5		811000	МН21	2		
11	6		813000	МН20	1	1	
11	7		812000-01	МН18	1	1	
	8		-04	МН29	10	8	
11	9		830000	МН45	1	1	
				<u>Детали</u>			Масса ед. кг
Б4	10		КЖИТ.102001	Ф10А III ГОСТ 5.1459-72 E=1270	6	6	20
Б4	11		102002	Ф10А I ГОСТ 5781-75 E=1130	2	2	0,7
				<u>Материалы</u>			
				Бетон марки М300	4,77	4,77	м3

**46-9-17.83 - КЖИТ.102000**

Колонна (К108-3, К108-3-а)	Стадия	Масса	Масштаб
	Р	1,9Т	1:50
	Лист 1	Листов 2	
	ТЕЛАЗЭЛЕКТРОПРОЕКТ		

Обозначение	Марка	И.КОНТР.	Д.АКЦИ	Г.С.С.	Р.И.С.
КЖИТ.102000	К108-3	Г.И.П.	В.И.П.	В.И.П.	В.И.П.
- 01	К108-3-а	И.И.Ж.	М.А.М.	С.М.М.	С.М.М.

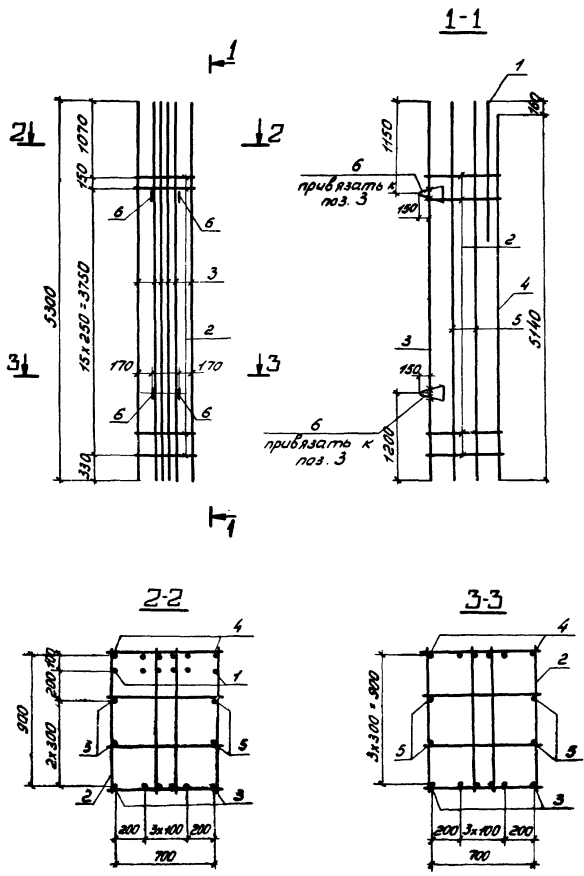








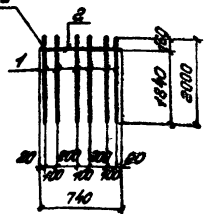
Инж. об. № 10-41877 / Подпись и дата выдачи инж. № 17.10.83. Тупиковый проект 416-9-17.83 Яздов Х.Х.И.



Формат	Зона	Поз.	Обозначение	Наименование	Кол.	Примеч.
				<u>Документация</u>		
12			КЖИИ.ТТ2	Технические требования к изготовлению арматурных и закладных изделий.		
				<u>Сборочные единицы</u>		
11	1		102210	Каркас плоский КР3	1	
11	2		102220	Каркас плоский КР4	17	
				<u>Детали</u>		Масса ед. кг
БУ	3		КЖИИ.102201	ф32 А III ГОСТ.5.1459-72 R=5300	6	33,44
БУ	4		102202	ф32 А III ГОСТ.5.1459-72 R=5140	6	32,43
БУ	5		102203	ф25 А III ГОСТ.5.1459-72 R=5300	4	20,35
	6		Серия 3.400-7, вып. 1	Пегля М25-300	4	

416-9-17.83 - КЖИИ.102200			
Каркас пространственный		Статия	Масса
К173		Р	646,3
		Лист	Листов 1
И.КОНТР. Д.В.К.И.И.	Г.П.П. Лейбунович		
Рук. гр. Бердичевская	В.И.И.		
Инж. Мамонтова	В.И.И.		

ГОСТ 14098-68-КТ-2



Формат	Возраст	Лист	Обозначение	Наименование	Кол.	Примеч.
				<u>Документация</u>		
12			КЖИ.1.772	Технические требования к изготовлению арматурных и закладных изделий		
				<u>Детали</u>		Масса ед., кг
54	1		КЖИ.1.102211	Ф32А III ГОСТ 5.1459.72 е=2000	6	12,62
54	2		102212	Ф10А I ГОСТ 5781-75 е=740	1	0,45

416 - 9 - 17.83 - КЖИ.1.102210

Каркас плоский КР3

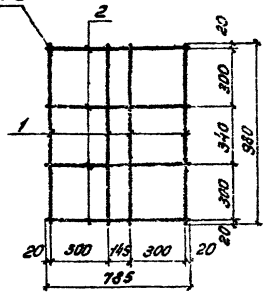
Стадия	Масса	Масштаб
Р	76,2	
Лист	Листов 1	



Формат 11

Н.КОНТР. Д.ЯКИН  
 ГУП Ленинский  
 Рук. зр. Бердичевская  
 Инж. Мамонтова

ГОСТ 14098-68-КТ-2

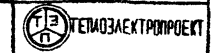


Формат	Возраст	Лист	Обозначение	Наименование	Кол.	Примеч.
				<u>Документация</u>		
12			КЖИ.1.772	Технические требования к изготовлению арматурных и закладных изделий		
				<u>Детали</u>		Масса ед., кг
				ГОСТ 5781-75		
54	1		КЖИ.1.102221	Ф10А I е=980	4	0,6
54	2		102222	Ф10А I е=785	4	0,48

416 - 9 - 17.83 - КЖИ.1.102220

Каркас плоский КР4

Стадия	Масса	Масштаб
Р	4,32	
Лист	Листов 1	



Формат 11

ИЛЛОСКИ ПРОЕКТ № 4-17.83 - ИЛЛОСКИ

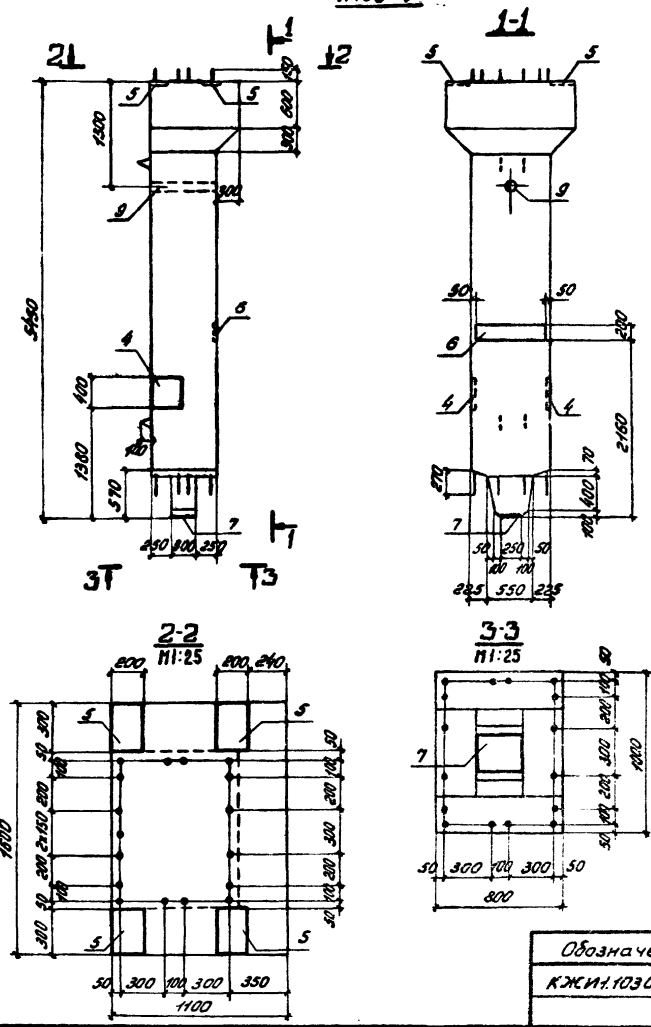
Н.КОНТР. Д.ЯКИН  
 ГУП Ленинский  
 Рук. зр. Бердичевская  
 Инж. Мамонтова

Глубокий проект 416-9-17.83 Архивом X ч. 1

Проб. ст. шпик. Мамавтоба

Шиб. м. вод. Ладивис и шибне 320 м шиб. м. 10-11 м Д. 4.5 Н. 10.83

К108-4



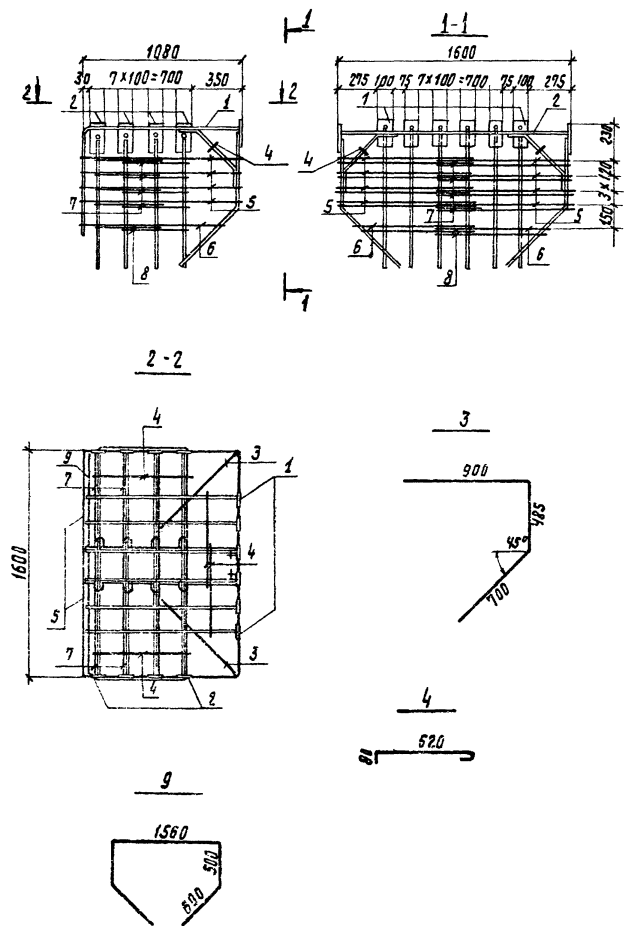
Колонт	Зона	Поз.	Обозначение	Наименование	Колуч. на исполн.		Примеч.
					-	01	
<u>Документация</u>							
12			КЖИИ.ТТ1	Технические требования к изготовлению железобетонных изделий			
<u>Сборочные единицы</u>							
12	1		КЖИИ.101100	Каркас пространств. КП1	1	1	
12	2		103100	Каркас пространств. КП2	1	1	
12	3		103200	Каркас пространств. КП3	1	1	
<u>Изделия закладные</u>							
11	4		802000	МН2	2		
11	5		806000-02	МН16	4	4	
11	6		8Н000	МН21	1		
11	7		812000-04	МН18	1	1	
	8		-04	МН29		6	
11	9		830000	МН45	1	1	
<u>Детали</u>							
54	10		103001	Ф 16АШ ГОСТ 5.1453-72 E=1270	6	6	2,00
54	11		103002	Ф 10АТ ГОСТ 5781-75 E=1140	2	2	0,70
<u>Материалы</u>							
				Бетон марки М300	4,73	4,73	м <sup>3</sup>

416 - 9 - 17.83 - КЖИИ.103000				
Колонна (К108-4; К108-4-а)		Стадия	Масса	Масштаб
		Р	Н.8Т	1:50
		Лист	7	Листов 2

Обозначение	Марка	М. контр.	Д. экжн.	С. экжн.	Э. экжн.
КЖИИ.103000	К108-4	Г.Ц.П.	Лейпцигский	Берд	
-01	К108-4-а	Унж.	г.р. Бердичевская	Берд	



Исполн. проект 46-9-17.83 Альбом К 41



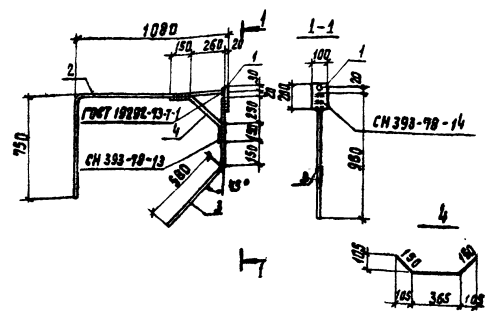
Формат	Этап	Поз.	Обозначение	Наименование	Кол.	Примеч.
				<u>Документация</u>		
12			КЖИ1. Т72	Технические требования к изготовлению арматурных и закладных изделий		
				<u>Сборочные единицы</u>		
11	1		КЖИ1. 103110	Каркас плоский КР1	6	
11	2		103120	Каркас плоский КР2	4	
				<u>Детали</u>		Масса вкл. КР
Б4	3		103 101	Ø16 АШ ГОСТ 5.1459-72 L=2350	2	3,29
Б4	4		103 102	Ø10 АЗ ГОСТ 5781-75 L=780	4	0,5
				Стержни отдельные		
11	5		100001-08	ОС9	8	
	6		- 09	ОС10	2	
11	7		100002-04	ОС17	16	
	8		- 05	ОС18	4	
Б4	9		103103	Ø16 АШ ГОСТ 5.1459-72 L=3760	1	5,93

		46-9-17.83 - КЖИ1. 103100	
		Каркас пространственный КР2	
		Стадия	Масса / Масса вкл.
		р	193,5
		Лист	Листов 1
И.контр.	Д.Я.Кин		
ГИП	Технически		
В.из. гр.	Бердичевский		
И.инж.	Маминтова		
		ТЕМЕЛЕКОРПРОЕКТ	

Копировал: Харламова.

Формат 12

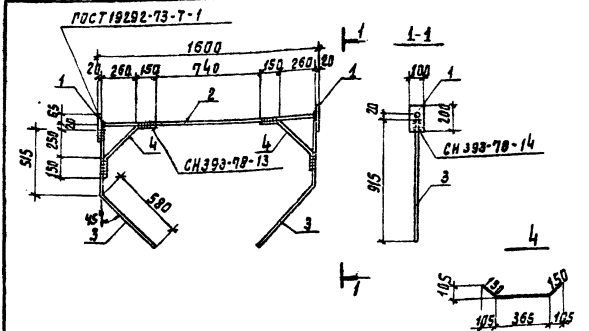
Тубовой проект 416-9-17.83 Альбом К-1



Код	Зона	Поз.	Обозначение	Наименование Документация	Кол.	Примеч.	Детали		
							Масса ед.	кг	
12			КЖИ.1.772	Технические требования к изготовлению арматурных и закладных изделий					
64	1		КЖИ.1.103111	2-ухконт. ГОСТ 19903-74 ЛР4-ЭР ВРЛЧЭСИ МАНМТОВА С.П.О.У. е=200	1	3,14			
64	2		103112	φ16 А III ГОСТ 51459-72 е=1800	1	2,86			
64	3		103113	φ16 А III ГОСТ 51459-72 е=1130	1	1,78			
64	4		103114	φ16 А I ГОСТ 5781-75 е=663	1	1,05			
416-9-17.83-КЖИ.1.103110									
Каркас плоский КР1							Станд.	Масса	Масштаб
							Р	8,83	
							Лист	Листов 1	
							ТЭП ТЕЛМАЭЛЕКТРОПРОЕКТ		
							Контроль: Харламова формат 41		

Имя, фамилия, подпись в дата 10.04.77 17-10-83

И.Контр. Д.Якин  
Т.П.Д. ЛЕВУЧЕНКО  
Р.П.ЭР. ВЕРУЧЕНКО  
В.К.С. МАНМТОВА С.П.О.У.



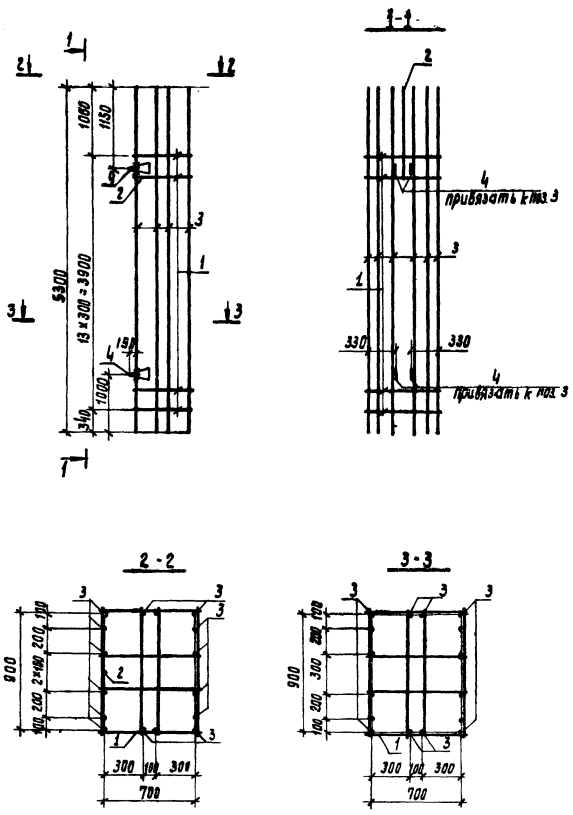
Код	Зона	Поз.	Обозначение	Наименование Документация	Кол.	Примеч.	Детали		
							Масса ед.	кг	
12			КЖИ.1.772	Технические требования к изготовлению арматурных и закладных изделий					
64	1		КЖИ.1.103121	2-ухконт. ГОСТ 19903-74 ЛР4-ЭР ВРЛЧЭСИ МАНМТОВА С.П.О.У. е=200	2	3,14			
64	2		103122	φ20 А III ГОСТ 51459-72 е=1562	1	3,85			
64	3		103123	φ16 А III ГОСТ 51459-72 е=1085	2	1,72			
64	4		103124	φ22 А I ГОСТ 5781-75 е=665	2	1,98			
416-9-17.83-КЖИ.1.103120									
Каркас плоский КР2							Станд.	Масса	Масштаб
							Р	17,53	
							Лист	Листов 1	
							ТЭП ТЕЛМАЭЛЕКТРОПРОЕКТ		
							Контроль: Харламова формат 41		

Имя, фамилия, подпись в дата 10.04.77 17-10-83

И.Контр. Д.Якин  
Т.П.Д. ЛЕВУЧЕНКО  
Р.П.ЭР. ВЕРУЧЕНКО  
В.К.С. МАНМТОВА С.П.О.У.



Проект № 46-9-17.83 Архивом Х.ч.1  
 Туловый проект  
 ЦКБ ст. инж. Н.И.Иванов  
 ЦС 17.10.83  
 Доработка и печать в зам. инж. П.И. 10-40777  
 Инж. Н.И.Иванов



Формат	Зона	Поз	Обозначение	Наименование	Кол.	Примеч.
				<u>Документация</u>		
12			КЖИ.1.ТТ2	Технические требования к изготовлению арматурных и закладных изделий		
				<u>Сборочные единицы</u>		
11	1		КЖИ.1.101310	Каркас плоский КРЗ	14	
				<u>Детали</u>		масса, кг
64	2		103201	φ 28 АШ ГОСТ 5.1459-72 R-1900	1	9,18
64	3		103202	φ 28 АШ ГОСТ 5.1459-72 R-5300	16	25,6
	4		Серия 3.400-7 Вып.1	ПЕТЛЯ М25-300	4	

416 - 9 - 17.83 - КЖИ.1.103200			
Каркас пространственный КРЗ	Стадия	Масса	Масштаб
	р	499,3	
	Лист	Листов 1	
Н.И.Иванов Р.И.П. Р.И.К.Ф. И.Н.К.		Д.Я.Кичин Лейтинский Бродичевская Маминтова	
ИЭП АКАДЕМИИ НАУК СССР ТЕЛЕЭЛЕКТРОПРОЕКТ			

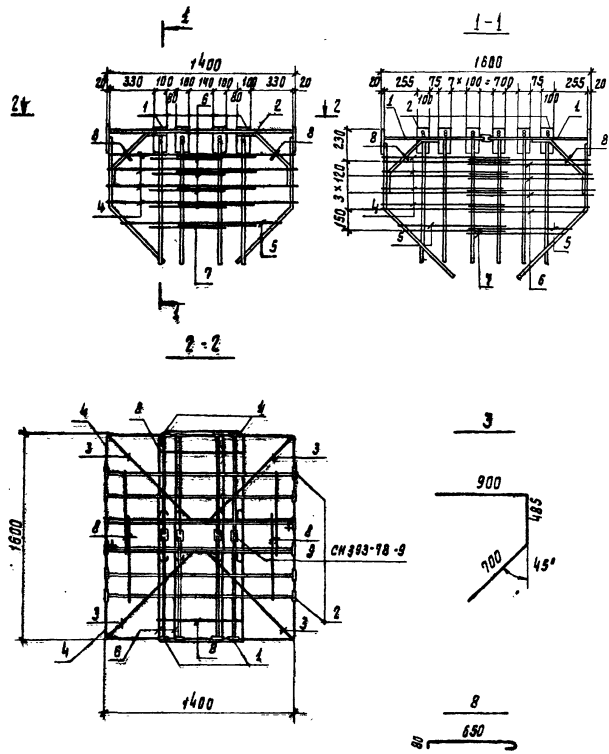
Копирована

формат 12





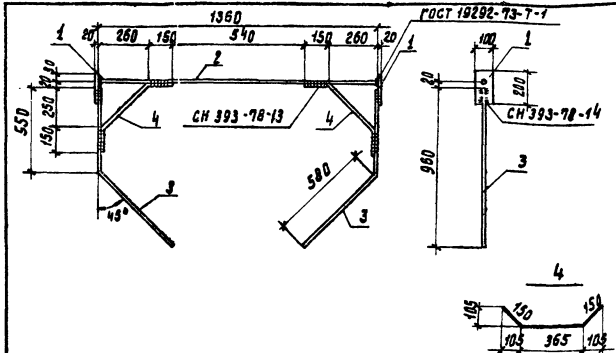
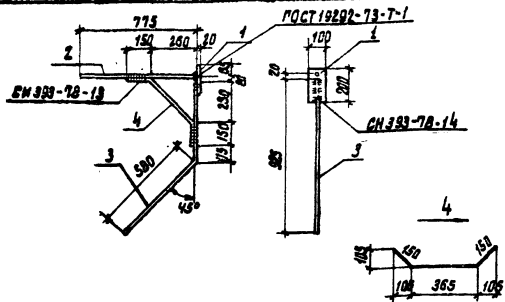
Туполов Альбом Х.ч.1  
 проект № 9-17.83 Альбом Х.ч.1  
 ЛИН. № 124970  
 10-11-83  
 Издание: 1983 г.



Формат листа	Поз.	Обозначение	Наименование	Кол. примеч.
			<u>Документация</u>	
12		КЖИ.ТТ2	Технические требования к изготовлению арматурных и закладных изделий	
			<u>Сборочные единицы</u>	
11	1	КЖИ.104110	Каркас плоский КР1	8
11	2	104120	Каркас плоский КР2	6
			<u>Детали</u>	Москва
64	3	КЖИ.104101	Ф16 в 1 шт. ГОСТ. 1459-72 l=2085 Стержни отдельные	4 3,3
11	4	100001-02	ОС3	8
	5	-03	ОС4	2
11	6	100002-02	ОС15	18
	7	-03	ОС16	4
64	8	104102	Ф10 А1 ГОСТ 5781-75 l=810	6 0,51
11	9	КЖИ.4.0070	Изделие соединительное в1	4

416 - 9 - 17.83 - КЖИ.104100

Каркас пространственный КР2		Стадия: Масса / Машштаб	
		P	233,9
Н. контр. Д.Якин ГМП Л.Полушкин Дир. зр. В.Родичевская Инж. М.Мамонтова		Лист 1 / Листов 1	
КОПИРОВАЛ: Харченко		ФОРМАТ: А2	



Кол.	Знач.	Обозначение	Наименование	Кол.	Примеч.
12		<b>КЖИ.772</b>	<u>Документация</u> Технические требования к изготовлению арматурных и закладных изделий		
			<u>Детали</u>	Масса кг	
84	1	КЖИ.1.104111	-20x100 ГОСТ 19903-74 вместе с п.12 ГОСТ 14637-73	2	3,14
84	2	104112	φ20 АIII ГОСТ 5.1459-72	1	1,91
84	3	104113	φ16 АIII ГОСТ 5.1459-72	1	1,71
84	4	104114	φ22 АII ГОСТ 5781-75	1	1,98

Кол.	Знач.	Обозначение	Наименование	Кол.	Примеч.
12		<b>КЖИ.772</b>	<u>Документация</u> Технические требования к изготовлению арматурных и закладных изделий		
			<u>Детали</u>	Масса кг	
84	1	КЖИ.1.104121	-20x100 ГОСТ 19903-74 вместе с п.12 ГОСТ 14637-73	2	3,14
84	2	104122	φ16 АIII ГОСТ 5.1459-72	1	2,15
84	3	104123	φ16 АIII ГОСТ 5.1459-72	2	1,78
84	4	104124	φ16 АII ГОСТ 5781-75	2	1,05

<b>КЖИ.1.104110</b>		
<b>Каркас плоский КР1</b>	Стандарт	Масса
Р	8,74	Масштаб
Лист	Листов 1	
ТЕХНИЧЕСКИЙ ПРОЕКТ		

Копирован: Харьковская формат 11

<b>416 - 9 - 17.83 - КЖИ.1.104120</b>		
<b>Каркас плоский КР2</b>	Стандарт	Масса
Р	14,09	Масштаб
Лист	Листов 1	
ТЕХНИЧЕСКИЙ ПРОЕКТ		

Копирован: Харьковская формат 11

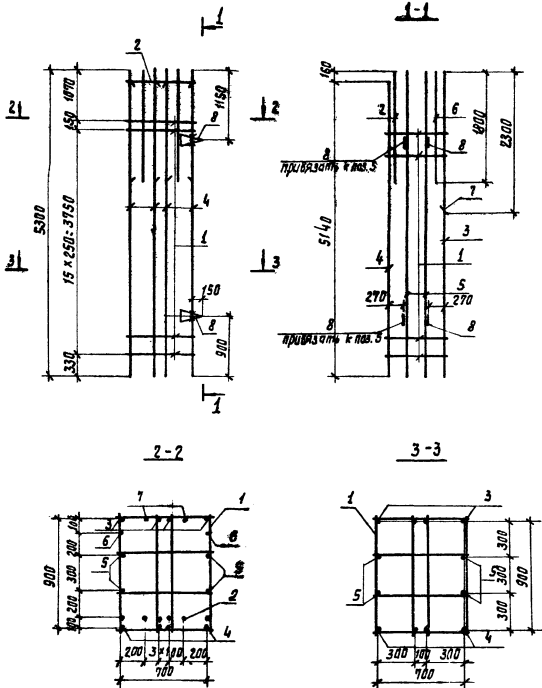
Проект с инж. Митрофановым

Универсальная Подпись и Дата 17-10-83

Проект с инж. Митрофановым

Универсальная Подпись и Дата 17-10-83

10-14277 КЖС 17-10.83  
 Туповой проект № 9-17.83 Ялбам Х.ч.1  
 чер. в. инж. И. И. М. и инж. В. С. М.



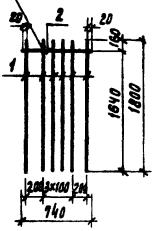
Формат	Этаж	Поз.	Обозначение	Наименование	Кол.	Примеч.
				<u>Документация</u>		
12			КЖИ 1.ТТ2	Технические требования к изготовлению арматурных и закладных изделий		
				<u>Сборочные единицы</u>		
11	1		102220	Каркас плоский КР4	17	
11	2		104210	Каркас плоский КР3	1	
				<u>Детали</u>		Масса кг.
64	3		КЖИ 1. 104201	φ 32А III ГОСТ 5.1459-72 l=5300	4	33,44
64	4		104202	φ 32А III ГОСТ 5.1459-72 l=5140	4	32,43
64	5		104203	φ 25А III ГОСТ 5.1459-72 l=5300	4	20,35
64	6		104204	φ 25А III ГОСТ 5.1459-72 l=1800	2	6,91
64	7		104205	φ 32А III ГОСТ 5.1459-72 l=2300	2	14,5
			8 Серия 3.400-7, Вып. 1	ПЛАТА М25-300	4	

46 - 9 - 17.83 - КЖИ 1. 104200			
Каркас пространственный КР3	Стальной	Масса	Масштаб
	Р	522,8	
Н. контр. М.И.П. Р.И.С. ЗР. Ш.И.Ж.	Д.Я.К.И. Л.В.И.С.К.И. Б.О.Р.И.С.К.И. М.А.М.А.Н.Т.О.В.А.	Э.С.С. Б.С. Б.С. Б.С.	Э.К.А.Р. Б.С. Б.С. Б.С.
Лист		Листов 1	
		ТЕЛМАЭЛЕКТРОПРОЕКТ	

Копировал: Харламова

Формат 12

ГОСТ 14098-68-К7-2



Формы Зона	№	Обозначение	Наименование	Кол.	Примеч.
			<u>Документация</u>		
10		КЖИ1.772	Технические требования к изготовлению арматурных и закладных изделий		
			<u>Детали</u>		Масса в кг
64	1	КЖИ1.104211	φ 25 АIII ГОСТ 5759-72 l=1800	6	6,91
64	2	104222	φ 10 АI ГОСТ 5781-75 l=740	1	0,46

416 - 9 - 17.83 - КЖИ1.104210

Каркас плоский КРЗ

Стация	Масса	Масштаб
Р	41,92	
Лист	Листов 1	



Копирава: Харламба

Формат 11

Ч. 1 в 11 листах, подпись и дата, Взам. инв. № 10-44/77 от 10.10.83  
 Уголовной прок. № 9-17-83 Арб. дом Х.ч. 1

Код	Знак	Проб	Обозначение	Наименование	Ква. на чертеж КЖИ. 105000-				Примеч.
					-	01	02	03	
				<u>Документация</u>					
12			КЖИ. ТТ1	Технические требования к изготовлению железобетонных изделий					
9			КЖИ. 105000-СВ	Сборочный чертеж Сборочные единицы					12 на 3А
12	1		КЖИ. 105100	Каркас пространств. КП1	1	1	1	1	
12	2		105200	Каркас пространств. КП2	1	1			
12	3		105300	Каркас пространств. КП3			1	1	
				<u>Изделия закладные</u>					
11	4		801000	МН 1	2	2	1	1	
11	5		802000	МН 2	1		1	1	
12	6		806000-02	МН 16	4	4	4	4	
12	7		812000-02	МН 19	1	1	1	1	
	8		- 04	МН 29	10	2	5	5	
12	9		813000-01	МН 22		2			
	10		- 03	МН 27	2	2			
11	11		815000	МН 24			9,29	9,29	п.м
11	12		831000	МН 46	1	1	1	1	
				<u>Детали</u>					масса в кг
64	13		105001	Ф 22 АИ ГОСТ 5.1459-72 P-820			3	3	2,45
64	14		105002	Ф 22 АИ ГОСТ 5.1459-72 P-840	3	3			2,5
				<u>Материалы</u>					
				Бетон марки М400 Мрз 50	4,53	4,53	4,32	4,32	М 3

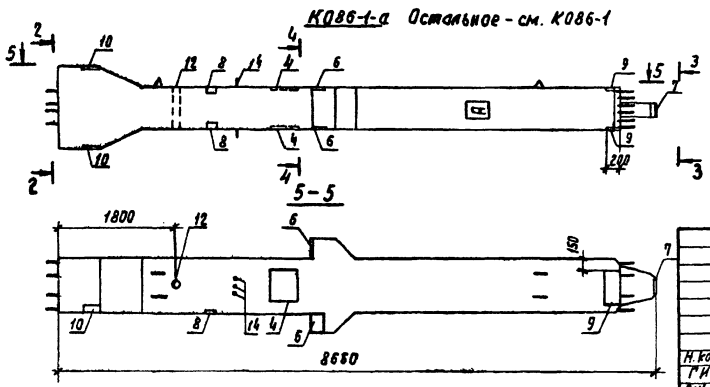
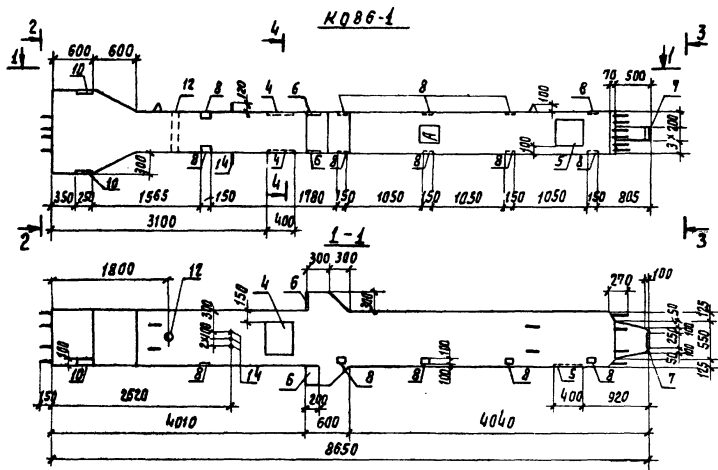
КО86-1  
 КО86-1-а  
 КО86-2  
 КО86-2-а

46 - 9 - 17.83 - КЖИ. 1. 105000		
Н. КОМ. Р.	Дьякин	И. КОМ. Р.
Г. И. П.	Ледунский	И. КОМ. Р.
Р. И. К. Г. Р.	Бердичевская	И. КОМ. Р.
И. И. Ч. К.	Мамонтова	И. КОМ. Р.
Колонна (КО86-1; КО86-1-а; КО86-2; КО86-2-а)		Страницы: Лист 1 Листов 1 Т. А. П. ТЕЛАЗОВСКОГО ПРОЕКТА формат 12
Копировала Харламова		



11.00000 проект 40-9-17.83

10-4000 14.01.17.10.83



Таблицу исполнений см на листе 2

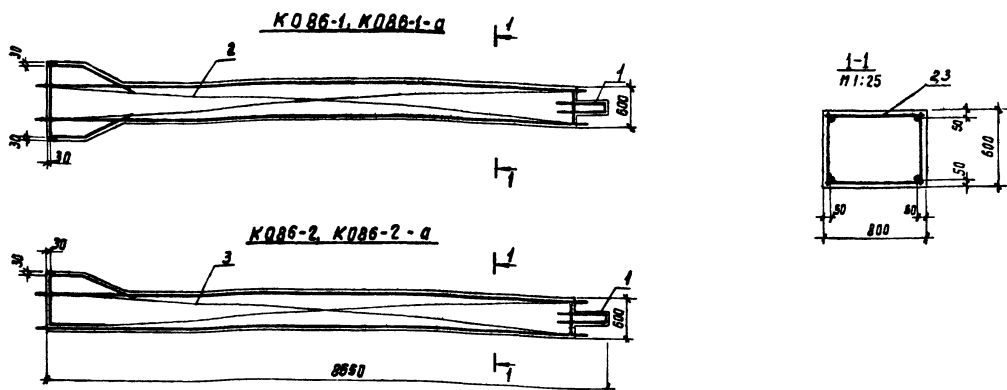
416 - 9 - 17.83 - КЖСЛ 105000 СВ			
Колонна (КО86-1; КО86-1-а; КО86-2; КО86-2-а)		Старая табл.	Масштаб
Сборочный чертеж.		р	1:50
		Лист 1	Листов 3
Н. контр. Р.И.П.	Д.як. Ледянский	ТЕХНОПРОЕКТ	
Р.к. 20	Бердичевский		
И.н.ж.	Мамонтова		

Копирова: Харламова

Формат Т2



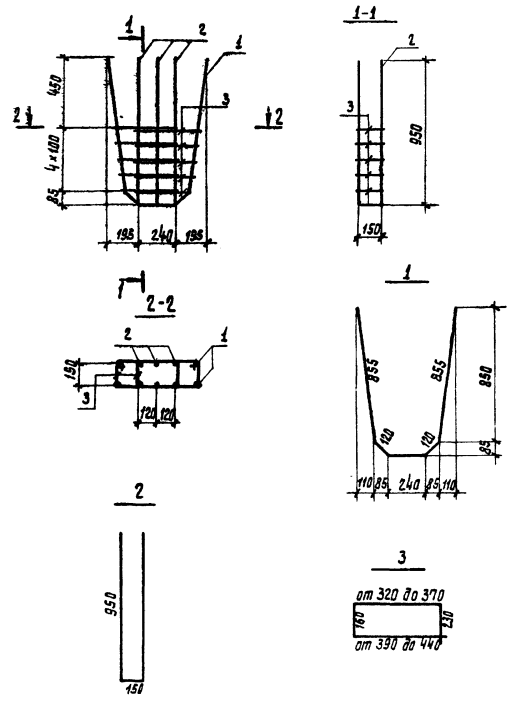
Схема армирования




Ведомость расхода стали на один элемент, кг

Марка элемента	Для арматурных изделий												Для закладных изделий										Общий расход						
	Арматурная сталь класса А-I ГОСТ 5781-75						Арматурная сталь класса А-III ГОСТ 5.1459-72						Профильная сталь ГОСТ 19903-74					Арматурная сталь класса А-III ГОСТ 5.1459-72											
	В ст.3 кл2						35PC						Утозо	φ8	φ10	φ12	φ16	35PC											
	φ8	φ10	φ16	φ22	φ25	Утозо	φ10	φ16	φ20	φ22	φ25	φ28						φ32	φ36	Утозо	φ8	φ10		φ16	Утозо	φ8	φ10	φ16	Утозо
K086-1	4,5	49,5	9,0	19,8	24,0	102,8	105,4	52,0	14,3	23,9	130,6	-	-	950,6	1276,9	42,5	1422,2	-	18,8	15,7	52,8	87,3	5,2	8,0	30,8	38,8	10,3	141,6	1563,7
K086-1-a	4,5	40,5	9,0	18,8	20,0	102,8	105,4	52,0	14,3	23,9	130,6	-	-	950,6	1276,9	42,5	1422,2	-	18,8	20,7	37,7	77,2	2,0	9,88	23,7	33,58	10,3	123,1	1545,3
K086-2	4,5	32,5	9,0	9,9	20,0	75,9	105,4	41,3	17,0	23,8	130,6	92,7	473,1	-	883,9	30,7	990,5	87,5	18,8	7,84	33,9	148,0	11,3	7,6	19,0	26,6	10,3	196,2	1186,7
K086-2-a	4,5	32,5	9,0	9,9	20,0	75,9	105,4	41,3	17,0	23,8	130,6	92,7	473,1	-	883,9	30,7	990,5	87,5	18,8	7,84	33,9	148,0	11,3	7,6	19,0	26,6	10,3	196,2	1186,7

ОКМ. № 100000. Проект № 17-10.83. Лист № 17-10.83.



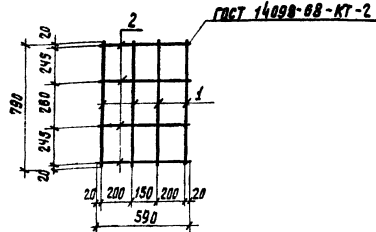
Формат	Зона	Лист	Обозначение	Наименование	Кол.	Примеч
				<u>Документация</u>		
12			КЖИ 1.772	Технические требования к изготовлению арматурных и закладных изделий		
				<u>Детали</u>		масса кг
64	1		КЖИ 1.105101	φ 16 А III ГОСТ 5.1459-72 В-220	2	3,47
64	2		105102	φ 16 А III ГОСТ 5.1459-72 В-2050	3	3,24
64	3		105103	φ 8 А I ГОСТ 5781-75 Всп-1150	10	0,45

416 - 9 - 17.83 - КЖИ 1.105100			
Каркас пространственный КП 1	Стандия	Масса	Масштаб
	Р	21,16	
	Лист	Листов 1	
И.Иванов РИП ЦКЖ		Л.Иванов В.Иванов М.Иванов	
		 ТЕМАЭЛЕКТРОПРОЕКТ	

Копировал: Харламова

Формат 12





Формат	Зона	Поз.	Обозначение	Наименование	Кол.	Примеч.
				<u>Документация</u>		
12			КЖИ. ТТ2	Технические требования к изготовлению арматурных и закладных изделий		
				<u>Детали</u>		
				ГОСТ 5.1459-72	Масса кг	шт.
64	1		КЖИ. 105211	φ10 АШ R = 930	4	0,49
64	2		105212	φ10 АШ R = 590	4	0,36

Имя, не вписано в таблицу и дата. Взято из альбома. 10-4/87 08.05.17.10.83

416-9-17.83 - КЖИ.1.105210

Каркас плоский КР1

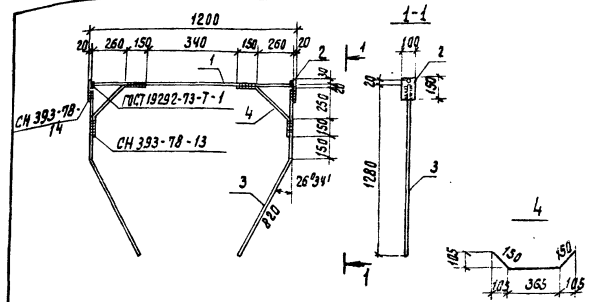
Стальная масса	Масса	Масса
Р	3,4	

Лист	Листов
1	1

ТЕПЛОЭЛЕКТРОПРОЕКТ

Копировал: Харламова

формат 11



Формат	Зона	Поз.	Обозначение	Наименование	Кол.	Примеч.
				<u>Документация</u>		
12			КЖИ. ТТ2	Технические требования к изготовлению арматурных и закладных изделий		
				<u>Детали</u>		Масса кг
64	1		КЖИ. 105221	φ20 АШ ГОСТ 5.1459-72 R=1160	1	2,86
64	2		105222	φ20 АШ ГОСТ 19903-74 R=150	2	2,36
64	3		105223	φ16 АШ ГОСТ 5.1459-72 R=1370	2	2,16
11	4		105224	φ22 АШ ГОСТ 5781-75 R=665	2	1,98

Имя, не вписано в таблицу и дата. Взято из альбома. Проект ст. инж. Харламова

416-9-17.83 - КЖИ.1.105220

Каркас плоский КР2

Стальная масса	Масса	Масса
Р	15,86	

Лист	Листов
1	1

ТЕПЛОЭЛЕКТРОПРОЕКТ

Копировал: Харламова

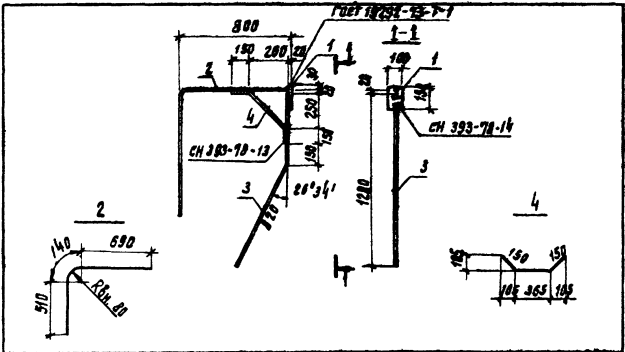
формат 11







ЦИТИЛИИ проекти при 3-1800 ппчмчт, л. в. 1  
 ЦИТИЛИИ Проект Взам. Инв. № 70-4/171 ШС 7-10-83



Формат	Зона	Поз.	Обозначение	Наименование	Код	Примеч.
				<u>Документация</u>		
12			КЖИ. 772	Технические требования к изготавливаемой арматурных и закрытых изделий		
				<u>Детали</u>		Масса в кг
Б4	1		КЖИ. 105311	ФЛАНГ ГОСТ 51459-72 R=150	1	2,36
Б4	2		105312	ФЛАНГ ГОСТ 51459-72 R=130	1	3,4
Б4	3		105313	ФЛАНГ ГОСТ 51459-72 R=1370	1	2,16
Б4	4		105314	Ф22 И ГОСТ 5781-75 R=665	1	1,98

416 - 9 - 17.83 - КЖИ. 105310

Каркас плоский КР4

Статус	Масса	Масштаб
Р	9,9	

Лист 1 из 1



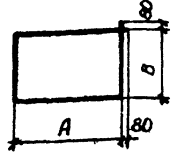
ТЕХНИЧЕСКИЙ ПРОЕКТ

Н. катмр. Д. Якин  
 Г. И. П. Привольский  
 Р. К. Г. Боровицкий  
 Ц. И. Ж. Мамин

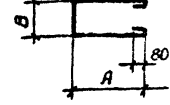
Копировал: Харламова

Формат 11

Тупой проект 46-9-17.83



Обозначение	Марка	d	A	B	e	Масса кг
КЖСИ.100001	ОС1	10	1260	810	4300	2,65
-01	ОС2	10	1110	660	3700	2,28
-02	ОС3	10	1360	890	4660	2,88
-03	ОС4	10	1060	740	3760	2,32
-04	ОС5	10	1060	790	3860	2,38
-05	ОС6	10	1060	670	3620	2,23
-06	ОС7	10	910	640	3260	2,01
-07	ОС8	10	910	520	3020	1,86
-08	ОС9	10	1060	890	4060	2,50
-09	ОС10	10	910	740	3460	2,14
-10	ОС11	10	1360	315	3550	2,19
-11	ОС12	10	1060	315	2950	1,82



Обозначение	Марка	d	A	B	e	Масса кг
КЖСИ.100002	ОС13	10	830	420	2250	1,39
-01	ОС14	10	680	420	1950	1,20
-02	ОС15	10	930	440	2470	1,52
-03	ОС16	10	780	440	2170	1,34
-04	ОС17	10	930	420	2450	1,51
-05	ОС18	10	780	420	2150	1,33
-06	ОС19	10	640	460	1910	1,18

11 пром. 47. 04. 83.

11 пром. 47. 04. 83.

11 пром. 47. 04. 83.

46 - 9 - 17.83 - КЖСИ.100001

Стержень отдельный  
(ОС1...ОС12)

Класс А-I  
ГОСТ 5781-75

Стадия	Масса	Масштаб
Р	см. табл.	
Лист	Листов - 1	



Копировала Качалина

Формат 11

11 пром. 47. 04. 83.

11 пром. 47. 04. 83.

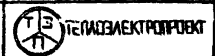
11 пром. 47. 04. 83.

46 - 9 - 17.83 - КЖСИ.100002

Стержень отдельный  
(ОС13...ОС19)

Класс А-I  
ГОСТ 5781-75

Стадия	Масса	Масштаб
Р	см. табл.	
Лист	Листов - 1	



Копировала Качалина

Формат 11


Титульный проект 416-9-17.83 Яльдом Хч.1

№ 00-02

Проект. Рук. пр. Яльдом

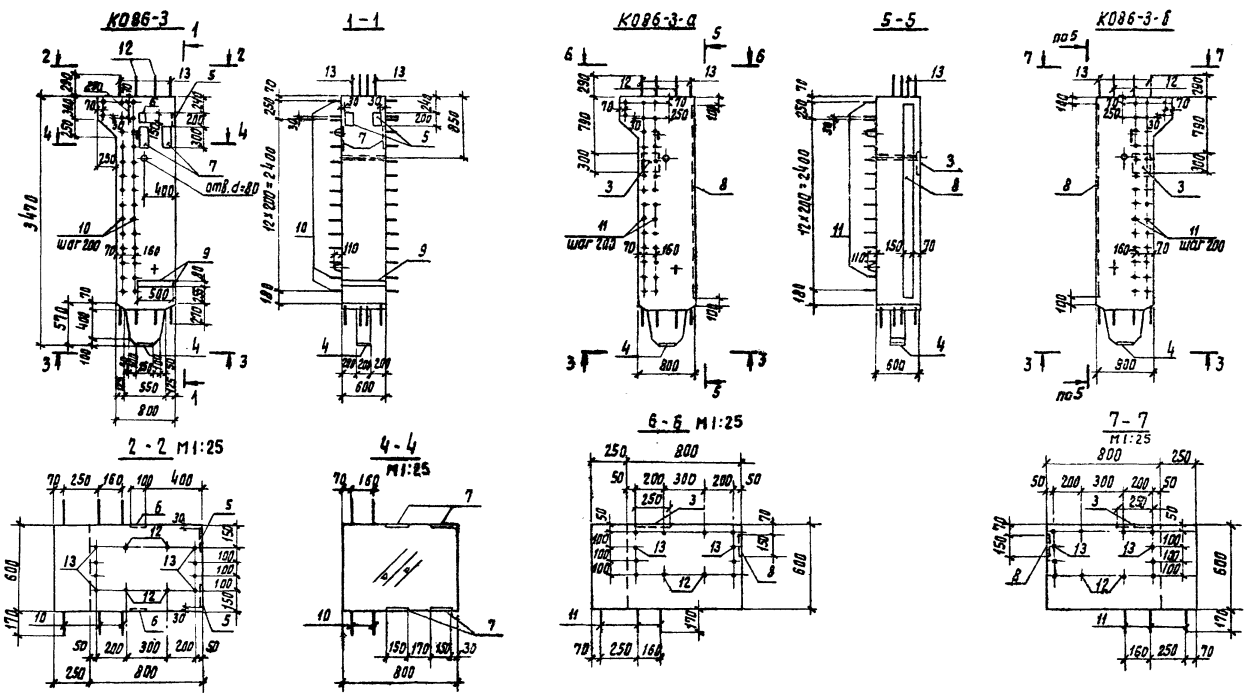
Иск. и авт. пр. Л.П.П. и авт. пр. Л.П.П. 19.10.83

Код	Формат	Лист	Обозначение	Наименование	Код на основании КЖИ. 106000			Примечание
					-	01	02	
<b>Документация</b>								
12			КЖИ.ТТ1	Технические требования к изготовлению железобетонных изделий				
12			КЖИ. 106000 СВ	Сборочный чертеж				
<b>Сборочные единицы</b>								
<b>Каркасы пространственные</b>								
12	1		КЖИ. 105100	КП1	1	1	1	
12	2		106100	КП2	1			
			- 01	КП3		1		
			- 02	КП4			1	
<b>Изделия заводные</b>								
11	3		КЖИ. 807000	МН10		1	1	
11	4		812000-02	МН19	1	1	1	
11	5		- 03	МН28	2			
11	6		- 04	МН28	2			
11	7		813000-02	МН26	4			
11	8		815000	МН24		2,7	2,7	п.м
11	9		816000	МН25	1,5			п.м
<b>Детали</b>								
<b>гост 5.1459-72</b>								
64	10		КЖИ. 106001	φ12 А III e=940	30			0,84
64	11		106002	φ12 А III e=760		30	30	0,68
64	12		106003	φ22 А III e=950	4	2	2	2,84
64	13		106004	φ25 А III e=1050	4	2	2	4,04
64	14		106005	φ8 А I гост 3781-75 e=710	2	2	2	0,28
<b>Материалы</b>								
			Бетон марки М30 Врз 50		1,6	1,6	1,6	м <sup>3</sup>

416-9-17.83 - КЖИ. 106000			
И. Кондр. Якин	ЭОС	Эксп.	
ГИП Ленинский	Без		
Рук. гр. Бердичевской	Без		
ИНЭС	Паницилина	Без	
Колонна			Стальной лист
(КОВБ-3, КОВБ-3-а, КОВБ-3-б)			Листов
1			1
 ТЕХПРОЕКТ			

Копировал: Харламова

Формат 12



Имя и подписание и дата  
10-4-87 И.С. 17.10.83

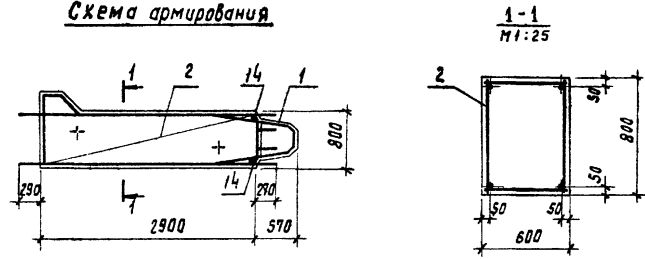
Обозначение	Марка
КЖМ.106000	К086-3
-01	К086-3-а
-02	К086-3-б

416 - 9 - 17.83 - КЖМ.106000 СБ			
Колонна (К086-3; К086-3-а; К086-3-б)		Стандарт	Масштаб
сборочный чертёж		Р	4,0Т 1:50
И.контр. Д.Якин		Лист 1	Листов 2
Г.И.П. Ленинский		ИЭП ТЕЛАЗЭЛЕКТРОПРОЕКТ	
Р.И.К. гр. Верадичевская			
И.И.Ж. Границынина			

Копирован: Карамова

Формат А2

Схема армирования



Поз. 14

380

Ведомость расхода стали на 1 элемент, кг

Марка элемента	Для арматурных изделий										Для закладных изделий										Общий расход			
	Арматурная сталь класса А-I ГОСТ 5781-75			Арматурная сталь класса А-III ГОСТ 5.1459-72							Всего	Профильная сталь ГОСТ 19903-74				Арматурная сталь класса А-III ГОСТ 5781-75								
	ВСт.3кп2	ВСт.3пс2	Итого	35 ГС								Итого	ВСт.3пс6		ВСт.3кп2		Итого	35 ГС						
				φ12	φ16	φ22	φ25	φ28	φ32	φ36			φ40	φ45	φ50	φ55		φ60	φ65	φ70		φ75	φ80	
КОББ-З	28,04	2,78	30,82	30,84	23,42	49,08	117,9	221,2	252,0	—	4,72	24,37	29,09	4,0	—	6,12	35,21	287,2						
КОББ-З-а	28,04	2,78	30,82	26,04	23,42	45,18	112,2	206,8	237,6	25,43	5,89	3,14	34,46	2,7	0,94	1,92	5,56	40,02	277,6					
КОББ-З-б	28,04	2,78	30,82	26,04	23,42	45,18	112,2	206,8	237,6	25,43	5,89	3,14	34,46	2,7	0,94	1,92	5,56	40,02	277,6					

4/6 - 9 - 17.83 - КЖН1.106000 СБ

Лист

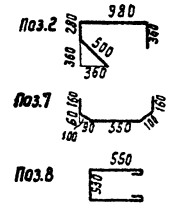
2

Титовый проект 416-9-17.83 Альбом К.4.1

Формат листа	Пол.	Обозначение	Наименование	Ква на условн. КЖИ.106100-			Примечание
				01	02	03	
			<u>Документация</u>				
12		КЖИ. ТТ2	Технические требования к изготовлению арматуры и закладных изделий	×	×	×	
12		КЖИ. 106100СБ	Сборочный чертеж Сборочные единицы	×	×	×	
11	1	КЖИ. 106110	Каркас плоский КР1	10	10	10	
			<u>Детали</u>				Масса вв. кг
			ГОСТ 5.1459-72				
Б4	2*	КЖИ. 106101	φ 12AIII ℓ=2120	3	3	3	1,88
Б4	3	106102	φ 22AIII ℓ=3460		2	2	10,32
Б4	4	106103	φ 22AIII ℓ=3160	4	2	2	9,43
Б4	5	106104	φ 25AIII ℓ=3460	4	6	6	13,30
Б4	6	106105	φ 25AIII ℓ=3160	4	2	2	12,13
Б4	7*	106106	φ 16AIII ℓ=1070	4	4	4	1,69
Б4	8*	106107	φ 8AII ГОСТ 5781-75 ℓ=1750	2	2	2	0,69
	9	Сваря 3.400-7, Вып. 1	Петля М16-200	2	2	2	

\* Поз. 2,7,8- см. ведомость деталей на данном листе

КП2	КП3	КП4
-----	-----	-----



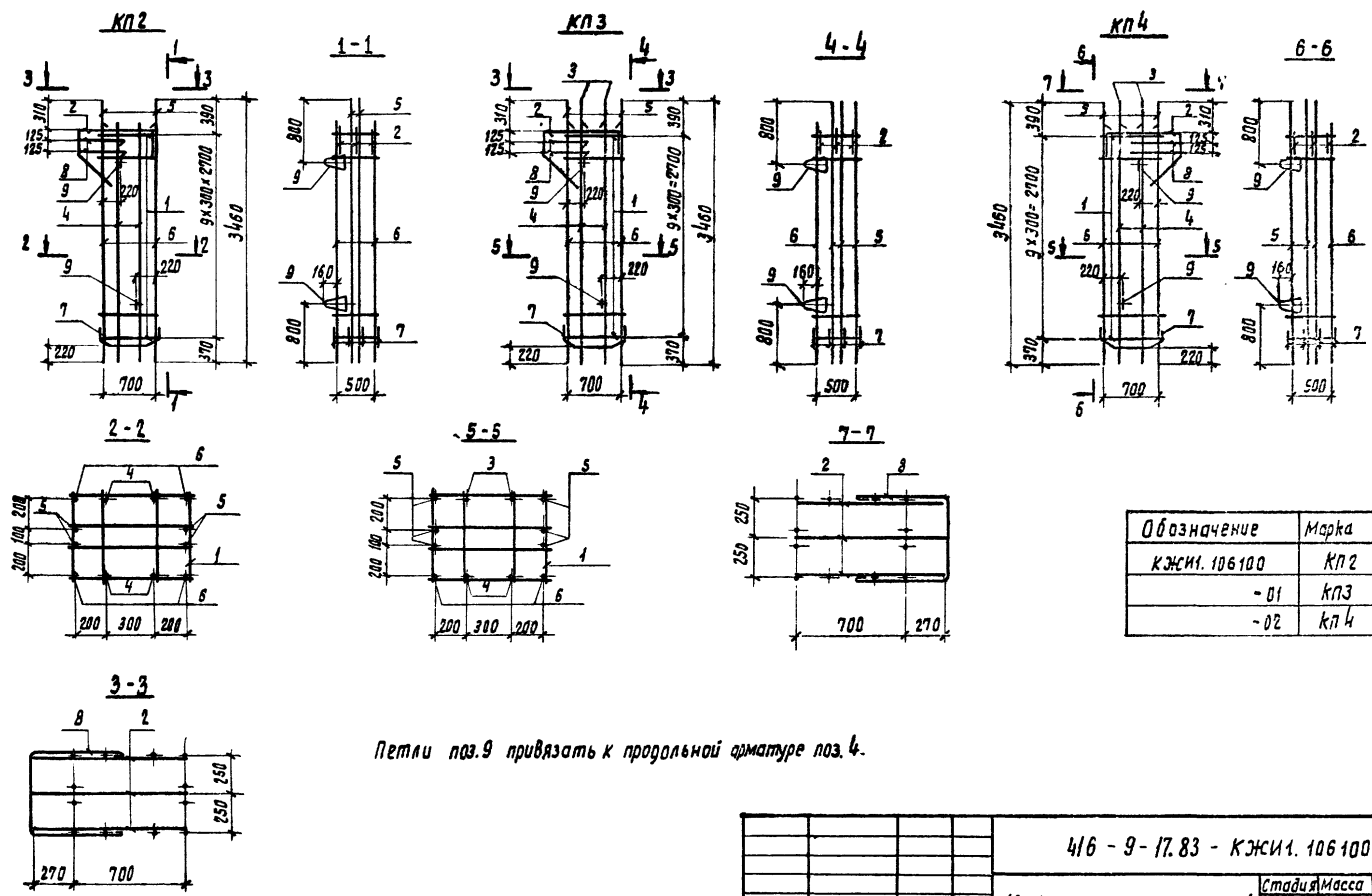
Имя, инициалы, подписи и даты (взлом, шнв, вв) 10-02-77, 08.05.17.10.83

416 - 9 - 17.83 - КЖИ.1.106100		Стандарт	Лист	Листов
Каркас пространственный (КП2, КП3, КП4)		Р		1
И.Кантар, Д.Якин, г.ип, Вук.гр., Ц.И.Ж.		ТЕПЛОЭЛЕКТРОПРОЕКТ		

Копировала: Харламова


Формат 12

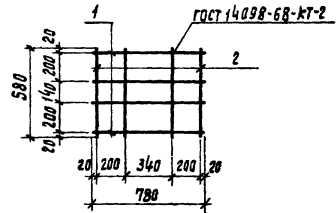
ЦНХ и ЛОД. ЛОДОВС. И ДОМА ВЗРОС. ПРЖМ. 10-4-4274 ДКС 17.10.83



Обозначение	Марка	Масса ед. кг
КЖИ. 106100	КП2	177,6
- 01	КП3	181,7
- 02	КП4	181,7

Петли поз.9 привязать к продольной арматуре поз.4.

416 - 9 - 17.83 - КЖИ. 106100 СБ		Стадия	Масштаб
Каркас пространственный (КП2, КП3, КП4) Сборочный чертёж		Р	См. таблицу
		Лист	Листов 1
Н. контр.	Д. Якин	Э. С. С.	Э. С. С.
Р. И. П.	Иркутский	Берд	Берд
Р. И. К. Г. Р.	Бердичевская	Берд	Берд
Ц. И. Ж.	Райондлина	Берд	Берд
 ГЕПМАЗАКТРОПРОЕКТ		Копировала: Харвамова Формат 12	



Формат Зона	Лист	Обозначение	Наименование	Кол.	Приме- чание
			<u>Документация</u>		
12		КЖИ. ТТ2	Технические требования к изготовлению арматур- ных и закладных изделий		
			<u>Детали</u>		Масса кг. кг.
			ГОСТ 5781-75		
Б4	1	КЖИ. 106111	Ф8АІ R=780	4	0,31
Б4	2	106112	Ф8АІ R=580	4	0,23

416 - 9 - 17.83 - КЖИ. 106110

Каркас плоский КР1

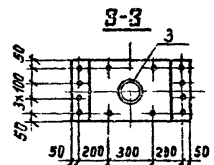
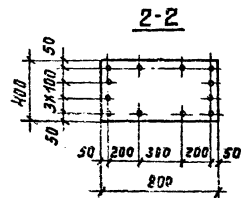
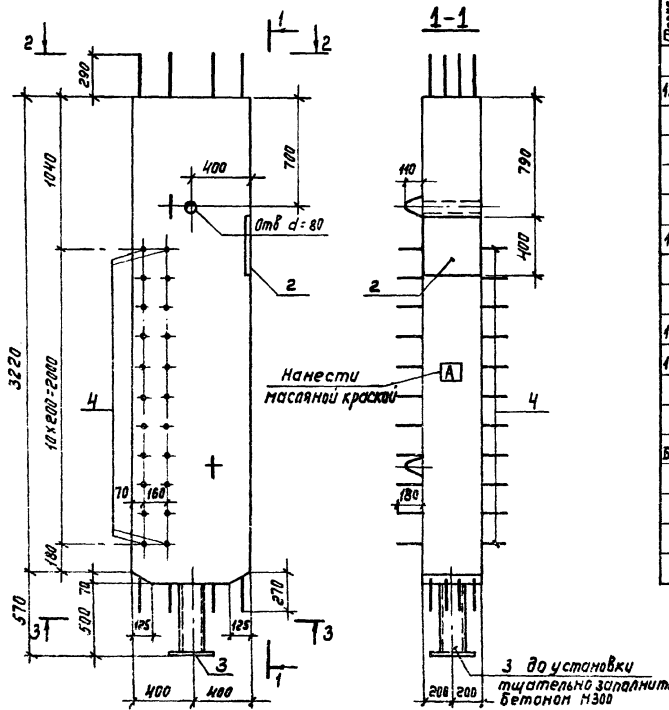
Стандарт	Масса	Масштаб
Р	2,16	
Лист	Листов 1	
ТЕЛАЗЭЛЕКТРОПРОЕКТ		

Копировал: Харламова формат 11

Цив. проект. 11/10/83 и 17.10.83  
 Цив. проект. 11/10/83 и 17.10.83  
 Цив. проект. 11/10/83 и 17.10.83



Проект	Реконструкция	ЛС
Исполнитель	Инженер	ЛС
Проверен	Инженер	ЛС
Утвержден	Инженер	ЛС

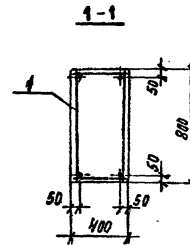
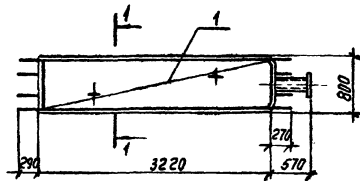


Формат	Этаж	Поз.	Обозначение	Наименование	Кол.	Примечание
				<u>Документация</u>		
12			КЖИ1.ТТ1	Технические требования к изготовлению железобетонных изделий		
				<u>Сборочные единицы</u>		
11	1		КЖИ1.107400	Каркас пространственной КП1	1	
				<u>Закладные изделия</u>		
11	2		802000	МН2	1	
11	3		828000	МН3	1	
				<u>Детали</u>		
Б4	4		КЖИ1.107001	Фигля гост 5.1489-72 R=760	22	0.68 кг
				<u>Материалы</u>		
				Бетон марки М300 Прз 50	1.05	м <sup>3</sup>

46-9-17.83 - КЖИ1.107000			
Колонна К084-1	Сталь	Масса	Масштаб
	Р	2,62т	1:25
М. КОНТР. ДЯКИН	ДИП	Рук. пр.	И.М.Ж.
ДИП	Левинский	Бердичевский	Гайнуллина
Рук. пр.	Бердичевский	Бердичевский	Гайнуллина
И.М.Ж.	Гайнуллина	Гайнуллина	Гайнуллина
Лист 1		Листов 2	
ТЕЛАЗАКЕ КИРПИЧЕВО			

Схема армирования

М 1:50



Ведомость расхода стали на элемент, кг

Марка элемента	Для арматурных изделий									Для закладных изделий						Общий расход		
	Арматурная сталь класса А-I гост 5781-75			Арматурная сталь класса А-II гост 5.1459-72						Профильная сталь гост 19903-74		Труба гост 10704-76	Арматурная сталь класса А-III гост 5.1459-72		всего			
	в ст. 3 кл 2		в ст. 3 кл 2	35ГС						в ст. 3 кл 2		Итого	в ст. 3 кл 2				35ГС	
	φ10	φ16	Итого	φ12	φ22	φ25	φ16	Итого	Итого	Итого	Итого	Итого	Итого	Итого				
К084-1	59.1	2.78	61.9	14.96	45.12	116.0	6.76	182.8	244.7	4.91	15.07	19.98	18.87	0.36	7.11	7.47	46.32	291.0

4/6 - 9 - 17.83 - КЖУ. 107000

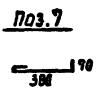
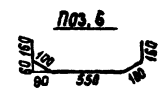
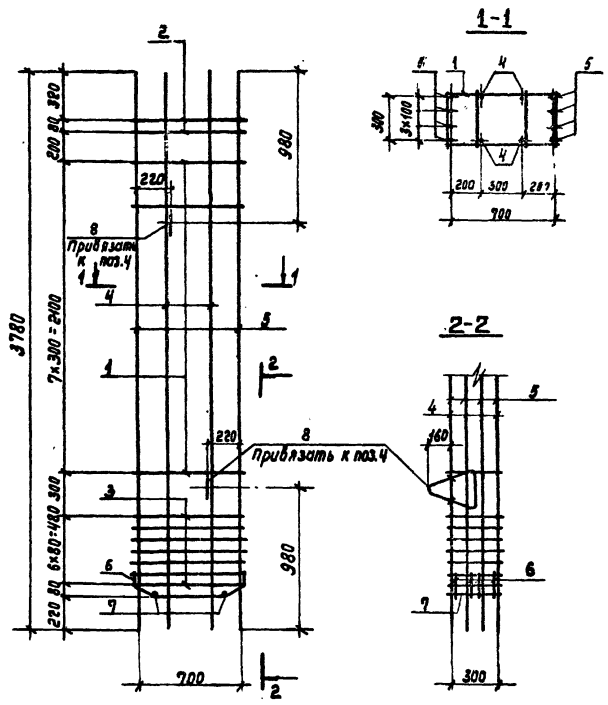
Копирован Деметьева

Формат 12.

лист

2

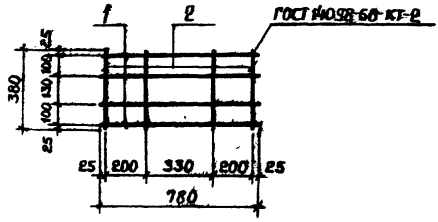
Шифр проекта: 40-3-11-51  
 Шифр чертежа: 10-40111  
 Шифр листа: 51  
 Шифр серии: 40-3-11-51



Формат	Шифр	Лист	Обозначение	Наименование	кол.	Примечание
				<u>Документация</u>		
12			КЖУ. ТТ2	Технические требования к изготовлению арматурных и закладных изделий		
				<u>Сборочные единицы</u>		
11	1		КЖУ. 107110	Каркас плоский КР1	8	
11	2		107120	Сетка С1	2	
11	3		107130	Сетка С2	7	
				<u>детали</u>		масса в кг
				ГОСТ 5.1459-72		
БЧ	4		КЖУ. 107101	φ 22 АIII R=3780	4	11,28
БЧ	5		107102	φ 25 АIII R=3780	8	14,50
БЧ	6		107103	φ 16 АIII R=1070	4	1,69
				ГОСТ 5781-75		
БЧ	7		107104	φ 10 АI R=520	2	0,32
	8		Серия 3.400-7, вып. 1	Петля М16-200	2	

		416 - 9 - 17.83 - КЖУ. 107100	
		Каркас пространственный КР1	
		Стадия	масса
		Р	229,8
		Лист	Листов 1
И. КОНТР. ДЯКИН ГУП МОУНУСКИИ Рук. гр. Бердичевская И. И. Ж. ГОУМИЛОВА		ТЕЛАЗЭКСПРОЕКТ	

Типовой проект № 9-17.83 АЛБОМ X ч 1



Проб. рук. гр.	Рисная	Формат	Зона	Лист	Обозначение	Наименование	Кол.	Примечание
						<u>Документация</u>		
		12			КЖСИ. ТТ2	Технические требования к изготовлению арматурных и закладных изделий		
						<u>Детали</u>		Масса ед., кг
						ГОСТ 5781-75		
Б4	1				КЖСИ 107111	Ø10A I B-780	4	0,48
Б4	2				107112	Ø10A I B-380	4	0,23

416 - 9 - 17.83 - КЖСИ. 107110

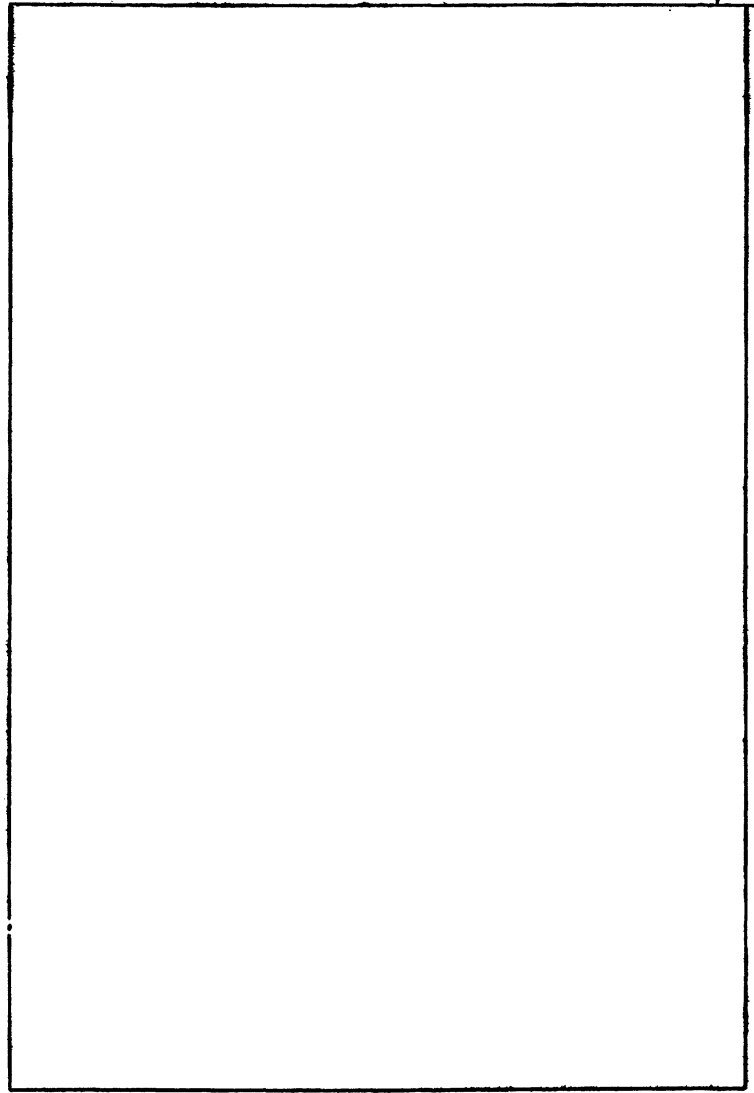
Каркас плоский КР1

Стадия	Масса	Масштаб
Р	2,84	
Лист	Листов 1	

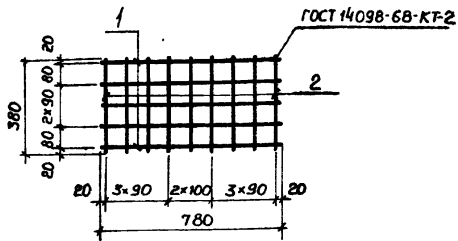
Инж. № подл. 10-4471  
 Исполн. Райнуллина Гаймур  
 Рук. впр. Бердичевская Вера  
 Рук. ГИП Алейницкий  
 Н. контр. Дьякин

Копировал Качалина

Формат 11



Титовый проект 416-9-17.83 9мб0м X ч.1



Формат	Зона	Поз.	Обозначение	Наименование	Кол.	Примечание
				<u>Документация</u>		
12			КЖСИ. ТТ2	Технические требования к изготовлению арматурных закладных изделий		
				<u>Детали</u>		Масса ед., кг
				ГОСТ 5781-75		
Б4	1		КЖСИ.107121	φ10A I e=780	5	0,31
Б4	2		107122	φ10A I e=380	9	0,15

Изм. № подл. Подпись и дата. 70-4177 15-11-83

Проб. рук. гр. Рук. гр. Инж.

Рисная

Рисная

Рисная

Рисная

Рисная

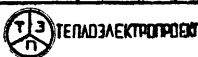
416 - 9 - 17.83 - КЖСИ.107120

Сетка С1

Стадия Масса Масштаб

Р 2,90

Лист Листов 1



Формат 11

Формат	Зона	Поз.	Обозначение	Наименование	Кол.	Примечание
				<u>Документация</u>		
12			КЖСИ. ТТ2	Технические требования к изготовлению арматурных и закладных изделий		
				<u>Детали</u>		Масса ед., кг
				ГОСТ 5781-75		
Б4	1		КЖСИ 107131	φ10A I e=780	4	0,48
Б4	2		107132	φ10A I e=310	2	0,19
Б4	3		107133	φ10A I e=380	8	0,2
Б4	4		107134	φ10A I e=120	2	0,07

Изм. № подл. Подпись и дата.

Проб. рук. гр. Рук. гр. Инж.

Рисная

Рисная

Рисная

Рисная

416 - 9 - 17.83 - КЖСИ.107130

Сетка С2

Стадия Масса Масштаб

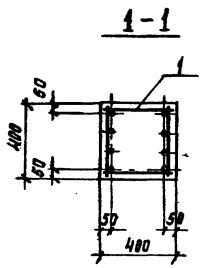
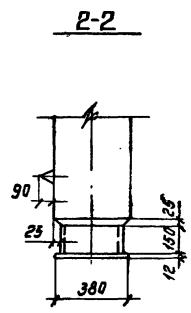
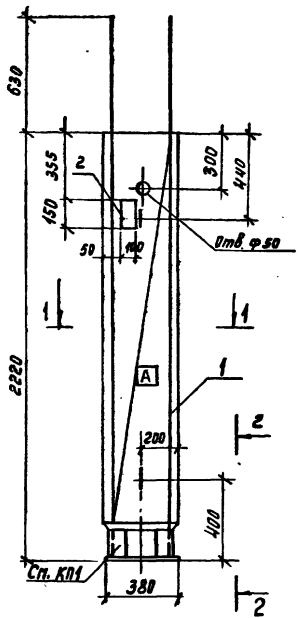
Р 4,28

Лист Листов 1



Формат 11

Проект ст. шж. Николаев. 10-44777  
 Подпись и дата 17-10-83  
 Титульный проект 416-9-17.83 Лабом X 4.1



Формат	Зона	Лист	Обозначение	Наименование	Кол.	Примеч.
				<u>Документация</u>		
12			КЖУ 1. ТТ1	Технические требования к изготовлению железобетонных изделий		
				<u>Сборочные единицы</u>		
12	1		КЖУ 1. 108100	Каркас пространств. КЖУ	1	
11	2		812000-84	Изделие закладное МН 29	1	
				<u>Материалы</u>		
				Бетон марки М300	0.36	м <sup>3</sup>

Ведомость расхода стали на один элемент, кг

Марка элемента	Для арматурных изделий				Для закладных изделий				Общий расход					
	Арматурная сталь класса А-I ГОСТ 5781-75		Арматурная сталь класса А-III ГОСТ 5.1459-72		Профильная сталь ГОСТ 19903-74		Арматурная сталь класса А-III ГОСТ 5.1459-72							
	в ст3 АП2	в ст3 ПС2	35 ГС		в ст3 АП2	в ст3 ПС2	35 ГС							
КЖУ-1	φ 8	φ 10	Итого	φ 22	Итого	Всего	б=8	б=12	Итого	φ 8	φ 16	Итого	Всего	114.0
	18.22	0.86					16.18	67.8						

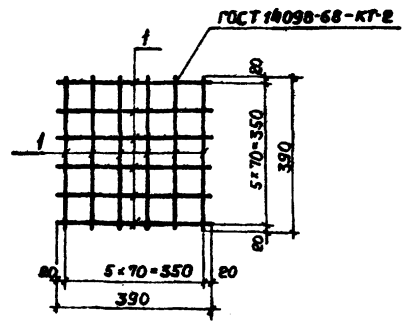
416 - 9 - 17.83 - КЖУ 1.108000		
Колонна КЖУ-1	Стальная	Плита
	Р	900 · 1:20
Лист	Листов 1	
ТЕРМЕЛАСКОПРОЕКТ		

Контроль Демченко

Формат 12



Циф. № табл. 10-4-4771  
 Имя, от. инж. Мамонтова  
 Дата табл. № 17.10.83  
 Шифр ст. инж. 17.10.83  
 Формат 416-9-17.83  
 Альбом X ч. 1



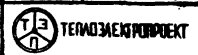
формат	Зона	Поз.	Обозначение	Наименование	кол.	Примеч.
				<u>Документация</u>		
12			КЖСИ. ТТ2	Технические требования к изготовлению арматурных и закладных изделий		
				<u>Детали</u>		масса ед. кг
54	1		КЖСИ.108110	фВАТ ГОСТ 5781-75 $\rho=390$	12	0,15

416 - 9 - 17.83 - КЖСИ.108110

Сетка С1

Стадия	Масса	Масштаб
Р	1.8	

Лист 1 Листов 4



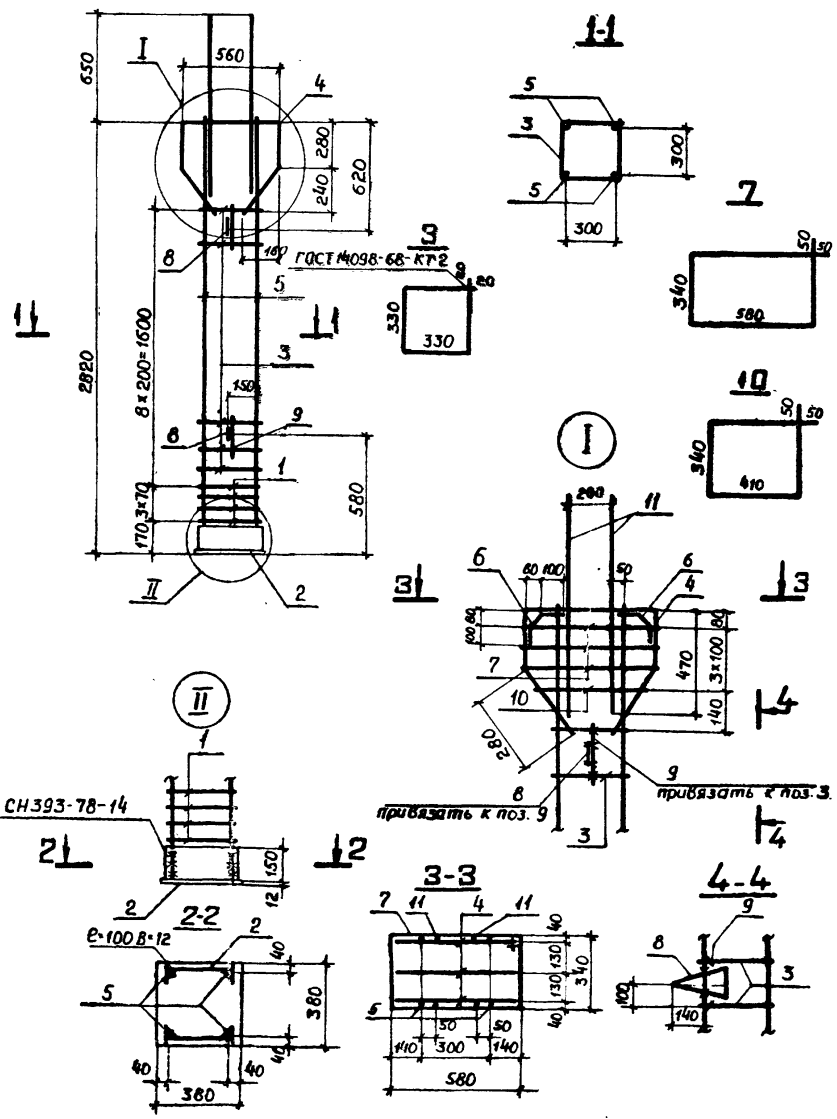
Формат 11

Копировала Качакина






Типовой проект 416-9-17.83 Альбом Х ч. 1  
 СН 393-78-14  
 Е-100В-12  
 10-4177  
 15.30М. УИО. № 17.10.83



Формат	Зона	Поз.	Обозначение	Наименование	Кол	Примеч.
				<u>Документация</u>		
12			КЖСИ.ТТ2	Технические требования к изготовлению арматурных и закладных изделий		
				<u>Сборочные единицы</u>		
11	1		КЖСИ.108110	Сетка С1	4	
11	2		804000	Изделие закладное МН4	1	
				<u>Детали</u>		Масса ед., кг
Б4	3		КЖСИ.109101	φ 8 А I ГОСТ 5781-75 E=1360	8	0,54
Б4	4		109102	φ 16 А III ГОСТ 5.1459-72 E=1680	3	2,65
Б4	5		109103	φ 22 А III ГОСТ 5.1459-72 E=2820	4	8,41
Б4	6		109104	φ 12 А I ГОСТ 5781-75 E= 275	6	0,24
Б4	7		109105	φ 12 А I ГОСТ 5781-75 E= 1940	3	1,72
	8		Серия 3400-7 вып.1	Петля М 10-150	2	
Б4	9		КЖСИ.109106	φ 8 А I ГОСТ 5781-75 E= 250	2	0,1
Б4	10		109107	φ 12 А I ГОСТ 5781-75 E= 1600	1	1,42
Б4	11		109108	φ 22 А III ГОСТ 5.1459-72 E=1100	4	3,28

416 - 9 - 17.83 - КЖСИ.109100			
Каркас пространственный КП1	Стадия	Масса	Масштаб
	Р	104,0	
	Лист	Листов 1	
 ТЕПЛОЭЛЕКТРОПРОЕКТ			

И. контр. Дякин  
 ГИП Алейнский  
 Рук. гр. Свищева  
 Инжен. Мамонтова

Типовой проект 416-9-17.83 Альбом X. ч.1

Верхняя часть

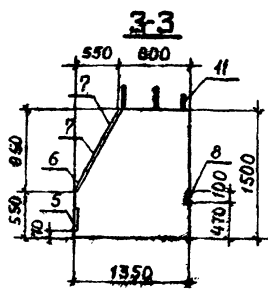
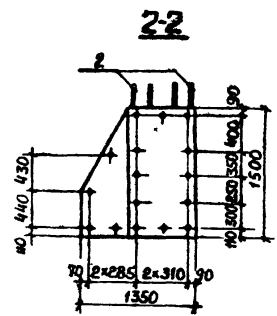
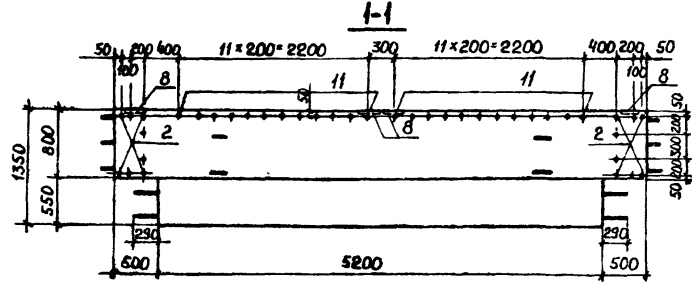
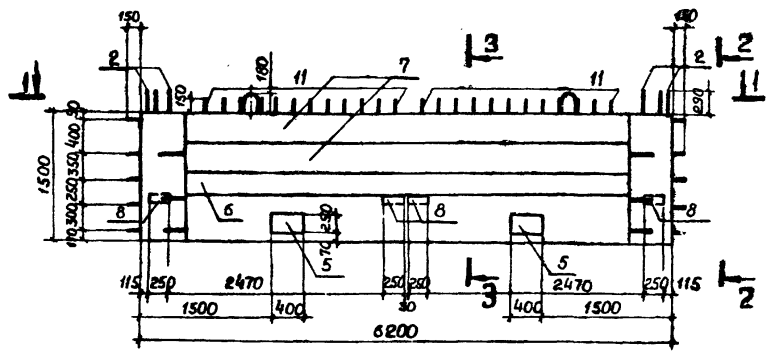
Проб. ст. инж.

Ветв. инж. №2

Возвращаю в проект

Инв. № тех. 10-41777

**Б1513-1**



Формат	Зона	Поз.	Обозначение	Наименование	Количество на одном КЖСЦ 1.201000-			Примеч.
					-	01	02	
<u>Документация</u>								
12			КЖСЦ. ТТ1	Технические требования к изготовлению железобетонных изделий.	×	×	×	
<u>Сборочные единицы</u>								
12	1		КЖСЦ. 201100	Каркас пространств. КП1	1	1	1	
12	2		201200	Каркас пространств. КП2	2			
12	3		201300	Каркас пространств. КП3	1	1		
<u>Изделия закладные</u>								
11	5		807000-02	МН14	2	2	2	
11	6		808000	МН12	5,2	5,2	5,2	п.м
11	7		809000	МН13	10,4	10,4	10,4	п.м
11	8		813000-03	МН27	4	4	4	
11	9		815000	МН24		0,6	0,6	п.м
11	10		201010	Каркас плоский КР7	1	1		
	11		201010-01	Каркас плоский КР8	2	1	1	
	12		201010-02	Каркас плоский КР9		1	1	
<u>Детали</u>								Масса ед., кг
54	13		201001	φ 12 А III ГОСТ 5.1459-72 В-500	8	8		0,44
<u>Материалы</u>								
				Бетон марки М300 Мрз50	10,4	10,4	10,4	м <sup>3</sup>
					Б1513-1	Б1513-а	Б1513-б	

416 - 9 - 17.83 - КЖСЦ.1.201000

Обозначение	Марка
КЖСЦ.1.201000	Б1513-1
-01	Б1513-1-а
-02	Б1513-1-б

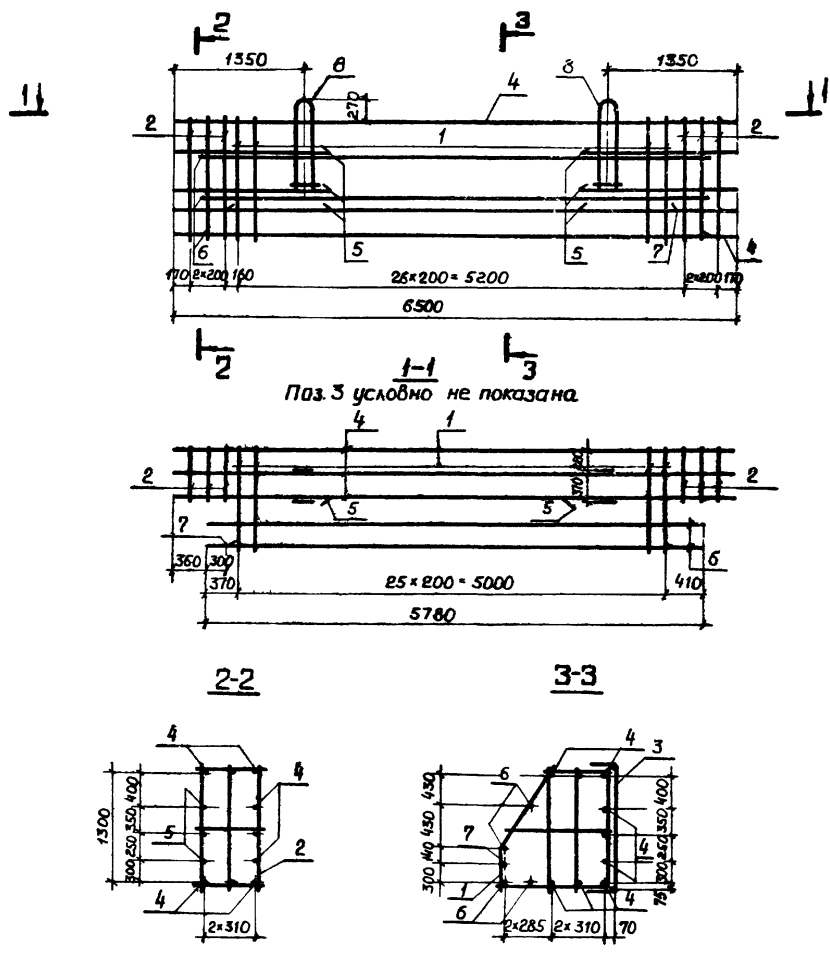
Н. контр. Дякин  
 ГИП Авдунский  
 Рук. гр. Бердичевский  
 Инжен. Мамонтова

Балка (Б1513-1; Б1513-1-а; Б1513-1-б).


Стадия	Масса	Масштаб
Р	26,0 <sub>т</sub>	1:50
Лист 1		Листов 2
ДЕПЛОЗАЭКТРИУМДЕК		

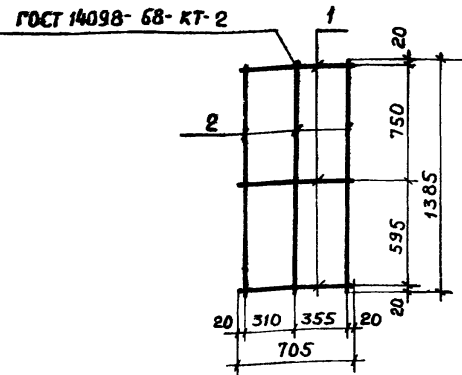
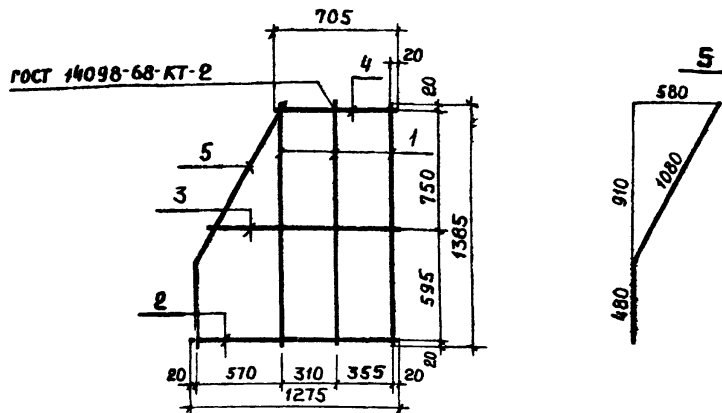


10-4477 ДР 17.10.83



Формат	Зона	Поз.	Обозначение	Наименование	Кол.	Примеч.
				<u>Документация</u>		
12			КЖС1. ТТ2	Технические требования к изготовлению арматурных и закладных изделий		
				<u>Сборочные единицы</u>		
И	1		КЖС1. 20110	Каркас плоский КР1	26	
И	2		201120	Каркас плоский КР2	6	
И	3		201130	Сетка С1	1	
И	6		632000	Петля П1	4	
				<u>Детали</u>		Масса ед. кр
64	4		КЖС1. 201101	φ25А III ГОСТ 5.1459-72 L=6500	9	24,96
64	5		201102	φ25А III ГОСТ 5.1459-72 L=1850	6	7,10
64	6		201103	φ25А III ГОСТ 5.1459-72 L=5780	4	22,20
64	7		201104	φ14А III ГОСТ 5.1459-72 L=5180	1	6,26

4/6 - 9 - 17.83 - КЖС1. 201100			
Каркас пространственный КР1	Стадия	Масса	Масштаб
	Р	843,3	
Лист		Листов 1	
И-контр. Дьякин		ЭКО	
ГЦП Мейлунский		Р.В.Р.	
Рук. гр. Бердичевская		Дев	
Инженер Мамонтова		С.М.	
 ТЭС ЭЛЕКТРОПРОЕКТ			



Формат	Зона	Поз.	Обозначение	Наименование	Кол.	Примеч.
12			КЖСИ.ТТ2	Документация Технические требования к изготовлению арматурных и закладных изделий		
				Детали ГОСТ 5.1459-72		Масса ед., кг
Б4	1		КЖСИ.201111	φ 14 А III e= 1385	3	1,67
Б4	2		201112	φ 14 А III e= 1275	1	1,54
Б4	3		201113	φ 14 А III e= 1180	1	1,43
Б4	4		201114	φ 14 А III e= 705	1	0,85
Б4	5		201115	φ 14 А III e= 1560	1	1,88

416 - 9 - 17.83 - КЖСИ.201110			
Каркас плоский КР1	Стадия	Масса	Масштаб
	Р	10,71	
	Лист	Листов 1	
Н-контр	Дякин	Экз.	Экз. 2
Гип	Лейтунский	Берд	
Рук. гр.	Бердичевская	Берд	
Инж.	Мамонтова	Мам	
ТЭСЭЛЕКТРОПРОЕКТ			

Копировал Качалина. Формат 11

Проб. ст. инж. Вержбицкий В.В.

Формат	Зона	Поз.	Обозначение	Наименование	Кол.	Примеч.
12			КЖСИ.ТТ2	Документация Технические требования к изготовлению арматурных и закладных изделий		
				Детали ГОСТ 5.1459-72		Масса ед., кг
Б4	1		КЖСИ.201121	φ 14 А III e= 705	3	0,85
Б4	2		201122	φ 14 А III e= 1385	3	1,67

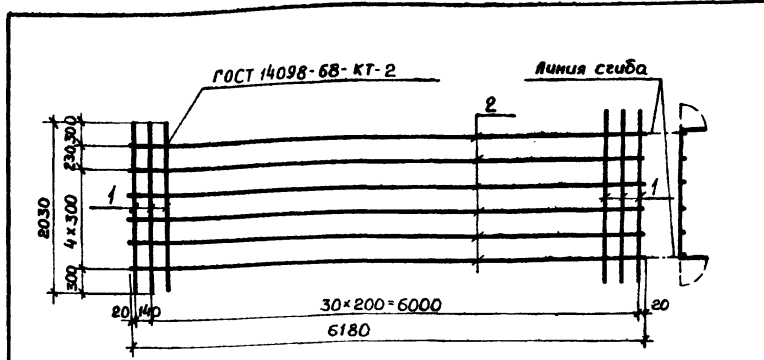
Инв.№ подл. Подпись и дата (Взам. инв. №)

416 - 9 - 17.83 - КЖСИ.201120			
Каркас плоский КР2	Стадия	Масса	Масштаб
	Р	7,6	
	Лист	Листов 1	
Н-контр	Дякин	Экз.	Экз. 2
Гип	Лейтунский	Берд	
Рук. гр.	Бердичевская	Берд	
Инж.	Мамонтова	Мам	
ТЭСЭЛЕКТРОПРОЕКТ			

Копировал Качалина. Формат 11

10-40777 ВК-17-10-83

Туполобой проект 416-9-17.83 , ЛАБОМ Х 4.1



Формат	Зона	Поз.	Обозначение	Наименование	кол.	Примеч.
				<u>Документация</u>		
12			КЖСИ.1.172	Технические требования к изготовлению арматурных и закладных изделий		
				<u>Детали</u>		
				ГОСТ 5781-75		Масса ед. кг
Б4	1		КЖСИ.1.201131	φ8 А I е= 2030	32	0,80
Б4	2		201132	φ8 А I. е= 6180	6	2,44

416 - 9 - 17.83 - КЖСИ 1. 201130

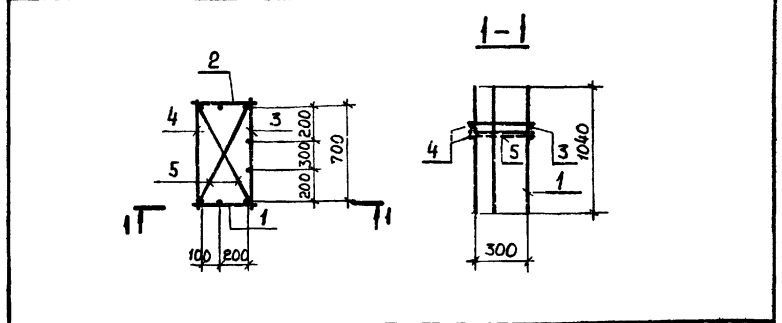
Сетка С1

Статус	Масса	Масштаб
Р	40,24	
Лист	Листов 1	

И-контр Дякин  
 ГИП Лейлуцкий  
 Рук. гр. Бердичевская  
 Инжен. Мамонтова

Копировал Качалима

формат 11



Формат	Зона	Поз.	Обозначение	Наименование	кол.	Примечание
				<u>Документация</u>		
12			КЖСИ.1.172	Технические требования к изготовлению арматурных и закладных изделий		
				<u>Сборочные единицы</u>		
				Каркасы плоские		
				<u>Детали</u>		
				ГОСТ 5781-75		Масса ед., кг
Б4	4		КЖСИ.1.201201	φ8 А I е= 760	2	0,30
Б4	5		201202	φ8 А I е= 840	2	0,33

416 - 9 - 17.83 - КЖСИ. 201200

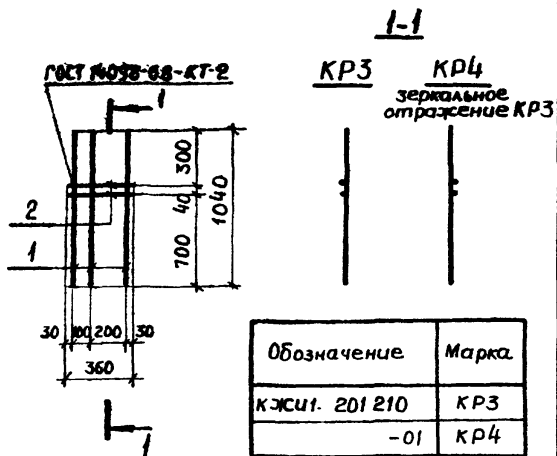
Каркас пространственный

Статус	Масса	Масштаб
Р	32,62	
Лист	Листов 1	

И-контр Дякин  
 ГИП Лейлуцкий  
 Рук. гр. Бердичевская  
 Инжен. Морякина

Копировал Качалима

Формат 11

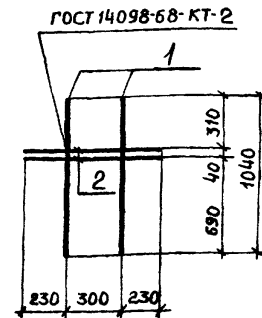


Формат	Зона	Паз.	Обозначение	Наименование	Кол.	Примечание
				<u>Документация</u>		
12			КЖСИ.ТТ2	Технические требования к изготовлению арматурных и закладных изделий		
				<u>Детали</u>		Масса ед., кг
Б4	1		КЖСИ.201211	φ 25A III ГОСТ 5.1459-72 l=1040	3	4,00
Б4	2		201212	φ 8A I ГОСТ 5781-75 l=360	2	0,14

416 - 9 - 17.83 - КЖСИ.201210						
Каркас плоский (KR3; KR4)				Стадия	Масса	Масштаб
				P	12,28	
				Лист	Листов 1	
Н. контр.	Дякин					
Р.И.П.	Лейпунский					
Рук. ер.	Бердичевская					
Инжен.	Морякина					

Копировал Качалкина

Формат 11



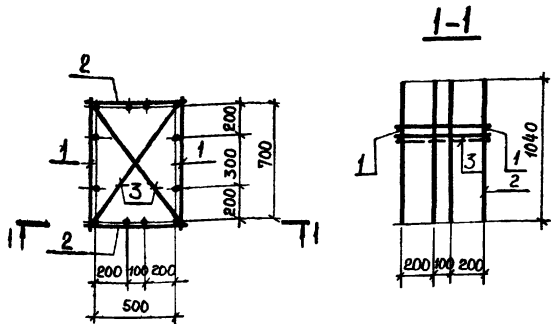
Формат	Зона	Паз.	Обозначение	Наименование	Кол.	Примечание
				<u>Документация</u>		
12			КЖСИ.ТТ2	Технические требования к изготовлению арматурных и закладных изделий		
				<u>Детали</u>		Масса ед., кг
Б4	1		КЖСИ.201221	φ 22A III ГОСТ 5.1459-72 l=1040	2	3,10
Б4	2		201222	φ 8 A I ГОСТ 5781-75 l=760	2	0,30

416 - 9 - 17.83 - КЖСИ.201220						
Каркас плоский KR5				Стадия	Масса	Масштаб
				P	6,80	
				Лист	Листов 1	
Н. контр.	Дякин					
Р.И.П.	Лейпунский					
Рук. ер.	Бердичевская					
Инжен.	Морякина					

Копировал Качалкина

Формат 11

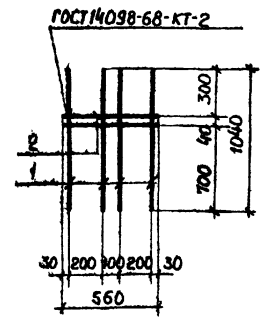




Формат	Зона	Поз.	Обозначение	Наименование	Кол.	Примечание
				<u>Документация</u>		
12			КЖСИ.ТТ2	Технические требования к изготовлению арматурных и закладных изделий Сборочные единицы Каркасы плоские		
11	1		КЖСИ.201220	КР 5	2	
11	2		201310	КР 6	2	
				<u>Детали</u>		Масса ед., кг
64	3		201301	φ 8A I ГОСТ 5781-75 e=900	2	0,36

416-9-17.83 - КЖСИ.201300		
Каркас пространственный КР3	Стадия	Масштаб
	Р	1:47,20
Лист 1	Лист	Листов 1
	1	1
Н. контр. Дякин	Р.к.г.р. Бердичевская	И.н.ж.с.н. Морякина
Г.И.П. Алейнический		
Р.к.г.р. Бердичевская		
И.н.ж.с.н. Морякина		

Копировал Качакина Формат 11

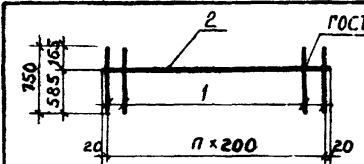


Формат	Зона	Поз.	Обозначение	Наименование	Кол.	Примечание
				<u>Документация</u>		
12			КЖСИ.ТТ2	Технические требования к изготовлению арматурных и закладных изделий		
				<u>Детали</u>		Масса ед., кг
64	1		КЖСИ.201311	φ 25A III ГОСТ 5.1459-72 e=1040	4	4,00
64	2		201312	φ 8A I ГОСТ 5781-75 e=560	2	0,22

416-9-17.83 - КЖСИ.201310		
Каркас плоский КР6	Стадия	Масштаб
	Р	1:16,44
Лист 1	Лист	Листов 1
	1	1
Н. контр. Дякин	Р.к.г.р. Бердичевская	И.н.ж.с.н. Морякина
Г.И.П. Алейнический		
Р.к.г.р. Бердичевская		
И.н.ж.с.н. Морякина		

Копировал Качакина Формат 11

Туполов проект 416-9-17.83 Альбом X ч. 1



ГОСТ 14098-68-КТ-2

Обозначение	Марка	n	Масса
КЖСИ. 201010	КР7	2	5,94
-01	КР8	11	24,19
-02	КР9	9	19,84

Проб.-ст. инж. Вержбицкая Вера  
 Инв. № табл. 10-417Н  
 Подпись и дата 17.10.83  
 Взам. инв. №

Формат	Зона	Поз.	Обозначение	Наименование	Кол.	Примечан.	
				<u>Документация</u>			
12			КЖСИ. ТТ2	Технические требования к изготовлению арматурных и закладных изделий			
				<u>Детали</u>		Масса ед., кг	
			<u>Переменные данные для исполнения</u>				
				<u>КЖСИ. 201010 (КР7)</u>			
64	1		КЖСИ. 201011	φ 20А III ГОСТ 5.1459-72 l=750	3	1,85	
64	2		201012	φ 12А III ГОСТ 5.1459-72 l=440	1	0,39	
				<u>КЖСИ. 201010-01(КР8)</u>			
64	1		201011	φ 20А III ГОСТ 5.1459-72 l=750	12	1,85	
64	2		201012-01	φ 12А III ГОСТ 5.1459-72 l=2240	1	1,99	
				<u>КЖСИ. 201010-02(КР9)</u>			
64	1		201011	φ 20А III ГОСТ 5.1459-72 l=750	10	1,85	
64	2		201012-02	φ 12А III ГОСТ 5.1459-72 l=1840	1	1,34	

416 - 9 - 17.83 - КЖСИ. 201010

Каркас плоский (КР7; КР8; КР9)

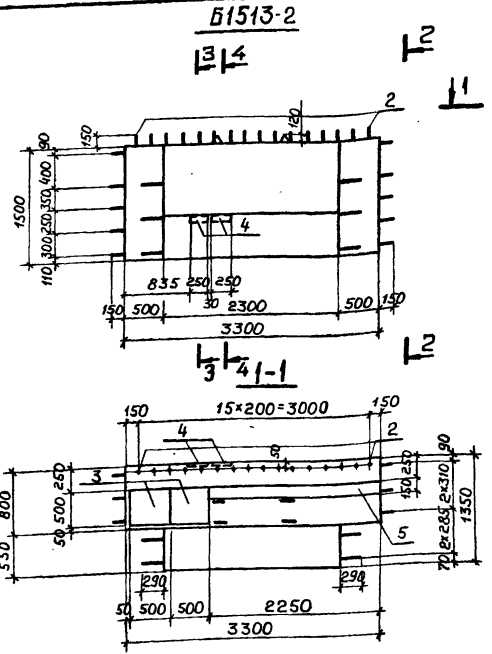
Стадия	Масса	Масштаб
Р	см. табл.	
Лист	Листов 1	



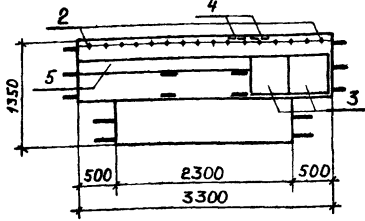
Копировал Качалина

Формат 11

Типовой проект 416-9-17.83 Альбом X ч.1  
 Числ. № подл. 70-4477  
 Подпись и дата. 17.10.83  
 Исполн. М.С.



**Б1513-2а** зеркальное отражение по 1-1 - Остальное по Б 1513-2



Обозначение	Марка
КЖСИ. 202000	Б1513-2
- 01	Б1513-2-а

Формат	Зона	Пов.	Обозначение	Наименование	Кол.	Примеч.
				<u>Документация</u>		
12			КЖСИ. ТТ1	Технические требования к изготовлению железобетонных изделий		
				<u>Сборочные единицы</u>		
11	1		КЖСИ 202100	Каркас пространств. КП1	1	
11	2		202010	Каркас плоский КР3	1	
				Изделия закладные		
11	3		805000	МН5	2	
11	4		813000-03	МН27	2	
11	5		815000	МН24	2,25 п.м	
				<u>Материалы</u>		
				Бетон марки 300 Мрз 50	5,26 м <sup>3</sup>	
				Различия исполнений КЖСИ. 202000 и КЖСИ. 202000-01 по сборочному чертежу		

416-9-17.83 - КЖСИ. 202000			
Балки (Б1513-2; Б1513-2-а)	Стандия	Масса	Масштаб
	Р	13,14т	1:50
	Лист 1	Листов 2	
Н.контр. Дьякин Г.ИП. Лейпунский Рук. гр. Бердичевская Инж. Мажантова		Е.В.И. В.В. С.В.И.	
Копировал Качалина.		Формат 12 ТЕХПРОЕКТИРОВАНИЕ	

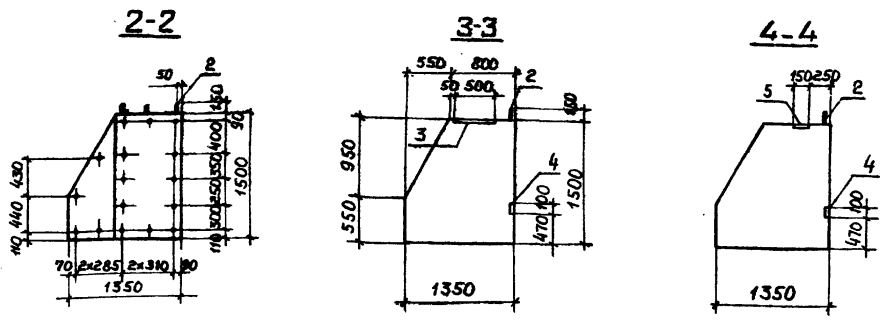
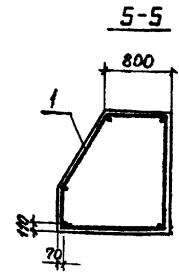
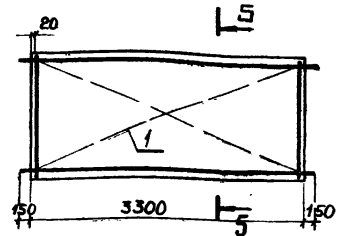


Схема армирования

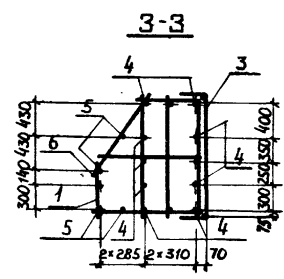
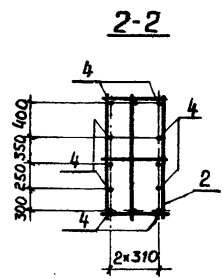
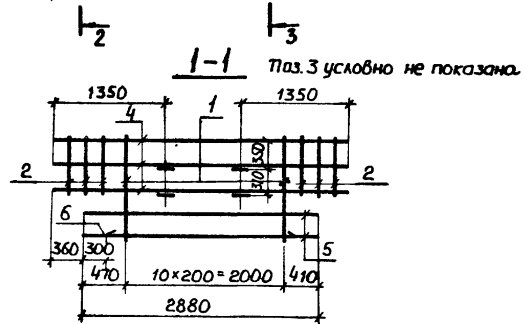
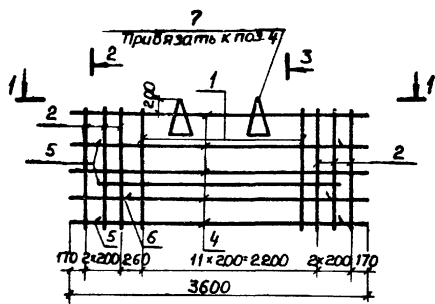


Ведомость расхода стали на один элемент, кг

Марка элемента	Для арматурных изделий						Для закладных изделий						Общий расход				
	Арматурная сталь класса А-1 ГОСТ 5781-75			Арматурная сталь класса А-III ГОСТ 5.1459-72			Профильная сталь ГОСТ 19903-74			Армат. сталь класса А-III ГОСТ 5.1459-72							
	35ГС			35ГС			ВСт.3кл.2			35ГС							
	ВСт.3кл.2	φ8	φ25	φ14	φ20	φ25	δ=8	δ=16	δ=8	φ8	φ20	φ8		φ20			
Б1513-2 (Б1513-2-а)	21,4	20,0	41,4	166,2	29,6	210,1	405,9	447,3	3,14	62,8	21,2	87,1	3,45	35,52	38,97	126,1	573,4

Уч. № подл. 10-4077  
 Подпись и дата: 17.10.83  
 Взам. инв. № 33

Типовой проект 416-9-17.83 Альбом Х.ч.1



Формат	Зона	Поз.	Обозначение	Наименование	Кол.	Примеч.
				<u>Документация</u>		
12			КЖС1. ТТ2	Технические требования к изготовлению арматурных и закладных изделий		
				<u>Сборочные единицы</u>		
11	1		КЖС1. 201110	Каркас плоский КР1	41	
11	2		201120	Каркас плоский КР2	6	
11	3		202110	Сетка С1	1	
				<u>Детали</u>		
				ГОСТ 5.1459-72		Масса ед. кг
64	4		КЖС1. 202101	φ 25А III e= 3600	12	13,8
64	5		202102	φ 25А III e= 2880	4	11,06
64	6		202103	φ 14А III e= 2280	1	2,75
			7	Серия 3,400-7, вып.1	4	
				Петля М25-300		

Инв. № подл. Подпись в датуме 10.04.70  
 Проф. ст. инж. Бердичевский  
 10.04.70

416-9-17.83 - КЖС1. 202100

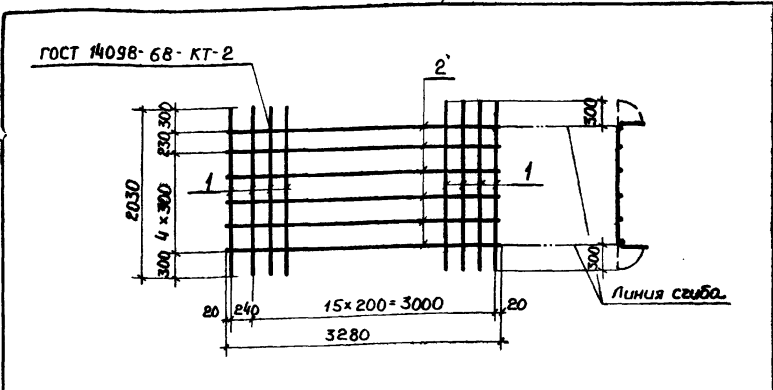
Каркас пространственный КР1	Стация	Р	Масса	417,4	Масштаб	
	Лист		Листов	1	ТЭ П ТЕЛМАЭЛЕКТРОПРОЕКТ	

И.контр. Дякин  
 Р.И.П. Лейпунский  
 Рук. гр. Бердичевский  
 Инж. Мамонтова

Копировал Качалина


Формат 12

Типовой проект 416-У-17.83 Альбом X 41  
 10-44717 ДК-17-10-83  
 Инв. № подл. Подпись и дата. 17.10.83  
 10-44717 ДК-17-10-83

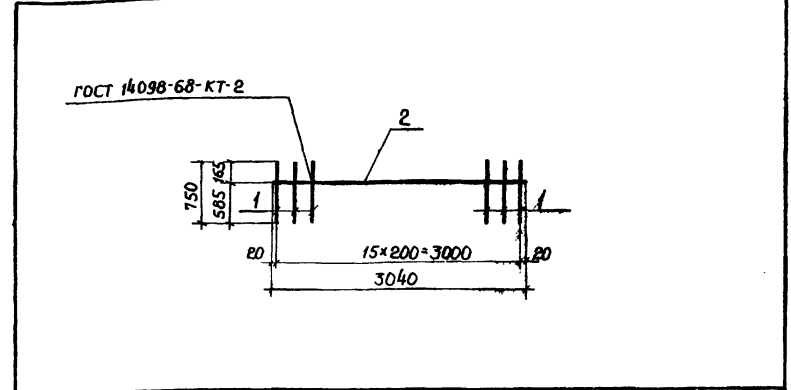


Формат	Зона	Поз.	Обозначение	Наименование	Кол.	Примеч.
				<u>Документация</u>		
12			КЖСИ. ТТ2	Технические требования к изготовлению арматурных и закладных изделий		
				<u>Детали</u>		
				ГОСТ 5781-75		Масса ед., кг
Б4	1		КЖСИ. 202111	φ 8 А I e=2030	17	0,80
Б4	2		202112	φ 8 А I e=3280	6	1,3

416-9-17.83 - КЖСИ. 202110


Сетка С1	Стадия	Масса	Масштаб
	Р	214	
	Лист	Листов 1	
 ТЕПЛОЭЛЕКТРОПРОЕКТ			

Копировал Качалина.      Формат 11



Формат	Зона	Поз.	Обозначение	Наименование	Кол.	Примеч.
				<u>Документация</u>		
12			КЖСИ. ТТ2	Технические требования к изготовлению арматурных и закладных изделий		
				<u>Детали</u>		
				ГОСТ 5.1459-72		Масса ед., кг
Б4	1		КЖСИ. 202011	φ 20 А III e=750	16	1,85
Б4	2		202012	φ 12 А III e=3040	1	2,7

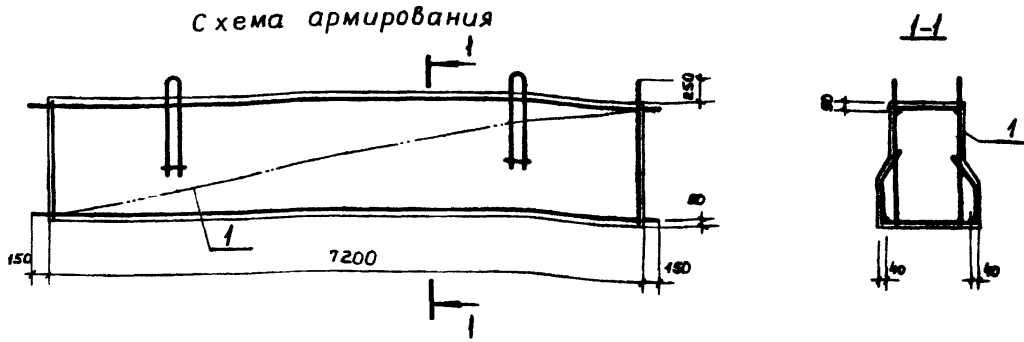
416-9-17.83 - КЖСИ. 202010

Каркас плоский КР3	Стадия	Масса	Масштаб
	Р	32,3	
	Лист	Листов 1	
 ТЕПЛОЭЛЕКТРОПРОЕКТ			

Копировал Качалина.      Формат 11



Типовой проект 416-9-17.83 Альбом X ч. 1



Ведомость расхода стали на один элемент, кг

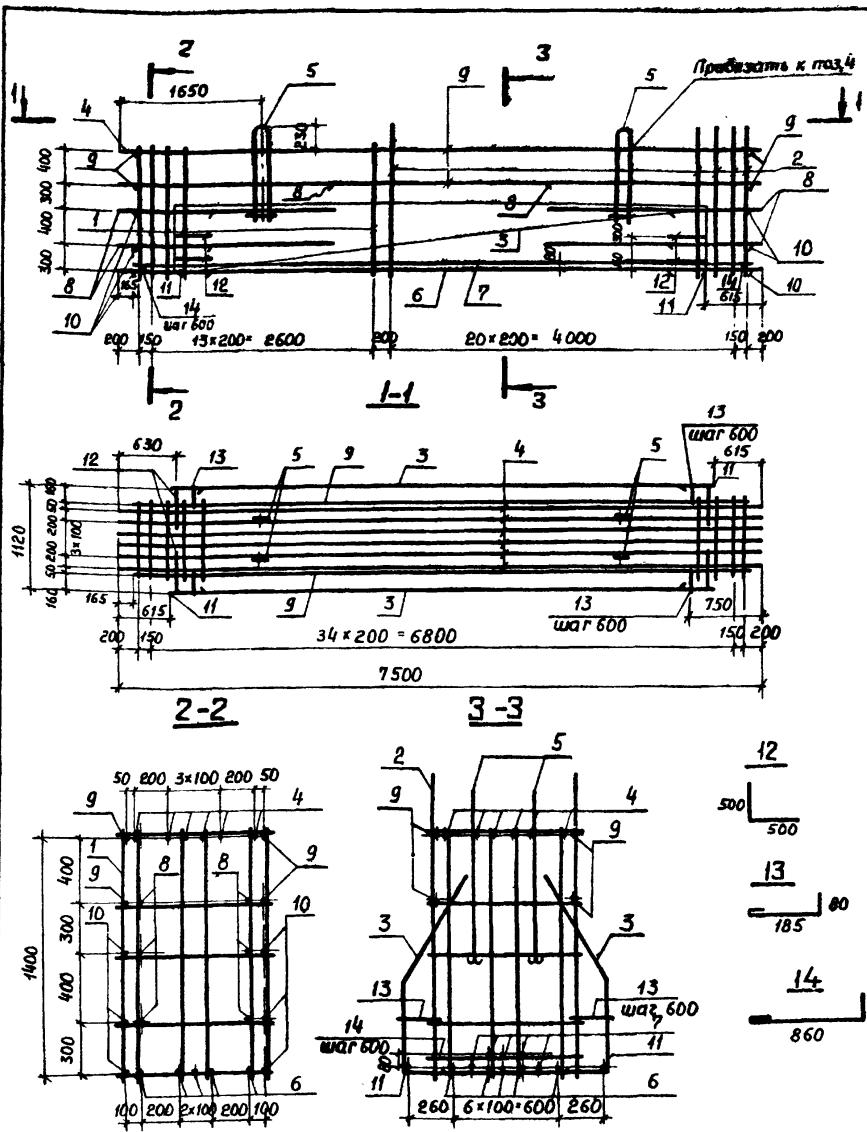
Марка элемента	Для арматурных изделий										Для закладных изделий										Общая расход					
	Арматурная сталь класса А-III ГОСТ 5,1459-72							Арматурная сталь класса А-I ГОСТ 5781-75			Профильная сталь			Арматурная сталь класса А-I ГОСТ 5781-75			Арматурная сталь класса А-III ГОСТ 5,1459-72			ГОСТ 5915- 70		ГОСТ 11371- 78	Всего			
	35ГС							Вст.Зкл.2	Вст.Зкл.2	Итого	Вст.Зкл.2			Вст.Зкл.6	Итого	35ГС			Гайка	Шайба						
	φ36	φ32	φ25	φ20	φ16	φ12	Итого	φ10	φ28	Итого	Л160х 100х9	-δ-8	-δ-10	-δ-10	Итого	φ20	φ8	φ10	φ12	Итого		М 20		20		
Б1512-1	244,4	553,7	18,44	75,5	354,0	437,9	1623,9	12,9	116,7	129,6	11813,5	100,8	31,96	31,40	402,8	574,0	1,36	1,36	17,60	46,10	37,44	101,1	0,96	0,8	678,2	2481,7

Изм. № подл. 10-4/077  
 Подпись и дата: 10-11-83

416-9-17.83 - КЖСЛ. 203000



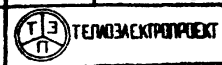
Типовой проект 416-9-17.83 Албом X ч. 1



Каркас собрать с помощью вязки пересечений, без применения сварки.

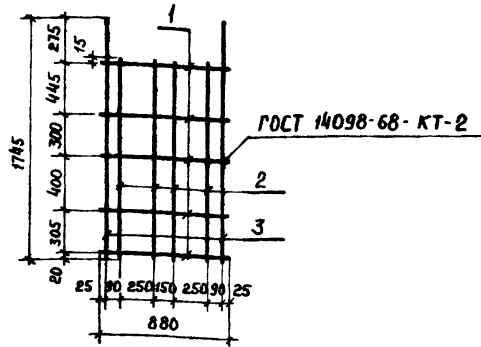
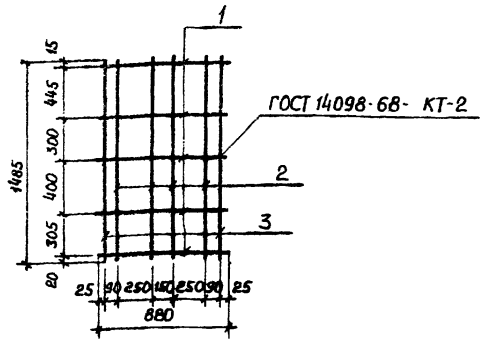
Контр.	Зона	Поз.	Обозначение	Наименование	Кол.	Примечание
				<u>Документация</u>		
12			КЖС1. ТТ2	Технические требования к изготовлению арматурных и закладных изделий		
				<u>Сборочные единицы</u>		
				каркасы плоские		
11	1		КЖС1. 203110	КР1	15	
11	2		203120	КР2	22	
11	3		203130	КР3	2	
11	4		203140	Стержень составной С1	6	
11	5		833000	Петля П1	4	
				<u>Детали</u>		Масса ед., кг
				ГОСТ 5.1459-72		
64	6*		КЖС1. 203101	φ 32 А III е = 7500	5	47,33
64	7*		203102	φ 32 А III е = 7170	5	45,24
64	8		203103	φ 20 А III е = 2550	12	6,29
64	9		203104	φ 16 А III е = 7170	4	11,31
64	10		203105	φ 16 А III е = 1000	12	1,59
64	11		203106	φ 16 А III е = 6270	2	9,89
64	12		203107	φ 12 А III е = 1000	8	0,89
				ГОСТ 5781-75		
64	13		203108	φ 10 А I е = 350	22	0,22
64	14		203109	φ 10 А I е = 1000	13	0,62

\* Стержни поз 6и7 выполнить цельными, без стыков.

416-9-17.83 - КЖС1. 203100		
каркас пространственный КР1	Стадия	Масса
	Р	1711,6
Н.контр. Дякин ГИП Ледунский Рук. гр. Бердичевская Рук. гр. Маркова	Лист	Листов 1
	 ТЕПЛОЗАКРЫТИЕ Формат 12	

Копировал

Проб. ст. инж. Бердичевская  
 Инв. № табл. Подпись и дата. Взам. инв. №  
 10-4477 ДК-17.10.83



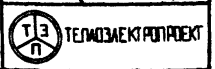
Формат	Зона	Поз.	Обозначение	Наименование	Кол.	Примечание
				<u>Документация</u>		
12			КЖСИ. ТТ2	Технические требования к изготовлению арматурных и закладных изделий		
				<u>Детали</u>	Масса ед., кг	
				ГОСТ 5.1459-72		
Б4	1		КЖСИ. 203111	φ 12 А III e= 880	5	0,78
Б4	2		203112	φ 12 А III e= 1485	4	1,32
Б4	3		203113	φ 16 А II e= 1485	2	2,34

Формат	Зона	Поз.	Обозначение	Наименование	Кол.	Примечание
				<u>Документация</u>		
12			КЖСИ. ТТ2	Технические требования к изготовлению арматурных и закладных изделий		
				<u>Детали</u>	Масса ед., кг	
				ГОСТ 5.1459-72		
Б4	1		КЖСИ. 203121	φ 12 А III e= 880	5	0,78
Б4	2		203122	φ 12 А III e= 1485	4	1,32
Б4	3		203 123	φ 16 А II e= 1745	2	2,74

416-9-17.83 - КЖСИ. 203110

Каркас плоский КР1

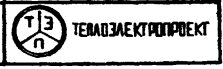
Стандия	Масса	Масштаб
Р	13,86	
лист	Листов 1	



416-9-17.83 - КЖСИ. 203120

Каркас плоский КР2

Стандия	Масса	Масштаб
Р	14,66	
лист	Листов 1	



Проверил ст. инж. Бердичевский В.В.

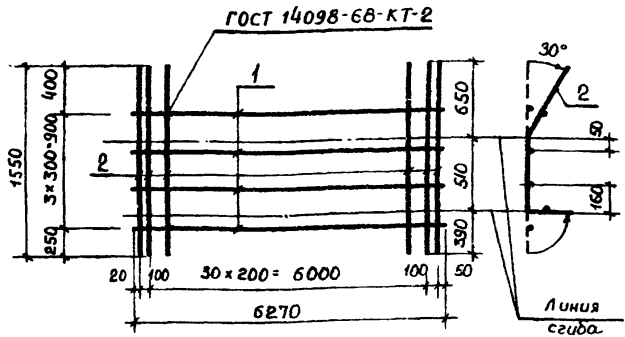
Инв. № подл. 10-40771  
Листов в дан. 17-0-83  
Листов в дан. 17-0-83

Проверил ст. инж. Бердичевский В.В.

Инв. № подл. 10-40771  
Листов в дан. 17-0-83  
Листов в дан. 17-0-83

Н. КОНТР. ДЯКИН  
ГУП Лейпунский  
Рук. гр. Бердичевский  
Рук. гр. Маркова

Н. КОНТР. ДЯКИН  
ГУП Лейпунский  
Рук. гр. Бердичевский  
Рук. гр. Маркова



Формат	Зона	Поз.	Обозначение	Наименование	Кол.	Примечание
				<u>Документация</u>		
12			КЖСИ. ТТ2	Технические требования к изготовлению арматурных и закладных изделий		
				<u>Детали</u>		Масса ед., кг
				ГОСТ 5.1459-72		
Б4	1		КЖСИ. 203131	φ16А III e= 6270	4	9,89
Б4	2		203132	φ12А III e= 1550	33	1,38

416-9-17.83 - КЖСИ. 203130

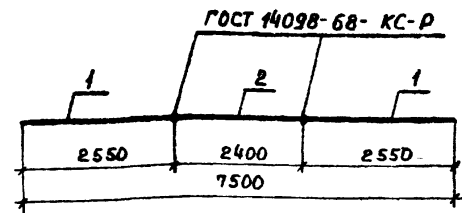
Каркас плоский  
КРЗ

Стадия	Масса	Масштаб
Р	85,1	
Лист	Листов 1	



Копировал Качалина.

Формат 11



Формат	Зона	Поз.	Обозначение	Наименование	Кол.	Примечание
				<u>Документация</u>		
12			КЖСИ. ТТ2	Технические требования к изготовлению арматурных и закладных изделий		
				<u>Детали</u>		Масса ед., кг
				ГОСТ 5.1459-72		
Б4	1		КЖСИ. 203141	φ36А III e= 2550	2	20,37
Б4	2		203142	φ32А III e= 2400	1	15,14

416-9-17.83 - КЖСИ. 203140

Стержень составной  
С1

Стадия	Масса	Масштаб
Р	55,9	
Лист	Листов 1	



Копировал Качалина.

Формат 11

Проб. ст. инж. Бердичевская В.Ф.

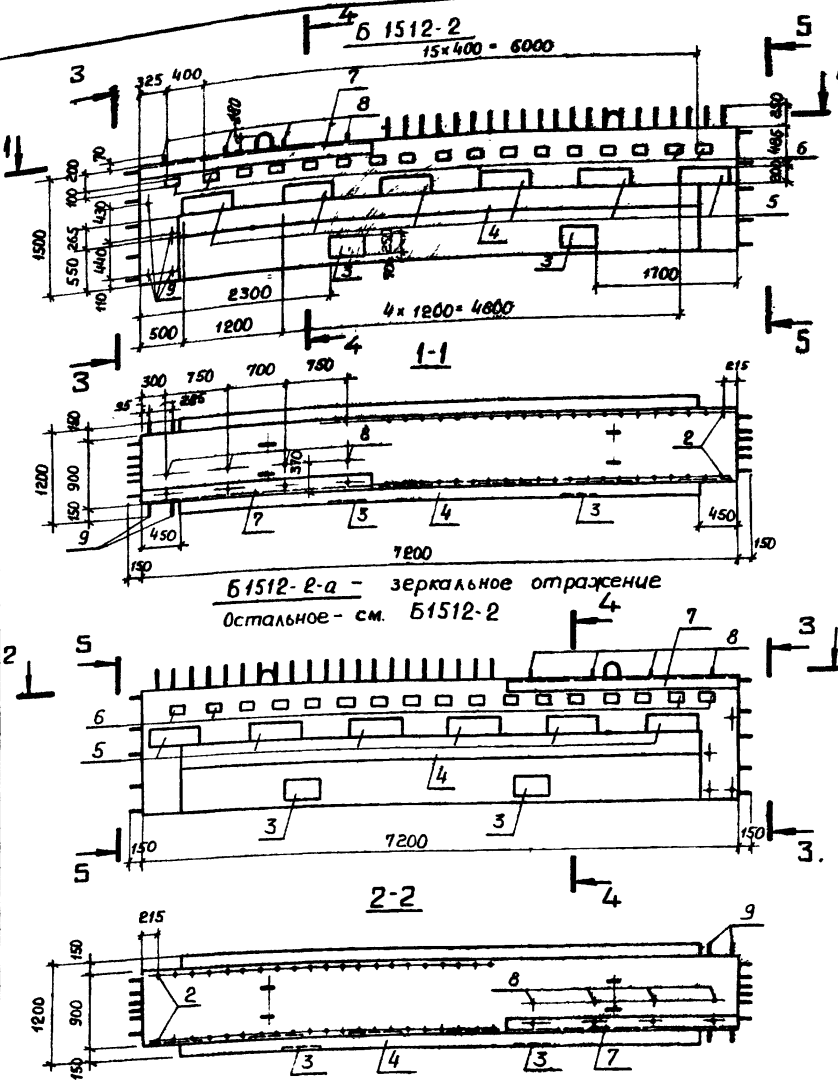
Инв. № подл. 10-40777  
Лист 1 из 1  
Подпись и дата 10.10.83

Инв. № подл. Подпись и дата

Н. контр. Дякин  
ГУП Лейпунский  
Рук. гр. Бердичевская  
Рук. гр. Маркова

Н. контр. Дякин  
ГУП Лейпунский  
Рук. гр. Бердичевская  
Рук. гр. Маркова

ИЧО-Н. ПОСЛ. ПЛОЩАДИ И ОБОИ. ИЗДАНИЕ 6.11.9  
 10-41777 АЖ-1-10.83  
 Типовой проект 416-9-17.83 Альбом X ч.1.

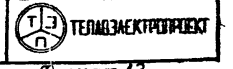


Формат	Зона	Поз.	Обозначение	Наименование	Кол.	Примечание
				<u>Документация</u>		
12			КЖСИ. ТТ1	Технические требования к изготовлению железобетонных изделий		
				<u>Сборочные единицы</u>		
12	1		КЖСИ. 204100	Каркас пространственный КП1	1	
11	2		204010	Каркас плоский КР6	2	
				Изделия закладные		
12	3		КЖСИ. 807000-02	МН14	2	
11	4		808000	МН12	6,3	п.м
11	5		810000	МН15	6	
12	6		812000-04	МН29	17	
11	7		822000	МН36	1	
11	8		826000-01	МН41	4	
				<u>Детали</u>		Масса ед., кг
64	9		КЖСИ. 204001	Ø 25A III ГОСТ 5.1459-72P-1200	4	4,61
				<u>Материалы</u>		
				Бетон марки М300 Мрз50	11,1	м <sup>3</sup>

Различия исполнений КЖСИ. 204000ц КЖСИ. 204000-01 по чертежу.

Обозначение	Марка
КЖСИ. 204000	61512-2
-01	61512-2-а

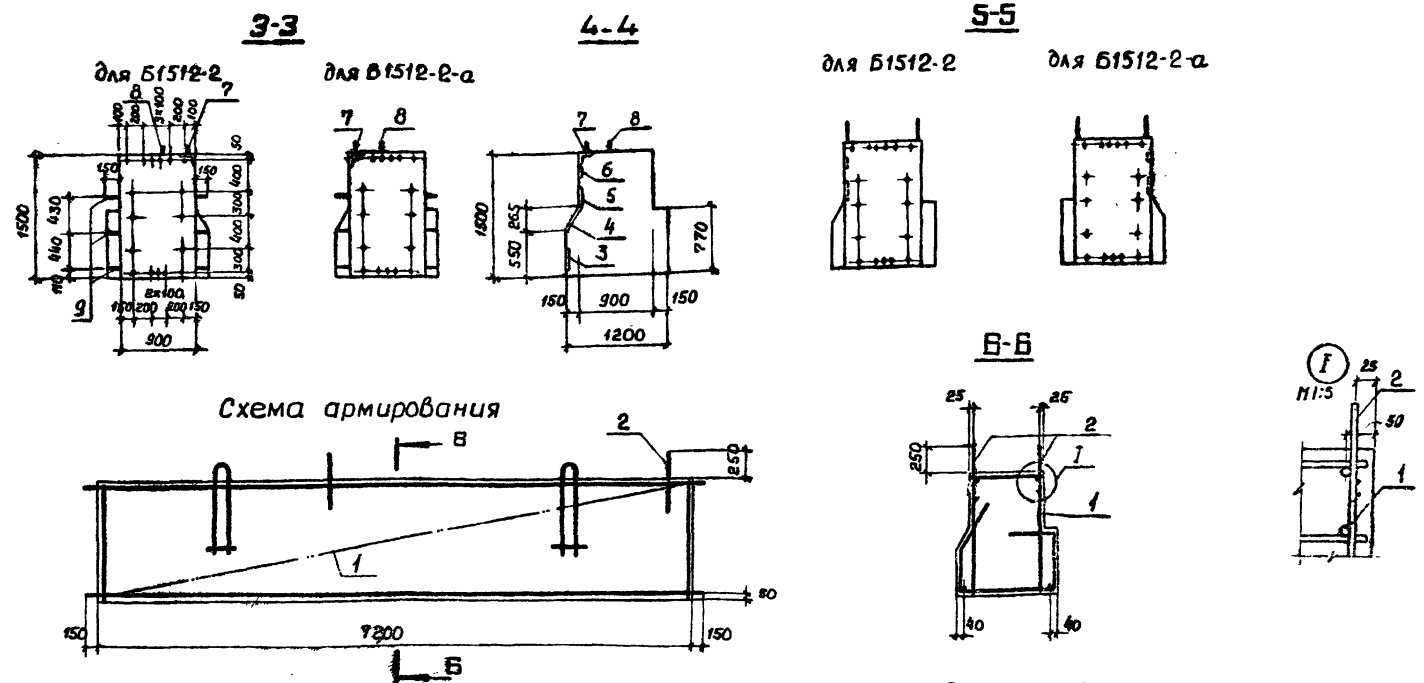
416-9-17.83 - КЖСИ. 204000		
Балки 61512-2 и 61512-2-а		Стадия Р
		Масса 27750
		Масштаб
И. контр. Дьякин	Рис. 2-2	Лист 1
ГИА Лейтунский	Вед. 2-2	Листов 2
Рук. гр. Бердичевская	Вед.	
Рук. гр. Маркова	В.И.У.	



Копировал Качалина.

Формат 12

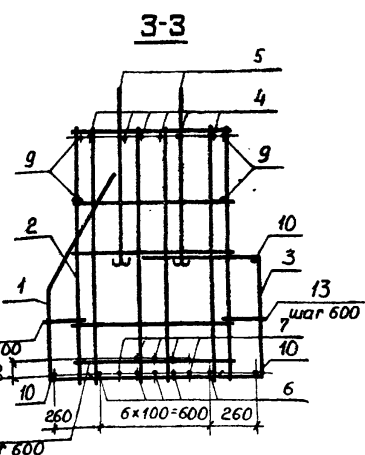
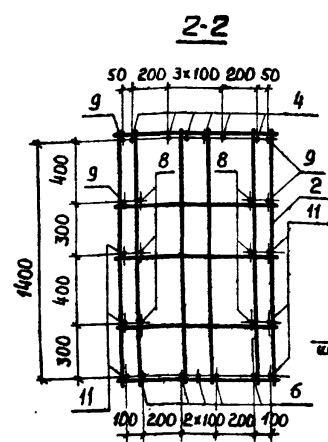
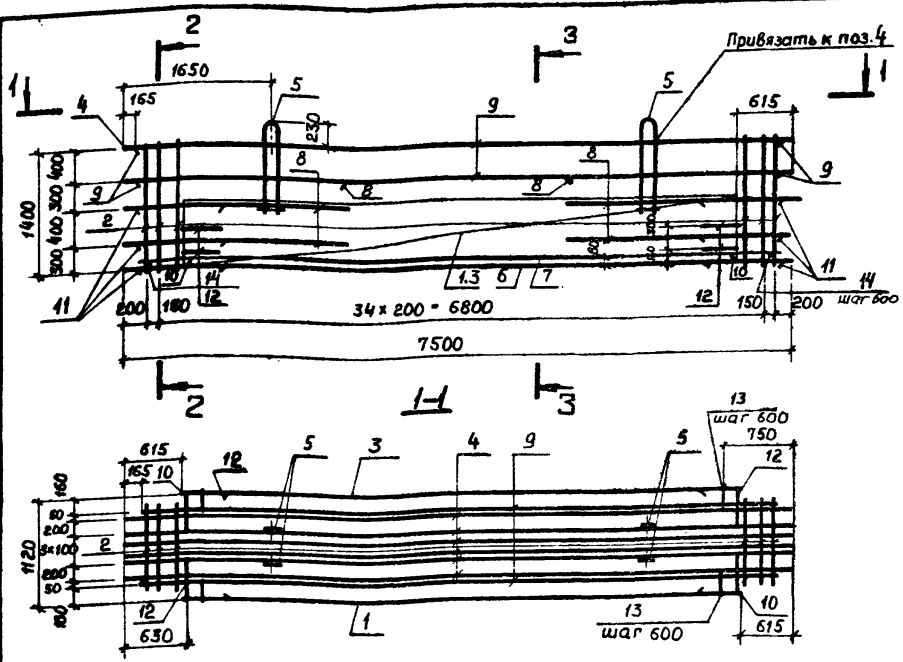
Туполобой проект 416-9-17.83 Альбом X ч.1



Ведомость расхода стали на один элемент, кг

Марка элемента	Для арматурных изделий										Для закладных изделий										Общий расход					
	Арматурная сталь класса А-III ГОСТ 5.1459-72					Арматурная сталь класса А-I ГОСТ 5781-75					Профильная сталь					Арматурная сталь класса А-III						Арм. сталь класса А-I ГОСТ 5781-75	Арм. сталь ГОСТ 5915-70	Шпайбы ГОСТ 11371-78		
	35ГС					Итого	Вст. 3кп2		Вст. 3кп2			Итого	ГОСТ 19903-74		ГОСТ 5781-75			ГОСТ 5915-70		Шпайбы						
	φ36	φ32	φ25	φ20	φ16		φ12	φ10	φ12	φ28	φ10		φ12	φ28	φ10	φ12	φ28	φ8	φ10			φ12	φ20	М20	20	
Б1512-2 (Б1212-2-а)	244,4	553,7	18,44	75,5	610,3	294,6	1795,9	12,9	21,72	116,7	154,3	1948,2	204,9	15,98	15,70	50,4	287,0	8,80	23,05	18,72	50,6	5,52	0,96	0,48	344,6	2202,6

Тилобай проект 416-9-1783 Альбом X ч.1



Каркас собрать с помощью вязки пересечений, без применения сварки.

Формат	Зона	Поз.	Обозначение	Наименование	Кол.	Примечание
				<u>Документация</u>		
12			КЖСИ. ТТ2	Технические требования к изготовлению арматурных и закладных изделий		
				<u>Сборочные единицы</u>		
				Каркасы плоские		
11	1		КЖСИ. 203130	КР3	1	
11	2		204110	КР4	37	
11	3		204120	КР5	1	
11	4		203140	Стержень составной С1	6	
11	5		833000	Петля П1	4	
				<u>Детали</u>		Масса ед., кг
				ГОСТ 5.1459-72		
Б4	6*		КЖСИ. 204101	φ 32А III e= 7500	5	47,33
Б4	7*		204102	φ 32А III e= 7170	5	45,24
Б4	8		204103	φ 20А III e= 2550	12	6,29
Б4	9		204104	φ 16А III e= 7170	4	11,31
Б4	10		204105	φ 16А III e= 6270	3	9,89
Б4	11		204106	φ 16А III e= 1000	12	1,59
Б4	12		204107	φ 12А III e= 1000	8	0,89
				ГОСТ 5781-75		
Б4	13		204108	φ 10А I e= 350	22	0,22
Б4	14		204109	φ 10А I e= 1000	13	0,62

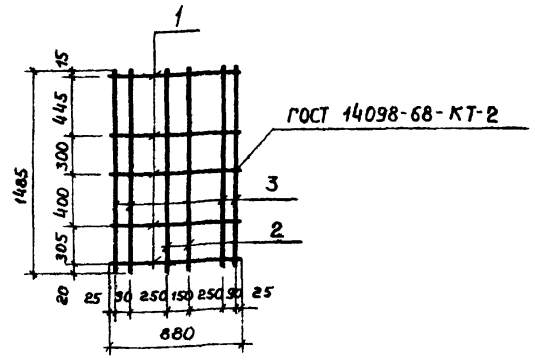
\* Стержни поз. 6 и 7 выполнить цельными, без стыков.

416-9-17.83 - КЖСИ. 204100		
Каркас пространственный КП1	Стадия	Масштаб
	р	2004,7
Н.контр. Дьякин ГУП Молдинский Рук. гр. Бердичевская Рук. гр. Маркова	Лист	Листов 1
	ТЕПЛОЗАКТПРОЕКТ	

Копировал Качалина.

Формат 12.

Типовой проект 416-9-17.83 Альбом X ч. 1  
 Версия 1.0  
 Итого листов 10  
 Дата 17.10.83  
 Итого листов 10




Формат	Зона	Поз.	Обозначение	Наименование	Кол.	Примечание
				<u>Документация</u>		
12			КЖСИ. ТТ 2	Технические требования к изготовлению арматурных и закладных изделий		
				<u>Детали</u>		Масса ед., кг
				ГОСТ 5.1459-72		
64	1		КЖСИ. 204111	φ 12А III e= 880	5	0,78
64	2		204112	φ 12А III e= 1485	2	1,32
64	3		204113	φ 16А III e= 1485	4	2,34

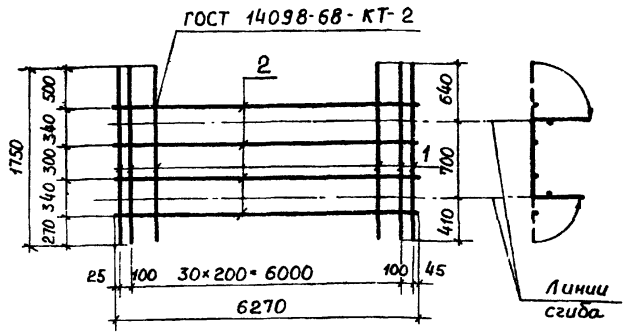
416-9-17.83 - КЖСИ. 204110

Каркас плоский КР4

Стадия	Масса	Масштаб
Р	15,90	
Лист	Листов 1	


 ТЕРМОЭЛЕКТ ПРОЕКТ

Копировал Качалина Формат 11




Формат	Зона	Поз.	Обозначение	Наименование	Кол.	Примечание
				<u>Документация</u>		
12			КЖСИ. ТТ 2	Технические требования к изготовлению арматурных и закладных изделий		
				<u>Детали</u>		Масса ед., кг
				ГОСТ 5.1459-72		
64	1		КЖСИ. 204121	φ 16А III e= 1750	33	2,76
64	2		204122	φ 16А III e= 6270	4	9,89

416-9-17.83 - КЖСИ. 204120

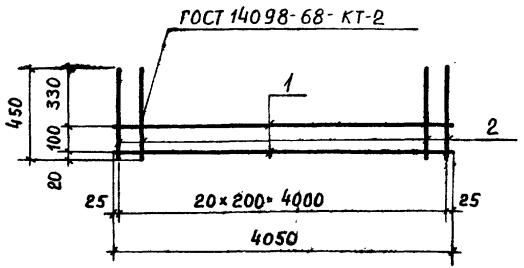
Каркас плоский КР5

И. КОНТР.	ДЯКИН	ХА	КВ.В.
ГИП	ЛЕЙПУМСКИЙ	БЕЛ	
Рук. гр.	Бердичевская	БЕЛ	
Рук. ср.	Маркова	В.И.	

Стадия	Масса	Масштаб
Р	130,6	
Лист	Листов 1	


 ТЕРМОЭЛЕКТ ПРОЕКТ

Копировал Качалина Формат 11



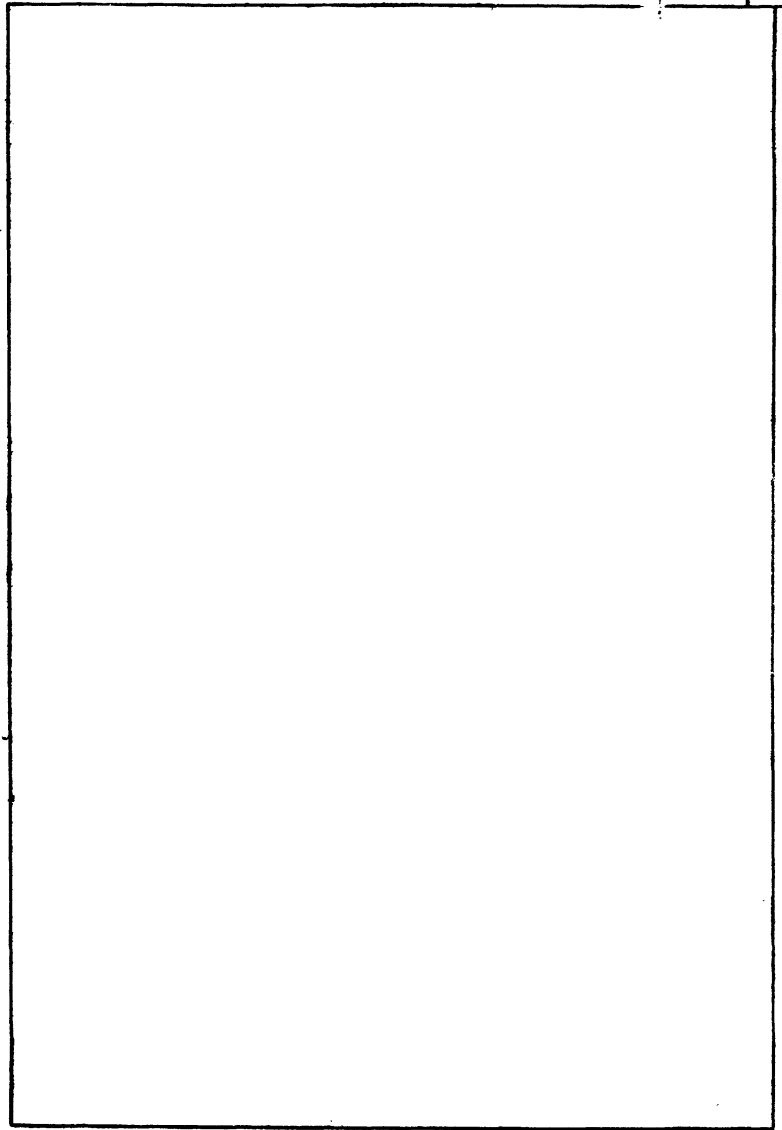
Формат	Зона	Пол.	Обозначение	Наименование	кол.	Примечание
				<u>Документация</u>		
12			КЖСИ. ТТ2	Технические требования к изготовлению арматурных и закладных изделий		
				<u>Детали</u>		Масса ед., кг
				ГОСТ 5781-75		
64	1		КЖСИ. 204011	φ 12А1 l= 4050	2	2,50
64	2		204012	φ 12А1 l= 450	21	0,28

416-9-17.83 - КЖСИ. 204010			
Каркас плоский		Стадия	Масса
КР6		Р	10,88
		Лист	Листов 1
И контр. Дякин			
ГПП Алейпинский			
Рук. гр. Бердичевская			
Рук. гр. Маркова			

Копировал Качалина.

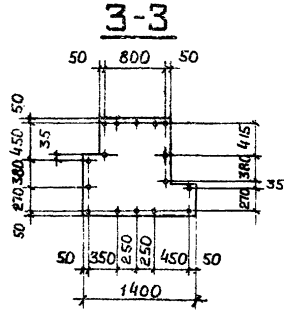
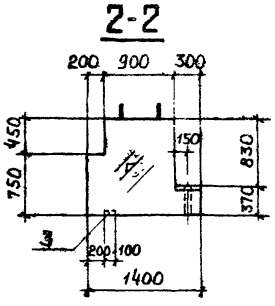
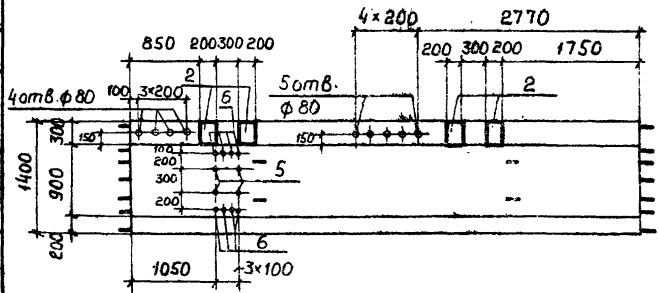
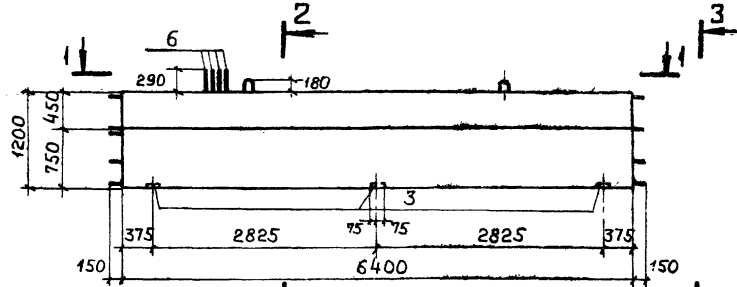
Формат 11





Туполой проект 4/6-9-17.83 А.Альбом X ч.1

Б1214-1



Формат	Зона	Лист	Обозначение	Наименование	Кол. на исполн.			Примеч.
					КЖС1.205000	01	02	
				<u>Документация</u>				
12			КЖС1. ТТ1	Технические требования к изготовлению железобетонных изделий				
				<u>Сборочные единицы</u>				
				Каркас пространственный				
12	1		КЖС1.205100	КП1	1	1	1	
				<u>Изделия закладные</u>				
11	2		КЖС1. 806000	МН 16	4	4	4	
11	3		812000	МН 29	3	3	3	
11	4		826000	МН 40		1		
				<u>Детали</u>				Масса ед., кг
				ГОСТ 5.1459-72				
Б.Ч.	5		КЖС1.205001	ф 20А III e=1000	4	4	8	2,47
Б.Ч.	6		205002	ф 25А III e=1200	8	8	16	4,61
				<u>Материалы</u>				
				Бетон марки М300, Мрз 50				
					8,58	8,58	8,58	м <sup>3</sup>

Б1214-1	Б1214-1-2	Б1214-1-3
---------	-----------	-----------

И.А.Пробл. Подпись и дата. Взам. инв. № 70-4/77 от 17.10.83

4/6-9-17.83 - КЖС1. 205000

Балки (Б1214-1, Б1214-1-а, Б1214-1-б)

И.контр.	Дьякин	КСО	21.6.83
Г.И.П.	Мейлунский		
Р.к.з.р.	Свищева	Св.	
Инженер	Филиппова	Ф.И.	

Стадия	Масса	Масштаб
Р	21450	1:50
Лист 1	Листов 3	

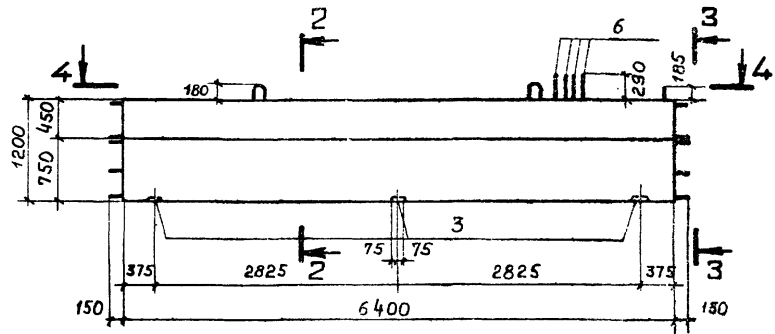
ТЭЗ П ТЕМАЗ.Э.К.ТРОПРОЕКТ

Копировала Качалина.

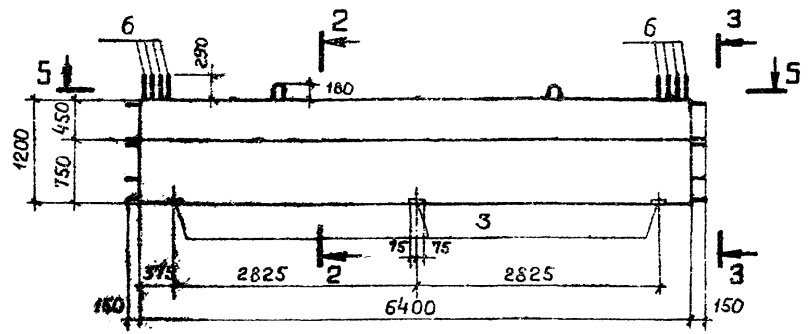
Формат. 12

Типовой проект 416-9-1783 АлбДом X ч.1

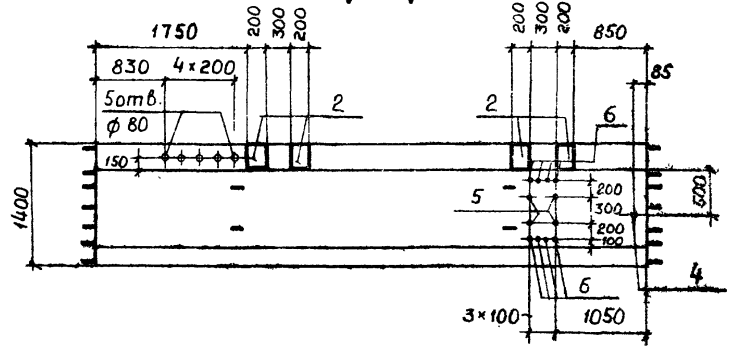
Б1214-1-а



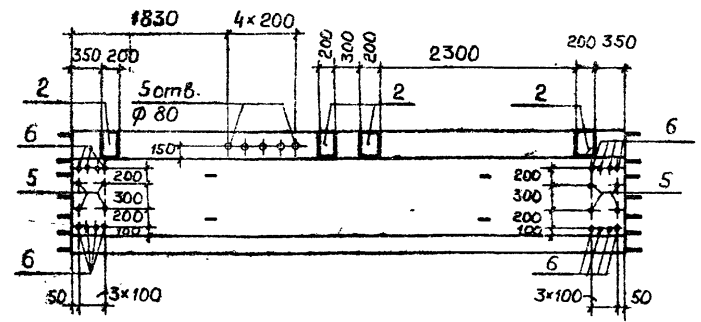
Б1214-1-б



4-4



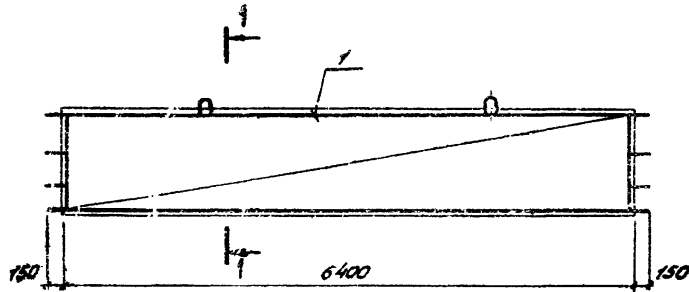
5-5



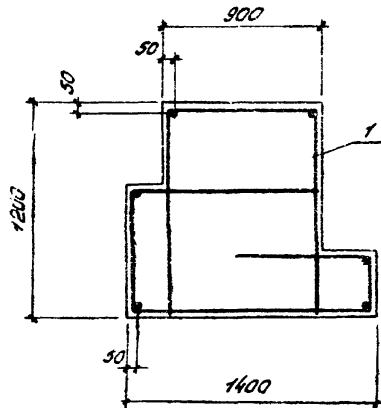
Инд. № подл. Подпись и дата. Взам инв. №  
20-4470 ШХ-17.10.83

Тыловая часть проекта 416-9-17.83 Альбом Х.ч.1

Схема армирования



1-1  
1:25



Ведомость расхода стали на элементы, кг

Марка	Для арматурных изделий										
	Арматурная сталь класса А-III ГОСТ 5.1459-72					Арматурная сталь класса А-I ГОСТ 5781-75					Всего
	35ГС					8Ст3 пс2					
	φ 12	φ 16	φ 20	φ 25	φ 32	Итого	φ 32			Итого	
Б 1214-1	157,1	378,7	9,88	163,0	211,4	920,1	75,3			75,3	995,4
Б 1214-1-а	157,1	378,7	9,88	163,0	211,4	920,1	75,3			75,3	995,4
Б 1214-1-б	157,1	378,7	19,76	199,9	211,4	966,9	75,3			75,3	1042,2

Продолжение ведомости

Для закладных изделий												Всего	Общий расход	
Арматурная сталь класса А-III ГОСТ 5781-75			Арматурная сталь класса А-I ГОСТ 5781-75			Профильная сталь ГОСТ 13903-74			Талочные ГОСТ 5945-70		Шпильки ГОСТ 13716-68			
35ГС			35ГС			8Ст3 кл2			8Ст3 пс6		Итого			
φ 8	φ 10	Итого	φ 16	Итого	φ 16	Итого	-δ=8	-δ=10	Итого	М16	М16			
1,20	4,56	5,76					2,82	18,84	21,66			27,42	1022,8	
1,20	4,56	5,76	1,02	1,02			2,82	18,84	21,66	0,06	0,01	28,51	1023,9	
1,20	4,56	5,76					2,82	18,84	21,66			27,42	1069,6	

Имя и подл. Поверлено и дата В.в.ст. инв.п.  
10-4477 Ч.к. 17.10.83

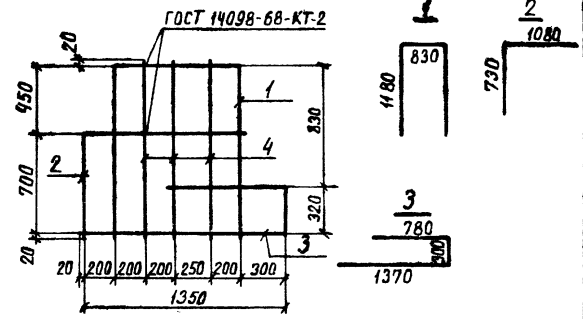
416-9-17.83 - КЖИЛ 205000

Лист  
3

Копировал: Кудрявцева. Формат 12



Титульный проект 416-9-17.83 АЛЬБОМ №4.1



№ п/п	Обозначение	Наименование	Кол.	Примеч.
		<u>Документация</u>		
12	КЖИ. ТТ2	Технические требования к изготовлению арматурных и закладных изделий		
		<u>Детали</u>		
		ГОСТ 5.1459-72		Масса ед. кс.
54	1 КЖИ. 205 И1	Ø 16 А III в - 3190	1	5,04
54	2 205 И2	Ø 12 А III в - 1810	1	1,61
54	3 205 И3	Ø 16 А III в - 2450	1	3,87
54	4 205 И4	Ø 12 А III в - 1190	3	1,05

№ в. 1004. 10-44077. Утвержден и действителен с 1985-11-10. 83

416-9-17.83 - КЖИ. 205 И0

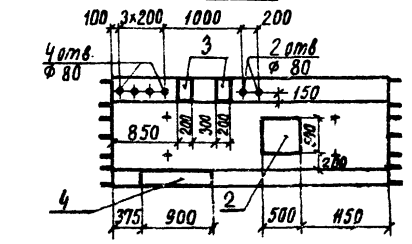
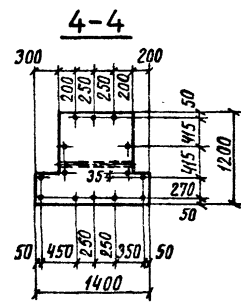
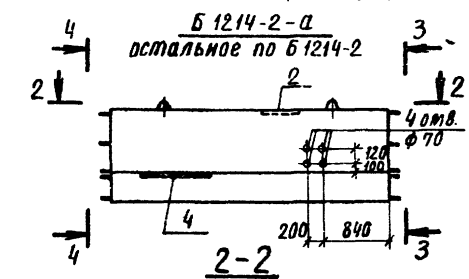
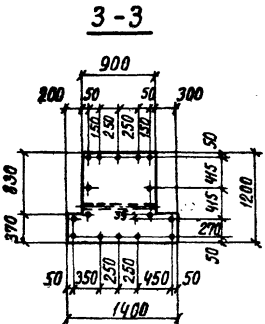
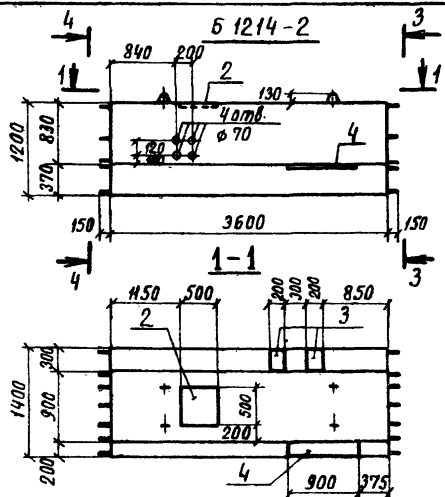
Каркас плоский КР1

Страниц	Масштаб	Вместимость
Р	13,67	
Лист	Листов 1	
ТЕПЛОАКТИВПРОЕКТ		

Капарова Л. Церетиница. формат А1.

Титульный проект 416-9-17.83 Альбом Х.ч.1

Исполнитель: И.И. Николаев  
 Проверил: И.И. Николаев  
 Проект: И.И. Николаев  
 10.04.83



Обозначение	Марка
КЖИ. 206 000	Б 1214-2
-01	Б 1214-2-а

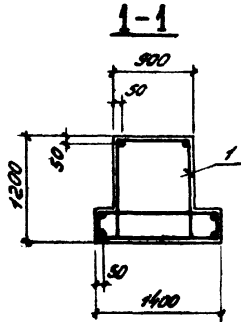
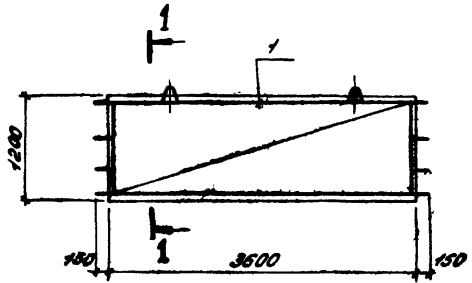
Формат	Этап	Лист	Обозначение	Наименование	Кол.	Примечание
				<u>Документация</u>		
12			КЖИ. ТТ1	Технические требования к изготовлению железобетонных изделий		
				<u>Сборочные единицы</u>		
12	1		КЖИ. 206 100	Каркас пространственный	1	
				<u>Изделия закладные</u>		
И	2		КЖИ. 805 000	МН 7	1	
И	3		806 000	МН 16	2	
И	4		811 000	МН 21	1	
				<u>Материалы:</u>		
				Бетон марки М300		
				Мрз 50	4,55 м <sup>3</sup>	
				<u>Различия исполнений</u>		
				206 000 и 206 000-01 по сборочному чертежу		

416-9-17.83 - КЖИ.206000			СТАДИЯ МАСШ. И НАШТАД	
БАЛКИ (Б 1214-2, Б 1214-2-а)			Р	ИЗ80
И.КОНТ. ДЯЧИН			Лист 1 из листов 2	
ГИП ЛЕВЛЮНСКИЙ			ИЗДАТЕЛЬСТВО	
РУК. ВР ГВИЩЕВА			ТЕПЛОЭЛЕКТРОПРОЕКТ	
ИНЖЕНЕР БИЦЕНКОВА			ИЗДАТЕЛЬСТВО	

копировала Церакова формат 12

Титуловый проект 416-9-1783-Львов-Х.ч.1

Схема армирования



Ведомость расхода стали на элемент, кг

Марка	Для арматурных изделий										Всего
	Арматурная сталь класса А-III ГОСТ 5.1459-72					Арматурная сталь класса А-I ГОСТ 5781-75					
	35ГС					Итого	В Ст 3 пс 2			Итого	
	φ12	φ16	φ25	φ36			φ22				
Б1214-2 Б1214-2-а	87,5	167,1	15,0	155,8		435,5	13,12			13,12	448,6

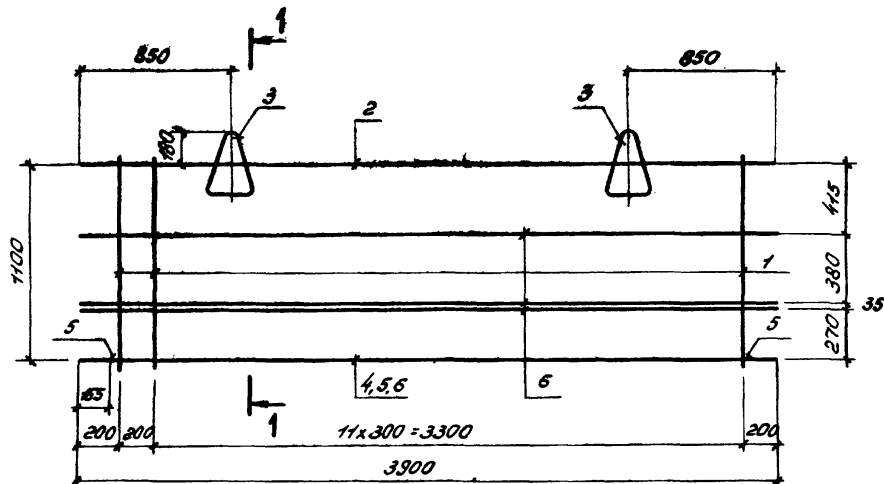
Продолжение ведомости

Для закладных изделий										Всего	Общий расход	
Арматурная сталь класса А-III ГОСТ 5.1459-72					Профильная сталь ГОСТ 19903-74							
35ГС					Итого	В Ст 3 кл 2		В Ст 3 пс 6				Итого
φ10	φ12					-δ=8	-δ=10	-δ=10				
	4,18	3,72			7,9	11,3	19,63	9,42		40,35	48,25	496,9

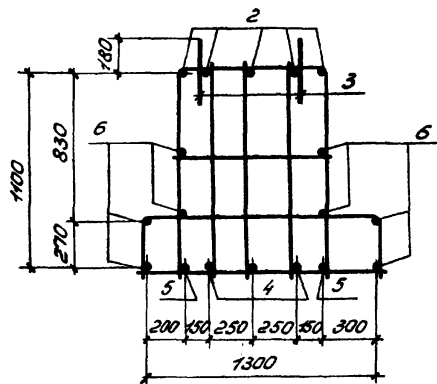
Лист 1 из 1. Видимая часть листа. Дата: 17.10.83. ДК

Титульный проект 416-9-17.83 Альбом Х. 4.1

Проект. ст. инж. Николаева  
 Разреш. и дата выдачи  
 10-4474  
 17.11.83



1-1



Формат	Зона	№з.	Обозначение	Наименование	Кол.	Примечание
				<u>Документация</u>		
12			КЖИТ. ТТ2	Технические требования к изготовлению арматурных и закладных изделий		
				<u>Сборочные единицы</u>		
11	1		КЖИТ. 206-110	Каркас плоский КР1	13	
				<u>Детали</u>		
				ГОСТ 5.1459-72		Масса ед. кг
5.4	2		КЖИТ. 206-101	φ 36 А III ℓ = 3900	5	31,16
5.4	3		серия 3.400-7 Вып. 1	Петля М22-250	4	
5.4	4		КЖИТ. 206-102	φ 25 А III ℓ = 3900	3	15,00
5.4	5		206-103	φ 16 А III ℓ = 3570	2	5,63
5.4	6		206-104	φ 16 А III ℓ = 3900	8	6,15

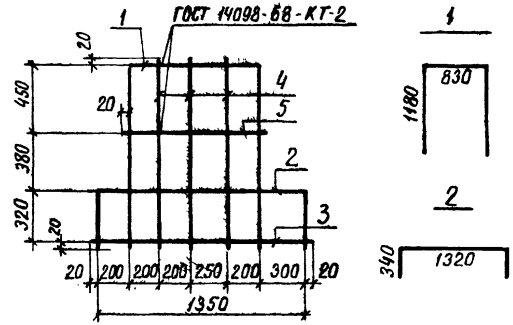
416-9-17.83 - КЖИТ. 206-100			
Каркас пространственный КР1		Стадия	Масса
		Р	448,6
		Лист	Листов
		ТЭ	ТЕРАОЗЭСТРОПРОЕКТ

Копировала: Кудрявцева

Формат 12




Титульный проект 416-9-17.83 Явлом Х.ч.1



Кол.	Примеч.	Наименование	Обозначение	Поз.	Зона	Формат
		<u>Документация</u>				
12		Технические требования к изготовлению прматурных и закладных изделий	КЖИ. ТТ2			
		<u>Детали</u>				
		ГОСТ 5.1459-72				
						масса ед.кг
54	1	φ 16 А Ш л = 3190	КЖИ. 206 111			5,04
54	2	φ 16 А Ш л = 2000	206 112			3,16
54	3	φ 12 А Ш л = 1390	206 113			1,23
54	4	φ 12 А Ш л = 1190	206 114			1,06
54	5	φ 12 А Ш л = 890	206 115			0,79

416-9-17.83 - КЖИ. 206 110

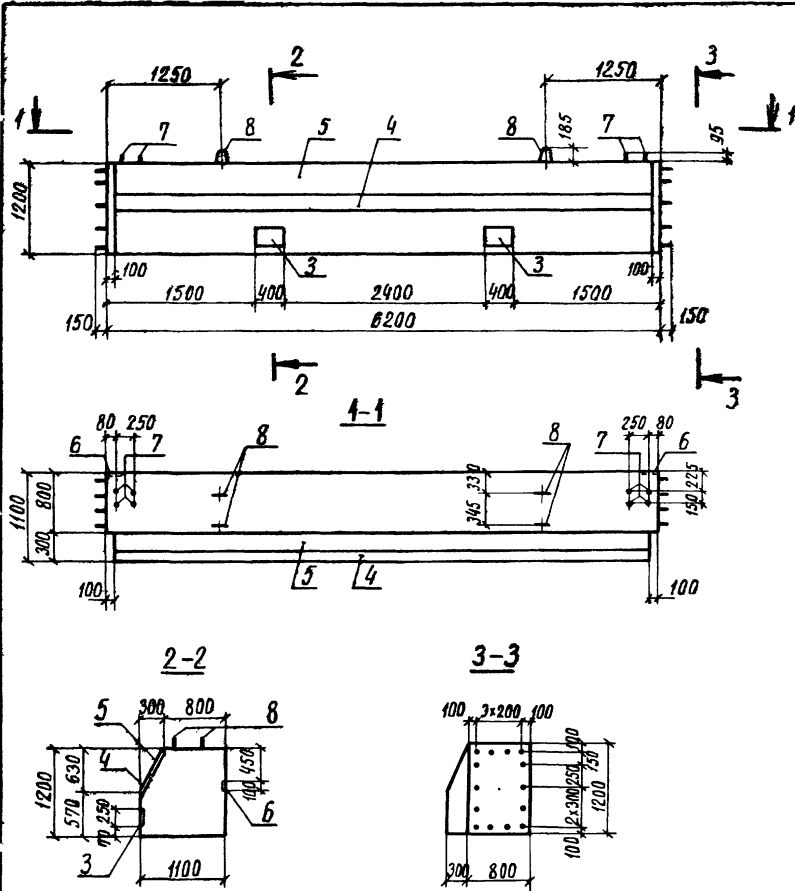
Каркас плоский  
КР 1

стандия	масса	массы таб
Р	13,4	
лист	листов 1	
 ТЕПЛОЭЛЕКТРОПРОЕКТ		

Инв. № 100/1, Видный и дата. 10.01.83, 10-4, 10-1, 10-14, 10-15, 10-16, 10-17, 10-18, 10-19, 10-20, 10-21, 10-22, 10-23, 10-24, 10-25, 10-26, 10-27, 10-28, 10-29, 10-30, 10-31, 10-32, 10-33, 10-34, 10-35, 10-36, 10-37, 10-38, 10-39, 10-40, 10-41, 10-42, 10-43, 10-44, 10-45, 10-46, 10-47, 10-48, 10-49, 10-50, 10-51, 10-52, 10-53, 10-54, 10-55, 10-56, 10-57, 10-58, 10-59, 10-60, 10-61, 10-62, 10-63, 10-64, 10-65, 10-66, 10-67, 10-68, 10-69, 10-70, 10-71, 10-72, 10-73, 10-74, 10-75, 10-76, 10-77, 10-78, 10-79, 10-80, 10-81, 10-82, 10-83, 10-84, 10-85, 10-86, 10-87, 10-88, 10-89, 10-90, 10-91, 10-92, 10-93, 10-94, 10-95, 10-96, 10-97, 10-98, 10-99, 10-100

конструктор Церваковдв формат 11.

Типовой проект 416-9-17.83 Лобовым Х-1  
 Инв. № подл. Подпись и дата. Взам. инв. № 10-4/474 Д.С. 17.10.83

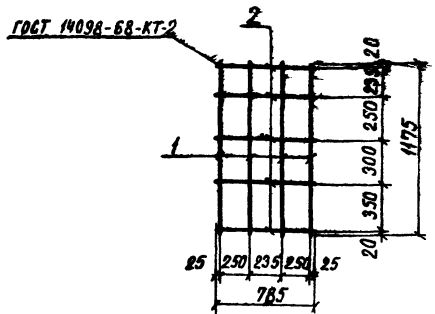


Код	Обозначение	Наименование	Кол.	Примечание
		<u>Документация</u>		
12	КЖИ.ТТ1	Технические требования к изготовлению железобетонных изделий сборочные единицы		
		<u>Каркасы плоские</u>		
И	1	КЖИ.207010	КР1	2
И	2	207020	КР2	26
		<u>Изделия закладные</u>		
И	3	КЖИ.807000-02	МН 14	2
И	4	808000	МН 12	6,0 п.м
И	5	809000	МН 13	6,0 п.м.
12	6	812000-04	МН 29	2
12	7	826000-04	МН 41	8
		<u>Детали</u>		Масса в кг
И	8	КЖИ.833000	Петля П2	4 18,82
		ГОСТ 5.1459-72		
Б4	9	207001	φ 20 А III l = 6180	11 15,24
Б4	10	207002	φ 20 А III l = 5980	4 14,75
Б4	И	207003	φ 20 А III l = 1850	28 4,56
Б4	12	207004	ФБЯ1 ГОСТ 5781-75 e-810	16 0,18
		<u>Материалы</u>		
		Бетон марки М300, Мрз 50	7,55	м <sup>3</sup>

416-9-17.83 - КЖИ.207000

		стадия		масса	масштаб
		Балка Б 12 И		Р	18,88 т 1:50
И контр.	Д.Я.Кин	208	24.60	лист 1 из листов 2	
ГИП	Лейтунский			ТЕПЛОЭЛЕКТРОПРОЕКТ	
Рук. гр.	Свищева				
И.И.Ж.	Мамонтова				

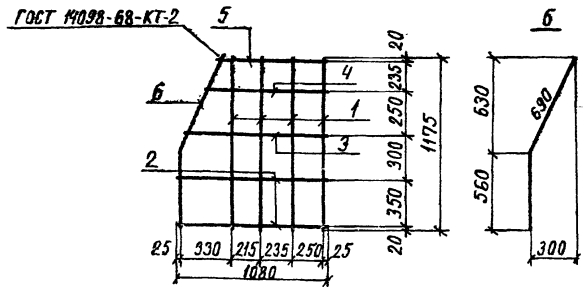




Формат	Этаж	Лист	Обозначение	Наименование	Кол.	Примечания
				<u>Документация</u>		
Б4	1		КЖИ.ТТ2	Технические требования к изготовлению арматурных и закладных изделий		
				<u>Детали</u>		масса в кг.
				ГОСТ 5781-75		
Б4	1		КЖИ. 207011	φ 10 А I e = 1175	4	0,73
Б4	2		207012	φ 10 А I e = 785	5	0,98

416-9-17.83 - КЖИ.207010

каркас плоский КР1	Р	5,32
И.КОНТ. ДЯКИН	Лист	Листов 1



Формат	Этаж	Лист	Обозначение	Наименование	Кол.	Примечания
				<u>Документация</u>		
12			КЖИ.ТТ2	Технические требования к изготовлению арматурных и закладных изделий		
				<u>Детали</u>		масса в кг.
				ГОСТ 5781-75		
Б4	1		КЖИ. 207021	φ 10 А I e = 1175	4	0,73
Б4	2		207022	φ 10 А I e = 1080	2	0,67
Б4	3		207023	φ 10 А I e = 1030	1	0,64
Б4	4		207024	φ 10 А I e = 880	1	0,54
Б4	5		207025	φ 10 А I e = 785	1	0,48
Б4	6		207026	φ 10 А I e = 1250	1	0,77

416-9-17.83 - КЖИ.207020

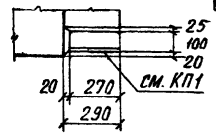
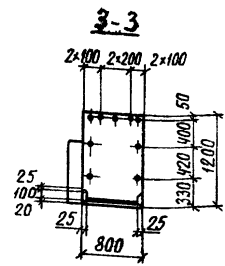
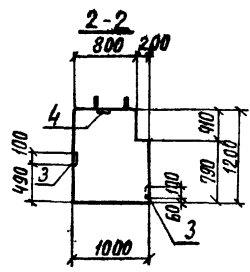
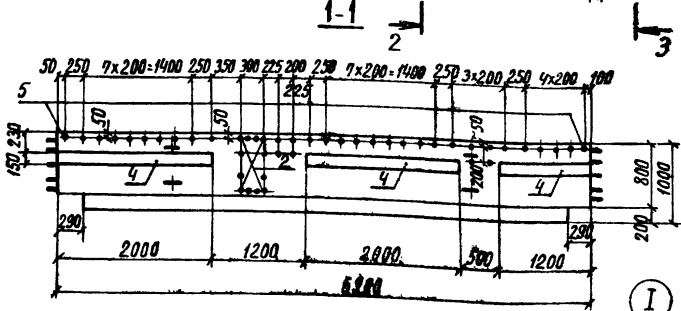
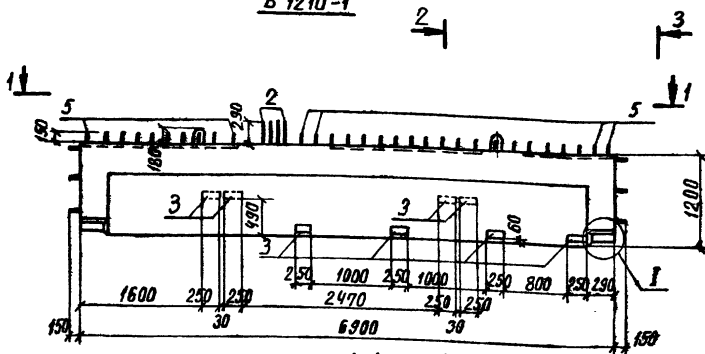
каркас плоский КР2	Р	6,69
И.КОНТ. ДЯКИН	Лист	Листов 7



Инв. н. подл. поданы и даны в экз. вкл. № 10-4477 ДК-7.10.83

Инв. н. подл. поданы и даны в экз. вкл. № 10-4477 ДК-7.10.83

Б 1210-1



Формат	Зона	Поз	Обозначение	Наименование	Кол.	Примеч.
				<u>Документация</u>		
12			КЖИ. ТТ1	Технические требования к изготовлению железобетонных изделий		
				<u>Сборочные единицы</u>		
И	1		КЖИ. 208100	Каркас пространственный КП1	1	
И	2		208200	Каркас пространственный КП2	1	
12	3		813000-03	Изделие закладное МН2?	8	
И	4		815000	Изделие закладное МН4	5.2	п.м.
				<u>Детали</u>		Масса ед. кг
Б4	5		КЖИ. 208001	Ф20 А III гост 5.1459-72 е-750	34	1,85
				<u>Материалы</u>		
				Бетон марки М300	7,61	м <sup>3</sup>
				Различия исполнений КЖИ. 208000 (Б 1210-1) и КЖИ. 208000-01 (Б 1210-1-а) по чертежу		

416-9-17.83 - КЖИ. 208000			
Балки (Б 1210-1, Б 1210-1-а)		Стадия	Масса чистого
Р	19030	1:50	
лист 1		лист 2	
ТЕХНИЧЕСКИЙ ПРОЕКТ			

Обозначение	Марка
КЖИ. 208000	Б 1210-1
-01	Б 1210-1-а

И КОНТР. ДЯКИН  
 ГИП ЛЕЙПЦИНСКИЙ  
 РИК. ВР. СВИДЕВА  
 ИНЖ. МАМОНТОВА

Титульный проект 416-9-17.83 - Любим Х.с.1  
 Арх. РИК. ВР. Маркова 23.12.83  
 Инв. № подл. Подпись и дата (виза инж. м. 10-12.83) В.Х.-17. (с. 13)

Типовой проект 416-9-17.83 Ллобам X ч.1

2 → Б1210-1-А - зеркальное отражение Б1210-1  
остальное - см. Б1210-1 ← 3

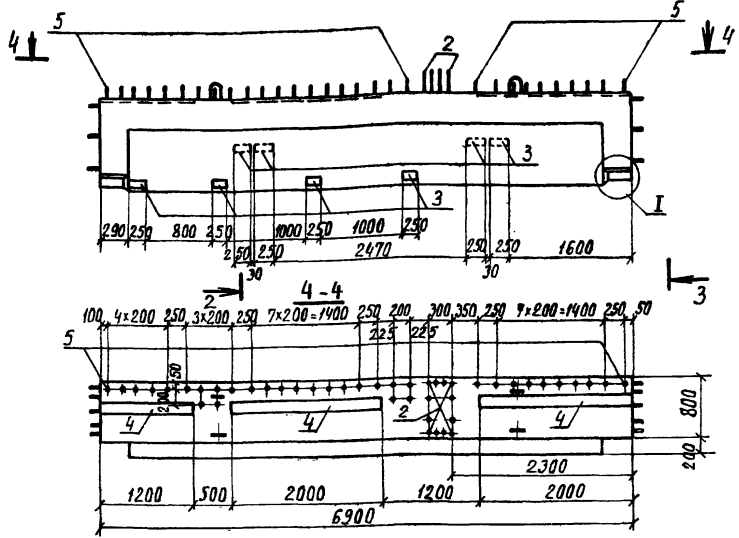
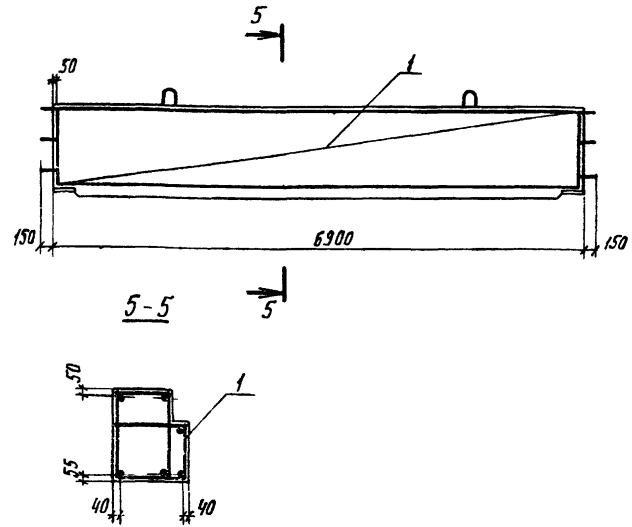


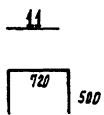
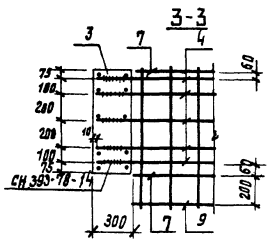
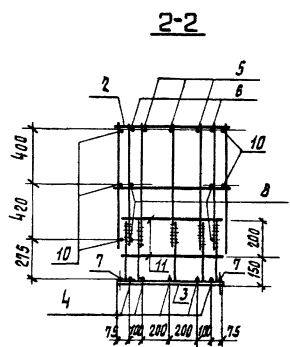
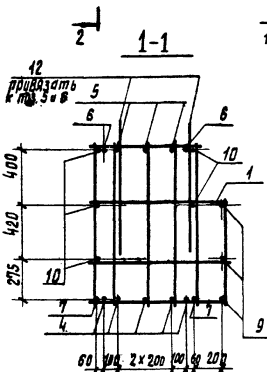
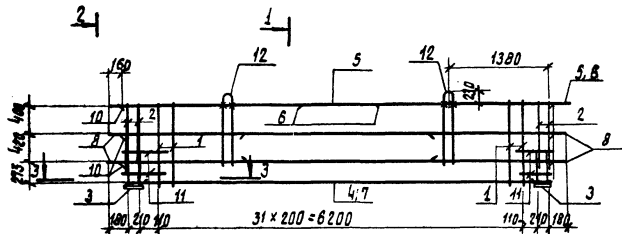
Схема армирования



Ведомость расхода стали на один элемент, кг

Марка элемента	Для арматурных изделий										Для закладных изделий					Общий расход						
	Арматурная сталь класса А-I ГОСТ 5781-75		Арматурная сталь класса А-III ГОСТ 5.1459-72								Профильная сталь ГОСТ 19903-73	Арматурн. сталь класса А-III		Общий расход								
	В ст. 2 № 2	В ст. 3 КП2	35 ГС									В ст. 3 КП2	В ст. 3 ЛСБ		35 ГС							
φ 32	φ 10	Итого	φ 10	φ 12	φ 16	φ 20	φ 22	φ 25	φ 28	φ 32	Итого	Всего	В ст. 3 δ=8	В ст. 3 δ=16	В ст. 3 δ=8	Итого	Всего					
Б1210-1(Б1210-1-А)	75,3	2,34	77,6	25,44	320,7	29,82	133,4	6,16	16,12	16,23	217,1	311,0	988,6	12,56	50,9	49,0	112,5	110,0	8,4	18,4	130,9	1119,5

Типовой проект 416-9-17.83 Альбом Х 4  
 ЦИО-4077/85  
 Лист № 10-10-83  
 Листов 14  
 1:1



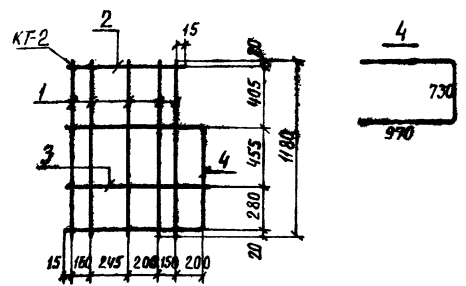
Формат	Зона	Лист	Обозначение	Наименование	Кол.	Примечан.
				<u>Документация</u>		
12			КЖИ. 772	Технические требования к изготовлению арматурных и закладных изделий Сборочные единицы		
11	1		КЖИ. 208110	Каркас плоский КР1	32	
11	2		208120	Каркас плоский КР2	4	
11	3		817000	Изделия закладные МЗ0	2	
				<u>Детали</u>		
				ГОСТ 5.1459-72		Масса в кг.
64	4		КЖИ. 208101	φ 32АIII l = 6880	5	43,41
64	5		208102	φ 28АIII l = 7200	3	34,78
64	6		208103	φ 28АIII l = 3000	4	14,49
64	7		208104	φ 20АIII l = 6300	2	15,54
64	8		208105	φ 28АIII l = 2000	8	4,93
64	9		208106	φ 16АIII l = 6300	3	9,94
64	10		208107	φ 10АIII l = 6880	5	4,24
64	11		208108	φ 10АIII l = 1720	4	1,06
11	12		834000	Петля П2	4	

		416-9-17.83 - КЖИ. 208100	
		Каркас пространственный КР1	
		Стальная масса	Масштаб
		Р	885,1
		Лист	Листов 1
		ТИПОВАЯ ПРОЕКЦИЯ	

Копировал: Харламова формат 12

Теллово проект 416-9-17.83 арбодом Х.ч.1

ГОСТ



Формат	Зона	Поз.	Обозначение	Наименование	Кол.	Примеч.
				<u>Документация</u>		
12			КЖИ.ТТ2	Технические требования к изготовлению арматурных и закладных изделий		
				<u>Детали</u>		
				ГОСТ 5.1459-72	Масса, ед. кг	
64	1		КЖИ. 20811	φ 12 А III ℓ = 1180	5	1,05
64	2		20812	φ 12 А III ℓ = 785	1	0,70
64	3		20813	φ 12 А III ℓ = 985	1	0,87
64	4		20814	φ 12 А III ℓ = 2670	1	2,37

416-9-17.83 - КЖИ. 208110

Каркас плоский КР1

Р	9,19
---	------



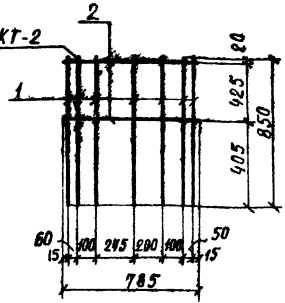
копировал Щербакова формат И

Инв. № подл. Подпись и дата, введ. в действие. Инв. № 10-4/177 ДК (1-10-83)

Н.КОНТ. ДЯКИН  
Г.ИП. Дьячонский  
Р.К.ЗР. СВИЩЕВА  
И.Н.Ж. Мамонтова

Проект 416-9-17.83

ГОСТ 19098-68-КЖИ-2

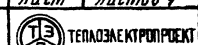


Формат	Зона	Поз.	Обозначение	Наименование	Кол.	Примеч.
				<u>Документация</u>		
12			КЖИ.ТТ2	Технические требования к изготовлению арматурных и закладных изделий		
				<u>Детали</u>		
				ГОСТ 5.1459-72	Масса, ед. кг	
64	1		КЖИ. 208121	φ 12 А III ℓ = 850	7	0,75
64	2		208122	φ 12 А III ℓ = 785	2	0,70

416-9-17.83 - КЖИ. 208120

Каркас плоский КР2

Р	6,65
---	------

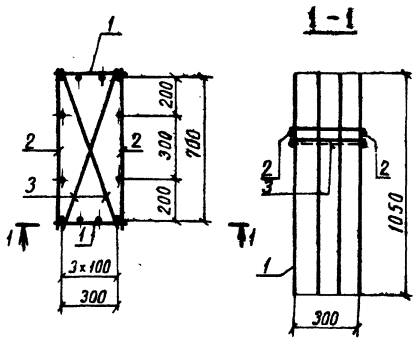


копировал Щербакова формат И

Н.КОНТ. ДЯКИН  
Г.ИП. Дьячонский  
Р.К.ЗР. СВИЩЕВА  
И.Н.Ж. Мамонтова



Титловый проект 416-9-17.83-Альбом Х.ч.1



Формат	Зона	Поз	Обозначение	Наименование	кол	Примечан.
				<u>Документация</u>		
И2			КЖИ.ТТ2	Технические требования к изготовлению сварных и закладных изделий сборочные единицы		
				Каркасы плоские		
И1	1		КЖИ.208210	КР3	2	
И1	2		208220	КР4	2	
				<u>детали</u>		Масса ед. кг
Б4	3		208201	ФЛАНГ ГОСТ 5781-75 $\varnothing=800$	2	0,49

416-9-17.83-КЖИ.208200

Каркас пространственный  
КП 2

стандартная масса	масса нетто
Р	48,46

лист 1 из 1



Исполнитель: Щербинин В.И. Формат: А.

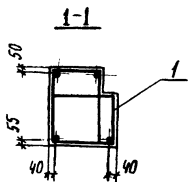
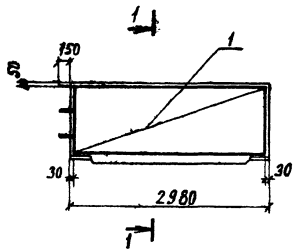
Проект № 30 Москва, 1984 г. ИИИ им. академика Д.П. Кондратьева и Ленинградского филиала ЦИТИИ. 17.08.83

Проект: ДЯКИН  
 ГИП Ленинский  
 РИК-30 СВ.ЩЕРБИНИН  
 ИИЖ МОЯКИН





Схема армирования



Ведомость расхода стали на один элемент, кг

Марка элемента	Для арматурных изделий										Итого	Всего	
	Арматурная сталь класса А-I ГОСТ 5781-75					Арматурная сталь класса А-III ГОСТ 5.1459-72							
	В ст. 3 пс 2		Итого	35 ГС					Итого				
	φ25	φ28		φ10	φ12	φ16	φ20	φ28					
Б 1210-2 (Б 1210-2-А)			10,00		10,00	13,39	136,9	18,75	60,4	61,2		290,6	300,6

*Продолжение*

В ст. 3 пс 6	Для закладных изделий										Итого	Общий расход
	Профильная сталь ГОСТ 19503-74					Арматурная сталь класс А-III ГОСТ 5.1459-72						
	В ст. 3 пс 2		Итого	35 ГС					Итого			
	Б-8	Б-16		φ 8	φ 12	φ 16	φ 20	φ 28				
18,84	3,14	50,86	72,8	3,2	8,4				11,6	84,4	385,0	

Ив. н. авт. Л. Подпись и дата, печать инж. 10-4470 04/17.10.83

Тиллов проект 416-9-17.83 Альбом X ч. 1



Альбом Х.ч.1

Типовой проект №Б-9-17.83

Инв. № 0001, Подпись и дата ввоза, инв. № 10-4477, 24.5.17.10.83

Формат Зона	Поз	Обозначение	Наименование	Количество на исполнение КЖИ: 210000				Примеч.
				—	-01-	-02-	-03-	
			<u>Документация</u>					
12		КЖИ.ТТ1	Технические требования к изготовлению железобетонных изделий					
12		КЖИ.210000СБ	<u>Сборочный чертеж</u>					
			<u>Сборочные единицы</u>					
12	1	КЖИ.210100	Каркас пространств кп1 Изделия закладные	1	1	1	1	
И	2	803000	МН3	2	3			
И	3	806000-01	МН9	2	4	2	2	
И	4	807000-01	МН11		2			
И	5	812000-02	МН19	8	12	12	8	
			<u>Материалы</u>					
			Бетон марки М300	6,3	6,3	6,3	6,3	м <sup>3</sup>

Б128-1  
Б128-1-а  
Б128-1-б  
Б128-1-в

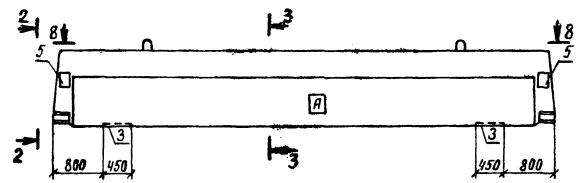
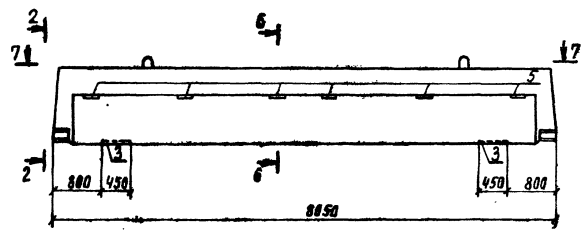
416-9-17.83 - КЖИ.210000			
И.контр.	ДЯКИН	Кор.	24.5.83
ГИП	ЛЕВЧУНСКИЙ	С.В.	
Рук. зр.	СЫЦЕВ	С.В.	
Инж.	МЯМИТОВА	С.М.	
БЛКИ (Б128-1;		стадия	лист
Б128-1-а, Б128-1-б, Б128-1-в)		Р	1
			ТЕПЛОЭЛЕКТРОПРОЕКТ
Копировал Щербакова		формат 12	



Туповой проект 416-9-17.83 Лавров Х.И.

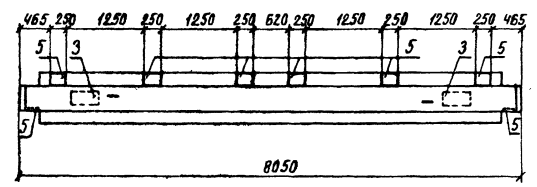
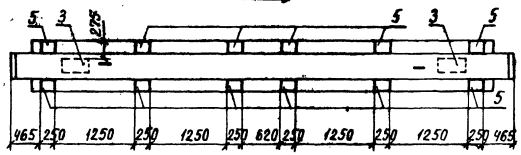
Б 128-1-В Остаток - см. Б 128-1

Б 128-1-В Остаток - см. Б 128-1

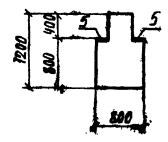


7-7

8-8



6-6



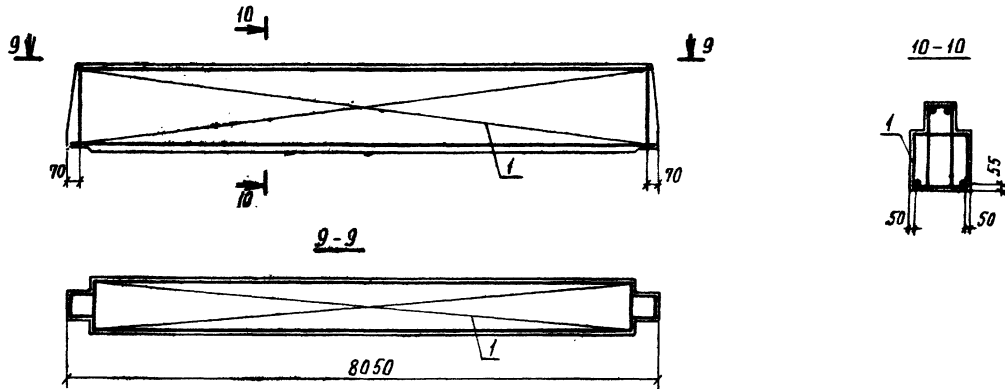
ТМК и подл. (подпись и печать) в м. 10-10-83

416-9-17.83-КЖИ.210000 СБ		ЛИСТ
		2
Копировал	Цирковал	Формат 12



Типовой проект 416-9-17.83 Альбом Х.ч.1

С х е м а а р м и р о в а н и я

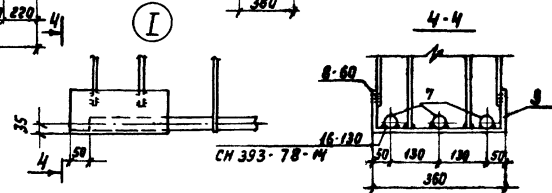
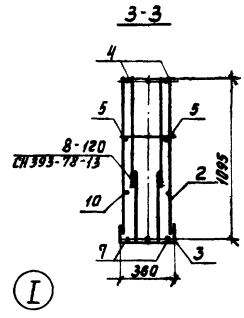
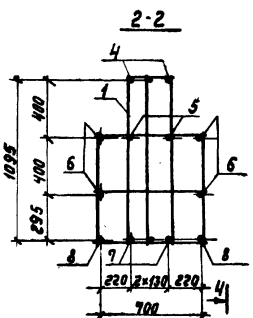
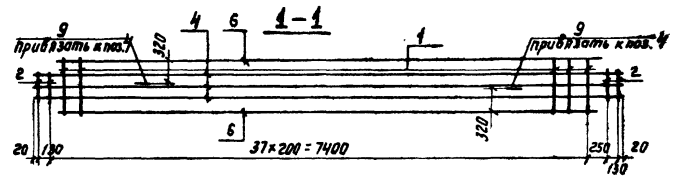
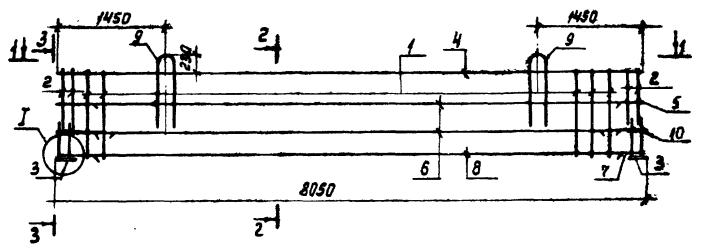


В е д о м о с т ь р а с х о д а с т а л и н а о д и н э л е м е н т , к г

Марка элемента	Для арматурных изделий						Для закладных изделий										Общий расход	
	Армат. сталь класса А-I Гост 5781-75		Арматурная сталь класса А-III Гост 5.1459-72				Профильная сталь Гост 19903-74					Арматурная сталь класса А-III Гост 5.1459-72						
	в ст 3 пс 2	Итого	35 гс				всего	в ст 3 кп 2					35 гс					
φ32	φ12		φ28	φ32	φ10	φ12		φ16	φ16	Итого	φ10	φ12	φ16	Итого				
Б 128-1	37,64	37,64	34,3	115,2	244,6	674,1	711,7	42,4	25,1	12,6	24,4	104,5	14,2	5,68	6,32	26,2	130,7	842,4
Б 128-1-а	37,64	37,64	34,3	115,2	244,6	674,1	711,7	72,4	50,9	12,6	24,4	160,3	28,1	8,52	6,32	42,9	203,2	949
Б 128-1-б	37,64	37,64	34,3	115,2	244,6	674,1	711,7	17,7	37,7	12,6	24,4	92,4	17,3	6,32	23,6	116,0	827,7	
Б 128-1-в	37,64	37,64	34,3	115,2	244,6	674,1	711,7	17,7	25,1	12,6	24,4	79,8	14,2	6,32	20,5	100,3	812,0	

Итого: 114,0 кг.

Титов В.И. Проект № 9-83 Архив Х.ч.1



Объем	Укло	Поз.	Обозначение	Наименование	Кол.	Примеч
				<u>Документация</u>		
12			КЖУ.1.772	Технические требования к изготовлению арматурных и закладных изделий		
				<u>Сборочные единицы</u>		
11	1		КЖУ.1.210110	Каркас плоский КР1	37	
11	2		210120	Каркас плоский КР2	4	
11	3		820000	Изделие закладное МНЗ4	2	
				<u>Детали</u>		
84	5		КЖУ.1.210101	Ф12 АШ ГОСТ 5.1459-72 R=7950	2	7.1
84	6		210102	Ф12 АШ ГОСТ 5.1459-72 R=7450	4	6.62
84	7		210103	Ф32 АШ ГОСТ 5.1459-72 R=7950	3	50.2
84	8		210104	Ф32 АШ ГОСТ 5.1459-72 R=7450	2	47.0
84	4		210003	Ф28 АШ ГОСТ 5.1459-72 R=7950	3	38.4
11	9		834000	Петля П2	2	18.82
84	10		210105	Ф12 АШ ГОСТ 5.1459-72 L=650	2	0.58

Лист № 106 из 106. Подпись и дата 1984 г. 17.10.83

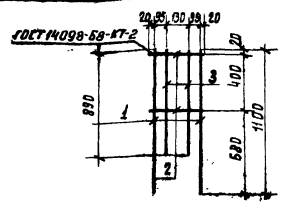
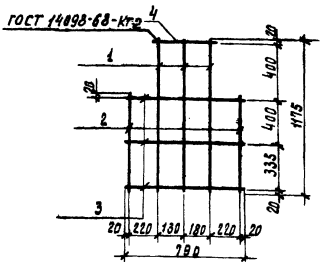
416-9-17.83 - КЖУ.1.210100

Каркас пространственный КР1

Стадия	Масса	Листов
Р	75244	1
Лист	Листов 1	

М.контр. ДЯКИН  
 ГУП Ленинский  
 Рук.пр. Свищёва  
 И.ж. Натомтова





Шифр докум. 416-9-17.83 Я.Альбом Х.ч.1  
 Типовой проект 416-9-17.83 Я.Альбом Х.ч.1  
 Исполнитель: [Signature]  
 Проверка: [Signature]  
 Подпись и дата: [Signature] 17.10.73  
 10-ЦУПР

Формат	Зона	Лист	Обозначение	Наименование	Кол.	Примечание
				<u>Документация</u>		
12			КЖИ. 1. ТТ	Технические требования к изготовлению арматурных и закладных изделий		
				<u>Детали</u>		
				ГОСТ 5.1459-72	масса, кг.	
Б4	1	КЖИ. 210111	φ12 А III l=1175	3	1,04	
Б4	2	210112	φ12 А III l=775	2	0,69	
Б4	3	210113	φ12 А III l=790	3	0,7	
Б4	4	210114	φ12 А III l=380	1	0,34	

Формат	Зона	Лист	Обозначение	Наименование	Кол.	Примечание
				<u>Документация</u>		
12			КЖИ. 1. ТТ	Технические требования к изготовлению арматурных и закладных изделий		
				<u>Детали</u>		масса, кг.
				ГОСТ 5.1459-72		
Б4	1	КЖИ. 210121	φ12 А III l=1100	2	1,0	
Б4	2	210122	φ12 А III l=360	2	0,32	
Б4	3	210123	φ12 А III l=890	2	0,79	

416-9-17.83 - КЖИ.1.210110

Каркас плоский КР1.

Страниц	Лист	Листов
Р	6,94	
Лист	Листов 1	

И.контр. Д.Я.Кин  
 Р.И.П. Лейпунский  
 Р.У.К. гр. Свищева  
 Ш.Ж. Кракмаль

ТЕПЛОЭЛЕКТРОПРОЕКТ

Копировал: Харламова  
 формат 11

416-9-17.83 - КЖИ.1.210120

Каркас плоский КР2

Страниц	Масса	Масштаб
Р	4,22	
Лист	Листов 1	

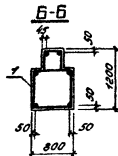
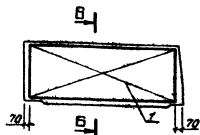
И.контр. Д.Я.Кин  
 Р.И.П. Лейпунский  
 Р.У.К. гр. Свищева  
 Ш.Ж. Кракмаль

ТЕПЛОЭЛЕКТРОПРОЕКТ

Копировал: Харламова  
 формат 11



Схема армирования



Ведомость расхода стали на один элемент, кг

Марка элемента	Для арматурных изделий						Для закладных изделий						Общий расход			
	Арматурная сталь класса А-III			Армат. сталь класса А-I			Профильная сталь			Арматурная сталь класса А-III						
	ГОСТ 14559-72			ГОСТ 5781-75			ГОСТ 19903-74			ГОСТ 14559-72						
	35ГС			ВСтЗпСе			ВСтЗкп2			35ГС						
	Ø12	Ø20	Итого	Ø20	Итого	Всего	Ø8	Ø10	Ø8-8	Итого	Ø10	Ø12	Итого	Всего		
Б 128-2	82,8	43,5	126,4	5,38	5,38	131,8	8,28	4,71	7,84		30,4	1,52	17,84	19,36	102,8	241,6
Б 128-2-а	82,9	43,5	126,4	5,38	5,38	131,8	8,26		7,84		112,0	6,8	13,92	20,72	132,7	264,5

10-41717 (10-41717) (10-41717) (10-41717)

416-9-17.83 - КЖИЛ 211000  
 Копировала: Кудрявцева  
 Формат А2







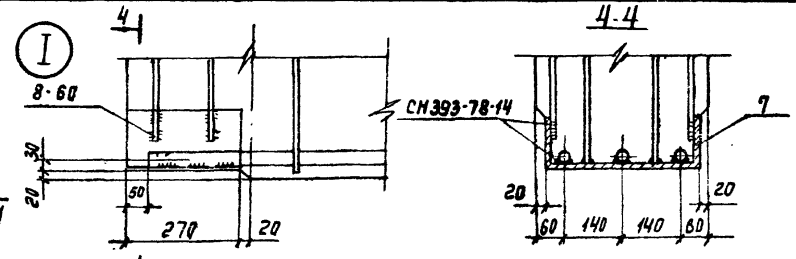
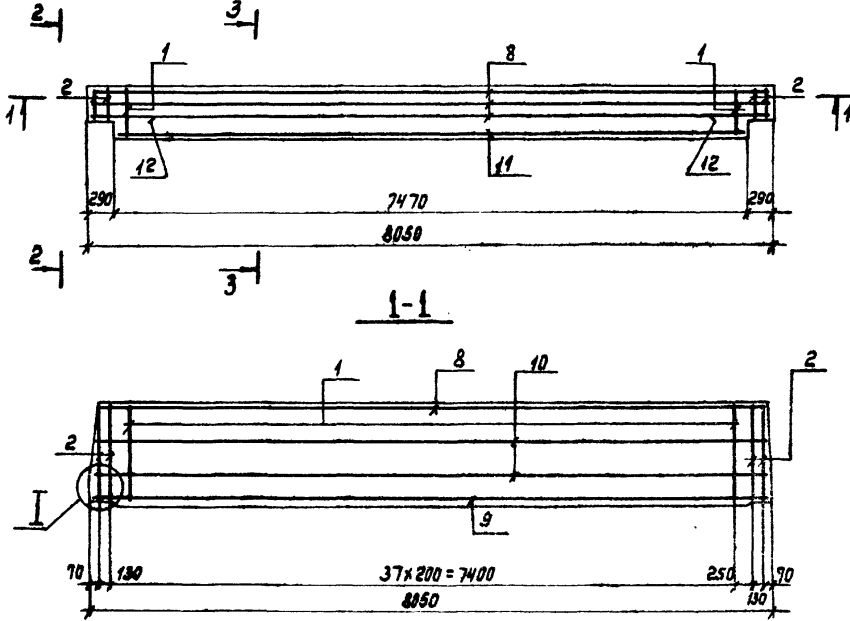






416-9-17.83  
Головой проект  
Альбом х.ч.1

**Схема армирования  
План**



**4** Ведомость расхода стали на один элемент, кг

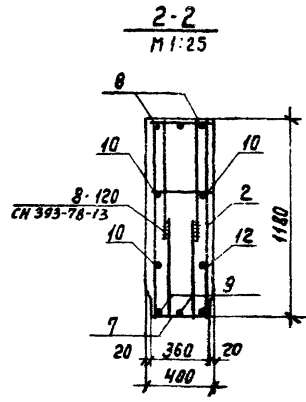
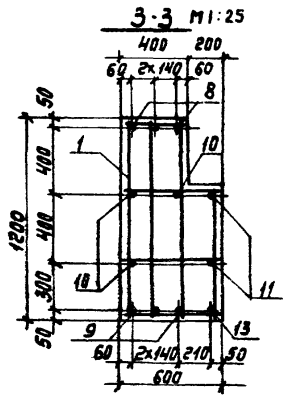
Марка элемента	Для арматурных изделий						Итого	всего	
	Армат. сталь класса А-I ГОСТ 5781-75			Армат. сталь класса А-III ГОСТ 5.1459-72					
	вст3	вст3	Итого	35ГС					Итого
	17С2	кп2		φ12	φ20	φ25			
Б 126-1	37,64	226,3	264,0	35,7	58,8	120,2	214,7	478,7	

Продолжение

Для закладных изделий						Итого	всего	Общий расход	
Профильная сталь ГОСТ 19903-74			Арматурная сталь класса А-III ГОСТ 5.1459-72						
вст3 кп2		Итого	35ГС						Итого
б=8	б=12		б=16	б=18	φ10				
6,28	6,1	24,4	47,1	83,9	18,2	6,72	24,9	108,8	587,5

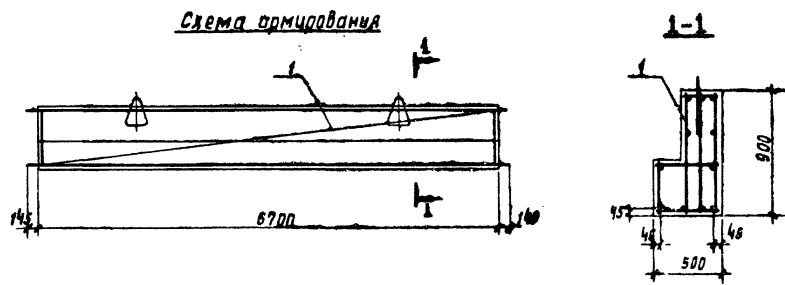
Арматурные изделия и детали собрать в пространственный каркас в соответствии с п.п. 6,7 КЖИ. 772.

Инт. работа  
10-14711  
17.10.83







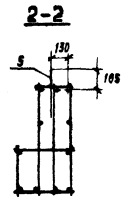
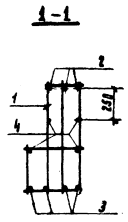
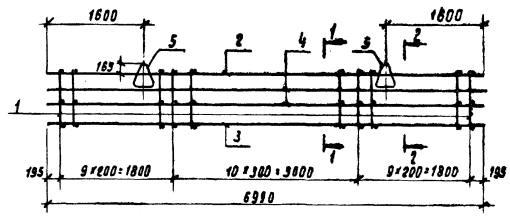


Ведомость расхода стали на 1 элемент, кг

Марка элемента	Для арматурных изделий					Для закладных изделий					Общий расход							
	Нормальная сталь класса А-I ГОСТ 5781-75		Арматурная сталь класса А-III ГОСТ 5.1458-72			Профильная сталь ГОСТ 19803-74	Арматурная сталь класса А-II ГОСТ 5781-75		Арматурная сталь класса А-I ГОСТ 5781-75			гайки	шайбы	Всего				
	В ст. 3 п 2		35ГС			Итого	В ст. 3 п 2		35ГС						В ст. 3 п 2	МЗБ	ЗБ	
	φ 20	φ 10	φ 25	φ 28	φ 8		φ 8	φ 8	φ 8									
Б045-1	5,38		87,4	107,6	101,3	296,3	304,7	37,39		4,95					1,52	0,24	56,48	368,2
Б045-1-а	5,38		87,4	107,6	101,3	296,3	304,7	37,39		4,95							42,34	344,0

10-44 ПП ФК-17.10.83

Титуловый проект № 46-9-1289 Листом X 4.1



Формы узлов	Поз.	Обозначение	Наименование	Кол.	Приме- чание
			<u>Документация</u>		
12		КЖИ. 772	Технические требования к изготовлению арматурных и закладных изделий		
			<u>Сварочные единицы</u>		
41	1	КЖИ. 21410	Каркас плоский КР1	29	
			<u>Детали</u>		Масса в кг
			ГОСТ 5.1459-72		
64	2	КЖИ. 214101	φ 28 А III L=6990	3	23,25
64	3	214102	φ 25 А III L=6990	4	26,31
64	4	214103	φ 10 А III L=6990	4	4,31
	5	Серия 3.400-7, вып.1	Петля М20-250	2	

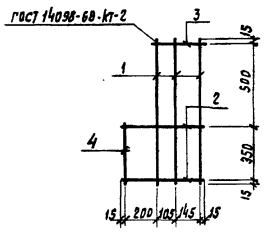
Имя и подп., подпись и дата | Взам. инв. № | 10-4/770 | 17.10.83

		416-9-17.83 - КЖИ.1.214100	
		Каркас пространственный КР1	Стальная масса
			Р 301,7
		Лист	Листов 1
Н. контр.	Д. Якин		ТЕМЕЛЕКТРОПРОЕКТ
ИП	Левинский		
рук. гр.	Свищева		
И.н.ж.	Райчилина		

Калибрвал: Харланова

формат 12

Туполов проект 416-9-17.83 Альбом X.4.1



Формат Зона	Поз.	Обозначение	Наименование	Кол.	Примеч. ние
12			<u>Документация</u>		
		КЖИ. 772	Технические требования к изготовлению арматурных и закладных изделий		
			<u>Детали</u>		Масса ед.кп
			φ10 АШ гост 5.1459-72		
64	1	КЖИ. 21411	ℓ = 880	3	0,55
64	2	214112	ℓ = 480	2	0,30
64	3	214113	ℓ = 280	1	0,17
64	4	214114	ℓ = 380	1	0,23

416-9-17.83 - КЖИ.214110

Каркас плоский  
КР1

Старая	Масса	Мощность
Р	2,42	
Лист	Листов	



Николаев  
Иванов  
Павлов  
Сидоров  
Смирнов  
Туполов  
Ульянов  
Федотов  
Харламова  
Цыганов  
Чайков

И.контр.  
М.И.Л.  
Р.К.Г.  
Ц.Н.Ж.

Д.Я.К.  
Л.П.У.  
С.В.И.  
В.И.П.

И.К.В.  
С.В.И.  
В.И.П.

Копировал: Харламова

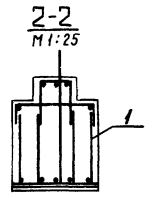
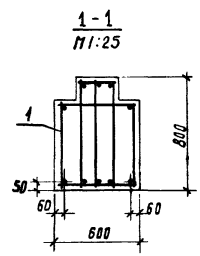
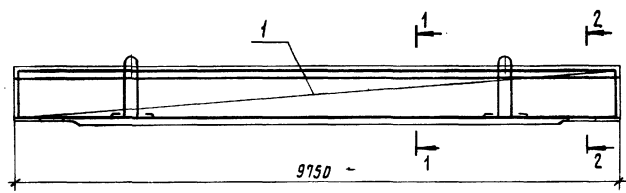
Формат И





Туполовой проект 416-9-17.83 Альбом X ч.1

Схема армирования



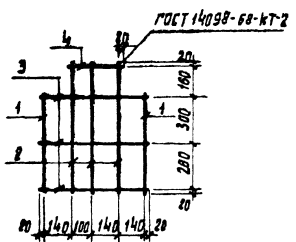
Ведомость расхода стали на 1 элемент, кг

Марка элемента	Для арматурных изделий						Для закладных изделий						Общий расход					
	Арматурная сталь класса А-1 ГОСТ 5781-75			Арматурная сталь класса А-III ГОСТ 5.1439-72			Профильная сталь ГОСТ 19903-74			Арматурная сталь класса А-III ГОСТ 5781-75 ГОСТ 459-72				Всего				
	ВСт.З кп2		Итого	35ГС		Итого	ВСт.З кп2		Итого	35ГС		Итого						
	φ10	φ28		φ20	φ28		-φ-8	-φ-10		-φ-16	-φ-10			φ8	φ10	φ12		
Б086-1	182,7	25,70	208,4	72,0	234,7	306,7	515,1	13,2	4,71	105,5		123,4	3,2	14,9	3,92	22,0	145,4	660,5
Б086-1-а	182,7	25,70	208,4	72,0	234,7	306,7	515,1	13,2	4,71	105,5	18,84	142,3	3,2	19,46	3,92	26,6	168,9	660,4

Шифр и подл. Листы и дата В зам. шифр 10-44170/4/5-17.10.83



1110.17.108.01 (1110.17.108.01) в единичном экземпляре  
 10-40111 (10-40111) 1710-83



Формат	Лист	Обозначение	Наименование	Кол.	Примечание
			<u>Документации</u>		
12		КЖИ. ТТБ	Технические требования к изготовлению арматурных и железобетонных изделий		
			<u>Детали</u>		Масса вв, кг
			Ф10 А1 ГОСТ 5701-75		
Б4	1	КЖИ. 21511	l = 620	2	0,38
Б4	2	215112	l = 780	3	0,48
Б4	3	215113	l = 560	3	0,35
Б4	4	215114	l = 280	1	0,17

416-9-17.83-КЖИ. 215110

Каркас плоский КР1

Стация	Масса	Масса/м²
Р	3,42	

Лист	Листов
	1

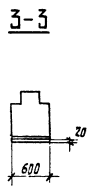
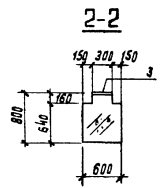
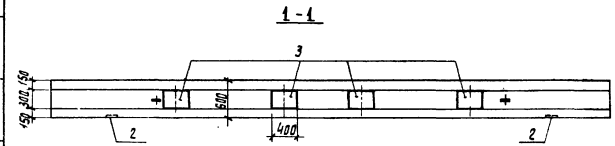
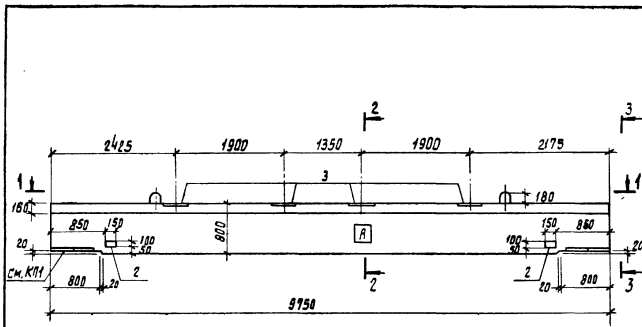


Н. контр. Д. Я. Кин  
 РИП Д. И. Пинский  
 Рук. гр. С. В. Щевяков  
 Инж. Г. И. Райнцелина

Копировал: Харламова формат 11

Титуловый проект 416-9-17.83 Альбом X з 1

Имя и фамилия, должность и дата: 10-41477 Д.К. 17.10.83  
 Правый стержень наплавлен



Формат	Зона	Поз.	Обозначение	Наименование	Кол.	Примечание
				<u>Документация</u>		
12			КЖИ. 771	Технические требования к изготовлению железобетонных изделий		
				<u>Сборочные единицы</u>		
12	1		КЖИ. 216100	Каркас пространственный КП1	1	
				<u>Изделия закладные</u>		
12	2		КЖИ. 812000-04	МН29	2	
12	3		813000	МН20	4	
				<u>Материалы</u>		
				Бетон марки М300	4,34	м <sup>3</sup>

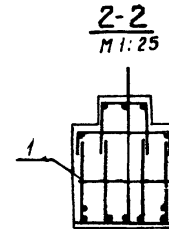
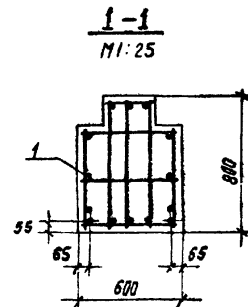
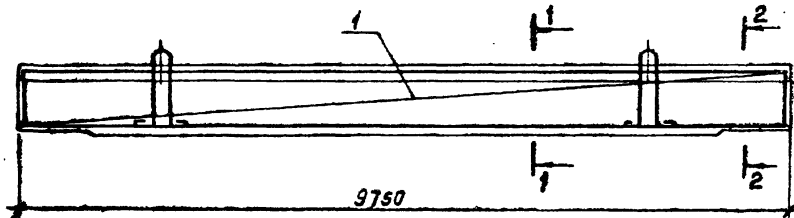
416-9-17.83 - КЖИ. 216000		
Балка Б086-1-Б	Стандарт	Масштаб
	Р	1:50
	Лист 1	Листов 2
Н. контр. РИО Рук. гр. ЧНЖ	Д. Якин Левитинский Свищёва Маймулина	Репозаэктпроект

Копировал: Харламова

Формат 12

Технический проект №6-9-17.83 Алюмин X ч.1

Схема армирования

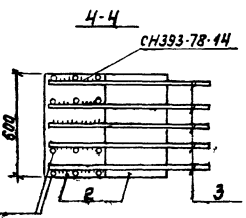
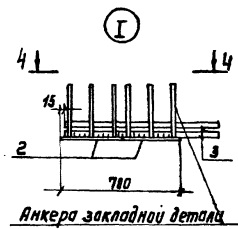
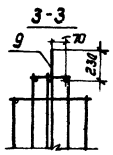
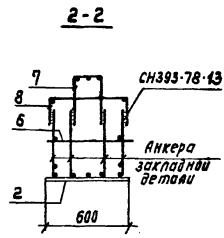
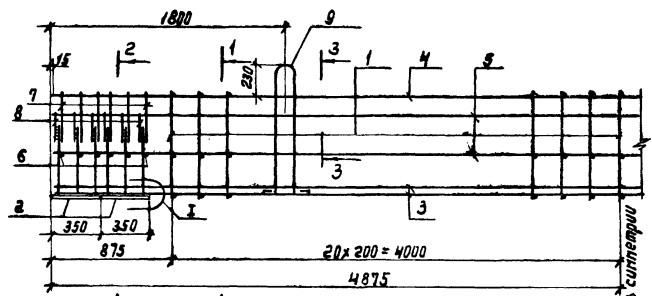


Ведомость расхода стали на 1 элемент, кг

Марка элемента	Для арматурных изделий						Для закладных изделий						Общий расход			
	Арматурная сталь класса А-I ГОСТ 5781-75			Арматурная сталь класса А-III ГОСТ 5.1459-72			Профильная сталь ГОСТ 19903-74			Арматурная сталь класса А-III						
	в ст. 3 кл 2		Итого	35 ГС		Итого	в ст. 3 кл 2		Итого	35 ГС		Итого				
	φ10	φ28		φ28	φ36		-б=8	-б=10		-б=16	φ8			φ10		
Б086-1-Б	182.7	25.7	208.4	140.9	143.9	584.8	891.2	1.88	37.36	105.5	144.7	0.8	20.88	21.7	166.4	1059.6

Изм. № 0000. 1.0000000. 1.0000000. 10-4411. АЖ. 17.10.83

Типовой проект 416-9-17.83 Анкер X ч.1  
 Инж. И. И. Палавас в дата 10.04.77 г. 17.10.83  
 Инж. И. И. Палавас в дата 10.04.77 г. 17.10.83




Поз. 7

230  
220

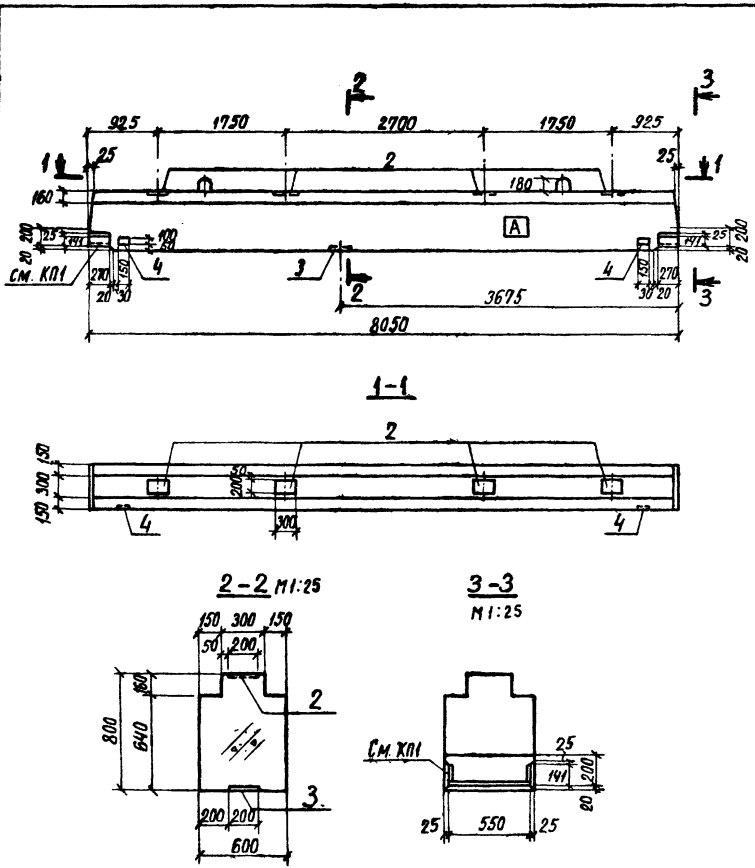
Поз. 8

510  
222

Формат	Золот	Лист	Обозначение	Наименование	Кол.	Примечание
				<u>Документация</u>		
12			КЖУ1. ТТЭ	Технические требования к изготовлению арматурных изокладных изделий		
				<u>Сборочные единицы</u>		
11	1		КЖУ1. 215110	Каркас плоский КР1	41	
11	2		818000	изделие закладное МНЗ1	4	
				<u>Детали</u>		Масса ед., кг
54	3		КЖУ1. 216101	φ36 АIII ГОСТ 5.1459-72 R=9720	7	77.7
54	4		216102	φ28 АIII ГОСТ 5.1459-72 R=9720	3	46.95
54	5		216103	φ10 АI ГОСТ 5781-75 R=9720	4	6.00
54	6		216104	φ10 АI ГОСТ 5781-75 R=580	12	0.36
54	7		216105	φ10 АI ГОСТ 5781-75 R=950	12	0.59
54	8		216106	φ10 АI ГОСТ 5781-75 R=950	12	0.59
11	9		КЖУ1. 835000	Петля ПЗ	2	12.85

416-9-17.83 - КЖУ1. 216100		
Каркас пространственный КР1	Котировка	Масса
	Р	1013,5
И. КАМРА Д. ЯКИМ	С. П. СВИЩОВА	Лист 1
Г. И. П. ЛЕОНОВСКИЙ	С. П. СВИЩОВА	Листов 1
Р. К. З. Р. СВИЩОВА	С. П. СВИЩОВА	
С. И. Ж. ГАЙНУЛЛИНА	С. П. СВИЩОВА	
 ТЕХПРОЕКТИРОВАНИЕ		

Тип и вид. Подпись и дата. Форм. инв. № 70-40/0 Д.С. 17.10.88  
 Проект. Ст. инж. Николаев А.С.  
 Типовой проект 416-9-17.83 Лавдом Х.Ч.



Формат листа	№	Обозначение	Наименование	Кол.	Примечание
			<u>Документация</u>		
12		КЖИ-ТТ1	Технические требования к изготовлению железобетонных изделий		
			<u>Сборочные единицы</u>		
12	1	КЖИ-217100	Каркас пространственный КП1	1	
			<u>Изделия закладные</u>		
12	2	КЖИ-806000-02	МН16	4	
12	3	812000	МН17*	1	
12	4	812000-04	МН29	2	
			<u>Материалы</u>		
			Бетон марки М300	3,46	м <sup>3</sup>

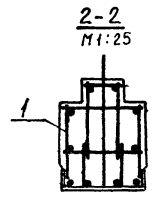
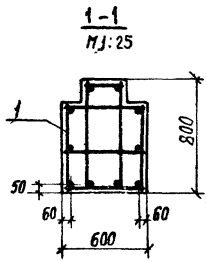
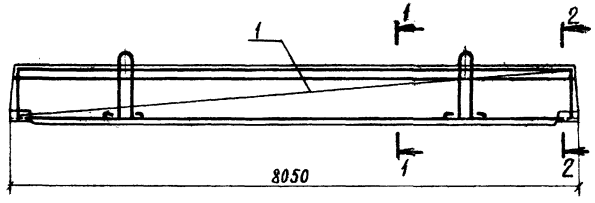
\*) Анкера МН17 укоротить на 400 мм

416-9-17.83 - КЖИ.217000		
Балка 5086-2	Стандарт	Масса
	Р	8650
		1:50
И.КОНТРОЛЬ	Д.Я.К.И.Н.	С.С.О. - П.С.О.
РИС. 2.0	Л.В.Л.О.В.С.К.И.И.	С.В.И.Ш.В.А.
ИНЖ.	Г.А.И.Н.Я.Л.И.Ц.И.	Т.А.И.С.И.Н.
ЛИСТ 1		Листов 2
ТЕПЛОЭКСПРОПРОЕКТ		



Титульный проект 416-9-17.83 Алёбом Ж.ч.1

Схема армирования



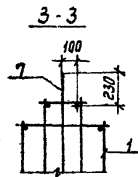
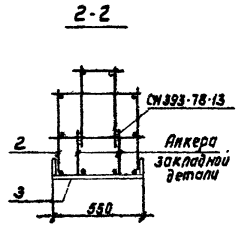
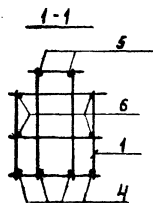
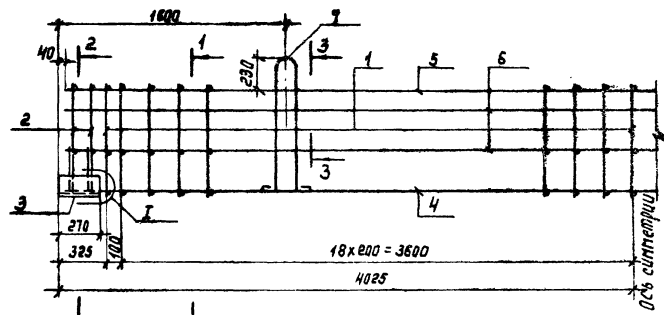
ведомость расхода стали на 1 элемент, кг

Марка элемента	Для арматурных изделий						Для закладных изделий						Общий расход					
	Арматурная сталь класса А-I ГОСТ 5781-75			Арматурная сталь класса А-III ГОСТ 5.1459-72			Профильная сталь ГОСТ 19903-74			Арматурная сталь класса А-III ГОСТ 5781-75				Итого				
	в ст.3 кл 2		в ст.3 пс 2	35 гс		Итого	в ст.3 пс 6		в ст.3 кл 2		35 гс				Итого			
	φ 10	φ 28		φ 20	φ 25		-δ-10	-δ-16	-δ-3	-δ-10	φ 8	φ 10		φ 12				
Б086-2	143,4	25,7	169,1	39,3	122,7	162,0	334,1	29,44	37,30	1,88	4,71	73,3	0,8	6,08	3,92	10,8	84,1	415,2

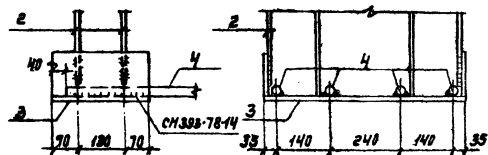
10-46-77) 24.17.83

Туполовой проект 416-9-17.83 АМБЛОН Х.ч.1

130



I



Формат Зона	Лист	Обозначение	Наименование	Кол.	Примечание
			<u>Документация</u>		
12		КЖУ1.ТТ2	Технические требования к изготовлению арматурных и закладных изделий		
			<u>Сборочные единицы</u>		
11	1	КЖУ1.2П10	Каркас плоский КР1	39	
11	2	2П120	КР2	4	
11	3	819000	изделие закладное МЗ3	2	
			<u>Детали</u>		пасса ед.,кг
Б4	4	КЖУ1.2П101	φ25АIII ГОСТ 5.1459-72 P=7970	4	30.68
Б4	5	2П102	φ20АIII ГОСТ 5.1459-72 P=7970	2	19.65
Б4	6	2П103	φ10АI ГОСТ 5781-75 P=7970	4	4.92
11	7	КЖУ1.835000	Петля ПЗ	2	

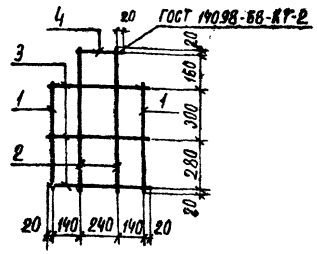
10-10171 СД-17.10.83  
10-10171 СД-17.10.83  
10-10171 СД-17.10.83

416-9-17.83 - КЖУ1.2П100			
Каркас пространственный КР1	Стадия	Масса	Масштаб
	Р	380.5	
И.контр. Д.АКИН	Г.ИП Лейлуцкий	Лист	Листов 1
Рук.пр. Свощева	Инж. Галимуллин	ТЕМА ЭЛЕКТРОПРОЕКТ	

Копировал Делегетова

Формат А2

Титульный проект 416-9-17.83 Альбом X ч.1

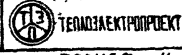


Формат	Зона	Поз.	Обозначение	Наименование	Кол.	Примечание
				<b>ДОКУМЕНТАЦИЯ</b>		
12			КЖИ.ТТ2	Технические требования к изготовлению арматурных и закладных изделий		
				<b>Детали</b>		Масса, ед., кг
				ФЮА1 ГОСТ 5781-75		
64	1		КЖИ.21711	e=620	2	0,38
64	2		21712	e=780	2	0,48
64	3		21713	e=560	3	0,35
64	4		21714	e=280	1	0,17

416-9-17.83 - КЖИ.217110

Каркас плоский КР1

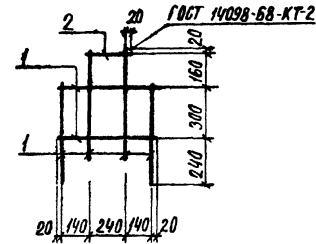
стандарт	Масса	Масштаб
Р	2,94	
лист	листов 1	



формат А1

Проб. ст. инж. Виноградова  
Инж. и подл. Подпись и дата: Виноградова И.И. 17.16.83  
10-41711-83

И. КОНТРОЛ ДЯКИН  
Г.И.П. ЛЕВУНСКИЙ  
Р.К.З.Р. СВИЩЕВА  
И.Н.Ж. ГАЙМУЛИНА

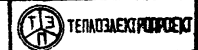


Формат	Зона	Поз.	Обозначение	Наименование	Кол.	Примечание
				<b>ДОКУМЕНТАЦИЯ</b>		
12			КЖИ.ТТ2	Технические требования к изготовлению арматурных и закладных изделий		
				<b>Детали</b>		Масса, ед., кг
				ФЮА1 ГОСТ 5781-75		
64	1		КЖИ.217121	e=560	6	0,35
64	2		217122	e=280	1	0,17

416-9-17.83 - КЖИ.217120

Каркас плоский КР2

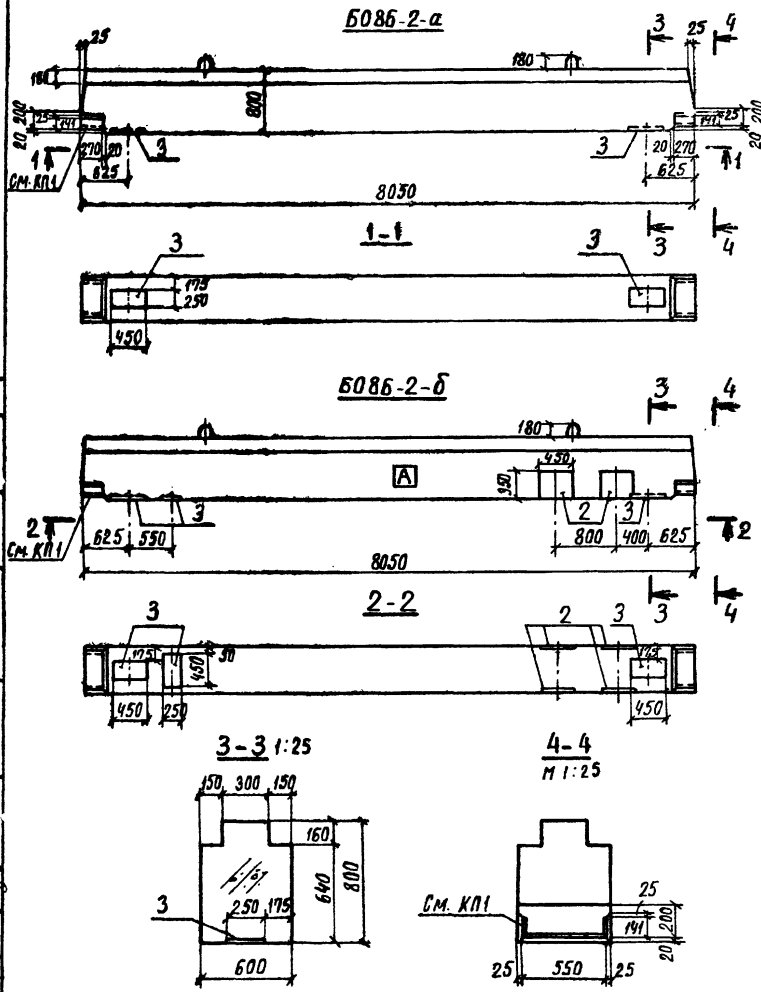
стандарт	Масса	Масштаб
Р	2,27	
лист	листов 1	



копировала Щербакова формат А1

Проб. ст. инж. Виноградова  
Инж. и подл. Подпись и дата: Виноградова И.И. 17.16.83

И. КОНТРОЛ ДЯКИН  
Г.И.П. ЛЕВУНСКИЙ  
Р.К.З.Р. СВИЩЕВА  
И.Н.Ж. ГАЙМУЛИНА



Кол-во	Зона	Поз.	Обозначение	Наименование	Кол-во бетона		Примечание
					КЖИ.218.000	№	
				<u>Документация</u>			
12			КЖИ.ТТ1	Технические требования к изготовлению железобетонных изделий			
				<u>Сборочные единицы</u>			
12	1		КЖИ.218.100	Каркас пространственной ККП	1	1	
				<u>Изделия закладные</u>			
11	2		КЖИ.803000	МНЗ		4	
12	3		806000	МНВ	2	3	
				<u>Материалы</u>			
				Бетон марки М300, Мрз.50	3,46	3,46	м <sup>3</sup>

Обозначение	марка
КЖИ.218.000	Б086-2-а
-01	Б086-2-б

416-9-17.83 - КЖИ.218.000

**БЕЛКА**  
(Б086-2-а, Б086-2-б)

Стандия	Масса	Масштаб
Р	8650	1:25

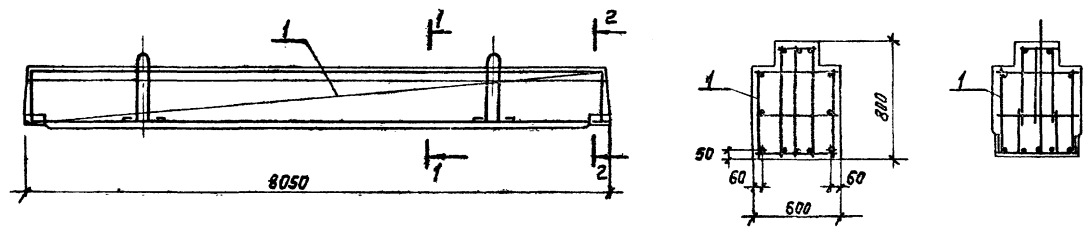
Лист 1 из 2 листов 2

ИНЖ. ДЯКИН, ГИП ЛЮЛИНСКИЙ, РУК.ЗР. СВИЩЕВА, ИНЖ. ГАЙДУЛИНА

ТЕПЛОЭЛЕКТРОПРОЕКТ

Титульный проект 416-9-1783 Альбом № 1

Схема армирования



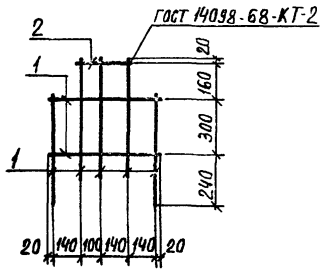
Ведомость расхода стали на 1 элемент, кг

Марка элемента	Для арматурных изделий						Для закладных изделий						Лбции расход		
	Арматурная сталь Класса А-1 Гост 5781-75			Арматурная сталь Класса А-III Гост 5.1459-72			Профильная сталь Гост 19903-74			Арматурная сталь Класса А-III Гост 5.1459-72					
	Вст.3 кл 2		Вст.3 пс 2	35 ГС		Всего	Вст.3 пс 6		35 ГС		Всего				
	φ10	φ28	Штаб	φ20	φ28		Штаб	б=10	б=16	Штаб		φ10		φ12	Штаб
Б086-2-а.	163,6	25,7	189,3	39,1	192,3	251,4	440,7	28,2	37,3	65,5	6,68		6,68	72,2	512,9
Б086-2-б	163,6	25,7	189,3	53,1	192,3	251,4	440,7	96,5	37,3	123,8	9,26	11,36	20,62	144,4	685,1

Имя и фамилия проектирующего: В.В. Ш.И.С.  
70-44770 Ш.С. 17.10.83



Типовой проект №16-9-17.83 Яльдыл Хч1



Код	Зона	Поз.	Обозначение	Наименование	Кол.	Примечание
				<u>Документация</u>		
12			КЖИ.ТТ2	Технические требования к изготовлению раматурных и закладных изделий		
				<u>Детали</u>		масса в кг
				ф10 по ГОСТ 5781-75		
Б4	1		КЖИ.218111	е=560	7	0,35
Б4	2		218112	е=280	1	0,17

416-9-17.83 - КЖИ. 218110

каркас плоский  
КР2

стадия	масса	масштаб
Р	2,62	
лист	листов 1	

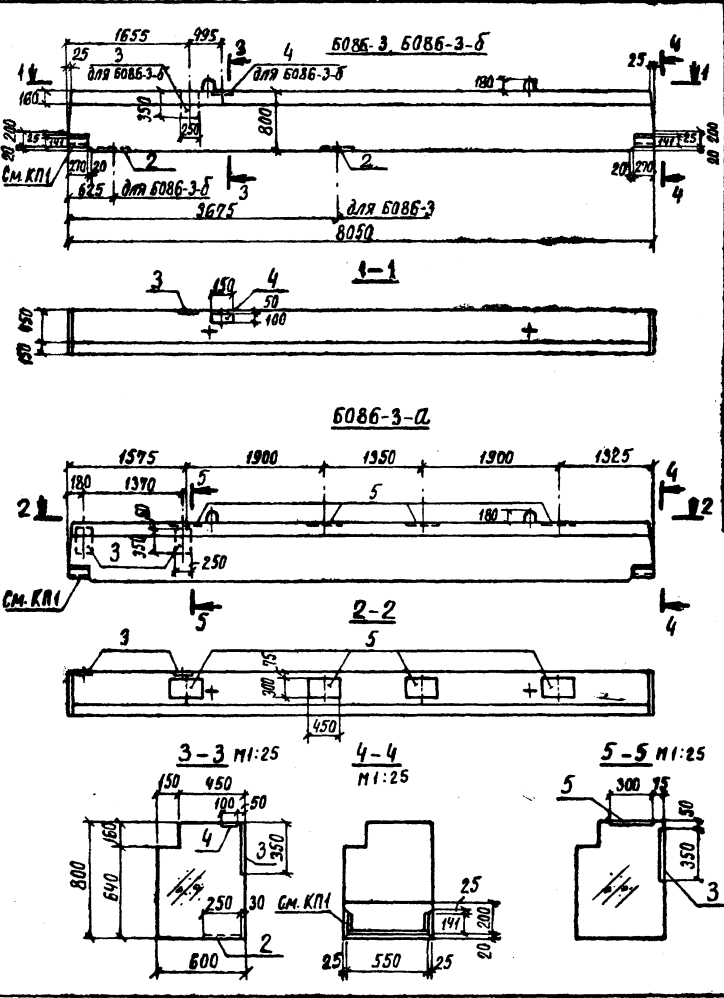


Копировал Щербакова формат А1.

Инв. и табл. Лодыгов и др. под. Возм. инв. № 10-4477 от 15.12.10.83

И.К.СМ.И.Д. ДЯКИН  
Г.И.П. ЛЕВЧУНСКИЙ  
Р.У.К. З.Р. СВИЩЕВА  
И.И.Ж. ГАЙНУЛЛИНА

ИВН и колл. Подпись и дата выдан. ш. № 70-44797 Д. № 7.10.83  
 Проб. ст. ш. №. Инвентарный №. № 17-83  
 Тамбовой проект №6-9-17.83  
 Альбом Х.4.1



Формат	Зона	Поз.	Обозначение	Наименование	Кол на исполн			Приме-чание
					-	01	02	
				<b>ДОКУМЕНТАЦИЯ</b>				
			<b>КЖИ.ТТ1</b>	Технические требования к изготовлению сборных железобетонных изделий				
				<b>Сварочные единицы</b>				
			<b>КЖИ. 219400</b>	Каркас пространственный Кп	1	1	1	
				<b>Изделия закладные</b>				
			<b>КЖИ.806000</b>	МН 3	1		1	
			<b>807000</b>	МН 10		2	1	
			<b>812000-04</b>	МН 29			1	
			<b>813000</b>	МН 20		4		
				<b>Материалы</b>				
				Бетон: марки М300	3,65	3,55		М <sup>3</sup>
				Бетон марки М300 Мрз.50			3,65	М <sup>3</sup>

Обозначение	Марка
КЖИ. 219000	6086-3
-01	6086-3-а
-02	6086-3-б

416-9-17.83 - КЖИ.219000

Б.А.К.А.  
(6086-3, 6086-3-а, 6086-3-б)

И.КОНСТ.	ДЯКИН	ЭСО	Инженер
ГИП	ЛЕВАНСКИЙ	Инженер	
Р.К.ЗР.	СВИЩЕВА	С.К.	
И.М.Ж.	УСАЧЕНЦОВА	Инженер	

Стадия: масса, числител

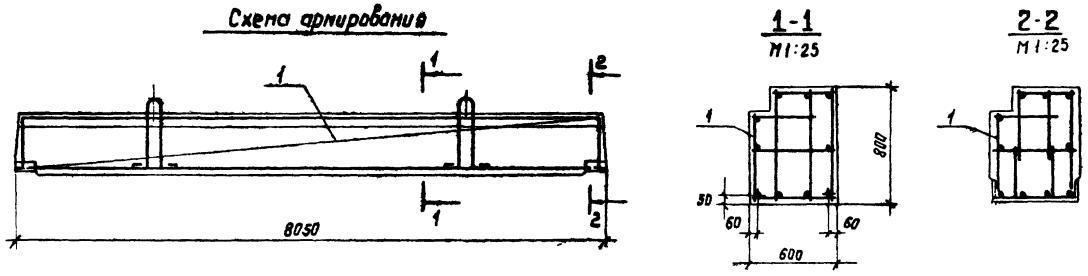
Р 9125 1:50

Лист 1 Листов 2





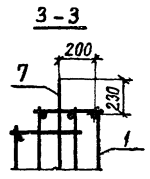
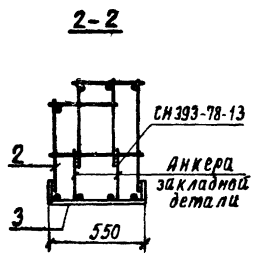
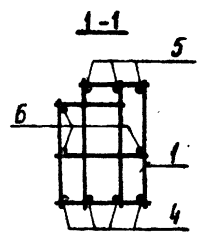
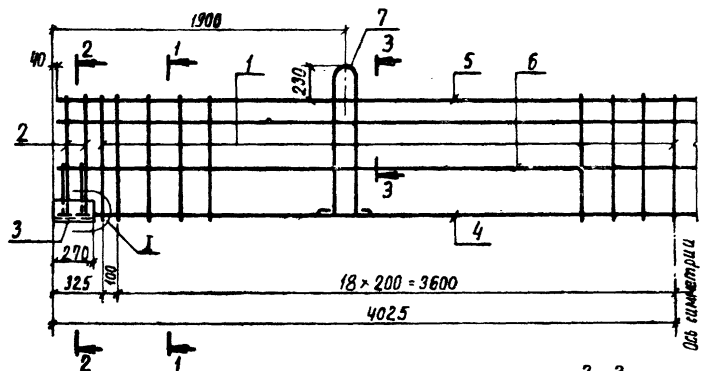
Типовой проект 416-9-1283 Альбат Хч.1



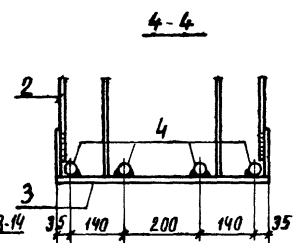
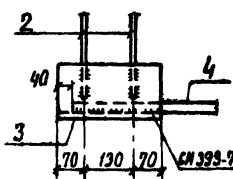
**Ведомость расхода стали на 1 элемент, кг**

Марка элемента	Для арматурных изделий						Для закладных изделий						Общий расход					
	Арматурная сталь класса А-1 гост 5781-75			Арматурная сталь класса А-В гост 51459-72			Профильная сталь гост 19903-74			Арматурная сталь класса АIII гост 5781-75 гост 51459-72								
	в ст. зклп		шпоз	35ГС		шпоз	в ст. зклп		шпоз	35ГС								
	φ10	φ28		φ20	φ28		б-10	б-16		б-8	б-10	φ8		φ10	φ12			
Б086-3	142.9	25.7	168.6	59.1	154.0	213.1	381.7	19.43	37.3			56.7		4.1		4.1	60.8	442.5
Б086-3-а	142.9	25.7	168.6	59.1	154.0	213.1	381.7	22.38	37.3			37.68	97.3	7.86	3.84	11.7	65.0	490.7
Б086-3-б	142.9	25.7	168.6	59.1	154.0	213.1	381.7	25.3	37.3	0.94		63.5	0.4	4.28	1.92	6.60	70.1	451.8

Имя, фамилия, должность и дата 10.04.77 10-17.10.83



I



Формат	Зона	Лос.	Обозначение	Наименование	Кол.	Примечание
				<u>Документация</u>		
12			КЖИ. ТТ2	Технические требования к изготовлению арматурных и закладных изделий		
				<u>Сборочные единицы</u>		
И	1		КЖИ. 219110	Каркас лясский КР1	39	
И	2		219120	КР2	4	
И	3		819000	Изделие закладное МН33	2	
				<u>Детали</u>		Масса ед., кг
Б4	4		КЖИ. 219101	φ28АШ ГОСТ 5.1459-72 в-7970	4	38,49
Б4	5		219102	φ20АШ ГОСТ 5.1459-72 в-7970	3	19,69
Б4	6		219103	φ10АШ ГОСТ 5781-75 в-7970	3	4,94
И	7		КЖИ. 835000	Петля ПЗ	2	12,85

416-9-47.83 - КЖИ.219100

Каркас пространственный КР1.

Стадия Масса Масштаб

Р 431,0

И. КОМТЯ Д. ЯКИН  
 ГИП Лейпцигский  
 РУК. ЗР. Б. ИЩЕВА  
 И. Н. Ж. ГАЙНУЛЛИНА

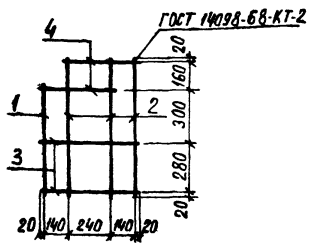
Лист 1 Листов 1



корр. Цервакова

формат 12

Тыловой проект 416-9-17.83 явбом Ху1

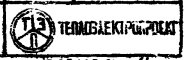


Формат	Зона	Поз.	Обозначение	Наименование	Кол.	Примечание
				<u>Документация</u>		
12			КЖИ. ТТ2	Технические требования к изготовлению арматурных и закладных изделий		
				<u>Детали</u>		масса ед., кг
				ФЮА1 ГОСТ 5781-75		
Б4	1		КЖИ. 219111	е-620	1	0,38
Б4	2		219112	е-780	3	0,48
Б4	3		219113	е-560	2	0,35
Б4	4		219114	е-420	2	0,26

416-9-17.83 - КЖИ.219110

Каркас плоский КР1

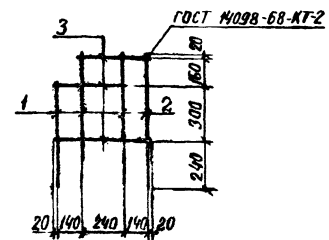
статия	масса	наштатов
Р	3,04	
лист	лист 1	



копировала Щербаклова формат И.

Имя и подл. Подпись и дата Взам. Шифр 20-4471 14.05.77-0-43

И.КОНТРОЛ Д.ЯКИН  
Г.ИП Д.В.ЛУЧЕНКО  
Р.Е.ЗР С.В.ЩЕВЦЕВА  
И.Н.Ж. И.И.ЧУПАНОВА

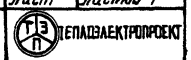


Формат	Зона	Поз.	Обозначение	Наименование	Кол.	Примечание
				<u>Документация</u>		
12			КЖИ. ТТ2	Технические требования к изготовлению арматурных и закладных изделий		
				<u>Детали</u>		масса ед., кг
				ФЮА1 ГОСТ 5781-75		
Б4	1		КЖИ.219121	е-560	4	0,35
Б4	2		219122	е-720	1	0,45
Б4	3		219123	е-420	2	0,26

416-9-17.83 - КЖИ.219120

Каркас плоский КР2

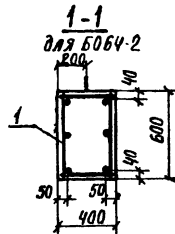
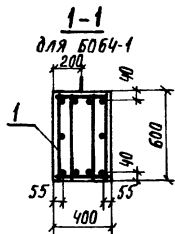
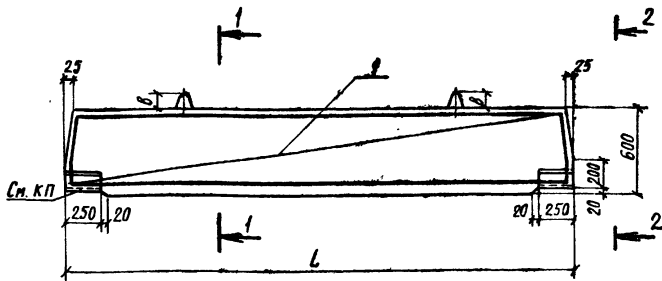
статия	масса	наштатов
Р	2,37	
лист	лист 1	



копировала Щербаклова формат И.

Имя и подл. Подпись и дата Взам. Шифр

И.КОНТРОЛ Д.ЯКИН  
Г.ИП Д.В.ЛУЧЕНКО  
Р.Е.ЗР С.В.ЩЕВЦЕВА  
И.Н.Ж. И.И.ЧУПАНОВА



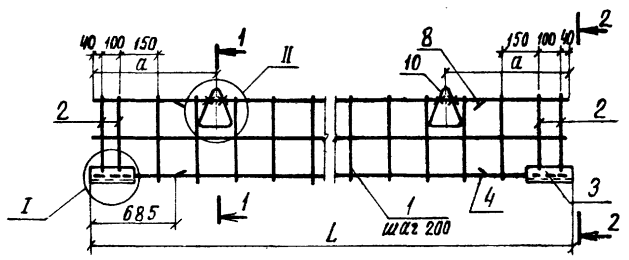
Формат ЗОНЕ	ГОС	Обозначение	Идентификация	Кол. на плане КЖИ: 220000		Приме- чание
				-	01	
			Документация			
12		КЖИ: ТТ1	Технические требования к изготовлению железобетонных изделий			
			Сборочные единицы			
			Каркас пространственный			
12	1	КЖИ: 220100	КП1	1		
12	1	-01	КП2		1	
			Материалы			
			Бетон марки М300	1,64	0,71	м <sup>3</sup>

Обозначение	Марка	L	В	Масса, кг
КЖИ: 220000	5064-1	6850	120	4110
-01	5064-2	2950	90	1770

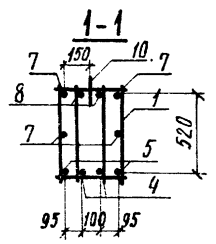
Ведомость расхода стали на 1 элемент, кг

Марка элемента	Для арматурных изделий					Для закладных изделий					Общий расход	
	Арм. сталь класса А-I ГОСТ 5781-75		Арматурная сталь класса А-III ГОСТ 5.1459-72			Профильная сталь ГОСТ 8510-72		Арм. сталь класса А-III ГОСТ 5.1459-72				
	в ст. 3 φ8	в ст. 3 φ12	в ст. 3 φ20	Итого	35 ГС φ12	35 ГС φ16	35 ГС φ25	Итого	35 ГС φ12	Итого		
5064-1	4,23	5,38	47,7	33,81	94,4	128,2	175,9	17,5	17,5	0,8	18,3	194,2
5064-2	13,16	1,26	4,42	10,23	9,09	19,32	33,74	17,5	17,5	0,8	18,3	52,0

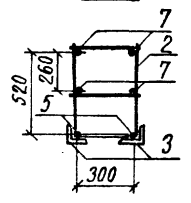
416-9-17.83-КЖИ:220000			
Балка (5064-1; 5064-2)			
И-КОНТ	ДЛЯ КЖИ	220	220
ГИП	ЛЕЙБЕНСКИЙ	220	220
РУК. ЗР.	СВИЩЕВ В.И.	С.В.	
ИНЖ	РОМАНЕНКО	С.В.	
Лист	Масса	Масштаб	
Р	См. табл	1:25	
ТЕПЛОЭЛЕКТРОПРОЕКТ			



Для КП1

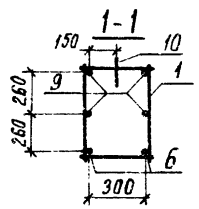


2-2

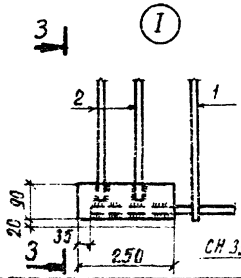
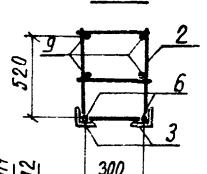


II  
200  
50

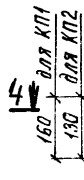
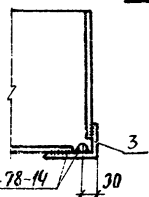
Для КП2



2-2

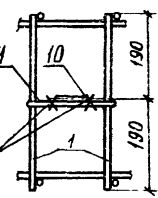


3-3



II

4-4



Примечание	Поз.	Обозначение	Наименование	Кол на детали КЖИ.220100	Прим.
			<u>Документация</u>		
12		КЖИ.ТТ2	Технические требования к изготовлению арматурных и закладных изделий сборочные единицы		
И	1	КЖИ.220110	Каркас плоский КР1	32	
И		220120	Каркас плоский КР2		13
И	2	220130	Каркас плоский КР3	4	4
И	3	821000	Изделие закладное МН35	2	2
			<u>Детали</u>		
			ГОСТ 5.1459-72		Масса ед. кг
БЧ	4	КЖИ.220101	φ 25 А III l = 5480	2	21.10
БЧ	5	220102	φ 25 А III l = 6780	2	26.10
БЧ	6	220103	φ 16 А III l = 2880	2	4.54
БЧ	7	220104	φ 12 А III l = 6780	4	6.02
БЧ	8	220105	φ 12 А III l = 5480	2	4.87
БЧ	9	220105	φ 12 А III l = 2880	4	2.58
	10	связка Э.400-7 выпуск 1	Петля М12-150		2
			петля М20-250		2
И		КЖИ.220106	φ 8 А I ГОСТ 5781-75 l=300	2	2 0.12

Обозначение	Марка	a	L	Масса, кг
220100	КП1	1350	6850	194.2
-01	КП2	550	2950	52.0

416-9-17.83-КЖИ.220100

Каркас пространственный (КП1, КП2)

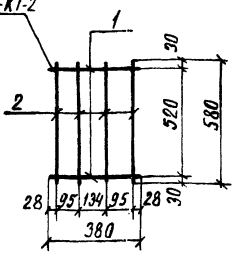
И КОМП. ДЯКИН  
ГНП ЛЕВУНСКИЙ  
РУК. ГР. СВИЦЕВ  
ИНЖ. РОМАШЕНКО

стадия	масса	масштаб
Р	С.М. табл.	
Лист 1		Листов 1

10-4071 КЖИ. 11-10-83

Тиллобай проект №16-9-17.83 альбом № 4

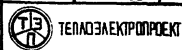
ГОСТ 14098-68-КТ-2



Формат	Зона	Поз	Обозначение	Наименование	Кол.	Примеч.
				<u>Документация</u>		
12			КЖИ. ТТ2	Технические требования к изготовлению арматурных и закладных изделий		
				<u>Детали</u>		
				ГОСТ 5781-75		масса, ед. кг
54	1		КЖИ. 220И1	φ 8 А I e = 380	2	0,15
54	2		220И2	φ 8 А I e = 580	4	0,23

416-9-17.83 - КЖИ. 220И0

каркас плоский КР1	таблица	масса	масштаб
	Р	1,22	
	лист	листов 1	

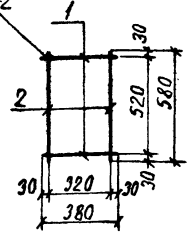


копировала Щербакова формат И

10-ИПТ Д-5-17.10-83

И.КОНТР.	ДЯКИН	ЖА	ЗНА.П.
ГИП	ЛЕЙТИНСКИЙ		
РУК.ЗР.	СВИЩЕВА		
И.Н.Ж.	РОМАНЕНКО		

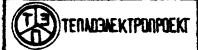
ГОСТ 14098-68-КТ-2



Формат	Зона	Поз	Обозначение	Наименование	Кол.	Примеч.
				<u>Документация</u>		
12			КЖИ. ТТ2	Технические требования к изготовлению арматурных и закладных изделий		
				<u>Детали</u>		
				ГОСТ 5781-75		масса, ед. кг
54	1		КЖИ. 220И1	8 А I e = 380	2	0,15
54	2		220И2	8 А I e = 580	2	0,23

416-9-17.83 - КЖИ. 220И2

каркас плоский КР2	таблица	масса	масштаб
	Р	0,76	
	лист	листов 1	



копировала Щербакова формат И

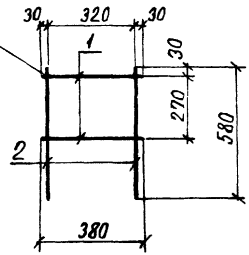
И.Н.Ж. РОМАНЕНКО

И.Н.Ж. РОМАНЕНКО

И.КОНТР.	ДЯКИН	ЖА	ЗНА.П.
ГИП	ЛЕЙТИНСКИЙ		
РУК.ЗР.	СВИЩЕВА		
И.Н.Ж.	РОМАНЕНКО		

Провер. ст. и инж. Николайев, А. И.  
 Титовый проект 416-9-17.83 Альбом Х.ч.1  
 10-44000  
 Подпись и дата: 17.10.83

ГОСТ 14098-68-КТ-2

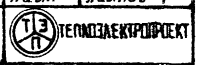


Формат	ЭТМ	Лист	Обозначение	Наименование	Кол	Прим.
				<u>Документация</u>		
12			КЖИ. ТТ2	Технические требования к изготовлению арматурных и закладных изделий		
				<u>Детали</u>		
				ГОСТ 5781-75		масса в кг
64	1		КЖИ. 220131	Ø 8 А I e = 380	2	0,15
64	2		220132	Ø 8 А I e = 580	2	0,23

416-9-17.83 - КЖИ. 220130

Каркас плоский  
КРЗ

стандарт	масса	масштаб
Р	0,76	
лист	лист из 1	

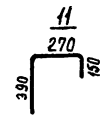
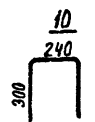
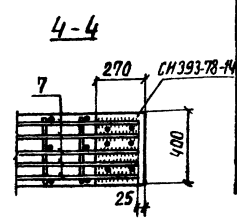
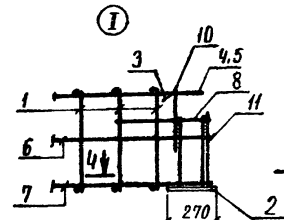
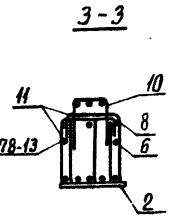
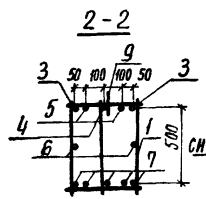
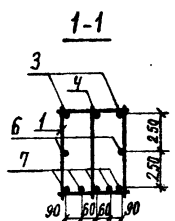
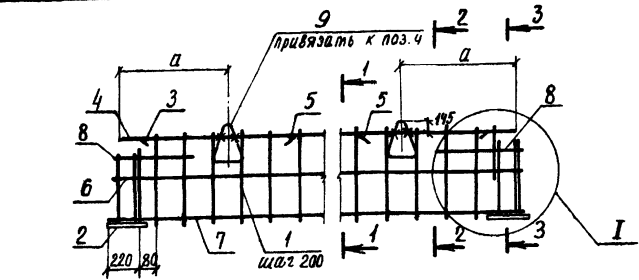


копировала Щербакова формат А1





Толщина прореза 46-9-17.83 Альбом Х 41



Обозначение	Марка	а мм	Масса
КЖИ. 221100	КП 1	1200	244,7
-01	КП 2	650	150,0

Формат	Зона	Поз	Обозначение	Наименование	Кол. на исполн. КЖИ 221100 -		Примечание
					-	01	
				<b>Документация</b>			
				Технические требования к изготовлению арматурных и закладных изделий			
12			КЖИ. ТТ 2				
				<b>Сборочные единицы</b>			
	41	1	КЖИ. 22110	Каркас плоский КР1	29	15	
	41	2	813000	Изделие закладное МН32	2	2	
				<b>Детали</b>			
				ГОСТ 5.1459-72			масса вв. кг
64	3		КЖИ. 221101	φ 16 А III е-5860	2		9,26
64			-01	φ 16 А III е-3060	2		4,83
64	4		221102	φ 22 А III е-6140	1		18,32
64			-01	φ 22 А III е-3340	1		9,97
64	5		221103	φ 22 А III е-2000	2		5,97
64			-01	φ 22 А III е-1350	2		4,03
64	6		221104	φ 16 А III е-6200	2		9,80
64			-01	φ 16 А III е-3400	2		5,37
64	7		221105	φ 22 А III е-6200	5		18,50
64			-01	φ 22 А III е-3400	5		10,15
64	8		221106	φ 10 А III е-500	6	6	0,31
	9		серия 3.400-7 выпуск 1	Петля М16-200	2		
			"	Петля М12-150	2	2	
64	10		221107	φ 10 А III е-840	2	2	0,52
64	11		221108	φ 10 А III е-810	4	4	0,50

416-9-17.83-КЖИ. 221100

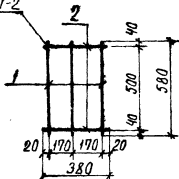
Каркас пространственный (КП1, КП2)

И.контр. ДЯКИН  
Г.ИП. ЛЕВИНСКИЙ  
Р.И.К. З.Р. СВОШЧЕВА  
И.И.Ж. Романенко

Страна	Масса	Масштаб
Р	г.м.	табл
лист	листо в 1	
ТЕПЛОЭЛЕКТРОПРОЕКТ		

Титульный проект 416-9-1283 альбом X.ч.1

ГОСТ 14038-68-КТ-2



Формат	Зона	Лист	Обозначение	Наименование	Кол.	Прим.
				<u>Документация</u>		
12			КЖИ.ТТ2	Технические требования к изготовлению арматурных и железобетонных изделий		
				<u>Чертежи</u>		
				ГОСТ 5.1459-72		лист 2 из 2
Б4	1		КЖИ. 221А1	Ф 10 АТ R=580	3	0,36
Б4	2		221А2	Ф 10 АТ R=380	2	0,23

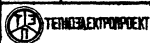
416-9-1283-КЖИ. 221А0

Корпус плоский  
КР1

Масштаб Масса Инвентарный

Р 1,54

Лист листов 1



Копировал: Щербаков Формат: И.