

Опись альбома (начало)

Обозначение	Наименование	стр. альбома
	Титульный лист	1
	Опись альбома (начало)	2
	Опись альбома (окончание)	3
	Титульный лист. Нестандартизированное оборудование технологической части	4
	Опись нестандартизированного оборудования технологической части (начало)	5
	Опись нестандартизированного оборудования технологической части (окончание)	6
01. 0. 00	Рама под натяжное устройство	7
01. 0. 01	Ребро	7
01. 0. 02	Косынка	7
01. 0. 00СБ	Рама под натяжное устройство. Сборочный чертёж	8
01. 0. 03	Косынка	9
01. 0. 04	Опора	9
01. 0. 05	Стойка	9
02. 0. 00	секция рамы №1	9
02. 0. 00СБ	секция рамы №1. Сборочный чертёж	10
02. 0. 01	Полка	11
02. 0. 02	Распорка	11
03. 0. 00	секция рамы №2	11
04. 0. 01	Ребро	11
03. 0. 00СБ	секция рамы №2. Сборочный чертёж	12
04. 0. 02	Косынка	13
04. 0. 03	Шайба	13
04. 0. 00	Рама под приводной барабан	13
04. 0. 00СБ	Рама под приводной барабан. Сборочный чертёж	14
04. 0. 04	Ребро	15
04. 0. 05	Кронштейн	15
05. 0. 00	Опора	15
05. 0. 00СБ	Опора. Сборочный чертёж	16
05. 0. 01	Косынка	16
05. 0. 02	Косынка	16
05. 0. 04	Стойка	17
06. 0. 00	столлик поддерживающий	17
06. 0. 01	Ребра	17
06. 0. 02	Полка	17
06. 0. 00СБ	столлик поддерживающий. Сборочный чертёж	18
06. 0. 03	Подставка	19
06. 0. 04	Основание	19
00. 0. 01	Прокладка	19
00. 0. 02	опорный уголок	19
07. 0. 01	Наклонная стенка	20
07. 0. 02	Торцовая стенка	20
07. 0. 03	вертикальная стенка	20
07. 0. 00	Приёмная секция	20
07. 0. 00СБ	Приёмная секция. Сборочный чертёж	21
07. 0. 07	Ребра	22
07. 0. 05	Планка	22
07. 0. 06	Планка	22
07. 0. 04	Торцовая стенка	22
08. 0. 00СБ	Средняя секция. Сборочный чертёж	23
08. 0. 00	Средняя секция	24
08. 0. 01	Косынка	24
08. 0. 02	Стенка	24
09. 0. 00	Концевая секция	25
09. 0. 02	стенка	25

Обозначение	Наименование	стр. альбома
09. 0. 01	Фланец	25
09. 0. 03	стенка	25
09. 0. 00СБ	концевая секция. Сборочный чертёж	26
10. 0. 00	Главная воронка	27
10. 1. 00	Дверка	27
10. 0. 01	Боковая стенка	27
10. 0. 00СБ	Главная воронка. Сборочный чертёж	28
10. 1. 00СБ	Дверка. Сборочный чертёж	29
10. 1. 01	Палатно	29
10. 1. 02	Уплотнение	29
10. 1. 03	Уплотнение	29
10. 0. 02	Торцовая стенка	30
10. 0. 03	Планка	30
10. 0. 04	Планка	30
10. 0. 05	Ручка	30
10. 0. 06	Ограждение	31
10. 0. 07	Ограждение	31
10. 0. 08	Планка	31
10. 0. 09	Косынка	31
11. 0. 00СБ	Ссылной короб. Сборочный чертёж	32
11. 0. 06	Стенка вертикальная	33
11. 0. 04	стенка наклонная	33
11. 0. 00	ссылной короб	33
11. 0. 03	Низ стенки.	34
11. 0. 02	Средняя стенка	34
11. 0. 01	Верх стенки	34
11. 0. 05	Ребро	34
11. 0. 07	Планка	35
11. 0. 08	Планка	35
11. 0. 09	Планка	35
12. 0. 00	Воронка	35
12. 1. 00СБ	Торцовая стенка. Сборочный чертёж	36
12. 1. 00	Торцовая стенка	36
12. 0. 00СБ	Воронка. Сборочный чертёж	36
12. 1. 01	Плита	37
12. 2. 00	Боковая стенка	37
12. 2. 00СБ	Боковая стенка. Сборочный чертёж	37
12. 2. 01	Петля	38
12. 2. 02	Ребра	38
13. 0. 01	Передняя стенка	38
13. 0. 03	Косынка	38
13. 0. 00СБ	Собок. Сборочный чертёж	39
13. 0. 02	Боковая стенка	39
13. 0. 00	Собок	39
14. 0. 00СБ	Вставка. Сборочный чертёж	40
14. 0. 00	Вставка	40
14. 0. 01	Уплотнение	40
14. 0. 02	Держатель	41
14. 0. 03	Основание	41
15. 0. 00СБ	Укрытие. Сборочный чертёж	41
15. 0. 03	стенка	42
15. 0. 01	Косынка	42
15. 0. 00	Укрытие	42
16. 0. 00СБ	Кронштейн. Сборочный чертёж	43
16. 0. 01	Косынка	43
16. 0. 00	Кронштейн	43
17. 0. 00	секция рамы №3	43
17. 0. 00СБ	секция рамы №3. Сборочный чертёж	44
00. 0. 03	Упор	45
18. 0. 00	Ограждение натяжного устройства	45
18. 0. 02	Полка левая	45

Список нестандартизированного оборудования технологической части (начало)

Обозначение	Наименование	Стр. №
	Титульный лист	4
	Список нестандартизированного оборудования технологической части (начало)	5
	Список нестандартизированного оборудования технологической части (окончание)	6
01.0.00	Рама под натяжное устройство	7
01.0.00 СБ	Рема под натяжное устройство сборочный чертёж	8
01.0.01	Ребро	7
01.0.02	Косынка	7
01.0.03	Косынка	9
01.0.04	Опора	9
01.0.05	Стойка	9
02.0.00	Секция рамы №1	9
02.0.00 СБ	Секция рамы №1 сборочный чертёж	10
02.0.01	Полка	11
02.0.02	Распорка	11
03.0.00	Секция рамы №2	11
03.0.00 СБ	Секция рамы №2 сборочный чертёж	12
04.0.00	Рама под приводной барабан	13
04.0.00 СБ	Рама под приводной барабан сборочный чертёж	14
04.0.01	Ребро	11
04.0.02	Косынка	13
04.0.03	Шайба	13
04.0.04	Ребро	15
04.0.05	Кронштейн	15
05.0.00	Опора	15
05.0.00 СБ	Опора сборочный чертёж	16
05.0.01	Косынка	16
05.0.02	Косынка	16
05.0.04	Стойка	17
06.0.00	Столик поддерживающий	17
06.0.00 СБ	Столик поддерживающий сборочный чертёж	18
06.0.01	Ребро	17
06.0.02	Полка	17
06.0.03	Подставка	19
06.0.04	Основание	19
07.0.00	Приёмная секция	20
07.0.00 СБ	Приёмная секция сборочный чертёж	21
07.0.01	Наклонная стенка	20
07.0.02	Торцевая стенка	20
07.0.03	Вертикальная стенка	20
07.0.04	Торцевая стенка	22
07.0.05	Планка	22
07.0.06	Планка	22
07.0.07	Ребро	22
08.0.00	Средняя секция	24
08.0.00 СБ	Средняя секция сборочный чертёж	23
08.0.01	Косынка	24
08.0.02	Стенка	24
09.0.00	Концевая секция	25
09.0.00 СБ	Концевая секция сборочный чертёж	26
09.0.01	Фланец	25
09.0.02	Стенка	25
09.0.03	Стенка	25
10.0.00	Главная воронка	27
10.0.00 СБ	Главная воронка сборочный чертёж	28
10.0.01	Боковая стенка	27
10.0.02	Торцевая стенка	30
10.0.03	Планка	30
10.0.04	Планка	30
10.0.05	Ручка	30
10.0.06	Ограждение	31
10.0.07	Ограждение	31
10.0.08	Планка	31
10.0.09	Косынка	31
10.1.00	Дверка	27
10.1.00 СБ	Дверка сборочный чертёж	29
10.1.01	Полотно	29
10.1.02	Уплотнение	29

Обозначение	Наименование	Стр. №
10.1.03	Уплотнение	29
11.0.00	Ссылной кораб	33
11.0.00 СБ	Ссылной кораб сборочный чертёж	32
11.0.01	Верх стенки	34
11.0.02	Средняя стенка	34
11.0.03	Низ стенки	34
11.0.04	Стенка наклонная	33
11.0.05	Ребро	34
11.0.06	Стенка вертикальная	33
11.0.07	Планка	35
11.0.08	Планка	35
11.0.09	Планка	35
12.0.00	Воронка	35
12.0.00 СБ	Воронка сборочный чертёж	36
12.1.00	Торцевая стенка	36
12.1.00 СБ	Торцевая стенка сборочный чертёж	36
12.1.01	Плита	37
12.2.00	Боковая стенка	37
12.2.00 СБ	Боковая стенка сборочный чертёж	37
12.2.01	Петля	38
12.2.02	Ребро	38
13.0.00	Совок	39
13.0.00 СБ	Совок сборочный чертёж	39
13.0.01	Передняя стенка	38
13.0.02	Боковая стенка	39
13.0.03	Косынка	38
13.0.04	Вставка	65
14.0.00	Вставка	40
14.0.00 СБ	Вставка сборочный чертёж	40
14.1.01	Уплотнение	40
14.0.02	Держатель	41
14.0.03	Основание	41
15.0.00	Укрытие	42
15.0.00 СБ	Укрытие сборочный чертёж	41
15.0.01	Косынка	42
15.0.03	Стенка	42
16.0.00	Кронштейн	43
16.0.00 СБ	Кронштейн сборочный чертёж	43
16.0.01	Косынка	43
17.0.00	Секция рамы №3	43
17.0.00 СБ	Секция рамы №3 сборочный чертёж	44
18.0.00	Ограждение натяжного устройства	45
18.0.00 СБ	Ограждение натяжного устройства сборочный чертёж	46
18.0.01	Вертикальная стойка	47
18.0.02	Полка левая	45
18.0.03	Полка правая	45
19.0.00	Секция бокового ограждения №1	47
19.0.00 СБ	Секция бокового ограждения №1 сборочный чертёж	48
19.0.01	Ручка	47
19.0.02	Скоба	47
19.0.03	Вертикальная стойка	48
20.0.00	Секция бокового ограждения №2	48
20.0.00 СБ	Секция бокового ограждения №2 сборочный чертёж	49
21.0.00	Секция бокового ограждения №3	49
21.0.00 СБ	Секция бокового ограждения №3 сборочный чертёж	50
22.0.00	Нижнее ограждение	50
22.0.00 СБ	Нижнее ограждение сборочный чертёж	51
22.0.02	Переключатель	49
23.0.00	Стойка	52
23.0.00 СБ	Стойка сборочный чертёж	52
23.0.01	Подставка	53
23.0.02	Стойка	52
24.0.00 СБ	Прочие материалы для изготовления спецодежды	54

Опись нестандартизированного оборудования-часть I (окончание)

Обозначение	Наименование	Стр. аль- лама
24.0.00 ВП	привод питателя правый - ведомость покупных изделий	54
24.0.00	привод питателя правый	55
24.0.00 СБ	привод питателя правый сборочный чертёж	55
25.0.00 ВС	привод питателя левый ведомость спецификации	56
25.0.00 ВП	привод питателя левый ведомость покупных изделий	56
25.0.00	привод питателя левый	57
25.0.00 СБ	привод питателя левый сборочный чертёж	57
24.1.00	рама привода питателя	60
24.1.00 СБ	рама привода питателя сборочный чертёж (лист 1)	58
24.1.00 СБ	рама привода питателя сборочный чертёж (лист 2)	59
24.1.01	Ребро	60
24.1.02	Ребро	60
24.1.03	Шайба косая	61
24.1.04	Опора	61
24.2.00	Ограждение муфты МУВП-2000	61
24.2.00 СБ	ограждение муфты МУВП-2000 сборочный чертёж	61
24.2.01	Укрытие	62
24.2.02	Торец	62
24.2.03	Опора	62
24.2.04	Ручка	62
24.3.00	Ограждение муфты М35	63
24.3.00 СБ	ограждение муфты М35 сборочный чертёж	63
24.3.01	Укрытие	63
24.3.02	Торец	63
24.3.03	Опора	64
24.4.00	Ограждение муфты М310	64
24.4.00 СБ	ограждение муфты М310 сборочный чертёж	64
24.4.01	Опора	65
24.4.02	Ручка	65
24.4.03	Укрытие	65
24.4.04	Торец	65
26.0.00	Штырь	66
26.0.00 СБ	штырь. Сборочный чертёж	66
26.0.01	Наконечник	66
26.0.02	Обушок	67
00.0.01	Прокладка	19
00.0.02	Опорный уголок	19
0.00.03	Упор	45
0.00.04	опорный уголок	51
0.00.05	петля	51
0.00.06	Полоса	50
0.00.07	Планка	50
0.00.08	заглушка	50
27.0.00	Болт анкерный	67
27.0.01	БОЛТ	67
27.0.02	Труда	67
15.0.02	Фланец	68

Титовый проект №6-94.03 Альбом XIV

Изм. Лист № докум. Подп. и дата. Взам. инв. № инв. № докум. Подп. и дата.

Формат	Зона	Лист	Обозначение	Наименование	Кол.	Примечание
				Документация		
Б4			01.0.00СВ	Сборочный чертеж		
				Детали		
И	1	01.0.01		Ребро	12	
И	2	01.0.02		Косынка	6	
И	3	01.0.03		Косынка	2	
И	4	01.0.04		Опора	2	
И	5	01.0.05		Стойка	1	
			01.0.05-01	Стойка	1	
Б4			01.0.06	Стойка		
				Швеллер 16 ГОСТ 8240-72 Ст3сп2 ГОСТ535-79		
				L = 775-20	2	11,2 кг.
Б4			01.0.07	Опора		
				Швеллер 16 ГОСТ 8240-72 Ст3сп2 ГОСТ 535-79		
				L = 1755-37	2	25,0 кг.
Б4			01.0.08	Поперечина		
				Швеллер 16 ГОСТ 8240-72 Ст3сп2 ГОСТ 535-79		
				L = 2200-44	1	31,2 кг.
Б4			01.0.09	Поперечина		
				Швеллер 16 ГОСТ 8240-72 Ст3сп2 ГОСТ 535-79		
				L = 2330-44	1	33,1 кг.

Изм.	Лист	№ докум.	Подп.	Дата	Лит.	Лист	Листов
Разраб.	Мусина	ИИ	ИИ	9.01.79	И	1	2
Проб.	Шенина	ИИ	ИИ	25.01.79			
Т.контр.	Дюanze	ИИ	ИИ	25.01.79			
И.контр.	Бабич	ИИ	ИИ	25.01.79			
УТВ.	Симонов	ИИ	ИИ	25.01.79			

01.0.00

Рама под натяжное устройство.

ТЭ П ТЕПЛОЭЛЕКТРОПРОЕКТ

Формат 11

Формат	Зона	Лист	Обозначение	Наименование	Кол.	Примечание
Б4	И		01.0.10	Планка		
				Лист Б-10 ГОСТ 19903-74 Ст3сп2 ГОСТ 14637-79		
				100-0,87 x 200-1,15	4	1,6 кг.
Б4			01.0.11	Планка		
				Лист Б-10 ГОСТ 19903-74 Ст3сп2 ГОСТ 14637-79		
				150-1,0 x 200-1,15	4	2,4 кг.
Б4			01.0.12	Планка		
				Лист Б-10 ГОСТ 19903-74 Ст3сп2 ГОСТ 14637-79		
				100-0,87 x 380-1,4	2	3,0 кг.
Б4			01.0.13	Планка		
				Лист Б-10 ГОСТ 19903-74 Ст3сп2 ГОСТ 14637-79		
				180-1,15 x 215-1,15	2	3 кг.

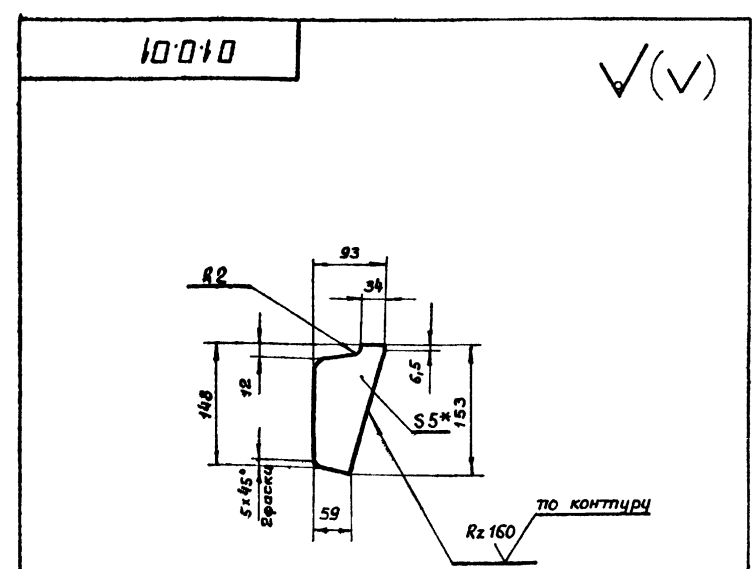
Изм.	Лист	№ докум.	Подп.	Дата	Лит.	Лист	Листов

01.0.00

Лист 2

Формат 11

Изм. Лист № докум. Подп. и дата. Взам. инв. № инв. № докум. Подп. и дата.



1. Неуказанные предельные отклонения размеров: валов - h14, остальных $\pm \frac{IT16}{2}$

2. *Размер для справок.

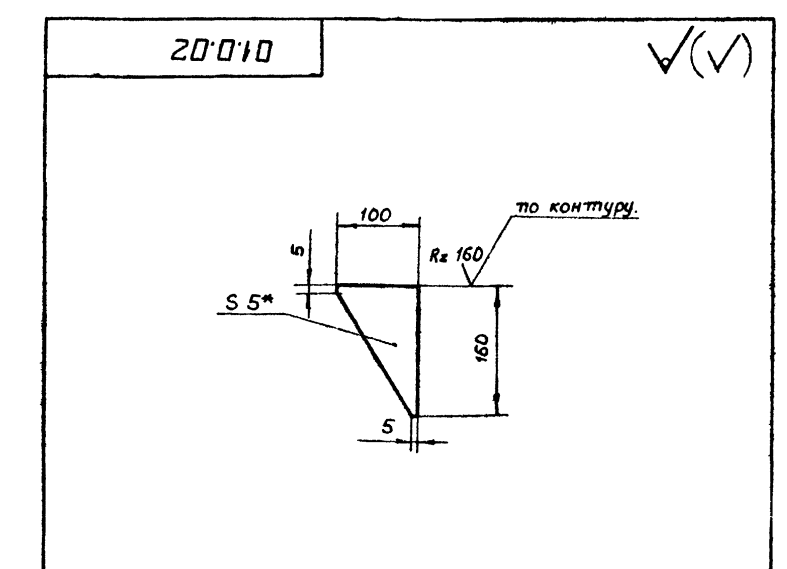
Изм.	Лист	№ докум.	Подп.	Дата	Лит.	Масса	Масштаб
Разраб.	Мусина	ИИ	ИИ	9.01.79	И	0,45	1:5
Проб.	Шенина	ИИ	ИИ	25.01.79			
Т.контр.	Дюanze	ИИ	ИИ	25.01.79			
И.контр.	Бабич	ИИ	ИИ	25.01.79			
УТВ.	Симонов	ИИ	ИИ	25.01.79			

01.0.01

Ребро

Лист Б-5 ГОСТ 19903-74
Ст3сп2 ГОСТ 14637-79

ТЭ П ТЕПЛОЭЛЕКТРОПРОЕКТ



1. Неуказанные предельные отклонения размеров: валов - h14.

2. *Размер для справок.

Изм.	Лист	№ докум.	Подп.	Дата	Лит.	Масса	Масштаб
Разраб.	Мусина	ИИ	ИИ	9.01.79	И	0,65	1:5
Проб.	Шенина	ИИ	ИИ	25.01.79			
Т.контр.	Дюanze	ИИ	ИИ	25.01.79			
И.контр.	Бабич	ИИ	ИИ	25.01.79			
УТВ.	Симонов	ИИ	ИИ	25.01.79			

01.0.02

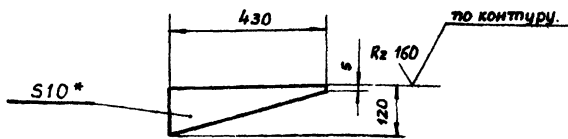
Косынка

Лист Б-5 ГОСТ 19903-74
Ст3сп2 ГОСТ 14637-79

ТЭ П ТЕПЛОЭЛЕКТРОПРОЕКТ

80 0 10

✓ (✓)



- 1 Неуказанные предельные отклонения размеров валов и 14
- 2 * Размер для справок.

01.0.03

Косынка

Лит.	Масса	Масштаб
И	41	1:10
Лист		Листов 1

Лист 5-10 ГОСТ 19903-74
СтЗсп 2 ГОСТ 14637-79

ТЭП ТЕПЛОЭЛЕКТРОПРОЕКТ
Формат 11

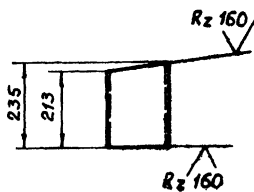
Изм. и табл. Подп. и дата. Взам. инв. № Шифр докум. Подп. и дата.

Изм. и табл. Подп. и дата. Взам. инв. № Шифр докум. Подп. и дата.

50 0 10

✓ (✓)

01.0.05 - изображено
01.0.05-01- зеркальное отражение



Неуказанные предельные отклонения размеров: валов - и 14.

01.0.05

Стойка

Лит.	Масса	Масштаб
И	3,2	1:10
Лист		Листов 1

Лист Швеллер 16 ГОСТ 8240-72
СтЗсп 2 ГОСТ 535-79

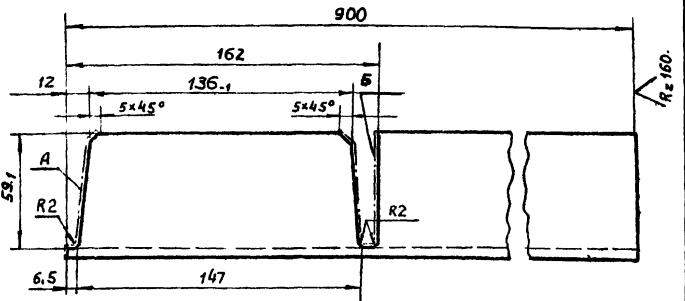
ТЭП ТЕПЛОЭЛЕКТРОПРОЕКТ
Формат 11

Изм. и табл. Подп. и дата. Взам. инв. № Шифр докум. Подп. и дата.

Изм. и табл. Подп. и дата. Взам. инв. № Шифр докум. Подп. и дата.

70 0 10

✓ (✓)



- 1 Шероховатость поверхностей А и Б - Rz 160
- 2 Неуказанные предельные отклонения размеров $\pm \frac{IT16}{2}$

01.0.04

Отпора.

Лит.	Масса	Масштаб
И	12	1:2
Лист		Листов 1

Лист Швеллер 16 ГОСТ 8240-72
СтЗсп 2 ГОСТ 535-79

ТЭП ТЕПЛОЭЛЕКТРОПРОЕКТ
Формат 11

Изм. и табл. Подп. и дата. Взам. инв. № Шифр докум. Подп. и дата.

ГОСТ 2 108-68 Форма 1 (Спецификация)

Формат	Зона	Поз.	Обозначение	Наименование	Кол.	Примечание
				Документация		
12			02.0 00 СБ	Сборочный чертеж		
				Детали		
11	1	02.0.01		Полка	4	
11	2	02.0.02		Распорка	2	
54	3	02.0.03		Боковина		
				Швеллер 16 ГОСТ 8240-72 СтЗсп 2 ГОСТ 535-79		
				L = 3620-6	2	51,4 кг.

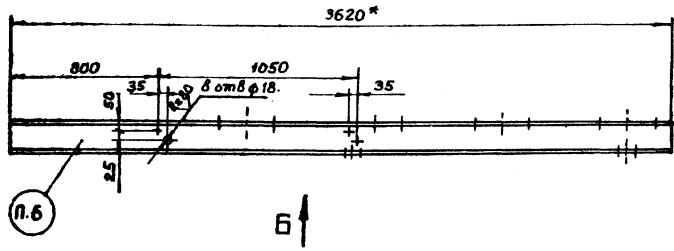
02.0.00

Секция рамы №1

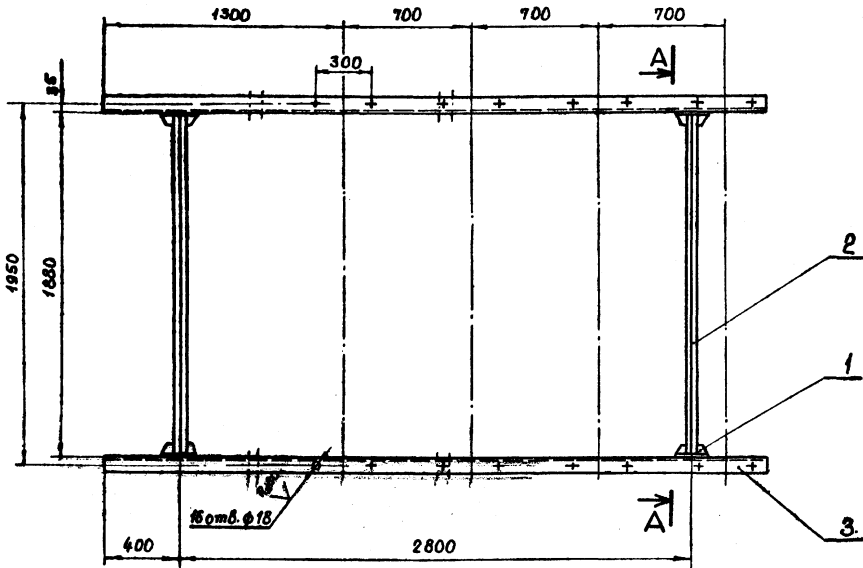
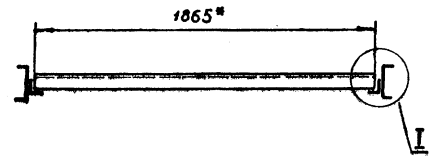
Лит.	Лист	Листов
И	1	1

ТЭП ТЕПЛОЭЛЕКТРОПРОЕКТ
Формат 11

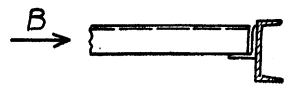
Изм. и табл. Подп. и дата. Взам. инв. № Шифр докум. Подп. и дата.



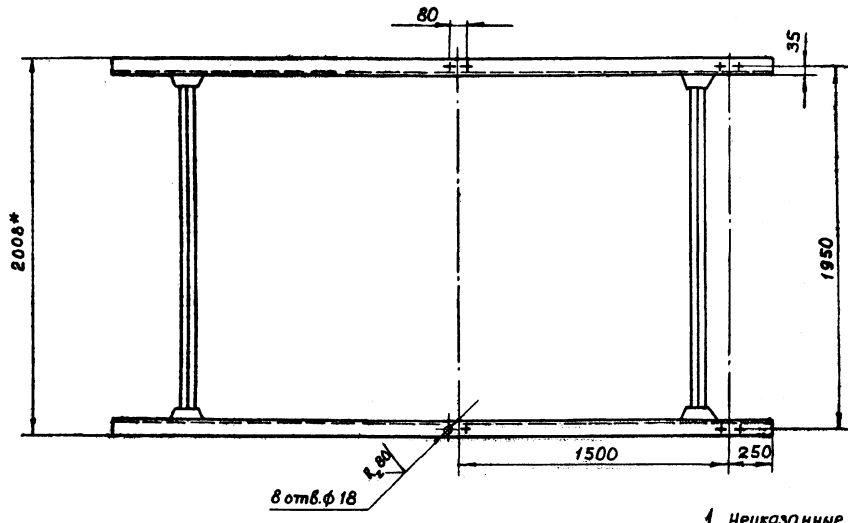
A-A



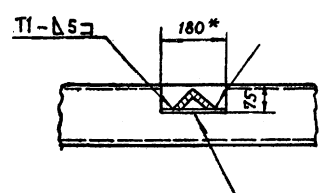
I
M 1:10



Вид Б



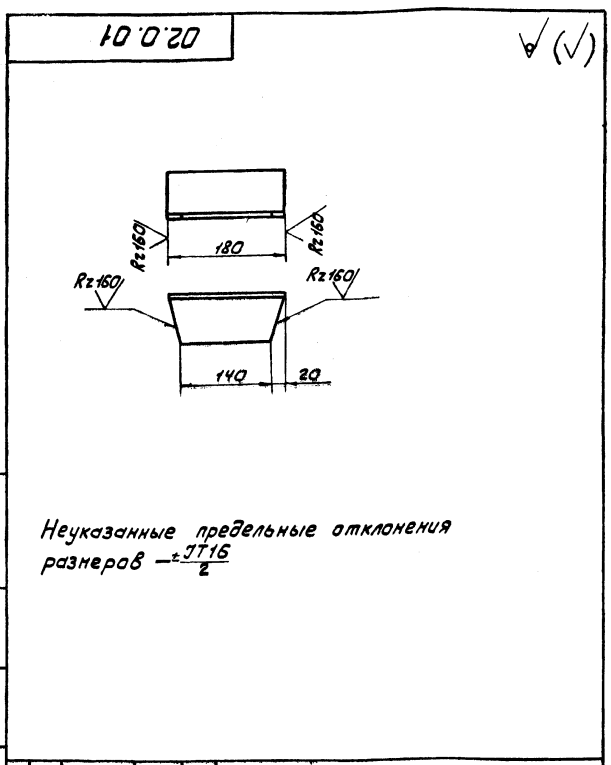
Вид В
M 1:10



1. Неуказание предельные отклонения размеров: отверстий - по Н14, остальных - ± 0,16
2. Смещение осей отверстий от номинального расположения не более 0,5 мм.
3. Деталь поз. 3 обработать перед сваркой по торцам R_z160
4. Сварка ручная электродовая ГОСТ 5264-80, электроды Э-42 ГОСТ 9467-75.
5. Контроль сварных швов внешним осмотром и измерениями по ГОСТ 3242-79.
6. Маркировать: М-2.
- 7* Размеры для справок.
8. Покрывать грунтовкой ГФ-0119 ГОСТ 23343-78.

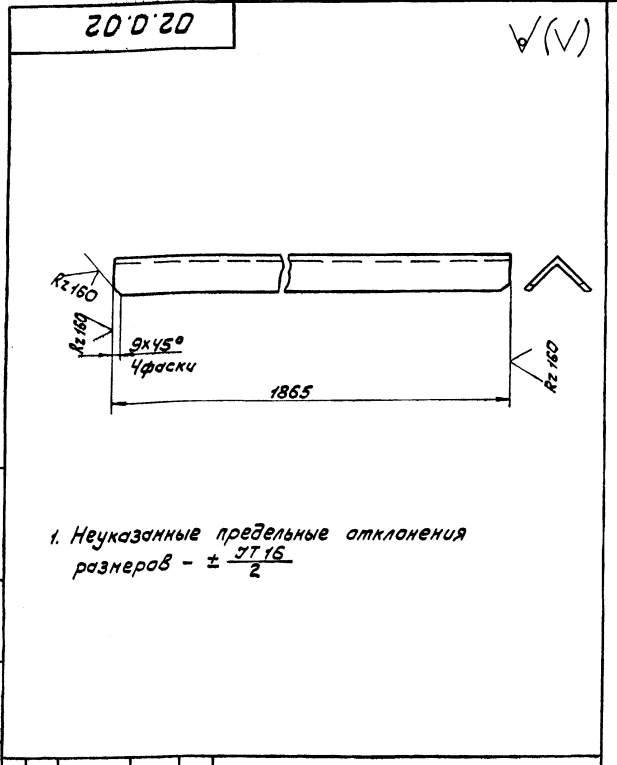
Шаб. № 10 подл. Подл. и дата. Подл. и дата. 15-4-1277 20.05.25.10-83

				02.0.0006		
Изм. Лист	№ док-м.	Подпись	Дата	Лит.	Масса	Масштаб
Разраб.	Мушина	Мушина	20.08	И	135	1:20
Пров.	Шеина	Шеина	20.08	Секция рамы №1		
Т.контр.	Дюanze	Дюanze	25.10	Сборочный чертеж		
И.контр.	Бабуич	Бабуич	26.08	Лист	Листов 1	
Утв.	Симонов	Симонов	27.08	ИПЗ		



Неуказанные предельные отклонения размеров $\pm \frac{IT16}{2}$

				02.0.01		
Изм.	Лист	№ докум.	Подпись	Дата	Лист	Масса
Разработ.	Нусина	№ 9	И.И.И.	05.08	1	1.2
Проект.	Шейна	№ 10	И.И.И.	05.08	1	1.5
Т.контр.	Дюкзе	№ 11	И.И.И.	05.08	1	1.5
И.контр. Бабуш				Утв. Симонов	Лист Листов 1	
Узелок 6-75x75x6 ГОСТ 8509-72				ТЭП ЛЭЭКТРОПРОЕКТ		

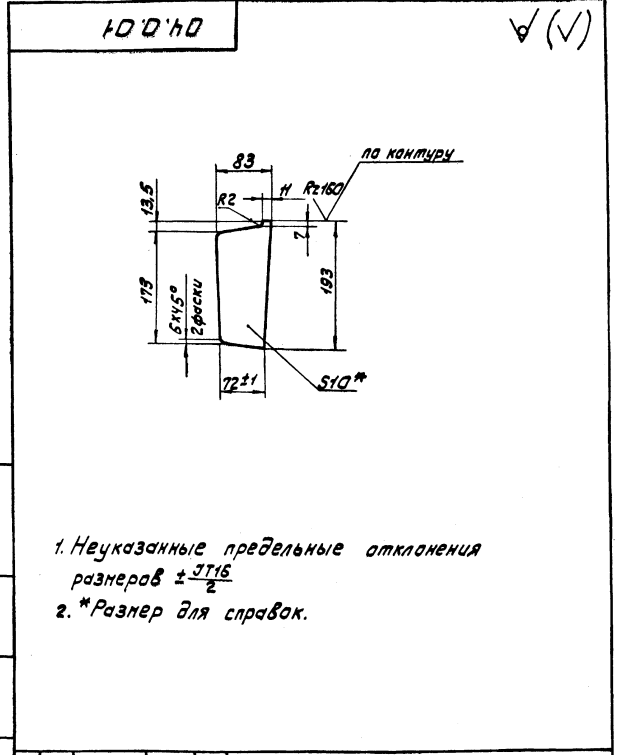


1. Неуказанные предельные отклонения размеров $\pm \frac{IT16}{2}$

				02.0.02		
Изм.	Лист	№ докум.	Подпись	Дата	Лист	Масса
Разработ.	Нусина	№ 9	И.И.И.	05.08	1	13.7
Проект.	Шейна	№ 10	И.И.И.	05.08	1	1.5
Т.контр.	Дюкзе	№ 11	И.И.И.	05.08	1	1.5
И.контр. Бабуш				Утв. Симонов	Лист Листов 1	
Узелок 6-75x75x6 ГОСТ 8509-72				ТЭП ЛЭЭКТРОПРОЕКТ		

Изм.	Лист	№ докум.	Подпись	Дата	Лист	Масса
22		03.0.00				
<u>Документация</u>						
		03.0.00				
<u>Детали</u>						
11	1	02.0.01			6	
11	2	02.0.02			3	
64	3	03.0.01			2	54,5 кг
Швеллер 16 ГОСТ 8240-12 Ст 3сп2 ГОСТ 535-79						
L=3840-6						

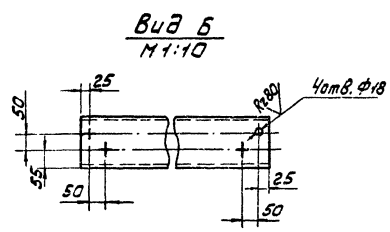
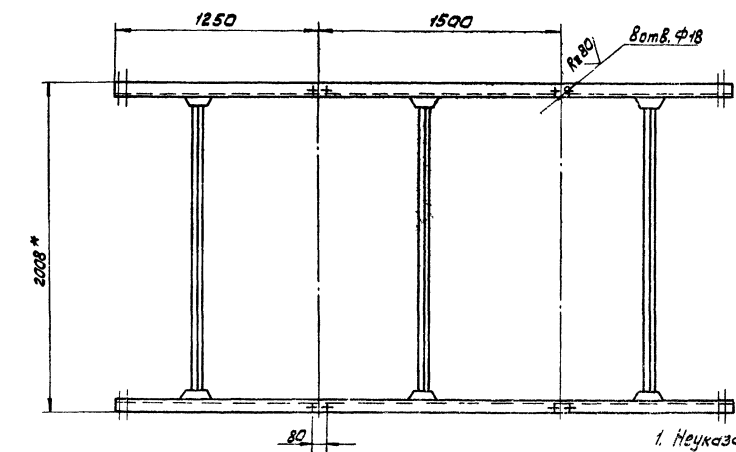
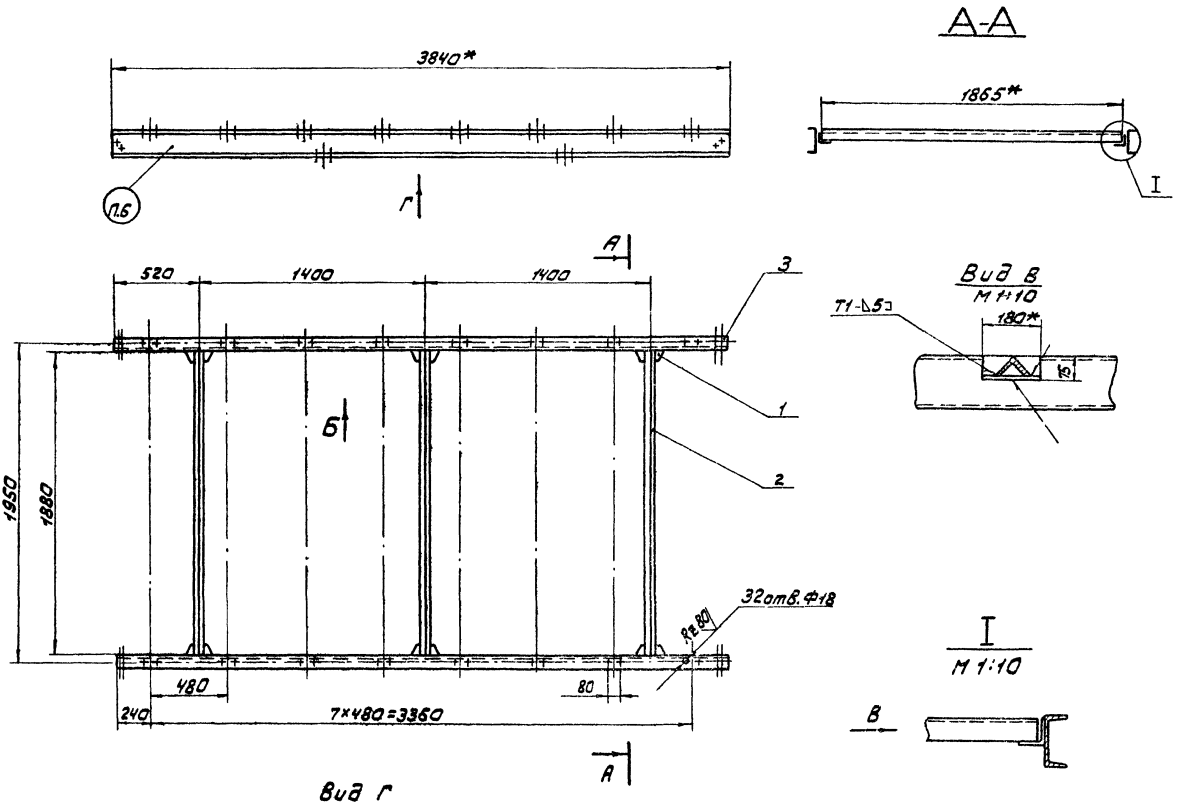
				03.0.00		
Изм.	Лист	№ докум.	Подпись	Дата	Лист	Масса
Разработ.	Нусина	№ 9	И.И.И.	05.08	1	1.25
Проект.	Шейна	№ 10	И.И.И.	05.08	1	1.5
Т.контр.	Дюкзе	№ 11	И.И.И.	05.08	1	1.5
И.контр. Бабуш				Утв. Симонов	Лист Листов 1	
Секция рамы № 2				ТЭП ЛЭЭКТРОПРОЕКТ		



1. Неуказанные предельные отклонения размеров $\pm \frac{IT16}{2}$
2. *Размер для справок.

				04.0.01		
Изм.	Лист	№ докум.	Подпись	Дата	Лист	Масса
Разработ.	Нусина	№ 9	И.И.И.	05.08	1	1.25
Проект.	Шейна	№ 10	И.И.И.	05.08	1	1.5
Т.контр.	Дюкзе	№ 11	И.И.И.	05.08	1	1.5
И.контр. Бабуш				Утв. Симонов	Лист Листов 1	
Ребра				ТЭП ЛЭЭКТРОПРОЕКТ		
5-10 ГОСТ 19903-74				Ст 3сп2 ГОСТ 14637-79		

Туповой проект № 9-1783 Архивом XIV



1. Неуказанные предельные отклонения размеров: отверстий - Н14, остальных - $\pm \frac{IT15}{2}$
2. Смещение осей отверстий от номинального расположения не более 0,5 мм
3. Деталь без чертежа паз. 3 обработать $R_{2,50}$ по торцам
4. Сварка ручная электродугая ГОСТ 5264-80 электроды Э-42 ГОСТ 9457-75
5. Контроль сварных швов внешним осмотром и измерениями по ГОСТ 3242-79
6. Маркировать: М-3.
- 7* Размеры для справок.
8. Покрывать грунтовкой ГФ-019 ГОСТ 23343-78.

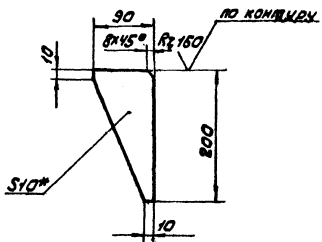
		03.0.00СБ	
Изм.	Лист	Масса	Условий
1	1	155,5	1:20
Секция рамы №2.		Лист 1 из 1	
Сборочный чертеж.		Лист 1 из 1	
Копировал: Орлова		Формат 22	

Шифр проекта: 9-1783
 Дата: 15.05.83
 Проект: Туповой проект № 9-1783 Архивом XIV

Тиловој пројект 46-9-183 Алабан ХН

200x40

✓ (✓)



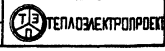
1. Предельные отклонения размеров $\pm \frac{IT-16}{2}$
2. *Размер для справок.

04.0.02

Косынка

Лист	Масса	Участков
И	1,4	1:5
Лист	Листов	1

Лист 5-10 ГОСТ 19903-74
Ст 3 сп 2 ГОСТ 14637-75

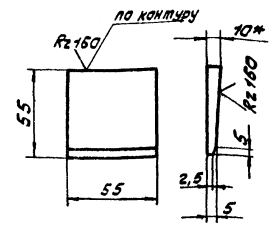


Шифр листа: 04.0.02, Исполнитель: М.И.С.И., Проверил: М.И.С.И., Дата: 12.05.75

Изм.	Лист	№ докум.	Подпись	Дата
Разраб.	Мусина			
Проб.	Шурина			
Т.контр.	Дюкзе			
И.контр.	Бабич			
Утв.	Симонов			

300x40

✓ (✓)



1. Предельные отклонения размеров $\pm \frac{IT-16}{2}$
2. *Размер для справок

04.0.03

Шайба

Лист	Масса	Участков
И	0,2	1:5
Лист	Листов	1

Лист 5-10 ГОСТ 19903-74
Ст 3 сп 2 ГОСТ 14637-75



Шифр листа: 04.0.03, Исполнитель: М.И.С.И., Проверил: М.И.С.И., Дата: 12.05.75

Изм.	Лист	№ докум.	Подпись	Дата
Разраб.	Мусина			
Проб.	Шурина			
Т.контр.	Дюкзе			
И.контр.	Бабич			
Утв.	Симонов			

Формат	Зона	Поз.	Обозначение	Наименование	Кол.
				Документация	
22			04.0.00СБ	Сборочный чертеж	
				Детали	
11	1	04.0.01		Ребра	12
11	2	04.0.02		Косынка	8
11	3	04.0.03		Шайба	4
11	4	04.0.04		Ребра	4
11	5	04.0.05		Кранштейн	2
54	6	04.0.06		Пластина	
				Лист 5-ГОСТ 19903-74	
				Ст 3 сп 2 ГОСТ 14637-75	
				180 ± 1,25 x 110 ± 1,1	4 3,1 кг
54	7	04.0.07		Пластина	
				Лист 5-ГОСТ 19903-74	
				Ст 3 сп 2 ГОСТ 14637-75	
				220 ± 1,45 x 115 ± 1,1	2 2,0 кг
54	8	04.0.08		Пластина	
				Лист 5-ГОСТ 19903-74	
				Ст 3 сп 2 ГОСТ 14637-75	
				250 ± 1,45 x 100 ± 1,1	4 7,9 кг
54	9	04.0.09		Пластина	
				Лист 5-ГОСТ 19903-74	
				Ст 3 сп 2 ГОСТ 14637-75	
				350 ± 1,8 x 100 ± 1,1	2 5,5 кг
54	10	04.0.10		Пластина	
				Лист 5-ГОСТ 19903-74	
				Ст 3 сп 2 ГОСТ 14637-75	

04.0.00

Рама под приводной барабан

Лист	Листов
И	2



Шифр листа: 04.0.00, Исполнитель: М.И.С.И., Проверил: М.И.С.И., Дата: 12.05.75

Изм.	Лист	№ докум.	Подпись	Дата
Разраб.	Мусина			
Проб.	Шурина			
Т.контр.	Дюкзе			
И.контр.	Бабич			
Утв.	Симонов			

Формат	Зона	Поз.	Обозначение	Наименование	Кол.	Примечание
				600 ± 2,2 x 180 ± 1,25	2	17,0 кг
54	11	04.0.11		Пластина		
				Лист 5-ГОСТ 19903-74		
				Ст 3 сп 2 ГОСТ 14637-75		
				220 ± 1,45 x 190 ± 1,45	2	10,5 кг
54	12	04.0.12		Подставка		
				Швеллер 20 ГОСТ 8240-72		
				Ст 3 сп 2 ГОСТ 535-79		
				L = 200 - 1,15	2	7,4 кг
54	13	04.0.13		Стойка		
				Швеллер 20 ГОСТ 8240-72		
				Ст 3 сп 2 ГОСТ 535-79		
				L = 970 - 2,3	2	35,7 кг
54	14	04.0.14		Стойка		
				Швеллер 20 ГОСТ 8240-72		
				Ст 3 сп 2 ГОСТ 535-79		
				L = 1390 - 3,1	2	51,2 кг
54	15	04.0.15		Полеречина		
				Швеллер 20 ГОСТ 8240-72		
				Ст 3 сп 2 ГОСТ 535-79		
				L = 2155 - 4,4	2	79,3 кг
54	16	04.0.16		Переключатель		
				Швеллер 20 ГОСТ 8240-72		
				Ст 3 сп 2 ГОСТ 535-79		
				L = 2250 - 4,4	1	44,4 кг

04.0.00

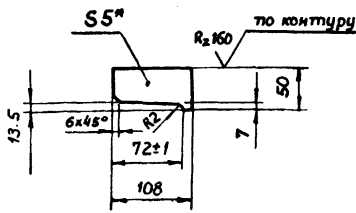
Лист	Листов
И	2

Шифр листа: 04.0.00, Исполнитель: М.И.С.И., Проверил: М.И.С.И., Дата: 12.05.75

Изм.	Лист	№ докум.	Подпись	Дата
Разраб.	Мусина			
Проб.	Шурина			
Т.контр.	Дюкзе			
И.контр.	Бабич			
Утв.	Симонов			

700 70

✓ (✓)



1. Неуказанные предельные отклонения размеров $\pm \frac{IT16}{2}$
 2* Размер для справок.

04.0.04

ребро

Лит. Масса Масштаб
 И 0,2 1:5

Лист 5-5 ГОСТ 19903-74
 Ст 3 сп 2 ГОСТ 14637-79

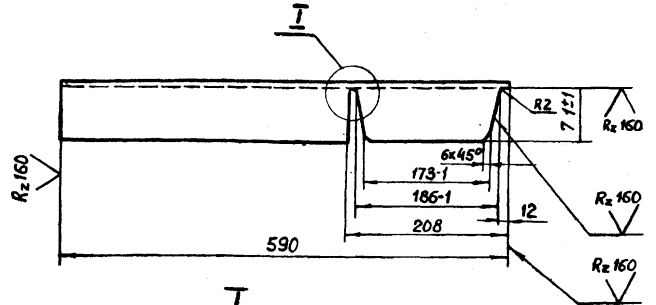
Лист листов 1
 ТЭП ТЕП ЛЭКТРОПРОЕКТ

Формат 11

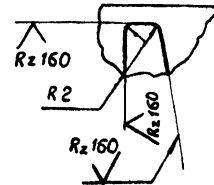
Изм. и подл. Подп. и дата. Взам. инв. и инв. № докл. Подп. и дата.

500 70

✓ (✓)



I
 M 1:1



Неуказанные предельные отклонения размеров $\pm \frac{IT16}{2}$

04.0.05

Кронштейн

Лит. Масса Масштаб
 И 10,8 1:5

Лист Швеллер 20 ГОСТ 8240-72
 Ст 3 сп 2 ГОСТ 535-79

Лист листов 1
 ТЭП ТЕП ЛЭКТРОПРОЕКТ

Формат 11

Изм. и подл. Подп. и дата. Взам. инв. и инв. № докл. Подп. и дата.

Формат	Зона	Поз.	Обозначение	Наименование	Кол.	Примечание
				05-0.00-03	1	
				<u>Детали</u>		
	4		05-0.04-03	Стойка	1	
				05-0.00-04		
				<u>Детали</u>		
	4		05-0.04-04	Стойка	1	
				05-0.00-05		
				<u>Детали</u>		
	4		05-0.04-05	Стойка	1	
				05-0.00-06		
				<u>Детали</u>		
	4		05-0.04-06	Стойка	1	
				05-0.00-07		
				<u>Детали</u>		
	4		05-0.04-07	Стойка	1	
				05-0.00-08		
				<u>Детали</u>		
	4		05-0.04-08	Стойка	1	
				05-0.00-09		
				<u>Детали</u>		
	4		05-0.04-09	Стойка	1	
				05-0.00		
				<u>Детали</u>		
	4		05-0.04-09	Стойка	1	
				05-0.00		
				Лист 2		

Изм. и подл. Подп. и дата. Взам. инв. и инв. № докл. Подп. и дата.

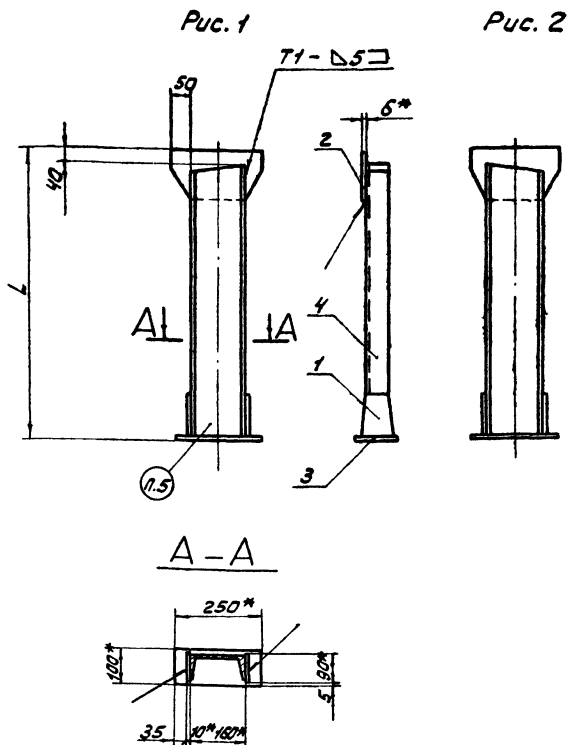
Формат	Зона	Поз.	Обозначение	Наименование	Кол.	Примечание
				Документация		
				Сборочный чертеж		
				<u>Детали</u>		
	11	1	05-0.01	Косынка	2	
	11	2	05-0.02	Косынка	1	
	64	3	05-0.03	Пластина		
				Лист Б-10 ГОСТ 19903-74 Ст 3 сп 2 ГОСТ 14637-79		
				250±1,45 × 100±1,1	1	2,0 кв.
				<u>Переменные данные для исполнения</u>		
				05-0.00		
				<u>Детали</u>		
	11	4	05-0.04	Стойка	1	
				05-0.00-01		
				<u>Детали</u>		
	4		05-0.04-01	Стойка	1	
				05-0.00-02		
				<u>Детали</u>		
	4		05-0.04-02	Стойка	1	
				05-0.00		
				Лист 2		

Изм. и подл. Подп. и дата. Взам. инв. и инв. № докл. Подп. и дата.

Копировал Качалина

Шиб. и лодж. Подпись и дата: 15.04.79 Шиб. и лодж. Подпись и дата: 25.10.83

05.00.050



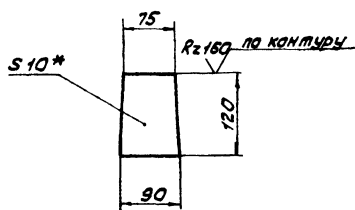
Обозначение	Марка	Рис.	h, мм	Масса, кг
05.0.00	Н-5	1	1218	22.7
-01	Н-5	2	1218	22.7
-02	Н-7	1	1500	25.7
-03	Н-8	2	1500	25.7
-04	Н-9	1	1935	32.9
-05	Н-10	2	1935	32.9
-06	Н-11	1	2215	36.8
-07	Н-12	2	2215	36.8
-08	Н-13	1	2498	40.9
-09	Н-14	2	2498	40.9

1. Предельные отклонения размеров ± 0.15 .
2. Деталь без чертежа паз.3 обработать $\sqrt{}$ по торцам.
3. Сварка ручная электродуговая ГОСТ 5264-80, электроды Э42 ГОСТ 9467-75.
4. Контроль сварных швов внешним осмотром и измерениями по ГОСТ 3242-79.
5. Маркировать: см. таблицу.
6. * Размеры для справок.
7. Покрывать грунтовкой ГФ-019 ГОСТ 23343-78

05.0.00СБ				Лист	Масса	Весов
Исполн.	Лист	№ докум.	Листов	И	См. табл.	1:10
Разработчик	Шибина	Лис	6.02.79	Лист Листов 1		
Проверщик	Шибина	Лис	6.02.79	ТЕПЛОЭЛЕКТРОПРОЕКТ		
Т.контр.	Людзе	Лис	25.10.83	Формат 12		
И.контр.	Бабич	Лис	24.04.79			
Утв.	Симонов	Лис	27.03.79			

Олара
Сварочный чертеж

10.0.01



1. Предельные отклонения размеров ± 0.15 .
2. * Размер для справок.

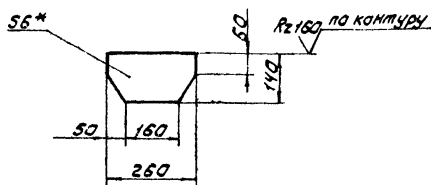
05.0.01

05.0.01				Лист	Масса	Весов
Исполн.	Лист	№ докум.	Листов	И	0.85	1:5
Разработчик	Шибина	Лис	6.02.79	Лист Листов 1		
Проверщик	Шибина	Лис	6.02.79	ТЕПЛОЭЛЕКТРОПРОЕКТ		
Т.контр.	Людзе	Лис	25.10.83	Формат 11		
И.контр.	Бабич	Лис	24.04.79			
Утв.	Симонов	Лис	27.03.79			

Косынка

Лист 6-10 ГОСТ 19903-74
Ст 3 сл 2 ГОСТ 14637-79

05.0.02



1. Предельные отклонения размеров ± 0.15 .
2. * Размер для справок.

05.0.02

05.0.02				Лист	Масса	Весов
Исполн.	Лист	№ докум.	Листов	И	1.7	1:10
Разработчик	Шибина	Лис	6.02.79	Лист Листов 1		
Проверщик	Шибина	Лис	6.02.79	ТЕПЛОЭЛЕКТРОПРОЕКТ		
Т.контр.	Людзе	Лис	25.10.83	Формат 11		
И.контр.	Бабич	Лис	24.04.79			
Утв.	Симонов	Лис	27.03.79			

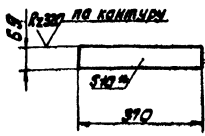
Косынка

Лист 6-5 ГОСТ 19903-74
Ст 3 сл 2 ГОСТ 14637-79

Титановый прорезатель-раздатчик

80'00'90

✓(✓)



1. Неуказанные предельные отклонения размеров $\pm \frac{IT16}{2}$

2. * Размер для справок.

06.0.03

№ п/п	Исполнитель	Проверен	Дата	Лист	Масса	Изготовитель
1	Разработчик: Мусина	Проверен: Мусина	02.08	1	1.9	1:10
2	Проб. Михеева	Проверен: Михеева	02.08			
3	Т.контр. Дюкзе	Проверен: Дюкзе	02.08			
4	Н.контр. Бабуш	Проверен: Бабуш	02.08			
5	Утв. Симонов	Проверен: Симонов	02.08			

Подставка

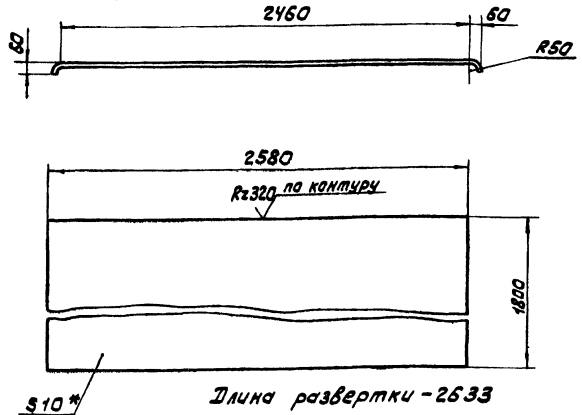
Лист 6-10 ГОСТ 19903-74
Ст 3 сп 2 ГОСТ 14637-79

ТЕПЛОЭЛЕКТРОПРОЕКТ

Формат И

40'0'90

✓(✓)



1. Неуказанные предельные отклонения размеров по $\pm \frac{IT16}{2}$

2. * Размеры для справок

06.0.04

№ п/п	Исполнитель	Проверен	Дата	Лист	Масса	Изготовитель
1	Разработчик: Мусина	Проверен: Мусина	02.08	1	360.0	1:20
2	Проб. Михеева	Проверен: Михеева	02.08			
3	Т.контр. Дюкзе	Проверен: Дюкзе	02.08			
4	Н.контр. Бабуш	Проверен: Бабуш	02.08			
5	Утв. Симонов	Проверен: Симонов	02.08			

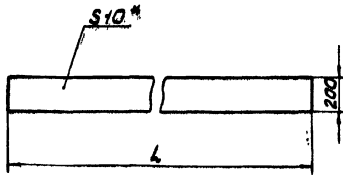
Основание

Лист 6-10 ГОСТ 19903-74
Ст 3 сп 2 ГОСТ 14637-79

ТЕПЛОЭЛЕКТРОПРОЕКТ

Формат И

10'0'00



Обозначение	Л, мм	Масса, кг	Кол-во
00.0.01	1400	3,36	1
-01	5200	12,5	4

00.0.01

№ п/п	Исполнитель	Проверен	Дата	Лист	Масса	Изготовитель
1	Разработчик: Мусина	Проверен: Мусина	02.08	1		
2	Проб. Михеева	Проверен: Михеева	02.08			
3	Т.контр. Дюкзе	Проверен: Дюкзе	02.08			
4	Н.контр. Бабуш	Проверен: Бабуш	02.08			
5	Утв. Симонов	Проверен: Симонов	02.08			

Прокладка

Лист 6-10 ГОСТ 19903-74
Ст 3 сп 2 ГОСТ 14637-79

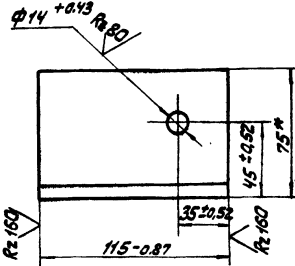
ТЕПЛОЭЛЕКТРОПРОЕКТ

Формат И

20'0'00

✓(✓)

00.0.02 - изображено
00.0.02-01 - зеркальное отражение



1. * Размер для справок

2. Покрывать грунтовкой ГФ-0119 ГОСТ 23343-78

00.0.02

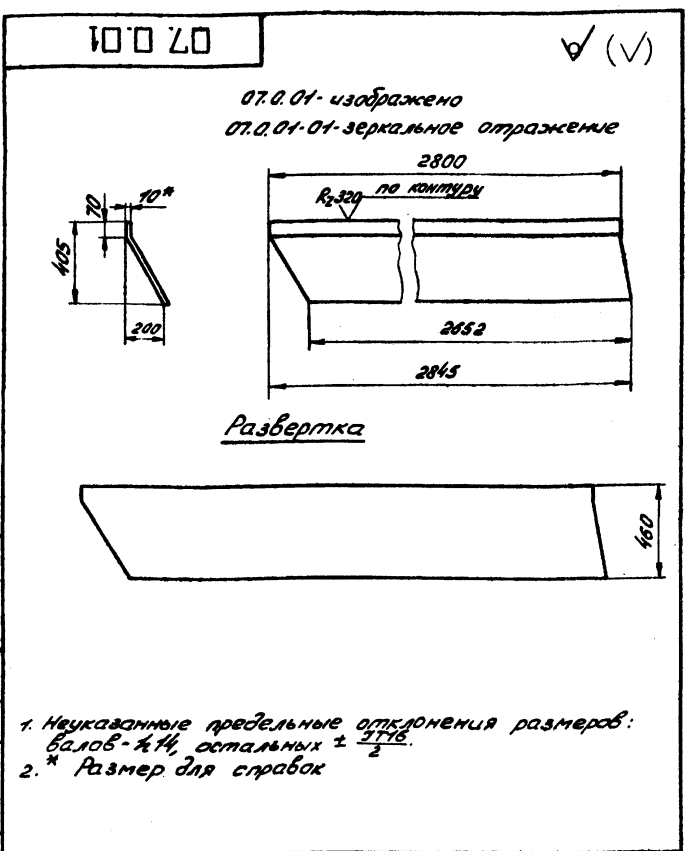
№ п/п	Исполнитель	Проверен	Дата	Лист	Масса	Изготовитель
1	Разработчик: Мусина	Проверен: Мусина	02.08	1	0,55	1:2
2	Проб. Михеева	Проверен: Михеева	02.08			
3	Т.контр. Дюкзе	Проверен: Дюкзе	02.08			
4	Н.контр. Бабуш	Проверен: Бабуш	02.08			
5	Утв. Симонов	Проверен: Симонов	02.08			

Опорный уголок

Лист 6-10 ГОСТ 19903-74
Ст 3 сп 2 ГОСТ 14637-79

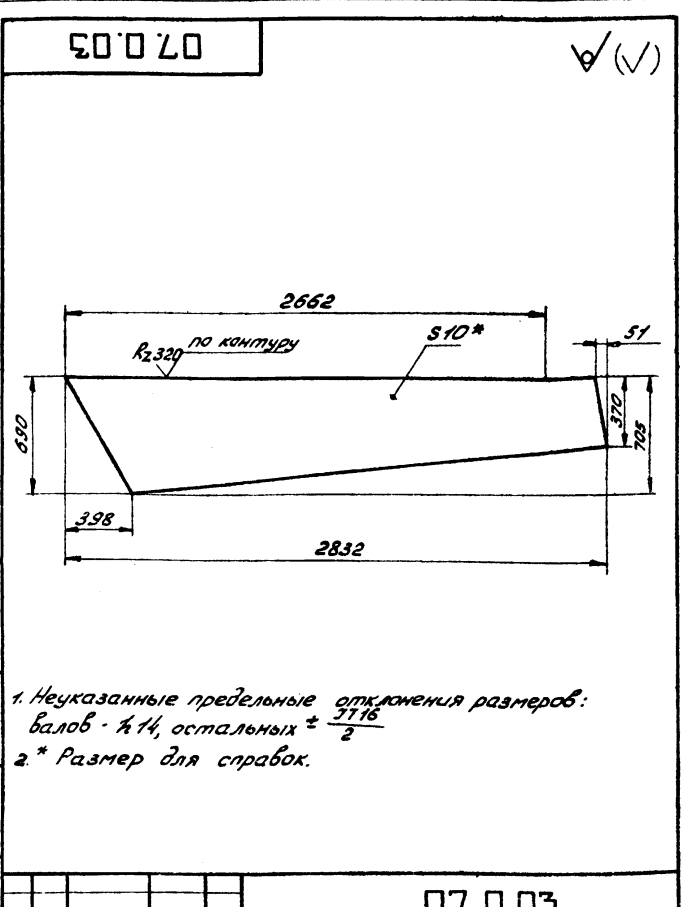
ТЕПЛОЭЛЕКТРОПРОЕКТ

Формат И

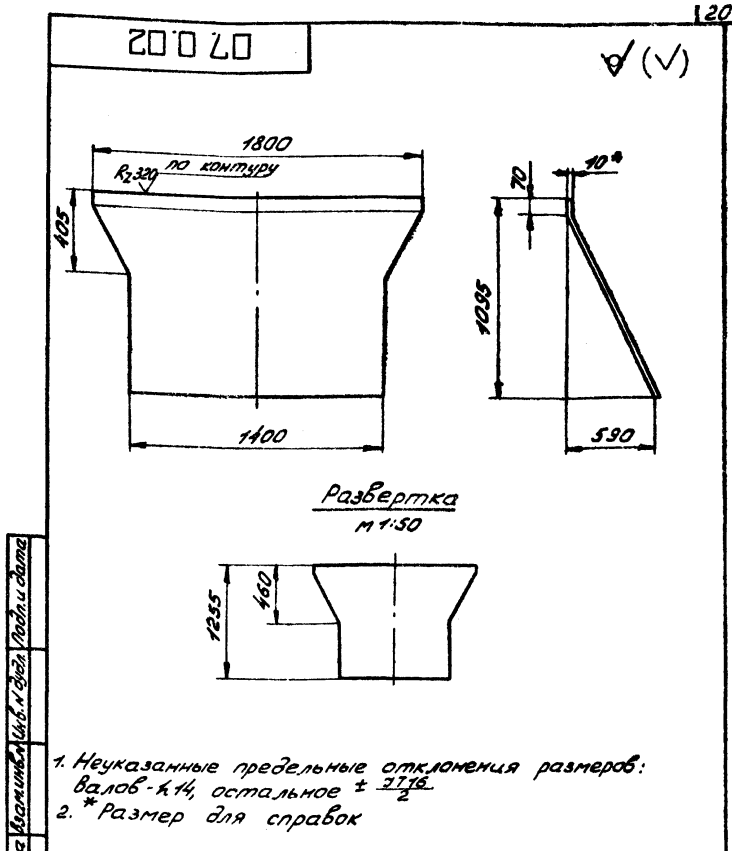


Развертка

07.0.01				Лит.	Масса	Масшт.
Изм.	Лист	№ докум.	Подп.	И	75,4	1:20
Разработ.	Мусина	Л.С.	Л.С.	Лист	Листов 1	
Проб.	Мухеева	О.И.	Л.С.	Наклонная стенка		
Т.контр.	Дрозде	О.В.	Л.С.	Лист 5-10 ГОСТ 19903-74 Ст 3 сп 2 ГОСТ 4637-79		
И.контр.	Бадич	В.В.	Л.С.	ТЕПЛОЭЛЕКТРОПРОЕКТ		
Утв.	Симонов	В.В.	Л.С.	Формат 11		



07.0.03				Лит.	Масса	Масшт.
Изм.	Лист	№ докум.	Подп.	И	116	1:20
Разработ.	Мусина	Л.С.	Л.С.	Лист	Листов 1	
Проб.	Мухеева	О.И.	Л.С.	Вертикальная стенка		
Т.контр.	Дрозде	О.В.	Л.С.	Лист 5-10 ГОСТ 19903-74 Ст 3 сп 2 ГОСТ 4637-79		
И.контр.	Бадич	В.В.	Л.С.	ТЕПЛОЭЛЕКТРОПРОЕКТ		
Утв.	Симонов	В.В.	Л.С.	Формат 11		



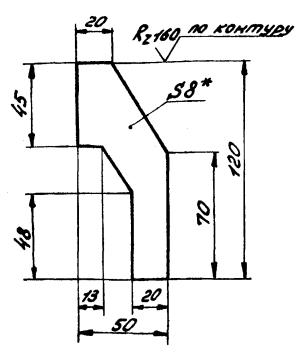
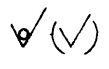
Развертка
М 1:30

07.0.02				Лит.	Масса	Масшт.
Изм.	Лист	№ докум.	Подп.	И	131,3	1:20
Разработ.	Мусина	Л.С.	Л.С.	Лист	Листов 1	
Проб.	Мухеева	О.И.	Л.С.	Торцовая стенка		
Т.контр.	Дрозде	О.В.	Л.С.	Лист 5-10 ГОСТ 19903-74 Ст 3 сп 2 ГОСТ 4637-79		
И.контр.	Бадич	В.В.	Л.С.	ТЕПЛОЭЛЕКТРОПРОЕКТ		
Утв.	Симонов	В.В.	Л.С.	Формат 11		

Вариант	Зона	Лист	Обозначение	Наименование	Кол.	Примечание
Документация						
22			07.0.0015	Сборочный чертеж		
Детали						
11	1		07.0.01	Наклонная стенка	1	
	2		07.0.01-01	Наклонная стенка	1	
11	3		07.0.02	Торцовая стенка	1	
11	4		07.0.03	Вертикальная стенка	2	
11	5		07.0.04	Торцовая стенка	1	
11	6		07.0.05	Планка	1	
	7		07.0.05-01	Планка	1	
11	8		07.0.06	Планка	1	
	9		07.0.06-01	Планка	1	
11	10		07.0.07	Ребро	40	
64	11		07.0.08	Фланец		
				Уголок 5-10 ГОСТ 8108-72 Ст 3 сп 2 ГОСТ 535-79 L = 2040-44	2	22,25 кг
54	12		07.0.09	Фланец		
				Уголок 5-10 ГОСТ 8108-72 Ст 3 сп 2 ГОСТ 535-79 L = 2820-54	2	30,8 кг
54	13		07.0.10	Стенка		
				Лист 5-10 ГОСТ 19903-74 Ст 3 сп 2 ГОСТ 4637-79 758-2 к 110-1	2	3,3 кг
				Стандартные изделия		
				Гайка М16,4 ГОСТ 5915-70	20	
07.0.00						
Изм.	Лист	№ докум.	Подп.	И	Листов 1	
Разработ.	Мусина	Л.С.	Л.С.	Приемная секция		
Проб.	Мухеева	О.И.	Л.С.	Лист 5-10 ГОСТ 19903-74 Ст 3 сп 2 ГОСТ 4637-79		
Т.контр.	Дрозде	О.В.	Л.С.	ТЕПЛОЭЛЕКТРОПРОЕКТ		
И.контр.	Бадич	В.В.	Л.С.	Формат 11		
Утв.	Симонов	В.В.	Л.С.	Формат 11		

Типовой проект № 9-1183 Альбом XIV

07.0.07



- 1. Неуказанные предельные отклонения размеров: валов - $\frac{1}{4}$; остальных $\pm \frac{0.16}{2}$.
- 2. * Размер для справок.

07.0.07

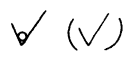
Ребро

Лит.	Масса	Масшт.
И	0,2	1:20
Лист	Листов 1	

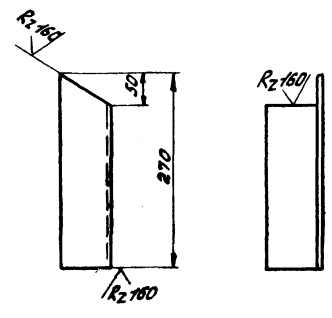
И.контр. Бабич 5.5.81 21.02.79
 Утв. Симонов 21.02.79
 5-5 ГОСТ 19903-74
 Ст.3 сп.2 ГОСТ 14637-79

Формат 11

07.0.05



07.0.05 - изображено
 07.0.05-01- зеркальное отражение



- Неуказанные предельные отклонения размеров: валов - $\frac{1}{4}$, остальных $\pm \frac{0.16}{2}$.

07.0.05

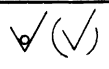
Планка

Лит.	Масса	Масшт.
И	1,9	1:2
Лист	Листов 1	

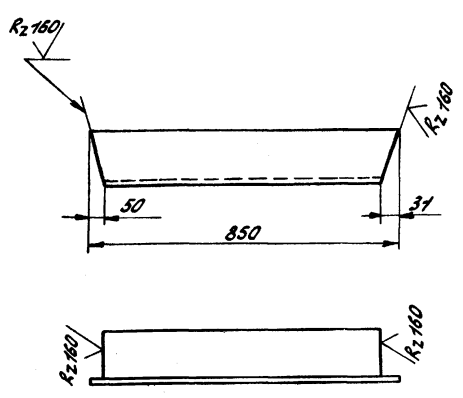
И.контр. Бабич 5.5.81 21.02.79
 Утв. Симонов 21.02.79
 5-75x75x6 ГОСТ 8509-72
 Ст.3 сп.2 ГОСТ 14637-79

Формат 11

07.0.06



07.0.06 - изображено
 07.0.06-01- зеркальное отражение



- Неуказанные предельные отклонения размеров: валов - $\frac{1}{4}$, остальных $\pm \frac{0.16}{2}$.

07.0.06

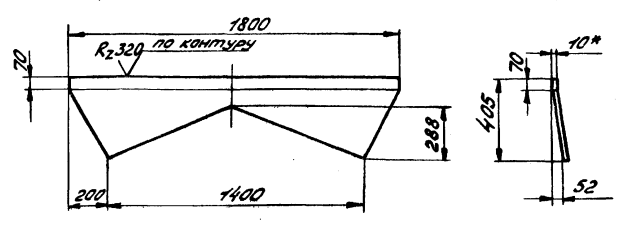
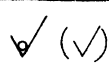
Планка

Лит.	Масса	Масшт.
И	5,6	1:2
Лист	Листов 1	

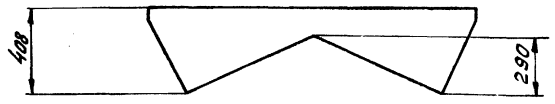
И.контр. Бабич 5.5.81 21.02.79
 Утв. Симонов 21.02.79
 5-75x75x6 ГОСТ 8509-72
 Ст.3 сп.2 ГОСТ 14637-79

Формат 11

07.0.04



Развертка



- 1. Неуказанные предельные отклонения размеров: валов - $\frac{1}{4}$, остальных $\pm \frac{0.16}{2}$.
- 2. * Размер для справок.

07.0.04

Торцовая стенка.

Лит.	Масса	Масшт.
И	43,1	1:20
Лист	Листов 1	

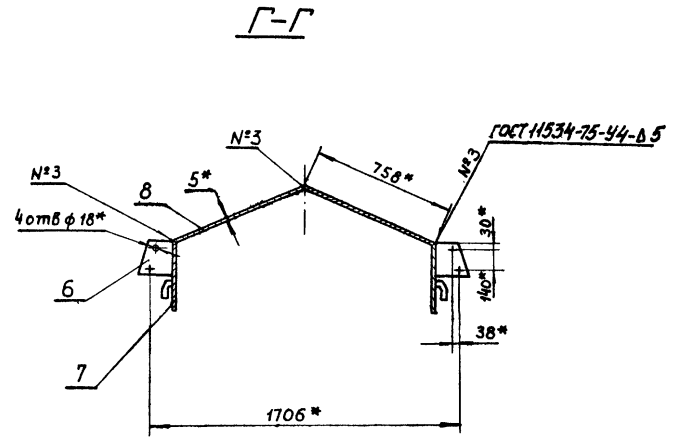
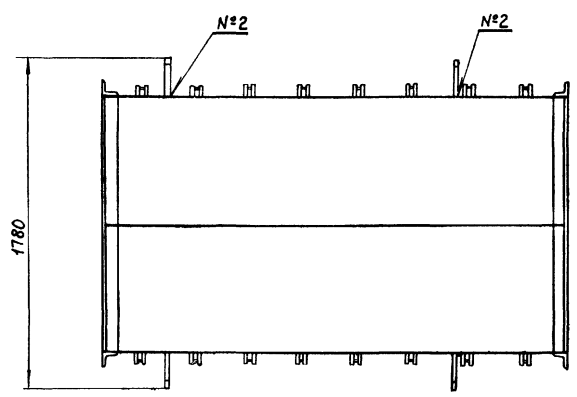
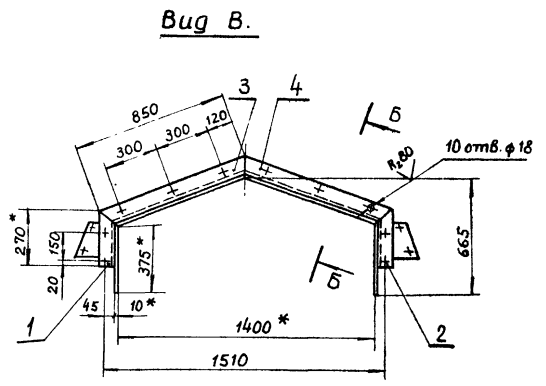
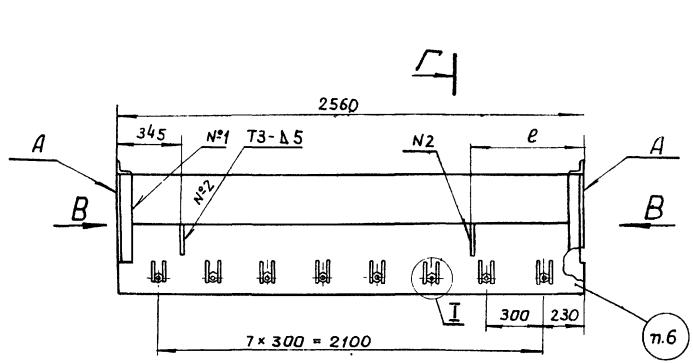
И.контр. Бабич 5.5.81 21.02.79
 Утв. Симонов 21.02.79
 5-10 ГОСТ 19903-74
 Ст.3 сп.2 ГОСТ 14637-79

Формат 11

15-94771 15-1510083

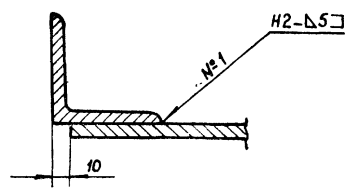
15-94771 15-1510083

XIV
А 18080М
проект 416-9-1983
Типовой

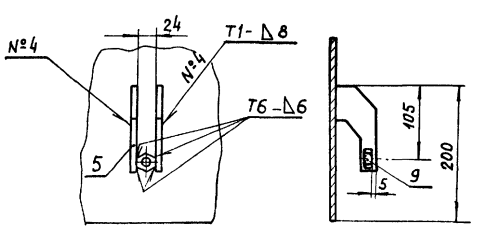


Б-Б повернуто
М 1:2

Обозначение	Марка	е мм
08.0.00	Л-2	585
-01	Л-3	345.



I
М 1:5



- 1 Неуказанные предельные отклонения размеров: валов - $h14$, отверстий - $H14$, остальных $\pm \frac{IT16}{2}$
- 2 Смещение осей отверстий от номинального расположения не более 0,5 мм.
- 3 Допускается сверлить отверстия во фланцах А черт. 07.0.00СБ, 08.0.00СБ, 09.0.00СБ по единому шаблону
- 4 Сварка ручная электродуговая ГОСТ 5264-80, электроды Э-42 ГОСТ 9467-75
- 5 Контроль сварных швов внешним осмотром и измерениями по ГОСТ 3264-79
- 6 Маркировать: см. таблицу:
- 7 * Разрезы для справок
- 8 Покрывать грунтовкой ГФ-0119 ГОСТ 23343-78.

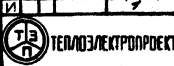
Инв. № подл. 15-4470
Табл. и дата. 15-4470
Всего инв. № инв. № дубл. 25-10-83

08.0.00 СБ

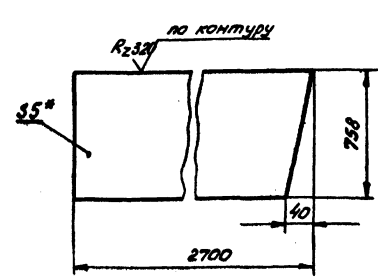
Изм/Лист	№ докум.	Подпись	Дата	<p style="text-align: center;">Средняя секция Сборочный чертеж</p>	Лит.	Масса	Масштаб
Разраб.	Мусина	Левин	28.08		И	341.0	1:20
Пров.	Михеева	Левин	30.08		Лист	Листов 1	
Т.контр.	Дюже	Левин	28.08				
Н.контр.	Бабиц.	Левин	11.07				
Утв.	Симонов	Левин	28.08				

Титловый проект № 6-9-17.83 - Альбом XI

Шифр и номер листа и дата вставки в альбом шифр и номер листа и дата

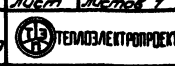
Вариант	Зона	Лист	Обозначение	Наименование	Кол.	Примечание
22			09.0.00СБ	Сборочный чертеж		
				Документация		
				Детали		
11	1		07.0.05	Планка	1	
11	2		07.0.05-01	Планка	1	
11	3		07.0.06	Планка	1	
11	4		07.0.06-01	Планка	1	
11	5		07.0.07	Ребро	36	
11	6		08.0.01	Косынка	4	
11	7		09.0.01	Фланец	1	
11	8		09.0.02	Стенка	2	
11	9		09.0.03	Стенка	2	
				Стандартные изделия		
	10			Гайка М16.4		
				ГОСТ 5915-70	18	
			09.0.00			
Изм.	Лист	№ докум.	Подп.	Дата	Лист	Лист Листов
Разраб.	Мусина	Лист	17.30		1	1
Проб.	Михеева	Лист	17.30			
Т.контр.	Дюньев	Лист	25.5.81			
И.контр.	Бабич	Лист	26.06.81			
Утв.	Симонов	Лист	27.08.81			
Концевая секция						
Формат 11						

20 0 60
✓ (✓)

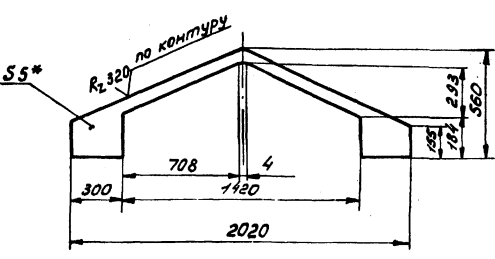


1. Неуказанные предельные отклонения размеров: валов - $\pm \frac{1}{4}$, остальных $\pm \frac{3716}{2}$

2. * Размер для справок.

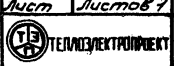
				09.0.02			
Изм.	Лист	№ докум.	Подп.	Дата	Лист	Масса	Листов
Разраб.	Мусина	Лист	17.30		1	80,3	1:5
Проб.	Михеева	Лист	17.30				
Т.контр.	Дюньев	Лист	25.5.81				
И.контр.	Бабич	Лист	26.06.81				
Утв.	Симонов	Лист	27.08.81				
Стенка				5-5 ГОСТ 19903-74			
				Ст 3 сл 2 ГОСТ 4637-79			
Формат 11							

10 0 60
✓ (✓)

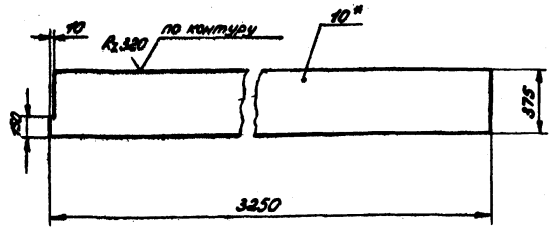


1. Неуказанные предельные отклонения размеров: валов - $\pm \frac{1}{4}$, остальных $\pm \frac{3716}{2}$.

2. * Размеры для справок.


				09.0.01			
Изм.	Лист	№ докум.	Подп.	Дата	Лист	Масса	Листов
Разраб.	Мусина	Лист	17.30		1	10,7	1:20
Проб.	Михеева	Лист	17.30				
Т.контр.	Дюньев	Лист	25.5.81				
И.контр.	Бабич	Лист	26.06.81				
Утв.	Симонов	Лист	27.08.81				
Фланец				5-5 ГОСТ 19903-74			
				Ст 3 сл 2 ГОСТ 4637-79			
Формат 11							

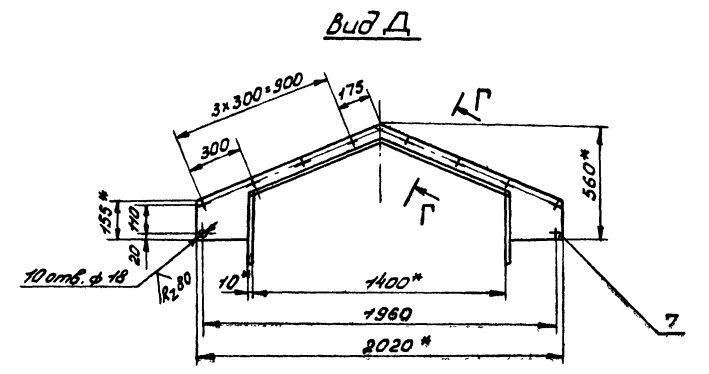
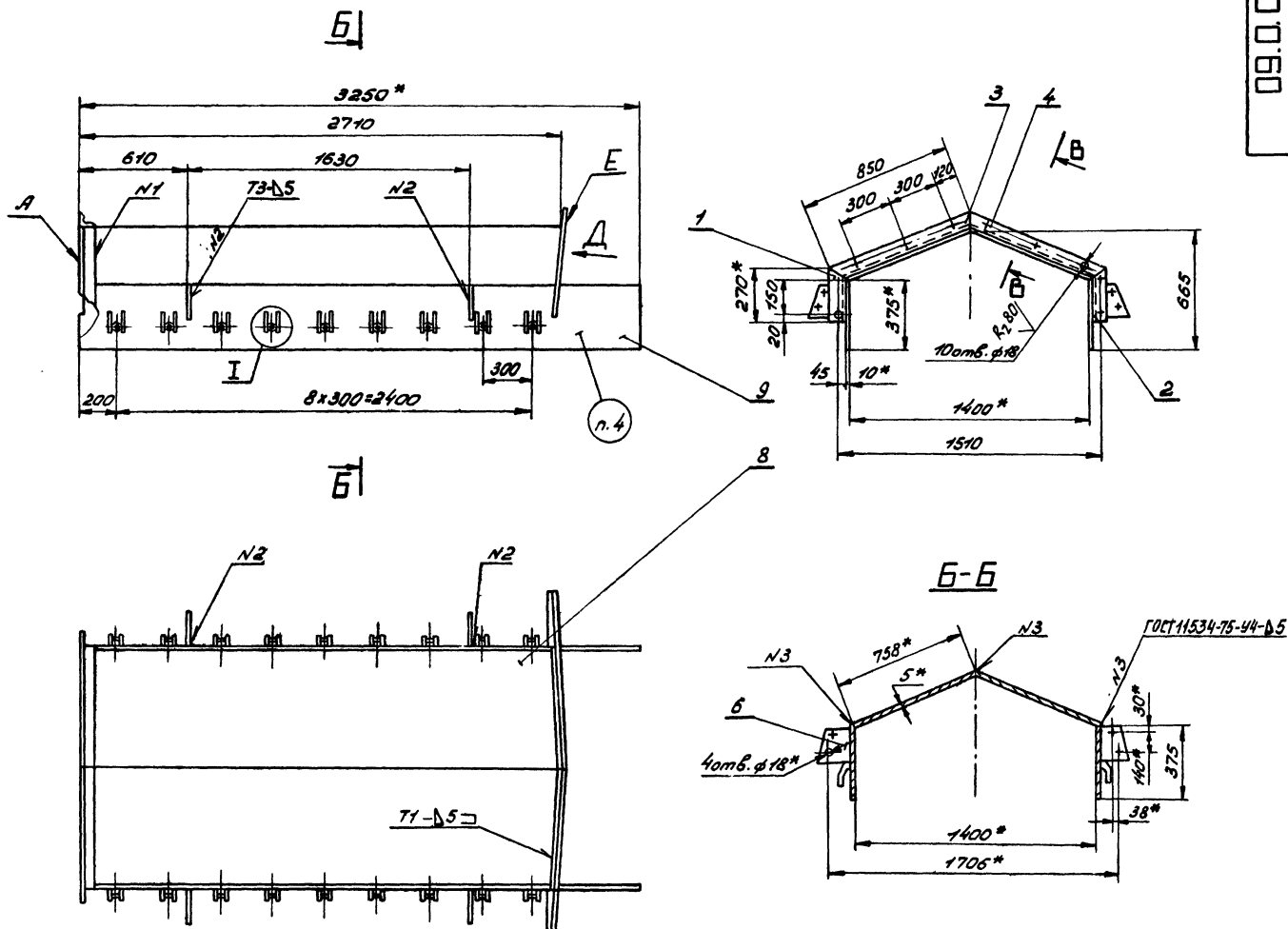
20 0 60
✓ (✓)



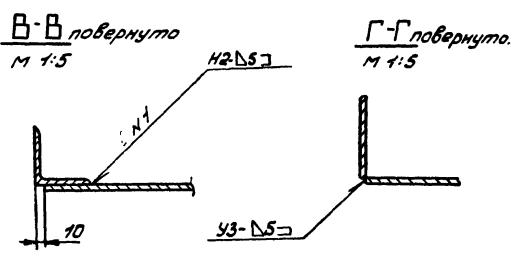
1. Неуказанные предельные отклонения размеров: валов - $\pm \frac{1}{4}$, остальных $\pm \frac{3716}{2}$.

2. * Размер для справок.

				09.0.03			
Изм.	Лист	№ докум.	Подп.	Дата	Лист	Масса	Листов
Разраб.	Мусина	Лист	17.30		1	95	1:20
Проб.	Михеева	Лист	17.30				
Т.контр.	Дюньев	Лист	25.5.81				
И.контр.	Бабич	Лист	26.06.81				
Утв.	Симонов	Лист	27.08.81				
Стенка				5-10 ГОСТ 19903-74			
				Ст 3 сл 2 ГОСТ 4637-79			
Формат 11							



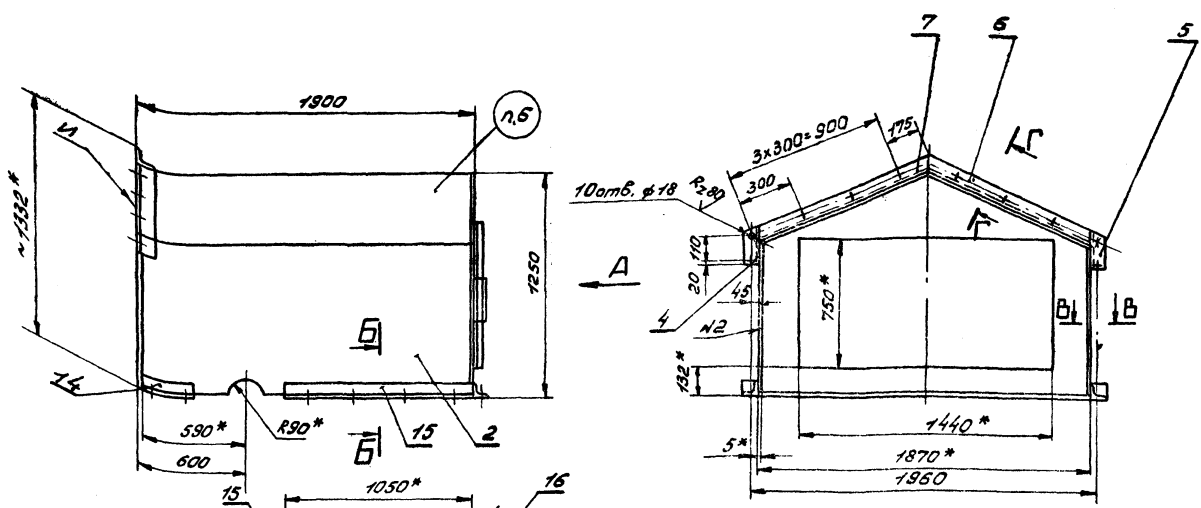
1. Неуказанные предельные отклонения размеров: отверстий - Н14; балоб - 7,14; остальных $\pm \frac{2}{16}$;
2. Смещение осей отверстий от номинального расположения не более 0,5мм.
3. Допускается: 1) сверлить отверстия во фланцах 4 черт. 07.0.0006; 08.0.0006; 09.0.0006 по единому шаблону; 2) отверстия фланца Е сверлить по единому шаблону с фланцем и головной воронки черт. 10.0.0006.
4. Сварка ручная электродуговая ГОСТ 5264-80 электроды Э-42 ГОСТ 3467-75.
5. Контроль сварных швов внешним осмотром и измерениями по ГОСТ 3264-79.
6. Маркировать: Л.4.
- 7.* Размеры для справок.
8. Покрыть грунтовкой ГФ-019 ГОСТ 23343-78



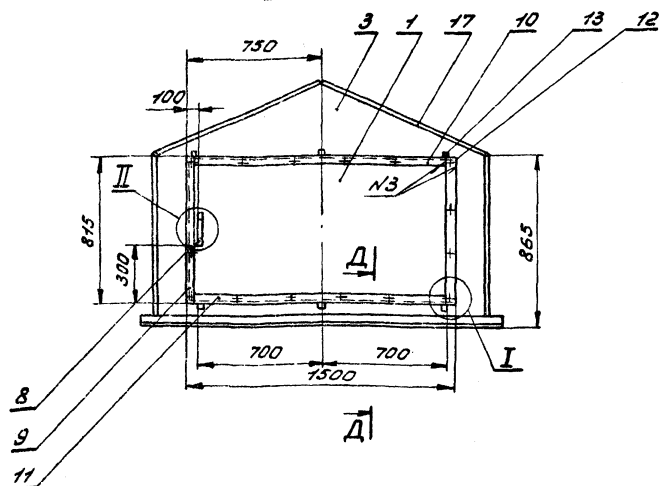
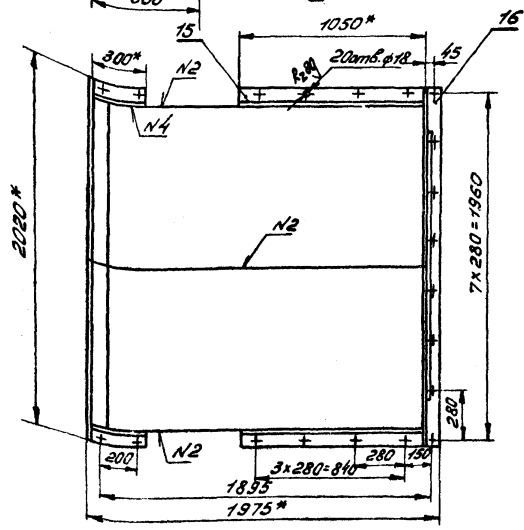
09.0.0006		Лист	Масштаб	Масштаб
И	386,0	1:20		
Концевая секция		Лист	Листов 1	
Сварочный чертеж				
И.контр.	Бабич	УТВ.	21.01	
Утв.	Симонов	УТВ.	21.01	

И.контр. Бабич УТВ. 21.01
 Утв. Симонов УТВ. 21.01
 15-4шт. 09.0.0006

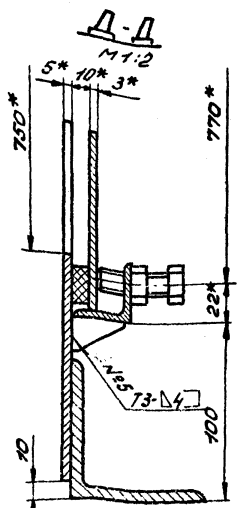
Туповой проект 416-9-1783
Альбом XV



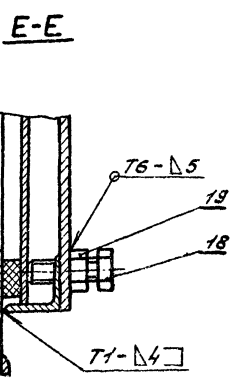
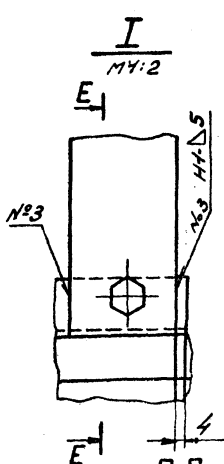
Вид А



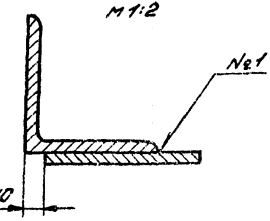
Д



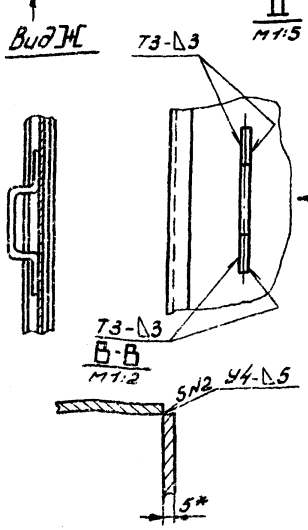
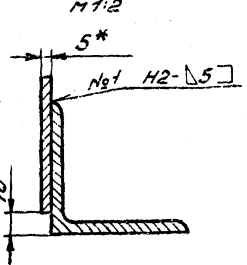
Вид Ж



Г-Г повернуто M1:2



Б-Б M1:2

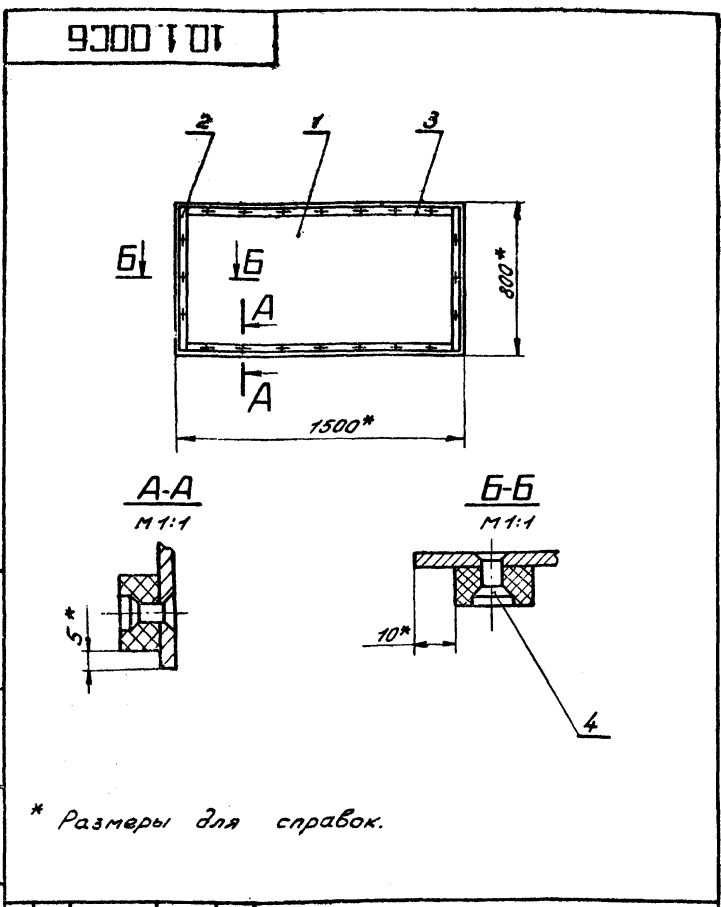


1. Смещение осей отверстий от номинального расположения не более 0,5 мм.
2. Неуказанные предельные отклонения размеров: отверстия - H14; валов - h14; остальных ± 2/16.
3. Допускается сверлить отв. во фланце И и фланца Е черт. 09.0.0006 по единому шаблону.
4. Сварка ручная электродуговая ГОСТ 5264-80 электроды Э-42 ГОСТ 9467-75
5. Контроль сварных швов внешним осмотром и измерениями по ГОСТ 3242-79.
6. Маркировать: Л-5.
7. * Размеры для справок.
8. Покрывать грунтовкой ГФ-0119 ГОСТ 23343-78

10.0.0006				Лист	Масса	Листов
Исполнитель	Документ	Лист	Дата	Головная воронка	И	398,0 1:20
Разработчик	Мусина	Лист	19.06.83	Сборочный чертеж	Лист	Листов 7
Проектировщик	Мусина	Лист	19.06.83			
Контроль	Мусина	Лист	19.06.83			
И.контр. бабич	Бабуш	Лист	19.06.83			
Утв.	Ситникова	Лист	19.06.83			

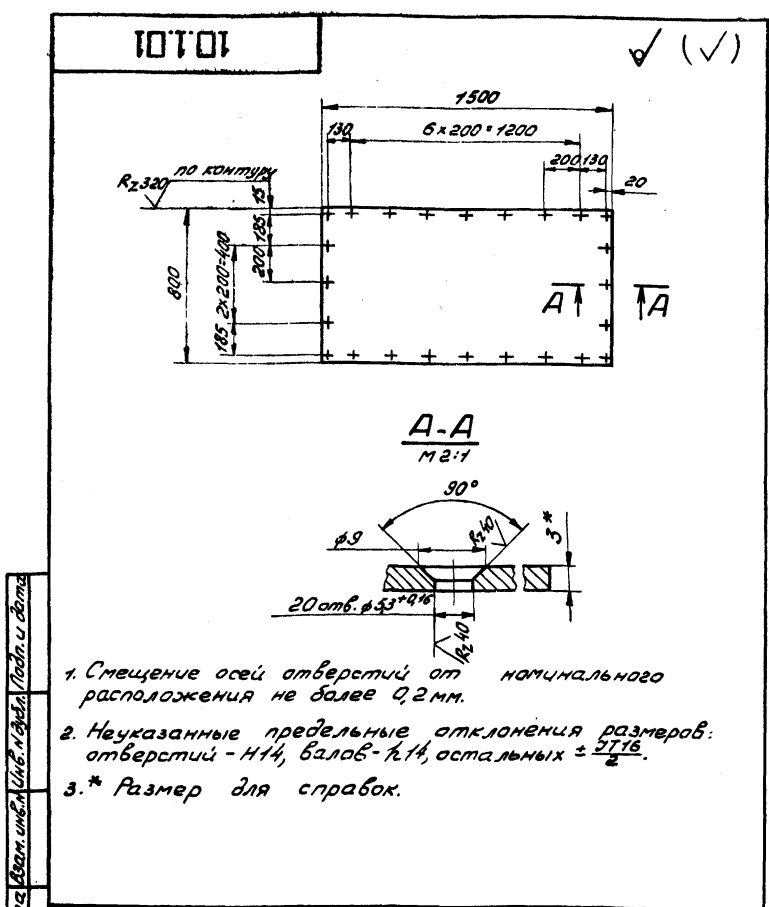
Шифр, номер, вид и дата изготовления, вид, завод, лист и дата
15-4027X МШ-3-17-10-83

Титуловый проект 416-9-1183 Альбом XIV



* Размеры для справок.

10.1.00С6				Лист	Масса	Масшт.
Дверка				И	29,5	1:20
Сборочный чертеж				Лист	Листов 7	
И.КОНТР. Бабич				ТЕПЛОЭЛЕКТРОПРОЕКТ		
Утв. Симонов				Формат А1		

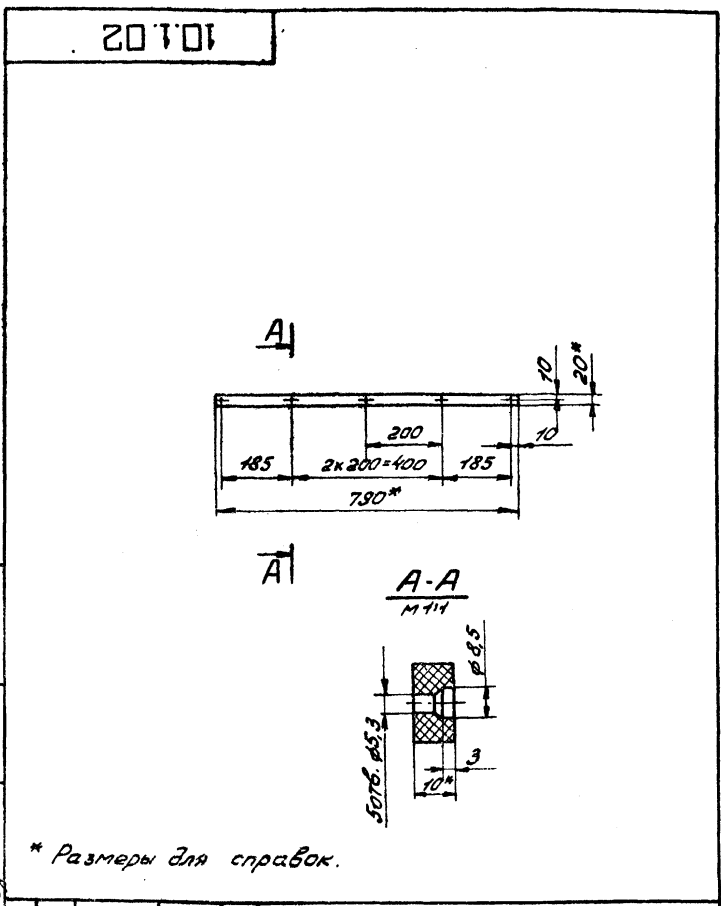


1. Смещение осей отверстий от номинального расположения не более 0,2 мм.
2. Неуказанные предельные отклонения размеров: отверстий - Н14, балов - h14, остальных $\pm 0,16$.
3. * Размер для справок.

10.1.01				Лист	Масса	Масшт.
Полотно				И	28,3	1:20
Лист БЗ ГОСТ 19903-74				ТЕПЛОЭЛЕКТРОПРОЕКТ		
СтЗ сн2 ГОСТ 16523-70				Формат А1		

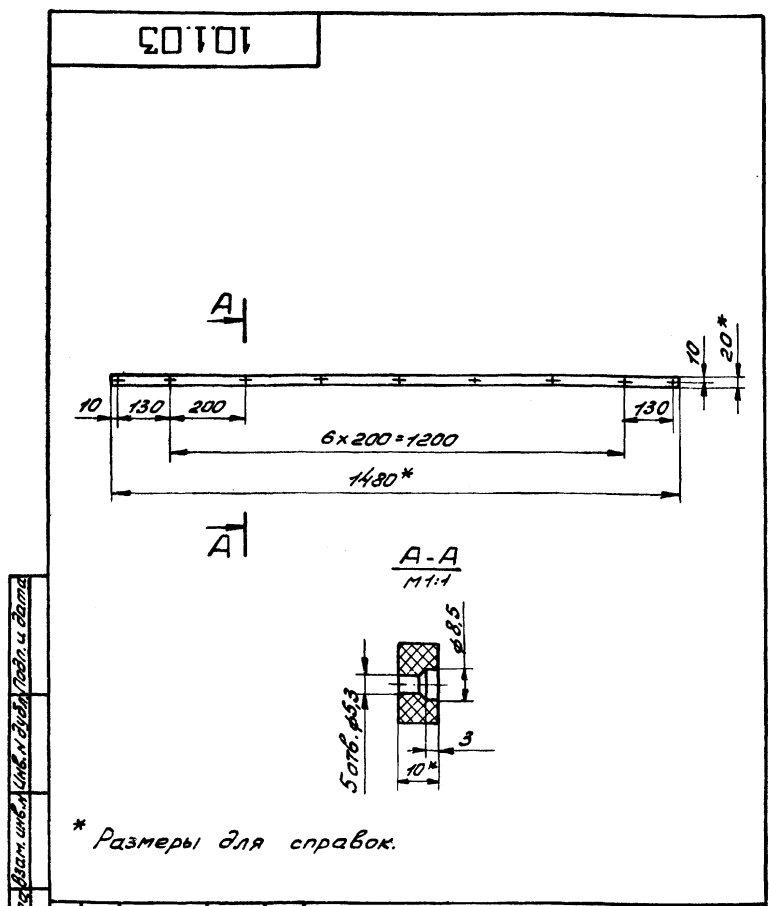
Имя, И.П. Подп. и дата встав. Имя, И.П. Подп. и дата

Имя, И.П. Подп. и дата встав. Имя, И.П. Подп. и дата



* Размеры для справок.

10.1.02				Лист	Масса	Масшт.
Уплотнение				И	0,2	1:10
Лист ТМКЦ-С-10х20х790-3,5				ТЕПЛОЭЛЕКТРОПРОЕКТ		
ГОСТ 7338-77				Формат А1		



* Размеры для справок.

10.1.03				Лист	Масса	Масшт.
Уплотнение				И	0,4	1:10
Лист ТМКЦ-С-10х20-1480-9-9				ТЕПЛОЭЛЕКТРОПРОЕКТ		
ГОСТ 7338-77				Формат А1		

Имя, И.П. Подп. и дата встав. Имя, И.П. Подп. и дата

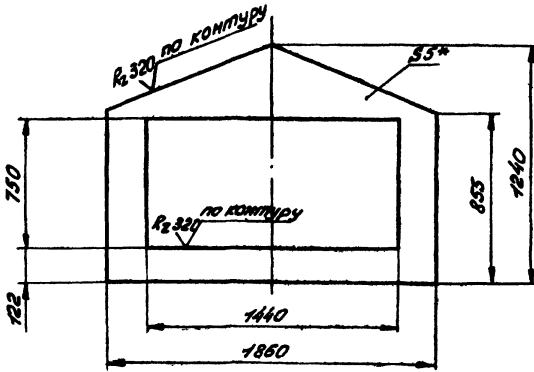
Имя, И.П. Подп. и дата встав. Имя, И.П. Подп. и дата

Копировал: Кудрявцева

Типовой проект №9-128 Альбом XIV

10.0.02

✓ (✓)



1. Неуказанные предельные отклонения размеров: валов - $\pm 1/4$, отверстий - $\pm 1/4$, остальных $\pm \frac{2T16}{2}$
2. * Размер для справок.

10.0.02

Изм.	Лист	№ докум.	Подп.	Дата	Лист	Масса	Масшт.
Разраб.	Мусина	Л.10.02	Л.10.02	01.01.89	1	33,5	1:20
Проб.	Мухеева	Л.10.02	Л.10.02	01.01.89	1		
Т.контр.	Дюanze	Л.10.02	Л.10.02	01.01.89	1		
И.контр.	Бабич	Л.10.02	Л.10.02	01.01.89	1		
Утв.	Симонов	Л.10.02	Л.10.02	01.01.89	1		

Торцовая стенка

5-5 ГОСТ 12903-74
Ст 3 сп 2 ГОСТ 14632-79

Лист Листов 1

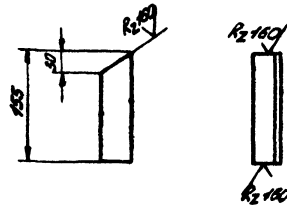
ТЕПЛОЭЛЕКТРОПРОЕКТ

Формат А1

10.0.03

✓ (✓)

10.0.03 - изображено
10.0.03-01 - зеркальное отражение



Неуказанные предельные отклонения размеров: валов - $\pm 1/4$, остальных $\pm \frac{2T16}{2}$

10.0.03

Изм.	Лист	№ докум.	Подп.	Дата	Лист	Масса	Масшт.
Разраб.	Мусина	Л.10.03	Л.10.03	01.01.89	1	1,1	1:2
Проб.	Мухеева	Л.10.03	Л.10.03	01.01.89	1		
Т.контр.	Дюanze	Л.10.03	Л.10.03	01.01.89	1		
И.контр.	Бабич	Л.10.03	Л.10.03	01.01.89	1		
Утв.	Симонов	Л.10.03	Л.10.03	01.01.89	1		

Планка

5,75x75x6 ГОСТ 8509-72
Ст 3 сп 2 ГОСТ 535-79

Лист Листов 1

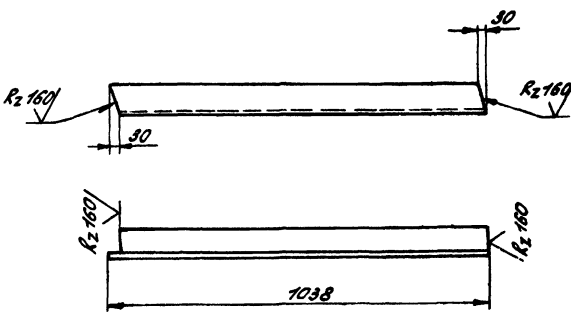
ТЕПЛОЭЛЕКТРОПРОЕКТ

Формат А1

10.0.04

✓ (✓)

10.0.04 - изображено
10.0.04-01 - зеркальное отражение



Неуказанные предельные отклонения размеров: валов - $\pm 1/4$, остальных $\pm \frac{2T16}{2}$

10.0.04

Изм.	Лист	№ докум.	Подп.	Дата	Лист	Масса	Масшт.
Разраб.	Мусина	Л.10.04	Л.10.04	01.01.89	1	7,2	1:10
Проб.	Мухеева	Л.10.04	Л.10.04	01.01.89	1		
Т.контр.	Дюanze	Л.10.04	Л.10.04	01.01.89	1		
И.контр.	Бабич	Л.10.04	Л.10.04	01.01.89	1		
Утв.	Симонов	Л.10.04	Л.10.04	01.01.89	1		

Планка

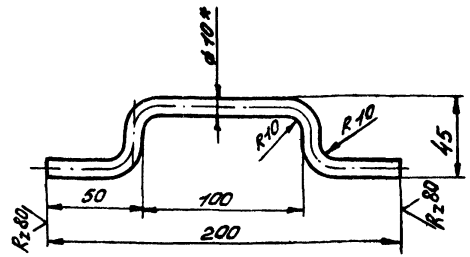
5,75x75x6 ГОСТ 8509-72
Ст 3 сп 2 ГОСТ 535-79

Лист Листов 1

ТЕПЛОЭЛЕКТРОПРОЕКТ

10.0.05

✓ (✓)



1. Неуказанные предельные отклонения размеров: валов - $\pm 1/4$, остальных $\pm \frac{2T16}{2}$
2. Длина развертки L = 225 мм
3. * Размер для справок.

10.0.05

Изм.	Лист	№ докум.	Подп.	Дата	Лист	Масса	Масшт.
Разраб.	Мусина	Л.10.05	Л.10.05	01.01.89	1	0,15	1:5
Проб.	Мухеева	Л.10.05	Л.10.05	01.01.89	1		
Т.контр.	Дюanze	Л.10.05	Л.10.05	01.01.89	1		
И.контр.	Бабич	Л.10.05	Л.10.05	01.01.89	1		
Утв.	Симонов	Л.10.05	Л.10.05	01.01.89	1		

Ручка

8,10 ГОСТ 2590-71
Ст 3 сп 2 ГОСТ 535-79

Лист Листов 1

ТЕПЛОЭЛЕКТРОПРОЕКТ

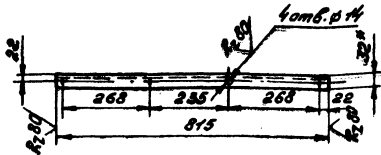
Изм. № 1, 2, 3, 4, 5, 6, 7, 8, 9, 10, 11, 12, 13, 14, 15, 16, 17, 18, 19, 20, 21, 22, 23, 24, 25, 26, 27, 28, 29, 30, 31, 32, 33, 34, 35, 36, 37, 38, 39, 40, 41, 42, 43, 44, 45, 46, 47, 48, 49, 50, 51, 52, 53, 54, 55, 56, 57, 58, 59, 60, 61, 62, 63, 64, 65, 66, 67, 68, 69, 70, 71, 72, 73, 74, 75, 76, 77, 78, 79, 80, 81, 82, 83, 84, 85, 86, 87, 88, 89, 90, 91, 92, 93, 94, 95, 96, 97, 98, 99, 100

Изм. № 1, 2, 3, 4, 5, 6, 7, 8, 9, 10, 11, 12, 13, 14, 15, 16, 17, 18, 19, 20, 21, 22, 23, 24, 25, 26, 27, 28, 29, 30, 31, 32, 33, 34, 35, 36, 37, 38, 39, 40, 41, 42, 43, 44, 45, 46, 47, 48, 49, 50, 51, 52, 53, 54, 55, 56, 57, 58, 59, 60, 61, 62, 63, 64, 65, 66, 67, 68, 69, 70, 71, 72, 73, 74, 75, 76, 77, 78, 79, 80, 81, 82, 83, 84, 85, 86, 87, 88, 89, 90, 91, 92, 93, 94, 95, 96, 97, 98, 99, 100

Тилобой проект №6-9-1183-Альбом XIV

90 0 01

✓(✓)



1. Неуказанные предельные отклонения размеров: отверстий - ± 0.16 , балов - ± 0.14 , остальных ± 0.16 .
2. * Размер для справок.

10.0.06

Ограждение

Лит.	Масса	Масшт.
И	1,6	1:10
Лист	Листов 1	

Условн. 5-32x32x4 ГОСТ 8509-72
Ст.Зен2 ГОСТ 535-79

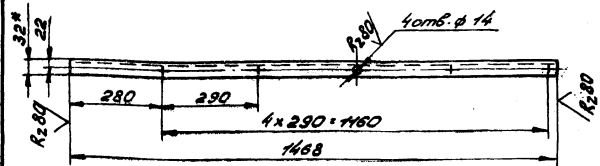
Формат 11

Шифр проекта, лист и дата, материал, наименование, вид, количество, дата, и др.

10 0 07

✓(✓)

10.0.07-изображено
10.0.07-01-зеркальное отражение



1. Неуказанные предельные отклонения размеров: отверстий - ± 0.16 , балов - ± 0.14 , остальных ± 0.16 .
2. * Размер для справок.

10.0.07

Ограждение

Лит.	Масса	Масшт.
И	2,8	1:10
Лист	Листов 1	

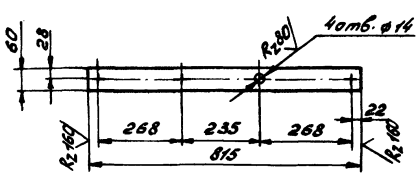
Условн. 5-32x32x4 ГОСТ 8509-72
Ст.Зен2 ГОСТ 535-79

Формат 11

Шифр проекта, лист и дата, материал, наименование, вид, количество, дата, и др.

80 0 01

✓(✓)



1. Неуказанные предельные отклонения размеров: отверстий - ± 0.16 , остальных ± 0.16 .
2. * Размер для справок.

10.0.08

Планка

Лит.	Масса	Масшт.
И	1,9	1:10
Лист	Листов 1	

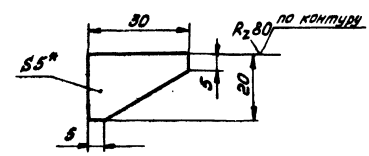
Условн. 5-5x160 ГОСТ 103-76
Ст.Зен2 ГОСТ 535-79

Формат 11

Шифр проекта, лист и дата, материал, наименование, вид, количество, дата, и др.

60 0 01

✓(✓)



1. Неуказанные предельные отклонения размеров: балов - ± 0.14 , остальных ± 0.16 .
2. * Размер для справок.

10.0.09

Косынка

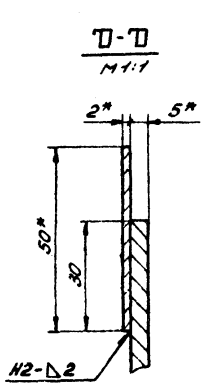
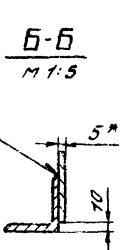
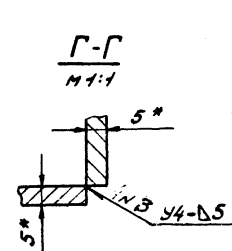
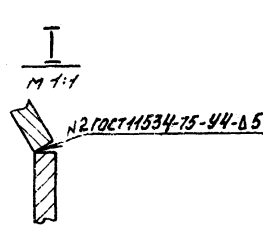
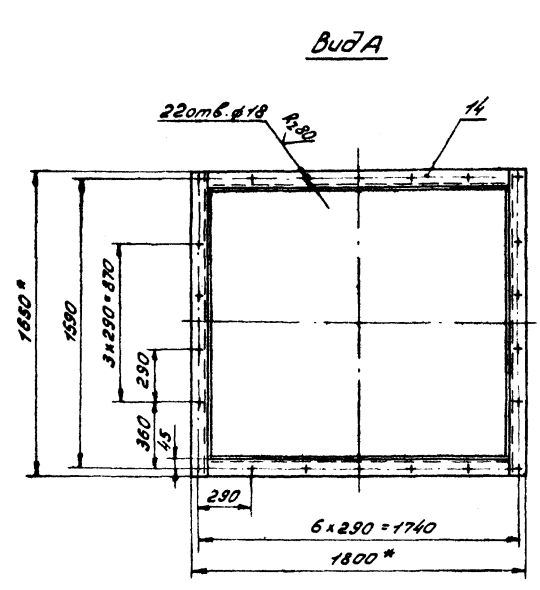
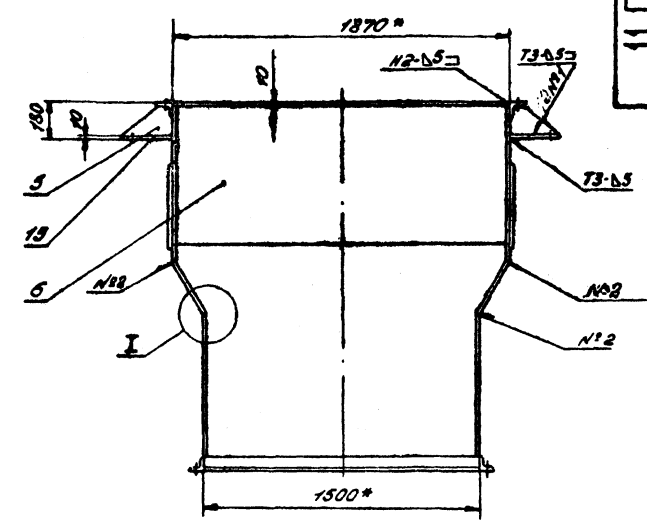
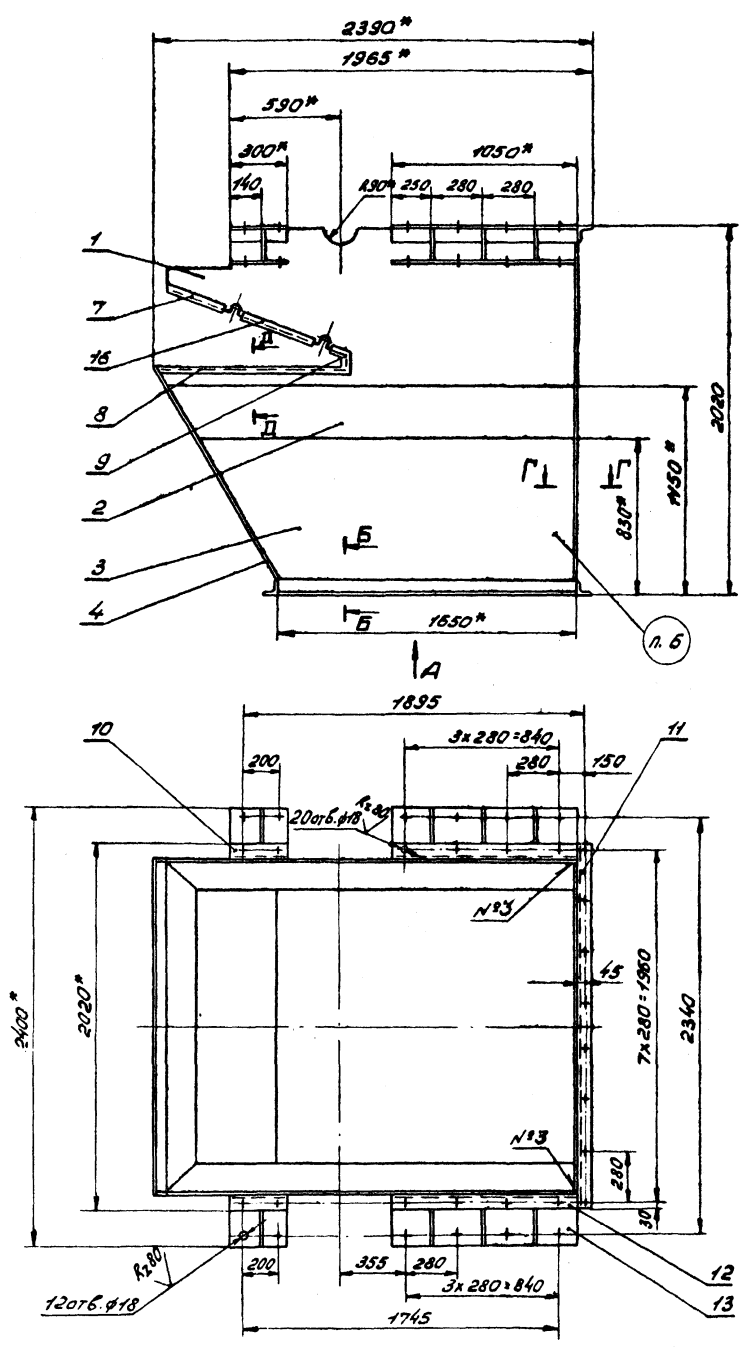
Лит.	Масса	Масшт.
И	0,02	1:1
Лист	Листов 1	

Условн. 5-5 ГОСТ 13903-74
Ст.Зен2 ГОСТ 103-76

Формат 11

Шифр проекта, лист и дата, материал, наименование, вид, количество, дата, и др.

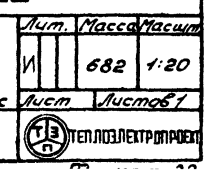
Типовой проект № 9-1883 Сборкам XIX



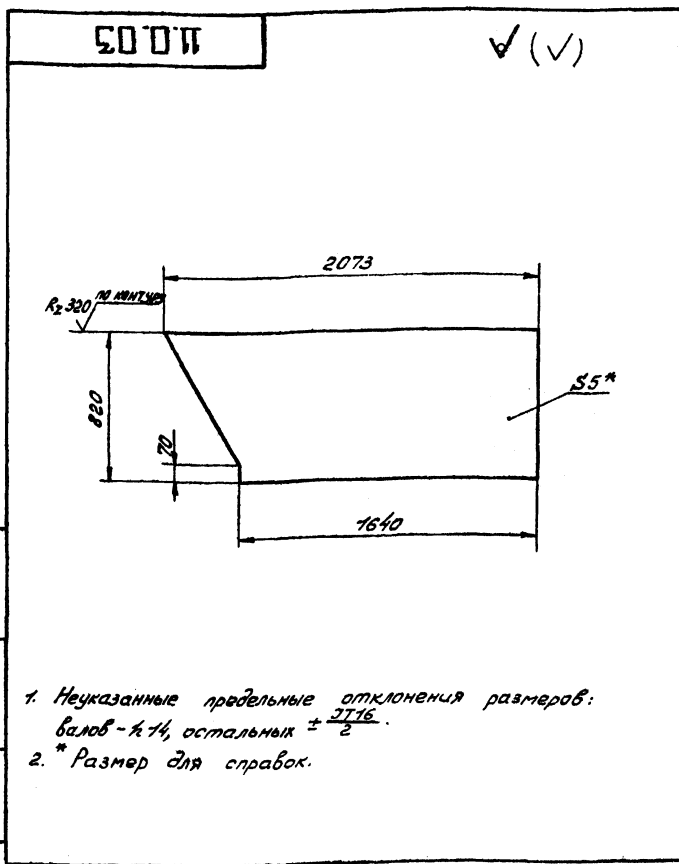
1. Смещение осей отверстий от номинального расположения не более 0,5 мм.
2. Неуказанные предельные отклонения размеров: отверстий - Н14, вала - Н14, остальных $\pm 0,15$.
3. Допускается сверлить отверстия во фланцах по шаблону.
4. Сварка ручная электродуговая ГОСТ 5264-80, электроды Э-42 ГОСТ 9467-79.
5. Контроль сварных швов внешним осмотром и измерениями по ГОСТ 3242-79.
6. Маркировать: Л-Б.
7. * Размеры для справок.
8. Покрывать грунтовкой ГФ-01К9 ГОСТ 23343-78

Листы: 15-24/77, 15-24/78, 15-24/79, 15-24/80, 15-24/81, 15-24/82, 15-24/83, 15-24/84, 15-24/85, 15-24/86, 15-24/87, 15-24/88, 15-24/89, 15-24/90, 15-24/91, 15-24/92, 15-24/93, 15-24/94, 15-24/95, 15-24/96, 15-24/97, 15-24/98, 15-24/99, 15-24/100

11.0.0056				Лист	Масса	Масштаб
Ссылной короб				№	682	1:20
Сборочный чертеж				Лист	Листов 1	
Изм.	Лист	№ докум.	Подп.	Дата		
Разраб.	Ильин	Р-р	УСБ	1981		
Проб.	Мелева	О.И.	УСБ	1981		
Контр.	Виног.	В.В.	УСБ	1981		
И.контр.	Бабич	В.В.	УСБ	1981		
Упр.	Суманов	В.В.	УСБ	1981		

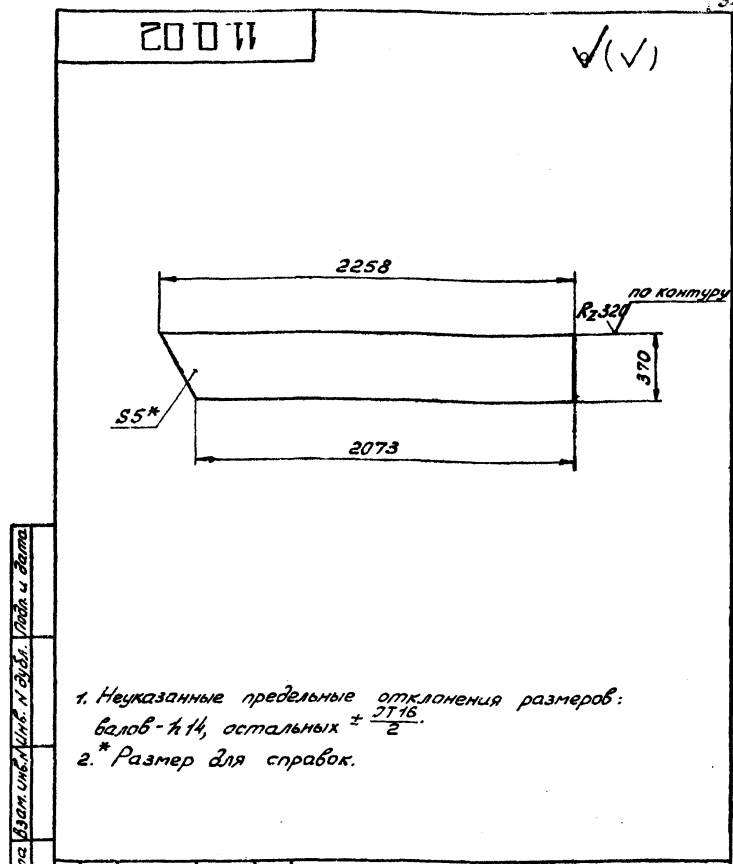


Титовый проект № 3-1183-А. Лист XIV



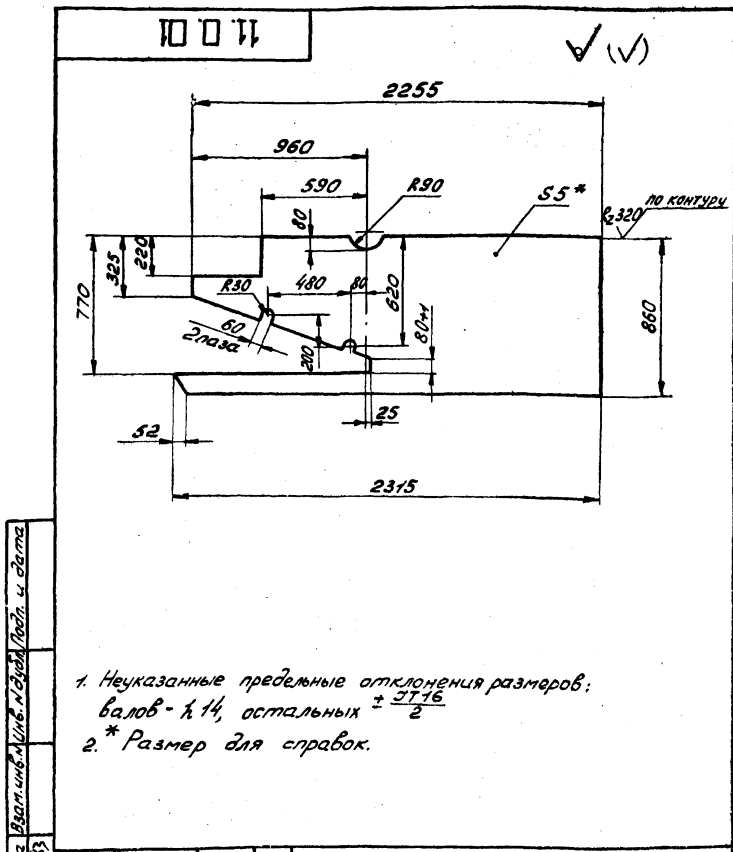
1. Неуказанные предельные отклонения размеров: валов - $\frac{1}{4}$, остальных $\pm \frac{2T16}{2}$.
2. * Размер для справок.

11.0.03				Лист	Масса	Масштаб
Низ стенки				И	5,9	1:20
Изм	Лист	№ докум	Подп.	Лист Листов 1		
Разраб.	Милеева	Служ	20.04.74	Б-5 ГОСТ 19903-74		
Проб.	Милеева	Служ	22.04.74	Ст 3 сп 2 ГОСТ 14637-79		
Упр.	Дюanze	Служ	1.5.81	ТЕПЛОЭЛЕКТРОПРОЕКТ		
И.контр.	Бабич	Служ	1.6.81	Формат 11		
Утв.	Симонов	Служ	1.6.81			



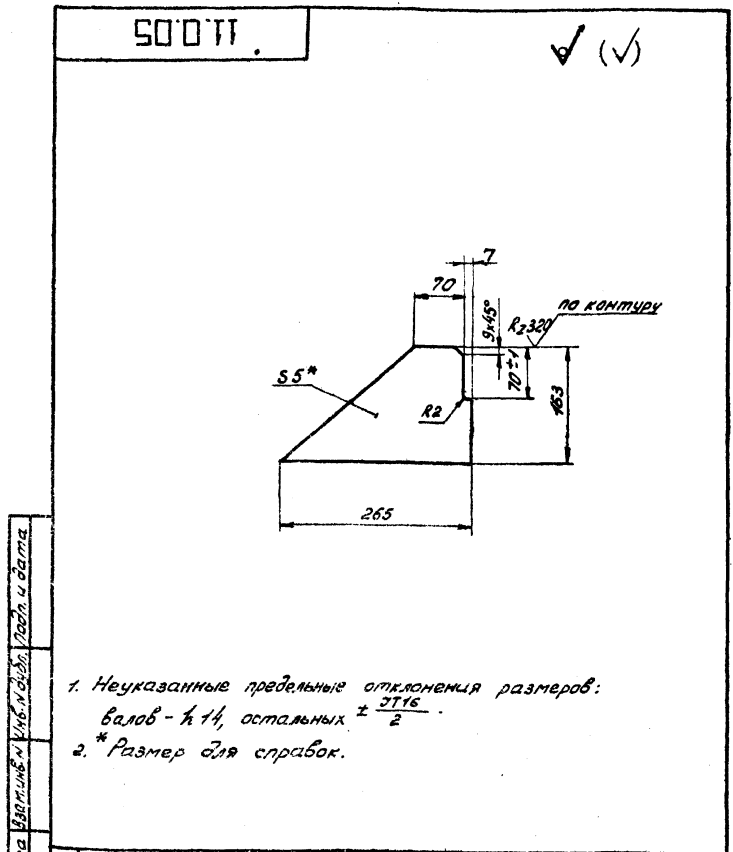
1. Неуказанные предельные отклонения размеров: валов - $\frac{1}{4}$, остальных $\pm \frac{2T16}{2}$.
2. * Размер для справок.

11.0.02				Лист	Масса	Масштаб
Средняя стенка				И	31,4	1:20
Изм	Лист	№ докум	Подп.	Лист Листов 1		
Разраб.	Милеева	Служ	22.04.74	Б-5 ГОСТ 19903-74		
Проб.	Милеева	Служ	22.04.74	Ст 3 сп 2 ГОСТ 14637-79		
Упр.	Дюanze	Служ	1.5.81	ТЕПЛОЭЛЕКТРОПРОЕКТ		
И.контр.	Бабич	Служ	1.6.81	Формат 11		
Утв.	Симонов	Служ	1.6.81			



1. Неуказанные предельные отклонения размеров: валов - $\frac{1}{4}$, остальных $\pm \frac{2T16}{2}$.
2. * Размер для справок.

11.0.01				Лист	Масса	Масштаб
Верх стенки				И	66,5	1:20
Изм	Лист	№ докум	Подп.	Лист Листов 1		
Разраб.	Милеева	Служ	20.04.74	Б-5 ГОСТ 19903-74		
Проб.	Милеева	Служ	22.04.74	Ст 3 сп 2 ГОСТ 14637-79		
Упр.	Дюanze	Служ	1.5.81	ТЕПЛОЭЛЕКТРОПРОЕКТ		
И.контр.	Бабич	Служ	1.6.81	Формат 11		
Утв.	Симонов	Служ	1.6.81			

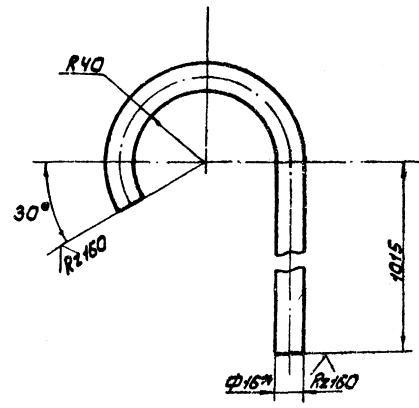


1. Неуказанные предельные отклонения размеров: валов - $\frac{1}{4}$, остальных $\pm \frac{2T16}{2}$.
2. * Размер для справок.

11.0.05				Лист	Масса	Масштаб
Ребро				И	1,7	1:20
Изм	Лист	№ докум	Подп.	Лист Листов 1		
Разраб.	Милеева	Служ	20.04.74	Б-5 ГОСТ 19903-74		
Проб.	Милеева	Служ	22.04.74	Ст 3 сп 2 ГОСТ 14637-79		
Упр.	Дюanze	Служ	1.5.81	ТЕПЛОЭЛЕКТРОПРОЕКТ		
И.контр.	Бабич	Служ	1.6.81	Формат 11		
Утв.	Симонов	Служ	1.6.81	Копировать в Курьяновку		

Тиловоу проект 416-9-1783. Амбаси XIV

12.2.01 (✓)A



- 1. Неуказанные предельные отклонения размеров: валов - h14, остальных $\pm \frac{IT16}{2}$.
- 2. Длина развертки L=1190 мм
- 3. * Размер для справок.

12.2.01

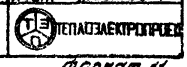
Петля

Лит.	Масса	Масштаб
И	1,88	1:2
Лист Листов 1		

Имя, фамилия, подпись, дата, печать, должность, подпись, дата, печать, должность, подпись, дата, печать, должность

Имя	Фамилия	Подпись	Дата
Иванов	Иванов	Иванов	12.01.20
Петров	Петров	Петров	12.01.20
Сидоров	Сидоров	Сидоров	12.01.20

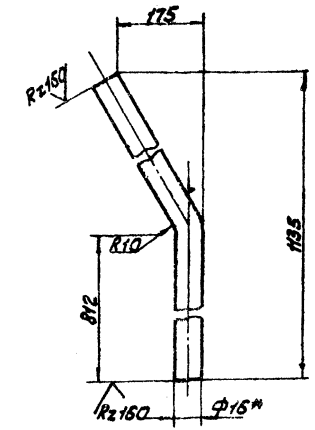
Круг В16 ГОСТ 2590-74
Ст 3 сп 2 ГОСТ 535-79



Калибрвал: Орлава

Формат И

12.2.02 (✓)A



- 1. Неуказанные предельные отклонения размеров: валов - h14, остальных $\pm \frac{IT16}{2}$.
- 2. Длина развертки L=1180 мм
- 3. * Размер для справок.

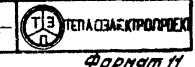
12.2.02

Ребра

Лит.	Масса	Масштаб
И	1,59	1:5
Лист Листов 1		

Имя	Фамилия	Подпись	Дата
Иванов	Иванов	Иванов	12.01.20
Петров	Петров	Петров	12.01.20
Сидоров	Сидоров	Сидоров	12.01.20

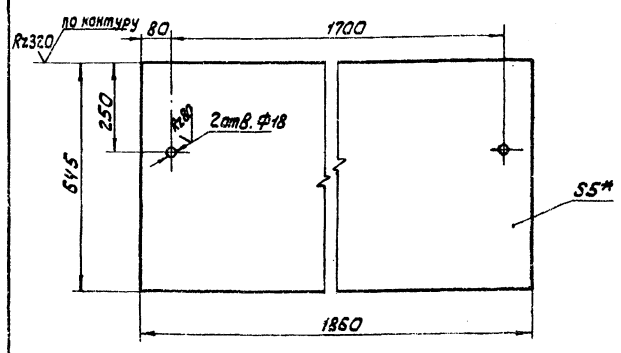
Круг В16 ГОСТ 2590-74
Ст 3 сп 2 ГОСТ 535-79



Калибрвал: Орлава

Формат И

13.0.01 (✓)A



- 1. Неуказанные предельные отклонения размеров: валов - h14, отверстий - H14, остальных $\pm \frac{IT16}{2}$.
- 2. * Размер для справок.

13.0.01

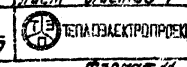
Передняя стенка

Лит.	Масса	Масштаб
И	124,1	1:10
Лист Листов 1		

Имя, фамилия, подпись, дата, печать, должность, подпись, дата, печать, должность, подпись, дата, печать, должность

Имя	Фамилия	Подпись	Дата
Иванов	Иванов	Иванов	12.01.20
Петров	Петров	Петров	12.01.20
Сидоров	Сидоров	Сидоров	12.01.20

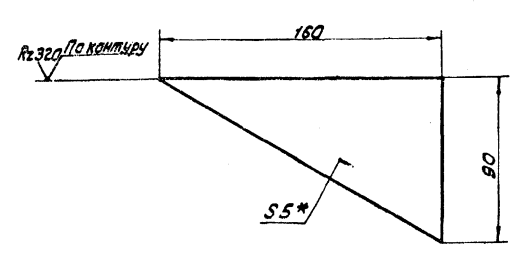
Б-5 ГОСТ 19903-74
Ст 3 сп 2 ГОСТ 14637-79



Калибрвал: Орлава

Формат И

13.0.03 (✓)A



- 1. Неуказанные предельные отклонения размеров: валов - h14.
- 2. * Размер для справок.

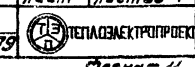
13.0.03

Косынка

Лит.	Масса	Масштаб
И	0,28	1:2
Лист Листов 1		

Имя	Фамилия	Подпись	Дата
Иванов	Иванов	Иванов	12.01.20
Петров	Петров	Петров	12.01.20
Сидоров	Сидоров	Сидоров	12.01.20

Б-5 ГОСТ 19903-74
Ст 3 сп 2 ГОСТ 14637-79



Калибрвал: Орлава

Формат И

10 D 51

Развертка

Н 1:5

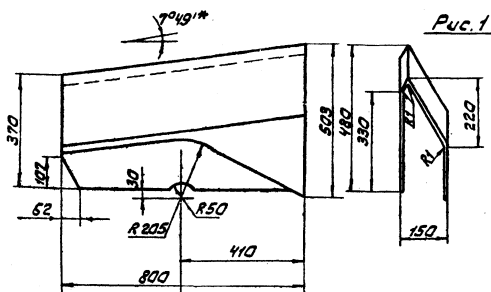
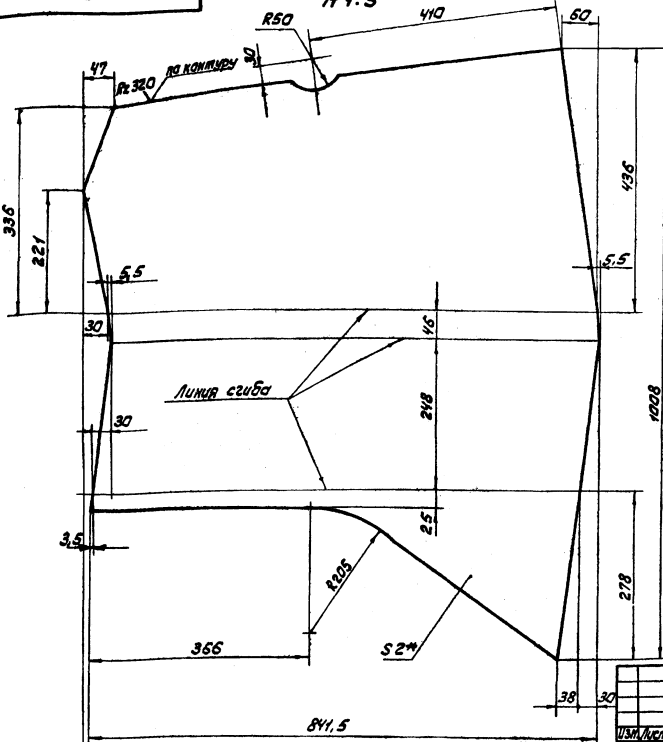


Рис. 1



Рис. 2

Обозначение	Рис. 1
15.0.03	1
-01	2

1. Неуказанные предельные отклонения размеров: валов - Н14, остальных $\pm \frac{IT16}{2}$.
2. * Размеры для справок.

15.0.03

ИЗМ.	Лист № докум.	Подпись	Дата
	Разработ. Филиппова	Ф.	6.11.83
	Проект. Михеева	О.	21.11.83
	Т.контр. Дюжнев	С.	8.1.84
	И.контр. Бабич	В.	20.11.83
	С.т.в. Сиданов	В.	8.01.84

Стенка

Лист	Масса	Участков
1	8,55	1:10
Лист	Листов 1	

Лист 5-2 ГОСТ 19903-74

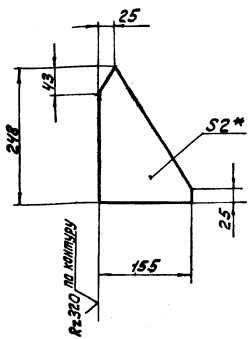
Ст 3 сп 2 ГОСТ 16523-70

Каптуров: Орлова



Формат А2

10 D 51



1. Неуказанные предельные отклонения размеров: валов - Н14, остальных $\pm \frac{IT16}{2}$.
2. * Размер для справок.

15.0.01

Косынка

Лист	Масса	Участков
1	0,11	1:5
Лист	Листов 1	

Лист 5-2 ГОСТ 19903-74

Ст 3 сп 2 ГОСТ 16523-70



Каптуров: Орлова

Формат А4

Изм.	Лист	№ докум.	Подп.	Дата	Обозначение	Наименование	Кол.	Примечание
						Документация		
12		15.0.00 СБ				Сборочный чертеж		
						Детали		
Н	1	15.0.01				Косынка	1	
Н	2	15.0.02				Фланец	2	
					Переменные данные	для исполнений 15.0.00		
Н	3	15.0.03				Стенка	1	
						15.0.00-01		
	3	15.0.03-01				Стенка	1	

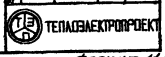
15.0.00

Укрытие

ИЗМ.	Лист № докум.	Подп.	Дата
	Разработ. Филиппова	Ф.	6.11.83
	Проект. Михеева	О.	21.11.83
	Т.контр. Дюжнев	С.	8.1.84
	И.контр. Бабич	В.	20.11.83
	С.т.в. Сиданов	В.	8.01.84

Каптуров: Орлова

Лист	Масса	Участков
1		
Лист	Листов 1	



Формат А4

97000 91

✓(✓)

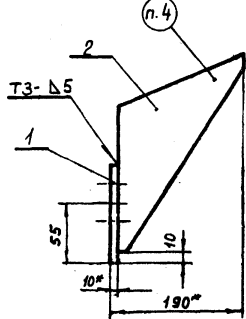


Рис. 1

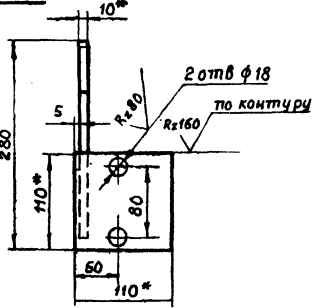
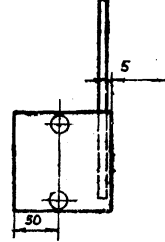


Рис. 2



Обозначение	Рис.	Марка
16-0.00	1	М 16
-01	2	М 17

1. Неуказанные предельные отклонения размеров $\pm \frac{\Delta T16}{2}$.
2. Сварка ручная электродуговая ГОСТ 5261-80, электроды Э-42 ГОСТ 9467-75.
3. Контроль сварных швов внешним осмотром и измерениями по ГОСТ 3242-79.
4. Маркировать: см. таблицу.
- 5* Размеры для справок.
6. Покрасить грунтовкой ГФ-0119 ГОСТ 23343-78.

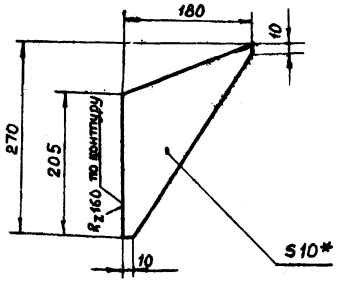
16.0.00СБ

Изм.	Лист	№ докум.	Подпись	Дата	Лит.	Масса	Масштаб
Разраб.	Щеина	Щеина	Щеина	8.20.81	И	2.0	1:2
Проб.	Щеина	Щеина	Щеина	8.20.81	Лист	Листов	1
И.контр.	Дюкзе	Дюкзе	Дюкзе	8.20.81			
И.контр.	Бабич	Бабич	Бабич	11.05.81			
Утв.	Симонов	Симонов	Симонов	11.05.81			

Кронштейн
Сборочный чертеж
Копировал Качалкина Формат.

10'0'91

✓(✓)



1. Неуказанные предельные отклонения размеров $\pm \frac{\Delta T16}{2}$.
2. * Размер для справок.

16001

Изм.	Лист	№ докум.	Подпись	Дата	Лит.	Масса	Масштаб
Разраб.	Щеина	Щеина	Щеина	8.20.81	И	1.1	1:5
Проб.	Щеина	Щеина	Щеина	8.20.81	Лист	Листов	1
И.контр.	Дюкзе	Дюкзе	Дюкзе	8.20.81			
И.контр.	Бабич	Бабич	Бабич	11.05.81			
Утв.	Симонов	Симонов	Симонов	11.05.81			

Косынка

Лист 5-10 ГОСТ 19903-74
Ст 3 сп 2 ГОСТ 14637-79
Копировал Качалкина Формат 11

Формат	Зона	Поз.	Обозначение	Наименование	Кол.	Примечание
				<u>Документация</u>		
11			16.0.00 СБ.	Сборочный чертеж		
				<u>Детали</u>		
11	1		16.0.01	Косынка	1	
64	2		16.0.02	Опора	1	
				Лист 5-10 ГОСТ 19903-74 Ст 3 сп 2 ГОСТ 14637-79 110±1,1 × 110±1,1		0,95 кг.
				Различия исполнений 16.0.00 и 16.0.00-01 по сборочному чертежу.		

160.00

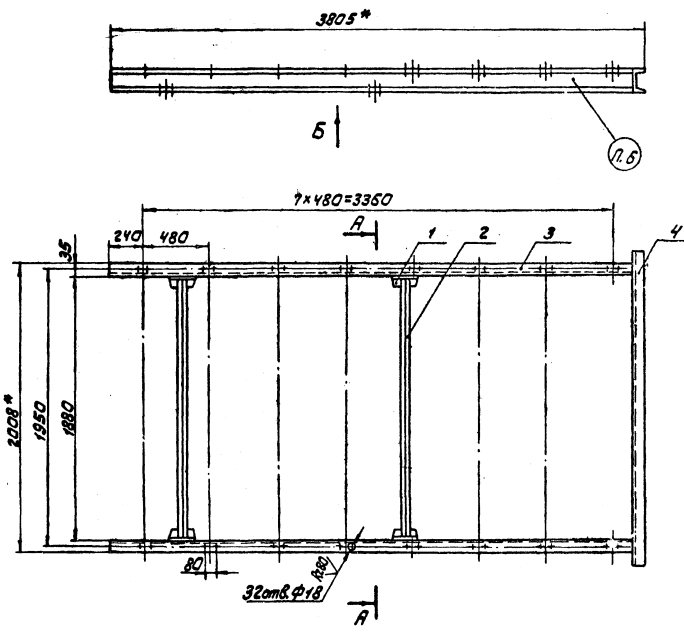
Кронштейн
Копировал Качалкина Формат.

Формат	Зона	Поз.	Обозначение	Наименование	Кол.	Примечание
				<u>Документация</u>		
22			17.0.00 СБ	Сборочный чертеж		
				<u>Детали</u>		
И	1		02.0.01	Полка	4	
И	2		02.0.02	Распорка	2	
64	3		17.0.01	Боковина		
				Швеллер 16 ГОСТ 8240-72 Ст 3 сп 2 ГОСТ 53579	2	
				l = 3740-6		53,10 кг
64	4		17.0.02	Поперечина		
				Швеллер 16 ГОСТ 8240-72 Ст 3 сп 2 ГОСТ 53579	1	
				l = 2208-4,4		31,24 кг

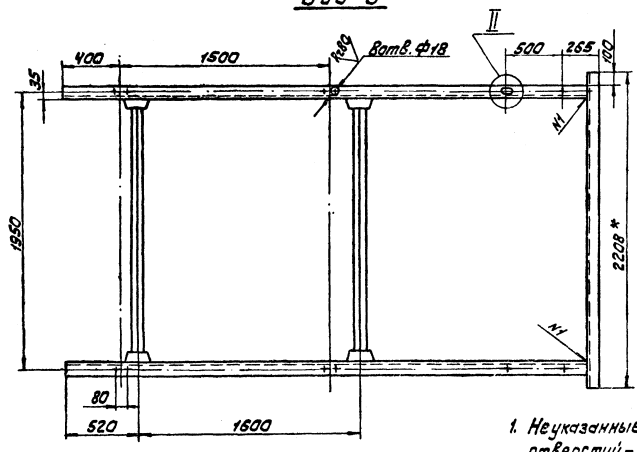
170.00

Секция рамы №3
Копировал Качалкина Формат 11

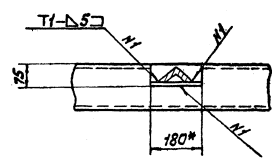
Тупогоу проект 416-9-11.83 ЯЛБОН Х14



Вид Б



Вид В
М 1:10

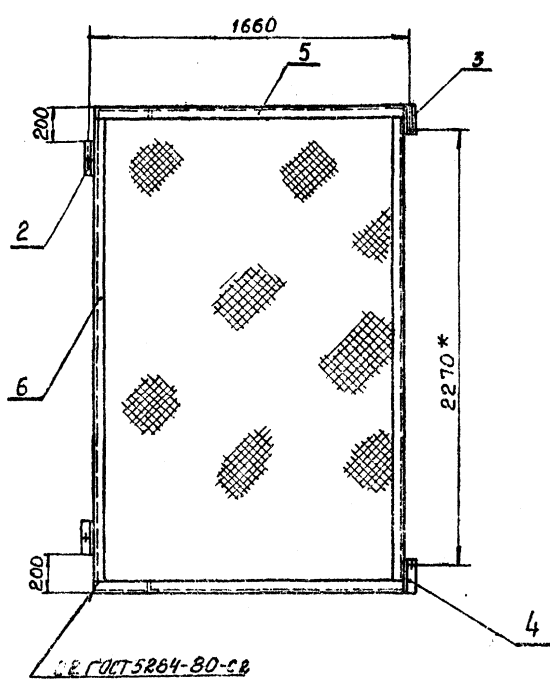
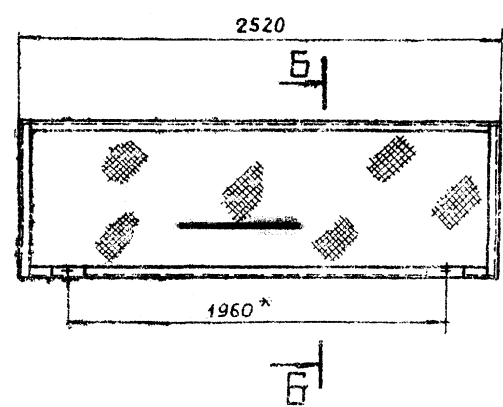
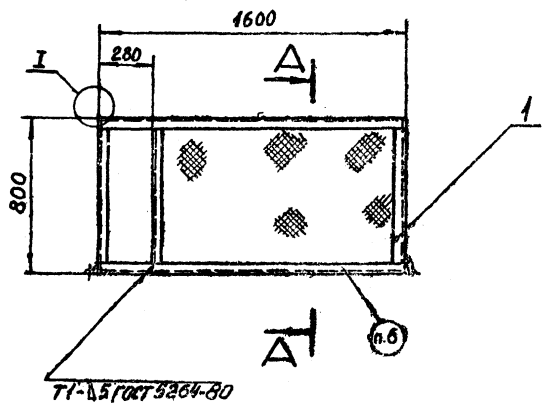


1. Неуказанные предельные отклонения размеров: отверстий - М14, остальных - ± 0.1
2. Смещение осей отверстий от номинального расположения не более 0,5 мм
3. Детали без чертежа поз. 3, 4 обработать $R_{z 160}$ по торцам.
4. Сварка ручная электродуговая ГОСТ 5264-80 Электроды Э-42 ГОСТ 9467-75.
5. Контроль сварных швов внешним осмотром и измерениями по ГОСТ 3242-79.
6. Маркировать: М-16
7. * Размеры для справок
8. Покрасить грунтовкой ГФ-019 ГОСТ 23343-78.

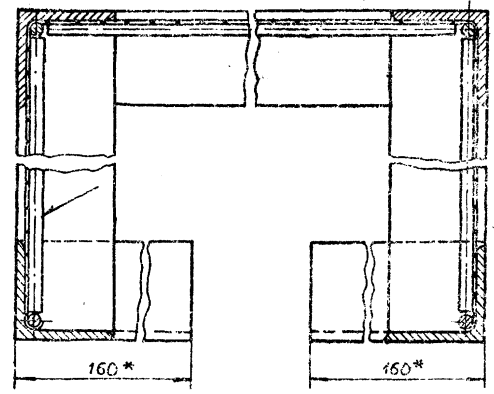
		17.0.00.С6	
Лист № 2	Всего листов	№ 1	169,7
Разработчик	Проверено	Секция рамы №3	
Сделано	Согласовано	Сборочный чертеж	
Утверждено	Согласовано	Лист	Листов 1
И.контр. Бабун	С.Бух. Ших	ИНСТИТУТ ЭЛЕКТРОМЕХАНИКИ АКАДЕМИИ НАУК СССР	
Ч.т.в. Сунаев	С.Бух. Ших		

15-41771 1983-21.10.83

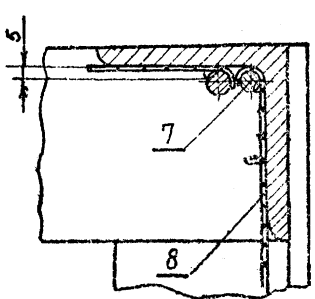
Лист № 1
 15-01/77
 24.10.85



A-A
 M 1:2

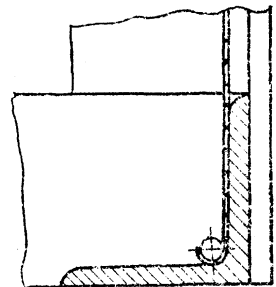


6-6
 M 1:1



Г
 M 1:2

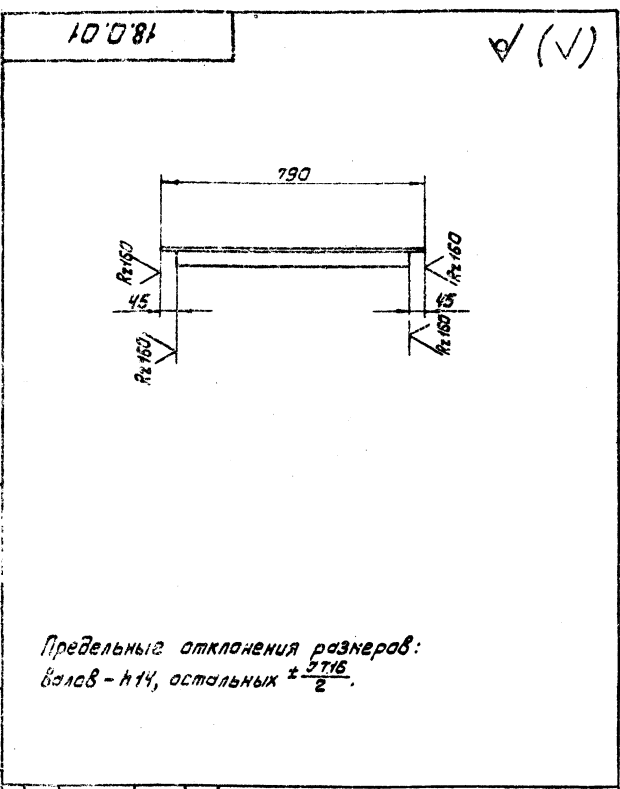
ГТ-Δ5 ГОСТ 5264-80-У2-Δ5



- 1 Детали без чертежа (поз. 5,6) обработать Rz 220 по торцам
- 2 Неуказанные предельные отклонения размеров: валов- h14, остальных $\pm \frac{T16}{2}$
- 3 Смещение осей отверстий от номинального расположения не более 0,5 мм.
- 4 Сварка ручная электродуговая
 электроды Э-42 ГОСТ 9467-75.
- 5 Контроль сварных швов внешним осмотром и измерениями по ГОСТ 3242-79
- 6 Маркировать: 0-1.
- 7 * Размеры для справок
- 8 Покрывать грунтовкой ГФ-0119 ГОСТ 23343-78

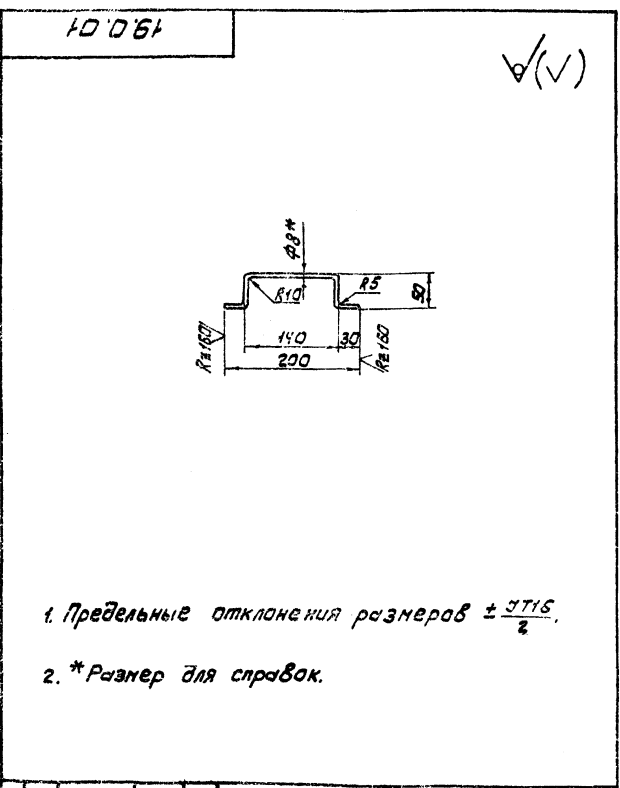
				18.0.0005	
Изм. лист	№ док. изм.	Повод	Дата	Ограждение натяжного устройства Сборочный чертеж	
Разраб.	Исущина	Лавров	24.10.85		
Проб.	Щегина	Лавров	24.10.85		
Т. контр.	Дюжза	Лавров	24.10.85		
И. контр.	Бабич	Бабич	24.10.85	Лист	Листов 1
Утв.	Симонов	Сур.	24.10.85	ИЗВЕЩЕНИЕ ПРОЕКТА	

Головой проект № 9-1103 Альбом № 1



Предельные отклонения размеров:
взрос - н14, остальных $\pm \frac{IT16}{2}$.

18.0.01		Лист	Масса	Масштаб
И	1	3,0	1:10	
Вертикальная стойка		Лист	Листов 1	
Узелок Б-50x50x5 ГОСТ 8509-72 Ст3сп2 ГОСТ 535-79		ТЕПЛОЭЛЕКТРОПРОЕКТ		

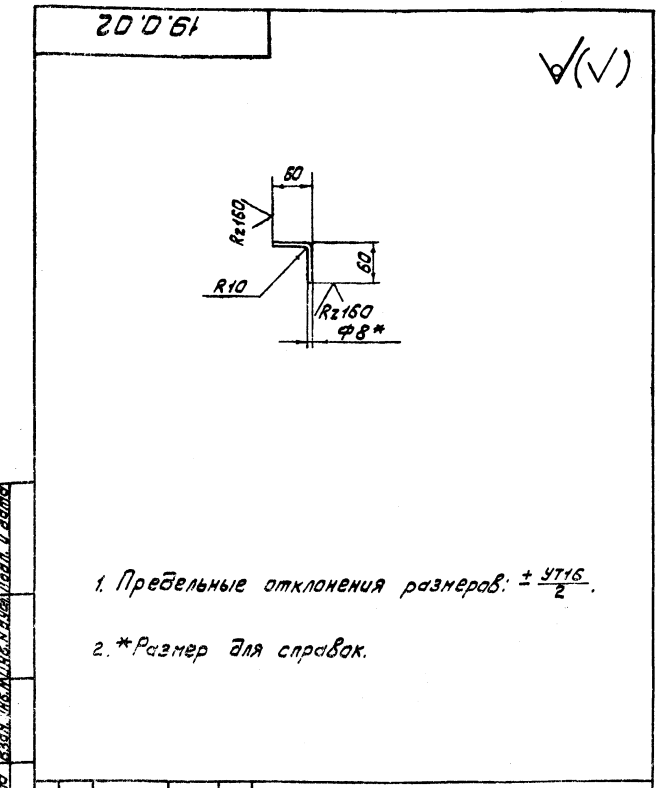


1. Предельные отклонения размеров $\pm \frac{IT16}{2}$.
2. *Размер для справок.

19.0.01		Лист	Масса	Масштаб
И	1	0,12	1:5	
Ручка		Лист	Листов 1	
Узелок В8 ГОСТ 2590-71 Ст3сп2 ГОСТ 535-79		ТЕПЛОЭЛЕКТРОПРОЕКТ		

№ документа	Дата	Обозначение	Наименование	Кол.	Примечание
			Документация		
12		19.0.00 СБ	Сборочный чертеж		
			Детали		
И1	1	19.0.01	Ручка	2	
И1	2	19.0.02	Скоба	2	
И1	3	19.0.03	Вертикальная стойка	2	
Б4	4	19.0.04	Переключател		
			Узелок Б-50x50x5 ГОСТ 8509-72 Ст3сп2 ГОСТ 535-79		
Б4	5	19.0.05	Держатель	2	13.0кг
			В8 ГОСТ 2590-71 Круг Ст3сп2 ГОСТ 535-79		
Б4	5	19.0.06	Ограждение		2,1кг
			Сетка 20-1,6-0 ГОСТ 5336-80		7,2кг
			4,2м ²		

19.0.00		Лист	Масса	Масштаб
И	1			
Секция бакового ограждения №1		Лист	Листов 1	
Узелок В8 ГОСТ 2590-71 Круг Ст3сп2 ГОСТ 535-79		ТЕПЛОЭЛЕКТРОПРОЕКТ		



1. Предельные отклонения размеров: $\pm \frac{IT16}{2}$.
2. *Размер для справок.

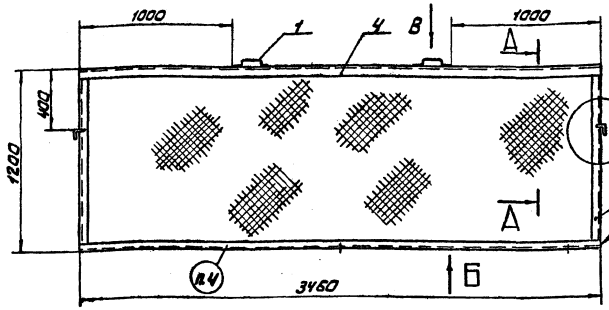
19.0.02		Лист	Масса	Масштаб
И	1	0,1	1:5	
Скоба		Лист	Листов 1	
Узелок В8 ГОСТ 2590-71 Круг Ст3сп2 ГОСТ 535-79		ТЕПЛОЭЛЕКТРОПРОЕКТ		

Типовой проект №6-9-17.83 Альбом XIV

93 000 61

19.0.00 - изображена
19.0.00-01 - зеркальное отражение

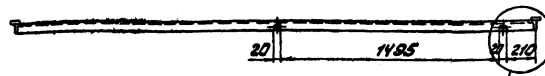
A-A
M 1:1



Обозначение	Марки
19.0.00	0-2
-01	0-3

ГОСТ 5264-80-42-0.5

Вид Б

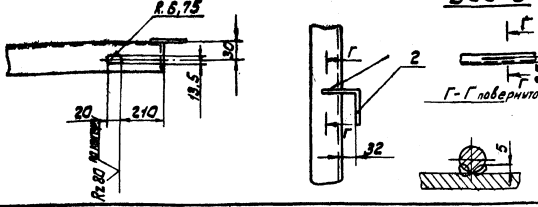


1. Неуказанные предельные отклонения размеров: отверстий - H14, валов - h14, остальных $\pm \frac{IT16}{2}$.
2. Сварка ручная электродуговая электродами Э42 ГОСТ 9467-75.
3. Контроль сварных швов внешним осмотром и измерениями по ГОСТ 3242-79.
4. Маркировать: см. табл.
5. Покрывать грунтовкой ГФ-0119 ГОСТ 23343-78.

I
M 1:5

II
M 1:5

Вид В



19.0.00 СБ

Исполнитель: В.В. Давыдов
Разработчик: И.И. Сидорова
Проверил: Ш.И. Сидорова
Контроль: С.И. Сидорова

Секция бакового ограждения №1
Сборочный чертёж.

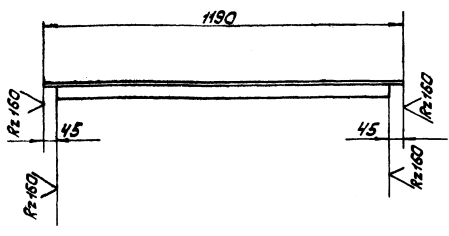
Лист	№	Масса	Участков
	44.8	1:20	
Лист		Местов 7	
ТЕПЛОЭЛЕКТРОПРОЕКТ			

Копировал: Орлова

Формат 12

60 0 61

✓ (✓)



Предельные отклонения размеров:
валов - h14, остальных $\pm \frac{IT16}{2}$

19.0.03

Вертикальная стойка.

Лист	№	Масса	Участков
	4.5	1:10	
Лист		Местов 7	
ТЕПЛОЭЛЕКТРОПРОЕКТ			

Узелок 6-50x50x5 ГОСТ 8509-72
Ст 3 сп 2 ГОСТ 535-79

№	Обозначение	Наименование	Кол.	Примечание
		Документация		
12	20.0.00 СБ	Сборочный чертёж		
		Детали		
14	18.0.01	Вертикальная стойка	2	
14	19.0.01	Ручка	2	
11	19.0.02	Скаба	2	
54	20.0.01	Переключатель		
		Узелок 6-50x50x5 ГОСТ 8509-72 Ст 3 сп 2 ГОСТ 535-79		
		L = 3730 ± 2	2	14.1 кг
54	20.0.02	Держатель		
		Круг В6 ГОСТ 2590-71 Ст 3 сп 2 ГОСТ 535-79		
		L = 5.1 мм		2.0 кг
54	20.0.03	Ограждение		
		Сетка 20-16-0 ГОСТ 5336-80		
		3.0 м²		5.1 кг

20.0.00

Секция бакового ограждения №2.

Лист	№	Масса	Участков
Лист		Местов 7	
ТЕПЛОЭЛЕКТРОПРОЕКТ			

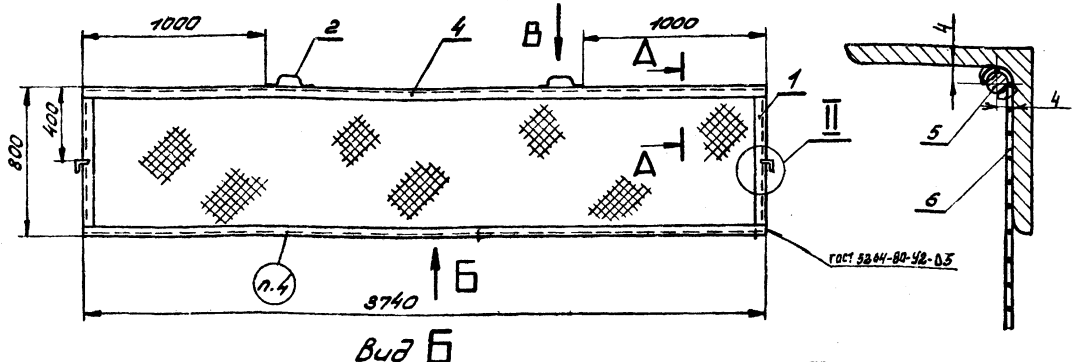
Исполнитель: В.В. Давыдов
Разработчик: И.И. Сидорова
Проверил: Ш.И. Сидорова
Контроль: С.И. Сидорова

XIV
 Тиловац проєкт 416-9-1185. Альбом
 Шифр: Шифр Листа и Дата Взам. инв. Шифр. инв. Листа и Дата

20.0.00

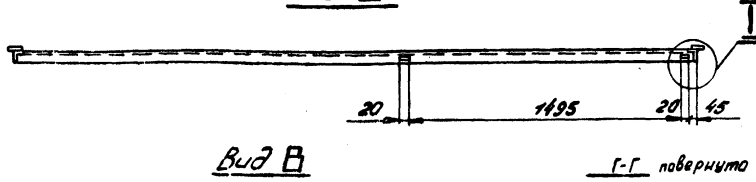
20.0.00-изображено
 20.0.00-01-зеркальное отражение

A-A
 M 1:1

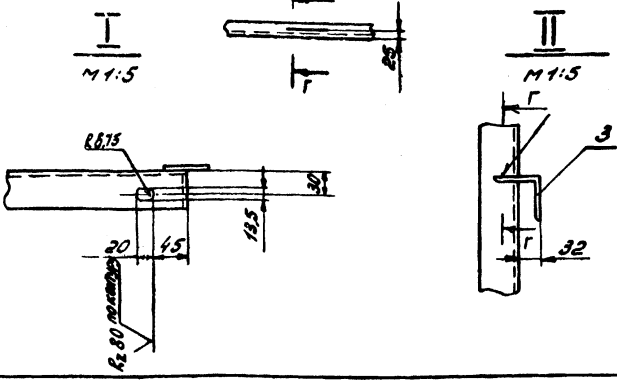


Обозначен.	Марка
20.0.00	0-4
-01	0-5

Вид Б



Вид В



1. Предельные отклонения размеров:
 валов - $\frac{1}{4}$, остальных $\pm \frac{0,16}{2}$.
2. Сварка ручная электродугловая
 электроды Э42 ГОСТ 9467-75.
3. Контроль сварных швов внешним
 осмотром и измерениями по ГОСТ 3242-79.
4. Маркировать: см. табл.
5. Покрывать грунтовкой ГФ-0119 ГОСТ 23343-78.

20.0.00СБ				Лист		Масса		Масшт.	
И	И	И	И	И	И	И	И	И	И
Секция бокового ограждения №2				418		1:20		Лист Листов 7	
Сборочный чертеж								ГЕОЭЛЕКТРОПРОЕКТ	
И.контр. Бабич				И.контр. Бабич		И.контр. Бабич		И.контр. Бабич	
Утв. Симонов				Утв. Симонов		Утв. Симонов		Утв. Симонов	

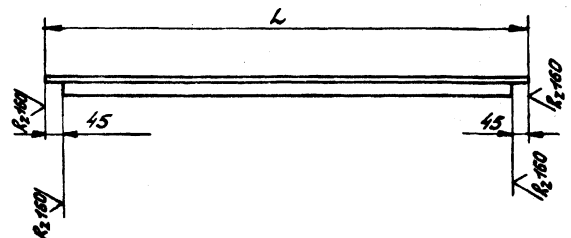
Формат 12

Формат	Зона	Лист	Обозначение	Наименование	Кол.	Примечание
				<u>Документация</u>		
12			21.0.00СБ	Сборочный чертеж		
				<u>Детали</u>		
11	1	18.0.01		Вертикальная стойка	2	
11	2	19.0.01		Ручка	2	
11	3	19.0.02		Скоба	2	
54	4	21.0.01		Переключина		
				Узелок Б-50х50х5 ГОСТ 8509-72 СтЗсп2 ГОСТ 335-79		
				L = 2740 ± 2	2	10,4 кг
54	5	21.0.02		Держатель		
				86 ГОСТ 2590-71 Круз В СтЗсп5 ГОСТ 335-79		
				L = 77 мм		1,6 кг
54	6	21.0.03		Ограждение		
				Сетка 20-18-0 ГОСТ 3336-80 2,2 м ²		3,8 кг

21.0.00

Секция бокового ограждения №3

22.0.02



Обозначение	L, мм	Масса, кг
22.0.02	1300	4,9
-01	2110	8,0

- Предельные отклонения размеров:
 валов - $\frac{1}{4}$, остальных $\pm \frac{0,16}{2}$.

22.0.02				Лист		Масса		Масшт.	
И	И	И	И	И	И	И	И	И	И
Переключина				Ст. табл.		1:10		Лист Листов 7	
Узелок Б-50х50х5 ГОСТ 8509-72 СтЗсп2 ГОСТ 335-79								ГЕОЭЛЕКТРОПРОЕКТ	
И.контр. Бабич				И.контр. Бабич		И.контр. Бабич		И.контр. Бабич	
Утв. Симонов				Утв. Симонов		Утв. Симонов		Утв. Симонов	

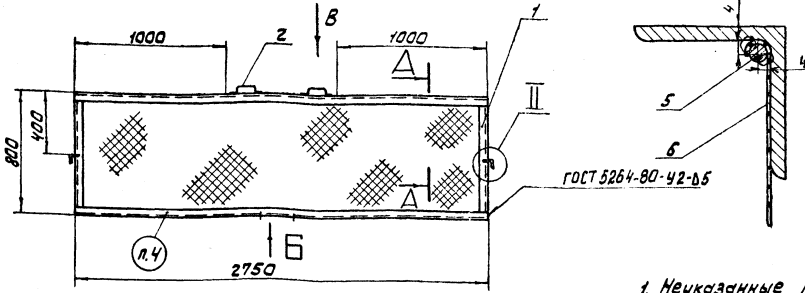
Копировал: Кудрявцева. Формат 11

Тиловой проект 416-9-17.03 Альбом XIV

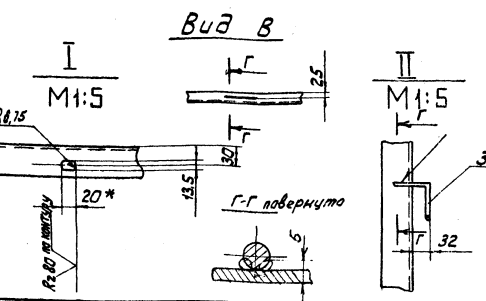
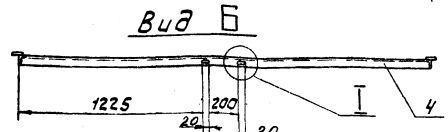
93 00 012

21.0.00 - изображено
21.0.00-01 - зеркальное отражение

A-A
M 1:1



Обозначение	Марка
21.0.00	0-6
-01	0-7



1. Неуказанные предельные отклонения размеров: отверстий - H14, валов - h14, остальных $\pm \frac{IT16}{2}$
2. Сварка ручная электродуговая электроды Э42 ГОСТ 9467-75.
3. Контроль сварных швов внешним осмотром и измерениями по ГОСТ 3242-79.
4. Маркировать: см. табл.
5. Покрывать грунтовкой ГФ-019 ГОСТ 23343-78.

21.0.00 СБ		Лист	Масса	Масштаб
Секция бакового ограждения №3		И	32.7	1:20
Сварочный чертёж		Лист	Листов 1	
И. КОТЛОВ		ТЕПЛОЭЛЕКТРОПРОЕКТ		
Умб. Силова		Копировал: арлова		
		Формат 12		

Формат	Зона	Лист	Обозначение	Наименование	Кол.	Примечание
12			22.0.00 СБ	Документация Сварочный чертёж		
				<u>Детали</u>		
11	1	19.0.01		Ручка	4	
64	2	22.0.01		Полперечина	2	
				Уголок 50x50x5 ГОСТ 8009-78 Ст3сп2 ГОСТ 535-78		
				P-1990-2	2	7,5 кг
			Переменные данные для исполнений			
			22.0.00			
			<u>Детали</u>			
11	3	22.0.02		Переключатель	2	
64	4	22.0.03		Держатель		
				Круг 86 ГОСТ 2590-71 Ст3сп2 ГОСТ 535-78		
				L=8,22 мм		1,8 кг
64	5	22.0.04		Ограждение		
				Сетка 20-1,6-0 ГОСТ 5336-80		4,25 кг
				2,65 кг	4,5 кг	
			22.0.00-01			
			<u>Детали</u>			
			3	22.0.02-01	Переключатель	2
22.0.00						
			Нижнее ограждение		Лист Листов 1 2	
					ТЕПЛОЭЛЕКТРОПРОЕКТ	

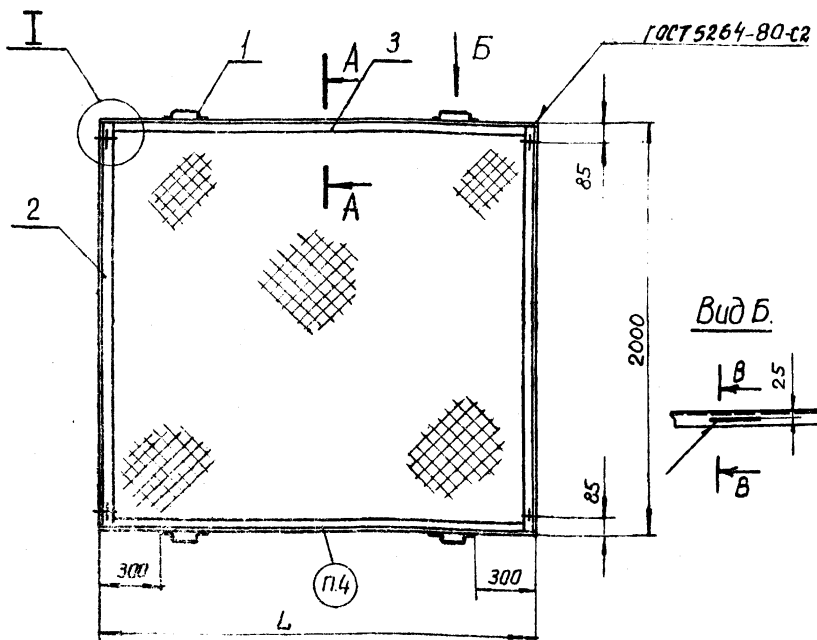
Формат	Зона	Лист	Обозначение	Наименование	Кол.	Примечание
64	4		22.0.03-01	Держатель		
				Круг 86 ГОСТ 2590-71 Ст3сп2 ГОСТ 535-78		
				L=8,22 мм		1,8 кг
64	5		22.0.04-01	Ограждение		
				Сетка 20-1,6-0 ГОСТ 5336-80		4,25 кг
				2,65 кг	4,5 кг	
22.0.00						
					Лист Листов 1 2	
					ТЕПЛОЭЛЕКТРОПРОЕКТ	
					22.0.00	
					Лист 2	

И. КОТЛОВ, Лист 1, 2, 3, 4, 5, 6, 7, 8, 9, 10, 11, 12, 13, 14, 15, 16, 17, 18, 19, 20, 21, 22, 23, 24, 25, 26, 27, 28, 29, 30, 31, 32, 33, 34, 35, 36, 37, 38, 39, 40, 41, 42, 43, 44, 45, 46, 47, 48, 49, 50, 51, 52, 53, 54, 55, 56, 57, 58, 59, 60, 61, 62, 63, 64, 65, 66, 67, 68, 69, 70, 71, 72, 73, 74, 75, 76, 77, 78, 79, 80, 81, 82, 83, 84, 85, 86, 87, 88, 89, 90, 91, 92, 93, 94, 95, 96, 97, 98, 99, 100

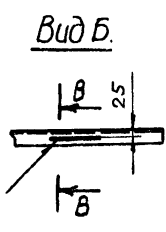
И. КОТЛОВ, Лист 1, 2, 3, 4, 5, 6, 7, 8, 9, 10, 11, 12, 13, 14, 15, 16, 17, 18, 19, 20, 21, 22, 23, 24, 25, 26, 27, 28, 29, 30, 31, 32, 33, 34, 35, 36, 37, 38, 39, 40, 41, 42, 43, 44, 45, 46, 47, 48, 49, 50, 51, 52, 53, 54, 55, 56, 57, 58, 59, 60, 61, 62, 63, 64, 65, 66, 67, 68, 69, 70, 71, 72, 73, 74, 75, 76, 77, 78, 79, 80, 81, 82, 83, 84, 85, 86, 87, 88, 89, 90, 91, 92, 93, 94, 95, 96, 97, 98, 99, 100

XIV Альбом Проект 416-9-1783
 Т. 1. Подл. и дата
 Взам инв. № Инв. № дубл. Подл. и дата
 Инв. № подл. Подл. и дата

22.0.00.022



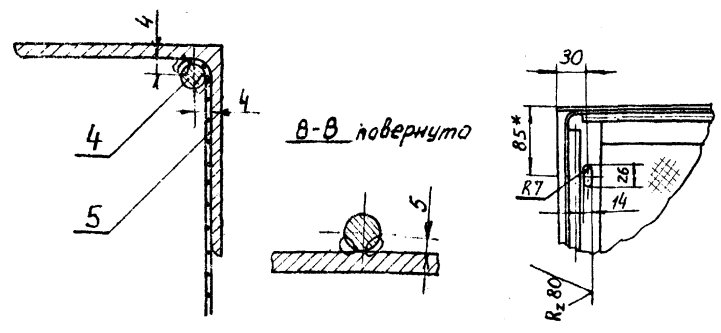
Обозначение	L, мм	Масса, кг	Марка
22.0.00	1310	31,3	0-8
-01	2120	40,6	0-9



1. Неуказанные предельные отклонения размеров валов - h14, отверстий - H14, остальных $\pm \frac{IT16}{2}$
2. Сварка ручная электродуговая электроды Э42 ГОСТ 9467-75
3. Контроль сварных швов внешним осмотром и измерениями по ГОСТ 3242-79
4. Маркировать: см. табл.
5. *Размер для стравок
6. Покрывать грунтовкой ГФ-0119 ГОСТ 23343-78.

А-А
М 1:1

Г
М 1:5

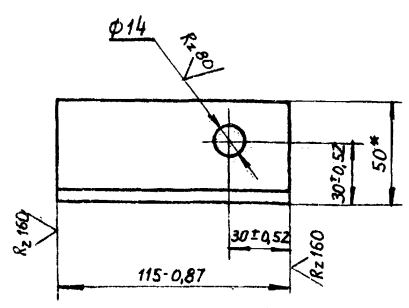


20.0.00.006				Лит.	Масса	Масштаб
Изм.	Лист	№ докум.	Подпись	Дата	Нижнее зграждение Сборочный чертеж	Лист 1 Листов 1
Разраб.	Мусина	20.02	20.02	20.02		
Проб.	Шецна	20.04	20.04	20.04		
Т.контр.	Дюanze	20.05	20.05	20.05		
И.контр.	Бабич	20.06	20.06	20.06	ТЭП ТЕПЛОЭЛЕКТРОПРОЕКТ	
Утв.	Симонов	20.07	20.07	20.07		

Копировал Качалина. Формат 12

00.0.00.04

00.0.04 - изображено
0.0.0.04-01 - зеркальное отражение.



1. *Размер для стравок
2. Покрывать грунтовкой ГФ-0119 ГОСТ-23343-78.

00.0.04

Отпорный
уголок

Лит.	Масса	Масштаб
И	0,5	1:2

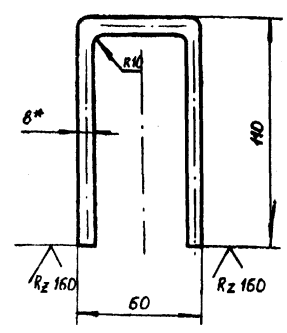
Т. 1. Подл. и дата
 Взам инв. № Инв. № дубл. Подл. и дата
 Инв. № подл. Подл. и дата

Изм.	Лист	№ докум.	Подпись	Дата
Разраб.	Мусина	00.04	20.02	20.02
Проб.	Шецна	00.04	20.04	20.04
Т.контр.	Дюanze	00.04	20.05	20.05
И.контр.	Бабич	00.04	20.06	20.06
Утв.	Симонов	00.04	20.07	20.07

Уголок 650x50x5 ГОСТ 8509-72
Ст 3сп2 ГОСТ 535-79

Копировал Качалина. Формат 12

50.0.00



1. Неуказанные предельные отклонения размеров $\pm \frac{IT16}{2}$
2. Покрывать грунтовкой ГФ-0119 ГОСТ 23343-78.

00.0.05

Петля

Лит.	Масса	Масштаб
И	0,1	1:2

Т. 1. Подл. и дата
 Взам инв. № Инв. № дубл. Подл. и дата
 Инв. № подл. Подл. и дата

Изм.	Лист	№ докум.	Подпись	Дата
Разраб.	Мусина	50.05	20.05	20.05
Проб.	Шецна	50.05	20.06	20.06
Т.контр.	Дюanze	50.05	20.07	20.07
И.контр.	Бабич	50.05	20.08	20.08
Утв.	Симонов	50.05	20.09	20.09

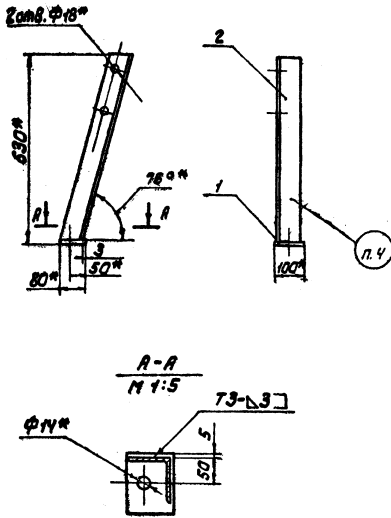
Круг В8 ГОСТ 2590-71
Ст 3сп2 ГОСТ 535-79

Копировал Качалина. Формат 12

Шиб. и лопат. Лопат. и шиб. Узел шиб. Шиб. и лопат. Лопат. и шиб.

23.0.00 СБ

23.0.00 - изображено
23.0.00-01 - зеркальное отражение



Обозначение	Марка
23.0.00	Л-12
-01	Л-13

1. Неуказанные предельные отклонения размеров ± 0.16
2. Сварка ручная электродуговая ГОСТ 5264-80, электроды Э-42 ГОСТ 9467-75.
3. Контроль сварных швов внешним осмотром и измерениями по ГОСТ 3242-79.
4. Маркировать: см. табл.
5. * Размеры для справок.
6. Покрасить грунтовкой ГФ-0119 ГОСТ 23343-78.

23.0.00 СБ

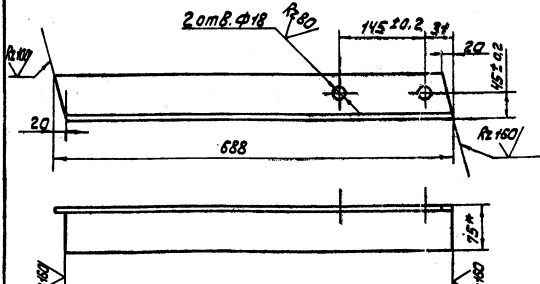
				Лист	Масса	Весового
Изм.	Лист	№ докум.	Листов	№	5.0	1:10
Стойка				Лист		Листов
Сборочный чертёж						
				ТЕПЛОЭЛЕКТРОПРОЕКТ		

Копировал: Орлова

Формат А2

23.0.02

23.0.02 - изображено
23.0.02-01 - зеркальное отражение



1. Неуказанные предельные отклонения размеров: отверстий - ± 0.14 , вала - ± 0.14 , остальных ± 0.16 .
2. * Размер для справок.

23.0.02

				Лист	Масса	Весового
Изм.	Лист	№ докум.	Листов	№	4.7	1:5
Стойка				Лист		Листов
Узелок				ТЕПЛОЭЛЕКТРОПРОЕКТ		

Копировал: Орлова

Формат А1

Шиб. и лопат. Лопат. и шиб. Узел шиб. Шиб. и лопат. Лопат. и шиб.

Шиб. и лопат. Лопат. и шиб. Узел шиб. Шиб. и лопат. Лопат. и шиб.

Лист	№ докум.	Наименование	Кол.	Примечание
		<u>Документация</u>		
12	23.0.00 СБ	Сборочный чертёж		
		<u>Детали</u>		
14	23.0.01	Подставка	1	
		Переменные данные для исполнения:		
		<u>23.0.00</u>		
		<u>Детали</u>		
11	23.0.02	Стойка	1	
		<u>23.0.00-01</u>		
		<u>Детали</u>		
	23.0.02-01	Стойка	1	

23.0.00

Стойка

Лист	Масса	Весового
№	4.7	1:5
Лист		Листов
ТЕПЛОЭЛЕКТРОПРОЕКТ		

Типовой проект 416-917.03 Альбом XIV

№ строки	Обозначение	Наименование	Куда входит		Примечание
			Обозначение	Кол. Общее кол.	
1	24.1.00	Рама привода питателя	24.0.00	1 1	
2	24.2.00	Ограждение муфты МУВП-2000	24.0.00	1 1	
3	24.3.00	Ограждение муфты МЗ5	24.0.00	1 1	
4	24.4.00	Ограждение муфты МЗ10	24.0.00	1 1	

24.0.00 ВС																						
<table border="1" style="width: 100%;"> <tr> <td>Изм. лист</td> <td>№ докум.</td> <td>Подпись</td> <td>Дата</td> <td rowspan="2" style="text-align: center;">Привод питателя правый ведомость спецификаций</td> <td rowspan="2" style="text-align: center;">Лист 1 Лист 7 Листов 7</td> </tr> <tr> <td>Разраб.</td> <td>Мусина</td> <td>Шевина</td> <td>2005.08.24</td> </tr> <tr> <td>Проб.</td> <td>Шевина</td> <td>Шевина</td> <td>2005.08.24</td> <td></td> <td></td> </tr> <tr> <td>И.контр.</td> <td>Бабич</td> <td>Сиданов</td> <td>2005.08.24</td> <td></td> <td></td> </tr> </table>	Изм. лист	№ докум.	Подпись	Дата	Привод питателя правый ведомость спецификаций	Лист 1 Лист 7 Листов 7	Разраб.	Мусина	Шевина	2005.08.24	Проб.	Шевина	Шевина	2005.08.24			И.контр.	Бабич	Сиданов	2005.08.24		
Изм. лист	№ докум.	Подпись	Дата	Привод питателя правый ведомость спецификаций			Лист 1 Лист 7 Листов 7															
Разраб.	Мусина	Шевина	2005.08.24																			
Проб.	Шевина	Шевина	2005.08.24																			
И.контр.	Бабич	Сиданов	2005.08.24																			

Изм. лист № докум. Подпись Дата

№ строки	Наименование	Обозначение документа на поставку	Поставщик	Куда входит (обозначение)	Количество			Примечание
					на складе	в комплекте	на складе всего	
1	Электродвигатель 4А 250М12В/6/4	ОСТ 160.510.038-78	Нобиховский электромашиностроительный завод	24.0.00	1		1	
2	Редуктор КЦТ-300-14-424	ТУ 24-9-490-77	Ленинградское производств. венное объединение "Эскалатор"	24.0.00	1		1	
3	Редуктор Ц2-750-12.5-54	ТУ 24-9-489-77		24.0.00	1		1	
4	Муфта шаровая втулочная-пальцевая 2000-75-7.1.50-Л1-У3	ГОСТ 21424-75		24.0.00	1		1	
5	Муфта МЗ5-М80-М70	ГОСТ 5006-55		24.0.00	1		1	
6	Муфта МЗ10-Т130-Т170 Болты	ГОСТ 5006-55 ГОСТ 7798-70		24.0.00	1		1	
7	М12х40.36			24.0.00	12		12	
8	М20х70.36			24.0.00	6		6	
9	М20х100.36			24.0.00	4		4	
10	М42х150.36 Гайки	ГОСТ 5915-70		24.0.00	8		8	
11	М12.4			24.0.00	12		12	
12	М20.4			24.0.00	10		10	
13	М42.4 Шайбы	ГОСТ 6402-70		24.0.00	16		16	
14	12.65Г			24.0.00	12		12	
15	20.65Г Шайбы	ГОСТ 10906-78		24.0.00	10		10	
16	12.02			24.0.00	6		6	
17	20.02			24.0.00	6		6	

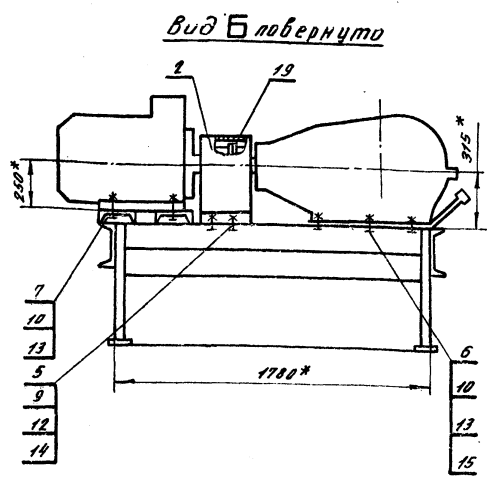
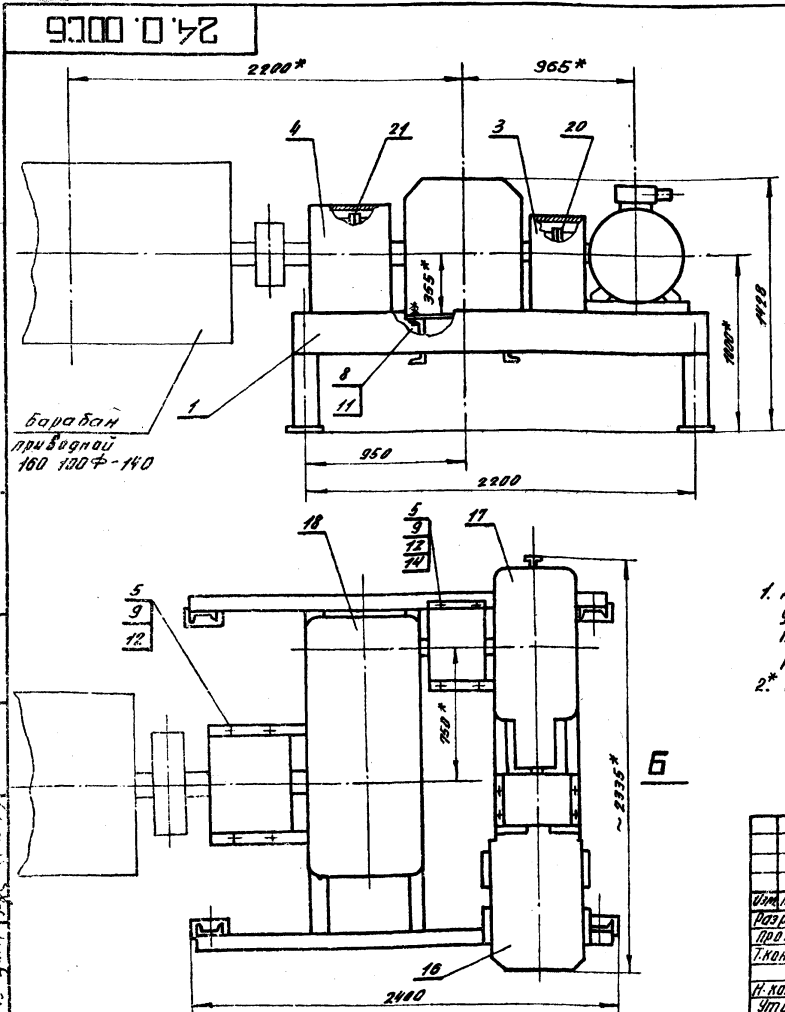
24.0.00 ВЛ																						
<table border="1" style="width: 100%;"> <tr> <td>Изм. лист</td> <td>№ докум.</td> <td>Подпись</td> <td>Дата</td> <td rowspan="2" style="text-align: center;">Привод питателя правый ведомость закупных изделий</td> <td rowspan="2" style="text-align: center;">Лист 1 Лист 7 Листов 7</td> </tr> <tr> <td>Разраб.</td> <td>Мусина</td> <td>Шевина</td> <td>2005.08.24</td> </tr> <tr> <td>Проб.</td> <td>Шевина</td> <td>Шевина</td> <td>2005.08.24</td> <td></td> <td></td> </tr> <tr> <td>И.контр.</td> <td>Бабич</td> <td>Сиданов</td> <td>2005.08.24</td> <td></td> <td></td> </tr> </table>	Изм. лист	№ докум.	Подпись	Дата	Привод питателя правый ведомость закупных изделий	Лист 1 Лист 7 Листов 7	Разраб.	Мусина	Шевина	2005.08.24	Проб.	Шевина	Шевина	2005.08.24			И.контр.	Бабич	Сиданов	2005.08.24		
Изм. лист	№ докум.	Подпись	Дата	Привод питателя правый ведомость закупных изделий			Лист 1 Лист 7 Листов 7															
Разраб.	Мусина	Шевина	2005.08.24																			
Проб.	Шевина	Шевина	2005.08.24																			
И.контр.	Бабич	Сиданов	2005.08.24																			

Изм. лист № докум. Подпись Дата

Тиловий проект 4-15-9-183 Альбом XIV

Вид	Этап	Лист	Обозначение	Наименование	Кол.	Примечание
12			24.0.00СБ	Документация сварочный чертеж		
12			24.0.00ВС	Ведомость спецификаций		
12			24.0.00ВД	Ведомость покупных изделий		
11	1		24.1.00	Рама привода питателя	1	
11	2		24.2.00	Ограждение муфты МУВЛ-2000	1	
11	3		24.3.00	Ограждение муфты М35	1	
11	4		24.4.00	Ограждение муфты М310	1	
Стандартные изделия						
Болты ГОСТ 7798-70						
		5		М 12 x 40,36	12	
		6		М 20 x 70,36	6	
		7		М 20 x 100,36	4	
		8		М 42 x 150,36	8	
Гайки ГОСТ 5915-70						
		9		М 12,4	12	
24.0.00						
Изм.	Лист	Исполн.	Лист	Привод питателя правый		
Разраб.	Мусина	Лист	Дата			
Проб.	Швина	Лист	Дата			
И.контр.	Валич	Лист	Дата			
И.контр.	Симонов	Лист	Дата	ТЕПЛОЭЛЕКТРОПРОЕКТ		
Формат 11						

Вид	Этап	Лист	Обозначение	Наименование	Кол.	Примечание
		10		М 20,4	10	
		11		М 42,4	16	
Шайбы ГОСТ 6402-70						
		12		1265Г	12	
		13		20 65Г	10	
Шайбы ГОСТ 10906-78						
		14		12,02	6	
		15		20,02	6	
Прочие изделия						
		16		Электродвигатель 4А 250М 22/8/5/4 ДСТ 160.510.038-78	1	
		17		Регулятор КЦТ-300-14-424 74.24-9-490-77	1	
		18		Регулятор Ц2-750-125-54 Т924-9-489-77	1	
		19		Муфта шаровая Ятленицкая-Львовская 2000-95-17-50-2+43 ГОСТ 21420-75	1	
		20		Муфта М35-К80-Н70 ГОСТ 5006-55	1	
		21		Муфта М310-7730-Т770 ГОСТ 5006-55	1	
24.0.00						
Изм.	Лист	Исполн.	Лист	Привод питателя правый		
Разраб.	Мусина	Лист	Дата			
Проб.	Швина	Лист	Дата			
И.контр.	Валич	Лист	Дата			
И.контр.	Симонов	Лист	Дата	ТЕПЛОЭЛЕКТРОПРОЕКТ		
Формат 11						



1. Для обеспечения совности привода допускается применение регулировочных прокладок под электродвигатель и регулятор КЦТ-300-14-42Ц.
2* Размеры для справок.

24.0.00СБ				Привод питателя правый		Лист	Масса	Макс.
Изм.	Лист	Исполн.	Лист	Дата	И	3450	1,25	
Разраб.	Мусина	Лист	Дата		Лист	Листов 7		
Проб.	Швина	Лист	Дата		Сварочный чертеж			
И.контр.	Валич	Лист	Дата	ТЕПЛОЭЛЕКТРОПРОЕКТ				
И.контр.	Симонов	Лист	Дата	Калирована: Строганова				
Формат 12								

Титовой проект 46-9-1183 Альбом XIV

Имя, фамилия, дата, подпись, печать, дата, лист

Лист	№ докум.	Подп.	Дата	Обозначение	Наименование	Кол.	Примечание
11				25.0.00СБ	ДВАЧЕЛНТАЦІВ сборачный чертеж		
12				25.0.00БС	Ведомость спецификаций		
12				25.0.00ВЛ	Ведомость покуп- ных изделий		
11	1			24.1.00-01	Сборочные единицы Рама привода питателя 1	1	
11	2			24.2.00	Ограждение муфты МУВЛ-2000 1	1	
11	3			24.3.00	Ограждение муфты М35 1	1	
11	4			24.4.00	Ограждение муфты М310 1	1	
Стандартные изделия							
					Болты ГРСТ 1708-70		
5					М12x40.36	12	
6					М20x70.36	6	
7					М20x100.36	4	
8					М12x150.36	8	
					Гайки ГРСТ 5915-70		
9					М12.4	12	

25.0.00

Привод питателя
левый

Лит. Лист Листов
И 1 2

И.КОНТ. Бабич Удиль 26.80
Сиб. Сиданов 27.14.81

ТЕНДИЭЛЕКТРОПРОЕКТ

Формат 11

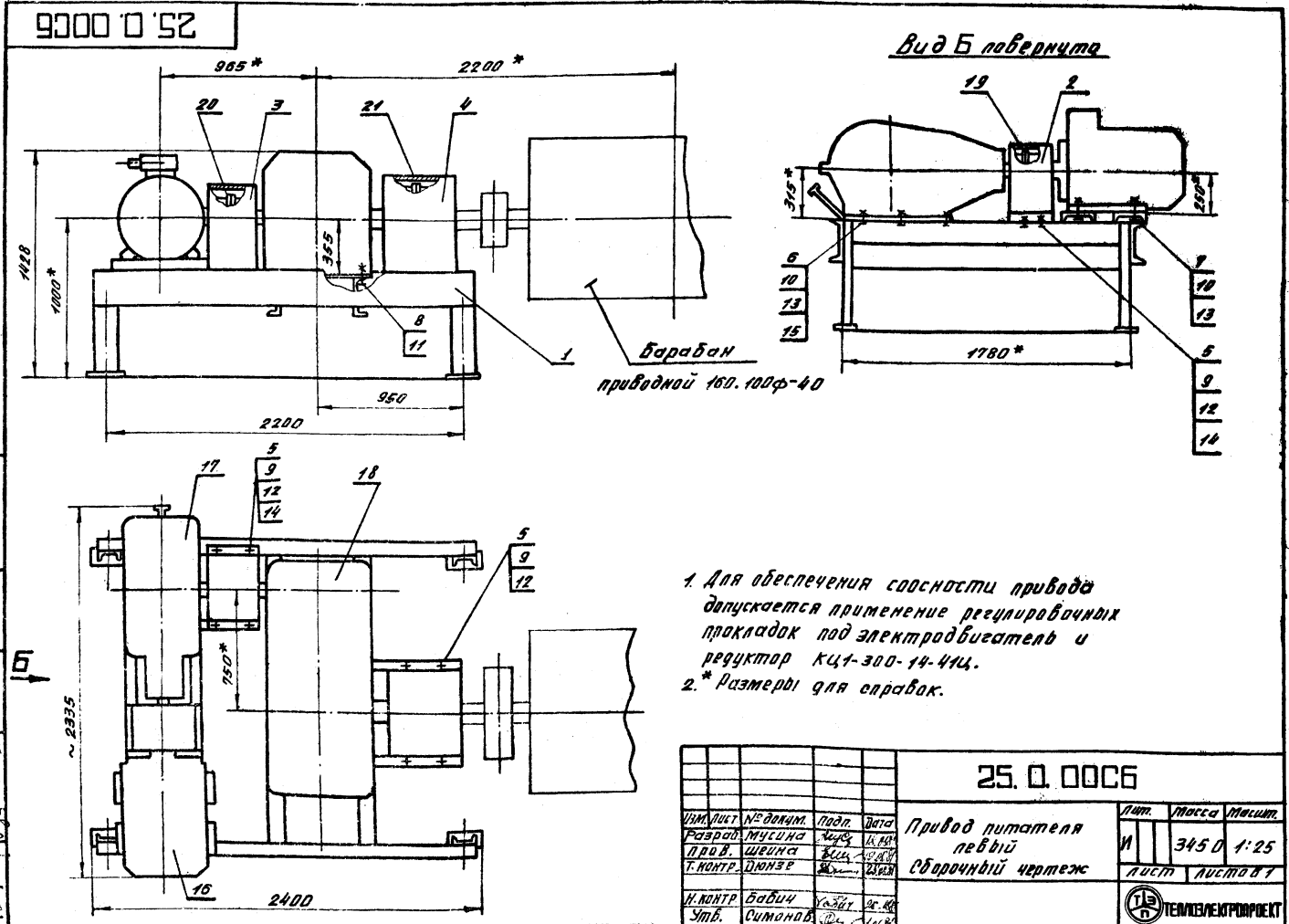
Лист	№ докум.	Подп.	Дата	Обозначение	Наименование	Кол.	Примечание
10					М20.4	10	
11					М42.4	16	
1					Шайбы ГРСТ 0902-70		
12					12.65Г	12	
13					20.65Г	10	
					Шайбы ГРСТ 10006-78		
14					12.02	6	
15					20.02	6	
Прочие изделия							
16					Электродвигатель 4А250М 12/10/14 ГСТ 160.576.036.78	1	
17					Редуктор КЦТ-300-14-404 Т424-9-490-77	1	
18					Редуктор Ц2-780- -12.5-14 Т424-9-480-77	1	
19					Муфта шаровая винтовая копалце 68А 100-15-11-30-В-19910200000	1	
20					Муфта М35-К80-К78 ГРСТ 5008-55	1	
21					Муфта М310-Т138-Т190 ГРСТ 5008-55	1	

25.0.00

Лит 2

Имя, фамилия, дата, подпись, печать, дата, лист

Формат 11



25.0.00СБ

Привод питателя
левый
сборочный чертеж

Лит. Масса Массит.
И 3450 1:25

Лист Листов 1

И.КОНТ. Бабич Удиль 26.80
Сиб. Сиданов 27.14.81

ТЕНДИЭЛЕКТРОПРОЕКТ

Копировано: Стрелово Формат 12

Имя, фамилия, дата, подпись, печать, дата, лист

Туповой проект № 9-133 Альбом № 11

Вариант	Лист	Обозначение	Наименование	Кол.	Примечание
22		24.1.00 СБ	Документация Сборочный чертеж		
Детали					
11	1	24.1.01	Ребра	6	
11	2	24.1.02	Ребра	10	
11	3	24.1.03	Шайба косая	8	
11	4	24.1.04	Опора	2	
54	5	24.1.05	Пластина Лист 5-10 ГОСТ 19903-74 Ст 3сп2 ГОСТ 14637-69 100-0,87 x 200-1,15	4	1,6 кг
54	6	24.1.06	Пластина Лист 5-10 ГОСТ 19903-74 Ст 3сп2 ГОСТ 14637-69 120-1,0 x 700-2,0	2	6,6 кг
54	7	24.1.07	Пластина Лист 5-10 ГОСТ 19903-74 Ст 3сп2 ГОСТ 14637-69 180-1,15 x 550-1,75	2	7,9 кг
54	8	24.1.08	Пластина Лист 5-10 ГОСТ 19903-74 Ст 3сп2 ГОСТ 14637-69 140-1,0 x 1060-2,6	2	11,7 кг
54	9	24.1.09	Кронштейн Уголок 5-50 ГОСТ 8509-72 Ст 3сп2 ГОСТ 535-79 L=420-1,55	1	1,6 кг

24.1.00

Рама привода
питателя

Лист 1 из 2
ИП ТЕПЛОЭЛЕКТРОПРОЕКТ

Формат 11

Имя, Фамилия, Инициалы, Подпись, Дата

И.контр. Бабич
У.п.в. Сидяков

Вариант	Лист	Обозначение	Наименование	Кол.	Примечание
54	10	24.1.10	Кронштейн Уголок 5-50 ГОСТ 8509-72 Ст 3сп2 ГОСТ 535-79 L=650-1,75	2	2,4 кг
54	11	24.1.11	Опора Швеллер 14 ГОСТ 8240-72 Ст 3сп2 ГОСТ 535-79 L=675-2,0	4	8,3 кг
54	12	24.1.12	Поперечина Швеллер 14 ГОСТ 8240-72 Ст 3сп2 ГОСТ 535-79 L=1780-3,7	2	22,0 кг
54	13	24.1.13	Поперечина Швеллер 24 ГОСТ 8240-72 Ст 3сп2 ГОСТ 535-79 L=1780-3,7	2	42,7 кг
54	14	24.1.14	Переключатель Швеллер 24 ГОСТ 8240-72 Ст 3сп2 ГОСТ 535-79 L=2330-4,4	2	55,0 кг

Различия исполнения 24.1.00 и 24.1.00-01
см. по сборочному чертежу.

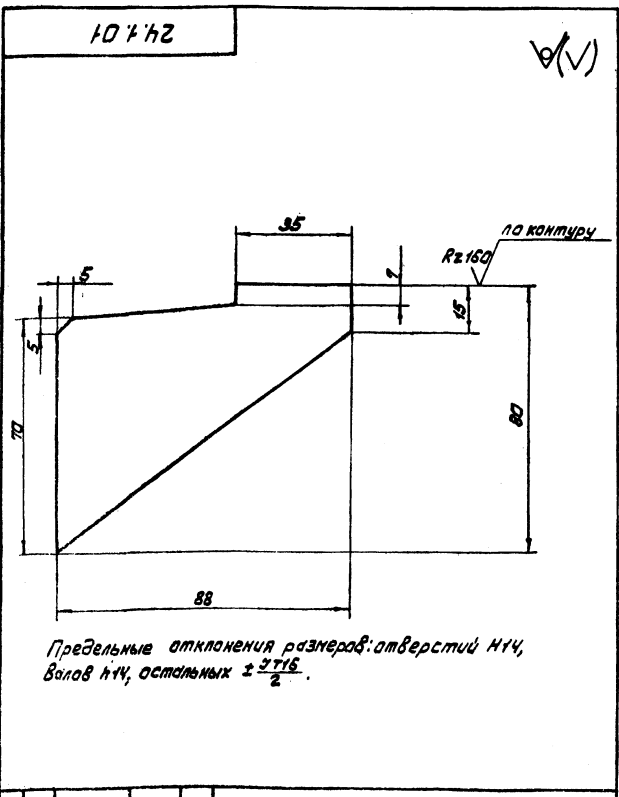
24.1.00

Лист 2

Формат 11

Имя, Фамилия, Инициалы, Подпись, Дата

И.контр. Бабич
У.п.в. Сидяков



24.1.01

Ребро

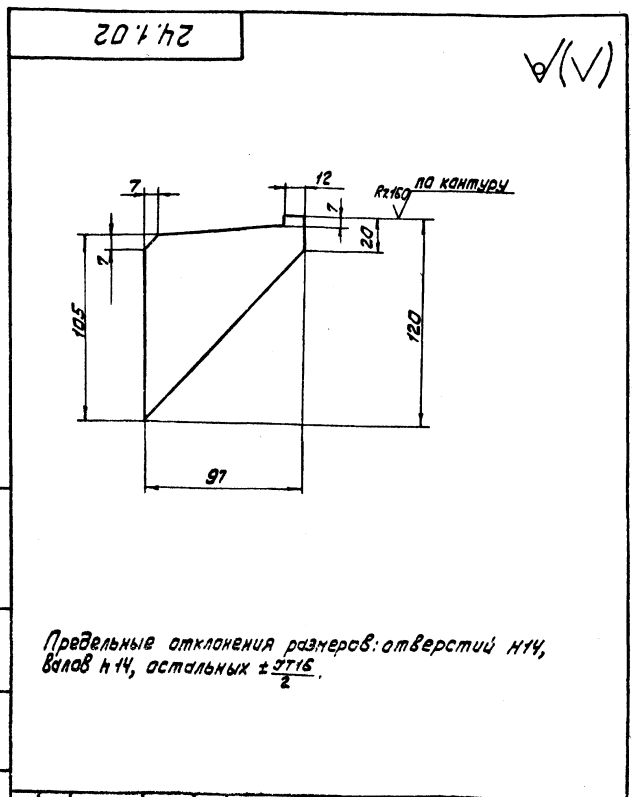
Лист 1 из 1
ИП ТЕПЛОЭЛЕКТРОПРОЕКТ

Лист 5-5 ГОСТ 19903-74
Ст 3сп2 ГОСТ 14637-79
Копировал: Орлова

Формат 11

Имя, Фамилия, Инициалы, Подпись, Дата

И.контр. Бабич
У.п.в. Сидяков



24.1.02

Ребро

Лист 1 из 1
ИП ТЕПЛОЭЛЕКТРОПРОЕКТ

Лист 5-10 ГОСТ 19903-74
Ст 3сп2 ГОСТ 14637-79
Копировал: Орлова

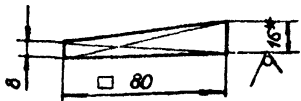
Формат 11

Имя, Фамилия, Инициалы, Подпись, Дата

И.контр. Бабич
У.п.в. Сидяков

24.1.03

Rz 160y
✓(✓)



- 1 Неуказанные предельные отклонения размеров: валов - h14, остальных $\pm \frac{IT16}{2}$
- 2* Размер для справок

24.1.03

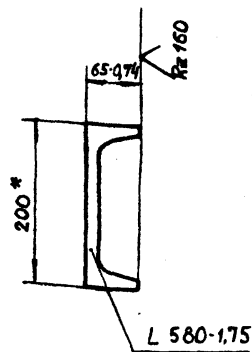
Шайба косая

Лит.	Масса	Масштаб
И	0,6	1:2
Лист	Листов 1	

Лист Б-16 ГОСТ 19903-74
СтЗсп2 ГОСТ 14637-79
Копировал Качалина Формат

24.1.04

✓(✓)



- * Размер для справок

24.1.04

Опора

Лит.	Масса	Масштаб
И	10,7	1:5
Лист	Листов 1	

Швеллер 20 ГОСТ 8240-72
СтЗсп2 ГОСТ 635-79
Копировал Качалина Формат

Формат	Зона	Поз.	Обозначение	Наименование	Кол.	Примечание
				Документация		
И1			24.2.00СБ	Сборочный чертеж		
				Детали		
И1	1		24.2.01	Укрытие	1	
И1	2		24.2.02	ТПорец	2	
И1	3		24.2.03	Опора	2	
И1	4		24.2.04	Ручка	2	

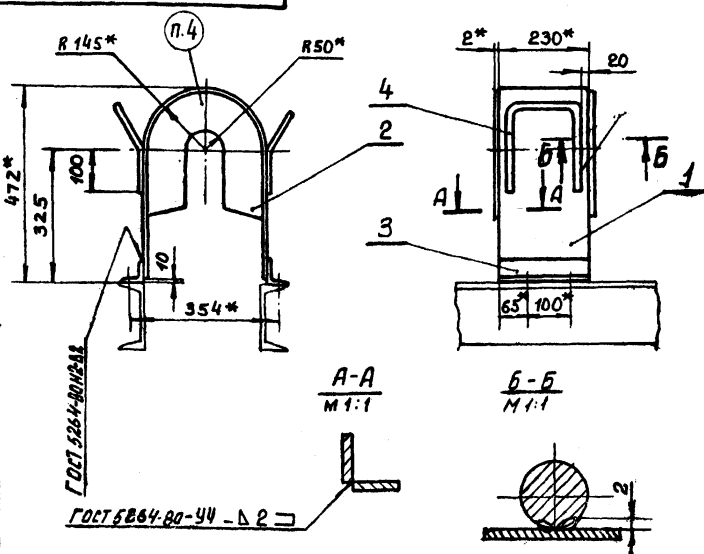
24.2.00

Ограждение муфты МУВП-2000

Лит.	Лист	Листов
И	1	1

Копировал Качалина Формат 11

24.2.00СБ



- 1 Неуказанные предельные отклонения размеров: валов - h14, остальных $\pm \frac{IT16}{2}$
- 2 Сварка ручная электродуговая, электроды Э42 ГОСТ 9467-75
- 3 Контроль сварных швов внешним осмотром и измерениями по ГОСТ 3242-79
- 4 Маркировать: П-3
- 5* Размеры для справок
- 6 Покрасить грунтовкой ГФ-01119 ГОСТ 23343-78

24.2.00СБ

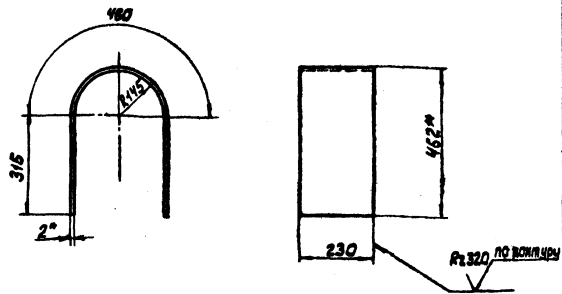
Ограждение муфты МУВП-2000
Сборочный чертеж

Лит.	Масса	Масштаб
И	6,3	1:10
Лист	Листов 1	

Копировал Качалина Формат 11

24.2.01

(✓) А



1. Неуказанные предельные отклонения размеров: валов - $h14$, остальных $\pm \frac{IT16}{2}$.
2. *Размер для справок.

24.2.01

Укрытие

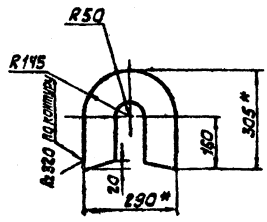
Лит.	Масса	Участков
И	3,9	1:10
Лист Листов 1		

ИЗМ.	Лист № докум.	Подпись	Дата
Разр.	Филиппова	Ф.	18.02
Проб.	Шевина	В.	18.02
Контр.	Дюкзе	В.	25.03
И.Контр.	Бабич	В.	18.02
Утв.	Супонов	В.	18.02

Лист 6-2 ГОСТ 19903-74
Ст 3 сп 2 ГОСТ 16528-90
ИП ТЕРМОЭЛЕКТРОПРОЕКТ
Капуров В.И. Орлова
Формат А1

24.2.02

(✓) А



1. Неуказанные предельные отклонения размеров: валов - $h14$, остальных $\pm \frac{IT16}{2}$.
2. *Размер для справок.

24.2.02

Торец

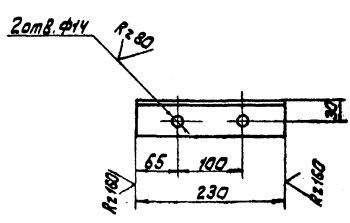
Лит.	Масса	Участков
И	0,9	1:10
Лист Листов 1		

ИЗМ.	Лист № докум.	Подпись	Дата
Разр.	Филиппова	Ф.	18.02
Проб.	Шевина	В.	18.02
Контр.	Дюкзе	В.	25.03
И.Контр.	Бабич	В.	18.02
Утв.	Супонов	В.	18.02

Лист 6-2 ГОСТ 19903-74
Ст 3 сп 2 ГОСТ 16528-90
ИП ТЕРМОЭЛЕКТРОПРОЕКТ
Капуров В.И. Орлова
Формат А1

24.2.03

(✓) А



1. Неуказанные предельные отклонения размеров: отверстий - $h14$, валов - $h14$, остальных $\pm \frac{IT16}{2}$.
2. Смещение осей отверстий от номинального расположения не более 0,5 мм.

24.2.03

Опора

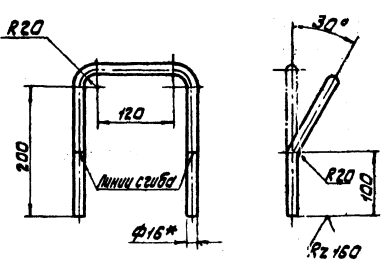
Лит.	Масса	Участков
И	0,9	1:5
Лист Листов 1		

ИЗМ.	Лист № докум.	Подпись	Дата
Разр.	Филиппова	Ф.	18.02
Проб.	Шевина	В.	18.02
Контр.	Дюкзе	В.	25.03
И.Контр.	Бабич	В.	18.02
Утв.	Супонов	В.	18.02

Лист 6-50x50x5 ГОСТ 6509-72
Ст 3 сп 2 ГОСТ 535-79
ИП ТЕРМОЭЛЕКТРОПРОЕКТ
Капуров В.И. Орлова
Формат А1

24.2.04

(✓) А



1. Неуказанные предельные отклонения размеров $\pm \frac{IT16}{2}$.
2. *Размер для справок.

24.2.04

Ручка

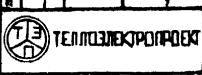
Лит.	Масса	Участков
И	0,6	1:5
Лист Листов 1		

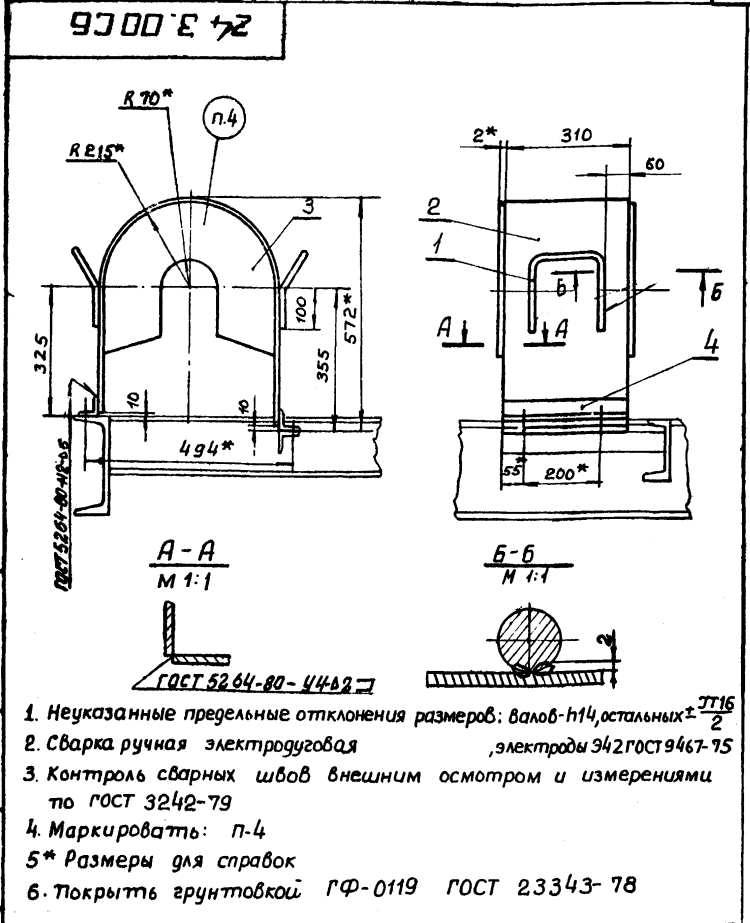
ИЗМ.	Лист № докум.	Подпись	Дата
Разр.	Филиппова	Ф.	18.02
Проб.	Шевина	В.	18.02
Контр.	Дюкзе	В.	25.03
И.Контр.	Бабич	В.	18.02
Утв.	Супонов	В.	18.02

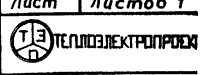
Лист 816 ГОСТ 2590-71
Ст 3 сп 2 ГОСТ 535-79
ИП ТЕРМОЭЛЕКТРОПРОЕКТ
Капуров В.И. Орлова
Формат А1

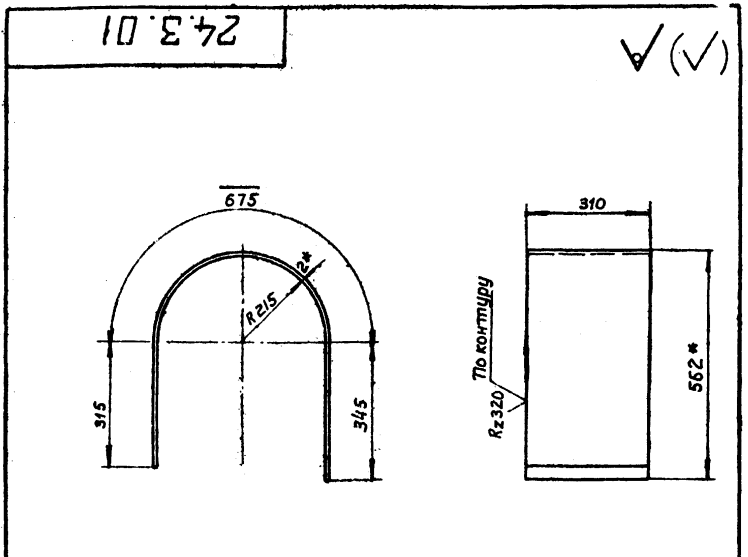
Типовой проект № 94/83А лобом X/N

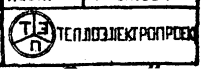
Формат	Зона	Поз.	Обозначение	Наименование	Кол.	Примечание
				Документация		
И1			24.3.00СБ	Сборочный чертеж		
				Детали		
И1	1		24.2.04	Ручка	2	
И1	2		24.3.01	Укрытие	1	
И1	3		24.3.02	Торец	2	
И1	4		24.3.02	Опора	2	

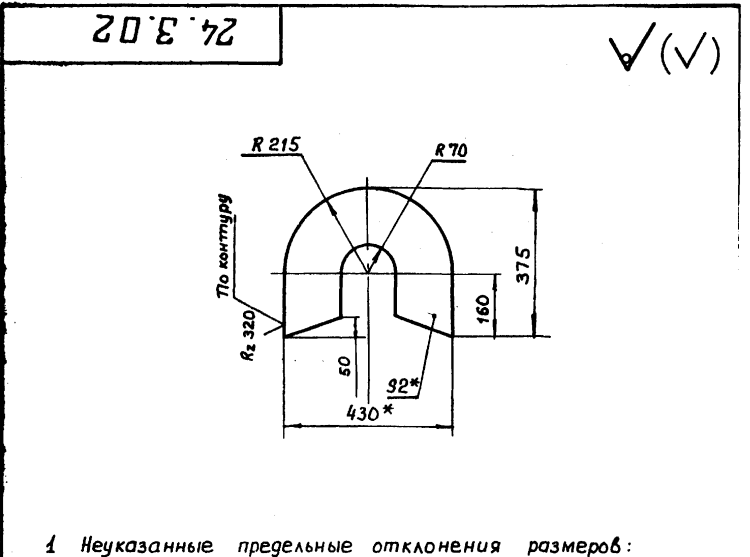
Изм. лист	№ докум.	Подп.	Дата	24.3.00 Ограждение муфты М35	Лит.	Лист	Листов
Разраб.	Филлимонова	С	12.88		И	1	1
Проб.	Шейна	В	25.88		Лист	Листов	1
И.контр.	Бабич	В	25.88		 ТЕПЛОЭЛЕКТРОПРОЕКТ		
Утв.	Симонов	В	1.89	Копировал Качалина			Формат 11




24.3.00СБ				Ограждение муфты			Лит.	Масса	Масштаб
Изм. лист	№ докум.	Подпись	Дата	М35			И	13,3	1:10
Разраб.	Филлимонова	С	12.88	Сборочный чертеж			Лист	Листов	1
Проб.	Шейна	В	25.88	 ТЕПЛОЭЛЕКТРОПРОЕКТ					
И.контр.	Бабич	В	25.88	Копировал Качалина			Формат 11		



24.3.01				Укрытие			Лит.	Масса	Масштаб
Изм. лист	№ докум.	Подпись	Дата	6,5			И	1:10	
Разраб.	Филлимонова	С	12.88	 ТЕПЛОЭЛЕКТРОПРОЕКТ					
Проб.	Шейна	В	25.88	Копировал Качалина			Формат 11		
И.контр.	Бабич	В	25.88	Лист Б-2 ГОСТ 19903-74			Ст 3сп2 ГОСТ 18523-70		
Утв.	Симонов	В	1.89	Копировал Качалина			Формат 11		

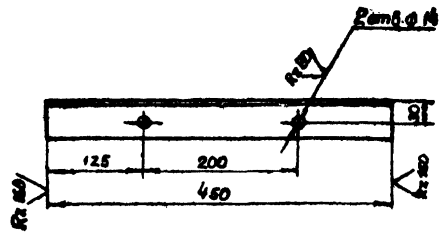


24.3.02				Торец			Лит.	Масса	Масштаб
Изм. лист	№ докум.	Подпись	Дата	1,6			И	1:10	
Разраб.	Филлимонова	С	12.88	 ТЕПЛОЭЛЕКТРОПРОЕКТ					
Проб.	Шейна	В	25.88	Копировал Качалина			Формат 11		
И.контр.	Бабич	В	25.88	Лист Б-2 ГОСТ 19903-74			Ст 3сп2 ГОСТ 18523-70		
Утв.	Симонов	В	1.89	Копировал Качалина			Формат 11		

Технический проект № 4-1783 Альбом ХН

24.4.01

(V) (V)



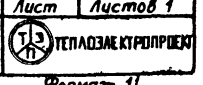
1. Неуказанные предельные отклонения размеров: отверстий - H14, валов - h14, остальных $\pm \frac{\pm T16}{2}$
2. Смещение осей отверстий от номинального расположения не более 0,5 мм.

24.4.01

Опора

Лист	Масса	Масштаб
И	1:7	1:5
Лист		Листов 1

Углубок Б-20 ГОСТ 8509-72
 ВСтЗ СпЗ ГОСТ 535-79

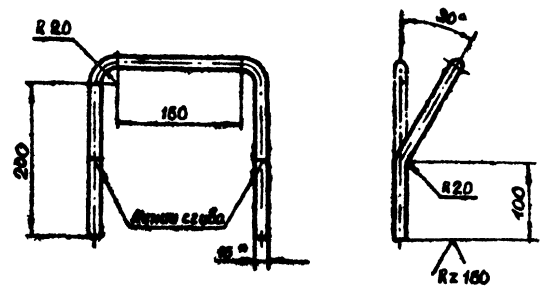


Копировал Качалина Формат 11

Шифр листа, Подп. и дата, Взам. инв. №, Шифр № докум., Подп. и дата

24.4.02

(V) (V)



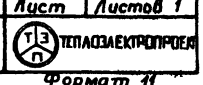
1. Неуказанные предельные отклонения размеров $\pm \frac{\pm T16}{2}$
2. * Размер для справок

24.4.02

Ручка

Лист	Масса	Масштаб
И	10	1:5
Лист		Листов 1

816 ГОСТ 2590-71
 ВСтЗ СпЗ ГОСТ 535-79

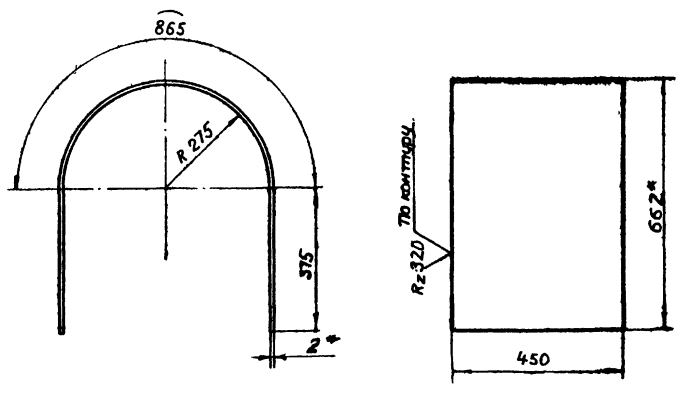


Копировал Качалина Формат 11

Шифр листа, Подп. и дата, Взам. инв. №, Шифр № докум., Подп. и дата

24.4.03

(V) (V)



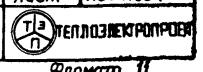
1. Неуказанные предельные отклонения размеров: валов - h14, остальных $\pm \frac{\pm T16}{2}$
2. * Размеры для справок

24.4.03

Укрытие

Лист	Масса	Масштаб
И	11,3	1:10
Лист		Листов 1

Лист Б-2 ГОСТ 19903-74
 Ст 3 сп 2 ГОСТ 16583-70

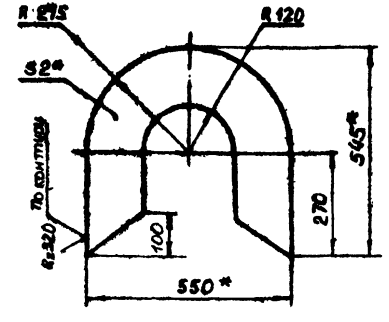


Копировал Формат 11

Шифр листа, Подп. и дата, Взам. инв. №, Шифр № докум., Подп. и дата

24.4.04

(V) (V)



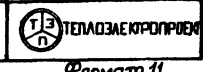
1. Неуказанные предельные отклонения размеров: валов - h14, отверстий - H14, остальных $\pm \frac{\pm T16}{2}$
2. * Размер для справок

24.4.04

Торец

Лист	Масса	Масштаб
И	2,5	1:10
Лист		Листов 1

Лист Б-2 ГОСТ 19903-74
 Ст 3 сп 2 ГОСТ 16583-70

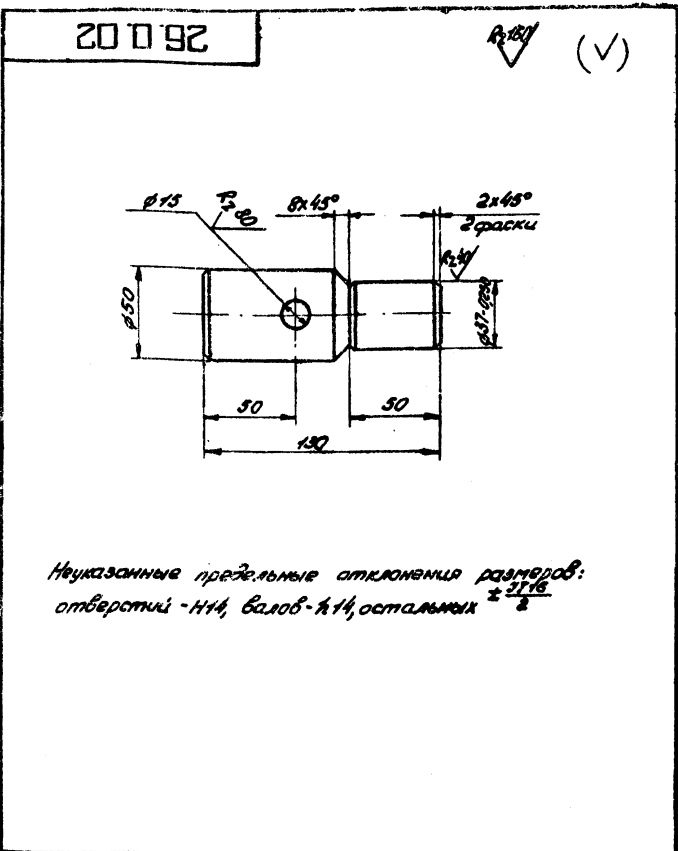


Копировал Формат 11

Шифр листа, Подп. и дата, Взам. инв. №, Шифр № докум., Подп. и дата

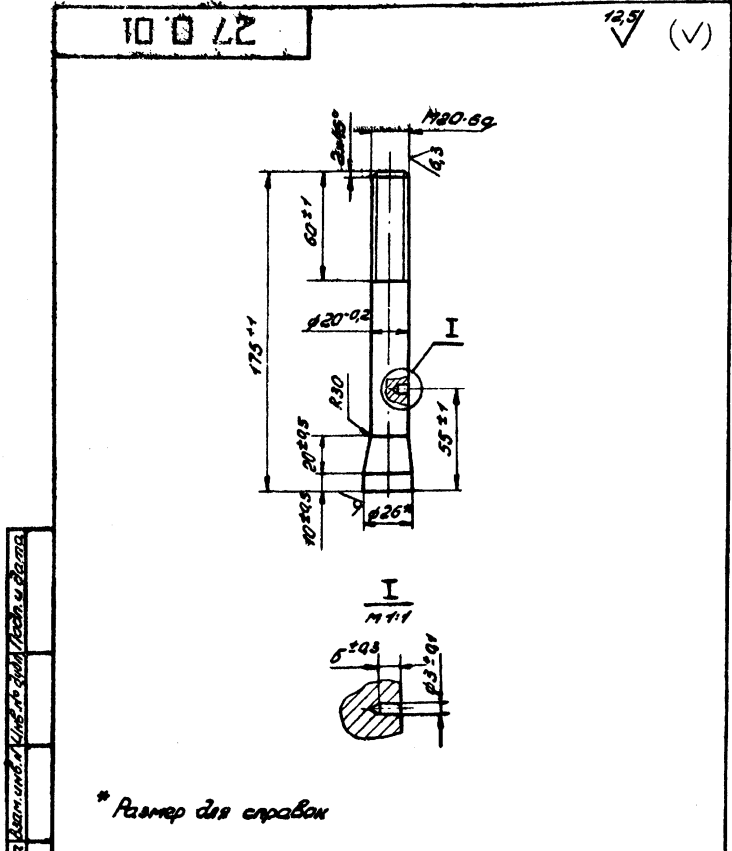
Типовой проект № 9-1183/Львов XIV

Лист № 1 из 1. Листы в сборе. Проверенный: [подпись]



Неуказанные предельные отклонения размеров: отверстий - Н14, валов - к14, остальных ± 0.1/6

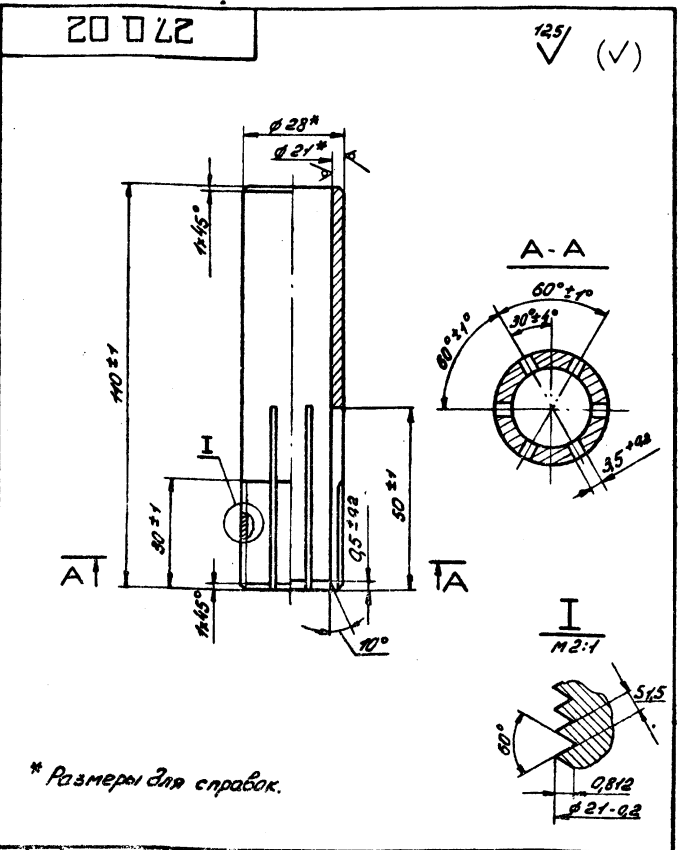
26.0.02				Лит.	Масса	Масшт.
Обушок				И	1,6	1:2
850 ГОСТ 2590-71				Лист Листов 1		
Ст 3сп2 ГОСТ 535-79				ТЕПЛОЭЛЕКТРОПРОЕКТ		
Формат 11						



* Размер для справок

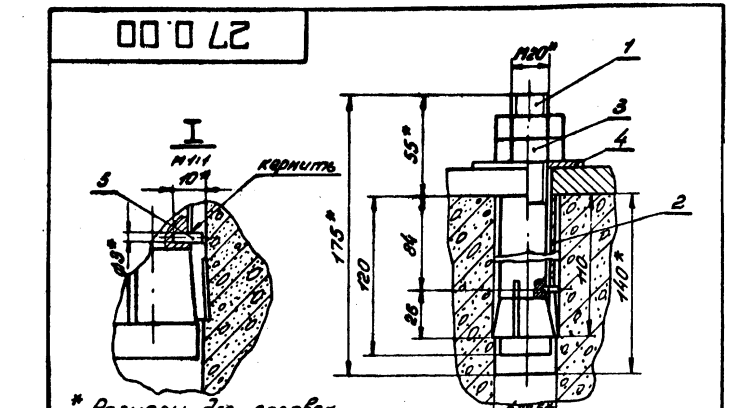
27.0.01				Лит.	Масса	Масшт.
Болт				И	0,48	1:2
828 ГОСТ 2590-71				Лист Листов 1		
Ст 3сп2 ГОСТ 535-79				ТЕПЛОЭЛЕКТРОПРОЕКТ		
Формат 11						

Лист № 1 из 1. Листы в сборе. Проверенный: [подпись]



* Размеры для справок.

27.0.02				Лит.	Масса	Масшт.
Труба				И	0,23	1:1
8145 ГОСТ 8752-78				Лист Листов 1		
Ст 3сп2 ГОСТ 535-79				ТЕПЛОЭЛЕКТРОПРОЕКТ		
Формат 11						



* Размеры для справок.

Вид	Знак	Обозначение	Наименование	Кол.	Примечание
Детали					
И	1	27.0.01	Болт	1	
И	2	27.0.02	Труба	1	
Стандартные изделия					
	3		Гайка М20.6Н.5.01 ГОСТ 5915-70	2	
	4		Шайба 20.36.01 ГОСТ 6358-78	1	
Материалы					
	5		Проволока 30-46 ГОСТ 17305-74 Q200кв С-3мм		

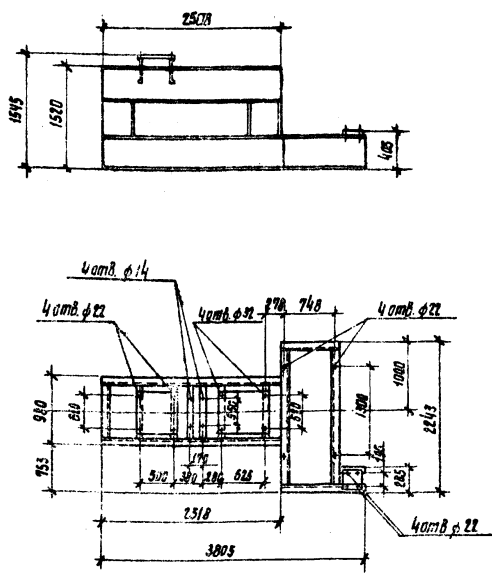
27.0.00				Лит.	Масса	Масшт.
Болт анкерный				И	0,85	1:2
8145 ГОСТ 8752-78				Лист Листов 1		
Ст 3сп2 ГОСТ 535-79				ТЕПЛОЭЛЕКТРОПРОЕКТ		
Формат 11						

Опись нетипового оборудования отопляющих и вентиляционных

Обозначение	Наименование	шт.- коп.
01.0.0 - ОВН	Регистр из главных труб ф 108	71
02.0.0 - ОВН	Отражение дымовой передачи	71
03.0.0 - ОВН	Воздухооборник вертикальный	71
04.0.0 - ОВН	Воздухооборник горизонтальный	71
05.0.0 - ОВН	Гидравлический затвор типа "Чайник"	71
06.0.0 - ОВН	Взрывной клапан	72
07.0.0 - ОВН	Отсос 1	72
08.0.0 - ОВН	Рама под вентилятор ЦПБ-45м8	72
09.0.0 - ОВН	Рама под дымосос- ДН-17	73
10.0.0 - ОВН	Пылеуловитель коагуляционный Центробежный мокрый тип КЦМР2	73
10.1.0 - ОВН	Труба-коагулятор	73
10.2.0 - ОВН	Каллеуловитель	73
10.3.0 - ОВН	Закручиватель	74
Н.0.0 - ОВН	Лючок для чистки воздуховодов	74
12.0.0 - ОВН	Лючок для замера параметров воздуха	74
13.0.0 - ОВН	Регистрационная баранка	74

Туповои проект 4-16-9-1785 Ансамбль XIV

Итого: 15-41071 шт. 24.10.83



На раме крепятся двигатель и дымосос с подшипниковыми опорами. Нагрузка на раму - $P_{ог} = 6900$ кг. Рама собирается на сварке.

09.0.0 - 08Н

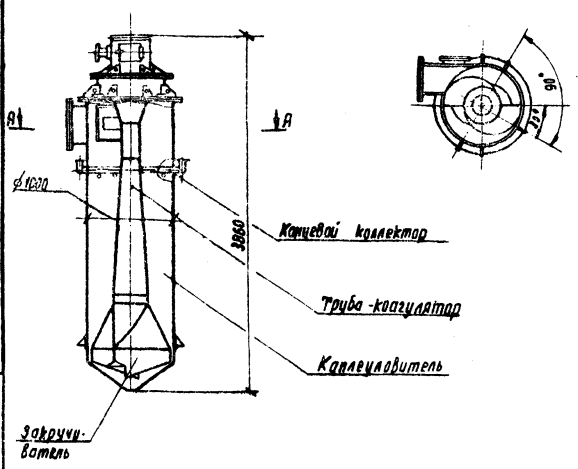
Рама под дымосос ДН-17

ГИП	Симонов	И.Контр.	Самсонова	С.Техн.	Симонова
Ст. инж.	Симонова	С.Техн.	Симонова	С.Техн.	Симонова

Стадия Лист Листов
Р 1 1
ТЕПЛОЭЛЕКТРОПРОЕКТ

Подпись и дата. Взам. инв. №. Шифр. Подпись и дата.

А - А



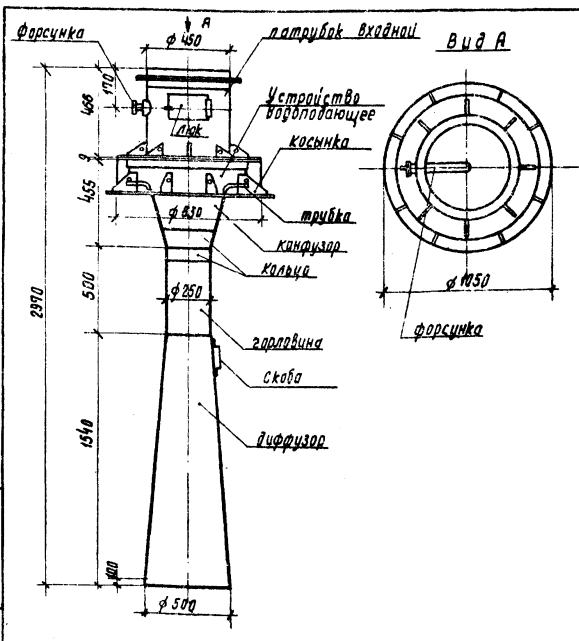
пылеуловитель коагуляционный центробежный мокрый типа КЦМП выполнить в соответствии с серий 08-10-48 Промстройпроекта г. Ленинграда по рабочим чертежам №16-5.00.00.000

10.0.0 - 08Н

ГИП	Симонов	И.Контр.	Самсонова	С.Техн.	Симонова
Ст. инж.	Симонова	С.Техн.	Симонова	С.Техн.	Симонова

Стадия Лист Листов
Р 1 1
ТЕПЛОЭЛЕКТРОПРОЕКТ

Подпись и дата. Взам. инв. №. Шифр. Подпись и дата.



Трубу - коагулятор выполнить в соответствии с серий 08-10-48 Промстройпроекта г. Ленинграда по рабочим чертежам №16-5.01.00.000. СБ

10.1.0 - 08Н

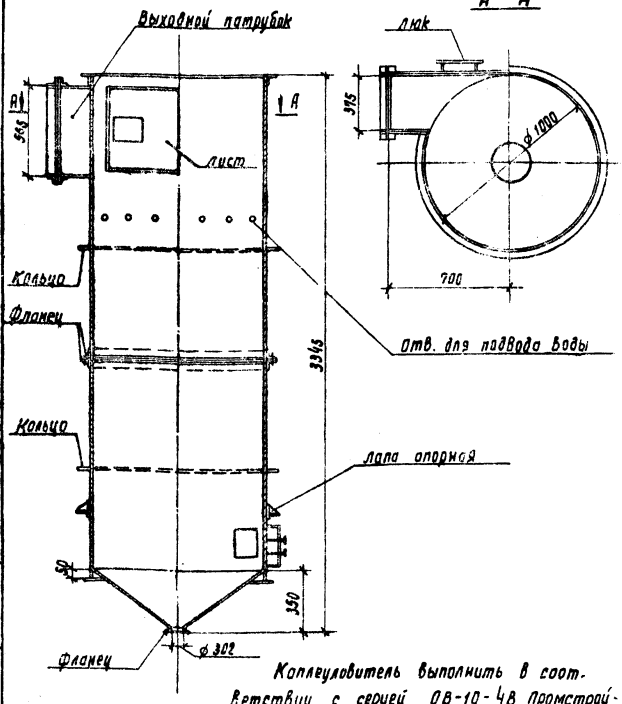
Труба - коагулятор

ГИП	Симонов	И.Контр.	Самсонова	С.Техн.	Симонова
Ст. инж.	Симонова	С.Техн.	Симонова	С.Техн.	Симонова

Стадия Лист Листов
Р 1 1
ТЕПЛОЭЛЕКТРОПРОЕКТ

Подпись и дата. Взам. инв. №. Шифр. Подпись и дата.

А - А



Коллектор выполнить в соответствии с серий 08-10-48 Промстройпроекта г. Ленинграда по рабочим чертежам №16-5.02.00.000. СБ

10.2.0 - 08Н

Коллектор

ГИП	Симонов	И.Контр.	Самсонова	С.Техн.	Симонова
Ст. инж.	Симонова	С.Техн.	Симонова	С.Техн.	Симонова

Стадия Лист Листов
Р 1 1
ТЕПЛОЭЛЕКТРОПРОЕКТ

Подпись и дата. Взам. инв. №. Шифр. Подпись и дата.

Опись теплового оборудования водопровода и канализации

Обозначение	Наименование	Стр. листа
	Титульный лист	75
	Опись теплового оборудования водопровода и канализации	76
ВК-00	Салла	77
ВК-00СБ	Салла	77
ВК-01	Салла	77
ВК-02	Труба	77

Альбом XIV
Технической документации 118-3

Лист № 1
Валок шв. № 1
Углы шв. № 1
Лист № 1
Дата

ВК-00СВ

ВК-00СВ

СОПЛО
Сборочный чертеж

Изм.	Лист	№ докум.	Подп.	Дата
	И	Иванова	Иванова	
	Л	Симонова	Симонова	
	Т. контр.	Дюкзе	Дюкзе	
	И. контр.	Гурьянов	Гурьянов	
	Утв.	Симонов	Симонов	

Лист	Масса	Масштаб
И	1,44	1:2

Лист 1 из 1

ТЕПЛОЭЛЕКТРОПРОЕКТ

Копировал: _____ Формат И

ВК-02

(✓) А

ВК-02

Труба

Труба 45x3 ГОСТ 8938-78
в 70 ГОСТ 8931-74

1 Неуказанные предельные отклонения размеров:
валов - h14, остальных $\pm \frac{IT16}{2}$
2* Размер для справок

Изм.	Лист	№ докум.	Подп.	Дата
	И	Иванова	Иванова	
	Л	Симонова	Симонова	
	Т. контр.	Дюкзе	Дюкзе	
	И. контр.	Гурьянов	Гурьянов	
	Утв.	Симонов	Симонов	

Лист	Масса	Масштаб
И	0,933	1:2

Лист 1 из 1

ТЕПЛОЭЛЕКТРОПРОЕКТ

Копировал: _____ Формат И

ВК-01

R2.80 (✓) (✓)

ВК-01

СОПЛО

Круг 856 ГОСТ 2590-71
Ст. 3 ГОСТ 535-79

1 Неуказанные предельные отклонения размеров:
отв. h14 валов - h14; остальных $\pm \frac{IT16}{2}$
2* Размер для справок

Изм.	Лист	№ докум.	Подп.	Дата
	И	Иванова	Иванова	
	Л	Симонова	Симонова	
	Т. контр.	Дюкзе	Дюкзе	
	И. контр.	Гурьянов	Гурьянов	
	Утв.	Симонов	Симонов	

Лист	Масса	Масштаб
И	0,506	1:1

Лист 1 из 1

ТЕПЛОЭЛЕКТРОПРОЕКТ

Копировал: _____ Формат И

ВК-00

Формат	Дата	Лист	Обозначение	Наименование	Кол.	Примечание
				<u>Документация</u>		
И1			ВК-00СВ	Сборочный чертеж		
				<u>Детали</u>		
И1	1		ВК-01	Сопло	1	
И1	2		ВК-02	Труба	1	

Изм.	Лист	№ докум.	Подп.	Дата
	И	Иванова	Иванова	
	Л	Симонова	Симонова	
	Т. контр.	Дюкзе	Дюкзе	
	И. контр.	Гурьянов	Гурьянов	
	Утв.	Симонов	Симонов	

Лист	Лист	Листов
И	1	1

Лист 1 из 1

ТЕПЛОЭЛЕКТРОПРОЕКТ

Копировал: _____ Формат И