

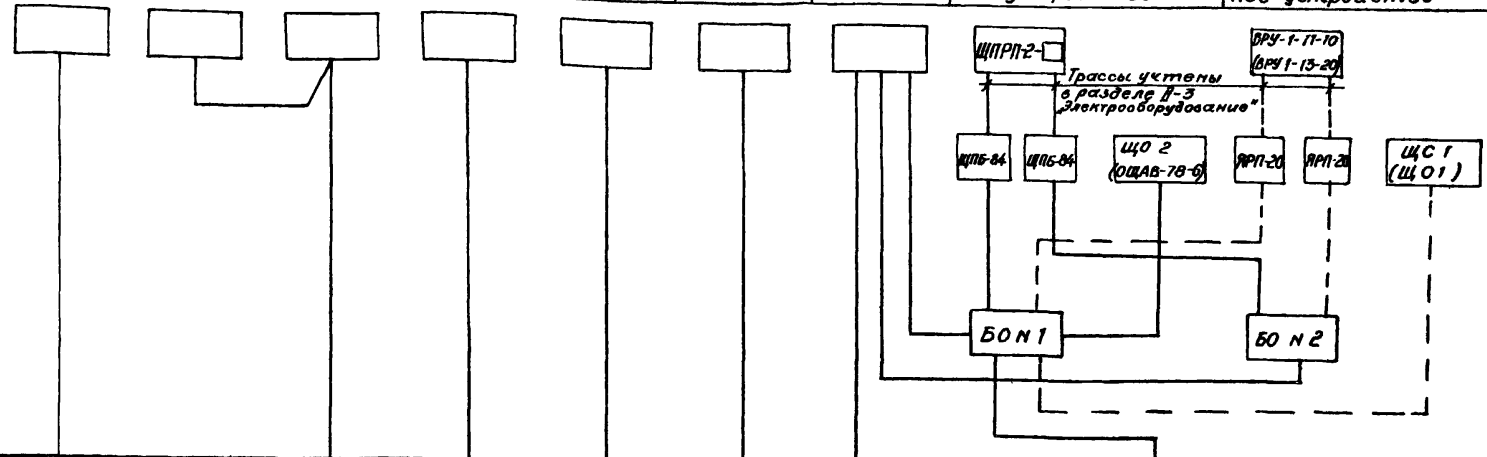
ЦЕНТРАЛЬНЫЙ ИНСТИТУТ ТИПОВОГО ПРОЕКТИРОВАНИЯ
ГОССТРОЯ СССР

КИЕВСКИЙ ФИЛИАЛ

г. Киев-57 ул. Эжена Потье № 12

31/25
Заказ № 4939 Имя № 9732/6 Тираж 300
Сдано в печать 10.6 1988 Цена 0.38

Назначение сигнала	Питание щита вводно ЩД 2/0	Контроль состояний дверей и ворот			Переговорное устройство	Контроль уровня воды в водосборном приемке	Сигнал о неисправности сантехнических систем и системы электроснабжения	Электрооборудование треста "Киевэлектромонтаж"		Электрооборудование заводов Главэлектромонтажа	
		Правая отворка ворот	Левая отворка ворот	входная дверь в ЦТП				Отсутствует напряжение на вводах электроснабжения	Управление электроосвещением входов	Отсутствует напряжение в вводах электроснабжения	Управление электроосвещением входов
Тип датчика или устройства, его заменяющего	Щит АВР (Щит № 18)	ВПК	ВПК	ВПК	УПМ	Датчик затопления	Щит диспетчеризации	Вводно-распределительное устройство	Вводно-распределительное устройство	Вводно-распределительное устройство	Вводно-распределительное устройство



Приборы местные										
Периферийная аппаратура диспетчеризации	Щит дома ЩД 2/0	Блок разъемов БР1								

В диспетчерский пункт ОДС микрорайона

9732/6 4

Трассы, показанные пунктиром, выполняются для варианта применения электрооборудования заводов Главэлектромонтажа

ИНВ №		Разраб.		Проценка		04 84	
ПРИВЯЗАН:		Мач. отд.		Симлянский		04 84	
		ГИП		Водгорный		04 84	
		Рук. гр.		Камин		04 84	
		Разраб.		Проценка		04 84	

ЭП 903-4-71.1387 П-5.1-1-ЭД-2

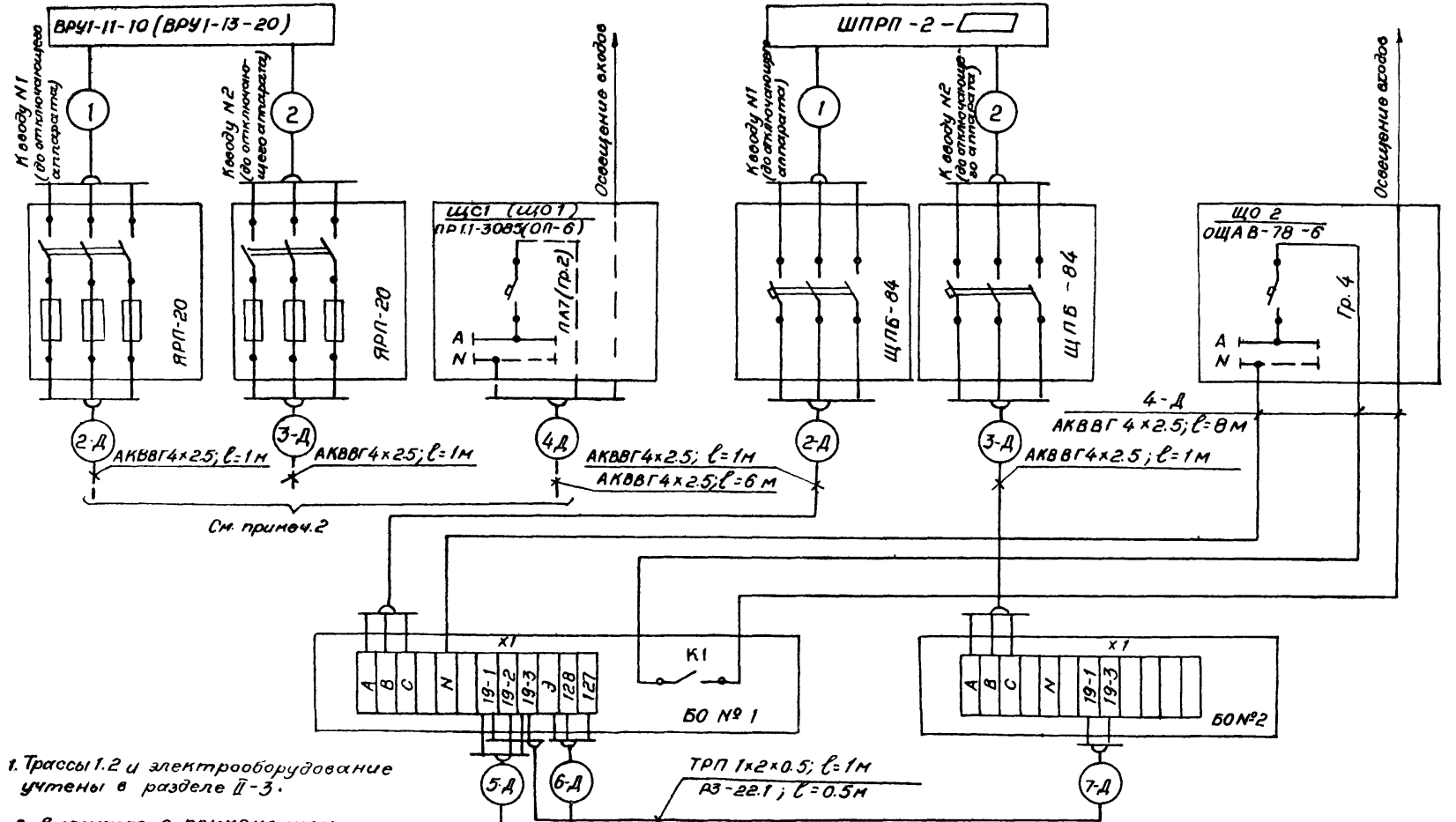
Станция тепловодоснабжения жилых домов высотой до 16 этажей

Тип	IB	Стадия	Лист	Листов
		РП		1

Схема функциональная

ГЛАВНОЕ УПРАВЛЕНИЕ „КИЕВПРОЕКТ“

Инв. № подл. 1482/II-51-1
 Подпись и дата. Вяз. ив. ив
 Рук. гр. Манин 04.84
 Согласован



- Трассы 1.2 и электрооборудование учтены в разделе II-3.
- Вариант с применением электрооборудования заводов Главэлектромонтажа.

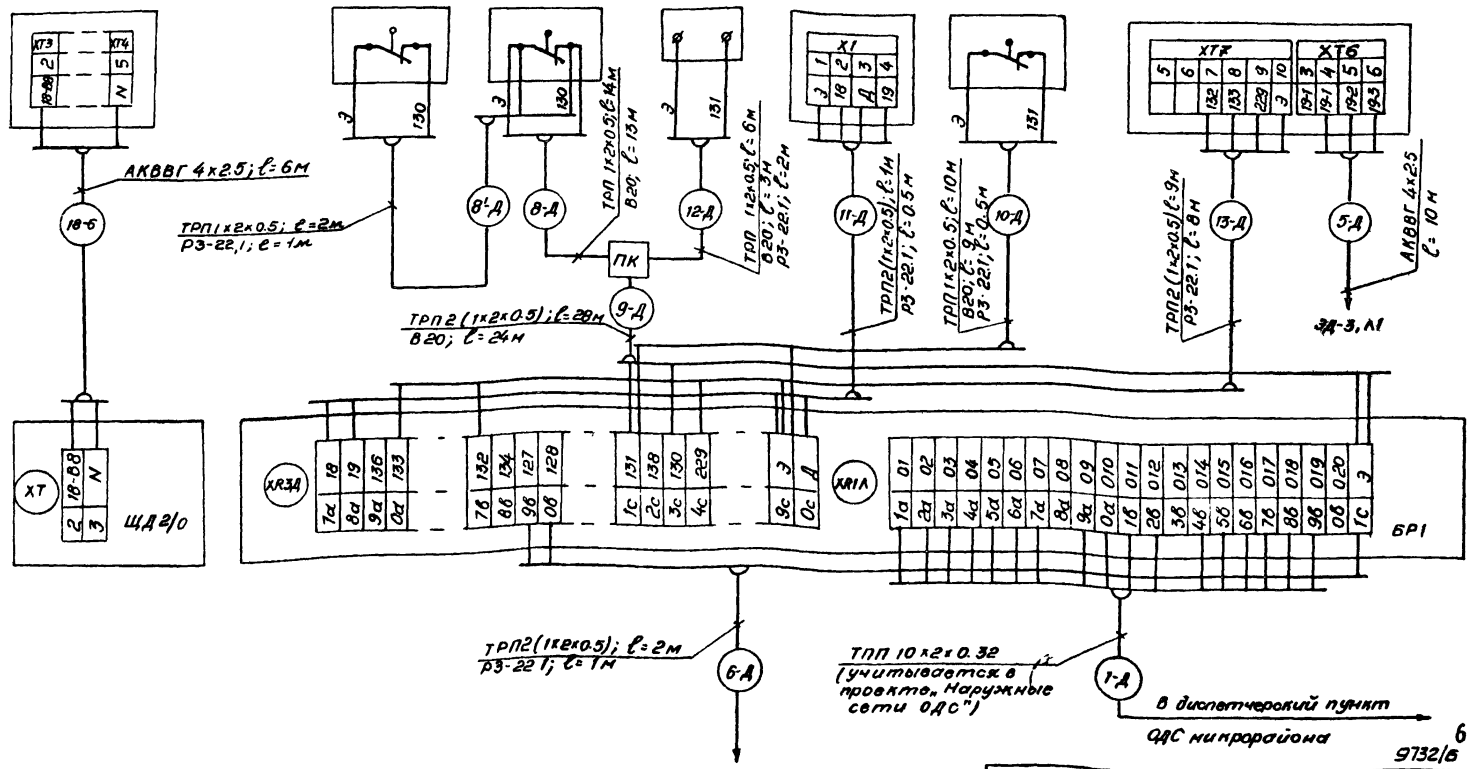
ИНВ №	Разраб.	Проценко	04.84	ТП 903-4-71.13.87-II-5.1-1-ЭД-3 Станция теплоснабжения жилых домов высотой до 16 этажей
Рук. гр.	Манин	04.84	Тип IБ Схема внешних проводов	
Нач. отд.	Смилянский	04.84		
ПРИВЯЗАН:				ГЛАВНОЕ УПРАВЛЕНИЕ „КИЕВПРОЕКТ“

5
9732/6

Питание
оводного
щита ЩД2/0

Щит № 18

Контроль состояния ворот		Контроль затопления	Переворотное устройство	Контроль состояния входных дверей	Обобщенные сигналы неисправности в работе сантехустройств и системы электроснабжения
Правая створка	Левая створка				
ВПК	ВПК	Датчик затопления	УПМ	ВПК	Щит диоптерской сигнализации (щит № 19)



Щит № 18

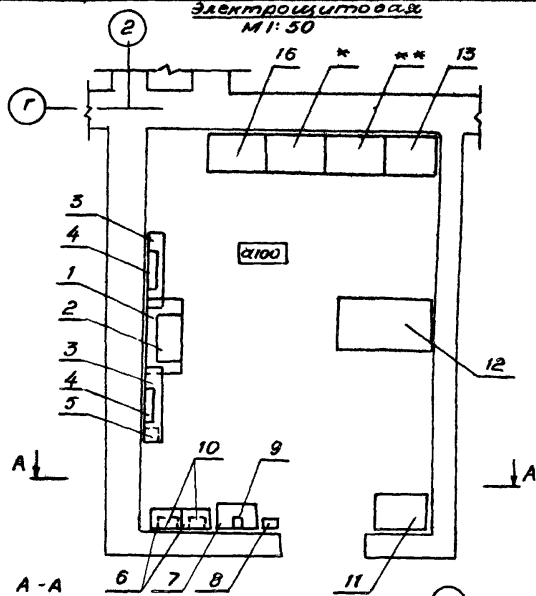
9732/б

Лист 2

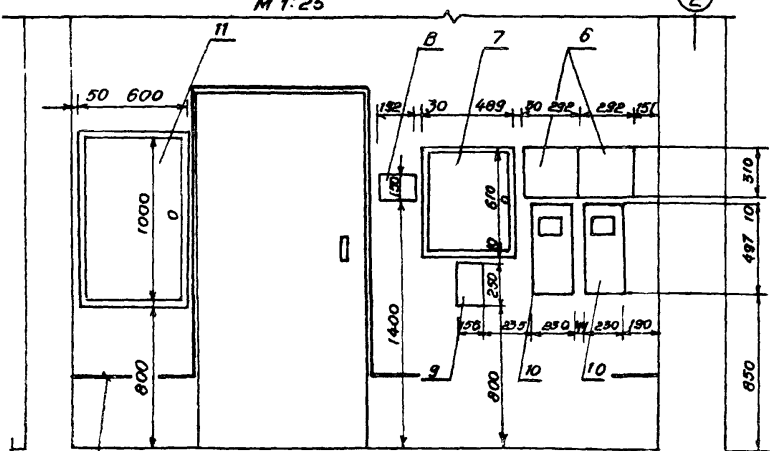
ТТ 903-4-71.1387-П-5.1-1-3Д-3

ИПВ № 10401 / 110/Линия п. д. д. д. д. / 14.02/П-5.1-1

Электросхематическая
М 1:50



A-A
М 1:25



Магистраль запитания (учтена в разделе П-3)

- * — 15, 16, 3
- ** — 14, 17, 18, 19

Вариант с применением электрооборудования
треста „Киевэлектромонтаж“

Экспликация оборудования

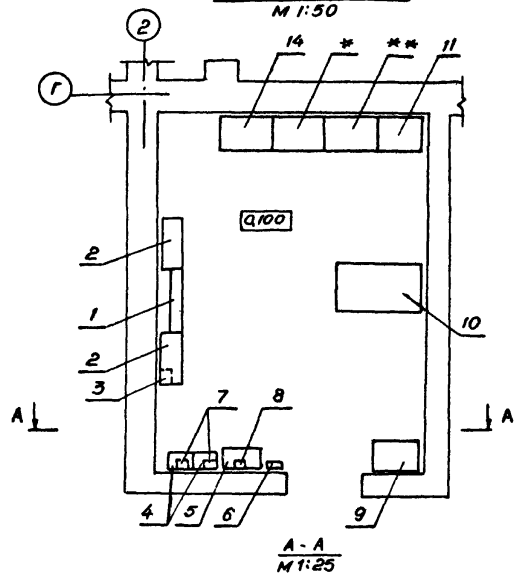
N поз	Наименование
1	Вводной шкаф типа ШПП-2-□
2	Ящик учета типа ЯУ-2М
3	Распределительный щит типа ЯВР-81
4	Распределительный щит типа ОЩАВ-78-6
5	Ящик с понижающим трансформатором типа ЯТП-0.25; 220/12В
6	Блок управления освещением БО1
7	Щит вводной дома ЩД 2/0
8	Устройство переверное УПМ
9	Блок разъемов ВР1
10	Щит с автоматическим выключателем типа ЩПБ-84-002У3
11	Щит АВР (№18)
12	Щит АРРТ (№14)
13	Щит диспетчерской сигнализации (№19)
14	Щит автоматики №2
15	Щит автоматики №6
16	Щит автоматики №3
17	Щит автоматики № 1/4
18	Щит автоматики №5
19	Щит автоматики №7

8
9132/6

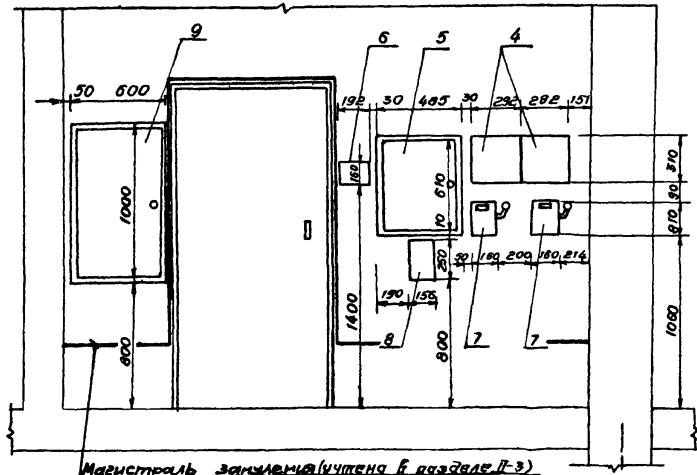
ТП 903-4-71.1387-П-5.1-1 - ЭД-5		Станция теплоснабжения жилых домов высотой до 16 этажей	
Наклад	Смилянский	04.84	
Гип	Подгорный	04.84	
Рук. гр.	Канин	04.84	
Разраб.	Проценко	04.84	
Тип ГБ		Стадия	Лист
		РП	1
		Листов	2
Размещение электроконструкций		ГЛАВНОЕ УПРАВЛЕНИЕ „КИЕВПРОЕКТ“	

ПРИВЯЗАН:			
ИНВ №			

Электрощитовая
М 1:50



A-A
М 1:25



Вариант с применением электрооборудования заводов Главэлектрононтажа

Экспликация оборудования

№ поз	Наименование
1	Вводное устройство ВРУ-1-11-10 (ВРУ-1-13-20)
2	Распределительные щиты ПР11-3085, ОП-6
3	Ящик с понижающим трансформатором типа ЯТП -0 25; 220/12в
4	Блок управления освещением БО1
5	Щит вводной дома ЩД 2/0
6	Устройство перегазовое УПМ
7	Ящик силовой с рубильником и предохранителями типа ЯРП-20
8	Блок разъемов БР1
9	Щит АВР (№ 18)
10	Щит АРРТ (№ 14)
11	Щит диспетчерской сигнализации (№ 19)
12	Щит автоматики № 2
13	Щит автоматики № 6
14	Щит автоматики № 3
15	Щит автоматики № 1/4
16	Щит автоматики № 5
17	Щит автоматики № 7

* — 13, 14, 3

** — 12, 15, 16, 17

Инв. № подл. Подпись и дата. Взам. инв. №