

ГОСУДАРСТВЕННЫЙ КОМИТЕТ ПО ГРАЖДАНСКОМУ СТРОИТЕЛЬСТВУ
И АРХИТЕКТУРЕ ПРИ ГОССТРОЕ СССР

ТИПОВЫЕ КОНСТРУКЦИИ И ДЕТАЛИ ЗДАНИЙ И СООРУЖЕНИЙ

ИНДУСТРИАЛЬНЫЕ СТРОИТЕЛЬНЫЕ ИЗДЕЛИЯ ДЛЯ ГРАЖДАНСКОГО СТРОИТЕЛЬСТВА

СЕРИЯ ИИ-03-01 ДЕРЕВЯННЫЕ ИЗДЕЛИЯ

АЛЬБОМ 47

ОКНА И БАЛКОННЫЕ ДВЕРИ ДЛЯ ОБЩЕСТВЕННЫХ ЗДАНИЙ

РАЗРАБОТАНЫ
ЦНИИЭП УЧЕБНЫХ ЗДАНИЙ ГОСУДАРСТВЕННОГО
КОМИТЕТА ПО ГРАЖДАНСКОМУ СТРОИТЕЛЬСТВУ
И АРХИТЕКТУРЕ ПРИ ГОССТРОЕ СССР

УТВЕРЖДЕНЫ
ПРИКАЗОМ ГОСУДАРСТВЕННОГО КОМИТЕТА
ПО ГРАЖДАНСКОМУ СТРОИТЕЛЬСТВУ
И АРХИТЕКТУРЕ ПРИ ГОССТРОЕ СССР
ОТ 31 ДЕКАБРЯ 1968 г. № 242

ЦЕНТРАЛЬНЫЙ ИНСТИТУТ ТИПОВЫХ ПРОЕКТОВ

		Марка	Лист	Стр.			Марка	Лист	Стр.
Содержание			CI-C3	2-4	Оконный блок со спаренными переплетами		OC 18-27A	8	17
Пояснительная записка			II, П2	5,6	"-		OC 18-27B	9	18
Номенклатура оконных блоков со спаренными и раздельными переплетами			HI, H2	7,8	"-		OC 18-27Г	10	19
					"-		OC 18-27И	11	20
Номенклатура оконных и дверных балконных блоков со спаренными и раздельными переплетами и полотнами			H3	9	Оконные блоки со спаренными переплетами		OC 21-09, OC 21-09B	12	21
					"-		OC 21-12, OC 21-12B	13	22
					"-		OC 21-18, OC 21-18B	14	23
					"-		OC 21-21, OC 21-21B	15	24
Оконный блок со спаренными переплетами		OC 12-27	I	10	"-		OC 21-24, OC 21-24B	16	25
					"-		OC 21-24Г, OC 21-27	17	26
Оконные блоки со спаренными переплетами		OC 18-09, OC 18-09B	2	11	Оконный блок со спаренными переплетами		OC 21-27A	18	27
"-		OC 18-12, OC 18-12B	3	12	"-		OC 21-27B	19	28
"-		OC 18-18, OC 18-18B	4	13	"-		OC 21-27Г	20	29
"-		OC 18-21, OC 18-21B	5	14	"-		OC 21-27И	21	30
"-		OC 18-24, OC 18-24B	6	15	Оконные блоки со спаренными переплетами		OC 27-12E, OC 27-12B	22	31
"-		OC 18-24Г, OC 18-27	7	16	"-		OC 27-18E, OC 27-27E	23	32

	Марка	Лист	Стр.		Марка	Лист	Стр.
Дверные балконные блоки со спаренными полотнами	БС 28-12В БС 28-18В	24	33	Сечения брусков дверных балконных блоков со спаренными полотнами	Сечения: 5,6,7,8,9,10,11,12,13	31	40
Сечения оконных и дверных балконных блоков со спаренными переплетами и полотнами	Сечения: I-I,2-2,3-3,4-4,5-5,6-6	25	34	Оконный блок с отдельными переплетами	ОР 12-27	32	41
Сечения дверных балконных блоков со спаренными полотнами	Сечения: 7-7,8-8,9-9,10-10,11-11,12-12,13-13	26	35	Оконные блоки с отдельными переплетами	ОР 18-09, ОР 18-09В	33	42
Детали монтажа оконных и дверных балконных блоков со спаренными переплетами и полотнами	Детали: I,2,3,4,5,6	27	36	-"-	ОР 18-12, ОР 18-12В	34	43
				-"-	ОР 18-18, ОР 18-18В	35	44
				-"-	ОР 18-21, ОР 18-21В	36	45
				-"-	ОР 18-24, ОР 18-24В	37	46
Детали монтажа дверных балконных блоков со спаренными полотнами	Детали: 7,8,9,10,11,12,13	28	37	Оконный блок с отдельными переплетами	ОР 18-27	38	47
				-"-	ОР 18-27А	39	48
				-"-	ОР 18-27В	40	49
Сечения брусков оконных и дверных балконных блоков со спаренными переплетами и полотнами	Сечения: К1,К2,К3,К4	29	38	Оконные блоки с отдельными переплетами	ОР 21-09, ОР 21-09В	41	50
				-"-	ОР 21-12, ОР 21-12В	42	51
-"-	Сечения: I,2,3,4,14	30	39				

Ученые задания
 Дефектные
 Брусков
 ЗИЛОВА

Т К

1968 г.

СО Д Е Р Ж А Н И Е

СЕРИЯ ИИ-03-01

АЛЬБОМ 47 Лист С2

10113 А

	Марка	Лист	Стр.	Марка	Лист	Стр.		
Оконные блоки с раздельными переплетами	ОР 2I-18,	ОР 2I-18B	43	52	Сечения оконных и дверных балконных блоков с раздельными переплетами и полотнами	Сечения: I-1,2-2,3-3	55	64
"-	ОР 2I-2I,	ОР 2I-2IB	44	53	"-	Сечения:4-4,5-5	56	65
"-	ОР 2I-24,	ОР 2I-24B	45	54	"-	Сечения:6-6,7-7	57	66
Оконный блок с раздельными переплетами	ОР 2I-24Г		46	55	Сечения оконных блоков с раздельными переплетами	Сечения:8-8,9-9	58	67
"-	ОР 2I-27		47	56	Сечения дверных балконных блоков с раздельными полотнами	Сечения:10-10,11-11	59	68
"-	ОР 2I-27A		48	57	"-	Сечения:12-12,13-13,14-14	60	69
"-	ОР 2I-27B		49	58	"-	Сечения:15-15,16-16	61	70
"-	ОР 2I-27Г		50	59	"-	Сечения:17-17,18-18	62	71
"-	ОР 2I-27И		51	60	Детали монтажа оконных и дверных балконных блоков с раздельными переплетами и полотнами	Детали:1,2,3,4,5	63	72
Оконные блоки с раздельными переплетами	ОР 27-12E,	ОР-27-12B	52	61	"-	Детали:6,7,8,9	64	73
"-	ОР 27-18E,	ОР 27-27E	53	62	Детали монтажа дверных балконных блоков с раздельными полотнами	Детали:10,11,12	65	74
Дверные балконные блоки с раздельными полотнами	БР 28-12B,	БР 28-18B	54	63	"-	Детали:13,14,15,16,17,18	66	75
					Сечения брусков оконных и дверных балконных блоков с раздельными переплетами и полотнами	Сечения:K1,K2,K3,K4,K3a	67	76
					"-	Сечения:K5,K6,K7,K8,K9	68	77
					"-	Сечения:1,3,3a,K10,2,2a,4,5	69	78
					Сечения брусков дверных балконных блоков с раздельными полотнами	Сечения:5,6,7,8,9,10,11,5a,6a,7a,10a	70	79

ПОЯСНИТЕЛЬНАЯ ЗАПИСКА

Рабочие чертежи промышленных деревянных изделий, включенные в альбом № 47, разработаны в соответствии с каталогом ИИ-03, часть II, редакции 1964 года и ГОСТ II2I4-65 "Окна и балконные двери деревянные для жилых и общественных зданий".

Альбом чертежей не распространяется на окна, применяемые при строительстве общественных зданий в районах Крайнего Севера.

Содержащиеся в альбоме чертежи столярных изделий предназначены для обязательного применения их при проектировании и строительстве общественных зданий и для массового производства этих изделий предприятиями деревообрабатывающей промышленности. В соответствии с п.3 ГОСТ II2I4-65 оконные и дверные балконные блоки для жилых зданий альбома № 48, разработанные ЦНИИЭП жилища, могут применяться и для общественных зданий.

Окна и балконные двери, изготавливаемые по чертежам альбома № 47, подразделяются на две серии:

- серия С - со спаренными оконными переплетами и дверными полотнами;
- серия Р - с двойными раздельными переплетами и дверными полотнами.

Маркировка изделий принята по ГОСТ II2I4-65.

Каждому изделию присвоена определенная марка, устанавливающая вид изделия:

- ОС - оконный блок со спаренными переплетами;
- БС - дверной балконный блок со спаренными полотнами;
- ОР - оконный блок с раздельными переплетами;
- БР - дверной балконный блок с раздельными полотнами.

В марку изделия включены его номинальные модульные размеры (высота и ширина) в дециметрах.

Буквенные индексы в конце марки обозначают:

- А - трехстворчатые без фрагуг;
- В' - с верхней фрамугой;
- Г - с верхней и нижней фрамугой;
- Е - с нижней фрамугой;
- И - трехстворчатые оконные блоки с верхней фрамугой.

Оконные блоки одностворчатые и двухстворчатые обозначаются без буквенных индексов в конце марки.

Пример маркировки столярных изделий: ОС I8-I2 - оконный блок со спаренными переплетами с номинальной высотой - I8 дециметров и номинальной шириной - I2 дециметров.

Внесение изменений в обозначение марок изделий не допускается.

Марка изделий проставляется на чертежах, в спецификациях проектов, в заказах заводам - изготовителям и на изделиях.

Оконные и дверные балконные блоки изображены в альбоме с наружной стороны.

Оконные и дверные балконные блоки со спаренными и раздельными переплетами и полотнами изготавливаются с нащепом.

Расстояние между раздельными оконными переплетами и дверными полотнами принимается 88 мм; при соответствующем технико-экономическом обосновании, с разрешения госстроев союзных республик, допускается уменьшение этого расстояния до 50 мм.

Область применения оконных и дверных балконных блоков со

УЧЕБНЫХ ЗАДАНИЙ
ИЗДАТЕЛЬСКИИ
ПРЕСС
ЭНЦИКЛОП
ДИКЦИОНАРИИ

Т К	ПОЯСНИТЕЛЬНАЯ ЗАПИСКА		СЕРИЯ ИИ-03-01	
			АЛЬБОМ 47	Лист II
1968 г.				

спаренными и раздельными переплетами и полотнами определяется требованиями СНиП II-B. 6-62.

В жилых районах СССР, где по теплотехническим расчетам не требуется окна и балконные двери серии С или Р, а также в неотапливаемых помещениях, следует применять окна и балконные двери с одинарными переплетами и полотнами (с одинарным остеклением). В этом случае их изготовление может производиться по чертежам наружных оконных переплетов, дверных полотен и коробов блоков серии Р.

Оконные и дверные балконные блоки изготавливаются из древесины хвойных пород (сосна, лиственница, кедр, ель, пихта).

Влажность древесины и столярных изделий должна быть не более величины, указанной в ГОСТ 475-62 "Технические требования".

Антисептирование древесины нужно производить в соответствии со СНиП III-B. 8-62.

Объем древесины коробов, переплетов оконных и полотен дверных балконных блоков определен по черновым заготовкам в соответствии с ГОСТ 7307-66 "Детали деревянные. Припуски на механическую обработку" с учетом ГОСТ 6782-67 "Пиломатериалы хвойных пород. Припуски на усушку" при изготовлении изделий предприятия из заготовок собственного лесопиления.

Для остекления изделий следует применять оконное листовое стекло по ГОСТ III-65 толщиной 3-4 мм.

Остекление следует производить в соответствии с разделом 6 главы СНиП III-B. 13-62 на двойной замазке с креплением стекол деревянными штапиками трапециевидального сечения.

Глухое заполнение в нижней части балконных дверей, приведенное на чертежах, является примерным и может быть принято

другой конструкции или заменено стеклом.

Оконные и балконные дверные приборы приняты по ГОСТ: 5087-65, 5088-65, 5090-65, 5091-65.

Окна и двери должны поставяться предприятием - поставщиком собранными в блоки со всеми врезанными приборами в соответствии со спецификациями к заказу и с обязательным приложением уплотняющих пенополиуретановых прокладок на створки, фрамуги и полотна в местах, указанных на чертежах. Качество прокладок должно соответствовать ГОСТ IOI74-62.

Поставка оконных и дверных балконных блоков со специализированных предприятий, расположенных непосредственно в районах строительства, должна производиться с законченной отделкой, включая установку приборов и остекление. При перевозке готовых изделий на дальние расстояния допускается поставка их с окраской только один раз.

Изготовление, приемку, хранение и транспортирование изделий производить в соответствии с ГОСТ 475-62 с учетом указанного СНиП I-B. 13-62.

Монтаж в соответствии со СНиП III-B. 7-62.

Т К

1968 г

П О Я С Н И Т Е Л Ь Н А Я З А П И С К А

СЕРИЯ ИИ-03-01

АЛЬБОМ 47

Лист 12

10113 7

№	МАРКА ИЗДЕЛИЯ	№ АИСТА	СХЕМА И РАЗМЕРЫ ОКНА В ММ	МАРКА ИЗДЕЛИЯ	№ АИСТА	СХЕМА И РАЗМЕРЫ ОКНА В ММ	МАРКА ИЗДЕЛИЯ	№ АИСТА	СХЕМА И РАЗМЕРЫ ОКНА В ММ	МАРКА ИЗДЕЛИЯ	№ АИСТА	СХЕМА И РАЗМЕРЫ ОКНА В ММ	МАРКА ИЗДЕЛИЯ	№ АИСТА	7			
																СО СПАРЕННЫМИ ПЕРЕПАЯТАМИ	С РАЗДЕЛЬНЫМИ ПЕРЕПАЯТАМИ	СО СПАРЕННЫМИ ПЕРЕПАЯТАМИ
															36			
															36			
															37			
															37			
															36			
															39			
ТК 1968 г.												Номенклатура оконных блоков со спаренными и раздельными перепаятами.			МАРКА		Серия ИИ-03-01	
												Альбом 47		лист 14				

ПУШКАТИНСКИЕ О. Г. РЕКОВ. ЗШАЗОВА. Д. ФРОЛОВА. И.Н. АЗРИЦКАЯ. А. ВЕРИНИК.

Схема и размеры окна в мм	Марка изделия	№ листа	Схема и размеры окна в мм	Марка изделия	№ листа	Схема и размеры окна в мм	Марка изделия	№ листа	Схема и размеры окна в мм	Марка изделия	№ листа
со спаренными переплетами			с разделными переплетами			со спаренными переплетами			с разделными переплетами		
	ОС 18-27в	9		ОР 18-27в	40		ОС 21-18	14		ОР 21-18	43
	ОС 18-27г	10					ОС 21-18в	14		ОР 21-18в	43
	ОС 18-27м	11					ОС 21-21	15		ОР 21-21	44
	ОС 21-09	12		ОР 21-09	41		ОС 21-21в	15		ОР 21-21в	44
	ОС 21-09в	12		ОР 21-09в	41		ОС 21-24	16		ОР 21-24	45
	ОС 21-12	13		ОР 21-12	42		ОС 21-24в	16		ОР 21-24в	45
	ОС 21-12в	13		ОР 21-12в	42		ОС 21-24г	17		ОР 21-24г	46

ТК
1968г

Номенклатура оконных блоков со спаренными и разделными переплетами.

Марка Берия ИИ-03-01
Альбом 47 | Лист №2

ЦЕНИТ

УЧЕБНЫХ ЗАДАНИЙ

ГЛАВНЫЙ ИНЖЕНЕР
Л. В. Шелест

РУКОВОДИТЕЛЬ ОТДЕЛА
С. Шахова

И.О. С.И.И.И.
Шахова

С.Т. ТЕХНИК
М. Шахова

ПРОВЕРИЛ
В. Шахова

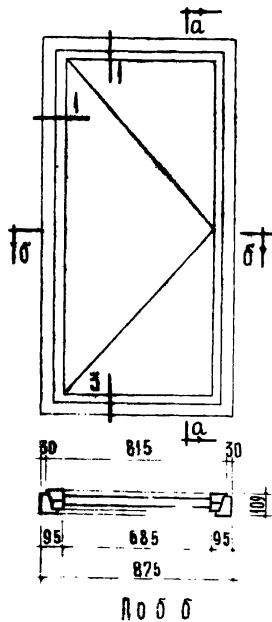
Схема и размеры окна в мм	Марка изделия	№ места	Схема и размеры окна в мм	Марка изделия	№ места	Схема и размеры окна и двери в мм	Марка изделия	№ места	Схема и размеры окна и двери в мм	Марка изделия	№ места
	ОГ 21- 27	17		ОП 21- 27	47		ОГ 27- 12в	22		ОП 27- 12в	52
	ОГ 21- 27а	18		ОП 21- 27а	48		ОС 27- 18е	23		ОП 27- 18е	53
	ОГ 21- 27в	19		ОП 21- 27в	49		ОГ 27- 27е	27		ОП 27- 27е	55
	ОГ 21- 27г	20		ОП 21- 27г	50		БС 28- 12в	24		БП 28- 12в	54
	ОГ 21- 27и	21		ОП 21- 27и	51		БС 28- 18в	24		БП 28- 18в	54
	ОГ 27- 12е	22		ОП 27- 12е	52						

ТК
1968г

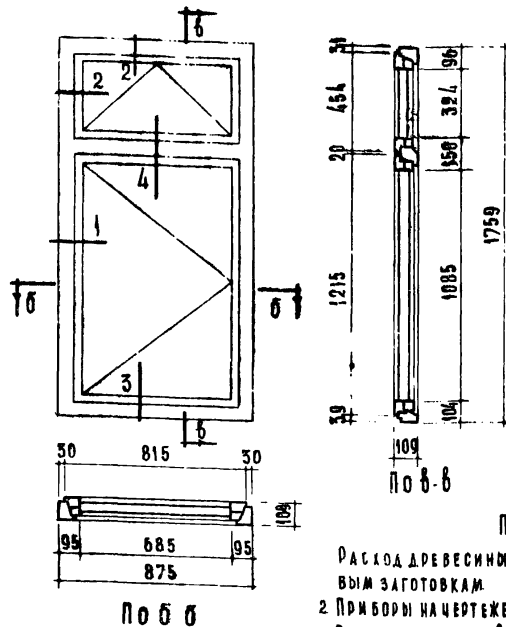
Номенклатура
Оконных и дверных балконных баков со спаренными и разделными перепаятами и полотнами

Марка
Серия ИИ 03-01
Альбом 47 Лист №3

ОС 18-09



ОС 18-09В



ПРИМЕЧАНИЯ

Расход древесины определен по черной выемке заготовкам.
 2. ПРИБОРЫ НА ЧЕРТЕЖЕ УСЛОВНО НЕ ПОКАЗАНЫ.
 3. СЕЧЕНИЯ СМ. ЛИСТ 25.

НАИМЕНОВАНИЕ	ОС 18-09		ОС 18-09В		НАИМЕНОВАНИЕ	ОС 18-09		ОС 18-09В		
	ОБЪЕМ М ³	КОЛ-ВО ШТ.	ОБЪЕМ М ³	КОЛ-ВО ШТ.		КОЛ-ВО ШТ.	М ²	ПОГ. М.	КОЛ-ВО ШТ.	М ²
ДРЕВЕСИНА КОРОБКИ	0,835	—	0,841	—	ФИКСАТОР ОТКРЫВАНИЯ ОКОН ФП ГОСТ 5091-65	1	—	—	1	—
ДРЕВЕСИНА ПЕРЕПЛЕТОВ	0,835	—	0,846	—	УГОЛЬНИКИ ОКОННЫЕ УП 75 ГОСТ 5091-65	4	—	—	8	—
ПЕТАЛИ ОКОННЫЕ НАКАЛДНЫЕ ПНД 110 ГОСТ 5088-65	—	3	—	4	ОБРАЗУЮЩИЙ ПРИБОР	—	—	—	1	—
ПЕТАЛИ ОКОННЫЕ НАКАЛДНЫЕ ПНД 80 ГОСТ 5088-65	—	—	—	—	СТЕКЛО ОКОННОЕ 1575*700	2	2,21	—	—	—
ПЕТАЛИ ОКОННЫЕ ВРЕЗНЫЕ ПВЦ 100 ГОСТ 5088-65	—	3	—	2	1100*700	—	—	—	2	1,54
ПЕТАЛИ ОКОННЫЕ ВРЕЗНЫЕ ПВЦ 80 ГОСТ 5088-65	—	—	—	—	340*700	—	—	—	2	0,88
ЗАВЕРТКИ ОКОННЫЕ ВРЕЗНЫЕ ЗВ ГОСТ 5090-65	—	2	—	4	ПРОКЛАДКИ УПЛОТНИТЕЛЬНЫЕ ПЛАНУРЕТАНОВЫЕ ГОСТ 10174-62	—	—	5,01	—	6,60
СТЯЖКИ С1 ГОСТ 5090-65	—	6	—	8	—	—	—	—	—	—
ПЕТАЛИ ВРЕЗНЫЕ СО СКВОЗНЫМИ СТЫКАМИ ПВС ГОСТ 5088-65	—	—	—	2	—	—	—	—	—	—

Т. К.

1966

ОКОННЫЕ БЛОКИ СО СВАРЕННЫМИ ПЕРЕПЛЕТАМИ

МАРКА
 ОС 18-09
 ОС 18-09В

СЕРИЯ ИИ-03-01
 АБСЧ. 47 ЛИСТ 2

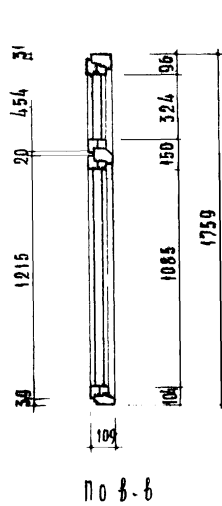
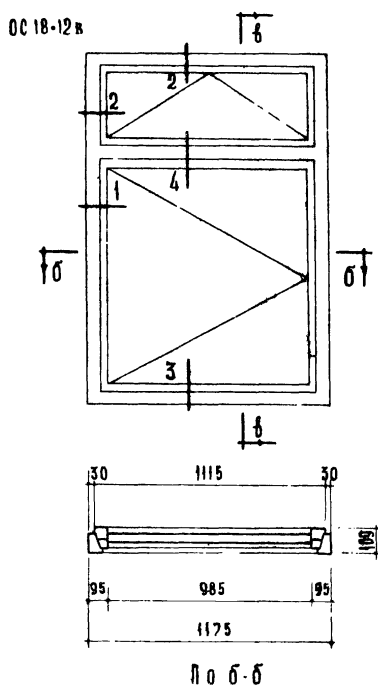
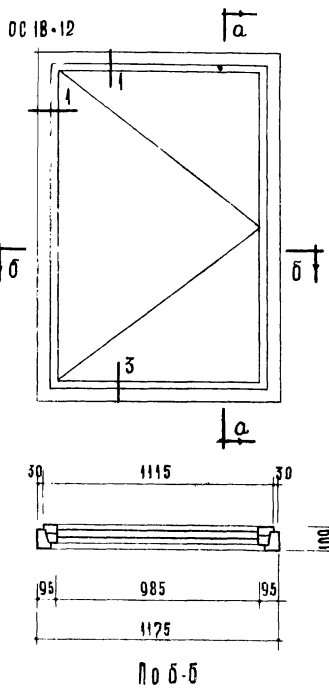
10113.12

И.И. ДЕМЬЯНОВ
АШЕНТИНСКИЙ В.ГРЕКОВ

И.И. ДЕМЬЯНОВ
И.И. ДЕМЬЯНОВ

К.И. ДЕМЬЯНОВ
КАБИЗОВА

С.А. ДЕМЬЯНОВ
А.В. ДЕМЬЯНОВА
ТОЛАКШИНА



ПРИМЕЧАНИЯ
 1 ДЕСКА ДРЕВЕСИНЫ ОПРЕДЕЛЕНА
 В ЧЕРЧОВЫХ ЗАГОТОВКАХ
 2 ПРИБОРЫ НА ЧЕРТЕЖЕ УСЛОВНО
 НЕ ПОКАЗАНЫ
 3 РАСЧЕТЫ СМ. ЛИСТ 25

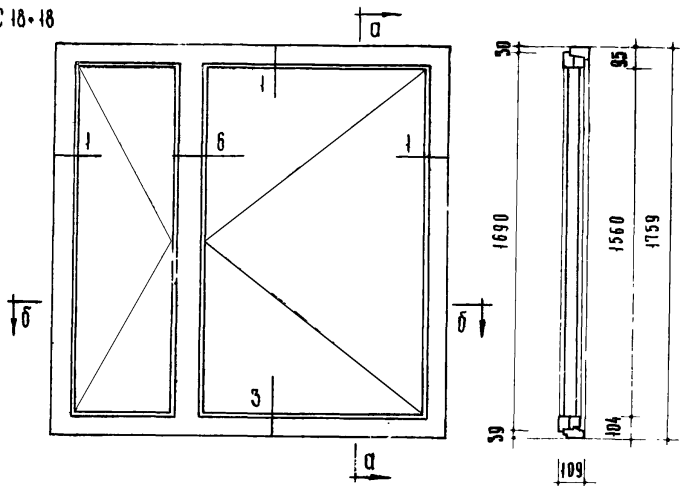
НАИМЕНОВАНИЕ	ОС 18-12		ОС 18-12 В		НАИМЕНОВАНИЕ	ОС 18-12			ОС 18-12 В		
	КОЛ-ВО ШТ.	М ²	КОЛ-ВО ШТ.	М ²		КОЛ-ВО ШТ.	М ²	ПОГ.М	КОЛ-ВО ШТ.	М ²	ПОГ.М
ДРЕВЕСИНА КОРОВОК	0,039	—	0,047	—	ИНДИКАТОР ОТКРЫВАНИЯ ОКНА ФЯ ГОСТ 5091-65	1	—	—	1	—	—
ДРЕВЕСИНА ПЕРЕЛАЕТОВ	0,039	—	0,054	—	УГОЛЬНИКИ ОКОННЫЕ 9А75 ГОСТ 5091-65	4	—	—	6	—	—
ПЕТАИ ОКОННЫЕ НАКЛАДНЫЕ ПНО 80 ГОСТ 5088-65	—	3	—	5	ОРАМУЖИЙ ПРИБОР	—	—	—	1	—	—
ПЕТАИ ОКОННЫЕ ВРЕЗНЫЕ ПВХ 100 ГОСТ 5088-65	—	3	—	3	СТЕКЛО ОКОННОЕ: 1575 x 1000	2	3,15	—	2	2,20	—
ПЕТАИ ОКОННЫЕ ВРЕЗНЫЕ ПВХ 80 ГОСТ 5088-65	—	—	—	—	1100 x 1000	—	—	—	2	0,68	—
ЗАВЕРТКИ ОКОННЫЕ ВРЕЗНЫЕ ЗВ ГОСТ 5090-65	—	2	—	4	340 x 1000	—	—	—	—	—	7,80
СТАЖКИ С1 ГОСТ 5090-65	—	7	—	10	ПРОКЛАДКИ УПЛОТНЮЩИЕ ПОЛИУРЕТАНОВЫЕ ГОСТ 10174-62	—	—	5,61	—	—	—
ПЕТАЯ ВРЕЗНАЯ СЪЕДИНЯЮЩИЙ СТЕРЖЕНЬ ПДС ГОСТ 5088-65	—	—	—	2	—	—	—	—	—	—	—

Т К
1966

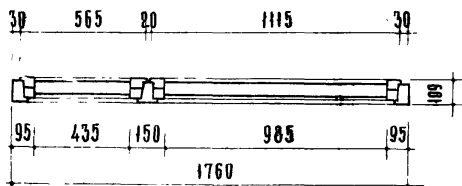
ОКОННЫЕ БАДКИ СО СПАРЕННЫМИ ПЕРЕПАСТАМИ

МАРКА
ОС 18-12
ОС 18-12 В
 СЕРИЯ ИИ-03-04
АЛЬБОМ 47
ЛИСТ 3

ОС 18-18

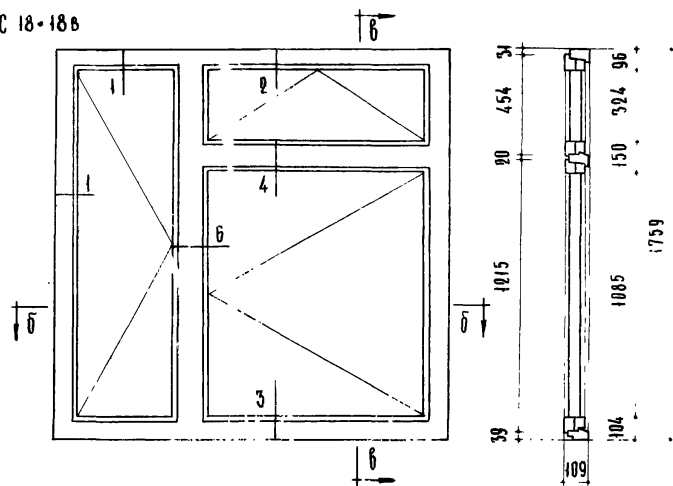


по а-а

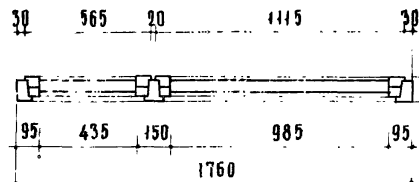


по б-б

ОС 18-18в



по б-б



по б-б

ПРИМЕЧАНИЯ

- 1 РАСХОД ДРЕВЕСИНЫ ОПРЕДЕЛЕН ПО ЧЕРНОВЫМ ЗАГОТОВКАМ
- 2 ПРИБОРЫ НА ЧЕРТЁЖЕ УСЛОВНО НЕ ПОКАЗАНЫ
- 3 Сечения см лист 25

НАИМЕНОВАНИЕ	ОС 18-18		ОС 18-18в		НАИМЕНОВАНИЕ	ОС 18-18			ОС 18-18в		
	ОБЪЕМ М ³	КОЛИЧ. ШТ.	ОБЪЕМ М ³	КОЛИЧ. ШТ.		КОЛИЧ. ШТ.	М ²	ПОР. М	КОЛИЧ. ШТ.	М ²	ПОР. М
ДРЕВЕСИНА КОРОВОК	0,061	—	0,070	—	УГОЛЬНИКИ ОКОННЫЕ УП-75 ГОСТ 5091-65	8	—	—	12	—	—
ДРЕВЕСИНА ПЕРЕЛЁТОВ	0,070	—	0,086	—	ФРАМУЖНЫЙ ПРИБОР	—	—	—	1	—	—
ПЕТАИ ОКОННЫЕ НАКААДНЫЕ ПНО110 ГОСТ 5088-65	—	3	—	3	СТЕКЛО ОКОННОЕ 1575 × 1000	2	3,15	—	—	—	—
ПЕТАИ ОКОННЫЕ НАКААДНЫЕ ПНО 80 ГОСТ 5088-65	—	3	—	3	" 1575 × 450	2	1,42	—	2	1,42	—
ПЕТАИ ОКОННЫЕ ВРЕЗНЫЕ ПВЦ100 ГОСТ 5088-65	—	3	—	3	" 1100 × 1000	—	—	—	2	2,20	—
ПЕТАИ ОКОННЫЕ ВРЕЗНЫЕ ПВЦ 80 ГОСТ 5088-65	—	3	—	3	" 340 × 1000	—	—	—	2	0,68	—
ЗАВЕРТКИ ОКОННЫЕ ВРЕЗНЫЕ ЗВ ГОСТ 5090-65	—	4	—	6	ПРОКЛАДКИ УПЛОТН. ПОЛИУРЕТАНОВЫЕ ГОСТ10174-62	—	—	10,12	—	—	—
СТЯЖКИ С1 ГОСТ 5090-65	—	12	—	12	ПЕТАЯ ВРЕЗНАЯ 60 СКВОЗНЫМ СТЕРЖНЕМ ПВЕ ГОСТ 5088-65	—	—	—	2	—	—
ФИКСАТОР ОТКРЫВАНИЯ ОКОН ФП ГОСТ 5091-65	—	2	—	2							2,31

ТК
1986

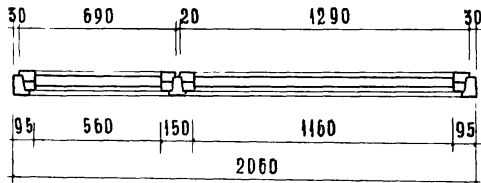
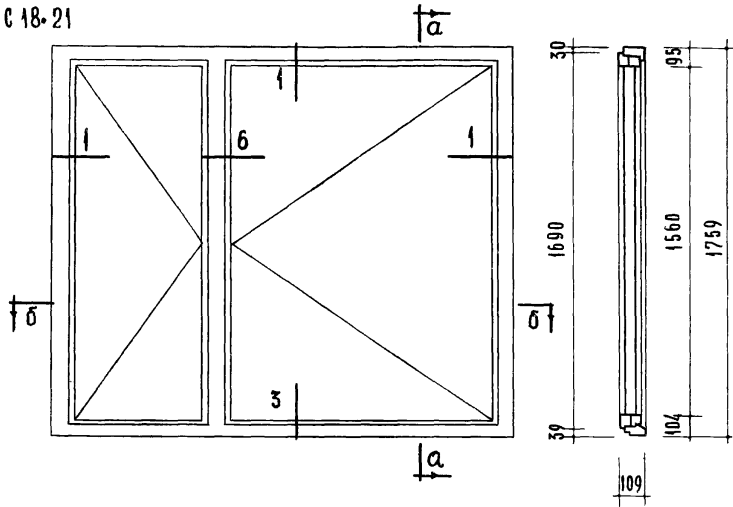
ОКОННЫЕ БЛОКИ СО СПАРЕННЫМИ ПЕРЕЛЁТАМИ

МАРКА
ОС 18-18
ОС 18-18в

СЕРИЯ ИИ-03-01
АЛЬБОМ 47 ЛИСТ 4

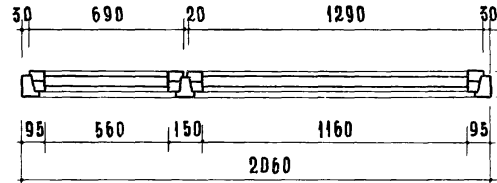
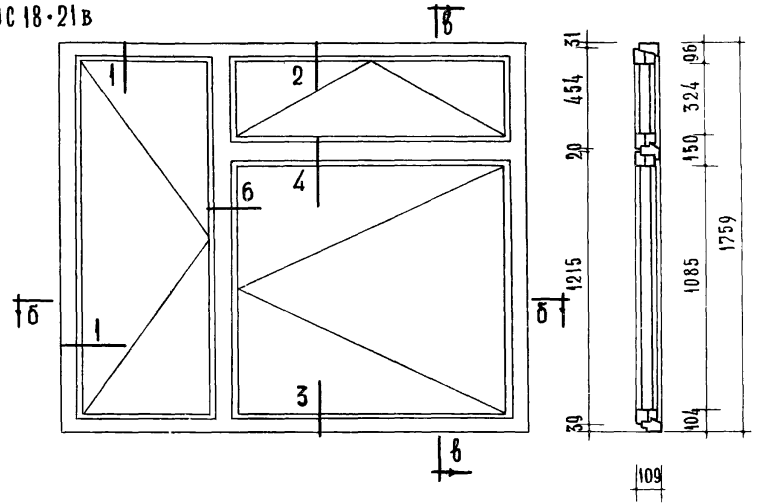
ЦНИИП
 ЧИСТЫХ ЗАДАНИЙ
 ШЕДУТИНСКИЙ В. ГРЮКОВ
 ДИСТЕРНОВА
 КАРИЗОВА
 Т. БАРАКОВИЧ
 К. ШИШОВА
 ПРОВЕРЕНА
 Т. БАРАКОВИЧ

ОС 18-21



По б-б

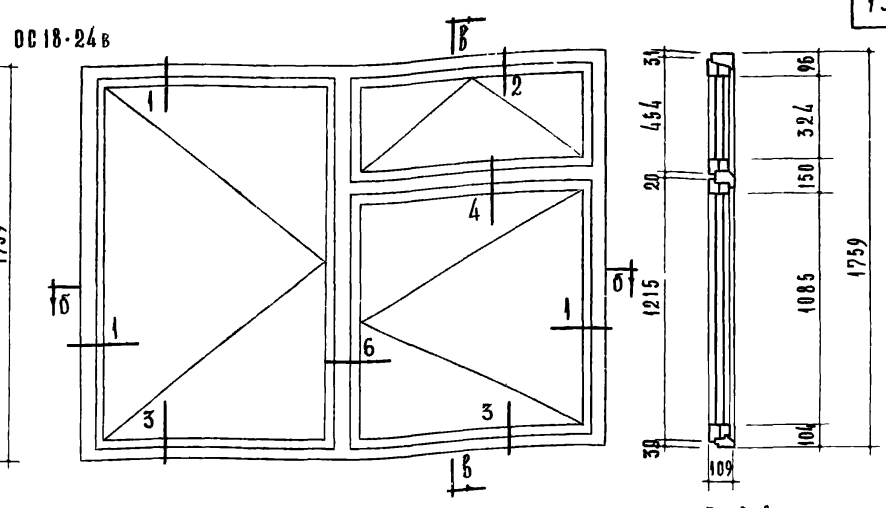
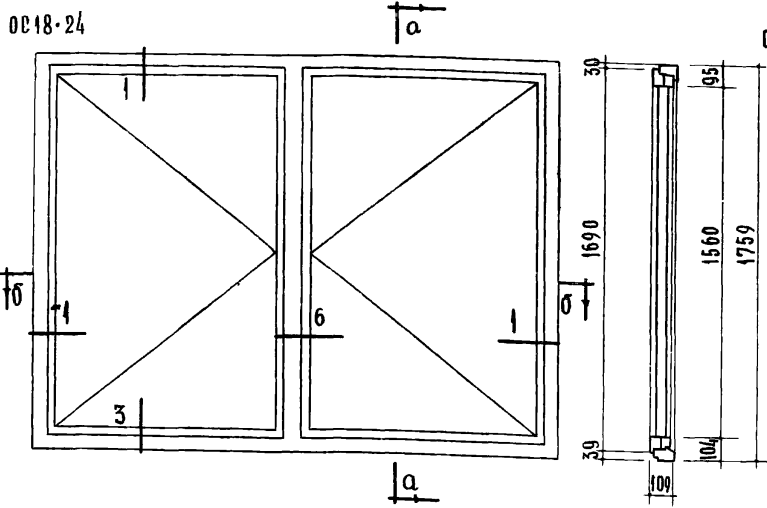
ОС 18-21в



По б-б

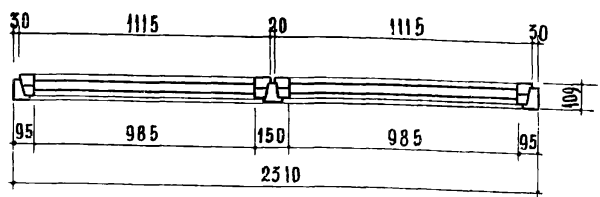
ПРИМЕЧАНИЯ:
 1. РАСХОД ДРЕВЕСИНЫ ОПРЕДЕЛЕН ПО ЧЕРНОВЫМ ЗАГОТОВКАМ
 2. ПРИБОРЫ НА ЧЕРТЕЖЕ УСЛОВНО НЕ ПОКАЗАНЫ
 3. СЕЧЕНИЯ СМ. ЛИСТ 25.

	ОС 18-21		ОС 18-21в		НАИМЕНОВАНИЕ	ОС 18-21			ОС 18-21в		
	ОБЪЕМ М³	КОЛ-ВО ШТ.	ОБЪЕМ М³	КОЛ-ВО ШТ.		КОЛ-ВО ШТ.	М²	ПОГ. М	КОЛ-ВО ШТ.	М²	ПОГ. М
ДРЕВЕСИНА КОРОБКИ	0,065	—	0,075	—	УГОЛЬНИКИ ОКОННЫЕ УП 75 ГОСТ 5091-65	8	—	—	12	—	—
ДРЕВЕСИНА ПЕРЕПЛЕТОВ	0,075	—	0,093	—	ФРАМУЖНЫЙ ПРИБОР	—	—	—	1	—	—
ПЕТАИ ОКОННЫЕ НАКЛАДНЫЕ ЛНО 140 ГОСТ 5088-65	—	3	—	3	СТЕКЛО ОКОННОЕ: 1575 × 575	2	1,81	—	2	1,81	—
ПЕТАИ ОКОННЫЕ НАКЛАДНЫЕ ЛНО 80 ГОСТ 5088-65	—	3	—	3	" " 1575 × 1175	—	3,70	—	—	—	—
ПЕТАИ ОКОННЫЕ ВРЕЗНЫЕ ЛВЦ 100 ГОСТ 5088-65	—	3	—	3	" " 1175 × 1100	—	—	—	2	2,59	—
ПЕТАИ ОКОННЫЕ ВРЕЗНЫЕ ЛВЦ 80 ГОСТ 5088-65	—	3	—	3	" " 1175 × 340	—	—	—	2	0,80	—
ЗАВЕРТКИ ОКОННЫЕ ВРЕЗНЫЕ ЗВ ГОСТ 5090-65	—	4	—	6	ПРОКЛАДКИ УПЛОТНЯЮЩИЕ ПОЛИУРЕТАНОВЫЕ ГОСТ 10174-62	—	—	10,72	—	—	13,26
СТЯЖКИ В1 ГОСТ 5090-65	—	12	—	14	ПЕЛЯ ВРЕЗНАЯ СО СКВОЗНЫМ СТЕРЖНЕМ ЛВС ГОСТ 5088-65	—	—	—	2	—	—
ФИКСАТОР ОТКРЫВАНИЯ ОКОН ФП ГОСТ 5091-65	—	2	—	2							
ТК	ОКОННЫЕ БЛОКИ СО СПАРЕННЫМИ ПЕРЕПЛЕТАМИ					МАРКА ОС 18-21			серия ИИ-03-01		
1966						ОС 18-21в			альбом 47 лист 5		

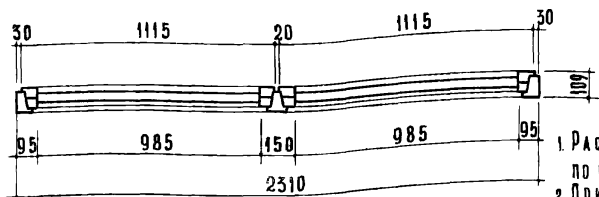


По а-а

По б-б



По б-б



По б-б

- ПРИМЕЧАНИЯ:
1. Расход древесины определен по черновым заготовкам.
 2. Приборы на чертеже условно не показаны.
 3. Сечения см. лист 25.

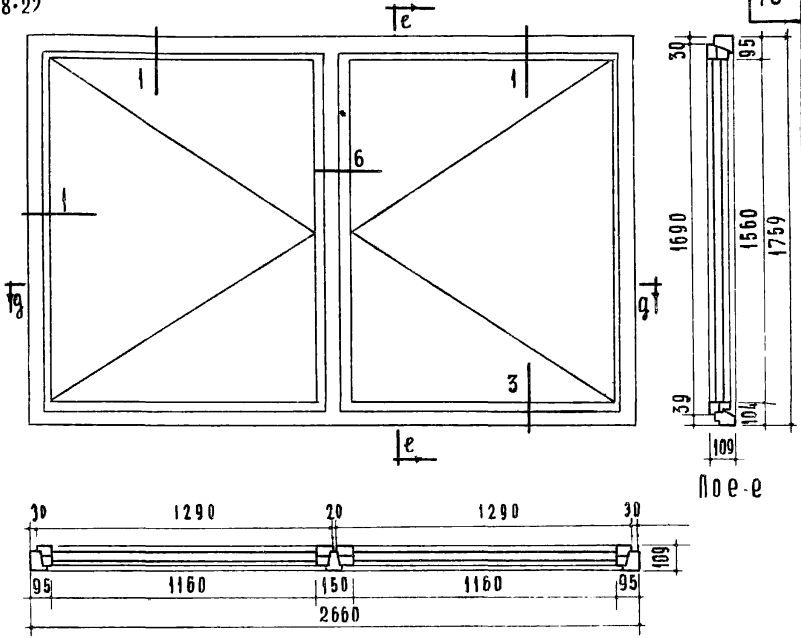
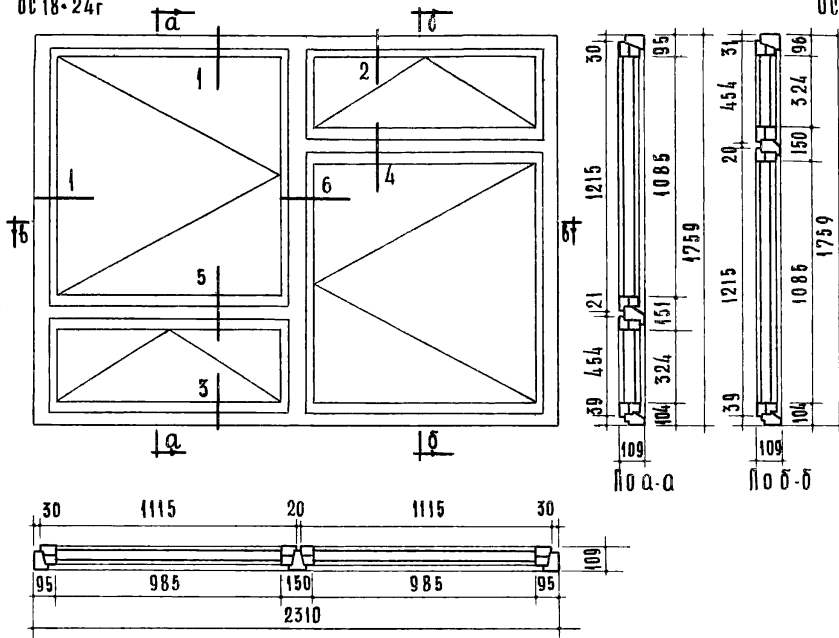
Наименование	OS 18-24		OS 18-24B		Наименование	OS 18-24		OS 18-24B		
	Объем м ³	Кол-во шт.	Объем м ³	Кол-во шт.		Кол-во шт.	м ²	пог. м	Кол-во шт.	м ²
Древесина корбки	0.068	—	0.077	—	Фиксатор открывания окон ФЛ ГОСТ 5091-65	2	—	2	—	—
Древесина переплетов	0.078	—	0.093	—	Угольники оконные УЛ 75 ГОСТ 5091-65	8	—	12	—	—
Петли оконные накладные ПНО10 ГОСТ 5088-65	—	6	—	8	Фрамужный прибор	—	—	1	—	—
Петли оконные накладные ПНО80 ГОСТ 5088-65	—	—	—	—	Стекло оконное: 1575 × 1000	4	6,30	2	3,15	—
Петли оконные врезные ПВЦ 100 ГОСТ 5088-65	—	6	—	6	1100 × 1000	—	—	2	2,20	—
Петли оконные врезные ПВЦ 80 ГОСТ 5088-65	—	—	—	—	340 × 1000	—	—	2	0,68	—
Завертки оконные врезные ЗВ ГОСТ 5090-65	—	4	—	6	Прокладки уплотивающие полиуретановые ГОСТ 10174-62	—	11,22	—	—	—
Стяжки С1 ГОСТ 5090-65	—	12	—	14	Петля врезная с резиновым уплотнителем ПРС ГОСТ 5086-65	—	—	2	—	13,64

ТК	Оконные блоки со спаренными переплетами	МАРКА	серия ИИ-03-01
1966		OS 18-24	
		OS 18-24B	лист 6

ОС 18-24г

ОС 18-27

16



По в-в

По г-г

ПРИМЕЧАНИЯ:

- 1 Расход древесины определен по черновым заготовкам.
- 2 Приборы на чертеже условно не показаны.
- 3 Сечения см. лист 25.

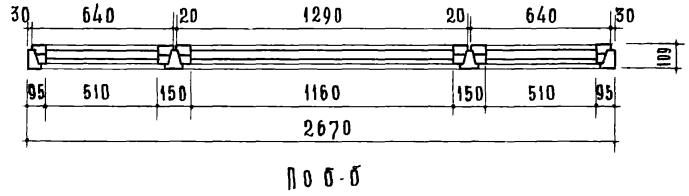
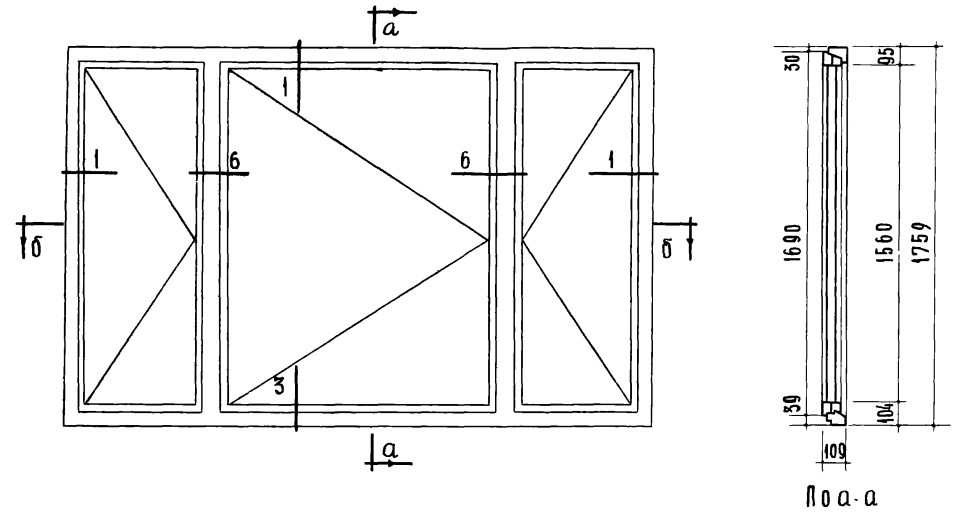
Наименование	ОС 18-24г		ОС 18-27		Наименование	ОС 18-24г			ОС 18-27		
	Объем м³	Кол-во шт	Объем м³	Кол-во шт		Кол-во шт	м²	пог. м	Кол-во шт	м²	пог. м
ДРЕВЕСИНА КОРОБКИ	0,086	—	0,073	—	ФИКСАТОР ОТКРЫВАНИЯ ОКОН ФП ГОСТ 5091-65	3	—	—	2	—	—
ДРЕВЕСИНА ПЕРЕПЛЕТОВ	0,109	—	0,083	—	УГОЛЬНИКИ ОКОННЫЕ УП 75 ГОСТ 5091-65	16	—	—	8	—	—
ПЕТАЛИ ОКОННЫЕ НАКЛАДНЫЕ ПНО ПО ГОСТ 5088-65	—	10	—	6	ФРАМУЖНЫЙ ПРИБОР	1	—	—	—	—	—
ПЕТАЛИ ОКОННЫЕ НАКЛАДНЫЕ ПНО 80 ГОСТ 5088-65	—	—	—	—	СТЕКЛО ОКОННОЕ: 1575 × 1175	—	—	—	4	7,40	—
ПЕТАЛИ ОКОННЫЕ ВРЕЗНЫЕ ПВЗ 100 ГОСТ 5088-65	—	6	—	6	СТЕКЛО ОКОННОЕ: 1100 × 1000	4	4,40	—	—	—	—
ПЕТАЛИ ОКОННЫЕ ВРЕЗНЫЕ ПВЗ 80 ГОСТ 5088-65	—	—	—	—	СТЕКЛО ОКОННОЕ: 340 × 1000	4	1,36	—	—	—	—
ЗАВЕРТКИ ОКОННЫЕ ВРЕЗНЫЕ ЗВ ГОСТ 5090-65	—	8	—	4	ПРОКЛАДКИ УПЛОТНЯЮЩИЕ ПОЛИУРЕТАНОВЫЕ ГОСТ 1008-62	—	—	15,6	—	—	11,92
СТЯЖКИ С1 ГОСТ 5090-65	—	20	—	14							
ПЕТАЯ ВРЕЗНАЯ СО СКВОЗНЫМ СТЕРЖНЕМ ПВС ГОСТ 5088-65	—	4	—	—							

ТК
1966

ОКОННЫЕ БЛОКИ СО СПАРЕННЫМИ ПЕРЕПЛЁТАМИ

МАРКА
ОС 18-24г
ОС 18-27

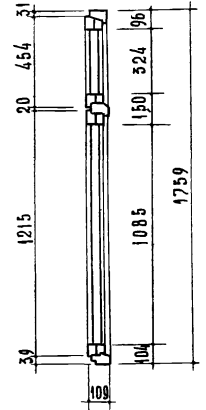
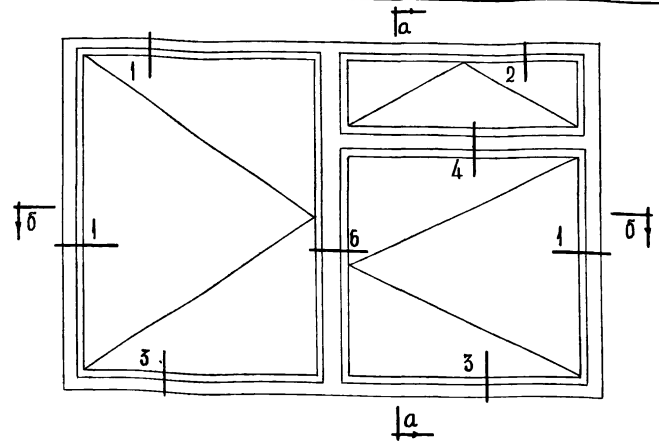
СЕРИЯ ИИ-03-01
АЛЬБОМ 47 ЛИСТ 7



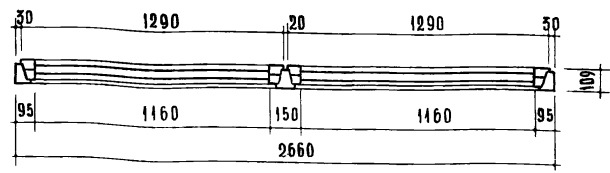
Наименование	ОС 18-27А		Наименование	ОС 18-27А		
	Объем м ³	Кол-во шт.		Кол-во шт.	м ²	пог. м.
ДРЕВЕСИНА КОРБКИ	0,088	—	ФИКСАТОР ОТКРЫВАНИЯ ОКОН ФП ГОСТ 5091-65	3	—	—
ДРЕВЕСИНА ПЕРЕПЛЕТОВ	0,106	—	УГОЛЬНИКИ ОКОННЫЕ УП 75 ГОСТ 5091-65	12	—	—
ДЕТАЛИ ОКОННЫЕ НАКЛАДНЫЕ ЛНО 110 ГОСТ 5088-65	—	3	ФРАМУЖНЫЙ ПРИБОР	—	—	—
ДЕТАЛИ ОКОННЫЕ НАКЛАДНЫЕ ЛНО 80 ГОСТ 5088-65	—	6	СТЕКЛО ОКОННОЕ: 625 × 1575	4	3,31	—
ДЕТАЛИ ОКОННЫЕ ВРЕЗНЫЕ ЛВЦ 100 ГОСТ 5088-65	—	3	1175 × 1575	2	3,70	—
ДЕТАЛИ ОКОННЫЕ ВРЕЗНЫЕ ЛВЦ 80 ГОСТ 5088-65	—	6	ПРОКЛАДКИ УПАТЯЖИВАЮЩИЕ ПОЛИУРЕТАНОВЫЕ ГОСТ 10174-62	—	—	15,28
ЗАВЕРТКИ ОКОННЫЕ ВРЕЗНЫЕ ЗВ ГОСТ 5090-65	—	6				
СТЯЖКИ С1 ГОСТ 5090-65	—	47				

- ПРИМЕЧАНИЯ:
1. РАСХОД ДРЕВЕСИНЫ ОПРЕДЕЛЕН ПО ЧЕРНОВЫМ ЗАГОТОВКАМ.
 2. ПРИБОРЫ НА ЧЕРТЕЖЕ УСЛОВНО НЕ ПОКАЗАНЫ.
 3. СЕЧЕНИЯ СМ. ЛИСТ 25.

Т.К.	ОКОННЫЙ БЛОК СО СПАРЕННЫМИ ПЕРЕПЛЁТАМИ.	МАРКА	СЕРИЯ ИИ-03-04
1966 г.		ОС 18-27А	АЛЬБОМ 47 ЛИСТ 8



По а-а



По б-б

ПРОЕКТ
 АВТОР
 ИСПОЛНИТЕЛЬ
 НАЗНАЧЕНИЕ
 КОМПАС
 ЦЕЛНИК
 ЧЕРТЕЖНИК
 КОМПЬЮТЕРНОЕ РЕДАКТИРОВАНИЕ
 ИЛИ
 ИЛИ
 ИЛИ
 ИЛИ
 ИЛИ

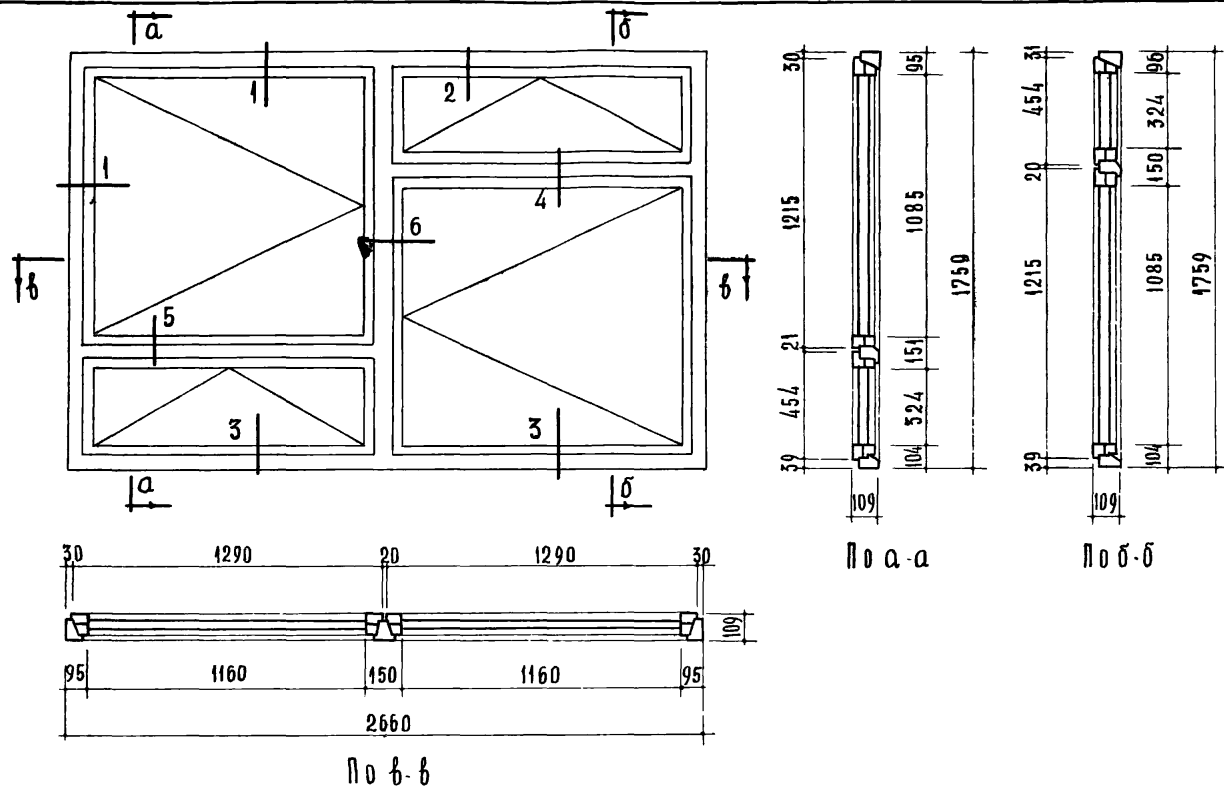
НАИМЕНОВАНИЕ	ОС 18-27В		НАИМЕНОВАНИЕ	ОС 18-27В		
	ОБЪЕМ м ³	КОЛ-ВО ШТ		КОЛ-ВО ШТ	Мг	ПОГ.М
ДРЕВЕСИНА КОРОБКИ	0,083	—	ФИКСАТОР ОТКРЫВАНИЯ ОКОН ФЛ ГОСТ 5091-65	2	—	—
ДРЕВЕСИНА ПЕРЕПЛЕТОВ	0,101	—	УГОЛЬНИКИ ОКОННЫЕ УЛ 75 ГОСТ 5091-65	12	—	—
ПЕТАИ ОКОННЫЕ НАКЛАДНЫЕ ЛНО 140 ГОСТ 5088-65	—	—	ФРАМУЖНЫЙ ПРИБОР	1	—	—
ПЕТАИ ОКОННЫЕ НАКЛАДНЫЕ ЛНО 80 ГОСТ 5088-65	—	7	СТЕКОЛО ОКОННОЕ: 1575 × 1175	2	3,70	—
ПЕТАИ ОКОННЫЕ ВРЕЗНЫЕ ПЦ 100 ГОСТ 5088-65	—	—	1100 × 1175	2	2,59	—
ПЕТАИ ОКОННЫЕ ВРЕЗНЫЕ ПЦ 80 ГОСТ 5088-65	—	5	340 × 1175	2	0,80	—
ЗАВЕРТКИ ОКОННЫЕ ВРЕЗНЫЕ ЗВ ГОСТ 5090-65	—	—	ПРОКЛАДКИ УПЛОТНЯЮЩИЕ ПОЛИУРЕТАНОВЫЕ ГОСТ 10174-62	—	—	14,46
СТЯЖКИ С1 ГОСТ 5090-65	—	6	—	—	—	—
СТЯЖКА С1 ГОСТ 5090-65	—	17	—	—	—	—
ПЕТАЯ ВРЕЗНАЯ СО СКВОЗНЫМ СТРЕЖИЕМ ПВ6 ГОСТ 5088-65	—	2	—	—	—	—

ПРИМЕЧАНИЯ:
 1. РАСХОД ДРЕВЕСИНЫ ОПРЕДЕЛЕН ПО ЧЕРНЫМ ЗАГОТОВКАМ.
 2. ПРИБОРЫ НА ЧЕРТЕЖЕ УСЛОВНО НЕ ПОКАЗАНЫ.
 3. СЕЧЕНИЯ СМ. ЛИСТ 25.

Т К 1966	ОКОННЫЙ БЛОК СО СПАРЕННЫМИ ПЕРЕПЛЕТАМИ.	МАРКА ОС 18-27В	СЕРИЯ ИИ-03-01 Альбом 47 лист 9
-------------	---	--------------------	------------------------------------

10113 19

ШИШКА
 ИФЕТИСОВА
 К.АБДУВА
 А.ШЕНТИНСКИ
 БИРСКУБ
 1966



Наименование	ОС 18-27г		Наименование	ОС 18-27г		
	Объем м³	Кол-во шт.		Кол-во шт.	м²	пог. м.
ДРЕВЕСИНА КОРОБКИ	0,093	—	ФИКСАТОР ОТКРЫВАНИЯ ОКОН ФП ГОСТ 5091-65	3	—	—
ДРЕВЕСИНА ПЕРЕПЛЕТОВ	0,119	—	УГОЛЬНИКИ ОКОННЫЕ УП 75 ГОСТ 5091-65	16	—	—
ПЕТАЛИ ОКОННЫЕ НАКЛАДНЫЕ ПНО 110 ГОСТ 5088-65	—	10	ПРАМУЖНЫЙ ПРИБОР	1	—	—
ПЕТАЛИ ОКОННЫЕ НАКЛАДНЫЕ ПНО 80 ГОСТ 5088-65	—	—	СТЕКЛО ОКОННОЕ: 4100 × 1175	4	5,17	—
ПЕТАЛИ ОКОННЫЕ ВРЕЗНЫЕ ПВЦ 100 ГОСТ 5088-65	—	6	340 × 1175	4	1,60	—
ПЕТАЛИ ОКОННЫЕ ВРЕЗНЫЕ ПВЦ 80 ГОСТ 5088-65	—	4	ПРОКЛАДКИ УПАТЯЮЩИЕ ПОЛИУРЕТАНОВЫЕ ГОСТ 10174-62	—	—	12,0
ЗАВЕРТКИ ОКОННЫЕ ВРЕЗНЫЕ ЗВ ГОСТ 5090-65	—	8				
СТЯЖКИ С1 ГОСТ 5090-65	—	24				
ПЕТАЛЯ ВРЕЗНАЯ БОКОВЫМ СТЯЖИМ ПВС ГОСТ 5088-65	—	4				

ПРИМЕЧАНИЯ:

1. Расход древесины определен по черновым заготовкам.
2. Приборы на чертеже условно не показаны.
3. Сечения см. лист 25.

Т.К.
1966

Оконный блок со спаренными переплетами.

МАРКА	СЕРИЯ ИИ-03-04	
ОС 18-27г	Альбом 47	Лист 10

10113 20

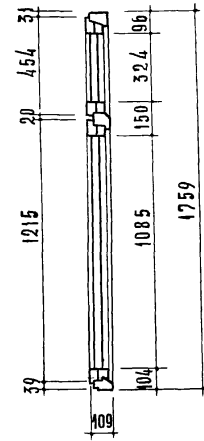
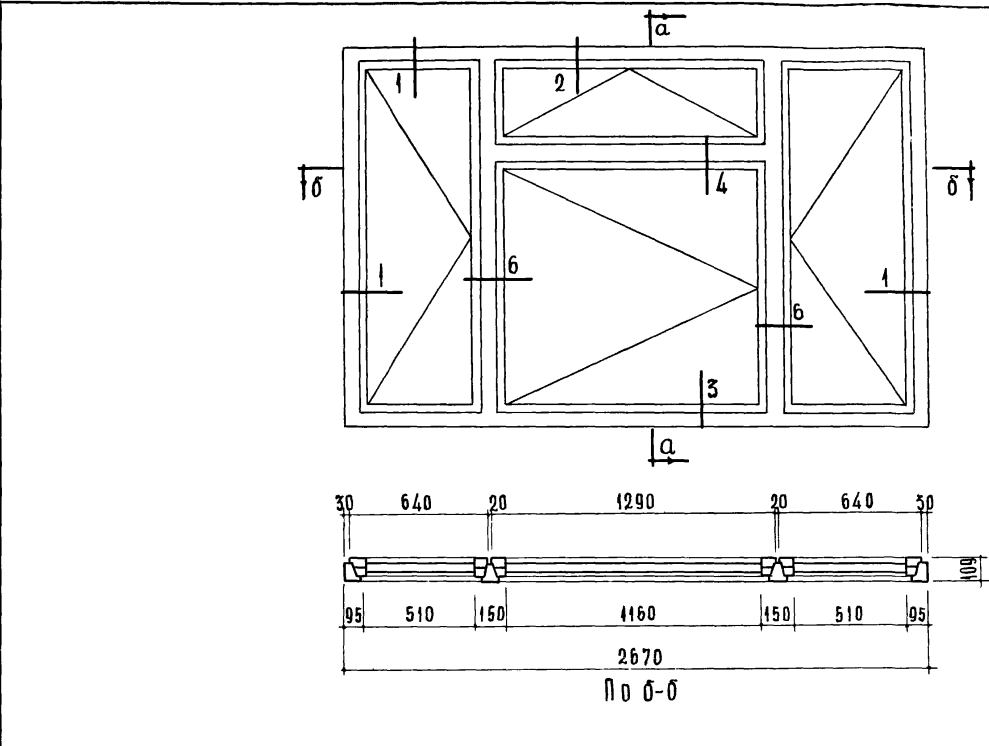
ЦЕНТРИ
УЧЕБНОГО ЗАДАНИЯ

Имя Фамилия Отчество
Иванов Иван Иванович

К. д. инж. -
К. А. БИЗОВА

В. д. инж. -
В. А. СЕВЕР

Т. д. инж. -
Т. А. СЕВЕР



По а-а

Наименование	ОС 18-27 и		Наименование	ОС 18-27 и		
	Объем м³	Кол-во шт.		Кол-во шт.	м²	пог.м.
ДРЕВЕСИНА КОРОБКИ	0,098	—	ФИКСАТОР ОТКРЫВАНИЯ ОКОН ФП ГОСТ 5091-65	3	—	—
ДРЕВЕСИНА ПЕРЕПЛАЕТОВ	0,124	—	УГОЛЬНИКИ ОКОННЫЕ УП 75 ГОСТ 5091-65	16	—	—
ПЕТАИ ОКОННЫЕ НАКЛАДНЫЕ ПНО110 ГОСТ 5088-65	—	5	ДРАМУЖНЫЙ ПРИБОР	1	—	—
ПЕТАИ ОКОННЫЕ НАКЛАДНЫЕ ПНО 80 ГОСТ 5088-65	—	6	СТЕКОЛО ОКОННОЕ: 1575 × 525	4	3,31	—
ПЕТАИ ОКОННЫЕ ВРЕЗНЫЕ ПВ 100 ГОСТ 5088-65	—	3	1100 × 1175	2	2,59	—
ПЕТАИ ОКОННЫЕ ВРЕЗНЫЕ ПВ 80 ГОСТ 5088-65	—	6	540 × 1175	2	0,80	—
ЗАВЕРТКИ ОКОННЫЕ ВРЕЗНЫЕ ЗВ ГОСТ 5090-65	—	8	ПРОКЛАДКИ УПЛОТНЯЮЩИЕ ПОЛИУРЕТАНОВЫЕ ГОСТ 10174-62	—	—	12,82
СТЯЖКИ С1 ГОСТ 5090-65	—	23				
ПЕТАЯ ВРЕЗНАЯ СО СКВОЗНЫМ СТЕРЖНЕМ ПВС ГОСТ 5088-65	—	2				

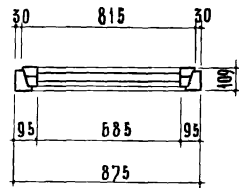
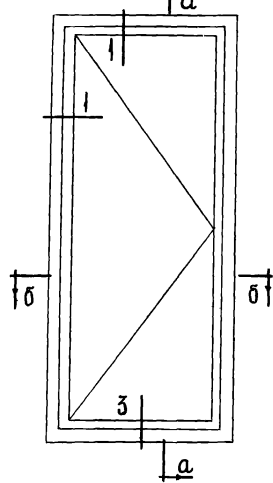
ПРИМЕЧАНИЯ:

1. РАСХОД ДРЕВЕСИНЫ ОПРЕДЕЛЕН ПО ЧЕРНОВЫМ ЗАГОТОВКАМ.
2. ПРИБОРЫ НА ЧЕРТЕЖЕ УСЛОВНО НЕ ПОКАЗАНЫ.
3. СЕЧЕНИЯ СМ. ЛИСТ 25.

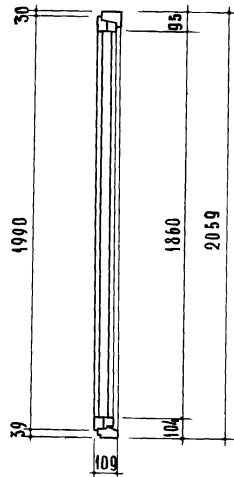
ТК	ОКОННЫЙ БЛОК СО СПАРЕННЫМИ ПЕРЕПЛЁТАМИ	МАРКА	СЕРИЯ ИИ-03-01
1966		ОС 18-27 и	АЛЬБОМ 47 ЛИСТ 11

ЧЕРТЕЖИ
 ИЩЕПНИКОВ В. ГРЕКОВ
 ИФЕТКОВА
 КАБЫЗОВА
 Д. СЕРГЕЕВ
 Д. ВАСИЛЬЕВА
 Т. БАЛАКШИНА

ОС 21-09

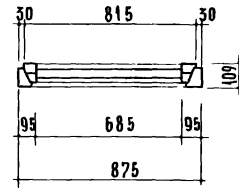
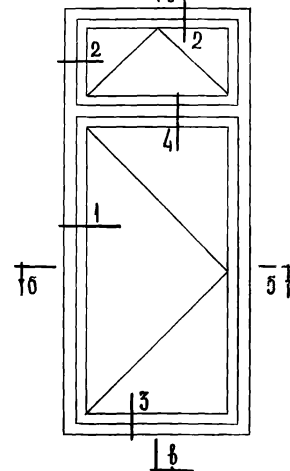


По б-б

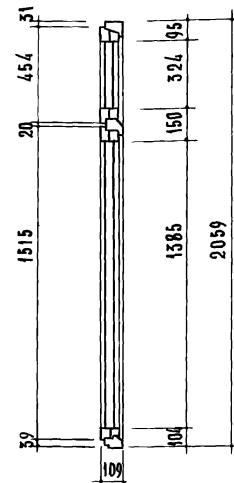


По а-а

ОС 21-09В



По б-б



По в-в

ПРИМЕЧАНИЯ:

1. Расход древесины определен по черновым заготовкам.
2. Приборы на чертеже условно не показаны.
3. Сечения см. лист 25.

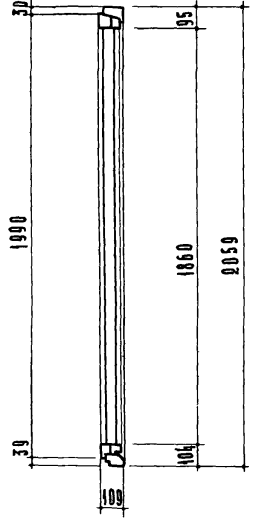
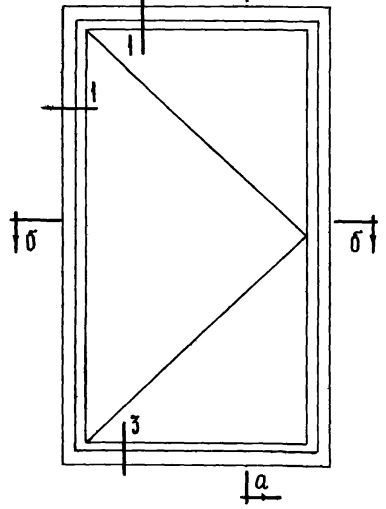
Наименование	ОС 21-09		ОС 21-09В		Наименование	ОС 21-09			ОС 21-09В		
	Объем м ³	Кол-во шт.	Объем м ³	Кол-во шт.		Кол-во шт.	м ²	пог.м.	Кол-во шт.	м ²	пог.м.
ДРЕВЕСИНА КОРОБКЫ	0,039	—	0,045	—	ФИКСАТОР ОТКРЫВАНИЯ ОКОН ФП ГОСТ 5091-65	1	—	—	1	—	—
ДРЕВЕСИНА ПЕРЕПЛЕТОВ	0,037	—	0,050	—	УГОЛЬНИКИ ОКОННЫЕ УЛ 25 ГОСТ 5091-65	4	—	—	8	—	—
ПЕТАЛИ ОКОННЫЕ НАКЛАДНЫЕ ПЛЮ 140 ГОСТ 5088-65	—	9	—	5	ФРАМУЖНЫЙ ПРИБОР	—	—	—	1	—	—
ПЕТАЛИ ОКОННЫЕ НАКЛАДНЫЕ ПЛЮ 80 ГОСТ 5088-65	—	—	—	—	СТЕКЛО ОКОННОЕ : 1875 × 700	2	2,63	—	—	—	—
ПЕТАЛИ ОКОННЫЕ ВРЕЗНЫЕ ПЛЮ 100 ГОСТ 5088-65	—	3	—	3	340 × 700	—	—	—	2	0,48	—
ПЕТАЛИ ОКОННЫЕ ВРЕЗНЫЕ ПЛЮ 80 ГОСТ 5088-65	—	—	—	—	1400 × 700	—	—	—	2	1,96	—
ЗАВЕРТКИ ОКОННЫЕ ВРЕЗНЫЕ ЗВ ГОСТ 5090-65	—	2	—	4	ПРОКЛАДКИ УПЛОТНЯЮЩИЕ ПОЛИАКУРЕТАНОВЫЕ ГОСТ 10174-62	—	—	561	—	—	7,20
СТЯЖКИ С1 ГОСТ 5090-65	—	5	—	7							
ПЕТАЛИ ВРЕЗНЫЕ СО СВЯЗНЫМ СТЕРЖНЕМ ПЛЮС ГОСТ 5088-65	—	—	—	2							

Т К 1966	ОКОННЫЕ БЛОКИ СО СПАРЕННЫМИ ПЕРЕПЛЁТАМИ	МАРКА ОС 21-09	СЕРИЯ ИИ-03-01
		ОС 21-09В	

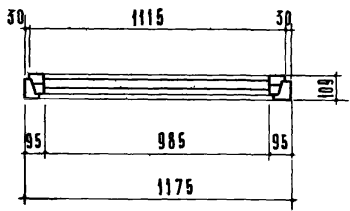
10/13 22

ШЕЛТУНСКИЙ ВРЕНОВ ШЕНТОВ КАРЫЗОВА Л. КОТОВА ВАСИЛ ВАСИЛОВА Т. БАЛАКШИНА
 УЧЕБНЫХ ЗАДАНИЙ

ОС 21-12

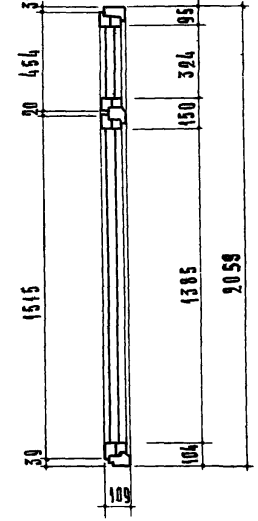
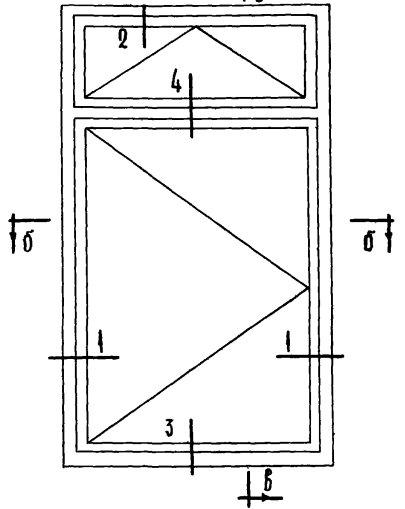


По а-а

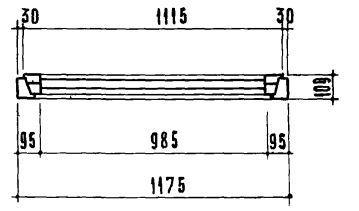


По б-б

ОС 21-12В



По б-б



По а-а

22

ПРИМЕЧАНИЯ:

- Расход древесины определен по черновым заготовкам.
- Приборы на чертеже условно не показаны.
- Сечения см. лист 25.

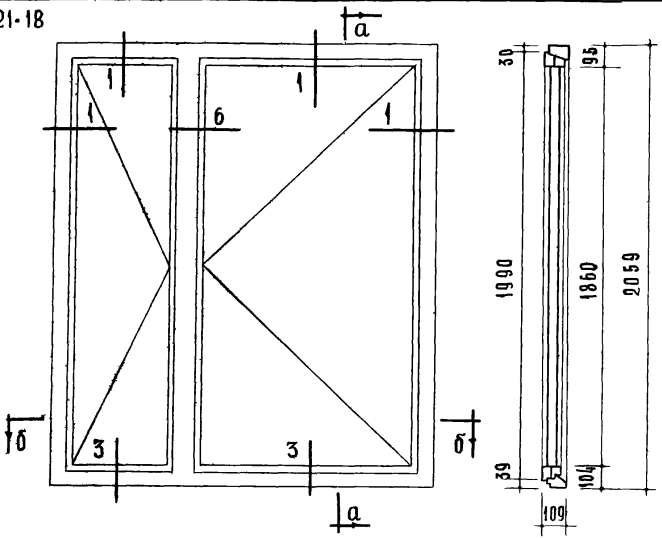
Наименование	ОС 21-12		ОС 21-12В		Наименование	ОС 21-12			ОС 21-12В		
	Объем м³	Кол. во шт.	Объем м³	Кол. во шт.		Кол. во шт.	м²	пог. м	Кол. во шт.	м²	пог. м
Древесина коробки	0,043	—	0,051	—	Фиксатор открывания окон ФП ГОСТ 5091-65	1	—	—	1	—	—
Древесина переплетов	0,043	—	0,058	—	Угольники оконные УП 75-ГОСТ 5091-65	4	—	—	8	—	—
Петли оконные накладные ПНО 100 ГОСТ 5088-65	—	3	—	5	Фрамужный прибор	—	—	—	1	—	—
Петли оконные накладные ПНО 80 ГОСТ 5088-65	—	—	—	—	Стекло оконное: 1875 × 1000	2	3,75	—	—	—	—
Петли оконные врезные ПВЦ 100 ГОСТ 5088-65	—	3	—	3	1400 × 1000	—	—	—	2	2,80	—
Петли оконные врезные ПВЦ 80 ГОСТ 5088-65	—	—	—	—	340 × 1000	—	—	—	2	0,68	—
Завертки оконные врезные ЗВ ГОСТ 5090-65	—	2	—	4	Прокладки уплотняющие полиуретановые ГОСТ 10174-68	—	—	6,21	—	—	8,40
Стяжки СТ ГОСТ 5090-65	—	7	—	11							
Петля врезная со сквозным стержнем ПВС ГОСТ 5086-65	—	—	—	2							

ТК 1966	ОКОННЫЕ БЛОКИ СО СПАРЕННЫМИ ПЕРЕПЛЕТАМИ	МАРКА	СЕРИЯ ИИ-03-01
		ОС 21-12 ОС 21-12В	Альбом 47 лист 13

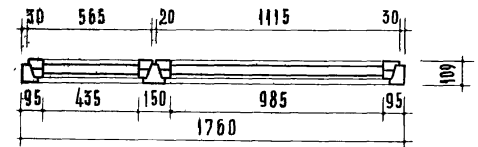
10113 23

УЧЕБНЫХ ЗАДАНИЙ
 АШЕЛУТИНСКИЙ В. ГРЕКОВ
 Н. ШЕТИСОВА
 К. АБЫЗОВА
 Т. КОРДУНОВА
 Т. БАРАКШИНА

ОС 21-18

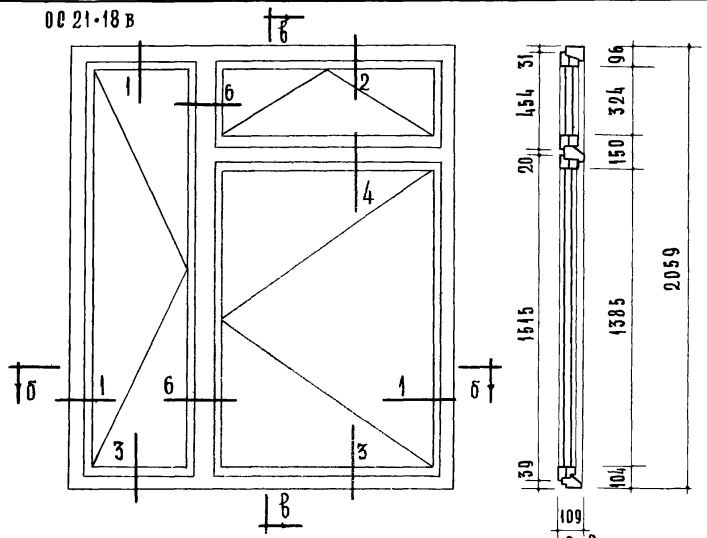


По а-а

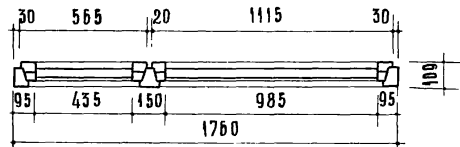


По б-б

ОС 21-18 В



По в-в



По б-б

- ПРИМЕЧАНИЕ:
1. РАСХОД ДРЕВЕСИНЫ ОПРЕДЕЛЕН ПО ЧЕРНЫМ ЗАГОТОВКАМ
 2. ПРИБОРЫ НА ЧЕРТЕЖЕ ЧИСЛОВНО НЕ ПОКАЗАНЫ.
 3. СЕЧЕНИЯ СМ. ЛИСТ 25.

23

	ОС 21-18		ОС 21-18 В		НАИМЕНОВАНИЕ	ОС 21-18			ОС 21-18 В		
	ОБЪЕМ М ³	КОЛ-ВО ШТ.	ОБЪЕМ М ³	КОЛ-ВО ШТ.		КОЛ-ВО ШТ.	М ²	ПОГ М	КОЛ-ВО ШТ.	М ²	ПОГ М
ДРЕВЕСИНА КОРЫБК	0,067	—	0,076	—	ФИКСАТОР ОТКРЫВАНИЯ ОКОН ФЛ ГОСТ 5091-65	2	—	—	2	—	—
ДРЕВЕСИНА ПЕРЕПЛЕТОВ	0,078	—	0,094	—	УГОЛЬНИКИ ОКОННЫЕ УП 75 ГОСТ 5091-65	8	—	—	12	—	—
ПЕТАИ ОКОННЫЕ НАКЛАДНЫЕ ПНО 110 ГОСТ 5088-65	—	3	—	5	ФРАМУЖНЫЙ ПРИБОР	—	—	—	1	—	—
ПЕТАИ ОКОННЫЕ НАКЛАДНЫЕ ПНО 80 ГОСТ 5088-65	—	3	—	3	СТЕКЛО ОКОННОЕ 1875 × 450	2	1,69	—	2	1,69	—
ПЕТАИ ОКОННЫЕ ВРЕЗНЫЕ ПВЦ 100 ГОСТ 5088-65	—	3	—	3	340 × 1000	—	—	—	2	0,68	—
ПЕТАИ ОКОННЫЕ ВРЕЗНЫЕ ПВЦ 80 ГОСТ 5088-65	—	3	—	3	1400 × 1000	—	—	—	2	2,80	—
ЗАВЕРТКИ ОКОННЫЕ ВРЕЗНЫЕ ЗВ ГОСТ 5090-65	—	4	—	6	1875 × 1000	2	3,75	—	—	—	—
СТЯЖКИ С1 ГОСТ 5090-65	—	12	—	16	ПРОКЛАДКИ УПЛОТНЯЮЩИЕ ПОЛИУРЕТАНОВЫЕ ГОСТ 10174-62	—	—	11,32	—	—	13,51
ПЕТАЯ ВРЕЗНАЯ СО СКВОЗНЫМ СТЕРЖНЕМ ПВС ГОСТ 5088-65	—	—	—	2							

Т К
1966 г.

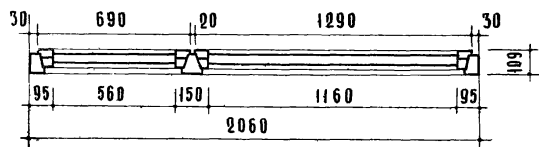
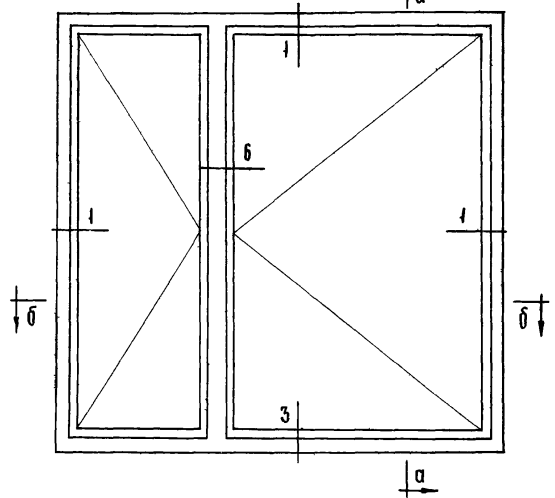
ОКОННЫЕ БЛОКИ СО СПАРЕННЫМИ ПЕРЕПЛЁТАМИ.

МАРКА:
ОС 21-18
ОС 21-18 В

СЕРИЯ ИИ-03-01

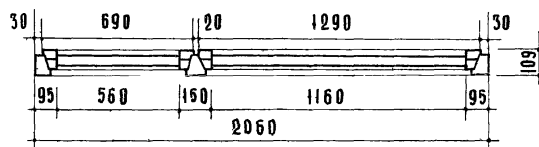
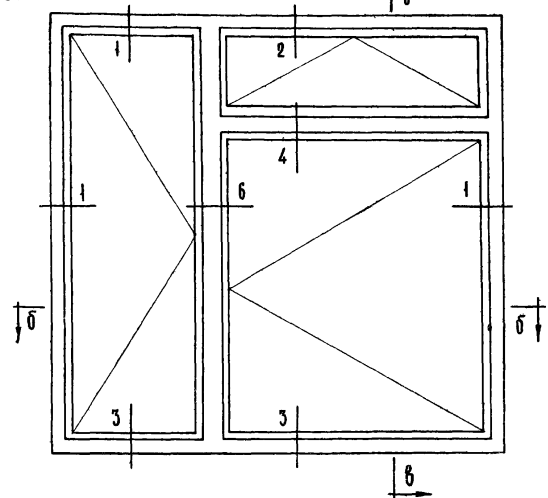
АЛЬБОМ 47 ЛИСТ 14

ОС 21-21

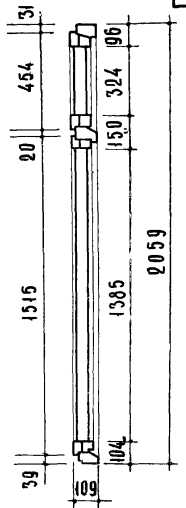


по б-б

ОС 21-21в



по б-б



по в-в

ПРИМЕЧАНИЯ
 1. Расход древесины определен по черновым заготовкам
 2. Приборы на чертеже условно не показаны
 3. Сечения см. лист 23.

ЩИПЦ
 УЧЕБНЫХ ЗАДАНИЙ

СА. ИНЖ. ИИ-ТА
 А. ШЕЛУТИНСКИЙ

И.О. ИИЖ.
 К. А. А. А. А.

ГЛА. ИНЖ. ПР-ТА
 А. А. А. А.

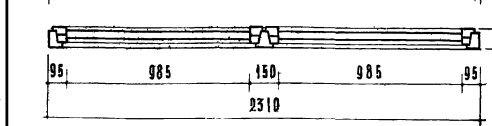
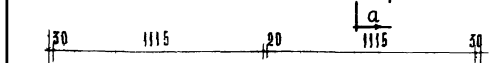
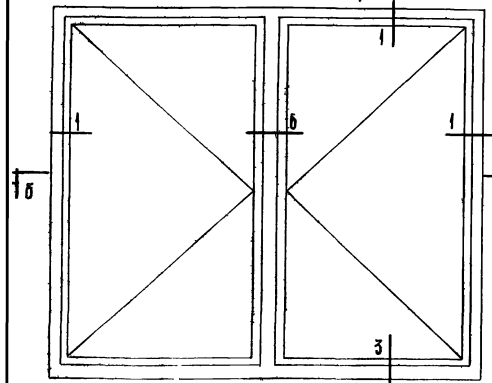
ТЕХНИК
 А. А. А. А.

ПРОВЕРИЛ
 А. А. А. А.

НАИМЕНОВАНИЕ	ОС 21-21		ОС 21-21в		НАИМЕНОВАНИЕ	ОС 21-21			ОС 21-21в		
	ОБЪЕМ М ³	КОЛ-Ч. ШТ.	ОБЪЕМ М ³	КОЛ-Ч. ШТ.		КОЛ-Ч. ШТ.	М ²	ПОГ. М	КОЛ-Ч. ШТ.	М ²	ПОГ. М
ДРЕВЕСИНА КОРОБКИ	0,071	—	0,081	—	ФИКСАТОР ОТКРЫВАНИЯ ОКОН ФП ГОСТ 5091-65	2	—	—	2	—	—
ДРЕВЕСИНА ПЕРЕПЛЕТОВ	0,083	—	0,183	—	УГОЛЬНИКИ ОКОННЫЕ УП 75 ГОСТ 5091-65	8	—	—	12	—	—
ПЕТАИ ОКОННЫЕ НАКЛАДНЫЕ ПНО 110 ГОСТ 5088-65	—	3	—	5	ФРАМУЖНЫЙ ПРИБОР	—	—	—	1	—	—
ПЕТАИ ОКОННЫЕ НАКЛАДНЫЕ ПНО 80 ГОСТ 5088-65	—	3	—	3	СТЕКЛО ОКОННОЕ 1875 × 575	2	2,16	—	2	2,16	—
ПЕТАИ ОКОННЫЕ ВРЕЗНЫЕ ПВЦ 100 ГОСТ 5088-65	—	3	—	3	" " " 1875 × 1175	2	4,41	—	—	—	—
ПЕТАИ ОКОННЫЕ ВРЕЗНЫЕ ПВЦ 80 ГОСТ 5088-65	—	3	—	3	" " " 1400 × 1175	—	—	—	2	3,99	—
ЗАВЕРТКИ ОКОННЫЕ ВРЕЗНЫЕ ЗВ ГОСТ 5090-65	—	4	—	6	" " " 340 × 1175	—	—	—	2	0,80	—
СТЯЖКИ	—	12	—	16	ПРОКЛАДКИ УПЛОТНЯЮЩИЕ ПОЛИУРЕТАНОВЫЕ ГОСТ 10174-62	—	—	11,92	—	—	14,46
ПЕТАЯ ВРЕЗНАЯ СЪЕЗЖИМЫМ СТЕРЖНЕМ ПВС ГОСТ 5088-65	—	—	—	2							

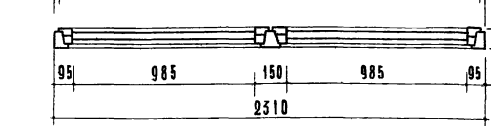
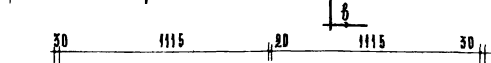
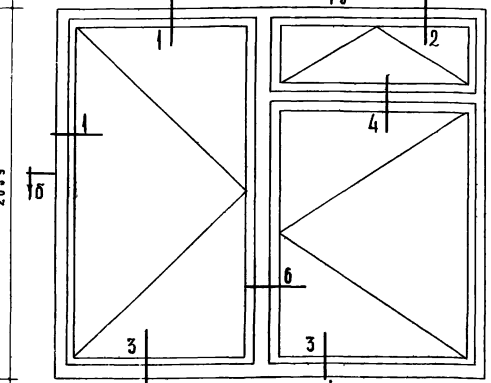
Т.К.	ОКОННЫЕ БЛОКИ СО СПАРЕННЫМИ ПЕРЕПЛЁТАМИ	МАРКА	СЕРИЯ ИИ-03-01
1966		ОС 21-21 ОС 21-21в	

ОС 21-24

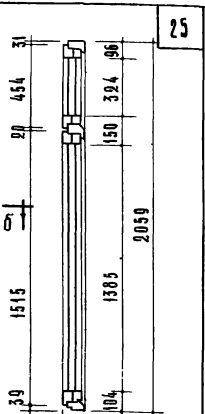


По б-б

ОС 21-24В



По б-б



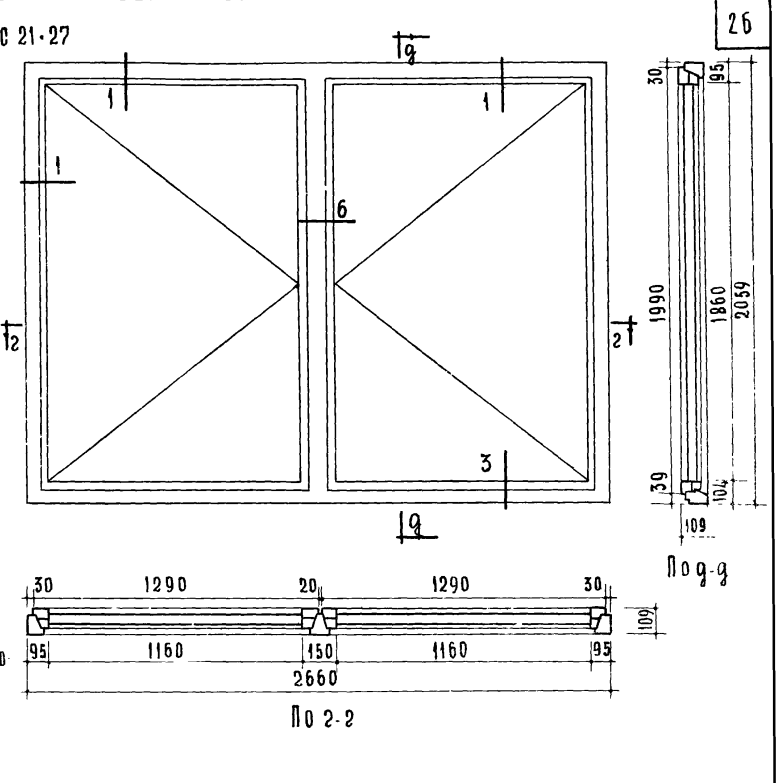
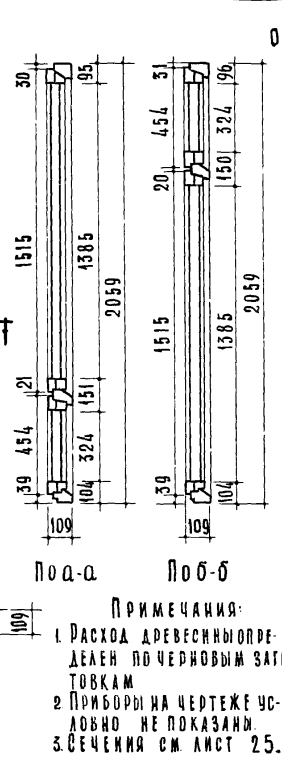
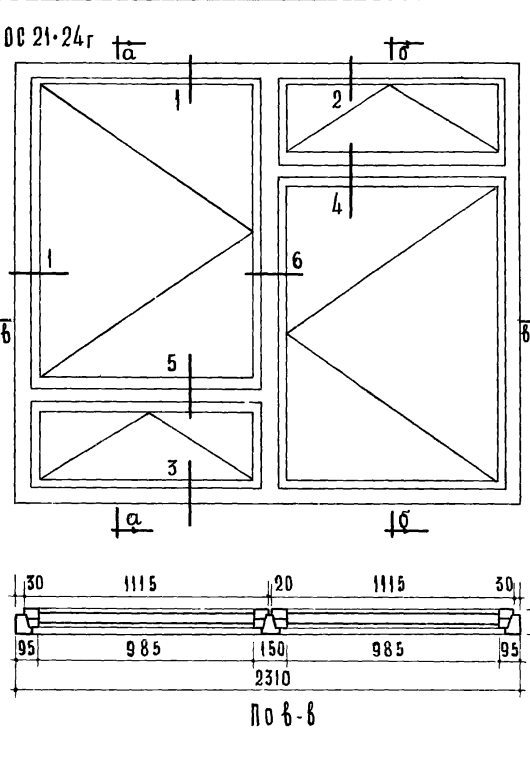
По в-в

- ПРИМЕЧАНИЯ:
 1. РАСХОД ДРЕВЕСИНЫ ОПРЕДЕЛЕН ПО ЧЕРНОВЫМ ЗАГОТОВКАМ
 2. ПРИ БОРЫ НА ЧЕРТЕЖЕ УСАОВНО НЕ ПОКАЗАНЫ
 3. СЕЧЕНИЯ СМ. ЛИСТ 25.

НАИМЕНОВАНИЕ	ОС 21-24		ОС 21-24В		НАИМЕНОВАНИЕ	ОС 21-24		ОС 21-24В	
	КОЛ.ВОШТ.	М ²	КОЛ.ВОШТ.	М ²		КОЛ.ВОШТ.	М ²	КОЛ.ВОШТ.	М ²
ДРЕВЕСИНА КОРОБКИ	0,074	—	0,083	—	ФИКСАТОР ОТКРЫВАНИЯ ОКОН ФП ГОСТ 5091-65	2	—	2	—
ДРЕВЕСИНА ПЕРЕДЕЛОВ	0,036	—	0,102	—	УГОЛЬНИКИ ОКОННЫЕ УП 75 ГОСТ 5091-65	2	—	12	—
МЕТАЛ ОКОННЫЕ НАКЛАДНЫЕ ПНО 110 ГОСТ 5088-65	—	6	—	8	ФРАМЖИНЫЙ ПРИБОР	—	—	1	—
МЕТАЛ ОКОННЫЕ НАКЛАДНЫЕ ПНО 80 ГОСТ 5088-65	—	—	—	—	СТЕКАЛО ОКОННОЕ: 1275 × 1000	4	2,50	2	3,75
МЕТАЛ ОКОННЫЕ ВРЕЗНЫЕ ПВЦ 100 ГОСТ 5088-65	—	6	—	6	1400 × 1000	—	—	2	2,80
МЕТАЛ ОКОННЫЕ ВРЕЗНЫЕ ПВЦ 80 ГОСТ 5088-65	—	—	—	—	340 × 1000	—	—	2	0,68
ЗАВЕРТКИ ОКОННЫЕ ВРЕЗНЫЕ ЗВ ГОСТ 5090-65	—	4	—	6	ПРОКЛАДКИ УПЛОТНЯЮЩИЕ ПОЛИУРЕТАНОВЫЕ ГОСТ 10174-62	—	—	12,42	—
СТЯЖКИ С1 ГОСТ 5090-65	—	14	—	16					14,61
МЕТАЛ ВРЕЗНАЯ СО СКОЗНЫМИ СТЕРЖНЯМИ ПВС ГОСТ 5088-65	—	—	—	2					

ТК 1966	ОКОННЫЕ БАКИ СО СПАРЕННЫМИ ПЕРЕПЛЕТАМИ	МАРКИ ОС 21-24 ОС 21-24В	СЕРИЯ ИИ-03-01 АЛЬБОМ 47 ЛИСТ 16

ПРОВЕРИЛА
 ТЕХНИК
 ИНЖЕНЕР-ПР. И. Д. ИНЖЕНЕР
 И. ДОЛЖИ
 КАБЫЗОВА
 И. ДОЛЖИ
 КАБЫЗОВА
 И. ДОЛЖИ
 КАБЫЗОВА
 И. ДОЛЖИ
 КАБЫЗОВА



ПРИМЕЧАНИЯ:
 1. РАСХОД ДРЕВЕСИНЫ ОПРЕДЕЛЕН ПО ЧЕРНОВЫМ ЗАГОТОВКАМ
 2. ПРИБОРЫ НА ЧЕРТЕЖЕ УСЛОВНО НЕ ПОКАЗАНЫ
 3. СЕЧЕНИЯ СМ. ЛИСТ 25.

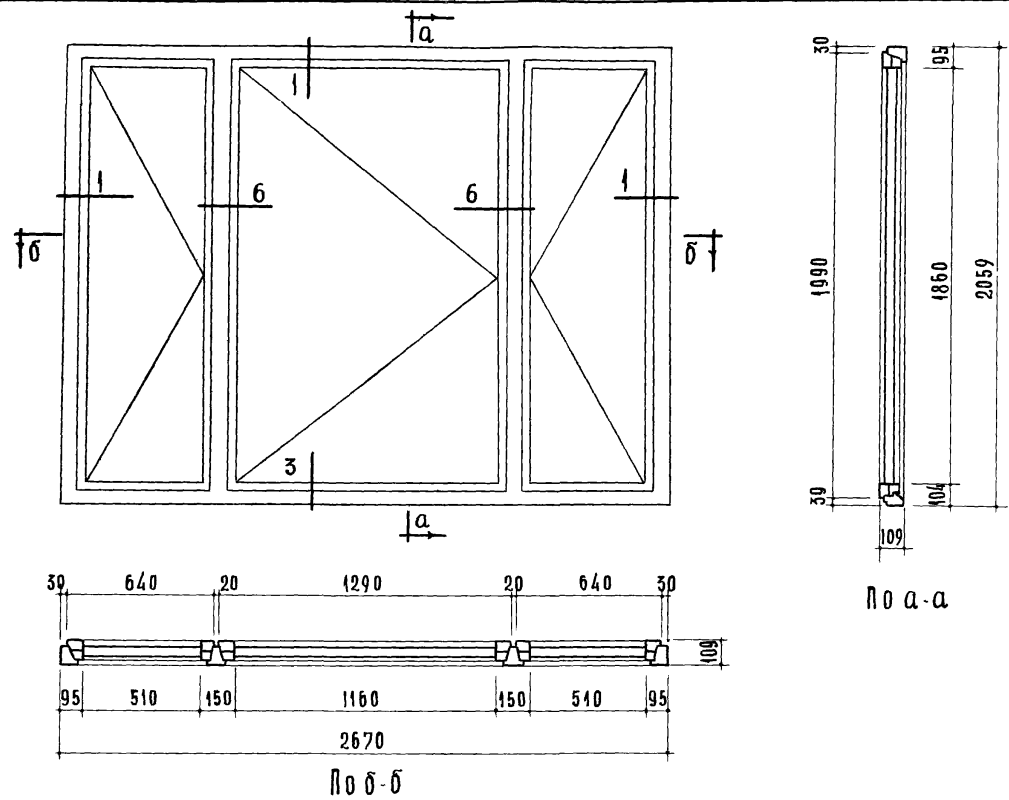
НАИМЕНОВАНИЕ	ОС 21-24г		ОС 21-27		НАИМЕНОВАНИЕ	ОС 21-24г			ОС 21-27		
	КОЛ-ВО ШТ	М ²	КОЛ-ВО ШТ	М ²		КОЛ-ВО ШТ	М ²	ПОГ.М	КОЛ-ВО ШТ	М ²	ПОГ.М
ДРЕВЕСИНА КОРОБКИ	0,092	—	0,079	—	ФИКСАТОР ОТКРЫВАНИЯ ОКОН ФП ГОСТ 5091-65	3	—	—	2	—	—
ДРЕВЕСИНА ПЕРЕПЛЕТОВ	0,119	—	0,094	—	УГОЛЬНИКИ ОКОННЫЕ УП 75 ГОСТ 5091-65	16	—	—	8	—	—
ПЕТАЛИ ОКОННЫЕ НАКЛАДНЫЕ ПНО 110 ГОСТ 5088-65	—	—	—	—	ПРИБОР	1	—	—	—	—	—
ПЕТАЛИ ОКОННЫЕ НАКЛАДНЫЕ ПНО 80 ГОСТ 5088-65	—	—	—	—	СТЕКЛО ОКОННОЕ:	4	5,60	—	—	—	—
ПЕТАЛИ ОКОННЫЕ ВРЕЗНЫЕ ПВЦ 100 ГОСТ 5088-65	—	—	—	—	1400 × 1000	4	5,60	—	—	—	—
ПЕТАЛИ ОКОННЫЕ ВРЕЗНЫЕ ПВЦ 80 ГОСТ 5088-65	—	—	—	—	340 × 1000	4	1,36	—	—	—	—
ПЕТАЛИ ОКОННЫЕ ВРЕЗНЫЕ ПВЦ 70 ГОСТ 5088-65	—	—	—	—	1875 × 1175	—	—	—	4	8,82	—
ЗАВЕРТКИ ОКОННЫЕ ВРЕЗНЫЕ ЗВ ГОСТ 5090-65	—	—	—	—	ПРΟΣКАДКИ УПЛОТНЯЮЩИЕ ПОЛИУРЕТАНОВЫЕ ГОСТ 10174-62	—	—	16,8	—	—	13,12
СТЯЖКИ СТ ГОСТ 5090-65	—	16	—	12							
ПЕТАЛЯ ВРЕЗНАЯ СО СКВОЗНЫМ СТЕРЖНЕМ ПВС ГОСТ 5086-65	—	—	—	—							

ЦЕНТР
 ЧЕРНЫХ ЗАМК

ОКОННЫЕ БЛОКИ СО СПАРЕННЫМИ ПЕРЕПЛЁТАМИ.

МАРКИ
 ОС 21-24г.
 ОС 21-27

СЕРИЯ ИИ-03-01
 АЛЬБОМ 47 ЛИСТ 17



По а-а

По б-б

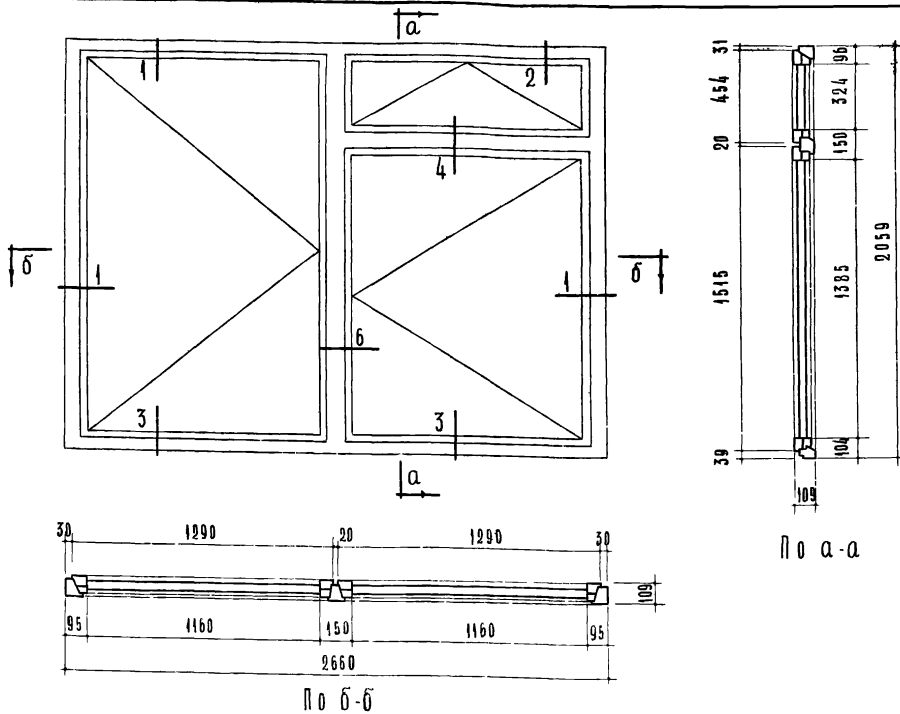
Наименование	ОС 21-27А		Наименование	ОС 21-27А		
	Объем м³	Кол-во шт.		Кол-во шт.	м²	пог. м.
ДРЕВЕСИНА КОРОБКИ-	0,097	—	ФИКСАТОР ОТКРЫВАНИЯ ОКОН ФП ГОСТ 5091-65	3	—	—
ДРЕВЕСИНА ПЕРЕПЛЕТОВ	0,118	—	УГОЛЬНИКИ ОКОННЫЕ УП 75 ГОСТ 5091-65	12	—	—
ПЕТАИ ОКОННЫЕ НАКЛАДНЫЕ ПНО 110 ГОСТ 5088-65	—	3	ФРАМУЖИНЫЙ ПРИБОР	—	—	—
ПЕТАИ ОКОННЫЕ НАКЛАДНЫЕ ПНО 80 ГОСТ 5088-65	—	6	СТЕКОЛО ОКОННОЕ: 1875 × 1175	2	4,41	—
ПЕТАИ ОКОННЫЕ ВРЕЗНЫЕ ПВЦ 100 ГОСТ 5088-65	—	3	1875 × 525	4	3,94	—
ПЕТАИ ОКОННЫЕ ВРЕЗНЫЕ ПВЦ 80 ГОСТ 5088-65	—	6	ПРОКЛАДКИ УПАКОВЫВАЮЩИЕ ПОЛИУРЕТАНОВЫЕ ГОСТ 10174-62	—	—	12,08
ЗАВЕРТКИ ОКОННЫЕ ВРЕЗНЫЕ ЗВ ГОСТ 5090-65	—	6				
СТЯЖКИ С1 ГОСТ 5090-65	—	17				

ПРИМЕЧАНИЯ:

1. Расход древесины определен по черновым заготовкам.
2. Приборы на чертеже условно не показаны.
3. Сечения см. лист 25.

Т.К. 1966	ОКОННЫЙ БЛОК СО СПАРЕННЫМИ ПЕРЕПЛЁТАМИ	МАРКА	СЕРИЯ ИЧ-03-01	
		ОС 21-27А	АЛЬБОМ 47	ЛИСТ 18

ЦЕННИК ЧЕРНОВЫХ ЗАДАНИЙ
 ШЕНТУНСКИЙ
 ВРЕКОВ
 ШЕСТИКОВ
 КАВЫЗОВА
 ОГЛАЗДЕВА
 Т. БОЛАКШИНА
 К. Д. ТАШОВ
 5 ая - Т. БОЛАКШИНА



По а-а

По б-б

Наименование	ОС 21-27В		Наименование	ОС 21-27В		
	Объем м ³	Кол-во шт.		Кол-во шт.	м ²	пог.м
ДРЕВЕСИНА КОРОБКИ	0,069	—	ФИКСАТОР ОТКРЫВАНИЯ ОКНА ФЛ ГОСТ 5091-65	2	—	—
ДРЕВЕСИНА ПЕРЕПЛЕТОВ	0,111	—	УГОЛЬНИКИ ОКОННЫЕ ЧП 75 ГОСТ 5091-65	42	—	—
ПЕТАЛИ ОКОННЫЕ НАКЛАДНЫЕ ПНО 110 ГОСТ 5088-65	—	8	ФРАМУЖНЫЙ ПРИБОР	1	—	—
ПЕТАЛИ ОКОННЫЕ НАКЛАДНЫЕ ЛНО 80 ГОСТ 5088-65	—	—	СТЕКЛО ОКОННОЕ 1875×1175	2	4,41	—
ПЕТАЛИ ОКОННЫЕ ВРЕЗНЫЕ ПВЦ 100 ГОСТ 5088-65	—	6	1400×1175	2	3,29	—
ПЕТАЛИ ОКОННЫЕ ВРЕЗНЫЕ ПВЦ 80 ГОСТ 5088-65	—	—	340×1175	2	0,80	—
ЗАВЕРТКИ ОКОННЫЕ ВРЕЗНЫЕ ЗВ ГОСТ 5090-65	—	6	ПРОКЛАДКИ УПЛОТНЯЮЩИЕ ПОЛИУРЕТАНОВЫЕ ГОСТ 10174-62	—	—	15,66
СТЯЖКИ С1 ГОСТ 5090-65	—	20				
ПЕТАЛЯ ВРЕЗНАЯ СО СКВОЗНЫМ СТРЕШНИКОМ ПВС ГОСТ 5088-65	—	2				

ПРИМЕЧАНИЯ

1. Расход древесины определен по черновым заготовкам.
2. Приборы на чертеже условно не показаны.
3. Сечения см. лист 25.

Т.К.
1966

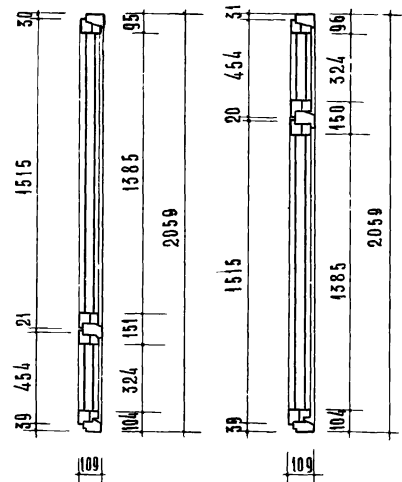
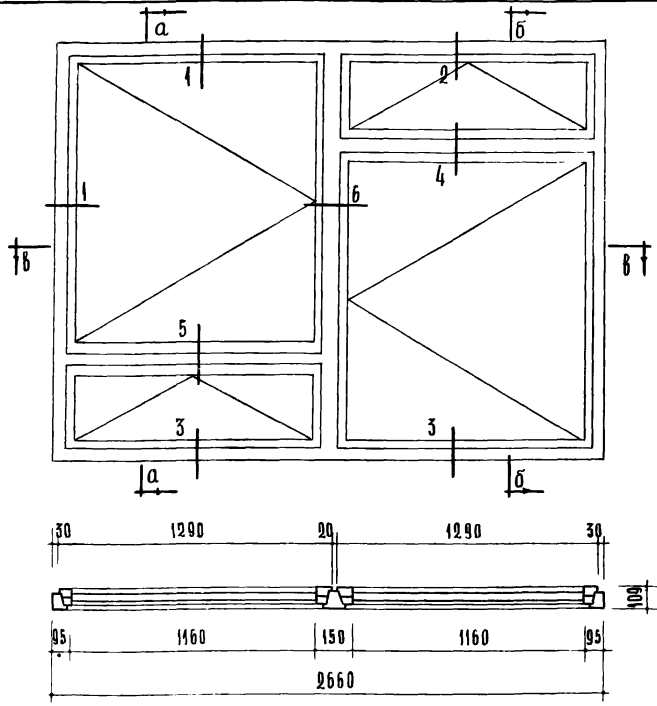
Оконный блок со спаренными переплетами.

МАРКА ОС 21-27В
 СЕРИЯ ИИ-03-01
 АЛЬБОМ 47 ЛИСТ 19

УЧЕБНЫХ ЗАДАНИЙ ШКОЛЫ № 101330

И. Ф. ШЕСТИКОВА
К. А. ДВЫЖОВА
Ю. А. МУРАШОВА

БАЛКАШНИН
БАЛАКШИНА



По а-а

По б-б

По в-в

Наименование	ОС 21-27 г		Наименование	ОС 21-27 г		
	Объем м ³	Кол-во шт		Кол-во шт	м ²	пог.м
ДРЕВЕСИНА КОРЫБКИ	0,099	—	Фиксатор открывания окон ФП ГОСТ 5091-65	3	—	—
ДРЕВЕСИНА ПЕРЕДАЕТОВ	0,131	—	Угольники оконные УЛ 75 ГОСТ 5091-65	16	—	—
ПЕТАЛИ ОКОННЫЕ НАКАЛАННЫЕ ЛНО 40 ГОСТ 5088-65	—	10	Фрамужный прибор	1	—	—
ПЕТАЛИ ОКОННЫЕ НАКАЛАННЫЕ ЛНО 80 ГОСТ 5088-65	—	—	СТЕКЛО ОКОННОЕ: 340*1175	4	1.60	—
ПЕТАЛИ ОКОННЫЕ ВРЕЗНЫЕ ЛВЦ 100 ГОСТ 5088-65	—	6	1400*1175	4	6.58	—
ПЕТАЛИ ОКОННЫЕ ВРЕЗНЫЕ ЛВЦ 80 ГОСТ 5088-65	—	—	ПРОКЛАДКИ УПАТЯЖИВАЮЩИЕ ПЛАНУРЕТАНОВЫЕ ГОСТ 10176-62	—	—	18.2
ЗАВЕРТКИ ОКОННЫЕ ВРЕЗНЫЕ ЗБ ГОСТ 5090-65	—	8				
СТЯЖ КИ. С1 ГОСТ 5090-65	—	16				
ПЕТАЛИ ВРЕЗНЫЕ СЯ С КВОЗНЫМ СТЕРЖНЕМ ЛВС ГОСТ 5088-65	—	4				

- ПРИМЕЧАНИЯ:
1. РАСХОД ДРЕВЕСИНЫ ОПРЕДЕЛЕН ПО ЧЕРНЫМ ЗАГОТОВКАМ.
 2. ПРИБОРЫ НА ЧЕРТЕЖЕ УСЛОВНО НЕ ПОКАЗАНЫ
 3. СЕЧЕНИЯ СМ. ЛИСТ 25.

ТК
1966

ОКОННЫЙ БЛОК СО СПАРЕННЫМИ ПЕРЕПЛЕТАМИ

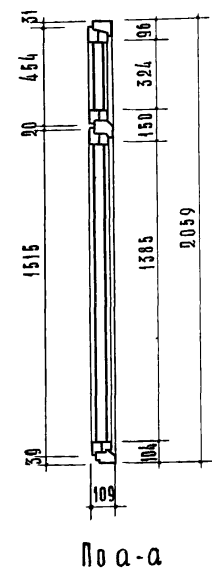
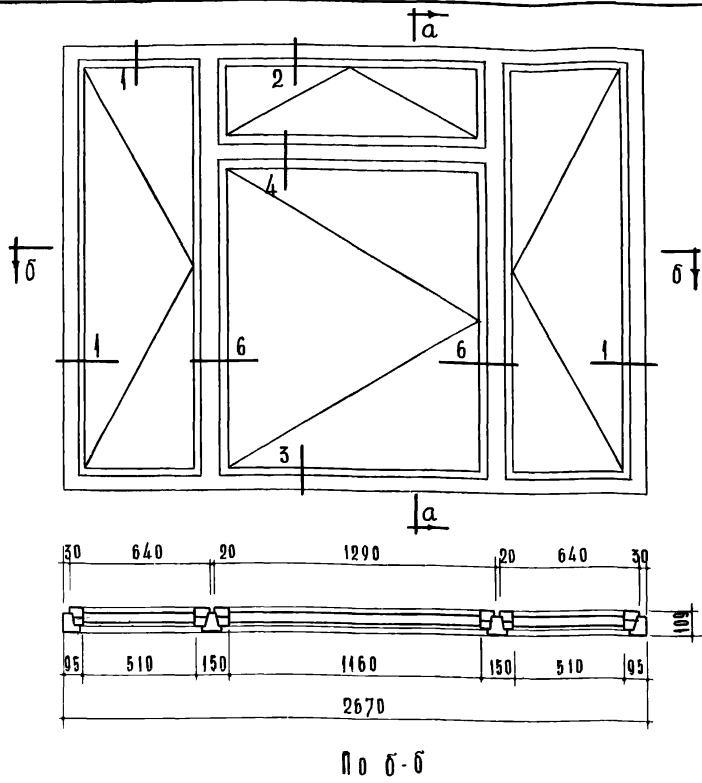
МАРКА
ОС 21-27 г

СЕРИЯ ИИ-03-01
АЛЬБОМ 47 ЛИСТ 20

10113 30

ПРОВЕРЯЮЩИЙ: А. ВАСИЛЬЕВА
 БАЛАНШИСТ: А. ВАСИЛЬЕВА
 ТЕХНИК: А. ВАСИЛЬЕВА
 ПРОЕКТИРОВАТЕЛЬ: И. ФЕДОРОВА
 КАПИТАН: И. ФЕДОРОВА
 ИНЖЕНЕР-ТЕХНИК: И. ФЕДОРОВА
 ИНЖЕНЕР-ТЕХНИК: И. ФЕДОРОВА
 ИНЖЕНЕР-ТЕХНИК: И. ФЕДОРОВА
 ИНЖЕНЕР-ТЕХНИК: И. ФЕДОРОВА

ЦЕЛПЛИТ
 УЧЕБНЫХ ЗАДАНИЙ



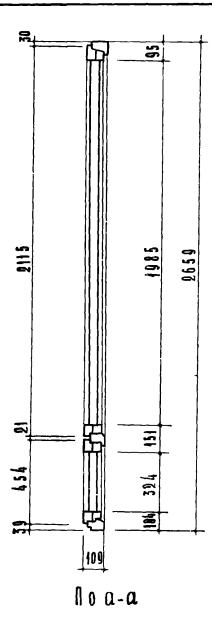
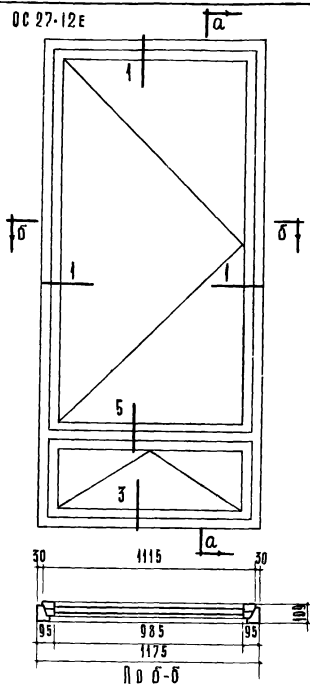
Наименование	ОС 21-27н		Наименование	ОС 21-27н		
	Объем м ³	Кол-во шт		Кол-во шт	м ²	пос.м.
ДРЕВЕСИНА КОРОБКИ	0,107	—	ФИКСАТОР ОТКРЫВАНИЯ ОКОН ФП ГОСТ 5091-65	3	—	—
ДРЕВЕСИНА ПЕРЕПЛЕТОВ	0,138	—	УГОЛЬНИКИ ОКОННЫЕ УЛ 75 ГОСТ 5091-65	46	—	—
ПЕТАИ ОКОННЫЕ НАКЛАДНЫЕ ПНО 110 ГОСТ 5088-65	—	5	ФРАМУЖНЫЙ ПРИБОР	1	—	—
ПЕТАИ ОКОННЫЕ НАКЛАДНЫЕ ПНО 80 ГОСТ 5088-65	—	6	СТЕКОЛОКОННОЕ 1875 × 505	4	3,94	—
ПЕТАИ ОКОННЫЕ ВРЕЗНЫЕ ПВЦ 100 ГОСТ 5088-65	—	3	340 × 1175	2	0,80	—
ПЕТАИ ОКОННЫЕ ВРЕЗНЫЕ ПВЦ 80 ГОСТ 5088-65	—	6	1400 × 1175	2	3,29	—
ЗАВЕРТКИ ОКОННЫЕ ВРЕЗНЫЕ ЗВ ГОСТ 5090-65	—	6	ПРОВОЛОКИ УПАКОВЫВАЮЩИЕ ПЛАУРЕТАНОВЫЕ ГОСТ 10174-82	—	—	19,62
СТЯЖКИ СТ ГОСТ 5090-65	—	16	ПЕТАИ ВРЕЗНЫЕ СР СКВОЗНЫМ СТЕРЖНЕМ ПРС ГОСТ 5086-65	2	—	—

ПРИМЕЧАНИЯ:
 1. РАСХОД ДРЕВЕСИНЫ ОПРЕДЕЛЕН ПО ЧЕРНЫМ ЗАГОТОВКАМ.
 2. ПРИБОРЫ НА ЧЕРТЕЖЕ УСЛОВНО НЕ ПОКАЗАНЫ.
 3. СЕЧЕНИЯ СМ ЛИСТ 25.

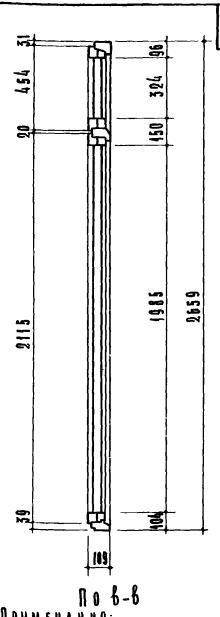
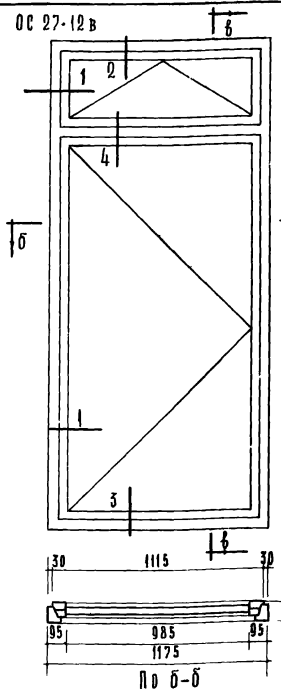
Т.К 1966	ОКОННЫЙ БЛОК СО СПАРЕННЫМИ ПЕРЕПЛЕТАМИ.	МАРКА ОС 21-27н	СЕРИЯ ИИ-03-01 АЛЬБОМ 47 ЛИСТ 21
-------------	---	--------------------	-------------------------------------

10113 31

И. ШУТОВСКИЙ В. ГРЕКОВ И. ПЕТУСОВА К. АБЫЗОВА Л. ВОСНИКОВА Т. БАЛАКШИНА



По а-а



По б-б

ПРИМЕЧАНИЯ:
 1. ВИДОМ ДРЕВЕСИНЫ ОПРЕДЕЛЕН ПО ЧЕРНЫМ ЗАГОТОВКАМ.
 2. ПРИБОРЫ НА ЧЕРТЕЖЕ УСЛОВНО НЕПОКАЗАНЫ.
 3. СЕЧЕНИЯ СМ. ЛИСТ 25.

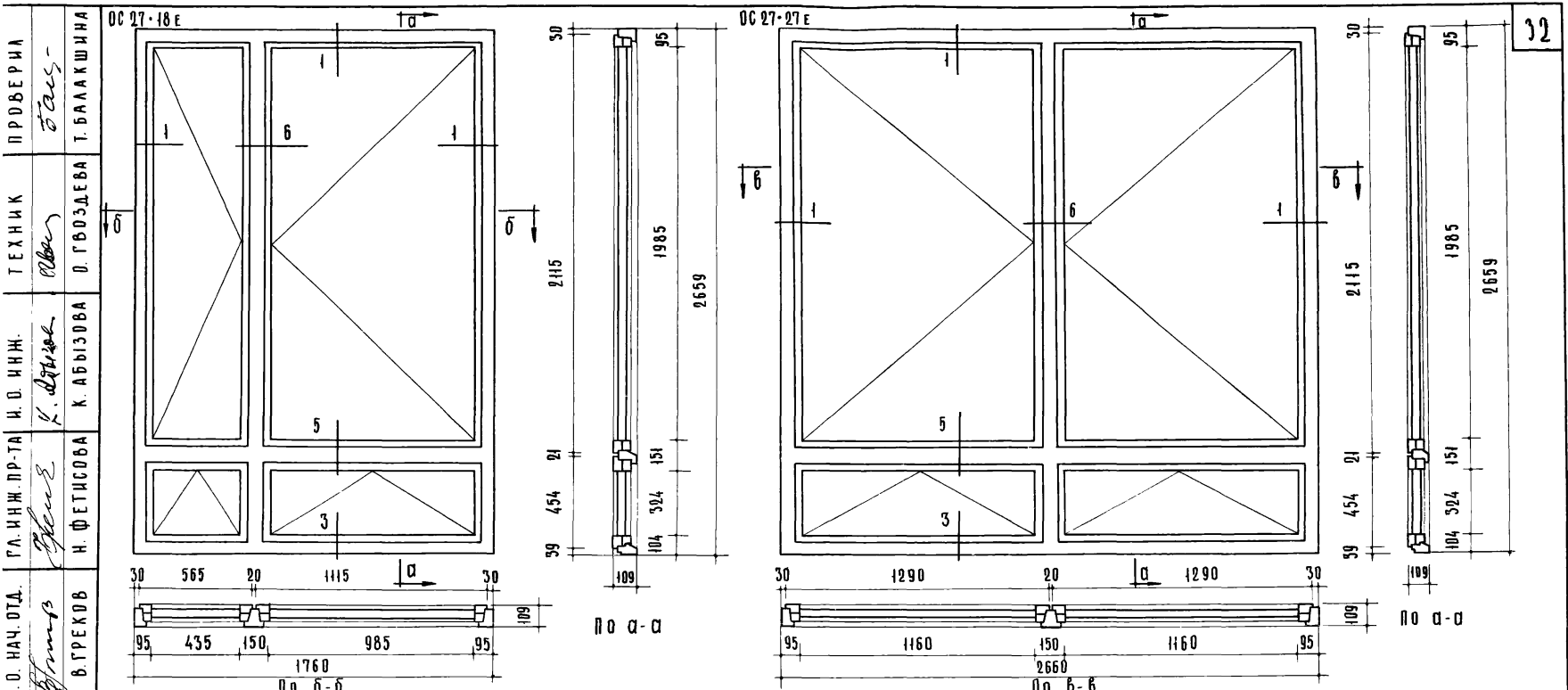
НАИМЕНОВАНИЕ	ОС 27-12 а		ОС 27-12 б		НАИМЕНОВАНИЕ	ОС 27-12 а		ОС 27-12 б			
	КОЛ-ВО ШТ.	М ²	КОЛ-ВО ШТ.	М ²		КОЛ-ВО ШТ.	М ²	ПОГ. М	КОЛ-ВО ШТ.	М ²	ПОГ. М
ДРЕВЕСИНА КАРКАСА	0,060	—	0,060	—	ФИКСАТОР ОТКРЫВАНИЯ ОКОН ФП ГОСТ 5091-65	2	—	—	1	—	—
ДРЕВЕСИНА ПЕРЕПЛЕТОВ	0,069	—	0,069	—	УГОЛЬНИКИ ОКОННЫЕ УП 75 ГОСТ 5091-65	8	—	—	8	—	—
ПЕТАИ ОКОННЫЕ НАКЛАДНЫЕ ЛНО 410 ГОСТ 5088-65	—	5	—	5	ПРАЖУЖНЫЙ ПРИБОР	—	—	—	1	—	—
ПЕТАИ ОКОННЫЕ НАКЛАДНЫЕ ЛНО 80 ГОСТ 5088-65	—	—	—	—	СТЕЖАД ОКОННОЕ: 2000 × 1000	2	4,00	—	2	4,00	—
ПЕТАИ ОКОННЫЕ ВРЕЗНЫЕ ПВ 100 ГОСТ 5088-65	—	3	—	3	340 × 1000	2	0,68	—	2	0,68	—
ПЕТАИ ОКОННЫЕ ВРЕЗНЫЕ ПВ 80 ГОСТ 5088-65	—	—	—	—	ПРОКЛАДКИ УПАКОВЫВАЮЩИЕ ПОЛИУРЕТАНОВЫЕ ГОСТ 10174-68	—	—	9,6	—	—	9,6
ЗАВЕРТКИ ОКОННЫЕ ВРЕЗНЫЕ ЗВ ГОСТ 5090-65	—	4	—	4	ПЕТАИ ВРЕЗНЫЕ СО СКВОЗНЫМ СТРУЖИМ ПВС ГОСТ 5088-65	2	—	—	2	—	—
СТЯЖКИ С1 ГОСТ 5090-65	—	8	—	8							

ОКОННЫЕ БАДКИ СО СПАРЕННЫМИ ПЕРЕПЛЕТАМИ

МАРКА
 ОС 27-12 а
 ОС 27-12 б

СЕРИЯ ИИ-03-04
 АЛБВОМ 47 ЛИСТ 22

10113 32



Наименование	ОС 27-18 Е		ОС 27-27 Е		Наименование	ОС 27-18 Е		ОС 27-27 Е						
	Объем м ³	Кол-ч. шт.	Объем м ³	Кол-ч. шт.		Кол-ч. шт.	м ²	лог. м	Кол-ч. шт.	м ²	лог. м			
ДРЕВЕСИНА КОРОБКИ	0,095	—	0,114	—	ФИКСАТОР ОТКРЫВАНИЯ ОКОН ФЛ ГОСТ 5091-65	4	—	—	4	—				
ДРЕВЕСИНА ПЕРЕПЛЁТОВ	0,120	—	0,144	—	УГЛЯНИКИ ОКОННЫЕ УП-75 ГОСТ 5091-65	16	—	—	16	—				
ПЕТАИ ОКОННЫЕ НАКЛАДНЫЕ ПНОГО ГОСТ 5088-65	—	5	—	10	ФРАМУЖНЫЙ ПРИБОР	—	—	—	—	—				
ПЕТАИ ОКОННЫЕ НАКЛАДНЫЕ ПНО 80 ГОСТ 5088-65	—	5	—	—	СТЕКОЛО ОКОННОЕ:	2000 × 1000	2	4,00	—	—				
ПЕТАИ ОКОННЫЕ ВРЕЗНЫЕ ПВЦ 100 ГОСТ 5088-65	—	3	—	6	340 × 1000	2	0,68	—	—	—				
ПЕТАИ ОКОННЫЕ ВРЕЗНЫЕ ПВЦ 80 ГОСТ 5088-65	—	3	—	—	2000 × 450	2	1,80	—	—	—				
ЗАВЕРТКИ ОКОННЫЕ ВРЕЗНЫЕ ЗВ ГОСТ 5090-65	—	7	—	8	340 × 450	2	0,31	—	—	—				
СТЯЖКИ С1 ГОСТ 5090-65	—	14	—	22	2000 × 1175	—	—	—	4	9,20				
ПРИМЕЧАНИЯ: 1. РАСХОД ДРЕВЕСИНЫ ОПРЕДЕЛЕН ПО ЧЕРНЫМ ЗАГОТОВКАМ. 2. ПРИБОРЫ НА ЧЕРТЕЖЕ УСЛОВНО НЕ ПОКАЗАНЫ. 3. СЕЧЕНИЯ СМ. ЛИСТ 25.					340 × 1175	—	—	—	4	1,60				
					ПРОКЛАДКИ УПЛОТНЯЮЩИЕ ПОДУРЕТАНОВЫЕ ГОСТ 10174-62					—	—	17,00	—	20,60
					ПЕТАЯ ВРЕЗНАЯ СО СКВОЗНЫМ СТЕРЖНЕМ ПВС ГОСТ 5088-65					4	—	—	4	—

ТК 1966 **ОКОННЫЕ БЛОКИ СО СПАРЕННЫМИ ПЕРЕПЛЁТАМИ**

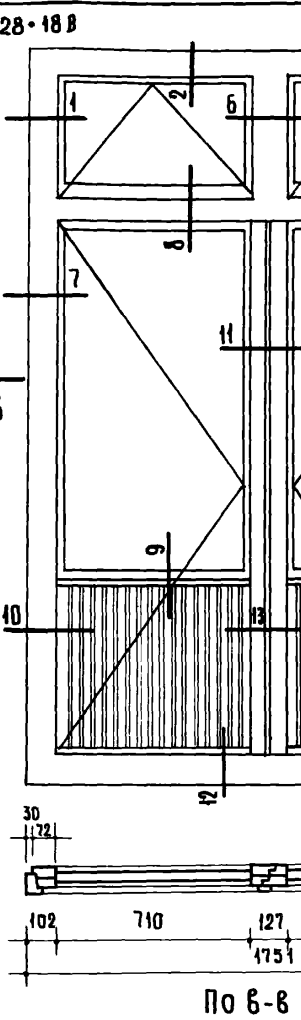
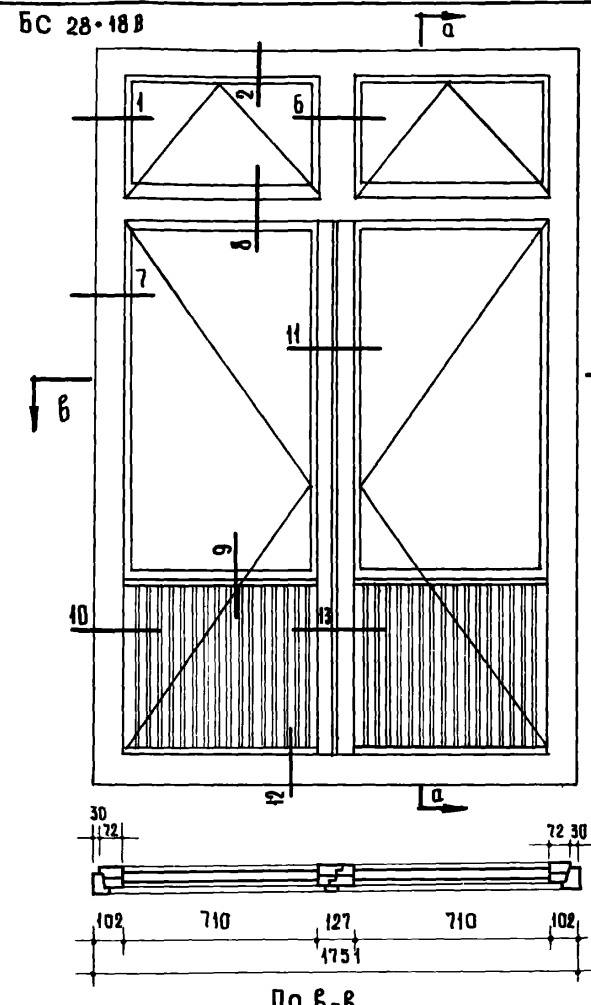
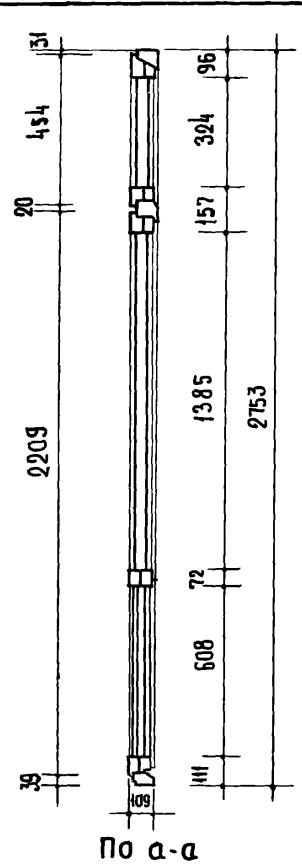
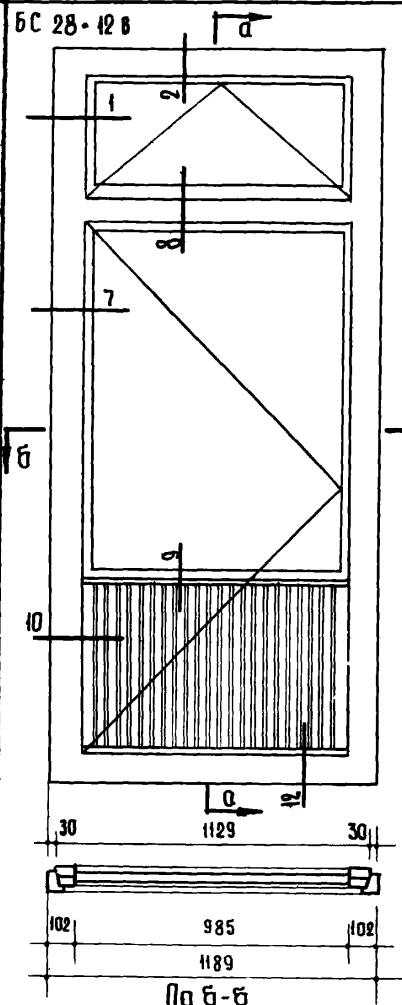
МАРКИ ОС 27-18 Е / ОС 27-27 Е СЕРИЯ ИИ-03-01 АЛЬБОМ 47 ЛИСТ 23

10113 33

ЦЕНТР УЧЕБНЫХ ЗАДАНИЙ
 ГА. ИНЖ. ПР. ТА И. О. ИНЖ.
 И. О. НАЧ. ОТД.
 ГА. ИНЖ. ПР. ТА И. О. ИНЖ.
 ТЕХНИК
 ПРОВЕРИЛА

А. ШЕДУЛИНСКИЙ
 В. ГРЕКОВ
 Н. ФЕТИСОВА
 К. АБЫЗОВА
 О. ГВОЗДЕВА
 Т. БАЛАКШИНА

А. ШЕЛТУНСКИЙ, В. ГРЕКОВ, Н. ФЕТИСОВА, К. А. БЫЗОВА, Ф. АМУРХАНОВА, Т. БАЛАКШИНА

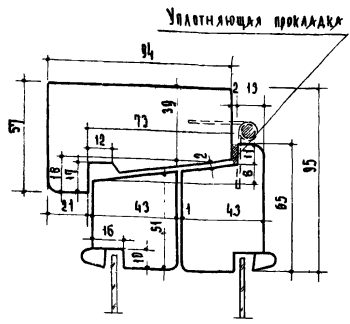


- ПРИМЕЧАНИЯ:
1. РАСХОД ДРЕВЕСИНЫ ОПРЕДЕЛЕН ПО ЧЕРНОВЫМ ЗАГОТОВКАМ.
 2. ПРИБОРЫ НА ЧЕРТЕЖЕ УСЛОВНО НЕ ПОКАЗАНЫ.
 3. СЕЧЕНИЯ СМ. ЛИСТЫ 25, 26.

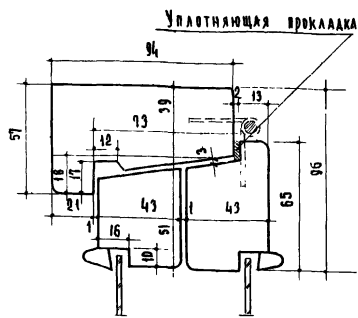
НАИМЕНОВАНИЕ	БС 28-12Б		БС 28-18Б		НАИМЕНОВАНИЕ	БС 28-12Б			БС 28-18Б		
	ОБЪЕМ	КОЛ. ШТ.	ОБЪЕМ	КОЛ. ШТ.		КОЛ. ШТ.	М ²	ПОГ. М	КОЛ. ШТ.	М ²	ПОГ. М
ДРЕВЕСИНА КОРОБКИ	0.061	—	0.097	—	УГОЛЬНИКИ ОКОННЫЕ УП 75 ГОСТ 5091-65	4	—	—	12	—	—
ДРЕВЕСИНА ПЕРЕПАЛТОВ	0.082	—	0.144	—	ФРАМУЖНЫЙ ПРИБОР	1	—	—	2	—	—
ПЕТАЛИ ОКОННЫЕ НАКЛАДНЫЕ ПНО-НО ГОСТ 5088-65	—	5	—	10	СТЕКЛО ОКОННОЕ:	—	—	—	—	—	—
ПЕТАЛИ ОКОННЫЕ НАКЛАДНЫЕ ПНО-80 ГОСТ 5088-65	—	—	—	—	1400 × 1000	2	2.80	—	—	—	—
ПЕТАЛИ ОКОННЫЕ ВРЕЗНЫЕ ПВШ 100 ГОСТ 5088-65	—	3	—	6	340 × 1015	2	0.68	—	—	—	—
ПЕТАЛИ ВРЕЗНЫЕ СО СКВОЗНЫМ СТЕРЖНЕМ ЛВС ГОСТ 5088-65	—	2	—	4	1400 × 725	—	—	—	4	4.05	—
ЗАВЕРТКИ ОКОННЫЕ ВРЕЗНЫЕ ЗВ ГОСТ 5090-65	—	5	—	8	340 × 720	—	—	—	4	0.98	—
СТЯЖКИ СИ ГОСТ 5090-65	—	8	—	16	ПРОКЛАДКИ УПАКОВ. ПОЛИУРЕТАНОВЫЕ ГОСТ 10174-62	—	—	9.84	—	—	15.70
ОСТАНОВЫ ДАВЕРНЫЕ СИ ГОСТ 5091-65	—	1	—	2	МАРТОН ПРОСМОЛЕННЫЙ	—	0.61	—	—	0.88	—
РУЧКИ СКОБЫ ДАВЕРНЫЕ НА ЛАПЦАХ РС80 ГОСТ 5087-65	—	1	—	1	ДРЕВЕСНО-ВОЛОКНИСТАЯ ТВЕРДАЯ ПАНТА	—	2.44	—	—	3.52	—
УГОЛЬНИКИ ОКОННЫЕ УП 100 ГОСТ 5091-65	—	2	—	4	ДРЕВЕСНО-ВОЛОКНИСТАЯ ЦЕЛЮЛЯЦИОННАЯ ПАНТА	—	1.22	—	—	1.76	—

ТК 1966 г. ДВЕРНЫЕ БАЛКОННЫЕ БЛОКИ СО СПАРЕННЫМИ ПОЛОТНАМИ.

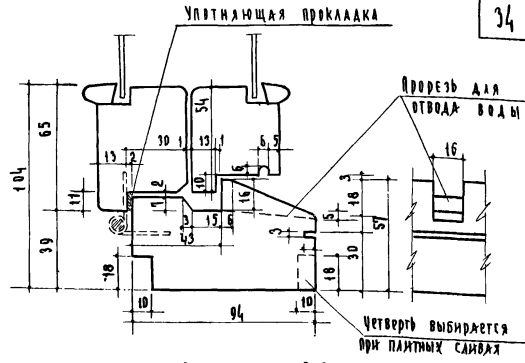
МАРКА: БС 28-12Б БС 28-18Б
 СЕРИЯ ИИ-03-01
 АЛЬБОМ 47 ЛИСТ 24



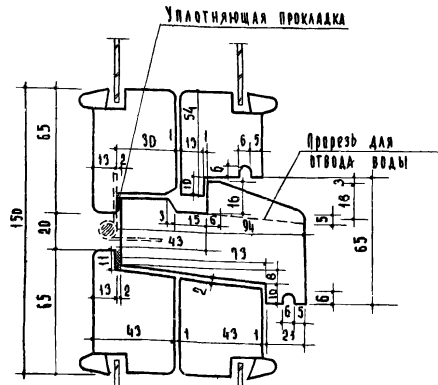
СЕЧЕНИЕ 1-1



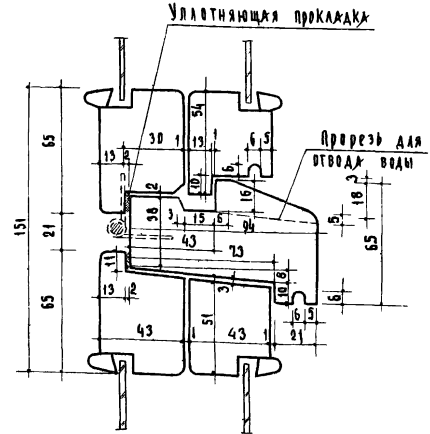
СЕЧЕНИЕ 2-2



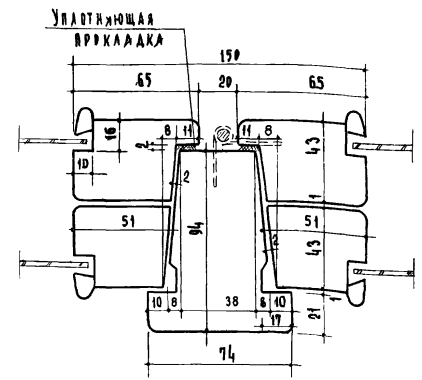
СЕЧЕНИЕ 3-3



СЕЧЕНИЕ 4-4



СЕЧЕНИЕ 5-5



СЕЧЕНИЕ 6-6

Примечание: Номера сечений соответствуют номерам деталей на листе 27.

СЕЧЕНИЯ ДВЕРНЫХ БАЛКОННЫХ БЛОКОВ СО СПАРЕННЫМИ ПОЛОТНАМИ.

Сечения 1-1; 2-2; 3-3; 4-4; 5-5; 6-6	Серия ИИ-03-01 Альбом 47 Лист 23
--	--

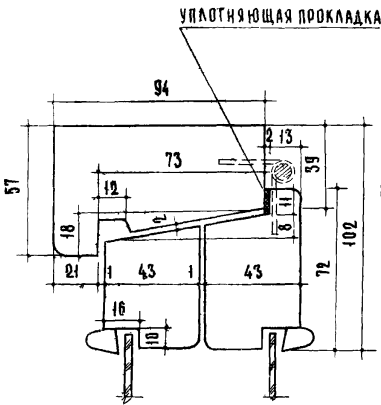
ТК
1966 г.

Т. БААКШИНА

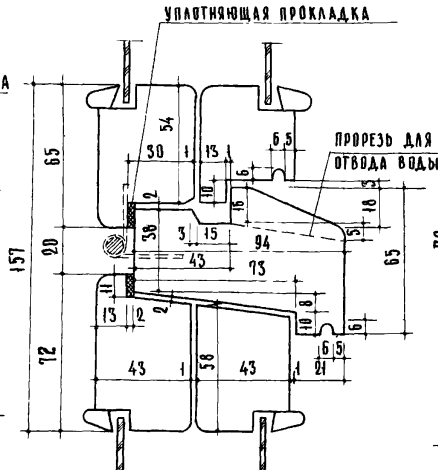
Н. ФЕТИСОВА, К. АБЫЗОВА

А. ШЕЛУТИНСКИЙ, В. ГРЕКОВ

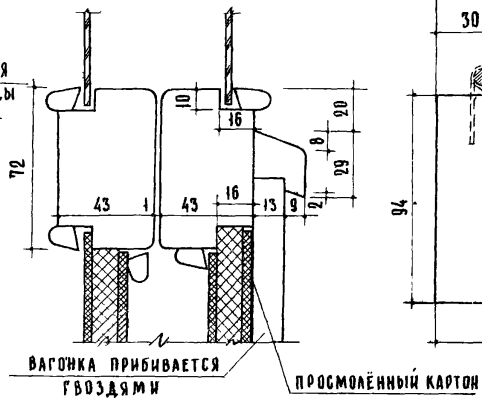
УЧЕБНЫХ ЗАДАНИЙ



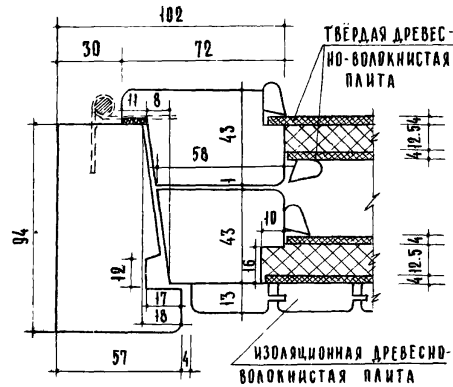
Сечение 7-7



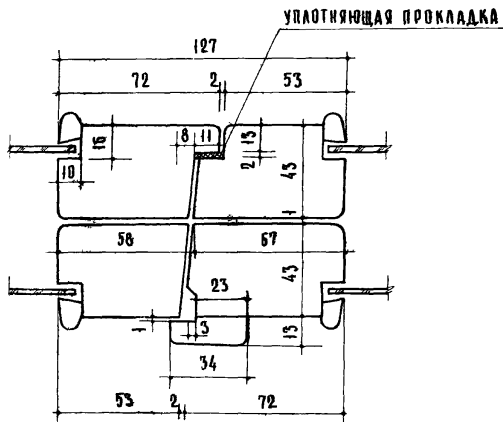
Сечение 8-8



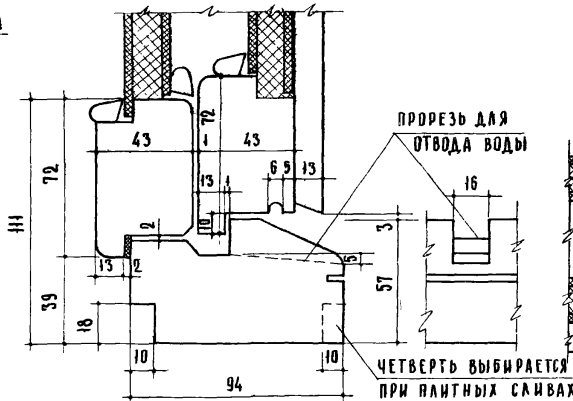
Сечение 9-9



Сечение 10-10

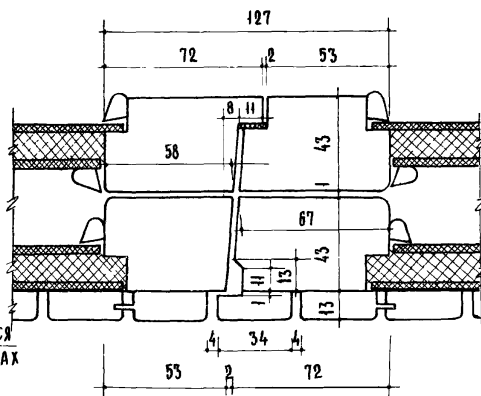


Сечение 11-11



Сечение 12-12

ПРИМЕЧАНИЕ: НОМЕРА СЕЧЕНИЙ СООТВЕТСТВУЮТ НОМЕРАМ ДЕТАЛЕЙ НА ЛИСТЕ 28.



Сечение 13-13

ТК
1968

Сечения дверных балконных блоков со спаренными полотнами.

Сечения:	серия ИИ-03-01
7-7; 8-8; 9-9; 10-10	Альбом 47 лист 26
11-11; 12-12; 13-13	

ЦНИИП
УЧЕБНЫХ ЗАДАНИЙ
ТК
1966г

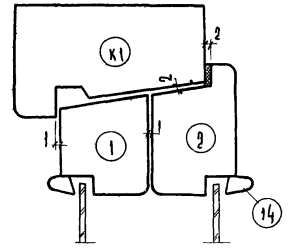
АШЕЛУТИНСКИЙ
В. ГРЕКОВ

Н. ФЕТИСОВА

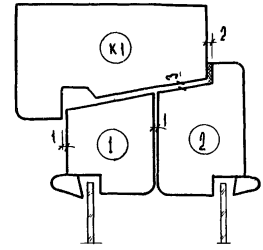
К. АВОБОВА
КЛАБЫЗОВА

Т. БАЛАНШИНА
В. БАТ

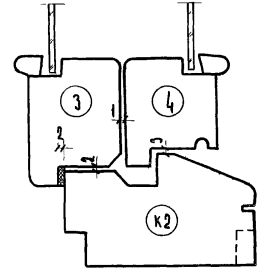
1



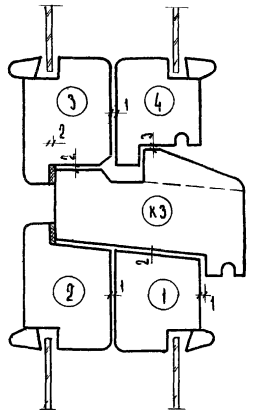
2



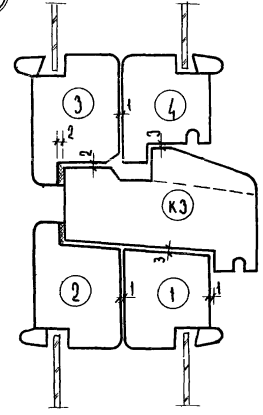
3



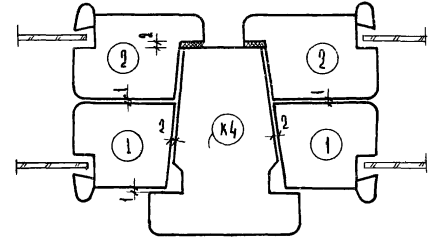
4



5



6



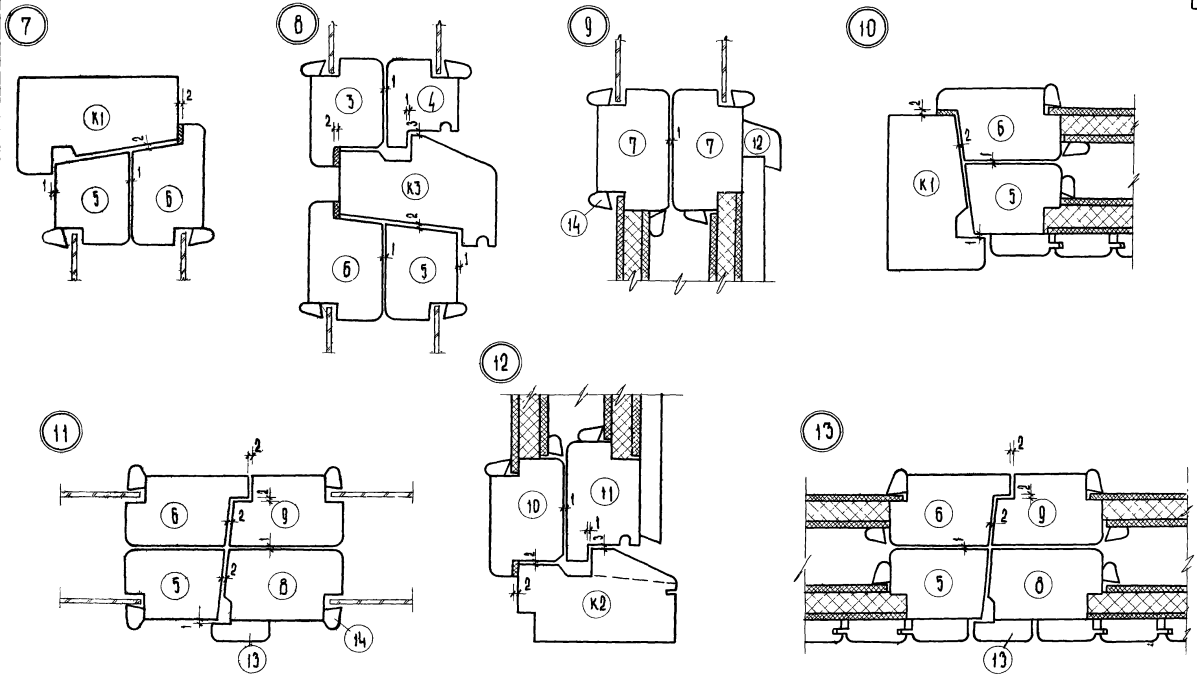
ПРИМЕЧАНИЯ: 1. НОМЕРА ДЕТАЛЕЙ СООТВЕТСТВУЮТ НОМЕРАМ СЕЧЕНИЙ НА ЛИСТЕ 25.
2. СЕЧЕНИЯ БРУСКОВ К1, К2, К3, К4 СМ. ЛИСТ 29.
3. СЕЧЕНИЯ БРУСКОВ 1, 2, 3, 4, 14 СМ. ЛИСТ 30.

ДЕТАЛИ МОНТАЖА ОКОННЫХ И ДВЕРНЫХ БАЛКОННЫХ БЛОКОВ СО СПАРЕННЫМИ ПЕРЕПЛЕТАМИ И ПОЛОТНАМИ

ДЕТАЛИ:
1; 2; 3;
4; 5; 6

СЕРИЯ ИИ-03-01
АЛЬБОМ 47 ЛИСТ 27

10113 37



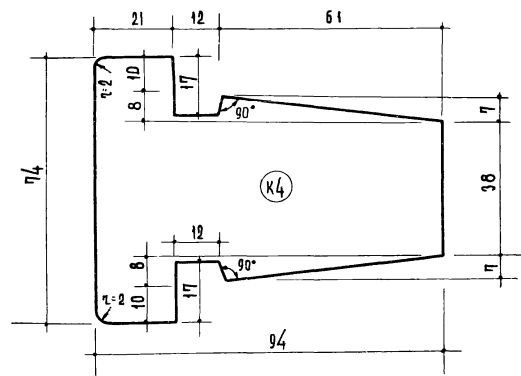
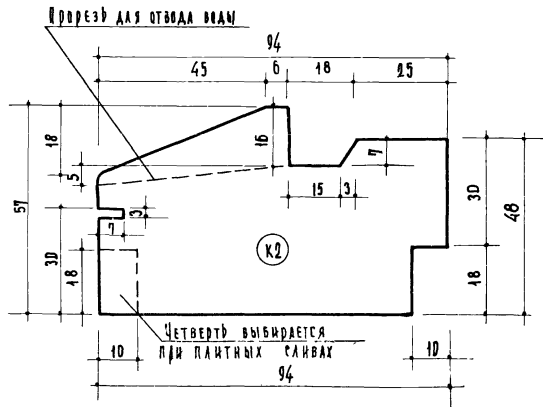
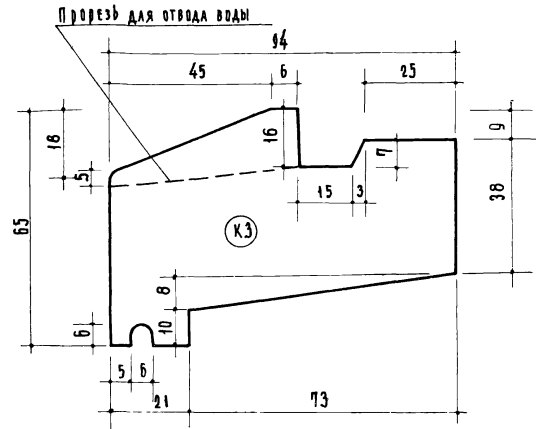
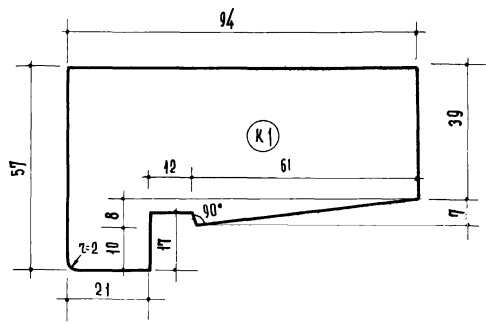
ПРИМЕЧАНИЕ: НОМЕРА ДЕТАЛЕЙ СООТВЕТСТВУЮТ НОМЕРАМ СЕЧЕНИЙ НА ЛИСТЕ 26.

ТК
1966

ДЕТАЛИ МОНТАЖА ДВЕРНЫХ БАЛКОННЫХ БЛОКОВ СЪСПАРЕННЫМИ ПОЛОТНАМИ.

ДЕТАЛИ: 7; 8; 9; 10; 11; 12; 13	СЕРИЯ ИИ-03-01 Альбом 47	Лист 20
---------------------------------------	-----------------------------	---------

Численность
 учебных заведений
 14
 Д. ШАГИНСКИЙ
 В. БРЕКОВ
 В. МАХОВ
 З. ШИЛОВА
 М. НАЗАРЦКАЯ
 В. СИГАРОВ
 В. БЕШИНКИНА



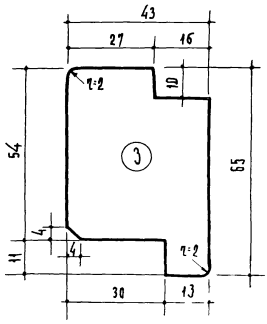
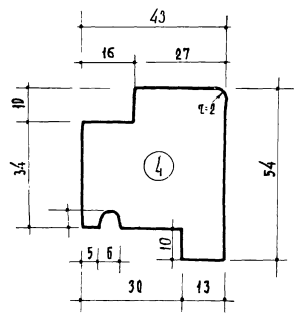
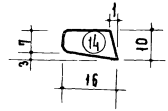
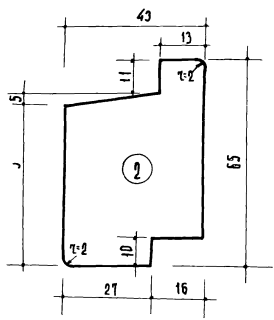
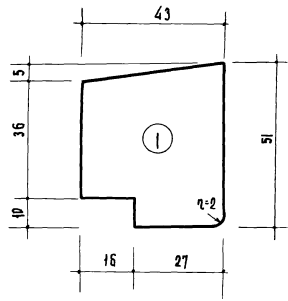
ТК
 1968

Сечения брусков оконных и дверных балконных баков со спаренными переплетами и подвтами

Сечения
 К1, К2, К3, К4

серия ИИ-03-01
 Альбом 47 лист 29

УЧЕБНАЯ ЗАДАЧА И. МЕНТАНСКИЙ В. ГРЕКОВ З. ШАХОВА М. НАЗАРЦКАЯ ВЕРШИНА



ТК
1968

Сечения брусьев оконных и дверных балконых бокв с сварными переплетами и полотнами

Сечения
1, 2, 3, 4, 14

серия ИИ-03-01
Альбом 47 Лист 30

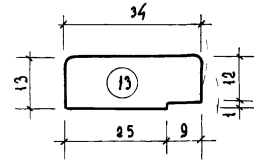
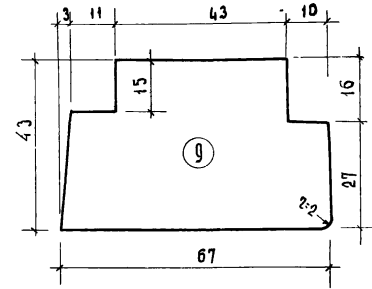
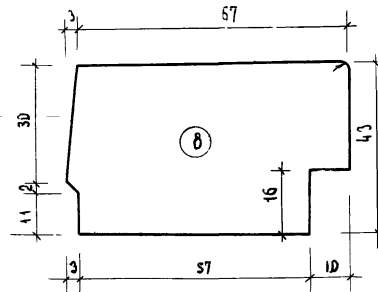
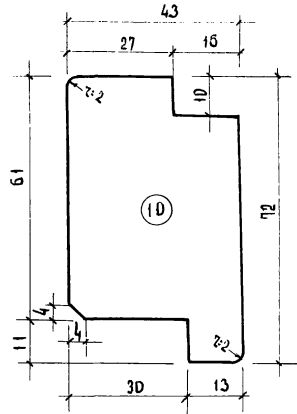
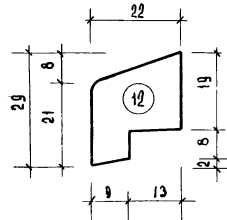
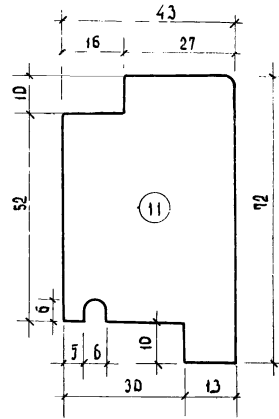
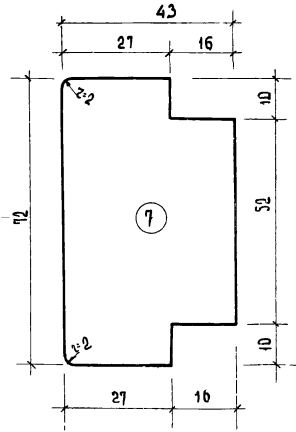
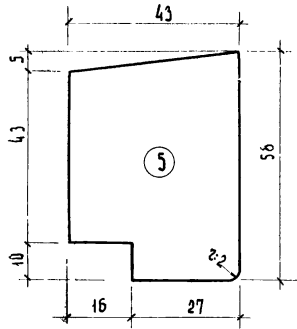
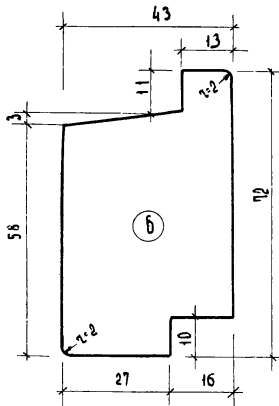
10113 40

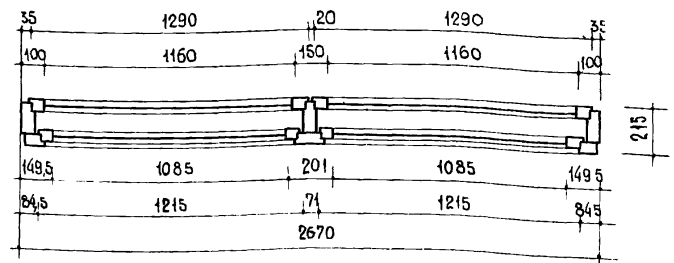
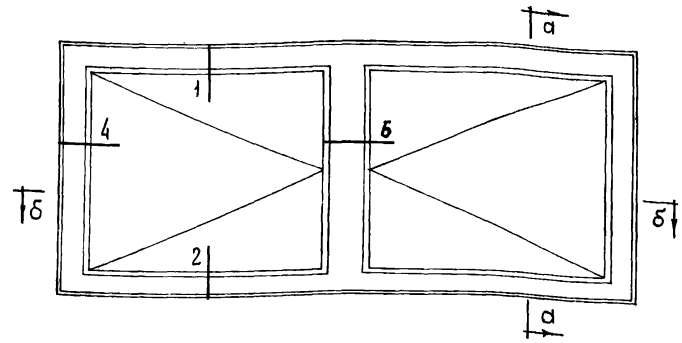
ТК
1468р.

Сечения брусьев дверных балконных бляков со спаренными полотнами

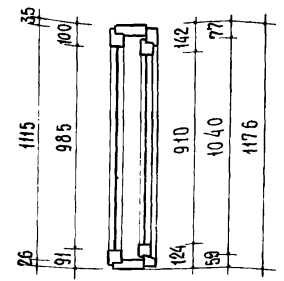
Сечения
5, 6, 7, 8,
9, 10, 11, 12, 13

Серия ИИ-03-01
Альбом 47 Лист 31





По б-б



По а-а

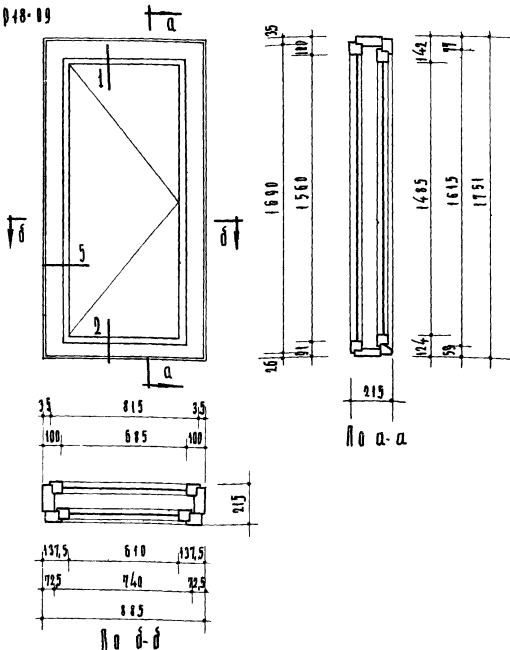
ПРИМЕЧАНИЯ:

1. РАСХОД ДРЕВСИНЫ ОПРЕДЕЛЕН ПО ЧЕРНОВЫМ ЗАГОТОВКАМ.
2. ПРИБОРЫ НА ЧЕРТЕЖЕ УСЛОВНО НЕ ПОКАЗАНЫ
3. СЕЧЕНИЯ СМ. ЛИСТЫ. 55; 56 И 57.

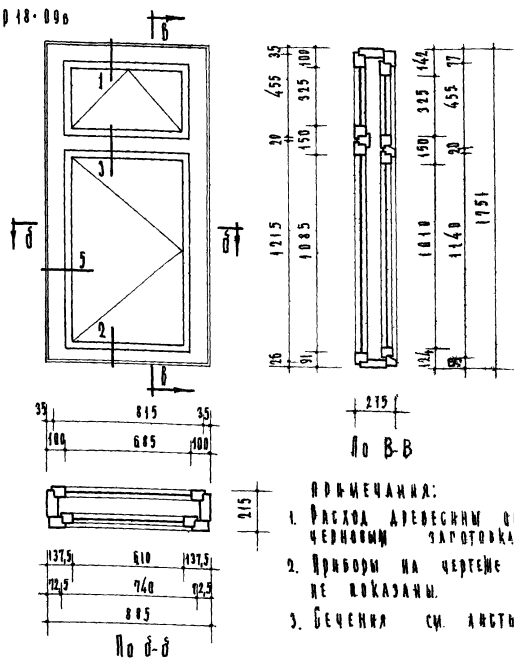
НА ИМЕНОВАНИЕ	ОР 12 27		НА ИМЕНОВАНИЕ	ОР 12 27		
	ОБЪЕМ М ³	КОЛ-ВО ШТ.		КОЛ-ВО ШТ.	М ²	ПОГ. М.
Древесина коробки	0.126	—	Стекло оконное			
Древесина переплетов	0.09	—	внутренних переплетов			
Петли Врезные ПВЦ 100 ГОСТ 5088-65	—	8	наружных переплетов			
Завертки оконные Врезные ЗВ ГОСТ 5090-65	—	8	1000 x 1175 шт.2	2	235	—
Упоры оконные ГОСТ 5091-65	—	2	925 x 1100 шт.2	—	—	—
Угольники оконные ул-75 ГОСТ 5091-65	—	16	ФРАМУЖНЫЙ ПРИБОР	—	—	—
			ПРОКЛАДКИ УПЛОТНЯЮЩИЕ ПОЛИУРЕТАНОВЫЕ ГОСТ 10174-62	—	—	9.62
			ФИКСАТОР ОТКРЫВАНИЯ ОКОН ФИ ГЛТ 5041-65	2	-	-

Т.К. 1966	ОКОННЫЙ БЛОК С РАЗДЕЛЬНЫМИ ПЕРЕПЛЕТАМИ	МАРКА	БРЯНЯ ИИ-03-01
		ОР12-27	АЛЬБОМ 47 ЛИСТ 32

0Р18-09



0Р18-09б



ПРИМЕЧАНИЯ:

1. Расход древесины определен по черновым заготовкам.
2. Углубки на чертеже условно не показаны.
3. Беченка см. листы 53 и 56.

Наименование	0Р18-09		0Р18-09б		Наименование	0Р18-09		0Р18-09б	
	объем м ³	кол-во шт.	объем м ³	кол-во шт.		объем м ³	пор. м	кол-во шт.	м ²
Древесина коробки	0,015	—	0,091	—	Стекло оконное	—	—	—	—
Древесина переплетов	0,047	—	0,062	—	Внутренние переплеты	—	—	—	—
Летай врезные по ГОСТ 5080-65	—	4	—	4	внешние переплеты	—	—	—	—
Летай врезные со сквозным стержнем по ГОСТ 5080-65	—	4	—	4	1575 × 700 шт. 1	1	1	2,10	0,94
Завертки оконные врезные 30 по ГОСТ 5090-65	—	4	—	4	1500 × 625 шт. 1	—	—	—	—
Уплотн. оконные по ГОСТ 5091-65	—	1	—	1	1100 × 700 шт. 1	—	—	—	—
Уплотн. оконные УП-75 по ГОСТ 5091-65	—	8	—	12	940 × 700 шт. 1	—	—	—	—
					340 × 615 шт. 1	—	—	—	—
					Фрамужный прибор	—	—	—	—
					Прок. уплотн. подуретановые по ГОСТ 10174-62	—	—	5,01	—
					Фиксатор открывания окон по ГОСТ 5091-65	1	—	—	—

ТК
1966

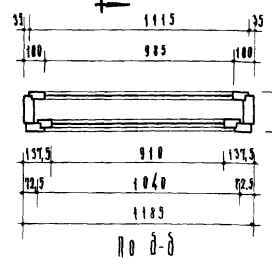
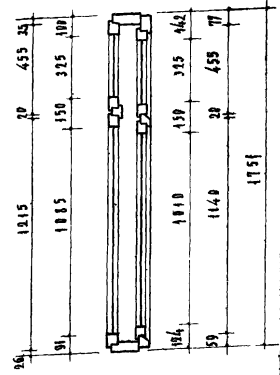
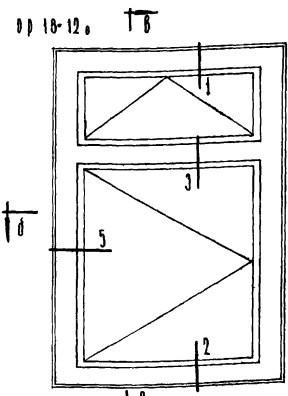
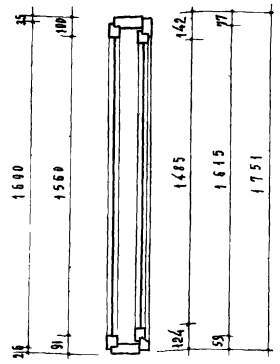
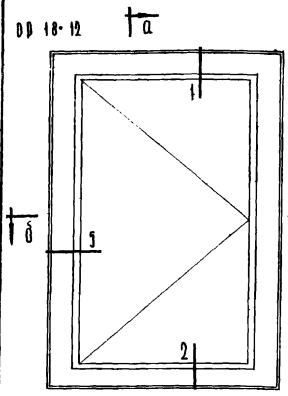
Оконные бляхи с раздельными переплетами.

МАРКА
0Р18-09
0Р18-09б

СЕРИЯ ИИ-03-01
Альбом 47
Лист 39

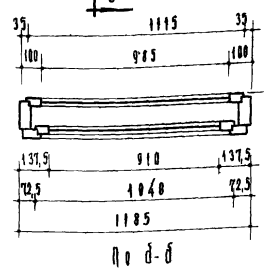
ЦЕННИК
УЧЕТНЫХ ЗАДАЧ
ИЛИ
И. ВЕНУТИНСКИЙ
В. ПРЮКОВ
И. ФЕДТОВА
К. АБДОВА
К. АБДОВА
К. АБДОВА
Т. БАКАШКИНА

Т. БРАКУШКА
 Н. ФЕТЕЛОВА К. АБЫЗОВА
 В. ГРЕКОВ
 А. МЕНШУТНИКОВ
 УСЛОВИЯ ЗАДАЧА



по а-а

- ПРИМЕЧАНИЯ
1. Расход древесины определен по черновым заготовкам.
 2. Приборы на чертеже условно не показаны.
 3. Беченна см. листы 55 и 56.



по б-б

Наименование	DP-18-12		DP-18-12 б		Наименование	DP-18-12		DP-18-12 б	
	Объем м³	кол. шт.	Объем м³	кол. шт.		кол. шт.	м²	кол. шт.	м²
Древесина Коробки	0,092	—	0,102	—	Стекло оконное	—	—	—	—
Древесина переплетов	0,092	—	0,073	—	Внутренних переплетов	—	—	—	—
Летая врезные ПВХ 100 ГОСТ 5086-65	—	4	—	4	Наружных переплетов	—	—	—	—
Летая врезные со сквозным стержнем ПВХ ГОСТ 5086-65	—	—	—	4	1575 × 1000 шт. 1	1	1	1571,90	—
Защитки оконные врезные 30 ГОСТ 5090-65	—	4	—	4	1500 × 925 шт. 1	—	—	—	1 0,34 0,31
Уплотнители оконные ГОСТ 5091-65	—	1	—	1	340 × 1000 шт. 1	—	—	—	1 1 1,00 0,95
Угловые оконные 100 × 1000 шт. 1	—	—	—	—	1025 × 925 шт. 1	—	—	—	—
Угловые оконные 100 × 1000 шт. 1	—	—	—	—	Флажковые приборы	—	—	—	—
Угловые оконные 100 × 1000 шт. 1	—	—	—	—	Прокладки уплотнители внутренние ГОСТ 10174-62	—	—	5,61	—
Угловые оконные 100 × 1000 шт. 1	—	—	—	—	Фиксатор открывания окон ФП ГОСТ 5091-65	—	—	—	—
Угловые оконные 100 × 1000 шт. 1	—	—	—	—		9	—	—	—

ТК 1966	Оконные блоки с раздельными переплетами	Марка DP-18-12 DP-18-12 б	Серия ИИ-03-01 Альбом 47 Лист 3
------------	---	---------------------------------	---------------------------------------

ПРОВЕРЕНА
 Т. БАРАКШИНА
 Т. БАРАКШИНА
 ТЕХНИК
 К. АБЫЗОВА
 К. АБЫЗОВА
 МАШХ. ПР. ТАШХ. ДИ ДИХ
 А. ФЕТИХОВА
 А. ФЕТИХОВА
 ПР. ТАШХ. НАЧ. ДТД.
 В. ГРЕКОВ
 В. ГРЕКОВ
 АШЕНТУРКОВ

ЦЕННИК
 УЧЕБНЫХ ЗАДАНИЙ

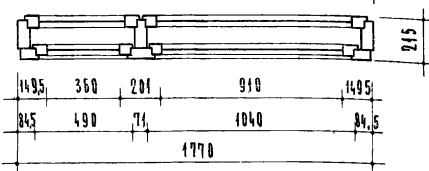
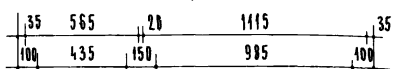
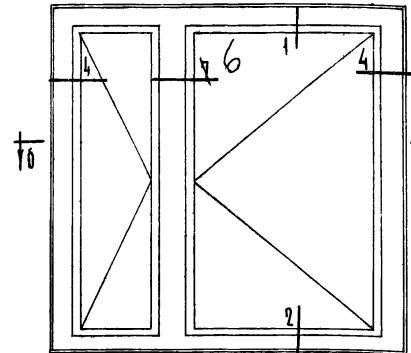
НАИМЕНОВАНИЕ	ДР 18-18		ДР 18-18В		НАИМЕНОВАНИЕ	ДР 18-18		ДР 18-18В	
	ОБЪЕМ М ³	КОЛ-ВО ШТ.	ОБЪЕМ М ³	КОЛ-ВО ШТ.		КОЛ-ВО ШТ.	М ²	КОЛ-ВО ШТ.	М ²
ДРЕВЕСИНА КОДРЕБКИ	0,142	—	0,153	—	СТЕКЛО ОКОННОЕ	—	—	—	—
ДРЕВЕСИНА ПЕРЕПЛЕТОВ	0,094	—	0,115	—	ВНУТРЕННИХ ПЕРЕПЛЕТОВ НАРУЖНЫХ ПЕРЕПЛЕТОВ	—	—	—	—
ПЕТАИ ВРЕЗНЫЕ ЛВЦ 100 ГОСТ 5088-65	—	8	—	8	1575 × 1000 ШТ. I	—	—	—	—
ПЕТАИ ВРЕЗНЫЕ СО КРЯЖИЗНЫМ СТЕЖЕНЕМ ГОСТ 5088-65	—	—	—	4	1500 × 925 ШТ. I	1	1	158	139
ЗАПЕРТКИ ОКОННЫЕ ВРЕЗНЫЕ ЗВ ГОСТ 5090-65	—	8	—	8	1575 × 450 ШТ. I	1	1	069	056
УПОРЫ ОКОННЫЕ ГОСТ 5094-65	—	2	—	2	1025 × 925 ШТ. I	—	—	—	—
УГОЛЬНИКИ ОКОННЫЕ УЛ-95 ГОСТ 5094-65	—	16	—	2	100 × 1000 ШТ. I	—	—	—	—
ФИКСАТОР ОТКРЫВАНИЯ ОКОН ФЛ ГОСТ 5094-65	—	2	—	20	340 × 925 ШТ. I	—	—	—	—
					ФРАМЧУНЫЙ ПРИБОР	—	—	—	—
					ПРОКЛАДКИ УПЛОТНЯЮЩИЕ ПОЛИУРЕТАНОВЫЕ ГОСТ 1094-60	—	—	10,42	—

ТК
 1966

ОКОННЫЕ БЛОКИ С РАЗДЕЛЬНЫМИ ПЕРЕПЛЕТАМИ

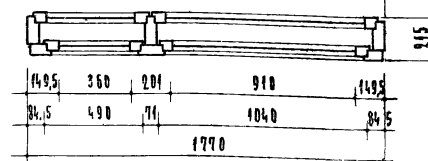
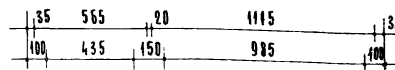
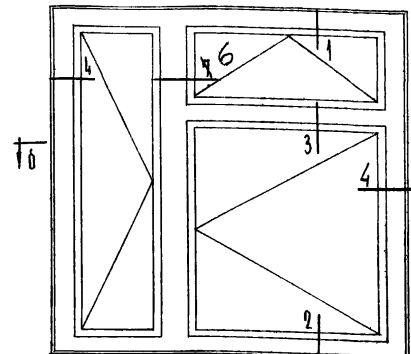
МАРКА
 ДР 18-18
 ДР 18-18В
 СЕРИЯ ИИ-03-01
 АЛЬБОМ 47 ЛИСТ 35

ДР 18-18



по б-б

ДР 18-18В



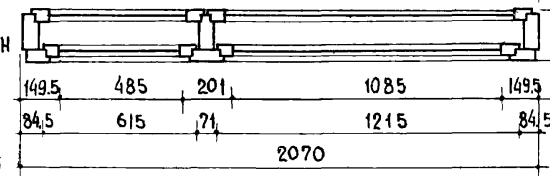
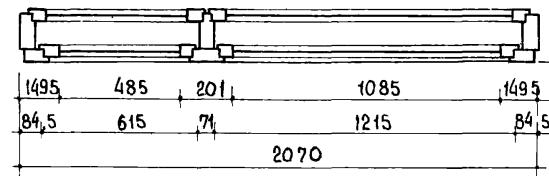
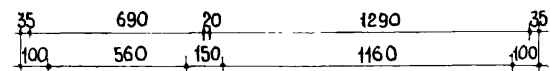
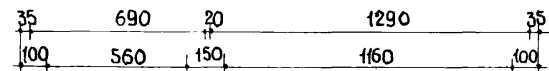
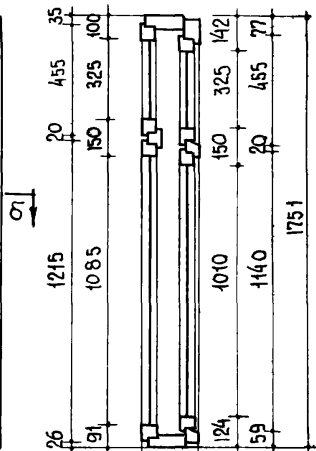
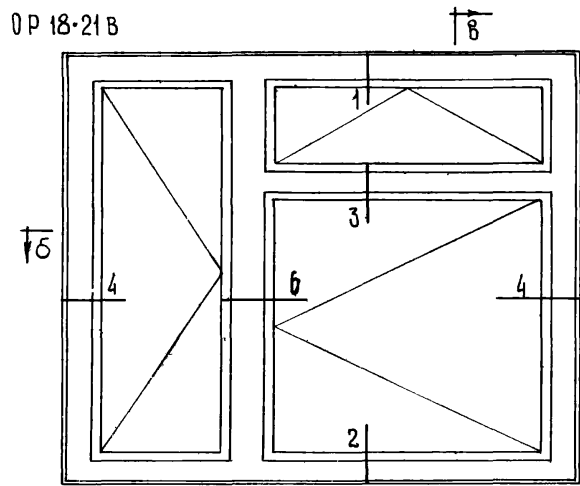
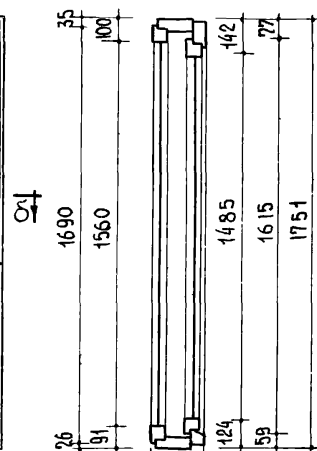
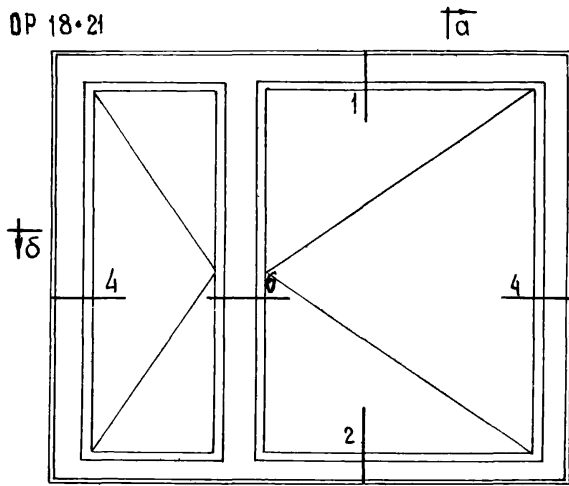
по б-б

по в-в

ПРИМЕЧАНИЯ:
 1. РАСХОД ДРЕВЕСИНЫ ОПРЕДЕЛЕН ПО ЧЕРНЫМ ЗАГОТОВКАМ
 2. ПРИБОРЫ НА ЧЕРТЕЖЕ УКАЗАНЫ НЕ ПОКАЗАНЫ
 3. СЧЕТЧИК ВМ АИСТЫ 55,56, 57

ОР 18-21

ОР 18-21 В



- Примечания:
1. Расход древесины определен по черновым заготовкам
 2. Приборы на чертежах условно не показаны
 3. Сечения см листы 55, 56 и 57.

по б-б

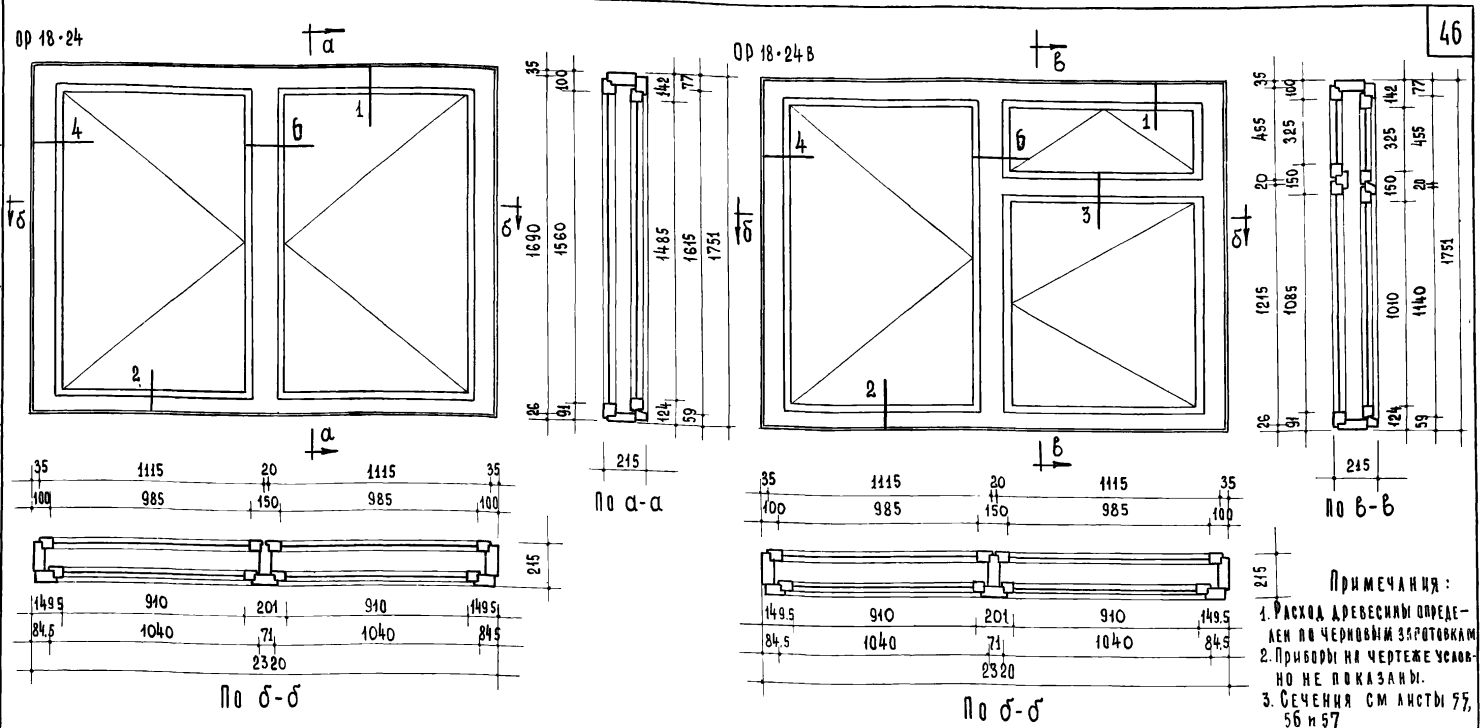
по б-б

Наименование	ОР 18-21		ОР 18-21 В		Наименование				ОР 18-21		ОР 18-21 В	
	Объем м ³	Кол-во шт.	Объем м ³	Кол-во шт.	Внутренних переплетов	Наружных переплетов	Кол-во шт.	М ²	Пог. м.	Кол-во шт.	М ²	Пог. м.
Древесина коробки	0.151	—	0.153	—	Стекло оконное		—	—	—	—	—	—
Древесина переплетов	0.100	—	0.124	—	Внутренних переплетов		—	—	—	—	—	—
Петли врезные ПВХ 100 ГОСТ 5088-65	—	8	—	8	1575 × 1175 шт. 1	1500 × 1100 шт. 1	1	1	1,85	1,65	—	—
Петли врезные со сквозным стержнем ПВХ ГОСТ 5088-65	—	—	—	4	1575 × 575 шт. 1	1500 × 500 шт. 1	1	1	0,91	0,75	—	—
Завертки оконные врезные ЗВ ГОСТ 5090-65	—	8	—	8	1100 × 1175 шт. 1	1025 × 1100 шт. 1	—	—	—	—	1	1
Упоры оконные ГОСТ 5091-65	—	2	—	2	340 × 1175 шт. 1	340 × 1100 шт. 1	—	—	—	—	1	1
Угольники оконные у-п-75 ГОСТ 5091-65	—	16	—	20	Прокладки уплотн. полиуретановые ГОСТ 10174-62		—	—	10,72	—	—	13,26
Фрамужный прибор	—	—	—	1	Фиксатор открывания оконный ГОСТ 5091-65		2	—	—	—	2	—

ТК 1966	ОКОННЫЕ БЛОКИ С РАЗДЕЛЬНЫМИ ПЕРЕПЛЕТАМИ	МАРКИ: ОР 18-21 ОР 18-21 В	СЕРИЯ ИИ-03-01	
		Альбом 47	Лист 36	

0113 46

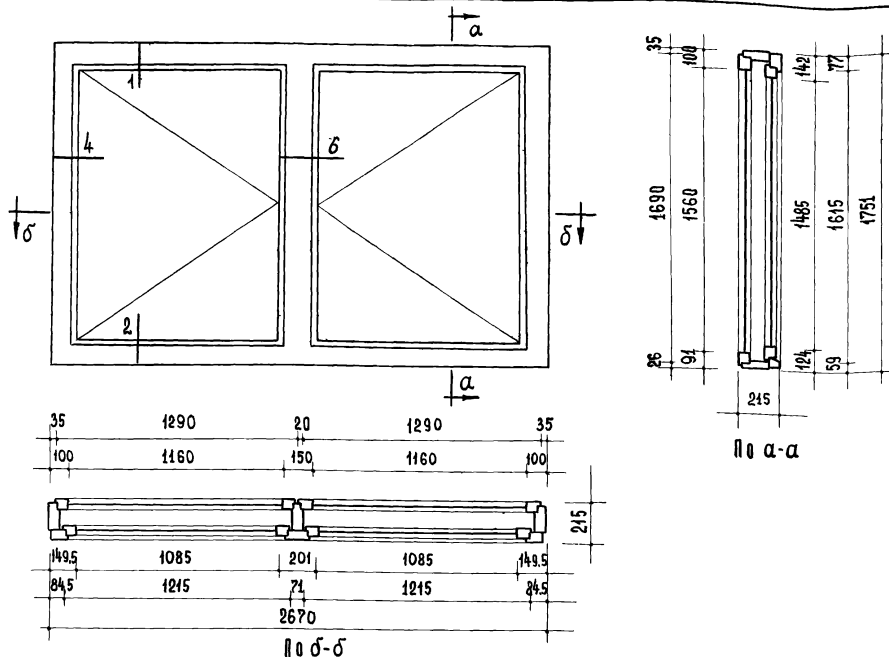
ПРОЕКТИРОВАЛ: Т. БАЛАНШИНА
 ИСПОЛНИЛ: К. АБДИЗОВА
 ЧЕРТЕЖИКИ: К. АБДИЗОВА
 ПРОЕКТИРОВАЛ: В. ПЕТУСОВА
 ИСПОЛНИЛ: В. ПЕТУСОВА
 ЧЕРТЕЖИКИ: В. ПЕТУСОВА
 ПРОЕКТИРОВАЛ: А. ШЕНТНИНСКИЙ
 ИСПОЛНИЛ: В. ПЕТУСОВА
 ЧЕРТЕЖИКИ: А. ШЕНТНИНСКИЙ



- ПРИМЕЧАНИЯ:**
1. Расход древесины определен по черновым заготовкам.
 2. Приборы на чертеже условно не показаны.
 3. Сечения см листы 55, 56 и 57.

Наименование	OP 18-24		OP 18-24 B		Наименование	OP 18-24			OP 18-24 B				
	Об'ем м ³	Кол-во шт	Об'ем м ³	Кол-во шт		Кол-во шт	м ²	пор. м.	Кол-во шт	м ²	пор. м.		
Древесина коробки	0,158	—	0,169	—	Стекло оконное	—	—	—	—	—	—		
Древесина переплетов	0,105	—	0,126	—	Внутренних переплетов	—	—	—	—	—	—		
Петли врезные ПВХ 100 ГОСТ 5088-65	—	8	—	8	Наружных переплетов	—	—	—	—	—	—		
Петли врезные со сквозным стержнем ПВХ ГОСТ 5088-65	—	—	—	4	1575 × 1000 — шт. 2	2	2	3,15	2,78	1	1,58	1,39	
Завертки оконные врезные ЗВ ГОСТ 5090-65	—	—	—	8	1100 × 1000 — шт. 1	—	—	—	—	1	1,10	0,95	
Упоры оконные ГОСТ 5094-65	—	—	—	8	4025 × 925 — шт. 1	—	—	—	—	1	1	0,34	0,31
Угольники оконные УЛ-75 ГОСТ 5094-65	—	—	—	2	340 × 1000 — шт. 1	—	—	—	—	1	—	—	
	—	—	—	16	Фрамужный прибор	—	—	—	—	—	—	—	
	—	—	—	20	Прокладка уплотнителя резиновая ГОСТ 10174-62	—	—	11,22	—	—	—	13,41	
	—	—	—	—	Фиксатор открывания окон ФЛ ГОСТ 5091-65	2	—	—	—	2	—	—	

TK	Оконные блоки с раздельными переплетами	МАРКА:	OP18-24	СЕРИЯ: ИИ-03-01
1966		OP18-24 B	АЛББОМ 47	



По а-а

По б-б

Наименование	ОР 18-27		Наименование	ОР 18-27		
	Объем м ³	Кол-во шт.		Кол-во шт.	м ²	лнр. м.
Древесина коробки	0,168	—	Стекло оконное	—	—	—
Древесина переплетов	0,111	—	Внутренний переплет	—	—	—
Петли врезные ПВХ 100 ГОСТ 5088-65	—	8	Наружный переплет	—	—	—
Завертки оконные врезные 38 ГОСТ 5090-65	—	8	1575 × 1175 шт. 2	2	2	3,70 3,30
Упоры оконные ГОСТ 5091-65	—	2	1500 × 1100 шт. 2	—	—	—
Уплотнители оконные УП-75 ГОСТ 5091-65	—	16	Фрамужный прибор	—	—	—
			Прокладки уплотн. полиуретановые ГОСТ 10174-62	—	—	11,92
			Фиксатор открывания окон ФП ГОСТ 5091-65	2	—	—

Примечания:

1. Расход древесины определен по черновым заретовкам
2. Приборы на чертеже условно не показаны.
3. Сечения см. листы 55; 56 и 57.

ТК
1966г.

ОКОННЫЙ БЛОК С РАЗДЕЛЬНЫМИ ПЕРЕПЛЕТАМИ

Марка: ОР 18-27
Серия: ИИ-03-01
Листом 47
Лист 38

10113 48

ПРОБЕРНА
6 см;
Т. БАЛАКШИНА

ТЕХНИК

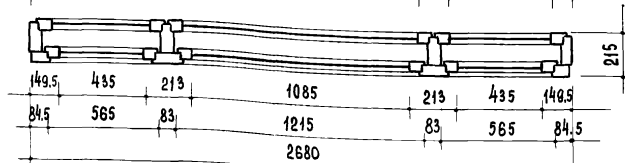
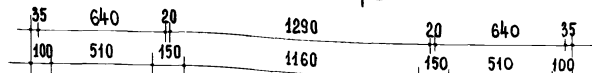
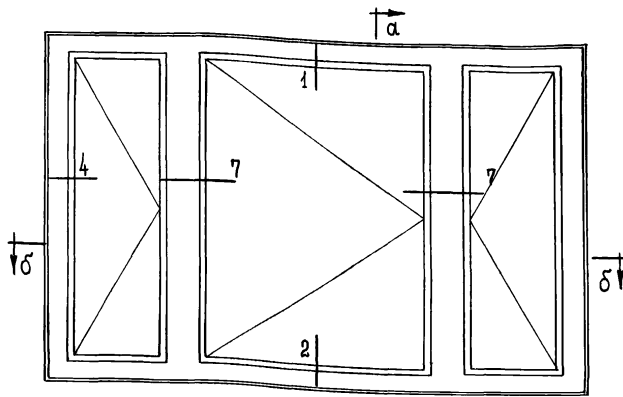
И.О. ИНЖЕНЕРА
К. АХИЗОВА

РАСПИЗАНЕРА
Н. ФЕТИСОВА

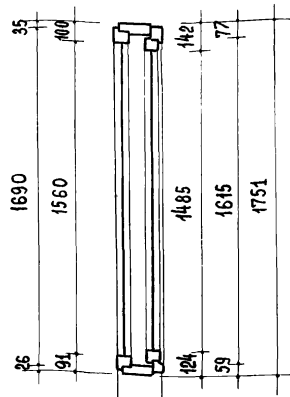
И.О. НАЧ. ОТДЕЛА
В. ПРЯКОВ

РАСПИЗАНЕРА
А. ШЕЛТУНСКИЙ

ЦИНЦП
УЧЕБНЫХ ЗАДАНИЙ



По б-б



По а-а

НАИМЕНОВАНИЕ	ОР 18-27А		НАИМЕНОВАНИЕ	ОР 18-27А		
	Объем м ³	Кол-во шт.		Кол-во шт.	м ²	пор. м.
ДРЕВЕСИНА КОРЫБКИ	0.205	—	СТЕКЛО ОКОННОЕ	—	—	—
ДРЕВЕСИНА ПЕРЕПЛЕТОВ	0.143	—	ВНУТРЕННИХ ПЕРЕПЛЕТОВ И НАРУЖНЫХ ПЕРЕПЛЕТОВ	—	—	—
ВЕТКИ ВРЕЗНЫЕ ПВЦ 100 ГОСТ 5088-65	—	12	1575 × 525 ШТ. 2	1500 × 450 ШТ. 2	2	2 1,66 1,34
ЗАВЕРТКИ ОКОННЫЕ ВРЕЗНЫЕ 38 ГОСТ 5090-65	—	12	1575 × 4175 ШТ. 1	1500 × 1100 ШТ. 1	1	1 4,95 4,65
Упоры оконные ГОСТ 5091-65	—	3	ФРАМУЖИНЫЙ ПРИБОР	—	—	—
Уплотнители оконные УП-75 ГОСТ 5091-65	—	24	ПРОКЛАДКИ УПЛОТН. ПОЛИУРЕТАНОВЫЕ ГОСТ 10174-62	—	—	—
			ФИКСАТОР ОТКРЫВАНИЯ ОКОН ФП ГОСТ 5091-65	—	3	—
						15,28

ПРИМЕЧАНИЯ:

1. Расход древесины определен по черновым заретовкам.
2. Приборы на чертеже условно не показаны.
3. Сечения см. листы 55; 56; 57.

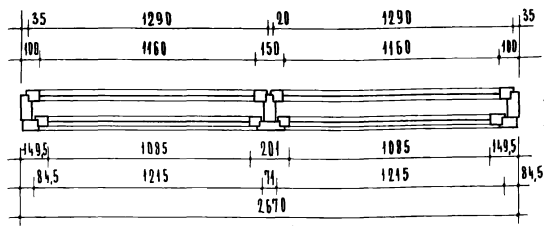
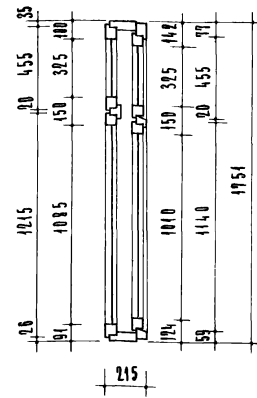
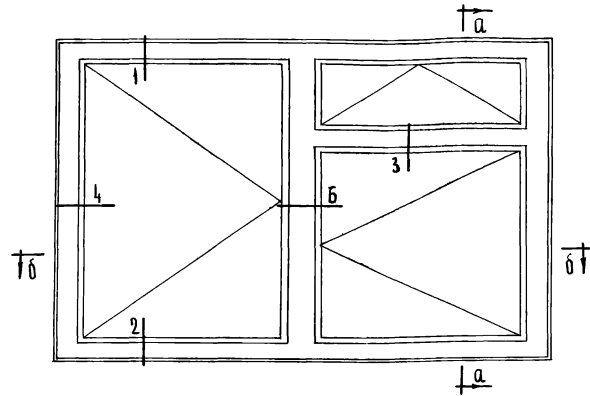
ТК
1966г.

ОКОННЫЙ БЛОК С РАЗДЕЛЬНЫМИ ПЕРЕПЛЕТАМИ

МАРКА
ОР 18-27А

Серия ЦИ-03-01
Альбом 47
Лист 39

10113 49



по а-а

ПРИМЕЧАНИЯ:

1. РАСХОД ДРЕВЕСИНЫ ОПРЕДЕЛЕН ПО ЧЕРНОВЫМ ЗАГОТОВКАМ
2. ПРИБОРЫ НА ЧЕРТЕЖЕ УСЛОВНО НЕ ПОКАЗАНЫ
3. СЕЧЕНИЯ см. ЛИСТЫ 55; 56 и 57.

НАИМЕНОВАНИЕ	ОР 18-27 В		НАИМЕНОВАНИЕ	ОР 18-27 В		
	КОЛ-ВО ШТ	М ²		КОЛ-ВО ШТ	М ²	КОЛ-ВО ШТ
ДРЕВЕСИНА КОРОБКИ	0,18	—	СТЕКОЛО ОКИНДЕ	—	—	—
ДРЕВЕСИНА ПЕРЕПЛЕТОВ	0,135	—	ВНУТРЕННИХ ПЕРЕПЛЕТОВ	—	—	—
ПЕТАИ ВРЕЗНЫЕ ПВХ 100 ГОСТ 5088-65	—	8	1575 × 1175 ШТ.1	1500 × 1100 ШТ.1	1	1
ПЕТАИ ВРЕЗНЫЕ СОСКОВОЗНЫМ СТЕРЖНЕМ ПРЯГ ГОСТ 5088-65	—	4	1100 × 1175 ШТ.1	1025 × 1100 ШТ.1	1	1
ЗАВЕРТКИ ОКОННЫЕ ВРЕЗНЫЕ 30 ГОСТ 5090-65	—	8	340 × 1175 ШТ.1	340 × 1100 ШТ.1	1	1
УПОРЫ ОКОННЫЕ ГОСТ 5091-65	—	2	ФРАМУЖИНЫЙ ПРИБОР	—	—	—
УГОЛЬНИКИ ОКОННЫЕ УП-75 ГОСТ 5091-65	—	20	ПРОКАЧАЮЩИЕ ПЛАЩУРЕТАНОВЫЕ ГОСТ 10194-62	—	—	14,46
			ФИКСАТОР ОТКРЫВАНИЯ ОКОН ФП ГОСТ 5091-65	2	—	—

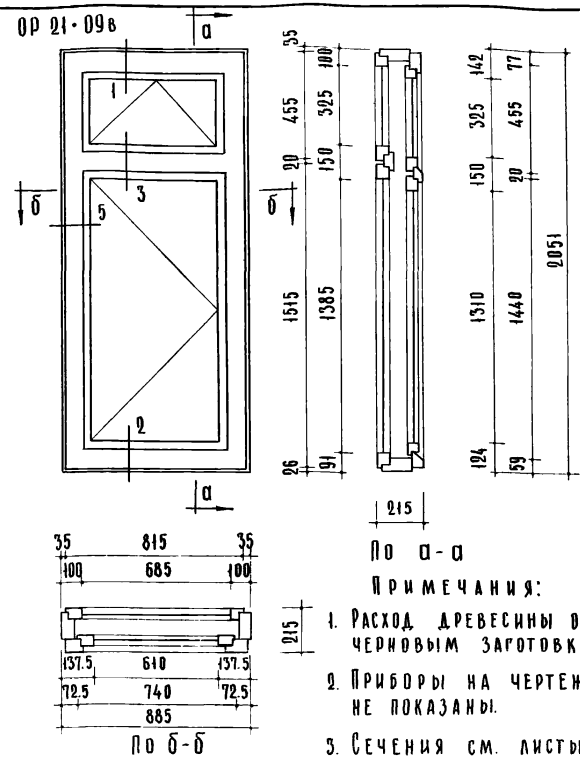
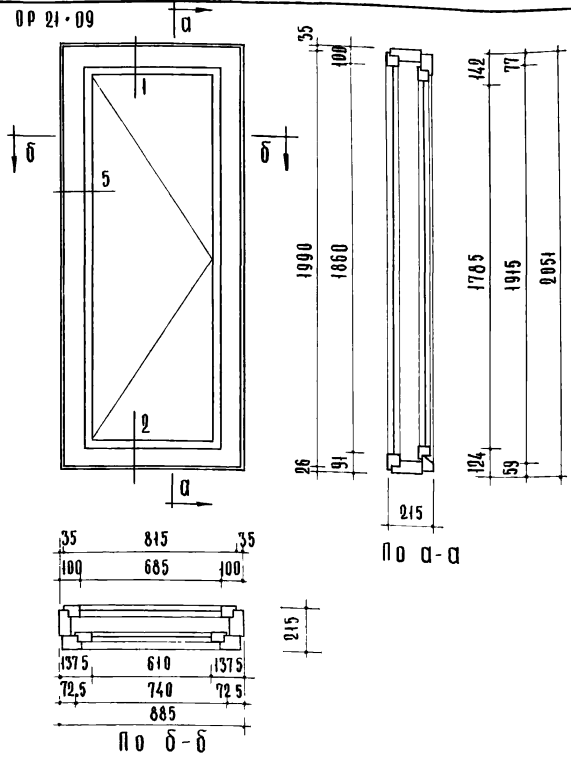
ТК
1966

ОКОННЫЙ БЛОК С РАЗДЕЛЬНЫМИ ПЕРЕПЛЕТАМИ

МАРКА
ОР 18-27 В

СЕРИЯ ИИ-03-01
ЛАЙБОМ 47 ЛИСТ 40

УЧЕБНЫХ ЗАДАНИЙ
 А. ШЕЛУТИНСКИИ
 В. ГРЕКОВ
 И. ФЕТИСОВА
 К. АБДИЗОВА
 В. ГИРЗАЕВА
 Т. БАКАШИНА



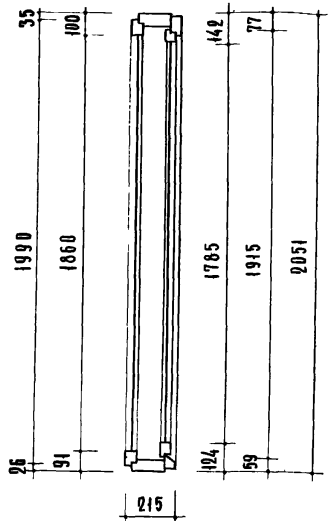
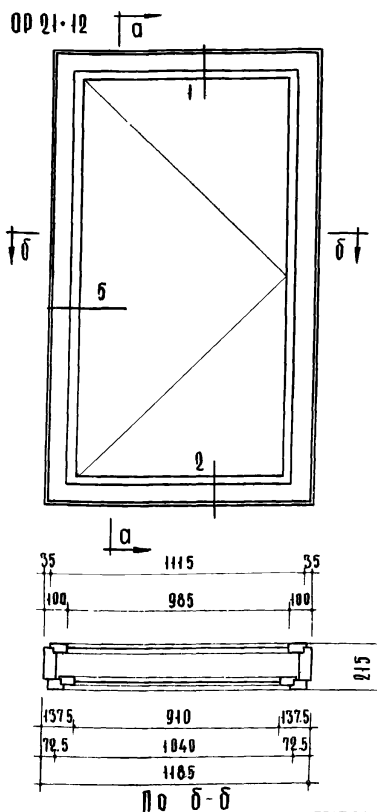
- ПРИМЕЧАНИЯ:
1. РАСХОД ДРЕВЕСИНЫ ОПРЕДЕЛЕН ПО ЧЕРНОВЫМ ЗАГОТОВКАМ.
 2. ПРИБОРЫ НА ЧЕРТЕЖЕ УСЛОВНО НЕ ПОКАЗАНЫ.
 3. СЕЧЕНИЯ СМ. ЛИСТЫ 55 И 56.

НАИМЕНОВАНИЕ	ОП 21-09		ОП 21-09В		НАИМЕНОВАНИЕ		ОП 21-09		ОП 21-09В	
	ОБЪЕМ М ³	КОЛ-ВО ШТ	ОБЪЕМ М ³	КОЛ-ВО ШТ	КОЛ-ВО ШТ.	М ²	ПОГ М	КОЛ-ВО ШТ.	М ²	ПОГ М
ДРЕВЕСИНА КОРОБКИ	0.093	—	0.101	—	СТЕКЛО ОКОННОЕ	—	—	—	—	—
ДРЕВЕСИНА ПЕРЕПЛЕТОВ	0.052	—	0.068	—	ВНУТРЕННИХ ПЕРЕПЛЕТОВ	—	—	—	—	—
ПЕТАИ ВРЕЗНЫЕ ПВЦ100 ГОСТ 5088-65	—	4	—	4	НАРУЖНЫХ ПЕРЕПЛЕТОВ	—	—	—	—	—
ПЕТАИ ВРЕЗНЫЕ СОСКВОЗНЫМ СТЕРЖНЕМ ГОСТ 5088-65	—	—	4	—	1875 × 700 - ШТ.1	1	1,31	1,13	—	—
ЗАВЕРТКИ ОКОННЫЕ ВРЕЗНЫЕ 3В ГОСТ 5090-65	—	4	—	4	1400 × 700 - ШТ.1	—	—	—	1	1,088
УПОРЫ ОКОННЫЕ ГОСТ 5091-65	—	1	—	1	340 × 700 - ШТ.1	—	—	—	1	0,24
УСОЛЬНИКИ ОКОННЫЕ УП-75 ГОСТ 5091-65	—	8	—	12	340 × 625 ШТ.1	—	—	—	1	0,21
					ФРАМУЖНЫЙ ПРИБОР	—	—	—	—	—
					ПРОКЛАДКИ УПАД. ПОАНУРЕТАНОВЫЕ ГОСТ 10174-62	—	—	5,61	—	7,20
					ФИКСАТОР ОТКРЫВАНИЯ ОКОН ФП ГОСТ 5091-65	1	—	—	1	—

ТК	ОКОННЫЕ БЛОКИ С РАЗДЕЛЬНЫМИ ПЕРЕПЛЁТАМИ	МАРКА	СЕРИЯ ИИ-03-01
1966		ОП 21-09	
		ОП 21-09В	ЛИСТ 41

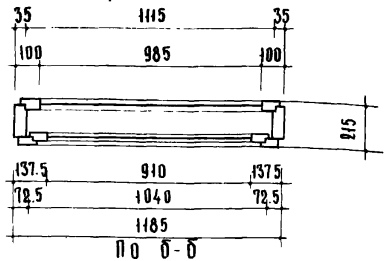
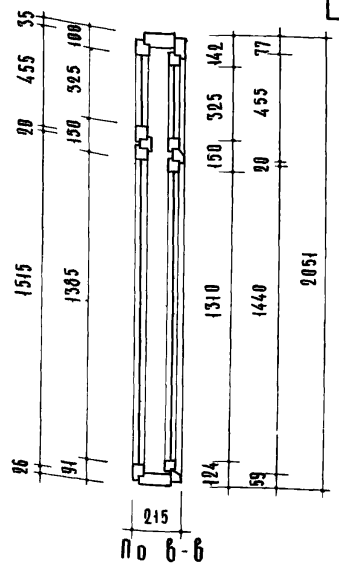
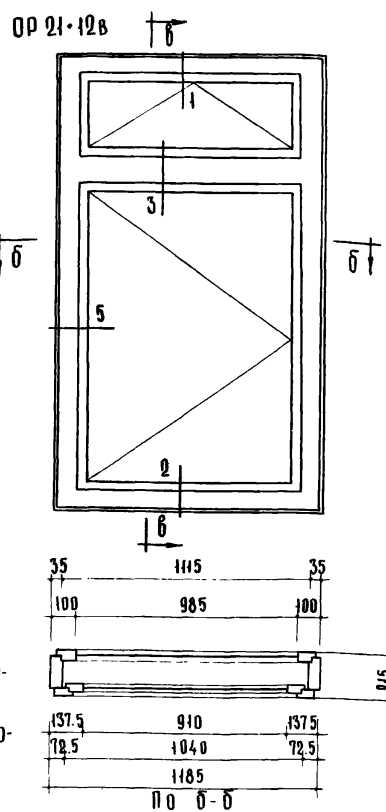
10113 51

И. ШЕДУЛИНСКИЙ В. ГУСЬКОВ И. ФЕТИШОВА К. АДИЛОВА А. ВАСИЛЬОВА Т. ДАВЫДОВА



По а-а
Примечания:

1. РАСХОД ДРЕВЕСИНЫ ОПРЕДЕЛЕН ПО ЧЕРНОВЫМ ЗАГОТОВКАМ.
2. ПРИБОРЫ НА ЧЕРТЕЖЕ УСЛОВНО НЕ ПОКАЗАНЫ.
3. СЕЧЕНИЯ СМ. ЛИСТЫ 55 И 56.



НА ИМЕНОВАНИЕ	OP 21-12		OP 21-12B		НА ИМЕНОВАНИЕ	OP 21-12		OP 21-12B		
	ОБЪЕМ М ³	КОЛ-Ч. ШТ.	ОБЪЕМ М ³	КОЛ-Ч. ШТ.		КОЛ-Ч. ШТ.	М ²	ПОГ. М	КОЛ-Ч. ШТ.	М ²
ДРЕВЕСИНА КОРОБКИ	0.102	—	0.112	—	СТЕКЛО ОКОННОЕ	—	—	—	—	—
ДРЕВЕСИНА ПЕРЕПЛЁТОВ	0.058	—	0.079	—	ВНУТРЕННИХ ПЕРЕПЛЁТОВ	—	—	—	—	—
ПЕТАИ ВРЕЗНЫЕ ПВХ 100 ГОСТ 5088-65	—	4	—	4	НАРУЖНЫХ ПЕРЕПЛЁТОВ	—	—	—	—	—
ПЕТАИ ВРЕЗНЫЕ СО СКВОЗНЫМ СТЕРЖНЕМ ПВХ ГОСТ 5088-65	—	—	—	4	1875 × 1000 ШТ. 1	—	—	—	—	—
ЗАВЕРТКИ ОКОННЫЕ ВРЕЗНЫЕ ЗВ ГОСТ 5090-65	—	4	—	4	1400 × 1000 ШТ. 1	—	—	—	—	—
УПОРЫ ОКОННЫЕ ГОСТ 5091-65	—	1	—	1	1325 × 925 ШТ. 1	—	—	1	1	1,40 1,23
УГОЛЬНИКИ ОКОННЫЕ УП-75 ГОСТ 5091-65	—	8	—	12	340 × 1000 ШТ. 1	—	—	1	1	0,34 0,32
					ФРАМУЖНЫЙ ПРИБОР	—	—	—	—	—
					ПРЖК. УПЛОТН. ПОЛУУРЕТАНОВЫЕ ГОСТ 10174-62	—	—	—	—	—
					ФИКСАТОР ОТКРЫВАНИЯ ОКОН ФЛ ГОСТ 5091-65	—	—	—	—	—
						1	—	—	—	—

ТК 1966	ОКОННЫЕ БЛОКИ С РАЗДЕЛЬНЫМИ ПЕРЕПЛЁТАМИ	МАРКА OP 21-12	СЕРИЯ ИИ-03-01
		OP 21-12B	АЛЬБОМ 47 ЛИСТ 42

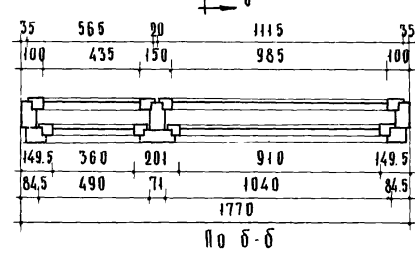
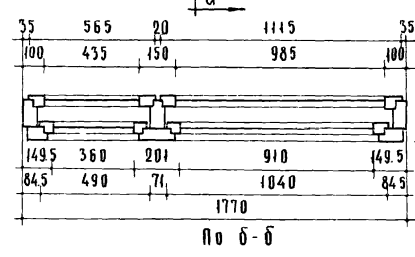
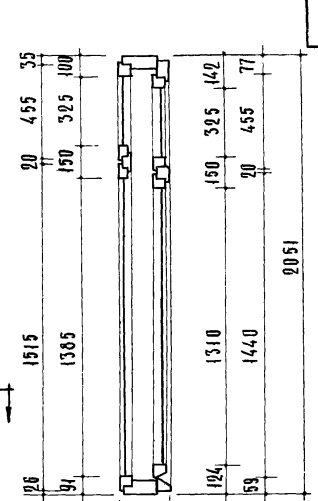
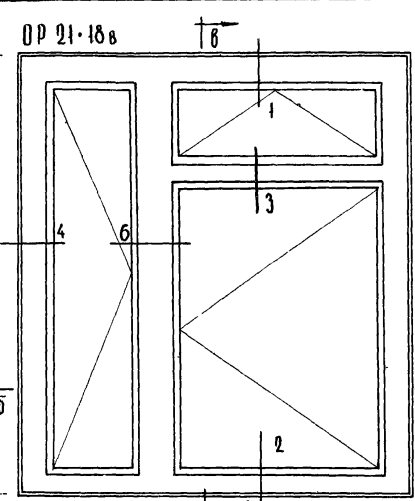
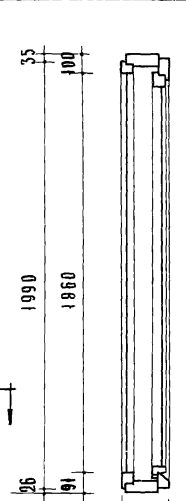
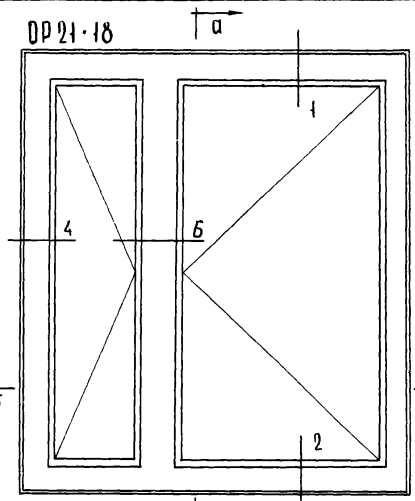
10113 52

ПРОВЕРЕНА
 ТЕХНИК
 И.О.ИИЖ.
 ГЛА.ИИЖ.ПР.ТА
 И.О.НАЧ.ОТД.
 ГЛА.ИИЖ.ИИ.ТА
 ЦЕНТРАЛЬНЫЕ
 УЧЕБНЫХ ЗДАНИЙ

Ф.Сева
 К.А.Ахмед
 А.С.Смирнов
 В.ГРЕКОВ
 А.ШЕЛТУНОВ

Т.САМУРАНОВА
 К.АБДИЗОВА
 В.ГРЕКОВ
 А.ШЕЛТУНОВ

Т.БАЛАКШИНА

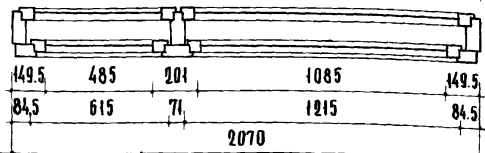
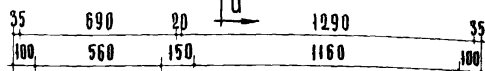
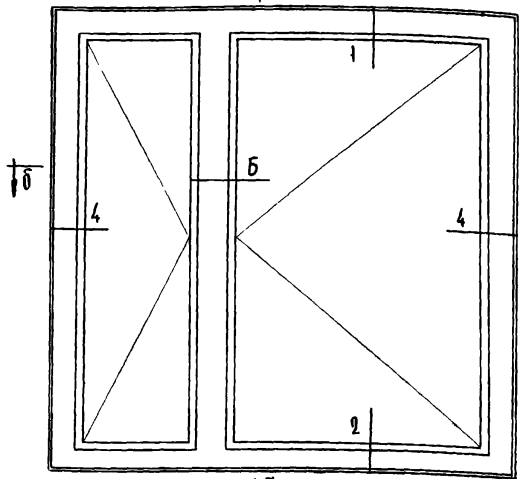


ПРИМЕЧАНИЯ:
 1. РАСХОД ДРЕВЕСИНЫ ОПРЕДЕЛЕН ПО ЧЕРНОВЫМ ЗАГОТОВКАМ.
 2. ПРИБОРЫ НА ЧЕРТЕЖЕ УСЛОВНО НЕ ПОКАЗАНЫ
 3. СЕЧЕНИЯ СМ. ЛИСТЫ:55;56;57.

НАИМЕНОВАНИЕ	DP 21-18		DP 21-18b		НАИМЕНОВАНИЕ		DP 21-18		DP 21-18b	
	ОБЪЕМ М ³	КОЛ-Ч. ШТ.	ОБЪЕМ М ³	КОЛ-Ч. ШТ.	КОЛ-Ч. ШТ.	М ²	ПОГ. М	КОЛ-Ч. ШТ.	М ²	ПОГ. М
ДРЕВЕСИНА КОРОБКИ	0.158	—	0.168	—	СТЕКЛО ОКОННОЕ	—	—	—	—	—
ДРЕВЕСИНА ПЕРЕПЛЕТОВ	0.106	—	0.127	—	ВНУТРЕННИХ ПЕРЕПЛЕТОВ	—	—	—	—	—
ПЕТАИ ВРЕЗНЫЕ ПВХ 100 ГОСТ 5088-65	—	8	—	8	НАРУЖНЫХ ПЕРЕПЛЕТОВ	—	—	—	—	—
ПЕТАИ ВРЕЗНЫЕ СО СКВОЗНЫМ СЕРЖИМ ПВХ ГОСТ 5088-65	—	—	—	4	1875 × 1000 - 1 шт.	1	1,88	1,67	—	—
ЗАВЕРТКИ ОКОННЫЕ ВРЕЗНЫЕ ЗВ ГОСТ 5090-65	—	8	—	8	1800 × 925 - 1 шт.	—	—	—	1	1
УПОРЫ ОКОННЫЕ ГОСТ 5091-65	—	2	—	2	1875 × 450 - 4 шт.	1	0,84	0,66	—	—
УГОЛЬНИКИ ОКОННЫЕ УП-75 ГОСТ 5091-65	—	16	—	20	1800 × 375 - 4 шт.	—	—	—	1	1
					340 × 1000 - 1 шт.	—	—	—	1	1
					340 × 925 - 1 шт.	—	—	—	1	1
					ФРАМУЖНЫЙ ПРИБОР	—	—	—	—	—
					ПРЖКА УПЛОТН. ПОЛИУРЕТАНОВЫЕ ГОСТ 10174-62	—	—	11,32	—	—
					ФИКСАТОР ОТКРЫВАНИЯ ОКНА ФП ГОСТ 5091-65	2	—	—	2	—

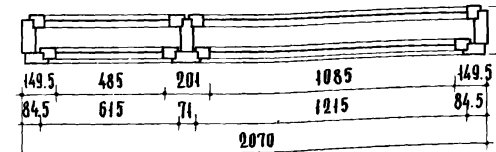
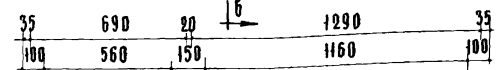
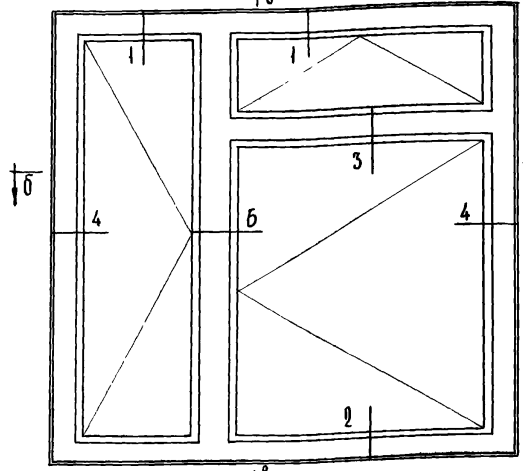
ТК 1966	ОКОННЫЕ БЛОКИ С РАЗДЕЛЬНЫМИ ПЕРЕПЛЁТАМИ	МАРКИ DP 21-18 DP 21-18b	СЕРИЯ ИИ-03-01 АЛЬБОМ 47 ЛИСТ 43
------------	---	--------------------------------	-------------------------------------

ОР 21-21



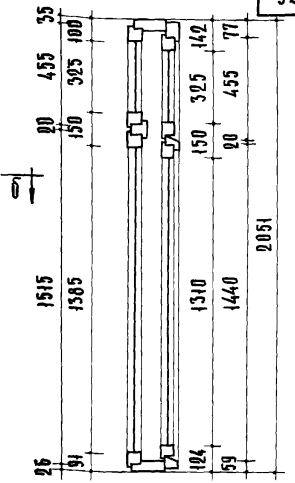
по б-б

ОР 21-21 б



по б-б

53



по б-б

- ПРИМЕЧАНИЯ:
1. РАСХОД ДРЕВЕСИНЫ ОПРЕДЕЛЕН ПО ЧЕРНЫМ ЗАГОТОВКАМ.
 2. ПРИБОРЫ НА ЧЕРТЕЖЕ УСЛОВНО НЕ ПОКАЗАНЫ.
 3. СЕЧЕНИЯ СМ. ЛИСТЫ 55, 56, 57.

НА ИМЕНОВАНИЕ	ОР 21-21		ОР 21-21 б		НА ИМЕНОВАНИЕ			ОР 21-21		ОР 21-21 б	
	ОБЪЕМ М ³	КОЛ-Ч. ШТ.	ОБЪЕМ М ³	КОЛ-Ч. ШТ.	КОЛ-Ч. ШТ.	М ²	ПОР. М	КОЛ-Ч. ШТ.	М ²	ПОР. М	
ДРЕВЕСИНА КОРОБКИ	0.167	—	0.178	—	СТЕКЛО ОКОННОЕ		—	—	—	—	
ДРЕВЕСИНА ПЕРЕПЛЕТОВ	0.141	—	0.136	—	ВНУТРЕННИХ ПЕРЕПЛЕТОВ НАРУЖНЫХ ПЕРЕПЛЕТОВ		—	—	—	—	
ПЕТАИ ВРЕЗНЫЕ ПВЦ100 ГОСТ 5088-65	—	8	—	8	1875 x 1175 ШТ.1	1800 x 1100 ШТ.1	1	1	2.20	1.98	
ПЕТАИ ВРЕЗНЫЕ СО СКВОЗНЫМ СТЕРЖНЕМ ПВЦГОСТ5088-65	—	—	—	4	1875 x 575 ШТ.1	1800 x 500 ШТ.1	1	1	1.08	0.90	
ЗАВЕРТКИ ОКОННЫЕ ВРЕЗНЫЕ ЗВ ГОСТ 5090-65	—	8	—	8	1400 x 1175 ШТ.1	1325 x 1100 ШТ.1	—	—	1	1	
УПОРЫ ОКОННЫЕ ГОСТ 5091-65	—	2	—	2	340 x 1175 ШТ.1	340 x 1100 ШТ.1	—	—	1	1	
УГЛАДНИКИ ОКОННЫЕ УП-75 ГОСТ 5091-65	—	16	—	20	ФРАМУЖНЫЙ ПРИБОР		—	—	—	—	
Фиксатор открывания окон ФП ГОСТ 5091-65	—	2	—	2	ПРЖАККИ УПЛОТНЯЮЩИЕ ПОЛИУРЕТАНОВЫЕ ГОСТ 10174-62		—	—	11.92	—	

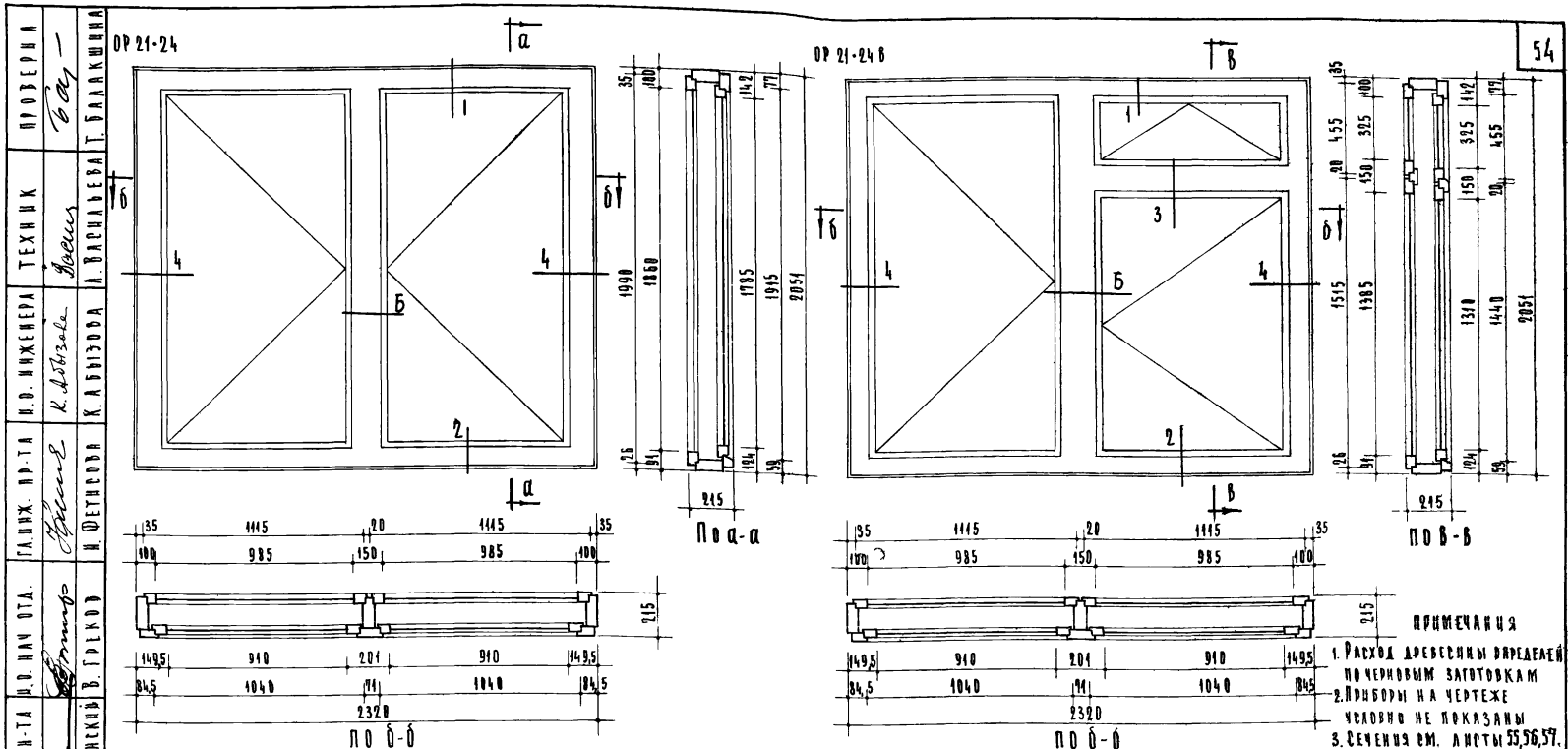
ТК
1966

ОКОННЫЕ БЛОКИ С РАЗДЕЛЬНЫМИ ПЕРЕПЛЕТАМИ

МАРКА
ОР21-21
ОР21-21б

СЕРИЯ ИИ-03-01
АЛЬБОМ 47 ЛИСТ 44

10113 54



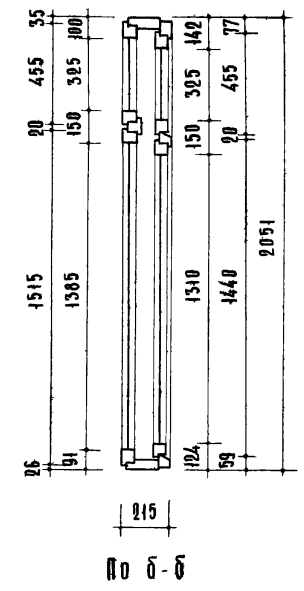
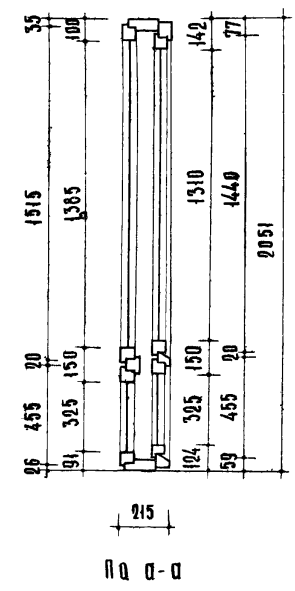
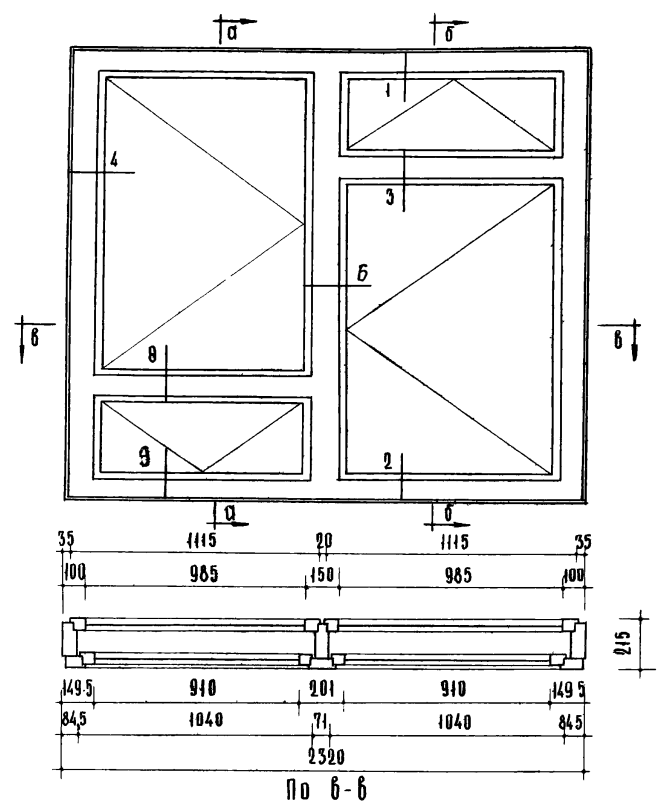
Г.И.И.И.И.	И.О.И.И.И.	И.О.И.И.И.	И.О.И.И.И.	И.О.И.И.И.	И.О.И.И.И.	DP 21-24		DP 21-24 B		И.О.И.И.И.	И.О.И.И.И.	И.О.И.И.И.	И.О.И.И.И.	DP 21-24		DP 21-24 B				
						КОЛ-ВО ШТ.	М ²	КОЛ-ВО ШТ.	М ²					КОЛ-ВО ШТ.	М ²	КОЛ-ВО ШТ.	М ²			
НАИМЕНОВАНИЕ						0,174	—	0,184	—	НАИМЕНОВАНИЕ						2	—	—	—	
ДРЕВЕСИНА КОРОБКИ						0,146	—	0,137	—	ФИКСАТОР ОТКРЫВАНИЯ ОКОН ФЛ ГОСТ 5091-65						—	—	—	—	
ДРЕВЕСИНА ПЕРЕПЛЕТОВ						—	8	—	8	ВНУТРЕННИХ ПЕРЕПЛЕТОВ НАРУЖНЫХ ПЕРЕПЛЕТОВ						—	—	—	—	
ПЕТАИ ВРЕЗНЫЕ ПЛЩ 100 ГОСТ 5088-65						—	—	—	4	1875 × 1000 ШТ.3 1800 × 925 ШТ.3						2	2	3,75	3,33	
ПЕТАИ ВРЕЗНЫЕ СО СКВОЗНЫМИ СТЕЖИЖИ И ПЛОСКОСТЬЮ ГОСТ 5088-65						—	—	—	—	1400 × 1000 ШТ.1 1325 × 925 ШТ.1						—	—	—	—	
ЗАВЕРТКИ ОКОННЫЕ ВРЕЗНЫЕ ЗВ ГОСТ 5090-65						—	8	—	8	340 × 1000 ШТ.1 340 × 925 ШТ.1						—	—	—	—	
УПОРЫ ОКОННЫЕ ГОСТ 5091-65						—	2	—	2	ФРАМУЖНЫЙ ПРИБОР						—	—	—	—	
ГОЛЬНИКИ ОКОННЫЕ ЧП-95 ГОСТ 5091-65						—	16	—	20	ПРОКА УПАКТИ ПОЛИУРЕТАНОВЫЕ ГОСТ 10174-62						—	—	12,42	—	14,61

ПРИМЕЧАНИЯ
 1. РАСХОД ДРЕВЕСИНЫ ВПЕРЕДЕЛ ПО ЧЕРНЫМ ЗАГОТОВОК
 2. ПРИБОРЫ НА ЧЕРТЕЖЕ УСЛОВНО НЕ ПОКАЗАНЫ
 3. СЕЧЕНИЯ СМ. ЛИСТЫ 55, 56, 57.

ЦЕНТ
 ЧЕРНЫХ ЗДАНИЙ
 ТК
 1966

ОКОННЫЕ БЛОКИ С РАЗДЕЛЬНЫМИ ПЕРЕПЛЕТАМИ

МАРКА
 DP 21-24
 DP 21-24 B
 СЕДНЯ ИИ-03-01
 АЛЬБОМ 47 ЛИСТ 45

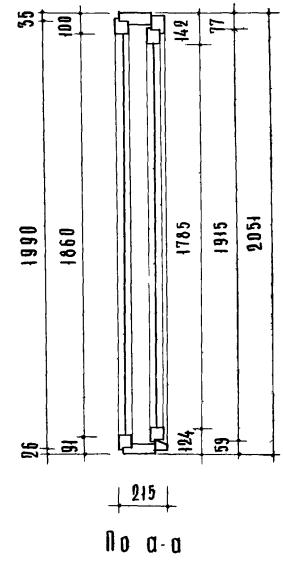
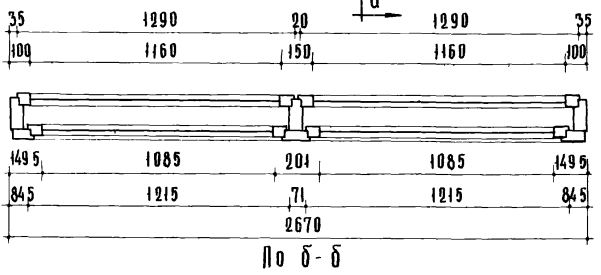
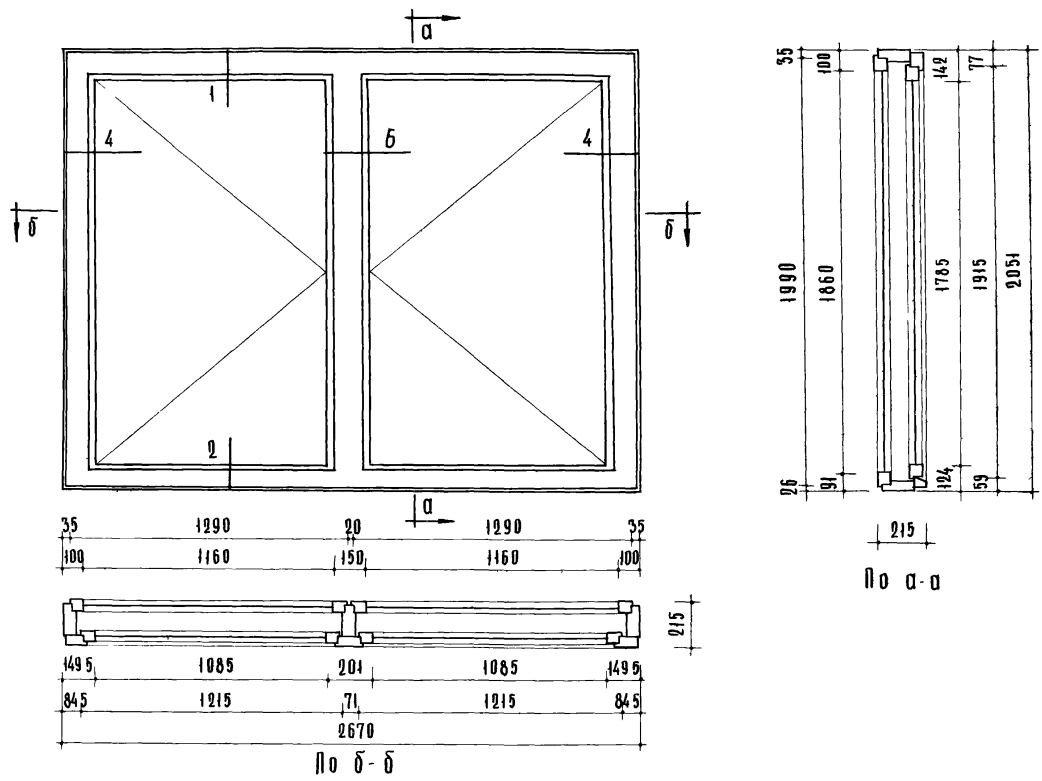


НАИМЕНОВАНИЕ	ОР 21-24 Г		НАИМЕНОВАНИЕ	ОР 21-24 Г		
	ОБЪЕМ М ³	КОЛИЧ. ШТ.		КОЛИЧ. ШТ.	М ²	ПОГ. М
ДРЕВЕСИНА КОРОБКИ	0.194	—	СТЕКЛО ОКОННОЕ	—	—	—
ДРЕВЕСИНА ПЕРЕПЛЕТОВ	0.158	—	ВНУТРЕННИХ ПЕРЕПЛЕТОВ	—	—	—
ПЕТАИ ВРЕЗНЫЕ ПВХ 100 ГОСТ 5088-65	—	8	НАРУЖНЫХ ПЕРЕПЛЕТОВ	—	—	—
ПЕТАИ ВРЕЗНЫЕ СОСЯЗЫВНЫМ СТЕРЖНЕМ ПВС ГИСТ 5088-65	—	8	1400 × 1000 шт. 2	2	2	2,80 2,46
ЗАВЕРТКИ ОКОННЫЕ ВРЕЗНЫЕ ЗВ ГОСТ 5090-65	—	12	340 × 1000 шт. 2	2	2	0,68 0,64
УПОРЫ ОКОННЫЕ ГОСТ 5091-65	—	2	ФРАМУЖНЫЙ ПРИБОР	1	—	—
УГОЛЬНИКИ ОКОННЫЕ УП-75 ГОСТ 5091-65	—	24	ПРОКЛАДКИ УПЛОТНЯЮЩИЕ ПЛАНУРЕТАНОВЫЕ ГОСТ 10174-62	—	—	16,8
			ФИКСАТОР ОТКРЫВАНИЯ ОКОН ФП ГИСТ 5091-65	2	—	—

ПРИМЕЧАНИЯ:
 1. РАСХОД ДРЕВЕСИНЫ ОПРЕДЕЛЕН ПО ЧЕРНОВЫМ ЗАГОТОВКАМ.
 2. ПРИБОРЫ НА ЧЕРТЕЖЕ УСЛОВНО НЕ ПОКАЗАНЫ.
 3. СЕЧЕНИЯ СМ. ЛИСТЫ 55, 56, 57 И 58.

ТК 1966	ОКОННЫЙ БЛОК С РАЗДЕЛЬНЫМИ ПЕРЕПЛЕТАМИ	МАРКА	СЕРИЯ ИИ-03-01
		ОР 21-24	АЛЬБОМ 47 ЛИСТ 46

10113 56



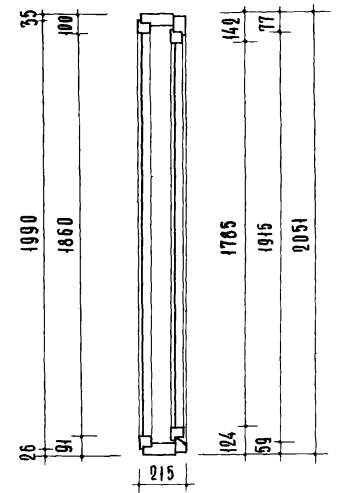
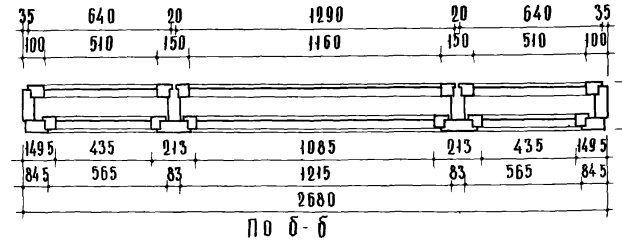
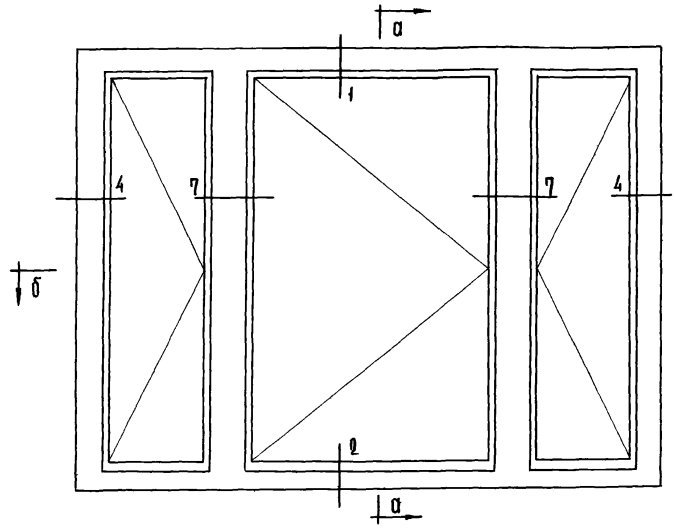
УЧЕБНЫХ ЗАДАНИЙ
ИШЕНТИНСКИЙ
В. ГРЕКОВ
Н. ФЕТИСОВА
К. АБЫЗОВА
Т. БАЛАКШИНА

НАИМЕНОВАНИЕ	ОР 21-27		НАИМЕНОВАНИЕ	ОР 21-27		
	ОБЪЕМ М ³	КОЛ-Ч. ШТ.		КОЛ-Ч. ШТ.	М ²	ПОР. М
ДРЕВЕСИНА КОРОБКИ	0.184	—	СТЕКЛО ОКОННОЕ	—	—	—
ДРЕВЕСИНА ПЕРЕПАЁТОВ	0.123	—	ВНУТРЕННИХ ПЕРЕПАЁТОВ НАРУЖНЫХ ПЕРЕПАЁТОВ	—	—	—
ПЕГЛЫ ВРЕЗНЫЕ ПВЦ100 ГОСТ 5088-65	8	—	1875 × 1175 шт. 2	1800 × 1100 шт. 2	2	2
ЗАВЕРТКИ ОКОННЫЕ ВРЕЗНЫЕ ЗВГОСТ 5090-65	8	—	ФРАМУЖНЫЙ ПРИБОР	—	441	3,96
УПОРЫ ОКОННЫЕ ГОСТ 5091-65	2	—	ПРОКЛАДКИ УПАДЛН. ПОЛИУРЕТАНОВЫЕ ГОСТ 10174-62	—	—	13,12
УГОЛЬНИКИ ОКОННЫЕ УП-75 ГОСТ 5091-65	16	—	ФИКСАТОР ОТКРЫВАНИЯ ОКОН ФП ГОСТ 5091-65	2	—	—

ПРИМЕЧАНИЯ:
 1. РАСХОД ДРЕВЕСИНЫ ОПРЕДЕЛЕН ПО ЧЕРНЫМ ЗАГОТОВКАМ.
 2. ПРИБОРЫ НА ЧЕРТЕМЕ УСЛОВНО НЕ ПОКАЗАНЫ.
 3. СЕЧЕНИЯ СМ. ЛИСТЫ 55, 56 И 57.

ТК 1966	ОКОННЫЙ БЛОК С РАЗДЕЛЬНЫМИ ПЕРЕПАЁТАМИ	МАРКА ОР 21-27	СЕРИЯ ИИ-03-01	АЛЬБОМ 47	ЛИСТ 47
------------	--	-------------------	-------------------	-----------	---------

УЧЕБНЫХ ЗАДАНИЙ
 И ШКОЛЬНИКОВ
 В ГРЕКОВ
 И ФЕТНЦОВА
 К. АБЫЗОВА
 Ф. САМУРАКОВА Т. БАЛАКШИНА



По а-а

ПРИМЕЧАНИЯ

1. РАСХОД ДРЕВСИНЫ ОПРЕДЕЛЕН ПО ЧЕРНОВЫМ ЗАГОТОВКАМ.
2. ПРИБОРЫ НА ЧЕРТЕЖЕ УСЛОВНО НЕ ПОКАЗАНЫ
3. СЕЧЕНИЯ СМ. ЛИСТЫ 55, 56 И 57.

НАИМЕНОВАНИЕ	ОР 21 • 27 А		НАИМЕНОВАНИЕ		ОР 21 • 27 А		
	ОБЪЕМ М ³	КОЛ-Ч. ШТ.			КОЛ-Ч ШТ.	М ²	ПОГ. М
ДРЕВСИНА КОРОБКИ	0,226	—	СТЕКЛО ОКОННОЕ		—	—	—
ДРЕВСИНА ПЕРЕПЛЕТОВ	0,16	—	ВНУТРЕННИХ ПЕРЕПЛЕТОВ НАРУЖНЫХ ПЕРЕПЛЕТОВ.		—	—	—
ПЕТАИ ВРЕЗНЫЕ ПВХ 100 ГОСТ 5086-65	—	12	1875 × 1175 шт. 1	1800 × 1100 шт. 1	1	1	2,20 1,98
ЗАВЕРТКИ ОКОННЫЕ ВРЕЗНЫЕ ЗВГОСТ 5090-65	—	12	1875 × 525 шт. 2	1800 × 450 шт. 2	2	2	1,97 1,62
УПОРЫ ОКОННЫЕ ГОСТ 5091-65	—	3	ФРАМУЖНЫЙ ПРИБОР		—	—	—
УГОЛЬНИКИ ОКОННЫЕ УП-75 ГОСТ 5091-65	—	24	ПРЖКА УПЛОТН ПОЛИУРЕТАНОВЫЕ ГОСТ 10174-62		—	—	17,08
			ФИКСАТОР ОТКРЫВАНИЯ ОКОН ФП ГОСТ 5091-65		1	—	—

ТК 1966	ОКОННЫЙ БЛОК С РАЗДЕЛЬНЫМИ ПЕРЕПЛЕТАМИ	МАРКА	ОП 21-27А	СЕРИЯ ИИ-03-01
			АЛЬБОМ 47	ЛИСТ 48

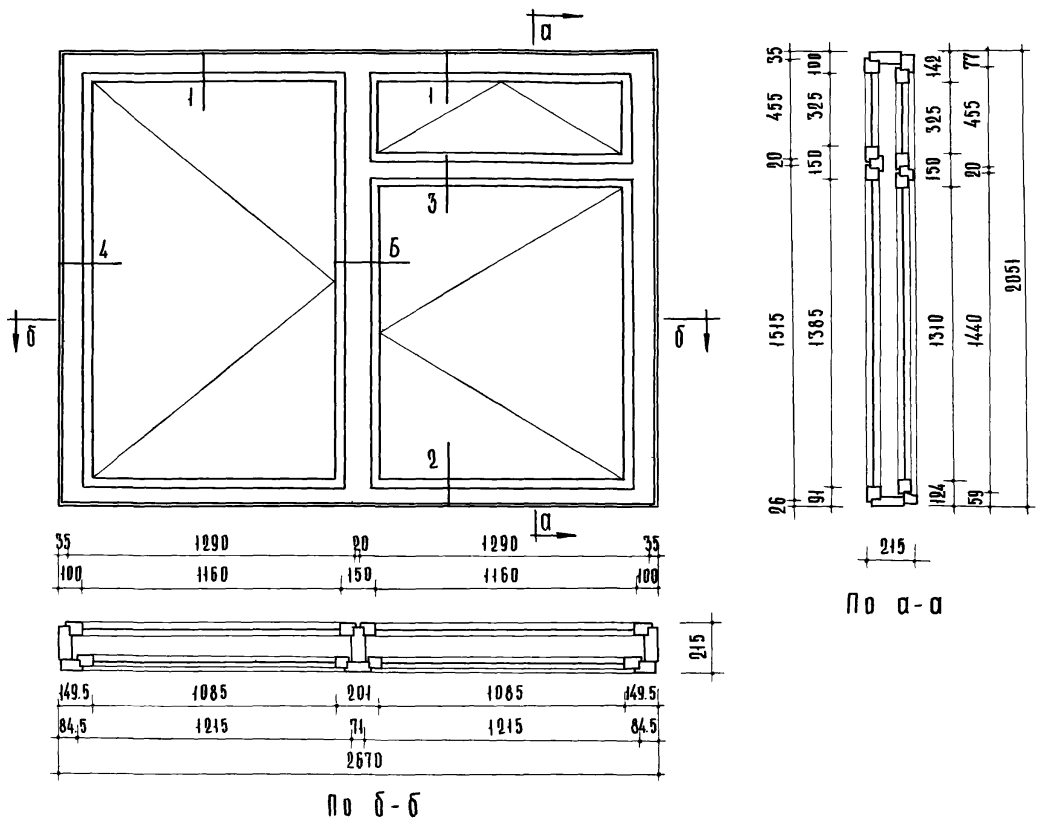
УЧЕБНЫХ ЗАДАНИЙ
 ДИПЛОМ
 ИИЖИИ-ТА ИИ. НАЧ. ЦИД. ГЛА. ИНЖ. ПР-ТА ИИ. ИНЖЕНЕРА ГЕАНИК
 ИИРДЕРИИ

УЧЕБНЫХ ЗАДАНИЙ
 ДИПЛОМ

И. ФЕТИСОВА
 К. АБЫЗОВА

В. ГРЕКОВ
 А. ШЕЛТУНСКИЙ

Т. БАЛАКШИНА

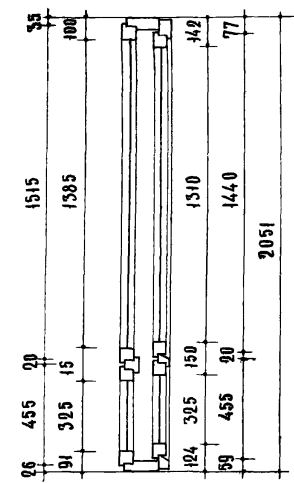
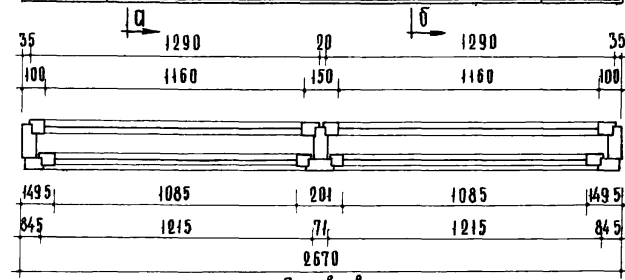
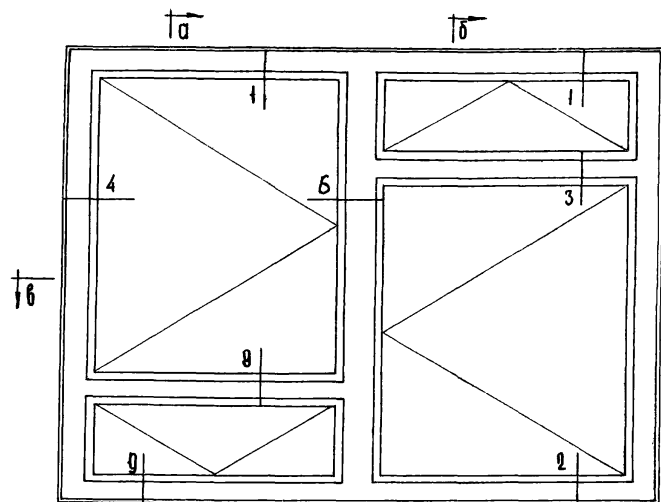


НАИМЕНОВАНИЕ	ОР 21-27 В		НАИМЕНОВАНИЕ	ОР 21-27 В		
	ОБ'ЕМ М ³	КОЛ-Ч. ШТ		КОЛ-Ч. ШТ	М ²	ПОР. М
ДРЕВЕСИНА КОРОБКИ	0.195	—	СТЕКЛО ОКОННОЕ	—	—	—
ДРЕВЕСИНА ПЕРЕПЛЕТОВ	0.147	—	ВНУТРЕННИХ ПЕРЕПЛЕТОВ	—	—	—
НАРУЖНЫХ ПЕРЕПЛЕТОВ	—	—	НАРУЖНЫХ ПЕРЕПЛЕТОВ	—	—	—
ПЕТАИ ВРЕЗНЫЕ ПЬЦ 100 ГОСТ 5088-65	—	8	1875 × 1175 шт. 1	1800 × 1100 шт. 1	1	1
ПЕТАИ ВРЕЗНЫЕ СО СКВОЗНЫМ СТЕРЖНЕМ ПВС ГОСТ 5088-65	—	4	1400 × 1175 шт. 1	1325 × 1100 шт. 1	1	1
ЗАВЕРТКИ ОКОННЫЕ ВРЕЗНЫЕ ЗВ ГОСТ 5090-65	—	12	340 × 1175 шт. 1	340 × 1100 шт. 1	1	1
УПОРЫ ОКОННЫЕ ГОСТ 5091-65	—	2	ФРАМУЖНЫЙ ПРИБОР	—	1	—
УГОЛЬНИКИ ОКОННЫЕ УП-75 ГОСТ 5091-65	—	20	ПРВКААДКИ УПЛОТН. ПОЛИУРЕТАНОВЫЕ ГОСТ 10174-62	—	—	15.66
			ФИКСАТОР ОТКРЫВАНИЯ ОКОН ФП ГОСТ 5091-65	—	2	—

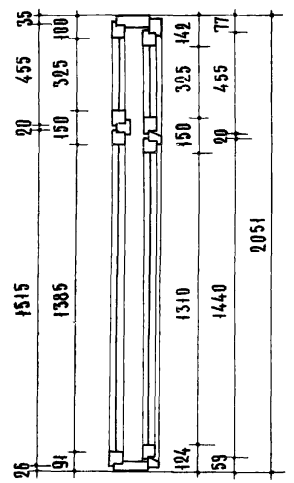
- ПРИМЕЧАНИЯ:
1. РАСХОД ДРЕВЕСИНЫ ОПРЕДЕЛЁН ПО ЧЕРНОВЫМ ЗАГОТОВКАМ.
 2. ПРИБОРЫ НА ЧЕРТЕЖЕ УСЛОВНО НЕ ПОКАЗАНЫ.
 3. СЕЧЕНИЯ СМ. ЛИСТЫ 55, 56 И 57.

ОКОННЫЙ БЛОК С РАЗДЕЛЬНЫМИ ПЕРЕПЛЁТАМИ

МАРКА ОР 21-27 В
 СЕРИЯ ИИ-03-01
 АЛЬБОМ 47 ЛИСТ 49



по а-а



по б-б

Наименование	ОР 21-27 г		Наименование	ОР 21-27 г		
	объем м ³	колич. шт.		колич. шт.	м ²	пр. м
ДРЕВЕСИНА КОРОБКИ	0.207	—	СТЕКЛО ОКОННОЕ	—	—	—
ДРЕВЕСИНА ПЕРЕПЛЕТОВ	0.171	—	ВНУТРЕННИХ ПЕРЕПЛЕТОВ	—	—	—
ПЕТАЛИ ВРЕЗНЫЕ ПВХ 100 ГОСТ 5088-65	—	8	НАРУЖНЫХ ПЕРЕПЛЕТОВ	—	—	—
ПЕТАЛИ ВРЕЗНЫЕ СО СКВОЗНЫМ СТЕРЖНЕМ ПВС ГОСТ 5088-65	—	8	1400 × 1175 шт. 2	1325 × 1100 шт. 2	2	2
ЗАВЕРГКИ ОКОННЫЕ ВРЕЗНЫЕ ЗВ ГОСТ 5090-65	—	12	340 × 1175 шт. 2	340 × 1100 шт. 2	2	2
УПОРЫ ОКОННЫЕ ГОСТ 5091-65	—	2	ФИРАМУЖНЫЙ ПРИБОР	—	—	—
УГОЛНИКИ ОКОННЫЕ УП-75 ГОСТ 5091-65	—	24	ПРОКЛАДКИ УПЛОТНЯЮЩИЕ ПОЛИУРЕТАНОВЫЕ ГОСТ 10174-64	—	—	18.2
			ФИКСАТОР ОТКРЫВАНИЯ ОКОН ФЛ ГОСТ 5091-65	—	—	—
				2	—	—

ПРИМЕЧАНИЯ:
 1. РАСХОД ДРЕВЕСИНЫ ОПРЕДЕЛЕН ПО ЧЕРНОВЫМ ЗАГОТОВКАМ.
 2. ПРИБОРЫ НА ЧЕРТЕЖЕ УСЛОВНО НЕ ПОКАЗАНЫ.
 3. СЕЧЕНИЯ СМ. ЛИСТЫ 55, 56, 57 И 58.

ТК
1966

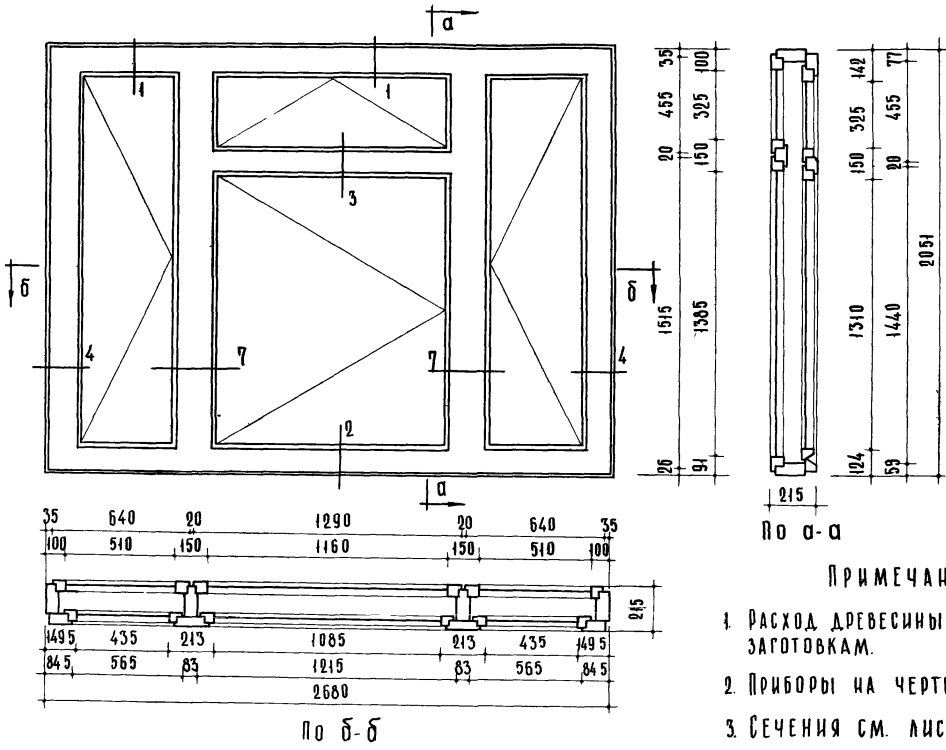
ОКОННЫЙ БЛОК С РАЗДЕЛЬНЫМИ ПЕРЕПЛЕТАМИ

МАРКА
ОР 21-27 Г

СЕРИЯ ИИ-03-01
АЛЬБОМ 47 ЛИСТ 50

10113 60

ЦЕНТРАЛЬНЫЕ УЧЕБНЫХ ЗАДАНИЙ
 АШЕЛТУНСКИЙ
 В. ГРЕКОВ
 В. ГРЕКОВ
 А. ПЕЧЕНОВ
 А. ПЕЧЕНОВ
 Н. ФЕТИСОВА
 Н. ФЕТИСОВА
 К. АБДИЗОВА
 К. АБДИЗОВА
 К. АБДИЗОВА
 Ф. САМУРАНОВА
 Ф. САМУРАНОВА
 Т. БАЛАКШИНА
 Т. БАЛАКШИНА

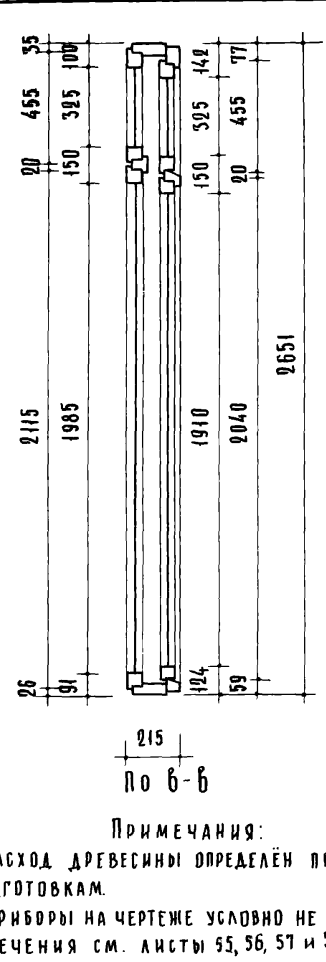
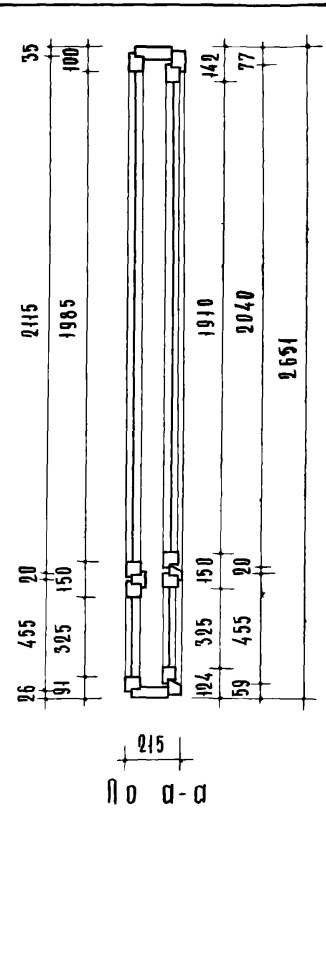
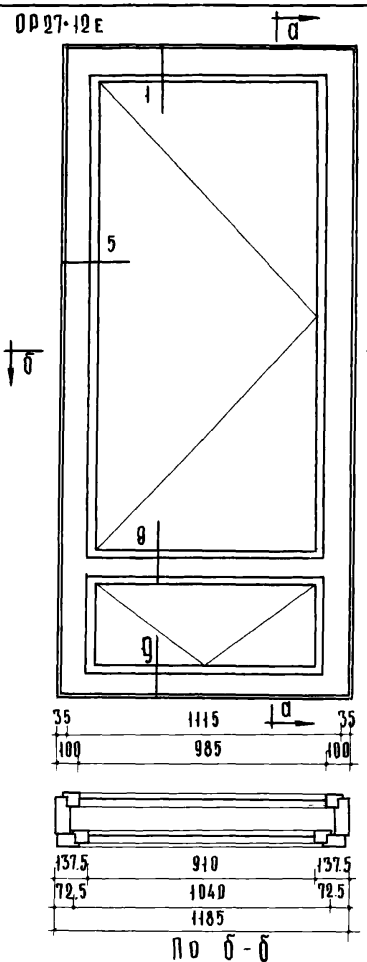


ПРИМЕЧАНИЯ:

1. РАСХОД ДРЕВСИНЫ ОПРЕДЕЛЕН ПО ЧЕРНЫМ ЗАГОТОВКАМ.
2. ПРИБОРЫ НА ЧЕРТЕЖЕ УСЛОВНО НЕ ПОКАЗАНЫ.
3. СЕЧЕНИЯ СМ. ЛИСТЫ 55, 56 И 57.

НАИМЕНОВАНИЕ	ОР 21 • 27 И		НАИМЕНОВАНИЕ	ОР 21 • 27 И	
	ОБЪЕМ М ³	КОЛИЧ. ШТ.		КОЛИЧ. ШТ.	ПОР. М
ДРЕВСИНА КОРБКИ	0,238	—	СТЕКЛО ОКОННОЕ	—	—
ДРЕВСИНА ПЕРЕПЛЕТОВ	0,184	—	ВНУТРЕННИХ ПЕРЕПЛЕТОВ	—	—
ПЕТАИ ВРЕЗНЫЕ ЛВЦ 100 ГОСТ 5088-65	—	12	НАРУЖНЫХ ПЕРЕПЛЕТОВ	2	2
ПЕТАИ ВРЕЗНЫЕ СО СКВОЗНЫМ СТЕРЖН. ЛВС ГОСТ 5088-65	—	4	1800 × 450 ШТ. 2	1,97	1,62
ЗАВЕРТКИ ОКОННЫЕ ВРЕЗНЫЕ ЗВ ГОСТ 5090-65	—	12	1400 × 1175 ШТ. 1	1	1
УПОРЫ ОКОННЫЕ ГИ ГОСТ 5091-65	—	3	1525 × 1100 ШТ. 1	1,64	1,46
УГОЛЬНИКИ ОКОННЫЕ УП-75 ГОСТ 5091-65	—	28	340 × 1175 ШТ. 1	1	1
			340 × 1100 ШТ. 1	0,40	0,37
			ФРАМУЖНЫЙ ПРИБОР	1	—
			ПРОК. УПЛОТН. ПОЛИУРЕТАНОВЫЕ ГОСТ 10174-62	—	—
			ФИКСАТОР ОТКРЫВАНИЯ ОКОН ДП ГОСТ 5091-65	3	—
			19,62		

ТК 1966	ОКОННЫЕ БЛОКИ С РАЗДЕЛЬНЫМИ ПЕРЕПЛЁТАМИ	МАРКА ОР 21-27 И	СЕРИЯ ИИ-03-01 АЛЬБОМ 47	ЛИСТ 51
------------	---	---------------------	-----------------------------	---------



ПРИМЕЧАНИЯ:
 1. РАСХОД ДРЕВЕСИНЫ ОПРЕДЕЛЕН ПО ЧЕРНОВЫМ ЗАГОТОВКАМ.
 2. ПРИБОРЫ НА ЧЕРТЕЖЕ УСЛОВНО НЕ ПОКАЗАНЫ
 3. СЕЧЕНИЯ СМ. ЛИСТЫ 55, 56, 57 И 58.

НАИМЕНОВАНИЕ	OP 27-12E		OP 27-12B		НАИМЕНОВАНИЕ	OP 27-12E			OP 27-12B		
	ОБЪЕМ М ³	КОЛИЧ. ШТ	ОБЪЕМ М ³	КОЛИЧ. ШТ		КОЛИЧ. ШТ	М ²	ПОР. М	КОЛИЧ. ШТ	М ²	ПОР. М
ДРЕВЕСИНА КОРБОК	0.131	—	0.131	—	СТЕКЛО ОКОННОЕ	—	—	—	—	—	—
ДРЕВЕСИНА ПЕРЕПЛЁТОВ	0.09	—	0.09	—	ВНУТРЕННИХ ПЕРЕПЛЁТОВ	—	—	—	—	—	—
ПЕТАИ ВРЕЗНЫЕ ПВЦ 100 ГОСТ 5088-65	—	4	—	4	2000 × 1000	1	1	2,0	1,78	—	—
ПЕТАИ ВРЕЗНЫЕ СО СКОБОЗНЫМ СТЕРЖНЕМ ПВС ГОСТ 5088-65	—	4	—	4	1925 × 925 шт. 2	—	—	—	—	—	—
ЗАВЕРТКИ ОКОННЫЕ ВРЕЗНЫЕ ЗВ ГОСТ 5090-65	—	4	—	4	340 × 1000	1	1	0,34	0,32	—	—
УПОРЫ ОКОННЫЕ ГОСТ 5091-65	—	6	—	4	ФИКСАТОР ОТКРЫВАНИЯ ОКОН ФП ГОСТ 5091-65	—	—	—	—	—	—
УГОЛЬНИКИ ОКОННЫЕ УП-75 ГОСТ 5091-65	—	1	—	1	ФРАМУЖНЫЙ ПРИБОР	—	—	—	—	—	—
	—	12	—	12	ПРОКЛАДКИ УПЛОТНЯЮЩИЕ ПОЛИУРЕТАНОВЫЕ ГОСТ 10174-62	—	—	9,6	—	—	9,6

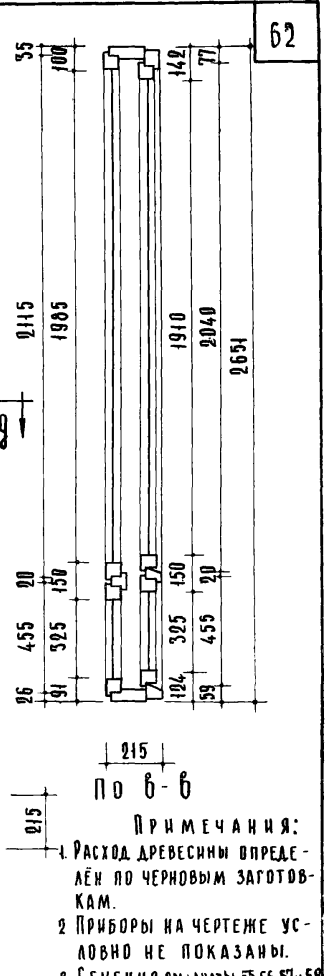
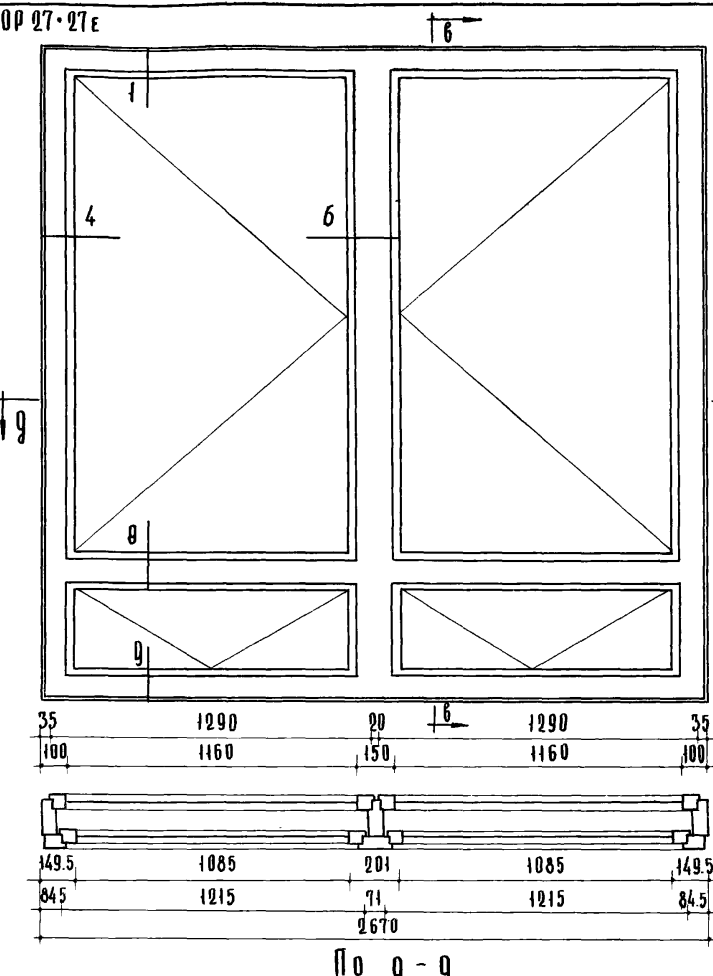
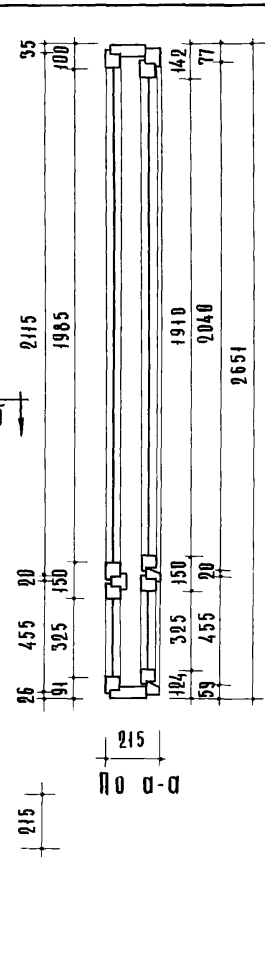
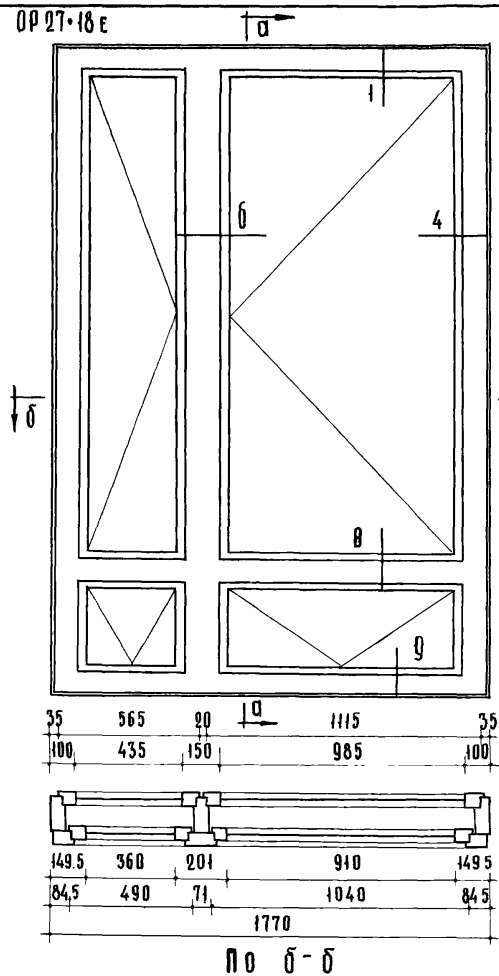
ТК
1966

ОКОННЫЕ БЛОКИ С РАЗДЕЛЬНЫМИ ПЕРЕПЛЁТАМИ

МАРКА
OP 27-12E
OP 27-12B
СЕРИЯ ИИ-03-01
АЛЬБОМ 47
ЛИСТ 59

10113 62

ПРОВЕРИЛ
 Т. БАЛАКШИНА
 ТЕХНИК
 Н.О. ИНЖЕНЕРА
 К. АБЫЗОВА
 ГЛ. ИНЖ. ПР-ТА
 И. ФЕТИСОВА
 И.О. НАЧ. ОЦ.
 В. ГРЕКОВ
 ГЛ. ИНЖ. ПР-ТА
 А. ШЕЛТУНСКИЙ



ПРИМЕЧАНИЯ:
 1. РАСХОД ДРЕВЕСИНЫ ОПРЕДЕЛЕН ПО ЧЕРНОВЫМ ЗАГОТОВКАМ.
 2. ПРИБОРЫ НА ЧЕРТЕЖЕ УСЛОВНО НЕ ПОКАЗАНЫ.
 3. СЕЧЕНИЯ СМ. ЛИСТЫ 53, 56, 57 И 58

НАИМЕНОВАНИЕ	OP 27-18E		OP 27-27E		НАИМЕНОВАНИЕ	OP 27-18E		OP 27-27E		
	ОБЪЕМ М ³	КОЛ-Ч. ШТ.	ОБЪЕМ М ³	КОЛ-Ч. ШТ.		КОЛ-Ч. ШТ.	М ²	ПОГ. М.	КОЛ-Ч. ШТ.	М ²
ДРЕВЕСИНА КОРОБКИ	0.203	—	0.237	—	ФИКСАТОР ОТКРЫВАНИЯ ОКОН ФЛ ГОСТ 5091-65	4	—	4	—	—
ДРЕВЕСИНА ПЕРЕПЛЕТОВ	0.16	—	0.194	—	ВНУТРЕННИХ ПЕРЕПЛЕТОВ 2000x1000 шт.1	1	1	2,0	1,78	—
ПЕТАИ ВРЕЗНЫЕ ПВК 100 ГОСТ 5088-65	—	8	—	8	НАРУЖНЫХ ПЕРЕПЛЕТОВ 1925x925 шт.1	1	1	0,40	0,72	—
ПЕТАИ ВРЕЗНЫЕ СО СКОЗНЫМ СТЕРЖНЕМ ПВС ГОСТ 5088-65	—	8	—	8	" " " " 1925x375 шт.1	1	1	0,34	0,32	—
ЗАВЕРТКИ ОКОННЫЕ ВРЕЗНЫЕ 38 ГОСТ 5090-65	—	14	—	16	" " " " 340x925 шт.1	1	1	0,16	0,13	—
УПОРЫ ОКОННЫЕ ГОСТ 5091-65	—	2	—	2	" " " " 340x375 шт.1	1	1	—	—	—
УГОЛЬНИКИ ОКОННЫЕ УП-75 ГОСТ 5091-65	—	24	—	24	" " " " 2000x1175 шт.2	—	—	2	2	4,70
ФРАМУЖНЫЙ ПРИБОР	—	—	—	—	" " " " 1925x1100 шт.2	—	—	—	—	—
					ПРОКЛАДКИ УПЛОТНЯЮЩИЕ ПОЛУРЕТАНОВЫЕ ГОСТ 10174-62	—	—	17,0	—	20,6

ТР
 1966

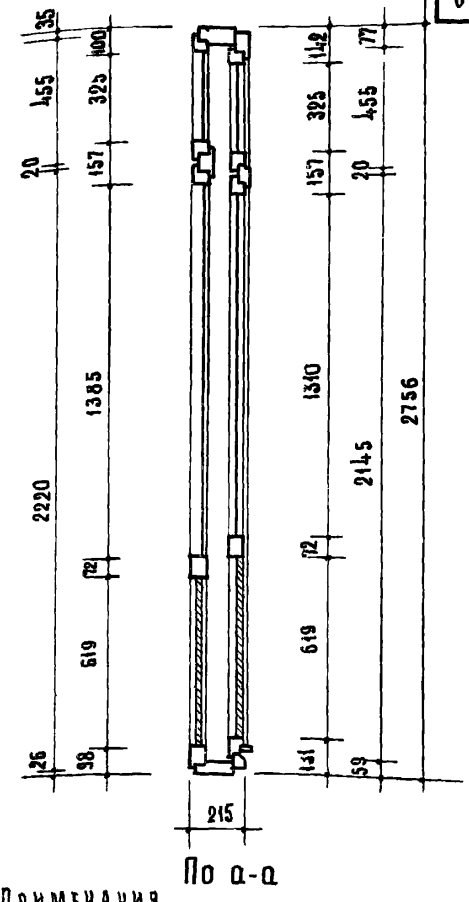
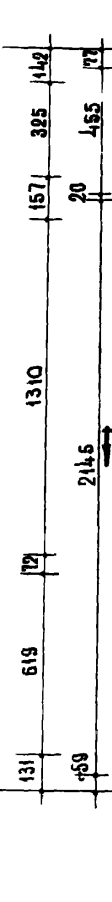
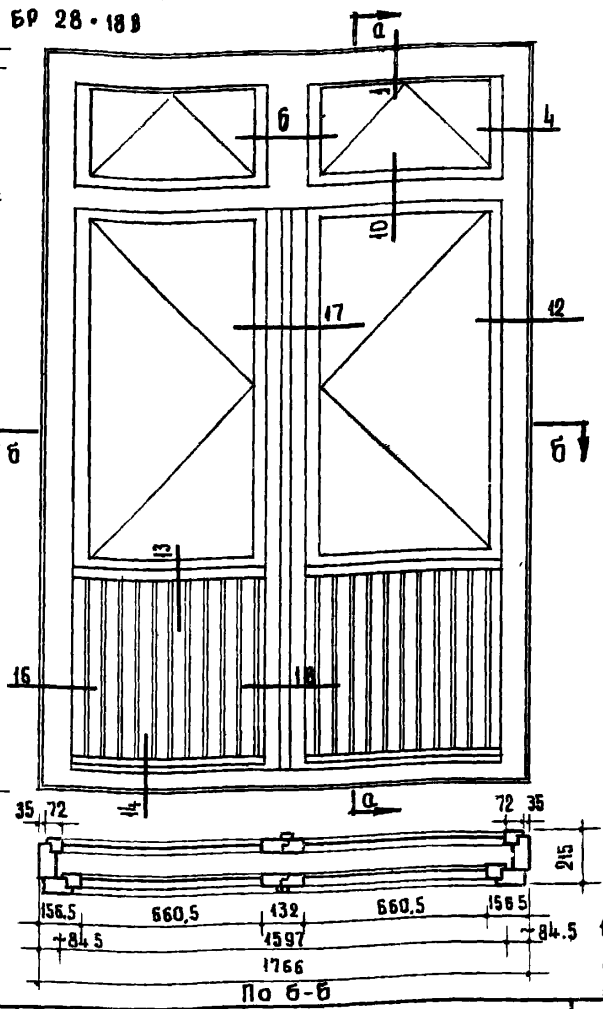
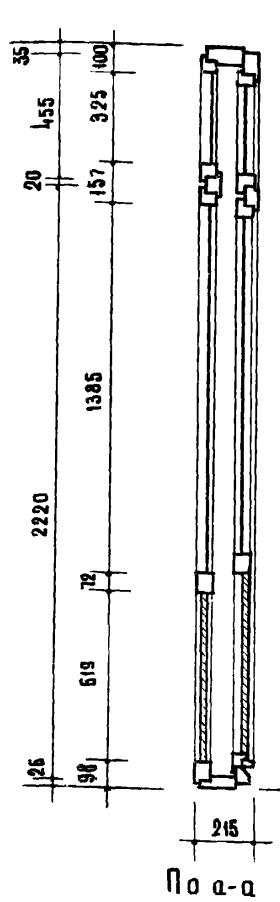
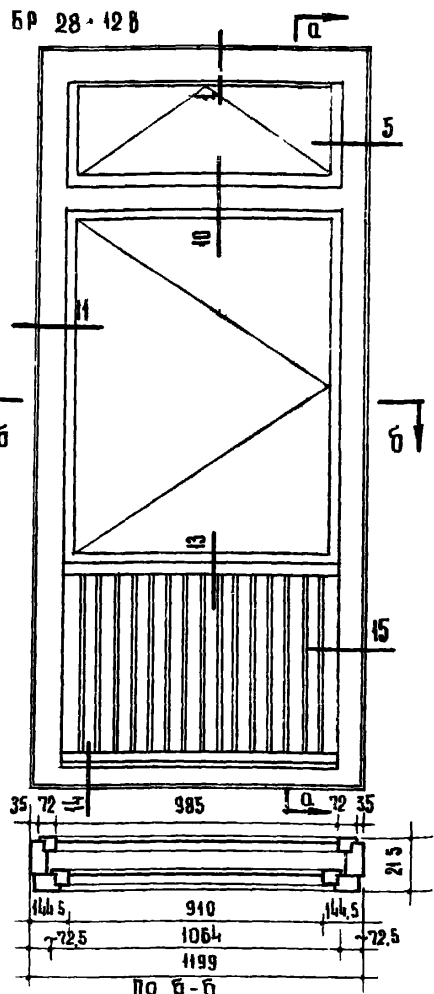
ОКОННЫЕ БЛОКИ С РАЗДЕЛЬНЫМИ ПЕРЕПЛЁТАМИ

МАРКА
 OP 27-18E
 OP 27-27E

СЕРИЯ ИИ-03-01
 АЛЬБОМ 47 ЛИСТ 53

10113 63

ШЕЛТУЙСКИЙ В. ГРИКОВ
 И. Ф. ПЕТИСОВА
 К. А. АБЫЗОВА
 Ф. С. САМУХАНОВА
 Т. БАЛАШКИНА



ПРИМЕЧАНИЯ
 1. РАСХОД ДРЕВЕСИНЫ ОПРЕДЕЛЕН ПО ЧЕРНЫМ ЗАГОТОВКАМ
 2. ПРИБОРЫ НА ЧЕРТЕЖЕ ЗВАЗНО НЕ ПОКАЗАНЫ
 3. СЕЧЕНИЯ СМ. ЛИСТЫ 3 И 59 ПО 62

Наименование	БР 28-12В		БР 28-18В		Наименование	БР 28-12В		БР 28-18В		
	Объем м ³	кол. шт.	Объем м ³	кол. шт.		кол. шт.	м ²	пов. м	кол. шт.	м ²
ДРЕВЕСИНА КОРОБКИ	0,135	—	0,167	—	ФРАМУЗНЫЙ ПРИБОР	1	—	—	2	—
ДРЕВЕСИНА ПЕРЕЛАТОВ	0,110	—	0,134	—	СТЕКЛО ОКОННОЕ	—	—	—	—	—
ПЕЧА НАКАЛАННАЯ НА ЦЕНТРАХ ПИЧ ПО ГОСТ 5088-65	—	6	—	12	ВНУТРЕННИХ ПЕРЕЛАТОВ	—	—	—	—	—
ПЕЧА НАКАЛАННАЯ НАШАРЖЕ ПЧШ 130 ГОСТ 5088-65	—	—	—	—	НАРУЖНЫХ ПЕРЕЛАТОВ	—	—	—	—	—
ПЕЧА ВРЕЗНЫЕ СО СВОЗНЫМ СТЕРЖНЕМ ПВС ГОСТ 5088-65	—	—	—	—	1400 x 1000 шт.1	1	1	1,40	1,23	—
ЗАБЕРТКИ ОКОННЫЕ ВРЕЗНЫЕ ЗВ ГОСТ 5090-65	—	4	—	8	340 x 1015 шт.1	—	—	—	—	—
УПОРЫ ОКОННЫЕ ГОСТ 5091-65	—	8	—	12	1400 x 725 шт.2	1	1	0,34	0,32	—
ОСТАНОВЫ ДВЕРНЫЕ ГОСТ 5091-65	—	1	—	2	340 x 725 шт.2	—	—	—	—	—
РУЧКИ СВОЗЫ ДВЕРНЫЕ НА ЛАПКАХ РСВО ГОСТ 5087-65	—	2	—	2	ПРОКЛАДКА УПЛОТНЯЮЩАЯ ПОЛИУРЕТАНОВАЯ ГОСТ 10174-62	—	—	—	—	0,74
УГОЛЬНИКИ ОКОННЫЕ УП100 ГОСТ 5091-65	—	8	—	18	ПРОСМОЛЕННЫЙ КАРТОН	—	—	—	—	0,86
УГОЛЬНИКИ ОКОННЫЕ УП150 ГОСТ 5091-65	—	4	—	8	ДРЕВЕСНО-ВОЛОКНИСТАЯ ПЛИТА	—	—	—	—	3,44
					ДРЕВЕСНО-ВОЛОКНИСТАЯ ИЗОЛЯЦ ПЛИТА	—	—	—	—	1,72

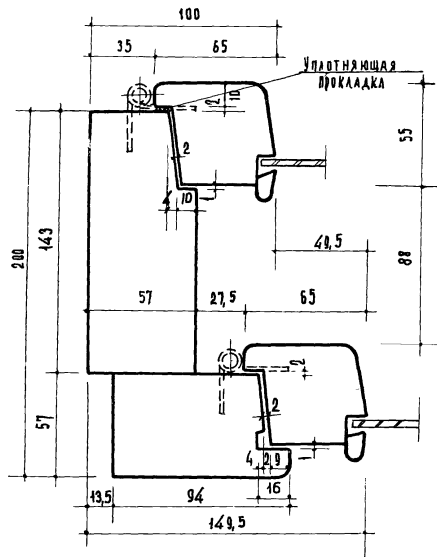
ТК
 1966

ДВЕРНЫЕ ОКОННЫЕ БЛОКИ С РАЗДЕЛЬНЫМИ ПЛОТНАМИ

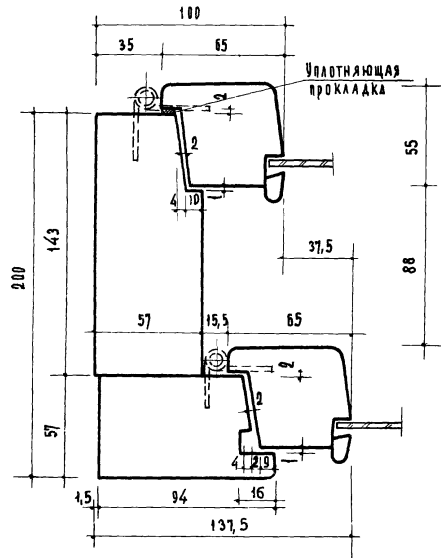
МАРКА
 БР 28-12В
 БР 28-18В

СЕРИЯ ИИ-03-01
 АЛББОМ 47 ЛИСТ 54

10113 64



СЕЧЕНИЕ 4-4



СЕЧЕНИЕ 5-5

ПРИМЕЧАНИЕ:

Номера сечений соответствуют
номерам деталей на листе №63

ТК

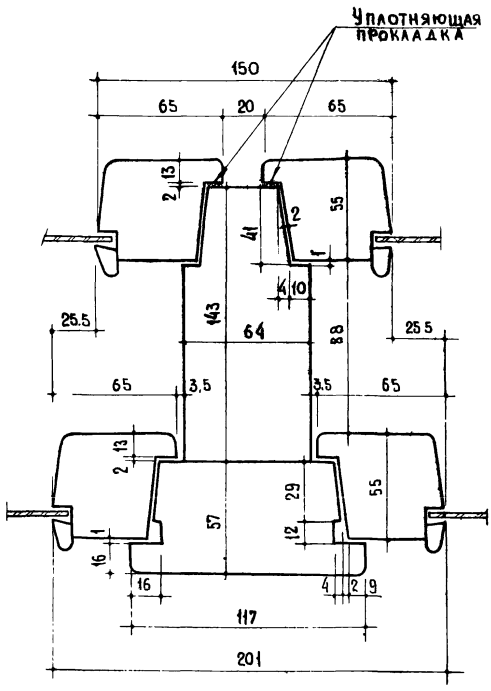
1965

Сечения оконных и дверных балконных блоков с раздельными переплетами и полотнами.

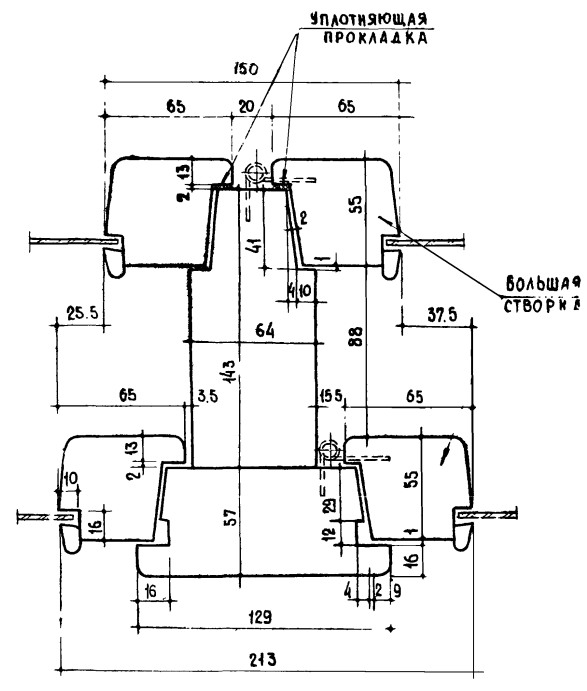
сечения серия ИИ-03-01

4-4, 5-5 Альбом 47 лист 50

ИНЖЕНЕР ТЕХНИК ПРОВЕРКА
 ПРОЕКТИРОВЩИК
 ИЛИ ИНЖЕНЕР ТЕХНИК
 П. А. ДИДИЧ
 ИЛИ ИНЖЕНЕР ТЕХНИК
 ИЛИ ПРОЕКТИРОВЩИК
 В ОБЛАСТИ СТРОИТЕЛЬСТВА
 А. П. ДИДИЧ
 Ч. КОТЛОВСКИЙ
 Л. БАСИЛАВЕЦ
 Т. БАЛАКШИНА



Сечение б-б

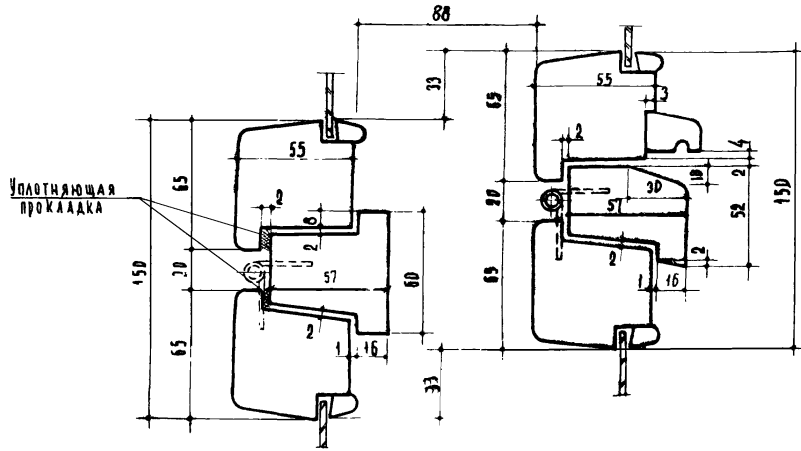


Сечение 7-7

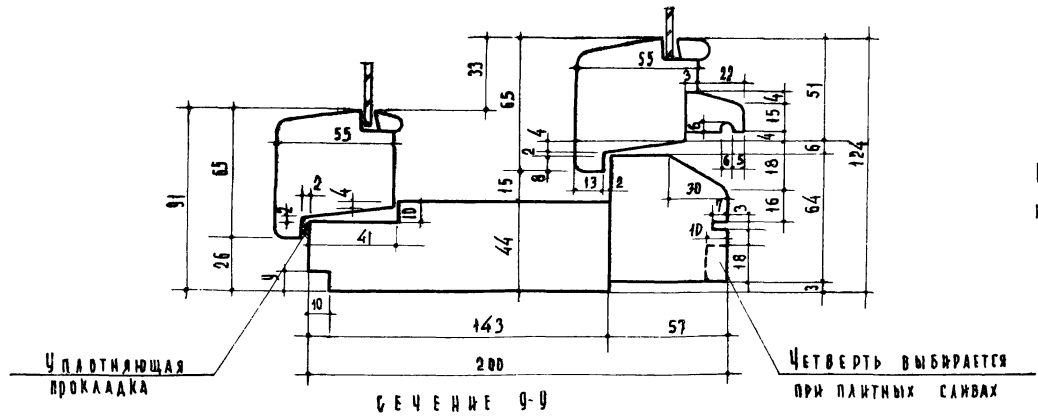
Примечание:
 Номера сечений соответствуют номерам деталей на листе 64.

ТК 1966	СЕЧЕНИЯ ОКОННЫХ И ДВЕРНЫХ БАЛКОННЫХ БЛОКОВ С РАЗДЕЛЬНЫМИ ПЛОТНАМИ И ПЕРЕПЛЕТАМИ.	СЕЧЕНИЯ: б-б; 7-7	СЕРИЯ ИИ-03-04 АЛЬБОМ 47 ЛИСТ 57
------------	--	----------------------	-------------------------------------

УЧЕБНИК ЛАДНИН | А. ШЕЛТУНСКИЙ | В. ГРЕКОВ | Э. ШАГОВА | НАЗАРЦКАЯ | А. ВЕРШИНИНА



СЕЧЕНИЕ 8-8



СЕЧЕНИЕ 9-9

ЧЕТВЕРТЬ ВЫБРАЕТСЯ ПРИ ПЛЫТНЫХ СЛЮБХ

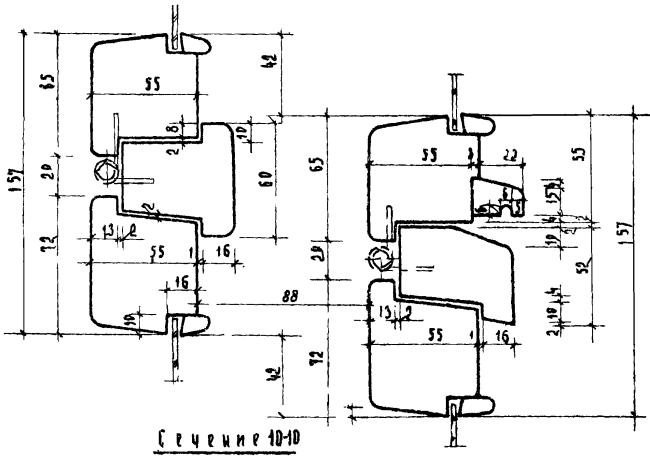
ПРИМЕЧАНИЕ:
НОМЕРА СЕЧЕНИЙ СООТВЕТСТВУЮТ
НОМЕРАМ ДЕТАЛЕЙ НА ЛИСТЕ 64.

ТК
1968

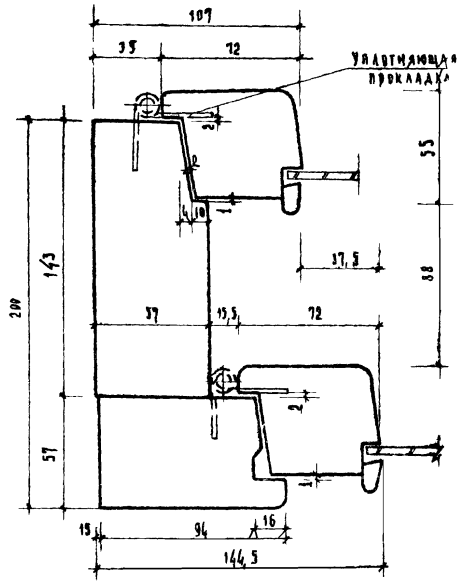
СЕЧЕНИЯ ОЖИВНЫХ БАВКОВ РАЗДЕЛЯЮЩИХ ПЕРЕПРЕТАМИ.

СЕЧЕНИЯ 8-8, 9-9	СЕРИЯ ИИ-03-01 АЛЬБОМ 47 ЛИСТ 58
---------------------	-------------------------------------

10113 68



Сечение 10-10



Сечение 11-11

ПРИМЕЧАНИЕ:
 Номера сечений соответствуют
 номерам деталей на листе 65

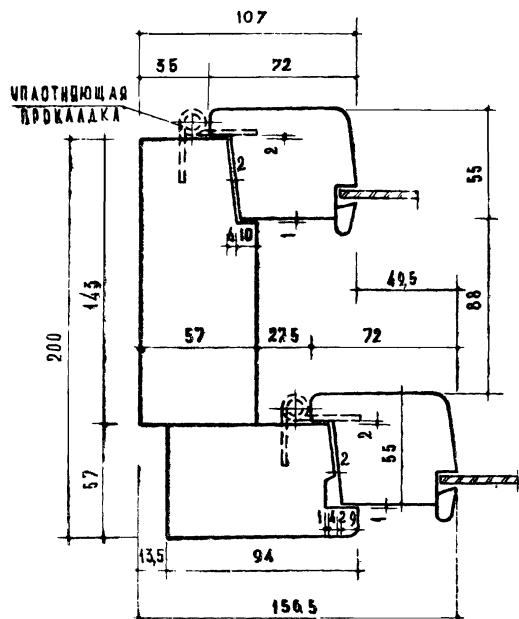
Исполнитель: *А.М. Смирнов*
 Проверил: *А.М. Смирнов*
 Утвердил: *А.М. Смирнов*
 Исполнитель: *А.М. Смирнов*
 Проверил: *А.М. Смирнов*
 Утвердил: *А.М. Смирнов*

ИПРИНЦ
 УЧЕРНЫХ ЗАДАНИИ

ТК
 1968_н

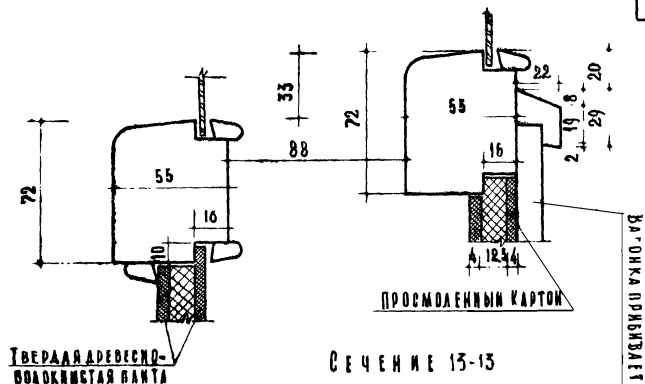
Сечения дверных бадкожных бачков с раздельными полотнами

Сечения	серия ИИ-03-01
10-10; 11-11	альбом 47 лист 59

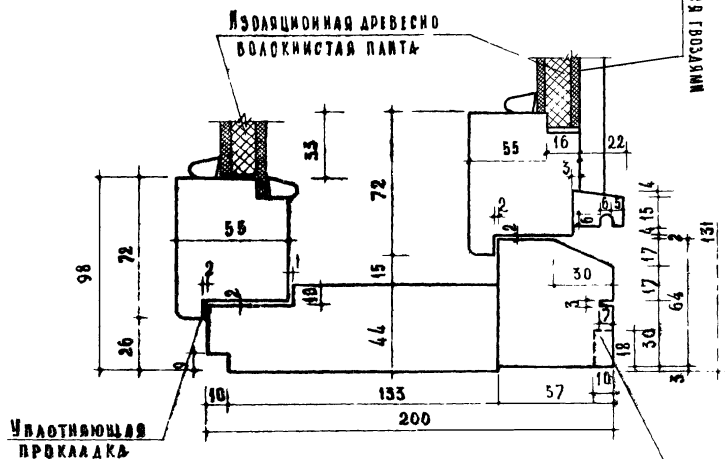


Сечение 12-12

ПРИМЕЧАНИЕ:
 НОМЕРА СЕЧЕНИЙ СООТВЕТСТВУЮТ
 НОМЕРАМ ДЕТАЛЕЙ НА ЛИСТАХ 65 И 66.

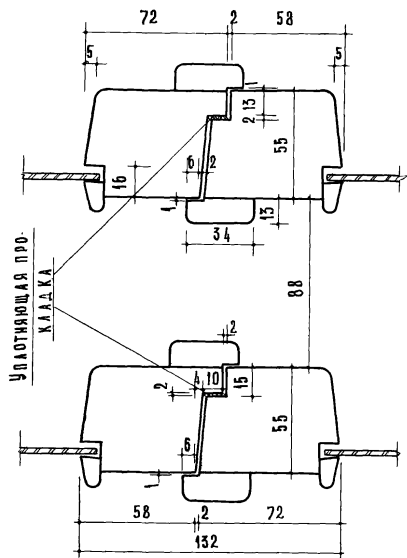


Сечение 13-13

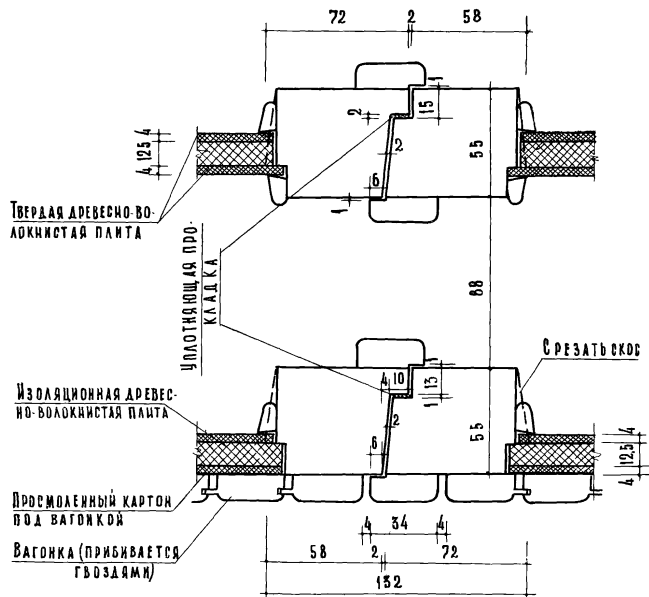


Сечение 14-14

ЧЕТВЕРТЬ ВЫБИРАЕТСЯ ПРИ
 ПАНТНЫХ САИВАХ



Сечение 17-17



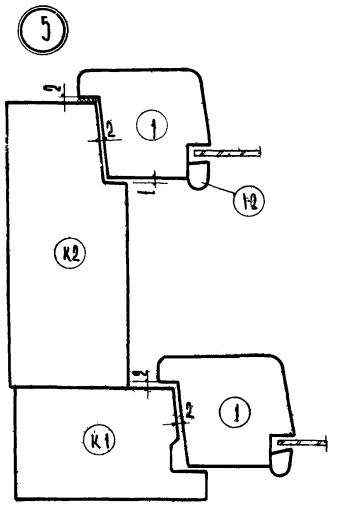
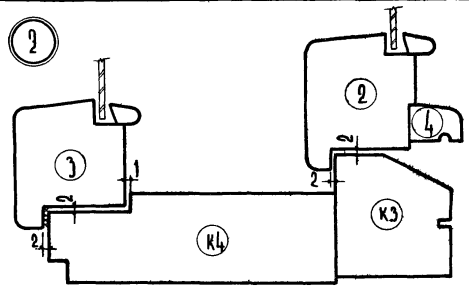
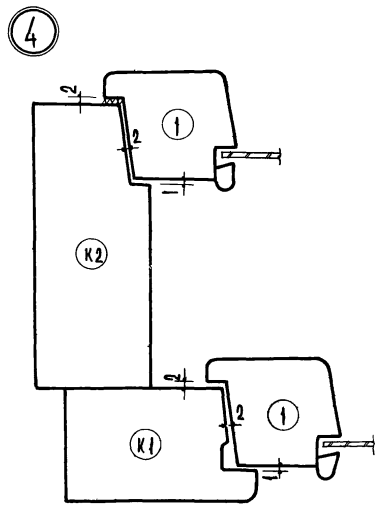
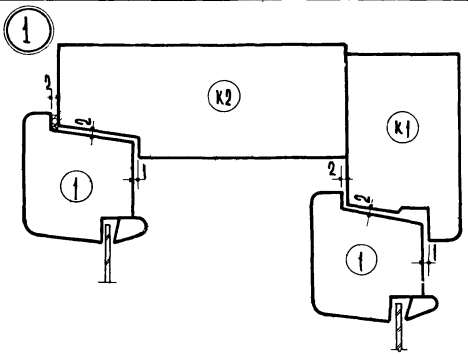
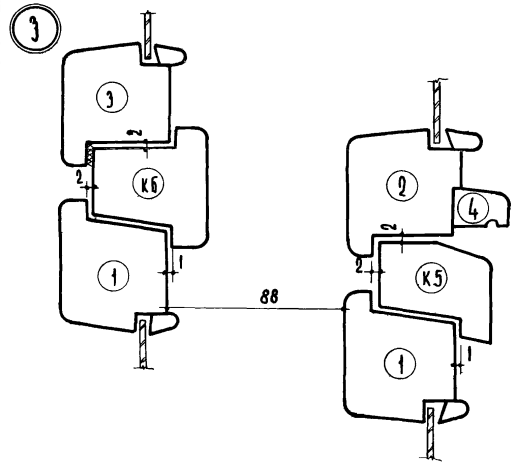
Сечение 18-18

ПРИМЕЧАНИЕ:
НОМЕРА СЕЧЕНИЙ СООТВЕТСТВУЮТ
НОМЕРАМ ДЕТАЛЕЙ НА ЛИСТЕ 60.

Сечения ДВЕРНЫХ БАЛКОНЫХ БЛОКОВ С РАЗДЕЛЬНЫМИ ПОЛОТНАМИ.

Сечения
17-17; 18-18.

серия ИИ-03-01
альбом 47 лист 62

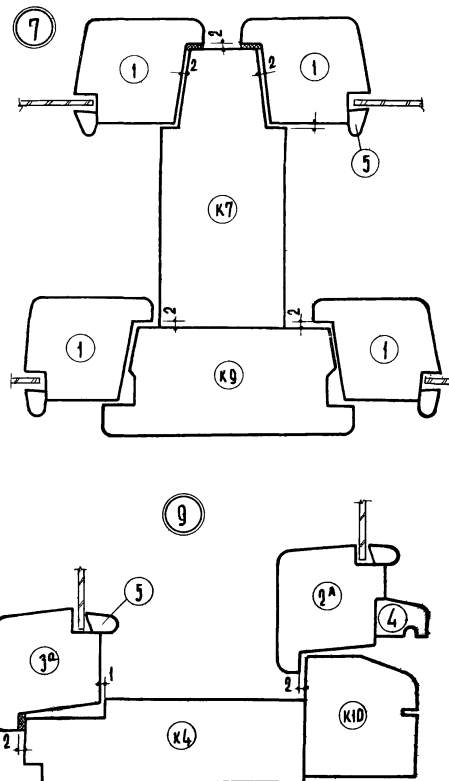
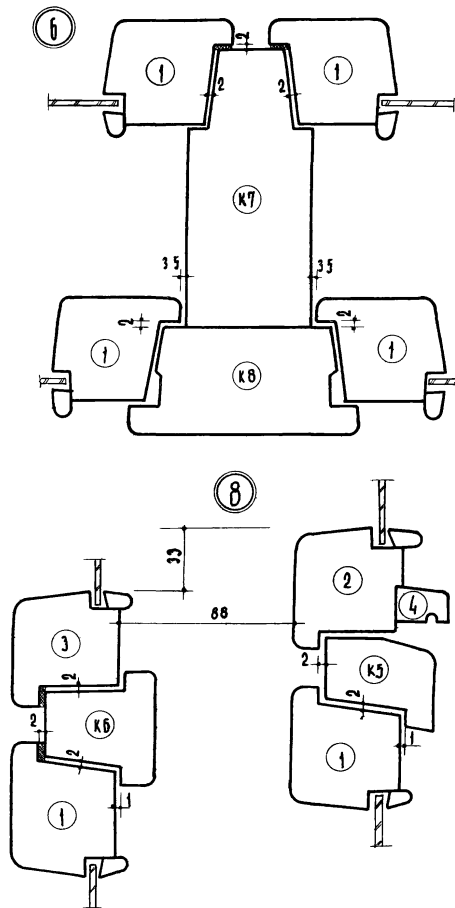


Примечания: 1. Номера деталей соответствуют номерам сечений на листах 55 и 56.
2. Сечения брусков К1, К2, К3, К4, К5, К6 см. на листах 67, 68
3. Сечения брусков 1, 2, 3 см на листе 69.

ТК
1968г.

Детали монтажа оконных и дверных блочных барков с разделными переплетами и прорубями.

Детали. Серия ИИ-03-04
1, 2, 3, 4, 5
Альбом 49 Лист 63



ПРИМЕЧАНИЯ:

1. НОМЕРА ДЕТАЛЕЙ СООТВЕТСТВУЮТ НОМЕРАМ СЕЧЕНИЙ НА ЛИСТАХ 57 И 58.
2. СЕЧЕНИЯ БРУСКОВ К4, К5, К6, К7, К8, К9, К10 СМ. НА ЛИСТАХ 67, 68, 69.
3. СЕЧЕНИЯ БРУСКОВ 1, 2, 2°, 3, 3°, 4 СМ. НА ЛИСТЕ 69.

ТК
1968г.

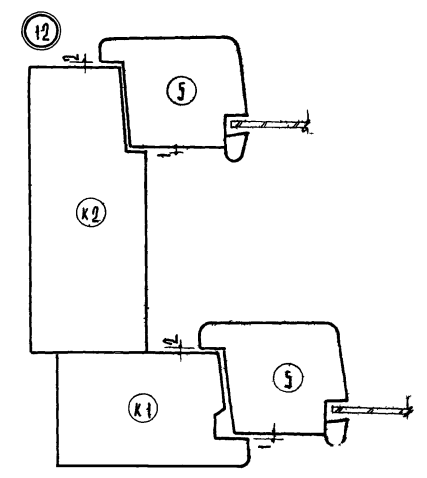
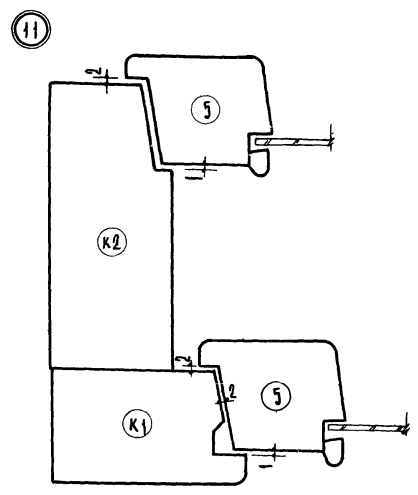
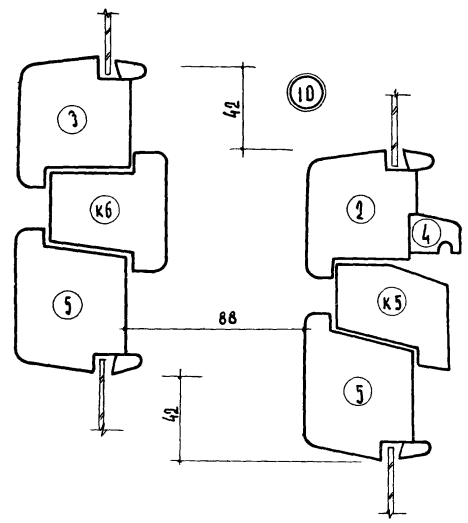
ДЕТАЛИ МОНТАЖА ОКОННЫХ И ДВЕРНЫХ БАЛКОННЫХ БАРКОВ С РАЗДЕЛНЫМИ ПЕРЕПЕТАМИ И ПЛОТНАМИ.

ДЕТАЛИ:
6, 7, 8, 9

СЕРИЯ ЦИ-03-01

Альбом 47 Лист 64

учебных зааний
ШЕЛУТИНСКИЙ
БРРКОВ
З.ШАХОВА
А.Ф.ОЛОВА
улича
А.ВЕРШИНИНА



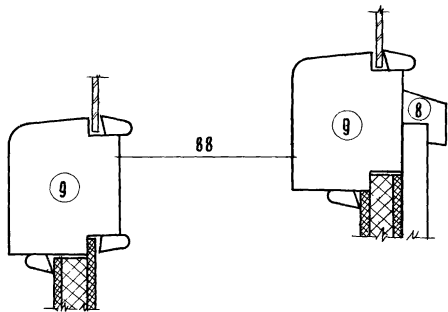
Примечание:
 Номера деталей соответствуют
 номерам сечений на листах 59, 60

ТК
 1960г.

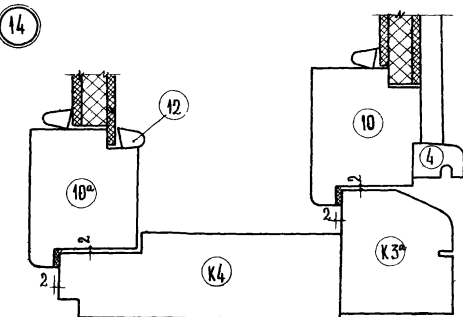
Детали монтажа дверных балконных блоков с разделными полотнами.

Детали	Серия ИИ-03-01
10, 11, 12	Альбом 47 Лист 65

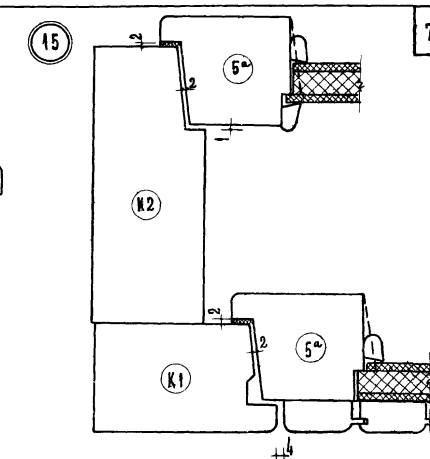
13



14

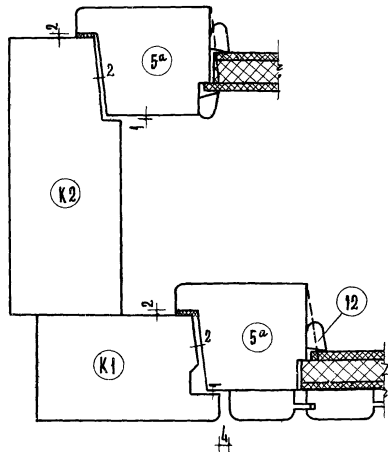


15

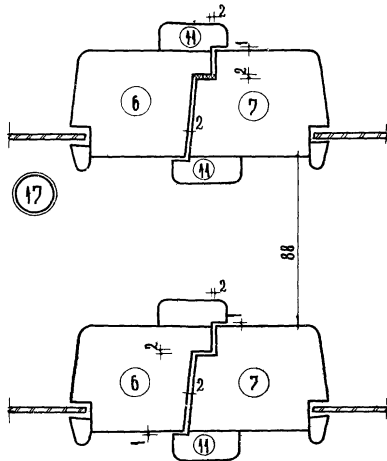


75

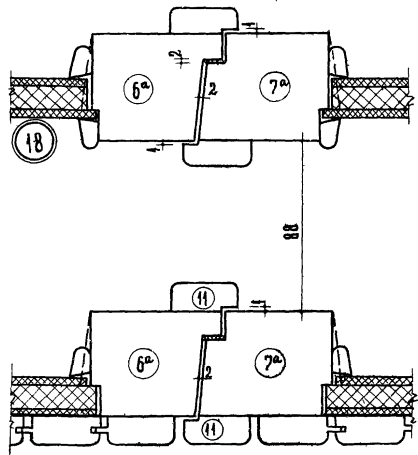
16



17



18



ПРИМЕЧАНИЕ:
НОМЕРА ДЕТАЛЕЙ СООТВЕТСТВУЮТ НОМЕРАМ
ВЕРХНЕЙ НА ЛИСТАХ 65, 61 И 62.

Т.К.

1966

ДЕТАЛИ МОНТАЖА: ДВЕРНЫХ БАЛКОНЫХ БЛОКОВ С РАЗДЕЛЬНЫМИ ПЛОТНАМИ

ДЕТАЛИ:
13; 14; 15; 16;
17; 18.

СЕРИЯ ИИ-03-01
АЛЬБОМ 47 ЛИСТ 66

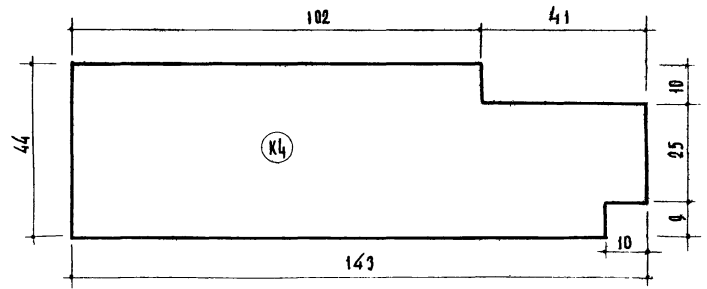
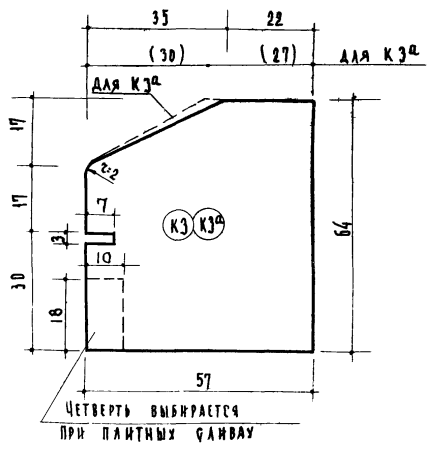
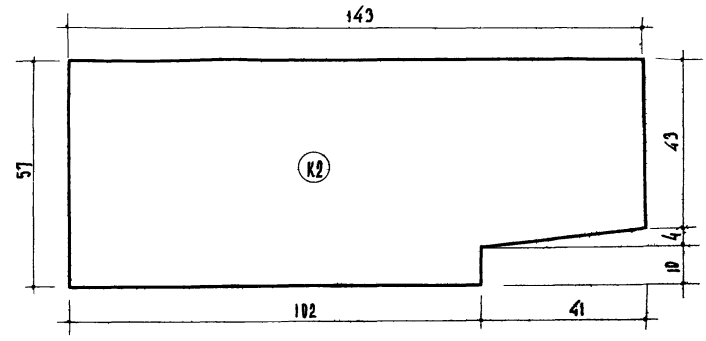
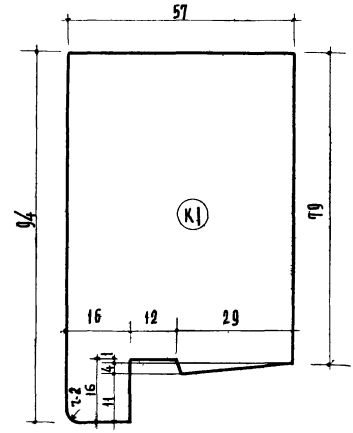
ИЗДАНИЕ
учебных заданий

А. ШЕЛТУНОВСКИЙ
В. ГРЕКОВ

3. ШАГОВА

ШАРИЦКАЯ

ВЕРШНИКОВА



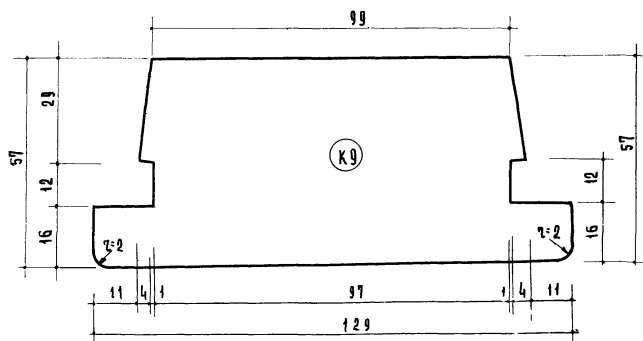
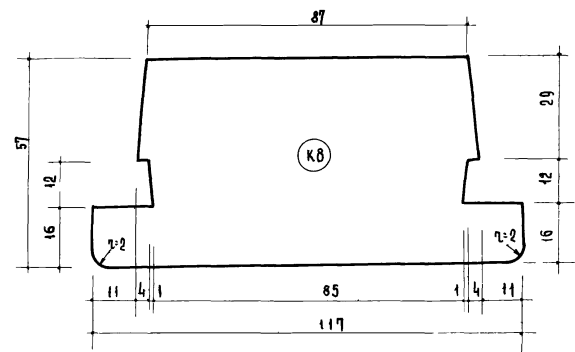
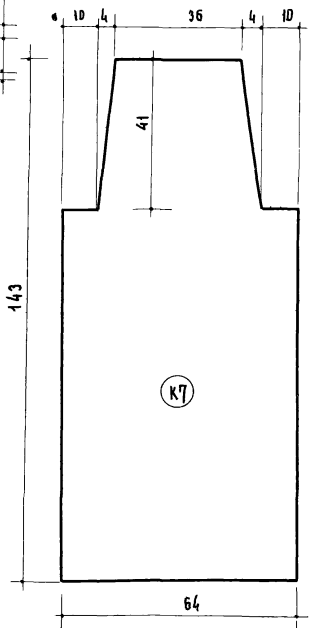
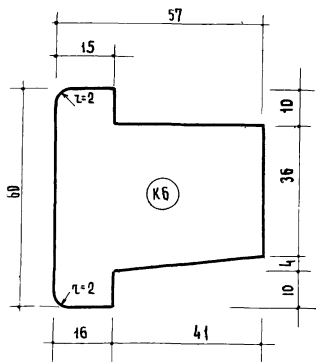
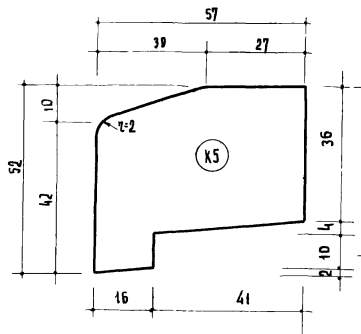
- ПРИМЕЧАНИЯ:
1. Пунктиром показаны границы сечений для марок, обозначенных индексом „а“.
 2. Размеры в скобках даны для марок, обозначенных индексом „а“.

ТК
1968.

Сечения брусков оконных и дверных баконовых брусков с отдельными переплетами и планками

Сечения
K1, K2, K3, K4,
K3a
серия ИИ-03-01
Альбом 47 лист 6

10113 77

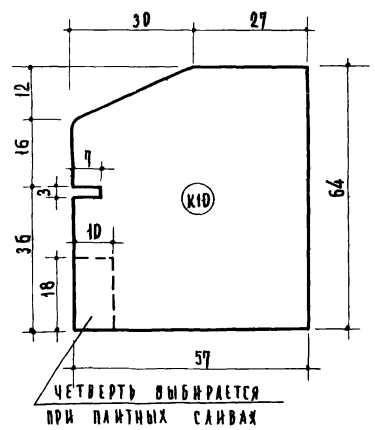
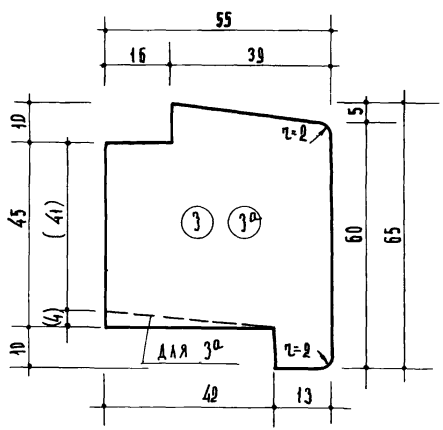
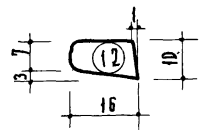
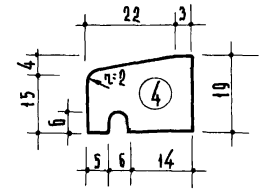
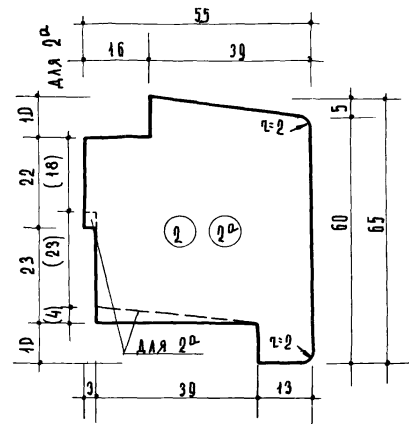
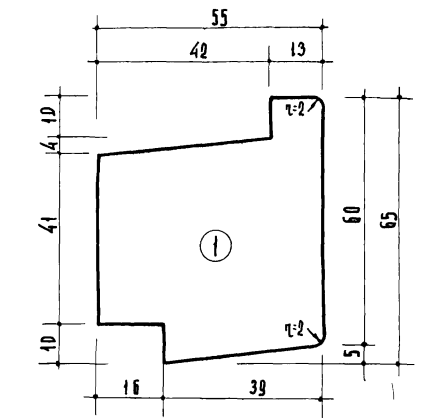


ТК
1968г.

Сечения брусьев оконных и дверных балконных блоков с раздельными переплетами и поддонами

Сечения К5, К6, К7, К8, К9.	Серия ИИ-03-01	
	Альбом 47	Лист 60

1^й ЧЕЛТУШЕВСКИЙ ГОРОД З. МАХОВА
 10. школа №28 - ВУЗОВ
 М. НАЗРЫКОВА ВЕРШИКИНА



ПРИМЕЧАНИЯ:

1. Пунктиром показаны границы сечений для марок, обозначенных индексом "А".
2. Размеры в скобках даны для марок, обозначенных индексом "Б".

УЧЕБН

ТК
1968.

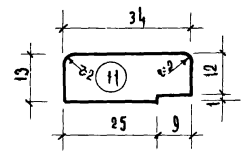
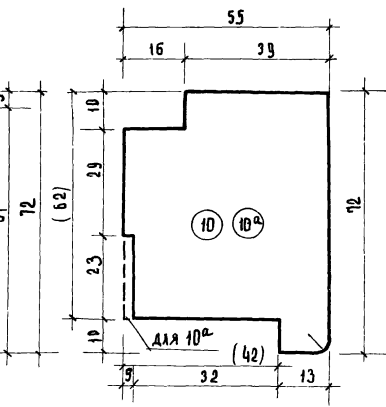
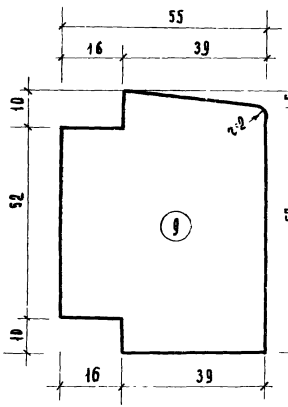
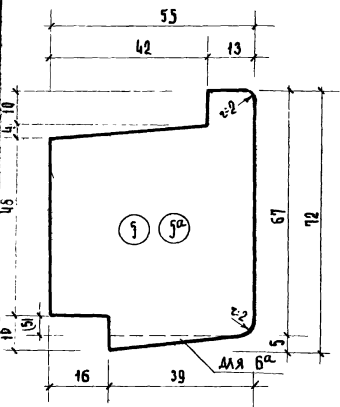
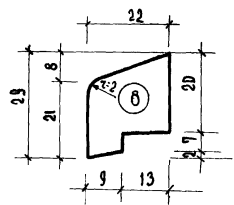
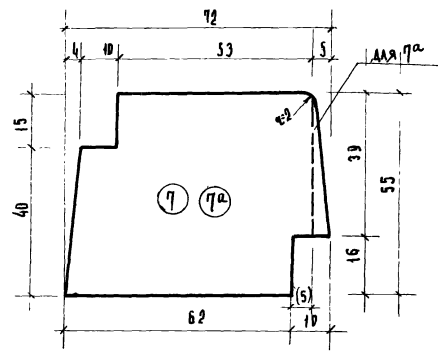
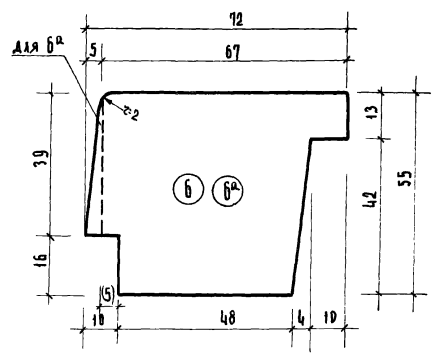
Сечения брусков оконных и дверных балконных бавков с раздельными переплетами и полотнами.

Сечения
1,3,3^а, 10,2,2^а,
4,5.

Серия ИИ-03-01
Альбом 47 Лист 69

10113 79

А. Гранский
 Институты и НИИ в области архитектуры



П Р И М Е Ч А Н И Я :

1. Пунктиром показаны границы сечений для марок, обозначенных индексом „а“.
2. Размеры в скобках даны для марок, обозначенных индексом „а“.

ТК
760г

Сечения брусков дверных балконных блоков с разделными полотнами

Сечения	Серия НИ-03-01
5,6,7,8,9,10,11, 54,6,7,10 ^а ,	Альбом 47 Лист 70