

**ГОСУДАРСТВЕННЫЙ КОМИТЕТ
ПО ГРАЖДАНСКОМУ СТРОИТЕЛЬСТВУ И АРХИТЕКТУРЕ
ПРИ ГОССТРОЕ СССР**

ТИПОВЫЕ КОНСТРУКЦИИ И ДЕТАЛИ ЗДАНИЙ И СООРУЖЕНИЙ

**ИНДУСТРИАЛЬНЫЕ
СТРОИТЕЛЬНЫЕ ИЗДЕЛИЯ
ДЛЯ ГРАЖДАНСКОГО СТРОИТЕЛЬСТВА**

РАБОЧИЕ ЧЕРТЕЖИ

СЕРИЯ ИИ-03-01

ДЕРЕВЯННЫЕ ИЗДЕЛИЯ

АЛЬБОМ 48

**ОКНА И БАЛКОННЫЕ ДВЕРИ ДЛЯ ЖИЛЫХ ЗДАНИЙ
ПО ГОСТ 11214-65**

8668

Москва-1966г

ЦЕНТРАЛЬНЫЙ ИНСТИТУТ ТИПОВЫХ ПРОЕКТОВ
ГОССТРОЯ СССР

Москва Б-66, Спартаковская ул., 2а, корпус В
Сдано в печать 21^к 1970 года
Заказ № 1787 Тираж 200 экз.
Цена 1^р 61^к

ГОСУДАРСТВЕННЫЙ КОМИТЕТ
ПО ГРАЖДАНСКОМУ СТРОИТЕЛЬСТВУ И АРХИТЕКТУРЕ
ПРИ ГОССТРОЕ СССР

ТИПОВЫЕ КОНСТРУКЦИИ И ДЕТАЛИ ЗДАНИЙ И СООРУЖЕНИЙ

ИНДУСТРИАЛЬНЫЕ
СТРОИТЕЛЬНЫЕ ИЗДЕЛИЯ
ДЛЯ ГРАЖДАНСКОГО СТРОИТЕЛЬСТВА

РАБОЧИЕ ЧЕРТЕЖИ

СЕРИЯ ИИ-03-01

ДЕРЕВЯННЫЕ ИЗДЕЛИЯ

АЛЬБОМ 48

ОКНА И БАЛКОННЫЕ ДВЕРИ ДЛЯ ЖИЛЫХ ЗДАНИЙ
ПО ГОСТ 11214-65

РАЗРАБОТАНЫ
ЦНИИЭП жилища Государственного комитета
по гражданскому строительству и архитектуре
при Госстрое СССР

УТВЕРЖДЕНЫ
и введены в действие с 1 июня 1966г
Приказом Госкомитета по гражданскому
строительству и архитектуре при Госстрое СССР
от 24 мая 1966г №83

ЦЕНТРАЛЬНЫЙ ИНСТИТУТ ТИПОВЫХ ПРОЕКТОВ
Москва-1966г

	Марка	Лист	Стр.
Содержание			2-5
Пояснительная записка			6-8
Окна и балконные двери серии С со спаренными створками и полотнами /для массового изготовления/			
Окно.	ОС	12.12	I 9
-"-	ОС	12.14	2 10
-"-	ОС	15.12	3 11
-"-	ОС	15.14	4 12
-"-	ОС	15.21	5 13
Балконная дверь	БС	22.07	6 14
-"-	БС	22.09	7 15
Детали окон и балконных дверей со спаренными створками и полотнами			
-"-	С		8 16
-"-	С		9 17
Сечения брусков коробки	С		10 18
Сечения брусков спаренных оконных створок и балконных дверных полотен			
-"-	С		11 19
-"-	С		12 20
Окна и балконные двери серии Р с раздельными створками и полотнами /для массового изготовления/			
.	ОР	12.12	13 21
-"-	ОР	12.14	14 22
-"-	ОР	15.12	15 23
-"-	ОР	15.14	16 24
-"-	ОР	15.21	17 25
Балконная дверь	БР	22.07	18 26
-"-	БР	22.09	19 27
Детали окон и балконных дверей с раздельными створками и полотнами			
Детали окон с раздельными створками	Р		20 28
Детали окон с раздельными створками	Р		21 29
Детали балконных дверей с раздельными полотнами	Р		22 30
-"-	Р		23 31
-"-	Р		24 32

ДЕРЕВЯННЫЕ ИЗДЕЛИЯ	СОДЕРЖАНИЕ	Альбом	Лист
Серия ИИ-03-01		48	С2

ДАТА	И№ №	ВЗЯТИ				
			Сечения брусков коробки и раздельных оконных створок и балконных дверных полотен	P	25	39
			Сечения брусков коробки и раздельных оконных створок и балконных дверных полотен	P	26	34
			Сечения брусков коробки окон и балконных дверей	P	27	35
			Сечения брусков раздельных оконных створок и балконных дверных полотен	P	28	36
			-"- -"-	P	29	37
			Окна серии "С" со спаренными створками			
			Окно	OC 06.09	30	38
			-"-	OC 09.09	31	39
			-"-	OC 09.14	32	40
			-"-	OC 09.14B	33	41
			-"-	OC 09.15	34	42
			-"-	OC 09.15B	35	43
			-"-	OC 12.09	36	44
			-"-	OC 12.15	37	45
			-"-	OC 12.18	38	46
			-"-	OC 12.21	39	47
			-"-	OC 15.05	40	48
			-"-	OC 15.09	41	49
			-"-	OC 15.09B	42	50
			-"-	OC 15.15	43	51
			-"-	OC 15.18	44	52
			-"-	OC 18.21A	45	53
			-"-	OC 12.12A	46	54
			-"-	OC 12.12B	47	55
			-"-	OC 12.14A	48	56
			-"-	OC 12.14B	49	57
			-"-	OC 12.15A	50	58
			-"-	OC 12.15B	51	59
			-"-	OC 12.21A	52	60
			-"-	OC 12.21B	53	61
			-"-	OC 15.12A	54	62
			-"-	OC 15.12B	55	63
			-"-	OC 15.14A	56	64
			ДЕРЕВЯННЫЕ ИЗДЕЛИЯ			АЛЬБОМ
			СЕРИЯ ИИ-03-04			48
			СОДЕРЖАНИЕ			ЛИСТ
						03

Зам. директора
 Руководитель отдела
 Проектных работ
 Руководитель отдела норм
 стандартов и каталогов

Дир. сектора
 Исполнитель

В. Мушц
 И. Архангельская
 И. Строков
 В. Татарникова

Крипич
 А. Халанов

Проверка

ЖИЛИЩА
 ЦЕНТРА

Окно	OC 15.14B	57	65
- " -	OC 15.15A	58	66
- " -	OC 15.15B	59	67
- " -	OC 15.21A	60	68
- " -	OC 15.21B	61	69
Балконная дверь	BC 22.14	62	70
- " -	BC 22.15	63	71
Окна серии "P" с раздельными створками	OP 06.09	64	72
Окно	OP 09.09	65	73
- " -	OP 09.14	66	74
- " -	OP 09.14B	67	75
- " -	OP 09.15	68	76
- " -	OP 09.15B	69	77
- " -	OP 12.09	70	78
- " -	OP 12.15	71	79
- " -	OP 12.18	72	80
- " -	OP 12.21	73	81
- " -	OP 15.05	74	82
- " -	OP 15.09	75	83
- " -	OP 15.09B	76	84
- " -	OP 15.15	77	85
- " -	OP 15.18	78	86
- " -	OP 18.21A	79	87
- " -	OP 12.12A	80	88
- " -	OP 12.12B	81	89
- " -	OP 12.14A	82	90
- " -	OP 12.14B	83	91
- " -	OP 12.15A	84	92
- " -	OP 12.15B	85	93
- " -	OP 12.21A	86	94
- " -	OP 12.21B	87	95
- " -	OP 15.12A	88	96
- " -	OP 15.12B	89	97

ДЕРЕВЯННЫЕ ИЗДЕЛИЯ	СОДЕРЖАНИЕ	АЛЬБОМ	ЛИСТ
СЕРИЯ ИИ-03-04		48	С4

ДАТА	ИНВ. №	ВЗЯТИЕ	Окно	ОР 15.14А	90	98
			Окно	ОР 15.14В	91	99
			Окно	ОР 15.15А	92	100
			- " -	ОР 15.15В	93	101
			- " -	ОР 15.21А	94	102
			- " -	ОР 15.21В	95	103
			Балконная дверь	БР 22.14	96	104
- " -	БР 22.15	97	105			
ЗАМ. ДИРЕКТОРА РУКОВОДИТЕЛЬ ОТДЕЛЕНИЯ ПРОЕКТНОЙ РАБОТЫ			В. МУНЦ Н. АРКАНГЕЛСКИЙ И. СТРОКОВ В. ТАТАРИНОВА			
РУКОВОДИТЕЛЬ ОТДЕЛА СТАНДАРТОВ И КИТАЙСКИХ			Р. КРИПА А. ХАЗАНОВ			
ДИРЕКТОРА ИСПОЛНИТЕЛЬ			ПРОВЕРИЛ			
ЖИЛИЩА ПЕНСНЦ			СОДЕРЖАНИЕ			АЛЬБОМ 48
ДЕРЕВЯННЫЕ ИЗДЕЛИЯ						ЛИСТ С5
СЕРИЯ ИИ-03-01						

В альбом № 48 включены рабочие чертежи столярных изделий для жилых зданий, разработанные в соответствии с ГОСТ II2I4-65 "Окна и балконные двери деревянные для жилых и общественных зданий".

Содержащиеся в альбоме чертежи предназначены для применения при проектировании в строительстве жилых зданий и для производства этих изделий предприятиями строительной промышленности.

Применение столярных изделий, входящих в состав данного альбома, допускается также и при проектировании и строительстве зданий общественного назначения, а также помещений административного и бытового назначения для промышленных и сельскохозяйственных предприятий.

Окна и балконные двери с надписью на чертежах "Массового изготовления и применения" предназначены для преимущественного применения при проектировании и строительстве типовых жилых домов / крупнопанельных, кирпичных и блочных/ для массового строительства. Эти изделия могут изготавливаться предприятиями строительной промышленности "на склад" с расчетом номенклатур окон в типовых проектах, применяемых в данном районе.

Окна и балконные двери производятся и поставляются предприятиями-поставщиками собранными в блоки, окрашенными за один раз / при перевозках на дальние расстояния/ или за два раза и с обязательным креплением уплотняющих пенополиуретановых прокладок / по ГОСТ IOI74-62/.

В соответствии с ГОСТ II2I4-65 конструкции окон и балконных дверей представлены в альбоме двумя сериями изделий:

изделия серии С - со спаренными оконными створками и дверными полотнами;

ДЕРЕВЯННЫЕ ИЗДЕЛИЯ	ПОЯСНИТЕЛЬНАЯ ЗАПИСКА	Альбом	Лист
Серия ИИ-03-01		48	

изделия серии Р - с двойными раздельными створками и дверными полотнами.

Окна и балконные двери с безимпостными притворами предусматривают правые притворы створок / или полотен/. Окна и балконные двери изображены в альбоме со стороны помещения.

Каждому изделию присвоено определенная марка, устанавливающая вид изделий / О - окно, Б - балконная дверь/, его конструкцию / С - спаренную, Р - раздельную/ и номинальные модульные размеры / высоту х ширину/ в дециметрах. Буквенные индексы в конце марки отмечают: - окна с равными створками /А/; окна с форточками или фрамугами / В/; изделия, требующиеся в зеркальном / негативном/ выполнении / Н/. Примеры маркировок: ОС 15.12В обозначает оконный блок со спаренными створками для проема с номинальными модульными размерами по высоте = 15 дециметров, по ширине 12 дециметров с форточкой.

ОР15.2Н обозначает оконный блок с раздельными створками для проема с номинальными модульными размерами по высоте = 15 дециметров, по ширине = 21 дециметр, в зеркальном / негативном/ выполнении.

Внесение изменений в обозначение марок изделий не допускается. Марки изделий проставляются на чертежах, в спецификациях изделий в проектах, в заказах заводам-изготовителям и на самих изделиях.

Окна и балконные двери изготавливаются из древесины хвойных пород / сосна, лиственница, кедр, ель или пихта/. Применение древесины различных пород в одном и том же изделии не допускается.

Для остекления изделий следует применять листовое стекло по ГОСТ III-54 толщиной в 2,5-3 мм. Остекление следует производить в соответствии с разделом 6 главы СНиП Ш-В.13-62 на двойной замазке с креплением стекол деревянными штапиками трапециевидального сечения.

ПОЯСНИТЕЛЬНАЯ ЗАПИСКА

Альбом 48 Лист

ДЕРЕВЯННЫЕ ИЗДЕЛИЯ
СЕРИЯ ИИ-03-01

ДАТА	ИИВ №	ВЗВЕШЕН
В. Муш И. Сторож В. Татарникова		
Р.К. СЕКТОРА ИСПОЛНИТЕЛЬ	Криппа И. Хамнов	Проверка
ЗАМ. ДИРЕКТОРА РУКОВОДИТЕЛЬ СТАВЛЯЩИХ ПРЕДЪЕКТНЫХ РАБОТ	Руководитель отдела норм стандартов и каталогов	
ЖИЛИЩА ЦЕННИК		

Области применения окон и балконных дверей спаренных и раздельных конструкций обосновываются климатическими условиями и определяются требованиями главы СНиП П.В.6-62.

Установленное рабочими чертежами настоящего альбома расстояние между оконными створками и дверными полотнами изделий раздельных конструкций / в серии Р равное 80 мм / может быть, с разрешения Госстроев союзных республик, сокращено / до 50 мм /.

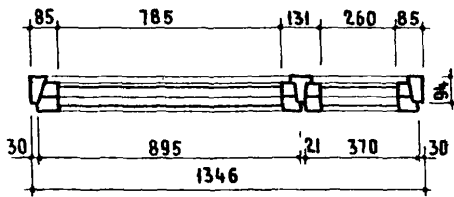
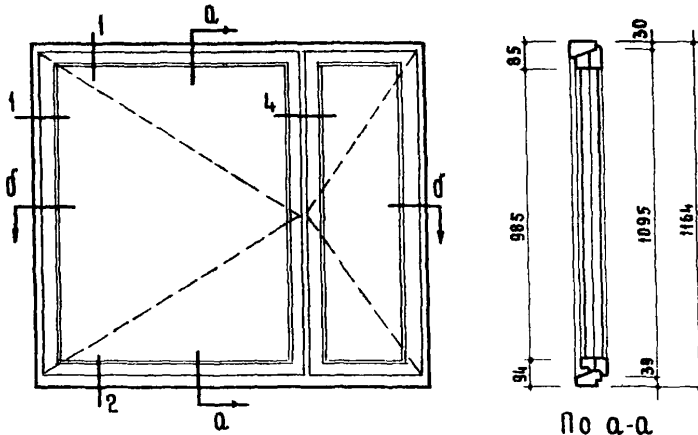
В южных районах СССР, где используются окна и балконные двери с одинарным остеклением, а также и для неотапливаемых помещений следует использовать изделия, изготавливаемые по чертежам и деталям наружных юрбок, оконных створок и дверных полотен серии Р.

Влажность древесины столярных изделий не должна превышать величин, указанных в СНиП I-B.13-62. Антисептирование древесины надлежит производить в соответствии со СНиП III-B.8-62.

Оконные и дверные приборы приняты по ГОСТ 5087-65, 5088-65, 5089-65, 5090-65 и 5091-65.

Изготовление, приемку, хранение и транспортирование изделий производить по ГОСТ 475-62 с учетом указаний СНиП I-B.3-62; монтаж по СНиП III-B.7-62.

ДЕРЕВЯННЫЕ ИЗДЕЛИЯ	ПОЯСНИТЕЛЬНАЯ ЗАПИСКА	Альбом	Лист
Серия ИИ-03-01		48	



По б-б

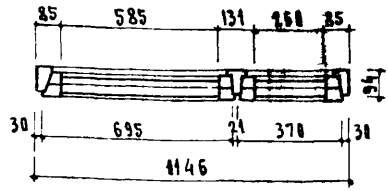
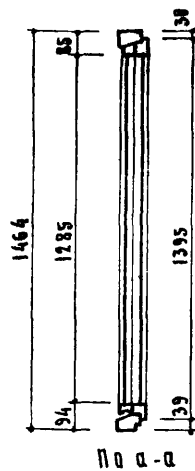
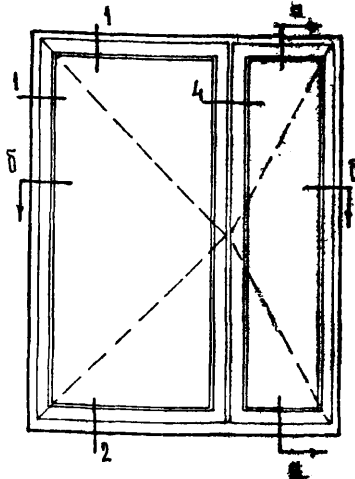
СПЕЦИФИКАЦИЯ НА ИЗДЕЛИЕ

ДРЕВЕСИНА КОРОБКИ		м ³ 0.042
ДРЕВЕСИНА СТВороК		м ³ 0.0436
ПЕТАИ ОКОННЫЕ ВКОЛОННЫЕ РАЗЪЕМНЫЕ В 100 ГОСТ 5088-65		шт. 5
ПЕТАИ ОКОННЫЕ РАЗЪЕМНЫЕ 675 ГОСТ 5088-65		шт. 4
ЗАВЕРТКИ ОКОННЫЕ ВРЕЗНЫЕ ГИЛИ ГК ГОСТ 5090-65		шт. 4
СТЯЖКИ ВИНТОВЫЕ МВ60 ГОСТ 5090-65		шт. 8
УГОЛЬНИКИ ОКОННЫЕ ПО ГОСТ 475-62 ПУНКТ 15		
УПЛОТНЯЮЩИЕ ПЕНОПОЛИУРЕТАНОВЫЕ ПРОКЛАДКИ ГОСТ 10174-62		п.м. 6.91
ФИКСАТОР ОТКРЫВАНИЯ СТВороК		шт. 2
СТЕКЛО ОКОННОЕ 1000 × 800 — 2 шт.	}	м ² 2.15
1000 × 275 — 2 шт.		

ПРИМЕЧАНИЕ ДЕТАЛИ И СЕЧЕНИЯ БРУСКОВ СМ ЛИСТЫ 8,9,10,11 И 12.

ДЕРЕВЯННЫЕ ИЗДЕЛИЯ	ОКНО СО СПАРЕННЫМИ СТВороКАМИ	МАРКА ОС12-14	АЛБОВО 48	ЛИСТ 2
СЕРИЯ ИИ-03 01	/МАССОВОГО ИЗГОТОВЛЕНИЯ И ПРИМЕНЕНИЯ/			

ДАТА	ИИС. №	ВЗАМЕН



СПЕЦИФИКАЦИЯ НА 1 ИЗДЕЛИЕ

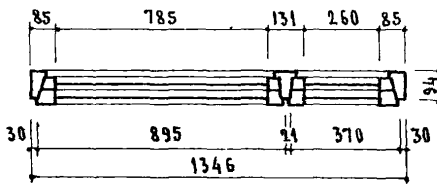
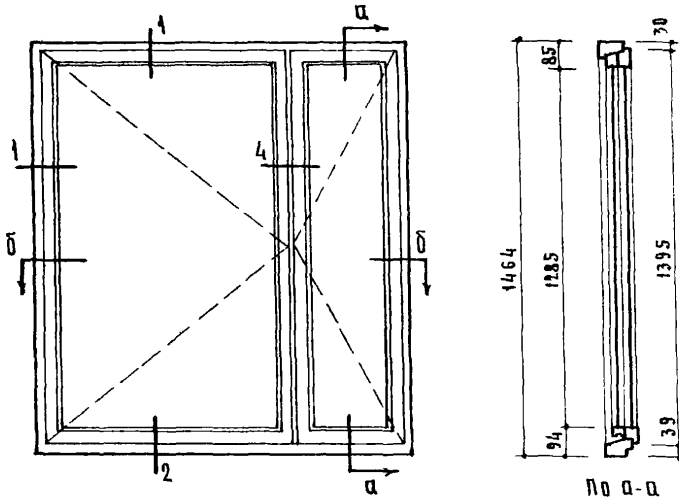
ДРЕВЕСИНА КОРОБКИ	— м ³ 0.0457
ДРЕВЕСИНА СТВОРОК	— м ³ 0.0505
ПЕТАН ОКОННЫЕ ВКЛАДНЫЕ РАЗЪЕМНЫЕ В 100 ГОСТ 5088-65	— ШТ. 5
ПЕТАН ОКОННЫЕ РАЗЪЕМНЫЕ 675 ГОСТ 5088-65	— ШТ. 4
ЗАВЕРТКИ ОКОННЫЕ ВРЕЗНЫЕ ГИАН Гк ГОСТ 5090-65	— ШТ. 4
СТЯЖКИ ВИНТОВЫЕ МВ 60 ГОСТ 5090-65	— ШТ. 8
УГОЛЬНИКИ ОКОННЫЕ ПО ГОСТ 475-62 ПУНКТ 15	
УПЛОТНЯЮЩИЕ ПЕНОПОЛИАУРЕТАНОВЫЕ ПРОКЛАДКИ ГОСТ 10174-62	— П.М. 7.73
ФИКСАТОР ОТКРЫВАНИЯ СТВОРОК	— ШТ 2
СТЕКЛО ОКОННОЕ: 1300 × 600 — 2 ШТ.	} — м ² 2.275
1300 × 275 — 2 ШТ.	

ПРИМЕЧАНИЕ Детали и сечения вуэсков см листы 8,9,10,11 и 12.

ДИРЕКТОР ИЗДАТЕЛЬСКОГО ОТДЕЛА	ДИРЕКТОР ПРОЕКЦИОННО-РАБОЧЕЙ УЧАСТИИ	ДИРЕКТОР ПРОЕКЦИОННО-РАБОЧЕЙ УЧАСТИИ	ДИРЕКТОР ПРОЕКЦИОННО-РАБОЧЕЙ УЧАСТИИ
КОНДИТОР ПРОЕКЦИОННО-РАБОЧЕЙ УЧАСТИИ	КОНДИТОР ПРОЕКЦИОННО-РАБОЧЕЙ УЧАСТИИ	КОНДИТОР ПРОЕКЦИОННО-РАБОЧЕЙ УЧАСТИИ	КОНДИТОР ПРОЕКЦИОННО-РАБОЧЕЙ УЧАСТИИ
ДИРЕКТОР ПРОЕКЦИОННО-РАБОЧЕЙ УЧАСТИИ	ДИРЕКТОР ПРОЕКЦИОННО-РАБОЧЕЙ УЧАСТИИ	ДИРЕКТОР ПРОЕКЦИОННО-РАБОЧЕЙ УЧАСТИИ	ДИРЕКТОР ПРОЕКЦИОННО-РАБОЧЕЙ УЧАСТИИ

ИЛИЩА
ДЕЛИЩА

ДЕРЕВЯННЫЕ ИЗДЕЛИЯ	ОКНО СО СПАРЕННЫМИ СТВОРОКАМИ /массового изготовления и применения/	МАРКА 0С15-12	АЛБГОМ 48	ЛИСТ 3
СЕРИЯ ИИ-83-84				



По б-б

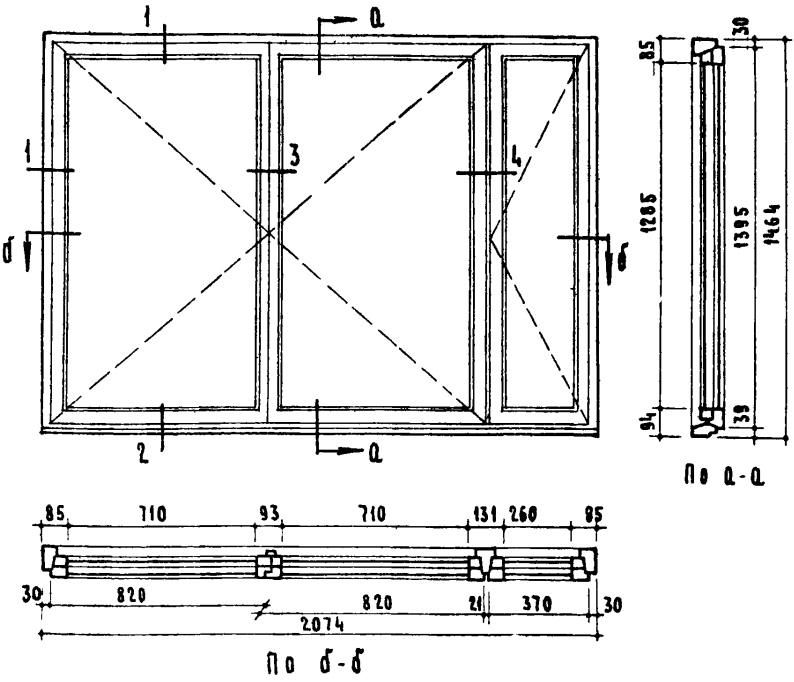
СПЕЦИФИКАЦИЯ НА 1 ИЗДЕЛИЕ

ДРЕВЕСИНА КОРОБКИ	м ³	0.046
ДРЕВЕСИНА СТОРОК	м ³	0.0508
ПЕТАН ОКОННЫЕ ВКЛАДНЫЕ РАЗЪЕМНЫЕ В100 ГОСТ 5088-65	шт.	5
ПЕТАН ОКОННЫЕ РАЗЪЕМНЫЕ 675 ГОСТ 5088-65	шт.	4
ЗАВЕРТКИ ОКОННЫЕ ВРЕЗНЫЕ ГИЛН Гк ГОСТ 5090-65	шт.	4
СТЯЖКИ ВИНТОВЫЕ МВ60 ГОСТ 5090-65	шт.	8
УГОЛЬНИКИ ОКОННЫЕ ПО ГОСТ 475-62 п.15		
УПЛОТНЯЮЩИЕ ПЕНОПОЛИУРЕТАНОВЫЕ ПРОКЛАДКИ ГОСТ 10174-62	п.м.	7.90
ФИКСАТОР ОТКРЫВАНИЯ СТОРОК	шт.	2
СТЕКЛО ОКОННОЕ: 1300 x 800 — 2 шт. 1300 x 275 — 2 шт.	м ²	2.795

ПРИМЕЧАНИЕ ДЕТАЛИ И СЕЧЕНИЯ БРУСКОВ СМ АЛТЫ 8,9,10, И 12

ДЕРЕВЯННЫЕ ИЗДЕЛИЯ	ОКНО СО СПАРЕННЫМИ СТОРОКАМИ /МАССОВОГО ИЗГОТОВЛЕНИЯ И ПРИМЕНЕНИЯ/	МАРКА	АЛЬБОМ	ЛИСТ
СЕРИЯ ИИ-03-01		0С15-14	48	4

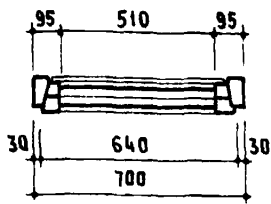
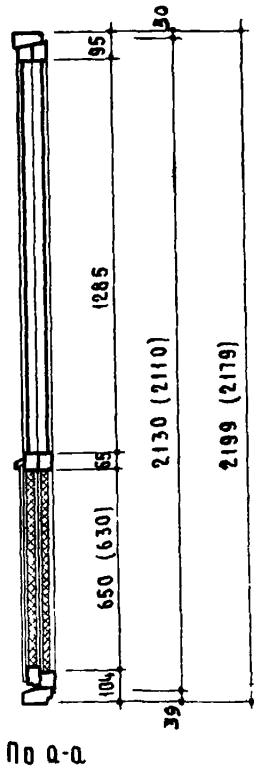
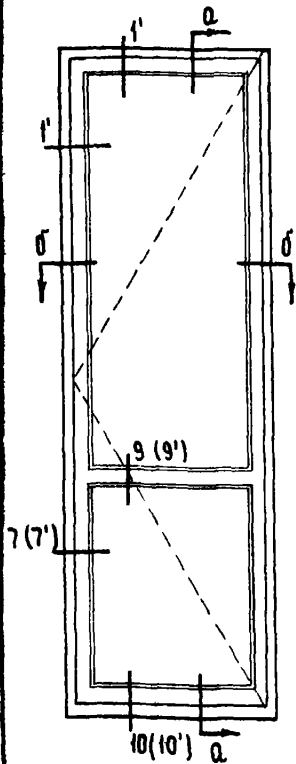
ДАТА	ИНВ. №	ВЗАМЕН
В. МУНЦ	В. ПРИТЕНКО	В. СТРОКОВ
В. МАХИМЕНКО	В. СТАГАРИНОВА	
РАК СЕКТОРА	ЖОФАНДИНА	ПРОВЕРИЛА
СТ. ДИРЕКТОРА	КРЫПЛА	А ХАЗАНОВ
РУКОВОДИТЕЛЬ ОТДЕЛА ПРОЕКТНЫХ РАБОТ	ИЗДАНИЕ	ИЗДАНИЕ
РУКОВОДИТЕЛЬ ОТДЕЛА ПРОЕКТОВ И СТАНДАРТОВ И КАТАЛОГОВ		
ЖИЛЩА	ДЕКИНЦ	
ДЕРЕВЯННЫЕ ИЗДЕЛИЯ	ОКНО СО СПАРЕННЫМИ СТВОРКАМИ /МАССОВОГО ИЗГОТОВАЕНИЯ И ПРИМЕНЕНИЯ/	
СЕРИЯ ИИ-03-01	МАРКА АЛЬБОМ	ЛИСТ
	03 15-21 48	5



СПЕЦИФИКАЦИЯ НА 1 ИЗДЕЛИЕ

ДРЕВЕСИНА КОРОБКИ	— м³	0.0574
ДРЕВЕСИНА СТВОРОК	— м³	0.083
ПЕТАИ ОКОННЫЕ ВКОЛОННЫЕ РАЗЪЕМНЫЕ В 100 ГОСТ 5088-65	— ШТ.	8
ПЕТАИ ОКОННЫЕ РАЗЪЕМНЫЕ 675 ГОСТ 5088-65	— ШТ.	6
ЗАВЕРТКИ ОКОННЫЕ ВРЕЗНЫЕ Г ИЛИ ГК ГОСТ 5090 - 65	— ШТ.	6
СТЯЖКИ ВИНТОВЫЕ М8 60 ГОСТ 5090 - 65	— ШТ.	10
УГОЛЬНИКИ ОКОННЫЕ ПО ГОСТ 475-62 П. 15		
УПЛОТНЯЮЩИЕ ПЕНОПОЛИУРЕТАНОВЫЕ ПРОКЛАДКИ ГОСТ 10174-62	— П.М.	12.10
ФИКСАТОР ОТКРЫВАНИЯ СТВОРОК	— ШТ.	3
СТЕКОЛО ОКОННОЕ: 1300 × 725 - 4 ШТ.	— м²	4.485
1300 × 275 - 2 ШТ.		

ПРИМЕЧАНИЯ: 1. ДЕТАЛИ И СЕЧЕНИЯ СМ. ЛИСТЫ 8, 9, 10, 11 И 12.



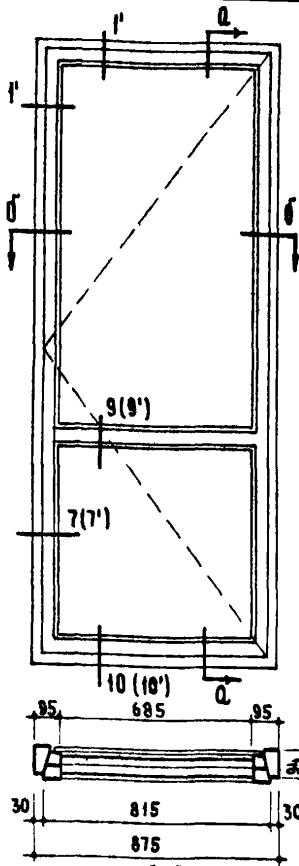
По б-б

СПЕЦИФИКАЦИЯ НА 1 ИЗДЕЛИЕ

ДРЕВЕСИНА КОРОБКИ	М ³	0.0356
ДРЕВЕСИНА ПОЛОТЕН	М ³	0.0542
ПЕТАИ ОКОННЫЕ ВКОЛОТНЫЕ РАЗЪЕМНЫЕ В 125 ГОСТ 5088-65	ШТ.	3
ПЕТАИ ОКОННЫЕ РАЗЪЕМНЫЕ Б 75 ГОСТ 5088-65	ШТ.	3
ЗАВЕРТКИ ОКОННЫЕ ВРЕЗНЫЕ ГИМ ГК ГОСТ 5090 - 65	ШТ.	3
СТЯЖКИ ВИНТОВЫЕ МВ 60 ГОСТ 5090 - 65	ШТ.	6
УГОЛЬНИКИ ОКОННЫЕ ПО ГОСТ 475-62 П 15		
РУЧКИ-СКОБЫ ДВЕРНЫЕ Г80 ГОСТ 5087-65	ШТ.	2
ОСТАНОВЫ ДВЕРНЫЕ ОД ГОСТ 5091-65	ШТ.	1
УПЛОТНЯЮЩИЕ ПЕНОПОЛИУРЕТАНОВЫЕ ПРОКЛАДКИ ГОСТ 10174-62	П.М.	5.5
ПРОСМОЛЕННЫЙ КАРТОН	М ²	0.35
ПЛИТЫ ДРЕВЕСНО-ВОЛОКНИСТЫЕ ТВЕРДЫЕ	М ²	1.3
ПЛИТЫ ДРЕВЕСНО-ВОЛОКНИСТЫЕ ИЗОЛЯЦИОННЫЕ	М ²	0.63
СТЕКЛО ОКОННОЕ: 1300 × 525 - 2ШТ.	М ²	1.36

ПРИМЕЧАНИЕ: ДЕТАЛИ И СЕЧЕНИЯ ВРУБКОВ СМ ЛИСТЫ 8, 9, 10, 11 И 12.

ДЕРЕВЯННЫЕ ИЗДЕЛИЯ	БАЛКОННАЯ ДВЕРЬ СО СПАРЕННЫМИ ПОЛОТНАМИ /МАССОВОГО ИЗГОТОВЛЕНИЯ И ПРИМЕНЕНИЯ /	МАРКА	АЛЬБОМ	ЛИСТ
		БС 22-07	48	6
СЕРИЯ ИИ-03-01				



По а-а

По б-б

СПЕЦИФИКАЦИЯ НА I ИЗДАНИЕ

ДРЕВЕСИНА КОРОБКИ	М ³	0.0377
ДРЕВЕСИНА ПОЛОТЕН	М ³	0.0608
ПЕТАИ ОКОННЫЕ ВКОЛОТНЫЕ РАЗ'ЕМНЫЕ В 125 ГОСТ 5088-65	ШТ.	3
ПЕТАИ ОКОННЫЕ РАЗ'ЕМНЫЕ 675 ГОСТ 5090-65	ШТ.	3
ЗАВЕРТКИ ОКОННЫЕ ВРЕЗНЫЕ ГЛАН ГК ГОСТ 5090-65	ШТ.	3
СТЯЖКИ ВИНТОВЫЕ М60 ГОСТ 5090-65	ШТ.	6
УГЛЯБНИКИ ОКОННЫЕ ПО ГОСТ 475-62 п. 15		
РУЧКИ - СКОБЫ ДВЕРНЫЕ Г80 ГОСТ 5087-65	ШТ.	2
ОСТАНОВЫ ДВЕРНЫЕ ОД ГОСТ 5091-65	ШТ.	1
УПЛОТНЯЮЩИЕ ПЕНОПОЛИУРЕТАНОВЫЕ ПРОКЛАДКИ ГОСТ 10174-62	П.М.	6.05
ПРОСМОАЕННЫЙ КАРТОН	М ²	0.48
ПАНТЫ ДРЕВЕСНО-ВОЛОКНИСТЫЕ ТВЕРДЫЕ	М ²	1.775
ПАНТЫ ДРЕВЕСНО-ВОЛОКНИСТЫЕ ИЗОЛЯЦИОННЫЕ	М ²	0.885
СТЕКЛО ОКОННОЕ 1300x700 - 2шт.	М ²	1.82

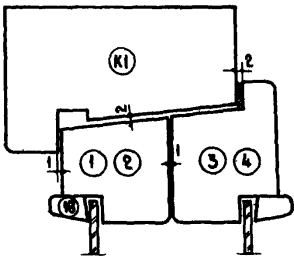
ПРИМЕЧАНИЯ. I СЕРИЯ В СКОБКАХ ОТНОСИТСЯ К КОНСТРУКЦИИ ДВЕРИ С УТЕПЛЕНИЕМ
1. ВСТАВКИ И СЕЧЕНИЯ БРУСКОВ - СМ. ЛИСТЫ 8, 9, 10, 11 И 12.

ААТА	ИНО Н°	ВЛАДЕН
В МУНЦ	И АРХИТЕКТУР	И СТРОИТ
В СЕКТОРА	ИСПОЛНИТЕЛ	В СТАРШИНА
К РИПЛА	И ХРАНИО	ПРОВЕРКА
САМ ДИРЕКТОРА	ПРОЕКТИРОВА РАБОТ	ОКОНЧАТЕЛЬ ОТДЕЛА НОРМ
СТАНДАРТОВ И КАТАЛОГОВ		
ЖИЛ ИЩА		

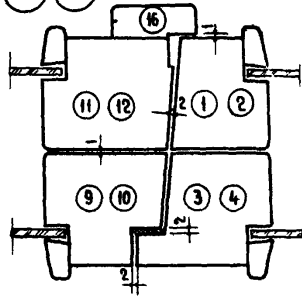
ЦЕННИК

ДЕРЕВЯННЫЕ ИЗДАНИЯ	БАЛКОННАЯ ДВЕРЬ СО СПАРЕННЫМИ ПОЛОТНАМИ	МАРКА	АЛБЮМ	ЛИСТ
СЕРИЯ ИИ-03-01	/МАССОВОГО ИЗГOTOBAEИИЯ И ПРИМЕНЕНИЯ /	БС22-09	48	7

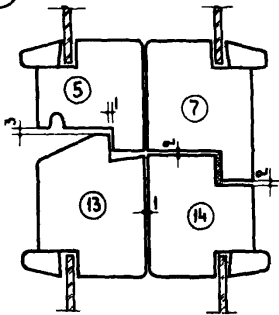
1 1'



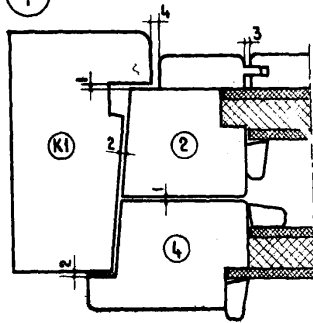
3 3'



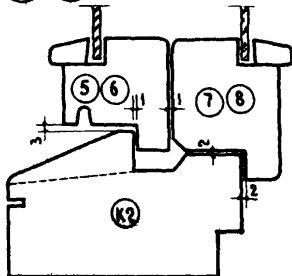
6



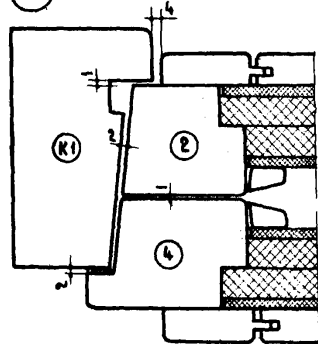
7



2 2'



7'



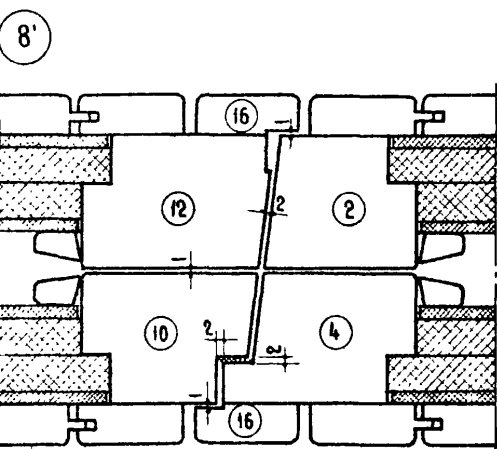
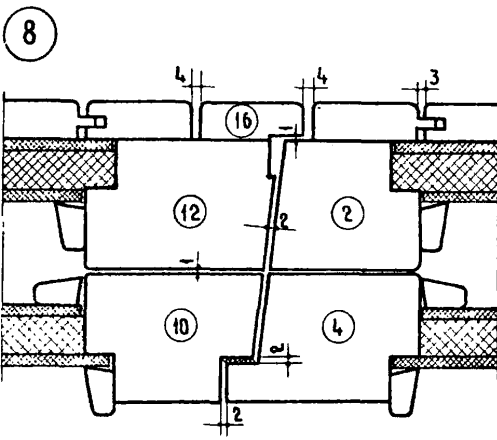
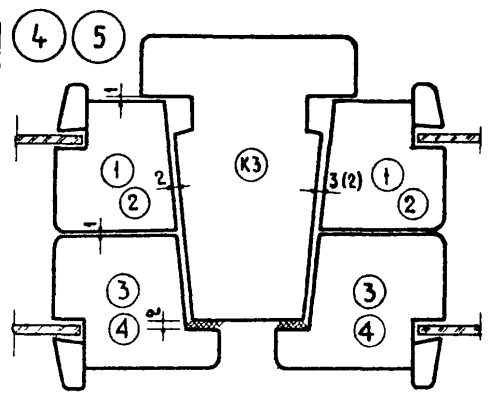
ДЕРЕВЯННЫЕ
ИЗДЕЛИЯ
СЕРИЯ
ИИ-03-01

ДЕТАЛИ ОКОН И БАЛКОННЫХ ДВЕРЕЙ
СО СПАРЕННЫМИ СТВОРКАМИ И ПОЛОТНАМИ

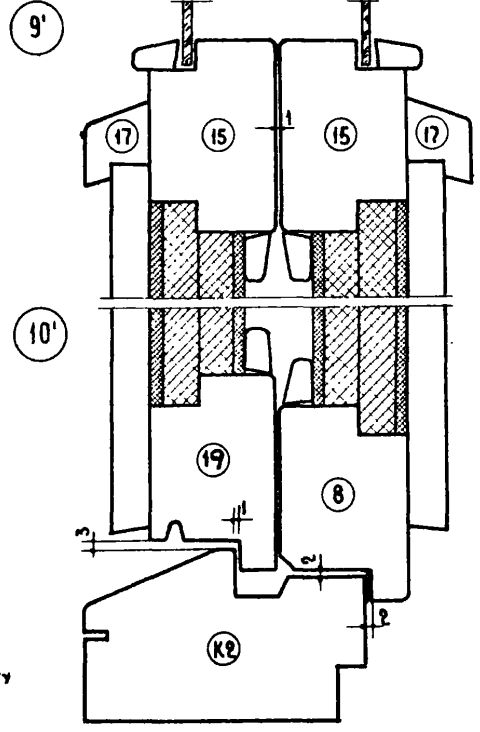
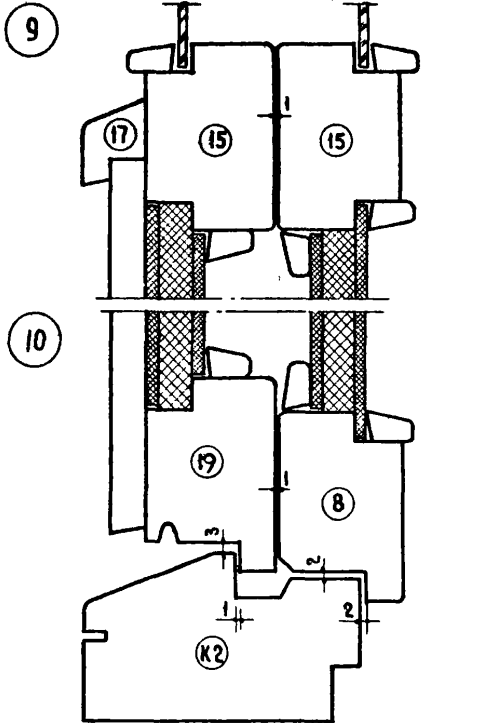
С

АЛЬБОМ ЛИСТ
48 8

А А 1	ИНС. N	ВЗНМЕН
В. МУНЦ ИРКУТЕНСКИЙ И СТРОКОВ В. ТАТАРНОВА		
РУК СЕКТОРА	ИСПОЛНИТЕЛЬ	ПРОВЕРИЛА
А. КРИПЛА	А. ХАЗАНОВ	
ЗАМ. ДИРЕКТОРА РУКОВОДИТЕЛЬ ОТДЕЛА ИНЖ. ПРОЕКТИРНЫХ РАБОТ	РУКОВОДИТЕЛЬ ОТДЕЛА ИНЖ. СТАНДАРТОВ И КАТАЛОГОВ	
ЖИЛША		



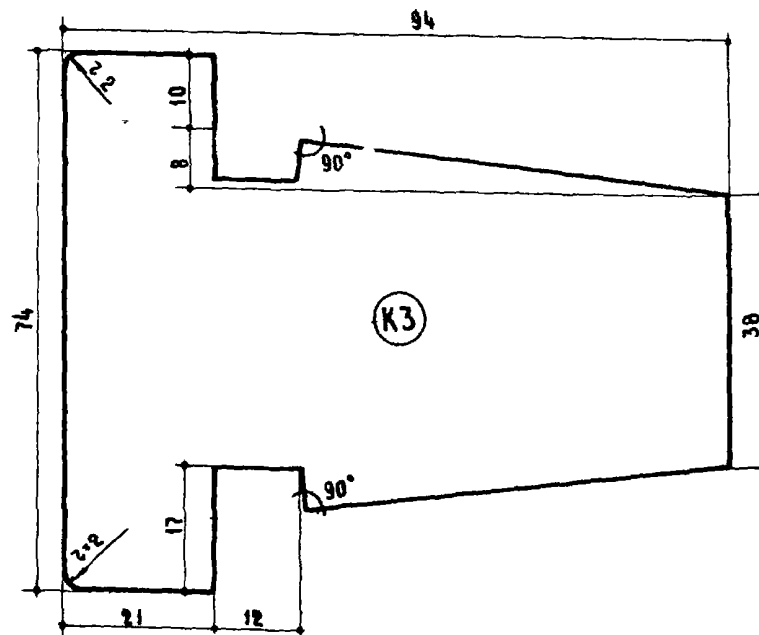
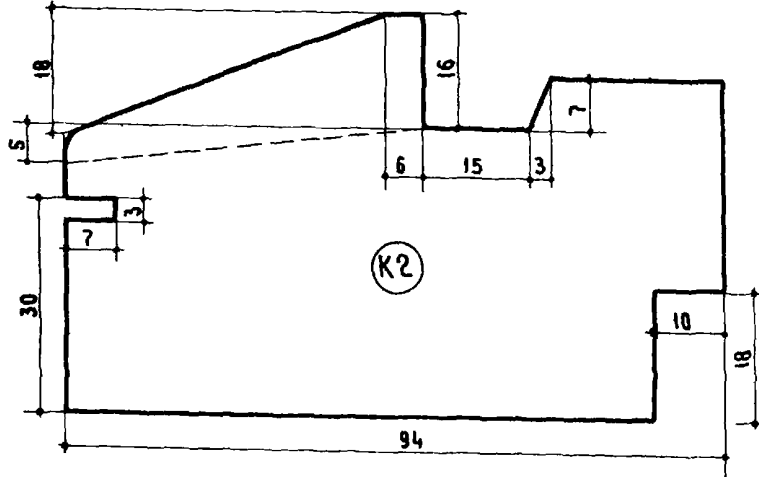
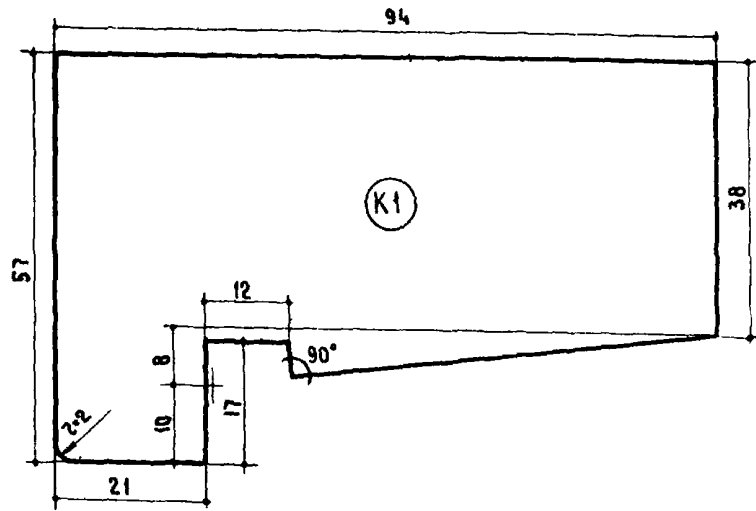
ПРИМЕЧАНИЕ Деталь 5 - прикрытие створок к impostу при зазоре (2)



ДЕРЕВЯННЫЕ
ИЗДЕЛИЯ
СЕРИЯ
ИИ-03 01

ДЕТАЛИ ОКОН И БАЛКОННЫХ ДВЕРЕЙ
СО СПАРЕННЫМИ СТВОРКАМИ И ПОЛОТНАМИ

С АЛЬБОМ ЛИСТ
48 9



ДЕРЕВЯНЫЕ
ИЗДЕЛИЯ

СЕРИЯ
ИИ-03 01

СЕЧЕНИЯ БРУСКОВ КОРОБКИ

С

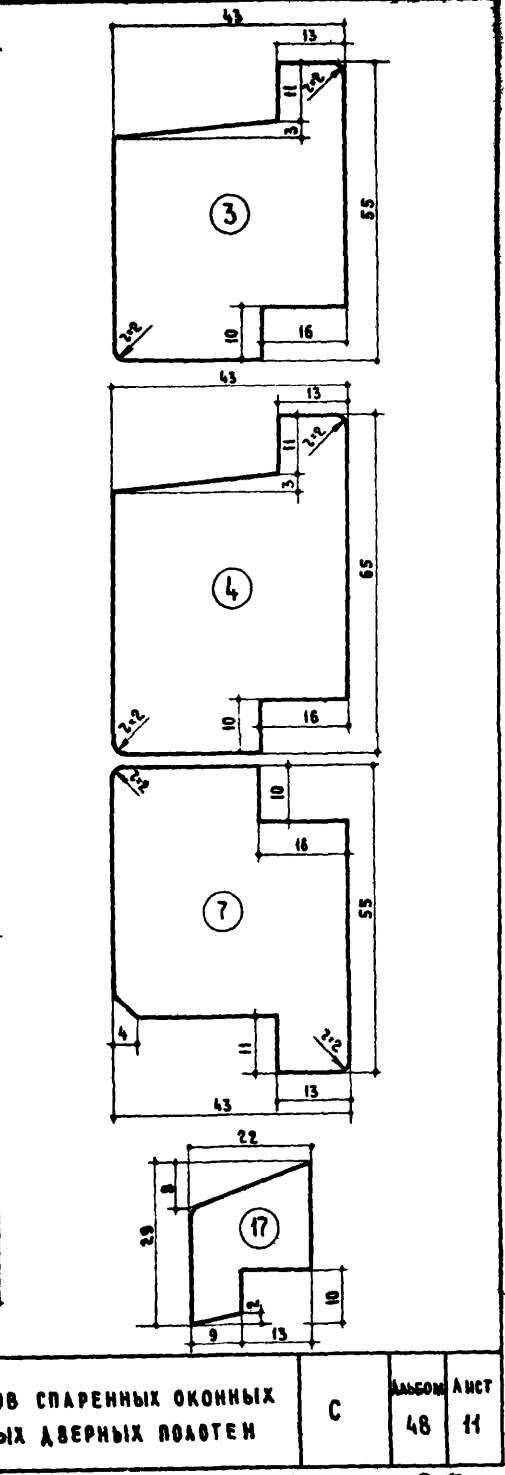
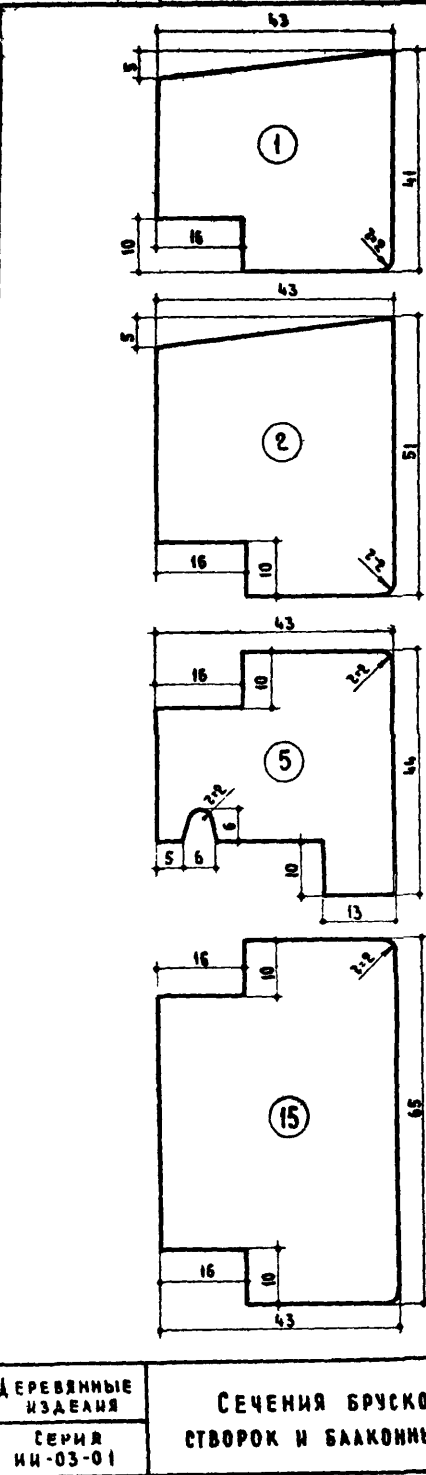
АЛЬБОМ

48

ЛИСТ

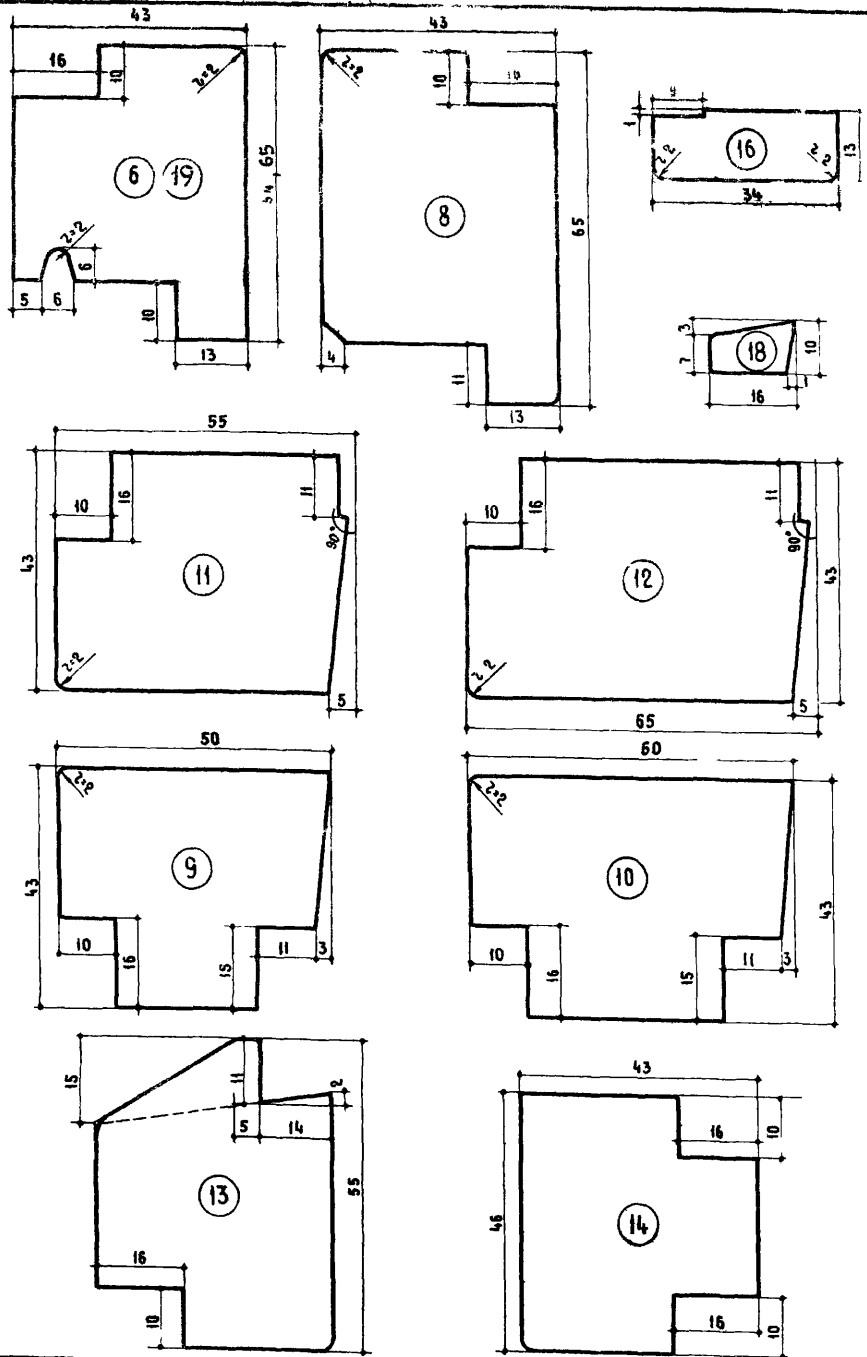
10

<p>ОГОНЬ ЖИЛИЩА</p>	<p>ДИРЕКТОРА УСЛОВИЯ И ВИДЫ РАБОТ ПРОЕКТНЫХ РАБОТ</p>	<p>ДИРЕКТОРА ИСПОЛНИТЕЛЯ ПРОЕКТНЫХ РАБОТ</p>	<p>ДИРЕКТОРА ИСПОЛНИТЕЛЯ ПРОЕКТНЫХ РАБОТ</p>	<p>ДИРЕКТОРА ИСПОЛНИТЕЛЯ ПРОЕКТНЫХ РАБОТ</p>	<p>ДИРЕКТОРА ИСПОЛНИТЕЛЯ ПРОЕКТНЫХ РАБОТ</p>
<p>ДИРЕКТОРА ИСПОЛНИТЕЛЯ ПРОЕКТНЫХ РАБОТ</p>		<p>ДИРЕКТОРА ИСПОЛНИТЕЛЯ ПРОЕКТНЫХ РАБОТ</p>		<p>ДИРЕКТОРА ИСПОЛНИТЕЛЯ ПРОЕКТНЫХ РАБОТ</p>	
<p>ДИРЕКТОРА ИСПОЛНИТЕЛЯ ПРОЕКТНЫХ РАБОТ</p>		<p>ДИРЕКТОРА ИСПОЛНИТЕЛЯ ПРОЕКТНЫХ РАБОТ</p>		<p>ДИРЕКТОРА ИСПОЛНИТЕЛЯ ПРОЕКТНЫХ РАБОТ</p>	



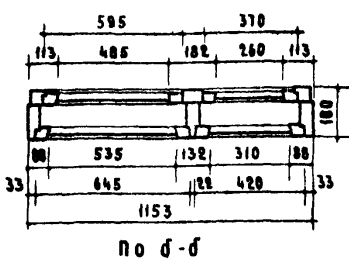
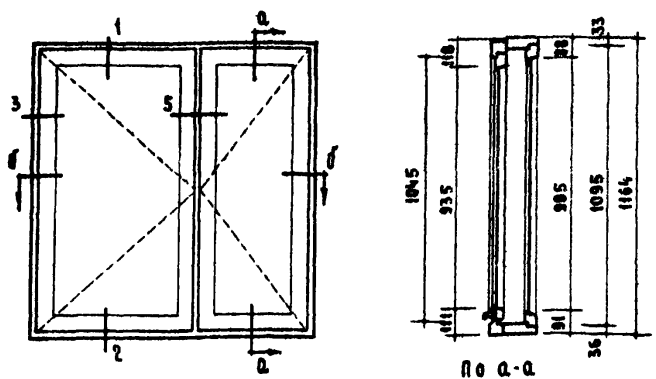
<p>ДЕРЕВЯННЫЕ ИЗДЕЛИЯ СЕРИЯ ИИ-03-01</p>	<p>СЕЧЕНИЯ БРУСКОВ СПАРЕННЫХ ОКОННЫХ СТВОРОК И БАЛКОНЫХ ДВЕРНЫХ ПОЛОТЕН</p>	<p>С</p>	<p>АЛБОМ 48</p>	<p>ЛИСТ 11</p>
--	---	----------	---------------------	--------------------

8668 20



<p>ДЕРЕВЯННЫЕ ИЗДЕЛИЯ</p>	<p>СЕЧЕНИЯ БРУСКОВ СПАРЕННЫХ ОКОННЫХ СТВОРОК И БАЛКОНЫХ АВЕРНЫХ ПОЛОТЕН</p>	<p>С</p>	<p>Альбом АНСТ</p>
<p>СЕРИЯ ИИ-03-01</p>			<p>48 12</p>

ДАТА	ИНО. №	ВЗВЕШЕН
В МЗНЧ И АРХИТЕКТУРНО-ПРОЕКТИРОВАТЕЛЬСКОМ И ЦЕНТРЕ У ЛАВАНОВО		
УЧ. СЕКЦИЯ ПРОЕКТИРОВАНИЯ		
КРУПНА И МАЛЕНКО		
ЗАМ. АРХИТЕКТОРА ПРОЕКТИРОВАНИЯ		
ПРОЕКТИРОВАТЕЛЬ		
ФАКТОРОВАЯ КОДЕКА ПОИСК СТАНДАРТОВ И КАТАЛОГОВ		
ЖИЛША		
ПЕЧАТЬ		

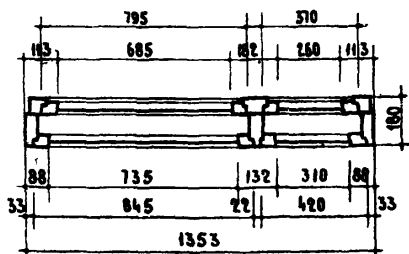
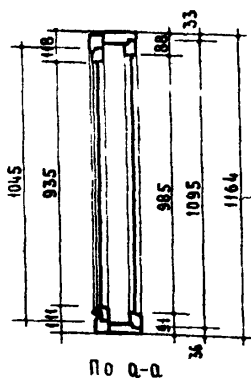
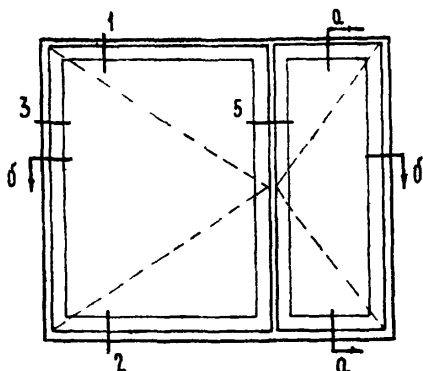


СПЕЦИФИКАЦИЯ НА 1 ИЗДАШЕ

ДРЕВЕСИНА КОРОБКИ	м ³ 0,07
ДРЕВЕСИНА СТВОРОК	м ³ 0,04
ПЕТАИ ОКОННЫЕ РАЗЪЕМНЫЕ Б100 ГОСТ 5088-65	шт. 8
ЗАВЕРТКИ ОКОННЫЕ ВРЕЗНЫЕ Г ИЛИ ГК ГОСТ 5091-65	шт. 8
ОСТАНОВЫ ОКОННЫЕ ОМ ГОСТ 5091-65	шт. 2
УГОЛЬНИКИ ОКОННЫЕ ПО ГОСТ 475-62 П 15	
УПЛОТНЯЮЩИЕ ПЕНОПОЛИУРЕТАНОВЫЕ ПРОКЛАДКИ ГОСТ 10174-62	л.м 5,9
ФИКСАТОР ОТКРЫВАНИЯ СТВОРОК	шт. 2
СТЕКЛО ОКОННОЕ:	
1000 × 550 — 1 шт.	} м ² 161
1000 × 325 — 1 шт.	
950 × 500 — 1 шт.	
950 × 275 — 1 шт.	

ПРИМЕЧАНИЕ. ДЕТАЛИ И СЕЧЕНИЯ БРУСКОВ СМ АИСТЫ 20, 21, 25, 26, 27, 28 И 29.

ДЕРЕВЯННЫЕ ИЗДЕЛИЯ	ОКНО С РАЗДЕЛЬНЫМИ СТВОРКАМИ /МАССОВОГО ИЗГОТОВЛЕНИЯ И ПРИМЕНЕНИЯ/	МАРКА ОР12-12	ЛАЙСОН 48	АИСТ 13
СЕРИЯ ИИ-03-01				



По б-б

СПЕЦИФИКАЦИЯ НА 1 ИЗДАНИЕ

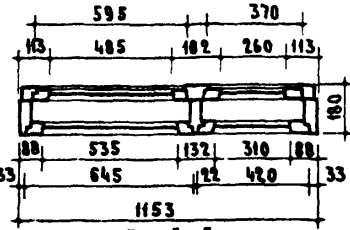
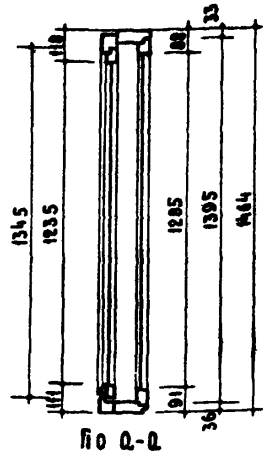
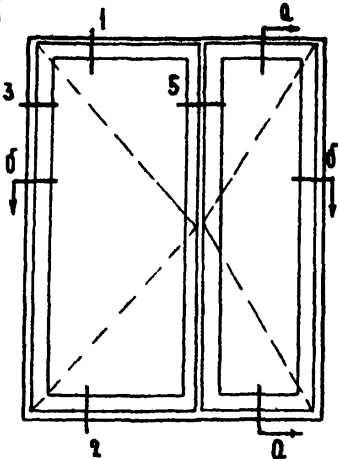
ДРЕВЕСИНА КОРОБКИ	М ³	0.0726
ДРЕВЕСИНА СТОРОК	М ³	0.0482
ПЕТАИ ОКОННЫЕ РАЗЪЕМНЫЕ Б 100 ГОСТ 5088-65	ШТ.	8
ЗАВЕРТКИ ОКОННЫЕ ВРЕЗНЫЕ ГИАН ГК ГОСТ 5090-65	ШТ.	8
ОСТАНОВЫ ОКОННЫЕ ОМ ГОСТ 5091-65	ШТ.	2
УГОЛЬНИКИ ОКОННЫЕ ПО ГОСТ 475-62 ПУНКТ 15		
УПЛОТНЯЮЩИЕ ПЕНОПОЛИУРЕТАНОВЫЕ ПРОКЛАДКИ ГОСТ 10174-62	М.М.	6.90
ФИКСАТОР ОТКРЫВАНИЯ СТОРОК.	ШТ.	2

СТЕКЛО ОКОННОЕ:	1000 × 750 - 1 ШТ.	} М ² 2.01
	1000 × 325 - 1 ШТ.	
	950 × 700 - 1 ШТ.	
	950 × 275 - 1 ШТ.	

ПРИМЕЧАНИЕ ДЕТАЛИ И СЕЧЕНИЯ БРУСКОВ СМ ТАБЛЫ 20, 21, 25, 26, 27, 28 и 29.

ДЕРЕВЯННЫЕ ИЗДЕЛИЯ	ОКНО С РАЗДЕЛЬНЫМИ СТОРОКАМИ /МАССОВОГО ИЗГОТОВЛЕНИЯ И ПРИМЕНЕНИЯ/	МАРКА	АЛБЕОМ	АНСТ
		ОР12-14	48	14
СЕРИЯ ИИ-03-01				

ДАТА	ИЗВ. №	БСАМЕН
------	--------	--------



По б-б
СПЕЦИФИКАЦИЯ НА 1 ИЗДАНИЕ

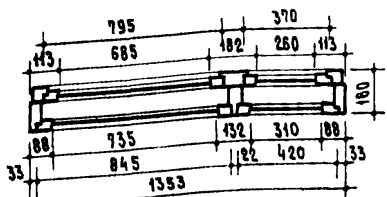
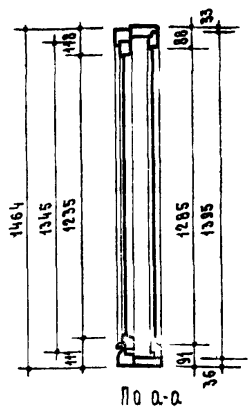
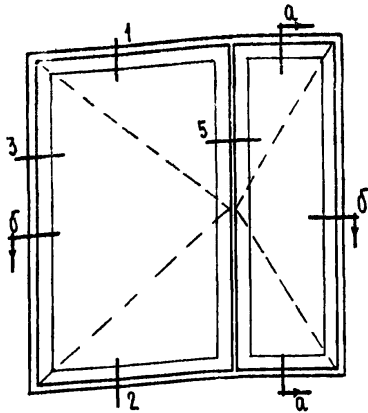
- ДРЕВЕСИНА КОРОБКИ — м³ 0.0776
- ДРЕВЕСИНА СТВороК — м³ 0.0547
- ПЕТАИ ОКОННЫЕ РАЗЕМНЫЕ Б100 ГОСТ 5088-65 — ШТ. 8
- ЗАВЕРТКИ ОКОННЫЕ ВРЕЗНЫЕ ГИМ ГК ГОСТ 5090-65 — ШТ. 8
- ОСНОВЫ ОКОННЫЕ ОМ ГОСТ 5091-65 — ШТ. 2
- УГОЛЬНИКИ ОКОННЫЕ ПО ГОСТ 475-62 ПУНКТ 15
- УПЛОТНЯЮЩИЕ ПЕНОПОЛИУРЕТАНОВЫЕ ПРОКЛАДКИ ГОСТ 10174-62 — П.М. 7.62
- ФИКСАТОР ОТКРЫВАНИЯ СТВороК — ШТ. 2
- СТЕКОЛО ОКОННОЕ:
 - 1300 × 550 — 1 ШТ.
 - 1300 × 325 — 1 ШТ.
 - 1250 × 500 — 1 ШТ.
 - 1250 × 275 — 1 ШТ.
 — м² 2.106

ПРИМЕЧАНИЕ ДЕТАЛИ И СЕЧЕНИЯ БРУСКОВ см АНСТЫ 20, 21, 25, 26, 27, 28 и 29.

И. ИШУЦ	И. ПИМЕНЕВ	И. ПИМЕНЕВ
К. СТУРКОВ	А. КАТАНОВА	
И. СЕВЕРОВ	И. КРИПТА	И. ХАИРОВ
И. АНДРЕЕВ	И. КОЗЛОВ	И. КОЗЛОВ
И. КОЗЛОВ	И. КОЗЛОВ	И. КОЗЛОВ

ЖИЛЩА
ЦЕНТРА

ДЕРЕВЯННЫЕ ИЗДЕЛИЯ	ОКНО С РАЗДЕЛЬНЫМИ СТВороКАМИ /МАССОВОГО ИЗГОТОВЛЕНИЯ И ПРИМЕНЕНИЯ/	МАРКА ОР15-12	МЪСОН 48	АНСТ 15
СЕРИЯ ИИ-03-01				

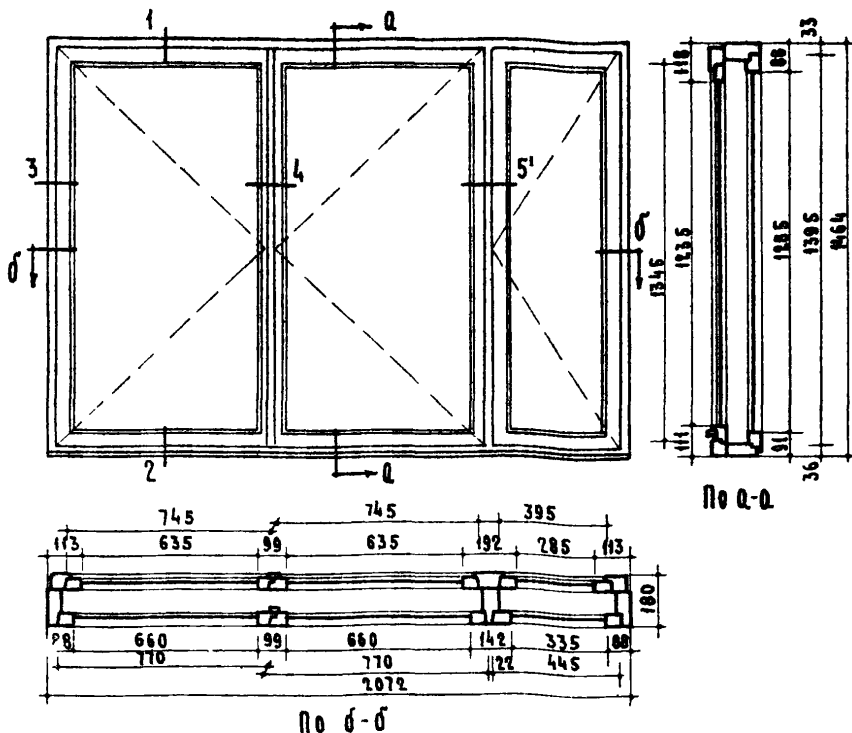


СПЕЦИФИКАЦИЯ НА 1 ИЗДЕЛИЕ

ДРЕВЕСИНА КОРОБКИ	м ³	0.0801
ДРЕВЕСИНА СТВОРК	м ³	0.0556
ПЕТАИ ОКОННЫЕ РАЗЪЕМНЫЕ Б 100 ГОСТ 5088-65	шт.	8
ЗАВЕРТКИ ОКОННЫЕ ВРЕЗНЫЕ Г ИЛИ ГР ГОСТ 5090-65	шт.	8
ОСТАНОВЫ ОКОННЫЕ ОМ ГОСТ 5091-65	шт.	2
УРЛАВНИКИ ОКОННЫЕ ПО ГОСТ 475-62 П 15		
УЛАТНЯЮЩИЕ ПЕНОПОЛИУРЕТАНОВЫЕ ПРОКЛАДКИ ГОСТ 10174-62	п.м.	2.90
ФИКСАТОР ОТКРЫВАНИЯ СТВОРК	шт.	2
СТЕКЛО ОКОННОЕ.		
1300 × 750 — 1шт.	}	м ² 2.61
1300 × 325 — 1шт.		
1250 × 700 — 1шт.		
1250 × 275 — 1шт.		

ПРИМЕЧАНИЕ ДЕТАЛИ И СЕЧЕНИЯ БРУСКОВ СМ ЛИСТЫ 20, 24, 25, 26, 27, 28 И 29.

ДЕРЕВЯННЫЕ ИЗДЕЛИЯ	ОКНО С РАЗДЕЛЬНЫМИ СТВОРКАМИ /МАССОВОГО ИЗГОТОВЛЕНИЯ И ПРИМЕНЕНИЯ/	МАРКА	АЛЛОМ	ЛНСТ
		ОР15-14	48	16
СЕРИЯ ИИ-03-01				

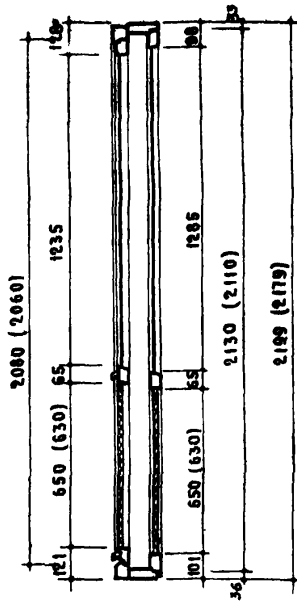
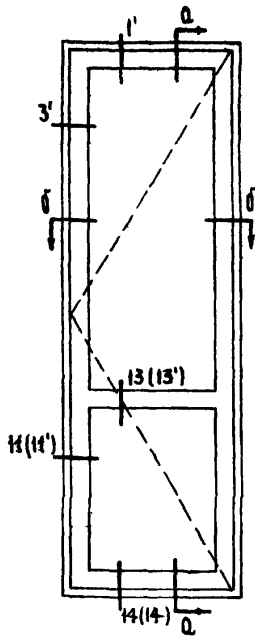


СПЕЦИФИКАЦИЯ НА 1 ИЗДЕЛИЕ

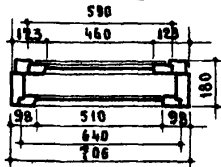
ДРЕВЕСИНА КОРОБКИ	— М ³	0.0973
ДРЕВЕСИНА СТВОРОК	— М ³	0.0904
ПЕТАИ ОКОННЫЕ РАЗЕМНЫЕ 6100 ГОСТ 5088-65	— ШТ.	12
ЗАВЕРТКИ ОКОННЫЕ ВРЕЗНЫЕ Г ИЛИ ГК ГОСТ 5090-65	— ШТ.	12
ОСТАНОВЫ ОКОННЫЕ ДМ ГОСТ 5091-65	— ШТ.	3
УГОЛЬНИКИ ОКОННЫЕ ПО ГОСТ 475-62 П. 15		
УПЛОТНЯЮЩИЕ ПЕНОПОЛИУРЕТАНОВЫЕ ПРОКЛАДКИ ГОСТ 10174-62	— П.М.	13.5
ФИКСАТОР ОТКРЫВАНИЯ СТВОРОК	— ШТ.	3
СТЕКОЛО ОКОННОЕ: 1300 × 675 — 2 ШТ.		
1300 × 350 — 1 ШТ.		
1250 × 650 — 2 ШТ.		
1250 × 300 — 1 ШТ.		
	— М ²	4.21

ПРИМЕЧАНИЕ ДЕТАЛИ И СЕЧЕНИЯ СМ АЧСТЫ 20, 21, 25, 26, 27, 28 И 29

ДЕРЕВЯННЫЕ ИЗДЕЛИЯ	ОКНО С РАЗДЕЛЬНЫМИ СТВОРКАМИ /МАССОВОГО ИЗГОТОВЛЕНИЯ И ПРИМЕНЕНИЯ/	МАРКА	АЛЬБОМ	ЛИСТ
		ОР 15 21	48	17
СЕРИЯ ИЧ-03-01				



по а-а



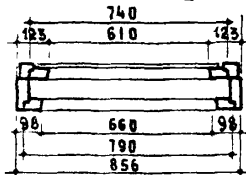
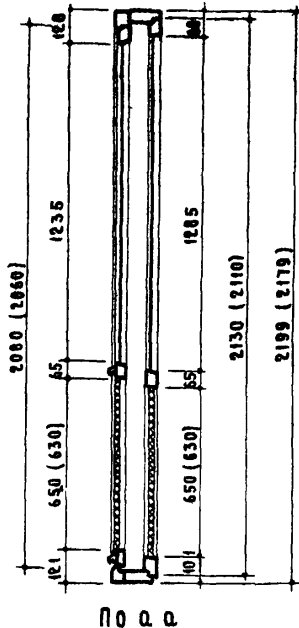
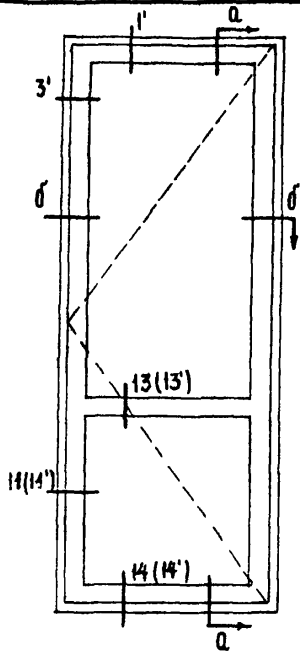
по б-б

СПЕЦИФИКАЦИЯ НА ИЗДЕЛИЕ

ДРЕВЕСИНА КОРОБКИ	м ³ 0.0618
ДРЕВЕСИНА ПОЛОТЕН	м ³ 0.0554
ПЕТАИ ОКОННЫЕ РАЗЪЕМНЫЕ Б 125 ГОСТ 5088-65	шт. 6
ЗАВЕРТКИ ОКОННЫЕ ВРЕЗНЫЕ ГЛАН ГК ГОСТ 5090-65	шт. 6
УГОЛЬНИКИ ОКОННЫЕ ПО ГОСТ 475-62 ПУНКТ 15	
РУЧКИ СКОБЫ ДВЕРНЫЕ Г80 ГОСТ 5087-65	шт. 3
ОСТАНОВЫ ДВЕРНЫЕ ОД ГОСТ 5091-65	шт. 1
ОСТАНОВЫ ОКОННЫЕ ОМ ГОСТ 5091-65	шт. 1
УПЛОТНЯЮЩИЕ ПЕНОПОЛИУРЕТАНОВЫЕ ПРКЛАДКИ ГОСТ 10П4-62	п.м. 5.5
ПРОСМОЛЕННЫЙ КАРТОН	м ² 0.35
ПАНТЫ ДРЕВЕСНО-ВОЛОКНИСТЫЕ ТВЕРДЫЕ	м ² 1.3
ПАНТЫ ДРЕВЕСНО-ВОЛОКНИСТЫЕ ИЗОЛЯЦИОННЫЕ	м ² 0.63
СТЕКЛО ОКОННОЕ	м ² 1.275
	1300 × 525 - 1 шт.
	1250 × 475 - 1 шт.

ПРИМЕЧАНИЯ: 1. Сечения в скобках относятся к конструкции двери с утеплением
2. АСТАЛ и сечения брусков см. листы 20, 22, 23, 24, 25, 26, 27, 28 и 29

ДЕРЕВЯННЫЕ ИЗДЕЛИЯ СЕРИЯ ИИ-03-01	БАЛКОННАЯ ДВЕРЬ С РАЗДЕЛЬНЫМИ ПОЛОТНАМИ / МАССОВОГО ПРОИЗВОДСТВА И ПРИМЕНЕНИЯ /	МАРКА ДАЛЬСОН	ЛНСТ
	БР 22-07	48	18



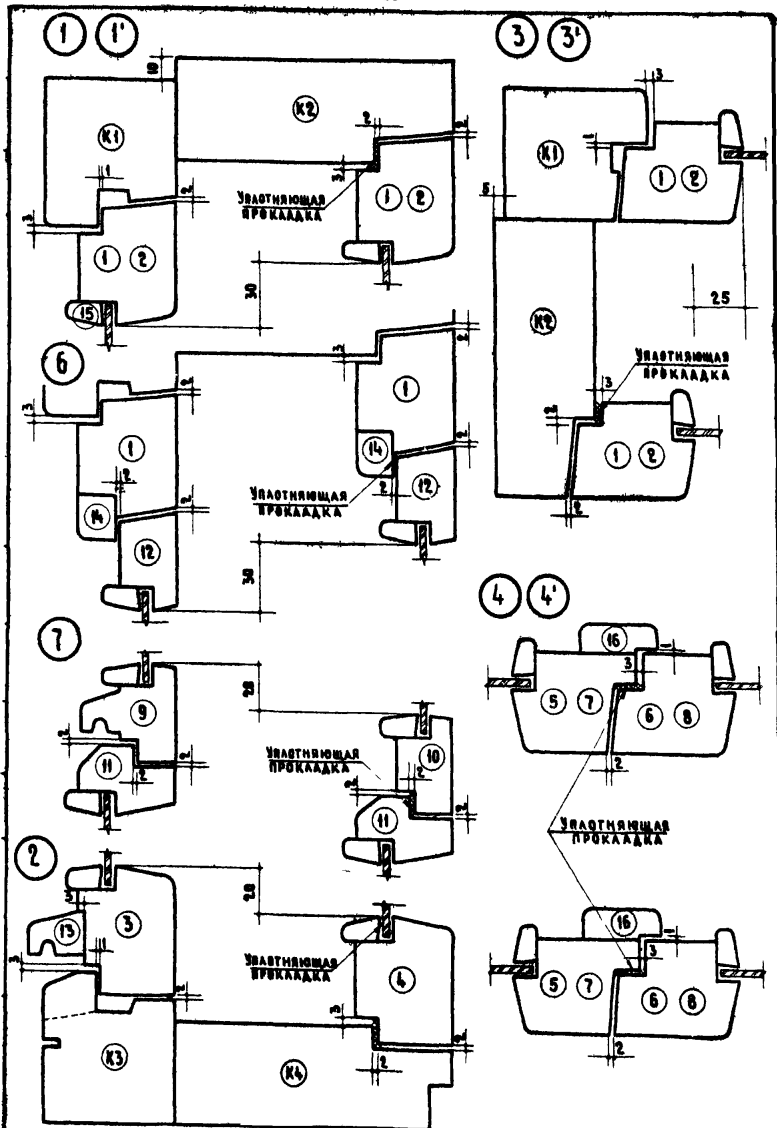
По б-б
СПЕЦИФИКАЦИЯ НА ИЗДЕЛИЕ

ДРЕВЕСИНА КОРОБКИ	М ³ 0.066
ДРЕВЕСИНА ПОЛОТЕН	М ³ 0.0618
ПЕТАИ ОКОННЫЕ РАЗЕМНЫЕ 6125 ГОСТ 5088-65	ШТ. 6
ЗАВЕРТКИ ОКОННЫЕ ВРЕЗНЫЕ ГИМН ГК ГОСТ 5090-65	ШТ. 6
УГОЛЬНИКИ ОКОННЫЕ ПО ГОСТ 475-62 ПУНКТ 15	
РУЧКИ-СКОБЫ ДВЕРНЫЕ Г80 ГОСТ 5087-65	ШТ. 3
ОСТАНОВЫ ДВЕРНЫЕ ОД ГОСТ 5091-65	ШТ. 1
ОСТАНОВЫ ОКОННЫЕ ОМ ГОСТ 5091-65	ШТ. 1
УПЛОТНЯЮЩИЕ ПЕНОПОЛИУРЕТАНОВЫЕ ПРОКЛАДКИ ГОСТ 10174-62	П.М. 6.07
ПРОСМОАЕННЫЙ КАРТОН	М ² 0.41
ПАИТЫ ДРЕВЕСНО-ВОЛОКНИСТЫЕ ТВЕРДЫЕ	М ² 1.645
ПАИТЫ ДРЕВЕСНО-ВОЛОКНИСТЫЕ ИЗОЛЯЦИОННЫЕ	М ² 0.806
СТЕКЛО ОКОННОЕ: 1300 × 675 - 1ШТ. } 1250 × 625 - 1ШТ. }	М ² 1.658

ПРИМЕЧАНИЯ. 1. СЕЧЕНИЯ В СКОБКАХ ОТНОСИТСЯ К КОНСТРУКЦИИ ДВЕРИ С УТЕПЛЕНИЕМ

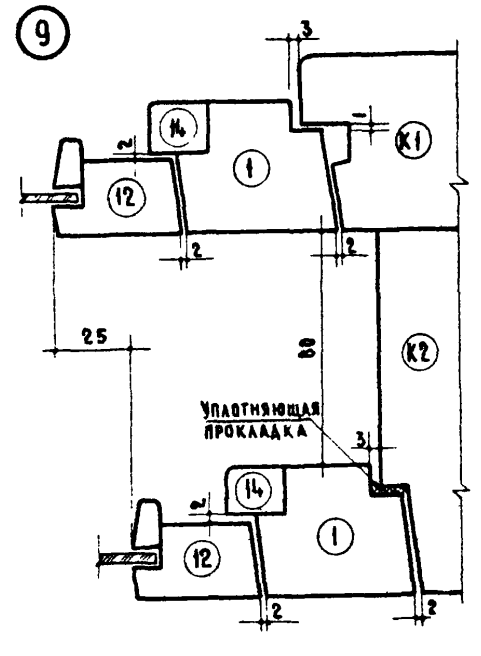
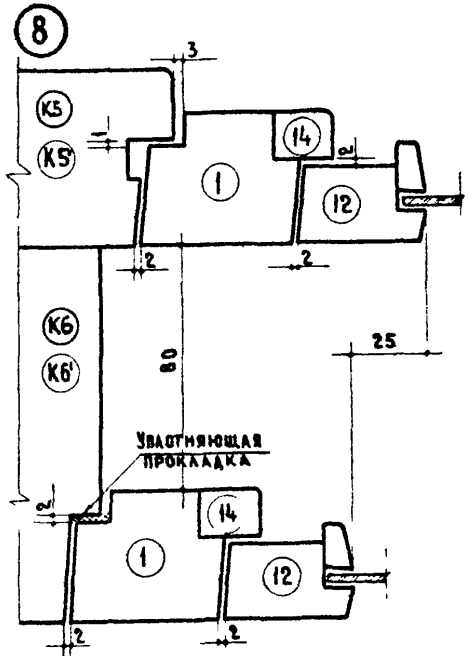
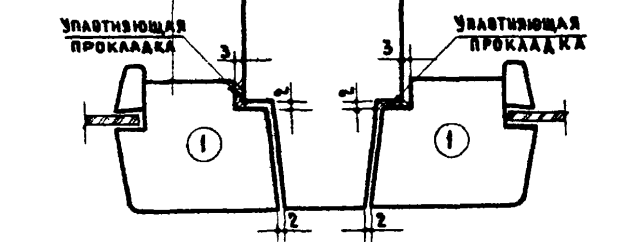
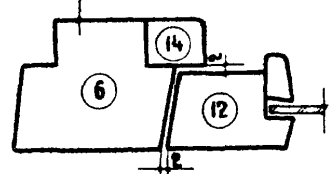
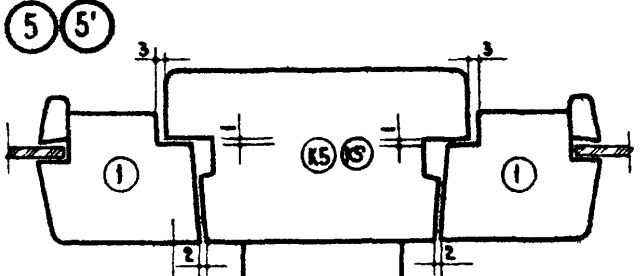
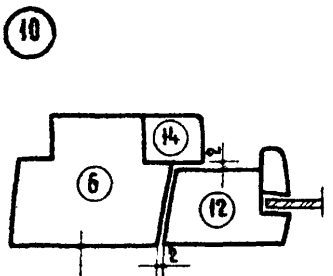
2. ДЕТАЛИ И СЕЧЕНИЯ БРУСКОВ СМ ЛИСТЫ 20, 22, 23, 24, 25, 26, 27, 28 и 29

ДЕРЕВЯННЫЕ ИЗДЕЛИЯ	БАЛКОННАЯ ДВЕРЬ С РАЗДЕЛЬНЫМИ ПОЛОТНАМИ /МАССОВОГО ПРОИЗВОДСТВА И ПРИМЕНЕНИЯ/	МАРКА	АЛЬБОМ	ЛИСТ
СЕРИЯ ИИ-03-01		БР 22-09	48	19

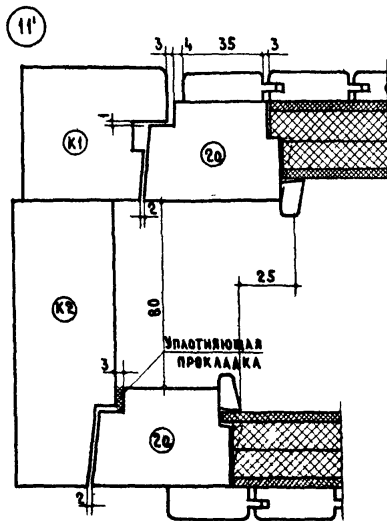
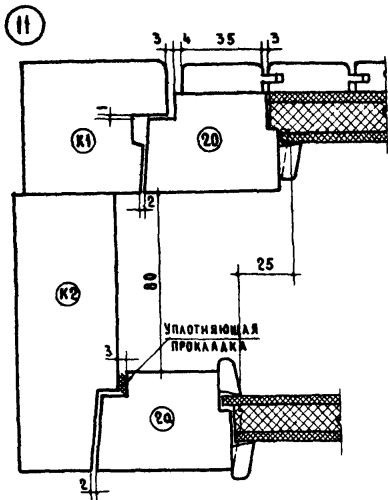


ДЕРЕВЯННЫЕ ИЗДЕЛИЯ	ДЕТАЛИ ОКОН И БАЛКОННЫХ ДВЕРЕЙ С РАЗДЕЛЬНЫМИ СТВОРКАМИ И РОЛЕТАМИ	Р	АЛЮМИН	Лист		
СЕРИЯ					48	20
ИИ-03-01						

ДАТА	ИМ. №	ВЗНЕМ
СЕКТОР А КРИПА АКАЗОВ ПРОВЕРИЛ Ж. И. ИЩА РУКОВОДИТЕЛЬ ОТДЕЛА СТАНДАРТОВ И КАТАЛОГОВ		
Ж. И. ИЩА РУКОВОДИТЕЛЬ ОТДЕЛА СТАНДАРТОВ И КАТАЛОГОВ		
ДИРЕКТОРА РУКОВОДИТЕЛЬ ОТДЕЛА ПРОЕКТНЫХ РАБ. РУКОВОДИТЕЛЬ ОТДЕЛА СТАНДАРТОВ И КАТАЛОГОВ		
И. И. ИЩА И. И. ИЩА И. И. ИЩА		



ДЕРЕВЯННЫЕ ИЗДЕЛИЯ СЕРИЯ ИИ-03-01	ДЕТАЛИ ОКОН С РАЗДЕЛЬНЫМИ СТВОРКАМИ	Р	АЛБОН 48	АНСТ 24
--	-------------------------------------	---	-------------	------------



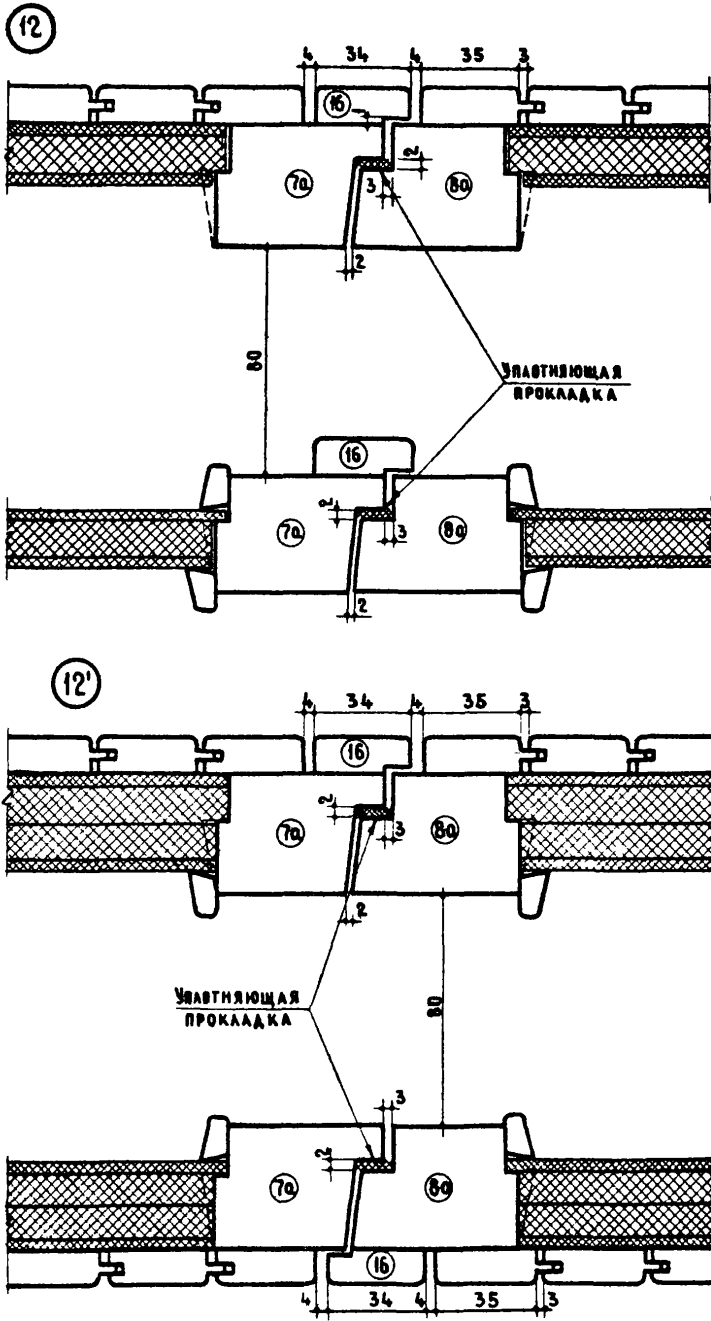
ДЕРЕВЯННЫЕ
ИЗДЕЛИЯ
СЕРИЯ
ИИ-03-01

ДЕТАЛИ БАЛКОННЫХ ДВЕРЕЙ
С РАЗДЕЛЬНЫМИ ПОЛОТНАМИ

Р

АЛЬБОМ
48

ЛИСТ
22



ДАТА
ИМ. №
ВЗЯТИЕ

В М/ИЦ
И РАЙОНА
И СТРОИТ
И ТУРИЗМА

РИ СЕКТОРА
ИЗМЕНЕНИЯ
И СТРОИТ
И ТУРИЗМА

А КРИПА
И ТУРИЗМА

УВАТЛЯЮЩАЯ
ПРОКЛАДКА

УВАТЛЯЮЩАЯ
ПРОКЛАДКА

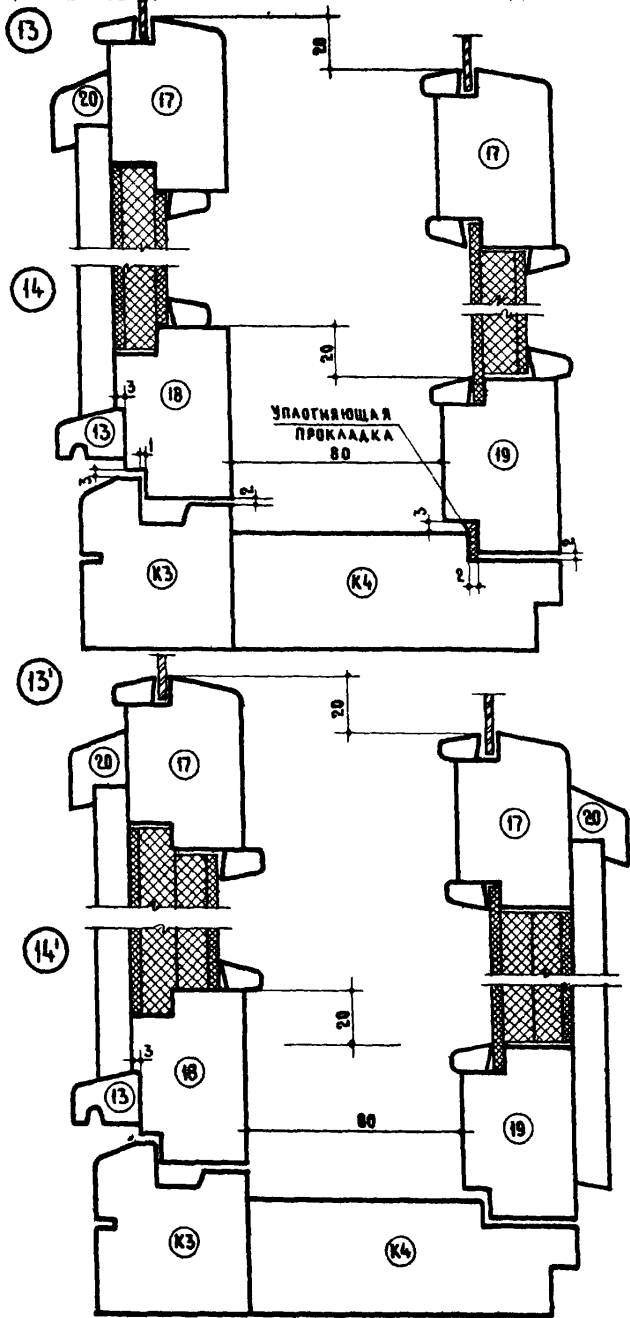
ЖИЛИЩА

ВЕННИ

ДЕРЕВЯННЫЕ
ИЗДЕЛИЯ
СЕРИЯ
МИ-03-01

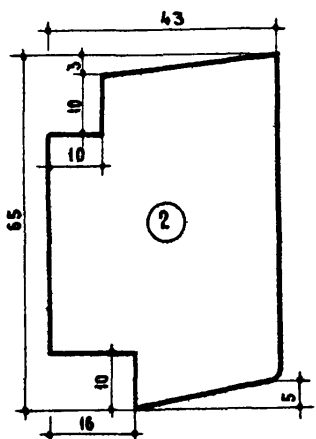
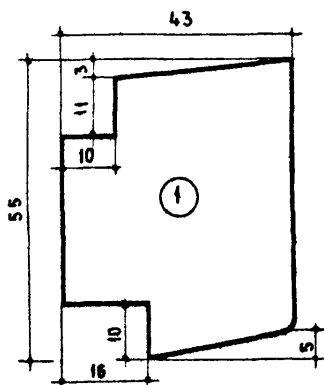
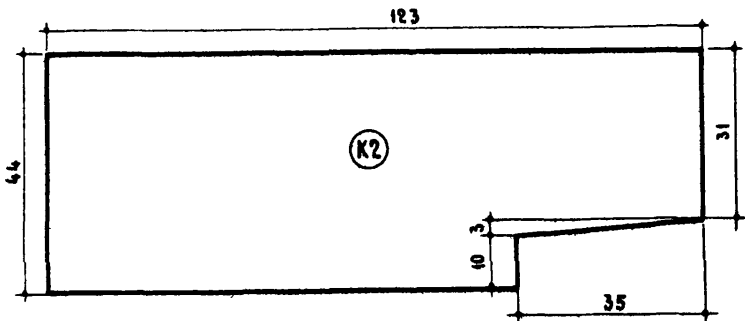
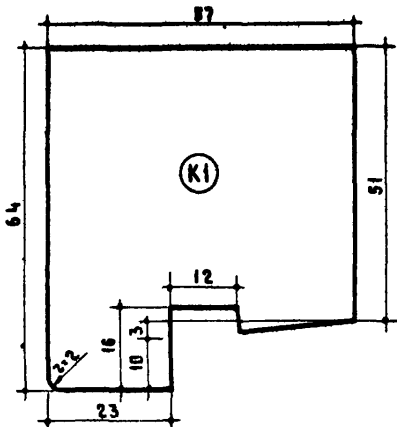
ДЕТАЛИ БАЛКОННЫХ ДВЕРЕЙ
С РАЗДЕЛЬНЫМИ ПОЛОТНАМИ

Р
АЛЬБОМ 48
ЛИСТ 23



ДЕРЕВЯННЫЕ ИЗДЕЛИЯ	ДЕТАЛИ БАЛКОННЫХ ДВЕРЕЙ С РАЗДЕЛЬНЫМИ ПОДУШКАМИ	Р	Лист 48	Лист 24
Серия ИИ-03-01				

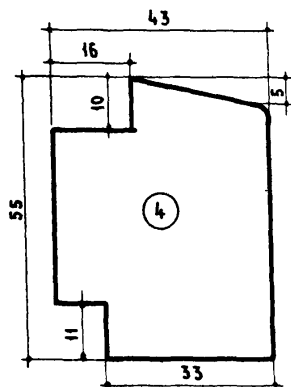
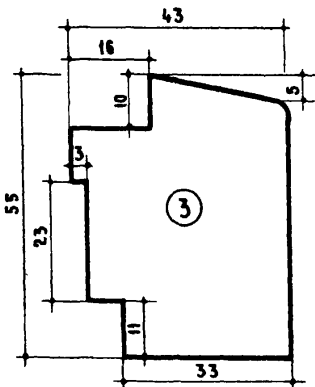
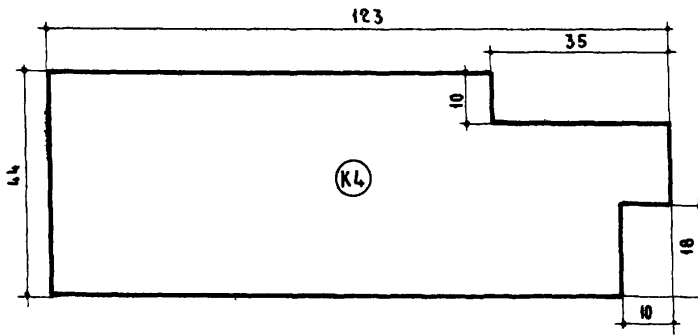
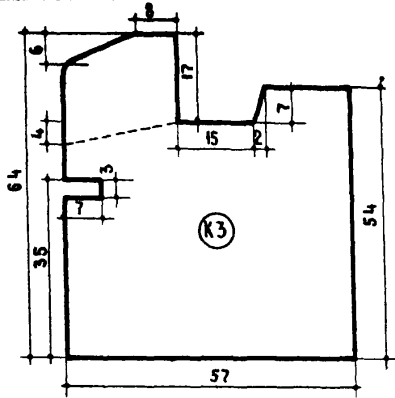
ДАТА ИЗД. №	ВЗЯМЕН	В МУНЦ И БРАТЕНКИ И СТРОКОВ В ПИТАРНОВА	РУК СЕКТОРА ИСПОЛНИТЕЛ	А КРИПЛА	А ХАЗАНОВ	ЗАМ ДИРЕКТОРА РУКОВОДЯЩИЙ ОТДЕЛЕНИЕ ПРОЕКТНЫХ РАБОТ	РУКОВОДИТЕЛЬ ОТДЕЛА СТАНДАРТОВ И КАТАЛОГОВ	ЖИЛЦОВА	ДЕЦИМЛ



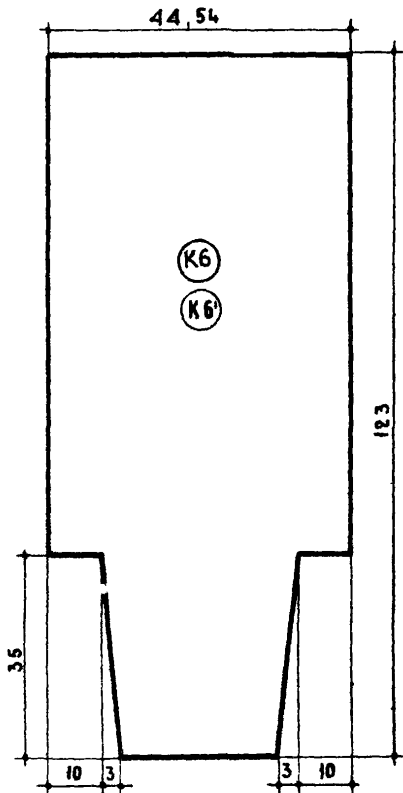
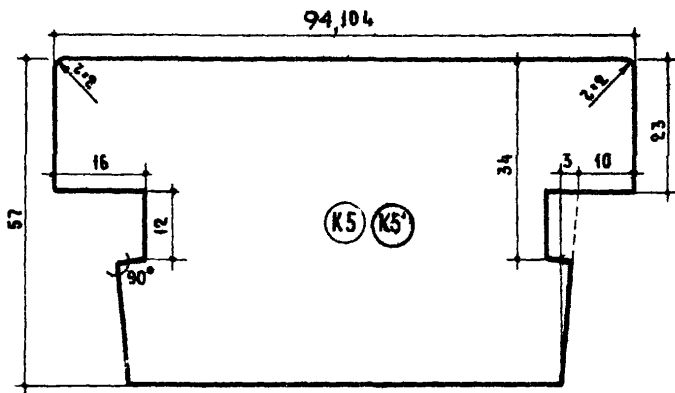
ДЕРЕВЯННЫЕ
ИЗДЕЛИЯ
СЕРИЯ
ИИ-03-01

СЕЧЕНИЯ БРУСКОВ КОРОБКИ И РАЗДЕЛЬНЫХ
ОКОННЫХ СТОРОК И БАЛКОННЫХ ДВЕРНЫХ ПОДВЕТОВ

Р	АЛЬБОМ 48	ЛИСТ 25
---	--------------	------------

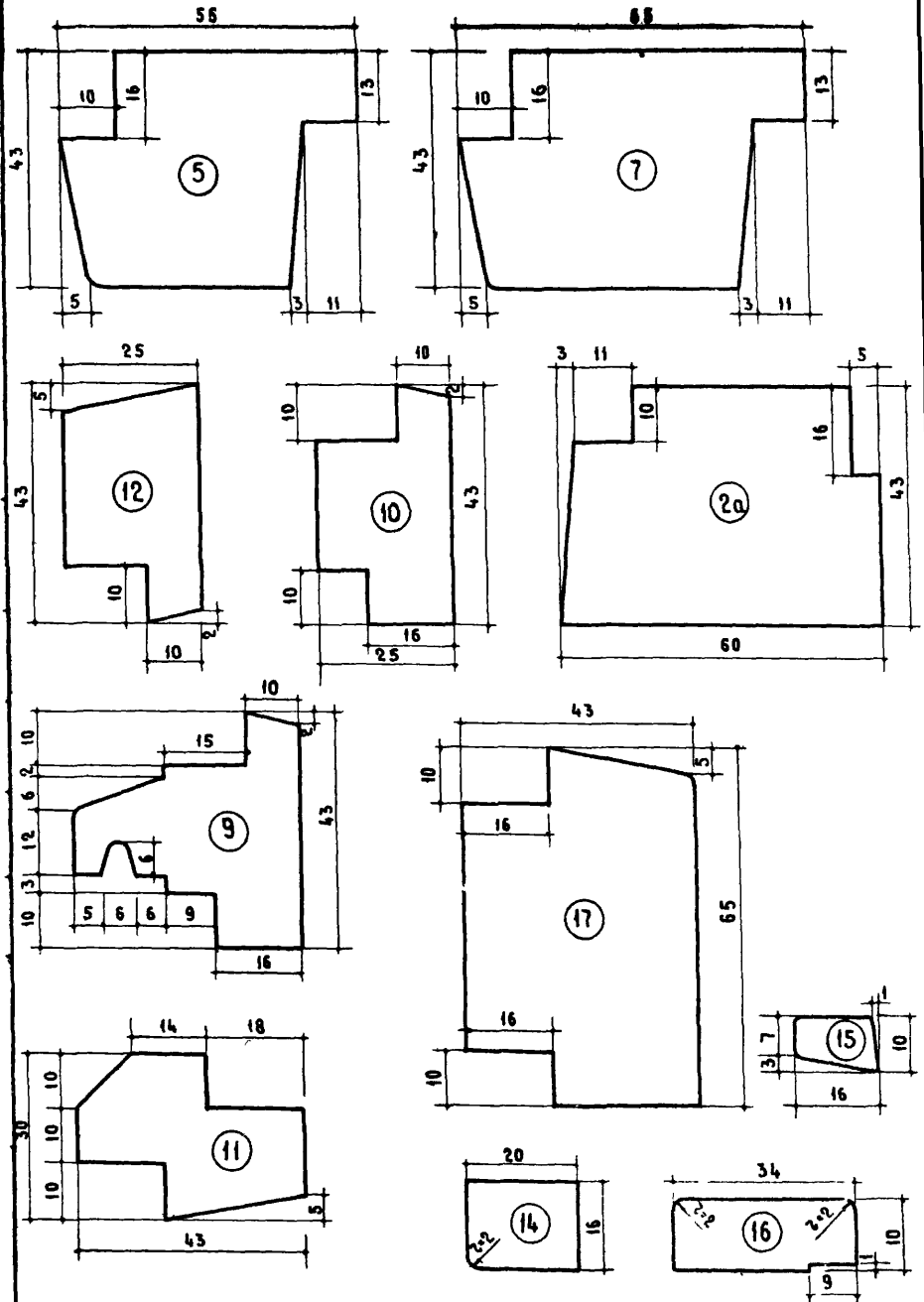


ДЕРЕВЯННЫЕ ИЗДЕЛИЯ	СЕЧЕНИЯ БРУСКОВ КОРОБКИ И РАЗДЕЛЬНЫХ ОКОННЫХ СТВОРОК И БАЛКОННЫХ ДВЕРНЫХ ПОЛОТЕН	Р	АЛЬБОМ	ЛИСТ
СЕРИЯ ИИ-03-01			48	26

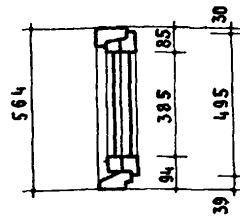
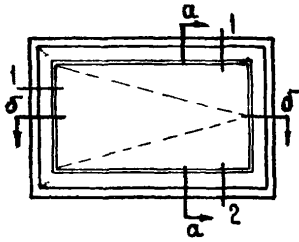


ЖИИЩА	ЗАМ. ДИРЕКТОРА РУКОВОДИТЕЛЬ ОТДЕЛЕНИЯ ПРОЕКТНЫХ РАБОТ	А. КРИПЛА	РАК СЕКТОРА ЖИЛИЩНО-КОММУНАЛЬНОГО ХОЗЯЙСТВА	В. М. ИЩА И. МАЛЕНКО И. СТРОЛОВ В. ТАТАРИНОВА	ДАТА	ИНВ. №	ВЗАМЕН
	Д. ТАБАНОВ ПРОВЕРИЛ	Д. ТАБАНОВ ПРОВЕРИЛ	В. М. ИЩА И. МАЛЕНКО И. СТРОЛОВ В. ТАТАРИНОВА	В. М. ИЩА И. МАЛЕНКО И. СТРОЛОВ В. ТАТАРИНОВА			

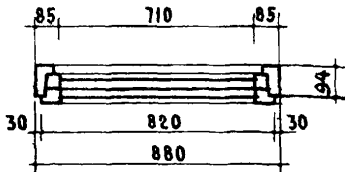
ДЕРЕВЯННЫЕ ИЗДЕЛИЯ	СЕЧЕНИЯ БРУСКОВ КОРОБКИ ОКОН И БАЛКОНЫХ ДВЕРЕЙ	Р	АЛБ. №	Лист
СЕРИЯ ИИ-03-01				



<p>ДЕРЕВЯННЫЕ ИЗДЕЛИЯ</p> <p>СЕРИЯ МИ-03-01</p>	<p>СЕЧЕНИЯ БРУСКОВ РАЗДЕЛЬНЫХ ОКОННЫХ СТВОРОК И БАЛКОННЫХ ДВЕРНЫХ ПОЛОТЕН</p>	<p>Р</p>	<p>АЛЬБОМ 48</p>	<p>ЛИСТ 28</p>
---	---	----------	----------------------	--------------------



по а-а



по б-б

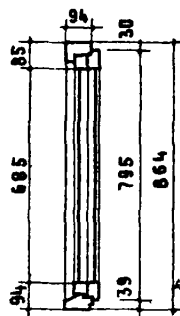
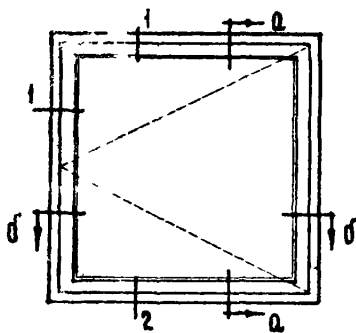
СПЕЦИФИКАЦИЯ НА 1 ИЗДАНИЕ

ДРЕВЕСИНА КОРОБКИ	м ³ 0.0176
ДРЕВЕСИНА СТВОРОК	м ³ 0.0164
ПЕТАИ ОКОННЫЕ ВКОЛОТНЫЕ РАЗЕМНЫЕ В 100 ГОСТ 5088-65	шт. 2
ПЕТАИ ОКОННЫЕ РАЗЕМНЫЕ 675 ГОСТ 5088-65	шт. 2
ЗАВЕРТКИ ОКОННЫЕ ВРЕЗНЫЕ ГИД ГЛ ГОСТ 5090-65	шт. 2
СТЯЖКИ ВИНТОВЫЕ М6 60 ГОСТ 5090-65	шт. 4
УГОЛЬНИКИ ОКОННЫЕ ПО ГОСТ 475-62 п.15	
УПЛОТНЯЮЩИЕ ПЕНОПОЛИУРЕТАНОВЫЕ ПРОКЛАДКИ ГОСТ 10174-62	п.м. 2.63
ФИКСАТОР ОТКРЫВАНИЯ СТВОРОК	шт. 1
СТЕКЛО ОКОННОЕ: 400 × 725 - 2шт.	м ² 0.58

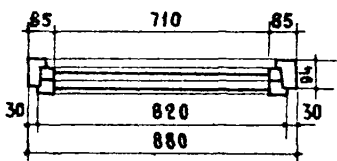
ПРИМЕЧАНИЕ. Детали и сечения брусков см листы 8,9,10,11 и 12.

ДЕРЕВЯННЫЕ ИЗДЕЛИЯ	ОКНО СО СПАРЕННЫМИ СТВОРКАМИ	МАРКА	АЛЬБОМ	ЛИСТ
СЕРИЯ ИИ-03-01		0С06-09	48	30

АЛТА
Имя №
ВЗАМЕН



По а-а



По б-б

СПЕЦИФИКАЦИЯ НА 1 ИЗДЕЛИЕ

ДРЕВЕСИНА КОРОБКИ	М ³	0.0225
ДРЕВЕСИНА СТВОРОК	М ³	0.0202
ПЕТАИ ОКОННЫЕ ВКОЛОТНЫЕ РАЗЪЕМНЫЕ В100 ГОСТ 5088 - 65	ШТ.	2
ПЕТАИ ОКОННЫЕ РАЗЪЕМНЫЕ Б75 ГОСТ 5088 - 65	ШТ.	2
ЗАВЕРТКИ ОКОННЫЕ ВРЕЗНЫЕ ГИАН ГК ГОСТ 5090-65	ШТ.	2
СТЯЖКИ ВИНТОВЫЕ МВ 60 ГОСТ 5090 - 65	ШТ.	4
УГОЛЬНИКИ ОКОННЫЕ ПО ГОСТ 475-62 п. 15		
УПЛОТНЯЮЩИЕ ПЕНОПОАМУРЕТАНОВЫЕ ПРОКЛАДКИ ГОСТ 10174-62	п.м.	3.34
ФИКСАТОР ОТКРЫВАНИЯ СТВОРОК	ШТ.	1
СТЕКЛО ОКОННОЕ: 700-725 - 2 ШТ,	М ²	1.015

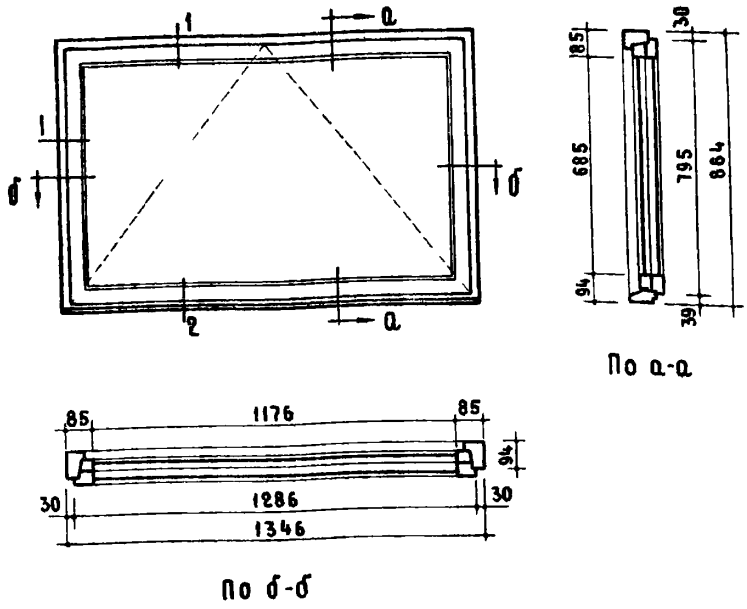
ПРИМЕЧАНИЕ ДЕТАЛИ И СЕЧЕНИЯ БРУСКОВ СМ ЛИСТЫ 8, 9, 10, 11 И 12.

ИЗМ. ИЛИ ПЕР. РАБОТЫ
ПРОВЕРКА
ЖИЛНИЩА
ОСНОВНЫЕ ЭЛЕМЕНТЫ
Д. А. Д. А.
Д. А. Д. А.
Д. А. Д. А.
Д. А. Д. А.

ДЕНИП

ДЕРЕВЯННЫЕ ИЗДЕЛИЯ	ОКНО СО СПАРЕННЫМИ СТВОРКАМИ	МАРКА	АЛБОН	ЛИСТ
СЕРИЯ ИИ-03-01		0С09-09	48	31

8668 40

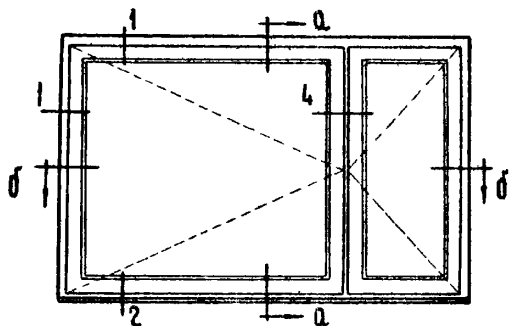


СПЕЦИФИКАЦИЯ НА 1 ИЗДЕЛИЕ

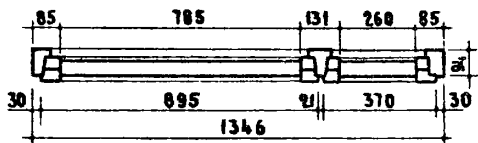
ДРЕВЕСИНА КОРОБКИ	—	М ³	0.0284
ДРЕВЕСИНА СТВОРОК	—	М ³	0.0232
ПЕТАИ ОКОННЫЕ ВКОЛОТНЫЕ РАЗЪЕМНЫЕ В 100 ГОСТ 5088-65	—	ШТ.	2
ПЕТАИ ОКОННЫЕ РАЗЪЕМНЫЕ Б 15 ГОСТ 5088-65	—	ШТ.	2
ФРАМУЖНЫЙ ПРИБОР	—	ШТ.	1
СТЯЖКИ ВИНТОВЫЕ МВ 60 ГОСТ 5090-65	—	ШТ.	4
УГОЛЬНИКИ ОКОННЫЕ ПО ГОСТ 475-62 П. 15			
УПЛОТНЯЮЩИЕ ПЕНОПОАНУРЕТАНОВЫЕ ПРОКЛАДКИ ГОСТ 10174-62	—	П.М.	4
ФИКСАТОР ОТКРЫВАНИЯ СТВОРОК	—	ШТ.	1
СТЕКОЛО ОКОННОЕ: 700×1490 - 2 ШТ	—	М ²	1.666

ПРИМЕЧАНИЕ ДЕТАЛИ И СЕЧЕНИЯ БРУСКОВ СМ ЛИСТЫ 8,9,10,11 И 12.

ДЕРЕВЯННЫЕ ИЗДЕЛИЯ	ОКНО СЪ СПАРЕННЫМИ СТВОРОКАМИ	МАРКА	АЛЬБОМ	ЛИСТ
СЕРИЯ ИИ-03-01		0С09-14	48	32



По а-а



По б-б

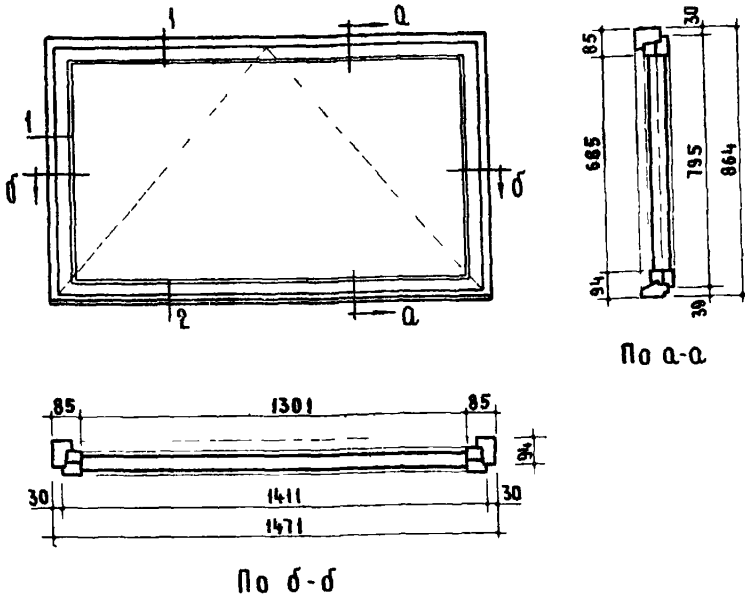
СПЕЦИФИКАЦИЯ НА 1 ИЗДЕЛИЕ

ДРЕВЕСИНА КОРОБКИ	— м ³ 0.0349
ДРЕВЕСИНА СТОРОК	— м ³ 0.0369
ПЕТАИ ОКОННЫЕ ВКОЛОТНЫЕ РАЗЪЕМНЫЕ В 100 ГОСТ 5088 65	— шт. 4
ПЕТАИ ОКОННЫЕ РАЗЪЕМНЫЕ 675 ГОСТ 5088-65	— шт. 4
СТЯЖКИ ВИНТОВЫЕ М6 60 ГОСТ 5090 - 65	— шт. 6
УГОЛЬНИКИ ОКОННЫЕ ПО ГОСТ 475-62 п. 15	
УПЛОТНЯЮЩИЕ ПЕНОПОЛИУРЕТАНОВЫЕ ПРОКЛАДКИ ГОСТ 10174-62	— п.м 5.71
ФИКСАТОР ОТКРЫВАНИЯ СТОРОК	— шт. 2
СТЕКЛО ОКОННОЕ: 700 × 800	— 2 шт. }
700 × 275	— 2 шт. }
	— м ² 1.505

ПРИМЕЧАНИЕ ДЕТАЛИ И СЕЧЕНИЯ БРУСКОВ СМ ЛИСТЫ 8, 9, 10, 11 и 12

А.И.ГА	ИВ.Н.Р	В.ЗАМЕН
В. МУЩИ И. АКАНГЕЛСКИЙ И. СТРОКОВ В. ТАТАРИНОВА		
Р.К. СЕКТОРА ИСПОЛНИТЕЛЬ	ПРОВЕРИЛ	А. ХАЗАНОВ
А. КРИПА И. КОЛОДИЦА	А. ХАЗАНОВ	А. ХАЗАНОВ
З.А.М. ДИРЕКТОРА РУКОВОДИТЕЛЬ ОТДЕЛЕНИЯ ПРОЕКТНЫХ РАБОТ	РУКОВОДИТЕЛЬ ОТДЕЛА НОРМ СТАНДАРТОВ И КАТАЛОГОВ	А. ХАЗАНОВ
Ж.И.И.Щ.А ПЕИИИИП		

ДЕРЕВЯННЫЕ ИЗДЕЛИЯ СЕРИЯ ИИ-03-01	ОКНО СО СПАРЕННЫМИ СТОРОКАМИ	МАРКА ОС09-148	АЛЬБОМ 48	ЛИСТ 33
--	------------------------------	-------------------	--------------	------------



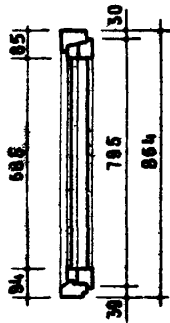
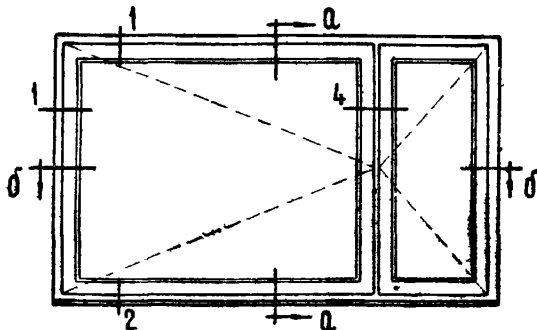
СПЕЦИФИКАЦИЯ НА 1 ИЗДЕЛИЕ

ДРЕВЕСИНА КОРОБКИ	— м ³	0.033
ДРЕВЕСИНА СТВОРК	— м ³	0.025
ПЕТАИ ОКОННЫЕ ВКОЛОТНЫЕ РАЗЪЕМНЫЕ В100 ГОСТ 5088-65	— ШТ.	2
ПЕТАИ ОКОННЫЕ РАЗЪЕМНЫЕ Б75 ГОСТ 5088-65	— ШТ.	2
ФРАМУЖНЫЙ ПРИБОР	— ШТ.	1
СТЯЖКИ ВИНТОВЫЕ МВ 60 ГОСТ 5090-65	— ШТ.	4
УГОЛЬНИКИ ОКОННЫЕ ПО ГОСТ 475-62 п. 15	—	
УПЛОТНЯЮЩИЕ ПЕНОПОЛИУРЕТАНОВЫЕ ПРОКЛАДКИ ГОСТ 10174-62	— ЛМ	4.25
ФИКСАТОР ОТКРЫВАНИЯ СТВОРК	— ШТ.	1
СТЕКЛО ОКОННОЕ 700×1315-2ШТ.	— м ²	1.84

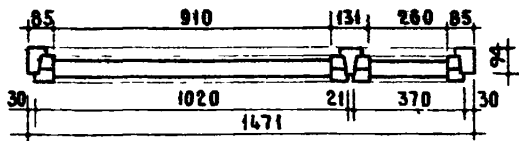
ПРИМЕЧАНИЕ ДЕТАЛИ И СЕЧЕНИЯ БРУСКОВ СМ ЛИСТЫ 8, 9, 10, 11 И 12.

ДЕРЕВЯННЫЕ ИЗДЕЛИЯ	Окно со спаренными створками	МАРКА	ЛАЙСОМ	ЛИСТ
СЕРИЯ ИИ 03-01		0809-15	48	34

ДАТА	ИНВ №	ВЗАМЕН



По а-а



По б-б

СПЕЦИФИКАЦИЯ НА 1 ИЗДЕЛИЕ

ДРЕВЕСИНА КОРОБКИ	—м ³	0.0371
ДРЕВЕСИНА СТОРОК	—м ³	0.0391
ПЕТАИ ОКОННЫЕ ВКОЛОТНЫЕ РАЗЕМНЫЕ В 100 ГОСТ 5088-65	—шт.	4
ПЕТАИ ОКОННЫЕ РАЗЕМНЫЕ 675 ГОСТ 5088-65	—шт.	4
СТЯЖКИ ВИНТОВЫЕ М6 ГОСТ 5090-65	—шт.	6
УГОЛЬНИКИ ОКОННЫЕ ПО ГОСТ 475-62 п 15		
УПЛОТНЯЮЩИЕ ПЕНОПОЛИУРЕТАНОВЫЕ ПРОКЛАДКИ ГОСТ 10174-62	—п.м.	5.96
ФИКСАТОР ОТКРЫВАНИЯ СТОРОК	—шт.	2
СТЕКЛО ОКОННОЕ 700 × 925	— 2 шт.	1.68
700 × 275	— 2 шт.	

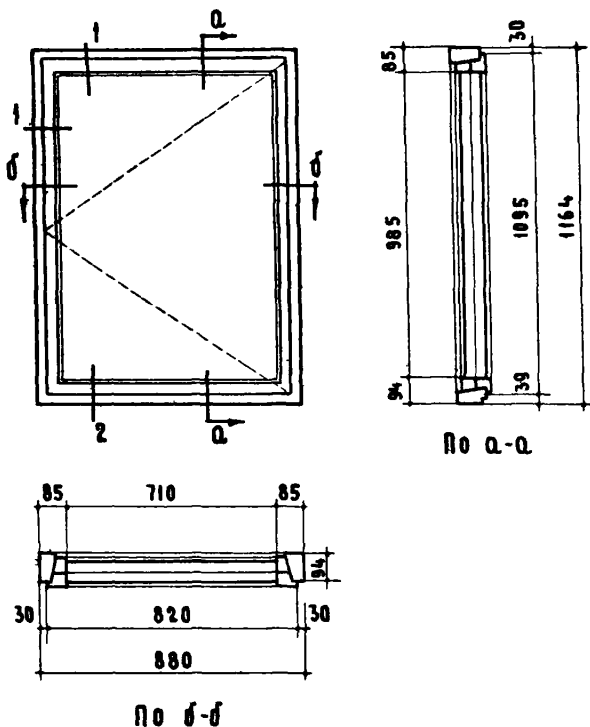
ПРИМЕЧАНИЕ ДЕТАЛИ И СЕЧЕНИЯ БРУСКОВ СМ АНСТЫ 8, 9, 10, 11 и 12.

В. И. ШИЦ	В. И. ШИЦ	В. И. ШИЦ
И. А. КРИПА	И. А. КРИПА	И. А. КРИПА
С. М. ДИРЕКТОРА	С. М. ДИРЕКТОРА	С. М. ДИРЕКТОРА
РУКОВОДИТЕЛЬ ОТДЕЛА РАБОТ	РУКОВОДИТЕЛЬ ОТДЕЛА РАБОТ	РУКОВОДИТЕЛЬ ОТДЕЛА РАБОТ
СТАНДАРТОВ И КАТАЛОГОВ	СТАНДАРТОВ И КАТАЛОГОВ	СТАНДАРТОВ И КАТАЛОГОВ

ЖИЛИЩА
ПЕЦИНП

ДЕРЕВЯННЫЕ ИЗДЕЛИЯ	ОКНО СО СПАРЕННЫМИ СТОРОКАМИ	МАРКА	АЛЬБОМ	ЛИСТ
СЕРИЯ ИИ-03-01		0С09-15В	48	35

8668 44

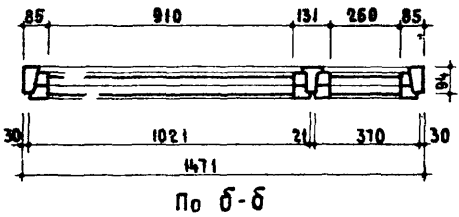
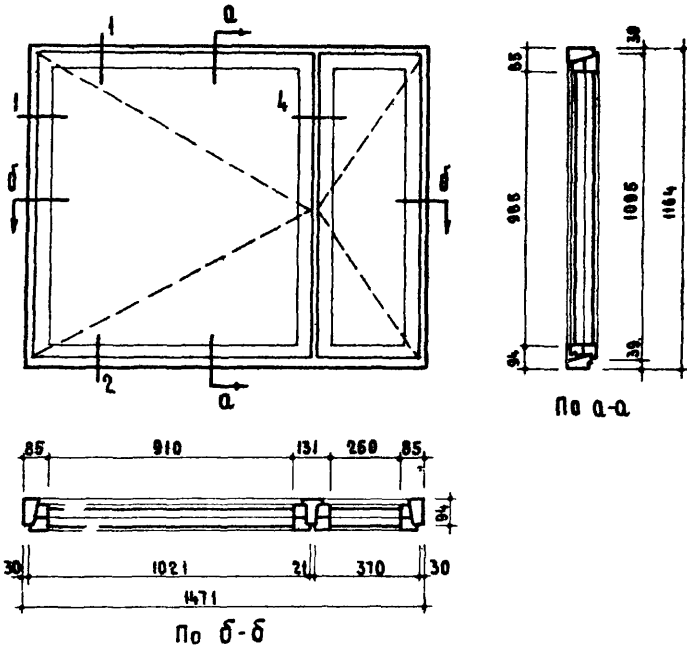


СПЕЦИФИКАЦИЯ НА ИЗДЕЛИЕ

ДРЕВЕСИНА КОРОБКИ	м ³ 0.026
ДРЕВЕСИНА СТВороК	м ³ 0.0243
ПЕТАИ ОКОННЫЕ ВКОЛОТНЫЕ РАЗЕМНЫЕ В100 ГОСТ 5088-65	шт. 3
ПЕТАИ ОКОННЫЕ РАЗЕМНЫЕ 675 ГОСТ 5088-65	шт. 2
ЗАВЕРТКИ ОКОННЫЕ ВРЕЗНЫЕ ГЛАН ГК ГОСТ 5090-65	шт. 2
СТЯЖКИ ВИНТОВЫЕ М8 60 ГОСТ 5090-65	шт. 4
УГОЛЬНИКИ ОКОННЫЕ ПО ГОСТ 475-62 п. 15	
УПЛОТНЯЮЩИЕ ПЕНОПОЛИУРЕТАНОВЫЕ ПРОКЛАДКИ ГОСТ 1074-62 ПМ 3.83	
ФИКСАТОР ОТКРЫВАНИЯ СТВороК	шт. 1
СТЕКАО ОКОННОЕ 1000-725-2шт	м ² 1.46

ПРИМЕЧАНИЕ ДЕТАЛИ И СЕЧЕНИЯ БРУСКОВ СМ АНСТЫ 8 9,10,11 и 12.

ДЕРЕВЯННЫЕ ИЗДЕЛИЯ	ОКНО СО СПАРЕННЫМИ СТВороКМИ	МАРКА 0С12 09	АЛБом 48	АНСТ 36
СЕРИЯ НИ-03-01				



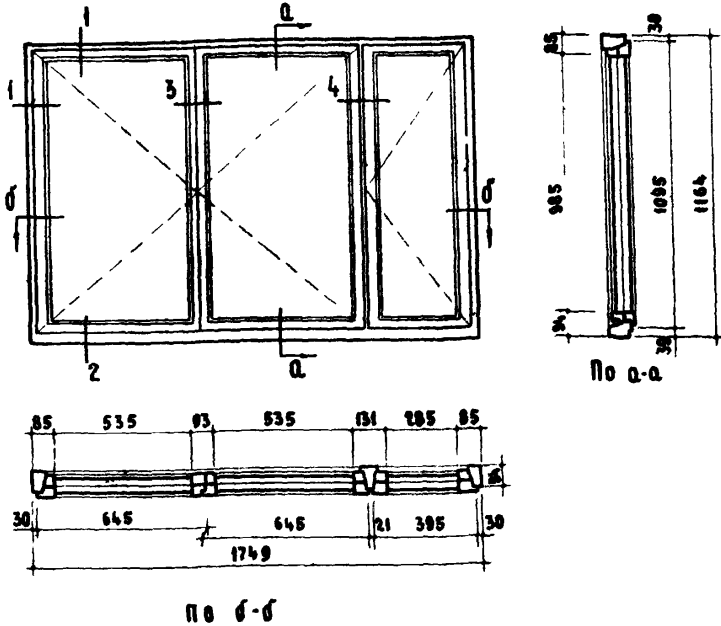
СПЕЦИФИКАЦИЯ НА 1 ИЗДЕЛИЕ

ДРЕВЕСИНА КОРОБКИ	м ³ 0,0448
ДРЕВЕСИНА СТВОРОК	м ³ 0,0450
ПЕТАИ ОКОННЫЕ ВКОЛОТНЫЕ РАЗЪЕМНЫЕ В100 ГОСТ 5088-65	шт. 5
ПЕТАИ ОКОННЫЕ РАЗЪЕМНЫЕ 675 ГОСТ 5088-65	шт. 4
ЗАВЕРТКИ ОКОННЫЕ ВРЕЗНЫЕ Г/или Гк ГОСТ 5090-65	шт. 4
СТЯЖКИ ВИНТОВЫЕ М6 ГОСТ 5090-65	шт. 8
УГОЛЬНИКИ ОКОННЫЕ ПО ГОСТ 475-62 ПУНКТ 15	
УПЛОТНЯЮЩИЕ ПЕНОПОЛИУРЕТАНОВЫЕ ПРОКЛАДКИ ГОСТ 10174-62	п.м. 7.16
ФИКСАТОР ОТКРЫВАНИЯ СТВОРОК	шт. 2
СТЕКЛО ОКОННОЕ 1000 × 925 - 2 шт.	} м ² 2,40
1000 × 275 - 2 шт.	

ПРИМЕЧАНИЕ ДЕТАЛИ И СЕЧЕНИЯ БРУСКОВ СМ АЛТЫ 8,9,10,11 и 12.

ТАТА	ИНД. №	ИЗМЕН
В. МЗНЦ НАУЧНО-ИССЛЕДОВАТЕЛЬСКИЙ ЦЕНТР И. СТРОКОВ В. ТАТАРНОВА		
ЧЕК СЕКТОРА ИСПОЛНИТЕЛЬ		
А. КРИПЛА А. ХАЗАНОВ		
ДИРЕКТОРА ПРОЕКТНЫХ РАБОТ РУКОВОДИТЕЛЬ ОТДЕЛА НОРМ СТАНДАРТОВ И КАТАЛОГОВ		
ЖИЛИЩНО-ПЕЧИЦА		
ДЕРЕВЯННЫЕ ИЗДЕЛИЯ		
СЕРИЯ ИИ-03-01		

ОКНО СО СПАРЕННЫМИ СТВОРОКАМИ	МАРКА ОС12-15	АЛЬБОМ 48	ЛИСТ 37
-------------------------------	---------------	-----------	---------



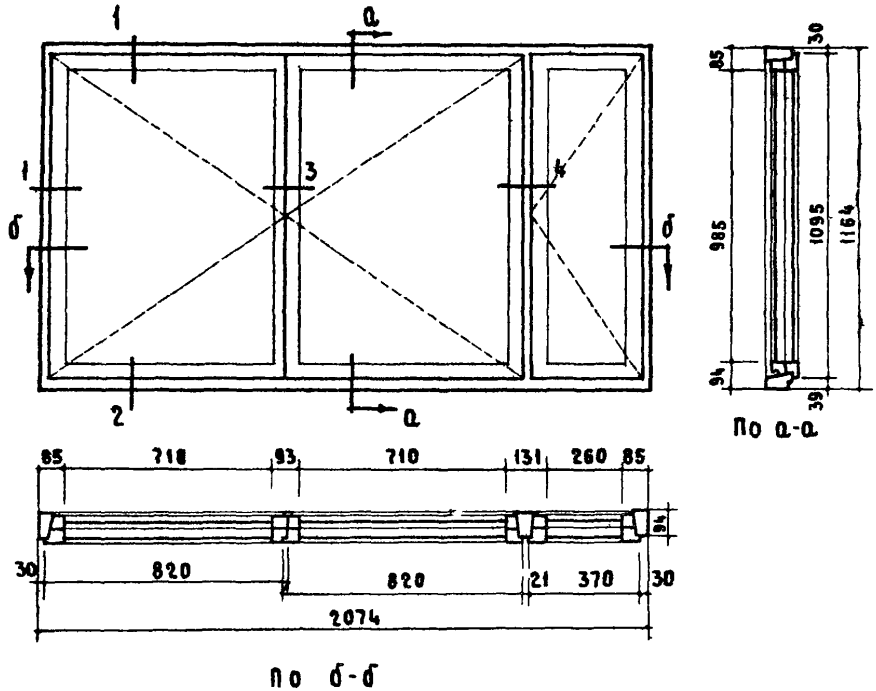
СПЕЦИФИКАЦИЯ НА 1 ИЗДАНИЕ

ДРЕВЕСИНА КОРОБКИ		м ²	0.046
ДРЕВЕСИНА СТВОРОК		м ³	0.0635
ПЕТАИ ОКОННЫЕ ВКОЛОТНЫЕ РАЗЪЕМНЫЕ 8100 ГОСТ 5088-65		шт.	6
ПЕТАИ ОКОННЫЕ РАЗЪЕМНЫЕ 875 ГОСТ 5088-65		шт.	6
ЗАБЕРТКИ ОКОННЫЕ ВРЕЗНЫЕ ГЛАН ГК ГОСТ 5088-65		шт.	6
СТЯЖКИ ВИНТОВЫЕ МВ 60 ГОСТ 5090-65		шт.	10
УГОЛЬНИКИ ОКОННЫЕ ПО ГОСТ 475-62 ПУНКТ 15			
УЛАТНЯЮЩИЕ ПЕНОПОЛИУРЕТАНОВЫЕ ВРКААДКИ ГОСТ 10174-82		р.м	7.15
ФИКСАТОР ОТКРЫВАНИЯ СТВОРОК		шт.	3
СТЕКЛО ОКОННОЕ 1000 × 550 — 4 шт.	}	м ²	2.8
1000 × 300 — 2 шт.			

ПРИМЕЧАНИЕ ДЕТАЛИ И СЕЧЕНИЯ БРУСКОВ СМ АНСТЫ 8, 9, 10, 11 и 12

ДЕРЕВЯННЫЕ ИЗДЕЛИЯ	ОКНО СО СПАРЕННЫМИ СТВОРОКАМИ	МАРКА	АНСТЫ	АНСТЫ
СЕРИЯ ИИ-83-81		0С12-18	48	38

ДАТА	ИЗМ. №	ВЗАМЕН



СПЕЦИФИКАЦИЯ НА ИЗДЕЛИЕ

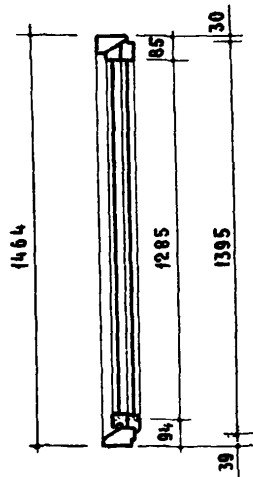
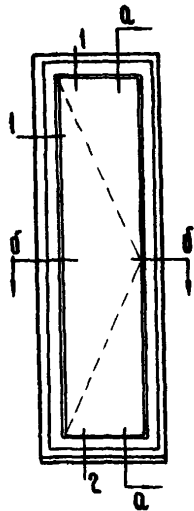
ДРЕВЕСИНА КОРОБКИ	М ³	0.0501
ДРЕВЕСИНА СТВОРКИ	М ³	0.0679
ПЕТАИ ОКОННЫЕ ВКОЛОННЫЕ РАЗМЕРНЫЕ 8100 ГОСТ 5088-65	ШТ.	6
ПЕТАИ ОКОННЫЕ РАЗМЕРНЫЕ 875 ГОСТ 5088-65	ШТ.	6
ЗАВЕРТКИ ОКОННЫЕ ВРЕЗНЫЕ ГИАН ГК ГОСТ 5090-65	ШТ.	6
СТЯЖКИ ВИНТОВЫЕ М8 60 ГОСТ 5090-65	ШТ.	14
УГОЛЬНИКИ ОКОННЫЕ ПО ГОСТ 475-62 ПУНКТ 15		
УПЛОТНЯЮЩИЕ ПЕНОПОЛИУРЕТАНОВЫЕ ПРОКЛАДКИ ГОСТ 10174-62	п.м.	9.09
ФИКСАТОР ОТКРЫВАНИЯ СТВОРКИ	ШТ.	3
СТЕКО ОКОННОЕ	1000 × 725 — 4 ШТ. 1000 × 275 — 2 ШТ.	М ² 3.45

ПРИМЕЧАНИЕ ДЕТАЛИ И СЕЧЕНИЯ БРУСКОВ СМ ЛИСТЫ 8,9,10,11 И 12.

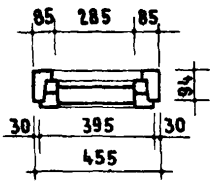
В. МУНЦ	И. АРТАМОНОВ	И. СТРОКОВ	В. СТАРИНОВА
РУК. СЕКТОРА	ИСПОЛНИТЕЛЬ	И. КРИПА	И. ХАЗАНОВ
ЗАМ. ДИРЕКТОРА	РУКОВОДИТЕЛЬ ОТДЕЛЕНИЯ ПРОЕКТНЫХ РАБОТ	РУКОВОДИТЕЛЬ ОТДЕЛА НОРМ	СТАНДАРТОВ И КАТАЛОГОВ

ЖИЛИЩНО-СТРОИТЕЛЬНЫЙ

ДЕРЕВЯННЫЕ ИЗДЕЛИЯ	Окно со спаренными створками	МАРКА	ДС12-21	АЛЬБОМ	48	ЛИСТ	39
СЕРИЯ	ИИ-03-01						



По а-а



По б-б

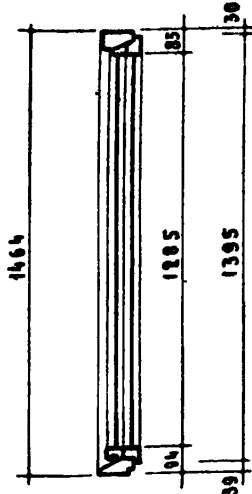
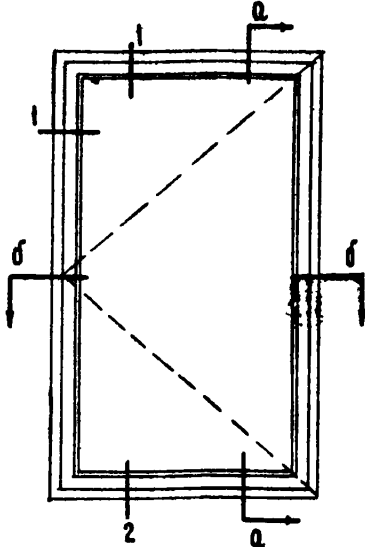
СПЕЦИФИКАЦИЯ НА ИЗДЕЛИЕ

ДРЕВЕСИНА КОРОБКИ	м ³ 0.0287
ДРЕВЕСИНА СТВОРОК	м ³ 0.0225
ПЕТАИ ОКОННЫЕ ВКОЛОТНЫЕ РАЗЪЕМНЫЕ В100 ГОСТ 5088-65	ШТ. 2
ПЕТАИ ОКОННЫЕ РАЗЪЕМНЫЕ 675 ГОСТ 5088-65	ШТ. 2
ЗАВЕРТКИ ОКОННЫЕ ВРЕЗНЫЕ ГЛАН ГК ГОСТ 5090-65	ШТ. 2
СТЯЖКИ ВИНТОВЫЕ МВ 60 ГОСТ 5090-65	ШТ. 2
УГОЛЬНИКИ ОКОННЫЕ ПО ГОСТ 475-62 п. 15	
УПЛОТНЯЮЩИЕ ПЕНОПОАУРЕТАНОВЫЕ ПРОКЛАДКИ ГОСТ 10174-62	пм 3.58
ФИКСАТОР ОТКРЫВАНИЯ СТВОРОК	ШТ. 1
СТЕКЛО ОКОННОЕ 1300×300 - 2 ШТ	м ² 0.78

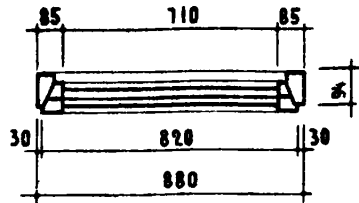
ПРИМЕЧАНИЕ ДЕТАЛИ И СЕЧЕНИЯ БРУСКОВ СМ ЛИСТЫ 8,9,10,11 и 12.

ДЕРЕВЯННЫЕ ИЗДЕЛИЯ СЕРИЯ ИИ-03-01	ОКНО СО СПАРЕННЫМИ СТВОРОКАМИ	МАРКА	АЛЬБОМ	ЛИСТ
		0С15-05	48	40

ДАТА	ИНО.Б.	ВЗАМЕН
ГИД. СЕКТОРА ИСКЛЮЧИТЕЛЬ А. КРИПЛА А. ХАЗАНОВ ПРОВЕРИЛ		
РУКОВОДИТЕЛЬ ОТДЕЛА ПРОЕКТИРОВАНИЯ РАБОТ В. МАНУЦ И. ВРАЖЕНСКИЙ И. СТРОКОВ В. ТАТАРНИКОВА		
РУКОВОДИТЕЛЬ ОТДЕЛА ПРОМ. СТАНДАРТОВ И КАТАЛОГОВ В. МАНУЦ И. ВРАЖЕНСКИЙ И. СТРОКОВ В. ТАТАРНИКОВА		
ЖИЛ ИЩА ПЕИМП ПЕИМП		



по а-а



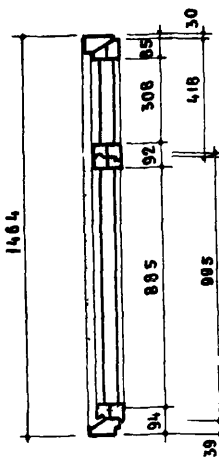
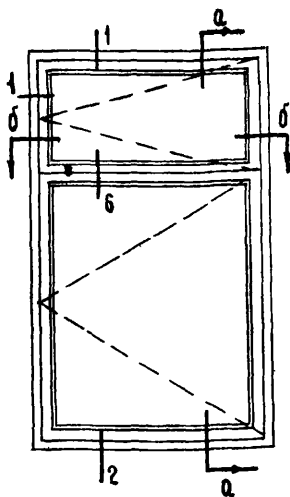
по б-б

СПЕЦИФИКАЦИЯ НА 1 ИЗДАНИЕ

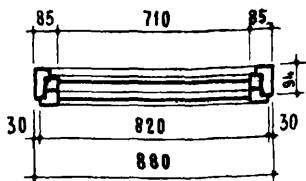
ДРЕВЕСИНА КОРОБКИ	М ³	0.0296
ДРЕВЕСИНА СТВОРКИ	М ³	0.0265
ПЕТАИ ОКОННЫЕ ВКОЛОТНЫЕ РАЗЪЕМНЫЕ В 100 ГОСТ 5088-65	ШТ.	3
ПЕТАИ ОКОННЫЕ РАЗЪЕМНЫЕ Б75 ГОСТ 5088-65	ШТ.	2
ЗАВЕРТКИ ОКОННЫЕ ВРЕЗНЫЕ ГИЛ ГК ГОСТ 5090-65	ШТ.	2
СТЯЖКИ ВИНТОВЫЕ МВ 60 ГОСТ 5090-65	ШТ.	4
УГОЛЬНИКИ ОКОННЫЕ ПО ГОСТ 475-62 п. 15		
УПЛОТНЯЮЩИЕ ПЕНОПОАМУРЕТАНОВЫЕ ПРОКЛАДКИ ГОСТ 10174-62	п.м	4.30
ФИКСАТОР ОТКРЫВАНИЯ СТВОРКИ	ШТ.	1
СТЕКЛО ОКОННОЕ 1300-725	ШТ.	2
	М ²	1,88

ПРИМЕЧАНИЕ ДЕТАЛИ И СЕЧЕНИЯ БРУСКОВ СМ. ЛИСТЫ 8,9,10,11 и 12.

ДЕРЕВЯННЫЕ ИЗДЕЛИЯ	ОКНО СО СПАРЕННЫМИ СТВОРКАМИ	МАРКА	АЛЬБОМ	ЛИСТ
СЕРИЯ ИИ-03-01		0С15-09	48	41



По а-а



По б-б

СПЕЦИФИКАЦИЯ НА 1 ИЗДЕЛИЕ

ДРЕВЕСИНА КОРОБКИ	М ³	0.0296
ДРЕВЕСИНА СТВОРК	М ³	0.0361
ПЕТАИ ОКОННЫЕ ВКОЛОТНЫЕ РАЗЕМНЫЕ 8100 ГОСТ 5088-65	ШТ.	2
ПЕТАИ ОКОННЫЕ ВКОЛОТНЫЕ РАЗЕМНЫЕ 875 ГОСТ 5088-65	ШТ.	2
ПЕТАИ ОКОННЫЕ РАЗЕМНЫЕ 875 ГОСТ 5088 - 65	ШТ.	4
ЗАВЕРТКИ ОКОННЫЕ ВРЕЗНЫЕ ГИЛ Г К ГОСТ 5090 - 65	ШТ.	3
СТЯЖКИ ВИНТОВЫЕ М860 ГОСТ 5090 - 65	ШТ.	6
УГОЛЬНИКИ ОКОННЫЕ ПО ГОСТ 475-62 П. 15		
УПЛОТНЯЮЩИЕ ПЕНОПОЛИУРЕТАНОВЫЕ ПРОКЛАДКИ ГОСТ 10174-62	П.М.	5.0
ФИКСАТОР ОТКРЫВАНИЯ СТВОРК	ШТ.	1
СТЕКАО ОКОННОЕ 900*725 - 2 ШТ.	}	М ² 1.773
323*725 - 2 ШТ.		

ПРИМЕЧАНИЕ ДЕТАЛИ И СЕЧЕНИЯ БРУСКОВ СМ ЛИСТЫ 8,9,10,11 И 12.

ДЕРЕВЯННЫЕ
ИЗДЕЛИЯ
СЕРИЯ
ИИ-03-01

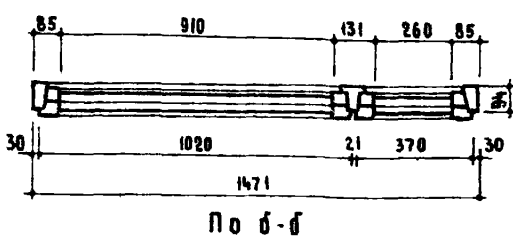
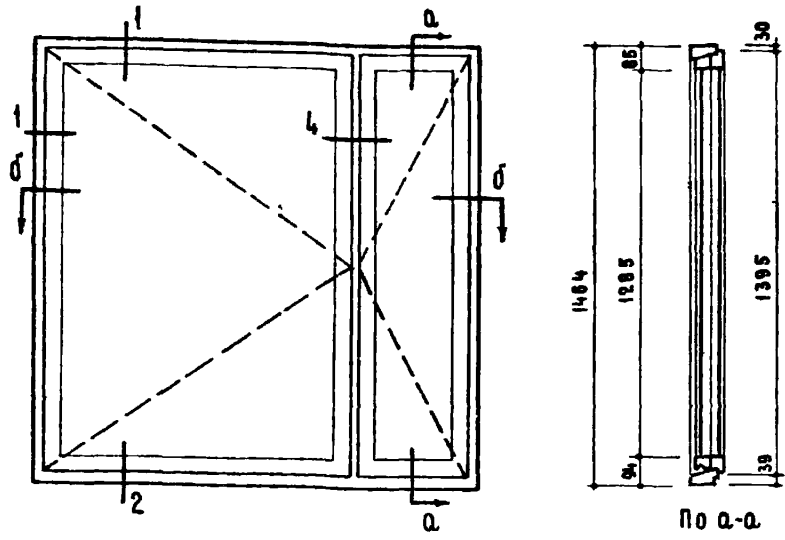
ОКНО СО СПАРЕННЫМИ СТВОРКАМИ

МАРКА
ОС1509В

АЛБОМ
48

ЛИСТ
42

ДАТА	ИЗМ. №1	ВЗНЕМ
Д. МУШЦ НАЧИНЩИК И СТРОКОВ ВЛАДИМИРОВА		
ИЗМ. СЕКТОРА	ИЗМ. ПРОЕКТА	ПРОВЕРКА
А. КРИЖА	А. ХАЗАНОВ	
ЗАМ. ДИРЕКТОРА	УПРАВЛЯЮЩИЙ ОТДЕЛОМ	СТАНДАРТОВ И КАТАЛОГОВ
ПРОВЕРКА РАБОТ		
ЖИЛИЩА		
ДЕПИИП		

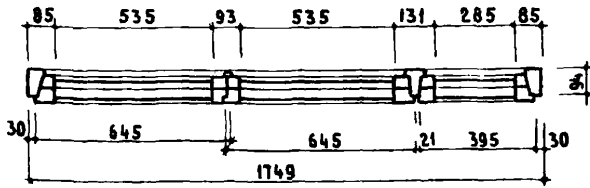
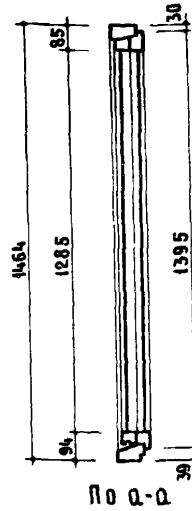
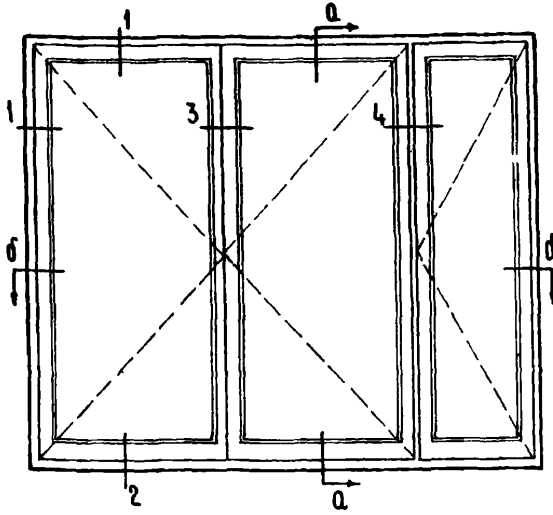


СПЕЦИФИКАЦИЯ НА 1 ИЗДАНИЕ

ДРЕВЕСИНА КОРОБКИ	М ³ 0.0502
ДРЕВЕСИНА СТВОРОК	М ³ 0.0555
ПЕТАИ ОКОННЫЕ ВКОЛОТНЫЕ РАЗЪЕМНЫЕ В 100 ГОСТ 5088-65	ШТ. 5
ПЕТАИ ОКОННЫЕ РАЗЪЕМНЫЕ Б 75 ГОСТ 5088-65	ШТ. 4
ЗАВЕРТКИ ОКОННЫЕ ВРЕЗНЫЕ ГИЛИ ГК ГОСТ 5090-65	ШТ. 4
СТЯЖКИ ВИНТОВЫЕ МБ 60 ГОСТ 5090-65	ШТ. 8
УГОЛЬНИКИ ОКОННЫЕ ПО ГОСТ 475-62 п. 15	
УПЛОТНЯЮЩИЕ ПЕНОПОЛИУРЕТАНОВЫЕ ПРОКЛАДКИ ГОСТ 10174-62	П.М. 8.36
ФИКСАТОР ОТКРЫВАНИЯ СТВОРОК	ШТ. 2
СТЕКЛО ОКОННОЕ: 1300 × 925 - 2 ШТ.	} М ² 3.12
1300 × 275 - 2 ШТ.	

ПРИМЕЧАНИЕ. ДЕТАЛИ И СЕЧЕНИЯ БРУСКОВ СМ ЛИСТЫ 8, 9, 10, 11 И 12.

ДЕРЕВЯННЫЕ ИЗДЕЛИЯ	Окно со спаренными створками	МАРКА	АЛЬБОМ	ЛИСТ
СЕРИЯ ИИ-03-01		ОС 15-15	48	43



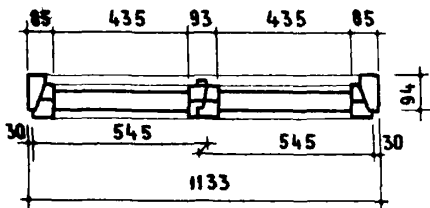
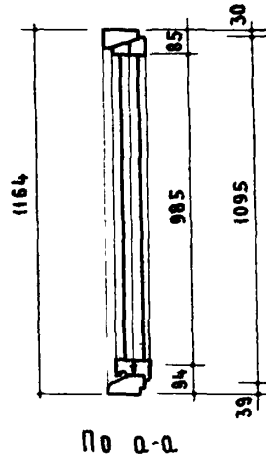
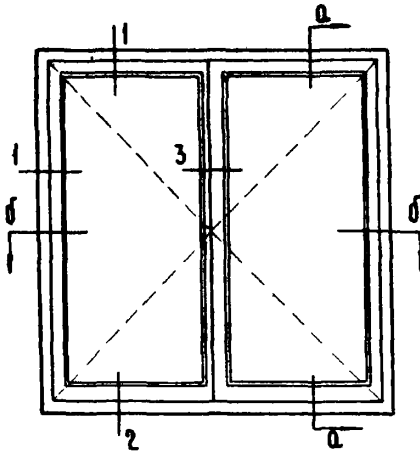
По б-б

СПЕЦИФИКАЦИЯ НА 1 ИЗДЕЛИЕ

ДРЕВЕСИНА КОРОБКИ		м ²	0.0535
ДРЕВЕСИНА СТВОРОК		м ²	0.0739
ПЕТАИ ОКОННЫЕ ВКОЛОТНЫЕ РАЗЪЕМНЫЕ 8100 ГОСТ 5088-65		шт.	6
ПЕТАИ ОКОННЫЕ РАЗЪЕМНЫЕ 875 ГОСТ 5088-65		шт.	6
ЗАВЕРТКИ ОКОННЫЕ ВРЕЗНЫЕ ГЛИИ ГК ГОСТ 5090-65		шт.	6
СТЯЖКИ ВИНТОВЫЕ МВ 60 ГОСТ 5090-65		шт.	10
УГОЛЬНИКИ ОКОННЫЕ ПО ГОСТ 475-62 П. 15			
УПЛОТНЯЮЩИЕ ПЕНОПОЛИУРЕТАНОВЫЕ ПРОКЛАДКИ ГОСТ 10174-62 П.М.			10.37
ФИКСАТОР ОТКРЫВАНИЯ СТВОРОК		шт.	3
СТЕКЛО ОКОННОЕ	1300 × 550 — 4 шт.	}	м ² 3.64
	1300 × 300 — 2 шт.		

ПРИМЕЧАНИЕ ДЕТАЛИ И СЕЧЕНИЯ БРУСКОВ СМ ЛИСТЫ 8,9,10,11 И 12.

ДЕРЕВЯННЫЕ ИЗДЕЛИЯ	ОКНО СО СПАРЕННЫМИ СТВОРОКАМИ	МАРКА	АЛЬБОМ	ЛИСТ
СЕРИЯ		ОС15-18	48	44
ИИ-03-01				



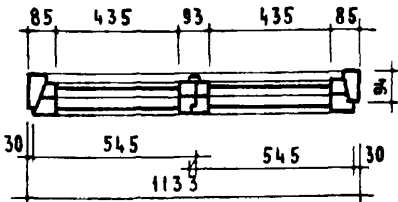
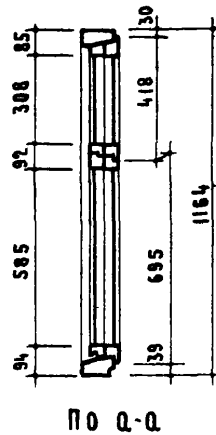
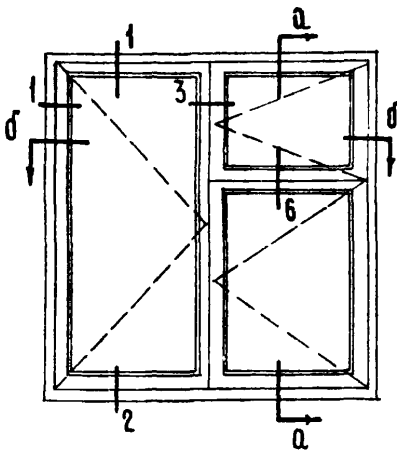
По б-б

СПЕЦИФИКАЦИЯ НА ИЗДЕЛИЕ

ДРЕВЕСИНА КОРОБКИ	М ³	0.029
ДРЕВЕСИНА СТВОРК	М ³	0.0422
ПЕТАИ ОКОННЫЕ ВКОЛОТНЫЕ РАЗЪЕМНЫЕ В 100 ГОСТ 5088-65	ШТ.	4
ПЕТАИ ОКОННЫЕ РАЗЪЕМНЫЕ 675 ГОСТ 5088-65	ШТ.	4
ЗАВЕРТКИ ОКОННЫЕ ВРЕЗНЫЕ ГИЛН ГК ГОСТ 5090-65	ШТ.	4
СТЯЖКИ ВИНТОВЫЕ МВ 60 ГОСТ 5090-65	ШТ.	4
УГОЛЬНИКИ ОКОННЫЕ ПО ГОСТ 475-62 П. 15		
УПЛОТНЯЮЩИЕ ПЕНОПОЛИУРЕТАНОВЫЕ ПРОКЛАДКИ ГОСТ 10174-62	П.М.	5.5
ФИКСАТОР ОТКРЫВАНИЯ СТВОРК	ШТ.	2
СТЕКЛО ОКОННОЕ 1000×450 ШТ. 4	М ²	1.8

ПРИМЕЧАНИЕ. ДЕТАЛИ И СЕЧЕНИЯ БРУСКОВ СМ. ЛИСТЫ 8,9,10,11 И 12.

ДЕРЕВЯННЫЕ ИЗДЕЛИЯ	ОКНО СО СПАРЕННЫМИ СТВОРКАМИ	МАРКА	АЛБОН	ЛИСТ
СЕРИЯ ИИ-03-01		0С12-12А	48	46



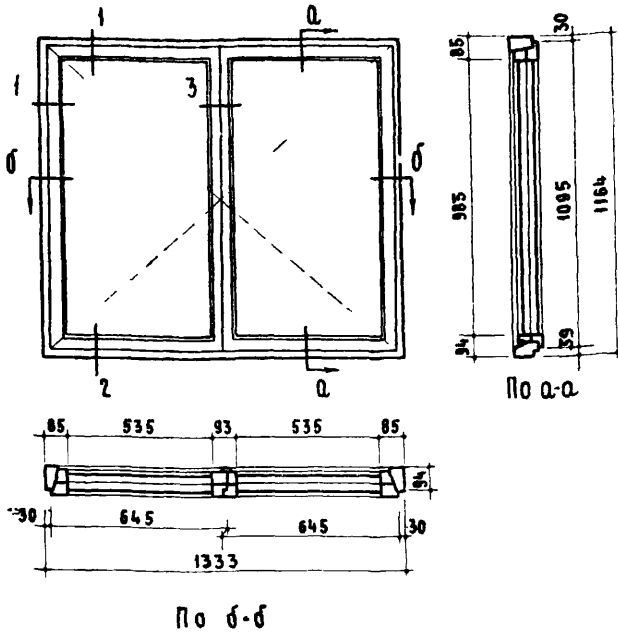
По Б-Б

СПЕЦИФИКАЦИЯ НА ИЗДЕЛИЕ

ДРЕВЕСИНА КОРОБКИ	М ³ 0.029
ДРЕВЕСИНА СТОРОК	М ³ 0.0482
ПЕТАИ ОКОННЫЕ ВКОЛОТНЫЕ РАЗЪЕМНЫЕ В 100 ГОСТ 5088-65	ШТ. 4
ПЕТАИ ОКОННЫЕ ВКОЛОТНЫЕ РАЗЪЕМНЫЕ В 75 ГОСТ 5088-65	ШТ. 2
ПЕТАИ ОКОННЫЕ РАЗЪЕМНЫЕ В 75 ГОСТ 5088-65	ШТ. 6
ЗАВЕРТКИ ОКОННЫЕ ВРЕЗНЫЕ ГЛАН ГК ГОСТ 5090-65	ШТ. 5
СТЯЖКИ ВИНТОВЫЕ МВ 60 ГОСТ 5090-65	ШТ. 6
УГОЛЬНИКИ ОКОННЫЕ ПО ГОСТ 475-62 П15	
УПАТЯНЮЩИЕ ПЕНОПОЛИУРЕТАНОВЫЕ ПРОКЛАДКИ ГОСТ 10174-62	П.М. 6.0
ФИКСАТОР ОТКРЫВАНИЯ СТОРОК	ШТ. 2
СТЕКЛО ОКОННОЕ	
1000 × 450 - 2 ШТ.	} М ² 1.797
600 × 450 - 2 ШТ.	
323 × 450 - 2 ШТ.	

ПРИМЕЧАНИЕ ДЕТАЛИ И СЕЧЕНИЯ БРУСКОВ СМ ЛИСТЫ 8,9,10, И 12.

АНГА	ИМ. ИТ	ВЗАМЕН
В. МУНЦ И. АРИЕНЦЫНА И. СТРОКОВ В. ТИТЯНОВА		
РУК. СЕКТОРА	ИСПОЛНИТЕЛЬ	ПРОВЕРИЛ
В. ЛУЗЫ	А. АЛЕКСАНДРОВ	В. А. ЛАЗАНОВ
САМ. ДИРЕКТОРА	УКОВОДИТЕЛЬ ОТДЕЛА ИМР	СТАНДАРТОВ И КАТАЛОГОВ
УКОВОДИТЕЛЬ ОТДЕЛА ИМР	ПРОЕКТИРОВАНИЕ РАБОТ	ЖИЛИЩНО-ПЕЧАТ
ЖИЛИЩНО-ПЕЧАТ	СЕРИЯ ИИ-03-01	

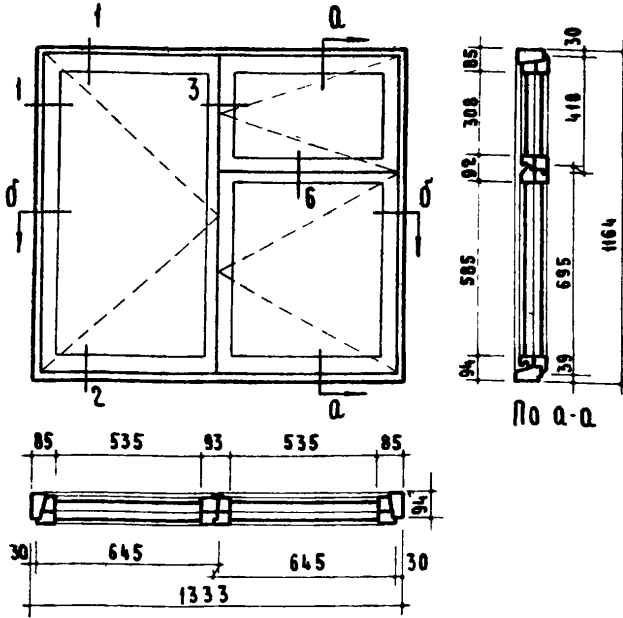


СПЕЦИФИКАЦИЯ НА 1 ИЗДЕЛИЕ

ДРЕВЕСИНА КОРОБКИ	-м ³	0.0318
ДРЕВЕСИНА СТВОРОК	-м ³	0.0442
ПЕТАИ ОКОННЫЕ ВКОЛОТНЫЕ РАЗ'ЕМНЫЕ В 100 ГОСТ 5088-65	-шт.	4
ПЕТАИ ОКОННЫЕ РАЗ'ЕМНЫЕ 675 ГОСТ 5088-65	-шт.	4
ЗАВЕРТКИ ОКОННЫЕ ВРЕЗНЫЕ ГИЩ ГК ГОСТ 5090-65	-шт.	4
СТЯЖКИ ВИНТОВЫЕ МВ 60 ГОСТ 5090-65	-шт.	4
УГОЛЬНИКИ ОКОННЫЕ ПО ГОСТ 475-62 ПУНКТ 15		
УПЛОТНЯЮЩИЕ ПЕНОПОЛИУРЕТАНОВЫЕ ПРОКААДКИ ГОСТ 10174-62	-п.м.	5.82
ФИКСАТОР ОТКРЫВАНИЯ СТВОРОК	-шт.	2
СТЕКЛО ОКОННОЕ 1000 - 550 - 4шт.	-м ²	2.5

ПРИМЕЧАНИЕ ДЕТАЛИ И СЕЧЕНИЯ БРУСКОВ СМ ЛИСТЫ 8,9,10,11 И 12.

ДЕРЕВЯННЫЕ ИЗДЕЛИЯ	ОКНО СО СПАРЕННЫМИ СТВОРОКАМИ	МАРКА	АЛЬБОМ	ЛИСТ
СЕРИЯ ИИ-03-01		ОС12-14А	48	48



по б-б

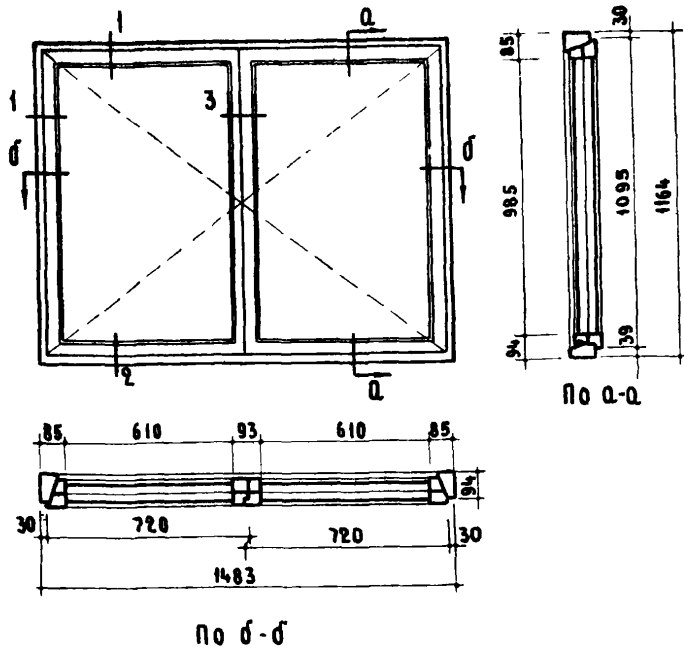
СПЕЦИФИКАЦИЯ НА 1 ИЗДЕЛИЕ

ДРЕВЕСИНА КОРОБКИ	-м ³	0.0318
ДРЕВЕСИНА СТОРОК	-м ³	0.0124
ПЕТАИ ОКОННЫЕ ВКОЛОТНЫЕ РАЗЪЕМНЫЕ В 100 ГОСТ 5088-65	-шт.	4
ПЕТАИ ОКОННЫЕ ВКОЛОТНЫЕ РАЗЪЕМНЫЕ В 75 ГОСТ 5088-65	-шт.	2
ПЕТАИ ОКОННЫЕ РАЗЪЕМНЫЕ В 75 ГОСТ 5088-65	-шт.	6
ЗАВЕРТКИ ОКОННЫЕ ВРЕЗНЫЕ ГИЛ ГК ГОСТ 5090-65	-шт.	5
СТЯЖКИ ВИНТОВЫЕ М6 ГОСТ 5090-65	-шт.	10
УГОЛЬНИКИ ОКОННЫЕ ПО ГОСТ 475-62 П 15		
УПЛОТНЯЮЩИЕ ПЕНОПОЛИУРЕТАНОВЫЕ ПРОКЛАДКИ ГОСТ 10174-62	-п.м.	6.51
ФИКСАТОР ОТКРЫВАНИЯ СТОРОК	-шт.	2
СТЕКАО ОКОННОЕ:		
1000 × 550 — 2 шт.	}	-м ² 2.115
600 × 550 — 2 шт.		
323 × 550 — 2 шт.		

ПРИМЕЧАНИЕ ДЕТАЛИ И СЕЧЕНИЯ БРУСКОВ СМ. ЛИСТЫ 8,9,10,11и12.

АТА	В. МУЦ	УК СЕКТОРА	ОРА	ЖИЛИЩА
ИНВ.№	И. КРАПЕНКО	ИЗДАНИТЕЛЯ	ДЕКАТИВ	
ВАЖЕН	И. СТРОКОВ	А. КРИПА	ПРОЕКТИРОВАНИЕ РАБОТ	ЦЕНТР
	В. СТАРШИНОВА	А. ХАХАНОВ	УКОВОДИТЕЛЬ ОТДЕЛА ИОРС	
		ПРОВЕРИЛ	СТАНДАРТОВ И КАТАЛОГОВ	ИЗДЕЛИЯ
				СЕРИЯ
				ИИ-03-01

ДЕРЕВЯННЫЕ ИЗДЕЛИЯ	МАРКА	АЛЬБОМ	ЛИСТ
СЕРИЯ ИИ-03-01	ОС12-148	48	49
ОКНО СО СПАРЕННЫМИ СТОРОКАМИ			



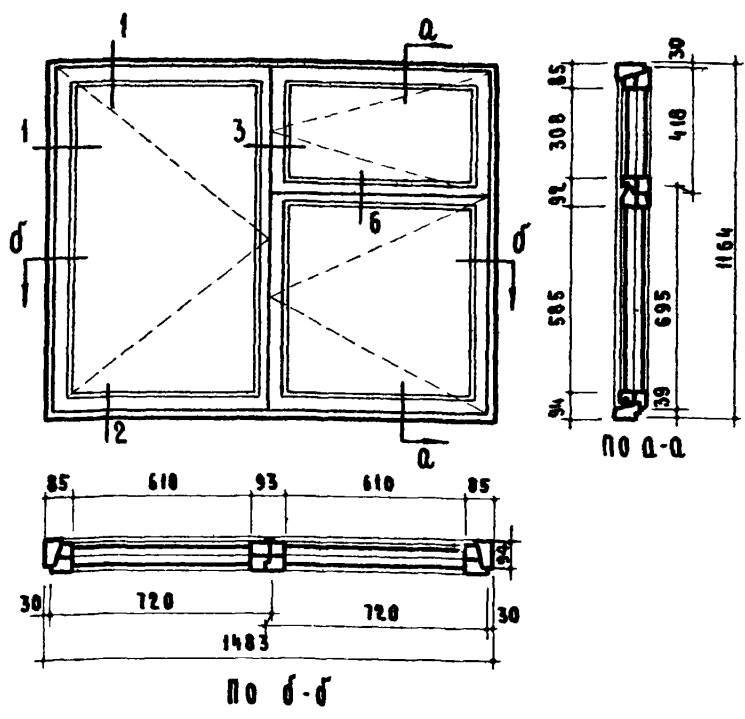
СПЕЦИФИКАЦИЯ НА ИЗДЕЛИЕ

ДРЕВЕСИНА КОРОБКИ	м ³ 0.0338
ДРЕВЕСИНА СТОРОК	м ³ 0.0461
ПЕТАИ ОКОННЫЕ ВКОЛОТНЫЕ РАЗЪЕМНЫЕ 8100 ГОСТ 5088-65	шт. 4
ПЕТАИ ОКОННЫЕ РАЗЪЕМНЫЕ 675 ГОСТ 5088-65	шт. 4
ЗАВЕРТКИ ОКОННЫЕ ВРЕЗЬНЫЕ ГИАН ГК ГОСТ 5090-65	шт. 4
СТЯЖКИ ВИНТОВЫЕ М6 ГОСТ 5090-65	шт. 8
УГОЛЬНИКИ ОКОННЫЕ ПО ГОСТ 475-62 ПУНКТ 15	
УПЛОТНЯЮЩИЕ ПЕНОПОЛИУРЕТАНОВЫЕ ПРОКЛАДКИ ГОСТ 10174-62	п.м. 6.16
ФИКСАТОР ОТКРЫВАНИЯ СТОРОК	шт. 2
СТЕКЛО ОКОННОЕ: 1000 × 625 - 4 шт.	м ² 2.5

ПРИМЕЧАНИЕ ДЕТАЛИ И СЕЧЕНИЯ БРУСКОВ СМ ЛИСТЫ 8,9,10,11 И 12

ДЕРЕВЯННЫЕ ИЗДЕЛИЯ	ОКНО СО СПАРЕННЫМИ СТОРОКАМИ	МАРКА	АЛЬБОМ	ЛИСТ
СЕРИЯ ИИ-03-01		ОС12-15А	48	50

ДАТА	ИЗВ. №	ВЗВЕШЕН
В. М. ЧИЧ И. А. КУРПА А. ХАЗАНОВ ПРОВЕРИЛ		
ЗАМ. ДИРЕКТОРА РУКОВОДИТЕЛЬ ОБЛАСТНОЙ ПРОЕКТИРОВОЧНОЙ РАБОТЫ РУКОВОДИТЕЛЬ ОТДЕЛА НОРМ СТАНДАРТОВ И КАТАЛОГОВ		
ЖИЛИЩА		
ЦЕНТРИП		
ДЕРЕВЯННЫЕ ИЗДЕЛИЯ СЕРИЯ ИИ-03-01		

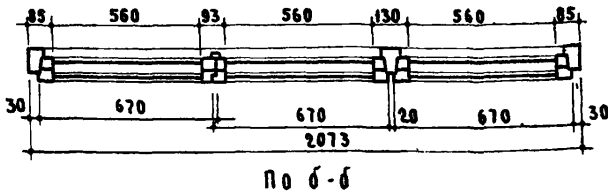
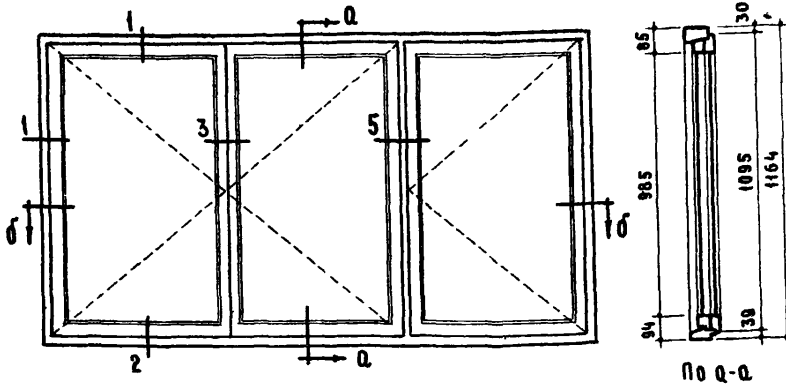


СПЕЦИФИКАЦИЯ НА ИЗДЕЛИЕ

ДРЕВЕСИНА КОРОБКИ	М ³ 0.0338
ДРЕВЕСИНА СТВОРОК	М ³ 0.0554
ПЕТАИ ОКОННЫЕ ВКОЛОТНЫЕ РАЗЪЕМНЫЕ В 100 ГОСТ 5088-65	ШТ. 4
ПЕТАИ ОКОННЫЕ ВКОЛОТНЫЕ РАЗЪЕМНЫЕ В 75 ГОСТ 5088-65	ШТ. 2
ПЕТАИ ОКОННЫЕ РАЗЪЕМНЫЕ В 75 ГОСТ 5088-65	ШТ. 6
ЗАВЕРТКИ ОКОННЫЕ ВРЕЗНЫЕ ГИЛГК ГОСТ 5090-65	ШТ. 5
СТЯЖКИ ВИНТОВЫЕ МВ 60 ГОСТ 5090-65	ШТ. 10
УГОЛЬНИКИ ОКОННЫЕ ПО ГОСТ 475-62 П.15	
УПЛОТНЯЮЩИЕ ПЕНОПОЛИУРЕТАНОВЫЕ ПРОКЛАДКИ ГОСТ 10174-62	П.М. 6.88
ФИКСАТОР ОТКРЫВАНИЯ СТВОРОК	ШТ. 2
СТЕКЛО ОКОННОЕ	
1000 × 625 — 2 ШТ.	} М ² 2.404
600 × 625 — 2 ШТ.	
323 × 625 — 2 ШТ.	

ПРИМЕЧАНИЕ ДЕТАЛИ И СЕЧЕНИЯ БРУСКОВ СМ ЛИСТЫ 8,9,10,11 И 12.

МАРКА	АЛЬБОМ	ЛИСТ
ОС12-158	48	51

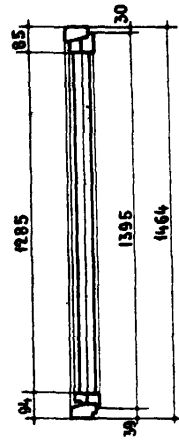
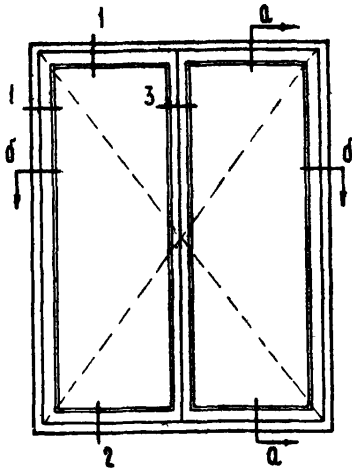


СПЕЦИФИКАЦИЯ НА ИЗДЕЛИЕ

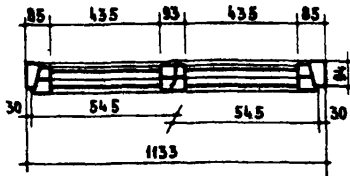
ДРЕВЕСИНА КОРОБКИ	—	м ³	0.0501
ДРЕВЕСИНА СТВОРК	—	м ³	0.0679
ПЕТАИ ОКОННЫЕ ВКЛАДНЫЕ РАЗЪЕМНЫЕ 8100 ГОСТ 5088-65	—	шт.	6
ПЕТАИ ОКОННЫЕ РАЗЪЕМНЫЕ 675 ГОСТ 5088-65	—	шт.	6
ЗАВЕРТКИ ОКОННЫЕ ВРЕЗНЫЕ Г ИЛИ Г К ГОСТ 5090-65	—	шт.	6
СТЯЖКИ ВИНТОВЫЕ М6 ГОСТ 5090-65	—	шт.	12
УГОЛЬНИКИ ОКОННЫЕ Р0 ГОСТ 475-62 П.15			
УПЛОТНЯЮЩИЕ ПЕНОПОЛИУРЕТАНОВЫЕ ПРОКЛАДКИ ГОСТ 10174-62	—	п.м.	9.10
ФИКСАТОР ОТКРЫВАНИЯ СТВОРК	—	шт.	3
СТЕКАО ОКОННОЕ 1000 x 575 - 6 шт.	—	м ²	3.45

ПРИМЕЧАНИЕ ДЕТАЛИ И СЕЧЕНИЯ БРУСКОВ СМ АНСТЫ 8,9,10,11 И 12.

ДЕРЕВЯННЫЕ ИЗДЕЛИЯ	ОКНО СО СПАРЕННЫМИ СТВОРКАМИ	МАРКА	АЛЬБОМ	АНСТ
СЕРИЯ ИИ-03-01		0С12-21А	48	52



По а-а



По б-б

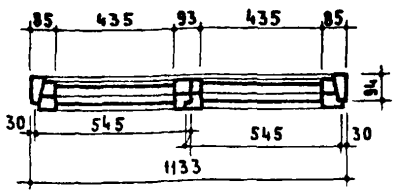
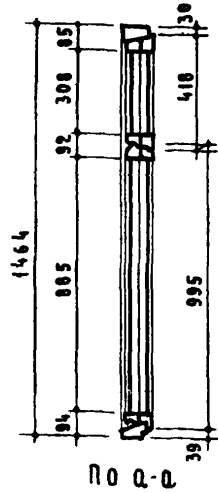
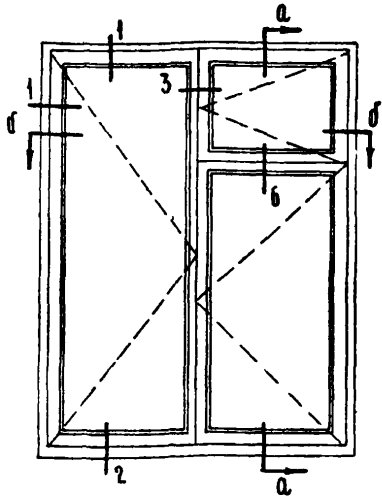
СПЕЦИФИКАЦИЯ НА 1 ИЗДЕЛИЕ

ДРЕВЕСИНА КОРОБКИ	М ³ 0.0354
ДРЕВЕСИНА СТВОРК	М ³ 0.0507
ПЕТАИ ОКОННЫЕ ВКОЛОТНЫЕ РАЗЪЕМНЫЕ В100 ГОСТ 5088-65	ШТ. 4
ПЕТАИ ОКОННЫЕ РАЗЪЕМНЫЕ Б75 ГОСТ 5088-65	ШТ. 4
ЗАВЕРТКИ ОКОННЫЕ ВРЕЗНЫЕ Г ИЛИ ГК ГОСТ 5090-65	ШТ. 4
СТЯЖКИ ВИНТОВЫЕ М 60 ГОСТ 5090-65	ШТ. 4
УГОЛЬНИКИ ОКОННЫЕ ПО ГОСТ 475-62 П. 15	
УЛОТНЯЮЩИЕ ПЕНОПОЛИУРЕТАНОВЫЕ ПРОКААДКИ ГОСТ 10174-62	П.М. 6.56
ФИКСАТОР ОТКРЫВАНИЯ СТВОРК	ШТ
СТЕКАО ОКОННОЕ: 1300 × 450 - 4 ШТ.	М ² 2.34

ПРИМЕЧАНИЕ ДЕТАЛИ И СЕЧЕНИЯ БРСКОВ СМ. ЛИСТЫ 8,9,10,11 И 12

ДРЕВЯННЫЕ ИЗДЕЛИЯ СЕРИЯ ИИ-03-01	ОКНО СО СПАРЕННЫМИ СТВОРКАМИ	МАРКА 0015-12А	АЛБСОМ 48	ЛИСТ 54

ДАТА	ИНВ №	ИЗМЕН
В МУНЦ И ИРИНЬСКОС И СТРОКОС В КАТАРИНОВА		
РК СЕКТОРА ИСПОЛНИТЕЛЬ	КРИПА А ХАЗАНОВ	ПРОВЕРИЛ А ХАЗАНОВ
САЧ ДИРЕКТОРА РУКОВОДИТЕЛЬ ОТДЕЛЕНИЯ ПРОЕКТНЫХ РАБОТ	А. ХАЗАНОВ	А. ХАЗАНОВ
РУКОВОДИТЕЛЬ ОТДЕЛА НОРМ СТАНДАРТОВ И КАТАЛОГОВ		
К. И. И. Ш. А. ПЕНИНЦ		



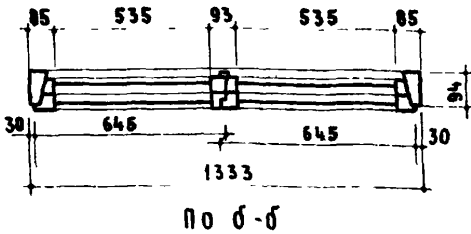
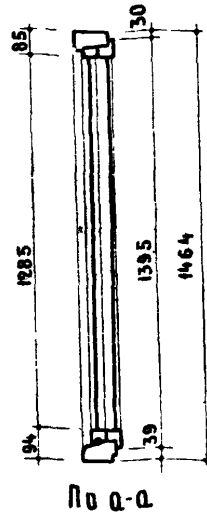
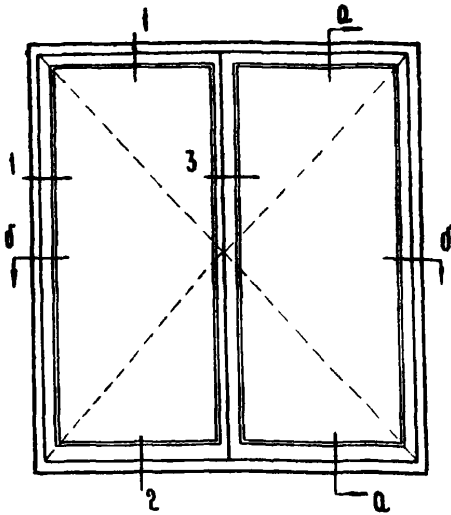
По б-б

СПЕЦИФИКАЦИЯ НА ИЗДЕЛИЕ

ДРЕВЕСИНА КОРОБКИ	м ³ 0.0304
ДРЕВЕСИНА СТВОРКИ	м ³ 0.0488
ПЕТАИ ОКОННЫЕ ВКОЛОТНЫЕ РАЗЪЕМНЫЕ 8100 ГОСТ 5088-65	шт. 4
ПЕТАИ ОКОННЫЕ ВКОЛОТНЫЕ РАЗЪЕМНЫЕ 875 ГОСТ 5088-65	шт. 2
ПЕТАИ ОКОННЫЕ РАЗЪЕМНЫЕ 675 ГОСТ 5088-65	шт. 8
ЗАВЕРТКИ ОКОННЫЕ ВРЕЗНЫЕ Г ИЛИ ГК ГОСТ 5090-65	шт. 5
СЪЯЖКИ ВИНТОВЫЕ МВ 60 ГОСТ 5090-65	шт. 6
УГОЛЬНИКИ ОКОННЫЕ ПО ГОСТ 475-62 П.15	
УПАТНЯЮЩИЕ ЛЕНОВОАМУРЕТАНОВЫЕ ПРОКЛАДКИ ГОСТ 10174-62	п.м. 6.95
ФИКСАТОР ОТКРЫВАНИЯ СТВОРКИ	шт. 2
СТЕКЛО ОКОННОЕ 1300 × 450 - 2шт.	м ² 2.27
900 × 450 - 2шт.	
323 × 450 - 2шт.	

ПРИМЕЧАНИЕ ДЕТАЛИ И СЕЧЕНИЯ БРУСКОВ СМ ЛИСТЫ 8,9,10,11 И 12.

ДЕРЕВЯННЫЕ ИЗДЕЛИЯ СЕРИЯ ИИ-03-01	ОКНО СО СПАРЕННЫМИ СТВОРКАМИ	МАРКА ОС15-12 В	АЛЬБОМ 48	ЛИСТ 55
--	------------------------------	--------------------	--------------	------------



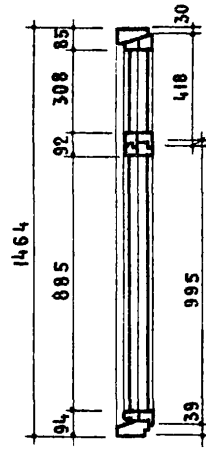
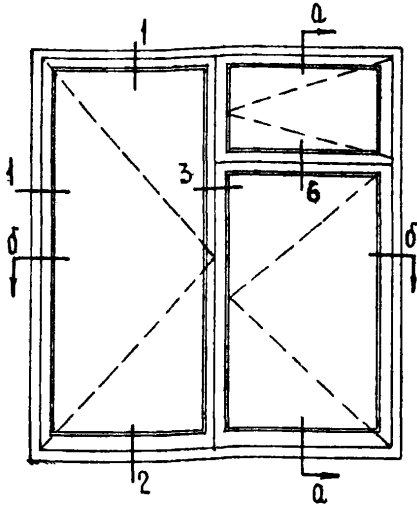
СПЕЦИФИКАЦИЯ НА 1 ИЗДЕЛИЕ

ДРЕВЕСИНА КОРОБКИ	М ³ 0.036
ДРЕВЕСИНА СТВОРОК	М ³ 0.0503
ПЕТАИ ОКОННЫЕ ВКОЛОТНЫЕ РАЗ'ЕМНЫЕ В 100 ГОСТ 5088-65	ШТ. 4
ПЕТАИ ОКОННЫЕ РАЗ'ЕМНЫЕ 675 ГОСТ 5088-65	ШТ. 4
ЗАВЕРТКИ ОКОННЫЕ ВРЕЗНЫЕ ГИАН ГК ГОСТ 5090-65	ШТ. 4
СТЯЖКИ ВИНТОВЫЕ МВ 60 ГОСТ 5090-65	ШТ. 8
УГОЛЬНИКИ ОКОННЫЕ ПО ГОСТ 475-62 П.15	
УПЛОТНЯЮЩИЕ ПЕНОПОЛИУРЕТАНОВЫЕ ПРОКЛАДКИ ГОСТ 18174-62	П.М. 8.10
ФИКСАТОР ОТКРЫВАНИЯ СТВОРОК	ШТ. 2
СТЕКЛО ОКОННОЕ: 1300-550 - 4 ШТ.	М ² 2.86

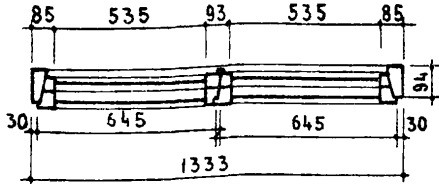
ПРИМЕЧАНИЕ. ДЕТАЛИ И СЕЧЕНИЯ БРУСКОВ СМ ЛИСТЫ 8, 9, 10 И 12.

ДЕРЕВЯННЫЕ ИЗДЕЛИЯ СЕРИЯ ИИ-03-01	ОКНО СО СПАРЕННЫМИ СТВОРОКАМИ	МАРКА ОС15-14А	АЛЬБОМ 48	ЛИСТ 56
--	-------------------------------	-------------------	--------------	------------

ДАТА	ИИВ №	ВЗЛОЖЕН
В М/ИИИ Д. КРАСНОВ И СТОКОВ В ТАМБОВЕ		
М. СЕЛЮКОВ	ПОДПИСАНИЕ	ПРОВЕРКА
М. ПРИПО	ПОДПИСАНИЕ	ПОДПИСАНИЕ
М. ДИМЕНКО	ПОДПИСАНИЕ	ПОДПИСАНИЕ
М. КОЛОДЯКОВ	ПОДПИСАНИЕ	ПОДПИСАНИЕ
ЖИЛИЩА		
ПЕТИП		



По а-а



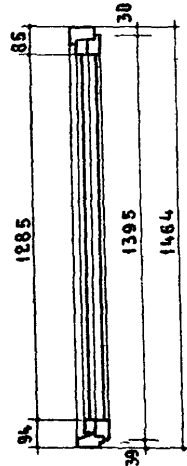
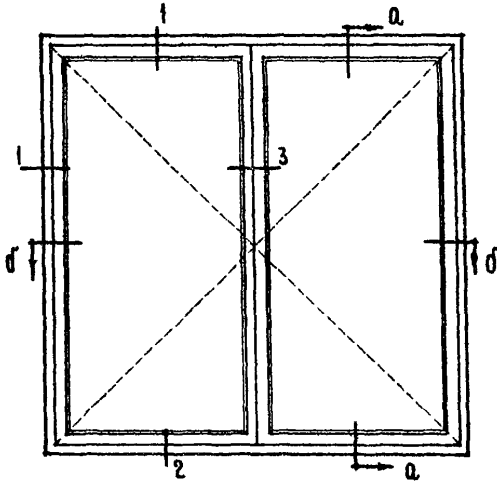
По б-б

СПЕЦИФИКАЦИЯ НА ИЗДЕЛИЕ

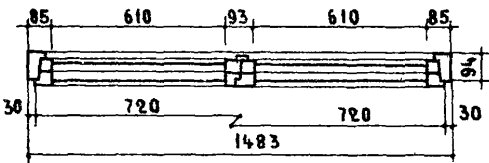
ДРЕВЕСИНА КОРОБКИ	М ³ 0.0357
ДРЕВЕСИНА СТВОРКИ	М ³ 0.0574
ПЕТАИ ОКОННЫЕ ВКОЛОТНЫЕ РАЗЪЕМНЫЕ 8100 ГОСТ 5088-65	ШТ. 4
ПЕТАИ ОКОННЫЕ ВКОЛОТНЫЕ РАЗЪЕМНЫЕ 875 ГОСТ 5088-65	ШТ. 2
ПЕТАИ ОКОННЫЕ РАЗЪЕМНЫЕ 875 ГОСТ 5.88-65	ШТ. 6
ЗАВЕРТКИ ОКОННЫЕ ВРЕЗНЫЕ Г или Гк ГОСТ 5090-65	ШТ. 5
СТЯЖКИ ВИНТОВЫЕ М6 ГОСТ 5090-65	ШТ. 10
УГОЛЬНИКИ ОКОННЫЕ ПО ГОСТ, 475-62 П.15	
УПЛОТНЯЮЩИЕ ПЕНОПОЛИУРЕТАНОВЫЕ ПРОКЛАДКИ ГОСТ 10174-62 П.ж. 87	
ФИКСАТОР ОТКРЫВАНИЯ СТВОРКИ	ШТ. 2
СТЕКЛО ОКОННОЕ	М ² 2.77
1300 × 550 - 2 ШТ.	}
900 × 550 - 2 ШТ.	
323 × 550 - 2 ШТ.	

ПРИМЕЧАНИЕ ДЕТАЛИ И СЕЧЕНИЯ БРУСКОВ СМ ЛИСТЫ 8,9,10,11 И 12

ДЕРЕВЯННЫЕ ИЗДЕЛИЯ	ОКНО СО СПАРЕННЫМИ СТВОРКАМИ	МАРКА	АЛЬБОМ	ЛИСТ
СЕРИЯ ИИ-03-01		ОС1514В	48	57



По а-а



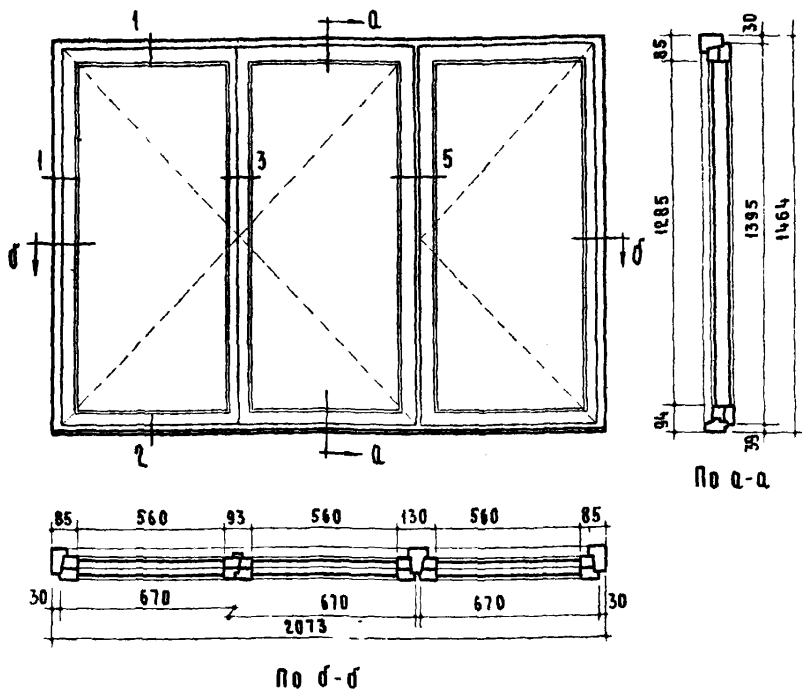
По б-б

СПЕЦИФИКАЦИЯ НА 1 ИЗДЕЛИЕ

ДРЕВЕСИНА КОРОБКИ	—	м ³	0.032
ДРЕВЕСИНА СТВОРКИ	—	м ³	0.0559
ПЕТАИ ОКОННЫЕ ВКОЛОТНЫЕ РАЗЕМНЫЕ 8100 ГОСТ 5088-65	—	шт.	4
ПЕТАИ ОКОННЫЕ РАЗЕМНЫЕ 675 ГОСТ 5088-65	—	шт.	4
ЗАВЕРТКИ ОКОННЫЕ ВРЕЗНЫЕ ГИМ ГК ГОСТ 5090-65	—	шт.	4
СТЯЖКИ ВИКТОВЫЕ М6 ГОСТ 5090-65	—	шт.	8
УГОЛЬНИКИ ОКОННЫЕ ПО ГОСТ 475-62 П.15			
УПЛОТНЯЮЩИЕ ПЕНОПОЛИУРЕТАНОВЫЕ ПРОКАДКИ ГОСТ 10174-62	—	п.м.	7.06
ФИКСАТОР ОТКРЫВАНИЯ СТВОРКИ	—	шт.	2
СТЕКАО ОКОННОЕ 1300×625 - 4шт.	—	м ²	3.25

ПРИМЕЧАНИЕ ДЕТАЛИ И СЕЧЕНИЯ БРУСКОВ СМ. ЛИСТЫ 8, 9, 10, 11 И 12.

ДЕРЕВЯННЫЕ ИЗДЕЛИЯ	ОКНО СО СПАРЕННЫМИ СТВОРКАМИ	МАРКА	АЛЬБОМ	ЛИСТ
СЕРИЯ МИ-03-01		ОС15-15А	48	58

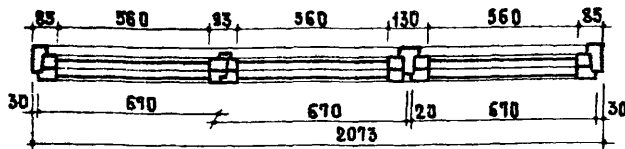
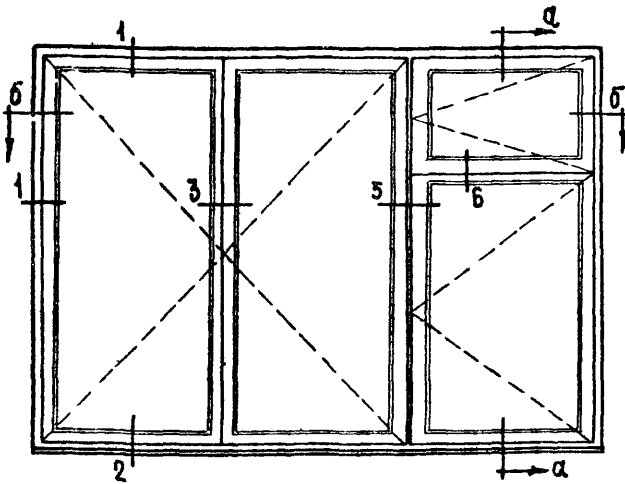


СПЕЦИФИКАЦИЯ НА 1 ИЗДЕЛИЕ

ДРЕВЕСИНА КОРОБКИ	—	М ³	0.0574
ДРЕВЕСИНА СТОРОК	—	М ³	0.083
ПЕТАИ ОКОННЫЕ ВКОЛОТНЫЕ РАЗЪЕМНЫЕ В100 ГОСТ 5088-65	—	ШТ.	6
ПЕТАИ ОКОННЫЕ РАЗЪЕМНЫЕ В75 ГОСТ 5088-65	—	ШТ.	6
ЗАВЕРТКИ ОКОННЫЕ ВРЕЗНЫЕ Г или Гк ГОСТ 5090-65	—	ШТ.	6
СТЯЖКИ ВИНТОВЫЕ МВ 60 ГОСТ 5090-65	—	ШТ.	12
УГОЛЬНИКИ ОКОННЫЕ ПО ГОСТ 475-62 п.15			
УПЛОТНЯЮЩИЕ ПЕНОПОЛИУРЕТАНОВЫЕ ПРОКЛАДКИ ГОСТ 10174-62	—	П.М.	12.10
ФИКСАТОР ОТКРЫВАНИЯ СТОРОК	—	ШТ.	3
СТЕКЛО ОКОННОЕ: 1300 × 575 - 6 ШТ.	—	М ²	4.485

ПРИМЕЧАНИЕ. ДЕТАЛИ И СЕЧЕНИЯ СМ ЛИСТЫ 8, 9, 10, 11 И 12.

ДЕРЕВЯННЫЕ ИЗДЕЛИЯ	ОКНО СО СПАРЕННЫМИ СТОРОККАМИ	МАРКА	АЛЬБОМ	ЛИСТ
СЕРИЯ ИИ-03-01		ОС15-21А	48	60



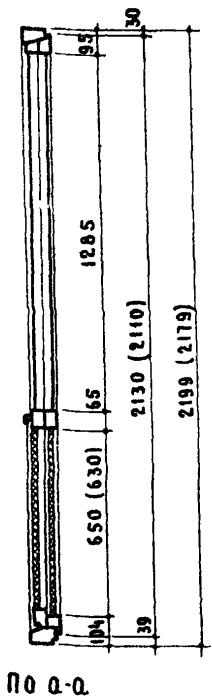
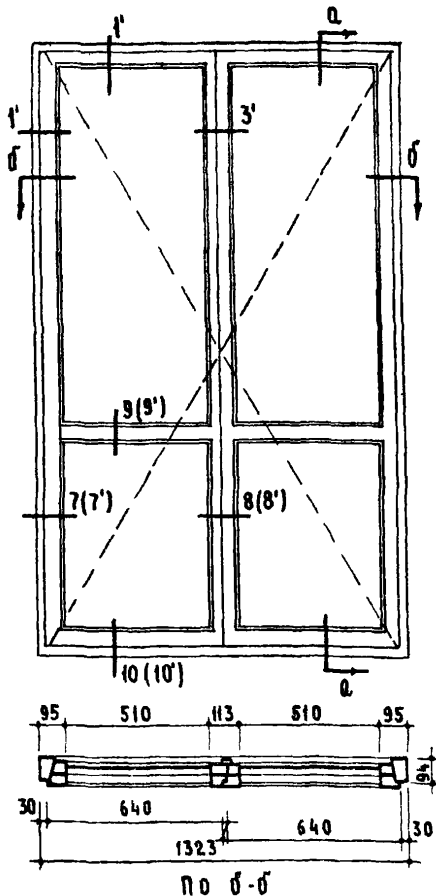
По б-б

СПЕЦИФИКАЦИЯ НА 1 ИЗДЕЛИЕ

ДРЕВЕСИНА КОРОВКИ	— м ³ 0.0574
ДРЕВЕСИНА СТВОРКИ	— м ³ 0.0906
ПЕТАИ ОКОННЫЕ ВКЛОТНЫЕ РАЗЪЕМНЫЕ 6100 ГОСТ 5088-65	— ШТ. 6
ПЕТАИ ОКОННЫЕ ВКЛОТНЫЕ РАЗЪЕМНЫЕ 575 ГОСТ 5088-65	— ШТ. 2
ПЕТАИ ОКОННЫЕ РАЗЪЕМНЫЕ 575 ГОСТ 5088-65	— ШТ. 8
ЗАВЕРТКИ ОКОННЫЕ ВРЕЗНЫЕ Г НАК Г ГОСТ 3090-65	— ШТ. 7
СТЯЖКИ ВИНТОВЫЕ М6 ГОСТ 3090-65	— ШТ. 14
УГОЛЬНИКИ ОКОННЫЕ ПО ГОСТ 475-62 п. 15	
УПЛОТНЯЮЩИЕ ПЕНОПОАНУРЕТАНОВЫЕ ПРОКЛАДКИ ГОСТ 10174-62	— П.М. 12.70
ФИКСАТОР ОТКРЫВАНИЯ СТВОРКИ	— ШТ. 3
СТЕКЛО ОКОННОЕ: 1300 × 575 — 4 ШТ.	} — м ² 4.396
900 × 575 — 2 ШТ.	
323 × 575 — 2 ШТ.	

ПРИМЕЧАНИЕ. ДЕТАЛИ И СЕЧЕНИЯ СМ. ЛИСТЫ 8, 9, 10, 11 И 12.

ДАТА	ИЗМ. №	ВРАЩЕН
В. МУНЦ В. ДУДИН В. ПЕТУХОВ В. СТОКОВ В. ТАРИНОВА В. СЕВЕРИН В. ХАРАШИН ПРОВЕРКА		
ДИРЕКТОР ФИЗКАНТЕЛ ПРОЕКТИРОВАНИЯ ОКОННЫХ РАБОТ РУКОВОДИТЕЛЬ ОТДЕЛА РАБОТ СТУДЕНТОВ И КАДРОВ		
ЖИЛИЩНО-СТРОИТЕЛЬНЫЙ ЦЕНТР		
ДЕРЕВЯННЫЕ ИЗДЕЛИЯ	ОКНО СО СПАРЕННЫМИ СТВОРКАМИ	МАРКА ОС 15-216
СЕРИЯ ИИ-03-01		АЛЬБОМ 48
		ЛИСТ 64



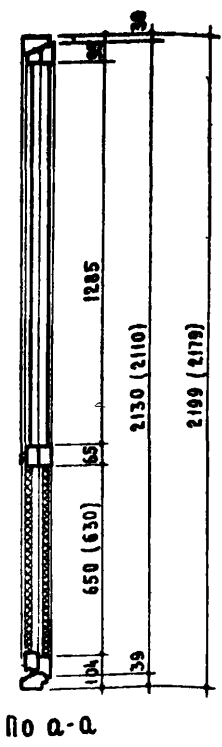
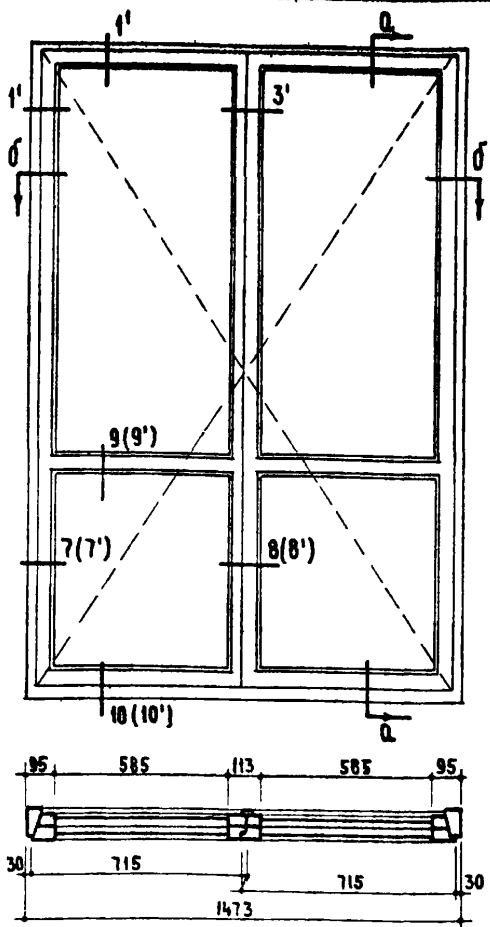
СПЕЦИФИКАЦИЯ НА 1 ИЗДЕЛИЕ

ДРЕВЕСИНА КОРОБКИ	м ³	0.042
ДРЕВЕСИНА ПОЛОТН	м ³	0.1094
ПЕТАИ ОКОННЫЕ ВОЛОКНИСТЫЕ РАЗЪЕМНЫЕ В 125 ГОСТ 5088-65	шт.	6
ПЕТАИ ОКОННЫЕ РАЗЪЕМНЫЕ 675 ГОСТ 5088-65	шт.	6
ЗАВЕРТКИ ОКОННЫЕ ВРЕЗНЫЕ ГЛАН ГЛ ГОСТ 5090-65	шт.	5
СТЯЖКИ ВИНТОВЫЕ	шт.	12
УГОЛЬНИКИ ОКОННЫЕ ПО ГОСТ 475-62 П.15		
РУЧКИ СКОБЫ ДВЕРНЫЕ Г80 ГОСТ 5087-65	шт.	2
ОСТАНОВЫ ДВЕРНЫЕ ОД ГОСТ 5091-65	шт.	2
УПЛОТНЯЮЩИЕ ПЕНОПОАУРЕТАНОВЫЕ ПРОКЛАДКИ ГОСТ 10174-62	п.м.	8.80
ПРОСМОЛЕННЫЙ КАРТОН	м ²	0.67
ПАНТЫ ДРЕВЕСНО-ВОЛОКНИСТЫЕ ТВЕРДЫЕ	м ²	2.60
ПАНТЫ ДРЕВЕСНО-ВОЛОКНИСТЫЕ ИЗОЛЯЦИОННЫЕ	м ²	1.25
СТЕКЛО ОКОННОЕ 1300x525 -4шт	м ²	2.73

ПРИМЕЧАНИЯ 1 Сечения в скобках относятся к конструкции двери с утеплением
2 Детали и сечения брусков см. листы 8, 9, 10, 11 и 12.

ДЕРЕВЯННЫЕ ИЗДЕЛИЯ	Балконная дверь со спаренными полотнами	МАРКА	АЛЬБОМ	ЛИСТ
		БС22-14	48	62
СЕРИЯ				
ИИ-03-01				

ДАТА	ИЗМ. №	ВЗЯЛИ
В. МУНЦ И. ПИРАТЕНКО И. СТРОКОВ В. ТИТЯНОВА		
РУК. СЕКТОРА	ИСПОЛНИТЕЛЬ	ПРОВЕРИЛА
И. КРИПА	А. ХАЗАНОВ	
ДИРЕКТОРА	ПРОЕКТИРОВАНИЕ РАБОТ	ПРОЕКТИРОВЩИК
И. ШИШИН	ОТДЕЛ НОРМ	СТАНДАРТОВ И КАТАЛОГОВ
ЦЕНТРАЛЬНЫЙ ЦЕНТРАЛЬНЫЙ ЦЕНТРАЛЬНЫЙ		

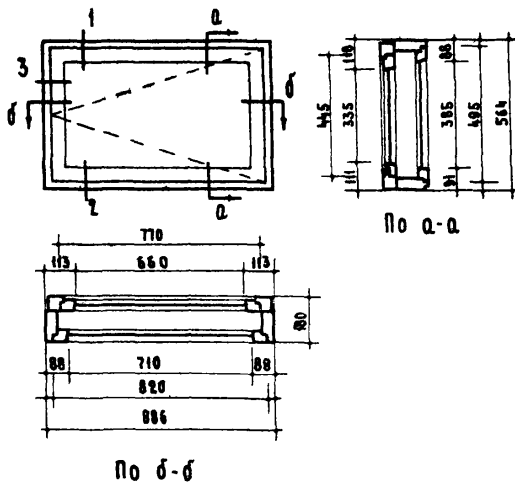


СПЕЦИФИКАЦИЯ НА 1 ИЗДАНИЕ

ДРЕВЕСИНА КОРОБКИ	М ³	0.0435
ДРЕВЕСИНА ПОЛОТЕН	М ³	0.1123
ПЕТАИ ОКОННЫЕ ВКОЛВТНЫЕ РАЗ'ЕМНЫЕ 8125 ГОСТ 5088-65	ШТ.	6
ПЕТАИ ОКОННЫЕ РАЗ'ЕМНЫЕ 675 ГОСТ 5088-65	ШТ.	6
ЗАВЕРТКИ ОКОННЫЕ ВРЕЗНЫЕ ГЛАН ГК ГОСТ 5090-65	ШТ.	5
СТЯЖКИ ВИНТОВЫЕ М860 ГОСТ 5090-65	ШТ.	12
УГОЛЬНИКИ ОКОННЫЕ ПО ГОСТ 475-62 П.15		
РУЧКИ-СКОБЫ ДАВЕРНЫЕ Г80 ГОСТ 5087-65	ШТ.	2
ОСТАНОВЫ ДАВЕРНЫЕ ОД ГОСТ 5091-65	ШТ.	2
УПЛОТНЯЮЩИЕ ПЕНОПОЛИУРЕТАНОВЫЕ ПРОКЛАДКИ ГОСТ 10174-62	П.М.	9.1
ПРОСМОДЕННЫЙ КАРТОН	М ²	0.8
ПАЙТЫ ДРЕВЕСНО-ВОЛОКНИСТЫЕ ТВЕРДЫЕ	М ²	3.03
ПАЙТЫ ДРЕВЕСНО-ВОЛОКНИСТЫЕ ИЗОЛЯЦИОННЫЕ	М ²	1.50
СТЕКАО ОКОННОЕ 1300x600-4ШТ	М ²	3.12

ПРИМЕЧАНИЯ 1 СЕЧЕНИЯ В СКОБКАХ ОТНОСЯТСЯ К КОНСТРУКЦИИ ДАВЕРИ.
 С УТЕПЛЕНИЕМ
 2 ДЕТАЛИ И СЕЧЕНИЯ БРУСКОВ СМ ЛИСТЫ 8, 9, 10, 11 и 12

ДЕРЕВЯННЫЕ ИЗДЕЛИЯ	БАЛКОННАЯ ДАВЕРЬ СО СПАРЕННЫМИ ПОЛОТНАМИ	МАРКА	АЛБОН	ЛИСТ
СЕРИЯ ИИ-03-01		БС 22-15	48	63



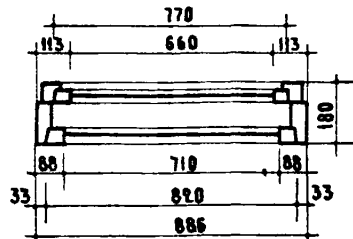
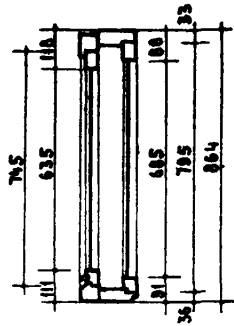
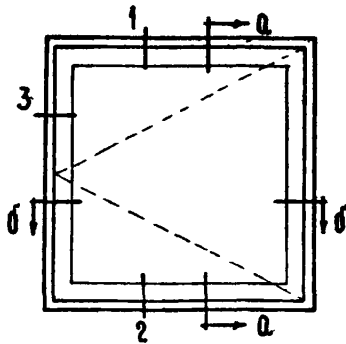
СПЕЦИФИКАЦИЯ НА 1 ИЗДАНИЕ

ДРЕВЕСИНА КОРОБКИ		м ³ 0.0315
ДРЕВЕСИНА СТВОРК		м ² 0.0181
ПЕТАИ ОКОННЫЕ РАЗЕМНЫЕ 6 100 ГОСТ 5088-65	ШТ.	4
ЗАВЕРТКИ ОКОННЫЕ ВРЕЗНЫЕ ГЛИН ГК ГОСТ 5090-65	ШТ.	2
УГОЛЬНИКИ ОКОННЫЕ ПО ГОСТ 475-62 ПУНКТ 15		
УПЛОТНЯЮЩИЕ ПЕНОПОЛИУРЕТАНОВЫЕ ПРОКЛАДКИ ГОСТ 10174-62	п.м.	2.63
ФИКСАТОР ОТКРЫВАНИЯ СТВОРК	ШТ.	1
СТЕКАО ОКОННОЕ	400 × 725 - 1 ШТ.	} м ² 0.526
	350 × 675 - 1 ШТ.	

ПРИМЕЧАНИЕ ДЕТАЛИ И СЕЧЕНИЯ БРЗСКОВ СМ ЛИСТЫ 20, 21, 25, 26, 27, 28 и 29.

ДЕРЕВЯННЫЕ ИЗДЕЛИЯ СЕРИЯ ИИ-03-01	ОКНО С РАЗДЕЛЬНЫМИ СТВОРКАМИ	МАРКА	АЛЬБОМ	ЛИСТ
		ОРО6-09	48	64

ДАТА	ИВ. №	ВЗЯМЕН
В. МУНЦ И. АРХАНГЕЛСКИЙ И. СТРОКОВ В. ШАРНЮКОВА		
РИ. СЕКТОРА ИСПОЛНИТЕЛЬ	А. КРИПКО А. ХАЗАНОВ	ПРОВЕРИЛ А. ХАЗАНОВ
ЗАН. ДИРЕКТОРА РУКОВОДИТЕЛЬ ОТДЕЛА ПРОЕКТИРНЫХ РАБОТ	РУКОВОДИТЕЛЬ ОТДЕЛА СТАНДАРТОВ И КАТАЛОГОВ	ЖИЛ ИЩ А ПЕНИНГ



По б-б

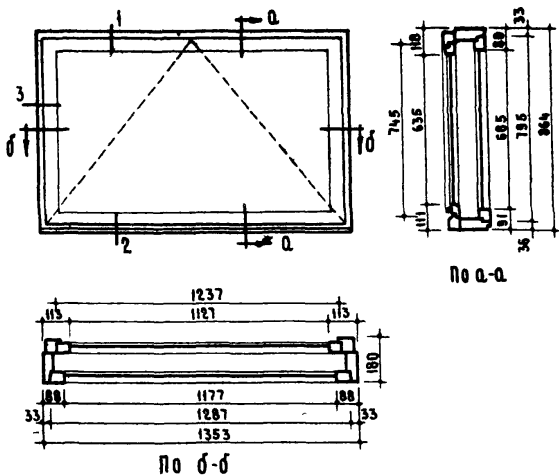
СПЕЦИФИКАЦИЯ НА 1 ИЗДЕЛИЕ

ДРЕВЕСИНА КОРОБКИ	М ³ 0.0424
ДРЕВЕСИНА СТВОРОК	М ³ 0.0226
ПЕТАИ ОКОННЫЕ РАЗЕМНЫЕ 6100 ГОСТ 5088-65	ШТ. 4
ЗАВЕРТКИ ОКОННЫЕ ВРЕЗНЫЕ ГИАН ГК ГОСТ 5091-65	ШТ. 4
ОСТАНОВЫ ОКОННЫЕ ОМ ГОСТ 5091-65	ШТ. 1
УГОЛЬНИКИ ОКОННЫЕ ПО ГОСТ 475-62 п.15	
УПЛОТНЯЮЩИЕ ПЕНОПОЛИУРЕТАНОВЫЕ ПРОКЛАДКИ ГОСТ 10174-62	п.м. 3.23
ФИКСАТОР ОТКРЫВАНИЯ СТВОРОК	ШТ. 1
СТЕКЛО ОКОННОЕ 700 × 725 - 1 ШТ.	М ² 0.945
650 × 675 - 1 ШТ.	

ПРИМЕЧАНИЕ ДЕТАЛИ И СЕЧЕНИЯ БРУСКОВ СМ ЛИСТЫ 20, 21, 25, 26, 27, 28 И 29.

ДЕРЕВЯННЫЕ ИЗДЕЛИЯ	ОКНО С РАЗДЕЛЬНЫМИ СТВОРКАМИ	МАРКА	АЛЬБОМ	ЛИСТ
СЕРИЯ ИИ-03-01		ОР0909	48	65

8668 74



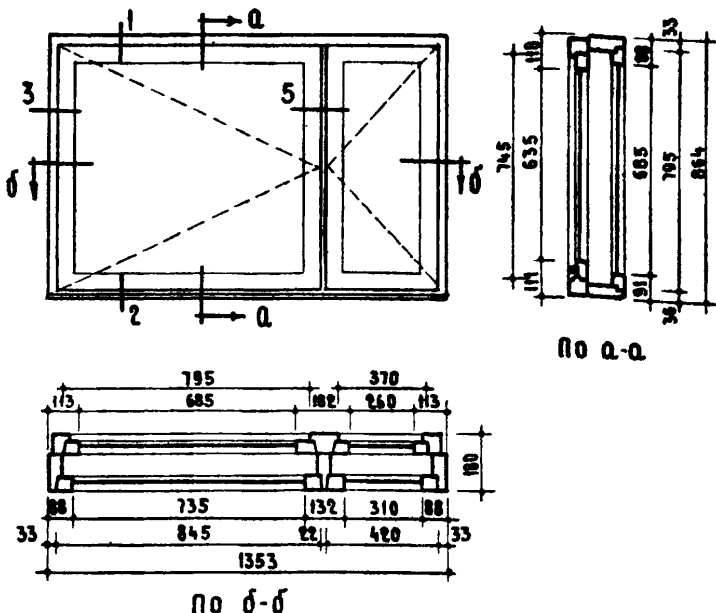
СПЕЦИФИКАЦИЯ НА 1 ИЗДЕЛИЕ

ДРЕВЕСИНА КОРОБКИ	—	м ³	0.0479
ДРЕВЕСИНА СТОРОК	—	м ³	0.0288
ПЕТАИ ОКОННЫЕ РАЗЪЕМНЫЕ 6100 ГОСТ 5088-65	—	ШТ.	4
ФРАМУЖНЫЙ ПРИБОР	—	ШТ.	1
СТЯЖКА ШАРНИРНАЯ	—	ШТ.	1
УГОЛЬНИКИ ОКОННЫЕ ПО ГОСТ 475-62 п.15			
УПЛОТНЯЮЩИЕ ПЕНОПОЛИУРЕТАНОВЫЕ ПРОКЛАДКИ ГОСТ 10174-62	—	п.м.	4.13
СТЕКЛО ОКОННОЕ: 700 × 1190	—	1 ШТ.	—
650 × 1140	—	1 ШТ.	
		м ²	1.5715

ПРИМЕЧАНИЕ ДЕТАЛИ И СЕЧЕНИЯ СМ АНСТЫ 20, 21, 25, 26, 27, 28 И 29.

ДЕРЕВЯННЫЕ ИЗДЕЛИЯ	ОКНО С РАЗДЕЛЬНЫМИ СТОРОКАМИ	МАРКА	АЛЬБОМ	АНСТ
		0909-14	48	66
СЕРИЯ ИИ-03-01				

ДАТА	ИМЬ И	ВЗЯМЕН
В. МИНИ М. КУДИН А. П. ПУШКОВ В. С. СТЕПАНОВА		
ЗАМ. ДИРЕКТОРА ОКРУЖНОГО УПРАВЛЕНИЯ ПРОЕКТИРНИХ РАБОТ	КРИПЛА	ПРОВЕРКА
ДИРЕКТОР ОКРУЖНОГО УПРАВЛЕНИЯ ПРОЕКТИРНИХ РАБОТ	МАСАНОВ	ПРОВЕРКА
ДИРЕКТОР ОКРУЖНОГО УПРАВЛЕНИЯ ПРОЕКТИРНИХ РАБОТ	МАСАНОВ	ПРОВЕРКА
ДИРЕКТОР ОКРУЖНОГО УПРАВЛЕНИЯ ПРОЕКТИРНИХ РАБОТ	МАСАНОВ	ПРОВЕРКА
ЖИЛИЩА		
ПЕНИЦА ПЕНИЦА ПЕНИЦА		

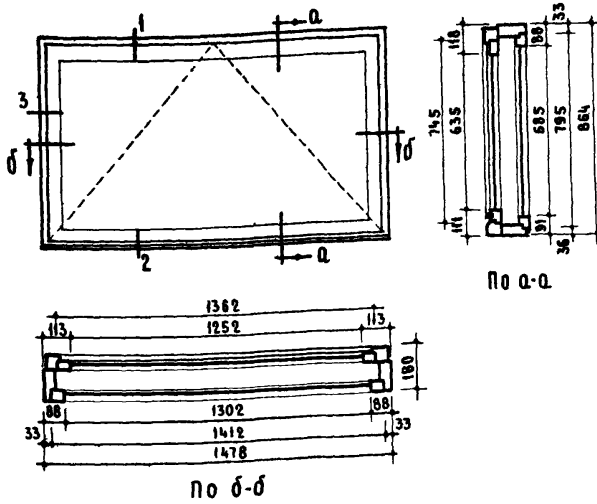


СПЕЦИФИКАЦИЯ НА 1 ИЗДЕЛИЕ

ДРЕВЕСИНА КОРОБКИ	—	М ³	0.0601
ДРЕВЕСИНА СТВОРОК	—	М ³	0.0385
ПЕТАИ ОКОННЫЕ РАЗЕМНЫЕ Б100 ГОСТ 5088-65.	—	ШТ.	8
ЗАВЕРТКИ ОКОННЫЕ ВРЕЗНЫЕ ГИАН Гк ГОСТ 5090 - 65	—	ШТ.	8
ОСТАНОВЫ ОКОННЫЕ ОМ ГОСТ 5091 - 65	—	ШТ.	2
УГОЛЬНИКИ ОКОННЫЕ ПО ГОСТ 475-62 п. 15			
УПЛОТНЯЮЩИЕ ПЕНОПОЛИУРЕТАНОВЫЕ ПРОКЛАДКИ ГОСТ 10174-62	—	п.м	5.27
ФИКСАТОР ОТКРЫВАНИЯ СТВОРОК	—	ШТ.	2
СТЕКЛО ОКОННОЕ 700 × 750 — (1 ШТ.)			
700 × 325 — (1 ШТ.)			
650 × 700 — (1 ШТ.)			
650 × 275 — (1 ШТ.)			
	—	М ²	1.386

ПРИМЕЧАНИЕ ДЕТАЛИ И СЕЧЕНИЯ БРУСКОВ СМ ЛИСТЫ 20, 21, 25, 26, 27, 28 И 29.

ДЕРЕВЯННЫЕ ИЗДЕЛИЯ	ОКНО С РАЗДЕЛЬНЫМИ СТВОРКАМИ			МАРКА	АЛЬБОМ	ЛИСТ
СЕРИЯ				ОР 09-48	48	67
ИИ-03-01						

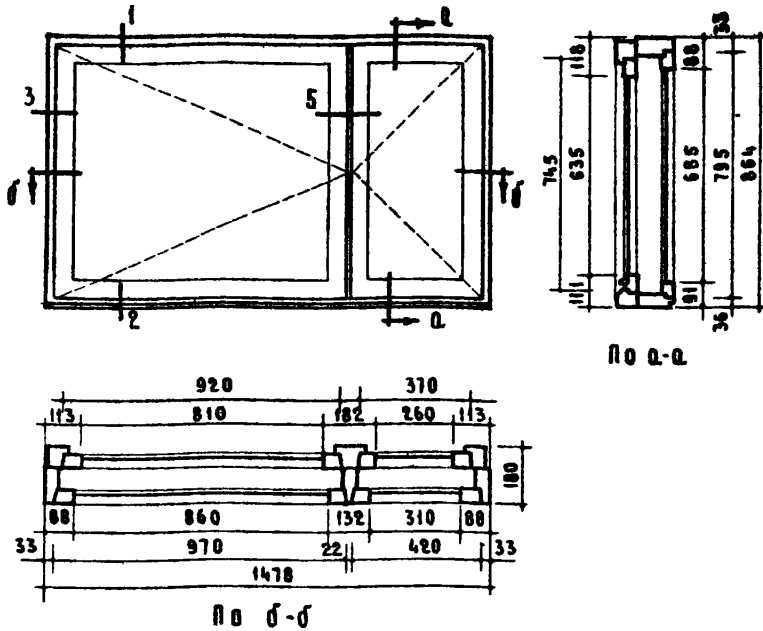


СПЕЦИФИКАЦИЯ НА 1 ИЗДАНИЕ

ДЕРЕВЯННА КОРОБКА	— м ³	0.0507
ДЕРЕВЯННА СТОРОКА	— м ³	0.0306
ПЕТАН ОКОННЫЕ РАЗЪЕМНЫЕ Б 100 ГОСТ 5088-65	— ШТ.	4
ФРАМУЖНЫЙ ПРИБОР	— ШТ.	1
СТЯЖКА ШАРНИРНАЯ	— ШТ.	1
УГОЛЬНИКИ ОКОННЫЕ ПО ГОСТ 475-62 ПУНКТ 15		
УПАТЯЖИВАЮЩИЕ ПЕНОПОЛИУРЕТАНОВЫЕ ПРОКЛАДКИ ГОСТ 10174-62	— П.М.	4.38
СТЕКЛО ОКОННОЕ 700 × 1315 — (ШТ.)	— м ²	1.743
650 × 1265 — (ШТ.)		

ПРИМЕЧАНИЕ ДЕТАЛИ И СЕЧЕНИЯ БРУСКОВ СМ АНСТЫ 20, 21, 25, 26, 27, 28 И 29.

ДЕРЕВЯННЫЕ ИЗДАНИЯ	ОКНО С РАЗДЕЛЬНЫМИ СТОРОКАМИ	МАРКА	АЛЬБОМ	ЛИСТ
		ОР09-15	48	68
СЕРИЯ ИИ-03-01				

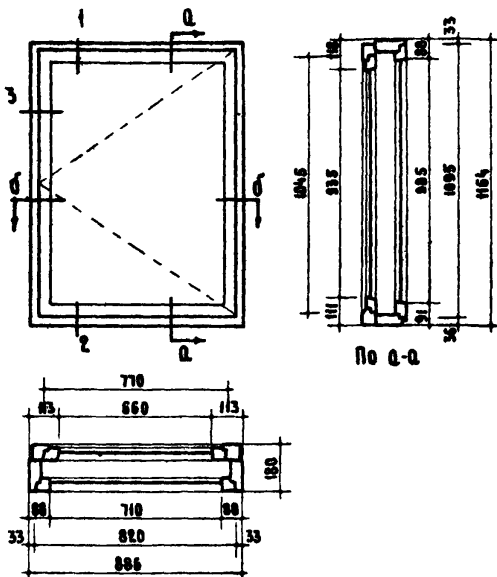


СПЕЦИФИКАЦИЯ НА I ИЗДАНИЕ

ДРЕВЕСИНА КОРОБКИ	— М ³	0.0635
ДРЕВЕСИНА СТВОРК	— М ³	0.0423
ПЕТАИ ОКОННЫЕ РАЗЪЕМНЫЕ Б100 ГОСТ 5088-65	— ШТ.	8
ЗАВЕРТКИ ОКОННЫЕ ВРЕЗНЫЕ Г ИЛИ ГК ГОСТ 5090 - 65	— ШТ.	8
ОСТАНОВЫ ОКОННЫЕ ОМ ГОСТ 5091 - 65	— ШТ.	2
УГОЛЬНИКИ ОКОННЫЕ ПО ГОСТ 475-62 п. 15		
УПАТНЯЮЩИЕ ПЕНОПОАУРЕТАНОВЫЕ ПРОКЛАДКИ ГОСТ 10174-62	— П.М	5.96
ФИКСАТОР ОТКРЫВАНИЯ СТВОРК	— ШТ.	2
СТЕКЛО ОКОННОЕ 700 × 875 — 1 ШТ.	}	— М ² 1.55
700 × 325 — 1 ШТ.		
650 × 825 — 1 ШТ.		
650 × 275 — 1 ШТ.		

ПРИМЕЧАНИЕ ДЕТАЛИ И СЕЧЕНИЯ БРУСКОВ СМ ЛИСТЫ 20, 21, 25, 26, 27, 28 И 29.

ДЕРЕВЯННЫЕ ИЗДЕЛИЯ	- ОКНО С РАЗДЕЛЬНЫМИ СТВОРКАМИ	МАРКА	АЛЬБОМ	ЛИСТ
СЕРИЯ ИИ-03-01		ОР89-158	48	69



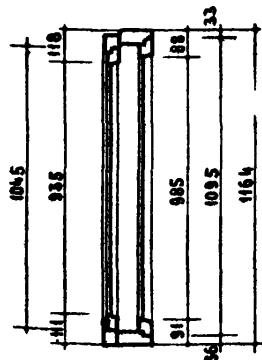
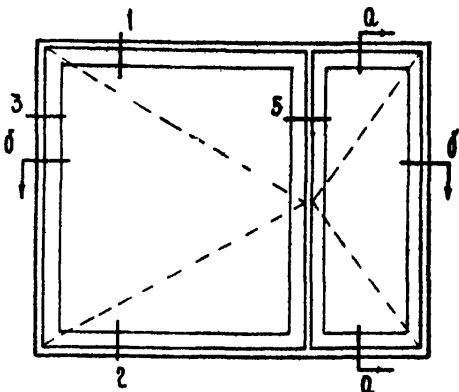
по б-б

СПЕЦИФИКАЦИЯ НА ИЗДЕЛИЕ

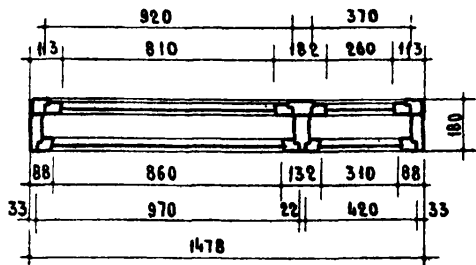
ДРЕВЕСИНА КОРОБКИ	М ³	0.0455
ДРЕВЕСИНА СТВОРКИ	М ³	0.0271
ПЕТАИ ОКОННЫЕ РАЗЪЕМНЫЕ Б 100 ГОСТ 5088-65	ШТ.	4
ЗАВЕРТКИ ОКОННЫЕ ВРЕЗНЫЕ ГИЛН ГК ГОСТ 5090-65	ШТ.	4
ОСТАНОВЫ ОКОННЫЕ ОМ ГОСТ 5091-65	ШТ.	1
УГОЛЬНИКИ ОКОННЫЕ ПО ГОСТ 475-62 ПУНКТ 15		
УПАТНЯЮЩИЕ ПЕНОПОЛИУРЕТАНОВЫЕ ПРОКЛАДКИ ГОСТ ЮН-62	П.М.	3.82
ФИКСАТОР ОТКРЫВАНИЯ СТВОРКИ	ШТ.	1
СТЕКЛО ОКОННОЕ: 950 × 675 - 1 ШТ.	М ²	1.367
1800 × 725 - 1 ШТ.		

ПРИМЕЧАНИЕ ДЕТАЛИ И СЕЧЕНИЯ БРЗСКОЙ СМ АНСТЫ 20,21,25,26,27,28 И 29

ДЕРЕВЯННЫЕ ИЗДЕЛИЯ	ОКНО С РАЗДЕЛЬНЫМИ СТВОРКАМИ	МАРКА	АЛЬБОМ	АНСТ
		0P12-09	48	70
СЕРИЯ ИИ-03-01				



По а-а



По б-б

СПЕЦИФИКАЦИЯ НА 1 ИЗДАНИЕ

ДРЕВЕСИНА КОРОБКИ	M ² 0,0791
ДРЕВЕСИНА СТОРОК	M ² 0,0524
ПЕТАИ ОКОННЫЕ РАЗЪЕМНЫЕ Б 100 ГОСТ 5088-65	ШТ. 8
ЗАВЕРТКИ ОКОННЫЕ ВРЕЗНЫЕ ГИЛ Гк ГОСТ 5090-65	ШТ. 8
ОСТАНОВЫ ОКОННЫЕ ОМ ГОСТ 5091-65	ШТ. 2
УГОЛЬНИКИ ОКОННЫЕ ПО ГОСТ 475-62 ПУНКТ 15	
УПАТНЯЮЩИЕ ЯЕНОПОЛИАУРЕТАНОВЫЕ ПРОКЛАДКИ ГОСТ 10174-62	ПМ. 7.16
ФИКСАТОР ОТКРЫВАНИЯ СТОРОК	ШТ. 2

СТЕКЛО ОКОННОЕ:	1000 × 875 - 1 ШТ.	} M ² 2.25
	1000 × 325 - 1 ШТ.	
	950 × 825 - 1 ШТ.	
	950 × 275 - 1 ШТ.	

ПРИМЕЧАНИЕ ДЕТАЛИ И СЕЧЕНИЯ БРУСКОВ СМ ЛИСТЫ 20, 21, 25, 26, 27, 28 и 29.

АТА
ИИВ. №7
ОСАМЕН

И. М. МЕН
И. ЗАРЕЧЕН
И. СТРОКОВ
И. ПАРАМОНОВА

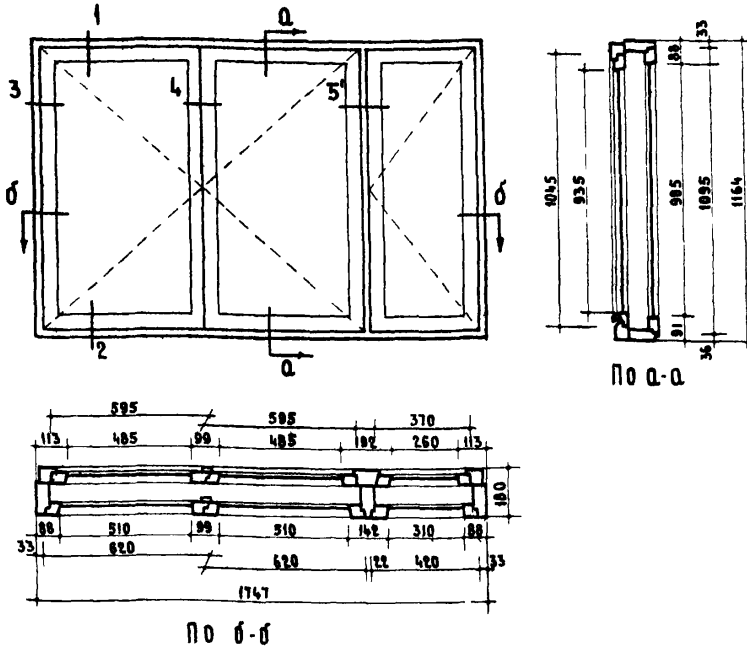
И. А. А. А. А.
И. А. А. А. А. А.

И. А. А. А. А. А.
И. А. А. А. А. А.

И. А. А. А. А. А.
И. А. А. А. А. А.

ДЕРЕВЯННЫЕ ИЗДЕЛИЯ СЕРИЯ ИИ-03-01	ОКНО С РАЗДЕЛЬНЫМИ СТОРОКАМИ	МАРКА	АЛСМ	ЛИСТ
		ОР 12-15	48	71

8668 80

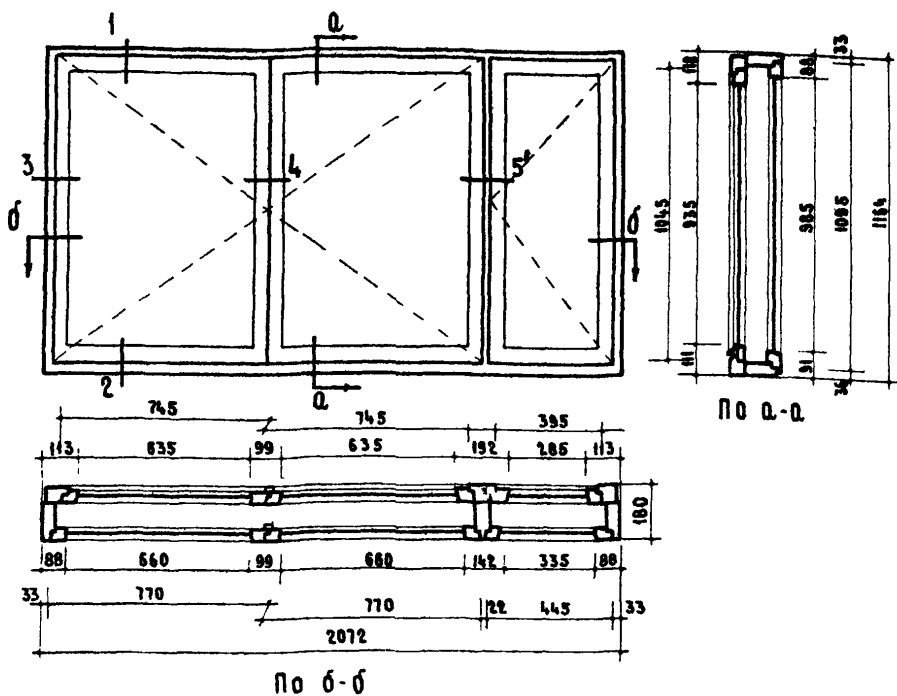


СПЕЦИФИКАЦИЯ НА ИЗДЕЛИЕ

ДРЕВЕСИНА КОРОБКИ		м ³	0,0022
ДРЕВЕСИНА СТВОРОК		м ³	0,0711
ПЕТАИ ОКОННЫЕ РАЗЕМНЫЕ Б 100 ГОСТ 5088-65		шт.	12
ЗАВЕРТКИ ОКОННЫЕ ВРЕЗНЫЕ Г или Гк ГОСТ 5090-65		шт.	12
ОСТАНОВЫ ОКОННЫЕ ОМ ГОСТ 5091-65		шт.	3
УГОЛЬНИКИ ОКОННЫЕ ПО ГОСТ 475-62 ПУНКТ 15			
УПЛОТНЯЮЩИЕ ПЕНОПОЛИУРЕТАНОВЫЕ ПРОКЛАДКИ ГОСТ 10174-62		п. м.	8,79
ФИКСАТОР ОТКРЫВАНИЯ СТВОРОК		шт.	3
СТЕКЛО ОКОННОЕ	1000 × 525 - 2 шт. 1000 × 325 - 1 шт. 950 × 500 - 2 шт. 950 × 275 - 1 шт.		м ² 2,448

ПРИМЕЧАНИЕ ДЕТАЛИ И СЕЧЕНИЯ БРСКОВ СМ ЛИСТЫ 20,21,25,26,27,28 и 29.

ДЕРЕВЯННЫЕ ИЗДЕЛИЯ	ОКНО С РАЗДЕЛЬНЫМИ СТВОРОКАМИ	МАРКА	АЛБОН	ЛИСТ
		ОР12-18	48	72
СЕРИЯ ИИ-03-01				



СПЕЦИФИКАЦИЯ НА 1 ИЗДЕЛИЕ

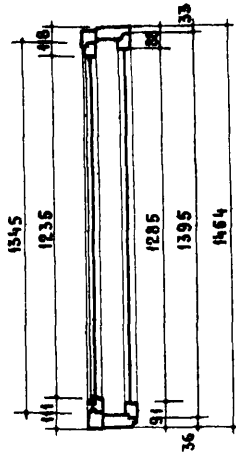
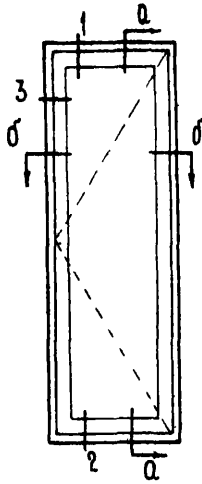
ДРЕВЕСИНА КОРОБКИ		м ³	0,0822
ДРЕВЕСИНА СТВОРОК		м ³	0,0711
ПЕТАИ ОКОННЫЕ РАЗЪЕМНЫЕ Б 100 ГОСТ 5088 65		шт.	12
ЗАВЕРТКИ ОКОННЫЕ ВРЕЗНЫЕ Г или ГК ГОСТ 5090-65		шт.	12
ОСТАНОВЫ ОКОННЫЕ ОМ ГОСТ 5091-65		шт.	3
УГОЛЬНИКИ ОКОННЫЕ ПО ГОСТ 475-62 ПУНКТ 15			
УПЛОТНЯЮЩИЕ ПЕНОПОЛИУРЕТАНОВЫЕ ПРОКЛАДКИ ГОСТ 10174-62		шт.	7,46
ФИКСАТОР ОТКРЫВАНИЯ СТВОРОК		шт.	3
СТЕКЛО ОКОННОЕ	1000 × 675 - 2 шт. 1000 × 350 - 1 шт. 950 × 650 - 2 шт. 950 × 300 - 1 шт.		м ² 3,22

ПРИМЕЧАНИЕ ДЕТАЛИ И СЕЧЕНИЯ БРУСКОВ СМ АИСТЫ 20,21,25,26,27,28 И 29.

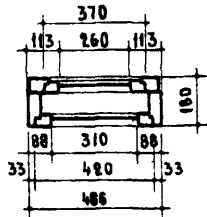
ДАТА	ИМЬ И Ф	ВЗЯМЕН
В. МУНИЦ	И. КИРИЛЕНКО	
И. СТРОКОВ	В. ТАТАРЕНКО	
ИНЖЕНЕР	ИСПОЛНИТЕЛЬ	ПРОВЕРИЛ
А. КАЗАНОВ		
САМ. ПРОБАНТ	РЕЧЕННЯ	
ПРОЕКТИРОВАНИЕ РАБОТ	ПОДПИСАНИЕ	
ПРОЕКТИРОВАТЕЛЬ	ИНЖЕНЕР	
И. МАКОВ	И. КАЛАНОВ	
ЖИЛНИЦА		

ДЕРЕВЯННЫЕ ИЗДЕЛИЯ	ОКНО С РАЗДЕЛЬНЫМИ СТВОРКАМИ	МАРКА	АЛЬБОМ	ЛИСТ
		ОР12-21	48	73
СЕРИЯ ИИ-03-01				

8668 82



по а-а



по б-б

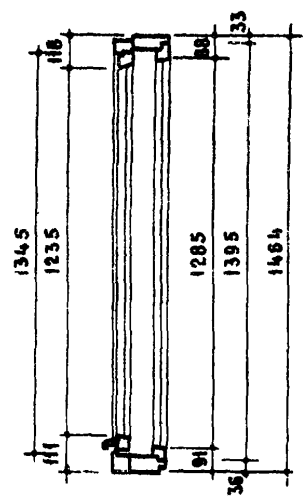
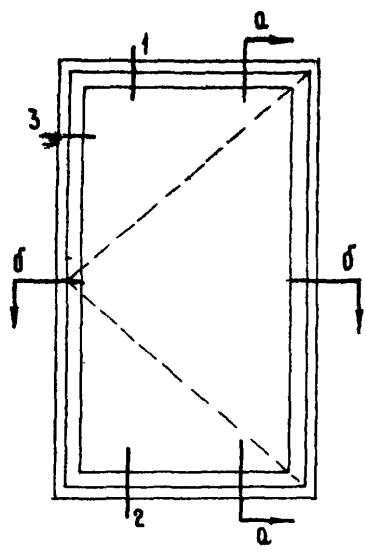
СПЕЦИФИКАЦИЯ НА ИЗДЕЛИЕ

ДРЕВЕСИНА КОРОБКИ		м ³	0.0429
ДРЕВЕСИНА СТВОРОК		м ³	0.0273
ПЕТЛИ ОКОННЫЕ РАЗЪЕМНЫЕ Б 100 ГОСТ 5088-65		ШТ.	4
ЗАВЕРТКИ ОКОННЫЕ ВРЕЗНЫЕ ГЛИН ГК ГОСТ 5090-65		ШТ.	4
УГОЛЬНИКИ ОКОННЫЕ ПО ГОСТ 475-62 ПУНКТ 15			
УПЛОТНЯЮЩИЕ ПЕНОПОАИУРЕТАНОВЫЕ ПРОКЛАДКИ ГОСТ 10174-62		п.м.	3.63
ФИКСАТОР ОТКРЫВАНИЯ СТВОРОК		ШТ.	1
СТЕКЛО ОКОННОЕ	1300 × 325 - 1 ШТ. 1250 × 275 - 1 ШТ.	м ²	0.767

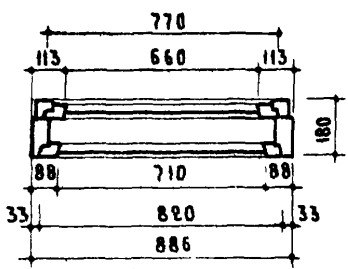
ПРИМЕЧАНИЕ ДЕТАЛИ И СЕЧЕНИЯ БРЯСКОВ СМ ЛИСТЫ 20, 21, 25, 26, 27, 28 и 29.

ДЕРЕВЯННЫЕ ИЗДЕЛИЯ	ОКНО С РАЗДЕЛЬНЫМИ СТВОРОКАМИ	МАРКА	АЛЬБОМ	ЛИСТ
СЕРИЯ ИИ-03-01		ОР15-05	48	74

ЖИЛИЩА ДЕПИИП	ЗАМ. ДИРЕКТОРА РУКОВОДИТЕЛЬ ОТДЕЛЕНИЯ ПРОЕКТНЫХ РАБОТ	А. К. РИППА	ИЗДАТЕЛЬ ОТДЕЛА НОРМ СТАНДАРТОВ И КАТАЛОГОВ	А. ХАЗАНОВ	ПРОВЕРИЛ	В. МУНИ И. МАРИНЕНКО И. СТРОКОВ В. ТАТАРИНОВА	ТАТА	ИЛИ №	РАМКА



по а-а



по б-б

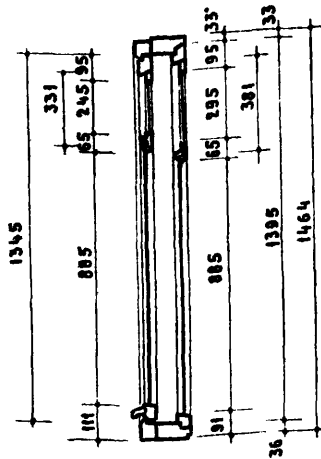
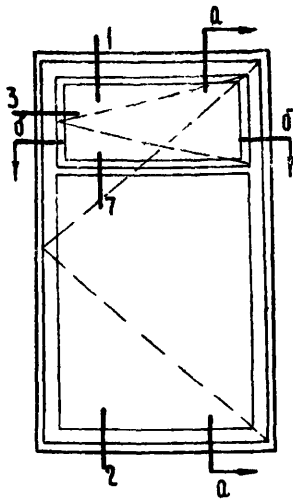
СПЕЦИФИКАЦИЯ НА 1 ИЗДАНИЕ

ДРЕВЕСИНА КОРОБКИ	М ³	0.0512
ДРЕВЕСИНА СТВОРОК	М ³	0.0304
ПЕТАИ ОКОННЫЕ РАЗЪЕМНЫЕ Б100 ГОСТ 5088-65	ШТ.	4
ЗАВЕРТКИ ОКОННЫЕ ВРЕЗНЫЕ ГИМ ГК ГОСТ 5090-65	ШТ.	4
ОСТАНОВЫ ОКОННЫЕ ОМ ГОСТ 5091-65	ШТ.	1
УГОЛЬНИКИ ОКОННЫЕ ПО ГОСТ 475-62 ПУНКТ 15		
УПЛОТНЯЮЩИЕ ПЕНОПОЛИУРЕТАНОВЫЕ ПРОКЛАДКИ ГОСТ 10174-62	П.М.	4.43
ФИКСАТОР ОТКРЫВАНИЯ СТВОРОК	ШТ.	1
СТЕКЛО ОКОННОЕ 1300-725 - 1 ШТ.	}	М ² 1.786
1250-675 - 1 ШТ.		

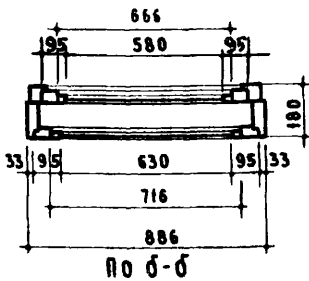
ПРИМЕЧАНИЕ ДЕТАЛИ И СЕЧЕНИЯ БРУСКОВ СМ ЛИСТЫ 20, 21, 25, 26, 27, 28 И 29.

ДЕРЕВЯННЫЕ ИЗДЕЛИЯ	ОКНО С РАЗДЕЛЬНЫМИ СТВОРОКАМИ	МАРКА	АЛЬБОМ	ЛИСТ
СЕРИЯ ИИ-03-01		ОР15-09	48	75

8662 84



по а-а



по б-б

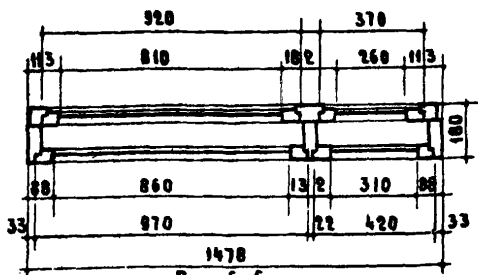
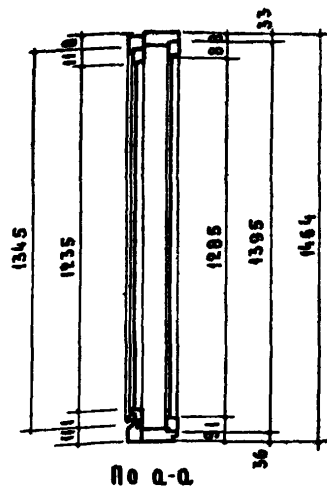
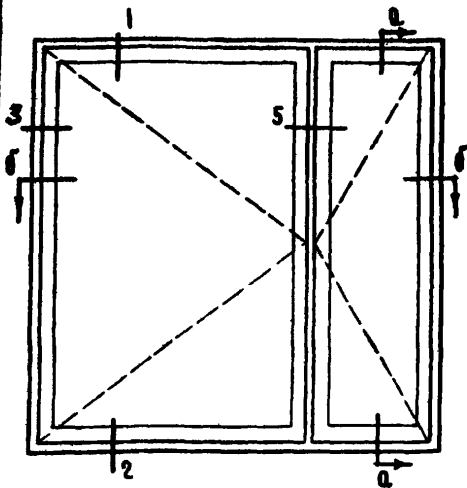
СПЕЦИФИКАЦИЯ НА 1 ИЗДЕЛИЕ

ДРЕВЕСИНА КОРОБКИ	М ³ 0.0512
ДРЕВЕСИНА СТВОРОК	М ³ 0.0322
ПЕТАИ ОКОННЫЕ РАЗЪЕМНЫЕ Б100 ГОСТ 5088-65	ШТ. 2
ПЕТАИ ФОРТОЧНЫЕ Г60 ГОСТ 5088-65	ШТ. 4
ЗАВЕРТКИ ОКОННЫЕ ВРЕЗНЫЕ Г ИЛИ ГК ГОСТ 5090-65	ШТ. 4
ЗАВЕРТКИ НАТЯЖНЫЕ ФОРТОЧНЫЕ ЗИ ГОСТ 5090-65	ШТ. 2
ОСТАНОВЫ ОКОННЫЕ ГОСТ 5091-65	ШТ. 1
УГОЛЬНИКИ ОКОННЫЕ ПО ГОСТ 475-62 П	
УПЛОТНЯЮЩИЕ ПЕНОПОАНУРЕТАНОВЫЕ ПРОКЛАДКИ ГОСТ 10174-62	П.М. 6.6 2
ФИКСАТОР ОТКРЫВАНИЯ СТВОРОК	ШТ. 1
СТЕКЛО ОКОННОЕ 800-725 - 1 ШТ.	} М ² 1.614
900-675 - 1 ШТ.	
310-645 - 1 ШТ.	
260-585 - 1 ШТ.	

ПРИМЕЧАНИЕ ДЕТАЛИ И СЕЧЕНИЯ БРУСКОВ СМ ЛИСТЫ 20, 21, 25, 26, 27, 28 И 29

ДЕРЕВЯННЫЕ ИЗДЕЛИЯ	ОКНО С РАЗДЕЛЬНЫМИ СТВОРКАМИ	МАРКА	АЛСОН	ЛИСТ
		ОР15-098	48	76
СЕРИЯ ИИ-03-01				

8668 85



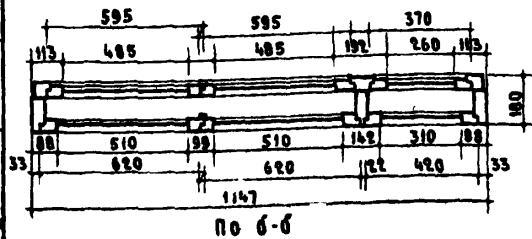
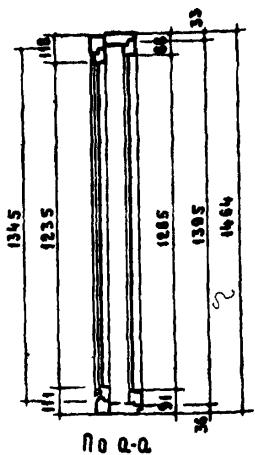
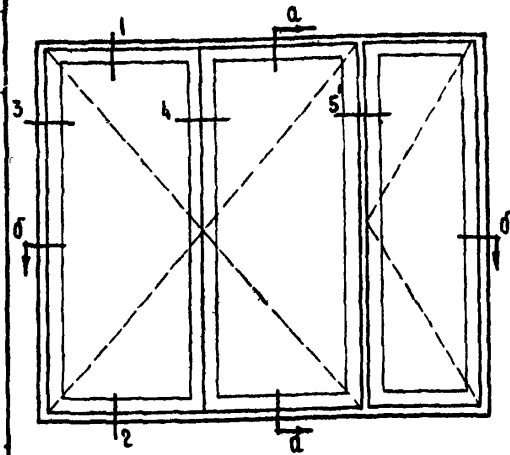
СПЕЦИФИКАЦИЯ НА 1 ИЗДАНИЕ

ДРЕВЕСИНА КОРОБКИ	м ³ 0,8875
ДРЕВЕСИНА СТВОРОК	м ³ 0,8607
ПЕТАИ ОКОННЫЕ РАЗЪЕМНЫЕ Б 100 ГОСТ 5088-65	шт. 8
ЗАВЕРТКИ ОКОННЫЕ ВРЕЗНЫЕ Г ЧИИ Г К ГОСТ 5090-65	шт. 8
ОСТАНОВЫ ОКОННЫЕ ОМ ГОСТ 5091-65	шт. 2
УГОЛЬНИКИ ОКОННЫЕ ПО ГОСТ 475-62 ПУНКТ 15	шт. 2
УПЛОТНЯЮЩИЕ ЛЕНОПОАМУРЕТАНОВЫЕ ПРОКЛАДКИ ГОСТ 10174-62	шт. 2
ФИКСАТОР ОТКРЫВАНИЯ СТВОРОК	шт. 2
СТЕКЛО ОКОННОЕ	м ² 2,934
1300 × 875 - 1 шт.	}
1300 × 325 - 1 шт.	
1250 × 825 - 1 шт.	
1250 × 275 - 1 шт.	

ПРИМЕЧАНИЕ ДЕТАЛИ И СЕЧЕНИЯ БРУСКОВ СМ АЛТЫ 20, 21, 23, 26, 27, 28 И 29.

ИТА АТА	ИНО 4	ОЗНАЧ		
В. МУХИ И. ШТЕЙНМАНСКИЙ И. СТРОКОВ А. КАТЕРИШВИЛИ				
			Ф. П. РЕКТОРА КОСМОПЛИТЕЛИ	
			А. К. РУДИН А. ХАЗАНОВ	
			И. П. СЕДИН П. П. СИДОРОВ	
ЗАН ДИРЕКТОРА РЕКОНСТРУКЦИИ ПРОЕКТИРНИКОВ ПРОЕКТИВНЫХ РАБОТ				
ИЖОПРОЕКТОР ОТДЕЛА ИЖО СТАНДАРТОВ И КАТАЛОГОВ				
ЖИИИЩА				
ПЕНИНП				
ДЕРЕВЯННЫЕ ИЗДЕЛИЯ СЕРИЯ ИИ-03-01				

МАРКА ВР15 15	АЛСОН 48	АМСТ
		77



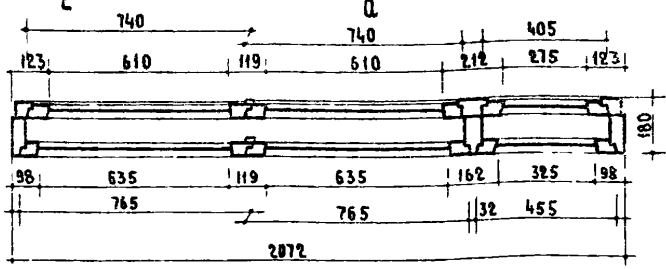
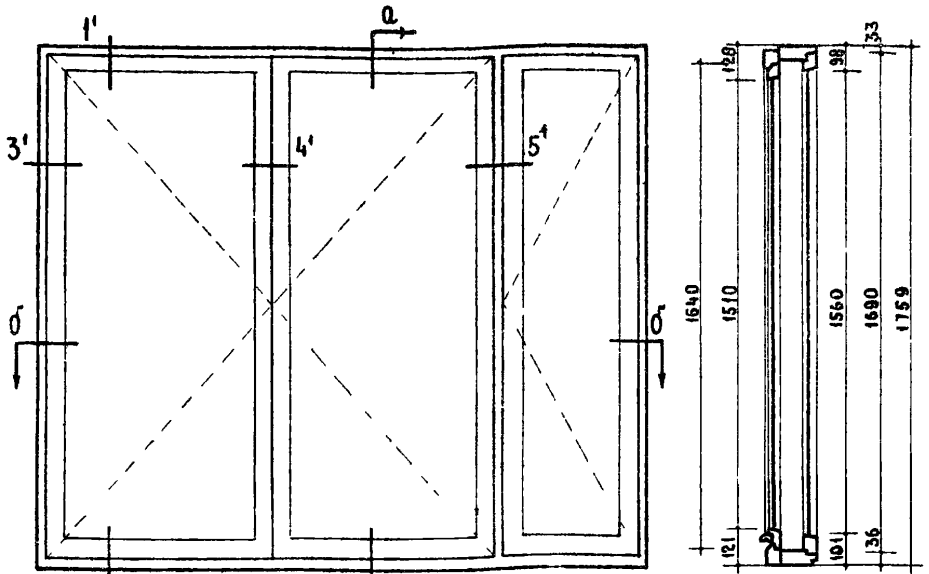
СПЕЦИФИКАЦИЯ НА 1 ИЗДАНИЕ

ДРЕВЕСИНА КАРБОК		м ³ 0.0016
ДРЕВЕСИНА СТВОРОК		м ³ 0.0024
ПЕТАИ ОКОННЫЕ РАЗЪЕМНЫЕ 6100 ГОСТ 5088-65		шт. 12
ЗАВЕРТКИ ОКОННЫЕ ВРЕЗНЫЕ ГИЛН ГК ГОСТ 5090-65		шт. 12
ОСТАНОВЫ ОКОННЫЕ ОМ ГОСТ 5091-65		шт. 3
УГОЛЬНИКИ ОКОННЫЕ ПО ГОСТ 475-62 ПУНКТ 15		
УПАТНЯЮЩИЕ ПЕНОПОЛИУРЕТАНОВЫЕ ПРОКЛАДКИ ГОСТ 10174-62		п.м. 10.32
ФИКСАТОР ОТКРЫВАНИЯ СТВОРОК		шт. 3
СТЕКЛО ОКОННОЕ	1300 × 525 — 2 шт. 1300 × 325 — 1 шт. 1250 × 500 — 2 шт. 1250 × 275 — 1 шт.	м ² 3.58

ПРИМЕЧАНИЕ ДЕТАЛИ И СЕЧЕНИЯ БРУСКОВ СМ ЛИСТЫ 20, 21, 25, 26, 27, 28 и 29

ДЕРЕВЯННЫЕ ИЗДАНИЯ	ОКНО С РАЗДЕЛЬНЫМИ СТВОРОКАМИ	МАРКА	АЛЮМИ	ЛИСТ
СЕРИЯ ИИ-03-01		0P15-10	40	78

ААТ	ИВВ К	ВЗАМЕН
В. И. ЗИЦ И. АРИАНГЕАНЦ И. СТРОКОВ В. ТАТАРИНОВА		
РУК. СЕКТОРА	ИСПОЛНИТЕЛЬ	ПРОВЕРКА
А. КРИПЛА	А. УШАКОВ	
ДИРЕКТОР	ОТДЕЛ РАБОТ	ОТДЕЛ РАБОТ
ОТДЕЛ РАБОТ	СТАНДАРТОВ И КАТАЛОГОВ	СТАНДАРТОВ И КАТАЛОГОВ
ЖИЛИЩА		
ДЕРЕВЯННЫЕ ИЗДЕЛИЯ СЕРИЯ ИИ-03-01		



По б-б

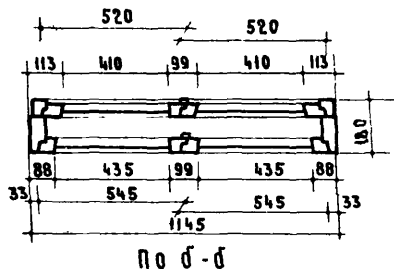
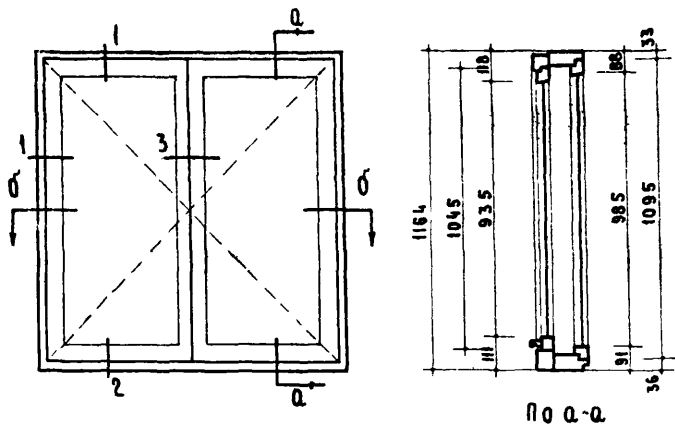
СПЕЦИФИКАЦИЯ НА ИЗДЕЛИЕ

ДРЕВЕСИНА КОРОБКИ	М ³	0.113
ДРЕВЕСИНА СТВОРОК	М ³	0.1884
ПЕТАИ ОКОННЫЕ РАЗМЕРНЫЕ 6100 ГОСТ 5088-65	ШТ.	12
ЗАВЕРТКИ ОКОННЫЕ ВРЕЗНЫЕ ГИЛК ГИЛК ГОСТ 5090-65	ШТ.	12
ОСТАНОВЫ ОКОННЫЕ ОМ ГОСТ 5091-65	ШТ.	3
УГОЛЬНИКИ ОКОННЫЕ ПО ГОСТ 475-62 ПУНКТ 15		
УПЛОТНЯЮЩИЕ ПЕНОПОЛИУРЕТАНОВЫЕ ПРОКЛАДКИ ГОСТ 10174-62	П.М.	12.43
ФИКСАТОР ОТКРЫВАНИЯ СТВОРОК	ШТ.	3

СТЕКЛО ОКОННОЕ: 1575 × 650 - 2 ШТ.
 1575 × 340 - 1 ШТ.
 1525 × 625 - 2 ШТ.
 1525 × 290 - 1 ШТ. } М² 4.947

ПРИМЕЧАНИЕ ДЕТАЛИ И СЕЧЕНИЯ БРУСКОВ СМ ЛИСТЫ 20, 21, 25, 26, 27, 28 И 29.

ДЕРЕВЯННЫЕ ИЗДЕЛИЯ	ОКНО С РАЗДЕЛЬНЫМИ СТВОРКАМИ	МАРКА	АЛЬБОМ	ЛИСТ
СЕРИЯ ИИ-03-01		ОР18 21А	48	79



СПЕЦИФИКАЦИЯ НА ИЗДЕЛИЕ

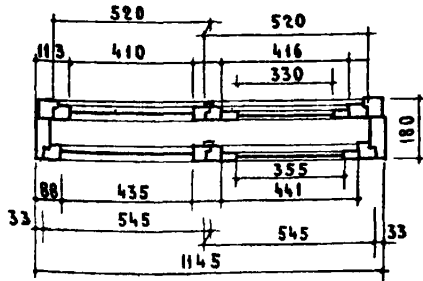
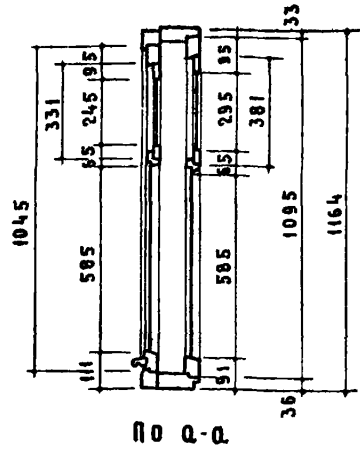
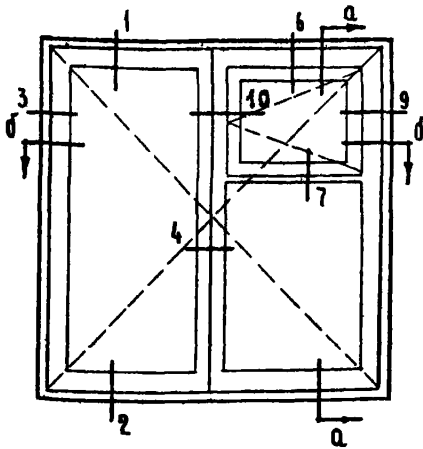
ДРЕВЕСНА КОРОБКА	м ³ 0.0505
ДРЕВЕСНА СТВОРКА	м ³ 0.0527
ПЕТАИ ОКОННЫЕ РАЗЪЕМНЫЕ Б 100 ГОСТ 5088-65	шт. 8
ЗАВЕРТКИ ОКОННЫЕ ВРЕЗНЫЕ ГИАН ГК ГОСТ 5090-65	шт. 8
ОСТАНОВЫ ОКОННЫЕ ОМ ГОСТ 5091-65	шт. 2
УГОЛЬНИКИ ОКОННЫЕ ПО ГОСТ 475-62 ПУНКТ 15	
УПЛОТНЯЮЩИЕ ПЕНОПОАНУРЕТАНОВЫЕ ПРОКЛАДКИ ГОСТ 10174-62	п.м. 5.36
ФИКСАТОР ОТКРЫВАНИЯ СТВОРКИ	шт. 2
СТЕКАО ОКОННОЕ 1000 · 450 - 2шт.	м ² 4.72
950 · 425 - 2шт.	

ПРИМЕЧАНИЕ ДЕТАЛИ И СЕЧЕНИЯ БРУСКОВ СМ ЛИСТЫ 20, 21, 25, 26, 27, 28 И 29.

ДЕРЕВЯННЫЕ ИЗДЕЛИЯ	ОКНО С РАЗДЕЛЬНЫМИ СТВОРКАМИ	МАРКА	ВАНСОН	ЛИСТ
		DP 12-12A	48	80
СЕРИЯ ИИ-03-01				

8668 89

АДТА	ИНВ. №	ВЗАМЕН
------	--------	--------



По б б

СПЕЦИФИКАЦИЯ НА 1 ИЗДЕЛИЕ

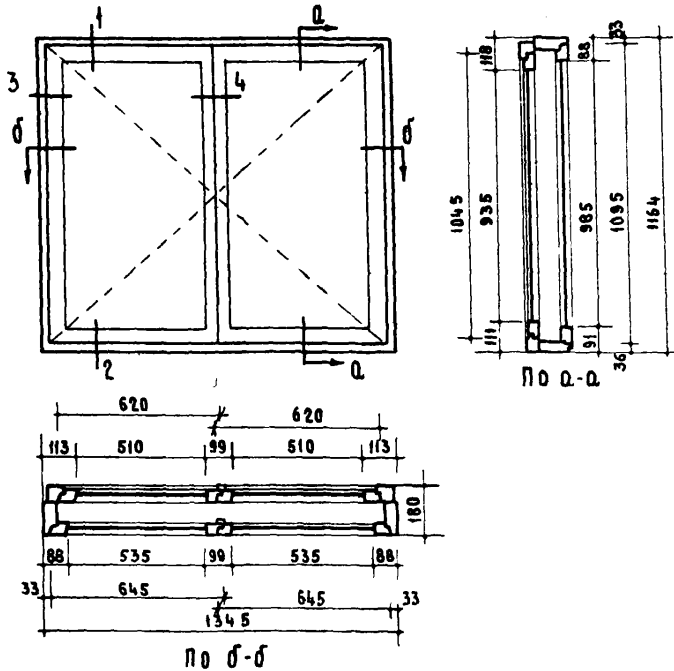
ДРЕВЕСИНА КОРОБКИ	М ³	0.0505
ДРЕВЕСИНА СТВОРОК	М ³	0.0659
ПЕТАИ ОКОННЫЕ РАЗЪЕМНЫЕ 6100 ГОСТ 5088-65	ШТ.	8
ПЕТАИ ФОРТОЧНЫЕ 660 ГОСТ 5088-65	ШТ.	4
ЗАВЕРТКИ ОКОННЫЕ ВРЕЗНЫЕ ГЛИАИ ГК ГОСТ 5090-65	ШТ.	8
ОСТАНОВЫ ОКОННЫЕ ОМ ГОСТ 5091-65	ШТ.	2
УГОЛЬНИКИ ОКОННЫЕ ПО ГОСТ 475-62 ПУНКТ 15		
УПЛОТНЯЮЩИЕ ПЕНОПОЛИУРЕТАНОВЫЕ ПРОКЛАДКИ	п.м.	7.0
ЗАВЕРТКИ НАТЯЖНЫЕ ФОРТОЧНЫЕ ЗН ГОСТ 5090-65	ШТ.	2
ФИКСАТОР ОТКРЫВАНИЯ СТВОРОК	ШТ.	2
СТЕКЛО ОКОННОЕ		
1000 × 450	— 1 ШТ.	} М ² 1.583
950 × 425	— 1 ШТ.	
600 × 450	— 1 ШТ.	
600 × 425	— 1 ШТ.	
310 × 370	— 1 ШТ.	
260 × 345	— 1 ШТ.	

ПРИМЕЧАНИЕ ДЕТАЛИ И СЕЧЕНИЯ БРУСКОВ СМ АНСТЫ 20, 21, 25, 26, 27, 28 И 29.

Д. МУНИЦ И АРХАНГЕЛЬСКОЙ И СТРОКОВ И ТАТАРИНОВА	РУК. СЕКТОРА ИСПОЛНИТЕЛЬ	ПРОЕКТИРОВАТЕЛЬ ПРОЕКТНЫХ РАБОТ	ЭКСПЛУАТАТОР ОТДЕЛА ИНИЦИАТИВ СТАНДАРТОВ И КАТАЛОГОВ
<i>Л. Лы</i>	<i>А. Кривошапкин</i>	<i>В. Степанов</i>	<i>С.</i>
ПРОВЕРКА	И. ХАЗАНОВ		

ЖИЛИЩА	ПРИНЦИП
ДЕРЕВЯННЫЕ ИЗДЕЛИЯ	СЕРИЯ ИИ-03-01

ДЕРЕВЯННЫЕ ИЗДЕЛИЯ	Окно с раздельными створками	МАРКА	АЛЬБОМ	АНСТ
СЕРИЯ ИИ-03-01		0912-128	48	81

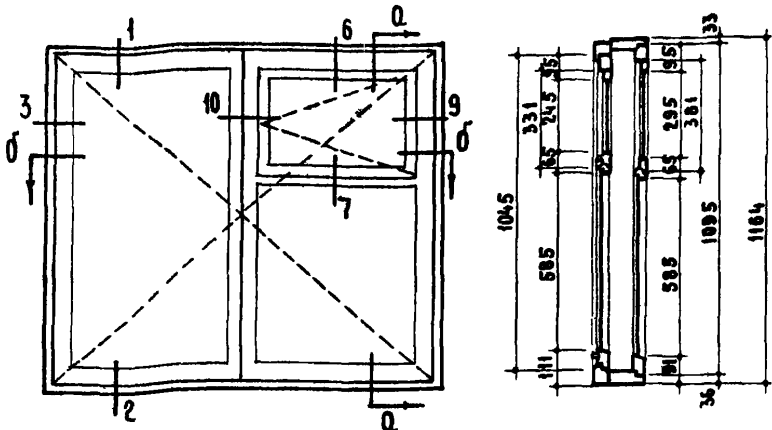


СПЕЦИФИКАЦИЯ НА ИЗДЕЛИЕ

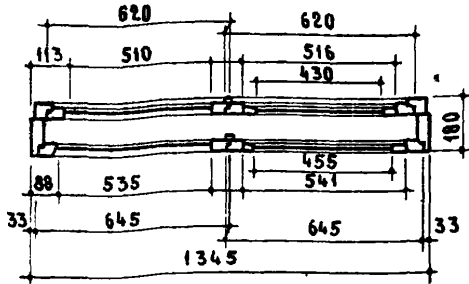
ДРЕВЕСИНА КОРОБКИ	М ³	0.0654
ДРЕВЕСИНА СТВОРОК	М ³	0.0615
ПЕГАМ ОКОННЫЕ РАЗЪЕМНЫЕ Б 100 ГОСТ 5088-65	ШТ.	8
ЗАВЕРТКИ ОКОННЫЕ ВРЕЗНЫЕ ГИАНГК ГОСТ 5090-65	ШТ.	8
ОСТАНОВЫ ОКОННЫЕ ОМ ГОСТ 5091-65	ШТ.	2
УГОЛЬНИКИ ОКОННЫЕ ПО ГОСТ 475-62 П.15		
УПЛОТНЯЮЩИЕ ПЕНОПОЛИУРЕТАНОВЫЕ ПРОКЛАДКИ ГОСТ 10174-62 П.М.		5.86
ФИКСАТОР ОТКРЫВАНИЯ СТВОРОК	ШТ.	1
СТЕКЛО ОКОННОЕ		
1000 × 550 - 2 ШТ.	}	М ² 2.1
950 × 525 - 2 ШТ.		

ПРИМЕЧАНИЕ ДЕТАЛИ И СЕЧЕНИЯ СМ ЛИСТЫ 20, 21, 25, 26, 27, 28 и 29.

ДЕРЕВЯННЫЕ ИЗДЕЛИЯ СЕРИЯ МИ-03-01	ОКНО С РАЗДЕЛЬНЫМИ СТВОРКАМИ	МАРКА	АЛЬБОМ	ЛИСТ
		ОР12-14А	48	82



По а-а



По б-б

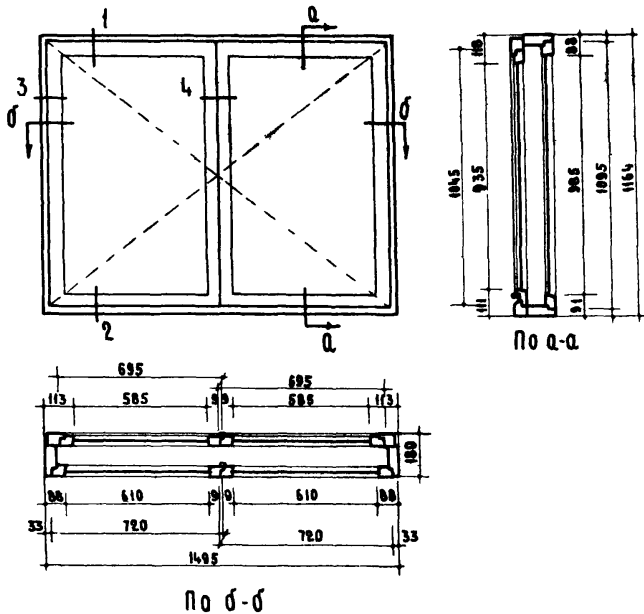
СПЕЦИФИКАЦИЯ НА ИЗДЕЛИЕ

ДРЕВЕСИНА КОРОБКИ	М ³	0.0546
ДРЕВЕСИНА СТВОРОК	М ³	0.0613
ПЕТАИ ОКОННЫЕ РАЗЕМНЫЕ 5100 ГОСТ 5088-65	ШТ.	8
ПЕТАИ ФОРТОЧНЫЕ Г60 ГОСТ 5088-65	ШТ.	4
ЗАВЕРТКИ ОКОННЫЕ ВРЕЗНЫЕ ГИЛ ГК ГОСТ 5090-65	ШТ.	8
ЗАВЕРТКИ НАТЯЖНЫЕ ФОРТОЧНЫЕ ЗН ГОСТ 5090-65	ШТ.	2
ОСТАНОВЫ ОКОННЫЕ Ом ГОСТ 5091-65	ШТ.	2
УГОЛЬНИКИ ОКОННЫЕ ПО ГОСТ 475-62 ПУНКТ 15		
УПЛОТНЯЮЩИЕ ПЕНОПОЛАНУРЕТАНОВЫЕ ПРОКЛАДКИ ГОСТ 10174-62	П.М.	7.7
ФИКСАТОР ОТКРЫВАНИЯ СТВОРОК	ШТ.	2
СТЕКЛО ОКОННОЕ		
1000 × 550	- 1 ШТ.	} М ² 1.895
950 × 525	- 1 ШТ.	
600 × 650	- 1 ШТ.	
600 × 625	- 1 ШТ.	
310 × 470	- 1 ШТ.	
260 × 445	- 1 ШТ.	

ПРИМЕЧАНИЕ ДЕТАЛИ И СЕЧЕНИЯ БРУСКОВ СМ ЛИСТЫ 20, 21, 25, 26, 27, 28 и 29.

ДАТА	
ИНЧ №	
ВЗАМЕН	
В. МУНЦ	В. МУНЦ
И. КРИПА	И. КРИПА
А. ХАЗАНОВ	А. ХАЗАНОВ
ЖИЛИЩА	ЖИЛИЩА
ОБЪЕДИНЕНИЕ	ОБЪЕДИНЕНИЕ
ПРОЕКТИРОВАНИЕ	ПРОЕКТИРОВАНИЕ
СТАНДАРТОВ И КАТАЛГОВ	СТАНДАРТОВ И КАТАЛГОВ
ИИ-03-01	ИИ-03-01

ДЕРЕВЯННЫЕ ИЗДЕЛИЯ	ОКНО С РАЗДЕЛЬНЫМИ СТВОРОКАМИ	МАРКА	АЛЬБОМ	ЛИСТ
СЕРИЯ ИИ-03-01		ОР12-148	48	83



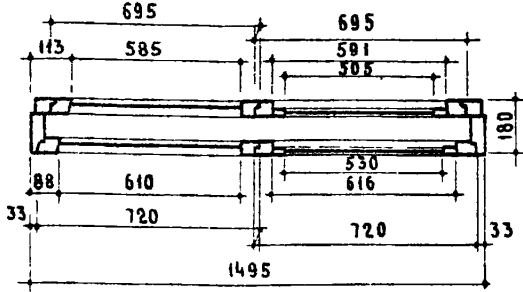
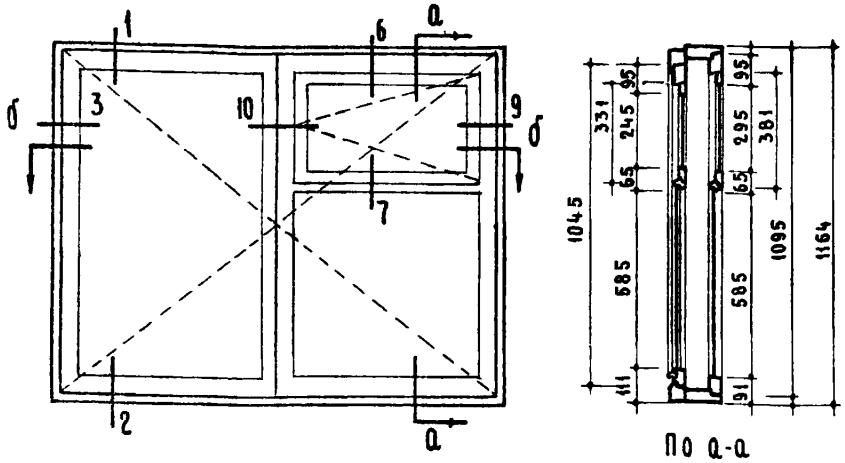
СПЕЦИФИКАЦИЯ НА 1 ИЗДЕЛИЕ

ДРЕВЕСИНА КОРОБКИ		М ³	0.059
ДРЕВЕСИНА СТВОРОК		М ³	0.0528
ПЕТАН ОКОННЫЕ РАЗЕМНЫЕ Б 100 ГОСТ 5088-65		ШТ.	8
ЗАВЕРТКИ ОКОННЫЕ ВРЕЗНЫЕ Г ИЛИ Г К ГОСТ 5090-65		ШТ.	8
ОСТАНОВЫ ОКОННЫЕ ОМ ГОСТ 5091-65		ШТ.	2
УГОЛЬНИКИ ОКОННЫЕ ПО ГОСТ 475-62 п. 15			
УПЛОТНЯЮЩИЕ ПЕНОПОЛИУРЕТАНОВЫЕ ПРОКЛАДКИ ГОСТ 10174-62		п.м.	6.16
ФИКСАТОР ОТКРЫВАНИЯ СТВОРОК		ШТ.	2
СТЕКАВ ОКОННОЕ	1000 x 625 - 2 ШТ. 950 x 600 - 2 ШТ.	М ²	2.39

ПРИМЕЧАНИЕ ДЕТАЛИ И СЕЧЕНИЯ СМ. ЛИСТЫ 20, 21, 25, 26, 27, 28 и 29.

ДЕРЕВЯННЫЕ ИЗДЕЛИЯ	Окно с раздельными створками	МАРКА	АЛБОМ	ЛИСТ
		ОР12-15А	48	84
СЕРИЯ ИЦ-03-01				

ДАТА	№№ Н°	ВЗАМЕН
------	-------	--------



В. М. И. Ц.	И. А. Р. К. А. Р. Е. Л. С. К. Я	И. А. Р. К. А. Р. Е. Л. С. К. Я	И. А. Р. К. А. Р. Е. Л. С. К. Я
И. А. Р. К. А. Р. Е. Л. С. К. Я	И. А. Р. К. А. Р. Е. Л. С. К. Я	И. А. Р. К. А. Р. Е. Л. С. К. Я	И. А. Р. К. А. Р. Е. Л. С. К. Я
И. А. Р. К. А. Р. Е. Л. С. К. Я	И. А. Р. К. А. Р. Е. Л. С. К. Я	И. А. Р. К. А. Р. Е. Л. С. К. Я	И. А. Р. К. А. Р. Е. Л. С. К. Я

Р. К. С. Е. К. Т. О. Р. А	И. А. Р. К. А. Р. Е. Л. С. К. Я	И. А. Р. К. А. Р. Е. Л. С. К. Я
И. А. Р. К. А. Р. Е. Л. С. К. Я	И. А. Р. К. А. Р. Е. Л. С. К. Я	И. А. Р. К. А. Р. Е. Л. С. К. Я

И. А. Р. К. А. Р. Е. Л. С. К. Я	И. А. Р. К. А. Р. Е. Л. С. К. Я
И. А. Р. К. А. Р. Е. Л. С. К. Я	И. А. Р. К. А. Р. Е. Л. С. К. Я

И. А. Р. К. А. Р. Е. Л. С. К. Я	И. А. Р. К. А. Р. Е. Л. С. К. Я
И. А. Р. К. А. Р. Е. Л. С. К. Я	И. А. Р. К. А. Р. Е. Л. С. К. Я

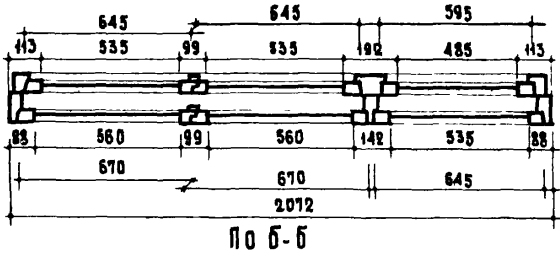
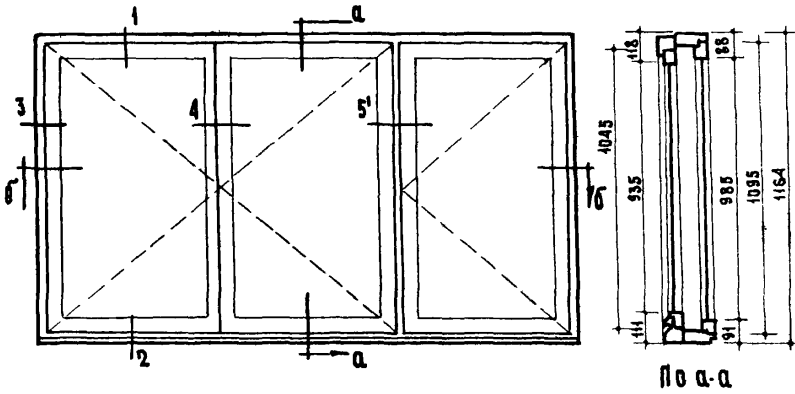
СПЕЦИФИКАЦИЯ НА 1 ИЗДЕЛИЕ

ДРЕВЕСИНА КОРОБКИ	М ³	0.0590
ДРЕВЕСИНА СТВороК	М ³	0.0638
ПЕТАИ ОКОННЫЕ РАЗЕМНЫЕ Б 100 ГОСТ 5088-65	ШТ.	8
ПЕТАИ ФОРТОЧНЫЕ Г60 ГОСТ 5088-65	ШТ.	4
ЗАВЕРТКИ ОКОННЫЕ ВРЕЗНЫЕ ГИЛ ГК ГОСТ 5090-65	ШТ.	8
ЗАВЕРТКИ НАТЯЖНЫЕ ФОРТОЧНЫЕ ЭН ГОСТ 5090-65	ШТ.	2
ОСТАНОВЫ ОКОННЫЕ ОМ ГОСТ 5091-65	ШТ.	2
УГОЛЬНИКИ ОКОННЫЕ ПО ГОСТ 475-62 ПУНКТ 15		
УПЛОТНЯЮЩИЕ ПЕНОПОАИЗРЕТАНОВЫЕ ПРОКЛАДКИ ГОСТ 10174-62	П.М.	8
ФИКСАТОР ОТКРЫВАНИЯ СТВороК	ШТ.	2
СТЕКЛО ОКОННОЕ		
1000 x 625 - 1 ШТ.	}	М ² 2.704
950 x 600 - 1 ШТ.		
600 x 625 - 1 ШТ.		
600 x 600 - 1 ШТ.		
310 x 545 - 1 ШТ.		
260 x 520 - 1 ШТ.		

ПРИМЕЧАНИЕ ДЕТАЛИ И СЕЧЕНИЯ БРУСКОВ СМ. ЛИСТЫ 20, 21, 25, 26, 27, 28 и 29.

ДЕРЕВЯННЫЕ ИЗДЕЛИЯ	ОКНО С РАЗДЕЛЬНЫМИ СТВОРКАМИ	МАРКА	АЛЬБОМ	ЛИСТ
СЕРИЯ ИИ-03-01		ОП12 158	48	85

8668 94

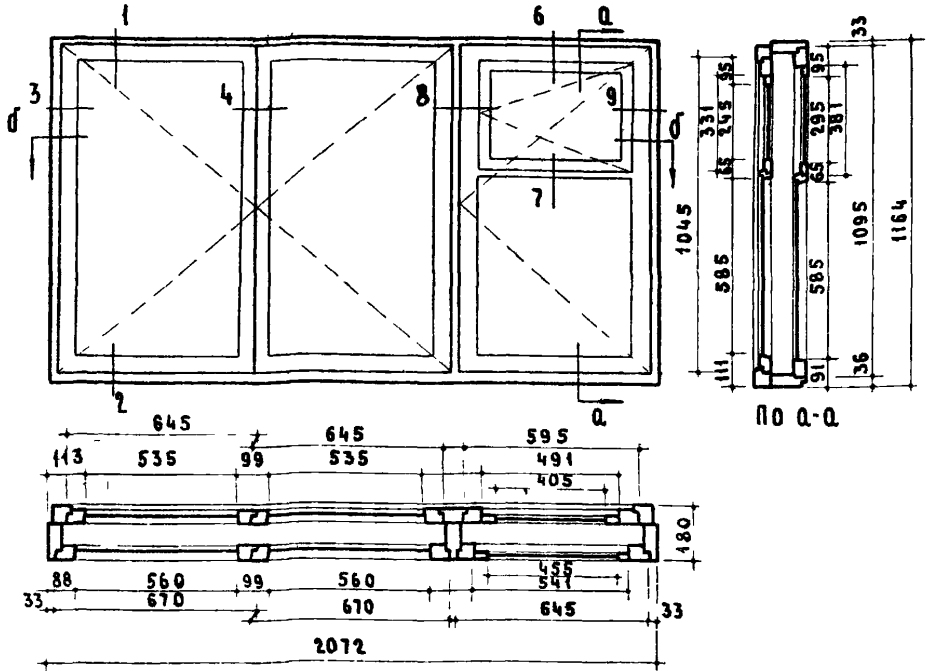


СПЕЦИФИКАЦИЯ НА 1 ИЗДЕЛИЕ

ДРЕВЕСИНА КОРОБКИ	— м ³	0.091
ДРЕВЕСИНА СТВОРК	— м ³	0.0754
ПЕТАИ ОКОННЫЕ РАЗЪЕМНЫЕ 6100 ГОСТ 5088-65	— шт.	12
ЗАВЕРТКИ ОКОННЫЕ ВРЕЗНЫЕ Р ИЛИ Г: ГОСТ 5090-65	— шт.	12
ОСТАНОВЫ ОКОННЫЕ ОМ ГОСТ 5091-65	— шт.	3
УГОЛЬНИКИ ОКОННЫЕ ПО ГОСТ 475-62 п. 15		
УПАТЯЮЩИЕ ПЕНОПОЛИУРЕТАНОВЫЕ ПРОКЛАДКИ ГОСТ 10174 82	— п.м	7.46
ФИКСАТОР ОТКРЫВАНИЯ СТВОРК	— шт.	3
СТЕКЛО ОКОННОЕ 1000 × 575	— 2 шт.	
1000 × 550	— 1 шт.	
950 × 550	— 2 шт.	— м ² 3.22
950 × 500	— 1 шт.	

ПРИМЕЧАНИЕ ДЕТАЛИ И СЕЧЕНИЯ СМ ЛИСТЫ 20, 21, 25, 26, 27, 28 И 29

ДЕРЕВЯННЫЕ ИЗДЕЛИЯ	ОКНО С РАЗДЕЛЬНЫМИ СТВОРКАМИ	МАРКА	АЛЬБОМ	ЛИСТ
		DP12-21A	48	86
СЕРИЯ ИИ-03-01				



по б-б

СПЕЦИФИКАЦИЯ НА 1 ИЗДЕЛИЕ

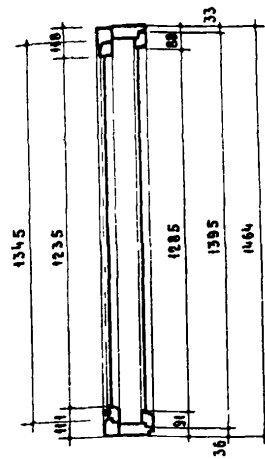
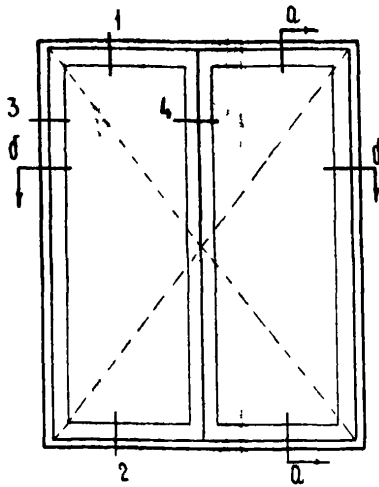
ДРЕВЕСИНА КОРОБКИ	М ³	0.0910
ДРЕВЕСИНА СТОРОК	М ³	0.0866
ПЕГАН ОКОННЫЕ РАЗЪЕМНЫЕ Б100 ГОСТ 5088-65	ШТ.	12
ПЕГАН ФОРТОЧНЫЕ Г60 ГОСТ 5088-65	ШТ.	4
ЗАВЕРТКИ ОКОННЫЕ ВРЕЗНЫЕ ГИЛК ГК ГОСТ 5090-65	ШТ.	12
ЗАВЕРТКИ НАТЯЖНЫЕ ФОРТОЧНЫЕ ЗН ГОСТ 5090-65	ШТ.	2
ОСТАНОВЫ ОКОННЫЕ ОМ ГОСТ 5091-65	ШТ.	3
УГОЛЬНИКИ ОКОННЫЕ ПО ГОСТ 475-62 ПУНКТ 15	П.М.	9.3
УПЛОТНЯЮЩИЕ ЛЕНОПОЛУРЕТАНОВЫЕ ПРОКЛАДКИ ГОСТ 10174-62	ШТ.	3
ФИКСАТОР ОТКРЫВАНИЯ СТОРОК		

СТЕКАО ОКОННОЕ	1000*575 — 2 шт.	} М ² 3.08
	950*550 — 2 шт.	
	600*550 — 1 шт.	
	600*500 — 1 шт.	
	310*470 — 1 шт.	
	260*420 — 1 шт.	

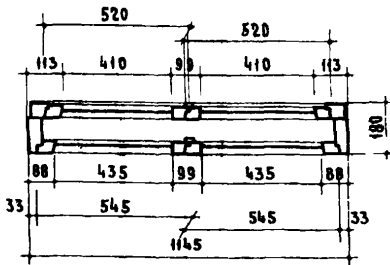
ПРИМЕЧАНИЕ ДЕТАЛИ И СЕЧЕНИЯ БРУСКОВ СМ ЛИСТЫ 20, 21, 25, 26, 27, 28 и 29.

АНТА	ИВ №:	ВЗРАМЕН
В МУНИЦИПАЛЬНОМ УПРАВЛЕНИИ И. СТОРОКОВ В ТАТАРЬНОВА		
РУКОВОДИТЕЛЬ ОТДЕЛА ПРОЕКТИРОВАНИЯ РАБОТ	ИСПОЛНИТЕЛЬ	ПРОВЕРКА
А. КРИПТА	А. АЗАНОВ	
ЖИЛИЩА		

ДЕРЕВЯННЫЕ ИЗДЕЛИЯ	ОКНО С РАЗДЕЛЬНЫМИ СТОРОКАМИ	МАРКА	АЛЬБОМ	ЛИСТ
СЕРИЯ ИИ-03-01		ОР 12-210	48	87



По Q-Q



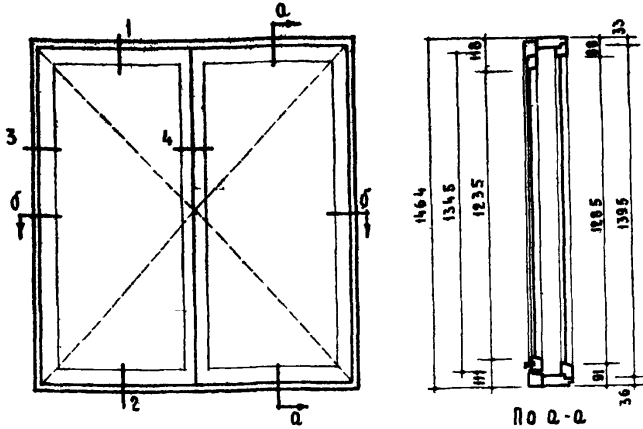
По б-б

СПЕЦИФИКАЦИЯ НА 1 ИЗДЕЛИЕ

ДРЕВЕСИНА КОРОБКИ		М ³	0.0583
ДРЕВЕСИНА СТОРОК		М ³	0.0559
ПЕТАИ ОКОННЫЕ РАЗЕМНЫЕ Б 100	ГОСТ 5088-65	ШТ.	8
ЗАВЕРТКИ ОКОННЫЕ ВРЕЗНЫЕ ГИАН ГК	ГОСТ 5090-65	ШТ.	8
ОСТАНОВЫ ОКОННЫЕ ОМ	ГОСТ 5091-65	ШТ.	2
УГОЛЬНИКИ ОКОННЫЕ	ПО ГОСТ 475-62 ПУНКТ 15		
УПЛОТНЯЮЩИЕ ЛЕНОПОЛИУРЕТАНОВЫЕ ПРОКААДКИ	ГОСТ 10174-62	П.М.	6.76
ФИКСАТОР ОТКРЫВАНИЯ СТОРОК		ШТ.	2
СТЕКЛО ОКОННОЕ	1300 × 450 - 2 ШТ 1250 × 425 - 2 ШТ	М ²	2.232

ПРИМЕЧАНИЕ ДЕТАЛИ И СЕЧЕНИЯ БРУСКОВ СМ ЛИСТЫ 20, 21, 25, 26, 27, 28 и 29.

ДЕРЕВЯННЫЕ ИЗДЕЛИЯ	ОКНО С РАЗДЕЛЬНЫМИ СТОРОКАМИ	МАРКА	АЛЬБОМ	ЛИСТ
СЕРИЯ ИИ-03-01		ОР15-12А	48	88



По б-б

СПЕЦИФИКАЦИЯ НА 1 ИЗДАНИЕ

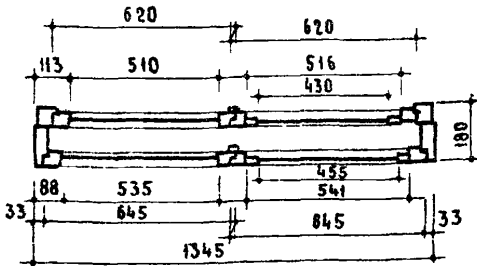
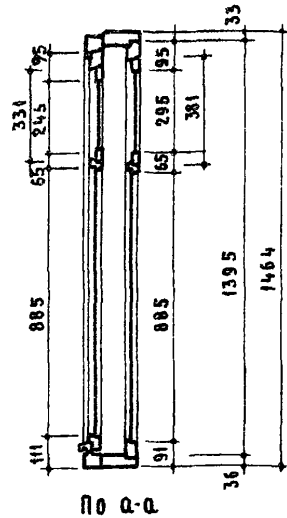
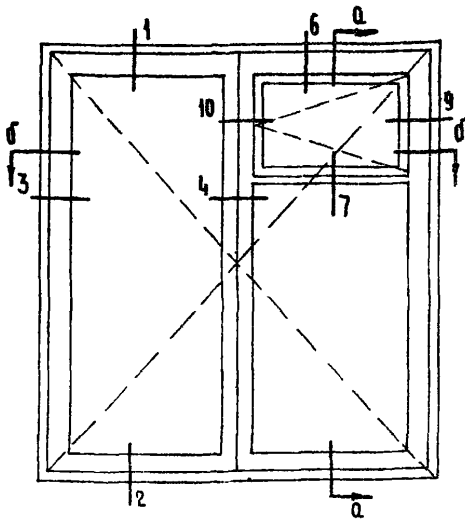
ДРЕВЕСИНА КОРОВКИ	М ³ 0,062
ДРЕВЕСИНА СТОРОК	М ³ 0,050
ПЕТАИ ОКОННЫЕ РАЗЕМНЫЕ Б 100 ГОСТ 5088-65	ШТ. 8
ЗАВЕРТКИ ОКОННЫЕ ВРЕЗНЫЕ ГИАН ГК ГОСТ 5090-65	ШТ. 8
ОСТАНОВЫ ОКОННЫЕ ОМ ГОСТ 5091-65	ШТ. 2
УГОЛЬНИКИ ОКОННЫЕ ПО ГОСТ 475-62 ПУНКТ 15	
УПАТНЯЮЩИЕ ПЕНОПОАНУРЕТАНОВЫЕ ПРОКААДКИ ГОСТ 10174-62	П.М. 7,9
ФИКСАТОР ОТКРЫВАНИЯ ОКОН	ШТ. 2
СТЕКАО ОКОННОЕ: 1300 × 550 ШТ. 2	} М ² 2,74
1250 × 525 ШТ. 2	

ПРИМЕЧАНИЕ. ДЕТАЛИ И СЕЧЕНИЯ БРУСКОВ СМ ЛИСТЫ 20, 21, 25, 26, 27, 28 и 29

ДРЕВЯННЫЕ
ИЗДАНИЯ
СЕРИЯ
ИИ-03-01

ОКНО С РАЗДЕЛЬНЫМИ СТОРОКАМИ

МАРКА ОР15 14А	АЛБОН 48	АНСТ 90
-------------------	-------------	------------



По б-б

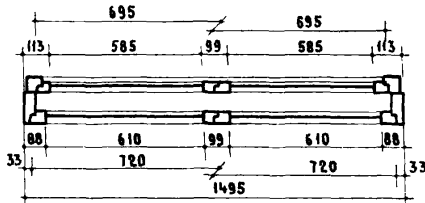
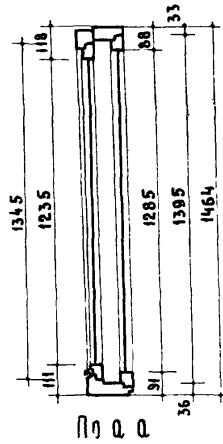
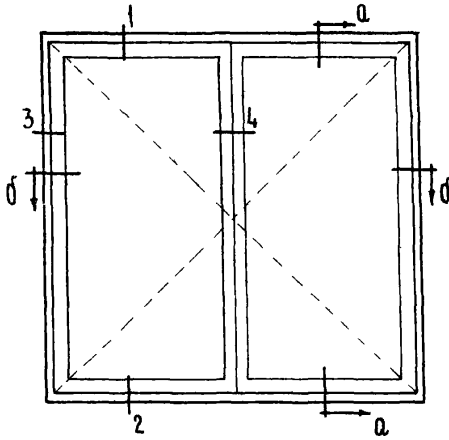
СПЕЦИФИКАЦИЯ НА 1 ИЗДЕЛИЕ

ДРЕВЕСИНА КОРОБКИ	М ³	0.062
ДРЕВЕСИНА СТОРОК	М ³	0.073
ПЕТАИ ОКОННЫЕ РАЗЪЕМНЫЕ 6100 ГОСТ 5088-65	ШТ.	8
ПЕТАИ ФОРТОЧНЫЕ Г60 ГОСТ 5088-65	ШТ.	4
ЗАВЕРТКИ ОКОННЫЕ ВРЕЗНЫЕ ГЛИЛГК ГОСТ 5090-65	ШТ.	8
ЗАВЕРТКИ НАТЯЖНЫЕ ФОРТОЧНЫЕ ЗН ГОСТ 5090-65	ШТ.	2
ОСТАНОВЫ ОКОННЫЕ ОМ ГОСТ 5091-65	ШТ.	2
УГОЛЬНИКИ ОКОННЫЕ ПО ГОСТ 475-62 ПУНКТ 15		
УПЛОТНЯЮЩИЕ ПЕНОПОЛИУРЕТАНОВЫЕ ПРОКЛАДКИ ГОСТ 10174-62	П.М.	9.85
ФИКСАТОР ОТКРЫВАНИЯ СТОРОК	ШТ.	2
СТЕКЛО ОКОННОЕ		
1300 x 550 - 1 ШТ.		М ² 2.60
1250 x 525 - 1 ШТ.		
900 x 550 - 1 ШТ.		
900 x 525 - 1 ШТ.		
310 x 470 - 1 ШТ.		
260 x 445 - 1 ШТ.		

ПРИМЕЧАНИЕ ДЕТАЛИ И СЕЧЕНИЯ БРУСКОВ СМ 20 21,25,26,27,28 И 29.

АДАТА	ИНВ И	ВЗАМЕН
В МАНИЦ И АРАМСЕБСКОМ И СТРОКОВ В ТАТАРИНОВА		
РИК СЕКТОРА ИСПОЛНИТЕЛЬ		
А УАЗАНОВ ПРОВЕРИЛ		
ЗАН ДИРЕКТОРА ПРОКОДИТЕЛЬ ОТДЕЛЕНИЯ ПРОЕКТНЫХ РАБОТ	ИЖАНОВ	А УАЗАНОВ
ПРОКОДИТЕЛЬ ОТД. СТАНДАРТОВ	КА АНГОВ	А УАЗАНОВ
ЖИЛИЩА ЦЕНТРО		

ДЕРЕВЯННЫЕ ИЗДЕЛИЯ	ОКНО С РАЗДЕЛЬНЫМИ СТОРОКАМИ	МАРКА	АЛЬБОН	Лист
СЕРИЯ		OP15 148	48	91
ИИ-03-01				



По б-б

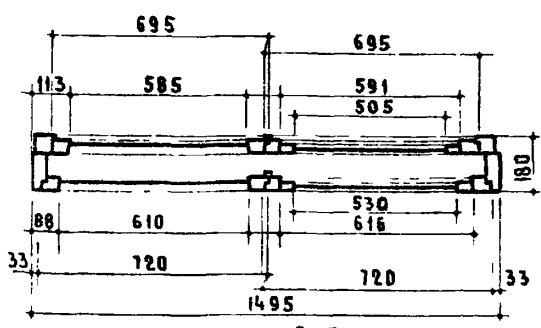
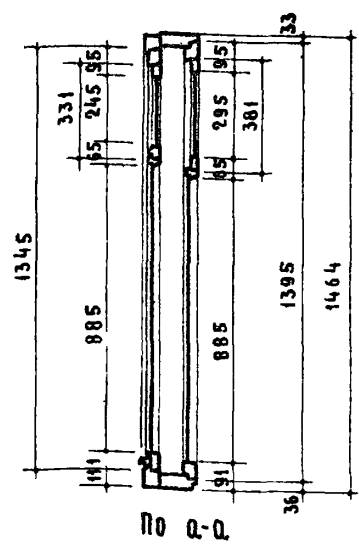
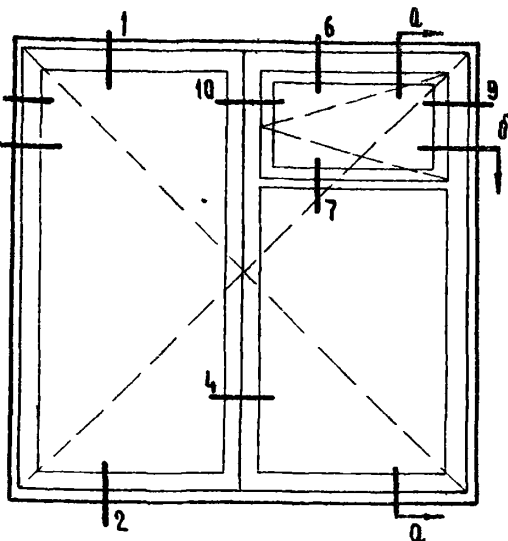
СПЕЦИФИКАЦИЯ НА 1 ИЗДАНИЕ

ДРЕВЕСИНА КОРОБКИ	М ³	0.0654
ДРЕВЕСИНА СТОРОК	М ³	0.0615
ПЕТАИ ОКОННЫЕ РАЗЪЕМНЫЕ 6100 ГОСТ 5088-65	ШТ.	8
ЗАВЕРТКИ ОКОННЫЕ ВРЕЗНЫЕ Г ИЛИ ГК ГОСТ 5090-65	ШТ.	8
ОСТАНОВЫ ОКОННЫЕ ОМ ГОСТ 5091-65	ШТ.	2
УГОЛЬНИКИ ОКОННЫЕ ПО ГОСТ 475-62 П.15		
УПЛОТНЯЮЩИЕ ПЕНОПОЛИУРЕТАНОВЫЕ ПРОКЛАДКИ ГОСТ 10174-62	П.М	7.06
ФИКСАТОР ОТКРЫВАНИЯ СТОРОК	ШТ.	2
СТЕКЛО ОКОННОЕ 1300-625 - 2 ШТ. 1250-600 - 2 ШТ.	М ²	3.125

ПРИМЕЧАНИЕ ДЕТАЛИ И СЕЧЕНИЯ СМ ЛИСТЫ 20,21,25,26,27,28 И 29.

ДЕРЕВЯННЫЕ ИЗДЕЛИЯ	ОКНО С РАЗДЕЛЬНЫМИ СТОРОКАМИ	МАРКА	АЛЬБОМ	ЛИСТ
СЕРИЯ ИИ-03-01		ОР15-15А	48	92

ААТА	ИНВ N°	ВЗАМЕН
------	--------	--------



СПЕЦИФИКАЦИЯ НА 1 ИЗДЕЛИЕ

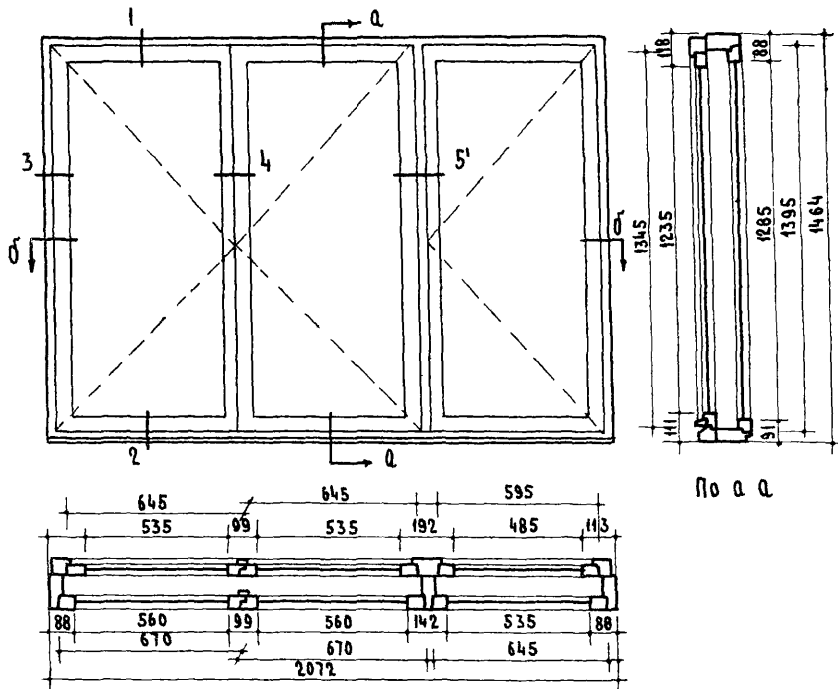
ДРЕВЕСИНА КОРОБКИ	М ³	0.0558
ДРЕВЕСИНА СТВОРОК	М ³	0.0657
ПЕТАИ ОКОННЫЕ РАЗЕМНЫЕ Б 100 ГОСТ 5088	ШТ.	8
ПЕТАИ ФОРТОЧНЫЕ Г 60 ГОСТ 5088-65	ШТ.	4
ЗАВЕРТКИ ОКОННЫЕ ВРЕЗНЫЕ Г МАМ ГК ГОСТ 5090-65	ШТ.	8
ЗАВЕРТКИ НАТЯЖНЫЕ ФОРТОЧНЫЕ ЗН ГОСТ 5090-65	ШТ.	2
ОСТАНОВЫ ОКОННЫЕ ОМ ГОСТ 5091-65	ШТ.	2
УГОЛЬНИКИ ОКОННЫЕ ПО ГОСТ 475-62 ПУНКТ 15		
УПЛОТНЯЮЩИЕ ПЕНОПОЛИУРЕТАНОВЫЕ ПРОКЛАДКИ ГОСТ 10174-62	Д.М.	9.06
ФИКСАТОР ОТКРЫВАНИЯ СТВОРОК	ШТ.	2
СТЕКАО ОКОННОЕ		
1300 × 625 - 1 ШТ.	}	М ² 2.967
1250 × 600 - 1 ШТ.		
900 × 625 - 1 ШТ.		
900 × 600 - 1 ШТ.		
860 × 520 - 1 ШТ.		
310 × 545 - 1 ШТ.		

ПРИМЕЧАНИЕ ДЕТАЛИ И СЕЧЕНИЯ БРУСКОВ СМ ЛИСТЫ 20, 21, 25, 26, 27, 28 и 29.

ДИРЕКТОРА РУКОВОДИТЕЛЬ ОТДЕЛА ПРОЕКТИРОВАНИЯ РАБОТ	ДИРЕКТОРА РУКОВОДИТЕЛЬ ОТДЕЛА РАБОТ СТНАДРТОВ И КАТАЛОГОВ
ПРОЕКТИРОВЩИК КРИПЛА	ПРОЕКТИРОВЩИК ХАЗАНОВ
ПРОЕКТИРОВЩИК В. М. УИЦ	ПРОЕКТИРОВЩИК В. А. ТАТАРИНОВА
ПРОЕКТИРОВЩИК И. А. АРИАНГЕЛЬСКИЙ	ПРОЕКТИРОВЩИК И. А. СТРОКОВ
ПРОЕКТИРОВЩИК И. А. СТРОКОВ	ПРОЕКТИРОВЩИК В. А. ТАТАРИНОВА

ЖИЛ ИЩ. А
ПЕЛИНЦ

ДЕРЕВЯННЫЕ ИЗДЕЛИЯ	ОКНО С РАЗДЕЛЬНЫМИ СТВОРКАМИ	МАРКА ВР15 15В	АЛБОМ 48	ЛИСТ 93
СЕРИЯ ИИ-03 01				



По б-б

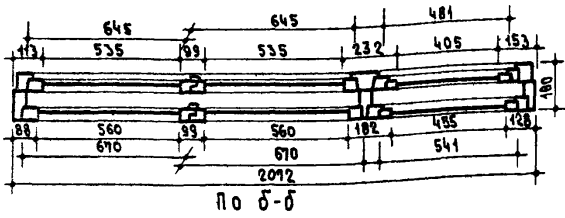
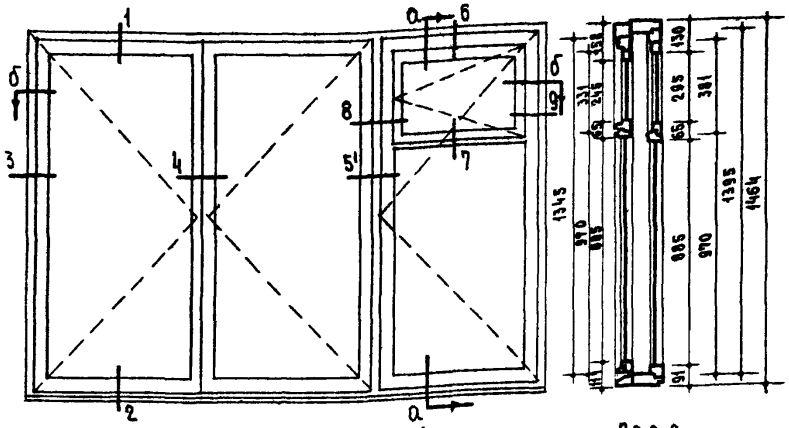
СПЕЦИФИКАЦИЯ НА 1 ИЗДЕЛИЕ

ДРЕВЕСИНА КОРОБКИ	— М ³ 0.0973
ДРЕВЕСИНА СТВОРОК	— М ³ 0.0904
ПЕТЛИ ОКОННЫЕ РАЗЪЕМНЫЕ 6100 ГОСТ 5088-65	— ШТ. 12
ЗАВЕРТКИ ОКОННЫЕ ВРЕЗНЫЕ , или ГК ГОСТ 5090-65	— ШТ. 12
ОСТАНОВЫ ОКОННЫЕ ОМ ГОСТ 5091-65	— ШТ. 3
УГОЛЬНИКИ ОКОННЫЕ ПО ГОСТ 475-62 п 15	
УПЛОТНЯЮЩИЕ ПЕНОПОЛИУРЕТАНОВЫЕ ПРОКЛАДКИ ГОСТ 10174-62	— П.М. 13.5
ФИКСАТОР ОТКРЫВАНИЯ СТВОРОК	— ШТ. 3
СТЕКЛО ОКОННОЕ 1300 × 575 — 2 ШТ.	} — М ² 4.21
1300 × 550 — 1 ШТ.	
1250 × 550 — 2 ШТ.	
1250 × 500 — 1 ШТ.	

ПРИМЕЧАНИЕ ДЕТАЛИ И СЕЧЕНИЯ СМ. ЛИСТЫ 20, 21, 25, 26, 27, 28 И 29.

ДЕРЕВЯННЫЕ ИЗДЕЛИЯ СЕРИЯ ИИ-03-01	ОКНО С РАЗДЕЛЬНЫМИ СТВОРОКАМИ	МАРКА	АЛЬБОМ	ЛИСТ
		ОП15-21А	48	94

ТАТА
ИЯС. N
БСАМЕН



Спецификация на 1 изделие

- ДРЕВЕСИНА КОРОБКИ — м³ 0.0973
- ДРЕВЕСИНА СТВОРОК — м³ 0.1054
- ПЕТАИ ОКОННЫЕ РАЗЪЕМНЫЕ 6100 ГОСТ 5088-65 — шт. 12
- ПЕТАИ ФОРТОЧНЫЕ 160 ГОСТ 5088-65 — шт. 4
- ЗАВЕРТКИ ОКОННЫЕ ВРЕЗНЫЕ ГИЛИ ГК ГОСТ 5090-65 — шт. 12
- ЗАВЕРТКИ НАТЯЖНЫЕ ФОРТОЧНЫЕ ЗИ ГОСТ 5090-65 — шт. 2
- Остановы оконные ОМ ГОСТ 5091-65 — шт. 3
- Уплотнители оконные ПО ГОСТ 475-62 п 15 — д.м. 13.5
- Уплотняющие пенополиуретановые прокладки ГОСТ 10174-62 — шт. 3
- Фиксатор открывания створок — шт.
- СТЕКЛО ОКОННОЕ 1300 x 575 - 2 шт.
- 1250 x 550 - 2 шт.
- 900 x 550 - 1 шт.
- 900 x 300 - 1 шт.
- 310 x 470 - 1 шт.
- 260 x 420 - 1 шт.
- м² 4.15

Примечание Детали и сечения см листы 20,21,25,26,27,28 и 29.

ЖИЛИЩНО-ПРОМЫШЛЕННАЯ СТРОИТЕЛЬНАЯ КОМПАНИЯ



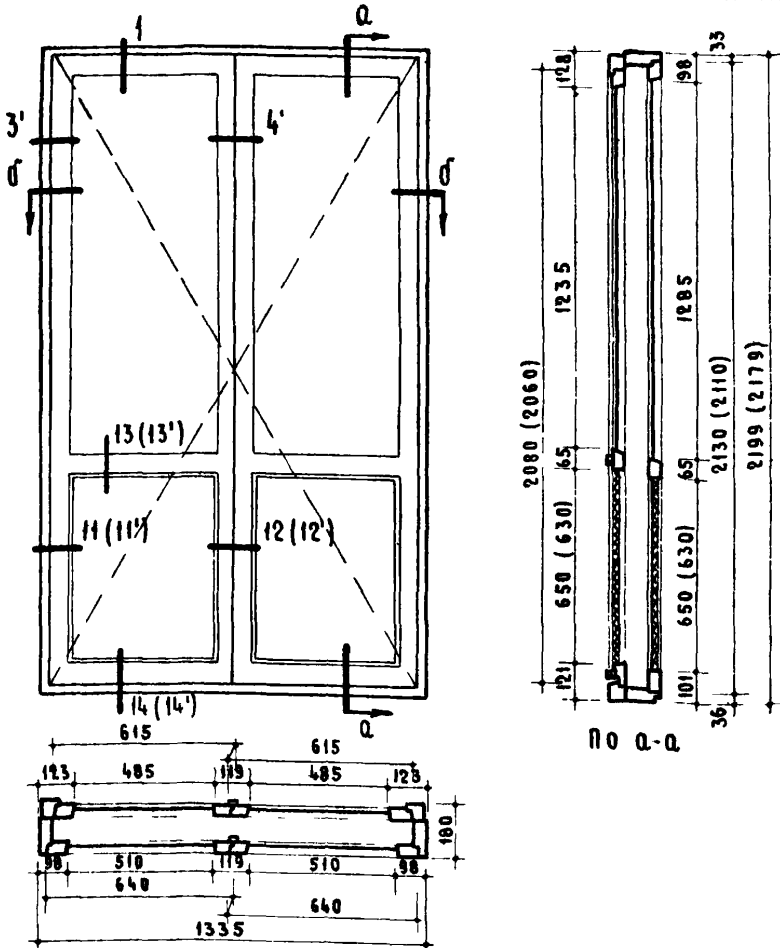
ДЕРЕВЯННЫЕ ИЗДЕЛИЯ
СЕРИЯ
ИИ-03-01

ОКНО С РАЗДЕЛЬНЫМИ СТВОРОКАМИ

МАРКА
ОР15-21В

АЛЬБОМ
48

ЛИСТ
95



По б-б

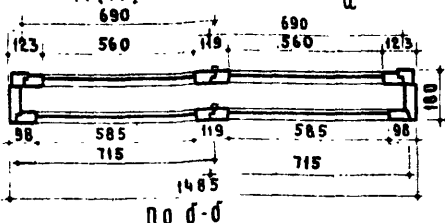
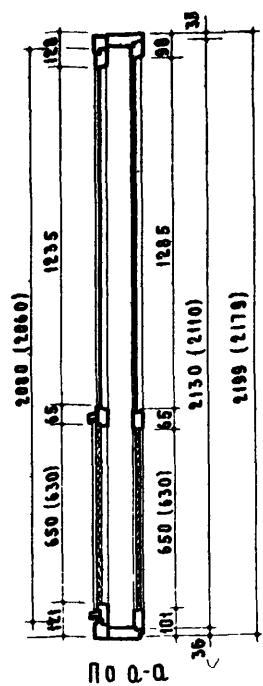
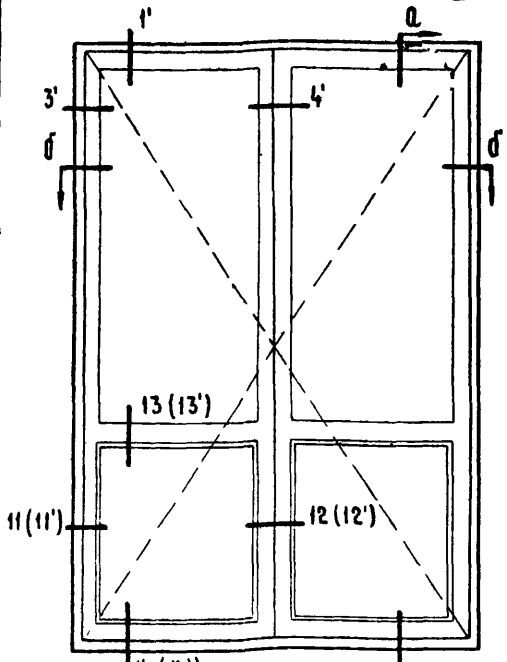
СПЕЦИФИКАЦИЯ НА 1 ИЗДЕЛИЕ

ДРЕВЕСИНА КОРОБКИ		м ³	0.0742
ДРЕВЕСИНА ПОЛОТЕН		м ³	0.1153
ПЕТАЛИ ОКОННЫЕ РАЗЕМНЫЕ Б 125 ГОСТ 5088-65		шт.	12
ЗАВЕРТКИ ОКОННЫЕ ВРЕЗНЫЕ ГМАИ ГК ГОСТ 5090-65		шт.	10
УГОЛЬНИКИ ОКОННЫЕ ПО ГОСТ 475-62 п.15			
РУЧКИ СКОБЫ ДВЕРНЫЕ Г80 ГОСТ 5087-65		шт.	3
ОСТАНОВЫ ДВЕРНЫЕ ОД ГОСТ 5091-65		шт.	2
ОСТАНОВЫ ОКОННЫЕ ОМ ГОСТ 5091-65		шт.	2
УПЛОТНЯЮЩИЕ ПЕНОПОЛИУРЕТАНОВЫЕ ПРОКЛАДКИ ГОСТ 10174-62		п.м.	8.8
ПРОСМОЛЕННЫЙ КАРТОН		м ²	0.67
ПАНТЫ ДРЕВЕСНО-ВОЛОКНИСТЫЕ ТВЕРДЫЕ		м ²	1.3
ПАНТЫ ДРЕВЕСНО-ВОЛОКНИСТЫЕ ИЗОЛЯЦИОННЫЕ		м ²	0.63
СТЕКЛО ОКОННОЕ 1300 × 525 - 2 шт.	}	м ²	2.615
1250 × 500 - 2 шт.			

ПРИМЕЧАНИЯ 1 СЕЧЕНИЯ В СКОБКАХ ОТНОСЯТСЯ К КОНСТРУКЦИИ ДВЕРИ С УТЕПЛЕНИЕМ
 2 ДЕТАЛИ И СЕЧЕНИЯ БРУСКОВ СМ ЛИСТЫ 20, 22, 23, 24, 25, 26, 27, 28, 29

ДЕРЕВЯННЫЕ ИЗДЕЛИЯ	БАЛКОННАЯ ДВЕРЬ С РАЗДЕЛЬНЫМИ ПОЛОТНАМИ	МАРКА	АЛББОМ	ЛИСТ
		БР 22-14	48	96
СЕРИЯ ИИ-03-01				

ДАТА	ИВ.Н	ВЗЯТИЕ
В. МУНИЦИПАЛЬНАЯ И ИЖИТЕНСКАЯ И. СТРОКОВ И ТАТАРИНОВА Д. ТАТАРИНОВА		
ЭК. СЕКТОРА	ПОДПИСАТЕЛЬ	ПРОВЕРКА
КРИПЛА	Д. ТАТАНОВ	
РУКОВОДИТЕЛЬ ОТДЕЛЕНИЯ ПРЕКЛЮЧЕННЫХ РАБОТ	РУКОВОДИТЕЛЬ ОТДЕЛА ПОРМ СТАНДАРТОВ И НАПРАВЛЕНИЙ	
ЖИЛИЩА	ОБЪЕКТ	



СПЕЦИФИКАЦИЯ НА 1 ИЗДЕЛИЕ

ДРЕВЕСИНА КОРОБКИ	М ³ 0.0798
ДРЕВЕСИНА ПОЛОТЕН	М ³ 0.1181
ПЕТАИ ОКОННЫЕ РАЗЕМНЫЕ Б 125 ГОСТ 5088-65	ШТ. 12
ЗАВЕРТКИ ОКОННЫЕ ВРЕЗНЫЕ ГИАН ГК ГОСТ 5090-65	ШТ. 10
УГОЛЬНИКИ ОКОННЫЕ ПО ГОСТ 475-62 ПУНКТ 15	
РУЧКИ СКОБЫ ДВЕРНЫЕ Г80 ГОСТ 5087-65	ШТ. 3
ОСТАНОВЫ ДВЕРНЫЕ ОД ГОСТ 5091-65	ШТ. 2
ОСТАНОВЫ ОКОННЫЕ ОМ ГОСТ 5091-65	ШТ. 2
УПАТНЮЩИЕ ПЕНОПОЛИУРЕТАНОВЫЕ ПРОКЛАДКИ ГОСТ 10174-62	П.М. 8.19
ПРОСМОЛЕННЫЙ КАРТОН	М ² 0.8
ПАНТЫ ДРЕВЕСНО-ВОЛОКНИСТЫЕ ТВЕРДЫЕ	М ² 2.958
ПАНТЫ ДРЕВЕСНО ВОЛОКНИСТЫЕ ИЗОЛЯЦИОННЫЕ	М ² 1.443
СТЕКЛО ОКОННОЕ 1300 x 600 - 2 ШТ. } 1250 x 575 - 2 ШТ. }	М ² 2.997

ПРИМЕЧАНИЯ 1 СЕЧЕНИЯ В СКОБКАХ ОТНОСЯТСЯ К КОНСТРУКЦИИ ДВЕРИ С УТЕПЛЕНИЕМ, 2 ДЕТАЛИ И СЕЧЕНИЯ БРУСКОВ СМ ЛИСТЫ 20 22 23 24 25 26 27 28 и 29

ДЕРЕВЯННЫЕ ИЗДЕЛИЯ	БАЛКОННАЯ ДВЕРЬ С РАЗДЕЛЬНЫМИ ПОЛОТНАМИ	МАРКА	ВАЙСОН	ЛИСТ
СЕРИЯ		БР22	15	48
ИИ-03-01				97