

ЦЕНТРАЛЬНЫЙ ИНСТИТУТ ТИПОВЫХ ПРОЕКТОВ
ГОССТРОЯ СССР

ТИПОВЫЕ ДЕТАЛИ И КОНСТРУКЦИИ ЗДАНИЙ И СООРУЖЕНИЙ

Серия ОВ-02-04

ВИБРОИЗОЛИРУЮЩИЕ ОСНОВАНИЯ ПОД ВЕНТИЛЯЦИОННЫЕ АГРЕГАТЫ

Выпуск 1

ВИБРОИЗОЛИРУЮЩИЕ ОСНОВАНИЯ ПОД АГРЕГАТЫ С ВЕНТИЛЯТОРАМИ
ДО ШЕСТОГО НОМЕРА

2618

Цена 17р.10к.

МОСКВА - 1960 г.

ЦЕНТРАЛЬНЫЙ ИНСТИТУТ ТИПОВЫХ ПРОЕКТОВ
ГОССТРОЯ СССР

ТИПОВЫЕ ДЕТАЛИ И КОНСТРУКЦИИ ЗДАНИЙ И СООРУЖЕНИЙ

Серия ОВ-02-04

ВИБРОИЗОЛИРУЮЩИЕ ОСНОВАНИЯ ПОД ВЕНТИЛЯЦИОННЫЕ АГРЕГАТЫ

Выпуск 1

ВИБРОИЗОЛИРУЮЩИЕ ОСНОВАНИЯ ПОД АГРЕГАТЫ С ВЕНТИЛЯТОРАМИ
ДО ШЕСТОГО НОМЕРА

Разработаны
проектно-конструкторской конторой Глобсантехмонтажа
Министерства строительства предприятий металлургической
и химической промышленности.

Внесены
министерством строительства
предприятий металлургической
и химической промышленности

Утверждены
Государственным Комитетом
Советов Министров СССР
по делам строительства
16 декабря 1954 г.

Москва - 1958 г.

с о д е р ж а н и е

	стр.		Лист
Пояснительная записка	3	серии ВР № 5	24
Указания для проектирования	-	~"~ № 6	25
	лист	типа Ц9-55 № 4	26
Сводные таблицы чертежей и данные для подбора виброизоляторов под электровентиляторы	1	~"~ Ц9-55 № 5	27
Данные для подбора виброизоляторов под вентиляционные агрегаты с клиноременной передачей	2-В	~"~ Ц9-55 № 6	28
Данные для подбора виброизоляторов под вентиляционные агрегаты с эластичной муфтой	9-10	Виброизолирующие основания с резиновыми амортизаторами для агрегатов с эластичной муфтой к вентиляторам:	
Виброизолирующее основание с резиновыми амортизаторами для электровентиляторов типа Ц9-57 /ЦАРИ СТД-57/ № 3 и 4	11-13	типа Ц9-57/ЦАРИ СТД-57/ № 5	29
Виброизолирующее основание с резиновыми амортизаторами ВИРО для электровентиляторов серии ЭВР № 3, 4, 5 и 6.	14-16	~"~ Ц9-57 /ЦАРИ СТД-57/ № 6	30
Виброизолирующее основание с пружинными амортизаторами для электровентиляторов типа Ц9-57 /ЦАРИ СТД-57/ № 3 и 4 и серии ЭВР № 3, 4, 5 и 6.	17	~"~ Ц9-55 № 4	31-32
Рамы виброизолирующих оснований для агрегатов с клиноременной передачей к вентиляторам:		~"~ Ц9-55 № 5	33-34
типа Ц9-57 /ЦАРИ СТД-57/ № 3	18	~"~ Ц9-55 № 6	35-36
~"~ Ц9-57 /ЦАРИ СТД-57/ № 4	19	Виброизолирующие основания с пружинными амортизаторами для агрегатов с эластичной муфтой к вентиляторам:	
~"~ Ц9-57 /ЦАРИ СТД-57/ № 5	20	типа Ц9-57 /ЦАРИ СТД-57/ № 5	37
~"~ Ц9-57 /ЦАРИ СТД-57/ № 6	21	~"~ Ц9-57 /ЦАРИ СТД-57/ № 6	38
серии ВР № 3	22	типа Ц9-55 № 4	39
~"~ № 4	23	~"~ Ц9-55 № 5	40
		типа Ц9-55 № 6 с электродвигателями А-72-В и А0-72-Б	41
		типа Ц9-55 № 6 с электродвигателями А-71-4 и МА-144-1/6	42
		Виброизолатор с резиновыми амортизаторами ВИР-1	43-45
		Виброизолатор с резиновыми амортизаторами ВИР-2	46-48
		Виброизолатор пружинный ВИП	49-51

ПОЯСНИТЕЛЬНАЯ ЗАПИСКА

В настоящем выпуске приводятся конструкции виброизолирующих оснований для различных видов вентиляционных агрегатов с центробежными вентиляторами до шестого номера включительно. Конструкции оснований решены без применения железобетонных плит и удобны для изготовления в центральных заводских мастерских. Конструкции могут выпускаться заводами в собранном виде совместно с новым вентиляционным оборудованием.

Виброизолирующие основания предназначены для снижения динамической нагрузки на перекрытия, фундаменты и другие несущие элементы, на которых устанавливаются вентиляционные агрегаты. Эти основания уменьшают также распространения звуковых колебаний через несущие конструкции.

Виброизолирующие основания разработаны:

- а) для электровентиляторов типа ЦАГИ СТД-57 и ЭВР,
- б) для вентиляторов типа ЦАГИ СТД-57, ЦВ-55 и серии ВР с клиноременной передачей и
- в) для вентиляторов типа ЦАГИ СТД-57 и ЦВ-55 с эластичной муфтой.

В указанных конструкциях оснований могут быть применены виброизоляторы как с резиновыми, так и с пружинными амортизаторами. Конструкции виброизоляторов с резиновыми амортизаторами разработаны:

- типа ВИР-1 — со стойками из угловой стали и
типа ВИР-2 — с корпусом, отливаемым из чугуна.

Конструкция виброизолятора с пружинным амортизатором разработана одного типа ВИП — с корпусом из чугуна.

Резиновые амортизаторы должны, как правило, применяться литые.

Для них может быть рекомендована резина завода «Каучук» № 1432 или № 4757-1 с допустимым удельным давлением на резину 3 кг/см². Может быть также использована мягкая и эластичная резина: «Техническая пластина I группы без тканевой прокладки в условиях стандартной площади при отсутствии литой резины для амортизаторов может быть применена мягкая и эластичная листовая резина (например «Техническая пластина I группы»), набранная из склеенных слоев максимальной возможной толщины».

В виброизоляторе ВИП в качестве материала для пружины принята рессорно-пружинная горячекатанная сталь марки 65-Г.

При расчете пружинных и резиновых амортизаторов использовалась методика Центрального научно-исследовательского института промышленных сооружений (ЦНИПС).

Для иллюстрации показателей работы виброизоляторов с резиновыми и пружинными амортизаторами приводится табл. 3-12 (листы 2-10), которые дают возможность установить для каждой принятой конструкции основания удельное давление на резину, осадку агрегата под нагрузкой

и величину снижения вибрации, характеризуемую коэффициентом уменьшения динамической нагрузки на опорную поверхность.

По этим же таблицам определяется количество виброизоляторов для принятой конструкции основания, а также сечение и высота резиновых амортизаторов. Для возможности использования недорогих сортов мягкой резины в конструкции виброизолятора предусмотрено устройство двух резиновых амортизаторов, расположенных один над другим. Наличие двух амортизаторов дает возможность в целях уменьшения вибрации увеличить высоту верхнего амортизатора, без ущерба для устойчивости всего агрегата.

Расположение виброизоляторов во всех конструкциях оснований предусмотрено таким образом, что общая нагрузка от вентиляционного агрегата распределяется по ним равномерно.

На случай неравномерной осадки амортизаторов на всех виброизоляторах предусмотрено регулировочные гайки, которые дают возможность установить агрегат горизонтально.

Приведенные в выпуске конструкции виброизолирующих оснований значительно легче и дешевле оснований с массивными железобетонными плитами. В частности, для вентилятора № 6 разница в весе таких конструкций составляет около 1 т, а разница в их стоимости около 500 руб.

Указания для проектирования

1. В зависимости от вида вентиляционного агрегата и номера вентилятора по сводной табл. I (лист I) находят номера необходимых листов типовых чертежей виброизолирующих оснований.
2. По табл. 3-12 (лист I) находят номера листов чертежей виброизоляторов.
3. По табл. 3-12 (листы I-10) для принятой конструкции основания подбирают количество виброизоляторов, уточняют их размеры (для резиновых амортизаторов), определяют осадку агрегата под нагрузкой, коэффициент снижения вибрации и другие показатели.

Сводная таблица чертежей конструкций виброизолирующих оснований
Таблица 1

№ п/п	Вид вентиляционного агрегата	Тип вентилятора	№ вентилятора	Тип виброизолаторов	№№ листов с чертежами конструкций
1	Электровентиляторы	ЭВР и ЦУ-57	3	Резиновые Виро	11-13(ЦУ-57) 14-16(ЭВР)
			4		
			5		
			6	Пружинные Вип	17
			4		
			5		
2	Вентиляционные агрегаты с клиноременной передачей	ЦУ-57	3	Резиновые и	18-21
			4		
			5		
		ВР	3	пружинные Вир-1	22-25
			4		
			5		
ЦУ-55	4	Вип	26-28		
	5				
	6				
3	Вентиляционные агрегаты с эластичной муфтой	ЦУ-57	5	Резиновые Вир-1 и Вир-2	29-30
			6		
			5		
		ЦУ-55	6	Пружинные Вип	37-38
			4		
			5		
ЦУ-55	6	Резиновые Вир-1 и Вир-2	31-36		
	4				
	5				
ЦУ-55	6	Пружинные Вип	39-42		
	4				
	5				

Примечание
Указанные в таблице 1 вентиляционные агрегаты, выпускаются следующими министерствами.

Тип вентилятора	Министерство
ЭВР и ВР	промышленности строительных материалов
ЦУ-57(ЦАГИ-СТД-57)	Строительства предприятий металлургической и химической промышленности.
ЦУ-55(ЦВ-55)	химической промышленности

Сводная таблица чертежей виброизолаторов.
Таблица 2.

Тип виброизолатора	№№ листов с чертежами конструкций	Примечания:
Виро	11-16	Основания под электровентиляторы решены вместе с изолаторами)
Вир-1	43-45	Виброизолаторы для агрегатов с клиноременной передачей и эластичной муфтой.
Вир-2	46-48	
Вип	49	

Таблица для подбора виброизолаторов под электровентиляторы типа ЦУ-57 (ЦАГИ СТД-57) и ЭВР
Таблица 3

Показатели	Номер электровентилятора			
	3	4	5	6
Вес вентилятора кг	30	47	97	130
Вес электродвигателя кг.	34	70	128	140
Общий вес установки кг.	64	117	225	270
Минимальное значение чисел оборотов вентиляторов в минуту	900	950	730	730
Резонансная жесткость установки кг/см.	620	1180	1340	1610
При установке на пружинные виброизолаторы				
Число виброизолаторов	4	4	4	4
Максимально-допустимая нагрузка на изолаторы кг	280	280	280	280
Суммарная жесткость виброизолаторов кг/см.	46,4	46,4	46,4	46,4
Осадка изолаторов см.	1,37	2,5	4,9	5,8
Коэффициент уменьшения динамической нагрузки на основание	12,4	23,3	27,9	33,7
При установке на резиновые виброизолаторы				
Число виброизолаторов	4	4	4	4
Сечение резиновых амортизаторов см ²	4x4	4x4	5x5	5x5
Высота резиновых амортизаторов см	20	20	20	20
Удельное давление на резину кг/см ²	1,0	1,83	2,25	2,7
Суммарная жесткость виброизолаторов кг/см.	118	118	118	231
Осадка изолаторов см.	0,54	0,99	1,9	1,17
Коэффициент уменьшения динамической нагрузки на основание	6,0	8,6	10,3	6,0

Примечание. Чертежи виброизолирующих оснований под электровентиляторы приведены на листах 11-17



Таблица для подбора виброизоляторов для агрегатов с клиноременной передачей к вентиляторам типа Ц9-57 (ЦАГУ-СТД-57) и ВР №3

Таблица 4

Показатели	Электродвигатель типа															
	А				АО				АЛ				АОЛ			
	А	АО	АЛ	АОЛ	А	АО	АЛ	АОЛ	А	АО	АЛ	АОЛ	А	АО	АЛ	АОЛ
	31				32				41				42			
Вес вентилятора кг	40 44.5				40 44.5				40 44.5				40 44.5			
Вес электродвигателя с салазками кг.	20,8	24,8	15,8	16,3	27,8	30,8	19,8	20,3	39,3	42,3	28,3	39,3	47,3	50,3	35,8	36,3
Вес шкива электродвигателя кг.	3,7				3,7				7,5				7,5			
Вес рамы (средний) кг.	29,05 28,35				29,05 28,35				30,42 29,67				30,42 29,67			
Общий вес агрегата кг.	93,55 97,35	97,55 101,35	88,55 92,35	89,05 92,86	109,55 104,35	103,55 107,35	92,55 96,35	93,05 96,85	117,22 121,2	120,22 123,97	106,22 109,97	117,22 120,97	125,22 128,97	128,22 131,97	113,72 117,47	114,22 117,97
Минимальное число оборотов вентилятора в минуту.	930				1000				1000				1300			
Резонансная жесткость установки кг/см.	902 940	935 975	855 890	860 895	1125 1165	1155 1195	1030 1075	1040 1085	1310 1350	1340 1450	1180 1225	1310 1350	2360 2430	2420 2470	2140 2210	2150 2225

При установке на пружинные виброизоляторы ВП

Число виброизоляторов	4				4				4				4			
Предельная нагрузка на изоляторы кг.	280				280				280				280			
Суммарная жесткость виброизоляторов кг/см.	46,4				46,4				40,4				46,4			
Осадка изоляторов см.	2,0 2,1	2,1 2,18	1,71 1,99	1,92 1,99	2,16 2,24	2,21 2,31	1,99 2,07	2,0 2,08	2,55 2,6	2,58 2,67	2,28 2,36	2,51 2,60	2,65 2,77	2,75 2,84	2,44 2,52	2,45 2,54
Коэффициент уменьшения динамической нагрузки на основание.	18,3 19,2	19,1 19,9	18,0 18,1	17,5 18,2	23,3 24,2	24,0 24,9	21,1 22,1	21,3 22,2	27,1 28,6	28,8 30,2	24,3 25,3	27,1 28,0	49,6 51,3	51,0 52,0	45,6 46,5	45,0 46,7

При установке на резиновые виброизоляторы ВР-1 или ВР-2

Число виброизоляторов	4				4				4				4			
Диаметр резиновых амортизаторов см.	5				5				5				5			
Высота резиновых амортизаторов в одном виброisolаторе см.	20				20				20				20			
Удельное давление на резину кг/см ²	1,19 1,24	1,24 1,29	1,13 1,18	1,12 1,19	1,29 1,33	1,33 1,36	1,18 1,23	1,20 1,24	1,50 1,54	1,54 1,57	1,36 1,40	1,50 1,54	1,60 1,64	1,63 1,7	1,45 1,49	1,46 1,51
Суммарная жесткость виброизоляторов кг/см.	118				118				118				118			
Осадка изоляторов см.	0,79 0,83	0,83 0,86	0,75 0,79	0,76 0,79	0,85 0,89	0,88 0,91	0,79 0,82	0,79 0,82	0,99 1,03	1,11 1,05	0,90 0,94	0,99 1,03	1,06 1,10	1,09 1,12	0,96 1,00	0,97 1,01
Коэффициент уменьшения динамической нагрузки на основание.	6,7 7,0	7,0 7,3	6,25 6,6	6,3 6,6	8,6 8,9	9,1 9,2	7,8 8,1	7,8 8,2	10,1 10,5	10,4 11,3	9,1 9,4	10,1 10,5	19,6 19,6	19,6 20,0	17,2 17,8	17,3 17,9

Примечания: 1. Данные в числителе относятся к вентиляторам серии ВР в знаменателе - к вентиляторам типа ЦАГУ СТД-57

2. В таблице приведена суммарная высота верхнего и нижнего амортизаторов, высота нижнего амортизатора составляет 10 см.

3. Чертежи рам виброизолирующих оснований приводятся на листах 18 и 22 чертежи виброизоляторов - на листах 43-51

ТА
1955г

Данные для подбора виброизоляторов под вентиляторные агрегаты с клиноременной передачей.

08-02-04-1
Лист. 2

Таблица для подбора виброизоляторов для агрегатов с клиноременной передачей к вентиляторам типа Ц9-57 (Цаги STD-57) и ВР № 4

Таблица 5

Показатели	Электродвигатели типа:																															
	А				АО				АЛ				АОЛ				А				АО				АЛ				АОЛ			
	Я	АО	АЛ	АОЛ	Я	АО	АЛ	АОЛ	Я	АО	АЛ	АОЛ	Я	АО	АЛ	АОЛ	Я	АО	АЛ	АОЛ	Я	АО	АЛ	АОЛ	Я	АО	АЛ	АОЛ	Я	А	АО	
Вес вентилятора кг.	31				32				41				42				51				52				61	62						
Бес электродвигателя с салазками кг.	55 73,5				55 73,5				55 73,5				55 73,5				55 73,5				55 73,5				— 73,5	— 73,5						
Вес шкива электродвигателя кг.	3,7				3,7				7,5				7,5				12,35				12,35				15,9	15,9						
Вес рамы (средний) кг.	31,41 31,92				31,41 31,92				32,74 34,03				32,74 34,02				39,76 41,05				39,76 41,05				43,39	43,39						
Общий вес агрегата кг.	110,91	114,91	105,91	106,41	117,91	120,91	109,91	110,41	134,54	137,54	123,54	124,54	142,54	145,54	131,04	131,54	189,61	199,61	189,61	170,11	210,61	219,61	185,61	187,61	—	—	—					
Минимальное число оборотов вентилятора в минуту.	840				830				800				900				1100				1100				—	1200						
Резонансная жесткость установки кг/см.	865	900	830	835	900	925	850	845	962	985	885	890	1315	1320	1185	1190	2545	2690	2290	2300	2860	2970	2520	2540	—	—	—					
	1020	1055	975	985	1055	1080	995	1000	1100	1120	1025	1030	1385	1495	1365	1430	2820	2960	2555	2560	3110	3240	2780	2800	4400	4650	5150					

При установке на пружинные виброизоляторы Вип

Число виброизоляторов	4				4				4				4				4				6	6					
Предельная нагрузка на изоляторы кг.	280				280				230				280				280				420	420					
Суммарная жесткость виброизоляторов кг/см.	46,4				46,4				46,4				46,4				46,4				69,6	69,6					
Осадка изоляторов см.	2,4	2,5	2,3	2,3	2,5	2,6	2,4	2,4	2,9	3,0	2,7	2,7	3,1	3,1	2,8	2,8	4,1	4,3	3,7	3,7	4,5	4,7	4,0	4,0	—	—	—
Коэффициент уменьшения динамической нагрузки на основании	17,1	18,4	16,9	17,0	18,4	19,0	17,4	17,3	19,7	20,2	18,1	16,2	27,3	27,4	24,6	24,6	54,0	57,0	48,3	48,5	62,7	63,0	53,3	53,7	—	—	—
	21,0	21,7	17,9	20,3	21,7	22,3	20,4	20,6	22,7	23,1	21,1	21,2	28,8	31,2	28,4	29,6	59,7	62,5	54,0	54,3	66,0	68,8	59,0	59,4	62,3	65,7	73,0

При установке на резиновые виброизоляторы ВР-1 или ВР-2

Число виброизоляторов	4				4				4				4				4				4	4					
Диаметр резиновых амортизаторов см.	5				5				5				5				7				7	7					
Высота резиновых амортизаторов в одном виброisolаторе см.	20				20				20				20				20				20	20					
Удельное давление на резину кг/см ²	1,41	1,46	1,35	1,36	1,5	1,54	1,4	1,41	1,71	1,76	1,57	1,59	1,82	1,85	1,66	1,68	2,42	2,54	2,16	2,17	1,37	1,43	1,2	1,22	—	—	—
	1,65	1,7	1,58	1,59	1,74	1,78	1,64	1,65	1,96	1,99	1,82	1,84	1,93	2,1	1,92	2,0	2,65	2,8	2,4	2,41	1,5	1,55	1,34	1,35	1,79	1,88	2,08
Суммарная жесткость виброизоляторов кг/см.	118				118				113				118				118				230	230					
Осадка изоляторов см.	0,94	0,97	0,9	0,91	0,99	1,10	0,93	0,94	1,14	1,17	1,05	1,06	1,21	1,24	1,11	1,12	1,61	1,70	1,44	1,45	0,92	0,96	0,81	0,82	—	—	—
	1,11	1,14	1,05	1,06	1,15	1,19	1,09	1,0	1,31	1,34	1,22	1,23	1,29	1,40	1,28	1,34	1,71	1,72	1,60	1,61	1,0	1,04	0,89	0,90	1,20	1,26	1,40
Коэффициент уменьшения динамической нагрузки на основании	6,35	6,65	6,05	6,1	6,65	6,85	6,2	6,2	7,2	7,3	6,6	6,6	10,2	10,2	10,1	9,1	20,6	21,9	18,4	18,5	11,5	11,9	10,0	10,1	—	—	—
	7,65	8,0	7,3	7,4	7,95	8,2	7,4	7,5	8,5	8,7	7,7	7,7	10,8	11,7	10,6	11,1	23,0	24,1	18,5	20,7	12,6	13,2	11,2	11,2	18,2	19,3	21,4

Примечания: Данные в числителе относятся к вентиляторам серии ВР, в знаменателе - к вентиляторам типа Цаги STD-57

2. В таблице приведена суммарная высота верхнего и нижнего амортизаторов. Высота нижнего амортизатора составляет 10 см.

3. Чертежи рам виброизолирующих оснований приводятся на листах 19 и 23, чертежи виброизоляторов - на листах 43-51

ТД Данные для подбора виброизоляторов под вентиляторные агрегаты с клиноременной передачей.

08-02-04. 1

лист 3

Таблица для подбора виброизоляторов для агрегатов с клиноременной передачей к вентиляторам типа Ц9-57 (ЦАЭГ СТА-57) и ВР №5

таблица 6

Назначение	Электродвигатели типа:																																			
	А				АО				АЛ				АОЛ				А				АО				АЛ				АОЛ				А			
	31				32				41				42				51				52				61											
Вес вентилятора кг.	125 106,3				125 106,3				125 106,3				125 106,3				125 106,3				125 106,3				125 106,3											
Вес электродвигателя с салазками кг.	20,8	24,8	15,8	16,3	27,8	30,8	19,8	20,3	39,3	42,3	28,3	29,3	47,3	50,3	35,8	36,3	82,5	92,5	62,5	63	103,5	112,5	78,5	80,5	142,5	151,5	117,5	119,5								
Вес шкива электродвигателя кг.	3,7				3,7				7,5				7,5				12,35				12,35				15,9											
Вес рамы (средний) кг.	34				34				36				36				43				43				45,6											
Общий вес агрегата кг.	183,5	187,5	178,5	179	190,5	193,5	182,5	183	207,8	210,8	196,8	197,8	215,8	218,8	204,3	204,8	262,5	272,5	242,5	243,35	283,5	292,5	258,5	260,5	329	338	304,5	306,3								
Минимальное число оборотов вентиллятора в минуту.	550 600				550 600				570 600				540 585				600				750				800				800							
Резонансная жесткость установки кг/см.	623	636	605	605	645	653	660	665	675	685	668	670	865	878	820	820	1650	1715	1525	1535	2030	2090	1850	1860	2350	2415	2175	2190								
	666	681	722	722	648	655	660	660	675	683	678	690	790	805	740	740	1260	1600	1410	1411	1890	1950	1710	1720	2220	2280	2040	2045								

При установке на пружинные виброизоляторы ВП

Число виброизоляторов	4				4				4				4				4				6				6			
Предельная нагрузка на изоляторы кг	280				280				280				280				280				420				420			
Суммарная жесткость виброизоляторов кг/см.	46,4				46,4				46,4				46,4				46,4				69,6				69,6			
Осадка изоляторов см.	4,0	4,0	3,9	3,9	4,1	4,2	3,9	4,0	4,5	4,6	4,3	4,3	4,7	4,7	4,4	4,4	5,7	5,9	5,3	5,3	4,1	4,2	3,7	3,8	4,7	4,7	4,4	4,4
	3,6	3,7	3,4	3,4	3,7	3,8	3,5	3,5	4,1	4,2	3,9	3,9	4,3	4,3	4,0	4,0	4,3	5,5	4,8	4,8	3,8	4,0	3,5	3,5	4,5	4,5	4,2	4,2
Коэффициент уменьшения динамической нагрузки на основание	12,4	12,7	12,0	12,0	12,9	13,1	13,2	13,3	13,55	13,75	13,4	13,4	17,6	17,9	16,6	16,7	34,5	35,8	31,8	3,20	28,0	29,0	25,5	25,6	32,7	32,7	30,8	30,8
	13,4	13,7	14,6	14,6	12,95	13,1	13,2	13,2	13,55	13,7	13,6	13,55	16,0	16,3	14,9	14,9	26,0	33,4	29,4	29,4	26,1	27,0	23,5	23,7	30,8	30,8	29,4	29,4

При установке на резиновые виброизоляторы ВР-1 или ВР-2

Число виброизоляторов	4				4				4				4				4				4							
Диаметр резиновых амортизаторов см.	5				5				5				5				5				7				7			
Высота резиновых амортизаторов в одном виброisolаторе см.	25				25				25				25				25				25				25			
Удельное давление на резину кг/см ²	2,3	2,4	2,3	2,3	2,4	2,5	2,3	2,3	2,7	2,7	2,5	2,5	2,7	2,8	2,6	2,6	1,7	1,8	1,6	1,6	1,8	1,9	1,7	1,7	2,1	2,1	2,0	2,0
	2,2	2,2	2,0	2,1	2,2	2,2	2,1	2,1	2,4	2,5	2,3	2,3	2,5	2,6	2,4	2,4	1,3	1,7	1,5	1,5	1,7	1,8	1,6	1,6	2,0	2,0	1,9	1,9
Суммарная жесткость виброизоляторов кг/см.	94				94				94				94				230				230				230			
Осадка изоляторов см.	2,0	2,0	1,9	1,9	2,0	2,0	1,9	1,9	2,2	2,3	2,1	2,1	2,3	2,3	2,2	2,2	1,1	1,2	1,1	1,1	1,2	1,3	1,1	1,1	1,4	1,4	1,3	1,3
	1,8	1,8	1,7	1,7	1,8	1,8	1,8	1,8	2,0	2,1	1,9	1,9	2,1	2,1	2,0	2,0	0,88	1,1	0,98	0,98	1,2	1,2	1,05	1,05	1,4	1,4	1,3	1,3
Коэффициент уменьшения динамической нагрузки на основание	6				6				6				6				6,8				6,8				6,8			
	6				6				6				6				6,8				6,8				6,8			

Примечания: 1. Данные в числителе относятся к вентиляторам серии ВР, в знаменателе - к вентиляторам типа ЦАЭГ СТА-57.
 2. В таблице приведена суммарная высота верхнего и нижнего амортизаторов, высота нижнего амортизатора составляет 10 см.
 3. Чертежи рам виброизолирующих оснований приводятся на листах 20 и 24, чертежи виброизоляторов - на листах 43-51.

ТА
1955г

Данные для подбора виброизоляторов под вентиляторные агрегаты с клиноременной передачей.

08-02-04,1
лист 4

Таблица для подбора виброизоляторов для агрегатов с клиноременной передачей к вентиляторам типа Ц9-57 (ЦЯГУ STD-57) и ВР №6

Таблица 7

Показатели	Электродвигатели типа:																										
	31				32				41				42				51				52				61	62	
	А	А0	АЛ	А0Л	А	А0	АЛ	А0Л	А	А0	АЛ	А0Л	А	А0	АЛ	А0Л	А	А0	АЛ	А0Л	А	А0	АЛ	А0Л	А	А0	АЛ
Вес вентилятора кг.	155 173.7				155 173.7				155 173.7				155 173.7				155 173.7				155 173.7				155 173.7	155 173.7	
Вес электродвигателя с салазками кг.	20,8	24,8	15,8	16,3	27,8	30,8	19,8	20,3	39,3	42,3	28,3	29,3	47,3	50,3	35,8	36,3	82,5	92,5	62,5	63,0	103,5	112,5	78,5	80,5	142,5	157,5	187,5
Вес шкива электродвигателя кг.	3,7				3,7				7,5				7,5				12,35				12,35				15,9	15,9	
Вес рамы (средний) кг.	42 59				42 59				44 61,3				44 61,3				51 69,2				51 69,2				53 72	53 72	
Общий вес агрегата кг.	221,5	225,9	216,5	217,0	228,5	231,5	220,5	221,0	245,8	248,8	234,8	235,8	263,8	246,8	242,3	242,8	300,9	310,9	280,9	281,4	321,9	330,9	296,9	298,9	361,7	381,4	411,4
Минимальное число оборотов вентилятора в минуту	680	660	680	680	680	660	680	680	680	680	640	640	660	660	640	640	590	590	600	600	590	570	600	600	750	750	900
Резонансная жесткость установки кг/см.	113,5	109,5	111,5	112,0	111,0	112,0	113,5	114,0	112,0	114,0	108,0	114,0	116,5	112,5	111,0	111,5	116,0	113,0	112,5	113,0	202,0	208,0	186,0	187,0	240,0	345,0	372,0
При установке на пружинные виброизоляторы ВП																											
Число виброизоляторов	4				4				4				4				6				6				6	6	
Предельная нагрузка на изол. кг.	280				280				280				280				420				420				420	420	
Суммарная жесткость виброизоляторов кг/см.	46,4				46,4				46,4				46,4				69,6				69,6				69,6	69,6	
Осадка изол. см.	4,8	4,9	4,7	4,7	4,95	5,0	4,8	4,8	5,3	5,38	5,05	5,1	5,5	5,33	5,23	5,25	4,32	4,45	4,0	4,15	4,6	4,73	4,27	4,3	5,2	5,5	5,9
Коэффициент уменьшения динамической нагрузки на основ.	23,4	22,5	23,0	23,1	22,9	23,1	23,6	23,45	23,1	23,5	22,7	23,5	24,1	23,2	22,9	23,0	15,7	15,2	15,2	16,2	28,0	28,9	25,7	25,9	23,5	48,6	52,5
При установке на резиновые виброизоляторы ВР-1 или ВР-2																											
Число виброизоляторов	4				4				4				4				4				4				4	4	
Диаметр резиновых амортизаторов см.	7				7				7				7				7				7				7	7	
Высота резиновых амортизаторов с одним виброизолятором см.	25				25				25				25				25				25				25	25	
Удельное давление на резину кг/см ²	1,4	1,30	1,40	1,4	1,50	1,50	1,40	1,40	1,60	1,60	1,50	1,50	1,60	1,60	1,60	1,60	1,90	2,09	1,80	1,80	2,10	2,20	1,90	1,90	2,30	2,50	2,70
Суммарная жесткость виброизоляторов кг/см.	184				184				184				184				184				184				184	184	
Осадка изол. см.	1,2	1,2	1,2	1,2	1,2	1,2	1,2	1,2	1,3	1,3	1,3	1,3	1,4	1,4	1,4	1,4	1,7	1,7	1,5	1,5	1,8	1,8	1,6	1,6	2,0	2,1	2,2
Коэффициент уменьшения динамической нагрузки на основ.	6				6				6				6				6				6				6	6	

Примечания: 1. Данные в числителе относятся к вентиляторам серии ВР, в знаменателе - к вентиляторам типа ЦЯГУ STD-57

2. В таблице приведена суммарная высота верхнего и нижнего амортизаторов высота нижнего амортизатора составляет 10 см.
3. Чертежи рам виброизолирующих оснований приводятся на листах 21 и 25, чертежи виброизоляторов на листах 43-51

ТА
1955г

Данные для подбора виброизоляторов под вентиляторные агрегаты с клиноременной передачей.

ОВ-02-04.1

лист 5

Таблица для подбора виброизоляторов для агрегатов с клиноременной передачей к вентиляторам типа Ц9-55 №4 10

таблица 8

Показатели	Электродвигатели типа																							
	31				32				41				42				51				52			
	Я	Я0	ЯЛ	Я0Л	Я	Я0	ЯЛ	Я0Л	Я	Я0	ЯЛ	Я0Л	Я	Я0	ЯЛ	Я0Л	Я	Я0	ЯЛ	Я0Л	Я	Я0	ЯЛ	Я0Л
Вес вентилятора кг	82,3				82,3				82,3				82,3				82,3				82,3			
Вес электродвигателя с сапозакми кг.	20,8	24,8	15,8	16,3	27,8	30,8	19,8	20,3	39,3	42,3	28,3	29,3	47,3	50,3	35,8	36,3	82,5	92,5	62,5	63,0	103,5	112,5	78,5	80,5
Вес шкива электродвигателя кг.	4,3				4,3				7,5				7,5				9,65				9,65			
Вес рамы (средний) кг.	32,0				32,0				34,0				34,0				41,0				41,0			
Общий вес агрегата кг.	139,4	134,4	152,4	152,9	163,9	166,9	155,9	156,4	175,4	178,4	164,4	165,4	183,4	186,4	171,9	172,4	218,6	228,6	198,6	199,1	242,6	251,6	217,6	219,6
Минимальное число оборотов вентилатора в минуту	700				700				800				800				1100				1200			
Резонансная жесткость установки кг/см.	760	785	820	835	895	910	850	855	1250	1270	1170	1180	1660	1690	1550	1560	2940	3070	2670	2690	3900	4050	3500	3520

При установке на пружинные виброизоляторы ВП

Число виброизоляторов	4				4				4				4				4				4			
Предельная нагрузка на изолятор кг.	280				280				280				280				280				280			
Суммарная жесткость виброизоляторов кг/см.	46,4				46,4				46,4				46,4				46,4				46,4			
Осадка изоляторов см.	3,0	3,1	3,28	3,3	3,54	3,6	3,35	3,37	3,78	3,86	3,54	3,57	3,96	4,0	3,7	3,72	4,7	4,92	4,28	4,3	5,22	5,41	4,68	4,72
Коэффициент уменьшения динамической нагрузки на основание	15,4	15,9	16,7	17,0	18,3	18,7	17,3	17,5	26,0	26,4	24,3	24,5	34,7	35,5	32,4	32,6	62,3	65,6	56,5	57,0	83,0	86,4	74,5	74,8

При установке на резиновые виброизоляторы ВПР-1 или ВПР-2.

Число виброизоляторов	4				4				4				4				4				4			
Диаметр резиновых амортизаторов см.	5				5				5				5				5				5			
Высота резиновых амортизаторов в одном виброisolаторе см.	20				20				20				20				20				20			
Зеленое покрытие на резину кг/см ²	1,77	1,88	1,94	1,95	2,08	2,13	2,0	1,99	2,24	2,25	2,09	2,12	2,34	2,38	2,19	2,20	2,78	2,91	2,53	2,53	1,58	1,63	1,41	1,42
Суммарная жесткость виброизоляторов кг/см	118				118				118				118				118				230			
Осадка изоляторов см	1,8	1,21	1,29	1,3	1,38	1,41	1,32	1,33	1,48	1,51	1,39	1,40	1,55	1,57	1,46	1,46	1,85	1,68	1,69	1,69	1,06	1,1	0,95	0,96
Коэффициент уменьшения динамической нагрузки на основание	6,5	6,9	7,1	7,1	7,6	7,2	7,3	7,2	10,7	10,7	9,9	11,0	14,1	14,6	13,2	13,2	24,8	26,0	22,7	22,7	16,9	17,4	15,0	15,1

Примечания: В таблице приведена суммарная высота верхнего и нижнего амортизаторов. Высота нижнего амортизатора составляет 10 см.

2. Чертеж рамы виброизолирующего основания приводится на листе 26, чертежи виброизоляторов - на листах 43-51.



Данные для подбора виброизоляторов под вентиляционные агрегаты с клиноременной передачей.

08-02-04.1

лист 6

Таблица для подбора виброизоляторов для агрегатов с клиноременной передачей к вентиляторам типа Ц9-55 №5 11
Таблица 9

Назначение	Электродвигатели типа:																							
	А	А0	АЛ	А0Л	А	А0	АЛ	А0Л	А	А0	АЛ	А0Л	А	А0	АЛ	А0Л	А	А0	АЛ	А0Л				
	31				32				41				42				51				52			
Вес вентилятора кг.	135,0				135,0				135,0				135,0				135,0				135,0			
Вес электродвигателя с салазками кг.	20,8	24,8	15,8	16,3	27,8	30,8	19,8	20,3	39,3	42,3	28,3	29,3	47,3	50,3	35,8	36,3	82,5	92,5	62,5	63,0	103,5	112,5	78,5	80,5
Вес шкива электродвигателя кг.	3,7				3,7				7,5				7,5				12,35				12,35			
Вес рамы (средний) кг.	37,0				37,0				38,0				38,0				45,0				45,0			
Общий вес агрегата кг.	196,5	200,5	191,5	192,0	203,5	206,5	195,5	196,0	219,8	222,8	208,8	209,8	227,8	230,8	216,3	216,8	274,8	284,8	254,8	255,38	295,8	304,8	270,85	272,85
Минимальное число оборотов вентилятора в минуту.	510	500	520	515	500	510	500	510	560	560	560	560	600	600	600	600	750	750	750	750	800	800	800	800
Резонансная жесткость установки кг/см.	570	560	580	570	565	595	545	570	765	775	730	730	915	925	865	870	1730	1790	1600	1600	1890	2170	1940	1940

При установке на пружинные виброизоляторы ВП

Число виброизоляторов	4				4				4				4				6				6			
Предельная нагрузка на изолят.	280				280				280				280				420				420			
Суммарная жесткость виброизоляторов кг/см.	46,4				46,4				46,4				46,4				69,6				69,6			
Осадка изоляторов см.	4,23	4,35	4,13	4,15	4,37	4,47	4,22	4,23	4,35	4,8	4,5	4,51	4,88	4,97	4,67	4,67	8,95	4,1	3,67	3,68	4,26	4,38	3,89	3,91
Коэффициент уменьшения динамической нагрузки на основании	11,3	11,1	11,5	11,3	11,2	11,8	10,8	11,3	15,5	15,7	14,7	14,7	18,8	19,0	17,7	17,8	23,9	24,7	22,0	22,1	67,3	69,3	61,5	62,0

При установке на резиновые виброизоляторы ВР-1 или ВР-2

Число виброизоляторов	4				4				4				4				4				4			
Диаметр резиновых амортизаторов см.	5				5				5				5				7				7			
Высота резиновых амортизаторов в одном виброisolаторе см.	25				25				25				25				25				25			
Удельное давление на резину кг/см ²	2,50	2,56	2,43	2,45	2,59	2,63	2,49	2,50	2,80	2,84	2,66	2,67	2,90	2,95	2,75	2,76	1,79	1,85	1,66	1,77	1,93	1,97	1,76	1,88
Суммарная жесткость виброизоляторов кг/см.	94				94				94				94				184				184			
Осадка изоляторов см.	2,09	2,14	2,04	2,11	2,16	2,2	2,09	2,09	2,34	2,35	2,22	2,24	2,43	2,46	2,30	2,31	1,5	1,55	1,39	1,39	1,61	1,66	1,47	1,48
Коэффициент уменьшения динамической нагрузки на основании	6				6				6				6				9,2				9,2			

Примечания: В таблице приведена суммарная высота верхнего и нижнего амортизаторов. Высота нижнего амортизатора составляет 10 см.
2. Чертеж рамы виброизолирующего основания приводится на листе 27 чертежи виброизоляторов - на листах 43-51.

ТА
1955г.

Данные для подбора виброизоляторов под вентиляционные агрегаты с клиноременной передачей.

08-02-04.1

лист 7

Таблица для подбора виброизоляторов для агрегатов с клиноременной передачей к вентиляторам типа Ц9-55 №6 таблица 10

Электродвигатели типа:

Назначение	Электродвигатели типа:																											
	А	А0	АЛ	А0Л	А	А0	АЛ	А0Л	А	А0	АЛ	А0Л	А	А0	АЛ	А0Л	А	А0	АЛ	А0Л	А	А0	АЛ	А0Л	А	А0	АЛ	А0Л
	31				32				41				42				51				52				61	62	63	
Вес вентилятора кг.	234,5				234,5				234,5				234,5				234,5				234,5				234,5	234,5	234,5	
Вес электродвигателя с солязками кг	20,8	24,8	15,8	16,3	27,8	30,8	19,8	20,3	39,3	42,3	28,3	29,3	47,3	50,3	35,8	36,3	82,5	92,5	62,5	63,0	103,5	112,5	78,5	80,5	142,5	157,5	187,5	207,5
Вес шкива электродвигат. кг.	3,7				3,7				7,5				7,5				12,35				12,35				15,9	15,9	15,9	
Вес рамы (средний) кг.	53,0				53,0				53,0				63,0				71,0				71,0				73,0	73,0	73,0	
Общий вес агрегата кг	312,0	316,0	307,0	307,5	319,0	322,0	311,0	311,5	344,3	347,3	333,3	334,3	352,3	355,3	340,8	341,3	404,35	403,35	380,35	380,25	421,35	430,35	396,35	392,35	465,9	480,9	510,9	530,9
Минимальное число оборотов вентилятора в минуту	550	565	515	570	560	555	565	565	540	535	550	545	530	530	540	540	550	550	550	550	750	750	750	750	770	900	900	900
Резонансная жесткость установки кг/см.	1055	1125	910	1115	1115	1110	995	995	1115	1110	1120	1100	1100	1110	1120	1110	1360	1385	1290	1290	2640	2710	2500	2510	3090	4350	4600	4800

При установке на пружинные виброизоляторы Вип

Число виброизоляторов	6				6				6				6				6				8				8	8	8							
Предельная нагрузка на изоляторы кп	420				420				420				420				420				560				560	560	560							
Суммарная жесткость виброизоляторов кг/см.	69,6				69,6				69,6				69,6				69,6				92,8				92,8	92,8	92,8							
Осадка изоляторов см.	4,5		4,4		4,6		4,5		4,9		5,0		4,8		5,1		4,9		5,7		5,9		5,5		4,5		4,6		4,3		5,0	5,2	5,5	5,7
Коэффициент уменьшения динамическ. нагрузки на основан.	13,3	15,2	12,1	15	15	14,9	13,3	15	14,9	15,1	14,8	14,8	14,9	15	14,9	18,5	18,8	17,5	27,4	28,2	25,9	26	32,3	45,8	48,7	50,6								

При установке на резиновые виброизоляторы Вир-1 или Вир-2

Число виброизоляторов	4				4				4				4				4				4	4	4																
Диаметр резиновых амортизаторов см.	7				7				7				7				7				8	8	8																
Высота резиновых амортизаторов в одном виброизоляторе см.	25				25				25				25				25				25	25	25																
Удельное давление на резину кг/см ²	2,13	2,05	1,99	2,0	2,07	2,09	2,02	2,23	2,25	2,16	2,18	2,29	2,30	2,21	2,22	2,60	2,67	2,47	2,48	2,73	2,80	2,67	2,59	2,31	2,39	2,54	2,65												
Суммарная жесткость виброизоляторов кг/см.	184				184				184				184				184				240	240	240																
Осадка изоляторов см.	1,72		1,67		1,74		1,75		1,69		1,87		1,88		1,81		1,82		1,91		1,93		1,85		1,86		2,17		2,23		2,07		2,33	2,15	2,17	1,94	2,01	2,13	2,22
Коэффициент уменьшения динамическ. нагрузки на основание	6,0				6,0				6,0				6,0				6,0				7,3	7,5	6,9	14,3	14,6	13,8	13,6	12,7	18,0	19,1	19,9								

Примечания: в таблице приведена суммарная высота верхнего и нижнего амортизаторов. Высота нижнего амортизатора составляет 10 см.
 2. Чертеж рамы виброизолирующего основания приводится на листе 28, чертежи виброизоляторов на листах 43-51



Данные для подбора виброизоляторов под вентиляционные агрегаты с клиноременной передачей.

ОВ 02-04.1
 лист 8

Таблица для подбора виброизоляторов для вентиляторов типа Ц9-57 (ЦАЭИ СГД-57)
с эластичной муфтой

13

Таблица 11

Показатели	Номер вентилятора:																		
	5								6										
	Электродвигатели типа:																		
	А	А0	АЛ	А0Л	А	А0	АЛ	А0Л	А	А0	АЛ	А0Л	А	А0	АЛ	А0Л			
Вес вентилятора кг.	123				125				129				145	145	194,3	201,7	200,7	209,3	
Вес электродвигателя кг	42	45	29	30,5	70	80	47	49,5	91	100	63	65,5	125	140	165	70	125	140	205
Общий вес агрегата кг	163	168	152	153,5	195	205	172	174,5	220	229	192	194,5	270	285	310	264,3	326,7	340,7	414,3
Число оборотов агрегата в минуту	930				950	930	950	930	950				730	730	980	950	730	730	970
Резонансная жесткость установки кж/см.	1560	1610	1455	1470	1960	1730	1670	2220	2310	1935	1960	1600	1700	3320	2670	1930	2020	4330	

При установке на пружинные виброизоляторы ВП

Число виброизоляторов	4				4				4				4	6	6				
Предельная нагрузка на изоляторы кг.	280				280				280				280	420	420				
Суммарная жесткость виброизоляторов кж/см	46,4				46,4				46,4				46,4	69,6	69,6				
Осадка изоляторов см.	3,52	3,62	3,3	3,31	4,21	4,42	3,71	3,76	4,75	4,95	4,15	4,2	5,82	4,08	4,45	3,80	4,8	4,9	5,94
Коэффициент уменьшения динамической нагрузки на основание.	32,6	30,4	33,7	30,7	41,2	36,3	41,2	35,0	46,8	40,8	48,8	41,2	33,5	23,4	46,6	37,3	26,7	28	51,2

При установке на резиновые виброизоляторы ВР-1 или ВР-2

Число виброизоляторов	4				4				4				4	4	4				
Диаметр резиновых амортизаторов см	5				5				7				7	7	7				
Высота резиновых амортизаторов в одном виброisolаторе см.	20				20				25				25	25	25				
Удельное давление на резину кж/см ²	2,07	2,14	1,93	1,95	2,48	2,61	2,19	2,21	1,43	1,25	1,49	1,26	1,75	1,85	2,01	1,72	2,12	2,22	2,7
Суммарная жесткость виброизоляторов кж/см	118				118				184				184	184	184				
Осадка изоляторов см.	1,39	1,43	1,29	1,3	1,66	1,74	1,47	1,48	1,2	1,24	1,04	1,06	1,46	1,55	1,69	1,44	1,77	1,85	2,24
Коэффициент уменьшения динамической нагрузки на основание.	13,2	13,7	12,35	12,5	16,6	16,7	14,65	14,1	11,0	11,5	9,05	9,64	7,7	8,25	17,0	13,5	9,5	10,0	22,5

Примечания: 1. В таблице приведена суммарная высота верхнего и нижнего амортизаторов. Высота нижнего амортизатора составляет 10 см.

2. Чертежи виброизолирующих оснований приводятся на листах 29,30,37,38, чертежи виброизоляторов - на листах 43-51



Данные для подбора виброизоляторов по вентиляционным агрегатам с эластичной муфтой.

08-02-04.1

лист 9

Таблица для подбора виброизоляторов для вентиляторов типа ЦВ-55
с эластичной муфтой

таблица 12

Показатели	Номер вентилятора:											
	4				5				6			
	Электродвигатели типа:											
	А52-4	А42-6	ТАТ 31/6	МА142 2/4	А063-4	А62-6	МА143 1/4	МА142 3/6	А72-8	А072-6	А81-4	МА144 1/6
Вес вентилятора кг.	100,4				136,6				258,1			
Вес электродвигателя кг	91	42	85	158	180	165	213	158	230	280	360	310
Общий вес агрегата кг	191,4	142,4	185,4	258,4	343,6	328,6	376,6	321,6	488,1	538,1	618,1	568,1
Число оборотов агрегата в минуту	1440	930	970	1460	1460	970	1460	965	730	980	1460	980
Резонансная жесткость установки кг/см.	4450	1370	1945	6175	8200	3490	9000	3340	2920	5810	14740	6140

При установке на пружинные виброизоляторы ВП.

Число виброизоляторов	4				6				8		10	
Предельная нагрузка на изоляторы кг.	280				420				560		700	
Суммарная жесткость виброизоляторов кг/см.	46,4				69,6				92,8		116	
Осадка изоляторов см.	4,13	3,07	4,0	5,57	4,93	4,72	5,4	4,61	5,26	5,81	5,32	4,9
Коэффициент уменьшения динамической нагрузки на основание.	95	28,5	40,9	132	116,5	49,1	128,0	47,0	30,4	61,6	126	51,8

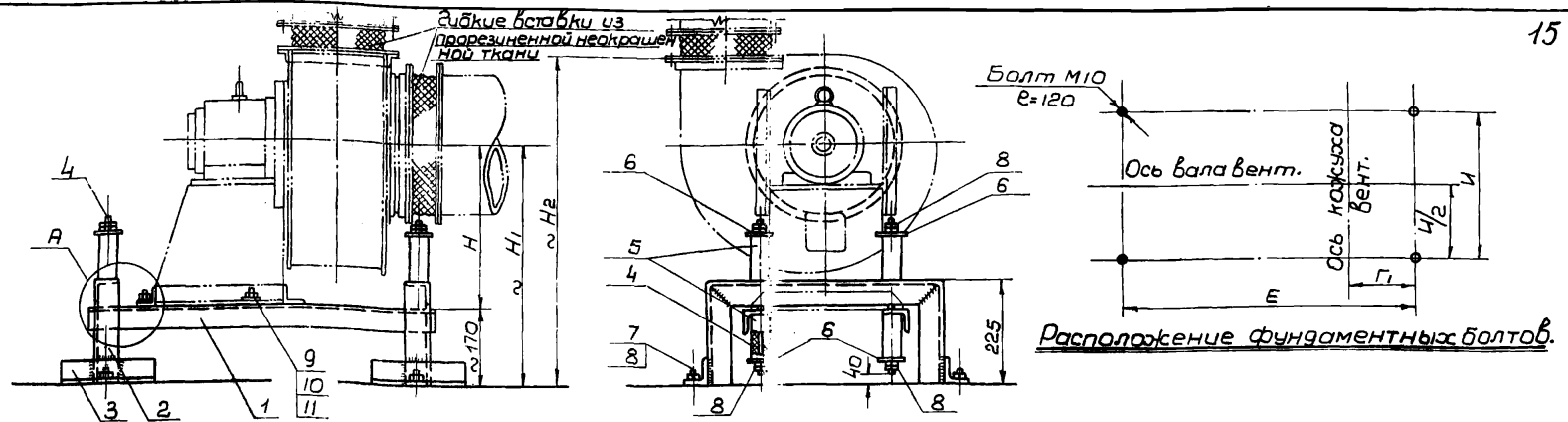
При установке на резиновые виброизоляторы ВВД-1 или ВВД-2

Число виброизоляторов	4				4				4			
Диаметр резиновых амортизаторов см.	5				7				8			
Высота резиновых амортизаторов в одном виброизоляторе см.	20				20				20			
Удельное давление на резину кг/см ² .	2,44	1,81	2,36	1,68	2,23	2,13	2,45	2,09	1,92	2,67	3,0	2,83
Суммарная жесткость виброизоляторов кг/см.	118				230				300			
Осадка изоляторов см.	1,63	1,21	1,57	1,12	1,48	1,42	1,63	1,34	1,62	1,78	2,05	1,88
Коэффициент уменьшения динамической нагрузки на основание	37,4	11,6	16,5	26,6	35,2	14,8	38,6	14,4	7,55	18,95	47,4	20,1

Примечания: 1. В таблице приведена суммарная высота верхнего и нижнего амортизаторов. Высота нижнего амортизатора составляет 10 см. 2. Чертежи виброизолирующих оснований приводятся на листах 31-36 и 39-42, чертежи виброизоляторов - на листах 43-51.

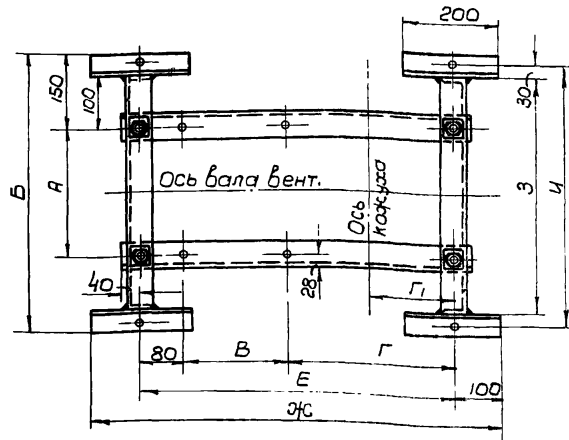


Данные для подбора виброизоляторов под вентиляционные агрегаты с эластичной муфтой.



Примечания:

1. Виброизолирующее основание может быть использовано для всех положений кожуха вентилятора.
2. При отсутствии литых резиновых амортизаторов может применяться резиновая техническая пластина Изр. (мягкая, эластичная) набранная скрепленными слоями максимальной возможной толщины.
3. Крепление основания может выполняться либо на болтах, либо заливкой полок опорных уголков (дет. №3) стем раствором. Длину крепежных болтов следует уточнять по месту.
4. В случае ограниченного места для установки агрегата выступающие полки опорных уголков (дет. №3) можно расположить под стойками основания (дет. 2) параллельно прежнему положению.



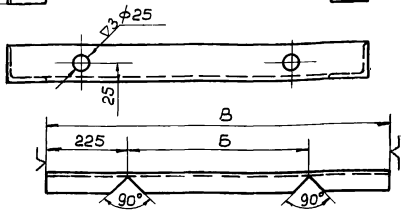
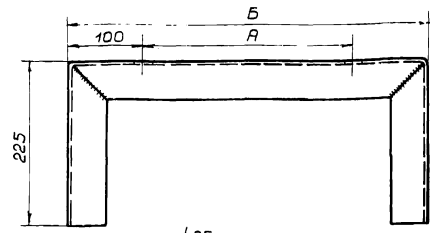
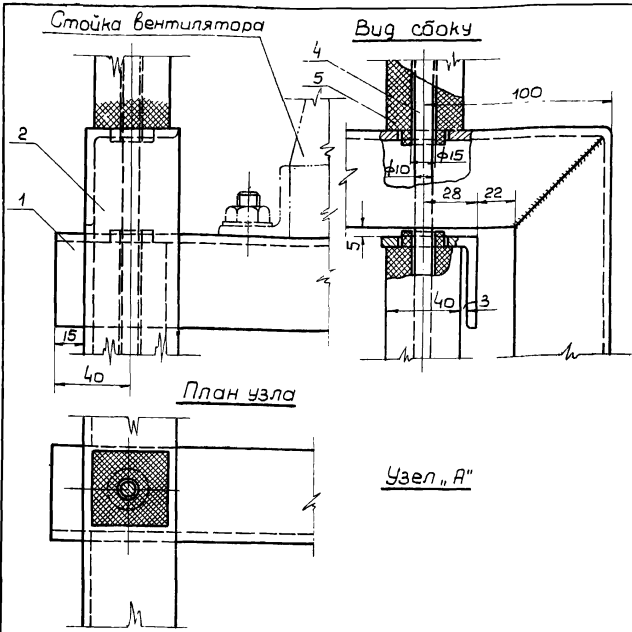
Спецификация деталей

№ детали	Наименование	Материал	Сортмент	Размер	кол	Вес в кг		№ листа	Примечание
						шт.	общ.		
1	Балка	Ст 3	150x50x5	—	2	—	—	12	см. чертеж детали
2	Стойка	—	150x50x5	—	2	—	—	12	—
3	Уголок опорный	—	150x50x5	E=200	4	0,57	2,28	12	—
4	Шпилька	—	M10x310	—	4	0,23	0,92	13	—
5	Амортизатор	Резиновое литое тех. пластина Изр	—	—	8	0,16	1,28	13	—
6	Шайба	Ст. 3	Ст. днст δ=3	—	8	0,06	0,48	13	—
7	Болт	—	M10x120m1	—	4	0,07	0,28	—	ОСТ 20035-387
8	Гайка	—	M10	—	20	0,011	0,22	—	ГОСТ 5909-51
9	Болт	—	mdxe	—	4	—	—	—	см. табл. в размеров.
10	Гайка	—	md	—	4	—	—	—	—
	Шайба	—	d	—	4	—	—	—	—

Таблица размеров

Тип и № вентилятора	Тип электрообмот.	Размеры												Болт в основании	Диаметр шпильки	Диаметр болта	Общ. вес виброизолир. основания кг.
		А	Б	В	Г	Г1	Е	Ж	З	И	И1	И2					
СТД-57 №3	А-32	280	580	230	370	186	680	880	480	540	350	520	710	M12x25	M12	12	18,41
	А-41	330	630	240	—	—	690	890	530	590	—	—	—	M12x25	M12	12	18,83
СТД-57 №4	А-41	355	655	290	—	—	850	1050	—	—	555	615	460	M16x30	M16	16	20,61
	А-42	—	—	330	480	236	890	1090	—	—	—	—	—	M16x30	M16	16	20,91
	А-51	420	720	320	—	—	880	1080	620	680	—	—	—	M16x30	M16	16	21,31

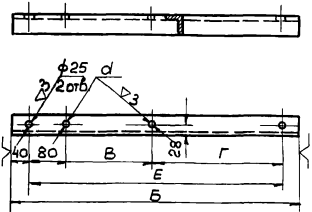
ТД Виброизолирующее основание с резиновыми амортизаторами ВИРО для электровентиляторов типа Ц9-57 (ЦАГИ СТД-57) №3 и №4. Общий вид и спецификация.



Развертка стойки

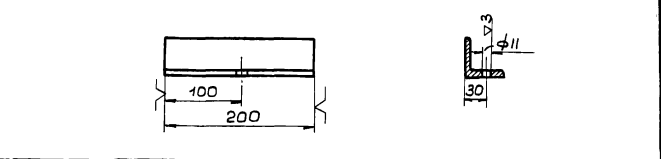
Тип и № вентилятора	Тип электро-двигат.	Размеры			Вес в кг.
		А	Б	В	
СТД-57 №3	А-32	280	480	930	3,51
	А-41	330	530	980	3,69
СТД-57 №4	А-41	355	555	1005	3,79
	А-51	420	620	1070	4,03

Деталь №	Сортамент	Материал	Вес в кг.	Стойка
2	Ст. уголовая 150x50x5	Ст. 3.	см. табл.	



Тип и № вентилятора	Тип электро-двигат.	Размеры					
		Б	В	Г	Е	а	а ₀
СТД-57 №3	А-32	160	230	370	580	13	287
	А-41	170	240	370	590	13	2,90
СТД-57 №4	А-41	190	290	480	850	17	3,51
	А-42	170	330	480	890	17	3,66
А-51	190	320	480	880	17	3,62	

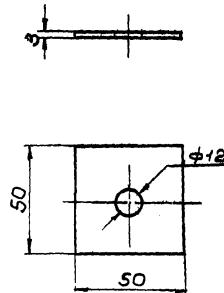
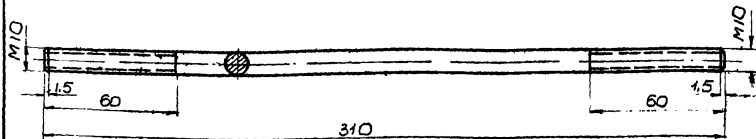
Примечание: Вторую балку выполнить по чертежу в зеркальном изображении.



Деталь №	Сортамент	Материал	Вес в кг.	Уголок опорный
3	Ст. уголовая 150x50x5	Ст. 3.	0,57	

Деталь №	Сортамент	Материал	Вес в кг.	Балка
1	Ст. уголовая 150x50x5	Ст. 3.	см. табл.	

ТА Виброизолирующее основание с резиновыми амортизаторами ВИРО для электровентиляторов типа Ц9-57 (ЦАги СТД-57) №3 и №4. Узел. Детали.
1955г.

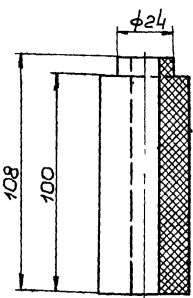


Деталь №	Сортамент	Материал	Вес в кг	Шайба
6	Ст. лист δ=3	Ст.3	0,06	

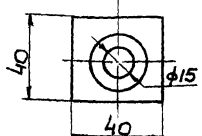
Расход материалов на одно виброизолирующее основание.

Деталь №	Сортамент	Материал	Вес в кг	Шпилька
4	Ст. круглая φ11	Ст.3	0,23	

№№ п/п	Наименование материалов	Мате- риал	Сорта- мент и размер	ОСТ или ГОСТ	ГОСТ или размер	Тип и № вентилятора					
						СТД №3					
						А-32	А-41	А-41	А-42	А-31	
1	Сталь человая	Ст.3	150×50×5	ОСТ 10014-39	кг	15,04	15,46	16,88	17,18	17,58	
2	— " — листовая	— " —	δ=3	ГОСТ 3680-47	—	0,48	0,48	0,48	0,48	0,48	
3	— " — круглая	— " —	φ 11	ГОСТ 2590-51	—	0,92	0,92	0,92	0,92	0,92	
4	Болт	— " —	M10×20 T	ОСТ 20035-38	шт/кг	1/0,28	1/0,28	1/0,28	1/0,28	1/0,28	
5	— " —	— " —	M12×25 T	— " —	—	1/0,06	1/0,06	—	—	—	
6	— " —	— " —	M16×30 T	— " —	—	—	—	1/0,31	1/0,31	1/0,31	
7	Гайка	— " —	M10	ГОСТ 5909-51	—	20/0,22	20/0,22	20/0,22	20/0,22	20/0,22	
8	— " —	— " —	M12	— " —	—	1/0,10	1/0,10	—	—	—	
9	— " —	— " —	M16	— " —	—	—	—	1/0,16	1/0,16	1/0,16	
10	Шайба	— " —	12	ГОСТ 6957-54	—	1/0,03	1/0,03	—	—	—	
11	— " —	— " —	16	— " —	—	—	—	1/0,08	1/0,08	1/0,08	
12	Резина	Резиновое литье или технич. пластина 1гр мягкая эластич.			кг	1,28	1,28	1,28	1,28	1,28	
Общий вес:						кг	18,41	18,83	20,61	20,91	21,31

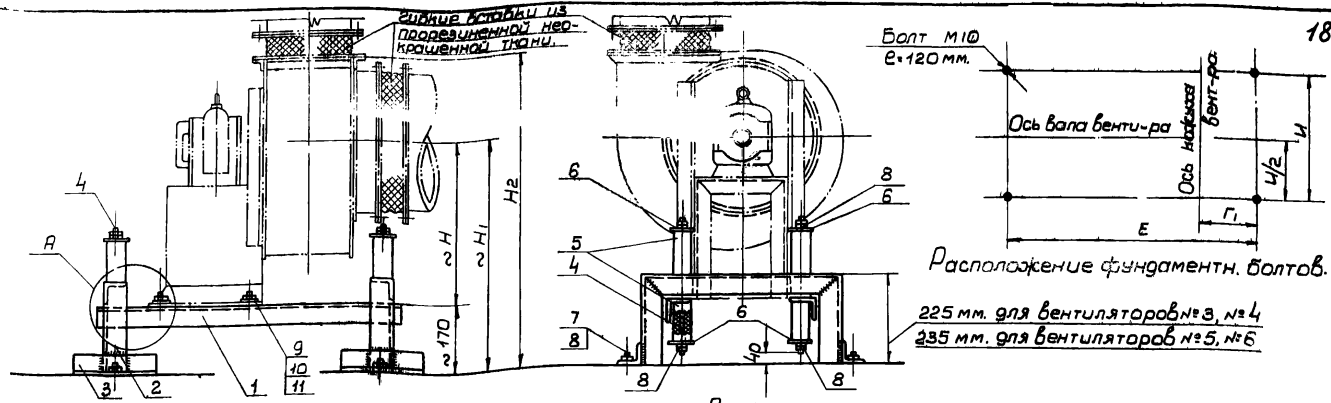


Примечание:
При отсутствии литых резиновых амортизаторов может применяться резиновая техническая пластина 1гр. (мягкая, эластичная) и набираться клееными слоями максимально возможной толщины



Деталь №	Сортамент	Материал	Вес в кг.	Амортизатор
5	Резиновое литье	Тех. пластина 1гр. мягк. эласт.	0,16	

ТЛ 1455г	Виброизолирующее основание с резиновыми амортизаторами ВИРО для электровентиляторов типа Ц9-57 (ЦАЭИ СТД-57) №3 и №4 детали и расход материалов.	08-02-04.1
	Лист	13



Примечания:

1. Виброизолирующее основание может быть использовано для всех толщин кожуха вентилятора.
2. При отсутствии литых резиновых амортизаторов может применяться резиновая техническая пластина 1гр (мягкая, эластичная) набранная склеенными слоями максимальной возможной толщины.
3. Крепление основания может выполняться либо на болтах, либо заливкой папок опорных уголков (дет.№3) слоем раствора. Длины крепежных болтов следует уточнить по месту.
4. В случае ограниченного места для установки агрегата выступающие полки опорных уголков (дет.№3) можно расположить по отношению к основанию (дет.№2) параллельно или перпендикулярно положению.

Спецификация деталей.

№ детали	Наименование	Материал	Сортамент	Размер	кол		№ листа	Примечания
					шт.	Общ.		
1	Балка	Ст.3	—	—	2	—	15	см. чертеж детали
2	Стойка	—	—	—	2	—	15	—
3	Уголок опорный	—	—	Е=200	4	—	15	—
4	Шпилька	—	М10хЕ	—	4	—	16	—
5	Амортизатор	Резиновое литье тех. пласт. 1гр	—	—	8	—	16	—
6	Шайба	Ст.3	д=33	—	8	—	16	—
7	Болт	—	М10х120±1	—	4	0,07	0,28	—
8	Гайка	—	М10	—	20	0,011	0,22	—
9	Болт	—	mdхЕ	—	4	—	—	см. таблицу размеров
10	Гайка	—	md	—	4	—	—	—
11	Шайба	—	а	—	4	—	—	—

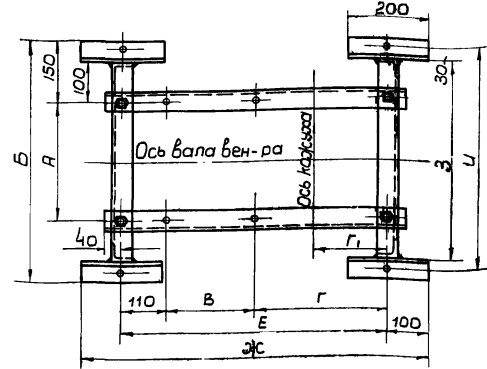
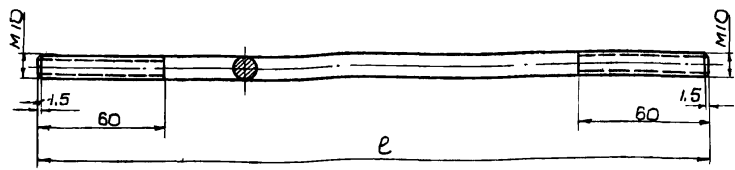


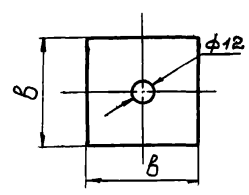
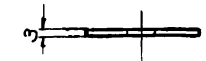
Таблица размеров

Тип и № вентилятора	Размеры												Болт 2	Болт 3	Болт 4	Болт 5	Общ. вес виброизолирующего основания кг
	А	Б	В	Г	Г1	Е	Ж	З	И	Н	Н1	Н2					
ЗВР №3	290	590	220	330	190	660	860	490	550	395	565	770	М18	18	18,99		
ЗВР №4	360	660	260	400	225	770	970	560	620	465	635	905	М22	22	20,35		
ЗВР №5	450	750	320	495	260	925	1125	650	710	590	760	1093	М22	22	28,62		
ЗВР №6	525	825	400	595	305	1105	1309	725	785	685	855	1252	М22	22	31,02		

ТД Виброизолирующее основание с резиновыми амортизаторами **ВИДО** для электровентиляторов ЗВР №№ 3,4,5,6. Общий вид и спецификация. 1955 г.



Тип и № вентилятора	l	Общий вес кг.
ЭВР №3	310	0,23
ЭВР №4	320	0,24



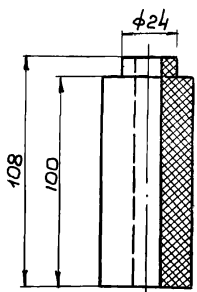
Тип и № вентилятора	b x b	Общий вес кг
ЭВР №3	50x50	0,06
ЭВР №4	50x50	0,06
ЭВР №5	60x60	0,08
ЭВР №6	60x60	0,08

Деталь №	Сортамент	Материал	Вес в кг.	Шайба
6	Ст. лист. δ=3	Ст.3	см. таблицу детали	

Расход материалов на одно виброизолирующее основание

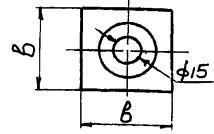
№ п/п	Наименование материалов	Материал	Сортамент и размер	ОСТ или ГОСТ	50 мм вентилятор	Тип и № вентилятора				
						ЭВР				
						№3	№4	№5	№6	
1	Сталь угловая	Ст.3	L50x50x5	ОСТ 10014-39	кг	14,94	16,30	—	—	
2	—	—	L60x60x5	—	—	—	23,05	25,46	—	
3	— листовая	—	δ=3	ГОСТ 3680-47	—	0,48	0,48	0,64	0,64	
4	— круглая	—	φ11	ГОСТ 2590-51	—	0,92	0,92	0,96	0,96	
5	Болт	—	10x120 т 1	ОСТ 20035-38	шту/кг	4/0,28	4/0,28	4/0,28	4/0,28	
6	—	—	M18x35 т 1	—	—	4/0,50	4/0,50	—	—	
7	—	—	M22x50 т 1	—	—	—	—	4/0,97	4/0,97	
8	Гайка	—	M10	ГОСТ 5909-51	—	20/0,22	20/0,22	20/0,22	20/0,22	
9	—	—	M18	—	—	4/0,28	4/0,28	—	—	
10	—	—	M22	—	—	—	—	4/0,42	4/0,42	
11	Шайба	—	18	ГОСТ 6957-54	—	4/0,09	4/0,09	—	—	
12	—	—	22	—	—	—	—	4/0,15	4/0,15	
13	Резина	резинобое литые или техн. пластина 18, мягкая эластич.		—	кг.	1,28	1,28	1,92	1,92	
Общий вес :						кг	18,99	20,35	28,62	31,02

Деталь №	Сортамент	Материал	Вес в кг	Шпилька
4	Ст. круглая φ11	Ст.3	см. таблицу детали	

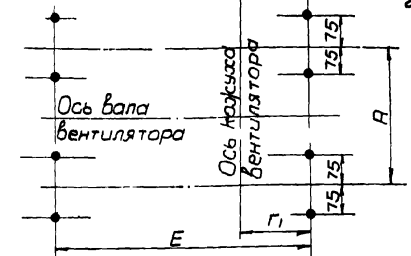
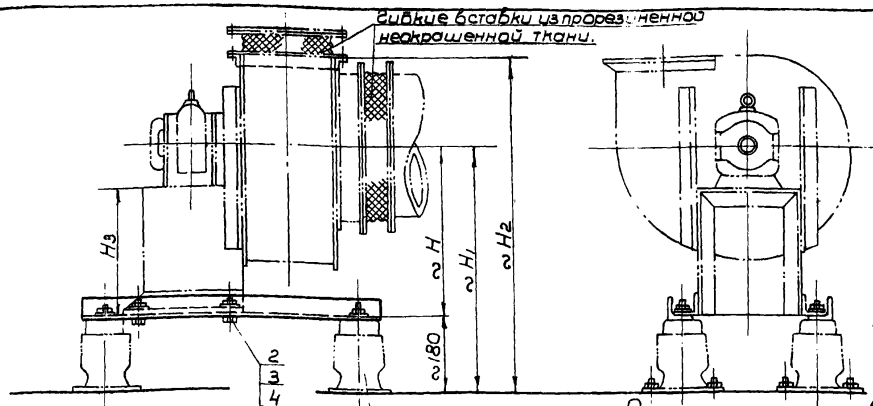


Тип и № вентилятора	b x b	Общий вес кг.
ЭВР №3	40x40	0,16
ЭВР №4	40x40	0,16
ЭВР №5	50x50	0,24
ЭВР №6	50x50	0,24

Примечание:
 При отсутствии литых резиновых амортизаторов может применяться резиновая техническая пластина 1 гр. группы (мягкая, эластичная) и набираться склеенными слоями максимально возможной толщины.



Деталь №	Сортамент	Материал	Вес в кг	Амортизатор
5	Резинобое литые	тех. пластина 18, мягк. эласт.	см. таблицу детали	



Расположение фундаментных болтов

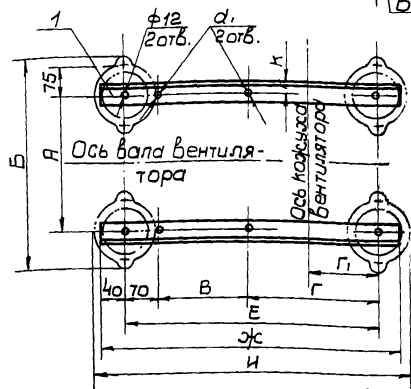


Таблица размеров.

Расход материалов на одно виброизолирующее основание

№п	Наименование материалов	Материал	Сортамент и размер	ОСТ или ГОСТ	Единица измерения	Тип и № вентилятора								
						СТД №3		СТД №4		ЭВР №3		ЭВР №4		
						А-32	А-41	А-41	А-42	А-51	Разные			
1	Сталь чеховая	Ст.3	150x50x5	ОСТ	кг	5.13	5.28	6.03	6.64	6.48	4.98	6.51	—	—
2	—	—	160x60x5	10014-39	—	—	—	—	—	—	—	—	7.86	9.32
3	Болт	—	M12x25 I	ОСТ	шт	—	—	—	—	—	—	—	—	—
4	—	—	M16x30 I	—	—	—	—	—	—	—	—	—	—	—
5	—	—	M18x35 I	20035-38	—	—	—	—	—	—	—	—	—	—
6	—	—	M22x50 I	—	—	—	—	—	—	—	—	—	—	—
7	Гайка	—	M12	—	—	—	—	—	—	—	—	—	—	—
8	—	—	M16	ГОСТ	—	—	—	—	—	—	—	—	—	—
9	—	—	M18	5909-51	—	—	—	—	—	—	—	—	—	—
10	—	—	M22	—	—	—	—	—	—	—	—	—	—	—
11	Шайба	—	12	ГОСТ	—	—	—	—	—	—	—	—	—	—
12	—	—	16	6957-54	—	—	—	—	—	—	—	—	—	—
13	—	—	18	—	—	—	—	—	—	—	—	—	—	—
14	—	—	22	—	—	—	—	—	—	—	—	—	—	—

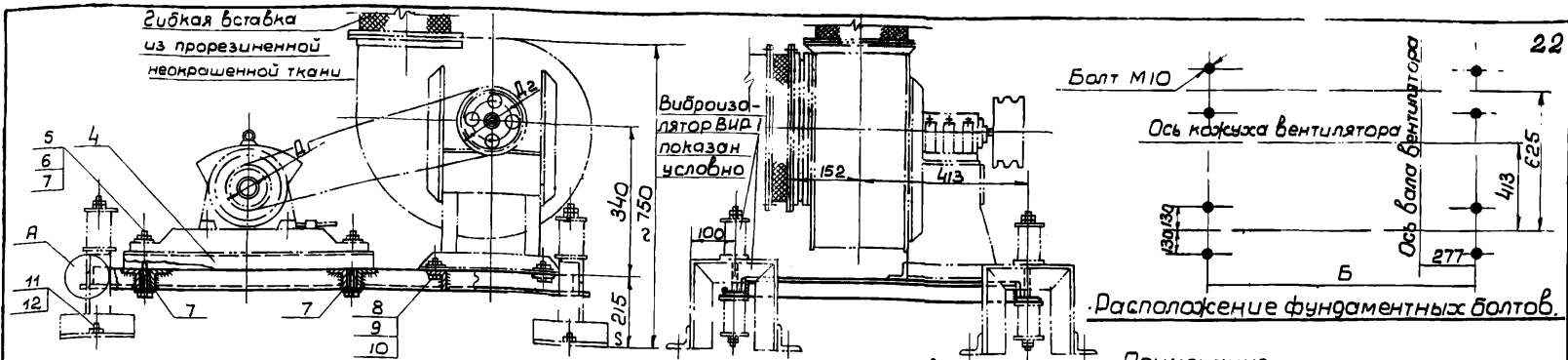
Общий вес: кг 5.32 5.47 6.58 7.19 7.03 5.85 7.38 9.40 10.86

Тип и № вентилятора	Тип электро-двигателя	Размеры											d1	Болт	Сортамент	Размер	Вес без амортиз.		
		А	Б	В	Г	Г	Е	Ж	И	к	н	н1						н2	н3
СТД-57 №3	А-32	280	464	230	300	114	600	680	760	—	—	—	—	—	—	—	—	—	5.32
	А-41	330	514	240	310	124	620	700	780	26	350	550	74.5	250	13	M12x25	M12	12	5.47
СТД-57 №4	А-41	355	539	290	360	118	720	800	880	—	—	—	—	—	—	—	—	—	6.58
	А-42	—	—	330	400	159	800	880	960	31	460	660	92	335	17	M16x30	M16	16	7.19
	А-51	420	604	320	390	149	780	860	940	—	—	—	—	290	—	M18x35	M18	18	7.03
ЭВР №3	разн	290	474	220	290	130	580	660	746	—	—	—	—	—	—	—	—	—	5.85
ЭВР №4	—	360	544	260	330	155	660	740	820	—	—	—	—	—	—	—	—	—	7.38
ЭВР №5	—	450	634	320	390	155	780	860	940	—	—	—	—	—	—	—	—	—	9.40
ЭВР №6	—	525	708	400	470	180	940	1020	1100	42	590	790	1183	465	25	M22x50	M22	22	10.86

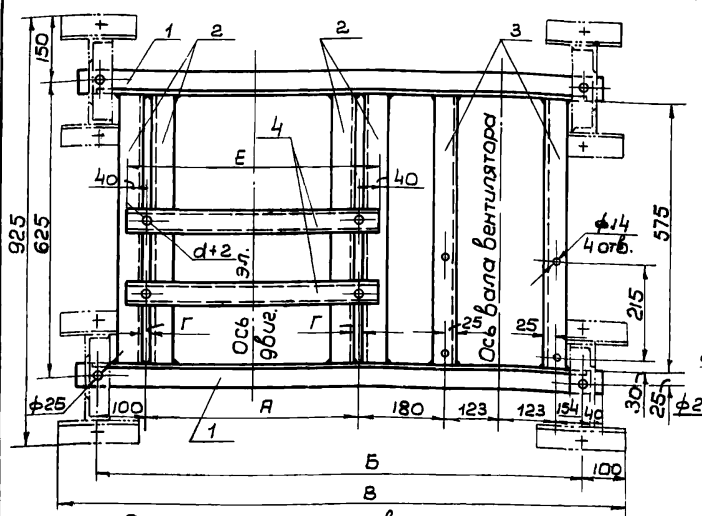
Спецификация деталей

№ детали	Наименование	Материал	Сортамент	Размер	кол	Вес в кг		Примечание
						шт	общ	
1	Балка	Ст.3	—	—	2	—	—	см. таблицу размеров
2	Болт	—	md x e	—	4	—	—	—
3	Гайка	—	md	—	4	—	—	—
4	Шайба	—	d	—	4	—	—	—

ТА Виброизолирующее основание с пружинными амортизаторами для электровентиляторов типа ЦВ-57 (ЦАВУ-СТД-57) №3, ЧУЭВР №3, 4, 5, 6. Лист 17



Расположение фундаментных болтов.



Расход материалов на одну раму

Таблица размеров в мм.

Тип электро-двигателя	А, ЯЛ, ЯО, ЯОЛ	31-32	41-42
Тип салазок	С-3	С-4	С-4
Швеллер дет. 4	С №5	С №5	С №5
Диаметр шкивов	Д ₁	120	130
	Д ₂	150	150
Длина клин-бичн. ремня		1600	1600
А		410	470
Б		1090	1150
З		1290	1350
Г		12	14
Е		490	550
Болт с хвостиком	дет. 5	М10x120	М12x120

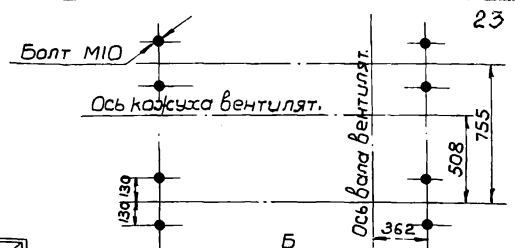
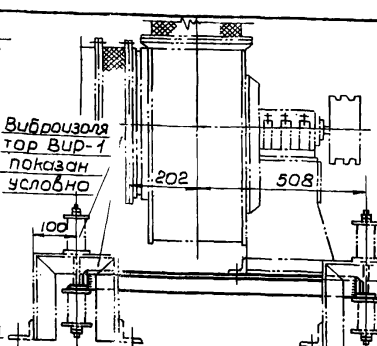
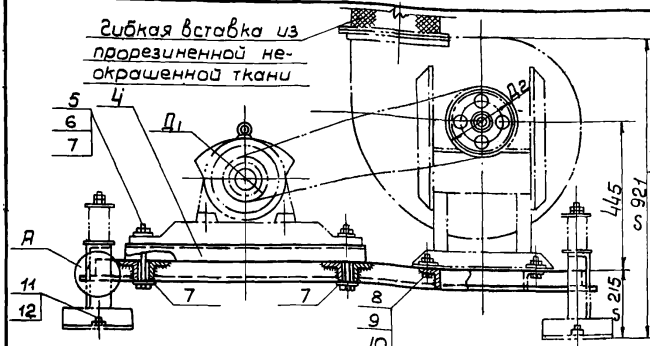
Примечания:

1. Рама выполняется на сварке швом $\phi 5$ мм и может быть использована для всех положений кожуха вентилятора.
2. Рама может устанавливаться на виброизоляторы ВИР-1, ВИР-2 и ВИР.
3. Характеристика работы виброизоляторов приводится в таблице 4 на листе 2.
4. В случае ограниченного места размеры виброизоляторов ВИР-1 в плане, могут быть уменьшены (см. лист 43).
5. Условия крепления виброизоляторов приведены на листе 43.

Спецификация деталей.

№ п/п	Наименование	Материал	Сортамент	Размер кол	Вес в кг		Примеч.
					шт.	общ.	
1	Уголок продольный	Ст. 3	150x50x5	—	2	—	См. табл. размеров
2	Уголок поперечный	" "	150x50x5	Б: 575	4	2,17	8,68
3	Уголок поперечный	" "	150x50x5	Б: 575	2	2,17	4,34
4	Швеллер под салазки	" "	С №5	—	2	—	См. табл. размеров
5	Болт	" "	М _d x _e	—	4	—	" "
6	Гайка	" "	М _d	—	4	—	" "
7	Шайба	" "	d	—	8	—	" "
8	Болт	" "	М12x25	—	4	0,04	0,06
9	Гайка	" "	М12	—	4	0,024	0,10
10	Шайба	" "	12	—	4	0,007	0,03
11	Болт	" "	М10x120	—	8	0,070	0,56
12	Гайка	" "	М10	—	8	0,011	0,09

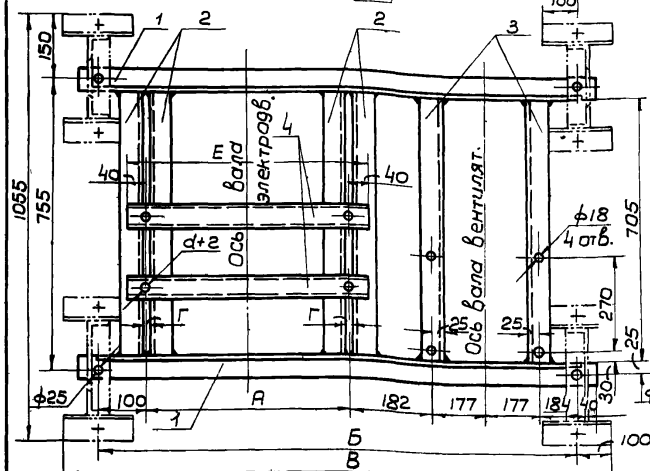
№ п/п	Наименование	Материал	Сортамент и размер	ОСТ или ГОСТ	Ед. изм.	Тип электро-двиг.			
						А, ЯЛ	ЯО, ЯОЛ	31-32	41-42
1	Сталь угловая	Ст. 3	150x50x5	ОСТ 10014-39	кг	21,83	22,28		
2	Сталь швеллерная	" "	С №5	ОСТ 10017-39	"	5,33	5,98		
3	Болт	" "	М10x120	ОСТ 20035-38	шт/кг	12/0,84	8/0,56		
4	" "	" "	М12x25	" "	"	4/0,06	4/0,06		
5	" "	" "	М12x120	" "	"	—	4/0,42		
6	Гайка	" "	М10	ГОСТ 5909-51	"	12/0,13	8/0,09		
7	" "	" "	М12	" "	"	4/0,10	8/0,20		
8	Шайба	" "	10	ГОСТ 6957-54	"	8/0,03	—		
9	" "	" "	12	" "	"	4/0,03	12/0,08		
Общий вес рамы						"	28,35	29,67	



Расположение фундаментных болтов

Примечания:

1. Рама выполняется на сварке швом 5мм и может быть использована для всех положений кожуха вентилятора.
2. Рама может устанавливаться на виброизоляторы вир-1, вир-2 и вип.
3. Характеристика работы виброизоляторов приводится в таблице 5 на листе 3.
4. В случае ограниченного места размеры виброизоляторов вир-1 в плане, могут быть уменьшены (см. лист 43).
5. Условия крепления виброизоляторов приведены на листе 43.



Расход материалов на одну раму

Тип электродвигателя	А, АЛ, АД, АДЛ			
	3Г-32	4Г-42	5Г-52	6Г-62
Тип салазок	С-3	С-4	С-5	С-6
Швеллер det. 4	С №5	С №5	С №8	С №8
Диаметр шкива Д1	130	140	150	160
Длина клин. бугн. ремня Д2	200	200	200	200
А	410	470	620	720
Б	1230	1290	1440	1540
В	1430	1490	1640	1740
Г	12	14	18	18
Е	490	550	700	800
Болт det. 5	М10х120	М12х120	М16х140	М16х140

Спецификация деталей

№№ дет.	Наименование	Материал	Сортамент	Размер	кол.	Вес в кг.		Примеч.
						шт.	общ.	
1	Уголок продольный	Ст. 3	Л50х50х5	—	2	—	—	См. табл. размеров
2	Уголок поперечный	" "	Л50х50х5	Е-705	4	2,66	10,64	—
3	Уголок поперечный	" "	Л50х50х5	Е-705	2	2,66	5,32	—
4	Швеллер под салазки	" "	—	—	2	—	—	См. табл. размеров
5	Болт	" "	max E	—	4	—	—	" " "
6	Гайка	" "	М6	—	4	—	—	" " "
7	Шайба	" "	д	—	8	—	—	" " "
8	Болт	" "	М16х30	—	4	0,77	0,31	—
9	Гайка	" "	М16	—	4	0,04	0,16	—
10	Шайба	" "	16	—	4	0,02	0,08	—
11	Болт	" "	М10х120	—	8	0,07	0,56	—
12	Гайка	" "	М10	—	8	0,01	0,09	—

№№ п/п	Наименование материал	Материал	Сортамент и размер	ОСТ или ГОСТ	Услов. обозначение	Тип электродвигателя				
						А, АЛ, АД, АДЛ	3Г-32	4Г-42	5Г-52	6Г-62
1	Сталь угловая	Ст. 3	Л50х50х5	ост 10014-39	кг	25,05	26,28	27,41	28,16	
2	" " швеллерная	" "	С №5	ост 10017-39	"	5,33	5,98	—	—	
3	" " " "	" "	С №8	" " " "	"	—	—	11,26	12,85	
4	Болт	" "	М10х120	ост 20035-38	шт/кг	2/0,8	3/0,96	3/0,96	3/0,96	
5	" "	" "	М12х120	" " " "	"	4/0,42	—	—	—	
6	" "	" "	М16х30	" " " "	"	4/0,31	4/0,31	4/0,31	4/0,31	
7	" "	" "	М16х140	" " " "	"	4/0,90	4/0,90	4/0,90	4/0,90	
8	Гайка	" "	М10	гост 5909-51	"	12/0,13	8/0,09	8/0,09	8/0,09	
9	" "	" "	М12	" " " "	"	4/0,10	—	—	—	
10	" "	" "	М16	" " " "	"	4/0,17	4/0,17	8/0,34	8/0,34	
11	Шайба	" "	10	гост 6957-54	"	8/0,03	—	—	—	
12	" "	" "	12	" " " "	"	8/0,06	—	—	—	
13	" "	" "	16	" " " "	"	4/0,06	4/0,06	12/0,18	12/0,18	
Общий вес рамы						кг.	31,92	34,03	41,05	43,39

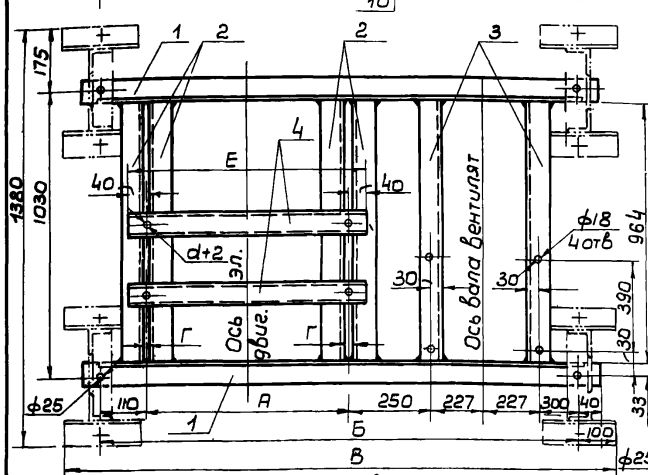
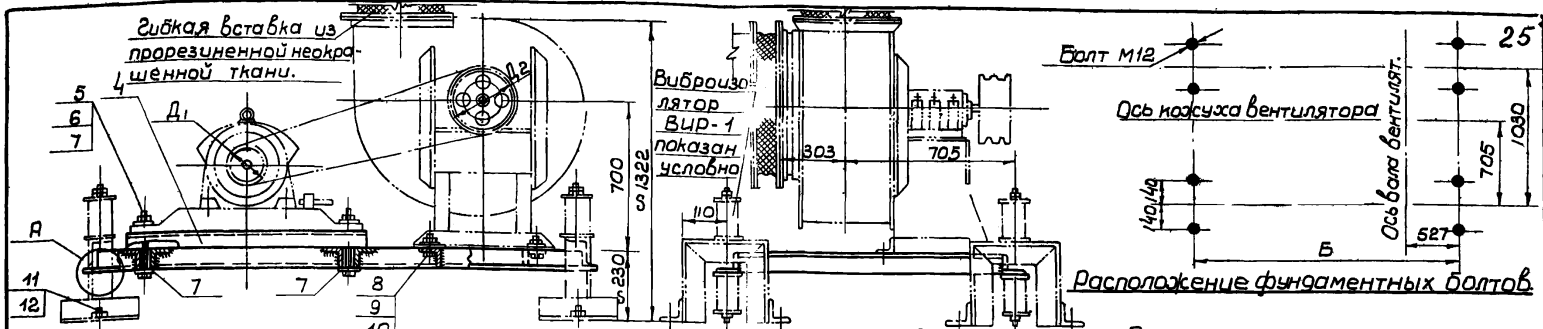


Таблица размеров в мм.

Тип электродвигателя	А	АД	ВД	ВДЛ
Тип салазок	С-4	С-5	С-6	С-7
Швеллер арт. 4	С №5	С №8	С №8	С №12
Диаметр шкива	Д ₁	130	180	220
Длина клин-ремня	Д ₂	350	350	350
А	2500	2500	2800	3000
Б	470	620	720	870
В	1584	1734	1834	1984
Г	1784	1934	2034	2184
Е	14	18	18	24
Болт d x l, арт. 5	М12x120	М16x150	М16x150	М22x180

- Примечания:**
1. Рама выполняется на сварке швом 5 мм и может быть использована для всех положений кожуха вентилятора.
 2. Рама может устанавливаться на виброизоляторы Вир-1 и Вир-2 и Вир.
 3. Характеристика работы виброизоляторов приводится в таблице 7 на листе 5.
 4. В случае ограниченного места размеры виброизоляторов Вир-1 могут быть уменьшены (см. лист 43).
 5. Условия крепления виброизоляторов приведены на листе 43.

Спецификация деталей.

№№ п/п	Наименование	Материал	Сортамент	Размер	кол	Вес в кг		Примеч.
						шт.	общ.	
1	Уголок продольный	Ст. 3	Л65x65x6	-	2	-	-	см. таблицу размеров
2	Уголок поперечный	" "	Л65x65x6	Е-964	4	572	2288	-
3	Уголок поперечный	" "	Л65x65x6	Е-964	2	572	1144	-
4	Швеллер под салазки	" "	" "	" "	2	-	-	см. таблицу размеров
5	Болт	" "	Мd x l	" "	4	-	-	" "
6	Гайка	" "	Мd	" "	4	-	-	" "
7	Шайба	" "	d	" "	8	-	-	" "
8	Болт	" "	М16x30	" "	4	0,077	0,31	-
9	Гайка	" "	М16	" "	4	0,04	0,16	-
10	Шайба	" "	16	" "	4	0,02	0,08	-
11	Болт	" "	М12x120	" "	8	0,11	0,88	-
12	Гайка	" "	М12	" "	8	0,02	0,16	-

№№ п/п	Наименование	Материал	Гор.мент и размер	Ост или ГОСТ	Ег. изм.	Тип электродвигателя				
						А	АД	ВД	ВДЛ	
1	Сталь уголовая	Ст. 3	Л65x65x6	ОСТ 10014-39	кг	54,07	55,85	57,03	58,74	
2	" " швеллерная	" "	С №5	ОСТ 10017-39	"	6,42	-	-	-	
3	" " " "	" "	С №8	" " " "	"	-	11,90	13,51	-	
4	" " " "	" "	С №12	" " " "	"	-	-	23,83	-	
5	Болт	" "	М12x120	ОСТ 20035-38	шт/кг	12/1,32	8/0,88	8/0,88	8/0,88	
6	" "	" "	М16x30	" " " "	"	4/0,31	4/0,31	4/0,31	4/0,31	
7	" "	" "	М16x150	" " " "	"	4/0,96	4/0,96	4/0,96	4/0,96	
8	" "	" "	М22x180	" " " "	"	-	-	4/2,32	-	
9	Гайка	" "	М12	ГОСТ 5909-51	"	12/0,29	8/0,20	8/0,20	8/0,20	
10	" "	" "	М16	" " " "	"	4/0,17	8/0,34	8/0,34	4/0,17	
11	" "	" "	22	" " " "	"	-	-	-	4/0,44	
12	Шайба	" "	12	ГОСТ 6957-54	"	8/0,06	12/0,18	12/0,18	4/0,06	
13	" "	" "	16	" " " "	"	4/0,06	12/0,18	12/0,18	8/0,24	
14	" "	" "	22	" " " "	"	-	-	-	8/0,24	
Общий вес рамы						кг	62,70	70,62	73,41	87,92

ТА
1955г.

Рама виброизолирующего основания для вентилятора типа Ц9-57 (ЦАГИ СТД-57) №6 с клиноременной передачей

Лист 21

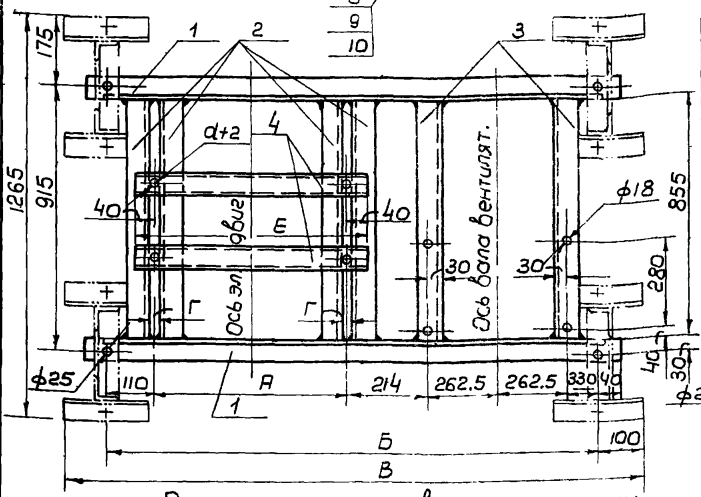
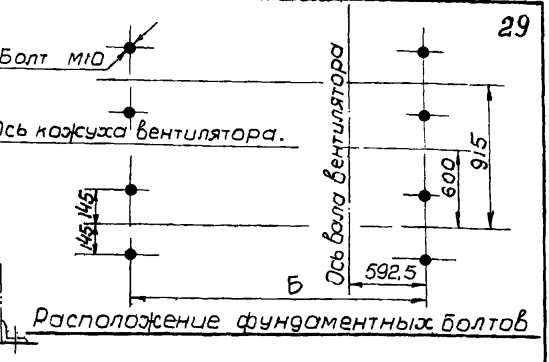
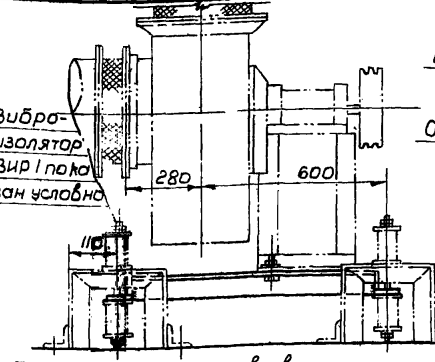
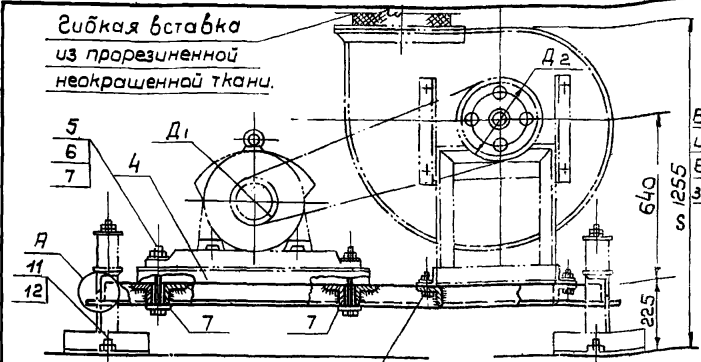


Таблица размеров в мм

Тип электродвигателя	А, АЛ, АО, АОЛ			
	31-32	41-42	51-52	62-63
Тип салазок	С-3	С-4	С-5	С-6
Швеллер под 4	С №5	С №5	С №8	С №8
Диаметр шкива	130	140	180	220
Длина клин-ремня	2240	2240	2240	2500
А	410	470	620	720
Б	1589	1649	1799	1899
В	1789	1849	1999	2099
Г	12	14	18	18
Е	490	550	700	800
Болт А-Е; дет. 5	М10х120	М12х120	М16х140	М16х140

Примечания:

1. Рама выполняется на сварке швом 5 мм и может быть использована для всех положений кожуха вентилятора.
 2. Рама может устанавливаться на виброизоляторы Вир-1, Вир-2 и Вир.
 3. Характеристика работы виброизоляторов приводится в таблице 7 на листе 5.
 4. В случае ограниченного места размеры виброизоляторов Вир-1 в плане, могут быть уменьшены (см. лист 43)
 5. Условия крепления виброизоляторов приведены на листе 43.
- Спецификация деталей.

Расход материалов на одну раму

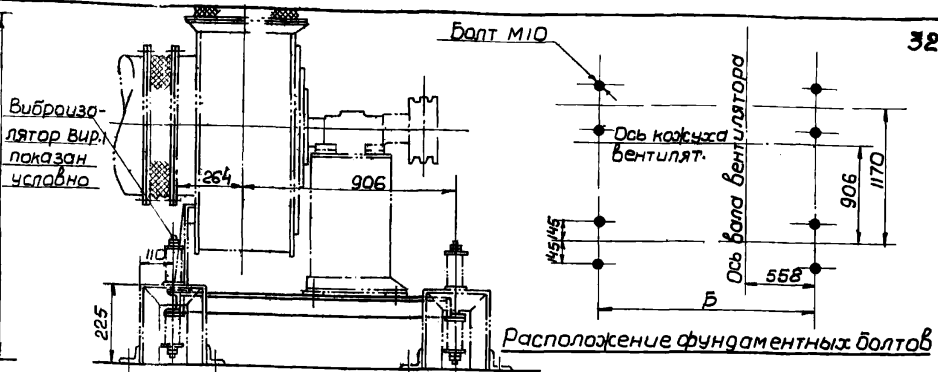
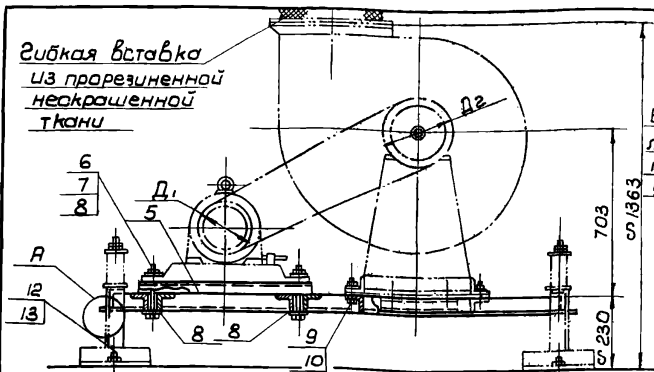
№ п/п	Наименование материалов	Материал	Сортамент и размер	ОСТ или ГОСТ	Ед. изм.	Тип электродвигателя				
						А	АЛ	АО	АОЛ	
1	Сталь угловая	Ст. 3	160х60х5	ОСТ 10014-39	кг	37,43	37,95	39,28	40,17	
2	" " швеллерная	" "	С №5	ОСТ 10017-39	"	5,33	5,98	—	—	
3	" " " "	" "	С №8	" "	"	—	—	11,26	12,36	
4	Болт	" "	М10х120	ОСТ 20035-38	шт/кг	12/0,84	8/0,56	8/0,56	8/0,56	
5	" "	" "	М12х120	" "	"	—	4/0,42	—	—	
6	" "	" "	М16х30	" "	"	4/0,31	4/0,31	4/0,31	4/0,31	
7	" "	" "	М16х140	" "	"	—	4/0,90	4/0,90	4/0,90	
8	Гайка	" "	М10	ГОСТ 5909-51	"	12/0,13	8/0,09	8/0,09	8/0,09	
9	" "	" "	М12	" "	"	—	4/0,10	—	—	
10	" "	" "	М16	" "	"	4/0,17	4/0,17	8/0,34	8/0,34	
11	Шайба	" "	10	ГОСТ 6957-54	"	8/0,03	—	—	—	
12	" "	" "	12	" "	"	—	8/0,06	—	—	
13	" "	" "	16	" "	"	4/0,06	4/0,06	12/0,18	12/0,18	
Общий вес рамы						кг	44,30	43,70	52,92	55,41

№ № дет.	Наименование	Материал	Сортамент	Разм.	Кол	Вес в кг		Примеч
						шт.	общ	
1	Уголок продольный	Ст. 3	160х60х5	—	2	—	—	см таблиц размеров
2	Уголок поперечный	" "	160х60х5	Е-855	4	3,88	15,52	—
3	Уголок поперечный	" "	160х60х5	Е-855	2	3,88	7,76	—
4	Швеллер под салазки	" "	—	—	2	—	—	см таблиц размеров
5	Болт	" "	МdхE	—	4	—	—	" "
6	Гайка	" "	Мd	—	4	—	—	" "
7	Шайба	" "	d	—	8	—	—	" "
8	Болт	" "	М16х30	—	4	0,077	0,31	—
9	Гайка	" "	М16	—	4	0,04	0,16	—
10	Шайба	" "	16	—	4	0,02	0,08	—
11	Болт	" "	М10х120	—	8	0,07	0,56	—
12	Гайка	" "	М10	—	8	0,011	0,09	—

ТЛ
1955г.

Рама виброизолирующего основания для вентилятора серии ВР №6 с клиноременной передачей.

Гибкая вставка
из прорезиненной
неокрашенной
ткани



Расположение фундаментных болтов

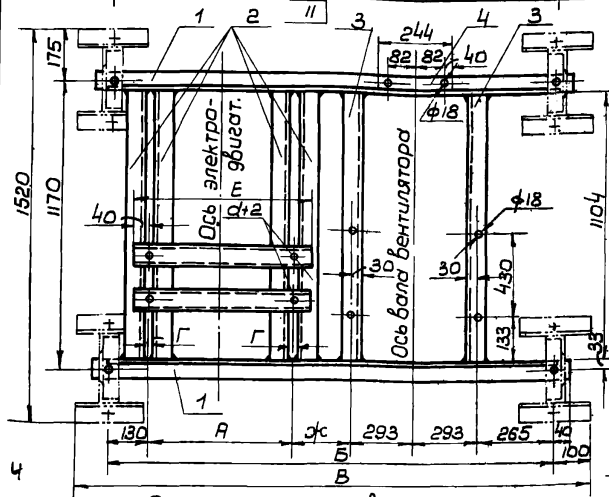


Таблица размеров в мм.

Тип электро-вибратора	Н, НЛ, А0, А0Л			
	31-32	41-42	51-52	61-62
Тип салазок	С-3	С-4	С-5	С-6
Швеллер det 5	С №5	С №5	С №8	С №8
Диаметр шквца	130	150	180	220
Длина клинвишного ремня	300	300	300	300
А	410	470	620	720
Б	1635	1671	1756	1955
В	1235	1271	1956	2155
Г	12	14	18	18
Е	490	550	700	800
Ж	244	220	155	254
Болт d x E; det. №	М10x200 М12x200 М16x200 М16x250			

- Примечания:
1. Рама выполняется на сварке швом 5мм и может быть использована для всех положений кожуха вентилятора.
 2. Рама может устанавливаться на виброизоляторы Вир-1, Вир-2 и Вир.
 3. Характеристика работы виброизоляторов приводится в таблице 10 на листе 8.
 4. В случае ограниченного места размеры виброизоляторов Вир-1 могут быть уменьшены (см. лист 43)
 5. Условия крепления виброизоляторов приведены на листе 43

Спецификация деталей

№№ п/п	Наименование	Материал	Сортамент	Размер	кол.	Вес в кг		Примеч.
						шт.	общ.	
1	Уголок продольный	Ст.3	Л65x65x6	—	2	—	—	см. таблицу размеров
2	Уголок поперечный	" "	Л65x65x6	Е-1104	4	3,16	12,64	—
3	Уголок поперечный	" "	Л65x65x6	Е-1104	2	3,16	6,32	—
4	Уголок опорный	" "	Л50x50x6	Е-244	1	0,92	0,92	—
5	Швеллер под салазку	" "	" "	" "	2	—	—	см. таблицу размеров
6	Болт	" "	Мd x E	—	4	—	—	" "
7	Гайка	" "	Мd	—	4	—	—	" "
8	Шайба	" "	d	—	8	—	—	" "
9	Болт	" "	М16x30т1	—	4	0,077	0,31	—
10	Гайка	" "	М16	—	4	0,04	0,16	—
11	Шайба	" "	16	—	4	0,02	0,08	—
12	Болт	" "	М10x20т1	—	8	0,07	0,56	—
13	Гайка	" "	М10	—	8	0,011	0,09	—

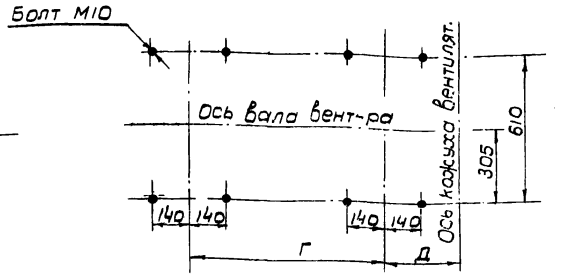
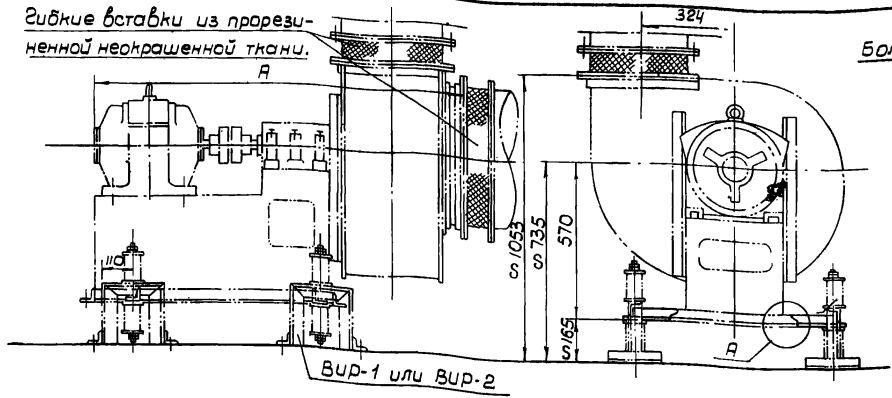
ТЛ 1955г. Рама виброизолирующего основания для вентилятора типа Ц9-55 №6 с клинременной передачей

Об. 02.04.1
Лист 28

Расход материалов на одну раму

№№ п/п	Наименование	Материал	Сортамент и размер	ОСТ или ГОСТ	Ед. изм.	Тип электро-вибраторов				
						А	АЛ	А0	А0Л	
1	Сталь угловая	Ст.3	Л65x65x6	ОСТ 10014-39	кг	59,62	60,05	61,06	63,42	
2	" "	" "	Л50x50x5	" "	"	0,92	0,92	0,92	0,92	
3	" "	" "	С №5	ОСТ 10017-39	"	5,33	5,98	—	—	
4	" "	" "	С №8	" "	"	—	11,26	12,86	—	
5	Болт	" "	М10x20т1	ОСТ 20035-38	шт/кг	12/0,08	8/0,06	8/0,06	8/0,06	
6	" "	" "	М12x20т1	" "	"	4/0,44	—	—	—	
7	" "	" "	М16x30т1	" "	"	4/0,31	4/0,31	4/0,31	—	
8	" "	" "	М16x50т1	" "	"	4/0,98	4/0,98	2/0,96	—	
9	Гайка	" "	М10	ГОСТ 5909-51	"	12/0,12	8/0,09	8/0,09	2/0,09	
10	" "	" "	М12	" "	"	—	4/0,10	—	—	
11	" "	" "	М16	" "	"	4/0,17	4/0,17	8/0,34	8/0,34	
12	Шайба	" "	10	ГОСТ 6957-54	"	8/0,03	—	—	—	
13	" "	" "	12	" "	"	—	8/0,06	—	—	
14	" "	" "	16	" "	"	4/0,06	4/0,06	12/0,18	12/0,18	
Общий вес рамы:						кг	66,64	68,24	75,18	79,14

Гибкие вставки из прорезиненной неокрашенной ткани.



Расположение фундаментных болтов.

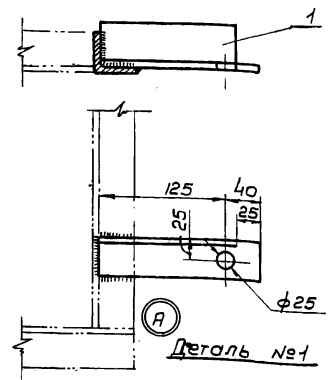
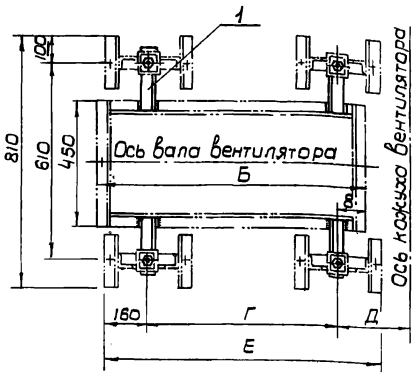


Таблица размеров

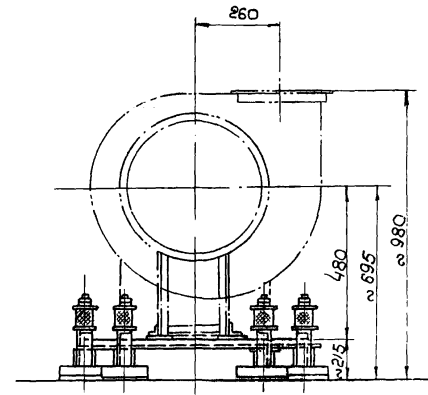
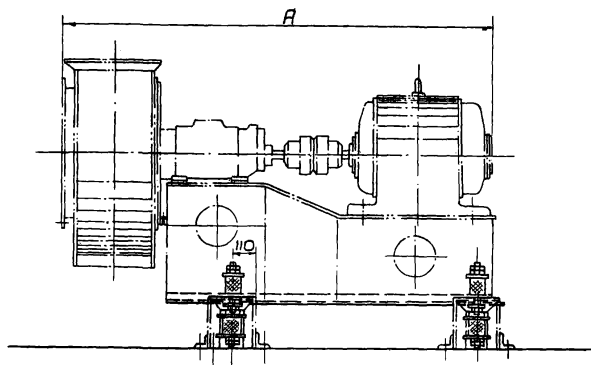
Положение кожуха вентилятора	Размеры	Тип электровиброгателя.				
		А, АЛ, АО и АОЛ				
В, ВЛ	А	42	51	52	61	62
	Б	1131	1168	1218	1320	1320
	В	750	780	830	960	960
	В	120				
	В, ЛП	Г	420	455	530	650
Л	Д	245				
	Е	740	776	850	970	1005
	А	1131	1168	1218	1320	1320
	Б	750	780	830	960	960
	В	205				
Л	Г	-	355	455	485	515
	Д	330				
	Е	-	675	775	805	835

Примечания:

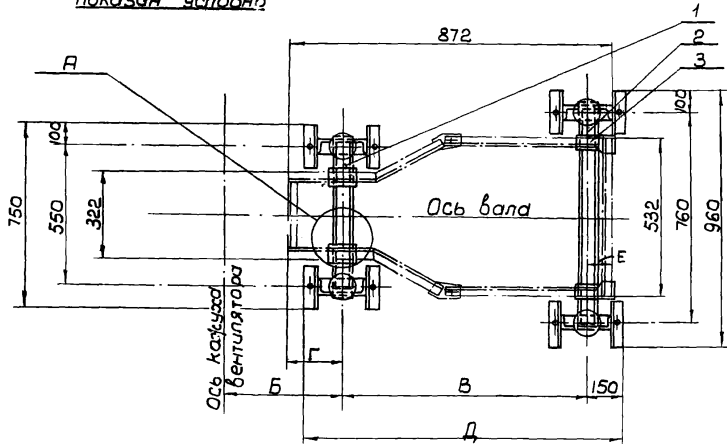
1. Виброизоляторы типа Вир-1 или Вир-2 (см. листы 43-48) крепятся к опорным уголкам, приваренным к существующей раме агрегата.
2. Характеристика работы виброизоляторов приведена в таблице 11 на листе 9.
3. Условия крепления к фундаменту см. на чертежах виброизоляторов.

Спецификация деталей

№ дет.	Наименование	Материал	Сортмент	Размер	Вес в кг		№ листа	Примечание	
					шт.	общ.			
1	Уголок опорный	Ст.3	45x50x5	Е-165	4	0,62	2,48	29	
ТД 1955г.	Виброизолирующее основание с резиновыми амортизаторами для вентилятора типа Ц9-57 (ЦАЭУ-СТД-57) №5 с эластичной муфтой							08-02-04.1	лист 29



Виброизолятор ВВР-1 показан условно



Расположение фундаментных болтов

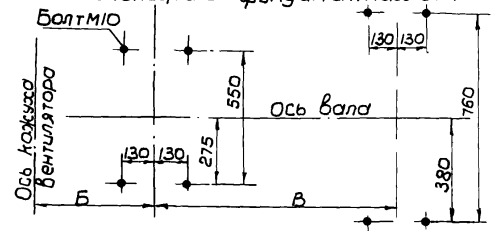


Таблица размеров

Размер	Тип электродвигателя			
	А 52-4	А 42-6 и А 04-4	ТА 231/6 и ТА 231/4	МА 142-2/4
А	1175	1068	1082	1359
Б	281	281	281	357
В	552	364	498	596
Г	100	100	100	176
Д	852	664	798	896
Е	220	408	274	100

Примечания:

1. Основание может быть установлено на виброизоляторы ВВР-1 или ВВР-2, характеристика которых приводится в таблице 12 на листе 10
2. Чертежи виброизоляторов приложены на листах 43-48.
3. Вентилятор должен присоединяться к валу с помощью посредством втулки-вставки из прозрачной неокрашенной ткани.

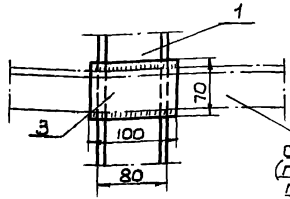
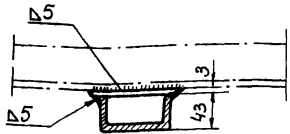
Спецификация деталей:

№ з. дет.	Наименование	Материал	Сорт-мент	Размер	кол.	Вес в кг.		№ листа	Примечание
						шт.	общ.		
1	Банка передняя	Ст. 3	С № 8	В 630	1	5.1	5.1	32	
2	Банка задняя	Ст. 3	С № 8	В 840	1	6.8	6.8	32	
3	Планка	Ст. 3	Лист δ=3	100x70	4	0.19	0.76	32	

ТА
1955г.

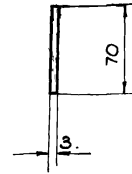
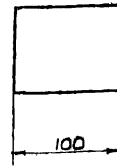
Виброизолирующее основание с резиновыми амортизаторами для вентилятора типа Ц 9-55 № 4 с эластичной муфтой
Общий вид.

ов-02-04.1
Лист 31



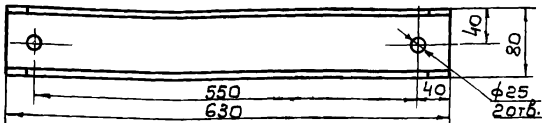
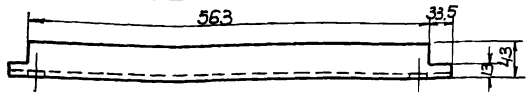
L50x50x6
Станины вентилятора
(привариваются к планке
после монтажа)

Узел А.



Деталь №	Сортамент	Материал	Вес в кг.
3	лист δ=3	Сталь ст.3	0.19

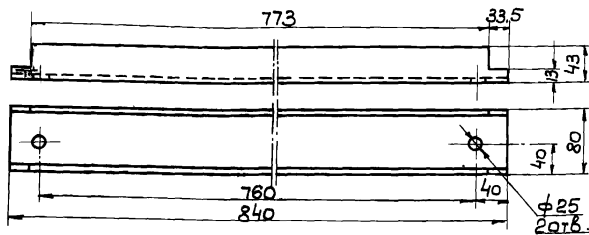
Планка



Расход материалов

№ п/п	Наименование	Материал	Сортамент и размер	ОСТ или ГОСТ	Единица измерения	кол.
1	Сталь швеллерная	Ст. 3	С № 8	ОСТ 10017-39	кг	11.9
2	Сталь листовая	Ст. 3	лист δ=3	ГОСТ 3680-47	кг	0.76
Общий вес					кг	12.66

Деталь №	Сортамент	Материал	Вес в кг	Балка передняя
1	С № 8	Сталь ст.3	5.1	

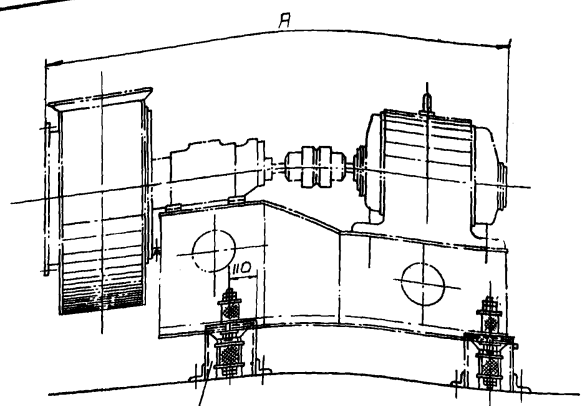


Деталь №	Сортамент	Материал	Вес в кг	Балка задняя
2	С № 8	Сталь ст.3	6.8	



Виброизолирующее основание с резиновыми амортизаторами для вентилятора типа Ц9-55 №4 с эластичной муфтой
Детали

08-02-04.1	
лист	32



Виброизолятор Вир-1 показан условно

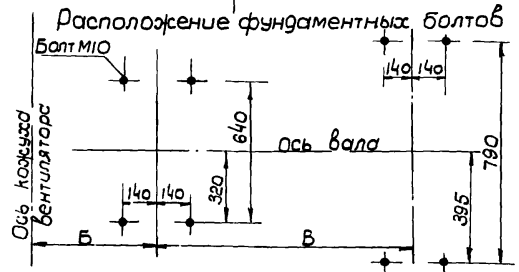
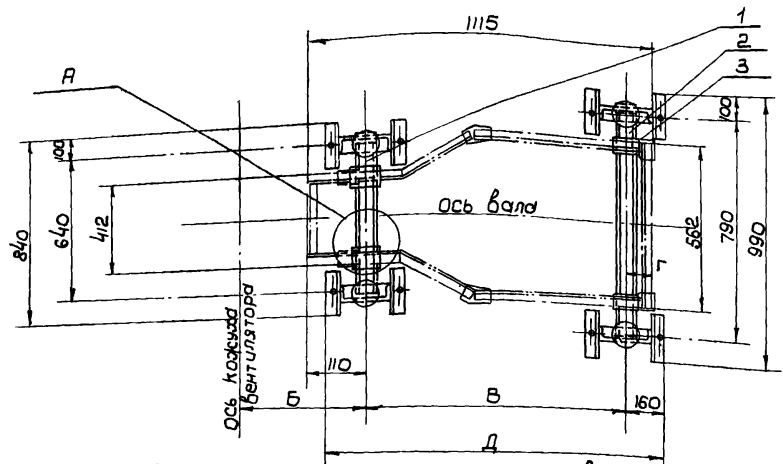
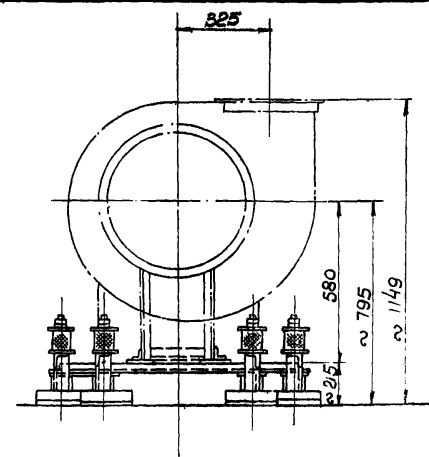


Таблица размеров

Размер	Тип электродвигателя			
	АО 63-4	МА 143 ^{1/4}	АБ2-6 Ч МА142-1/4	МА 142 ^{2/6}
А	1490	1498	1317	1530
Б	343	343	343	343
В	784	824	744	760
Г	221	181	261	245
Д	1104	1144	1064	1080

- Примечания:
 1. Основание может быть установлено на виброизоляторы Вир-1 или Вир-2, характеристика которых приводится в таблице 12 на листе 10.
 2. Чертежи виброизоляторов приведены на листах 43-48.
 3. Вентилятор должен присоединяться к воздуховодам посредством гибких вставок из прорезиненной неокрашенной ткани.

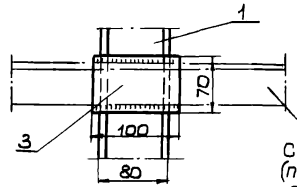
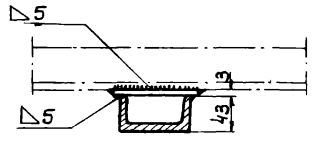
Спецификация деталей

№№ дет.	Наименование	Материал	Сортамент	Размер кол	Вес в кг.		№ листа	Примечание	
					шт.	общ.			
1	Балка передняя	Ст.3	С №8	В-720	1	5.8	5.8	34	
2	Балка задняя	Ст.3	С №8	В-870	1	7.0	7.0	34	
3	Планка	Ст.3	лист δ=3	100x70	4	0.19	0.76	34	

ТД
1955г.

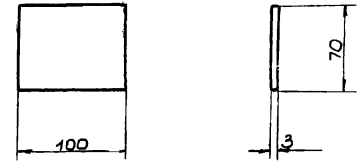
Виброизолирующее основание с резиновыми амортизаторами для вентилятора, типа Ц9-55 №5 с эластичной муфтой. Общий вид.

08-02.04.1
Лист 33

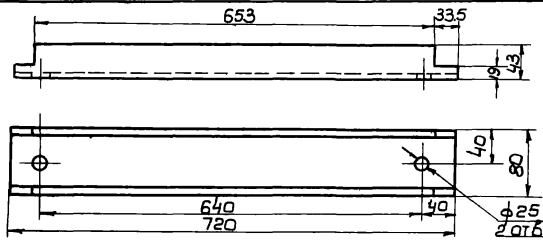


Станины вентилятора
(приваривается к планке
после монтажа)

Узел А



Деталь №	Сортамент	Материал	Вес в кг	Планка
3	лист δ=3	Сталь Ст.3	0,19	

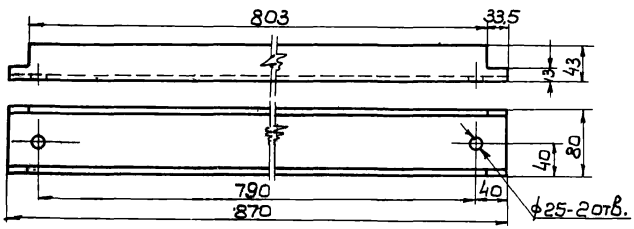


Расход материалов

№ п/п	Наименование	Материал	Сортамент и размер	ОСТ или ГОСТ	Единица измерения	кол.
1	Сталь швеллерная	Ст. 3	Г №8	ОСТ10017-39	кг	12,8
2	Сталь листовая	Ст.3	лист δ=3	ГОСТ3680-47	кг	0,76

Деталь №	Сортамент	Материал	Вес в кг.	Балка передняя
1	Г №8	Сталь Ст.3	5,8	

Общий вес кг 13,56



Деталь №	Сортамент	Материал	Вес в кг	Балка задняя
2	Г №8	Сталь ст.3	7,0	

ТД Виброизолирующее основание с резиновыми амортизаторами для вентилятора типа Ц9-55 №5 с эластичной муфтой. Детали

ОВ-02-04.1
лист 34

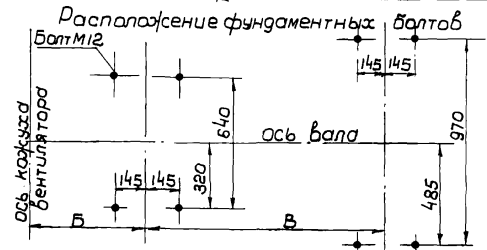
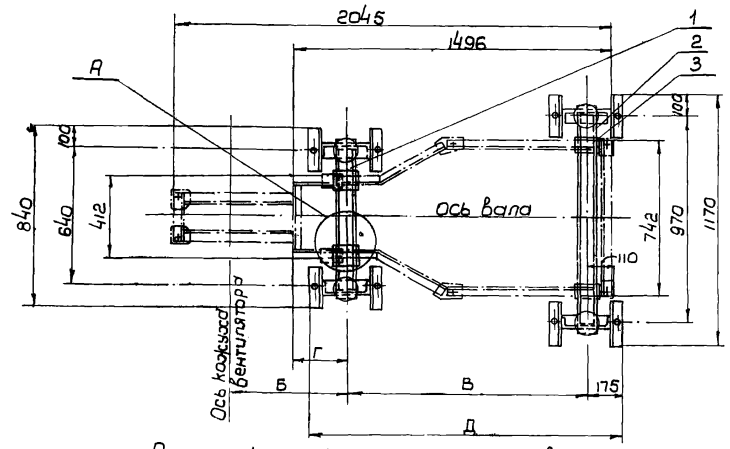
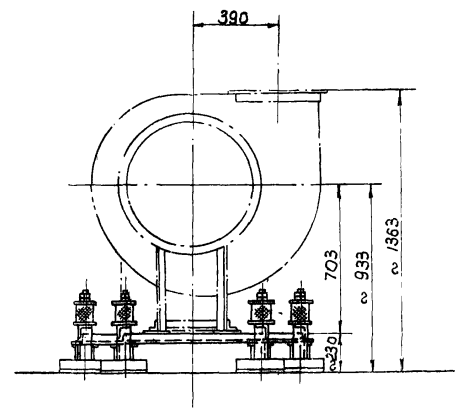
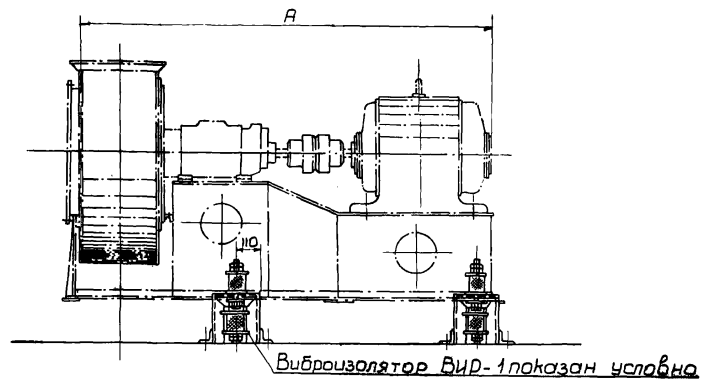


Таблица размеров.

Размер	Тип электродвигателя			
	А72-8	А072-6	А-81-4 ч МА 144-2/4	МА144-1/6
А	1739	1824	1934	1783
Б	442	516	720	530
В	1226	1152	948	1138
Г	160	234	438	248
Д	1576	1502	1298	1488

- Примечания:
- 1 Основание может быть установлено на виброизоляторы ВДР-1 или ВДР-2, характеристика которых приводится в таблице 12 на листе 10.
 - 2 Чертежи виброизоляторов приведены на листах 43-48
 - 3 Вентилятор должен присоединяться к воздуховодам посредством гибких вставок из прорезиненной неокрашенной ткани.

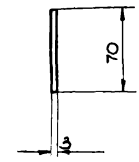
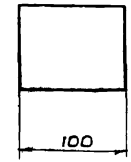
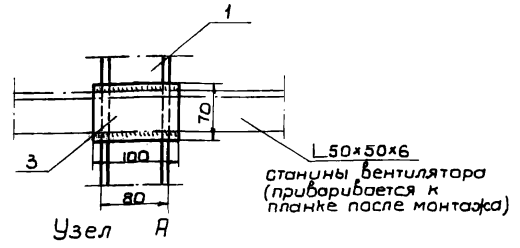
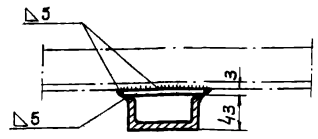
Спецификация деталей.

№ № дет.	Наименование	Материал	Сорт-мент	Размер	Кол.	Вес в кг		№	Примечание
						шт.	общ. листа		
1	Балка передняя	Ст.3	С №8	Р=720	1	5.8	5.8	36	
2	Балка задняя	Ст.3	С №8	Р=1170	1	14.2	14.2	36	1
3	Планка	Ст.3	Лист 8-3	100x70	4	0.19	0.76	36	

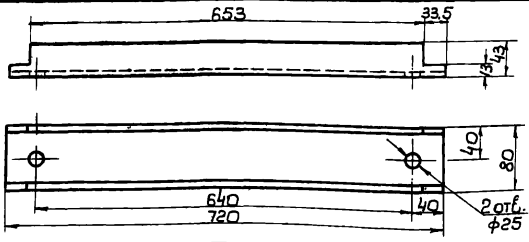


Виброизолирующее основание с резиновыми амортизаторами для вентилятора типа Ц9-55 №6 с эластичной муфтой

ОБ-02.04.1
Лист. 35



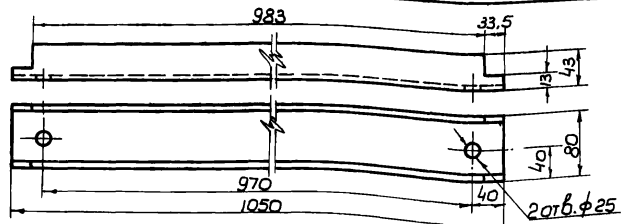
Деталь №	Сортамент	Материал	Вес в кг.	Планка
3	Лист δ=3 мм.	Сталь Ст.3	0.19	



Расход материалов

№ п/п	Наименование	Материал	Сортамент и размер	ОСТ или ГОСТ	Единица измерения	кол
1	Сталь швеллерная	Сталь 3	С № 8	ост 10017-39	кг	14.25
2	Сталь листовая	Сталь ст.3	δ=3	гост 3680-47	кг	0.76
Общий вес.					кг.	15.01

Деталь №	Сортамент	Материал	Вес в кг.	Балка передняя
1	С № 8	Сталь ст.3	5.8	



Деталь №	Сортамент	Материал	Вес в кг.	Балка задняя.
2	С № 8	Сталь ст.3	8.45	

Виброизолирующее основание с резиновыми амортизаторами для вентилятора типа Ц9-55 № 6 с эластичной муфтой
 Детали

Об-02-04.1
 Лист 36

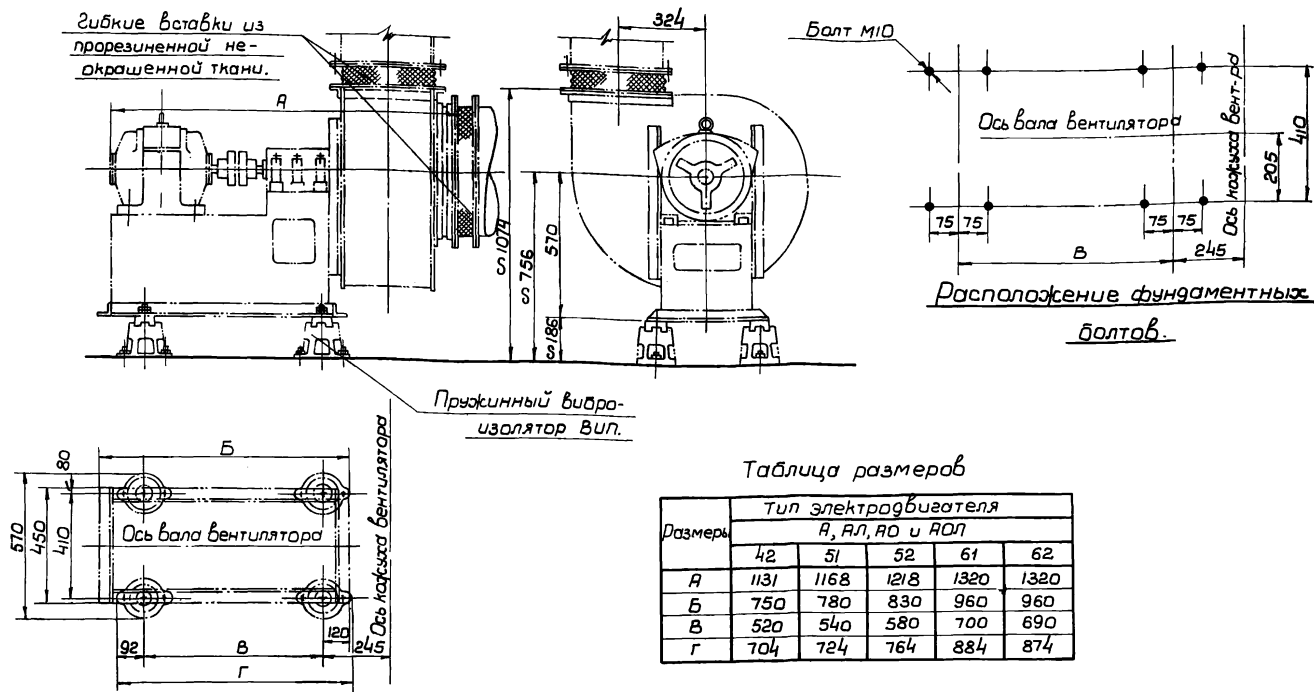


Таблица размеров

Размер	Тип электродвигателя А, АЛ, АД и АЛП				
	42	51	52	61	62
А	1131	1168	1218	1320	1320
Б	750	780	830	960	960
В	520	540	580	700	690
Г	704	724	764	884	874

Примечания:

1. Для крепления виброизоляторов ВП, в раме станины агрегата просверлить отверстия $\phi 13$ мм.
2. Характеристика работы пружинных виброизоляторов приводится в таблице 11 на листе 9.
3. Чертежи виброизолятора ВП приводятся на листах 49-51
4. Для электродвигателей типа А-62 и АД-62 должно быть установлено шесть виброизоляторов ВП (см. лист 38).

ТА
1955г.

Виброизолирующее основание с пружинными амортизаторами для вентилятора типа Ц9-57 (ЦАЭШ СД-57) №5 с эластичной муфтой.

авт. И.А.Иванов
08-02-04.1
Лист 37

Гибкие вставки из про-
резиненной неокрашен-
ной ткани.

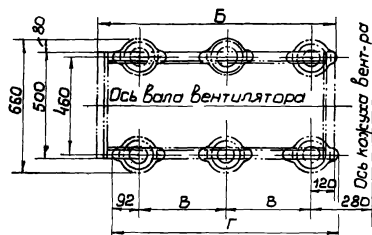
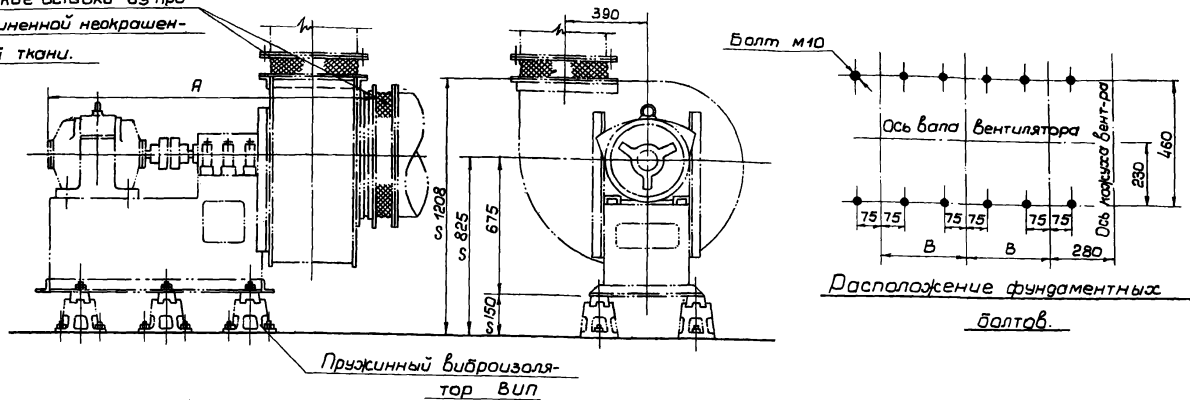


Таблица размеров

Размеры	Тип электровиброателя			
	А-51	А-61	А-62	А-71
А	1339	1430	1430	1533
Б	860	1000	1000	1000
В	310	385	380	385
Г	804	954	944	954

Примечания.

1. Для крепления виброизоляторов ВП, в раме станины агрегата просверлить отверстия $\phi 13$ мм.
2. Характеристика работы пружинных виброизоляторов приводится в таблице 11 на листе 9.
3. Чертежи виброизолятора ВП приводятся на листах 49-51.

ТА
1955г.

Виброизолирующее основание с пружинными амортизаторами для вентилятора типа Ц9-57 (ЦАГи СТД-57) №6 с эластичной муфтой

ав. 02-04.1

Лист 38

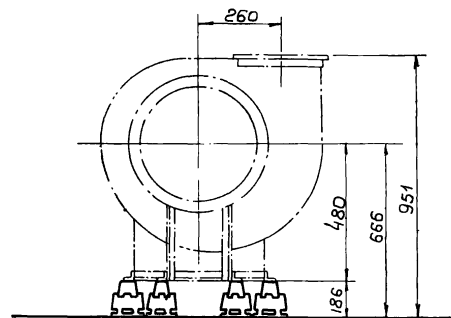
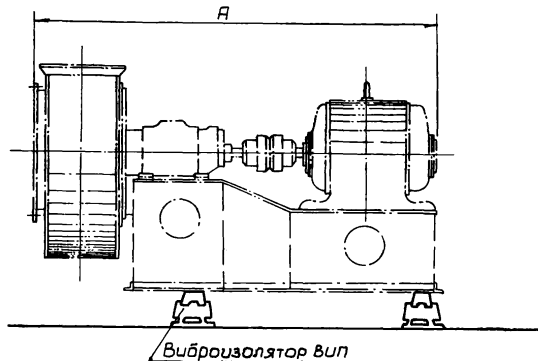
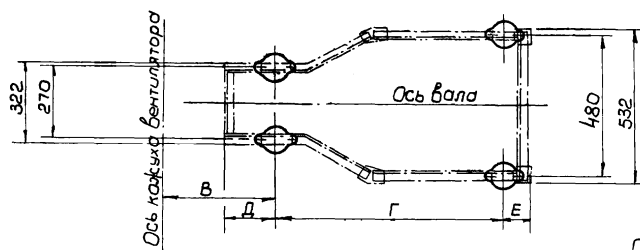
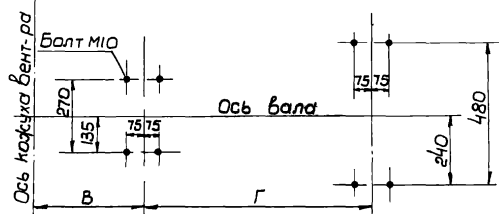


Таблица размеров

Размеры	Тип электродвигателя			
	А 52-4	А42-6 и АО 41-4	ТАГ 316 и ТАГ 314	МА142 2/4
А	1175	1068	1082	1359
В	281	281	281	357
Г	552	364	498	596
Д	100	100	100	176
Е	220	408	274	100



Расположение фундаментных болтов

Примечания:

1. Для установки виброизоляторов следует предусмотреть отверстия $\phi 13$ мм в раме агрегата.
2. Чертежи виброизоляторов приводятся на листах 49-51
3. Характеристика работы изоляторов приводится в таблице 12 на листе 10
4. Вентилятор должен присоединяться к воздуховоду посредством гибких вставок из прорезиненной неокрашенной ткани.

ТА
1955г.

Виброизолирующее основание с пружинными амортизаторами для вентилятора типа Ц9-55 №4 с эластичной муфтой

08-02-04.1

Лист 39

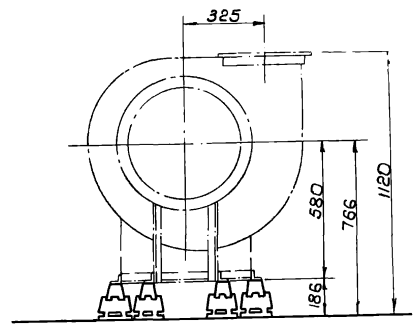
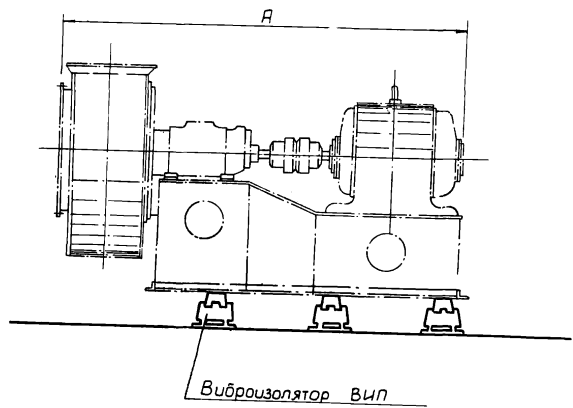
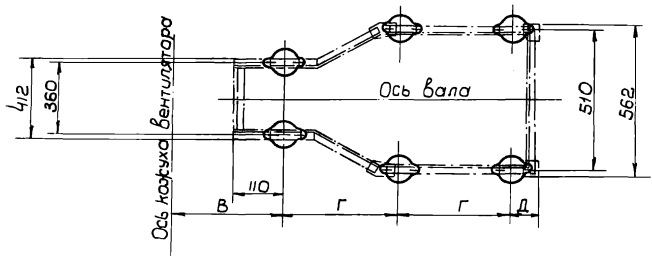
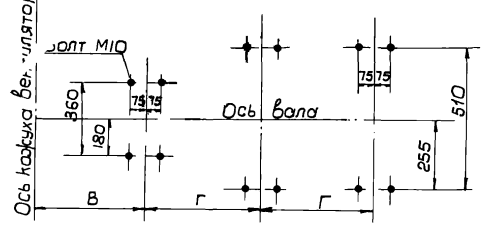


Таблица размеров

Размеры	Тип электродвигателя			
	А063-4	МА143 1/4	А62-6 МА142-1/4	МА142 2/6
А	1490	1498	1317	1530
В	343	343	343	343
Г	392	412	372	380
Д	221	181	261	245



Расположение фундаментных болтов.

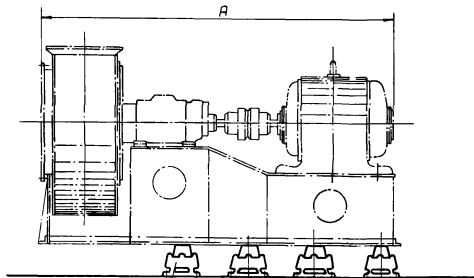


Примечания:

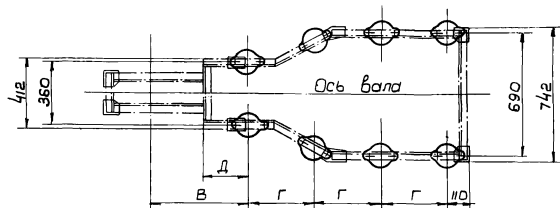
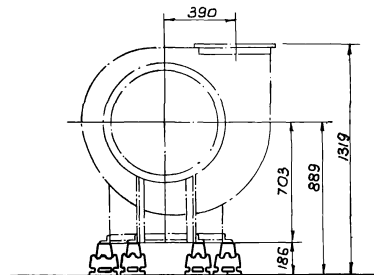
1. Для установки виброизоляторов следует предусмотреть отверстия ф 13мм в раме агрегата.
2. Чертежи виброизоляторов приводятся на листах 49-51
3. Характеристика работы изоляторов приводится в таблице 12 на листе 10.
4. Вентилятор должен присоединяться к воздуховоду посредством гибких вставок из прорезиненной неокрашенной ткани.



Виброизолирующее основание с пружинными амортизаторами для вентилятора типа Ц9-55 №5 с эластичной муфтой.



Виброизолатор ВИП



Расположение фундаментных болтов

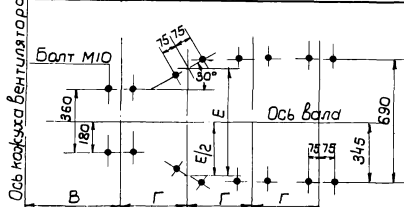


Таблица размеров

Размеры	Тип электродвигателя	
	А72-8	А072-6
А	1739	1824
В	441,5	516
Г	409	384
Д	160	234
Е	520	576

Примечания:

1. Для установки виброизолаторов следует предусмотреть отверстия $\phi 13$ мм в раме агрегата.
2. Чертежи виброизолаторов приводятся на листах 49-51
3. Характеристика работы изолаторов приводится в таблице 12 на листе 10.
4. Вентилятор должен присоединяться к воздуховодам посредством гибких вставок из прорезиненной неокрашенной ткани.

ТД
1955:

Виброизолирующее основание с пружинными амортизаторами для вентилятора типа Ц9-55 №6 и электродвигателей А72-8 и А072-6 с эластичной муфтой

ОВ-02-04.1

Лист 41

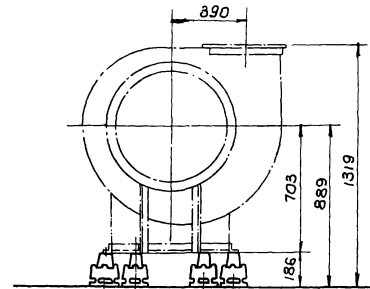
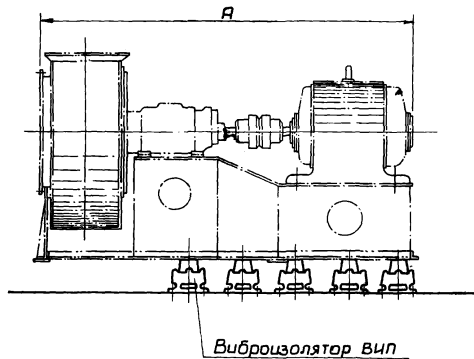
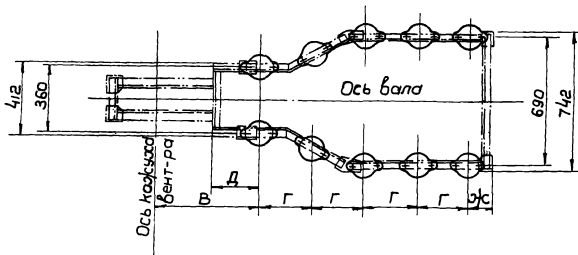
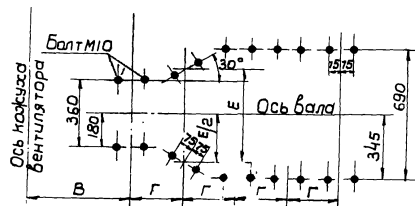


Таблица размеров

Размеры	Тип электродвигателя	
	АВ1-4 и МА 144-2/4	МА 144-1/6
А	1934	1783
В	636	530
Г	279	284,5
Д	354	248
Е	546	478
Ж	26	110

Примечания:

1. Для установки виброизоляторов следует предусмотреть отверстия $\phi 13$ мм в раме агрегата.
2. Чертежи виброизоляторов приводятся на листах 49-51.
3. Характеристика работы изоляторов приводится в таблице 12 на листе 10.
4. Вентилятор должен присоединяться к воздухопроводу посредством гибких вставок из прорезиненной неокрашенной ткани.

Расположение фундаментных болтов

ТА
1955г.

Виброизолирующее основание с пружинными амортизаторами для вентилятора типа Ц9-55 №26 и электродвигателей АЭ1-4 и МА 144-1/6 с эластичной муфтой.

ОВ-02-04.1

Лист 42

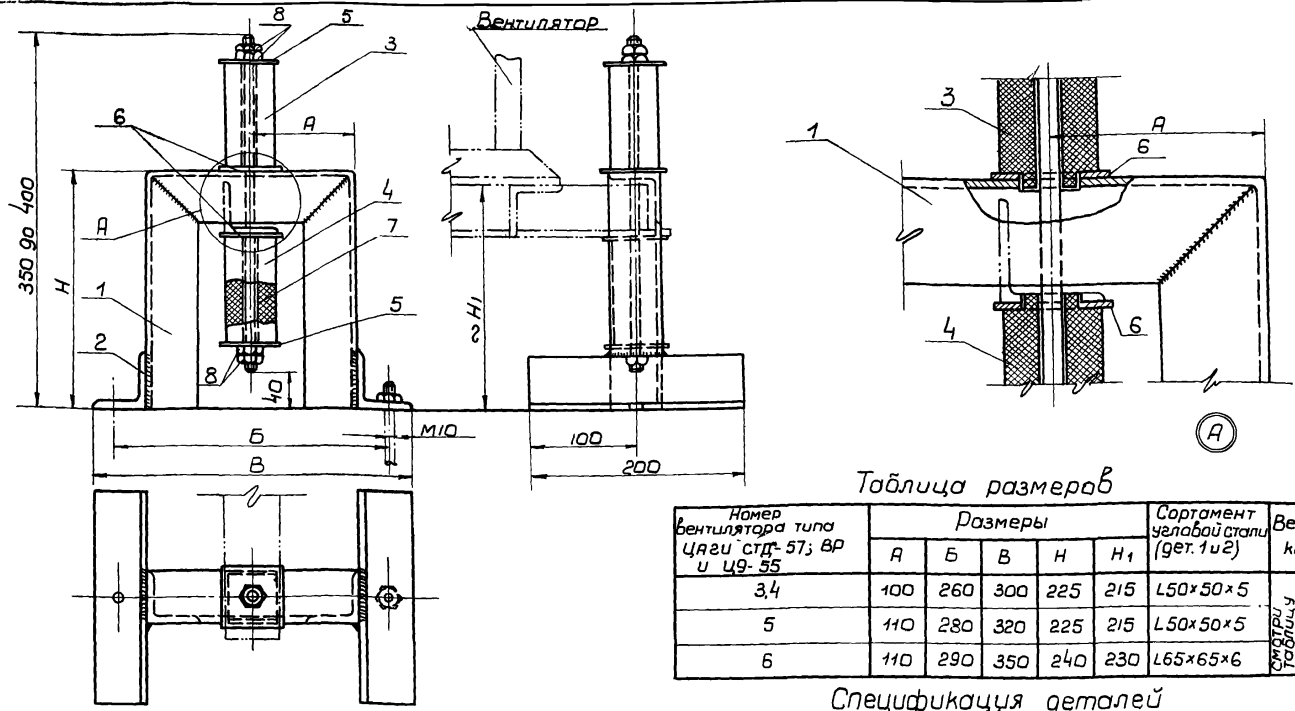


Таблица размеров

№ вентилятора типа цаги стд-57; 8Р и Ц9-55	Размеры					Сортмент угловой стали (дет. 1 и 2)	Вес в кг.
	А	Б	В	Н	Н ₁		
3,4	100	260	300	225	215	L50x50x5	Ссылку на таблицу расхода материала.
5	110	280	320	225	215	L50x50x5	
6	110	290	350	240	230	L65x65x6	

Спецификация деталей

№ детали	Наименование	Материал	Сортмент	Размер	кол.	Вес в кг.		№ лист.	Примечания
						шт.	Общ.		
1	Стойка	Ст.3	—	—	1	—	—	44	см. чертеж детали.
2	Уголок опорный	—	—	—	2	—	—	44	—
3	Амортизатор верхн.	резиновое литье или тех.пласт.	—	—	1	—	—	44	—
4	Амортизатор нижн.	Тер. мягкая эласт.	—	—	1	—	—	45	—
5	Шайба наружная	Ст.3	—	—	2	—	—	45	—
6	Шайба внутрен.	—	—	—	2	—	—	45	—
7	Шпилька	— Ст.круп.	—	ф11	1	—	—	45	—
8	Гайка	—	—	М10	4	0011	0044	—	—

Примечания:

1. Виброизолятор Вир-1 может быть использован для вентиляционных агрегатов с или без промежуточной передачи и эластичной муфтой.
2. При отсутствии литых резиновых амортизаторов может быть применена резиновая техническая пластина I группы (мягкая, эластичная), набираемая прямоугольными или круглыми склеенными слоями максимально возможной толщины.
3. Характеристика работы виброизолятора приведена в табл. 4-12 (лист 2-10)
4. В случае ограниченного места для установки агрегата, выступающие прутки опорных уголков (дет. №2) можно расположить под стойками основания (дет. №1) параллельно прежнему положению.
5. Крепление виброизолятора может выполняться либо на болтах, либо заливкой опорных уголков (дет. №2) слоем раствора. Длину крепежных болтов следует уточнить по местным условиям.

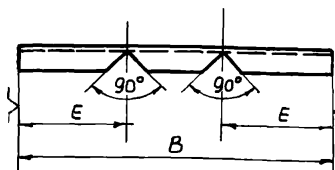
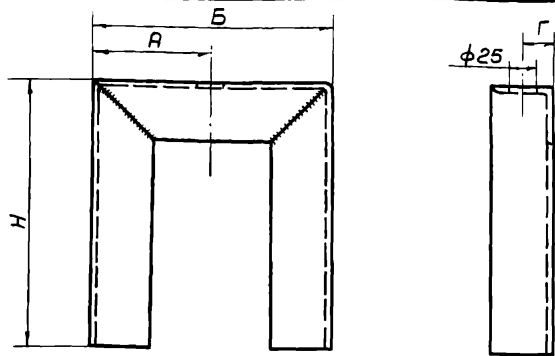
ТА
1955г.

Виброизолятор с резиновыми амортизаторами. Вир-1

Общий вид

08-02-04.1

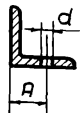
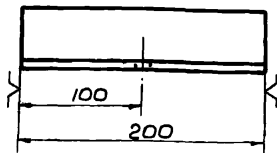
Лист 43



Развертка стойки

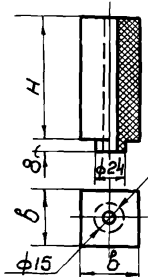
Номер вентилятора типа ЦАГУ СТД-57; ВР; Ц9-55	Размеры						Сортамент	Вес в кг
	А	Б	В	Г	Н	Е		
№ № 3,4	100	200	63	25	225	221	Л50×50×5	2,39
№ 5	110	220	65	25	225	221	Л50×50×5	2,47
№ 6	110	220	68	33	240	236	Л65×65×6	4,06

Деталь №	Сортамент	Материал	Вес в кг.	Стойка
1	См. таблицу	ст. 3	См. таблицу	



Номер вентилятора типа ЦАГУ СТД-57; ВР; Ц9-55	А	д	Сортамент	Вес в кг.
№ № 3,4	30	11	Л50×50×5	0,75
№ 5	30	11	Л50×50×5	0,75
№ 6	35	13	Л65×65×6	1,19

Деталь №	Сортамент	Материал	Вес в кг.	Уголок опорный.
2	См. таблицу	ст. 3	См. таблицу	



Размеры амортизатора I для агрегатов с клиноременной передачей

Тип вентилятора	№ вентилятора	Электродвигатель А, АД, АЛ, АОЛ	Размеры			Вес в кг
			б	д	Н	
ЦАГУ СТД-57, ВР	3	31; 32; 41; 42	45	50	100	0,20
ЦАГУ СТД-57; ВР; Ц9-55	4	31; 32; 41; 42; 51	45	50	100	0,20
		52; 61; 62	60	70	100	0,35
ЦАГУ СТД-57; ВР; Ц9-55	5	31; 32; 41; 42	45	50	150	0,29
		51; 52; 61	60	70	150	0,51
ЦАГУ СТД-57; ВР; Ц9-55	6	31; 32; 41; 42; 51; 52	60	70	150	0,51
ЦАГУ СТД-57; ВР Ц9-55		61; 62	60	70	150	0,51
		61; 62; 63	70	80	150	0,77

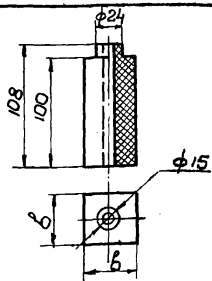
II для агрегатов с эластичной муфтой

Тип вентилятора	№ вентилятора	Тип электродвигателя	Размеры			Вес в кг
			б	д	Н	
Ц9-55	4	А-52-4; А-42-6; ТАГ-31/6	45	50	100	0,20
		МА 142-2/4	60	70	100	0,35
ЦАГУ СТД-57; Ц9-55	5	А; АЛ; АД; АОЛ 42; 51	45	50	100	0,20
		52; 61; 62	60	70	150	0,51
ЦАГУ СТД-57; Ц9-55	6	А063-4; А-62-6; МА143-1/4; МА142-2/6	60	70	100	0,35
		А-51; А-61; А-62; А-71	60	70	150	0,51
		А-72-8; А0-72-6; А-81-4; МА144-1/6	70	80	100	0,48

Примечания: 1. При отсутствии литых резиновых амортизаторов может быть применена резиновая техническая пластина I группы (мягкая, эластичная) набранная прямоугольными или круглыми склеенными слоями, максимально возможной толщины.
2. Размер d приведен для амортизаторов круглого сечения.

Деталь №	Сортамент	Материал	Вес в кг.	Амортизатор верхний
3	Резиновое литье	Тех. пластина Термояк. эласт.	См. таблицу	

ТД 1955 г.	Виброизолятор с резиновыми амортизаторами ВИР-1	08-02-04.1	Детали.	
			Лист	44

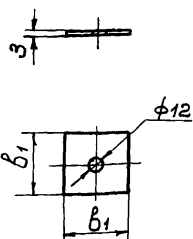


b	d	Вес в кг
45	50	0,20
60	70	0,35
70	80	0,48

Примечания:

1. Размеры b и d выбираются по таблице детали №3 в зависимости от типа агрегата.
2. Размер d приведен для варианта выполнения амортизатор круглого сечения.
3. При отсутствии литых резиновых амортизаторов может быть применена резиновая техническая пластина I группы (мягкая, эластичная) набранная склеенными слоями, максимально возможной толщины.

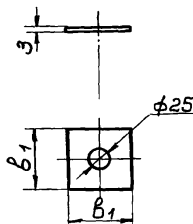
Деталь №	Сортамент	Материал	Вес в кг.	Амортизатор нижний
4	Резиновое литье	Тех. пласт. Гр. мягк. эласт.	См. таблицу	



Размер амортизаторов		Размер шайбы		Вес в кг.
b	d	b ₁	d ₁	
45	50	55	60	0,07
60	70	70	80	0,12
70	80	80	90	0,15

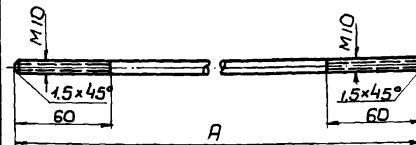
Примечание:
размеры d и d_1 приведены для варианта выполнения амортизаторов и шайбы круглого сечения.

Деталь №	Сортамент	Материал	Вес в кг.	Шайба наружная
5	Ст. листовая $d=3$	Сталь ст. 3	см. таблицу	



Примечание:
Размер b_1 и вес шайбы приведены в таблице детали №5.

Деталь №	Сортамент	Материал	Вес в кг	Шайба внутренняя
6	Ст. листовая $d=3$	Сталь ст. 3	см. таблицу дет. №5	



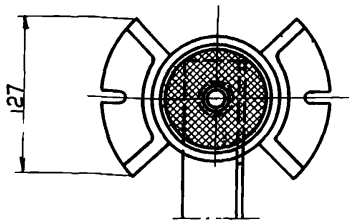
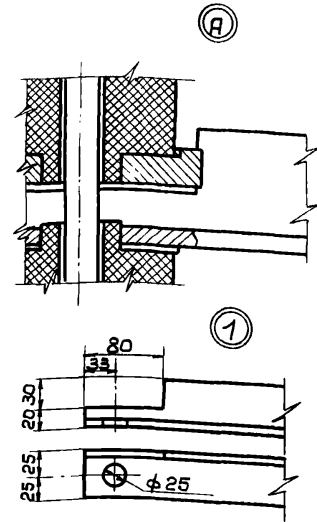
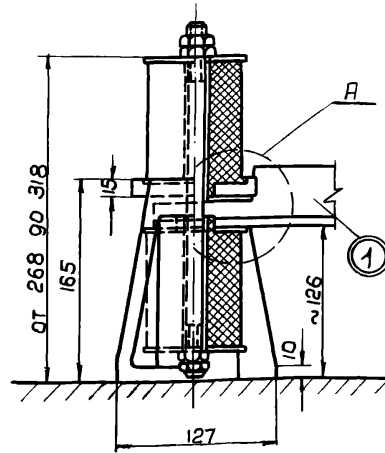
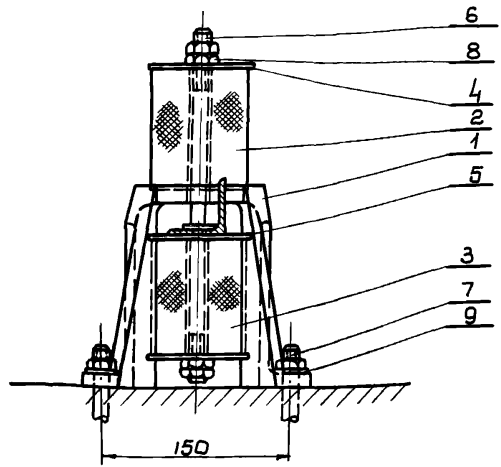
Размер верхнего амортизатора Н (см. дет. №3)	А	Вес в кг
100	310	0,23
150	375	0,28

Деталь №	Сортамент	Материал	Вес в кг.	Шпилька
7	Ст. круглая $\phi 11$	сталь ст. 3	см. таблицу	

Расход материалов на один виброизолятор

№ п/п	Наименование	Материал	Сортамент и размер	Ост или ГОСТ.	Ег. изм.	Номер вентилятора														
						Размеры виброизоляторов (см. дет. №3)														
						3 и 4	5		6											
						d=50	d=70	d=50	d=50	d=70	d=70	d=80	d=80							
						НхА	НхА	НхА	НхА	НхА	НхА	НхА	НхА	НхА						
1	Сталь угловая	ст. 3	150x50x5	ГОСТ 10014-39	кг.	3,89	3,89	3,97	3,97	3,97	3,97	—	—	—	—	—	—	—	—	—
2	—	—	165x65x6	—	—	—	—	—	—	—	—	—	—	—	—	—	—	—	—	—
3	—	—	—	ГОСТ 2590-51	—	0,23	0,23	0,23	0,28	0,23	0,28	0,28	0,28	0,23	0,28	0,23	0,28	0,23	0,28	0,28
4	—	—	—	ГОСТ 3680-47	—	0,28	0,48	0,28	0,28	0,48	0,48	0,48	0,48	0,60	0,60	0,60	0,60	0,60	0,60	0,60
5	Шайка	—	—	ГОСТ 15203-51	шт.	0,05	0,05	0,05	0,05	0,05	0,05	0,05	0,05	0,05	0,05	0,05	0,05	0,05	0,05	0,05
6	резина	резиновое литье или тех. пласт. Гр. мягк. эласт.	—	—	кг	0,40	0,70	0,40	0,49	0,70	0,86	0,86	0,96	0,96	1,25	1,25	1,25	1,25	1,25	1,25
Общий вес:						кг	4,85	5,35	4,93	5,07	5,43	5,64	6,11	6,28	6,62	6,62	6,62	6,62	6,62	6,62

ТЛ 1955г.	Виброизолятор с резиновыми амортизаторами. ВИР-1	06-02-04.1
	Детали, таблица расхода материалов.	лист. 45



Спецификация деталей

№№ деталей	Наименование	Материал	Сортамент	Размер	кол.	Вес в кг		№ листа	Примечание
						шт.	Общ.		
1	Корпус	Чл8-36	—	—	1	3,26	3,26	47	
2	Амортизатор верхн.	Резиное литье или технич. пластинка	Группы		1	—	—	47	см. чертеж детали
3	Амортизатор нижн.	мягкая эластичная			1	—	—	48	— " —
4	Шайба наружная	Ст.3	лист δ=3		2	—	—	48	— " —
5	Шайба внутренняя	Ст.3	лист δ=3		1	—	—	48	— " —
6	Шпилька	Ст.3	Ст. кругл.	φ 11	1	—	—	48	— " —
7	Болт крепежный	Ст.3	—	М10×120	2	0,06	0,12		
8	Гайка	Ст.3	—	М10ш	6	0,01	0,06		
9	Шайба	Ст.3	—		2	0,005	0,01		

Примечания:

1. Виброизолятор Вир-2 может быть использован для вентиляционных агрегатов клиноременной передачи и эластичной муфтой.
2. При отсутствии литых резиновых амортизаторов может быть применена резиновая техническая пластинка I группы (мягкая эластичная) и набранная склеенными слоями максимальной возможной толщины.
3. Характеристика работы виброизолятора приведена в табл. 3-12 (лист 1-10)

ТД
1955г.

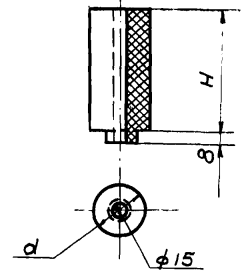
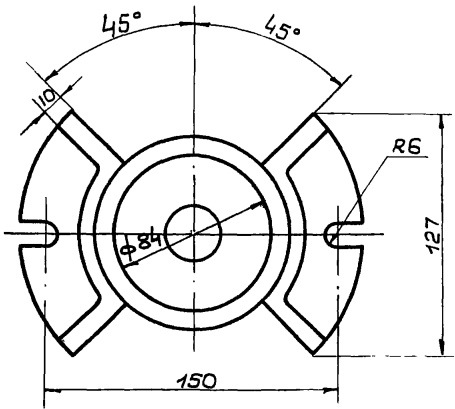
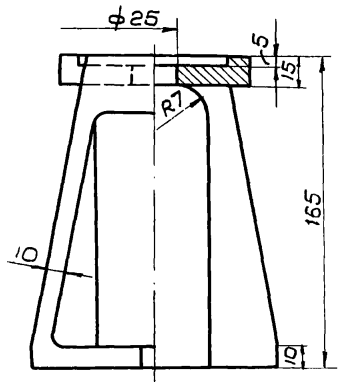
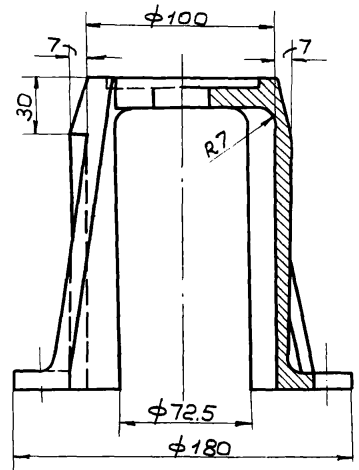
Виброизолятор с резиновыми амортизаторами Вир-2
Общий вид

ОВ-02-04.1

Лист 46

~ кругом

Неговоренные радиусы
закруглений отливки: 8мм.



Размеры амортизатора
I для агрегатов с клиноременной передачей

Тип вентилятора	№ вентилятора	Электродвигатель А, АО, АЛ, АОЛ	Размеры		Вес в кг.
			d	H	
ЦАГИ СД-57; ВР	3	31, 32, 41, 42	50	100	0,20
ЦАГИ СД-57, ВР, Ц9-55	4	31, 32, 41, 42, 51	50	100	0,20
		52, 61, 62	70	100	0,35
ЦАГИ СД-57, ВР, Ц9-55	5	31, 32, 41, 42	50	150	0,29
		51, 52, 61	70	150	0,51
ЦАГИ СД-57, ВР; Ц9-55	6	31, 32, 41, 42, 51, 52	70	150	0,51
ЦАГИ СД-57; ВР		61, 62	70	150	0,51
Ц9-55		61, 62, 63	80	150	0,77

II для агрегатов с эластичной муфтой

Тип вентилятора	№ вентилятора	Тип электродвигателя	Размеры		Вес в кг	
			d	H		
Ц9-55	4	А52-4, А42-6, А42-31/6	50	100	0,20	
		МА 142-2/4	70	100	0,35	
ЦАГИ СД-57, Ц9-55	5	А, АЛ; АО, АОЛ	42, 51	50	100	0,20
		А063-4, А62-6, МА143-1/4, МА142-2/4	52, 61, 62	70	150	0,51
ЦАГИ СД-57; Ц9-55	6	А51, А61, А62, А71	70	150	0,51	
		А72-8, А072-6, А81-4, МА144-1/6	80	100	0,48	

Примечания:
1. При отсутствии лутых резиновых амортизаторов может быть применена резиновая техническая пластина I группы (мягкая эластичная) и набранная склеенными слоями максимальной возможной толщины.

Деталь №	Сортамент	Материал	Вес в кг.	Амортизатор верхний
2	Резиновое литье	Техн. пластина I гр. мягк. эласт.	см. таблицу	

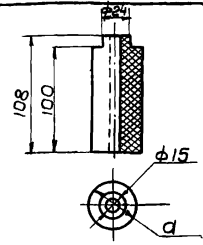
ТД 1955г. Виброизолятор с резиновыми амортизаторами, Вир-2

08-02-04.1

Лист 47

Деталь №	Сортамент	Материал	Вес в кг.	Корпус
1	—	Чугун СЧ18-36	3,26	

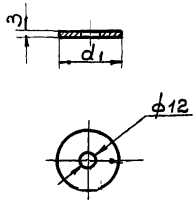
Детали.



d	Вес в кг
50	0.20
70	0.35
80	0.48

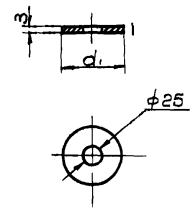
Примечания:
 1. Размер "d" выбирается по таблице детали №2 в зависимости от типа агрегата.
 2. При отсутствии литых резиновых амортизаторов может быть применена резиновая техническая пластина I группы (мягкая эластичная), набранная склеенными слоями, максимально возможной толщины.

Деталь №	Сортамент	Материал	Вес в кг.	Деталь
3	Резиновое литье	тех. пластина I группы мягкая эластичная	см. таблицу	Амортизатор нижний.



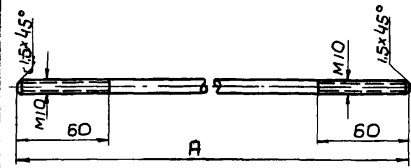
Размер амортизаторов	Размер шайбы	Вес в кг
d	d ₁	
50	60	0,07
70	80	0,12
80	90	0,15

Деталь №	Сортамент	Материал	Вес в кг.	Деталь
4	Сталь листовая б-3	Сталь Ст.3	см. таблицу	Шайба наружная



Примечание:
 Размер d, и вес шайбы приведены в таблице детали №4

Деталь №	Сортамент	Материал	Вес в кг.	Деталь
5	Ст. лист б-3	Сталь ст.3	см. таблицу детали №4	Шайба внутренняя



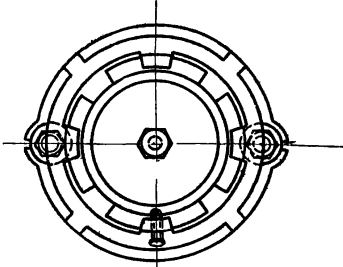
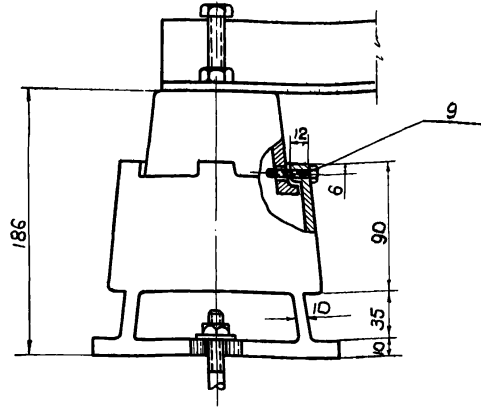
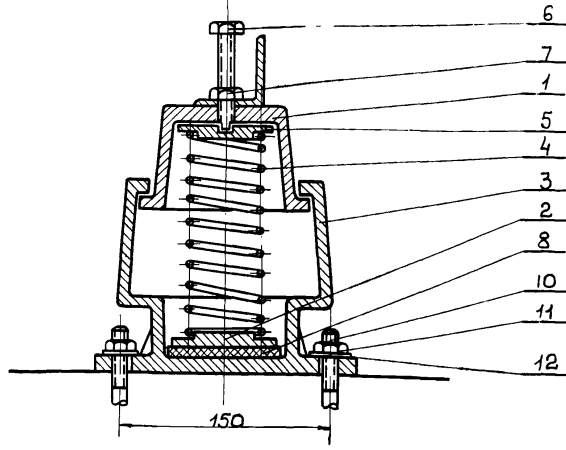
Размер верхнего амортизатора Н (см. деталь №2)	А	Вес в кг
100	310	0,23
150	375	0,28

Деталь №	Сортамент	Материал	Вес в кг.	Деталь
6	Ст. круглая φ 11	Сталь ст.3	см. таблицу	Шпилька

Расход материалов на один виброизолятор

№ п/п	Наименование	Материал	Сортамент и размер	Ост или ГОСТ	Единица измерения	Номер вентилятора													
						3 и 4		5		6		7		8					
						Размеры виброизоляторов (см. дет. №2)													
						d-50	d-70	d-50	d-70	d-70	d-80	d-80	d-80	d-100	d-100	d-110	d-110	d-110	d-160
1	Чугун	свар		ГОСТ 1412-48	кг	3,26	3,26	3,26	3,26	3,26	3,26	3,26	3,26	3,26	3,26	3,26	3,26	3,26	3,26
2	Сталь круглая	Ст.3	φ 11	ГОСТ 2590-51	кг	0,23	0,23	0,23	0,23	0,23	0,23	0,23	0,23	0,23	0,23	0,23	0,23	0,23	0,23
3	Сталь листовая	Ст.3	б-3	ГОСТ 3680-47	кг	0,21	0,36	0,21	0,21	0,36	0,36	0,36	0,45	0,45					
4	Гайка	Ст.3	M10	ГОСТ 5909-51	шт	4	4	4	4	4	4	4	4	4	4	4	4	4	4
5	Резина	Резиновое литье или тех. пластина I группы мягкая эласт.			кг	0,40	0,70	0,40	0,49	0,70	0,86	0,86	0,96	1,25					
Общий вес						кг	4,15	4,6	4,15	4,29	4,6	4,81	4,81	4,95	5,29				

ТД 1955г.	Виброизолятор с резиновыми амортизаторами. Вир-2 Детали и расход материалов.	ОВ-02-04.1	
		лист	48



Спецификация деталей.

№ дгт.	Наименование	Материал	Сортмент	Размер	кол.	Вес в кг. Шт. Общ.	№ листа	Примечание
1	Подвижная опора	Ст.1830	—		1	1.23 1.23	50	см. чертеж детали
2	Пластина нижняя	—	—		1	0.3 0.3	50	— " —
3	Корпус	—	—		1	3.86 3.86	50	— " —
4	Пружина	Ст.65Г	Проволока	φ6	1	0.426 0.426	51	— " —
5	Пластина верхняя	Ст.128	—		1	0.3 0.3	51	— " —
6	болт регулировочный	Ст.5	—	М12В75	1	0.07 0.07	51	— " —
7	Гайка	Ст.3	—	М12	1	0.025 0.025	—	—
8	Прокладка	Технич. пластина 1 гр. МЯК. Эласт.	—	φ80φ:10	1	0.1 0.1	—	—
9	болт транспортный	Ст.3	—	М6В30	1	0.008 0.008	—	—
10	болт фундаментный	Ст.3	—	М10В120	2	0.05 0.1	—	—
11	Гайка	—	—	М10	2	0.01 0.02	—	—
12	Шайба	—	—	11	2	0.005 0.01	—	—

Примечания.

1. Виброизолятор подбирается по таблицам 3-12 (листы 1-10)
2. Перед установкой виброизолятора транспортный болт (дет. №9) следует снять.

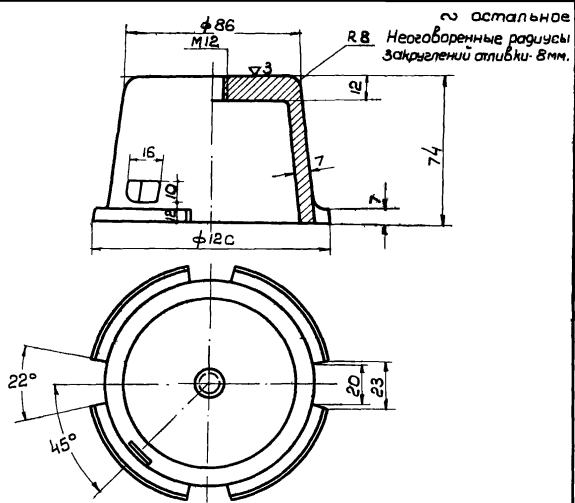
Характеристика виброизолятора ВИП

1. Максимально-допустимая нагрузка-70 кг.
2. Предельная осадка- 60мм
3. Жесткость изолятора-11,6 кг/см.
4. Частота собственных колебаний (при максимальной нагрузке)- 2Нз



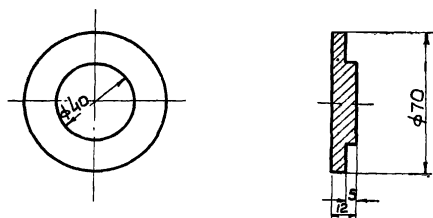
Виброизолятор пружинный ВИП
Общий вид.

0В-02-04.1
Лист 49



Деталь №	Сортамент	Материал	Вес в кг	
1		Чугун СЧ18-36	1,23	Подвижная опора

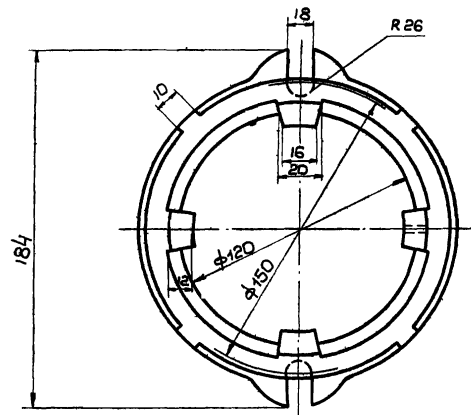
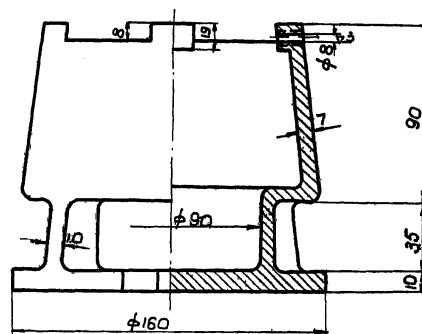
стальное



Деталь №	Сортамент	Материал	Вес в кг	
2		Чугун СЧ18-36	0,3	Пластина нижняя

стальное
Неогоборенные радиусы
закрылений отливки - 8мм

54

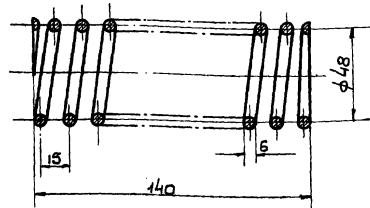


Деталь №	Сортамент	Материал	Вес в кг	
3	-	Чугун СЧ18-36	3,86	Корпус

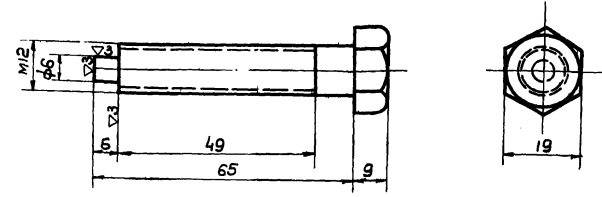
ТА
1955г.

Виброизолятор пружинный ВИП
Детали

08-02-04-7
Лист 50



Калиль Rc-38÷42



Изготовить из болта М12×65 (ОСТ20035-38)

Деталь №	Сортамент	Материал	Вес в кг	Пружина
4	Проволока	Ст. 65Г	0,426	

Деталь №	Сортамент	Материал	Вес в кг.	Болт регулировочный
6		Сталь ст.5	0,074	

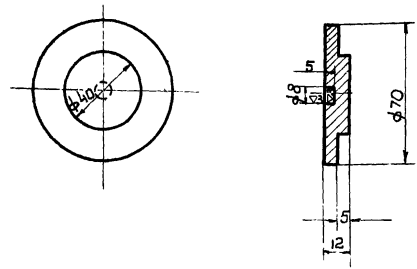
и остальное

Расход материалов на один виброизолятор.

№№ п/п	Наименование	Материал	Сортамент и размер	ОСТ или ГОСТ	Единица измерения	Кол-во
1	Чугун	Сч18-36		ГОСТ 1442-48	кг	5,69
2	Проволока	Ст65Г	φ6	ГОСТ В1050-41	кг	0,426
3	Резина	техническая пластина 1гр. Мягкая эластичная			кг	0,1
4	Болт	Ст5	М12×65	ОСТ20035-38	шт/кг	1/0,07
5	Гайка	Ст.3	М12	ГОСТ 5909-51	шт/кг	1/0,025
6	Болт	Ст.3	М6×30	ОСТ 20035-38	шт/кг	1/0,008
7	Болт	Ст 3	М10×120	ОСТ 20035-38	шт/кг	2/0,1
8	Гайка	Ст 3	М10	ГОСТ 5909-51	шт/кг	2/0,022
9	Шайба	Ст 3	11	ГОСТ 6957-54	шт/кг	2/0,01

Общий вес

кг 6,351



Деталь №	Сортамент	Материал	Вес в кг	Пластина верхняя
5		Чугун Сч18-36	0,3	

ТД 1955г.	Виброизолятор пружинный ВПД Детали и расход материалов	ОВ-02-04-1
		Лис 51

ПОПРАВКА

В соответствии с результатами эксплуатации виброизолирующих оснований и для уменьшения в них веса металла в конструкциях оснований надлежит применять следующий сортмент угловой стали:

№ листов	№ деталей	Сортмент стали	Уменьшение веса металла в кг
15	1,2,3	L50 x 50 x 5	4-4,5
18	1,2,3	L35 x 35 x 5	6,7
19	1 2,3	L40 x 40 x 5 L35 x 35 x 5	6-7
21	1 2,3	L60 x 60 x 5 L50 x 50 x 5	16,7
22	1,2,3	L35 x 35 x 5	7
23	1 2,3	L40 x 40 x 5 L35 x 35 x 5	6,7
25	2,3	L50 x 50 x 5	3-4
43 и 44	1,2	L35 x 35 x 5	1,5
		Для вентиляторов №3 и 4	
		L50 x 50 x 5	2,5
		Для вентиляторов №5 и 6	