

ЦЕНТРАЛЬНЫЙ ИНСТИТУТ ТИПОВЫХ ПРОЕКТОВ
ГЛАВСТРОЙПРОЕКТА ГОССТРОЯ СССР

ТИПОВЫЕ ЧЕРТЕЖИ ОТОПИТЕЛЬНО-ВЕНТИЛЯЦИОННЫХ СИСТЕМ

ВЫТЯЖНЫЕ КАМЕРЫ В СБОРНЫХ КОНСТРУКЦИЯХ
С ВИБРОИЗОЛИРУЮЩИМИ УСТРОЙСТВАМИ
ДЛЯ ВЕНТИЛЯЦИОННЫХ АГРЕГАТОВ

ОВ-02-23

($\frac{\text{ТЧ-57-56}}{\text{МСПМХП}}$)

08 08-02-23
4 ТЧ-57-56
516 МСПМХП
Выт. яжные ка-
меры сб. конструкции
М. 1960

ЦЕНТРАЛЬНЫЙ ИНСТИТУТ ТИПОВЫХ ПРОЕКТОВ
ГЛАВСТРОЙПРОЕКТА ГОССТРОЯ СССР

ТИПОВЫЕ ЧЕРТЕЖИ ОТОПИТЕЛЬНО-ВЕНТИЛЯЦИОННЫХ СИСТЕМ

ВЫТЯЖНЫЕ КАМЕРЫ В СБОРНЫХ КОНСТРУКЦИЯХ

С ВИБРОИЗОЛИРУЮЩИМИ УСТРОЙСТВАМИ

ДЛЯ ВЕНТИЛЯЦИОННЫХ АГРЕГАТОВ

ОВ-02-23

(ТЧ-57-56)
МСПМХП

РАЗРАБОТАНЫ

Государственным институтом типового проектирования
и технических исследований (ГИПРОТИС)
в 1956 г.

УТВЕРЖДЕНЫ

Министерством строительства предприятий
металлургической и химической промышленности
20 ноября 1956 г.

МОСКВА 1960

Предисловие

Содержание

Выпуск содержит типовые чертежи вытяжных вентиляционных камер, устанавливаемых на чердаках жилых общественных производственных зданий.

Работа выполнена в соответствии с Государственным планом типового проектирования

Разработка чертежей вытяжных приставных шахт и подводящих к камерам абсорных утепленных парабол в объем данной работы не входила и должна производиться для каждого конкретного случая.

Типовые чертежи согласованы с Госпланмаэром ГУПО МВД СССР / письмом от 3 сентября 1958г. за № 10/1/1634/.

стр

Предисловие	2
Общие указания	8-10
Чертежи	

- Лист 1 Камера ВК-1 с центробежным вентилятором №3 на одной оси с электродвигателем общий вид
- Лист 2 Камера ВК-2 с центробежным вентилятором №3 на клиноременной передаче. Общий вид
- Лист 3 Камера ВК-3 с центробежным вентилятором №4 на одной оси с электродвигателем общий вид.
- Лист 4 Камера ВК-4 с центробежным вентилятором №4 на клиноременной передаче общий вид
- Лист 5 Камера ВК-5 с центробежным вентилятором №5 на одной оси с электродвигателем общий вид.
- Лист 6 Камера ВК-6 с центробежным вентилятором №5 с электродвигателем на муфте. общий вид.
- Лист 7 Камера ВК-7 с центробежным вентилятором №5 на клиноременной передаче общий вид.
- Лист 8 Камера ВК-8 с центробежным вентилятором №6 на одной оси с электродвигателем общий вид
- Лист 9 Камера ВК-9 с центробежным вентилятором №6 с электродвигателем на муфте общий вид.

Листы

СССР
Министерство
строительства пред-
приятий металлурги-
ческой и химической
промышленности
Техническое
управление

Вытяжные камеры в
сборных конструкциях с
виброизолирующими ус-
ройствами для вентиля-
ционных агрегатов

Т4-57-56
МСПМХП

Общие указания

1 Вытяжные вентиляционные камеры, уста-
навливаемые на чердаке, предназначаются для
применения в системах вентиляции жилых, общест-
венных и производственных зданий для удаления
воздуха с температурой не выше 80°

Камеры могут устанавливаться и в поме-
щениях при обеспечении достаточной звукоизоля-
ции ограждающих конструкций камер от проникно-
вения шума в смежные помещения

а в камерах могут устанавливаться венти-
ляторы

а) Центробежные, соединенные с электромо-
тором

а) на одной оси ЛНЗ и 4 - модели ЭВР и
Ц9-57
ЛН5 и 6 модели ЭВР

б) на муфте ЛН5 и 6 - модели Ц9-57

б) на клиноременной передаче.

ЛНЗ и 4 - модели ЭВР и Ц9-57
ЛН5 и 6 - модели ЭВР и Ц9-57

в) осевые, ЛН 4, 5, 6 и 7- модели МЦ на
одной оси с электродвигателем

- Лист 10 Камера ВК-10 с центробежным вентиля-
тором ЛБ на клиноременной передаче
- Лист 11 Камеры ВК-1 ÷ ВК-4. Коллекторы для
вентиляторов ЛНЗ и 4
- Лист 12 Камеры ВК-5 ÷ ВК-10. Коллекторы для
вентиляторов ЛН5 и 6
- Лист 13 Камеры ВК-1 ÷ ВК-4. Переходы для вен-
тиляторов ЛНЗ и 4.
- Лист 14 Камеры ВК-5 ÷ ВК-10. Переходы для
вентиляторов ЛН5 и 6.
- Лист 15 Камеры ВК-1 ÷ ВК-10. Вставки вибро-
изолирующие М-7 и М-12 для камер
типа I, II, III и IV.
- Листы 16 Камеры ВК-1 ÷ ВК-10. Вставки вибро-
изолирующие М-6 и М-11 для камер
типа I, II, III и IV.
- Лист 17 Камеры ВК-11 с осевым вентилято-
ром тип МЦ ЛН 4, 5, 6 и 7. Общий вид.
- Лист 18 Монтажные схемы камер и детали
узловых соединений.
- Лист 19 Стеновые щиты С-1, С-2, С-3.
- Лист 20 Стеновые щиты С-4, С-5.
- Лист 21 Стеновые щиты С-6, С-7.
- Лист 22 Щиты покрытия П-1; П-2.
- Лист 23 Камера для осевого вентилятора

3. Вентиляционные камеры собираются из щитов и устанавливаются на месте после монтажа вентиляционного оборудования

4. Конструкция щитов представляет собой каркас из деревянных брусков 50х50 мм, обшитый с двух сторон жесткой древесноволокнистой плитой толщиной 4 мм или гипсовой сухой штукатуркой.

Крепление обшивки к каркасу производится на гвоздях. Пространство между обшивками заполняется минераловатными плитами, выполненными на синтетических смолах [ТУ-104-53] или битумной смолке [ТУ-101-52], или фибреситовыми плитами.

Щиты соединяются между собой при помощи деревянных нащельников на шурупах.

5. Проемы в щитах для пропуска воздухо-водов ункричированы в расчете на то, что те или иные зазоры между стенкой щита и воздухопроводом затягиваются мягкими воздухо непроницаемыми вставками соответствующей ширины (промасленный дрезент, прорезиненая ткань (вельтинг) и т.п.) Звукоизолирующая способность щитов составляет 30-32 децибела.

Для обеспечения указанной звукоизоляции /30-32 децибела/ к нащельникам приклеиваются специальные прокладки из прорезиненной ткани /вельтинг/.

6. Перед монтажом камеры теплоизоляционный слой чердачного перекрытия следует тщательно разровнять и покрыть слоем легкого бетона, толщиной 50-70 мм.

7. Для виброизоляции устанавливаемых вентиляционных агрегатов приняты типовые вибро-изолирующие основания / типовые детали и конструкции зданий и сооружений, серия 0В-02-04 "Виброизолирующие основания под вентиляционные агрегаты" Выпуск 1, 1955г./

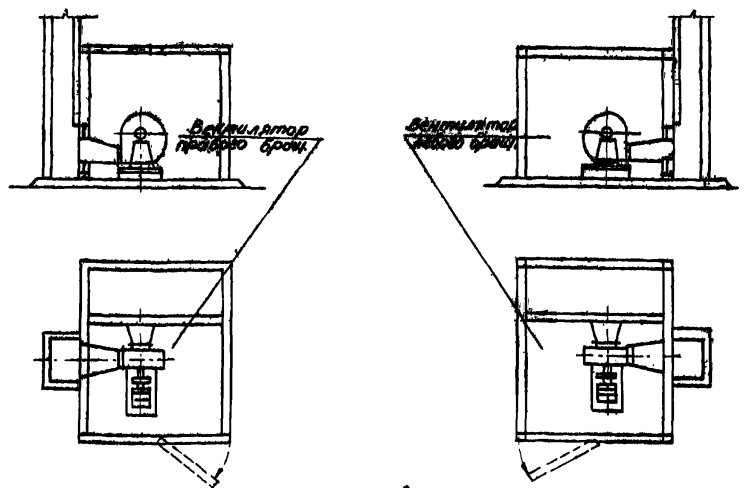
8. Подбор камер в зависимости от принятых типов вентиляторов и электродвигателей производится по таблице:

Марка камер	Устанавливаемый вентилятор			Размеры камер			Тип ограждения котловых камер	Объемный вес кг	МН пус-таб	
	№	модель	тип передачи	Дли-на	Ши-рина	Вы-сота			ка-мер	ка-мер
1	2	3	4	5	6	7	8	9	10	11
ВК-1	3	ЗВР 49-57	на одн осн	2200	1700	1650	I	715	1, 11, 13, 15, 16	20, 18, 22,
ВК-2	3	ВР 49-57	на кли-норемне	2200	1700	"	I	865	2, 11, 13, 15, 16	"
ВК-3	4	ЗВР 49-57	на одн осн	2200	1700	"	I	820	3, 11, 13, 15, 16	"
ВК-4	4	ВР 49-57	на кли-норемне	2200	2500	"	II	1320	4, 11, 13, 15, 16	"
ВК-5	5	ЗВР	на одн осн	2200	1700	"	I	960	5, 12, 14, 15, 16	"
ВК-6	5	49-57	на муфт-те	3000	1700	"	III	1255	6, 12, 14, 15, 16	"
ВК-7	5	ВР 49-57	на кли-норемне	2200	2500	"	II	1450	7, 12, 14, 15, 16	"
ВК-8	6	ЗВР	на одн осн	3000	1700	"	III	1300	8, 12, 14, 15, 16	"

Продолжение таблицы

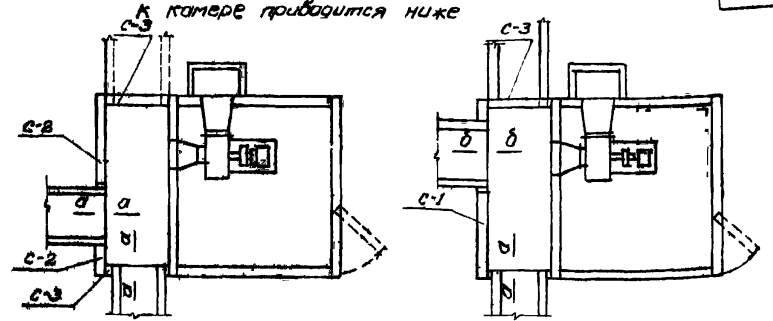
1	2	3	4	5	6	7	8	9	10	11
ВК-9	6	49-57	На муфты	3000	1700	1650	II	1300	9, 12, 14 15, 16	10 + 22
ВК-10	6	43-57	На клиноремне	3000	2500	1650	IV	1840	10, 12, 14 15, 16	"
ВК-11	4, 5, 6, 7	ML	На одной оси	8000	1100	112,5	V	153	17	23

9 В чертежах камер показана установка вентиляторов, правого вращения при установке вентиляторов, левого вращения сборки камеры выполняется зеркально по схеме:



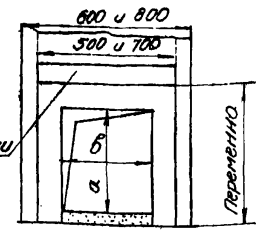
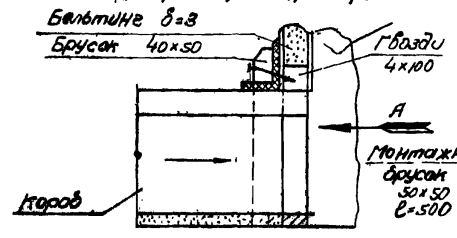
10 При применении в проектах данных камер следует ограничиваться их схематическим изображением с ссылкой на тип камеры и шифр данного альбома, напр ВК-10, ТЧ-57-56 ИСПМХП

Способ примыкания вентиляционных камер



Камера ВК-1, ВК-2
ВК-3, ВК-5, ВК-6, ВК-8, ВК-9

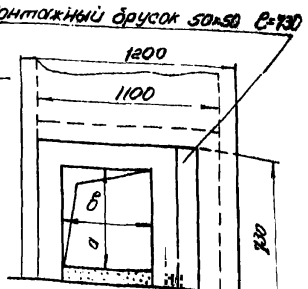
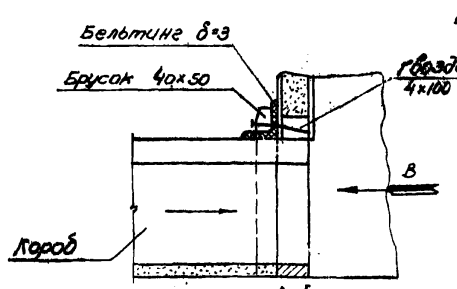
Камера ВК-4, ВК-7
ВК-10



Сечение по а-а

Вид по стрелке А

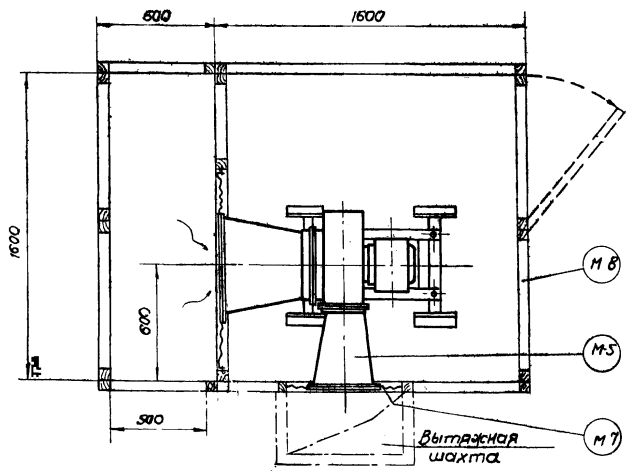
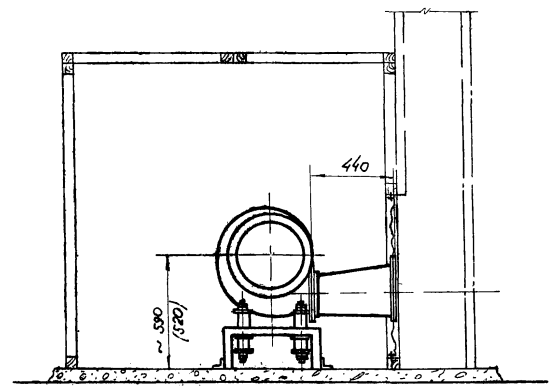
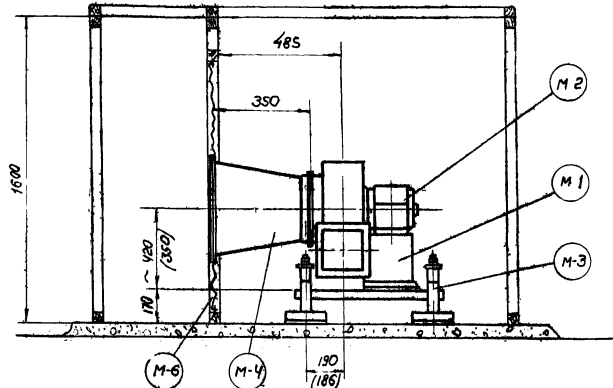
Примыкание камеры к щитам С-2 и С-3



Сечение по б-б

Вид по стрелке Б

Примыкание камеры к щитам С-1



Монтажная спецификация

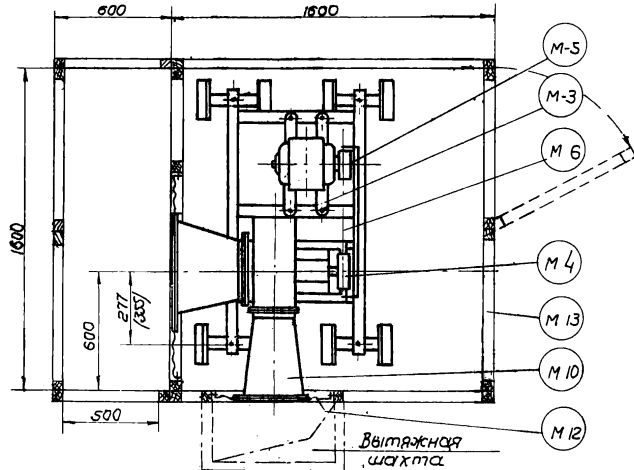
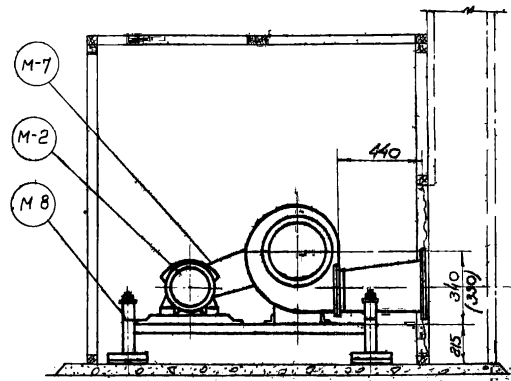
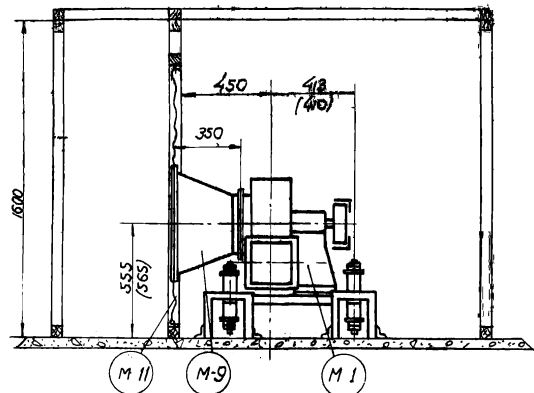
Марка	Наименование	Кол.	Общ. вес кп.		№ лис-та	Примечание
			ЗВР	49-57		
М-1	Центробежный вентилятор ИЗ	1	300	27	1	Привод по брэнч-модель И
М-2	Электродвигатель тип Я	1	34	34	1	
М-3	Видроизолирующее основание	1	1899	18,83	1	ТД 08-02-041
М-4	Коллектор	1	5,71	5,24	11	
М-5	Переход $\angle = 400$	1	5,10	5,10	13	
М-6	Вставка видроизолирующая	1	64	64	16	
М-7	Вставка видроизолирующая	1	30	30	15	
М-8	Ограждение конструкции камеры тип I	1	335	335	18	
Всего			440	436		

Примечания

- Дваинные размеры на чертеже относятся:
 - без скобок - к вентилятору серии ЗВР
 - в скобках - к вентилятору серии 49-57
 остальные размеры одинаковы для обеих серий.
- Вес оборудования взят для максимальных мощностей.

ТИПОВЫЕ ЧЕРТЕЖИ	Камера ВК-1 с центробежным вентилятором ИЗ на одной оси с электродвигателем	ТЧ-57-56
	Общий вид	МСПМЭП
		Лист 1

УЧЕТНЫЙ ЛИСТ
 И. БИРЮКОВ
 И. С. ШИШОВ
 И. С. ШИШОВ
 И. С. ШИШОВ
 И. С. ШИШОВ



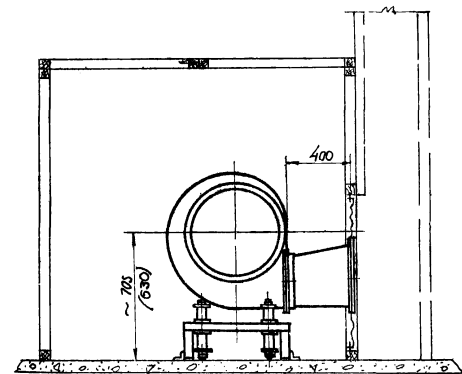
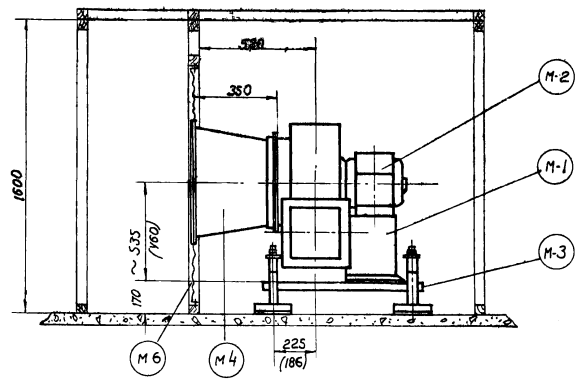
Монтажная спецификация

Марка	Наименование	Кол	Общ. вес кг Вентилятор 49-57 ВР	№ листа	Примечание	
М-1	Центробежный вентилятор №3	1	44,5	2	Правого вращения модель 1	
М-2	Электродвигатель тип Я	1	42	2		
М-3	Скобаки	Комп	5,3	2		
М-4	Шкив вентилятора	1	9,5	2	7,4 08-02-051	
М-5	Шкив электродвигателя	1	2,2	2		
М-6	Клиноремень	—	—	2	ГОСТ 12, 84-45	
М-7	Ограждение ремней	1	20	20	Комп	
М-8	Видроизолирующее основание	1	51	51	ТЧ-84-56 МСПМХД	
М-9	Коллектор	1	5,24	5,1	11	08-02-041
М-10	Перекад $\lambda = 440$	1	51	51	13	
М-11	Вставка видроизолирующая	1	6,4	6,4	16	
М-12	Вставка видроизолирующая	1	30	30	15	
М-13	Ограждающая конструкция камеры тип I	1	335	335	18	
Всего			529	525		

Примечания
 1. Дробные размеры на чертеже относятся:
 без скобок к вентилятору серии 49-57
 в скобках к вентилятору серии ВР
 2. Остальные размеры одинаковы для обеих серий
 3. Вес оборудования взят для максимальных мощностей.

ТИПОВЫЕ ЧЕРТЕЖИ	камера ВК-2 с центробежным вен- тилятором №3 на клиноременной передаче общий вид	TЧ-57-56
		МСПМХД
		лист 2

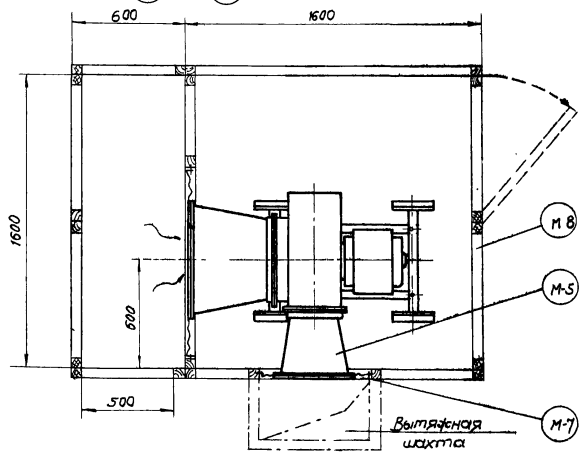
Проектировщик И. Смирнов



Монтажная спецификация

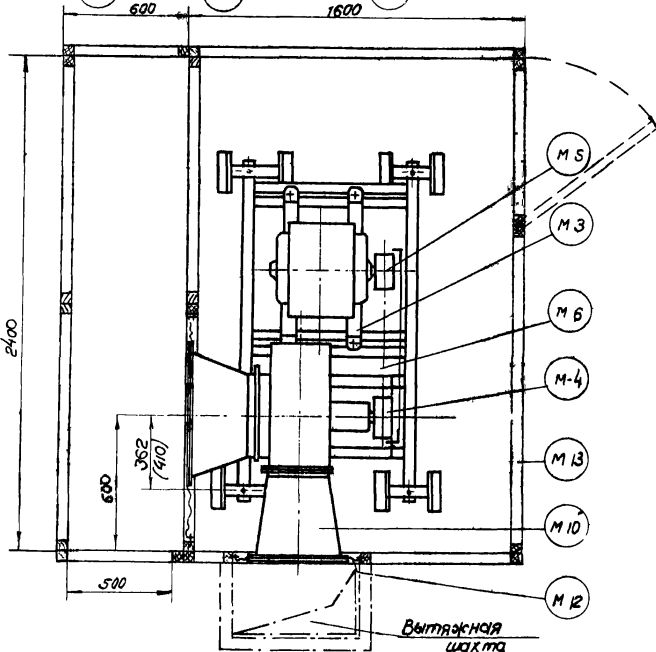
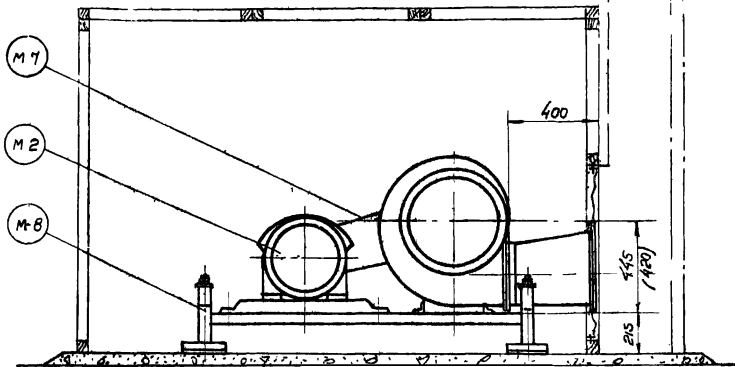
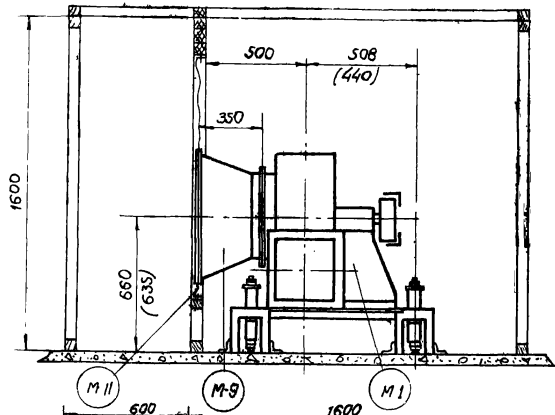
Марка	Наименование	Общ. вес кт. вентиляц.		№ лис-та	Примечания	
		кал. ЗВР	Ц9-37			
М-1	Центробежный вентилятор №4	1	45	47	3	Правоб. враще- ния, мод. № II
М-2	Электрообвес тель тип Я	1	70	70	3	ТД
М-3	Виброизолирующее основание	1	20,35	21,3	камп.	08-02-047
М-4	Комплек тар	1	7,04	6,34	11	
М-5	Переход $\Delta = 400$	1	6,9	6,9	13	
М-6	Вставка виброизолирующая	1	6,4	6,4	16	
М-7	Вставка виброизолирующая	1	3,0	3,0	15	
М-8	Опережающая конструкц. камеры тип I	1	33,5	33,5	18	
Всего			185	497		

Примечания:
 1. Двойные размеры на чертеже относятся:
 - без скобок - к вентилятору серии ЗВР
 - в скобках - к вентилятору серии Ц9-37,
 Остальные размеры одинаковы для обеих серий
 2. Вес оборудования взят для максимальных мощностей.



ТИПОВЫЕ ЧЕРТЕЖИ	камера ВКЗ с центробежным вентилятором №4 на одной оси с электрообвес т	ТЧ-37-56
		МСПАМ
	общий вид	лист 3

Согласовано
 (подпись)
 Инж. А.Тов. Д.Кочман
 Инж. В.Иванов
 Инж. А.Смирнов
 Инж. А.Смирнов
 Инж. А.Смирнов
 Инж. А.Смирнов

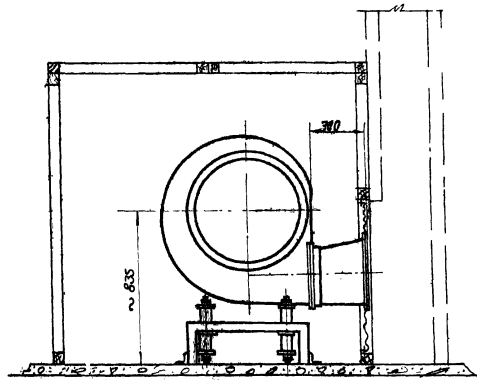
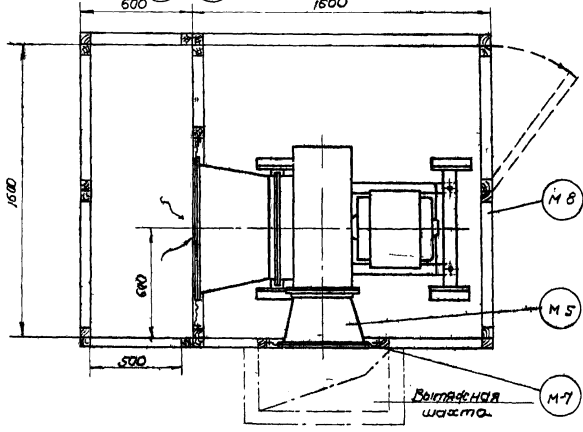
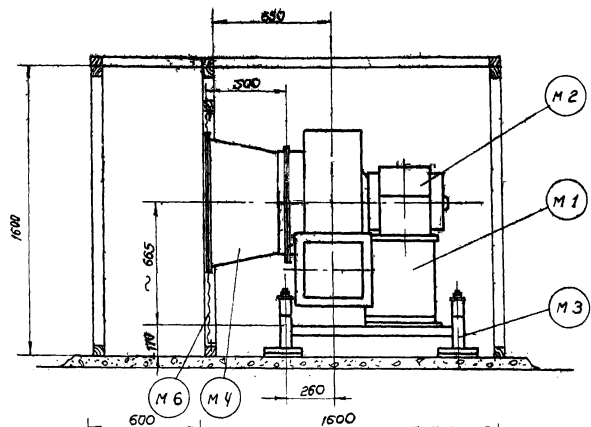


Монтажная спецификация

Марка	Наименование	кол	Общ. вес кг		№ шт	Примечание
			Вентилят.	ВР		
М-1	Центробежный вентилятор №4	1	73,5	55	4	Литового браца модель 4
М-2	Электродвигатель тип А	1	140	91	4	
М-3	Салазки	1/комп	17,5	12,5	4	
М-4	Шкив вентилятора	1	18,5	18,5	4	ТД
М-5	Шкив электродвигателя	1	4,8	4,8	4	08-02-05/1
М-6	Клиноремень	-	-	-	4	ГОСТ 1284-45
М-7	Ограждение ремней	1	20	20	Компл	ТЧ-84-36 МСПМХП
М-8	Виброизолирующее основание	1	65	61,5	4	08-02-04/1
М-9	Коллектор	1	6,54	7,04	11	
М-10	Переход $\Delta = 400$	1	6,9	6,9	13	
М-11	Вставка виброизолирующая	1	6,2	6,2	16	
М-12	Вставка виброизолирующая	1	3,0	3,0	15	
М-13	Ограждающая конструкция камеры тип II	1	503	503	18	
			Всего 665	789		

Примечания:
 1. Двойные размеры в чертеже относятся без скидок к вентилятору серии 49-57
 2. Скидки к вентилятору серии ВР
 3. Остальные размеры одинаковы для обеих серий
 4. Вес оборудования взят для максимальных мощностей.

ТИПОВЫЕ ЧЕРТЕЖИ	Камера ВК-4с центробежным вентилятором №4 на клиноременной передаче	ТЧ-34-36
	общий вид	МСПМХП
		лист 4



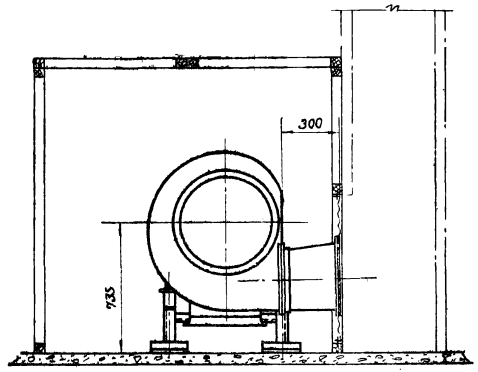
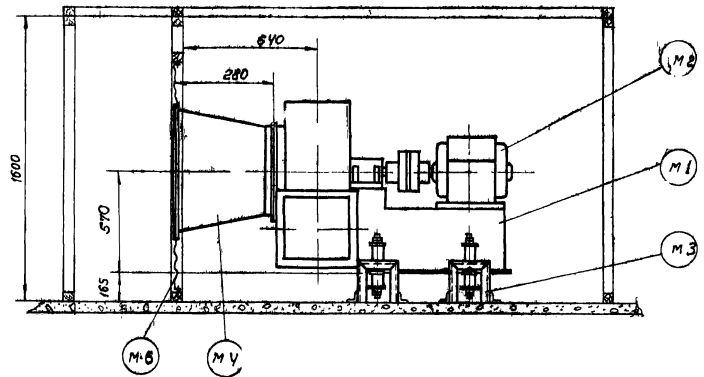
Монтажная спецификация

Марка	Наименование	Кол	Вес кг		шт	Примечание
			шт	обч		
М-1	Центробежный вентилятор ЗАРМС	1	97	97	5	Правое вращ. модель Л
М-2	Электродвижитель тип Я	1	140	140	5	
М-3	Виброизолирующее основание	1	28,62	28,62	Контр	Т.Д. 0А-0Б-0А7
М-4	Коллектор	1	7,82	7,82	12	
М-5	Переход $\phi=300$	1	6,6	6,6	14	
М-6	Вставка виброизолирующая	1	64	64	16	
М-7	Вставка виброизолирующая	1	30	30	15	
М-8	Ограждение конструкц. камеры тип I	1	335	335	18	
Всего				626		

Примечание
Вес оборудования взят для максимальной мощности

ТИПОВЫЕ ЧЕРТЕЖИ	Камера ВК-5 с центробежным вентилятором МЗ на одной оси с электродвижателем общий вид.	ТЧ-57-56
		МЕЛМЛП
		лист 3

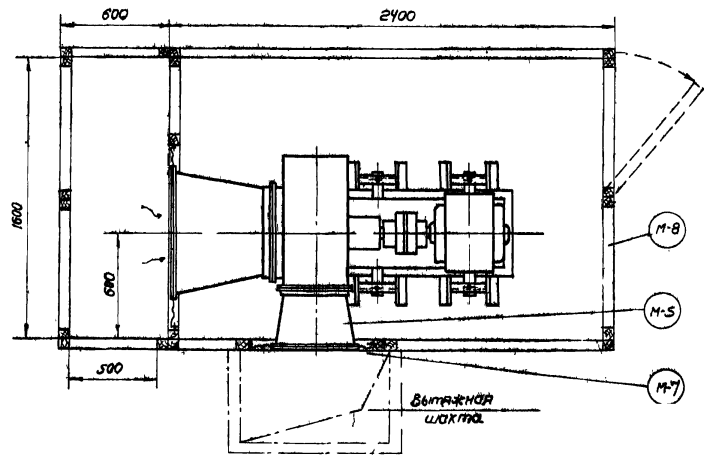
Согласовано
Инженер
И. Карпачев
В. Смирнов
И. Лавров
И. Смирнов



Монтажная спецификация

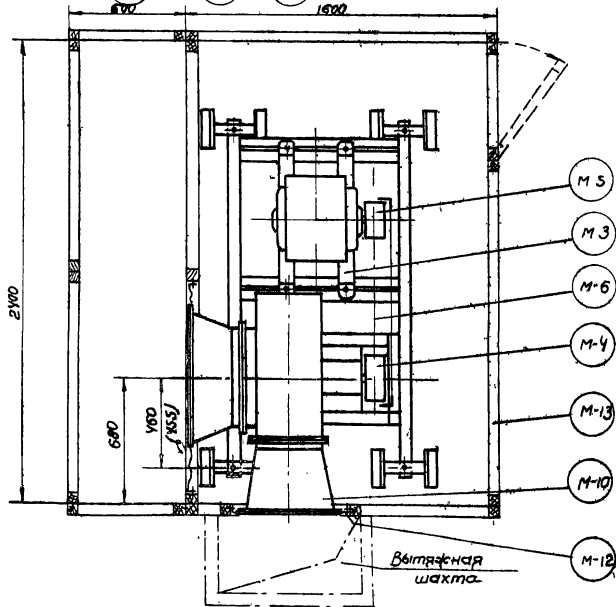
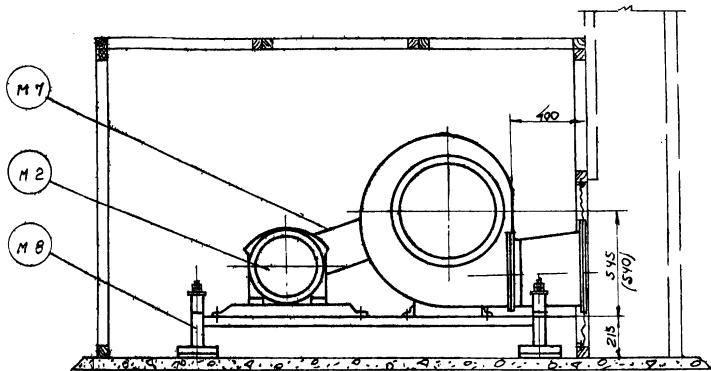
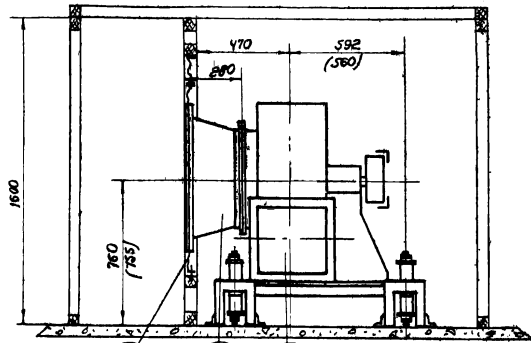
Марка	Наименование	Кол	Вес кг		№ инв-та	Примечание
			шт	общ.		
М-1	Центробежный вентилятор 49-57 И5	1	145	145	6	Правое вращение
М-2	Электродвигатель тип Я	1	140	140	6	модель Я
М-3	Виброизолирующее основание	1	—	32	Контр	ТА 08-02-041
М-4	Коллектор	1	7,25	725	12	
М-5	Переход $\Delta=200$	1	6,6	6,6	14	
М-6	Вставка виброизолирующая	1	6,4	6,4	16	
М-7	Вставка виброизолирующая	1	3,4	3,4	15	
М-8	Освещающая конструкция камеры тип В	1	456	456	18	
Всего				798		

Примечание
Вес оборудования взят для максимальной мощности



ТИПОВЫЕ ЧЕРТЕЖИ	Камера ВК-6 с центробежным вентилятором И5 с электродвигателем на муфте общий вид.	Т4-57-56
		МСПМБП
		лист 6

Это изделие изготовлено
 по чертежам и спецификациям
 МСПМБП



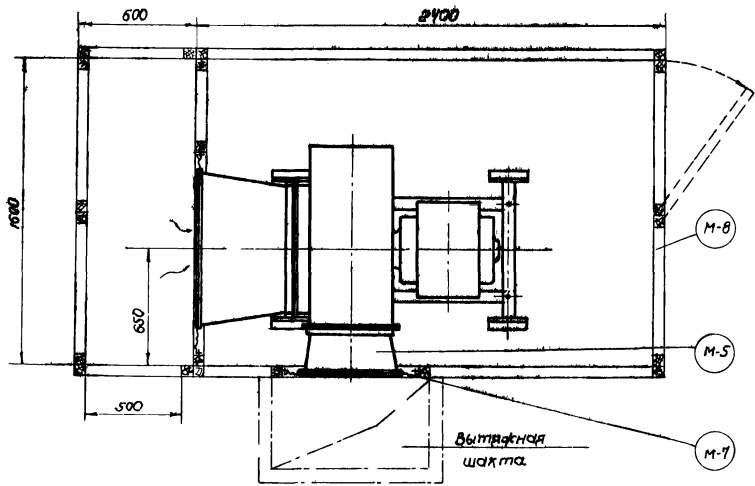
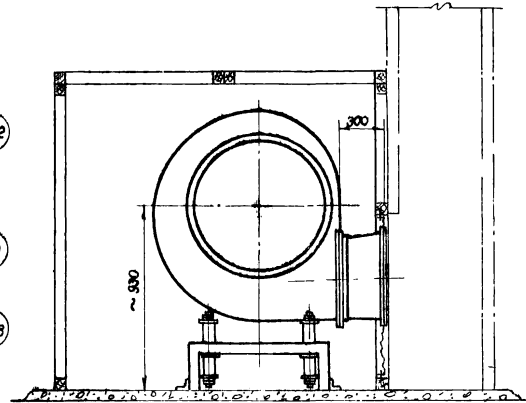
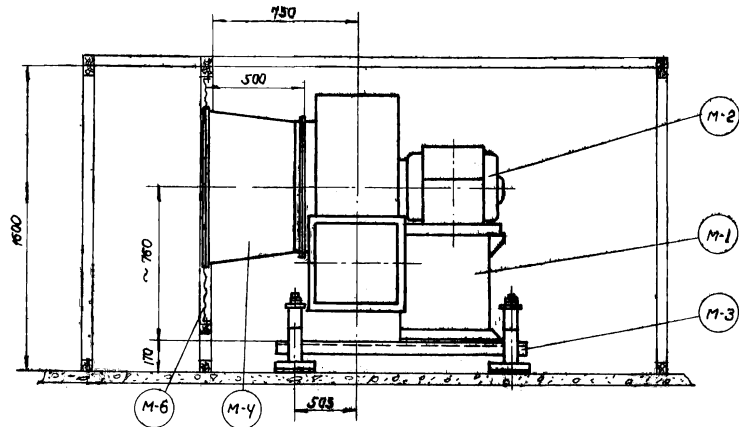
Монтажная спецификация

Марка	Наименование	кол	общ. вес кг		№ листа	Примечание
			Вентилятор	БП		
М-1	центробежный вентилятор NS	1	106,3	125,0	7	правое брачи, модель #
М-2	электродвигатель тип Я	1	140	140	7	
М-3	Салазки	1компл	175	17,5	7	
М-4	Шкив вентилятора	1	24	24	7	ТЯ
М-5	Шкив электродвигателя	1	16	16	7	08-02-05.1
М-6	Клиноремень	1	-	-	7	ГОСТ 12874-45
М-7	Образование ремней	1	30	30	компл	ТУ-84-36 ИСП/ЭП
М-8	Виброизолирующее основание	1	89	66	4	08-02-04.1
М-9	Коллектор	1	7,25	7,82	12	
М-10	Переход L=400	1	7,2	7,2	14	
М-11	Вставка виброизолирующая	1	6,2	6,2	16	
М-12	Вставка виброизолирующая	1	3,0	3,0	15	
М-13	Серажданщ конструкция камеры тип II	1	503	503	18	
Всего			929	946		

Примечание.
 1. Двойные размеры на чертеже относятся:
 а) в скобках к вентилятору серии ЦВ-57
 б) в скобках к вентилятору серии ВР
 2. Основные размеры одинаковы для обеих серий.
 3. Вес оборудования взят для максимальных мощностей.

ТИПОВЫЕ ЧЕРТЕЖИ	Камера ВК-7с центробежным вентилятором NS на клиноременной передаче общий вид	ТУ-84-36	
		ИСП/ЭП	лист 7

Листовой И. Смирнов (Смирнов)
 отв. исполн. В. Лебедев
 проверил И. Смирнов



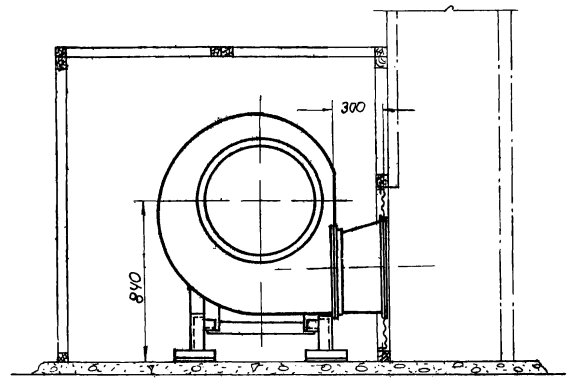
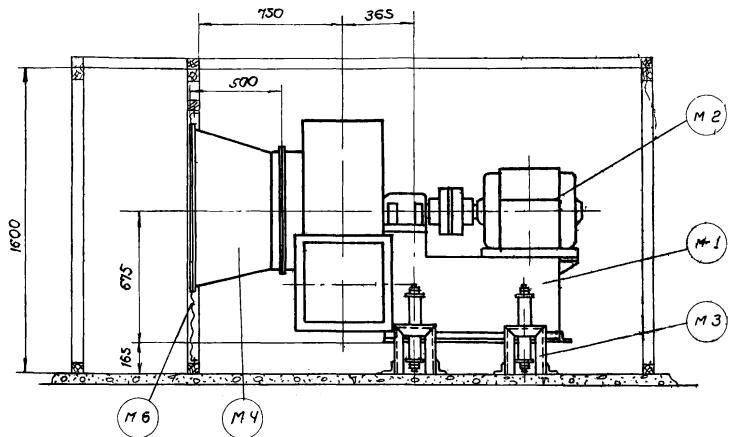
Монтажная спецификация

Марка	Наименование	Кол.	Вес кг		№ лис. тса	Примечание
			шт.	общ.		
М-1	Центробежный вентилятор 380 №6	1	1300	1300	8	Правое браш, модель Л
М-2	Электродвигатель тип Я	1	205	205	8	
М-3	Виброизолирующее основание	1	3102	3102	камил	УД 08-02-071
М-4	Коллектор	1	11,7	11,7	12	
М-5	Переход L=300	1	7,4	7,4	14	
М-6	Вставка виброизолирующая	1	6,4	6,4	16	
М-7	Вставка виброизолирующая	1	3,4	3,4	15	
М-8	Ограждение конструкц камер тип II	1	456	456	18	
Всего			840			

Примечание.
Вес оборудования взят для максимальной мощности.

Проектировщик: И. С. Сидорова

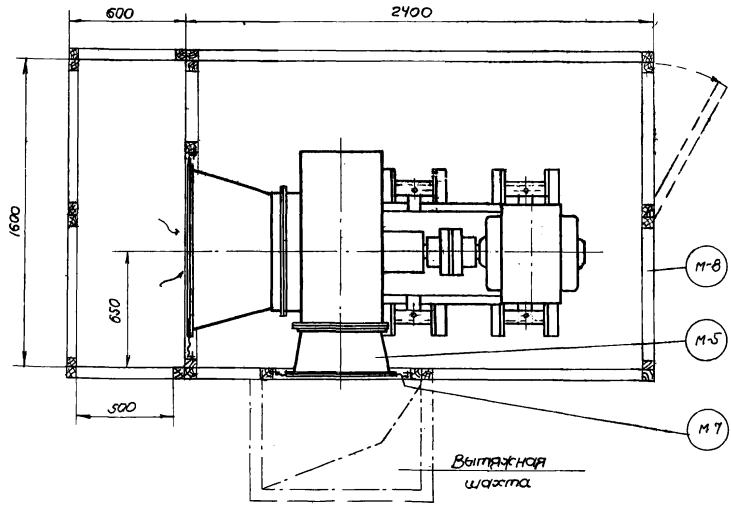
ТИПОВЫЕ ЧЕРТЕЖИ	Камера ВК-8	ГЧ-37-56
	с центробежным вентилятором №6	МСПМАП
	на одной оси с электродвигателем	лист 8
	общий вид	



Монтажная спецификация

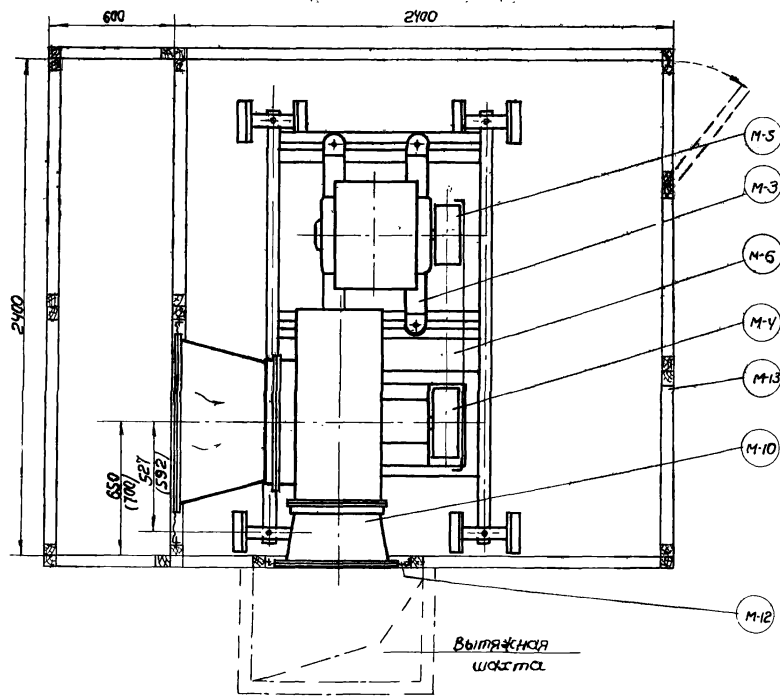
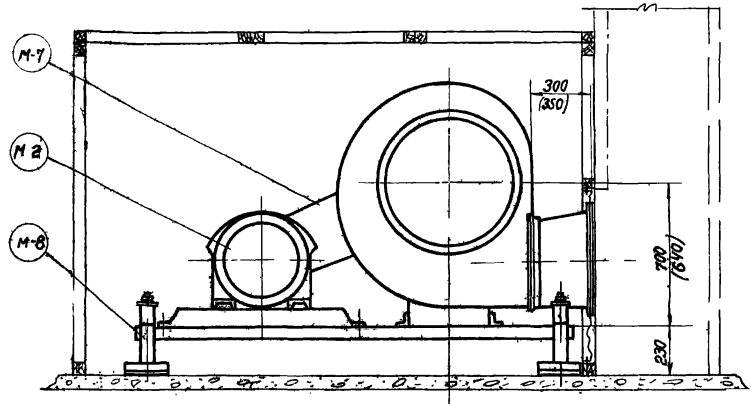
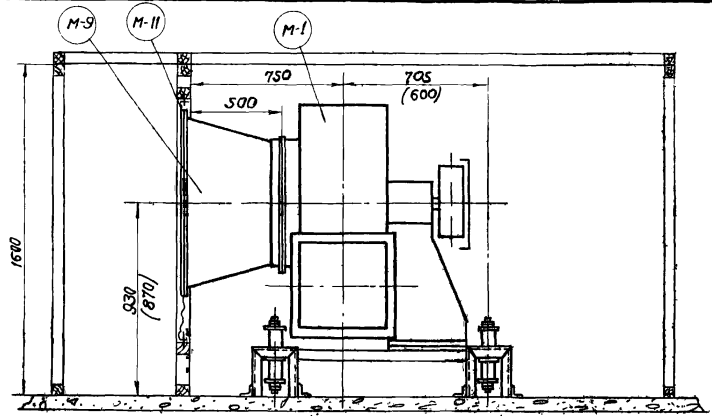
Марка	Наименование	Кол.	Вес кг		№ лс-та	Примечание
			шт.	одц.		
М-1	Центробежный вентилятор 49-57 №6	1	209	209	9	Правое вращ. модель 1
М-2	Электродвигатель	1	205	205	9	
М-3	Виброизолирующее основание	1	44	44	Комп.	ТД 08-02-0У1
М-4	Коллектор	1	11,1	11,1	12	
М-5	Переход $\Delta = 300$	1	7,4	7,4	14	
М-6	Вставка виброизолирующая	1	6,4	6,4	16	
М-7	Вставка виброизолирующая	1	3,4	3,4	15	
М-8	Передающая конструкц. камеры тип III	1	456	456	18	
			Всего		842	

Примечание.
Вес оборудования взят для максимальной мощности



ТИПОВЫЕ ЧЕРТЕЖИ	Камера ВК-9 с центробежным вентилятором №6 с электродвигателем на муфте общ. вид	ТЧ-57-56	
		МСПМЭП	лст 9

Рук. проект. И. Смирнов
 отв. исполн. В. Александров
 прораб. И. Смирнов
 (И. Смирнов)



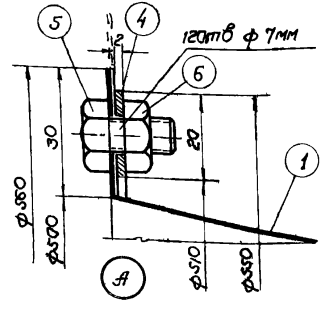
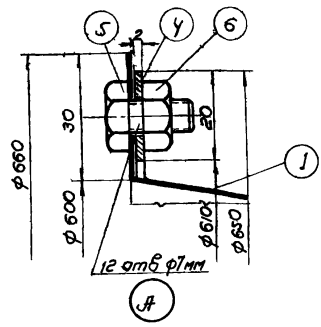
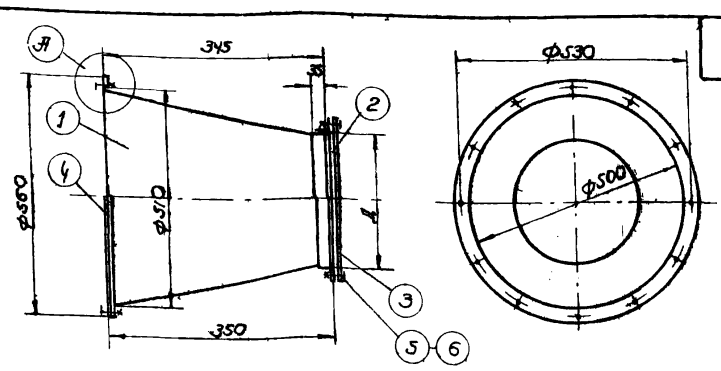
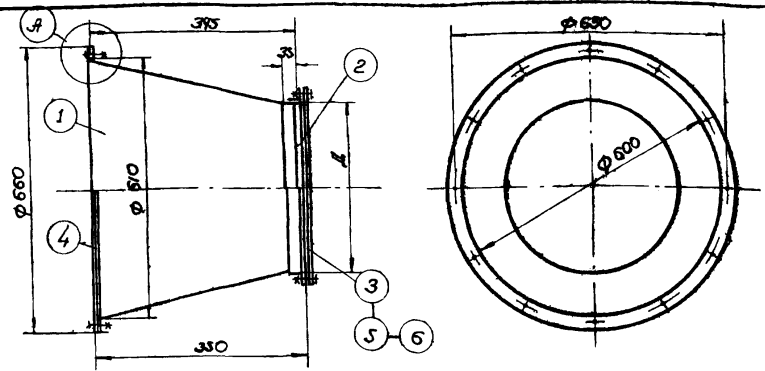
Монтажная спецификация

Марка	Наименование	Кол	Общ. вес кг		л	Примечание
			Вентилят	БР		
М-1	Центробежный вентилятор №6	1	173,7	155,0	10	Пробого Браш модель 1
М-2	Электродвигатель тип А	1	205	110	10	
М-3	Салазки	1 комп	31	17,5	10	
М-4	Шкив вентилятора	1	27	27	10	ТД
М-5	Шкив электродвигателя	1	26	26	10	
М-6	Клиноремень	—	—	—	10	ГОСТ 1284-45
М-7	Передающее ремней	1	30	30	1 комп	ТУ-84-56 МСПМХП
М-8	Виброизолирующее основание	1	122	30	1	ИИ
М-9	Коллектор	1	11,1	11,7	12	ИИ-02-011
М-10	Переход L=300 и L=350	1	7,4	7,7	14	
М-11	Вставка виброизолирующая	1	6,2	6,2	16	
М-12	Вставка виброизолирующая	1	3,4	3,4	15	
М-13	Передающая конструкция камеры тип II	1	597	597	18	
			Всего	1240	1112	

Примечания:
 1. Двойные размеры на чертеже относятся: без скобок к вентилятору 49-57, в скобках вентилятору серии БР, остальные размеры одинаковы для обеих серий.
 2. Вес оборудования взят для максимальных мощностей.

ТИПОВЫЕ ЧЕРТЕЖИ	Камера ВК-10С центробежным вентилятором №6 на клиноременной передаче общий вид	ТУ-84-56 МСПМХП	Лист	10

Иштб. составл. В. Мещеряков
 Проверил И. Сидоркин



Размер	Вентиляторы		
	49-57	ВР	ЗВР
Д	408	435	

Размер	Вентиляторы		
	49-57	ВР	ЗВР
Д	308	360	

Примечания

1. Отверстия в дет. 2 и 3 сверлить по фланцу вентилятора
2. Корпус соединять на фальце
3. Деталь 2 приварить к корпусу точечной контактной сваркой.

- Примечания
1. Отверстия в дет 2 и 3 сверлить по фланцу вентилятора.
 2. Корпус соединять на фальце.
 3. Деталь 2 приварить к корпусу точечной контактной сваркой.

Спецификация материалов на 1 узел

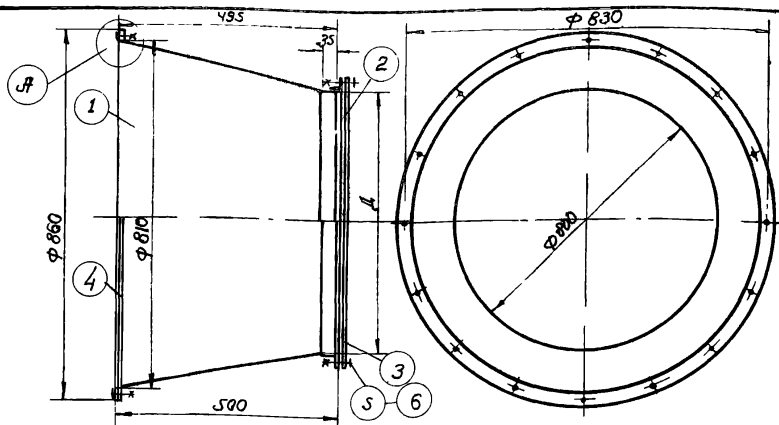
№ дет	Наименование	Материал	Сортамент	Размер		Кол.	общий вес кг		№ листа	Примечание
				49-57	ЗВР и ВР		49-57	ЗВР и ВР		
				лист, ст	δ=0,63		F=0,555	F=0,58		
1	Корпус	Ст.3			1	278	230	11		
2	Фланец	Ст.3	L35x4	Е=1380	Е=1560	1	29	328	11	
3	Прокладка	вельтинг	δ=2мм	φ180	φ130	1	—	—	11	
4	Фланец	Ст.3	-20x2	Е=1975		1	0,62		11	
5	Болт	Ст.3	тип 1	M6x20		24	0,170		11	
6	Гайка	Ст.3	ш	M6		24	0,072		11	
				Всего		654	704			

Спецификация материалов на 1 узел

№ дет	Наименование	Материал	Сортамент	Размер		Кол.	общий вес кг		№ листа	Примечание
				49-57	ЗВР и ВР		49-57	ЗВР и ВР		
				лист ст	δ=0,63		F=0,45	F=0,475		
1	Корпус	Ст.3			1	221	237	11		
2	Фланец	Ст.3	L35x4	Е=1070	Е=1225	1	221	258	11	
3	Прокладка	вельтинг	δ=2мм	φ380	φ130	1	—	—	11	
4	Фланец	Ст.3	-20x2	Е=1665		1	0,52		11	
5	Болт	Ст.3	тип 1	M6x20		24	0,17		11	
6	Гайка	Ст.3	ш	M6		24	0,072		11	
				Всего		524	577			

М-4 и М-9 Коллектор для вентилятора М4

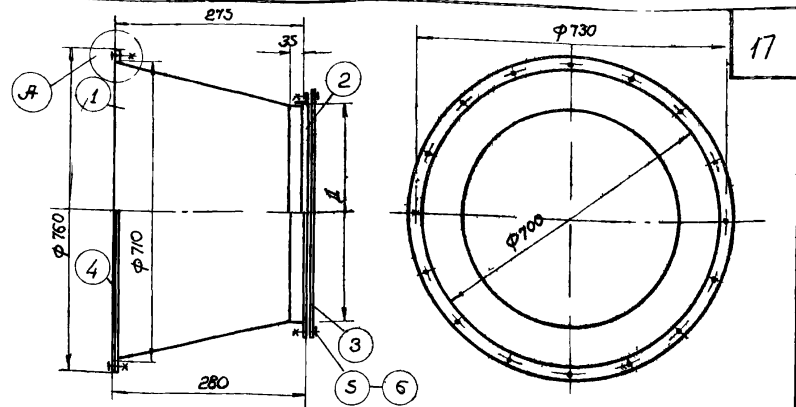
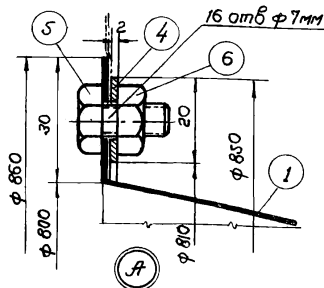
М-4 и М-9 Коллектор для вентилятора МЗ
 Типовые Чертежи
 Камеры ВК-1 ÷ ВК-4
 Коллекторы для вентиляторов МЗ и 4
 Т4-57 С6
 МСМЭП
 Лист 11



Размер	Вентильторы		
	49-57	ВР	ЭВР
Д	613	670	

Примечания

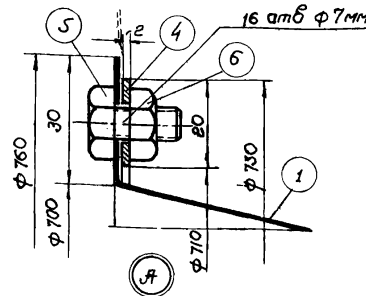
1. Отверстия в дет. 2 сверлить по фланцу вентилятора.
2. Карпус соединять на фальце.
3. Деталь 2, приварить к корпусу точечной контактной сваркой.



Размер	Вентильторы		
	49-57	ВР	ЭВР
Д	508	575	

Примечания

1. Отверстия в дет. 2 сверлить по фланцу вентилятора.
2. Карпус соединять на фальце.
3. Деталь 2, приварить к корпусу точечной контактной сваркой.



Спецификация материалов на 1 узел

Спецификация материалов на 1 узел

№ дет.	Наименование	Материал	Сортамент	Размер		кол	общий вес кг		№ лис. та.	Примечание
				49-57	ЭВР и ВР		49-57	ЭВР и ВР		
1	Карпус	Ст. 3	Лист ст. δ=0,63	F=1,14	F=1,19	1	5,70	5,95	12	
2	Фланец	Ст. 3	L 35x4	φ=200	φ=220	1	4,30	4,66	12	
3	Пакладка	Бельтинг δ=2мм	φ688 / 615	φ710 / 670		1	—	—	12	
4	Фланец	Ст. 3	-20x2	φ=2640		1	0,82		12	
5	Болт	Ст. 3	тип 1	М6x20		28	0,195		12	ГОСТ 20035-38
6	Гайка	Ст. 3	ш	М6		28	0,084		12	ГОСТ 5909-51
Всего:							11	11,70		

№ дет.	Наименование	Материал	Сортамент	Размер			общий вес кг		№ лис. та.	Примечание
				49-57	ЭВР и ВР	кол	49-57	ЭВР и ВР		
1	Карпус	Ст. 3	Лист ст. δ=0,63	F=0,93	F=0,96	1	2,65	2,80	12	
2	Фланец	Ст. 3	L 35x4	φ=700	φ=710	1	3,58	4,0	12	
3	Пакладка	Бельтинг δ=2мм	φ380 / 310	φ415 / 375		1	—	—	12	
4	Фланец	Ст. 3	-20x2	φ=2360		1	0,74		12	
5	Болт	Ст. 3	тип 1	М6x20		28	0,195		12	ГОСТ 20035-38
6	Гайка	Ст. 3	ш	М6		28	0,084		12	ГОСТ 5909-51
Всего:							7,25	7,82		

М-4 и М-9 Коллектор для вентилятора NS

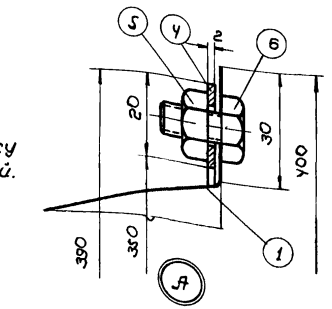
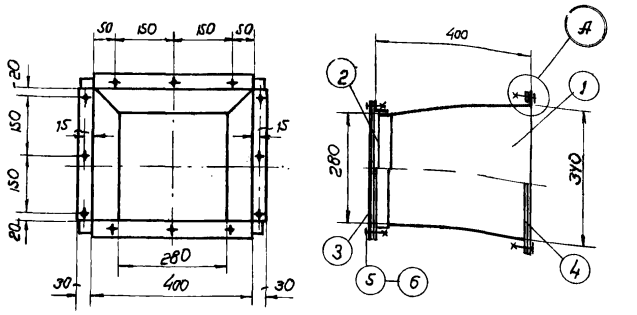
ТИПОВЫЕ ЧЕРТЕЖИ

Камеры ВК-5 ÷ ВК-10
Коллекторы для вентиляторов ННС и Б

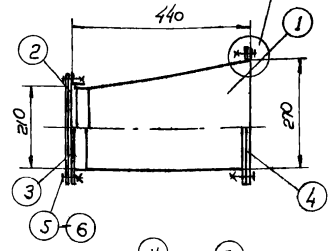
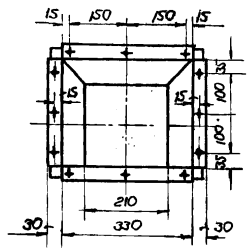
ТЧ-57-56
МСПМЗЭП

Лист 12

Лист 12
Исполн. В. Лебедев
Проверил И. Смирнов



- Примечания
1. Отверстия в дет. 2 сверлить по фланцу вентилятора.
 2. Корпус соединяется на фальце.
 3. Деталь 2 приварить к корпусу точечной контактной сваркой.



- Примечания.
1. Отверстия в дет. 2 сверлить по фланцу вентилятора.
 2. Корпус соединять на фальце.
 3. Деталь 2 приваривать к корпусу точечной контактной сваркой.

Исполнитель	Демисов
Проверка	
Д. Есман	И. Старилов
Рук. работы	В. Лавров
Отв. за проект	И. Старилов

Спецификация материалов на 1 узел

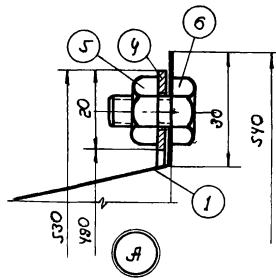
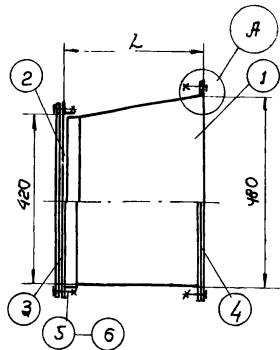
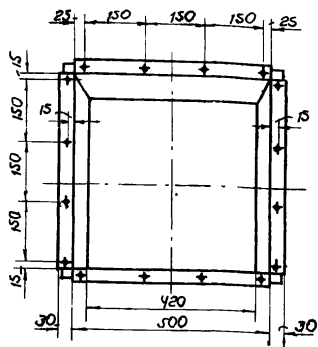
№ дет	Наименование	Материал	Сортамент	Размер	Кол	Вес кг		№	Примечание
						шт.	оду.		
1	Корпус	ст.3	Лист ст. $\delta=0,63$	$F=0,71M^2$	1	3,5	3,5	13	
2	Фланец	ст.3	L 35x4	$\ell=1260$	1	2,65	2,65	13	
3	Пакладка	Бельтин	- 30x2	$\ell=1260$	1	-	-	13	
4	Фланец	ст.3	- 20x2	$\ell=1600$	1	0,5	0,5	13	
5	Болт	ст.3	тип 1	M6x20	24	0,007	0,170	13	001 20035-38 ГОСТ 5908-51
6	Гайка	ст.3	ш	M6	24	0,003	0,072	13	001 20035-38 ГОСТ 5908-51
всего						69			

Спецификация материалов на 1 узел

№ дет	Наименование	Материал	Сортамент	Размер	Кол	Вес кг		№	Примечание
						шт.	оду.		
1	Корпус	ст.3	Лист ст. $\delta=0,63$	$F=0,5M^2$	1	2,5	2,5	13	
2	Фланец	ст.3	L 35x4	$\ell=980$	1	2,0	2,0	13	
3	Пакладка	Бельтин	- 30x2	$\ell=980$	1	-	-	13	
4	Фланец	ст.3	- 20x2	$\ell=1320$	1	0,41	0,41	13	
5	Болт	ст.3	тип 1	M6x20	24	0,007	0,170	13	001 20035-38 ГОСТ 5908-51
6	Гайка	ст.3	ш	M6	24	0,003	0,072	13	001 20035-38 ГОСТ 5908-51
всего						5,1			

М-5 и М-10 Переход для вентилятора №4

М-5 и М-10	Переход для вентилятора №3	Камеры ВК-1 ÷ ВК-4	ТЧ-57-56
ТИПОВЫЕ ЧЕРТЕЖИ	Переходы для вентиляторов МЗ и 4		МСПМЭП
			лист 13



Примечания.

1. Отверстия в дет. 2 сверлить по фланцу вентилятора.
2. Корпус соединять на фальце
3. Деталь 2 приварить к корпусу точечной контактной сваркой.

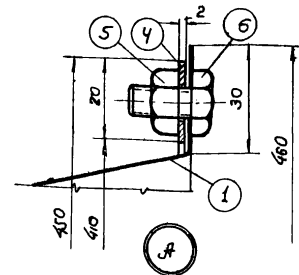
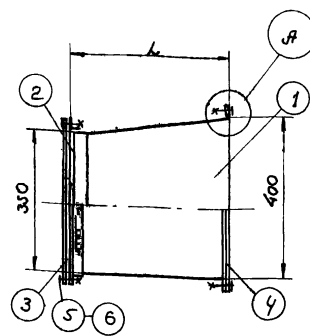
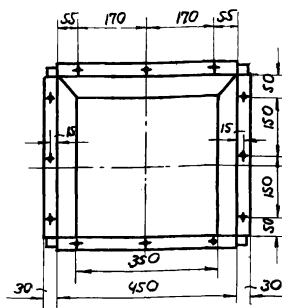
Спецификация материалов на 1 узел

№ дет	Наименование	Материал	Сортамент	Размер при		кол.	Общий вес кг. при		№ лист. ма.	Примечание
				L=300	L=350		L=300	L=350		
1	Корпус	Ст.3	лист. ст. δ=0,63	F=0,54 м ²	F=0,6 м ²	1	2,7	3,0	14	
2	Фланец	Ст.3	L 35x4	L=1820		1	3,8		14	
3	Прокладка	Бельтинг	δ=2мм	L=1820		1	—		14	
4	Фланец	Ст.3	-20x2	L=2080		1	0,65		14	
5	Болт	Ст.3	тип 1	M6x20		28	0,195		14	№ 20035-38 ГОСТ 5909-51
6	Гайка	Ст.3	ш	M6		28	0,084		14	№ 5909-51
Всего							7,4	7,7		

Всего 7,4 | 7,7

M-5 и M-10

Переход для вентилятора М6



Примечания

1. Отверстия в дет. 2 сверлить по фланцу вентилятора.
2. Корпус соединять на фальце.
3. Деталь 2 приварить к корпусу точечной контактной сваркой.

Спецификация материалов на 1 узел

№ дет	Наименование	Материал	Сортамент	Размер при		кол.	Общий вес, кг. при		№ лист. ма.	Примечание
				L=300	L=400		L=300	L=400		
1	Корпус	Ст.3	лист. ст. δ=0,63	F=0,50 м ²	F=0,625 м ²	1	2,5	3,1	14	
2	Фланец	Ст.3	L 35x4	L=1540		1	3,25		14	
3	Прокладка	Бельтинг	δ=2мм	L=1540		1	—		14	
4	Фланец	Ст.3	-20x2	L=1820		1	0,57		14	
5	Болт	Ст.3	тип 1	M6x20		24	0,170		14	№ 20035-38 ГОСТ 5909-51
6	Гайка	Ст.3	ш	M6		24	0,072		14	№ 5909-51
Всего							6,6	7,2		

Всего 6,6 | 7,2

M-5 и M-10

Переход для вентилятора М5

ТИПОВЫЕ ЧЕРТЕЖИ

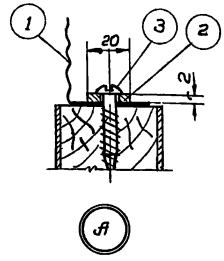
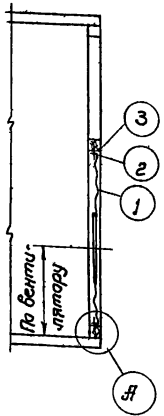
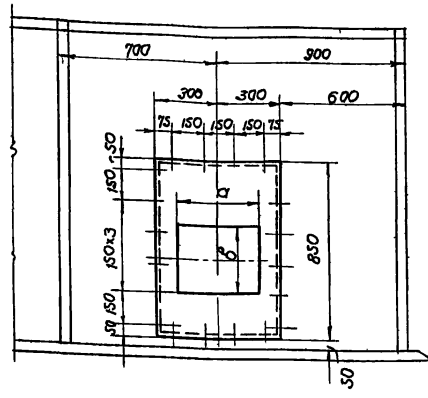
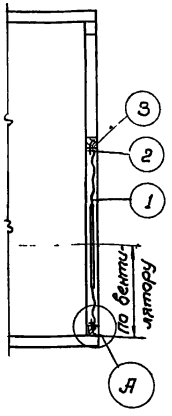
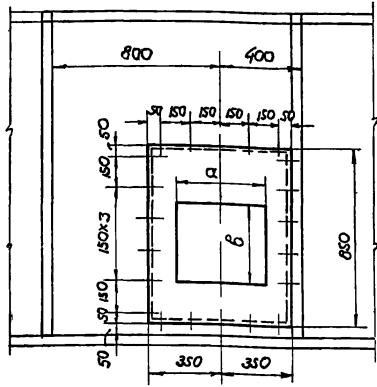
Камеры ВК-5 ± ВК-10
Переходы для вентиляторов М5 и 6

Т4-57-56

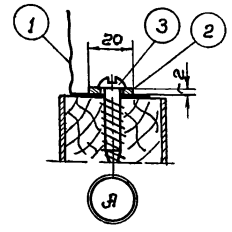
МСПМХП

лист

14



№ вентиля-лятора	Размеры	
	а	б
№3	450	400
№6	500	480



№ вентиля-лятора	Размеры	
	а	б
№3	330	270
№4	400	340
№5	450	400

Спецификация материалов на 1 узел

№ узла	Наименование	Материал	Сорта-мент	Размер	Кол	Вес кг		№ ис-та.	приме-чание
						шт	общ		
1	Палатно	Бель-тинг	δ=2мм	1000x850	1	22	22	15	F=0,65м²
2	Планка	Ст.3	-20x2	l=3100	1	0,98	0,98	15	
3	Шуруп	Ст.3		3x15	22	0,008	0,176	15	ГОСТ 1144-41

Всего 3У

М-7 и М-12	Вставка виброизолирующая для камер тип III и IV
------------	---

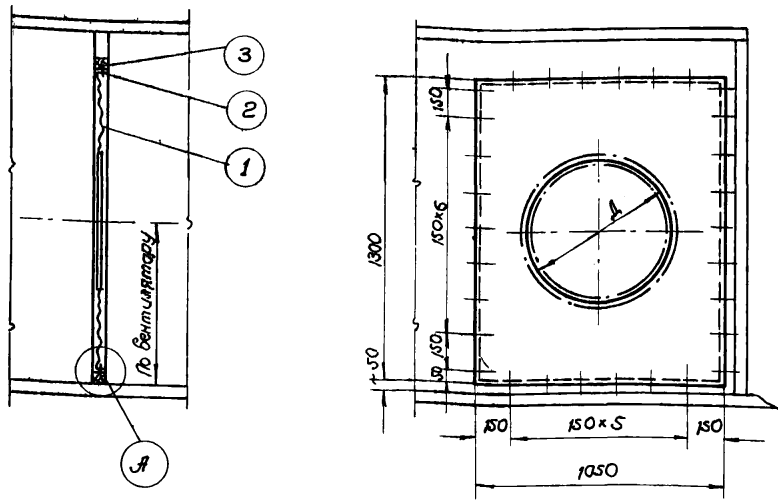
Спецификация материалов на 1 узел

№ узла	Наименование	Материал	Сорта-мент	Размер	Кол	Вес кг		№ ис-та.	Приме-чание
						шт	общ		
1	Палатно	Бель-тинг	δ=2мм	1000x150	1	1,95	1,95	15	F=0,75м²
2	Планка	Ст.3	-20x2	l=2900	1	0,9	0,9	15	
3	Шуруп	Ст.3		3x15	20	0,008	0,16	15	ГОСТ 1144-41

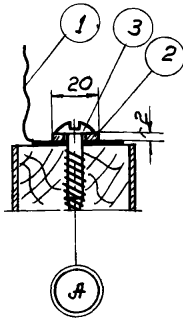
Всего 3О

М-7 и М-12	Вставка виброизолирующая для камер тип I и II
ТИПОВЫЕ ЧЕРТЕЖИ	Камеры ВК-1 ÷ ВК 10
	Вставки виброизолирующие М-7 и М-12 для камер тип I; II; III и IV
	ТУ-57-56 МСПМЭП
	Лист 15

№ п/п
 Исполнитель
 Проверен
 Утвержден
 Дата



Размер	Вентиляторы			
	№3	№4	№5	№6
Д	500	600	700	800

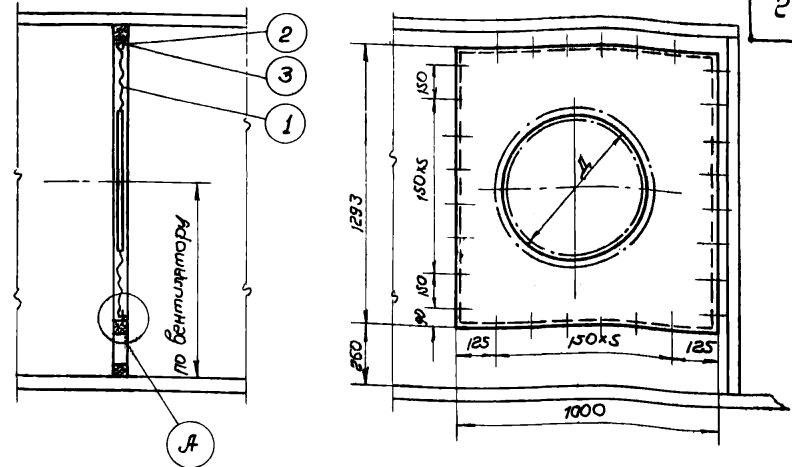


Спецификация материалов на 1 узел

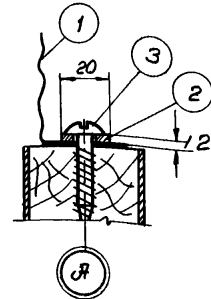
№ узла	Наименование	Материал	Сортамент	Размер	Кол.	Вес кг		№ листа	Примечание
						шт.	общ.		
1	Полотно	Бел-тиня	δ=2мм	1200x1500	1	4,7	4,7	16	F=1,8м²
2	Планка	ст.3	-20x2	ℓ=4700	1	1,48	1,48	16	
3	Шуруп	ст.3	—	3x15	30	0,008	0,24	16	ГОСТ 1144-41

Всего 6,4

М-6 и М-11 Вставка виброизолирующая для камер тип I и III



Размер	Вентиляторы		
	№4	№5	№6
Д	600	700	800



Спецификация материалов на 1 узел

№ узла	Наименование	Материал	Сортамент	Размер	Кол.	Вес кг		№ листа	Примечание
						шт.	общ.		
1	Полотно	Бел-тиня	δ=2мм	1250x1400	1	4,55	4,55	16	F=1,75м²
2	Планка	ст.3	-20x2	ℓ=4540	1	1,4	1,4	16	
3	Шуруп	ст.3	—	3x16	28	0,008	0,224	16	ГОСТ 1144-41

Всего 6,2

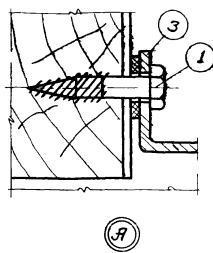
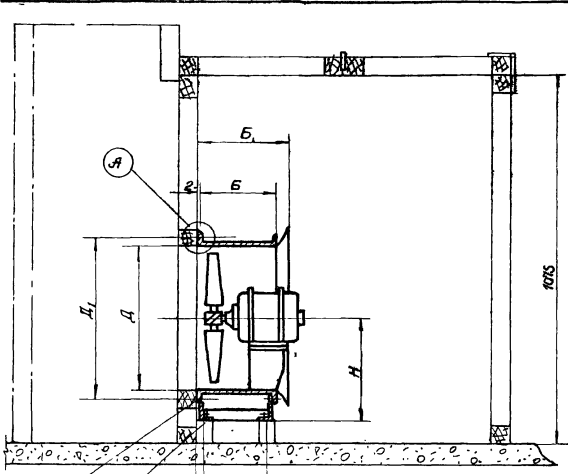
М-11 Вставка виброизолирующая для камер тип II и IV

ТИПОВЫЕ ЧЕРТЕЖИ

Камеры ВК-1 ÷ ВК-10
Вставки виброизолирующие М6 и М-11 для камер тип I, II, III и IV

ТЧ-37-56
МСПМХП
Лист 16

Изготовитель и адрес
 Организация
 Проект
 Исполнитель
 Проверка



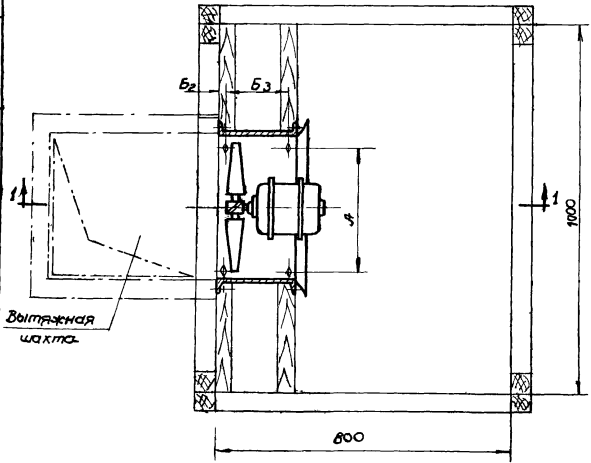
Размеры								22
Типы вентилятор.	Д	Д ₁	Я	Б	Б ₁	Б ₂	Б ₃	Н
МЦН4	404	440	430	217	250	22	170	280
МЦН5	505	540	530	235	290	30	175	340
МЦН6	606	650	620	295	330	30	235	420
МЦН7	707	750	710	330	393	30	275	470

Монтажная спецификация

Марка	Наименование	Общий вес кг				№ листов	Примечание
		Кал.	МЦН4	МЦН5	МЦН6		
И-1	Вентилятор осевой МЦ	1	22	27	56	64	
И-2	Ограждающая конструкция камеры	1	89			21	

Спецификация материалов

№ дет.	Наименование	Материал	Размер				Количество				Общий вес кг.				
			К вентилятор.				К вентилятор.				К вентилятор.				
			М4	М5	М6	М7	М4	М5	М6	М7	М4	М5	М6	М7	
1	Глухарь	Ст 3	6 x 35				8 x 10	10	12	12	16	0,09	0,1	0,1	0,32
2	Глухарь	Ст 3	10 x 65					4				0,125		0,29	
3	Пакляжка δ=2	Резина	φ110	φ150	φ160	φ170	1				—				
			460	560	660	760									



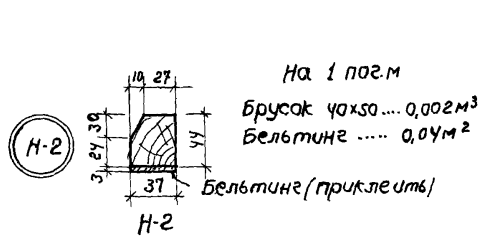
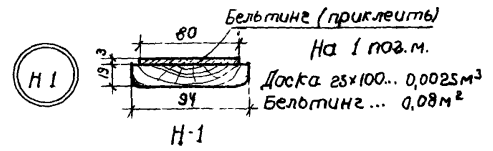
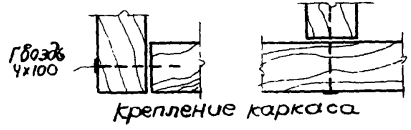
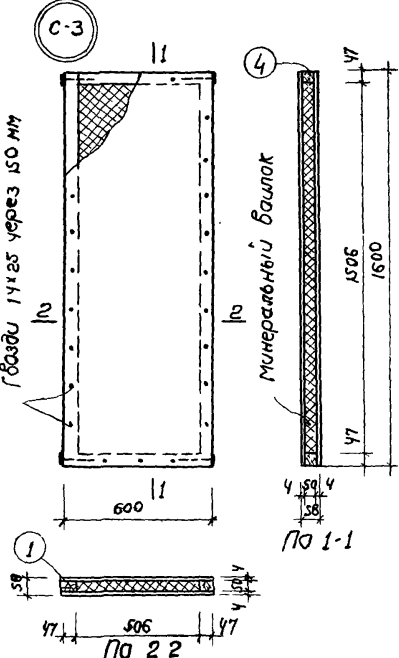
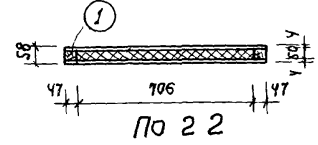
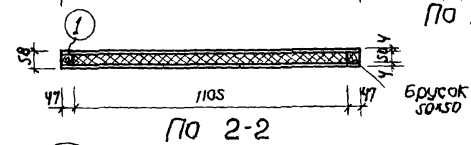
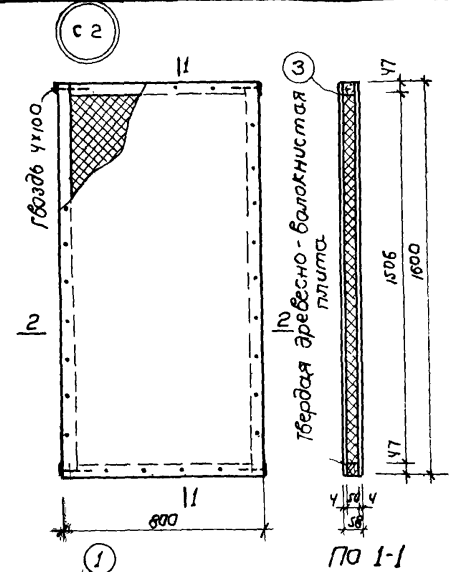
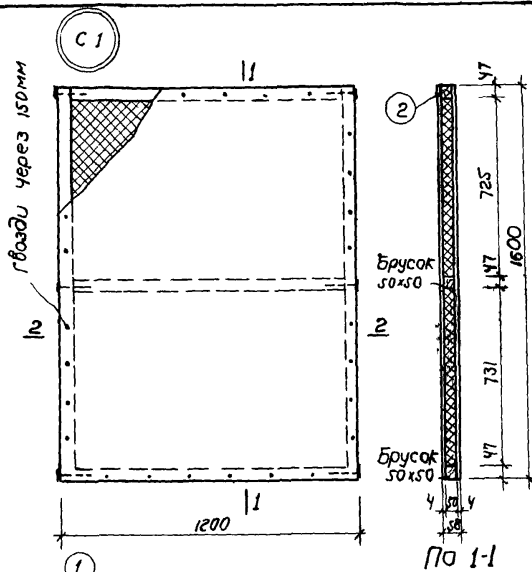
ТИПОВЫЕ ЧЕРТЕЖИ	Камера ВК-11 с осевым вентилятором тип МЦ № 4, 5, 6, 7. общий вид	ТУ 57-56
		МСПМ 307
		Лист 17

Спецификация материалов

Марка щита	№ поз	Наименование элемента	сечение мм	Длина элем мм	к во шт	подъем до верха м	число строе. створов	вес кг.	общий вес кг.
С-1	1	Брусак	50x50	1600	2	0,008	1	4,0	38,5
	2	"	50x50	1106	3	0,008	1	4,0	
	13	Древесно-волокнистая плита	$\delta=4$	$M^2=3,84$; $M^3=0,015$				10,5	
	14	Минеральный войлок	$M^2=0,08$					20,0	
		Гвозди	1,4x25					0,022	
		"	4x100					0,060	
С-2	1	Брусак	50x50	1600	2	0,008	1	4,0	26,1
	3	"	50x50	706	2	0,004	1	2,0	
	13	Древесно-волокнистая плита	$\delta=4$	$M^2=2,56$; $M^3=0,010$				7,0	
	14	Минеральный войлок	$M^2=0,052$					13,1	
		Гвозди	1,4x25					0,020	
		"	4x100					0,040	
С-3	1	Брусак	50x50	1600	2	0,008	1	4,0	20,6
	4	"	50x50	506	2	0,003	1	1,5	
	13	Древесно-волокнистая плита	$\delta=4$	$M^2=1,92$; $M^3=0,008$				5,6	
	14	Минеральный войлок	$M^2=0,038$					9,5	
		Гвозди	1,4x25					0,020	
		"	4x100					0,040	
Н-1		Доска (на 1 пм)	25x100						
Н-2		Бельтинг (на 1 пм)	40x50						
		Бельтинг							

Примечания

1. Твердые древесно-волокнистые плиты могут быть заменены плитами гипсовой сухой штукатурки ГОСТ 6266-52
2. Минеральный войлок по ГОСТ 6128-52.
3. Минераловатные плиты заполнения щитов могут быть заменены фибролитом $\delta=50$ мм.



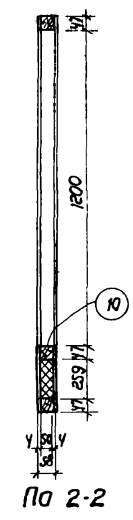
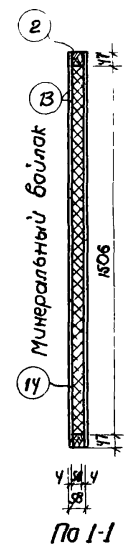
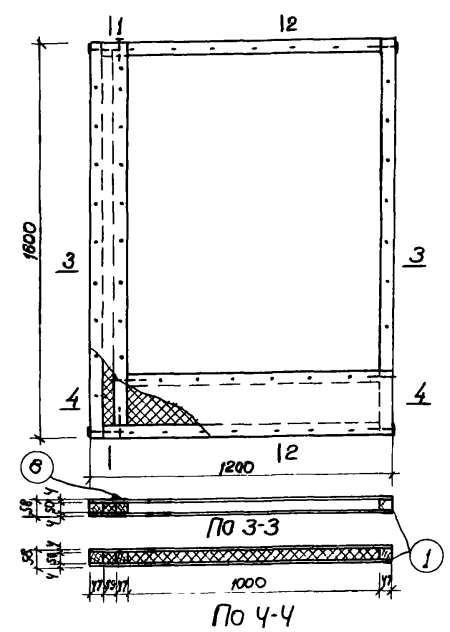
Типовые чертежи

Стеновые щиты С-1; С-2; С-3

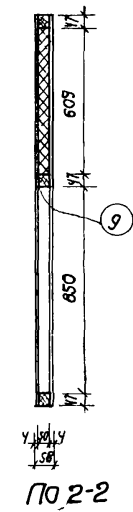
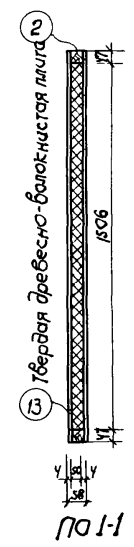
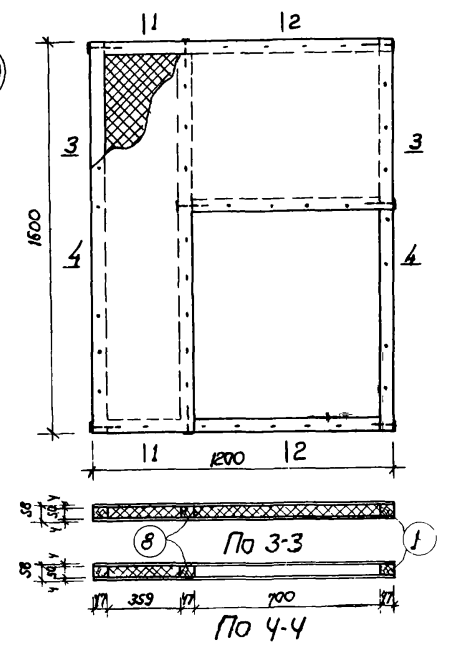
ТЧ-57-56
МСПМЭП
Лист 19

Ил. №№: пр. Карташов
Исполнитель: Побылов

С-3



С-4



Спецификация материалов

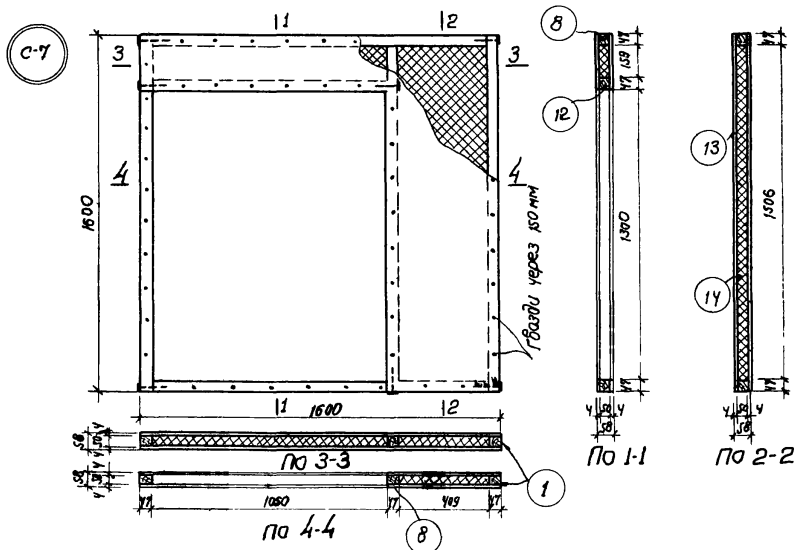
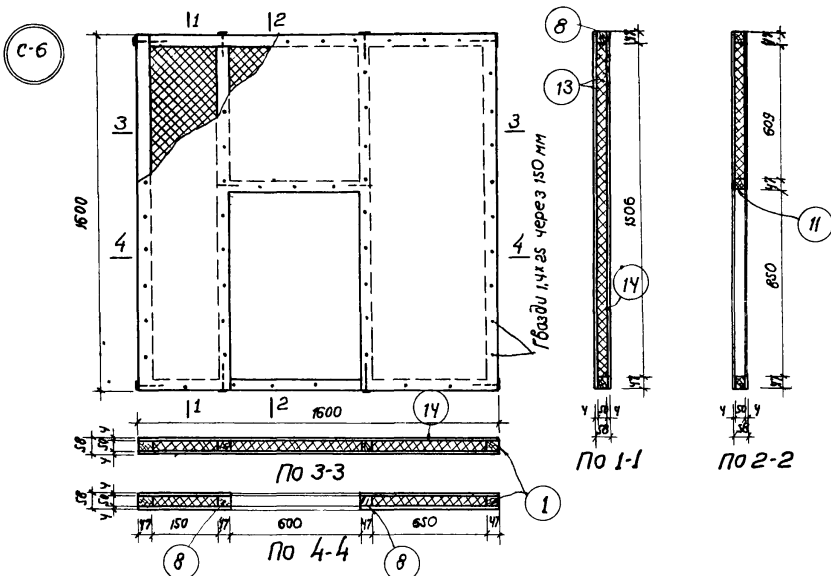
Марка щита	№ поз	Наименование элементов	Сечение мм	Длина элем мм	К-во шт	Объем до остфракц м³	Число строг. сторон	Вес кг	Общий вес кг
С-У	1	Брусек	50x50	1600	2	0,008	1	40	258
	8	— " —	50x50	1506	1	0,0038	1	1,9	
	2	— " —	50x50	1106	2	0,005	1	2,5	
	9	— " —	50x50	700	1	0,0017	1	0,85	
	13	Древесно-бамбуковая плита	$\delta=4$, $M^2=2,65$			$M^3=0,010$		70	
	14	Минеральный войлок	$M^3=0,038$					9,5	
	—	Гвозди	1,4x25					0,031	
—	— " —	4x100					0,08		
С-5	1	Брусек	50x50	1600	2	0,008	1	40	18,3
	8	— " —	50x50	1506	1	0,0038	1	1,9	
	2	— " —	50x50	1106	2	0,005	1	2,5	
	10	— " —	50x50	1000	1	0,0025	1	1,25	
	13	Древесно-бамбуковая плита	$\delta=4$, $M^2=1,44$			$M^3=0,006$		4,2	
	14	Минеральный войлок	$M^3=0,017$					4,4	
	—	Гвозди	1,4x25					0,034	
—	— " —	4x100					0,08		

Примечания

- 1 Твердые древесно-бамбуковые плиты могут быть заменены плитами гипсовой сухой штукатурки ГОСТ 6266-52
- 2 Минеральный войлок по ГОСТ 6125-52
- 3 Минераловатные плиты заполнения щитов могут быть заменены фибролитом $\delta=50$ мм

Ли. инж. пр. Караташов
Инженер Навоилов

ТИПОВЫЕ ЧЕРТЕЖИ	Стеновые щиты С-4, С-5		ТЧ -57-56	
			МСПМЭП	
			Лист	20



Спецификация материалов

Марка цпты	№ поз.	Наименование элемента	сечение мм	длина элем. мм	к-во шт.	объем до остатока куб. м³	число строг. сторон	вес кг.	общий вес кг.
С-6	1	Брусok	50x50	1600	2	0,008	1	4,0	430
	8	"	50x50	1506	4	0,015	1	7,5	
	11	"	50x50	600	1	0,0015	1	0,75	
	13	Древесно-волокнистая плита	δ=4	M²=4,04	M³=0,016			11,2	
	14	Минеральный вайлок	M³=0,078					19,5	
		Гвозди	1,4x25					0,039	
		"	4x100					0,10	
С-7	1	Брусok	50x50	1600	2	0,008	1	4,0	27,2
	8	"	50x50	1506	3	0,011	1	5,5	
	12	"	50x50	1050	1	0,0026	1	1,3	
	13	Древесно-волокнистая плита	δ=4	M²=2,16	M³=0,009			6,3	
	14	Минеральный вайлок	M³=0,04					10,0	
		Гвозди	1,4x25					0,038	
		"	4x100					0,08	

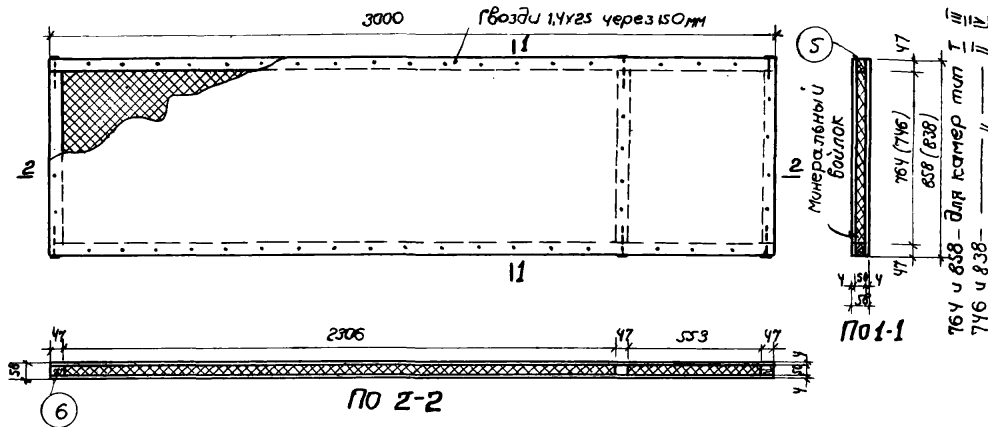
Примечания

1. Твердые древесно-волокнистые плиты могут быть заменены плитами гипсовой сухой штукатурки ГОСТ 6266-52.
2. Минеральный вайлок по ГОСТ 6125-52.
3. Минераловатные плиты заполнения щитов могут быть заполнены фидралитом δ=50мм.

ТИПОВЫЕ ЧЕРТЕЖИ	Стеновые щиты С-6; С-7	ТЧ-37-56	
		МСПМ±П	
		лист	21

Исполнитель	С.С.С.С.С.
Проверено	С.С.С.С.С.
Согласовано	С.С.С.С.С.
Исполнитель	С.С.С.С.С.
Проверено	С.С.С.С.С.
Согласовано	С.С.С.С.С.

П-1



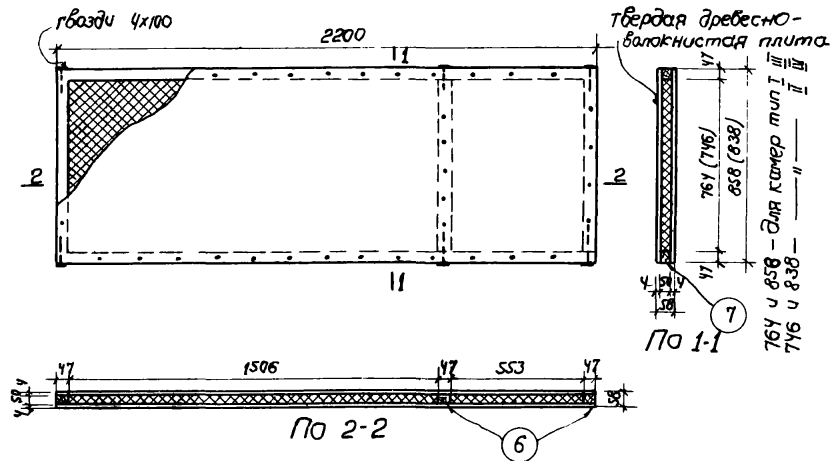
Спецификация материалов

Марка щита	№ поз	Наименование элементов	Сечение мм	Длина элем. мм	К-во шт	Объем по ост. раф. к. м ³	Число строе. сторон	Вес кг	Общий вес кг
П-1	5	Брусok	50x50	3000	2	0,015	1	7,3	530
	6	— " —	50x50	764	3	0,0056	1	2,8	
	13	Древесно-волокнистая плита	$\delta=4$	$M^2=5,15$	$M^3=0,021$			15,0	
	14	Минеральный ватлок	$M^2=0,11$					27,5	
	—	Гвозди	1,4x25					0,030	
—	—	4x100					0,06		
П-2	7	Брусok	50x50	2200	2	0,011	1	5,5	39,0
	6	— " —	50x50	764	3	0,0056	1	2,8	
	13	Древесно-волокнистая плита	$\delta=4$	$M^2=3,76$	$M^3=0,016$			11,2	
	14	Минеральный ватлок	$M^2=0,078$					19,5	
	—	Гвозди	1,4x25					0,024	
—	—	4x100					0,06		

Примечания

1. Твердые древесно-волокнистые плиты могут быть заменены плитами гипсовый сухой штурки гост 6266-52.
2. Минеральный ватлок по гост 6125-52
3. Минераловатные плиты заполнения щитов могут быть заменены фибролитом $\delta=50$ мм.
4. В спецификации позиция 6 дана для щитов к камерам типа I и III. Для камер типа II и IV позиция 6 берется длиной 746 мм.

П-2



Типовые чертежи

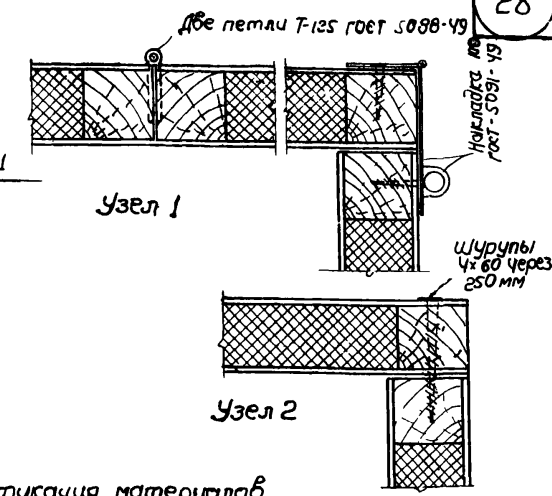
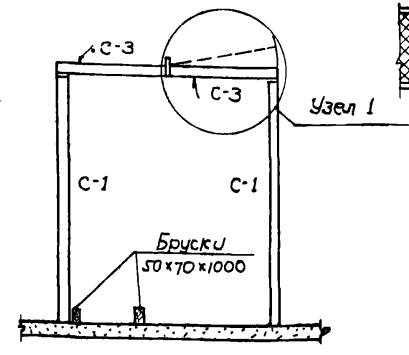
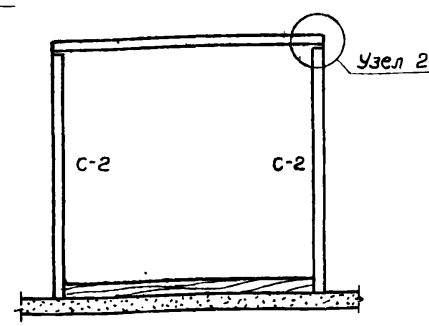
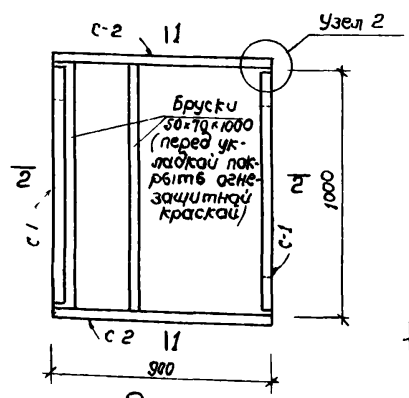
щиты покрытия П-1, П-2

74-54-56

МСПМЭП

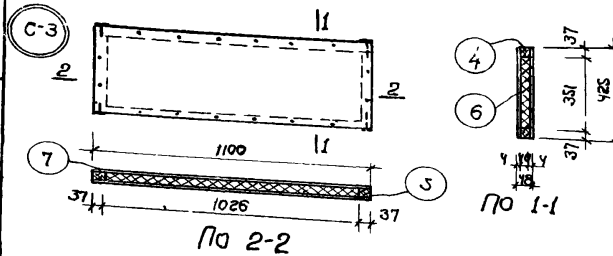
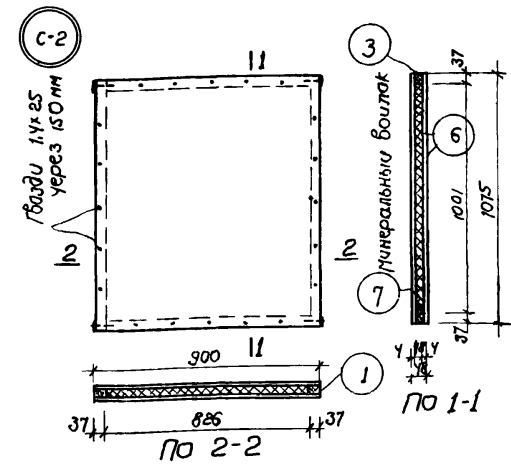
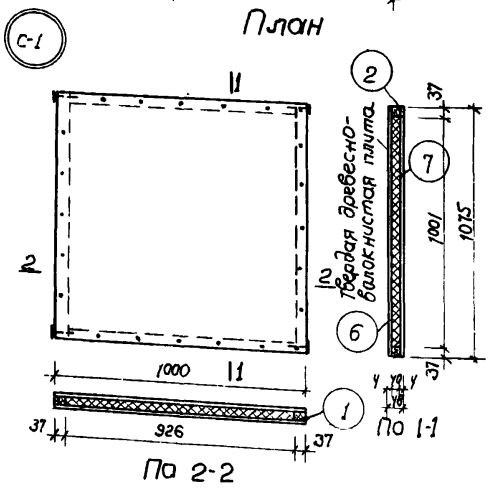
лист

22



Спецификация материалов

Марка цемента	№ поз	Наименование элементов	Сечение мм	Длина элем мм	К во шт	Объем до осторож-ки м³	Число стоек	Вес кг	Общий вес кг
С-1	1	Брусак	40x40	1075	2	0,0034	1	1,70	18,0
	2	"	40x40	826	2	0,0029	1	1,45	
	6	Древесно-волокну-стая плита	δ=4	м²=2,15	м³=0,003			5,60	
	7	Минеральный войлок	м³=0,037					9,20	
		Гвозди	1,4x25					0,016	
		"	4x100					0,04	
	С-2	1	Брусак	40x40	1075	2	0,0034	1	
3		"	40x40	826	2	0,0026	1	1,30	
6		Древесно-волокну-стая плита	δ=4	м²=1,93	м³=0,007			4,90	
7		Минеральный войлок	м³=0,033					8,2	
		Гвозди	1,4x25					0,016	
		"	4x100					0,04	
С-3		4	Брусак	40x40	1100	2	0,0035	1	1,75
	5	"	40x40	351	2	0,0011	1	0,55	
	6	Древесно-волокну-стая плита	δ=4	м²=0,93	м³=0,004			2,8	
	7	Минеральный войлок	м³=0,014					3,5	
		Гвозди	1,4x25					0,012	
		"	4x100					0,04	



- Примечания:
1. Твердая древесно-волокну-стая плита по ГОСТ 4398-53.
 2. Минеральный войлок по ГОСТ 6125-52.
 3. Древесно-волокну-стые плиты могут быть заменены плитами гипсовой сухой штукатурки ГОСТ 6266-52.
 4. Минеральный войлок может быть заменен фибролитом δ=5мм.
 5. Шпильки С-1 и С-2 по размерам должны быть клеены дельфингом.
 6. Вес конструкции на камеру - 89 кг.

На камеру: 2 петли Г-125 ГОСТ 5088-49
 1 накладка 100 ГОСТ 5091-49
 шурупы 4x60 - 30 шт. Вес - 0,143 кг ГОСТ 1795-42
 Бруску 50x70x1000 - 2 шт - 0,007 м³

Гл. инж. пр. Карамасов
 Старший техн. Индикатор