

Типовые конструкции, изделия и узлы зданий и сооружений

Серия 3.501.2-176 а.93

Пролетные строения для железнодорожных мостов  
с ездой понизу, пролетами 33-110м, 2\*110м, 2\*132м  
металлические со сварными элементами замкнутого сечения  
и монтажными соединениями на высокопрочных болтах  
в обычном и северном исполнении  
в районах с расчетной сейсмичностью 7, 8 и 9 баллов

Выпуск 1

Материалы для проектирования  
конструкции металлические  
Рабочие чертежи

Типовые конструкции, изделия и узлы зданий и сооружений

Серия 3.501.2-176 с.93

Пролетные строения для железнодорожных мостов  
с ездой понизу, пролетами 33-110м, 2\*110м, 2\*132м  
металлические со сварными элементами замкнутого сечения  
и монтажными соединениями на высокопрочных болтах  
в обычном и себерном исполнении  
в районах с расчетной сейсмичностью 7,8 и 9 баллов

Выпуск 1

Материалы для проектирования  
Конструкции металлические

Рабочие чертежи

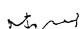
Разработаны Гипротрансмагстром

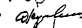
Директор института

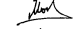
Главный инженер института


Начальник отдела

Главный инженер проекта

 / И. Попов /

 / И. Журавов /

 / И. Мононов /

 / И. Коронухов /

Обозначение документа	Наименование	Стр.
3.501.2-176с.93.1-1ПЗ	Пояснительная записка	4
3.501.2-176с.93.1-1	Таблица расчетных усилий элементов главных ферм пролетного строения $l_p=33,8м$	7
3.501.2-176с.93.1-2	Таблица расчетных усилий элементов главных ферм пролетного строения $l_p=44,8м$	8
3.501.2-176с.93.1-3	Таблица расчетных усилий элементов главных ферм пролетного строения $l_p=55,0м$	9
3.501.2-176с.93.1-4	Таблица расчетных усилий элементов главных ферм пролетного строения $l_p=66,0м$	10
3.501.2-176с.93.1-5	Таблица расчетных усилий элементов главных ферм пролетного строения $l_p=77,0м$	11
3.501.2-176с.93.1-6	Таблица расчетных усилий элементов главных ферм пролетного строения $l_p=88,0м$	12
3.501.2-176с.93.1-7	Таблица расчетных усилий элементов главных ферм пролетного строения $l_p=110,0м$	13
3.501.2-176с.93.1-8	Таблица расчетных усилий элементов главных ферм пролетного строения $l_p=2 \times 110,0м$	14
3.501.2-176с.93.1-9	Таблица расчетных усилий элементов главных ферм пролетного строения $l_p=2 \times 132,0м$	15
3.501.2-176с.93.1-10	Таблицы расчета нижних и верхних продольных связей главных ферм $l_p=33,0 \dots 55,0м$	16
3.501.2-176с.93.1-11	Таблицы расчета нижних и верхних продольных связей главных ферм $l_p=66,0м$	17
3.501.2-176с.93.1-12	Таблицы расчета нижних и верхних продольных связей главных ферм $l_p=77,0м$	18
3.501.2-176с.93.1-13	Таблица расчета усилий нижних продольных связей $l_p=88,0м$	19
3.501.2-176с.93.1-14	Таблица расчета усилий нижних продольных связей $l_p=110,0м$	21
3.501.2-176с.93.1-15	Таблицы расчета усилий верхних продольных связей и порталного заполнения $l_p=88,0; 110,0м$	23

Обозначение документа	Наименование	Стр.
3.501.2-176с.93.1-16	Таблицы расчета нижних и верхних продольных связей главных ферм $l_p=2 \times 110,0м$	24
3.501.2-176с.93.1-17	Таблицы расчета нижних и верхних продольных связей главных ферм $l_p=2 \times 132,0м$	25
3.501.2-176с.93.1-18	Таблицы расчетных усилий в проезжей части пролетных строений $l_p=33,0 \dots 55,0м$	26
3.501.2-176с.93.1-19	Таблицы расчетных усилий в сечении поперечных балок проезжей части $l_p=66,0; 77,0м$	28

Инв. № подл. Подпись и дата Взам. инв. №

Нач. отд.	Монол	И.И.	
Н. контр.	Лавицян	И.И.	
СНП	Корнаухов	И.И.	Л. 13
Рук. гр.	Ярыжкова	И.И.	

3.501.2-176с.93.1

Содержание

Листов	Лист	Листов
	Р	1

ГИПРОТРАНСПОСТ

Обозначение документа	Наименование	Стр.
3.501.2-176с. 93.1-20	Таблица расчетных усилий в поперечных балках проезжей части $l_p=88,0; 110,0; 2 \times 110,0; 2 \times 132,0$ м	29
3.501.2-176с. 93.1-21	Таблица расчетных усилий в продольных балках проезжей части в пролетных строениях $l_p=66,0; 77,0; 88,0; 110,0; 2 \times 110,0; 2 \times 132,0$ м	30
3.501.2-176с. 93.1-22	Опорные части. Расчет на сейсмике	31
3.501.2-176с. 93.1-23	Расчет антисейсмического устройства $l_p=33,0...110,0$ м	33
3.501.2-176с. 93.1-24	Расчет антисейсмического устройства $l_p=2 \times 110,0; 2 \times 132,0$ м	34
3.501.2-176с. 93.1-25	Основные буквенные обозначения величин.	35
3.501.2-176с. 93.1-26	Прикрепление опорных частей к подферменникам. Закладные детали	36
3.501.2-176с. 93.1-27	Антисейсмическое устройство АВ (АВ1- АВ4)	36
3.501.2-176с. 93.1-27 СБ	Антисейсмическое устройство АВ(АВ1- АВ4) Сборочный чертеж	39
3.501.2-176с. 93.1-28	Антисейсмическое устройство АС(АС5, АС6)	40
3.501.2-176с. 93.1-28 СБ	Антисейсмическое устройство АС(АС5, АС6) Сборочный чертеж	41
3.501.2-176с. 93.1-29	Антисейсмическое устройство АС (АС7-АС10)	42
3.501.2-176с. 93.1-29 СБ	Антисейсмическое устройство АС(АС7-АС10) Сборочный чертеж	44

Обозначение документа	Наименование	Стр.

3.501.2-176с. 93.1		Лист 2
--------------------	--	-----------

Шв. N подл. Прогит. и дата взаим. инв. №

Типовая серия металлических пролетных строений с ездой понизу разрезными пролетами 33 - 110 м и неразрезными - 2x110 м и 2x132 м под железную дорогу со сварными элементами замкнутого сечения, монтажными соединениями на высокопрочных болтах и антисейсмическими устройствами для мостов, расположенных в районах с высокой сейсмичностью, разработана в соответствии с заданием МПС в дополнение к типовым: сериям: 3.501.2-139 и 3.501.2-166 и утвержденным планом типового проектирования на 1992 г.

**1. Основные данные проектирования.**

При изготовлении металлических пролетных строений для мостов, расположенных в районах с высокой сейсмичностью, применяются те же материалы, технологические правила, та же конструкция главных ферм, связей, балок проезжей части и мостового полотна, что и в пролетных строениях по типовым сериям 3.501.2-139 и 3.501.2-166.

Основные расчеты конструкции металлических пролетных строений с ездой понизу выполнены при разработке типовых серий.

В этом дополнении даны расчеты по проверке пролетных строений, закрепление их на опорах и расчет опорных частей на воздействие сейсмических нагрузок.

**2. Расчеты.**

Расчеты велись в соответствии со СНиП 2.05.03-84 и СНиП II-7-81.

В соответствии с заданием, пролетные строения рассчитывались на сейсмические воздействия интенсивностью 7, 8 и 9 баллов.

В случае установки пролетных строений на мостах с расчетной сейсмичностью более 9 баллов должны быть предусмотрены дополнительные антисейсмические мероприятия. При расчете временные и постоянные нагрузки на пролетные строения, а так же геометрические характеристики сечений брались из расчетов типовых серий 3.501.2-139 и 3.501.2-166.

**а) Сейсмические нагрузки.**

Расчетные значения сейсмических нагрузок принимались по п. 2.5. СНиП II-7-81.

Расчет пролетных строений и их закреплений произведен в предположении, что пролетные строения расположены на жестких опорах, без учета их податливости.

**б) Расчет пролетных строений на прочность.**

Статический расчет пролетных строений на действие сейсмической нагрузки произведен по программе "Лира-ПК" (проектирующая система несущих конструкций строительных объектов), разработанной НИИ АСВ г. Киев.

В элементах пролетных строений, а именно - главных ферм, связей, проезжей части, были получены усилия от сейсмических нагрузок, действующих вертикально и горизонтально в направлении поперечных осей.

Вертикальные и горизонтальные усилия определились по трем формам колебаний конструкции. В элементах пролетного строения действие сейсмической нагрузки учитывалось от вертикальной и одной из горизонтальных составляющих колебаний грунта.

Исполнитель	Журавов			
Наименование	Давыдов	Э. Д. С.		
Нач. отд.	Монаев	М. А.		
Гип	Карнозов	Э. В.	В. 93	

**3.501.2-176с.93.1-ПЗ**

Пояснительная записка.

Итого	Лист	Листов
Р	1	3

ГИПРОТРАНСМОСТ

в М.п. Подпись и дата

При расчете пролетных строений на прочность сейсмическая нагрузка учитывалась совместно с постоянной и временной, которая принимается с коэффициентом 0,7, при этом коэффициент сочетания к сейсмическим нагрузкам принимался 0,8.

Расчетом установлено, что суммарные напряжения в элементах пролетных строений от постоянных, временных и сейсмических нагрузок не больше расчетных сопротивлений стали. Таким образом, конструкция пролетных строений с расчетной сейсмичностью в 7, 8 и 9 баллов принимается такой же, как по типовым проектам З.501.2-139 и З.501.2-166.

#### в) Расчет опорных частей.

Расчетные значения сейсмических нагрузок принимались по п. 2.5. СНиП II-7-81.

Действие сейсмической нагрузки на опорные части в обоих направлениях учитывалось раздельно.

Сейсмические нагрузки, действующие вдоль моста, воспринимаются неподвижными опорными частями, поперек моста как неподвижными, так и подвижными. Расчет проверена несущая способность болтов крепления верхних балансиров к пролетному строению, анкерных болтов крепления нижних балансиров неподвижных опорных частей и нижних плит подвижных опорных частей к опорам и несущая способность элементов опорных частей на сейсмические нагрузки вдоль и поперек оси моста. При этом, при расчете на прочность анкерных болтов, закрепляющих на опорных площадках от сдвига нижние балансиры неподвижных опорных частей, введен коэффициент надежности  $K_n=1,5$ , согласно п. 4.34. СНиП II-7-81.

В результате расчета выявлено, что при постановке пролетных строений в мостах с расчетной сейсмичностью

7, 8 и 9 баллов количество и диаметр болтов крепления верхних балансиров к пролетным строениям, а так же анкерных болтов крепления плит и нижних балансиров, не меняются и принимаются в соответствии с типовыми проектами опорных частей.

Материал болтов крепления верхних балансиров и анкерных болтов принимается в зависимости от несущей способности и применения пролетных строений в мостах с расчетной сейсмичностью 7, 8 и 9 баллов в „обычном“ и „северном“ исполнении.

Требуемый материал болтов крепления верхних балансиров и анкерных болтов дан на стр. 32.

По несущей способности опорные части соответствуют применяемым в типовых сериях З.501.2-139 и З.501.2-166.

Антисейсмическое закрепление разрезных пролетных строений пролетами 33,0 - 110,0 м производится с обоих концов за двукратные балки, в местах прикрепления продольных балок к поперечным. Закрепление неразрезных пролетных строений пролетами 2x110,0 м и 2x132,0 м производится так же за двукратные балки и поперечную балку на средней опоре.

Расчеты и конструкция антисейсмических устройств даны на стр. 33, 34; 37-44.

В местах установки подвижных опорных частей конструкция антисейсмических устройств обеспечивает беспрепятственное перемещение пролетных строений от временной нагрузки и изменений температуры воздуха.

При установке типовых пролетных строений, выполняемых по сериям 3.501.2-139 и 3.501.2-166 в сейсмических районах, заказ на изготовление металлоконструкций должен производиться с учетом дополнений данных серий.

При проектировании опор с расчетной сейсмичностью моста в 9 баллов пролетные строения должны быть дополнительно закреплены против смещения поперек оси пути устройством стопоров на поперечных площадках, кроме того, поперечные площадки должны быть увеличены в соответствии с п. 4.21. СНиП II-7-81.

Инд. № подл. Проект и э. - 12  
Взам. инд. №

Элементы главных ферм	Элементы линий влияния						Дополнительные сочетания на сейсмические нагрузки					
	$\lambda$	$\lambda$	$\omega$	$\Sigma \omega$	$S_I$	$S_{II}$	$1.1S_p$	$0.7S_{14}$	$0.7S_{сб}$	$0.8S_{свс}$	$0.7S_T$	$S_{III}$
—	м	—	м <sup>2</sup>	м <sup>2</sup>	тс	тс	тс	тс	тс	тс	тс	тс
Н0-Н2	33.8	0.175	9.40	9.40	153.4	171.5	28.6	87.4	—	14.6	25.6	156.2
Н2-Н4	33.8	0.5	16.41	16.41	240.0	249.6	50.0	139.6	-27.6	23.6	24.5	207.1
В1-В3	33.8	0.337	-14.47	-14.47	-228.2	-195.4	-44.1	-128.9	—	-9.0	—	-182.0
Н0-В1	33.8	0.175	-16.98	-16.98	-277.1	-236.6	-51.7	-157.8	—	-9.8	—	-243.3
В1-Н2	26.75	0.163	10.55	9.82	183.3	—	29.9	107.4	—	7.0	—	144.3
	7.05		0.73		-9.1			-10.8				26.1
Н2-В3	20.2	0.163	-6.01	-3.28	-106.3	—	-10.0	-67.4	—	-2.7	—	-80.1
	13.6		2.73		41.0			-8.2				34.4
В1-Н4	11.4	0.482	5.7	5.7	122.6	—	12.6	77.7	—	1.9	—	92.7
Опорная реакция	33.8	0	16.9	16.9	286.3	—	51.5	164.4	—	9.4	—	215.3

Принятые обозначения расчетных величин даны на листе -25

Ш.б. и подл. Подпись и дата Взам. Ш.б. А

Гип	Корноузов	<i>Корноузов</i>	2-23	<b>3.501.2-176 с.93.1-1</b>		
И.контр.	Давидян	<i>Давидян</i>				
Р.к. гр.	Ярыкова	<i>Ярыкова</i>		Таблица расчетных усилий элементов главных ферм пролетного строения $l_p=33.8$ м		
Инж. к.	Улюпова	<i>Улюпова</i>				
				Стадия	Лист	Листов
				Р		1
				Гипротрансмет		



Элементы главных ферм	Элементальный влания						Дополнительные сочетания на сейсмические нагрузки					
	$\lambda$	$L$	$\omega$	$\Sigma\omega$	$S_I$	$S_{II}$	$1.1S_p$	$0.7S_{1y}$	$0.7S_{cy}$	$0.8S_{se}$	$0.7S_T$	$S_{III}$
	м	—	м <sup>2</sup>	м <sup>2</sup>	тс	тс	тс	тс	тс	тс	тс	тс
Н0-Н2	44.8	0.132	13.5	13.5	197.1	215.1	41.1	109.2	—	13.3	±25.6	189.2
Н2-Н4	44.8	0.376	27.7	27.7	325.2	329.0	84.4	240.7	-42.1	27.9	±19.1	300.0
В1-В3	44.8	0.254	-22.4	-22.4	-320.3	-277.5	-68.3	-176.4	—	13.4	—	-258.1
В3-В5	44.8	0.500	-29.5	-29.5	-400.0	-347.8	-89.9	-217.0	—	19.9	—	-326.8
Н0-В1	44.8	0.132	-23.7	-23.7	-346.2	-298.7	-72.2	-191.8	—	12.4	—	-276.4
В1-Н2	6.73	0.123	-0.53	16.4	260.0	—	50.0	-7.8	—	10.8	—	207.8
	38.07	0.183	16.9					147.0				
Н2-В3	13.00	0.123	1.96	-9.8	-187.1	—	-29.9	24.6	—	7.9	—	-147.8
	31.8	0.123	-11.8					-110.0				
В3-Н4	19.3	0.123	-4.32	3.3	-60.5	—	10.1	-48.0	—	3.3	—	90.4
	25.5	0.123	7.6					120.1				
В1-Н1	11.4	0.482	5.7	5.7	122.6	—	12.6	77.7	—	1.6	—	91.9
Опорная реакция	44.8	0	22.4	22.4	337.3	—	68.3	188.3	—	11.5	—	268.1

Принятые обозначения расчетных величин даны на листе -25

Циф. л. подл. Подпись и дата 13.01.2011

Г.п.	Корнелюк	27.23
И.контр.	Ловляк	
В.к.г.	Ярыкова	
Инж.зк.	Чичурба	

3.501.2-176с.93.1-2

Таблица расчетных усилий элементов главных ферм пролетного строения $L_p=44.8$ м	Стандия	Лист	Листов
	Р	1	1
Гипротрансмост			

Элементы главных ферм	Элементы влияния				S <sub>I</sub> S <sub>II</sub>		Дополнительные сочетания на сейсмические нагрузки					
	λ	ℓ	ω	Σω			1,1S <sub>p</sub>	0,7S <sub>14</sub>	0,7S <sub>св</sub>	0,8S <sub>св</sub>	0,7S <sub>T</sub>	S <sub>III</sub>
—	м	—	м <sup>2</sup>	м <sup>2</sup>	тс	тс	тс	тс	тс	тс	тс	тс
Н0-Н2	55.00	0.100	16.0	16.0	221.0	249.1	50.2	119.7	—	11.6	31.4	212.9
Н2-Н4	55.00	0.300	37.3	37.3	423.0	432.3	116.9	267.4	-53.2	26.7	25.1	322.9
Н4-Н5	55.00	0.500	44.4	44.4	487.0	494.6	139.2	303.8	-60.2	31.1	25.1	439.0
В1-В3	55.00	0.200	-28.4	-28.4	-386.0	-337.3	-89.0	-207.9	—	14.7	—	-311.6
В3-В5	55.00	0.400	-42.6	-42.6	-559.0	-491.0	-133.6	-297.5	—	26.2	—	-457.3
В1-Н2	48.90	0.100	23.25	21.9	328.0	—	71.8	179.2	—	11.4	—	262.4
	6.10	0.100	-0.36					-5.3				
Н2-В3	42.80	0.100	-17.8	-16.35	-258.0	—	-51.3	-144.9	—	10.6	—	-206.8
	12.20	0.100	1.45					17.3				
В3-Н4	36.70	0.100	13.10	9.83	193.0	—	30.8	113.4	—	6.9	—	151.1
	18.30	0.100	-3.27		-27.0			-36.4				
Н4-В5	30.60	0.100	-9.11	-3.28	-131.0	—	-10.3	-84.4	—	2.5	—	-97.2
	24.40	0.100	5.83		76.0			58.8				
Н0-В1	55.00	0.100	-29.45	-29.45	-404.0	-352.0	-92.3	-218.4	—	11.6	—	-322.3
В1-Н1	11.00	0.500	5.50	5.50	120.0	—	12.2	75.3	—	11.3	—	88.8
Опорная реакция	55.00	0	27.50	27.50	386.0	—	86.2	210.0	—	11.1	—	307.3

Принятые обозначения расчетных величин даны на листе-25

Шифр подл. Подпись и дата. Взам. инв. №

ГИП	Корночков	<i>Т.П.</i>	Л.П.	<b>3.501.2-176с.93.1-3</b>		
Н.контр.	Лавидян	<i>Л.В.</i>				
Руч. гр.	Ярыкова	<i>Я.</i>				
Инж. 2к.	Чулюба	<i>Ч.</i>				
Таблица расчетных усилий элементов главных ферм пролетного строения $l_p = 55.0$ м				Стадия	Лист	Листов
				Р		1
				Гипротранспорт		

Элементы главных ферм	Элементы линий влияния						Дополнительные сочетания на сейсмические нагрузки					
	$\lambda$	$L$	$\omega$	$\Sigma \omega$	$S_I$	$S_{II}$	$1.1 S_p$	$0.7 S_{14}$	$0.7 S_{св}$	$0.8 S_{сейс}$	$0.7 S_T$	$S_{III}$
—	м	—	м <sup>2</sup>	м <sup>2</sup>	тс	тс	тс	тс	тс	тс	тс	тс
Н0-Н2	66.0	0.125	21.18	21.18	276.8	309.8	62.9	149.7	—	15.1	37.8	265.5
Н2-Н4	66.0	0.375	45.38	45.38	487.1	500.9	134.8	308.2	61.6	31.1	27.2	439.7
В1-В3	66.0	0.250	-36.30	-36.30	-467.0	-408.9	-107.8	-251.4	—	-21.0	—	-380.2
В3-В5	66.0	0.500	-48.40	-48.40	-604.1	-529.9	-143.7	-322.3	—	-31.0	—	-497.0
Н0-В1	66.0	0.125	-35.81	-35.81	-468.0	-407.9	-106.4	-253.1	—	-15.6	—	-375.1
В1-Н2	56.57	0.125	26.31	25.58	349.9	—	76.0	191.7	—	±15.3	—	283.0
	9.43	0.125	-0.73					-9.4				
Н2-В3	47.14	0.125	-18.27	-15.35	-245.4	—	-45.6	-139.9	—	±10.1	—	-195.6
	18.86	0.125	2.92					31.4				
В3-Н4	37.71	0.125	11.69	5.11	154.9	—	15.2	97.8	—	4.6	—	117.6
	28.29	0.125	-6.58					-72.7				
В1-Н1	16.5	0.500	8.25	8.25	156.2	—	17.2	97.3	—	2.3	—	116.8
Опорная реакция	66.0	0	33.0	33.0	437.5	—	98.0	237.6	—	9.7	—	345.3

Принятые обозначения расчетных величин приведены на листе-25

Инв. № подл. Подпись и дата в з.м. инв. №

Гип	Корноухов	<i>Т.П.</i>	В.П.
Н. контр.	Давыдян	<i>Л.В.</i>	
Ручк. гр.	Ярылькова	<i>Л.М.</i>	
Инж. к.	Мельничук	<i>М.В.</i>	

3.501.2-176с.93.1-4

Таблица расчетных усилий элементов главных ферм пролетного строения $l_p=66.0$ м	Стадия	Лист	Листов
	Р		1
			Гипотражемость

Элементы главных ферм	Элементы линий влияния						Дополнительные сочетания на сейсмические нагрузки					
	$\lambda$	$l$	$\omega$	$\Sigma \omega$	$S_I$	$S_{II}$	$1.15p$	$0.75H$	$0.75c_{cb}$	$0.85c_{cc}$	$0.75T$	$S_{III}$
	м	—	м <sup>2</sup>	м <sup>2</sup>	тс	тс	тс	тс	тс	тс	тс	тс
Н0-Н2	77.0	0.107	25.2	25.2	324.8	365.3	80.4	171.1	—	17.5	43.2	312.2
Н2-Н4	77.0	0.321	57.5	57.5	619.3	638.9	183.1	381.7	76.4	36.9	33.2	558.5
Н4-Н6	77.0	0.500	65.9	65.9	781.0	709.1	210.2	429.5	85.9	43.1	23.7	620.6
В1-В3	77.0	0.214	-44.5	-44.5	-568.7	-501.7	-142.0	-298.7	—	-24.8	—	-465.5
В3-В5	77.0	0.428	-64.6	-64.6	-811.8	-718.5	-206.1	-424.0	—	-44.4	—	-674.5
Н0-В1	77.0	0.107	-42.6	-42.6	-549.1	-481.7	-135.9	-289.2	—	-16.5	—	-441.6
В1-Н2	67.76	0.107	33.0	32.38	429.7	—	103.3	228.5	—	17.4	—	349.2
	9.24	0.107	-0.62		—	84.5	—					
Н2-В3	58.54	0.107	-14.6	-22.15	-321.4	—	-10.7	-175.5	—	-14.2	—	-260.4
	48.49	0.107	2.45		—	-57.8	—					
В3-Н4	49.3	0.107	17.45	11.95	223.2	—	38.1	129.6	—	9.9	—	177.6
	27.7	0.107	-5.5		—	31.2	—					
Н4-В5	41.46	0.071	-11.55	-3.07	-142.3	—	-9.8	-92.8	—	2.4	—	-105.0
	35.54	0.071	8.48		95.3	—	-8.0					
В1-Н7	16.5	0.500	8.15	8.15	156.7	—	17.7	97.3	—	1.3	—	116.3
В5-Н5	11.0	0.500	5.5	5.5	119.3	—	11.8	75.3	—	1.9	—	89.0
Опорная реакция	77.0	0	38.5	38.5	500.2	—	122.8	264.2	—	13.6	—	400.6

Принятые обозначения расчетных величин приведены на листе - 25

Гип	Корнюхов	<i>Кор</i>	2.73	3.501.2-176с.93.1-5	Таблица расчетных усилий элементов главных ферм пролетного строения $l_p=77.0$ м	Лист Р	Листов 1	Гипотрансмост.
Н.контр	Давидян	<i>Дав</i>						
Рук.гр.	Яранкоба	<i>Яран</i>						
Инж.к	Мельничук	<i>Мель</i>						

Элементы главных ферм	Элементы линий впадины				S <sub>г</sub>	S <sub>д</sub>	Дополнительные расчеты на геометрические нагрузки				
	l	d	ω	Σω			1/5p	0,754n	0,8Secc	0,75t	S <sub>т</sub>
—	м	—	м <sup>2</sup>	м <sup>2</sup>	тс	тс	тс	тс	тс	тс	тс
Н0-Н2	0,748	0,00	-0,024	26,25	377	492	95,3	-1,2	26,3	47,6	366,2
	87,264	0,139	26,274					197,0			
Н2-Н4	0,356	0,00	-0,00	40,54	631	730	204,3	-0,1	46,8	21,7	571,6
	87,643	0,394	40,548					298,8			
В1-В3	88,0	0,271	-46,886	-46,89	-616	-571	-163,4	316,5	31,9	—	-541,8
В3-В5	88,0	0,500	-63,222	-63,22	-819	-754	-217,9	-420,4	44,9	—	-683,2
Н0-В1	88,0	0,166	-49,054	-49,05	-638	-584	-161,2	-233,4	21,7	—	-516,3
В1-Н2	11,623	0,368	-1,134	34,06	462	—	115,2	-11,8	19,8	—	377,6
	76,316	0,184	35,204					242,6			
Н2-В3	25,347	0,276	4,564	-19,97	-316	—	-69,1	39,8	12,9	—	-157,7
	62,652	0,180	-24,542					-172,7			
В3-Н4	38,256	0,233	-9,564	6,40	-104	—	23,0	-85,8	6,0	—	145,6
	49,743	0,189	15,970					116,6			
В1-Н1	23,617	0,465	11,578	11,40	174	—	27,6	102,3	3,3	—	133,2
	-11,058	0,351	-0,482								
	26,782	0,212	0,400								
	-26,544	-0,033	-0,136								
Опорная реакция	88,0	0	44,0	—	580,4	—	—	302,3	34,6	—	333,9

Принятые обозначения расчетных величин приведены на листе-25

Гип	Корняков	27.9	27.9	3.501.2-176с.93.1-6	Таблица расчетных усилий элементов главных ферм пролетного строения l <sub>р</sub> =88,0 м	Страница	Лист	Листов
И. контр	Давыден	27.9	27.9			Р		1
рук. зр.	Ярыков	27.9	27.9			Гипотрашеост		
инж. зр.	Чупова	27.9	27.9					

Элементы главных ферм	Элементы линий влияния						Дополнительные сочетания на сейсмические нагрузки				
	$\lambda$	$L$	$\omega$	$\Sigma \omega$	$S_I$	$S_{II}$	$1,1 S_p$	$0,7 S_{14}$	$0,8 S_{сейс}$	$0,7 S_T$	$S_{III}$
—	М	—	М <sup>2</sup>	М <sup>2</sup>	Тс	Тс	Тс	Тс	Тс	Тс	Тс
Н0-Н2	0,634	0,130	35,03	35,03	500	655	133,4	-1,1	32,3	61,2	483,4
	109,365							256,6			
Н2-Н4	0,500	0,314	61,58	61,58	952	1098	311,2	448,5	62,1	34,1	856,0
	109,499										
Н4-Н6	110,0	0,500	69,19	69,19	1087	1212	370,4	501,3	70,0	21,6	963,3
В1-В3	110,0	0,233	-62,81	-62,81	-833	-783	-237,1	-416,8	39,7	—	-693,6
В3-В5	110,0	0,400	-95,47	-95,47	-1256	-1177	-355,6	-630,5	65,4	—	-1051,5
Н0-В1	110,0	0,133	-62,76	-62,76	-822	-761	-225,5	-417,6	24,1	—	-667,1
В1-Н2	11,010	0,500	-0,894	47,74	642	—	175,1	-9,0	23,5	—	525,0
	98,989	0,148	48,640					326,4			
Н2-В3	24,509	0,250	3,684	-33,99	-489	—	-125,3	32,3	19,1	—	-398,6
	85,490	0,164	-37,682					-254,2			
В3-Н4	36,206	0,240	-6,554	21,06	346	—	75,2	-51,2	13,3	—	278,1
	73,793	0,155	27,616					189,6			
Н4-В5	49,226	0,180	12,714	-5,86	-211	—	-25,1	92,5	3,5	—	-158,5
	60,773	0,185	-18,580					-129,9			
В1-Н1	23,695	0,464	11,382	11,68	173	—	30,3	99,9	1,4	—	131,6
	11,548	0,330	-0,432					-4,5			
	74,756	0,117	0,734								
Опорная реакция	110,0	0	55,0	—	726,9	—	202,1	367,4	30,8	—	600,2

Принятые обозначения расчетных величин приведены на листе - 25

Шб. и подл. Подпись и ? на Взам шиб. и

Гип	Корночуков	Иван	И. 93
Н.контр	Давыдов	Иван	
Рук. зр.	Ялыкובה	Иван	
Шнж. зр.	Узлова	Иван	

3.501.2-176 с. 93.1-7

Таблица расчетных усилий элементов главных ферм пролетного строения $l_p=110,0$ м	Стедия	Лист	Листов
	Р		1
Гипотра не мост			

Таблица 1

Продолжение таблицы 1

Панель	Основное сочетание		Дополнительное сочетание		Монтаж		Дополнительные сочетания на сейсмические нагрузки									
	S <sub>I</sub>	M <sub>I</sub>	S <sub>II</sub>	M <sub>II</sub>	S <sub>монтаж</sub>	M <sub>монтаж</sub>	1.15 p	0.7S <sub>14</sub>	0.7S <sub>T</sub>	0.8S <sub>сей</sub>	S <sub>III</sub>	1.1M <sub>p</sub>	0.7M <sub>ц</sub>	0.7M <sub>T</sub>	0.8M <sub>сей</sub>	M <sub>III</sub>
	ТС	ТСМ	ТС	ТСМ	ТС	ТСМ	ТС					ТСМ				
H0-H1	367	-26.6	334.1	-22.6	1079.2	-99.9	91.5	192.8	1.1	18.7	304.1	-6.8	-13.9	—	-2.4	-23.1
H1-H2	289.8	22.6	324.8	20.8	1027.3	-46.3	91.5	138.8	5.3	39.9	275.5	6.3	11.4	—	0.9	18.6
H2-H4	639.9	-17.3	640	-15.7	-561.5	-23.6	196.1	310.7	8.9	72.7	588.4	-4.1	-9.2	—	-1.0	-14.3
H4-H6	627.8	-20.4	619	-18.2	-310.4	-16.4	183.4	311.1	18.3	76.2	589.0	-4.4	-11.2	-0.3	-0.8	-16.7
H6-H8	414.0	-29.9	397.2	-26.4	-519.2	-20.7	55.6	250.9	32.1	±53.7	392.3	-5.9	-16.8	-0.6	-24.5	
	-172.2	12.9	-206.5	11.0			25.8	-138.6	-20.1		-186.6	-1.5	10.1	—	±1.2	9.8
H8-H9	-604.0	17.8	-605.2	15.8	-997.3	-13.9	-194.7	-286.5	-36.3	-28.7	-546.2	-2.0	13.9	-1.9	0.5	10.5
H9-H10	-559.2	-43.5	-719.3	-53.6	-1071.3	-26.0	-194.7	-255.2	-55.6	-62.7	-568.2	-8.6	-24.4	-14.9	-1.5	-49.4
B1-B3	-610.7	-19.5	-612	12.2	1068.5	-18.3	-167.4	-352.3	-1.9	-44.6	-566.2	-4.7	-10.4	0.1	-1.2	-16.2
B3-B5	-925.6	14.7	-852.4	13.9	651.9	-21.0	-216.4	-496.4	-3.9	-67.0	-783.7	-1.2	11.1	0.1	2.2	12.2
B5-B7	-767.9	-16.4	-701.2	10.9	616.7	-25.7	-145.9	-435.4	-5.9	-59.9	-647.1	-4.7	-8.2	—	-1.2	-14.1
B7-B9	-237.5	-17.1	-235.9	-16.9	1026.0	-26.7	43.4	-191.1	-7.7	±28.5	-183.9	-4.6	-8.8	-0.5	-0.6	-14.5
	402.6		394.2	-0.1			56.1	242.6	7.7		334.9			0.5		
B9-B11	1200.0	-36.9	1107.1	-31.1	1440.1	-29.4	362.8	586.0	9.3	49.1	1007.2	-8.9	-19.6	-0.2	-0.6	-29.3
B1-H2	487.6	6.9	440.1	6.2	370.6	9.5	116.3	259.9	1.6	29.0	406.8	-3.4	-2.5	—	-0.3	-6.2
H2-B3	343.0	9.1	-311.4	7.4	-328.7	8.3	-64.7	-194.8	-1.7	-21.3	-282.5	4.3	3.4	0.1	0.8	8.6
B3-H4	216.7	4.6	194.8	0.1	293.8	2.7	17.9	139.2	1.6	±13.6	172.3	2.5	1.5	—	0.1	4.1
	-122.0	4.6	-112.6	3.9			14.6	-95.6	-1.6		-96.2	2.5	1.5	—		4.1

Панель	Основное сочетание		Дополнительное сочетание		Монтаж		Дополнительные сочетания на сейсмические нагрузки									
	S <sub>I</sub>	M <sub>I</sub>	S <sub>II</sub>	M <sub>II</sub>	S <sub>монтаж</sub>	M <sub>монтаж</sub>	1.15 p	0.7S <sub>14</sub>	0.7S <sub>T</sub>	0.8S <sub>сей</sub>	S <sub>III</sub>	1.1M <sub>p</sub>	0.7M <sub>ц</sub>	0.7M <sub>T</sub>	0.8M <sub>сей</sub>	M <sub>III</sub>
	ТС	ТСМ	ТС	ТСМ	ТС	ТСМ	ТС					ТСМ				
H4-B5	241.7	4.7	203.5	-0.5	218.5	2.4	36	144.0	1.6	—	186.2	2.5	1.5	0.1	—	—
	-99.1	4.7	-76.3	4.1	-250.0	4.7	29.5	-90.0	-1.6	±4.6	-68.7	2.5	1.5	-0.1	0.2	4.3
B5-H6	-363.4	9.2	-313.5	9.5	227.0	4.8	-83	-196.3	-1.7	-10.8	-291.8	4.5	3.3	0.1	0.7	8.6
					-260.9	4.6										
H6-B7	506.8	8.1	447.9	8.8	297.1	4.5	135.5	259.9	1.9	22.2	419.5	3.6	3.2	0.2	0.3	7.3
B7-H8	-655.1	13.7	-571.1	9.3	-332.2	7.6	-183.9	-329.8	-1.6	-28.7	-544.0	6.7	4.9	0.2	0.7	12.5
H8-B9	813.9	12.5	708.2	11.6	381.2	5.7	236.5	404.2	2.5	33.1	676.3	5.6	4.8	-0.4	0.5	10.5
стойки	-7.7	M <sub>x</sub> =1.4 M <sub>y</sub> =6.7	—	—	-53.2	M <sub>x</sub> =0.2 M <sub>y</sub> =1.4	-7.1	-0.4	—	-3.0	-10.5	M <sub>x</sub> =0.3 M <sub>y</sub> =0.5	M <sub>x</sub> =0.8 M <sub>y</sub> =4.3	—	—	—
подвески	170.0	M <sub>x</sub> =1.2 M <sub>y</sub> =7.7	—	—	—	—	33.8	9.53	—	5.3	134.4	M <sub>x</sub> =0.3 M <sub>y</sub> =0.6	M <sub>x</sub> =0.6 M <sub>y</sub> =5.0	—	—	—
Крайняя опорная реакция	599.1	—	—	—	—	—	146.5	316.1	—	9.2	471.8	—	—	—	—	—
Средняя опорная реакция	1705.5	—	—	—	—	—	501.1	843.1	—	62.5	1406.7	—	—	—	—	—

Принятые обозначения расчетных величин даны на листе - 25

ГИП	Корноуков	И.И.	17.93
Н.контр.	Лавидян	И.В.	
Руч.зр.	Ярыкова	Е.А.	
Инж.зк.	Улялова	С.В.	
Инж.зк.	Мельничук	В.В.	

**3.501.2-176 с. 93.1-8**

Таблица расчетных усилий элементов главных ферм пролетного строения $l_p=2 \times 110,0 м$	Стация	Лист	Листов
	Р		1

Гипротранспост

Инж. И. Лавидян, Лавидян И.В., Ярыкова Е.А., Улялова С.В., Мельничук В.В.

Таблица 1

Элемент	Основное сочетание		Дополнит. сочетание		Монтаж		Дополнительные сочетания на сейсмические нагрузки									
	S <sub>I</sub>	M <sub>I</sub>	S <sub>II</sub>	M <sub>II</sub>	S <sub>МОНТ</sub>	M <sub>МОНТ</sub>	1,1S <sub>p</sub>	0,7S <sub>н</sub>	0,7S <sub>т</sub>	0,8S <sub>сейс</sub>	S <sub>III</sub>	1,1M <sub>p</sub>	0,7M <sub>н</sub>	0,7M <sub>т</sub>	0,8M <sub>сейс</sub>	M <sub>III</sub>
	тс	тм	тс	тм	тс	тм	тс					тм				
H0-H1	460,0	38,0	461,0	34,10	-1739,2	-74,35	129,4	231,4	8,5	22,7	392,0	10,0	19,6	0,3	3,2	33,0
H1-H2	380,4	32,9	446,2	32,00	-1103,7	-16,0	109,2	189,8	16,7	53,3	369,0	5,4	19,25	0,2	1,3	26,2
H2-H4	909,3	37,3	945,5	32,40	-1072,8	-27,55	274,8	446,2	22,1	100,1	840,2	12,0	17,7	0,2	1,9	34,8
H4-H6	1005,3	33,3	1017,9	32,10	-696,7	-23,65	297,2	495,7	40,3	111,1	944,3	10,5	16,0	0,3	1,1	27,9
H6-H8	866,2	36,4	861,1	34,40	-740,0	-31,1	208,4	460,5	51,4	105,0	825,3	10,4	18,2	0,3	1,2	30,1
H8-H10	457,0 -352,9	42,4	480,3 -389,4	42,00 -42,00	-1093,2	-31,2	25,3 -5,9	302,2 -242,9	70,3 -61,0	63,8	461,6 -373,6	±15,1	19,1	±0,9	1,7	36,8
H10-H11	-1014,1	35,8	-1081,0	-41,00	-1756,2	-14,9	-342,3	-470,3	-87,3	-54,5	-954,4	-7,6	19,7	-6,6	-0,7	34,6
H11-H12	-952,0	-83,8	-1148,9	-108,30	-1839,8	-47,8	-328,2	-436,7	-110,0	98,9	-937,8	-29,0	-38,4	-32,2	-1,5	101,1
B1-B3	-882,4	7,09	-808,8	7,09	1828,7	7,06	-253,2	-440,4	—	59,9	-753,5	7,09	—	—	1,5	8,6
B3-B5	-1320,2	6,52	-1213,2	6,52	1201,0	7,93	-364,5	-669,2	—	100,9	-1134,6	6,52	—	—	2,2	8,7
B5-B7	-1328,3	7,29	-1217,1	7,29	681,7	8,09	-833,2	-696,6	—	109,2	-1139,0	7,29	—	—	2,2	9,5
B7-B9	-903,5	9,70	-802,2	9,70	1173,5	7,20	-158,4	-521,6	—	80,4	-760,4	9,70	—	—	1,4	11,1
B9-B11	692,4	9,50	675,0	9,50	1777,0	8,64	158,2	374,1	—	36,8	569,1	9,50	—	—	0,4	9,9
B11-B13	1848,9	13,76	1698,8	13,76	2394,6	12,51	640,7	866,7	—	69,3	1546,7	13,76	—	—	1,1	14,8
H0-B1	-837,8	7,32	-730,7	M <sub>x</sub> =11,21 M <sub>y</sub> =35,10	-527,8	7,32	-241,1	-417,7	—	37,1	-695,9	7,32	—	3,89	0,9	12,1
B1-H2	666,0	1,75	569,8	1,75	536,7	1,75	184,8	336,8	—	36,7	558,3	1,75	—	—	0,4	2,2
H2-B3	-504,7	4,74	-428,3	4,74	-488,1	4,74	-122,7	-267,4	—	31,5	-421,6	4,74	—	—	1,0	5,7
B3-H4	359,1	1,09	300,3	1,09	435,8	1,09	65,1	205,8	—	24,0	294,9	1,09	—	—	0,1	1,2
H4-B5	-218,8	3,40	-175,3	3,40	-396,9	3,4	-1,1	-152,4	—	12,3	-165,8	3,40	—	—	0,6	4,0
B5-H6	-305,4	3,40	-255,1	3,40	345,2	1,46	-53,8	-176,1	—	6,1	-236,0	3,40	—	—	0,5	3,9

Шифр по л. подл. Подпись и дата

Продолжение таблицы 1

Элемент	Основное сочетание		Дополнит. сочетание		Монтаж		Дополнительные сочетания на сейсмические нагрузки									
	S <sub>I</sub>	M <sub>I</sub>	S <sub>II</sub>	M <sub>II</sub>	S <sub>МОНТ</sub>	M <sub>МОНТ</sub>	1,1S <sub>p</sub>	0,7S <sub>н</sub>	0,7S <sub>т</sub>	0,8S <sub>сейс</sub>	S <sub>III</sub>	1,1M <sub>p</sub>	0,7M <sub>н</sub>	0,7M <sub>т</sub>	0,8M <sub>сейс</sub>	M <sub>III</sub>
	тс	тм	тс	тм	тс	тм	тс					тм				
H6-B7	451,3	1,46	384,6	1,46	-288,2 340,0	1,46	117,9	233,4	—	13,8	365,1	1,46	—	—	0,4	1,9
B7-H8	-598,3	4,99	-514,0	4,99	-396,4	4,99	-176,9	-295,0	—	22,3	-494,2	4,99	—	—	1,0	6,0
H8-B9	752,4	1,75	649,3	1,75	442,0	1,75	236,8	360,9	—	31,2	628,9	1,75	—	—	0,4	2,2
B9-H10	-917,9	8,26	-793,8	8,26	-485,2	8,26	-297,4	-434,4	—	36,5	-768,3	8,26	—	—	1,0	9,3
H10-B11	1096,0	2,71	948,7	2,71	534,4	2,71	359,5	515,6	—	39,0	914,1	2,71	—	—	1,1	3,8
B11-H12	-1242,4	8,75	-1132,7	M <sub>x</sub> =19,73 M <sub>y</sub> =63,0	-565,6	8,75	-425,1	-572,8	—	35,3	-1033,2	8,75	—	10,98	1,2	20,9
Стойки	-20,0	M <sub>x</sub> =0,44 M <sub>y</sub> =15,16	—	—	-55,5	M <sub>x</sub> =0,25 M <sub>y</sub> =1,51	-15,0	-3,5	—	4,1	-22,6	M <sub>x</sub> =0 M <sub>y</sub> =1,55	M <sub>x</sub> =0,31 M <sub>y</sub> =9,95	—	—	—
Подвески	191,4	M <sub>x</sub> =1,36 M <sub>y</sub> =9,40	—	—	22,1	M <sub>x</sub> =1,4 M <sub>y</sub> =1,16	38,2	107,2	—	5,7	151,1	M <sub>x</sub> =0,4 M <sub>y</sub> =0,32	M <sub>x</sub> =0,7 M <sub>y</sub> =5,94	—	—	—
Крайняя опорная реакция	728,3	—	—	—	—	—	210,5	362,5	—	11,9	584,9	—	—	—	—	—
Средняя опорная реакция	2184,1	—	—	—	—	—	72,3	1022,8	—	121,2	1216,3	—	—	—	—	—

Принятые обозначения расчетных величин даны на листе -25

ГИП	Корнечков	Тех	2.93
Н.контр	Давыдова	И.Дол.	
Ручк. гр	Ярылькова	Эрм	
Инж. 1к	Мральничук	Эрм	
Инж. 2к	Чащова	Эрм	

3.501.2-176с.931-9

Таблица расчетных усилий элементов главных ферм пролетного строения L<sub>p</sub>=2x132м

Стация	Лист	Листов
Р		1

Гипотранспорт



Таблица 1

Элемент	Расчетные усилия			Расчетные усилия в связях от сейсмических нагрузок						Мсв Ме	
	$1.1S_p + S_q$	$1.2S_w \pm 0.8S_p$	$\Sigma S$	$1.1S_p$	$0.9S_p$	$S_q$	$0.7S_q$	$0.7S_T$	$0.8S_{сейс}$		$\Sigma S$
—	тс			тс.						мм	
КО-Н1	8.5	8.4	26.3	-1.22	-1.0	9.7	6.8	±8.2	±6.05	-23.1	0.022
	-12.0	-10.6	-29.5			-10.8	-7.6				
К1-Н2	9.7	6.4	20.0	-1.03	-0.85	10.7	7.5	±3.8	±6.06	-19.0	1.003
	-12.6	-8.3	-22.7			-11.6	-8.1				
НО-Д0	45.6	18.8	48.7	9.38	7.7	36.2	25.3	—	—	—	0.024
		-1.7									
Н1-Д1	52.1	18.4	51.9	11.09	-9.1	41.0	28.7	—	±6.13	45.9	0.02
		-1.8									
Н4-НН5	38.9	10.1	34.0	9.14	7.5	29.8	20.9	—	±1.74	31.8	0.02
К1-Д1	-34.1	—	—	-6.8	-5.6	-27.3	-19.1	—	±1.93	-27.8	0.02
											1.159

Таблица 2

Элемент	Расчетные усилия			Расчетные усилия в связях от сейсмических нагрузок						Мсв Мс	
	$1.1S_p + S_q$	$1.2S_w \pm 0.8S_p$	$\Sigma S$	$1.1S_p$	$0.9S_p$	$S_q$	$0.7S_q$	$0.7S_T$	$0.8S_{сейс}$		$\Sigma S$
—	тс			тс						мм	
КО-Н1	8.5	8.4	26.3	-1.22	-1.0	9.7	6.8	±8.2	±5.94	-23.0	0.022
	-12.0	-10.6	-29.5			-10.8	-7.6				
К1-Н2	9.7	6.4	20.0	-1.03	-0.85	10.7	7.5	±3.8	±6.52	-19.43	1.003
	-12.6	-8.3	-22.7			-11.6	-8.1				
НО-Д0	45.6	18.8	48.7	9.38	7.7	36.2	25.3	—	—	—	0.024
		-1.7									
Н1-Д1	52.1	18.4	51.9	11.09	9.1	41.0	28.7	—	±6.28	46.1	0.02
		-1.8									
Н4-НН5	38.9	10.1	34.0	9.14	7.5	29.8	20.9	—	±2.7	32.7	0.02
К1-Д1	-34.1	—	—	-6.8	-5.6	-27.3	-19.1	—	±2.51	-28.4	0.02
											1.159

Таблица 3

Наименование связи	Пояс	Расчетные усилия					Расчетные усилия в верхних связях					Мс.в.	
		$1.2S_p + S_q$	$\Sigma S$	$1.1S_p + 1.2S_w$	$1.2S_w - 0.9S_p$	$S_{max}$	от деформации поясов			от сейсмички	расчетные усилия		
—	—	тс					тс					мм	
Диагонали	В1-В2	-43.0	-40.7	-14.9	-3.1	-43.	-9.9	-8.1	-33.1	-23.2	±2.9	-36.0	0.436
	В2-В3		-39.9	-13.9	-4.1	-43							
	В3-В4	-53.2	-46.2	-14.1	-9.0	-53.2	-12.7	-10.4	-40.5	-28.4	±2.7	-43.8	
	В4-В5		-45.6	-13.2	-9.9	-53.2							
Распорки	В1-В3	—	—	—	—	61.4	—	—	—	—	±0.85	—	0.222
	В3-В5	—	—	—	—	75.9	—	—	—	—	±0.7	—	

- В табл. 1 дан расчет нижних продольных связей главных ферм  $L_p = 33.0; 33.8; 44.0; 44.8$  м. В табл. 2 дан расчет нижних продольных связей главных ферм  $L_p = 55.0$  м
- В таблицах 1, 2, 3  $\Sigma S = 1.1S_p + 0.8S_q + 1.2S_w + 0.8S_T$
- Расчет усилий в верхних продольных связях выполнен для пролетного строения  $L_p = 55.0$  м и дан в табл. 3.
- Верхние продольные связи пролетных строений  $L_p = 33.0; 33.8; 44.0; 44.8$  приняты тех же сечений, что и для  $L_p = 55.0$  м.
- Принятые обозначения расчетных величин даны на листе-25.

Гип	Карночов	Иван	В. В.
Н. контр.	Давидян	Иван	
Руч. зр.	Ярлыкова	Зор	
Инж. 2 к.	Учурова	Иван	

3.501.2-176 с. 93.1-10

Таблицы расчета нижних и верхних продольных связей главных ферм  $L_p = 33.0 \dots 55.0$  м

Страница	Лист	Листов
Р		1

Гипротрансмост

Шиб. А. подл. Подпись и дата

Таблица 1

Элементы фермы	Панель	Элементы линий влияния					Основное сочетание	Дополнительное сочетание	Расчетные усилия в связях от сейсмических нагрузок					
		$l$	$l$	$\omega_s$	$\omega_{му}$ соотв.	$\omega_{мх}$ соотв.			$\gamma_f S_p + \Sigma(1+\mu)\gamma_f \omega_s$	$\gamma_f S_p + 0.55 S_{п} + 0.75 \gamma^*$ $+ 0.8 \Sigma(1+\mu)\gamma_f \omega_s \gamma$	$n S_p$	$0.7 S_{14}$	$0.7 S_T$	$0.8 S_{сейс}$
—	—	м	—	м <sup>2</sup>	м <sup>2</sup>	м <sup>2</sup>	тс	тс	тс					
Диагональ связи	Н1-Н2	11.00	0.250	1.73	0.004	0.031	75.41	70.0	14.28	42.78	—	± 8.78	65.84	
	НО-Н1	55.00	—	3.28	-0.030	-0.044								
	Н1-Н2	18.15	0.454	2.36	-0.008	0.049	68.60	62.20	12.35	39.38	—	± 7.83	59.56	
	НО-Н1	46.75	—	2.36	-0.024	-0.040								
	Н2-Н3	19.25	0.428	2.93	-0.011	0.049	72.14	63.20	12.76	41.56	—	± 5.6	59.92	
	НО-Н1	43.24	—	1.89	-0.023	-0.004								
	Н3-Н4	22.00	0.500	2.97	-0.008	0.040	62.23	52.96	10.95	35.90	—	± 2.47	49.32	
НО-Н1	43.44	—	1.15	-0.014	-0.006									
Диагональ диафрагмы	Н1-Н2	12.90	0.426	1.19	0.003	-0.029	12.58	19.73	-8.16	14.52	± 4.5	± 6.68	17.54	
	НО-Н1	53.10	0.1713	-3.48	-0.04	-0.042	-45.88	-49.64		-26.41			-45.75	
	Н1-Н2	13.81	0.432	0.80	0	-0.029	3.67	14.33	-8.71	8.66	± 8.3	± 7.40	33.07	
НО-Н1	46.28	0.228	-3.22	-0.049	-0.007	-44.67	-50.62	-25.17		-49.58				
Распорка диафрагмы	Н1-Н2	7.90	—	-0.33	-0.004	0.040	-51.59	-43.60	-11.63	-27.97	—	± 2.2	-41.8	
	НО-Н1	54.69	0.195	-3.45	0.009	-0.002								
	Н1-Н2	13.06	—	-0.76	0.000	-0.011	-50.94	-42.98	-11.46	-27.84	—	± 2.2	-41.2	
НО-Н1	49.50	0.278	-3.00	-0.007	-0.005									

Таблица 2

Элемент связи	Панель связи	$S_{max}$	Расчетные усилия от сейсмических нагрузок				
			$n S_p$	$0.7 S_{14}$	$0.8 S_{сейс}$	$\Sigma 1.1 S_p + 0.7 S_{14} + 0.8 S_{сейс}$	
—	—	тс	тс			тс	
Диагональ	В1-В2	-82.0	18.9	-44.2	± 4.2	- 67.3	
	В2-В3	-82.0					± 3.5
	В3-В4	-81.4	-19.4	-43.4	± 3.2		-66.0
Распорка	В1-В3	—	17.8	-49.7	± 0.8	- 32.7	
	В3-В5	—	18.0	-49.3	± 1.0	- 32.3	
Портальное запяление распорка	Диагональ	АА1-В1	-23.0	-6.4	-5.4	± 2.7	-14.5
		А1-ВВ1	-19.7	-2.1	-5.0	± 2.7	- 9.8
	распорка	А1-АА1	8.1	1.9	4.3	± 0.2	6.4
		В1-ВВ1	24.3	5.7	13.0	± 0.8	19.5

1. В табл. 1 дан расчет нижних продольных связей  
В табл. 2 дан расчет верхних продольных связей.
2. Принятые обозначения расчетных величин даны на листе - 25

Гип	Корночков	Дата	2.93
Н.контр.	Давыдян	Подпись	
Руч. зр.	Ярыкова	Инициалы	
Инж. к.	Мельничук	Подпись	
<b>3.501.2-176с.93.1-11</b>			
Таблицы расчета нижних и верхних продольных связей главных ферм $l_p = 66.0$ м			Таблица Лист Листов Р 1
Гипротрансстрой			

Шифр л. подл. Подпись и дата Взам. инв. №

Таблица 1

Элементы фермы	Панель	Элементы линий влияния					Основное сочетание	Дополнительное сочетание	Расчетные усилия в связях от сейсмических нагрузок				
		$\lambda$	$l$	$\omega_s$	$\omega_{\text{му}} \text{ соотв.}$	$\omega_{\text{мх}} \text{ соотв.}$			$\gamma_f S_p + \sum (1+\mu) \gamma_f \omega_s \gamma$	$\gamma_f S_p + 0,55 \omega_w + 0,75 \gamma$	$n S_p$	$0,75 n$	$0,75 \tau$
		м	—	м <sup>2</sup>	м <sup>2</sup>	м <sup>2</sup>	тс	тс	тс				
Диагональ связи	Н0-Н1	11,00	0,250	1,68	-0,002	0,031	79,70	75,26	16,72	44,1	—	±8,6	69,42
		66,00		3,68	0,041	-0,014							
	Н1-Н2	18,19	0,454	2,29	0,008	0,026	74,26	68,49	14,72	41,7	—	±8,7	65,42
		57,75		2,95	0,030	-0,010							
	Н2-Н3	16,50	0,333	3,02	0,010	0,030	98,31	86,75	19,47	55,2	—	±8,8	83,47
		56,64		3,63	0,026	-0,008							
	Н3-Н4	15,58	0,471	2,54	0,009	0,020	71,55	62,28	13,74	40,5	—	±4,6	58,84
		60,93		2,22	0,032	-0,011							
	Н4-Н5	14,67	0,500	2,23	0,013	0,019	63,43	53,60	11,46	36,4	—	±2,2	50,06
		60,95		2,05	0,026	-0,006							
Диагональ диафрагмы	Н0-Н1	12,73	0,432	1,20	-0,004	-0,028	7,65	16,62	-11,31	13,3	±4,6	±7,0	13,59
		64,27	0,187	-4,23	-0,028	0,004	-53,84	-58,09		-29,8			-52,71
	Н1-Н2	11,73	0,46	0,78	-0,006	0,023	0,15	-14,41	-12,13	8,6	±5,0	±8,5	9,97
		56,92	0,130	-4,00	-0,023	-0,004	-53,90	-57,65		-29,2			-54,83
	Н2-Н3	16,50		0,23	0,000	-0,003	24,96	28,54	-1,07	18,2	±4,6	±6,2	27,93
		15,75	0,349	1,58	-0,004	0,056				-17,91			-23,33
Н3-Н4	7,98		-0,35	0,004	-0,009	-59,26	-50,33	-14,63	-31,2	—	±1,9	-47,73	
	65,74	0,205	-4,10	-0,029	0,004								
Н2-Н1	13,28		-0,90	0,000	-0,010	60,08	-50,94	-14,38	-32,0	—	±1,9	-48,28	
	60,50	0,182	-3,72	0,022	-0,007								
Н2-Н3	17,67		-0,78	0,003	-0,009	45,82	38,79	-10,68	-24,6	—	±1,4	-36,68	
	49,35	0,220	-2,54	-0,018	-0,001								

Таблица 2

Элемент связи	Панель связи	S <sub>max</sub>	Расчетные усилия от сейсмических нагрузок			
			1,1 S <sub>p</sub>	0,75 n	0,8 S <sub>сеис</sub>	$\sum 1,1 S_p + 0,75 n + 0,8 S_{\text{сеис}}$
		тс	тс			тс
Диагональ	В1-В2	-86,8				
			-21,7	-46,6	±4,7	-72,0
	В2-В3	-86,8				
			-20,6	-42,4	±4,0	-67,0
Распорка	В4-В5	-46,4	-11,8	-24,2	±1,7	-37,7
	В1-В3	—	24,7	51,7	±0,5	76,9
Портальное заполнение	В3-В5	—	24,0	49,9	±1,8	75,7
	Диагональ	АА1-В1	-26,9	-8,0	-5,2	±3,6
А1-ВВ1		-22,5	-2,0	-4,8	±3,6	-10,4
Распорка	А1-АА1	7,2	1,7	3,9	±0,2	5,8
	В1-ВВ1	28,1	6,6	14,8	±0,9	22,3

1. В табл. 1 дан расчет нижних продольных связей.  
 2. В табл. 2 дан расчет верхних продольных связей.  
 3. Принятые обозначения расчетных величин даны на листе 25

Шб. и проф. Подпись и дата. Взаим. шб. и

Гип	Козночков	Шб	Л. 93
Н. контр.	Давыдян	Шб	
Рук. гр.	Ярыкова	Шб	
Инж. ТК.	Мельничук	Шб	

3.501.2-176с.93.1-12

Таблицы расчета нижних и верхних продольных связей главных ферм $l_p = 77,0 \text{ м}$	Страница	Лист	Листов
	Р	1	1

Гипотрансмост

Таблица 1

Продолжение таблицы 1

Наименование элемента	Элемент	Элемент линий влияния				S <sub>I</sub>	S <sub>max</sub>	Дополнительные сочетания по сейсмические нагрузки					
		Л	L	ω	Σω			1.1S	0.75 <sub>c-14</sub>	0.75 <sub>T</sub>	0.85 <sub>сейс</sub>	S <sub>ш</sub>	
													TC
Диагональ диафрагм	A0-HH0	9,969	0,448	0,526	-4,08	-52,2	-75,0	-6,71	5,54	±7,7	±5,5	-51,8	
		78,050	0,107	-4,612					-31,86				
	H0'-K0'	0,365	0,00	-0,002	5,98	69,9	88,4	9,83	42,05	±9,2	±9,1	70,2	
		87,572	0,059	5,984					-0,25				
	A1-HH1	4,619	0,400	0,05	-2,30	-31,6	-47,1	-3,78	6,21	±3,7	±6,2	-33,1	
		8,049	0,437	-0,126									
		9,470	0,405	0,410									
	H1'-K1'	6,370	0,290	-0,112	4,19	50,8	61,7	6,89	-1,36	±5,1	±6,2	48,9	
		81,629	0,124	4,304					30,70				
	A2-HH2	18,807	0,317	0,322	-0,95	11,4	-29,0	-1,56	9,07	±2,6	±5,1	-21,2	
		2,677	0,498	-0,004									
		11,564	0,480	0,490									
	H2'-K2'	18,494	0,208	-0,284	3,94	50,0	53,6	6,48	-2,75	±4,0	±5,0	45,9	
		69,505	0,130	4,226					30,42				
	Диагональ связи	H0-A0	3,969	0,00	0,228	3,95	47,6	62,4	6,50	28,7	—	±4,6	39,8
			4,451	0,344	-0,082								
			79,462	0,124	3,812								
		K0'-HH1	0,116	0,00	-0,00	-0,09	21,5	37,9	-0,15	-1,07	—	±7,1	22,8
0,596			0,00	0,00									
5,424			0,437	-0,086									
15,488			0,441	1,342									
H1'-A1		66,490	0,111	-1,352	4,07	53,4	61,0	6,70	-9,81	—	±6,0	45,4	
		0,182	0,00	-0,00									
		87,740	0,102	4,070									
		0,077	0,00	-0,00									

Наименование элемента	Элемент	Элемент линий влияния				S <sub>I</sub>	S <sub>max</sub>	Дополнительные сочетания по сейсмические нагрузки				
		Л	L	ω	Σω			1.1S	0.75 <sub>c-14</sub>	0.75 <sub>T</sub>	0.85 <sub>сейс</sub>	S <sub>ш</sub>
Диагональ связи	K1'-HH2	10,320	0,354	0,106	-0,09	19,9	-25,8	-0,15	14,07	—	±5,5	19,4
		6,486	0,332	-0,072								
		14,553	0,484	1,160								
		56,639	0,126	-1,284								
	H2-A2	9,181	0,398	-0,126	4,85	59,6	60,1	7,98	-1,37	—	5,08	49,2
		78,818	0,139	4,978					36,13			
	K2'-HH3	47,419	0,265	2,576	2,36	33,7	35,4	3,88	20,86	—	4,0	28,7
		9,320	0,422	-0,036								
		0,214	0,486	0,00								
	H3-HH3	31,045	0,232	-0,184	2,31	27,4	26,5	3,80	16,49	—	1,5	21,8
		87,495	0,377	2,312					-0,01			

Инв. № подл. Подпись и д-та. Элем. инв. №

ГИП	Корноухов	Тель	И. 95
Н. канд.	Давыден	И. Вал	
Дир. г.р.	Лылькова	Э. Ю.	
Инж. 2к	Улюпова	Ю. И.	

3.501.2-176с.93.1-13

Таблица расчета усилий нижних продольных связей  
E<sub>p</sub> = 88,0М

Листов	Лист	Листов
P	1	2

ГИПРОТРАНСПОСТ

Таблица 1

Наименование элемента	Элемент	Элемент линий влияния				S <sub>I</sub>	Расчетные усилия от сейсмических нагрузок			
		λ	α	ω	Σω		1,1S <sub>p</sub>	0,75S <sub>c-14</sub>	0,85S <sub>свс</sub>	S <sub>ш</sub>
Распорка связи	Н0'-НН0'	13,589	0,405	-1,210	-1,37	-21,6	-2,26	0,7	± 0,2	-16,0
		8,038	0,329	0,064				-13,5		
		65,571	0,077	-0,222						
	Н1'-НН1'	8,229	0,332	0,064	-1,37	-22,2	-2,26	1,3	± 0,14	-16,3
		16,474	0,498	-1,106				-13,9		
		6,998	0,400	0,040						
	Н2'-НН2'	56,297	0,154	-0,364	-2,18	-31,0	-3,60	0,3	± 0,1	-22,9
		12,109	0,393	-0,046				-19,2		
		6,279	0,300	0,020						
	Н3'-НН3'	69,611	0,131	-2,164	-3,48	-39,5	-5,72	0,005	± 0,3	-29,6
		0,115	0,00	0,00				-23,6		
		87,599	0,417	-3,482						
Распорка диафрагм	К0-Д0	0,284	0,00	0,00	-5,83	-70,5	-9,60	3,9	± 2,3	-54,5
		2,354	0,00	-0,08				-42,6		
		6,944	0,453	0,346						
	К0'-Д0'	78,701	0,115	-6,102	4,41	56,1	7,25	34,2	± 1,6	43,1
		0,408	0,00	-0,002				-4,6		
		8,566	0,406	0,638						
	К1-Д1	8,217	0,472	-0,306	-4,62	-59,0	-7,60	2,1	± 1,2	-44,8
		70,807	0,172	4,080				-36,0		
		0,730	0,00	0,004						
	К1'-Д1'	14,958	0,437	-1,450	3,10	43,7	5,10	27,0	± 1,0	33,1
		5,181	0,487	0,122				-7,1		
		67,129	0,153	-3,306						
	7,286	0,254	-0,142							
	12,040	0,388	0,720							
	9,004	0,498	-0,408							
		59,668	0,139	2,936						

Продолжение таблицы 1

Наименование элемента	Элемент	Элемент линий влияния				S <sub>I</sub>	Расчетные усилия от сейсмических нагрузок			
		λ	α	ω	Σω		1,1S <sub>p</sub>	0,75S <sub>c-14</sub>	0,85S <sub>свс</sub>	S <sub>ш</sub>
Распорка диафрагм	К2-Д2	11,383	0,483	0,216	-4,20	-57,3	-6,91	3,3	± 1,6	-43,7
		15,252	0,425	-1,136				-35,2		
		3,901	0,221	0,068						
	К2'-Д2'	57,462	0,139	-3,356	1,15	29,8	1,89	19,6	± 0,6	22,1
		20,471	0,284	-0,532				-11,9		
		9,655	0,272	0,482						
			11,912	0,396	-0,572					
			45,961	0,203	1,774					

Принятые обозначения расчетных величин даны на листе-25.

3.501.2-176 с. 93.1-13

Лист  
2

Таблица 1

Продолжение таблицы 1

Наименование элемента	Элемент	Элемент линий влияния					S <sub>I</sub>	S <sub>max</sub>	Дополнительные сочетания на сейсмические нагрузки															
		L	L	ω	Σω	S <sub>I</sub>			S <sub>max</sub>	1,15p	0,75c-14	0,75r	0,85c <sub>гид</sub>	S <sub>ш</sub>										
															TC	TC	TC							
Диагональ связи	НО-ДО	3,522	0,00	0,208																				
		6,459	0,306	-0,186																				
		99,709	0,084	5,576																				
		0,308	0,00	-0,00																				
	КО-НН1	0,314	0,00	0,00																				
		5,932	0,437	-0,112																				
		16,048	0,411	1,308																				
		87,704	0,080	-1,034																				
	НН1-К1	0,272	0,00	-0,00																				
		17,958	0,497	1,882																				
		0,451	0,375	-0,00																				
	К1-НН2	91,367	0,117	2,156																				
		7,549	0,245	0,070																				
		10,166	0,300	-0,264																				
		14,295	0,430	1,026																				
	НН2-К2	77,988	0,107	-1,478																				
		7,991	0,457	-0,090																				
	К2-НН3	107,008	0,119	5,582																				
		24,823	0,410	0,394																				
		1,122	0,132	-0,00																				
		20,462	0,366	1,90																				
		8,106	0,382	-0,042																				
	НН3-К3	16,015	0,374	0,062																				
39,468		0,117	-0,072																					
1,943		0,00	-0,00																					
К3-НН4	12,256	0,412	0,040																					
	0,702	0,356	-0,00																					
	95,096	0,171	4,242																					
НН4-К4	59,979	0,235	2,942																					
	1,160	0,449	-0,00																					
	11,074	0,394	0,058																					
		37,785	0,223	-0,130																				

Наименование элемента	Элемент	Элемент линий влияния					S <sub>I</sub>	S <sub>max</sub>	Дополнительные сочетания на сейсмические нагрузки															
		L	L	ω	Σω	S <sub>I</sub>			S <sub>max</sub>	1,15p	0,75c-14	0,75r	0,85c <sub>гид</sub>	S <sub>ш</sub>										
															TC	TC	TC							
Диагональ диафрагм	ДО-ННО	11,713	0,470	0,95																				
		98,286	0,085	-6,08																				
	НО'-НО'	109,933	0,05	8,03																				
		0,066	0,00	-0,00																				
	К1'-Н1'	3,872	0,00	0,048																				
		9,437	0,440	-0,26																				
		10,228	0,493	0,562																				
		86,352	0,088	-2,896																				
	Н1'-Н1'	0,108	0,00	0,00																				
		4,413	0,419	-0,058																				
		105,502	0,097	5,012																				
	Н2'-Н2'	0,084	0,00	-0,00																				
		14,937	0,244	0,152																				
		8,773	0,406	-0,148																				
12,558		0,450	0,790																					
Н2'-Н2'	73,627	0,080	-1,988																					
	0,102	0,00	0,00																					
Н2'-Н2'	14,929	0,124	-0,07																					
	95,004	0,132	4,98																					
Н3'-Н3'	0,066	0,00	-0,00																					
	46,846	0,178	2,310																					
Н3'-Н3'	63,153	0,071	-1,750																					
	28,133	0,457	-0,440																					
Н3'-Н3'	81,866	0,127	4,768																					

ГИП	Корноухов	Инж.	2.23
Н.контр.	Лавдыж	Инж.	
Р.ж.г.р.	Ярлыкова	Инж.	
Инж. 2к.	Ухлопова	Инж.	

3.501.2-176 с.93.1-14

Таблица расчета усилий нижних продольных связей  
L<sub>p</sub> = 110,0 м

Лист	Лист	
	Р	1 2

ГИПРОТРАНСМОСТ

Инв. № подл. Подпись и с. по ведомств. №

Продолжение таблицы 1

Наименование элемента	Элемент	Элемент линий влияния				S <sub>I</sub>	Расчетные усилия от сейсмических нагрузок			
		λ	α	ω	Σω		1,15p	0,75 <sub>c-14</sub>	0,85 <sub>сейс</sub>	S <sub>III</sub>
		М	-	М	TC		TC			
Распорка связи	НО'-ННО'	0,173	0,00	0,00	-1,39	-22,7	-2,28	2,01	± 0,05	-16,6
		12,497	0,426	-1,240						
		9,769	0,392	0,142						
		87,559	0,058	-0,292						
	НН'-НН1'	10,183	0,460	0,206	-0,94	-17,6	-1,54	4,28	± 0,13	-12,9
		12,783	0,494	-0,824						
		10,390	0,436	0,152						
		76,642	0,115	-0,480						
	Н2'-НН2'	9,995	0,450	-0,034	-1,75	-27,2	-2,88	1,31	± 0,07	-19,9
		10,459	0,378	0,124						
		15,877	0,443	-1,046						
		3,752	0,422	0,008						
Н3'-НН3'	26,267	0,442	-0,308	-2,44	-37,1	-4,01	0,46	± 0,15	-27,4	
	2,497	0,494	0,002							
	18,261	0,467	-1,444							
	5,811	0,425	0,034							
Распорка диафрагм	КО-ДО	5,7161	0,166	-0,728	-5,60	-72,0	-9,50	7,76	± 1,91	-55,2
		1,908	0,00	-0,054						
	К1'-Д1'	98,969	0,092	-6,464	-4,77	-62,0	-7,84	4,39	± 1,15	-46,9
		0,897	0,00	0,008						
		14,314	0,423	-1,442						
		7,038	0,445	0,290						
87,749	0,101	-3,630								

Продолжение таблицы 1

Наименование элемента	Элемент	Элемент линий влияния				S <sub>I</sub>	Расчетные усилия от сейсмических нагрузок			
		λ	α	ω	Σω		1,15p	0,75 <sub>c-14</sub>	0,85 <sub>сейс</sub>	S <sub>III</sub>
		М	-	М	TC		TC			
Распорка диафрагм	К1'-Д1'	5,292	0,349	-0,084	4,18	56,4	6,87	34,69	± 1,13	42,7
		14,365	0,348	1,152						
		9,137	0,458	-0,408						
		81,204	0,142	3,526						
	КО'-ДО'	9,145	0,398	0,914	5,70	71,3	9,37	43,35	± 1,35	54,1
		7,930	0,467	-0,298						
		92,924	0,132	5,088						
		9,238	0,395	0,140						
	К2'-Д2'	16,790	0,350	-1,330	-4,86	-63,6	-7,99	5,22	± 1,54	-48,5
		7,026	0,473	0,300						
		76,945	0,118	-3,974						
		17,839	0,280	-0,244						
К2'-Д2'	12,009	0,349	0,750	1,96	35,4	3,22	22,53	± 0,53	26,3	
	11,107	0,450	-0,762							
	69,043	0,124	2,220							
	22,795	0,357	0,448							
К3'-Д3'	13,598	0,385	-1,024	-2,68	-43,6	-4,41	9,68	± 0,94	-32,8	
	8,108	0,488	0,472							
	65,497	0,104	-2,580							
	31,201	0,235	-1,008							
К3'-Д3'	10,087	0,276	0,688	1,05	32,6	1,73	21,59	± 0,22	23,5	
	12,357	0,369	-0,660							
	56,353	0,382	2,036							
	15,55									

Принятые обозначения расчетных величин даны на листе-25

Учб. ит. подл. Проект № 27111 В.Лаванд. П.З.

Таблица 1

Элемент связи	Панель связи	S <sub>max</sub>	Элемент линии влцяния			0,8Se <sub>свс</sub>	S <sub>ш</sub>		
			1,1S <sub>p</sub>	S <sub>q</sub>	0,7S <sub>q</sub>				
—	—	тс	тс						
Диагональ	B1-B2	-43,1	-9,1	-25,2	-17,6	± 3,0	-29,7		
	B2-B3	-37,4	-9,1	-25,2	-17,6	± 2,1	-28,8		
	B3-B4	-37,7	-10,6	-29,2	-20,4	± 1,9	-32,9		
Распорка	B1-B3	—	13,2	36,5	25,6	± 1,5	40,3		
	B3-B4	—	15,4	42,4	29,7	± 1,7	46,8		
Портальное заполнение	распорка	диагональ	AA1-B1	-41,0	-4,5	-12,8	-9,0	± 4,0	-17,5
			A-AA1	-26,0	-4,0	-11,5	-8,0	± 0,4	-12,4
			A1-AA1	—	3,5	13,4	9,4	± 0,3	13,2
			B1-BB1	—	6,9	19,8	13,9	± 0,5	21,3

Таблица 2

Элемент связи	Панель связи	S <sub>max</sub>	Расчетные усилия от сейсмических нагрузок						
			1,1S <sub>p</sub>	S <sub>q</sub>	0,7S <sub>q</sub>	0,8Se <sub>свс</sub>	S <sub>ш</sub>		
—	—	тс	тс						
Диагональ	B1-B2	-53,9	-11,5	-29,0	-20,3	± 3,6	-35,4		
	B2-B3	-47,7	-11,5	-29,0	-20,3	± 3,0	-34,8		
	B3-B4	-41,6	-11,7	-26,9	-18,8	± 2,6	-33,1		
	B4-B5	-37,0	-11,7	-26,9	-18,8	± 1,3	-31,8		
Распорка	B1-B3	—	16,8	42,1	29,5	± 1,3	47,8		
	B3-B5	—	16,9	39,1	27,4	± 1,3	46,6		
Портальное заполнение	распорка	диагональ	A1-BB1	-53,1	-5,0	-13,0	-9,1	± 5,2	-19,3
			A-AA1	-30,3	-4,1	-10,8	-7,6	± 2,3	-14,0
			A1-AA1	—	3,6	11,2	7,8	± 0,3	11,7
			B1-BB1	—	7,4	19,3	13,5	± 0,4	21,3

1. В табл. 1 дан расчет усилий верхних продольных связей и портального заполнения пролетного строения  $l_p = 88,0$  м.  
 В табл. 2 дан расчет усилий верхних продольных связей и портального заполнения пролетного строения  $l_p = 110,0$  м.  
 2. Принятые обозначения расчетных величин приведены на листе-25

Изд. и подл.  
 Подпись и дата  
 Взам инв. №

Гип	Корочков	11.93
Н. контр.	Давидян	
Рук. гр.	Ярыкова	
Инж. к.	Мельничук	

3.501.2-176с. 93.1-15

Таблицы расчета усилий верхних продольных связей и портального заполнения $l_p = 88,0$ м. $l_p = 110,0$ м	Стандия	Лист	Листов
	Р		1
Гипотрансмост			



Таблица 1

Таблица 2

Элементы связей	Панели	Расчетные усилия			Расчетные усилия в нижних связях				
		S <sub>I</sub>	S <sub>II</sub>	S <sub>монт</sub>	NS <sub>p</sub>	0,7S <sub>c-14</sub>	0,7S <sub>T</sub>	0,8S <sub>соед</sub>	S <sub>ш</sub>
		тс	тс	тс	тс	тс	тс	тс	тс
Диагонали связей	Н0-Н0'	33	52.6	-40.7	4.87	19.7	1.14	6.3	32.0
	Н0'-Н1	22	36.4	-56.8	2.3	13.8	1.2	10.9	28.2
	Н1-Н1'	47.9	54.5	-49	6.4	29.0	1.0	9.7	46.1
	Н1'-Н2	22.2	30.3	-46.5	1.1	14.8	1.5	8.8	26.2
	Н2-Н2'	65.9	63.8	-40.3	10.61	38.7	1.0	8.1	58.4
	Н2'-Н3	35.6	37.2	-39.4	7.57	19.6	1.8	6.6	35.6
	Н3-Н3'	54.0	48.3	22.6	9.24	31.36	1.0	5.0	46.6
	Н3'-Н5	41.3	43.6	-53.8	6.74	24.22	1.2	4.7	36.9
	Н5'-Н6	56.8	60.5	-50.5	10.34	31.55	2.45	5.0	50.3
	Н3'-Н4	41.8	38.7	-65.7	8.3	23.45	2.3	3.9	38.0
	Н6-Н6'	35.8	43.0	-84.0	1.1	24.3	1.2	8.2	34.8
	Н6'-Н7	68.6	77.2	-14.6	8.3	42.2	4.0	9.3	63.8
	Н7-Н7'	36.0	49.6	-46.2	2.3	23.6	1.2	10.7	37.8
	Н7'-Н8	86.1	99.1	-44.6	9.9	53.3	5.9	13.2	82.3
	Н8'-Н9	47.8	78.5	-66.1	-2.2	35.0	9.9	13.3	56.0
	Н8'-Н9	-39.5	-72.9	-	-3.1	-25.5	-8.9	-13.3	-51.8
	Н9-Н9'	-26.0	-59.2	-69.0	-5.5	-14.4	-1.9	-14.5	-36.3
	Н9'-Н10	-28.1	-59.5	-74.5	-6.4	-13.8	-3.3	-13.1	-36.6
	Н4-Н4'	35.1	31.8	-25.4	7.3	19.5	0.6	0.9	28.3
	Н4'-Н5	36.7	36.2	-24.8	7.7	20.3	0.8	1.2	30.0
Н8-Н8'	-65.8	-84.7	-64.5	-10.5	-38.7	-3.1	-14.2	-66.5	
Диагонали диаграм	Н0-Н0'	-53.7	-73.2	-	-2.9	-35.6	-4.0	-7.4	-49.9
	Н0'-Н1	82.0	87.7	-	10.5	50.0	3.6	13.0	77.1
	Н3-Н3'	32.7	32.5	-76.2	6.7	18.2	3.2	3.8	31.9
	Н5-Н5'	54.6	58.1	62.3	10.0	31.2	3.5	4.7	49.4
	Н5'-Н6	-27.1	-30.9	-76.0	2.2	-17.0	-2.3	-5.0	-22.1
	Н1-Н1'	-34.1	-44.5	-	-1.2	-23.0	-2.4	-9.8	-36.4
	Н1'-Н2	59.8	61.3	-	7.4	36.7	2.2	9.9	56.2
	Н2-Н2'	-18.6	-25.9	-	3.1	-15.2	-2.6	-7.3	-22.0
	Н2'-Н3	59.6	56.1	-	9.8	34.9	2.2	7.1	54.0
	Н3'-Н4	44.2	41.5	53.5	7.1	26.0	-2.6	3.7	34.2
	Н6-Н6'	81.8	68.0	61.6	9.1	36.9	4.4	9.1	59.5
	Н7-Н7'	74.3	86.2	-	9.6	45.3	6.1	12.1	73.1
	Н7'-Н8	-42.6	-61.6	-	-2.9	-27.8	-4.1	-12.6	-47.4
	Н6'-Н7	-38.7	-50.7	-90.7	-1.6	-26.0	-2.6	-9.1	-39.3
	Н8'-Н9	-73.8	-93.5	-	-9.9	-44.7	-11.0	-14.3	-79.9
Н8-Н8'	-30.6	-7.6	-	0.6	-21.8	-12.3	-13.9	-47.4	
Большие распорки	Н0-Н3', Н3'-Н9	73.9	88.2	-	2.5	50.0	12.3	13.9	78.7
	Н0-Н3', Н3'-Н9	-30.5	-27.9	7.8	-7.2	-16.3	-0.9	-0.6	-25.0
	Н4'	-25.3	-22.1	47.6	-3.5	-15.3	-0.3	-0.6	-19.7
	Н4'	-40.1	-35.9	13.6	-8.5	-22.1	-0.9	-0.4	-31.9
Малые распорки	Н0-Н10	-88.2	-81.4	-66.4	-8.9	-55.5	-7.5	-2.5	-74.4
	Н0-Н10	94.3	91.1	75.1	8.8	59.9	11.7	2.5	82.9

Элементы связей	Панели	Расчетные усилия			Расчетные усилия в верхних связях				
		S <sub>I</sub>	S <sub>II</sub>	S <sub>монт</sub>	NS <sub>p</sub>	0,7S <sub>c-14</sub>	0,8S <sub>соед</sub>	S <sub>ш</sub>	
		тс	тс	тс	тс	тс	тс	тс	
Верхние связи	диагонали	В1-В3; В3-В5; В5-В7; В7-В9	-38.9	45.2	-45.2	-9.1	-20.9	-3.5	-33.5
		В9-В11	-28.2	-11.7	58.2	-7.0	-14.8	-3.9	-25.7
		В1-В19	25.1	33.8	46.7	7.4	12.4	1.1	20.9
Портальные заполнения	диагонали	Н0-В1	9.3	23.7	34.05	2.4	4.8	5.0	12.2
		В9-Н10	14.0	37.0	54	4.1	6.9	6.2	17.2
	распорки	Н0-В1 В9-Н10	22.3	23.4	6.8	11.6	0.7	19.1	

1. В табл. 1 дан расчет нижних продольных связей  
В табл. 2 дан расчет верхних продольных связей
2. Принятые обозначения расчетных величин даны на листе -25

Шифр и подл. Подпись и дата Взам. инв. №

Гип	Корноухова	Л.В.	2.9
Н.контр	Давыдан	Л.В.	
Р.к.з.р.	Ярыкоба	Л.В.	
Инж. 2к	Чулюба	Л.В.	
Инж. 1к	Мельничук	Л.В.	

**3.501.2-176с.93.1-16**

Таблицы расчета усилий нижних и верхних продольных связей главных ферм L <sub>p</sub> = 2 x 110,0 м	Стандия	Лист	Листов
	Р		1

Гипотранспорт

Таблица 1

Элементы фермы	Панель	Основное сочетание	Дополнительное сочетание	Монтаж	Дополнительные сочетания на сейсмические нагрузки				Макс. Мс.В.		
					1,1S <sub>p</sub>	0,7S <sub>сч1ч</sub>	0,7S <sub>T</sub>	0,8S <sub>сч0</sub>		S <sub>III</sub>	
		тс	тс	тс	тс				тм		
Диагонали связей	Н0-Н1 Н3-Н4 Н4-Н5 Н7-Н8 Н8-Н9 Н9-Н9' Н10-Н11	44,5	67,2	-75,9	4,8	27,8	1,0	17,9	51,5	M <sup>3</sup> =3,545 M <sup>н</sup> =3,854 0,036	
	Н11-Н12	-32,6	-69,8	71,1	-2,4	-21,2	-9,8	-18,6	-52,0		
	Н9-Н10	50,8	69,7	44,3	4,8	32,2	3,4	14,6	55,0		
	Н1-Н2 Н2-Н3	54,0	56,3	-57,3	5,5	34,0	1,0	12,7	53,2	3,478 0,031	
	Н5-Н6 Н6-Н7	26,3	31,2	-26,0	2,3	16,8	0,7	6,7	26,5	0,855 0,022	
	Диагонали диафрагм	Н0-Н1 Н3-Н4 Н4-Н5 Н7-Н8 Н8-Н9 Н9-Н10 Н10-Н11 Н11-Н12	76,9	89,9	-105,9	9,0	47,5	4,9	15,3	-76,7	— 0,055
		Н1-Н2 Н2-Н3	65,2	64,1	-57,0	6,2	41,3	3,2	13,0	63,7	3,460 0,031
		Распорка большая Н0-Н10	-32,2	-26,9	57,1	-2,7	-20,7	—	-0,3	-23,7	1,059 0,011
		Распорка малая Н0-Н5 Н7-Н12	-70,0	-58,2	-70,1 82,9	-8,5	-43,0	—	-3,9	-55,4	— 0,022

Таблица 2

Элемент связи	Панель связи	Основное сочетание	Дополнительное сочетание	Монтаж	Дополнительные сочетания на сейсмические нагрузки				Мс.в Ме	
					1,1S <sub>p</sub>	0,7S <sub>сч1ч</sub>	0,8S <sub>сч0</sub>	S <sub>III</sub>		
		тс	тс	тс	тс				тм	
Верхние связи	Диагональ	В1-В11 В13-В23	-38,1	-47,2	60,8	-6,7	-22,0	-5,6	-34,3	M <sub>x</sub> =0,25 —
		В11-В13	31,6	28,9	46,0	10,4	14,8	1,0	26,2	M <sub>x</sub> =0,16 M <sub>x</sub> =2,53
	Распорка	В1-В11 В13-В23	55,2	46,6	-67,7	9,7	31,8	2,3	43,8	M <sub>x</sub> =0,22 —
		В11-В13	-45,8	-40,2	-55,1	-15,1	-21,5	-0,4	-37,0	M <sub>x</sub> =0,22 —
Нормальное заполнение	Диагональ	Н0-В1 В11-Н12	-19,9	-46,2	-43,9	-6,8	-9,2	-8,8	-24,8	M <sub>y</sub> =0,23 —
		Н12-В13 В23-Н24	33,2	28,8	16,9	11,3	15,3	0,8	27,4	M <sub>y</sub> =0,16 —

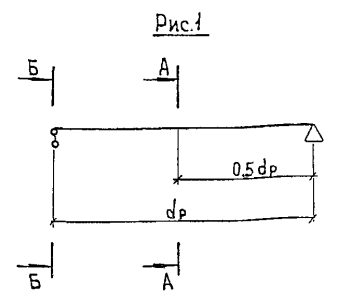
1. В табл.1 дан расчет нижних продольных связей  
В табл.2 дан расчет верхних продольных связей
2. Принятые обозначения расчетных величин даны на листе -25

Шк. и подл. Подпись и печать. Взам. инв. N

Гип	Корночуб	<i>С.К.</i>	И. 9с	3.501.2-176с. 93.1-17						
Н.контр	Давидян	<i>Д.В.</i>								
Рук. гр.	Ярыкова	<i>Я.</i>								
Инж. 3к	Новак	<i>Н.</i>								
Инж. 2к	Учурова	<i>У.</i>								
Инж. 1к	Мельничук	<i>М.</i>								
Таблицы расчета нижних и верхних продольных связей главных ферм $l_p = 2 \times 132 м$				<table border="1"> <tr> <td>Стандия</td> <td>Лист</td> <td>Листов</td> </tr> <tr> <td>Р</td> <td>1</td> <td>1</td> </tr> </table>	Стандия	Лист	Листов	Р	1	1
Стандия	Лист	Листов								
Р	1	1								
				Гипотрансмост						

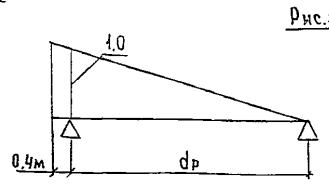
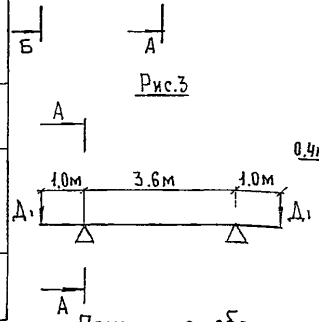
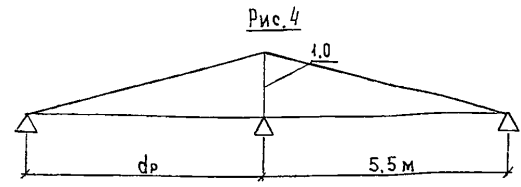
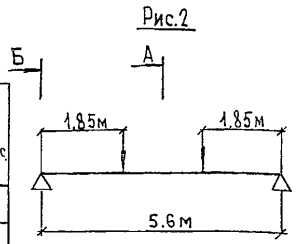
Усилия в продольной балке Табл.1

Рис.	d <sub>p</sub>	Расчетное сечение	ρ	g <sub>с14</sub>	n <sub>1</sub>	1+μ	Расчет на прочность				Расчет на сейсмические нагрузки							
							ω <sub>м</sub>	ΣM	ω <sub>а</sub>	ΣQ	1.1Q <sub>p</sub>	0.7M <sub>с14</sub>	0.8M <sub>сейс</sub>	ΣM <sub>сейс</sub>	1.1Q <sub>p</sub>	0.7Q <sub>с14</sub>	0.8Q <sub>сейс</sub>	ΣQ <sub>сейс</sub>
							м <sup>2</sup>	тсм	м	тс	тсм				тс			
1	5.5	А-А	1.49	12.45	1.284	1.507	3.78	97.2	—	—	6.20	63.70	2.55	72.45	—	—	—	—
		Б-Б		14.23			—	58.0	2.75	80.5	—	—	—	—	4.5	53.2	2.0	59.7
1	5.9	А-А	1.49	12.22	1.282	1.501	4.33	109.1	—	—	7.13	71.40	2.93	84.46	—	—	—	—
		Б-Б		13.97			—	65.1	2.95	84.3	—	—	—	—	4.8	55.6	2.1	62.5



Определение сосредоточенных сил D (рис.2)

Пролетное строение l <sub>p</sub>	Расчетная схема по рис.	l <sub>эф</sub>	ω	ρ	1.1Q <sub>p</sub>	γ	γ <sub>f</sub>	1+μ	Q <sub>TV</sub>	0.8Δ <sub>сейс</sub>	ΣΔ <sub>сейс</sub>
33.0	4	5.5	5.5	1.49	9.0	10.7	1.267	1.440	75.32	3.20	87.52
44.0											
55.0											
33.8	4	5.9	5.7	1.49	9.34	10.61	1.266	1.435	76.9	3.32	89.56
44.8											
33.0	5	5.5	3.15	1.49	5.16	13.95	1.282	1.501	59.2	1.29	65.65
44.0											
55.0											
33.8	5	5.9	3.35	1.49	5.48	13.78	1.281	1.496	61.9	1.37	68.75
44.8											



Принятые обозначения расчетных величин даны на листе-25

Гип	Корноузов	И.И.	И.И.
Н.контр.	Давыдов	И.И.	И.И.
Р.к. гр.	Ярыков	И.И.	И.И.
Инж. 1к	Мельничук	И.И.	И.И.

3.501.2-176с.931-18

Таблицы расчетных усилий в проезжей части пролетных строений l<sub>p</sub> = 33.0... 55.0 м

Стация	Лист	Листов
Р	1	2
Гипотранспорт		

Изд. и подл. Издательство «Взгляд»

Усилия в поперечной балке

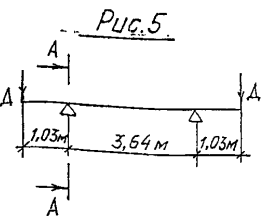
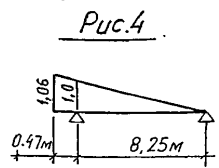
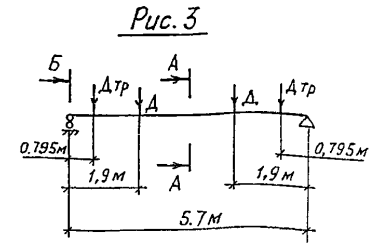
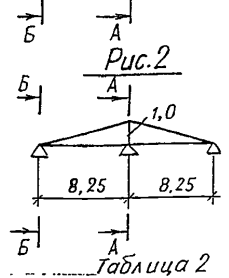
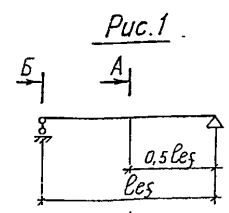
Табл. 3

Тип поперечной балки	Сбор нагрузок по рис.	Расчетное сечение	P	Расчет на прочность			Расчет на сейсмические нагрузки							
				$\Sigma \Delta$	$\Sigma M$	$\Sigma Q$	$\Sigma \Delta_{сейс}$	$1.1M_p$	$M_{Д, сейс}$	$Q_{8M, сейс}$	$\Sigma M$	$1.1Q_p$	$\Sigma \Delta_{сейс}$	$\Sigma Q$
—	—	—	тс/м	тс	тсм	тс	тс	тсм				тс		
Нормальная	2.4	А-А	0.24	116.6	217.0	—	87.52	0.95	161.91	6.70	169.56	—	—	—
		Б-Б			—	117.4		—	—	—	—	0.75	87.52	88.27
		А-А		119.2	222.8	—	89.56	0.95	165.69	6.97	173.61	—	—	—
		Б-Б			—	120.0		—	—	—	0.75	89.56	90.31	
Опорная	2.5	А-А	0.24	89.8	167.0	—	65.65	0.95	121.45	4.38	126.78	—	—	—
		Б-Б			—	90.6		—	—	—	—	0.75	65.65	66.4
		А-А		93.9	174.7	—	68.75	0.95	127.19	4.79	132.93	—	—	—
		Б-Б			—	94.7		—	—	—	0.75	68.75	69.5	
Двухкратная	3	А-А	—	112.0	112.0	112.0	—	—	—	—	—	—	—	

Шиб. N подл. Подпись и дата. Взам. инв. N

Определение сосредоточенных сил Д. Таблица 1.

Расчетная схема по рис.	Расчетное сечение	$\omega_{ef}$	$\omega$	$P$	$1,1 \Sigma DP$	$\dots$	$\chi t$	$1 \cdot M$	$0,7 \Delta \nu$	$0,8 \Delta \sigma_{seis}$	$\Sigma \Delta \sigma_{seis}$
—	—	$M$	$\frac{TC}{M}$	$TC$	$TC$	$TC$	—	—	$TC$	$TC$	$TC$
2	A-A Б-Б	5,7	8,25	1,43	12,98	9,71	1,251	1,387	97,28	4,32	114,56
4	A-A Б-Б	5,7	4,62	1,43	7,27	12,84	1,274	1,465	77,49	2,43	87,19



Усилия в поперечной балке.

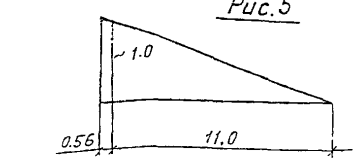
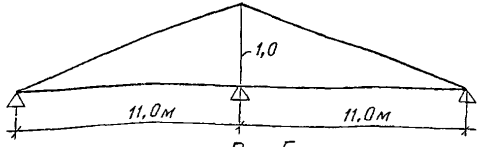
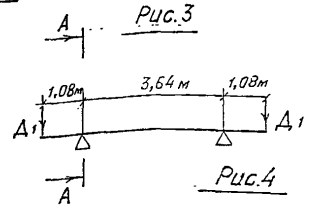
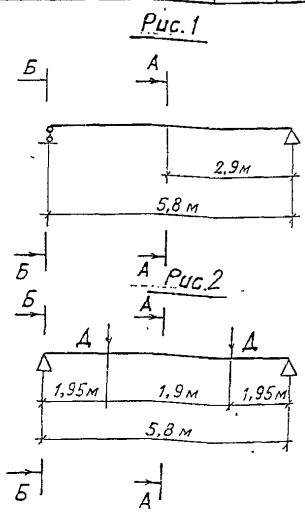
Тип поперечной балки	Сбор нагрузок по рис.	Расчетное сечение	P	Расчет на прочность			Расчет на сейсмические нагрузки						
				$\Sigma D$	$\Sigma M$	$\Sigma Q$	$\Sigma \Delta \sigma_{seis}$	$1,1 M_p$	$M_{\Delta \sigma_{seis}}$	$0,8 M_{\Delta \sigma_{seis}}$	$\Sigma M_{\Delta \sigma_{seis}}$	$1,1 Q_p$	$\Sigma \Delta \sigma_{seis}$
—	—	—	—	TC	TCM	TC	TC	TC M				TC	
Нормальная	2,3	A-A	0,25	151,93	286,5	—	114,56	1,02	217,66	8,38	227,06	—	—
		Б-Б		—	152,71	—	—	—	—	—	0,78	114,56	115,34
Опорная	3,4	A-A	0,25	117,97	223,4	—	87,19	1,02	165,66	8,55	175,23	—	—
		Б-Б		—	118,75	—	—	—	—	—	0,78	87,19	87,97
Домк. балка-бб	5	A-A	0,25	115,8	119,3	115,8	—	—	—	—	—	—	—
Домк. балка-ТМ				145,1	149,4	145,1	—	—	—	—	—	—	—

Принятые обозначения расчетных величин даны на листе -25

ГИП	Карноухов	И.В.	3.501.2-176 с.93.1-19	Таблицы расчетных усилий в сечениях поперечных балок проезжей части Lp=56.0м и 77.0м	Стадия P	Лист 1	Листов 1
Н.контр.	Давыдов	И.В.					
Рук.гр.	Ярылыкова	Э.Р.					
Инж.И.к.	Мельничук	В.И.					
			ГИПРОТРАНСМОСТ				

Улб. N подл. Подпись и дата (взята из архива № 1)

Пролет	Тип поперечной балки	Расчет на прочность			Расчет на сейсмические нагрузки									
		N	Q	M <sub>x</sub>	1,1Q <sub>p</sub>	1,1A <sub>p</sub>	0,7ΔV	0,8Δσ <sub>сейс</sub>	ΣΔσ <sub>сейс</sub>	ΣQ <sub>сейс</sub>	1,1M <sub>p</sub>	MΔσ <sub>сейс</sub>	0,8Mσ <sub>сейс</sub>	ΣM <sub>сейс</sub>
м		тс	тс	тс м	тс м									
88,0	нормальная	39,1	168,6	290,0	0,89	20,1	103,33	4,75	128,18	129,07	1,3	249,95	9,67	260,92
110,0		54,1	152,9	288,1		22,2	114,24	7,73	144,17	145,06		229,44	9,85	240,59
2×110,0		42,2	185,4	309,5		17,5	112,56	8,33	138,39	139,28		281,13	15,08	297,51
2×132,0	опорная	16,4	178,3	288,7	11,0	11,0	67,49	2,74	81,23	82,12	158,40	9,82	169,52	
88,0		28,9	108,3	173,0		11,0	60,35	3,68	75,03	75,92	146,31	13,56	161,17	
110,0		24,2	98,1	169,3		11,0	71,75	3,57	86,32	87,81	168,32	14,10	183,72	
2×110,0		7,2	113,4	209,6		20,4	117,39	5,86	143,65	144,55	280,12	20,12	301,54	
2×132,0		36,3	188,1	271,7										
88,0	дамкратная		168,9	182,0										
110,0			229,7	248,0										
2×110,0			190,4	205,7										
2×132,0			227,6	249,2										



Принятые обозначения расчетных величин даны на листе-25

ГНП	Корноуков	И.И.	И.И.	3.501.2-176 с.931-20	Таблица расчетных усилий в поперечных балках проезжей части L <sub>p</sub> =88,0; 110,0; 2×110,0; 2×132,0м	Стадия	Лист	Листов
И.контр.	Давыдов	И.И.	И.И.			P	1	
Рук. гр.	Ярлыкова	И.И.	И.И.					
Инж.т.к.	Мельничук	И.И.	И.И.					
						ГИПРОТРАНСПОТ		

Илл. N подл. Подпись и дата/Квал. инж. И.

Таблица 1

Пролетное строение	C <sub>p</sub>	Расчет на прочность			Расчет на сейсмические нагрузки							
		M	N	Q	1,1M <sub>p</sub>	0,7M <sub>y</sub>	0,8M <sub>сейс</sub>	ΣM <sub>сейс</sub>	1,1Q <sub>p</sub>	0,7Q <sub>y</sub>	0,8Q <sub>сейс</sub>	ΣQ <sub>сейс</sub>
м	м	тсм	тс	тсм				тс				
66,0 77,0	8,25	132,8	69,7	65,5	15,3	82,24	5,2	102,74	8,6	39,8	2,7	51,1

Расчетная схема

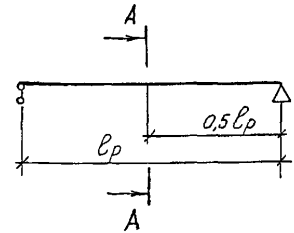


Таблица 2

Пролетное строение	C <sub>p</sub>	Расчет на прочность			Расчет на сейсмические нагрузки										
		M	N	Q <sub>max</sub>	1,1M <sub>p</sub>	0,7M <sub>y</sub>	0,8M <sub>сейс</sub>	ΣM <sub>сейс</sub>	1,1Q <sub>p</sub>	0,7Q <sub>y</sub>	0,8Q <sub>сейс</sub>	ΣQ <sub>сейс</sub>			
м	м	тсм	тс		тсм				тс						
88,0	11,0	198,7	254,6	171,6	17,3	127,00	8,61	152,91	1,0	32,34	3,31	36,65			
110,0		198,7	343,7	174,0					2,8	33,7		39,81			
2×110,0		215,6	124,6	111,2					16,0	139,72		147,11	0,7	13,86	17,87
2×132,0		195,9	319,5	85,6					11,3	129,22		149,13	1,7	52,29	57,30

Принятые обозначения расчетных величин даны на листе-25

ГНП	Карнауков	Тель	2.93
Н.контр.	Давидян	И.В.В.	
Рук.гр.	Ярыкова	Эр	
ЦНЖ.Т.к.	Мельничук	И.В.И.	

3.501.2-176с.93.1-21

Таблицы расчетных усилий в сечениях продольных балок проезжей части в пролетных строениях C<sub>p</sub>=66,0; 77,0; 88,0-110,0; 2×110; 2×132,0 м.

Градус	Лист	Листов
P		1

Гипротранспост

Копировал:

Формат А.3

Лист № подл. Подпись и дата

Подсчет сейсмических нагрузок на опорные части

Табл. 1

Наименование нагрузок	Измеритель	Обозначение	Пролетные строения $E_p$ , м											
			33.0	44.0	55.0	66.0	77.0	88.0	110.0	2*110.0	2*132.0			
			1	Постоянная нагрузка*	л.м	P	5.03	5.00	5.07	5.23	5.54	6.14	6.82	6.62
2	Сейсмическая нагрузка вдоль и поперек оси моста	Тяглов	T	S <sup>7</sup>	3.7	3.7	3.8	4.1	4.5	4.4	5.4	39.1	75.8	
		Вдоль	T	S <sup>8</sup>	7.4	7.4	7.5	8.1	8.9	8.8	10.8	78.1	151.5	
		Вдоль	T	S <sup>9</sup>	14.8	14.8	15.0	16.2	17.8	17.6	21.6	156.2	303.0	
3	Нагрузка на одну опорную часть	Вдоль моста	Тяглов	T	S <sup>7</sup>	1.9	1.9	1.9	2.1	2.3	2.2	2.7	19.5	37.9
			Вдоль	T	S <sup>8</sup>	3.7	3.7	3.8	4.1	4.5	4.4	5.4	39.1	75.8
			Вдоль	T	S <sup>9</sup>	7.4	7.4	7.5	8.1	8.9	8.8	10.8	78.1	151.5
		Поперек моста	Тяглов	T	S <sub>2</sub> <sup>7</sup>	1.0	1.0	1.0	1.1	1.2	1.1	1.4	9.8	18.9
			Вдоль	T	S <sub>2</sub> <sup>8</sup>	1.9	1.9	1.9	2.1	2.3	2.2	2.7	19.5	37.9
			Вдоль	T	S <sub>2</sub> <sup>9</sup>	3.7	3.7	3.8	4.1	4.5	4.4	5.4	39.1	75.8

\*) Постоянная нагрузка принята нормативная

Неущая способность одного болта анкерных креплений балансиров опорных частей

Табл. 2

Диаметр	Ст. 3 сп. 4			09Г20-8			Ч0Х		
	срез	смятие	растяжение	срез	смятие	растяжение	срез	смятие	растяжение
24	5.9	15.4	5.6	7.3	18.0	6.5	16.3	62.4	17.6
30	9.2	19.3	8.9	11.4	22.5	10.4	25.4	62.3	28.0
36**	13.5	25.5	12.1	15.5	28.5	14.1	34.5	62.2	37.2

Основание положения

1. Все элементы опорных частей проверялись на воздействие сейсмических сил.
2. Для пролетных строений  $E_p = 33.0 - 110.0$  м в расчетной сейсмичности 7, 8, 9 баллов опорные части изготавливаются по типовому проекту инв. № 583, для пролетных строений  $E_p = 2*110.0; 2*132.0$  м - по типовому проекту инв. № 982.
3. В таблице 3 даны диаметры, количество и материал болтов крепления верхних балансиров и анкерных болтов нижних балансиров и плит в зависимости от установки пролетных строений в зависимости от расчетной сейсмичностью 7, 8, 9 баллов в районах с расчетной температурой воздуха до  $-40^{\circ}\text{C}$  (обычное исполнение) или ниже  $-40^{\circ}\text{C}$  (северное исполнение).  
Сталь Ч0Х применять по ГОСТ 4543-71. Сталь 09Г2 применять термообработанную с обеспечением заданной вязкости при  $-70^{\circ}\text{C}$  не менее  $3\text{ кгс}/\text{см}^2$ .

\*\*\*) Неущая способность болта подсчитана с коэффициентом надежности  $K_n = 1.5$ .

ГИП	Корсаков	Тех. 2.91	
Инж. Зр. Давыдов	Ильин		
Инж. Зр. Яковлева	Ван		
Инж. Зк. Улитова	Ильин		
Инж. Зк. Мельничук	Ильин		

**3.501.2-176 с. 93.1-22**

Опорные части расчет на сейсмич.	Отдел	Лист	Листов
	P	1	2

Гипотрансмост

Инв. № 5, подл. Подпись и дата



Проверка болтов крепления балансиров на сейсмическую нагрузку... Таблица 3

Расчетный пролет СР, м	Тип опорной части	Высота	Верхний балансир						Нижний балансир					
			d болтов, мм.	Количество болтов в конструкции	Северное исполнение		Обычное исполнение		d болтов, мм.	Количество болтов в конструкции	Северное исполнение		Обычное исполнение	
					материал	требуется болтов (шт)	материал	требуется болтов (шт)			материал	требуется болтов (шт)	материал	требуется болтов (шт)
33.0	II	7	24	4	09Г2С-8	0,3	Ст3сп4	0,4	36	4	09Г2С-8	0,2	Ст3сп4	0,2
		8	"	"	"	0,6	"	0,7	"	"	"	0,4	"	0,5
		9	"	"	"	1,2	"	1,3	"	"	"	0,8	"	0,9
44.0	III	7	"	"	"	0,3	"	0,4	"	"	"	0,2	"	0,2
		8	"	"	"	0,6	"	0,7	"	"	"	0,4	"	0,5
		9	"	"	"	1,2	"	1,3	"	"	"	0,8	"	0,8
55.0	III	7	"	"	"	0,3	"	0,4	"	"	"	0,2	"	0,2
		8	"	"	"	0,6	"	0,7	"	"	"	0,4	"	0,5
		9	"	"	"	1,2	"	1,3	"	"	"	0,8	"	0,8
66.0	IV	7	30	"	"	0,2	"	0,2	"	"	"	0,2	"	0,2
		8	"	"	"	0,4	"	0,5	"	"	"	0,4	"	0,5
		9	"	"	"	0,8	"	0,9	"	"	"	0,8	"	0,8
77.0	V	7	"	"	"	0,2	"	0,2	"	"	"	0,2	"	0,3
		8	"	"	"	0,4	"	0,5	"	"	"	0,5	"	0,6
		9	"	"	"	0,8	"	1,0	"	"	"	0,9	"	1,1
88.0	V	7	"	6	"	0,2	"	0,2	"	"	"	0,2	"	0,3
		8	"	"	"	0,4	"	0,5	"	"	"	0,5	"	0,6
		9	"	"	"	0,8	"	1,0	"	"	"	0,9	"	1,1
110.0	VI	7	"	"	"	0,2	"	0,3	"	"	"	0,3	"	0,3
		8	"	"	"	0,5	"	0,6	"	"	"	0,6	"	0,6
		9	"	"	"	1,0	"	1,2	"	"	"	1,1	"	1,2
2*110.0	VI	7	"	"	"	1,7	"	2,1	"	"	"	1,8	"	2,2
		8	"	"	"	3,4	"	4,3	"	"	"	3,9	09Г2С-8	3,9
		9	"	"	40X	3,1	40X	3,1	"	"	40X	3,2	40X	3,2
2*132.0	VII	7	"	"	09Г2С-8	3,3	Ст3сп4	4,1	"	6,0	09Г2С-8	3,8	09Г2С-8	3,8
		8	"	"	40X	3,0	40X	3,0	"	"	40X	3,1	40X	3,1
		9	"	"	"	6,0	"	6,0	"	"	"	6,0	"	6,0

3.501.2-176 с. 93.1-22

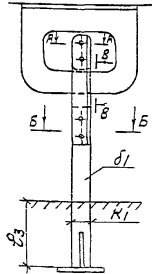
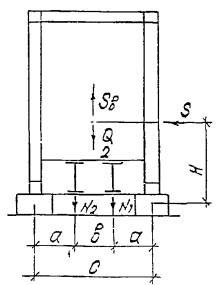
Лист

2

N п.п.	Наименование	Углы наклона	Обозначение	Пролетные стропения, м							
				Р <sub>1</sub> =110.0	Р <sub>2</sub> =88.0	Р <sub>3</sub> =77.0	Р <sub>4</sub> =66.0	Р <sub>5</sub> =55.0	Р <sub>6</sub> =44.0	Р <sub>7</sub> =33.0	
1	Масса пролетного стропения	Г	Q	748.8	539.4	426.9	345.9	278.8	219.8	164.1	
2	Вертикальная сейсмическая сила на один конец	Г	S <sub>B</sub>	21.0	19.3	16.6	15.8	13.9	14.4	11.7	
3	Горизонтальная сейсмическая сила на один конец	Г	S	10.8	8.8	8.9	8.1	7.5	7.4	7.4	
4	Расстояние от центра шарнира опорной части до цт. пролетного стропения	М	H	5.2	4.8	3.7	3.4	2.7	2.6	2.4	
5	Усилия в закрепляющем устройстве от действия сил $N_1 = \frac{S \cdot H \cdot \frac{a}{2} + S_B \cdot \frac{a}{2}}{(a+B) + \frac{a^2}{2B}}$	Г	N <sub>1</sub> *	-202.2	-141.4	-111.2	-88.5	-71.0	-53.2	-38.4	
	$N_2 = \frac{a \cdot K_1}{a+B}$	Г	N <sub>2</sub> *	-101.4	-71.6	-55.6	-44.2	-35.0	-26.2	-19.0	
6	Расчетная растягивающая сила антисейсмического устройства	Г	S' <sub>B</sub>	20.2	14.9	12.3	9.8	8.6	6.8	5.2	

Схема нагрузок

Расчетная схема



Расчет конструкции антисейсмического устройства

1. Проверка уголков анкера на прочность (сечение А-А):

$$\sigma = \frac{20200}{2(12.3 - 2.5 \cdot 0.8)} = 980 \text{ кгс/см}^2$$

2. Проверка анкера на прочность (сечение Б-Б):

$$F_{нт} = 8 \cdot 2.0 \cdot 2.5 \cdot 2.0 = 11.0 \text{ см}^2 \quad \sigma = \frac{20200}{11.0} = 1835 \text{ кгс/см}^2$$

3. Проверка фланжки на срез (сечение В-В)

$$\sigma = \frac{S_B}{F \cdot 0.75} = \frac{20200}{10.8 \cdot 1.6 \cdot 0.75} = 1590 \text{ кгс/см}^2$$

4. Проверка выскопрочных долтов анкера на срез

$$\phi = 22 \text{ мм}; \quad A = \frac{3.14 \cdot 2.2^2}{4} = 3.8 \text{ см}^2 \quad \sigma = \frac{20200}{2 \cdot 3.8} = 2650 \text{ кгс/см}^2$$

$$N_B = R_B \cdot m_B \cdot A \cdot n_B; \quad N_B = 4000 \cdot 0.9 \cdot 3.8 \cdot 2 = 27.4 \text{ т}$$

$$n \geq \frac{20.2}{27.4} \geq 0.74 \text{ шт.}$$

5. Расчет заделки анкера: (по "Инструкции по проектированию железобетонных конструкций")

$$n \geq \frac{S'_B}{0.5 R_p} \geq \text{где } R_p = 9.5 \text{ кгс/см}^2 \text{ - расчетное сопротивление бетона на растяжение}$$

n - величина проекций поверхности выкалывания

$$n \geq \frac{20200}{0.5 \cdot 9.5} \geq 4253 \text{ см}^2; \quad n = (K_1 + E_3 \cdot 2)(\delta_1 + E_3 \cdot 2);$$

$$n = (8 + 63.2)(2 + 63.2) = 17152 \text{ см}^2 > 4253 \text{ см}^2$$

\*) Знак "-" обозначает сжатие

\*\*) Усилия в закрепляющих устройствах от действия вертикальных и горизонтальных сил получены сжимающие, поэтому антисейсмическое устройство рассчитывается на растягивающую силу, равную 10% опорной реакции от собственного веса пролетного стропения.

Группа	Корковухов	Колосов	И.И. 99
Автор	Лавинья	И.И. 99	
Сух. пр.	Яковлева	С.С.	
Инж. 2 к.	Зячкова	З.И.	
Инж. 1 к.	Кельвичук	В.И.	

3.501.2-176 с. 93.1-23

Расчет антисейсмического устройства R <sub>p</sub> = 33.0; n = 110.0 м	Листов	Листов
	Р	1

Гипотетическая

Шкала 1:1. Подпись и дата. Имя, отчество, фамилия.

Наименование	Ширитель	Обозначение	Пролетные строения, м	
			ℓ <sub>р</sub> = 2 × 110,0	ℓ <sub>р</sub> = 2 × 132,0
1 Масса пролетного строения	Т	Q	1490,6	2049,6
2 Вертикальная сейсмическая сила на один конец	Т	S <sub>B</sub>	15,6	19,7
3 Горизонтальная сейсмическая сила на один конец	Т	S	78,1	151,5
4 Расстояние от центра шарнира опорной части до ц.т. пролетного строения	М	H	5,3	5,4
5 Усилия в закрепляющем устройстве от действия сил $N_1 = \frac{S \cdot H - \frac{Q}{2} \cdot \frac{c}{2} + S_B \cdot \frac{c}{2}}{(a+b) + \frac{a^2}{a+b}}$	Т	N <sub>1</sub> *)	-351,7	-433,2
$N_2 = \frac{a \cdot N_1}{a+b}$	Т	N <sub>2</sub> *)	-178,1	-219,4
6 **) Расчетная растягивающая сила антисейсмического устройства	Т	S <sub>B</sub> '	50,1	72,3

Расчет конструкции антисейсмического устройства  
1. Проверка уголков анкера на прочность (сечение А-А):

$$\sigma = \frac{72300}{2(19,24 - 2,5 \cdot 1,0)} = 2160 \text{ кгс/см}^2;$$

2. Проверка анкера на прочность (сечение Б-Б):

$$F_{HT} = 11 \cdot 3,2 - 2,5 \cdot 3,2 = 27,2 \text{ см}^2 \quad \sigma = \frac{72300}{27,2} = 2660 \text{ кгс/см}^2;$$

3. Проверка фасонки на срез (сечение В-В):

$$\sigma = \frac{S_B'}{F \cdot 0,75} = \frac{72300}{10,6 \cdot 3,2 \cdot 0,75} = 2840 \text{ кгс/см}^2;$$

4. Проверка высокопрочных болтов анкера на срез:

$$\phi = 22 \text{ мм}; \quad A = \frac{\pi \cdot 2,2^2}{4} = 3,8 \text{ см}^2$$

$$N_B = R_{Bc} \cdot m_{Bc} \cdot A \cdot n_s; \quad N_B = 4000 \cdot 0,9 \cdot 3,8 \cdot 2 = 27,4 \text{ т}$$

$$n \geq \frac{72,3}{27,4} \gg 2,64 \text{ (шт)}$$

5. Расчет заделки анкера: (по "Инструкции по проектированию железобетонных конструкций")

$$n \geq \frac{S_B'}{0,5 R_p}; \quad \text{где } R_p = 9,5 \text{ кгс/см}^2 - \text{расчетное сопротивление бетона на растяжение}$$

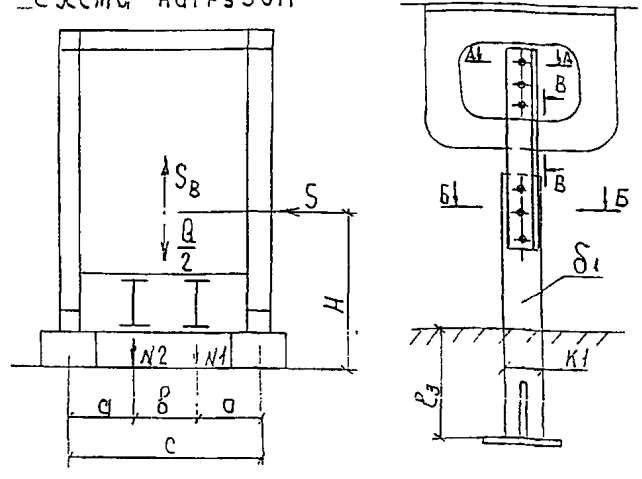
$$n \geq \frac{72300}{0,5 \cdot 9,5} \gg 15220 \text{ см}^2; \quad n = (K_1 + \ell_3 \cdot 2) (\delta_1 + \ell_3 \cdot 2)$$

$$n = (11 + 67,5 \cdot 2) (3,2 + 67,5 \cdot 2) = 20177 \text{ см}^2 > 15220 \text{ см}^2;$$

\*) Знак "-" обозначает сжатие  
\*\*) Усилия в закрепляющих устройствах от действия вертикальных и горизонтальных сил получены сжимающие, поэтому антисейсмические устройства рассчитываются на растягивающую силу, равную 10% опорной реакции от собственного веса пролетного строения

Расчетная схема

Схема нагрузок



ГИП	Корночкин	Л. 93	3.501.2-176с.93.1-24		
Н.контр.	Лавидян	Лавидян	Студия	Лист	Листов
Рук. гр.	Являкова	Являкова	р		1
Инж. зк.	Улипова	Улипова	Расчет антисейсмического устройства		
Инж. зк.	Мельничук	Мельничук	ℓ <sub>р</sub> = 2 × 110,0 м ; 2 × 132,0 м		
			Гипротрансмест		

Шиб и подл. Подпись и дата Взам. инв. №

В таблицах расчетных усилий элементов главных ферм

- $l$  - длина участка линии влияния, м
- $\alpha = \frac{a}{l}$  - положение вершины участка линии влияния
- $\omega$  - площадь участка линии влияния, м
- $S_p = p \cdot \omega$  - усилие от постоянной нагрузки, тс
- $q_{c-1y}$  - эквивалентная нагрузка, тс/мм
- $S_k = q_{c-1y} \cdot \omega$  - усилие от постоянной эквивалентной нагрузки, тс
- $1 + \mu$  - динамический коэффициент
- $\mu, \gamma_f$  - коэффициент перегрузки от временной нагрузки
- $S_{cв}$  - усилие, снимаемое связями, тс
- $S_{c-1y} = \mu \cdot (1 + \mu) \cdot S_k$  - усилие от постоянной эквивалентной нагрузки с учетом динамического коэффициента, тс
- $S_z = 1.1 S_p + S_{c-1y} + S_{cв}$  - усилие от постоянной нагрузки с учетом динамического коэффициента и снимаемого усилия, тс
- $S_T$  - усилие от торможения, тс
- $S_{св\delta c}$  - усилие от свистки, тс
- $S_{\Sigma} = 1.1 S_p + 0.8 S_{c-1y} + 0.8 S_{cв} + S_T + 0.8 S_T$  - суммарное усилие от постоянной нагрузки с учетом динамического коэффициента, торможения и свистки, тс
- $S_{\Sigma} = 1.1 S_p + 0.7 S_{c-1y} + 0.7 S_{cв} + 0.7 S_T + 0.8 S_{св\delta c}$  - суммарное усилие от постоянной нагрузки с учетом динамического коэффициента, торможения, снимаемого усилия и свистки, тс

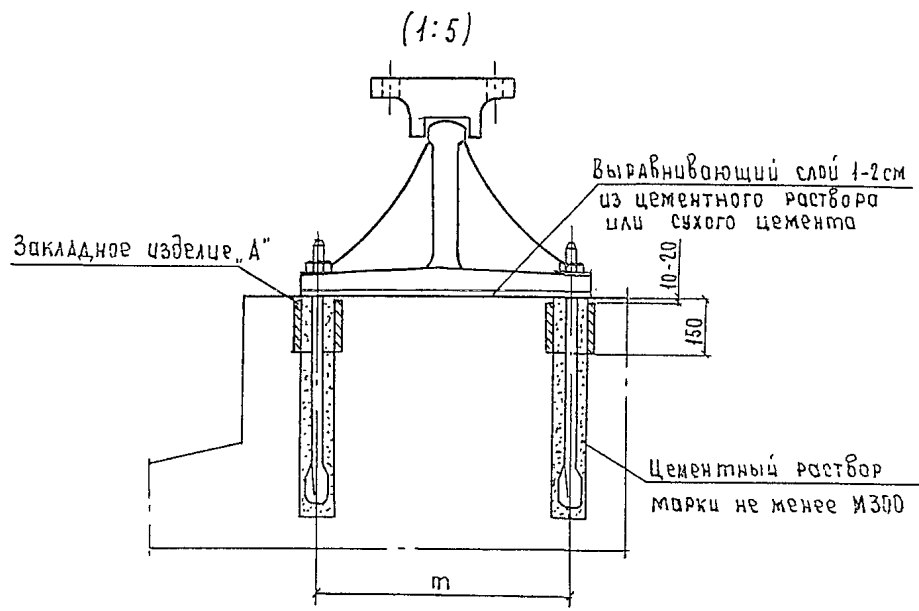
В прочих таблицах

- $F_{нт}$  - площадь поперечного сечения нетто, см<sup>2</sup>
- $l_{ef}$  - расчетная длина, м
- $l_p$  - расчетная длина панели, м
- $D$  - реакция продольной балки
- $R_{\delta c}$  - расчетное сопротивление болтов срезу
- $\mu \delta$  - коэффициент условий работы соединения
- $n_3$  - число срезов в соединении
- $M_{св}$  - изгибающий момент от собственного веса

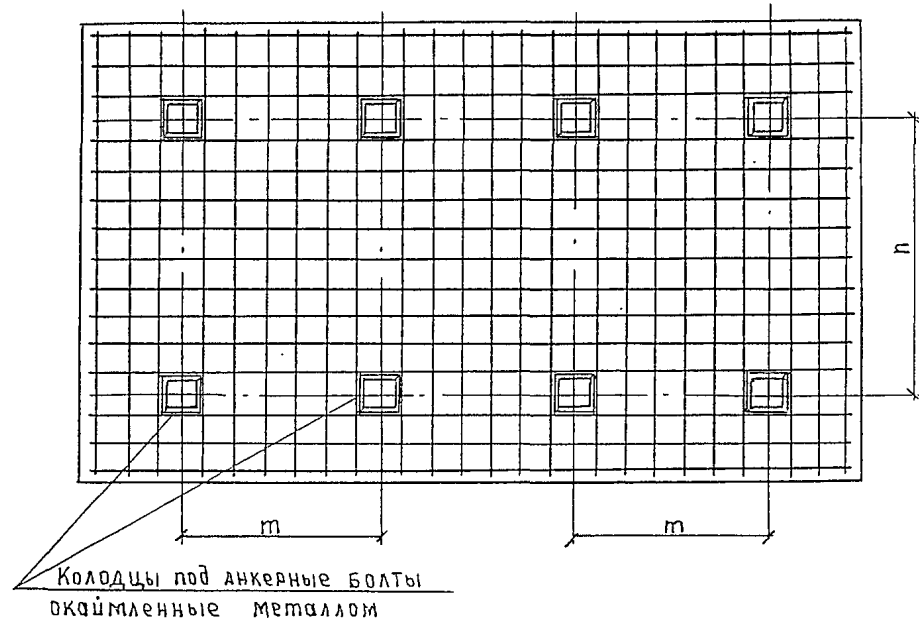
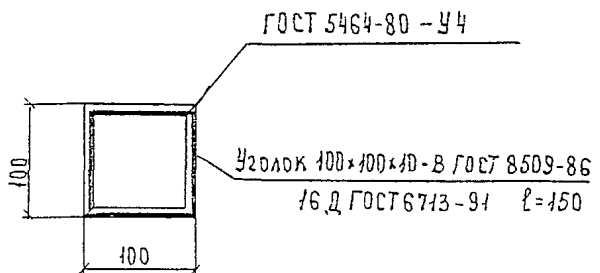
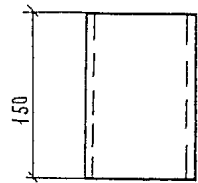
Исх. № 19/1001. Проект № 1. Проект № 1. Проект № 1.

ГЛУП	Корсаков	Инж. А. П. С.		3.501.2-176с. 93.1-25	Основные буквенные обозначения величин	Страница	Лист	Листов
И. контр.	Добуднев	Инж. В. В. С.				Р		1
Р. эк. гр.	Ярлыков	Инж. В. В. С.				Гипотранспорт		
Инж. 2 к.	Узлова	Инж. В. В. С.						

План арматуры подферменника



Закладное изделие „А“



1. На чертеже, как пример, показано прикрепление к подферменнику неподвижных опорных частей. Прикрепление к подферменнику подвижных опорных частей делается аналогично.
2. Закладные изделия установить и приварить к арматуре подферменника перед бетонированием.
3.  $m; n$  - расстояния между осями анкерных болтов в опорных частях
4. Масса на одно закладное изделие 4,5 кг.

Гип	Корноухова	Ткач	17.93	<b>3.501.2-176с.93.1-26</b>	Прикрепление опорных частей к подферменникам закладные детали	Студия	Лист	Листов
Н.контр.	Лавицкий	А.Вал				Р		1
Руч. зр.	Ярыков	Лоп				Гипроотра немоет		
Инжс	Будыновская	Буды						

Шкб. и подл. Подпись и дата 1930м. инж. М

Формат	Зона	Поз.	Обозначение	Наименование	Кол-во	Примечание
				<u>Документация</u>		
А3			3.501.2-176с.93.1-27.05	Оборочный чертеж		
				<u>Детали</u>		
Б4	1		3.501.2-176с.93.1-27.01	Каток		
				лист 32 ГОСТ 19903-74 (см. таблицу листов)		
				80 × 180	1	4,7 кг
Б4	2		3.501.2-176с.93.1-27.02	Фасонка		
				лист 16 ГОСТ 19903-74 (см. таблицу листов)		
				400 × 520	1	19,2 кг
Б4	3		3.501.2-176с.93.1-27.03	Крепление анкера		
				Уголок 80-80-8-1 ГОСТ 8509-86 (см. таблицу листов)		
				Р-520	2	5,0 кг
Б4	4		3.501.2-176с.93.1-27.04	Прокладка		
				лист 66 ГОСТ 19903-74 (см. таблицу листов)		
				80 × 190	2	0,7 кг
Б4	5		3.501.2-176с.93.1-27.05	Пластина анкера		
				лист 20 ГОСТ 19903-74 (см. таблицу листов)		
				200 × 200	1	6,3 кг
Б4	6		3.501.2-176с.93.1-27.05	Ребро		
				лист 612 ГОСТ 19903-74 (см. таблицу листов)		
				70 × 250	2	1,6 кг
				<u>Стандартные изделия</u>		
				Болт М22-8х90 ГОСТ 22353-77	4	0,370 кг
				Гайка М22-8х110 ГОСТ 22354-77	8	0,108 кг
				Шайба 22 ГОСТ 22355-77	8	0,071 кг

Формат	Зона	Поз.	Обозначение	Наименование	Кол-во	Примечание
				<u>Переменные данные для исполнения:</u>		
				3.501.2-176с.93.1-27		АС1
				<u>Детали</u>		
Б4	10		3.501.2-176с.93.1-27.07	Накладка		
				лист 20 ГОСТ 19903-74 (см. таблицу листов)		
				260 × 520	1	21,2 кг
Б4	11		3.501.2-176с.93.1-27.08	Анкер		
				лист 20 ГОСТ 19903-74 (см. таблицу листов)		
				80 × 850	1	10,7 кг
				3.501.2-176с.93.1-27.01		АС2
				<u>Детали</u>		
Б4	10		3.501.2-176с.93.1-27.07	Накладка		
				лист 20 ГОСТ 19903-74 (см. таблицу листов)		
				260 × 520	1	21,2 кг
Б4	11		3.501.2-176с.93.1-27.09	Анкер		
				лист 20 ГОСТ 19903-74 (см. таблицу листов)		
				80 × 950	1	12,0 кг

Углы, № прол./Горизонталь и вертикаль/Зона, чл. № 2

ГУП	Коргозоб	Т/К	И. 93
И. МАНР	Дабубян	Т/К	
Рук. пр.	Эрдикова	Д/р	
Инж. 2 к.	Угулова	Ч. ин.	
Инж. 1 к.	Мельничук	Ч. ин.	

3.501.2-176с.93.1-27

Ангиелсисмучекде уструвртбб ЯС (АС1 - АС4)	Опудия	Лист	Листов
	Р	1	2
Гипототракекмаст			

Формат	Зона	Поз.	Обозначение	Наименование	Кол-во	Примечание
				3.501.2-176с.93.1-27-02		РСЗ
				<u>Детали</u>		
БЧ	10	3.501.2-176с.93.1-27.10	Накладка			
			лист 20 ГОСТ 19903-74 (см. таблицу)			
			260 × 520	1	21.2 кг	
БЧ	11	3.501.2-176с.93.1-27.09	Янкер			
			лист 20 ГОСТ 19903-74 (см. таблицу)			
			80 × 950	1	12.0 кг	
				3.501.2-176с.93.1-27-03		РСЧ
				<u>Детали</u>		
БЧ	10	3.501.2-176с.93.1-27.10	Накладка			
			лист 20 ГОСТ 19903-74 (см. таблицу)			
			260 × 520	1	21.2 кг	
БЧ	11	3.501.2-176с.93.1-27.11	Янкер			
			лист 20 ГОСТ 19903-74 (см. таблицу)			
			80 × 1150	1	14.4 кг	

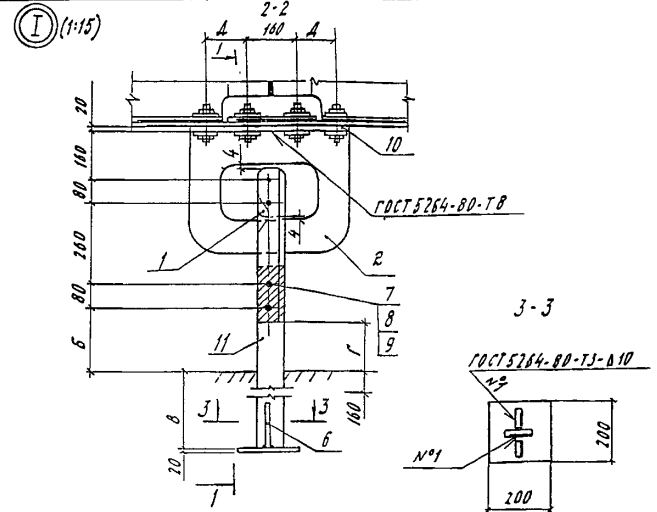
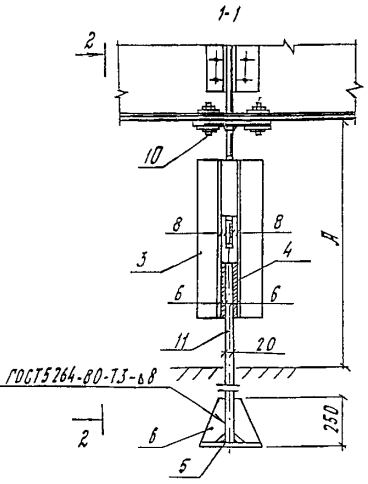
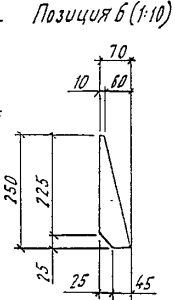
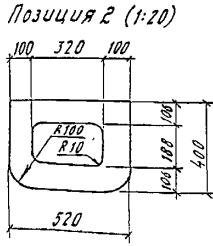
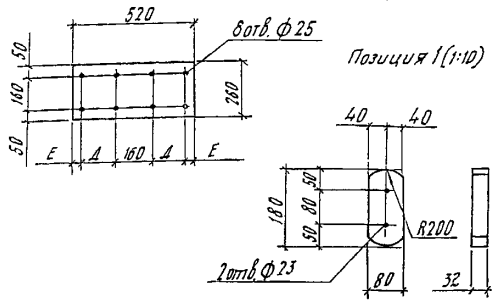
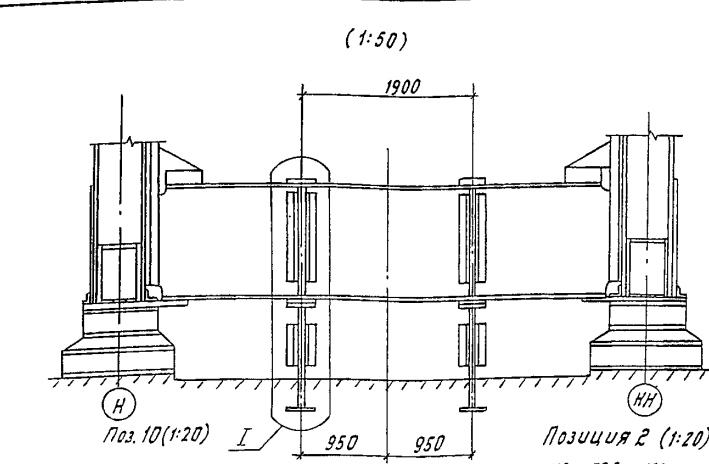
Формат	Зона	Поз.	Обозначение	Наименование	Кол-во	Примечание
				Дополнительный номер исполнения		
				антисейсмического устройства РС должен		
				соответствовать дополнительному номеру		
				исполнения пролетного строения		

Поз.	Материалы для дополнительного номера исполнения		
	01	02	03
1, 2, 5, 10, 11	15 ХСНД - 2 ГОСТ 6713-91		10 ХСНД - 3 ГОСТ 6713-91
3	15 ХСНД - ГОСТ 6713-91		10 ХСНД ГОСТ 6713-91
7	Болт М22-Бр 90 Н10 ГОСТ 22353-77	Болт М22-Бр 90 Н10 ХЛ1 ГОСТ 22353-77	
8	Гайка М22-БН Н10 ГОСТ 22354-77	Гайка М22-БН Н10 ХЛ1 ГОСТ 22354-77	
4	16 Д ГОСТ 6713-91	15 ХСНД ГОСТ 6713-91	
6	15 ХСНД ГОСТ 6713-91	15 ХСНД - 2 ГОСТ 6713-91	10 ХСНД - 3 ГОСТ 6713-91

3.501.2-176с.93.1-27

лист 2

Указ № 2001/176п.15 в. 2001/176п.15 в. 2001/176п.15 в. 2001/176п.15 в.



1. Антисейсмическое устройство ставится только при сейсмичности 9 баллов.
2. Анкер поз.11 заделывается в асф. при бетонировании. Необходимо обеспечить установку анкера по 11 вдоль моста-по оси опорных узлов, поперек моста-на расстоянии 0,95 м от оси моста.
3. Гайки и контргайки высокопрочных болтов поз.7 затянуть нормальным гаечным ключом. Очистку поверхностей под высокопрочные болты не производить.
4. Вырез в фасонке поз.2 для катка поз.1 принять с учетом возможности поглощения неточности установки анкеров поз.11 в опоры.
5. Конструкция крепления пролетного строения на подвижном и неподвижном конце одинакова.
6. На заводе-изготовителе поверхность анкера на длине L+150 мм покрыть специальной антикоррозийной грунтовкой.
7. Отверстия ф23 сверлить в анкере поз.11 на монтаже.

Шк. №: подл. Издательство: ГИПРОТРАНСМОСТ

Обозначение	Марка	Размеры, мм						Масса, кг	Пролет, м
		A	B	B	Г	Д	Е		
3.501.2-176с. 93.1-27	AG1	690	90	630	40	135	45	79,6	33,0
- 01	AG2	740	140	680	90	135	45	80,9	44,0; 55,0
- 02	AG3	775	175	645	125	143	37	80,9	66,0
- 03	AG4	850	250	770	200	143	37	83,5	77,0

Г.И.П.	Контр. пр.	Инж. 2к.	Инж. 1к.
Кочухов	Давыдов	Узлова	Мельничук

3.501.2-176с.93.1-27СБ

Антисейсмическое устройство AG (AG1-AG4) Сборочный чертеж	Лист	Листов
	Р	1

ГИПРОТРАНСМОСТ



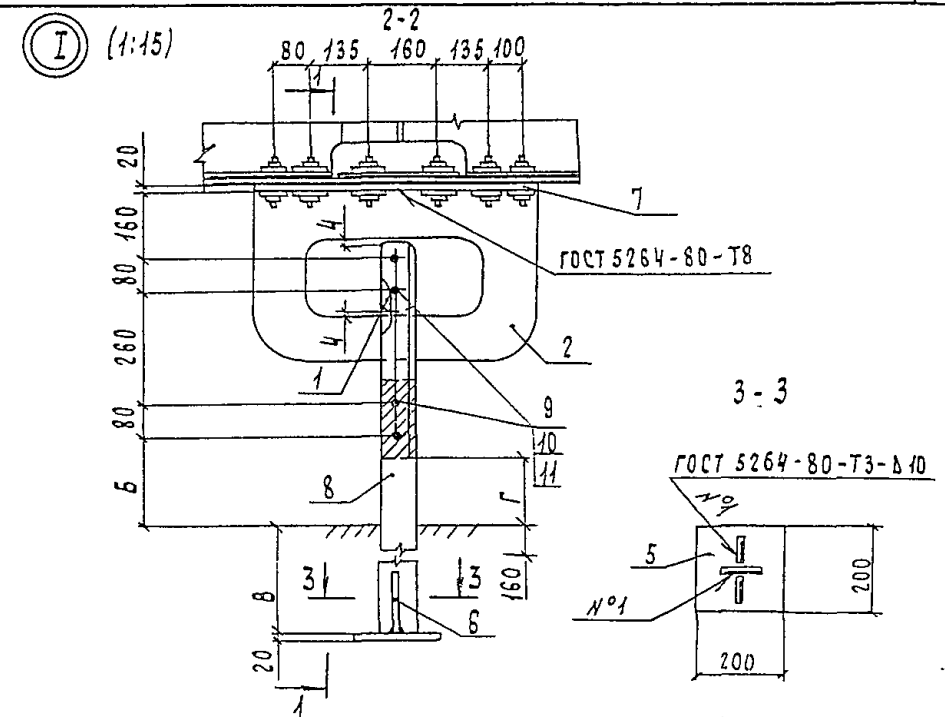
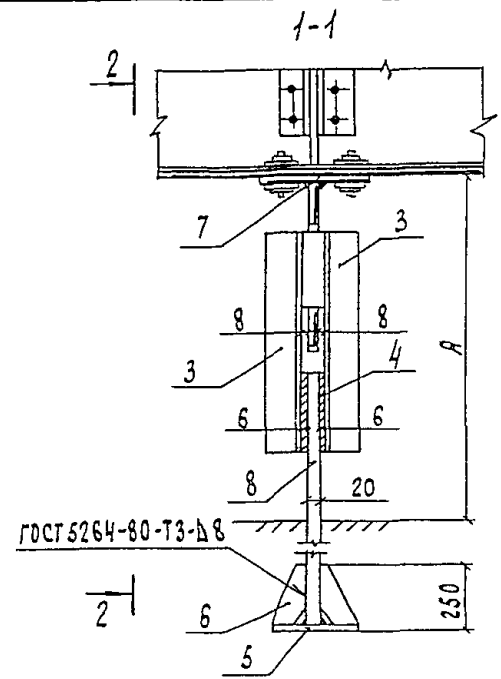
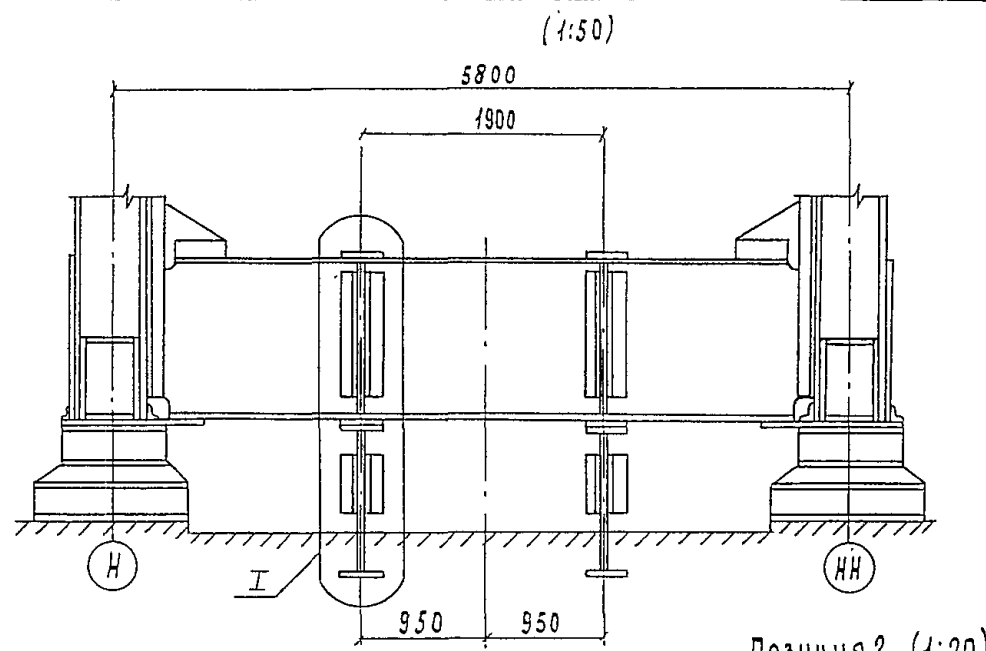
Формат	Зона	Поз.	Обозначение	Наименование	Мат-лы	Примечание
				<u>Документация</u>		
БЗ			3.501.2-176с.93.1-28.05	Сборочный чертеж <u>Детали</u>		
БУ	1		3.501.2-176с.93.1-28.01	Каток		
				лист 32 ГОСТ 19903-74 (см. таблицу)		
				80 × 180	1	4,7 кг
БУ	2		3.501.2-176с.93.1-28.02	Фасонка		
				лист 16 ГОСТ 19903-74 (см. таблицу)		
				400 × 690	1	24,7 кг
БУ	3		3.501.2-176с.93.1-28.03	Крепёжные анкера		
				Зеродек 80-90-9-8 ГОСТ 6509-85 (см. таблицу)		
				P=520	2	5,0 кг
БУ	4		3.501.2-176с.93.1-28.04	Траекладка		
				лист 66 ГОСТ 19903-74 (см. таблицу)		
				80 × 180	2	0,7 кг
БУ	5		3.501.2-176с.93.1-28.05	Пластина анкера		
				лист 20 ГОСТ 19903-74 (см. таблицу)		
				200 × 200	1	6,3 кг
БУ	6		3.501.2-176с.93.1-28.06	Редёр		
				лист 612 ГОСТ 19903-74 (см. таблицу)		
				70 × 250	2	1,6 кг
БУ	7		3.501.2-176с.93.1-28.07	Накладка		
				лист 20 ГОСТ 19903-74 (см. таблицу)		
				260 × 690	1	28,2 кг

Формат	Зона	Поз.	Обозначение	Наименование	Мат-лы	Примечание
БУ		8	3.501.2-176с.93.1-28.08	Янкер		
				лист 20 ГОСТ 19903-74 (см. таблицу)		
				80 × 1150	1	14,4 кг
				<u>Стандартные изделия</u>		
		9		Болт М20-Брх90.110 ГОСТ 22353-77	4	0,370 кг
		10		Гайка М22-БН.110 ГОСТ 22354-77	8	0,108 кг
		11		Шайба 22 ГОСТ 22355-77	8	0,071 кг
				Различное исполнение по чертежу		
				Дополнительный номер исполнения оптического		
				чекского производства не должен соответствовать допол-		
				нительному номеру исполнения пролетного строения		

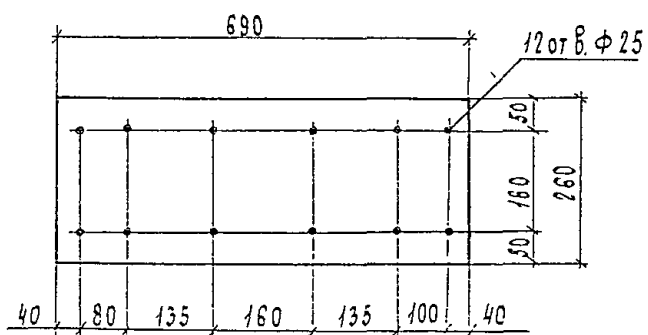
Поз.	Материалы для дополнительного номера исполнения		
	01	02	03
1, 2, 5, 7, 8	15ХСНД-2 ГОСТ 6713-91		10ХСНД-3 ГОСТ 6713-91
3	15ХСНД ГОСТ 6713-91		10ХСНД ГОСТ 6713-91
4	16Д ГОСТ 6713-91	15ХСНД ГОСТ 6713-91	
6	15ХСНД ГОСТ 6713-91	15ХСНД-2 ГОСТ 6713-91	10ХСНД-3 ГОСТ 6713-91
9	Болт М22-Брх90.110 ГОСТ 22353-77	Болт М22-Брх90.110.ХЛ1 ГОСТ 22353-77	
10	Гайка М22-БН.110 ГОСТ 22354-77	Гайка М22-БН.110.ХЛ1 ГОСТ 22354-77	

ГВП	Коррозоб	Пол	И. 83	<h2 style="margin: 0;">3.501.2-176с.93.1-28</h2> <p style="margin: 0;">ЯНТИВЕУСИМУЧЕСКОЕ УСТРОЙСТВО ЯС (ЯСБ, ЯСБ)</p>	Стандарт	Лист	Листов
И.контр.Иванов	И.Дол				Р		1
Сух.гр.Волынова	Вол				Гипропроектмост		
Иж.З.К.Углова	Угл						
Иж.И.К.Мельничук	Мел						

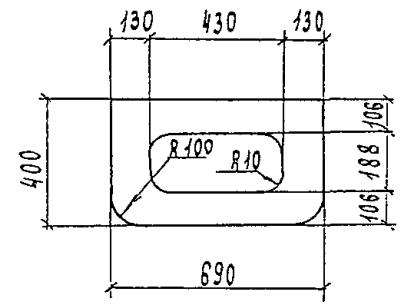
Увед. № 004/1 (подпись и место дат. изд. №)



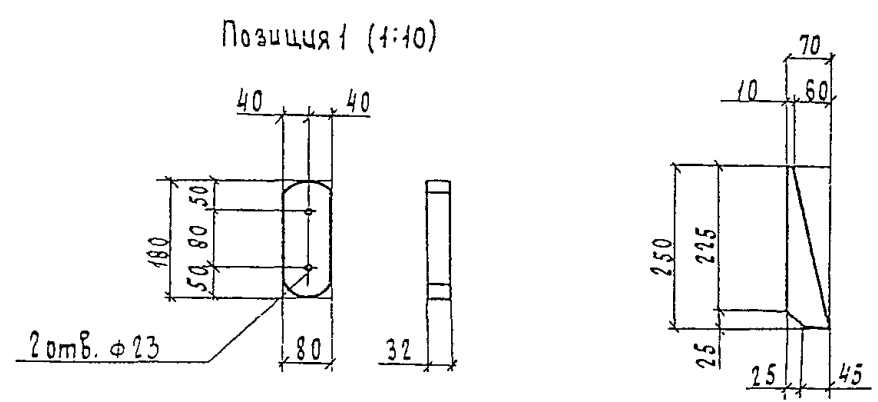
Позиция 7 (1:10)



Позиция 2 (1:20)



Позиция 6 (1:10)



1. Антисейсмическое устройство ставится только при сейсмичности 9 баллов
2. Анкер поз.8 заделывается в опору при бетонировании. Необходимо обеспечить установку анкера поз.8 вдоль моста-по оси опорных узлов; поперек моста-на расстоянии 0,95м от оси моста.
3. Гайки и контргайки высокопрочных болтов поз.9 затянуть нормальным гаечным ключом. Очистку поверхностей под высокопрочные болты не производить.
4. Вырез в фасонке поз.2 для катка поз.1 принят с учетом возможности погашения неточности установки анкеров поз.8 в опоре.
5. Конструкция крепления пролетного строения на подвижном и неподвижном конце одинакова.
6. На заводе-изготовителе поверхность анкера на длине Г+160 мм, покрыть специальной антикоррозионной грунтовкой.
7. Отверстия φ23 сверлить в анкере поз.11 на монтаже.

Ижв.№ подл. Подпись и др. Взам.инв.№

Обозначение	Марка	Размеры, мм				Масса, кг	Пролет, м
		А	Б	В	Г		
3.501.2-176с.93.1-28	АС5	850	250	770	200	95,8	89,0
-01	АС6	940	340	680	290	95,8	110,0

Гип	Корночхов	Триш	Л.93
Н.контр.	Давидян	А.Вал	
Рчк.зр.	Ярыкова	Яр	
Инж.2к	Чупова	Чуп	
Инж.1к	Мельничук	Мель	

3.501.2-176с.93.1-28СБ

Антисейсмическое устройство АС (АС5, АС6) Сборочный чертеж	Стадия	Лист	Листов
	Р	1	1
Гипотраншеост			

Формат	Зона	Поз.	Обозначение	Наименование	Кол-во	Примечание
				Документация		
А3			3.501.2-176с.93.1-29.06	Оборочный чертёж Детали		
Б4	1		3.501.2-176с.93.1-29.01	Котлок Лист 32 ГОСТ 19903-74 (см. таблицу)		
				80 × 250	1	5,2 кг
Б4	2		3.501.2-176с.93.1-29.02	Фланжка Лист 32 ГОСТ 19903-74 (см. таблицу)		
				480 × 670	1	52,5 кг
Б4	3		3.501.2-176с.93.1-29.03	Крепёжные анкера Узелок 100×100-8 ГОСТ 8509-86 (см. таблицу)		
				Е = 580	2	10,3 кг
Б4	4		3.501.2-176с.93.1-29.04	Пластина анкера Лист 20 ГОСТ 19903-74 (см. таблицу)		
				200 × 200	1	6,3 кг
Б4	5		3.501.2-176с.93.1-29.05	Ведро Лист 612 ГОСТ 19903-74 (см. таблицу)		
				70 × 250	2	1,6 кг
				Стандартные изделия		
				Болт М22-Бр×90,110 ГОСТ 22353-77	6	0,370 кг
				Гайка М22-БН,110 ГОСТ 22354-77	12	0,108 кг
				Шайба 22 ГОСТ 22355-77	12	0,071 кг

Формат	Зона	Поз.	Обозначение	Наименование	Кол-во	Примечание
				Переменные данные для исполнения		
				3.501.2-176с.93.1-29		ЯЕ7
				Детали		
Б4	9		3.501.2-176с.93.1-29.08	Накладка Лист 20 ГОСТ 19903-74 (см. таблицу)		
				260 × 690	1	28,2 кг
Б4	10		3.501.2-176с.93.1-29.07	Янкер Лист 32 ГОСТ 19903-74 (см. таблицу)		
				110 × 1070	1	29,6 кг

Поз.	Материалы для дополнительного номера исполнения		
	01	02	03
1, 2, 4, 9, 10	15 ХСНД-2 ГОСТ 6713-91		10 ХСНД-3 ГОСТ 6713-91
3	15 ХСНД ГОСТ 6713-91		10 ХСНД ГОСТ 6713-91
6	Болт М22-Бр×90,110 ГОСТ 22353-77	Болт М22-Бр×90,110,ХЛ1 ГОСТ 22353-77	
7	Гайка М22-БН,110 ГОСТ 22354-77	Гайка М22-БН,110,ХЛ1 ГОСТ 22354-77	
5	15ХСНД ГОСТ 6713-91	15ХСНД-2 ГОСТ 6713-91	10ХСНД-3 ГОСТ 6713-91

ГУП	Космоград	ЛС	Л.В.
Н.Колт	Владимир	Ф.В.	
Руч. гр.	Ярлыкото	З.П.	
Инж. 2к	Улупова	С.И.	
Инж. 1к	Мельникова	В.В.	

3.501.2-176с.93.1-29

Яктисеуэсмичеркоде  
устрауэство РС  
(РС7 - ЯЕ10)

Ставия	Лист	Листов
Р	1	2

Ципротрансморост

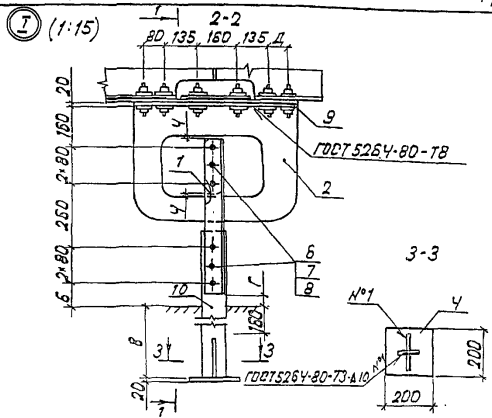
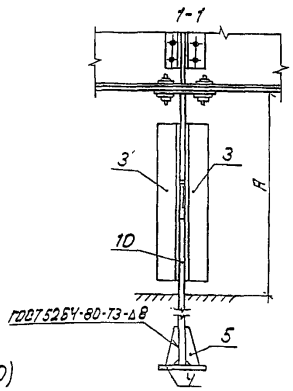
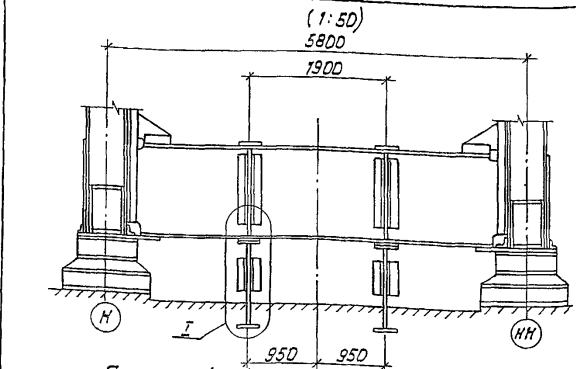
Формат	Зона	Поз.	Обозначение	Наименование	Кол-во	Примечание
				3.501.2-176с.93.1-29-01		ЯСВ
				<u>Детали</u>		
Б4	9	3.501.2-176с.93.1-29.08	Накладка	лист 20 ГОСТ 19903-74 (см. таблицу)		
				260 × 670	1	27,4 кг
Б4	10	3.501.2-176с.93.1-29.07	Якорь	лист 32 ГОСТ 19903-74 (см. таблицу)		
				110 × 1070	1	29,6 кг
				3.501.2-176с.93.1-29-02		ЯС 9
				<u>Детали</u>		
Б4	9	3.501.2-176с.93.1-29.08	Накладка	лист 20 ГОСТ 19903-74 (см. таблицу)		
				260 × 670	1	27,4 кг
Б4	10	3.501.2-176с.93.1-29.09	Якорь	лист 32 ГОСТ 19903-74 (см. таблицу)		
				110 × 1210	1	33,4 кг

Формат	Зона	Поз.	Обозначение	Наименование	Кол-во	Примечание
				3.501.2-176с.93.1-29-03		ЯС 10
			(так же, как для	3.501.2-176с.93.1-29)		
				Дополнительный номер исполнения анти-сейсмического устройства ЯС должен соответствовать дополнительному номеру исполнения пролетного строения		

3.501.2-176с.93.1-29

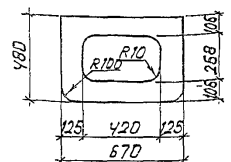
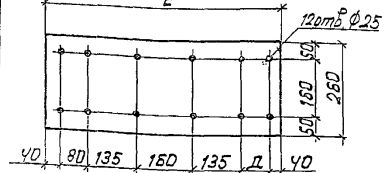
лист 2

Изм. в соответствии с требованиями и стандартами ГОСТ 10181-80



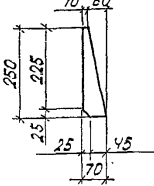
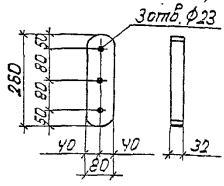
Позиция 9 (1:10)

Позиция 2 (1:20)



Позиция 1 (1:10)

Позиция 5 (1:10)



1. Антисейсмическое устройство ставится только при сейсмичности 9 баллов.
2. Анкер поз.10 заделывается в опору при бетонировании. Необходимо обеспечить установку анкера поз.10 вдоль моста - по оси опорных узлов; поперек моста - на расстоянии 0,95 м от оси моста.
3. Гайки и контргайки высокопрочных болтов поз.6 затянуть нормальным гаечным ключом. Очистку поверхностей под высокопрочные болты не производить.
4. Вырез в фланжке поз.2 для катка поз.1 принят с учетом возможности появления неточности установки анкеров поз.10 в опоре.
5. На заводе-изготовителе поверхность анкера на длине Г+160 мм покрыть специальной антикоррозийной грунтовкой.
6. Отверстия  $\Phi 23$  сверлить в анкере поз.10 на монтаже.

Шд. № 10-10/1. Подпись и дата в ак. ш. № 1

Обозначение	Марка	Размеры, мм						Масса, кг	Пролет, м	Тип опорной части
		А	Б	В	Г	Д	Е			
3.501.2-176с.93.1-29	АД7	940	180	580	130	100	690	150,0	2×110,0	подв.
-01	АД8	940	180	580	130	80	670	149,2	2×110,0	неподв.
-02	АД9	920	160	700	110	80	670	153,0	2×132,0	неподв.
-03	АД10	1085	325	675	275	100	690	150,0	2×132,0	подв.

ГПП	Корректор	Инж.	д.т.
И.М.М. Давыдов	И.В.В.		
Р.М.Г. Ярилов	С.М.С.		
Инж. 2м. Улюпова	И.В.В.		
Инж. Т.А. Мельничук	И.В.В.		

3.501.2-176с.93.1-29СБ

Лист	Листов	Листов
1	1	1

Антисейсмическое устройство  
АД (АД7 - АД10)  
Сборочный чертеж  
Гипотрактность