

**ИНФОРМАЦИОННО-ИЗДАТЕЛЬСКИЙ ЦЕНТР
ГОСКОМСАНЭПИДНАДЗОРА РОССИЙСКОЙ ФЕДЕРАЦИИ**



**МЕТОДИЧЕСКИЕ УКАЗАНИЯ
ПО ИЗМЕРЕНИЮ КОНЦЕНТРАЦИИ
ВРЕДНЫХ ВЕЩЕСТВ В ВОЗДУХЕ РАБОЧЕЙ ЗОНЫ**

Выпуск 25

Москва 1994

**ГОСУДАРСТВЕННЫЙ КОМИТЕТ РСФСР
САНИТАРНО-ЭПИДЕМИОЛОГИЧЕСКОГО НАДЗОРА**

П О С Т А Н О В Л Е Н И Е

№ 1

06.02.92 г.
Москва

О порядке действия на территории Российской Федерации нормативных актов бывшего Союза ССР в области санитарно-эпидемиологического благополучия населения

Государственный комитет санитарно-эпидемиологического надзора при Президенте Российской Федерации на основании Закона РСФСР "О санитарно-эпидемиологическом благополучии населения" и Постановления Верховного Совета РСФСР "О ратификации Соглашения о создании Содружества Независимых Государств" от 12 декабря 1991 года п о с т а н о в л я е т:

Установить, что на территории России действуют санитарные правила, нормы и гигиенические нормативы, утвержденные бывшим Министерством здравоохранения СССР, в части, не противоречащей санитарному законодательству Российской Федерации.

Указанные документы действуют впредь до принятия соответствующих нормативных актов Российской Федерации в области санитарно-эпидемиологического благополучия населения.

Председатель Госкомсанэпиднадзора
Российской Федерации

Е.Н.Беляев

ISBN N 87372-031-2

С Информационно-издательский центр
Госкомсанэпиднадзора Российскому Фе-
дерации, 1993

Аннотация

Методические указания по измерению концентраций вредных веществ в воздухе рабочей зоны предназначены для работников санитарно-эпидемиологических станций и санитарных лабораторий промышленных предприятий при осуществлении контроля за содержанием вредных веществ в воздухе рабочей зоны, а также научно-исследовательских институтов системы здравоохранения России и других заинтересованных министерств и ведомств.

Методические указания разрабатываются и утверждаются с целью обеспечения контроля соответствия фактических концентраций вредных веществ в воздухе рабочей зоны их предельно допустимым концентрациям (ПДК) — санитарно-гигиеническим нормативам, утвержденным Министерством здравоохранения СССР, оценки эффективности внедренных санитарно-гигиенических мероприятий, установления необходимости использования средств индивидуальной защиты органов дыхания, оценки влияния вредных веществ на состояние здоровья работающих.

Включенные в данный выпуск Методические указания подготовлены в соответствии с требованиями ГОСТ 12.1.005-88 "ССБТ. Общие санитарно-гигиенические требования к воздуху рабочей зоны" и Гост 12.1.016-79 "ССБТ. Воздух рабочей зоны. Требования к методикам измерения концентраций вредных веществ" и одобрены Проблемной комиссией "Научные основы гигиены труда и профессиональной патологии" Методические указания являются обязательными при осуществлении вышеуказанного контроля.

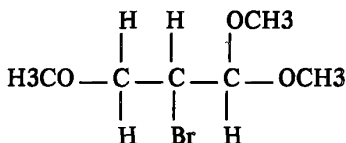
Ответственные за выпуск: С.И.Муравьева, Г.А.Дьякова, К.М.Грачева, Е.В.Грыжина, В.Г.Овечкин

УТВЕРЖДЕНО

Заместителем Главного государственного
санитарного врача СССР А.И.Заиченко
"12" декабря 1988 г.
N4906-88

МЕТОДИЧЕСКИЕ УКАЗАНИЯ

по газохроматическому измерению концентраций диметилацеталь-(альфа)-бром-(бета)-метоксипропионового альдегида в воздухе рабочей зоны



М.м.211.0

Диметилацеталь-(альфа)-бром-(бета)-метоксипропионового альдегида (ДБМА)-бесцветная или слегка окрашенная в желтый цвет жидкость со специфическим запахом. Удельная масса 1,34-1,40 г/см³, температура кипения 60°C (2 мм рт. ст.). ДБМА не растворим в воде, хорошо растворим в органических растворителях, при температуре 200°C разлагается. Срок хранения ДБМА-6 месяцев.

В воздухе ДБМА находится в виде паров.

ДБМА обладает преимущественно наркотическим действием.

ОБУВ ДБМА в воздухе 1,0 мг/м³.

Характеристика метода

Метод основан на использовании газожидкостной хроматографии с применением пламенно-ионоационного детектора.

Отбор проб проводят с концентрированием в толуол.

Нижний предел измерения в хроматографируемом объеме — 0,0007 мкг.

Нижний предел измерения в воздухе — $0,25 \text{ мг/м}^3$ (при отборе 15 л воздуха).

Диапазон измеряемых концентраций $0,25\text{--}50 \text{ мг/м}^3$.

Определению не мешает ацетон, бензол, толуол.

Суммарная погрешность не превышает $\pm 15\%$.

Время выполнения измерения, включая отбор проб, около 30 мин.

Приборы, аппаратура, посуда

Поглотительный прибор с пористой пластинкой N1.

Аспиратор электрический для отбора проб воздуха, ТУ 64-1-862-82 (модель 822).

Хроматограф "Цвет-102" или др. с ДИП.

Колонка стальная длиной 3 м с внутренним диаметром 3 мм.

Генератор водорода, СГС-2.

Микрошприц МШ-1, ГОСТ 8043-74.

Линейка измерительная, ГОСТ 8309-75.

Секундомер, ГОСТ 5072-79.

Барометр, ГОСТ 23696-79.

Термометр, ГОСТ 215-73.

Пипетки, ГОСТ 20292-74, вместимостью 1,2 и 5 мл.

Пробирки мерные с притертой пробкой, 02ГИ-80.

Колбы мерные, ГОСТ 1770-74.

Реактивы, растворы, материалы

н-Дециловый спирт, ч., ТУ 6-09-1514-75.

Толуол для спектроскопии, х.ч., ТУ 6-09-4305-76.

Стандартный раствор N 1 с содержанием 2 мг/мл ДБМА в толуоле готовят в мерной колбе емкостью 25 мл. Колбу взвешивают с 5-10 мл толуола, вносят несколько капель ДБМА, колбу закрывают пробкой и снова взвешивают. По разности взвешиваний определяют навеску, раствор в колбе доводят до метки толуолом.

Стандартный раствор N 2 с концентрацией 2 мг/мл н-децилового спирта (внутреннего стандарта) в толуоле готовят также, как и раствор N 1.

Из стандартных растворов N 1 и N 2 в определенных соотно-

шениях (1:1; 1:2; 1:3; 2:1; 3:1) готовят стандартные растворы NN 3,4,5,6,7.

Рабочий раствор N 3 с концентрацией 1 мг/мл ДБМА и 1 мг/мл н-децилового спирта в толуоле готовят в пробирке со шлифом, для чего берут по 2 мл растворов N 1 и N 2, хорошо перемешивают и закрывают пробкой.

Стандартный раствор N 4 с концентрацией 0,67 мг/мл ДМА и 1,33 мг/мл н-децилового спирта в толуоле готовят в пробирке со шлифом, для чего берут 2 мл раствора N 1 и 4 мл раствора N 2, хорошо перемешивают и закрывают пробкой.

Стандартный раствор N 5 с концентрацией 0,50 мг/мл ДБМА и 1,50 мг/мл н-децилового спирта в толуоле готовят в пробирке со шлифом, для чего берут 1 мл раствора N 1 и 3 мл раствора N 2 хорошо перемешивают и закрывают пробкой.

Стандартный раствор N 6 с концентрацией 1,33 мг/мл ДБМА и 0,67 мг/мл н-децилового спирта в толуоле готовят в пробирке со шлифом, для чего берут 4 мл раствора N 1 и 2 мл раствора N 2, хорошо перемешивают и закрывают пробкой.

Стандартный раствор N 7 с концентрацией 1,50 мг/мл ДБМА и 0,50 мг/мл н-децилового спирта в толуоле готовят в пробирке со шлифом, для чего берут 3 мл раствора N 1 и 1 мл раствора N 2, хорошо перемешивают и закрывают пробкой.

Срок хранения стандартных растворов в плотно закрытых стеклянных сосудах не более 1-го месяца.

Твердый носитель Хроматон N-AW -ДМСС, фр. 0,16-0,20 мм.

Неподвижная фаза SE-30, 5% от массы носителя.

Азот газообразный с редуктором, ГОСТ 9293-74.

Воздух сжатый в балоне с редуктором, ГОСТ 11882-73.

Газообразный водород от генератора водорода.

Отбор проб воздуха

Воздух с объемным расходом 1 л/мин аспирируют через 2 последовательно соединенных поглотительных прибора, содержащих по 5 мл толуола в каждом (отбор проводится с охлаждением).

Для измерения 1/2 ОБУВ достаточно отобрать 2,0 л воздуха. Срок хранения отобранных проб в пробирках с притертыми пробками не более одного месяца.

Подготовка к измерению

Приготовление насадки для хроматографической колонки. Для заполнения хроматографической колонки используют Хроматон -N-AW -DMCS с 5% SE-30. Насадку готовят следующим образом: неподвижную фазу SE-30 в количестве 5% от массы твердого носителя растворяют в хлороформе при нагревании на водяной бане. При постоянном перемешивании в раствор насыпают носитель, предварительно прокаленный при 300°C в течении 3-х часов, избыток растворителя удаляют при нагревании на водяной бане, а затем в сушильном шкафу при 150°C.

Колонку кондиционируют 18 часов в термостате хроматографа в токе азота при отключенном детекторе. Скорость газа-носителя (азота) — 30,0 мл/мин, температуру термостата постепенно повышают от 50 до 250°C со скоростью 20 °/час.

После кондиционирования колонку подсоединяют к детектору и снижают температуру до рабочей.

Определение относительного калибровочного коэффициента.

Стандартные растворы NN 3-7 хроматографируют, находят площади пиков ДБМА и н-децилового спирта путем умножения высоты на ширину, измеренную на середине высоты, и пользуясь уравнением:

$$K=(S_{ct}/C_{ct})*(C_x/S_x) , \text{ где}$$

S_{ct} — площадь пика внутреннего стандарта (н-децилового спирта), мм²;

C_{ct} — концентрация внутреннего стандарта (с учетом разбавления) в анализируемом растворе, мг/мл;

S_x — площадь пика определяемого компонента (ДБМА), мм²;

C_x — концентрация определяемого компонента (с учетом разбавления) в анализируемом растворе, мг/мл;

K — относительный калибровочный коэффициент определяемого вещества по отношению к стандартному веществу.

Условия хроматографирования градуировочных смесей и анализируемых проб

Температура термостата колонок	140 °С	
Температура испарителя	210 °С	
Скорость потока:	газа-носителя	40-45 мл/мин
	водорода	40 мл/мин
	воздуха	400 мл/час
Скорость диаграммной ленты		720 мм/час
Объем анализируемой пробы		1 мкл
Время удержания:	толуола	43 сек
	н-децилового спирта	4 мин 2 сек
	ДБМА	2 мин 2 сек
Чувствительность прибора		$5,0 \cdot 10^{-10}$
Продолжительность анализа		5 мин

Проведение измерения

Содержимое поглотителей хорошо перемешивают и количественно переносят в отдельные мерные пробирки (или в одну, когда разбавление раствора будет в пределах возможности метода) с притертыми пробками и замеряют объем. В каждую пробирку добавляют по 0,5 мл раствора N 2, а в одну (в случае объединения растворов из 2-х поглотителей) — 1,0 мл раствора N 2 и хорошо перемешивают. Срок хранения такого раствора — 1 месяц.

Для анализа берут 1 мкл исследуемого раствора, вводят через самоуплотняющуюся мембрану в испаритель хроматографа и записывают хроматограмму. Для количественного определения используют метод внутреннего стандарта.

Расчет концентрации

Концентрацию "С" вещества в воздухе в мг/м^3 вычисляют по формуле:

$$C=(K*Sx*V*B*2000)/(Sct*Vo*a), \text{ где}$$

a — число, показывающее во сколько раз произошло разбавление раствора N 2 при добавлении определенного количества его к анализируемому раствору;

V — объем поглотительного раствора, мл;

B — число, показывающее во сколько раз произошло разбавление анализируемого раствора при добавлении внутреннего стандарта;

Vo — объем воздуха, отобранный для анализа и приведенный к нормальным условиям (см. Приложение 1).

Приведение объема воздуха к стандартным условиям проводят по следующей формуле:

$$V_{20} = \frac{V * (273 + 20) * P}{(273 + t) * 101.33}, \text{ где}$$

- V — объем воздуха, отобранный для анализа, л;
 P — барометрическое давление, кПа (101.33 Кпа = 760 мм рт.ст.);
 t — температура воздуха в месте отбора пробы, °С.

Для удобства расчета V_{20} следует пользоваться таблицей коэффициентов (см. Приложение 2.). Для приведения воздуха к стандартным условиям надо умножить V на соответствующий коэффициент.

Приложение 2

Коэффициент К для приведения объема воздуха к стандартным условиям

°C	Давление P, кПа (мм рт. ст.)				
	97,33 (730)	97,86 (734)	98,4 (738)	98,93 (742)	99,46 (746)
-30	1,1582	1,1646	1,1709	1,1772	1,1836
-26	1,1393	1,1456	1,1519	1,1581	1,1644
-22	1,1212	1,1274	1,1336	1,1396	1,1458
-18	1,1036	1,1097	1,1159	1,1218	1,1278
-14	1,0866	1,0926	1,0986	1,1045	1,1105
-10	1,0701	1,0760	1,0819	1,0877	1,0936
-06	1,0640	1,0599	1,0657	1,0714	1,0772
-02	1,0385	1,0442	1,0499	1,0556	1,0613
0	1,0309	1,0366	1,0423	1,0477	1,0535
+02	1,0234	1,0291	1,0347	1,0402	1,0459
+06	1,0087	1,0143	1,0198	1,0253	1,0309
+10	0,9944	0,9990	1,0054	1,0108	1,0162
+14	0,9806	0,9860	0,9914	0,9967	1,0027
+18	0,9671	0,9725	0,9778	0,9880	0,9884
+20	0,9605	0,9658	0,9711	0,9783	0,9816
+22	0,9539	0,9592	0,9645	0,9696	0,9749
+24	0,9475	0,9527	0,9579	0,9631	0,9683
+26	0,9412	0,9464	0,9516	0,9566	0,9618
+28	0,9349	0,9401	0,9453	0,9503	0,9955
+30	0,9288	0,9339	0,9391	0,9440	0,9432
+34	0,9167	0,9218	0,9268	0,9318	0,9368
+38	0,9049	0,9099	0,9149	0,9198	0,9248

Приложение 2 (продолжение)

°C	Давление P, кПа (мм рт. ст.)				
	100 (750)	100,53 (754)	101,06 (758)	101,33 (760)	101,86 (764)
-30	1,1899	1,1963	1,2026	1,2058	1,2122
-26	1,1705	1,1763	1,1831	1,1862	1,1925
-22	1,1519	1,1581	1,1643	1,1673	1,1735
-18	1,1338	1,1399	1,1460	1,1490	1,1551
-14	1,1164	1,1224	1,1284	1,1313	1,1373
-10	1,0994	1,1053	1,1112	1,1141	1,1200
-06	1,0829	1,0887	1,0945	1,0974	1,1032
-02	1,0669	1,0726	1,0784	1,0812	1,0869
0	1,0591	1,0648	1,0705	1,0733	1,0789
+02	1,0514	1,0571	1,0627	1,0655	1,0712
+06	1,0363	1,0419	1,0475	1,0502	1,0557
+10	1,0216	1,0272	1,0326	1,0353	1,0407
+14	1,0074	1,0128	1,0183	1,0209	1,0263
+18	0,9936	0,9989	1,0043	1,0069	1,0122
+20	0,9868	0,9921	0,9974	1,0000	1,0053
+22	0,9800	0,9853	0,9906	0,9932	0,9985
+24	0,9735	0,9787	0,9839	0,9865	0,9917
+26	0,9669	0,9721	0,9773	0,9755	0,9851
+28	0,9605	0,9657	0,9708	0,9734	0,9785
+30	0,9542	0,9594	0,9646	0,9670	0,9723
+34	0,9418	0,9468	0,9519	0,9544	0,9595
+38	0,9297	0,9347	0,9397	0,9421	0,9471

ПЕРЕЧЕНЬ
учреждений, представивших Методические указания по измерению концентраций вредных веществ в воздухе

NN п/п	Методические указания	Учреждения, представившие Методические указания
1	2	3
1	Методические указания по газохроматографическому измерению концентраций аллилглицидилового эфира в воздухе рабочей зоны	НИИ ГТиПЗ АМН СССР
2	Методические указания по газохроматографическому измерению концентраций аллил-2-метилпропеоната (аллилметакрилат, АлМАК) в воздухе рабочей зоны	НИИ ГТиПЗ г.Горький
3	Методические указания по фотометрическому измерению концентраций аллил-(альфа)-цианакрилата и аллил-цианацетата в воздухе рабочей зоны	НИИ ГТиПЗ г.Горький

1	2	3
4	<p>Методические указания по измерению концентраций 2-амино-4-метокси-6-метил-1,6/н,3,5-триамина методом тонкослойной хроматографии в воздухе рабочей зоны</p>	<p>Мединститут г.Львов</p>
5	<p>Методические указания по хроматографическому измерению концентраций бициклата в воздухе рабочей зоны</p>	<p>ВНИИГИНТОКС г.Киев</p>
6	<p>Методические указания по фотометрическому измерению концентраций бромида аммония в воздухе рабочей зоны</p>	<p>НИИМСК г.Ярославль</p>
7	<p>Методические указания по измерению концентраций бромида калия потенциометрическим титрованием с ионселективным электродом в воздухе рабочей зоны</p>	<p>НИИМСК г.Ярославль</p>
8	<p>Методические указания по измерению концентраций бромида лития методом пламенной фотометрии в воздухе рабочей зоны</p>	<p>НИИМСК г.Ярославль</p>
9	<p>Методические указания по газохроматографическому измерению концентраций О-бромтолуола в воздухе рабочей зоны</p>	<p>НИИ ГТиПЗ АМН СССР</p>

1	2	3
10	Методические указания по измерению концентраций гексабромциклододекакана (ГБЦД) методом тонкослойной хроматографии в воздухе рабочей зоны	ВНИИГИНТОКС г.Киев
11	Методические указания по фотометрическому измерению концентраций диалкилдиметиламмоний хлорида (C ₁₇ -C ₂₀) и алкилбензилдиметиламмоний хлорида (C ₁₀ -C ₁₆)-ДОН-2, диалкиламинопропионитрила (C ₇ -C ₉)-Ифхангаз, алкилтриметиламмоний хлорида (C ₁₀ -C ₁₆), ДОН-52 в воздухе рабочей зоны	Ростовский на-Дону мединститут
12	Методические указания по газохроматическому измерению концентраций диметилацетата-(альфа)-бром-(бета)-метоксипропионового альдегида в воздухе рабочей зоны	Мединститут г.Донецк
13	Методические указания по газохроматографическому измерению концентраций диметилацетата-(бета)-метоксиакролеина в воздухе рабочей зоны	— " —
14	Методические указания по фотометрическому измерению концентраций 5,5-диметилгидантоина в воздухе рабочей зоны	Организация Минхимпром

1	2	3
15	Методические указания по газохроматографическому измерению концентраций диметилэтинилкарбинола (ДМЭК) в воздухе рабочей зоны	НИИ ГТиПЗ АМН СССР
16	Методические указания по газохроматографическому измерению концентраций изопропилциклогексана (гидрокумола) в воздухе рабочей зоны	ГорСЭС г.Москвы
17	Методические указания по измерению концентраций ингибиторов КЛОЭ-15 и ВНХ-1 методом тонкослойной хроматографии в воздухе рабочей зоны	НИИ ГТиПЗ г.Киев
18	Методические указания по фотометрическому измерению концентраций кальциевой соли карбоксиметилцеллюлозы в воздухе рабочей зоны	НИИ ГТиПЗ г.Ангарск
19	Методические указания по газохроматографическому измерению концентраций канифоли и модифицированной моноэтаноламином канифоли в воздухе рабочей зоны	Белорусский санитарно гигиенический институт
20	Методические указания по фотометрическому измерению концентраций соединений кальция (ОВК, поликара, гидроксидакальция) в воздухе рабочей зоны	Армянский НИИ ГТиПЗ г.Ереван

1	2	3
21	Методические указания по измерению концентраций кобальта, титана и вольфрама методом атомно-абсорбционной спектрофотометрии в воздухе рабочей зоны	НИИ ГТиПЗ АМН СССР
22	Методические указания по фотометрическому измерению концентраций синтетических моющих средств "Лотос-автомат", "Эра-А", "Био-С", "Юка", "Вихрь", "Бриз" по основному компоненту — поверхностно-активному веществу додецилбензолсульфонату натрия в воздухе рабочей зоны	Мединститут г.Донецк
23	Методические указания по измерению концентрации люминофора ФГИ-520-1 методом атомно-абсорбционной спектрофотометрии в воздухе рабочей зоны	Мединститут г.Ставрополь
24	Методические указания по фотометрическому измерению концентраций люминофора Л-43 в воздухе рабочей зоны	Мединститут г.Ставрополь
25	Методические указания по газохроматографическому измерению концентраций метилового эфира ацетоуксусной кислоты в воздухе рабочей зоны	НИИ ГТиПЗ, г.Уфа

1	2	3
26	Методические указания по газохроматографическому измерению концентраций метилпиразола в воздухе рабочей зоны	Армянский НИИ ГТиПЗ г.Ереван
27	Методические указания по фотометрическому измерению концентрации монохлорацетата натрия в воздухе рабочей зоны	НИИ ГТиПЗ г.Уфа
28	Методические указания по хроматографическому измерению концентраций альфа-нафтоксипропионовой кислоты в воздухе рабочей зоны	НИИ ГТиПЗ г.Уфа
29	Методические указания по газохроматографическому измерению концентраций 2-нитро-4-хлорфенола в воздухе рабочей зоны	НИИ ГТиПЗ, АМН СССР
30	Методические указания по измерению концентрации оксим-2-метил-1-диэтиламинобутанона-3 (аминооксима) в воздухе рабочей зоны методом тонкостлойной хроматографии	НИИ ГТиПЗ, г.Киев
31	Методические указания по газохроматографическому измерению концентраций пентанола-2 в воздухе рабочей зоны	НИИ ГТиПЗ АМН СССР

1	2	3
32	Методические указания по фотометрическому измерению концентраций пирокатехина, резорцина, гидрохинона в воздухе рабочей зоны	НИИ гигиены вонного транспорта г.Одесса
33	Методические указания по фотометрическому измерению концентраций селеноводорода в воздухе рабочей зоны	НПО "Исток" Фрязино
34	Методические указания по газохроматографическому измерению концентраций толуола в воздухе рабочей зоны с применением для отбора проб пассивных дозиметров	НИИ ГТиПЗ АМН СССР
35	Методические указания по фотометрическому измерению концентраций 4, 5, 6-триамино-пиримидина сернокислого (ТАП·H ₂ SO ₄) в воздухе рабочей зоны	Мединститут г.Рига
36	Методические указания по фотометрическому измерению 1-(2', 4', 6' — трихлорфенил)-3-[3''-(2''', 4''')-дитретамил-феноксиацетиламино) бензоиламино]-4-(4''''-метоксифенилазо)-пиразолона-5 в воздухе рабочей зоны	НИИМСК г.Ярославль

1	2	3
37	Методические указания по фотометрическому измерению концентраций 2, 4, 6-трихлорфенилгидразина в воздухе рабочей зоны	КазНИИ фотопроект
38	Методические указания по фотометрическому измерению концентрации 1-(2',4',6'-трихлорфенил)-3[3''-(2''',4''')-дитретамилфеноксиацетиламино)бензоиламино]-пиразолона-5 в воздухе рабочей смеси	НИИМСК г.Ярославль
39	Методические указания по фотометрическому измерению концентраций (фенилазо) малондинитрила в воздухе рабочей зоны	Мединститут г.Рига
40	Методические указания по фотометрическому измерению концентрации фузикококцина в воздухе рабочей зоны	— " —
41	Методические указания по фотометрическому измерению концентраций фурадонина в воздухе рабочей зоны	— " —
42	Методические указания по измерению концентраций О-хлорбензолсульфамида методом тонкослойной хроматографии в воздухе рабочей зоны	Мединститут г.Львов

1	2	3
43	<p>Методические указания по измерению концентраций О-хлорбензолсульфохлорида методом тонкослойной хроматографии в воздухе рабочей зоны</p>	<p>Мединститут г.Львов</p>
44	<p>Методические указания по газохроматографическому измерению концентраций циклододеканоноксида и додекаланта в воздухе рабочей зоны</p>	<p>ГорСЭС г.Москва</p>
45	<p>Методические указания по измерению концентраций цинкового комплекса диэтилен-триаминпентауксусной кислоты методом атомно-абсорбционной спектрофотометрии в воздухе рабочей зоны</p>	<p>Ростовский- на-Дону мединститут</p>

**Вещества, определяемые по ранее утвержденным
и опубликованным Методическим Указаниям:**

Наименование вещества	Опубликованные Методические Указания
пентаэритрит фторуглеродные волокна 2-нафтойная кислота эпоксидная смола Э-23 эпоксидная краска ПЭП-534	МУ на гравиметрическое опре- деление пыли в воздухе рабочей зоны и в системах вентиля- ционных установок. М., 1981, с.235 (переизданный сборник МУ вып.1-5) — " —
гексаметилендиамин уксусноокислый-	МУ на колориметрическое опре- деление гексаметилендиамина в воздухе М., 1981, с.106 (переизданный сборник МУ, вып 1-5) Отбор проб на фильтр АФА-ВП-20
2,2-дипиридил с этилдихлор- силаном	МУ по хроматографическому измерению концентраций 2,2-дипиридила в воздухе, в.23/1 с.41 (в печати)
рифампицин б. Катализатор Дабко	МУ по фотометрическому определению рифампицина в воздухе, М., в.XVIII, с.198
эпоксидные клеи УП-5-207, УП-207-3, УП-5-253, УП-5-240,	МУ по газохроматографическому измерению концентраций эпихлоргидрина в воздухе, М., 1988, вып.22, с.378

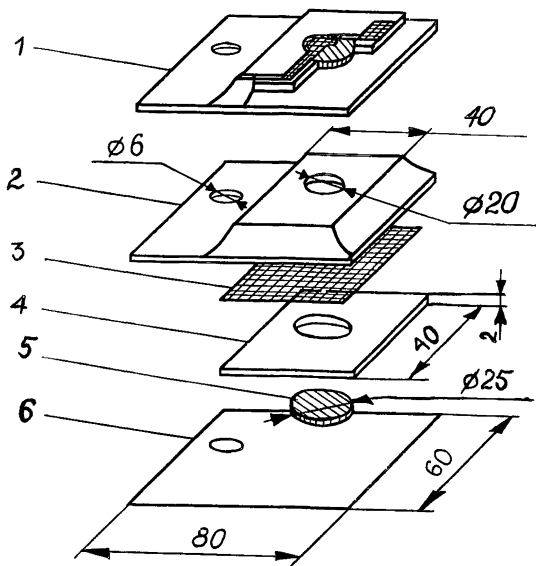


Рис. 1. Пассивный дозиметр ПД-1

1. Общий вид в разрезе
2. Верхняя крышка (фольгированный материал)
3. Мембрана (фильтр "красная лента")
4. Вкладыш картонный для адсорбента
5. Подложка под адсорбент (стекловолокно ФСВ-А)
6. Нижняя крышка (фольгированный материал)

СОДЕРЖАНИЕ

1. Методические указания по газохроматографическому измерению концентраций аллилглицидилового эфира в воздухе рабочей зоны..... 5
2. Методические указания по газохроматографическому измерению концентраций аллил-2-метилпропеноата (аллилметакрилат, АлМАК) в воздухе рабочей зоны..... 9
3. Методические указания по фотометрическому измерению концентраций аллил-(альфа)-цианакрилата и аллилцианацетата в воздухе рабочей зоны..... 13
4. Методические указания по измерению концентраций 2-амино-4-метокси-6-метил-1,6/н,3,5-триазина методом тонкослойной хроматографии в воздухе рабочей зоны..... 18
5. Методические указания по хроматографическому измерению концентраций бициклата в воздухе рабочей зоны..... 22
6. Методические указания по фотометрическому измерению концентраций бромида аммония в воздухе рабочей зоны..... 29
7. Методические указания по измерению концентраций бромида калия потенциометрическим титрованием с ионселективным электродом в воздухе рабочей зоны..... 35
8. Методические указания по измерению концентраций бромида лития методом пламенной фотометрии в воздухе рабочей зоны..... 39
9. Методические указания по газохроматографическому измерению концентраций О-бромтолуола в воздухе рабочей зоны..... 43

10. Методические указания по измерению концентраций гексабромциклододекакана (ГБЦД) методом тонкослойной хроматографии в воздухе рабочей зоны..... 47
11. Методические указания по фотометрическому измерению концентраций диалкилдиметиламмоний хлорида (C₁₇-C₂₀) и алкилбензилдиметиламмоний хлорида (C₁₀-C₁₆)-ДОН-2, диалкиламинопропионитрила (C₇-C₉)-Ифхангаз, алкилтриметиламмоний хлорида (C₁₀-C₁₆), ДОН-52 в воздухе рабочей зоны..... 51
12. Методические указания по газохроматоческому измерению концентраций диметилацетала-(альфа)-бром-(бета)-метоксипропионового альдегида в воздухе рабочей зоны..... 57
13. Методические указания по газохроматографическому измерению концентраций диметилацетала-(бета)-метоксиахролеина в воздухе рабочей зоны 63
14. Методические указания по фотометрическому измерению концентраций 5,5-диметилгидантоина в воздухе рабочей зоны..... 69
15. Методические указания по газохроматографическому измерению концентраций диметилэтилкарбинола (ДМЭК) в воздухе рабочей зоны..... 74
16. Методические указания по газохроматографическому измерению концентраций изопропилциклогексана (гидрокумола) в воздухе рабочей зоны..... 78
17. Методические указания по измерению концентраций ингибиторов КЛОЭ-15 и ВНХ-1 методом тонкослойной хроматографии в воздухе рабочей зоны..... 82
18. Методические указания по фотометрическому измерению концентраций кальциевой соли карбоксиметилцеллюлозы в воздухе рабочей зоны..... 89

19. Методические указания по газохроматографическому измерению концентраций канифоли и модифицированной моноэтаноламином канифоли в воздухе рабочей зоны..... 93
20. Методические указания по фотометрическому измерению концентраций соединений кальция (ОВК, поликара, гидроксидакальция) в воздухе рабочей зоны..... 98
21. Методические указания по измерению концентраций кобальта, титана и вольфрама методом атомно-абсорбционной спектрофотометрии в воздухе рабочей зоны.....103
22. Методические указания по фотометрическому измерению концентраций синтетических моющих средств "Лотос-автомат", "Эра-А", "Био-С", "Юка", "Вихрь", "Бриз" по основному компоненту — поверхностно-активному веществу додецилбензолсульфонату натрия в воздухе рабочей зоны.....109
23. Методические указания по измерению концентрации люминофора ФГИ-520-1 методом атомно-абсорбционной спектрофотометрии в воздухе рабочей зоны.....114
24. Методические указания по фотометрическому измерению концентраций люминофора Л-43 в воздухе рабочей зоны.....118
25. Методические указания по газохроматографическому измерению концентраций метилового эфира ацетоуксусной кислоты в воздухе рабочей зоны123
26. Методические указания по газохроматографическому измерению концентраций метилпиразола в воздухе рабочей зоны.....127
27. Методические указания по фотометрическому измерению концентрации монохлорацетата натрия в воздухе рабочей зоны.....131

28. Методические указания по хроматографическому измерению концентраций альфа-нафтоксипропионовой кислоты в воздухе рабочей зоны..... 136
29. Методические указания по газохроматографическому измерению концентраций 2-нитро-4-хлорфенола в воздухе рабочей зоны 140
30. Методические указания по измерению концентрации оксим-2-метил-1-диэтиламинобутанона-3 (аминоксима) в воздухе рабочей зоны методом тонкостлойной хроматографии..... 144
31. Методические указания по газохроматографическому измерению концентраций пентанола-2 в воздухе рабочей зоны..... 150
32. Методические указания по фотометрическому измерению концентраций пирокатехина, резорцина, гидрохинона в воздухе рабочей зоны..... 154
33. Методические указания по фотометрическому измерению концентраций селеноводорода в воздухе рабочей зоны 159
34. Методические указания по газохроматографическому измерению концентраций толуола в воздухе рабочей зоны с применением для отбора проб пассивных дозиметров..... 165
35. Методические указания по фотометрическому измерению концентраций 4, 5, 6-триаминопиримидина серноокислого ($\text{ТАП} \cdot \text{H}_2\text{SO}_4$) в воздухе рабочей зоны 170
36. Методические указания по фотометрическому измерению 1-(2', 4', 6' — трихлорфенил)-3-[3''-(2''', 4'''-дитретамилфеноксиацетиламино) бензоиламино]-4-(4''''-метоксифенилазо)-пиразолона-5 в воздухе рабочей зоны..... 174
37. Методические указания по фотометрическому измерению концентраций 2, 4, 6-трихлорфенилгидразина в воздухе рабочей зоны 178

38.	Методические указания по фотометрическому измерению концентрации 1-(2',4',6'-трихлорфенил)-3[3''-(2''',4''')-дитретамилфеноксиацетилами-но)бензоиламино]-пиразолона-5 в воздухе рабочей зоны.....	182
39.	Методические указания по фотометрическому измерению концентраций (фенилазо)малондинитрила в воздухе рабочей зоны.....	187
40.	Методические указания по фотометрическому измерению концентрации фузикокцина в воздухе рабочей зоны.....	191
41.	Методические указания по фотометрическому измерению концентраций фурадонина в воздухе рабочей зоны	195
42.	Методические указания по измерению концентраций О-хлорбензолсульфамида методом тонкослойной хроматографии в воздухе рабочей зоны.....	199
43.	Методические указания по измерению концентраций О-хлорбензолсульфохлорида методом тонкослойной хроматографии в воздухе рабочей зоны.....	203
44.	Методические указания по газохроматографическому измерению концентраций циклодекановокси-ма и додекалактама в воздухе рабочей зоны.....	207
45.	Методические указания по измерению концентраций цинкового комплекса диэтилентриаминапентауксусной кислоты методом атомно-абсорбционной спектроскопии в воздухе рабочей зоны.....	214
	Приложение 1.....	219
	Приложение 2.....	220
	Приложение 3.....	222
	Приложение 4.....	231

**МЕТОДИЧЕСКИЕ УКАЗАНИЯ
ПО ИЗМЕРЕНИЮ КОНЦЕНТРАЦИЙ ВРЕДНЫХ
ВЕЩЕСТВ В ВОЗДУХЕ РАБОЧЕЙ ЗОНЫ**

Выпуск 25

Подписано в печать 28.12.93. Печать офсетная
Формат 60x84/16. Печ. л. 15. Тираж 2000 экз. 5120
