

**ИНФОРМАЦИОННО-ИЗДАТЕЛЬСКИЙ ЦЕНТР
ГОСКОМСАНЭПИДНАДЗОРА РОССИЙСКОЙ ФЕДЕРАЦИИ**



**МЕТОДИЧЕСКИЕ УКАЗАНИЯ
ПО ИЗМЕРЕНИЮ КОНЦЕНТРАЦИИ
ВРЕДНЫХ ВЕЩЕСТВ В ВОЗДУХЕ РАБОЧЕЙ ЗОНЫ**

Выпуск 25

Москва 1994

**ГОСУДАРСТВЕННЫЙ КОМИТЕТ РСФСР
САНИТАРНО-ЭПИДЕМИОЛОГИЧЕСКОГО НАДЗОРА**

П О С Т А Н О В Л Е Н И Е

№ 1

06.02.92 г.
Москва

О порядке действия на территории Российской Федерации нормативных актов бывшего Союза ССР в области санитарно-эпидемиологического благополучия населения

Государственный комитет санитарно-эпидемиологического надзора при Президенте Российской Федерации на основании Закона РСФСР "О санитарно-эпидемиологическом благополучии населения" и Постановления Верховного Совета РСФСР "О ратификации Соглашения о создании Содружества Независимых Государств" от 12 декабря 1991 года п о с т а н о в л я е т:

Установить, что на территории России действуют санитарные правила, нормы и гигиенические нормативы, утвержденные бывшим Министерством здравоохранения СССР, в части, не противоречащей санитарному законодательству Российской Федерации.

Указанные документы действуют впредь до принятия соответствующих нормативных актов Российской Федерации в области санитарно-эпидемиологического благополучия населения.

Председатель Госкомсанэпиднадзора
Российской Федерации

Е.Н.Беляев

ISBN N 87372-031-2

С Информационно-издательский центр
Госкомсанэпиднадзора Российскому Фе-
дерации, 1993

Аннотация

Методические указания по измерению концентраций вредных веществ в воздухе рабочей зоны предназначены для работников санитарно-эпидемиологических станций и санитарных лабораторий промышленных предприятий при осуществлении контроля за содержанием вредных веществ в воздухе рабочей зоны, а также научно-исследовательских институтов системы здравоохранения России и других заинтересованных министерств и ведомств.

Методические указания разрабатываются и утверждаются с целью обеспечения контроля соответствия фактических концентраций вредных веществ в воздухе рабочей зоны их предельно допустимым концентрациям (ПДК) — санитарно-гигиеническим нормативам, утвержденным Министерством здравоохранения СССР, оценки эффективности внедренных санитарно-гигиенических мероприятий, установления необходимости использования средств индивидуальной защиты органов дыхания, оценки влияния вредных веществ на состояние здоровья работающих.

Включенные в данный выпуск Методические указания подготовлены в соответствии с требованиями ГОСТ 12.1.005-88 "ССБТ. Общие санитарно-гигиенические требования к воздуху рабочей зоны" и Гост 12.1.016-79 "ССБТ. Воздух рабочей зоны. Требования к методикам измерения концентраций вредных веществ" и одобрены Проблемной комиссией "Научные основы гигиены труда и профессиональной патологии" Методические указания являются обязательными при осуществлении вышеуказанного контроля.

Ответственные за выпуск: С.И.Муравьева, Г.А.Дьякова, К.М.Грачева, Е.В.Грыжина, В.Г.Овечкин

УТВЕРЖДЕНО
Заместителем Главного государственного
санитарного врача СССР А.И.Заиченко
"12" декабря 1988 г.
N4915-88

МЕТОДИЧЕСКИЕ УКАЗАНИЯ
по измерению концентраций кобальта, титана и вольфрама мето-
дом атомно-абсорбционной спектрофотометрии в воздухе рабочей
зоны

Физико-химические свойства металлов

| N п/п | Наименование | Формула | М.м. | Tпл, °C | Tкип, °C | Растворимость |
|----------|--------------|---------|--------|------------|-------------|---|
| 1 | Кобальт | Co | 58,93 | 1492 | 3100 | в разбавленных минеральных кислотах |
| 2 | Титан | Ti | 47,90 | 1684 | 3300 | соединения титана раствор. в серной кислоте |
| 3 | Вольфрам | W | 183,80 | 3410 | 5930 | соединения вольфрама раствор. в воде |

В воздухе металлы и их соединения находятся в виде аэрозолей. Кобальт и его соединения токсичны, вызывают одышку, действуют на желудочно-кишечный тракт, на кожу, вызывая острые дерматиты.

Титан — малотоксичен, наиболее токсичен четыреххлористый титан. Токсичность его определяется хлористым водородом, образующемся при его гидролизе.

Вольфрам — вызывает раздражение верхних дыхательных путей, наиболее токсичны вольфромат натрия и вольфрамовый ангидрид.

ПДК в воздухе кобальта $0,5 \text{ мг/м}^3$, титана 10 мг/м^3 , вольфрама 6 мг/м^3 .

Характеристика метода

Метод основан на измерении абсорбции резонансного излучения атомами элементов при соответствующих длинах волн: для кобальта — $240,7 \text{ нм}$, для титана — $365,3 \text{ нм}$, для вольфрама — $255,1 \text{ нм}$.

Отбор проб проводятся с концентрированием на фильтр.

Нижний предел измерения концентраций в хроматографируемом объеме пробы: кобальта — $0,1 \text{ мкг/мл}$, титана и вольфрама — $0,5 \text{ мг/мл}$.

Нижний предел измерения концентраций в воздухе: кобальта — $0,1 \text{ мг/м}^3$, титана и вольфрама — $0,5 \text{ мг/м}^3$ (при отборе 15 л воздуха).

Диапазон измеряемых концентраций в воздухе: кобальта — от $0,1$ до $5,0 \text{ мг/м}^3$, титана и вольфрама — от $0,5$ до 5 мг/м^3 .

Суммарная погрешность измерения не превышает $\pm 25\%$.

Время выполнения измерения, включая отбор пробы, 4 часа .

Приборы, аппаратура, посуда

Атомно-абсорбционный спектрофотометр модели 460 фирмы "Перкин Элмер" или другой марки.

Аспирационное устройство.

Фильтродержатель, ТУ 9572.05-77.

Колбы мерные, ГОСТ 1770-74, вместимостью 1000 мл , 100 мл и 50 мл .

Пипетки, ГОСТ 20292-74, вместимостью $1, 5, 2, 10 \text{ мл}$ с делениями.

Водяная баня, ТУ 64-423-72.

Стаканы химические, ГОСТ 10394-72, вместимостью 100 мл.
Палочки стеклянные.

Реактивы, растворы, материалы

Кобальт, окись, ТУ 20П-26-69, ОСЧ 9-2.

Двуокись титана, МРТУ 6-09-5083-68, ОСЧ.

Натрий фольфрамовоокислый, ТУ 6-09-2860-70, ОСЧ 6-3.

Кислота соляная, ГОСТ 3118-77, х.ч., концентрированная.

Кислота азотная, ГОСТ 4461-77, х.ч., концентрированная.

Смесь концентрированных соляной и азотной кислот (3:1) (царская водка).

Кислота серная, ГОСТ 4204-77.

Спирт этиловый, ректификатный, 5% раствор, ГОСТ 18300-72.

Стандартный раствор N 1 с концентрацией кобальта 1 мг/мл готовят растворением 1,4072 г окиси кобальта в 10 мл смеси соляной и азотной кислот (3:1). Трижды раствор упаривают в 10 мл концентрированной соляной кислоты. После охлаждения сухой остаток растворяют в горячей бидистиллированной воде, доводят объем раствора до 1 л.

Стандартные растворы кобальта N 2 и N 3 с концентрациями 100 и 10 мкг/мл соответственно готовят разбавлением стандартного раствора кобальта N 1 бидистиллированной водой.

Стандартный раствор титана N 1 с концентрацией 100 мкг/мл готовят следующим образом. Навеску двуокиси титана 0,1668 г, предварительно прокаленную до постоянной массы, сплавляют с 1-1,5 г бисульфата или пиросульфата калия. Сплав выщелачивают 5% раствором серной кислоты и переводят в мерную колбу вместимостью 1 л, доводя объем до метки этой же кислотой.

Стандартный раствор титана N 2 с концентрацией 10 мкг/мл готовят разбавлением 5% раствором серной кислоты стандартного раствора титана N 1.

Стандартный раствор вольфрама N 1, с концентрацией 100 мкг/мл готовят растворением 0,1794 г вольфрамовокислого натрия в 100 мл бидистиллированной воды.

Стандартный раствор вольфрама N 2 с концентрацией 10 мкг/мл готовят разбавлением стандартного раствора вольфрама N 1 бидистиллированной водой.

Стандартные растворы металлов N 2, N 3 применяются свеже-приготовленными.

Фильтры АФА-ХА-20.

Ацетелен, газообразный в баллоне с редуктором.

Закись азота, газообразная в баллоне с редуктором.

Отбор проб воздуха

Воздух с объемным расходом 5 л/мин аспирируют через фильтр АФА-ХА-20, помещенный в фильтродержатель.

Для измерения 0,5 ПДК металлов достаточно отобрать 15 л воздуха.

Срок хранения проб неограничен.

Подготовка к измерению

Градуировочные растворы (устойчивы в течение суток) готовят согласно таблице:

Таблица 12

Шкала градуировочных растворов на кобальт

| N раствора | Стандартный раствор N3, мл | Стандартный раствор N2, мл | Концентрация кобальта в анализируемом растворе, мкг/мл |
|------------|-------------------------------|-------------------------------|---|
| 1 | 0,15 | - | 0,1 |
| 2 | 0,45 | - | 0,3 |
| 3 | 0,75 | - | 0,5 |
| 4 | - | 0,15 | 1,0 |
| 5 | - | 0,45 | 3,0 |
| 6 | - | 0,75 | 5,0 |

Шкала градуировочных растворов на титан и вольфрам

| № раствора | Стандартный раствор №2, мл | Стандартный раствор №1, мл | Концентрация титана и вольфрама в анализируемом растворе, мкг |
|------------|----------------------------|----------------------------|---|
| 1 | 0,75 | - | 0,5 |
| 2 | - | 0,15 | 1,0 |
| 3 | - | 0,3 | 2,0 |
| 4 | - | 0,3 | 2,0 |
| 5 | - | 0,45 | 3,0 |
| 6 | - | 0,75 | 5,0 |

Во все градуировочные растворы помещают фильтр АФА-ХА-20, смоченный 2-3 каплями спирта, приливают 10 мл смеси соляной и азотной кислот 3:1 (царская водка). Растворы нагревают на водяной бане и упаривают до влажных солей. К осадку приливают 5 мл бидистиллированной воды и упаривают вновь для удаления окислителей. Сухой остаток растворяют в 1 мл концентрированной соляной кислоты, доводя объем раствора до 15 мл бидистиллированной водой.

Градуировочные растворы подают в распылительную камеру и измеряют поглощение излучения кобальта при длине волны 240,7 нм, титана — 364,3 нм, вольфрама — 255,1 нм.

Условия фотометрирования

Кобальта: ширина щели — 0,2 мм, величина тока — 30 ма, газ — воздух-ацетилен.

Титана и вольфрама: ширина щели — 0,2 мм, величина тока — 40 ма, газ — закись азота.

Градуировочный график строят в координатах: концентрация металла в градуировочном растворе мкг/мл — величина сигнала (мм).

Проведение измерения

Фильтр с отобранной пробой помещают в стеклянный стакан, смачивают 2-3 каплями спирта, приливают 10 мл смеси соляной и азотной кислоты 3:1 (царская водка), помещают стаканы на кипящую водяную баню. После полного растворения фильтра с осадком содержимое стакана упаривают вновь. К сухому остатку приливают 1 мл концентрированной соляной кислоты, нагревают на бане, добавляют бидистиллированную воду, смывая стенки стакана. Общий объем пробы составляет 15 мл. Раствор вводят в пламя горелки атомно-абсорбционного спектрофотометра и фотометрируют аналогично градуировочным растворам.

Концентрацию металлов в анализируемой пробе определяют по одновременно построенному градуировочному графику.

Расчет концентрации

Концентрация металла в воздухе "С" в мг/м³ вычисляют по формуле:

$$C = (a * v) / V, \text{ где}$$

а — концентрация металла в фотометрируемом растворе пробы, мкг;

в — общий объем раствора пробы, мл;

V — объем воздуха (в л), отобранный для анализа и приведенный к стандартным условиям (см. Приложение 1).

Приведение объема воздуха к стандартным условиям проводят по следующей формуле:

$$V_{20} = \frac{V * (273 + 20) * P}{(273 + t) * 101.33}, \text{ где}$$

- V — объем воздуха, отобранный для анализа, л;
 P — барометрическое давление, кПа (101.33 Кпа = 760 мм рт.ст.);
 t — температура воздуха в месте отбора пробы, °С.

Для удобства расчета V_{20} следует пользоваться таблицей коэффициентов (см. Приложение 2.). Для приведения воздуха к стандартным условиям надо умножить V на соответствующий коэффициент.

Приложение 2

Коэффициент К для приведения объема воздуха к стандартным условиям

| °С | Давление Р, кПа (мм рт. ст.) | | | | |
|-----|------------------------------|----------------|---------------|----------------|----------------|
| | 97,33 (730) | 97,86 (734) | 98,4 (738) | 98,93 (742) | 99,46 (746) |
| -30 | 1,1582 | 1,1646 | 1,1709 | 1,1772 | 1,1836 |
| -26 | 1,1393 | 1,1456 | 1,1519 | 1,1581 | 1,1644 |
| -22 | 1,1212 | 1,1274 | 1,1336 | 1,1396 | 1,1458 |
| -18 | 1,1036 | 1,1097 | 1,1159 | 1,1218 | 1,1278 |
| -14 | 1,0866 | 1,0926 | 1,0986 | 1,1045 | 1,1105 |
| -10 | 1,0701 | 1,0760 | 1,0819 | 1,0877 | 1,0936 |
| -06 | 1,0640 | 1,0599 | 1,0657 | 1,0714 | 1,0772 |
| -02 | 1,0385 | 1,0442 | 1,0499 | 1,0556 | 1,0613 |
| 0 | 1,0309 | 1,0366 | 1,0423 | 1,0477 | 1,0535 |
| +02 | 1,0234 | 1,0291 | 1,0347 | 1,0402 | 1,0459 |
| +06 | 1,0087 | 1,0143 | 1,0198 | 1,0253 | 1,0309 |
| +10 | 0,9944 | 0,9990 | 1,0054 | 1,0108 | 1,0162 |
| +14 | 0,9806 | 0,9860 | 0,9914 | 0,9967 | 1,0027 |
| +18 | 0,9671 | 0,9725 | 0,9778 | 0,9880 | 0,9884 |
| +20 | 0,9605 | 0,9658 | 0,9711 | 0,9783 | 0,9816 |
| +22 | 0,9539 | 0,9592 | 0,9645 | 0,9696 | 0,9749 |
| +24 | 0,9475 | 0,9527 | 0,9579 | 0,9631 | 0,9683 |
| +26 | 0,9412 | 0,9464 | 0,9516 | 0,9566 | 0,9618 |
| +28 | 0,9349 | 0,9401 | 0,9453 | 0,9503 | 0,9955 |
| +30 | 0,9288 | 0,9339 | 0,9391 | 0,9440 | 0,9432 |
| +34 | 0,9167 | 0,9218 | 0,9268 | 0,9318 | 0,9368 |
| +38 | 0,9049 | 0,9099 | 0,9149 | 0,9198 | 0,9248 |

Приложение 2 (продолжение)

| °С | Давление Р, кПа (мм рт. ст.) | | | | |
|-----|------------------------------|-----------------|-----------------|-----------------|-----------------|
| | 100 (750) | 100,53 (754) | 101,06 (758) | 101,33 (760) | 101,86 (764) |
| -30 | 1,1899 | 1,1963 | 1,2026 | 1,2058 | 1,2122 |
| -26 | 1,1705 | 1,1763 | 1,1831 | 1,1862 | 1,1925 |
| -22 | 1,1519 | 1,1581 | 1,1643 | 1,1673 | 1,1735 |
| -18 | 1,1338 | 1,1399 | 1,1460 | 1,1490 | 1,1551 |
| -14 | 1,1164 | 1,1224 | 1,1284 | 1,1313 | 1,1373 |
| -10 | 1,0994 | 1,1053 | 1,1112 | 1,1141 | 1,1200 |
| -06 | 1,0829 | 1,0887 | 1,0945 | 1,0974 | 1,1032 |
| -02 | 1,0669 | 1,0726 | 1,0784 | 1,0812 | 1,0869 |
| 0 | 1,0591 | 1,0648 | 1,0705 | 1,0733 | 1,0789 |
| +02 | 1,0514 | 1,0571 | 1,0627 | 1,0655 | 1,0712 |
| +06 | 1,0363 | 1,0419 | 1,0475 | 1,0502 | 1,0557 |
| +10 | 1,0216 | 1,0272 | 1,0326 | 1,0353 | 1,0407 |
| +14 | 1,0074 | 1,0128 | 1,0183 | 1,0209 | 1,0263 |
| +18 | 0,9936 | 0,9989 | 1,0043 | 1,0069 | 1,0122 |
| +20 | 0,9868 | 0,9921 | 0,9974 | 1,0000 | 1,0053 |
| +22 | 0,9800 | 0,9853 | 0,9906 | 0,9932 | 0,9985 |
| +24 | 0,9735 | 0,9787 | 0,9839 | 0,9865 | 0,9917 |
| +26 | 0,9669 | 0,9721 | 0,9773 | 0,9755 | 0,9851 |
| +28 | 0,9605 | 0,9657 | 0,9708 | 0,9734 | 0,9785 |
| +30 | 0,9542 | 0,9594 | 0,9646 | 0,9670 | 0,9723 |
| +34 | 0,9418 | 0,9468 | 0,9519 | 0,9544 | 0,9595 |
| +38 | 0,9297 | 0,9347 | 0,9397 | 0,9421 | 0,9471 |

ПЕРЕЧЕНЬ
учреждений, представивших Методические указания по измерению концентраций вредных веществ в воздухе

| NN п/п | Методические указания | Учреждения, представившие Методические указания |
|-----------|---|---|
| 1 | 2 | 3 |
| 1 | Методические указания по газохроматографическому измерению концентраций аллилглицидилового эфира в воздухе рабочей зоны | НИИ ГТиПЗ АМН СССР |
| 2 | Методические указания по газохроматографическому измерению концентраций аллил-2-метилпропеоната (аллилметакрилат, АлМАК) в воздухе рабочей зоны | НИИ ГТиПЗ г.Горький |
| 3 | Методические указания по фотометрическому измерению концентраций аллил-(альфа)-цианакрилата и аллил-цианацетата в воздухе рабочей зоны | НИИ ГТиПЗ г.Горький |

| 1 | 2 | 3 |
|---|---|--------------------------------|
| 4 | <p>Методические указания по измерению концентраций 2-амино-4-метокси-6-метил-1,6/н,3,5-триазина методом тонкослойной хроматографии в воздухе рабочей зоны</p> | <p>Мединститут г.Львов</p> |
| 5 | <p>Методические указания по хроматографическому измерению концентраций бициклата в воздухе рабочей зоны</p> | <p>ВНИИГИНТОКС г.Киев</p> |
| 6 | <p>Методические указания по фотометрическому измерению концентраций бромида аммония в воздухе рабочей зоны</p> | <p>НИИМСК г.Ярославль</p> |
| 7 | <p>Методические указания по измерению концентраций бромида калия потенциометрическим титрованием с ионселективным электродом в воздухе рабочей зоны</p> | <p>НИИМСК г.Ярославль</p> |
| 8 | <p>Методические указания по измерению концентраций бромида лития методом пламенной фотометрии в воздухе рабочей зоны</p> | <p>НИИМСК г.Ярославль</p> |
| 9 | <p>Методические указания по газохроматографическому измерению концентраций О-бромтолуола в воздухе рабочей зоны</p> | <p>НИИ ГТиПЗ АМН СССР</p> |

| 1 | 2 | 3 |
|----|---|--------------------------------------|
| 10 | Методические указания по измерению концентраций гексабромциклододекакана (ГБЦД) методом тонкослойной хроматографии в воздухе рабочей зоны | ВНИИГИНТОКС г.Киев |
| 11 | Методические указания по фотометрическому измерению концентраций диалкилдиметиламмоний хлорида (C ₁₇ -C ₂₀) и алкилбензилдиметиламмоний хлорида (C ₁₀ -C ₁₆)-ДОН-2, диалкиламинопропионитрила (C ₇ -C ₉)-Ифхангаз, алкилтриметиламмоний хлорида (C ₁₀ -C ₁₆), ДОН-52 в воздухе рабочей зоны | Ростовский на-Дону мединститут |
| 12 | Методические указания по газохроматическому измерению концентраций диметилацетата-(альфа)-бром-(бета)-метоксипропионового альдегида в воздухе рабочей зоны | Мединститут г.Донецк |
| 13 | Методические указания по газохроматографическому измерению концентраций диметилацетата-(бета)-метоксиакролеина в воздухе рабочей зоны | — " — |
| 14 | Методические указания по фотометрическому измерению концентраций 5,5-диметилгидантоина в воздухе рабочей зоны | Организация Минхимпром |

| 1 | 2 | 3 |
|----|--|---|
| 15 | Методические указания по газохроматографическому измерению концентраций диметилэтинилкарбинола (ДМЭК) в воздухе рабочей зоны | НИИ ГТиПЗ АМН СССР |
| 16 | Методические указания по газохроматографическому измерению концентраций изопропилциклогексана (гидрокумола) в воздухе рабочей зоны | ГорСЭС г.Москвы |
| 17 | Методические указания по измерению концентраций ингибиторов КЛОЭ-15 и ВНХ-1 методом тонкослойной хроматографии в воздухе рабочей зоны | НИИ ГТиПЗ г.Киев |
| 18 | Методические указания по фотометрическому измерению концентраций кальциевой соли карбоксиметилцеллюлозы в воздухе рабочей зоны | НИИ ГТиПЗ г.Ангарск |
| 19 | Методические указания по газохроматографическому измерению концентраций канифоли и модифицированной моноэтаноламином канифоли в воздухе рабочей зоны | Белорусский санитарно гигиенический институт |
| 20 | Методические указания по фотометрическому измерению концентраций соединений кальция (ОВК, поликара, гидроксидакальция) в воздухе рабочей зоны | Армянский НИИ ГТиПЗ г.Ереван |

| 1 | 2 | 3 |
|----|---|-----------------------------|
| 21 | Методические указания по измерению концентраций кобальта, титана и вольфрама методом атомно-абсорбционной спектрофотометрии в воздухе рабочей зоны | НИИ ГТиПЗ АМН СССР |
| 22 | Методические указания по фотометрическому измерению концентраций синтетических моющих средств "Лотос-автомат", "Эра-А", "Био-С", "Юка", "Вихрь", "Бриз" по основному компоненту — поверхностно-активному веществу додецилбензолсульфонату натрия в воздухе рабочей зоны | Мединститут г.Донецк |
| 23 | Методические указания по измерению концентрации люминофора ФГИ-520-1 методом атомно-абсорбционной спектрофотометрии в воздухе рабочей зоны | Мединститут г.Ставрополь |
| 24 | Методические указания по фотометрическому измерению концентраций люминофора Л-43 в воздухе рабочей зоны | Мединститут г.Ставрополь |
| 25 | Методические указания по газохроматографическому измерению концентраций метилового эфира ацетоуксусной кислоты в воздухе рабочей зоны | НИИ ГТиПЗ, г.Уфа |

| 1 | 2 | 3 |
|----|--|------------------------------------|
| 26 | Методические указания по газохроматографическому измерению концентраций метилпиразола в воздухе рабочей зоны | Армянский НИИ ГТиПЗ г.Ереван |
| 27 | Методические указания по фотометрическому измерению концентрации монохлорацетата натрия в воздухе рабочей зоны | НИИ ГТиПЗ г.Уфа |
| 28 | Методические указания по хроматографическому измерению концентраций альфа-нафтоксипропионовой кислоты в воздухе рабочей зоны | НИИ ГТиПЗ г.Уфа |
| 29 | Методические указания по газохроматографическому измерению концентраций 2-нитро-4-хлорфенола в воздухе рабочей зоны | НИИ ГТиПЗ, АМН СССР |
| 30 | Методические указания по измерению концентрации оксим-2-метил-1-диэтиламинобутанона-3 (аминооксима) в воздухе рабочей зоны методом тонкостлойной хроматографии | НИИ ГТиПЗ, г.Киев |
| 31 | Методические указания по газохроматографическому измерению концентраций пентанола-2 в воздухе рабочей зоны | НИИ ГТиПЗ АМН СССР |

| 1 | 2 | 3 |
|----|---|--|
| 32 | Методические указания по фотометрическому измерению концентраций пирокатехина, резорцина, гидрохинона в воздухе рабочей зоны | НИИ гигиены вонного транспорта г.Одесса |
| 33 | Методические указания по фотометрическому измерению концентраций селеноводорода в воздухе рабочей зоны | НПО "Исток" Фрязино |
| 34 | Методические указания по газохроматографическому измерению концентраций толуола в воздухе рабочей зоны с применением для отбора проб пассивных дозиметров | НИИ ГТиПЗ АМН СССР |
| 35 | Методические указания по фотометрическому измерению концентраций 4, 5, 6-триамино-пиримидина сернокислого (ТАП·H ₂ SO ₄) в воздухе рабочей зоны | Мединститут г.Рига |
| 36 | Методические указания по фотометрическому измерению 1-(2', 4', 6' — трихлорфенил)-3-[3''-(2''', 4'''-дитретамил-феноксиацетиламино) бензоиламино]-4-(4''''-метоксифенилазо)-пиразолона-5 в воздухе рабочей зоны | НИИМСК г.Ярославль |

| 1 | 2 | 3 |
|----|---|------------------------|
| 37 | Методические указания по фотометрическому измерению концентраций 2, 4, 6-трихлорфенилгидразина в воздухе рабочей зоны | КазНИИ фотопроект |
| 38 | Методические указания по фотометрическому измерению концентрации 1-(2',4',6'-трихлорфенил)-3[3''-(2''',4'''-дитретамилфеноксиацетиламино)бензоиламино]-пиразолона-5 в воздухе рабочей смеси | НИИМСК г.Ярославль |
| 39 | Методические указания по фотометрическому измерению концентраций (фенилазо) малондинитрила в воздухе рабочей зоны | Мединститут г.Рига |
| 40 | Методические указания по фотометрическому измерению концентрации фузикококцина в воздухе рабочей зоны | — " — |
| 41 | Методические указания по фотометрическому измерению концентраций фурадонина в воздухе рабочей зоны | — " — |
| 42 | Методические указания по измерению концентраций О-хлорбензолсульфамида методом тонкослойной хроматографии в воздухе рабочей зоны | Мединститут г.Львов |

| 1 | 2 | 3 |
|----|--|--|
| 43 | <p>Методические указания по измерению концентраций О-хлорбензолсульфохлорида методом тонкослойной хроматографии в воздухе рабочей зоны</p> | <p>Мединститут г.Львов</p> |
| 44 | <p>Методические указания по газохроматографическому измерению концентраций циклодеканоноксида и додекалактама в воздухе рабочей зоны</p> | <p>ГорСЭС г.Москва</p> |
| 45 | <p>Методические указания по измерению концентраций цинкового комплекса диэтилен-триаминпентауксусной кислоты методом атомно-абсорбционной спектрофотометрии в воздухе рабочей зоны</p> | <p>Ростовский- на-Дону мединститут</p> |

**Вещества, определяемые по ранее утвержденным
и опубликованным Методическим Указаниям:**

| Наименование вещества | Опубликованные Методические Указания |
|--|--|
| пентаэритрит фторуглеродные волокна 2-нафтойная кислота эпоксидная смола Э-23 эпоксидная краска ПЭП-534 | МУ на гравиметрическое опре- деление пыли в воздухе рабочей зоны и в системах вентиля- ционных установок. М., 1981, с.235 (переизданный сборник МУ вып.1-5) — " — |
| гексаметилендиамин уксусноокислый- | МУ на колориметрическое опре- деление гексаметилендиамина в воздухе М., 1981, с.106 (переизданный сборник МУ, вып 1-5) Отбор проб на фильтр АФА-ВП-20 |
| 2,2-дипиридил с этилдиолор- силаном | МУ по хроматографическому измерению концентраций 2,2-дипиридила в воздухе, в.23/1 с.41 (в печати) |
| рифампицин б. Катализатор Дабко | МУ по фотометрическому определению рифампицина в воздухе, М., в.XVIII, с.198 |
| эпоксидные клеи УП-5-207, УП-207-3, УП-5-253, УП-5-240, | МУ по газохроматографическому измерению концентраций эпихлоргидрина в воздухе, М., 1988, вып.22, с.378 |

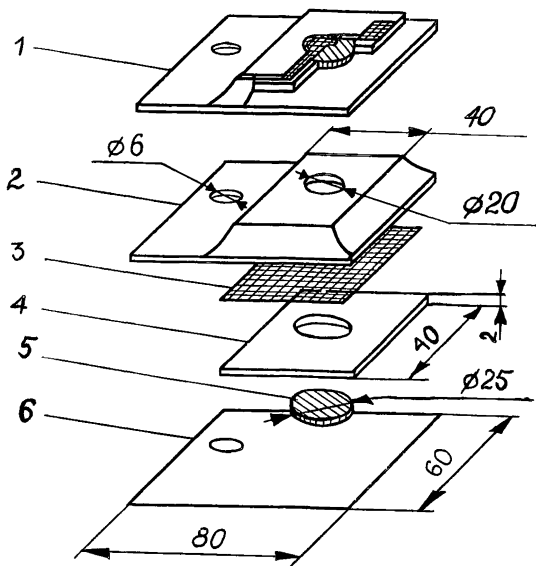


Рис. 1. Пассивный дозиметр ПД-1

1. Общий вид в разрезе
2. Верхняя крышка (фольгированный материал)
3. Мембрана (фильтр "красная лента")
4. Вкладыш картонный для адсорбента
5. Подложка под адсорбент (стекловолокно ФСВ-А)
6. Нижняя крышка (фольгированный материал)

СОДЕРЖАНИЕ

1. Методические указания по газохроматографическому измерению концентраций аллилглицидилового эфира в воздухе рабочей зоны 5
2. Методические указания по газохроматографическому измерению концентраций аллил-2-метилпропеноата (аллилметакрилат, АлМАК) в воздухе рабочей зоны..... 9
3. Методические указания по фотометрическому измерению концентраций аллил-(альфа)-цианакрилата и аллилцианацетата в воздухе рабочей зоны..... 13
4. Методические указания по измерению концентраций 2-амино-4-метокси-6-метил-1,6/н,3,5-триазина методом тонкослойной хроматографии в воздухе рабочей зоны..... 18
5. Методические указания по хроматографическому измерению концентраций бициклата в воздухе рабочей зоны..... 22
6. Методические указания по фотометрическому измерению концентраций бромида аммония в воздухе рабочей зоны 29
7. Методические указания по измерению концентраций бромида калия потенциометрическим титрованием с ионселективным электродом в воздухе рабочей зоны..... 35
8. Методические указания по измерению концентраций бромида лития методом пламенной фотометрии в воздухе рабочей зоны..... 39
9. Методические указания по газохроматографическому измерению концентраций О-бромтолуола в воздухе рабочей зоны..... 43

10. Методические указания по измерению концентраций гексабромциклододекакана (ГБЦД) методом тонкослойной хроматографии в воздухе рабочей зоны..... 47
11. Методические указания по фотометрическому измерению концентраций диалкилдиметиламмоний хлорида (C₁₇-C₂₀) и алкилбензилдиметиламмоний хлорида (C₁₀-C₁₆)-ДОН-2, диалкиламинопропионитрила (C₇-C₉)-Ифхангаз, алкилтриметиламмоний хлорида (C₁₀-C₁₆), ДОН-52 в воздухе рабочей зоны..... 51
12. Методические указания по газохроматоческому измерению концентраций диметилацетала-(альфа)-бром-(бета)-метоксипропионового альдегида в воздухе рабочей зоны..... 57
13. Методические указания по газохроматографическому измерению концентраций диметилацетала-(бета)-метоксиахролеина в воздухе рабочей зоны 63
14. Методические указания по фотометрическому измерению концентраций 5,5-диметилгидантоина в воздухе рабочей зоны..... 69
15. Методические указания по газохроматографическому измерению концентраций диметилэтилкарбинола (ДМЭК) в воздухе рабочей зоны..... 74
16. Методические указания по газохроматографическому измерению концентраций изопропилциклогексана (гидрокумола) в воздухе рабочей зоны..... 78
17. Методические указания по измерению концентраций ингибиторов КЛОЭ-15 и ВНХ-1 методом тонкослойной хроматографии в воздухе рабочей зоны..... 82
18. Методические указания по фотометрическому измерению концентраций кальциевой соли карбоксиметилцеллюлозы в воздухе рабочей зоны..... 89

19. Методические указания по газохроматографическому измерению концентраций канифоли и модифицированной моноэтаноламином канифоли в воздухе рабочей зоны..... 93
20. Методические указания по фотометрическому измерению концентраций соединений кальция (ОВК, поликара, гидроксидакальция) в воздухе рабочей зоны..... 98
21. Методические указания по измерению концентраций кобальта, титана и вольфрама методом атомно-абсорбционной спектрофотометрии в воздухе рабочей зоны.....103
22. Методические указания по фотометрическому измерению концентраций синтетических моющих средств "Лотос-автомат", "Эра-А", "Био-С", "Юка", "Вихрь", "Бриз" по основному компоненту — поверхностно-активному веществу додецилбензолсульфонату натрия в воздухе рабочей зоны.....109
23. Методические указания по измерению концентрации люминофора ФГИ-520-1 методом атомно-абсорбционной спектрофотометрии в воздухе рабочей зоны.....114
24. Методические указания по фотометрическому измерению концентраций люминофора Л-43 в воздухе рабочей зоны.....118
25. Методические указания по газохроматографическому измерению концентраций метилового эфира ацетоуксусной кислоты в воздухе рабочей зоны123
26. Методические указания по газохроматографическому измерению концентраций метилпиразола в воздухе рабочей зоны.....127
27. Методические указания по фотометрическому измерению концентрации монохлорацетата натрия в воздухе рабочей зоны.....131

28. Методические указания по хроматографическому измерению концентраций альфа-нафтоксипропионовой кислоты в воздухе рабочей зоны..... 136
29. Методические указания по газохроматографическому измерению концентраций 2-нитро-4-хлорфенола в воздухе рабочей зоны 140
30. Методические указания по измерению концентрации оксим-2-метил-1-диэтиламинобутанона-3 (аминоксима) в воздухе рабочей зоны методом тонкостлойной хроматографии..... 144
31. Методические указания по газохроматографическому измерению концентраций пентанола-2 в воздухе рабочей зоны..... 150
32. Методические указания по фотометрическому измерению концентраций пирокатехина, резорцина, гидрохинона в воздухе рабочей зоны..... 154
33. Методические указания по фотометрическому измерению концентраций селеноводорода в воздухе рабочей зоны 159
34. Методические указания по газохроматографическому измерению концентраций толуола в воздухе рабочей зоны с применением для отбора проб пассивных дозиметров..... 165
35. Методические указания по фотометрическому измерению концентраций 4, 5, 6-триаминопиримидина серноокислого ($\text{ТАП} \cdot \text{H}_2\text{SO}_4$) в воздухе рабочей зоны 170
36. Методические указания по фотометрическому измерению 1-(2', 4', 6' — трихлорфенил)-3-[3''-(2''', 4'''-дитретамилфеноксиацетиламино) бензоиламино]-4-(4''''-метоксифенилазо)-пиразолона-5 в воздухе рабочей зоны..... 174
37. Методические указания по фотометрическому измерению концентраций 2, 4, 6-трихлорфенилгидразина в воздухе рабочей зоны 178

| | | |
|-----|---|-----|
| 38. | Методические указания по фотометрическому измерению концентрации 1-(2',4',6'-трихлорфенил)-3[3''-(2''',4''')-дитретамилфеноксиацетилами-но)бензоиламино]-пиразолона-5 в воздухе рабочей зоны..... | 182 |
| 39. | Методические указания по фотометрическому измерению концентраций (фенилазо)малондинитрила в воздухе рабочей зоны..... | 187 |
| 40. | Методические указания по фотометрическому измерению концентрации фузикокцина в воздухе рабочей зоны..... | 191 |
| 41. | Методические указания по фотометрическому измерению концентраций фурадонина в воздухе рабочей зоны | 195 |
| 42. | Методические указания по измерению концентраций О-хлорбензолсульфамида методом тонкослойной хроматографии в воздухе рабочей зоны..... | 199 |
| 43. | Методические указания по измерению концентраций О-хлорбензолсульфохлорида методом тонкослойной хроматографии в воздухе рабочей зоны..... | 203 |
| 44. | Методические указания по газохроматографическому измерению концентраций циклодеканоокси-ма и додекалактама в воздухе рабочей зоны..... | 207 |
| 45. | Методические указания по измерению концентраций цинкового комплекса диэтилентриаминапентауксусной кислоты методом атомно-абсорбционной спектроскопии в воздухе рабочей зоны | 214 |
| | Приложение 1..... | 219 |
| | Приложение 2..... | 220 |
| | Приложение 3..... | 222 |
| | Приложение 4..... | 231 |

**МЕТОДИЧЕСКИЕ УКАЗАНИЯ
ПО ИЗМЕРЕНИЮ КОНЦЕНТРАЦИЙ ВРЕДНЫХ
ВещЕСТВ В ВОЗДУХЕ РАБОЧЕЙ ЗОНЫ**

Выпуск 25

Подписано в печать 28.12.93. Печать офсетная
Формат 60x84/16. Печ. л. 15. Тираж 2000 экз. 5120
