

ТИПОВОЙ ПРОЕКТ  
903-4-101.87

ЦЕНТРАЛЬНЫЙ ТЕПЛОВОЙ ПУНКТ  
ДЛЯ ГОРОДСКИХ МИКРОРАЙОНОВ  
С ТЕПЛОВОЙ НАГРУЗКОЙ

4 МВт

ДВУХСТУПЕНЧАТАЯ СХЕМА ГОРЯЧЕГО ВОДОСНАБЖЕНИЯ И ЗАВИСИМОЕ ПРИСОЕДИНЕНИЕ СИСТЕМ ОТОПЛЕНИЯ  $\rho=0,3 \div 0,9$   
КАРКАСНО-ПАНЕЛЬНЫЙ ВАРИАНТ

АЛЬБОМ 8

КЖИ КОНСТРУКЦИИ ЖЕЛЕЗОБЕТОННЫЕ

ТИПОВОЙ ПРОЕКТ  
903-4-101.87

# ЦЕНТРАЛЬНЫЙ ТЕПЛОВОЙ ПУНКТ ДЛЯ ГОРОДСКИХ МИКРОРАЙОНОВ С ТЕПЛОВОЙ НАГРУЗКОЙ 4 МВТ

ДВУХСТУПЕНЧАТАЯ СХЕМА ГОРЯЧЕГО ВОДОСНАБЖЕНИЯ И ЗАВИСИМОЕ ПРИСОЕДИНЕНИЕ СИСТЕМ ОТОПЛЕНИЯ  $\rho=0,3\pm 0,9$   
КАРКАСНО-ПАНЕЛЬНЫЙ ВАРИАНТ

Альбом 8 КЖИ КОНСТРУКЦИИ ЖЕЛЕЗОБЕТОННЫЕ

РАЗРАБОТАН  
ПРОЕКТНЫМ ИНСТИТУТОМ ЦНИИЭП ЖИЛИЩА  
РУКОВОДИТЕЛЬ ОТДЕЛЕНИЯ  
ПРОЕКТНЫХ РАБОТ *Васильев* В. Острцов  
ГЛАВНЫЙ ИНЖЕНЕР ПРОЕКТА *Цукерман* Е. ЦУКЕРМАН

УТВЕРЖДЕН  
ГОСГРАЖДАНСТРОЕМ ПРИ ГОССТРОЕ СССР  
ПРИКАЗ №293 ОТ 25 СЕНТЯБРЯ 1987 Г.

Альбом В

ОБОЗНАЧЕНИЕ	НАИМЕНОВАНИЕ	СТР
903-4-101.87 КЖИ ТУ	ТЕХНИЧЕСКИЕ УСЛОВИЯ	2
КЖИ 60	КОЛОННА 2 КВД 4.36 - 1.1 - 1	3
КЖИ 61	КОЛОННА 2 КВО 4.36 - 1.1 - 1	4
КЖИ 61-1	2 КВО 4.36 - 1.1 - 2	
КЖИ 70	БАЛКА ЦОКОЛЬНАЯ БЦ 60.5.3,5 - А-1	5
КЖИ 70-1	БЦ 60.5.3,5 - А-2	
КЖИ 71	БАЛКА ЦОКОЛЬНАЯ БЦ 30.5.3,5 - А-1	6
КЖИ 80	ПАНЕЛЬ ПС 60.12.4,0 - 6. А-1	7
КЖИ 80-1	ПС 60.12.4,0 - 6. А-2	
КЖИ 80-2	ПС 60.12.4,0 - 6. А-4	
КЖИ 81	ПАНЕЛЬ ПС 30.12.4,0 - 6. А-1	8
КЖИ 81-1	3 ПС 61.120.40 - А-1	
КЖИ 81-2	3 ПС 61.120.40 - А-2	
КЖИ 82	ПАНЕЛЬ ПС 60.12.4,0 - 6. А-3	9
КЖИ 83	ПАНЕЛЬ ПС 21.12.4,0 - 6. А-1	10
КЖИ 84	ПАНЕЛЬ 2 ПС 12.12.4,0 - А-1	11
КЖИ 84-1	2 ПС 12.12.4,0 - А-2	
КЖИ 85	ПАНЕЛЬ ПС 60.12.4,0 - 6. А-5	12
КЖИ 85-1	ПС 60.12.4,0 - 6. А-6	
КЖИ 86	ПАНЕЛЬ ПС 30.12.4,0 - 6. А-2	13
КЖИ 86-1	ПС 30.12.4,0 - 6. А-3	
КЖИ 50	КАРКАС ПРОСТРАНСТВЕННЫЙ КП 1	14
КЖИ 50-1	КП 2-1	
КЖИ 50-2	КП 2-2	
КЖИ 51	КАРКАС ПРОСТРАНСТВЕННЫЙ КП 3	15
КЖИ 40	КАРКАС ПЛОСКИЙ КР 1	16
КЖИ 40-1	КР 2	
КЖИ 40-2	КР 3	
КЖИ 40-3	КР 4	

КЖИ И КОДА ПОДЛИСЬ И ДАТА ИЗДАМ. ИИИИ

Настоящие технические условия распространяются на элементы каркаса - колонны и ограждающие конструкции - наружные стеновые панели, предназначенные для применения в зданиях центральных тепловых пунктов для городских микрорайонов.

Колонны приняты по серии 1.020-1/83 выпуск 2-7 с дополнительными закладными деталями для крепления наружных стеновых панелей и металлических связей.

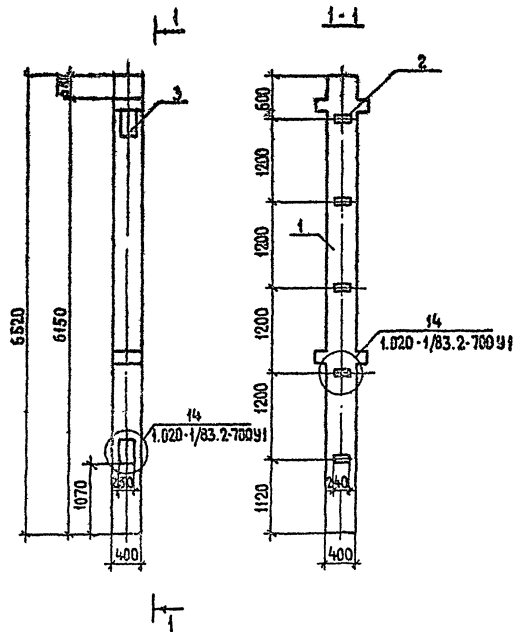
Наружные стеновые панели приняты по серии 1.030.1-1 с дополнительными закладными деталями для крепления их к каркасу здания и установки ворот. Панели приняты из легкого бетона класса В 3,5 (М50) со средней плотностью в высушенном состоянии 1450 кг/м<sup>3</sup>

Технические указания на изготовление изделий, правила приемки, методы контроля, транспортирование и хранение готовых изделий приведены в выпусках 0-1 и 2-7 серии 1.020-1/83 и 1-1 серии 1.030.1-1

Привязан		

Нормировщик	САМОЙЛОВ		903-4-101.87	КЖИ ТУ
Тех. проект	САМОЙЛОВ			
Эксперт	ЦУКЕРМАН			
Вед. инж.	СНЗОВ			
Проверка	ЦУКЕРМАН			
Разработ	СНЗОВ		ТЕХНИЧЕСКИЕ УСЛОВИЯ	
СТАЛЬНЫЕ ЛИСТЫ				
ЛИСТОВ				
Р 1			ЦНИИЭП жилища	

АРБЕОМ 8



ФОРМАТ	ЗОНА	НОЗ	ОБОЗНАЧЕНИЕ	НАИМЕНОВАНИЕ	КОЛ.	ПРИМ.
				ДОКУМЕНТАЦИЯ		
А3			903-4-101.87	КЖИ ТУ		ТЕХНИЧЕСКИЕ УСЛОВИЯ
				СБОРОЧНЫЕ ЕДИНИЦЫ		
А4	1		1.020-1/83.2-7 02	КОЛОННА 2КВД 4.36-1.1	1	
А4	2		1.020-1/83.2-15 24-07	ИЗДЕЛИЕ ЗАКЛАДНОЕ МН34	5	
А4	3		1.020-1/83.2-15 36-01	ИЗДЕЛИЕ ЗАКЛАДНОЕ МН52	2	

ВЕДОМОСТЬ РАСХОДА СТАЛИ НА ДОПОЛНИТЕЛЬНЫЕ ЗАКЛАДНЫЕ, КГ

МАРКА ЭЛЕМЕНТА	ИЗДЕЛИЯ ЗАКЛАДНЫЕ						Всего	ОБЩИЙ РАСХОД
	АРМАТУРА КЛАССА			ПРОКАТ МАРКИ				
	А III			В ст 3 КП2 ГОСТ 360-71*				
	ГОСТ 5781-82*			ГОСТ 103-76				
	8	14	Итого	δ-6	δ-12	Итого		
2КВД 4.36-1.1-1	2,00	8,28	10,28	5,65	3,32	8,97	19,25	

ИМЯ И ПОДПИСЬ И ДАТА ВЗАН. ЛИСТ 19

ПРИВЯЗАН		903-4-101.87		КЖИ 60	
И КОНТР. САМОИЛОВ		КОЛОННА 2КВД 4.36-1.1-1	СТАДИЯ	МАССА	МАСШТАБ
И.И.И.И. САМОИЛОВ			Р	2700	1:50
Г.И.П. ЦУКЕРМАН			ЛИСТ	ЛИСТОВ 1	
О.У.Г.Р.И.Н. АЛЕШИНА			ЦНИИЭП ЖИЛИЩА		
В.Е.А.И.И. СИЗОВ					
ИМЯ №		ПРОВЕРИЛ ЦУКЕРМАН			
		РАЗРАБОТЧИК ЗУЕВА			

А. ЛЬВОВ 8

Рис. 1

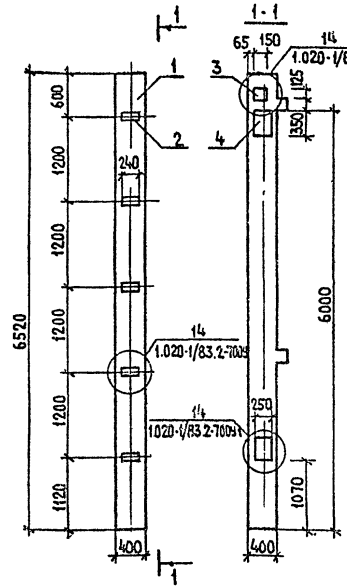
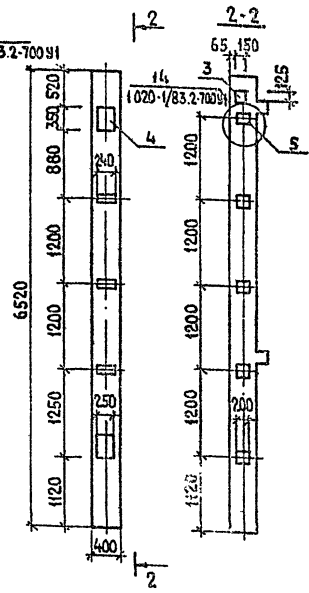


Рис. 2



ОБОЗНАЧЕНИЕ	МАРКА	РИС	МАССА, КГ
903-4-101.87 КЖИ 61	2КВ0 4.36-1-1	1	2650
903-4-101.87 КЖИ 61-1	2КВ0 4.36-1-2	2	2690

ПРИВЯЗАН

И КОНТР	САМОЙЛОВ
И.И.ИХИ	САМОЙЛОВ
ГИП	ЦЫКЕРМАН
ЭЖ.Г.ИИ	ЛАЕШИНА
ВЕД.ИИЖ	СНЗОВ
ПРОВЕРИЛ	ЦЫКЕРМАН
РАЗРАБОТ	ЗУБЕВА

ФОРМАТ	ЗОНА	ПОЗ.	ОБОЗНАЧЕНИЕ	НАИМЕНОВАНИЕ	КОЛ.	ПРИМ.
<b>ДОКУМЕНТАЦИЯ</b>						
A3			903-4-101.87 КЖИТУ	ТЕХНИЧЕСКИЕ УСЛОВИЯ		
<b>СБОРОЧНЫЕ ЕДИНИЦЫ</b>						
A4	1	1.020-1/83.2-7 02.01		КОЛОННА 2КВ0-4.36-1.1	1	
A4	2	1.020-1/83.2-15 24-07		ИЗДЕЛИЕ ЗАКЛАДНОЕ МН34	3	
A4	3	1.020-1/83.2-15 24-10		ИЗДЕЛИЕ ЗАКЛАДНОЕ МН42	1	
A4	4	1.020-1/83.2-15 36-01		ИЗДЕЛИЕ ЗАКЛАДНОЕ МН52	2	
<b>ПЕРЕМЕННЫЕ ДАННЫЕ ДЛЯ ИСПОЛНЕНИЙ</b>						
903-4-101.87 КЖИ 61						
<b>СБОРОЧНЫЕ ЕДИНИЦЫ</b>						
A4	2	1.020-1/83.2-15 24-07		ИЗДЕЛИЕ ЗАКЛАДНОЕ МН34	2	
903-4-101.87 КЖИ 61-1						
<b>СБОРОЧНЫЕ ЕДИНИЦЫ</b>						
A4	5	1.020-1/83.2-15 24-02		ИЗДЕЛИЕ ЗАКЛАДНОЕ МН21	5	

ВЕДОМОСТЬ РАСХОДА СТАЛИ НА ДОПОЛНИТЕЛЬНЫЕ ЗАКЛАДНЫЕ, КГ

МАРКА ЭЛЕМЕНТА	ИЗДЕЛИЯ ЗАКЛАДНЫЕ								ВСЕГО	ОБЩИЙ РАСХОД	
	АРМАТУРА КЛАССА				ПРОКАТ МАРКИ						
	А III										
	ВСТ 3 КЛ 2 ГОСТ 360-71				ГОСТ 5781-82*						
	8	12	16	14	Итого	δ-6	δ-8	δ-12			
2КВ0 4.36-1.1-1	2,00	1,40			8,28	11,68	5,65	2,82	3,32	11,79	23,47
2КВ0 4.36-1.1-2	2,00	1,40	12,2	8,28	23,88	5,65	2,82	31,62	40,09	63,97	

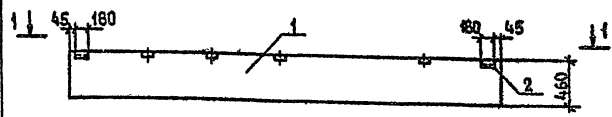
903-4-101.87 КЖИ 61

КОЛОННА  
2КВ0 4.36-1.1-1, 2КВ0 4.36-1.1-2

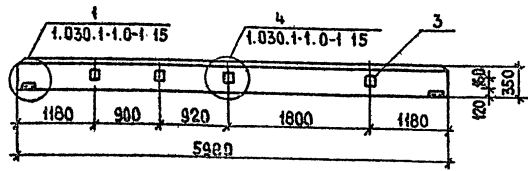
СТАДИЯ	МАССА	МАСШТАБ
Р	СМ.ТАБ.	1:50
ЛИСТ	ЛИСТОВ 1	
ЦНИИЭО ЖИЛИЩА		

ИМЯ И ПОДА. ПОДПИСЬ И ДАТА (ВСАМ. ИИЖ. ИГ)

ДИАФРАГМА



1-1



ОБОЗНАЧЕНИЕ	МАРКА	МАССА, КГ
903-4-101.87 КЖИ 70	БЦ 60.5.3,5-А-1	2150
903-4-101.87 КЖИ 70-1	БЦ 60.5.3,5-А-2	2155

ФОРМА	ЗОНА	ПОС.	ОБОЗНАЧЕНИЕ	НАИМЕНОВАНИЕ	КОЛ.	ПРИМ.
				<u>ДОКУМЕНТАЦИЯ</u>		
АЗ			903-4-101.87 КЖИ ТУ	ТЕХНИЧЕСКИЕ УСЛОВИЯ		
				<u>СБОРЧНЫЕ ЕДИНИЦЫ</u>		
АЧ	1		1.030.1-1.1-1 78-05	БАЛКА БЦ 60.5.3,5	1	
				<u>ДЕТАЛИ</u>		
АЧ	2		1.030.1-1.1-3 30	ИЗДЕЛИЕ ЗАКЛАДНОЕ М1	2	
				<u>ПЕРЕМЕННЫЕ ДАННЫЕ ДЛЯ ИСПОЛНЕНИЯ</u>		
				903-4-101.87 КЖИ 70-1		
				<u>ДЕТАЛИ</u>		
АЧ	3		1.030.1-1-3 36	ИЗДЕЛИЕ ЗАКЛАДНОЕ М9	4	

ВЕДОМОСТЬ РАСХОДА СТАЛИ НА ДОПОЛНИТЕЛЬНЫЕ ЗАКЛАДНЫЕ, КР.

МАРКА ЭЛЕМЕНТА	ИЗДЕЛИЯ ЗАКЛАДНЫЕ						ОБЩИЙ РАСХОД		
	АРМАТУРА КЛАССА			ПРОКАТ МАРКИ					
	АШ		В ст 3лс по ГОСТ 4637-79	В ст 3 кп 2 по ГОСТ 535-79		ГОСТ 8509-86			
	ГОСТ 5781-82*			ГОСТ 19903-74					
	10		ИТОГО	Б=8	Б=6	ИТОГО	Ц3-6	ИТОГО	
БЦ 60.5.3 5-А-1	0,52		0,52	1,12		1,12	2,06	2,06	3,70
БЦ 60.5.3 5-А-2	2,04		2,04	4,00	1,12	5,12	2,06	2,06	9,22

ИНВ. КТО РАССЧИТАЛ И ДАТА ВСТАВ. ИНВ. №

ПРИВЯЗАН

	И. КОНТР. САМОИЛОВ	
	В. ИНЖ. М. САМОИЛОВ	
	Г. И. П. ЦЫКЕРМАН	
	Р. И. Г. И. И. АЛЕШИНА	
	ВЕД. ИНЖ. СИЗОВ	
	ПРОВЕР. ЦЫКЕРМАН	
	РАЗРАБ. ЗУЧЕВА	

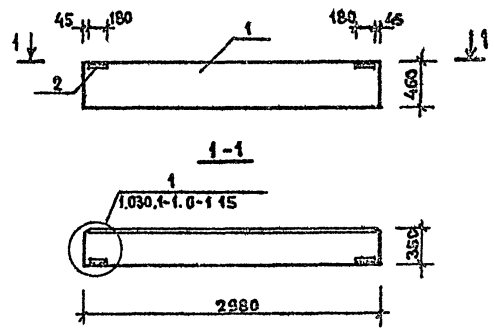
903-4-101.87

КЖИ 70

БАЛКА ЦОКОЛЬНАЯ  
БЦ 60.5.3,5-А-1  
БЦ 60.5.3,5-А-2

СТАДИЯ	МАССА	МАСШТАБ
Р	СМ. ТАБ.	1:50
ЛИСТ	ЛИСТОВ 1	
ЦНИИЭП ЖИЛИЩА		

Альбом 8



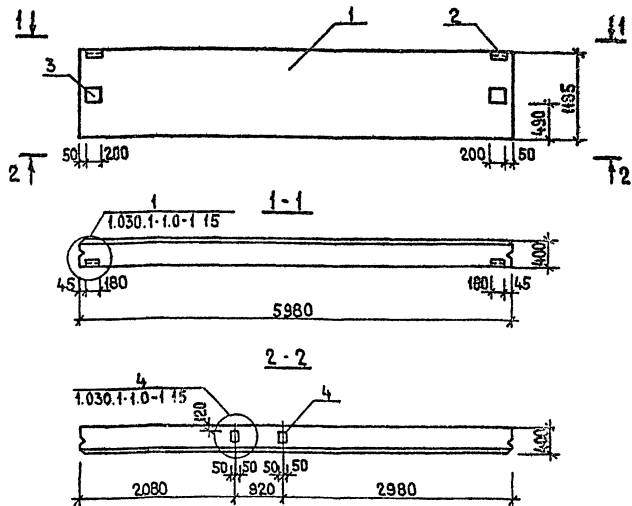
ФОРМАТ	ЭОПА	ПОЗ	ОБОЗНАЧЕНИЕ	НАИМЕНОВАНИЕ	КОЛ	ПРИМеч.
				<u>ДОКУМЕНТАЦИЯ</u>		
A3			903-4-101.87 КЖИ ТУ	ТЕХНИЧЕСКИЕ УСЛОВИЯ		
				<u>СБОРОЧНЫЕ ЕДИНИЦЫ</u>		
A4	1	1	1.030.1-1.0-1 78-01	БАЛКА БЦ 30.5.3,5-А	1	
				<u>ДЕТАЛИ</u>		
A4	2	2	1.030.1-1.1-3 30	ИЗДЕЛИЕ ЗАКЛАДНОЕ М1	2	

Ведомость расхода стали на дополнительные закладные, кг

МАРКА ЭЛЕМЕНТА	ИЗДЕЛИЯ ЗАКЛАДНЫЕ						ОБЩИЙ РАСХОД
	АРМАТУРА КЛАССА		ПРОКАТ МАРКИ				
	А III		ВСтЗПС по ГОСТ 14637-79		ВСтЗ КПЗ по ГОСТ 535-79		
	ГОСТ 5781-82*		ГОСТ 19903-74		ГОСТ В509-86		
	10	итого	Б=6	итого	Л63х6	итого	
БЦ 30.5.3,5-А-1	0,52	0,52	1,12	1,12	2,06	2,06	3,70

ЭТО НЕ ПОЛ. Подпись и дата (вместе с 2)

Привязка			903-4-101.87 КЖИ 71			СТАДИА   МАССА   МАСШТАБ		
			Балка цокольная БЦ 30.5.3,5-А-1			Р	1070	1:50
						ЛИСТ   ЛИСТОВ		
Имя №			РАЗРАБ СИЗОВ			ЦНИИЭП ЖИЛИЩА		



ФОРМАТ	ЗОНА	ПОЗ	ОБОЗНАЧЕНИЕ	НАИМЕНОВАНИЕ	КОЛ.	ПРИМЕР.
				<u>Документация</u>		
A3			903-4-101.87 КЖИТУ	ТЕХНИЧЕСКИЕ УСЛОВИЯ		
				<u>СБОРОЧНЫЕ ЕДИНИЦЫ</u>		
A4	1		1.030.1-1.1-1 05-09	ПАНЕЛЬ ПС60.12.4.0-6.А	1	
				<u>ДЕТАЛИ</u>		
A4	2		1.030.1-1.1-3 30	ИЗДЕЛИЕ ЗАКЛАДНОЕ М1	2	
				<u>ПЕРЕМЕННЫЕ ДАННЫЕ НА ИСПОЛНЕНИЯ</u>		
				903-4-101.87 КЖИ 80-1		
				<u>ДЕТАЛИ</u>		
A4	3		1.030.1-1.1-3 31	ИЗДЕЛИЕ ЗАКЛАДНОЕ М5	2	
				903-4-101.87 КЖИ 80-2		
				<u>ДЕТАЛИ</u>		
A4	4		1.030.1-1.1-3.36	ИЗДЕЛИЕ ЗАКЛАДНОЕ М9	2	

ВЕДОМОСТЬ РАСХОДА СТАЛИ НА ДОПОЛНИТЕЛЬНЫЕ ЗАКЛАДНЫЕ, КР.

МАРКА ЭЛЕМЕНТА	ИЗДЕЛИЯ ЗАКЛАДНЫЕ								Общий РАСХОД	
	АРМАТУРА КЛАССА АIII				ПРОКАТ МАРКИ В Ст 3пс по ГОСТ 14637-79					
	ГОСТ 5781-82*		ГОСТ 19903-74		В Ст 3 Кп12 по ГОСТ 535-79		ГОСТ 8509-86			
	10	12	10	8	6	6	6	6		
ПС60.12.4.0-6.А-1	0,52		0,52			1,12	1,12	2,06	2,06	3,70
ПС60.12.4.0-6.А-2	1,40		1,40	7,58	6,32	1,12	15,02	2,06	2,06	18,48
ПС60.12.4.0-6.А-4	1,28		1,28		2,00	1,12	3,12	2,06	2,06	6,46

ОБОЗНАЧЕНИЕ	МАРКА	МАССА, КГ
903-4-101.87 КЖИ 80	ПС60.12.4.0-6.А-1	5100
903-4-101.87 КЖИ 80-1	ПС60.12.4.0-6.А-2	5115
903-4-101.87 КЖИ 80-2	ПС60.12.4.0-6.А-4	5100

ПРИВЯЗАН			
ИНВ №			

			903-4-101.87	КЖИ 80		
Н. ЮНТР САМОИЛОВ			ПАНЕЛЬ ПС60.12.4.0-6.А-1. ПС60.12.4.0-6.А-2. ПС60.12.4.0-6.А-4	СТАДИЯ	МАССА	МАСШТАБ
СА НИЖИ САМОИЛОВ				Р	СМ.ТАВ	1:50
ГИП ЦУКЕРМАН				ЛИСТ	ЛИСТОВ 1	
РУК. ГР. ИНЖ. АЛЕШИНА				ЦНИИЭП ЖИЛИЩА		
ВЕД. ИНЖ. СИЗОВ						
ПРОВЕРИЛ ЦУКЕРМАН						
РАЗРАБ. ЗУЕВА						

ИНВ. № ДОДА. ПРОВЕРИТЬ НА АУТА. БЕЗМ. ИНВ. №



Альбом В

Рис. 1

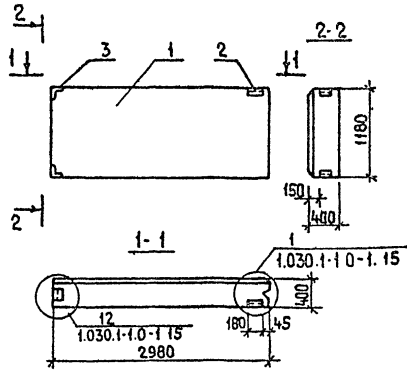
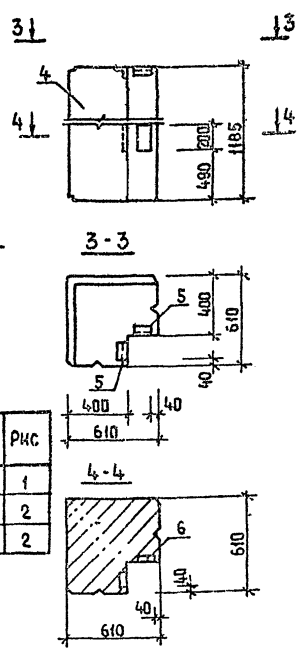


Рис. 2



ОБОЗНАЧЕНИЕ	МАРКА	МАССА, КГ	РИС
903-4-101.87 КЖИ В1	ПС30.12.40-6А-1	2540	1
903-4-101.87 КЖИ В1-1	ЗПС61.120.40-А-1	700	2
903-4-101.87 КЖИ В1-2	ЗПС61.120.40-А-2	700	2

Ведомость расхода стали на дополнительные закладные, кг

МАРКА ЭЛЕМЕНТА	ИЗДЕЛИЯ ЗАКЛАДНЫЕ								ОБЩИЙ РАСХОД
	АРМАТУРА КЛАССА		ПРОКАТ МАРКИ						
	АШ		ВСтЗпс по ГОСТ 14637-79		ВСтЗкп по ГОСТ 535-79				
	ГОСТ 5781-82*		ГОСТ 19903-74		ГОСТ 8509-86				
10	В	итого	δ·8	δ·6	итого	δ·8	δ·6	итого	
ПС30.12.40-6А-1	1,4		1,4	0,56		0,56	2,87	2,87	4,57
ЗПС61.120.40-А-1	0,40		0,40	1,12		1,12	1,38	1,38	2,90
ЗПС61.120.40-А-2	0,40	0,36	0,76	2,52	1,80	4,32	1,38	1,38	6,46

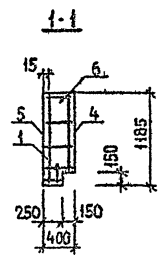
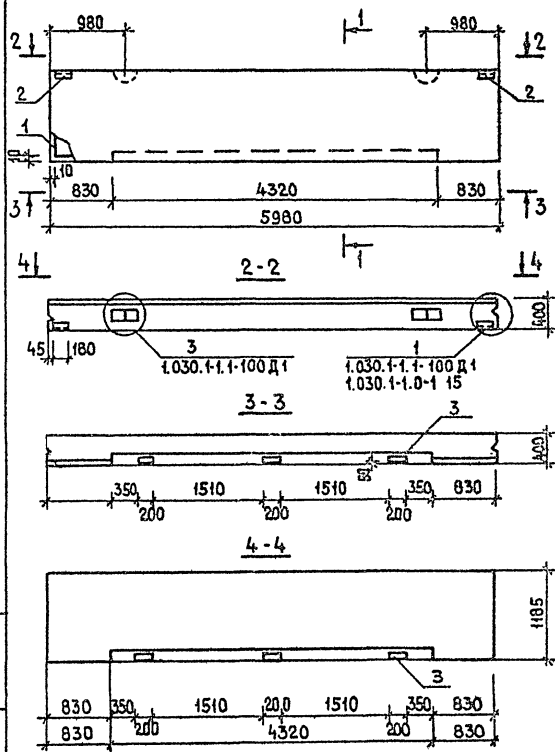
ФОРМАТ	ЗОНА	ПОС.	ОБОЗНАЧЕНИЕ	НАИМЕНОВАНИЕ	КОЛ.	ПРИМ.
				<u>ДОКУМЕНТАЦИЯ</u>		
A3			903-4-101.87 КЖИТУ	ТЕХНИЧЕСКИЕ УСЛОВИЯ		
				<u>ПЕРЕМЕННЫЕ ДАННЫЕ НА ИСПОЛНЕНИЯ</u>		
				903-4-101.87 КЖИ В1		
				<u>СБОРОЧНЫЕ ЕДИНИЦЫ</u>		
A4	1	1.030.1-1.1-1	01-13	ПАНЕЛЬ ПС30.12.40-6А	1	1
A4	2	1.030.1-1.1-3	30	ИЗДЕЛИЕ ЗАКЛАДНОЕ М1	1	1
A4	3	1.030.1-1.1-3	35-01	ИЗДЕЛИЕ ЗАКЛАДНОЕ М11	2	2
				903-4-101.87 КЖИ В1-1		
				<u>СБОРОЧНЫЕ ЕДИНИЦЫ</u>		
A4	4	1.030.1-1.1-1	72-02	ПАНЕЛЬ ЗПС61.120.40-А	1	1
A4	5	1.030.1-1.1-3	30-04	ИЗДЕЛИЕ ЗАКЛАДНОЕ М18	2	2
				903-4-101.87 КЖИ В1-2		
				<u>СБОРОЧНЫЕ ЕДИНИЦЫ</u>		
A4	4	1.030.1-1.1-1	72-02	ПАНЕЛЬ ЗПС61.120.40-А	1	1
A4	5	1.030.1-1.1-3	30-04	ИЗДЕЛИЕ ЗАКЛАДНОЕ М18	2	2
A4	6	1.030.1-1.1-3	34-02	ИЗДЕЛИЕ ЗАКЛАДНОЕ М19	2	2

ПРИВЯЗАН			
ИНВ. №			

		903-4-101.87 КЖИ В1			
		ПАНЕЛЬ		СТАДИЯ	МАСШТАБ
И КОНТР.	САМОИЛОВ	ПС30.12.40-6А-1, ЗПС61.120.40-А-1, ЗПС61.120.40-А-2	Р СМ. ТАБЛ.	ЛИСТ	ЛИСТОВ 1
ПР. ИСК. М.	САМОИЛОВ				
ТИП	ШУКЕРМАН				
УК. ГР. ИИ	АЛЕШИНА				
ВЕД. ИИИ	СИЗОВ				
ПРОВЕР	ШУКЕРМАН				
РАЗРАБ.	ЗНЕВА				

ИНВ. № ПОДА ПОДПИСЬ И ДАТА ВЗАИМ. ИЛИ ИЛИ

АЛБЮМ 6



ФОРМАТ	ЭОСНА	Пос.	ОБОЗНАЧЕНИЕ	НАИМЕНОВАНИЕ	КОЛ.	ПРИМЕЧАНИЕ
				<u>ДОКУМЕНТАЦИЯ</u>		
A3			1.030.1-1.1-1 ООД 1	УЗЛЫ ОПАЛУБОЧНЫЕ		
A3			1.030.1-1.1-1 ООТО	ТЕХНИЧЕСКОЕ ОПИСАНИЕ		
A3			903-4-101.87 КЖИ ТУ	ТЕХНИЧЕСКИЕ УСЛОВИЯ		
				<u>СБОРОЧНЫЕ ЕДИНИЦЫ</u>		
A3	1		903-4-101.87 КЖИ 51	КАРКАС ПРОСТРАНСТВ.КПЗ	1	
A4	2		1.030.1-1.1-3 30	ИЗДЕЛИЕ ЗАКЛАДНОЕ М1	2	
A4	3		1.030.1-1.1-3 34-02	ИЗДЕЛИЕ ЗАКЛАДНОЕ М19	6	
				<u>МАТЕРИАЛЫ</u>		
	4			РАСТВОР ЦЕМЕНТНЫЙ М100	0,14	М <sup>3</sup>
	5			РАСТВОР ЦЕМЕНТНЫЙ М50	0,11	М <sup>3</sup>
	6			БЕТОН ЛЕГКИЙ М50	2,56	М <sup>3</sup>

ВЕДОМОСТЬ РАСХОДА СТАЛИ НА ЭЛЕМЕНТ, КГ

МАРКА ЭЛЕМЕНТА	АРМАТУРА КЛАССА						ПРОКАТ МАРКИ				ОБЩИЙ РАСХОД				
	АШ		АсII		ВрI		Вст.3 по ГОСТ 14637-79		Вст.3 кп2 по ГОСТ 535-79						
	ГОСТ 5781-82*		ГОСТ 5781-82		ГОСТ 6727-80		ГОСТ 19903-74		ГОСТ 8509-86						
ПС60.12 4.0-6.А-3	0,52	0,96	24,32	25,82	4,88	4,88	3,65	3,34	6,99	7,56	3,16	10,72	2,06	2,06	50,47

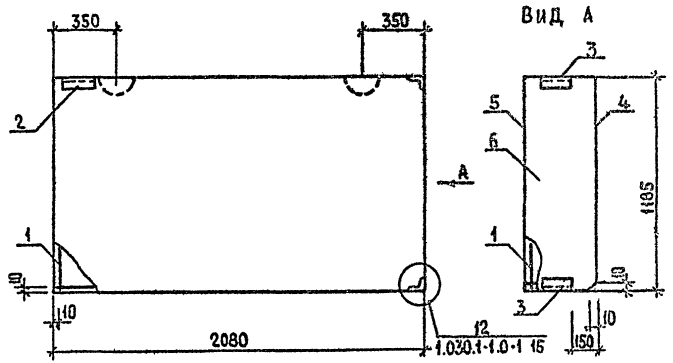
ИМЯ, ПОДПИСЬ И ДАТА ВСАМ. ИРБ.Н

ПРИВЯЗАН

ИМЯ	ПОДПИСЬ	ДАТА
ИМЯ	ПОДПИСЬ	ДАТА
ИМЯ	ПОДПИСЬ	ДАТА
ИМЯ	ПОДПИСЬ	ДАТА
ИМЯ	ПОДПИСЬ	ДАТА
ИМЯ	ПОДПИСЬ	ДАТА

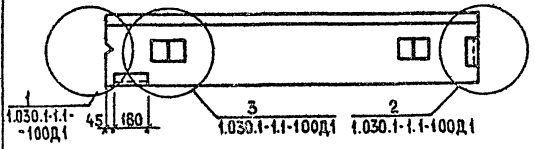
903-4-101.87 КЖИ 82		
ПАНЕЛЬ ПС60.12.4.0-6.А-3	СТАЛИ	МАССА
	Р	4955
	МАСШТАБ	1:50
	ЛИСТ	ЛИСТОВ 1
	ЦНИИЭП	ЖИЛИЩА

АЛБРОМ 3



ФОРМА	ЗОНА	ПОЗ	ОБОЗНАЧЕНИЕ	НАИМЕНОВАНИЕ	КОЛ.	ПРИМЕЧАНИЕ
				<u>ДОКУМЕНТАЦИЯ</u>		
А3			1.030.1-1.1-1 00Д1	УЗЛЫ ОПЛАЧУБОЧНЫЕ		
А3			1.030.1-1.1-1 00ТО	ТЕХНИЧЕСКОЕ ОПИСАНИЕ		
А3			903-4-101.87 КЖИТУ	ТЕХНИЧЕСКИЕ УСЛОВИЯ		
				<u>СБОРОЧНЫЕ ЕДИНИЦЫ</u>		
А3	1		903-4-101.87 КЖИ 50	КАРКАС ПРОСТРАНСТВ. КП1	1	
А4	2		1.030.1-1.1-3 30	ИЗДЕЛИЕ ЗАКЛАДНОЕ М1	1	
А4	3		1.030.1-1.1-3 35-01	ИЗДЕЛИЕ ЗАКЛАДНОЕ М11	2	
				<u>МАТЕРИАЛЫ</u>		
		4		РАСТВОР ЦЕМЕНТНЫЙ М100	0,049	М <sup>3</sup>
		5		РАСТВОР ЦЕМЕНТНЫЙ М50	0,037	М <sup>3</sup>
		6		БЕТОН ЛЕГКИЙ М50	0,90	М <sup>3</sup>

ВЕДОМОСТЬ РАСХОДА СТАЛИ НА ЗАЕМЕНТ, КГ



МАРКА ЗАЕМЕНТА	АРМАТУРА КЛАССА						ПРОКАТ МАРКИ						Общий РАСХОД
	АШ		АШ		ВР1		ВСтЗ пс по ГОСТ 14637-79		ВСтЗ кп2 по ГОСТ 535-79				
	ГОСТ 5781-82	ГОСТ 5781-82	ГОСТ 6727-80	ГОСТ 19903-74	ГОСТ 8509-86								
ПС21.12.4.0-6А-1	1,14	0,10	3,25	4,49	1,30	1,30	2,51	2,51	0,56	0,56	2,87	2,87	11,73

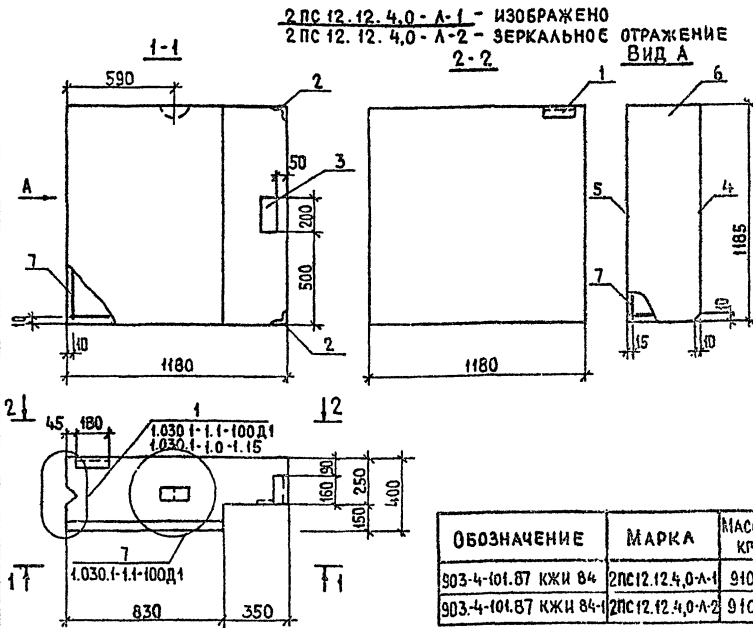
ИНВ. № ПОДА. ПОДПИСЬ И ДАТА ОБЪЕДИН. ИЛИ ИНВ. №

ПРИВЯЗАН

И. КОНТР.	САМОЙЛОВ	
Л. ДИР. М.	САМОЙЛОВ	
ГИП	ЩЕРМАН	
Р.К. ГР.	АЛЕШИНА	
ВЕД. ИНЖ.	СИЗОВ	
ПРОВЕРИЛ	ЩЕРМАН	
РАЗРАБ.	ЗУБЕРА	

903-4-101.87 КЖИ 83			
ПАНЕЛЬ ПС21.12.4.0-6А-1	СТADIЯ	МАССА	НАСШТАБ
	Р	1760	1:20
	ЛИСТ	ЛИСТОВ 1	
ЦНИИЭП ЖИЛИЩА			

Альбом В



ОБОЗНАЧЕНИЕ	МАРКА	МАССА КГ
903-4-101.87 КЖИ 84	2 ПС 12.12.4.0-А-1	910
903-4-101.87 КЖИ 84-1	2 ПС 12.12.4.0-А-2	910

ФОРМАТ	ЗОНА	ПОЗ	ОБОЗНАЧЕНИЕ	НАИМЕНОВАНИЕ	КОЛ.	ПРИМЕНЕНИЕ
				ДОКУМЕНТАЦИЯ		
				УЗЛЫ ОПАЛУБОЧНЫЕ		
				ТЕХНИЧЕСКОЕ ОПИСАНИЕ		
				ТЕХНИЧЕСКИЕ УСЛОВИЯ		
				СБОРОЧНЫЕ ЕДИНИЦЫ		
				МАТЕРИАЛЫ		
				РАСТВОР ЦЕМЕНТНЫЙ М100	0,03	М <sup>3</sup>
				РАСТВОР ЦЕМЕНТНЫЙ М50	0,02	М <sup>3</sup>
				БЕТОН ЛЕГКИЙ М 50	0,45	М <sup>3</sup>
				ПЕРЕМЕННЫЕ ДАННЫЕ ДЛЯ ИСПОЛНЕНИЙ		
				903-4-101.87 КЖИ 84		
				СБОРОЧНЫЕ ЕДИНИЦЫ		
				903-4-101.87 КЖИ 50-1		
				КАРКАС ПРОСТРАНСТВ КР2-1	1	
				903-4-101.87 КЖИ 84-1		
				СБОРОЧНЫЕ ЕДИНИЦЫ		
				903-4-101.87 КЖИ 50-2		
				КАРКАС ПРОСТРАНСТВ КР2-2	1	

ВЕДОМОСТЬ РАСХОДА СТАЛИ НА ЭЛЕМЕНТ, КР

МАРКА ЭЛЕМЕНТА	АРМАТУРА КЛАССА						ПРОКАТ МАРКИ						ОБЩИЙ РАСХОД	
	АIII		АСII		ВрI		В Ст 3 Пс по ГОСТ 14637-79		В Ст 3 Кр2 по ГОСТ 535-79		Общий расход			
	10	8	6	Итого	10	8	6	Итого	10	8		6		Итого
2 ПС 12.12.4.0-А-1	1,14	0,23	2,40	3,77	0,65	0,65	1,47	1,47	1,26	0,90	2,15	2,87	2,87	10,92
2 ПС 12.12.4.0-А-2	1,14	0,23	2,40	3,77	0,65	0,65	1,47	1,47	1,26	0,90	2,15	2,87	2,87	10,92

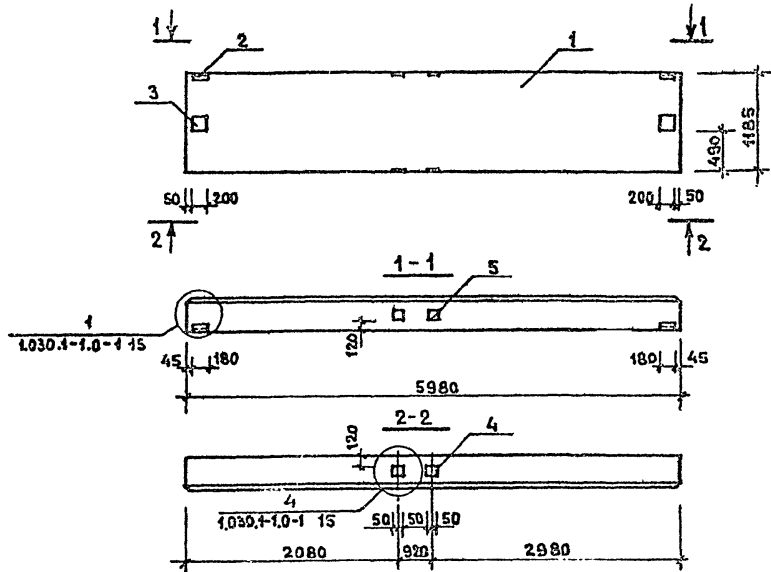
ПРИБЯЗАН

ИНВ №

903-4-101.87 КЖИ 84		ПАНЕЛЬ		СТАНЦИЯ МАССА		МАСШТАБ	
		2 ПС 12.12.4.0-А-1 2 ПС 12.12.4.0-А-2		Р		СМ. ТАБ. 1:20	
				ЛИСТ		ЛИСТОВ 1	
				ЦНИИЭП		ЖИЛИЩА	

ИМЯ, № ПОДАК, ПОДПИСЬ И ДАТА ВЗАК. ИНВ. №

Альбом 8



ФОРМАТ	ЗОНА	ПОЗ	ОБОЗНАЧЕНИЕ	НАИМЕНОВАНИЕ	КОД	ПРИМЧ.
				<u>ДОКУМЕНТАЦИЯ</u>		
A3			903-4-101.87 КЖИ ТУ	ТЕХНИЧЕСКИЕ УСЛОВИЯ		
				<u>СБОРОЧНЫЕ ЕДИНИЦЫ</u>		
A4	1		1.030.1-1.1-1 05-09	ПАНЕЛЬ ПС60.12.4,0-Б.А	1	
				<u>ДЕТАЛИ</u>		
A4	2		1.030.1-1.1-3 30	ИЗДЕЛИЕ ЗАКЛАДНОЕ М1	2	
A4	4		1.030.1-1.1-3 36	ИЗДЕЛИЕ ЗАКЛАДНОЕ М9	2	
				<u>ПЕРЕМЕННЫЕ ДАННЫЕ НА ИСПОЛНЕНИЕ</u>		
				903-4-101.87 КЖИ 85		
				<u>ДЕТАЛИ</u>		
A4	5		1.030.1-1.1-3 36	ИЗДЕЛИЕ ЗАКЛАДНОЕ М9	2	
				903-4-101.87 КЖИ 85-1		
				<u>ДЕТАЛИ</u>		
A4	3		1.030.1-1.1-3 31	ИЗДЕЛИЕ ЗАКЛАДНОЕ М5	2	

ВЕДОМОСТЬ РАСХОДА СТАЛК НА ДОПОЛНИТЕЛЬНЫЕ ЗАКЛАДНЫЕ, КГ

МАРКА ЭЛЕМЕНТА	ИЗДЕЛИЯ ЗАКЛАДНЫЕ							ОБЩИЙ РАСХОД		
	АРМАТУРА КЛАССА		ПРОКАТ МАРКИ							
	А III		В Ст.3 ПС ГОСТ 14637-79		ГОСТ 5781-82 <sup>4</sup>					
	ГОСТ 5781-82 <sup>4</sup>		ГОСТ 19903-74		ГОСТ 509-86					
	10	ИТОГО	δ=6	δ=8	δ=10	δ=12	ИТОГО	Л63x6	ИТОГО	
ПС60.12.4,0-Б.А-5	2,04	2,04	1,12	4,00			4,00	2,06	2,06	8,10
ПС60.12.4,0-Б.А-6	2,16	2,16	1,12	2,00	6,32	7,58	17,02	2,06	2,06	24,24

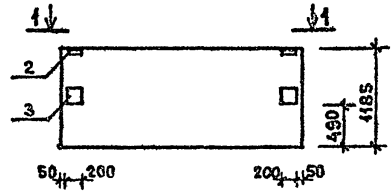
ОБОЗНАЧЕНИЕ	МАРКА	МАССА, КГ
903-4-101.87 КЖИ 85	ПС 60.12.4,0-Б.А-5	5100
903-4-101.87 КЖИ. 85-1	ПС 60.12.4,0-Б.А-6	5110

Привязан

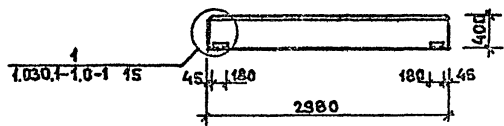
Ив. №

903-4-101.87 КЖИ 85			
ПАНЕЛЬ	СТАДИЯ	МАССА	МАСШТАБ
ПС60.12.4,0-Б.А-5	Р	СМ.ТАБ.	1:50
ПС60.12.4,0-Б.А-6	ЛНСТ	ЛНСТОВ 1	
ЦНИИЭП ЖИЛИЩА			

АЛБРОМ В



1-1



ФОРМА	ЗОНА	ПОЗ.	ОБОЗНАЧЕНИЯ	НАИМЕНОВАНИЕ	КОЛ.	ПРИМЕЧ.
				<u>ДОКУМЕНТАЦИЯ</u>		
A3			903-4-101.87 КЖИ ТУ	ТЕХНИЧЕСКИЕ УСЛОВИЯ		
				<u>СБОРОЧНЫЕ ЕДИНИЦЫ</u>		
A4	1		1.030.1-1.1-1 01-13	ПАНЕЛЬ ПС30.12.4.0-6.А	1	
				<u>ДЕТАЛИ</u>		
A4	2		1.030.1-1.1-3 30	ИЗДЕЛИЕ ЗАКЛАДНОЕ М1	2	
				<u>ПЕРЕМЕННЫЕ ДАННЫЕ НА ИСПОЛНЕНИЯ</u>		
				903-4-101.87 КЖИ 86-1		
				<u>ДЕТАЛИ</u>		
A4	3		1.030.1-1.1-3 31	ИЗДЕЛИЕ ЗАКЛАДНОЕ М5	2	

ВЕДОМОСТЬ РАСХОДА СТАЛИ НА ДОПОЛНИТЕЛЬНЫЕ ЗАКЛАДНЫЕ, КГ

МАРКА ЭЛЕМЕНТА	ИЗДЕЛИЯ ЗАКЛАДНЫЕ								ОБЩИЙ РАСХОД
	АРМАТУРА КЛАССА		ПРОКАТ МАРКИ						
	А III		В Ст.3 по ГОСТ 14637-79						
	ГОСТ 5781-82		ГОСТ 19903-74			ГОСТ 8509-86			
10	Итого	δ=6	δ=8	δ=10	δ=12	Итого	Δ63x6	Итого	
ПС30.12.4.0-6.А-2	0,52	0,52	1,12			1,12	2,06	2,06	3,70
ПС30.12.4.0-6.А-3	1,40	1,40	1,12		6,32	7,58	15,02	2,06	18,48

ОБОЗНАЧЕНИЕ	МАРКА	МАССА, КГ
903-4-101.87 КЖИ 86	ПС30.12.4.0-6.А-2	2540
903-4-101.87 КЖИ 86-1	ПС30.12.4.0-6.А-3	2555

ПРИВЯЗАН

ИЗМ. №				
--------	--	--	--	--

903-4-101.87 КЖИ 86		
СТАДИЯ	МАССА	МАСШТАБ
Р		1:50
ЛИСТ	ЛИСТОВ 1	
ЦНИИЭП ЖБИИЩА		

ПАНЕЛЬ  
ПС30.12.4.0-6.А-2  
ПС30.12.4.0-6.А-3

СТАДИЯ  
МАССА  
МАСШТАБ  
ЛИСТ  
ЛИСТОВ 1  
ЦНИИЭП ЖБИИЩА

Анбюк 8

Рис. 1

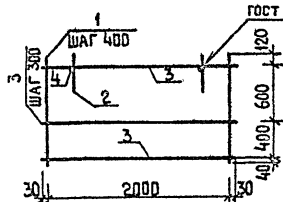
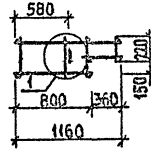
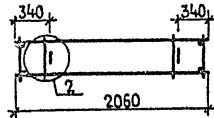
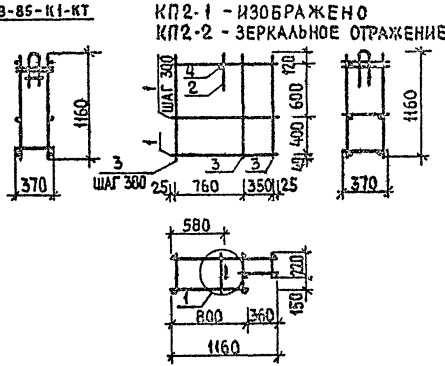


Рис. 2



ОБОЗНАЧЕНИЕ	МАРКА	РИС	МАССА, КГ
903-4-101.87 КЖИ 50	КП1	1	7,16
903-4-101.87 КЖИ 50-1	КП2-1	2	4,58
903-4-101.87 КЖИ 50-2	КП2-2	2	4,58

ФОРМАТ	ЗОНА	ПОЗ.	ОБОЗНАЧЕНИЕ	НАИМЕНОВАНИЕ	КОЛ.	ПРИМЕЧАНИЕ
				<u>ДОКУМЕНТАЦИЯ</u>		
A4			1.030.1-1.1-2 00ТО	ТЕХНИЧЕСКОЕ ОПИСАНИЕ		
A3			1.030.1-1.1-2 00ДТ	УЗЛЫ АРМАТУРНЫЕ		
			<u>ПЕРЕМЕННЫЕ ДАННЫЕ ДЛЯ ИСПОЛНЕНИЙ</u>			
				903-4-101.87 КЖИ 50		
				<u>СБОРОЧНЫЕ ЕДИНИЦЫ</u>		
A3	1		903-4-101.87 КЖИ 40	КАРКАС ПЛОСКИЙ КР1	6	
A4	2		1.030.1-1.1-3 01-02	ПЕТАЯ СТРОПОВОЧНАЯ СПЗ	2	
				<u>ДЕТАЛИ</u>		
Б4	3		4 041 2060	Ф4 ВР1 ГОСТ 6727-80 <sup>л</sup> L=2060	8	0,204
Б4	4		6.013.370	Ф6 АШ ГОСТ 5781-82 <sup>л</sup> С=370	2	0,082
				903-4-101.87 КЖИ 50-1		
				903-4-101.87 КЖИ 50-2		
				<u>СБОРОЧНЫЕ ЕДИНИЦЫ</u>		
A3	1		903-4-101.87 КЖИ 40-1	КАРКАС ПЛОСКИЙ КР2	4	
A4	2		1.030.1-1.1-3 01-02	ПЕТАЯ СТРОПОВОЧНАЯ СПЗ	1	
				<u>ДЕТАЛИ</u>		
Б4	3		6.013.1160	Ф6 АШ ГОСТ 5781-82 <sup>л</sup> L=1160	9	0,258
Б4	4		6.013.370	Ф6 АШ ГОСТ 5781-82 <sup>л</sup> С=370	1	0,082

РИС. 15 ПОДА. ПОДПИСЬ И ДАТА. ВЗЛАН. ИНВ. №

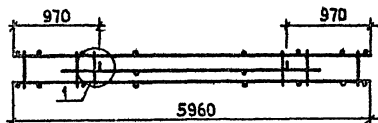
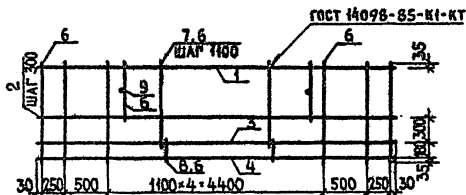
ПРИВЯЗАН

ИНВ. №

903-4-101.87 КЖИ 50				
Я. КОМП. САМОЙЛОВ Л. ИНЖ. М. САМОЙЛОВ Г. П. ЦИКЕРМАН Р. К. Г. Ш. АЛЕШИНА В. Е. П. С. ИВОВ П. Р. ЦИКЕРМАН К. Р. С. ИВОВ	КАРКАС ПРОСТРАНСТВЕННЫЙ КП1, КП2-1, КП2-2	СТАДИИ:	МАССА	МАСШТАБ
		Р	СМ ТАБЛ.	Б. М.
		Л. И. Т.	ЛИСТОВ 1	
		ЦНИИЭП ЖИЛИЩА		

25598-08 15

А. Львов 8



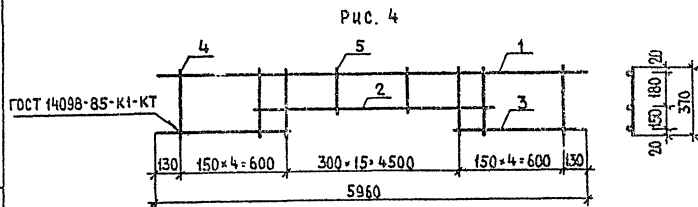
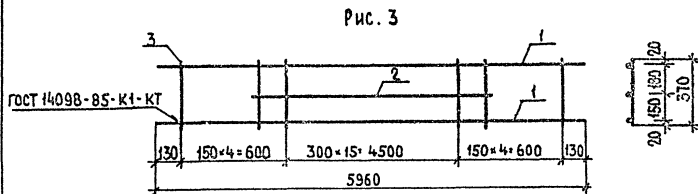
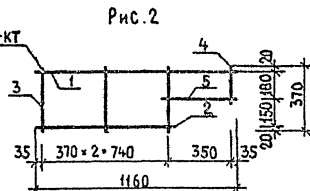
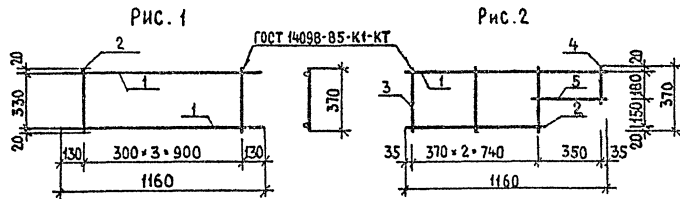
ФОРМАТ	ЗОНА	ПОЗ.	ОБОЗНАЧЕНИЕ	НАИМЕНОВАНИЕ	КОЛ.	ПРИМЕЧАНИЕ
				<u>ДОКУМЕНТАЦИЯ</u>		
А4			1.030.1-1.1-2 00Т0	ТЕХНИЧЕСКОЕ ОПИСАНИЕ		
А3			1.030.1-1.1-2 00Д1	УЗЛЫ АРМАТУРНЫЕ		
				<u>СБОРОЧНЫЕ ЕДИНИЦЫ</u>		
А4	1		1.030.1-1.1-3 06	КАРКАС ПЛОСКИЙ КР 24	1	
А4	2		1.030.1-1.1-3 06-16	КАРКАС ПЛОСКИЙ КР 40	2	
А3	3		903-4-101.87 КЖИ 40-2	КАРКАС ПЛОСКИЙ КР 3	1	
А3	4		903-4-101.87 КЖИ 40-3	КАРКАС ПЛОСКИЙ КР 4	1	
А4	5		1.030.1-1.1-3 01-05	ПЕТЛЯ СТРОПОВОЧНАЯ СПБ	2	
				<u>ДЕТАЛИ</u>		
Б4	6		5.041.1160	Ф 5 ВР I ГОСТ 6727-80°Е-1150	15	0,174
Б4	7		5.041.1000	Ф 5 ВР I ГОСТ 6727-80°Е-1000	3	0,154
Б4	8		5.041.230	Ф 5 ВР I ГОСТ 6727-80°Е-230	3	0,035
Б4	9		10.013.370	Ф 10 АШ ГОСТ 5781-82°Е-370	2	0,228

ИМЬ № ПОДА К. ПОБЕДИТЕЛ И ДАТА ВСТАВ ИМЬ №

ПРИВЯЗАН		И. ИМЬ	САМОЙЛОВ	903-4-101.87	КЖИ 51	КАРКАС ПРОСТРАНСТВЕННЫЙ	СТАДИЯ	МАССА	МАСШТАБ
		А. ИМЬ	САМОЙЛОВ			КР 3	Р	38,58	Б.М.
		ГИП	ЦЫРЕРМАН				ЛИСТ	ЛИСТОВ	1
		ПР. ГР. ИМЬ	А. ЕЩУШИНА				ЦНИИЭП ЖИЛИЩА		
		ВРА. ИМЬ	СИЗОВ						
		ПР. ОБВ.	ЦЫРЕРМАН						
		ПР. РАБОТ.	СИЗОВ						

25598-08 16





ФОРМАТ	КОЛ.	ПОЗ.	ОБОЗНАЧЕНИЕ	НАИМЕНОВАНИЕ	КОЛ.	ПРИМЕЧАНИЕ
				ДОКУМЕНТАЦИЯ		
А4			1.030.1-1.А.3 0010	ТЕХНИЧЕСКОЕ ОПИСАНИЕ		
				903-4-101.87 КЖИ 40		
				ДЕТАЛИ		
Б4	1		6.013.1160	Ф8АШ ГОСТ 5781-82 <sup>±</sup> ℓ=1160	2	0,257
Б4	2		4.041.370	Ф4ВрI ГОСТ 6727-80 <sup>±</sup> ℓ=370	4	0,037
				903-4-101.87 КЖИ 40-1		
				ДЕТАЛИ		
Б4	1		4.041.1160	Ф4ВрI ГОСТ 6727-80 <sup>±</sup> ℓ=1160	1	0,115
Б4	2		4.041.800	Ф4ВрI ГОСТ 6727-80 <sup>±</sup> ℓ=800	1	0,079
Б4	3		4.041.370	Ф4ВрI ГОСТ 6727-80 <sup>±</sup> ℓ=370	3	0,037
Б4	4		4.041.220	Ф4ВрI ГОСТ 6727-80 <sup>±</sup> ℓ=220	1	0,022
Б4	5		4.041.420	Ф4ВрI ГОСТ 6727-80 <sup>±</sup> ℓ=420	1	0,041
				903-4-101.87 КЖИ 40-2		
				ДЕТАЛИ		
Б4	1		8.013.5960	Ф8АШ ГОСТ 5781-82 <sup>±</sup> ℓ=5960	2	2,354
Б4	2		8.013.4850	Ф8АШ ГОСТ 5781-82 <sup>±</sup> ℓ=4850	1	1,916
Б4	3		4.041.370	Ф4ВрI ГОСТ 6727-80 <sup>±</sup> ℓ=370	24	0,037
				903-4-101.87 КЖИ 40-3		
				ДЕТАЛИ		
Б4	1		8.013.5960	Ф8АШ ГОСТ 5781-82 <sup>±</sup> ℓ=5960	1	2,354
Б4	2		8.013.4850	Ф8АШ ГОСТ 5781-82 <sup>±</sup> ℓ=4850	1	1,916
Б4	3		8.013.750	Ф8АШ ГОСТ 5781-82 <sup>±</sup> ℓ=750	2	0,296
Б4	4		4.041.370	Ф4ВрI ГОСТ 6727-80 <sup>±</sup> ℓ=370	10	0,037
Б4	5		4.041.220	Ф4ВрI ГОСТ 6727-80 <sup>±</sup> ℓ=220	14	0,022

ОБОЗНАЧЕНИЕ	МАРКА	РИС.	МАССА, КГ
903-4-101.87 КЖИ 40	КР1	1	0,661
903-4-101.87 КЖИ 40-1	КР2	2	0,367
903-4-101.87 КЖИ 40-2	КР3	3	7,503
903-4-101.87 КЖИ 40-3	КР4	4	5,533

ПРИВЯЗАН

ИНВ N°

903-4-101.87 КЖИ 40		СТАДИЯ	МАСШТАБ
КАРКАС ПЛОСКИЙ	КР1... КР4	Р	Б.М.
		СМ. ТАБЛ.	Б.М.
		ЛИСТ	ЛИСТОВ 1
		ЦНИИЭП ЖИЛИЩА	