

ТИПОВОЙ ПРОЕКТ  
501-5-97.87

ОБЪЕДИНЕННОЕ ЗДАНИЕ ТРАНСПОРТНОГО  
УПРАВЛЕНИЯ ЗАВОДСКОЙ СТАНЦИИ  
И ПОСТА ЭЦ НА 75 ЧЕЛОВЕК

(КАРКАСНО-ПАНЕЛЬНЫЙ ВАРИАНТ)

АЛЬБОМ III

ЧЕРТЕЖИ ИЗДЕЛИЙ ЗАВОДСКОГО ИЗГОТОВЛЕНИЯ

9881/03

цена 2-89

						ПРИВЯЗАН:
ИНВ №						

# ТИПОВОЙ ПРОЕКТ 501-5-97.87

## ОБЪЕДИНЕННОЕ ЗДАНИЕ ТРАНСПОРТНОГО УПРАВЛЕНИЯ ЗАВОДСКОЙ СТАНЦИИ И ПОСТА ЭЦ НА 75 ЧЕЛОВЕК

(КАРКАСНО-ПАНЕЛЬНЫЙ ВАРИАНТ)

### АЛЬБОМ III

Состав проекта:

- Альбом I *Общая пояснительная записка.  
Технология производства. Связь и сигнализация.*
- Альбом II *Архитектурные решения. Конструк-  
ции железобетонные.*
- Альбом III *Чертежи изделий заводского изго-  
товления.*
- Альбом IV *Внутренний водопровод и канализация.  
Отопление и вентиляция.*

- Альбом V *Электрическое освещение, силовое электрооборудование и автоматизация отопления и вентиляции.*
- Альбом VI *Спецификации оборудования.*
- Альбом VII *Сметы.*
- Альбом VIII *Ведомости потребности в материалах.*

Разработан:  
ГПИ Харьковский Промтранспроект  
Главный инженер *Миршников А.Г.*  
Главный инженер проекта *Машков Г.А.*

Проект утвержден и введен в действие ГОССТРОЕМ СССР.  
Протокол № 85 от 10.11.1987г.

				Привязан:	

Лист №

Лист	Наименование	Примечание стр.
	Ведомость чертежей	1 ÷ 2
	Технические требования	3
	Колонна 2К03.33-2.1-1	4
	Колонна 2К03.33-2.1-2	5
	Колонна 2К03.33-2.1-3	6
	Колонна 2К03.33-2.1-4	7
	Колонна 2К03.33-2.4-1	8
	Колонна 2К03.33-2.4-2	9
	Колонна 2К03.33-2.4-3	10
	Колонна 2К03.33-2.4-4	11
	Колонна 2КД3.33-1.1-1	12
	Колонна 2КД3.33-1.1-2	13
	Колонна 2КД3.33-1.1-3	14
	Колонна 2КД3.33-1.1-4	15
	Колонна 2КД3.33-2.3-1	16
	Колонна 2КД3.33-2.3-2	17
	Колонны 1КД3.33-1; 1КД3.33-2	18
	Ригель РОП 4.57-30-1	19
	Диафрагмы 1Д56.33-1, 2ДПК56.33-1	20
	Диафрагмы 1Д56.33-2	21
	Плиты П-7 ÷ П-12, П-20 ÷ П-23	22
	Плиты П-8, П-9, П-10, П-11	23
	Плиты П-7, П-12, П-20 ÷ П-22	24
	Плита П-23. Детали Д-8, Д-9	25
	Деталь Д-1	26
	Деталь Д-2; Д-3	26
	Деталь Д-4	27
	Деталь Д-5	27
	Деталь Д-6	28
	Деталь Д-7	28

Лист	Наименование	Примечание стр.
	Стеновые панели ПС1, ПС5, ПС13	29,30
	Стеновые панели ПС2, ПС7	31,32
	Стеновая панель ПС3	33,34
	Стеновая панель ПС4	35,36
	Стеновая панель ПС6	37,38
	Стеновая панель ПС8	39,40
	Стеновая панель ПС9	41,42
	Стеновая панель ПС10	43,44
	Стеновая панель ПС11	45,46
	Стеновая панель ПС12	47,48
	Стеновые панели ПС14, ПС17, ПС18	49,50
	Стеновые панели ПС15, ПС16	51,52
	Стеновые панели ПС19, ПС20, ПС22	53,54
	Стеновая панель ПС21	55,56
	Сетка арматурная С-1	57
	Сетка арматурная С-2	57
	Сетка арматурная С-3	58
	Сетка арматурная С-4	58
	Сетки арматурные С-5, С-10	59
	Сетка арматурная С-6	59
	Сетка арматурная С-7	60
	Сетка арматурная С-8	60

ИЗМ.	ПОДПИСЬ	ПОДП.	ДАТА	ТП 501-5-97.87	КЖИ-ДО
РАЗРАБ.	ИЗМ.	ИЗМ.	ИЗМ.	Ведомость чертежей	Итого листов 11
ПРОВ.	ИЗМ.	ИЗМ.	ИЗМ.		С. ОРЛОВСКИЙ
И. КОМП.	ИЗМ.	ИЗМ.	ИЗМ.		ПРОЕКТПРОЕКТ
И. КОМП.	ИЗМ.	ИЗМ.	ИЗМ.		



Ильин И

Тылобай проект 501-5-37.87

1. Для арматуры сборных железобетонных конструкций, закладных и соединительных изделий, монтажных петель и анкерных болтов в зависимости от назначения конструкции при отрицательных температурах в период монтажа и в неотопленных помещениях под нагрузкой (до ввода в эксплуатацию) применяются следующие марки сталей:

2. Арматурные изделия изготавливают с применением контактно-точечной сварки в соответствии с ГОСТ 10922-75 и СН 393-78.

3. При изготовлении закладных и соединительных изделий применяется ручная дуговая сварка по СН 393-78. Приварку в тавр круглых стержней к прокату производить под углом флюса.

Вид арматуры и закладных изделий	Класс арматуры	Марки стали при монтаже и назначении конструкций под нагрузкой при температуре	
		до -30°C включительно	ниже -30°C до -40°C включительно
Стержневая горячекатаная гладкая ГОСТ 5781-82 *	A-I	BстЗкп2	BстЗпс2
Стержневая горячекатаная периодического профиля ГОСТ 5781-82 *	A-II	Bст5пс2	Bст5пс2
	A-III	25Г2С	25Г2С
	A-IV	20ХГ2Ц	20ХГ2Ц
	A-V	23Х2Г2Т	23Х2Г2Т
Стержневая термически упрочненная периодического профиля ГОСТ 10884-81	A-IVc	25Г2С	25Г2С
	A-V	Применяется при расчетных температурах наружного воздуха до -40°C включительно	
Обыкновенная арматурная проволока гладкая ГОСТ 6727-80*	B-I	То же	
Закладные изделия конструктивные	—	BстЗкп2	BстЗкп2
Закладные и соединительные изделия расчетные	—	BстЗкп2	BстЗпс6
Монтажные петли	A-I	BстЗпс2	BстЗпс2
Анкерные болты	—	BстЗкп2	BстЗкп2

				ТП 501-5-3787 -КЖИ-ТТ		
Изм/Лист	№ док. кн.	подп.	дата	Технические требования		
Разраб	Шелестю	СШ	3.87			
Пробер	Плиторкина	СШ	3.87			
Рис. за	Плиторкина	СШ	3.87			
И. контр.	Мазнев	СШ	3.87			
И. контр.	Мазнев	СШ	3.87			
Исполн	Штучко	СШ	3.87			
ГВП	Машков	СШ	3.87			
				Лист	Листов	
				Харьковский ПРОМТРАНСПРОЕКТ		

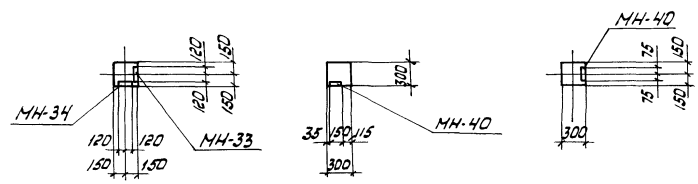
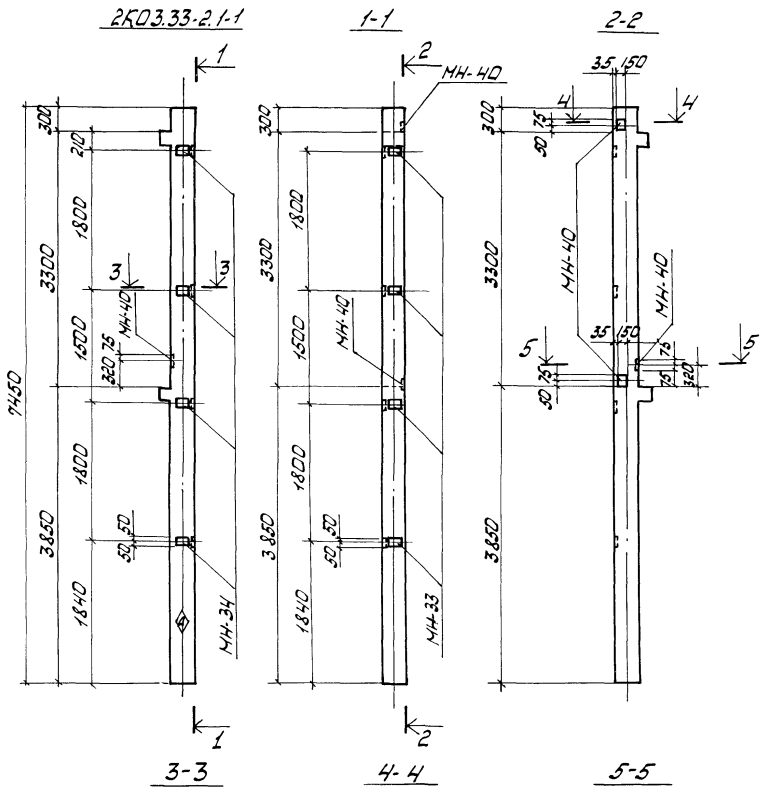
Спецификация элементов

Формат	Зона	ПДЗ	Обозначение	Наименование	Кол. на исп.	Примечание
				Сборочные единицы		
			1.020-1/83 Вып. 2-1	Колонна 2КО 3.33-2.1-1	1	
А4			то же Вып. 0-1; 2-15	Изделие закладное МН-33	4	
"			"	" МН-34	4	
"			"	" МН-40	3	
					2КО3.33-2.1-1	

Ведомость расхода стали на элемент, кг

Марка элемента	Изделия закладные						Общий расход
	Арматура класса А-III		Прокат марки Вст 3 кп2		Всего	расход	
	ГОСТ 5781-82*		ГОСТ 103-76*				
	φ8	φ12	Итого	Итого			
2КО3.33-2.1-1	3.2	3.36	6.56	9.04	4.23	13.27	19.83

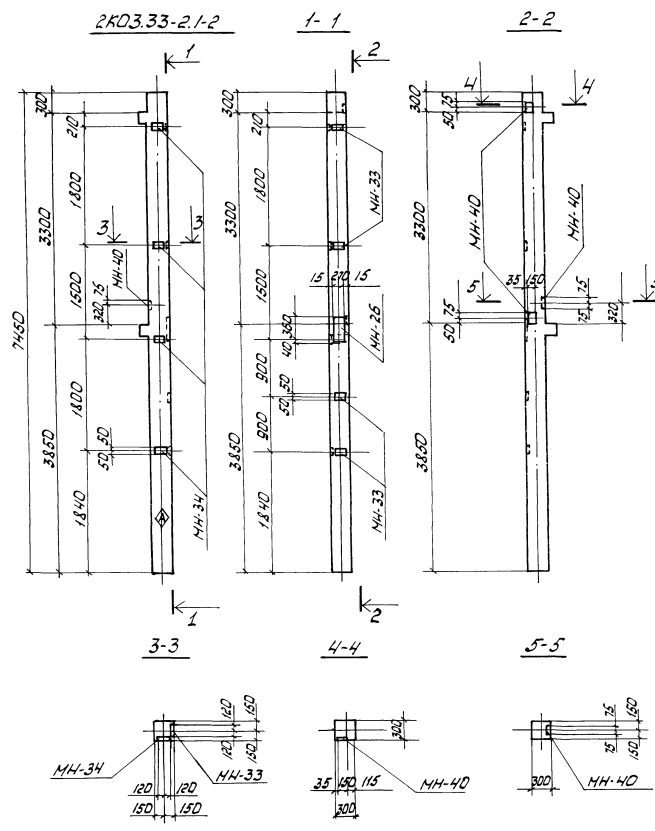
- Остальное смотрите 2КО3.33-2.1 по серии 1.020-1/83 В.2-1
- Знак ⊕, обозначающий сторону монтажа, нанести несмываемой краской.



ТП 501-5-97.87 КЖИ-2КО3-33-2.1-1

Изм.	Испол.	№ докум.	Подп.	Дата	Колонна 2КО3.33-2.1-1	Стадия	Масса	Наклад.
Разраб.	БДБЕИИ	СР.87	СР.87	9.87		Р		1:50
Провер.	МАНЗЛОК	СР.87	СР.87	9.87				
Р.к. зр.	СПИРЕРЕНКО	СР.87	СР.87	9.87	Лист 1	Листов 1		
И.контр.	МАНЗЛОК	СР.87	СР.87	9.87	Харьковский ПРОМТРАНСПРОЕКТ			
Проектир.	МОГОМЕНОВ	СР.87	СР.87	9.87				
Нач. отд.	ШУТКА	СР.87	СР.87	9.87				
Р.чп	МАШКОВ	СР.87	СР.87	9.87				

Тиловий проект 501-5-9787 Альбом III



Спецификация элементов

Кол-во	Обозначение	Наименование	Кол-во изобр.	Примечание
		Сборочные единицы		
	1.020-1/83 Вып. 2-1	Колонна 2K03.33-2.1	1	
44	То же Вып. 0-1; 2-15	Изделие закладное МН-25	1	
"	"	" МН-33	4	
"	"	" МН-34	4	
"	"	" МН-40	3	
2K03.33-2.1-2				

Ведомость расхода стали на элемент, кг

Марка элемента	Изделия закладные							Общий расход		
	Арматура класса А-III			Прокат марки ВСт 3 кп2						
	ГОСТ 5781-82*			ГОСТ 103-76*						
	Ø8	Ø12	Ø14	Утого	6x100	8x150	10x210		Утого	
2K03.33-2.1-2	3.2	3.3	3.12	9.85	9.04	4.23	8.48	21.75	31.61	31.61

1. Остальное смотрите 2K03.33-2.1 По серии 1.020-1/83 В.2.1.
2. Знак  $\diamond$ , обозначающий сторону монтажа, нанести несмываемой краской.

ТП 501-5-9787-КЖИ-2K03.33-2.1-2

Изм.	Исполн.	№ докум.	Подп.	Дата	Статус	Масса	Материал
Разработ.	Б.В.Клименко	1.020-1/83	9.87		Колонна 2K03.33-2.1-2	p	1.50
Провер.	М.А.Зюков	1.020-1/83	9.87				
Рисовал.	И.И.Сидорова	1.020-1/83	9.87				
Инженер	М.А.Зюков	1.020-1/83	9.87				
Тех. контрол.	М.А.Зюков	1.020-1/83	9.87				
Начальник ТИП	Ш.И.Ковалев	1.020-1/83	9.87				
	М.А.Зюков	1.020-1/83	9.87				

Харьковский ПРОЕКТРАНСПРОЕКТ

Спецификация элементов

Кол. изобр.	Обозначение	Наименование	Кол. изобр.	Примечание
		Сборочные единицы		
	1.020-1/83 Вып. 2-1	Колонна 2К03.33-2.1	1	
44	то же Вып. 0-1; 2-15	Изделия закладные МН-27	2	
"	"	" МН-33	4	
"	"	" МН-34	4	
"	"	" МН-40	1	

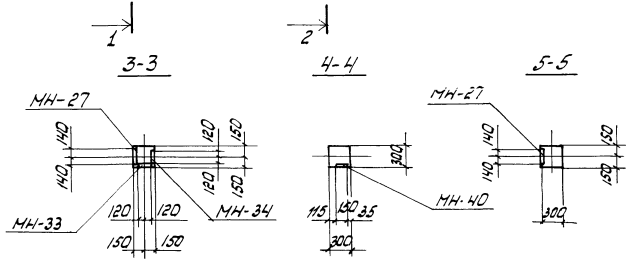
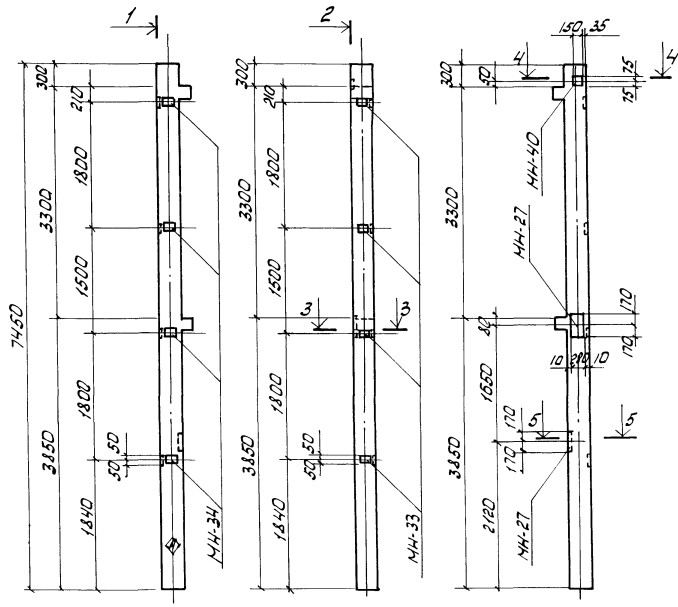
2К03.33-2.1-3

Ведомость расхода стали на элемент, кг

Марка элемента	Изделия закладные							Всего	Общий расход	
	Арматура класса А-III				Прокат марки ВСт 3 кп 2					
	ГОСТ 5781-82*				ГОСТ 103-76*					
	φ8	φ12	φ18	Утол	5×100	5×150	12×120			Утол
2К03.33-2.1	3.2	1.48	7.58	12.35	9.04	1.41	17.94	28.39	40.75	40.75

1. Остальное смотрите 2К03.33-2.1 по серии 1.020-1/83 В. 2-1  
 2. Знак  $\boxtimes$ , обозначающий сторону монтажа, нанести несмываемой краской.

2К03.33-2.1-3



ТП 501-5-9787 КЖИ-2К03.33-2.1-3

Изм.	Исполн.	№ докум.	Подп.	Дата	Статус	Часов	Исполн.
					Колонна 2К03.33-2.1-3	р	1:50
					Харьковский ПРОМТРАНСПРОЕКТ		

Альбом III

Типовой проект 501-5-9787



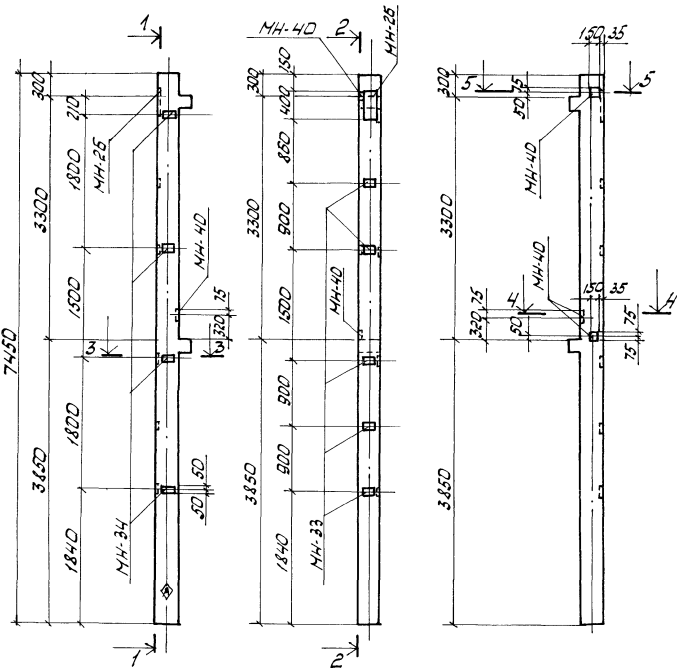
Плоскость III

Проект 501-5-9787

ЕК03.33-2.1-4

1-1

2-2



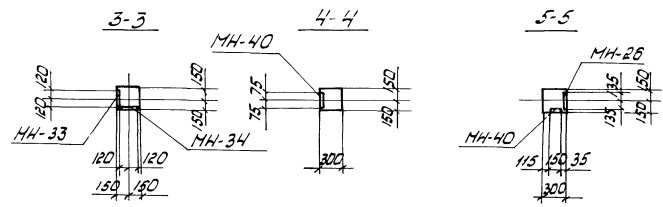
Спецификация элементов

Кол-во	Зона	Поз.	Обозначение	Наименование	Кол. на исп.	Примечание
				Сборочные единицы		
			1.020-1/83 Вып.2-1	Колонна ЕК03.33-2.1	1	
44			то же Вып.0-1; 2-15	Изделие закладное МН-25	1	
"			"	" МН-33	5	
"			"	" МН-34	4	
"			"	" МН-40	3	

Ведомость расхода стали на элемент, кг

Марка элемента	Изделия закладные						Общий расход			
	Арматура класса А-III			Прокат марки ВСт 3 кп 2						
	ГОСТ 5781-82	ГОСТ 103-76 *		ГОСТ 103-76 *		всего				
	φ8	φ12	φ14	Итого	8х100		8х150	10х200	Итого	
ЕК03.33-2.1-4	3.6	3.54	3.12	10.26	10.17	4.23	8.48	22.88	33.14	33.14

1. Дальнейшее смотрите ЕК03.33-2.1 на серии 1.020-1/83 В.2-1  
 2. Знак Ⓢ, обозначающий сторону монтажа, нанести несмываемой краской.



ТП 501-5-9787-КЖИ-ЕК03.33-2.1-4

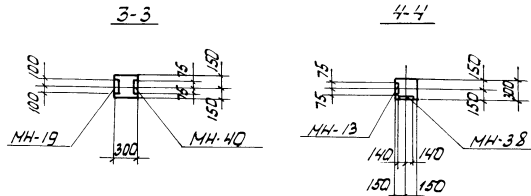
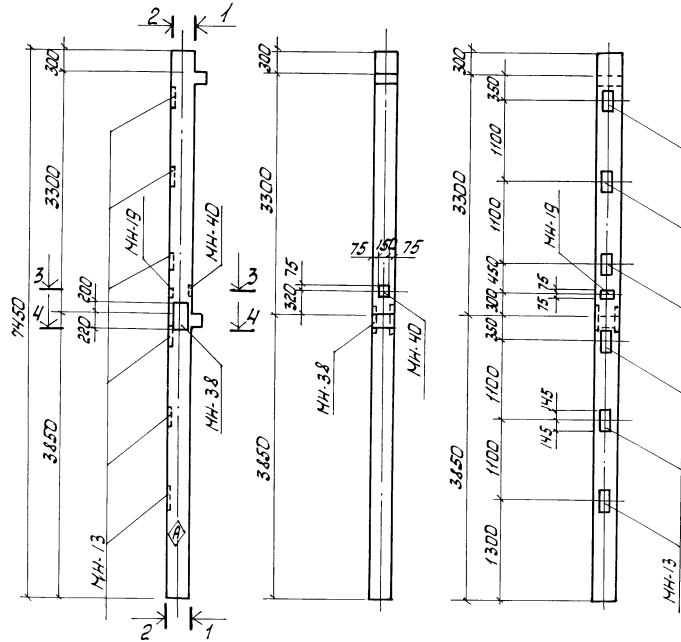
Изм.	Лист	Исполн.	Подп.	Дата	Колонна ЕК03.33-2.1-4	Студия	Маска	Масштаб
Разраб.	В.В.К.	М.М.М.	9.87.					
Провер.	М.М.М.	М.М.М.	9.87.					
Рис. гр.	М.М.М.	М.М.М.	9.87.					
И.контр.	М.М.М.	М.М.М.	9.87.					
И.констр.	М.М.М.	М.М.М.	9.87.					
Нач. отд.	М.М.М.	М.М.М.	9.87.					
Г.И.П.	М.М.М.	М.М.М.	9.87.					

Лист 1 Листов 1  
 Харьковский  
 ПРОМТРАНСПРОЕКТ

2К03.33-2.4-1

1-1

2-2



## Спецификация элементов

Кол-во	Зона	Поз.	Обозначение	Наименование	Кол. на исп.	Примечание
				Сборочные единицы		
			1.020-1/83 Вып. 2-1	Колонна 2К03.33-2.4	1	
АЧ			То же Вып. 0-1; 2-15	Изделия закладные МН-40	1	
"			"	" МН-38	1	
"			"	" МН-19	1	
"			"	" МН-13	6	

2К03.33-2.4-1

## Знатьность расхода стали на элемент, кг

Марка элемента	Изделия закладные						Общий			
	Арматура класса А-III			Прокат марки ВСт 3 кп 2						
	ГОСТ 5781-82*	ГОСТ 103-76*	φ	ГОСТ 103-76*	ГОСТ 103-76*	φ				
2К03.33-2.1-6	3.4	20.4	5.1	28.9	1.41	27.43	29.5	58.44	87.34	87.34

1. Остальное смотрите 2К03.33-2.4 по серии 1.020-1/83 В.2-1.
2. Знак φ, обозначающий сторону монтажа, нанести несмываемой краской.

ТП 501-5-9787 - КЖИ-2К03.33-2.4-1

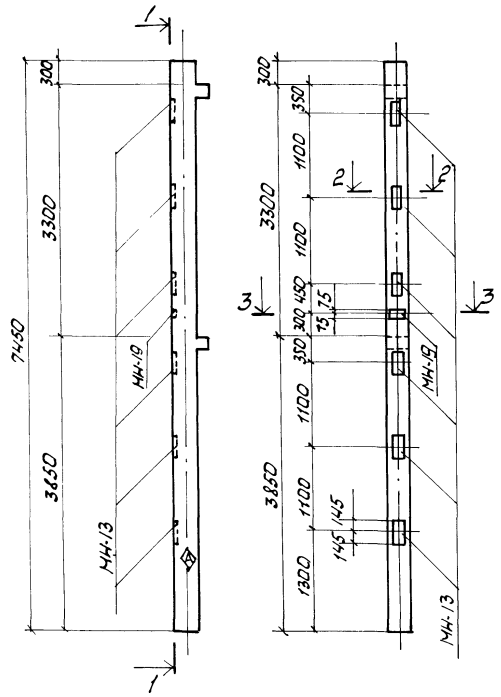
Исполн	№ док-м.	Подп.	Дата	Статус	Масса	Насит
Разраб.	Бабкин	С	9.87	Колонна 2К03.33-2.4-1	Р	1:50
Провер.	Мандрыков	С	9.87			
Рис. кр.	Опиренко	С	9.87			
Н.с.шта	Мандрыков	С	9.87			
П.контр.	Мандрыков	С	9.87			
Нач.шта	Штыка	С	9.87			
ТМТ	Машков	С	9.87			
				Лист 1	Листов 1	
				Харьковский ПРОМТРАНСПРОЕКТ		

Альбом III

Типовой проект 501-5-97.87

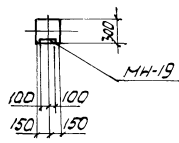
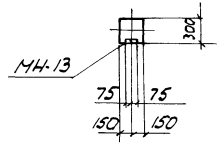
2КО3.33-2.4-2

1-1



2-2

3-3



Спецификация элементов

Формат	Зона	Поз.	Обозначение	Наименование	Кол. на исп.	Примечание
				Сборочные единицы		
			1.020-1/83 Вып. 2-1	Колонна 2КО3.33-2.4	1	
А4			то же Вып. 0-1; 2-15	Изделие закладное МН-13	6	
"			"	" МН-19	1	

2КО3.33-2.4-2

Ведомость расхода стали на элемент, кг

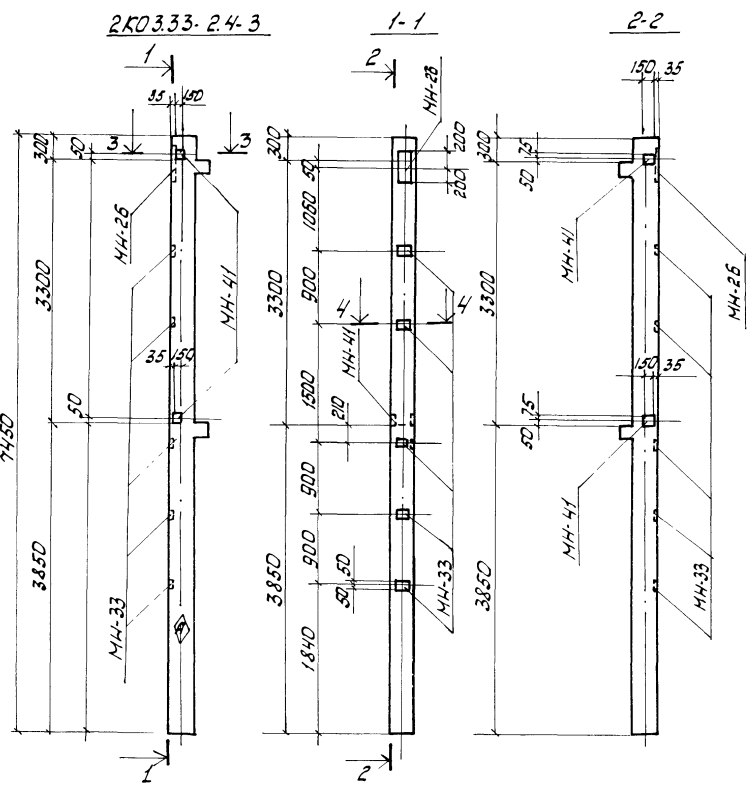
Марка элемента	Изделия закладные						Общий всего расход
	Арматура класса А-III			Прокат марки В ст 3 кл 2			
	ГОСТ 5781-82*			ГОСТ 103-75*			
	φ12	φ16	Итого	φ12x150	Итого		
2КО3.33-2.1-6	1.56	20.4	21.96	27.43	27.43	49.39	49.39

1. Остальные смотрите 2КО3.33-2.4 по серии 1.020-1/83 в. 2-1.
2. Знак φ, обозначающий сторону монтажа, нанести несмываемой краской.

ТП 501-5-97.87 - КЖИ-2КО3.33-2.4-2

Взм.	Лист	№ докум.	Подп.	Дата	Стадия	Масса	Кол-во
Разраб.		Бадкин	Григорьев	9.87	Колонна 2КО3.33-2.4-2	Р	1:50
Провер.		Мазюк	Григорьев	9.87			
Рис. ир.		Олиференко	Григорьев	9.87			
И.контр.		Мазюк	Григорьев	9.87			
Ит.контр.		Мазюк	Григорьев	9.87			
Исполн.		Штуса	Григорьев	9.87			
Генп.		Машков	Григорьев	9.87			
						Лист 1 из 1	
						Харьковский ПРОМТРАНСПРОЕКТ	

Туповой проект 501-5-92.87 Альбом



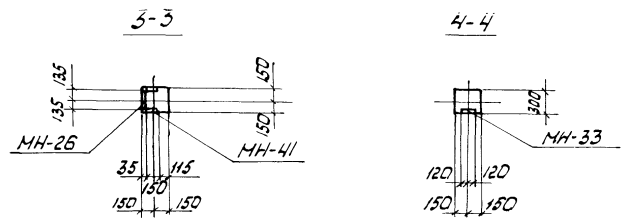
Спецификация элементов

Формат	Зона	Поз.	Обозначение	Наименование	Кол. изобр.	Примечание
				Сборочные единицы		
			1.020-1/83 Вып. 2-1	Колонна 2КО3.33-2.4		
А4			то же Вып. 0-1; 2-15	Узлы закладные МН-41	2	
"			"	" МН-33	5	
"			"	" МН-26	1	
					2КО3.33-2.4-3	

Ведомость расхода стали на элемент, кг

Марка элемента	Узлы закладные								Общий всего расход	
	Арматура класса А-III				Прокат марки ВСт3кп2					
	ГОСТ 5781-82*				ГОСТ 103-75*					
	φ8	φ12	φ14	Итого	6x100	8x150	10x270	Итого		
2КО3.33-2.4-1	2.0	2.26	3.12	7.38	5.65	5.64	8.48	19.77	27.15	27.15

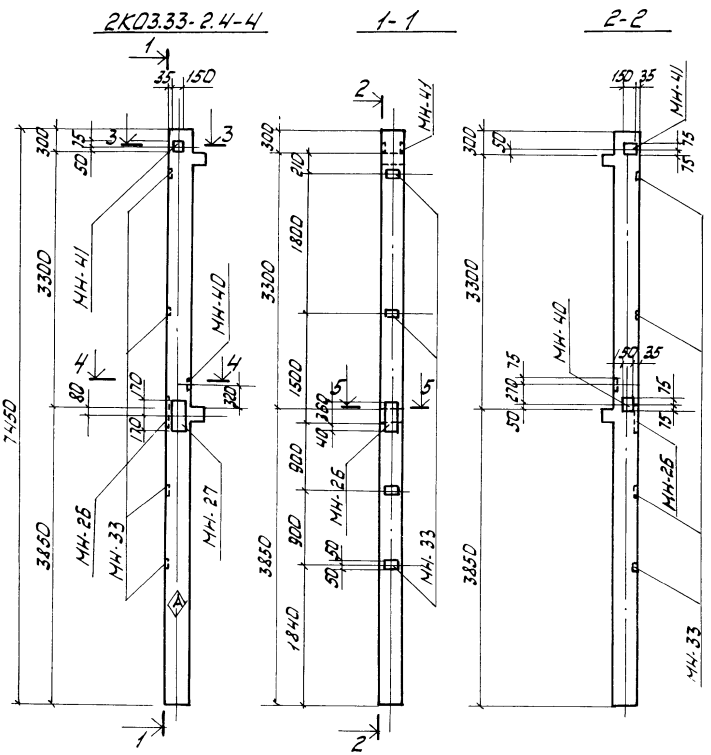
1. Остальное смотрите 2КО3.33-2.4 по серии 1.020-1/83 Вып. 2-1
2. Знак φ, обозначающий сторону монтажа, нанести несмываемой краской.



				ТП 501-5-92.87-КЖИ-2КО3.33-2.4-3					
ИЗМ. Исполн.	М.О.Д.К.М.	Подп.	Дата	Колонна 2КО3.33-2.4-3		Стадия		Насос	Насосы
Разраб.	Б.А.Б.К.И.М.	В.С.С.	8.87.			Р	1:50		
Провер.	М.А.Н.З.Н.О.К.	В.С.С.	8.87.						
Рук. г.р.	О.П.С.Р.Е.Р.Е.В.И.Ч.	О.П.С.Р.Е.Р.Е.В.И.Ч.	8.87.						
И.Контр.	М.А.Н.З.Н.О.К.	В.С.С.	8.87.						
П.Контр.	М.А.Н.З.Н.О.К.	В.С.С.	8.87.	Лист 1		Листов 1			
Нач. отд.	Ш.Т.Ч.С.Р.	В.С.С.	8.87.	Харьковский ПРОМТРАНСПРОЕКТ					
Г.И.П.	М.А.Ш.К.О.В.	В.С.С.	8.87.						

Альбом III

Тиловий проект 501-5-87.87



Спецификация элементов

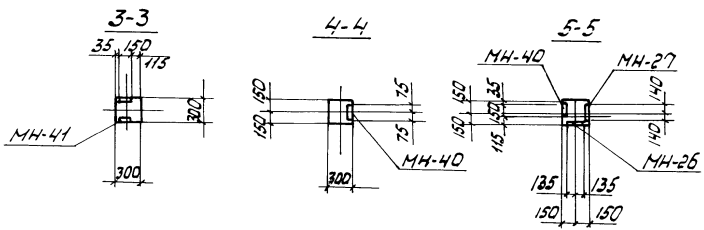
Сторона	30мм	103	Обозначение	Наименование	Кол. на изд.	Примечание
				Сборочные единицы		
			1.020-1/83 Вып. 2-1	Колонна 2K03.33-2.4	1	
44			то же Вып. 0-1; 2-15	Изделие закладное MH-41	1	
"			"	" MH-40	2	
"			"	" MH-33	4	
"			"	" MH-27	1	
"			"	" MH-25	1	

2K03.33-2.4.4

Ведомость расхода стали на элемент, кг

Марка элемента	Изделия закладные								Общий вес	Общий расход		
	Арматура класса А-III				Прокат марки ВСт3 кп2							
	ГОСТ 5781-82*				ГОСТ 103-76*							
	φ8	φ12	φ14	φ18	Шт 10	5*100	8*150	10*270			12*280	Шт 10
2K03.33-2.4.2	1.6	3.64	3.12	3.84	12.20	4.52	5.64	8.48	8.97	27.61	39.81	39.81

1. Остальное смотрите 2K03.33-2.4 по серии 1.020-1/83 Вып. 2-1  
 2. Знак φ, обозначающий сторону монтажа, нанести несмываемой краской.



ТЛ 501-5-92.87-КЖИ-2K03.33-2.4.4

Изм	Лист	№объект	подп.	Дата	Стация	Насос	Классиф
		Разраб.	Бабкин	Вып. 1			
		Провер.	Мамзук	Вып. 1			
		Рук. гр.	Оливеренко	Вып. 1			
		Н.контр.	Мамзук	Вып. 1			
		Т.констр.	Назаров	Вып. 1			
		Нач.отд.	Штычка	Вып. 1			
		Р.И.П.	Машков	Вып. 1			
					Колонна 2K03.33-2.4.4	Р	1:50
							Лист 1 из 1
							Харьковский ПРОМТРАНСПРОЕКТ

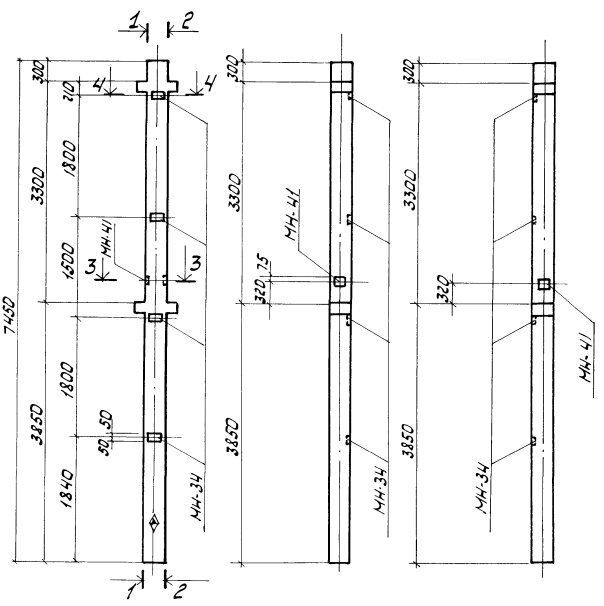
Альбом III

Типовой проект 501-5-97.87

РКДЗ.33-1.1-1

1-1

2-2



Спецификация элементов

Кол-во	Знак	Поз.	Обозначение	Наименование	Кол. на исп.	Примечание
				Сборочные единицы		
			1.020-1/83 Вып. 2-1	Колонна РКДЗ.33-1.1		
А4			то же Вып. 0-1; 2-15	Изделие заводное МН-34	4	
"			"	" МН-41	1	

РКДЗ.33-1.1-1

Ведомость расхода стали на элемент, кг

Марка элемента	Изделия закладные						Общий расход	
	Арматура класса А-III		Прокат марки Вст 3 кп 2					
	ГОСТ 5781-82*		ГОСТ 103-76*				Всего	расход
	φ 8	φ 12	Углого	8*150	Углого			
РКДЗ.33-1.1-1	1.6	1.04	2.64	4.52	2.82	7.34	9.98	9.98

1. Остальное смотрите РКДЗ.33-1.1 по серии 1.020-1/83 В.2-1.
2. Знак φ, обозначающий сторону монтажа, нанести несмываемой краской.

ТП 501-5-97.87 КЖИ-РКДЗ.33-1.1-1

Изм.	№ док.чм.	Подп.	Дата	Сталь	Масса	Наименование
Разр.	Бабкин	Р.М.	9.87	Р	1.50	Колонна РКДЗ.33-1.1-1
Продв.	Манзюк	А.И.	9.87			
Рук.зр.	Олиференко	И.И.	9.87			лист 1 из 1
И.контр.	Манзюк	А.И.	9.87			
И.контр.	Мазуров	М.В.	9.87			Харьковский проекттранспроект
И.контр.	Шуцка	В.И.	9.87			
И.контр.	Матвиш	В.И.	9.87			

### Спецификация элементов

Формат	Зона	Поз.	Обозначение	Наименование	Кол. на исп.	Примечание
				Сборочные единицы		
			1.020-1/83 Вып. 2-1	Колонна 2КД3.33-1	1	
А4			то же Вып. 0-1; 2-15	Изделие закладное МН-34	4	
"			"	" МН-19	1	
"			"	" МН-16	2	
"			"	" МН-13	6	
					2КД3.33-1.1-2	

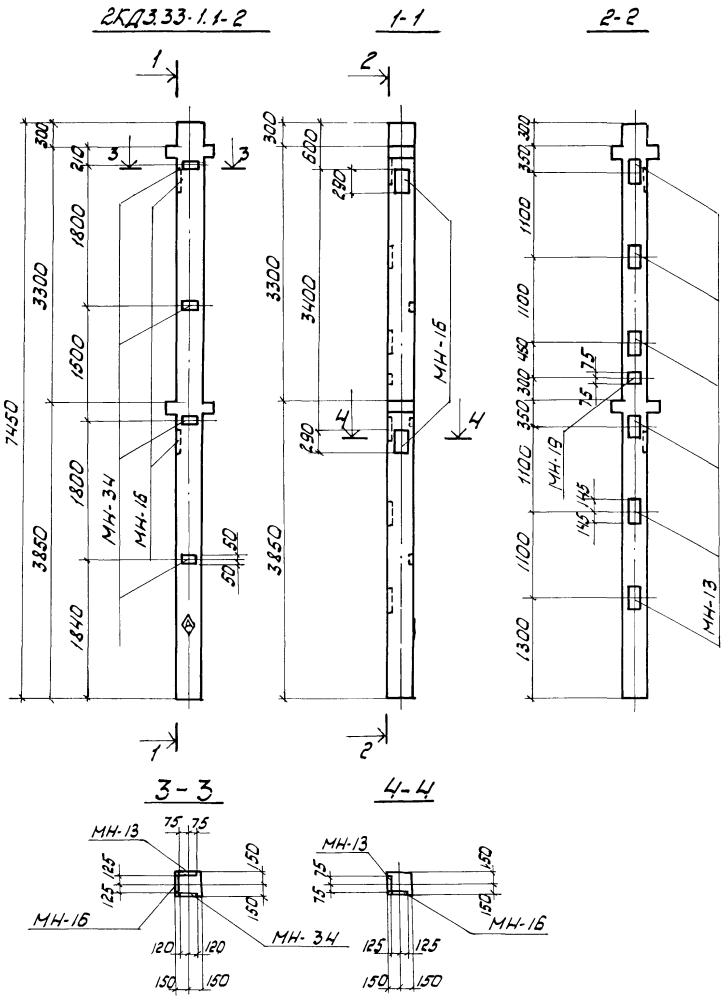
### Ведомость расхода стали на элемент, кг

Марка элемента	Изделия закладные							Общий всего расход		
	Арматура класса А-III				Прокат марки ВСт3кп2					
	ГОСТ 5781-82*				ГОСТ 103-76*					
	φ8	φ12	φ16	Утого	6x100	7x150	12x250		Утого	
2КД3.33-1.1-2	1.6	2.08	26.52	30.2	4.52	27.43	13.66	46.61	75.81	75.81

1. Остальное смотрите 2КД3.33-1.1 по серии 1.020-1/83 В. 2-1  
 2. Знак φ, обозначающий сторону монтажа, нанести несмываемой краской

Альбом III

Типовой проект 501-5-97.87



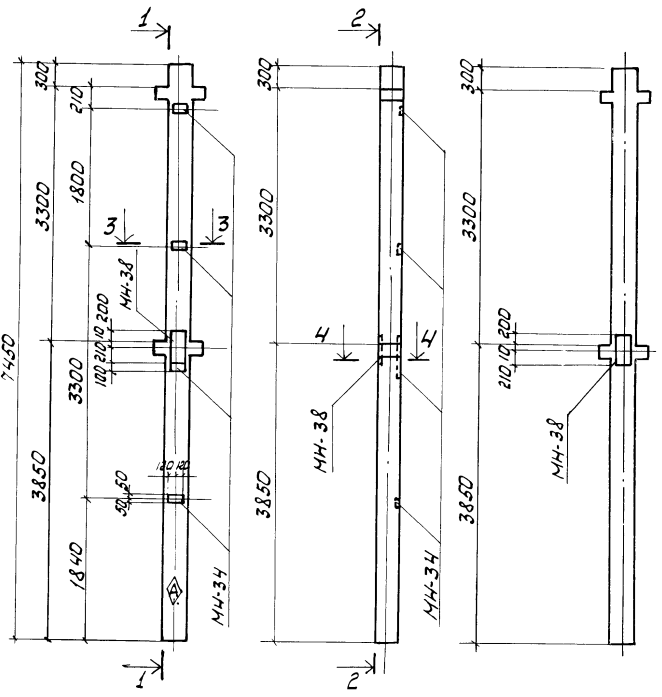
### ТП 501-5-97.87-КЖИ-2КД3.33-1.1-2

Изм.	Лист	№ докум.	Лист	Дата	Статус	Масса	Начерт.
		Разработ	Бадюкин	9.87			
		Разработ	Малышок	9.87			
		Руч. з.р.	Олиференко	9.87			
		Н.контр.	Малышок	9.87			
		И.контр.	Нагонцов	9.87			
		Нач. отд.	Штучка	9.87			
		Т.ИП	Машков	9.87			
Колонна 2КД3.33-1.1-2					Р		1.50
					Лист 1	Листов 1	
					Харьковский ПРОМТРАНСПРОЕКТ		

2КД3.33-1.1-3

1-1

2-2



Спецификация элементов

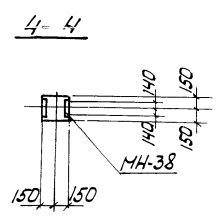
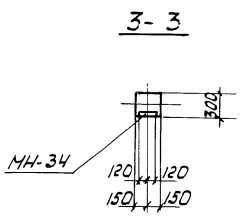
Формат	30x42	Пол.	Обозначение	Наименование	Кол. на уср.	Примечание
				Сборочные единицы		
			1.020-1/83 Вып. 2-1	Колонна 2КД3.33-1.1	1	
А4			то же Вып. 0-1; 2-15	Изделие закладное МН-38	1	
"			"	" МН-34	4	

2КД3.33-1.1-3

Ведомость расхода стали на элемент, кг

Марка элемента	Изделия закладные						Общий всего расход		
	Арматура класса А-III			Прокат марки ВСт 3 кп 2					
	ГОСТ 5781-82 *			ГОСТ 103-76 *					
	Ø8	Ø12	Ø22	Углер	Бx100	Бx280			
2КД3.33-1.1-3	1.5	0.72	5.1	7.42	4.52	29.6	34.12	41.54	41.54

1. Остальное смотрите 2КД3.33-1.1 по серии 1.020-1/83 в. 2-1.
2. Знак  $\diamond$ , обозначающий сторону монтажа, нанести несмываемой краской.



ТП 501-5-9287 -КЖИ-2КД3.33-1.1-3

Экз. лист	М. Яковкин	Подп.	А. Г. Г. 2.87
Разраб.	Бабкин	Вып.	2.87
Провер.	Мамзюк	Масштаб	1:50
Рис. за	Оливеренко	Дата	2.87
И. контр.	Мамзюк	Масштаб	2.87
И. конст.	Магомедов	Масштаб	2.87
И.ч. отп.	Штыка	Дата	2.87
ПНП	Машков	Дата	2.87

Колонна 2КД3.33-1.1-3

Стадия	Числа	Масштаб
Р		1:50
Лист 1 из листов 1		
Харьковский ПРОМТРАНСПРОЕКТ		

Альбом III

Типовой проект 501-5-92.87

ВЕРСИЯ ЧЕРТЕЖА

ИЗМЕНЕНИЯ



ТЦЛОВОЙ ПРОЕКТ 501-5-92.87 Альбом III

Спецификация элементов

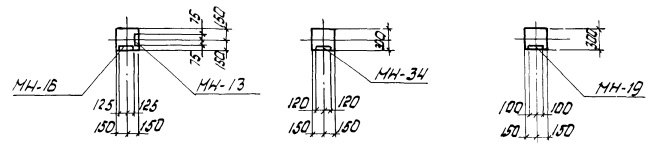
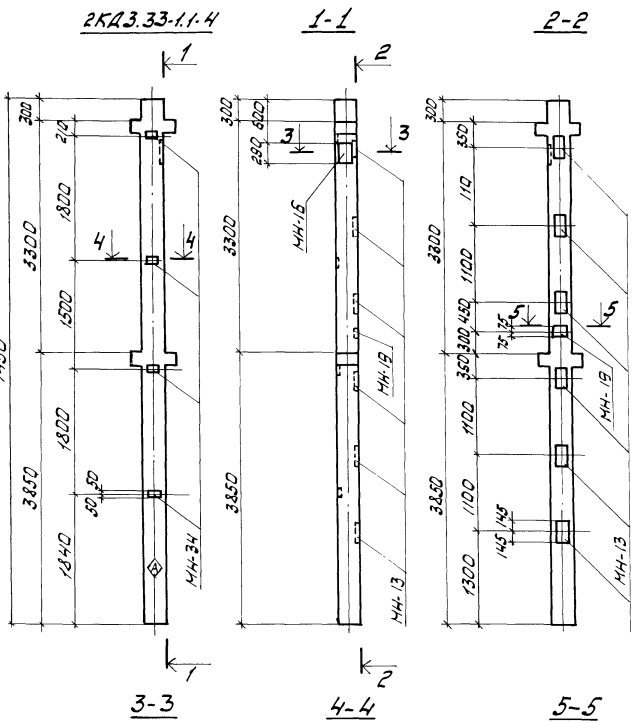
Кол-во	Обозначение	Наименование	Кол-во на исп.	Примечание
		Сборочные единицы		
	1.020-1/83 Вып.	Колонна 2КД3.33-1.1	1	
44	то же Вып. 0-1; 2-15	Изделия закладные МН-34	4	
"	"	" МН-19	1	
"	"	" МН-16	1	
"	"	" МН-13	5	

2КД3.33-1.1-4

Ведомость расхода стали на элемент, кг

Марка элемента	Изделия закладные								Общий расход	
	Арматура класса А-III				Прокат марки ВСт 3 кп2					
	ГОСТ 5781-82*				ГОСТ 103-76*					
	φ8	φ12	φ16	Уголок	6х100	12х50	12х250	Уголок		
2КД3.33-1.1-4	1.6	1.82	23.46	26.88	4.52	27.43	6.83	38.78	65.66	65.66

1. Остальное смотрите 2КД3.33-1.1 по серии 1.020-83 в. 2-1.  
2. Знак φ, обозначающий сторону монтажа, нанести несываемой краской.



ТП 501-5-92.87 КЖИ-2КД3.33-1.1-4

Изм/лист	Исполн.	Прош.	Дата	Листов	Масштаб
Разработ	Бадкин	Рябов	9.87	3	
Провер	Назаров	Алиев	9.87	3	
Руче зр	Ильвердина	Алиев	9.87	3	
И.контр.	Назаров	Алиев	9.87	3	
Ин.контр.	Назаров	Алиев	9.87	3	
Надсмотр	Алиев	Алиев	9.87	3	
ТП	Назаров	Алиев	9.87	3	

Колонна 2КД3.33-1.1-4

Листов 1/1

Харьковский ПРОМТРАСПРОЕКТ

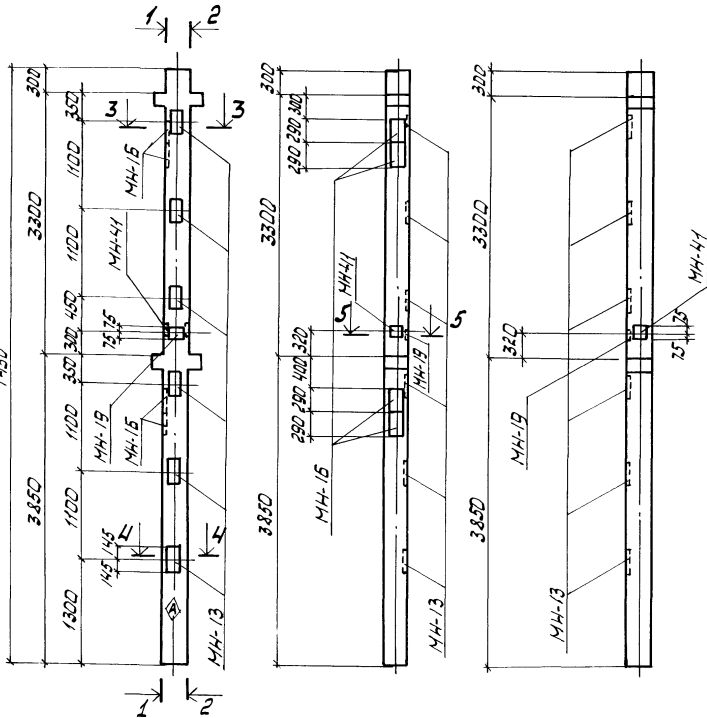
Альбом II

Типовой проект 501-5-97.87

2КДЗ.33-2.3-1

1-1

2-2



Спецификация элементов

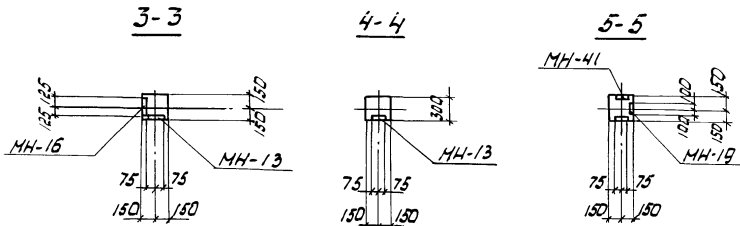
Формат	Экз.	Поз.	Обозначение	Наименование	Кол. на исп.	Примечание
				Сборочные единицы		
			1.020-1/83 Вып. 2-1	Колонна 2КДЗ.33-2.3		
44			то же Вып. Д-1; 2-15	Изделие закладное МН-41	1	
"			"	" МН-19	1	
"			"	" МН-16	4	
"			"	" МН-13	5	

2КДЗ.33-2.3-1

Ведомость расхода стали на элемент, кг

Марка элемента	Изделия закладные						Общий расход	
	Арматура клдеа			Прокат марки				
	А-III			ВСтЗ кп 2				
	ГОСТ 5781-82*			ГОСТ 103-76*				
	φ 12	φ 16	Утого	8x150	12x150	12x250	Утого	
2КДЗ.33-2.3-1	3.64	32.64	35.28	2.82	27.43	27.32	57.57	93.85

1. Остальное смотрите 2КДЗ.33-2.3 по серии 1.020-1/83 Вып.2-1.
2. Знак  $\boxtimes$ , обозначающий сторону монтажа, нанести несмываемой краской.



ТП 501-5-97.87 КЖИ-2КДЗ.33-2.3-1

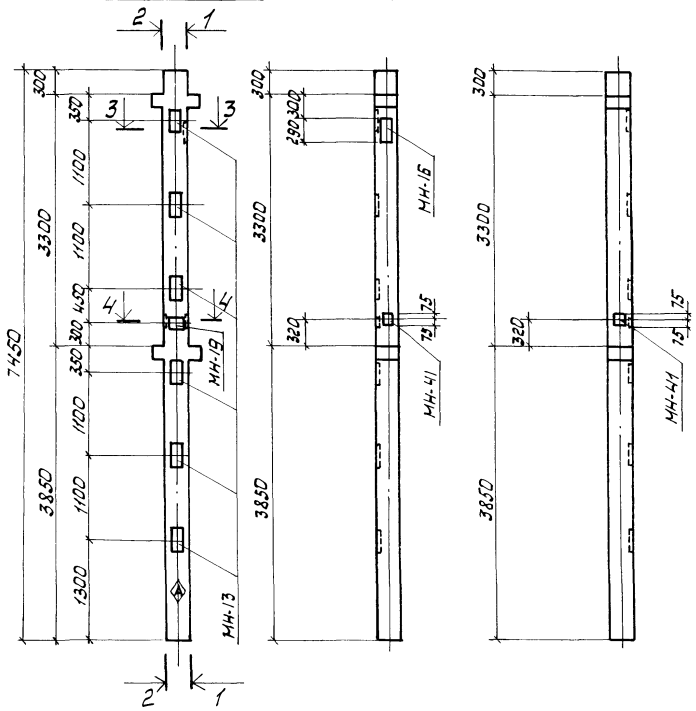
Изм/Лист	№ докум.	Подп.	Дата	Стадия	Масса	Число
Разраб	Б.О.К.И.Н	Р.И.В.	9.87г.	Колонна 2КДЗ.33-2.3-1	р	1:50
Провер	М.А.З.Я.К.	А.К.Л.	9.87г.			
Руч. в.р.	И.П.В.Р.Е.Н.С.	И.И.С.	9.87г.			
Н. контр.	М.А.З.Я.К.	А.К.Л.	9.87г.			
П.контр.	М.А.З.Я.К.	А.К.Л.	9.87г.			
Нач. отд.	И.П.Т.К.А.	И.П.Т.	9.87г.			
Тип	М.А.Ш.К.О.В.	И.П.Т.	9.87г.			
				лист	листов 1	
				ХАРЬКОВСКИЙ ПРОМТРАНСПОРКТ		

Туполов проект 501-5-97.87 Альбом III

2КД 3.33-2.3-2

1-1

2-2



Спецификация элементов

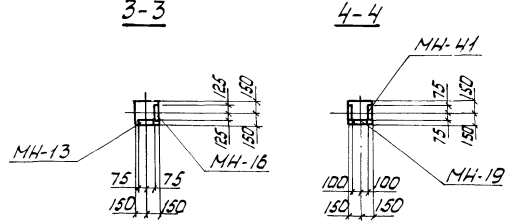
Формат	Зона	7023.	Обозначение	Наименование	Кол. изобр.	Примечание
				Сборочные единицы		
			1.020.1/83 Вып. 2-1	Колонна 2КД 3.33-2.3	1	
44			то же Вып. 0-1; 2-15	Изделия закладные МН-41	1	
"			"	" МН-19	1	
"			"	" МН-16	1	
"			"	" МН-13	6	

2КД 3.33-2.3-2

Ведомость расхода стали на элемент, кг

Марка элемента	Изделия закладные							Всего расход	Общий
	Арматура класса А-III			Прокат марки Вст 3 кп 2					
	ГОСТ 5781-82*			ГОСТ 103-76*					
	Ø12	Ø16	Уморо	Ø460	Ø12x150	Ø12x250	Уморо		
2КД 3.33-2.3-2	2.86	23.46	25.32	2.82	27.43	6.83	37.08	63.40	63.40

1. Остальное смотрите 2КД 3.33-2.3 по серии 1.020-1/83 в. 2-1.
2. Знак ®, обозначающий сторону монтажа, нанести несмываемой краской.



ТП 501-5-97.87-КЖИ-2КД 3.33-2.3-2

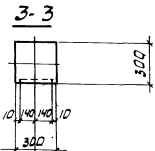
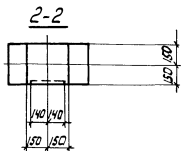
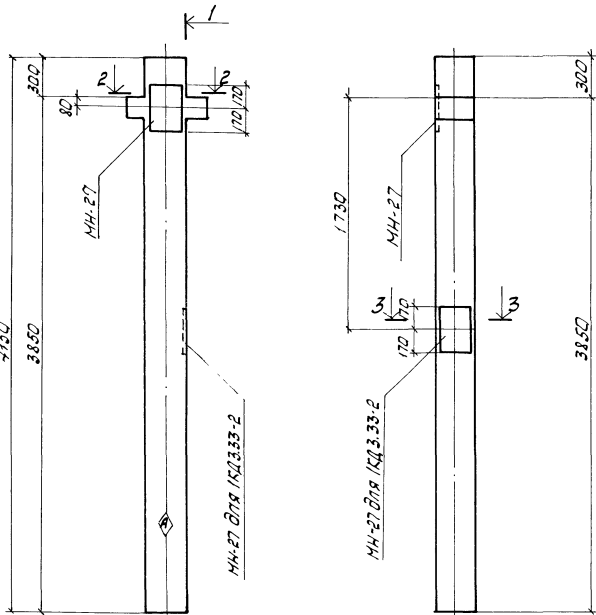
Изм.	Лист	№ докум.	Подп.	Дата	Стр.	Колонна	Масса	Машштаб
						Колонна 2КД 3.33-2.3-2	р	1:50
								лист 1 из 1
								Харьковский ПРОМТРАНСПРОЕКТ

Альбом III

Типовой проект 501-5-9287

1КД3.33-1; 1КД3.33-2

1-1



Спецификация элементов

Формат	Зона	Лист	Обозначение	Наименование	Колич. на исполн.	Примечание
				Оборочные единицы		
			1.020-1/83 В.2-1	Колонна 1КД3.33	1	1
44			то же б.0-1; 2-15	Изделие закладное МН-27	1	2
					1КД3.33-1	1КД3.33-2

Ведомость расхода стали на элемент, кг

Марка элемента	Изделия закладные						Общий расход
	Арматура класса А-III			Прокат марки ВСт2 КР2			
	ГОСТ 5781-82*	ГОСТ 103-76*	Всего	ГОСТ 5781-82*	ГОСТ 103-76*	Всего	
	φ12	φ18	Итого	16,230	Итого		
1КД3.33-1	0.18	3.84	4.02	8.97	8.97	12.99	12.99
1КД3.33-2	0.36	7.68	8.04	17.94	17.94	25.98	25.98

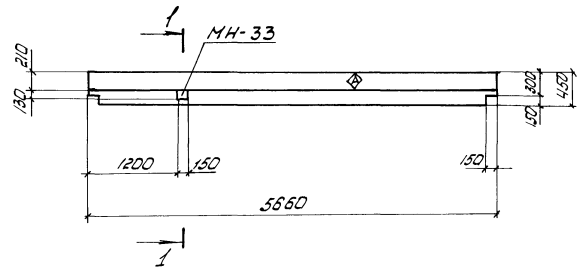
1. Остальное смотрите 1КД3.33 по серии 1.020-1/83 Вып.21.
2. Знак φ, обозначающий сторону монтажа, нанесите несмываемой краской.

ТП 501-5-9287-КЖИ-1КД3.33-1 1КД3.33-2				Сталь	Масса	Нашив
Колонна 1КД3.33-1 1КД3.33-2				ρ		1:25
				Лист	Листов	
				Харьковский ПРОМТРАНСПРОЕКТ		

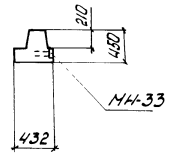
Изм.	№ докум.	Подп.	Дата
Разработ	Бабкин	Иванов	9.87
Проектант	Мандрык	Иванов	9.87
Уч. зр.	Илларионов	Иванов	9.87
Н. контрол.	Мандрык	Иванов	9.87
Пр. контрол.	Илларионов	Иванов	9.87
Нач. штаб.	Илларионов	Иванов	9.87
Инж.	Мандрык	Иванов	9.87

Альбом III  
Туполовой проект 501-5-9787

РОП4.57-30-1



1-1



Спецификация элементов

Формат	№04/2	№03	Обозначение	Наименование	кол. шт.	Примечание
				Сборочные единицы		
			1.020-1/83 Вып.3-1	Ригель РОП4.57-30	1	
А4			то же Вып.3-3	Закладные изделия МН-33	1	

РОП4.57-30-1

Марка элемента	Изделия закладные						Общий расход
	Арматура класса		Прокат марки		всего		
	А-III		В ст 2 кл 2				
	ГОСТ 5781-82*	ГОСТ 103-76*					
РОП4.57-30-1	0.4	0.4	1.13	1.13	1.53	1.53	

1. Остальное смотрите РОП4.57-30 по серии 1.020-1/83 Вып.3-1.
2. Знак ⊗, обозначающий сторону монтажа, нанести несмываемой краской.

ТП 501-5-9787 КЖИ-РОП4.57-30-1				Стадия	Масса	Начисл
Изм.	Лист	№ разраб.	подп.	Дата	р	1:50
		Разраб	Бабкин	2.87		
		Провер	Мазюк	2.87		
		Рис. гр.	Циркович	2.87		
		И. контр.	Мазюк	2.87		
		И. контр.	Мазюк	2.87		
		Начерт.	Штыка	2.87	Лист 1	Листов 1
		ТП	Машков	2.87	Харьковск. ПРОМТРАНСПРОЕКТ	

## Спецификация элементов

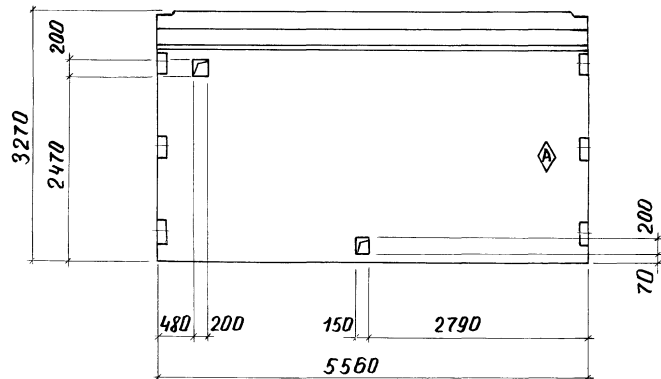
Формат	Зона	Поз.	Обозначение	Наименование	Кол-во на исполн.	Примеч.
				Сборочные единицы		
A3			Серия 1020-1/83 в. 4-1	Арматура жесткости 1А56,33	1	
"			"	То же 2АПН 56,33	1	
A4	1		КЖСИ-С-2	Сетка С-2	4	
					1А56,33-1	
					2АПН5633-1	

Ведомость расхода стали на дополнительное армирование элемента №

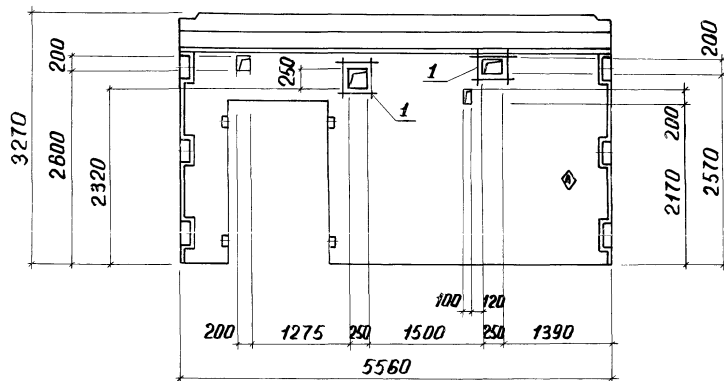
Марка элемента	Армирование		Всего
	Арматура класса А-I		
	ГОСТ 5781-82*		
	φ6	Уголки	
2АПН56,33-1	3,28	3,28	3,28

1. Остальное - см. 1А56,33 и 2АПН56,33 по серии 1020-1/83 в. 4-1.
2. В местах отверстий сетки основных марок вырезать по месту.
3. Знак  $\diamond$ , обозначающий сторону монтажа, нанести несмываемой краской.

1А56,33-1



2АПН 56,33-1



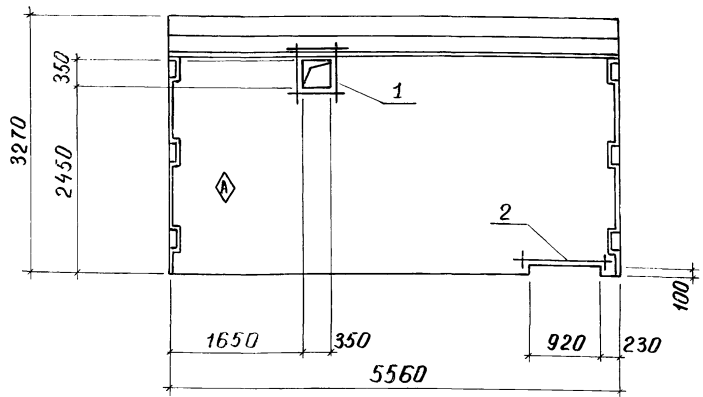
1А56,33-1  
ТП501-5-97 КЖСИ-2АПН56,33-1

Изм.	Лист	№ документа	Подпись	Дата	Арматура жесткости	Стальной	Масса	Масшт
					1А56,33-1; 2АПН56,33-1	Р		1:50
Изм.	Лист	№ документа	Подпись	Дата				
Разработ.		Байдун	И.И.	9.87				
Провер.		Монзон	И.И.	9.87				
Рук. гр.		Филиппенко	И.И.	9.87				
И. контр.		Монзон	И.И.	9.87				
Ил. контр.		Матвеев	И.И.	9.87				
Нач. отд.		Штука	И.И.	9.87				
ГИП		Машиков	И.И.	9.87				

Лист 1 из 1  
Харьковский  
ПРОМТРАНСПРОЕКТ

ИПОВОЙ ПРОЕКТ 501-5-5287КМ.ЮИИП

1А56.33-2



Спецификация элементов

Рядной	Зона	Поз.	Обозначение	Наименование	Кол. на исп.	Примеч.
А3			Серия 1.020-1/83 В.4-1	Сборочные единицы Авардиагра жесткости 1А56.33	1	
А4	1		КЖСИ-С-3	Сетка С-3	2	
"	2		КЖСИ-С-4	" С-4	2	

1А56.33-2

1. Стальное-см. 1А56.33 по серии 1.020-1/83 В.4-1.
2. В местах отверстий сетки основных марок вырезать по месту.
3. Знак  $\diamond$ , обозначающий сторону монтажа, нанести несмываемой краской.

Ведомость расхода стали на дополнительное армирование элемента, кг

Марка элемента	Армирование		Всего
	Арматура класса А-І		
	ГОСТ 5781-82*		
	φ6	Итого	
1А56.33-2	3,76	3,76	3,76

				ТП501-5-5287КЖСИ-1А56.33-2		
Изм. Лист	М.Акумент	Подпись	Дата	Авардиагра жесткости 1А56.33-2	Стадия	Масштаб
Разреш.	Будкин	С.С.	9.87г.		Р	
Провер.	Панзюк	М.И.	9.87г.			1:50
Рук.пр.	Олиференко	И.И.	9.87г.			
И.контр.	Минзюк	В.И.	9.87г.		Лист 1	Листов 1
Гл.конс.	Матвеев	М.И.	9.87г.	Харьковский		
Нач.отд.	Штука	И.И.	9.87г.	ПРОМТРАНСПРОЕКТ		
ГИП	Машков	В.И.	9.87г.			

### Спецификация элементов

Формат	Зона	Поз.	Обозначение	Наименование	Количество на исполнителя												Примеч.
					<u>Оборочные единицы</u>												
			Серия 1.041+2 В.6	Плита ПРС 56.15-10АТ УТ	1	1	1	1	1	1					1	1	
			"	Плита ПРС 56.15-16АТ УТ										1	1		
	1	ТП	КЖИ-С	Сетка С-2											2		
	2			Сетка С-5		2			2								
	3			Сетка С-6			2	2	2	4							
	4			Сетка С-7						2							
	5			Сетка С-8		2							2				
	6			Сетка С-9										2			
	7			Сетка С-10										2			
	8			Сетка С-11											2		
	9			Сетка С-12					2								
				Закладная деталь МВ-13	-	4	8	4	8	12							

Ведомость расхода стали на арматурные и закладные изделия, кг

Марка элемента	Изделия арматурные			Изделия закладные				Общий расход
	Арматура класса А-1			Арматура класса А-1		Прокат марки ВСт.3 кп 2		
	ГОСТ 5781-82*			ГОСТ 5781-82*		ГОСТ 103-76*		
	Ф6	Ф8	Итого	Ф6	Итого	100%В	Итого	
П-7	3,06		3,06					3,06
П-8	4,1			0,4	0,4	2,4	2,4	6,9
П-9	7,35		7,35	0,8	0,8	4,8	4,8	12,95
П-10	3,57		3,57	0,4	0,4	2,4	2,4	6,37
П-11	7,67		7,67	0,8	0,8	4,8	4,8	13,27
П-12	7,14	7,92	15,06	1,2	1,2	7,2	7,2	23,46
П-20	3,06		3,06					3,06
П-21	3,14		3,14					3,14
П-22	3,3		3,3					3,3
П-23		5,88	5,88					5,88

### Таблица условных марок

Условная марка	Наименование
П-7	ПРС 56.15-10АТ УТ - А
П-8	ПРС 56.15-10АТ УТ - Б
П-9	ПРС 56.15-10АТ УТ - В
П-10	ПРС 56.15-10АТ УТ - Г
П-11	ПРС 56.15-10АТ УТ - Д
П-12	ПРС 56.15-10АТ УТ - Е
П-20	ПРС 56.15-16АТ УТ - А
П-21	ПРС 56.15-16АТ УТ - Б
П-22	ПРС 56.15-10АТ УТ - Ж
П-23	ПРС 56.15-10АТ УТ - И

- Остальное см. ПРС 56.15-10АТ УТ и ПРС 56.15-16АТ УТ по серии 1.041+2 В.6
- На данных листах плиты обозначены условными марками.
- При монтаже плит покрытия и перекрытия обратить внимание на то, чтобы грань с нанесенным на нее знаком  $\Delta$  была обращена в сторону, отмеченную таким же знаком на схемах расположения элементов покрытия и перекрытия.

Исполн.	Подпись	Дата
Разработчик	Бабкин	28.87
Проверенный	Монзюк	28.87
Руководитель	Олиференко	28.87
Н.контр.	Монзюк	28.87
П.контр.	Маточенко	28.87

ТП 501-5-9787 -КЖИ- П7 ÷ П12  
П20 ÷ П23

Плиты П7 ÷ П12  
П20 ÷ П23

Марка листов			
Р	1	4	

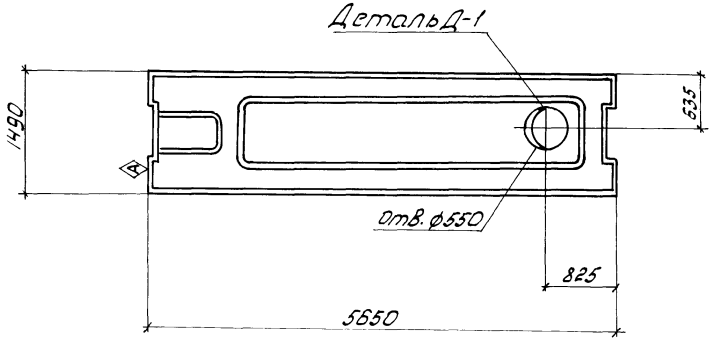
Харьковский  
ПРОМСТРОИСТРОИТЕЛЬ



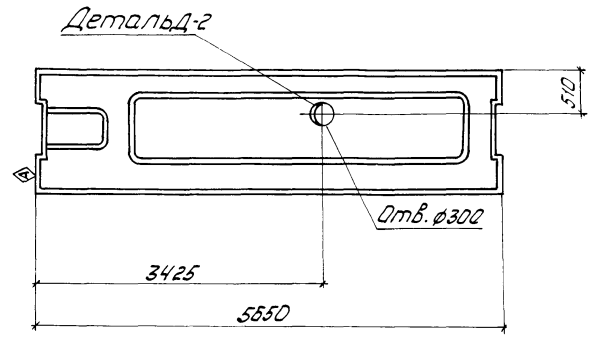
Альбом III

Транспорт проект 501-5-97.87

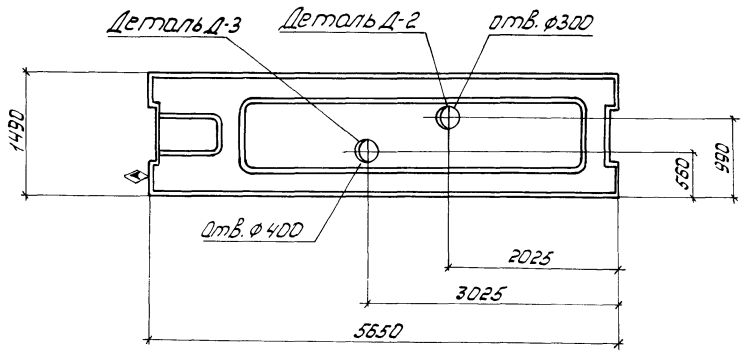
П-8



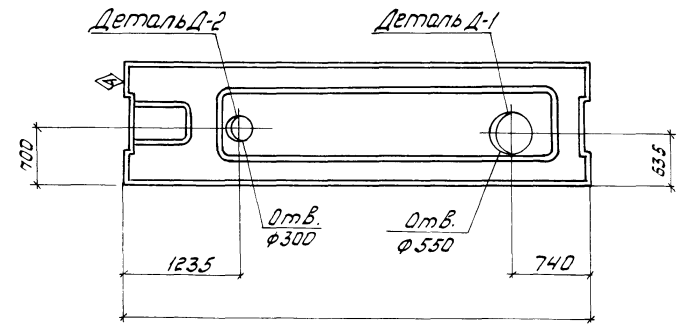
П-10



П-9



П-11



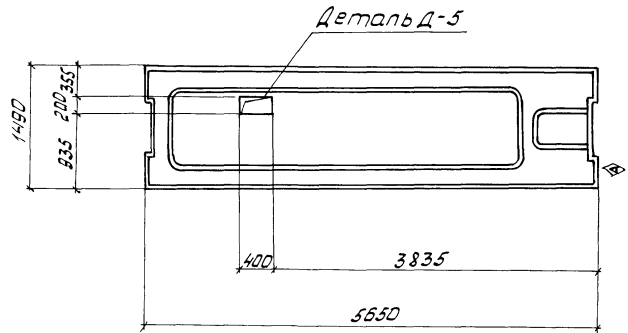
ТП 501-5-97.87 -КЖИ-П-8, П-9, П-10, П-11				Стадия	Масса	Масштаб
Изм.	Исполн.	Подп.	Дата	Р	1:25	лист 2 / листов
Разработ.	Бабкин	И.И.	9.87г.			
Провер.	Мазнев	И.И.	9.87г.			
Рук.гр.	Олиференко	И.И.	9.87г.			
И.контр.	Мазнев	И.И.	9.87г.			
Ит.контр.	Мазнев	И.И.	9.87г.			
Исполн.	Штычка	И.И.	9.87г.			
П/П	Машков	И.И.	9.87г.	Харьковский ПРОМТРАНСПОРТ		

Альбом IV

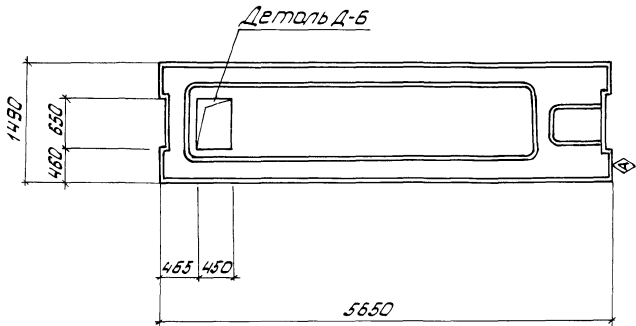
501-5-92.87

Туполовой проект

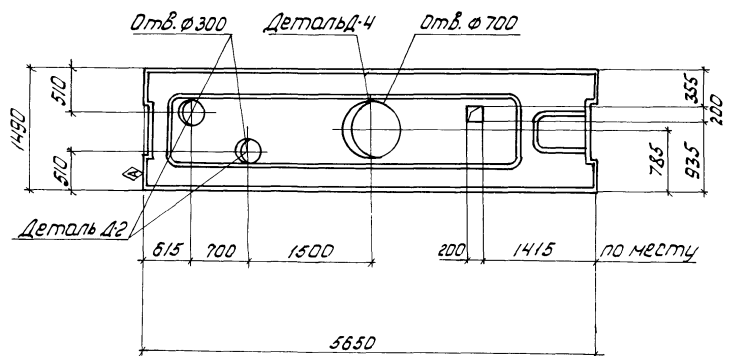
П-7, П-20



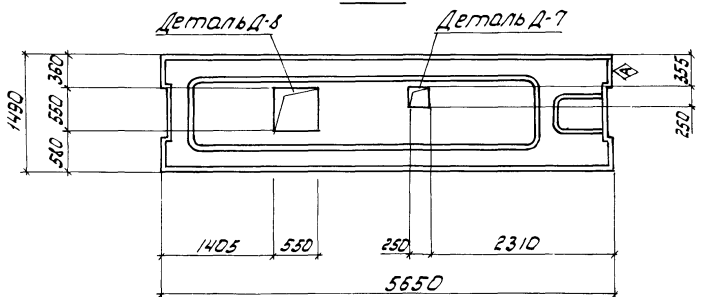
П-21



П-12



П-22



ТП 501-5-92.87 - КЖИ П-7, П-12, П-20 ÷ П-22

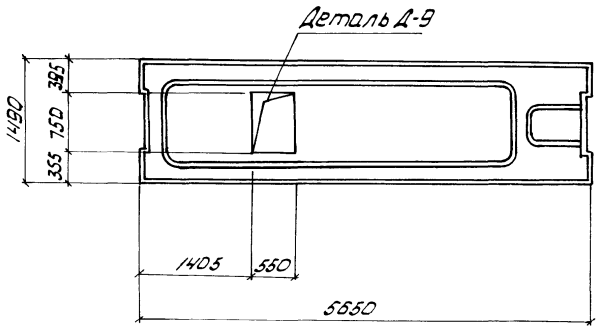
Изм./Лист	№ докум.	Подп.	Дата	Стр.	Масса	Масштаб
Разраб.	Бабюкин	В.И.	9.87г.			
Провер.	МАНЗЮК	В.И.	9.87г.			
Руч.зр.	Олиференко	В.И.	9.87г.			
Н.контр.	МАНЗЮК	В.И.	9.87г.			
П.контр.	Мазомеров	В.И.	9.87г.			
Нач.отд.	Штырева	В.И.	9.87г.			
ГНП	МАШКОВ	В.И.	9.87г.			

Примечания П-7, П-12, П-20 ÷ П-22

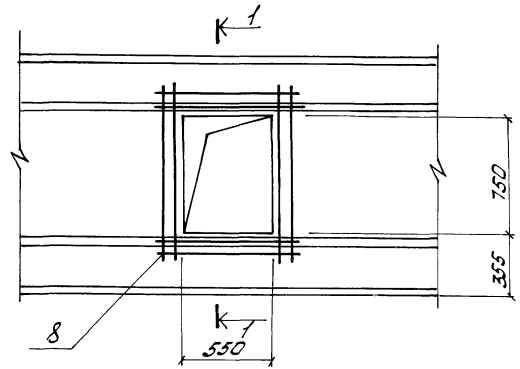
Лист 3	Листов
Харьковский ПРОМТРАСПРОЕКТ	

Туполов проект 501-5-97.87 Альбом III

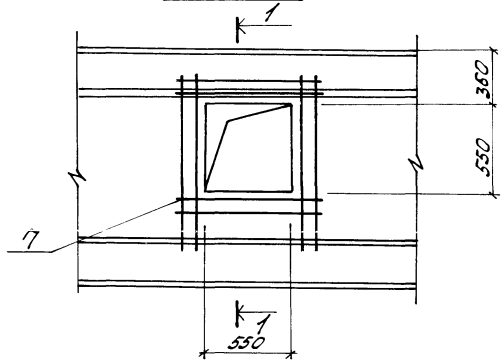
П-23



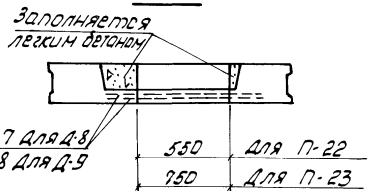
Деталь Д-9



Деталь Д-8



1-1

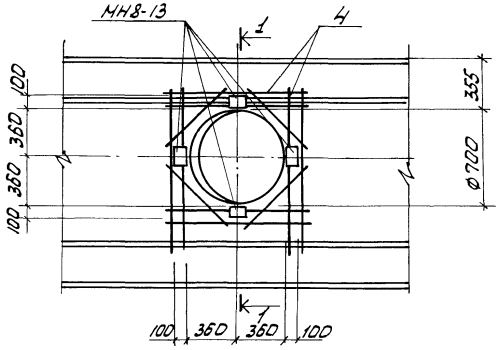


				ТП 501-5-97.87-КЖИ-П-23, Д-8; Д-9			
Изм. лист	№ док.им.	подп.	дата	Плита П-23. Детали Д-8; Д-9.	стадия	масса	лист
Разраб.	Бабкин	В.В.	10.87		Р		1:25
Провер.	Машков	М.И.	10.87				
Рук.гр.	Олиференко	Ш.И.	10.87				
И.контр.	Машков	М.И.	10.87				
П.контр.	Машков	М.И.	10.87				
Исполн.	Штыка	С.И.	10.87				
РМ	Машков	М.И.	10.87				
				Харьковский ПРОМТРАНСПРОЕКТ			

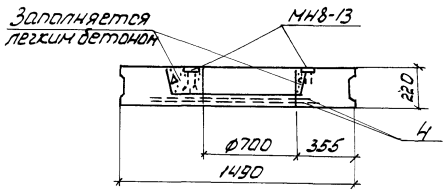


Туповой проект 501-5-97.87

Альбом III



1-1



ТП 501-5-97.87 -КЖИ-Д-4

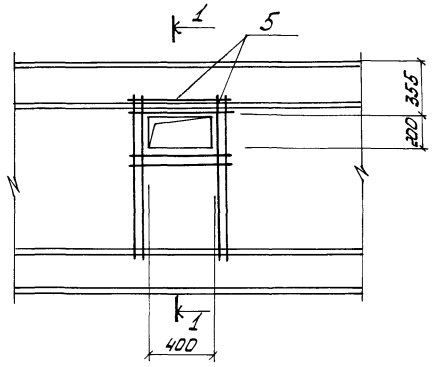
Деталь Д-4

Студия	Масса	Масштаб
Р		1:25
Листы	Листов 1	
Харьковский ПРОМТРАНСПРОЕКТ		

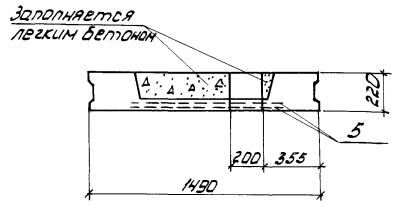
Изм.	Лист	№ докум.	Подп.	Дата
		БДБСКИМ	В.И.И.	12.87
		МАНЗЛОК	В.И.И.	12.87
		ОПШЕРЕНКО	В.И.И.	12.87
		МАНЗЛОК	В.И.И.	12.87
		МАГДЕНЕВ	В.И.И.	12.87
		ШТУЦА	В.И.И.	12.87
		МАШКОВ	В.И.И.	12.87

Туповой проект

Альбом III



1-1



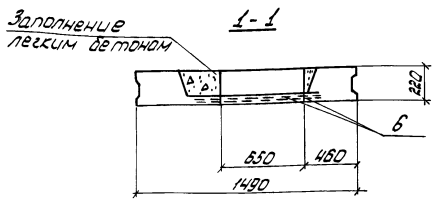
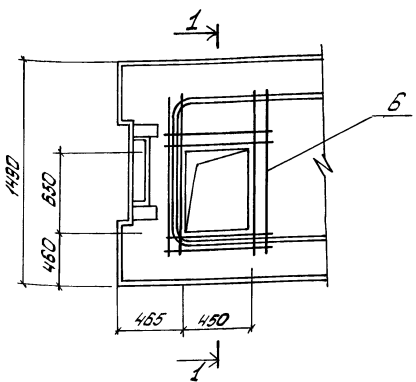
ТП 501-5-97.87 -КЖИ-Д-5

Деталь Д-5

Студия	Масса	Масштаб
Р		1:25
Листы	Листов 1	
Харьковский ПРОМТРАНСПРОЕКТ		

Изм.	Лист	№ докум.	Подп.	Дата
		БДБСКИМ	В.И.И.	12.87
		МАНЗЛОК	В.И.И.	12.87
		ОПШЕРЕНКО	В.И.И.	12.87
		МАНЗЛОК	В.И.И.	12.87
		МАГДЕНЕВ	В.И.И.	12.87
		ШТУЦА	В.И.И.	12.87
		МАШКОВ	В.И.И.	12.87

Тиловой проект 501-5-97.87 Альбом III



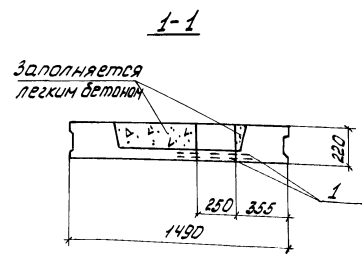
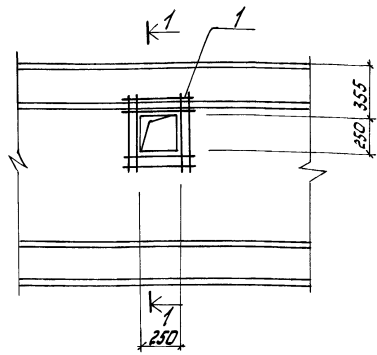
ТП 501-5-97.87 -КЖИ-Д-6

Деталь Д-6

Лист	Масштаб	Материал
р	1:25	Харьковский ПРОМТРАНСПРОЕКТ

№ п/п	Исполнитель	Подпись	Дата
1	Разработчик	Бабкин	28.87
2	Проверенный	Мазюк	28.87
3	Р.ч.з.р.	Олиференко	28.87
4	И.контр.	Мазюк	28.87
5	И.контр.	Мазюк	28.87
6	Начальник	Шуцко	28.87
7	ГИП	Машков	28.87

Тиловой проект Альбом III



ТП 501-5-97.87-КЖИ-Д-7

Деталь Д-7

Лист	Масштаб	Материал
р	1:25	Харьковский ПРОМТРАНСПРОЕКТ

Исполнитель Подпись Дата

№ п/п	Исполнитель	Подпись	Дата
1	Разработчик	Бабкин	28.87
2	Проверенный	Мазюк	28.87
3	Р.ч.з.р.	Олиференко	28.87
4	И.контр.	Мазюк	28.87
5	И.контр.	Мазюк	28.87
6	Начальник	Шуцко	28.87
7	ГИП	Машков	28.87

Альбом III

501-5-97.97

проект

Типовой

Формат	Заглавие	Позиция	Обозначение	Наименование	Количество на исполнение													Примечание					
				Оборочные единицы																			
			1.030.1-1 Вып. 1-1	стендовая панель ПС 60.9.2.5-2.1-1	1																		
			"	стендовая панель ПС 60.9.3.0-6.1-1	1																		
			"	стендовая панель ПС 60.9.3.5-6.1-1	1																		
			"	стендовая панель ПС 60.15.2.5-2.1-1	1																		
			"	стендовая панель ПС 60.15.3.0-3.1-1	1																		
			"	стендовая панель ПС 60.15.3.5-6.1-1	1																		
			"	стендовая панель ПС 60.18.2.5-2.1-1	1																		
			"	стендовая панель ПС 60.18.3.0-2.1-1	1																		
			"	стендовая панель ПС 60.18.3.5-6.1-1	1																		
А4	1	1.030.1-1 Вып. 1-3	Изделие закладное И1		2	2	2	2	2	2	2	2	2	2	2	2	2	2	2	2	2	2	2
			1.030.1-1 Вып. 1-1	стендовая панель ПС 60.9.2.5-2.1-1																	1		
			"	стендовая панель ПС 60.9.3.0-6.1-1																	1		
			"	стендовая панель ПС 60.15.2.5-2.1-1																	1		
			"	стендовая панель ПС 60.15.3.0-3.1-1																	1		
			"	стендовая панель ПС 60.18.2.5-2.1-1																	1		
			"	стендовая панель ПС 60.18.3.0-2.1-1																	1		

Таблица условных марок

условная марка	наименование
ПС1	ПС 60.9.2.5-2.1-1
	ПС 60.9.3.0-6.1-1
	ПС 60.9.3.5-6.1-1
	ПС 60.9.2.5-2.1-1
	ПС 60.9.3.0-6.1-1
ПС5	ПС 60.15.2.5-2.1-1
	ПС 60.15.3.0-3.1-1
	ПС 60.15.3.5-6.1-1
	ПС 60.15.2.5-2.1-1
	ПС 60.15.3.0-3.1-1
ПС13	ПС 60.18.2.5-2.1-1
	ПС 60.18.3.0-2.1-1
	ПС 60.18.3.5-6.1-1
	ПС 60.18.2.5-2.1-1
	ПС 60.18.3.0-2.1-1

ПС 60.9.2.5-2.1-1	ПС 60.9.3.0-6.1-1	ПС 60.9.3.5-6.1-1	ПС 60.15.2.5-2.1-1	ПС 60.15.3.0-3.1-1	ПС 60.15.3.5-6.1-1	ПС 60.18.2.5-2.1-1	ПС 60.18.3.0-2.1-1	ПС 60.18.3.5-6.1-1	ПС 60.9.2.5-2.1-1	ПС 60.9.3.0-6.1-1	ПС 60.15.2.5-2.1-1	ПС 60.15.3.0-3.1-1	ПС 60.18.2.5-2.1-1	ПС 60.18.3.0-2.1-1
-------------------	-------------------	-------------------	--------------------	--------------------	--------------------	--------------------	--------------------	--------------------	-------------------	-------------------	--------------------	--------------------	--------------------	--------------------

ИЗМ/ЛИСТ	№ ВЕРСИИ	ПОДП.	ДАТА
РАЗРАБ.	ШЕЛЕНКО	ЕЩЕ-Р	9.87
ПРОБЕР.	МАНЗЮК	МАНЮК	9.87
РЧЕ.ЗР.	ОЛИФЕРЕНКО	ОЛИФЕРЕНКО	9.87
И.КОНТР.	МАНЗЮК	МАНЮК	9.87
ПР.КОНТР.	МАНЗЮК	МАНЮК	9.87

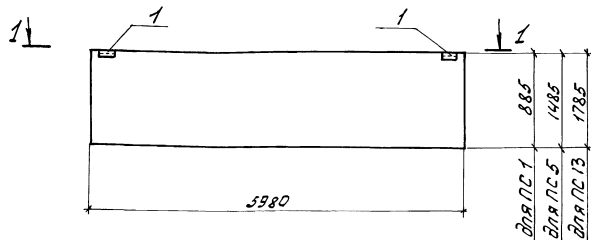
ТП 501-5-97.87 -КЖИ-ПС1, ПС5, ПС13

Стеновые панели ПС1, ПС5, ПС13

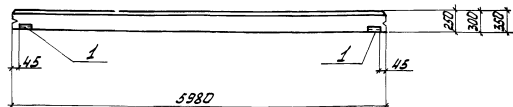
Страница	Лист	Листов
Р	1	2

Харьковский  
ПРОМТРАНСПРОЕКТ

ПС1, ПС5, ПС13



1-1



Ведомость расхода стали на элемент, кг

Марка элемента	Изделия закладные							Всего	
	Арматура класса АIII		Прокат марки ВстЗкп2						
	ГОСТ 5781-82*		ГОСТ 19903-74*		ГОСТ 8509-86				
	φ/D	Углов	50х6		Углов	253х6	Углов		
ПС1	0.6	0.6	1.1			1.1	2.1	2.1	3.8
ПС5	0.6	0.6	1.1			1.1	2.1	2.1	3.8
ПС13	0.6	0.6	1.1			1.1	2.1	2.1	3.8

На данном листе стеновые панели обозначены условными марками.

№ лист	№ докум.	Подп.	Дата	Т П 501-5-92.87-КЖИ-ПС1, ПС5, ПС13		Сталь	Масса	Нашит
Разр.	Шеле	пр	11.11.87	Стеновые панели ПС1, ПС5, ПС13.		Р		1:50
Провер.	Начальн	с	11.11.87					
Рис. и о.	Инженер	И	11.11.87					
И.контр.	Начальн	с	11.11.87					
И.контр.	Начальн	с	11.11.87			Лист 2 из листов 2		
И.контр.	Штука	И	11.11.87			Харьковский		
И.контр.	И	И	11.11.87			ПРОИТРАНСПРОЕКТ		



Альбом III

501-5-9787

Типовой проект

Формат	Зона	Поз.	Обозначение	Наименование	Количество на исполнение										Примечание							
				Оборачные единицы																		
			1.030.1-1 В.1-1	стендовая панель ПС60.9.2.5-2.1-6	1																	
			"	стендовая панель ПС60.9.3.0-6.1-6		1																
			"	стендовая панель ПС60.9.3.5-6.1-6			1															
			"	стендовая панель ПС60.15.2.5-2.1-6				1														
			"	стендовая панель ПС60.15.3.0-3.1-6					1													
44	1		1.030.1-1 В.1-3	изделие закладное М9	2	2	2	2	2	2	2	2	2	2	2	2	2					
"	2		"	изделие закладное М9	4	4	4	4	4	4	4	4	4	4	4	4	4					
	3		"	брус деревянный	4	4	4	4	4	4												
			1.030.1-1 В.1-1	стендовая панель ПС60.9.2.5-2.9-6									1									
			"	стендовая панель ПС60.9.3.0-6.9-6										1								
			"	стендовая панель ПС60.15.2.5-2.9-6											1							
			"	стендовая панель ПС60.15.3.0-3.9-6												1						

ПС60.9.2.5-2.1-6	ПС60.9.3.0-6.1-6	ПС60.9.3.5-6.1-6	ПС60.15.2.5-2.1-6	ПС60.15.3.0-3.1-6	ПС60.15.3.5-6.1-6	ПС60.9.2.5-2.9-6	ПС60.9.3.0-6.9-6	ПС60.15.2.5-2.9-6	ПС60.15.3.0-3.9-6
------------------	------------------	------------------	-------------------	-------------------	-------------------	------------------	------------------	-------------------	-------------------

Таблица условных марок

условная марка	Наименование
ПС2	ПС60.9.2.5-2.1-6
	ПС60.9.3.0-6.1-6
	ПС60.9.3.5-6.1-6
	ПС60.9.2.5-2.9-6
	ПС60.9.3.0-6.9-6
ПС7	ПС60.15.2.5-2.1-6
	ПС60.15.3.0-3.1-6
	ПС60.15.3.5-6.1-6
	ПС60.15.2.5-2.9-6
	ПС60.15.3.0-3.9-6

Имя/Инициал	№ докум.	Подп.	Дата
Разраб.	Щепелко	Щепелко	10.87
Провер.	МАНЗУК	МАНЗУК	10.87
Рис. гр.	Олиференко	Олиференко	10.87
И.контр.	МАНЗУК	МАНЗУК	10.87
И.контр.	Мазовец	МАНЗУК	10.87

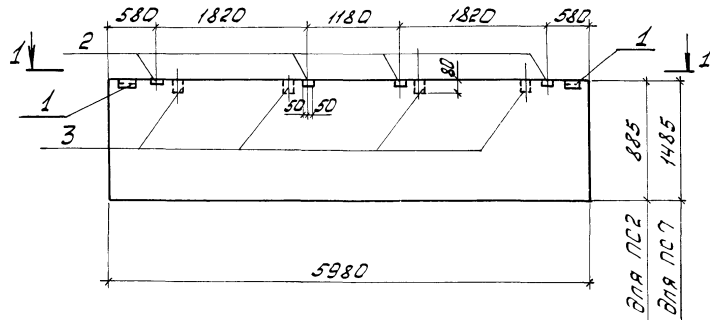
ТП 501-5-9787 -КЖИ-ПС2, ПС7

Стеновые панели ПС2, ПС7

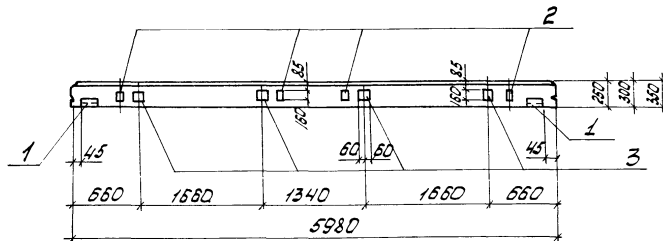
стадия	лист	листов
Р	1	2

ХАРЬКОВСКИЙ ПРОМТРАНСПРОЕКТ

## ПС2, ПС7



## 1-1



## Ведомость расхода стали на элемент, кг

Марка элемента	Изделия закладные							
	Арматура класса		Прокат марки					
	АIII		Вст 3 кл 2					
	ГОСТ 5781-82*		ГОСТ 19903-74*		ГОСТ 8509-86		Всего	
φ10	Углов	50×6	100×8	Углов	125×63×6	Углов		
ПС 2	2.1	2.1	1.1	4.0	5.1	2.1	2.1	9.3
ПС 7	2.1	2.1	1.1	4.0	5.1	2.1	2.1	9.3

На данном листе приведены условные марки стеновых панелей.

ТП 501-5-97.87-КЖИ-ПС2, ПС7

Изм/лист	№ док.им.	подп.	дата	Стеновые панели ПС2, ПС7	Стадия		Масса	Масштаб
Разраб.	Шелепов	В.И.	10.87г.		Р			1:50
Провер.	Мазырок	М.И.	10.87г.					
Рис. и в.	Опиреденко	И.И.	10.87г.					
И. контр.	Мазырок	М.И.	10.87г.					
И. контр.	Мазыров	И.И.	10.87г.					
Нач. отд.	Штыков	В.И.	10.87г.					
ГНП	Машков	В.И.	10.87г.					

Харьковский  
ПРОМТРАНСПРОЕКТ

Альбом III

501-5-97.87

Типовой проект

Формат	Зона	Поз.	Обозначение	Наименование	Количество на исполнение					Примечание
				<u>Зборочные единицы</u>						
			1. ОЗД.1-1 Вып. 1-1	Стеновая панель ПС 60.9.2.5-2.1-1	1					
			"	Стеновая панель ПС 60.9.3.0-6.1-1	1					
			"	Стеновая панель ПС 60.9.2.5-6.1-1		1				
А4	1		1. ОЗД.1-1 Вып. 1-3	Изделие закладное ИЗ	2	2	2	2	2	
"	2		"	Изделие закладное ИЗ	4	4	4	4	4	
"	3		"	Брус деревянный	2	2	2			
			1. ОЗД.1-1 Вып. 1-1	Стеновая панель ПС 60.9.2.5-2.1-1				1		
			"	Стеновая панель ПС 60.9.3.0-6.1-1					1	

ПС 60.9.2.5-2.1-1  
 ПС 60.9.3.0-6.1-1  
 ПС 60.9.3.5-6.1-1  
 ПС 60.9.2.5-2.1-1  
 ПС 60.9.3.0-6.1-1

Таблица условных марок

Условная марка	Наименование
ПС 3	ПС 60.9.2.5-2.1-1-А ПС 60.9.3.0-6.1-1-А ПС 60.9.3.5-6.1-1-А ПС 60.9.2.5-2.1-1-А ПС 60.9.3.0-6.1-1-А

ТП 501-5-97.87 - КЖИ-ПС 3

Изм. лист	№ докум.	Пробл.	Дата
Разработ.	Шелепка	Сущев	2.87г.
Провер.	Манажук	Шилин	2.87г.
Рис. эр.	Шилверенко	Шилин	2.87г.
Инженер	Манажук	Шилин	2.87г.
Проектир.	Манажук	Шилин	2.87г.

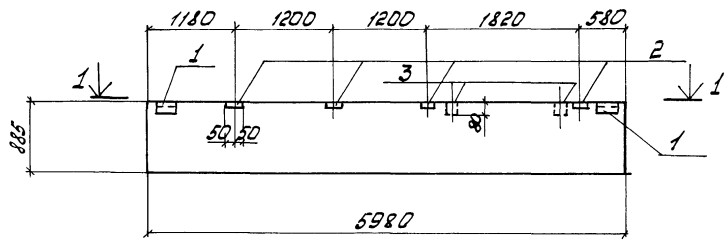
Стеновая панель  
ПС 3

Листов	Р	1	2
Харьковский ПРОЙТРАНСПРОЕКТ			

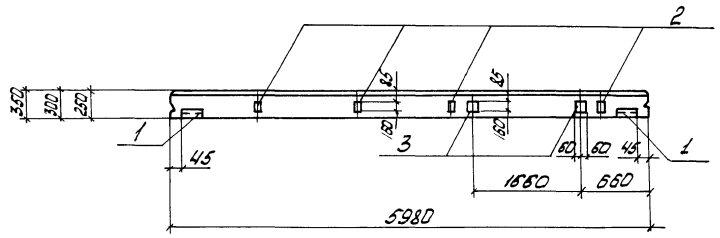
Альбом III

Туполобов проект 501-5-97.87

ПС3



1-1



Ведомость расхода стали на элемент, кг

Марка элемента	Изделия закладные								Всего
	Арматура класса АIII				Прокат марки Вст 3кп 2				
	ГОСТ 5781-82*		ГОСТ 19903-74*		ГОСТ 8509-86				
	Ø/0	Углов	Ø/0	Углов	Углов	Углов	Углов	Углов	
ПС3	2,1	2,1	1,1	4,0		5,1	2,1	2,1	9,3

На данном листе стеновая панель обозначена условной маркой.

ТП 501-5-97.87-КЖИ-ПС3

ИЗМ.	Лист	№ докум.	Повт.	Дата
Разраб.	Шелепка	10.87		
Провер.	Мандзюк	10.87		
Руч. гр.	Плишверенко	10.87		
И. контр.	Мандзюк	10.87		
П. контр.	Мандзюк	10.87		
Нач. отд.	Шелепка	10.87		
ГНП	Мандзюк	10.87		

Стеновая панель ПС3

Стадия	Масса	Масштаб
Р		1:50
Лист 2	Листов 2	
Харьковский ПРОМТРАНСПРОЕКТ		

Альбом III  
Типовой проект 501-5-97.87

Формат	Зона	Поз.	Обозначение	Наименование	Количество на исполнение					Примечание
				Сборочные единицы:						
			1.030.1-1 Вып. 1-1	Стеновая панель ПС60.15.2.5-2.1-9	1					
			"	Стеновая панель ПС60.15.3.0-3.1-9	1					
			"	Стеновая панель ПС60.15.3.5-6.1-9		1				
А4	1	1.030.1-1 Вып. 1-3	Изделие закладное М9	Изделие закладное М9	2	2	2	2	2	
"	2	"	Изделие закладное М9	Изделие закладное М9	8	8	8	8	8	
"	3	"	Брус деревянный	Брус деревянный	8	8	8			
			1.030.1-1 Вып. 1-1	Стеновая панель ПС60.15.2.5-2.1-9				1		
			"	Стеновая панель ПС60.15.3.0-3.1-9					1	

ПС60.15.2.5-2.1-9  
 ПС60.15.3.0-3.1-9  
 ПС60.15.3.5-6.1-9  
 ПС60.15.2.5-2.1-9  
 ПС60.15.3.0-3.1-9

Таблица условных марок

Условная марка	Наименование
ПС4	ПС60.15.2.5-2.1-9 ПС60.15.3.0-3.1-9 ПС60.15.3.5-6.1-9 ПС60.15.2.5-2.1-9 ПС60.15.3.0-3.1-9

Изм. лист	№ докум.	Подп.	Дата
Разработ.	Шелепко	В.И.	10.87
Провер.	Мамзюк	В.И.	10.87
Рук. эк.	Оливеренко	И.И.	10.87
И. контро.	Мамзюк	С.В.	10.87
И. контро.	Мамзюк	В.И.	10.87

ТП 501-5-97.87 - КЖИ-ПС4

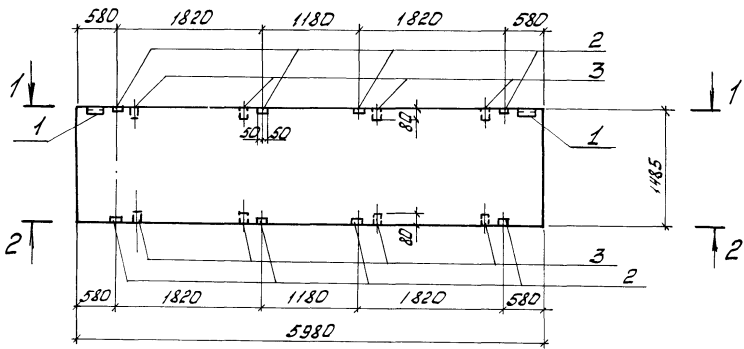
Стеновая панель ПС4	Лист	Рис.
	1	2
Харьковский ПРЕМТРАНСПРОЕКТ		

Альбом III

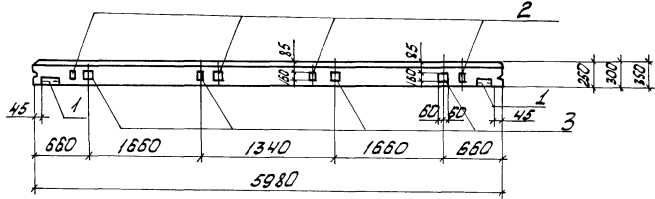
ТП 501-5-97.87

Тилобой проект

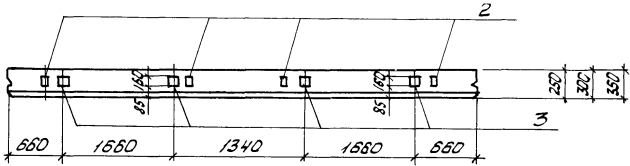
ПС 4



1-1



2-2



Ведомость расхода стали на элемент, кг

Марка элемента	Изделия закладные								
	Арматура закладная			Прокат марки			Всего		
	А III			В ст 3 кл 2					
	ГОСТ 5781-82*	ГОСТ 19503-74*	ГОСТ 8509-86	Ø/D	Утого	Ø/D	Утого	Ø/D	Утого
ПС 4	3,6	3,6	1,1	8,0		9,1	2,1	2,1	14,8

На данном листе стеновая панель обозначена условной маркой.

ТП 501-5-97.87-КЖИ-ПС 4

Изм.	Лист	Исполн.	Провер.	Дата	Стеновая панель ПС 4	Сталь	Масса	Настил
		Ш.В.Легко	В.И.	10.87		Р		1:50
		О.И.Степаненко	И.И.	10.87				
		М.В.Завод	В.И.	10.87				
		М.В.Завод	В.И.	10.87				
		И.И.Степаненко	И.И.	10.87				
		И.И.Степаненко	И.И.	10.87				
		И.И.Степаненко	И.И.	10.87				
		И.И.Степаненко	И.И.	10.87				
		И.И.Степаненко	И.И.	10.87				
		И.И.Степаненко	И.И.	10.87				

Харьковский ПРЕМТРАНСПРОЕКТ

Альбом III

501-5-97.87

Трилобовый проект

Формат	Зона	Поз.	Обозначение	Наименование	Количество на исполнение					Примечание
				Оборочные единицы						
			1.030.1-1 Вып. 1-1	Стеновая панель ПС 60.15.2.5-2.П-12	1					
			"	Стеновая панель ПС 60.15.3.0-3.П-12		1				
			"	Стеновая панель ПС 60.15.3.5-6.П-12			1			
44	1		1.030.1-1 Вып. 1-3	Изделие закладное М9	2	2	2	2	2	
"	2			Изделие закладное М9	4	4	4	4	4	
	3			Брус деревянный	4	4	4			
44	4		1.030.1-1 Вып. 1-3	Изделие закладное М5	2	2	2	2	2	
			1.030.1-1 Вып. 1-1	Стеновая панель ПС 60.15.2.5-2.П-12				1		
			"	Стеновая панель ПС 60.15.3.0-3.П-12					1	

ПС 60.15.2.5-2.П-12
ПС 60.15.3.0-3.П-12
ПС 60.15.3.5-6.П-12
ПС 60.15.2.5-2.П-12
ПС 60.15.3.0-3.П-12

Таблица условных марок

Условная марка	Наименование
ПС 6	ПС 60.15.2.5-2.П-12
	ПС 60.15.3.0-3.П-12
	ПС 60.15.3.5-6.П-12
	ПС 60.15.2.5-2.П-12
	ПС 60.15.3.0-3.П-12

Изм/лист	Исполн.	Подп.	Дата
Разр.	Шеленко	В.И.	10.87
Пробер.	Маланок	М.И.	10.87
Выс. гр.	Оливерович	И.И.	10.87
И.компр.	Маланок	В.И.	10.87
И.компр.	Назаров	В.И.	10.87

ТЛ 501-5-97.87 - КЖН-ПС 6

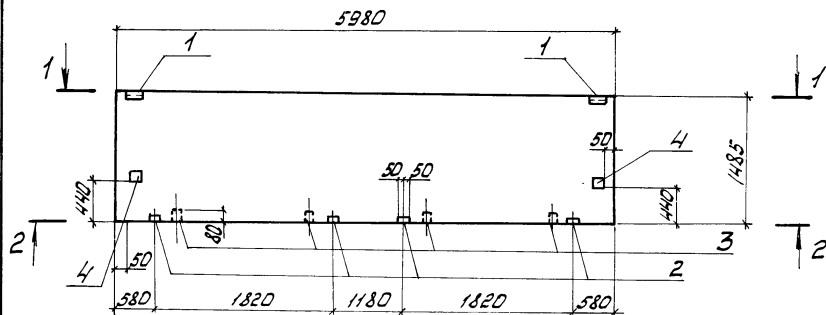
Стеновая панель  
ПС 6

Стр.	Лист	Листов
Р	1	2

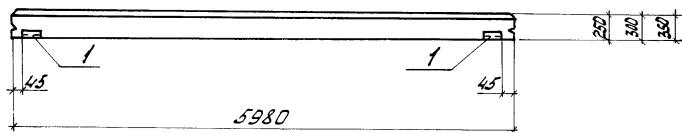
Харьковский  
ПЕДМТРАНСПРОЕКТ

Альбом № 7  
Типовой проект 501-5-97.87

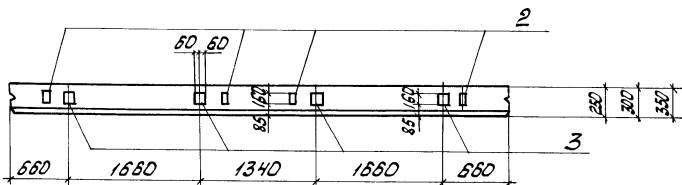
ПСБ



1-1



2-2



Ведомость расхода стали на элемент, кг

Марка элемента	Узлы закладные								Всего	
	Арматура класса А III				Прокат марки В ст 3сп2					
	ГОСТ 5781-82*		ГОСТ 19903-74*		ГОСТ 8509-86					
	φ10	Углерод	60×6	100×8	100×10	200×12	Углерод	Л63×83×8		
ПСБ	3,0	3,0	1,1	4,0	5,3	7,6	19,0	2,1	2,1	24,1

На данном листе стеновая панель обозначена условной маркой.

ТП 501-5-97.87 -КЖИ-ПСБ

Изм.	Лист	№ докум.	Подп.	Дата
	Разраб.	Шеленко	Шеленко	10.87
	Провер.	Манзюк	Манзюк	10.87
	Р.к. гр.	Олиференко	Олиференко	10.87
	Инж.пр.	Манзюк	Манзюк	10.87
	Т.контр.	Маломедов	Маломедов	10.87
	Нач.отд.	Штучка	Штучка	10.87
	Р.к.п.	Машков	Машков	10.87

Стеновая панель  
ПСБ

Стальная масса	Наштаб
ρ	1:50
Лист 2	Листов 2
Харьковский ПРОМТРАНСПЕКТ	



Код	Классификация	Обозначение	Наименование	Количество на исполнение					Примечание
			Оборотные единицы						
		1.030.1-1 Вып.1-1	стенная панель ПС60.15.2.5-2.1-2	1					
		"	стенная панель ПС60.15.3.0-3.1-2		1				
		"	стенная панель ПС60.15.3.5-6.1-2			1			
АЧ	1	1.030.1-1 Вып.1-3	изделие закладное М1	2	2	2	2	2	
"	2	"	изделие закладное М3	2	2	2	2	2	
		1.030.1-1 Вып.1-1	стенная панель ПС60.15.2.5-2.1-2				1		
		"	стенная панель ПС60.15.3.0-3.1-2					1	
				ПС60.15.2.5-2.1-2					
				ПС60.15.3.0-3.1-2					
				ПС60.15.3.5-6.1-2					
				ПС60.15.2.5-2.1-2					
				ПС60.15.3.0-3.1-2					

Таблица  
условных марок

Условная марка	Наименование
ПСВ	ПС60.15.2.5-2.1-2
	ПС60.15.3.0-3.1-2
	ПС60.15.3.5-6.1-2
	ПС60.15.2.5-2.1-2
	ПС60.15.3.0-3.1-2

Изм. лист	подкум	подп.	авто
Разраб.	Шелленко	Иван	10.87
Пробер.	Монзюк	Иван	10.87
Рук. гр.	Оливеренко	Иван	10.87
Н.контр.	Томылок	Иван	10.87
Гл.контр.	Масомедов	Иван	10.87

ТН 501-5-97.87 - КЖИ-ПСВ

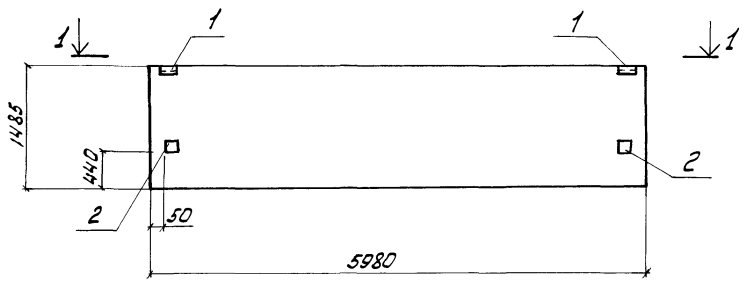
Стенная панель  
ПСВ

Стандия	Лист	Листов
Р	1	2
Харьковский		
ПРОМСТРОЙПРОЕКТ		

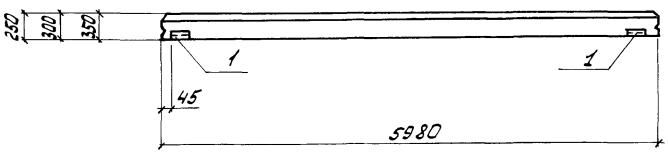
Альбом III

Типовой проект 501-5-97.87

ПС 8



1-1



Ведомость расхода стали на элемент, кг

Марка элемента	Изделия закладные								Всего
	Арматура класса		Прокат марки						
	А III		В ст 3КП2						
	ГОСТ 5781-82*		ГОСТ 19903-74*		ГОСТ 8509-85				
φ10	Итого	50x5	100x10	200x12	Итого	163x83 x 5	Итого		
ПС 8	1,4	1,4	1,1	6,3	2,6	15,0	2,1	2,1	18,5

На данном листе стеновая панель обозначена условной маркой

				ТП 501-5-97.87 КЖИ- ПС 8				
Изм.	Лист	Исполнит.	Подп.	Дата	Стеновая панель ПС 8	Стадия	Масса	Масшт.
		Шелепка	ШШ	09.87		Р		1:50
		МАНЗЮК	ШШ	09.87		Лист 2 Листов 2		
		Олиференко	ШШ	09.87		Харьковский ПРОМТРАНСПРОЕКТ		
		МАНЗЮК	ШШ	09.87				
		МАНЗЮК	ШШ	09.87				
		ШТУКА	ШШ	09.87				
		МАШКОВ	ШШ	09.87				

Типовой проект 501-5-97-87 Альбом №1

Кол-во	Занос	Листы	Обозначение	Наименование	Количество на исполнение				Примечание
				Оборачные единицы					
			1.030.1-1 Вып. 1-1	Стеновая панель ПС60.15.2.5-2.П-6	1				
			"	Стеновая панель ПС60.15.3.0-3.П-6		1			
			"	Стеновая панель ПС60.15.3.5-6.П-6			1		
1			1.030.1-1 Вып. 1-3	Изделие закладное М1	4	4	4	4	
2			"	Изделие закладное М2	4	4	4	4	
3			"	Брус деревянный	6	6	6		
			1.030.1-1 Вып. 1-1	Стеновая панель ПС60.15.2.5-2.П-6				1	
			"	Стеновая панель ПС60.15.3.0-3.П-6					1

ПС60.15.2.5-2.П-6-А  
 ПС60.15.3.0-3.П-6-А  
 ПС60.15.3.5-6.П-6-А  
 ПС60.15.2.5-2.П-6-А  
 ПС60.15.3.0-3.П-6-А

Таблица условных марок

Условная марка	Наименование
ПС9	ПС60.15.2.5-2.П-6-А
	ПС60.15.3.0-3.П-6-А
	ПС60.15.3.5-6.П-6-А
	ПС60.15.2.5-2.П-6-А
	ПС60.15.3.0-3.П-6-А

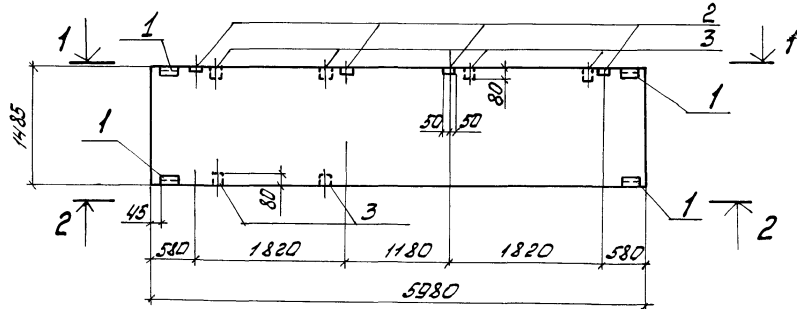
ИЗМ/ИСП.            подп.            дата             
 РАЗРАБ. ЩЕЛЕНКО                       10.87  
 ПРОЕКТ. МАНЗАРК                       10.87  
 ДУК. ОР. МАНЗАРК                       10.87  
 И КОНТР. МАНЗАРК                       10.87  
 ГЛАВ. ИНЖ.                                  10.87

ТП 501-5-97-87 - КМИ-ПС9

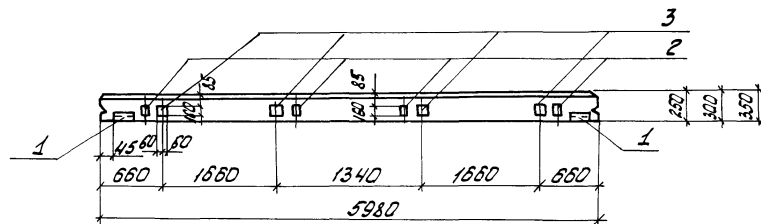
Стеновая панель  
ПС9

Таблица листности		
Р	1	2
Жарьковский		
ПРОМСТРОИПРОЕКТИ		

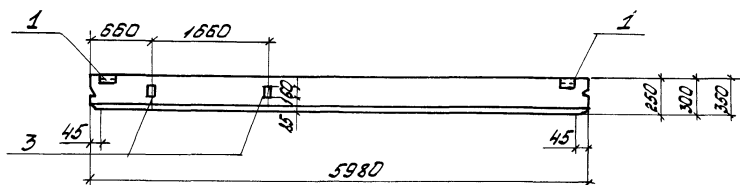
ПС9



1-1



2-2



Ведомость расхода стали на элемент, кг

Марка элемента	Изделия закладные						Всего
	Арматура класса АIII		Прокат марки Вст 3 кл 2				
	ГОСТ 5781-82*	ГОСТ 19903-74*	ГОСТ 509-85				
ПС9	2,6	2,6	2,2	4,0	6,2	4,1	12,9

На данном листе стеновая панель обозначена условной маркой.

ТП 501-5-97.87 -КЖИ-ПС9

Изм.	Лист	№ докум.	Подп.	Дата	Стеновая панель ПС9	Сталь	Масса	Нашли
						Р		1150
						лист листов 2		
						Харьковский ПРЕМТРАНСПРОЕКТ		

Туполов проект 501-5-97.87 Альбом III

Формат	Зона	Позиц.	Обозначение	Наименование	Количество на исполнение					Примечание
				<u>Оборачные единицы</u>						
			1.030.1-1 Вып. 1-1	стенная панель ПС 60.15.2.5-2.1-1	1					
			"	стенная панель ПС 60.15.3.0-3.1-1		1				
			"	стенная панель ПС 60.15.3.5-6.1-1			1			
A4	1		1.030.1-1 Вып. 1-3	изделие закладное М1	2	2	2	2	2	
"	2		"	изделие закладное М9	8	8	8	8	8	
"	3		"	Брус деревянный	4	4	4			
			1.030.1-1 Вып. 1-1	Стенная панель ПС 60.15.2.5-2.1-1				1		
			"	стенная панель ПС 60.15.3.0-3.1-1					1	

ПС 60.15.2.5-2.1-1-А  
 ПС 60.15.3.0-3.1-1-А  
 ПС 60.15.3.5-6.1-1-А  
 ПС 60.15.2.5-2.1-1-А  
 ПС 60.15.3.0-3.1-1-А

Таблица условных марок

Условная марка	Наименование
ПС 10	ПС 60.15.2.5-2.1-1-А
	ПС 60.15.3.0-3.1-1-А
	ПС 60.15.3.5-6.1-1-А
	ПС 60.15.2.5-2.1-1-А
	ПС 60.15.3.0-3.1-1-А

Изм. лист:            разработ.            Лист            из             
 Разработ.            Провер.             
 Руч. зр.            Н. контр.             
 Гл. констр.           

ТЛ 501-5-97.87 - КЖИ-ПС 10

Стенная панель  
ПС 10

Станд. лист	Листов
2	1 2
Харьковский	
ПРОТРАНСПРОЕКТ	

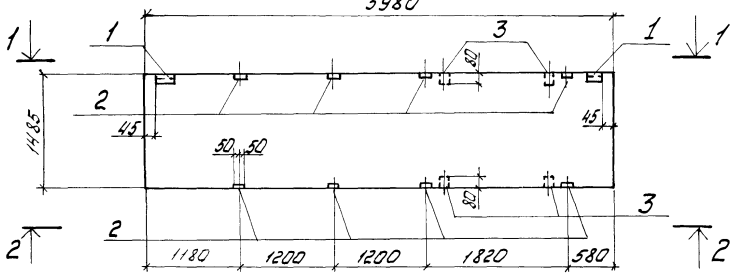
Альбом III

501-5-97.87

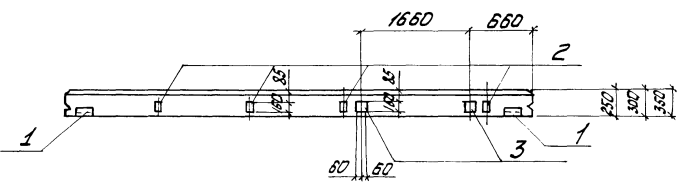
Технический проект

ПС 10

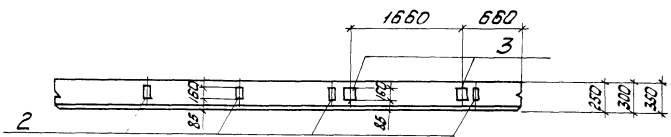
5980



1-1



2-2



Ведомость расхода стали на элемент, кг

Марка элемента	Узлы закладные									Всего
	Арматура класса		Прокат марки							
	А III		В ст 3 кл 2							
	ГОСТ 5781-82*	ГОСТ 19903-74*	ГОСТ 8509-85		ГОСТ 8509-85		ГОСТ 8509-85			
φ/D	Углов	50x6	100x8			Углов 40x63 x 6	Углов			
ПС 10	3,6	3,6	1,1	8,0			9,1	2,1	2,1	14,8

На данном листе стенвая панель обозначена условной маркой.

ТП 501-5-9787 -КЖИ-ПС 10

Узл. лист	№ докум.	подп.	дата	стали	масса	кратков
Разраб.	Шелепо	В.И.	9.87	Стеновая панель ПС 10	ρ	1:50
Пробер.	Машков	В.И.	9.87			
Р.ч. гр.	Олиференко	В.И.	9.87			
И.контр.	Машков	В.И.	9.87			
И.контр.	Машков	В.И.	9.87			
И.контр.	Штучка	В.И.	9.87			
И.контр.	Машков	В.И.	9.87			
				Лист	Листов	2
				Харьковский ПРОМТРАНСПРОЕКТ		

Тилово Альбом II проект 501-5-92.87

Формат	Этаж	Плани.	Обозначение	Наименование	Количество на исполнение					Примечание
				Оборочные единицы						
			1.030.1-1 Вып.1-1	стенная панель ПС60.15.2.5-2.П-2	1					
			"	стенная панель ПС60.15.3.0-3.П-2		1				
			"	стенная панель ПС60.15.3.5-6.П-2			1			
А4	1		1.030.1-1 Вып.1-3	изделие закладное П1	2	2	2	2	2	
"	2		"	изделие закладное П9	4	4	4	4	4	
"	3		"	Брус деревянный	2	2	2			
А4	4		1.030.1-1 Вып.1-3	изделие закладное П5	2	2	2	2	2	
			1.030.1-1 Вып.1-1	стенная панель ПС60.15.2.5-2.Я-2				1		
			"	стенная панель ПС60.15.3.0-3.Я-2					1	

ПС60.15.2.5-2.П-2-А	ПС60.15.3.0-3.П-2-А	ПС60.15.3.5-6.П-2-А	ПС60.15.2.5-2.Я-2-А	ПС60.15.3.0-3.Я-2-А
---------------------	---------------------	---------------------	---------------------	---------------------

Таблица условных марок

Условная марка	Наименование
ПС11	ПС60.15.2.5-2.П-2-А ПС60.15.3.0-3.П-2-А ПС60.15.3.5-6.П-2-А ПС60.15.2.5-2.Я-2-А ПС60.15.3.0-3.Я-2-А

Изм. лист	Шелкопут.	подп.	Вайт
Разроб.	Шелко	10.87	
Провер.	Манянок	10.87	
Рук. гр.	Олиференко	10.87	
Н. контр.	Манянок	10.87	
П. контр.	Погосянов	10.87	

ТП 501-5-92.87 - КЖИ-ПСИ

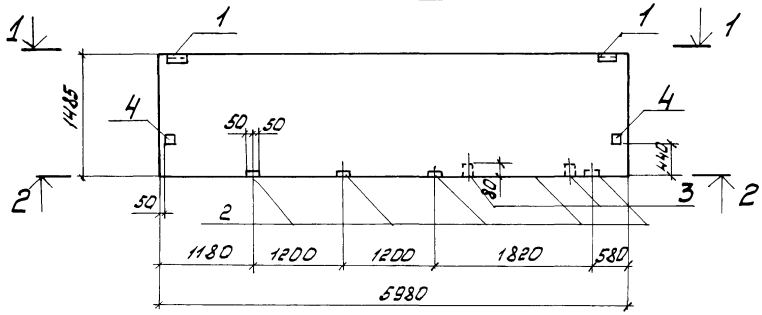
Стенная панель ПС11

Стр.	Лист	Листов
Р	1	2
Харьковский		
ПРОМСТРОЙПРОЕКТ		

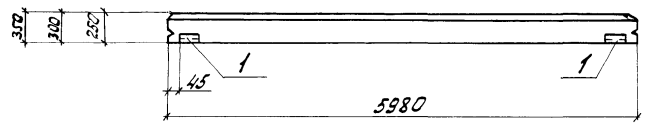
Альбом III

Титуловый проект 501-5-97.87

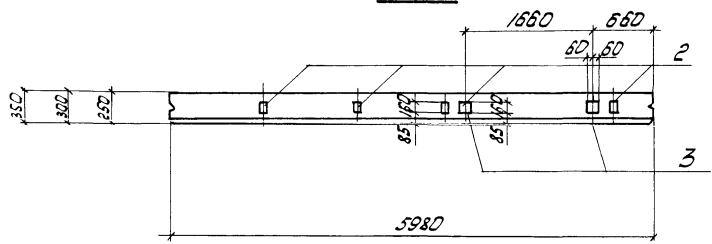
ПС 11



1 - 1



2 - 2



Ведомость расхода стали на элемент, кг

Марка элемента	Изделия закладные									
	Арматура класса		Прокат марки						ВС200	
	А III		В ст 3кп2							
ПС	ГОСТ 5781-82*		ГОСТ 19903-74*		ГОСТ 8509-85					
	Ø/D	Утого	60×6	100×8	100×10	200×12	Утого	25×5,3 ×6	Утого	
	3,0	3,0	1,1	4,0	6,3	7,6	19,0	2,1	2,1	24,1

На данном листе стеновая панель обозначена условной маркой.

				ТП 501-5-97.87		-КЖИ-ПС11		
Изм	Лист	№обсум.	Лист	Дата	Стеновая панель ПС11	Студия	Масса	Числит
	Разработ	Шеленко	2002	9.87		P		1:50
	Провер	МАНЗЮК	Маш	9.87				
	Рук.гр.	Оливеренко	Маш	9.87				
	И.контр.	МАНЗЮК	Маш	9.87				
	Р.контр.	Магomedov	Маш	9.87				
	нач.отд.	Штычка	Маш	9.87				
	Р.П.	Машков	Маш	9.87				
						Лист 2	Листов 2	
						ХАРЬКОВСКИЙ ПРОМТРАНСПРОЕКТ		



Формат	Зона	Павиль.	Обозначение	Наименование	Количество на исполнение					Примечание
				<u>Сборочные единицы</u>						
			1.030.1-1 Вып.1-1	стенная панель ПС60.15.2.5-2.1-2	1					
			"	стенная панель ПС60.15.3.0-3.1-2		1				
			"	стенная панель ПС60.15.3.5-6.1-2		1				
A4	1		1.030.1-1 Вып.1-3	изделие закладное 15	4	4	4	4	4	
"	2		"	изделие закладное 15	2	2	2	2	2	
			1.030.1-1 Вып.1-1	стенная панель ПС60.15.2.5-2.1-2				1		
			"	стенная панель ПС60.15.3.0-3.1-2					1	

ПС60.15.2.5-2.1-2.5	ПС60.15.3.0-3.1-2.5	ПС60.15.3.5-6.1-2.5	ПС60.15.2.5-2.1-2.5	ПС60.15.3.0-3.1-2.5
---------------------	---------------------	---------------------	---------------------	---------------------

Таблица условных марок

Условная марка	Наименование
ПС 12	ПС60.15.2.5-2.1-2.5
	ПС60.15.3.0-3.1-2.5
	ПС60.15.3.5-6.1-2.5
	ПС60.15.2.5-2.1-2.5
	ПС60.15.3.0-3.1-2.5

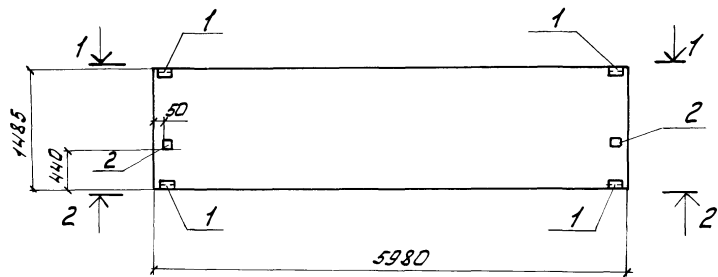
ИЗМ. ИСТ.	КОСАКОВ	ПОДП.	АВТО
РАЗРАБ.	ШЕЛЕПКО	ПОДП.	10.88
ПРОВЕР.	МАМЗЯК	ПОДП.	10.88
РУК. ЭД.	ОЛИФЕРОВА	ПОДП.	10.88
Н. КОНТР.	МАМЗЯК	ПОДП.	10.88
ИТ. КОНТР.	МАМЗЯК	ПОДП.	10.88

ТП 501-5-9787 -КЖИ-ПС12

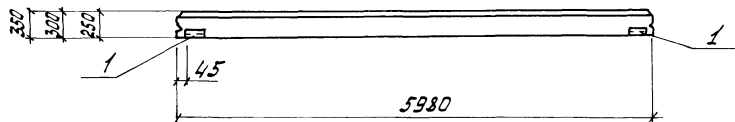
Стенная панель  
ПС 12

Статус	Лист	Листов
Р	1	2
Харьковский		
ДЕП.ТРАНСПОРТЕКТ		

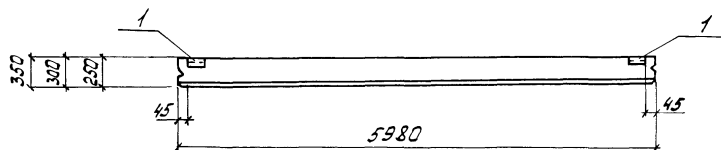
ПС 12



1-1



2-2



Ведомость расхода стали на элемент, кг

Марка элемента	Узелия закладные									Всего
	Арматура			Прокат марки						
	КЛАСС А III			Вст 3 КР2						
	ГОСТ 5781-82*			ГОСТ 19903-74*		ГОСТ 8509-85				
Ø/D	Углы	60x6	100x2	200x2	Углы	163x63 x 6	Углы			
ПС 12	2,0	2,0	2,2	6,3	7,6		16,1	4,1	4,1	22,2

На данном листе стеновая панель обозначена условной маркой.

ТП 501-5-9787 КЖН - ПС 12

Изм	Лист	№ докум.	Подп.	Дата	Стеновая панель ПС 12	Узелия	Масса	Масшт.
Разраб.	Щелепко	24/1	09.87			р		1:50
Провер.	Мамзюк	24/1	09.87					
Рис. эр.	Щелепко	24/1	09.87					
И. контр.	Мамзюк	24/1	09.87					
И. констр.	Магомедов	24/1	09.87					
И.ч. отв.	Штыца	24/1	09.87					
И.ч.п.	Машков	24/1	09.87					
						Лист 2	Листов 2	
						Харьковский ПРЕМТРАСПРОЕКТ		

Альбом III  
Типовой проект 501-5-97.87

III серия проект 501-5-9787 ПЛ 000 П III

Формат	Этаж	Павиль	Обозначение	Наименование	Количество на исполнение										Примечание				
				<u>Сборочные единицы</u>															
			1.030.1-1 Вып. 1-1	Стеновая панель 2ПСБ.18.25-П-3	1														
			"	Стеновая панель 2ПСБ.18.30-П-3	1														
			"	Стеновая панель 2ПСБ.18.35-П-3		1													
			"	Стеновая панель 2ПС12.18.25-П-1			1												
			"	Стеновая панель 2ПС12.18.30-П-1				1											
			"	Стеновая панель 2ПС12.18.35-П-1					1										
			"	Стеновая панель 2ПС12.18.25-П-3						1									
			"	Стеновая панель 2ПС12.18.30-П-3							1								
A4	1		1.030.1-1 Вып. 1-3	Изделие закладное П11	1	1	1	2	2	2	1	1	1	1	1	2	2	1	1
"	2		"	Изделие закладное П11	2	2	2	4	4	4	2	2	2	2	2	4	4	2	2
			1.030.1-1 Вып. 1-1	Стеновая панель 2ПСБ.18.25-Я-3								1							
			"	Стеновая панель 2ПСБ.18.30-Я-3									1						
			"	Стеновая панель 2ПС12.18.25-Я-1										1					
			"	Стеновая панель 2ПС12.18.30-Я-1											1				
			"	Стеновая панель 2ПС12.18.25-Я-3												1			
			"	Стеновая панель 2ПС12.18.30-Я-3													1		

Таблица условных марок

Условная марка	Наименование
ПС14	2ПСБ.18.25-П-3
	2ПСБ.18.30-П-3
	2ПСБ.18.35-П-3
	2ПСБ.18.25-Я-3
	2ПСБ.18.30-Я-3
ПС17	2ПС12.18.25-П-1
	2ПС12.18.30-П-1
	2ПС12.18.35-П-1
	2ПС12.18.25-Я-1
ПС18	2ПС12.18.25-П-3
	2ПС12.18.30-П-3
	2ПС12.18.35-П-3
	2ПС12.18.25-Я-3
	2ПС12.18.30-Я-3

2ПСБ.18.25-П-3	2ПСБ.18.30-П-3	2ПСБ.18.35-П-3	2ПС12.18.25-П-1	2ПС12.18.30-П-1	2ПС12.18.35-П-1	2ПС12.18.25-П-3	2ПС12.18.30-П-3	2ПС12.18.35-П-3	2ПСБ.18.25-Я-3	2ПСБ.18.30-Я-3	2ПС12.18.25-Я-1	2ПС12.18.30-Я-1	2ПС12.18.25-Я-3	2ПС12.18.30-Я-3
----------------	----------------	----------------	-----------------	-----------------	-----------------	-----------------	-----------------	-----------------	----------------	----------------	-----------------	-----------------	-----------------	-----------------

Изм/лиц	№ док-мт	Подп	Дата
	Разработчик Шеллепко	Шеллепко	10.87
	Провод маневров	Шеллепко	10.87
	Рук. г.р. Олиферович	Шеллепко	10.87
	Н.кондр. Маневров	Шеллепко	10.87
	Пл.кондр. Маневров	Шеллепко	10.87

ТП 501-5-9787 - КЖИ-ПС14, ПС17, ПС18

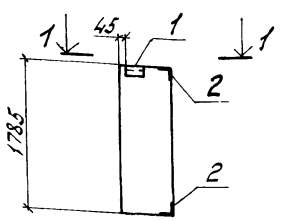
Стеновые панели ПС14 ПС17, ПС18

Статус	Лист	Листов
Р	1	2

Харьковский  
ПРОЕКТРАСПЕКТИ

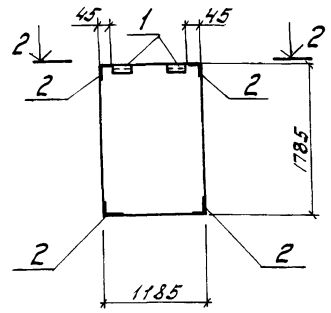
Т.П.НОВОЙ проект 501-5-97.87

ПС 14, ПС 18

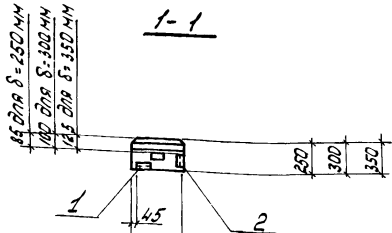


585 для ПС 14  
1185 для ПС 18

ПС 17

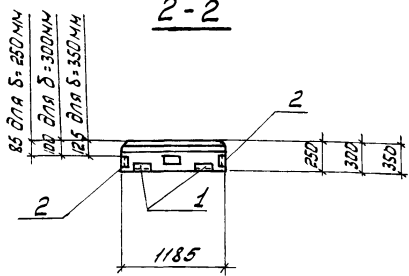


1-1



585 для ПС 14  
1185 для ПС 18

2-2



Ведомость расхода стали на элемент, кг

Марка элемента	УЗВЕЛИЯ ЗАКЛАДНЫЕ							Всего
	Арматура класса А III		Прокат марки В ст 3кп 2					
	ПССТ 5781-82*		ПССТ 19903-94*		ПССТ 8509-85			
	φ10	Утого 60x6		Утого 60x6	Утого 60x6	Утого		
ПС 14	1,1	1,1	0,6		0,6	2,9	2,9	4,6
ПС 17	2,2	2,2	1,2		1,2	5,8	5,8	9,2
ПС 18	1,1	1,1	0,6		0,6	2,9	2,9	4,6

На данном листе стеновые панели обозначены условными марками.

ТП 501-5-97.87 - КЖИ-ПС 14, ПС 17, ПС 18

Изм. лист	№ докум.	подп.	дата	Стеновые панели ПС 14, ПС 17, ПС 18	Стация	Масштаб	Наименов
Разработ	Шеленко	6/2	9.87		Р		1:50
Провер	Мамзюк	6/2	9.87				
Рис. эр.	Мамзюк	6/2	9.87				
Исполн	Мамзюк	6/2	9.87				
Инж. комп.	Мамзюк	6/2	9.87	Лист 2	Листов 2		
Инж. комп.	Штыко	6/2	9.87	Харьковский ПРОМТРАНСПРОЕКТ			
Инж. комп.	Мамзюк	6/2	9.87				

Тупошов проект 501-5-97-87 Альбом 11

краткая форма позв/к	Обозначение	Наименование	Количество на исполнение								Примечание	
		Сборочные единицы										
	1.030.1-1 В.1-1	Стеновая панель зпсб.18.2.5-1-2	1									
	"	Стеновая панель зпсб.18.3.0-1-2	1									
	"	Стеновая панель зпсб.18.3.5-1-2		1								
	"	Стеновая панель зпсг.18.2.5-1-4			1							
	"	Стеновая панель зпсг.18.3.0-1-4				1						
	"	Стеновая панель зпсг.18.3.5-1-4					1					
A4	1.030.1-1 В.1-3	Изделие закладное М1	1	1	1			1	1			
"	2	Изделие закладное М11	2	2	2	4	4	4	2	2	4	4
	1.030.1-1 В.1-1	Стеновая панель зпсб.18.2.5-Я-2						1				
	"	Стеновая панель зпсб.18.3.0-Я-2							1			
	"	Стеновая панель зпсг.18.2.5-Я-4								1		
	"	Стеновая панель зпсг.18.3.0-Я-4									1	
			зпсб.18.2.5-1-2	зпсб.18.3.0-1-2	зпсб.18.3.5-1-2	зпсг.18.2.5-1-4	зпсг.18.3.0-1-4	зпсг.18.3.5-1-4	зпсб.18.2.5-Я-2	зпсб.18.3.0-Я-2	зпсг.18.2.5-Я-4	зпсг.18.3.0-Я-4

Таблица условных марок

условная марка	Наименование
пс 15	зпсб.18.2.5-1-2
	зпсб.18.3.0-1-2
	зпсб.18.3.5-1-2
	зпсб.18.2.5-Я-2
	зпсб.18.3.0-Я-2
пс 16	зпсг.18.2.5-1-4
	зпсг.18.3.0-1-4
	зпсг.18.3.5-1-4
	зпсг.18.2.5-Я-4

И.И.И.	И.И.И.	И.И.И.	И.И.И.
И.И.И.	И.И.И.	И.И.И.	И.И.И.
И.И.И.	И.И.И.	И.И.И.	И.И.И.
И.И.И.	И.И.И.	И.И.И.	И.И.И.

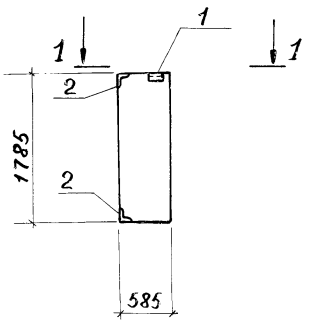
ТП 501-5-97-87 - КЖИ-пс 15, пс 16

Стеновые панели пс 15, пс 16

Стеновые панели	пс 15	пс 16
Зарьковский		
ПРОМТРАНСПОРТ		

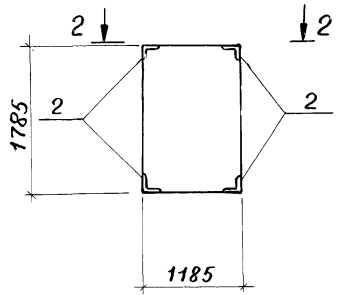
Илювий проект 501-5-97.87 Альбом III

ПС 15

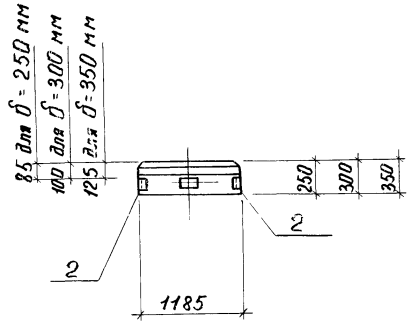
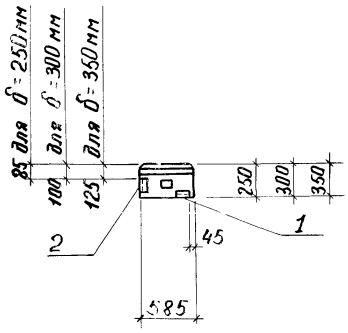


1 - 1

ПС 16



2 - 2



Ведомость расхода стали на элемент, кг

Марка элемента	Изделия закладные							
	Арматура класса А II		Пронат марни				Всего	
	Вст 3 КП2							
	ГОСТ 5781-82*	ГОСТ 19903-74*	ГОСТ 8509-86					
$\phi 10$	Итого	Итого	Итого	Итого	Итого	Итого		
ПС 15	1,1	1,1	0,6		0,6	2,9	2,9	4,6
ПС 16	1,8	1,8				3,7	3,7	5,5

На данном листе стеновые панели обозначены условными марками.

Изм	Лист	Исполнитель	Подпись	Дата	Стеновые панели ПС 15, ПС 16	Статус	Масштаб	Насит
Разраб	Шелепко	ШШ	10.87			р	1:50	
Провер	Манзюк	МШ	10.87					
Руч.гр.	Владиславенко	ВШ	10.87					
Н.контр.	Манзюк	МШ	10.87					
Гл.контр.	Магомедов	МШ	10.87					
Нач.отд.	Штука	ШШ	10.87					
ГИП	Машмаев	МШ	10.87					

ТП501-5-97.87.КЖС-ПС 15, ПС 16

Лист 2 из 2  
Харьковский  
ПРОМТРАНСПРОЕКТ

Альбом 111

Типовой проект 501-5-92.87

Формат	Вона	Листы	Обозначение	Наименование	Количество на исполнение																Примечан.						
			1.030.1-1 Вып. 1-1	Сборочные единицы																							
			"	стенговая панель зпс 41.90.25-л-1	1																						
			"	стенговая панель зпс 46.90.30-л-1		1																					
			"	стенговая панель зпс 51.90.35-л-1			1																				
			"	стенговая панель зпс 41.150.25-л-1				1																			
			"	стенговая панель зпс 46.150.30-л-1					1																		
			"	стенговая панель зпс 51.150.35-л-1						1																	
			"	стенговая панель зпс 41.180.25-л-1							1																
			"	стенговая панель зпс 46.180.30-л-1								1															
А4	1		1.030.1-1 Вып. 1-3	Изделие закладное м 18	2	2	2	2	2	2	2	2	2	2	2	2	2	2	2	2	2	2	2	2	2	2	2
			1.030.1-1 Вып. 1-1	стенговая панель зпс 41.90.25-я-1											1												
			"	стенговая панель зпс 46.90.30-я-1												1											
			"	стенговая панель зпс 41.150.25-я-1													1										
			"	стенговая панель зпс 46.150.30-я-1														1									
			"	стенговая панель зпс 41.180.25-я-1															1								
			"	стенговая панель зпс 46.180.30-я-1																1							

Таблица условных марок

Условная марка	Наименование
ПС19	зпс 41.90.25-л-1
	зпс 46.90.30-л-1
	зпс 51.90.35-л-1
	зпс 41.90.25-я-1
	зпс 46.90.30-я-1
ПС20	зпс 41.150.25-л-1
	зпс 46.150.30-л-1
	зпс 51.150.35-л-1
	зпс 41.150.25-я-1
	зпс 46.150.35-я-1
ПС22	зпс 41.180.25-л-1
	зпс 46.180.30-л-1
	зпс 51.180.35-л-1
	зпс 41.180.25-я-1
	зпс 46.180.30-я-1

зпс 41.90.25-л-1	зпс 46.90.30-л-1	зпс 51.90.35-л-1	зпс 41.150.25-л-1	зпс 46.150.30-л-1	зпс 51.150.35-л-1	зпс 41.180.25-л-1	зпс 46.180.30-л-1	зпс 51.180.35-л-1	зпс 41.90.25-я-1	зпс 46.90.30-я-1	зпс 41.150.25-я-1	зпс 46.150.30-я-1	зпс 41.180.25-я-1	зпс 46.180.30-я-1
------------------	------------------	------------------	-------------------	-------------------	-------------------	-------------------	-------------------	-------------------	------------------	------------------	-------------------	-------------------	-------------------	-------------------

Изм/лист	Исполн.	Подп.	Дата
Разраб.	Шелепко	Шелепко	10.87
Проект	Манзюк	Манзюк	10.87
Рук. пр.	Михайленко	Михайленко	10.87
И. комп.	Манзюк	Манзюк	10.87
И. панели	Марагидова	Марагидова	10.87

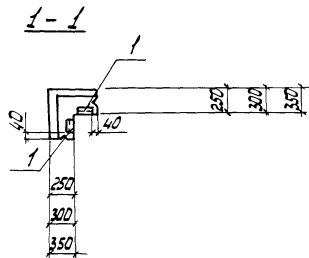
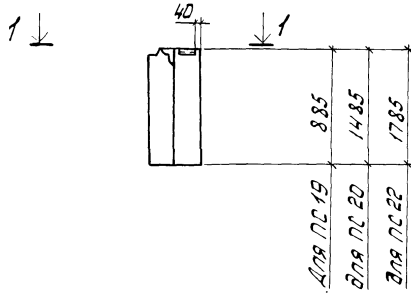
ТН 501-5-92.87 -КЖИ-ПС19, ПС20, ПС22

Стеновые панели ПС19, ПС20, ПС22

Статус лист		Листов	
Р	1	2	
Жарьковских			
ПРОМТРАНСПРОЕКТ			

ФЛЫБОМ III  
Туполовой проект 501-5-97.87

ПС 19, ПС 20, ПС 22



Ведомость расхода стали на элемент, кг

Марка элемента	Изделия закладные							Всего	
	Арматура класса		Прокат марки						
	А III		Вст ЗКП2						
	ГОСТ 5781-82*		ГОСТ 19903-74*		ГОСТ 8509-85				
Ø/D	Углов	50x6			Углов 63x63x6	Углов			
ПС 19	0,4	0,4	1,1			1,1	1,4	1,4	2,9
ПС 20	0,4	0,4	1,1			1,1	1,4	1,4	2,9
ПС 22	0,4	0,4	1,1			1,1	1,4	1,4	2,9

На данном листе стеновые панели обозначены условными марками.

Изм.	Лист	Исполн.	Подп.	Дата	ТП 501-5-97.87 ЖЖИ-ПС 19, ПС 20, ПС 22		
	Разраб.	Шеленко	Шеленко	09.87	Стеновые панели		
	Провер.	МАНЗЮК	МАНЗЮК	09.87	ПС 19, ПС 20, ПС 22		
	Рис. гр.	Олиферова	Олиферова	09.87	Р	Масса	1,50
	Н. контр.	МАНЗЮК	МАНЗЮК	09.87			
	Ил. контр.	Нагорный	МАНЗЮК	09.87	Лист 2 Листов 2		
	Изм. отобр.	Штыко	Штыко	09.87	ХАРЬКОВСКИЙ		
	ГВП	Машков	Машков	09.87	ПРОМТРАНСПРОЕКТ		



Типовой проект 501-5-92-87 Альбом II

Символ	Экно	Левый	Обозначение	Наименование	Количество по исполнению					Примечание
				<u>Сборочные единицы</u>						
			1.030.1-1 вып. 1-1	Стеновая панель ЗПС 41.150.25-1-2	1					
			"	Стеновая панель ЗПС 46.150.30-1-2		1				
			"	Стеновая панель ЗПС 51.150.35-1-2			1			
A4	1		1.030.1-1 вып. 1-3	Изделие закладное М18	2	2	2	2	2	
"	2		"	Изделие закладное М19	2	2	2	2	2	
			1.030.1-1 вып. 1-1	Стеновая панель ЗПС 41.150.25-Я-2				1		
			"	Стеновая панель ЗПС 46.150.30-Я-2					1	

ЗПС 41.150.25-П-2	ЗПС 46.150.30-П-2	ЗПС 51.150.35-П-2	ЗПС 41.150.25-Я-2	ЗПС 46.150.30-Я-2
-------------------	-------------------	-------------------	-------------------	-------------------

Таблица  
условных марок

Условная марка	Наименование
ПС 21	ЗПС 41.150.25-П-2
	ЗПС 46.150.30-П-2
	ЗПС 51.150.35-П-2
	ЗПС 41.150.25-Я-2
	ЗПС 46.150.30-Я-2

Изм/исп	№ докум.	Подп.	Взнос
Разреш	Шелепко	24.12	10.87
Проект	Манзюк	11.08	10.87
Рук. гр. проектирования	Шелепко	11.08	10.87
Н.контр. монтаж	Манзюк	11.08	10.87
Гл.контр. монтажные	Шелепко	11.08	10.87

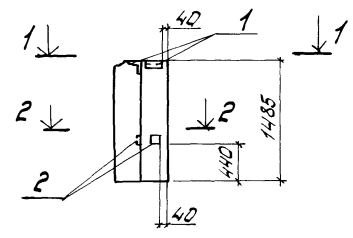
ТП 501-5-92-87 -КЖИ-ПС21

Стеновая панель  
ПС21

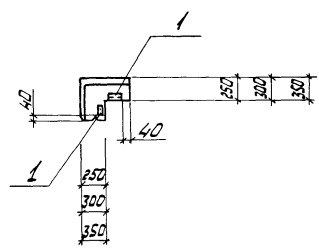
Стеновая панель ПС21		
Р	1	2
Харьковский		
ПРОМСТРОИТЕЛЬСКИЙ Т		

Типовой проект 501-5-97.87 Альбом III

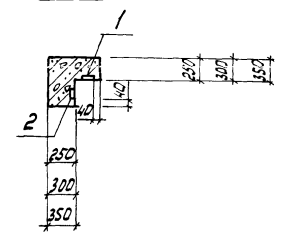
ПС 21



1-1



2-2



ведомость расхода стали на элемент, кг

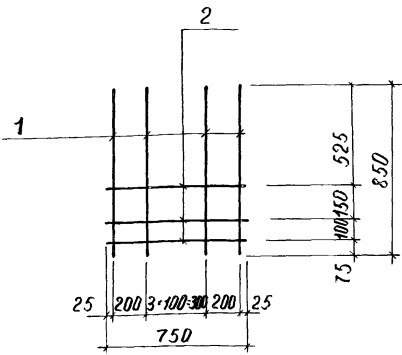
Марка элемента	Изделия закладные									Всего
	Арматура класса А III			Прокат марки В ст 3 кл 2						
	ГОСТ 5781-82*			ГОСТ 19903-74*		ГОСТ 8509-86				
	φ 8	φ 10	Углого	50×6	100×8	Углого	453×63×6	Углого		
ПС 21	0,4	0,4	0,8	1,8	2,5		4,3	1,4	1,4	6,5

На данном листе стеновая панель обозначена условной маркой.

ТП 501-5-97.87 -КЖИ-ПС21

Изм.	Лист	Исполнит.	Пропр.	Дата	Стенная панель ПС21	Стадия	Масса	Масштаб
		Шелестко	Шелестко	9.87г.		р		1:50
		Манзюк	Манзюк	9.87г.				
		Оливеренко	Оливеренко	9.87г.				
		Манзюк	Манзюк	9.87г.				
		Мазомладов	Мазомладов	9.87г.				
		Цитченко	Цитченко	9.87г.				
		Мошков	Мошков	9.87г.				
						Харьковский ПРОМТРАНСПРОЕКТ		

Типовой проект 501-5-УКРП Яльдом 14



Ряд	Зона	Позиц	Обозначение	Наименование	Кол	Примеч.
			ТП -НЖСИ-ТТ	Документация технические требова- ния детали		
1.				420 А1 ГОСТ 5781-82* L-850	6	2,10 кг
2.				48 А1 ГОСТ 5781-82* L-750	3	0,30 кг

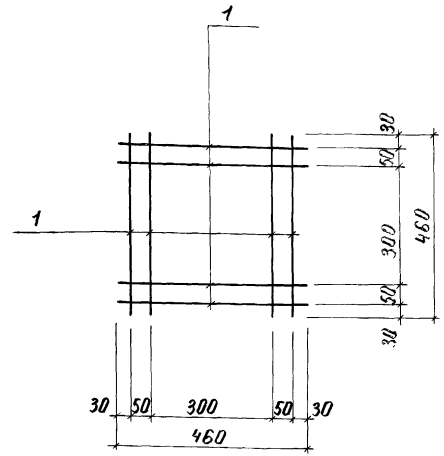
ТП 501-5-УКРП НЖСИ-С-1

Изм	Лист	Исполнитель	Подпись	Дата	Стадия	Масса	Масштаб
Разработ	Шелепко	В.В.	2.87		р	13,5 кг	1:50
Провер	Манзюк	В.В.	2.87				
Руч. зр.	Олиференко	В.В.	2.87				
Н. контр.	Манзюк	В.В.	2.87				
Гл. констр.	Погомедов	В.В.	2.87				
Нач. отд.	Штука	В.В.	2.87				
ГИП	Пашков	В.В.	2.87				

Сетка арматурная С-1

Лист 1 Листов 1  
Харьковский  
ПРОМТРАНСПРОЕКТ

Альбом №  
Типовой проект



Ряд	Зона	Позиц	Обозначение	Наименование	Кол	Примеч.
			ТП -НЖСИ-ТТ	Документация технические требова- ния детали		
1.				48 А1 ГОСТ 5781-82* L-460	8	0,102 кг

ТП 501-5-УКРП НЖСИ-С-2

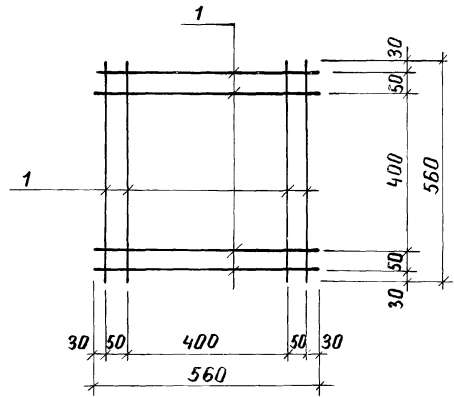
Изм	Лист	Исполнитель	Подпись	Дата	Стадия	Масса	Масштаб
Разработ	Байкин	В.В.	2.87		р	0,82 кг	1:10
Провер	Манзюк	В.В.	2.87				
Руч. зр.	Олиференко	В.В.	2.87				
Н. контр.	Манзюк	В.В.	2.87				
Гл. констр.	Погомедов	В.В.	2.87				
Нач. отд.	Штука	В.В.	2.87				
ГИП	Пашков	В.В.	2.87				

Сетка арматурная С-2

Лист 1 Листов 1  
Харьковский  
ПРОМТРАНСПРОЕКТ

Инв. № подл. Подпись даты. Взам. инв. №

Типовой проект т501-5-92-Арльбом ii

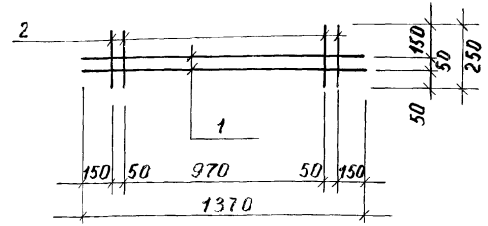


Прочер	Зона	Поз.	Обозначение	Наименование	Кол.	Примеч.
			ТП -КЖСИ	Документация технические требо- вания. детали		
		1		ФБГОСТ5781-82* L-560	8	0,13кг

ТП501-5-92-КЖСИ-С-3

Изм	Лист	И.А. Документ	Подпись	Дата	Сетка арматурная С-3	Стадии	Масса	Масштаб
Разработ	Бабнин	И.А.	И.А.	9.87		Р	1,04кг	1:10
Провер	Манзюк	И.А.	И.А.	9.87				
Руч.зр.	Олиференко	И.А.	И.А.	9.87				
Н.конст.	Манзюк	И.А.	И.А.	9.87				
И.конст.	Михаедаев	И.А.	И.А.	9.87				
Нач.отд.	Штуко	И.А.	И.А.	9.87				
ГИП	Машнов	И.А.	И.А.	9.87				
					Лист 1	Листов 1	Жарьновский ПРОМТРАНСПРОЕКТ	

Типовой проект Арльбом ii



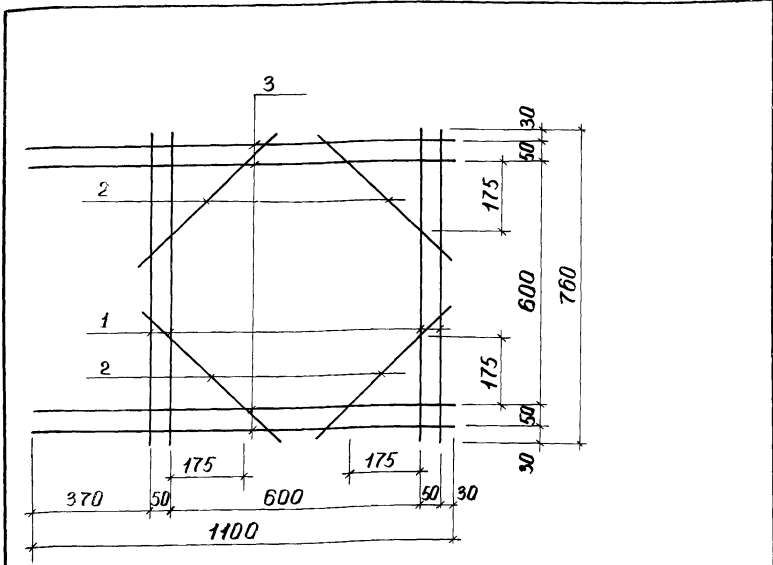
Прочер	Зона	Поз.	Обозначение	Наименование	Кол.	Примеч.
			ТП -КЖСИ-ТТ	Документация технические требо- вания. детали		
		1		ФБГОСТ5781-82* L-1370	2	0,30кг
		2		ФБГОСТ5781-82* L-250	4	0,05кг

ТП501-5-92-КЖСИ-С-4

Изм	Лист	И.А. Документ	Подпись	Дата	Сетка арматурная С-4	Стадии	Масса	Масштаб
Разработ	Бабнин	И.А.	И.А.	9.87		Р	0,84кг	1:20
Провер	Манзюк	И.А.	И.А.	9.87				
Руч.зр.	Олиференко	И.А.	И.А.	9.87				
Н.конст.	Манзюк	И.А.	И.А.	9.87				
И.конст.	Михаедаев	И.А.	И.А.	9.87				
Нач.отд.	Штуко	И.А.	И.А.	9.87				
ГИП	Машнов	И.А.	И.А.	9.87				
					Лист 1	Листов 1	Жарьновский ПРОМТРАНСПРОЕКТ	

И.А. и Подпись и Дата в соответствии с

ИЛОВОЙ ПРОЕКТ 501-5-У.К.К. ЛЛОВОМ.2.



Формат	Зона	Поз	Обозначение	Наименование	Кол.	Примеч	
			ТП -КЖСЦ-ТТ	Документация технические требования детали			
		1.		ФБЯТГОСТ 5781-82*, $\ell=760$	4	4	0,169 кг
		2.		ФБЯТГОСТ 5781-82*, $\ell=450$	4	-	0,10 кг
		3.		ФБЯТГОСТ 5781-82*, $\ell=1100$	4	4	0,244 кг

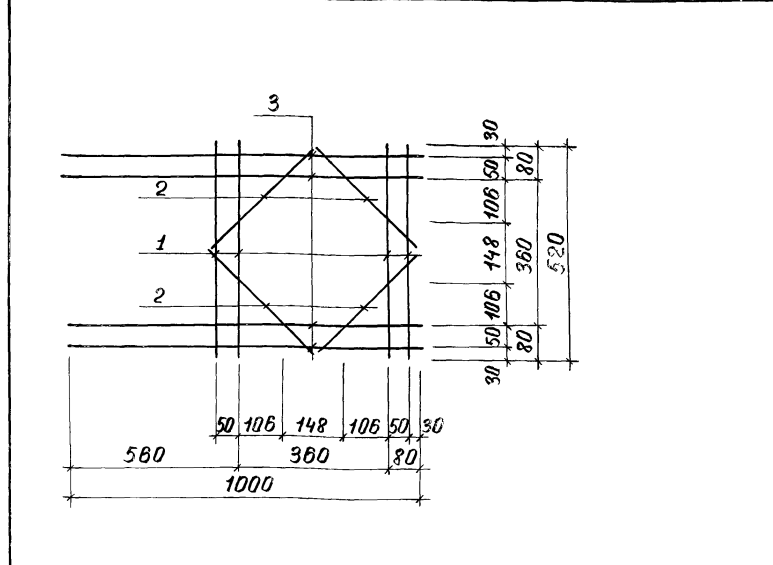
C-5  
C-10

ТП 501-5-97 КЖСЦ-С-5; С-10

Изм	Лист	Имя	Подпись	Дата	Сетка арматурная С-5; С-10	Стадия	Масса	Масштаб
Разработ	Бабнин	В.И.	22.87					
Провер	Манзон	В.И.	22.87					
Руч. зр.	Шлифман	В.И.	22.87					
И.конст.	Манзон	В.И.	22.87					
Гл. конст.	Магомедов	В.И.	22.87					
Нач. отд.	Штука	В.И.	22.87					
ГИП	Машнов	В.И.	22.87					

Харьковский  
ПРОМТРАНСПРОЕКТ

ИЛОВОЙ ПРОЕКТ 501-5-У.К.К. ЛЛОВОМ.2.

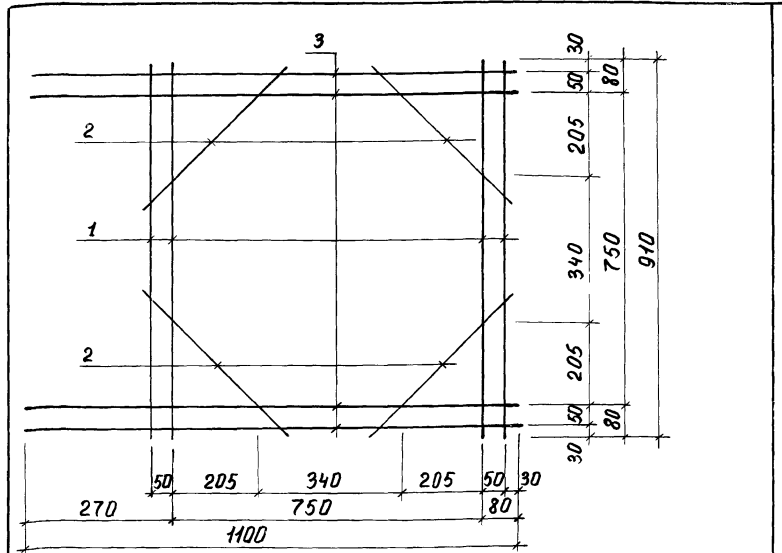


Формат	Зона	Поз	Обозначение	Наименование	Кол.	Примеч
			ТП -КЖСЦ-ТТ	Документация технические требования детали		
		1.		ФБЯТГОСТ 5781-82*, $\ell=520$	4	0,115 кг
		2.		ФБЯТГОСТ 5781-82*, $\ell=340$	4	0,109 кг
		3.		ФБЯТГОСТ 5781-82*, $\ell=1000$	4	0,222 кг

ТП 501-5-97 КЖСЦ-С-6

Изм	Лист	Имя	Подпись	Дата	Сетка арматурная С-6	Стадия	Масса	Масштаб
Разработ	Бабнин	В.И.	22.87					
Провер	Манзон	В.И.	22.87					
Руч. зр.	Шлифман	В.И.	22.87					
И.конст.	Манзон	В.И.	22.87					
Гл. конст.	Магомедов	В.И.	22.87					
Нач. отд.	Штука	В.И.	22.87					
ГИП	Машнов	В.И.	22.87					

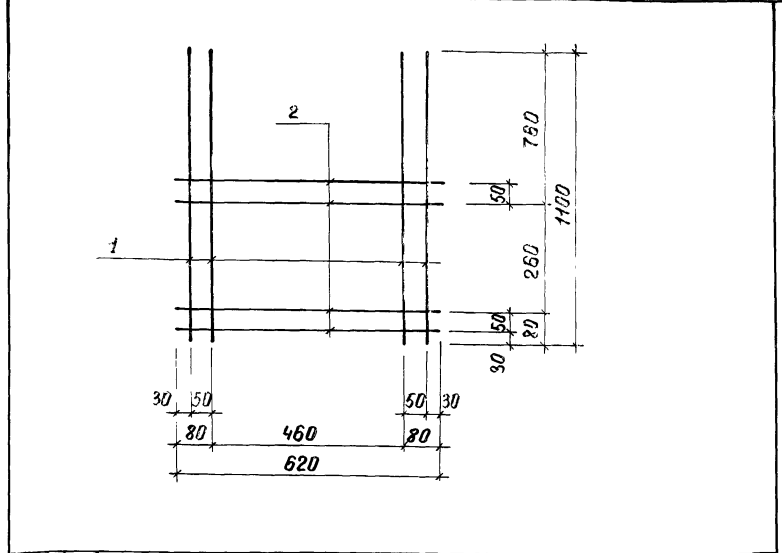
Харьковский  
ПРОМТРАНСПРОЕКТ



Формат	Зона	Поз	Обозначение	Наименование	Кол	Примеч.
			ТП -НЖСИ-ТТ	Документация технические требования детали		
		1		φ8АГОСТ5781-82*, е=910мм	4	0,38кг
		2		φ8АГОСТ5781-82*, е=490мм	4	0,194кг
		3		φ8АГОСТ5781-82*, е=1100мм	4	0,435кг

				ТП501-5-97.87 НЖСИ - С-7			
Изм	Лист	И.А.О. документ	Подпись	Дата	Стадия	Масса	Масштаб
Разраб	Бабинин	В.И.	02.87		Р	3,96кг	1:10
Провер	Манзюк	М.И.	02.87				
Рук.гр.	Владимиренко	В.И.	02.87		Лист 1	Листов 1	
И.контр.	Манзюк	М.И.	02.87		Харьковский ПРОМТРАНСПРОЕКТ		
Гл.констр.	Магомедов	М.И.	02.87				
Нач.отд.	Штука	Ш.И.	02.87				
ГИП	Машков	М.И.	02.87				

Туповой проект  
Львов ИШ

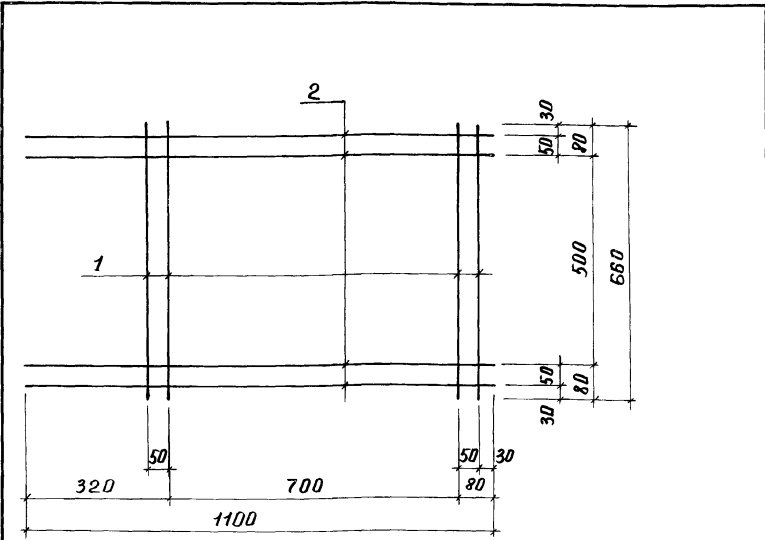


Формат	Зона	Поз	Обозначение	Наименование	Кол	Примеч.
			ТП -НЖСИ-ТТ	Документация технические требования детали		
		1		φ8АГОСТ5781-82*, е=1100	4	0,244кг
		2		φ8АГОСТ5781-82*, е=820	4	0,138кг

				ТП501-5-97.87 НЖСИ - С-8			
Изм	Лист	И.А.О. документ	Подпись	Дата	Стадия	Масса	Масштаб
Разраб	Бабинин	В.И.	02.87		Р	1,53кг	1:10
Провер	Манзюк	М.И.	02.87				
Рук.гр.	Владимиренко	В.И.	02.87		Лист 1	Листов 1	
И.контр.	Манзюк	М.И.	02.87		Харьковский ПРОМТРАНСПРОЕКТ		
Гл.констр.	Магомедов	М.И.	02.87				
Нач.отд.	Штука	Ш.И.	02.87				
ГИП	Машков	М.И.	02.87				

Инв. № подл. Подпись и дата. Взам. инв. №

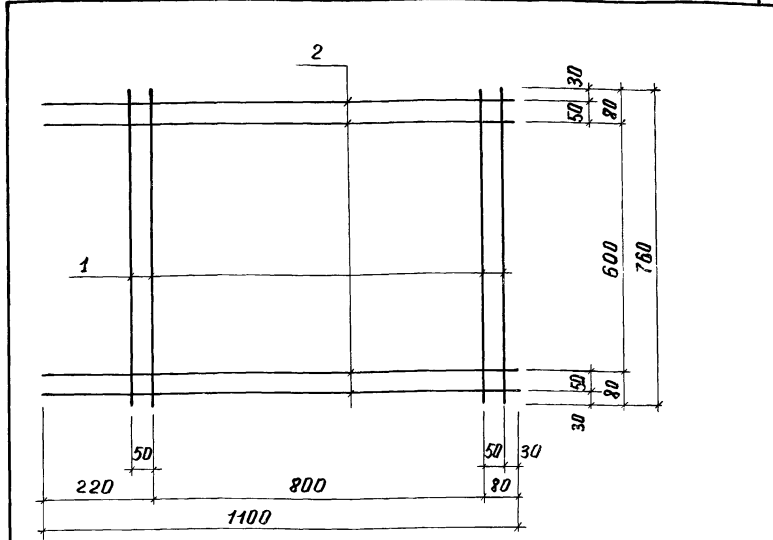
ИЛИИИ ПРЕРПН ПП, - П.П.П. П.П.П.П.П.



Файл	Зона	Поз.	Обозначение	Наименование	Кол.	Примеч.
			ТП - КЖС-ТТ	Документация технические требования детали		
		1.		φ8АГОСТ5781-82*, l=660	4	0,147кг
		2.		φ8АГОСТ5781-82*, l=1100	4	0,244кг

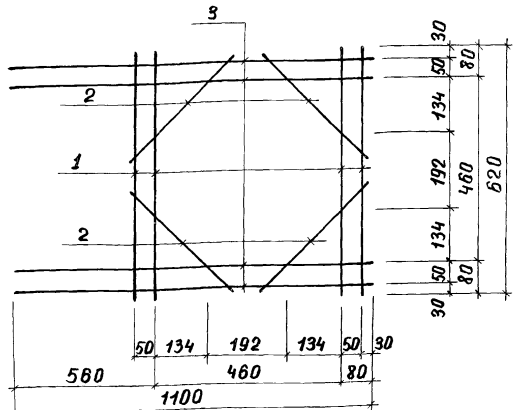
			ТП 501-5-3282 КЖС-С-9				
Изм.	Лист	М. документ	Подпись	Дата	Стадия	Масса	Масштаб
Разработ	Бабкин			09.89	Р	1,57кг	1:10
Провер	Манзон			09.89			
Руч. зр.	Олиференко			09.89	Лист 1	Листов 1	
Н. контр.	Манзон			09.89	Харьковский ПРОМТРАНСПРОЕКТ		
Гл. констр.	Матюндаев			09.89			
Нач. отд.	Штука			09.89			
ТИП	Машков			09.89			

Альбом II  
Типовой проект



Файл	Зона	Поз.	Обозначение	Наименование	Кол.	Примеч.
			ТП - КЖС-ТТ	Документация технические требования детали		
		1.		φ8АГОСТ5781-82*, l=760	4	0,3кг
		2.		φ8АГОСТ5781-82*, l=1100	4	0,495кг

			ТП 501-5-3287 КЖС-С-11				
Изм.	Лист	М. документ	Подпись	Дата	Стадия	Масса	Масштаб
Разработ	Бабкин			09.89	Р	2,94кг	1:10
Провер	Манзон			09.89			
Руч. зр.	Олиференко			09.89	Лист 1	Листов 1	
Н. контр.	Манзон			09.89	Харьковский ПРОМТРАНСПРОЕКТ		
Гл. констр.	Матюндаев			09.89			
Нач. отд.	Штука			09.89			
ТИП	Машков			09.89			



Формат Занял	Поз.	Обозначение	Наименование	Кол.	Примеч.
		ТП - КЖС-ТТ	Документация технические требования детали		
	1.		ФБА ГОСТ 5781-82 <sup>к</sup> , $\epsilon=620$	4	0,138 м <sup>2</sup>
	2.		ФБА ГОСТ 5781-82 <sup>к</sup> , $\epsilon=400$	4	0,09 м <sup>2</sup>
	3.		ФБА ГОСТ 5781-82 <sup>к</sup> , $\epsilon=1100$	4	0,244 м <sup>2</sup>

ТП<sup>501-5-</sup><sub>37.87</sub> - КЖС - С - 12

Изм.	Лист	Документ	Подпись	Дата	Стадия	Масса	Масшт
Разработ	Бабкин	01.87			Р	1,89 м <sup>2</sup>	1:10
Провер.	Манзюк	01.87					
Руковод.	Илиферанца	01.87			Лист 1	Листов 1	
Н.инж.	Манзюк	01.87			Харьковский ПРОМТРАНСПРОЕКТ		
Тех.инж.	Магамедов	01.87					
Нач. отд.	Шутова	01.87					
ГИП	Машков	01.87					

Сетка арматурная  
С-12

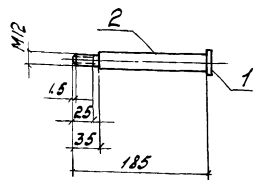
Изм. и подл. Подпись и дата. Взам. инв.

Изм.	Лист	Документ	Подпись	Дата	Стадия	Масса	Масшт
					Р		
					Лист 1	Листов 1	
					Харьковский ПРОМТРАНСПРОЕКТ		

ТП КЖС



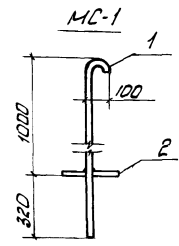
Альбом III  
Тилової проєкт 501-5-97.87



Формат	Зона	Лист	Обозначение	Наименование	Кол.	Примечание
			ТП	-БЖИ-ТТ		
		1		-10x35 ГОСТ 103-76* В-35	1	0.10 кг
		2		Ø15 АІ ГОСТ 5781-82* В-105	1	0.32 кг

ТП 501-5-97.87		-КЖИ-ЗД-1	
Изм/лист	Исполн	Подп	Дата
Разраб	Лавриченко	Шиня	9.87
Провер	Оливеренко	Шиня	9.87
Рис. гр	Оливеренко	Шиня	9.87
И.контр	Мандзюк	Шиня	9.87
И.контр	Нагорнов	Шиня	9.87
И.контр	Шиня	Шиня	9.87
Т.Н.П	Мащков	Шиня	9.87
Узделие закладное ЗД-1		Сталь	Масса
		Р	0.42 кг
		Лист 1	Листов 1
Харьковский ПРЕМТРАНСПРЕКТ			

Альбом III  
Тилової проєкт

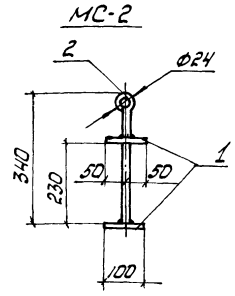


Формат	Зона	Лист	Обозначение	Наименование	Кол.	Примечание
			ТП	-БЖИ-ТТ		
		1		Труба Ф21x25/3,25, L=1000	1	2.16 кг
		2		Ø30 АІ ГОСТ 5781-82* В-300	1	0.24 кг

ТП 501-5-97.87		-КЖИ-МС-1	
Изм/лист	Исполн	Подп	Дата
Разраб	Лавриченко	Шиня	9.87
Провер	Оливеренко	Шиня	9.87
Рис. гр	Оливеренко	Шиня	9.87
И.контр	Мандзюк	Шиня	9.87
И.контр	Нагорнов	Шиня	9.87
И.контр	Шиня	Шиня	9.87
Т.Н.П	Мащков	Шиня	9.87
Узделие закладное МС-1		Сталь	Масса
		Р	2.40 кг
		Лист 1	Листов 1
Харьковский ПРЕМТРАНСПРЕКТ			

Альбом III

Типовой проект 501-5-97.87



Формат Зона Поз.	Обозначение	Наименование	Кол.	Примечан.
	ТП -КЖИ-ТТ	Документация. Технические требова- ния. Детали.		
1		200x10 ГОСТ 103-76* L=100	2	0.79 кг
2		Ø12A1 ГОСТ 5781-82* L=100	1	0.52 кг

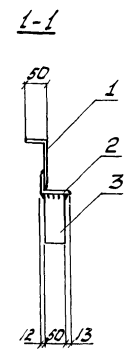
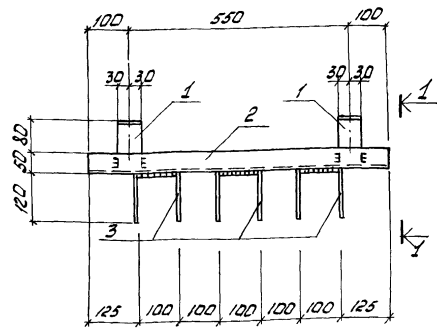
ТП 501-5-97.87 -КЖИ-МС-2

Изм.	Лист	№ докум.	Подп.	Дата
Разраб.	Ильиченко			9.87
Провер.	Оливеренко	ШШ		9.87
Рис. гр.	Оливеренко	ШШ		9.87
Н.контр.	Мазюк	ШШ		9.87
Т.контр.	Могомедов	ШШ		9.87
Нач. отд.	Штыко	ШШ		9.87
Г.И.П.	Машков	ШШ		9.87

Изделие	Стадия	Масса	Начало
Изделие закладное МС-2	Р	2.10 кг	1:10
Лист 1		Листов 1	
Харьковский ПРОМТРАНСПРОЕКТ			

Альбом IV

Типовой проект

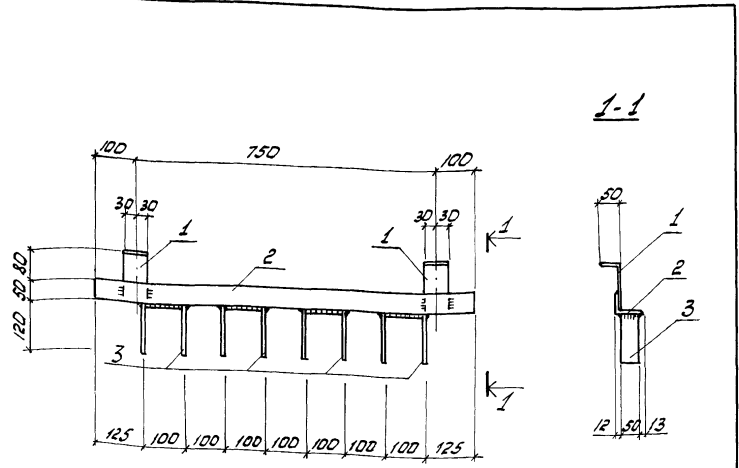


Формат Зона Поз.	Обозначение	Наименование	Кол.	Примечан.
	ТП -КЖИ-ТТ	Документация. Технические требова- ния. Детали.		
1		60x4 ГОСТ 103-76* L=175	2	0.33 кг
2		475x50x5 ГОСТ 8103-86 L=150	1	3.59 кг
3		50x10 ГОСТ 103-76* L=350	3	1.33 кг

ТП 501-5-97.87 -КЖИ-МН-1

Изм.	Лист	№ докум.	Подп.	Дата
Разраб.	Ильиченко			9.87
Провер.	Мазюк	ШШ		9.87
Рис. гр.	Оливеренко	ШШ		9.87
Н.контр.	Мазюк	ШШ		9.87
Т.контр.	Могомедов	ШШ		9.87
Нач. отд.	Штыко	ШШ		9.87
Г.И.П.	Машков	ШШ		9.87

Изделие	Стадия	Масса	Начало
Изделие закладное МН-1	Р	8.24 кг	1:10
Лист 1		Листов 1	
Харьковский ПРОМТРАНСПРОЕКТ			



Формат	Зона	Поз	Обозначение	Наименование	Кол.	Примечание
			ТП -КЖИ-ТТ	Документация. Технические требования Детали		
		1		60x4 ГОСТ 103-76* С-175	2	0,33к2
		2		125x50x5 ГОСТ 8510-86 С-950	1	4,55к2
		3		50x10 ГОСТ 103-76* В-350	4	1,33к2

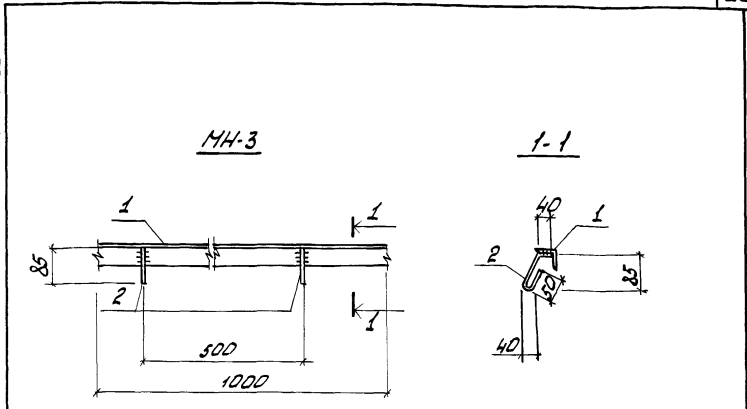
Изм	Лист	Исходком.	Подп.	Дата	Статья	Масса	Масштаб
Разр.	Добавлено			12.87			
Провер.	Машков			12.87			
Руч. р.	Владимирова			12.87			
И.контр.	Машков			12.87			
П.контр.	Машков			12.87			
Начальн.	Штыка			12.87			
ПМП	Машков			12.87			

ТП 501-5-97.87 -КЖИ-МН-2

Изделие закладное МН-2

лист 1 листов 1

Харьковский ПРОМТРАНСПЕКТ



Формат	Зона	Поз	Обозначение	Наименование	Кол.	Примечание
			ТП -КЖИ-ТТ	Документация. Технические требования. Детали		
		1		150x50x5 ГОСТ 8509-86 П.М	3,77	к2
		2		Ø8x1 ГОСТ 8781-82* С-175	2	0,07к2

Изм	Лист	Исходком.	Подп.	Дата	Статья	Масса	Масштаб
Разр.	Добавлено			12.87			
Провер.	Владимирова			12.87			
Руч. р.	Владимирова			12.87			
И.контр.	Машков			12.87			
П.контр.	Машков			12.87			
Начальн.	Штыка			12.87			
ПМП	Машков			12.87			

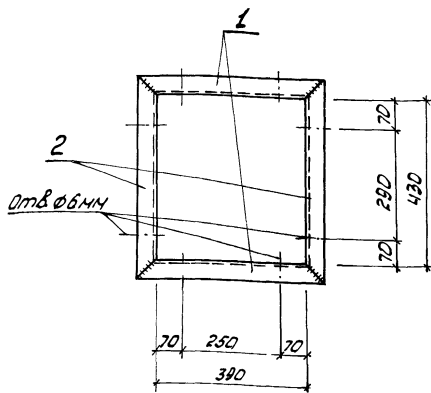
ТП 501-5-97.87 -КЖИ-МН-3

Изделие закладное МН-3

лист 1 листов 1

Харьковский ПРОМТРАНСПЕКТ

Типовой проект 501-5-97.87 Альбом III



Формат	Зона	Поз.	Обозначение	Наименование	кол.	Примечание
			ТП	-КЖИ-ТТ		
		1		Документация. Технические требования. Детали		
		2		Л50х50х5 ГОСТ 8509-86 Р-490	2	1,84кг
				Л50х5х5 ГОСТ 8509-86 Р-530	2	1,99кг

ТП 501-5-97.87 -КЖИ-МН-4

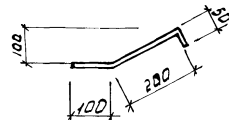
Изм.	Лист	Исполн.	Подп.	Дата
Разраб.	Лавриченко	Лавриченко	Лавриченко	10.87
Провер.	Мазанок	Мазанок	Мазанок	10.87
Рук.гр.	Оливеренко	Оливеренко	Оливеренко	10.87
И.контр.	Мазанок	Мазанок	Мазанок	10.87
И.контр.	Мазанок	Мазанок	Мазанок	10.87
Нач.отд.	Штыка	Штыка	Штыка	10.87
ГНП	Машиков	Машиков	Машиков	10.87

Изделие закладное МН-4

Стадия	Масса	Насит.
Р	7,65кг	1:10
Лист 1	Листов 1	

Харьковский  
ПРОМТРАНСПЕКТ

Типовой проект Альбом IV



Типовой проект Альбом IV

Формат	Зона	Поз.	Обозначение	Наименование	кол.	Примечан.
			ТП	-КЖИ-ТТ		
		1		Документация. Технические требования. Детали		
				Ф 10А1 ГОСТ 5781-82 *L-350	1	0,22кг

ТП 501-5-97.87 -КЖИ-А3

Изм.	Лист	Исполн.	Подп.	Дата
Разраб.	Лавриченко	Лавриченко	Лавриченко	10.87
Провер.	Мазанок	Мазанок	Мазанок	10.87
Рук.гр.	Оливеренко	Оливеренко	Оливеренко	10.87
И.контр.	Мазанок	Мазанок	Мазанок	10.87
И.контр.	Мазанок	Мазанок	Мазанок	10.87
Нач.отд.	Штыка	Штыка	Штыка	10.87
ГНП	Машиков	Машиков	Машиков	10.87

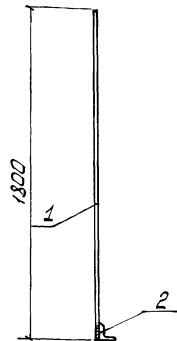
Анкер А-3

Стадия	Масса	Насит.
Р	0,22кг	1:10
Лист 1	Листов 1	

Харьковский  
ПРОМТРАНСПЕКТ

Альбом II

Тиловай проект



Формат	Зона	Поз.	Обозначение	Наименование	Кол.	Примечание
			ТП	-КЖИ-ТТ		Документация. Технические требования. Детали.
		1		Ф1800 ГОСТ 5781-82 * L=1800	1	2,03 кг
		2		L 75x75x5 ГОСТ 8509-86	1	1,74 кг

ТП 501-5-9787 -КЖИ-А-2

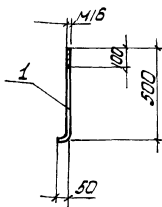
Имя	Лист	№ докум.	Подп.	Дата	Статус	Масса	Кол.
Разраб.	Лавриченко	С.И.	С.И.	9.87			
Провер.	Олиференко	С.И.	С.И.	9.87			
Рис. эр.	Олиференко	С.И.	С.И.	9.87			
Инженер	Мазанок	С.И.	С.И.	9.87			
Пр. констр.	Мазанов	С.И.	С.И.	9.87			
Нач. отд.	Шитюка	С.И.	С.И.	9.87			
ГНП	Машков	С.И.	С.И.	9.87			

Анкер А-2

Статус	Масса	Кол.
Р	3,97 кг	1:20
Листы / Листов / Харьковскій ПРОМТРАНС ПРЄКТ		

Альбом III

Тиловай проект 501-5-9787



Формат	Зона	Поз.	Обозначение	Наименование	Кол.	Примечание
			ТП	-КЖИ-ТТ		Документация. Технические требования. Детали.
		1		Ф16x12 ГОСТ 5781-82 * L=550	1	1,57 кг

ТП 501-5-9787 -КЖИ-А-1

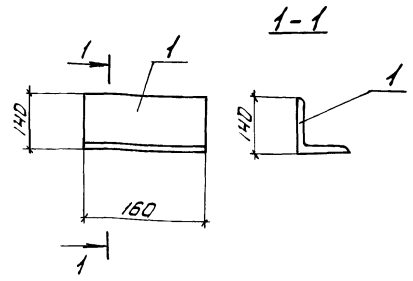
Имя	Лист	№ докум.	Подп.	Дата	Статус	Масса	Кол.
Разраб.	Лавриченко	С.И.	С.И.	9.87			
Провер.	Олиференко	С.И.	С.И.	9.87			
Рис. эр.	Олиференко	С.И.	С.И.	9.87			
Инженер	Мазанок	С.И.	С.И.	9.87			
Пр. констр.	Мазанов	С.И.	С.И.	9.87			
Нач. отд.	Шитюка	С.И.	С.И.	9.87			
ГНП	Машков	С.И.	С.И.	9.87			

Анкер А-1

Статус	Масса	Кол.
Р	1,57 кг	1:20
Листы / Листов / Харьковскій ПРОМТРАНС ПРЄКТ		

Альбом III

Типовой проект 501-5-97.87



Формат	Зона	Поз.	Обозначение	Наименование	Кол.	Примечание
			ТП	-КЖИ-ТТ		Документация, технические требования. Детали.
		1		140x140x10 ГОСТ 8509-86 В-80	1	3,4 кг

ТП 501-5-97.87 -КЖИ-МСН-1

Соединительное изделие МСН-1

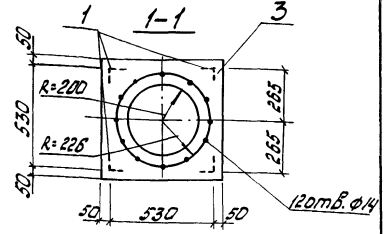
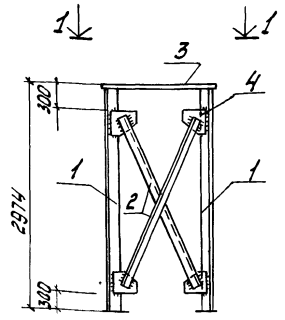
Стадия	Масса	Нашият
Р	3,4 кг	

Лист 1 из листов 1  
Харьковский ПРОМТРАНСПРОЕКТ

Изм.	Лист	№ докум.	Подп.	Дата
Разраб.	Шеленко	8/87		9.87.
Провер.	Мазанок	8/87		9.87.
Руч. зр.	Филаренко	8/87		9.87.
И.контр.	Мазанок	8/87		9.87.
П.контр.	Мазанов	8/87		9.87.
Исполн.	Шуцко	8/87		9.87.
ТП	Машков	8/87		9.87.

Альбом III

Типовой проект



Формат	Зона	Поз.	Обозначение	Наименование	Кол.	Примечание
			ТП	-КЖИ-ТТ		Документация, технические требования. Детали.
		1		463x63x5 ГОСТ 8509-86 В-2983	4	14,28 кг
		2		463x63x5 ГОСТ 8509-86 В-2980	8	11,11 кг
		3		-530x6 ГОСТ 103-76 В-530	1	13,97 кг
		4		-90x6 ГОСТ 103-76 В-120	16	0,50 кг

ТП 501-5-97.87 -КЖИ-ОБ-1

Опора ОБ-1

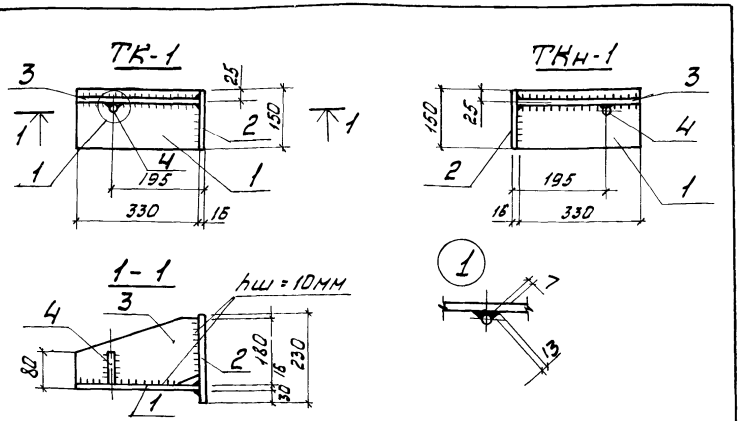
Стадия	Масса	Нашият
Р	167,96 кг	

Лист 1 из листов 1  
Харьковский ПРОМТРАНСПРОЕКТ

Изм. Лист Подп. Дата

Изм.	Лист	№ докум.	Подп.	Дата
Разраб.	Лавочкин	8/87		9.87.
Провер.	Мазанок	8/87		9.87.
Руч. зр.	Филаренко	8/87		9.87.
И.контр.	Мазанок	8/87		9.87.
П.контр.	Мазанов	8/87		9.87.
Исполн.	Шуцко	8/87		9.87.
ТП	Машков	8/87		9.87.

Альбом III  
Типовой проект 501-5-97.87

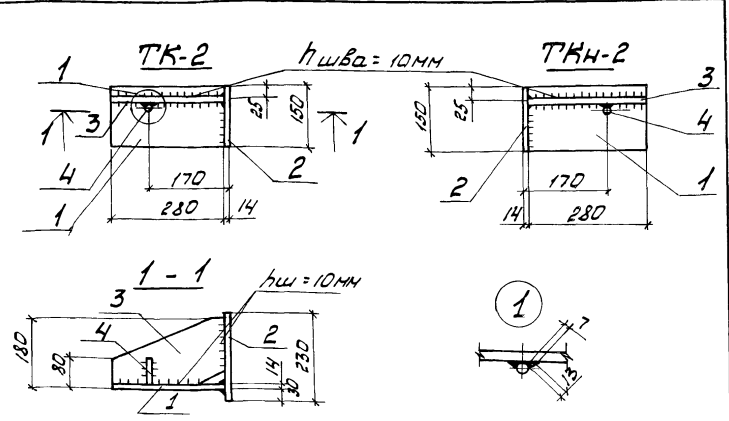


Формат	Зона	Поз.	Обозначение	Наименование	Кол.	Примечание	
			Т.П. -КЖИ-ТТ	Документация Техническое описание. Детали.			
		1		-150x15 ГОСТ 19903-74* L=330	1	1	6,2 кг
		2		-150x15 ГОСТ 19903-74* L=230	1	1	4,3 кг
		3		-180x16 ГОСТ 19903-74* L=330	1	1	7,5 кг
		4		Ф16x1 ГОСТ 5781-82* L=80	1	1	0,3 кг
					ТК-1	ТКН-1	

ТП 501-5-97.87 -КЖИ-ТК-1,ТКН-1

Изм.	Лист	Исполн.	Подп.	Дата	Статус	Масса	Материал
		Штепко	Ш	9.87		18,3 кг	1:10
		Моняков	М	9.87			
		Олиференко	О	9.87			
		Моняков	М	9.87			
		Мазанков	М	9.87			
		Штыка	Ш	9.87			
		Машков	М	9.87			
				ХАРЬКОВСКИЙ ПРОМТРАНСПРОЕКТ			

Альбом IV  
Типовой проект 501-5-97.87

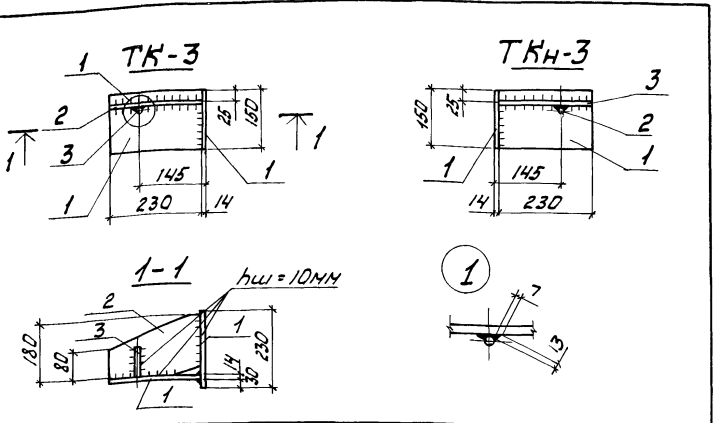


Формат	Зона	Поз.	Обозначение	Наименование	Кол.	Примечание	
			Т.П. -КЖИ-ТТ	Документация. Техническое описание. Детали.			
		1		-150x14 ГОСТ 19903-74* L=280	1	1	4,6 кг
		2		-150x14 ГОСТ 19903-74* L=230	1	1	3,8 кг
		3		-180x14 ГОСТ 19903-74* L=280	1	1	5,6 кг
		4		Ф14x1 ГОСТ 5781-82* L=80	1	1	0,2 кг
					ТК-2	ТКН-2	

ТП 501-5-97.87 -КЖИ-ТК-2,ТКН-2

Изм.	Лист	Исполн.	Подп.	Дата	Статус	Масса	Материал
		Штепко	Ш	9.87		14,2 кг	1:10
		Моняков	М	9.87			
		Олиференко	О	9.87			
		Моняков	М	9.87			
		Мазанков	М	9.87			
		Штыка	Ш	9.87			
		Машков	М	9.87			
				ХАРЬКОВСКИЙ ПРОМТРАНСПРОЕКТ			

Альбом III



Формат	Зона	№об.	Обозначение	Наименование	Кол.	Примечание
			ТП -КЖИ-ТТ	Документация. Техническое описание. Детали.		
		1		500x14 ГОСТ 19903-74* L=230	2	3,8кг
		2		180x14 ГОСТ 19903-74* L=230	1	4,6кг
		3		Ф14x1 ГОСТ 5781-82* L=80	1	0,2кг

TK-3  
TKH-3

ТП 501-5-97.87 -КЖИ-ТК-3,ТКН-3

Опорные консоли  
ТК-3, ТКН-3

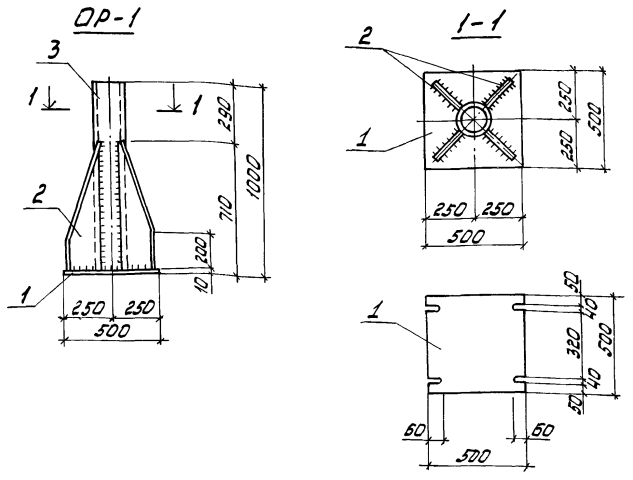
Статус	Масса	Материал
р	12,4кг	1:10

ХАРЬКОВСКИЙ  
ПРОМТРАНСПРОЕКТ

Типовой проект 501-5-97.87

Изм.	Исполн.	Проф.	Дата
Разраб.	Шенгелко	Шенгелко	9.87.
Пробер.	Мандзюк	Мандзюк	9.87.
Руч.зр.	Мандзюк	Мандзюк	9.87.
И.контр.	Мандзюк	Мандзюк	9.87.
Нач.отд.	Штукса	Штукса	9.87.
Гип	Машков	Машков	9.87.

Альбом III



Типовой проект

Формат	Зона	№об.	Обозначение	Наименование	Кол.	Примечание
			ТП. -КЖИ-ТТ	Документация. Техническое описание. Детали.		
		1		500x10 ГОСТ 19903-74* L=500	1	19,6кг
		2		200x10 ГОСТ 19903-74* L=700	4	11,0кг
		3		Ф14x1 ГОСТ 5781-82* L=1000	1	20,0кг

Изм. Исполн. Проф. Дата

ТП 501-5-97.87 -КЖИ-ОР-1

Опора радиопантен-  
ны ОР-1

Статус	Масса	Материал
Р	83,6	1:20

ХАРЬКОВСКИЙ  
ПРОМТРАНСПРОЕКТ

Изм.	Исполн.	Проф.	Дата
Разраб.	Мандзюк	Мандзюк	9.87.
Пробер.	Мандзюк	Мандзюк	9.87.
Руч.зр.	Мандзюк	Мандзюк	9.87.
И.контр.	Мандзюк	Мандзюк	9.87.
Нач.отд.	Штукса	Штукса	9.87.
Гип	Машков	Машков	9.87.



Рис. 1

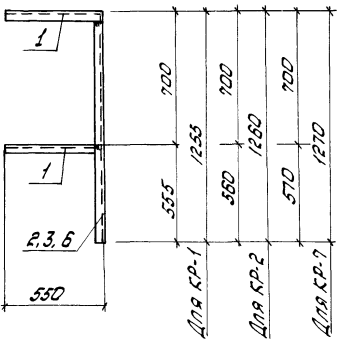
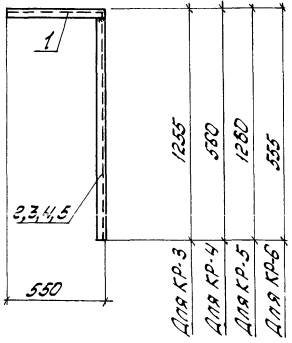


Рис. 2

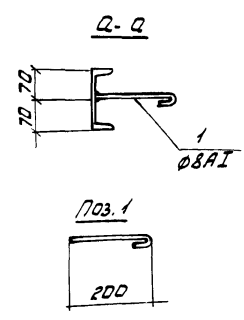
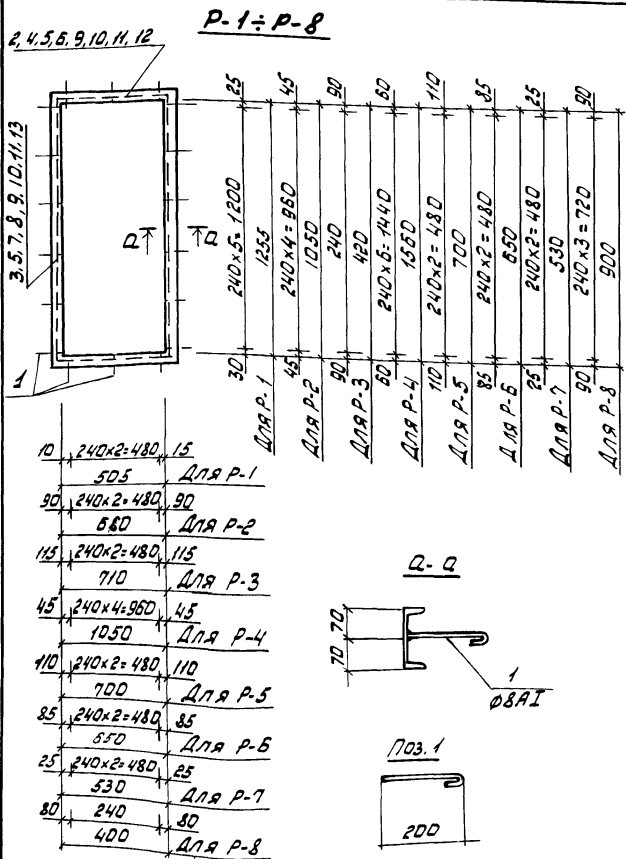


Формат листа	Лист	№ табл.	Обозначение	Наименование	Количество на исполнение							Примечание		
			ТП	-КЖИ-ТТ	Документация Технические требования. Детали.									
	1			С 8 ГОСТ 8240-72 * L-550	2	2	1	1	1	1	2		3,87 кг	
	2			то же L=1255	1		1						8,85 кг	
	3			" L=1260		1			1				8,88 кг	
	4			" L=560				1					3,94 кг	
	5			" L=555						1			3,81 кг	
	6			" L=1270							1		8,95 кг	

Марка	Рис.	Масса, кг
КР-1	1	18,59
КР-2	1	18,62
КР-3	2	12,72
КР-4	2	7,81
КР-5	2	12,75
КР-6	2	7,78
КР-7	1	18,69

ТП 501-5-9787-КЖИ-КР-1 ÷ КР-7				Страниц	Масса	Масштаб
Изм.	Исполн.	Провер.	Дата	Р	кг	1:20
	Разработ.	Машков	10.87			
	Провер.	Машков	10.87			
	Руч. экз.	Оливеренко	10.87			
	И. контра.	Машков	10.87			
	Пр. контра.	Машков	10.87			
	Нац. штамп	Штука	10.87			
	РШП	Машков	10.87			
Опоры КР-1 ÷ КР-7				Лист 1	Листов 7	
				Харьковский Промтранспроект		

Типовой проект 501-5-9787 Альбом III



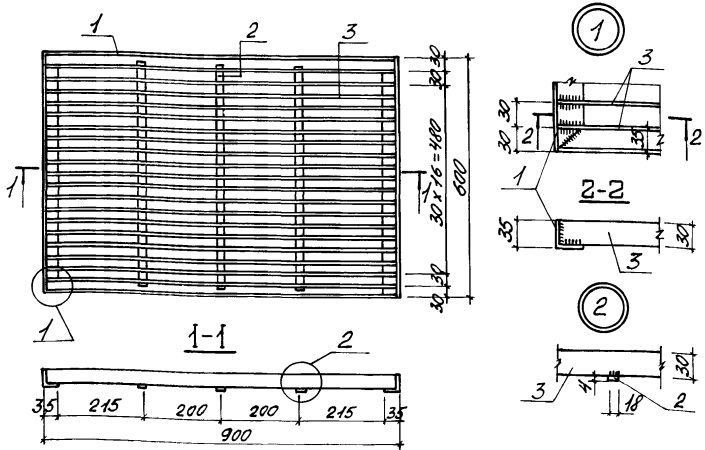
Код	Обозначение	Наименование	Количество на исполнение								Примечание	
	ТП	Документация, технические требования на детали.										
		Сборочные единицы										
1		ФРАГМЕНТ 181*82* L=250	18	24	10	24	12	12	12	12	0,10к2	
2		14 ГОСТ 8240-72* L=621	2								7,64к1	
3		то же L=1371	2								16,86к1	
4		" L=776	2								9,54к2	
5		" L=1166	2	2							14,34к2	
6		" L=826		2							10,16к2	
7		" L=536		2							6,59к2	
8		" L=1676			2						20,61к2	
9		" L=816				4					10,04к2	
10		" L=766					4				9,42к2	
11		" L=646						4			7,95к2	
12		" L=516							2		6,35к2	
13		" L=1016								2	12,50к2	
			Р-1	Р-2	Р-3	Р-4	Р-5	Р-6	Р-7	Р-8		

Марка	Р-1	Р-2	Р-3	Р-4	Р-5	Р-6	Р-7	Р-8
Масса, кг	50,80	50,16	34,50	72,30	41,36	33,88	33,00	33,90

ТП 501-5-9787				КЖИ-Р-1 ÷ Р-8			
ИЗМ.	Лист	Исполн.	Дата	Изделия закладные Р-1 ÷ Р-8	Стация	Масса	Масшт.
Разраб.	Давиденко	08.87	08.87		Р	см.	
Провер.	Мазюк	08.87	08.87	Р больше	Листы	Листов	
Рис. к.р.	Олиференко	08.87	08.87				
Исполн.	Мазюк	08.87	08.87				
М.контр.	Мазюк	08.87	08.87				
М.в.отв.	Штыка	08.87	08.87				
РВП	Машков	08.87	08.87				

Харьковский ПРОМТРАНСПЕКТ

Типовой проект 501-5-97.87 Лыбам III



Артикул	30 мм	1003	Обозначение	Наименование	кол.	Примеч.
			ТП -КЖИ-ТТ	Документация. Технические требования Детали		
		1		235x35x5 ГОСТ 8509-86 L=3000	1	7.71 кг
		2		4x18 ГОСТ 19903-74* L=528	3	0.9 кг
		3		3x30 ГОСТ 19903-74* L=888	19	11.97 кг

ТП 501-5-97.87 КЖИ - МР - 1				Стальной	Материал	Масса
Исполн.	Лист	Исполн.	Лист	Деталь		
Разработ.	Александров	Лист	9-87	Решетка для витрина	Р	20.58кг
Проектир.	Александров	Лист	9-87	ния из МР-1	Лист 1	Листов 1
Рук.пр.	Александров	Лист	9-87		Харьковский ПРОМТРАНСПРОЕКТ	
Н.контр.	Александров	Лист	9-87			
Т.контр.	Александров	Лист	9-87			
Нач.амб.	Шиткова	Лист	9-87			

Типовой проект 501-5-97.87 Лыбам III

ТП КЖИ				Стальной	Материал	Масса
Исполн.	Лист	Исполн.	Лист	Деталь		
Разработ.	Александров	Лист	9-87			
Проектир.	Александров	Лист	9-87			
Рук.пр.	Александров	Лист	9-87			
Н.контр.	Александров	Лист	9-87			
Т.контр.	Александров	Лист	9-87			
Нач.амб.	Шиткова	Лист	9-87			
				Харьковский ПРОМТРАНСПРОЕКТ		