

ТИПОВОЙ ПРОЕКТ

903-4-167.90

ЦЕНТРАЛЬНЫЙ ТЕПЛОВОЙ ПУНКТ  
ДЛЯ ГОРОДСКИХ МИКРОРАЙОНОВ  
С ТЕПЛОВОЙ НАГРУЗКОЙ 4 МВт.  
ДВУХСТУПЕНЧАТАЯ СХЕМА ГОРЯЧЕГО ВОДОСНАБЖЕНИЯ  
И НЕЗАВИСИМОЕ ПРИСОЕДИНЕНИЕ  
СИСТЕМ ОТОПЛЕНИЯ  $\rho=0,3\div 0,9$

АЛЬБОМ 4

АСИ. СТРОИТЕЛЬНЫЕ ИЗДЕЛИЯ

24547-04

ЦЕНА

ТИПОВОЙ ПРОЕКТ

903-4-167.90

ЦЕНТРАЛЬНЫЙ ТЕПЛОВОЙ ПУНКТ  
ДЛЯ ГОРОДСКИХ МИКРОРАЙОНОВ  
С ТЕПЛОВОЙ НАГРУЗКОЙ 4 МВт.  
ДВУХСТУПЕНЧАТАЯ СХЕМА ГОРЯЧЕГО ВОДОСНАБЖЕНИЯ  
И НЕЗАВИСИМОЕ ПРИСОЕДИНЕНИЕ  
СИСТЕМ ОТОПЛЕНИЯ  $p=0,3 \div 0,9$

Альбом 4

АС.И. СТРОИТЕЛЬНЫЕ ИЗДЕЛИЯ

РАЗРАБОТАН:  
ПРОЕКТНЫМ ИНСТИТУТОМ  
ЦНИИЭП ИНЖЕНЕРНОГО ОБОРУДОВАНИЯ

ГЛАВНЫЙ ИНЖЕНЕР ИНСТИТУТА  
ГЛАВНЫЙ ИНЖЕНЕР ПРОЕКТА



А. КЕТАОВ  
М. НАРЦИССОВА

УТВЕРЖАЕН ГОСКОМАРХИТЕКТУРЫ  
ПРИКАЗ № 199 ОТ 12 НОЯБРЯ 1990 Г.

© ГПИ ЦПП, 1995

24547-04 2

## Содержание альбома

Обозначение	Наименование	Кол.	Примеч.
тп903-4-169.90-АС.И.ТУ	Технические условия	3	
АС.И.01.000.	Балка цокольная БЦ60.5.35-М;БЦ60.5.35-12)	4	
АС.И.02.000.	Балка цокольная БЦ.30.5.3.5-Л1)	5	
АС.И.03.000.	Колонна ЗКВД4.36-1-1;ЗКВД4.36-1-1-2)	6	
АС.И.04.000.	Колонна(ЗКВ04.36-1-1-1;ЗКВ04.36-1-1-4)	7	
АС.И.04.000.СБ	Сборочный чертёж	8	
АС.И.05.000.	Ригель РАПЧ.56-90АтУ-1;РАПЧ.56-90АтУ-2)	9	
АС.И.06.000.	Ригель РАПЧ.56-60-1;РАПЧ.56-60-2)	10	
АС.И.07.000.	Ригель РАПЧ.56-60-3)	11	
АС.И.08.000.	Ригель(РДПЧ.56-90АтУ-3)	12	
АС.И.09.000.	Панель стеновая ПС60.12.4.0-6Л-2.1;	13	
	ПС60.12.4.0-6Л-2.2;ПС60.12.4.0-6Л-1.2)		
АС.И.09.000.СБ	Сборочный чертёж	14	
АС.И.10.000.	Панель ПС60.12.4.0-6Л-1.1	15	
АС.И.11.000.	Панель ПС21.12.4.0-6Л-1)	16	
АС.И.12.000.	Панель ПС30.12.4.0-6Л-1.1;ПС30.12.4.0-6Л-2.1)	17	

Обозначение	Наименование	Кол.	Примеч.
тп903-4-169.90-АС.И.13.000.	Панель ЗПС61.12.0.4.0-Л-2.1)	18	
АС.И.14.000.	Панель ЗПС12.12.4.0-Л-1.1;ЗПС12.12.4.0-Л-1.2)	19	
АС.И.15.000.	Панель ЗПС12.12.4.0-Л-1.3;ЗПС12.12.4.0-Л-1.4)	20	
АС.И.16.000.	Каркас пространственный(КП1;КП2-1;КП2-2)	21	
АС.И.16.100.	Каркас пространственный(КП3)	22	
АС.И.16.110.	Каркас плоский(КР1 ÷ КР4)	23	
АС.И.17.000.	Плита(ПРС.56.15-8АтИс-1)	24	
АС.И.18.00.	Решетка	25	
АС.И.18.020.	Щит(Щ1;Щ2)	25	
АС.И.18.030.	Изделие закладное(МС1)	26	
АС.И.18.040.	Изделие закладное(МС2)	26	

## Технические условия

- 1 Настоящие технические условия распространяются на элементы каркаса-колонны и ограждающие конструкции - наружные стеновые панели, предназначенные для применения в зданиях центральных тепловых пунктов для городских микрорайонов.
- 2 В альбоме даны железобетонные, керамзитобетонные, арматурные и закладные изделия.
- 3 Колонны приняты по серии 1.020-1/83 выпуск 2-7 с дополнительными закладными деталями для крепления наружных стеновых панелей и металлических связей.
- 4 Колонны выполняются в опалубочной форме колонн 2КВД4.36-1 по серии 1.020-1/83 выпуск 2-7 с использованием арматурных изделий по той же серии с дополнениями по данному альбому.
- 5 Консоли в колоннах ликвидируются путем установки деревянных вкладышей.
- 6 Колонны приняты из бетона класса В25.
- 7 Сборные керамзитобетонные стеновые панели выполняются в опалубочной форме панелей ПСБ0,12,4,0-16 по серии 1.030.1-1 выпуск 1-1 с индивидуальным армированием и с использованием арматурных изделий по той же серии с дополнительными, закладными деталями по данному альбому для крепления их к каркасу здания и установки ворот. Панели приняты из легкого бетона класса В3,5 с средней плотностью в высушенном состоянии 900 кг/м<sup>3</sup>.
- 8 Арматурные и закладные изделия должны изготавливаться в соответствии с ГОСТ 10922-75. Арматурные изделия и закладные детали сварные для железобетонных конструкций. Технические требования, методы, испытаний".
- 9 На поверхности закладных деталей нанести цинковое покрытие слоем 0,05 мм по ГОСТ 9.307-85.
- 10 Металлические изделия покрасить масляной краской за два раза (ГОСТ 8292-85) по грунтовке ГФ-021 (ГОСТ 25129-82)
- 11 Технические указания на изготовление изделий, правила приемки, методы контроля, транспортирования и хранения готовых изделий приведены в выпусках 0-1 и 2-7 серии 1.020-1/83 и 1-1 серии 1.030.1-1.

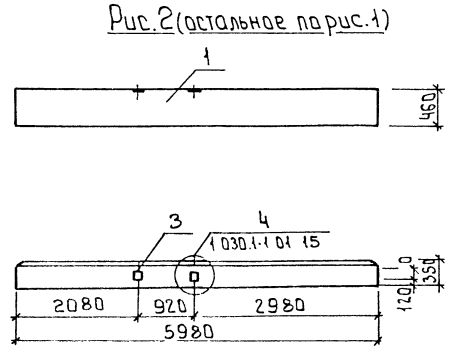
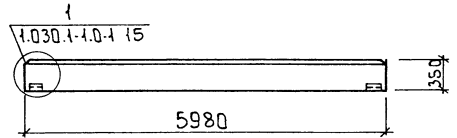
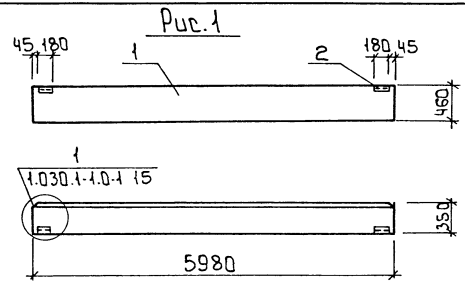
Альбом 4

Имя, Фамилия Подпись и дата Взам. инв.

		т.п. 903-4-167.90.		АСИ.ТУ.	
Провер. Антонова		Технические условия	Страница	Лист	Листов
Инж. Митрошина			Р	1	1
Зав. гр. Антонова			ИНИИЭП ИНЖЕНЕРНОГО ОБРАЗОВАНИЯ Г.ИВЭСЭ		
Гл. конст. Кузнецов					
Н. контрол. Рабикова					
Исполн. Письмак					

24547-04 4

АЛБМ Ч



Формат	Зона	Пос.	Обозначение	Наименование	Кол.	Примеч.
				Документация		
А3			т.п.903-4-167.90 - АС.И.ТУ	Технические условия		
				Сборочные единицы		
А4	1		1.030.1-1.1-1. 78-05	Балка БЦ60.5.3.5-А	1	
А4	2		1.030.1-1.1-1-3 30	Изделие закладное М1	2	
			Переменные данные для исполнения			
			т.п.903-4-167-90-АС.И.О.1.000-01.			
				Сборочные единицы		
А4	3		1.030.1-1.1-1-3 36	Изделие закладное М9	2	

Ведомость расхода стали на дополнительные закладные изделия на элемент, кг

Марка элемента	Изделия закладные						Уб.расход
	Арматура класса АIII			Прокатмарки 2Т172-88			
	С245			С245			
	ГОСТ 5781-82			ГОСТ 19903-74			
	ГОСТ 8509-86			ГОСТ 8509-86			
	φ10			Итого	С-8	С-6	Итого
БЦ60.5.3.5-А.1	0.52			0.52	1.12	1.12	2.06
БЦ60.5.3.5-А.2	1.28			1.28	2.0	1.12	3.12
					2.06		2.06
							6.46

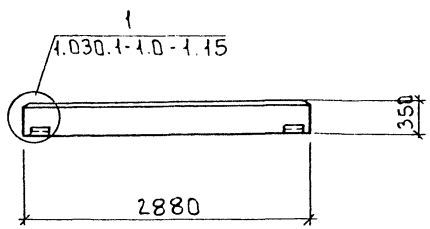
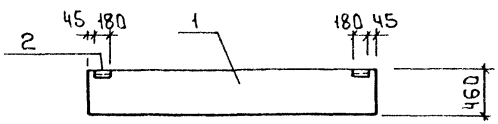
Обозначение	Марка	Рис.	Примеч.
т.п.903-4-169.90 АС.И.О.1.000	БЦ60.5.3.5-А.1	1	
-01	БЦ60.5.3.5-А.2	2	

Привязан

И.И.В. №

Провер. Антонова  
Инж. 3 кат. Стрыгина  
Зав. гр. Антонова  
А. Кондратьев  
И. Кондратьев  
Нач. отд. Письман

т п 903-4-167.90		АС.И.О.1.000.	
Балка цокольная		Стальная	Масса
БЦ60.5.3.5-А.1; БЦ60.5.3.5-А.2		Р	(4Т0)
		Лист	Листов 1
ЦНИИ ЭП ИНЖЕНЕРНО-ИССЛЕДОВАТЕЛЬСКИЙ ЦЕНТР г. Москва			



Формат	Зона	№	Обозначение	Наименование	Кол	Примеч
А3			т.п 903-4-167.90 ЯС.И.ТУ	Документация		
А4	1	1.030.1-1.1-1	Т8-01	Технические условия Сборочные единицы	1	
А4	2	1.030.1-1.1-3	30	Изделие закладное М1	2	

Ведомость расхода стали на дополнительные закладные изделия на элемент, кг

Марка элемента	Изделия закладные								Общий расход	
	Арматура класса А-III				Прокат марки С245					
	ГОСТ 5781-82				ГОСТ 19903-74		ГОСТ 8509-86			
	φ10				Штаб S:6		L63*6	Штаб		
Б430.5.3.5-Л.1	0.52				0.52	1.12		2.06	3.18	3.70

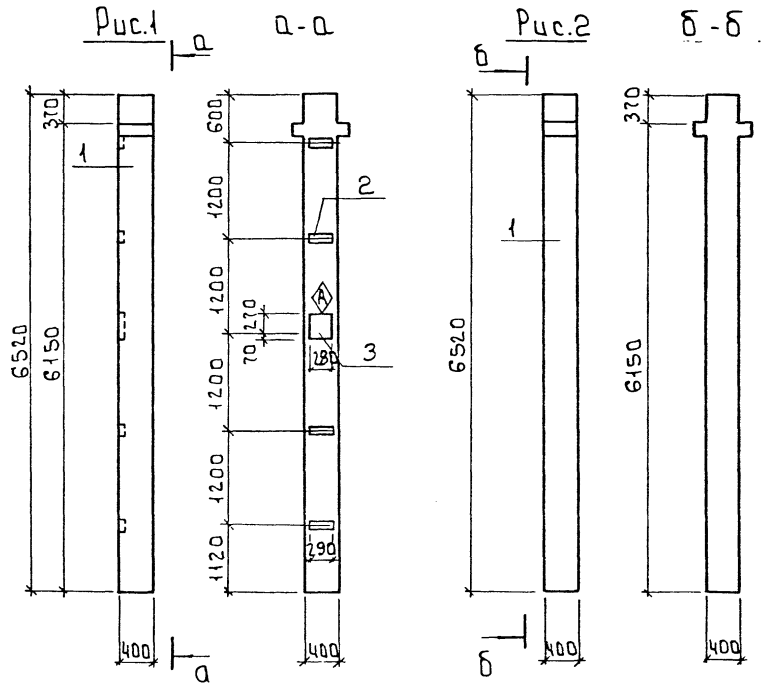
Альбом Ч

Изм. №, дата, Подпись и дата, Взам. инв. №

Привязан		Провер. Антонова	Инж. Кат. Стригина	Зав. гр. Антонова	Гл. констр. Кузнецов	Н. контр. Бадыкова	Нач. отд. Письман	т.п 903-4-167.90	АС.И.02.000	Сталь	Масса	Масшт.
								Балка цокольная	БЦ 30.5.3.5-Л.1	Р	730	—
										Лист	Листов 1	
										ЦНИИ ЭП ИНЖЕНЕРНОГО ОБОРУДОВАНИЯ г. Москва		

24547-04 6

АЛБОМ 4



Формат	Зона	Поз.	Обозначение	Наименование	Кол.	Примечан	
				Документация			
А3			тп 903-4-167.90- АСМ.ТУ	Технические условия			
				Сборочные единицы			
	1		1.020-1/83. 2-7 02	Колонна 2КВД4.36-1.1	1		
			Переменные данные для исполнений				
				тп 903-4-167.90.АСМ.03.000-01			
				Сборочные единицы			
А4	2		1.020-1/83. 2-15 24-07	Изделие закладное МН34	4		
А4	3		1.020-1/83. 2-15 26-03	Изделие закладное МН30	1		

Ведомость расхода стали на дополнительные закладные изделия на элемент, Кр

Марка элемента	Изделия закладные								Всего	Общий расход
	Арматура класса				Прокат марки					
	АIII				С 245					
	ГСТ 5781-82				ГСТ 19903-74					
φ8	φ14	φ12	Итого	С-6	С-10		Итого			
2КВД4.36-1.1-1	1.6	2.88	0.18	4.66	4.52	7.47		11.99	16.65	16.65

Инв. №, год, Подпись и дата, взан. шиф. №

Обозначение	Марка	Рис.	Примеч.
тп 903-4-167.90-АСМ.03.000	2КВД4.36-1.1	1	
-01	2КВД4.36-1.1-2	2	

Привязан

Инв №

Провер: Антонова  
Инж. Кат. Стригина  
Зав. гр. Антонова  
Л. констр. Кузнецов  
Гл. спец. Фролин  
Н. конпр. Байчикова  
Нач. отд. Писман

т п 903-4-167.90 АС.И. 03.000

Колонна  
(2КВД4.36-1.1-1; 2КВД4.36-1.1-2)

Стария Масса Масса/б  
Р 2700 1:50

Лист 1 Листов 1

ЦНИИЭП  
ИНЖЕНЕРНО-ОБОРУДОВАНИЙ  
г. Москва

Альбом Н

Формат Зона	Лист	Обозначение	Наименование	Кол.	Примеч.
			<u>Документация</u>		
А3		т п 903-4-167.90 АС.И.Т.У	Технические условия		
А3		т п 903-4-167.90 АС.И.04.000.03	Сборочные чертеж <u>Сборочные единицы</u>		
	1	1.020-1/83 2-7 02.01	Колонна 2К804.36-1.1	1	
А4	2	1.020-1/83 2-15 24-07	Изделие закладное МН34	4	
А4	3	1.020-1/83 2-15 24-01	Изделие закладное МН42	1	
		<u>Переменные данные для исполнений</u>			
		т п 903-4-167.90 АС.И.0.4.000			
		<u>Сборочные единицы</u>			
А4	4	1.020-1/83 2-15 36-01	Изделие закладное МН52	2	
А4	6	1.020-1/83 2-15 26-03	Изделие закладное МН30	1	
		т п 903-4-167.90 АС.И.04.000.01			
		<u>Сборочные единицы</u>			
А4	4	1.020-1/83 2-15 36-01	Изделие закладное МН52	2	
А4	5	1.020-1/83 2-15 24-02	Изделие закладное МН21	4	
А4	6	1.020-1/83 2-15 26-03	Изделие закладное МН30	2	
		т п 903-4-167.90 АС.И.04.000.02			
		<u>Сборочные единицы</u>			
А4	6	1.020-1/83 2-15 26-03	Изделие закладное МН30	1	

Имя, № подл.	Подпись и дата	Зона, лист	Привязан		
Имя, № подл.	Подпись и дата	Зона, лист	ИМ В. №		
Провер.	Антонова	т п 903-4-167.90	АС.И.04.000		
Имя, № подл.	Стриulina	Колонна	Студия	Лист	Листов
Зав. гр.	Антонова				
И.контр.	Кузнецов	2К804.36-1.1+2К804.36-1.1	ЦНИИЭП		
И.спец.	Пронин		ИНЖЕНЕРНОГО ОБРАЗОВАНИЯ		
И.контр.	Зачукава		г. Москва		
И.нач.отд.	Письман				

Формат: А4

7

Формат Зона	Лист	Обозначение	Наименование	Кол.	Примеч.
			т п 903-4-167.90-АС.И.04.000.03		
			<u>Сборочные единицы</u>		
А4	5	1.020-1/83 2-15 24-02	Изделие закладное МН21	4	
А4	6	1.020-1/83 2-15 26-03	Изделие закладное МН30	2	

Ведомость расхода стали на дополнительные закладные изделия на элемент, кг

Марка элемента	Изделия закладные										Всего	Общий расход
	Арматура класса					Прокат марки						
	А-II					С 245						
	ГОСТ 5781-82					ГОСТ 19903-74						
φ8	φ12	φ14	φ16	Ш100	5-6	5-8	5-12	5-10	Ш100			
2К804.36-1.1-1	4.52	1.58	1.16	—	17.26	4.52	1.41	36.7	7.47	50.1	67.36	67.36
2К804.36-1.1-2	4.52	1.76	2.88	8.16	38.29	4.52	1.41	50.88	14.94	71.7	110.0	110.0
2К804.36-1.1-3	4.52	1.58	2.88	—	8.98	4.52	1.41	3.53	7.47	16.93	25.9	25.9
2К804.36-1.1-4	4.52	1.76	5.76	8.16	20.2	4.52	1.41	17.65	14.94	38.52	58.72	58.72

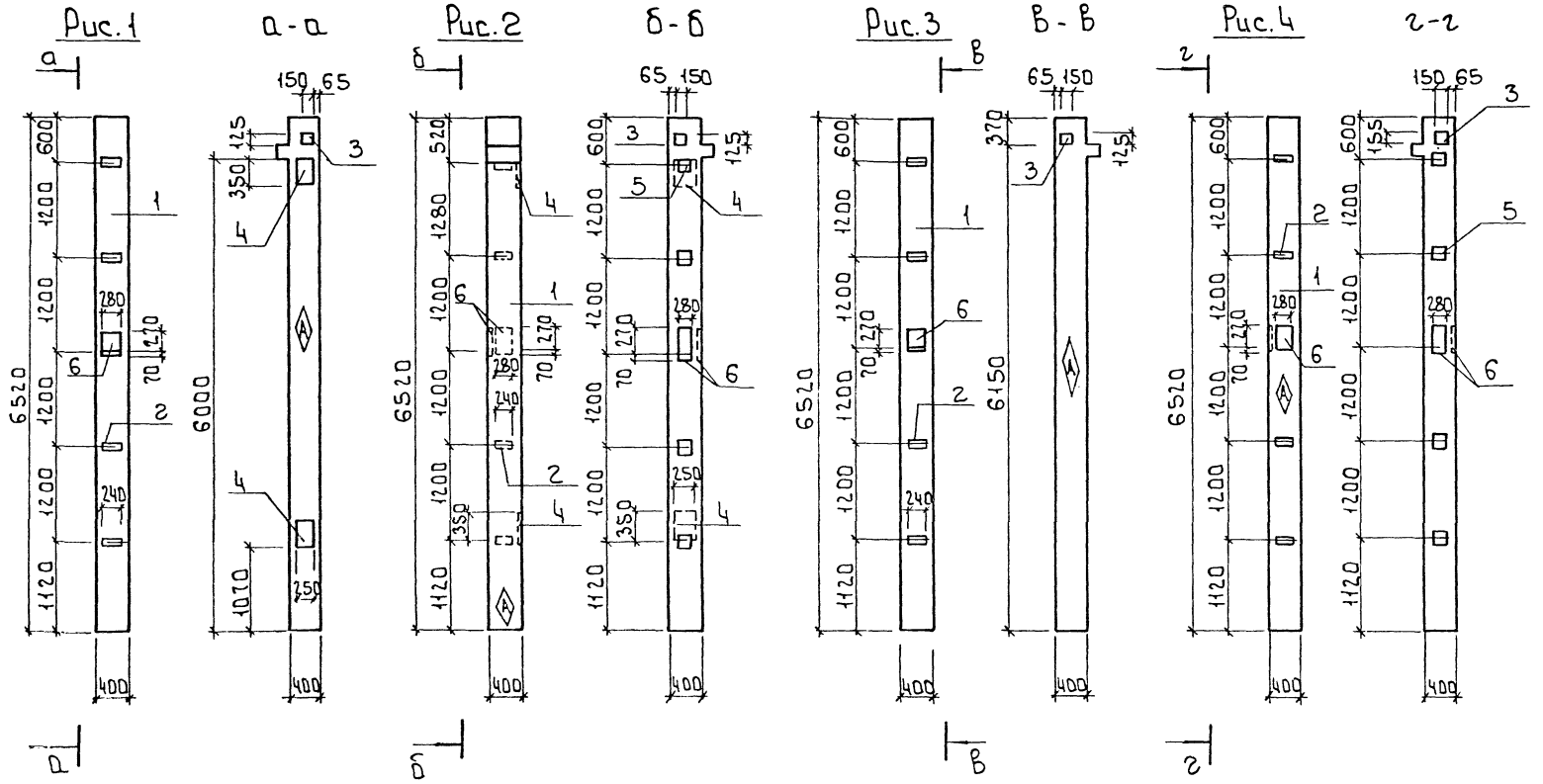
Имя, № подл.	Подпись и дата	Зона, лист	Привязан		
Имя, № подл.	Подпись и дата	Зона, лист	ИМ В. №		
Провер.	Антонова	т п 903-4-167.90	АС.И.04.000		
Имя, № подл.	Стриulina	Колонна	Студия	Лист	Листов
Зав. гр.	Антонова				
И.контр.	Кузнецов	2К804.36-1.1+2К804.36-1.1	ЦНИИЭП		
И.спец.	Пронин		ИНЖЕНЕРНОГО ОБРАЗОВАНИЯ		
И.контр.	Зачукава		г. Москва		
И.нач.отд.	Письман				

24547-04 8

Формат: А4



Альбом 4



Имя, номер, подпись и дата, 33 см. шрифт

Обозначение	Марка	Рис.	Примеч.
тп 903-4-167.90-АС.И.04.000	2КВ04.36-1.1-1	1	
-01	2КВ04.36-1.1-2	2	
-02	2КВ04.36-1.1-3	3	
-03	2КВ04.36-1.1-4	4	

Привязан

Провер	Антонова
Инж.экз	Стригина
Зав.гр	Антонова
Пр.констр	Кузнецов
ТЛ спец	Пронин
Н.контр	Бабикава
Нач.отд	Писман

тп 903-4-167.90		АС.И.04.000. СБ	
Сборочный чертеж		Стадия	Масштаб
		р	2650 1:50
		Лист	Листов
		ИНИИЭП ИНЖЕНЕРНОГО ОБОРУДОВАНИЯ г. Москва	

Альбом Ч

Рис. 1

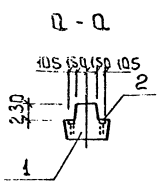
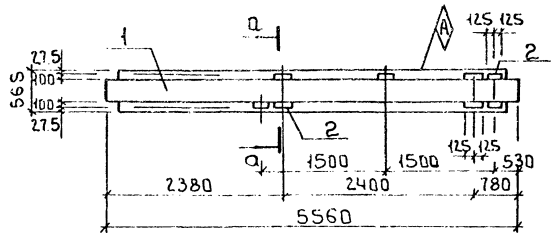
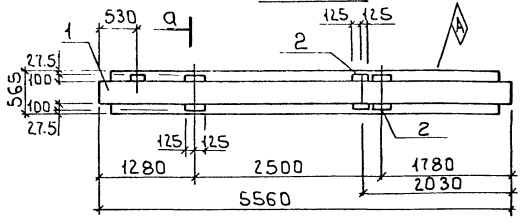


Рис. 2



a

Объем бетона	Вид	№	Обозначение	Наименование	Кол	Примеч.
				Документация		
			тп903-4-167.90 АС.И.ТУ	Технические условия		
				Сборочные единицы		
		1	1.020-1183.3-1 01-02	Ригель РДПЧ.56-90АТУ	1	
			Переменные данные для исполнений			
			тп903-4-167.90-АС.И.05.000			
			Сборочные единицы			
		2	1.400-15 В1. 120-26	Изделие закладное МН109-3	8	
			тп903-4-167.90-АС.И.05.000-01			
			Сборочные единицы			
		2	1.400-15 В1. 120-26	Изделие закладное МН109-3	7	

Ведомость расхода стали на дополнительные закладные изделия на элемент, кг

Марка элемента	Изделия закладные								Всего	Общий расход
	Арматура класса				Прокат марки					
	АIII				С 245					
ГОСТ 5781-82				ГОСТ 19903-74						
	φ8			Штол	С:6			Штол		
РДПЧ.56-90АТУ-1	2.4				9.6			9.6	12.0	12.0
РДПЧ.56-90АТУ-2	2.1			2.1	8.4			8.4	10.5	10.5

Обозначение	Марка	Рис.	Примеч.
тп903-4-167.90-АС.И.05.000	РДПЧ.56-90АТУ-1	1	
-01 РДПЧ.56-90АТУ-2	РДПЧ.56-90АТУ-2	2	

Имя и Подпись и дата

Привязан

Имя №

Провер.	Антонова		тп 903-4-167.90	АС.И.05.000.
Инж.кат.	Стригина		Ригель	Стандарт Масса Маштаб
Зав.гр.	Антонова		РДПЧ.56-90АТУ-1; РДПЧ.56-90АТУ-2	Р 2550 1:50
гл.констр.	Кузнецов			Лист Листов 1
гл.спец.	Пронин			ЦНИИ ЭП
Н.контр.	Бабачкова			ИНЖЕНЕРНОГО ОБОРУДОВАНИЯ
нач.отд.	Письман			г.Москва

Альбом Ч

Рис. 1

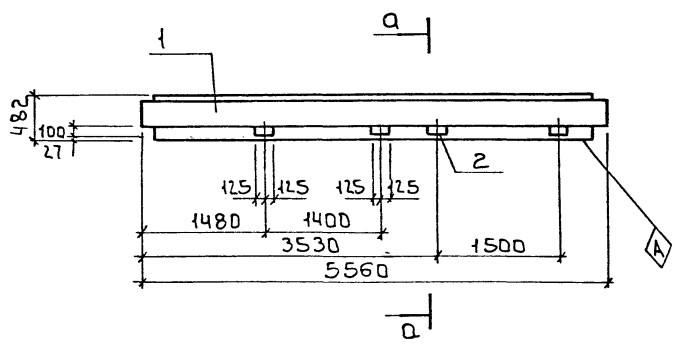
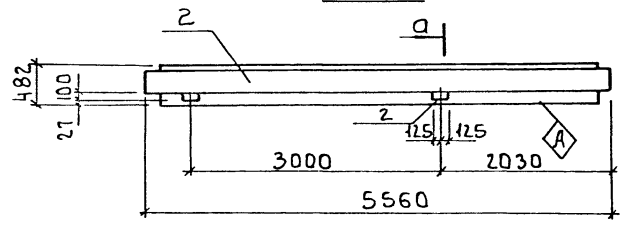
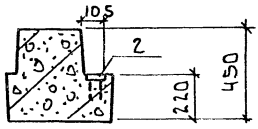


Рис. 2



а-а (1:20)



Покрытие поверхностей закладных изделий ГРПЦ.50-60

Формат	Зона	Поз.	Обозначение	Наименование	Кол.	Примеч.
				Документация		
А3			Т П 903-4-167.90 - АС.И.ТУ	Технические условия		
				Сборочные единицы		
		1	1.020-1/ВЗ.3-1 05-03	Ригель РПЧ.56-60	1	
			Переменные данные для исполнений			
			Т П 903-4-167.90 - АС.И.06.000			
			Сборочные единицы			
А4	2		1.400-15.В1.1 20-26	Изделие закладное МН109-3	4	
			Т П 903-4-167.90 АС.И.06.000 01			
			Сборочные единицы			
А4	2		1.400-15.В1.1 20-26	Изделие закладное МН109-3	2	

Ведомость расхода стали на дополнительные закладные изделия на элемент, кг

Марка элемента	Изделия закладные				Вес
	Арматура класса	Прокат марки	ГОСТ		
	АIII	С245	ГОСТ 5781-82	ГОСТ 19903-74	
	φ8	Утол	5:6	Утол	
РПЧ.56-60-1	1.2	1.2	4.8	4.8	6.0
РПЧ.56-60-2	0.6	0.6	2.4	2.4	3.0

Инд. № подл. Деловое и деловое инв. №

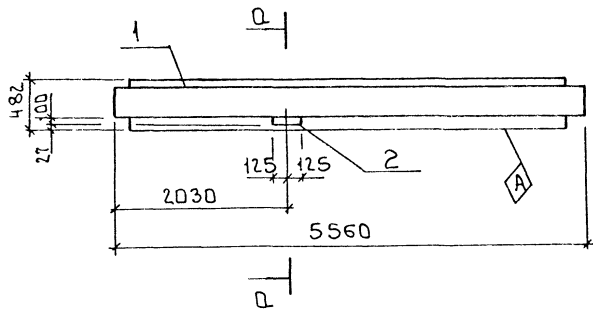
Обозначение	Марка	Рис.	Примеч.
Т П 903-4-167.90 - АС.И.06.000	РПЧ.56-60-1	1	
-01	РПЧ.56-60-2	2	

Привязан

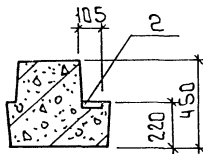
Инд. №

Т П 903-4-167.90		АС.И.06.000	
Провер.	Инж. Икат	Стрелкина	Зав. гр. Антонова
Г.А. конст.	Кузнецов	Г.А. спец.	Пронин
Н.контр.	Евдокимова	Нач. отд.	Письман
Ригель		Станция	Масса
РПЧ.56-60-1;		Р	2350
РПЧ.56-60-2/		Масштаб	1:50
		Лист	Листов 1
ЦНИИЭП			
Инженерного оборудования			
г. Моск. в.а			

Альбом 4



а-а (1:20)



Формат	Зона	Поз.	Обозначение	Наименование	Кол.	Примеч
				Документация		
А3			Т.п.903-4-167-90-АС.И.ТУ	Технические условия		
				Сборочные единицы		
		1	1.020-1/83 3-1 05-03	Ригель РОПЧ.56-60	1	
А4		2	1.400-15. В1. 120-26	Изделие закладное МН1093	1	

Ведомость расхода стали на дополнительные закладные изделия на элемент, кг

Марка элемента	Изделия закладные								Общий расход		
	Арматура класса А-III				Прокат марки С 245						
	ГОСТ 5781-82				ГОСТ 19903-74						
	φ 8				Штаб 5-6					Штаб	
РОПЧ.56-60-3	0.3				0.3	1.2				1.2	1.5

Имя, № подл. Подпись и дата. Взам. инв. №

Привязан

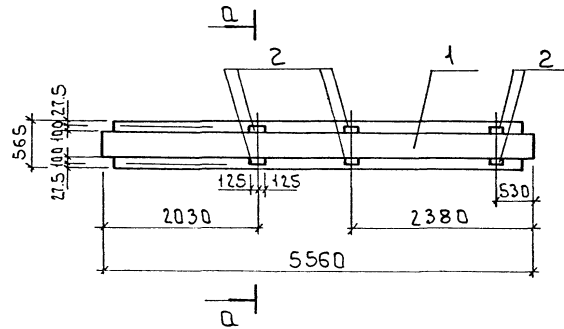
Провер.	Антонова	<i>[Signature]</i>
Инж. кот.	Стригина	<i>[Signature]</i>
Зав. гр.	Антонова	<i>[Signature]</i>
М. констр.	Кузнецов	<i>[Signature]</i>
Н. контр.	Бабчикова	<i>[Signature]</i>
Нач. отд.	Письман	<i>[Signature]</i>

Т.п. 903-4-167.90

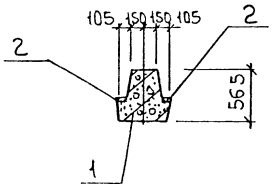
АС.И.07.000.

Ригель  
/РОПЧ, 56-60-3/

Стация	Масса	Масштаб
Р	2350 кг	1:50
Лист	Листов 1	
ПНИ И ЭП ИНЖЕНЕРНОГО ОБОРУДОВАНИЯ г. Москва		



A-A



Формат	Зона	Pos.	Обозначение	Наименование	Кол.	Примеч.
				Документация		
А3			гп 903-4-167.90-АС.И.ТЧ.	Технические условия		
				Сборочные единицы		
	1		1.020-1/83.3-1 01-02	Ригель РДПЧ.56-90АтУ	1	
А4	2		1.400-15В1.120-26	Изделие закладное 1093	6	1.5

Ведомость расхода стали на дополнительные закладные изделия на элемент, кг

Марка элемента	Изделия закладные						Всего	Общий расход
	Арматура класса		Прокат марки		ГОСТ			
	А-III		21772-88		С 245			
РДПЧ.56-90АтУ-3	ГОСТ 5781-82		ГОСТ 19903-74				9.0	9.0
	φ 8		Штога	С-6		Штога		
	1.8		1.8	7.2		7.2	9.0	9.0

Альбом 4

Имя Фамила Подпись Дата Взам. Шифр

Привязан

Провер.	Антонова	<i>[Signature]</i>
Инж.	Мирошничко	<i>[Signature]</i>
Зав.гр.	Антонова	<i>[Signature]</i>
П.контр.	Кузнецов	<i>[Signature]</i>
И.контр.	Бадюкова	<i>[Signature]</i>
Маш.опт.	Письман	<i>[Signature]</i>

гп 903-4-167.90 АС.И.08.000.

Ригель РДПЧ.56-90АтУ-3/	Стадия	Масса	Масштаб
	Р.П.	2550	1:50
	Лист	Листов 1	
	ЦНИИЭП Инженерного оборудования г. Москва		

Формат	Зона	Поз	Обозначение	Наименование	Кол	Примеч
				Документация		
А3			тп 903-4-167.90-АС.И.ТУ	Технические условия		
А3			тп 903-4-167.90-АС.И.09.000.01	Сборочный чертеж		
				Сборочные единицы		
	1		1.030.1-1.1-1 05-09	Панель ПС60.124.0-6Л	1	
А4	2		1.030.1-1.1-3 30	Изделие закладное М1	2	
			Переменные данные для исполнений			
			тп 903-4-167.90-АС.И.09.000			
			Сборочные единицы			
А4	3		1.030.1-1.1-3 31	Изделие закладное М5	2	
			тп 903-4-167.90-АС.И.09.000.01			
			Сборочные единицы			
А4	3		1.030.1-1.1-3 31	Изделие закладное М5	2	
А4	4		1.030.1-1.1-3 36	Изделие закладное М9	2	

Имя, № докум. Подпись и дата/взам. инв. №

Провер. Антонова  
Инж. I кат. Стригина  
Зав. г.р. Антонова  
гл. констр. Кузнецов  
И. контр. Радикова  
Нач. отд. Письман

тп 903-4-167.90 АС.И.09.000

Панель стеновая  
ПС60.124.0-6Л-2.1;  
ПС60.12.4.0-6Л-2.2;  
ПС60.12.4.0-6Л-1.2

Столица Лист Листов  
Р 1 2  
ЦНИИЭП  
ИНЖЕНЕРНОГО ОБОРУДОВАНИЯ  
г.Москва

Привязан

Имя, №

Формат	Зона	Поз	Обозначение	Наименование	Кол	Примеч
				тп 903-4-167.90-АС.И.09.000.01		
				Сборочные единицы		
А4	4		1.030.1-1.1-3. 36	Изделие закладное М9	4	

Ведомость расхода стали на дополнительные закладные изделия на элемент, кг

Марка элемента	Изделия закладные						Общий расход			
	Арматура класса А-III		Прокат марки Г 245							
	ГОСТ 5781-82		ГОСТ 19903-74		ГОСТ 8509-86					
	φ10	Итого	5-6	5-8	5-10	5-12		Итого		
ПС60.124.0-6Л-2.1	1.40		1.4	1.12	6.32	7.58	2.06	17.08	18.48	
ПС60.124.0-6Л-2.2	2.16		2.16	1.12	2	6.32	7.58	2.06	19.08	21.24
ПС60.124.0-6Л-1.2	1.04		1.04	1.12	4.0			2.06	7.18	8.22

Имя, № докум. Подпись и дата/взам. инв. №

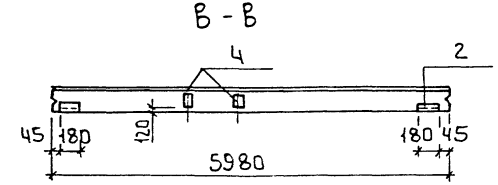
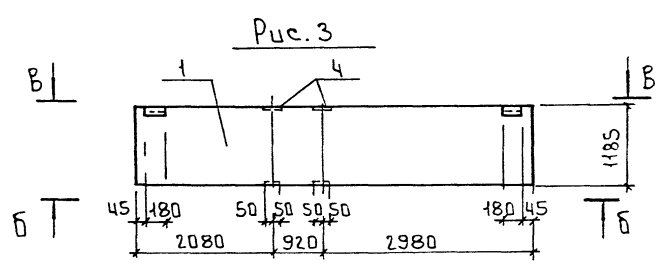
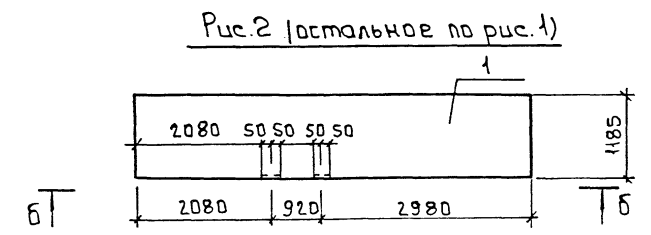
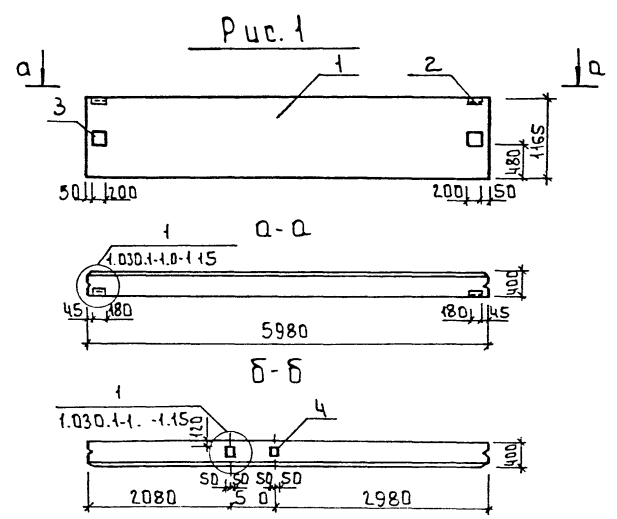
тп 903-4-167.90

АС.И.09.000.

Лист 2

Привязан

Имя, №



Альбом 4

Лист № 10001 Подпись и дата Взам. инв. №

Обозначение	Марка	Рис
903-4-167-90 АС.И.09.000	ПС60.124.0-6Л-2.1	1
-01	ПС60.124.0-6Л-2.2	2
-02	ПС60.124.0-6Л-1.2	3

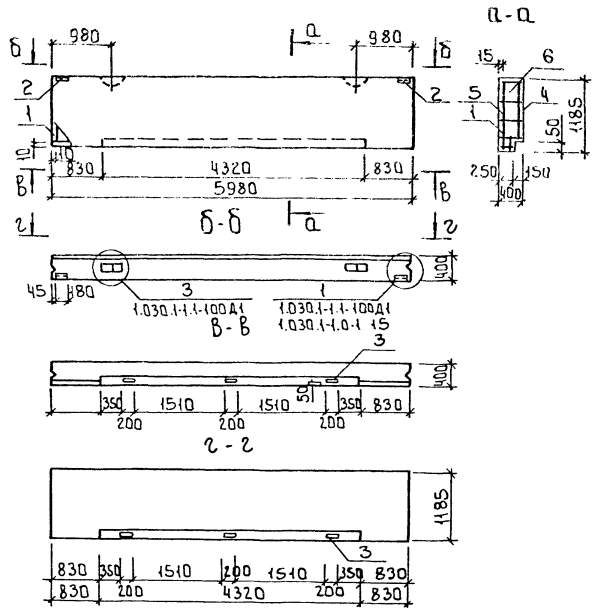
Привязан

ИНВ №	
-------	--

гп 903-4-167.90	АС.И.09.000 СБ
Провер. Антонова	Статус Р
Инж. Екат. Стригина	Масштаб 1:50
Зав. гр. Антонова	Лист 1 из 2
гл. констр. Кузнецов	ИНИИ ЭП
н. констр. Бадикова	ИНЖЕНЕРНОГО ОБОРУДОВАНИЯ
нач. отд. Письман	г. Москва

СБ.547-04 15

Альбом 4



Содержание	Кол-во	Обозначение	Наименование	Кол	Примеч
			Документация		
А3		1.030.1-1.1-1 00А1	Узлы опалубочные		
А3		1.030.1-1.1-1 00Т0	Техническое описание		
А3		т.п.903-4-167.90-АС.И.ТУ	Технические условия		
			Сборочные единицы		
А3	1	т.п.903-4-167.90-АС.И.16.100	Каркас пространств. КПЗ	1	
А4	2	1.030.1-1.1-3 30	Изделие закладное М1	2	
А4	3	1.030.1-1.1-3 34-02	Изделие закладное М19	6	
			Материалы		
	4		Раствор цементный М100	0.14	м <sup>3</sup>
	5		Раствор цементный М50	0.11	м <sup>3</sup>
	6		Бетон легкий В3.5	258	м <sup>3</sup>

Ведомость расхода стали на элемент, кг

Марка элемента	Изделия арматурные			Изделия закладные					Общий расход			
	Арматура класса			Арматура класса								
	А-III	Вр-I	А-III	Марка	Гост	Марка	Гост	Марка		Гост		
	φ8	φ10	φ12	φ16	φ4	φ5	φ10	φ8		5-6	5-8	4-6
ПС60.12.4.0-6Л-1.1	23.74	0.46	0.52	4.88	3.65	3.34	0.52	1.08	3.16	7.56	2.06	50.47

т.п. 903-4-167.90 АС.И.10.000

Панель /ПС60.12.4.0-6Л-1.1/

Стация Масса Моештаб  
Р 4220 1:50

Лист Листов 1

ЦНИИ ЭП  
ИНЖЕНЕРНО-ОБОРУДОВАНИЙ  
г. Москва

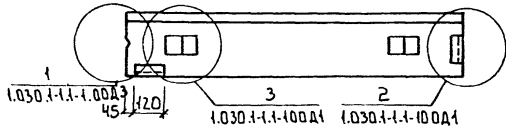
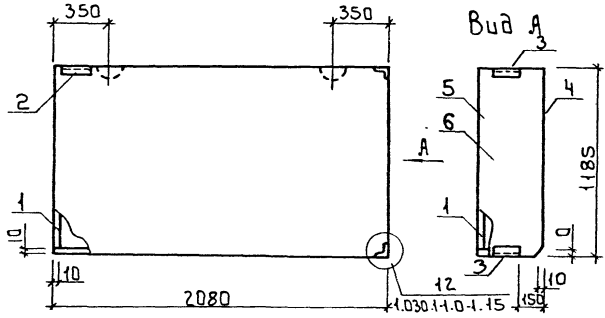
Привязан

Провер. Антонова  
Инж. I кат. Стригина  
Зав. гр. Антонова  
I. констр. Кузнецов  
Н. контр. Бабкоба  
Нач. отд. Письман

Имя, № подл. Подпись и дата в том же кр.



Альбом 4



Формат	Зона	Поз.	Обозначение	Наименование	Кол.	Примеч.
<u>Документация</u>						
Аз			1.030.1-1.1-1.0004	Узлы опалубочные		
Аз			1.030.1-1.1-1.0010	Техническое описание		
Аз			т.п.903-4-167-90-АСИ.ТУ	Технические условия		
<u>Сборочные единицы</u>						
Аз	1		т.п.903-4-167-90-АСИ.16.000	Железобетонный КЛП 1	1	
Ач	2		1.030.1-1.1.1-3 30	Изделие закладное М1	1	
Ач	3		1.030.1-1.1.1-3 35-01	Изделие закладное М11	2	
<u>Материалы</u>						
	4			Раствор цементный М100	0.049	м <sup>3</sup>
	5			Раствор цементный М50	0.037	м <sup>3</sup>
	6			Бетон легкий В3.5	0.9	м <sup>3</sup>

Ведомость расхода стали на элемент, кг

Марка элемента	Изделия арматурные				Изделия закладные				Общий расход	
	Арматура класса				Арматура класса					
	А-III		Ас-II		Вр-I		С 245			
	ГОСТ 5781-82	ГОСТ 6171-80	ГОСТ 6171-82	ГОСТ 19303-74	ГОСТ 1636	ГОСТ 8509-86	ГОСТ 1636	ГОСТ 1636		
ПСЗ.12.4.0-6Л-1	3.25	0.10	1.30	2.51	1.14	8.3	0.56	2.87	3.43	11.73

Инв. № 12.4.0-6Л-1

Привязан				т.п. 903-4-167-90				АСИ.11.000.			
				Панель				Стадия			
				ПСЗ.12.4.0-6Л-1				Р 1760 1:50			
								Лист 1 из 1			
								ЦНИИЭП ИНЖЕНЕРНО-ОБОРУДОВАНИЕ г.Москва			

Рис.1

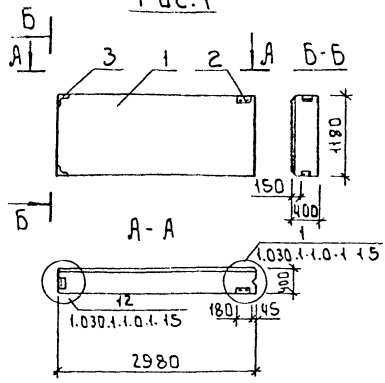
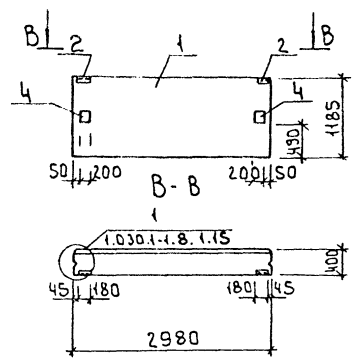


Рис.2



Альбом 4

Вариант	Зона	Пов.	Обозначение	Наименование	Кол	Примеч.
				Документация		
А3			тп903-4-16790-АС.И.ТУ	Технические условия		
А4				Сборочные единицы		
А4	1		1.030.1-1.1-1 01-13	Панель ПС30.12.4.0-6.1	1	
Переменные данные для исполнений						
				тп903-4-16790-АС.И.12.000		
				Сборочные единицы		
А4	2		1.030.1-1.1-3 30	Изделие закладное М1	1	
А4	3		1.030.1-1.1-3 35-01	Изделие закладное М11	2	
				тп903-4-16790-АС.И.12.000-01		
				Сборочные единицы		
А4	2		1.030.1-1.1-3 30	Изделие закладное М1	2	
А4	4		1.030.1-1.1-3 31	Изделие закладное М5	2	

Ведомость расхода стали на дополнительные закладные изделия на элемент, кг

Марка элемента	Изделия закладные		Всего						
	Арматура класса	Прокат марки	гост 27772-88						
	А-III		С 245						
	гост 5781-82	гост 8509-86	гост 19903-74						
φ10	Утого	163*6	Утого	5*6	5*10	5*12	Утого		
ПС30.12.4.0-6Л-1.1	1.14	1.14	2.53	2.53	0.56			0.56	4.23
ПС30.12.4.0-6Л-2.1	1.4	1.4	2.06	2.06	1.12	6.32	7.58	15.02	18.48

Обозначение	Марка	Рис.
тп903-4-16790-АС.И.12.000	ПС30.12.4.0-6Л-1	1
-01	ПС30.12.4.0-6Л-2.1	2

И.И.В. № 030.1.1.0.1.15.1

Привязан

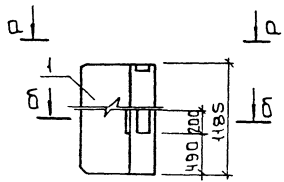
И.И.В. №

Провер. Стригина  
 Инж. Мирошницкая  
 Зав. гр. Антонова  
 И.И.В. № 030.1.1.0.1.15.1  
 И.И.В. № 030.1.1.0.1.15.1  
 И.И.В. № 030.1.1.0.1.15.1  
 И.И.В. № 030.1.1.0.1.15.1  
 И.И.В. № 030.1.1.0.1.15.1

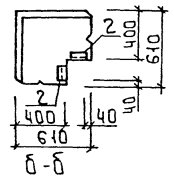
тп 903-4-16790		АС.И.12.000.	
Стация	Масса	Масштаб	
Р	2100	1:50	
Лист		Листов 1	
ЦНИИЭП ИНЖЕНЕРНОГО ОБРАЗОВАНИЯ г.Москва			

Панель  
 ПС 30.12.4.0-6 Л-1.1;  
 ПС 30.12.4.0-6 Л-2.1/

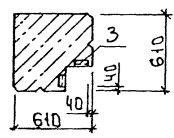
Альбом Н



а-а



б-б



Формат	Зона	Поз	Обозначение	Наименование	Кол	Примеч.
				Документация		
Аз			Тп 903-4-167.90-ЯС.И.ТУ	Технические условия		
				Сборочные единицы		
	1		1.030.1-1.1-1 72-02	Панель ЗПСБ1.120.4.0-Л	1	
Ач	2		1.030.1-1.1-3 30-04	Изделие закладное М18	2	
Ач	3		1.030.1-1.1-3 34-02	Изделие закладное М19	2	

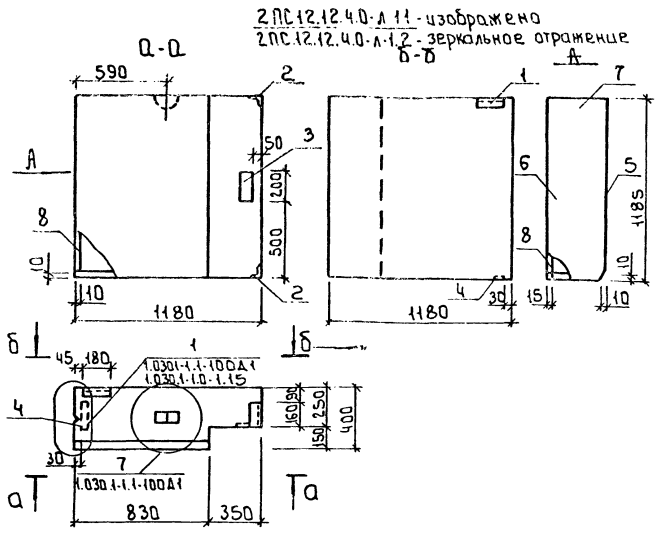
Ведомость расхода стали на дополнительные закладные изделия на элемент, кг

Марка элемента	Изделия закладные						Общий расход					
	Арматура класса		Прокат марки		ГОСТ							
	А-III		С 245		21772-88							
	ГОСТ 5781-82		ГОСТ 19903-74		ГОСТ 8509-86							
φ 8	φ 10	Штол	С 6	С 8	Штол	Л 63-6	Штол					
ЗПСБ1.120.4.0-Л-2.1	0.36	0.40				0.76	1.8	2.52	4.32	1.38	1.38	6.46

Имя, фамилия, должность и дата

Привязан			Тп 903-4-167.90			АС.И.13.000.		
Провер			Панель			Стация		
Инж. Г.И. Стригина			ЗПСБ1.120.4.0-Л-2.1			Р		
Зав. гр. Антонова						Масса		
И. контр. Кузнецов						580		
И. контр. Бадикова						Масштаб		
И. контр. Письман						-		
И. контр.						Лист		
						Листов 1		
И. контр.						ЦНИИЭП		
						ИНЖЕНЕРНО-ПРОЕКТИРОВАНИЙ		
						г Москва		

Альбом Ч



Ведомость расхода стали на элемент, кг

Марка элемента	Изделия арматурные						Изделия закладные						всего			
	Арматура класса						Арматура класса		Прокат марка		Гост					
	А-III		А-С-II		ВрI		А-III		С 245		2Т112-88					
	ГОСТ 5781-82						ГОСТ 5781-82		ГОСТ 19903-74		ГОСТ 8509-86					
φ	В	Итого	φ	В	Итого	φ	В	Итого	С-8	С-6	Итого	φ	В	Итого		
2ПС12.12.4.0-Л-1.1	2.4	0.05	2.45	0.65	0.65	0.37	0.37	0.18	0.88	1.06	2.78	0.9	3.18	2.87	2.87	10.58
2ПС12.12.4.0-Л-1.2	2.4	0.05	2.45	0.65	0.65	0.37	0.37	0.18	0.88	1.06	2.78	0.9	3.18	2.87	2.87	10.58

Обозначение	Марка	Примеч
Т 903-4-167.90-Ас.И.14.000	2ПС12.12.4.0-Л-1.1	
-01	2ПС12.12.4.0-Л-1.2	

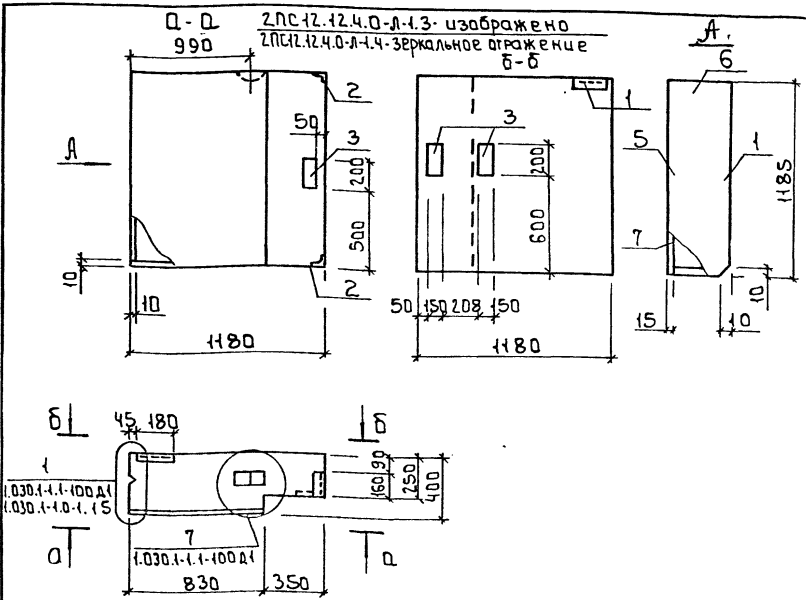
Привязан

Инв. №	
--------	--

Вид	Зона	№	Обозначение	Наименование	Кол.	Примеч
				<u>Документация</u>		
Аз			1.030.1-1.1-1.00А1	Узлы опалубочные		
Аз			1.030.1-1.1-1.00Т0	Техническое описание		
Аз			тп903-4-167.90-Ас.И.14	Технические условия		
				<u>Сборочные единицы</u>		
Ач	1		1.030.1-1.1-3 30	Изделие закладное М1	1	
Ач	2		1.030.1-1.1-3 35-01	Изделие закладное М11	2	
Ач	3		1.030.1-1.1-3 34-02	Изделие закладное М19	1	
			4	1.030.1-1.1-3 33-01	Изделие закладное М7	1
				<u>Материалы</u>		
			5	Раствор цементный М100	0.03	м <sup>3</sup>
			6	Раствор цементный М50	0.02	м <sup>3</sup>
			7	Бетон легкий В3.5	0.45	м <sup>3</sup>
				<u>Переменные данные для исполнения</u>		
				тп903-4-167.90-Ас.И.14.000		
				<u>Сборочные единицы</u>		
Аз	8		тп903-4-167.90-Ас.И.16.000-01	Каркас пространственный КПГ-1	1	
				тп903-4-167.90-Ас.И.14.000-01		
				<u>Сборочные единицы</u>		
Аз	8		тп903-4-167.90-Ас.И.16.000-02	Каркас пространственный КПГ-2	1	

т.п. 903-4-167.90		Ас.И.14.000.	
Провер.	Антонова	Панель 2ПС12.12.4.0-Л-1.1 2ПС12.12.4.0-Л-1.2/	Статьи
Инж.	Иришченкова		Масштаб
Рэк.гр.	Антонова		см. табл.
Л.дизайн	Кузнецов		1:20
Л.спец.	Пронин		Лист
Л.контр.	Антонова	Листов 1	
Нач.отд.	Письман		Ц.Н.И.ЭП ИНЖЕНЕРНОГО ОБРАЗОВАНИЯ г.Москва

Альбом 4



Ведомость расхода стали на элемент, кг

Марка элемента	Изделия арматурные				Изделия закладные						Общий расход	
	Арматура класса А-III				Арматура класса А-III		Прокат марки С 245		ГОСТ 2772-88			
	А-III	Ас-II	Вр-I		А-III	С 245	ГОСТ 19903-74	ГОСТ 8509-86	ГОСТ 153-6	Итого		
	ГОСТ 5781-82	ГОСТ 6727-80	ГОСТ 5781-82	ГОСТ 19903-74	ГОСТ 8509-86	ГОСТ 153-6	ГОСТ 153-6	ГОСТ 153-6	ГОСТ 153-6	ГОСТ 153-6		
2ПС12.12.4.0-Л-1.3	2.4	0.05	0.65	0.37	3.47	0.54	0.26	1.58	3.78	2.87	9.03	12.5
2ПС12.12.4.0-Л-1.4	2.4	0.05	0.65	0.37	3.47	0.54	0.26	1.58	3.78	2.87	9.03	12.5

Обозначение	Марка	Примеч
903-4-167.90-АС.И.15.000	2ПС12.12.4.0-Л-1.3	
-04	2ПС12.12.4.0-Л-1.4	

Привязан
Инв. №

Формат	Зона	Pos.	Обозначение	Наименование	Кол	Примеч
				Документация		
А3			1.030.1-1.1-1-00.01	Узлы опалубочные		
А3			1.030.1-1.1-1-00Т.0	Техническое описание		
А3			т.п.903-4-167.90-АС.И.15	Технические условия		
				Сборочные единицы		
А4	1		1.030.1-1.1-1-3 30	Изделие закладное М1	1	
А4	2		1.030.1-1.1-1-3 35-01	Изделие закладное М11	2	
А4	3		1.030.1-1.1-1-3 34-02	Изделие закладное М19	3	
				Материалы:		
	4			Раствор цементный М100	0.03 м <sup>3</sup>	
	5			Раствор цементный М50	0.02 м <sup>3</sup>	
	6			Бетон легкий В3.5	0.45 м <sup>3</sup>	
			Переменные данные для исполнений			
				т.п.903-4-167.90-АС.И.15.000		
				Сборочные единицы		
А3	7		т.п.903-4-167.90-АС.И.16.000-01	Каркас пространственный КП2-1	1	
				т.п.903-4-167.90-АС.И.15.000-01		
				Сборочные единицы		
А3	7		т.п.903-4-167.90-АС.И.16.000-02	Каркас пространственный КП2-2	1	

т.п. 903-4-167.90			АС.И.15.000.		
Провер. Антонова Инж. Т. Кат. Стригина Зав. гр. Антонова Л. Констр. Кузнецов И. Констр. Вадикова Нач. орг. Письман			Панель 2ПС12.12.4.0-Л-1.3; 2ПС12.12.4.0-Л-1.4		
Стандарт	Масса	Масштаб			
Р	830	1:20			
Лист 1			Листов 1		
И.И.И. ЭП ИНЖЕНЕРНОГО ОБРАЗОВАНИЯ г. Москва					

Альбом 4

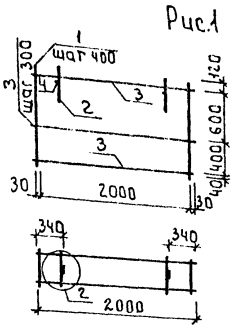


Рис.1

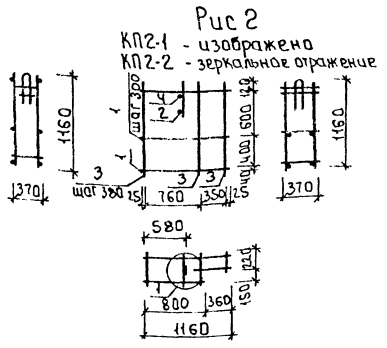


Рис.2

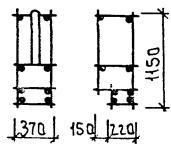
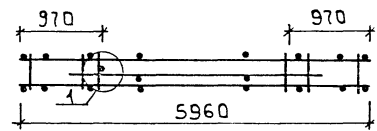
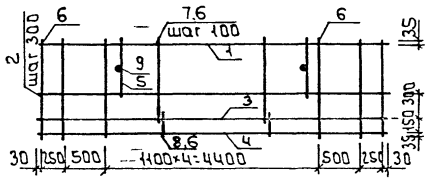
КР2-1 - изображено  
КР2-2 - зеркальное отражение

Формат	Зона	Лист	Обозначение	Наименование	Кол.	Примечан
				Документация		
А3			1.030.1-1.1-2 00Т0.	Техническое описание		
А3			1.030.1-1.1-2 00Д1	Узлы арматурные		
			Переменные данные для исполнения			
				ТЛ903-4-16790-АС.И.16.000		
				Сборочные единицы		
А3	1		ТЛ903-4-167.90-АСИ.16.110	Каркас плоский КР1	6	
А4	2		1.030.1-1.1-3 01-02	Летля строповочная СПЗ	2	
				Детали		
Б4	3			φ48В ГОСТ 6727-80 е-2.060	8	0.204
Б4	4			φ6А ГОСТ 781-82 е-370	2	0.082
				ТЛ903-4-167.90-АСИ.16.000-01		
				Сборочные единицы		
А3	1		ТЛ903-4-167.90-АС.И.16.110-01	Каркас плоский КР2	4	
А4	2		1.030.1-1.1-3 01-02	Летля строповочная СПЗ	1	
				Детали		
Б4	3			φ6А ГОСТ 5781-82 е-1160	9	0.258
Б4	4			φ6А ГОСТ 5781-82 е-370	1	0.082

Обозначение	Марка	Рис.	Масса кг
ТЛ903-4-167.90-АС.И.16.000	КР1	1	7.16
-01	КР2-1	2	4.58
-02	КР2-2	2	4.58

1. Узел 1, 2 - см. 1.030.1-1.1.1-2 00Д1. ЛИСТ 1

Инв. №		Привязан.		ТЛ 903-4-167.90		АС.И.16.000.	
		Провер. Антонова	Инж. Кат. Стриulina	Р	Масса см. табл.	Масштаб	-
		Зав. гр. Антонова	Инж. Кат. Стриulina	Лист	Листов		
		Гл. констр. Кузнецов	Инж. Кат. Стриulina	ЦНИИ ЭП			
		Н. констр. Евдокимова	Инж. Кат. Стриulina	ИНЖЕНЕРНО-СБОРОУЮЩИЙ			
		Нач. отд. Письман	Инж. Кат. Стриulina	г. Москва			



Формат	Этап	№	Обозначение	Наименование	Кол.	Примеч.
<u>Документация</u>						
А3			1.030.1-1.1-2 00Т0	Техническое описание		
А3			1.030.1-1.1-2 00Д1	Узлы арматурные		
<u>Сборочные единицы</u>						
А4	1		1.030.1-1.1-3 06	Каркас плоский КР24	1	
А4	2		1.030.1-1.1-3 66-16	Каркас плоский КР40	2	
А3	3		тп 903-4-167.90 - АС.И.16.110-02	Каркас плоский КР3	1	
А3	4		тп 903-4-167.90 - АС.И.16.110-03	Каркас плоский КР4	1	
А4	5		1.030.1-1.1-3 01-05	Петля строповочная СПБ	2	
<u>Детали</u>						
Б4	6		ф5Вр ГОСТ 6727-80 E-1150		15	0.174
Б4	7		E-1000		3	0.154
Б4	8		E-230		3	0.035
Б4	9		Ф10Ан ГОСТ 5781-82 E-370		2	0.228

Альбом 4

Шк. № 104. М. Подпись и дата. Взам. инв. №

1. УЗЕЛ 1- см. 1.030.1-1.1-2 00Д1 ЛИСТ 1

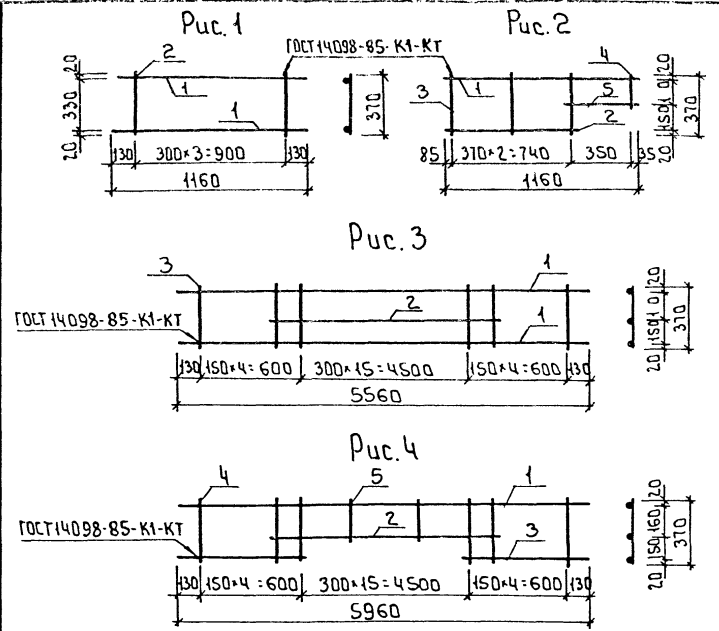
Привязан

Инв. №

Провер. Антонова  
Инж. Кат. Стрыгина  
Зав. пр. Антонова  
М. констр. Кузнецов  
Инж. констр. Савинова  
нач. отд. Лисман

тп 903-4-167.90		АС.И.16.100	
Каркас пространственный (КР3)			
Стадия	Масса	Масштаб	
Р	3858	—	
Лист	1	Листов 1	
ИИИ ЭП ИНЖЕНЕРНО-ПРОЕКТИРОВАТЕЛЬСКАЯ г. Москва			

Альбом Ч



Формат Зона	Поз.	Обозначение	Наименование	Кол.	Примечан
А3		1.030.1 1. А.3 00ТО	Документация Техническое описание Т П 903-4-167.90-АС.И.16.110		
			Детал ч		
Б4	1		Ф6АШ ГОСТ 5781-82 е-1160	2	0.257
Б4	2		Ф4ВрІ ГОСТ 6727-80 е-370	4	0.037
			Т П 903-4-167.90-АС.И.16.110-01		
			Детал ч		
Б4	1		Ф4ВрІ ГОСТ 6727-80 е-1160	1	0.115
Б4	2		Ф4ВрІ ГОСТ 6727-80 е-800	1	0.079
Б4	3		Ф4ВрІ ГОСТ 6727-80 е-370	3	0.037
Б4	4		Ф4ВрІ ГОСТ 6727-80 е-220	1	0.022
Б4	5		Ф4ВрІ ГОСТ 6727-80 е-420	1	0.041
			Т П 903-4-167.90-АС.И.16.110-02		
			Детал ч		
Б4	1		Ф8АШ ГОСТ 5781-82 е-5960	2	2.354
Б4	2		Ф8АШ ГОСТ 5781-82 е-4850	1	1.916
Б4	3		Ф4ВрІ ГОСТ 6727-80 е-370	24	0.037
			Т П 903-4-167.90-АС.И.16.110-03		
			Детал ч		
Б4	1		Ф8АШ ГОСТ 5781-82 е-5960	1	2.354
Б4	2		Ф8АШ ГОСТ 5781-82 е-4850	1	1.916
Б4	3		Ф8АШ ГОСТ 5781-82 е-750	2	0.296
Б4	4		Ф4ВрІ ГОСТ 6727-80 е-370	10	0.037
Б4	5		Ф4ВрІ ГОСТ 6727-80 е-220	14	0.022

Обозначение	Марка	Рис.	Масса, кг
Т П 903-4-167.90-АС.И.16.110	КР1	1	0.661
-01	КР2	2	0.367
-02	КР3	3	7.563
-03	КР4	4	5.533

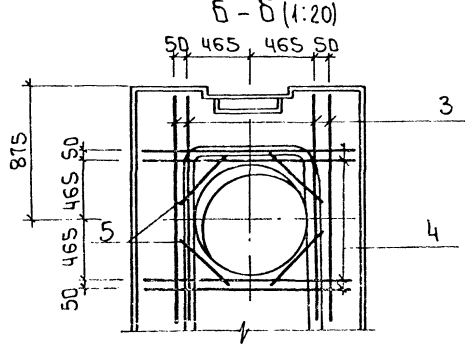
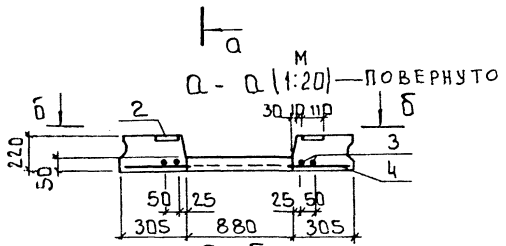
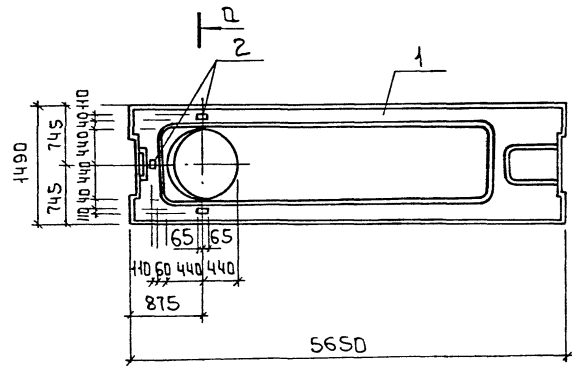
Привязан					
ИЧВ.№					

Провер	Антонова	<i>[Signature]</i>
Инж.кат	Стришина	<i>[Signature]</i>
Зав.гр.	Антонова	<i>[Signature]</i>
Гл. констр.	Кузнецов	<i>[Signature]</i>
Н. контр.	Бадикова	<i>[Signature]</i>
Моч. отд.	Письман	<i>[Signature]</i>

Т П 903-4-167.90		АС.И.16.110	
Каркас плоский /КР1 ÷ КР4/			
Стация	Масса	Масшт.	
Р	см. табл.	—	
Лист	Листов 1		
ЦНИИ ЭП ИНЖЕНЕРНОГО ОБОРУДОВАНИЯ г. Москва			



Альбом 4



Прокат	Закл.	Поз.	Обозначение	Наименование	Кол.	Примеч.
				Документация		
Аз			ТП903-4-167.90 АС.И.ТУ	Технические условия Сборочные единицы		
		1	1.041.1-3.6-Д1	Плита ПРС6.15-8АтV С	1	
Ач		2	ГОСТ 22701.5-77	Изделия закладные М6	3	
				Д е т а л и		
Бч		3		φ10АIII ГОСТ5781-82 2-1600	4	0.99 кг
Бч		4		2-1440	4	0.89 кг
Бч		5		2-620	4	0.38 кг

Ведомость расхода стали на дополнительные закладные изделия на элемент, кр

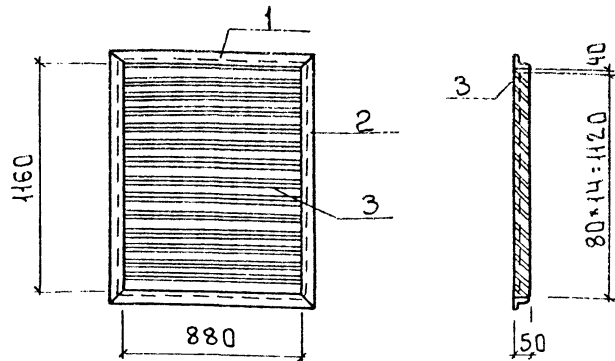
Марка элемента	Изделия арматурные		Изделия закладные		Прокат марки	ГОСТ 21772-88	Общий расход	
	Арматура класса	Арматура класса	Арматура класса	Арматура класса				
	ГОСТ 5781-82	ГОСТ 5781-82	ГОСТ 19903-74	ГОСТ 19903-74				
ПРС6.15-8АтV С-1	9.1	9.1	1.62	1.62	0.39		0.39	11.1

Имя, Инициалы, Подпись и Дата Взам. инв. №

Привязан	Провер. Антонова	
	Инж. И.К. Стригина	
	Зав. пр. Антонова	
	Пл. констр. Кузнецов	
	Н. констр. Бабичева	
	Начальн. Лисьяман	

Т П 903-4-167.90	АС.И.17.000.
Плита ПРС6.15-8АтV С-1	Студия Масса Массит.
	Р 2890
	Лист Листов
	ЦНИИЭП инженерного оборудования г Москва

Альбом 4



Формат	Зона	Поз.	Обозначение	Наименование	Кол.	Примеч.
Б4	1			<u>Детали</u>		
Б4	2			Углок 50*50*5 ГОСТ 8509-86 р 245 ГОСТ 17112-88 р-980	2	3.7 кг
Б4	3			Углок 50*50*5 ГОСТ 8509-86 р 245 ГОСТ 17112-88 р-1280	2	4.15 кг
Б4				Полоса 4*50-Б ГОСТ 103-86 Ст 3 кп 3 ГОСТ 535-68 р-880	14	1.4 кг

Привязан

Инв. №

тп 903-4-167.90 АС.И.18.010.

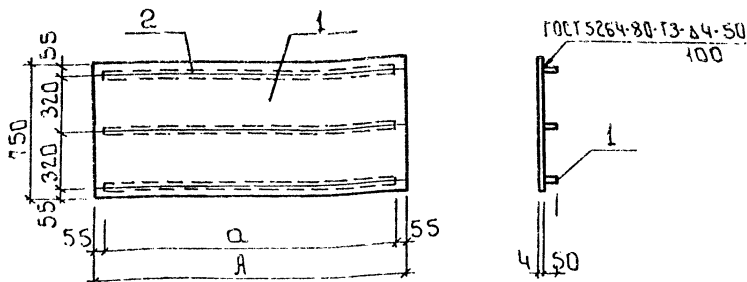
Решетка

Стадия Масса Масшт.

р 36.5

Лист 1 / Листов 1

Провер. Антонова  
Инж. И. кат. Стригина  
Зав. гр. Антонова  
Л. констр. Кузнецов  
Н. контр. Рабикова  
Нач. отд. Письман



Формат	Зона	Поз.	Обозначение	Наименование	Кол.	Примеч.
Переменные данные для исполнений						
			тп 903-4-167.90 АС.И.18.020			
<u>Детали</u>						
Б4	1			Лист р.к.нб. 40*150*1500 Бет 3 кп 2 ГОСТ 8568-71*	1	39 кг
Б4	2			Полоса 4*50-Б ГОСТ 103-86 Ст 3 кп 3 ГОСТ 535-68 р-1390	3	2.2 кг
			т.п. 903-4-167.90 АС.И.18.020.01			
<u>Детали</u>						
Б4	1			Лист р.к.нб. 40*150*1300 Бет 3 кп 2 ГОСТ 8568-71*	1	33.5 кг
Б4	2			Полоса 4*50-Б ГОСТ 103-86 Ст 3 кп 3 ГОСТ 535-68 р-1190	3	1.87 кг

Обозначение	Марка	А	а	Масса кг
тп 903-4-167.90 АС.И.18.020	Щ 1	1500	1390	45.6
-01	Щ 2	1300	1190	39.1

Привязан

Инв. №

тп 903-4-167.90 АС.И.18.020

Щит  
1Щ1; Щ 2/

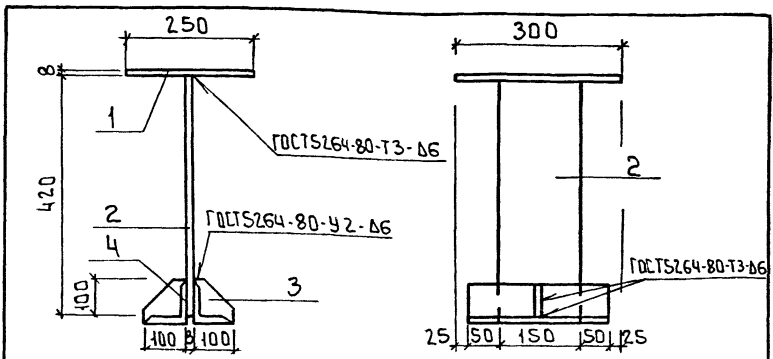
Стадия Масса Масшт.

р см. —

Лист / Листов 1

Провер. Антонова  
Инж. И. кат. Стригина  
Зав. гр. Антонова  
Л. констр. Кузнецов  
Н. контр. Рабикова  
Нач. отд. Письман

Альбом Ч



Формат Зона	Поз.	Обозначение	Наименование	Кол	Примеч.
<b>Детали</b>					
Б4	1		Лист 8-250-6 ГОСТ 19903-74 с 145 ГОСТ 21712-88	1	4.71 кг
Б4	2		Полоса 8-150-6 ГОСТ 103-88 с 33 КПЗ-ГОСТ 535-88	1	4.0 кг
Б4	3		Полоса 8-100-6 ГОСТ 103-76 с 33 КПЗ-ГОСТ 535-88	2	0.82 кг
Б4	4		Уголок 100-100-8 ГОСТ 8509-86 с 145 ГОСТ 21712-88	2	3.1 кг

Привязан

Инв. №

т.п 903-4-162.90 АС.И.18.030

Изделие закладное  
/МС1/

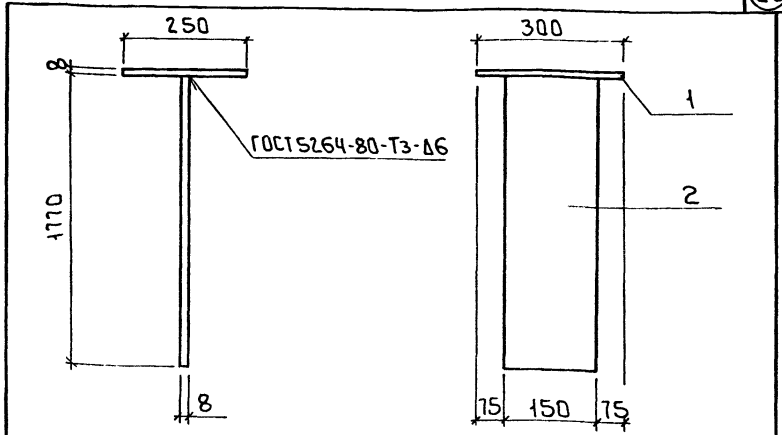
Стадия	Масса	Масштаб
Р	16.55	1:50

Лист 1 | Листов 1  
ЦНИИЭП  
ИНЖЕНЕРНОГО ОБОРУДОВАНИЯ  
г. Москва

Инв. №, год, Подпись и дата, зона, шифр

Провер. Антонова  
Инж. Кат. Стригина  
Зав. гр. Антонова  
И.Л. Кондр. Кузнецов  
И.Контр. Бабичева  
Нач. отд. Письман

Альбом Ч



Формат Зона	Поз.	Обозначение	Наименование	Кол	Примеч.
<b>Детали</b>					
Б4	1		Полоса 8-250-6 ГОСТ 19903-74 с 145 ГОСТ 21712-88	1	4.71 кг
Б4	2		Полоса 8-150-6 ГОСТ 103-88 с 33 КПЗ-ГОСТ 535-88	1	16.2 кг

Привязан

Инв. №

т.п 903-4-162.90 АС.И.18.040

Изделие закладное  
/МС2/

Стадия	Масса	Масштаб
Р	20.9	—

Лист 1 | Листов 1  
ЦНИИЭП  
ИНЖЕНЕРНОГО ОБОРУДОВАНИЯ  
г. Москва

Инв. №, год, Подпись и дата, зона, шифр

Провер. Антонова  
Инж. Кат. Стригина  
Зав. гр. Антонова  
И.Л. Кондр. Кузнецов  
И.Контр. Бабичева  
Нач. отд. Письман