

ГОССТРОЙ БССР

Белорусский Государственный ордена Трудового Красного Знамени проектный институт

"БЕЛГОСПРОЕКТ"

Согласован
экземптом "Белэлектромонтаж"
письмо №08/07-188 от 1.12.87

Утвержден
приказом Госстроя БССР
№ 201 от 14.12.87г

ТРАНСФОРМАТОРНЫЕ ПОДСТАНЦИИ 6-10/0,4 кВ НА ОДИН И
ДВА ТРАНСФОРМАТОРА МОЩНОСТЬЮ 160+1000 кВА

ТРАНСФОРМАТОРНЫЕ ПОДСТАНЦИИ ТП-2х160,
ТП-2х250, ТП-2х400, ТП-2х630, ТП-2х1000кВА
(ДЛЯ СТРОИТЕЛЬСТВА В БССР)
СТЕНЫ ИЗ ПАНЕЛЕЙ

Альбом I

ИЗ Пояснительная записка

Зональный типовой проект

407-3-476.13.87

Гл. инженер института

А.М.Телеш

Гл. специалист

В.А.Игнатов

Начальник АКМ-2

В.М.Тарновский

Гл. конструктор АКМ-2

В.А.Потерчук

Гл. инженер проекта

Г.В.Говоренкова

2375-01

0-60

Минск 1987

Привязан

Мин № поэта Подпись и дата Взамен иной

УИВ №

Лист	Наименование	Стр.	Примеч.
	Титульный лист	1	
1	Содержание	2	
2	Общая часть	3	
4	Основные решения по электрооборудованию	5	
4	Схема электрических соединений	5	
5	Измерение и учет электроэнергии	6	
5	Конструктивное выполнение	6	
6	Заземление и молниезащита	7	
7	Архитектурно-строительная часть	8	
7	Наружная и внутренняя отделка	8	
7	Конструктивная часть	8	
9	Указания по производству работ в зимнее время	10	
9	Перечень прогрессивных мероприятий, внедренных в проект	10	
11	Сравнение технико-экономических показателей	12	
13	Сравнение эксплуатационных показателей	14	
14	Схема генплана	15	

407-3-476.13,87 ПЗ

Имя, № подл. Подпись и дата. Взамен имени

Нач. Акт	Тарновский	Визир	10.87
Гл. констр.	Потерячкин	Визир	10.87
ГАП	Сысоев	Визир	10.87
ГИП	Юваренков	Визир	10.87
Нормоконт.	Зубовицкая	Визир	10.87

Содержание

Стадия	Лист	Листов
	1	
БЕЛГОСПРОЕКТ г. Минск		

I. Общая часть

I.1. Типовой проект трансформаторной подстанции на два трансформатора ТП-2х160, ТП-2х250, ТП-2х400, ТП-2х630, ТП-2х1000 кв.А со стенами из сборных панелей переработан взамен типового проекта 407-3-316 на основании плана типового проектирования на 1987 г., утвержденного постановлением Госстроя ССР от 20.XI.86г. №27 /Тема ТЗ.12.1/ в соответствии с заданием на проектирование, утвержденным Госстроем БССР 30.01.87г.

I.2. Проект предназначен для применения в Белорусской ССР /ПВ климатический подрайон/ с обычными геологическими условиями строительства с расчетной температурой наружного воздуха -22°C . и -26°C , при весе снегового покрова 1,0 кПа (100 кгс/м^2) и скоростном напоре ветра 0,23 кПа /23 кгс/м²/.

Степень огнестойкости	II
Степень долговечности	II
Категория производства	Г
Класс ответственности	II
Коэффициент надежности	0,95.

I.3. Трансформаторные подстанции предназначены для электроснабжения объектов жилищно-гражданского строительства и могут применяться для электроснабжения объектов других отраслей народного хозяйства.

I.4. Трансформаторные подстанции разработаны с учетом применения их при двухлучевой схеме питания электроэнергией на стороне 6-10кВ. Однако, это не исключает возможности использования их в сетях, выполняемых по радиальной, петлевой или комбинированной схемам.

Вводы линий 6-10кВ и 0,4 кВ - кабельные.

I.5. Трансформаторные подстанции разработаны в следующих вариантах:

П.электр	Изнотков	10.87	407-3-476.13.87	ПЗ		
Нач.отд.	Кохановский	10.87				
П.спец.	Левин	10.87	Общая часть	Стадия	Лист	Листов
Рук.сект.	Колунин	10.87		Р	2	
П.спец.за	Евсеев	10.87		БЕЛГОСПРОЕКТ г. Минск		
Вед.инж.	Трехоло	10.87				
Нормокон.	Зворыцкая	10.87				

- ТП на два трансформатора мощностью 160, 250, 400, 630 и 1000 кВА с четырьмя линейными панелями 0,4 кВ.

- ТП на два трансформатора мощностью 160, 250, 400, 630 и 1000 кВА с восемью линейными панелями 0,4 кВ.

В трансформаторных подстанциях с трансформаторами мощностью 160, 250, 400 и 630 кВА с четырьмя линейными панелями 0,4 кВ могут быть установлены дополнительно по одному силовому шкафу ШРП1 с предохранителями 60-100 А на каждую секцию шин для подключения мелких потребителей, требующих отдельное питание.

Оба варианта предусматривают возможность выполнения стен из кирпича, панелей или монолитного железобетона. Все варианты трансформаторных подстанций имеют один унифицированный строительный объем, что позволяет путем замены трансформаторов и щитов РУ-0,4 кВ в процессе эксплуатации устанавливать оптимальную мощность без реконструкции строительной части. Кроме того, унифицированы металлоконструкции ворот камер трансформаторов и дверей распределительных устройств низкого и высокого напряжений.

В каждом из вариантов предусмотрена возможность установки панели уличного освещения с отдельным входом снаружи.

1.6. Конструктивно трансформаторные подстанции выполнены отдельно стоящими с возможностью пристройки их к другим сооружениям.

1.7. Проект разработан с учетом максимальной индустриализации электромонтажных работ. С этой целью выполнены чертежи укрупненных электромонтажных блоков /шинные мосты 6-10 кВ, плиты проходные 0,4 и 10 кВ, конструкция с зеркалом/, предусмотрена установка светильников электрического освещения на конструкциях камер КСО 386 и панелей ЩО 70.

1.8. Для потребителей I категории электроснабжения автоматическое включение резерва, как правило, должно предусматриваться на главном распределительном щите /ГРЩ/ потребителя. Однако, планировочные и конструктивные решения трансформаторных подстанций позволяют, в случае необходимости, выполнить при привязке типового проекта автоматическое включение резерва на секционном выключателе 0,4 кВ.

1.9. Соединение трансформаторов с распределительными устройствами 0,4 кВ и 10 кВ выполнено алюминиевыми шинами.

1.10. С целью создания наиболее простых и безопасных условий для эксплуатации трансформаторных подстанций камеры отходящих линий и линий к силовым трансформаторам приняты с выключателями нагрузки.

Для безопасного наблюдения за уровнем масла предусмотрена установка технического зеркала.

2. Основные решения по электрооборудованию

2.1. Схема электрических соединений

2.1.1. На вводах 6-10 кВ приняты к установке разъединители типа РВЗ-10 с заземляющим ножом, на отходящих линиях и линиях к трансформаторам - выключатели нагрузки типа ВВП-10.

Коммутационная аппаратура отходящих линий и линий к силовым трансформаторам РУ 6-10 кВ, принятая в проекте, позволяет в случае необходимости, при их привязке выполнить дистанционное телемеханическое управление.

2.1.2. Заземление каждой секции сборных шин предусматривается стационарными заземляющими ножами, установленными в камере секционного разъединителя.

2.1.3. На напряжении 0,4 кВ принята одинарная, секционированная на две секции рубильником или автоматами система сборных шин.

2.1.4. Количество и параметры отходящих линий определяются при привязке проекта. Максимально возможное количество отходящих линий по заполнению щита, укомплектованного панелями ЦО-70, для варианта без панели уличного освещения:

16 - для варианта с четырьмя линейными панелями

26 - для варианта с четырьмя линейными панелями и дополнительной установкой силовых шкафов ШР II

32 - для варианта с восемью линейными панелями.

2.1.5. Сечение сборных шин принято с учетом перегрузочной способности трансформаторов в соответствии с ГОСТ 14209-85.

2.2. Измерение и учет электроэнергии

2.2.1. Проектом предусмотрено измерение тока в цепях силовых трансформаторов, а также напряжения на сборных шинах 0,4 кВ.

2.2.2. В связи с тем, что трансформаторные подстанции могут быть применены для электроснабжения объектов различного назначения, на них предусмотрен учет активной и реактивной энергии. Необходимость и вид учета решаются при привязке проекта.

2.3. Конструктивное выполнение

2.3.1. Силовые трансформаторы, распределительные устройства 6-10 кВ и 0,4 кВ расположены в отдельных помещениях.

Принято однорядное расположение камер в РУ 6-10 кВ и панелей в РУ-0,4 кВ.

2.3.2. РУ 6-10 кВ комплектуется камерами одностороннего обслуживания серии КСО 386.

РУ-0,4 кВ комплектуется распределительными панелями ЩО 70.

2.3.3. Соединение трансформаторов с РУ 6-10 кВ и РУ - 0,4 кВ осуществляется алюминиевыми шинами.

2.3.4. В случае необходимости установки панели уличного освещения в РУ- 0,4 кВ выделяется огражденное металлической сеткой специальное помещение с отдельным входом /вместо линейной панели. № 1/.

2.3.5. Шинные мосты 0,4 кВ и 6-10 кВ выполнены исходя из конструктивных размеров трансформаторов 630 и 1000 кВА Хмельницкого завода, трансформаторов 160, 250 и 400 кВА - Минского электротехнического завода.

2.3.6. Установка оборудования и конструкций осуществляется путем крепления к закладным деталям, предусмотренным архитектурно-строительной частью проекта.

2.3.7. В соответствии с требованиями п.4.2.105 "Правил устройства электроустановок" /изд. П/ и разъяснениями Энергосеть-проекта /письмо № 09-201/130 от 27.01.87г./ проемы в перегородках между камерами силовых трансформаторов и РУ-0,4 кВ, РУ- 10 кВ закрыты плитами с пределом огнестойкости 0,25 ч.

2.4. Заземление и молниезащита

2.4.1. Заземляющее устройство трансформаторных подстанций принято общим для напряжения 6-10 и 0,4 кВ. Сопротивление заземляющего устройства должно быть $R_3 \leq \frac{125}{3} \leq 4 \text{ Ом}$ в любое время года. Расчет заземляющего устройства производится при привязке проекта к конкретным условиям.

В проекте даны только магистрали заземления внутри здания и указаны места присоединения к наружному контуру заземления.

В качестве заземляющего устройства должны быть использованы естественные заземлители, а при их отсутствии или недостаточности выполняется искусственное заземляющее устройство в виде замкнутого контура вокруг здания трансформаторной подстанции.

Контур наружного заземления выполняется при привязке проекта.

2.4.2. Для молниезащиты трансформаторных подстанций /требование пункта 4.2.135 ПУЭ/ используются железобетонные конструкции покрытия /см. архитектурно-строительную часть проекта/.

3. Архитектурно-строительная часть

3.1. Наружная и внутренняя отделка

3.1.1. Здание трансформаторной подстанции - одноэтажное. В нем размещаются помещения РУ низкого напряжения, РУ высокого напряжения и камеры трансформаторов.

3.1.2. Внутренняя отделка: Стены и потолок - известковая побелка. Металлические двери и ворота снаружи и изнутри по грунтовке окрасить масляной краской за 2 раза.

Наружная отделка: Стеновые панели в заводских условиях окрасить поливинилацетатной эмульсией Э-ВА-17 (ГОСТ 20833-75) с мелким наполнителем (песком) фракцией 1,0 - 1,5 мм. Цоколь затереть цементно-песчаным раствором и окрасить поливинилацетатной эмульсией Э-ВА-17. Швы между панелями расшить и окрасить. Цветовое решение фасадов выполняется в проекте привязки.

3.2. Конструктивная часть

3.2.1. Трансформаторная подстанция разработана в сборном варианте из железобетонных изделий, изготавливаемых на основе использования форм, имеющих на заводах КПД.

3.2.2. Фундаменты запроектированы сборные ленточные, исходя из условия строительства на однородных непучинистых грунтах со следующими характеристиками:

нормативный угол внутреннего трения $\varphi = 0,42$ рад или 24° ;

нормативное удельное сцепление $C^H = 13 \text{ кПа} / 0,13 \text{ кгс/см}^2$;

модуль деформации $E = 16,0 \text{ МПа} / 160 \text{ кгс/см}^2$;

плотность грунта $\gamma = 1,8 \text{ т/м}^3$;

коэффициент безопасности грунта $K_r = 1$

Фундаменты разработаны прерывистыми с $K_d = 1,15$.

Фундаменты и стены подземной части приняты из бетонных блоков для стен подвалов по ГОСТ 13579-78 из бетона В 7,5 /М100/ типа ФБС. Блоки монтируются на цементно-песчаном растворе м 50.

407-3-476.13.87 ПЗ

Архитектурно-строительная часть

Стадия Лист Листов

Р

7

БЕЛГОСПРОЕКТ
г. Минск

Нач. АКМ	Тарновский	Эмир	10.87
Гл. консл	Потерячкин	Игорь	10.87
ГАП	Сысоев	Владимир	10.87
Гип	Товарновский	Татьяна	10.87
Нар. консл	Зубрицкий	Владимир	10.87

3.2.3. Горизонтальную гидроизоляцию на отм. -1,20 м и на отм. 0,00 м выполнять из цементного раствора состава 1:2 толщиной 20 мм, руководствуясь СНиП Ш-20-74 п.п.4.4 + 4.16.

Вертикальную гидроизоляцию стен со стороны грунта выполнять из нефтяных битумов марок БН 90/10 ГОСТ 6617-76 с нанесением их на изолируемую поверхность в 2-соя толщиной не менее 2 мм. При производстве работ руководствоваться СНиП Ш-20-74 п.п.1.3; 4.1; 4.2. По периметру здания выполнить отмостку из асфальтобетона шириной 70 см.

3.2.4. Стены - наружные и внутренние - из сборных ж/б панелей толщиной 120 мм. Панели разработаны в альбоме КЖ настоящего проекта. Стыки панелей стен разработаны в соответствии с типовыми деталями. Вертикальные стыки заполняются раствором М 100 на расширяющемся цементе в соответствии с чертежами данного проекта. Стыки соединения наружных стеновых панелей между собой и внутренними стенами запроектированы замоноличенными с металлическими связями, расположенными в 2-х уровнях. Монтажная фиксация панелей осуществляется сваркой соединительных элементов и закладных деталей верхнего уровня панелей.

3.2.5. Перекрытие и покрытие - из сборных ж.б. панелей толщиной 120 мм. Опора панелей покрытия на пенлы стен - 50 мм.

Растворные швы под панелями стен - 20 мм, растворный шов под панелями перекрытия - 10 мм. Монтаж вести на цементном растворе М 100. Раствор расстилается между монтажными маяками на 5 мм выше их верха. На маяки раствор не укалдывается. При постановке панелей на маяки происходит обжатие р-ра. Панели монтируются на свежеложенном растворе.

3.2.6. Антикоррозийная защита: все соединительные элементы, закладные детали и анкерные петлевые выпуски из панелей должны быть оцинкованы. В случае нарушения цинкового покрытия поврежденные места должны быть покрыты антикоррозийной обмазкой в соответствии со СНиП 2.03.11-85 "Защита строительных конструкций от коррозии". п. 5.22

3.2.7. Кровля - плоская рулонная из 3-х слоев наплавленного рубероида по ТУ 21-27-35-78, вариант - из 4-х слоев рубероида по ГОСТ 10923-82. Защитный слой из гравия на антисептированной битумной мастике. Кровельные работы выполнять в соответствии со СНиП Ш-20-74^х "Кровли, гидроизоляция, пароизоляция и теплоизоляция".

3.2.8. Полы - во всех помещениях бетонные по серии 2-244-I, выпуск 4.

3.2.9. Ворота и двери - металлические сварные из угловой, полосовой и листовой стали.

3.2.10. Вентиляция помещений трансформаторной подстанции предусмотрена естественная. Воздух в камеру попадает через жалюзийные решетки в металлических дверях.

3.2.11. Лазы в техподполье закрываются съемными металлическими люками из рифленой и листовой стали /ГОСТ 8568-77^х/.

3.3. Указания по производству работ в зимних условиях

При производстве монтажных работ в зимних условиях необходимо выполнять следующие указания:

1). При монтаже фундаментов грунты основания должны быть защищены от промерзания в период строительства. Не допускается укладка блоков на мерзлый грунт.

2). Перед укладкой бетонной /растворной/ смеси поверхности полостей стыков должны быть очищены от снега и наледи.

3). К бетонной /растворной/ смеси необходимо добавлять противоморозные добавки согласно СНиП Ш-15-78.

4). Работы вести согласно СНиП Ш-16-80.

4. Перечень прогрессивных мероприятий, введенных в проект и направленных на снижение сметной стоимости, трудоемкости, материалоемкости и улучшение эксплуатационных показателей

1). Соединение силовых трансформаторов с РУ-0,4 кВ и РУ-6-10 кВ выполнено алюминиевыми шинами в виде шинных мостов крупно-блочного монтажа.

2). Обеспечена возможность пристраивания подстанций к другим зданиям и сооружениям.

3). Предусмотрено устройство, обеспечивающее безопасное наблюдение за уровнем масла в трансформаторах.

4). Применено новое комплектное малогабаритное электрооборудование - камеры КСО-386.

5). Обеспечена возможность установки панели уличного освещения с отдельным входом.

6). Унифицирован строительный объем для подстанций всех мощностей.

7). Унифицированы металлоконструкции ворот камер трансформаторов и дверей распределительных устройств низкого и высокого напряжения.

8). Исключена стяжка на крыше за счет установки панелей покрытия с уклоном.

9). Применены прерывистые фундаменты.

Таблица I

С р а в н е н и е
Технико-экономических показателей

Показатели	по проекту		по аналогу	
	ТП407-3-476.ІЗ.87		Типовой проект 407-3-316 до коррек- тировки	Типовой проект Б-78-00-61 Института Минскпроект
	ТП 2х630 кВА с че- тырьмя ли- нейными панелями	ТП 2х630 кВА с во- семью ли- нейными па- нелями		
I	2	3	4	5
1. Мощность кВА	2х630	2х630	2х630	2х630
2. Общая площадь, м ²	44,99	50,78	52,56	50,47
- общая площадь на рас- четный показатель м ²	0,0357	0,040	0,0417	0,040
3. Площадь застройки м ²	50,22	56,74	58,33	52,84
4. Объем строительный м ³	170,58	196,34	235,85	233,56
в т.ч. подземной части м ³	22,43	28,06		
- объем строительный на расчетный показате- ль м ³	0,135	0,155	0,187	0,185
5. Общая сметная стоя- мость т.руб.	15,349	16,746	15,54	21,19
в том числе:				
- строительно-монтаж- ных работ т.руб.	6,142	7,064	8,46	10,90
- оборудования т.руб.	9,207	9,682	7,08	10,29
- стоимость строительно- монтажных работ Ім ³ общей площади руб.	136,52	139,11	160,95	215,96
- стоимость строитель- но-монтажных работ на Ім ³ строительного объема здания руб.	36	35,98	35,87	46,66
- общая стоимость на расчетный показатель руб.	12,18	13,29	12,33	16,82

Имя, № подл. Подпись и дата (вместе с инициалом)

Продолжение таблицы I

I	2	3	4	5
5. Построечные трудовые затраты ч-дн.	143,62.	166,27	248,38	142,1
- То же на расчетный показатель ч-дн.	0,1139	0,132	0,197	0,1127
6. Расход цемента, приведенного к М 400 т	11,53	13,01	15,2	14,41
- То же на 1 м ² общей площади кг	256	256	289,19	285,5
- То же на расчетный показатель кг	9,15	10,3	12,06	11,43
7. Расход стали т <u>нат</u>	<u>2,05</u>	<u>2,40</u>	<u>2,19</u>	<u>4,05</u>
прив.	2,19	2,57	2,39	-
- То же на 1 м ² общей площади кг <u>нат</u>	<u>45,6</u>	<u>47,3</u>	<u>41,66</u>	<u>80,24</u>
прив.	48,6	50,6	45,4	-
- То же на расчетный показатель кг <u>нат</u>	<u>1,6</u>	<u>1,9</u>	<u>1,7</u>	<u>3,21</u>
прив.	1,7	2,0	1,9	-
8. Бетон и железобетон м ³	47,55	54,06	51,64	
в том числе:				
сборный м ³	35,13	40,06	44,56	-
монолитный м ³	12,42	14,00	7,08	
То же на 1 м ² общей площади м ³	<u>0,76</u>	<u>0,786</u>	<u>0,248</u>	-
	0,276	0,276	0,134	
То же, на расчетный показатель м ³	<u>0,0276</u>	<u>0,0317</u>	<u>0,035</u>	-
	0,0098	0,0111	0,0056	
Расход лесоматериалов, приведенных к круглому лесу м ³	0,32	0,37	0,16	0,08

За расчетный показатель принят 1 кВт установленной мощности, для ТП-2х630 - расчетных единиц 1260.

Таблица 2

Сравнение эксплуатационных характеристик

№ п/п	Показатели	по проекту		по аналогу	
		ТП с 4 линейными панелями	ТП с 8 линейными панелями	Тип. проект 407-3-316 до корректировки	Тип. проект Б-78-00-6П "Минскпроект"
I.	Максимально возможное количество панелей шита низкого напряжения	Щ070-4шт ЩР11-2шт.	Щ070-8шт.	Щ070-6шт.	Щ070-7шт.
	Способ соединения трансформатора:				
2	РУ - 0,4 кВ	алюм.	шинами	алюм.	шинами
3	РУ - 6-10 кВ	алюм.	шинами	алюм.	шинами
4	Возможность учета электроэнергии	предусмотрена.		предусмотрена	
5	Возможность наблюдения за уровнем масла в трансформаторах	обеспечена		обеспечена	
6	Возможность приставления к другим зданиям (сооружениям)	широкой стороной		широкой стороной	
7.	Эксплуатационные затраты, руб.	1049	1136	1192	1450

Типовой проект ТП-2х630 кВа для панельного варианта в разработках "Гипрокоммунэнерго" отсутствует.

Схема генплана
(4 линейных панели)

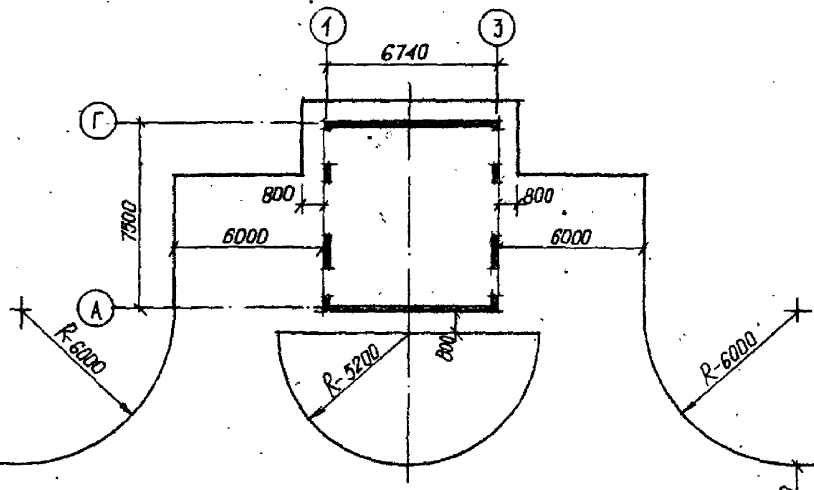
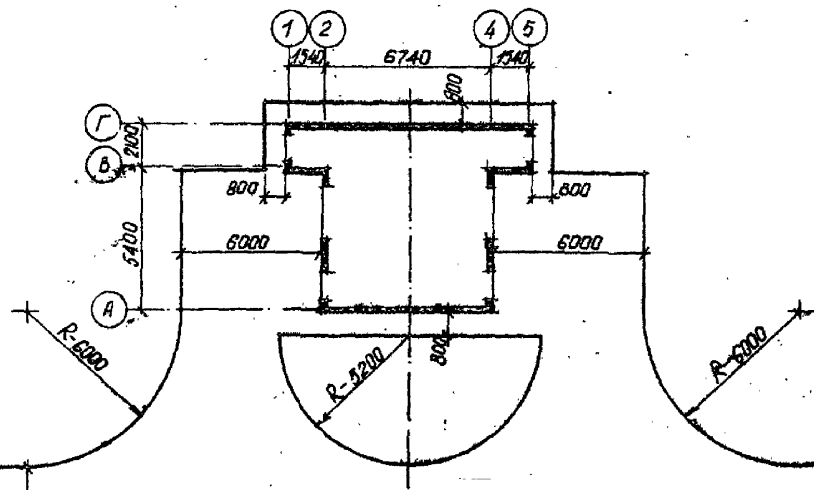


Схема генплана
(8 линейных панели)



Имя, № подл., Подпись и дата (взмен. инв.)

407-3-476.13.87 ПЗ

14