

ГОССТРОЙ БССР

Белорусский Государственный ордена Трудового Красного Знамени проектный институт
"БЕЛГОСПРОЕКТ"

Согласован
трестом "Белэлектромонтаж"
письмо №08/07-188 от 1.12.87г.

Утвержден
приказом Госстроя БССР
№201 от 14.12.87г

ТРАНСФОРМАТОРНЫЕ ПОДСТАНЦИИ 6-10/0,4 кВ НА ОДИН
И ДВА ТРАНСФОРМАТОРА МОЩНОСТЬЮ 160±1000 кВА

ТРАНСФОРМАТОРНЫЕ ПОДСТАНЦИИ ТП-2х160,
ТП-2х250, ТП-2х630, ТП-2х1000, ТП-2х400 кВА
(ДЛЯ СТРОИТЕЛЬСТВА В БССР)
СТЕНЫ ИЗ КИРПИЧА

Альбом I
ПЗ Пояснительная записка
Зональный типовой проект
407-3-480.13.87

Гл. инженер института

А.М.Телеш

Гл. специалист

В.А.Игнатов

Начальник АКМ-2

В.Н.Тарновский

Гл. конструктор АКМ-2

В.А.Потершук

Гл. инженер проекта

Я.Е.Коледа

Минск 1987г.

Мин. № подл. Подпись и дата. Взамен инв. №

				Привязан:	

УЧБ №

ЦЕНТРАЛЬНЫЙ ИНСТИТУТ
ТИПОВОГО ПРОЕКТИРОВАНИЯ ГОССТРОЯ СССР
МИНСКИЙ ФИЛИАЛ

220600, г. Минск, ул. К. Маркса, 32

Сдано в печать 16. 08. 1988 г.

Заказ № 40а Тираж 300 экз.

Инд. № 2379/1

СОДЕРЖАНИЕ

Лист	Наименование	Страница	Примечание
	Титульный лист	1	
1	Содержание	2	
2	Технико-экономические показатели	3	
5	Сравнение эксплуатационных характеристик	6	
6	Схема генплана	7	
7	Общая часть	8	
9	Схема электрического соединения	10	
10	Измерение и учет электроэнергии	11	
10	Конструктивное выполнение	11	
11	Заземление и молниезащита	12	
12	Объемно-планировочные решения	13	
12	Наружная и внутренняя отделка	13	
12	Вентиляция	13	
12	Конструктивные решения	13	
14	Указания по возведению здания в зимних условиях	15	
15	Перечень прогрессивных решений, принятых в проекте	16	

Привязан:

407-3-480.13.87- ПЗ

Инв. №

Содержание

Стадия	Лист	Листов
Р	1	

БЕЛГОСПРОЕКТ
г. Минск

Подпись и дата (взамен имени)

Инв. № по лр

Н.О.У. АКМ	Торковский	Визит	10.31
Гл. констр.	Петровский	✓	10.31
ГАП	Синяев	✓	10.31
ГИП	Корсава	✓	10.31
Н.контр.	Зубрицкая	✓	10.31

Инд. № подл.	Подпись и дата	Взамен инв. №

ТЕХНИКО-ЭКОНОМИЧЕСКИЕ ПОКАЗАТЕЛИ

№ пп	Показатели	Един. изм.	По проекту 407-3-480.ІЗ.87				По аналогу	
			ТП с 4 линейными панелями		ТП с 8 линейными панелями		ТПР.407-3-3І4	
			Всего	на расч. показат.	Всего	на расч. показат.	Всего	на расч. показат.
I	2	3	4	5	6	7	8	9
I	Мощность	кВА	2х630	I	2х630		2х630	
2	Строительный объем в т.ч. подземный	м3	191,44 23,7І	0,152	220,14 30,54	0,175	293,87 54,3	0,233
3	Площадь застройки	м2	55,54		62,78		68,06	
4	Общая площадь	"	45,57		51,27		54,79	
5	Общая сметная стоимость	<u>т.руб.</u> руб.	15,686	12,45	17,145	13,61	16,1	
	в т.ч. СМР	"	6,479	5,14	7,463	5,92	9,02	0,0072
	-"- оборудования	"	9,207		9,682		6,44*	
6	Стоимость СМР на I м3	руб.	33,84		33,9		30,69	
7	Стоимость СМР на I м2 общей	"	142,18		145,56		164,63	
8	Эксплуатац. затраты	"	1068		1157		1223	

407-3-480.ІЗ.87-ІЗ

2

Итого

3

I	2	3	4	5	6	7	8	9
9	Затраты труда на возведение здания	ч/д	174,49	0,140	200,21	0,16	371,09	0,294
	то же, на I м3	"	0,91		0,91		1,26	
10	Расход строительных материалов							
	цемент	$\frac{\text{т}}{\text{кг}}$	8,44	6,7	10,38	8,2	10,82	
	то же, на I м2 общей площади	т	0,185		0,202		0,197	
	сталь	$\frac{\text{т}}{\text{кг}}$	1,79	1,42	2,11	1,67	1,86	
	то же, на I м2 общей площади	кг	39		41		39	
	Бетон и железобетон	м3	36,04		40,3		43,48	
	в т.ч. сборный	"	8,29		9,51		30,18	
	- " - монолитный	"	27,75		30,79		13,3	
	кирпич	тыс. шт.	10,59		12,57		18,51	

407-3-480. 13.87-13

Инв.№ подл.	Подпись и дата	Взамен инв№:


I	2	3	4	5	6	7	8	9
Лесоматериалы		м3	1,47		1,64		-	

Примечания:

1. За расчетный показатель принят I кВА установленной мощности, для ТП-2х630 кВА расчетных единиц - I260.
2. По пунктам 5,8 единица измерения для граф 5 и 7 указана в знаменателе.
3. Стоимостные показатели даны для ТП-2х630 кВА
4. Стоимость СМР по объекту-аналогу приведена к ценам I984 г. Стоимость оборудования проекта-аналога (ТП 407-3-314) указана в старых ценах.

Соответствие проекта действующим нормам и правилам удостоверяю

ГАП



А.Г. Сысоев

ГИП



Я.Е. Коледа

407-3-480. ТЗ. 87-ПЗ

Лист
4

СРАВНЕНИЕ ЭКСПЛУАТАЦИОННЫХ ХАРАКТЕРИСТИК

№ пп	Показатели	По проекту		По аналогу	
		ТП с 4 линейными панелями	ТП с 8 линейными панелями	Тип. пр. 407-3-314 до коррек- тировки	Тип. пр. 407-3-351 84 "Типро- коммун- энерго"
1	Максимально возможное количество панелей щита низкого напряжения Способ соединения трансформатора с:	Щ0-70-4шт. ЩР11-1 шт.	Щ070-8шт.	Щ070-6шт.	Щ070-7шт.
2	РУ-0,4 кВ	алюминиев.	шинами	алюм. шинами	кабелем
3	РУ-6-10 кВ	алюминиев.	шинами	алюм. шинами	
4	Возможность учета электроэнергии		предусмотрена		предусмотрена
5	Возможность наблюдения за уровнем масла в трансформаторах		обеспечена		обеспечена
6	Возможность пристраивания к другим зданиям (сооружениям)	широкой стороной	широкой стороной	широкой стороной	узкой стороной

Типовой проект ТП-2х630 кВА для кирпичного варианта в разработках института "Минскпроект" отсутствует.

Имя, № подл. Подпись и дата Взамен имени

407-3-480. ИЗ. 87-ПЗ

Лист

5

Схема генплана
(4 линейных панели)

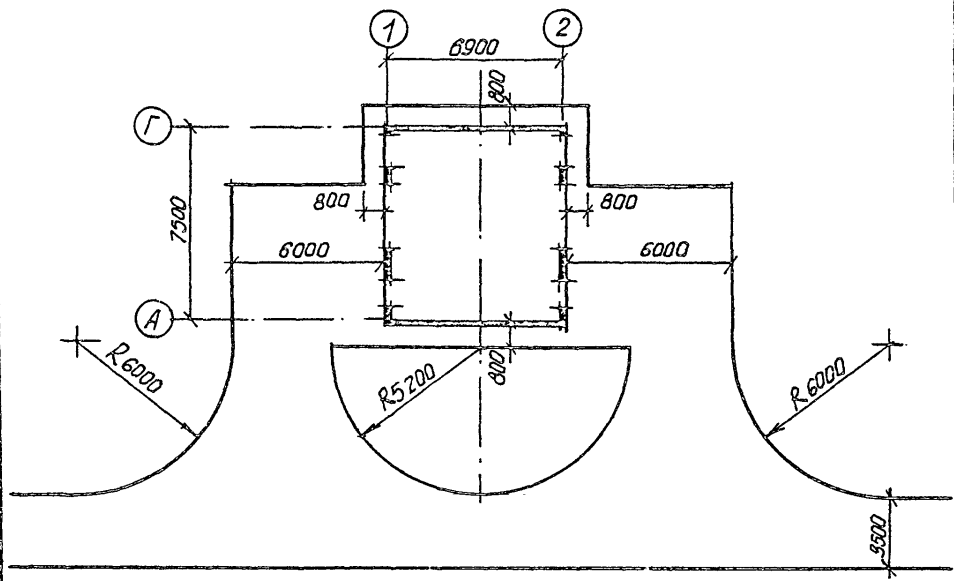
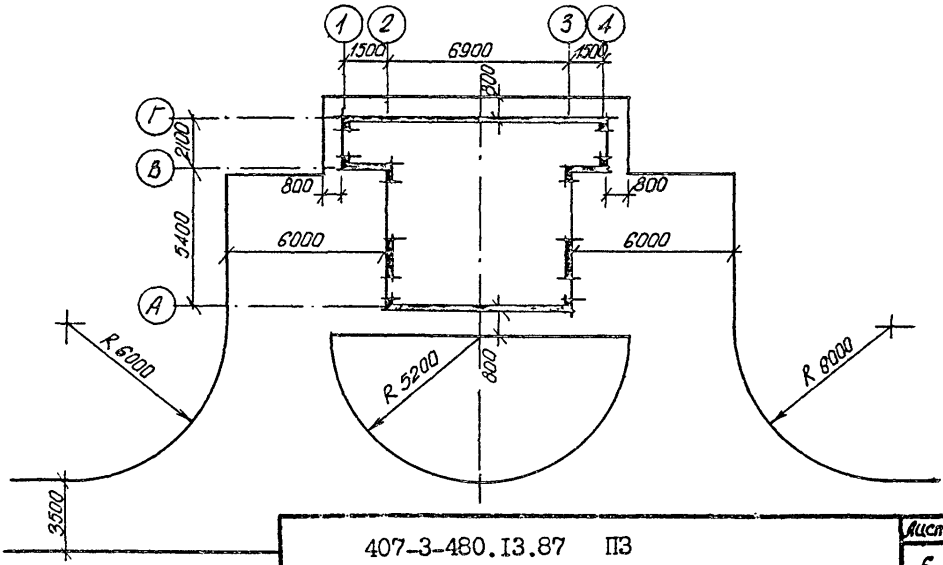


Схема генплана
(8 линейных панелей)



Имя, № подл. Подпись и дата
Взамен инициалов

407-3-480.13.87 ПЗ

41см
6

I. Общая часть

I.1. Типовой проект трансформаторных подстанций на два трансформатора ТП-2х160, ТП-2х250, ТП-2х400, ТП-2х630, ТП-2х1000 кВА со стенами из кирпича переработан на основании плана типового проектирования на 1987г., утвержденного постановлением Госстроя СССР от 20.II.86г. № 27 (тема ТЗ.12.1) в соответствии с заданием на проектирование, утвержденным Госстроем БССР 30.01.87г.

I.2. Проект предназначен для применения в Белорусской ССР (ПВ климатический подрайон) с обычными геологическими условиями строительства с расчетной температурой наружного воздуха - 22°C и -26°C, при весе снегового покрова 1,0 кПа (100 кгс/м²) и скоростью напоре ветра 0,230 кПа (23 кгс/м²).

Степень огнестойкости II
 Степень долговечности II
 Категория производства Г
 Класс ответственности II

I.3. Трансформаторные подстанции предназначены для электроснабжения объектов жилищно-гражданского строительства и могут применяться для электроснабжения объектов других отраслей народного хозяйства.

I.4. Трансформаторные подстанции разработаны с учетом применения их при двухлучевой схеме питания электроэнергией на стороне 6-10 кВ. Однако, это не исключает возможности использования их в сетях, выполняемых по радиальной, петлевой или комбинированной схемам.

Вводы линий - 6-10 кВ и 0,4 кВ - кабельные.

I.5. Трансформаторные подстанции разработаны в следующих вариантах:

- ТП на два трансформатора мощностью 160,250,400,630 и 1000 кВА с четырьмя линейными панелями 0,4 кВ
- ТП на два трансформатора мощностью 160,250,400,630

407-3-480.13.87-ПЗ

Исполнитель	Колосовский	И.И.	10.87
Сл. спец.	Мелин	И.И.	10.87
Инж. спец.	Калинин	И.И.	10.87
Сл. спец.	Евдокимов	И.И.	10.87
Инж. спец.	Трещалко	И.И.	10.87
Инж. спец.	Игудескин	И.И.	10.87

Общая часть

Страница Лист Листов

БЕЛГОСПРОЕКТ
г. Минск

Внесены в проект и дата изменения

и 1000 кВА с восемью линейными панелями 0,4 кВ.

В трансформаторных подстанциях с трансформаторами мощностью 160, 250, 400 и 630 кВА с четырьмя линейными панелями 0,4 кВ могут быть установлены дополнительно по одному силовому шкафу ШРП II с предохранителями 60-100А на каждую секцию шин для подключения мелких потребителей, требующих отдельное питание.

Оба варианта предусматривают возможность выполнения стен из кирпича, панелей или монолитного железобетона. Все варианты трансформаторных подстанций имеют один унифицированный строительный объем, что позволяет путем замены трансформаторов и щитов РУ-0,4 кВ в процессе эксплуатации устанавливать оптимальную мощность без реконструкции строительной части. Кроме того, унифицированы металлоконструкции ворот камер трансформаторов и дверей распределительных низкого и высокого напряжений.

В каждом из вариантов предусмотрена возможность установки панели уличного освещения с отдельным входом снаружи.

I.6. Конструктивно трансформаторные подстанции выполнены отдельно стоящими с возможностью пристройки их к другим сооружениям.

I.7. Проект разработан с учетом максимальной индустриализации электромонтажных работ. С этой целью выполнены чертежи укрупненных электромонтажных блоков (шинные мосты 6-10 кВ, плиты проходные 0,4 и 10 кВ, конструкция с зеркалом), предусмотрена установка светильников электрического освещения на конструкциях камер КСО 386 и панелей ЩО 70.

I.8. Для потребителей I категории электроснабжения автоматическое включение резерва, как правило, должно предусматриваться на главном распределительном щите (ГРЩ) потребителя. Однако, планировочные и конструктивные решения трансформаторных подстанций позволяют, в случае необходимости, выполнить при привязке типового проекта автоматическое включение резерва на секционном выключателе 0,4 кВ.

I.9. Соединение трансформаторов с распределительными устройствами 0,4 кВ и 10 кВ выполнено алюминиевыми шинами.

Инв. № подл. Подпись и дата. Взамен инв. №

407-3-480. I3.87-ПЗ

Лист
8

1.10. С целью создания наиболее простых и безопасных условий для эксплуатации трансформаторных подстанций камеры отходящих линий и линий к силовым трансформаторам приняты с выключателями нагрузки.

Для безопасного наблюдения за уровнем масла предусмотрена установка технического зеркала.

Основные решения по электрооборудованию

2. Схема электрических соединений

2.1. На вводах 6-10 кВ приняты к установке разъединители типа РВЗ-10 с заземляющим ножом, на отходящих линиях и линиях к трансформаторам - выключатели нагрузки типа ВНП-10.

Коммутационная аппаратура отходящих линий и линий к силовым трансформаторам РУ 6-10 кВ, принятая в проекте, позволяет в случае необходимости, при их привязке выполнить дистанционное телемеханическое управление.

2.2. Заземление каждой секции сборных шин предусматривается стационарными заземляющими ножами, установленными в камере секционного разъединителя.

2.3. На напряжении 0,4 кВ принята одинарная, секционированная на две секции рубильником или автоматами система сборных шин.

2.4. Количество и параметры отходящих линий определяется при привязке проекта. Максимально возможное количество отходящих линий по заполнению щита, укомплектованного панелями ЩО-70, для варианта без панели уличного освещения:

- 16 - для варианта с четырьмя линейными панелями.
- 26 - для варианта с четырьмя линейными панелями и дополнительной установкой силовых шкафов ЩРП.
- 32 - для варианта с восемью линейными панелями.

2.5. Сечение сборных шин принято с учетом перегрузочной способности трансформаторов в соответствии с ГОСТ I4209-85.

Имя, № подл. Подпись и дата Взамен инв.№

3. Измерение и учет электроэнергии

3.1. Проектом предусмотрено измерение тока в цепях силовых трансформаторов, а также напряжения на соорных шинах 0,4 кВ.

3.2. В связи с тем, что трансформаторные подстанции могут быть применены для электроснабжения объектов различного назначения, на них предусмотрен учет активной и реактивной энергии. Необходимость и вид учета решаются при привязке проекта.

4. Конструктивное выполнение

4.1. Силовые трансформаторы, распределительные устройства 6-10 кВ и 0,4 кВ расположены в отдельных помещениях.

Принято однорядное расположение камер в РУ 6-10 кВ и панелей в РУ-0,4 кВ.

4.2. РУ 6-10 кВ комплектуется камерами одностороннего обслуживания серии КСО 386.

РУ-0,4 кВ комплектуется распределительными панелями ЩО 70.

4.3. Соединение трансформаторов с РУ 6-10 кВ и РУ-0,4 кВ осуществляется алюминиевыми шинами.

4.4. В случае необходимости установки панели уличного освещения в РУ-0,4 кВ выделяется огражденное металлической сеткой специальное помещение с отдельным входом (вместо линейной панели № I).

4.5. Шинные мосты 0,4 кВ и 6-10 кВ выполнены исходя из конструктивных размеров трансформаторов 620 и 1000 кВА Хмельницкого завода, трансформаторов 160, 250 и 400 кВА - Минского электротехнического завода.

4.6. Установка оборудования и конструкций осуществляется путем крепления к закладным деталям, предусмотренным архитектурно-строительной частью проекта.

4.7. В соответствии с требованиями п.4.2.105 "Правил устройства электроустановок" (изд. II) и разъяснениями Энергосетьпроекта (письмо № 09-201/130 от 27.01.87 г.) проемы в перегородках между камерами силовых трансформаторов и РУ-0,4 кВ, РУ 10 кВ закрыть плитами с пределом огнестойкости 0,25 ч.

Имя, № подл. Подпись и дата Взамен иную

407-3-480. I3.87-П3

Лист
10

5. Заземление и молниезащита

5.1. Заземляющее устройство трансформаторных подстанций принято общим для напряжения 6-10 и 0,4 кВ. Сопротивление заземляющего устройства должно быть

$$R \leq \frac{I_{25}}{I_3} \leq 40 \text{ м в любое время года.}$$

Расчет заземляющего устройства производится при привязке проекта к конкретным условиям.

В проекте даны только магистрали заземления внутри здания и указаны места присоединения к наружному контуру заземления.

В качестве заземляющего устройства должны быть использованы естественные заземлители, а при их отсутствии или недостаточности выполняется искусственное заземляющее устройство в виде замкнутого контура вокруг здания трансформаторной подстанции.

Контур наружного заземления выполняется при привязке проекта.

5.2. Для молниезащиты трансформаторных подстанций (требование пункта 4.2.135 ПУЭ) используются железобетонные конструкции покрытия (см. архитектурно-строительную часть проекта).

6. Объемно-планировочные решения

6.1. Планировочная схема трансформаторной подстанции с поперечными несущими стенами в шаге 4,8 и 2,7 м ^{высота} уровня пола до покрытия 2,7±2,9 м (панели покрытия уложены по уклону). В проекте разработано два варианта планировочного решения трансформаторной подстанции. Для применения трансформаторной подстанции с 4-мя линейными панелями (основной вариант) и для применения с 8-мью линейными панелями.

7. Наружная и внутренняя отделка

7.1. Плоскости наружных стен облицовываются лицевым кирпичом в зависимости от принятого варианта стен см. конструктивные решения п.6. Внутренние стены и потолок отделываются известковой покраской. Металлические двери и ворота оштукатуриваются с предварительной очисткой и окрашиваются масляной краской за два раза в светлые тона.

8. Вентиляция

8.1. Вентиляция помещений трансформаторной подстанции предусмотрена естественная. Воздух в камеру попадает и выходит через металлические жалюзийные решетки.

9. Конструктивные решения

9.1. Здание трансформаторной подстанции одноэтажное с наружными и внутренними стенами из кирпича.

9.2. Грунтовые условия приняты в соответствии с Инструкцией по типовому проектированию СН 227-82. Рельеф территории спокойный, грунтовые воды отсутствуют, грунты не пучинистые, непроедачные со следующими нормативными характеристиками: нормативный угол внутреннего трения $\varphi^H = 0,49$ рад. или 28° ; нормативное удельное сцепление $C^H = 2$ кПа (0,02 кгс/см²) модуль деформации несвязных грунтов $E = 14,7$ МПа (150 кгс/см²);

407-3-480.13.87-13

Объемно-планировочные
решения

Стр. 12

БЕЛГОСПРОЕКТ
г. Минск

Иис. № подл. Подпись и дата

Нач. АКМ	Тарновский	Сисоев	10.87
Гл. констр.	Петрищук	Каледа	10.87
САП	Сисоев	Каледа	10.87
ГИП	Каледа	Каледа	10.87
Н. констр.	Зидрицкая	Каледа	10.87

плотность грунта $\gamma = 1,8 \text{ т/м}^3$, коэффициент безопасности по грунту $\gamma_g = 1$. Грунтовые воды отсутствуют.

9.3. Ветровая нагрузка принята для I географического района СССР и составляет $0,23 \text{ кПа}$ (23 кгс/м^2). Поверхностная плотность снегового покрова принята для III географического района СССР и равна $1,0 \text{ кПа}$ ($P_0 = 100 \text{ кгс/м}^2$).

9.4. Пространственная устойчивость зданий обеспечивается совместной работой наружных и внутренних стен и перекрытий. Для обеспечения совместной работы предусматривается установка анкеров по серии 2.240-I вып.2 и замоноличивание стыков между плитами покрытия раствором марки 100.

9.5. Фундаменты и стены ниже отм. 0.000 запроектированы из монолитного бетона класса В7,5 (М-100). Планировочная отметка земли относительно уровня пола трансформаторной принята - 0,300.

9.6. Наружные и внутренние стены выше отм. 0.000 - из керамического эффективного утолщенного кирпича КРЭ 75/1350 ГОСТ 530-80 с облицовкой наружных стен лицевым эффективным утолщенным кирпичом (основной вариант).

Варианты стен:

- из рядового полнотелого керамического кирпича КР75/1650 ГОСТ 530-80 с облицовкой наружных стен лицевым полнотелым керамическим кирпичом ГОСТ 7484-78.

- из силикатного утолщенного кирпича СУР100/1650 ГОСТ 379-79 с облицовкой лицевым силикатным кирпичом.

Морозостойкость лицевого ряда кирпича наружных стен Мрз-25, выступающих элементов и парапета Мрз-25.

Перемычки сборные железобетонные по серии I.038.I-I вып. I.

9.7. Покрытие из сборных железобетонных многопустотных панелей по серии I.I4I-I вып. 60, 64.

9.8. Крыша - с наружным отводом воды. Панели покрытия уложены по уклону.

Водоизоляционный ковер из 3-х слоев наплавляемого рубероида марки РМ 420-I.0 ТУ 21-27-35-78 или из 4-х слоев рубероида марки РКК 420А для верхнего слоя и марки РПШ-300А для 3-х нижних слоев

по ГОСТ 10923-82 на горячей битумной мастике марки МБК-Г-65
ГОСТ 2889-67.

9.9. Полы в прямых и на отм. 0,000 - бетонные.

9.10. По периметру здания устраивается отмостка из асфальто-бетона шириной 800 мм.

10. Указания по возведению здания в зимних условиях

10.1. До начала строительства здания должен быть разработан проект производства работ (ППР) с указанием выбранного способа возведения здания в зимних условиях в зависимости от конкретных условий строительства. Выбор способа производства строительных работ в зимних условиях должен производиться с учетом обеспечения требуемой несущей способности конструкций как в процессе возведения, так и при эксплуатации здания.

10.2. При производстве работ в зимнее время руководствоваться СНиП 3.01.01-85 "Организация строительного производства", СНиП Ш-4-80 "Техника безопасности в строительстве", СНиП Ш-16-80 "Бетонные и железобетонные конструкции сборные", СНиП Ш-15-76 "Бетонные и железобетонные конструкции монолитные".

10.3. Основание под фундаменты должно быть защищено от промерзания. Возведение фундаментов на мерзлых грунтах не допускается. Монолитные фундаменты и стены выполнять из бетона проектных марок без противоморозных добавок способом прогрева бетона, указанном в ППР.

10.4. При кладке стен на растворе с противоморозными добавками, марку раствора повышать при температуре ниже -20°C на одну марку по сравнению с предусмотренной в проекте. Марку раствора кладки при возведении ее методом замораживания, без химических добавок, необходимо повышать на одну марку при температуре до -15°C и на две - при температуре до -30°C .

10.5. Марка кирпича для варианта стен из силикатного кирпича должна быть не ниже 100.

10.6. Производить кирпичную кладку столбов методом замораживания запрещается.

Имя, № подл., Подпись и дата | Взамен инвент.

407-3-480.13.87-П3

Лист

14

10.7 На период оттаивания кирпичной кладки под перемычки установить временные стойки \varnothing 180-200 мм на клиньях на твердое основание. Под каждую пролетную конструкцию устанавливается по две стойки у опор.

10.8. Для обеспечения требуемой несущей способности конструкций здания как в процессе его возведения, так и в процессе эксплуатации должен осуществляться систематический контроль качества материалов и качества выполнения работ. Контроль прочности кирпича, раствора и бетона должен производиться независимо от данных в заводских паспортах. Испытанию в соответствии с требованиями ГОСТ должны подвергаться образцы каждой новой партии кирпича, раствора и бетона, поступающие на стройку. Данные паспортов и результаты контрольных испытаний следует заносить в специальный журнал. С приближением весеннего оттаивания раствора, на период оттаивания и твердения раствора, конструкции здания должны быть освобождены от возможных нагрузок снега, льда, мусора, материалов и закрыты от доступа посторонних лиц.

10.9. Перед наступлением весеннего оттаивания и во время оттаивания раствора состояние конструкций (наличие трещин, отклонения стен от вертикали) должно фиксироваться, а затем периодически проверяться через 1-2 суток до набора проектной прочности кладки.

10.10. При выявлении продолжающегося процесса развития трещин или отклонения стен от вертикали должны приниматься срочные меры по усилению конструкций.

II. Перечень прогрессивных решения, принятых в проекте

II.1. С целью снижения материалоемкости, трудоемкости и стоимости строительства в проекте применены следующие прогрессивные решения:

1. Соединение силовых трансформаторов РУ-0,4 кВ и РУ-6-10 кВ выполнено алюминиевыми шинами в виде шинных мостов крупноблочного монтажа.

2. Обеспечена возможность пристраивания подстанций широкой стороной к другим зданиям и сооружениям.

3. Предусмотрено устройство, обеспечивающее безопасное наблюдение за уровнем масла в трансформаторах.

4. Применено новое комплектное малогабаритное электрооборудование - камеры КСО-386.

5. Обеспечена возможность установки панели уличного освещения с отдельным входом.

6. Унифицирован строительный объем для подстанций всех мощностей.

7. Унифицированы металлоконструкции ворот камер трансформаторов и дверей распределительных устройств низкого и высокого напряжения.

8. Применен лицевой кирпич.

9. Применены монолитные фундаменты и стены ниже отм. 0.000 с конструктивными вырезами.

10. Применена кровля из 3-х слоев наплавленного рубероида без устройства подсыпки для уклона.

Име. № подл.	Подпись и дата	Взамен инвент.
--------------	----------------	----------------

407-3-480. Из. 87- ПЗ

Лист

16