

ТИПОВОЙ ПРОЕКТ

903-4-167.90

ЦЕНТРАЛЬНЫЙ ТЕПЛОВОЙ ПУНКТ  
ДЛЯ ГОРОДСКИХ МИКРОРАЙОНОВ  
С ТЕПЛОВОЙ НАГРУЗКОЙ 4 МВт.  
ДВУХСТУПЕНЧАТАЯ СХЕМА ГОРЯЧЕГО ВОДОСНАБЖЕНИЯ  
И НЕЗАВИСИМОЕ ПРИСОЕДИНЕНИЕ  
СИСТЕМ ОТОПЛЕНИЯ  $\rho=0,3\div 0,9$

АЛЬБОМ 4

АСИ. СТРОИТЕЛЬНЫЕ ИЗДЕЛИЯ

24547-04

ЦЕНА

ТИПОВОЙ ПРОЕКТ

903-4-167.90

ЦЕНТРАЛЬНЫЙ ТЕПЛОВОЙ ПУНКТ  
ДЛЯ ГОРОДСКИХ МИКРОРАЙОНОВ  
С ТЕПЛОВОЙ НАГРУЗКОЙ 4 МВт.  
ДВУХСТУПЕНЧАТАЯ СХЕМА ГОРЯЧЕГО ВОДОСНАБЖЕНИЯ  
И НЕЗАВИСИМОЕ ПРИСОЕДИНЕНИЕ  
СИСТЕМ ОТОПЛЕНИЯ  $p=0,3 \div 0,9$

Альбом 4

АС.И. СТРОИТЕЛЬНЫЕ ИЗДЕЛИЯ

РАЗРАБОТАН:  
ПРОЕКТНЫМ ИНСТИТУТОМ  
ЦНИИЭП ИНЖЕНЕРНОГО ОБОРУДОВАНИЯ

ГЛАВНЫЙ ИНЖЕНЕР ИНСТИТУТА  
ГЛАВНЫЙ ИНЖЕНЕР ПРОЕКТА



А. КЕТАОВ  
М. НАРЦИССОВА

УТВЕРЖАЕН ГОСКОМАРХИТЕКТУРЫ  
ПРИКАЗ № 199 ОТ 12 НОЯБРЯ 1990 Г.

© ГПИ ЦПП, 1995

24547-04 2

Содержание альбома

Альбом 4

Типовой проект 903-4-167.90

Обозначение	Наименование	Кол	Примеч.
тп903-4-169.90-АС.И.ТУ	Технические условия	3	
АС.И.01.000.	Балка цокольная БЦ60.5.35-М;БЦ60.5.35-12)	4	
АС.И.02.000.	Балка цокольная БЦ.30.5.3.5-Л1)	5	
АС.И.03.000.	Колонна ЗКВ84.4.36-1-1;ЗКВ84.36-1-1-2)	6	
АС.И.04.000.	Колонна(ЗКВ84.36-1-1-1;ЗКВ84.36-1-1-4)	7	
АС.И.04.000.СБ	Сборочный чертеж	8	
АС.И.05.000.	Ригель РАПЧ.56-90АгУ-1;РАПЧ.56-90АгУ-2)	9	
АС.И.06.000.	Ригель РАПЧ.56-60-1;РАПЧ.56-60-2)	10	
АС.И.07.000.	Ригель (РАПЧ.56-60-3)	11	
АС.И.08.000.	Ригель (РАПЧ.56-90 АгУ-3)	12	
АС.И.09.000.	Панель стеновая ПС60.12.4.0-6Л-2.1;	13	
	ПС60.12.4.0-6Л-2.2; ПС60.12.4.0-6Л-1.2)		
АС.И.09.000.СБ	Сборочный чертеж	14	
АС.И.10.000.	Панель (ПС60.12.4.0-6Л-1.1	15	
АС.И.11.000.	Панель (ПС21.12.4.0-6Л-1)	16	
АС.И.12.000.	Панель ПС30.12.4.0-6Л-1.1;ПЛ30.12.4.0-6Л-2.1)	17	


Обозначение	Наименование	Кол	Примеч.
тп903-4-169.90-АС.И.13.000.	Панель (ЗПС61.12.0.4.0-Л-2.1)	18	
АС.И.14.000.	Панель ЗПС12.12.4.0-Л-1.1;ЗПС12.12.4.0-Л-1.2)	19	
АС.И.15.000.	Панель ЗПС12.12.4.0-Л-1.3;ЗПС12.12.4.0-Л-1.4)	20	
АС.И.16.000.	Каркас пространственный (КП1;КП2-1;КП2-2)	21	
АС.И.16.100.	Каркас пространственный (КП3)	22	
АС.И.16.140.	Каркас плоский (КР1 ÷ КР4)	23	
АС.И.17.000.	Плита (ПРС.56.15-8Яг П с.1)	24	
АС.И.18.00.	Решетка	25	
АС.И.18.020.	Щит (Щ 1; Щ 2)	25	
АС.И.18.030.	Изделие закладное (МС1)	26	
АС.И.18.040.	Изделие закладное (МС2)	26	

## Технические условия

- 1 Настоящие технические условия распространяются на элементы каркаса-колонны и ограждающие конструкции - наружные стеновые панели, предназначенные для применения в зданиях центральных тепловых пунктов для городских микрорайонов.
- 2 В альбоме даны железобетонные, керамзитобетонные, арматурные и закладные изделия.
- 3 Колонны приняты по серии 1.020-1/83 выпуск 2-7 с дополнительными закладными деталями для крепления наружных стеновых панелей и металлических связей.
- 4 Колонны выполняются в опалубочной форме колонн 2КВД4.36-1 по серии 1.020-1/83 выпуск 2-7 с использованием арматурных изделий по той же серии с дополнениями по данному альбому.
- 5 Консоли в колоннах ликвидируются путем установки деревянных вкладышей.
- 6 Колонны приняты из бетона класса В25.
- 7 Сборные керамзитобетонные стеновые панели выполняются в опалубочной форме панелей ПСБ0,12,4,0-16 по серии 1.030.1-1 выпуск 1-1 с индивидуальным армированием и с использованием арматурных изделий по той же серии с дополнительными, закладными деталями по данному альбому для крепления их к каркасу здания и установки ворот. Панели приняты из легкого бетона класса В3,5 с средней плотностью в высушенном состоянии 900 кг/м<sup>3</sup>.
- 8 Арматурные и закладные изделия должны изготавливаться в соответствии с ГОСТ 10922-75. Арматурные изделия и закладные детали сварные для железобетонных конструкций. Технические требования, методы, испытаний".
- 9 На поверхности закладных деталей нанести цинковое покрытие слоем 0,05 мм по ГОСТ 9.307-85.
- 10 Металлические изделия покрасить масляной краской за два раза (ГОСТ 8292-85) по грунтовке ГФ-021 (ГОСТ 25129-82)
- 11 Технические указания на изготовление изделий, правила приемки, методы контроля, транспортирования и хранения готовых изделий приведены в выпусках 0-1 и 2-7 серии 1.020-1/83 и 1-1 серии 1.030.1-1.

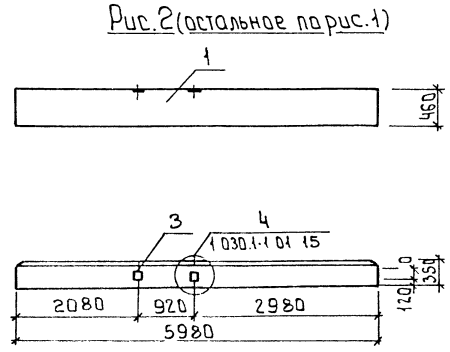
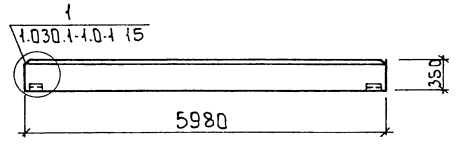
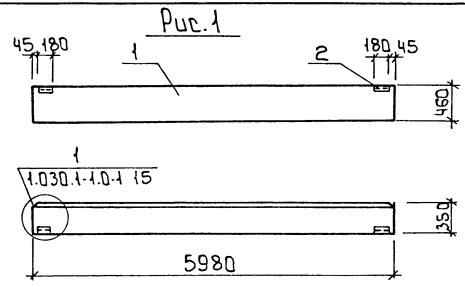
Альбом 4

Имя, Фамилия Подпись и дата Взам. инв.

		т.п. 903-4-167.90.		АСИ.ТУ.	
Провер. Антонова		Технические условия		Страница	Лист
Инж. Митрошина				Р	1
Зав. гр. Антонова				 ЦНИИЭП ИНЖЕНЕРНОГО ОБРАЗОВАНИЯ АКАД. Г.И.СЕРГЕЕВА	
Гл. констр. Кузнецов					
Н. контрол. Рабикова					
Исполн. Письмак					

24547-04 4

АЛБМ Ч



Формат	Зона	Пос.	Обозначение	Наименование	Кол.	Примеч.
				Документация		
А3			т.п.903-4-167.90 - АС.И.ТУ	Технические условия		
				Сборочные единицы		
А4	1		1.030.1-1.1-1.78-05	Балка БЦ60.5.3.5-А	1	
А4	2		1.030.1-1.1-1-3 30	Изделие закладное М1	2	
			Переменные данные для исполнения			
			т.п.903-4-167-90-АС.И.О.1.000-01.			
				Сборочные единицы		
А4	3		1.030.1-1.1-3 36	Изделие закладное М9	2	

Ведомость расхода стали на дополнительные закладные изделия на элемент, кг

Марка элемента	Изделия закладные						Уб.расход
	Арматура класса АIII		Прокатмарки 2Т172-88				
	ГОСТ 5781-82		С245		ГОСТ 8509-86		
φ10		Итого	С-8	С-6	Итого	Уб.расход	
БЦ60.5.3.5-А.1	0.52		0.52	1.12	1.12	2.06	2.06
БЦ60.5.3.5-А.2	1.28		1.28	2.0	1.12	3.12	2.06
							6.46

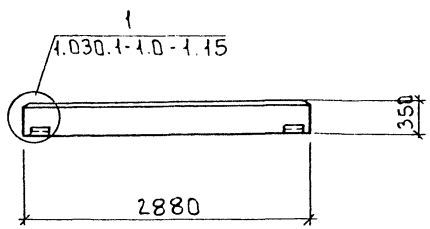
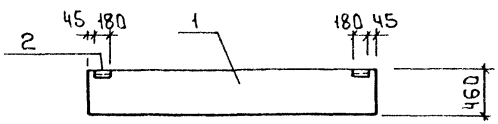
Обозначение	Марка	Рис.	Примеч.
т.п.903-4-169.90 АС.И.О.1.000	БЦ60.5.3.5-А.1	1	
-01	БЦ60.5.3.5-А.2	2	

Привязан

И.В. №

Провер. Антонова  
Инж. 3 кат. Стрыгина  
Зав. гр. Антонова  
А. Кондр. Кузнецов  
Н. Кондр. Бабикова  
Нач. отд. Письман

т п 903-4-167.90		АС.И.О.1.000.	
Балка цокольная		Стальная	Масса
БЦ60.5.3.5-А.1; БЦ60.5.3.5-А.2		Р	(4Т0)
		Лист	Листов 1
ЦНИИ ЭП Инженерное бюро заводская г. Москва			



Формат	Зона	№	Обозначение	Наименование	Кол	Примеч
А3			т.п 903-4-167.90 ЯС.И.ТУ	Документация		
А4	1	1.030.1-1.1-1	Т8-01	Технические условия Сборочные единицы	1	
А4	2	1.030.1-1.1-3	30	Изделие закладное М1	2	

Ведомость расхода стали на дополнительные закладные изделия на элемент, кг

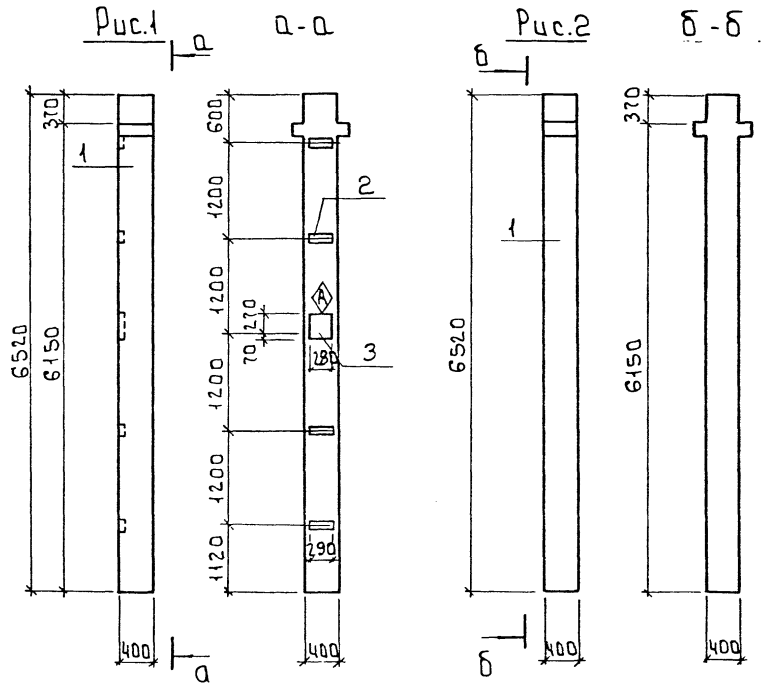
Марка элемента	Изделия закладные								Общий расход	
	Арматура класса А-III				Прокат марки С245					
	ГОСТ 5781-82				ГОСТ 19903-74		ГОСТ 8509-86			
	φ10				Штоко S:6		L63*6	Штоко		
Б430.5.3.5-Л.1	0.52				0.52	1.12		2.06	3.18	3.70

Альбом 4

Изм. №, дата, Подпись и дата, Взам. инв. №

Привязан		Провер. Антонова		т.п 903-4-167.90		АС.И.02.000	
		Инж. Кат. Стригина		Балка цокольная		Сталь	Масса
		Зав. гр. Антонова		БЦ 30.5.3.5-Л.1		P	730
		Гл. констр. Кузнецов				Лист	Листов 1
		Н. контр. Бадикова				ЦНИИ ЭП	
		Нач. отд. Письман				ИНЖЕНЕРНОГО ОБОРУДОВАНИЯ	
Ив. №						г. Москва	

АЛБОН 4



Формат	Зона	Поз.	Обозначение	Наименование	Кол	Примечан
				Документация		
А3			тп903-4-167.90- АСИ.ТУ	Технические условия		
				Сборочные единицы		
	1		1.020-1/83. 2-7 02	Колонна 2КВД4.36-1.1	1	
			Переменные данные для исполнений			
				тп903-4-167.90.АСИ.03.000-01		
				Сборочные единицы		
А4	2		1.020-1/83. 2-15 24-07	Изделие закладное МН34	4	
А4	3		1.020-1/83. 2-15 26-03	Изделие закладное МН30	1	

Ведомость расхода стали на дополнительные закладные изделия на элемент, Кр

Марка элемента	Изделия закладные								Всего	Общий расход
	Арматура класса				Прокат марки					
	АIII				С 245					
	ГСТ 5781-82				ГСТ 19903-74					
φ8	φ14	φ12	Итого	С-6	С-10		Итого			
2КВД4.36-1.1-1	1.6	2.88	0.18	4.66	4.52	7.47		11.99	16.65	16.65

Обозначение	Марка	Рис.	Примеч.
тп903-4-167.90-АСИ.03.000	2КВД4.36-1.1	1	
-01	2КВД4.36-1.1-2	2	

Инв.№, дата выдачи и дата взыск. инв.№

Привязан

Инв.№	Провер.	Инж. Кат.	Зав. гр.	Т. спец.	Н. конпр.	Нач. отд.
	Антонова	Стригина	Антонова	Кузнецов	Принци	Байчикова
						Писман

тп 903-4-167.90	АСИ. 03.000
Колонна	Стария Масса
(2КВД4.36-1.1-1; 2КВД4.36-1.1-2)	Р 2700
	Масштаб 1:50
	Лист 1 / Листов 1
	ЦНИИЭП
	ИНЖЕНЕРНО-ОБОРУДОВАНИИ
	г. Москва

Альбом Н

Формат Зона	Лист	Обозначение	Наименование	Кол.	Примеч.
			<u>Документация</u>		
А3		т п 903-4-167.90 АС.И.Т.У	Технические условия		
А3		т п 903-4-167.90 АС.И.04.000.01	Сборочный чертеж		
			<u>Сборочные единицы</u>		
	1	1.020-1/83 2-7 02.01	Колонна 2К804.36-1.1	1	
А4	2	1.020-1/83 2-15 24-07	Изделие закладное МН34	4	
А4	3	1.020-1/83 2-15 24-01	Изделие закладное МН42	1	
		<u>Переменные данные для исполнений</u>			
			т п 903-4-167.90 АС.И.0.4.000		
			<u>Сборочные единицы</u>		
А4	4	1.020-1/83 2-15 36-01	Изделие закладное МН52	2	
А4	6	1.020-1/83 2-15 26-03	Изделие закладное МН30	1	
			т п 903-4-167.90 АС.И.04.000.01		
			<u>Сборочные единицы</u>		
А4	4	1.020-1/83 2-15 36-01	Изделие закладное МН52	2	
А4	5	1.020-1/83 2-15 24-02	Изделие закладное МН21	4	
А4	6	1.020-1/83 2-15 26-03	Изделие закладное МН30	2	
			т п 903-4-167.90 АС.И.04.000.02		
			<u>Сборочные единицы</u>		
А4	6	1.020-1/83 2-15 26-03	Изделие закладное МН30	1	

Имя, № подл.	Подпись и дата	Зона, лист	Привязан		
Имя, № подл.	Подпись и дата	Зона, лист	ИМ В. №		
Провер.	Антонова	т п 903-4-167.90	АС.И.04.000		
Имя, № подл.	Стриulina	Колонна	Студия	Лист	Листов
Зав. гр.	Антонова				
И.контр.	Кузнецов	2К804.36-1.1+2К804.36-1.1	ЦНИИЭП		
И.спец.	Пронин		ИНЖЕНЕРНОГО ОБРАЗОВАНИЯ		
И.контр.	Зачкаева		г. Москва		
И.нач.отд.	Письман				

Формат: А4

7

Формат Зона	Лист	Обозначение	Наименование	Кол.	Примеч.
			т п 903-4-167.90-АС.И.04.000.03		
			<u>Сборочные единицы</u>		
А4	5	1.020-1/83 2-15 24-02	Изделие закладное МН21	4	
А4	6	1.020-1/83 2-15 26-03	Изделие закладное МН30	2	

Ведомость расхода стали на дополнительные закладные изделия на элемент, кг

Марка элемента	Изделия закладные										Всего	Общий расход
	Арматура класса					Прокат марки						
	А-II					С 245						
	ГОСТ 5781-82					ГОСТ 19903-74						
φ8	φ12	φ14	φ16	Ш100	5-6	5-8	5-12	5-10	Ш100			
2К804.36-1.1-1	4.52	1.58	1.16	—	17.26	4.52	1.41	36.7	7.47	50.1	67.36	67.36
2К804.36-1.1-2	4.52	1.76	2.88	8.16	38.29	4.52	1.41	50.88	14.94	71.7	110.0	110.0
2К804.36-1.1-3	4.52	1.58	2.88	—	8.98	4.52	1.41	3.53	7.47	16.93	25.9	25.9
2К804.36-1.1-4	4.52	1.76	5.76	8.16	20.2	4.52	1.41	17.65	14.94	38.52	58.72	58.72

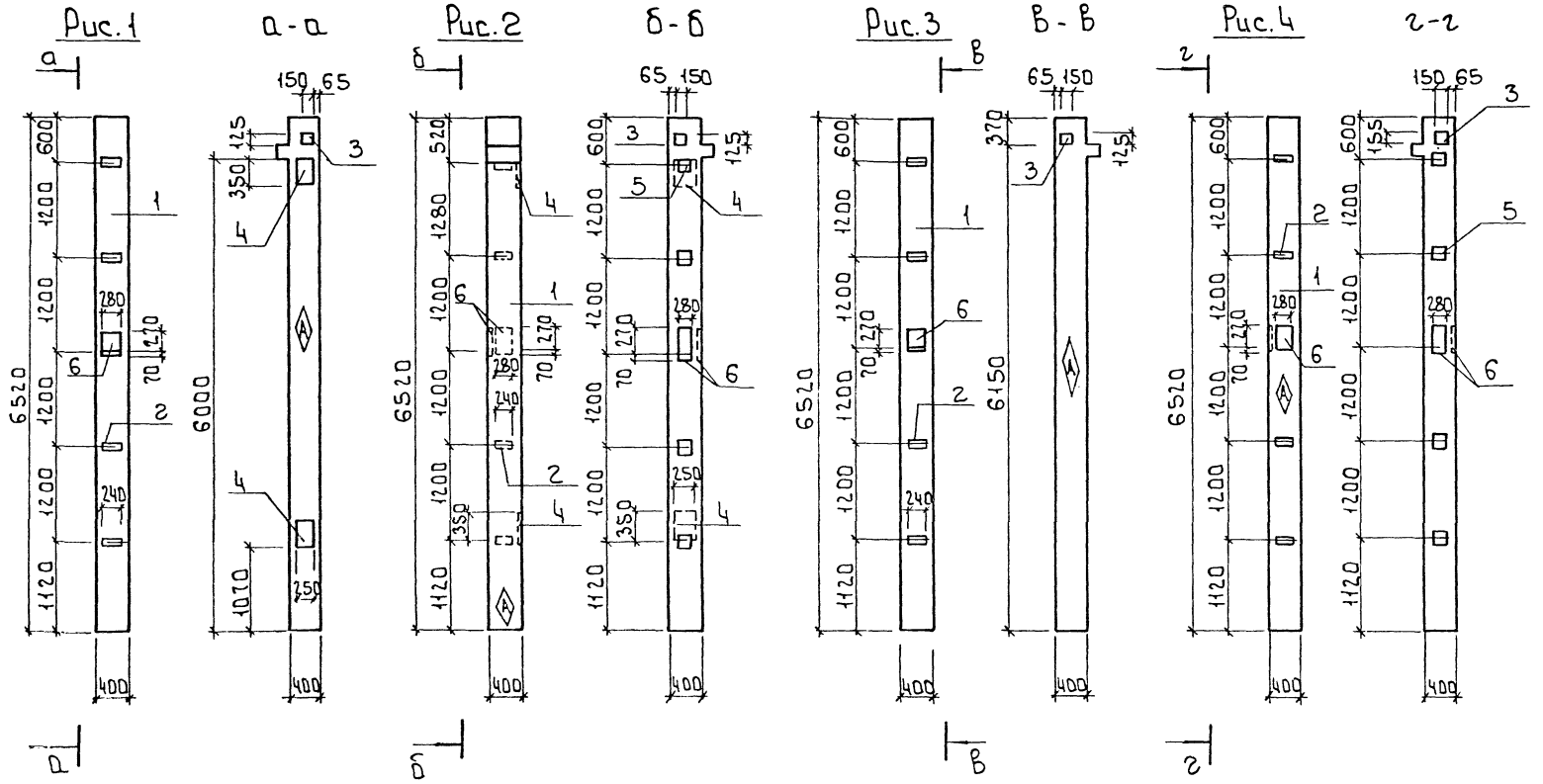
Имя, № подл.	Подпись и дата	Зона, лист	Привязан		
Имя, № подл.	Подпись и дата	Зона, лист	ИМ В. №		
Провер.	Антонова	т п 903-4-167.90	АС.И.04.000		
Имя, № подл.	Стриulina	Колонна	Студия	Лист	Листов
Зав. гр.	Антонова				
И.контр.	Кузнецов	2К804.36-1.1+2К804.36-1.1	ЦНИИЭП		
И.спец.	Пронин		ИНЖЕНЕРНОГО ОБРАЗОВАНИЯ		
И.контр.	Зачкаева		г. Москва		
И.нач.отд.	Письман				

24547-04 8

Формат: А4



Альбом 4



Имя, номер, подпись и дата, 33 см. шрифт

Обозначение	Марка	Рис.	Примеч.
тп 903-4-167.90-АС.И.04.000	2КВ04.36-1.1-1	1	
-01	2КВ04.36-1.1-2	2	
-02	2КВ04.36-1.1-3	3	
-03	2КВ04.36-1.1-4	4	

Привязан

Провер	Антонова
Инж.кат	Стригина
Зав.гр	Антонова
Пр.констр	Кузнецов
ТЛ спец	Пронин
Н.контр	Бабикава
Нач.отд	Писман

тп 903-4-167.90		АС.И.04.000. СБ	
Сборочный чертеж		Стадия	Масштаб
		р	2650 1:50
		Лист	Листов
		ЦНИИЭП ИНЖЕНЕРНОГО ОБОРУДОВАНИЯ г. Москва	

Альбом Ч

Рис. 1

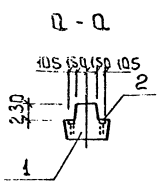
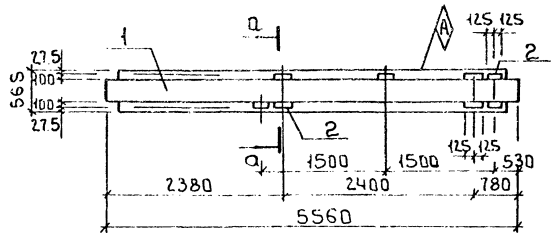
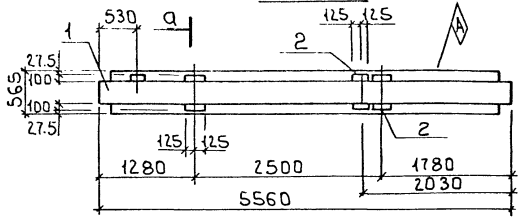


Рис. 2



a

Объем бетона	Вид	№	Обозначение	Наименование	Кол	Примеч.
				Документация		
			тп903-4-167.90 АС.И.ТУ	Технические условия		
				Сборочные единицы		
		1	1.020-1183.3-1 01-02	Ригель РДПЧ.56-90АТУ	1	
			Переменные данные для исполнений			
			тп903-4-167.90-АС.И.05.000			
				Сборочные единицы		
		2	1.400-15 В1. 120-26	Изделие закладное МН109-3	8	
			тп903-4-167.90-АС.И.05.000-01			
				Сборочные единицы		
		2	1.400-15 В1. 120-26	Изделие закладное МН109-3	7	

Ведомость расхода стали на дополнительные закладные изделия на элемент, кг

Марка элемента	Изделия закладные								Всего	Общий расход	
	Арматура класса				Прокат марки						
	АIII				С 245						
	ГОСТ 5781-82				ГОСТ 19903-74						
φ	8			Штол	5:6			Штол			
РДПЧ.56-90АТУ-1	2.4				2.4	9.6			9.6	12.0	12.0
РДПЧ.56-90АТУ-2	2.1				2.1	8.4			8.4	10.5	10.5

Обозначение	Марка	Рис.	Примеч.
тп903-4-167.90-АС.И.05.000	РДПЧ.56-90АТУ-1	1	
-01 РДПЧ.56-90АТУ-2	РДПЧ.56-90АТУ-2	2	

Имя и Подпись и дата

Привязан

Имя №

Провер.	Антонова		тп 903-4-167.90	АС.И.05.000.
Инж.кат.	Стригина		Ригель	Стандарт Масса Маштаб
Зав.гр.	Антонова		РДПЧ.56-90АТУ-1; РДПЧ.56-90АТУ-2	Р 2550 1:50
гл. констр.	Кузнецов			Лист Листов 1
гл. спец.	Пронин			ЦНИИ ЭП
Н. контр.	Бабачкова			ИНЖЕНЕРНОГО ОБОРУДОВАНИЯ
нач. отд.	Письман			г. Москва

Альбом Ч

Рис. 1

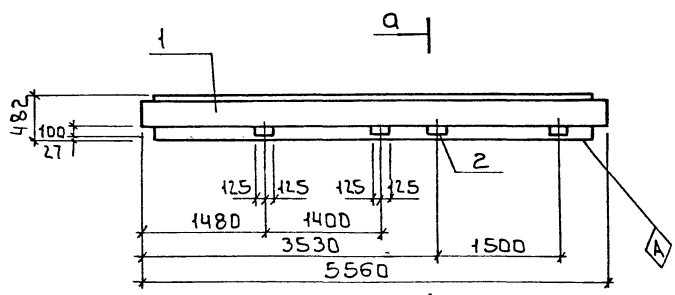
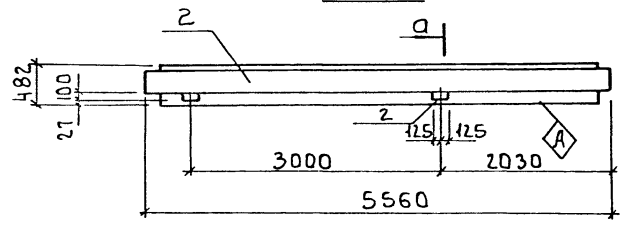
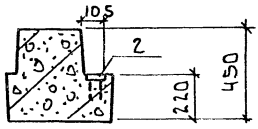


Рис. 2



а-а (1:20)



Покрытие поверхностей закладных изделий ГРПЦ.50-60

Формат	Зона	Поз.	Обозначение	Наименование	Кол.	Примеч.
				Документация		
А3			Т П 903-4-167.90 - АС.И.ТУ	Технические условия		
				Сборочные единицы		
		1	1.020-1/В3.3-1 05-03	Ригель РПЧ.56-60	1	
			Переменные данные для исполнений			
				Т П 903-4-167.90 - АС.И.06.000		
				Сборочные единицы		
А4		2	1.400-15.В4.1 20-26	Изделие закладное МН109-3	4	
				Т П 903-4-167.90 АС.И.06.000 01		
				Сборочные единицы		
А4		2	1.400-15.В4.1 20-26	Изделие закладное МН109-3	2	

Ведомость расхода стали на дополнительные закладные изделия на элемент, кг

Марка элемента	Изделия закладные				Вес
	Арматура класса	Прокат марки	ГОСТ		
	АIII	С245	ГОСТ 5781-82	ГОСТ 19903-74	
	φ 8	Утол	5:6	Утол	
РПЧ.56-60-1	1.2	1.2	4.8	4.8	6.0
РПЧ.56-60-2	0.6	0.6	2.4	2.4	3.0

Инд. № подл. Деловые и деловые инв. №

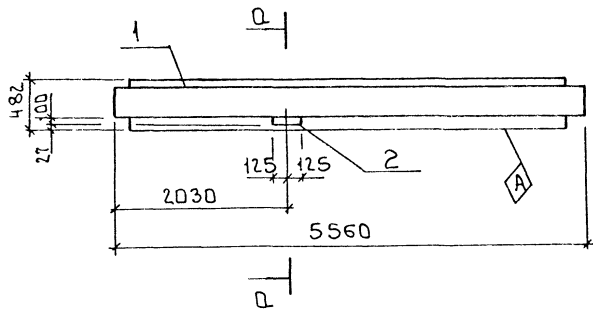
Обозначение	Марка	Рис.	Примеч.
Т П 903-4-167.90 - АС.И.06.000	РПЧ.56-60-1	1	
-01	РПЧ.56-60-2	2	

Привязан

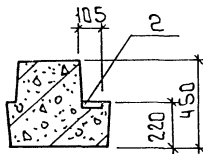
Инд. №

Т П 903-4-167.90		АС.И.06.000	
Провер.	Инж. Икат	Стрелкина	Зав. гр. Антонова
Г.А. конст.	Кузнецов	Г.А. спец.	Пронин
Н.контр.	Евдокимова	Нач. отд.	Письман
Ригель		Станция	Масса
РПЧ.56-60-1;		Р	2350
РПЧ.56-60-2/		Лист	1:50
		Листов	1
ЦНИИЭП			
Инженерного оборудования			
г. Моск. в.а			

Альбом 4



а-а (1:20)



Формат	Зона	Поз.	Обозначение	Наименование	Кол.	Примеч
				Документация		
А3			Т.п. 903-4-167-90 - АС.И.ТУ	Технические условия		
				Сборочные единицы		
		1	1 020-1/83 3-1 05-03	Ригель РОПЧ.56-60	1	
А4		2	1.400-15. В1. 120-26	Изделие закладное МН1093	1	

Ведомость расхода стали на дополнительные закладные изделия на элемент, кг

Марка элемента	Изделия закладные								Общий расход		
	Арматура класса А-III				Прокат марки С 245						
	ГОСТ 5781-82				ГОСТ 19903-74						
	φ 8				Штаб 5-6					Штаб	
РОПЧ.56-60-3	0.3				0.3	1.2				1.2	1.5

Имя, № подл. Подпись и дата. Взам. инв. №

Привязан

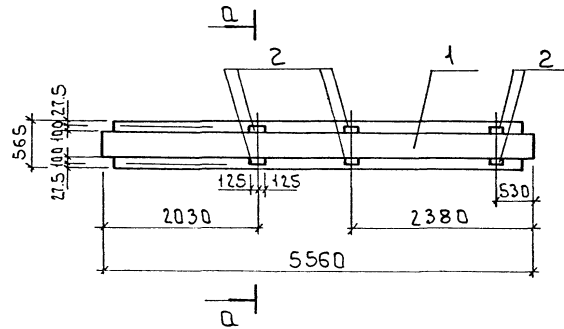
Провер.	Антонова	<i>[Signature]</i>
Инж. кот.	Стригина	<i>[Signature]</i>
Зав. гр.	Антонова	<i>[Signature]</i>
М. констр.	Кузнецов	<i>[Signature]</i>
Н. контр.	Бабчикова	<i>[Signature]</i>
Нач. отд.	Письман	<i>[Signature]</i>

Т.п. 903-4-167.90

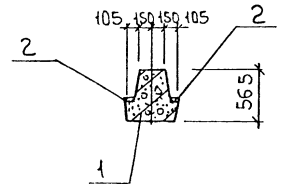
АС.И.ОТ.000.

Ригель  
/РОПЧ, 56-60-3/

Стация	Масса	Масштаб
Р	2350 кг	1:50
Лист	Листов 1	
ПНИ И ЭП ИНЖЕНЕРНОГО ОБОРУДОВАНИЯ г. Москва		



А - А



Формат	Зона	Пос.	Обозначение	Наименование	Кол.	Примеч.
				Документация		
А3			гп 903-4-167.90-АС.И.Т.У.	Технические условия		
				Сборочные единицы		
	1		1.020-1/83.3-1 01-02	Ригель РДПЧ.56-90АтУ	1	
А4	2		1.400-15В1.120-26	Изделие закладное 1093	6	1.5

Ведомость расхода стали на дополнительные закладные изделия на элемент, кг

Марка элемента	Изделия закладные						Всего	Общий расход
	Арматура класса		Прокат марки		ГОСТ			
	А-III		21772-88		С 245			
	ГОСТ 5781-82		ГОСТ 19903-74					
РДПЧ.56-90АтУ-3	φ 8		Штога	С-6		Штога	9.0	9.0
	1.8		1.8	7.2		7.2		

Альбом 4

Имя Фамила Подпись Дата Взам. Шифр

Привязан

Провер.	Антонова	<i>[Signature]</i>
Инж.	Мирошничко	<i>[Signature]</i>
Зав.гр.	Антонова	<i>[Signature]</i>
П.контр.	Кузнецов	<i>[Signature]</i>
И.контр.	Бадюкова	<i>[Signature]</i>
Имя Фамила	Письман	<i>[Signature]</i>

гп 903-4-167.90 АС.И.08.000.

Ригель РДПЧ.56-90АтУ-3/	Стадия	Масса	Масштаб
	Р.П.	2550	1:50
	Лист	Листов 1	
ЦНИИЭП Инженерного Оборудования г. Москва			

Формат	Зона	Поз	Обозначение	Наименование	Кол	Примеч
				Документация		
А3			тп 903-4-167.90-АС.И.ТУ	Технические условия		
А3			тп 903-4-167.90-АС.И.09.000.01	Сборочный чертеж		
				Сборочные единицы		
	1		1.030.1-1.1-1 05-09	Панель ПС60.124.0-6Л	1	
А4	2		1.030.1-1.1-3 30	Изделие закладное М1	2	
			Переменные данные для исполнений			
			тп 903-4-167.90-АС.И.09.000			
			Сборочные единицы			
А4	3		1.030.1-1.1-3 31	Изделие закладное М5	2	
			тп 903-4-167.90-АС.И.09.000.01			
			Сборочные единицы			
А4	3		1.030.1-1.1-3 31	Изделие закладное М5	2	
А4	4		1.030.1-1.1-3 36	Изделие закладное М9	2	

Имя, № докум. Подпись и дата/взам. инв. №

Провер. Антонова  
Инж. I кат. Стригина  
Зав. г.р. Антонова  
гл. констр. Кузнецов  
И. контр. Радикова  
Нач. отд. Письман

тп 903-4-167.90 АС.И.09.000

Панель стеновая  
ПС60.124.0-6Л-2.1;  
ПС60.12.4.0-6Л-2.2;  
ПС60.12.4.0-6Л-1.2

Столица Лист Листов  
Р 1 2  
ЦНИИЭП  
ИНЖЕНЕРНОГО ОБОРУДОВАНИЯ  
г. Москва

Привязан

Имя, №

Формат	Зона	Поз	Обозначение	Наименование	Кол	Примеч
				тп 903-4-167.90-АС.И.09.000.01		
				Сборочные единицы		
А4	4		1.030.1-1.1-3. 36	Изделие закладное М9	4	

Ведомость расхода стали на дополнительные закладные изделия на элемент, кг

Марка элемента	Изделия закладные						Общий расход			
	Арматура класса А-III		Прокат марки Ц 245							
	ГОСТ 5781-82		ГОСТ 19903-74		ГОСТ 8509-86					
	φ10	φ12	5-6	5-8	5-10	5-12				
ПС60.124.0-6Л-2.1	1.40		1.4	1.12	6.32	7.58	2.06	17.08	18.48	
ПС60.124.0-6Л-2.2	2.16		2.16	1.12	2	6.32	7.58	2.06	19.08	21.24
ПС60.124.0-6Л-1.2	1.04		1.04	1.12	4.0			2.06	7.18	8.22

Имя, № докум. Подпись и дата/взам. инв. №

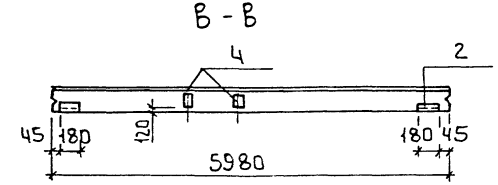
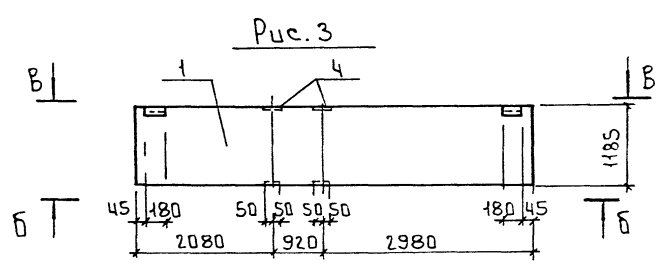
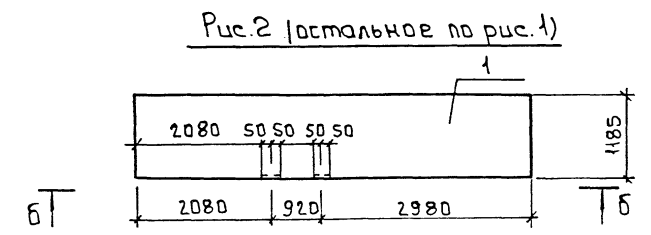
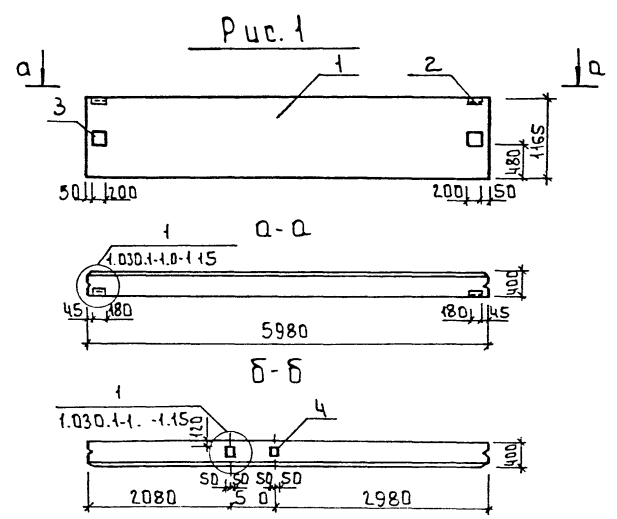
тп 903-4-167.90

АС.И.09.000.

Лист 2

Привязан

Имя, №



Альбом 4

Лист № 10001 Подпись и дата Взам. инв. №

Обозначение	Марка	Рис
903-4-167-90 АС.И.09.000	ПС60.124.0-6Л-2.1	1
-01	ПС60.124.0-6Л-2.2	2
-02	ПС60.124.0-6Л-1.2	3

Привязан

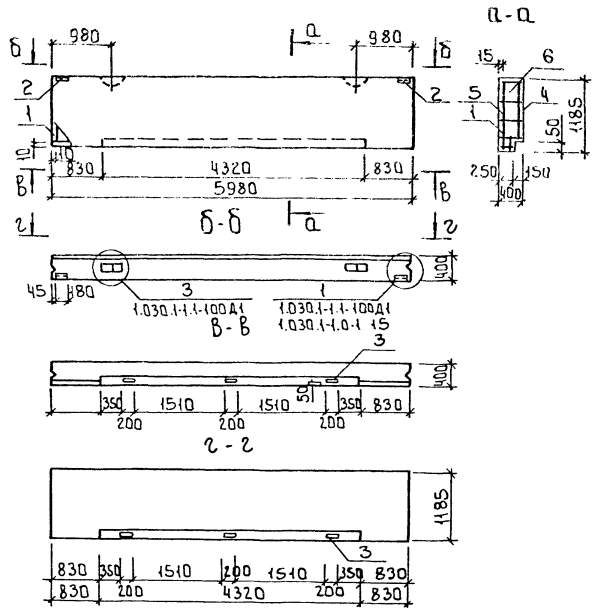
ИНВ №	
-------	--

т п 903-4-167.90		АС.И.09.000 СБ	
Статус	Масштаб	Масштаб	
Р	4:20	1:50	
Лист 1 из 2		Лист 2 из 2	
ЦНИИ ЭП ИНЖЕНЕРНОГО ОБЪЕДИНЕНИЯ г. Москва			

СБОРОЧНЫЙ ЧЕРТЕЖ

СБ.47-04 15

Альбом 4



Состав	Кол-во	Обозначение	Наименование	Кол	Примеч
			Документация		
А3		1.030.1-1-1-1 00A1	Узлы опалубочные		
А3		1.030.1-1-1-1 00Т0	Техническое описание		
А3		т.п.903-4-167.90-АС.и.ТУ	Технические условия		
			Сборочные единицы		
А3	1	т.п.903-4-167.90-АС.и.16.100	Каркас пространств. КПЗ	1	
А4	2	1.030.1-1-1-3 30	Изделие закладное М1	2	
А4	3	1.030.1-1-1-3 34-02	Изделие закладное М19	6	
			Материалы		
	4		Раствор цементный М100	0.14	м <sup>3</sup>
	5		Раствор цементный М50	0.11	м <sup>3</sup>
	6		Бетон легкий В3.5	258	м <sup>3</sup>

Ведомость расхода стали на элемент, кг

Марка элемента	Изделия арматурные				Изделия закладные				Общий расход			
	Арматура класса				Арматура класса							
	АIII	АII	ВрI	АIII	АIII	АIII	АIII	АIII				
	гост 5781-82	гост 5781-82	гост 5781-82	гост 5781-82	гост 49903-74	гост 49903-74	гост 49903-74	гост 49903-74				
ПС60.12.4.0-6Л-1.1	23.74	0.46	0.52	4.88	3.65	3.34	0.52	4.08	3.16	7.56	2.06	50.47

т.п. 903-4-167.90 АС.и.10.000

Панель /ПС60.12.4.0-6Л-1.1/

Стация Масса Моештаб  
Р 4220 1:50

Лист Листов 1

ЦНИИЭП ИНЖЕНЕРНОГО ОБРАЗОВАНИЯ г.Москва

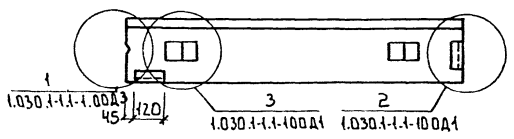
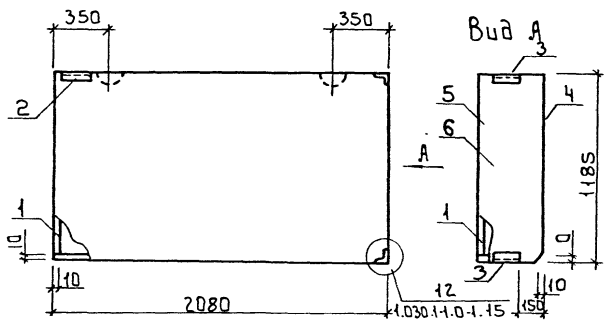
Привязан

Провер. Антонова  
Инж. I кат. Стригина  
Зав. гр. Антонова  
I. констр. Кузнецов  
Н. контр. Бабкоба  
Нач. отд. Письман

Имя, № подл. Подпись и дата в том же кр.



Альбом 4



Формат	Зона	Поз.	Обозначение	Наименование	Кол.	Примеч.
<u>Документация</u>						
Аз			1.030.1-1.1-1 0001	Узлы опалубочные		
Аз			1.030.1-1.1-1 0010	Техническое описание		
Аз			т.п.903-4-167-90 АСИ.ТЧ	Технические условия		
<u>Сборочные единицы</u>						
Аз	1		т.п.903-4-167-90 АСИ.16.000	Корпус пространственный КП1	1	
Ач	2		1.030.1-1.1.1-3 30	Изделие закладное М1	1	
Ач	3		1.030.1-1.1.1-3 35-01	Изделие закладное М11	2	
<u>Материалы</u>						
	4			Раствор цементный М100	0.049	м <sup>3</sup>
	5			Раствор цементный М50	0.037	м <sup>3</sup>
	6			Бетон легкий В3.5	0.9	м <sup>3</sup>

Ведомость расхода стали на элемент, кг

Марка элемента	Изделия арматурные				Изделия закладные				Общий расход	
	Арматура класса				Арматура класса	Прокат марки	ГОСТ			
	А-III	Ас-II	Вр-I	А-III	С 245	2172-88	ГОСТ			
	ГОСТ 5781-82	ГОСТ 6121-80	ГОСТ 6181-82	ГОСТ 19303-74	ГОСТ 8509-86	ГОСТ	ГОСТ	ГОСТ		
	φ6	φ8	φ10	φ4	φ10	Штосс	С-6	1636	Штосс	
ПС21.12.4.0-6Л-1	3.25	0.10	1.30	2.51	1.14	8.3	0.56	2.87	3.43	11.73

Инв. № табл. Подпись и дата. Взам. инв. №

Привязан					Провер. Антонова	Инж. Икат Стрельцова	Зав. гр. Антонова	гл. констр. Кузнецов	И. констр. Балыкова	Нач. в/д. Письман	т.п. 903-4-167-90 АСИ.11.000.		
Панель ПС21.12.4.0-6Л-1											Стадия	Масштаб	Масштаб
											Р	1:60	1:50
											Лист	Листов 1	
ИИИ ЭПИ ИНЖЕНЕРНО-ОБОРУДОВАНИЕ г. Москва													

24547-04 17

Рис.1

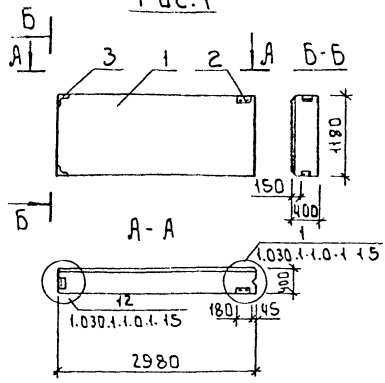
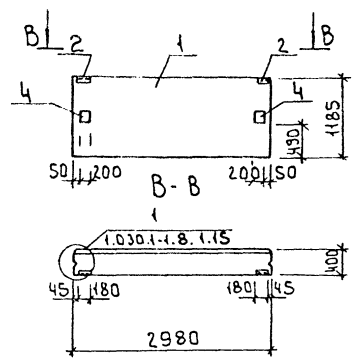


Рис.2



Альбом 4

Вид	Зона	Пов.	Обозначение	Наименование	Кол	Примеч.
				Документация		
А3			тп903-4-16790-АС.И.ТУ	Технические условия		
А4				Сборочные единицы		
А4	1		1.030.1-1.1-1 01-13	Панель ПС30.124.0-6.1	1	
Переменные данные для исполнений						
				тп903-4-16790-АС.И.12.000		
				Сборочные единицы		
А4	2		1.030.1-1.1-3 30	Изделие закладное М1	1	
А4	3		1.030.1-1.1-3 35-01	Изделие закладное М11	2	
				тп903-4-16790-АС.И.12.000-01		
				Сборочные единицы		
А4	2		1.030.1-1.1-3 30	Изделие закладное М1	2	
А4	4		1.030.1-1.1-3 31	Изделие закладное М5	2	

Ведомость расхода стали на дополнительные закладные изделия на элемент, кг

Марка элемента	Изделия закладные		Всего						
	Арматура класса	Прокат марки	гост 27772-88						
	А-III		С 245						
	гост 5781-82	гост 8509-86	гост 19903-74						
φ10	Утого	163*6	Утого	5*6	5*10	5*12	Утого		
ПС30.124.0-6Л-1.1	1.14	1.14	2.53	2.53	0.56			0.56	4.23
ПС30.124.0-6Л-2.1	1.4	1.4	2.06	2.06	1.12	6.32	7.58	15.02	18.48

Обозначение	Марка	Рис.
тп903-4-16790-АС.И.12.000	ПС30.124.0-6Л-1	1
-01	ПС30.124.0-6Л-2.1	2

И.И.В. № 050.А. Подпись и дата в з.о.м. инв. л.

Привязан

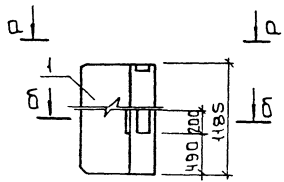
И.И.В. №

тп 903-4-16790		АС.И.12.000.	
Провер.	Инж.	Зав.гр.	И.л.контр.
Стригина	Мирошниченко	Антонова	Кузнецов
Пронин	Антонова	Письман	
Нач.отд.			

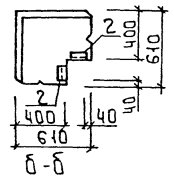
  

Панель	Стадия	Масса	Масштаб
ПС 30.124.0-6 Л-1.1; ПС 30.124.0-6 Л-2.1/	Р	2100	1:50
	Лист	Листов 1	
ЦНИИЭП ИНЖЕНЕРНОГО ОБРАЗОВАНИЯ г.Москва			

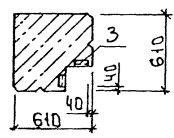
Альбом Н



а-а



б-б



Формат	Зона	Поз	Обозначение	Наименование	Кол	Примеч.
				Документация		
Аз			Тп 903-4-167.90-ЯС.И.ТУ	Технические условия		
				Сборочные единицы		
	1		1.030.1-1.1-1 72-02	Панель ЗПСБ1.120.4.0-Л	1	
Ач	2		1.030.1-1.1-3 30-04	Изделие закладное М18	2	
Ач	3		1.030.1-1.1-3 34-02	Изделие закладное М19	2	

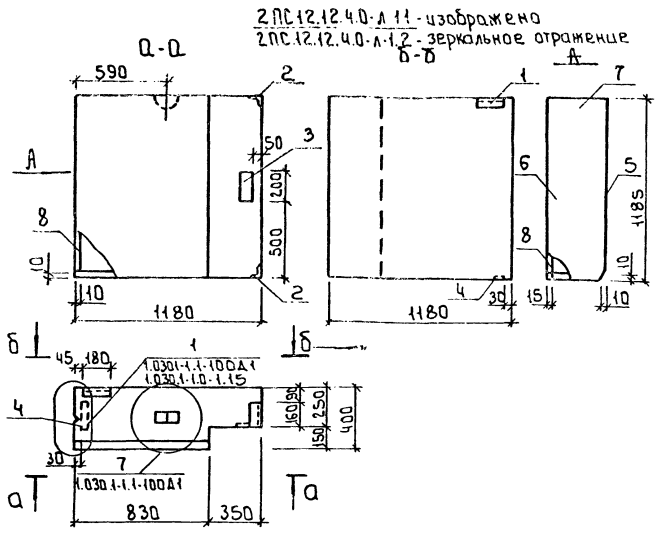
Ведомость расхода стали на дополнительные закладные изделия на элемент, КР

Марка элемента	Изделия закладные						Общий расход					
	Арматура класса		Прокат марки		ГОСТ							
	А-III		С 245		21772-88							
	ГОСТ 5781-82		ГОСТ 19903-74		ГОСТ 8509-86							
φ 8	φ 10	Штол	С 6	С 8	Штол	Л 63-6	Штол					
ЗПСБ1.120.4.0-Л-2.1	0.36	0.40				0.76	1.8	2.52	4.32	1.38	1.38	6.46

Имя, фамилия, должность и дата

Привязан			Тп 903-4-167.90			АС.И.13.000.		
Провер	Лятова	Лятова	Панель			Стация	Масса	Масштаб
Инж. Г. Кар	Стригина	Стригина	ЗПСБ1.120.4.0-Л-2.1			Р	580	-
Зав. гр.	Лятова	Лятова				Лист	Листов 1	
И. контр.	Кузнецов	Кузнецов				ЦНИИЭП		
И. контр.	Бадикова	Бадикова				ИНЖЕНЕРНО-ПРОЕКТИРОВАНИЙ		
И. контр.	Письман	Письман				г Москва		

Альбом Ч



Ведомость расхода стали на элемент, кг

Марка элемента	Изделия арматурные						Изделия закладные						всего			
	Арматура класса						Арматура класса			Прокат марка						
	А-III		А-С-II		ВрI		А-III			С 245						
	ГОСТ 5781-82						ГОСТ 5781-82			ГОСТ 19903-74						
φ	В	Итого	φ	В	Итого	φ	В	Итого	С-8	С-6	Итого	ГОСТ 8509-86	Итого			
2ПС12.12.4.0-Л-1.1	2.4	0.05	2.45	0.65	0.65	0.37	0.37	0.18	0.88	1.06	2.28	0.9	3.18	2.87	2.87	10.58
2ПС12.12.4.0-Л-1.2	2.4	0.05	2.45	0.65	0.65	0.37	0.37	0.18	0.88	1.06	2.28	0.9	3.18	2.87	2.87	10.58

Обозначение	Марка	Примеч
Т 903-4-167.90-Ас.И.14.000	2ПС12.12.4.0-Л-1.1	
-01	2ПС12.12.4.0-Л-1.2	

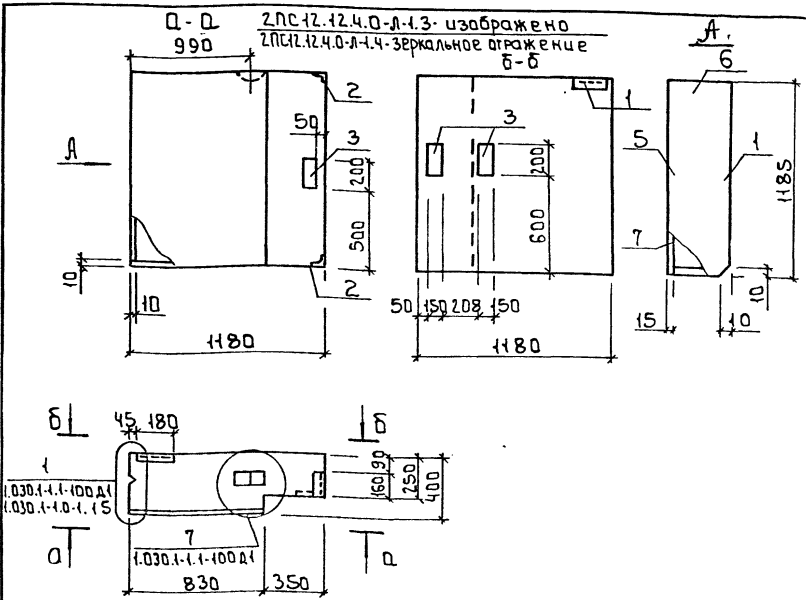
Привязан

Инв. №	
--------	--

Вид	Зона	№	Обозначение	Наименование	Кол.	Примеч
				<u>Документация</u>		
Аз			1.030.1-1.1-1-00А1	Узлы опалубочные		
Аз			1.030.1-1.1-1-00Т0	Техническое описание		
Аз			тп903-4-167.90-Ас.И.ТУ	Технические условия		
				<u>Сборочные единицы</u>		
Ач	1		1.030.1-1.1-3 30	Изделие закладное М1	1	
Ач	2		1.030.1-1.1-3 35-01	Изделие закладное М11	2	
Ач	3		1.030.1-1.1-3 34-02	Изделие закладное М19	1	
	4		1.030.1-1.1-3 33-01	Изделие закладное М7	1	
				<u>Материалы</u>		
	5			Раствор цементный М100	0.03	м <sup>3</sup>
	6			Раствор цементный М50	0.02	м <sup>3</sup>
	7			Бетон легкий В3.5	0.45	м <sup>3</sup>
			<u>Переменные данные для исполнения</u>			
			тп903-4-167.90-Ас.И.14.000			
			<u>Сборочные единицы</u>			
Аз	8		тп903-4-167.90-Ас.И.16.000-01	Каркас пространственный КПГ-1	1	
			тп903-4-167.90-Ас.И.14.000-01			
			<u>Сборочные единицы</u>			
Аз	8		тп903-4-167.90-Ас.И.16.000-02	Каркас пространственный КПГ-2	1	

т.п. 903-4-167.90		Ас.И.14.000.	
Провер.	Антонова	Панель 2ПС12.12.4.0-Л-1.1 2ПС12.12.4.0-Л-1.2/	Статьи
Инж.	Иришченкова		Масштаб
Рэк.гр.	Антонова	Р	см. товл.
Л.директ.	Кузнецов	Лист	Листов 1
Л.спец.	Пронин	Ц, Н И И ЭП	
Л.контр.	Антонова	ИНЖЕНЕРНОГО ОБРАЗОВАНИЯ	
Нач.отд.	Письман	г.Москва	

Альбом 4



Ведомость расхода стали на элемент, кг

Марка элемента	Изделия арматурные				Изделия закладные						Общий расход	
	Арматура класса А-III				Арматура класса А-III		Прокат марки С 245		ГОСТ 21772-88			
	А-III	Ас-II	Вр-I		А-III	С 245	ГОСТ	ГОСТ	ГОСТ	ГОСТ		
	ГОСТ 5781-82	ГОСТ 6727-80	ГОСТ 5781-82	ГОСТ 49903-74	ГОСТ 8509-86	ГОСТ 5781-82	ГОСТ 49903-74	ГОСТ 8509-86	ГОСТ 5781-82	ГОСТ 49903-74		
φ6	φ8	φ10	φ4	φ8	φ10	5-6	5-8	153-6	Итого			
2ПС12.12.4.0-А-1.3	2.4	0.05	0.65	0.37	3.47	0.54	0.26	1.58	3.78	2.87	9.03	12.5
2ПС12.12.4.0-А-1.4	2.4	0.05	0.65	0.37	3.47	0.54	0.26	1.58	3.78	2.87	9.03	12.5

Обозначение	Марка	Примеч
903-4-167.90-АС.И.15.000	2ПС12.12.4.0-А-1.3	
-04	2ПС12.12.4.0-А-1.4	

Привязан

Инв. №	
Итого	

Формат	Зона	Pos.	Обозначение	Наименование	Кол	Примеч
				Документация		
А3			1.030.1-1.1-1-00.А1	Узлы опалубочные		
А3			1.030.1-1.1-1-00Т.0	Техническое описание		
А3			т.п.903-4-167.90-АС.И.15	Технические условия		
				Сборочные единицы		
А4	1		1.030.1-1.1-3 30	Изделие закладное М1	1	
А4	2		1.030.1-1.1-3 35-01	Изделие закладное М11	2	
А4	3		1.030.1-1.1-3 34-02	Изделие закладное М19	3	
				Материалы:		
	4			Раствор цементный М100	0.03 м³	
	5			Раствор цементный М50	0.02 м³	
	6			Бетон легкий В3.5	0.45 м³	
			Переменные данные для исполнений			
				т.п.903-4-167.90-АС.И.15.000		
				Сборочные единицы		
А3	7		т.п.903-4-167.90-АС.И.16.000-01	Каркас пространственный КП2-1	1	
				т.п.903-4-167.90-АС.И.15.000-01		
				Сборочные единицы		
А3	7		т.п.903-4-167.90-АС.И.16.000-02	Каркас пространственный КП2-2	1	

т.п. 903-4-167.90			АС.И.15.000.		
Провер. Антонова Инж. Т. Кат. Стригина Зав. гр. Антонова Л. Констр. Кузнецов И. Констр. Вадикова Нач. орг. Письман			Панель 2ПС12.12.4.0-А-1.3; 2ПС12.12.4.0-А-1.4		
Стандарт	Масса	Масштаб			
Р	830	1:20			
Лист			Листов 1		
И.И.И. ЭП ИНЖЕНЕРНОГО ОБРАЗОВАНИЯ г. Москва					

Альбом 4

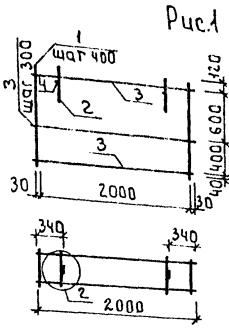


Рис.1

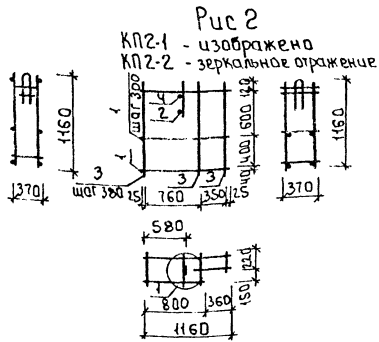


Рис.2

КР2-1 - изображено  
КР2-2 - зеркальное отражение

Формат	Зона	Лист	Обозначение	Наименование	Кол.	Примечан
				Документация		
А3			1.030.1-1.1-2 00Т0.	Техническое описание		
А3			1.030.1-1.1-2 00Д1	Узлы арматурные		
			Переменные данные для исполнения			
				ТЛ903-4-16790-АС.И.16.000		
				Сборочные единицы		
А3	1		ТЛ903-4-167.90 - АСИ.16.110	Каркас плоский КР1	6	
А4	2		1.030.1-1.1-3 01-02	Летля строповочная СПЗ	2	
				Детали		
Б4	3			φ48Г ГОСТ 6727-80 е-2.060	8	0.204
Б4	4			φ6АШ ГОСТ 781-82 е-370	2	0.082
				ТЛ903-4-167.90-АСИ.16.000-01		
				Сборочные единицы		
А3	1		ТЛ903-4-167.90-АС.И.16.110-01	Каркас плоский КР2	4	
А4	2		1.030.1-1.1-3 01-02	Летля строповочная СПЗ	1	
				Детали		
Б4	3			φ6АШ ГОСТ 5781-82 е-1160	9	0.258
Б4	4			φ6АШ ГОСТ 5781-82 е-370	1	0.082

Обозначение	Марка	Рис.	Масса кг
ТЛ903-4-167.90- АС.И.16.000	КР1	1	7.16
-01	КР2-1	2	4.58
-02	КР2-2	2	4.58

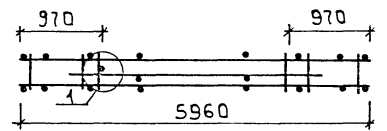
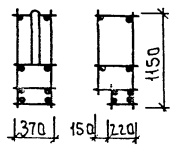
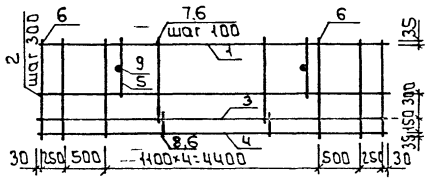
1. Узел 1, 2 - см. 1.030.1-1.1. 1-2 00Д1. ЛИСТ 1

Привязан.

Инв. №	Провер.	Антонова
	Мин. Т. Кат.	Стриulina
	Зав. гр.	Антонова
	Гл. констр.	Кузнецов
	Н. констр.	Вавикова
	Нач. отд.	Письман

ТЛ 903-4 - 167.90		АС.И.16.000.	
Каркас пространственный / КР1; КР2-1; КР2-2/	Стация	Масса см. табл.	Масштаб -
	Р		
	Лист	Листов	
ЦНИИ ЭП ИНЖЕНЕРНОГО ПРОЕКТИРОВАНИЯ г. Москва			

Альбом 4



Формат	Зона	Поз.	Обозначение	Наименование	Кол.	Примеч.
<u>Документация</u>						
А3			1.030.1-1.1-2 00Т0	Техническое описание		
А3			1.030.1-1.1-2 00Д1	Узлы арматурные		
<u>Сборочные единицы</u>						
А4	1		1.030.1-1.1-3 06	Каркас плоский КР24	1	
А4	2		1.030.1-1.1-3 66-16	Каркас плоский КР40	2	
А3	3		тп 903-4-167.90 - АС.И.16.110-02	Каркас плоский КР3	1	
А3	4		тп 903-4-167.90 - АС.И.16.110-03	Каркас плоский КР4	1	
А4	5		1.030.1-1.1-3 01-05	Петля строповочная СП6	2	
<u>Детали</u>						
Б4	6		ф5Вр ГОСТ 6727-80 E=1150		15	0.174
Б4	7		E=1000		3	0.154
Б4	8		E=230		3	0.035
Б4	9		Ф10Ан ГОСТ 5781-82 E=310		2	0.228

1. УЗЕЛ 1- см. 1.030.1-1.1-2 00Д1 ЛИСТ 1

Шк. № подл. Подпись и дата Взам. инв. №

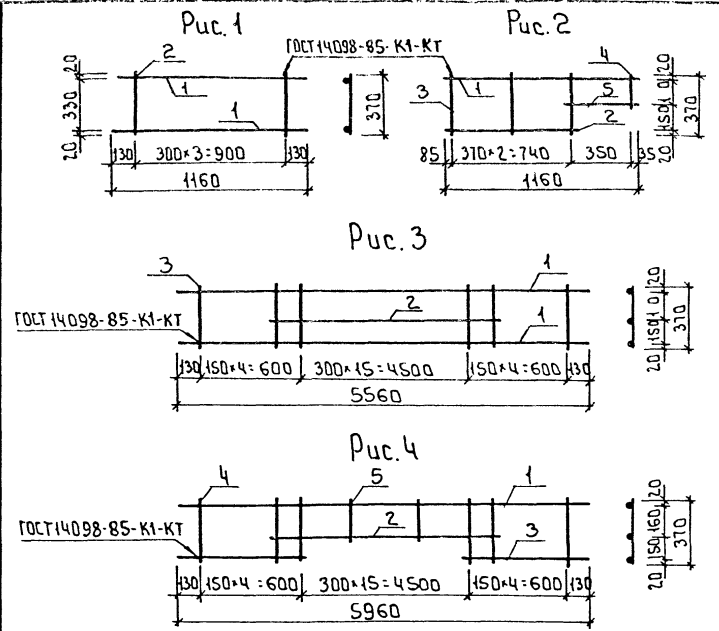
Привязан

Инв. №

Провер. Антонова  
Инж. Кат. Стрыгина  
Зав. пр. Антонова  
М. констр. Кузнецов  
Инж. констр. Савинова  
нач. отд. Лисман

тп 903-4-167.90		АС.И.16.100	
Каркас пространственный (КР3)			
Стадия	Масса	Масштаб	
Р	3858	—	
Лист	1	Листов 1	
ИИИ ЭП ИНЖЕНЕРНО-ПРОЕКТИРОВАТЕЛЬСКИЙ ЦЕНТР г. Москва			

Альбом Ч



Формат Зона	Поз.	Обозначение	Наименование	Кол.	Примечан
А3		1.030.1 1. А.3 00ТО	Документация Техническое описание Т П 903-4-167.90-АС.И.16.110		
			Детал ч		
Б4	1		Ф6АШ ГОСТ 5781-82 Е-1160	2	0.257
Б4	2		Ф4ВрІ ГОСТ 6727-80 Е-370 Т П 903-4-167.90-АС.И.16.110-01	4	0.037
			Детал ч		
Б4	1		Ф4ВрІ ГОСТ 6727-80 Е-1160	1	0.115
Б4	2		Ф4ВрІ ГОСТ 6727-80 Е-800	1	0.079
Б4	3		Ф4ВрІ ГОСТ 6727-80 Е-370	3	0.037
Б4	4		Ф4ВрІ ГОСТ 6727-80 Е-220	1	0.022
Б4	5		Ф4ВрІ ГОСТ 6727-80 Е-420 Т П 903-4-167.90-АС.И.16.110-02	1	0.041
			Детал ч		
Б4	1		Ф8АШ ГОСТ 5781-82 Е-5960	2	2.354
Б4	2		Ф8АШ ГОСТ 5781-82 Е-4850	1	1.916
Б4	3		Ф4ВрІ ГОСТ 6727-80 Е-370 Т П 903-4-167.90-АС.И.16.110-03	24	0.037
			Детал ч		
Б4	1		Ф8АШ ГОСТ 5781-82 Е-5960	1	2.354
Б4	2		Ф8АШ ГОСТ 5781-82 Е-4850	1	1.916
Б4	3		Ф8АШ ГОСТ 5781-82 Е-750	2	0.296
Б4	4		Ф4ВрІ ГОСТ 6727-80 Е-370	10	0.037
Б4	5		Ф4ВрІ ГОСТ 6727-80 Е-220	14	0.022

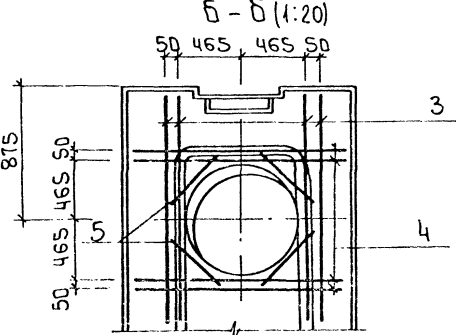
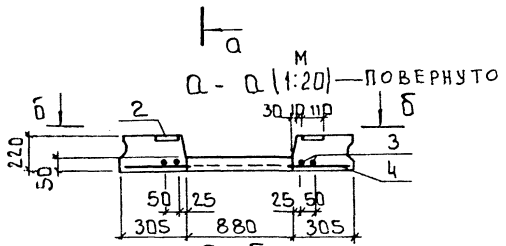
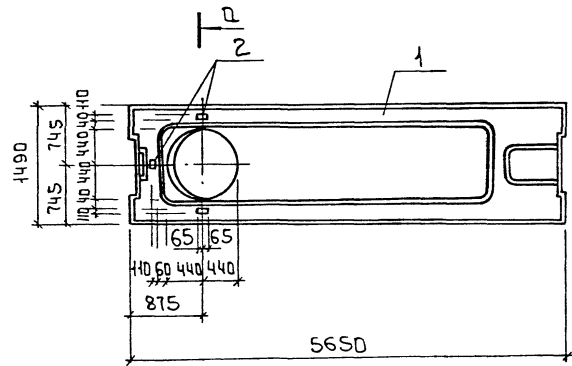
Обозначение	Марка	Рис.	Масса, кг
Т П 903-4-167.90-АС.И.16.110	КР1	1	0.661
-01	КР2	2	0.367
-02	КР3	3	7.563
-03	КР4	4	5.533

Т П 903-4-167.90		АС.И.16.110	
Каркас плоский		Стодия	Масса
/КР1 ÷ КР4/		Р см. табл.	—
		Лист	Листов 1
ЦНИИ ЭП ИНЖЕНЕРНОГО ОБОРУДОВАНИЯ г. Москва			

Привязан	Провер. Антонова	Инж. Кат. Стришина	Зав. гр. Антонова	Гл. констр. Кузнецов	Н. контр. Бадикова	Моч. отд. Письман
ИЧВ. №						



Альбом 4



Прокат	Закл	Поз.	Обозначение	Наименование	Кол.	Примеч.
				Документация		
Аз			Тп903-4-167.90 АС.И.ТУ	Технические условия Сборочные единицы		
		1	1.041.1-3.6-Д1	Плита ПРС6.15-8АтIV с	1	
Ач		2	ГОСТ 22701.5-77	Изделия закладные М6	3	
				Детали		
Бч		3		φ10АIII ГОСТ5781-82 2-1600	4	0.99 кг
Бч		4		2-1440	4	0.89 кг
Бч		5		2-620	4	0.38 кг

Ведомость расхода стали на дополнительные закладные изделия на элемент, кр

Марка элемента	Изделия арматурные		Изделия закладные				Общий расход
	Арматура класса	Арматура класса	Прокат марки	ГОСТ			
	АIII	АIII	С 245	21772-88			
ПРС6.15-8АтIV с-1	ГОСТ 5781-82	ГОСТ 5781-82	ГОСТ 19903-74				
	φ10	Итого	φ10	Итого	S:8		Итого
	9.1	9.1	1.62	1.62	0.39		0.39

Инв.№ пров. Подпись и дата Взам. инв.№

Привязан

Провер. Антонова  
Инж. И.К. Стригина  
Зар. гр. Антонова  
Пл. констр. Кузнецов  
Н. констр. Бабичева  
Начальн. Писеман

Тп 903-4-167.90

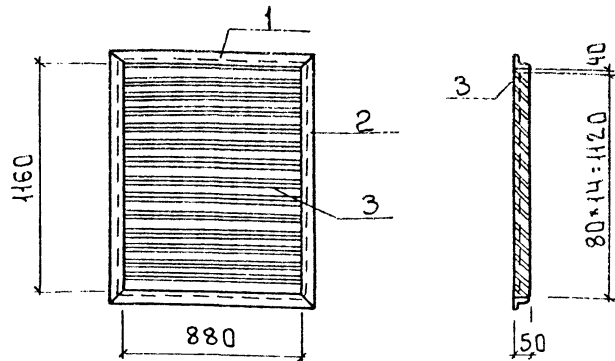
АС.И.17.000.

Плита  
ПРС6.15-8АтIV с-1

Студия	Масса	Масс.шт.
Р	2890	—

Лист Листов  
ЦНИИЭП  
ИНЖЕНЕРНОГО ОБОРУДОВАНИЯ  
г Москва

Альбом 4



Формат	Зона	Поз.	Обозначение	Наименование	Кол.	Примеч.
Б4	1			<u>Детали</u>		
Б4	2			Углок 50*50*5 ГОСТ 8509-86 р 245 ГОСТ 17112-88 р-980	2	3,7 кг
Б4	3			Углок 50*50*5 ГОСТ 8509-86 р 245 ГОСТ 17112-88 р-1280	2	4,15 кг
Б4				Полоса 4*50-Б ГОСТ 103-86 С3 кп3-Г ГОСТ 535-68 р-880	14	1,4 кг

Привязан

Инв. №

тп 903-4-167.90 АС.И.18.010.

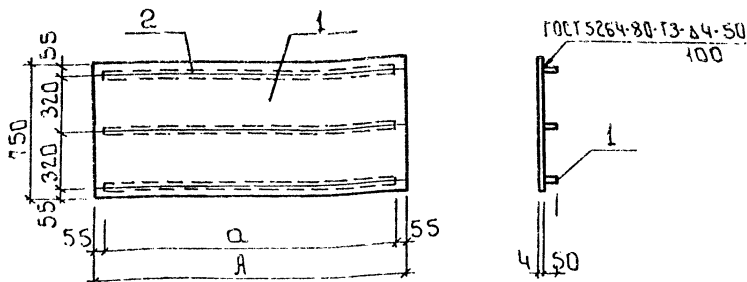
Решетка

Стадия Масса Масшт.

р 36,5

Лист 1 / Листов 1

Провер Антонова  
Инж. И. К. Стригина  
Зав. гр. Антонова  
Л. Конст. Кузнецов  
Н. контр. Рабикова  
Нач. отд. Письман



Формат	Зона	Поз.	Обозначение	Наименование	Кол.	Примеч.
Переменные данные для исполнений						
			тп 903-4-167.90 АС.И.18.020			
<u>Детали</u>						
Б4	1			Лист ронб 40*150*1500 Бет 3 кп2 ГОСТ 8568-71*	1	39 кг
Б4	2			Полоса 4*50-Б ГОСТ 103-86 С3 кп3-Г ГОСТ 535-68 р-1390	3	2,2 кг
			т.п. 903-4-167.90 АС.И.18.020-01			
<u>Детали</u>						
Б4	1			Лист ронб 40*150*1300 Бет 3 кп2 ГОСТ 8568-71*	1	33,5 кг
Б4	2			Полоса 4*50-Б ГОСТ 103-86 С3 кп3-Г ГОСТ 535-68 р-1190	3	1,87 кг

Обозначение	Марка	А	а	Масса кг
тп 903-4-167.90 АС.И.18.020	Щ1	1500	1390	45,6
-01	Щ2	1300	1190	39,1

Привязан

Инв. №

тп 903-4-167.90 АС.И.18.020

Щит  
1Щ1; Щ2/

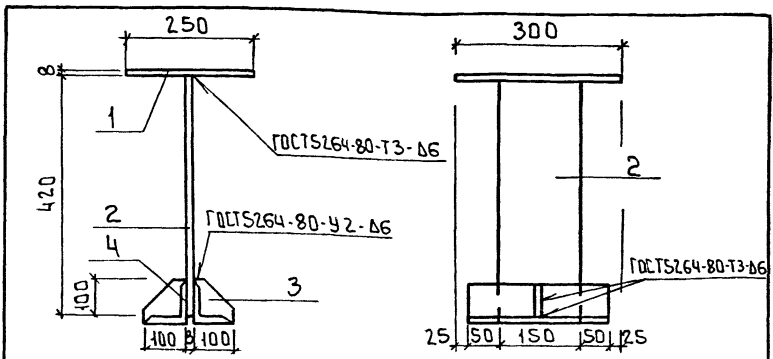
Стадия Масса Масшт.

р см. —

Лист / Листов 1

Провер Антонова  
Инж. И. К. Стригина  
Зав. гр. Антонова  
Л. Конст. Кузнецов  
Н. контр. Рабикова  
Нач. отд. Письман

Альбом Ч



Формат Зона	Поз.	Обозначение	Наименование	Кол	Примеч.
<b>Детали</b>					
Б4	1		Лист 8-250-Б ГОСТ 19903-74 с 145 ГОСТ 21772-88	1	4.71 кг
Б4	2		Полоса 8-150-Б ГОСТ 103-88 с 33 КПЗ-ГОСТ 535-88	1	4.0 кг
Б4	3		Полоса 8-100-Б ГОСТ 103-76 с 33 КПЗ-ГОСТ 535-88	2	0.82 кг
Б4	4		Уголок 100-100-8-Б ГОСТ 8509-86 с 145 ГОСТ 21772-88	2	3.1 кг

Привязан

Инд. №

т.п 903-4-162.90 АС.И.18.030

Изделие закладное  
/МС1/

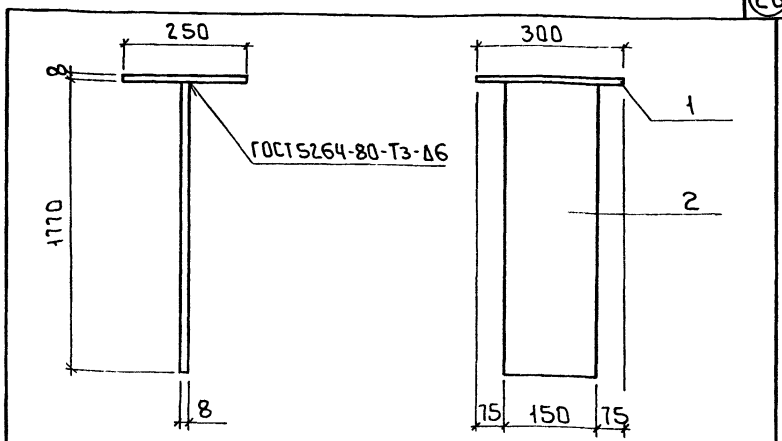
Стадия	Масса	Масштаб
Р	16.55	1:50

Лист 1 | Листов 1  
ЦНИИЭП  
ИНЖЕНЕРНОГО ОБОРУДОВАНИЯ  
г. Москва

Инд. №, зона, Подпись и дата, Форм. ЦИИЭП

Провер. Антонова  
Инж. Кат. Стригина  
Зав. гр. Антонова  
И.Л. Кондр. Кузнецов  
И.Контр. Бабичева  
Нач. отд. Письман

Альбом Ч



Формат Зона	Поз.	Обозначение	Наименование	Кол	Примеч.
<b>Детали</b>					
Б4	1		Полоса 8-250-Б ГОСТ 19903-74 с 145 ГОСТ 21772-88	1	4.71 кг
Б4	2		Полоса 8-150-Б ГОСТ 103-88 с 33 КПЗ-ГОСТ 535-88	1	16.2 кг

Привязан

Инд. №

т.п 903-4-162.90 АС.И.18.040

Изделие закладное  
/МС2/

Стадия	Масса	Масштаб
Р	20.9	-

Лист 1 | Листов 1  
ЦНИИЭП  
ИНЖЕНЕРНОГО ОБОРУДОВАНИЯ  
г. Москва

Инд. №, зона, Подпись и дата, Форм. ЦИИЭП

Провер. Антонова  
Инж. Кат. Стригина  
Зав. гр. Антонова  
И.Л. Кондр. Кузнецов  
И.Контр. Бабичева  
Нач. отд. Письман