

ТИПОВОЙ ПРОЕКТ
501-3-10
ТЕПЛОВОЗО-ВАГОННОЕ ДЕПО
НА ОДНО СТОЙЛО
ДЛЯ ТЕПЛОВОЗОВ ТГМ и ТГК
КОЛЕИ 1520мм
АЛЬБОМ VI

Нестандартизированное оборудование

Отпечатано
в Новосибирском филиале ЦИТП
630054 г. Новосибирск, пр. Карла Маркса 1
Выдано в печать: 1⁴ X 1987 г.
Заказ Т-2448 Тираж 480

ТИПОВОЙ ПРОЕКТ
501-3-10
ТЕПЛОВОЗО-ВАГОННОЕ ДЕПО
НА ОДНО СТОЙЛО
ДЛЯ ТЕПЛОВОЗОВ ТГМ и ТГК
КОЛЕИ 1520 мм

АЛЬБОМ VI
СОСТАВ ПРОЕКТА

- Альбом I - Общая пояснительная записка. Технологические чертежи
Альбом II - Архитектурно-строительные решения
Выпуск 1 Каркасно - панельный вариант
Выпуск 2 Кирпичный вариант
Альбом III - Санитарно - технические решения
Альбом IV - Электротехнические чертежи и автоматизация. Устройства связи
Альбом V - Смотровая канава для тепловозов ТГМ и ТГК колеи 1520 мм
Альбом VI - Нестандартизированное оборудование
Альбом VII - Заказные спецификации
Альбом VIII - Сметы

Типовой проект:

Разработан Харьковским отделением
всесоюзного проектного и научно-
исследовательского института
промышленного транспорта
ПРОМТРАНСНИИПРОЕКТ

Техно-рабочий проект утвержден
Госстроем СССР протокол № 14 от 17.03.1981 г.
и введен в действие институтом
ПРОМТРАНСНИИПРОЕКТ
приказ № 123 от 28.04.1981 г.

Главный инженер отделения

А.Г. Мирошников А.Г. Мирошников

Главный инженер проекта

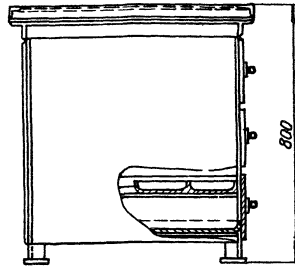
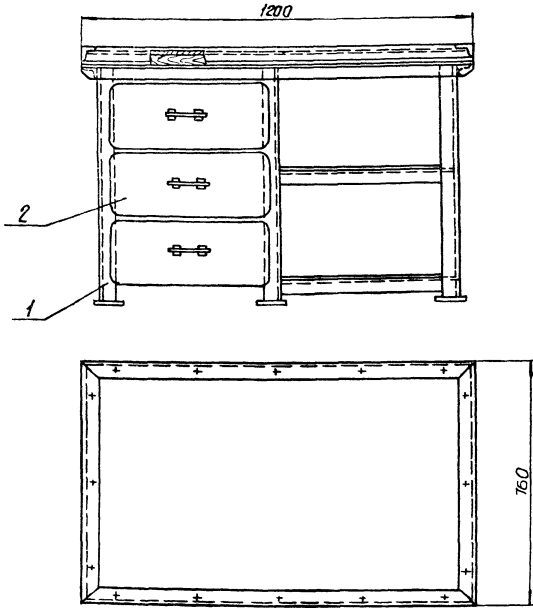
Н.Т. Фартушный - Н.Т. Фартушный

СОДЕРЖАНИЕ

АЛЬБОМА

VI

Обозначение	Наименование	Стр
	Обложка	
	Титульный лист	1
	Содержание альбома VI	2
E 41-00-000 B0	Ванна для промывки баков и блоков аккумуляторных батарей. Общий вид.	3
И 150-00-000 B0	Верстак слесарный на одни тиски. Общий вид.	3
E 63-00-000 B0	Ванна для промывки и про- поласкивания воздушных фильтров. Общий вид.	4
E 64-00-000 B0	Ванна для промывки и про- поласкивания воздушных филь- тров. Общий вид.	5
И 65-00-000 B0	Стеллаж полочный Общий вид.	6
И 68-00-000	Верстак для пробки баков и баков аккумуляторных батарей. Общий вид.	7
И 69-00-000 B0	Шкаф для инструмента Общий вид.	8
И 109-00-000 B0	Верстак для разборки и сборки прорезных. Общий вид.	10
И 117-00-000 B0	Стеллаж-рольганг для аккумуляторных батарей Общий вид.	11
И 149-00-000 B0	Подставка под станок. Общий вид.	12
K 4-00-000 B0	Камера для промывки кар- сет фильтров. Общий вид.	13
K 5-00-000 B0	Ванна для мойки дета- лей. Общий вид.	15
P 32-00-000 B0	Шкаф настенный. Общий вид.	16
P 44-00-000 B0	Водоотделитель. Общий вид.	16



Поз.	Наименование	Кол.	Примечание
1	Каркас	1	
2	Ящик	3	

Техническая характеристика

1. Габаритные размеры:

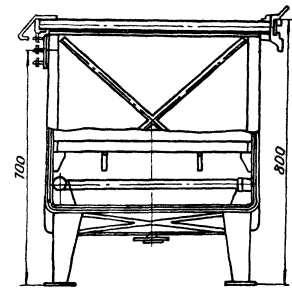
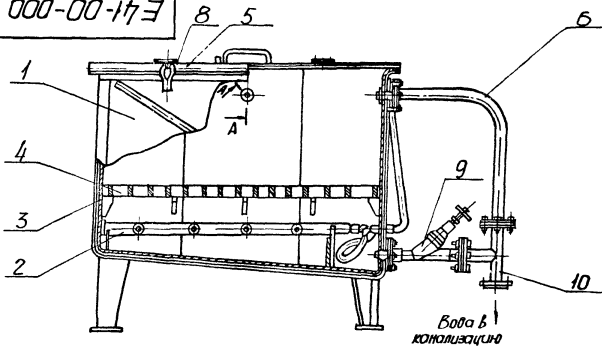
длина, мм	1200
ширина, мм	760
высота, мм	800

2. Масса, кг

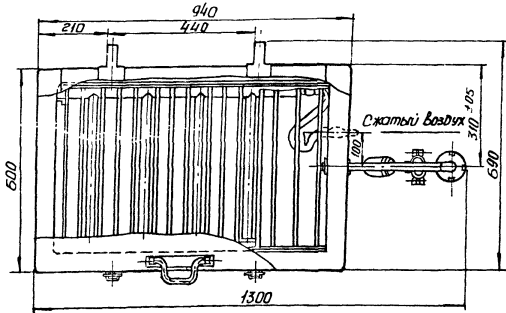
167

И 150-00-000 В0				Лист	Масса	Масштаб
Изм.	Лист	№ док. изм.	Подп.	Дата	167	1:10
Разработ.	Сметленка	Е.С.				
Проб.	Бессов	С.В.			Лист	Листов 1
И.контр.	Морин	Халин	Халин		ПРОМТРАНСИИИПРОЕК г. Харьков	
Чтб.	Халин	Халин	Халин		Формат 12	

Верстак слесарный
на один тиски.
Общий вид.

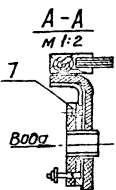


Поз.	Наименование	Кол.	Примечание
1	Каркас	1	
2	Коллектор	1	
3	Филенка	1	
4	Решетка	1	
5	Крышка	1	
6	Колена	1	
7	Патрубок	3	
8	Заток кольцевой	2	
9	Вентиль 158п 2п Ду=25	1	Винилласт
10	Тройник сатборными фланцами	1	Винилласт



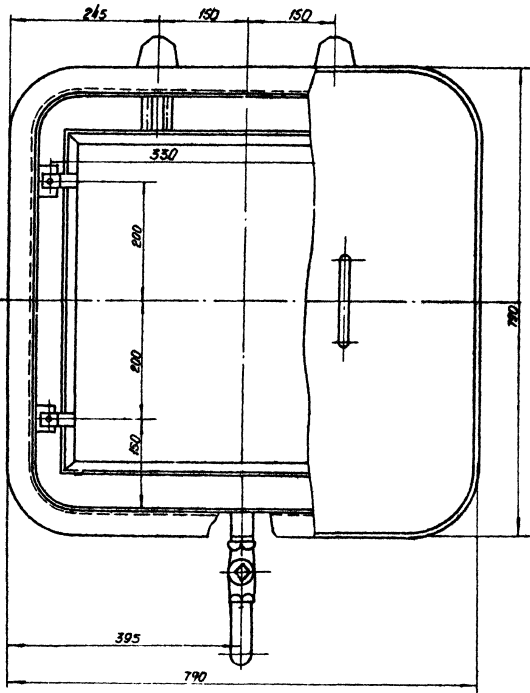
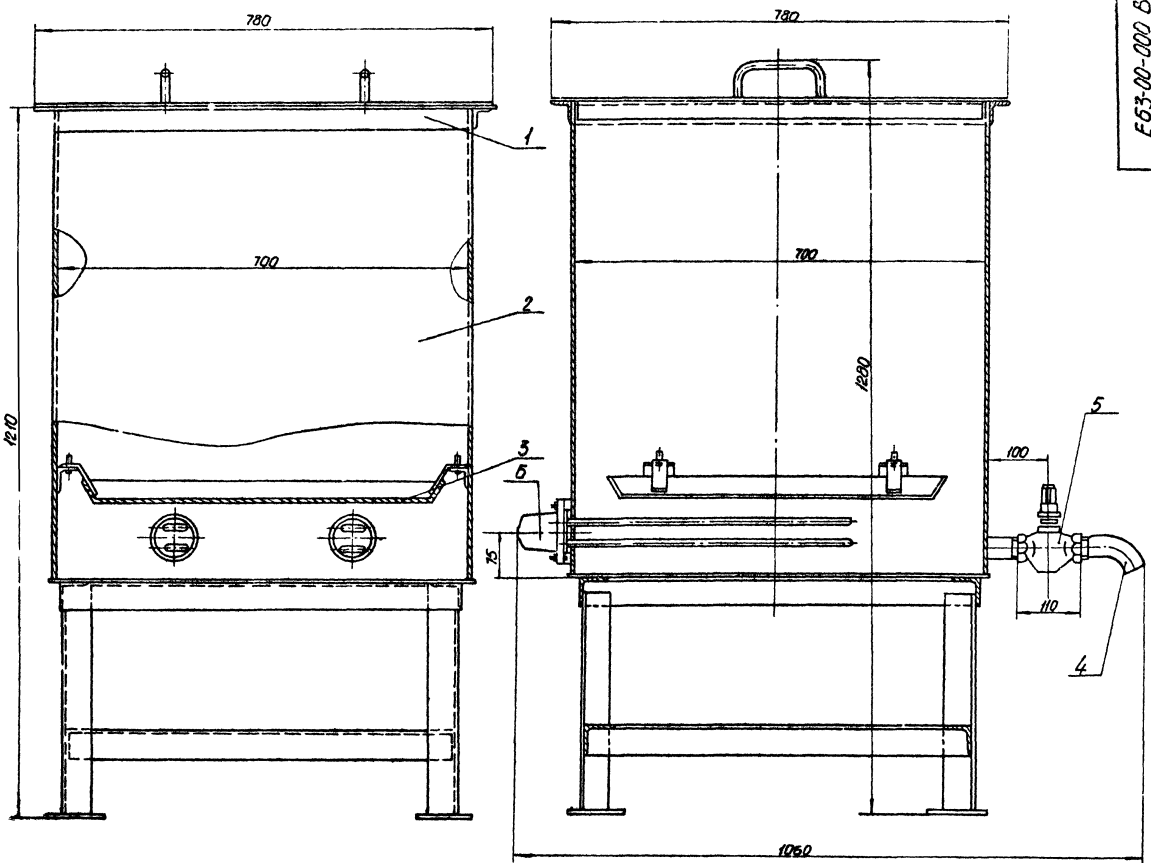
Техническая характеристика

- 1. Рабочий объем ванны, м³ 0,27
- 2. Температура жидкости в ванне, с° 50



И 41-00-000 В0				Лист	Масса	Масштаб
Изм.	Лист	№ док. изм.	Подп.	Дата	89	1:10
Разработ.	Сметленка	Е.С.				
Проб.	Бессов	С.В.			Лист	Листов 1
И.контр.	Морин	Халин	Халин		ПРОМТРАНСИИИПРОЕК г. Харьков	
Чтб.	Халин	Халин	Халин		Формат 12	

Ванна для промывки
боксов и блоков аккумуля-
торных батарей.
Общий вид.

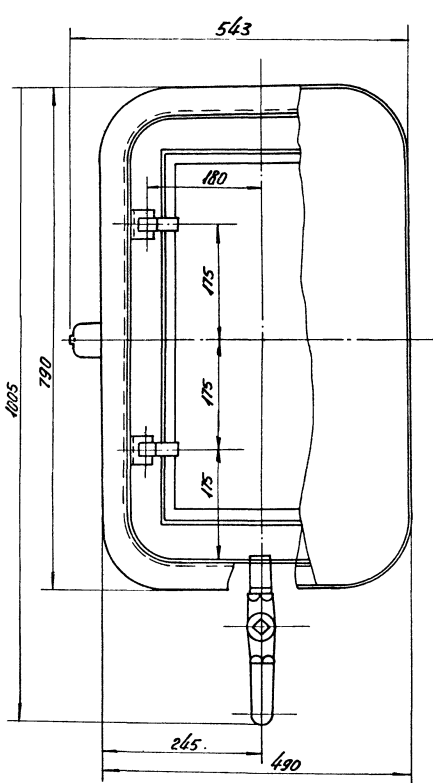
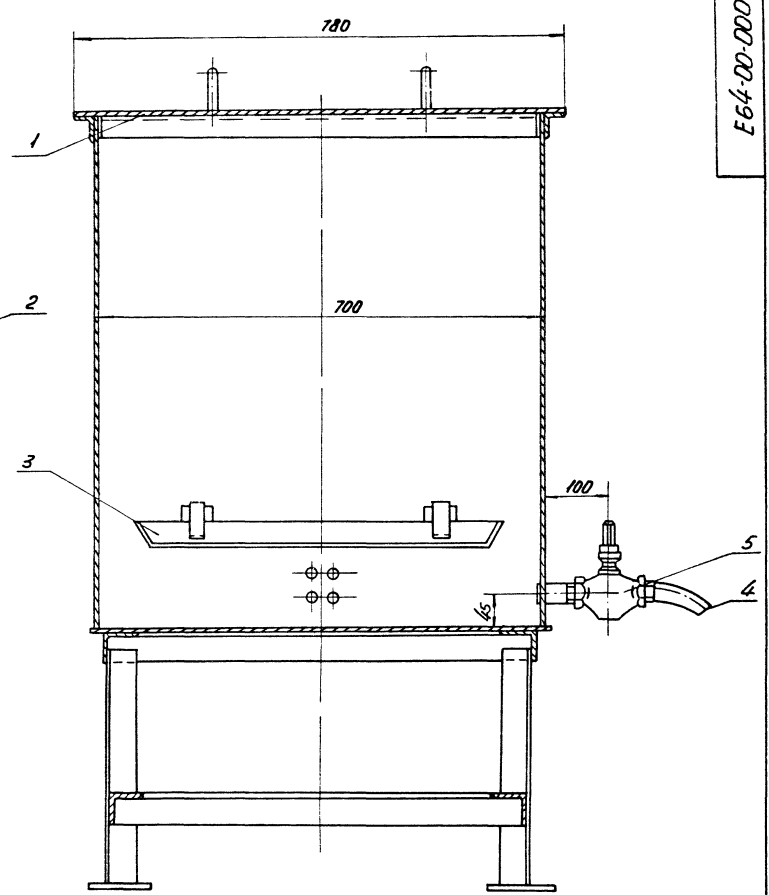
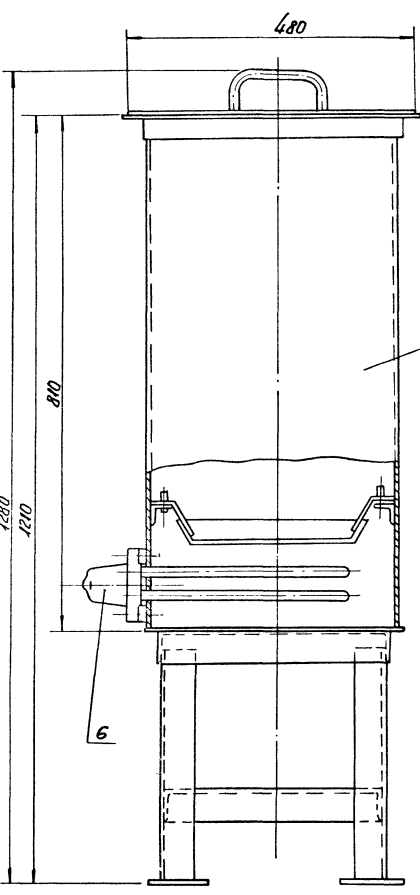


Техническая характеристика

- 1. Емкость, л 400
- 2. Температура раствора, °C 80-90
- 3. Источник тепла электроэнергия
- 4. Электронагреватель:
тип НВ-15/20
мощность, кВт 2
напряжение, В 220
- 5. Установленная мощность электронагревателей, кВт 4

п.п.	Наименование	кол.	Примечание
1	Крышка	1	СБ.
2	Корпус	1	СБ.
3	Поддон	1	СБ.
4	Труба	1	Сталь 20 ГОСТ 1050-74
5	Кран сальниковый микроновый НР50К Ду=25	1	ГОСТ 19193-73
6	Электронагреватель НВ-15/20-220В-55	2	

				Е53-00-000 Б0				
Вид	Дата	№ докум.	Подп.	Лист	Ванна для промывки и прополаскивания воздушных фильтров.	Лист	Масштаб	Уменьш.
Разр.		Зеленова	Ж	170	Общий вид	170	1:5	
Пров.		Берез	Ж	Лист		Лист № 1		
И.контр.	Мурин	Трубин	Ж	ПРОИЗВОДИТЕЛЬ г. Харьков				
Чит.				Формат А2				

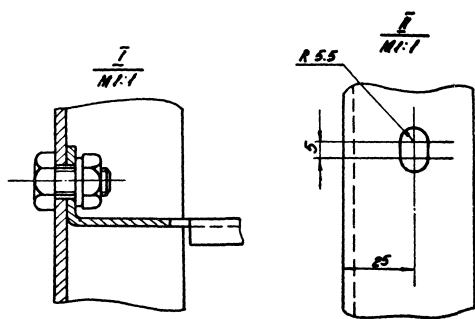
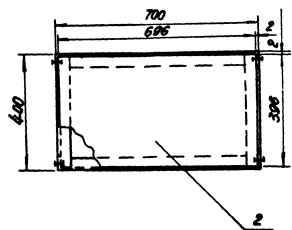
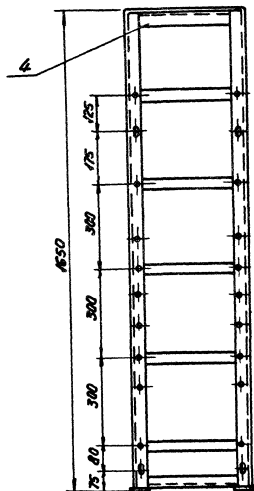
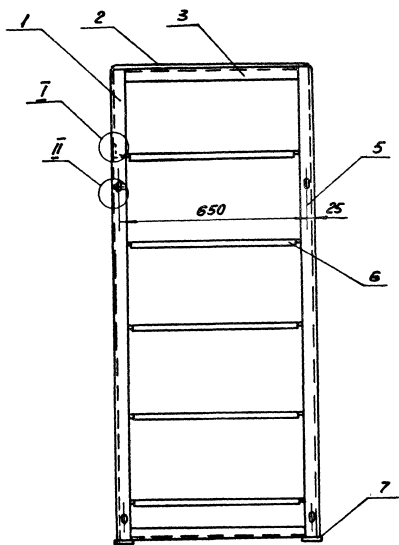


Техническая характеристика

- 1. Емкость, л 220.
- 2. Температура раствора, °С 80-90.
- 3. Источник тепла, электрогрея.
- 4. Электронагреватель: тип ИВ-15/20, мощность, кВт 2, напряжение, В 220.
- 5. Габаритные размеры: длина, мм 543, ширина, мм 1005, высота, мм 1280.

Поз.	Наименование	Кол.	Примечание
1	Крышка	1	СБ.
2	Корпус	1	СБ.
3	Поддон	1	СБ.
4	Труба	1	Сталь 20 ГОСТ 1050-74
5	Кран сальниковый мифтовый ИГ 68К Ду-25	1	ГОСТ 19193-73
6	Электронагреватель ИВ-15/20-220В-56	1	

				E 64-00-000 B0		
Изм./Лист	№ докум	Подп.	Дата	Ванна для пром. л. - баня касет воздушных фильтров. Общий вид		
Разраб.	Селенова	Р.С.С.	02.01.73	Лист	117	Листов 1-5
Пров.	Бегоб	В.В.В.		Исполн		
И.контр.	Моран	И.В.И.		ПРОЕКТИРОВАНИЕ И ВЫПОЛНЕНИЕ в. Жарковский		
Утв.	Эшлин	И.В.И.		ФОРМА № 2		

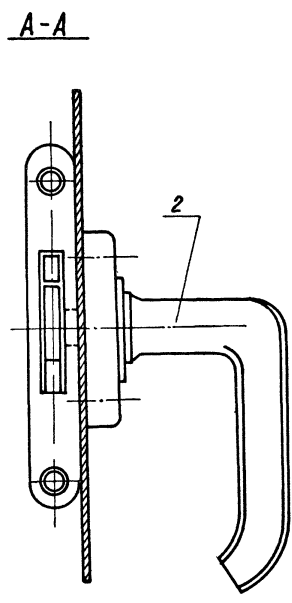
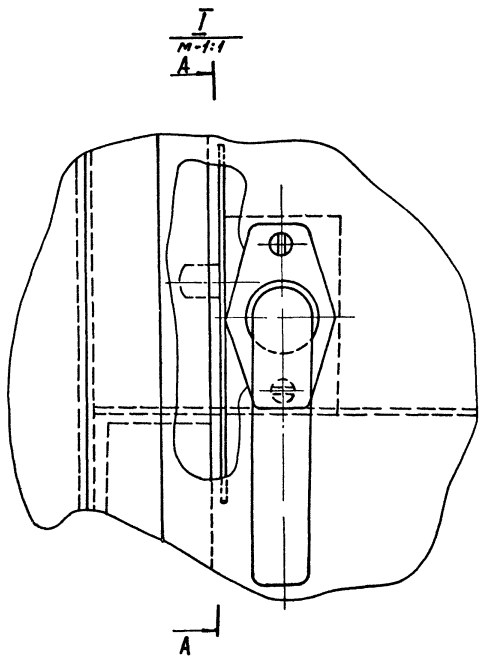
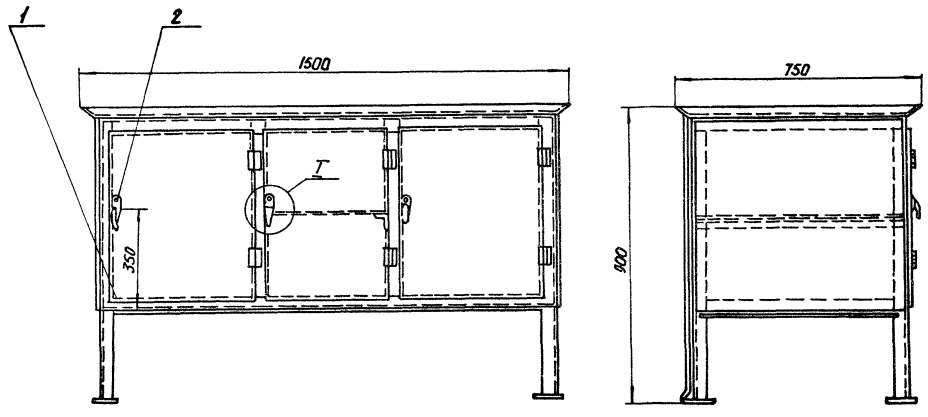


Техническая характеристика:

1. Габаритные размеры:
- длина, мм 700
 - ширина, мм 400
 - высота, мм 1650
2. Масса, кг 61

Поз.	Наименование	Кол.	Примечание
1	Стойка левая	2	
2	Лист	1	
3	Чеолок	4	
4	Чеолок	4	
5	Стойка правая	2	
6	Полка	5	
7	Полоса	4	

				И65-00-000 В0			
Изм.	Лист	№ докум.	Подп.	Дата	Стеллаж полочный. Общий вид	Лист	Масштаб
Разработ.	Ермоленко	Б.С.	Б.С.	1984		61	1:10
Проект.	Бесов	Б.С.	Б.С.			Лист	Листов 1
И.конт.	Морин	Б.С.	Б.С.			ПРОМТРАНСДИПРОЕКТ г. Ярославль	
Утв.	Закон	Б.С.	Б.С.			Формат 22	



Техническая характеристика:

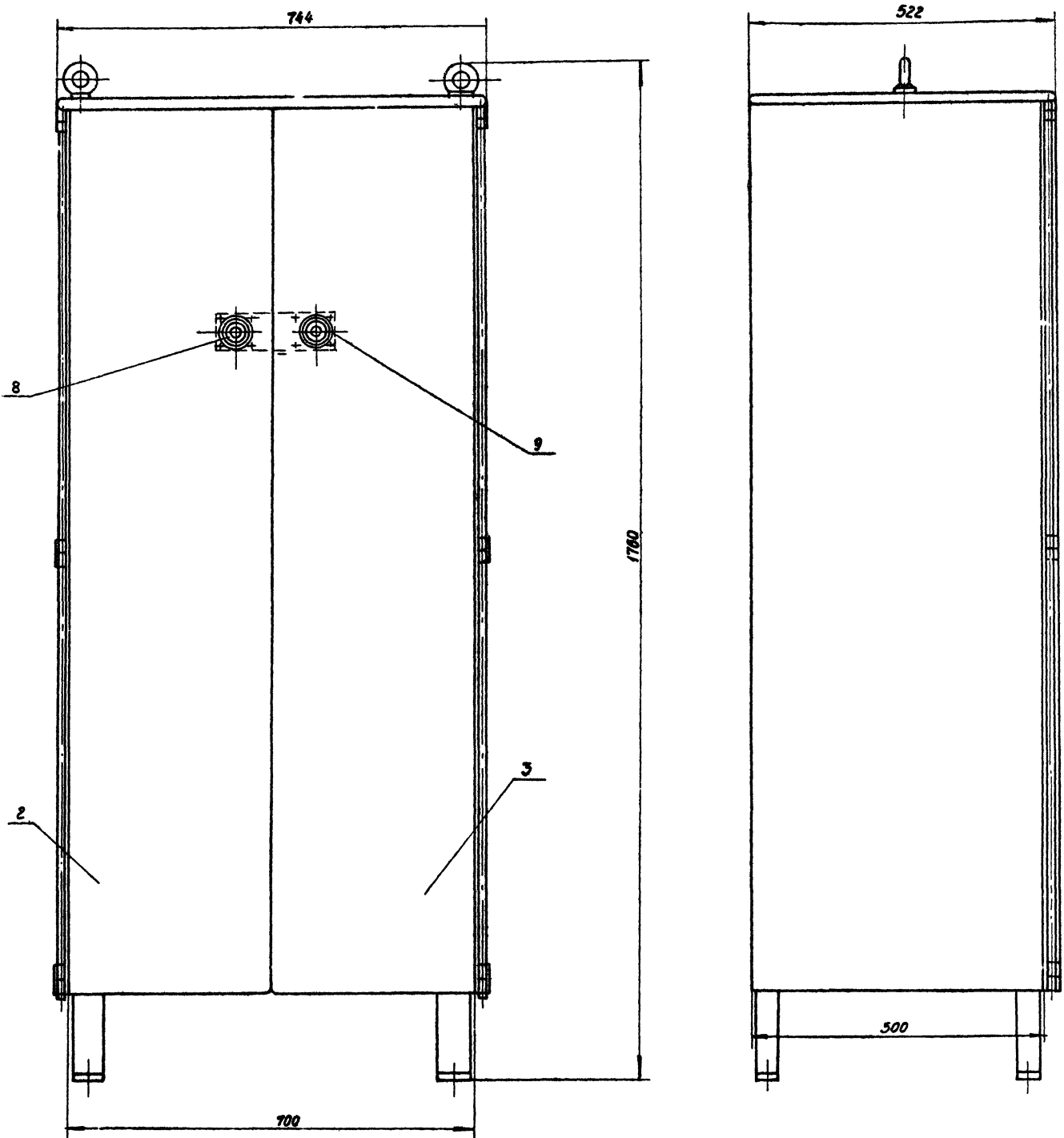
1. Габаритные размеры:
- | | |
|------------|------|
| Длина, мм | 1500 |
| Ширина, мм | 750 |
| Высота, мм | 900 |
2. Масса, кг
- | | |
|--|------|
| | 95.6 |
|--|------|

Поз	Наименование	Кол.	Примечание
1	Каркас	1	
2	Завертка 3в	3	

				И 65-00-000 В0		
Изм.	Авт.	Докум.	Лист	Листа	Масса	Масштаб
Разр.	Умелова	Удм	1	1	95.6	1:10
Проб.	Весов	Удм				
				Лист	Листов 1	
И.контр.	Марин	Удм		ПРОМТРАНСПРОЕКТ		
Итв.	Чалин	Удм		г. Харьков		

Типовой проект 501-3-10 Альбом I

И 69-00-000 В 0

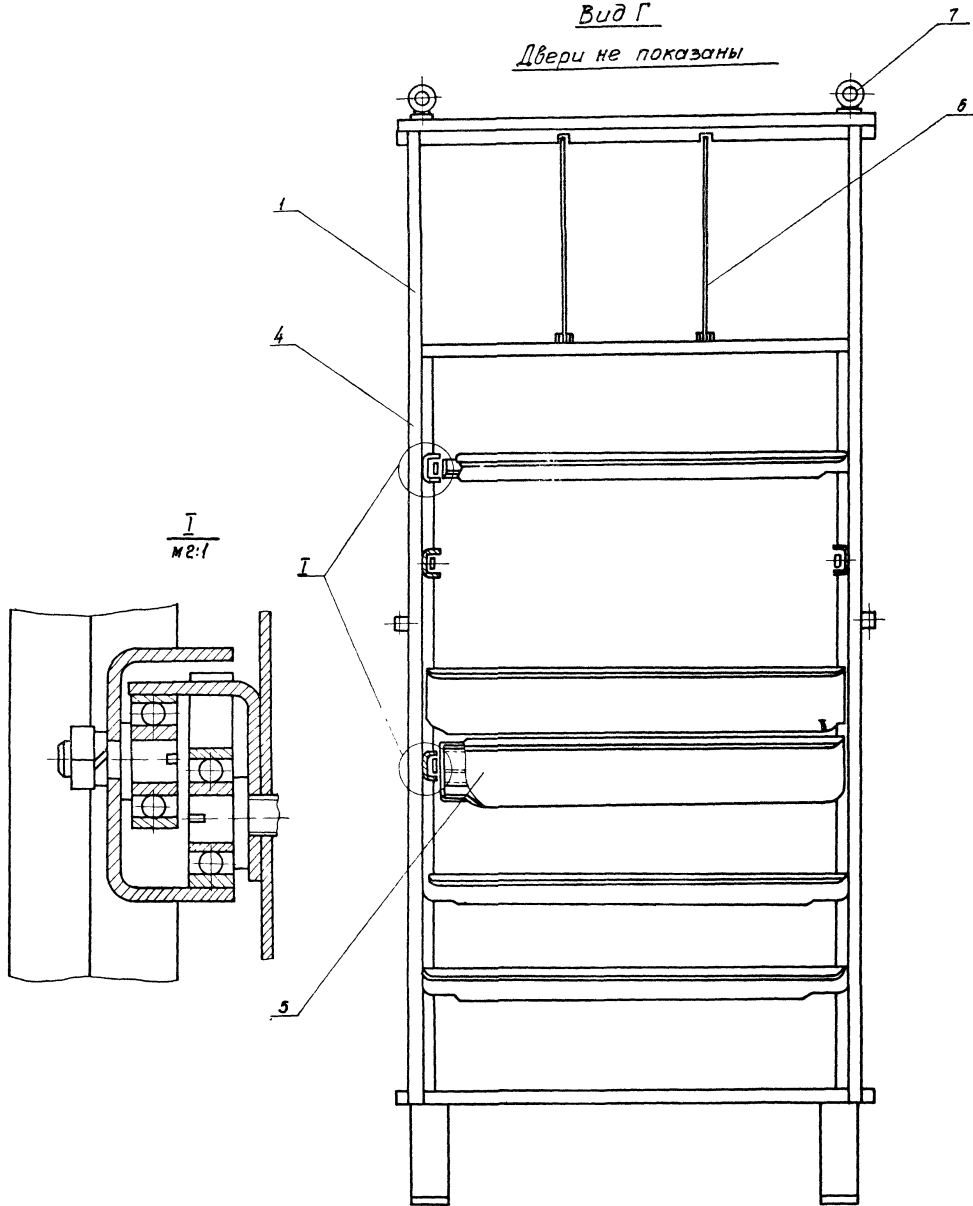


Перечень основных составных частей - см. лист 2

Имя, № подл. Подп. и дата. Бюджет. № и дата. Подп. и дата.

				И 69-00-000 В 0			
Имя	№ докум.	Подп.	Дата	Шкаф для инструмента. Общий вид	Лист	Масса	Масштаб
Разраб.	Зеленобо	Бесов	1954		150	1:5	
Проб.					Листов	Листов	2
И. контр.	Морин	Зубов		ПРОМТРАНСПРОЕКТ г. Харьков			
Утв.	Халин	1954					

Вид Г
Двери не показаны



Поз.	Наименование	Кол.	Примечание
1	Каркас	1	Св.
2	Дверь	1	Св.
3	Дверь	1	Св.
4	Полка	4	Св.
5	Ящик	2	Св.
6	Перегородка	2	Ст.3. ГОСТ 380-71
7	Рыч-болт М12		
	ГОСТ 4751-73	2	Ст.3 ГОСТ 380-71
8	Замок ШПР-234		
	ТУ 2724-64	1	Св.
9	Замок ШПР-232		
	ТУ 2724-64	1	Св.

Изм.	Лист	№ докум.	Подп.	Дат.
------	------	----------	-------	------

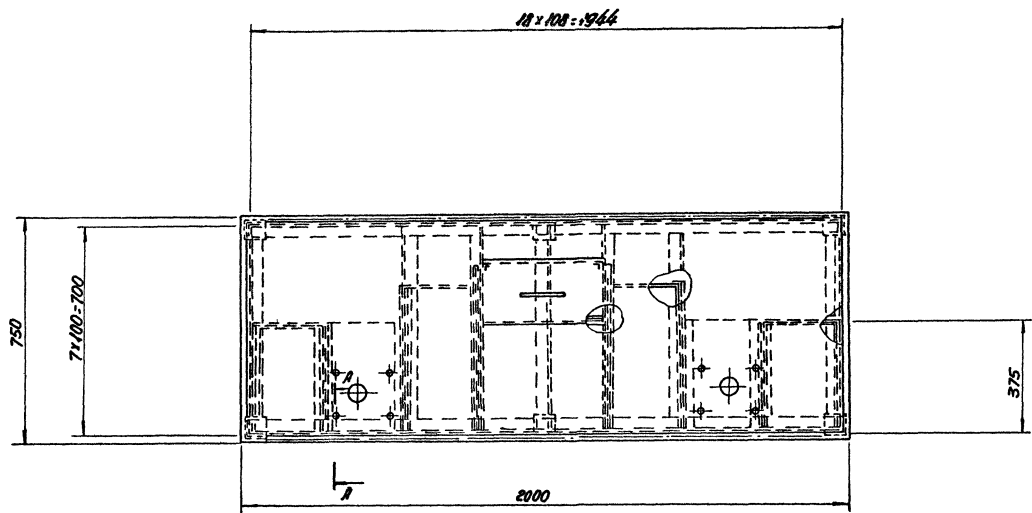
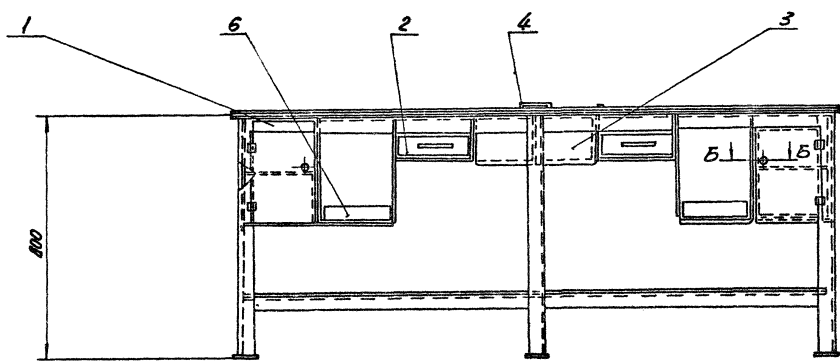
И 69-00-000В0

Лист

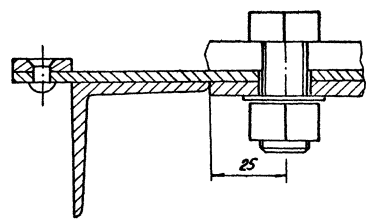
2

Копировал Карась

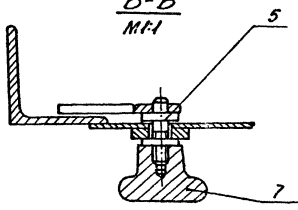
Формат 22



А-А повернуто
М:1



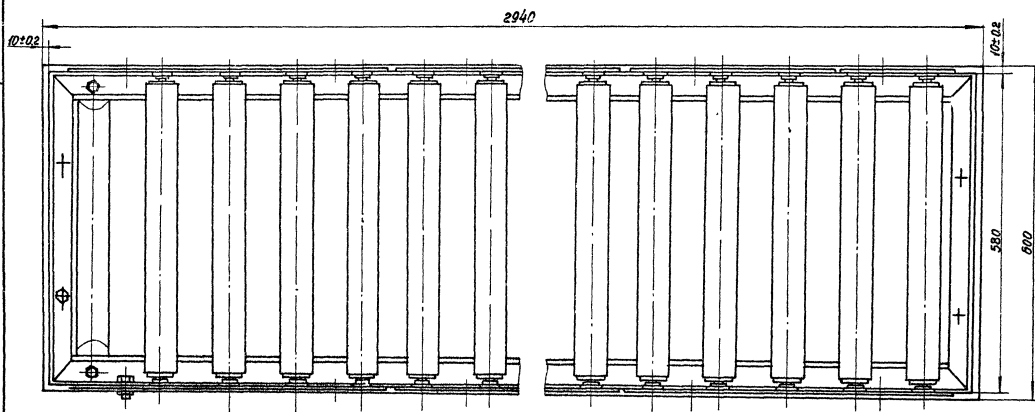
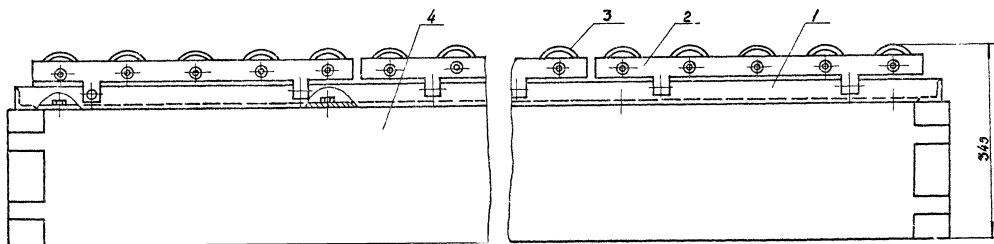
Б-Б
М:1



Лаз.	Наименование	Кол.	Примечание
1	Каркас	1	СВ.
2	Ящик	2	СВ.
3	Ванна	1	СВ.
4	Крышка	1	СВ.
5	Затвор	2	СВ.
6	Поддон	2	Ст.З ГДЕТ 380-71
7	Ручка	2	Ст.З ГДЕТ 380-71

И 109-00-000 ВО

Чья Лица и докун	Подп.	Лист	Веретак для разборки и сборки форсичок. Общий вид	Лит.	Масса	Монтаж
Разраб. Зеленова	23	199.2		1-10		
Пров. Бегов	24			Лист	Листов 1	
И.контр. Морин	25			ПРОМСТАНСТРОПРОЕКТО		
Учтв. Урицов	26			С.Гарькова		
				Формат А2		



Техническая характеристика

1. Габаритные размеры:

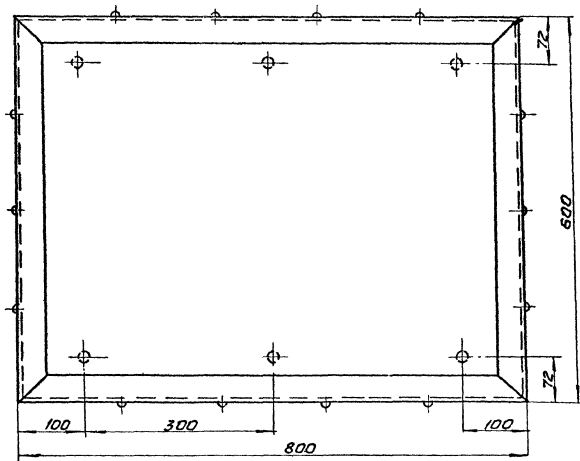
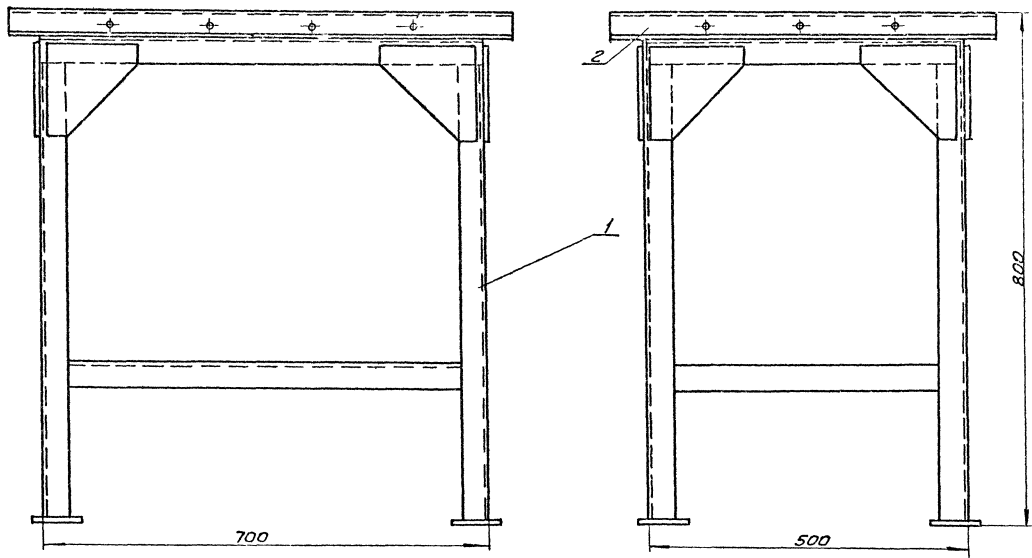
длина, мм	2940
ширина, мм	600
высота, мм	345

2. Масса, кг 188

Поз.	Наименование	Кол.	Примечание
1	Рама	1	
2	Стойка	4	
3	Ролик	16	
4	Подставка	1	

				И И7-00-000 В0		
				Стеллаж-рольганг для аккумуляторов		
				Общий вид		
				Дет.	Масса	Угол наклона
					188	1:5
				Лист 1 из 1		
				ПРОГРАММНО-ТЕХНИЧЕСКИЙ ЦЕНТР		

ИИ7-00-000 В0



Техническая характеристика.

1. Габаритные размеры:

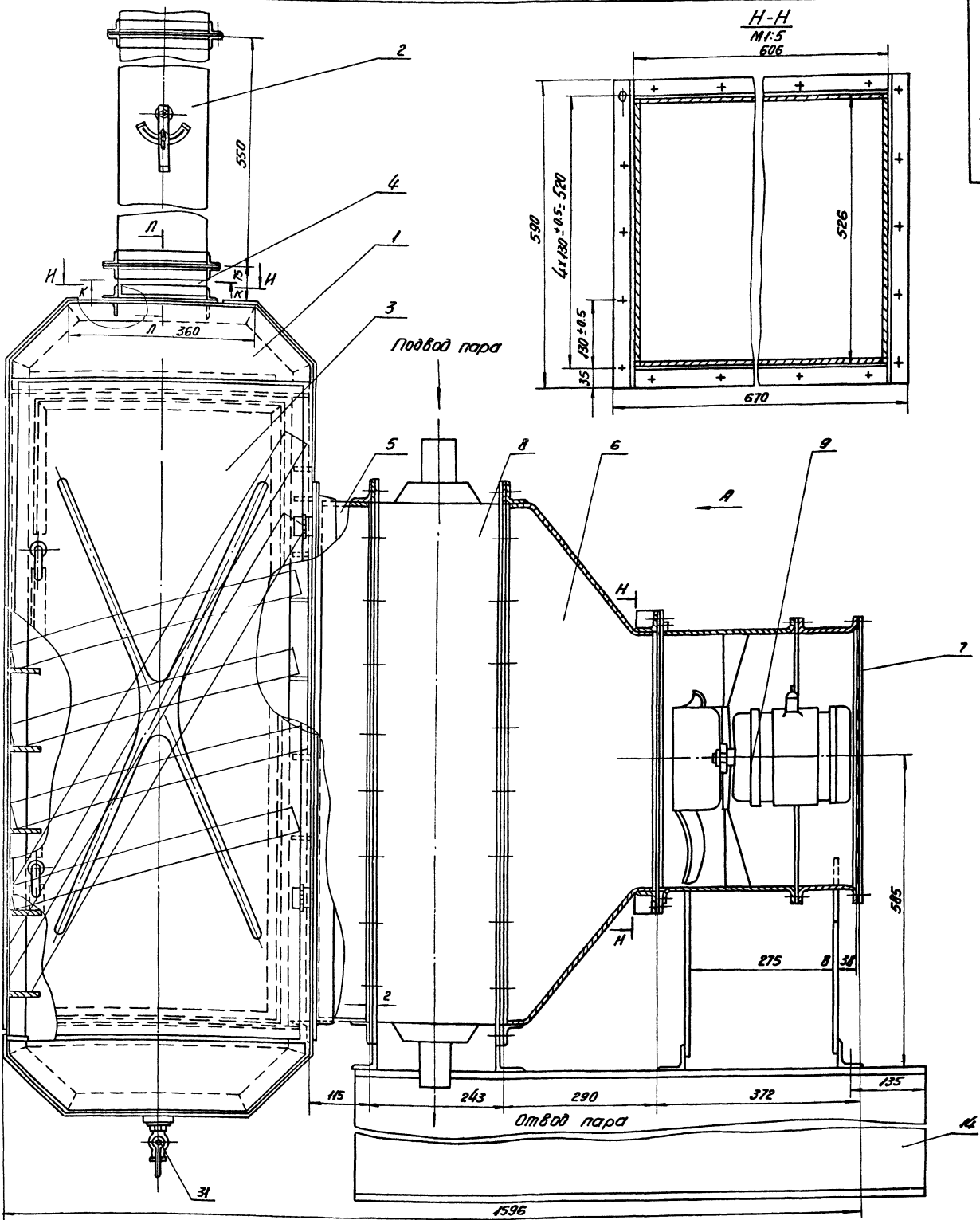
длина, мм	800
ширина, мм	600
высота, мм	800

2. Масса, кг

45

№	Наименование	Кол	Примечание
1	Рамы	1	
2	Настил	1	

				И 149-00-000-80			
Исполн.	№ докум.	Лист	Листы	Подставка под станок Общий вид	Лит.	Масса	Материал
Разр.	Зеленова	1	1		45	1:5	
Проб.	Бесов	Ильин			Лист	Листов	
И.л.ч.г.г.	г.р.ч.ч.	г.р.ч.ч.			ПРОМЫШЛЕННАЯ ШКОЛА		
Уч.б.	Халин	Ха			г. Харьков		
				Формат 22			



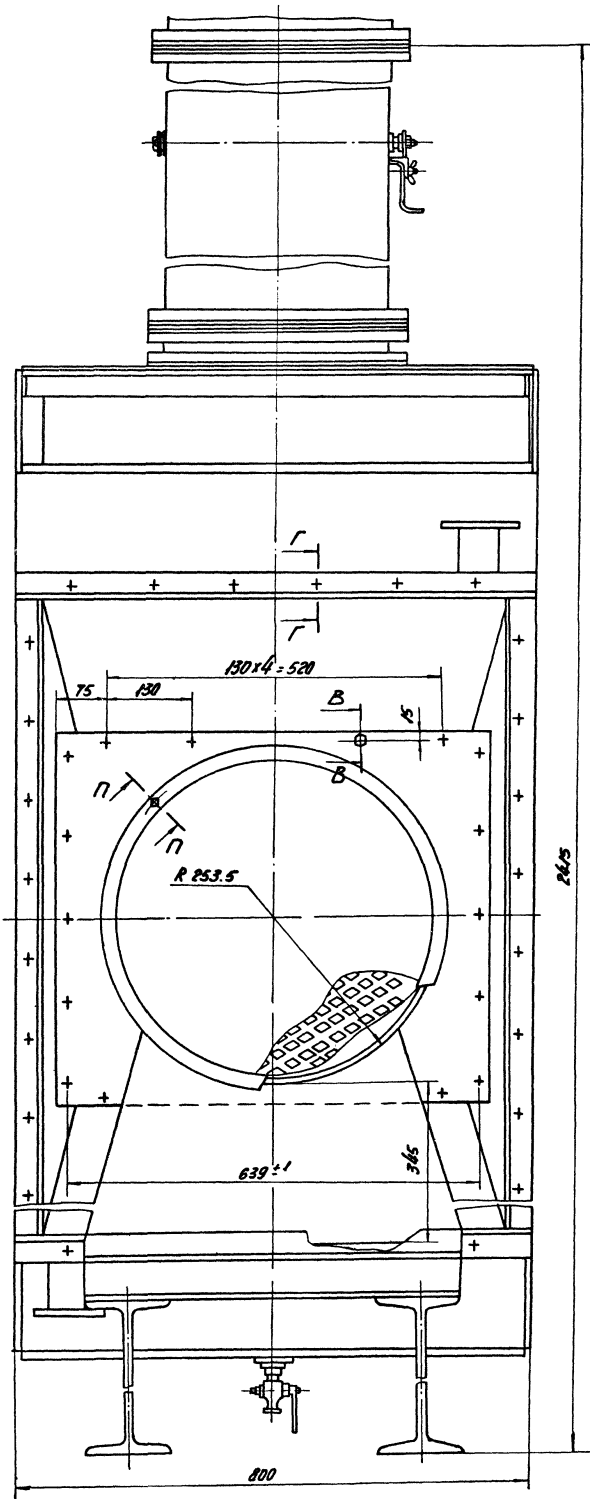
Поз.	Наименование	Кол.	Примечание
1	Каркас	1	св.
2	Шибер	1	св.
3	Дверь	1	св.
4	Горловина	1	св.
5	Переход	1	св.
6	Воронка	1	Ст.3 ГОСТ 380-71
7	фильтр	1	
8	Каптрифер К4.п.п.нв	1	ГОСТ 7201-70
9	Вентилятор осевой ОВ-300 Н5	1	15 кг

Техническая характеристика

- Габаритные размеры:
 - длина, мм 1596
 - ширина, мм 800
 - высота, мм 2415
- Масса, кг 302

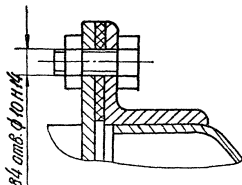
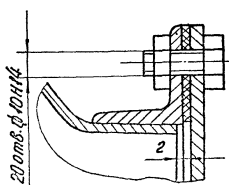
К4-00-000 В0				Лист	Масса	Масштаб
Изм.	Лист	№ докум.	Подп.	Дата	Камера для продушки кассет фильтров.	
Разраб.	Зеленова	Изм.	Изм.		302	1:5
Пров.	Бесов	Соглас.	Соглас.		Общий вид	
И.контр. Морин Итв. Жакин				Формат	Лист 1 Листов 2	
				ПРОМТРАНСПРОЕКТ г. Харьков		
				Формат 22		

Вид А

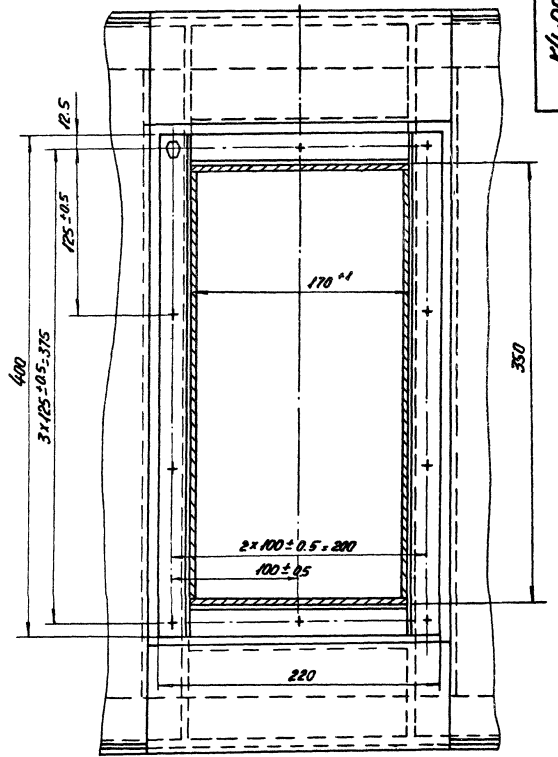


B-B
M 1:1

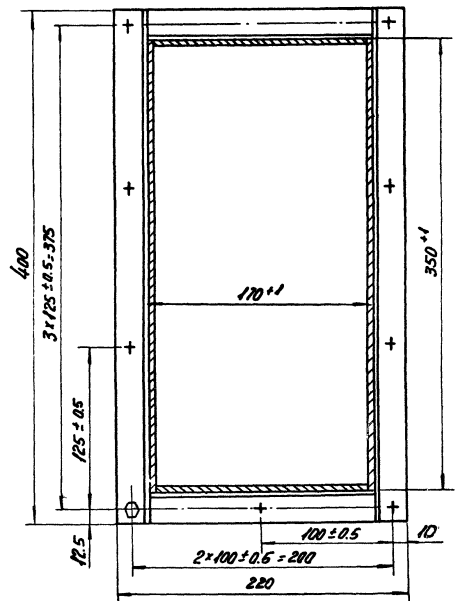
Г-Г
M 1:1



Н-Н
M 1:2.5



K-K
M 1:2.5

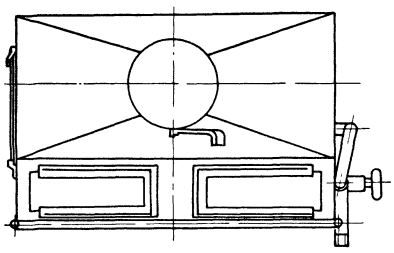
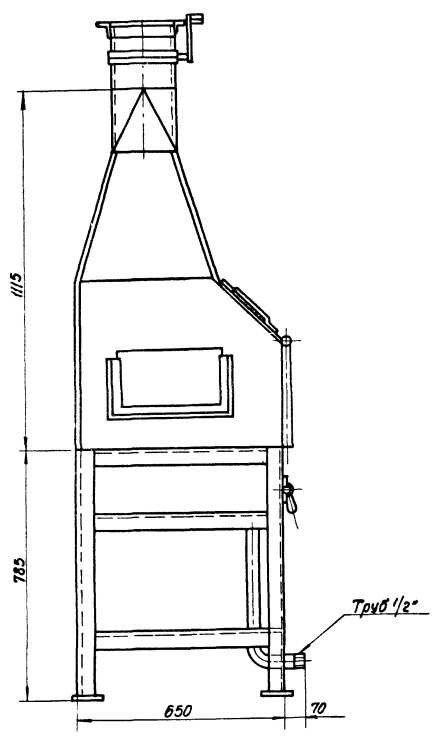
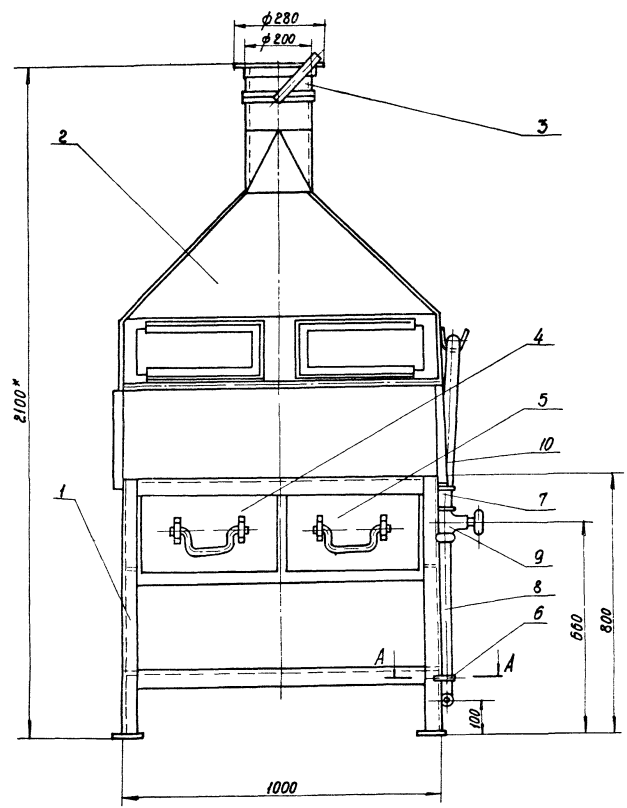


K4-00-000 B0

K4 - 00 - 000 B0

Лист
2

Формат А2



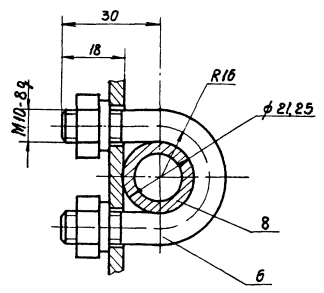
Назначение

1. Ванна для мойки деталей предназначена для промывки мелких деталей автотормози керосином и для сбора стекаемого керосина при обдувке сжатым воздухом или при естественной сушке деталей после промывки в автотормозных отделениях.

Техническая характеристика

1. Расход сжатого воздуха - 0,45 м³/мин.
2. Давление сжатого воздуха в сети кгс/см² 3-4.

A-A
M 1:1

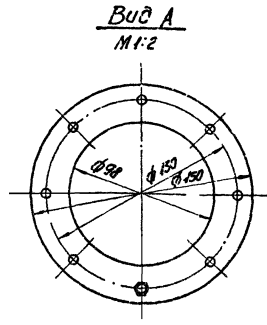
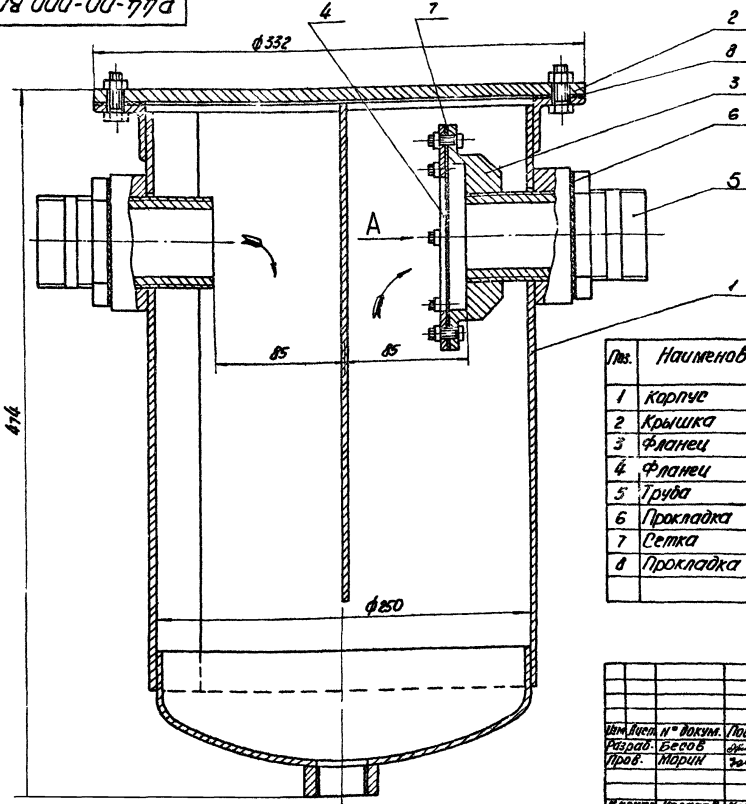


Поз.	Наименование	Кол.	Примечание
1	Каркас	1	Сб
2	Зонт	1	Сб.
3	Дроссель-клапан	1	Ст.3 ГОСТ 380-71
4	Ящик	1	Ст.3 ГОСТ 380-71
5	Ящик	1	Ст.3 ГОСТ 380-71
6	Скоба	2	Ст.3 ГОСТ 380-71
7	Труба 15x2,35	1	ГОСТ 3262-75
8	Труба 15x2,35	1	ГОСТ 3262-75
9	Вентиль 15ч 8бр	1	ГОСТ 18722-73
10	Рукав Б-2-32-10	10м	ГОСТ 5398-76

				К 5-00-000 В 0			
				Ванна для мойки деталей			
				Общий вид			
Изм.	Внет	№ докум.	Подп.	Дата	Лист	Масса	Весовые
						125	1:10
				ПРОМТРАНСИПРОЕКТ г. Харьков			
				Формат 22			

Типовой проект 501 3-10 Любом В.

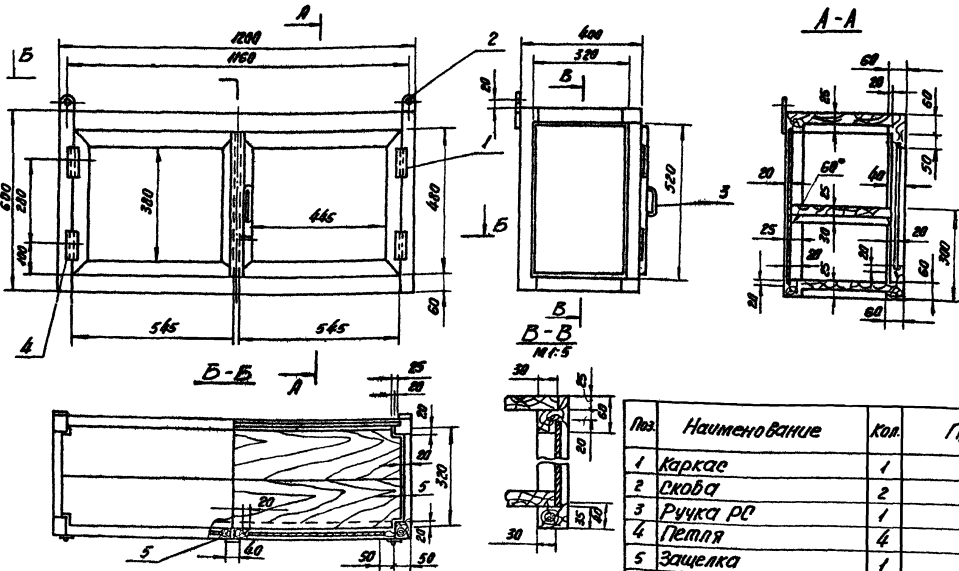
Р44-00-000 В0



№	Наименование	Кол.	Примечание
1	Корпус	1	
2	Крышка	1	
3	Фланец	1	
4	Фланец	1	
5	Гайка	2	
6	Прокладка	2	
7	Сетка	1	
8	Прокладка	1	

				Р44-00-000 В0			
Изм. Лист №	Взам. №	Подп.	Дата	Водоотделитель. Общий вид	Лист	Масса	Максимум
Разраб. Бессов	Ермоленко	Иванов	2014		33	1.2	
Проб. Марин	Иванов	Иванов			Лист	Листов	1
				ПРОМСТАНДИИПРОЕКТ г. Харьков			
				Формат А2			

Р32-00-000 В0



№	Наименование	Кол.	Примечание
1	Каркас	1	
2	Сквозь	2	
3	Ручка рр	1	
4	Петля	4	
5	Защелка	1	

Техническая характеристика

1. Габаритные размеры:
- | | |
|------------|------|
| длина, мм | 1200 |
| ширина, мм | 400 |
| высота, мм | 600 |
2. Масса, кг
- | | |
|--|----|
| | 38 |
|--|----|

				Р32-00-000 В0			
Изм. Лист №	Взам. №	Подп.	Дата	Шкаф настенный. Общий вид	Лист	Масса	Максимум
Разраб. Ермоленко	Иванов	Иванов	2014		38	1.10	
Проб. Бессов	Иванов	Иванов			Лист	Листов	1
				ПРОМСТАНДИИПРОЕКТ г. Харьков			
				Формат А2			