

ГОСУДАРСТВЕННЫЙ КОМИТЕТ СОВЕТА МИНИСТРОВ СССР  
ПО ДЕЛАМ СТРОИТЕЛЬСТВА

ТИПОВЫЕ ДЕТАЛИ И КОНСТРУКЦИИ ЗДАНИЙ И СООРУЖЕНИЙ

## Серия ИИС60

КОНСТРУКЦИИ МНОГОЭТАЖНЫХ ПРОМЫШЛЕННЫХ ЗДАНИЙ  
С БАЛОЧНЫМИ ПЕРЕКРЫТИЯМИ И СЕТКОЙ КОЛОНН 6×6 м ПОД  
ПОЛЕЗНЫЕ НОРМАТИВНЫЕ НАГРУЗКИ 500, 1000, 1500 и 2000 кг/м<sup>2</sup>  
ДЛЯ РАЙОНОВ С СЕЙСМИЧНОСТЬЮ 7-8 БАЛЛОВ

**ОБЩИЕ ПОЛОЖЕНИЯ И УКАЗАНИЯ  
ПО ПРИМЕНЕНИЮ РАБОЧИХ ЧЕРТЕЖЕЙ**

6854

МОСКВА 1963

ЦЕНТРАЛЬНЫЙ ИНСТИТУТ ТИПОВЫХ ПРОЕКТОВ  
ГЛАВНОГО УПРАВЛЕНИЯ ПО СТРОИТЕЛЬНОМУ ПРОЕКТИРОВАНИЮ  
ПРЕДПРИЯТИЙ, ЗДАНИЙ И СООРУЖЕНИЙ ГОССТРОЯ СССР

Москва, Б-66, Спартаковская ул., 2-а, корпус В

Сдано в печать 25.3 1963г

Заказ № 459 Тираж 3000 экз

Цена 1р 14к

ГОСУДАРСТВЕННЫЙ КОМИТЕТ СОВЕТА МИНИСТРОВ СССР  
ПО ДЕЛАМ СТРОИТЕЛЬСТВА

ТИПОВЫЕ ДЕТАЛИ И КОНСТРУКЦИИ ЗДАНИЙ И СООРУЖЕНИЙ

## Серия ИИС60

КОНСТРУКЦИИ МНОГОЭТАЖНЫХ ПРОМЫШЛЕННЫХ ЗДАНИЙ  
С БАЛОЧНЫМИ ПЕРЕКРЫТИЯМИ И СЕТКОЙ КОЛОНН 6х6м ПОД  
ПОЛЕЗНЫЕ НОРМАТИВНЫЕ НАГРУЗКИ 500, 1000, 1500 и 2000 кг/м<sup>2</sup>  
ДЛЯ РАЙОНОВ С СЕЙСМИЧНОСТЬЮ 7-8 БАЛЛОВ

### ОБЩИЕ ПОЛОЖЕНИЯ И УКАЗАНИЯ ПО ПРИМЕНЕНИЮ РАБОЧИХ ЧЕРТЕЖЕЙ

РАЗРАБОТАНЫ

ПРОЕКТНЫМ ИНСТИТУТОМ ГИПРОМОЛПРОМ  
ВСНХ ПРИ УЧАСТИИ  
ЦНИИСК и НИИЖБ АСИА СССР

ВВЕДЕНЫ В ДЕЙСТВИЕ

ГОССТРОЕМ СССР  
14 ДЕКАБРЯ 1962 г. ПРИКАЗ N 46Б

ЦЕНТРАЛЬНЫЙ ИНСТИТУТ ТИПОВЫХ ПРОЕКТОВ

МОСКВА - 1965

## Оглавление

<i>Стр.</i>	<i>Листы</i>	<i>Стр.</i>	<i>Листы</i>
4-12	Пояснительная записка.	26	Пример решения зданий. Фасады. 1
4	1. Предисловие.	27	Пример решения зданий. План здания. 2
4	2. Состав и содержание работы.		Пример решения зданий. Разрезы 1-1 и 2-2 для
4-6	3. Конструктивные решения.		зданий с кирпичным заполнением несущего
6	4. Качества производства работ.	28	каркаса. 3
6,9	5. Расчет конструкций.		Пример решения зданий. Детали зданий с
	6. Общие указания по монтажу железобетонных	29	кирпичным заполнением несущего каркаса. 4
9,10	конструкций.		Пример решения зданий. Разрезы 1-1 и 2-2 для
	7. Указания по применению рабочих	30	зданий с навесными панелями. 5
10,11	чертежей.		Пример решения зданий. Детали зданий с
11,12	8. Маркировка.	31	навесными панелями. 6
12	9. Техничко-экономические показатели.		Примеры расположения лестничных клеток
	Детали сопряжения плит, ригелей и	32	с несущими стенами. 7
13,14	колонн.		Планы и разрезы лестничных клеток с
15	Рисунки 1-5.	33	несущими стенами. 8
	Примеры решений стропил для зданий с		Примеры расположения лестничных клеток
16	чердаком.	34	с несущим железобетонным каркасом. 9
	Вертикальные нагрузки на перекрытия и		Планы и разрезы лестничных клеток с
17	горизонтальную проекцию крыши.	35	несущим железобетонным каркасом. 10
18	Схемы поперечных и продольных рам.	36	Пример установки деревянных коробок. 11
19-22	Нагрузки на элементы каркаса.		Пример установки металлических
	Усилия от нормативных нагрузок на фунда-	37	переплетов. 12
23	менты под колонны.		
24,25	Техничко-экономические показатели.		

УИС-60

## 1. Предисловие.

Настоящие рабочие чертежи унифицированных железобетонных конструкций разработаны для 3- и 4-этажных промышленных зданий с сеткой колонн 6x6 м, с балочными перекрытиями под полезными нормативными нагрузками 500, 1000, 1500 и 2000 кг/м<sup>2</sup>.

Чертежи разработаны с использованием стандартных размеров унифицированных конструкций многоэтажных промышленных зданий серии ИИ-60 ÷ ИИ-64, выпуски 1 и 2.

Конструкции предназначены для промышленных и лабораторных зданий при строительстве в районах с расчетной сейсмичностью 7 и 8 баллов.

Рабочие чертежи разработаны институтом, Гипроаллпром при участии ЦНИИСК и НИИЖБ АС и А СССР в соответствии с планом типового проектирования на 1960-1961 г.г. и на основании задания / письма № 12-1447 от 11 июня 1960 г./, утвержденного отдела типового проектирования Госстроя СССР.

## 2. Состав и содержание работы

В состав работы входят следующие альбомы:

1. Серия ИИС-60 - Общие положения и указания по применению рабочих чертежей.
2. Серия ИИС-61 - Монтажные схемы, узлы сопряжений конструкций и разные элементы.
3. Серия ИИС-62 - Колонны.
4. Серия ИИС-63 - Ригели.

Серия ИИС-60 содержит общие сведения по составу и содержанию работы, описание принятых конструктивных решений и методов расчета конструкций, данные о нагрузках, общие указания по применению рабочих чертежей и техника-экономические показатели.

Серия ИИС-61 содержит монтажные схемы, узлы сопряжений несущих конструкций и чертежи разных элементов/моноклитных продольных ригелей, сборных железобетонных перемычек, стеновых панелей и лестничных маршей/.

Здания приняты трех- и четырехэтажными с высо-

тоты этажей 3,6; 4,8 и 5,4 м. Ширина зданий 18, 24, 30 м и т.д.

Серия ИИС-62 содержит рабочие чертежи сборных железобетонных колонн для каркасов зданий под полезные нормативные нагрузки 500, 1000, 1500 и 2000 кг/м<sup>2</sup>.

Серия ИИС-63 содержит рабочие чертежи сборных железобетонных ригелей

в выпуске даны:

а) ригели бесчердачного перекрытия, которые могут быть использованы и при устройстве чердачных помещений,

б) ригели междуэтажных перекрытий для каркасов зданий под полезные нормативные нагрузки 500, 1000, 1500 и 2000 кг/м<sup>2</sup>.

## 3. Конструктивные решения.

### а) Конструктивная схема зданий.

Железобетонный каркас здания принят рамным с жесткими узлами.

В поперечном направлении здания рамы образуются железобетонными сборными колоннами и сборно-моноклитными ригелями, в продольном направлении - железобетонными сборными колоннами и моноклитными ригелями, заменяющими плиты по осям колонн.

Жесткость узлов рам в поперечном направлении обеспечивается сваркой закладных деталей ригелей и колонн, опорной арматурой ригелей, укладываемой дополнительно при монтаже и замоноличиванием стыков / см. стр. 13./.

Жесткость продольных рам обеспечивается установкой арматуры в опорных узлах моноклитных ригелей.

В целях исключения влияния жесткости стен в своей плоскости на деформацию каркаса, а также уменьшения инерционных масс и соответственно сейсмической нагрузки, предусмотрено сплошное ленточное остекление по всему периметру здания.

Примеры решений остекления даны на листах 11 и 12.

При этом, заполнение стен (подоконная кладка и остекление) в пределах каждого этажа, кроме первого, опирается на сборные железобетонные перемычки; стены первого этажа

ИИС-60

С.В.И.

опираются на фундаментные балки, уложенные по башмакам колонн.

Кладка стен подоконников выполняется из кирпича и соединяется с колоннами каркаса гибкими анкерами, позволяющими исключить влияние жесткости заполнителя на деформацию продольных и торцовых рам.

В целях уменьшения веса стен здания и повышения индустриальности строительства данными сериями предусмотрено также заполнение из крупноразмерных панелей.

В целях исключения влияния жесткости стен лестничных клеток на деформацию каркаса здания лестничные клетки, встроенные в здание, отделяются от продольных и поперечных ригелей каркаса здания и от плит перекрытия антисейсмическим швом шириной не менее 100 мм; выносные лестничные клетки отделяются от всего здания антисейсмическим швом шириной не менее 200 мм.

Примеры решения лестничных клеток приведены на листах 7-10

Привязка продольных стен во всех случаях принята нулевая / см стр. 15, рис. 2 и 3 /.

Для торцовых стен привязка внутренней поверхности стены к оси колонн принята равной 280 мм.

Продольный шаг поперечных рам во всех случаях принят равным 6,0 м. Расстояние между осями колонн у деформационных швов принято равным 1,0 м / стр. 15, рис. 4 /.

Колонны первого этажа устанавливаются на „пенек“ фундамента, имеющий металлический оголовок, выполненный по типу оголовков нижних колонн.

„Пенки“ фундаментов выполняются особо тщательно по чертежам проектной организации, разрабатывающей проект сооружения. Марка бетона и арматура „пенок“ принимаются теми же, что и в стыкуемых колоннах. Сечение „пенок“ принимается таким же, как стыкуемых колонн, за исключением „пенок“ под средние колонны при полезной нормативной нагрузке на перекрытие  $P = 2000 \text{ кг/м}^2$  и сейсмике в баллов для 4-х этажных зданий. В этом случае сечение принимается 400x550 мм.

Отметка верхней поверхности оголовков должна быть равна 0,55 м при толщине пола 100 мм / см. стр. 15, рис. 5 /.

Защеление „пенок“ в фундаментах принимается на 1 м ниже уровня пола 1-го этажа. В целях уменьшения расчетной длины колонн для 4-х этажных зданий при полезной нормативной нагрузке на перекрытия  $P = 2000 \text{ кг/м}^2$  и сейсмике в баллов защеление принимается на 0,15 м ниже уровня пола 1-го этажа.

### б / Колонны.

Крайние колонны поперечных рам имеют сечение 350x450 мм, средние-350x550 мм.

В колоннах предусмотрены железобетонные консоли для опирания ригелей.

Членение колонн принято поэтажное.

Для всех зданий при трех высотах этажей и полезных нормативных нагрузках на перекрытия 500, 1000, 1500 и 2000 кг/м<sup>2</sup> предусмотрено 12 типоразмеров колонн.

Все указанные колонны могут изготавливаться в двух универсальных формах опалубки с применением вкладышей для колонн меньшей длины.

Для здания с одинаковыми высотами этажей применяется 4 типоразмера колонн.

Колонны верхних этажей отличаются по форме от колонн прочих этажей лишь длиной и отсутствием металлического оголовка в верхней части.

Для колонн применяется бетон марок 200, 300 и 400. В качестве рабочей арматуры применяется сталь марки 25Г2С.

Стык колонн осуществляется путем соединения оголовков колонн с помощью накладок из стержней периодического профиля и электродуговой сварки / см. рис. 1, стр. 15 /.

Зазор между торцами колонн толщиной 20 мм тщательно зачеканивается жестким раствором, после чего место стыка обертывается сеткой и заделывается раствором марки 300 или 400.

Для опирания сборных железобетонных перемычек или панелей к крайним, угловым и торцовым колоннам в период монтажа крепятся металлические столики к закладным частям колонн

### б / Ригели.

Конструкция ригелей принята сборно-моноклитной.

Все ригели имеют одинаковое сечение высотой 700 мм. Сборная часть ригелей имеет высоту 600 мм. В слое монолитного бетона толщиной 100 мм укладывается верхняя опорная

Исполнитель	С.И.И.
Проверенный	
Инженер	
Проектировщик	
Архитектор	

арматура ригелей, пропускаемая через газовые трубы, заложены в колоннах и соединяемая электродуговой сваркой с П-образными стержнями, выпущенными из сборной части ригелей. Кроме того, когда это требуется по расчету, между ригелями и торцовыми ребрами плит рядом с колонной устанавливаются опорные каркасы.

Сборная часть ригелей соединяется с консолями колонн электродуговой сваркой закладных частей.

Зазоры между торцами ригелей и колоннами тщательно замоноличиваются.

После установки опорной арматуры, проходящей через газовые трубы колонн, последние тщательно инвизируются раствором марки 200. Инвизирующее выполняется в соответствии с «Руководством по инвизируванию каналов предварительно напряженных железобетонных конструкций - НИИЖБ АС УССР. Зазоры замоноличиваются все швы между плитами и между торцами плит и ригелями.

Все ригели могут изготавливаться в единой универсальной форме /опалубке/ с применением вкладышей для более коротких крайних ригелей.

Для ригелей применяется бетон марки 200 и 300. Рабочая арматура принята из стали марки 25Г2С.

#### 2/ Плиты

Для перекрытий предусмотрено использование чертежей плит серии ИИ-64, выпуски 1 и 2, с армированием в 2х вариантах (обычное армирование и армирование напряженными стержнями).

#### 4. Качество производства работ

«Сейсмостойкость зданий и сооружений должна обеспечиваться путем рационального проектирования, а также качественным выполнением строительных работ» (СН-8-57, п.3).

Все сборные конструкции и детали должны изготавливаться в строгом соответствии с «Техническими Условиями на изготовление и приемку железобетонных и бетонных конструкций и деталей» (СН-1-61), с рабочими чертежами, указаниями пояснительных записок к альбомам и примечаниями к чертежам.

Особо тщательно должны быть выполнены сварные стыки конструкций и арматуры.

Сварку и контроль качества сварных соединений необходимо производить согласно «Указаниям по технологии электро-сварки арматуры железобетонных конструкций» /СППЖБ-АСУ/ и «Техническим Условиям на сборную арматуру железобетонных конструкций» /ТУ-73-56/.

Кладка стенового заполнения должна быть высококачественной при полном соответствии марок кирпича и раствора указанным в проекте. Заделка бетоном всех соединений железобетонных конструкций /швы между плитами покрытия и перекрытий, зазоры между торцами колонн, соединения сборных ригелей и колонн/ должна выполняться особо тщательно.

Качество работ должно удовлетворять «Техническим условиям на производство и приемку строительных и монтажных работ».

#### 5. Расчет конструкций

Расчет рамных каркасов по несущей способности и деформациям произведен:

- 1/ до приобретения бетоном, уложенным дополнительно при замоноличивании поперечных ригелей, расчетной прочности - на воздействие собственного веса с учетом веса монолитного бетона и монтажных нагрузок;
- 2/ после приобретения бетоном расчетной прочности - на основное, особое и дополнительное сочетания нагрузок.

При определении усилий по п.1 поперечные ригели рассматривались как статически определенные разрезные однопролетные балки, а колонны - как стойки с заделкой внизу и шарниром вверху.

Определение усилий по п.2 произведено, исходя из упругой стадии работы элементов рам. При этом расчет поперечных ригелей по деформациям выполнен следующим образом:

а/ определялся прогиб  $f_1$ , как для статически определенной балки от действия собственного веса сборных элементов и свежесушеного бетона при кратковременном действии нагрузки /монтажный период/;

б/ определялся прогиб  $f_2$  от оставшейся части нормативной нагрузки /полезной и веса пола и перегородок/ в предположении длительного действия нагрузок.

При определении прогиба  $f_2$  учитывалась нарастание прогибов вследствие появления ползучести после затвердевания связей от воздействия собственного веса железобетонных элементов и дополнительно уложенного бетона.

Нарастание прогибов определялось как для ригеля рамы, при этом величины узловых моментов принимались равными половинам узловых моментов, полученных при расчете рам, как упругих систем.

Полный прогиб  $f$  принимался равным сумме  $f_1$  и  $f_2$   
 $f = f_1 + f_2$

В статических расчетах рам моменты инерции ригелей определены с учетом полок плит толщиной 60 мм. Ширина ригелей в уровне полок плит принята 3,0 м.

Расчет рам многоэтажных зданий производился в соответствии с "Нормами и правилами строительства в сейсмических районах" / СН 8-57/.

При расчете сооружения на сейсмическую нагрузку учтена только форма колебаний, так как бышие формы колебаний на величину расчетных усилий существенного значения не оказывают.

Учитывая известную условность оценки сейсмических нагрузок и nearby конструкций, коэффициент динамичности  $\beta$  принят  $\geq 1$ . Дополнительный множитель 1,6 в расчет не вводился.

При вычислении ярусных масс собственный вес элементов здания принимался по нормативным нагрузкам; ползучие нагрузки на перекрытиях и снеговые нагрузки принимались также по нормативным нагрузкам, но с коэффициентом 0,8.

Подоконная кладка при расчете принималась толщиной 510 мм.

Рамы рассчитаны на сейсмические воздействия при невыгодном расположении инерционных масс по этажам здания, стеновой заполнитель учтен в качестве пассивной нагрузки.

Расчет рам на сейсмические нагрузки производился для следующих случаев загрузки:

1/ полное загружение всех перекрытий полезной нагрузкой при максимальном значении нагрузок от кровли и чердачного перекрытия,

2/ полное загружение всех перекрытий полезной нагрузкой при минимальной нагрузке от кровли и чердачного перекрытия,

3/ полезной нагрузкой загружены все междуэтажные перекрытия, за исключением верхнего, при максимальной нагрузке от кровли и чердачного перекрытия.

Каркас здания рассчитывался на случай невыгодного загрузки вертикальной нагрузкой по этажам, при этом сейсмические нагрузки принимались полностью по одному из случаев загрузки, указанному выше, наиболее невыгодному для данного сечения.

При определении сейсмических сил и деформаций модуль упругости всех элементов рамы принимался для марки бетона 300 /  $E_B = 340000 \text{ кг/см}^2$  /.

При особые сочетаниях нагрузок величины временных расчетных нагрузок умножались на коэффициент 0,8.

При расчете элементов каркаса на дополнительные сочетания нагрузок все величины расчетных нагрузок, кроме собственного веса, умножались на коэффициент 0,9.

Согласно СН 72-59 для тех конкретных случаев использования данных конструкций, когда в особые или дополнительные сочетания нагрузок будет входить полезная нагрузка от веса стационарного оборудования, понижающий коэффициент вводить не следует, при этом необходимо сделать перерасчет.

При подборе сечений элементов каркаса с учетом особых воздействий принят коэффициент условий работы в связи с кратковременностью действия сейсмической нагрузки  $\eta \geq 1,2$ .

При расчете сварных соединений коэффициент условий работы принимался  $\eta = 1$ .

Заполнение стен рассчитывалось в направлении, перпендикулярном их плоскости, на собственные инерционные силы и рассматривалось в пределах каждого этажа как канальная балка, защемленная в уровне междуэтажного перекрытия или в уровне пола первого этажа. При этом значение произведения коэффициентов  $\beta \cdot \eta$  принималось таким же, как для

Исполнитель	Проверено
М.И. Шенников	Л.И. Шенников
М.И. Шенников	Л.И. Шенников
Исполнитель	Проверено
М.И. Шенников	Л.И. Шенников



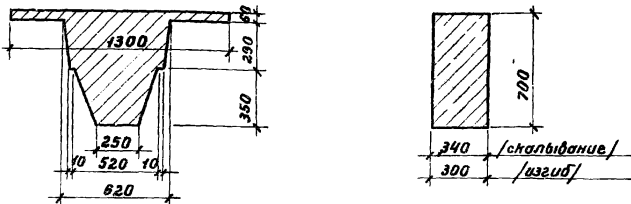
соответствующего уровня здания, но не менее 2.

Подбор сечений произведен по "Нормам и техническим условиям проектирования бетонных и железобетонных конструкций" /н и ТУ 123-55/.

Расчетное сопротивление бетона принято по строке «Б».

Расчетные сечения ригелей при расчете на изгиб и скалывание приняты следующие:

а/ для поперечных ригелей



Расчетное сечение на изгиб в пролете

Расчетное сечение на изгиб и скалывание на опоре

б/ для продольных ригелей

в пристенной раме сечение 600x400 /н/,

в средней раме сечение 1200x350 /н/.

Ригели крайних рам у деформационных швов и у торцов зданий рассчитаны на совместное действие изгиба и кручения по методике, предложенной НИИЖБ "ом.

Крутящие моменты от нагрузок, прикладываемых после замыкания связей, определены с использованием теории расчета балок на сплошной упругообращающемся и упругооседающем основании, разработанный д.т.н. проф. Пастернак П.Л. /см. статью "Испытание пространственной рамы монолитных железобетонных конструкций" и сборник трудов №4 инженерно-строительного института им. Куйбышева за 1940г./.

Проверка несущей способности ригелей крайних рам,

работавших на изгиб с кручением, выполнена согласно "Предложениям по расчету по несущей способности железобетонных элементов прямоугольного сечения, работающих на совместное действие кручения и изгиба" /работа НИИЖБ АС и А СССР - л.т.н. Лессиг Н.Н. под руководством д.т.н. проф. Гвоздева А.А./.

Проверка показала, что для ригелей крайних рам могут быть использованы те же сборные элементы, что и в прочих рамах, при условии укладки при монтаже дополнительных сеток у опор/см. альбом серии УИС-61/.

Расчет колонн производился в следующем порядке:

а/ в поперечном направлении на основное, дополнительное и особое сочетания нагрузок;

б/ в продольном направлении на особое сочетание нагрузок;

в/ на косое внецентренное сжатие при действии соизмеримых сил в продольном направлении /в поперечном направлении действуют усилия только от вертикальной нагрузки/.

Учет продольного изгиба при расчете колонн производился в соответствии со следующими указаниями НИИЖБ "а:

1/ расчетная длина колонн как в плоскости поперечных рам, так и в плоскости продольных рам принимается  $e_0 = 0,8e$  где  $e$  - действительная длина колонн в осях ригелей;

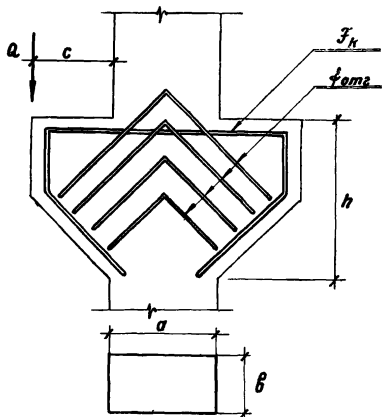
2/ при расчете колонн с учетом продольного изгиба изгибающий момент в поперечном направлении принимается на уровне низа консоли колонн, но не меньше 2/3 наибольшего изгибающего момента данного этажа; в продольном направлении - на уровне низа монолитного ригеля.

При определении расчетной высоты колонн заземление не принимается в уровень верха фундамента. Расчет консолей колонн произведен по следующему формулам, рекомендует НИИЖБ "ом АС и А СССР в проекте "Технических условий проектирования бетонных и железобетонных конструкций" /2 редакция/;

$$Q \leq 0,25 R_{cb} b h_0 ; h_0 = h - 5 \text{ см} ;$$

$$f_k = \frac{R_c}{\sigma_{\alpha} R_{\alpha} z} ; z = \frac{0,15 R_{cb} b h_0^2}{a - c + \frac{h_0}{2}}$$

$$f_{\text{отг}} = \frac{a - c + \frac{h_0}{2}}{0,707 R_{\alpha} \sigma_{\alpha}}$$



**6. Общие указания по монтажу железобетонных конструкций.**

Описание монтажа конструкций дается с момента завершения нулевого цикла работ.

Перед началом монтажа должна быть произведена приемка по акту «пеньков» фундаментов. Приемка производится с целью установления правильности размещения геометрических осей «пеньков» /подколонников/ по отношению к разбивочным осям здания, вертикальности «пеньков», горизонтальности их оголовок и соответствия фактических отметок верха оголовок проектным отметкам.

Отклонения размеров в выполнении указанных работ не должны превышать допусков, установленных действующими техническими условиями.

Монтаж начинается с установки колонн I-го этажа. Колонны строятся захватными приспособлениями за отверстия, имеющиеся в верхней части колонн.

Колонны устанавливаются с помощью кондукторов. Разбивка колонн для установки из по разбивочным осям и по отвесу производится винтовыми упорами кондукторов. Для облегчения установки колонн по разбивочным осям на

колоннах имеются риски из геометрических осей.

После инструментальной выверки правильности установки колонн и приемки из производится сварка металлических оголовок колонн с оголовками «пеньков».

Следующая операция — установка ригелей. Ригели устанавливаются на консоли колонн. После проверки правильности установки ригелей в отношении совмещения продольной оси ригеля с разбивочной осью здания и проверки соответствия зазоров между торцами ригелей и колоннами с проектными размерами производится приварка металлических закладных частей ригелей к закладным частям консолей колонн.

Необходимо обратить особое внимание на качество сварного шва. Высота и длина сварного шва должны строго соответствовать размерам, указанным на рабочих чертежах /см. альбом серии УУС-61/.

После установки и приварки ригелей монтируются плиты. Плиты должны быть приварены к закладным деталям ригелей в соответствии с листом б серий УУС-61.

Вслед за укладкой и приваркой плит подвешивается опалубка днища монолитных продольных ригелей. Затем устанавливается из арматура и опорная арматура поперечных ригелей. Затем в продольных швах между плитами устанавливаются опорные каркасы плит, которые располагаются над ригелями и у торцовых стен, с анкеровкой в них каркасов.

Раскладку арматуры смотри чертежи серии УУС-61.

Арматура продольных ригелей у торца здания и у деформационного шва должна быть заанкерена, для этой цели к концам стержней привариваются специальные узелки.

Опорная арматура поперечных ригелей, проходящая между колоннами и торцовыми ребрами плит, приваривается к закладным деталям средних и крайних колонн.

Опорная арматура поперечных ригелей, проходящая через отверстия крайних колонн, приваривается к закладным металлическим частям этих колонн.

После установки опорной арматуры поперечных ригелей отверстия в колоннах, через которые пропущена арматура,

тщательно инъецируются цементным раствором марки 200.

Последней операцией по монтажу является бетонирование монолитных продольных ригелей и заполнение швов и пазух перекрытия бетоном.

Перед заполнением бетоном швы и пазухи тщательно очищаются от мусора, снега, наледи и т.п. В летнее время продуваются и промываются водой, в зимнее время продуваются паром/.

Для замоноличивания применяется бетон марки 200 и 300/см. серии УИС-61/ на мелком грави или щебне.

Укладка бетона производится с вибрированием.

Открытые металлические закладные детали конструкций защищаются бетоном или цементным раствором/от. узлы в серии УИС-61/.

Производство бетонных работ в зимнее время должно производиться в соответствии с техническими условиями на производство работ в зимнее время.

Сварку при монтаже производить электродугами способом с применением электродов типа Э42 и Э50А. Тип электродов указан на чертежах.

Монтаж конструкций следующего этажа разрешается производить после замоноличивания перекрытия предыдущего этажа и достижения бетоном 70% проектной прочности.

Монтаж железобетонных конструкций, автоматические работы и электросварку, а также работы по замоноличиванию перекрытий необходимо производить в соответствии с требованиями действующих технических условий и технологических правил.

### 7. Указания по применению рабочих чертежей.

Изделия, представленные в альбоме серий УИС-62 и УИС-63, могут применяться в строительстве многоэтажных производственных, лабораторных, административных, бытовых, общественных и других зданий для районов с расчетной сейсмичностью 7 и 8 баллов в соответствии с монтажными схемами и узлами, приведенными

в серии УИС-61 и в соответствии с общими положениями и указаниями по применению рабочих чертежей, приведенными в настоящем выпуске

Разработанные конструкции применяются для бесчердачных зданий и для зданий с чердаком.

В серии УИС-61 даны схемы поперечных каркасов зданий, в которых замаркированы и ригели продольных рам.

Здания могут иметь 3, 4 и более пролетов, 3 и 4 этажа, при высоте каждого этажа 3,6; 4,8 и 5,4 м. Каркасы зданий с высотой этажа 5,4 м разработаны только под полезные нормативные нагрузки 500 и 1000 кг/м<sup>2</sup>.

Каркасы зданий разработаны при ветровой нагрузке для I-го района и снеговой нагрузке для III-го района по СНиП. Применение конструкций в IV районе по снеговой нагрузке может быть осуществлено за счет облегчения конструкций покрытий или за счет снижения полезной нагрузки на чердачные перекрытия.

В серии УИС-61 даны монтажные схемы плит и опорных каркасов по секциям перекрытий, которыми следует пользоваться при разработке конкретных проектов

Указанные схемы даны при условии работы ребер плит как неразрезных многопролетных балок.

Расстояние между температурными швами принимается 60,0 м в соответствии с Н и ТУ 123-55. Температурные швы совмещаются с антисейсмическими.

Необходимо при применении чертежей изделий соблюдать указанные в настоящем выпуске и в монтажных чертежах привязки продольных и торцовых стен и расстояния между колоннами у деформационных швов.

Чертежи фундаментов разрабатываются в конкретных проектах с учетом местных условий.

Нагрузки от колонн для расчета фундаментов приведены в настоящем выпуске.

Плиты междуэтажных перекрытий принимаются по серии УИ-64, выпуски 1 и 2, разработанной для сейсмических районов.

В этих выпусках плиты разработаны с диапазоном полезных нормативных нагрузок от 500 до 2000 кг/м<sup>2</sup>.

Для каждого вида производства, расположенного в многоэтажных зданиях, должны быть определены эквивалентные равномерно-распределенные нагрузки, дифференцированные по элементам согласно действующим нормативным инструкциям, после чего подбираются окончательные марки плит, ригелей и колонн.

Широкий выбор изделий, а также наличие плит с усиленными полками позволяет более рационально использовать строительные конструкции.

Например, при каркасах, разработанных под полезную нормативную нагрузку 500 кг/м<sup>2</sup>, целесообразно в большинстве случаев применять плиты, разработанные под нагрузки 750 и 1000 кг/м<sup>2</sup>.

Исключения являются помещения типа складов, в которых можно ожидать действительно равномерно-распределенную нагрузку, одинаковую для всех элементов.

Такими помещениями, в частности, являются отдельные помещения зданий холодильников, для которых главным образом и предусмотрены конструкции, разработанные под полезные нормативные нагрузки 1500 и 2000 кг/м<sup>2</sup>.

При проектировании каркасных зданий, не учитывающихся в приведенные схемы /например, с двумя разными высотами этажей, разными полезными нормативными нагрузками для разных этажей/, допускается подбирать изделия, удовлетворяющие условиям расчета или, в крайнем случае, проектировать новые марки изделий, используя имеющиеся типоразмеры.

Допускается предусматривать в изделиях необходимые закладные части для крепления стен, перегородок, путей подвесных кран-балок и монорельсов, при соблюдении установленных настоящей работой правил маркировки.

Нагрузки от путей кран-балок или монорельсов так же, как и прочие нагрузки от оборудования, учитываются при определении эквивалентной равномерно-распределенной нагрузки на несущие элементы.

При заказе элементов с дополнительными закладными деталями или отверстиями следует выдавать чертежи на размещение этих деталей и отверстий и чертежи на заготовку

деталей.

### 8. Маркировка.

Маркировка унифицированных железобетонных изделий принята следующая:

1. Первой буквой обозначается название элемента /плита, ригель, колонна/.

2. Второй буквой обозначено:

а/ для плит — тип напряженного армирования /в случае обычного армирования вторая буква не ставится/;

б/ для колонн, ригелей — тип конструкций /для районов с сейсмичностью 7-8 баллов/;

3. Первая цифра после букв обозначает номер типоразмера элемента.

4. Вторая цифра /через тире/ обозначает порядковый номер несущей способности элемента /величина несущей способности элемента указана в рабочих чертежах/.

5. Третья цифра /через второе тире/ ставится в элементах, отличающихся от основных только наличием закладных частей, отверстий и т.п. отличий, позволяющих выполнять их в формах для основных элементов с тем же армированием.

Маркировка монолитных ригелей принята следующая: первая буква обозначает название элемента, вторая /м/ — монолитный железобетон, третья — расположение в каркасе.

Цифра через тире обозначает порядковый номер по несущей способности элемента. Пример маркировки монолитных ригелей: РМС-1 — ригель монолитный, средний; РМК-1 — ригель монолитный, крайний.

Примеры маркировки сборных элементов:

1/ плиты с обычным армированием

П1-1; П3-1; П2-3;

2/ также, что и в п. 1, но с закладными деталями или отверстиями

ЦСС-60

П1-1-1, П3-1-2; П2-3-3;

3/ Плиты предварительно напряженные, армированные стержнями из стали 30ХГ2С

ПС1-1; ПС1-2;

4/ То же, что и в п. 3, но с закладными деталями или отверстиями

ПС1-1-1; ПС1-2-1;

5/ Ригели с обычным армированием

РС1-2;

6/ То же, что в п. 5, но с дополнительными закладными деталями или отверстиями

РС1-2-1,

7/ Колонны КС1-1; КС1-2;

8/ То же, что в п. 7, но с дополнительными закладными деталями или отверстиями

КС1-1-1; КС1-2-1.

Маркировка на изделиях, обозначающая заводы-изготовители, указана в рабочих чертежах элементов серии УИС-61, УИС-62 и УИС-63.

### 3. Техничко-экономические показатели.

Для более полного анализа настоящих унифицированных типовых железобетонных конструкций для районов с расчетной сейсмичностью 7 - 8 баллов и более рационального и экономически обоснованного их выбора при проектировании многоэтажных промышленных зданий составлены показатели расхода материалов на железобетонные элементы на 1 м<sup>2</sup> площади этажа.

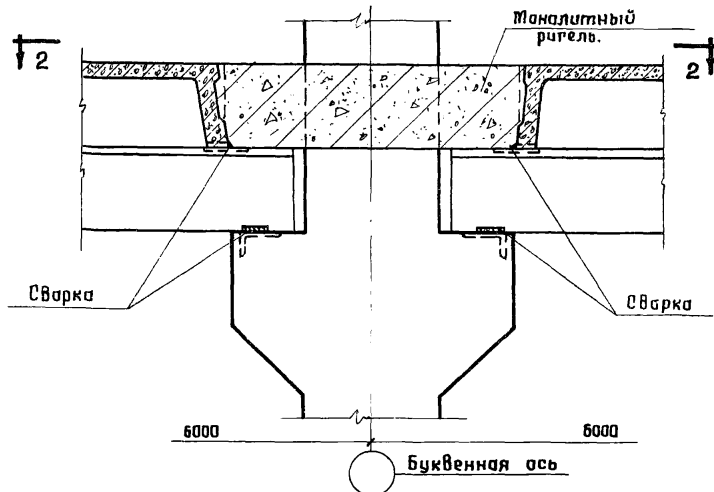
Подсчет материалов произведен по средней секции длиной 6,0 м при ширине 18 и 30 м.

Расход материалов на железобетонные элементы дан на 1 м<sup>2</sup> площади пола 2-го сверху этажа высотой 4,8 м под полезные нормативные нагрузки от 500 до 2000 кг/м<sup>2</sup>.

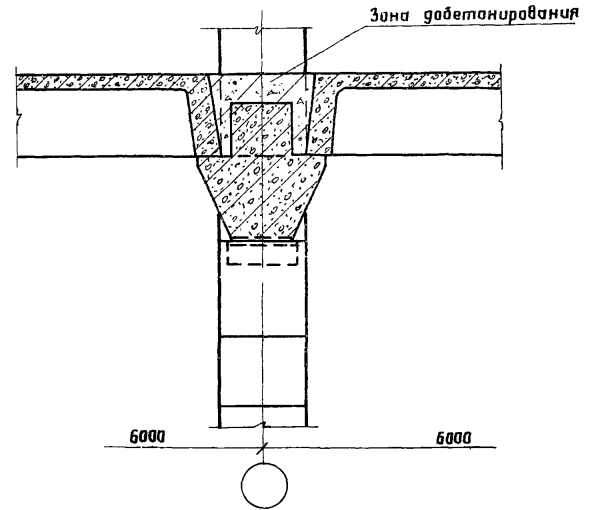
Показатели расхода материалов на 1 м<sup>2</sup> площади этажа приведены на все железобетонные элементы, а также отдельно на плиты с монолитными ригелями и поперечные ригели с колоннами.

Показатели, приведенные в таблицах раздельно на плиты и монолитные ригели, на поперечные ригели и колонны под различные полезные нормативные нагрузки, дают возможность оценить расход материалов при проектировании зданий с дифференцированием нагрузок по конструктивным элементам.

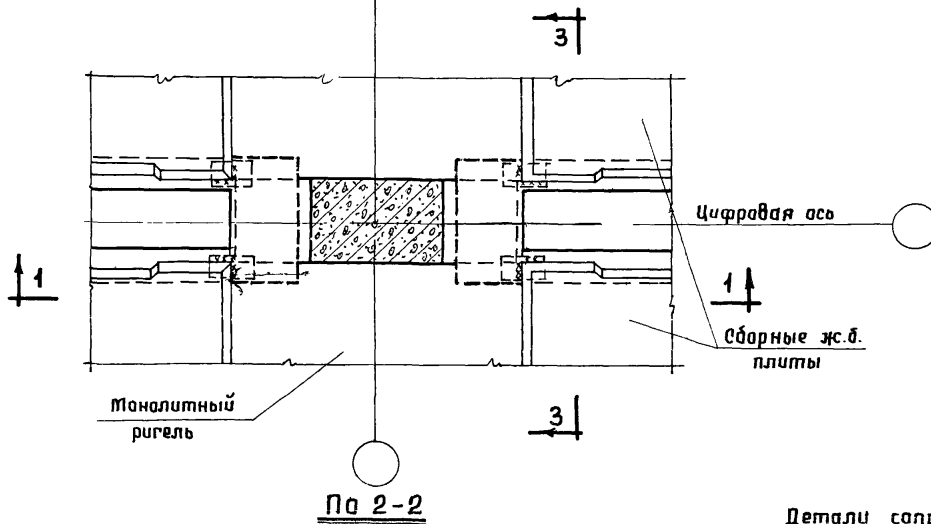
Показатели даны для плит с обычным армированием и предварительно напряженным армированием стержнями из стали 30ХГ2С.



По 1-1



По 3-3



По 2-2

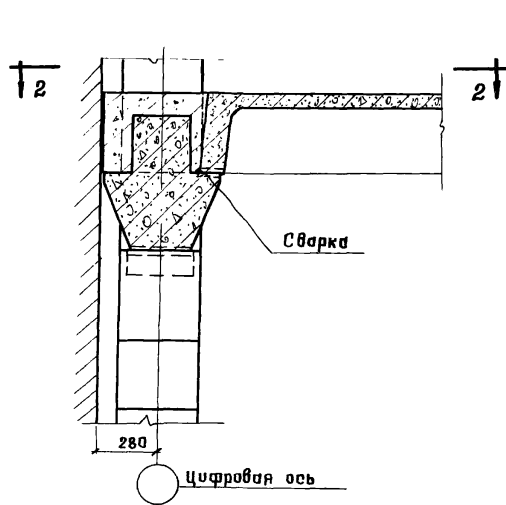
Примечание.

1. Опорная арматура поперечных ригелей и арматура монолитных ригелей условно не показаны.

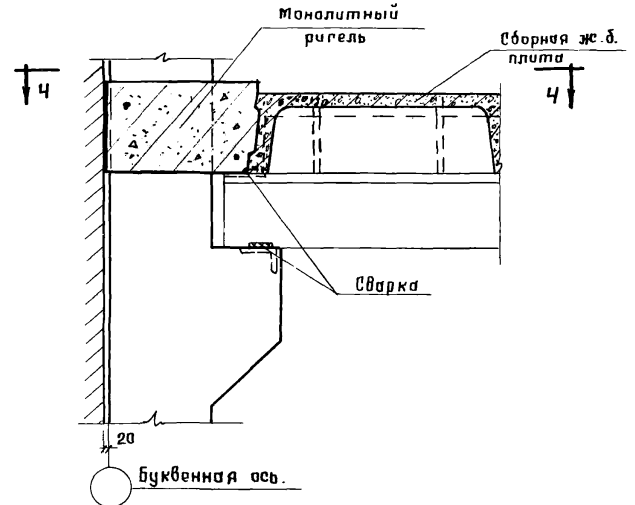
Детали сопряжения плит, ригелей и колонн.

ИИС-60

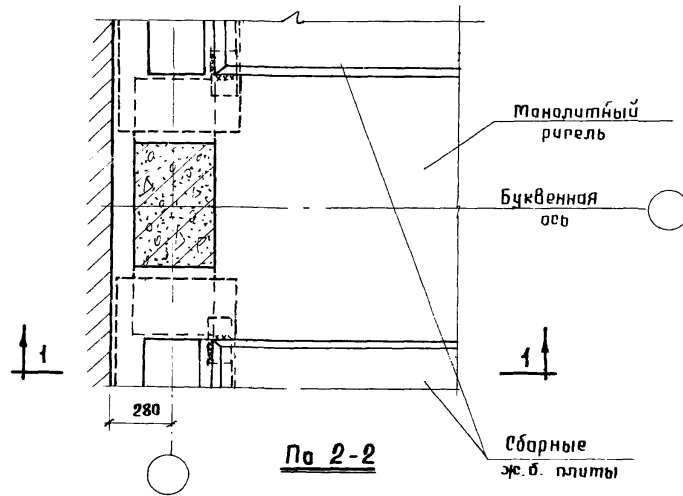
Разработчик	Должность	Фамилия	Подп.	Иск	Фамилия	Подпись
Инженер-проектировщик	Нач. отдела	Золото	В.В.	Инж.	Матвеева	Э.И. (с. 10)
Инженер-проектировщик	Инж. констр.	Захаркин	З.	Прораб	Ибрагимов	И.И.
	Инж. сектор	Выжигин	В.В.	Копирбал	Поздерева	А.А.
	Инж. ц.к.к.	Петрин	И.И.			



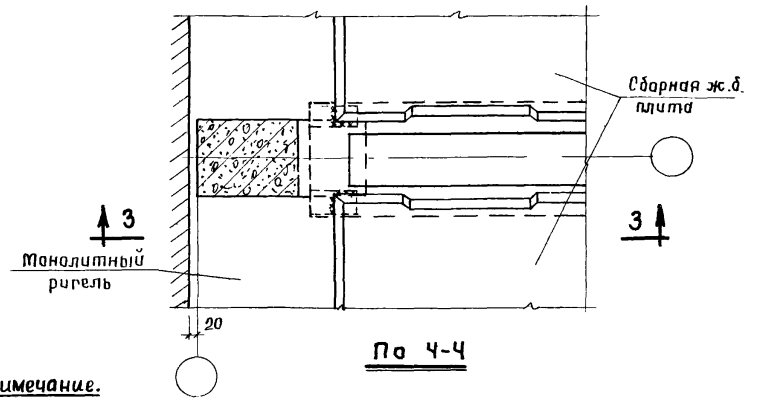
По 1-1



По 3-3



По 2-2



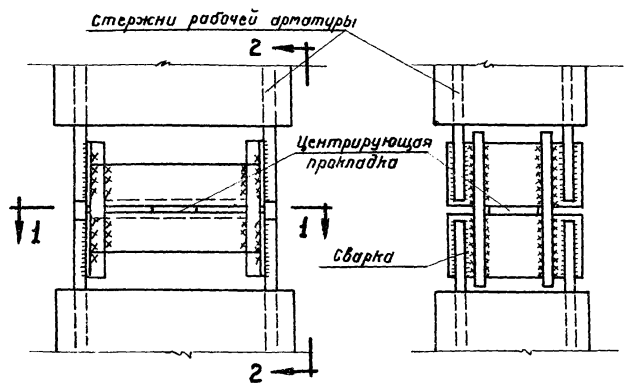
По 4-4

Примечание.

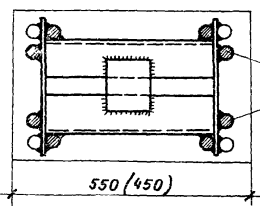
Опорная арматура поперечных ригелей и арматура продольных ригелей условно не показаны.

Детали сопряжения плит, ригелей и колонн.

Ин. институт, г. Москва  
 Инж. сект. Вяземский  
 Л.А. Ивкс. Петрин  
 Капуровыл  
 Павлова  
 -Архас

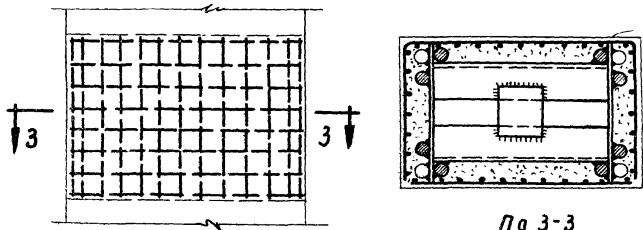


По 2-2



По 1-1

Стык колонн до замоноличивания



По 3-3

Стык колонн после замоноличивания

Рис.1 Стык колонн

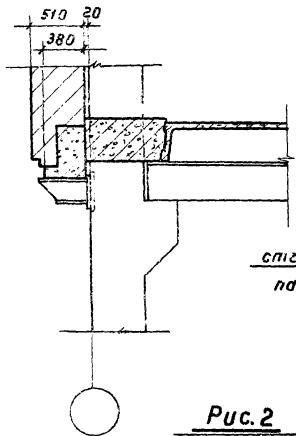


Рис.2

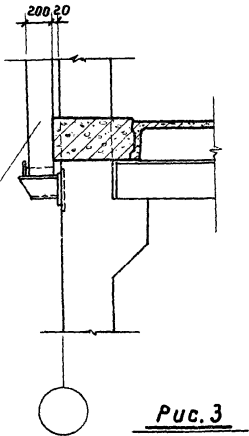


Рис.3

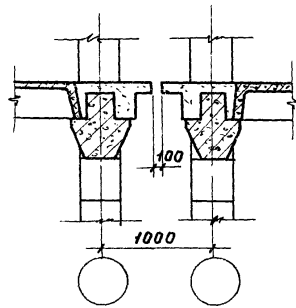


Рис.4

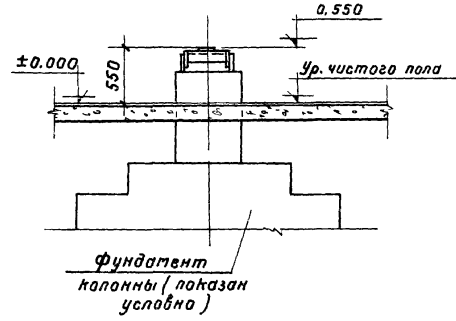
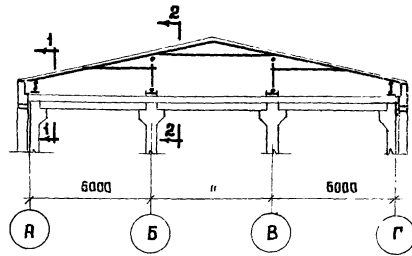
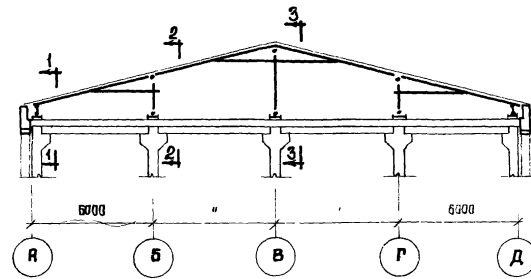


Рис.5

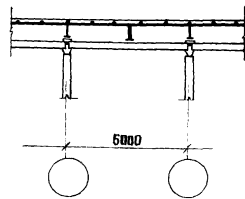




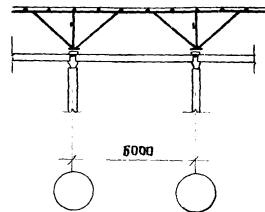
Поперечный разрез  
3-пролетного здания.



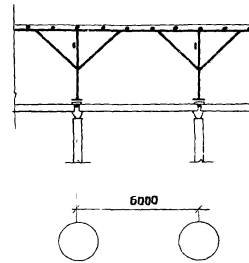
Поперечный разрез  
4-пролетного здания.



по 1-1



по 2-2



по 3-3

Примечание.  
Крепление стропил выпол-  
нять в соответствии с  
требованиями норм СН-8-57.

Вертикальные нагрузки кг/м<sup>2</sup> на перекрытия и горизонтальную проекцию крыши.

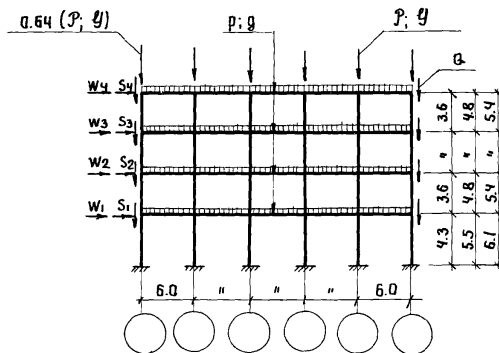
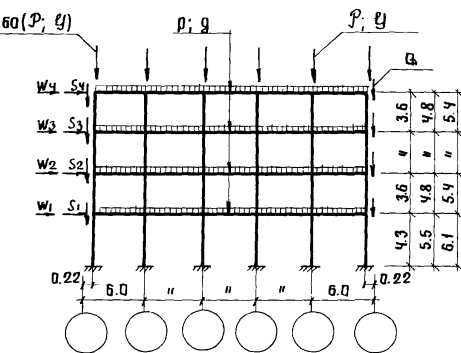
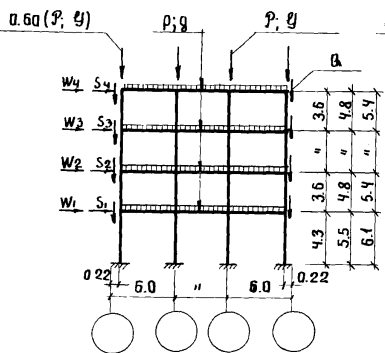
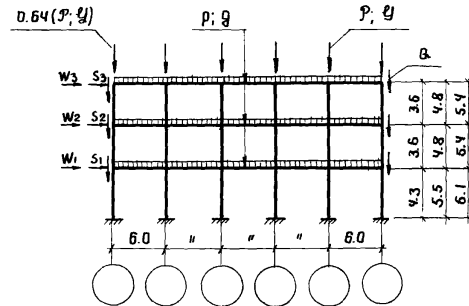
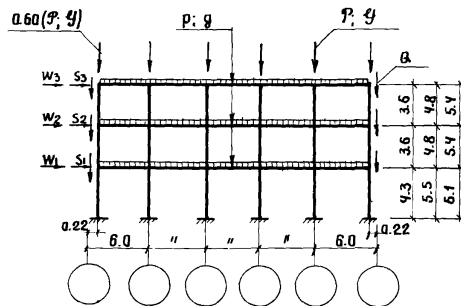
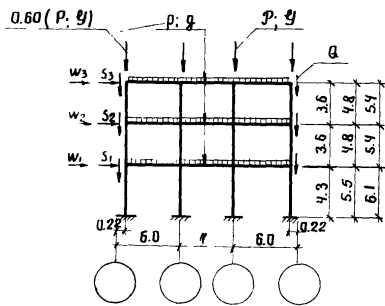
№ п.п.	Наименование нагрузок	Нормативная нагрузка	Коэффициент перегрузки	Расчетная нагрузка при основных сочетаниях.	Расчетная нагрузка при дополнительных сочетаниях	Расчетная нагрузка при особых сочетаниях
1	2	3	4	5	6	7
1	Снеговая нагрузка при расчете плит бесчердачного покрытия по СНиП для IV района [без учета снеговых мешков].	150	1.4	210	189	168
2	Снеговая нагрузка при расчете элементов каркаса здания по СНиП для III района [без учета снеговых мешков].	100	1.4	140	126	112
3	Нагрузка от веса холодной крыши в зданиях с чердаком.	100	1.1	110	110	110
4	Нагрузка от веса конструкций бесчердачного покрытия.	300	1.2	360	360	360
5	Нагрузка от веса конструкций чердачного перекрытия.	150	1.2	180	180	180
6	Полезная нагрузка на чердачное перекрытие.	250	1.2	300	270	240
7	Нагрузка от веса пола и перегородок на каждое межэтажное перекрытие.	250	1.1	275	275	275
8	Мансаржная нагрузка на незаконченные перекрытия.	150	1.2	—	162	144

1	2	3	4	5	6	7	
9	Полезные нагрузки на межэтажные перекрытия при расчете ребер и полак плит [в знаменателе указаны значения для расчета усиленных полак плит].	500	1.2	500			
		$\frac{500}{750}$		$\frac{600}{900}$			
		1000		1200			
		$\frac{1000}{1500}$		$\frac{1200}{1800}$			
		1500		1800			
10	Полезные нагрузки на межэтажные перекрытия при расчете каркаса зданий.	500	1.2	600	540	480	
		1000		1200			1080
		1500		1800			1620
		2000		2400			2160
							1440

Примечания.

- Нагрузки, указанные в п.п. 2 и 3, передаются на каркас зданий с чердаком в виде сосредоточенных сил, приложенных для крайних продольных рам через 3.0м, для средних - непосредственно к колоннам [см. стр. 16].
- Все нагрузки от веса конструкций перекрытий даны без учета веса железобетонных элементов. Объемный вес железобетона принят 2500 кг/м<sup>3</sup>.

Сектор капитальных вложений  
Мин. сект. инж. и арх. Петрив



Схемы поперечных рам

Схемы продольных рам.

Примечания.

1. Указанная в схемах действительная длина колонн 1<sup>го</sup> этажа определена при защемлении колонн в фундаментах на глубине 1м от уровня пола 1<sup>го</sup> этажа и при расстоянии между осью ригеля и уровнем чистого пола междуэтажного перекрытия, равным 0.3м.
2. Величины нагрузок  $W_i$ ;  $S_i$ ;  $p$ ;  $q$ ;  $P$ ;  $U$  и  $Q$  см. в таблицах.
3. Общие примечания даны на стр 22
4. Для колонн 1-20 этажа 4-этажных зданий с полезной нормативной нагрузкой  $2000 \text{ кг/м}^2$  при расчетной сейсмичности 8 баллов, защемление колонн в фундаменте принимается на глубине 0,15 м от уровня пола.

Ин. констр. Сазаркин В. Проверил: Лабатавич В. Инж. сект. Выжигин В. Инж. Капирава Л. Инж. Поздрева Л. Инж. Ч. а. инж. Петрин В. Инж. Сироматкин

Вертикальные нагрузки на элементы каркаса

Тип рамы	Наименование перекрытий	Нормативные нагрузки					Расчетные нагрузки					Расчетные нагрузки при дополнительных сочетаниях		Расчетные нагрузки при особом сочетании	
		р <sup>н</sup> кг/м	g <sup>н</sup> кг/м	р <sup>п</sup> кг	g <sup>п</sup> кг	q <sup>н</sup> кг	р <sup>р</sup> кг/м	g <sup>р</sup> кг/м	р <sup>р</sup> кг	g <sup>р</sup> кг	q <sup>р</sup> кг	р <sup>д</sup>	р <sup>д</sup>	р <sup>с</sup>	р <sup>с</sup>
Поперечная средняя	Чердачное перекрытие	1500	3125	3600	3600	8900	1800	3530	5040	3960	9800	1620	4540	1440	4030
	бесчердачное покрытие	600	4025	—	—	8900	840	4610	—	—	9800	760	—	670	—
	Междуэтажное перекрытие под полезную нормативную нагрузку 500 кг/м <sup>2</sup>	3000	3125	—	—	12000	3600	4100	—	—	13200	3240	—	2880	—
	То же, под полезную нормативную нагрузку 1000 кг/м <sup>2</sup>	6000	3125	—	—	12000	7200	4100	—	—	13200	6480	—	5760	—
	То же, под полезную нормативную нагрузку 1500 кг/м <sup>2</sup>	9000	3125	—	—	12000	10800	4100	—	—	13200	9680	—	8640	—
	То же, под полезную нормативную нагрузку 2000 кг/м <sup>2</sup>	12000	3125	—	—	12000	14400	4100	—	—	13200	12960	—	11520	—
Продольная средняя	Чердачное перекрытие	300	1250	3600	3600	8900	360	1400	5040	3960	9800	330	4540	290	4030
	бесчердачное покрытие	120	1410	—	—	8900	170	1530	—	—	9800	160	—	140	—
	Междуэтажное перекрытие под полезную нормативную нагрузку 500 кг/м <sup>2</sup>	600	1360	—	—	12000	720	1500	—	—	13200	650	—	580	—
	То же, под полезную нормативную нагрузку 1000 кг/м <sup>2</sup>	1200	1360	—	—	12000	1440	1500	—	—	13200	1300	—	1150	—
	То же, под полезную нормативную нагрузку 1500 кг/м <sup>2</sup>	1800	1360	—	—	12000	2160	1500	—	—	13200	1950	—	1730	—
	То же, под полезную нормативную нагрузку 2000 кг/м <sup>2</sup>	2400	1360	—	—	12000	2880	1500	—	—	13200	2600	—	2300	—

Примечания.

1. Расчетные схемы рам показаны на стр. 18
2. В таблице приняты следующие обозначения.
  - р - временная полезная нагрузка /для бесчердачного покрытия р - снеговая нагрузка/.
  - g - постоянная нагрузка.
  - р<sup>д</sup> - временная нагрузка от снегового покрова.
  - g<sup>д</sup> - постоянная нагрузка от веса крыши.
  - q - постоянная нагрузка от веса кирпичного заполнения толщиной 510 мм.

Направление: И.О. ЛИНЧЕН ПЕТР И.И.

ИИС-60

Сейсмические нагрузки на поперечные средние рамы.

Тип рамы	Нормативная нагрузка на перекрытия в кп/м <sup>2</sup>	Количество этажей здания	S <sub>1</sub> м			S <sub>2</sub> м			S <sub>3</sub> м			S <sub>4</sub> м		
			Нэт.=3,6м	Нэт.=4,8м	Нэт.=5,4м	Нэт.=3,6м	Нэт.=4,8м	Нэт.=5,4м	Нэт.=3,6м	Нэт.=4,8м	Нэт.=5,4м	Нэт.=3,6м	Нэт.=4,8м	Нэт.=5,4м
Поперечная средняя 3 <sup>х</sup> -пролетная	500	3	7.60	—	4.30	11.70	—	6.90	11.70	—	7.00	—	—	—
		4	4.90	—	4.10	7.90	—	6.80	10.00	—	8.80	9.40	—	8.30
	1000	3	9.30	—	5.30	14.30	—	8.40	10.90	—	6.50	—	—	—
		4	5.90	—	5.40	9.50	—	9.00	12.00	—	11.40	8.70	—	8.30
	1500	3	10.90	8.40	—	16.50	13.00	—	10.30	8.20	—	—	—	—
		4	7.00	6.70	—	11.20	11.20	—	14.00	14.00	—	8.30	8.30	—
	2000	3	12.30	10.00	—	18.70	15.60	—	9.70	8.20	—	—	—	—
		4	8.40	8.10	—	13.40	13.30	—	16.60	16.70	—	8.30	8.30	—
Поперечная средняя 5 <sup>х</sup> -пролетная	500	3	12.10	—	7.80	18.70	—	12.60	18.80	—	12.70	—	—	—
		4	7.81	—	6.32	12.64	—	10.65	16.04	—	13.73	15.11	—	13.10
	1000	3	15.10	—	10.50	23.10	—	16.70	17.60	—	12.90	—	—	—
		4	9.60	—	8.49	15.43	—	14.22	19.38	—	18.13	13.92	—	13.08
	1500	3	17.80	13.40	—	27.00	20.90	—	16.50	12.90	—	—	—	—
		4	11.24	10.80	—	18.01	17.80	—	22.45	22.50	—	13.01	13.10	—
	2000	3	20.20	16.20	—	30.60	25.20	—	15.60	12.80	—	—	—	—
		4	13.54	13.10	—	21.63	21.40	—	26.82	26.90	—	13.00	13.10	—

Примечания.

1. Рамы под полезные нормативные нагрузки на перекрытия 500 и 1000 кп/м<sup>2</sup> зданий с высотой этажа 4.8 м не рассчитывались. Значения моментов принимались по интерполяции.
2. Стены рам даны на стр.18
3. Общие примечания даны на стр.22.

Нач. отдела 20.08.06 г. В.В. Артемов  
 Д.К. Костин  
 Нач. Службы  
 Нач. Службы  
 Нач. Службы

Сейсмические нагрузки на продольные рамы.

Тип рамы	Нормативная нагрузка на перекрытие в кг/м <sup>2</sup>	Количество этажей здания	S <sub>1</sub> м			S <sub>2</sub> м			S <sub>3</sub> м			S <sub>4</sub> м			
			Нэт. = 3.6м	Нэт. = 4.8м	Нэт. = 5.4м	Нэт. = 3.6м	Нэт. = 4.8м	Нэт. = 5.4м	Нэт. = 3.6м	Нэт. = 4.8м	Нэт. = 5.4м	Нэт. = 3.6м	Нэт. = 4.8м	Нэт. = 5.4м	
			Продольная средняя	500	3	7.70	—	7.50	12.90	—	12.80	13.30	—	13.40	—
4	6.20	—			6.00	10.80	—	10.70	14.20	—	14.10	13.50	—	13.60	
1000	3	10.40		—	10.10	17.00	—	17.10	13.50	—	13.50	—	—	—	
	4	8.30		—	8.00	14.40	—	14.30	18.70	—	18.60	13.60	—	13.70	
1500	3	13.10		12.80	—	21.30	21.40	—	13.60	13.60	—	—	—	—	
	4	10.40		10.20	—	18.00	17.90	—	23.10	23.10	—	13.70	13.70	—	
2000	3	15.80		15.60	—	25.60	25.70	—	13.60	13.60	—	—	—	—	
	4	12.50		12.30	—	21.60	21.50	—	21.50	21.60	—	13.70	13.80	—	
Продольная пристенная	500	3		5.60	—	5.50	9.90	—	9.80	9.70	—	9.70	—	—	—
		4		4.40	—	4.40	8.20	—	8.20	10.90	—	10.90	9.90	—	9.80
	1000	3		6.90	—	6.70	12.00	—	12.00	9.80	—	9.80	—	—	—
		4		5.40	—	5.30	10.00	—	9.90	13.20	—	13.20	9.90	—	9.90
	1500	3	8.20	8.20	—	14.20	14.20	—	9.80	9.80	—	—	—	—	
		4	6.50	6.30	—	11.80	11.80	—	15.50	15.50	—	9.90	9.90	—	
	2000	3	9.50	9.40	—	16.40	16.40	—	9.90	9.90	—	—	—	—	
		4	7.40	7.30	—	13.60	13.60	—	17.80	17.80	—	9.90	9.90	—	

Примечания.

1. Рамы под полезные нормативные нагрузки на перекрытия 500 и 1000 кг/м<sup>2</sup> зданий с высотой этажа 4.8 м не рассчитывались. Значения моментов принимались по интерполяции.
2. Схемы рам даны на стр. 18.
3. Общие примечания даны на стр. 22.

Разработаны: [Инициалы] [Фамилия] [Подпись] [Дата]  
 Проверено: [Инициалы] [Фамилия] [Подпись] [Дата]  
 Инж. сект. [Инициалы] [Фамилия] [Подпись] [Дата]  
 и.о. инж. [Инициалы] [Фамилия] [Подпись] [Дата]

Ветровые нагрузки

Тип рамы	Количество этажей здания	W <sub>1 м</sub>			W <sub>2 м</sub>			W <sub>3 м</sub>			W <sub>4 м</sub>		
		Нэт.= 3,8 м	Нэт.= 4,8 м	Нэт.= 5,4 м	Нэт.= 3,6 м	Нэт.= 4,8 м	Нэт.= 5,4 м	Нэт.= 3,6 м	Нэт.= 4,8 м	Нэт.= 5,4 м	Нэт.= 3,6 м	Нэт.= 4,8 м	Нэт.= 5,4 м
Поперечная средняя	3	1.08	1.39	1.62	1.08	1.33	1.69	0.96	1.41	1.44	—	—	—
	4	1.05	1.39	1.62	0.98	1.33	1.59	1.03	1.49	1.95	1.24	1.61	1.62

Примечания.

1. В расчетных полезных нагрузках учтен коэффициент перегрузки 1,2 и коэффициент снижения нагрузок 0,9, применяемый при расчете конструкций на дополнительные сочетания нагрузок.
2. Индексы при W<sub>i</sub> и S<sub>i</sub> указывают на порядковый номер этажа снизу, над которым приложены силы.
3. Расчетные сметы даны на стр. 18.
4. Силы w<sub>i</sub> и S<sub>i</sub> имеют направление вправо и влево
5. Таблицы сейсмических нагрузок даны для районов с расчетной сейсмичностью 8 баллов. Для получения расчетных сейсмических нагрузок для районов с сейсмичностью 7 баллов соответствующие нагрузки для районов с расчетной сейсмичностью 8 баллов уменьшаются вдвое.
6. Нагрузки W<sub>i</sub> определены для зданий без чердака с учетом воздействия ветра на парапеты высотой 1,5 м от оси ригеля.
7. Нагрузки S<sub>i</sub> определены для зданий с чердаком.
8. Нагрузки S<sub>i</sub> даны на стр. 20, 21.

Петрин  
 И. В. И. Ж.  
 459

Усилия от нормативных нагрузок на фундаменты под колонны

Серия альбомов монтажных схем.	Полезная нормативная нагрузка на перекрытие	ИИ монтажных схем по альбому	Тип фундамента	Особое сочетание нагрузок.						Основное сочетание нагрузок		
				сейстика 8 баллов			сейстика 7баллов			Усилия		
				Усилия			Усилия			Усилия		
				M мм	N м	Q м	M мм	N м	Q м	M мм	N мм	Q м
УИС-61	500 кг/м <sup>2</sup>	21,23,29,31,37,39,61,64	А	16.1	147.8	5.30	4.5	147.8	2.68	- 3.52	161.6	0.43
		69,71,77,79	Б	25.9	181.0	8.40	13.3	181.0	4.36	0.26	199.0	0.14
		1,3,9,11,17,19,41,43,49,51,57,59	А	8.8	112.8	3.98	2.26	112.8	2.03	- 3.64	123.0	0.42
			Б	17.1	134.5	5.53	8.9	134.5	2.92	0.35	147.9	0.16
	1000 кг/м <sup>2</sup>	22,24,30,32,38,40,62	А	15.6	168.8	6.08	5.7	168.8	3.19	- 2.93	192.8	0.73
		64,70,72,78,80	Б	31.5	235.0	10.2	16.4	235.0	5.45	0.52	268.0	0.24
		24,10,12,18,20,42,44,50,52,58,60	А	10.4	126.8	4.54	3.1	126.8	2.32	- 2.94	144.5	0.75
			Б	20.4	174.0	6.44	10.3	174.0	3.52	0.53	195.0	0.25
	1500 кг/м <sup>2</sup>	25,27,33,35,65,67,73,75	А	16.4	189.1	6.94	6.2	189.1	3.93	- 2.35	221.8	1.18
		5,7,13,15,45,47,53,55	Б	33.3	282.0	12.1	17.8	282.0	6.66	0.81	330.0	0.44
			А	11.0	140.5	5.42	3.86	140.5	3.26	- 1.92	164.0	1.31
			Б	25.2	201.0	9.3	13.7	201.0	5.26	0.89	235.0	0.49
2000 кг/м <sup>2</sup>	26,28,34,36,66,68,74,76	А	18.7	210.8	7.7	7.6	210.8	4.66	- 1.69	249.0	1.54	
		Б	36.6	331.0	13.0	20.8	331.0	7.9	1.10	390.2	0.58	
	6,8,14,16,46,48,54,56	А	12.5	154.8	6.3	5.3	154.8	3.86	- 1.26	180.9	1.68	
		Б	28.9	233.0	10.8	15.2	233.0	6.2	1.10	275.0	0.64	

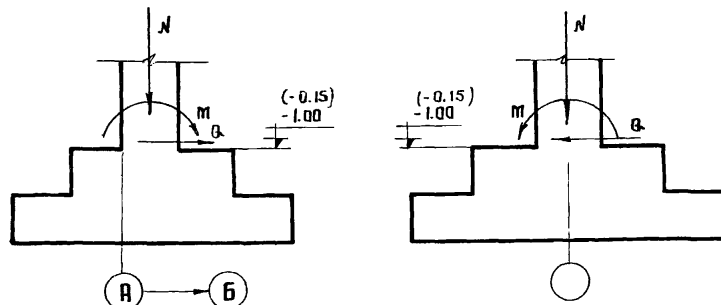


Схема приложения усилий к фундаментам под крайние колонны      под средние колонны

Примечания.

1. Типы фундаментов: А - для крайних колонн, Б - для средних колонн.
2. Знак в таблице означает направление, обратное указанному на схеме.
3. На схеме приложения усилий на фундамент крайней колонны буквенная ось А является первой, начиная слева. Для буквенной оси первой справа усилия М и Q будут направлены зеркально изображенному на схеме.
4. Усилия даны при заполнении каркаса кирпичом толщиной 510 мм.
5. В скобках даны отметки верхнего обреза фундамента под колонны 4-х этажного здания при полезной нормативной нагрузке  $P=2000 \text{ кг/м}^2$  и расчетной сейсмичности 8 баллов. Обрез фундамента поднимается в целях уменьшения расчетной длины колонн.



Расход материалов на ж.б. плиты на 1 м<sup>2</sup> площади перекрытия 2<sup>го</sup> сверху этажа высотой 4,8 м

Характеристика здания	Армирование	Бетон в м <sup>3</sup>			Полезные нормативные нагрузки в кг/м <sup>2</sup>												
		Сборный	Монолитный	Всего	500		750/500		1000		1500/1000		1500		2000		
					Сталь в кг												
Расчетная сейсмичность в баллах	Количество пролетов				Нату-ральная	Привед. к Ст. 3	Нату-ральная	Привед. к Ст. 3	Нату-ральная	Привед. к Ст. 3	Нату-ральная	Привед. к Ст. 3	Нату-ральная	Привед. к Ст. 3	Нату-ральная	Привед. к Ст. 3	
7	3	Обычное	0,075	0,070	0,145	9,40	12,78	9,56	13,00	12,14	16,43	12,50	16,92	18,03	21,98	21,47	26,35
		Предварит. напряженное				—	—	—	—	10,35	14,63	10,72	15,14	14,15	20,29	16,76	24,49
	5	Обычное	0,075	0,093	0,168	10,98	14,89	11,13	15,11	13,72	18,54	14,08	19,03	19,61	24,09	23,18	28,65
		Предварит. напряженное				—	—	—	—	11,93	16,74	12,29	17,24	15,73	22,40	18,47	26,78
8	3	Обычное	0,075	0,070	0,145	9,81	13,37	9,96	13,59	12,94	17,56	13,30	18,06	19,11	23,52	22,14	27,32
		Предварит. напряженное				—	—	—	—	11,14	15,77	11,51	16,28	15,23	21,84	17,43	25,45
	5	Обычное	0,075	0,093	0,168	11,51	15,66	11,67	15,87	15,19	20,63	15,54	21,12	21,25	26,43	24,28	30,22
		Предварит. напряженное				—	—	—	—	13,39	18,83	13,76	19,34	17,36	24,74	19,57	28,36

Расход материалов на сборные ж.б. ригели и колонны на 1 м<sup>2</sup> площади перекрытия 2<sup>го</sup> сверху этажа высотой 4,8 м

Характеристика здания		Бетон сборный в м <sup>3</sup>	Полезные нормативные нагрузки в кг/м <sup>2</sup>											
Расчетная сейсмичность в баллах	Количество пролетов		500		1000		1500		2000					
			Сталь в кг											
			Нату-ральная	Привед. к Ст. 3	Нату-ральная	Привед. к Ст. 3	Нату-ральная	Привед. к Ст. 3	Нату-ральная	Привед. к Ст. 3				
7	3	0,063	10,36	13,03	11,55	14,74	14,39	18,68	16,05	21,02				
	5	0,061	9,87	12,52	11,12	14,30	13,88	18,14	15,49	20,39				
8	3	0,063	10,74	13,55	13,24	16,97	17,10	22,34	19,40	25,59				
	5	0,061	10,10	12,83	12,92	16,66	16,87	22,21	19,24	25,56				

ИИС-60

ИИС-60

Расход материалов на ж.б. элементы на 1 м<sup>2</sup> площади перекрытия 2<sup>го</sup> сверху этажа  
высотой 4,8 м.

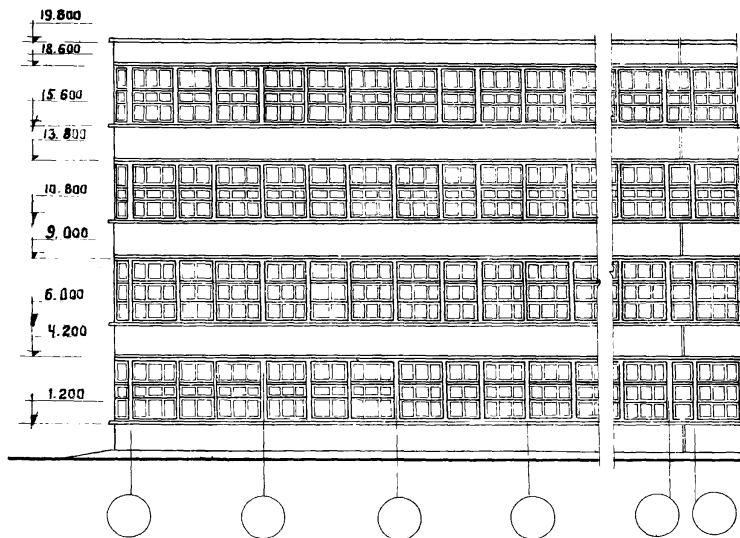
Характеристика здания	Армирование	Бетон в м <sup>3</sup>			Полезные нормативные нагрузки в кг/м <sup>2</sup>													
		Сборный	Монолитный	Всего	500		750/500		1000		1500/1000		1500		2000			
Расчетная нагрузка в балках	Количество пролетов	Обычное	Предварит. напряженное	Сборный	Монолитный	Всего	Сталь в кг											
							Натуральная	Привед. к ст. 3	Натуральная	Привед. к ст. 3	Натуральная	Привед. к ст. 3	Натуральная	Привед. к ст. 3	Натуральная	Привед. к ст. 3	Натуральная	Привед. к ст. 3
7	3	Обычное	0,138	0,070	0,208	19,76	25,81	19,92	26,03	23,69	31,17	24,05	31,66	2,42	40,66	37,52	47,37	
		Предварит. напряженное				—	—	—	—	21,90	29,37	22,10	29,93	28,54	38,97	32,81	45,51	
	5	Обычное	0,136	0,093	0,229	20,85	27,41	21,00	27,63	24,84	32,84	25,20	33,33	33,49	42,23	38,67	49,04	
		Предварит. напряженное				—	—	—	—	23,05	31,04	23,41	31,51	29,61	40,54	33,96	47,17	
8	3	Обычное	0,138	0,070	0,208	20,55	26,92	20,70	27,14	26,18	34,53	26,54	35,02	36,21	45,86	41,54	52,91	
		Предварит. напряженное				—	—	—	—	24,38	32,74	24,75	33,25	32,33	44,18	36,83	51,04	
	5	Обычное	0,136	0,093	0,229	21,61	28,49	21,77	28,70	28,11	37,29	28,46	37,78	38,12	48,64	43,52	55,78	
		Предварит. напряженное				—	—	—	—	26,31	35,49	26,68	36,00	34,23	46,95	38,81	53,92	

Примечания.

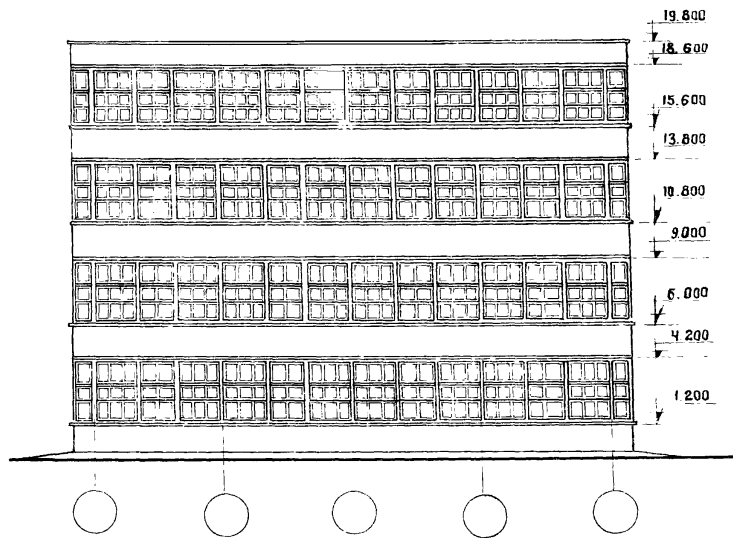
1. Подсчет материалов произведен по средней сечению здания длиной 6 м при ширине 18 и 30 м (3 и 5 пролетов).
2. Расход стали на опорные напуски плит и на арматуру продольных монолитных ригелей, а также расход монолитного бетона на заделку швов, стыков, добетонирование сборных ригелей и бетонирование продольных ригелей включены в расход материалов на железобетонные плиты.
3. В расход стали на ригели и колонны включена опорная арматура сборных ригелей и металлические детали, устанавливаемые при монтаже.

ИИС-60

М.В. Сидорова  
Инженер  
Разработчик  
Ген. Инж.  
Инженер



Продольный фасад



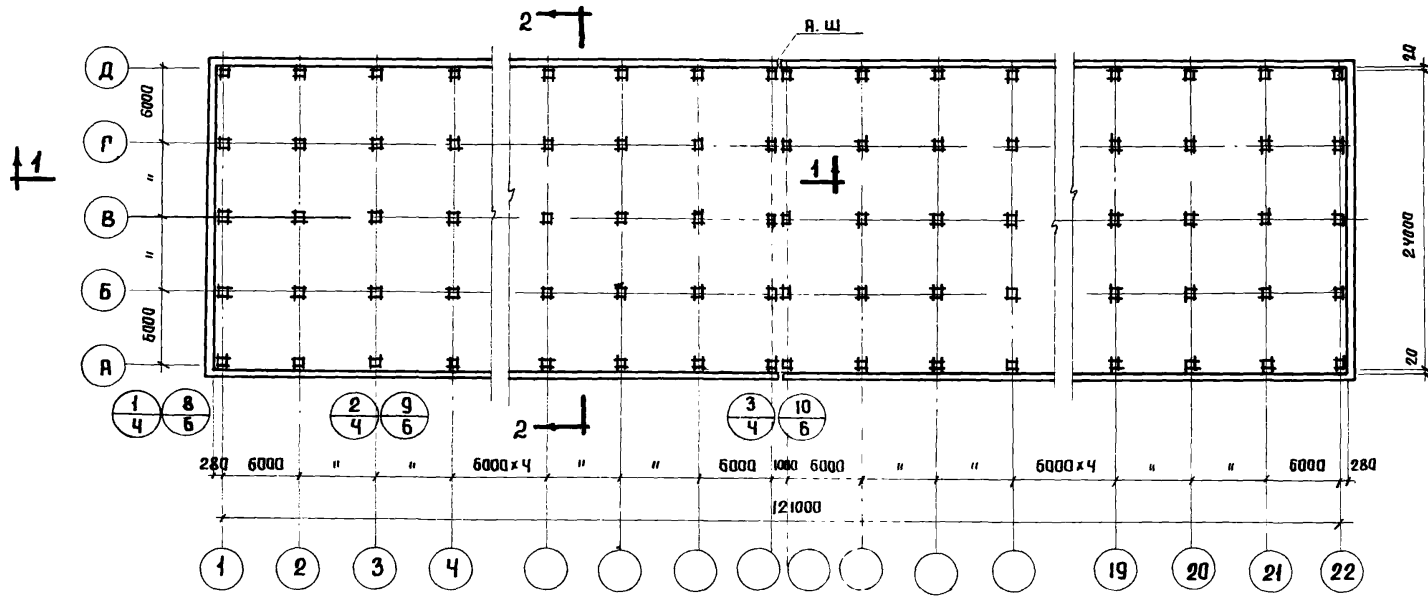
Торцовый фасад.

Примечание.

Отметки даны для здания  
с высотой этажа 4,8 м под  
палезные нормативные нагрузки  
1500 и 2000 кг/м<sup>2</sup>

Общие положения и указания по применению рабочих чертежей. Пример решения зданий. Фасады.	Серия	ИИС-60
	Лист	1

И.О.И.И.С. Петрин



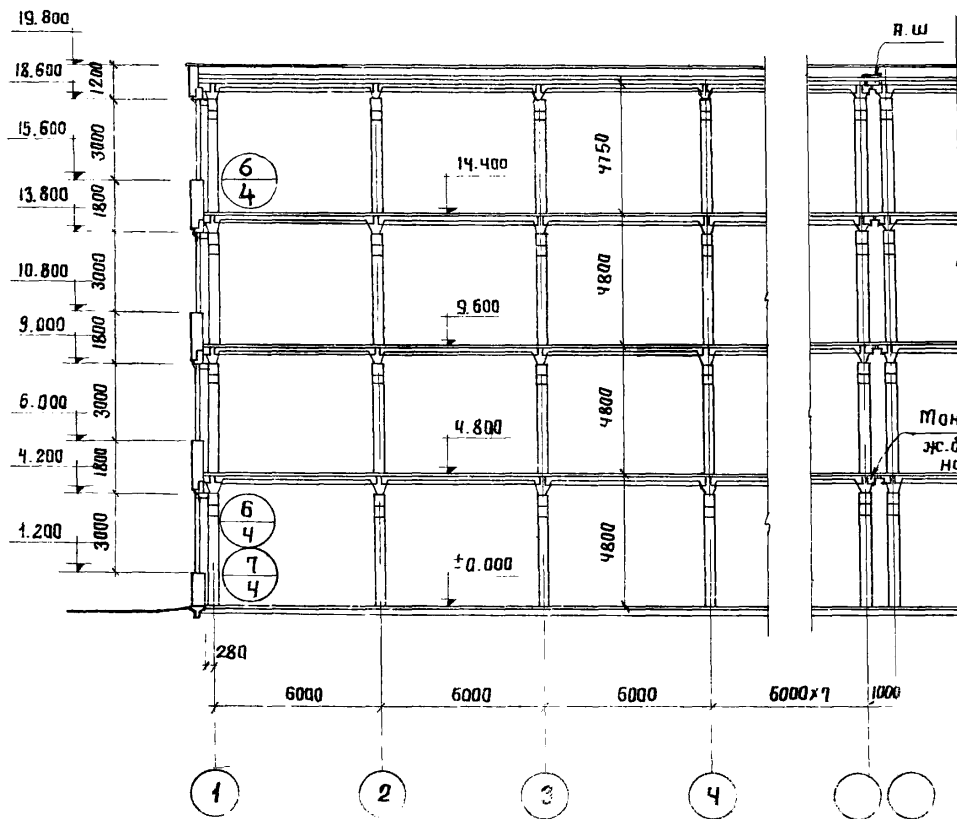
Примечания.

1. Наружные ограждающие конструкции выполняются с применением сплошного ленточного остекления по всему периметру здания. Участки стен, расположенные между ленточным остеклением, могут быть из кирпича или крупноразмерных панелей.
2. Разрезы 1-1, 2-2 и детали для зданий с кирпичным заполнением несущего каркаса даны на листах 3 и 4, для зданий с навесными панелями - на листах 5 и 6.

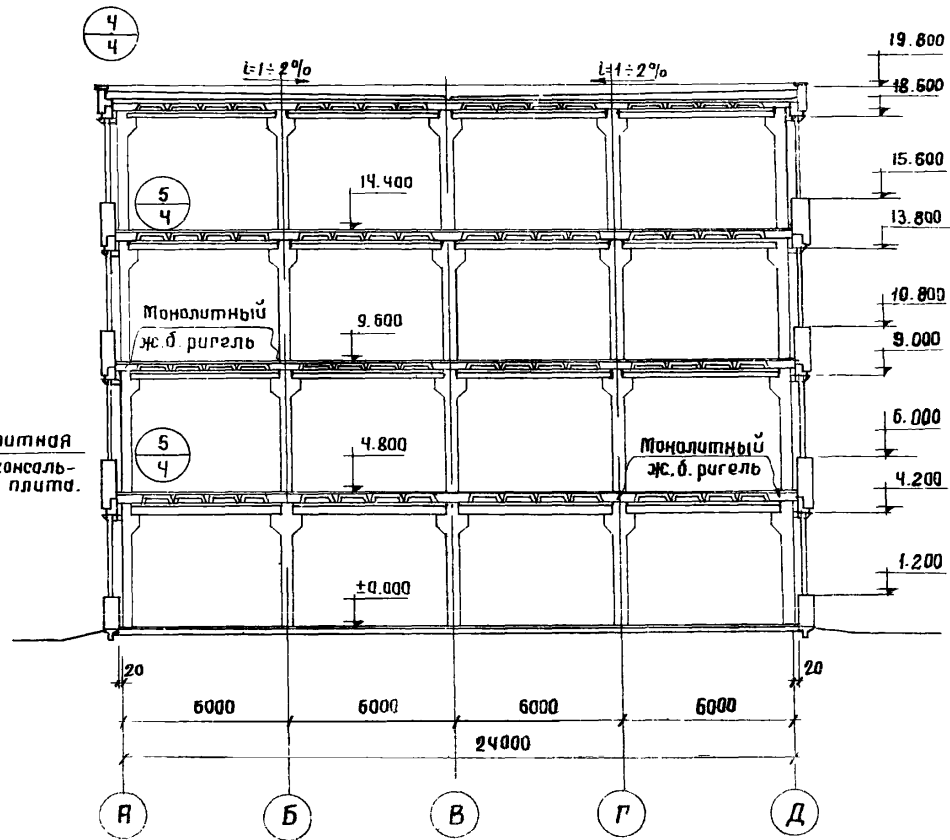
Разработчик	И.И. Золото	И.И. Золото	И.И. Золото
Проверил	В.В. Золото	В.В. Золото	В.В. Золото
Исполнитель	С.С. Золото	С.С. Золото	С.С. Золото
И.О. инж.	Петрин	Петрин	Петрин

Общие положения и указания по применению рабочих чертежей.	Серия	чис-60
Пример решения зданий. План здания.	Лист	2

Контроль: И. П. Шибанов  
 Инж. сект. В. П. Шибанов  
 Проект: А. В. Шибанов  
 Разработчик: Поздеева Т. П.



Разрез 1-1

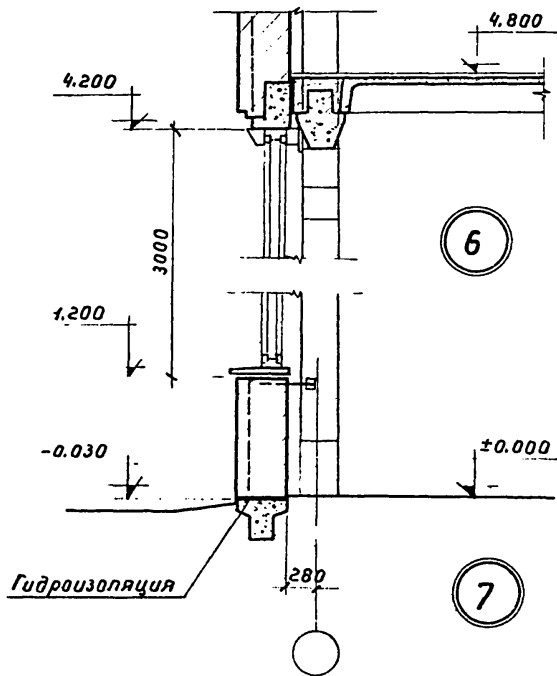
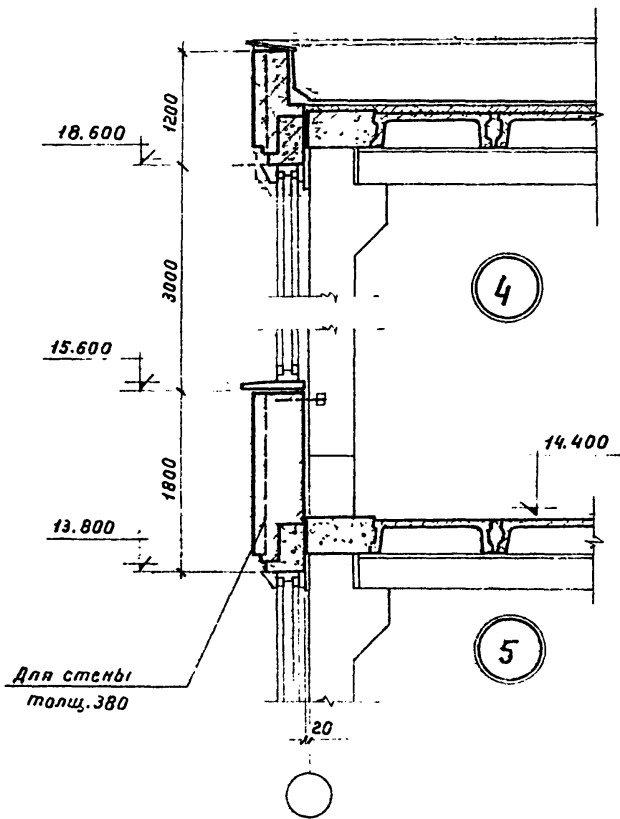
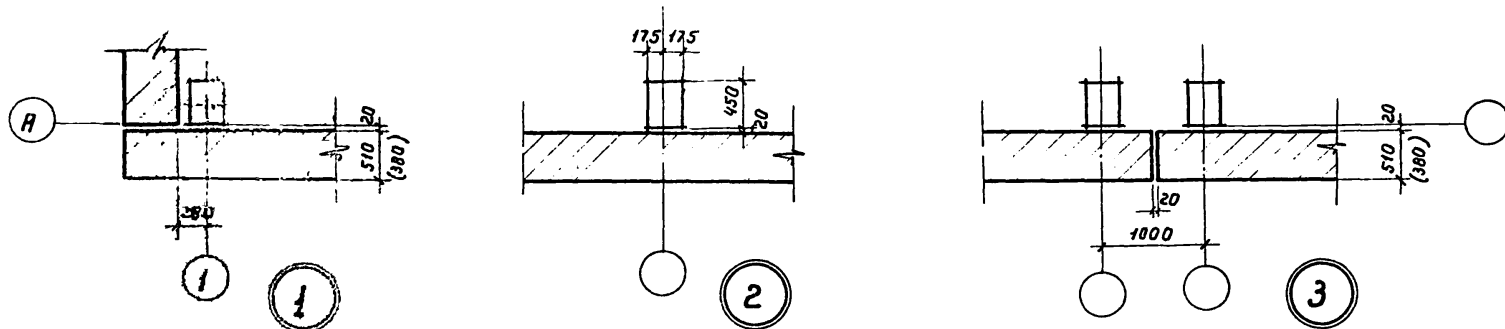


Разрез 2-2

Примечания.

1. План здания дан на листе 2.
2. Отметки и размеры на данном чертеже даны для здания с высотой этажа 4.8 м. Пог. полезные нормативные нагрузки 1500, 2000 кг/м<sup>2</sup>.

Общие положения и указания по применению рабочих чертежей.	Серия	УС-60
Пример решения зданий. Разрезы 1-1 и 2-2 для зданий с кирпичным заполнением несущего каркаса.	Лист	3

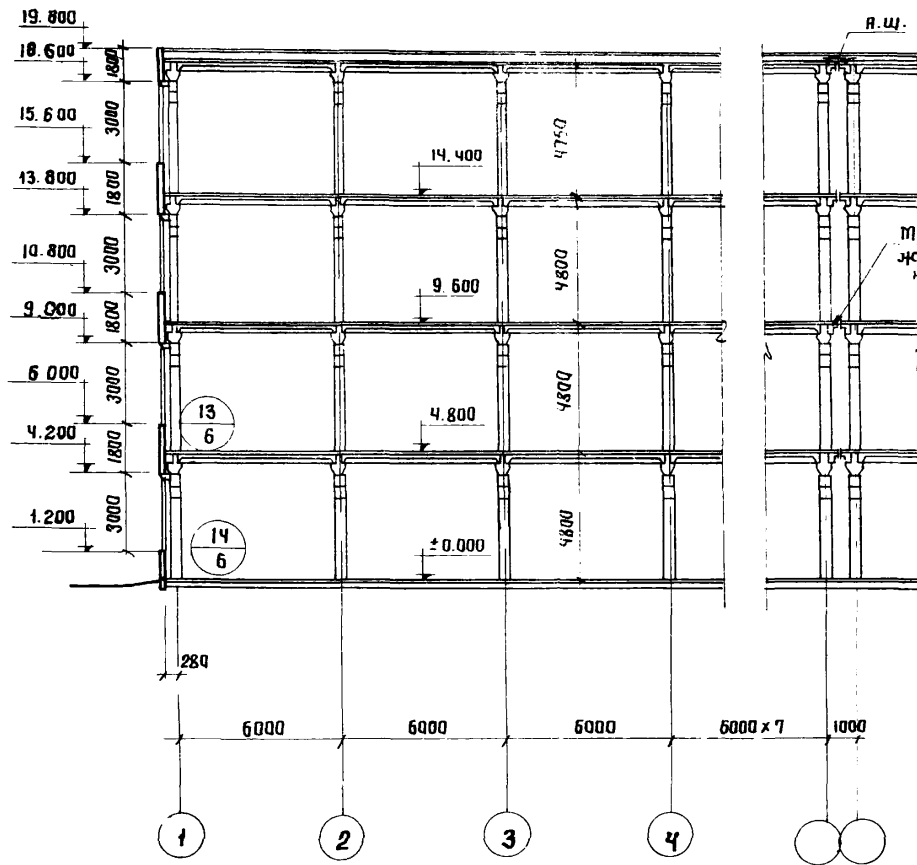


Примечания.

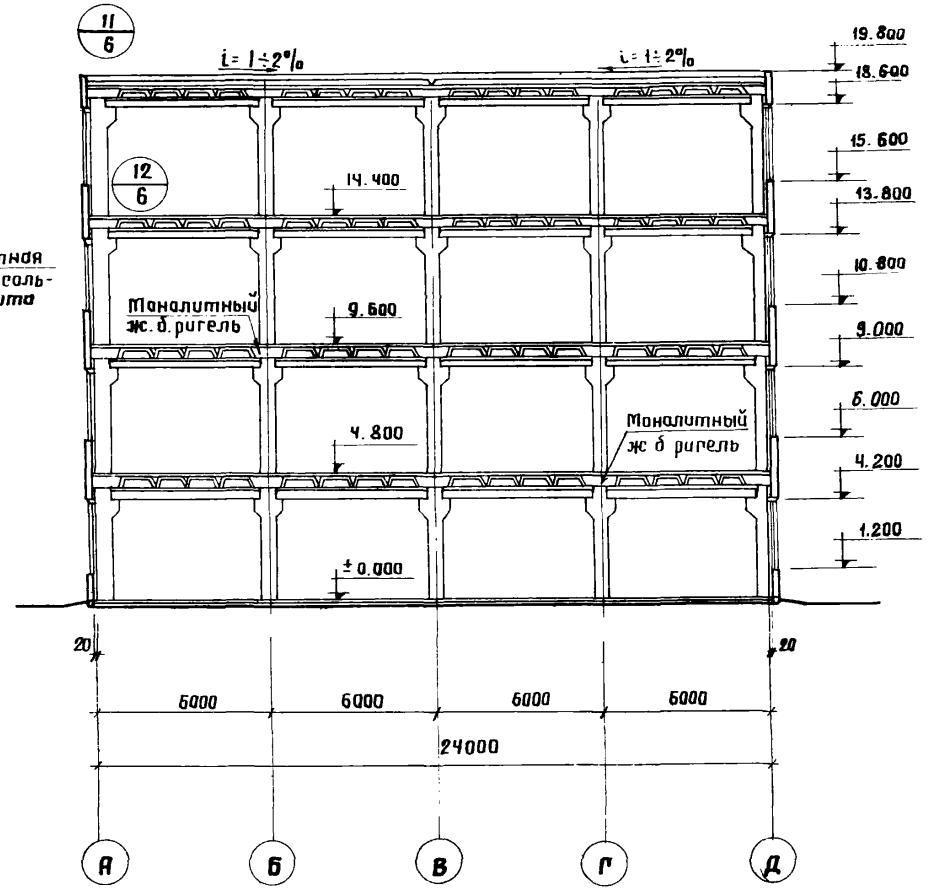
1. План здания дан на листе 2.
2. Разрезы даны на листе 3.
3. Отметки и размеры даны для здания с высотой этажа 4,8 м.

Гл. конструктор И.И. Удальцов  
 Инженер-проектировщик В.И. Выходин  
 Инженер-проектировщик П.И. Петров

Общие положения и указания по применению рабочих чертежей.	Серия	УИС-60
Пример решения зданий. Детали зданий с кирпичным заполнением несущего каркаса.	лист	4



Разрез 1-1



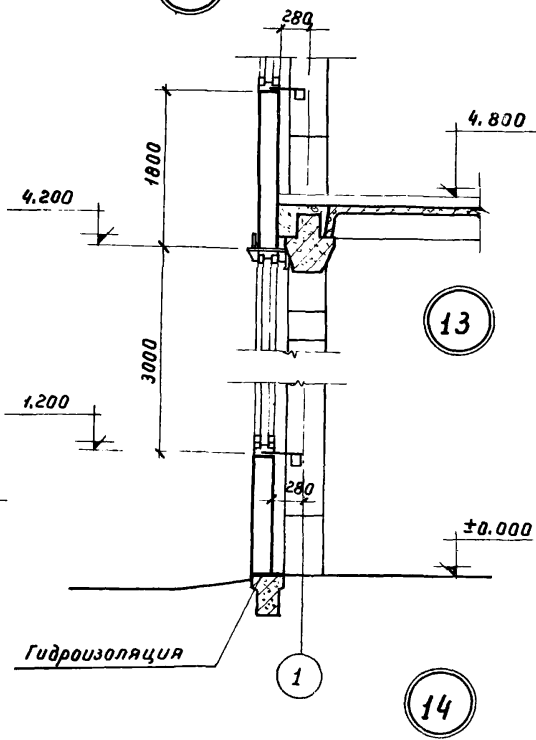
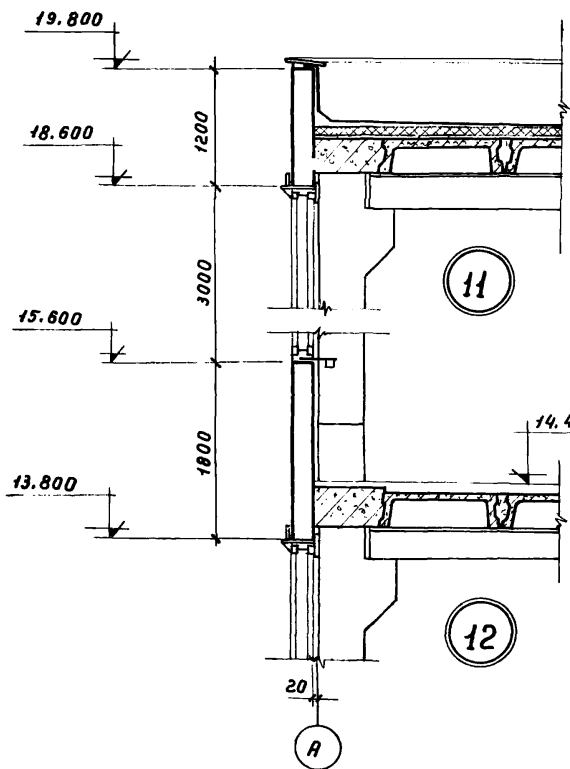
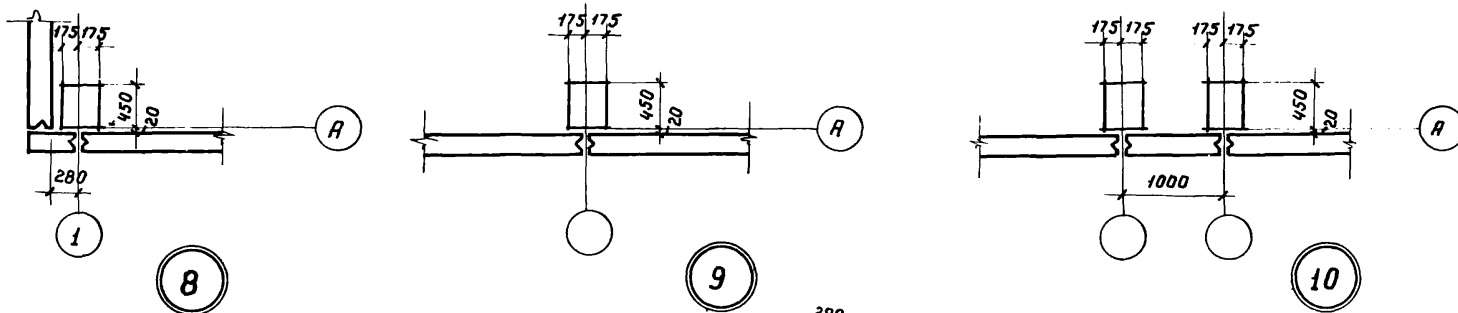
Разрез 2-2

Примечания.

1. План здания дан на листе 2.
2. Отметки и размеры на данном чертеже даны для здания с высотой этажа 4,8 м под полезные нормативные нагрузки 1500, 2000 кг/м<sup>2</sup>.

Общие положения и указания по применению рабочих чертежей.	Серия	УС - 60
Пример решения зданий Разрезы 1-1 и 2-2 для зданий с навесными панелями.	Лист	5

Разработчик	Исполнитель	Проверил	Сметчик	Должность	Фамилия	Подпись



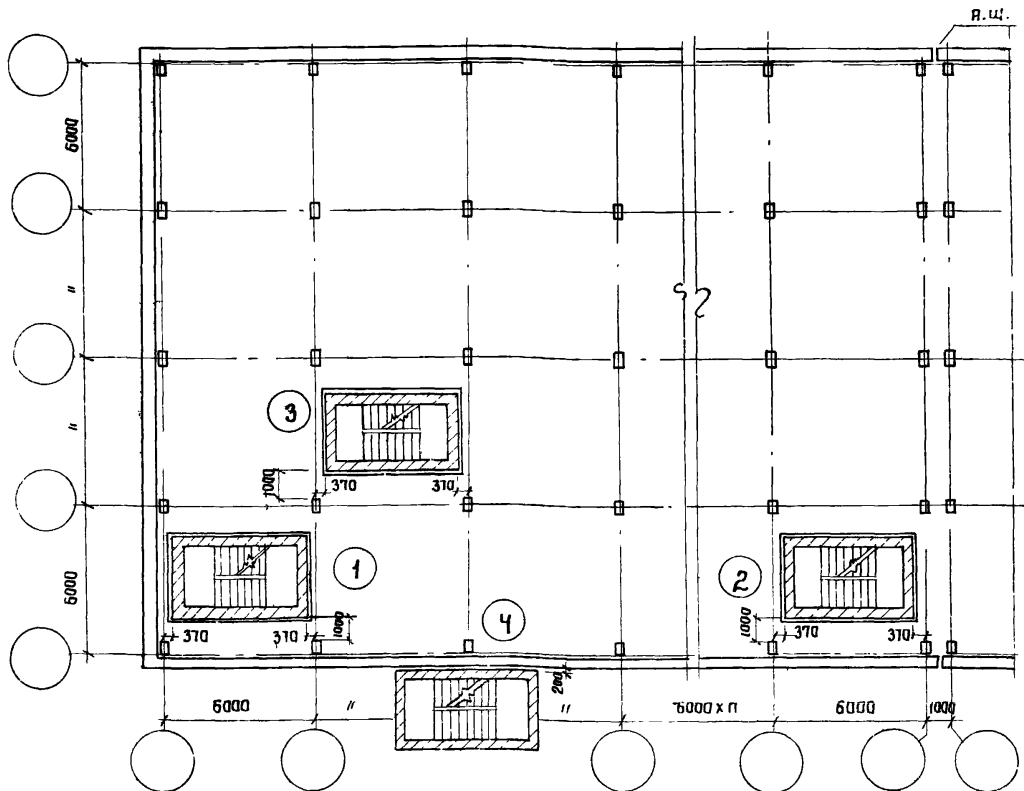
Примечания

1. План здания дан на листе 2.
2. Разрезы даны на листе 5.
3. Отметки и разрезы даны для зданий с высотой этажа 4,8 м.

Исполнитель: Петров И.А. Инж.

Общие положения и указания по применению рабочих чертежей.		серия	ИИС-60
Пример решения зданий. Детали зданий с навесными панелями.		лист	6



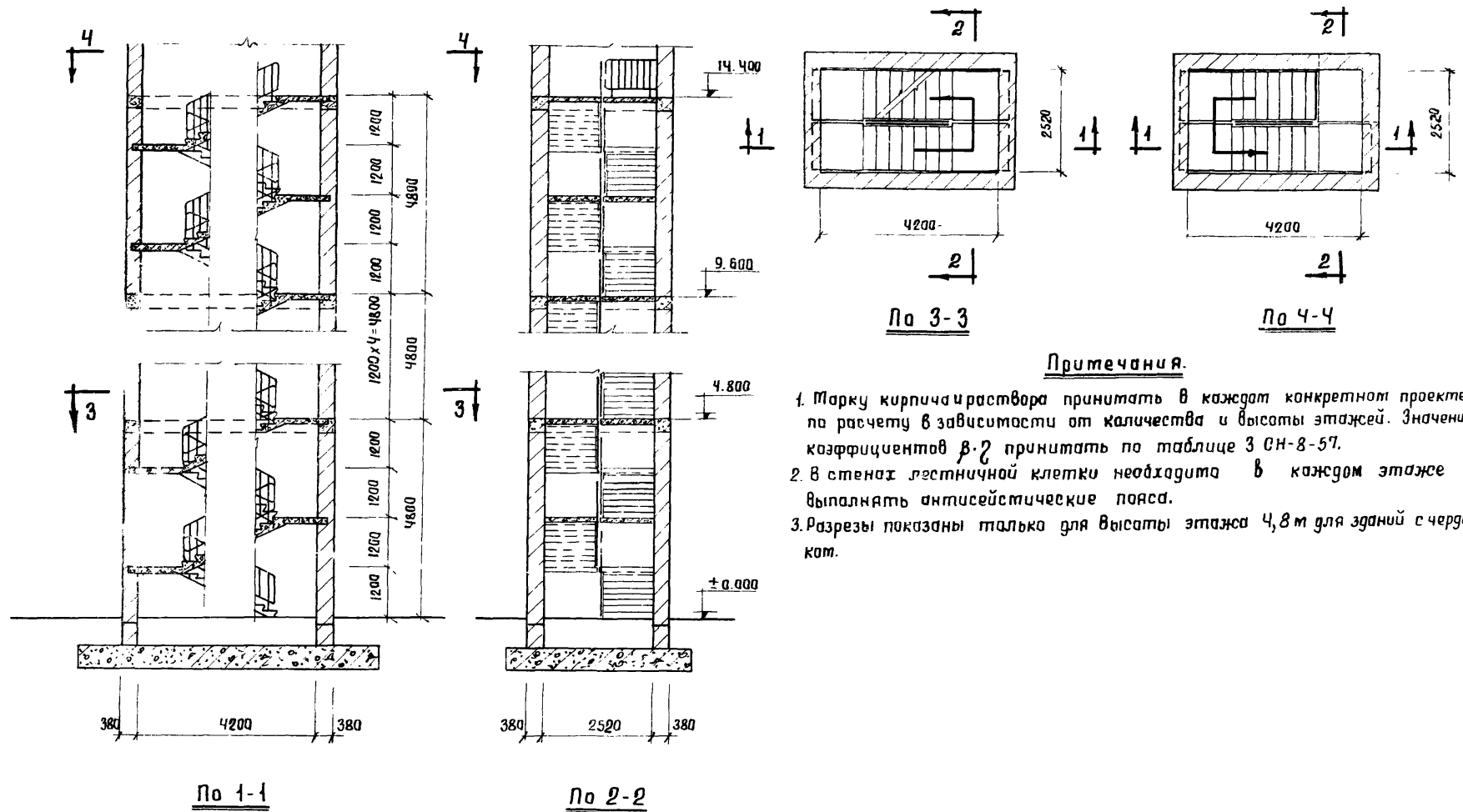


**Примечания**

1. Лестничные клетки с несущими стенами принимаются в тех случаях, когда высота здания допускает их устройство согласно таблиц 5 и 9 СН-8-57. При кладке 1 категории лестничные клетки с несущими стенами допускаются в зданиях с высотой этажа 3.6 м при количестве этажей до 4, в зданиях с высотой этажей 4.8 м и 5.4 м - при количестве этажей до 3-х.
2. Лестничные клетки могут располагаться внутри здания (варианты 1, 2 и 3) и могут быть выносными (вариант 4). Вариант 4 является более предпочтительным. При расположении клеток внутри здания нецелесообразно стремиться располагать лестничные клетки симметрично относительно осей здания.
3. Лестничные клетки должны быть отделены от всех конструкций здания антисейсмическим швом шириной не менее 100 мм.
4. Варианты 1, 2 и 3 расположения лестничных клеток с несущими стенами применяются в зданиях с высотами этажей 3,6 и 4,8 м; вариант 4 - при всех высотах этажей.
5. На листах 7-8 стены лестничных клеток показаны из кирпича.
6. Планы и разрезы лестничных клеток с несущими стенами даны на листе 8.
7. Монтажные схемы лестниц, конструкция лестничных маршей, площадки и ограждений даны в альбоме ИУС-61.

Разработчик	Инженер	Лазарев
Спроектировал	Инженер	Лазарев
Проверил	Инженер	Лазарев
Утвердил	Инженер	Лазарев
И.о. инж.	Инженер	Лазарев

Общие положения и указания по применению рабочих чертежей.	Серия	ИУС-60
Примеры расположения лестничных клеток с несущими стенами.	Лист	7

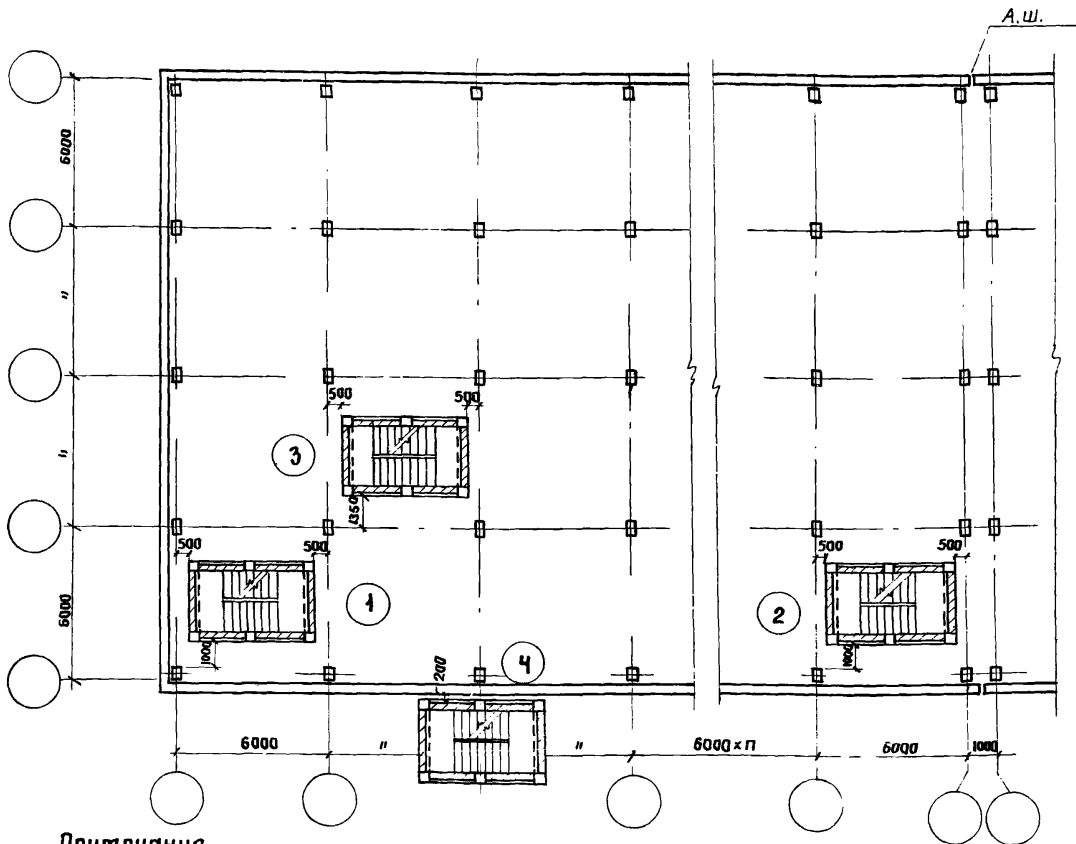


Примечания.

1. Марку кирпича и раствора принимать в каждом конкретном проекте по расчету в зависимости от количества и высоты этажей. Значение коэффициентов  $\beta, \gamma$  принимать по таблице 3 СН-8-57.
2. В стенах лестничной клетки необходима в каждом этаже выполнять антисейсмические пояса.
3. Разрезы показаны только для высоты этажа 4,8 м для зданий с чердаком.

Проект: Вязитин, К. В. Колдобин, Изделие 1, К. 85, 1:100, 1:100, 1:100

Общие положения и указания по применению рабочих чертежей.	Серия	ИИС-60
Планы и разрезы лестничных клеток с несущими стенами.	Лист	8



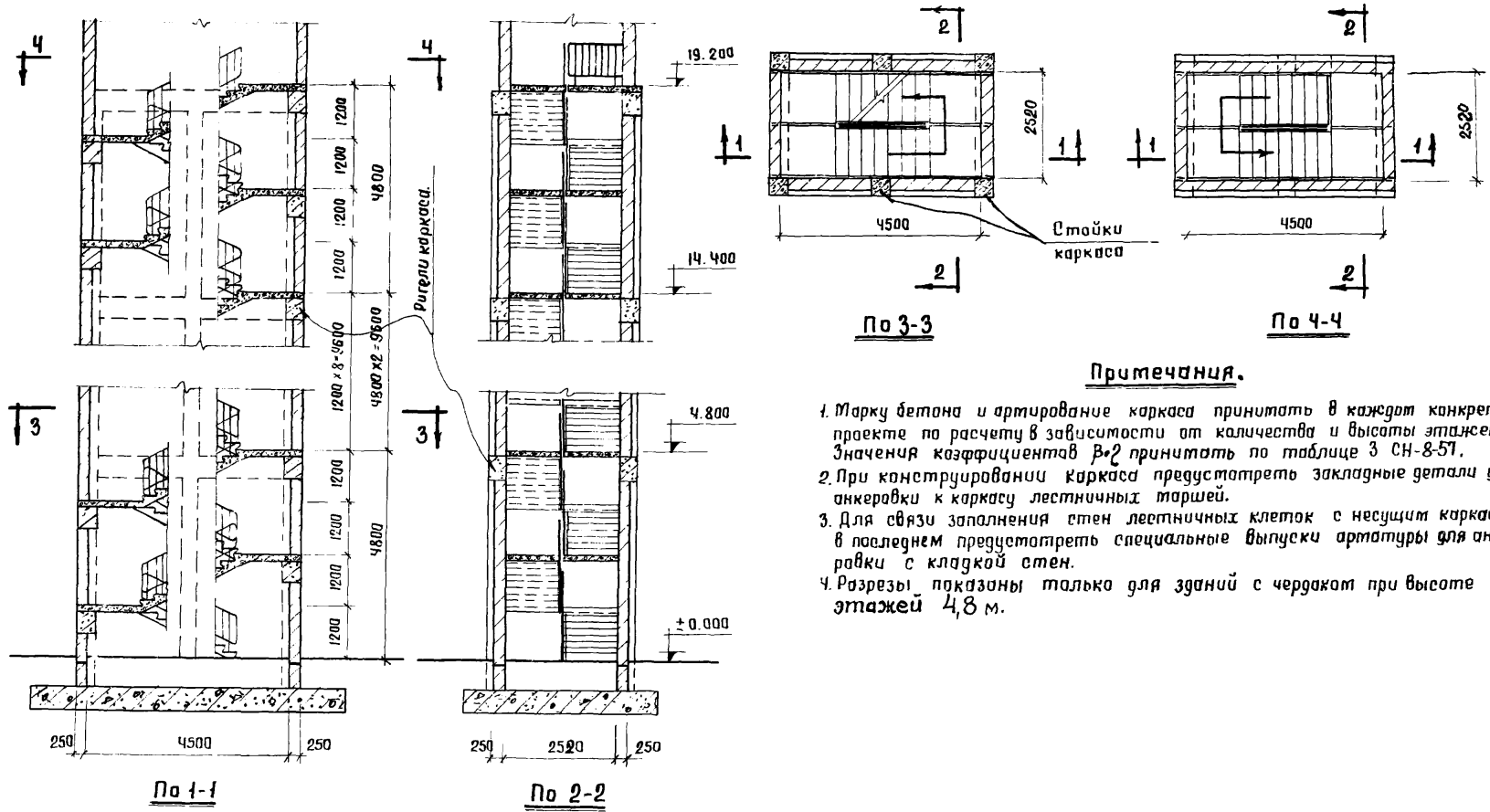
**Примечания.**

1. Лестничные клетки с несущим ж.б. каркасом применяются в тех случаях, когда высота здания не допускает устройства лестничных клеток с несущими стенами, согласно таблиц 5 и 9 СН-8-57. При кладке первой категории лестничные клетки с несущим ж.б. каркасом обязательны для 4-этажных зданий с высотами этажей 4,8 и 5,4 м.
2. Лестничные клетки могут располагаться внутри здания (варианты 1, 2 и 3) и могут быть выносные (вариант 4). Вариант 4 является более предпочтительным. При расположении лестничных клеток внутри здания необходимо стремиться располагать лестничные клетки симметрично относительно осей здания.
3. Лестничные клетки должны быть отделены от всех конструкций зданий антисейсмическим швом шириной не менее 100 мм.
4. На листах 9, 10 стены лестничных клеток показаны из кирпича. В каждом конкретном проекте материал стен также принимать по местным условиям.

5. Планы и разрезы лестничных клеток с железобетонным каркасом даны на листе 10.
6. Монтажные схемы лестниц, блоки лестничных клеток, конструкция лестничных тарпей, площадки и ограждений даны в альбоме ИИС-61.

Общие положения и указания по применению рабочих чертежей.	Серия	ИИС-60
Примеры расположения лестничных клеток с несущим ж.б. каркасом.	Лист	9

Инженер-проектировщик: Петрухин П.В.  
 И.о. инж. Петрухин

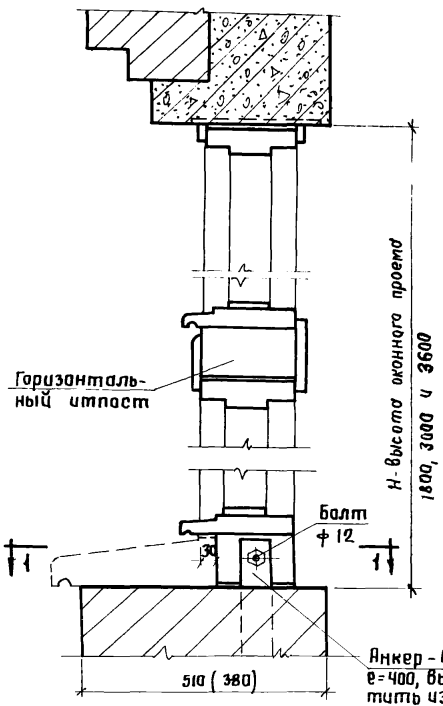


Примечания.

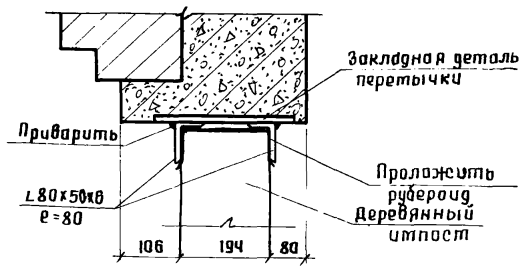
1. Марку бетона и армирование каркаса принимать в каждом конкретном проекте по расчету в зависимости от количества и высоты этажей. Значения коэффициентов  $\beta \cdot 2$  принимать по таблице 3 СН-8-51.
2. При конструировании каркаса предусмотреть закладные детали для анкерки к каркасу лестничных таршей.
3. Для связи заполнения стен лестничных клеток с несущим каркасом в последнем предусмотреть специальные выпуски арматуры для анкерки с кладкой стен.
4. Разрезы показаны только для зданий с чердаком при высоте этажей 4,8 м.

Разработчик	И.О. инж.	Петрин
Проверил	Инженер	Копировал
Контроль	Инженер	Толкайс
Исполнитель	Инженер	Поздеева
И.О. инж.	Инженер	Виталич
И.О. инж.	Инженер	Кудряшова

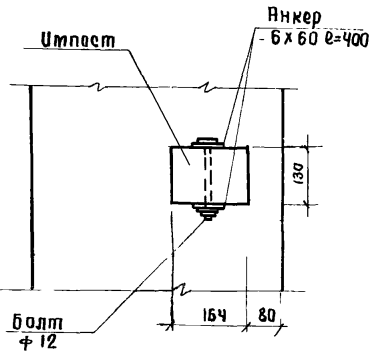
Общие положения и указания по применению рабочих чертежей.	Серия	УС-60
Планы и разрезы лестничных клеток с несущим ж.б. каркасом	Лист	10



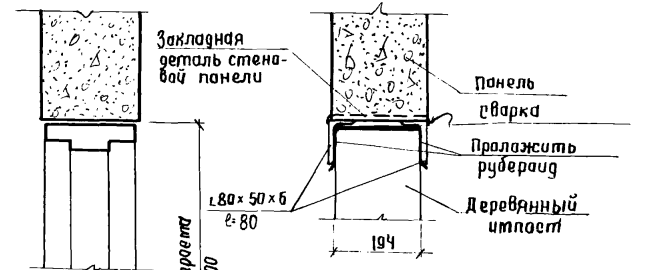
**Установка короба в зданиях с кирпичным заполнением несущего каркаса.**



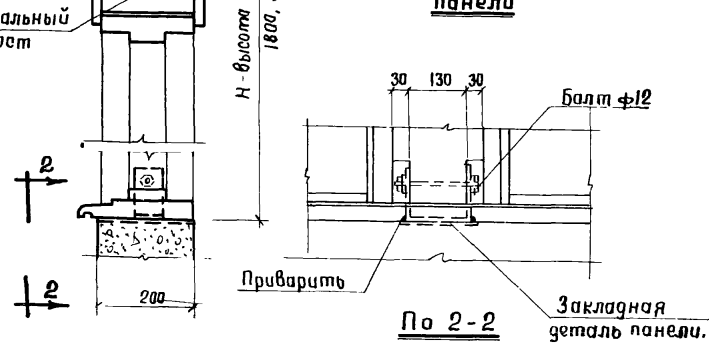
**Деталь крепления импоста к перемычке**



**По 1-1**



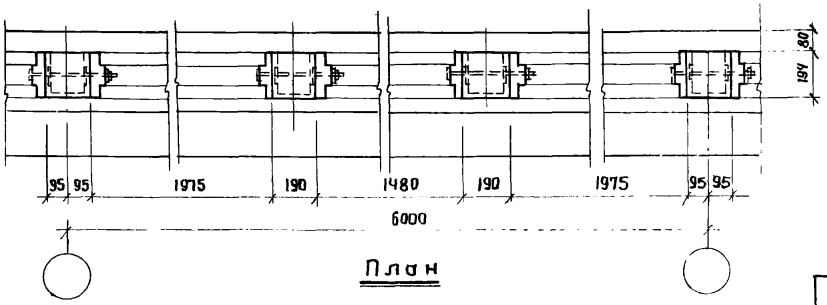
**Деталь крепления импоста к верхней панели**



**Установка короба в зданиях с навесными панелями**

**Примечания.**

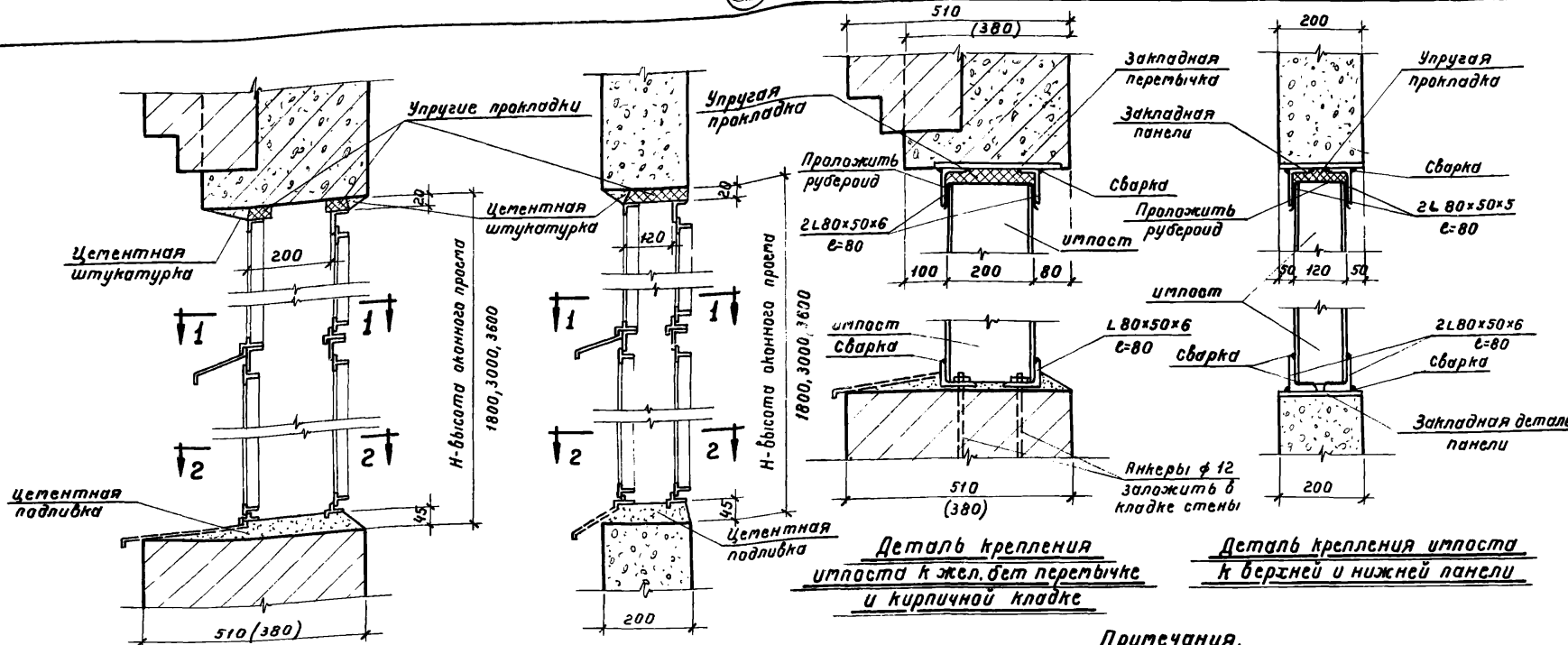
1. Общие примечания даны на листе 12.
2. На чертеже показана установка короба при двойном остеклении.



Общие положения и указания по применению рабочих чертежей.	Серия	ЧИС-60
Пример установки деревянных короба.	лист	11

Разработчик	И. протопопри	Проверил	Поздеева
Должность	Инж.	Инж.	Инж.
Подпись	И. протопопри	Проверил	Поздеева
Должность	Инж.	Инж.	Инж.
Подпись	И. протопопри	Проверил	Поздеева
Должность	Инж.	Инж.	Инж.
Подпись	И. протопопри	Проверил	Поздеева
Должность	Инж.	Инж.	Инж.
Подпись	И. протопопри	Проверил	Поздеева
Должность	Инж.	Инж.	Инж.

(31)



Деталь крепления импостов к жел. бет. перемычке и кирпичной кладке

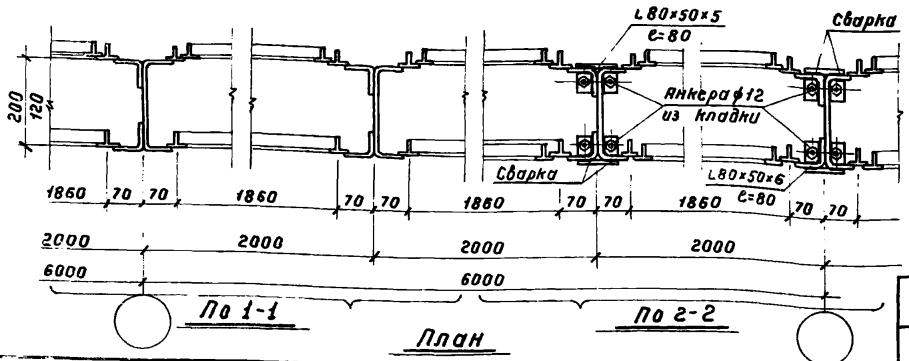
Деталь крепления импоста к верхней и нижней панели

Установка переллетов в зданиях с кирпичным заполнением несущего каркаса

Установка переллетов в зданиях с навесными панелями

Примечания.

1. На листах 11 и 12 даны примеры крепления импостов при решении заполнения проемов деревянными или стальными переллетами. Сечения деревянных переллетов принимаются по ГОСТ 477-56, сечения стальных переллетов принимаются по ГОСТ 8126-56. Могут быть применены панельные металлические переллеты по утвержденному рабочему чертежу, разрабатываемых "Пректестальконструкцией", с возможной корректировкой конструкции столиков.
2. Вверху, в местах крепления импостов предусматриваются горизонтальные швы, чтобы усилия от каркаса не передавались на переллеты. Высота импоста в местах примыкания к столикам соответственно уменьшается.
3. Для проемов H=3,6 м стальные переллеты принимаются по ГОСТ 8126-56. Для проемов H=1,8 и H=3,0 м необходимо разработать дополнительный переллет.
4. Переллеты распорные и деформационных швов и в углах разрабатываются в конкретном проекте промышленного здания.
5. На чертеже показаны переллеты при двойном остеклении.
6. В качестве упругой прокладки применяется ленопласт, поролон и т.п.



Общие положения и указания по применению рабочих чертежей	Серия	ИЭС-60
Пример установки металлических переллетов.	лист	12

И.И. Шварц