

ГОСУДАРСТВЕННЫЙ КОМИТЕТ СОВЕТА МИНИСТРОВ СССР
ПО ДЕЛАМ СТРОИТЕЛЬСТВА

ТИПОВЫЕ ДЕТАЛИ И КОНСТРУКЦИИ ЗДАНИЙ И СООРУЖЕНИЙ

Серия ИИС-61

КОНСТРУКЦИИ МНОГОЭТАЖНЫХ ПРОМЫШЛЕННЫХ ЗДАНИЙ
С БАЛОЧНЫМИ ПЕРЕКРЫТИЯМИ И СЕТКОЙ КОЛОНН 6×6 м ПОД
ПОЛЕЗНЫЕ НОРМАТИВНЫЕ НАГРУЗКИ 500, 1000, 1500 и 2000 кг/м²
ДЛЯ РАЙОНОВ С СЕЙСМИЧНОСТЬЮ 7-8 БАЛЛОВ

**МОНТАЖНЫЕ СХЕМЫ, УЗЛЫ СОПРЯЖЕНИЙ
КОНСТРУКЦИЙ И РАЗНЫЕ ЭЛЕМЕНТЫ**

РАБОЧИЕ ЧЕРТЕЖИ

6855

МОСКВА 1963

ЦЕНТРАЛЬНЫЙ ИНСТИТУТ ТИПОВЫХ ПРОЕКТОВ
ГЛАВНОГО УПРАВЛЕНИЯ ПО СТРОИТЕЛЬНОМУ ПРОЕКТИРОВАНИЮ
ПРЕДПРИЯТИЙ, ЗДАНИЙ И СООРУЖЕНИЙ ГОССТРОЯ СССР

Москва, Б-66, Спартаковская ул., 2-а, корпус В

Сдано в печать 23, 3 1963г

Заказ № 460 Тираж 3000 экз

Цена 5р 16к

ГОСУДАРСТВЕННЫЙ КОМИТЕТ СОВЕТА МИНИСТРОВ СССР
ПО ДЕЛАМ СТРОИТЕЛЬСТВА

ТИПОВЫЕ ДЕТАЛИ И КОНСТРУКЦИИ ЗДАНИЙ И СООРУЖЕНИЙ

Серия ИИСб1

КОНСТРУКЦИИ МНОГОЭТАЖНЫХ ПРОМЫШЛЕННЫХ ЗДАНИЙ
С БАЛОЧНЫМИ ПЕРЕКРЫТИЯМИ И СЕТКОЙ КОЛОНН б×б_м ПОД
ПОЛЕЗНЫЕ НОРМАТИВНЫЕ НАГРУЗКИ 500, 1000, 1500 и 2000 кг/м²
ДЛЯ РАЙОНОВ С СЕЙСМИЧНОСТЬЮ 7-8 БАЛЛОВ

**МОНТАЖНЫЕ СХЕМЫ, УЗЛЫ СОПРЯЖЕНИЙ
КОНСТРУКЦИЙ И РАЗНЫЕ ЭЛЕМЕНТЫ**

РАБОЧИЕ ЧЕРТЕЖИ

РАЗРАБОТАНЫ

ПРОЕКТНЫМ ИНСТИТУТОМ ГИПРОМОЛПРОМ
ВСНХ ПРИ УЧАСТИИ
ЦНИИСК и НИИЖБ АСИА СССР

ВВЕДЕНЫ В ДЕЙСТВИЕ

ГОССТРОЕМ СССР
14 ДЕКАБРЯ 1962г ПРИКАЗ № 466

ЦЕНТРАЛЬНЫЙ ИНСТИТУТ ТИПОВЫХ ПРОЕКТОВ

МОСКВА 1963

ОГЛАВЛЕНИЕ

Стр.	Листы	Стр.	Листы
7-16			
Пояснительная записка			
Рабочие чертежи			
17	4	32	16
Монтажные схемы плит и опорных каркасов перекрытий при полезной нормативной нагрузке 500 и 1000 кг/м ²			
18	2	33	17
Монтажные схемы плит и опорных каркасов перекрытий при полезной нормативной нагрузке 1500 и 2000 кг/м ²			
19	3		
Разрезы по 1-1 и по 2-2.			
20	4	34	18
Опорные каркасы узлов перекрытий.			
21	5		
Опорные каркасы. Спецификация стали.			
22	6	35	19
Схема и детали приварки плит перекрытий.			
23	7	36	20
Монтажный план и перечень маркировки колонн.			
24	8		
Монтажные схемы поперечного каркаса для 3-этажных зданий с высотой этажей 3,6 м с расчетной сейсмичностью 7 баллов. Схемы 1-4.			
25	9	37	21
Монтажные схемы поперечного каркаса для 3-этажных зданий с высотой этажей 3,6 м с расчетной сейсмичностью 7 баллов. Схемы 5-8.			
26	10	38	22
Монтажные схемы поперечного каркаса 3-этажных зданий с высотой этажей 4,8 м с расчетной сейсмичностью 7 баллов. Схемы 9-12.			
27	11	39	23
Монтажные схемы поперечного каркаса для 3-этажных зданий с высотой этажей 4,8 м с расчетной сейсмичностью 7 баллов. Схемы 13-16.			
28	12	40	24
Монтажные схемы поперечного каркаса для 3-этажных зданий с высотой этажей 5,4 м с расчетной сейсмичностью 7 баллов. Схемы 17-20.			
29	13	41	25
Монтажные схемы поперечного каркаса для 4-этажных зданий с высотой этажей 3,6 м с расчетной сейсмичностью 7 баллов. Схемы 21-24.			
30	14	42	26
Монтажные схемы поперечного каркаса для 4-этажных зданий с высотой этажей 3,6 м с расчетной сейсмичностью 7 баллов. Схемы 25-28.			
31	15	43	27
Монтажные схемы поперечного каркаса для 4-этажных зданий с высотой этажей 4,8 м с расчетной сейсмичностью 7 баллов. Схемы 29-32.			
			28
			29
			30
			31
			32
			33
			34
			35
			36
			37
			38
			39
			40
			41
			42
			43
			44
			45
			46
			47
			48
			49
			50
			51
			52
			53
			54
			55
			56
			57
			58
			59
			60
			61
			62
			63
			64
			65
			66
			67
			68
			69
			70
			71
			72
			73
			74
			75
			76
			77
			78
			79
			80

Проект
 Разработчик: [подпись]
 Проверенный: [подпись]
 Утвержден: [подпись]
 Дата: []

Кирпичный

44	Перечень элементов каркаса зданий для смет 1-12.	23	86	Маркировочные схемы узлов сопряжения перемычек и плит перекрытий [стены с заполнением несущего каркаса кирпичом]. По 3-3. По 4-4.	70
45	Перечень элементов каркаса зданий для смет 13-24.	29	87	Узел 32.	71
46	Перечень элементов каркаса зданий для смет 25-36.	30	88	Узел 33.	72
47	Перечень элементов каркаса зданий для смет 37-48.	31	89	Узел 34.	73
48	Перечень элементов каркаса зданий для смет 49-60.	32	90	Узлы 35, 36.	74
49	Перечень элементов каркаса зданий для смет 61-72.	33	91	Монолитная плита П1уантисейсмического шва Узел 37.	75
50	Перечень элементов каркаса зданий для смет 73-80.	34	92	Монолитная плита П1. Узел 37. Сетки и спецификация.	76
51, 52	Узлы 1, 1А.	35, 36	93	Узлы 38-40.	77
53, 54	Узлы 2, 2А.	37, 38	94	Узлы 41, 42.	78
55-58	Узлы 3, 4, 3А, 4А.	39-42	95	Узлы 43-45.	79
59-61	Узлы 5, 6, 5А, 6А.	43-45	96	Узел 46.	80
62-65	Узлы 7, 8, 7А, 8А.	46-49	97	Маркировочные схемы узлов сопряжения панелей и плит перекрытий [стены с заполнением несущего каркаса панелями]. По 1-1. По 2-2.	81
66-69	Узлы 9, 9А.	50-53	98	Маркировочные схемы узлов сопряжения панелей и плит перекрытий [стены с заполнением несущего каркаса панелями]. По 3-3. По 4-4.	82
70-73	Узлы 10, 11, 10А, 11А.	54-57	99	Узел 48.	83
74-76	Узлы 12-14, 12А-14А.	58-60	100	Узел 49.	84
77-79	Узлы 15-17, 15А-17А.	61-63	101	Узлы 50, 51.	85
80	Сварка стержней многослойными швами и одноэлектродным ваннным способом.	64	102	Узлы 52-54.	86
81	Указания по сварке стыков	65	103	Монтажные тарки ММЗ1-ММЗ7, МС5-МС8.	87
82	Стыки колонн			Спецификация монтажных тарок ММЗ1-ММЗ8, МС5-МС8 [стены с заполнением несущего каркаса кирпичом].	88
83	Узлы 19, 20, 25, 26.	66			
84	Узлы 21, 22, 27, 28.	67	104		
85	Узлы 23, 24, 29-31.	68			
85	Маркировочные схемы узлов сопряжения перемычек и плит перекрытий [стены с заполнением несущего каркаса кирпичом]. По 1-1. По 2-2.	69			

Всего работ 125
 Из них: 125
 Из сметы 125
 Из инвент. 125
 Из сметы 125

Dyfang

105	Монтажные тарки ММ 41 ÷ ММ 47, ММ 49 стенны с заполнением несущего каркаса панелями .	89	126	Ригели РМС-2, РМС-3. Спецификация и выборка арматуры.	110
106	Спецификация монтажных тарок. Ригель РМС-1.	90	127	Ригели РМС-4, РМС-5. Спецификация и выборка арматуры.	111
107	Конструкция и маркировочная схема арматурных каркасов.	91	128	Ригели РМС-6, РМС-7. Спецификация и выборка арматуры.	112
108	Разрезы по 4-4, 5-5, 6-6, 7-7.	92	129	Ригели РМК-2, РМК-3, РМК-4, РМК-5, РМК-6, РМК-7. Конструкция и маркировочная схема арматурных каркасов.	113
109	Узел 1.	93	130	Показатели расхода материалов и рабочие тарки каркасов.	114
110	Узел 2.	94	131	Разрезы по 4-4, 5-5, 6-6, 7-7, 8-8, 9-9.	115
111	Арматурные каркасы и сетки.	95	132	Узел 8.	116
112	Спецификация и выборка арматуры. Ригель РМК-1 Конструкция и маркировочная схема арматурных каркасов.	96	133	Узел 9.	117
113	Разрезы по 4-4, 5-5, 6-6, 7-7.	97	134	Арматурные каркасы и сетки.	118
114	Узел 3.	98	135	Ригели РМК-3, РМК-4, РМК-5. Спецификация и выборка арматуры.	119
115	Узел 4.	99	136	Ригели РМК-6, РМК-7. Спецификация и выборка арматуры.	120
116	Арматурные каркасы и сетки.	100	137	Монтажный план перемычек. Перемычки пос 1, пос 1-1, пос 1-2, пос 1-2А. Конструкция перемычек и показатели расхода материалов.	121
117	Спецификация и выборка арматуры. Ригели РМС-2, РМС-3, РМС-4, РМС-5, РМС-6, РМС-7.	102	138	Перемычки пос 2 и пос 2А. Конструкция перемычек и показатели расхода материалов	122
118	Конструкция и маркировочная схема арматурных каркасов.	103	139	Перемычки пос 1, пос 1-1, пос 1-2, пос 1-2А, пос 2, пос 2А.	123
120	Показатели расхода материалов и рабочие тарки каркасов.	104	140	Арматурные каркасы и сетки.	124
121	Разрезы по 4-4, 5-5, 6-6, 7-7, 8-8.	105	141	Закладные детали.	125
122	Узел 5.	106	142	Спецификация и выборка арматуры.	126
123	Узел 6.	107			
124	Узел 7.	108			
125	Арматурные каркасы и сетки.	109			

Стрелка

143	Пример разбивки закладных деталей для крепления штапов к перемычкам.	127	158	Панели ПСс4; ПСс4-1; ПСс4-2; ПСс4-2А. Конструкция и показатели расхода материалов.	142
144	Монтажные схемы лестниц для 4-этажных зданий при высотах этажей 3,6; 4,8; 5,4 м.	128	159	Панели ПСс2; ПСс2-1; ПСс2-2; ПСс2-2А. Конструкция и показатели расхода материалов.	143
145	Блок лестничной клетки с несущими стенами при высоте марша 1200 мм. Маркировочный план и разрезы.	129	160	Панели ПСс3; ПСс3-1; ПСс3-2; ПСс3-2А. Конструкция и показатели расхода материалов.	144
146	Блок лестничной клетки с несущими стенами при высоте марша 1350 мм. Маркировочный план и разрезы.	130	161	Панели ПСс4; ПСс4-1; ПСс4-2; ПСс4-2А. Конструкция и показатели расхода материалов.	145
147	Блок лестничной клетки с несущим ж.б. каркасом при высоте марша 1200 мм. Маркировочный план и разрезы.	131	162	Панели ПСс5; ПСс8. Конструкция и показатели расхода материалов.	146
148	Блок лестничной клетки с несущим ж.б. каркасом при высоте марша 1350 мм. Маркировочный план и разрезы.	132	163	Панели ПСс6; ПСс9. Конструкция и показатели расхода материалов.	147
149	Лестничные марши ЛМС1.	133	164	Стеновые панели Узлы 4-5.	148
150	Опалубочный план и армирование.	134	165	Арматурные каркасы, ветки и закладные детали.	149
151	Арматурные сетки и закладная деталь.	135	166	Арматурные каркасы и сетки.	150
152	Лестничные марши ЛМС2.	136	167	Панели ПСс1; ПСс1-1; ПСс1-2А; ПСс2; ПСс2-1; ПСс2-2; ПСс2-2А. Спецификация и выборка арматуры.	151
153	Опалубочный план и армирование, арматурные сетки и закладная деталь.	137	168	Панели ПСс3; ПСс3-1; ПСс3-2А. Спецификация и выборка арматуры.	152
154	Лестничная площадка ЛПС1.	138	169	Панели ПСс4; ПСс5; ПСс6. Спецификация и выборка арматуры.	153
155	Лестничные ограждения ЛО1 и ЛО2.	139	170	Панели ПСс7; ПСс8; ПСс9. Спецификация и выборка арматуры.	154
156	Конструкции.	140	171	Пример крепления стеновых трехслойных панелей к колоннам. Узлы и монтажные марки.	155
157	Спецификация Деталь крепления деревянного поручня.	141			
	Лестничное ограждение ЛО3. Конструкция и спецификация.				
	Маркировочная схема панелей.				

Пояснительная записка

Настоящие рабочие чертежи унифицированных железобетонных изделий разработаны для многоэтажных промышленных зданий с сеткой колонн 6×6 м, под полные нормативные нагрузки 500, 1000, 1500 и 2000 кг/м² для районов с расчетной сейсмичностью 7 и 8 баллов.

Чертежи разработаны в соответствии с заданием, утвержденным отделом типового проектирования Госстроя СССР / письмо №12-1447 от 11 июня 1960 г./

Данный альбом / серия УУС-61 / является частью общей работы, в состав которой входят следующие альбомы:

1. Серия УУС-60 — Общие положения и указания по применению рабочих чертежей;
2. Серия УУС-61 — Монтажные схемы, узлы сопряжений конструкций и разные элементы;
3. Серия УУС-62 — Колонны;
4. Серия УУС-63 — Ригели.

В настоящем альбоме серии УУС-61 даны:

I. Монтажные схемы и узлы сопряжений конструкций;

II. Разные элементы.

В состав разных элементов входят:

1. монолитные продольные ригели;
2. надоконные перемычки;
3. элементы лестничных клеток;
4. стеновые панели.

I Монтажные схемы и узлы сопряжений конструкций.

В настоящем разделе помещены:

а/ монтажные схемы плит перекрытий;

б/ монтажные схемы каркасов 3-х и 4-х этажных зданий с сеткой колонн 6×6 м с высотами

этажей 3,6; 4,8; 5,4 м под полные нормативные нагрузки 500, 1000 кг/м² и высотами этажей 3,6 и 4,8 м под полные нормативные нагрузки 1500 и 2000 кг/м². Ширина здания может быть 18, 24, 30 м и т.д.;

в/ монтажные узлы сопряжений поперечных ригелей с колоннами, стыки колонн, узлы сопряжения наружных ограждающих конструкций с каркасом здания. /Ограждающие конструкции решены с заполнением несущего каркаса кирпичом и с применением навесных панелей/.

В целях исключения влияния жесткости стены на деформацию каркаса здания, для уменьшения инерционных масс и сейсмических нагрузок, в наружных ограждающих конструкциях предусматривается сплошное ленточное остекление по всему периметру здания.

Расчетная схема каркасов - рамная. Все узлы рам - жесткие.

При расчете конструкций принимались нагрузки расчетные величины которых и учтенные в них коэффициенты перегрузки составляют:

Серия УУС-61

а/ от веса холодной кровли в зданиях с чердаком $110 \text{ кг/м}^2 / n=1,1/;$

б/ снеговая нагрузка на элементы каркаса по СНиП для III-го района - 140 кг/м^2 , на плиты бесчердачного покрытия для IV-го района - $210 \text{ кг/м}^2 / n=1,4/;$

в/ от веса конструкций бесчердачного покрытия - эквивалентная равномерно распределенная нагрузка - $360 \text{ кг/м}^2 / n=1,2/;$

г/ от веса конструкций чердачного перекрытия - $180 \text{ кг/м}^2 / n=1,2/;$

д/ полезная нагрузка на чердачное перекрытие - $300 \text{ кг/м}^2 / n=1,2/;$

е/ от веса пола и перегородок на каждое междуэтажное перекрытие - $275 \text{ кг/м}^2 / n=1,1/;$

ж/ полезные нагрузки на междуэтажные перекрытия - 600, 1200, 1800 и $2400 \text{ кг/м}^2 / n=1,2/;$

з/ монтажная полезная нагрузка на незавершенные перекрытия - $180 \text{ кг/м}^2 / n=1,2/;$

и/ расчетная сейсмичность 7 и 8 баллов;

к/ ветровая нагрузка по СНиП для I-го района $/ n=1,2/.$

Примечания.

1. Нагрузки, указанные в п.п. а) и б), передаются на каркас здания с чердаком в виде сосредоточенных сил на колонны.

2. Нагрузки в п.п. в) и г) даны без учета веса несущих железобетонных элементов.

3. Нагрузки от собственного веса железобетонных элементов принимались при объемном весе 2500 кг/м^3 с коэффициентом перегрузки 1,1.

4. Все расчетные нагрузки даны для расчета кон-

струкций на основные сочетания нагрузок.

При расчете конструкций на особые сочетания нагрузок все полезные нагрузки умножаются на коэффициент 0,8.

При расчете конструкций на дополнительные сочетания нагрузок или на монтажные нагрузки, все нагрузки, за исключением нагрузок от веса конструкций, умножаются на коэффициент 0,9.

5. При выборе конструкций следует учитывать действительное распределение нагрузок на отдельные элементы конструкций /плиты и элементы каркаса/.

6. Возможность неравномерной осадки фундаментов не учитывалась.

7. Указания по расчету конструкций приведены в серии ИИС-60.

Монтаж конструкций следует выполнять поэтажно.

Монтаж вышележащего этажа допускается начинать только после достижения бетоном в замкнутой зоне нижележащего перекрытия не менее 70% проектной прочности /см. «Указания по применению сборных железобетонных конструкций и деталей в строительстве» У 107-56/.

В зимних условиях, в тех случаях, когда не могут быть выполнены мероприятия, рекомендуемые упомянутыми выше. Указаниями, допускается производить монтаж конструкций двух этажей без эластичности перекрытий при условии обязательной установки временных стальных связей в двух взаимно перпендикулярных направлениях, для чего могут быть использованы отверстия, имеющиеся в колоннах.

На период монтажа конструкций каркаса проектом

ИИС-61

организации работ должны быть предусмотрены мероприятия, обеспечивающие прочность и устойчивость конструкций в продольном направлении. Рекомендуется использовать временные расчалки или связи, которые должны сниматься только после того, как бетон монолитных ригелей наберет необходимую прочность.

Колонны первого этажа устанавливаются на „пеньки“ фундамента, имеющий металлический оголовок, выполненный по типу оголовков, предусмотренных в колоннах. Верхняя отметка этих оголовков должна быть равна + 0,55 м при толщине конструкции пола на перекрытиях 100 мм.

„Пеньки“ фундаментов выполняются особо тщательно по чертежам проектной организации, разрабатывающей проект сооружения. Марка бетона и арматура „пеньков“ принимаются теми же, что и в стыкуемых колоннах. Сечение „пеньков“ принимается таким же, как и колонн 1-го этажа, за исключением „пеньков“ под средние колонны при полезной нормативной нагрузке $p = 2000 \text{ кг/м}^2$ и расчетной сейсмичности 8 баллов, для 4-х этажных зданий. В этом случае сечение „пенька“ принимается $550 \times 400 \text{ мм}$. Заземление „пеньков“ в фундаментах, принято на 1,0 м ниже уровня пола 1-го этажа, кроме „пеньков“ для 4-х этажных зданий с полезной нормативной нагрузкой на перекрытиях $p = 2000 \text{ кг/м}^2$ при расчетной сейсмичности 8 баллов / монтажные сметы № 66, 68, 74, 76 /. Для этих смет в целях уменьшения расчетной длины колонн заземление принято на 0,15 м ниже уровня пола 1-го этажа.

Перед установкой колонн 1-го этажа должна быть произведена тщательная проверка положения „пеньков“

по отношению к разбивочным осям и заданной отметке оголовков и проверка горизонтальности оголовков. Отклонения от заданных размеров привязки „пеньков“ к разбивочным осям и от заданных отметок их оголовков должны быть не более $\pm 5 \text{ мм}$.

Колонны устанавливаются с помощью кондукторов и выверяются по отвесу. Для облегчения установки колонн и проверки ее на поверхности колонн нанесены рисунки их геометрических осей.

После инструментальной проверки правильности установки колонн производится соединение с помощью электродуговой сварки оголовков колонн с оголовками „пеньков“. Отклонение осей колонн от вертикали должно быть не более $\pm 5 \text{ мм}$.

Стыки колонн 2-го и выше этажей расположены в каждом этаже на расстоянии 650 мм от верха плит перекрытий.

После проверки качества сварки зазор между торцами колонн тщательно зачеканивается жестким раствором, устанавливаются сетки, и стык замоноличивается раствором марки 300 или 400. Ригели укладываются на консоли колонн.

После проверки правильности совмещения осей ригелей с поперечной осью здания и осями колонн и после проверки размеров зазоров между торцами ригелей и колоннами производится соединение закладных частей ригеля с закладными частями консолей колонн с помощью электродуговой сварки. Смещение ригелей с осей и отклонения от проектных размеров указанных выше зазоров должны быть не более $\pm 5 \text{ мм}$.

После установки ригелей укладываются плиты пе-

рекрывити тримкущующе к монолитным продольным ригелям и производится проверка их положения относительно продольных осей здания и граней ригелей. Затем укладываются остальные плиты. Отклонения от привязочных размеров относительно разбивочных осей и отклонения от размера длины опорной части продольных ребер плит должны быть не более ± 10 мм. Все плиты соединяются с помощью электродуговой сварки с закладными деталями ригелей. После укладки плит подвешивается опалубка днища монолитных продольных ригелей и укладывается их арматура. Затем устанавливается опорная арматура поперечных ригелей. Над ригелями крайних рам у торцов здания и температурных швов в междуэтажных перекрытиях укладываются дополнительные сетки, предназначенные для восприятия усилий от крутящих моментов /см. узлы, которым присвоены марки с индексом..А/.

В связи с тем, что расчет сборно-монолитных перекрытий произведен с учетом неразрезности на опорах, в швы между плитами устанавливаются опорные каркасы. Чертежи опорных каркасов см. лист 4. Марки опорных каркасов выбираются соответственно принятому типу плит. Положение опорных каркасов в швах фиксируется установкой металлических подкладок, расположенных на 0,5 м от концов каркаса /см. лист 3 /.

Деталь устройства температурного шва дана на листе 17. Расстояние между температурными швами принято 60,0 м в соответствии с Н и ТУ 123-55. Температурные швы совмещаются с антисейсмическими. После установки арматурных каркасов в швах плит, а также установки верхней рабочей арматуры ригелей и соединения ее с помощью электродуговой сварки с вы-

пусками поперечных стержней сборной части ригелей и закладными деталями колонн производится замоноличивание перекрытия бетоном на мелком гравии с применением вибрирования. В узлах поперечных рам /№9, 10, 11, 15, 16 и 17/ для замоноличивания применяется бетон марки 300, в остальных случаях - бетон марки 200.

До укладки бетона необходимо проверить уложенную арматуру, очистить все швы и пазухи перекрытия от мусора и инвентаризовать раствором марки 200 отверстия в колоннах, в которые пропущена арматура ригелей.

Перед замоноличиванием перекрытия плиты перекрытия и ригели должны быть освобождены от какой-либо монтажной нагрузки до момента достижения бетоном замоноличиваемых зон 70% проектной прочности.

Маркировка монтажных элементов и узлов дана на монтажных схемах. Условные обозначения маркировки монтажных узлов даны на листе 1.

При маркировке дополнительных элементов конструкций или при изменении их /при устройстве дополнительных закладных деталей или отверстий/ следует придерживаться принципов маркировки, приведенных ниже.

Марка элементов состоит из букв и цифр.

Первой буквой обозначается название элемента /плита, ригель, колонна /.

Второй буквой обозначено:

а/ для плит - тип напряженного армирования /в случае обычного армирования вторая буква не ставится/;

б/ для колонн, ригелей - тип конструкций /для районов

ИСС-61

Исполнитель	
Проверено	
Утверждено	
Дата	

с сейсмичностью 7-8 баллов).

Первая цифра после букв обозначает номер типа-размера элемента, вторая цифра /через тире/ обозначает порядковый номер несущей способности элемента.

Пример маркировки:

"Плиты": П2-1; П1-8; ПС1-2,

"Ригели": РС1-5,

"Колонны": КС19-2.

Марка элемента, отличающаяся от основных марок наличием дополнительных закладных деталей или отверстий, обозначается третьей цифрой через тире за основной маркой, например КС19-2-1.

Применение сборных элементов для зданий с монтажными схемами, отличными от приведенных схем /например, для зданий с другими сочетаниями высот этажей/ производится на основе расчетов.

При загрузке элементов другими видами нагрузок выбор марок элементов производится по эквивалентным равномерно-распределенным нагрузкам.

Конструктивные схемы поперечных каркасов даны для 3-х и 5-ти прелевных зданий. На схемах приведены значения ярусных нагрузок Q_i в т, которые вызывают инерцианную силу.

Принятая маркировочная схема должна удовлетворять условию:

$$Q_i^P < Q_i, \text{ где}$$

Q_i^P - фактическая нагрузка, вызывающая инерцианную силу i^{-20} яруса;

Q_i - нагрузка, вызывающая инерцианную силу i^{-20} яруса, на которую рассчитана поперечная рама каркаса.

Влияние динамических нагрузок от оборудования должно учитываться в соответствии с "Инструкцией по проектированию и расчету несущих конструкций зданий под машины с динамическими нагрузками".

Качество производства работ.

Сейсмостойкость здания зависит не только от рационально выбранной конструктивной схемы сооружения, но и в большей степени зависит от качества производства работ.

Все работы по устройству сборно-монолитных перекрытий должны выполняться в строгом соответствии с "Техническими условиями на производство и приемку строительных и монтажных работ", раздел III, Бетонные и железобетонные работы ТУ-117-55 и в соответствии с указаниями Ч-107-56.

Особое внимание должно быть уделено сварным соединениям. Размеры сварных швов должны строго соответствовать рабочим чертежам. Швы между плитами покрытия и перекрытий, жесткие соединения ригелей и колонн, зазоры между торцами ригелей и колонн должны тщательно замоналичиваться бетоном на мелком гравии. Тщательно должны заделываться раствором зазоры между торцами колонн после приварки стальных стержней.

Янкера креплений стен не должны иметь искривлений и должны устанавливаться строго перпендикулярно к плоскости стен. Должно быть обеспечено высокое качество каменной кладки стен, особенно в местах установки креплений. Кладка стенового заполнения должна быть высококачественной в строгом соответствии с указанными в проекте марками кирпича и раствора. Сле-

Разработка	Исполнитель	Исполнитель	Исполнитель	Исполнитель
	Проверка	Проверка	Проверка	Проверка
Проектирование	Исполнитель	Исполнитель	Исполнитель	Исполнитель
	Проверка	Проверка	Проверка	Проверка

В. В. Иванов

дует обращать особое внимание на большую тщательность выполнения работ по устройству сборно-монолитных перекрытий в зимнее время, имея ввиду, что жесткость здания, как в поперечном, так и в продольном направлениях, обеспечивается качественным замоноличиванием узлов сопряжения колонн с сборно-монолитными поперечными и монолитными продольными ригелями и установкой в них арматуры. На все детали креплений должно быть нанесено антикоррозийное покрытие. Изготовление сварных каркасов и сеток производится в соответствии с „техническими условиями на сварную арматуру для железобетонных конструкций“ ТУ-73-56 /МСПМХЛ/. Все виды сварки на монтаже выполняются в соответствии с „Указаниями по технологии электросварки арматуры железобетонных конструкций“ ВСНЗВ-57 /МСПМХЛ-МСЭС/.

II Разные элементы

1. Монолитные продольные ригели

Монолитные продольные ригели предназначены для обеспечения продольной жесткости здания.

Ригели рассчитаны на восприятие продольных сейсмических воздействий, расчетной сейсмичностью и в баллаве и вертикальной постоянной и временной нагрузки на перекрытиях. Ригели даны по крайним и средним рядам колонн. Ригели обозначаются марками РМК-1; РМС-1. Первая буква обозначает название элемента, вторая /м/ - монолитный железобетон, третья - расположение в каркасе. Цифра через тире обозначает порядковый номер несущей способности элемента.

Крайние ригели отличаются от средних опалубочными

ми размерами и армированием. Боковой опалубкой ригелей служат продольные ребра уложенных ранее плит перекрытий. Со стороны стены опалубкой ригелей служит возведенная ранее стена либо доски, обернутые рубероидом.

Монолитные продольные ригели запроектированы из бетона марки 200 и армируются сварными каркасами, сетками и отдельными стержнями. Арматура из стали марки 25Г2С и ст.3. При укладке арматуры в первую очередь устанавливается арматура продольных ригелей, затем опорная арматура поперечных ригелей. Особое внимание должно быть уделено анкеровке рабочей арматуры ригелей у торцов здания и температурных швов. Работы по устройству продольных монолитных ригелей должны производиться в строгом соответствии с „Техническими условиями на производство и приемку строительных и монтажных работ“, раздел III; Бетонные и железобетонные работы.

2. Перемычки

Надоконные перемычки укладываются на столы колонн и крепятся к ним при помощи специальных закладных деталей. Поверх перемычки крепятся к колоннам накладками из уголков. Опалубочные размеры приняты по серии КЭ-01-14, сборные железобетонные обвязочные балки с корректировкой рабочей арматуры. Перемычки рассчитаны на нагрузку от собственного веса подоконной кладки высотой 1,8 м и ленточного остекления.

Перемычки изготавливаются из бетона М 200 и армируются сварными каркасами и сетками Арматура из стали 25Г2С и ст.3.

Перемычки разработаны 2± типоразмеров - основная и угловая или у деформационного шва.

Перемычки обозначены марками ПМС1, ПМС1-1, ПМС1-2А.

Первой и второй буквой обозначается название элемента /перемычка оконная/, третьей - тип конструкции /для сейсмических районов/. Первая цифра после букв обозначает номер типоразмера элемента, вторая цифра /через тире/ ставится в элементах, отличающихся от основных только расположением закладных деталей. Индекс „А“ имеют перемычки, изготавливаемые зеркально соответствующей марке без индекса.

Маркировка перемычек дана на листе 121.

3. Элементы лестничных клеток.

В настоящем разделе помещены рабочие чертежи лестничных маршей, применяемых в лестничных клетках многоэтажных промышленных зданий при высоте этажей 3,6; 4,8 и 5,4 м.

Марши изготавливаются вместе с площадками двух типоразмеров: ЛМС-1 для зданий с высотой этажей 3,6 и 4,8 м и ЛМС-2 для зданий с высотой этажа 5,4 м.

Высота подъема марша 1,2 и 1,35 м.

Ширина марша принята 1200 мм.

Размеры ступеней 150×300 мм.

Лестницы разработаны для зданий без подвала. Они могут быть доведены до отметки верхнего этажа или чердака при зданиях с чердаком.

Конструкция лестничных маршей принята бескосурная и без накладных проступей.

Лестничные марши выполняются с чистой бетон-

ной поверхностью, подготовленной под шпаклевку и окраску.

Лестничные марши крепятся между собой с помощью накладок, а также анкерятся со стеной.

Для верхнего марша разработана дополнительная площадка.

Лестничные марши рассчитаны на полезную нормативную нагрузку 400 кг/м² горизонтальной проекции. Расчетное сечение принималось без учета ступеней.

Марши изготавливаются из бетона марки 200. Армирование выполняется сварными сетками. Рабочая арматура принята периодического профиля из стали марки Ст.5, монтажная арматура - из стали марки Ст.3, сварные сетки следует изготавливать в соответствии с „Техническими условиями на сварную арматуру для железобетонных конструкций“ /ТУ 73-56 / МСПМЭП/.

Требования по допускам, приемке, складированию, транспортировке, методам испытаний изделий и т.п. принимаются по действующим Техническим условиям.

Элементы ограждений разработаны для маршей с высотой подъема 1200 и 1350 мм и для верхней площадки шириной 1240 мм.

Ограждения приняты без поворотных элементов.

Основные стойки ограждений крепятся с помощью сварки к закладным деталям лестничных маршей и верхней площадки.

Ограждающие конструкции лестничных клеток могут быть двух типов: несущие стены и заполненные несущего железобетонного каркаса.

Лестничные клетки с несущими стенами применяются в тех случаях, когда высота здания допускает

Исполнитель	И.В.Михайлов	Проверено	
Разработано	И.В.Михайлов	Согласовано	
Проектировщик	И.В.Михайлов	Согласовано	

И.В.Михайлов

из устройство, согласно таблицам 5 и 9 СН 8-57.

При кладке I категории лестничные клетки с несущими стенами допускаются в зданиях с высотой этажа 3,6 м при количестве этажей до 4-х, в зданиях с высотой этажей 4,8 и 5,4 м - при количестве этажей до 3

Марка кирпича и раствора принимается в каждом конкретном проекте по расчету, в зависимости от количества и высоты этажей.

В несущих стенах лестничной клетки необходимо в каждом этаже выполнять антисейсмические пояса.

При каркасном решении стен армирование элементов каркаса принимается в каждом конкретном случае по расчету, в зависимости от высот и количества этажей.

При конструировании каркаса необходимо предусматривать закладные детали для анкеровки к каркасу лестничных маршей, а также специальные выпуски арматуры для анкеровки с кладкой стен.

Лестничные клетки могут располагаться внутри здания при высотах этажей 3,6 и 4,8 м и могут быть выносными при всех высотах этажей.

Лестничные клетки должны быть отделены от всех конструкций здания антисейсмическим швом шириной не менее 100 мм.

4. Стеновые панели

На листах 141-155 даны конструкции и детали однослойных панелей из автоклавных ячеистых бетонов для районов с расчетной сейсмичностью 7-8 баллов.

Конструкции стеновых панелей запроектированы

с использованием серии СТ-02-11/61, разработанной Гипротисом и утвержденной Госстроем СССР, что дает возможность изготовления панелей по отработанной технологии.

Расчет и конструирование панелей произведены в соответствии с «Техническими условиями проектирования армированных конструкций из автоклавных ячеистых бетонов» - СН 99-60.

В альбоме дополнительно даны доборные панели - у антисейсмических швов и углов здания.

Панели изготавливаются из автоклавных ячеистых бетонов следующих видов: пенобетон, газобетон, пенозолобетон, газозолобетон, пеносиликат, пенозолосиликат.

Ячеистые бетоны принимаются марки 50, объемным весом 700 кг/м^3 , что обеспечивает достаточную прочность панелей, а также сохранность их арматуры при применении несложных средств антикоррозийной защиты.

В отдельных случаях допускается применение ячеистых бетонов объемным весом $800-850 \text{ кг/м}^3$ при соответствующем пересчете конструкции панелей.

Длина панелей 6,0 м, толщина из условий жесткости конструкции и теплотехнических требований принята равной 200 мм.

Панели предназначены для стен зданий с относительной влажностью воздуха не более 70% при отсутствии в воздушной среде агрессивных газов по отношению к бетону и арматуре.

Расчетная температура наружного воздуха

ИУС-61

принята до -40°С

Сопротивление теплопередаче панельных стен в зависимости от объемного веса ячеистых бетонов и толщины панели характеризуется следующими величинами:

Таблица 1

Объемный вес кг/м^3	700	850
Коэффициент теплопроводности $\frac{\text{ккал}}{\text{м}^2 \text{ час град}}$	0,21	0,27
Толщина панели мм	200	200
Сопротивление теплопередаче $\frac{\text{м}^2 \text{ час град.}}{\text{ккал}}$	1,13	0,92

Величины требуемых сопротивлений для стен приведены в таблице 2.

Таблица 2

Значения R_0^T $\text{м}^2 \text{ час град.} / \text{ккал}$

Температура внутреннего воздуха	Расчетная влажность внутреннего воздуха									
	до 49%					от 50 до 60%				
	Температура наружного воздуха									
	-20°	-25°	-30°	-35°	-40°	-20°	-25°	-30°	-35°	-40°
10°	0,44	0,52	0,59	0,67	0,74	0,55	0,65	0,74	0,83	0,92
12°	0,47	0,55	0,62	0,69	0,77	0,59	0,68	0,78	0,87	0,96
14°	0,50	0,58	0,65	0,72	0,80	0,63	0,72	0,81	0,91	1,00
16°	0,53	0,61	0,68	0,75	0,83	0,67	0,76	0,85	0,94	1,04
18°	0,56	0,64	0,71	0,78	0,86	0,70	0,79	0,89	0,98	1,07
20°	0,59	0,66	0,74	0,81	0,89	0,74	0,83	0,92	1,02	1,11

Наружная сторона цокольных панелей должна иметь защитное покрытие из этилолепых или других эмалей на высоту не менее 0,6 м.

Для заполнения оконных проемов приняты деревянные или стальные перелеты по ГОСТ 477-56 или ГОСТ8126-56.

Панели-перемычки и парапетные панели устанавливаются на металлические столики, которые привариваются к закладным деталям колонн. Узлы крепления панелей к колоннам даны на листах 83-86.

Наружные поверхности стеновых панелей релаксируется покрывать гидрофобно-декоративным составом. Приготовление таких составов и нанесение их должны производиться в соответствии с указаниями специальных инструкций. Например, "Указания по отделке наружных поверхностей изделий из ячеистого бетона цементными красками", НИИЖБ АС и АСССР, 1960г. Независимо от условий эксплуатации стен арматура панелей должна быть защищена от коррозии антикоррозийными покрытиями, состав которых дан в "Технических Условиях проектирования армированных конструкций из автоклавных ячеистых бетонов"-СН 99-60.

Панели из газозолобетона и пеназолобетона, кроме надежной защиты их арматуры от коррозии, должны иметь защиту от увлажнения в виде лакокрасочной покраски наружных поверхностей. Составы лакокрасочных покрытий, предохраняющих панели от увлажнения, подбираются по специальной инструкции.

При использовании соответствующих паронепроницаемых покрытий для панелей допускается при-

менение пенобетонных и газобетонных панелей для стен зданий с повышенной влажностью /до 80%/.

Пеносиликатные, пенозопосиликатные, газосиликатные и газозопосиликатные панели, независимо от принятых средств защиты, допускается применять в зданиях с относительной влажностью не более 70% и расположенных в районах с сухим климатом.

Панели рассчитаны:

1. На усилия от собственного веса, возникающие в процессе транспортирования и распалубки.
2. На усилия, возникающие при возведении здания;
3. На эксплуатационные нагрузки.

На усилия от собственного веса, возникающие при транспортировании и распалубке панелей, последние рассчитаны из условия работы их в своей плоскости.

На усилия, возникающие при возведении здания, панели рассчитаны на нагрузку от собственного веса и основную ветровую нагрузку $Q=40 \text{ кг/м}^2$.

При расчете панелей на сейсмическую нагрузку учитывался собственный вес переплетов с остеклением высотой 3,6 м.

Панели армированы сварными сетками и сварными каркасами.

Рабочая арматура сварных каркасов принята из стали марки ст. 5.

Сварные сетки приняты из холоднотянутой низкоуглеродистой проволоки по ГОСТ 8478-57, сетки сварные для армирования железобетонных конструкций".

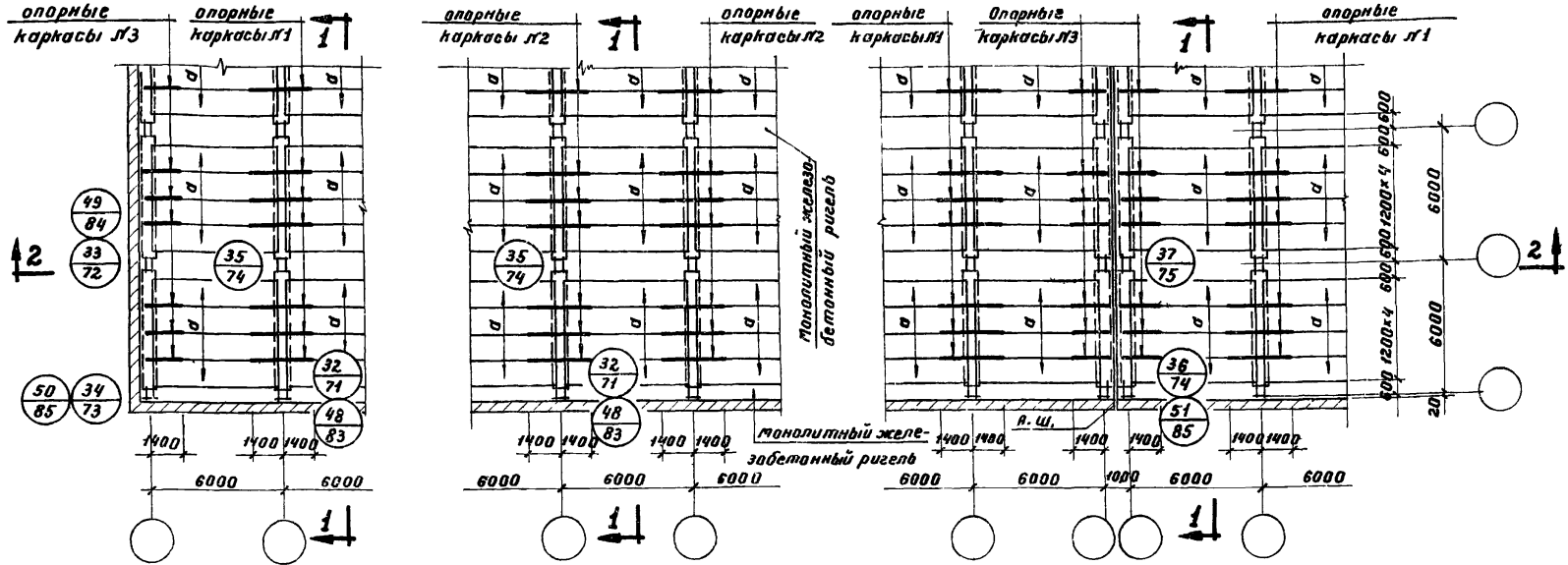
Маркировка панелей состоит из букв и цифр /например: ПСС2, ПСС2-2, ПСС2-2А/. Первой и второй буквой обозначается название элемента /панель стеновая/, третьей - тип конструкции /для сейсмических районов/.

Первая цифра после букв обозначает номер типоразмера элемента, вторая цифра /через тире/ ставится в элементах, отличающихся от основных только расположением закладных деталей. Индекс "А" имеют панели, изготавливаемые зеркально соответствующей марке без индекса.

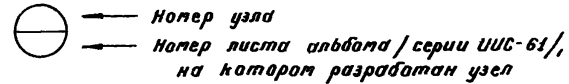
Маркировка панелей дана на листе 14/.

Панели изготавливаются в горизонтальных формах. При расчете панелей предусмотрено, что их распалубка производится после кантования и установки формы с панелью в вертикальное или наклонное положение под углом к горизонту не менее 60°.

Транспортировка панелей производится в вертикальном положении.



Условные обозначения



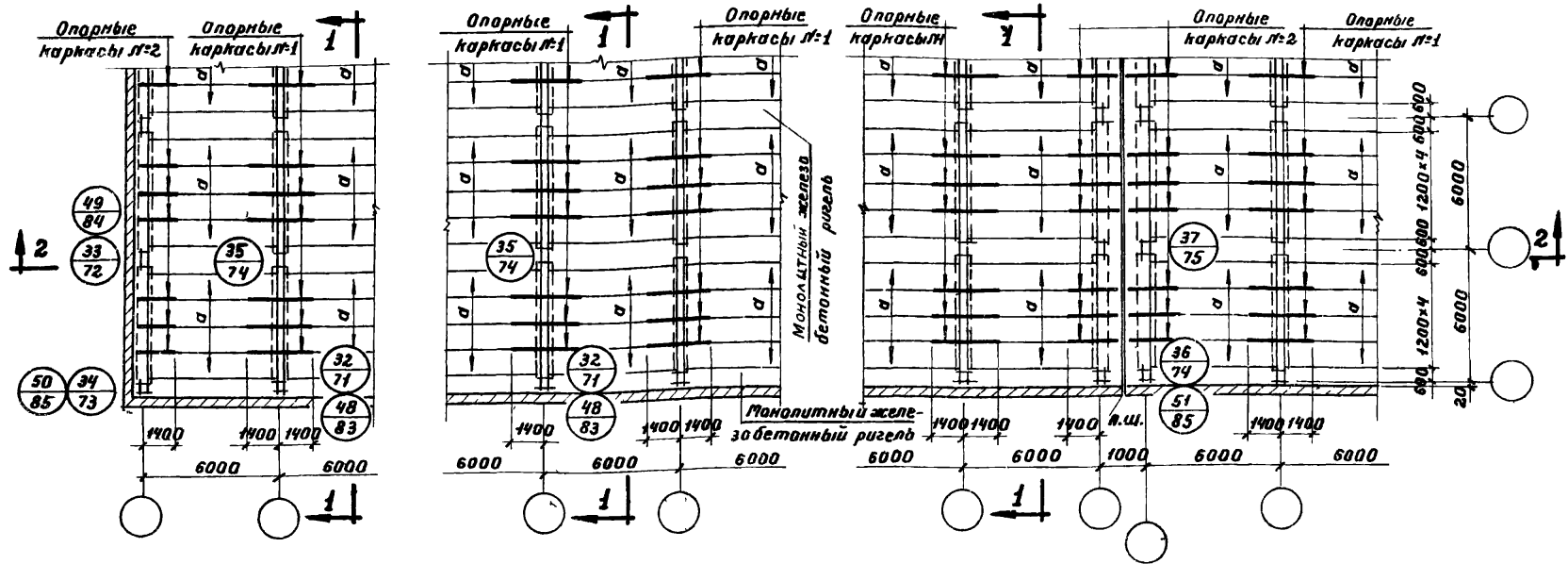
Примечания

1. Схема приварки плит дана на листе 6.
2. Перед замоналичиванием плит перекрытия, устанавливаются опорные каркасы плит, арматура продольных и поперечных ригелей.
3. Бетонирование монолитных ригелей и заливка швов производится бетоном марки 200 / бетон на теплом гравии /.
4. Участки перекрытий у антисейсмических швов выполняются также из бетона марки 200 / смотри лист 75 /.
5. Разрезы даны на листе 3.
6. Опорные каркасы и спецификация к ним даны на листах 4, 5.

Разработан	И.И. Овд.	Завато	С.А. Дубин	С.Т. Мельник	Иванов
Сопровождающий	И.И. Овд.	И.И. Овд.	И.И. Овд.	И.И. Овд.	И.И. Овд.
Проверен	И.И. Овд.	И.И. Овд.	И.И. Овд.	И.И. Овд.	И.И. Овд.
Утвержден	И.И. Овд.	И.И. Овд.	И.И. Овд.	И.И. Овд.	И.И. Овд.

Армирование плит	Наименование	Условные марки	Полезные нормативные нагрузки на перекрытия в кг/м ² на полку / на ребра					
			150	500	750 / 500	1000	1500 / 1000	
			Рабочие марки					
Обычное	Плиты	а	П1-1-1	П1-2-1	П1-3-1	П1-6-1	П1-7-1	
	Опорные каркасы	Средние	Л1	К2	К3	К3	К5	К5
		Крайние и у антисейсм. швов	Л2	К1	К2	К2	К4	К4
Предварительно напряженные армированные железобетонные плиты с арматурой	Плиты	а	—	—	—	Л61-6-1	Л61-7-1	
	Опорные каркасы	Средние	Л1	—	—	—	К5	К5
		Крайние и у антисейсм. швов	Л2	—	—	—	К4	К4
Опорные каркасы	Крайние и у антисейсм. швов	Л3	—	—	—	К7	К7	

Монтажные схемы, узлы сопряжений конструкций и разные элементы.	Серия	ИУС-61
Монтажные схемы плит и опорных каркасов перекрытий при полезной нормативной нагрузке 500 и 1000 кг/м ²	Лист	1



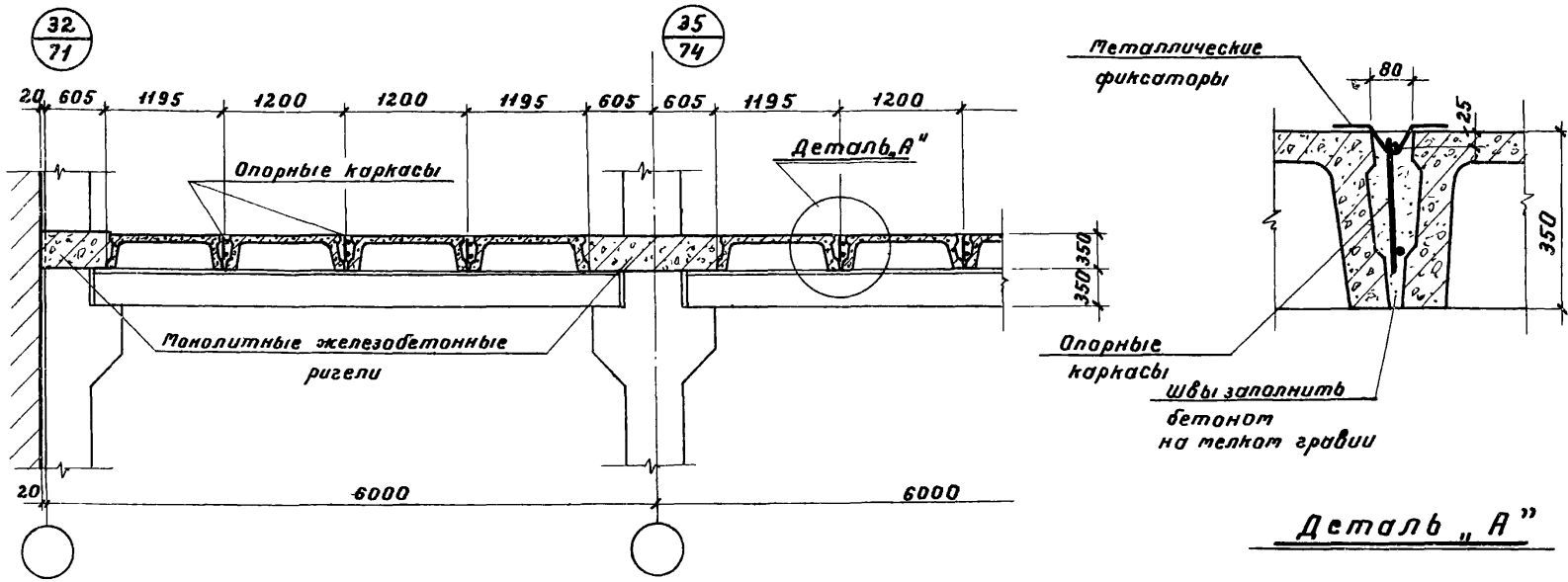
Армирование плит	Наименование	Условные марки	Полезные нормативные нагрузки на перекрытия в кг/м ²	
			1500	2000
Обычные	Плиты	а	П1-В-1	П1-9-1
		Опорные каркасы	Средние №1	К3
		Крайние и у анкерных швов №2	КВ	К9
	Предварительно напряженные армированные стержневые плиты	Плиты	а	ПСт-В-1
Опорные каркасы			Средние №1	К3
		Крайние и у анкерных швов №2	КВ	КВ

Примечания.

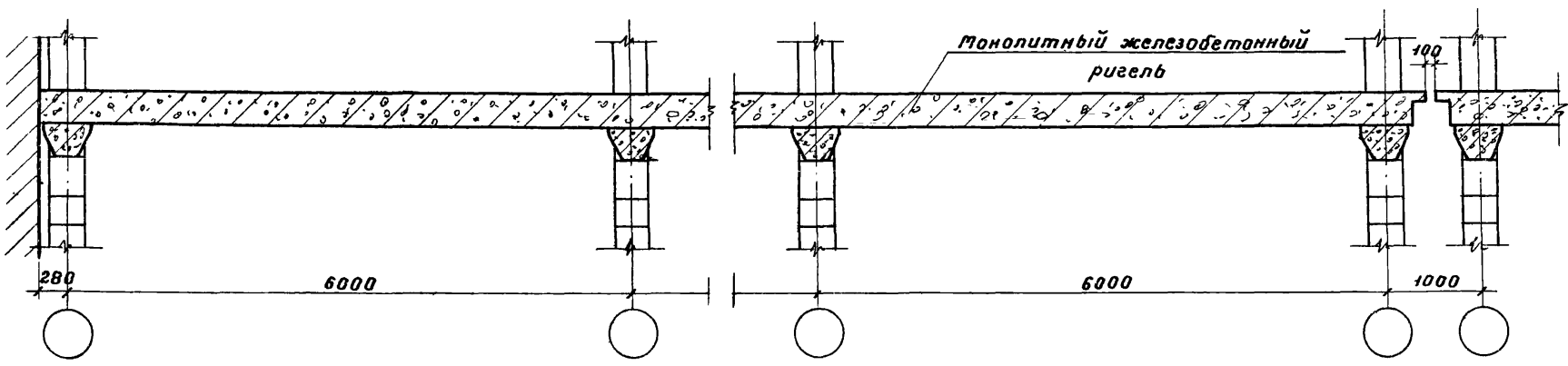
1. Схема приварки плит дана на листе 6.
2. Перед замоноличиванием плит перекрытия устанавливаются опорные каркасы плит, арматура продольных и поперечных ригелей.
3. Бетонирование монолитных ригелей производится бетоном марки 200 /бетон на мелком гравии/.
4. Участки перекрытий у антисейсмических швов выполняются так же из бетона марки 200 /смотри лист 75/.
5. Для узлов поперечных рам №№ 9, 10, 11, 15, 16, 17 /смотри листы 9, 11, 14, 16, 19, 21, 24, 26/ заливка над сборными ригелями, между торцами ригелей и колоннами производится бетоном марки 300, в остальных случаях бетоном марки 300.
6. Опорные каркасы и спецификация к ним даны на листах 4, 5.
7. Разрезы даны на листе 3.

Разработчик	Инженер	Подпись	Подпись	Подпись	Подпись
Проверен	Инженер	Подпись	Подпись	Подпись	Подпись
Утвержден	Инженер	Подпись	Подпись	Подпись	Подпись

Монтажные схемы, узлы сопряжений конструкций и разные элементы.	Серия	УУС-61
Монтажные схемы плит и опорных каркасов перекрытий при полезной нормативной нагрузке 1500 и 2000 кг/м ²	лист	2



По 1-1



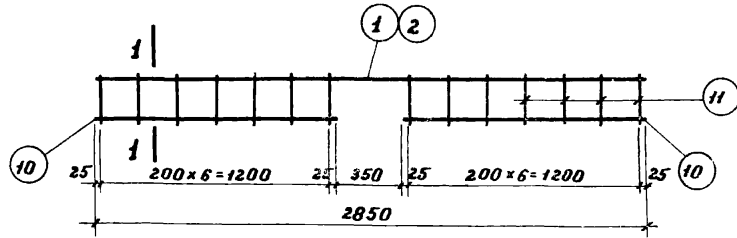
По 2-2

Примечание.

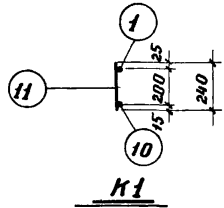
монтажные схемы плит и опорных каркасов перекрытий даны на листах 1, 2.

Монтажные схемы, узлы сопряжений конструкций и разные элементы.		серия	УУС-61
Разрезы по 1-1 и по 2-2.		лист	3

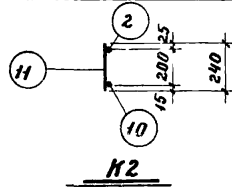
Разработчик	Инженер	Иванов	Иванов
Проверил	Инженер	Петров	Петров
Должность	Инженер	Петров	Петров
Фамилия	Иванов	Иванов	Иванов
Подпись	Иванов	Иванов	Иванов
Должность	Инженер	Иванов	Иванов
Фамилия	Иванов	Иванов	Иванов
Подпись	Иванов	Иванов	Иванов
Должность	Инженер	Иванов	Иванов
Фамилия	Иванов	Иванов	Иванов
Подпись	Иванов	Иванов	Иванов



Каркасы К1, К2

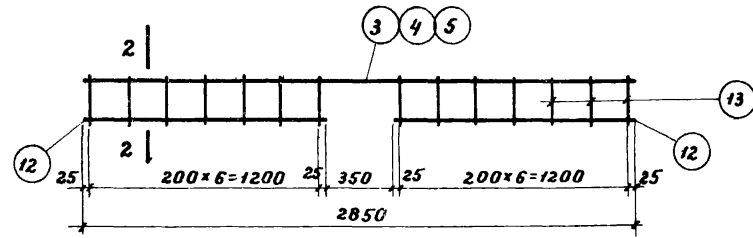


К1

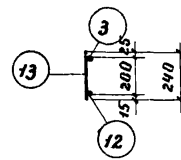


К2

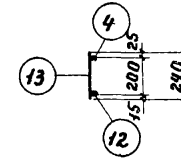
По 1-1



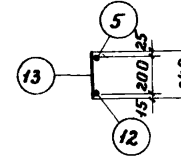
Каркасы К3, К4, К5



К3

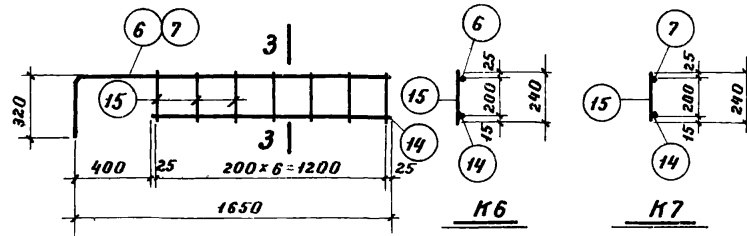


К4

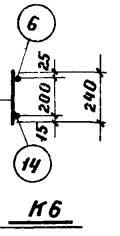


К5

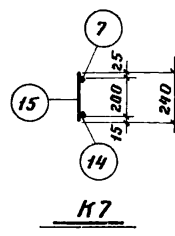
По 2-2



Каркасы К6, К7

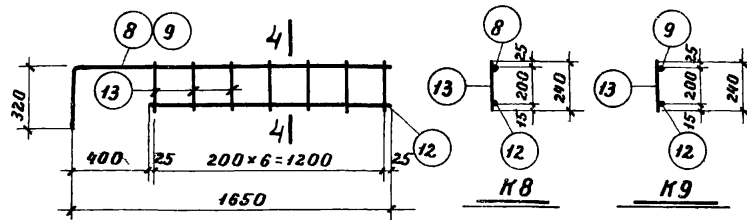


К6

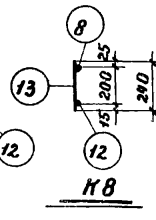


К7

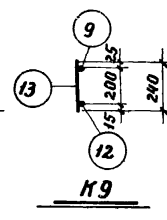
По 3-3



Каркасы К8, К9



К8



К9

По 4-4

Примечания.

1. Сварные каркасы должны изготавливаться при помощи контактной точечной сварки в соответствии с "Техническими условиями на сварную арматуру для железобетонных конструкций" /ТУ-73-56/.
2. Спецификация стали на каркасы дана на листе 5.
3. Расположение опорных каркасов даны на листах 1, 2.

Монтажные схемы, узлы сопряжений конструкций и разные элементы.	Серия	ИИС-61
Опорные каркасы узлов перекрытий.	лист	4

Инженер Яковлев

Спецификация стали на одну марку

Марка каркаса	№№ поз.	Эскиз	φ или сечен.	Длина мм	К-во шт	общая длина м	Вес кг	
							Позиции	Марки
К1	1		16пл	2850	1	2,9	4,5	5,8
	10		6	1250	2	2,5	0,6	
	11		6	240	14	3,4	0,7	
К2	2		18пл	2850	1	2,9	5,8	7,2
	10	ст. выше	6	1250	2	2,5	0,6	
	11	ст. выше	6	240	14	3,4	0,8	
К3	3		20пл	2850	1	2,9	7,2	9,5
	12		8	1250	2	2,5	1,0	
	13		8	240	14	3,4	1,3	
К4	4		22пл	2850	1	2,9	8,6	10,9
	12	ст. выше	8	1250	2	2,5	1,0	
	13	— " —	8	240	14	3,4	1,3	
К5	5		25пл	2850	1	2,9	11,0	13,3
	12	ст. выше	8	1250	2	2,5	1,0	
	13	— " —	8	240	14	3,4	1,3	
К6	6		12пл	1970	1	2,0	1,8	2,3
	14		5т	1250	1	1,2	0,2	
	15		5т	240	7	1,7	0,3	
К7	7		14пл	1970	1	2,0	2,4	2,9
	14	ст. выше	5т	1250	1	1,2	0,2	
	15	— " —	5т	240	7	1,7	0,3	

Марка каркаса	№№ поз.	Эскиз	φ или сечен.	Длина мм	К-во шт	общая длина м	Вес кг	
							Позиции	Марки
К8	8		20пл	1970	1	2,0	4,9	6,1
	12	ст. выше	8	1250	1	1,2	0,5	
	13	— " —	8	240	7	1,7	0,7	
К9	9		22пл	1970	1	2,0	6,0	7,2
	12	ст. выше	8	1250	1	1,2	0,5	
	13	— " —	8	240	7	1,7	0,7	

Примечание.

Сварные каркасы даны на листе 4.

Монтажные сметы, узлы сопряжений конструкций и разные элементы.	Серия	УИС-61
Опорные каркасы. Спецификация стали.	Лист	5

Разработчик: [Имя] / [Подпись]
 Проверил: [Имя] / [Подпись]
 Инженер: [Имя] / [Подпись]

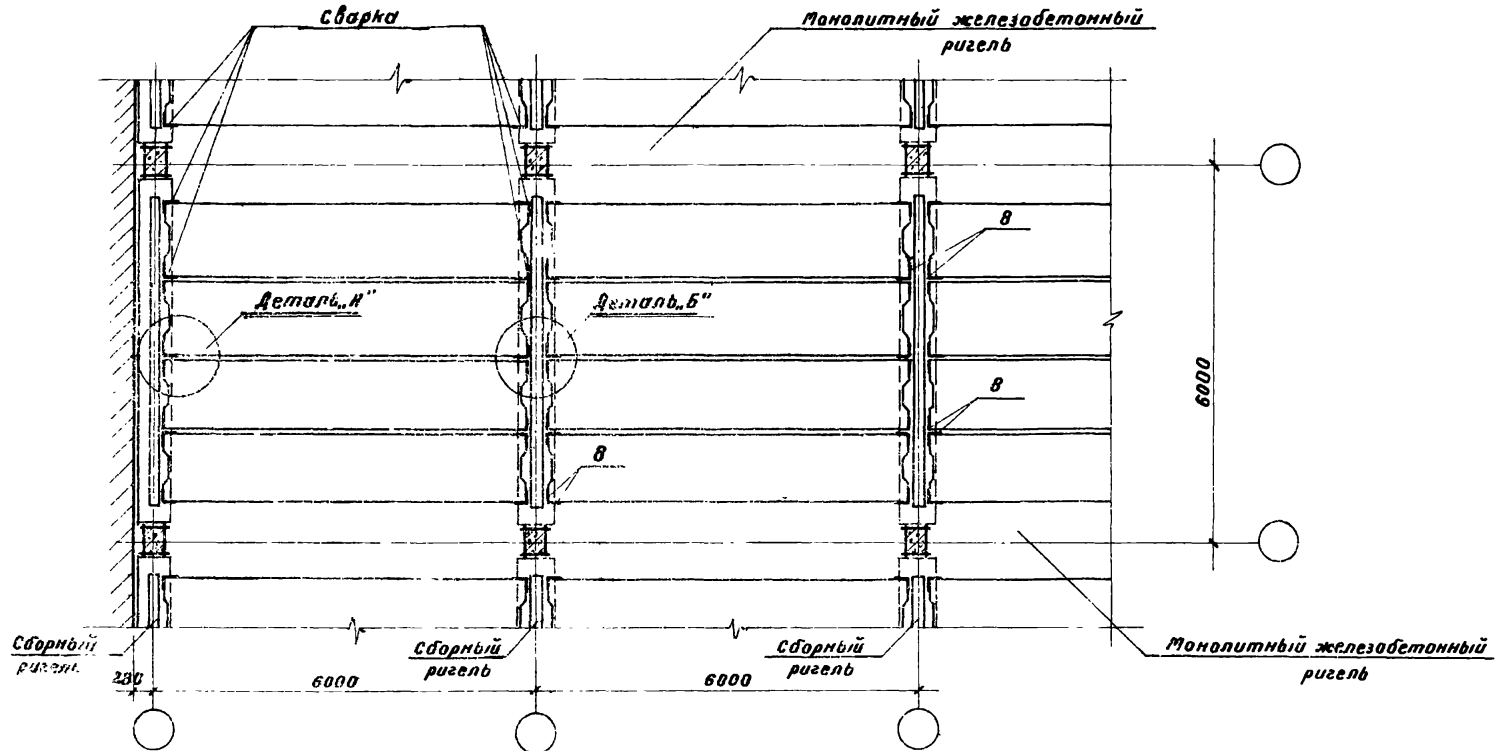
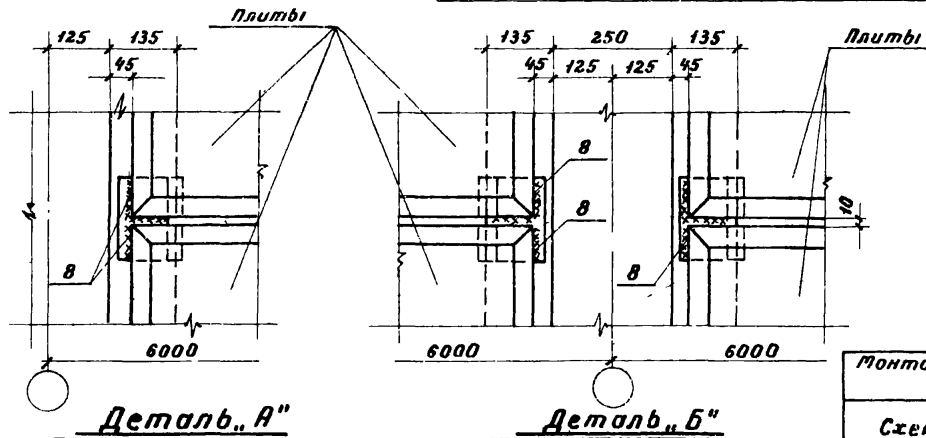


Схема приварки плит перекрытия

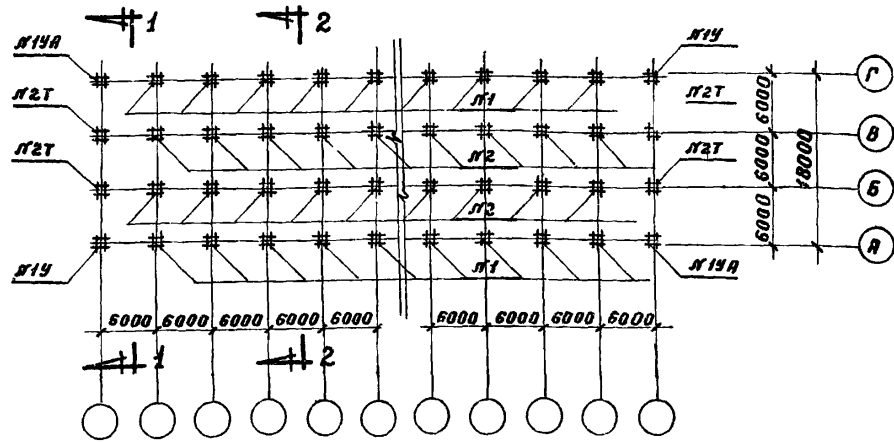


Примечания.

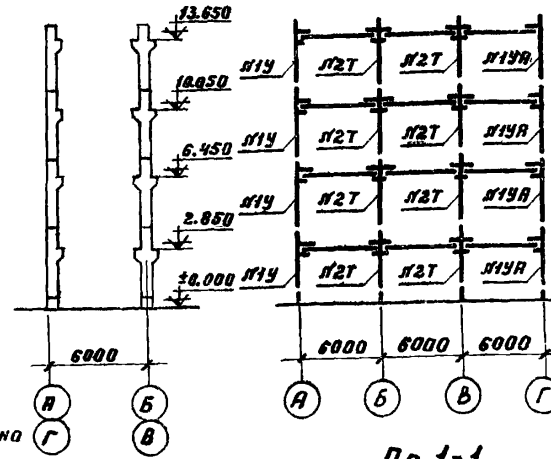
1. Монтажные схемы раскладки плит даны на листах 1, 2.
2. Все сварные швы выполнять электродами Э42.

Монтажные схемы, узлы сопряжений конструкций и разные элементы.	Серия	УУС-61
Схема и детали приварки плит перекрытий.	Лист	6

Директор проекта Инж. с. е. т. В. С. К. И. А. Р.

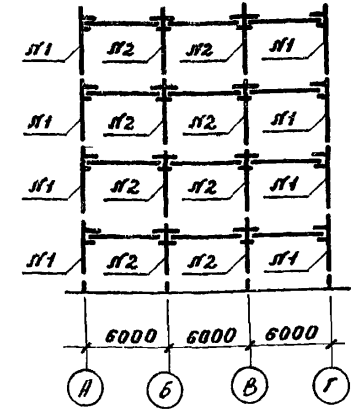


Монтажный план колонн



зеркально

По 1-1



По 2-2

Перечень маркировки колонн 4-х этажного 3-х пролетного здания с высотой этажа 3,6 м под полезную нормативную нагрузку 500 кг/м² с расчетной сейсмичностью 7 баллов

Наименование колонн	Условная марки	Рабочие гирки				Примечания
		этаж				
		1	2	3	4	
Крайняя	П1	КС3-3	КС3-2	КС3-1	КС1-1	смотри лист 13 схема 23
Средняя	П2	КС4-3	КС4-2	КС4-1	КС2-1	смотри лист 13 схема 23
Торцовая	П2Т	КС4-3-1	КС4-2-1	КС4-1-1	КС2-1-1	Колонна КС4-3-1 отличается от колонны КС4-3, КС4-2-1 от КС4-2, КС4-1-1 от КС4-1, КС2-1-1 от КС2-1 только наличием закладных деталей для крепления столика и стенового ограждения
Угловая	П1У	КС3-3-1	КС3-2-1	КС3-1-1	КС1-1-1	Колонна КС3-3-1 отличается от колонны КС3-3, КС3-2-1 от КС3-2, КС3-1-1 от КС3-1 и КС1-1-1 от КС1-1 только наличием закладных деталей для крепления столика и стенового ограждения
	П1УА	КС3-3-1А	КС3-2-1А	КС3-1-1А	КС1-1-1А	Колонна КС3-3-1А отличается от колонны КС3-3-1, КС3-2-1А от КС3-2-1, КС3-1-1А от КС3-1-1, КС1-1-1А от КС1-1-1 только зеркальным расположением закладных деталей для крепления столика и стенового ограждения

Примечания.

- В перечне, как пример, дана маркировка колонн 4-х этажного 3-х пролетного здания с высотой этажа 3,6 м под полезную нормативную нагрузку на перекрытие 500 кг/м² с расчетной сейсмичностью 7 баллов.
Для других высот этажей и других нагрузок местоположение колонн принимать в соответствии с монтажным планом колонн на данном листе и указаниями, приведенными в перечне.
- Марка колонн, отличающаяся от основной марки наличием дополнительной закладной детали для приварки столика и крепления стенового ограждения, обозначается цифрой через тире за основной маркой:
например: основная марка колонны - КС4-3, КС3-3, дополнительная марка колонны с дополнительными закладными деталями для крепления столика и стенового ограждения - КС4-3-1, КС3-3-1.
Каждая средняя и крайняя колонна имеет основную и дополнительную марку.
- Маркировка колонн основных марок дана на листах 8-27. Расположение колонн с дополнительными марками принимается в соответствии с указаниями на данном листе.
- Конструкции колонн основных и дополнительных марок даны в альбоме ЦУС-62.

Монтажные схемы, узлы сопряжений конструкций и разные элементы.	Серия	УС-61
Монтажный план и перечень маркировки колонн.	Лист	7

Разработчик: Инженер
 Проверил: Инженер
 Утвердил: Инженер
 Проект: Инженер
 Конструкция: Инженер
 Ст. техник: Инженер
 Механик: Инженер
 Технолог: Инженер
 Руководитель: Инженер
 Автор: Инженер
 Редактор: Инженер
 Иллюстратор: Инженер
 Выходные данные: Инженер
 Заполнение: Инженер
 Проверка: Инженер
 Испытания: Инженер
 Приемка: Инженер
 Эксплуатация: Инженер
 Ремонт: Инженер
 Замена: Инженер
 Утилизация: Инженер

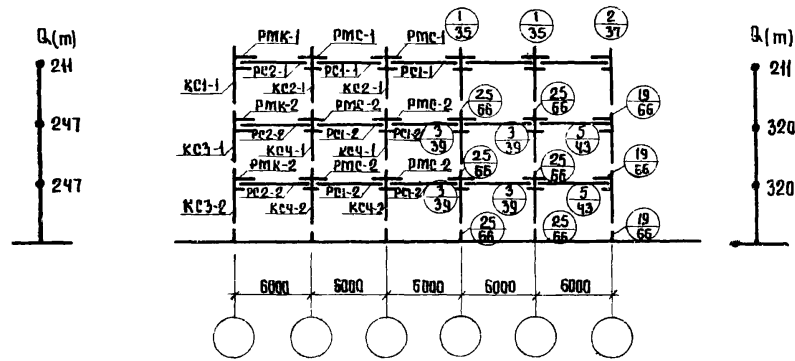


Схема 1 $q = 500 \text{ кг/м}^2$

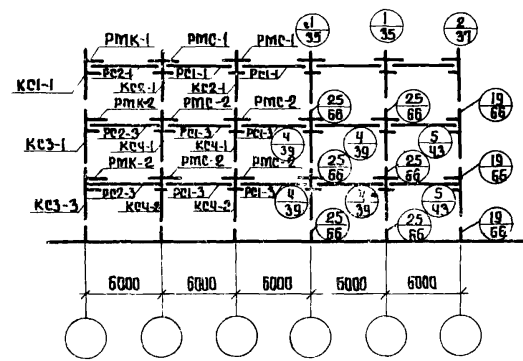


Схема 2 $q = 1000 \text{ кг/м}^2$

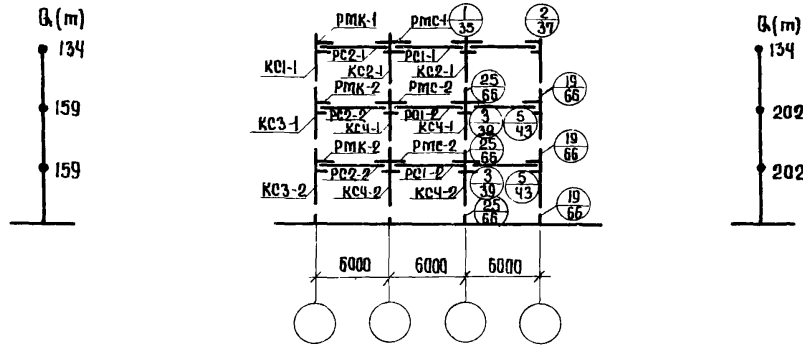
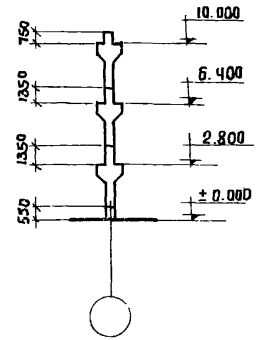


Схема 3 $q = 500 \text{ кг/м}^2$

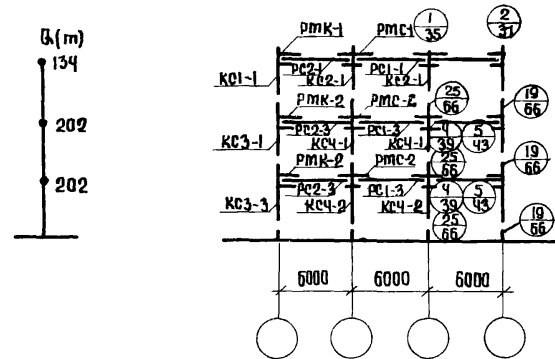
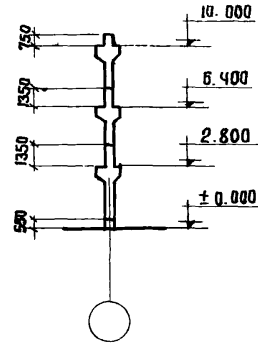


Схема 4 $q = 1000 \text{ кг/м}^2$



Примечания.

1. В ратах у деформационных швов и у торцов здания вместо узлов 1, 2, 3, 4, 5 принимать узлы (А, 2А, 3А, 4А, 5А [смотри листы 36, 38, 41, 44]).
2. Общие примечания и перечень элементов каркаса зданий даны на листах 28, 34.

Монтажные схемы, узлы сопряжений конструкций и разные элементы.	Серия	ИСС-61
Монтажные схемы поперечного каркаса для 3-этажных зданий с высотой этажей 3,6 м с расчетной сейсмичностью 7 баллов, схемы 1-4.	Лист	8

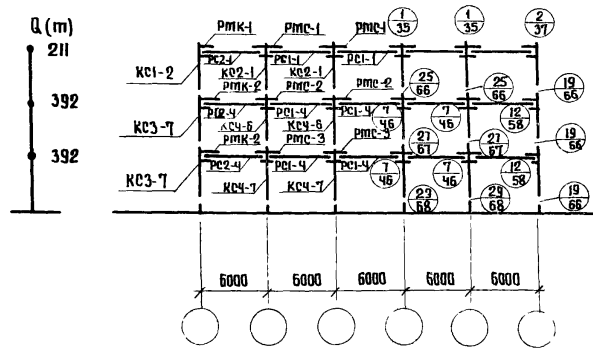


Схема 5 $q = 1500 \text{ кг/м}^2$

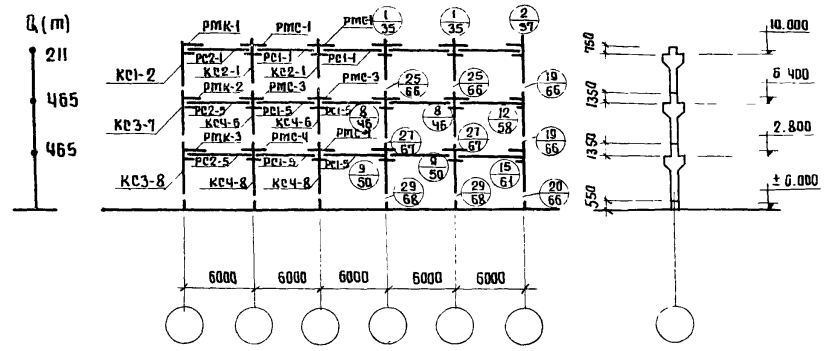


Схема 6 $q = 2000 \text{ кг/м}^2$

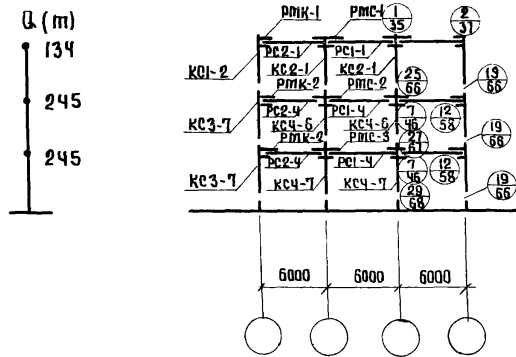


Схема 7 $q = 1500 \text{ кг/м}^2$

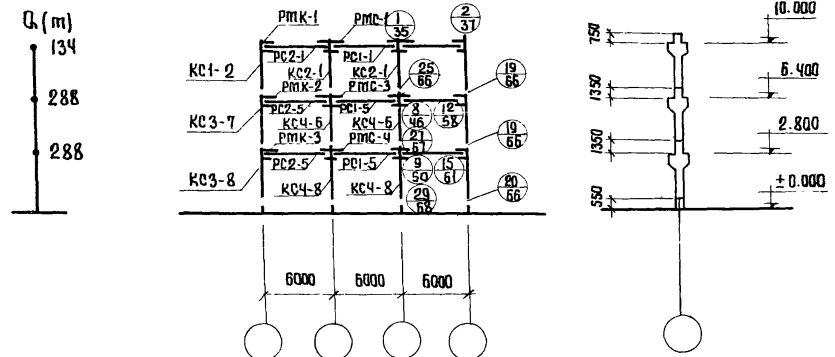


Схема 8 $q = 2000 \text{ кг/м}^2$

Примечания.

1. В ратах у деформационных швов и у торцов здания вместо узлов 1, 2, 7, 8, 9, 12, 15 принимать узлы 1А, 2А, 7А, 8А, 9А, 12А, 15А. /см. листы 36, 38, 48, 52, 59, 62/.
2. Общие примечания и перечень элементов каркаса зданий даны на листах 28, 34.

Разработчик	Инженер	В.И.Иванов
Проектировщик	Ст. инженер	Л.С.Смирнов
Проверщик	Инженер	М.А.Михайлов
Утвердил	Инженер	В.В.Васильев
Дата	30.08.62	

Монтажные схемы, узлы сопряжений конструкций и разные элементы.	Серия	ЦУС-61
Монтажные схемы поперечного каркаса для 3-этажных зданий с высотой этажей 3,6 м расчетной сейсмичностью 7 баллов. Схемы 5-8	Лист	9

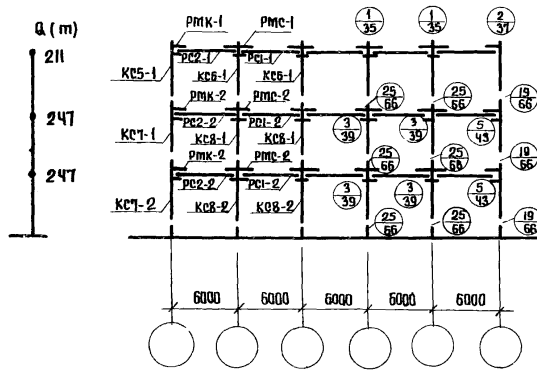


Схема 9 $q = 500 \text{ кг/м}^2$

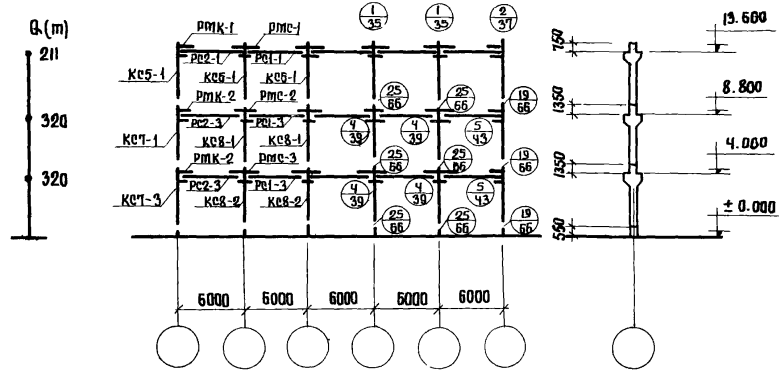


Схема 10 $q = 1000 \text{ кг/м}^2$

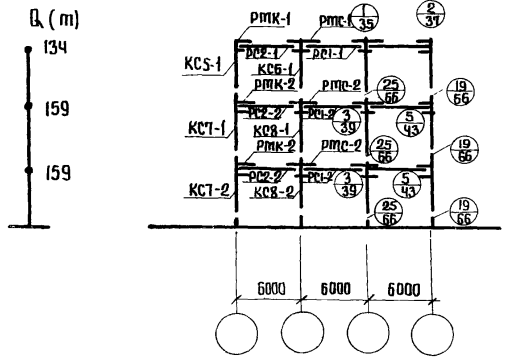


Схема 11 $q = 500 \text{ кг/м}^2$

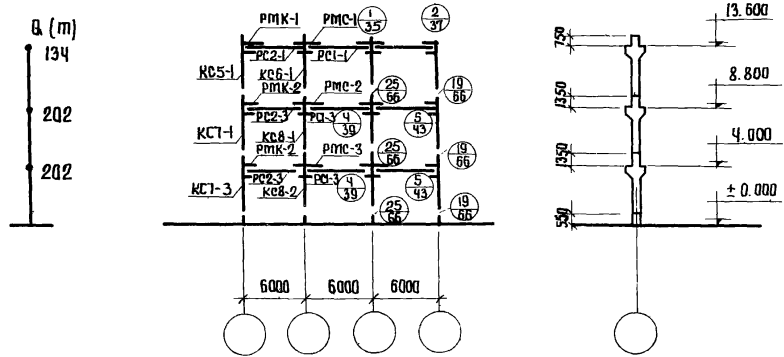


Схема 12 $q = 1000 \text{ кг/м}^2$

Примечания.

1. Вратах у деформационных швов и у торцов здания вместо узлов 1, 2, 3, 4, 5 принять узлы 1А, 2А, 3А, 4А, 5А (см. листы 36, 38, 41, 44).
2. Общие примечания и перечень элементов каркаса здания даны на листах 28, 34.

Разработчик	Инженер	Проверил	Инженер	Проектировал	Инженер	Лист	10
И.И.И.	И.И.И.	И.И.И.	И.И.И.	И.И.И.	И.И.И.		

Монтажные схемы, узлы сопряжений конструкций и разные элементы.	Серия	ИСС-61
Монтажные схемы поперечного каркаса для 3-этажных зданий с высотой этажей 4,8 м с расчетной сейсмичностью 1 балла. Схемы 9-12	Лист	10

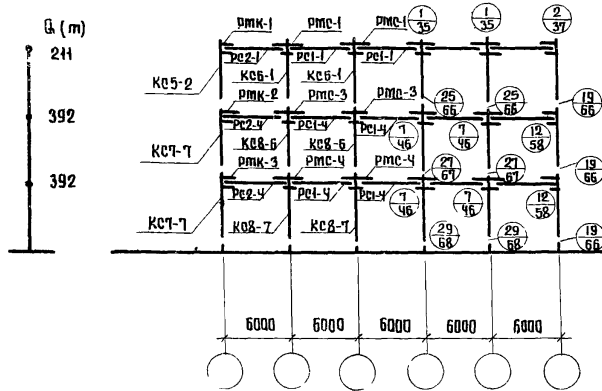


Схема 13 $q = 1500 \text{ кг/м}^2$

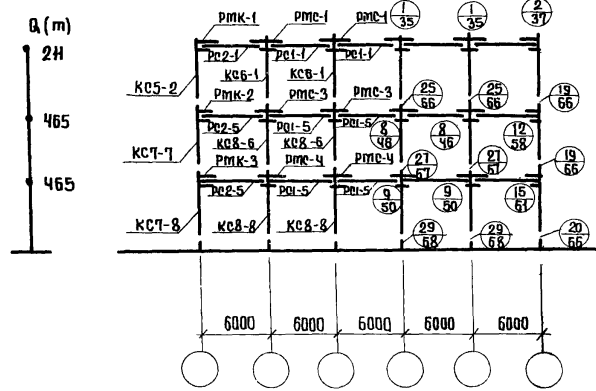


Схема 14 $q = 2000 \text{ кг/м}^2$

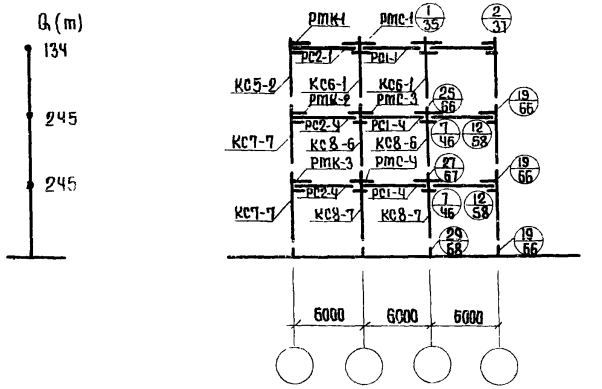


Схема 15 $q = 1500 \text{ кг/м}^2$

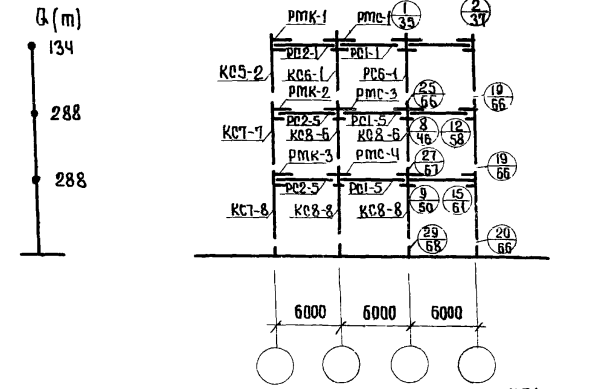
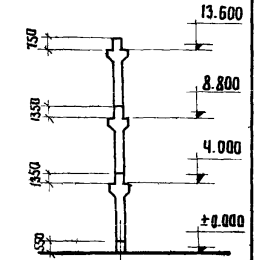
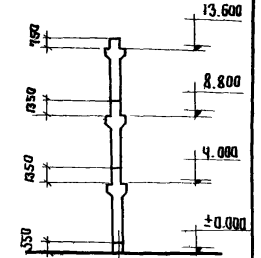


Схема 16 $q = 2000 \text{ кг/м}^2$



Примечания.

1. В рамках у деформационных швов и у торцов здания вместо узлов 1, 2, 7, 8, 9, 12, 15 принятать узлы 1А, 2А, 7А, 8А, 9А, 12А, 15А (см. листы 36, 38, 48, 52, 62.)
2. Общие примечания и перечень элементов каркаса зданий даны на листах 29, 34.

Исполнитель	И.И. Иванов	Проверил	В.В. Петров
Конструктор	С.С. Сидоров	Проектировщик	М.М. Морозов
Инженер	А.А. Андреев	Инженер	Н.Н. Николаев
Ст. техник	Е.Е. Ефремов	Ст. техник	М.М. Морозов
Мех. сект.	В.В. Петров	Проверил	В.В. Петров
Ст. инж.	И.И. Иванов	Проверил	И.И. Иванов
Фотопла	Золото	Фотопла	Подпись
Лич. арх.	Золото	Лич. арх.	Подпись
Лич. арх.	Золото	Лич. арх.	Подпись
Лич. арх.	Золото	Лич. арх.	Подпись

Монтажные сетки, узлы сопряжений конструкций и разные элементы.	Серия	УС-61
Монтажные сетки поперечного каркаса для 3-этажных зданий с высотой этажей 4,8 м среднечетной сейсмичностью 7 баллов. Схемы 13-16	Лист	11

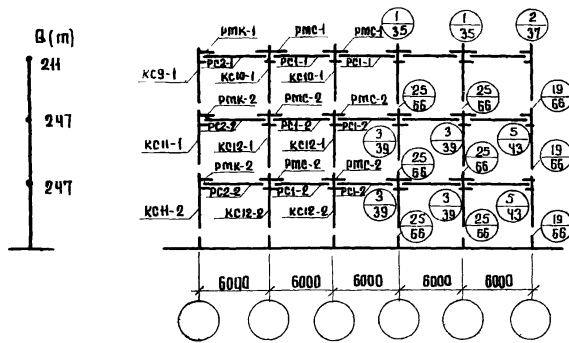


Схема 17 $q = 500 \text{ кг/м}^2$

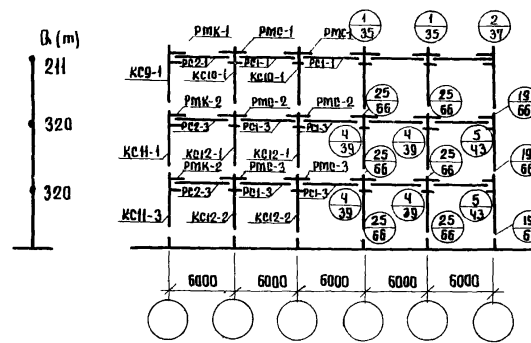


Схема 18 $q = 1000 \text{ кг/м}^2$

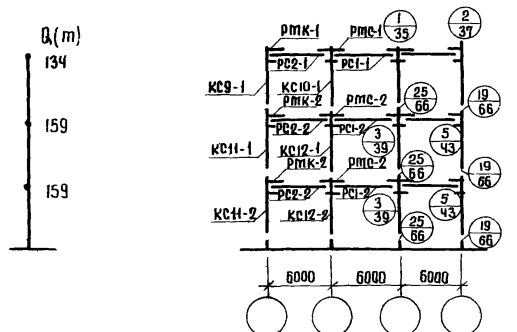
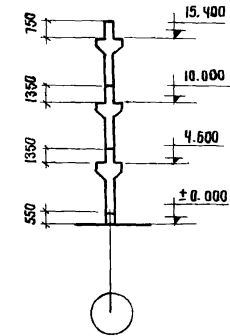


Схема 19 $q = 500 \text{ кг/м}^2$

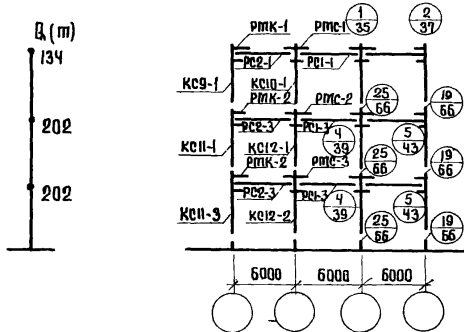
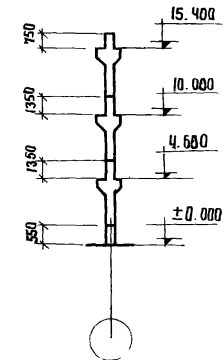


Схема 20 $q = 1000 \text{ кг/м}^2$



Примечания.

1. В местах у деформационных швов и у торцов здания вместо узлов 1, 2, 3, 4, 5 принимать узлы 1А, 2А, 3А, 4А, 5А. (см. листы 36, 38, 44, 44).
2. Общие примечания и перечень элементов каркаса зданий даны на листах 29, 34.

Инж. сект. Выходин, К. В. Инж. Пронин, А. В. Инж. Руднев, В. В. Инж. Сидоров, С. В. Инж. Федотов, С. В.

Монтажные схемы, узлы сопряжений конструкций и разъемы элементы.	Серия	ИСС-61
Монтажные схемы поперечного каркаса для 3-этажных зданий с высотой этажей 5,4 м с расчетной сейсмичностью 7 баллов. Схемы 17-20	Лист	12

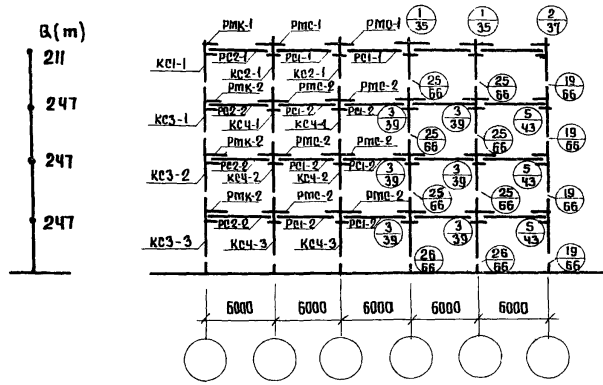


Схема 21 $q = 500 \text{ кг/м}^2$

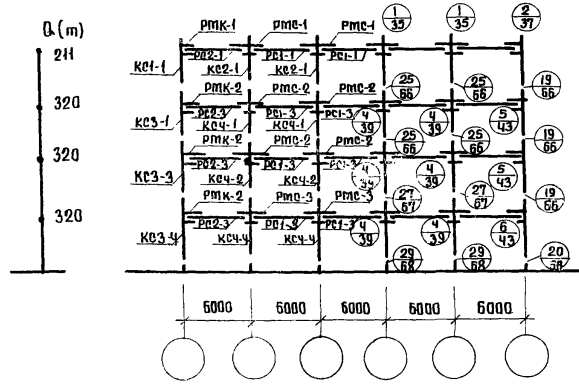


Схема 22 $q = 1000 \text{ кг/м}^2$

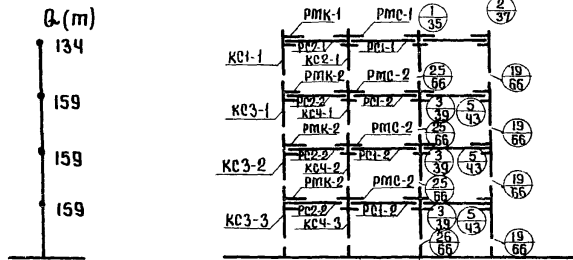
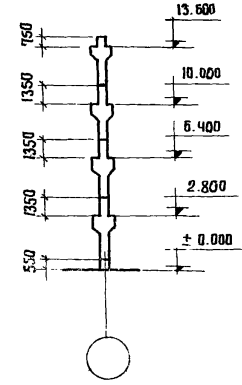


Схема 23 $q = 500 \text{ кг/м}^2$

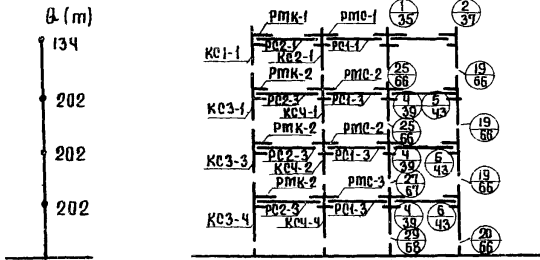
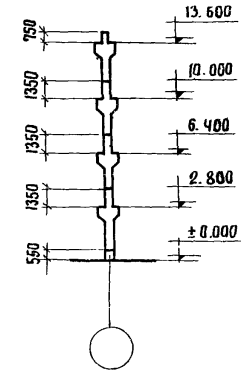


Схема 24 $q = 1000 \text{ кг/м}^2$



Примечания.

1. В ратах у деформационных швов и у торцов здания вместо узлов 1, 2, 3, 4, 5, 6 принимать узлы 1А, 2А, 3А, 4А, 5А, 6А (смотри листы 36, 38, 41, 44).
2. Общие примечания и перечень элементов каркаса зданий даны на листах 29, 34.

в работе	Должность	Подпись	Должность	Подпись
инженер	Филиппа	Филиппа	Должность	Подпись
проектировщик	Завата	Завата	инженер	Антанов
	Васильев	Васильев	инженер	Патомкина
	Войжович	Войжович	инженер	Дурнева
	Автоматич	Автоматич		

Монтажные схемы, узлы сопряжений конструкций и разные элементы.	Серия	УСС-61
Монтажные схемы поперечного каркаса для 4-этажных зданий с высотой этажей 3,6м с расчетной сейсмичностью 7 баллов. Схемы 21-24.	Лист	13

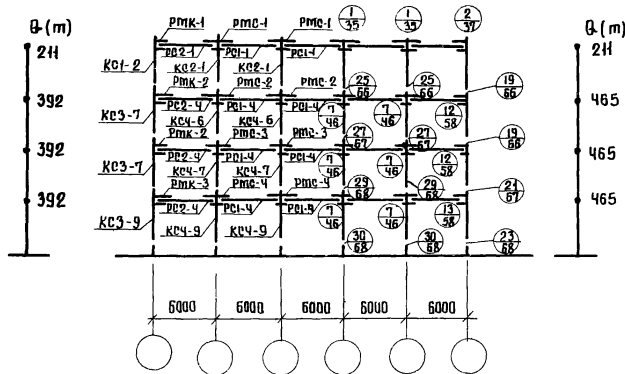


Схема 25 $q = 1500 \text{ кг/м}^2$

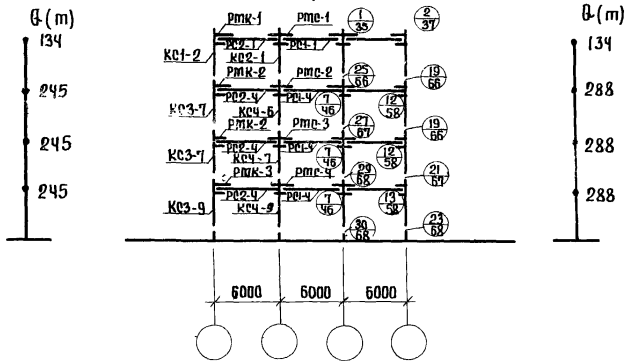


Схема 27 $q = 1500 \text{ кг/м}^2$

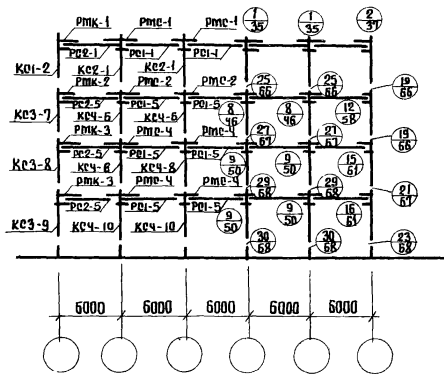


Схема 26 $q = 2000 \text{ кг/м}^2$

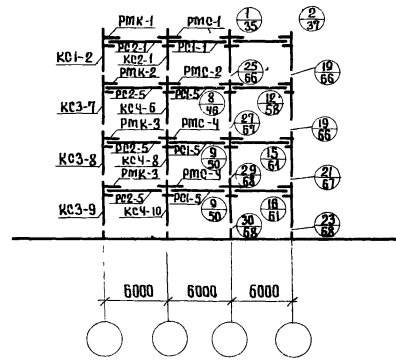
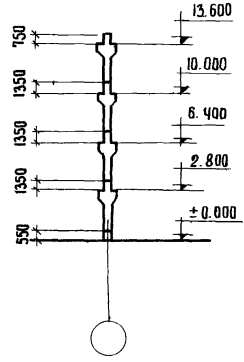
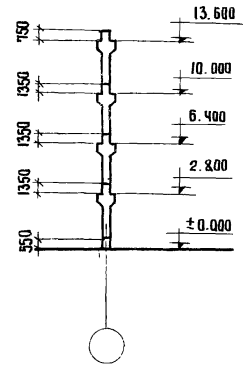


Схема 28 $q = 2000 \text{ кг/м}^2$



Примечания.

1. В ратах и деформационных швах и у торцов здания вместо узлов 1,2,7,8,9,12,13,15,16 принять узлы 1А,2А,7А,8А,9А,12А,13А,15А,16А / см. листы 36,38,48,59,62,52/.
2. Общие примечания и перечень элементов каркаса здания даны на листах 30,34.

Мангажные стелы, узлы сопряжений конструкций и разные элементы.	Серия	УСС-61
Мангажные стелы поперечного каркаса для 4-этажных зданий с вы-сотами этажей 3,6м расчетной сейсмичностью 7 баллов. Схемы 25-28	Лист	14

Издательство «Архитектура»
 Инженер-проектировщик: Кузнецов В.В.
 Инженер-проектировщик: Мухоморов В.В.

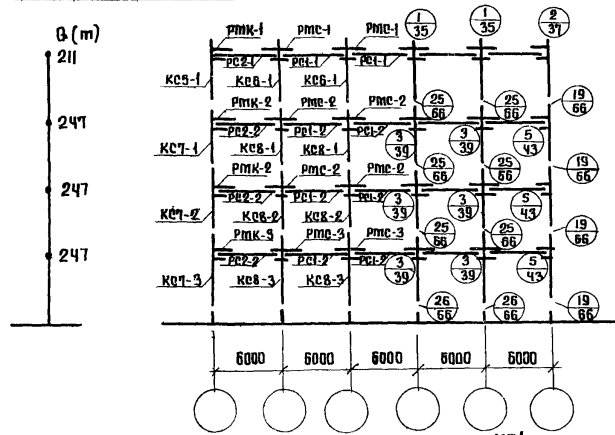


Схема 29 $q = 500 \text{ кг/м}^2$

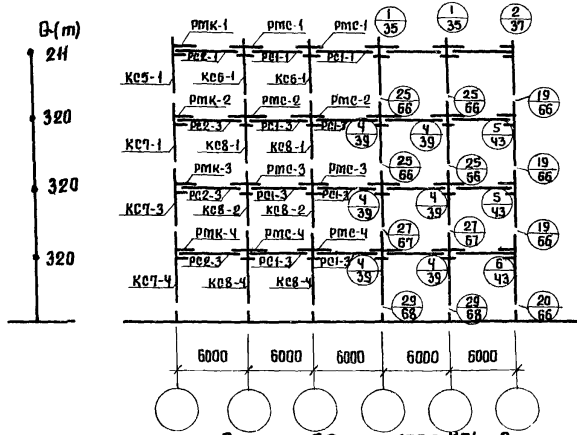


Схема 30 $q = 1000 \text{ кг/м}^2$

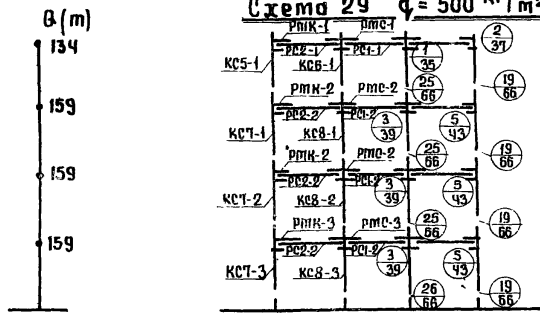


Схема 31 $q = 500 \text{ кг/м}^2$

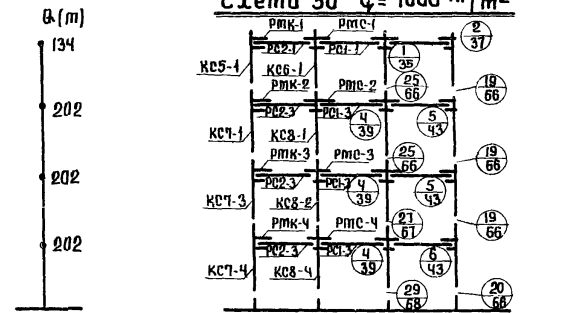
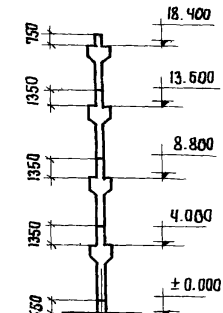
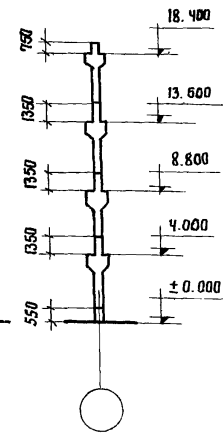


Схема 32 $q = 1000 \text{ кг/м}^2$



Примечания.

- В ратах и деформационных швах и у торцов здания вместо узлов 1, 2, 3, 4, 5, 6 принятать узлы 1А, 2А, 3А, 4А, 5А, 6А /ст. листы 36, 38, 41, 44/.
- Общие примечания и перечень элементов каркаса зданий даны на листах 30, 34.

Ин. констр.	Восстановлен	Монтажная	Визуально
Нач. сект.	Выявлено	Директор	Директор
Ст. инженер	Инженер	Инженер	Инженер

Монтажные схемы, узлы сопряжений конструкций и разные элементы.	Серия	УСС-61
Монтажные схемы поперечного каркаса для 4-этажных зданий с высотой этажей 4,8 м с расчетной жесткостью 7 баллов	Лист	15

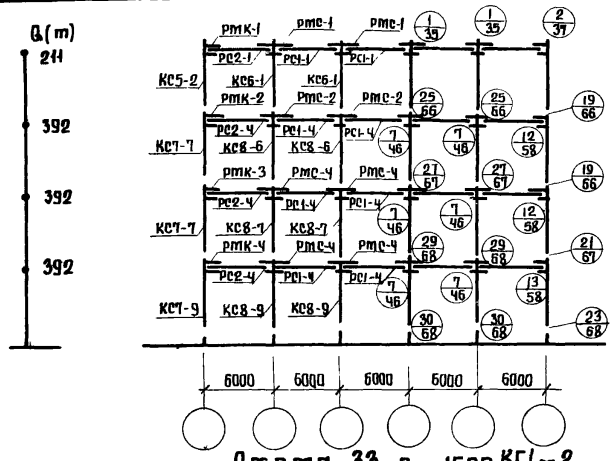


Схема 33 $q = 1500 \text{ кг/м}^2$

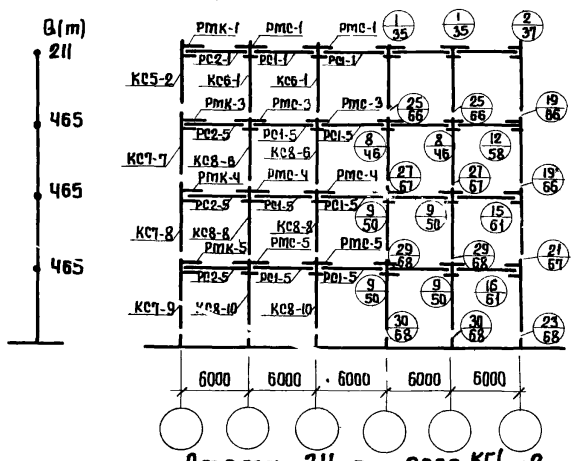


Схема 34 $q = 2000 \text{ кг/м}^2$

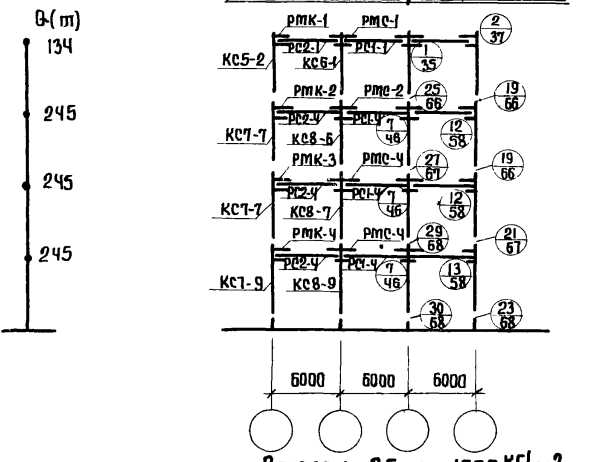


Схема 35 $q = 1500 \text{ кг/м}^2$

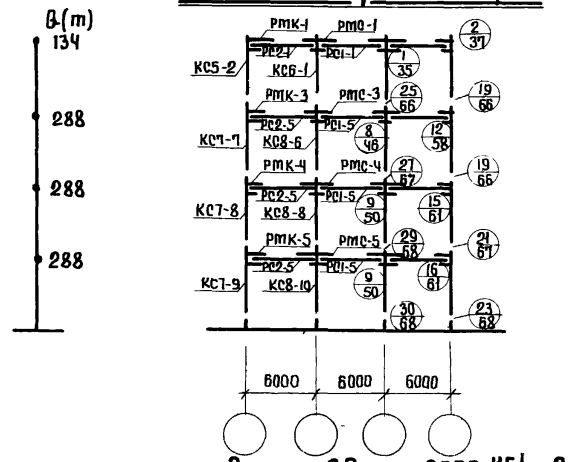
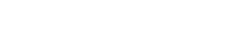
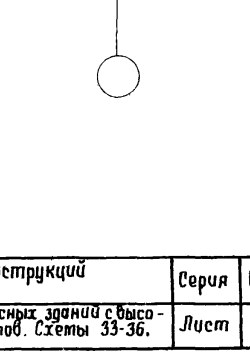
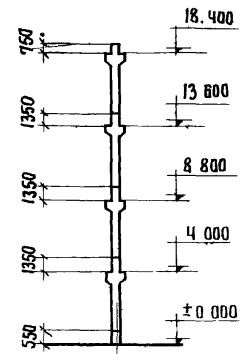
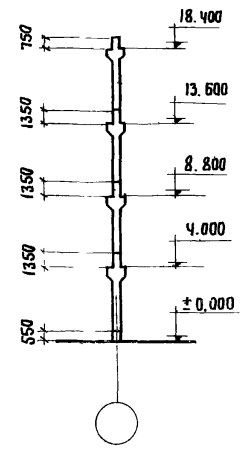


Схема 36 $q = 2000 \text{ кг/м}^2$



Примечания.

1. В ратах у деформационных швов и у торцов здания вместо узлов 1, 2, 7, 8, 9, 12, 13, 15, 16 принимать узлы 1А, 2А, 7А, 8А, 9А, 12А, 13А, 15А, 16А /см листы 36, 38, 48, 52, 59, 62/.
2. Общие примечания и перечень элементов каркаса зданий даны на листах 30, 34.

Разработчик	Исполнитель	Проверен	Утвержден
Должность	Должность	Должность	Должность
И.о. инж. С.И. Сидорова	Инженер В.И. Сидорова	Ст. техник В.И. Сидорова	Инженер В.И. Сидорова
И.о. инж. С.И. Сидорова	Инженер В.И. Сидорова	Ст. техник В.И. Сидорова	Инженер В.И. Сидорова

Монтажные схемы, узлы сопряжений конструкций и разные элементы.	Серия	УИС-61
Монтажные схемы поперечного каркаса для 4-этажных зданий высотой этажей 4.8м с расчетной сейсмичностью 7 баллов. Схемы 33-36.	Лист	16

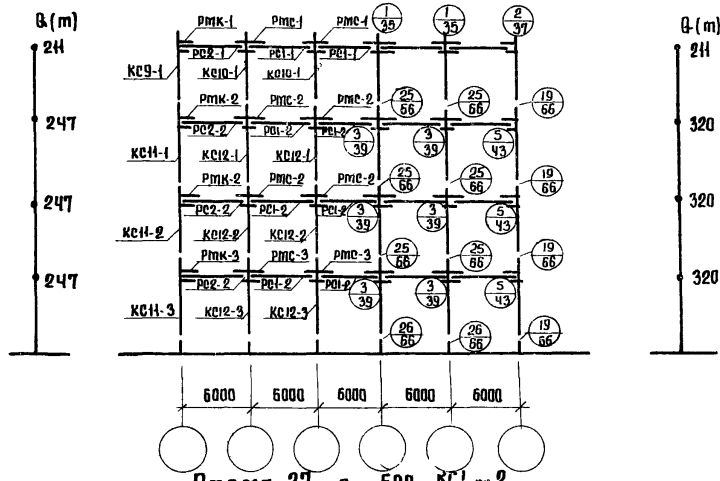


Схема 37 $q = 500 \text{ кг/м}^2$

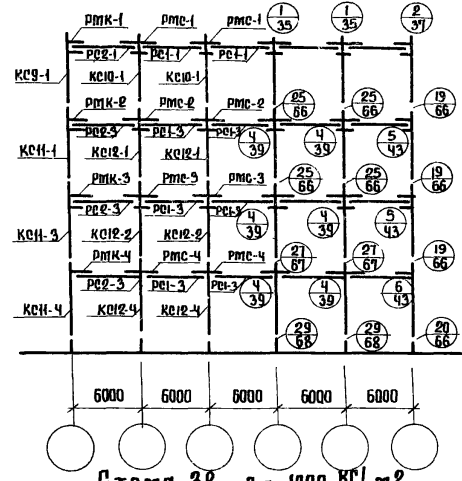


Схема 38 $q = 1000 \text{ кг/м}^2$

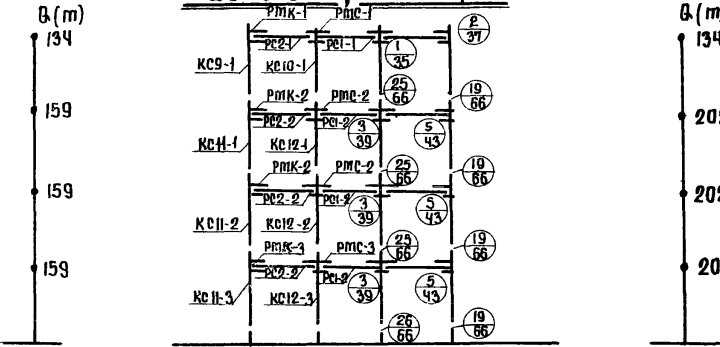
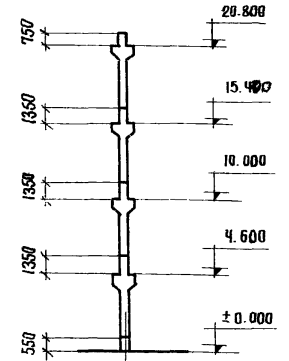


Схема 39 $q = 500 \text{ кг/м}^2$

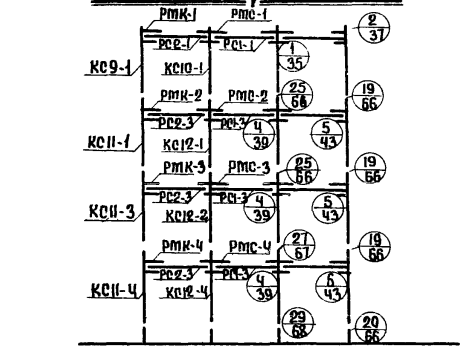
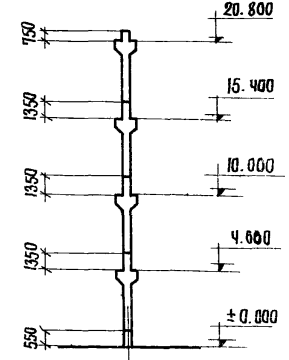


Схема 40 $q = 1000 \text{ кг/м}^2$



Примечания.

1. В рамках и деформационных швах и у торцов здания вместо узлов 1, 2, 3, 4, 5, 6 принимать узлы 1А, 2А, 3А, 4А, 5А, 6А | смотри листы 36, 38, 41, 44 /.
2. Общие примечания и перечень элементов каркаса зданий даны на листах 31, 34.

Разработчик	И.А. Смирнов	И.А. Смирнов	И.А. Смирнов
	Инженер	Инженер	Инженер
Проектировщик	С.А. Мухоморов	С.А. Мухоморов	С.А. Мухоморов
	Ст. техник	Ст. техник	Ст. техник
Инженер-проектировщик	В.А. Давыдов	В.А. Давыдов	В.А. Давыдов
	Инженер	Инженер	Инженер

Монтажные схемы, узлы сопряжений конструкций и разрывы элементов.	Серия	УУС-61
Монтажные схемы поперечного каркаса для 4-этажных зданий с высотой этажей 5,4м с расчетной сейсмичностью 7 балл. Схемы 37-40	Лист	17

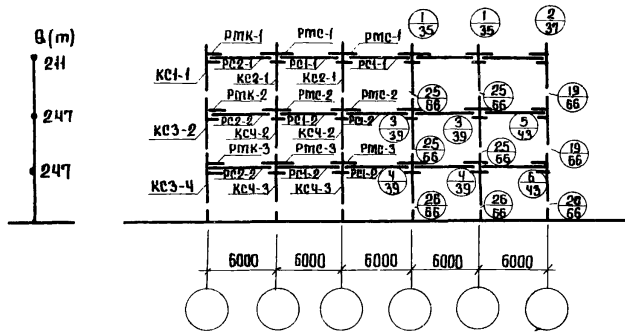


Схема 41 $q = 500 \text{ кг/м}^2$

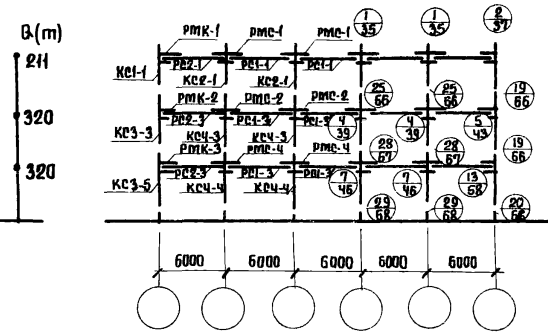


Схема 42 $q = 1000 \text{ кг/м}^2$

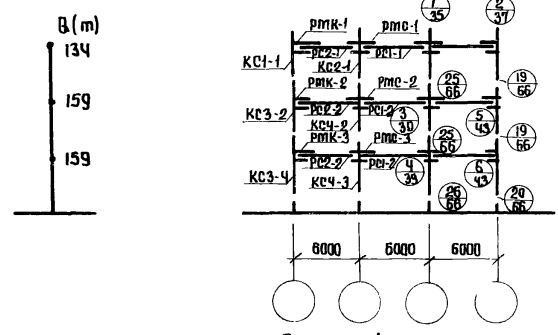
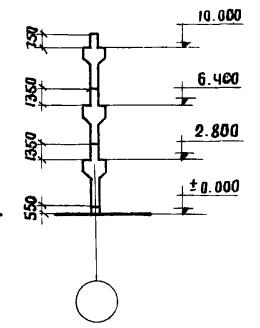


Схема 43 $q = 500 \text{ кг/м}^2$

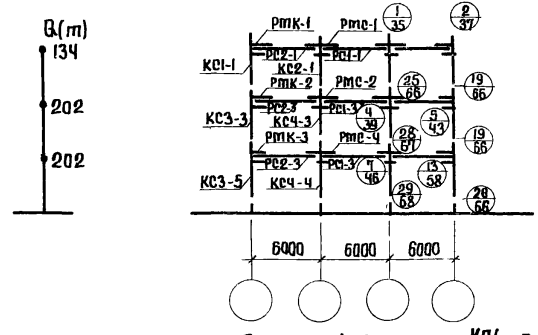
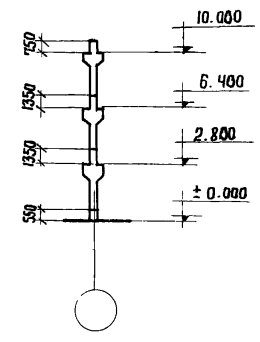


Схема 44 $q = 1000 \text{ кг/м}^2$

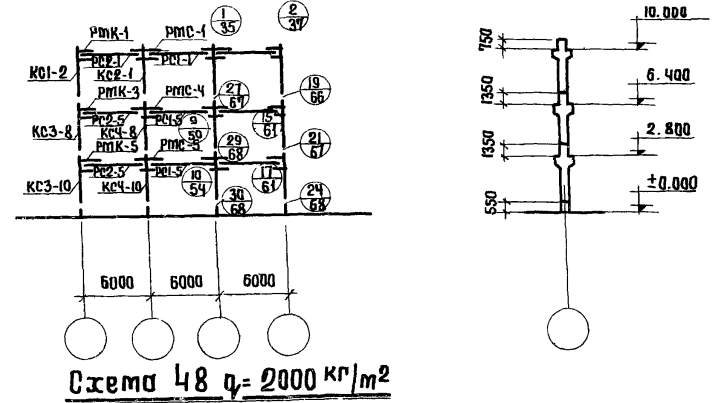
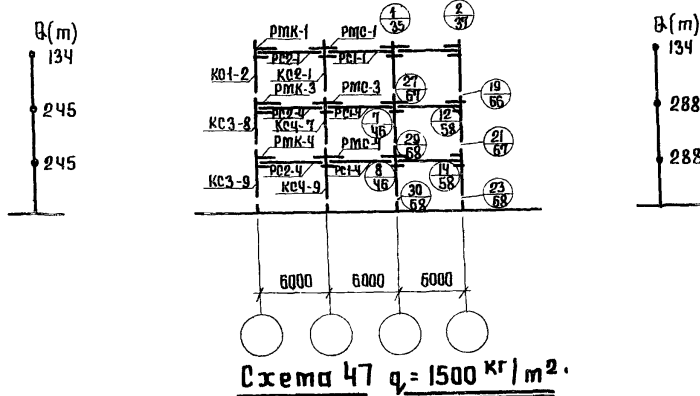
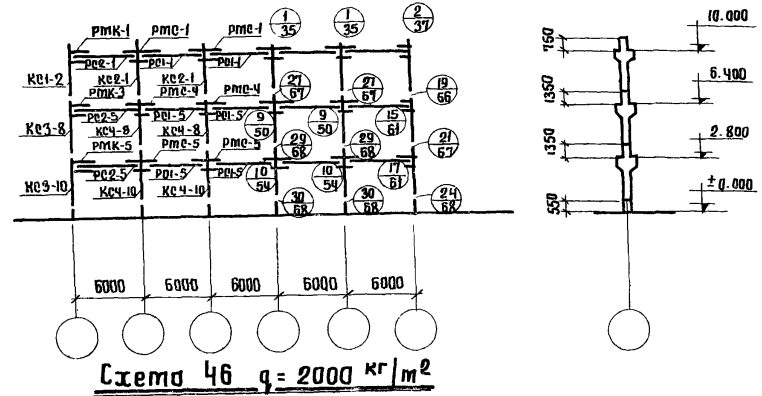
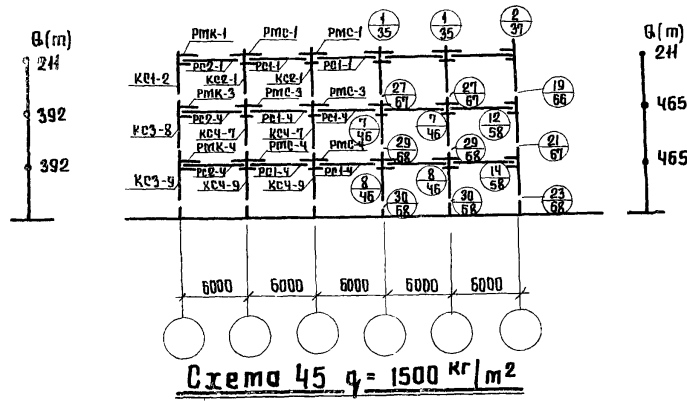


Примечания.

1. В местах деформационных швов и у торцов здания вместо узлов 1, 2, 3, 4, 5, 6, 7, 13 принимать узлы 1А, 2А, 3А, 4А, 5А, 6А, 7А, 13А. Смотрите листы 36, 38, 41, 44, 48, 59/.
2. Общие примечания и перечень элементов каркаса зданий даны на листах 31, 34.

Разработчик	Инж. С.В. Сидорова	Проверил	Инж. В.И. Сидорова
Спроектировал	Инж. С.В. Сидорова	Проверил	Инж. В.И. Сидорова
Должность	Инженер	Должность	Инженер
Фамилия	Сидорова	Фамилия	Сидорова
Подпись	<i>[Signature]</i>	Подпись	<i>[Signature]</i>
Должность	Инженер	Должность	Инженер
Фамилия	Сидорова	Фамилия	Сидорова
Подпись	<i>[Signature]</i>	Подпись	<i>[Signature]</i>
Должность	Инженер	Должность	Инженер
Фамилия	Сидорова	Фамилия	Сидорова
Подпись	<i>[Signature]</i>	Подпись	<i>[Signature]</i>

Монтажные схемы, узлы сопряжений конструкций и разные элементы.	Серия	УУС-64
Монтажные схемы поперечного каркаса для 3-этажных зданий с высотой этажей 3,6 м в расчетной сейсмичностью в баллах. Схемы 41-44	Лист	18



Примечания.

1. В ратах у деформационных швов и у торцов здания вместо узлов 1, 2, 7, 8, 9, 10, 12, 14, 15, 17 принять узлы 1А, 2А, 7А, 8А, 9А, 10А, 12А, 14А, 15А, 17А. [см. листы 36, 38, 48, 52, 56, 59, 62].
2. Общие примечания и перечень элементов каркаса зданий даны на листах 31, 34.

Разработчик	Л. С. Кондратьев	Проверил	Л. С. Кондратьев
Спроектировал	Л. С. Кондратьев	Проверил	Л. С. Кондратьев
Должность	Инженер	Должность	Инженер
Фамилия	Кондратьев	Фамилия	Кондратьев
Имя	Лев	Имя	Лев
Зачетная	3	Зачетная	3
Высший	Инженер	Высший	Инженер
Сектор	Проектирование	Сектор	Проектирование
Имя	Л. С. Кондратьев	Имя	Л. С. Кондратьев
Подпись	<i>Л. С. Кондратьев</i>	Подпись	<i>Л. С. Кондратьев</i>

Монтажные схемы, узлы сопряжений конструкций и разные элементы.	Серия	УУС-61
Монтажные схемы поперечного каркаса для 3-этажных зданий с высотой этажей 3,6 м расчетной сейсмичностью 8 баллов. Схемы 45-48.	Лист	19

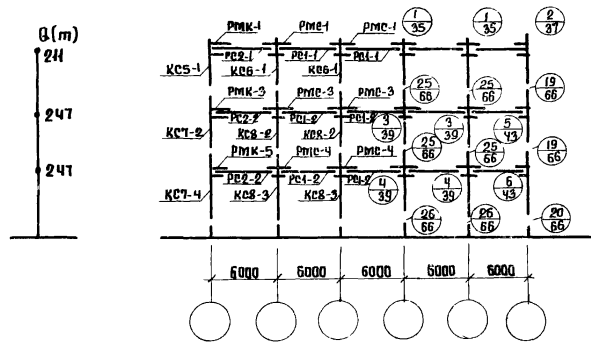


Схема 49 $q = 500 \text{ Кг/м}^2$

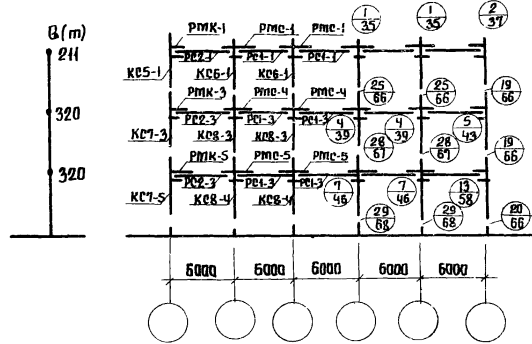


Схема 50 $q = 1000 \text{ Кг/м}^2$

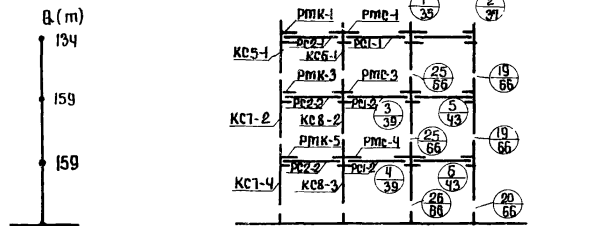


Схема 51 $q = 500 \text{ Кг/м}^2$

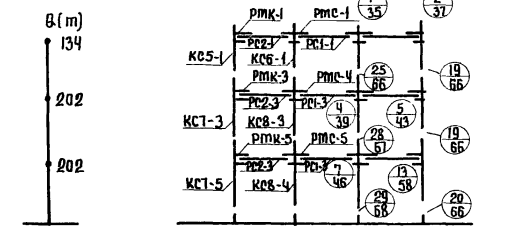
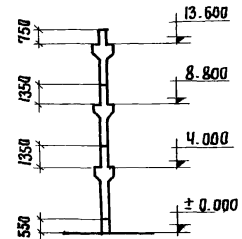
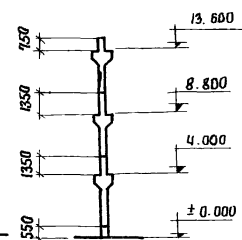


Схема 52 $q = 1000 \text{ Кг/м}^2$

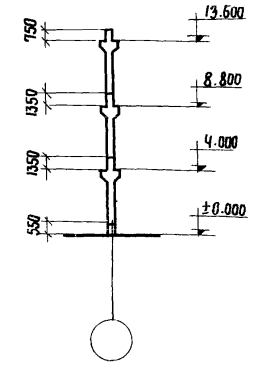
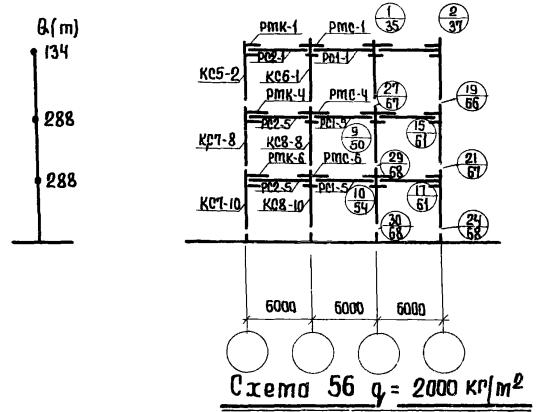
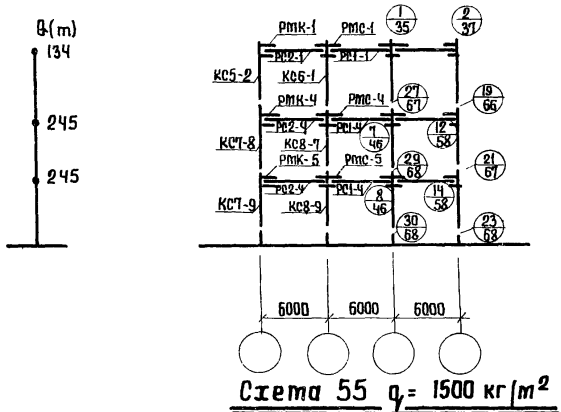
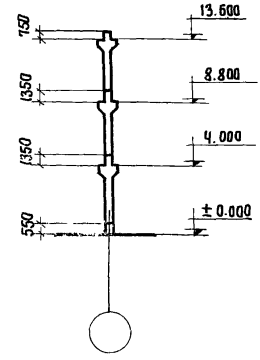
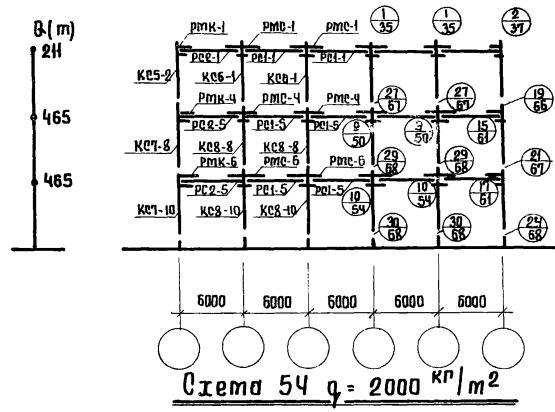
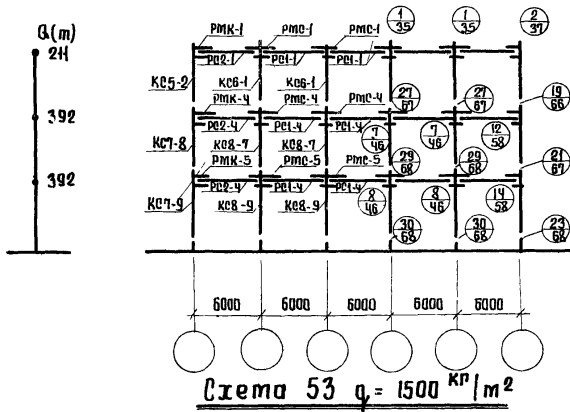


Примечания.

1. В рамке у деформационных швов и у торцов здания вместо узлов 1, 2, 3, 4, 5, 6, 7, 13 принять узлы 1А, 2А, 3А, 4А, 5А, 6А, 7А и 13А (смотри листы 36, 38, 44, 44, 48, 59).
2. Общие примечания и перечень элементов каркаса зданий даны на листах 32, 34.

Монтажные схемы, узлы сопряжений конструкций и разные элементы.	Версия	ИИС-61
Монтажные схемы поперечного каркаса для 3-этажных зданий с высотой этажей 4.8 м расчетной сейсмичностью 8 баллов. Схемы 49-52.	Лист	20

Институт Строительного Проектирования
 И.С. Шендерович
 Директор
 И.С. Шендерович
 Главный Инженер



Примечания.

1. В рамках у деформационных швов и у торцов здания вместе узлов 1, 2, 7, 8, 9, 10, 12, 14, 15, 17 принимать узлы 1А, 2А, 7А, 8А, 9А, 10А, 12А, 14А, 15А, 17А /см. листы 36, 38, 48, 52, 56, 59, 62/.
2. Общие примечания и перечень элементов каркаса здания даны на листах 32, 34.

Разработчик	И.И. Кондратьев	Проверил	В.И. Смирнов
Инженер	С.А. Смирнов	Инженер	В.И. Смирнов
Ст. техник	В.И. Смирнов	Ст. техник	В.И. Смирнов
Высший инж. разряд	В.И. Смирнов	Высший инж. разряд	В.И. Смирнов
Инженер	В.И. Смирнов	Инженер	В.И. Смирнов
Инженер	В.И. Смирнов	Инженер	В.И. Смирнов
Инженер	В.И. Смирнов	Инженер	В.И. Смирнов
Инженер	В.И. Смирнов	Инженер	В.И. Смирнов
Инженер	В.И. Смирнов	Инженер	В.И. Смирнов
Инженер	В.И. Смирнов	Инженер	В.И. Смирнов

Монтажные схемы, узлы сопряжений конструкций и разные элементы.	Серия	УСС-61
Монтажные схемы поперечного каркаса для 3-этажных зданий с высотой этажей 4,8 м с расчетной сейсмичностью 8 баллов. Схемы 53-56.	Лист	21

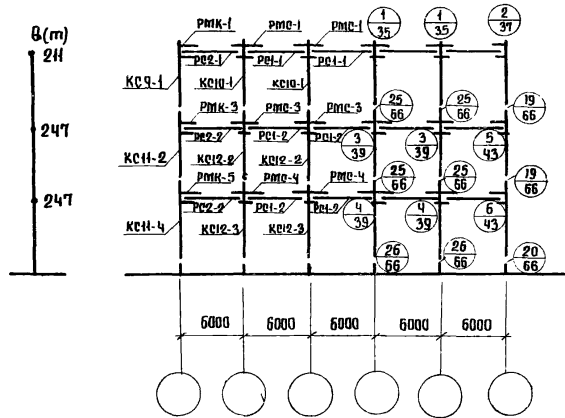


Схема 57 $q = 500 \text{ кг/м}^2$

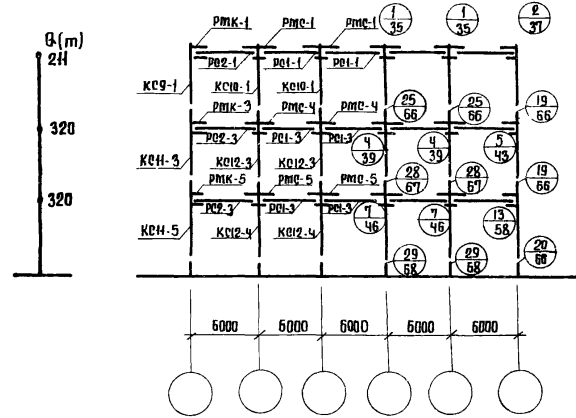


Схема 58 $q = 1000 \text{ кг/м}^2$

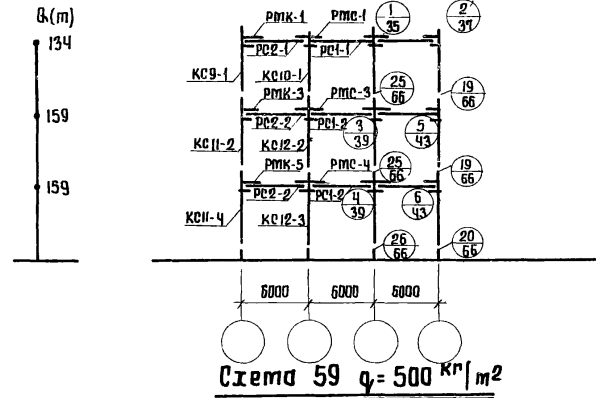


Схема 59 $q = 500 \text{ кг/м}^2$

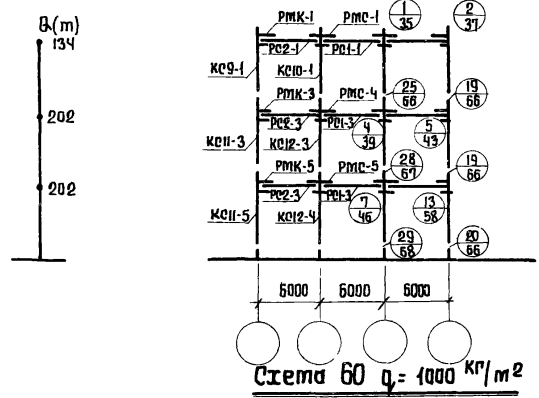
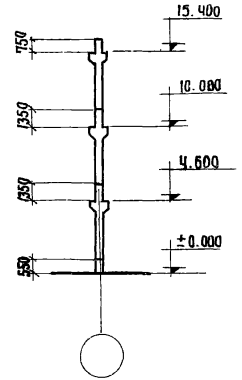
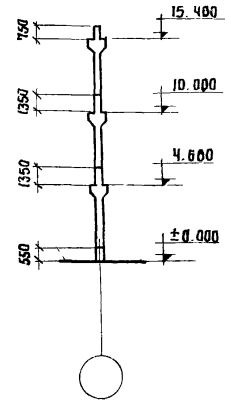


Схема 60 $q = 1000 \text{ кг/м}^2$



Примечания.

1. В ратах у деформационных швов и у тарчав здания вместо узлов 1, 2, 3, 4, 5, 6, 7, 13 принимать узлы 1А, 2А, 3А, 4А, 5А, 6А, 7А, 13А /смотри листы 36, 38, 41, 44, 48, 59/.
2. Общие примечания и перечень элементов каркаса зданий даны на листах 32, 34.

Монтажные схемы, узлы сопряжений конструкций и разные элементы.	Серия	УСБ-61
Монтажные схемы поперечного каркаса для 3-этажных зданий с высотой этажей 5,4 м. расчетной сейсмичностью 8 баллов. Схемы 57-60.	Лист	22

Изд. сектор Восточный
 Директор
 Проверил
 Инженер-проектировщик

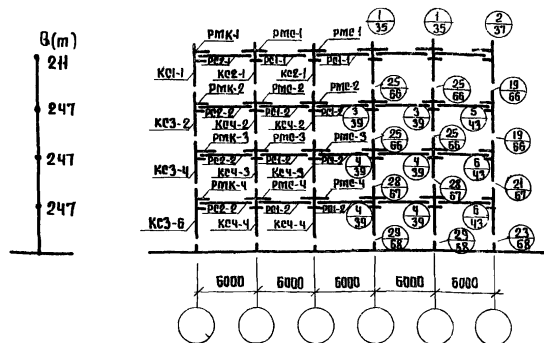


Схема 61 $q = 500 \text{ кг/м}^2$

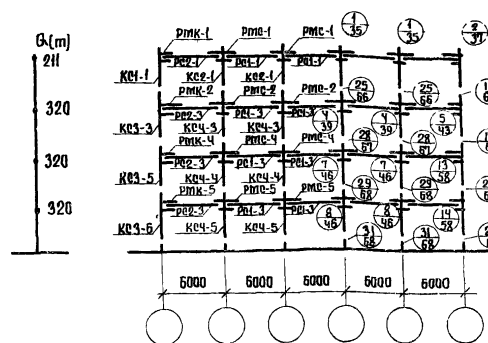


Схема 62 $q = 1000 \text{ кг/м}^2$

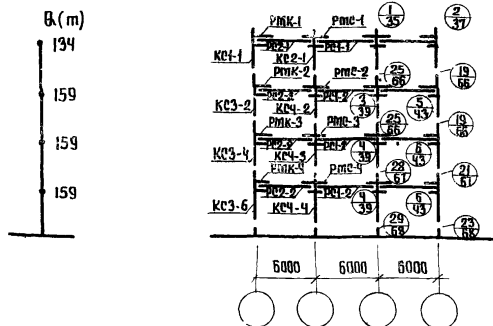
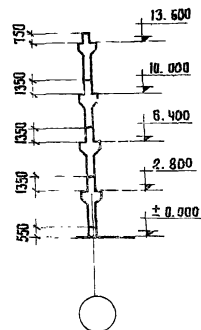


Схема 63 $q = 500 \text{ кг/м}^2$

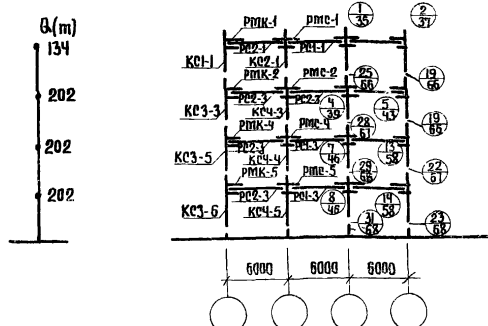
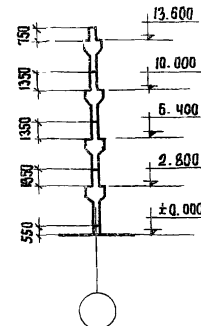


Схема 64 $q = 1000 \text{ кг/м}^2$



Примечания.

1. В ротах и деформационных швах и у торцов здания вместо узлов 1, 2, 3, 4, 5, 6, 7, 8, 13, 14 принять узлы 1А, 2А, 3А, 4А, 5А, 6А, 7А, 8А, 13А, 14А / вместо листы 36, 38, 44, 44, 48, 59/.
2. Общие примечания и перечень элементов каркаса зданий даны на листах 33, 34.

Разработчик	И.С. Бондарев	Инженер	А.М. Попов
Проверил	В.А. Косов	Ст. инженер	М.А. Мухоморов
Информация	С.И. Косов	Инженер	В.А. Косов
Сектор	С.И. Косов	Инженер	В.А. Косов
Сектор	С.И. Косов	Инженер	В.А. Косов
Сектор	С.И. Косов	Инженер	В.А. Косов

Монтажные схемы, узлы сопряжений конструкции и разные элементы.	Серия	УСС-64
Монтажные схемы поперечного каркаса для 4-этажных зданий с высотой этажей 3,6 м расчетной сейсмичностью 8 баллов. Схемы: 61-64.	Лист	23

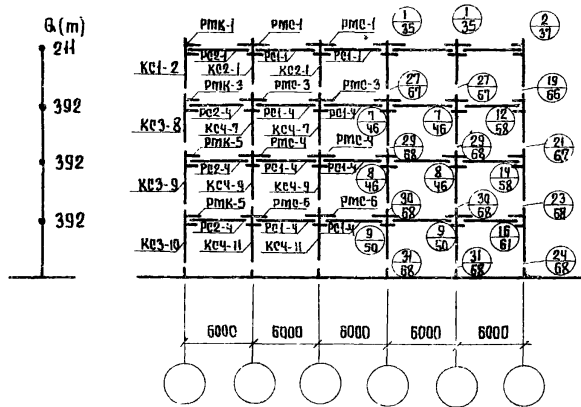


Схема 65 $q = 1500 \text{ кг/м}^2$

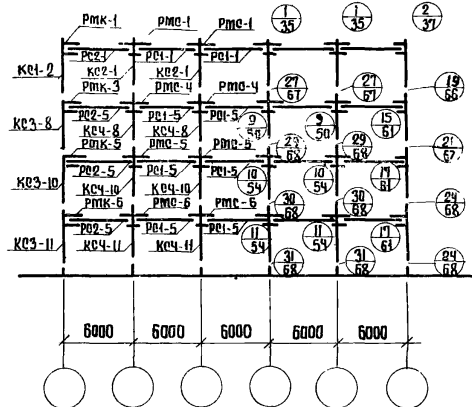


Схема 66 $q = 2000 \text{ кг/м}^2$

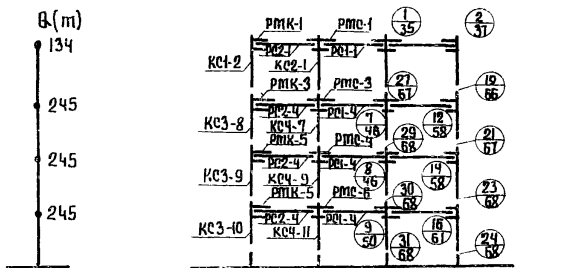
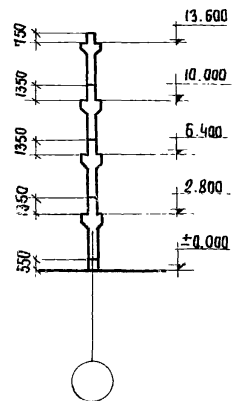


Схема 67 $q = 1500 \text{ кг/м}^2$

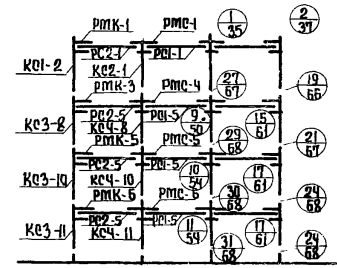
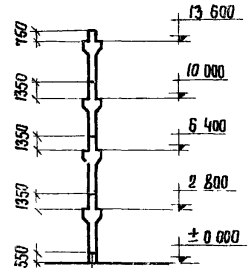


Схема 68 $q = 2000 \text{ кг/м}^2$



Разработан	Фотилия Завато	Перишь	Должность инженер	Фотилия Ананов	Подпись
Спроектирован	Заварзин	Васильев	Ст. техник	Фотилия Ананов	Подпись
	Выжигин	Васильев	Инженер	Дурнева	Подпись
	Иванович	Иванович	Ст. инженер	Иванович	Подпись

Примечания.

- В рамках у деформационных швов и у торцов здания вместо узлов 1, 2, 7, 8, 9, 10, 11, 12, 14, 15, 16, 17 принимать узлы 1А, 2А, 7А, 8А, 9А, 10А, 11А, 12А, 14А, 15А, 16А, 17А /смотри листы 36, 33, 48, 52, 56, 59, 62/
- Общие примечания и перечень элементов каркаса зданий даны на листах 33, 34.

Монтажные схемы, узлы сопряжений конструкций и разные элементы.	Серия	УСС-61
Монтажные схемы поперечного каркаса для 4-этажных зданий в высоты этажей 36 м расчетной сейсмичностью 8 баллов. Схемы 65-68.	Лист	24

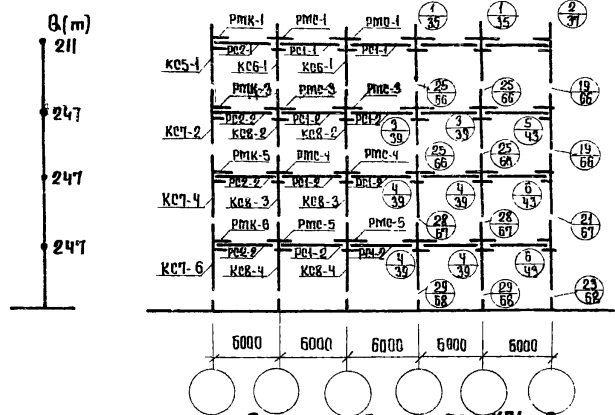


Схема 69 $q = 500 \text{ кг/м}^2$

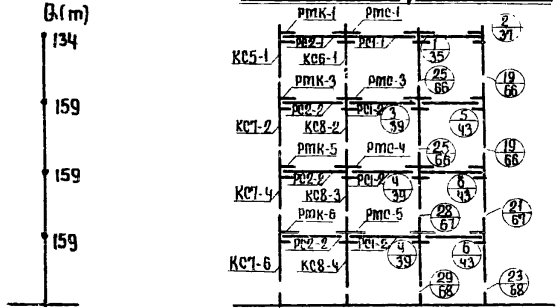


Схема 71 $q = 500 \text{ кг/м}^2$

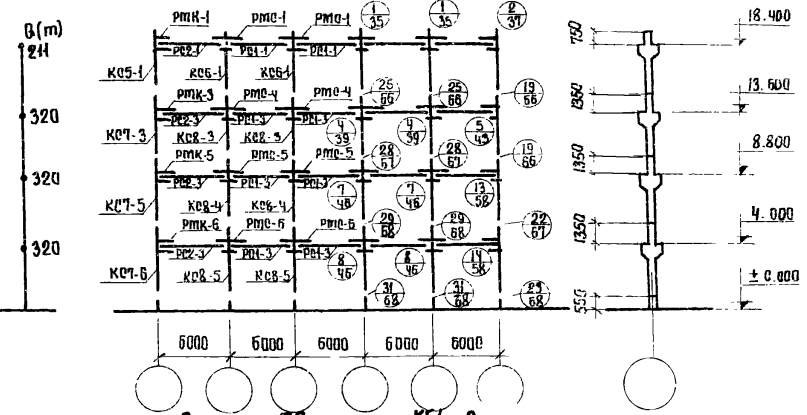


Схема 70 $q = 1000 \text{ кг/м}^2$

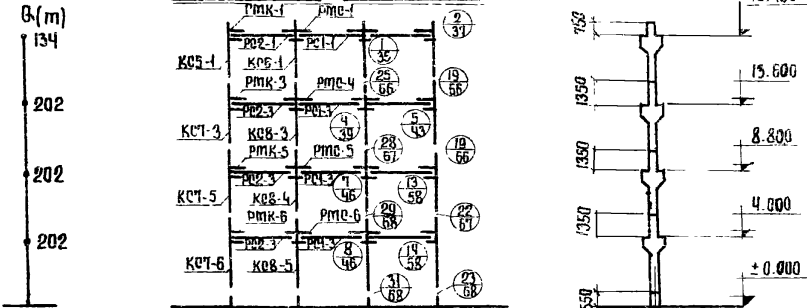


Схема 72 $q = 1000 \text{ кг/м}^2$

Примечания.

1. В ратах у деформационных швов и у торцов здания вместо узлов 1, 2, 3, 4, 5, 6, 7, 8, 13, 14 принять узлы 1А, 2А, 3А, 4А, 5А, 6А, 7А, 8А, 13А, 14А (смотри листы 36, 38, 41, 44, 48, 59).
2. Общие примечания и перечень элементов каркаса зданий даны на листах 33, 34.

Инженер	Инженер	Инженер	Инженер	Инженер	Инженер
С. Мухоморов	В. Сидорова	В. Сидорова	В. Сидорова	В. Сидорова	В. Сидорова
С. Мухоморов	В. Сидорова	В. Сидорова	В. Сидорова	В. Сидорова	В. Сидорова
С. Мухоморов	В. Сидорова	В. Сидорова	В. Сидорова	В. Сидорова	В. Сидорова
С. Мухоморов	В. Сидорова	В. Сидорова	В. Сидорова	В. Сидорова	В. Сидорова
С. Мухоморов	В. Сидорова	В. Сидорова	В. Сидорова	В. Сидорова	В. Сидорова

Монтажные схемы, узлы сопряжений конструкций и различные элементы.	Серия	УСС-61
Монтажные схемы поперечного каркаса для 4-этажных зданий с высотой этажей 4.8м с расчетной сейсмичностью 8 баллов. Схемы 69-72	Лист	25

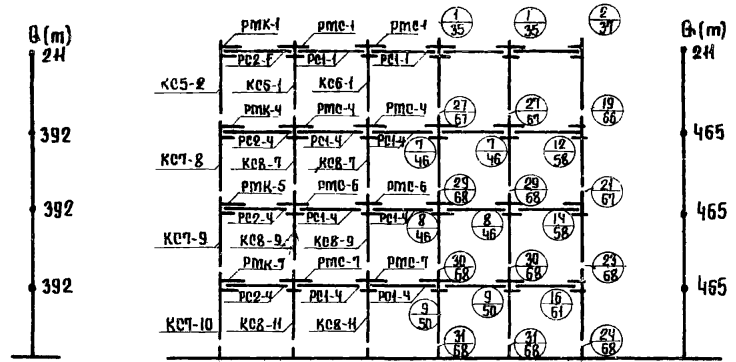


Схема 73 $q = 1500 \text{ кг/м}^2$

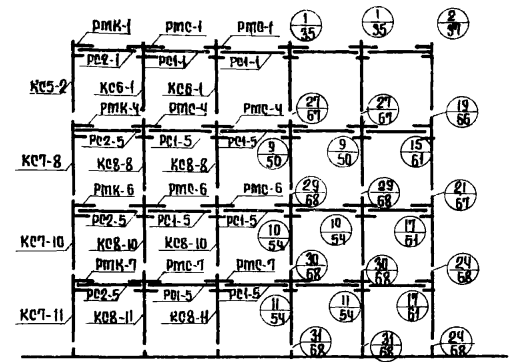


Схема 74 $q = 2000 \text{ кг/м}^2$

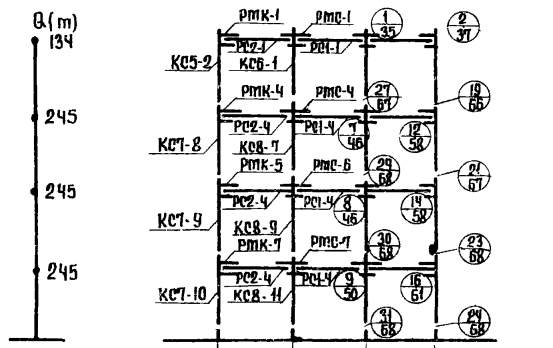
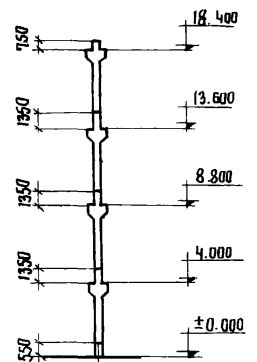


Схема 75 $q = 1500 \text{ кг/м}^2$

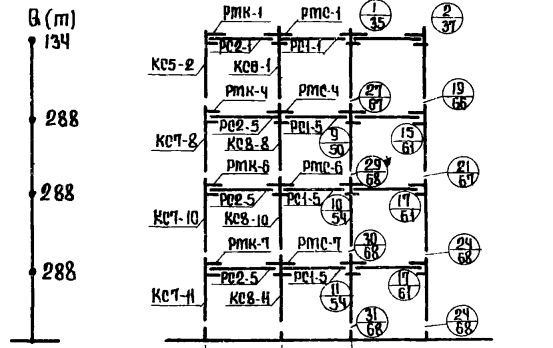
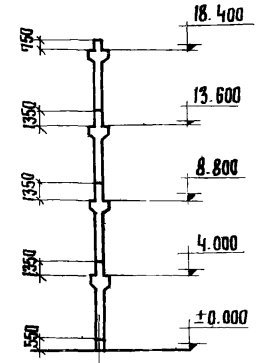


Схема 76 $q = 2000 \text{ кг/м}^2$



Разработан	Исполнитель	Фамилия	Подпись
	Проверен	Имя	Подпись
	Утвержден	Имя	Подпись
	Согласован	Имя	Подпись
Вспомогательная	Исполнитель	Фамилия	Подпись
	Проверен	Имя	Подпись
	Утвержден	Имя	Подпись
	Согласован	Имя	Подпись

Примечания.

1. В ротах у деформационных швов и у торцов здания вместо узлов 1, 2, 7, 8, 9, 10, 11, 12, 14, 15, 16, 17 принимать узлы 1А, 2А, 7А, 8А, 9А, 10А, 11А, 12А, 14А, 15А, 16А, 17А (смотри листы 36, 38, 48, 52, 56, 59, 62).
2. Общие примечания и перечень элементов каркаса зданий даны на листе 34.

Монтажные схемы, узлы сопряжений конструкций и разные элементы.	Серия	УУС-61
Монтажные схемы поперечного каркаса для 4-этажных зданий с высотой этажей 4,8 м расчетной сейсмичностью 8 баллов. Схемы 73-76	Лист	02

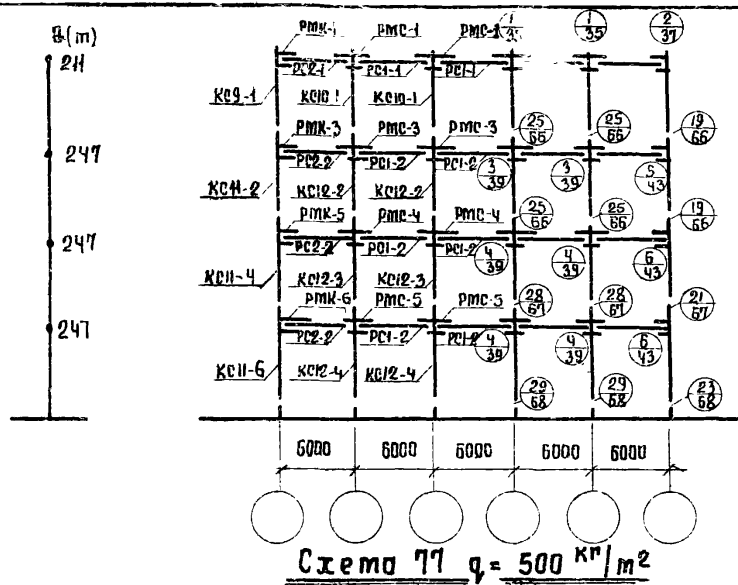


Схема 77 $q = 500 \text{ кг/м}^2$

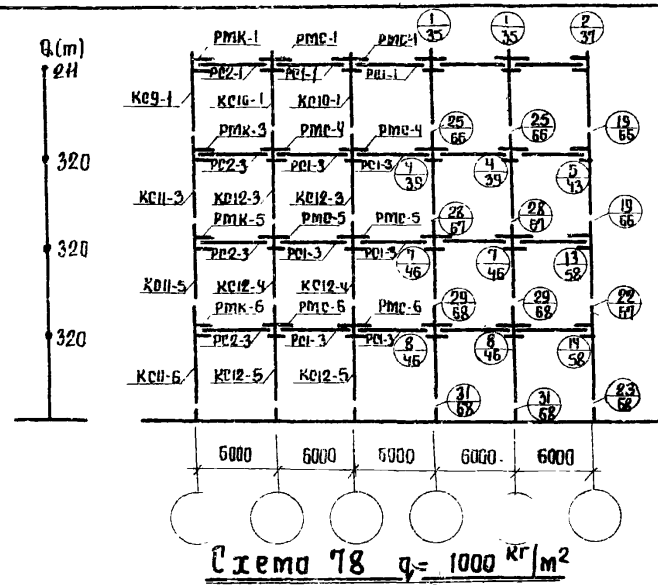


Схема 78 $q = 1000 \text{ кг/м}^2$

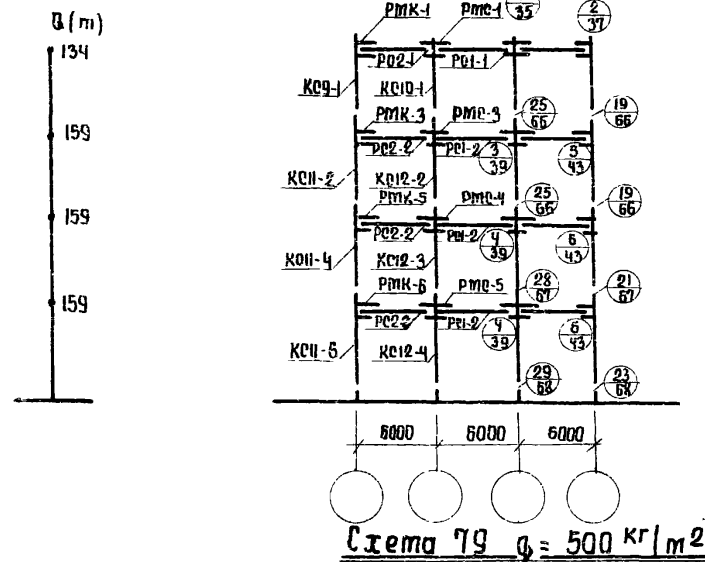
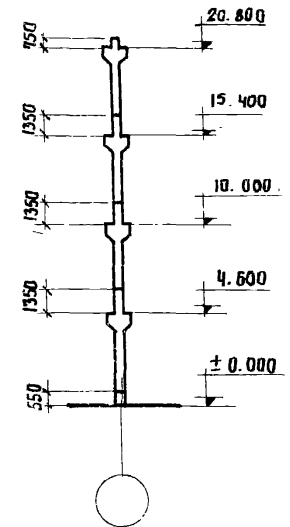


Схема 79 $q = 500 \text{ кг/м}^2$

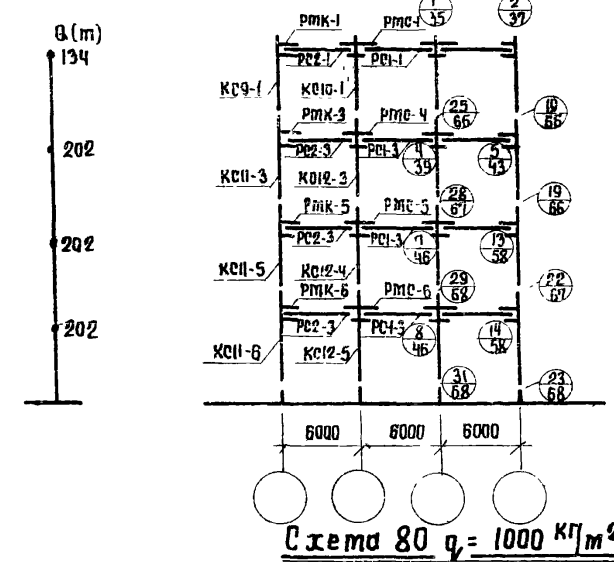
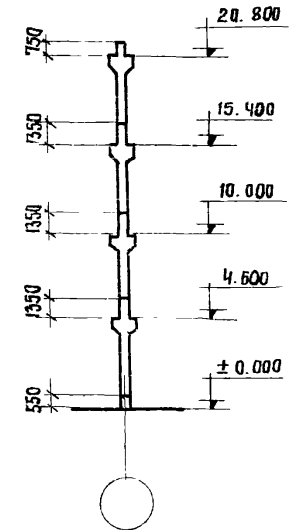


Схема 80 $q = 1000 \text{ кг/м}^2$



Примечания.

1. В ригель и деформационных швах и у торцов здания вместо узлов 1, 2, 3, 4, 5, 6, 7, 8, 13, 14 принимать узлы 1А, 2А, 3А, 4А, 5А, 6А, 7А, 8А, 13А, 14А /смотри листы 36, 38, 41, 44, 48, 59/
2. Общие примечания и перечень элементов каркаса зданий даны на листе 34.

Разработчик	Инженер	Проверил	Спр. инж.
М.А. Кондратьев	В.А. Кондратьев	В.А. Кондратьев	В.А. Кондратьев
Проверено	Инженер	Проверено	Инженер
В.А. Кондратьев	В.А. Кондратьев	В.А. Кондратьев	В.А. Кондратьев
Согласовано	Инженер	Согласовано	Инженер
В.А. Кондратьев	В.А. Кондратьев	В.А. Кондратьев	В.А. Кондратьев

Монтажные схемы, узлы сопряжений конструкций и разные элементы.	Серия	УУС-51
Монтажные схемы поперечного каркаса для 4-этажных зданий с высотой этажей 5.4м с расчетной сейсмичностью 8 баллов. Схемы 77-80	Лист	27

Перечень элементов парпаса зданий

№№ схем	Наиме- наван. элемен- та	Марка элемента	Серия	№№ листов	№№ схем	Наиме- наван. элемен- та	Марка элемента	Серия	№№ листов	№№ схем	Наиме- наван. элемен- та	Марка элемента	Серия	№№ листов	№№ схем	Наиме- наван. элемен- та	Марка элемента	Серия	№№ листов	
1	Коло- ны	КС1-1	ИИС-62	1, 5, 7, 8, 9	4	Коло- ны	КС1-1	ИИС-62	1, 5, 7, 8, 9	7	Коло- ны	КС1-2	ИИС-62	1, 5, 7, 8, 10	10	Коло- ны	КС5-1	ИИС-62	2, 5, 7, 8, 11	
		КС2-1		14, 18, 20, 21			КС2-1		14, 18, 20, 21			КС6-1		15, 18, 20, 22						
		КС3-1		24, 29, 31, 32, 33			КС3-1		24, 29, 31, 32, 33			КС7-1		25, 29, 31, 32, 33						
		КС3-2		24, 29, 31, 32, 34			КС3-2		24, 29, 31, 32, 34			КС7-3		25, 29, 31, 32, 40						
		КС4-1		68, 73, 75, 76, 77			КС4-1		68, 73, 75, 76, 77			КС8-1		69, 73, 75, 76, 80						
		КС4-2		68, 73, 75, 76, 77			КС4-2		68, 73, 75, 76, 77			КС8-2		69, 73, 75, 76, 80						
	Риге- ли	РС1-1	ИИС-63	1, 2, 3	Риге- ли	РС1-1	ИИС-63	1, 2, 3	Риге- ли	РС1-1	ИИС-63	1, 2, 3	Риге- ли	РС1-1	ИИС-63	1, 2, 3	Риге- ли	РС1-1	ИИС-63	1, 2, 3
		РС1-2		1, 2, 3		РС1-3		1, 2, 3		РС1-3		1, 2, 3								
		РС2-1		4, 5, 6		РС2-1		4, 5, 6		РС2-1		4, 5, 6								
		РС2-2		4, 5, 6		РС2-3		4, 5, 6		РС2-3		4, 5, 6								
2	Коло- ны	КС1-1	ИИС-62	1, 5, 7, 8, 9	5	Коло- ны	КС1-2	ИИС-62	1, 5, 7, 8, 10	8	Коло- ны	КС1-2	ИИС-62	1, 5, 7, 8, 10	11	Коло- ны	КС5-1	ИИС-62	2, 5, 7, 8, 11	
		КС2-1		14, 18, 20, 21			КС2-1		14, 18, 20, 21			КС6-1		15, 18, 20, 22						
		КС3-1		24, 29, 31, 32, 33			КС3-7		24, 29, 31, 32, 37			КС7-1		25, 29, 31, 32, 39						
		КС3-3		24, 29, 31, 32, 34			КС4-6		68, 73, 75, 76, 79			КС7-2		25, 29, 31, 32, 40						
		КС4-1		68, 73, 75, 76, 77			КС4-7		68, 73, 75, 76, 79			КС8-1		69, 73, 75, 76, 80						
		КС4-2		68, 73, 75, 76, 77			КС4-7		68, 73, 75, 76, 79			КС8-2		69, 73, 75, 76, 80						
	Риге- ли	РС1-1	ИИС-63	1, 2, 3	Риге- ли	РС1-1	ИИС-63	1, 2, 3	Риге- ли	РС1-1	ИИС-63	1, 2, 3	Риге- ли	РС1-1	ИИС-63	1, 2, 3	Риге- ли	РС1-1	ИИС-63	1, 2, 3
		РС1-3		1, 2, 3		РС1-4		7, 8, 9		РС1-5		7, 8, 9								
		РС2-1		4, 5, 6		РС2-1		4, 5, 6		РС2-1		4, 5, 6								
		РС2-3		4, 5, 6		РС2-4		10, 11, 12		РС2-5		10, 11, 12								
3	Коло- ны	КС1-1	ИИС-62	1, 5, 7, 8, 9	6	Коло- ны	КС1-2	ИИС-62	1, 5, 7, 8, 10	9	Коло- ны	КС5-1	ИИС-62	2, 5, 7, 8, 11	12	Коло- ны	КС5-1	ИИС-62	2, 5, 7, 8, 11	
		КС2-1		14, 18, 20, 21			КС2-1		14, 18, 20, 21			КС6-1		15, 18, 20, 22						
		КС3-1		24, 29, 31, 32, 33			КС3-7		24, 29, 31, 32, 37			КС7-1		25, 29, 31, 32, 39						
		КС3-2		24, 29, 31, 32, 34			КС3-8		24, 29, 31, 32, 38			КС7-2		25, 29, 31, 32, 40						
		КС4-1		68, 73, 75, 76, 77			КС4-6		68, 73, 75, 76, 79			КС8-1		69, 73, 75, 76, 80						
		КС4-2		68, 73, 75, 76, 77			КС4-8		68, 73, 75, 76, 79			КС8-2		69, 73, 75, 76, 80						
	Риге- ли	РС1-1	ИИС-63	1, 2, 3	Риге- ли	РС1-1	ИИС-63	1, 2, 3	Риге- ли	РС1-1	ИИС-63	1, 2, 3	Риге- ли	РС1-1	ИИС-63	1, 2, 3	Риге- ли	РС1-1	ИИС-63	1, 2, 3
		РС1-2		1, 2, 3		РС1-5		7, 8, 9		РС1-2		1, 2, 3								
		РС2-1		4, 5, 6		РС2-1		4, 5, 6		РС2-1		4, 5, 6								
		РС2-2		4, 5, 6		РС2-5		10, 11, 12		РС2-2		4, 5, 6								

Примечание.

Монтажные схемы поперечных парпасов
даны на листах 8, 9, 10.

Монтажные схемы, узлы сопряжений конструкций и разные элементы.	Серия	ИИС-61
Перечень элементов парпаса зданий альт. вариант 1-12	Лист	28

Перечень элементов каркаса зданий

№ схем	Наименование элемента	Марка элемента	Серия	№ листов	№ схем	Наименование элемента	Марка элемента	Серия	№ листов	№ схем	Наименование элемента	Марка элемента	Серия	№ листов	№ схем	Наименование элемента	Марка элемента	Серия	№ листов
13	Колонны	КС5-2	ИИС-62	2, 5, 7, 8, 12	16	Колонны	КС5-2	ИИС-62	2, 5, 7, 8, 12	19	Колонны	КС9-1	ИИС-62	3, 5, 7, 8, 13	22	Колонны	КС1-1	ИИС-62	1, 5, 7, 8, 9
		КС6-1		15, 18, 20, 22			КС6-1		15, 18, 20, 22			КС10-1		16, 18, 20, 23			КС2-1		14, 18, 20, 21
		КС7-7		25, 29, 31, 32, 43			КС7-7		25, 29, 31, 32, 43			КС11-1		26, 29, 31, 32, 45			КС3-1		24, 29, 31, 32, 33
		КС8-6		69, 73, 75, 76, 82			КС7-8		25, 29, 31, 32, 44			КС11-2		26, 29, 31, 32, 46			КС3-3		24, 29, 31, 32, 34
		КС8-7		86, 90, 92, 93, 94, 95			КС8-6		69, 73, 75, 76, 82			КС12-1		70, 73, 75, 76, 83			КС3-4		24, 29, 31, 32, 35
					КС8-8	86, 90, 92, 93, 94, 95	КС12-2	70, 73, 75, 76, 83	КС4-1	68, 73, 75, 76, 77									
	Ригели	РС1-1	ИИС-63	1, 2, 3	17	Ригели	РС1-1	ИИС-63	1, 2, 3	20	Ригели	РС1-1	ИИС-63	1, 2, 3	23	Ригели	РС1-1	ИИС-63	1, 2, 3
		РС1-4		7, 8, 9			РС1-5		7, 8, 9			РС1-2		1, 2, 3			РС1-3		1, 2, 3
		РС2-1		4, 5, 6			РС2-1		4, 5, 6			РС2-1		4, 5, 6			РС2-1		4, 5, 6
		РС2-4		10, 11, 12			РС2-5		10, 11, 12			РС2-2		4, 5, 6			РС2-2		4, 5, 6
14	Колонны	КС5-2	ИИС-62	2, 5, 7, 8, 12	17	Колонны	КС9-1	ИИС-62	3, 5, 7, 8, 13	20	Колонны	КС1-1	ИИС-62	1, 5, 7, 8, 9	23	Колонны	КС1-1	ИИС-62	1, 5, 7, 8, 9
		КС6-1		15, 18, 20, 22			КС10-1		16, 18, 20, 23			КС2-1		14, 18, 20, 21					
		КС7-7		25, 29, 31, 32, 43			КС11-1		26, 29, 31, 32, 45			КС3-1		24, 29, 31, 32, 33					
		КС8-6		69, 73, 75, 76, 82			КС11-2		26, 29, 31, 32, 46			КС3-2		24, 29, 31, 32, 34					
		КС8-7		86, 90, 92, 93, 94, 95			КС12-1		70, 73, 75, 76, 83			КС3-3		24, 29, 31, 32, 34					
					КС12-2	70, 73, 75, 76, 83	КС4-1	68, 73, 75, 76, 77											
	Ригели	РС1-1	ИИС-63	1, 2, 3	18	Ригели	РС1-1	ИИС-63	1, 2, 3	21	Ригели	РС1-1	ИИС-63	1, 2, 3	24	Ригели	РС1-1	ИИС-63	1, 2, 3
		РС1-5		7, 8, 9			РС1-2		1, 2, 3			РС1-2		1, 2, 3					
		РС2-1		4, 5, 6			РС2-1		4, 5, 6			РС2-1		4, 5, 6					
		РС2-5		10, 11, 12			РС2-2		4, 5, 6			РС2-2		4, 5, 6					
15	Колонны	КС5-2	ИИС-62	2, 5, 7, 8, 12	18	Колонны	КС9-1	ИИС-62	3, 5, 7, 8, 13	21	Колонны	КС1-1	ИИС-62	1, 5, 7, 8, 9	24	Колонны	КС1-1	ИИС-62	1, 5, 7, 8, 9
		КС6-1		15, 18, 20, 22			КС10-1		16, 18, 20, 23			КС2-1		14, 18, 20, 21					
		КС7-7		25, 29, 31, 32, 43			КС11-1		26, 29, 31, 32, 45			КС3-1		24, 29, 31, 32, 33					
		КС8-6		69, 73, 75, 76, 82			КС11-3		26, 29, 31, 32, 46			КС3-2		24, 29, 31, 32, 34					
		КС8-7		86, 90, 92, 93, 94, 95			КС12-1		70, 73, 75, 76, 83			КС3-3		24, 29, 31, 32, 34					
					КС12-2	70, 73, 75, 76, 83	КС4-1	68, 73, 75, 76, 77											
	Ригели	РС1-1	ИИС-63	1, 2, 3	19	Ригели	РС1-1	ИИС-63	1, 2, 3	22	Ригели	РС1-1	ИИС-63	1, 2, 3	25	Ригели	РС1-1	ИИС-63	1, 2, 3
		РС1-4		7, 8, 9			РС1-3		1, 2, 3			РС1-2		1, 2, 3					
		РС2-1		4, 5, 6			РС2-1		4, 5, 6			РС2-1		4, 5, 6					
		РС2-4		10, 11, 12			РС2-3		4, 5, 6			РС2-2		4, 5, 6					

Примечание.

Монтажные схемы поперечных каркасов даны на листах 11, 12, 13.

Монтажные схемы, узлы сопряжений конструкций и разные элементы.	Серия	ИИС-61
Перечень элементов каркаса зданий для схем 13-24.	Лист	29

Разработчик: []
 Проверен: []
 Утвержден: []
 Дата: []

Перечень элементов каркаса зданий

№/схем	Наиме нован. элемен та	Марка элемента	Серия	№/листов	№/схем	Наиме нован. элемен та	Марка элемента	Серия	№/листов	№/схем	Наиме нован. элемен та	Марка элемента	Серия	№/листов	№/схем	Наиме нован. элемен та	Марка элемента	Серия	№/листов										
25	Колон ны	КС1-2	ИИС-62	1, 5, 7, 8, 10	28	Колон ны	КС1-2	ИИС-62	1, 5, 7, 8, 10	31	Колон ны	КС5-1	ИИС-62	2, 5, 7, 8, 11	34	Колон ны	КС5-2	ИИС-62	2, 5, 7, 8, 12										
		КС2-1		14, 18, 20, 21			КС2-1		14, 18, 20, 21			КС6-1		15, 18, 20, 22															
		КС3-7		24, 29, 31, 32, 37			КС3-7		24, 29, 31, 32, 37			КС7-1		25, 29, 31, 32, 39															
		КС3-9		49, 54, 56, 57, 58, 60			КС3-8		24, 29, 31, 32, 38			КС7-2		25, 29, 31, 32, 40															
		КС4-6		68, 73, 75, 76, 79			КС3-9		49, 54, 56, 57, 58, 60			КС7-3		25, 29, 31, 32, 40															
		КС4-7		85, 90, 92, 93, 94, 99			КС4-6		68, 73, 75, 76, 79			КСВ-1		69, 73, 75, 76, 80															
	КС4-9	85, 90, 92, 93, 94, 99	КС4-7	85, 90, 92, 93, 94, 99	КСВ-2	69, 73, 75, 76, 80																							
	Ригели	РС1-1	ИИС-63	1, 2, 3	29	Ригели	РС1-1	ИИС-63	1, 2, 3	32	Ригели	РС1-1	ИИС-63	1, 2, 3	35	Ригели	РС1-1	ИИС-63	1, 2, 3										
		РС1-4		7, 8, 9			РС1-5		7, 8, 9			РС1-2		1, 2, 3															
		РС2-1		4, 5, 6			РС2-1		4, 5, 6			РС2-1		4, 5, 6															
		РС2-4		10, 11, 12			РС2-5		10, 11, 12			РС2-2		4, 5, 6															
		Колон ны		КС1-2			ИИС-62		1, 5, 7, 8, 10			29		Колон ны			КС5-1		ИИС-62	2, 5, 7, 8, 11	32	Колон ны	КС5-1	ИИС-62	2, 5, 7, 8, 11	35	Колон ны	КС5-2	ИИС-62
КС2-1				14, 18, 20, 21					КС6-1								15, 18, 20, 22												
КС3-7	24, 29, 31, 32, 37		КС7-1	25, 29, 31, 32, 39																									
КС3-8	24, 29, 31, 32, 38		КС7-2	25, 29, 31, 32, 40																									
КС3-9	49, 54, 56, 57, 58, 60		КС7-3	25, 29, 31, 32, 40																									
КС4-6	68, 73, 75, 76, 79		КСВ-1	69, 73, 75, 76, 80																									
КС4-8	85, 90, 92, 93, 94, 99	КСВ-2	69, 73, 75, 76, 80																										
КС4-10	85, 90, 92, 93, 94, 100	КСВ-3	69, 73, 75, 76, 81																										
Ригели	РС1-1	ИИС-63	1, 2, 3	30	Ригели	РС1-1	ИИС-63	1, 2, 3	33	Ригели	РС1-1	ИИС-63	1, 2, 3	36	Ригели	РС1-1	ИИС-63	1, 2, 3											
	РС1-5		7, 8, 9			РС1-2		1, 2, 3																					
	РС2-1		4, 5, 6			РС2-1		4, 5, 6																					
	РС2-5		10, 11, 12			РС2-2		4, 5, 6																					
	Колон ны		КС1-2			ИИС-62		1, 5, 7, 8, 10			30		Колон ны			КС5-1		ИИС-62	2, 5, 7, 8, 11	33	Колон ны	КС5-2	ИИС-62	2, 5, 7, 8, 12	36	Колон ны	КС5-2	ИИС-62	2, 5, 7, 8, 12
			КС2-1					14, 18, 20, 21								КС6-1			15, 18, 20, 22										
КС3-7		24, 29, 31, 32, 37	КС7-1	25, 29, 31, 32, 39																									
КС3-9		49, 54, 56, 57, 58, 60	КС7-2	25, 29, 31, 32, 40																									
КС4-6		68, 73, 75, 76, 79	КС7-3	25, 29, 31, 32, 40																									
КС4-7		85, 90, 92, 93, 94, 99	КС4-6	68, 73, 75, 76, 79																									
КС4-9	85, 90, 92, 93, 94, 99	КС4-7	85, 90, 92, 93, 94, 99																										
Ригели	РС1-1	ИИС-63	1, 2, 3	30	Ригели	РС1-1	ИИС-63	1, 2, 3	33	Ригели	РС1-1	ИИС-63	1, 2, 3	36	Ригели	РС1-1	ИИС-63	1, 2, 3											
	РС1-4		7, 8, 9			РС1-3		1, 2, 3																					
	РС2-1		4, 5, 6			РС2-1		4, 5, 6																					
	РС2-4		10, 11, 12			РС2-2		4, 5, 6																					
	Колон ны		КС1-2			ИИС-62		1, 5, 7, 8, 10			30		Колон ны			КС5-1		ИИС-62	2, 5, 7, 8, 11	33	Колон ны	КС5-2	ИИС-62	2, 5, 7, 8, 12	36	Колон ны	КС5-2	ИИС-62	2, 5, 7, 8, 12
			КС2-1					14, 18, 20, 21								КС6-1			15, 18, 20, 22										
КС3-7		24, 29, 31, 32, 37	КС7-1	25, 29, 31, 32, 39																									
КС3-9		49, 54, 56, 57, 58, 60	КС7-2	25, 29, 31, 32, 40																									
КС4-6		68, 73, 75, 76, 79	КС7-3	25, 29, 31, 32, 40																									
КС4-7		85, 90, 92, 93, 94, 99	КС4-6	68, 73, 75, 76, 79																									
КС4-9	85, 90, 92, 93, 94, 99	КС4-7	85, 90, 92, 93, 94, 99																										
Ригели	РС1-1	ИИС-63	1, 2, 3	30	Ригели	РС1-1	ИИС-63	1, 2, 3	33	Ригели	РС1-1	ИИС-63	1, 2, 3	36	Ригели	РС1-1	ИИС-63	1, 2, 3											
	РС1-4		7, 8, 9			РС1-3		1, 2, 3																					
	РС2-1		4, 5, 6			РС2-1		4, 5, 6																					
	РС2-4		10, 11, 12			РС2-2		4, 5, 6																					

Примечание.

Монтажные схемы поперечных каркасов даны на листах 14, 15, 16.

Монтажные схемы, узлы сопряжений конструкций и разные элементы.	Серия	ИИС-61
Перечень элементов каркаса для схем 25-35.	Лист	30

Перечень элементов каркаса зданий

NN схем	Наим. лобан. элемента	Марка элемента	Серия	NN листов	NN схем	Наим. лобан. элемента	Марка элемента	Серия	NN листов	NN схем	Наим. лобан. элемента	Марка элемента	Серия	NN листов	NN схем	Наим. лобан. элемента	Марка элемента	Серия	NN листов
37	Полонны	КС9-1	ИИС-62	3, 5, 7, 8, 13	40	Полонны	КС9-1	ИИС-62	3, 5, 7, 8, 13	43	Полонны	КС1-1	ИИС-62	1, 5, 7, 8, 9	45	Полонны	КС1-2	ИИС-62	1, 5, 7, 8, 10
		КС10-1		16, 18, 20, 23			КС10-1		16, 18, 20, 23			КС2-1		14, 18, 20, 21			КС2-1		14, 18, 20, 21
		КС11-1		26, 29, 31, 32, 45			КС11-1		26, 29, 31, 32, 45			КС3-2		24, 29, 31, 32, 34			КС3-8		24, 29, 31, 32, 38
		КС11-2		26, 29, 31, 32, 46			КС11-3		26, 29, 31, 32, 46			КС3-4		24, 29, 31, 32, 35			КС3-10		49, 54, 56, 57, 58, 61
		КС11-3		26, 29, 31, 32, 46			КС11-4		26, 29, 31, 32, 47			КС4-2		68, 73, 75, 76, 77			КС4-8		85, 90, 92, 93, 94, 98
		КС12-1		70, 73, 75, 76, 83			КС12-1		70, 73, 75, 76, 83			КС4-3		68, 73, 75, 76, 78			КС4-10		85, 90, 92, 93, 94, 100
		КС12-2		70, 73, 75, 76, 83			КС12-2		70, 73, 75, 76, 83										
		КС12-3		70, 73, 75, 76, 84			КС12-4		87, 90, 92, 93, 97, 107										
	Ригели	РС1-1	ИИС-63	1, 2, 3	41	Ригели	РС1-1	ИИС-63	1, 2, 3	44	Ригели	РС1-1	ИИС-63	1, 2, 3	47	Ригели	РС1-1	ИИС-63	1, 2, 3
		РС1-2		1, 2, 3			РС1-2		1, 2, 3			РС1-5		7, 8, 9					
		РС2-1		4, 5, 6			РС2-1		4, 5, 6			РС2-1		4, 5, 6					
		РС2-2		4, 5, 6			РС2-3		4, 5, 6			РС2-5		10, 11, 12					
38	Полонны	КС9-1	ИИС-62	3, 5, 7, 8, 13	42	Полонны	КС1-1	ИИС-62	1, 5, 7, 8, 9	45	Полонны	КС1-1	ИИС-62	1, 5, 7, 8, 9	48	Полонны	КС1-2	ИИС-62	1, 5, 7, 8, 10
		КС10-1		16, 18, 20, 23			КС2-1		14, 18, 20, 21			КС2-1		14, 18, 20, 21					
		КС11-1		26, 29, 31, 32, 45			КС3-2		24, 29, 31, 32, 34			КС3-8		24, 29, 31, 32, 38					
		КС11-2		26, 29, 31, 32, 46			КС3-4		24, 29, 31, 32, 35			КС3-10		49, 54, 56, 57, 58, 61					
		КС11-3		26, 29, 31, 32, 46			КС3-5		24, 29, 31, 32, 36			КС3-7		85, 90, 92, 93, 94, 97					
		КС11-4		26, 29, 31, 32, 47			КС4-2		68, 73, 75, 76, 77			КС4-9		85, 90, 92, 93, 94, 98					
		КС12-1		70, 73, 75, 76, 83			КС4-3		68, 73, 75, 76, 78										
		КС12-2		70, 73, 75, 76, 83															
	КС12-4	87, 90, 92, 93, 97, 107																	
	Ригели	РС1-1	ИИС-63	1, 2, 3	43	Ригели	РС1-1	ИИС-63	1, 2, 3	46	Ригели	РС1-1	ИИС-63	1, 2, 3	49	Ригели	РС1-1	ИИС-63	1, 2, 3
		РС1-3		1, 2, 3			РС1-3		1, 2, 3			РС1-4		7, 8, 9					
		РС2-1		4, 5, 6			РС2-1		4, 5, 6			РС2-1		4, 5, 6					
РС2-3		4, 5, 6		РС2-2			4, 5, 6		РС2-4			10, 11, 12							
39	Полонны	КС9-1	ИИС-62	3, 5, 7, 8, 13	44	Полонны	КС1-1	ИИС-62	1, 5, 7, 8, 9	47	Полонны	КС1-2	ИИС-62	1, 5, 7, 8, 10	49	Полонны	КС1-2	ИИС-62	1, 5, 7, 8, 10
		КС10-1		16, 18, 20, 23			КС2-1		14, 18, 20, 21			КС2-1		14, 18, 20, 21					
		КС11-1		26, 29, 31, 32, 45			КС3-3		24, 29, 31, 32, 34			КС3-8		24, 29, 31, 32, 38					
		КС11-2		26, 29, 31, 32, 46			КС3-9		24, 29, 31, 32, 36			КС3-10		49, 54, 56, 57, 58, 61					
		КС11-3		26, 29, 31, 32, 46			КС4-7		85, 90, 92, 93, 94, 97			КС4-8		85, 90, 92, 93, 94, 98					
		КС11-4		26, 29, 31, 32, 47			КС4-9		85, 90, 92, 93, 94, 98			КС4-10		85, 90, 92, 93, 94, 100					
		КС12-1		70, 73, 75, 76, 83															
		КС12-2		70, 73, 75, 76, 83															
	КС12-3	70, 73, 75, 76, 84																	
	Ригели	РС1-1	ИИС-63	1, 2, 3	46	Ригели	РС1-1	ИИС-63	1, 2, 3	48	Ригели	РС1-1	ИИС-63	1, 2, 3	50	Ригели	РС1-1	ИИС-63	1, 2, 3
		РС1-2		1, 2, 3			РС1-4		7, 8, 9										
		РС2-1		4, 5, 6			РС2-1		4, 5, 6			РС2-1		4, 5, 6					
РС2-2		4, 5, 6		РС2-4			10, 11, 12												

- Инженер
- Монтажник
- Сторож
- Сторож
- Сторож
- Сторож
- Сторож
- Сторож
- Сторож
- Сторож
- Сторож
- Сторож
- Сторож
- Сторож
- Сторож
- Сторож
- Сторож
- Сторож
- Сторож
- Сторож
- Сторож

Примечание.
Монтажные схемы поперечных каркасов даны на листах 17, 18, 19.

Монтажные схемы, узлы сопряжений конструкций и разные элементы.	Серия	ИИС-61
Перечень элементов каркаса зданий для схем 37-48.	Лист	31

Перечень элементов каркаса зданий

№№ схем	Наименование элемента	Марка элемента	Серия	№№ листов	№№ схем	Наименование элемента	Марка элемента	Серия	№№ листов	№№ схем	Наименование элемента	Марка элемента	Серия	№№ листов	№№ схем	Наименование элемента	Марка элемента	Серия	№№ листов
49	Колонны	КС5-1	ИИС-62	2, 5, 7, 8, 11	52	Колонны	КС5-1	ИИС-62	2, 5, 7, 8, 11	55	Колонны	КС5-2	ИИС-62	2, 5, 7, 8, 12	58	Колонны	КС9-1	ИИС-62	3, 5, 7, 8, 13
		КС6-1		15, 18, 20, 22			КС6-1		15, 18, 20, 22			КС10-1		16, 18, 20, 23					
		КС7-2		25, 29, 31, 32, 40			КС7-3		25, 29, 31, 32, 40			КС11-3		26, 29, 31, 32, 46					
		КС7-4		25, 29, 31, 32, 42			КС7-5		25, 29, 31, 32, 42			КС11-5		26, 29, 31, 32, 48					
		КСВ-2		69, 73, 75, 76, 80			КСВ-3		69, 73, 75, 76, 81			КС12-3		70, 73, 75, 76, 84					
	КСВ-3	69, 73, 75, 76, 81	КСВ-4	69, 73, 75, 76, 81	КСВ-9	86, 90, 92, 93, 94, 105	КС12-4	87, 90, 92, 93, 94, 107											
	Ригели	РС1-1	ИИС-63	1, 2, 3	52	Ригели	РС1-1	ИИС-63	1, 2, 3	55	Ригели	РС1-1	ИИС-63	1, 2, 3	58	Ригели	РС1-1	ИИС-63	1, 2, 3
		РС1-2		1, 2, 3			РС1-3		1, 2, 3			РС1-3		1, 2, 3					
		РС2-1		4, 5, 6			РС2-1		4, 5, 6			РС2-1		4, 5, 6					
		РС2-2		4, 5, 6			РС2-3		4, 5, 6			РС2-1		4, 5, 6					
				РС2-3			4, 5, 6		РС2-4			10, 11, 12		РС2-3			4, 5, 6		
50	Колонны	КС5-1	ИИС-62	2, 5, 7, 8, 11	53	Колонны	КС5-2	ИИС-62	2, 5, 7, 8, 12	56	Колонны	КС5-2	ИИС-62	2, 5, 7, 8, 12	59	Колонны	КС9-1	ИИС-62	3, 5, 7, 8, 13
		КС6-1		15, 18, 20, 22			КС6-1		15, 18, 20, 22			КС10-1		16, 18, 20, 23					
		КС7-3		25, 29, 31, 32, 40			КС7-8		25, 29, 31, 32, 44			КС11-2		26, 29, 31, 32, 46					
		КС7-5		25, 29, 31, 32, 42			КС7-9		25, 29, 31, 32, 44			КС11-4		26, 29, 31, 32, 47					
		КСВ-3		69, 73, 75, 76, 81			КСВ-7		69, 73, 75, 76, 81			КС12-2		70, 73, 75, 76, 83					
	КСВ-4	69, 73, 75, 76, 81	КСВ-9	69, 73, 75, 76, 81	КСВ-10	86, 90, 92, 93, 94, 105	КС12-3	70, 73, 75, 76, 84											
	Ригели	РС1-1	ИИС-63	1, 2, 3	53	Ригели	РС1-1	ИИС-63	1, 2, 3	56	Ригели	РС1-1	ИИС-63	1, 2, 3	59	Ригели	РС1-1	ИИС-63	1, 2, 3
		РС1-3		1, 2, 3			РС1-4		7, 8, 9			РС1-2		1, 2, 3					
		РС2-1		4, 5, 6			РС2-1		4, 5, 6			РС2-1		4, 5, 6					
		РС2-3		4, 5, 6			РС2-4		10, 11, 12			РС2-1		4, 5, 6					
				РС2-4			10, 11, 12		РС2-5			10, 11, 12		РС2-2			4, 5, 6		
51	Колонны	КС5-1	ИИС-62	2, 5, 7, 8, 11	54	Колонны	КС5-2	ИИС-62	2, 5, 7, 8, 12	57	Колонны	КС9-1	ИИС-62	3, 5, 7, 8, 13	60	Колонны	КС9-1	ИИС-62	3, 5, 7, 8, 13
		КС6-1		15, 18, 20, 22			КС6-1		15, 18, 20, 22			КС10-1		16, 18, 20, 23					
		КС7-2		25, 29, 31, 32, 40			КС7-8		25, 29, 31, 32, 44			КС11-3		26, 29, 31, 32, 46					
		КС7-4		25, 29, 31, 32, 41			КС7-10		25, 29, 31, 32, 44			КС11-5		26, 29, 31, 32, 48					
		КСВ-2		69, 73, 75, 76, 80			КСВ-8		69, 73, 75, 76, 81			КС12-3		70, 73, 75, 76, 84					
	КСВ-3	69, 73, 75, 76, 81	КСВ-10	69, 73, 75, 76, 81	КСВ-10	86, 90, 92, 93, 94, 105	КС12-4	87, 90, 92, 93, 94, 107											
	Ригели	РС1-1	ИИС-63	1, 2, 3	54	Ригели	РС1-1	ИИС-63	1, 2, 3	57	Ригели	РС1-1	ИИС-63	1, 2, 3	60	Ригели	РС1-1	ИИС-63	1, 2, 3
		РС1-2		1, 2, 3			РС1-5		7, 8, 9			РС1-2		1, 2, 3					
		РС2-1		4, 5, 6			РС2-1		4, 5, 6			РС2-1		4, 5, 6					
		РС2-2		4, 5, 6			РС2-5		10, 11, 12			РС2-1		4, 5, 6					
				РС2-5			10, 11, 12		РС2-2			4, 5, 6		РС2-3			4, 5, 6		

Примечание.

Монтажные схемы поперечных каркасов даны на листах 20, 21, 22.

Монтажные схемы, узлы сопряжений конструкций и разные элементы.	Серия	ИИ-61
Перечень элементов каркаса зданий для схем 49-60.	Лист	32

Разработчик	Фамилия	Имя	Отчество	Подпись
	Дата	Место	Подпись	Подпись
Проверен	Фамилия	Имя	Отчество	Подпись
	Дата	Место	Подпись	Подпись

Перечень элементов каркаса зданий

№№ схем	Наименование элемента	Марка элемента	Серия	№№ листов	№№ схем	Наименование элемента	Марка элемента	Серия	№№ листов	№№ схем	Наименование элемента	Марка элемента	Серия	№№ листов	№№ схем	Наименование элемента	Марка элемента	Серия	№№ листов
61	Колонны	КС1-1	ИИС-62	1, 5, 7, 8, 9	64	Колонны	КС1-1	ИИС-62	1, 5, 7, 8, 9	67	Колонны	КС1-2	ИИС-62	1, 5, 7, 8, 10	70	Колонны	КС5-1	ИИС-62	2, 5, 7, 8, 11
		КС2-1		14, 18, 20, 21			КС2-1		14, 18, 20, 21			КС6-1		15, 18, 20, 22					
		КС3-2		24, 29, 31, 32, 34			КС3-3		24, 29, 31, 32, 34			КС7-3		25, 29, 31, 32, 40					
		КС3-4		24, 29, 31, 32, 35			КС3-5		24, 29, 31, 32, 36			КС7-5		25, 29, 31, 32, 42					
		КС3-6		49, 54, 56, 57, 58, 59			КС3-6		49, 54, 56, 57, 58, 59			КС7-6		50, 54, 56, 57, 58, 63					
		КС4-2		68, 73, 75, 76, 77			КС4-3		68, 73, 75, 76, 78			КСВ-3		69, 73, 75, 76, 81					
	КС4-3	68, 73, 75, 76, 78	КС4-4	85, 90, 92, 93, 94, 95	КС4-4	85, 90, 92, 93, 94, 95	КСВ-4	86, 90, 92, 93, 94, 102											
	КС4-4	85, 90, 92, 93, 94, 95	КС4-5	85, 90, 92, 93, 94, 96	КС4-5	85, 90, 92, 93, 94, 96	КСВ-5	86, 90, 92, 93, 94, 102											
	Ригели	РС1-1	ИИС-63	1, 2, 3	64	Ригели	РС1-1	ИИС-63	1, 2, 3	67	Ригели	РС1-1	ИИС-63	1, 2, 3	70	Ригели	РС1-1	ИИС-63	1, 2, 3
		РС1-2		1, 2, 3			РС1-3		1, 2, 3			РС1-4		7, 8, 9					
		РС2-1		4, 5, 6			РС2-1		4, 5, 6			РС2-1		4, 5, 6					
		РС2-2		4, 5, 6			РС2-3		4, 5, 6			РС2-4		10, 11, 12					
62	Колонны	КС1-1	ИИС-62	1, 5, 7, 8, 9	65	Колонны	КС1-2	ИИС-62	1, 5, 7, 8, 10	68	Колонны	КС1-2	ИИС-62	1, 5, 7, 8, 10	71	Колонны	КС5-1	ИИС-62	2, 5, 7, 8, 11
		КС2-1		14, 18, 20, 21			КС2-1		14, 18, 20, 21			КС6-1		15, 18, 20, 22					
		КС3-3		24, 29, 31, 32, 34			КС3-8		24, 29, 31, 32, 38			КС7-2		25, 29, 31, 32, 40					
		КС3-5		24, 29, 31, 32, 35			КС3-9		49, 54, 56, 57, 58, 59			КС7-4		25, 29, 31, 32, 41					
		КС3-6		49, 54, 56, 57, 58, 59			КС3-10		49, 54, 56, 57, 58, 61			КС7-6		50, 54, 56, 57, 58, 63					
		КС4-3		68, 73, 75, 76, 78			КС4-7		85, 90, 92, 93, 94, 97			КСВ-2		69, 73, 75, 76, 80					
	КС4-4	85, 90, 92, 93, 94, 95	КС4-8	85, 90, 92, 93, 94, 99	КСВ-3	69, 73, 75, 76, 81													
	КС4-5	85, 90, 92, 93, 94, 95	КС4-9	85, 90, 92, 93, 94, 100	КСВ-4	86, 90, 92, 93, 94, 102													
	КС4-11	85, 90, 92, 93, 94, 102	КС4-11	85, 90, 92, 93, 94, 102	КСВ-4	86, 90, 92, 93, 94, 102													
	Ригели	РС1-1	ИИС-63	1, 2, 3	65	Ригели	РС1-1	ИИС-63	1, 2, 3	68	Ригели	РС1-1	ИИС-63	1, 2, 3	71	Ригели	РС1-1	ИИС-63	1, 2, 3
		РС1-3		1, 2, 3			РС1-4		7, 8, 9										
		РС2-1		4, 5, 6			РС2-1		4, 5, 6			РС2-1		4, 5, 6					
РС2-3		4, 5, 6		РС2-4			10, 11, 12		РС2-5			10, 11, 12							
63	Колонны	КС1-1	ИИС-62	1, 5, 7, 8, 9	66	Колонны	КС1-2	ИИС-62	1, 5, 7, 8, 10	69	Колонны	КС5-1	ИИС-62	2, 5, 7, 8, 11	72	Колонны	КС5-1	ИИС-62	2, 5, 7, 8, 11
		КС2-1		14, 18, 20, 21			КС2-1		14, 18, 20, 21			КС6-1		15, 18, 20, 22					
		КС3-2		24, 29, 31, 32, 34			КС3-8		24, 29, 31, 32, 38			КС7-3		25, 29, 31, 32, 40					
		КС3-4		24, 29, 31, 32, 35			КС3-10		49, 54, 56, 57, 58, 59			КС7-5		25, 29, 31, 32, 42					
		КС3-6		49, 54, 56, 57, 58, 59			КС3-11		49, 54, 56, 57, 58, 62			КС7-6		50, 54, 56, 57, 58, 63					
		КС4-2		68, 73, 75, 76, 77			КС4-8		85, 90, 92, 93, 94, 96			КСВ-2		69, 73, 75, 76, 80					
	КС4-3	68, 73, 75, 76, 78	КС4-10	85, 90, 92, 93, 94, 100	КСВ-3	69, 73, 75, 76, 81													
	КС4-4	85, 90, 92, 93, 94, 95	КС4-11	85, 90, 92, 93, 94, 102	КСВ-4	86, 90, 92, 93, 94, 102													
	КС4-11	85, 90, 92, 93, 94, 102	КС4-11	85, 90, 92, 93, 94, 102	КСВ-4	86, 90, 92, 93, 94, 102													
	Ригели	РС1-1	ИИС-63	1, 2, 3	66	Ригели	РС1-1	ИИС-63	1, 2, 3	69	Ригели	РС1-1	ИИС-63	1, 2, 3	72	Ригели	РС1-1	ИИС-63	1, 2, 3
		РС1-2		1, 2, 3			РС1-5		7, 8, 9										
		РС2-1		4, 5, 6			РС2-1		4, 5, 6			РС2-1		4, 5, 6					
РС2-2		4, 5, 6		РС2-5			10, 11, 12		РС2-2			4, 5, 6							

Примечание

Монтажные схемы поперечных каркасов даны на листах 23, 24, 25.

Монтажные схемы, узлы сопряжений конструкций и разные элементы.	Серия	ИИС-62
Перечень элементов каркаса зданий для схем 61-72.	Лист	33

Разработчик: [Инициалы]
 Проверил: [Инициалы]
 Главный инженер: [Инициалы]
 Инженер: [Инициалы]
 Старший инженер: [Инициалы]
 Инженер: [Инициалы]
 Старший инженер: [Инициалы]
 Инженер: [Инициалы]

Перечень элементов каркаса зданий

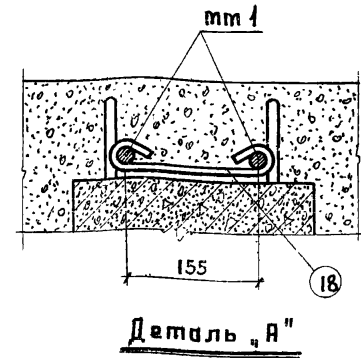
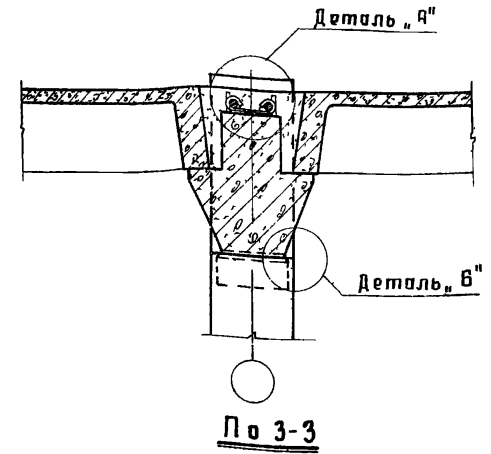
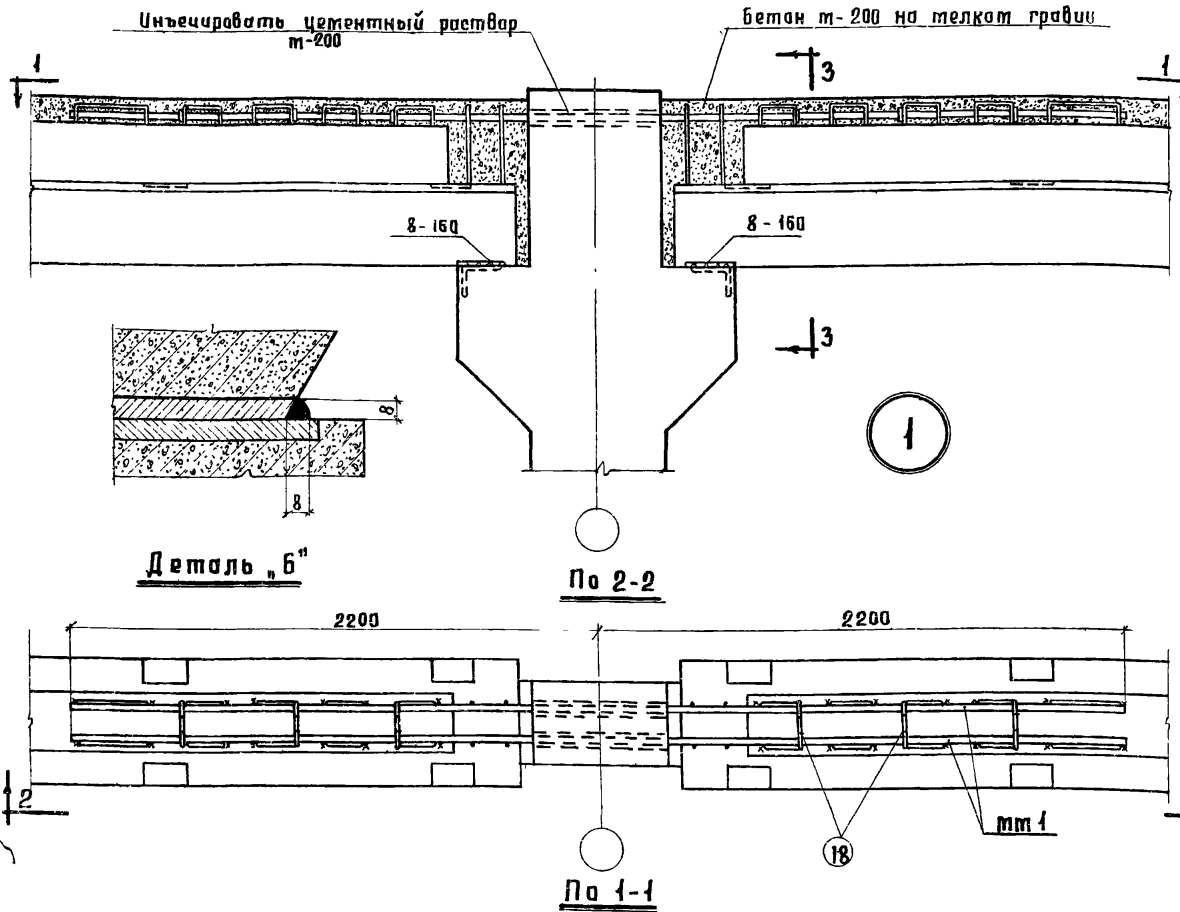
№№ схем	Наименование элемента	Марка элемента	Серия	№№ листов				№№ схем	Наименование элемента	Марка элемента	Серия	№№ листов				№№ схем	Наименование элемента	Марка элемента	Серия	№№ листов			
				1	2	3	4					1	2	3	4					1	2	3	4
73	Колонны	КС5-2	ИИС-62	2, 5, 7, 8, 12	76	Колонны	КС5-2	ИИС-62	2, 5, 7, 8, 12	79	Колонны	КС9-1	ИИС-62	3, 5, 7, 8, 13	80	Колонны	КС9-1	ИИС-62	3, 5, 7, 8, 13				
		КС6-1		15, 18, 20, 22			КС6-1		15, 18, 20, 22			КС10-1		16, 18, 20, 23			КС10-1		16, 18, 20, 23				
		КС7-8		25, 29, 31, 32, 44			КС7-8		25, 29, 31, 32, 44			КС11-2		26, 29, 31, 32, 46			КС11-3		26, 29, 31, 32, 46				
		КС7-9		50, 54, 56, 57, 58, 65			КС7-10		50, 54, 56, 57, 58, 65			КС11-4		26, 29, 31, 32, 47			КС11-5		26, 29, 31, 32, 48				
		КС7-10		50, 54, 56, 57, 58, 65			КС7-11		50, 54, 56, 57, 58, 65			КС11-6		51, 54, 56, 57, 58, 67			КС11-6		51, 54, 56, 57, 58, 67				
		КС8-7		86, 90, 92, 93, 94, 105			КС8-8		86, 90, 92, 93, 94, 105			КС12-2		70, 73, 75, 76, 83			КС12-3		70, 73, 75, 76, 83				
	КС8-9	86, 90, 92, 93, 94, 105	КС8-10	86, 90, 92, 93, 94, 105	КС12-3	70, 73, 75, 76, 84	КС12-4	87, 90, 92, 93, 94, 107															
	КС8-11	86, 90, 92, 93, 94, 105	КС8-11	86, 90, 92, 93, 94, 105	КС12-4	87, 90, 92, 93, 94, 107	КС12-5	87, 90, 92, 93, 94, 107															
	Ригели	ИИС-63	1, 2, 3	76	Ригели	ИИС-63	1, 2, 3	79	Ригели	ИИС-63	1, 2, 3	80	Ригели	ИИС-63	1, 2, 3								
	РС1-4		7, 8, 9		РС1-5		7, 8, 9		РС1-2		1, 2, 3		РС1-3		1, 2, 3								
	РС2-1		4, 5, 6		РС2-1		4, 5, 6		РС2-1		4, 5, 6		РС2-1		4, 5, 6								
РС2-4	10, 11, 12		РС2-5		10, 11, 12		РС2-2		4, 5, 6		РС2-3		4, 5, 6										
74	Колонны	КС5-2	ИИС-62	2, 5, 7, 8, 12	77	Колонны	КС9-1	ИИС-62	3, 5, 7, 8, 13	78	Колонны	КС9-1	ИИС-62	3, 5, 7, 8, 13	75	Колонны	КС5-2	ИИС-62	2, 5, 7, 8, 12				
		КС6-1		15, 18, 20, 22			КС10-1		16, 18, 20, 23			КС10-1		16, 18, 20, 23			КС6-1		15, 18, 20, 22				
		КС7-8		25, 29, 31, 32, 44			КС11-2		26, 29, 31, 32, 46			КС11-3		26, 29, 31, 32, 46			КС7-8		25, 29, 31, 32, 44				
		КС7-9		50, 54, 56, 57, 58, 65			КС11-4		26, 29, 31, 32, 47			КС11-5		26, 29, 31, 32, 48			КС7-9		50, 54, 56, 57, 58, 65				
		КС7-10		50, 54, 56, 57, 58, 65			КС11-6		51, 54, 56, 57, 58, 67			КС11-6		51, 54, 56, 57, 58, 67			КС7-10		50, 54, 56, 57, 58, 65				
		КС8-7		86, 90, 92, 93, 94, 105			КС12-2		70, 73, 75, 76, 83			КС12-3		70, 73, 75, 76, 84			КС8-7		86, 90, 92, 93, 94, 105				
	КС8-9	86, 90, 92, 93, 94, 105	КС12-3	70, 73, 75, 76, 84	КС12-4	87, 90, 92, 93, 94, 107	КС8-9	86, 90, 92, 93, 94, 105															
	КС8-11	86, 90, 92, 93, 94, 105	КС12-4	87, 90, 92, 93, 94, 107	КС12-5	87, 90, 92, 93, 94, 107	КС8-11	86, 90, 92, 93, 94, 105															
	Ригели	ИИС-63	1, 2, 3	77	Ригели	ИИС-63	1, 2, 3	78	Ригели	ИИС-63	1, 2, 3	75	Ригели	ИИС-63	1, 2, 3								
	РС1-5		7, 8, 9		РС1-2		1, 2, 3		РС1-3		1, 2, 3												
	РС2-1		4, 5, 6		РС2-1		4, 5, 6		РС2-1		4, 5, 6												
РС2-5	10, 11, 12		РС2-2		4, 5, 6		РС2-3		4, 5, 6														

Примечания.

1. Монтажные схемы поперечных каркасов зданий даны на листах 26, 27.
2. Монтажный план и перечень маркировки колонн с дополнительными марками (угловые и торцовые) даны на листе 7.
3. Монолитные ригели разработаны на листах 91-120.

Монтажные схемы, узлы сопряжения конструкций и разные элементы.	Серия	ИИС-61
Перечень элементов каркаса зданий для схем 73-80.	Лист	34

Изготовление: Исполнитель: М.В.С.О. Золото
 Т.И. Кондратьев, И.А. Харитонов, В.И. Сидоров, В.И. Сидоров, В.И. Сидоров
 Проверка: И.А. Харитонов, В.И. Сидоров, В.И. Сидоров, В.И. Сидоров



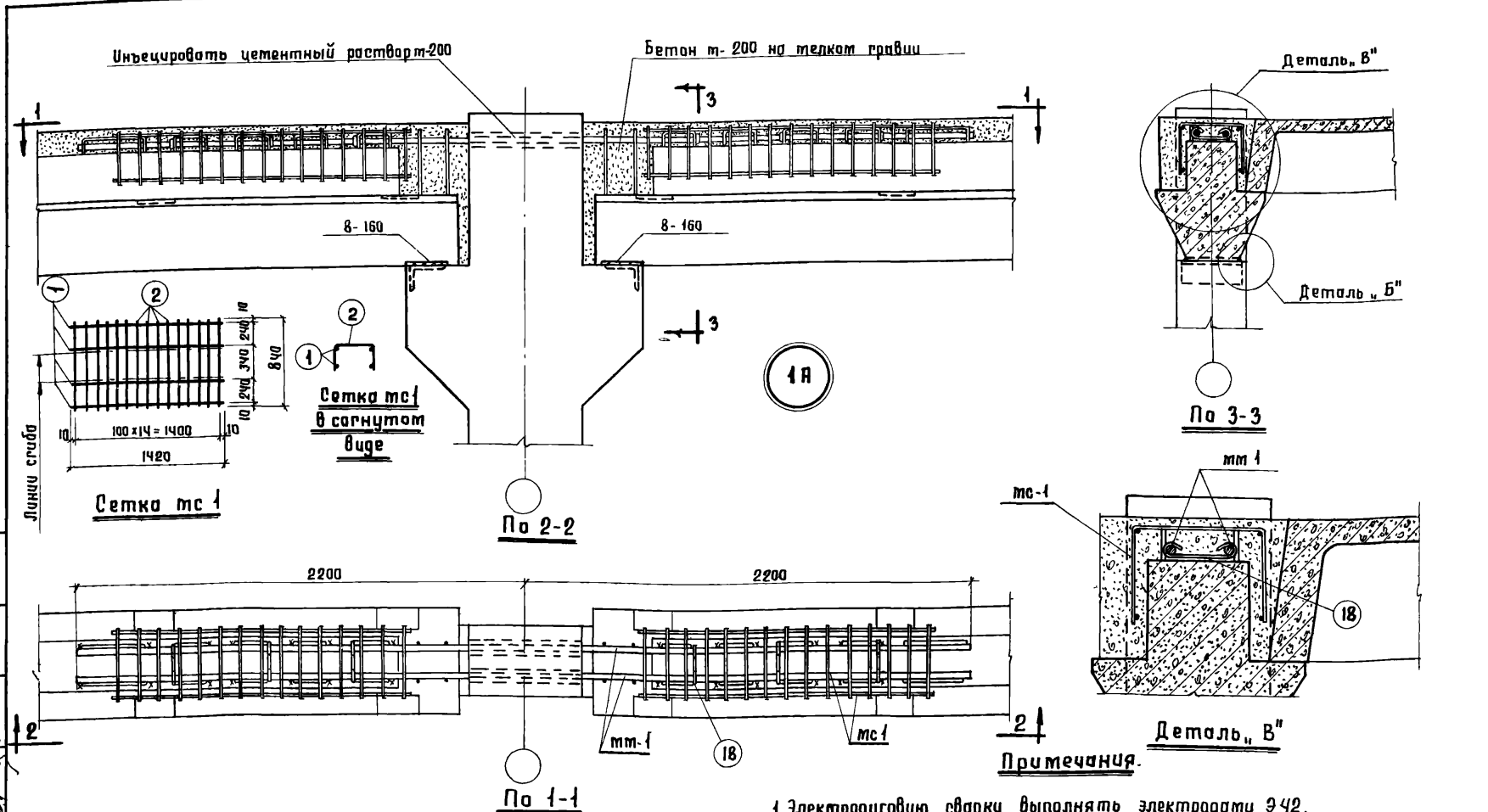
Примечания

1. Электродуговую сварку выполнять электродами Э42.
2. На плане по 1-1 и в сечении по 2-2 плиты не показаны.
3. Монтажные схемы даны на листах 8-27.

Спецификация стали монтажных тарок на один узел									
Марка узла	Наименование тарки	№ поз.	Эскиз	φ или сечен.	Длина мм	Количество шт.	Общая длина м	Вес кг	Общий вес кг
1	мм 1		4400	22мм	4400	2	8.8	26.2	27.0
	отдельн стержни	18	80-2-20-190	8	350	6	2.1	0.8	

Монтажные схемы, узлы сопряжений конструкций и разные элементы.	Серия	УС-61
Узел 1	Лист	35

Разработчик	Инженер	В.И. Иванов	Проверил	Инженер	В.И. Иванов
Должность	Инженер	В.И. Иванов	Должность	Инженер	В.И. Иванов
Имя	В.И.	Иванов	Имя	В.И.	Иванов
Фамилия	Иванов	Иванов	Фамилия	Иванов	Иванов
Подпись	В.И. Иванов	В.И. Иванов	Подпись	В.И. Иванов	В.И. Иванов
Дата	20.08.20	20.08.20	Дата	20.08.20	20.08.20



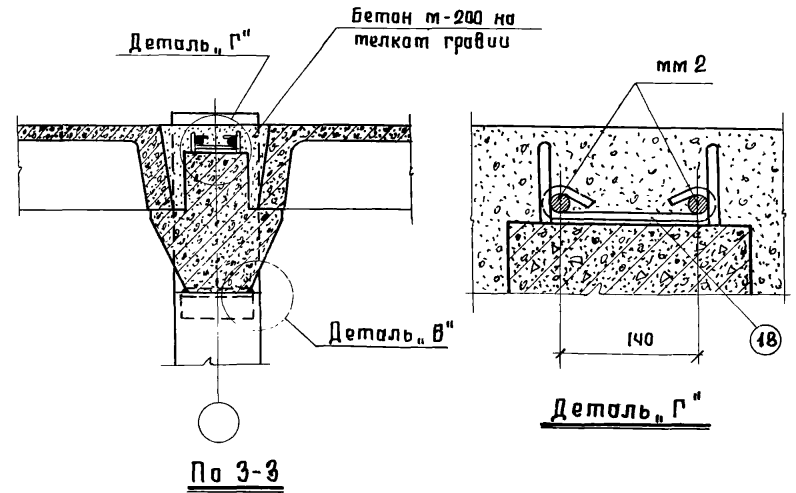
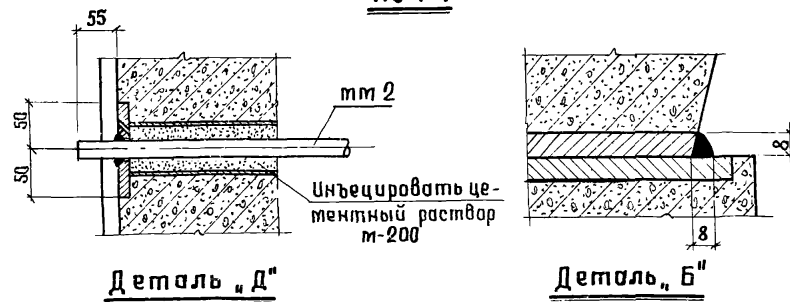
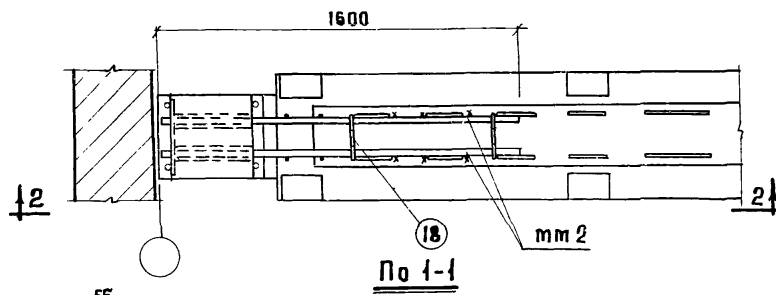
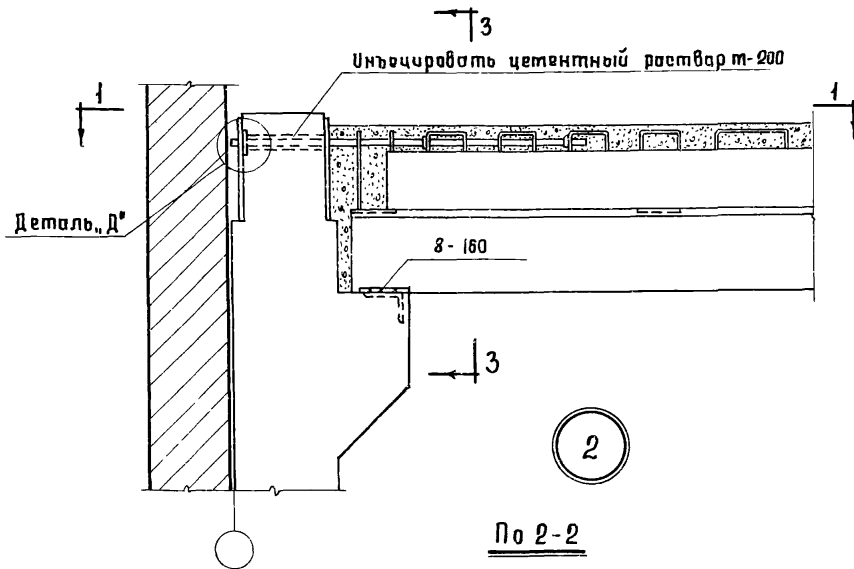
Примечания.

1. Электродуговую сварку выполнять электродами Э42.
2. На плане по 1-1 и в сечении по 2-2 плиты не показаны.
3. Деталь „Б“ дана на листе 35.
4. Сетки должны изготавливаться при помощи контактной точечной сварки в соответствии с „Техническими Условиями на сварную арматуру для железобетонных конструкций“ (ТУ-73-56).
5. Монтажные схемы даны на листах 8-27.

Спецификация стали монтажных тарок на один узел									
Марка узла	Наименование тарки	мм поз.	Эскиз	Ф или сечен.	Длина мм	Кол-во шт.	Общая длина м	Вес кг	Общий вес кг
1А	мм 1			22мм	4400	2	8.8	26.2	33.8
	мс 1	1		5,5м	1420	8	4.4	2.1	
	шт. 2	2		5,5м	840	30	25.2	4.7	
	отдельн. стержни	18		8	350	6	2.1	0.8	

Монтажные схемы, узлы сопряжений конструкций и разные элементы.	Серия	чис-61
Узел 1А.	Лист	36

Типоразмер
 Инж. сект. Выходит
 Инженер Антонов



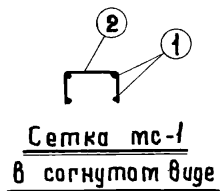
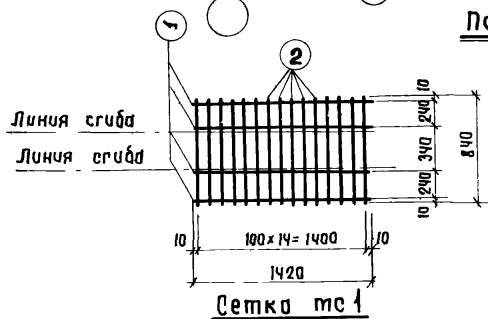
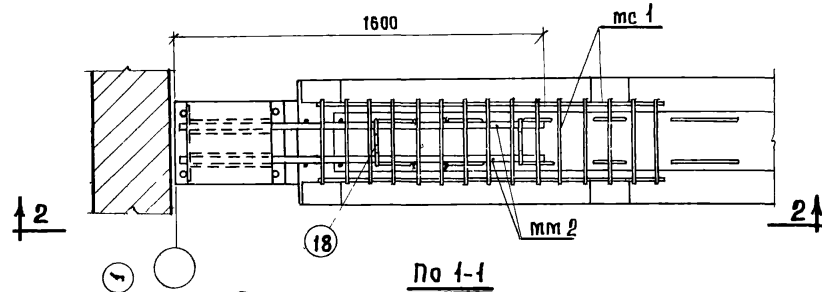
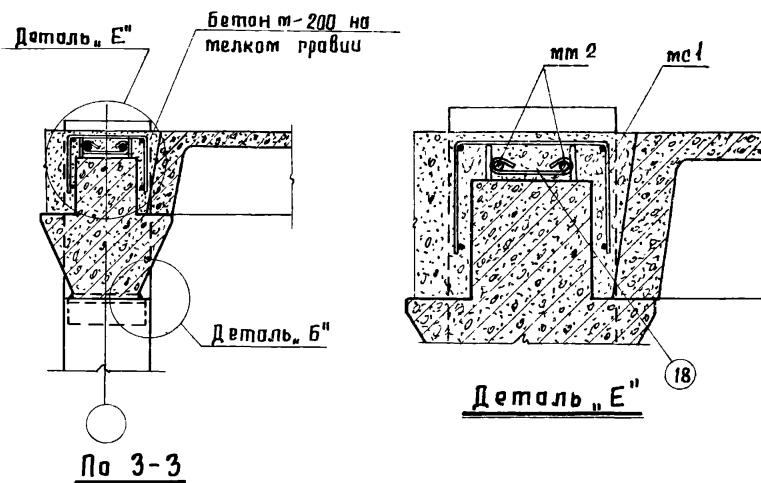
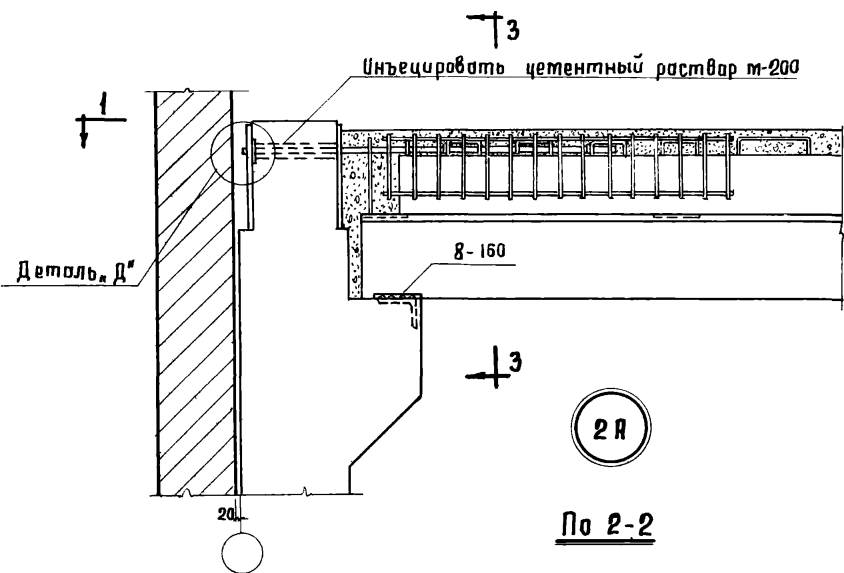
Спецификация стали монтажных тарак на один узел									
Марка узла	Наименование тарки	мм поз.	Эскиз	φ или сечем	Длина мм	Кол-во шт.	Общая длина м	Вес кг	Общий вес кг
2	мм 2		1590	20лх	1590	2	3.2	7.9	8.2
	отдельн стержни	18	80 7-20 190	8	350	2	0.7	0.3	

Примечания.

1. Электродуговую сварку выполнять электродами Э42.
2. На плане по 1-1 и в сечении по 2-2 плиты не показаны.
3. Монтажные сметы даны на листах 8-27.

Монтажные сметы, узлы сопряжений конструкций и разные элементы.	Серия	УС-61
Узел 2.	Лист	37

Разработчик	Валентина Нач. отд.	Фатимия Нач. сект.	Фатимия Фатимия	Подпись	Фатимия	Подпись
Спроектировал	М. Кондратович	З. З. З.	З. З. З.	Подпись	З. З. З.	Подпись
Инженер	Антон	Антон	Антон	Подпись	Антон	Подпись



Спецификация стали монтажных тарок на один узел

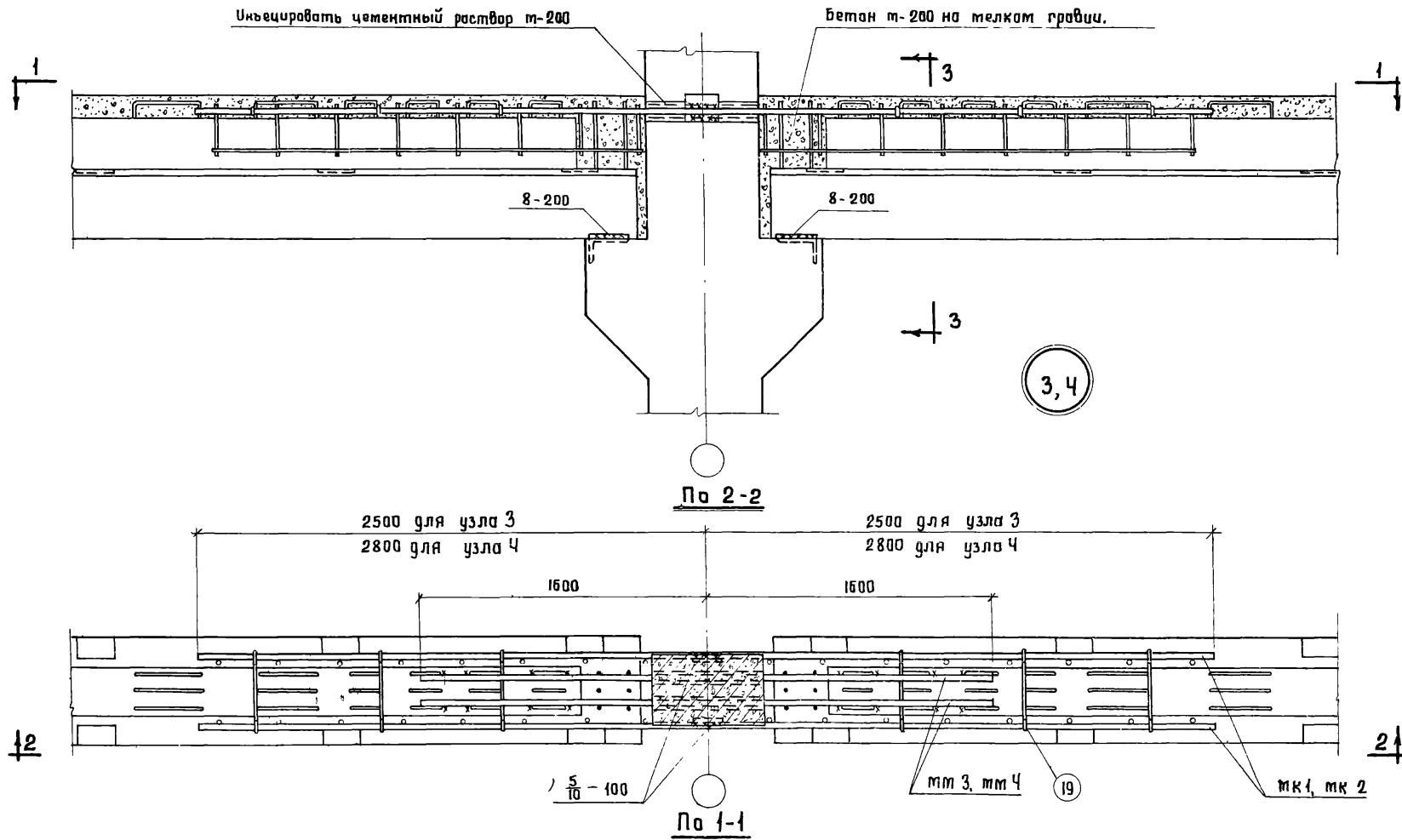
Марка узла	Наименование тарки	МН поз.	Эскиз	Ф или сечен.	Длина мм	Кол-во шт.	Общая длина м	Вес кг	Общий вес кг
2Я	мм 2			20 мм	1590	2	3.2	7.9	11.7
	мс 1	1		5.5 м	1420	4	5.7	1.1	
		2		5.5 м	840	15	12.6	2.4	
	отдельн. стержни	18		8	350	2	0.7	0.9	

Примечания.

1. Электродуговую сварку выполнять электродами Э42.
2. На плане по 1-1 и в сечении по 2-2 плиты не показаны.
3. Деталь «Б» и деталь «Д» даны на листе 37.
4. Сетки должны изготавливаться при помощи контактной точечной сварки в соответствии с «Техническими Условиями на сварную арматуру для железобетонных конструкций» (ТУ-73-56).
5. Монтажные схемы даны на листах 8-27.

Монтажные схемы, узлы сопряжений конструкций и разны́е элементы.	Серия	УСС-61
Узел 2Я	Лист	38

Типовой проект
 Инженер Антонов



Примечания.

1. Электродугавую сварку выполнять электродами Э42.
2. На плане по 1-1 и в сечении по 2-2 плиты не показаны.
3. Сечение по 3-3, детали и спецификация стали на узлы даны на листе 40.
4. Монтажные схемы даны на листах 8-27.

Монтажные схемы, узлы сопряжений конструкций и разные элементы.		Серия	ИИС-64
Узлы 3, 4.		Лист	39

Исполнитель: [подпись]
 Проверил: [подпись]
 Утвердил: [подпись]
 Инженер: [подпись]

Изм. № 1 от 10.01.80

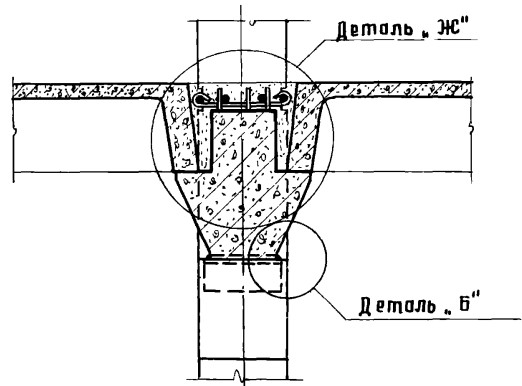
Исполнитель: [подпись]
 Проверил: [подпись]
 Утвердил: [подпись]
 Инженер: [подпись]

Изм. № 2 от 10.01.80

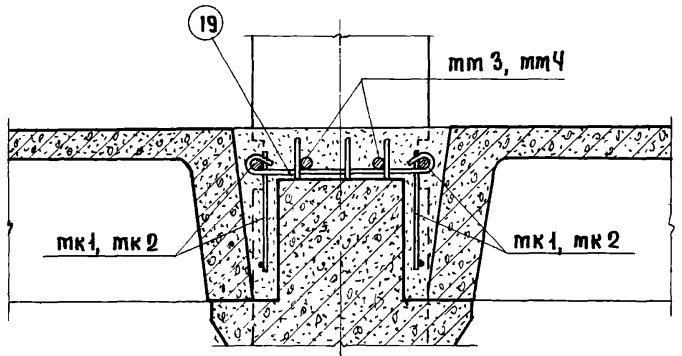
Исполнитель: [подпись]
 Проверил: [подпись]
 Утвердил: [подпись]
 Инженер: [подпись]

Изм. № 3 от 10.01.80

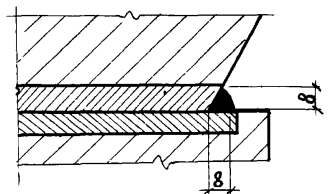
Исполнитель: [подпись]
 Проверил: [подпись]
 Утвердил: [подпись]
 Инженер: [подпись]



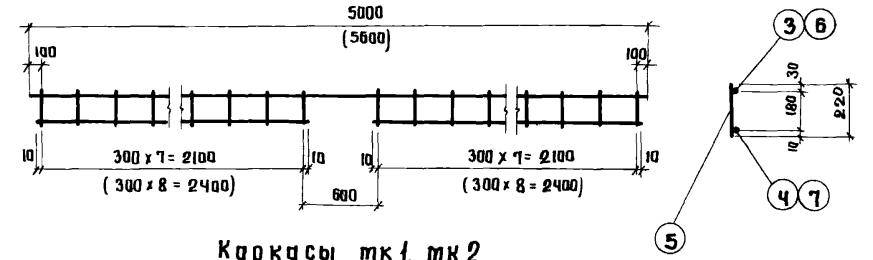
По 3-3



Деталь „Ж“



Деталь „Б“



Каркасы мк 1, мк 2.

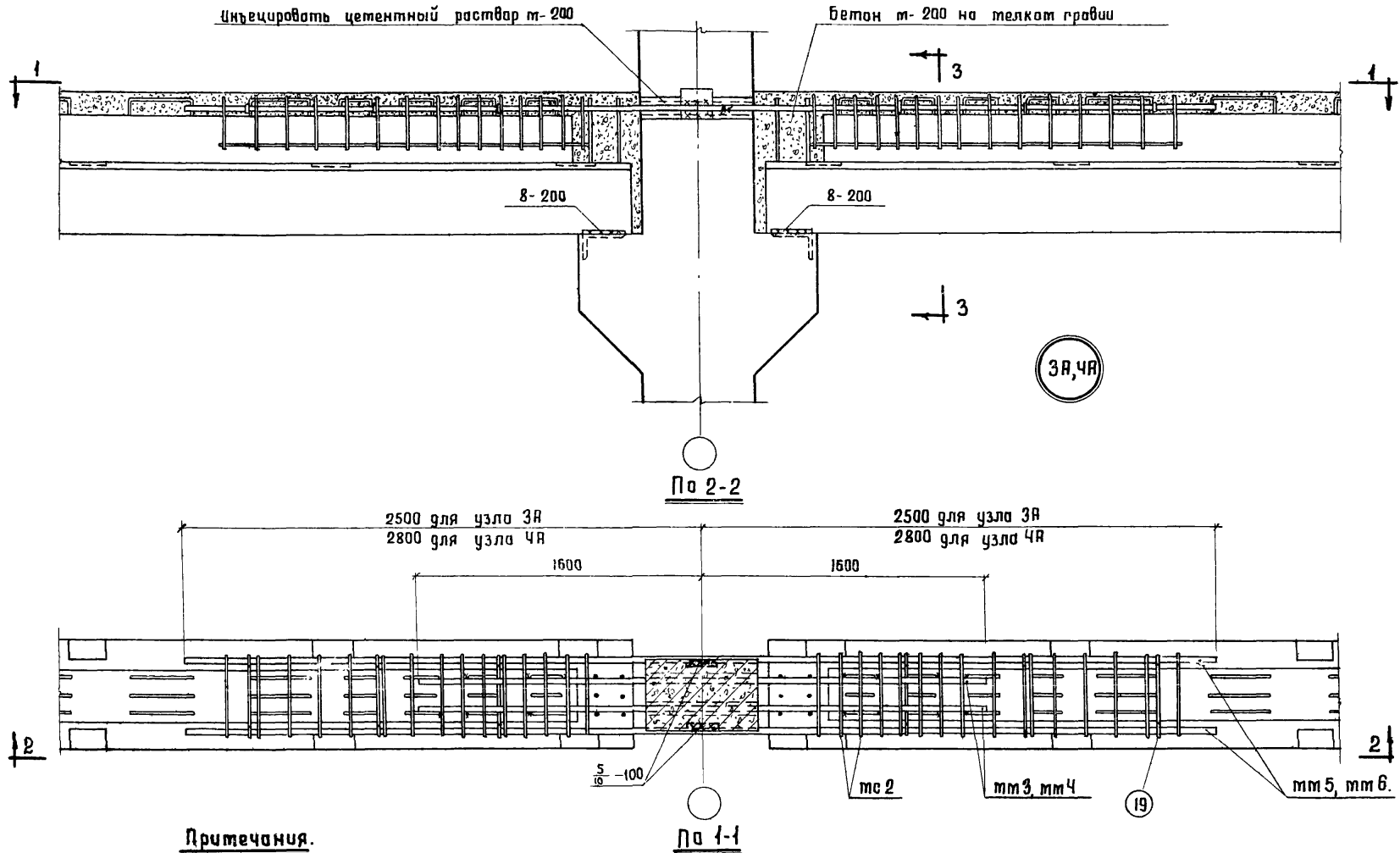
Спецификация стали монтажных тарок на один узел									
Марка узла	Наименование тарки	№ поз.	Эскиз	Ф или сечен.	Длина мм	Кол-во шт.	Общая длина м	Вес кг	Общий вес кг
3	мк 3		3200	20 пл	3200	2	6.4	15.8	53.1
	мк 1 шт. 2	3	5000	22 пл	5000	2	10.0	29.8	
		4	2120	8	2120	4	8.5	3.4	
	5	220	8	220	32	7.0	2.8		
	отдельн стержни	19	800-2-20-390	8	550	6	3.3	1.3	
4	мк 4		3200	25 пл	3200	2	6.4	24.6	75.9
	мк 2	6	5600	25 пл	5600	2	11.2	43.1	
		7	2420	8	2420	4	9.7	3.8	
	5	ст. выше	8	220	36	7.9	3.1		
	отдельн стержни	19	ст. выше	8	550	6	3.3	1.3	

Примечания.

1. Каркасы должны изготавливаться при помощи контактной точечной сварки в соответствии с „Техническими Указаниями на сварную арматуру для железобетонных конструкций“ [ТУ-73-56].
2. Размеры в скобках относятся к каркасу мк 2.
3. Конструкция узлов дана на листе 39

Монтажные схемы, узлы сопряжений конструкций и разные элементы.	Серия	ИИС-61
Узлы 3, 4	Лист	40

Разработчик	Инженер	Иванов
Проверил	Инженер	Петров
Должность	Инженер	Петров
Фамилия	Иванов	Иванов
Подпись	Иванов	Иванов
Должность	Инженер	Петров
Фамилия	Петров	Петров
Подпись	Петров	Петров
Должность	Инженер	Петров
Фамилия	Петров	Петров
Подпись	Петров	Петров
Должность	Инженер	Петров
Фамилия	Петров	Петров
Подпись	Петров	Петров

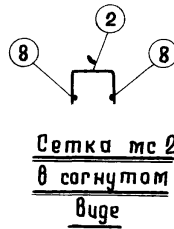
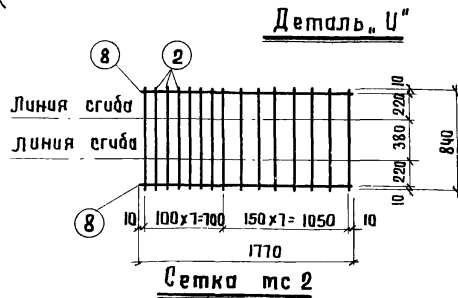
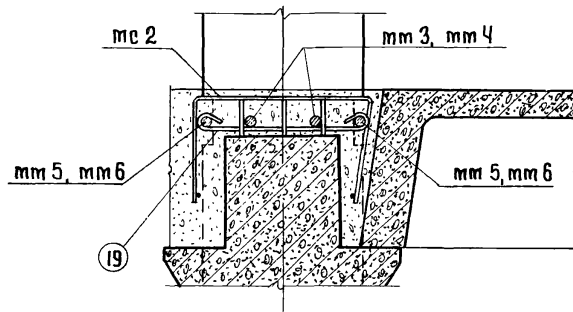
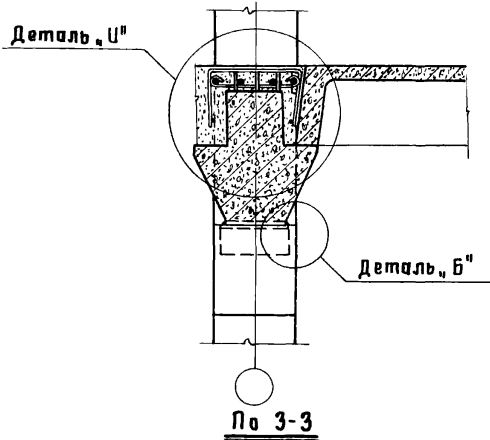


Примечания.

1. Электродуговую сварку выполнять электродами Э42.
2. На плане по 1-1 и в сечении по 2-2 плиты не показаны.
3. Сечения по 3-3, детали и спецификация столи на узлы даны на листах 42.
4. Монтажные схемы даны на листах 8-27.

Разработан	Инженер	Филиппов	Подпись	Филиппов	Подпись
Проверен	Инженер	Валентин	Подпись	Валентин	Подпись
Утвержден	Инженер	Заряцкий	Подпись	Заряцкий	Подпись
Согласован	Инженер	Валентин	Подпись	Валентин	Подпись

Монтажные схемы, узлы сопряжений конструкций и разные элементы.	Серия	УСС-64
Узлы 3А, 4А.	Лист	41



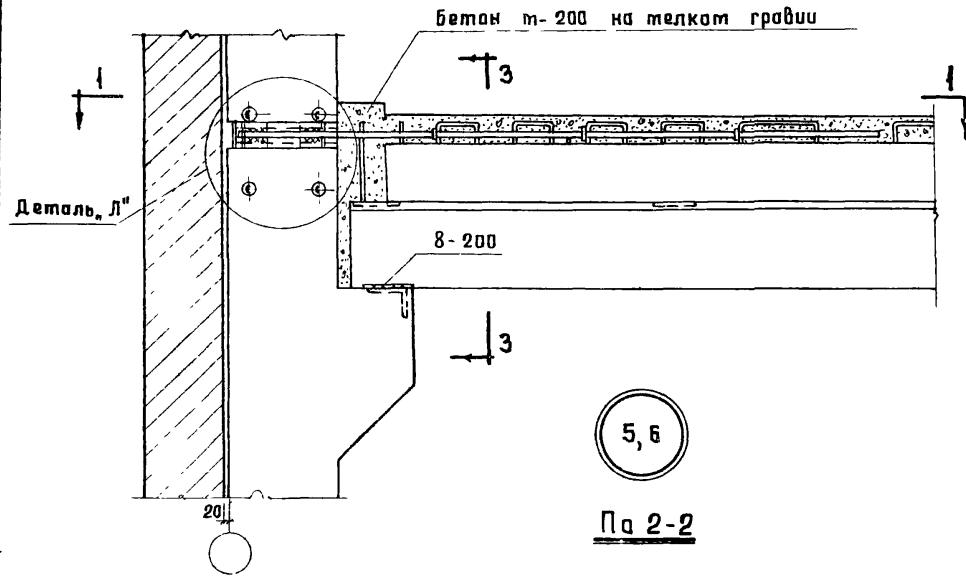
Спецификация стали монтажных тарок на один узел									
Марка узла	Наименование тарки	мм поз.	Эскиз	Ф или сечен.	Длина мм	Кол-во шт.	Общая длина м	Вес кг	Общий вес кг
3А	мм 3		3200	20 пл	3200	2	6.4	15.8	52.9
	мм 5		5000	22 пл	5000	2	10.0	29.8	
	мс 2	2	840	5.5 м	840	30	25.2	4.7	
		8	1770	5.5 м	1770	4	7.1	1.3	
	отдельн. стержни	19	80-2-20-390	8	550	6	3.3	1.3	
4А	мм 4		3200	25 пл	3200	2	6.4	24.6	75.0
	мм 6		5600	25 пл	5600	2	11.2	43.1	
	мс 2	2	ст. выше	5.5 м	840	30	25.2	4.7	
		8	— " —	5.5 м	1770	4	7.1	1.3	
	отдельн. стержни	19	ст. выше	8	550	6	3.3	1.3	

Примечания.

1. Сетки должны изготавливаться при помощи контактной точечной сварки в соответствии с "Техническими Условиями на сварную арматуру для железобетонных конструкций" (ТУ-73-56).
2. Конструкция узлов дана на листе 41.
3. Деталь „Б“ дана на листе 40.

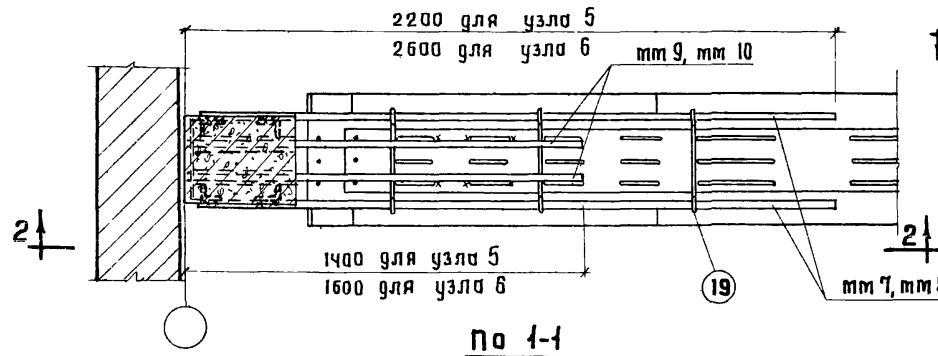
Монтажные сетки, узлы сопряженной конструкций и разные элементы.	Серия	УСС-61
Узлы 3А, 4А.	Лист	42

разработчик: [Имя]
 инженер: [Имя]
 Проверил: [Имя]
 ст. техн. [Имя]
 Руководитель: [Имя]



5, 6

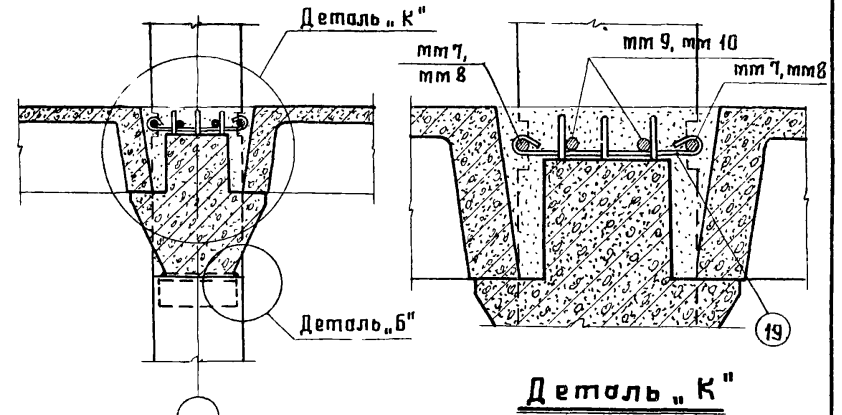
По 2-2



По 1-1

Примечания.

1. Электродуговую сварку выполнять электродом Э42.
2. На плане по 1-1 и в сечении по 2-2 плиты не показаны.
3. Спецификация стали на узлы дана на листе 45.
4. Монтажные схемы даны на листах 8-27.

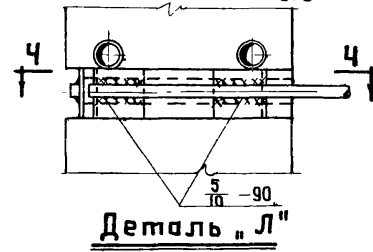


Деталь „К“

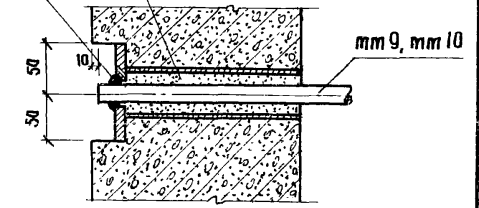
По 3-3

Тщательно заварить по контуру.

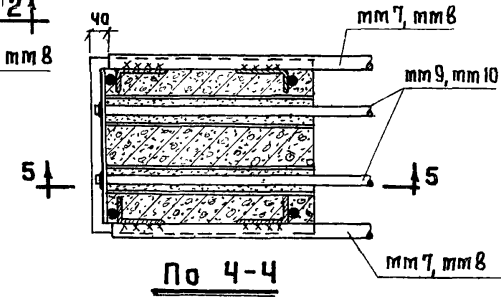
Инъекцировать цементный раствор м-200



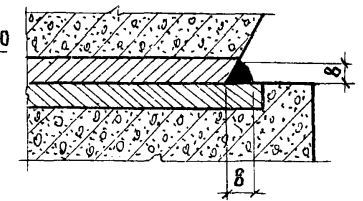
Деталь „Л“



По 5-5



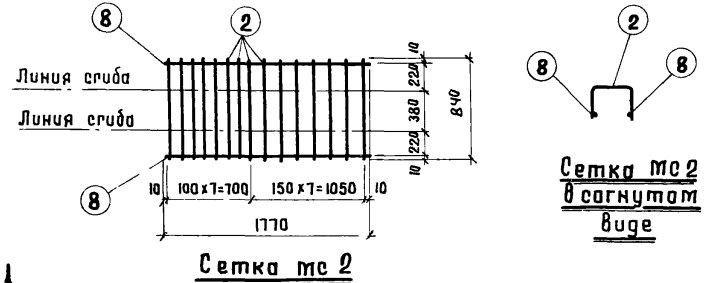
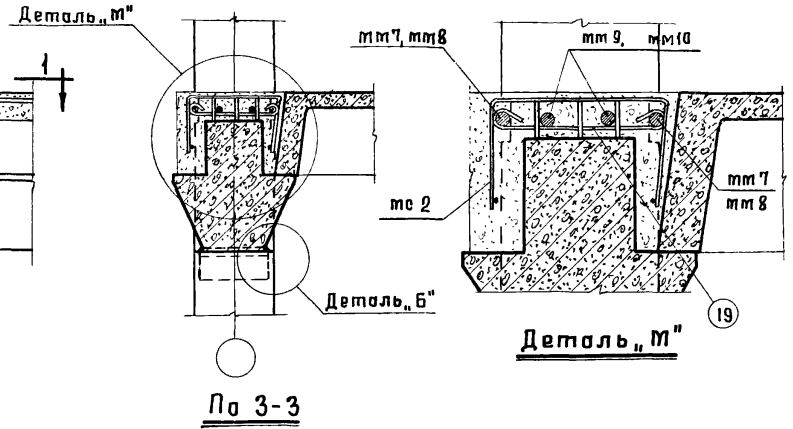
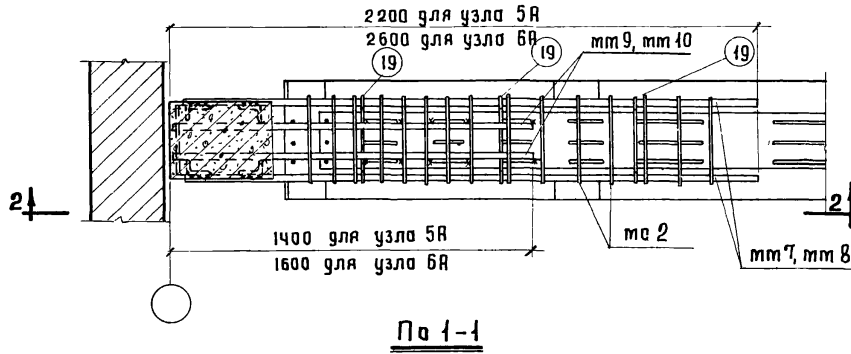
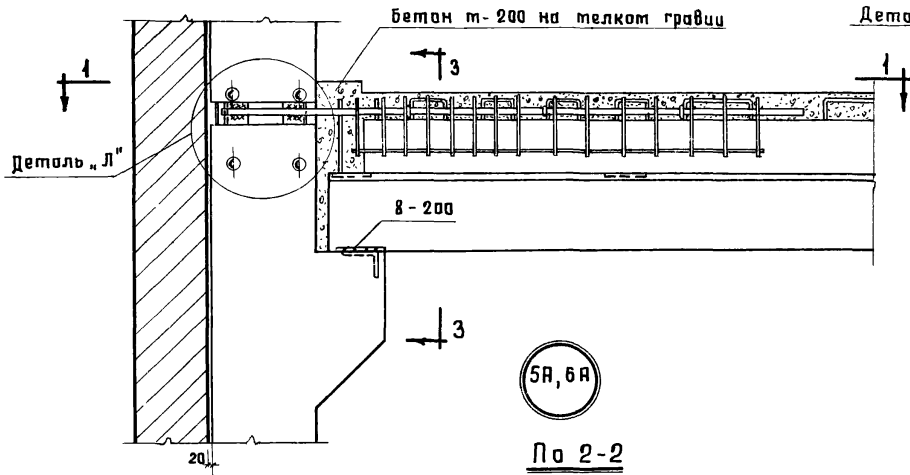
По 4-4



Деталь „Б“

Монтажные схемы, узлы сопряжений конструкций и разные элементы.	Серия	УСС-61
Узлы 5, 6.	Лист	43

Разработчик	Инженер	Иванов	Логовский	Фаткуллина	Логовский
Проверен	Инженер	Иванов	Логовский	Фаткуллина	Логовский
Должность	Инженер	Иванов	Логовский	Фаткуллина	Логовский
Ид. конструктора	Э.С.	Иванов	Логовский	Фаткуллина	Логовский
Ид. сектора	В.С.	Иванов	Логовский	Фаткуллина	Логовский
Ид. участка	Иванов	Логовский	Фаткуллина	Логовский	Логовский
Ид. объекта	Иванов	Логовский	Фаткуллина	Логовский	Логовский
Ид. здания	Иванов	Логовский	Фаткуллина	Логовский	Логовский
Ид. помещения	Иванов	Логовский	Фаткуллина	Логовский	Логовский
Ид. оборудования	Иванов	Логовский	Фаткуллина	Логовский	Логовский
Ид. детали	Иванов	Логовский	Фаткуллина	Логовский	Логовский



Примечания.

1. Электродугавую сварку выполнять электродом Э42.
2. На плане по 1-1 и в сечении по 2-2 плиты не показаны.
3. Детали „Л“ и „Б“ даны на листе 43.
4. Сетки должны изготавливаться при помощи контактной точечной сварки в соответствии с „Техническими Условиями на сварную арматуру для железобетонных конструкций МН-13-56“.
5. Спецификация стали на узлы дана на листе 45.
6. Монтажные сетки даны на листах 8-27.

Инженер-проектировщик
И.И.И.

Монтажные сетки, узлы сопряжений конструкций и разные элементы.	Серия	ИИС-61
Узлы 5А, 6А.	Лист	44

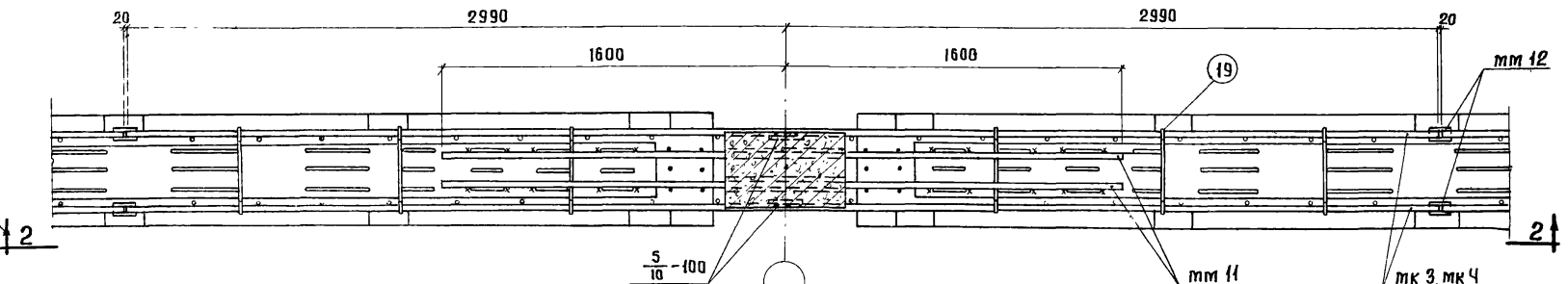
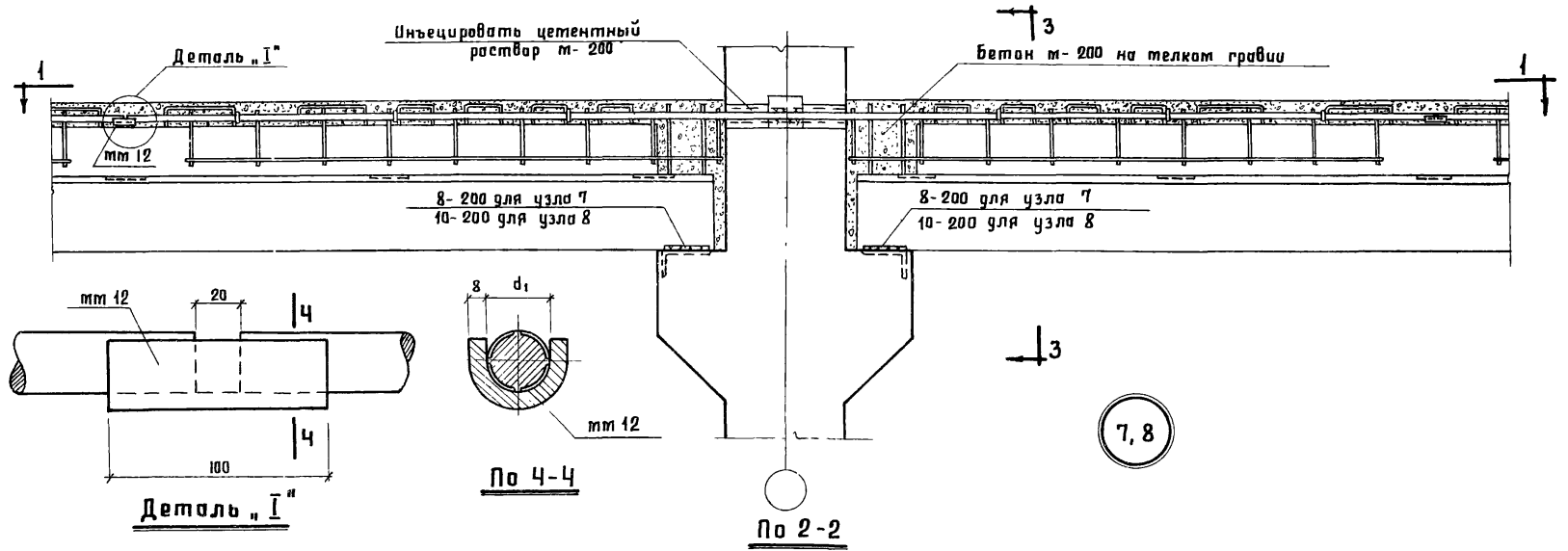
Спецификация стали монтажных тарак на один узел									
Марка узла	Наименование тарки	мм поз.	Эскиз	Ф или сечен.	Длина мм	Кол-во шт.	Общая длина м	Вес кг	Общий вес кг
5	мм 7		<u>2160</u>	20 пл	2160	2	4.3	10.6	18.2
	мм 9		<u>1390</u>	20 пл	1390	2	2.8	6.9	
	отдельн стержни	19	80 <u>1-20</u> <u>390</u>	8	550	3	1.7	0.7	
6	мм 8		<u>2560</u>	22 пл	2560	2	5.1	15.1	25.3
	мм 10		<u>1590</u>	22 пл	1590	2	3.2	9.5	
	отдельн стержни	19	ст. выше	8	550	3	1.7	0.7	
5А	мм 7		ст. выше	20 пл	2160	2	4.3	10.6	21.3
	мм 9		—	20 пл	1390	2	2.8	6.9	
	мс 2 шт.1	2	<u>840</u>	5.5 м	840	15	12.6	2.4	
		8	<u>1770</u>	5.5 м	1770	2	3.5	0.7	
отдельн стержни	19	ст. выше	8	550	3	1.7	0.7		
6А	мм 8		ст. выше	22 пл	2560	2	5.1	15.1	28.4
	мм 10		—	22 пл	1590	2	3.2	9.5	
	мс 2 шт.1	2	—	5.5 м	840	15	12.6	2.4	
		8	—	5.5 м	1770	2	3.5	0.7	
отдельн стержни	19	—	8	550	3	1.7	0.7		

Примечания.

1. Конструкция узлов 5,6 дана на листе 43.
2. Конструкция узлов 5А, 6А дана на листе 44.

Разработчик	Должность	Фамилия	Подпись
Инженер	Золото	Золото	<i>Золото</i>
Инженер	Нач. сект.	Золото	<i>Золото</i>
Инженер	Нач. сект.	Золото	<i>Золото</i>
Инженер	Нач. сект.	Золото	<i>Золото</i>
Инженер	Нач. сект.	Золото	<i>Золото</i>

Монтажные схемы, узлы сопряжений конструкций и разные элементы.	Серия	УС-61
Узлы 5, 6, 5А, 6А.	Лист	46

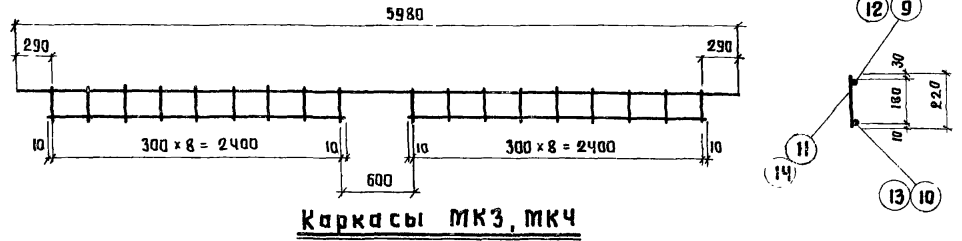
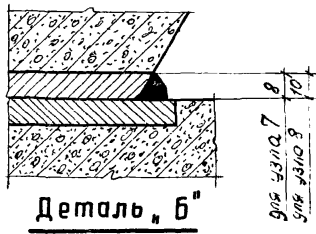
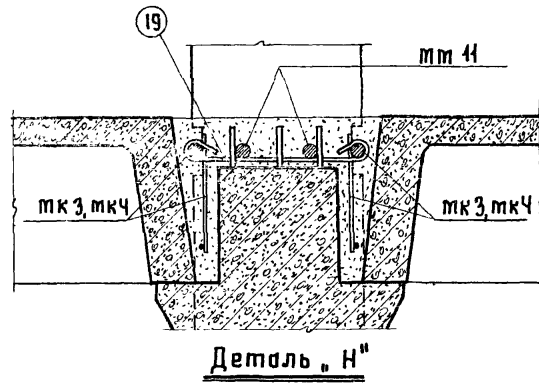
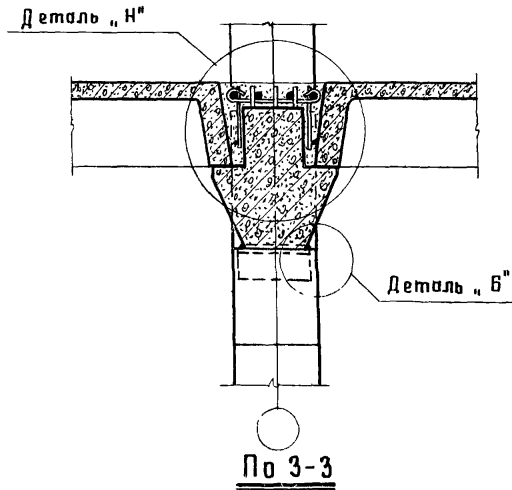


Примечания.

1. Монтажную сварку /кромке стыков стержней на желобчатой подкладке/ выполнять электродами Э42.
2. Сварку стержней на желобчатой подкладке производить одноэлектродным способом или многослойными швами электродами Э50А/ст листы 64, 65/.
3. На плане по 1-1 и в сечении по 2-2 плиты не показаны.
4. Сечение по 3-3, детали и спецификация стали на узлы даны на листе 47.
5. Монтажные схемы даны на листах 8-27.

Монтажные схемы, узлы сопряжений конструкций и разные элементы.	Серия	УСС-61
Узлы 7, 8.	Лист	46

Нач. сект. Выходной 20/11/81
 Инженер Антонов
 Главный конструктор



Спецификация стали монтажных тарак на один узел

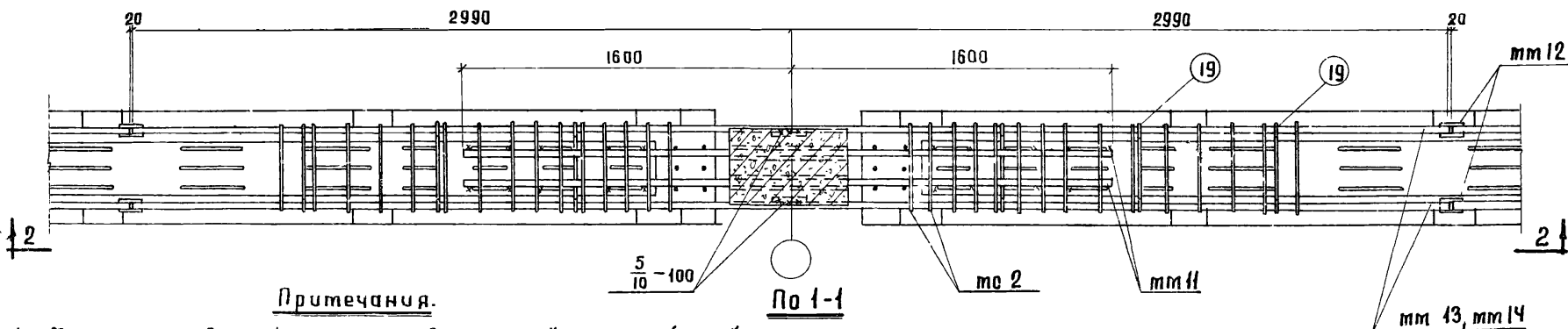
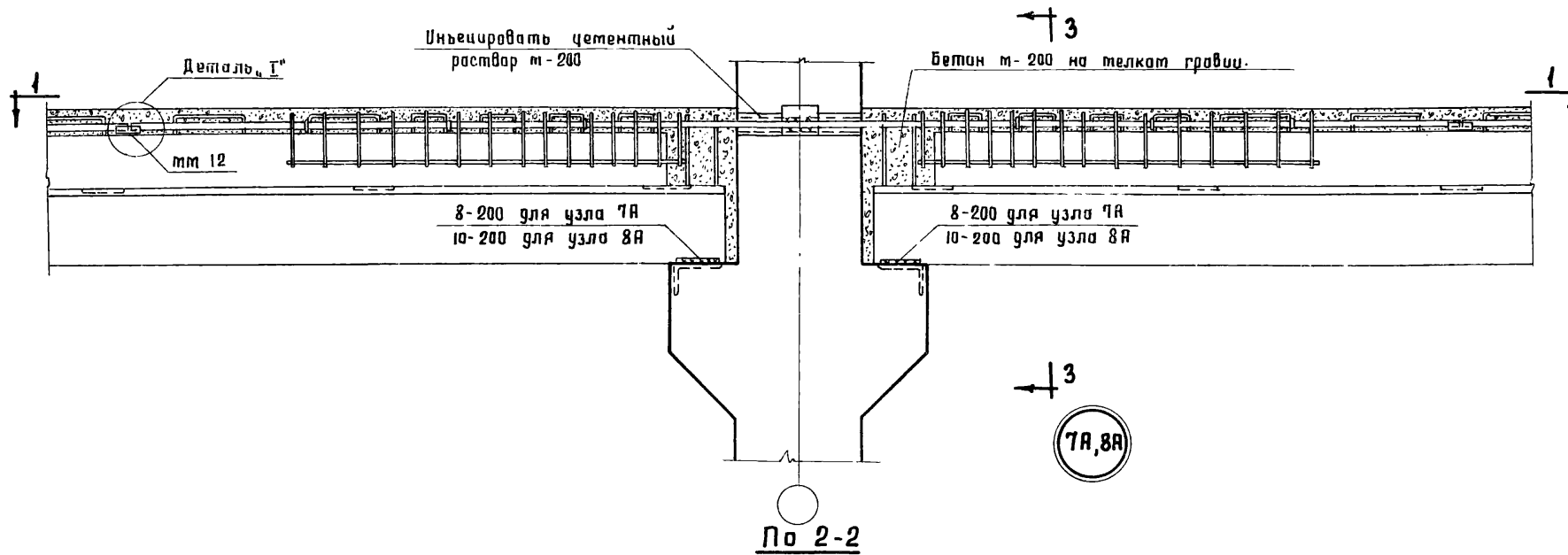
Марка узла	Наименование марки	№ поз.	Экскз	Ф или сечен.	Длина мм	Кол-во шт.	Общая длина м	Вес кг	Общий вес кг
7	мм 4		3200	32 пл	3200	2	6,4	40,4	133,1
	мм 12		Полоса	8x100	100	4	0,4	2,5	
	МКЗ шт. 2	9	5980	28 пл	5980	2	12,0	58,0	
		10	2420	10	2420	4	9,7	6,0	
		11	220	10	220	36	7,9	4,9	
	отдельн. стержни	19	80 ± 20 390	8	550	6	3,3	1,3	
8	мм 4		3200	32 пл	3200	2	6,4	40,4	135,5
	мм 12		Полоса	8x100	100	4	0,4	2,5	
	МКЧ шт. 2	12	5980	32 пл	5980	2	12,0	75,7	
		13	2420	12	2420	4	9,7	8,6	
		14	220	12	220	36	7,9	7,0	
	отдельн. стержни	19	ст. выше	8	550	6	3,3	1,3	

Примечания.

1. Конструкция узлов дана на листе 46.
2. Каркасы должны изготавливаться при помощи контактной точечной сварки в соответствии с Техническими Условиями на сварную арматуру для железобетонных конструкций [МУ-73-56].

Монтажные схемы, узлы сопряжений конструкций и разные элементы.	Серия	УСС-61
Узлы 7, 8.	Лист	47

1. Конкрет. эскизы
 2. Мат. сект. выжигать
 3. Инженер



Примечания.

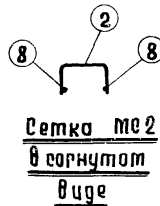
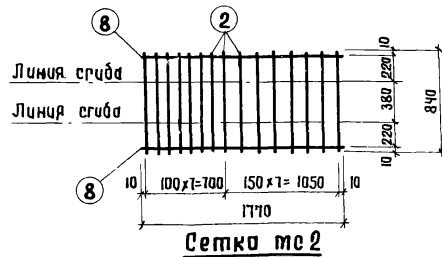
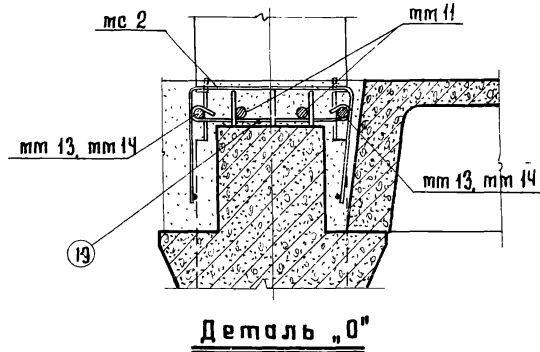
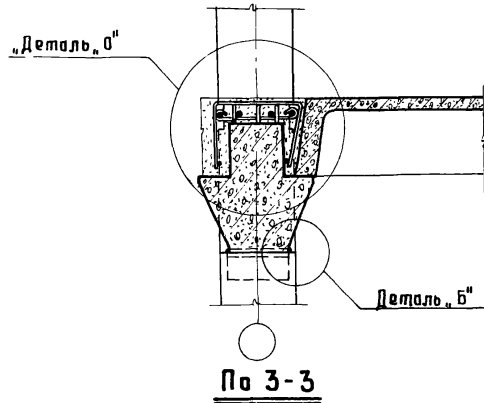
1. Монтажную сварку / кроме стыков стержней на желобчатой подкладке / выполнять электродами Э42.
2. Сварку стержней на желобчатой подкладке производить одно-электродным ваннным способом или многослойными швами электродами марки Э50А / ст. листы 64, 65 /.
3. На плане по 1-1 и в сечении по 2-2 плиты не показаны.
4. Сечение по 3-3, детали и спецификация стали на узлы даны на листах 47, 49.
5. Деталь "Г" дана на листе 46.
6. Монтажные сметы даны на листах 8-27.

Монтажные сметы, узлы сопряжений конструкций и разные элементы.		Серия	УС-61
Узлы 7А, 8А.		Лист	48

Разработчик	Должность	Фамилия	Подпись	Инициалы
	Мас. опр.	Золото	С.М.Тесля	
Спроектировщик	Инж. констр.	Золотин	В.А.Смирнов	В.А.Смирнов
	Мас. сект.	Волжугин	В.А.Смирнов	В.А.Смирнов
	Инженер	Иванов	И.И.Иванов	И.И.Иванов

Спецификация стали монтажных тарок на один узел

Марка узла	Наименование тарки	№ поз.	Эскиз	φ или сечен.	Длина мм	Кол-во шт.	Общая длина м	Вес кг	Общий вес кг
7А	мм 11		3200	32 пл	3200	2	6.4	40.4	108.2
	мм 12		Полоед	8 x 100	100	4	0.4	2.5	
	мм 13		5980	28 пл	5980	2	12.0	58.0	
	мс 2	2	840	5.5 м	840	30	25.2	4.7	
	шт. 2	8	1770	5.5 м	1770	4	7.1	1.3	
	отдельн. стержни	19	80 $\frac{2-20}{390}$	8	550	6	3.3	1.3	
8А	мм 11		3200	32 пл	3200	2	6.4	40.4	125.9
	мм 12		ст. выше	8 x 100	100	4	0.4	2.5	
	мм 14		5980	32 пл	5980	2	12.0	75.7	
	мс 2	2	ст. выше	5.5 м	840	30	25.2	4.7	
	шт. 2	8	"	5.5 м	1770	4	7.1	1.3	
	отдельн. стержни	19	"	8	550	6	3.3	1.3	

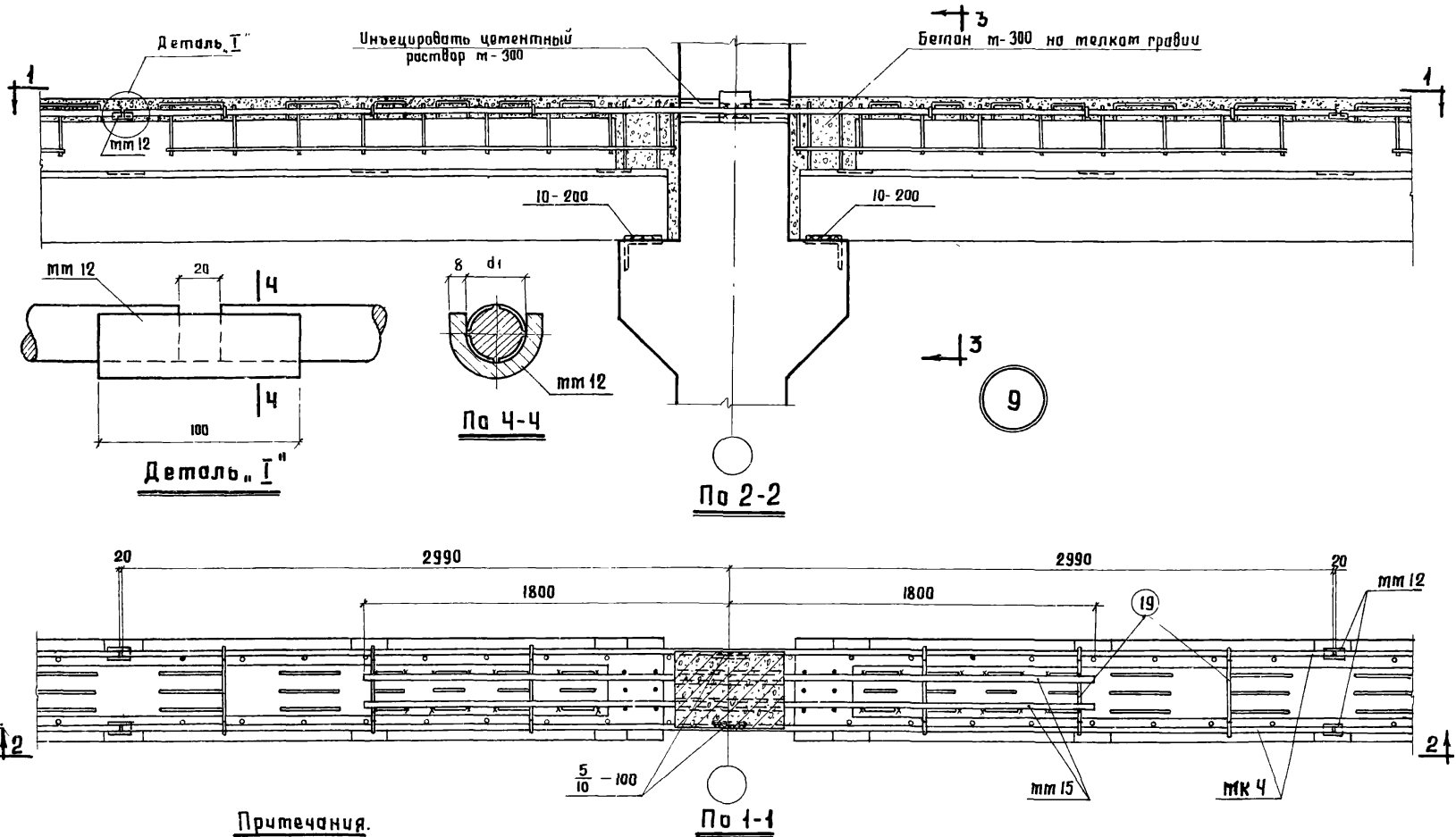


Примечания.

1. Конструкция узлов дана на листе 48.
2. Деталь "б" дана на листе 47.
3. Сетки должны изготавливаться при помощи контактной точечной сварки в соответствии с "Механическими Условиями на сварную арматуру для железобетонных конструкций" | тч - 73-56 |.

Монтажные схемы, узлы сопряжений конструкций и разные элементы.	Серия	ИСС-64
Узлы 7А, 8А.	Лист	49

Разработчик: [Signature]
 Проверил: [Signature]
 Инженер: [Signature]
 Конструктор: [Signature]
 Золото: [Signature]
 Ст. техн.: [Signature]
 Исполнитель: [Signature]

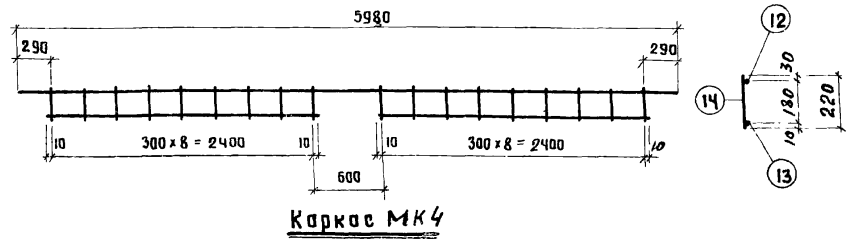
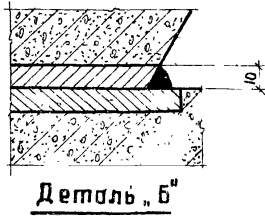
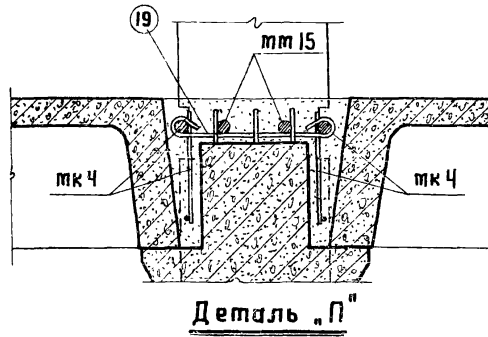
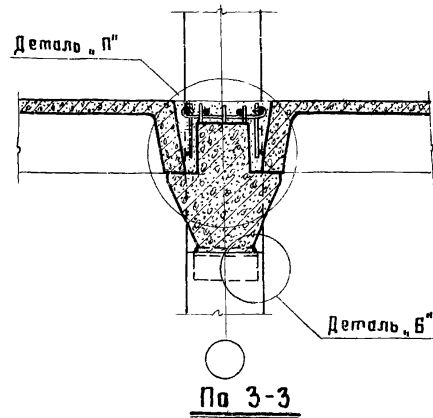


Примечания.

1. Монтажную сварку / крате стыков стержней на желобчатой подкладке / выполнять электродом марки Э42.
2. Сварку стержней на желобчатой подкладке производить одноэлектродным способом или многоэлектродным швом электродом марки Э50А | ст. листы 64, 65 |.
3. На плане по 1-1 и в сечении по 2-2 плиты не показаны.
4. Сечение по 3-3, детали и спецификация стали на узлы даны на листе 51.
5. Монтажные схемы даны на листах 8-27.

Монтажные схемы, узлы сопряжений конструкций и разные элементы.	Серия	УСС-61
Узел 9.	Лист	50

Разработан	Инженер	Иванов
Проработано	Инженер	Иванов
Проверено	Инженер	Иванов
Дл. констр.	Инженер	Иванов
Затвердил	Инженер	Иванов
Залата	Ст. техн.	Иванов
Утвердил	Инженер	Иванов
Фатилла	Инженер	Иванов
Игорь	Инженер	Иванов



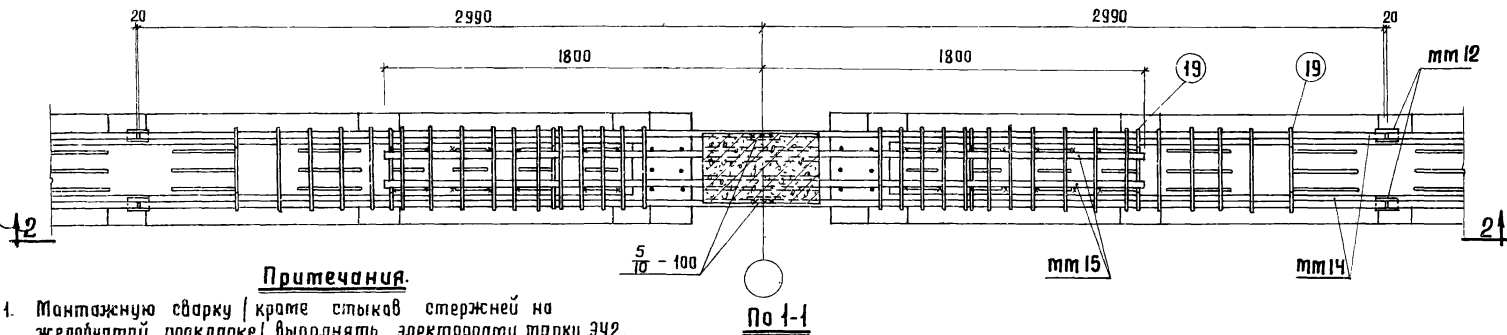
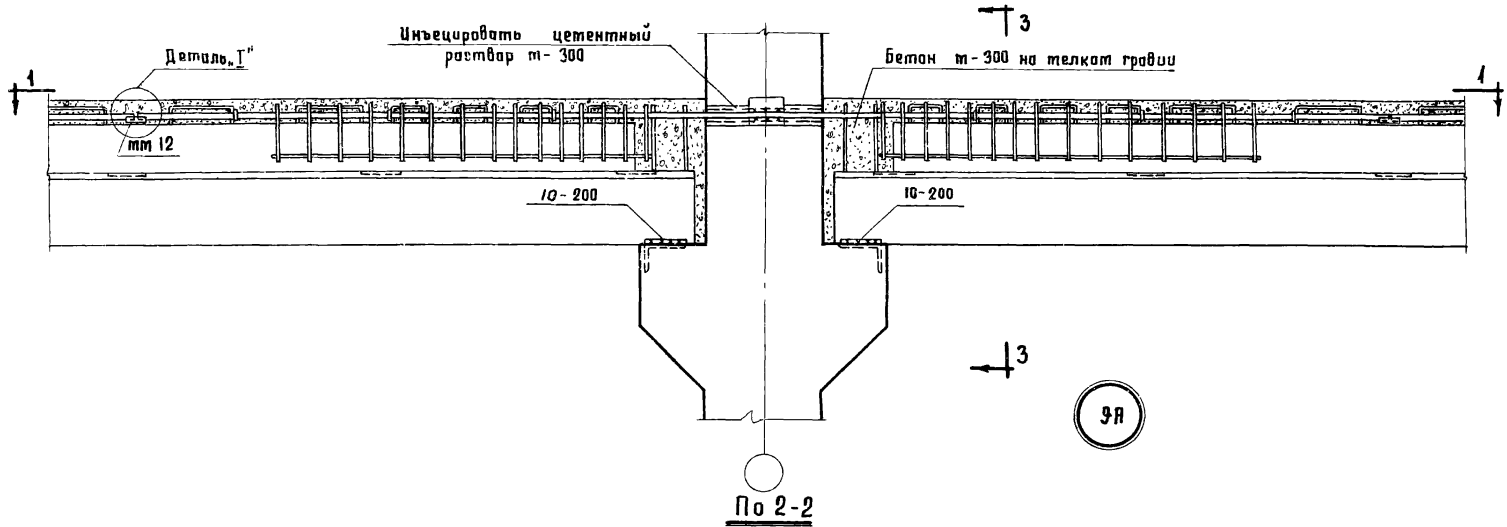
Спецификация стали монтажных тарак на один узел									
Марка узла	Наименование тарки	№ поз.	Эскиз	Ф или сечен	Длина мм	Кол-во шт.	Общая длина м	Вес кг	Общий вес кг
9	мм 12		Полоса	8x100	100	4	0.4	2.5	140.5
	мм 15		3600	32 пл	3600	2	7.2	45.4	
	МК 4 шт. 2	12	5980	32 пл	5980	2	12.0	75.7	
		13	2420	12	2420	4	9.7	8.6	
		14	220	12	220	36	7.9	7.0	
	отдельн. стержни	19	80 ^б -7-20 390	8	550	6	3.3	1.3	

Примечания.

1. Конструкция узла дана на листе 50
2. Каркасы должны изготавливаться при помощи контактной точечной сварки в соответствии с "Техническими Условиями на сварную арматуру для железобетонных конструкций" (ТУ-73-56).

Разработан	Фамилия	Получить	Фамилия	Получить
	И.И.И.	И.И.И.	И.И.И.	И.И.И.
Проектирован	Фамилия	Получить	Фамилия	Получить
	И.И.И.	И.И.И.	И.И.И.	И.И.И.
Инженер	Фамилия	Получить	Фамилия	Получить
	И.И.И.	И.И.И.	И.И.И.	И.И.И.

Монтажные схемы, узлы сопряженной конструкций и разные элементы.	Серия	УС-61
Узел 9.	Лист	51

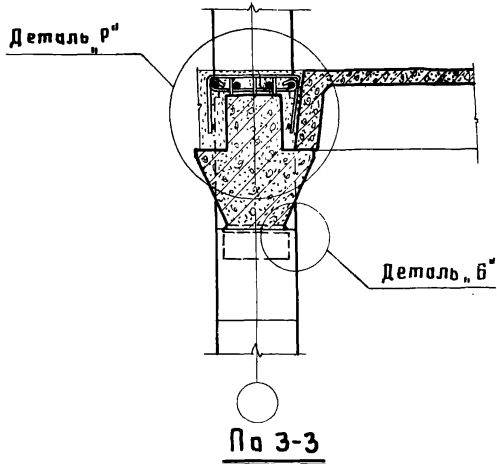


Примечания.

1. Монтажную сварку /крае стыков стержней на желобчатой подкладке/ выполнять электродом марки Э42.
2. Сварку стержней на желобчатой подкладке производить одноэлектродным ванном способом или тнугослабными швами электродом марки Э50А (см. листы 64,65).
3. На плане по 1-1 и в сечении по 2-2 плиты не показаны.
4. Деталь "I" дана на листе 50.
5. Сечение по 3-3, детали и спецификация стали на узлы даны на листе 53.
6. Монтажные схемы даны на листах 8-27.

Монтажные схемы, узлы сопряжений конструкций и разные элементы.	Вария	УСС-61
Узел 9Я.	Лист	52

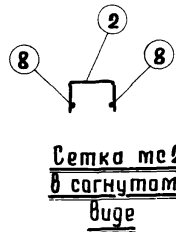
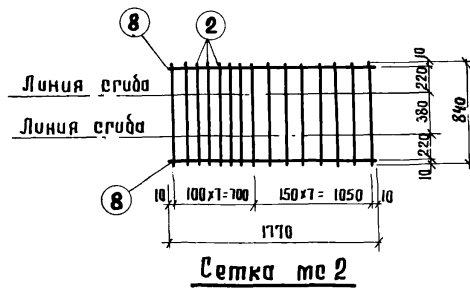
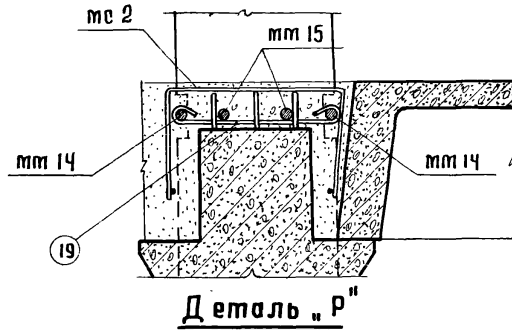
Инж. сект. Возвращение
 Инженер Антонов



Спецификация стали монтажных тарок на один узел									
Марка узла	Наименование тарки	мм поз.	Эскиз	Ф или сечен.	Длина мм	Кол-во шт.	Общая длина м	Вес кг	Общий вес кг
9А	мм 12		Полоса	8×100	100	4	0.4	2.5	130.9
	мм 14		5980	32 пл	5980	2	12.0	75.7	
	мм 15		3600	32 пл	3600	2	7.2	45.4	
	мс 2 шт. 2	2	840	5.5м	840	30	25.2	4.7	
		8	1770	5.5м	1770	4	7.1	1.3	
отдельн. стержни	19	80	7-20 390	8	550	6	3.3	1.3	

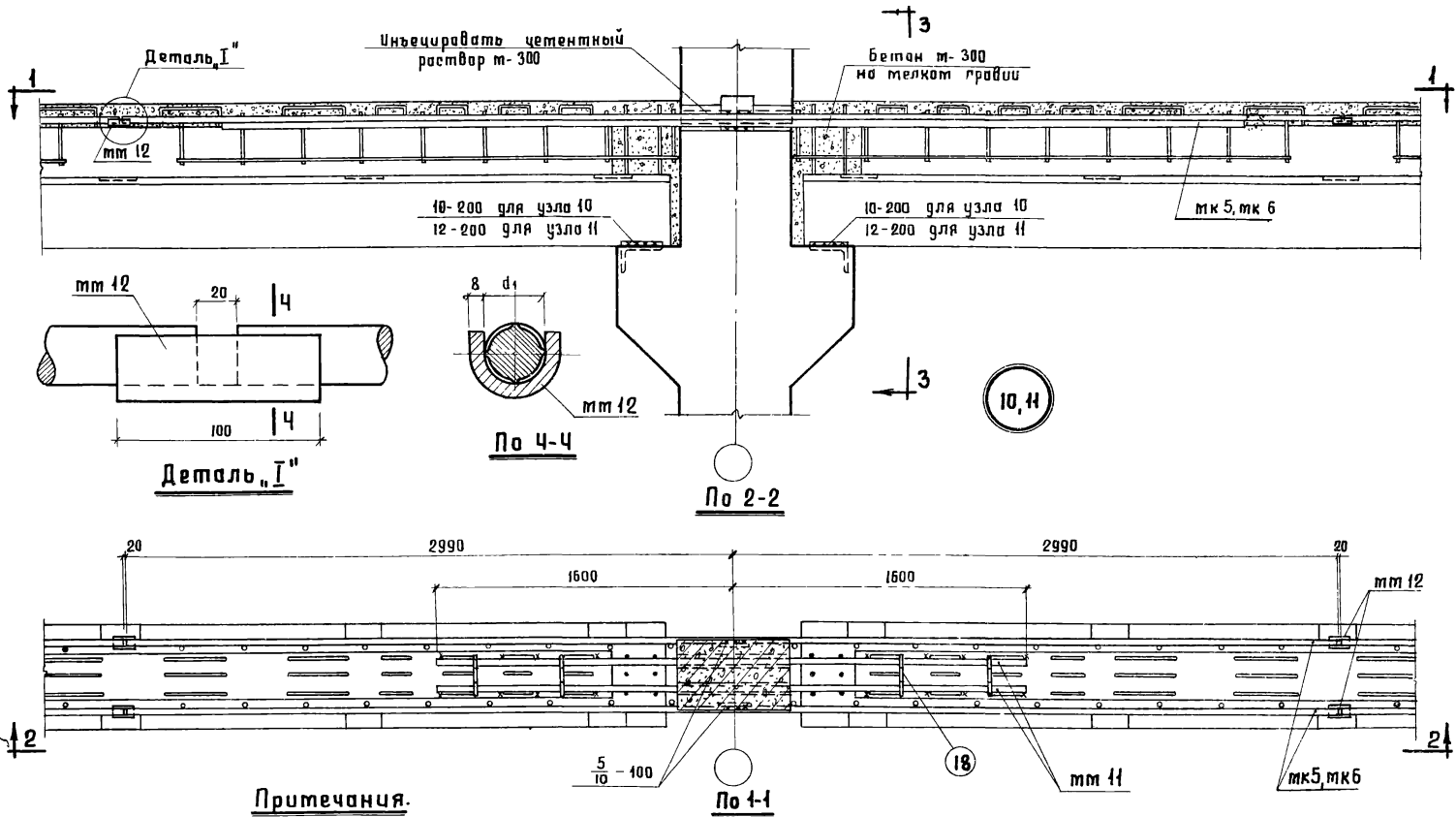
Примечания.

1. Сетки должны изготавливаться при помощи контактной точечной сварки в соответствии с "Техническими Условиями на сварную арматуру для железобетонных конструкций" /ТУ-73-56/.
2. Конструкция узла дана на листе 52, деталь "Б" на листе 51.



Разработан	Должность	Подпись	Должность	Подпись
	Инт. отв.	Золото	Фатилла	Поплиць
Спроектирован	Должность	Подпись	Должность	Подпись
	Инт. отв.	Золото	Фатилла	Поплиць
Сверстан	Должность	Подпись	Должность	Подпись
	Инт. отв.	Золото	Фатилла	Поплиць

Монтажные схемы, узлы сопряжений конструкций и разные элементы.	Серия	СИС-64
Узел 9А.	Лист	53

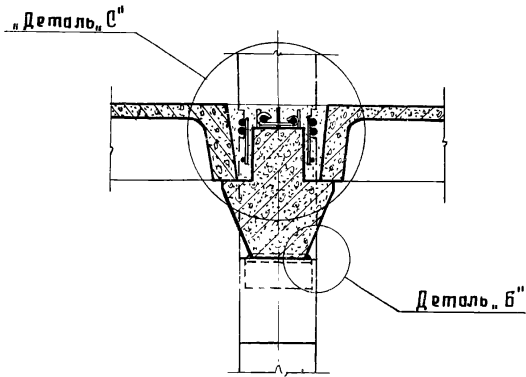


Примечания.

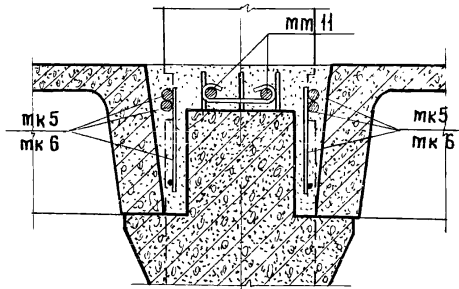
1. Монтажную сварку (кромки стыков стержней на железобетонной подкладке) выполнять электродами марки Э42.
2. Сварку стержней на железобетонной подкладке производить одноэлектродным ваннным способом или многослойными швами электродами марки Э50А (ст. листы 64, 65).
3. На плане по 1-1 и в сечении по 2-2 плиты не показаны.
4. Сечение по 3-3, детали и спецификация стали на узлы даны на листе 55.
5. Монтажные схемы даны на листах 8-27.

Монтажные схемы, узлы сопряжений конструкции и разные элементы.	Серия	УСБ-61
Узлы 10, 11.	Лист	54

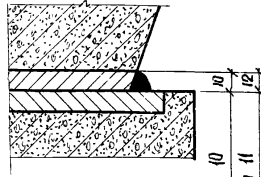
Исп. сект. Вязкогоним В.В. Шибанов
 Инженер Антонов



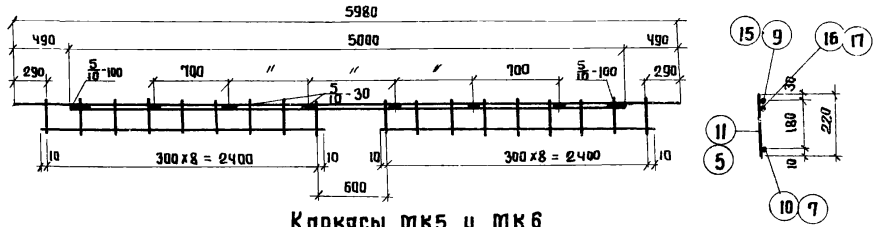
По 3-3



Деталь „С“



Деталь „Б“



Каркасы МК5 и МК6

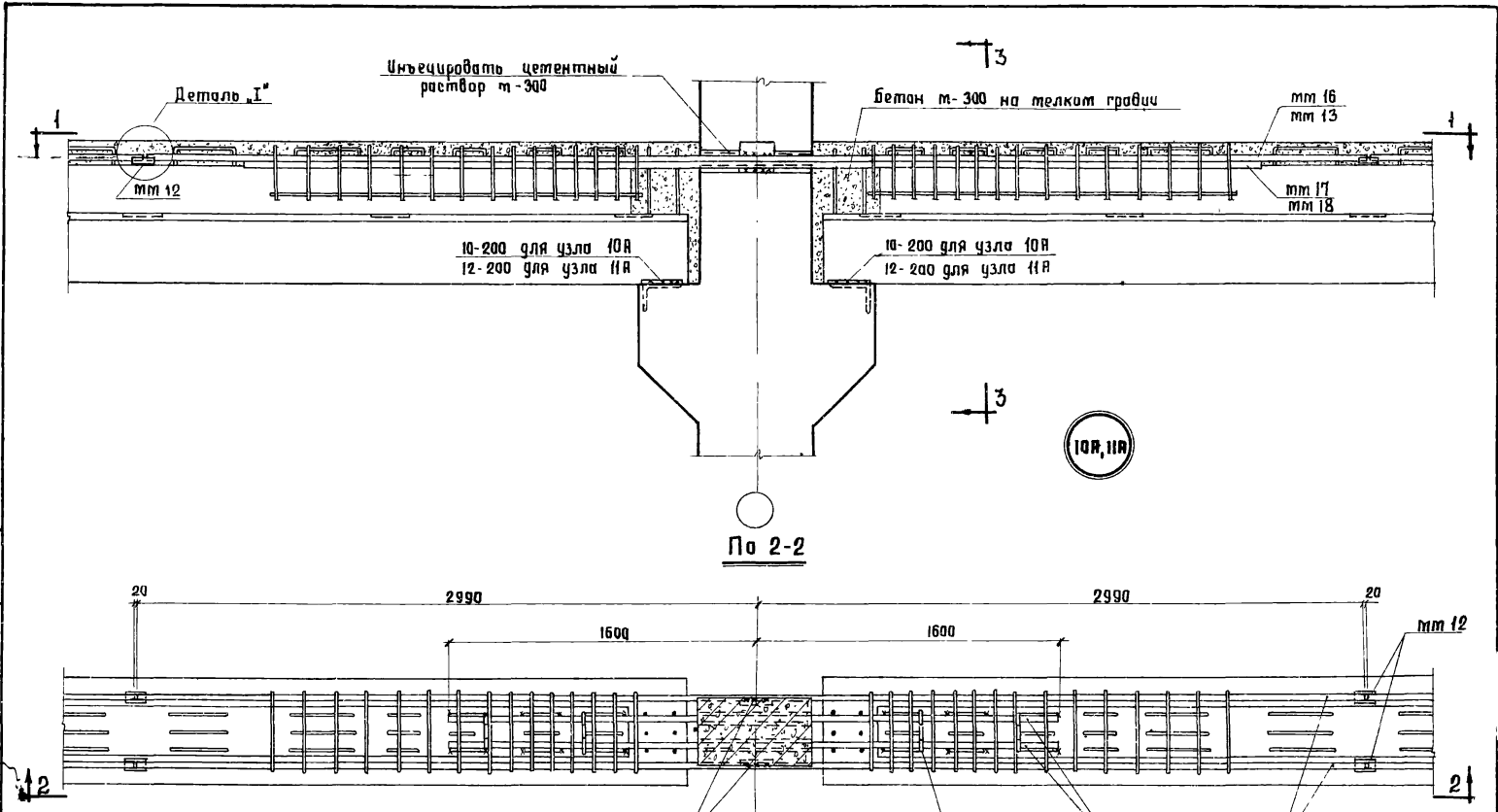
Спецификация стали монтажных тарок на один узел									
Марка узла	Наименование тарки	МН поз.	Эскиз	φ или сеч.	Длина мм	Кол-во шт.	Общая длина м	Вес кг	Общий вес кг
10	мм 12		Полоса	8x100	100	4	0.4	2.5	135.1
	мм 11		3200	32мм	3200	2	6.4	40.4	
	МК 5	15	5980	25мм	5980	2	12.0	46.2	
		16	5000	25мм	5000	2	10.0	38.5	
	шт 2	7	2420	8	2420	4	9.7	3.8	
		5	220	8	220	36	7.9	3.1	
	отдельн. стержни	18	φ1-2-20 190	8	350	4	1.4	0.6	
11	мм 12		Полоса	8x100	100	4	0.4	2.5	160.7
	мм 11		3200	32мм	3200	2	6.4	40.4	
	МК 6	9	5980	28мм	5980	2	12.0	58.0	
		17	5000	28мм	5000	2	10.0	48.3	
	шт. 2	10	2420	10	2420	4	9.7	6.0	
		11	220	10	220	36	7.9	4.9	
	отдельн. стержни	18	φ1-2-20 190	8	350	4	1.4	0.6	

Примечания.

1. Конструкция узлов дана на листе 54.
2. Каркасы должны изготавливаться при помощи контактной точечной сварки в соответствии с „Техническими Условиями на сварную арматуру для железобетонных конструкций“ / МУ - 73 - 56 /.

Разработчик: Нач. отд. Зарато
 Проверил: Сп. техн. Иванов
 Инженер: Шекер
 Нач. сектор. Засрякин
 Нач. сектор. Выжигалин
 Инженер: Шекер

Монтажные схемы, узлы сопряжений конструкций и разные элементы.	Серия	УС-61
Узлы 10, 11.	Лист	55

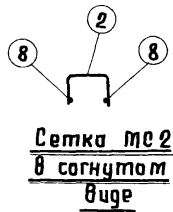
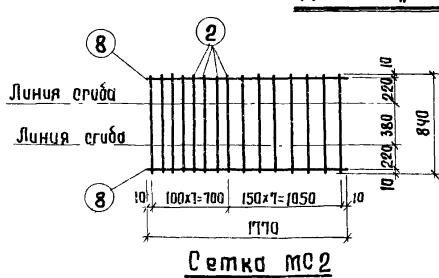
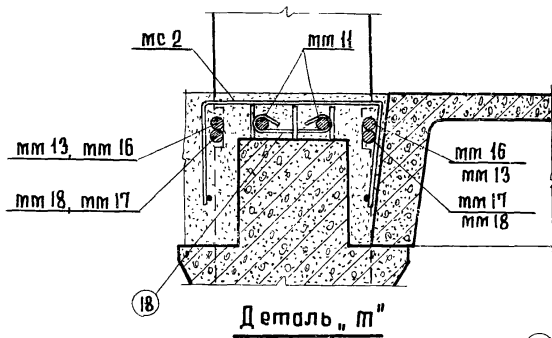
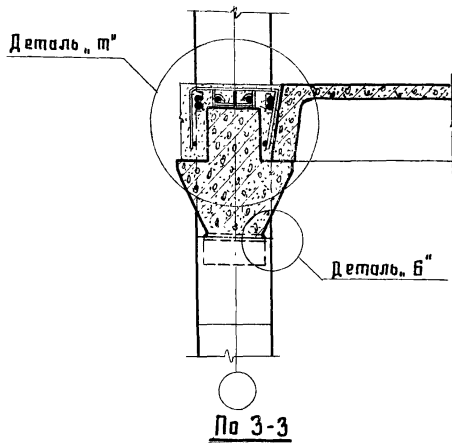


Примечания.

1. Монтажную сварку (крате стыков стержней на желобчатой подкладке / выпаднять электроды марки Э42.
2. Сварку стержней на желобчатой подкладке производить одна-электродным ваннным способом или многослойными швами электроды марки Э50А/ст. листы 64, 65/.
3. На плане по 1-1 и в сечении по 2-2 плиты не показаны.
4. Деталь „I“ дана на листе 54.
5. Сечение по 3-3, детали и спецификация стали на узлы даны на листе 57.
6. Монтажные схемы даны на листах 8-27.

Монтажные схемы, узлы сопряжений конструкций и разные элементы.	Серия	УСС-61
Узлы 10А, 11А.	Лист	56

Разработчик	Инженер	И.И.И.
Проверен	Инженер	И.И.И.
Утвержден	Инженер	И.И.И.
Составитель	Инженер	И.И.И.
Исполнитель	Инженер	И.И.И.



Спецификация стали монтажных тарок на один узел

Марка узла	Наименование тарки	№ поз.	Эскиз	φ или сечен.	Длина мм	Кол-во шт.	Общая длина м	Вес кг	общий вес кг	
10А	мм 12		Полоса	8x100	100	4	0.4	2.5	134.2	
	мм 16		5980	25пл	5980	2	12.0	46.2		
	мм 11		3200	32пл	3200	2	6.4	40.4		
	мм 17		5000	25пл	5000	2	10.0	38.5		
	мс 2 шт. 2	2		840	5.5м	840	30	25.2		4.7
		8		1770	5.5м	1770	4	7.1		1.3
	отдельн. стержни	18		80-7-20 190	8	350	4	1.4		0.6
11А	мм 12		Полоса	8x100	100	4	0.4	2.5	155.8	
	мм 11		3200	32пл	3200	2	6.4	40.4		
	мм 18		5000	28пл	5000	2	10.0	48.3		
	мм 13		5980	28пл	5980	2	12.0	58.0		
	мс 2 шт. 2	2		840	5.5м	840	30	25.2		4.7
		8		1770	5.5м	1770	4	7.1		1.3
	отдельн. стержни	18		80-7-20 190	8	350	4	1.4		0.6

Примечания.

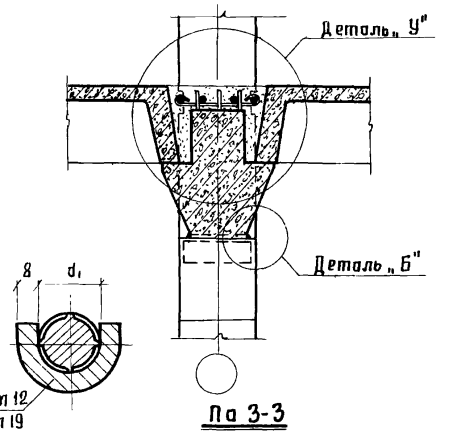
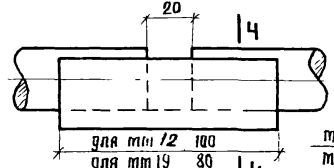
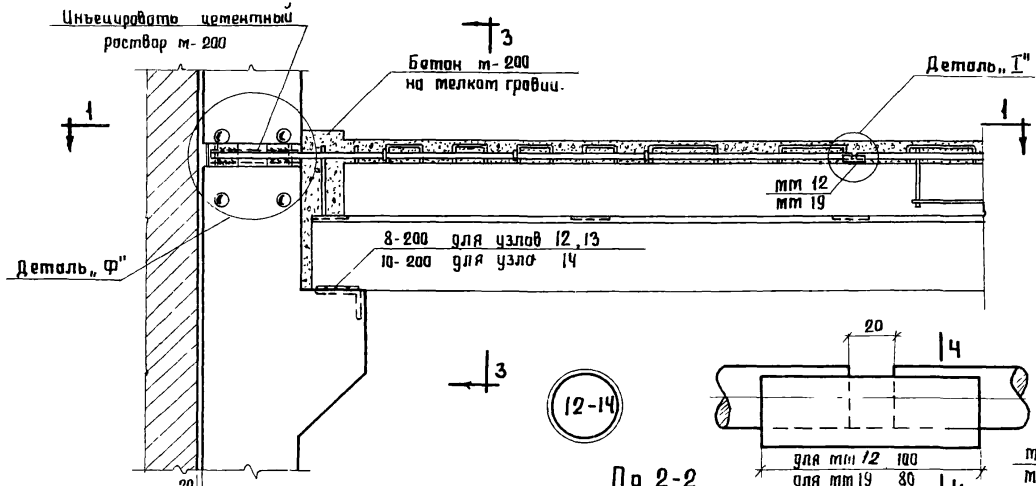
1. Конструкция узлов дана на листе 56.
2. Сетки должны изготавливаться при помощи контактной точечной сварки в соответствии с «Техническими Условиями на сварную арматуру для железобетонных конструкций» [МУ-73-56].
3. Деталь «б» дана на листе 55.

Монтажные сетки, узлы сопряжений конструкций и разные элементы.

Серия	УСС-61
Лист	57

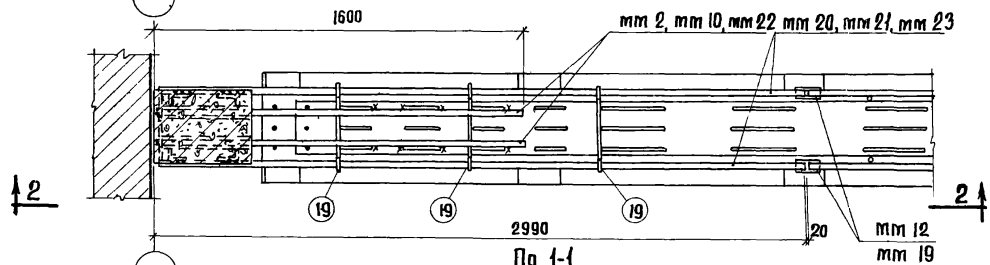
Узлы 10А, 11А.

Исполн. [подпись]
 Проверил [подпись]
 Утвердил [подпись]
 [подпись]
 [подпись]

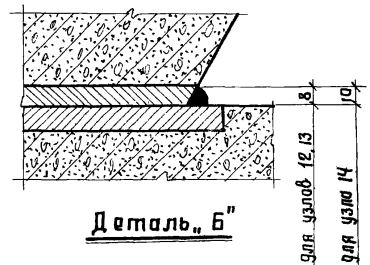
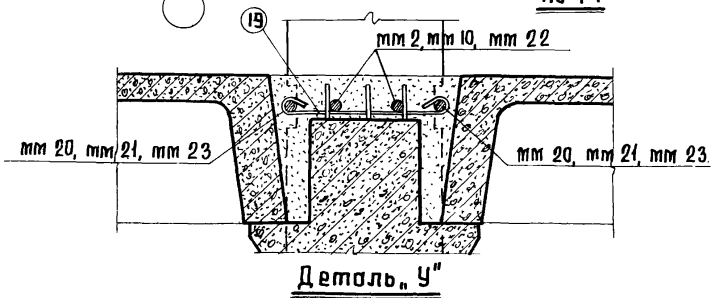


Па 2-2

Па 4-4



Па 1-1



Деталь, Б

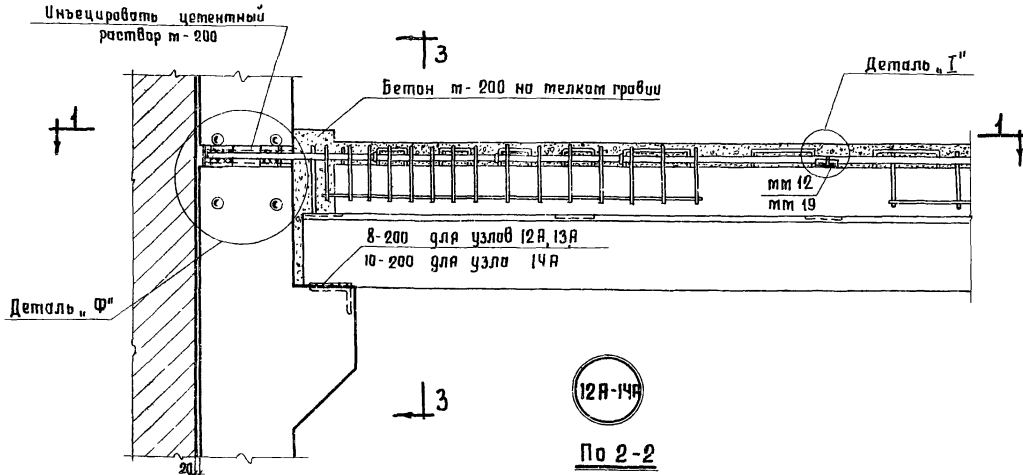
Примечания.

1. Монтажную сварку (кроме стыков стержней на желобчатой подкладке) выполнять электродами торки Э42.
2. Сварку стержней на желобчатой подкладке производить одноэлектродным ваннным способом или многослойными швами электродами Э50А/ст. листы 64, 65/.
3. На плане по 1-1 и в сечении по 2-2 галтели не показаны.
4. Деталь "Ф" и спецификация стали на узлы даны на листе 60
5. Монтажные схемы даны на листах 8-27.

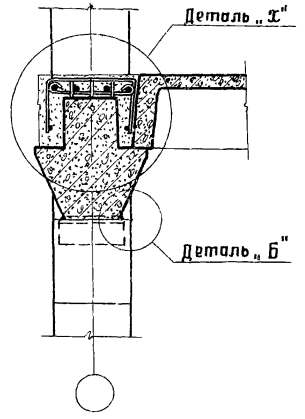
Монтажные схемы, узлы сопряжений конструкций и разные элементы.	Серия	УС-61
	Лист	58

Узлы 12-14.

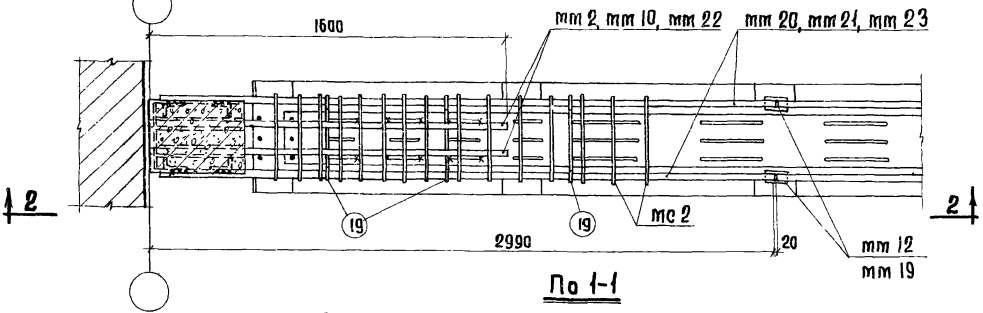
Разработчик	Инженер Антонов	Подпись	Антонов
Спроектировал	Инженер Антонов	Подпись	Антонов
		Проверил	Антонов
		Ст. техн.	Антонов
		Формулы	Антонов
		Подпись	Антонов
		Задание	Антонов
		Вопросы	Антонов
		Контр.	Антонов
		Нач. сект.	Антонов
		Инженер	Антонов
		Инженер	Антонов
		Инженер	Антонов
		Инженер	Антонов



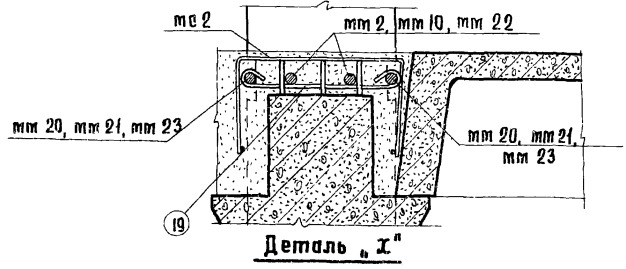
12А-14А
По 2-2



По 3-3



По 1-1



Деталь „Г“

Примечания.

1. Монтажную сварку (кресте стыков стержней на железобетонной подкладке) выполнять электродами марки Э 42.
2. Сварку стержней на железобетонной подкладке производить одноэлектродным ваннным способом или многоэлектродными швами электродами марки Э 42.

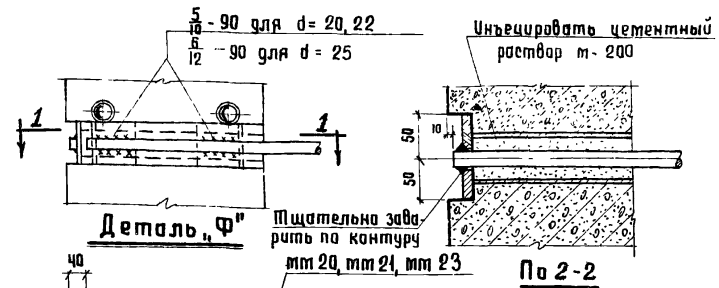
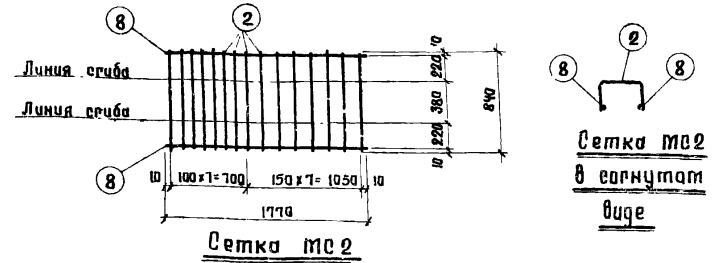
3. На плане по 1-1 и в сечении по 2-2 плиты не показаны.
4. Деталь „Г“ дана на листе 58.
5. Деталь „Ф“ и спецификация стали на узлы даны на листе 60.
6. Деталь „Б“ дана на листе 58.
7. Монтажные сметы даны на листах 8-27.

Разработка	Исполнитель	Проверка	Согласование	Подпись
Исполнитель	Проверка	Согласование	Подпись	
Исполнитель	Проверка	Согласование	Подпись	
Исполнитель	Проверка	Согласование	Подпись	

Монтажные сметы, узлы сопряжений конструкций и разные элементы.	Серия	ИЭС-61
Узлы 12А-14А.	Лист	59

Спецификация стали монтажных тарок на один узел

Марка узла	Наименование тарки	мм поз.	Эскиз	φ или сечен	Длина мм	Кол-во шт.	Пдщар длина м	Вес кг	Общий вес кг
12	мм 19		Полоса	8×100	80	2	0.2	1.3	24.5
	мм 2		1590	20 пл	1590	2	3.2	7.9	
	мм 20		2950	20 пл	2950	2	5.9	14.6	
	отдельн. стержни	19	80 $\frac{1}{2}$ 20 390	8	550	3	1.7	0.7	
13	мм 19		ст. выше	8×100	80	2	0.2	1.3	29.1
	мм 10		1590	22 пл	1590	2	3.2	9.5	
	мм 21		2950	22 пл	2950	2	5.9	17.6	
	отдельн. стержни	19	ст. выше	8	550	3	1.7	0.7	
14	мм 12		Полоса	8×100	100	2	0.2	1.3	37.0
	мм 22		1590	25 пл	1590	2	3.2	12.3	
	мм 23		2950	25 пл	2950	2	5.9	22.7	
	отдельн. стержни	19	ст. выше	8	550	3	1.7	0.7	
12А	мм 19		ст. выше	8×100	80	2	0.2	1.3	27.6
	мм 2		"	20 пл	1590	2	3.2	7.9	
	мм 20		"	20 пл	2950	2	5.9	14.6	
	мс 2	2	840	5.5м	840	15	12.6	2.4	
	шт. 1	8	1770	5.5м	1770	2	3.5	0.7	
отдельн. стержни	19	ст. выше	8	550	3	1.7	0.7		
13А	мм 19		Полоса	8×100	80	2	0.2	1.3	32.2
	мм 10		ст. выше	22 пл	1590	2	3.2	9.5	
	мм 21		"	22 пл	2950	2	5.9	17.6	
	мс 2	2	"	5.5м	840	15	12.6	2.4	
	шт. 1	8	"	5.5м	1770	2	3.5	0.7	
отдельн. стержни	19	"	8	550	3	1.7	0.7		
14А	мм 12		ст. выше	8×100	100	2	0.2	1.3	40.1
	мм 22		"	25 пл	1590	2	3.2	12.3	
	мм 23		"	25 пл	2950	2	5.9	22.7	
	мс 2	2	"	5.5м	840	15	12.6	2.4	
	шт. 1	8	"	5.5м	1770	2	3.5	0.7	
отдельн. стержни	19	"	8	550	3	1.7	0.7		



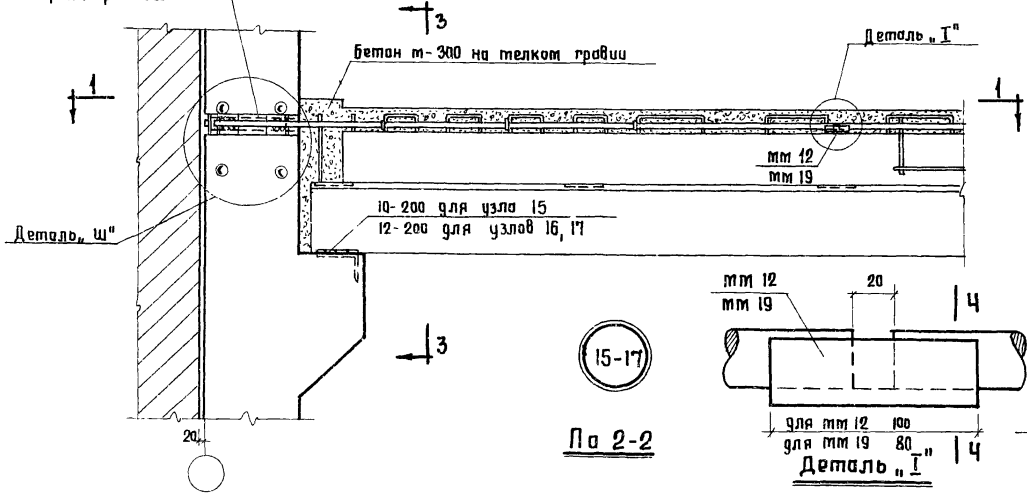
По 1-1
Примечания.

1. Конструкция узлов 12-14 дана на листе 58.
2. Конструкция узлов 12А-14А дана на листе 59.
3. Сетки должны изготавливаться при помощи контактной точечной сварки в соответствии с "Механическими Условиями на сварную арматуру для железобетонных конструкций" (МУ-73-56/).

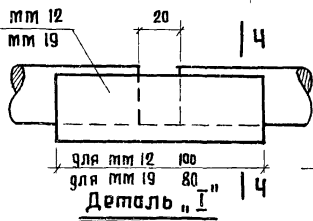
Монтажные схемы, узлы сопряжений конструкций и разные элементы.	Серия	УСС-61
Узлы 12-14, 12А-14А.	Лист	60

Проверил: [подпись]
 Инженер: [подпись]
 Нач. сект. [подпись]
 Выжиган: [подпись]
 Возвратил: [подпись]
 12.01.1970

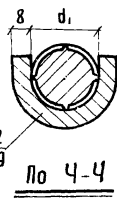
Инъцировать цементный раствор м-300



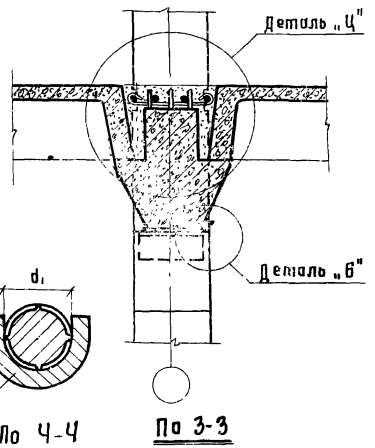
По 2-2



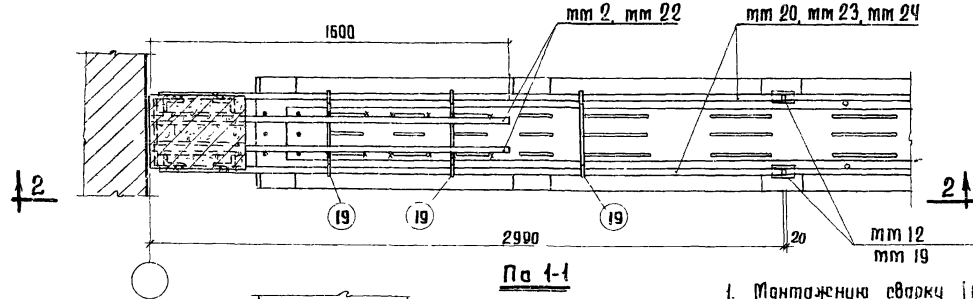
Деталь „Г“



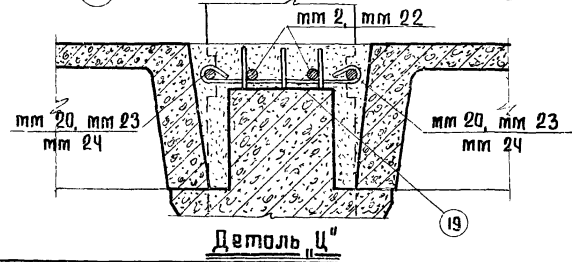
По 4-4



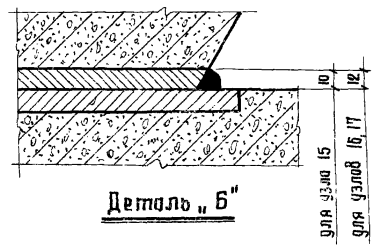
По 3-3



По 1-1



Деталь „Ц“

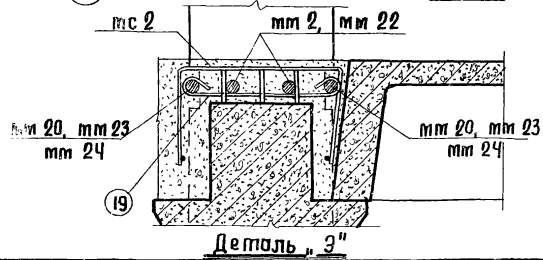
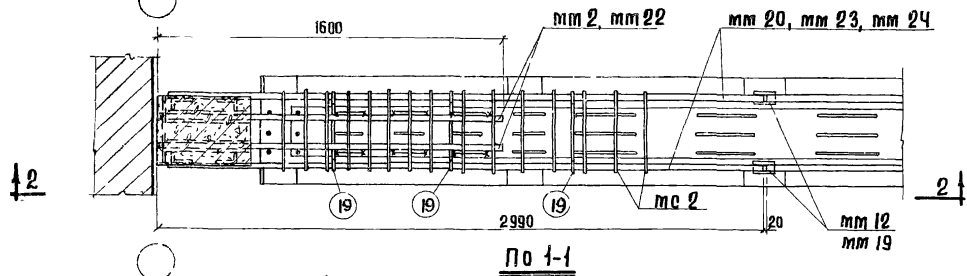
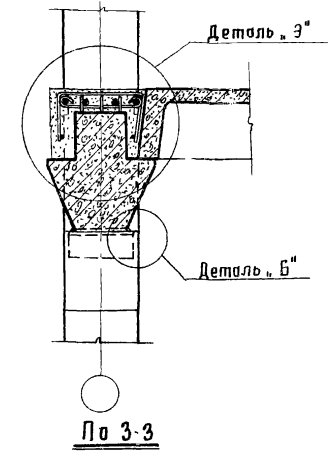
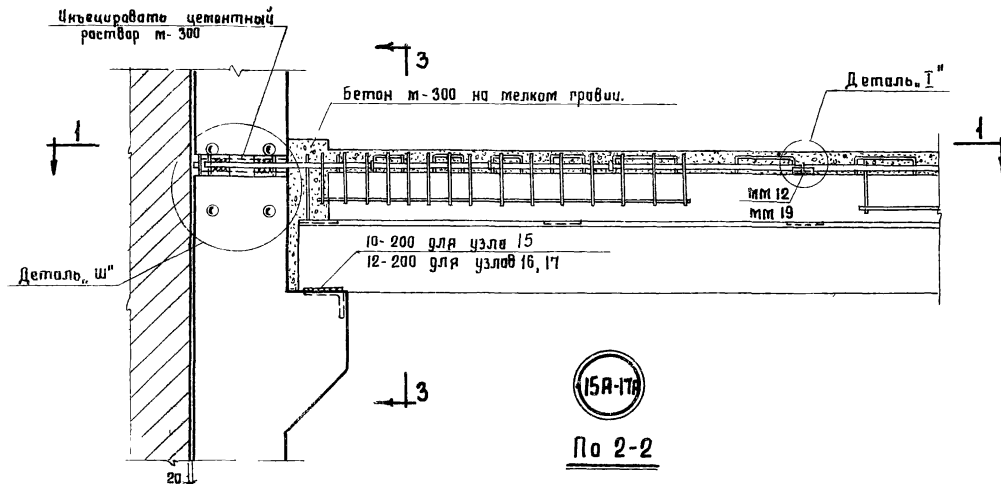


Деталь „В“

Примечания.

1. Монтажную сварку краев стыков стержней на желобчатой подкладке выполнять электродами марки Э42.
2. Сварку стержней на желобчатой подкладке производить односторонним ванном способом или многослойными швами электродами Э50А (см. листы 64, 65).
3. На плане по 1-1 и в сечении 2-2 плиты не показаны.
4. Деталь „Ш“, спецификация стали на узлы даны на листе 63.
5. Монтажные схемы даны на листах 8-27.

Монтажные схемы, узлы сопряжений конструкций и разные элементы.	Серия	УС-61
Узлы 15-17.	Лист	61



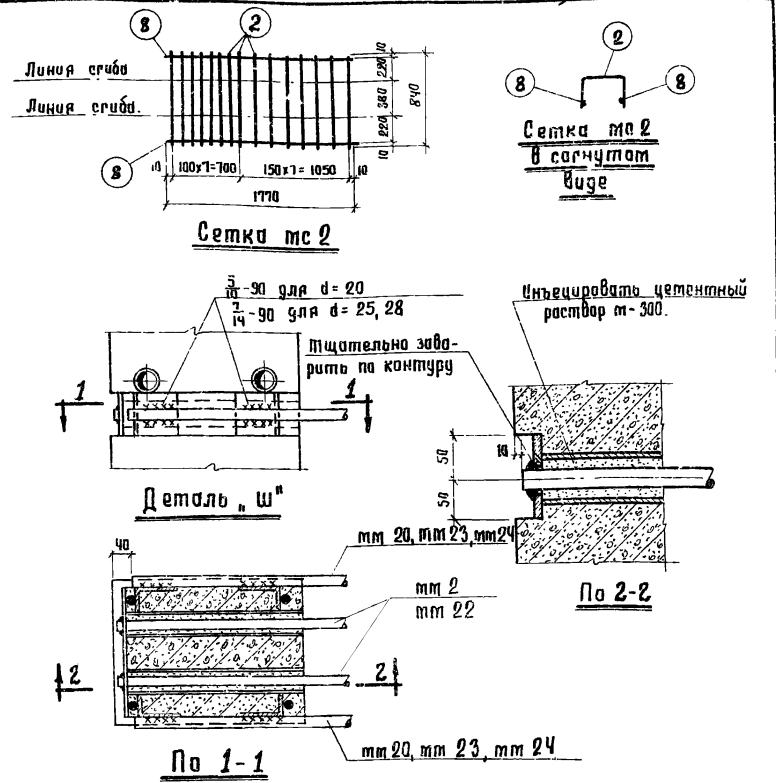
Примечания.

1. Монтажную сварку (крате стыков стержней на желобчатой подкладке) выполнять электродом тарки Э 42.
2. Сварку стержней на желобчатой подкладке производить одноэлектродным ваннным способом или многоэлектродными швами электродом тарки Э 50 А/см. листы 64, 65/.
3. На плане по 1-1 и в сечении по 2-2 плиты не показаны.
4. Деталь I дана на листе 61.
5. Деталь Ш, спецификация стали на узлы даны на листе 63.
6. Деталь Б дана на листе 61.
7. Монтажные сетки даны на листе 8-27.

Монтажные сетки, узлы сопряжений конструкций и различные элементы.	Серия	ИЭС-61
Узлы 15А - 17А.	Лист	62

Спецификация стали монтажных тарок на один узел

Марка узла	Наименование тарки	№ поз.	Эскиз	φ или сечен.	Длина мм	Кол-во шт.	Общая длина м	Вес кг	Общий вес кг
15	мм 19		Паласа	8x100	80	2	0.2	1.3	24.5
	мм 2		1590	20пл	1590	2	3.2	7.9	
	мм 20		2950	20пл	2950	2	5.9	14.6	
	Отдельн. стержни	19	см. выше	8	550	3	1.7	0.7	
16	мм 12		Паласа	8x100	100	2	0.2	1.3	31.0
	мм 22		1590	25пл	1590	2	3.2	12.3	
	мм 23		2950	25пл	2950	2	5.9	22.7	
Отдельн. стержни	19	см. выше	8	550	3	1.7	0.7		
17	мм 12		Паласа	8x100	100	2	0.2	1.3	42.8
	мм 22		1590	25пл	1590	2	3.2	12.3	
	мм 24		2950	28пл	2950	2	5.9	28.5	
	Отдельн. стержни	19	см. выше	8	550	3	1.7	0.7	
15А	мм 19		см. выше	8x100	80	2	0.2	1.3	27.6
	мм 2		—	20пл	1590	2	3.2	7.9	
	мм 23		—	20пл	2950	2	5.9	14.6	
	МС 2	2	840	5.5м	840	15	12.6	2.4	
	шт. 1	8	1770	5.5м	1770	2	3.5	0.7	
Отдельн. стержни	19	см. выше	8	550	3	1.7	0.7		
16А	мм 12		см. выше	8x100	100	2	0.2	1.3	40.1
	мм 22		—	25пл	1590	2	3.2	12.3	
	мм 23		—	25пл	2950	2	5.9	22.7	
	мс 2	2	—	5.5м	840	15	12.6	2.4	
	шт. 1	8	—	5.5м	1770	2	3.5	0.7	
Отдельн. стержни	19	—	8	550	3	1.7	0.7		
17А	мм 12		см. выше	8x100	100	2	1.3	1.3	45.9
	мм 22		—	25пл	1590	2	3.2	12.3	
	мм 24		—	28пл	2950	2	5.9	28.5	
	мс 2	2	—	5.5м	840	15	12.6	2.4	
	шт. 1	8	—	5.5м	1770	2	3.5	0.7	
Отдельн. стержни	19	—	8	550	3	1.7	0.7		

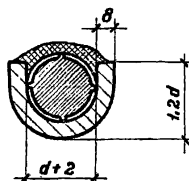
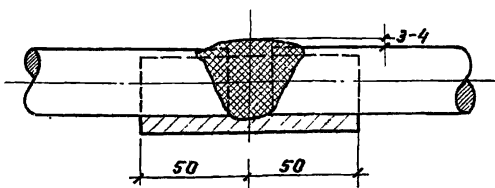


Примечания.

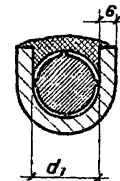
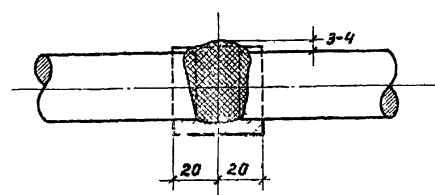
1. Конструкция узлов 15-17 дана на листе 61.
2. Конструкция узлов 15А-17А дана на листе 62.
3. Сетки должны изготавливаться при помощи контактной точечной сварки в соответствии с "Межгосударственными Условиями на сварную арматуру для железобетонных конструкций" МГУ-73-56/.

Монтажные схемы, узлы сопряжений конструкций и разные элементы.	Лист	ШС-61
Узлы 15-17, 15А-17А.	Лист	63

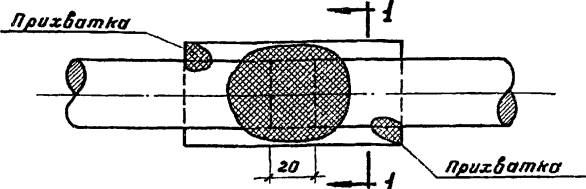
Указания по сварке стыков даны на листе 65



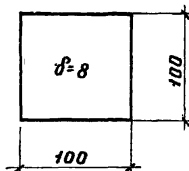
По 1-1



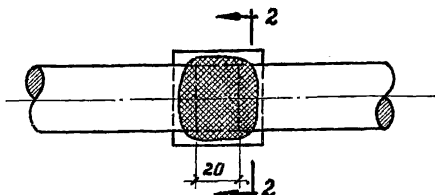
По 2-2



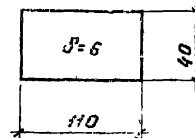
Стык стержней на желобчатой подкладке с заборкой стыков.



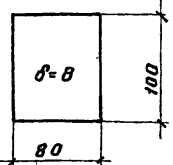
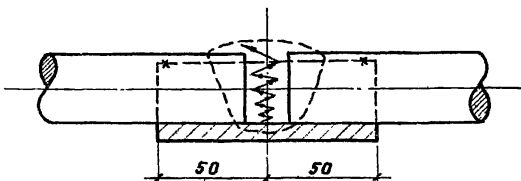
Заготовка для желобчатой подкладки при сварке многослойными швами арматуры диаметром $\phi 32 - \phi 28$ мм.



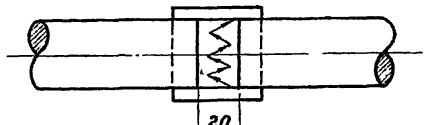
Стык стержней с применением стальной желобчатой подкладки.



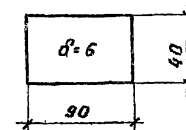
Заготовка для стальной желобчатой подкладки при сварке ванным способом арматуры диаметром $\phi 32 - \phi 28$ мм.



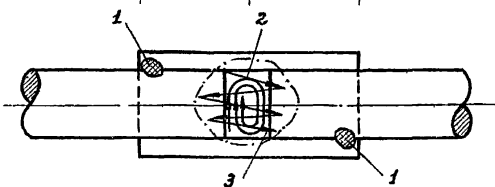
Заготовка для желобчатой подкладки при сварке многослойными швами арматуры диаметром $\phi 25 - \phi 20$ мм.



Движение электрода при ванном одноэлектродной сварке.



Заготовка для стальной желобчатой подкладки при сварке ванным способом арматуры диаметром $\phi 25 - \phi 20$ мм.



Порядок наложения сварных швов. /цифры обозначают очередность наложения швов/.

Сварка стержней многослойными швами.



Движение электрода при наплавке усиления стыка.

Сварка стержней ванным одноэлектродным способом.

исполнитель	Фадеев	Машкист	Фадеев	Лайнас	Лайнас
инж. авт.	Зайтса	Ст. техник	Швилов	Иванов	Иванов
инж. электр.	Зайтса	Инженер	Дуванко	Иванов	Иванов
инж. электр.	Зайтса	Инженер	Дуванко	Иванов	Иванов
инж. электр.	Зайтса	Инженер	Дуванко	Иванов	Иванов
инж. электр.	Зайтса	Инженер	Дуванко	Иванов	Иванов

Монтажные схемы, узлы сопряжений конструкций и разные элементы.	Серия	УУС-61
Сварка стержней многослойными швами и одноэлектродным ванным способом.	лист	64

Стыкуемые стержни приняты $\Phi 32-\Phi 20$ мм из горячекатаной стали периодического профиля марки 25Г2С. Сварку стыков стержней рекомендуется производить многослойными швами или ванным одноэлектродным способом.

Сварка, проверка качества сварных стыков и приемка должны производиться в соответствии с, Указаниями по технологии сварки арматуры железобетонных конструкций / ВСН-38-57 / и "Техническими условиями по контролю сварочных соединений" / ТУ-73-56/.

Ниже приводятся указания из МСПМЭП-МСЭС

Общие указания по сварке стыков.

Отрезку торцов стержней для сварки встык выполняют механическим способом, кислородно-ацетиленовой или бензорезкой. При этом торцы должны быть обрезаны под углом 90° к оси стержней. Резка электрической дугой не допускается. Стержни, имеющие поперечные трещины, слоистость и пленки, а также со срезом торцов с отклонением от прямого угла более 15° или сплюсненные при механической рубке поверхности концов стержней на глубину более 5 мм к сварке ванным способом не допускаются. Стержни для сварки встык должны быть собраны соосно без искривления и смещения осей. Подкладки изготавливаются из малоуглеродистой стали горячей штамповки. Подкладки следует располагать симметрично относительно оси зазора между торцами стыкуемых стержней. Допускаемое отклонение ± 3 мм. Неплотность прилегания подкладки внизу и с боков не должна превышать 2 мм. Зазор между торцами стыкуемых стержней принят 20 мм. Марка электродов, применяемая для сварки горячекатаных стержней периодического профиля из стали марки 25Г2С, принята Э50А. Диаметр электрода 5 мм.

Сварка стержней многослойными швами.

Сварка стержней производится следующим способом: перед сваркой под стыкуемые стержни устанавливается подкладка, которая прихватывается к стержням в двух местах.

Сварку начинают в нижней части разделки, образованной торцами стыкуемых стержней и подкладкой, пробаривают углы в сопряжениях стержней с подкладкой.

Заполняют разделку в порядке, указанном стрелками на чертеже / см. лист 64/.

Если шлак, образующийся в процессе сварки, затрудняет

наложение последующих слоев шва, сварку ведут после очистки предыдущих слоев от шлака.

После заполнения разделки производят наплавку усиления высотой 3-4 мм.

Сварка стыков стержней одноэлектродным ванным способом.

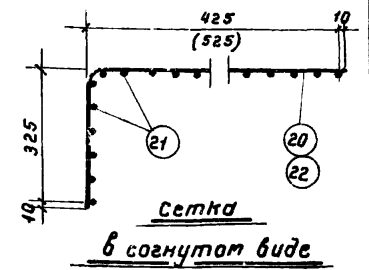
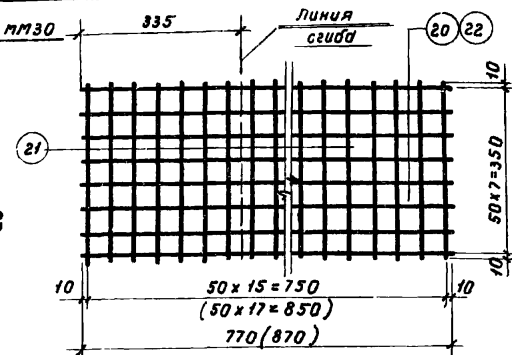
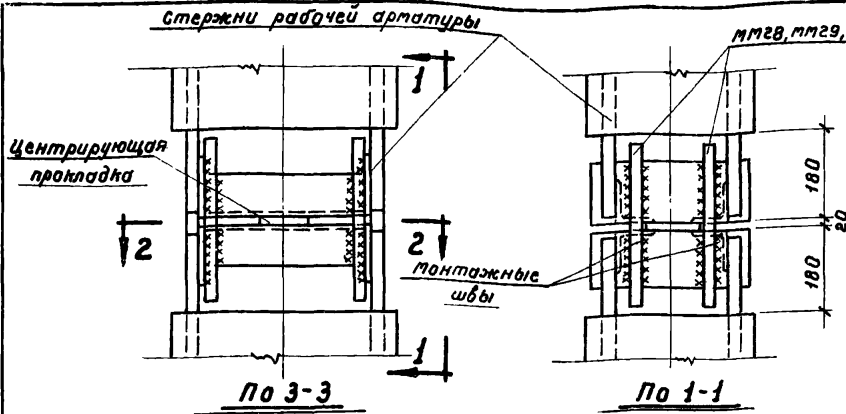
Сварку стержней выполняют при различной величине тока в зависимости от диаметра свариваемых стержней и переменного диаметра электродов.

Сварка производится следующим образом: под стыкуемые стержни устанавливаются и прихватываются стальные подкладки.

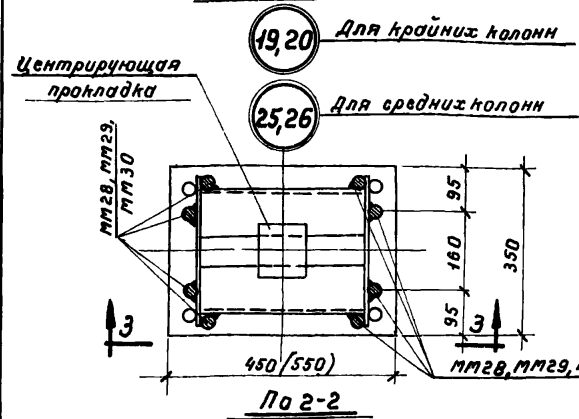
Отсутствует электрод в зазор, сварщик зажигает дугу и перемещает электрод вдоль зазора, проплавляя нижние кратки обоих торцов стержней. После проплавления нижних краток производят электродом зигзагообразное поперечное движение, обеспечивая необходимый пробар торцов стержней. По мере заполнения зазора между торцами стержней и связанного с этим разогрева стыка, притерно во второй половине процесса сварки, следует ограничить тепловое воздействие на торцы стержней, для чего необходимо направлять движение электрода преимущественно вдоль середины зазора до его полного заполнения. После заполнения зазора, вне зависимости от его величины, сварку стыка заканчивают наплавкой усиления высотой в 3-4 мм над поверхностью стыкуемых стержней. Движение электрода в это время следует производить по кругу, при этом для успокоения жидкой ванны металла дугу периодически укорачивают. Ванныю сварку сварщик обязан вести с минимальными перерывами на стену электрода / не более 5 сек/, не допуская застывания жидкой ванны металла. Процесс ванной сварки на всех его стадиях следует вести при максимальной короткой дуге. В случае перерыва в подаче электроэнергии незавершенный стык считается дефектным и подлежит вырезке или исправлению.

Создатель: И.И.С. Залата Захарин Заварин Давыдов Антонов
Инж.инст. Г.А.Киселев И.И.С. Д.И.С. И.И.С.
Проверка: Д.И.С.
Исполнение: Д.И.С.

Монтажные* схемы, узлы сопряжений конструкций и различные элементы.	Серия	ИИС-61
Указания по сварке стыков.	Лист	65



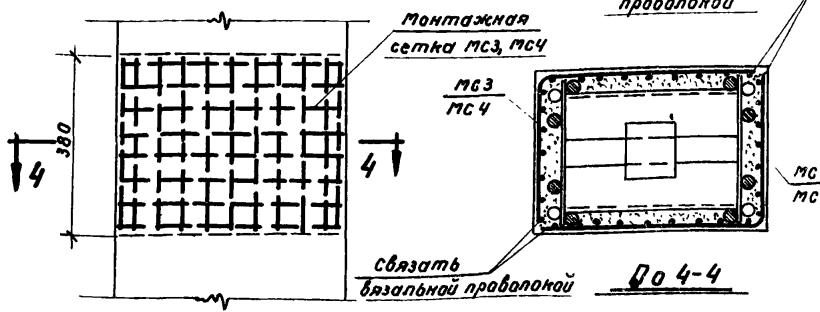
Монтажная сетка мс3, мс4



Условные обозначения

- — Стержни рабочей арматуры
- — Стыковые стержни м28, м29, м30

Стык колонн до замоноличивания



Стык колонн после замоноличивания

Спецификация стали монтажных марок на один узел

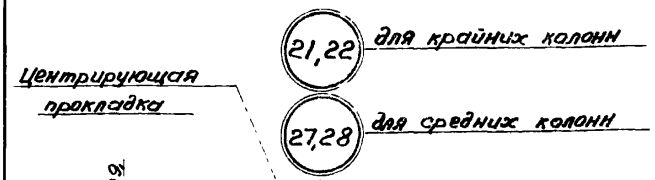
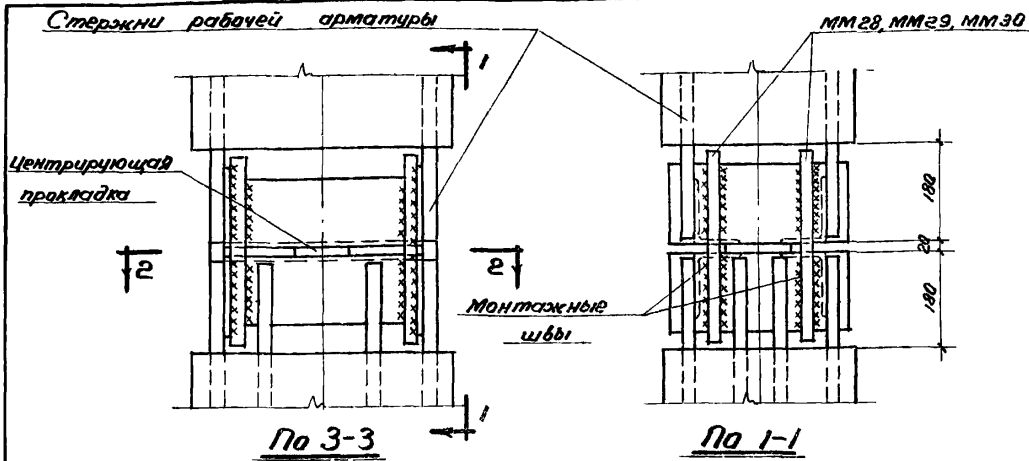
Марка узла	Наименование марки	ЛЛ поз.	Профиль	Длина мм	К-во шт	Общая длина м	Вес кг	Общий вес кг
19	м28		φ20пл	370	8	3,0	7,4	8,7
	мс3 (шт.2)	20	φ3т	770	16	12,3	0,7	
		21	φ3т	370	32	11,8	0,6	
20	м29		φ25пл	370	8	3,0	11,6	12,9
	мс3 (шт.2)	20	φ3т	770	16	12,3	0,7	
		21	φ3т	370	32	11,8	0,6	
25	м28		φ20пл	370	8	3,0	7,4	8,9
	мс4 (шт.2)	21	φ3т	370	36	13,3	0,7	
		22	φ3т	870	16	13,9	0,8	
26	м30		φ32пл	370	8	3,0	19,0	20,5
	мс4 (шт.2)	21	φ3т	370	36	13,3	0,7	
		22	φ3т	870	16	13,9	0,8	

Примечания

1. Размеры в скобках относятся к средним колоннам.
2. Узлы 19, 20, 25 и 26 замоноличиваются раствором марки 300.
3. Общие примечания даны на листе 68.

Монтажные сетки, узлы сопряжений конструкций и разные элементы.	Серия	УУС-61
Стыки колонн. Узлы 19, 20, 25, 26.	Лист	66

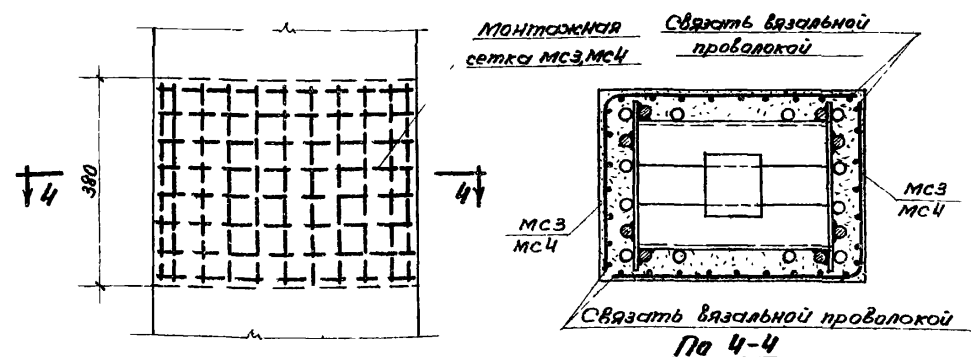
Разработчик	Инженер	М.А.Михайлов	Подпись	М.А.Михайлов
Проверен	Инженер	В.И.Смирнов	Подпись	В.И.Смирнов
Д.Колотур. Закрытия	Инженер	Д.Колотур. Закрытия	Подпись	Д.Колотур. Закрытия
Нач. отд. Золото	Инженер	Нач. отд. Золото	Подпись	Нач. отд. Золото
Федина	Инженер	Федина	Подпись	Федина
Людмила	Инженер	Людмила	Подпись	Людмила
Установ. Ст. техник	Инженер	Установ. Ст. техник	Подпись	Установ. Ст. техник
Людмила	Инженер	Людмила	Подпись	Людмила
Людмила	Инженер	Людмила	Подпись	Людмила
Людмила	Инженер	Людмила	Подпись	Людмила



Условные обозначения

- — Стержни рабочей арматуры
- — Стыкующие стержни MM28, MM29, MM30

Стык колонн до замоноличивания



Стык колонн после замоноличивания

Спецификация стали монтажных марок на один узел

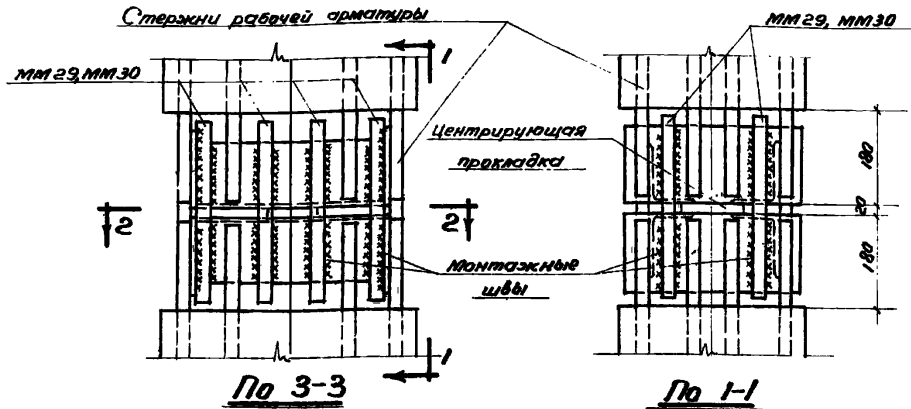
Марка узла	Наименован. марки	МН поз.	Профиль	Длина мм	к-во шт.	Общая длина м	Вес кг	Общий вес кг
21	MM29		φ25 пп	370	8	3,0	11,6	12,9
	МС3 (шт.2)	20	φ3Т	770	16	12,3	0,7	
		21	φ3Т	370	32	11,8	0,6	
22	MM30		φ32 пп	370	8	3,0	19,0	20,8
	МС3 (шт.2)	20	φ3Т	770	16	12,3	0,7	
		21	φ3Т	370	32	11,8	0,6	
27	MM28		φ20 пп	370	8	3,0	7,4	8,9
	МС4 (шт.2)	21	φ3Т	370	36	13,3	0,7	
		22	φ3Т	870	16	13,9	0,8	
28	MM30		φ32 пп	370	8	3,0	19,0	20,5
	МС4 (шт.2)	21	φ3Т	370	36	13,3	0,7	
		22	φ3Т	870	16	13,9	0,8	

Примечания.

1. Размеры в скобках относятся к средним колоннам.
2. Сетки МС3 и МС4 даны на листе 66.
3. Узлы 21, 22, 27 и 28 замоноличиваются раствором марки 300.
4. Общие примечания даны на листе 68.

Монтажные схемы, узлы сопряжений конструкций и разные элементы.	серия	ИИС-61
Стыки колонн. Узлы 21, 22, 27, 28.	лист	67

Разработчик	Лобачев	Лобачев	Лобачев
Инженер	Степанов	Степанов	Степанов
Проверен	Степанов	Степанов	Степанов
Утвержден	Степанов	Степанов	Степанов



По 3-3

По 1-1

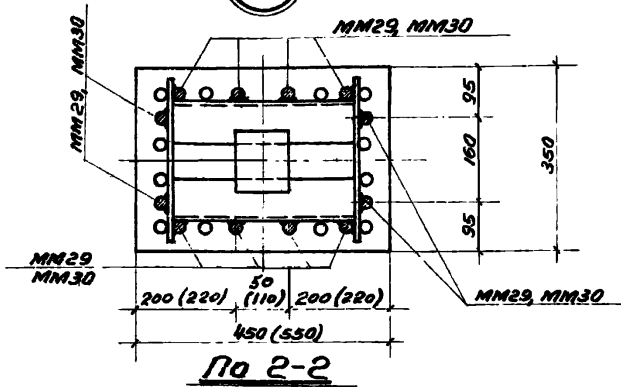
○ (23,24) для крайних колонн

○ (29-31) для средних колонн

Условные обозначения

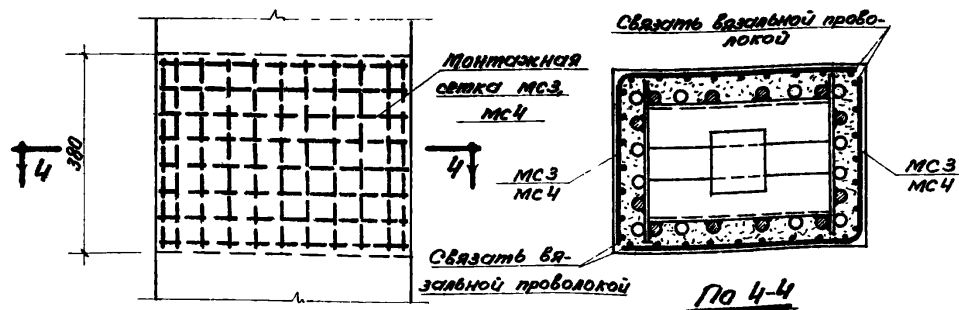
○ ← Стержни рабочей арматуры

⊙ ← Стыковые стержни MM29, MM30



По 2-2

Стык колонн до замоноличивания



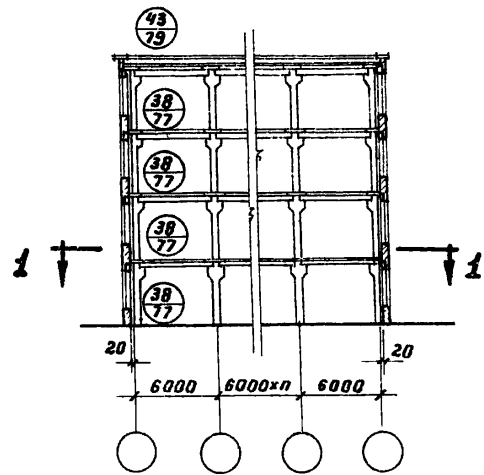
Стык колонн после замоноличивания

Спецификация стали монтажных тарак на один узел								
Марка узла	Наименован. марки	Л/Л поз.	Профиль	Длина мм	К-во шт.	Общая длина м	вес кг	Общий вес кг
23	MM29		φ 25 пл	370	12	4,4	16,9	18,2
	МС3 (шт.2)	20	φ 37	770	16	12,3	0,7	
		21	φ 37	370	32	11,8	0,6	
24	MM30		φ 32 пл	370	12	4,4	27,8	29,1
	МС3 (шт.2)	20	φ 37	770	16	12,3	0,7	
		21	φ 37	370	32	11,8	0,6	
29	MM29		φ 25 пл	370	12	4,4	16,9	18,4
	МС4 (шт.2)	21	φ 37	370	36	13,3	0,7	
		22	φ 37	870	16	13,9	0,8	
30, 31	MM30		φ 32 пл	370	12	4,4	27,8	29,3
	МС4 (шт.2)	21	φ 37	370	36	13,3	0,7	
		22	φ 37	870	16	13,9	0,8	

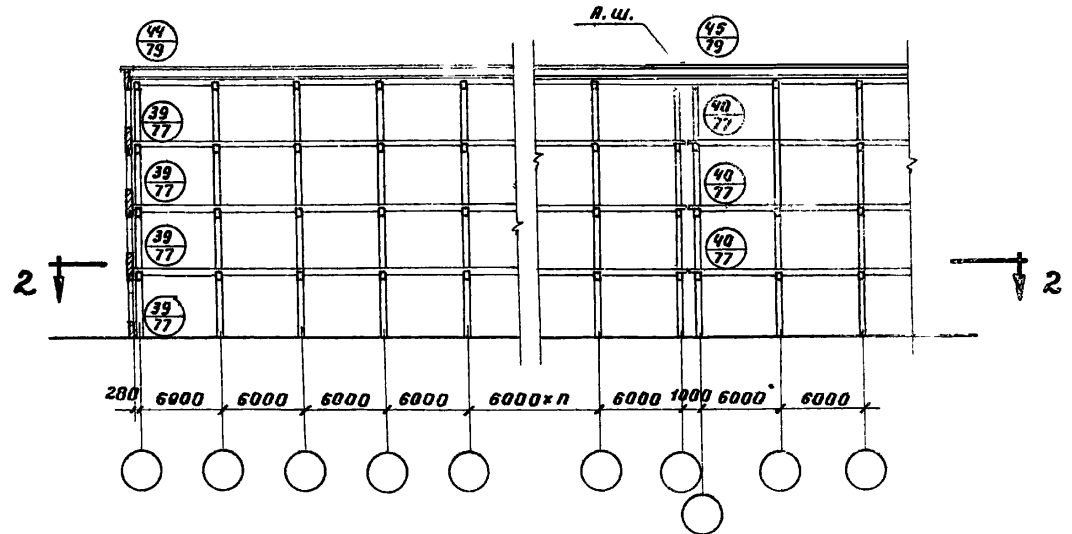
ПРИМЕЧАНИЯ.

1. Размеры в скобках относятся к средним колоннам.
2. Сетки МС3 и МС4 даны на листе 66.
3. Узлы 23, 24, 29 и 30 замоноличиваются раствором марки 300. Узел 31 замоноличивается раствором марки 400.
4. Монтажные схемы даны на листах 7-27.
5. Монтажную сварку выполнять электродом Э50А.
6. Ширину швов принять не менее 0,5 d, высоту шва не менее 0,25 d, где d - диаметр стыкового стержня.
7. После приварки стыковых стержней зазор между торцами колонн тщательно зачеканить жестким раствором, затем установить сетки МС. После установки сеток стык замонолитить.
8. Монтажную сетку изготавливать с помощью точечной сварки в соответствии с «Техническими Условиями на сварную арматуру железобетонных конструкций» [ТУ-73-56/

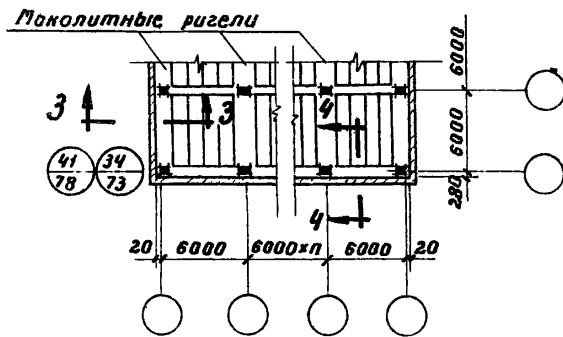
Монтажные схемы, узлы сопряжений конструкций и разные элементы.	серия	ИИС-61
Стыки колонн. Узлы 23, 24, 29-31.	лист	68



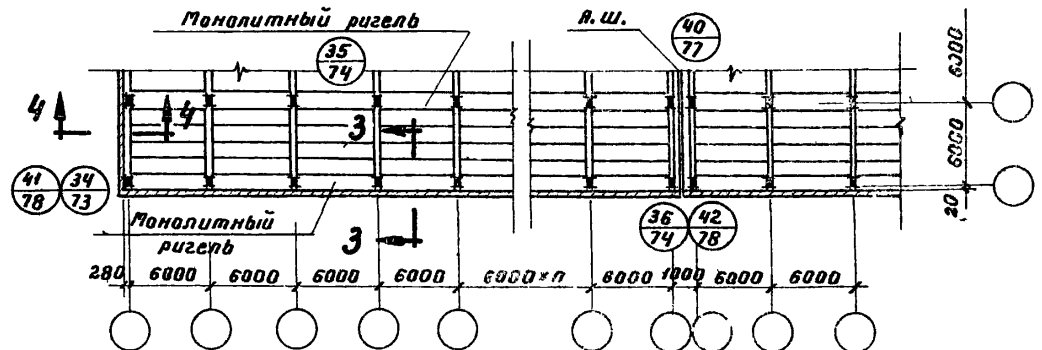
Поперечный разрез



Продольный разрез



по 1-1



по 2-2

Примечание.

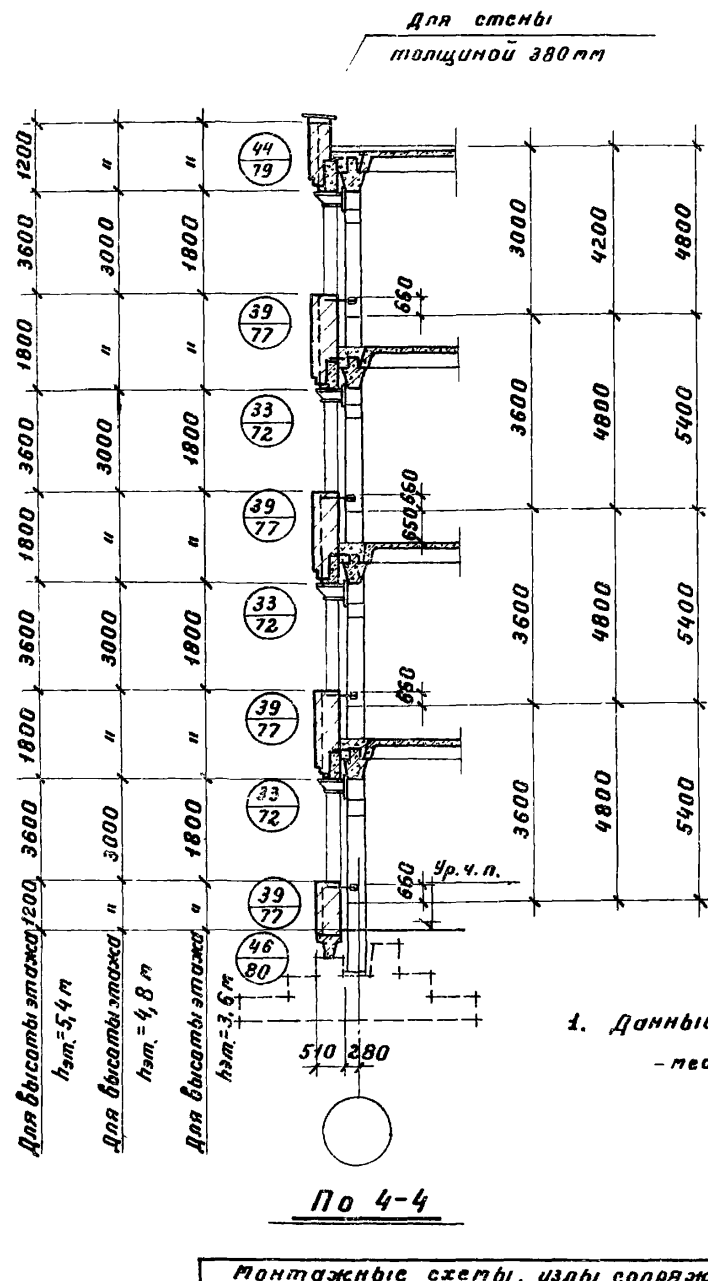
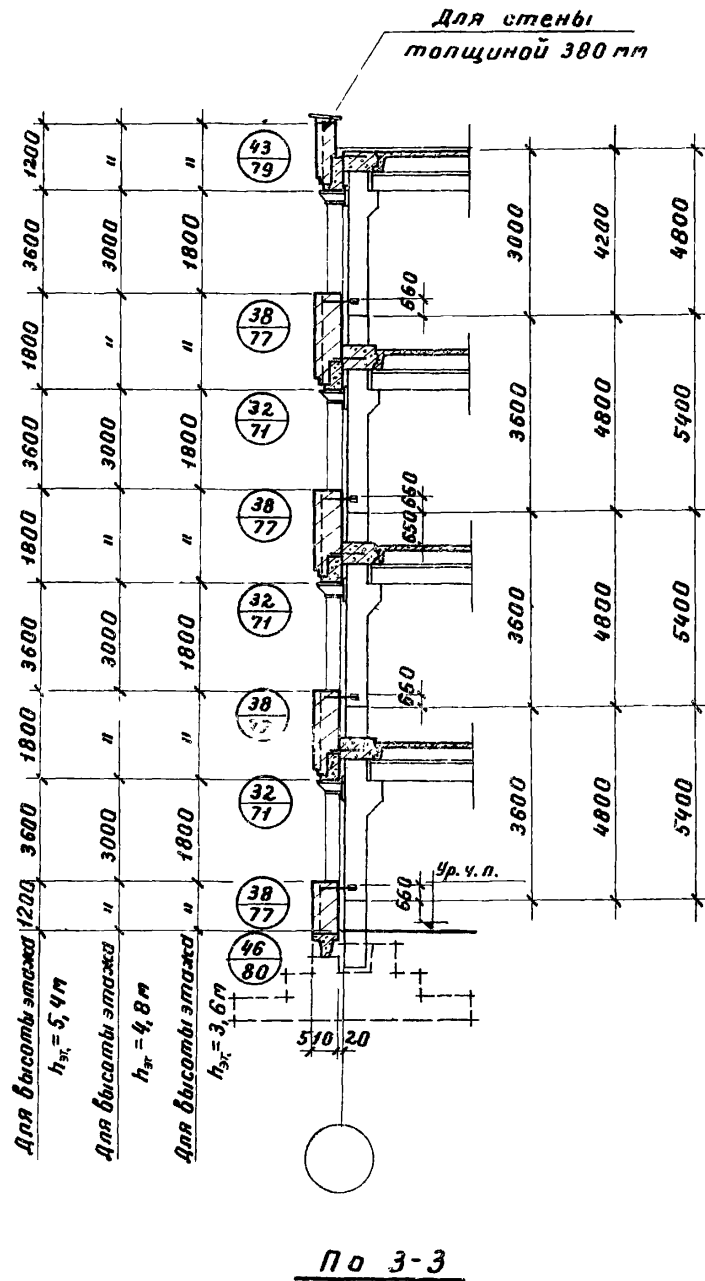
1. Разрезы 3-3 и 4-4 даны на листе 70.

Монтажные схемы, узлы сопряжений конструкций и разные элементы.	Серия	УУС-61
Маркировочные схемы узлов сопряжения перемычек и плит перекрытий. По 1-1, по 2-2, /стенки с заполнением несущего каркаса/ кирпичом.	Лист	69

Разработчик	Инженер	В.И.С.	Инженер	В.И.С.
Проверил	Инженер	В.И.С.	Инженер	В.И.С.
Должность	Инженер	В.И.С.	Инженер	В.И.С.
Фамилия	И.И.С.	И.И.С.	И.И.С.	И.И.С.
Звание	Инженер	Инженер	Инженер	Инженер
Подпись	В.И.С.	В.И.С.	В.И.С.	В.И.С.
Должность	Инженер	Инженер	Инженер	Инженер
Фамилия	И.И.С.	И.И.С.	И.И.С.	И.И.С.
Звание	Инженер	Инженер	Инженер	Инженер
Подпись	В.И.С.	В.И.С.	В.И.С.	В.И.С.
Должность	Инженер	Инженер	Инженер	Инженер
Фамилия	И.И.С.	И.И.С.	И.И.С.	И.И.С.
Звание	Инженер	Инженер	Инженер	Инженер
Подпись	В.И.С.	В.И.С.	В.И.С.	В.И.С.
Должность	Инженер	Инженер	Инженер	Инженер
Фамилия	И.И.С.	И.И.С.	И.И.С.	И.И.С.
Звание	Инженер	Инженер	Инженер	Инженер
Подпись	В.И.С.	В.И.С.	В.И.С.	В.И.С.

Мас

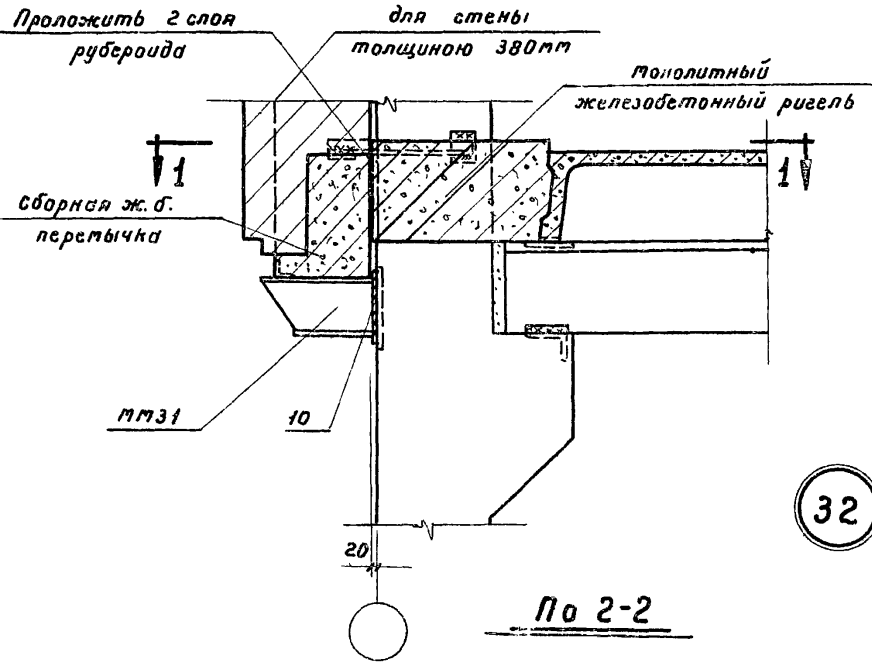
Информация
Исполнитель: Инженер Я. Антонов



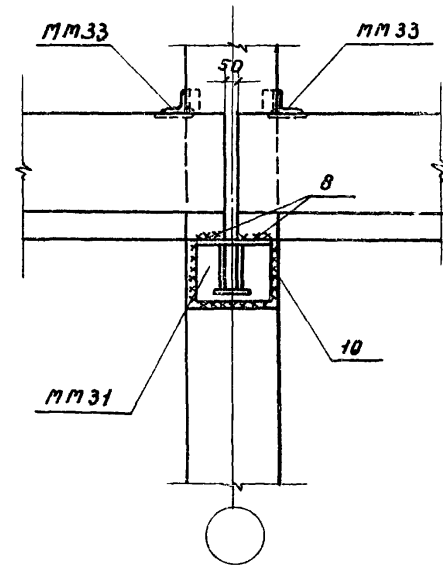
Примечание.

1. Данный лист расстробовать совместно с листом 69.

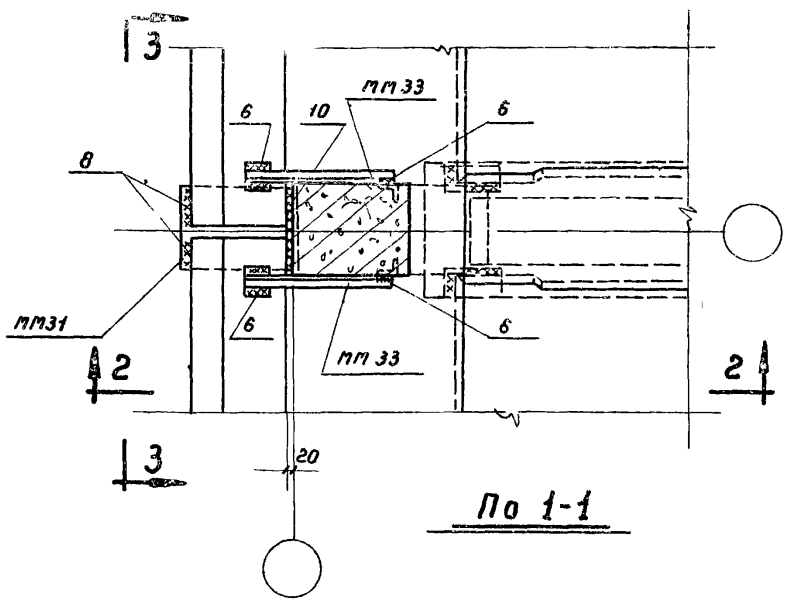
Монтажные схемы, узлы сопряжений конструкций и разные элементы.	Серия	УСС-61
Маркировочные схемы узлов сопряжения перемычек и плит перекрытий. По 3-3/по 4-4 /стены с заполнением несущего каркаса кирпичом/.	Лист	70



По 2-2



По 3-3



По 1-1

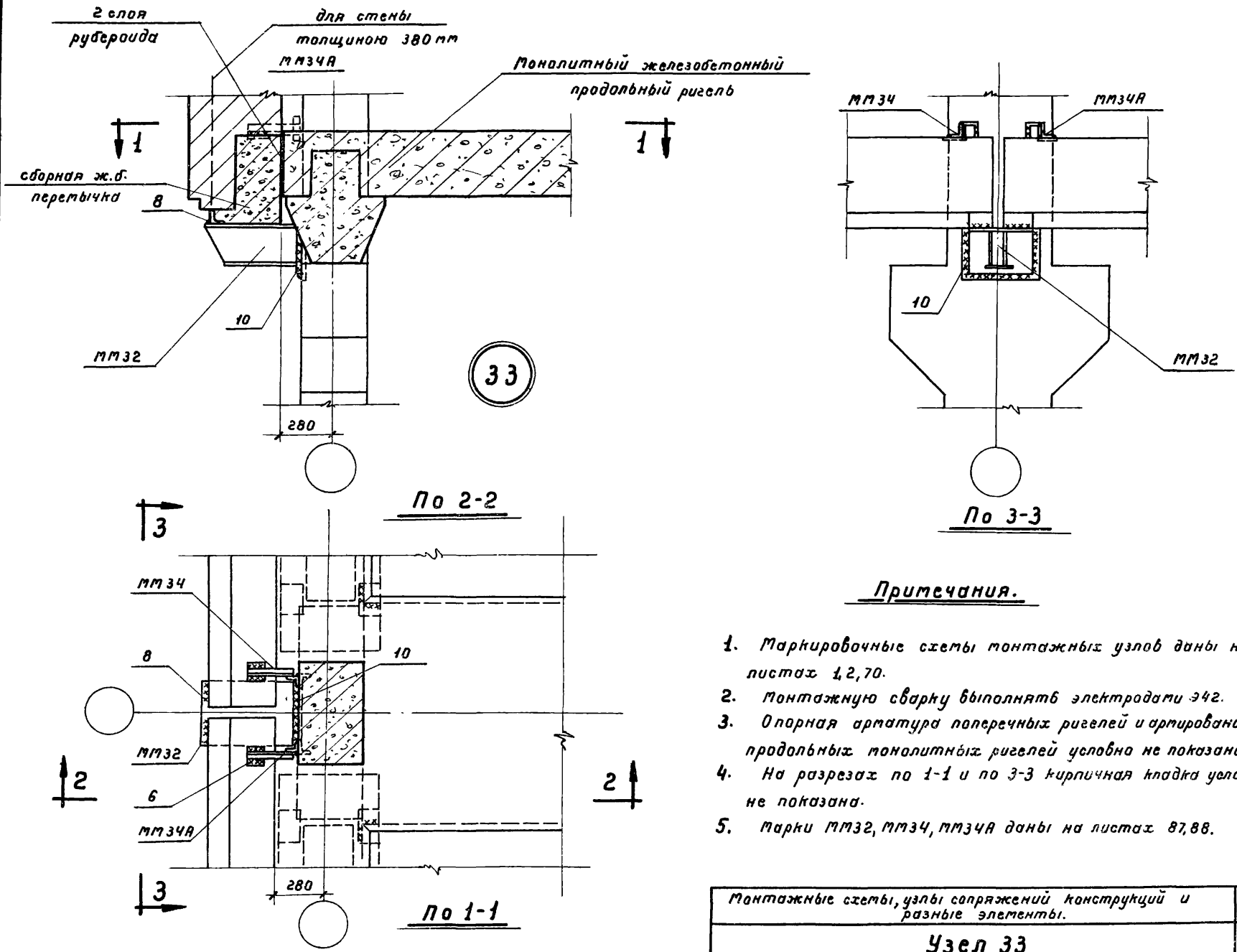
Примечания.

1. Маркировочные сцены монтажных узлов даны на листах 1,2,70.
2. Монтажную сварку выполнять электродами Э42.
3. Опорная арматура поперечных ригелей и армирование продольных монолитных ригелей условно не показаны.
4. В сечениях по 1-1 и по 3-3 кирпичная кладка условно не показана.
5. Марки ММ31, ММ33 даны на листах 87,88.

Разработчик	И.И.И.	Проверил	В.В.В.	Золото	Зарядин	Выжигин	Антонов	Исполн.	В.В.В.
Инженер		Инженер		Инженер		Инженер		Инженер	

460

Монтажные сцены, узлы сопряжений конструкций и разные элементы.	Серия	УУС-61
Узел 32	лист	71

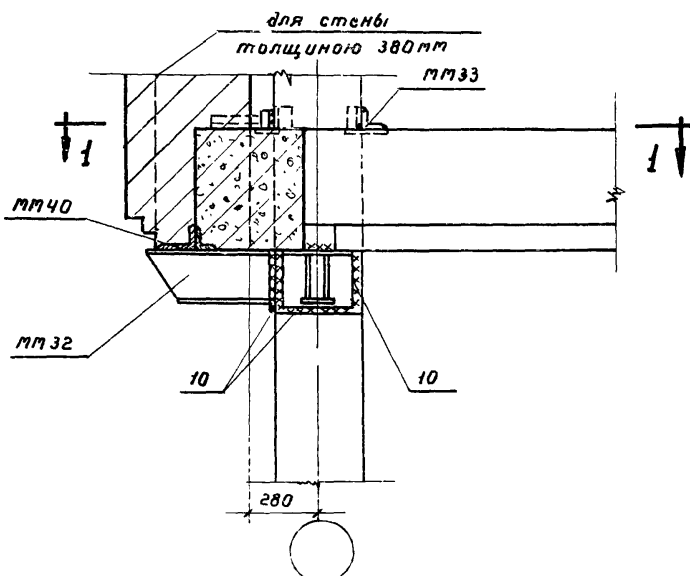


Примечания.

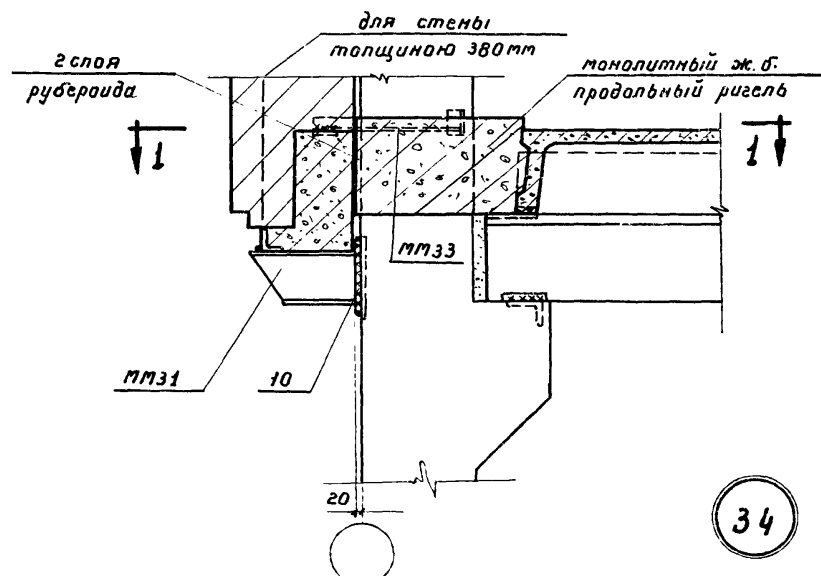
1. Маркировочные схемы монтажных узлов даны на листах 4,2,70.
2. Монтажную сварку выполнять электродами Э42.
3. Опорная арматура поперечных ригелей и армирование продольных монолитных ригелей условно не показаны.
4. На разрезах по 1-1 и по 3-3 кирпичная кладка условно не показана.
5. марки ММЗ2, ММЗ4, ММЗ4А даны на листах 87,88.

Разработчик	Инженер	Проверен	Ст. техник	Должность	Фамилия	Подпись
Гипромпроект	И.И.И.	И.И.И.	И.И.И.	Ст. техник	Иванов	И.И.И.
				Проектировщик	Иванов	И.И.И.
				Зам. пр.	Иванов	И.И.И.
				Зам. пр.	Иванов	И.И.И.
				Зам. пр.	Иванов	И.И.И.

Монтажные схемы, узлы сопряжений конструкций и разные элементы.		Серия	УУС-61
Узел 33		лист	72

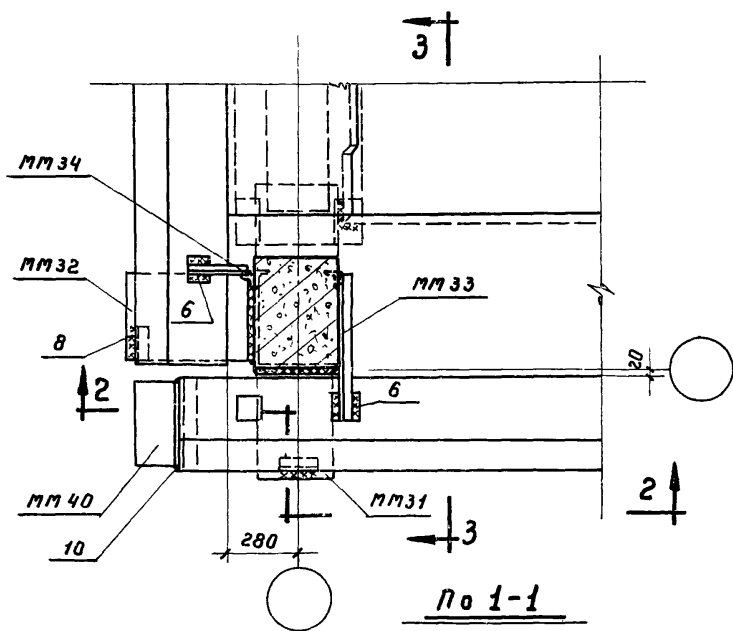


По 2-2



По 3-3

34



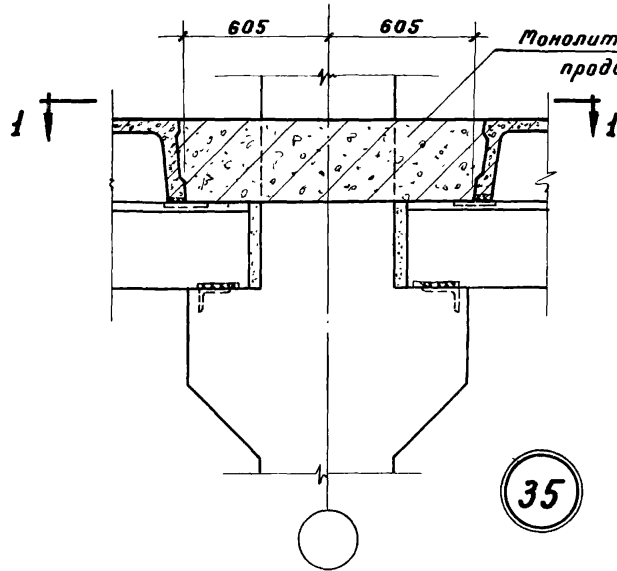
По 1-1

Примечания.

1. Маркировочные схемы монтажных узлов даны на листах 1, 2, 69.
2. Монтажную сварку выполнять электродами Э42
3. Опорная арматура поперечных ригелей и армирование продольных монолитных ригелей условно не показаны.
4. На разрезе по 1-1 кирпичная кладка условно не показана.
5. Марки мм31, мм32, мм33, мм34 и мм40 даны на листах 87 и 88.

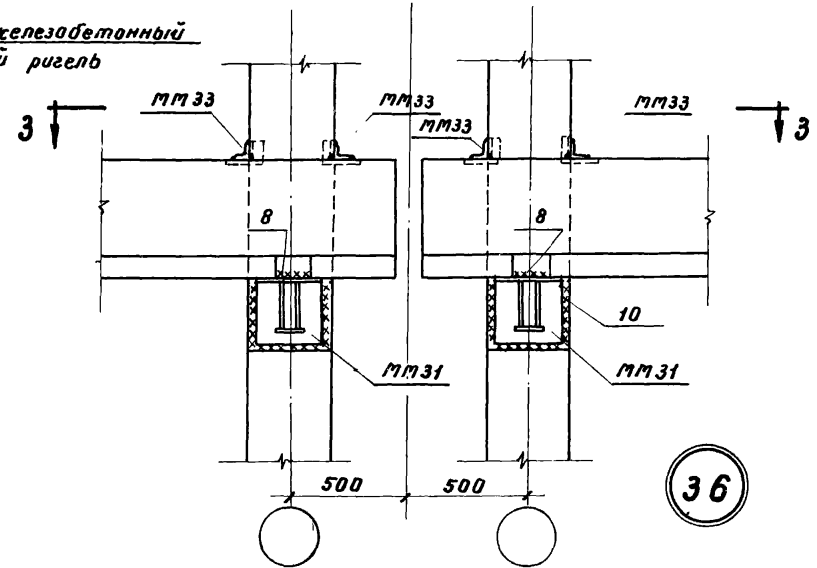
Монтажные схемы, узлы сопряжений конструкций и разные элементы.		Серия	УС-61
Узел 34		лист	73

Газраман / Уч. отд. / Золота / Проектировщик
 Г. Канстр. / Проектировщик
 Инж. сект. / Проектировщик
 Инженер / Автор
 С. К. / Инженер
 Проверил / Инженер
 М. М. / Инженер



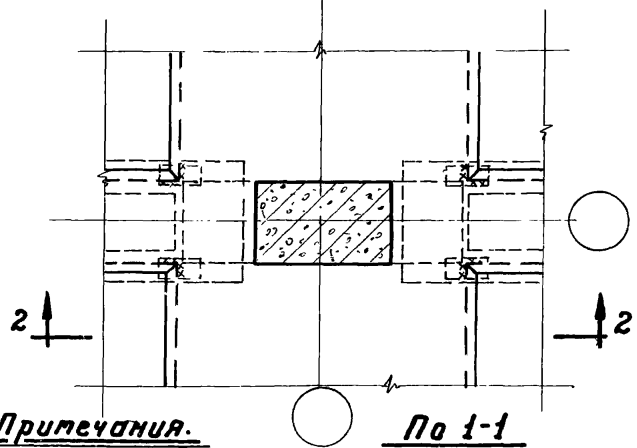
35

По 2-2

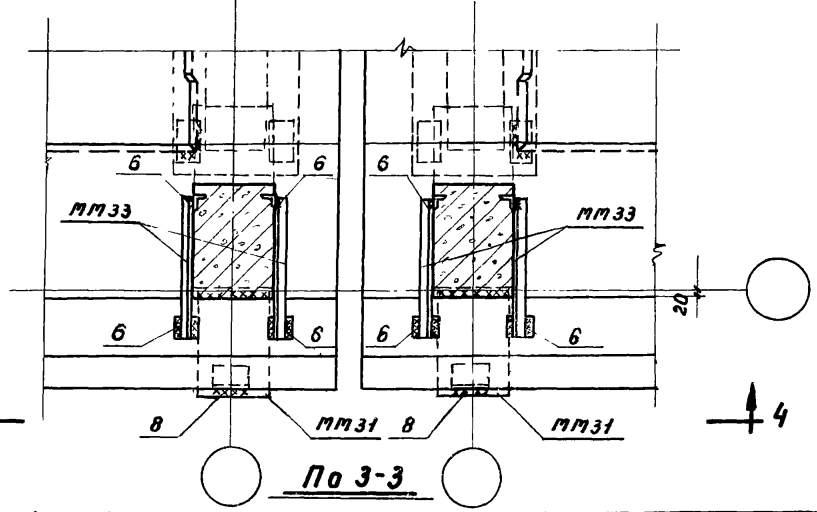


36

По 4-4



По 1-1



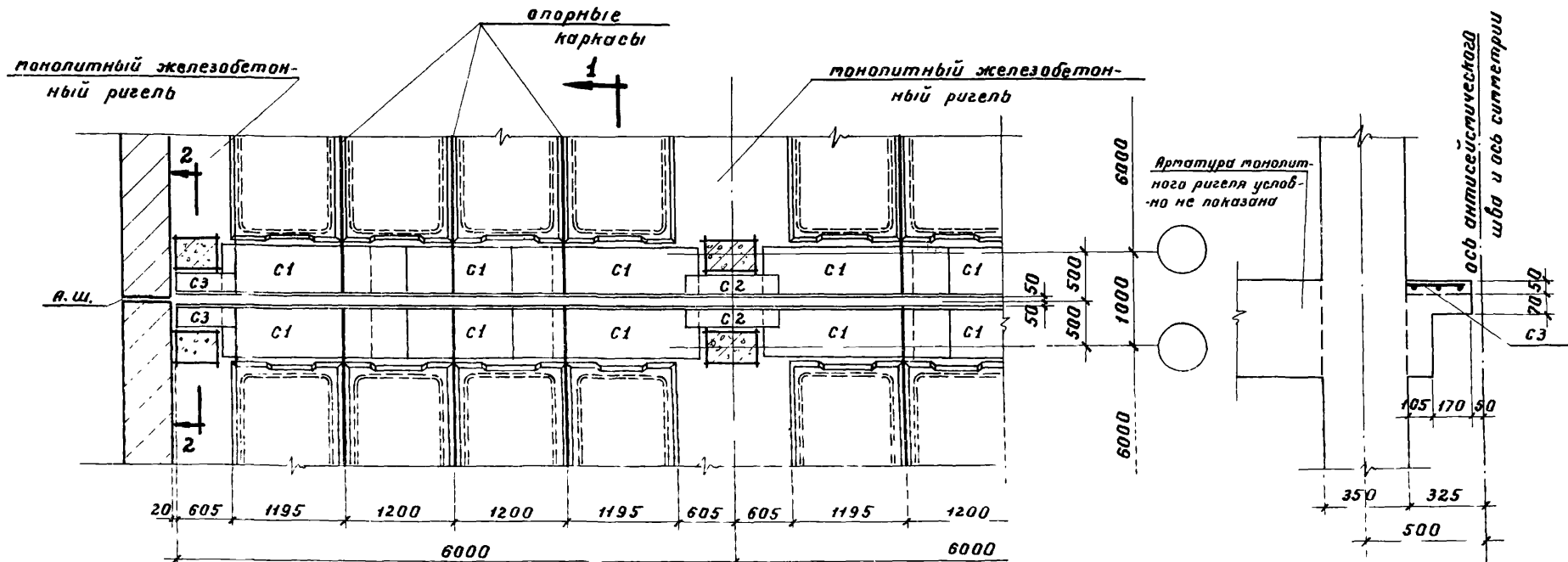
По 3-3

Примечания.

1. Маркировочные схемы монтажных узлов даны на листах 1,2, 69.
2. Монтажную сварку выполнять электродами Э42.
3. Опорная арматура поперечных ригелей и армирование продольных монолитных ригелей условно не показаны.
4. Марки ММ31, ММ33 даны на листах 87,88.

Монтажные схемы, узлы сопряжений конструкций и разные элементы.		серия	УС-61
Узлы 35, 36.		лист	74

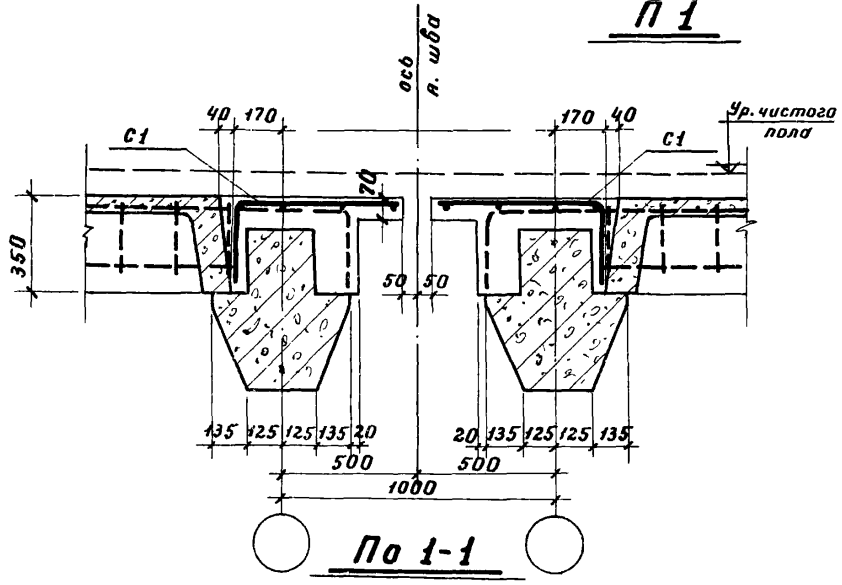
Разработан	Инж. В. С. Сидорова	Проверен	Инж. В. С. Сидорова
Спроектирован	Инж. В. С. Сидорова	Инженер	Инж. В. С. Сидорова
Должность	Инженер	Должность	Инженер
Имя отд.	Электростроительный	Имя отд.	Электростроительный
Фамилия	Сидорова	Фамилия	Сидорова
Подпись	[Подпись]	Подпись	[Подпись]
Должность	Инженер	Должность	Инженер
Фамилия	Сидорова	Фамилия	Сидорова
Подпись	[Подпись]	Подпись	[Подпись]
Должность	Инженер	Должность	Инженер
Фамилия	Сидорова	Фамилия	Сидорова
Подпись	[Подпись]	Подпись	[Подпись]



П 1

37

По 2-2



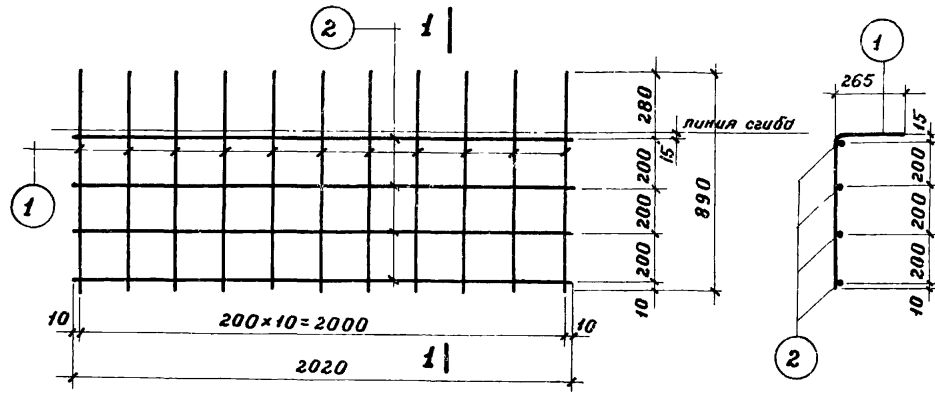
По 1-1

Примечания.

1. Бетон для монолитных плит марки 200.
2. В монолитных плитах защитный слой принят 15 мм.
3. Опорная арматура поперечных ригелей и армирование продольных ригелей условно не показаны.
4. Маркировочная схема узлов дана на листах 1, 2.
5. сетки даны на листе 78.
6. Опорные каркасы даны на листе 4.
7. Устройство антисейсмического шва дано на листе 77.

Разработчик	Инженер	И. Констр.	Зав. группой	Подпись	Подпись
С.И. Козлов	В.И. Козлов	В.И. Козлов	В.И. Козлов	В.И. Козлов	В.И. Козлов
Проверено	Инженер	Инженер	Инженер	Инженер	Инженер
С.И. Козлов	В.И. Козлов	В.И. Козлов	В.И. Козлов	В.И. Козлов	В.И. Козлов

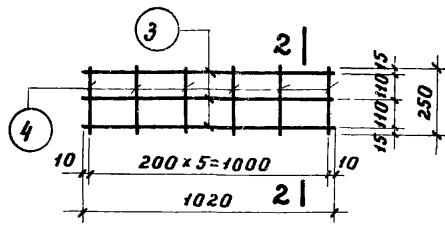
Монтажные схемы, узлы сопряжений конструкций и разные элементы.	Серия	УС-61
Монолитная плита П1 и антисейсмического шва. Узел 37.	Лист	75



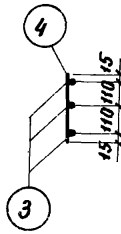
Сетка С1

По 1-1

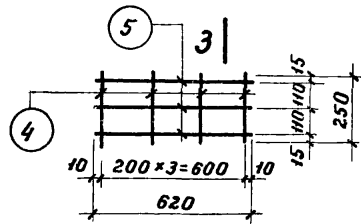
Марка сетки	№-№ поз.	Эскиз	φ или сечен.	Длина м	кол-во шт	Общая длина м	Вес кг	
							Позиции	Марки
С1	1	890	5Т	890	11	9,8	1,5	2,3
	2	2020	4Т	2020	4	8,1	0,8	
С2	3	1020	5Т	1020	3	3,1	0,5	0,6
	4	250	4Т	250	6	1,5	0,1	
С3	4	см. выше	4Т	250	4	1,0	0,1	0,4
	5	620	5Т	620	3	1,9	0,3	



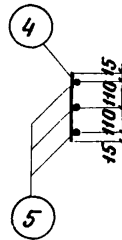
Сетка С2



По 2-2



Сетка С3



По 3-3

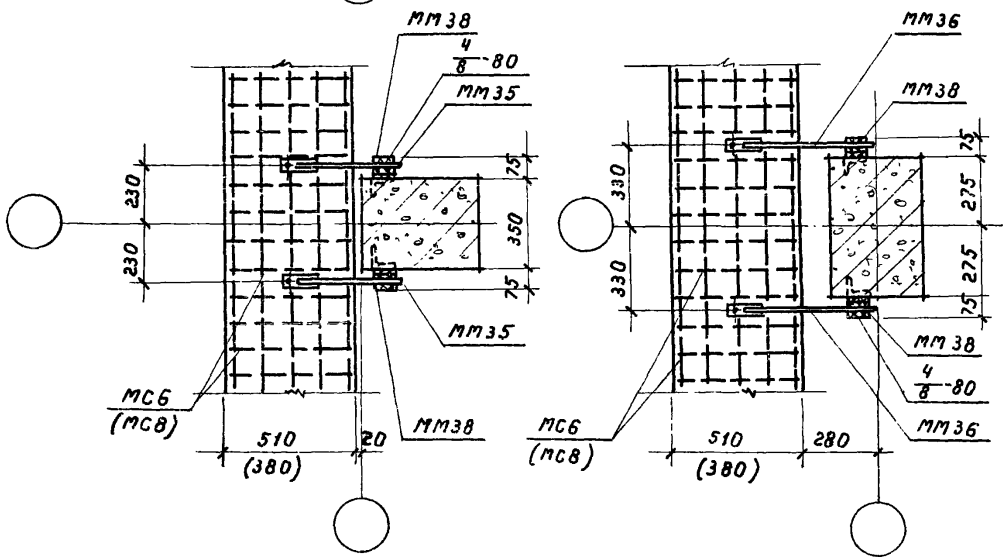
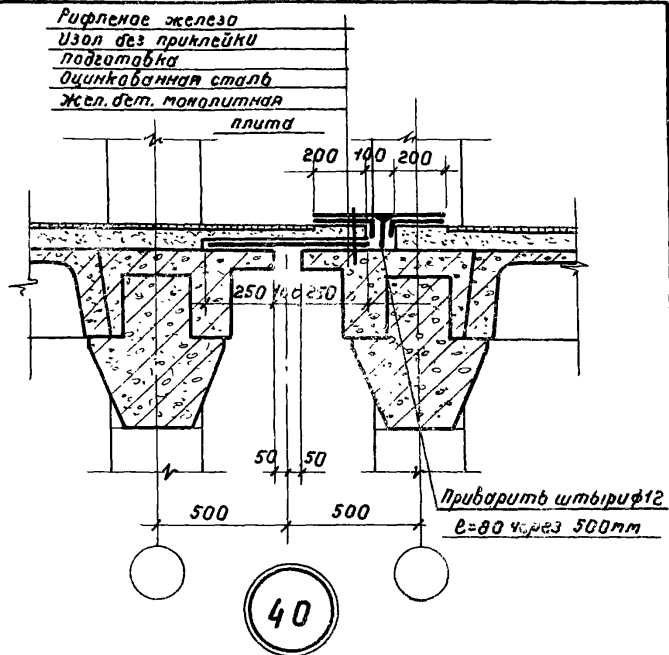
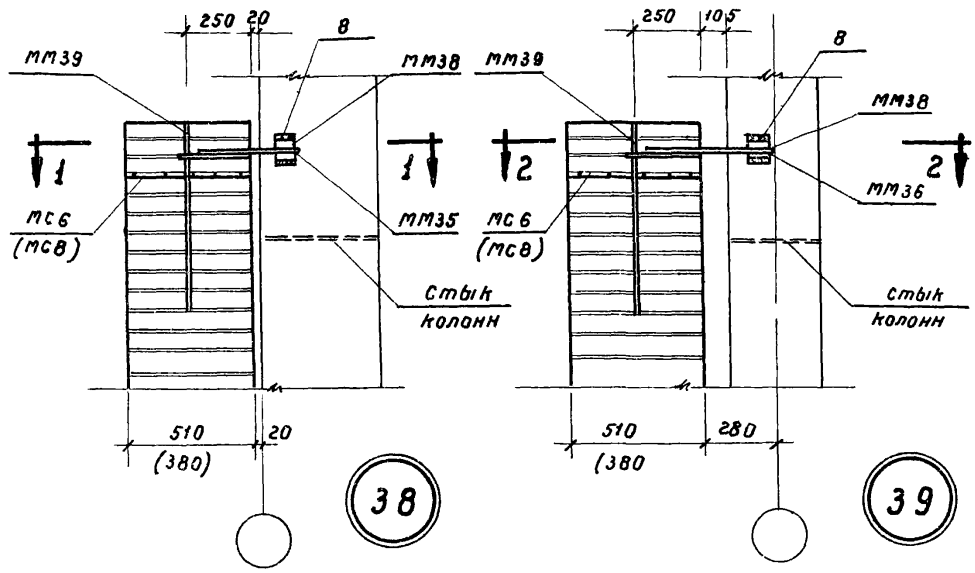
Примечания.

1. Сетки должны изготавливаться при помощи контактной точечной сварки в соответствии с техническими условиями на сварную арматуру для железобетонных конструкций /ТУ-73-56/.
2. Сетки укладываются в монолитных железобетонных плитах у антисейсмических швов. Раскладка сеток дана на листе 75.

Монтажные схемы, узлы сопряжений конструкций и разные элементы. Монолитная плита П1. Узел 37. Сетки и спецификация.	Серия	УУ-61
	Лист	76

K.K.K.

Инж. сост. В.В.С. / Ст. инж. А.А.С.



По 1-1

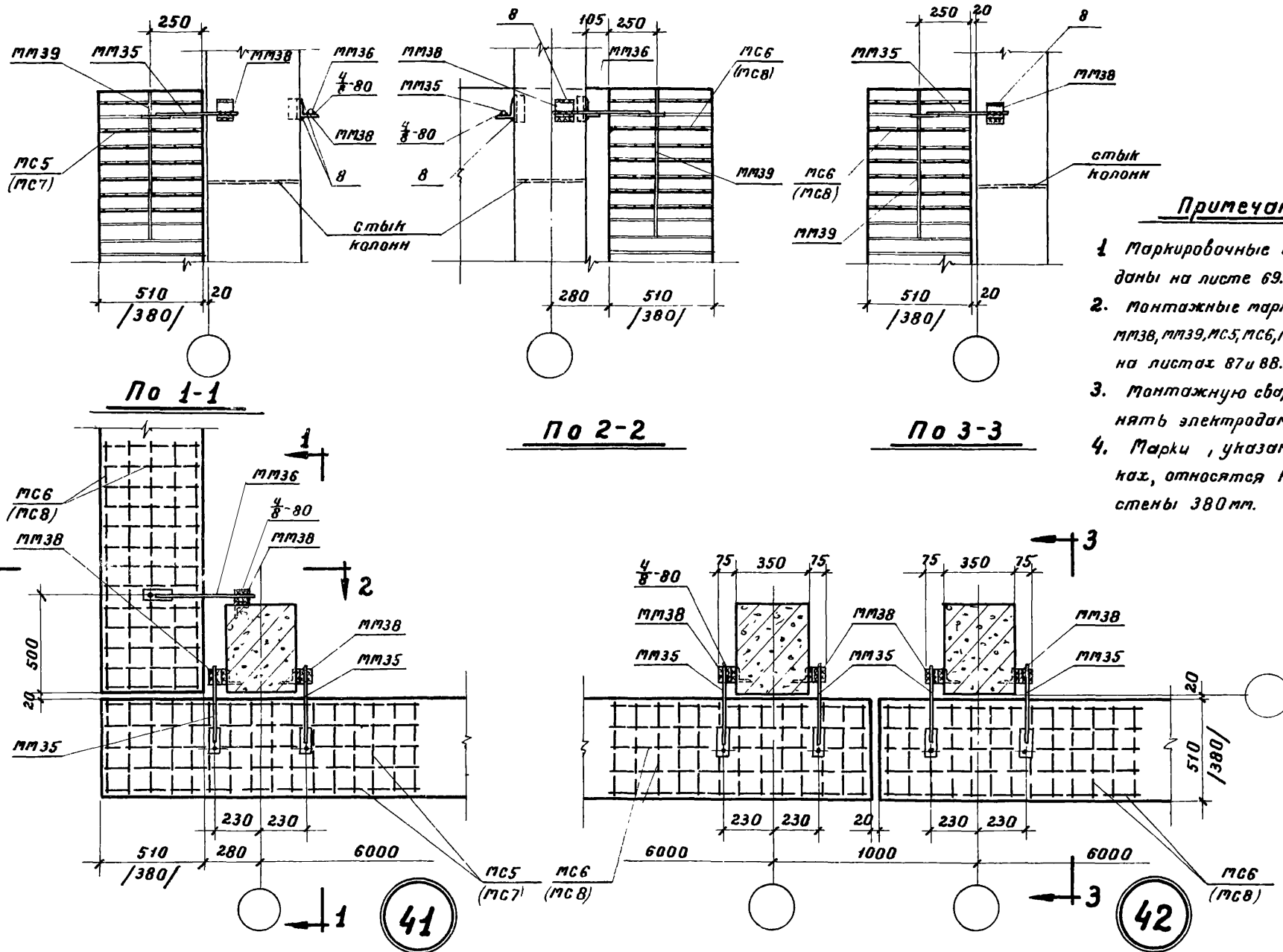
По 2-2

Примечания

1. Маркировочные схемы узлов даны на листах 69,70.
2. Монтажные марки MM35, MM36, MM38, MM39, MC6, MCB даны на листах 87,88.
3. Монтажную сварку выполнять электродами Э42.
4. Марки, указанные в скобках, относятся к толщине стены 380мм.

Разработан	Должность	Фамилия	Подпись
Инженер-проектант	Инж. сект.	Засявлин	Засявлин
	Инженер	Выжигин	Выжигин
	Инженер	Антонов	Антонов
	Должность	Фамилия	Подпись
	Ст. техник	Митюхина	Митюхина
	Проектировщик	Аврамович	Аврамович

Монтажные схемы, узлы сопряжений конструкций и разные элементы.	Серия	УУС-61
	Лист	77

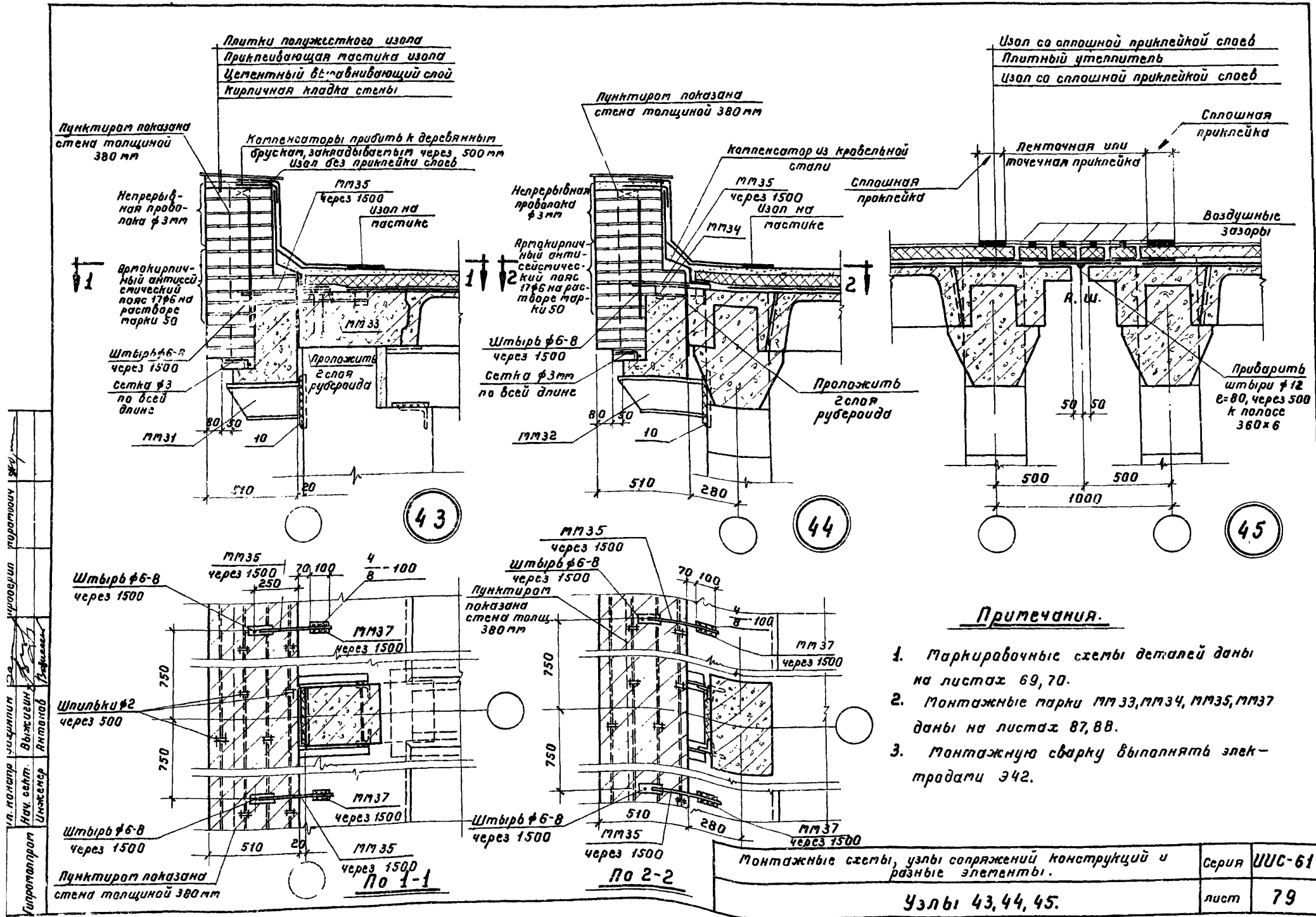


Примечания.

1. Маркировочные схемы узлов даны на листе 69.
2. Монтажные марки ММ35, ММ36, ММ38, ММ39, МС5, МС6, МС7, МС8 даны на листах 87 и 88.
3. Монтажную сварку выполнять электродами Э42.
4. Марки, указанные в скобках, относятся к толщине стены 380 мм.

Проверил: *Игорь Иванович*
 Исполнитель: *Виктор Викторович*
 Инженер *Виктор*
 Исполнитель: *Виктор*
 Инженер *Виктор*

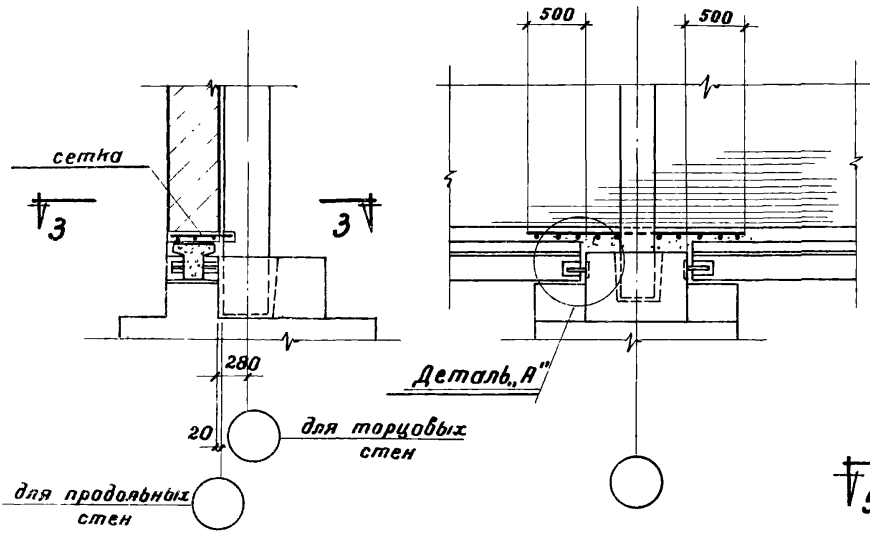
Монтажные схемы, узлы сопряжений конструкций и разные элементы.		серия	УУС-61
Узлы 41, 42.		лист	78



Исполнитель:
 Инженер:
 Проверил:
 Утвердил:

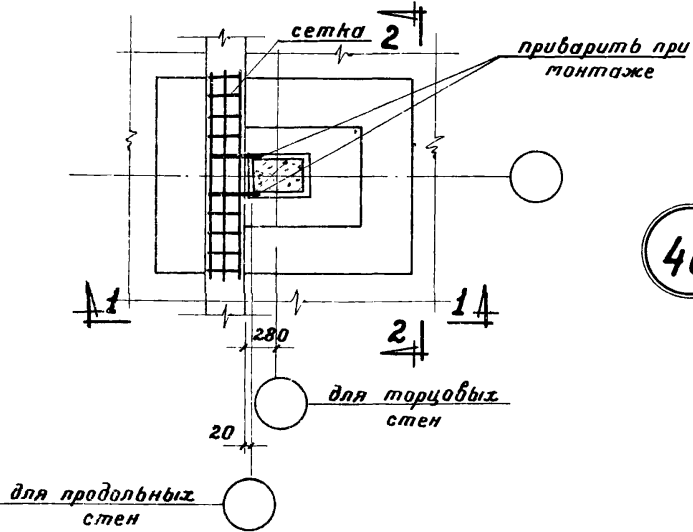
- Примечания.**
1. Маркировочные схемы деталей даны на листах 69, 70.
 2. Монтажные тарки ММ33, ММ34, ММ35, ММ37 даны на листах 87, 88.
 3. Монтажную сварку выполнять электродами Э42.

Монтажные схемы, узлы сопряжений конструкций и разные элементы.		Серия	УУС-61
Узлы 43, 44, 45.		лист	79

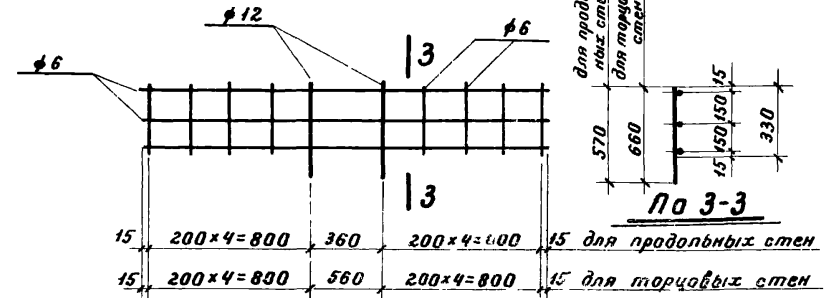


По 1-1

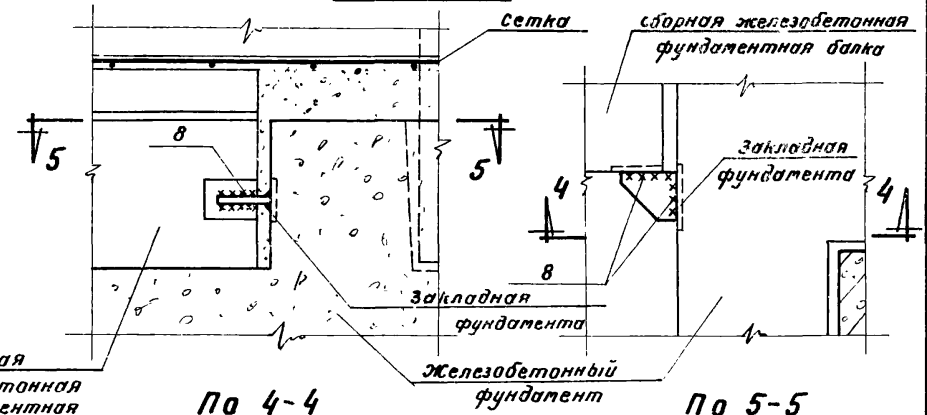
По 2-2



По 3-3



сетка



По 4-4

По 5-5

Деталь „А“

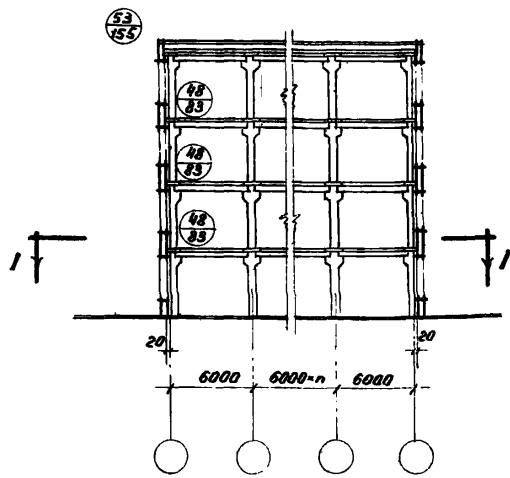
46

Примечания.

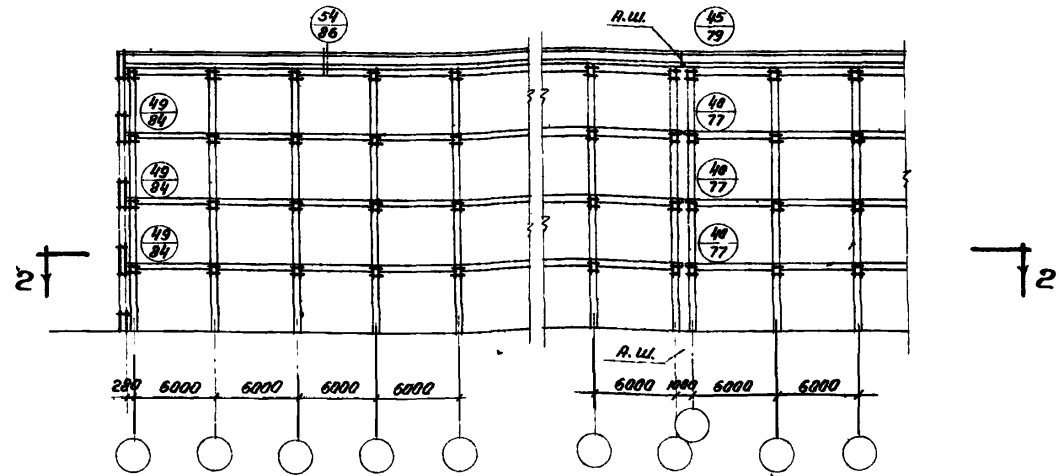
1. маркировочная схема узла дана на листе 70.
2. Монтажную сварку выполнить электродами Э42.

разработчик	Л. С. Мухоморова	инженер
проектировщик	Л. С. Мухоморова	инженер
исполнитель	Л. С. Мухоморова	инженер
проверил	Л. С. Мухоморова	инженер
технический надзор	Л. С. Мухоморова	инженер
руководитель проекта	Л. С. Мухоморова	инженер
инженер-конструктор	Л. С. Мухоморова	инженер
инженер-проектировщик	Л. С. Мухоморова	инженер
инженер-надзор	Л. С. Мухоморова	инженер
инженер-исполнитель	Л. С. Мухоморова	инженер

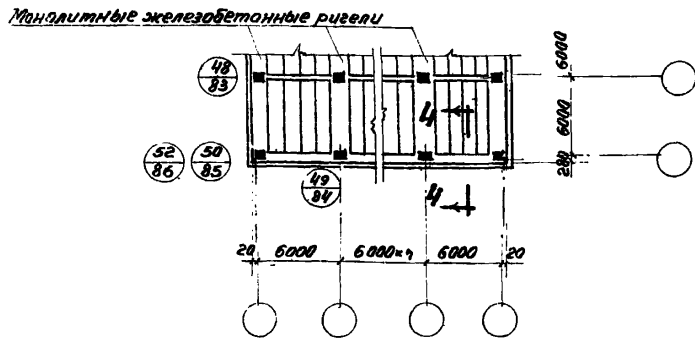
Монтажные схемы, узлы сопряжений конструкций и разные элементы.	Серия	УУС-61
Узел 46.	лист	80



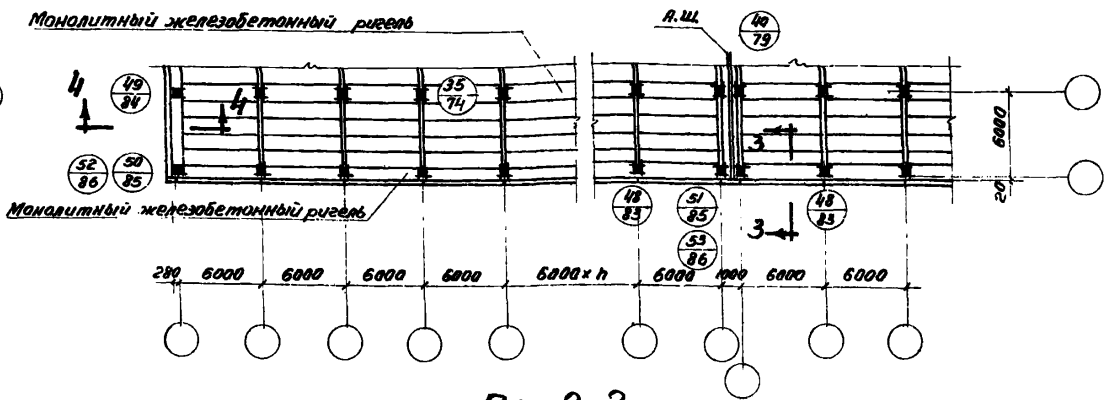
Поперечный разрез



Продольный разрез



По 1-1



По 2-2

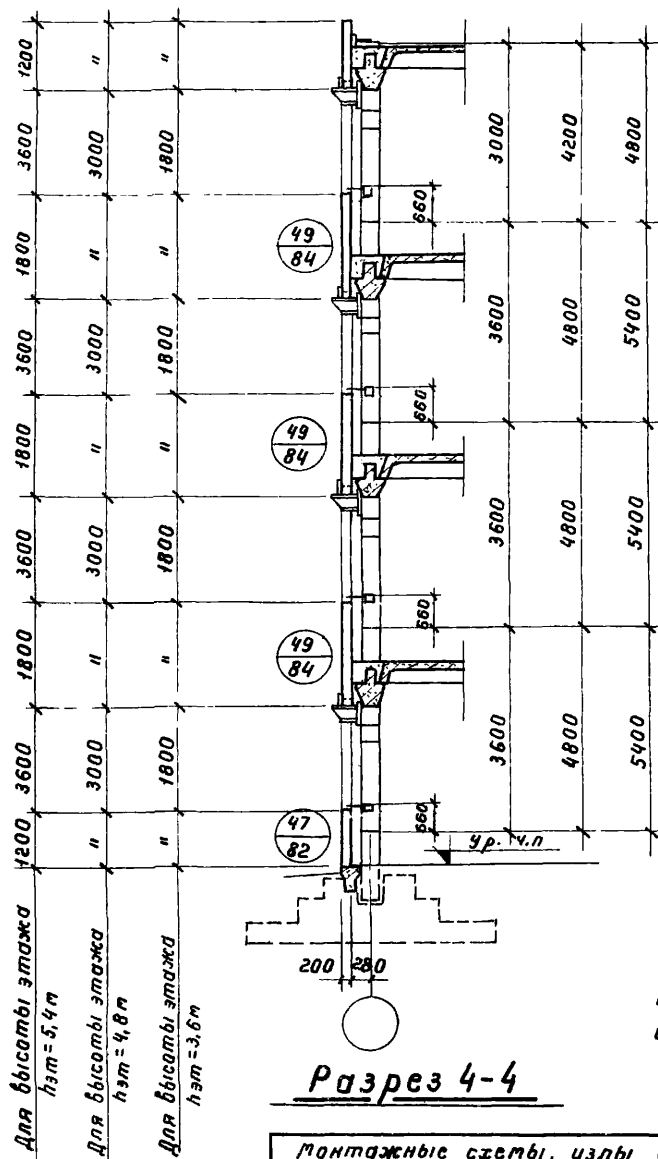
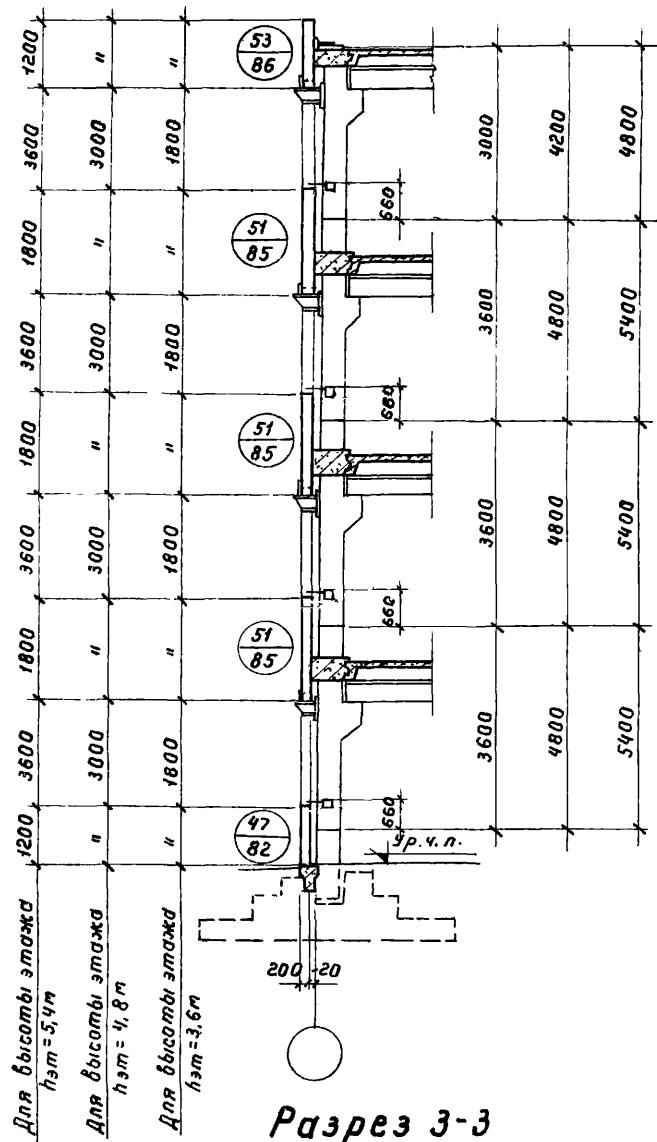
Примечания.

1. Данный лист рассматривать совместно с листом 82.
2. Разрезы 3-3 и 4-4 даны на листе 82.

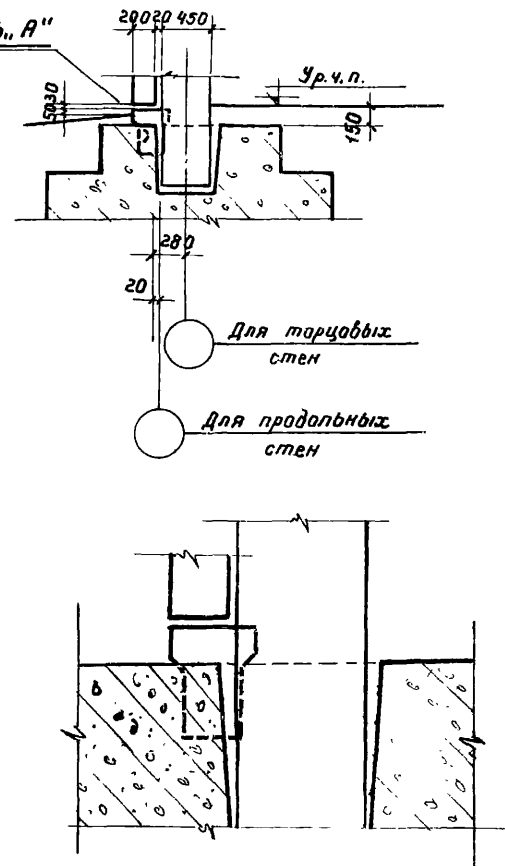
Разработчик	И.И.И.	Зав. отд.	И.И.И.	Ст. техн.	И.И.И.	Инженер	И.И.И.
	И.И.И.	И.И.И.	И.И.И.	И.И.И.	И.И.И.	И.И.И.	И.И.И.
Проверено	И.И.И.	И.И.И.	И.И.И.	И.И.И.	И.И.И.	И.И.И.	И.И.И.
	И.И.И.	И.И.И.	И.И.И.	И.И.И.	И.И.И.	И.И.И.	И.И.И.
Утверждено	И.И.И.	И.И.И.	И.И.И.	И.И.И.	И.И.И.	И.И.И.	И.И.И.
	И.И.И.	И.И.И.	И.И.И.	И.И.И.	И.И.И.	И.И.И.	И.И.И.

Монтажные схемы, узлы сопряжений конструкций и разные элементы.	Серия	УИС-61
Маркировочные схемы узлов сопряжения панелей и плит перекрытий. По 1-по 2-2 (Стены с заполнением несущего каркаса панелями).	Лист	81

Разработчик	Фролова	Лодис	Лажогов	Фигула	Подпись
Проверил	Золото	Жуков	Ст. техник	Матюкина	Матюкина
Инженер	Захаркин	Зинин	Проверил	Дурова	(Дулин)
Инженер	Вьюжисин	Дулин			
Инженер	Антонов				



Деталь „А“

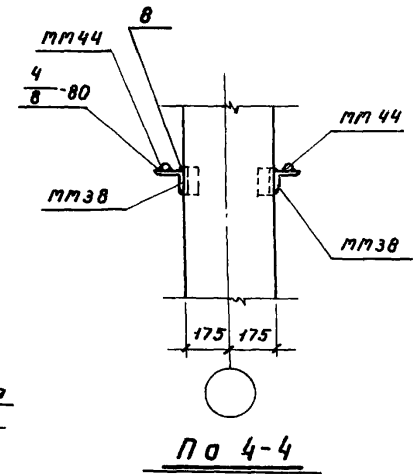
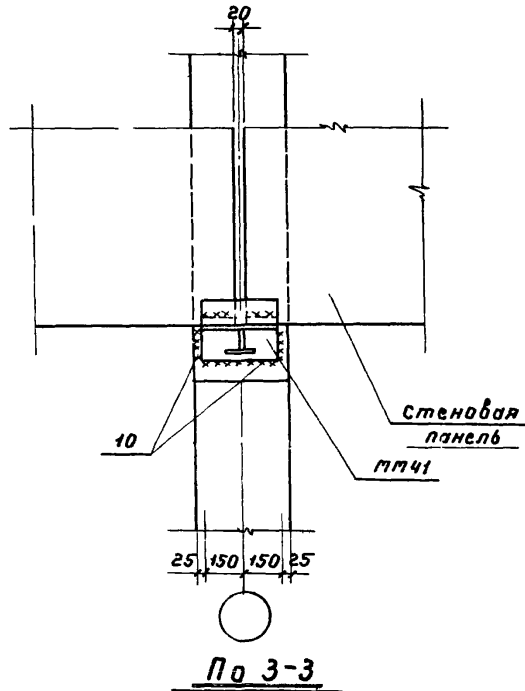
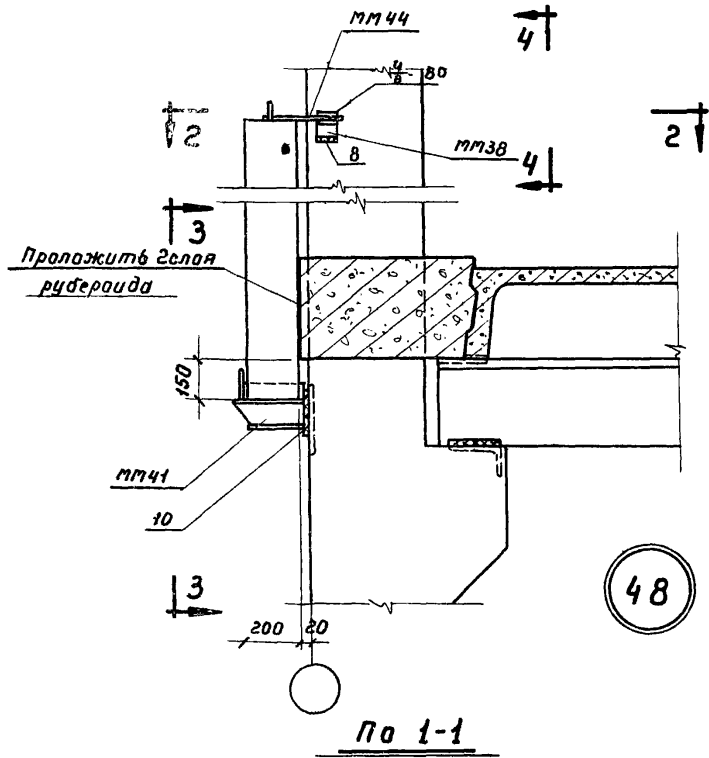


47

Деталь „А“

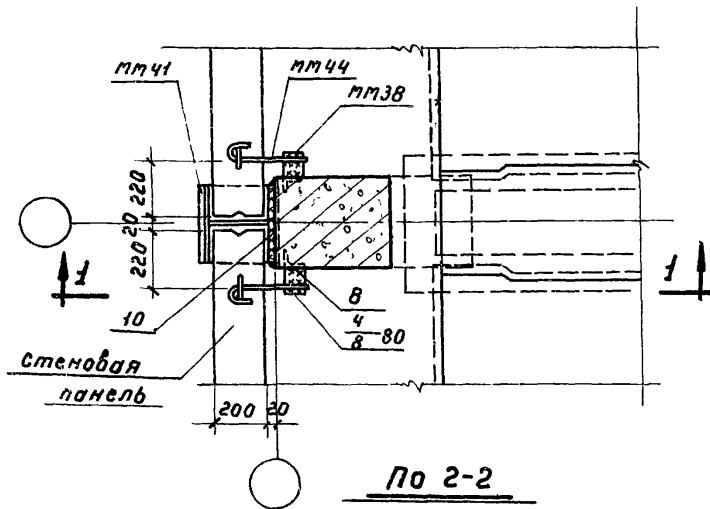
Примечание
Данный лист рассматривать совместно с листом 81.

Монтажные узлы, сопряжения конструкций и разные элементы.	Серия	УС-81
Маркировочные узлы сопряжения панелей и плит перекрытий. (Стены с заполнением несущего каркаса панелями).	лист	82



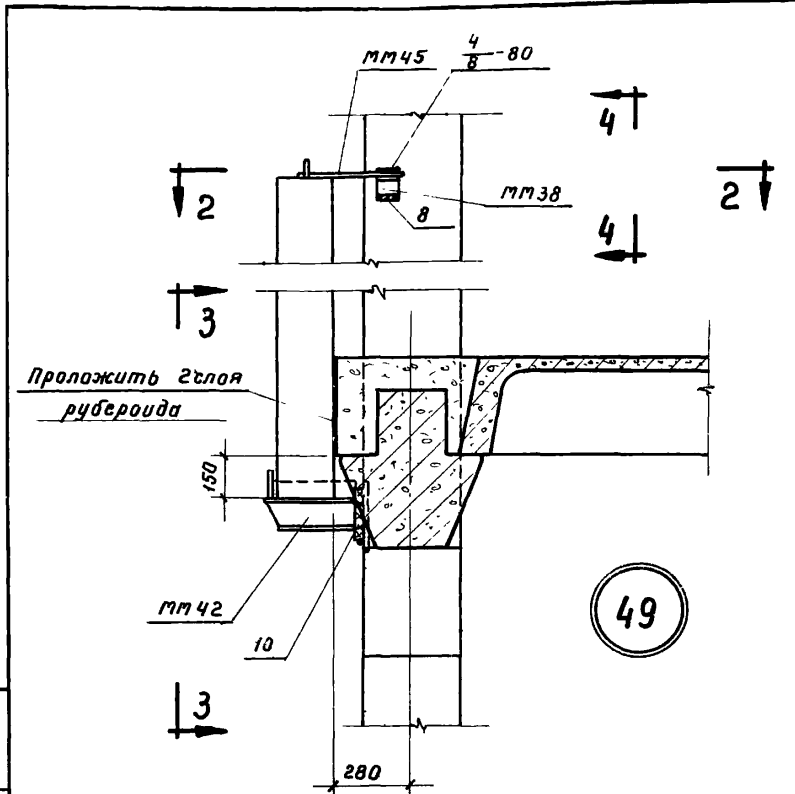
Примечания.

1. Маркировка узла дана на листе 81.
2. Электродуговую сварку выполнять электродами Э42.
3. Монтажные марки ММ38, ММ41, ММ44 даны на листах 88, 89, 90.

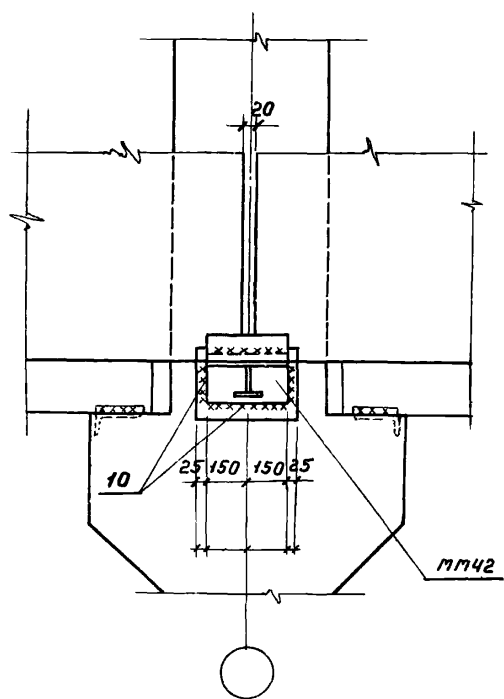


Монтажные схемы, узлы сопряжений конструкций и разные элементы.	Серия	УИС-61
Узел 48	Лист	83

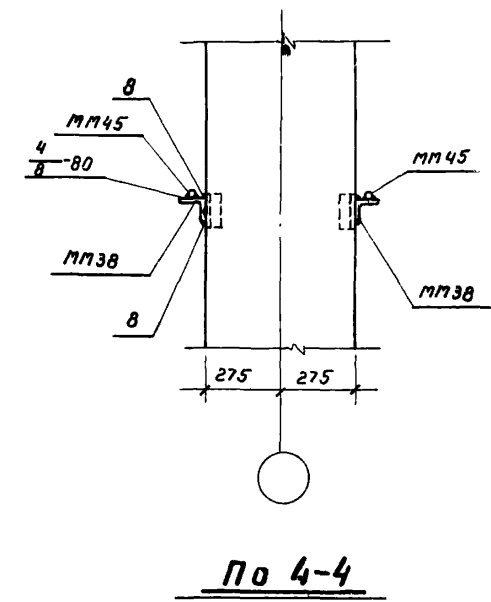
Разработан	Инженер	Литовский	Инженер	Литовский
Проверен	Инженер	Литовский	Инженер	Литовский
Утвержден	Инженер	Литовский	Инженер	Литовский
Должность	Инженер	Литовский	Инженер	Литовский
Фамилия	Литовский	Литовский	Литовский	Литовский
Имя	Литовский	Литовский	Литовский	Литовский
Подпись	Литовский	Литовский	Литовский	Литовский
Должность	Инженер	Литовский	Инженер	Литовский
Фамилия	Литовский	Литовский	Литовский	Литовский
Имя	Литовский	Литовский	Литовский	Литовский
Подпись	Литовский	Литовский	Литовский	Литовский



По 1-1



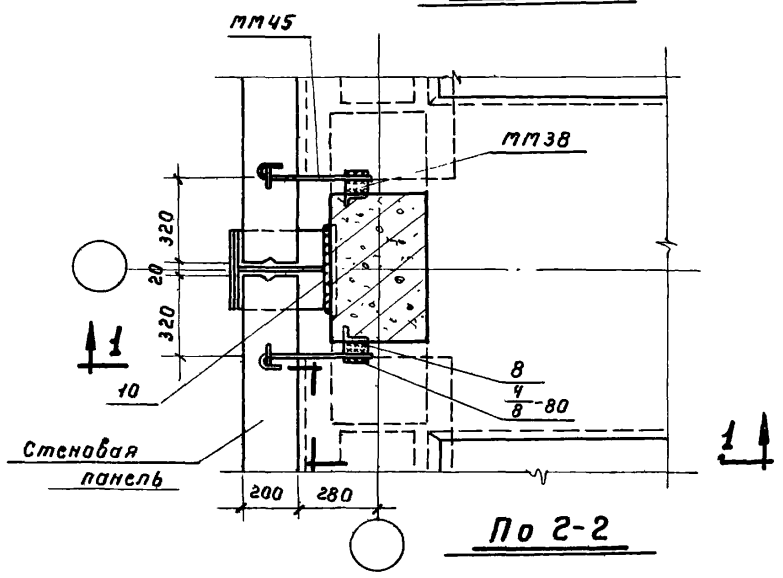
По 3-3



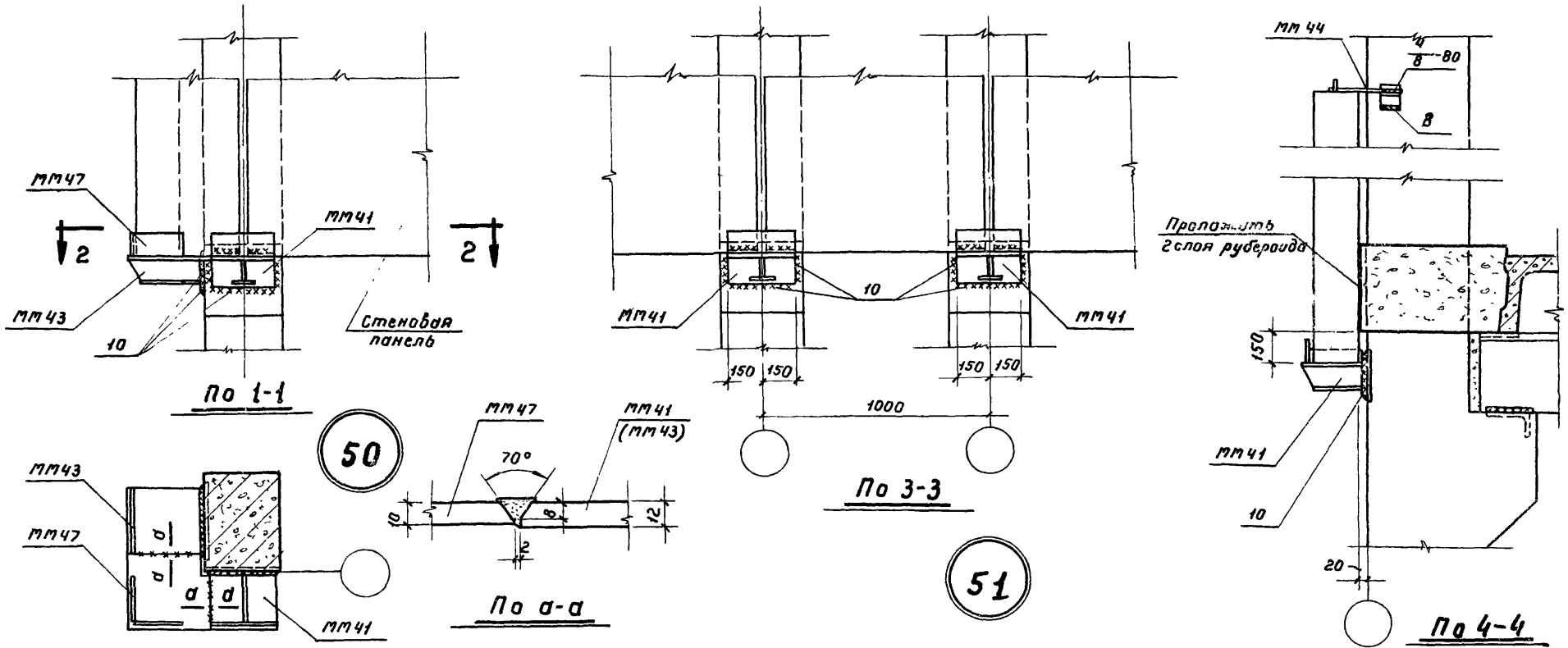
Примечания.

1. Маркировка узла дана на листах 81, 82.
2. электродугавую сварку выполнять электродами Э42.
3. Монтажные марки мм38, мм42, мм45 даны на листах 88, 89, 90.

Проект: Инженер: [Signature]
 Нач. сект.: [Signature]
 Проверил: [Signature]



монтажные схемы, узлы сопряжений конструкций и разные элементы.		Серия	УЩС-51
Узел 49		лист	84



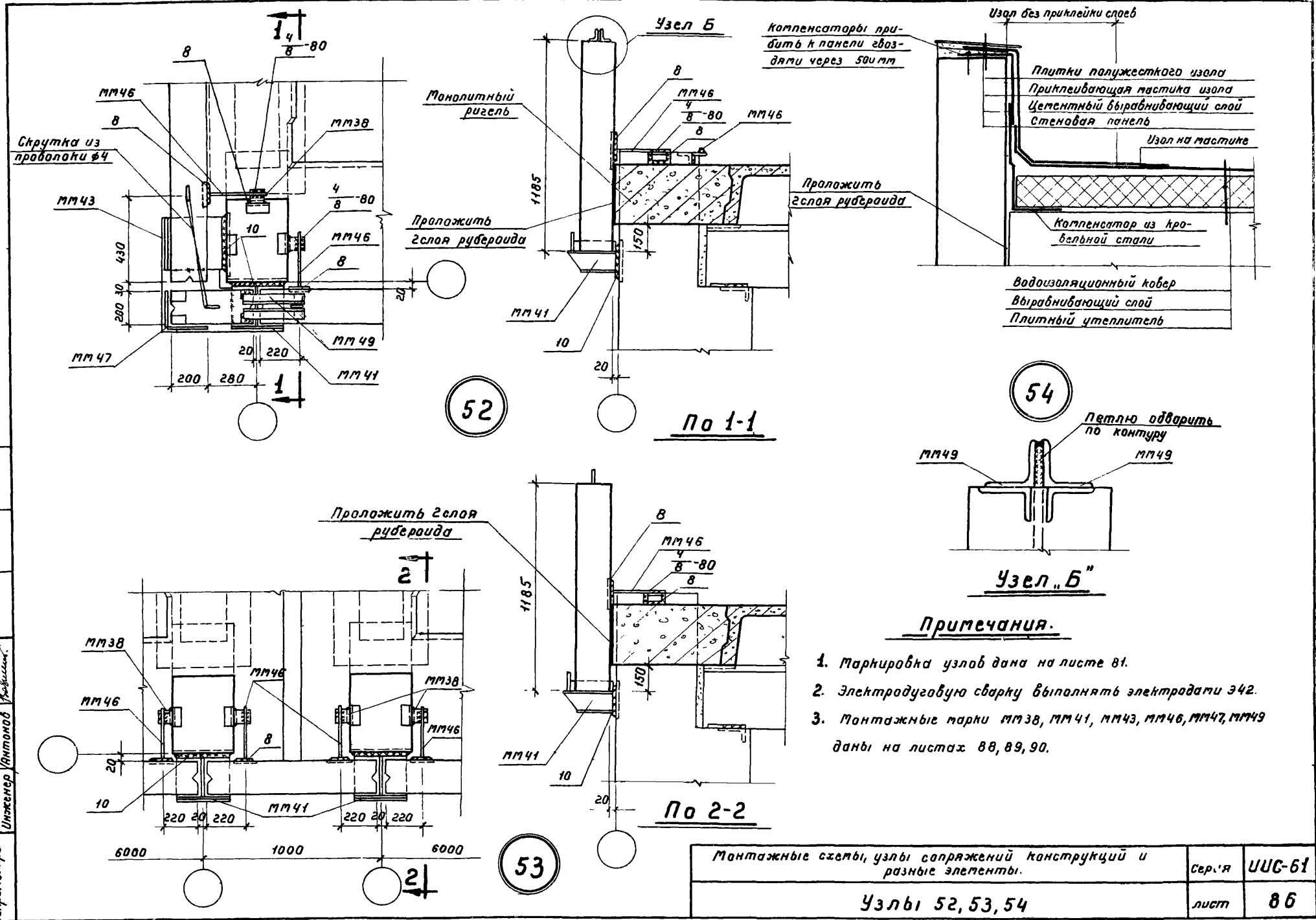
Проложить 2 слоя рубероида

Примечания.

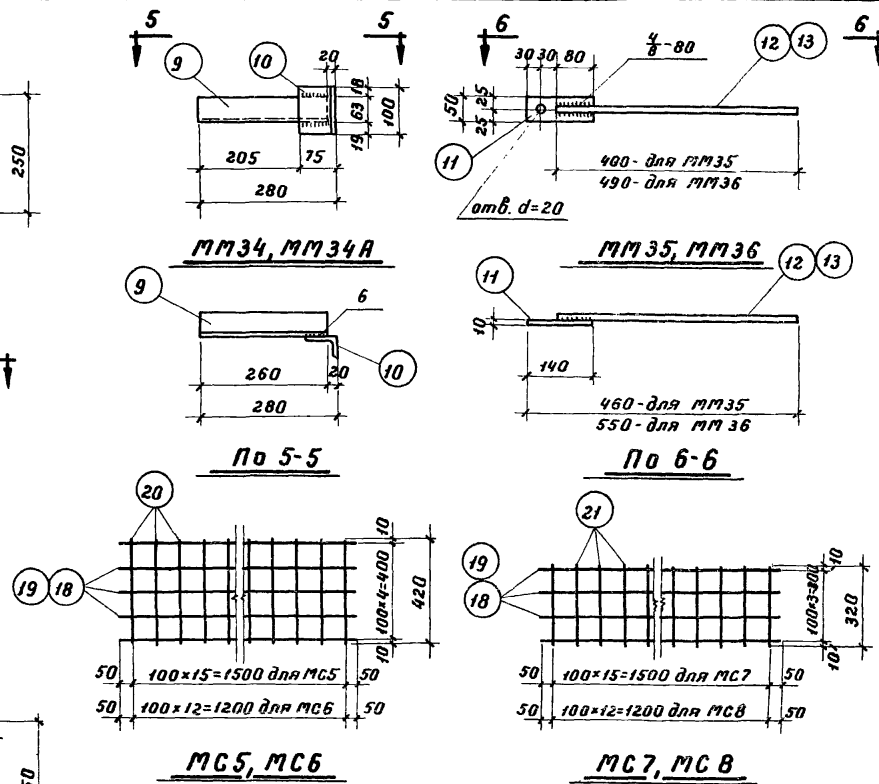
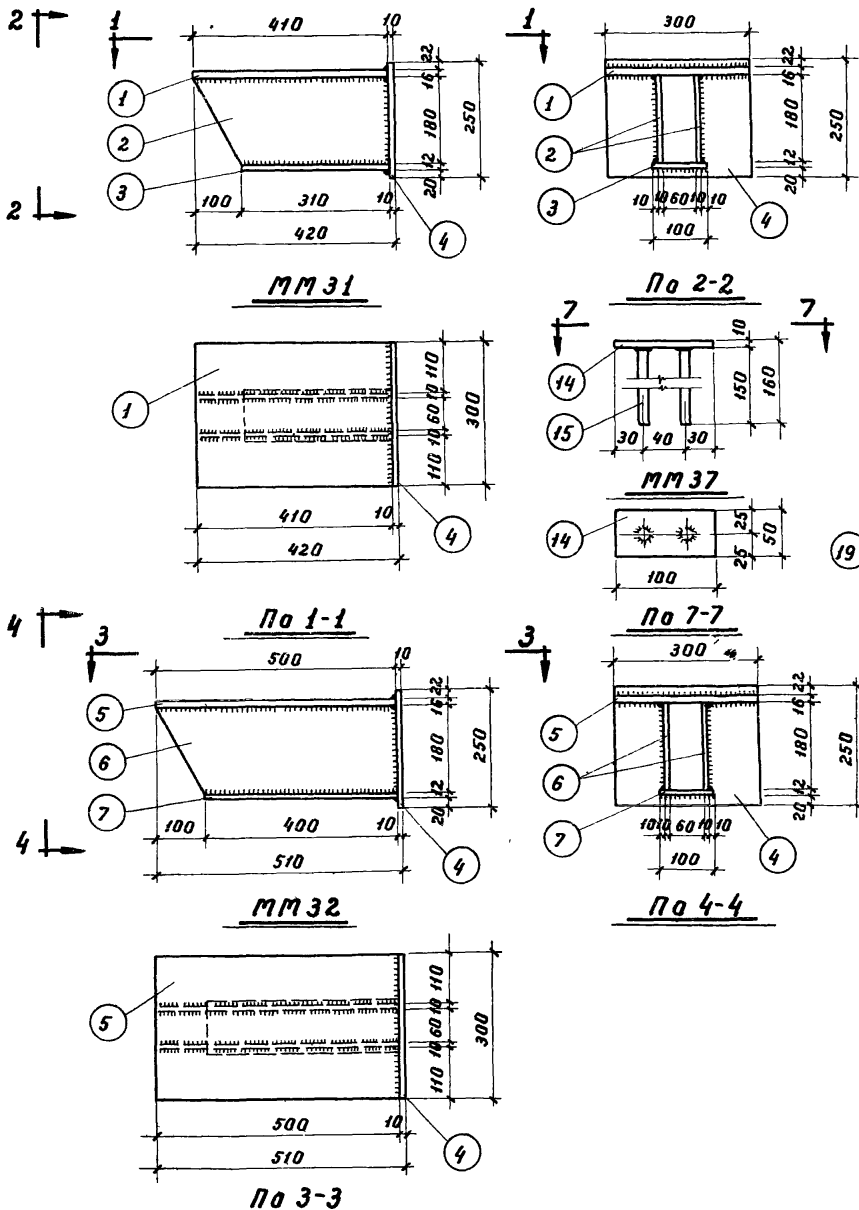
1. Маркировка узлов дана на листах 81, 82.
2. Электродуговую сварку выполнять электродами Э42.
3. Монтажные тархи мм38, мм41, мм43, мм44, мм45, мм47, мм48 даны на листах 88, 89, 90.
4. На разрезе по 22 панели условно не показаны.

Монтажные схемы, узлы сопряжений конструкций и разные элементы.		Серия	УУС-61
Узлы 50, 51		лист	85

Разработчик	Инженер	Подпись	Подпись
Проверен	Инженер	Подпись	Подпись
Утвержден	Инженер	Подпись	Подпись
Должность	Инженер	Подпись	Подпись
Фамилия	Инженер	Подпись	Подпись
Имя	Инженер	Подпись	Подпись
Отчество	Инженер	Подпись	Подпись
Дата	Инженер	Подпись	Подпись
Лист	Инженер	Подпись	Подпись
Кол-во листов	Инженер	Подпись	Подпись
Итого листов	Инженер	Подпись	Подпись
Содержание	Инженер	Подпись	Подпись
Итого листов	Инженер	Подпись	Подпись



Институт «ВНИИЭП»
 Маш. сект. «Выжиги»
 Инженер Антонов В.В.



Примечания.

1. Электродуговую сварку выполнять электродами Э42.
2. Сетки изготавливаются при помощи точечной сварки в соответствии с техническими условиями на сварную арматуру для железобетонных конструкций /ТУ-73-56/.
3. Неоговаренные сварные швы принять толщиной 10 мм.
4. В детали ММ 37 паз. 15 приваривается к паз. 14 под слой флюса.
5. Деталь ММ 34А изготавливается зеркально ММ 34.
6. Расположение монтажных тарак дано на листах 71-79.
7. Спецификация стали дана на листе 88.

Разработчик	Мок. отд.	Заплато	Мок. отд.	Виноградов
	Гл. констр.	Засаранин	Пробирин	Янгонов
Гипропроект	Мок. селла.	Вьюжанин	Вьюжанин	Вьюжанин
	Ст. инженер.	Аурбека	Дрифт	Дрифт

Монтажные схемы, узлы сопряжений конструкций и разные элементы.	Серия	ИИС-61
Монтажные марки ММ 31-ММ 37, МС 5-МС 8, /стены с заполнением несущего каркаса кирпичом/.	Лист	87

Спецификация стали на одну марку.

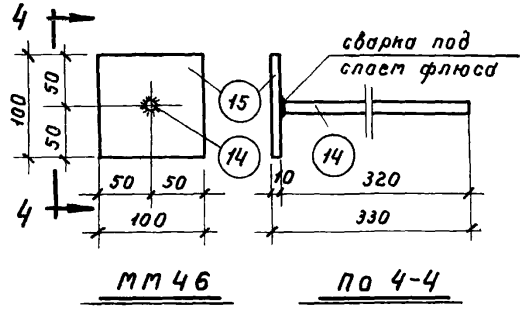
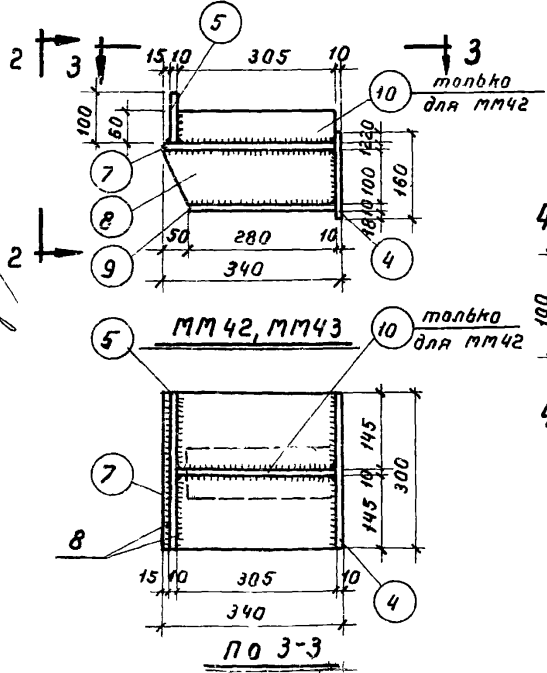
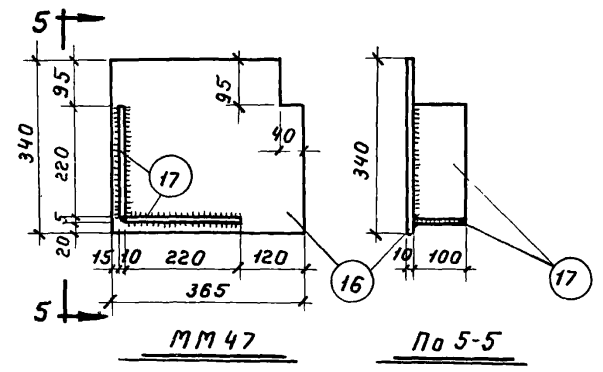
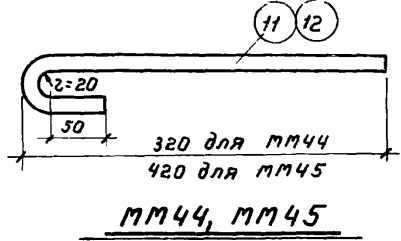
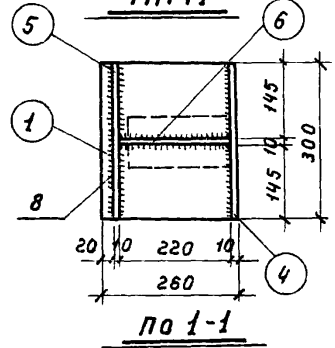
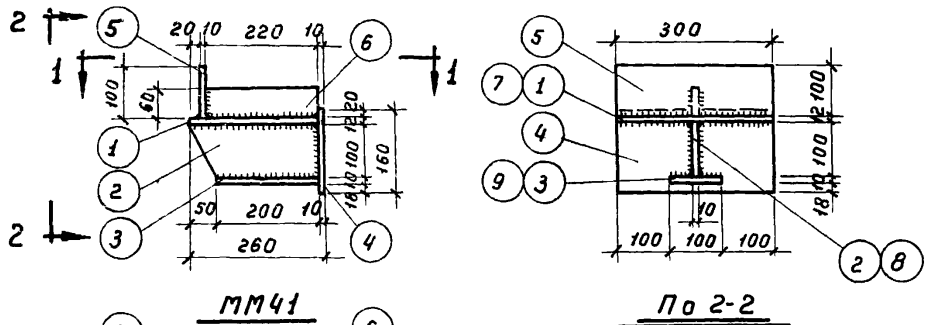
Марка	№ № поз.	Эскиз	φ или сечение мм	Длина мм	Кол-во шт.	Общая длина м	Вес кг		Марка
							Позиции	Марки	
ММ31	1	Лист	16×300	410	1	0,41	15,4	35,8	
	2	Полоса	10×180	410	2	0,82	11,6		
	3	— " —	12×100	310	1	0,31	2,9		
	4	Лист	10×250	300	1	0,30	5,9		
ММ32	4	см. выше	10×250	300	1	0,30	5,9	42,6	
	5	Лист	16×300	500	1	0,50	18,8		
	6	Полоса	10×180	500	2	1,00	14,1		
	7	— " —	12×100	400	1	0,40	3,8		
ММ33	8	Уголок	63×6	600	1	0,60	3,4	3,4	
ММ34 и ММ34А	9	— " —	63×6	260	1	0,26	1,5	2,2	
ММ35	10	— " —	75×50×8	100	1	0,10	0,7		
ММ35	11	Полоса	10×60	140	1	0,14	0,7	1,3	
	12	400	16	400	1	0,4	0,6		
ММ36	11	см. выше	10×60	140	1	0,14	0,7	1,5	
	13	490	16	490	1	0,50	0,8		
ММ37	14	Полоса	10×60	100	1	0,10	0,5	0,8	
	15	150	12п	150	2	0,30	0,3		
ММ38	22	Уголок	75×50×8	80	1	0,08	0,6	0,6	
	ММ39	16	750	12	750	1	0,80		

Марка	№ № поз.	Эскиз	φ или сечение мм	Длина мм	Кол-во шт.	Общая длина м	Вес кг	
							Позиции	Марки
ММ40	17	Уголок	200×125×12	350	1	0,35	10,4	10,4
	МС5	18	1600	5т	1600	5	8,0	1,2
МС5	20	420	5т	420	16	6,7	1,0	
МС6	19	1300	5т	1300	5	6,5	1,0	1,8
	20	см. выше	5т	420	13	5,5	0,8	
МС7	18	см. выше	5т	1600	4	6,4	1,0	1,8
	21	320	5т	320	16	5,1	0,8	
МС8	19	см. выше	5т	1300	4	5,2	0,8	1,4
	21	см. выше	5т	320	13	4,2	0,6	

Примечание.

1. Конструкция монтажных марок дана на листе 87.

Монтажные схемы, узлы сопряжений конструкций и разные элементы.	Серия	ШС-61
Спецификация монтажных марок ММ31-ММ39, МС5-МС8 / стены с заполнением несущего каркаса кирпичом /.	Лист	88



Разработчик	Нач. отд.	Золото	В.И.И.	М.И.И.	А.И.И.	А.И.И.
Гидропроект	Пл. констр.	Загорел	В.И.И.	Д.И.И.	А.И.И.	А.И.И.
	Нач. сект.	В.И.И.	Д.И.И.	А.И.И.	А.И.И.	А.И.И.
	Ст. инж.	Д.И.И.	А.И.И.	А.И.И.	А.И.И.	А.И.И.

Примечания

1. Электродуговую сварку выполнять электродами Э42.
2. В детали MM46 поз. 14 приваривается к поз. 15 под слой флюса.
3. Неоговоренные сварные швы принять толщиной 10 мм.
4. Расположение монтажных тарак дано на листах 83, 84, 85, 86.
5. Спецификация стали дана на листе 90.

Монтажные схемы, узлы сопряжений конструкций и разные элементы.	Серия	УУС-61
Монтажные тарки MM41 ÷ MM47. /стены с заполнением несущего каркаса панелями /	лист	89

Спецификация стали на одну марку.

№-02
Монтаж

Должности:
Инженер
Мастер
Рабочий

Фамилия:
Залото
Захаркин
Выжигин
Дурнева

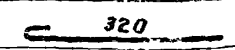
Подпись:
Залото
Захаркин
Выжигин
Дурнева


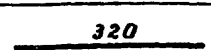
Место:
Техник
Прораб
Директор

Подпись:
Выжигин
Дурнева

Фамилия:
Выжигин
Дурнева

Подпись:
Выжигин
Дурнева

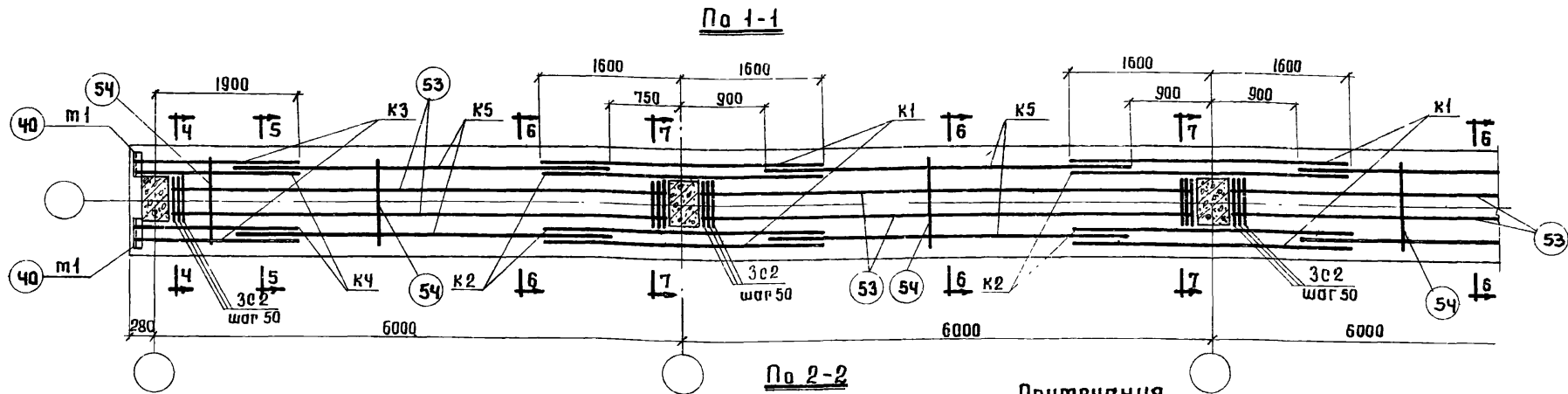
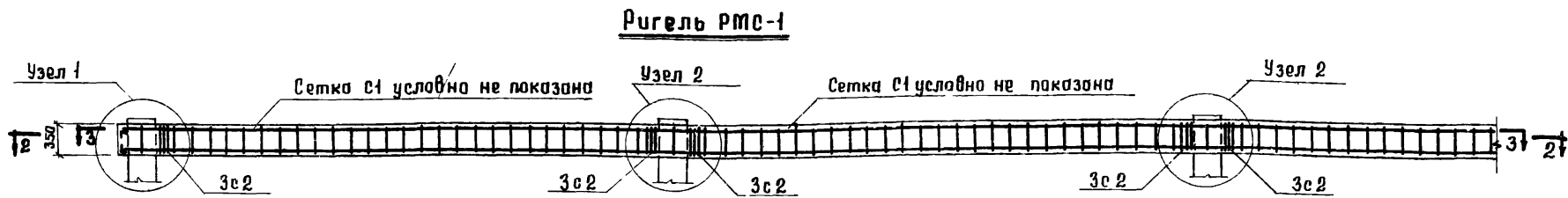
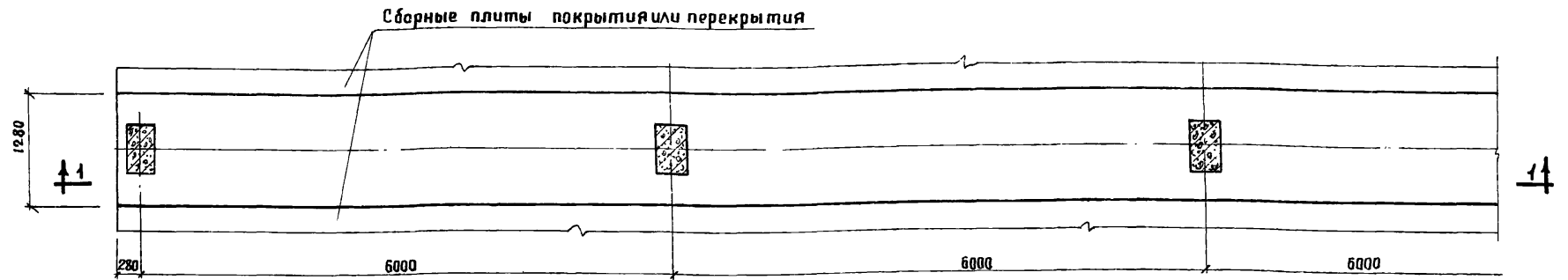
Марка	№№ поз.	Эскиз	φ или сечение мм	Длина мм	Кол-во шт.	Общая длина м	Вес кг			
							Позиции	Марки		
ММ41	1	Лист	12x250	300	1	0,30	7,1	17,9		
	2	Полоса	10x100	250	1	0,25	2,0			
	3	— " —	10x100	200	1	0,20	1,6			
	4	— " —	10x160	300	1	0,30	3,8			
	5	— " —	10x100	300	1	0,30	2,4			
	6	— " —	10x60	220	1	0,22	1,0			
ММ42	4	Полоса	10x160	300	1	0,30	3,8	21,8		
	5	— " —	10x100	300	1	0,30	2,4			
	7	Лист	12x300	330	1	0,33	9,3			
	8	Полоса	10x100	330	1	0,33	2,6			
	9	— " —	10x100	280	1	0,28	2,2			
	10	— " —	10x60	305	1	0,31	1,5			
	ММ43	4	Полоса	10x160	300	1	0,30		3,8	20,3
		5	— " —	10x100	300	1	0,30		2,4	
		7	Лист	12x300	330	1	0,33		9,3	
		8	Полоса	10x100	330	1	0,33		2,6	
9		— " —	10x100	280	1	0,28	2,2			
ММ44	11		16	420	1	0,42	0,7	0,7		

Марка	№№ поз.	Эскиз	φ или сечение мм	Длина мм	Кол-во шт.	Общая длина м	Вес кг.	
							Позиции	Марки
ММ45	12		16	520	1	0,52	0,8	0,8
	14		16п	320	1	0,32	0,5	1,3
ММ46	15	Полоса	10x100	100	1	0,10	0,8	
	ММ47	16	Лист	10x340	365	1	0,37	9,9
17		Полоса	10x100	220	2	0,44	3,5	
ММ48	18	Полоса	10x40	160	1	0,16	0,5	0,5
	ММ49	19	Уголок	70x8	360	1	0,36	3,0

Примечание.

1. Конструкция монтажных марок дана на листе 89.

Монтажные сметы, узлы сопряжений конструкций и разные элементы.	Серия	ИИС-61
Спецификация монтажных марок, сметы с заполнением несущего каркаса панелями.	Лист	90



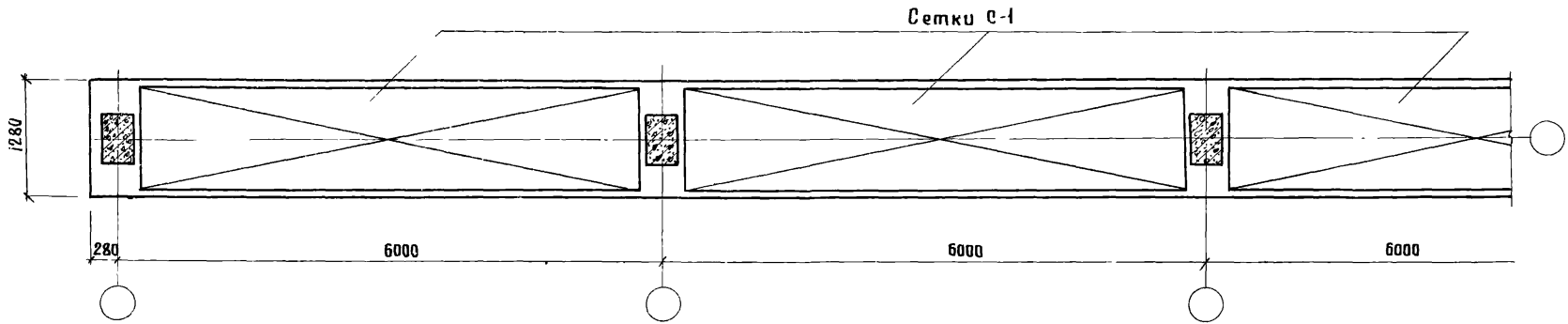
Примечания.

1. Маркировочные сетки ригелей даны на листах 8-27.
2. Разрезы с 3-3 по 7-7 даны на листе 92.
3. Узлы 1 и 2 даны на листах 93, 94. Каркасы и сетки даны на листе 95.
4. Спецификация и выборка арматуры даны на листе 96.
5. Расход материалов дан для ригелей длиной 60.0 м [10 пролетов].

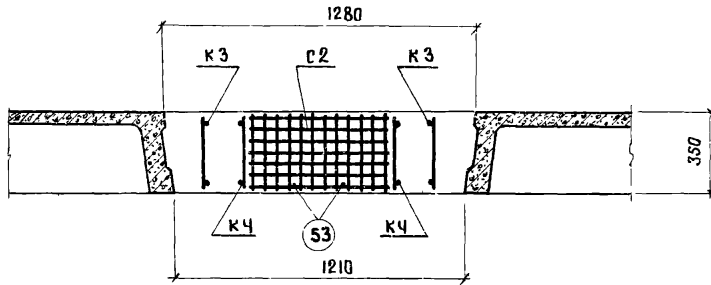
Показатели на один элемент													
Разработчик	Исполнитель	Марка элемента	Равномерно распределенная нагрузка т/п.м	Расчетная длина балки м	Вес элемента т	Содержание стали в 1 м³ бетона кг	Марка бетона	Расход материалов					
								Бетон м³	Сталь кг				Всего кг
									Горячек. периодическ. проф. 25 ГЭС	Горячек. Ст. 3	Талочная проволока	Прокат Ст. 3	
РМС-1			1.68	7-8.5	—	51	200	25,7	901.5	210.5	168.9	24.2	1305,1

Монтажные схемы, узлы сопряжений конструкций и разные элементы.	Серия	УИС-51
Конструкция и маркировочная схема арматурных каркасов	Лист	91

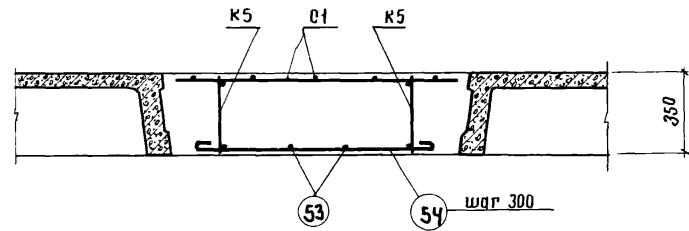
Разработчик	Исполнитель	Проверен	Утвержден
В.И. Кондратьев	В.И. Кондратьев	В.И. Кондратьев	В.И. Кондратьев
С.И. Давыдов	С.И. Давыдов	С.И. Давыдов	С.И. Давыдов



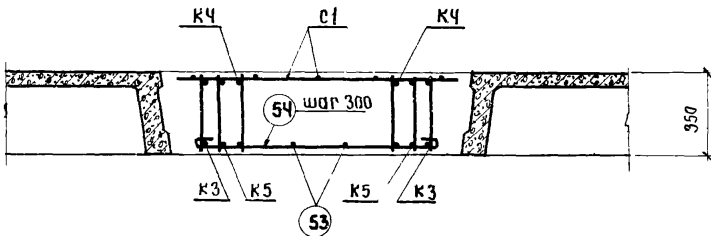
По 3-3



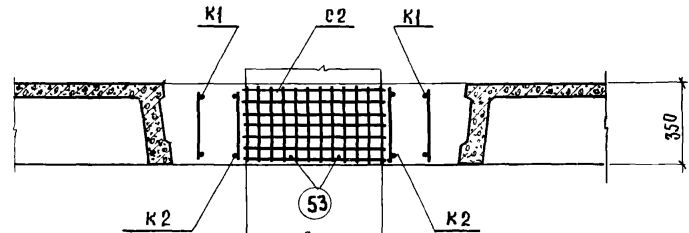
По 4-4



По 6-6



По 5-5



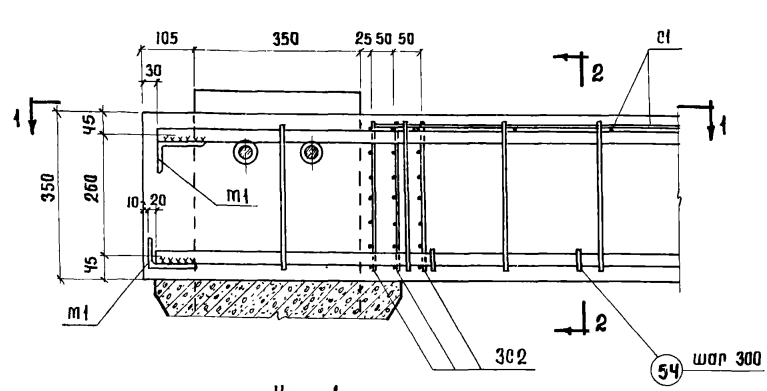
По 7-7

Примечания.

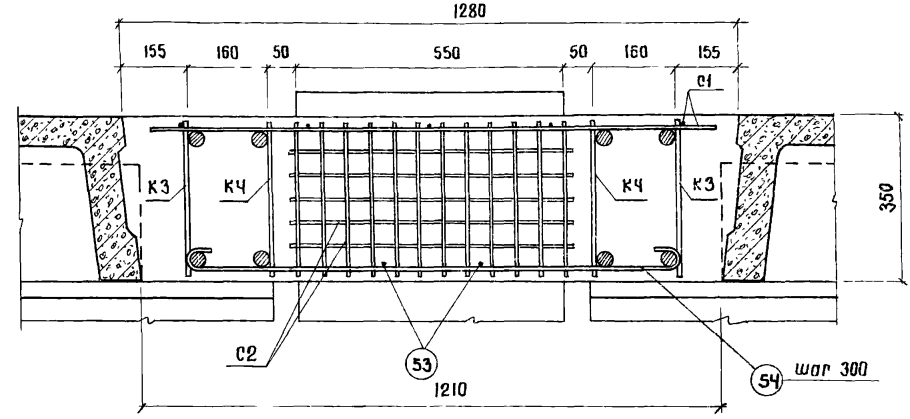
1. Общий вид ригеля и таблица расхода материалов даны на листе 91.
2. Каркасы и сетки даны на листе 95.
3. Спецификация и выборка арматуры даны на листе 96.

Монтажные элементы, узлы сопряжений конструкций и разные элементы	Серия	УУС-61
Ригель РМС-1. Разрезы по 4-4, 5-5, 6-6, 7-7.	Лист	92

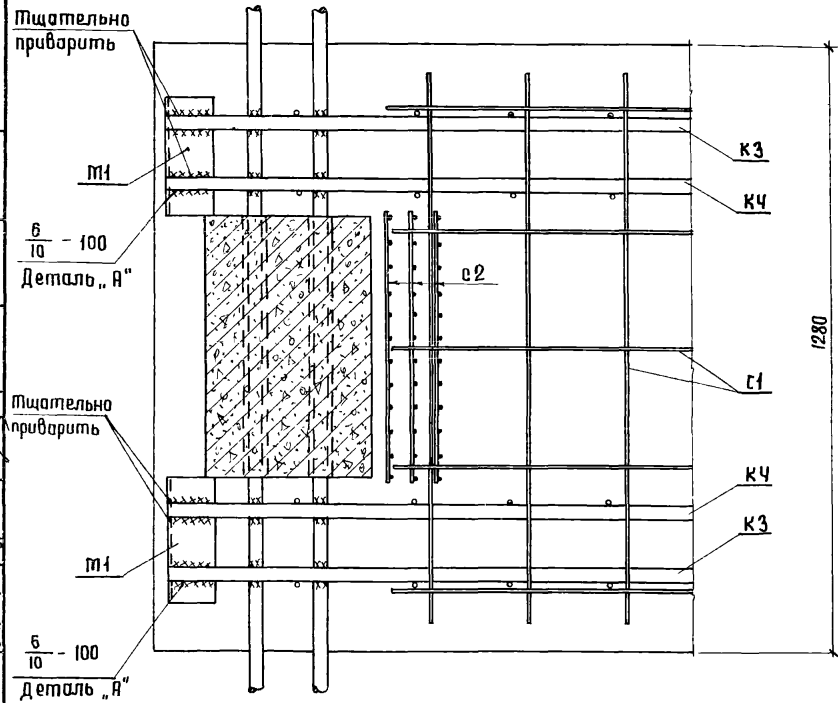
Типовой проект
 Изм. сект. Выпуск
 1. 19.01.61
 2. 19.01.61
 3. 19.01.61



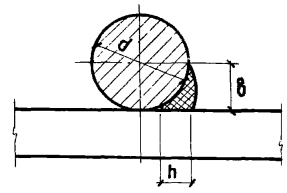
Узел 1



По 2-2



По 1-1



Деталь „А“

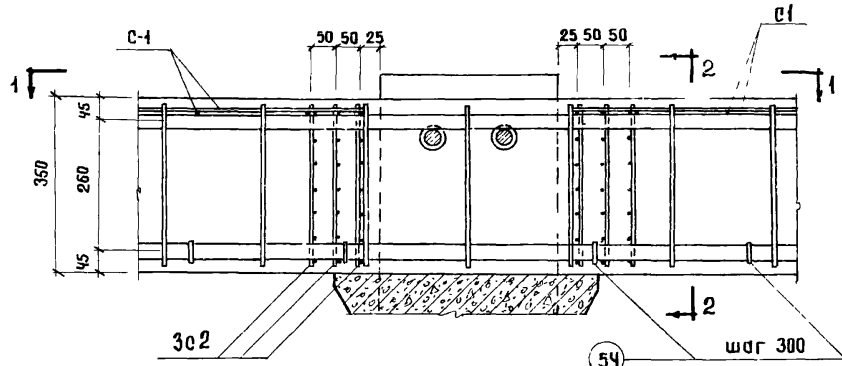
b - ширина шва
h - высота шва

Примечания.

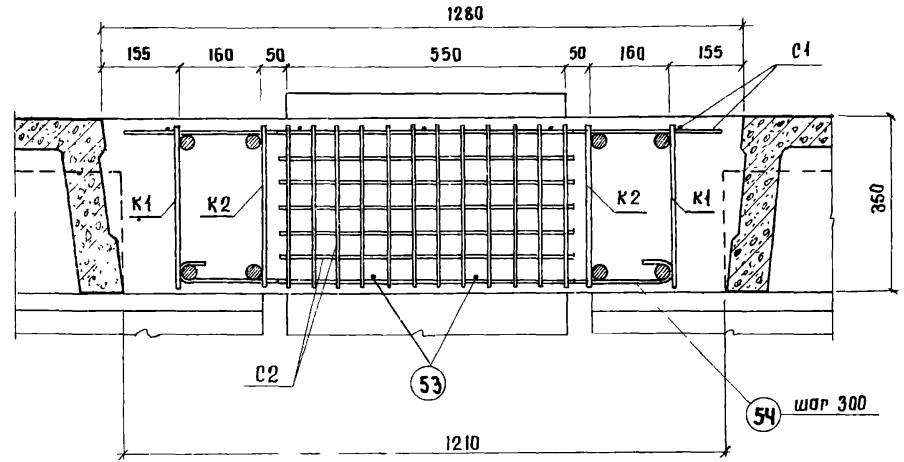
1. Конструкция ригеля дана на листе 91.
2. Сварку производить электродами типа Э50А.
3. Каркасы и сетки даны на листе 95.
4. Спецификация и выборка арматуры даны на листе 96.

Разработчик	Должность	Подпись	Фамилия	Подпись
	Нач. отд.	З. Соколов	Иванов	Мельников
Прораб	М. констр.	И. Иванов	Петров	Смирнов
	Нач. сект.	В. Васильев	Дубинин	
Инженер-проектант	Ст. инж.	Д. Дурнев		

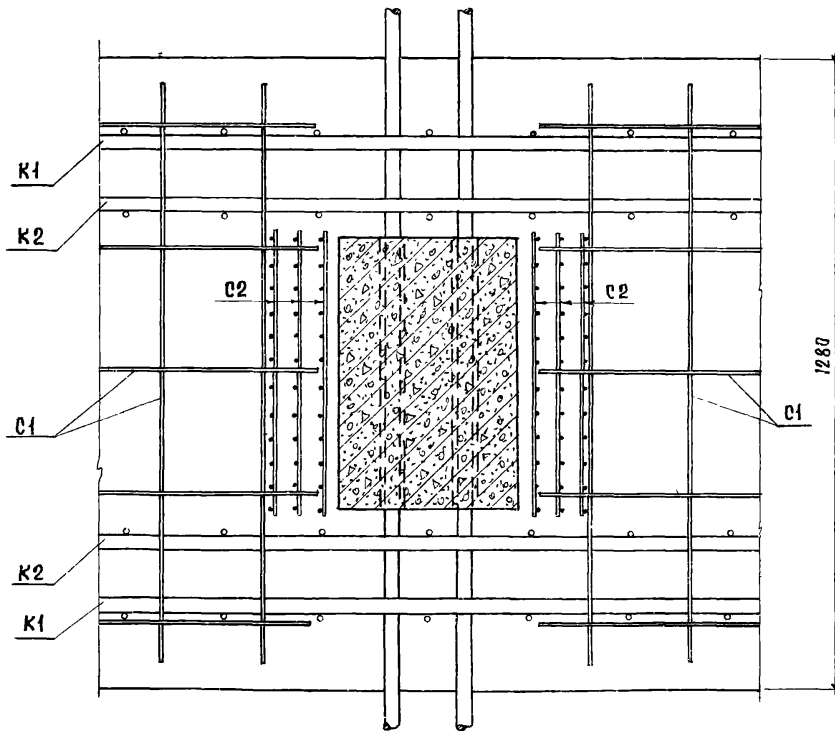
Монтажные схемы, узлы сопряжений конструкций и разные элементы	Серия	ИИС-61
Ригель РМС-1. Узел 1.	Лист	93



Узел 2



По 2-2



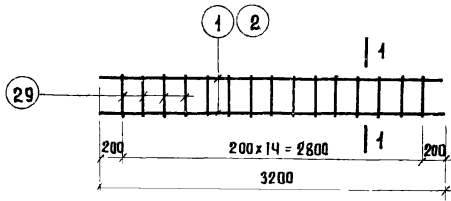
По 1-1

Примечания.

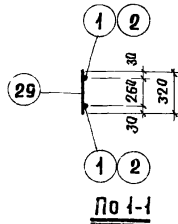
1. Конструкция ригеля дана на листе 91.
2. Каркасы и сетки даны на листе 95.
3. Спецификация и выборка арматуры даны на листе 96.

Проверка: ПИСТРИН
 Нач. сект. Вязискин
 Ст. инж. Дуднева
 Инженер
 Дуднев

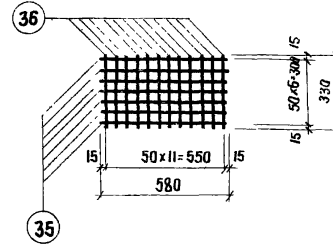
Монтажные схемы, узлы сопряжений конструкций и разные элементы	Серия	ИИС-61
Ригель РМС-1. Узел 2.	Лист	94



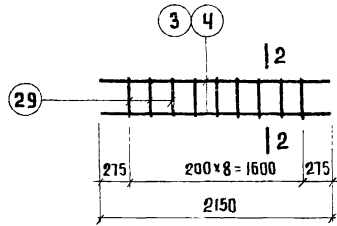
Каркасы К1, К2



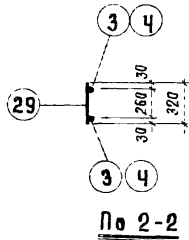
По 1-1



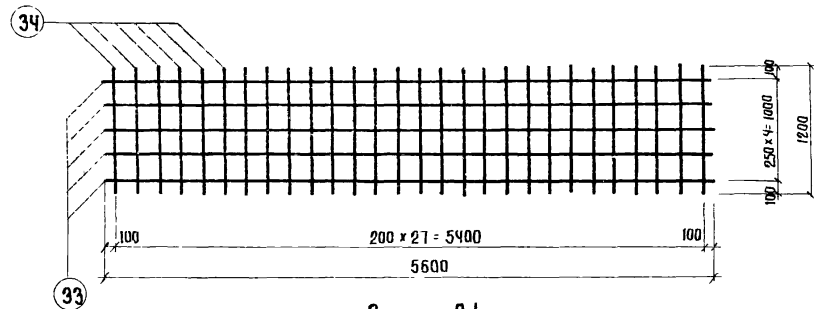
Сетка С2



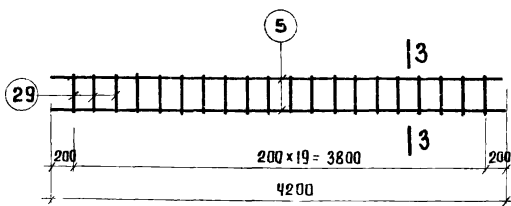
Каркасы К3, К4



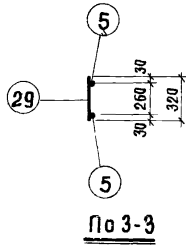
По 2-2



Сетка С1



Каркас К5



По 3-3

Примечания.

- 1 Каркасы и сетки должны изготавливаться при помощи контактной точечной сварки в соответствии с «Техническими Условиями на сварную арматуру для железобетонных конструкций» /ТУ-73-56/.
2. Конструкция ригеля дана на листе 91.
3. Спецификация и выборка арматуры даны на листе 96.

Разработчик: Нач. отд. Золотова В.В., Ист. металл. изделий Ковалев В.В.
 Инженер: Нач. констр. Загаранин В.В., Пробирщик Петрич С.В.
 Инженер: Нач. сект. Воржбитов В.В., Нач. отд. Курчавый В.В.
 Инженер: Нач. отд. Курчавый В.В.

Монтажные схемы, узлы сопряжений конструкций и разные элементы	Серия	ИИС-64
Ригель РМС-1. Арматурные каркасы и сетки.	Лист	95

Спецификация арматуры на один элемент

Марка элемента	Каркас, сетка, отдельный стерж.	№ поз	Эскиз	Ф или сечение	Длина мм	Кол-во шт.	Общая длина м
РМС-1	К1	1		16 пл	3200	36	115.2
		29		8	320	270	86.4
	К2	2		20 пл	3200	36	115.2
		29	ст. выше	8	320	270	86.4
	К3	3		16 пл	2150	8	17.2
		29	ст. выше	8	320	36	11.5
	К-4	4		20 пл	2150	8	17.2
		29	ст. выше	8	320	36	11.5
	К5	5		16 пл	4200	40	168.0
		29	ст. выше	8	320	400	128.0
	С1	33		5м	5600	50	280.0
		34		5м	1200	280	336.0
	С2	35		5м	580	420	243.6
		36		5м	330	720	237.6
	М1	40	Уголок	100x63x6	250	8	2.0
шт.8							
Отдельн стержни	53		12 пл	5600	20	112.0	
	54		8	1100	190	209.0	

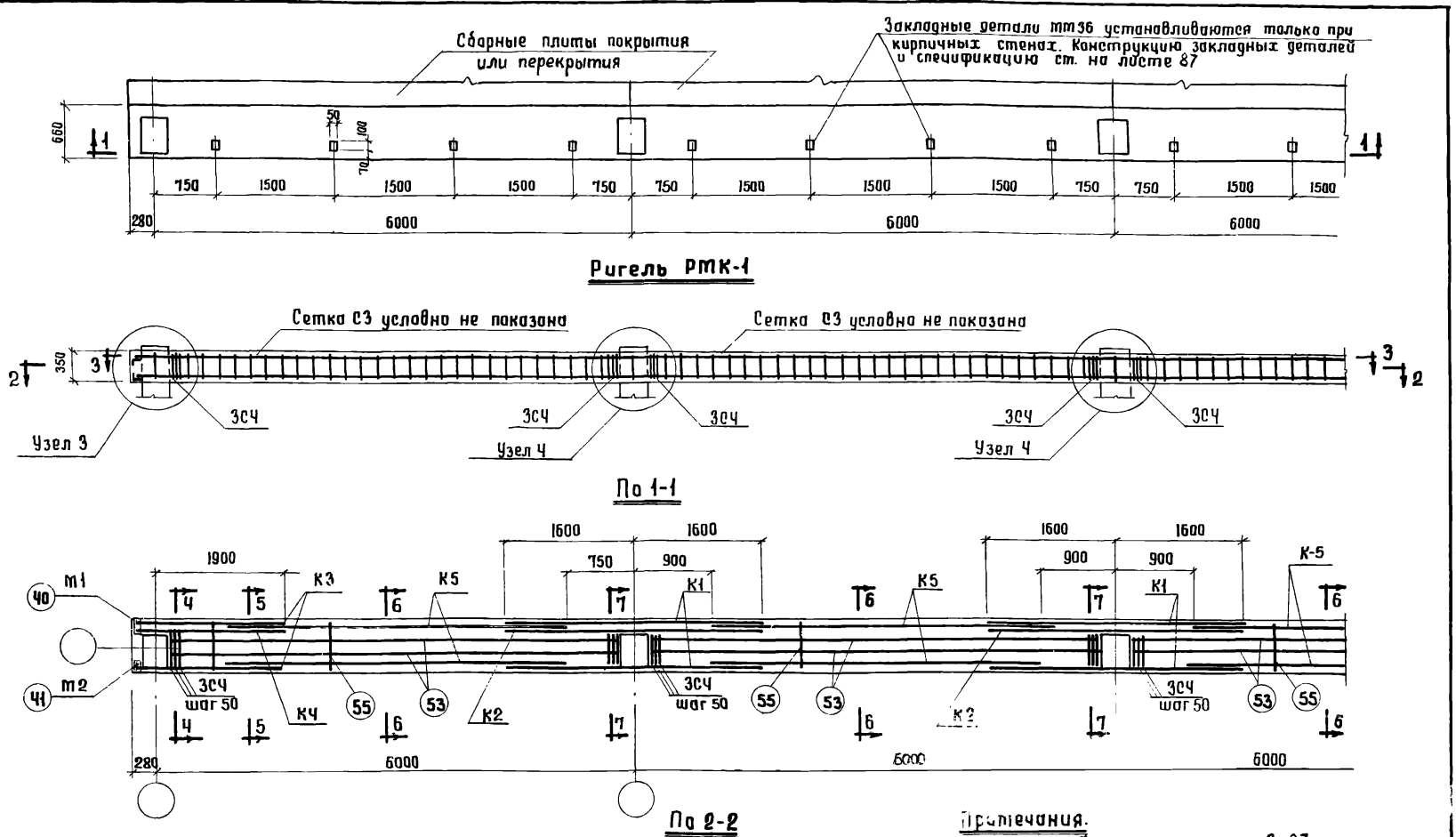
Подпись	Подпись	Подпись	Подпись	Подпись	Подпись
Иванов	Петров	Сидоров	Климов	Васильев	Мухоморов
Функция	Функция	Функция	Функция	Функция	Функция
Инженер	Инженер	Инженер	Инженер	Инженер	Инженер

Выборка стали на один элемент										
Марка элемента	Горячекатаная периодического профиля 25 Р2С			Горячекатаная круглая ст. 3		Холодно-тянутая		Прокат ст. 3		Всего кг
	20 пл	16 пл	12 пл	8	5м	100x63x10	24.2			
РМС-1	327.0	475.0	99.5		210.5	168.9		24.2	1305.1	

Примечания.

1. Конструкция ригеля дана на листе 91.
2. Каркасы и сетки даны на листе 95.

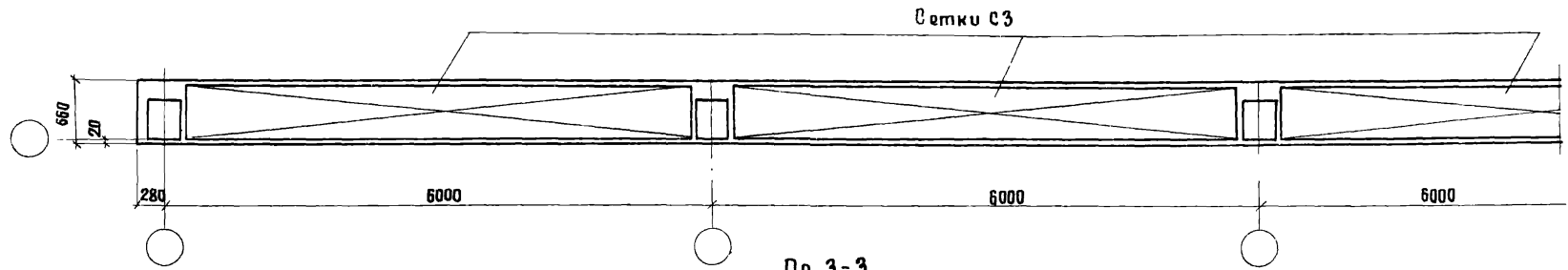
Монтажные стемы, узлы сопряжений конструкций и разные элементы	Серия	ИСС-61
Ригель РМС-1. Спецификация и выборка арматуры.	Лист	96



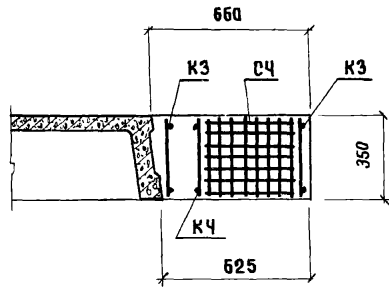
Показатели на один элемент											
Марка элемента	Равномерно распределенная расчетная нагрузка т/п.м	Расчетная высота балки	Вес элемента т	Содержание стали в 1 м ³ бетона кг	Марка бетона	Расход материалов					
						Сталь кг					
						Бетон м ³	Горячекатаный прокат ст.3	Горячекатаный прокат ст.3	Холоднокатаный прокат ст.3	Прокат ст.3	Всего кг
РМК-1	180	7-8 д.	-	78	200	13.0	737.6	159.6	100.7	16.9	1014.8

1. Маркировочные схемы ригелей даны на листах 8-27.
2. Разрезы с 3-3 по 1-1 даны на листе 98.
3. Узлы 3 и 4 даны на листах 99,100. Каркасы и сетки даны на листе 101.
4. Спецификация и выборка арматуры дана на листе 102.
5. Расход материалов дан для ригеля длиной 60.0 м / 10 пролетов/.

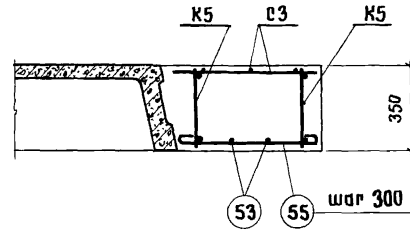
Монтажные схемы, узлы сопряжений конструкции и разные элементы	Серия	УДС-61
Ригель РМК-1.	Лист	97
Конструкция и маркировочная схема арматурных каркасов		



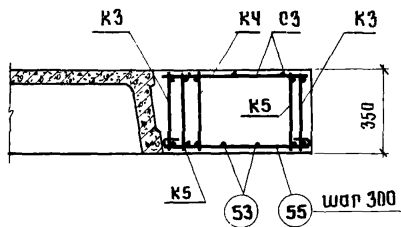
По 3-3



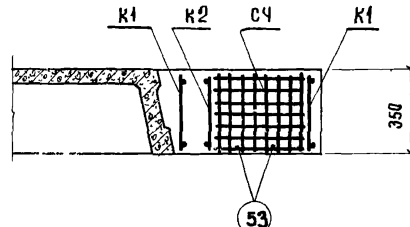
По 4-4



По 6-6



По 5-5



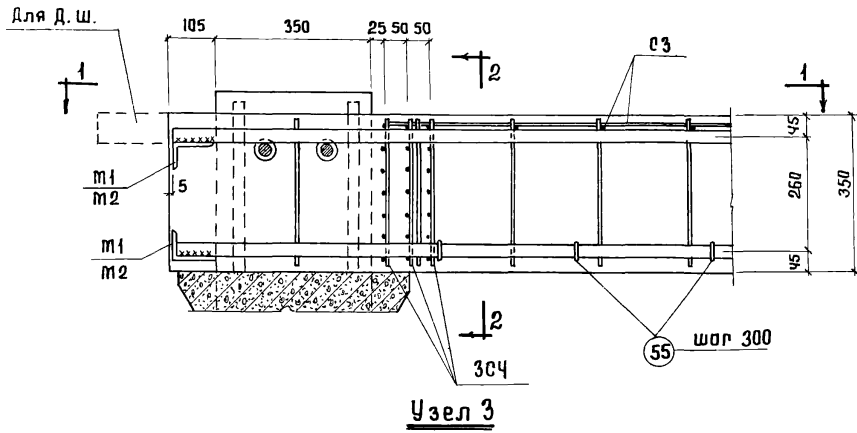
По 7-7

Примечания.

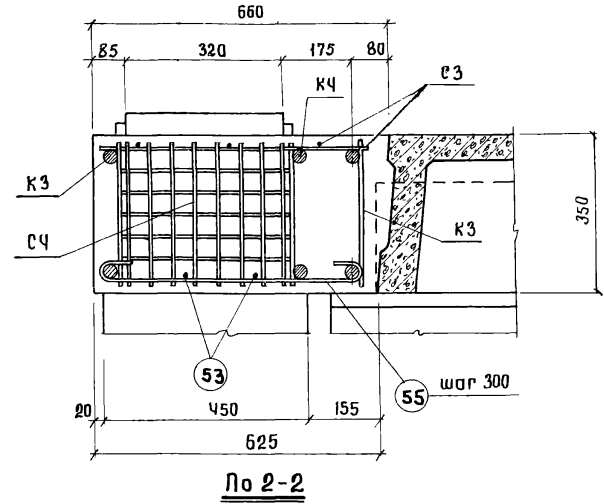
1. Общий вид ригеля и таблица расхода материалов даны на листе 97.
2. Каркасы и сетки даны на листе 101.
3. Спецификация и выборка арматуры даны на листе 102.

Разработчик	Инженеры Фамилия И.И., Имя Ф.Ф., Отчество О.О.	Должность	Фамилия И.И., Имя Ф.Ф., Отчество О.О.
Инженер-проектировщик	Золотова З.И., Задряпин З.И., Выжигин В.И., Дурнев Д.И.	Ст. техн.	Иванов И.И., Петров П.П.

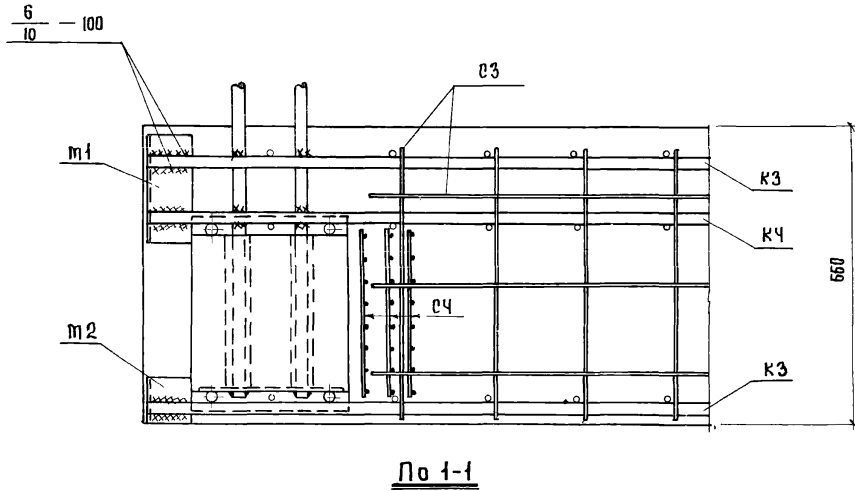
Монтажные схемы, узлы сопряжений конструкций и разные элементы	Серия	УСС-61
Ригель РМК-1. Разрезы по 4-4, 5-5, 6-6, 7-7.	Лист	98



Узел 3



По 2-2



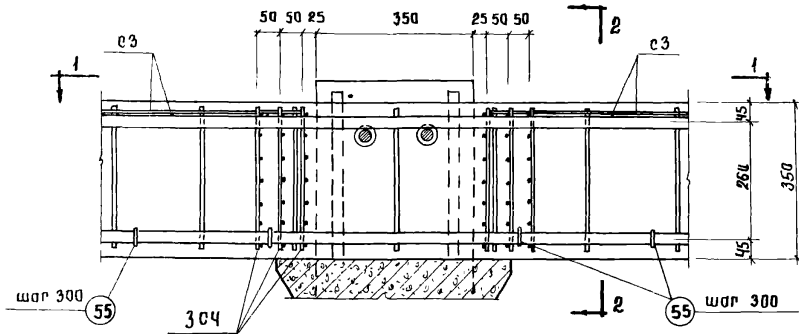
По 1-1

Примечания.

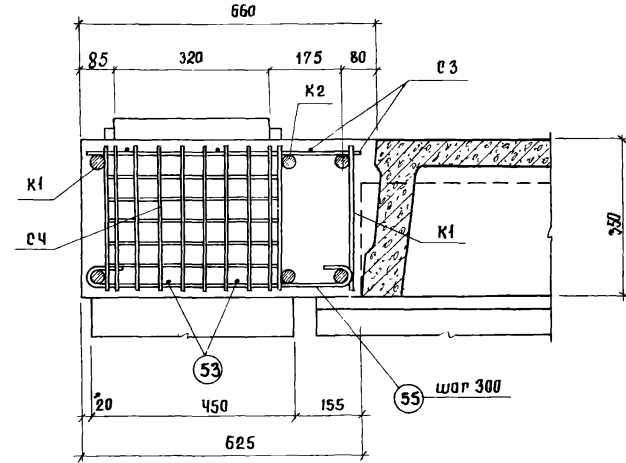
1. Конструкция ригеля дана на листе 97.
2. Сварку производить электродами типа Э50А по детали А(л.93).
3. Каркасы и сетки даны на листе 101.
4. Спецификация и выборка арматуры даны на листе 102.

Исполнитель	Проверил	Составил	Инженер	Проектировщик	Фамилия	Подпись
И.И.И.	И.И.И.	И.И.И.	И.И.И.	И.И.И.	И.И.И.	И.И.И.

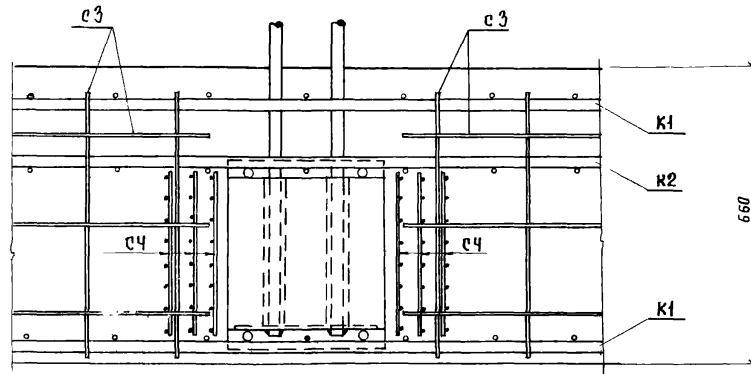
Монтажные стемы, узлы сопряжений конструкций и разные элементы	Серия	ИИС-61
Ригель РМК1. Узел 3.	Лист	99



Узел 4



По 2-2

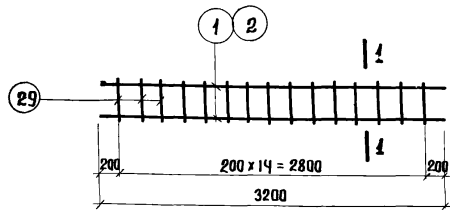


По 1-1

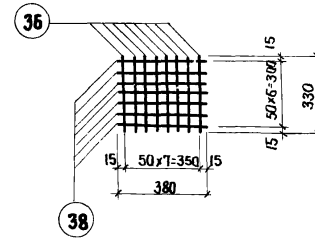
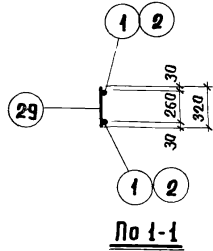
Примечания.

1. Конструкция ригеля дана на листе 97.
2. Каркасы и сетки даны на листе 101.
3. Спецификация и выборка арматуры даны на листе 102.

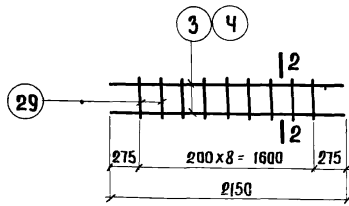
Монтажные схемы, узлы сопряжений конструкций и разные элементы	Серия	УСС-61
Ригель РМК1. Узел 4.	Лист	100



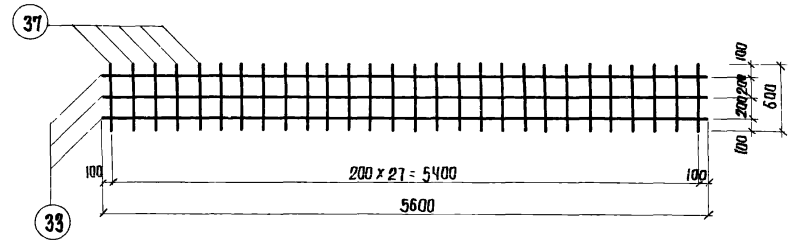
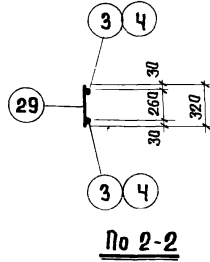
Каркасы К1, К2



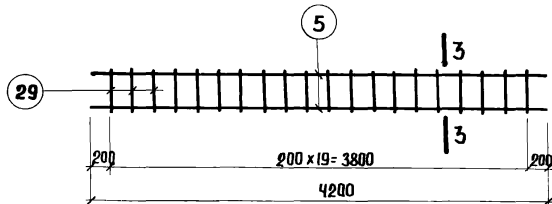
Сетка С-4



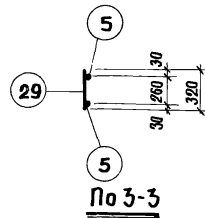
Каркасы К3, К4



Сетка С3



Каркас К5



Примечания.

1. Каркасы и сетки должны изготавливаться при помощи контактной точечной сварки в соответствии с Техническими Условиями на сварную арматуру для железобетонных конструкций / МЧ-73-56 /.
2. Конструкцию ригеля см. лист 97.
3. Спецификация и выборка арматуры даны на листе 102.

Разработчик	Исполнитель	Проверка	Формуляр	Подпись
И.И.И.	В.В.В.	С.С.С.	М.М.М.	К.К.К.
Инженер	Инженер	Инженер	Инженер	Инженер
И.И.И.	В.В.В.	С.С.С.	М.М.М.	К.К.К.
Инженер	Инженер	Инженер	Инженер	Инженер

Монтажные схемы, узлы сопряжений конструкций и разные элементы.	Серия	УИР-61
Ригель РМК-1.	Лист	101
Арматурные каркасы и сетки.		

Спецификация арматуры на один элемент.

Марка элемента	Каркас, сетка, отдельные стержни	№ поз.	Эскиз	φ или сечение	длина мм	кол-во шт.	общая длина м
РМК-1	К1 шт. 18	1		16 пл	3200	36	115.2
		29		8	320	270	86.4
	К2 шт. 9	2		20 пл	3200	18	57.6
		29	ст. выше	8	320	135	43.2
	К3 шт. 4	3		16 пл	2150	8	17.2
		29	ст. выше	8	320	36	11.5
	К4 шт. 2	4		20 пл	2150	4	8.6
		29	ст. выше	8	320	18	5.8
	К5 шт. 20	5		16 пл	4200	40	168.0
		29	ст. выше	8	320	400	128.0
	С3 шт. 10	33		5т	5600	30	168.0
		37		5т	600	280	168.0
	С4 шт. 60	36		5т	330	480	158.4
		38		5т	380	420	159.6
	М1 шт. 4	40	Уголок	100×63×10	250	4	1.0
	М2 шт. 4	41	Уголок	100×63×10	100	4	0.4
	отдельн. стержни	53		12 пл	5600	20	112.0
		55		8	680	190	129.2

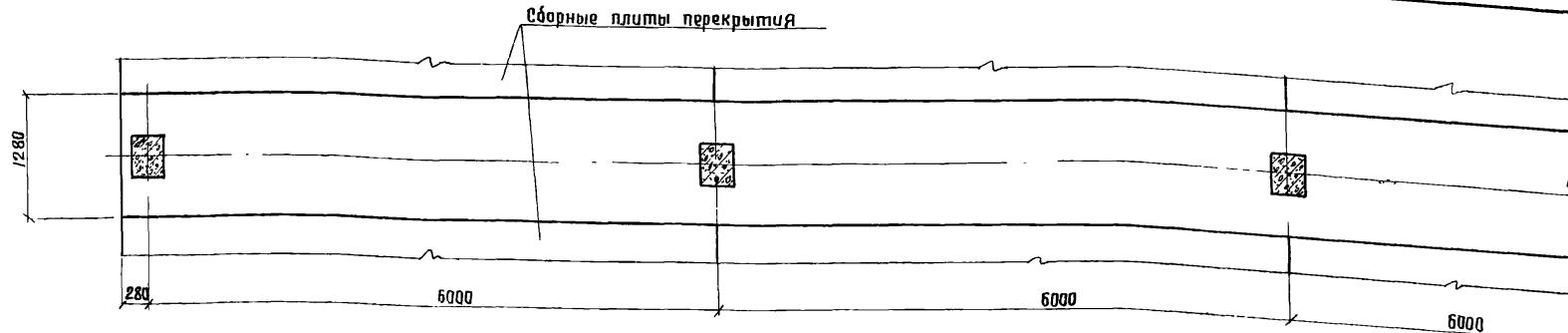
Выборка стали на один элемент.

Марка элемента	Горячекатаная периодического профиля 25Г2С			Горячекатаная круглая Ст 3		Талодно-мянущая		Прокат Ст 3		Всего кг
	20 пл	16 пл	12 пл	8		5 т	100×63×10			
РМК-1	163.5	474.6	99.5		159.6		100.7		16.9	1014.8

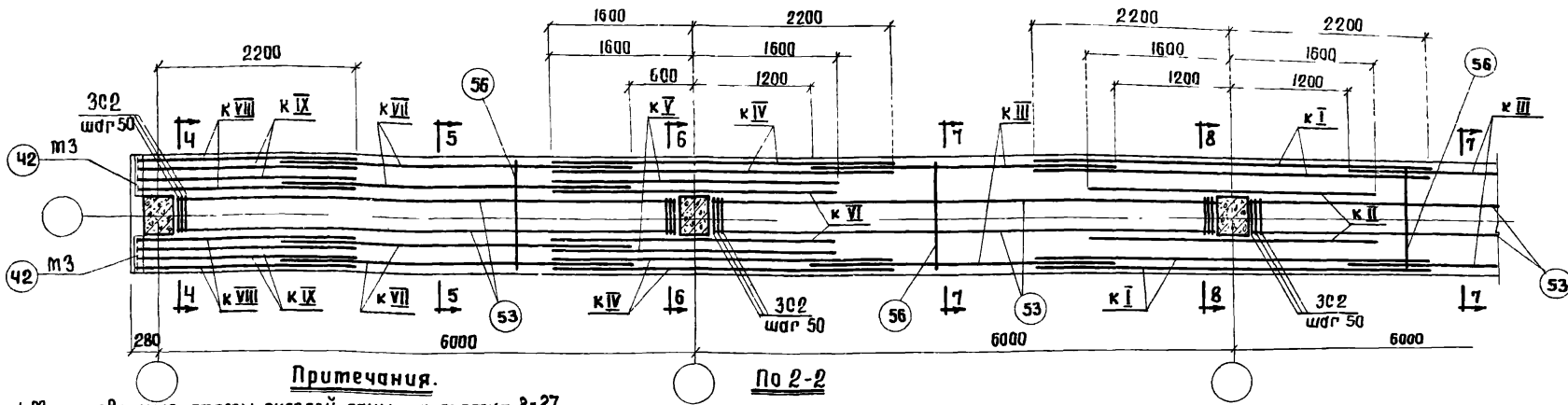
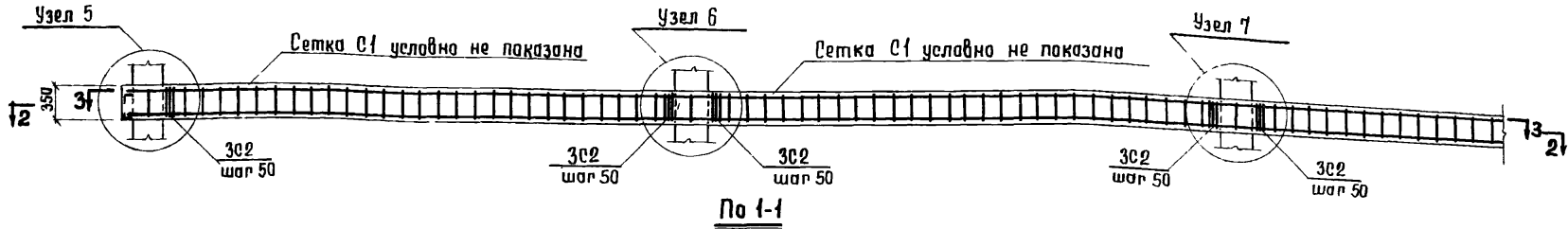
Примечания.

1. Конструкция ригеля дана на листе 97.
2. Каркасы и сетки даны на листе 101

Монтажные схемы, узлы сопряжений конструкций и отдельные элементы	Серия	ИИ-61
Ригель РМК-1. Спецификация и выборка арматуры.	Лист	102



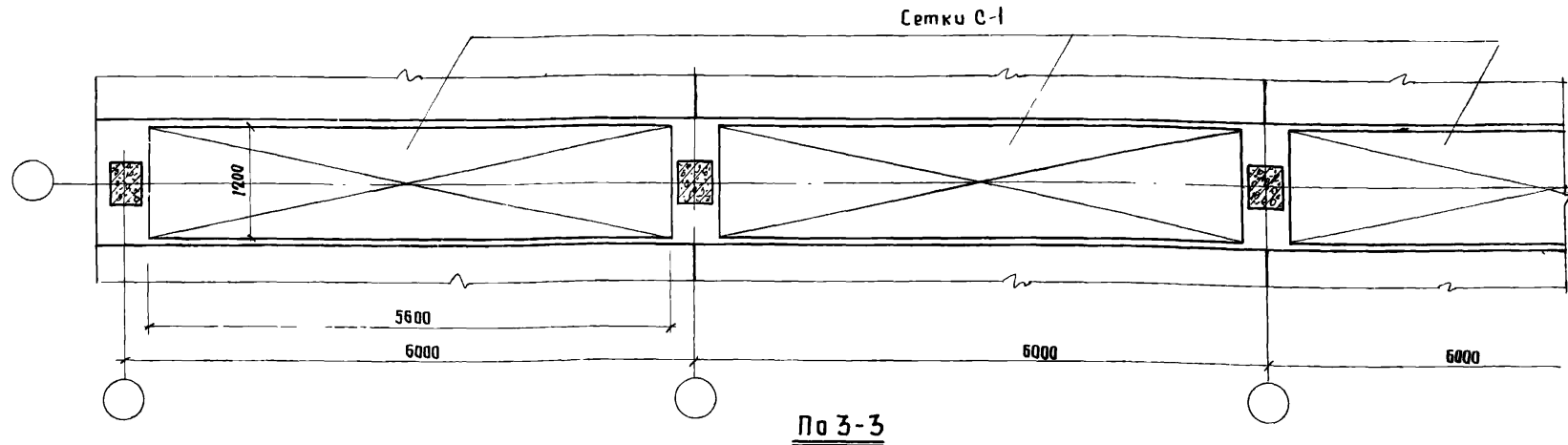
Ригели РМС-2, РМС-3, РМС-4, РМС-5, РМС-6, РМС-7.



Примечания.

1. Маркировочные схемы ригелей даны на листах 8-27.
2. Разрез 3-3, показатели на один элемент и рабочие тарки каркасов даны на листе 104.
3. Разрезы с 4-4 по 8-8 даны на листе 105, узлы 5, 6 и 7 даны на листах 106-108.
4. Спецификация и выборка арматуры даны на листах 110-112.

Монтажные схемы, узлы сопряжений конструкций и разные элементы	Серия	УИС-61
Ригели РМС-2, РМС-3, РМС-4, РМС-5, РМС-6, РМС-7.	Лист	103
Конструкция и маркировочная схема арматурных каркасов.		



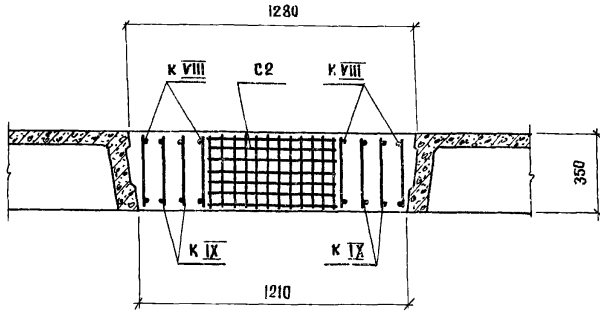
Показатели на один элемент											
Марка элемента	Распределение нагрузки т/п.м	Расчетная нагрузка балок	Вес элемента т	Содержание стали в 1 м ³ бетона кг	Марка бетона	Расход материалов					
						бетон м ³	Сталь кг				
							горячекатаный периодический профиль 25г2с	горячекатаная круглая ст 3	холодная тянутая	прокат ст. 3	всего кг
РМС-2	2,10; 2,65; 3,20; 3,8.	7-8 б	—	71	200	25,7	1299,1	304,4	169,0	40,9	1813,4
РМС-3	2,10; 2,65; 3,20; 3,8.	7-8 б	—	78	200	25,7	1473,6	304,4	169,0	40,9	1987,9
РМС-4	2,10; 2,65; 3,20; 3,8.	7-8 б	—	94	200	25,7	1891,3	304,4	169,0	40,9	2405,6
РМС-5	2,10; 2,65; 3,20; 3,8.	7-8 б	—	109	200	25,7	2279,7	304,4	169,0	40,9	2794,0
РМС-6	2,65; 3,2; 3,8.	7-8 б	—	129	200	25,7	2788,1	319,3	169,0	40,9	3317,3
РМС-7	3,2; 3,8.	7-8 б	—	157	200	25,7	3396,7	408,2	169,0	40,9	4012,8

Марка элемента	Рабочие марки каркасов								
	Каркасы								
	к I	к II	к III	к IV	к V	к VI	к VII	к VIII	к IX
РМС-2	к 6	к 2	к 16	к 10	к 1	к 1	к 5	к 22	к 22
РМС-3	к 7	к 1	к 16	к 10	к 1	к 1	к 5	к 23	к 22
РМС-4	к 7	к 14	к 17	к 11	к 2	к 1	к 5	к 23	к 23
РМС-5	к 8	к 2	к 17	к 11	к 2	к 14	к 20	к 24	к 23
РМС-6	к 8	к 15	к 18	к 12	к 2	к 14	к 20	к 24	к 24
РМС-7	к 9	к 15	к 19	к 13	к 15	к 2	к 21	к 25	к 25

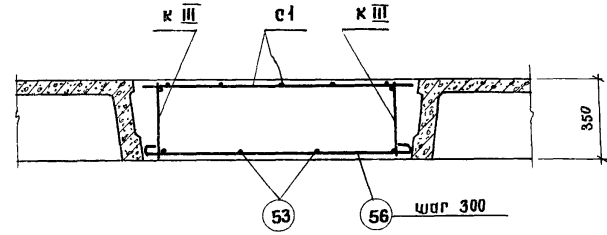
Примечания.

1. Конструкция ригелей дано на листе 103.
2. Спецификация и выборка арматуры даны на листах 110-112.
3. Расход материалов дан для ригелей длиной 60,0 м / 10 пролетов/.

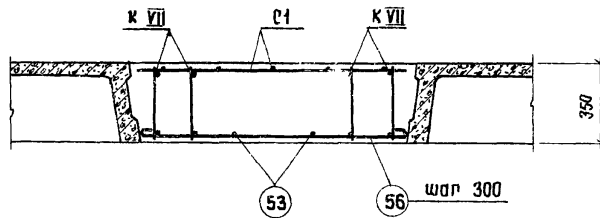
Монтажные сетки, узлы сопряжений конструкций и разные элементы	Серия	ИИС-6
Ригели РМС-2, РМС-3, РМС-4, РМС-5, РМС-6, РМС-7	Лист	104
Показатели расхода материалов и рабочие марки каркасов		



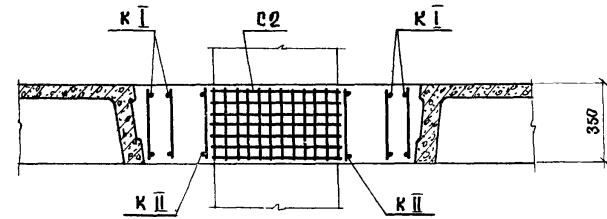
По 4-4



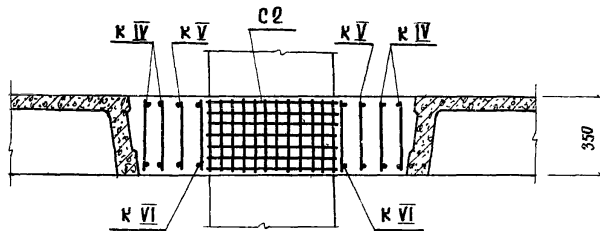
По 7-7



По 5-5



По 8-8



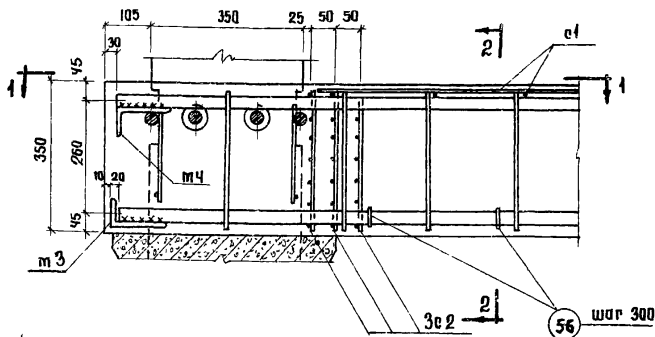
По 6-6

Примечания.

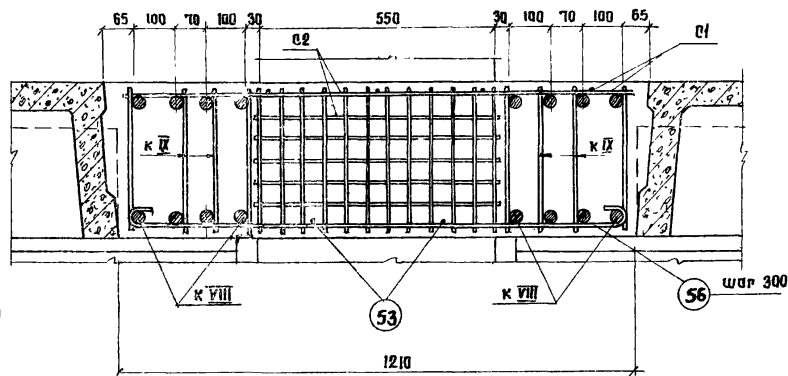
1. Общий вид ригелей дан на листе 103.
2. Таблица расхода материалов и марки каркасов даны на листе 104.
3. Каркасы и сетки даны на листе 109.
4. Спецификация и выборка арматуры дана на листах 110-112.

Разработчик	Инж. опр. Золото	Ст. техн. Цобнаб
Проектировщик	Инж. констр. Захаркин	Проектант Петух
Проверщик	Инж. сект. Выжигин	
Специалист	Ст. инж. Дурново	

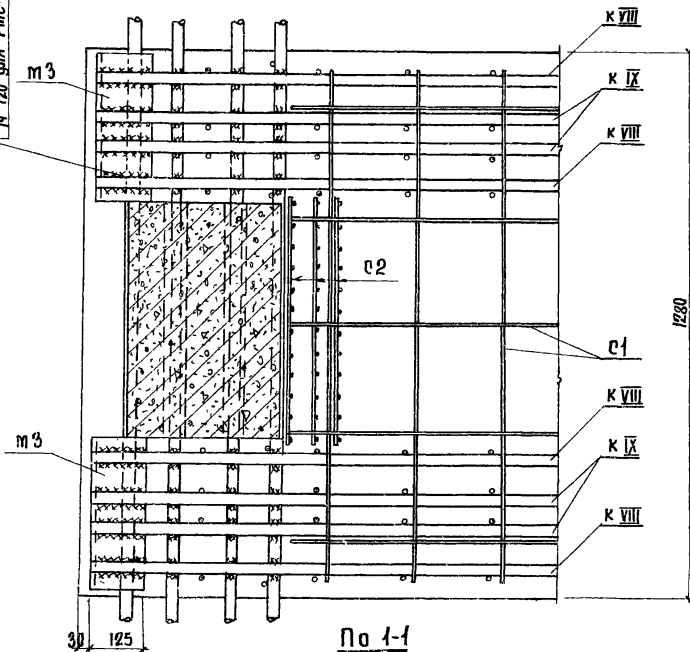
Монтажные схемы, узлы сопряжений конструкций и разные элементы Ригели РМС-2, РМС-3, РМС-4, РМС-5, РМС-6, РМС-7, Разрезы по 4-4, 5-5, 6-6, 7-7, 8-8.	Серия	ШС-64
	Лист	105



Узел 5



По 2-2



По 1-1

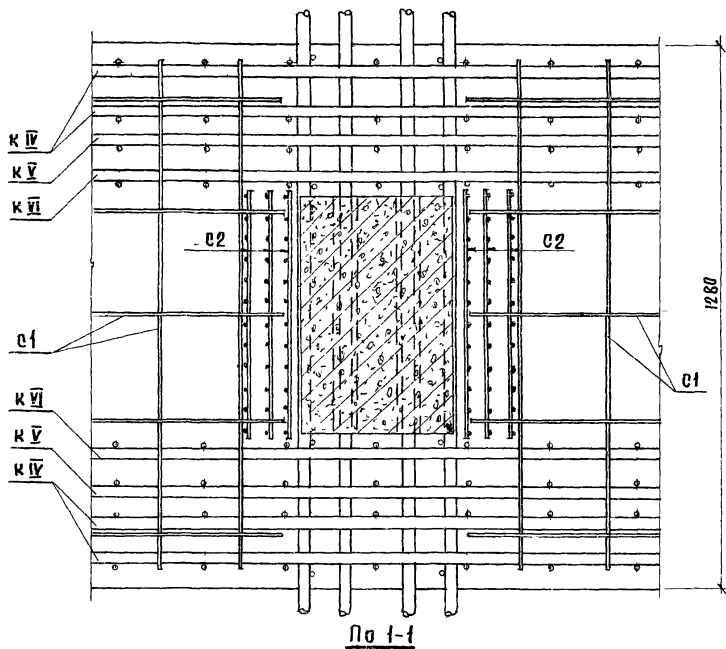
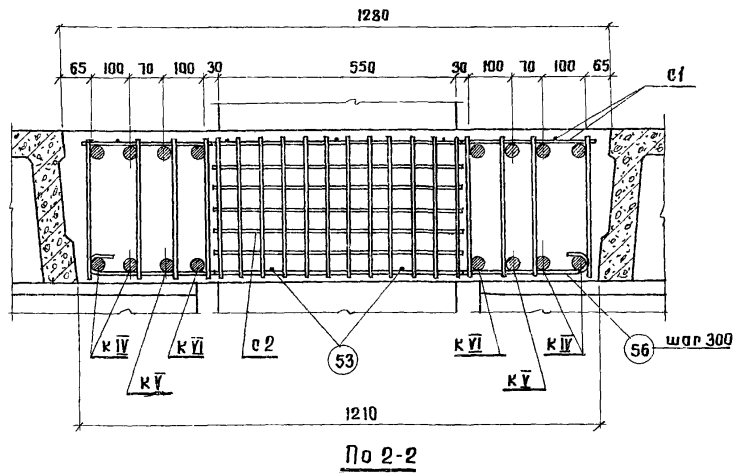
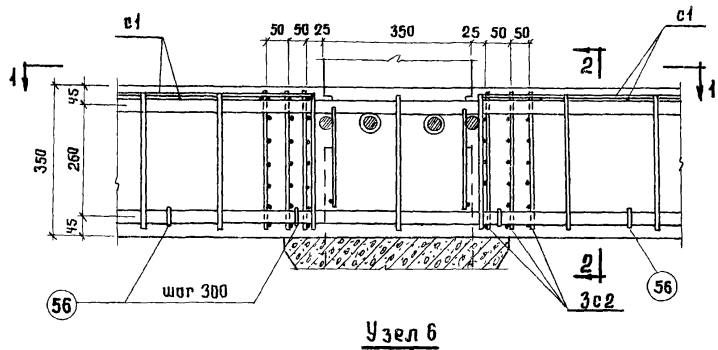
Примечания.

1. Конструкция ригелей дана на листе 103.
2. Деталь М4 приварить к каркасу.
Сварку производить электродами типа Э50А по детали Д(лист 93).
3. Маркировка каркасов дана на листе 104.
4. Каркасы и сетки даны на листе 109.
5. Спецификация и выборка арматуры даны на листах 110-112.

Разработчик	Исполнитель	Проверка	Должность	Подпись	Дата
И.И.И.	И.И.И.	И.И.И.	Инженер	И.И.И.	И.И.И.

10 - 120 для РМС-2, РМС-3, РМС-4.
11 - 120 для РМС-5, РМС-6.
12 - 120 для РМС-7.

Монтажные схемы, узлы сопряжений конструкций и разные элементы	Серия	ИИС-61
Ригели РМС-2, РМС-3, РМС-4, РМС-5, РМС-6, РМС-7. Узел 5.	Лист	106

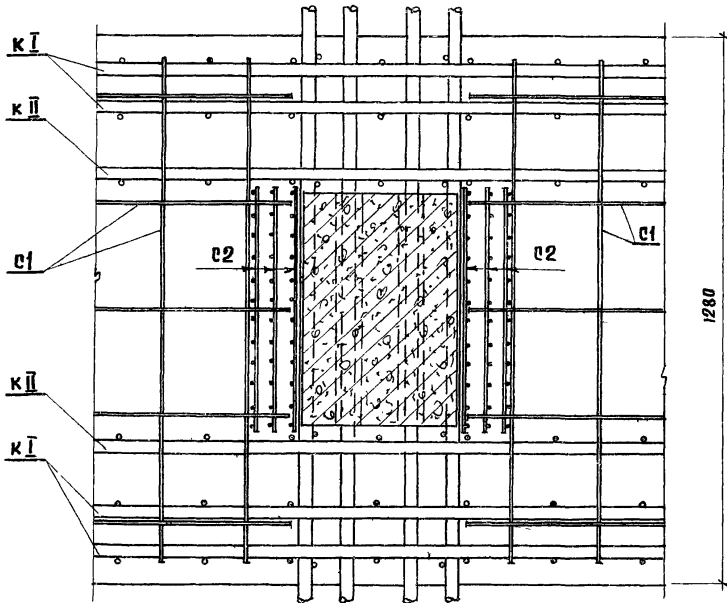
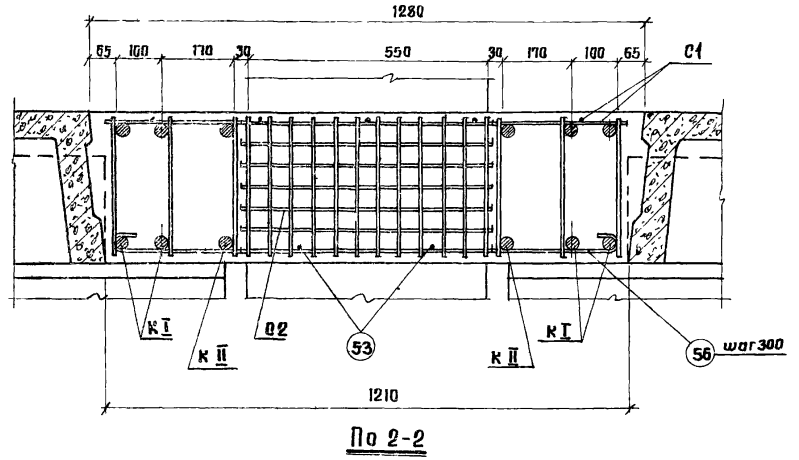
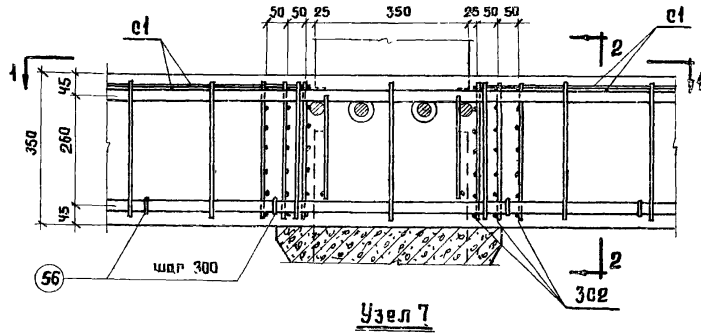


Примечания.

1. Конструкция ригелей дана на листе 103.
2. Маркировка каркасов дана на листе 104.
3. Каркасы и сетки даны на листе 109.
4. Спецификация и выборка арматуры даны на листах 110-112.

Разработчик	Инженер-проектировщик	Инженер-проектировщик	Инженер-проектировщик	Инженер-проектировщик	Инженер-проектировщик
Исполнитель	Инженер-проектировщик	Инженер-проектировщик	Инженер-проектировщик	Инженер-проектировщик	Инженер-проектировщик
Проверен	Инженер-проектировщик	Инженер-проектировщик	Инженер-проектировщик	Инженер-проектировщик	Инженер-проектировщик
Утвержден	Инженер-проектировщик	Инженер-проектировщик	Инженер-проектировщик	Инженер-проектировщик	Инженер-проектировщик

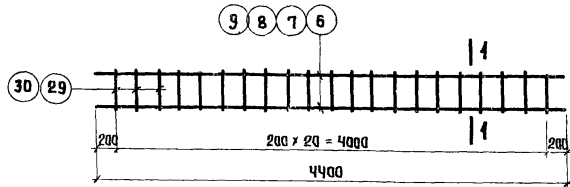
Монтажные стены, узлы сопряжений конструкций и разные элементы	Серия	УИС-61.
Ригели РМС-2, РМС-3, РМС-4, РМС-5, РМС-6, РМС-7. Узел 6.	Лист	107



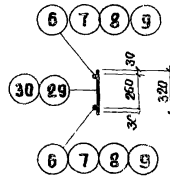
Примечания.

1. Конструкция ригелей дана на листе 103.
2. Маркировка каркасов дана на листе 104.
3. Каркасы и сетки даны на листе 109.
4. Спецификация и выдарка арматуры даны на листах 110-112.

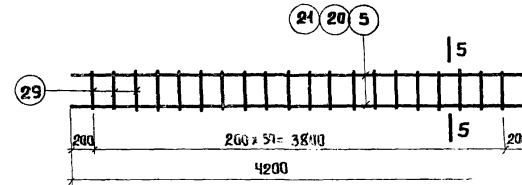
Монтажные схемы, узлы сопряжений конструкций и разные элементы	Серия	УСС-61
Ригели РТС-2, РТС-3, РТС-4, РТС-5, РТС-6, РТС-7. Узел 7.	Лист	108



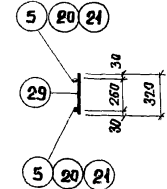
Каркасы К6, К7, К8, К9



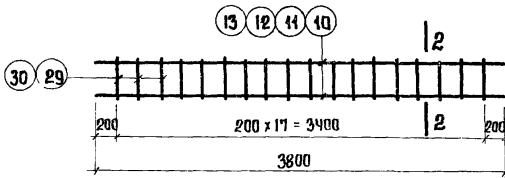
По 1-1



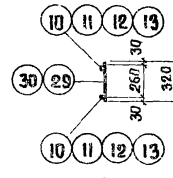
Каркасы К5, К20, К21



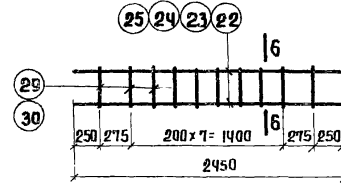
По 5-5



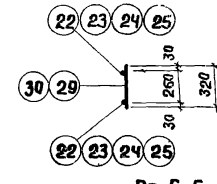
Каркасы К10, К11, К12, К13



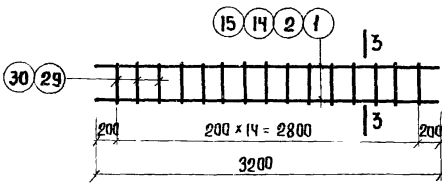
По 2-2



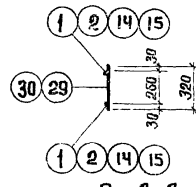
Каркасы К22, К23, К24, К25



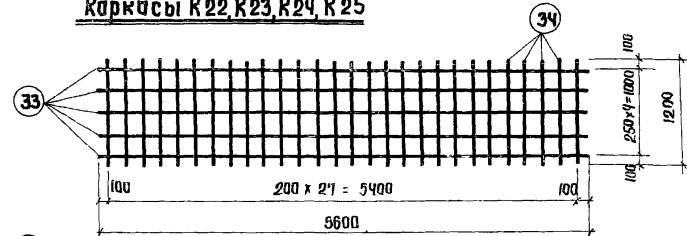
По 6-6



Каркасы К1, К2, К14, К15.



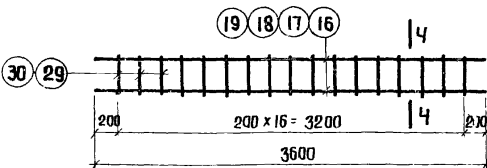
По 3-3



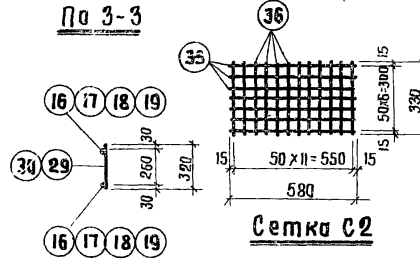
Сетка С1

Примечания.

1. Каркасы и сетки должны изготавливаться при помощи контактной точечной сварки в соответствии с „Техническими Указаниями на сварную арматуру для железобетонных конструкций“ / ТУ-73-56/.
2. Конструкция ригелей дана на листе 103.
3. Маркировка каркасов дана на листе 104.
4. Спецификация и выборка арматуры даны на листах 110-112.



Каркасы К16, К17, К18, К19



Сетка С2

По 4-4

Монтажные схемы, узлы сопряжений конструкций и разные элементы. Ригели РМС-2, РМС-3, РМС-4, РМС-5, РМС-6, РМС-7. Арматурные каркасы и сетки.	Серия	УС-61
	Лист	109

Спецификация арматуры на один элемент

Марка элемента	Каркас, сетка, отдельные стержни	№ поз.	Эскиз	φ или сечение	Длина мм	Кол-во шт.	Общая длина м
PMS-2	K 1	1	<u>3200</u>	16 пл	3200	16	51.2
		шт. 8	29	<u>320</u>	8	320	120
	K 2	2	<u>3200</u>	20 пл	3200	28	89.6
		шт. 14	29	ст. выше	8	320	210
	K 5	5	<u>4200</u>	16 пл	4200	16	67.2
		шт. 8	29	ст. выше	8	320	160
	K 6	6	<u>4400</u>	16 пл	4400	56	246.4
		шт. 28	29	ст. выше	8	320	588
	K 10	10	<u>3800</u>	16 пл	3800	16	60.8
		шт. 8	29	ст. выше	8	320	144
	K 16	16	<u>3600</u>	16 пл	3600	32	115.2
		шт. 16	29	ст. выше	8	320	272
	K 22	22	<u>2450</u>	16 пл	2450	32	78.4
		шт. 16	29	ст. выше	8	320	160
	C1	33	<u>3600</u>	5 м	5600	50	280.0
шт. 10		34	<u>1200</u>	5 м	1200	280	336.0
C2	35	<u>580</u>	5 м	580	420	243.6	
	шт. 60	36	<u>330</u>	5 м	330	720	237.6
M3	42	Уголок	125x80x10	330	8	2.64	
	шт. 8						
отдельные стержни	53	<u>5600</u>	12 пл	5600	20	112.0	
	56	<u>1150</u>	8	1270	190	241.3	
PMS-3	K 1	1	<u>3200</u>	16 пл	3200	44	140.8
		шт. 22	29	ст. выше	8	320	330
	K 7	7	<u>4400</u>	20 пл	4400	56	246.4
шт. 28		29	ст. выше	8	320	588	188.2

Марка элемента	Каркас, сетка, отдельные стержни	№ поз.	Эскиз	φ или сечение	Длина мм	Кол-во шт.	Общая длина м
PMS-3	K 22	22	<u>2450</u>	16 пл	2450	16	39.2
		шт. 8	29	ст. выше	8	320	80
	K 23	23	<u>2450</u>	20 пл	2450	16	39.2
		шт. 8	29	ст. выше	8	320	80

Каркасы K5, K10, K16, сетки C1 и C2, M3 и отдельные стержни поз. № 53, 56 ст. PMS-2.

Выборка стали на один элемент.

Марка элемента	Горячекатаная периодического профиля 25Г2С			Горячекатаная круглая ст. 3		Диагональная ст. 3		Прокат ст. 3	Всего кг
	20 пл	16 пл	12 пл	8	5 м	125x80x10			
PMS-2	221.3	978.3	99.5	304.4	169.0		40.9	1813.4	
PMS-3	105.4	668.7	99.5	304.4	169.0		40.9	1987.9	

Примечания:

1. Конструкция ригелей даны на листе 103.
2. Маркировка каркасов и показатели расхода материалов даны на листе 104.
3. Каркасы и сетки даны на листе 109.

Монтажные системы, узлы сопряжений конструкций и разные элементы	Серия	ЦПС-64
Ригели PMS-2, PMS-3. Спецификация и выборка арматуры.	Лист	110

Инв. №: 1
 Уч. сект. Выходной
 Ст. №: 1
 Юр. №: 1

Спецификация арматуры на один элемент.

Марка элемента	Каркас, сетка, стерж.	№ поз.	Эскиз	φ или сечение	Длина мм	Кол-во шт.	Общая длина м
РМС-4	К 1	1		16пл	3200	8	25.6
	шт. 4	29		8	320	60	19.2
	К 2	2		20 пл	3200	8	25.6
	шт. 4	29	ст. выше	8	320	60	19.2
	К 5	5		16 пл	4200	16	67.2
	шт. 8	29	ст. выше	8	320	160	51.2
	К 7	7		20 пл	4400	56	246.4
	шт. 28	29	ст. выше	8	320	588	188.2
	К 11	11		20 пл	3800	16	60.8
	шт. 8	29	ст. выше	8	320	144	46.1
	К 14	14		25 пл	3200	28	89.6
	шт. 14	29	ст. выше	8	320	210	67.2
	К 17	17		20 пл	3600	32	115.2
	шт. 16	29	ст. выше	8	320	212	87.0
	К 23	23		20 пл	2450	32	78.4
	шт. 16	29	ст. выше	8	320	160	51.2
С 1	33		5т	5600	50	280.0	
шт. 10	34		5т	1200	280	336.0	
С 2	35		5т	580	420	243.6	
шт. 60	36		5т	330	720	237.6	
М 3	42	Угловая	125x80x10	330	8	2.64	
отдельн стержни	53		12пл	5600	20	112.0	
	56		8	1270	190	241.3	
РМС-5	К 2	2		20 пл	3200	36	115.2
	шт. 18	29	ст. выше	8	320	270	86.4
	К 8	8		25 пл	4400	56	246.4
	шт. 28	29	ст. выше	8	320	588	188.2

Марка элемента	Каркас, сетка, стерж.	№ поз.	Эскиз	φ или сечение	Длина мм	Кол-во шт.	Общая длина м
РМС-5	К 14	14		25пл	3200	8	25.6
	шт. 4	29	ст. выше	8	320	60	19.2
	К 20	20		20пл	4200	16	67.2
	шт. 8	29	ст. выше	8	320	160	51.2
	К 23	23		20	2450	16	39.2
	шт. 8	29	ст. выше	8	320	80	25.6
	К 24	24		25пл	2450	16	39.2
	шт. 8	29	ст. выше	8	320	80	25.6

Каркасы К10 и К11, сетки С1 и С2, М3 и отдельные стержни поз. № 53, 56 ст. РМС-4.

Выборка стали на один элемент

Марка элемента	Горячекатанная перо-адического профиля 25Р2С				Горячекатанная круглая ст. 3	Защелочно-тантурия	Практик ст. 3	Всего кг
	25 пл	20 пл	16 пл	12 пл	8	5т	С 125x80x10	
РМС-4	345.0	1300.2	146.6	99.5	304.4	169.0	40.9	2405.6
РМС-5	1198.1	982.1	-	99.5	304.4	169.0	40.9	2719.0

Примечания.

1. Конструкция ригелей дана на листе 109.
2. Маркировка каркасов и показатели расхода материалов даны на листе 104.
3. Каркасы и сетки даны на листе 109.

Монтажные схемы, узлы сопряжений конструкций и разные элементы	Серия	УУС-61
Ригели РМС-4, РМС-5. Спецификация и выборка арматуры.	Лист	111

Разработчик: Золото
 Исполнитель: Пробыль Петрик
 Проверил: Дымова
 Конструктор: Золото
 Нач. сект. Высокотемп. Дымова
 От. инж. Курчева Дымова

Спецификация арматуры на один элемент

Марка элемента	Каркас, сетка, отдельные стержни	№ поз.	Эскиз	φ или сечение	Длина мм	Кол-во шт.	Общая длина м
РМС-6	К 2	2		20 пп	3200	8	25.6
		шт. 4	29		8	320	60
	К 8	8		25 пп	4400	56	246.4
		шт. 28	29	см выше	8	320	588
	К 12	12		25 пп	3800	16	60.8
		шт. 8	29	см выше	8	320	144
	К 14	14		25 пп	3200	8	25.6
		шт. 4	29	см выше	8	320	60
	К 15	15		28 пп	3200	28	89.6
		шт. 14	30		10	320	210
	К 18	18		25 пп	3600	32	115.2
		шт. 16	29	см выше	8	320	272
	К 20	20		20 пп	4200	16	67.2
		шт. 8	29	см. выше	8	320	160
К 24	24		25 пп	2450	32	78.4	
	шт. 16	29	см. выше	8	320	160	51.2
С1	33		5 м	5600	50	280.0	
	шт. 10	34		5 м	1200	280	336.0
С2	35		5 м	580	420	243.6	
	шт. 60	36		5 м	330	720	237.6
М3	42	Уголок	125x80x10	330	8	2.64	
	шт. 8						
отдельные стержни	53		12 пп	5600	20	112.0	
	56		8	1270	190	241.3	
РМС-7	К 9	9		28 пп	4400	56	246.4
		шт. 28	30	см. выше	10	320	588
	К 13	13		28 пп	3800	16	60.8
шт. 8		30	см. выше	10	320	144	46.4

Марка элемента	Каркас, сетка, отдельные стержни	№ поз.	Эскиз	φ или сечение	Длина мм	Кол-во шт.	Общая длина м
РМС-7	К 15	15		28 пп	3200	36	115.2
		шт. 18	30	см. выше	10	320	270
	К 19	19		28 пп	3600	32	115.2
		шт. 16	30	см. выше	10	320	272
	К 24	24		25 пп	4200	16	67.2
		шт. 8	29	см. выше	8	320	160
	К 25	25		26 пп	2450	32	78.4
		шт. 16	30	см. выше	10	320	160
Каркасы К 2, сетки С1 и С2, М3 и отдельные стержни поз № 53, 56 см РМС-6							

Выборка стали на один элемент.

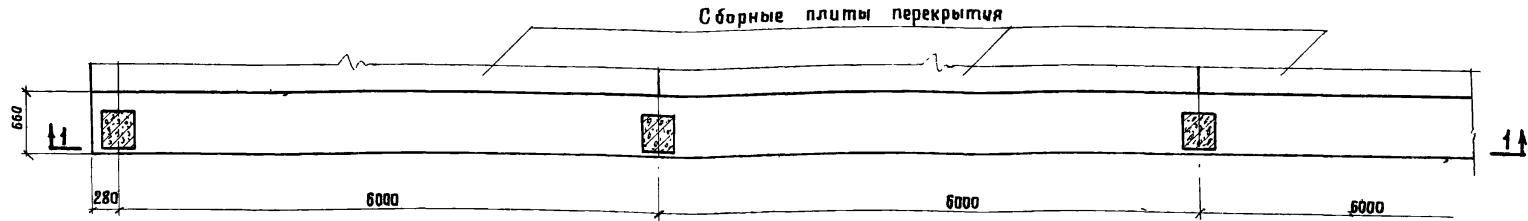
Марка элемента	Горячекатаная, периодического профиля 25Г20				Горячекатаная круглая Ст. 3		Холодно-тянутая		Прокат Ст. 3	Всего кг
	28 пп	25 пп	20 пп	12 пп	10	8	5 м	125x80x10		
РМС-6	432.8	2026.6	229.2	99.5	41.5	277.8	169.0	40.9		3317.3
РМС-7	2915.3	258.7	63.2	99.5	283.1	123.1	169.0	40.9		4012.8

Примечания.

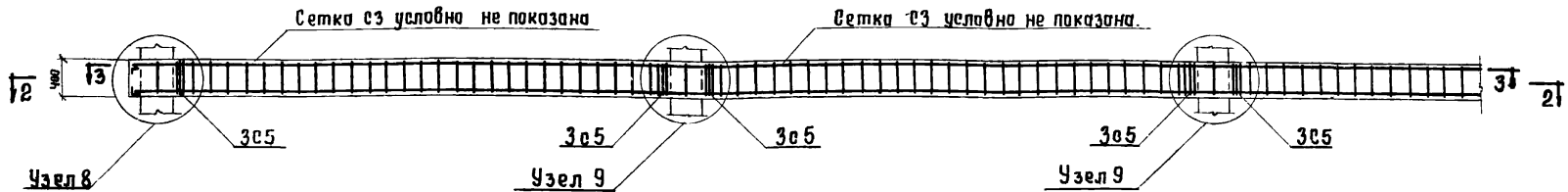
1. Конструкция ригелей дана на листе 103.
2. Маркировка каркасов и показатели расхода материалов даны на листе 104.
3. Каркасы и сетки даны на листе 109.

Монтажные сетки, узлы сопряжений конструкций и разные элементы	Серия	УСС-61
Ригели РМС-6, РМС-7.	Лист	112
Спецификация и выборка арматуры.		

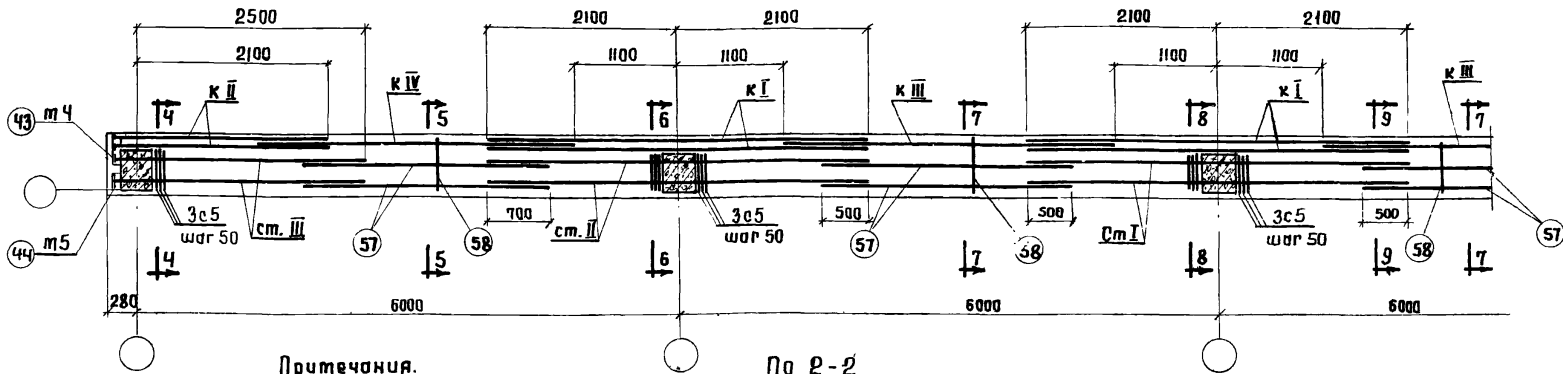
Исполнитель: Фотулия Золотова, Исаева, Петрин, Проберга, Дурнева, Дурнева
 Проверка: Дурнева, Дурнева
 Разработка: Дурнева, Дурнева



Ригели тарки РМК-2, РМК-3, РМК-4, РМК-5, РМК-6, РМК-7.



По 1-1



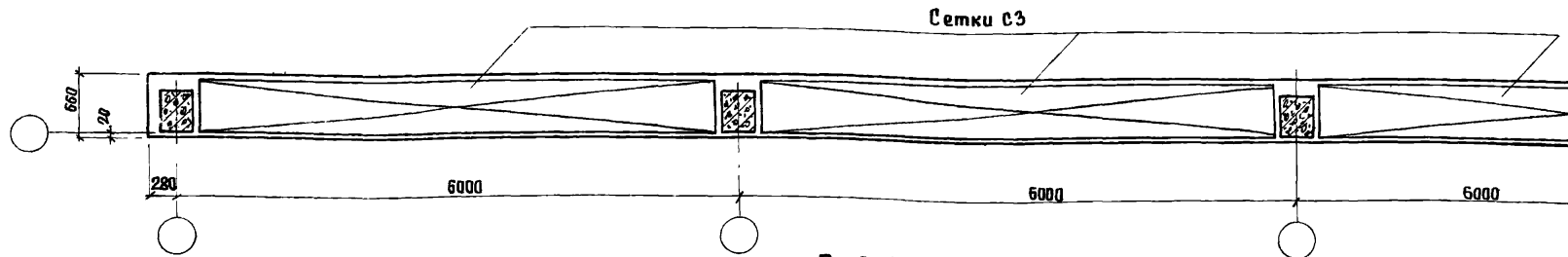
Примечания.

По 2-2

1. В узле 9 на второй от края опоре устанавливаются ст. II, на средних опорах - ст. I.
2. Маркировочные схемы ригелей даны на листах 8-27.
3. Разрез по 3-3, показатели на элемент и рабочие тарки каркасов даны на листе 114.
4. Разрезы с 4-4 по 9-9 даны на листе 115. Узлы 8 и 9 - на листах 116, 117.
5. Спецификация и выборка арматуры даны на листах 119, 120.

Монтажные схемы, узлы сопряжений конструкций и разные элементы.	Серия	УС-61
Ригели РМК-2, РМК-3, РМК-4, РМК-5, РМК-6, РМК-7. Конструкция и маркировочная схема арматурных каркасов.	Лист	113

Ил. конструктивных элементов и деталей
 Кон. сект. Выявление дефектов
 Ст. инж. Дурнева О.И.



По 3-3

Показатели на один элемент.

Марка элемента	Равномерная расчетная нагрузка кт/п.м	Расчетная сейсмическая нагрузка балла кт/п.м	Вес элемента	Содержание стали в 1 м ³ бетона кг	Марка бетона	Расход материалов					
						Бетон м ³	Сталь кг				Всего кг
							горячекатаный периодический профиль 25г20	горячекатаный круглый ст. 3	холоднокатаный ст. 3	Профиль ст. 3	
РМК-2	1,1; 1,4; 1,7; 2,0	7-8б	-	70	200	14.9	778.7	131.1	115.1	21.8	1046.7
РМК-3	1,1; 1,4; 1,7; 2,0	7-8б	-	79	200	14.9	912.6	131.1	115.1	21.8	1180.6
РМК-4	1,1; 1,4; 1,7; 2,0	7-8б	-	90	200	14.9	1067.5	131.1	115.1	21.8	1335.5
РМК-5	1,1; 1,4; 1,7; 2,0	7-8б	-	111	200	14.9	1390.7	131.1	115.1	21.8	1658.7
РМК-6	1,1; 1,4; 1,7; 2,0	7-8б	-	116	200	14.9	1467.4	131.1	115.1	21.8	1735.4
РМК-7	1,1; 1,4; 1,7; 2,0	7-8б	-	139	200	14.9	1801.5	137.3	115.1	21.8	2075.7

Рабочие марки каркасов и отдельных стержней

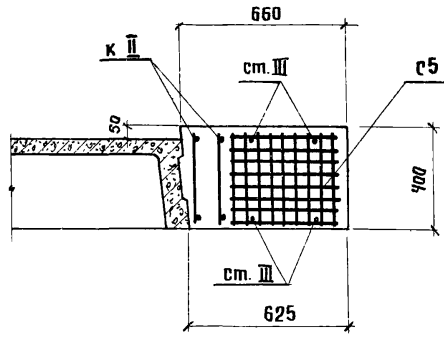
Марка элемента	Каркасы				отдельные стержни (мм поз.)		
	к I	к II	к III	к IV	ст. I	ст. II	ст. III
РМК-2	к 26	к 29	к 32	к 32	45	45	49
РМК-3	к 27	к 29	к 32	к 32	45	45	49
РМК-4	к 27	к 29	к 32	к 32	46	46	50
РМК-5	к 28	к 30	к 33	к 34	46	46	50
РМК-6	к 28	к 30	к 33	к 34	46	47	51
РМК-7	к 28	к 31	к 34	к 35	47	48	52

Примечания.

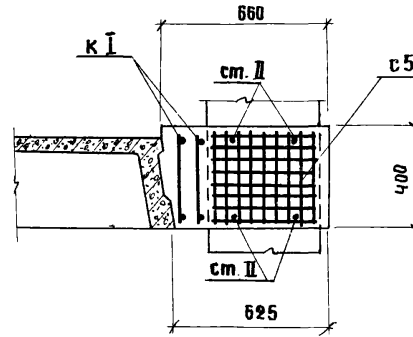
1. Конструкция ригелей дана на листе 113.
2. Спецификация и выборка арматуры даны на листах 119, 120.
3. Расход материалов дан для ригелей длиной 60,0 м / 10 пролетов/.

Разработчик	Фатихия	Подпись	Подпись
Инженер	Зайтимо	Удостоверен	Масалов
Пр. констр.	Закрятин	Ст. техн.	Синица
Ст. инж.	Дурнева	Проверка	Петран

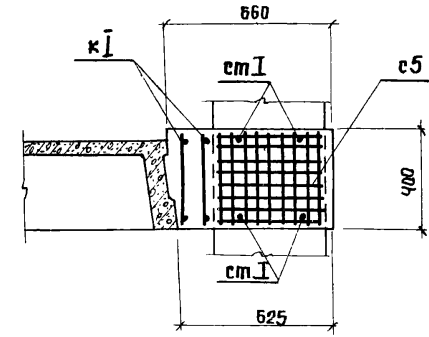
Монтажные схемы, узлы сопряжений конструкций и разные элементы	Серия	ИИС-61
Ригели РМК-2, РМК-3, РМК-4, РМК-5, РМК-6, РМК-7 Показатели расхода материалов и рабочие марки каркасов.	Лист	114



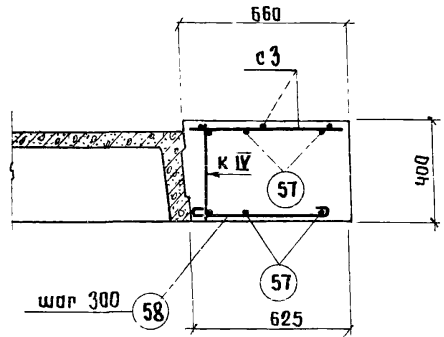
По 4-4



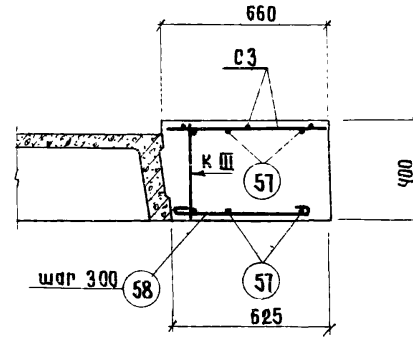
По 6-6



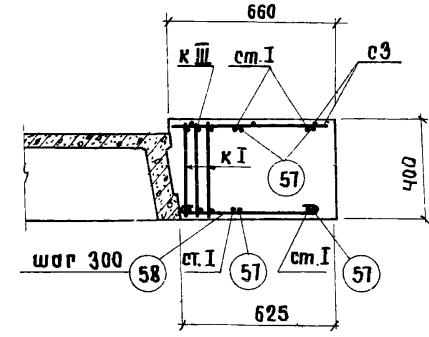
По 8-8



По 5-5



По 7-7



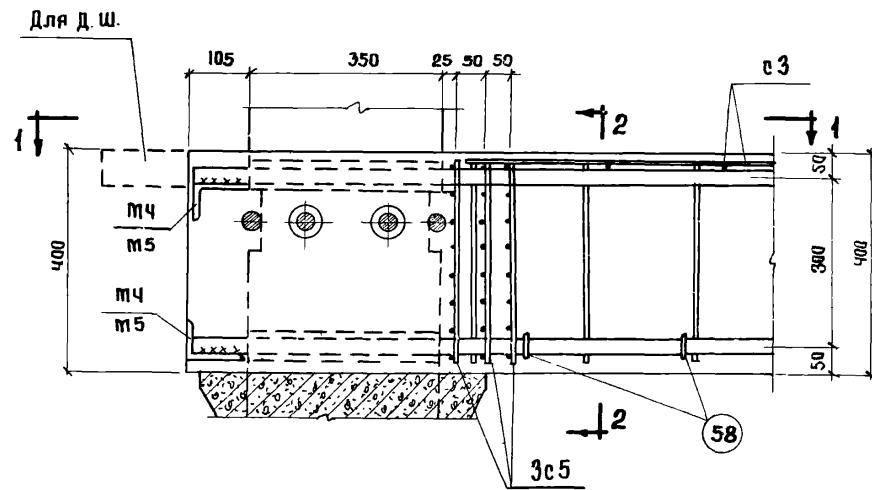
По 9-9

Примечания.

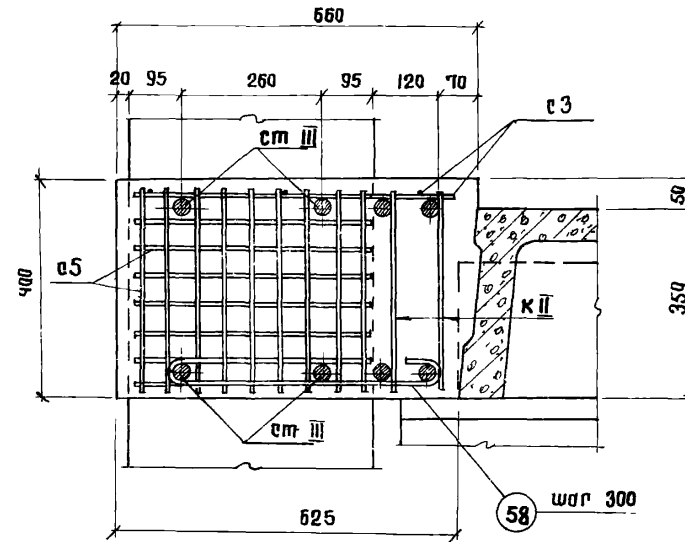
1. Конструкция ригелей дана на листе 113.
2. Каркасы и сетки даны на листе 118.
3. Спецификация и выборка металла даны на листах 119, 120.

Разработчик	Инж. опол.	Фамилия	Подпись
Протектор	Инж. констр.	Залато	Иванов
	Инж. сект.	Заряпин	Петрич
	Ст. инж.	Выжигин	Петрич
		Дурнева	

Монтажные стены, узлы сопряжений конструкций и разные элементы.		Серия	УСС-61
Ригели РМК-2, РМК-3, РМК-4, РМК-5, РМК-6, РМК-7.		Лист	115
Разрезы по 4-4, 5-5, 6-6, 7-7, 8-8, 9-9.			

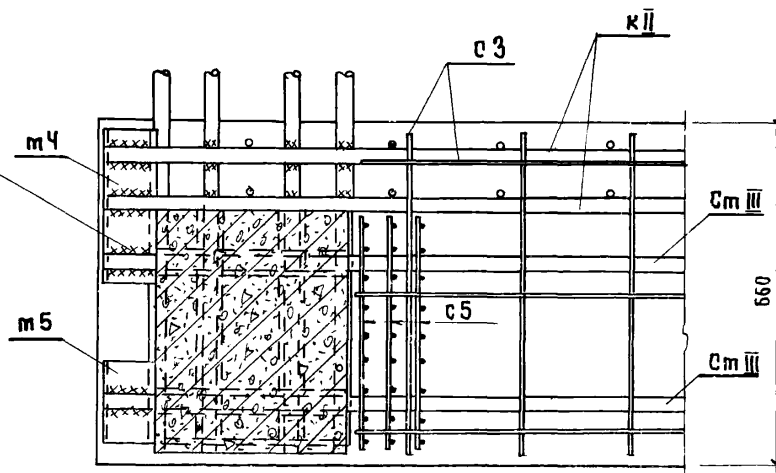


Узел 8



По 2-2

6/10 - 100 для РМК-1, РМК-2, РМК-3, РМК-4,
 8/12 - 100 для РМК-5, РМК-6,
 10/14 - 100 для РМК-7.

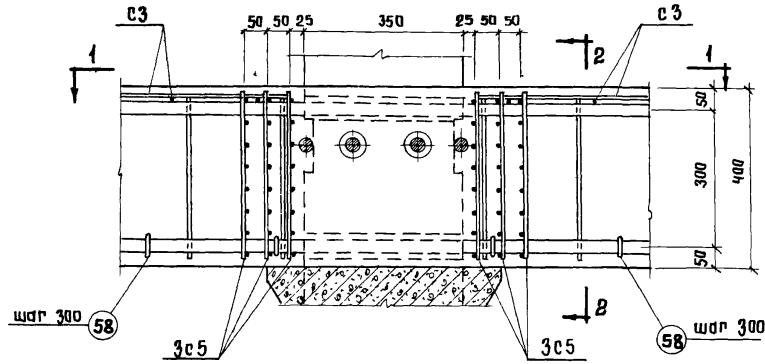


По 1-1

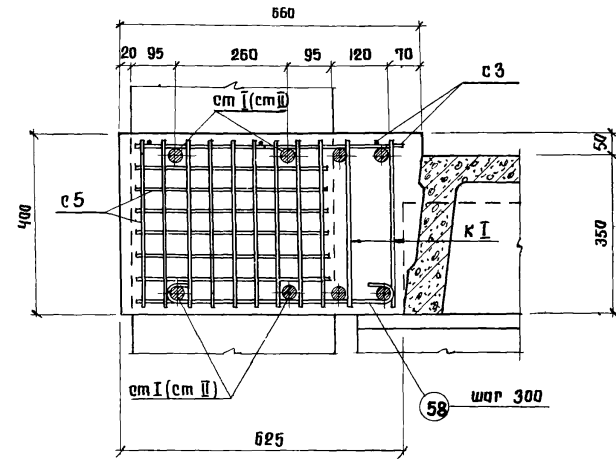
Примечания.

1. Сварку производить электродом типа Э 50А по детали А (лист 93)
2. Маркировка каркасов дана на листе 114.
3. Конструкция ригелей марки РМК-2 - РМК-7 дана на листе 113.
4. Каркасы и сетки даны на листе 118, спецификация дана на листах 119, 120.

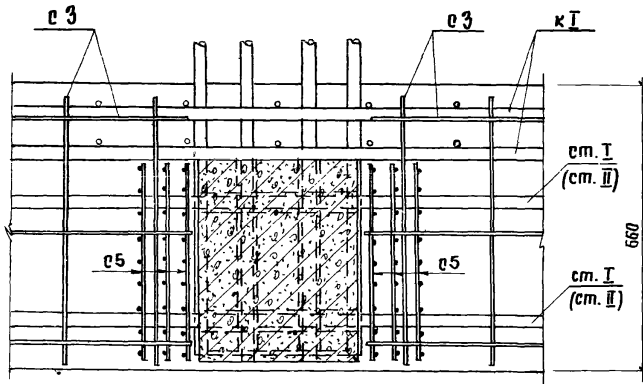
Монтажные схемы, узлы сопряжений конструкций и разные элементы	Серия	УУС-64
Ригели РМК-2, РМК-3, РМК-4, РМК-5, РМК-6, РМК-7. Узел 8.	Лист	116



Узел 9



По 2-2



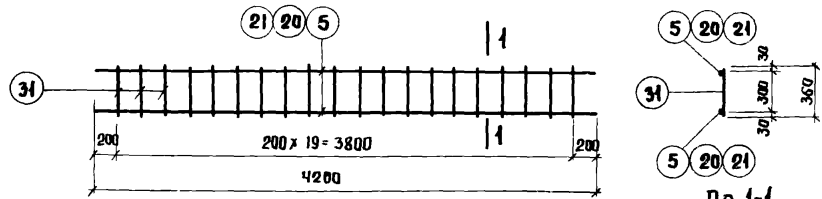
По 1-1

Примечания.

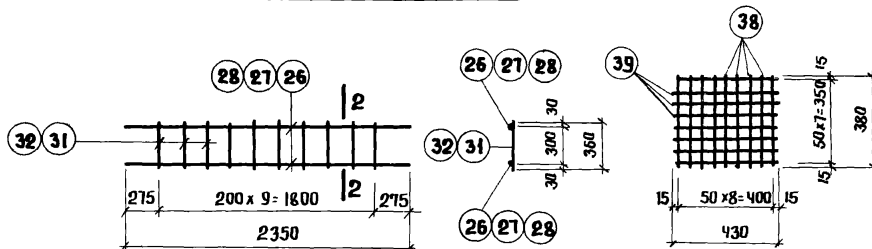
1. На второй от края опоре устанавливаются ст. II, на средних опорах - ст I.
2. Маркировка каркасов дана на листе 114.
3. Конструкция ригелей марки РМК-2-РМК-7 дана на листе 113.
4. Каркасы и сетки даны на листе 118, спецификация дана на листах 119, 120.

Разработан	Фамилия	Подпись
	Имя отч.	Имя отч.
Спроектирован	Фамилия	Подпись
	Имя отч.	Имя отч.
Проверено	Фамилия	Подпись
	Имя отч.	Имя отч.
Утверждено	Фамилия	Подпись
	Имя отч.	Имя отч.

Монтажные сетки, узлы сопряжений конструкций и разные элементы	Серия	ЦУО-61
Ригели РМК-2, РМК-3, РМК-4, РМК-5, РМК-6, РМК-7. Узел 9.	Лист	117

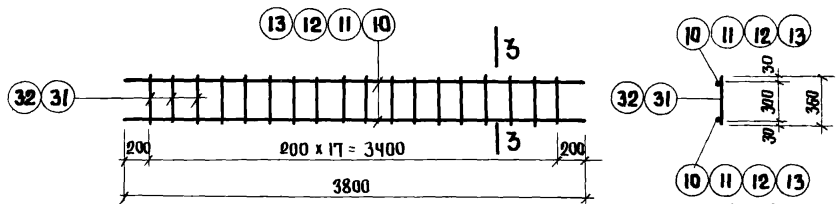


Каркасы К26, К27, К28

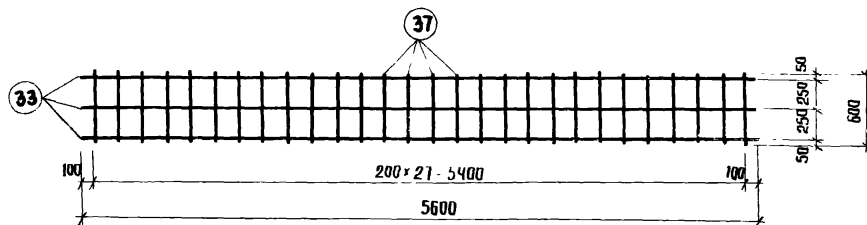


Каркасы К29, К30, К31

Сетка С5



Каркасы К32, К33, К34, К35



Сетка С3

Спецификация арматуры на один элемент

Марка элемента	Каркас, сетка, отдельный стержень	мм поз	Эскиз	φ или сечение	Длина мм	кол-во шт.	Общая длина м
РМК-2	К 26	5		16 пл	4200	36	151.2
		31		8	360	360	129.6
	К 29	26		20 пл	2350	8	18.8
		31	ст. выше	8	360	40	14.4
	К 32	10		16 пл	3800	20	76.0
		31	ст. выше	8	360	180	54.8
	С 3	33		5 т	5600	30	168.0
		37		5 т	600	280	168.0
	С 5	38		5 т	380	540	205.2
		39		5 т	430	480	206.4
т 4	43	Уголок	100 x 63 x 10	300	4	1.2	
т 5	44	Уголок	100 x 63 x 10	150	4	0.6	
отдельный стерж.	45		16 пл	4200	36	151.2	
	49		16 пл	2750	8	22.0	
	57		12 пл	2800	40	112.0	
	58		8	650	190	123.5	

Примечания

1. Конструкция ригеля дана на листе 113
2. Выборка стали дана на листе 119
3. Каркасы и сетки должны изготавливаться при помощи контактной точечной сварки в соответствии с „Механическими Условиями на сварную арматуру для железобетонных конструкций“ / ТУ-73-56/.

Монтажные схемы, узлы сопряжений конструкций и разные элементы	Серия	ИИС-61
Ригели РМК-2, РМК-3, РМК-4, РМК-5, РМК-6, РМК-7 Арматурные каркасы и сетки.	Лист	118

Спецификация арматуры на один элемент.

Марка элемента	Каркас, сетка, отдельные стержни	№ поз.	Эскиз	φ или сечение	Длина мм	Кол-во шт.	Общая длина м
РМК-3	К 27	20	<u>4200</u>	20 пп	4200	36	151.2
		шт. 18	<u>360</u>	8	360	360	129.6
	К 29	26	<u>2350</u>	20 пп	2350	8	18.8
		шт. 4	ст. выше	8	360	40	14.4
	К 32	10	<u>3800</u>	16 пп	3800	20	76.0
		шт. 10	ст. выше	8	360	180	64.8
	СЗ	33	<u>5600</u>	5 м	5600	30	168.0
		шт. 10	<u>600</u>	5 м	600	280	168.0
	С5	38	<u>380</u>	5 м	380	540	205.2
		шт. 60	<u>430</u>	5 м	430	480	206.4
	М4	43	Уголок	100x63x40	300	4	1.2
		шт. 4					
	М5	44	Уголок	100x63x10	150	4	0.6
		шт. 4					
	отдельн. стержни		45	<u>4200</u>	16 пп	4200	36
49			<u>2750</u>	16 пп	2750	8	22.0
57			<u>2800</u>	12 пп	2800	40	112.0
58			<u>500</u>	8	650	190	123.5
отдельн. стержни		46	<u>4200</u>	20 пп	4200	36	151.2
		50	<u>2750</u>	20 пп	2750	8	22.0
РМК-4	Каркасы К 27, К 29 и К 32, сетки СЗ и С5, М4, М5 и отдельные стержни поз. № 57, 58 ст. РМК-3						

Марка элемента	Каркас, сетка, отдельные стержни	№ поз.	Эскиз	φ или сечение	Длина мм	Кол-во шт.	Общая длина м
РМК-5	К 28	21	<u>4200</u>	25 пп	4200	36	151.2
		шт. 18	ст. выше	8	360	360	129.6
	К 30	27	<u>2350</u>	25 пп	2350	8	18.8
		шт. 4	ст. выше	8	360	40	14.4
	К 33	11	<u>3800</u>	20 пп	3800	16	60.8
		шт. 8	ст. выше	8	360	144	51.8
	К 34	12	<u>3800</u>	25 пп	3800	4	15.2
шт. 2		ст. выше	8	360	36	13.0	
Сетки СЗ и С5, М4, М5 и отдельные стержни поз. 57, 58 ст. РМК-3							
Отдельные стержни поз № 46, 50 ст. РМК-4.							

Выборка стали на один элемент.

Марка элемента	Горячекатаная периодического профиля 25 п 2С				Горячекатаная круглая Ст. 3		Холодно-тянутая Ст. 3		Всего кг
	25 пп	20 пп	16 пп	12 пп	8	5 м	100x63x10		
РМК-2	—	46.4	632.6	99.7	131.1	115.1	21.8	1046.7	
РМК-3	—	419.2	393.7	99.7	131.1	115.1	21.8	1180.6	
РМК-4	—	847.7	120.1	99.7	131.1	115.1	21.8	1335.5	
РМК-5	713.0	518.0	—	99.7	131.1	115.1	21.8	1658.7	

Примечания.

1. Конструкция ригелей дана на листе 113.
2. Каркасы и сетки даны на листе 112.
3. Количество каркасов, сеток, закладных деталей и отдельных стержней дано для ригеля длиной 60.0 м / 10 пролетов /.

Монтажные схемы, узлы сопряжений конструкций и разные элементы.	Серия	УИС-Б1
Ригели РМК-3, РМК-4, РМК-5. Спецификация и выборка арматуры.	Лист	119

Исполнитель: *Петрач*
 Проверил: *Петрач*
 Сл. констр. *Петрач*
 Нач. сект. *Петрач*
 Сл. инж. *Петрач*

Спецификация арматуры на один элемент.

Марка элемента	Каркас, сетка, отдельные стержни	№ поз.	Эскиз	Ф или сечение	Длина мм	Кол-во штук	Общая длина м	
РМК-6	К 28	21		25 ПЛ	4200	36	151.2	
		шт. 18	31		8	360	360	129.6
	К 30	27		25 ПЛ	2350	8	18.8	
		шт. 4	31	ст. выше	8	360	40	14.4
	К 33	11		20 ПЛ	3800	16	60.8	
		шт. 8	31	ст. выше	8	360	144	51.8
	К 34	12		25 ПЛ	3800	4	15.2	
		шт. 2	31	ст. выше	8	360	36	13.0
	С 3	33		5 м	5600	30	168.0	
		шт. 10	37		5 м	600	280	168.0
	С 5	38		5 м	380	540	205.2	
		шт. 60	39		5 м	430	480	206.4
	М 4	43		Уголок	100x63x10	300	4	1.2
		шт. 4						
М 5	44		Уголок	100x63x10	150	4	0.6	
	шт. 4							
отдельн. стержни		46		20 ПЛ	4200	28	117.6	
		47		25 ПЛ	4200	8	33.6	
		51		25 ПЛ	2750	8	22.0	
		57		12 ПЛ	2800	40	112.0	
		58		8	650	190	123.5	
РМК-7	К 31	28		28 ПЛ	2350	8	18.8	
		шт. 4	32		10	360	40	14.4
	К 34	12		25 ПЛ	3800	16	60.8	
		шт. 8	31	ст. выше	8	360	144	51.8
	К 35	13		28 ПЛ	3800	4	15.2	
		шт. 2	32	ст. выше	10	360	36	13.0

Марка элемента	Каркас, сетка, отдельные стержни	№ поз.	Эскиз	Ф или сечение	Длина мм	Кол-во штук	Общая длина м
РМК-7		47		25 ПЛ	4200	28	117.6
		48		28 ПЛ	4200	8	33.6
		52		28 ПЛ	2750	8	22.0
Каркасы К 28, сетки С 3 и С 5, М 4, М 5 и отдельные стержни поз № 57, 58 ст. РМК-6							

Выборка стали на один элемент.

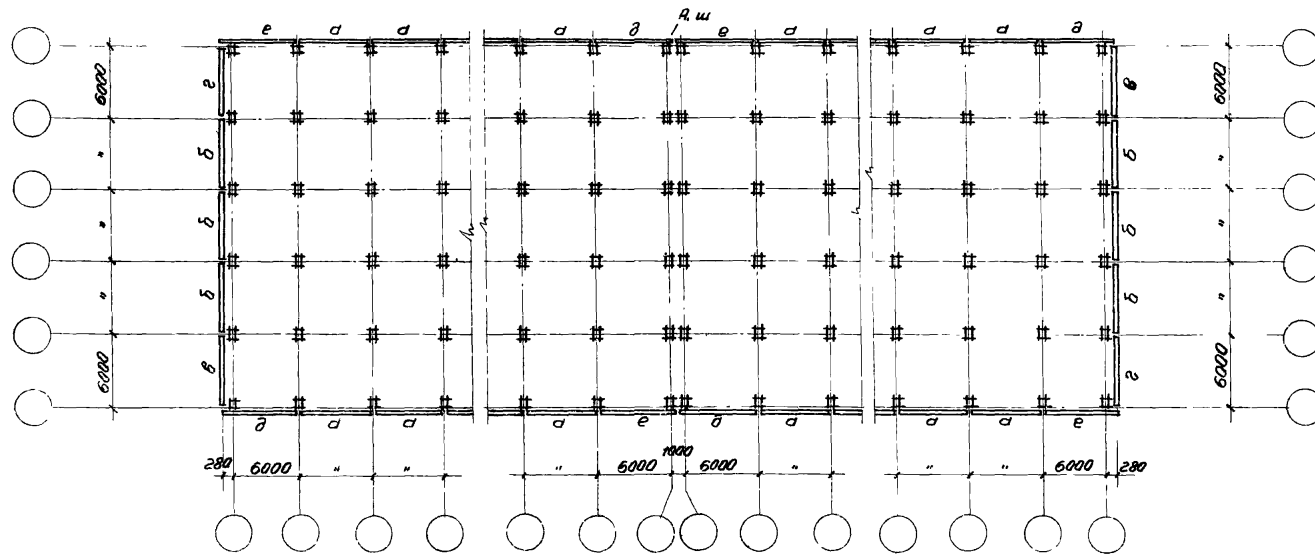
Марка элемента	Горячекатаная периодического профиля 25 Г2С				Горячекатаная круглая Ст. 3		Холодно-тянутая		Прокат Ст. 3	Всего кг
	28 ПЛ	25 ПЛ	20 ПЛ	12 ПЛ	10	8	5 м	400x63x10		
РМК-6	-	927.1	440.6	99.7	-	131.1	115.1	21.8	1735.4	
РМК-7	432.8	1269.0	-	99.7	17.0	120.3	115.1	21.8	2075.7	

Примечания

1. Конструкция ригелей дана на листе 113.
2. Каркасы и сетки даны на листе. 118.

Монтажные схемы, узлы сопряжений конструкций и разные элементы	Серия	ШС-61
Ригели РМК-6, РМК-7. Спецификация и выборка арматуры.	Лист	120

Разработчик: [Имя]
 Инж. опл. [Имя]
 Инж. констр. [Имя]
 Инж. сект. [Имя]
 Инж. [Имя]
 Проверил: [Имя]
 Подпись: [Имя]
 Фамилия: [Имя]
 Имя: [Имя]
 Отчество: [Имя]
 Подпись: [Имя]



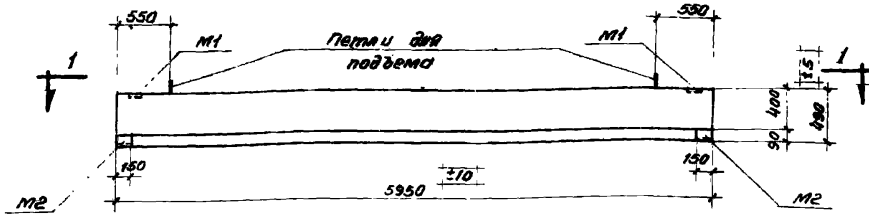
Монтажный план перегородок

Перечень перегородок			
Условные марки	Рабочие марки	Серия	№№ листов
а	пос1	ИИС-61	122
б	пос1-1		122
в	пос1-2		122
г	пос1-2А		122
д	пос2		123
е	пос2А		123

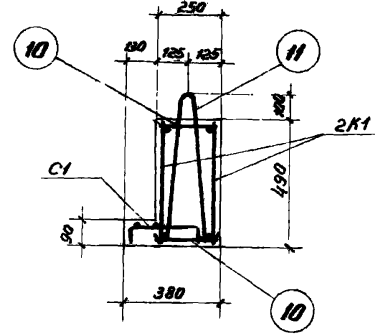
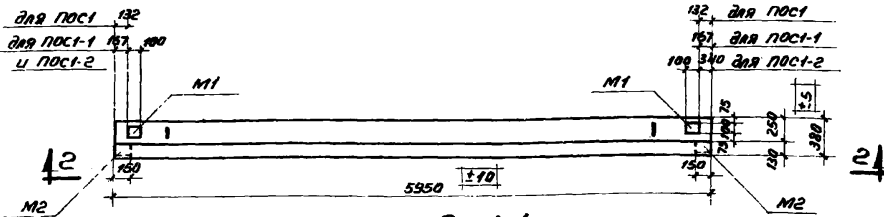
Примечания.

1. Узлы крепления перегородок к каркасу здания даны на листах 71-74.
2. Перегородки ПОС1, ПОС1-2 отличаются от перегородки ПОС1 только привязкой закладной детали М1.
3. Перегородки ПОС1-2А зеркальны ПОС1-2 по расположению закладных деталей М1.
4. Перегородки ПОС2А зеркальны ПОС2 по расположению закладных деталей М1, М2, М3.

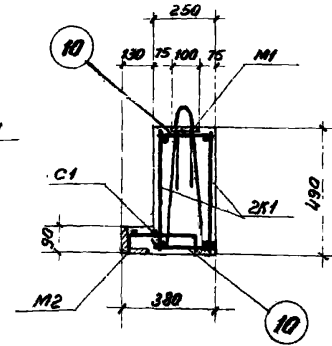
Монтажные схемы, узлы сопряжений конструк- ций и разные элементы	Серия	ИИС-61
Монтажный план перегородок	Лист	121



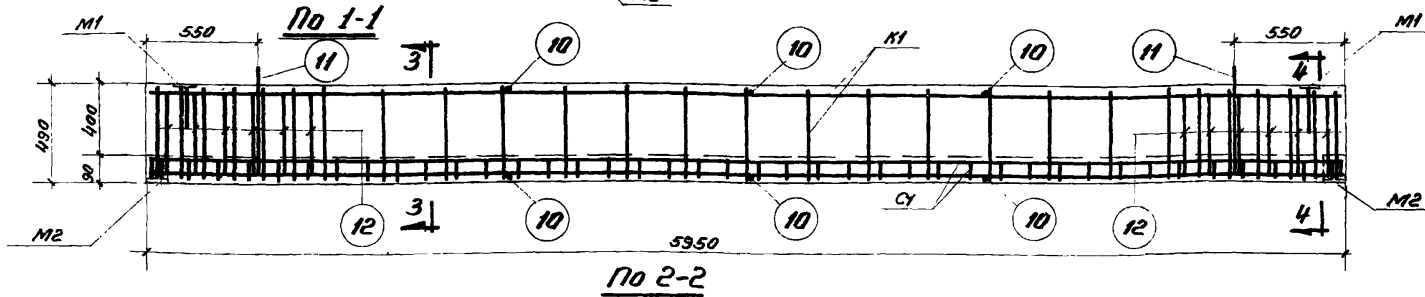
Перемычки ПОС1, ПОС1-1, ПОС1-2, ПОС1-2А



По 3-3



По 4-4



По 2-2

Примечания.

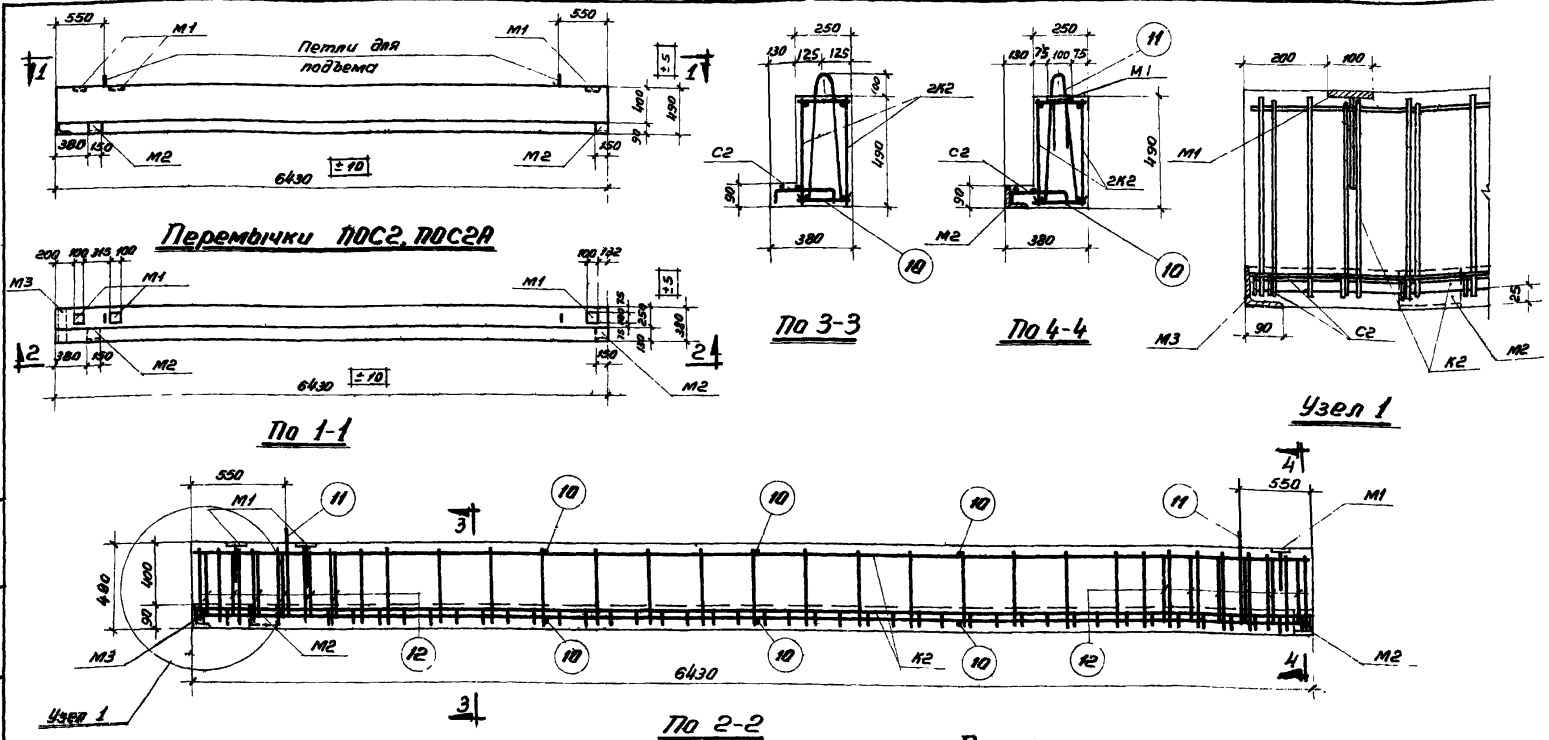
1. Отклонения размеров перемычки не должны превышать величин, указанных на данном чертеже.
2. Собственный вес перемычки включен в расчетную нагрузку.
3. Арматурные каркасы и сетки даны на листе 124.
4. Закладные детали даны на листе 125.
5. Спецификация и выборка арматуры даны на листе 126.
6. Пример разбивки закладных деталей для крепления импостов дан на листе 127.
7. Перемычка ПОС1-2А зеркальна ПОС1-2 по расположению закладных деталей М1.

Показатели на один элемент

Марка элемента	Размерная распределенная расчетн. нагрузка т/п.м	Вес элемента т	Содерж. стали в 1 м ³ бетона кг	Марка бетона	Расход материалов				
					Сталь кг				
					Бетон м ³	Арматура периодическая профильная 25гс	Арматура круглая ст. 3	Прокат ст. 3	Всего кг
ПОС1-1 ПОС1-2 ПОС1-2А	2,2	2,0	90	200	0,8	54,4	134	4,3	72,1

Монтажные схемы, узлы сопряжений конструкций и разные элементы	Серия	УИС-61
Перемычки ПОС1, ПОС1-1, ПОС1-2, ПОС1-2А Конструкция перемычек и показатели расхода материалов	Лист	122

Разработчик	Исполнитель	Проверил	Сметчик	Листов
	Инженер	Инженер	Инженер	Инженер
Должность	Инженер	Инженер	Инженер	Инженер
	Инженер	Инженер	Инженер	Инженер
Фамилия	Иванов	Петров	Сидоров	Куликов
	Иванов	Петров	Сидоров	Куликов
Имя	Иванов	Петров	Сидоров	Куликов
	Иванов	Петров	Сидоров	Куликов
Отчество	Иванов	Петров	Сидоров	Куликов
	Иванов	Петров	Сидоров	Куликов



Разработчик	Д.С. Киселев	Проверен	В.С. Киселев
Проверен	В.С. Киселев	Утвержден	В.С. Киселев
Должность	Инженер	Должность	Инженер
И.И. Киселев	И.И. Киселев	И.И. Киселев	И.И. Киселев
С.И. Киселев	С.И. Киселев	С.И. Киселев	С.И. Киселев
В.С. Киселев	В.С. Киселев	В.С. Киселев	В.С. Киселев
Л.С. Киселев	Л.С. Киселев	Л.С. Киселев	Л.С. Киселев
М.С. Киселев	М.С. Киселев	М.С. Киселев	М.С. Киселев
Н.С. Киселев	Н.С. Киселев	Н.С. Киселев	Н.С. Киселев
О.С. Киселев	О.С. Киселев	О.С. Киселев	О.С. Киселев
П.С. Киселев	П.С. Киселев	П.С. Киселев	П.С. Киселев
Р.С. Киселев	Р.С. Киселев	Р.С. Киселев	Р.С. Киселев
С.С. Киселев	С.С. Киселев	С.С. Киселев	С.С. Киселев
Т.С. Киселев	Т.С. Киселев	Т.С. Киселев	Т.С. Киселев
У.С. Киселев	У.С. Киселев	У.С. Киселев	У.С. Киселев
Ф.С. Киселев	Ф.С. Киселев	Ф.С. Киселев	Ф.С. Киселев
Х.С. Киселев	Х.С. Киселев	Х.С. Киселев	Х.С. Киселев
Ц.С. Киселев	Ц.С. Киселев	Ц.С. Киселев	Ц.С. Киселев
Ч.С. Киселев	Ч.С. Киселев	Ч.С. Киселев	Ч.С. Киселев
Ш.С. Киселев	Ш.С. Киселев	Ш.С. Киселев	Ш.С. Киселев
Щ.С. Киселев	Щ.С. Киселев	Щ.С. Киселев	Щ.С. Киселев
Ъ.С. Киселев	Ъ.С. Киселев	Ъ.С. Киселев	Ъ.С. Киселев
Ы.С. Киселев	Ы.С. Киселев	Ы.С. Киселев	Ы.С. Киселев
Э.С. Киселев	Э.С. Киселев	Э.С. Киселев	Э.С. Киселев
Ю.С. Киселев	Ю.С. Киселев	Ю.С. Киселев	Ю.С. Киселев
Я.С. Киселев	Я.С. Киселев	Я.С. Киселев	Я.С. Киселев

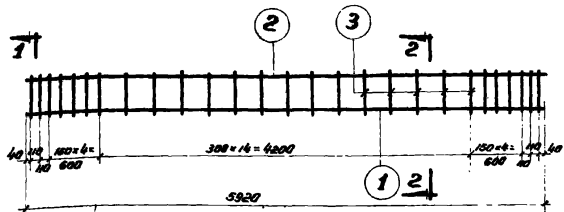
Показатели на один элемент

Марка элемента	Размер распределенной расчетной нагрузки т/м.м	Вес элемента т	Содерж. стали в 1 м ³ бетона кг	Марка бетона	Расход материалов				
					Бетон м ³	Арматура ст.3 кг	Прокат ст.3 кг	Всего кг	
ПСС2 ПСС2А	2,2	2,2	95	200	0,87	59,8	14,0	9,0	82,8

Примечания.

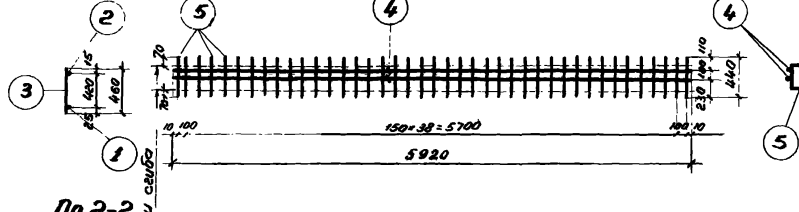
- Отклонения размеров перемычки не должны превышать величин, указанных на данном чертеже.
- Собственный вес перемычки включен в расчетную нагрузку
- Перемычка ПСС2А зеркальна ПСС2 по расположению закладных деталей М1, М2 и М3
- Арматурные каркасы и сетки даны на листе 124.
- Закладные детали даны на листе 125.
- Спецификация и выборка арматуры даны на листе 126.
- Пример разбивки закладных деталей для крепления импостов дан на листе 127.

Монтажные схемы, узлы сопряжений конструкций и разные элементы	Серия	ИИС-61
Перемычки ПСС2 и ПСС2А	Лист	123
Конструкция перемычек и показатели расхода материалов		



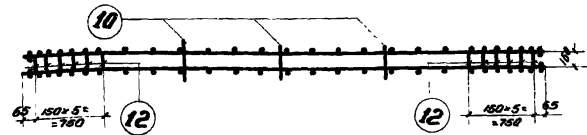
Каркас К-1

По 1-1

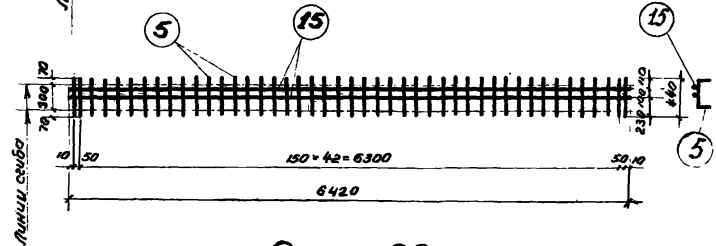


Сетка С1

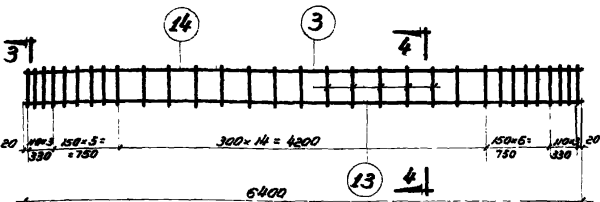
По 2-2



Пространственный каркас

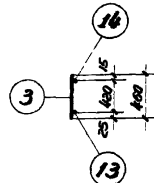


Сетка С2



Каркас К2

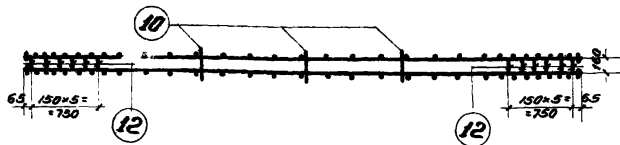
По 3-3



По 4-4

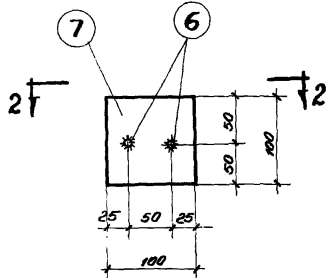
Примечания.

1. Арматурные каркасы и сетки должны изготавливаться при помощи контактной точечной сварки в соответствии с «Техническими Условиями на сварную арматуру для железобетонных конструкций» /ТУ-73-56/.
2. Все виды сварки выполняются в соответствии с «Указаниями по технологии электросварки арматуры железобетонных конструкций» /ВСН-38-57/ МСПЖЛ-МСЭС/.
3. Конструкции перемычек даны на листах 122, 123.
4. Закладные детали даны на листе 125.
5. Спецификация и выборка арматуры даны на листе 126.

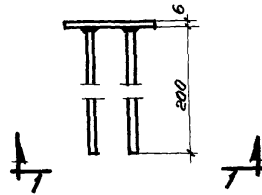


Пространственный каркас

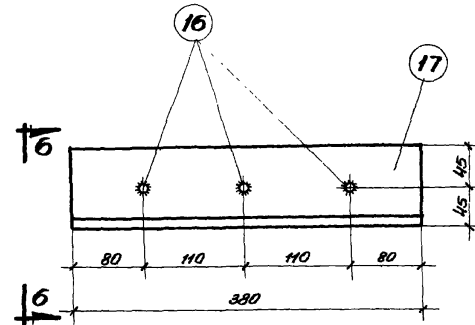
Монтажные схемы, узлы сопряжений конструкций и разные элементы	Серия	ИЭС-61
Перемычки, пасты, пасты-2, пасты-2А, пасты, пасты А	Лист	124



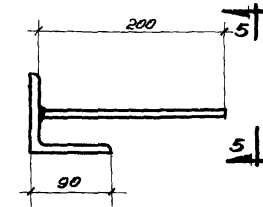
По 1-1



По 2-2



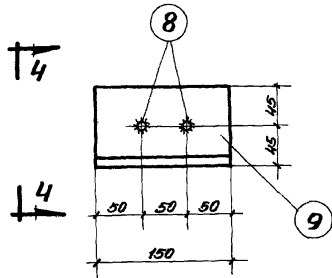
По 5-5



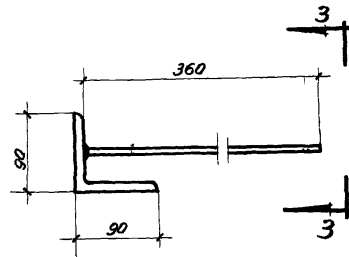
По 6-6

M1

M3



По 3-3



По 4-4

M2

Примечания.

1. В закладных деталях M1, M2, M3 приварка стержней позиции 6, 8, 16 производится под слоем фланса.
2. Все виды сварки выполняются в соответствии с „Указаниями по технологии электросварки арматуры железобетонных конструкций“ / ВСН-38-57 / МСЛМЖЛ-МСЭС/.
3. Конструкции перемычек даны на листах 122, 123.
4. Арматурные каркасы даны на листе 124.
5. Спецификация и выборка арматуры даны на листе 126.

Разработчик	Инженер	В.И.Смирнов	Проверка	Инженер	В.И.Смирнов	Декларация	Инженер	В.И.Смирнов	Согласование	Инженер	В.И.Смирнов	Подпись	Инженер	В.И.Смирнов
Гидропротрам	Инженер	В.И.Смирнов	Проверка	Инженер	В.И.Смирнов	Декларация	Инженер	В.И.Смирнов	Согласование	Инженер	В.И.Смирнов	Подпись	Инженер	В.И.Смирнов

Монтажные схемы, узлы сопряжений конструкций и разные элементы	Серия	ИИС-61
Перемычки пост-1; пост-1; пост-2; пост-2а; пост-2; пост-2а закладные детали	Лист	125

Спецификация арматуры на один элемент

Марка элемента	Каркас, сетка или отдельн. стерж.	№ № поз.	Эскиз	φ или сечение мм	Длина мм	кол во шт.	общая длина м
ПОС1	К1 шт. 2	1		22 пп	5920	2	11,8
		2		10 пп	5920	2	11,8
		3		8 пп	460	58	26,7
	С1 шт. 1	4		6	5920	2	11,8
		5		6	440	41	18,0
	М1 шт. 2	6		8 пп	200	4	0,8
	ПОС1-1	7	Полоса	6x100	100	2	0,2
	ПОС1-2	8		8 пп	360	4	1,4
	ПОС1-2А	9	Уголок	90x8	150	2	0,3
	Отдельные стержни	10		8 пп	220	6	1,3
		11		12	1460	2	2,9
		12		6	1570	12	18,8
ПОС2	К2 шт. 2	13		22 пп	6400	2	12,8
		14		10 пп	6400	2	12,8
	3	См. выше	8 пп	460	66	30,4	
	С2 шт. 1	15		6	6420	2	12,8
	ПОС2А	5	См. выше	6	440	45	19,8
		6	См. выше	8 пп	200	6	1,2
		7	См. выше	6x100	100	3	0,3

Марка элемента	Каркас, сетка или отдельн. стерж.	№ № поз.	Эскиз	φ или сечение мм	Длина мм	кол во шт.	общая длина м
ПОС2	М3 шт. 1	16		8 пп	200	3	0,6
		17	Уголок	90x8	330	1	0,4
Закладную деталь М2 и отдельные стержни поз 10; 11; 12 см. перемычку ПОС1							

Выборка стали на один элемент

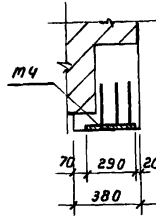
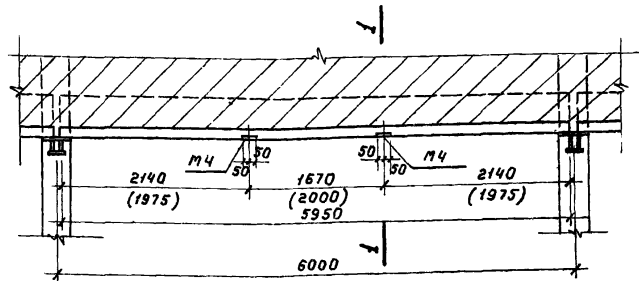
Марка элемента	Горячекатаная периодического профиля БСТС			Крутая горячекатаная ст. 3		ПРОКАТ Ст. 3				Вес кг	
	22 пп	10 пп	8 пп	12	6	δ=6	190x8				
ПОС1 ПОС1-1 ПОС1-2 ПОС1-2А	35,2	7,3	11,9	2,6	10,8			1,0	3,3		72,1
ПОС2 ПОС2А	38,1	7,9	13,8	2,6	11,4			1,4	7,6		82,8

Примечания

2. Конструкции перемычек даны на листах 122, 123.
3. Закладные детали даны на листе 125.
4. Арматурные каркасы и сетки даны на листе 124.

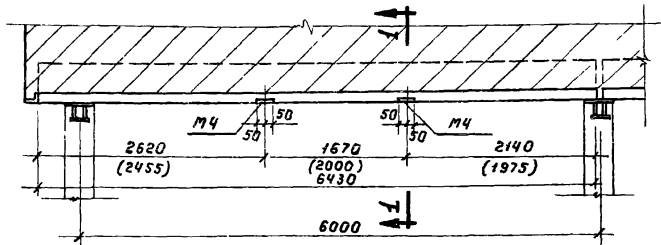
Монтажные схемы, узлы сопряжения конструкций и разные элементы	Серия	ИИС-61
Перемычки ПОС1, ПОС1-1, ПОС1-2; ПОС1-2А; ПОС2, ПОС2А	Лист	126
Спецификация и выборка арматуры		

Гипроавтомпром
 Инженер Антонов В.В.

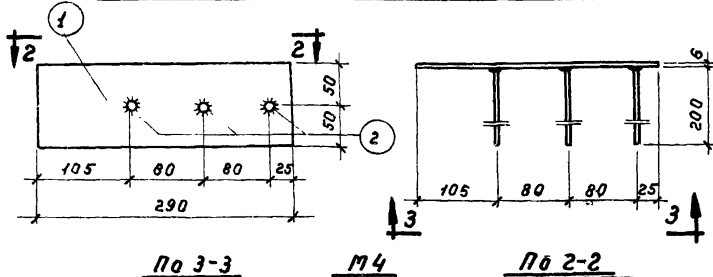


По 1-1

Разбивка закладных деталей для крепления перелетов к перемычкам ПС1, ПС1-1, ПС1-2, ПС1-2А



Разбивка закладных деталей для крепления перелетов к перемычкам ПС2, ПС2А



По 3-3

М4

По 2-2

Спецификация закладных деталей на одну перемычку

Марка элемента	Марка закладки	кол. поз.	Эскиз	φ или сечение мм	длина мм	кол-во шт	общая длина м
ПС1 ПС1-1	М4	1		6×100	290	2	0,6
		2		200	8 пл	200	6
ПС1-2 ПС1-2А							

Конструкция перемычек, арматурные каркасы, закладные детали, спецификация и выборка арматуры даны на листах 122-126

Выборка стали

Марка элемента	Горячекатаная периодического профиля сталь 25Г2С	Прокат Ст.3		Всего кг
	φ пл	δ=6		
ПС1 ПС1-1 ПС1-2 ПС1-2А ПС2 ПС2А	0,5	2,8		3,3

Примечание.

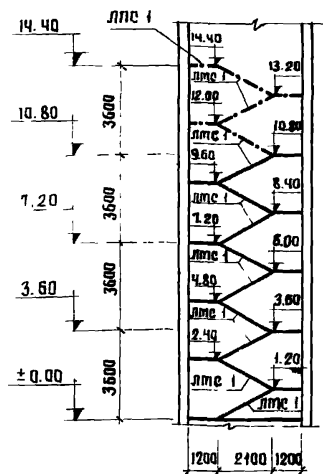
1. Размеры в скобках относятся к разбивке закладных деталей при заполнении проемов металлическими перелетами.

Монтажные схемы, узлы сопряжений конструкций и разные элементы

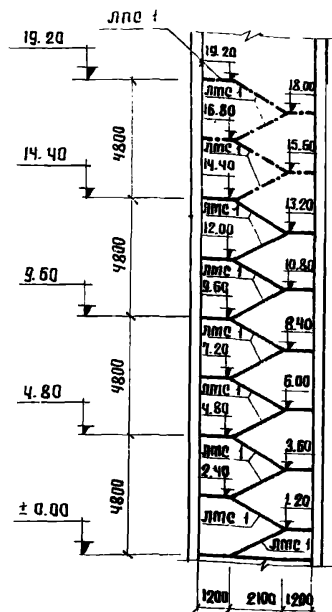
серия УУС-61

Пример разбивки закладных деталей для крепления импостов к перемычкам.

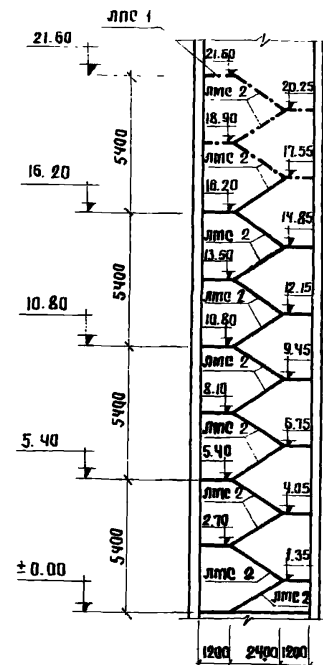
лист 127



Монтажная схема лестницы при высоте этажа 3,6 м.



Монтажная схема лестницы при высоте этажа 4,8 м.



Монтажная схема лестницы при высоте этажа 5,4 м.

Примечания.

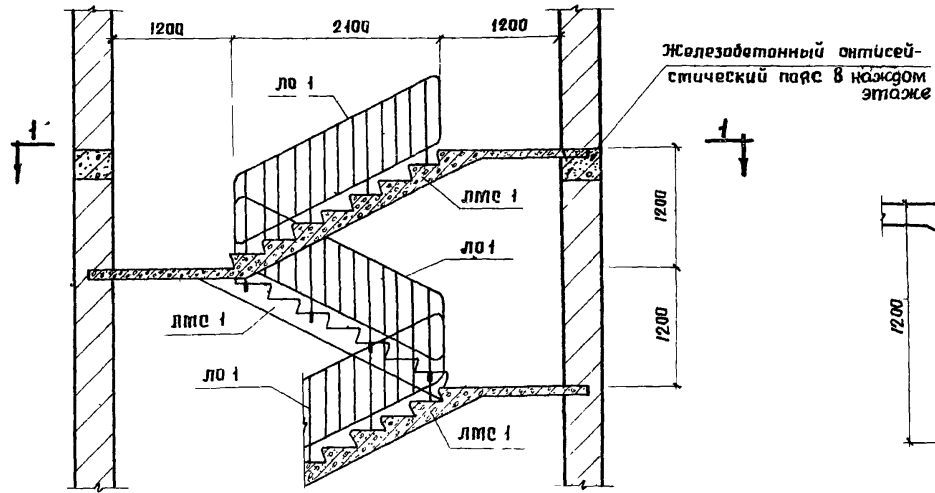
1. На схемах штрих-пунктирными линиями изображены лестничные марши для выхода лестниц на чердак.
2. В таблице указана количества изделий для лестниц: числитель - без выхода на чердак, знаменатель - с выходом на чердак.
3. Блоки лестничных клеток даны на листах 129-132.

Таблица количества сборных железобетонных и металлических элементов.

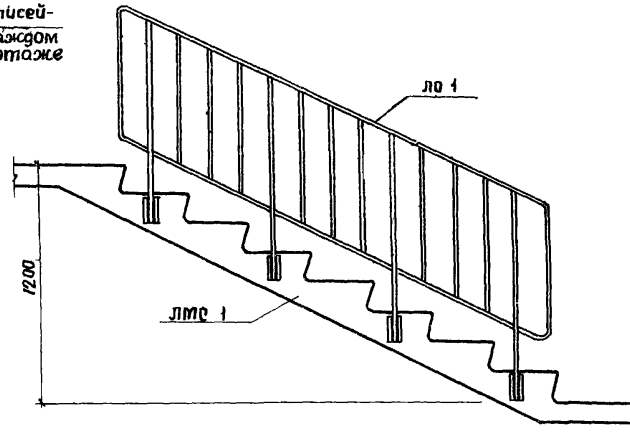
Высота этажа, м	Марки					
	Лестничные марши.		Лестничная площадка	Ограждение маршей		
	ЛПС 1	ЛПС 2	ЛПС 1	ЛО 1	ЛО 2	ЛО 3
3,6	9 / 12	-	1 / 1	9 / 12	-	1 / 1
4,8	12 / 16	-	1 / 1	12 / 16	-	1 / 1
5,4	-	12 / 16	1 / 1	-	12 / 16	1 / 1

Монтажные схемы, узлы сопряжений конструкций и разные элементы.	Герия	ИПС-61
Монтажные схемы лестниц для 4-этажных зданий при высотах этажей 3,6; 4,8 и 5,4 м.	Лигт	128

Разработан	Должность	Фамилия	Подпись	Подпись
	Нач. отдела	Злато	И. Дор	Криглицина
Информатор	Нл. констр.	Загарин	Зан	Проверил
	Нач. сект. ш.о. инж.	Выжигин	В. М.	Копировал
		Петрин	Костя	Поздеева



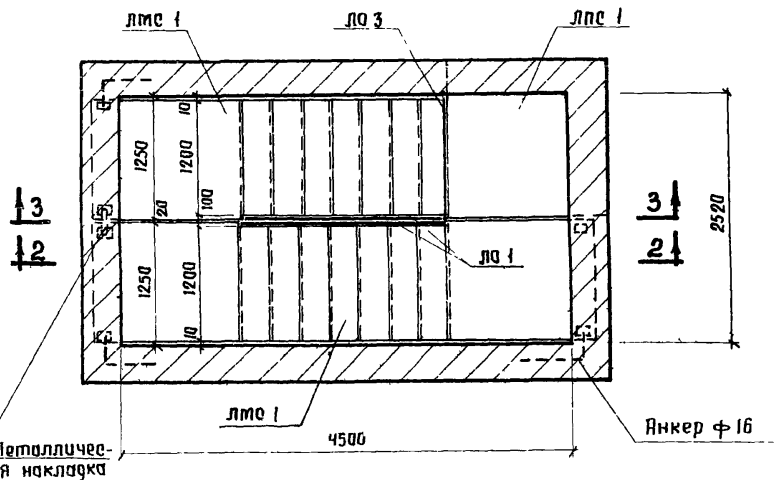
По 2-2



По 3-3

Примечания.

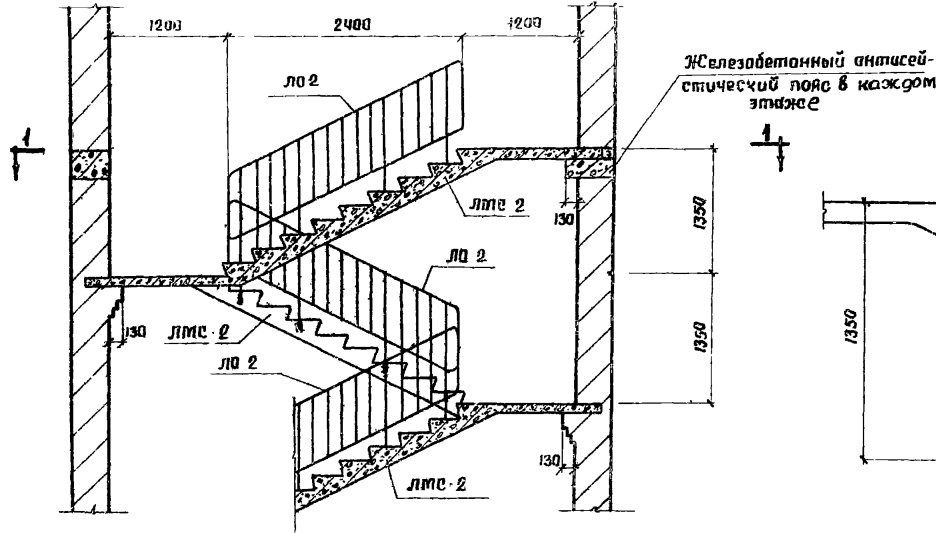
1. Лестничные тарши рассчитаны под палезную равномерну распределенную нагрузку 400 кг/м². Коэффициент перегрузки принят 1,4.
2. Чертежи лестничных таршей даны на листах 133, 134, лестничной площадки на листе 137, лестничных ограждений на листах 138-140.
3. Лестничные тарши анкерятся в кладке: в углах лестничной клетки - стержнями $\Phi 16$, а между собой - металлическими накладками.
4. Крепление стоек перил производится путем приварки их к закладным деталям лестничных таршей и площадок. Высота сварного шва 6мм. Сварку выполнять электродами типа Э 42.



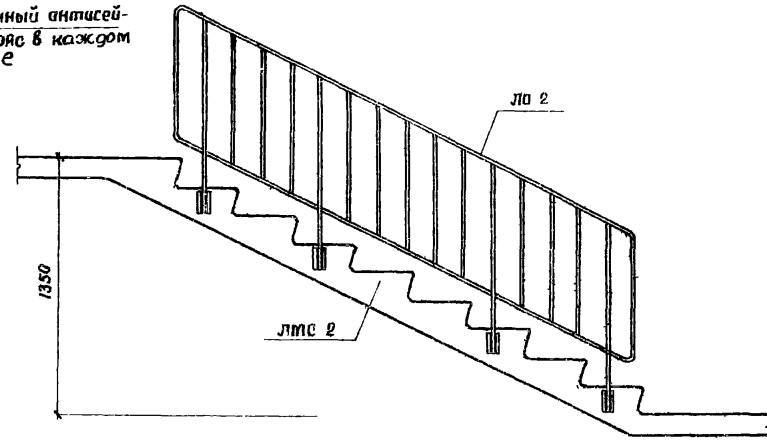
По 1-1

Проектировщик	И.В. Смирнов	Крупилина	Крупилина
Инженер-конструктор	В.А. Зарядин	Автомобиль	Автомобиль
Инженер-технолог	В.И. Выжестин	Поздеева	Поздеева
Инженер-электромеханик	Петрин		
Инженер-механик	Завалто	Техник	Техник
Инженер-строитель	Зарядин	Проверил	Проверил
Инженер-электромеханик	Выжестин	Копировал	Копировал
Инженер-электромеханик	Петрин		
Инженер-электромеханик			
Инженер-электромеханик			

Монтажные схемы, узлы сопряжений конструкций и разные элементы.	Серия	ИИС-61
Блок лестничной клетки с несущими стенами при высоте тарши 1200мм. Маркировочный план и разрезы.	Лист	129



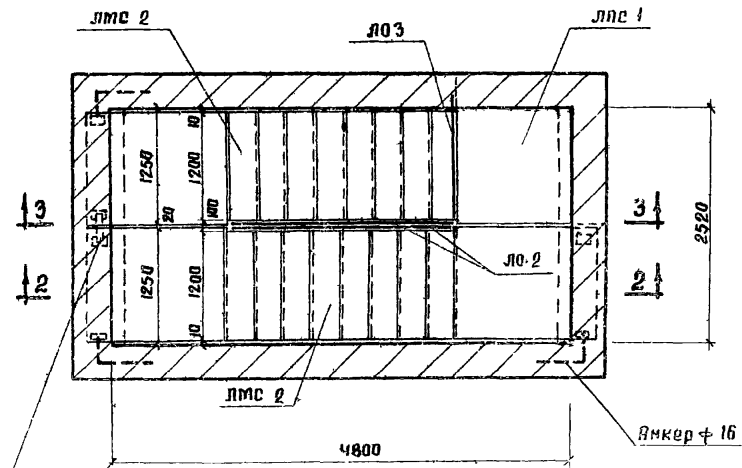
По 2-2



По 3-3

Примечания.

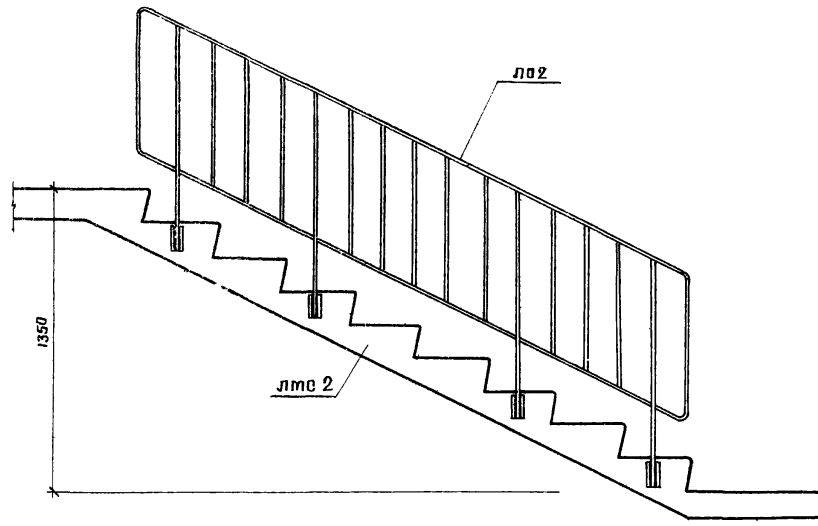
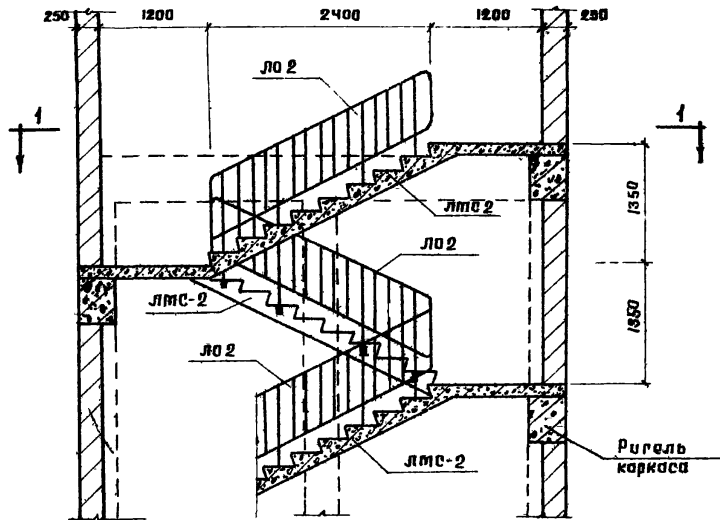
1. Лестничные тарши рассчитаны под полезную равномерно распределенную нагрузку 400 кг/м². Коэффициент перегрузки принят 1,4.
2. Чертежи лестничных таршей даны на листах 135, 136, лестничной площадки на листе 137, лестничных ограждений - на листах 138-140.
3. Лестничные тарши анкеры в кладке: в углах лестничной клетки - стержнями $\phi 16$, а между собой - металлическими накладками.
4. Крепление стоек перил производится путем приварки их к закладным деталям лестничных таршей и площадок. Высота сварного шва 6 мм. Сварку выполнять электродами типа Э 42.
5. В целях уменьшения пролета лестничного тарша в кладке предусматривается напуск из кирпича.



По 1-1

Разработано	Должност. нач. отд.	Фамилия	Подпись	Коллектив	Фамилия	Подпись
Инженер-проектант	И.контр. нач. сект. ц. в. инж.	Зелато	Петрин	Проектировщик	Коллектив	Петрин
	И.контр. нач. сект. ц. в. инж.	Зелато	Петрин	Проектировщик	Коллектив	Петрин
	И.контр. нач. сект. ц. в. инж.	Зелато	Петрин	Проектировщик	Коллектив	Петрин

Монтажные схемы, узлы сопряжений конструкций и разные элементы.	Серия	ИИС-61
Блок лестничной клетки с несущими стенами при высоте тарша 1350 мм. Маркировочный план и разрезы	Лист	130

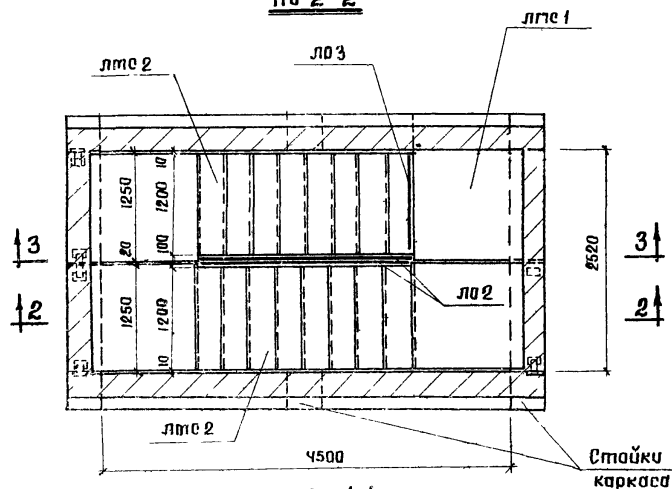


По 3-3

Примечания.

1. Лестничные тарши рассчитаны под полезную нормативную равномерно распределенную нагрузку 400 кг/м^2 . Коэффициент перегрузки принят 1,4.
2. Чертежи лестничных таршей даны на листах 135, 136, лестничной площадки - на листе 137, лестничных ограждений - на листах 138-140.
3. Лестничные тарши крепятся между собой и к ж.б. каркасу путем приварки металлических накладок к закладным деталям таршей и каркаса.
4. Крепление стоек перил производится путем приварки их к закладным деталям лестничных таршей и площадок. Высота сварного шва 6 мм. Сварку выполнять электродами типа Э 42.

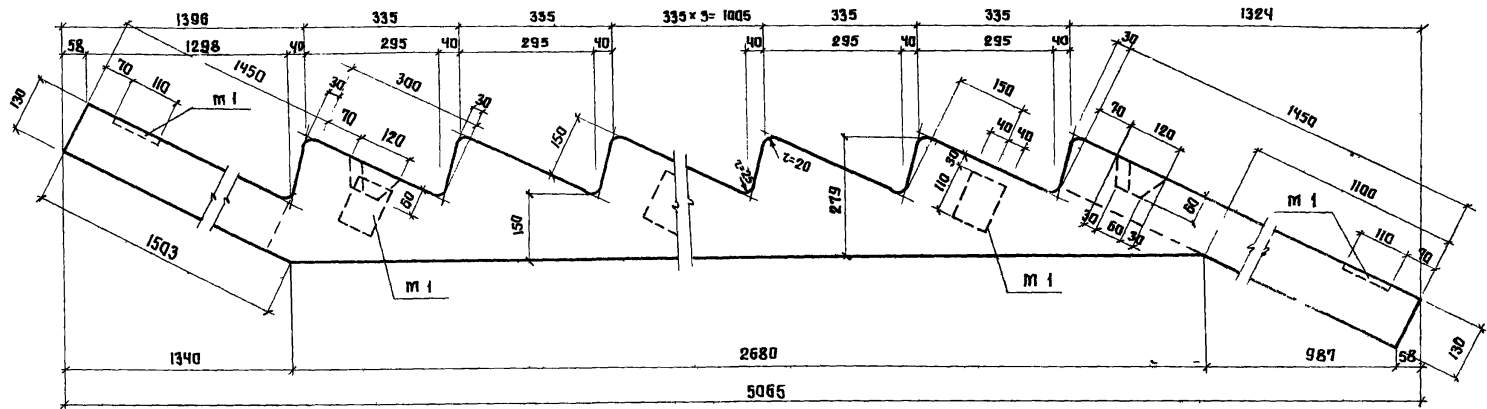
По 2-2



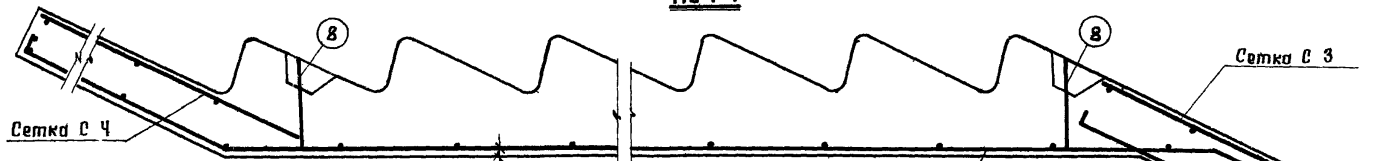
По 1-1

Монтажные схемы, узлы сопряжений конструкций и разные элементы.	Серия	ИЭС-61
Блок лестничной клетки с несущим ж.б. каркасом при высоте тарши 1350 мм. Маркировочный план и разрезы.	Лист	132

Нач. сект. В.И. Жуков / В.И. Жуков / Колчаков / Поздеева / Тарасов / И.О. Ивкс. / Петров / Семин

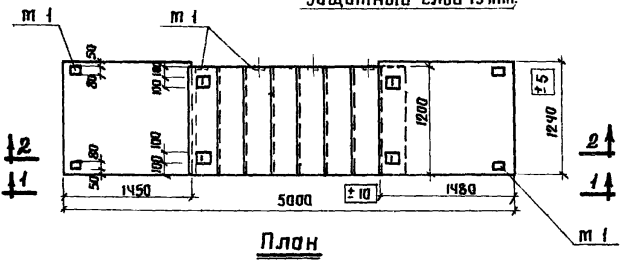


По 1-1



Защитный слой 15 мм

По 2-2



План

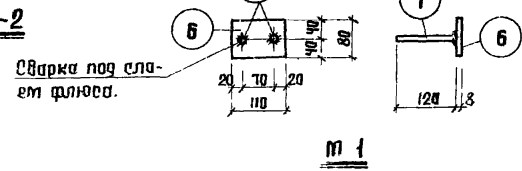
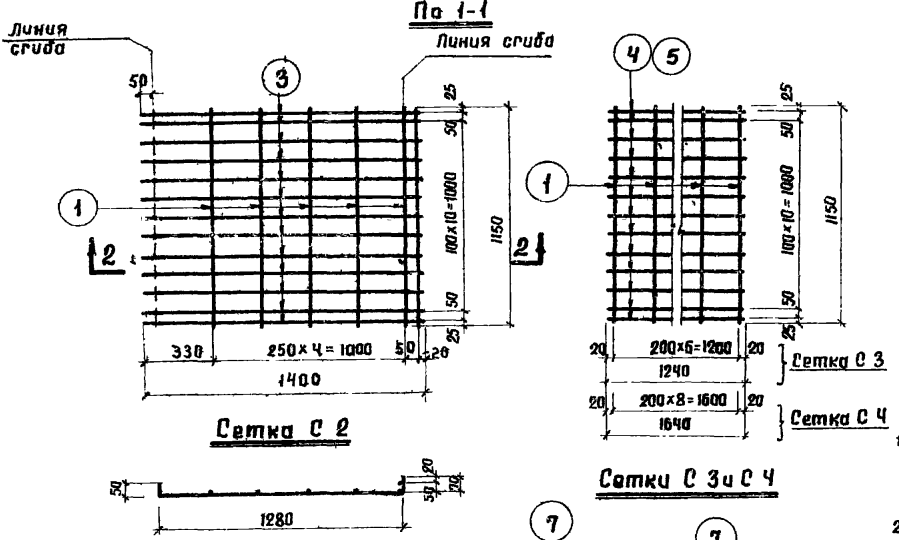
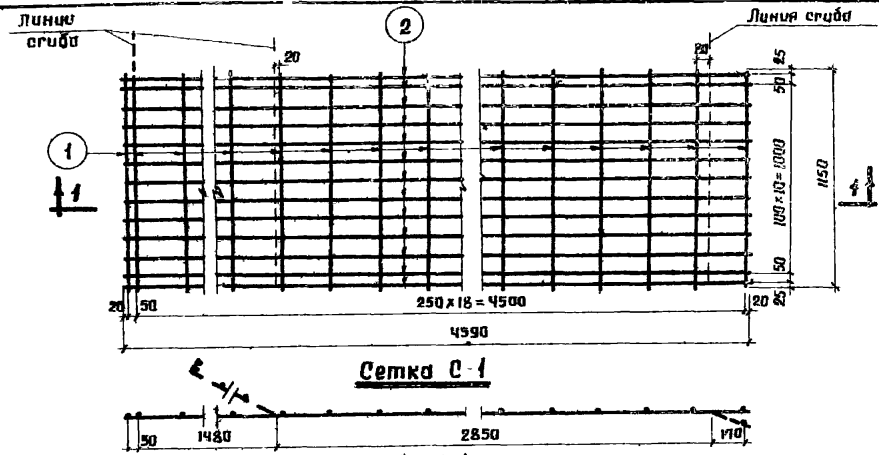
Примечания.

1. Отклонение размеров таршей не должны превышать величин, указанных на данном чертеже.
2. Арматурные сетки, закладная датель, спецификация и выборка арматуры даны на листе 134.
3. Монтажные петли поз. 8 привязываются к рабочей арматуре.

Разработчик Гидротополаров	Должность Нач. участка	Фамилия Залата	Подпись Залата	Дата 25.05.05	Изменения Выполнил Петрыш
	Ин. сект. И.о. инж.	Инициалы Залата	Подпись Залата	Дата 25.05.05	Изменения Выполнил Петрыш
	Проверил Петрыш	Инициалы Петрыш	Подпись Петрыш	Дата 25.05.05	Изменения Выполнил Петрыш
	Проверил Петрыш	Инициалы Петрыш	Подпись Петрыш	Дата 25.05.05	Изменения Выполнил Петрыш

Показатели на один элемент								
Марка элемента	Вес элемента	Содержание стали в 1м ³ бетона кг	Марка бетона	Расход материалов				Всего
				Бетон м ³	Сталь в кг			
					Горячекатаный прут проф. Ст. 5	Горячекатаный круглая Ст. 3	Полосовая Ст. 3	
лмс 1	2.72	145	200	1.09	140.5	13.0	4.5	158.0

Монтажные схемы, узлы сопряжений конструкций и разные элементы.	Серия	чис-61
Лестничные тарши лмс 1 Поперечный план и армирование.	Лист	133



Спецификация арматуры на один элемент.

Марка элемента	Сетки и отдельные стержни	№ позиции	Эскиз	φ или сечение мм	Длина мм	Кол-во штук	Общая длина м
ЛМС 1	С 1 шт. 1	1	1150	6	1150	20	23.0
		2	4590	14n	4590	13	59.7
	С 2 шт. 1	3	1150	6	1150	6	6.9
		5	1280	14n	1400	13	18.2
	С 9 шт. 1	1	1150	6	1150	7	8.1
		4	1240	14n	1240	13	16.1
	С 4 шт. 1	1	1150	6	1150	9	10.3
		5	1440	14n	1640	13	21.3
	П 1 шт. 8	6	паласе	8 x 80	110	8	0.9
		7	120	14n	120	16	2.0
арматура стержни	8		12	660	4	2.6	

Выборка стали на один элемент в кг

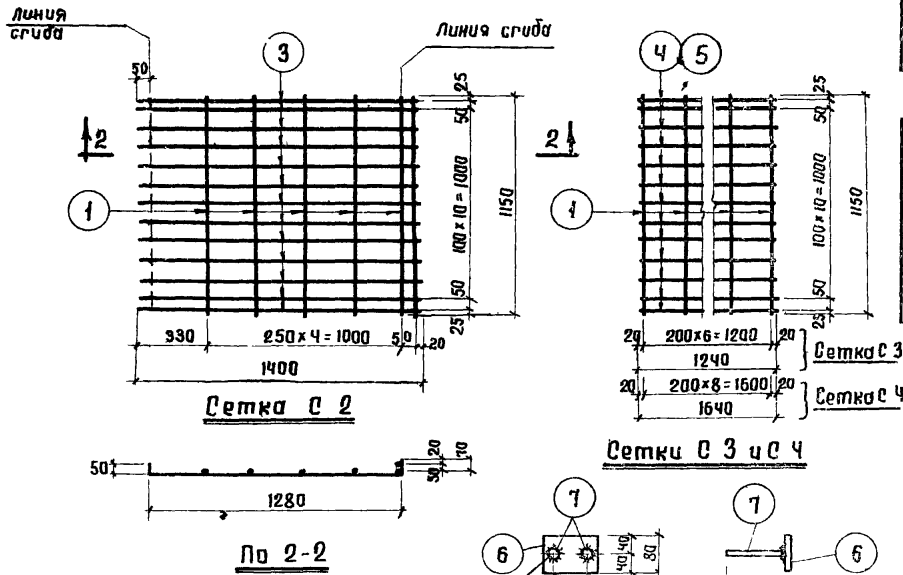
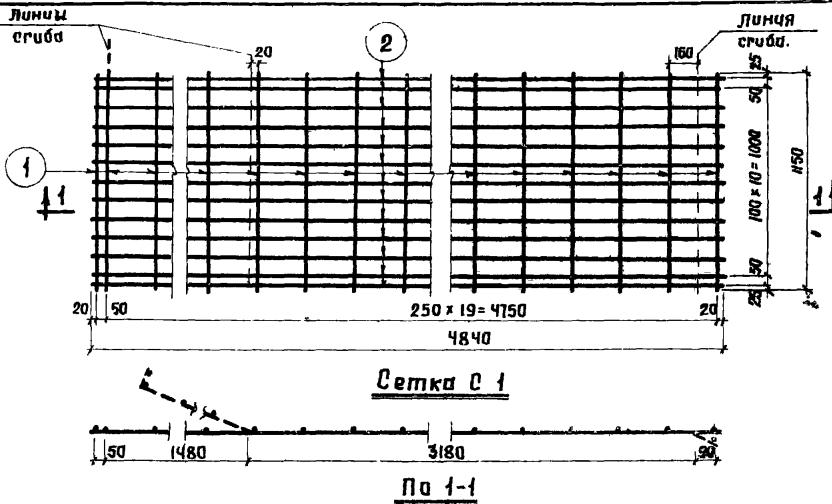
Марка элемента	Горячекатаная период. прокат ст. 5	Горячекатаная круглая ст. 3		Паласовая ст. 3	Всего
	14n	6	12	6-8	
ЛМС 1	140.5	10.7	2.3	4.5	158.0

Примечания.

1. Арматурные сетки должны изготавливаться при помощи контактной точечной сварки в соответствии с «Техническими Условными на сварную арматуру железобетонных конструкций» МЧ-73-56/.
2. Электродуговая сварка выполняется в соответствии с указаниями по технологии электросварки арматуры железобетонных конструкций "ВСН 38-57 жпжк-мзс".
3. Конструкция лестничного тарша дана на листе 133.

Монтажные схемы, узлы сопряжений конструкций и разные элементы.	Серия	ЛМС-61
Лестничный тарш ЛМС 1. Арматурные сетки и закладная деталь.	Лист	134

Проект № 134/80
 Лист № 134
 Инженер-проектировщик
 П.И. Сидоров



Сварка под
слоем флюса

М 1

Спецификация арматуры на один элемент.

Марка элемента	Сетки и стержни	№№ позиций	Эскиз	Ф или сечение мм	Длина мм	Кол-во штук	Общая длина м	
ЛМС 2	С 1	1		6	1150	21	24.1	
		2		14п	4840	13	62.9	
	С 2	1		6	1150	6	6.9	
		3		14п	1400	13	18.2	
	С 3	1		6	1150	7	8.1	
		4		14п	1240	13	16.1	
	С 4	1		6	1150	9	10.3	
		5		14п	1640	13	21.3	
	М 1	6	полоса		8 x 80	110	8	0.9
		7		14п	120	16	2.0	
	Отдельные стержни	8		12	650	4	2.6	

Выборка стали на один элемент в кг

Марка элемента	Горячекатаная периодическая прокатка ст. 3	Горячекатаная крупная ст. 3		Полосовая ст. 3	Всего
	ст. 5	6	12	6-8	
ЛМС 2	143.5	11.0	2.3	4.5	161.3

Примечания.

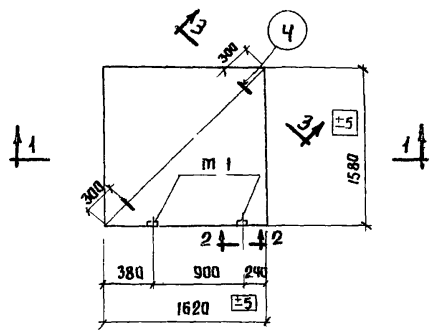
1. Арматурные сетки должны изготавливаться при помощи контактной точечной сварки в соответствии с «Техническими Указаниями на сварную арматуру для железобетонных конструкций (МУ-73-56).
2. Электродуговая сварка выполняется в соответствии с «Указаниями по технологии электросварки арматуры железобетонных конструкций» ВСН-38-57 / «Теплост-мэс».
3. Конструкция лестничного марша дана на листе 135.

Монтажные схемы, узлы сопряжений конструкций и разные элементы.

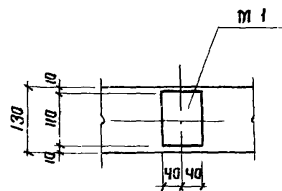
Лестничный марш ЛМС 2
Арматурные сетки и закладная деталь.

Серия ЦОС-81
Лист 136

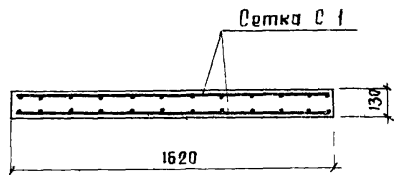
Разработчик	Проверенный	Должность	Подпись	Фамилия	Подпись	Должность	Подпись
		Инж. электр.	В.И. Кондратьев	Кондратьев	Инж. электр.	В.И. Кондратьев	Кондратьев
		Инж. электр.	В.И. Кондратьев	Кондратьев	Инж. электр.	В.И. Кондратьев	Кондратьев
		Инж. электр.	В.И. Кондратьев	Кондратьев	Инж. электр.	В.И. Кондратьев	Кондратьев



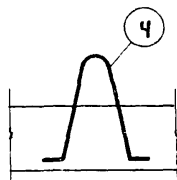
План



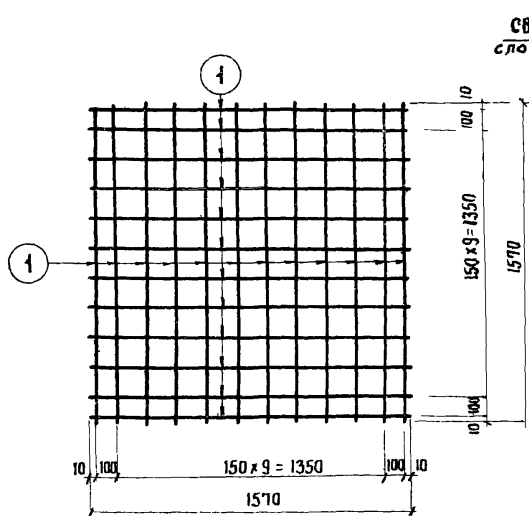
По 2-2



По 1-1

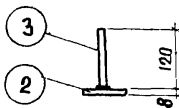
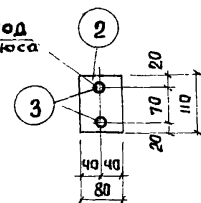


По 3-3



Сетка С 1

Сварка под
слоем флюса



м 1

Спецификация арматуры на один элемент

Марка элемента	Сетка и отдельные стержни	№ позиции	Эскиз	φ или сечение мм	Длина мм	Количество штук	Общая длина м
ЛПС 1	С 1	1		6	1570	48	75.5
		шт-2					
	м 1	2	полоса	8 x 80	110	2	0.2
		шт-2	3		14п	120	4
Отдельные стержни		4		12	660	2	1.3

Выборка стали на один элемент в кг

Марка элемента	Горячекатаная периодическая профили ст.5		Горячекатаная круглая ст. 3		Полосовая ст. 3		Всего
	14п		6	12	δ=8		
ЛПС 1	0.6		16.8	1.2	1.0		19.6

Показатели на один элемент

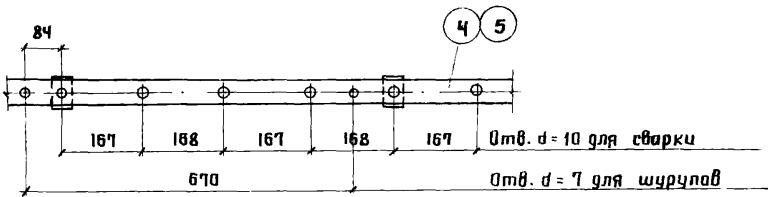
Марка элемента	Вес элемента т	Содержание стали в 1м ³ бетона кг	Марка бетона	Расход материалов				
				бетон т ³	Сталь в кг			Всего
					Горячекатаная периодическая профили ст. 5	Горячекатаная круглая ст. 3	Полосовая ст. 3	
ЛПС 1	0.83	60	200	0.33	0.6	18.0	1.0	19.6

Примечания.

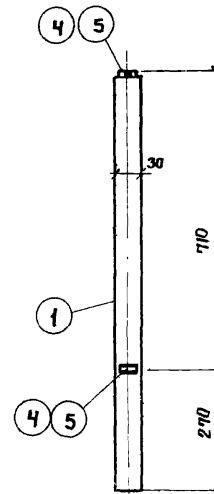
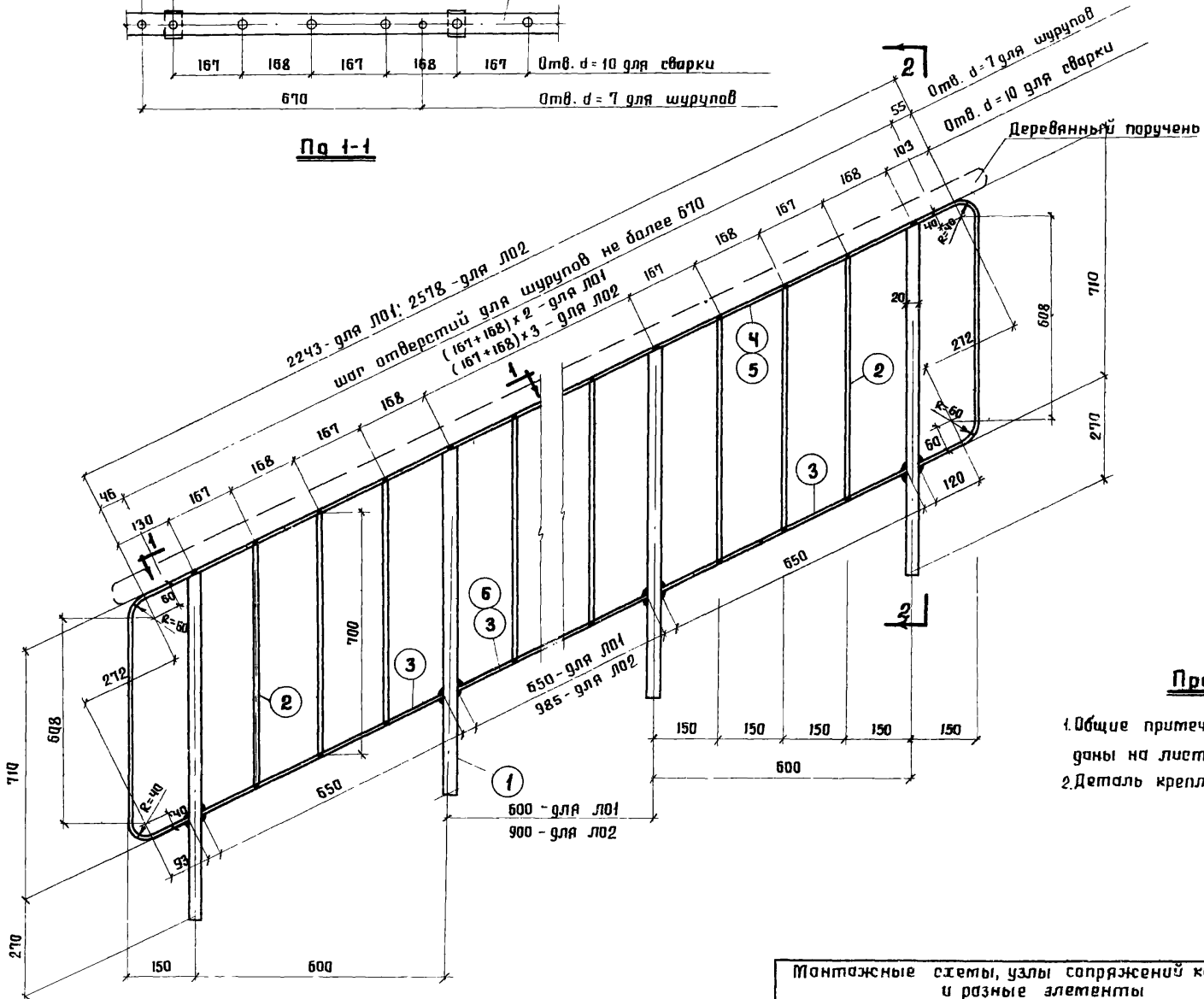
- Отклонения размеров площадок не должны превышать величин, указанных на данном чертеже.
- Монтажные петли поз. 4 привязываются к нижней сетке.
- Арматурные сетки должны изготавливаться при помощи контактной точечной сварки в соответствии с «Техническими Указаниями на сварную арматуру для железобетонных конструкций» (ТУ - 73 - 56).
- Электродуговая сварка выполняется в соответствии с указаниями по Технологиям электросварки арматуры железобетонных конструкций [ВСН-38-57 / Метизп-метел]

Монтажные схемы, узлы сопряжений конструкций и разные элементы.	Серия	иис-61
Лестничная площадка ЛПС 1	Лист	137

Проверил: *И.И.И.*
 Исполнитель: *С.С.С.*
 Проверил: *А.А.А.*
 Исполнитель: *Б.Б.Б.*
 Проверил: *В.В.В.*
 Исполнитель: *Г.Г.Г.*
 Проверил: *Д.Д.Д.*
 Исполнитель: *Е.Е.Е.*
 Проверил: *Ж.Ж.Ж.*
 Исполнитель: *З.З.З.*
 Проверил: *И.И.И.*
 Исполнитель: *К.К.К.*
 Проверил: *Л.Л.Л.*
 Исполнитель: *М.М.М.*
 Проверил: *Н.Н.Н.*
 Исполнитель: *О.О.О.*
 Проверил: *П.П.П.*
 Исполнитель: *Р.Р.Р.*
 Проверил: *С.С.С.*
 Исполнитель: *Т.Т.Т.*
 Проверил: *У.У.У.*
 Исполнитель: *Ф.Ф.Ф.*
 Проверил: *Х.Х.Х.*
 Исполнитель: *Ц.Ц.Ц.*
 Проверил: *Ч.Ч.Ч.*
 Исполнитель: *Ш.Ш.Ш.*
 Проверил: *Щ.Щ.Щ.*
 Исполнитель: *Ъ.Ъ.Ъ.*
 Проверил: *Ы.Ы.Ы.*
 Исполнитель: *Ь.Ь.Ь.*
 Проверил: *Э.Э.Э.*
 Исполнитель: *Ю.Ю.Ю.*
 Проверил: *Я.Я.Я.*
 Исполнитель: *З.З.З.*



По 1-1



По 2-2

Примечания.

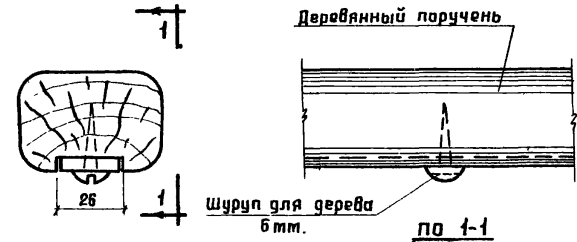
1. Общие примечания и спецификация металла даны на листе 139.
2. Деталь крепления поручня дана на листе 139.

Разработчик	Должность	Фамилия	Подпись
	Нач. отд.	Заварица	Левина
Инженер-проектировщик	Нач. сект.	Выжигин	Левина
	И.О. ин.эс.	Петрин	Левина
Должность	Фамилия	Подпись	
Механик	Кругликина	Левина	
Проверил	Ибрагимович	Левина	
Копировала	Лазарева	Левина	

Монтажные схемы, узлы сопряжений конструкций и разные элементы	Версия	ИИС-61
Лестничные ограждения ЛО1 и ЛО2 Конструкции.	Лист	138

Спецификация стали на 1штуку каждой марки.

Сталь марки Ст. 3									
Марка	№ поз.	Профиль	Длина мм	Количество шт.		Вес в кг			Примечание
				п.	н.	Детали	Всех	Марки	
ЛО1	1	- 30x20	975	4		4.6	18.4	61.4	
	2	- 12x4	700	9		0.3	2.7		
	3	- 25x5	650	3		0.6	1.8		
	4	- 25x5	3920	1		38.5	38.5		
ЛО2	1	- 30x20	975	4		4.6	18.4	65.6	
	2	- 12x4	700	н		0.3	3.3		
	3	- 25x5	650	2		0.6	1.2		
	5	- 25x5	4250	1		41.7	41.7		
	6	- 25x5	985	1		1.0	1.0		



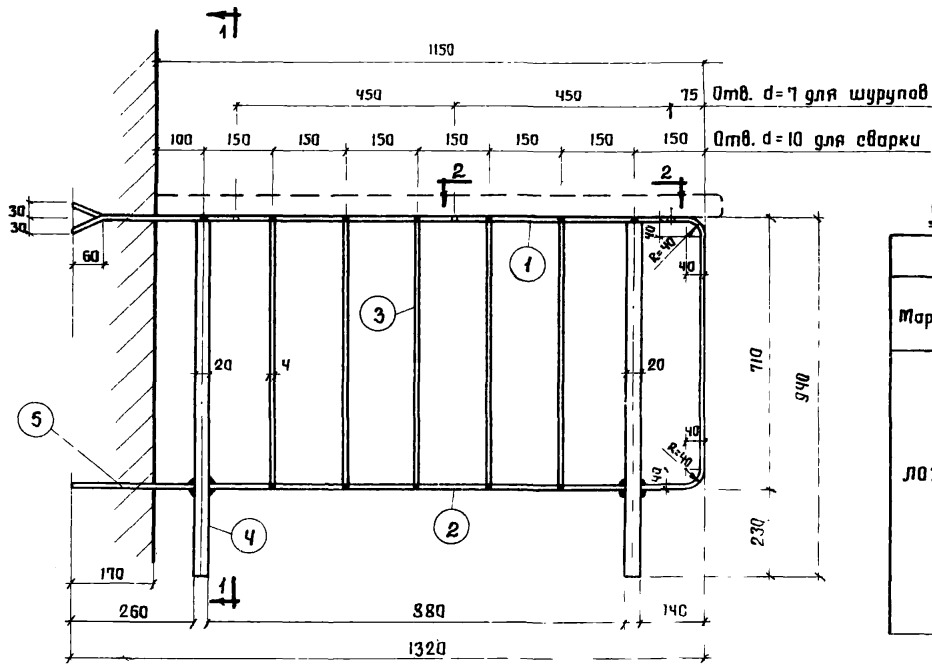
Деталь крепления деревянного поручня

Примечания.

1. Конструктивный чертеж лестничных ограждений ЛО1 и ЛО2 дан на листе 138.
2. Сварку производить электродами типа Э 42. Высоту сварных швов принять 5 мм.
3. После монтажа ограждений все открытые металлические поверхности окрасить масляной краской за 2 раза.

Разработчик	Инж. А.И. Петров	Проверил	Инж. В.И. Сидоров	Должность	Инженер	Фамилия	Петров	Подпись	<i>(Signature)</i>
Гидроинженер	Инж. А.И. Петров	Заведующий	Инж. В.И. Сидоров	Должность	Инженер	Фамилия	Петров	Подпись	<i>(Signature)</i>
	Инж. А.И. Петров	Инж. В.И. Сидоров	Инж. В.И. Сидоров	Должность	Инженер	Фамилия	Петров	Подпись	<i>(Signature)</i>

Монтажные схемы, узлы сопряжений конструкций и разные элементы.	Серия	ИИС-61
Лестничные ограждения ЛО1 и ЛО2. Спецификация. Деталь крепления деревянного поручня.	Лист	139

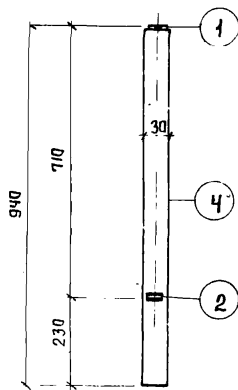


Спецификация металла на 1штуку тарки.

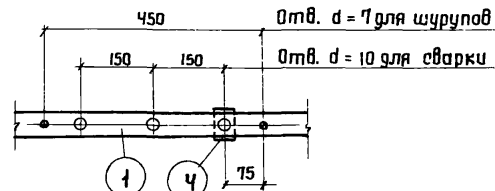
Сталь марки Ст. 3									
Марка	№ поз.	Профиль	Длина мм	Количество до штук		Вес в кг			Примечания
				п.	н.	Детали	Всех	Марки	
ЛОЗ	1	- 25x5	2135	1		2.1	2.1	13.6	
	2	- 25x5	883	1		0.9	0.9		
	3	- 12x4	700	5		0.3	1.5		
	4	- 30x20	935	2		4.4	8.8		
	5	- 25x5	260	1		0.3	0.3		

Примечания.

1. Сварку производить электродами типа Э 42. Высоту сварных швов принять 5 мм.
2. После монтажа ограждения все открытые металлические поверхности окрасить масляной краской за 2 раза.
3. Деталь крепления поручня дана на листе 139.



По 1-1

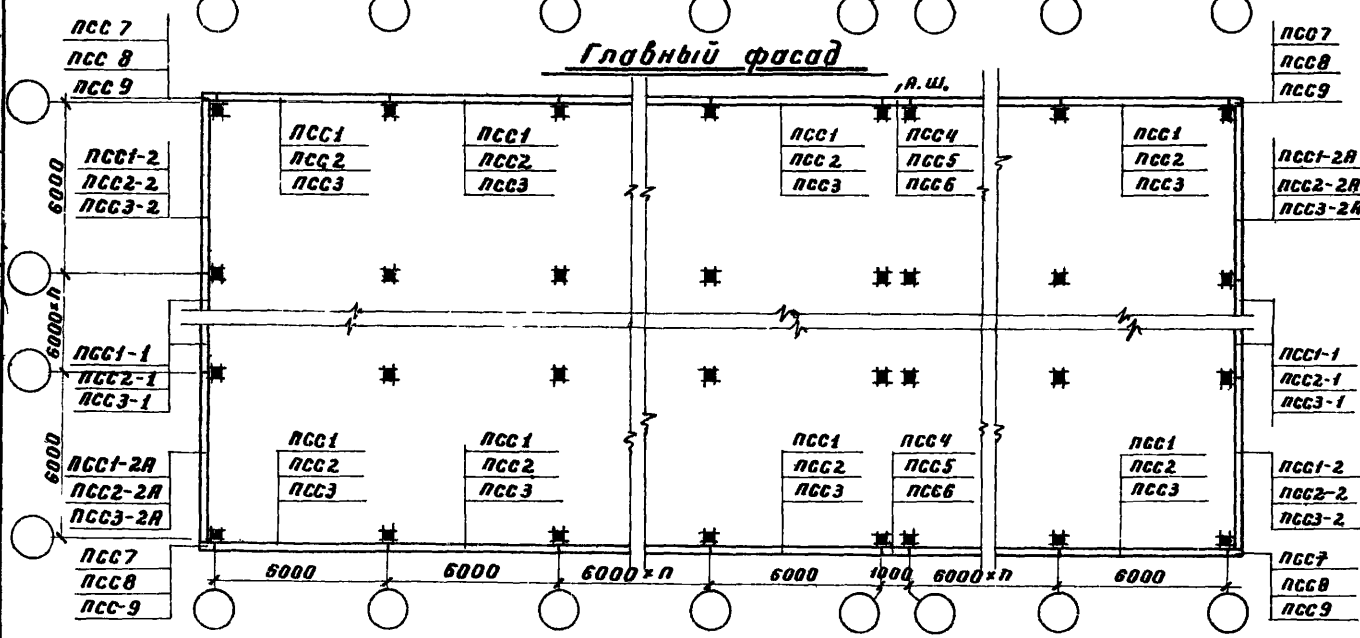
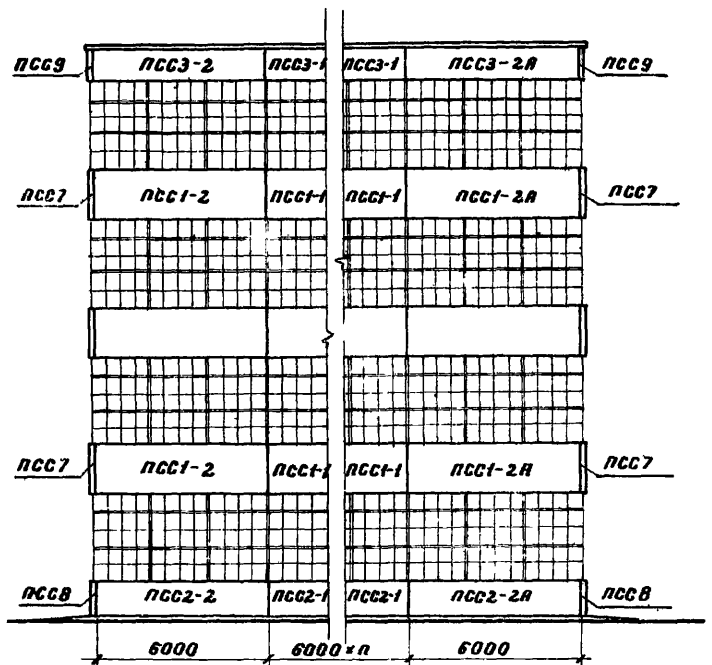
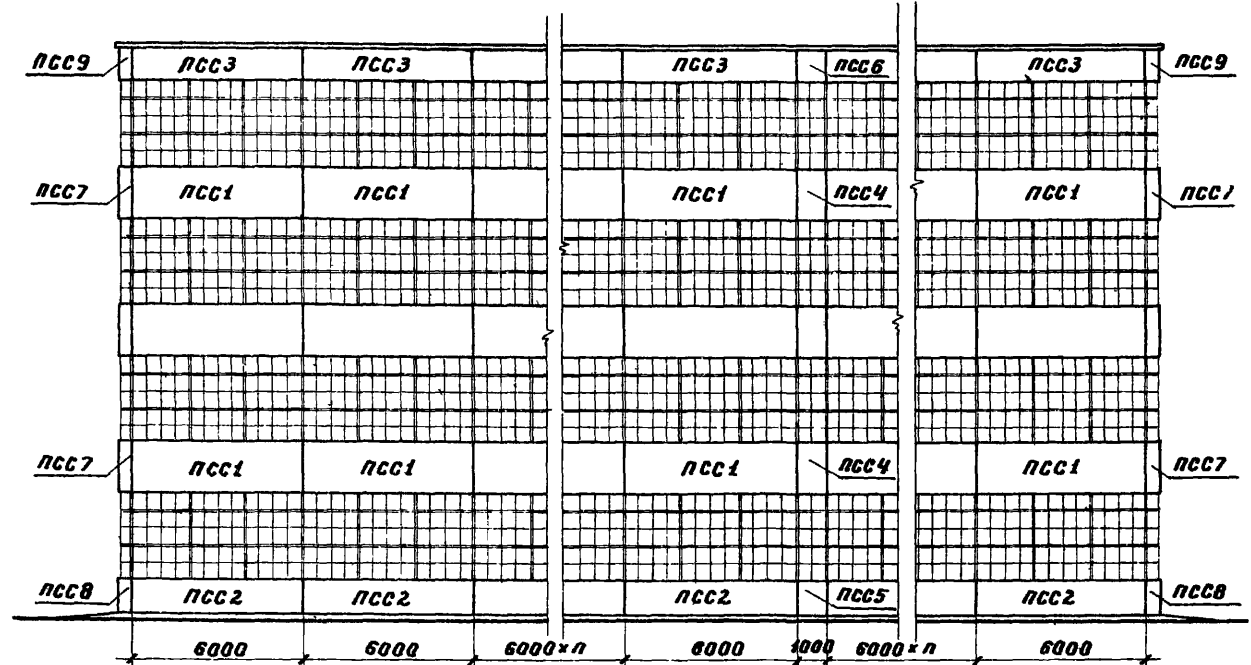


По 2-2

Монтажные схемы, узлы сопряжений конструкций и разные элементы.	Серия	ИИС-61
Лестничное ограждение ЛОЗ. Конструкция и спецификация.	Лист.	140

Курортная зона
 Илч сект. Выходим
 и о шнж. Петрин.
 Капирова
 Поздеева
 Липов

Разработчик	Инженер	Филиппов	Ледислав	Важность	Фигурица	Подпись
	Программист	Нов. отд.	Заведом.	Тезисы	Виноградов	Ч.М.И.
Гидроинженер	Инженер	Г. Кошар.	Засеянин	Пробирка	Антонид	И.И.
	Ст. инженер	В.Жилин	Дубинин	Дубинин		



Главный фасад

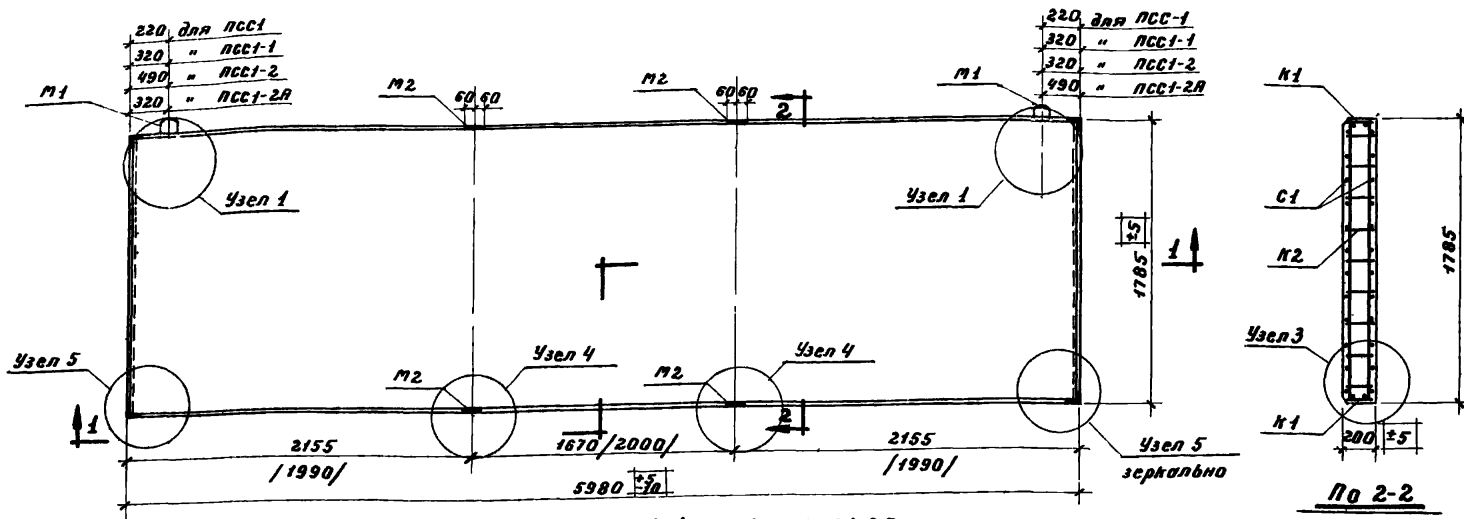
Торцовый фасад

План

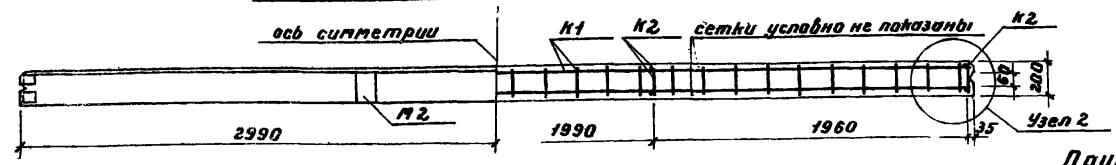
Примечания.

1. Узлы сопряжений панелей с каркасом здания даны на листах 83, 84, 85, 86.
2. Вертикальные швы между панелями заполняются раствором М50.
3. Наружные поверхности панелей покрываются гидрофобно-декоративным составом в соответствии с указаниями по отделке наружных поверхностей изделий из ячеистого бетона цементными красками, НИИЖБ ЯС и ЯСССР.
4. Панели с индексом „А“ изготавливаются зеркально-основным панелям.
5. Все металлические детали, которыми панели крепятся к каркасу здания, должны быть тщательно покрыты антикоррозийным составом. Участки крепления параллельных панелей должны быть тщательно забетонированы.

Монтажные схемы, узлы сопряжений конструкций и разные элементы.	Серия	УИС-6!
Маркировочная схема панелей.	Лист	141



Панели ПСС1, ПСС1-1, ПСС1-2, ПСС1-2А



По 1-1

Примечания.

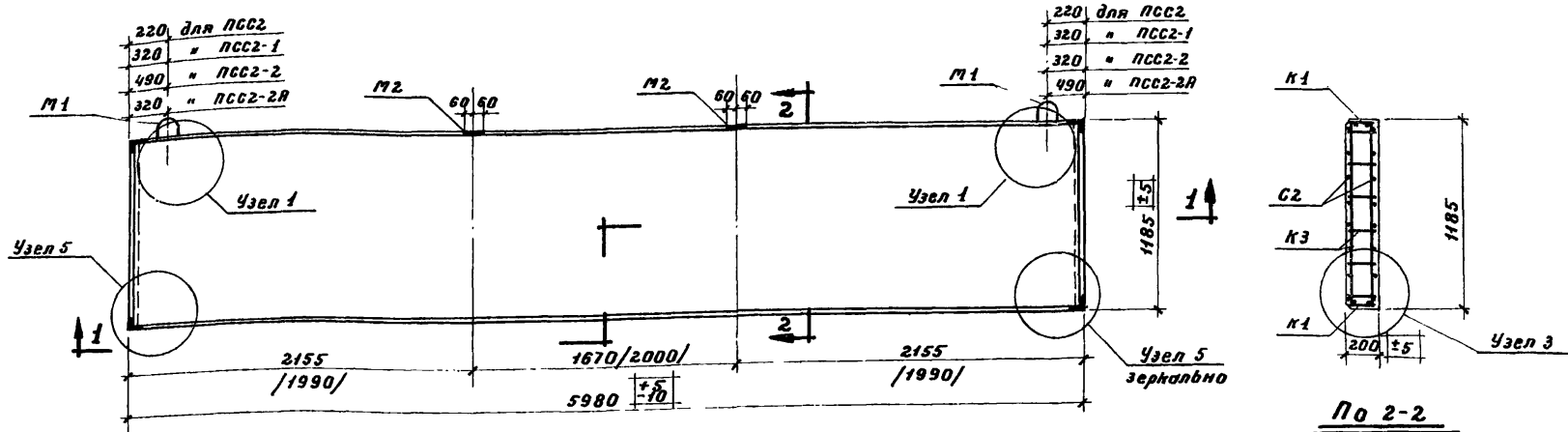
1. Панели изготавливаются из автоклавного пенобетона марки 50 объемным весом 700 кг/м³.
2. Панели должны удовлетворять требованиям к их изготовлению, приведенным в данном альбоме.
3. Отклонение размеров не должно превышать величин, указанных на чертеже.
4. Узлы 1, 2, 3, 4, 5 даны на листе 148.
5. Арматурные каркасы, сетки и закладные детали даны на листе 149.
6. Спецификация и выборка арматуры даны на листе 151.
7. При применении стальных переплетов разбивку закладных деталей М2 делать по размерам в скобках.

Показатели на один элемент

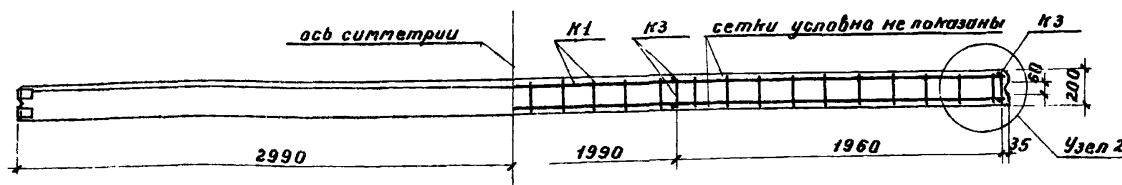
Марка элемента	Вес элемент - тн в кг	Содерж. стали в 1 м ³ бетона в кг	Марка бетона	Расход материалов					
				Бетон м ³	Сталь в кг				Всего
					Горючий переплет профилей ст. 5	Круглая ст. 3	Защитно-стянут.	Прокат ст. 3	
ПСС1	1,56	28,6	50	2,135	23,7	4,8	21,4	11,2	61,1
ПСС1-1	1,56	28,6	50	2,135	23,7	4,8	21,4	11,2	61,1
ПСС1-2	1,56	28,6	50	2,135	23,7	4,8	21,4	11,2	61,1
ПСС1-2А	1,56	28,6	50	2,135	23,7	4,8	21,4	11,2	61,1

Монтажные схемы, узлы сопряжений конструкций и разные элементы.	Серия	УУС-61
Панели ПСС1, ПСС1-1, ПСС1-2, ПСС1-2А. Конструкция и показатели расхода материалов.	Лист	142

При изготовлении элементов ПСС1, ПСС1-1, ПСС1-2, ПСС1-2А
 Ст. 151, 149, 148



Панели ПСС2, ПСС2-1, ПСС2-2, ПСС2-2А



По 1-1

Примечания.

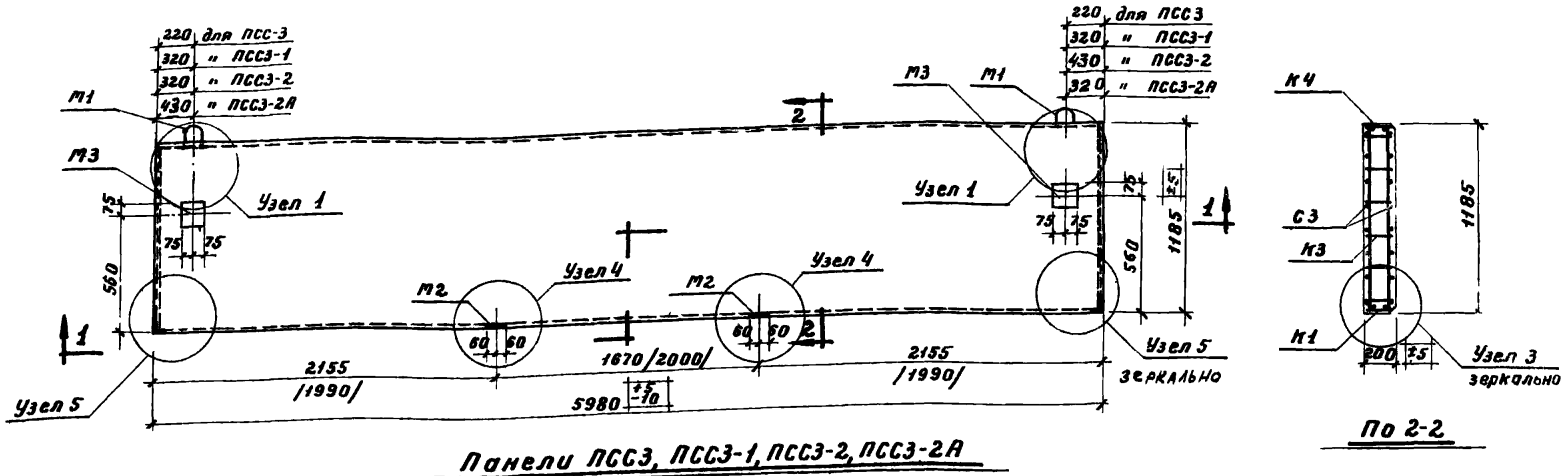
1. Панели изготавливаются из автоклавного пенобетона марки 50 объемным весом 700 кг/м³.
2. Панели должны удовлетворять требованиям к их изготовлению, приведенным в данном альбоме.
3. Отклонение размеров не должно превышать величин, указанных на чертеже.
4. Узлы 1, 2, 3, 5 даны на листе 148.
5. Арматурные каркасы, сетки и закладные детали даны на листе 149.
6. Спецификация и выборка арматуры даны на листе 151.
7. При применении стальных переплетов разбивку закладных деталей М2 делать по размерам в скобках.

Показатели на один элемент

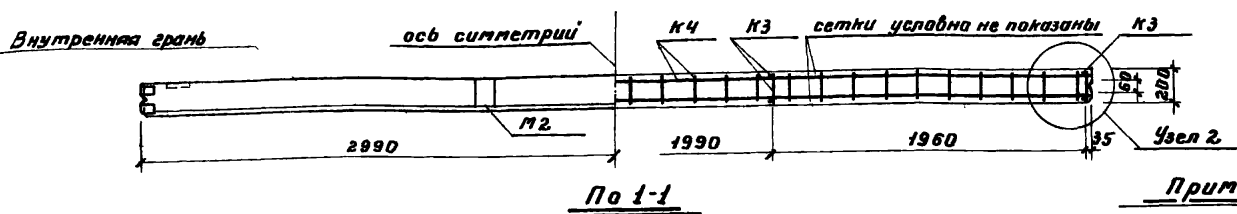
Марка элемента	Вес элемента в т	Содержание стали в 1 м³ бетона в кг	Марка ячеистого бетона	Расход материалов						
				Бетон м³			Сталь кг			
				Ячеистый	Тяжелый М200	Легкий перфор. профиль ст. 5	Круглая ст. 3	Защитная манж.	Прокат ст. 3	Всего
ПСС-2	1.71	40,8	50	1,417	—	22,4	4,8	22,5	8,2	57,9
ПСС2-1	1.71	40,8	50	1,417	—	22,4	4,8	22,5	8,2	57,9
ПСС2-2	1.71	40,8	50	1,417	—	22,4	4,8	22,5	8,2	57,9
ПСС2-2А	1.71	40,8	50	1,417	—	22,4	4,8	22,5	8,2	57,9

Монтажные узлы, узлы сопряжений конструкций и разные элементы.	Серия	УУС-61
Панели ПСС2, ПСС2-1, ПСС2-2, ПСС2-2А. конструкция и показатели расхода материалов.	лист	143

Разработчик: Инженер В.А. Мухоморов
 Проверил: Инженер В.А. Мухоморов
 Утвердил: Инженер В.А. Мухоморов
 Дата: 15.01.90



Панели ПССЗ, ПССЗ-1, ПССЗ-2, ПССЗ-2А



По 1-1

Примечания.

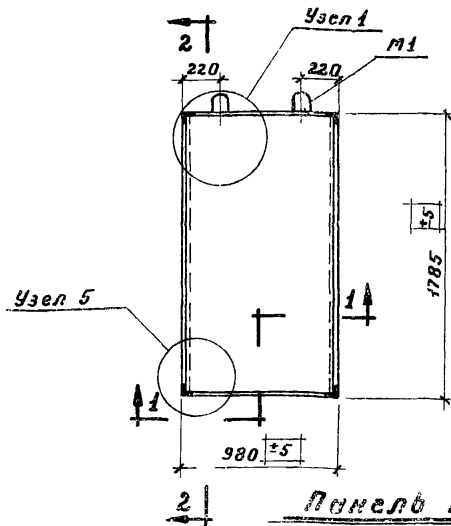
1. Панели изготавливаются из автоклавного пенобетона марки 50 объемом весом 700 кг/м³.
2. Панели должны удовлетворять требованиям к их изготовлению, приведенным в данном альбоме.
3. Отклонение размеров не должно превышать величин, указанных на чертеже.
4. Узлы 1, 2, 3, 4, 5 даны на листе 148.
5. Арматурные каркасы, сетки и закладные детали даны на листе 149.
6. Спецификация и выборка арматуры даны на листе 152.
7. При применении стальных переплетов разбивку закладных деталей М2 делать по размерам в скобках.

Показатели на один элемент

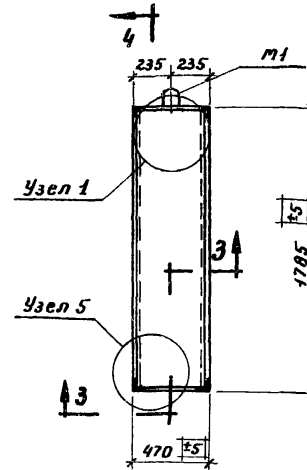
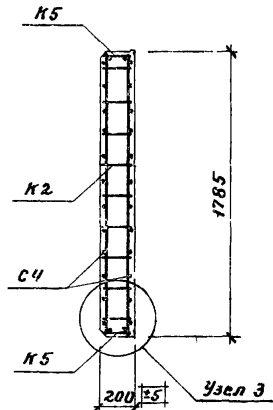
Марка элемента	Вес элемента в т	содерж. стали в 1 м ³ бетона в кг	Марка ячеистого бетона	Расход материалов					
				Сталь в кг					
				Бетон м ³	Перевод. период профилей ст. 5	Круглая ст. 3	Шпалодно. проволока ст. 3	Всего	
ПССЗ	1,04	37,0	50	1,417	23,6	4,4	14,7	9,7	52,4
ПССЗ-1	1,04	37,0	50	1,417	23,6	4,4	14,7	9,7	52,4
ПССЗ-2	1,04	37,0	50	1,417	23,6	4,4	14,7	9,7	52,4
ПССЗ-2А	1,04	37,0	50	1,417	23,6	4,4	14,7	9,7	52,4

Разработка: [Signature]
 Проверка: [Signature]
 Конструктор: [Signature]
 Инженер: [Signature]
 Руководитель: [Signature]

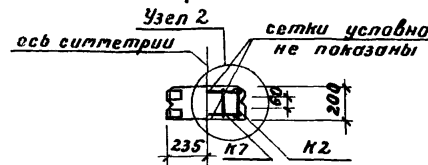
Монтажные схемы, узлы сопряжений конструкций и разных элементов.	Серия	УУС-61
Панели ПССЗ, ПССЗ-1, ПССЗ-2, ПССЗ-2А.	Лист	144
Конструкция и показатели расхода материалов		



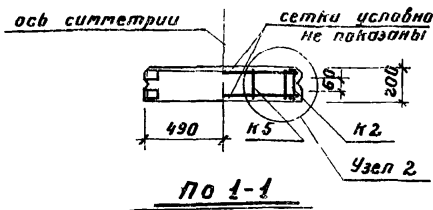
Панель ПСС4 По 2-2



Панель ПСС7 По 4-4



По 3-3



По 1-1

Примечания.

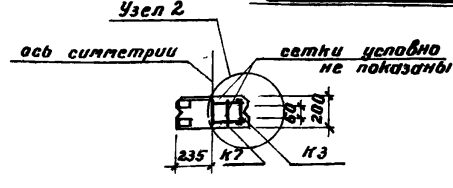
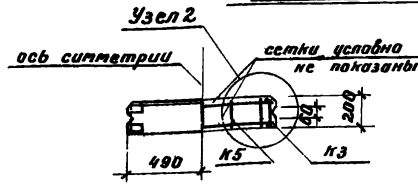
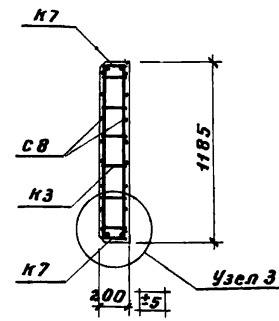
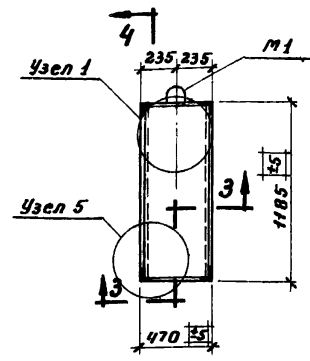
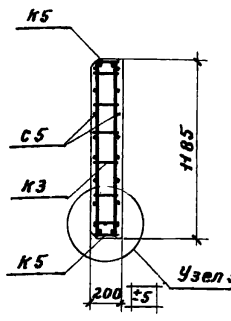
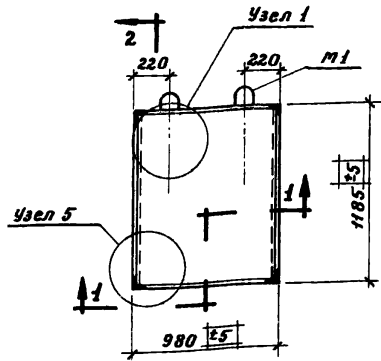
1. Панели изготавливаются из автоклавного пенобетона марки 50 объемным весом 700 кг/м³.
2. Панели должны удовлетворять требованиям к их изготовлению, приведенным в данном альбоме.
3. Отклонение размеров не должно превышать величин, указанных на чертеже.
4. Узлы 1, 2, 3, 5 даны на листе 148.
5. Арматурные каркасы и сетки даны на листах 149, 150.
6. Спецификация и выборка арматуры даны на листах 153, 154.
7. Закладная деталь М1 дана на листе 149.

Показатели на один элемент

Марка элемента	Вес элемента - т	Содерж. стали в бетоне в кг	Марка ячеистого бетона	Расход материалов					Всего
				Сталь в кг					
				Бетон м ³	Горючий периодический профиль ст. 5	Круглая ст. 3	Холодно. тянутая ст. 3	Прокат ст. 3	
ПСС4	0,26	49,5	50	0,350	3,4	4,8	3,9	5,2	17,3
ПСС7	0,13	84,5	50	0,168	1,6	4,8	2,1	5,2	13,7

Монтажные схемы, узлы сопряжений конструкций и разные элементы.	Серия	УУ-61
Конструкция и показатели расхода материалов.	Лист	145

Гл. констр. Загородин
Инж. констр. Волынский
Ст. инж. Дурлева
Проектировщик
Архитектор



Панель ПСС5

Панель ПССВ

По 1-1

По 3-3

Примечания.

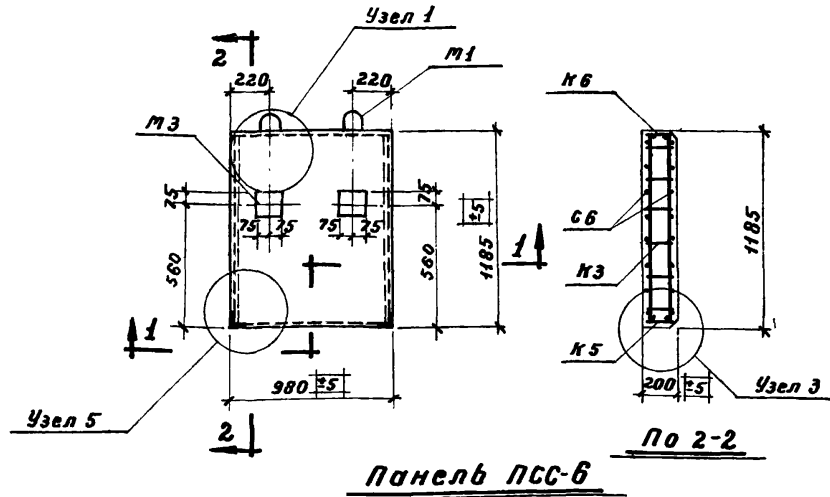
1. Панели изготавливаются из автоклавного пенобетона марки 50 объемным весом 700 кг/м³.
2. Панели должны удовлетворять требованиям к их изготовлению, приведенным в данном альбоме.
3. Отклонение размеров не должно превышать величин, указанных на чертеже.
4. Узлы 1, 2, 3, 5 даны на листе 148.
5. Арматурные каркасы и сетки даны на листах 149, 150.
6. Спецификация и выборка арматуры даны на листах 153, 154.
7. Закладная деталь М1 дана на листе 149.

Показатели на один элемент

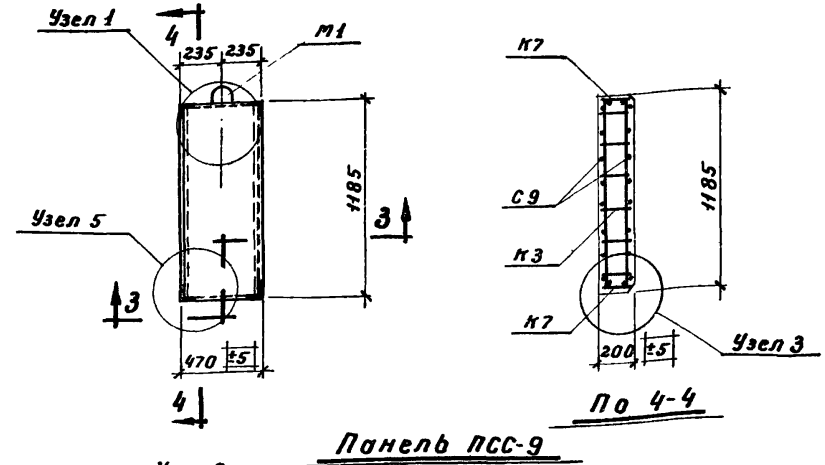
Марка элемента	Вес элемента в т	Содержание стали в м ³ в кг	Марка ячеистого бетона	Расход материалов					всего	
				Бетон м ³		сталь в кг				
				ячеистый	пено-бетон М200	Арматурный период ст. 3	Холодная тянутая ст. 3	Прокат ст. 3		
ПСС5	0,29	74,6	50	0,232		3,4	4,8	3,9	5,2	17,3
ПССВ	0,14	122,5	50	0,111		1,6	4,8	2,0	5,2	13,6

Разработчик	Инженер	И.И.И.	Проверен	И.И.И.	Утвержден	И.И.И.
Конструктор	Инженер	И.И.И.	Проверен	И.И.И.	Утвержден	И.И.И.
Архитектор	Инженер	И.И.И.	Проверен	И.И.И.	Утвержден	И.И.И.
Инженер	И.И.И.	Проверен	И.И.И.	Утвержден	И.И.И.	И.И.И.

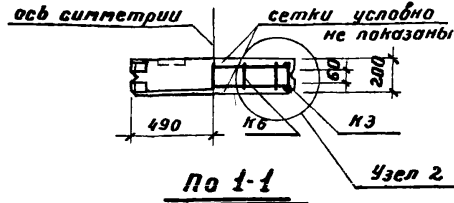
Монтажные схемы, узлы сопряжений конструкций и разные элементы.	Серия	УУС-61
Панели ПСС5, ПССВ. Конструкция и показатели расхода материалов.	Лист	146



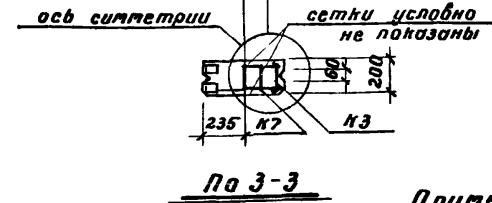
Панель ПСС-6



Панель ПСС-9



По 1-1



По 3-3

Примечания.

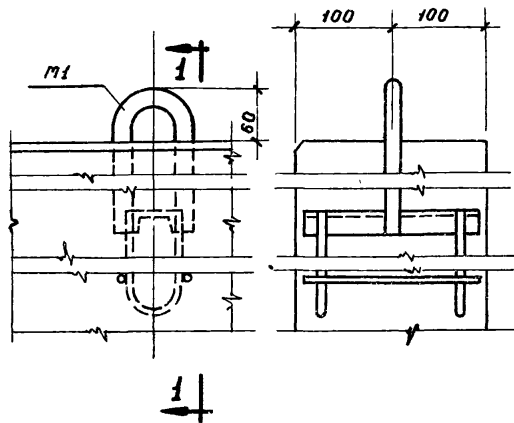
1. Панели изготавливаются из автоклавного пенобетона марки 50 объемным весом 700 кг/м³.
2. панели должны удовлетворять требованиям к их изготовлению, приведенным в данном альбоме.
3. Отклонение размеров не должно превышать величин, указанных на чертеже.
4. Узлы 1, 2, 3, 5 даны на листе 148.
5. Арматурные каркасы и сетки даны на листах 149, 150.
6. Спецификация и выборка арматуры даны на листах 153, 154.
7. Закладные детали М1 и М3 даны на листе 149.

Показатели на один элемент

Марка элемента	Вес элемента - т в т	Содерж. стали в 1 м ³ бетона в кг	Марка ячеистого бетона	Расход материалов					
				Бетон м ³	Сталь в кг				
					Горизонт. профил. ст. 3	Круглая ст. 3	Холодн. тянут.	Прокат ст. 3	Всего
ПСС 6	0,18	80,2	50	0,232	4,6	4,6	2,7	6,7	18,6
ПСС 9	0,09	117,0	50	0,111	1,6	4,8	1,4	5,2	13,0

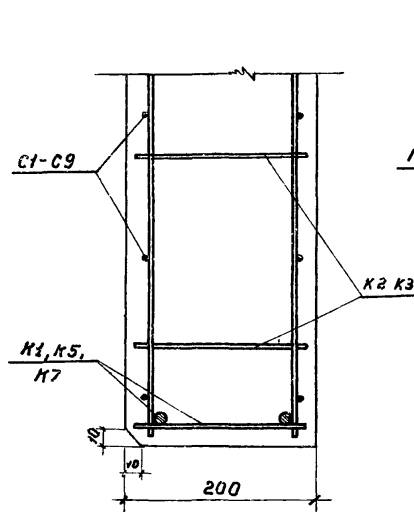
Разработчик	Инж. С. М. Дубинин	Проверено	Инж. В. П. Дубинин	Должность	Инженер	Подпись	В. П. Дубинин
Проверено	Инж. В. П. Дубинин	Проверено	Инж. В. П. Дубинин	Должность	Инженер	Подпись	В. П. Дубинин
Инж. С. М. Дубинин	Инж. С. М. Дубинин	Инж. С. М. Дубинин	Инж. С. М. Дубинин	Должность	Инженер	Подпись	В. П. Дубинин

Монтажные схемы, узлы сопряжений конструкций и разъемные элементы.	Серия	УУС-61
Панели ПСС 6, ПСС 9. Конструкция и показатели расхода материалов	Лист	147

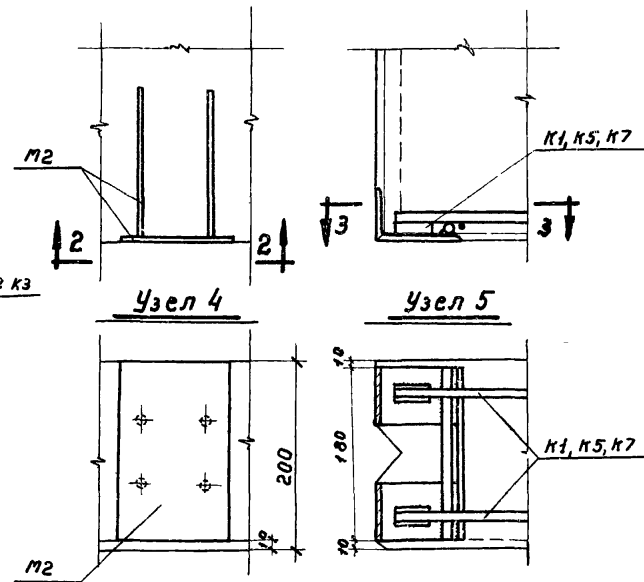


Узел 1

По 1-1



Узел 3

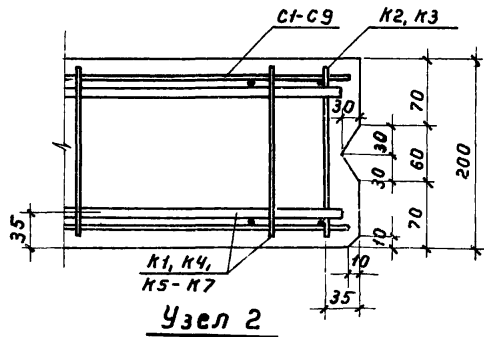


По 2-2

По 3-3

Примечания.

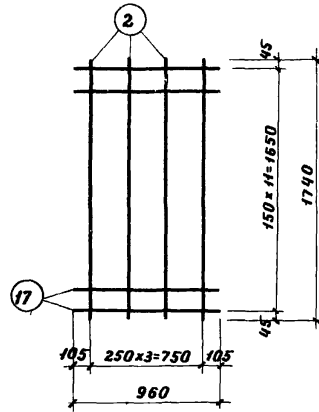
1. Конструкция панелей и маркировка узлов дана на листах 142-147.
2. Каркасы, сетки и закладные детали даны на листах 149, 150.



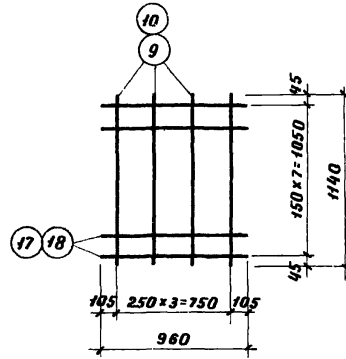
Узел 2

Проект: 142-147
 Инженер: Д. С. Дубинин
 Проверил: В. П. Дубинин
 Мок. сект. В. П. Дубинин
 Ст. инж. Дубинин

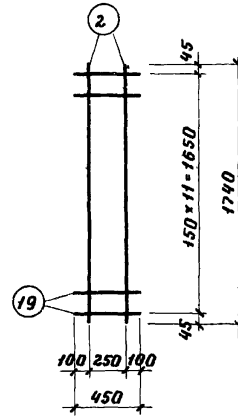
Монтажные схемы, узлы сопряжений конструкций и разные элементы.	серия	УИС-61
Стеновые панели. Узлы 1, 2, 3, 4, 5.	лист	148



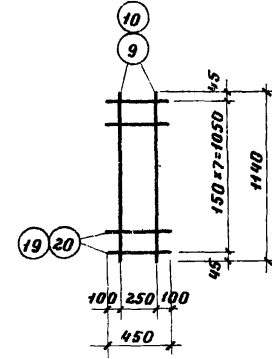
Сетка G4



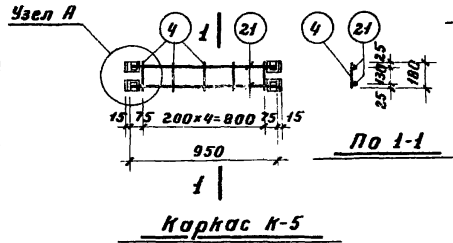
Сетки G5, G6



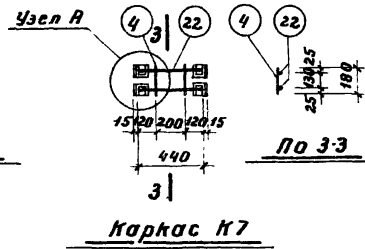
Сетка G7



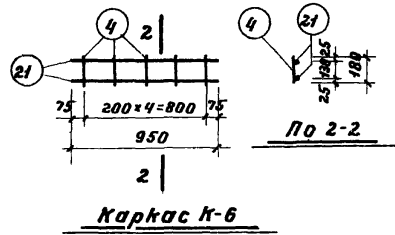
Сетка G8, G9



Каркас К-5



Каркас К-7



Каркас К-6

Примечания.

1. Арматурные каркасы и сетки выполняются при помощи точечной сварки в соответствии с „Техническими Условиями на сварную арматуру для железобетонных конструкций“/ТУ-73-56/.
2. Узел А дан на листе 149.
3. Спецификация и выборка арматуры даны на листах 151-154.
4. Конструкция панелей дана на листах 142-147.

Монтажные сетки, узлы сопряжений конструкций и разнбие элементы.	Серия	УУС-61
Стеновые панели. Арматурные каркасы, сетки.	Лист	150

Проектная организация: ГипроНИИЖелезобетон
 Институт железобетонных конструкций

Спецификация арматуры на один элемент

Марка элемента	Сетка, каркас, деталь	№ № поз.	Эскиз	φ или сечение мм	Длина мм	кол-во шт.	Общая длина м	
ПСС1	С1	1		4т	5960	24	143,0	
		шт. 2	2		3т	1740	48	83,5
	К1	3		12п	5950	4	23,8	
		4		5т	180	60	10,8	
		5		90x56x6	60	8	0,5	
		шт. 2	6		18	40	8	0,3
		23		10	180	4	0,7	
	ПСС1-1	К2	2	см. выше	3т	1740	8	13,9
	ПСС1-2А	шт. 4	7		3т	180	36	6,5
	М1	11		10	730	4	2,9	
		12		14	605	2	1,2	
		шт. 2	13		10	190	4	0,8
		24	Швеллер	N 5	190	2	0,4	
		М2	14	Полоса	8x120	190	4	0,8
	шт. 4	15		12п	180	16	2,9	
ПСС2	С2	8		5т	5960	16	95,4	
		шт. 2	9		4т	1140	48	54,7
	К3	7	см. выше	3т	180	24	4,3	
ПСС2-1	шт. 4	10		3т	1140	8	9,1	
ПСС2-2А	М2	14	см. выше	8x120	200	2	0,4	
		шт. 2	15	—	12п	180	8	1,4
каркас К1 и закладную деталь М1 см. панель ПСС1								

Разработчик: Мач. отд. / Ин. констр. / Мак. сект. / Ст. инж. / Гурьянов
 Проверен: Мельник / Проворов
 Выявлено: Заватко / Захватин / Выхожин / Дуряева / Дукан
 Утверждено: Динарабаев / Антонов / Дукан

Выборка арматуры на один элемент

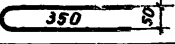
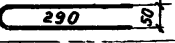
Марка элемента	Горячекатаный периодич. профиля Ст. 5	Горячекатаная круглая Ст. 3				Проволока холоднотянутая низкоуглеродистая				Прокат Ст. 3			Всего кг	
		12п	18	14	10	5,5т	5т	4т	3т	90x56x6	С5	δ=8		
ПСС1		23,7	0,6	1,4	2,8		1,7	14,0	5,7	3,3	1,9	6,0		61,1
ПСС1-1		23,7	0,6	1,4	2,8		1,7	14,0	5,7	3,3	1,9	6,0		61,1
ПСС1-2		23,7	0,6	1,4	2,8		1,7	14,0	5,7	3,3	1,9	6,0		61,1
ПСС1-2А		23,7	0,6	1,4	2,8		1,7	14,0	5,7	3,3	1,9	6,0		61,1
ПСС2		22,4	0,6	1,4	2,8		16,4	5,4	0,7	3,3	1,9	3,0		57,9
ПСС2-1		22,4	0,6	1,4	2,8		16,4	5,4	0,7	3,3	1,9	3,0		57,9
ПСС2-2		22,4	0,6	1,4	2,8		16,4	5,4	0,7	3,3	1,9	3,0		57,9
ПСС2-2А		22,4	0,6	1,4	2,8		16,4	5,4	0,7	3,3	1,9	3,0		57,9

Примечания.

1. Сетки, каркасы и закладные детали даны на листе 149.
2. конструкция панелей дана на листах 142, 143.

Монтажные схемы, узлы сопряжений конструкций и разные элементы.	Серия	УУС-61
Панели ПСС1, ПСС1-1, ПСС1-2, ПСС1-2А, ПСС2, ПСС2-1, ПСС2-2, ПСС2-2А. Спецификация и выборка арматуры.	лист	151

Спецификация арматуры на один элемент

Марка элемента	Сетка, каркас, деталь	№ по поз.	Эскиз	φ или сечение мм	Длина мм	кол-во шт.	Общая длина м	
ПССЗ	СЗ	1	<u>5960</u>	4т	5960	16	95,4	
		шт. 2	10	<u>1140</u>	3т	1140	48	54,7
	К1	шт. 1	3	<u>5950</u>	12п	5950	2	11,9
			4	<u>180</u>	5т	180	30	5,4
			5	Уголок	90x56x6	60	4	0,3
			6	<u>40</u>	18	40	4	0,2
			23	<u>180</u>	10	180	2	0,4
	ПССЗ-1	шт. 4	К3	<u>180</u>	3т	180	24	4,3
			10	<u>1140</u>	3т	1140	8	9,1
	ПССЗ-2А	шт. 1	К4	см. выше	12п	5950	2	11,9
			4	см. выше	5т	180	30	5,4
	шт. 2	М1	11		10	730	4	2,9
			12		14	605	2	1,2
			13	<u>190</u>	10	190	4	0,8
			24	Швеллер	С5	190	2	0,4
	шт. 2	М2	14	Полоса	8x120	190	2	0,4
15			<u>180</u>	12п	180	8	1,4	
шт. 2	М3	15	см. выше	12п	180	8	1,4	
		16	Полоса	8x150	150	2	0,3	

Разработчик: И.И.И. / Проверил: И.И.И. / Утвердил: И.И.И. / Дата: /

Инженер: /

Монтаж: /

Зам. констр. /

Зам. тех. /

Зам. элект. /

Зам. сан. /

Зам. инж. /

Директор: /

Инженер: /

Монтаж: /

Зам. констр. /

Зам. тех. /

Зам. элект. /

Зам. сан. /

Зам. инж. /

Директор: /

Выборка стали на один элемент

Марка элемента	Горячекатаный периодич. профиля Ст. 5	Горячекатаная круглая Ст. 3				Проволока холоднотянутая низкоуглеродистая				Прокат ст 3			всего кг	
		12п	18	14	10	5,5т	5т	4т	3т	490x75x6	С5	8-8		
ПССЗ		23,6	0,4	1,4	2,6		1,7	9,3	3,7	2,0	1,9	5,8		52,4
ПССЗ-1		23,6	0,4	1,4	2,6		1,7	9,3	3,7	2,0	1,9	5,8		52,4
ПССЗ-2		23,6	0,4	1,4	2,6		1,7	9,3	3,7	2,0	1,9	5,8		52,4
ПССЗ-2А		23,6	0,4	1,4	2,6		1,7	9,3	3,7	2,0	1,9	5,8		52,4

Примечания.

1. Сетка СЗ, каркасы и закладные детали даны на листе 149.
2. Конструкция панелей дана на листе 144.

Монтажные сметы, узлы сопряжений конструкций и разные элементы	Серия	УУС-61
Панели ПССЗ, ПССЗ-1, ПССЗ-2, ПССЗ-2А. Спецификация и выборка арматуры.	лист	152

Спецификация арматуры на один элемент

Марка элемента	Сетка, каркас, деталь	№ № поз.	Эскиз	φ или сечение мм	Длина мм	кол-во шт.	Общая длина м	
ПСС4	С4	2		3т	1740	8	13,9	
		шт.2	17		4т	960	24	23,0
	К2	2	ст. выше	3т	1740	4	7,0	
		шт.2	7		3т	180	18	3,2
	К5	4		5т	180	10	1,8	
		шт.2	5	Уголок	90x56x6	60	8	0,5
			6		18	40	8	0,3
			21		12п	950	4	3,8
			23		10	180	4	0,7
	М1	11		10	730	4	2,9	
		шт.2	12		14	605	2	1,2
			13		10	190	4	0,8
		24	Швеллер	С5	190	2	0,4	
ПСС5	С5	9		4т	1140	8	9,1	
		шт.2	18		5т	960	16	15,4
	К3	7	ст. выше	3т	180	12	2,2	
шт.2		10		3т	1140	4	4,6	
Каркас К5 и закладную деталь М1 см. панель ПСС4								
ПСС6	С6	10	ст. выше	3т	1140	8	9,1	
		шт.2	17	— " —	4т	960	16	15,4
	К5	4	— " —	5т	180	5	0,9	
		шт.1	5	— " —	90x56x6	60	4	0,3
			6	— " —	18	40	4	0,2
			21	— " —	12п	950	2	1,9
	К6	4	— " —	5т	180	5	0,9	
		шт.1	21	— " —	12п	950	2	1,9
	М3	15		12п	180	8	1,4	
		шт.2	16	Полоса	8x150	150	2	0,3
Каркас К3 см. панель ПСС5, закладную деталь М1 см. панель ПСС4								

Разработчик: И.В.Савельев, В.А.Савельев, Г.А.Савельев, И.А.Савельев, М.А.Савельев, Н.А.Савельев, О.А.Савельев, П.А.Савельев, Р.А.Савельев, С.А.Савельев, Т.А.Савельев, У.А.Савельев, Ф.А.Савельев, Х.А.Савельев, Ц.А.Савельев, Ч.А.Савельев, Ш.А.Савельев, Щ.А.Савельев, Ъ.А.Савельев, Ы.А.Савельев, Ь.А.Савельев, Э.А.Савельев, Ю.А.Савельев, Я.А.Савельев.
 Проверено: И.В.Савельев, В.А.Савельев, Г.А.Савельев, И.А.Савельев, М.А.Савельев, Н.А.Савельев, О.А.Савельев, П.А.Савельев, Р.А.Савельев, С.А.Савельев, Т.А.Савельев, У.А.Савельев, Ф.А.Савельев, Х.А.Савельев, Ц.А.Савельев, Ч.А.Савельев, Ш.А.Савельев, Щ.А.Савельев, Ъ.А.Савельев, Ы.А.Савельев, Ь.А.Савельев, Э.А.Савельев, Ю.А.Савельев, Я.А.Савельев.
 Дата: 1985 г.

Выборка стали на один элемент

Марка элемента	Горячекатанная периодическая профили С.т. 5		Горячекатанная круглая С.т. 3			Проблоска холоднотянутая низкоуглеродистая				Прокат Ст. 3			Всего кг
	12п	18	14	10	5,5т	5т	4т	3т	190x56x6	С5	δ=8		
ПСС4	3,4	0,6	1,4	2,8		0,3	2,3	1,3	3,3	1,9			17,3
ПСС5	3,4	0,6	1,4	2,8		2,6	0,9	0,4	3,3	1,9			17,3
ПСС6	4,8	0,4	1,4	2,8		0,3	1,5	0,9	2,0	1,9	2,8		18,6

Примечания

1. Сетки С4, С5, С6 и каркасы К5, К6 даны на листе 150.
2. Каркасы К2, К3 и закладные детали М1, М3 даны на листе 149.
3. Конструкция панелей дана на листах 145, 146, 147.

монтажные схемы, узлы сопряжений конструкций и другие элементы.	серия	УУС-61
Панели ПСС4, ПСС5, ПСС6. Спецификация и выборка материалов	лист	153

Спецификация арматуры на один элемент

Марка элемента	Сетка, каркас, деталь	№ № поз.	Эскиз	φ или сечение мм	Длина мм	Кол-во шт.	Общая длина м	
ПСС 7	С7	2	<u>1740</u>	3т	1740	4	7,0	
		шт.2	19	<u>450</u>	4т	450	24	10,8
	К2	2	ст. выше	3т	1740	4	7,0	
		шт.2	7	<u>180</u>	3т	180	18	3,2
	К7	4	<u>180</u>	5т	180	4	0,7	
		шт.2	5	Уголок	90x56x6	60	8	0,5
			6	<u>40</u>	18	40	8	0,3
		22	<u>440</u>	12п	440	4	1,8	
		23	<u>180</u>	10	180	4	0,7	
	М1 шт.1	11	<u>350</u>	8т	10	730	4	2,9
		12	<u>390</u>	8т	14	605	2	1,2
		13	<u>190</u>	10	190	4	0,8	
		24	швеллер	LS	190	2	0,4	
ПСС 8	С8	9	<u>1140</u>	4т	1140	4	4,6	
		шт.2	20	<u>450</u>	5т	450	16	7,2
	К3	7	ст. выше	3т	180	12	2,2	
шт.2		10	<u>1140</u>	3т	1140	4	4,6	
Каркас К7 и закладную деталь М1 см. панель ПСС7.								
ПСС 9	С9	10	ст. выше	3т	1140	4	4,6	
		шт.2	19	— и —	4т	450	16	7,2
Каркас К7 и закладную деталь М1 см. панель ПСС7. Каркас К3 см. панель ПСС8.								

Выборка стали на один элемент

Марка элемента	Горячекатан. периодич. профиля Ст. 5				Горячекатан. круглая Ст. 3				Провалочка закладная низкоуглеродистая				Прокат Ст. 3				Всего кг
	12п	18	14	10	5,5т	5т	4т	3т	190x56x6	С5							
ПСС 7	1,6	0,6	1,4	2,8		0,1	1,1	0,9	3,3	1,9					13,7		
ПСС 8	1,6	0,6	1,4	2,8		1,2	0,4	0,4	3,3	1,9					13,6		
ПСС 9	1,6	0,6	1,4	2,8		0,1	0,7	0,6	3,3	1,9					13,0		

Примечания.

1. Каркас К7 и сетки С7, С8, С9 даны на листе 150.
2. Каркасы К2, К3 и закладная деталь М1 даны на листе 149.
3. Конструкция панелей дана на листах 145, 146, 147.

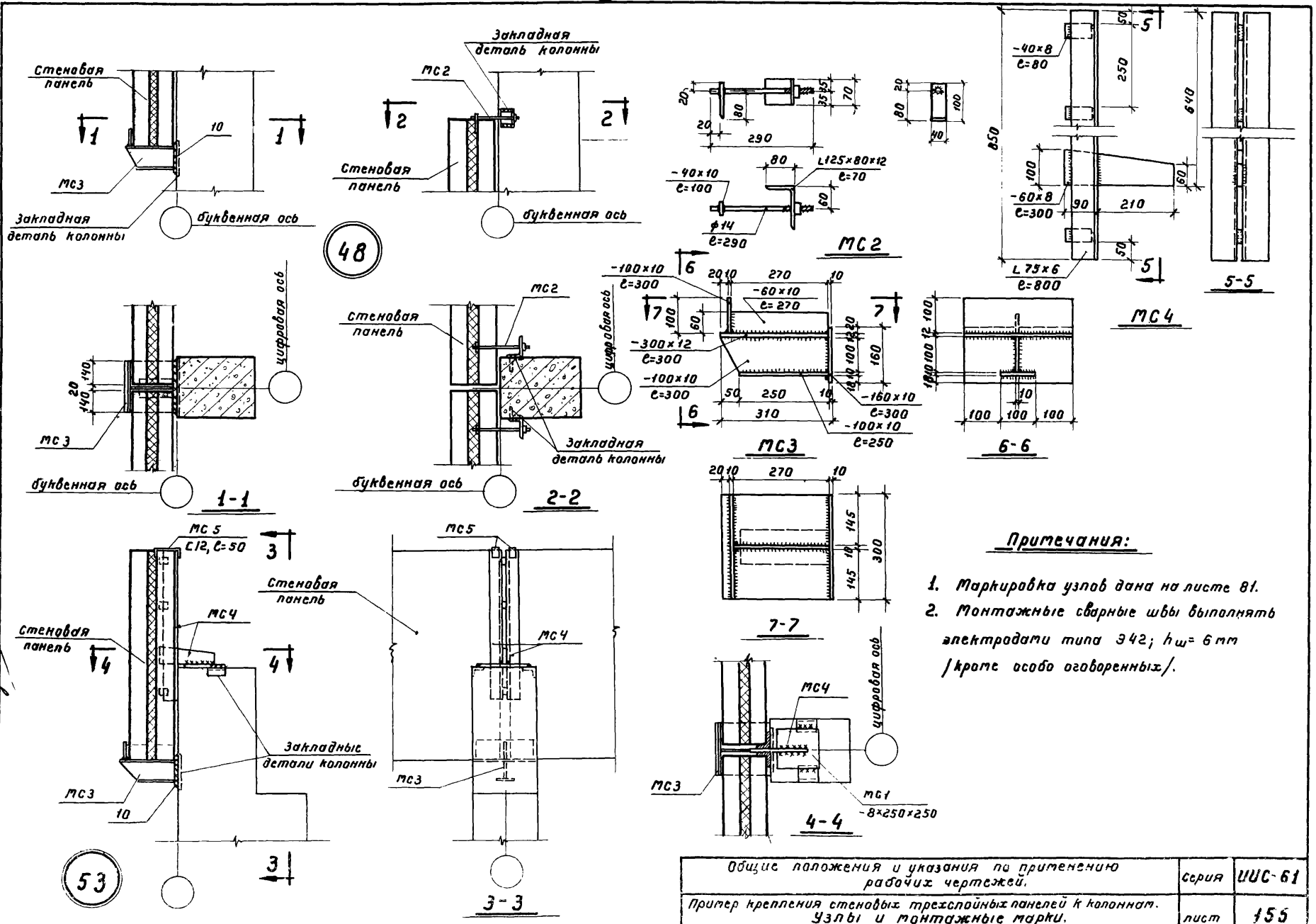
Разработчик: [подпись]
 Инж. отд. [подпись]
 Инж. констр. [подпись]
 Инж. сет. [подпись]
 Инж. [подпись]

Подпись: [подпись]
 Фамилия: [подпись]
 Должность: [подпись]

Подпись: [подпись]
 Фамилия: [подпись]
 Должность: [подпись]

Подпись: [подпись]
 Фамилия: [подпись]
 Должность: [подпись]

Монтажные узлы, узлы сопряжений конструкций и разные элементы.	Серия	ИУС-61
Панели ПСС7, ПСС8, ПСС9. Спецификация и выборка арматуры.	Лист	154



Примечания:

1. Маркировка узлов дана на листе 81.
2. Монтажные сварные швы выполнять электродами типа Э42; $h_{ш} = 6 \text{ мм}$ / кроме особо оговоренных./

Общие положения и указания по применению рабочих чертежей.	Серия	УС-61
Пример крепления стеновых трехслойных панелей к колоннам. Узлы и монтажные марки.	лист	155

Разработчик: Нач. стройот. Назаренко
Инж. констр. Заварзин
Нач. сект. Гин
Инженер-проект. Рук. работами: Дурнева

Монтажник: Прохорова
Инженер: Виноградов

Модельщик: Мухомов