

ТИПОВОЙ ПРОЕКТ
903-1-241.87
КОТЕЛЬНАЯ С 4 КОТЛАМИ КЕ-6,5-14С
ТОПЛИВО КАМЕННЫЕ И БУРЫЕ УГЛИ

СОСТАВ ПРОЕКТА:

- АЛЬБОМ I** ОБЩАЯ ПОЯСНИТЕЛЬНАЯ ЗАПИСКА
 ГЛАВНЫЙ КОРПУС.
АЛЬБОМ II ТЕПЛОМЕХАНИЧЕСКИЕ РЕШЕНИЯ
АЛЬБОМ III АВТОМАТИЗАЦИЯ, СВЯЗЬ И СИГНАЛИЗАЦИЯ
АЛЬБОМ IV СИЛОВОЕ ЭЛЕКТРООБОРУДОВАНИЕ,
 ЭЛЕКТРООСВЕЩЕНИЕ
АЛЬБОМ V АРХИТЕКТУРНЫЕ РЕШЕНИЯ
АЛЬБОМ VI КОНСТРУКЦИИ ЖЕЛЕЗОБЕТОННЫЕ
АЛЬБОМ VII КОНСТРУКЦИИ МЕТАЛЛИЧЕСКИЕ
АЛЬБОМ VIII ИНДУСТРИАЛЬНЫЕ СТРОИТЕЛЬНЫЕ КОНСТРУКЦИИ
 И ИЗДЕЛИЯ
АЛЬБОМ IX ОТОПЛЕНИЕ И ВЕНТИЛЯЦИЯ,
 ВНУТРЕННИЙ ВОДОПРОВОД И КАНАЛИЗАЦИЯ
АЛЬБОМ X БЛОКИ ТЕПЛОМЕХАНИЧЕСКОГО ОБОРУДОВАНИЯ
АЛЬБОМ XI НЕТИПОВЫЕ КОНСТРУКЦИИ, КОНВЕЙЕР ЛЕНТОЧНЫЙ
АЛЬБОМ XII НЕТИПОВЫЕ КОНСТРУКЦИИ,
 ГАЗОПРОВОДЫ КОТЛОАГРЕГАТА
АЛЬБОМ XIII НЕТИПОВЫЕ КОНСТРУКЦИИ,
 ВОЗДУХОВОДЫ КОТЛОАГРЕГАТА
АЛЬБОМ XIV НЕТИПОВЫЕ КОНСТРУКЦИИ МОНТАЖНЫЕ ИЗДЕЛИЯ
АЛЬБОМ XV УЧЕТЫ УПРАВЛЕНИЯ
 ЗАДАНИЕ ЗАВОДУ-ИЗГОТОВИТЕЛЮ
АЛЬБОМ XVI НИЗКОВОЛЬТНЫЕ КОМПЛЕКТНЫЕ УСТРОЙСТВА
 ЗАДАНИЕ ЗАВОДУ-ИЗГОТОВИТЕЛЮ
АЛЬБОМ XVII СПЕЦИФИКАЦИИ ОБОРУДОВАНИЯ
 ПОСТАВКА ЗАКАЗЧИКА
АЛЬБОМ XVIII СПЕЦИФИКАЦИИ ОБОРУДОВАНИЯ
 ПОСТАВКА ПОДРЯДЧИКА
АЛЬБОМ XIX ОПРОСНЫЕ ЛИСТЫ
АЛЬБОМ XX ВЕДОМОСТИ ПОТРЕБНОСТИ В МАТЕРИАЛАХ
АЛЬБОМ XXI ПРОЕКТ ПРОИЗВОДСТВА РАБОТ
 ПО МОНТАЖУ ОБОРУДОВАНИЯ
АЛЬБОМ XXII СМЕТЫ НА ТЕПЛОМЕХАНИЧЕСКОЕ ОБОРУДОВАНИЕ
 И ТРУБОПРОВОДЫ (КН 1,2)
АЛЬБОМ XXIII СМЕТЫ НА РАБОТЫ ПО АВТОМАТИЗАЦИИ,
 СВЯЗИ И СИГНАЛИЗАЦИИ
АЛЬБОМ XXIV СМЕТЫ НА ЭЛЕКТРООБОРУДОВАНИЕ И
 ЭЛЕКТРОМОНТАЖНЫЕ РАБОТЫ
АЛЬБОМ XXV СМЕТЫ НА СТРОИТЕЛЬНЫЕ РАБОТЫ КН 1,2,
АЛЬБОМ XXVI СМЕТЫ НА САНИТАРНО ТЕХНИЧЕСКИЕ РАБОТЫ
 КОТЕЛЬНАЯ
АЛЬБОМ XXVII ТЕХНИКО-ЭКОНОМИЧЕСКИЕ ПОКАЗАТЕЛИ
 ОБЪЕКТНЫЕ СМЕТЫ И СВОДНЫЙ СМЕТНЫЙ РАСЧЕТ

ПРИМЕНЯЕМЫЕ МАТЕРИАЛЫ

- ТИПОВОЙ ПРОЕКТ 709-9-58/87 СКЛАД УГЛЯ С ЖЕЛЕЗНОДОРОЖНОЙ ЭСТАКАДОЙ
 ПОСТАВЩИК - КИЕВСКИЙ СИЛМАЛЦИТ
 ТИПОВОЙ ПРОЕКТ 532-2-205 ТРУБА ДЫМОВАЯ КИРПИЧНАЯ №45, Д:15,
 С НАДЗЕМНЫМ ПРИМЫКАНИЕМ ГАЗОХОДОВ
 ДЛЯ КОТЕЛЬНЫХ УСТАНОВОК
 ПОСТАВЩИК - ВНИПИ ТЕПЛОПРОЕКТ
 ТИПОВОЙ ПРОЕКТ 9-17-02 722 СВЕТОВЫЕ ОГРАЖДЕНИЯ ВЫСОТЫХ ДЫМОВЫХ ТРУБ
 ПОСТАВЩИК - ВНИПИ ТЕПЛОПРОЕКТ
 СЕРИЯ Э 407-108 МОПНИЕГРИЕМНИК
 ПОСТАВЩИК - ЭНЕРГОСЕТЬПРОЕКТ

УТВЕРЖДЕН И
 ВВЕДЕН В ДЕЙСТВИЕ
 ГОССТРОЕМ СССР
 ПРИКАЗ № АЧ - 58
 ОТ 9 6 87

РАЗРАБОТАН
 ИНСТИТУТОМ
 ХАРЬКОВСКИЙ
 САНТЕХПРОЕКТ

ГЛАВНЫЙ ИНЖЕНЕР
 ГЛАВНЫЙ ИНЖЕНЕР ПРОЕКТА

Е. А. СПЮСАРЕВ
Л. И. ЛЕВОНТИН

АЛЬБОМ XII

№	ИЗМЕНЕНИЯ	ПОЯСНЕНИЯ	ПОДПИСАНИЕ	ДАТА

КФ ЦИТП им. Н. Г. ГИТЛЕР

ЦЕНТРАЛЬНЫЙ ИНСТИТУТ ТИПОВОГО ПРОЕКТИРОВАНИЯ
ГОССТРОЯ СССР
КИЕВСКИЙ ФИЛИАЛ
г. Киев-57 ул. Эжена Потье № 12

76/12
Заказ № 2349 Инв. № 9747/12 Тираж 500
Сдано в печать 21/3 1988 Цена 5.09

Содержание альбома

Обозначение	Наименование	Стр.
	Содержание	2-3
Б18382.000	Газоходы котлагрегата (топливо-бурые угли)	4
Б18382.010	Короб	
Б18382.020	Переход	5-6
Б18382.000 ВС	Ведомость спецификаций	
Б18382.000 ВП	Ведомость покупных изделий	
Б18382.114	Основание	
Б18382.034	Линза	6
Б18382.000СБ	Газоходы котлагрегата (топливо-бурые угли) сборочный чертеж	7-8
Б18382.010СБ	Короб. Сборочный чертеж	9
Б18382.020СБ	Переход. Сборочный чертеж	
Б18382.001	Бакобина	10
Б18382.002	Стенка	
Б18382.003	Стенка	
Б18382.008	Стенка	
Б18382.009	Стенка	11
Б18382.030	Фланец	
Б18382.030СБ	Фланец. Сборочный чертеж	
Б18382.040	Карман всасывающий	
Б18382.040СБ	Карман всасывающий. Сборочный чертеж	12
Б18382.013	Стенка передняя	
Б18382.016	Фланец	13
Б18382.014	Обечайка	
Б18382.015	Переход	
Б18382.017	Стенка задняя	
Б18382.060	Переход	14
Б18382.060СБ	Переход. Сборочный чертеж	
Б18382.070СБ	Отвод. Сборочный чертеж	
Б18382.021	Стенка	
Б18382.022	Стенка	15
Б18382.023	Стенка	
Б18382.070	Отвод	
Б18382.024	Бакобина	
Б18382.025	Стенка	16
Б18382.080	Секция	
Б18382.090	Переход	
Б18382.080СБ	Секция. Сборочный чертеж	
Б18382.090СБ	Переход. Сборочный чертеж	17
Б18382.028	Стенка	
Б18382.029	Стенка	18
Б18382.035	Стенка	
Б18382.036	Стенка	
Б18382.050	Фланец	
Б18382.050СБ	Фланец. Сборочный чертеж	19
Б18382.100	Отвод	
Б18382.110	Секция	
Б18382.100СБ	Отвод. Сборочный чертеж	
Б18382.110СБ	Секция. Сборочный чертеж	20
Б18382.038	Стенка	
Б18382.039	Бакобина	21
Б18382.120	Отвод	
Б18382.130	Секция	22
Б18382.120СБ	Отвод. Сборочный чертеж	
Б18382.130СБ	Секция. Сборочный чертеж	
Б18382.140	Отвод	
Б18382.150	Короб	23
Б18382.053	Бакобина	
Б18382.140СБ	Отвод. Сборочный чертеж	24
Б18382.150СБ	Короб. Сборочный чертеж	
Б18382.160	Переход	25
Б18382.180	Короб	
Б18382.047	Стенка	
Б18382.056	Бакобина	
Б18382.160СБ	Переход. Сборочный чертеж	26

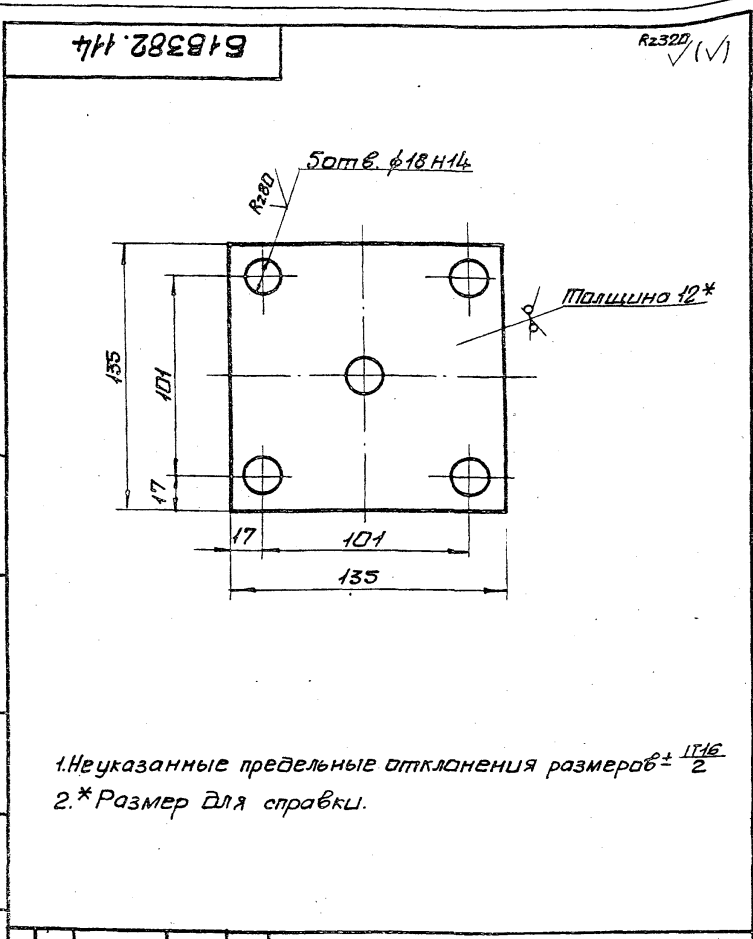
Обозначение	Наименование	Стр.
Б18382.063	Стенка	27
Б18382.064	Стенка	
Б18382.065	Бакобина	
Б18382.075	Стенка	
Б18382.170СБ	Отвод. Сборочный чертеж	28
Б18382.180СБ	Короб. Сборочный чертеж	
Б18382.170	Отвод	
Б18382.190	Переход	
Б18382.079	Стенка	29
Б18382.081	Стенка	
Б18382.190СБ	Переход. Сборочный чертеж	30
Б18382.200СБ	Секция. Сборочный чертеж	
Б18382.089	Стенка	
Б18382.091	Стенка	
Б18382.093	Обечайка	31
Б18382.200	Секция	
Б18382.210	Секция	
Б18382.240	Подвеска	
Б18382.250	Блок пружины	32
Б18382.260	Тяга подвески	
Б18382.210СБ	Секция. Сборочный чертеж	
Б18382.240СБ	Подвеска. Сборочный чертеж	
Б18382.220СБ	Опора. Сборочный чертеж	34
Б18382.230СБ	Опора. Сборочный чертеж	
Б18382.220	Опора	
Б18382.230	Опора	
Б18382.270	Траверса	35
Б18382.270СБ	Траверса. Сборочный чертеж	
Б18382.280	Стакан	
Б18382.290	Тяга блока	
Б18382.250СБ	Блок пружины. Сборочный чертеж	36
Б18382.104	Пружина	
Б18382.105	Ушко	
Б18382.106	Кранштейн	
Б18382.109	Пружина	37
Б18382.260СБ	Тяга подвески. Сборочный чертеж	
Б18382.111	Тяга	
Б18382.112	Траверса	
Б18382.113	Тяга	38
Б18382.280СБ	Стакан. Сборочный чертеж	
Б18382.290СБ	Тяга блока. Сборочный чертеж	
Б18382.300	Короб	
Б18382.300СБ	Короб. Сборочный чертеж	39
Б18382.118	Стенка	
Б18383.000	Газоходы котлагрегата (топливо-каменные угли)	40
Б18383.010	Отвод	
Б18383.020	Переход	
Б18383.000 ВС	Ведомость спецификаций	
Б18383.000 ВП	Ведомость покупных изделий	41-42
Б18383.035	Линза	42
Б18383.045	Стяжка	
Б18383.000СБ	Газоходы котлагрегата (топливо-каменные угли) сборочный чертеж	43-44
Б18383.010СБ	Отвод. Сборочный чертеж	45
Б18383.020СБ	Переход. Сборочный чертеж	
Б18383.001	Бакобина	46
Б18383.004	Стенка	
Б18383.005	Стенка	
Б18383.006	Стенка	
Б18383.030	Переход	47
Б18383.040	Короб	
Б18383.060	Лаз	
Б18383.030СБ	Переход. Сборочный чертеж	
Б18383.040СБ	Короб. Сборочный чертеж	48

Изд. № 125/11. Подл. и дата. Разм. инж. и тех. инж. Подл. и дата.

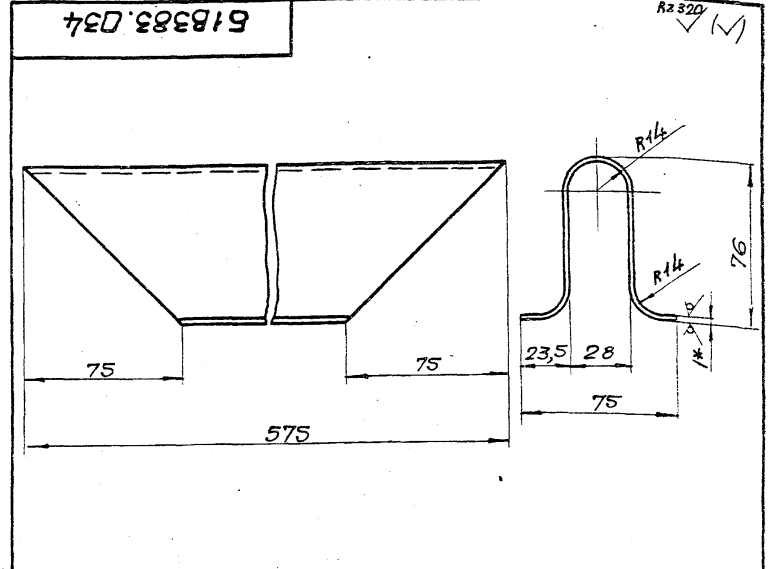
Идентификация	Обозначение	Наименование	Куда входит		Примечание
			Обозначение	Кол. №	
27	Б1В382.260	Тяга подвески	Б1В382.240	1 6	
28	Б1В382.270	Траверса	Б1В382.250	1 6	
29	Б1В382.280	Стакан	Б1В382.250	2 12	
30	Б1В382.290	Тяга блока	Б1В382.250	1 6	
31	Б1В382.300	Короб	Б1В382.000	1 1	
32					
33					
34					
35					
36					
37					
38					
39					
40					
41					
42					
43					
44					
45					

Унв.Идентиф. Подп. и Дата
 Взам.инв.№ Инв.№Дубл. Подп. и Дата
 Исполн. Проект №№

Б1В382.000 ВС	Лист 2
---------------	--------



Б1В382.114		Лист	Масса	Масштаб
Основание		И	1,6	1:2
Лист 5-12 ГОСТ 19903-74		Листов 1		
Вст 3 п. 2 ГОСТ 14637-79		Госстроя СССР		
		Харьковский сантехпроект		
		Формат А4		

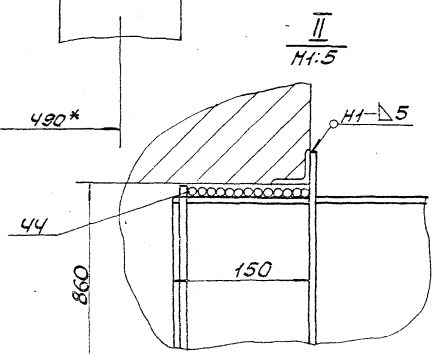
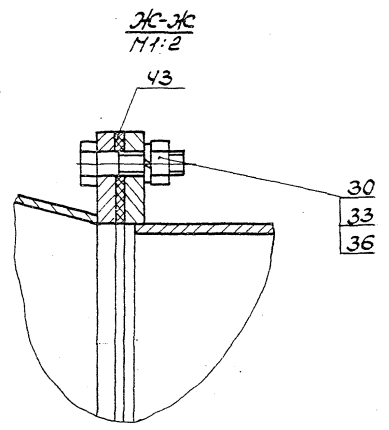
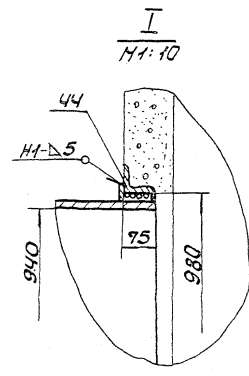
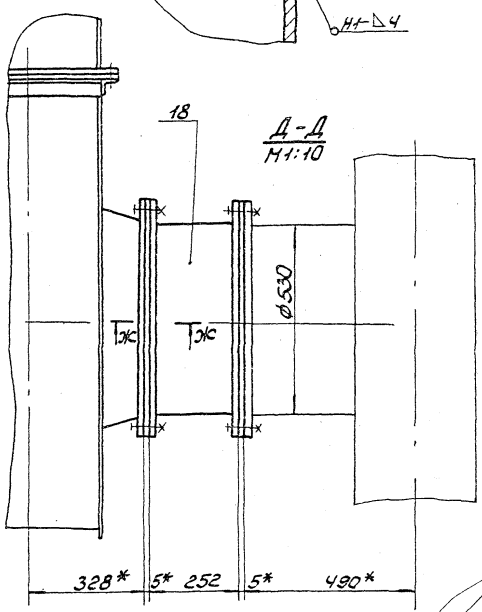
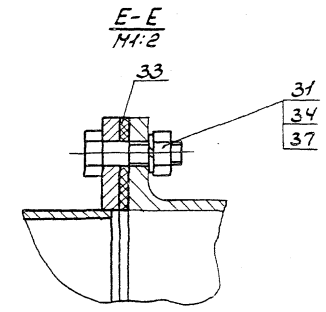
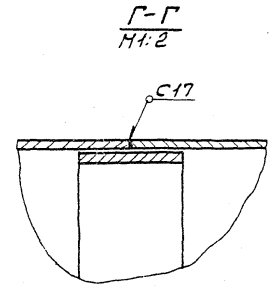
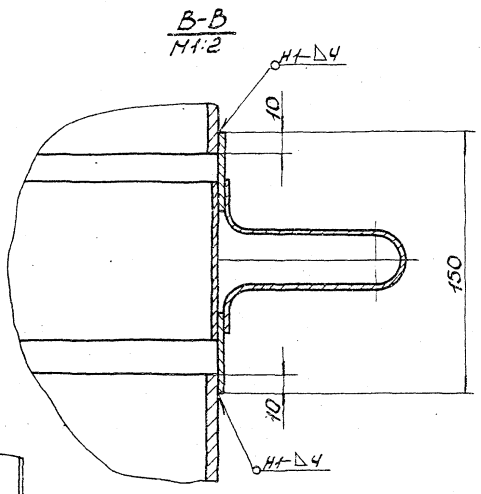
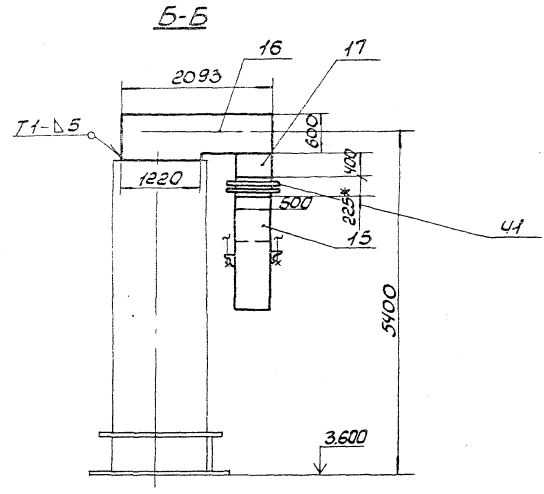
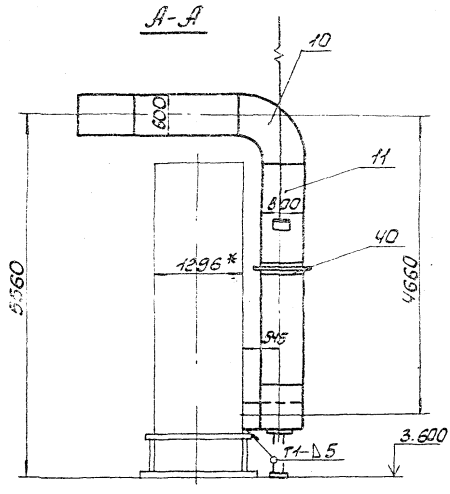


1. Длина развернутой детали - 200
2. Предельные отклонения размеров $\pm \frac{IT16}{2}$
- 3.* Размер для справки.

Б1В383.034		Лист	Масса	Масштаб
Линза		И	0,87	1:2
Лист 5-1 ГОСТ 19903-74		Листов 1		
Вст 3 п. 2 ГОСТ 16523-70		Госстроя СССР		
		Харьковский сантехпроект		
		Формат А4		

Альбом XII
 Исполн. Проект №№

Унв.Идентиф. Подп. и Дата
 Взам.инв.№ Инв.№Дубл. Подп. и Дата
 Исполн. Проект №№



Турбоу проєкт 903-1-241.87

Лінійні, циліндр. і конусні деталі, циліндр. і конусні деталі, циліндр. і конусні деталі

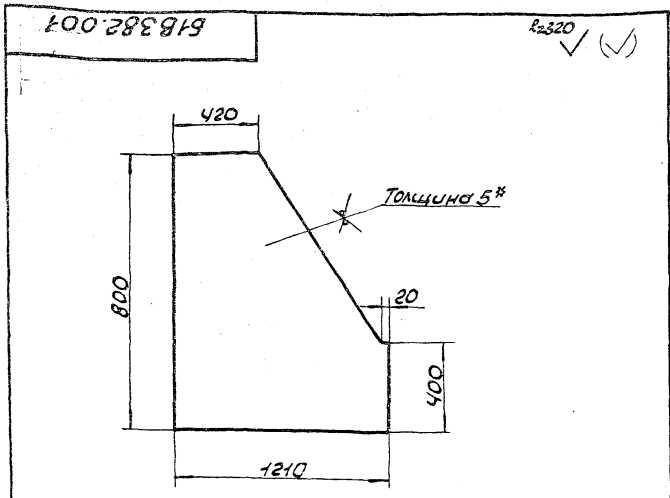
9747/12

№	Вид	Дата
1	Лист	

Б1В382.000 СБ

2

Формат А2



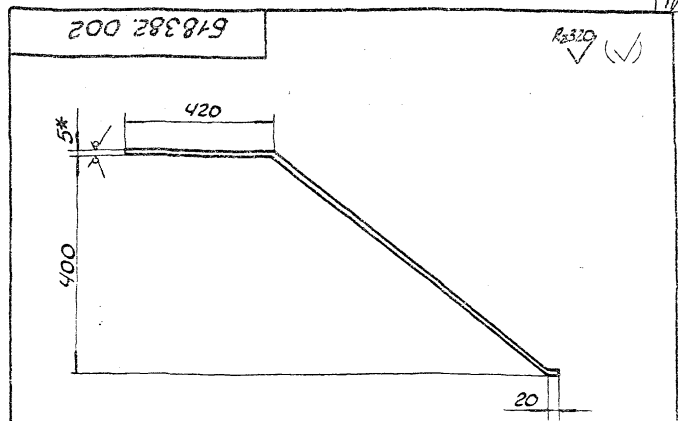
1. Предельные отклонения размеров $\pm \frac{IT16}{2}$.
2* Размер для справки.

Б1В382.001

Боковина

Лист	Масса	Масшт.
У	28,5	1:20

Лист В-5 ГОСТ 19903-74
Лист В03пс2 ГОСТ 14637-79
Госстрой СССР
Харьковский
Сантехпроект
Формат А4



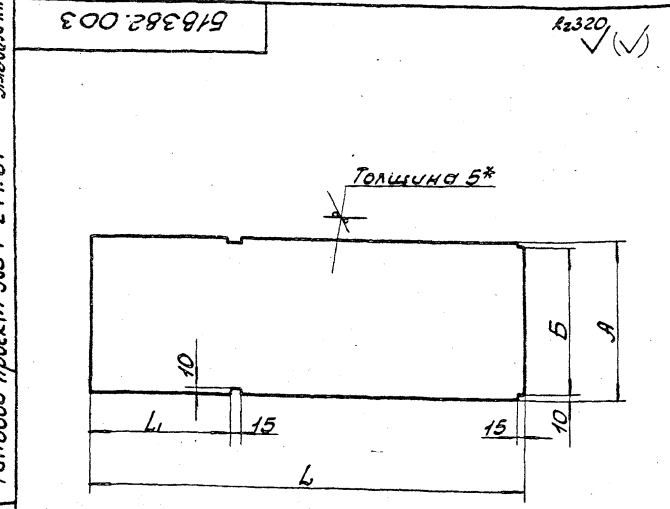
1. Длина развернутой детали 1308.
2. Предельные отклонения размеров $\pm \frac{IT16}{2}$.
3* Размер для справки.

Б1В382.002

Стенка

Лист	Масса	Масшт.
У	27,2	1:10

Лист В-5 ГОСТ 19903-74
Лист В03пс2 ГОСТ 14637-79
Госстрой СССР
Харьковский
Сантехпроект
Формат А4



Обозначение	мм				Масса кг
	L	L1	A	B	
Б1В382.003	1210	395	530	510	25,2
-01	1465	695	830	810	49,7
-02	505	-	830	810	15,7

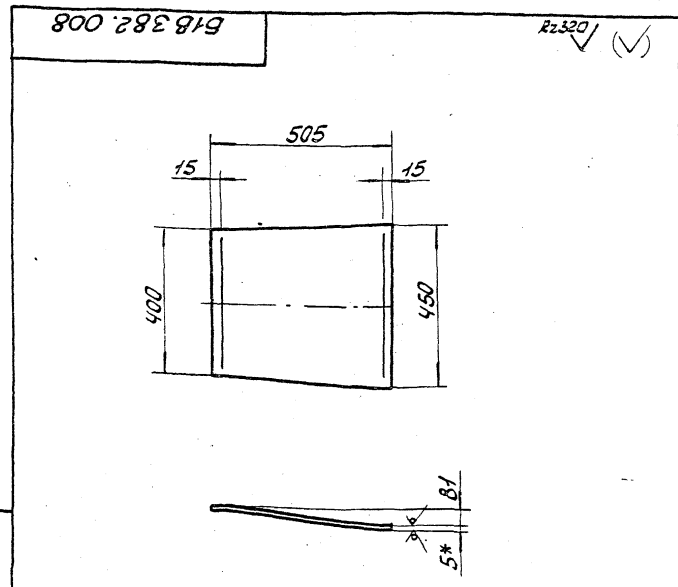
1. Предельные отклонения размеров $\pm \frac{IT16}{2}$.
2* Размер для справки.

Б1В382.003

Стенка

Лист	Масса	Масшт.
У	10,2	1:10

Лист В-5 ГОСТ 19903-74
Лист В03пс2 ГОСТ 14637-79
Госстрой СССР
Харьковский
Сантехпроект
Формат А4



1. Длина развернутой детали 511.
2. Предельные отклонения размеров $\pm \frac{IT16}{2}$.
3* Размер для справки.

Б1В382.008

Стенка

Лист	Масса	Масшт.
У	10,2	1:10

Лист В-5 ГОСТ 19903-74
Лист В03пс2 ГОСТ 14637-79
Госстрой СССР
Харьковский
Сантехпроект
Формат А4

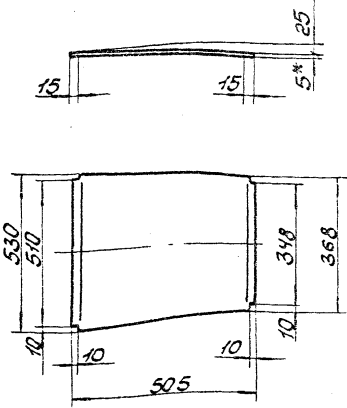
Изм. Лист. Подп. и дата. Взам. инв. №. Инв. №. Подп. и дата.

Львов XII
Типовой проект 903-1-241-87

Изм. Лист. Подп. и дата. Взам. инв. №. Инв. №. Подп. и дата.

Б1В382.009

к.330 ✓ (✓)



1. Предельные отклонения размеров $\pm \frac{IT15}{2}$.
2.* Размер для справки.

Б1В382.009

Стенка

Листов 1

Лист 1

Лист Б-5 ГОСТ 199 03-74
Лист ВСТ. №2 ГОСТ 14637-79

Лит. Масса Масшт

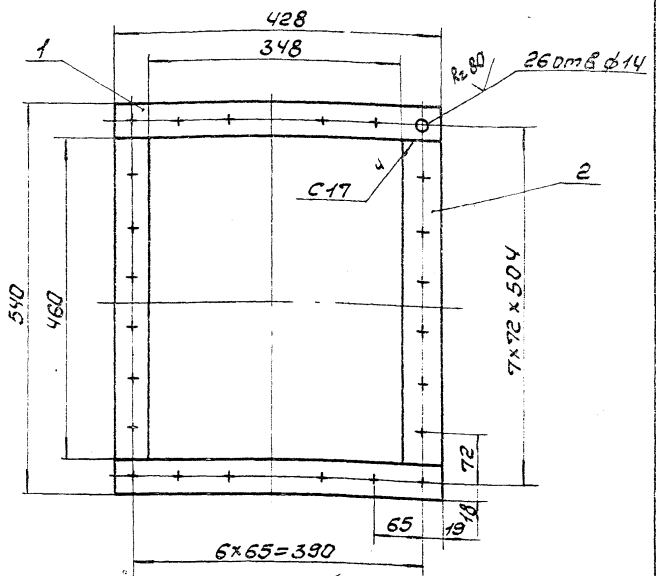
У 8,93 1:10

Лист Листов 1

Госстрой СССР
Саратовский
Сантехпроект
Формат А4

Б1В382.030СБ

77



1. Сварные швы по ГОСТ 5264-80. Электроды Э-42 ГОСТ 9467-73.
2. Кромки реза деталей Б4-✓, остальное - ✓
3. Предельные отклонения размеров $\pm \frac{IT16}{2}$.

Б1В382.030СБ

Фланец

Лит. Масса Масшт

У 5,8 1:5

Сборочный чертеж

Лист Листов 1

Госстрой СССР
Саратовский
Сантехпроект
Формат А4

Шиб. №1001. Лист и дата в формате Шиб. №1001. Лист и дата

Шиб. №1001. Лист и дата в формате Шиб. №1001. Лист и дата

Лист	Зона	Поз.	Обозначение	Наименование	Кол.	Прим.
				Документация		
			Б1В.382.030СБ	Сборочный чертеж		
				Детали		
54		1	Б1В382.011	Ребро Полоса 10x40 ГОСТ 103-76 Ст 3 ГОСТ 535-79 L=428	2	1,34кг
54		2	Б1В382.012	Ребро Полоса 10x40 ГОСТ 103-76 Ст 3 ГОСТ 535-79 L=460	2	1,44кг
				Материалы		
				Металл наплавленный		0,24кг

Б1В382.030

Фланец

Лит. Лист Листов

У 1

Лист Б-5 ГОСТ 199 03-74
Лист ВСТ. №2 ГОСТ 14637-79

Лит. Масса Масшт

У 1

Госстрой СССР
Саратовский
Сантехпроект
Формат А4

Шиб. №1001. Лист и дата в формате Шиб. №1001. Лист и дата

Шиб. №1001. Лист и дата в формате Шиб. №1001. Лист и дата

Лист	Зона	Поз.	Обозначение	Наименование	Кол.	Прим.
				Документация		
			Б1В382.040СБ	Сборочный чертеж		
				Детали		
44		1	Б1В382.013	Стенка передняя	1	
44		2	Б1В382.014	Обечайка	1	
44		3	Б1В382.015	Переход	1	
44		4	Б1В382.016	Фланец	1	
44		5	Б1В382.017	Стенка задняя	1	
54		6	Б1В382.018	Боковина Уголок Б-50x50x5 ГОСТ 8509-78 Ст 3 ГОСТ 535-79 L=1310	2	4,9кг
54		7	Б1В382.019	Боковина Уголок Б-50x50x5 ГОСТ 8509-78 Ст 3 ГОСТ 535-79 L=410	2	1,5кг
				Материалы		
				Металл наплавленный		1,15кг

Б1В382.040

Кордон бесысыв-

Лит. Лист Листов

У 1

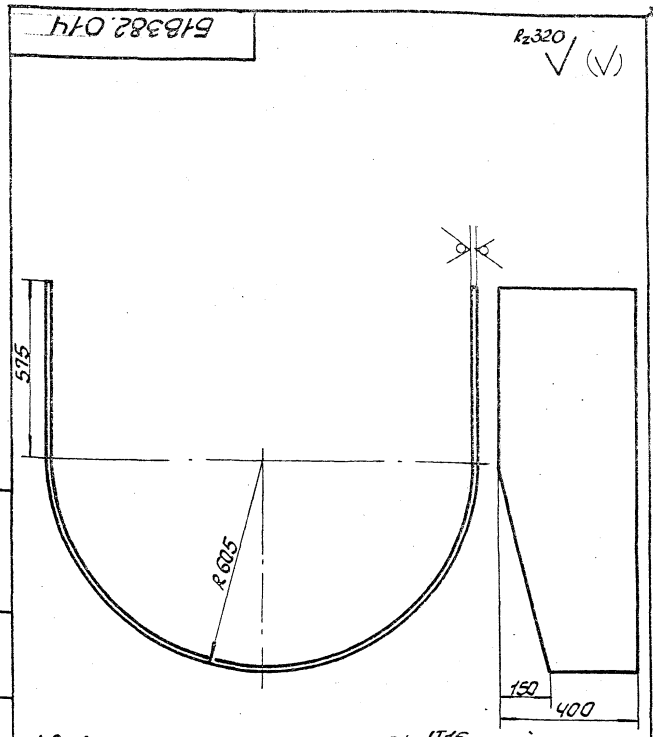
Лист Б-5 ГОСТ 199 03-74
Лист ВСТ. №2 ГОСТ 14637-79

Лит. Масса Масшт

У 1

Госстрой СССР
Саратовский
Сантехпроект
Формат А4

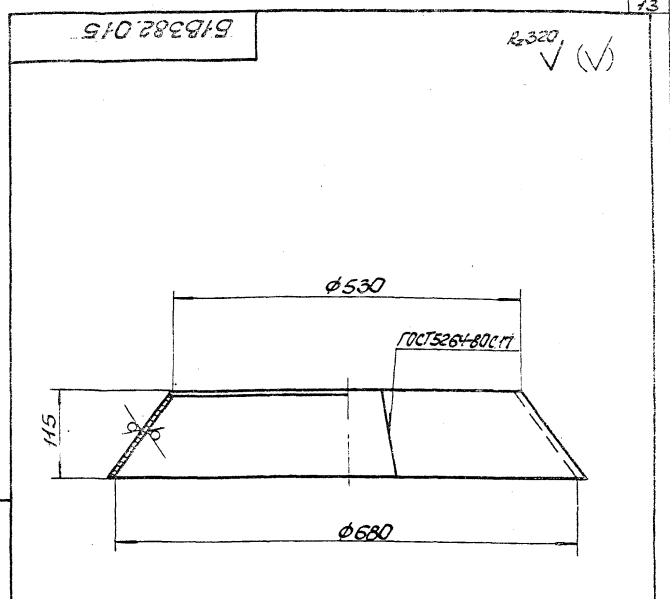
Шиб. №1001. Лист и дата в формате Шиб. №1001. Лист и дата



1. Предельные отклонения размеров $\pm \frac{IT16}{2}$.
2. Длина развернутой детали - 3042.

51B382.014

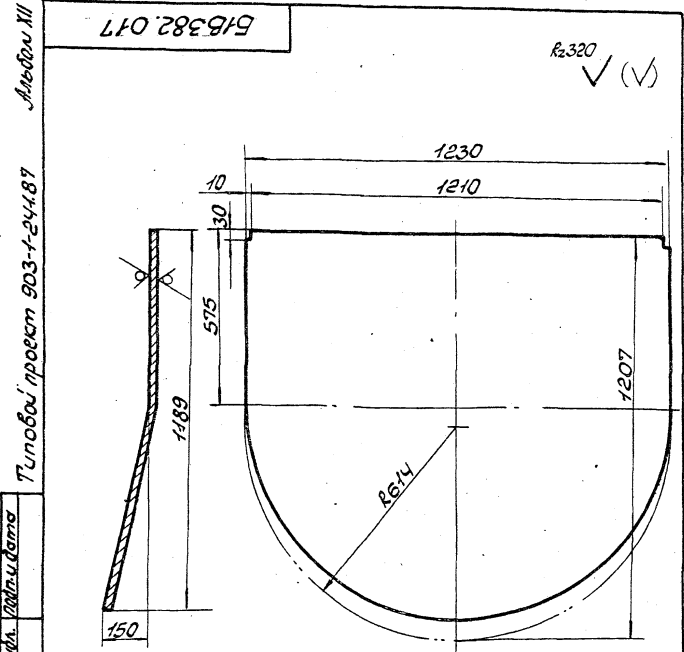
Имя	Лист	Масса	Масштаб
Иванов И.И.	1	42,0	1:10
Разработчик	Лист	Листов	
Проверен	5-5 ГОСТ 19903-74	Госстрой СССР	
Исполнитель	503пс2 ГОСТ 14637-79	Харьковский ЦС	
Утвержден	Синтезпроект	Формат А4	



1. Предельные отклонения размеров $\pm \frac{IT16}{2}$.
2. Электроды Э-42 ГОСТ 9467-75.

51B382.015

Имя	Лист	Масса	Масштаб
Иванов И.И.	1	8,75	1:5
Разработчик	Лист	Листов	
Проверен	5-5 ГОСТ 19903-74	Госстрой СССР	
Исполнитель	503пс2 ГОСТ 14637-79	Харьковский ЦС	
Утвержден	Синтезпроект	Формат А4	



1. Предельные отклонения размеров $\pm \frac{IT16}{2}$.
2. Длина развернутой детали - 1206.

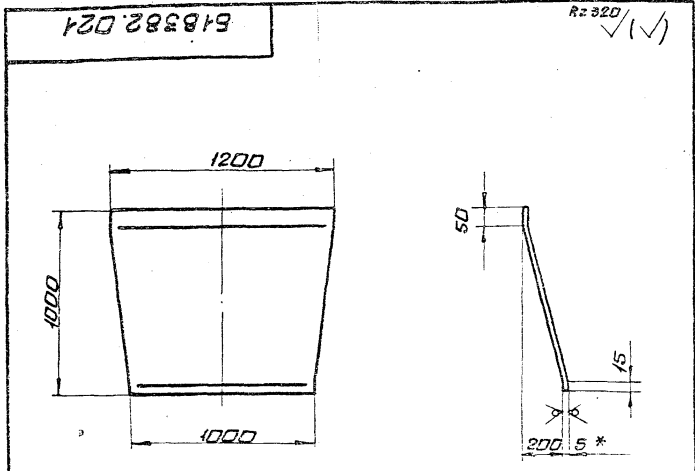
51B382.017

Имя	Лист	Масса	Масштаб
Иванов И.И.	1	54,3	1:10
Разработчик	Лист	Листов	
Проверен	5-5 ГОСТ 19903-74	Госстрой СССР	
Исполнитель	503пс2 ГОСТ 14637-79	Харьковский ЦС	
Утвержден	Синтезпроект	Формат А4	

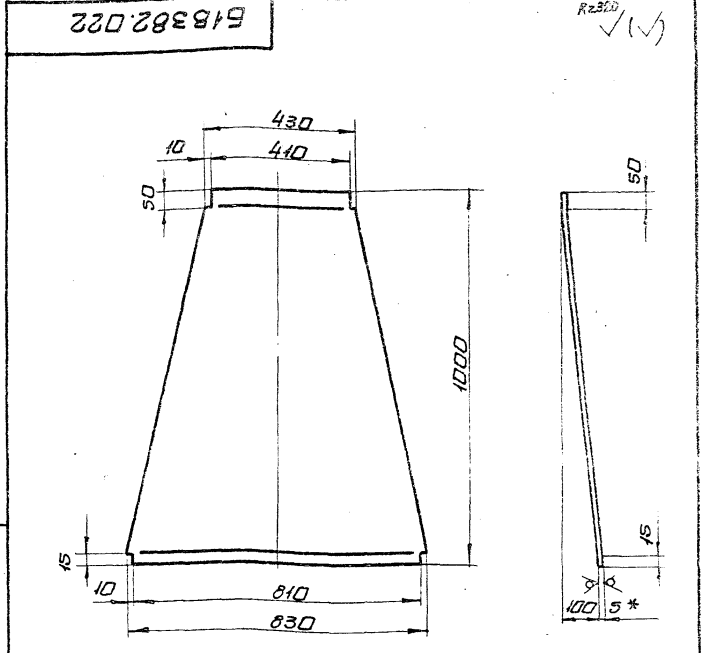
Код	Обозначение	Наименование	Кол.	Примеч.
		<u>Документация</u>		
43	51B382.060СБ	Сборочный чертеж		
		<u>Детали</u>		
44	1 51B382.021	Стенка	2	
44	2 51B382.022	Стенка	2	
54	3 51B382.018	Боковина		
		Уголок 50x50x5 ГОСТ 8509-72		
		Ст 3 ГОСТ 535-79		
		L = 1310	2	4,9 кг
54	4 51B382.019	Боковина		
		Уголок 50x50x5 ГОСТ 8509-72		
		Ст 3 ГОСТ 535-79		
		L = 410	2	1,5 кг
		<u>Материалы</u>		
		Металл наплавленный		2,2 кг.

51B382.060

Имя	Лист	Масса	Масштаб
Иванов И.И.	1		
Разработчик	Лист	Листов	
Проверен	5-5 ГОСТ 19903-74	Госстрой СССР	
Исполнитель	503пс2 ГОСТ 14637-79	Харьковский ЦС	
Утвержден	Синтезпроект	Формат А4	



1. Длина развернутой детали 1021.
2. Предельные отклонения размеров $\pm \frac{IT16}{2}$
- 3.* Размер для справки.



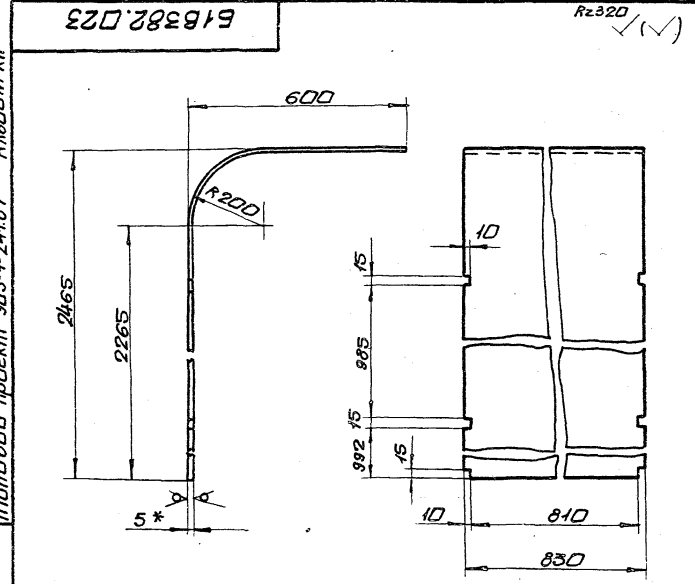
1. Длина развернутой детали 1005
2. Предельные отклонения размеров $\pm \frac{IT16}{2}$
- 3.* Размер для справки.

Инв. № подл. Подп. и дата. Взам. инв. №. Инв. № подл. Подп. и дата.

Инв. № подл. Подп. и дата. Взам. инв. №. Инв. № подл. Подп. и дата.

			518382.021		
Изм.	Лист	Итого	Лист	Масса	Масшт.
	Стенка		1	44,1	1:20
Разраб.	Пончаренко	Подп.	Лист Листов 1		
Проб.	Извекова	Дата	госстрой ссср		
Инж.	Северняков		Харьковский		
Нач. отд.	Клименко		Сантехпроект		
Инж.пр.	Северняков		лист 5-5 ГОСТ 19903-74		
Утв.			в ст 3 п 2 ГОСТ 14637-79		
Формат А4					

			518382.022		
Изм.	Лист	Итого	Лист	Масса	Масшт.
	Стенка		1	24,9	1:10
Разраб.	Пончаренко	Подп.	Лист Листов 1		
Проб.	Извекова	Дата	госстрой ссср		
Инж.	Северняков		Харьковский		
Нач. отд.	Клименко		Сантехпроект		
Инж.пр.	Северняков		лист 5-5 ГОСТ 19903-74		
Утв.			в ст 3 п 2 ГОСТ 14637-79		
Формат А4					



1. Длина развернутой детали 2975.
2. Предельные отклонения размеров $\pm \frac{IT16}{2}$
- 3.* Размер для справки.

Инв. № подл. Подп. и дата. Взам. инв. №. Инв. № подл. Подп. и дата.

Форм. з/п	Поз.	Обозначение	Наименование	Кол.	Прим.
Документация					
ИЗ		518382.070 СБ	Сборочный чертеж		
Детали					
АЧ	1	518382.023	Стенка	1	
АЧ	2	518382.024	Боковина	2	
АЧ	3	518382.025	Стенка	1	
БН	4	518382.026	Ребра		
Полоса 5x50 ГОСТ 103-76					
ст 3 ГОСТ 535-79					
L=1090					
БН	5	518382.027	Ребра	4	2,1 кг
Полоса 5x50 ГОСТ 103-76					
ст 3 ГОСТ 535-79					
L=890					
4 1,7 кг					
Материалы					
Металл наплавленный				6,0 кг	
9747/2					

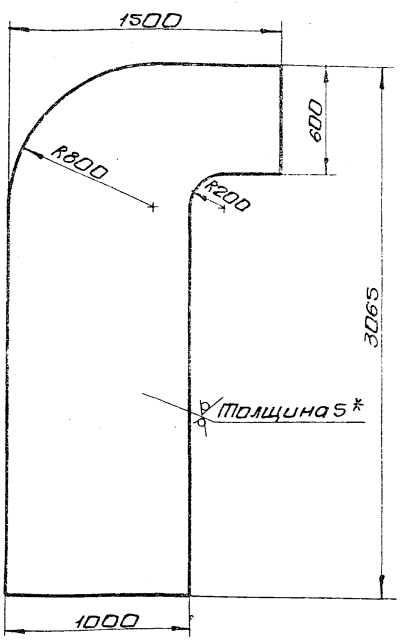
			518382.023		
Изм.	Лист	Итого	Лист	Масса	Масшт.
	Стенка		1	97,0	1:10
Разраб.	Пончаренко	Подп.	Лист Листов 1		
Проб.	Извекова	Дата	госстрой ссср		
Инж.	Северняков		Харьковский		
Нач. отд.	Клименко		Сантехпроект		
Инж.пр.	Северняков		лист 5-5 ГОСТ 19903-74		
Утв.			в ст 3 п 2 ГОСТ 14637-79		
Формат А4					

Инв. № подл. Подп. и дата. Взам. инв. №. Инв. № подл. Подп. и дата.

			518382.070		
Изм.	Лист	Итого	Лист	Масса	Масшт.
	Отвод		1		
Разраб.	Пончаренко	Подп.	Лист Листов 1		
Проб.	Извекова	Дата	госстрой ссср		
Инж.	Северняков		Харьковский		
Нач. отд.	Клименко		Сантехпроект		
Инж.пр.	Северняков		лист 5-5 ГОСТ 19903-74		
Утв.			в ст 3 п 2 ГОСТ 14637-79		
Формат А4					

Б1В382.024

К-320



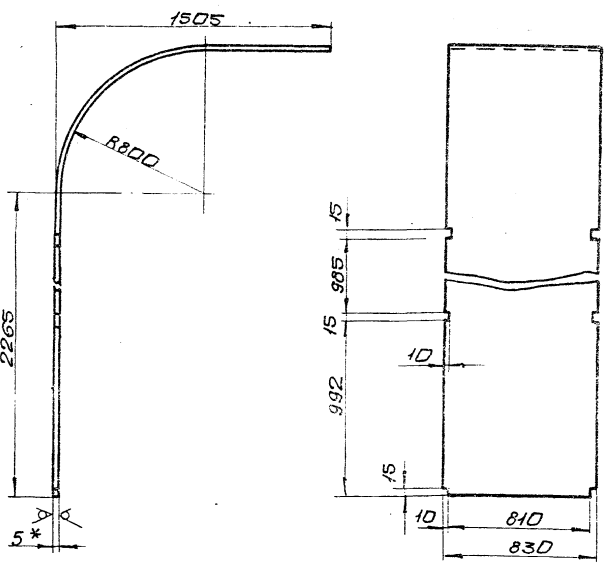
- 1. Предельные отклонения размеров $\pm \frac{1}{2}$
- 2.* Размер для справки.

Инв. № подл. Подл. и дата. Взам. инв. №. Инв. № подл. Подл. и дата.

		Б1В382.024	
Изм.	Лист	Масса	Масштаб
	1	121,6	1:20
Изм. Лист		Лист	
Б-5 ГОСТ 19903-74		Госстрой СССР	
В ст 3 п 2 ГОСТ 4637-79		Харьковский	
		Сантехпроект	

Б1В382.025

К-320



- 1. Длина развернутой детали 4225.
- 2. Предельные отклонения размеров $\pm \frac{1}{2}$
- 3.* Размер для справки.

Инв. № подл. Подл. и дата. Взам. инв. №. Инв. № подл. Подл. и дата.

		Б1В382.025	
Изм.	Лист	Масса	Масштаб
	1	137,6	1:20
Изм. Лист		Лист	
Б-5 ГОСТ 19903-74		Госстрой СССР	
В ст 3 п 2 ГОСТ 4637-79		Харьковский	
		Сантехпроект	

Форм. Заряд	Поз.	Обозначение	Наименование	Кол.	Прим.
			Документация		
А3		Б1В382.020СБ	Сборочный чертеж		
			Детали		
А4	1	Б1В382.028	Стенка	2	
А4	2	Б1В382.029	Стенка	2	
Б4	3	Б1В382.031	Накладка		
			Полоса 5x60 ГОСТ 103-76		
			ст 3 ГОСТ 535-79		
			L=588	2	1,4 кг
Б4	4	Б1В382.032	Накладка		
			Полоса 5x60 ГОСТ 103-76		
			ст 3 ГОСТ 535-79		
			L=788	2	1,86 кг
А4	5	Б1В382.033	Ребра		
			Полоса 5x50 ГОСТ 103-76		
			ст 3 ГОСТ 535-79		
			L=690	2	1,3 кг
Б4	6	Б1В382.034	Ребра		
			Полоса 5x50 ГОСТ 103-76		
			ст 3 ГОСТ 535-79		
			L=507	2	1,0 кг
			Материалы		
			Металл наплавленный		3,0 кг

		Б1В382.080	
Изм.	Лист	Масса	Масштаб
	1		
Изм. Лист		Лист	
Б-5 ГОСТ 19903-74		Госстрой СССР	
В ст 3 п 2 ГОСТ 4637-79		Харьковский	
		Сантехпроект	

Форм. Заряд	Поз.	Обозначение	Наименование	Кол.	Прим.
			Документация		
А3		Б1В382.090СБ	Сборочный чертеж		
			Детали		
А4	1	Б1В382.035	Стенка	2	
А4	2	Б1В382.036	Стенка	2	
Б4	3	Б1В382.031	Накладка		
			Полоса 5x60 ГОСТ 103-76		
			ст 3 ГОСТ 535-79		
			L=588	2	1,4 кг
Б4	4	Б1В382.032	Накладка		
			Полоса 5x60 ГОСТ 103-76		
			ст 3 ГОСТ 535-79		
			L=788	2	1,86 кг
Б4	5	Б1В382.037	Ребра		
			Полоса 5x50 ГОСТ 103-76		
			ст 3 ГОСТ 535-79		
			L=800	2	1,56 кг
			Материалы		
			Металл наплавленный		1,35 кг

		Б1В382.090	
Изм.	Лист	Масса	Масштаб
	1		
Изм. Лист		Лист	
Б-5 ГОСТ 19903-74		Госстрой СССР	
В ст 3 п 2 ГОСТ 4637-79		Харьковский	
		Сантехпроект	

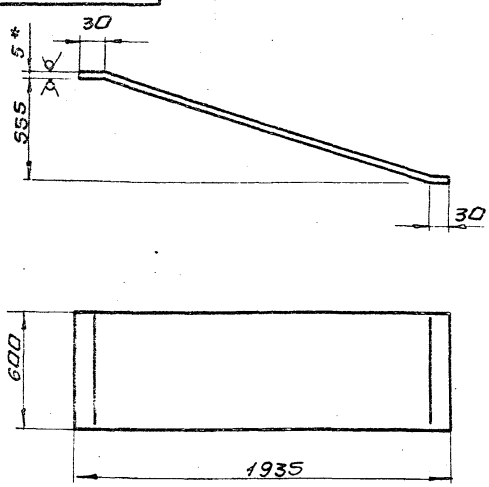
Альбом XII
Милославский, проект 903-24487

Инв. № подл. Подл. и дата. Взам. инв. №. Инв. № подл. Подл. и дата.

Инв. № подл. Подл. и дата. Взам. инв. №. Инв. № подл. Подл. и дата.

Б1Б382.028

Rz320 ✓(✓)



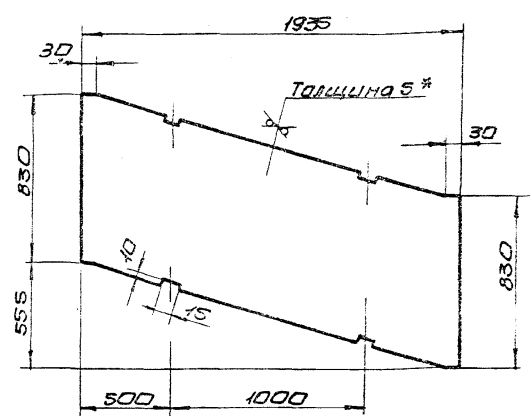
- 1. Длина развернутой детали - 2111.
- 2. Предельные отклонения размеров $\pm \frac{IT16}{2}$
- 3. *Размер для справки.

Инв. № подл. Подп. и дата Изм. № подл. Подп. и дата

Б1Б382.028		
Изм.	Лист	Масса
1	1	49,7
Стенка		
Лист 5-5 ГОСТ 19903-74		
Лист 8 ст 3 пс 2 ГОСТ 14637-79		
Госстрой СССР Харьковский сантехпроект формат А4		

Б1Б382.029

✓✓



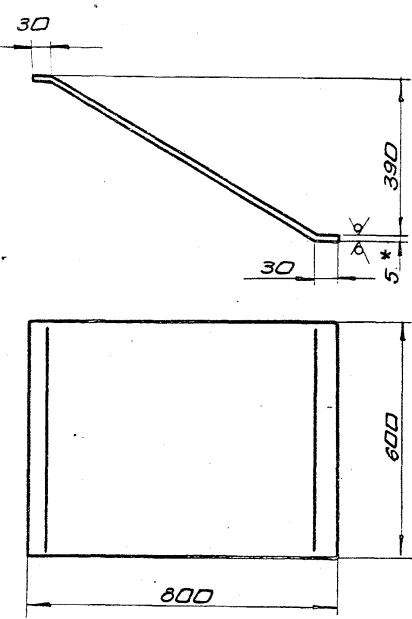
- 1. Предельные отклонения размеров $\pm \frac{IT16}{2}$
- 2. *Размер для справки.

Инв. № подл. Подп. и дата Изм. № подл. Подп. и дата

Б1Б382.029		
Изм.	Лист	Масса
1	1	65,2
Стенка		
Лист 5-5 ГОСТ 19903-74		
Лист 8 ст 3 пс 2 ГОСТ 14637-79		
Госстрой СССР Харьковский сантехпроект формат А4		

Б1Б382.035

Rz320 ✓(✓)



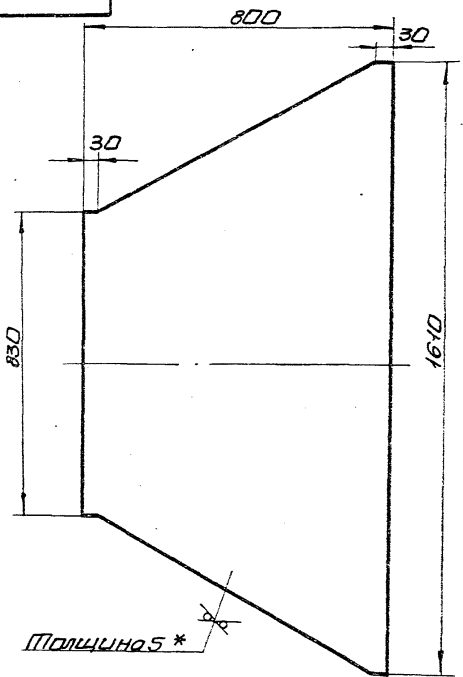
- 1. Длина развернутой детали - 896.
- 2. Предельные отклонения размеров $\pm \frac{IT16}{2}$
- 3. *Размер для справки.

Инв. № подл. Подп. и дата Изм. № подл. Подп. и дата

Б1Б382.035		
Изм.	Лист	Масса
1	1	21,2
Стенка		
Лист 5-5 ГОСТ 19903-74		
Лист 8 ст 3 пс 2 ГОСТ 14637-79		
Госстрой СССР Харьковский сантехпроект формат А4		

Б1Б382.036

Rz320 ✓(✓)



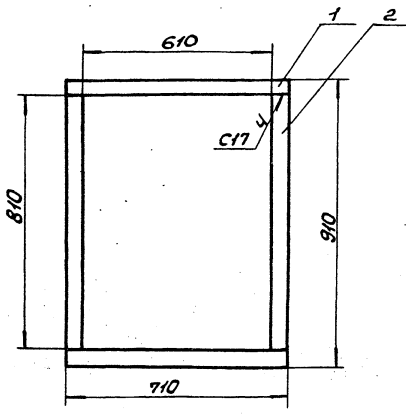
- 1. Предельные отклонения размеров $\pm \frac{IT16}{2}$
- 2. *Размер для справки.

Инв. № подл. Подп. и дата Изм. № подл. Подп. и дата

Б1Б382.036		
Изм.	Лист	Масса
1	1	38,3
Стенка		
Лист 5-5 ГОСТ 19903-74		
Лист 8 ст 3 пс 2 ГОСТ 14637-79		
Госстрой СССР Харьковский сантехпроект формат А4		

3747/12

Б1В382.050СБ



1. Предельные отклонения размеров $\pm \frac{0.16}{2}$.
2. Крошки реза деталей Б4^{к300}, остальное - ✓
3. Сварные швы по ГОСТ 5264-80.
Электроды Э-42 ГОСТ 9467-75.
4. Разбивку отверстий выполнить по фланцу циклона.

Б1В382.050СБ

Изм.	Лист	И.Док.	М.Док.	Дата
	1	Григорьев	Григорьев	1975
Фланец				
Оборочный чертёж				
Лист	Листов			
1	12,2	1:10		
Госстрой СССР Дарьковский Сантехпроект Формат А4				

Изм.	Лист	№об.	Обозначение	Наименование	Кол.	Примечание
				<u>Документация</u>		
АБ			Б1В382.100СБ	Оборочный чертёж		
				<u>Детали</u>		
Б4	1		Б1В382.038	Стенка	1	
Б4	2		Б1В382.039	Боковина	2	
Б4	3		Б1В382.038-01	Стенка	1	
				<u>Материалы</u>		
				Металл наплавленный	1,3кг	

Б1В382.100

Изм.	Лист	И.Док.	М.Док.	Дата
	1	Григорьев	Григорьев	1975
Отвод				
Госстрой СССР Дарьковский Сантехпроект Формат А4				

Изм.	Лист	№об.	Обозначение	Наименование	Кол.	Примечание
				<u>Документация</u>		
АБ			Б1В382.100СБ	Оборочный чертёж		
				<u>Детали</u>		
Б4	1		Б1В382.042	Стенка		
				Лист Б-5 ГОСТ 19903-74 БСЗисс2 ГОСТ 11637-79	2	259кг
Б4	2		Б1В382.043	Стенка		
				Лист Б-5 ГОСТ 19903-74 БСЗисс2 ГОСТ 11637-79	2	27,2кг
Б4	3		Б1В382.031	Накладка		
				Лист Б-5 ГОСТ 19903-74 БСЗисс2 ГОСТ 11637-79	2	29,2кг
				L=588	4	1,4кг
				<u>Материалы</u>		
				Металл наплавленный	1,2кг	

Б1В382.110

Изм.	Лист	И.Док.	М.Док.	Дата
	1	Григорьев	Григорьев	1975
Секция				
Госстрой СССР Дарьковский Сантехпроект Формат А4				

Изм.	Лист	№об.	Обозначение	Наименование	Кол.	Примечание
				<u>Документация</u>		
АБ			Б1В382.050СБ	Оборочный чертёж		
				<u>Детали</u>		
Б4	1		Б1В382.044	Ребро		
				Лист Б-5 ГОСТ 19903-74 БСЗисс2 ГОСТ 11637-79	2	2,8кг
Б4	2		Б1В382.045	Ребро		
				Лист Б-5 ГОСТ 19903-74 БСЗисс2 ГОСТ 11637-79	2	3,2кг
				L=810	2	3,2кг
				<u>Материалы</u>		
				Металл наплавленный	0,2кг	

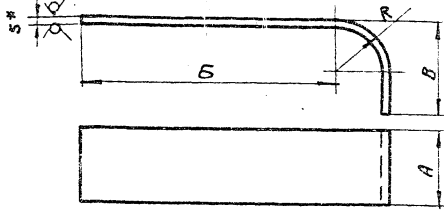
Б1В382.050

Изм.	Лист	И.Док.	М.Док.	Дата
	1	Григорьев	Григорьев	1975
Фланец				
Госстрой СССР Дарьковский Сантехпроект Формат А4				

Туповой проект 903-1241.87

Изм. Лист И.Док. М.Док. Дата

Изм. Лист И.Док. М.Док. Дата



Обозначение	A	B	B	R	Длина Разметки	Масса кг
51В382.038	600	70	300	200	480	11,3
-01	600	70	405	805	1630	38,4
-02	800	300	405	805	1860	59,8
-03	800	100	500	200	710	20,4
-04	830	345	500	200	955	31,1
-05	830	345	405	715	1853	60,4
-06	510	45	498	100	596	11,8
-07	530	840	700	300	1707	37,0
-08	530	840	1705	1305	3690	78,3
-09	600	855	1435	200	2400,0	60,0
-10	600	855	2140,0	1005	3564,0	88,0
-11	1000	250	535	300	948	38,0
-12	1000	250	1040	805	1745	69,0
-13	1000	250	1055	805	4020	160,0
-14	1000	250	550	300	3227,0	128,8
-15	600	1005	1435	200	2550	75
-16	600	1005	2140	1005	3714	102,4

1. Предельные отклонения размеров $\pm \frac{116}{2}$
 2.* Размер для справки.

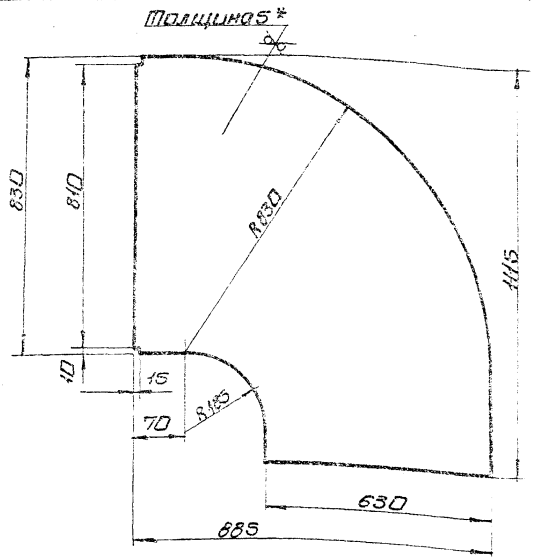
51В382.038

Стенка

Лист 1
 Масса 11,3 кг
 Метр 1
 Лист 1
 Метр 1
 Лист 1
 Метр 1

Лист 5-5 ГОСТ 19903-74
 Лист 8 от 3 по 2 ГОСТ 14637-79

формат А4



1. Предельные отклонения размеров $\pm \frac{116}{2}$
 2.* Размер для справки.

51В382.039

Боковина

Лист 1
 Масса 30,0 кг
 Метр 1:40

Лист 5-5 ГОСТ 19903-74
 Лист 8 от 3 по 2 ГОСТ 14637-79

Лист 1
 Метр 1:40
 Лист 1
 Метр 1:40
 Лист 1
 Метр 1:40

формат А4

Типовой проект 903-1-241-87 Альбом XII

Форм. Заря	Поз.	Обозначение	Наименование	Кол.	Примеч.
13		51В382.120СБ	Документация		
			Сборочный чертеж		
			Детали		
44	1	51В382.038-02	Стенка	1	
44	2	51В382.047	Боковина	2	
44	3	51В382.038-03	Стенка	1	
54	4	51В382.031	Накладка		
			Полоса 5х60 ГОСТ 103-76		
			Ст.3 ГОСТ 535-79		
			L=588	2	1,4 кг
54	5	51В382.032	Накладка		
			Полоса 5х60 ГОСТ 103-76		
			Ст.3 ГОСТ 535-79		
			L=788	6	1,86 кг
			Материалы		
			Металл наплавленный		1,5 кг

51В382.120

Отвод

Лист 1
 Метр 1
 Лист 1
 Метр 1
 Лист 1
 Метр 1

Лист 1
 Метр 1
 Лист 1
 Метр 1
 Лист 1
 Метр 1

формат А4

Форм. Заря	Поз.	Обозначение	Наименование	Кол.	Примеч.
13		51В382.130СБ	Документация		
			Сборочный чертеж		
			Детали		
54	1	51В382.049	Стенка		
			Лист 5-5 ГОСТ 19903-74		
			8 от 3 по 2 ГОСТ 14637-79		
			600x1465	2	34,5 кг
44	2	51В382.003-01	Стенка	2	
54	3	51В382.051	Ребра		
			Полоса 5х60 ГОСТ 103-76		
			Ст.3 ГОСТ 535-79		
			L=890	2	1,75 кг
54	4	51В382.033	Ребра		
			Полоса 5х60 ГОСТ 103-76		
			Ст.3 ГОСТ 535-79		
			L=690	2	1,3 кг
			Материалы		
			Металл наплавленный		1,5 кг

51В382.130

Секция

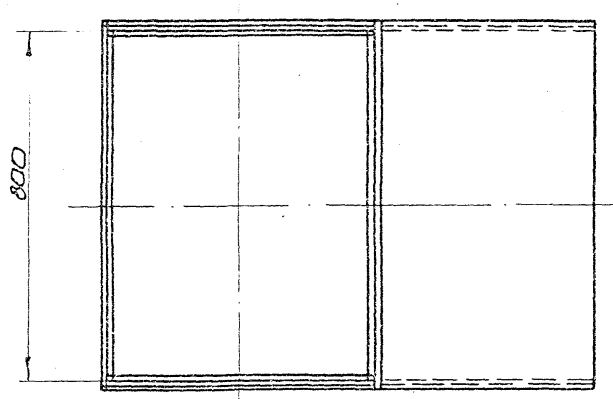
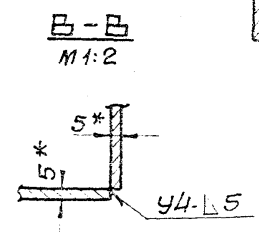
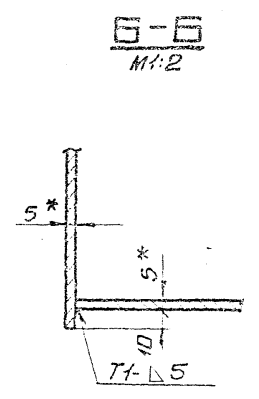
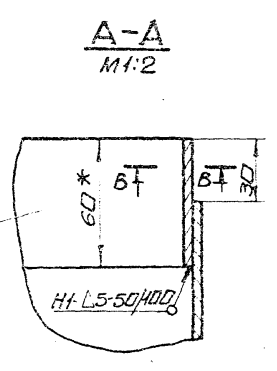
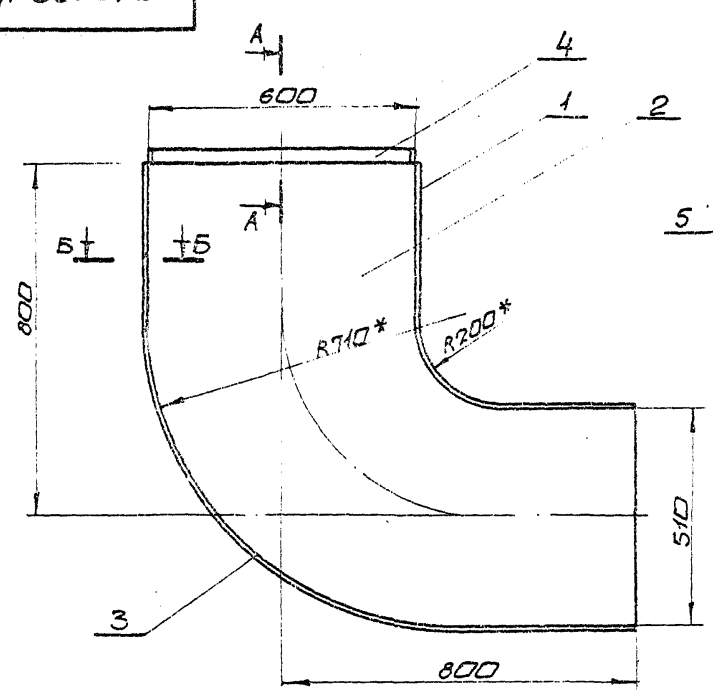
Лист 1
 Метр 1:40
 Лист 1
 Метр 1:40
 Лист 1
 Метр 1:40

Лист 1
 Метр 1:40
 Лист 1
 Метр 1:40
 Лист 1
 Метр 1:40

формат А4

Типовой проект 903-1-241-87 Альбом XII

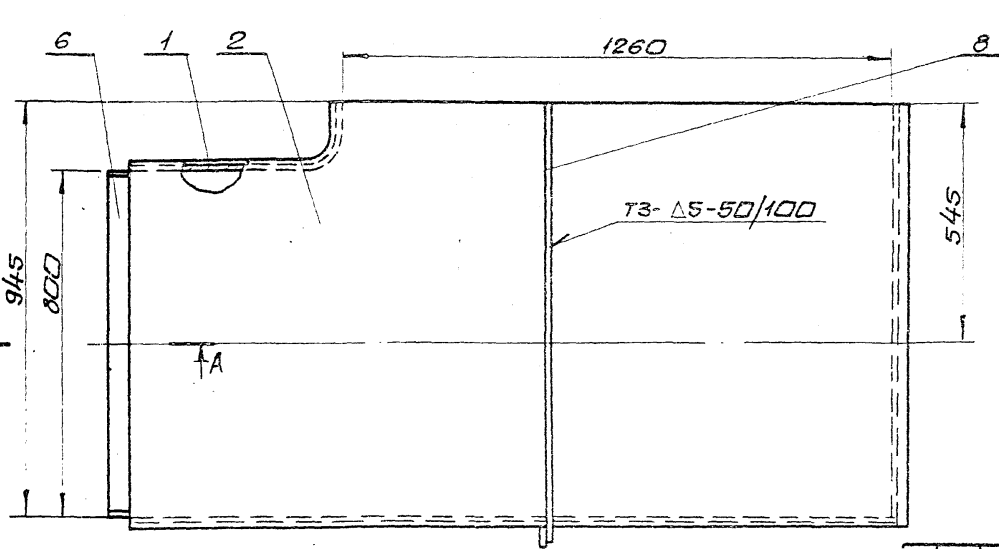
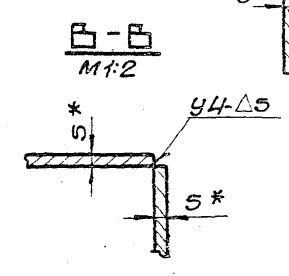
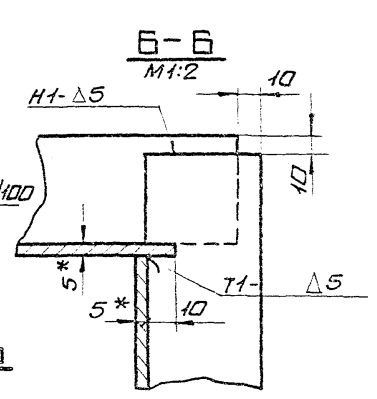
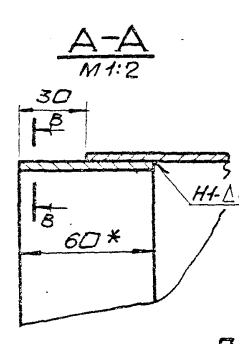
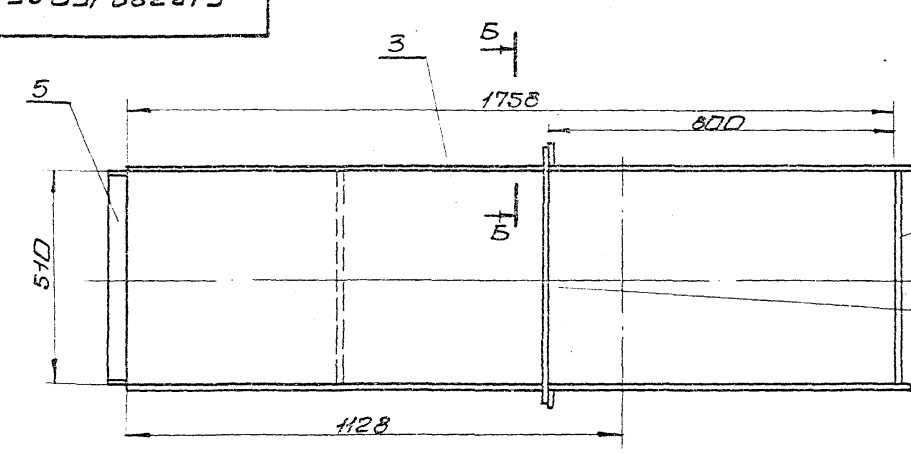
Б18382.140СБ



1. Предельные отклонения размеров $\pm \frac{IT16}{2}$
2. Кромки реза деталей БЧ- R_{2320} , остальное- ∇
3. Сварные швы по ГОСТ 5264-80.
Электроды Э-42 ГОСТ 9467-75.
- 4.* Размеры для справки.

				Б18382.140СБ			
Изм	Лист	И.Рук.	Проп.	Дата	Отвод	Лист	Масштаб
	1	Гончаренко	В.И.		Сборочный чертёж	1	1:10
		Проб. Шевцова	И.И.				
		Инж. Севрюков	В.И.				
		Инж. Шевченко	В.И.				
		Инж. Севрюков	В.И.				
		Утв.					
						Лист	Масштаб
						1	1:10
						Госстрой СССР Харьковский Сантехпроект Формат А3	

Б18382.150СБ



1. Предельные отклонения размеров $\pm \frac{IT16}{2}$
2. Кромки реза деталей БЧ- R_{2320} , остальное- ∇
3. Сварные швы по ГОСТ 5264-80.
Электроды Э-42 ГОСТ 9467-75.
- 4.* Размеры для справки.

				Б18382.150СБ			
Изм	Лист	И.Рук.	Проп.	Дата	Короб	Лист	Масштаб
	1	Гончаренко	В.И.		Сборочный чертёж	1	1:10
		Проб. Шевцова	И.И.				
		Инж. Севрюков	В.И.				
		Инж. Шевченко	В.И.				
		Инж. Севрюков	В.И.				
		Утв.					
						Лист	Масштаб
						1	1:10
						Госстрой СССР Харьковский Сантехпроект Формат А3	

Инж. Голод, Подп. и дата, Изм. №, Инж. Голод, Подп. и дата

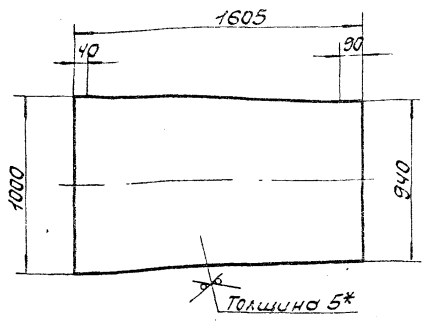
Альбом XII, Типовой проект 903-1241.87

Инж. Голод, Подп. и дата, Изм. №, Инж. Голод, Подп. и дата

9747/12

Б1В382.063

Rz320 ✓



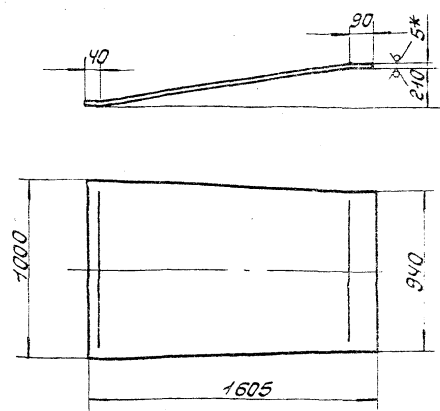
1. Предельные отклонения размеров $\pm \frac{IT16}{2}$.
- 2* Размер для справки.

Шифр детали, листа и детали, взаимный шифр, дата, подп. и дата

Б1В382.063				
Изм.	Лист	№ докум.	Подп.	Дата
		61,1	1:20	
Стенка		Лист 1 из 1 листов		
Лист		Листов 1		
Б-5 ГОСТ 19903-74		Госстандарт СССР		
Лист ВСТЗис2 ГОСТ 14637-79		Харьковский		
		Синтез проект		
		Формат А4		

Б1В382.064

Rz320 ✓



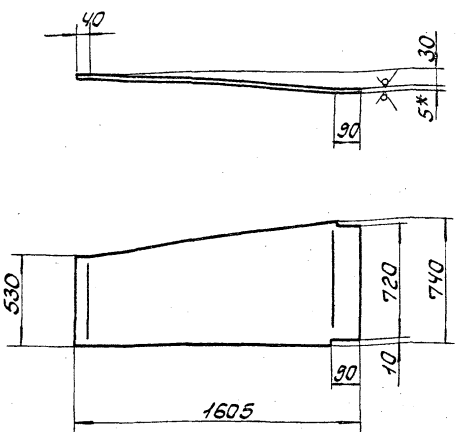
1. Длина развернутой детали 1620.
2. Предельные отклонения размеров $\pm \frac{IT16}{2}$.
- 3* Размер для справки.

Шифр детали, листа и детали, взаимный шифр, дата, подп. и дата

Б1В382.064				
Изм.	Лист	№ докум.	Подп.	Дата
		61,7	1:20	
Стенка		Лист 1 из 1 листов		
Лист		Листов 1		
Б-5 ГОСТ 19903-74		Госстандарт СССР		
Лист ВСТЗис2 ГОСТ 14637-79		Харьковский		
		Синтез проект		
		Формат А4		

Б1В382.065

Rz320 ✓



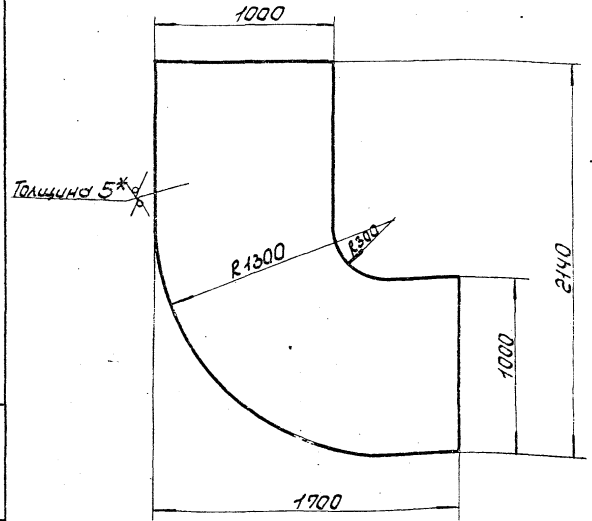
1. Предельные отклонения размеров $\pm \frac{IT16}{2}$.
- 2* Размер для справки.

Шифр детали, листа и детали, взаимный шифр, дата, подп. и дата

Б1В382.065				
Изм.	Лист	№ докум.	Подп.	Дата
		49,9	1:20	
Боковина		Лист 1 из 1 листов		
Лист		Листов 1		
Б-5 ГОСТ 19903-74		Госстандарт СССР		
Лист ВСТЗис2 ГОСТ 14637-79		Харьковский		
		Синтез проект		
		Формат А4		

Б1В382.075

Rz320 ✓

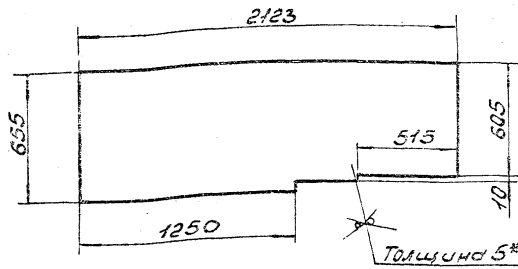


1. Предельные отклонения размеров $\pm \frac{IT16}{2}$.
- 2* Размер для справки.

Шифр детали, листа и детали, взаимный шифр, дата, подп. и дата

Б1В382.075				
Изм.	Лист	№ докум.	Подп.	Дата
		140,0	1:20	
Стенка		Лист 1 из 1 листов		
Лист		Листов 1		
Б-5 ГОСТ 19903-74		Госстандарт СССР		
Лист ВСТЗис2 ГОСТ 14637-79		Харьковский		
		Синтез проект		
		Формат А4		

9747/12



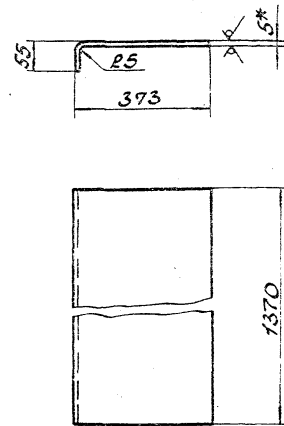
- 1. Предельные отклонения размеров $\pm \frac{IT16}{2}$
- 2.* Размер для справки.

Б1В382.079

Лист Масса Числит. 54,5 1:20

Стенка

Лист Иллюстр. 1
Госстрой СССР
Дарьковский
Сантехпроект
Формат А4



- 1. Длина развернутой детали 420.
- 2. Предельные отклонения размеров $\pm \frac{IT16}{2}$.
- 3.* Размер для справки.

Б1В382.081

Лист Масса Числит. 22,6 1:10

Стенка

Лист Иллюстр. 7
Госстрой СССР
Дарьковский
Сантехпроект
Формат А4

Исполн. Подп. и дата
Провер. Подп. и дата
Нач. отд. Подп. и дата
Инж. Подп. и дата

Материалы
Металл наплавленный

Форм. зона	Лист	Обозначение	Наименование	Кол.	Прим.
А3		Б1В382.170СБ	Документация Рабочий чертеж		
Детали					
А4	1	Б1В382.038-07	Стенка	1	
А4	2	Б1В382.075	Стенка	2	
А4	3	Б1В382.038-08	Стенка	1	
Б4	4	Б1В382.076	Ребро Плоска 5x50 ГОСТ 103-76 Ст3 ГОСТ 535-79 L=1090	2	2,1кг
Б4	5	Б1В382.077	Ребро Плоска 5x50 ГОСТ 103-76 Ст3 ГОСТ 535-79 L=590	2	1,1кг
Б4	6	Б1В382.066	Накладка Плоска 5x60 ГОСТ 103-76 Ст3 ГОСТ 535-79 L=988	2	2,3кг
Б4	7	Б1В382.067	Накладка Плоска 5x60 ГОСТ 103-76 Ст3 ГОСТ 535-79 L=488	2	1,15кг
Материалы					
			Металл наплавленный		4,0кг

Б1В382.170

Лист Лист Иллюстр. 1

Отвод

Лист Иллюстр. 7
Госстрой СССР
Дарьковский
Сантехпроект
Формат А4

Исполн. Подп. и дата
Провер. Подп. и дата
Нач. отд. Подп. и дата
Инж. Подп. и дата

Исполн. Подп. и дата
Провер. Подп. и дата
Нач. отд. Подп. и дата
Инж. Подп. и дата

Форм. зона	Лист	Обозначение	Наименование	Кол.	Прим.
А3		Б1В382.190СБ	Документация Рабочий чертеж		
Детали					
А4	1	Б1В382.089	Стенка	2	
А4	2	Б1В382.091	Стенка	2	
Б4	3	Б1В382.092	Ребро Плоска 5x60 ГОСТ 103-76 Ст3 ГОСТ 535-79 L=390	2	0,75кг
Материалы					
			Металл наплавленный		1,3кг

Б1В382.190

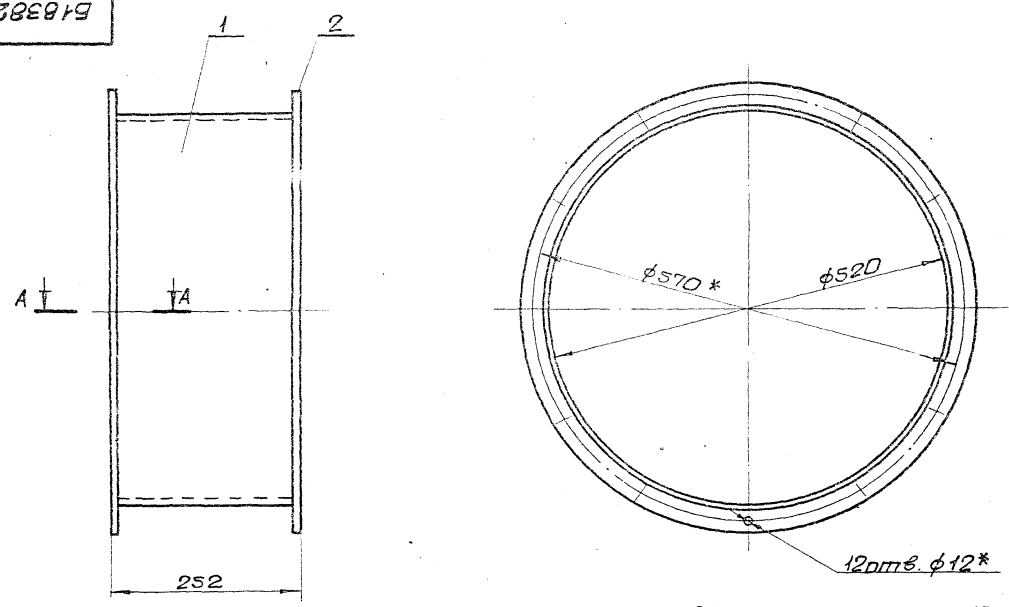
Лист Лист Иллюстр. 7

Переход

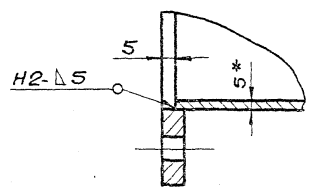
Лист Иллюстр. 7
Госстрой СССР
Дарьковский
Сантехпроект
Формат А4

Исполн. Подп. и дата
Провер. Подп. и дата
Нач. отд. Подп. и дата
Инж. Подп. и дата

Б1Б382.200СБ



A-A
M 1:2

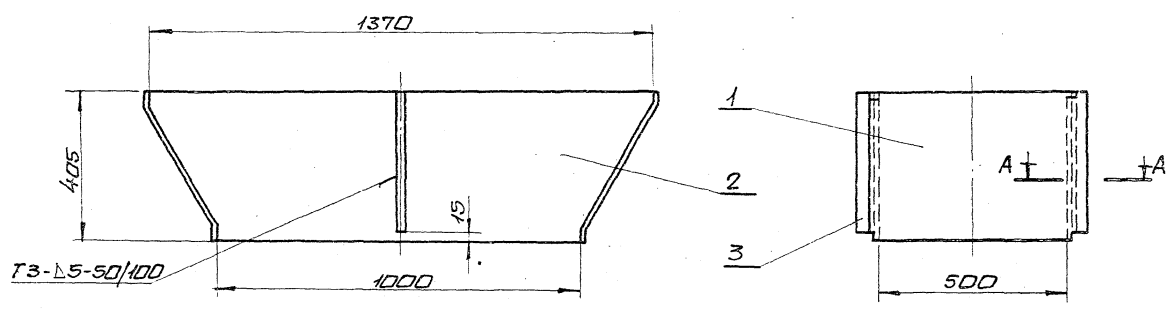


1. Предельные отклонения размеров $\pm \frac{IT16}{2}$
2. Сварные швы по ГОСТ 5264-80. Электроды Э-42 ГОСТ 9467-75.
- 3.* Размеры для справки.

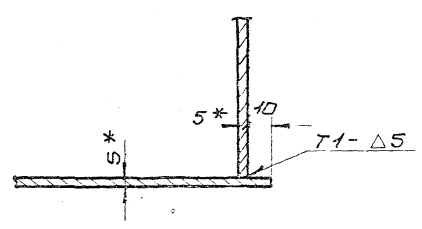
			Б1Б382.200СБ		
Исполн.	Н.Я.Ким	Дата	СЕКЦИЯ Сборочный чертеж		
Разраб.	Пинчаренко	24/11/75			
Проб.	Ивбекова	24/11/75	Лист	Масштаб	Масштаб
Контр.	Себрякова	24/11/75	У	24,0	1:5
Нач. отд.	Коберченко	24/11/75	Лист Место 1 г. Харьков СССР Харьковский Сантехпроект Формат А3		
Контр.	Себрякова	24/11/75			
Утв.					

Инж. Ивбекова, Инженер, Проект, Харьков, Харьковский Сантехпроект, Формат А3

Б1Б382.190СБ



A-A
M 1:2



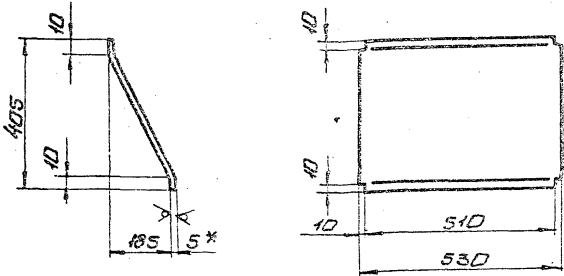
1. Предельные отклонения размеров $\pm \frac{IT16}{2}$
2. Кромки реза деталей БЧ- $\sqrt{R2320}$, остальное - \checkmark
3. Сварные швы по ГОСТ 5264-80. Электроды Э-42 ГОСТ 9467-75.
- 4.* Размеры для справки.

			Б1Б382.190СБ		
Исполн.	Н.Я.Ким	Дата	Переход Сборочный чертеж		
Разраб.	Пинчаренко	24/11/75			
Проб.	Ивбекова	24/11/75	Лист	Масштаб	Масштаб
Контр.	Себрякова	24/11/75	У	53,0	1:10
Нач. отд.	Коберченко	24/11/75	Лист Место 1 г. Харьков СССР Харьковский Сантехпроект Формат А3		
Контр.	Себрякова	24/11/75			
Утв.					

Исполнитель, Проект, Харьков, Харьковский Сантехпроект, Формат А3

Б18382.089

R2320 ✓(M)



1. Длина развернутой 447.
2. Предельные отклонения размеров $\pm \frac{IT16}{2}$
- 3.* Размер для справки.

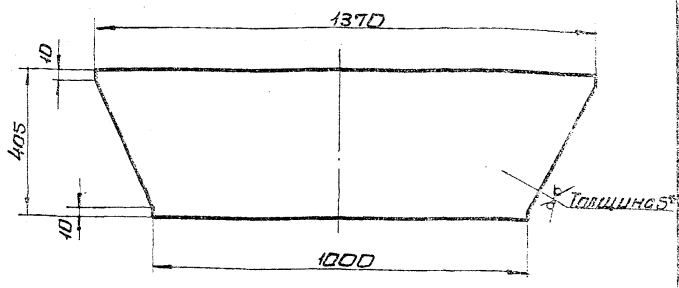
Лист № 1 из 1 листа. Взам. инв. № 118. Инв. № 118. Подп. и дата

Б18382.089

Изм.	Лист	№ докум.	Подп.	Дата	Стенка	Лист	Масса	Масштаб
						И	9,3	1:10
Разраб. Пичуренко А.И.					Лист Листов 1	Лист Б-5 ГОСТ 19903-74 ВстЗпс 2 ГОСТ 14637-79 Госстррой ссср Харьковский Сантехпроект Формат А4		
Проев. Шабелова И.И.								
Инж. Сабурова С.И.								
Инж. Сабурова С.И.								

Б18382.091

R2320 ✓(M)



1. Предельные отклонения размеров $\pm \frac{IT16}{2}$
- 2.* Размер для справки.

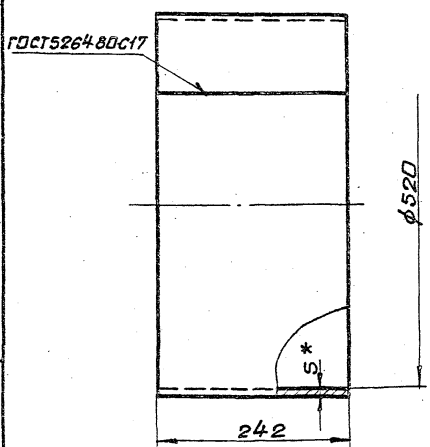
Лист № 1 из 1 листа. Взам. инв. № 118. Инв. № 118. Подп. и дата

Б18382.091

Изм.	Лист	№ докум.	Подп.	Дата	Стенка	Лист	Масса	Масштаб
						И	18,8	1:10
Разраб. Пичуренко А.И.					Лист Листов 1	Лист Б-5 ГОСТ 19903-74 ВстЗпс 2 ГОСТ 14637-79 Госстррой ссср Харьковский Сантехпроект Формат А4		
Проев. Шабелова И.И.								
Инж. Сабурова С.И.								
Инж. Сабурова С.И.								

Б18382.093

R2320 ✓(M)



1. Длина развернутой детали 1648
2. Электроды Э-42 ГОСТ 9467-75.
3. Предельные отклонения размеров $\pm \frac{IT16}{2}$
- 4.* Размер для справки.

Лист № 1 из 1 листа. Взам. инв. № 118. Инв. № 118. Подп. и дата

Б18382.093

Изм.	Лист	№ докум.	Подп.	Дата	Обечайка	Лист	Масса	Масштаб
						И	15,65	1:5
Разраб. Пичуренко А.И.					Лист Листов 1	Лист Б-5 ГОСТ 19903-74 ВстЗпс 2 ГОСТ 14637-79 Госстррой ссср Харьковский Сантехпроект Формат А4		
Проев. Шабелова И.И.								
Инж. Сабурова С.И.								
Инж. Сабурова С.И.								

Форм. №	Лист	Обозначение	Наименование	Кол.	Примеч.
<u>Документация</u>					
A3		Б18382.200сб	Сборочный чертеж		
<u>Детали</u>					
A4	1	Б18382.093	Обечайка	1	
A4	2	Б18382.016	Фланец	2	
<u>Материалы</u>					
				Металл наплавленный	0,56кг
					974/42

Лист № 1 из 1 листа. Взам. инв. № 118. Инв. № 118. Подп. и дата

Б18382.200

Изм.	Лист	№ докум.	Подп.	Дата	Секция	Лист	Масса	Масштаб
						И		
Разраб. Пичуренко А.И.					Лист Листов 1	Лист Б-5 ГОСТ 19903-74 ВстЗпс 2 ГОСТ 14637-79 Госстррой ссср Харьковский Сантехпроект Формат А4		
Проев. Шабелова И.И.								
Инж. Сабурова С.И.								
Инж. Сабурова С.И.								

Имя Инициалы Подпись Дата

Форм. Зона	Поз.	Обозначение	Наименование	Кол.	Прим.
			<u>Документация</u>		
А3		Б1В382.210СБ	Сборочный чертёж		
			<u>Сборочные единицы</u>		
А4	1	Б1В382.050	Фланец	1	
			<u>Детали</u>		
А4	2	Б1В382.003-02	Стенка	2	
Б4	3	Б1В382.094	Стенка		
			Лист Б-5 ГОСТ 19903-74 вместе с ГОСТ 14637-79		
			505 x 600	2	11,8 кг
			<u>Материалы</u>		
			Металл наплавленный		0,8 кг

Б1В382.210

Имя Инициалы Подпись Дата
 Разраб. Инженерка И.И.
 Пров. Избекава И.И.
 Нач. отд. Каверченко И.И.
 Инженер Себряков И.И.

СЕКЦИЯ

Лист Лист Листов
 1 1 1
 Гостстрой ссср
 Харьковский
 Сантехпроект
 формат А4

Имя Инициалы Подпись Дата

Форм. Зона	Поз.	Обозначение	Наименование	Кол.	Прим.
			<u>Документация</u>		
А3		Б1В382.240СБ	Сборочный чертёж		
			<u>Сборочные единицы</u>		
А4	1	Б1В382.250	Блок пружины	1	
А4	2	Б1В382.260	Тяга подвески	1	
			<u>Детали</u>		
А4	3	Б1В382.104	Пружина	1	
А4	4	Б1В382.105	Ушко	3	
А4	5	Б1В382.106	Кронштейн	1	
			<u>Стандартные изделия</u>		
			Гайка М16.4 ГОСТ 5915-70	2	
			<u>Переменные данные для исполнений</u>		
			Б1В382.240		
Б4	7	Б1В382.107	Тяга		
			Круг В-16 ГОСТ 2590-71 сп3 ГОСТ 535-79		
			L=624	1	1,0 кг
			Б1В382.240-01		
Б4	7	Б1В382.108	Тяга		
			Круг В-16 ГОСТ 2590-71 сп3 ГОСТ 535-79		
			L=2324	1	3,36 кг
			Б1В382.240-02		
			8		
			Б1В382.116		
			Тяга		
			Круг В-16 ГОСТ 2590-70 сп3 ГОСТ 535-79		
			L=424	1	0,64 кг

Б1В382.240

Имя Инициалы Подпись Дата
 Разраб. Инженерка И.И.
 Пров. Избекава И.И.
 Нач. отд. Каверченко И.И.
 Инженер Себряков И.И.

Подвеска

Лист Лист Листов
 1 1 1
 Гостстрой ссср
 Харьковский
 Сантехпроект
 формат А4

Имя Инициалы Подпись Дата

Форм. Зона	Поз.	Обозначение	Наименование	Кол.	Прим.
			<u>Документация</u>		
А3		Б1В382.250СБ	Сборочный чертёж		
			<u>Сборочные единицы</u>		
А4	1	Б1В382.270	Тростерса	1	
А4	2	Б1В382.280	стакан	2	
А4	3	Б1В382.290	Тяга блока	1	
			<u>Детали</u>		
А4	4	Б1В382.109	Пружина	1	
			<u>Стандартные изделия</u>		
			Гайка М16.4 ГОСТ 5915-70	6	

Б1В382.250

Имя Инициалы Подпись Дата
 Разраб. Инженерка И.И.
 Пров. Избекава И.И.
 Нач. отд. Каверченко И.И.
 Инженер Себряков И.И.

Блок пружины

Лист Лист Листов
 1 1 1
 Гостстрой ссср
 Харьковский
 Сантехпроект
 формат А4

974/к

Имя Инициалы Подпись Дата

Форм. Зона	Поз.	Обозначение	Наименование	Кол.	Прим.
			<u>Документация</u>		
А3		Б1В382.260СБ	Сборочный чертёж		
			<u>Детали</u>		
А4	1	Б1В382.105	Ушко	1	
А4	2	Б1В382.111	Тяга	1	
			<u>Материалы</u>		
			Металл наплавленный		0,01 кг

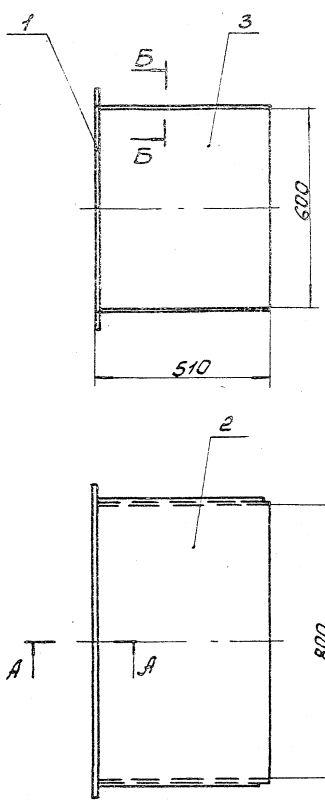
Б1В382.260

Имя Инициалы Подпись Дата
 Разраб. Инженерка И.И.
 Пров. Избекава И.И.
 Нач. отд. Каверченко И.И.
 Инженер Себряков И.И.

Тяга подвески

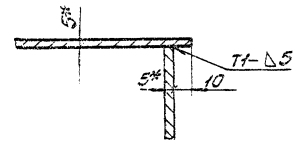
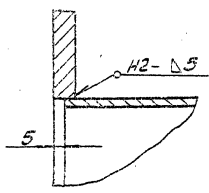
Лист Лист Листов
 1 1 1
 Гостстрой ссср
 Харьковский
 Сантехпроект
 формат А4

Б1В382.240СБ



A-A
H1:2

B-B
H1:2

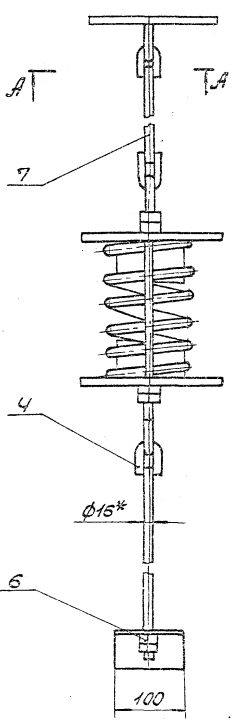
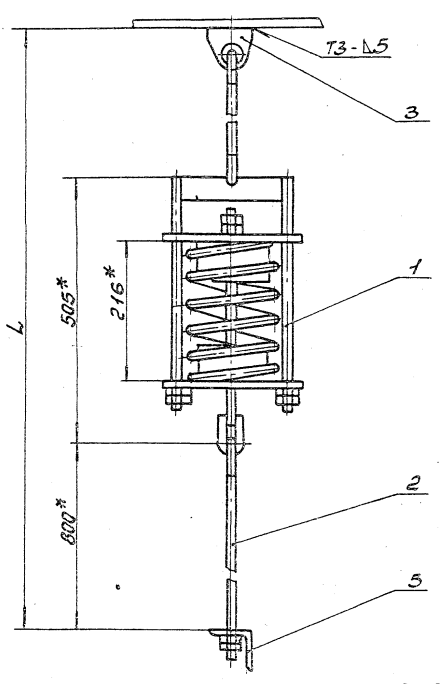


1. Предельные отклонения размеров $\pm \frac{IT16}{2}$.
2. Кромки реза деталей Б4- R_{320} , остальное \checkmark .
3. Сварные швы по ГОСТ 5264-80.
Электроды Э-42 ГОСТ 9467-75.
- 4.* Размеры для справки.

				Б1В382.240СБ	
				Лист. Масса. Месшт.	
Секция				У	68,0
Сборочный чертеж				Лист	Месшт. 1
				Институт СССР Харьковский Сантехпроект	
				Формат А3	

Удобрения, вода и песок. Составить и проверить. Подп. и дата

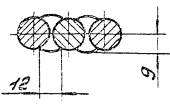
Б1В382.240СБ



Обозначение	L мм	Масса кг
Б1В382.240	2000	16,2
-01	3700	18,6
-02	1800	15,8

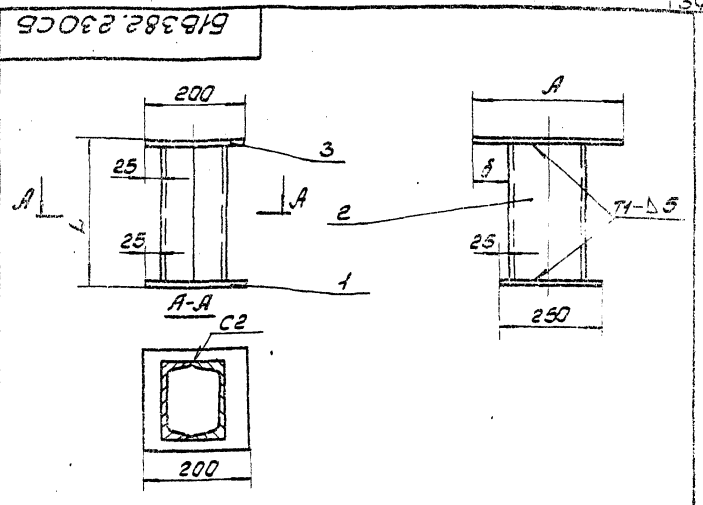
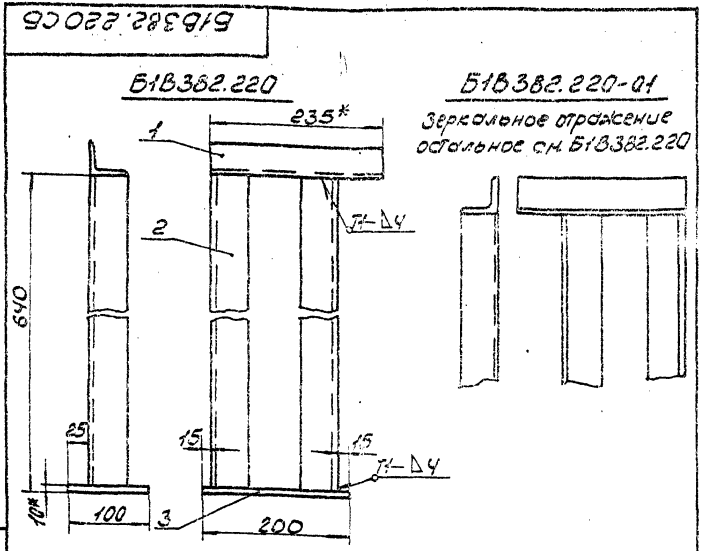
1. Предельные отклонения размеров $\pm \frac{IT16}{2}$.
2. Кромки реза деталей Б4- R_{320} , остальное \checkmark .
3. Сварные швы по ГОСТ 5264-80.
Электроды Э-42 ГОСТ 9467-75.
- 4.* Размеры для справки.

A-A
H1:2



				9747/12	
				Б1В382.240СБ	
				Лист. Масса. Месшт.	
Подвеска				У	—
Сборочный чертеж				Лист	Месшт. 1
				Институт СССР Харьковский Сантехпроект	
				Формат А3	

Удобрения, вода и песок. Составить и проверить. Подп. и дата



Обозначение	L	A	δ	Масса
	мм	мм	мм	кг
Б1В382.230	395	300	50	22,8
-01	595	600	200	34,9

1. Предельные отклонения размеров $\pm \frac{IT16}{2}$.
2. Кромки реза деталей Б4- $\sqrt{}$, остальное - $\sqrt{}$.
3. Сварные швы по ГОСТ 5264-80. Электроды Э-42 ГОСТ 9467-75.

Шиб. и дата
Исполн.
Провер.
Дата

Шиб. и дата
Исполн.
Провер.
Дата

1. Предельные отклонения размеров $\pm \frac{IT16}{2}$.
2. Кромки реза деталей Б4- $\sqrt{}$, остальное - $\sqrt{}$.
3. Сварные швы по ГОСТ 5264-80. Электроды Э-42 ГОСТ 9467-75.
- 4* Размеры для справки.

Шиб. и дата		Исполн.		Провер.		Дата	
Опора				Б1В382.220 СБ			
Сборочный чертеж				Лист	Масса	Масшт.	
				4	7,2	1:5	
				Лист	Листов	Госстрой СССР	
						Саратовский	
						Самтезпроект	
						Формат А4	

Шиб. и дата		Исполн.		Провер.		Дата	
Опора				Б1В382.230 СБ			
Сборочный чертеж				Лист	Масса	Масшт.	
				4			
				Лист	Листов	Госстрой СССР	
						Саратовский	
						Самтезпроект	
						Формат А4	

Код	Зона	Поз.	Обозначение	Наименование	Кол.	Примеч.	
44			Б1В382.220 СБ	Документация			
				Сборочный чертеж			
				Детали			
Б4	1		Б1В382.095	Подкладок			
				Утолщ Б-50х50х50 ГОСТ 505-72			
				Ст 3 ГОСТ 535-79			
				L = 255	1	0,9 кг	
Б4	2		Б1В382.096	Стойка			
				Утолщ Б-50х50х50 ГОСТ 505-72			
				Ст 3 ГОСТ 535-79			
				L = 630	2	2,3 кг	
Б4	3		Б1В382.097	Плита			
				Лист Б-10 ГОСТ 19903-74			
				ВСтЗпс2 ГОСТ 14637-79			
				100x200	1	1,5 кг	
				Материалы			
				Металл наплавленный		0,13 кг	
Различия исполнения Б1В382.220 и Б1В382.220-01 по сборочному чертежу							
Шиб. и дата				Исполн.		Провер.	
Опора				Б1В382.220			
				Лист	Лист	Листов	
				4			
				Лист	Листов	Госстрой СССР	
						Саратовский	
						Самтезпроект	
						Формат А4	

Код	Зона	Поз.	Обозначение	Наименование	Кол.	Примеч.	
44			Б1В382.230 СБ	Документация			
				Сборочный чертеж			
				Детали			
Б4	1		Б1В382.098	Плита			
				Лист Б-10 ГОСТ 19903-74			
				ВСтЗпс2 ГОСТ 14637-79			
				200x250	1	4,0 кг	
				Переменные данные для исполнения Б1В382.230			
Б4	2		Б1В382.099	Стойка			
				Швеллер 20 ГОСТ 8240-72			
				Ст 3 ГОСТ 535-79			
				L = 375	2	6,9 кг	
Б4	3		Б1В382.101	Плита			
				Лист Б-10 ГОСТ 19903-74			
				ВСтЗпс2 ГОСТ 14637-79			
				200x300	1	4,9 кг	
Б4	2		Б1В382.102	Стойка			
				Швеллер 20 ГОСТ 8240-72			
				Ст 3 ГОСТ 535-79			
				L = 575	2	10,6 кг	
Б4	3		Б1В382.103	Плита			
				Лист Б-10 ГОСТ 19903-74			
				ВСтЗпс2 ГОСТ 14637-79			
				200x600	1	9,4 кг	
				Материалы			
				Металл наплавленный		0,3 кг	
9747/12							
Шиб. и дата				Исполн.		Провер.	
Опора				Б1В382.230			
				Лист	Лист	Листов	
				4			
				Лист	Листов	Госстрой СССР	
						Саратовский	
						Самтезпроект	
						Формат А4	

Шиб. и дата
Исполн.
Провер.
Дата

Шиб. и дата
Исполн.
Провер.
Дата

Б1В382.270 СБ

1. Предельные отклонения размеров $\pm \frac{IT16}{2}$.
 2. Электроды Э-42 ГОСТ 9467-75.
 3* Размеры для справки.

Б1В382.270 СБ		Траверса		Лист. Масса/Масшт.	
Сборочный чертеж		У	1,9	1:2	
Лист. Масса/Масшт.		Лист. Масса/Масшт.		Лист. Масса/Масшт.	
Госстрой СССР		Госстрой СССР		Госстрой СССР	
Харьковский		Харьковский		Харьковский	
Синтехпроект		Синтехпроект		Синтехпроект	
Формат А4		Формат А4		Формат А4	

Форм. Зона	№з.	Обозначение	Наименование	Кол. Прил.
ИЧ		Б1В382.270 СБ	Документация Сборочный чертеж	
<u>Детали</u>				
ИЧ	1	Б1В382.112	Траверса	1
ИЧ	2	Б1В382.113	Тяга	2
<u>Материалы</u>				
			Металл наплавленный	0,01кг

Б1В382.270		Траверса		Лист. Масса/Масшт.	
Сборочный чертеж		У	1,9	1:2	
Лист. Масса/Масшт.		Лист. Масса/Масшт.		Лист. Масса/Масшт.	
Госстрой СССР		Госстрой СССР		Госстрой СССР	
Харьковский		Харьковский		Харьковский	
Синтехпроект		Синтехпроект		Синтехпроект	
Формат А4		Формат А4		Формат А4	

Мельник ИИ

Туполой проект 903-1-241.87

Форм. Зона	№з.	Обозначение	Наименование	Кол. Прил.
ИЧ		Б1В382.280 СБ	Документация Сборочный чертеж	
<u>Детали</u>				
ИЧ	1	Б1В382.114	Основание	1
ИЧ	2	Б1В382.115	Кольцо	
			Труба 76x3,5 ГОСТ 8732-78 D ГОСТ 8731-74	
			L=50	1 0,31кг
<u>Материалы</u>				
			Металл наплавленный	0,01кг

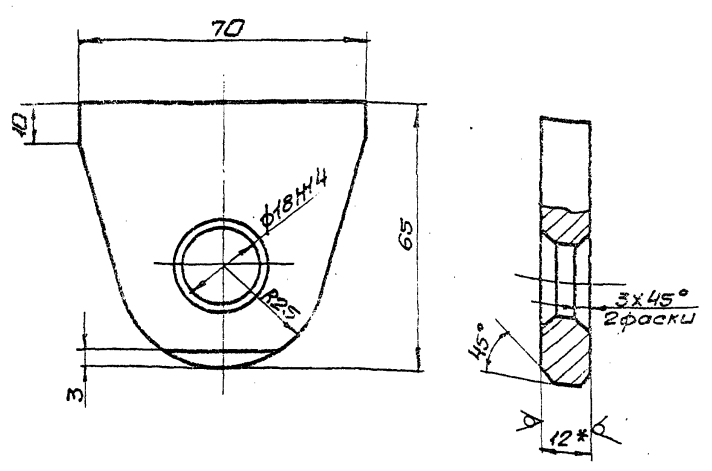
Б1В382.280		Стакан		Лист. Масса/Масшт.	
Сборочный чертеж		У	1,9	1:2	
Лист. Масса/Масшт.		Лист. Масса/Масшт.		Лист. Масса/Масшт.	
Госстрой СССР		Госстрой СССР		Госстрой СССР	
Харьковский		Харьковский		Харьковский	
Синтехпроект		Синтехпроект		Синтехпроект	
Формат А4		Формат А4		Формат А4	

Форм. Зона	№з.	Обозначение	Наименование	Кол. Прил.
ИЧ		Б1В382.290 СБ	Документация Сборочный чертеж	
<u>Детали</u>				
ИЧ	1	Б1В382.105	Ушко	1
ИЧ	2	Б1В382.113	Тяга	1
<u>Материалы</u>				
			Металл наплавленный	0,1кг

Б1В382.290		Тяга блока		Лист. Масса/Масшт.	
Сборочный чертеж		У	1,9	1:2	
Лист. Масса/Масшт.		Лист. Масса/Масшт.		Лист. Масса/Масшт.	
Госстрой СССР		Госстрой СССР		Госстрой СССР	
Харьковский		Харьковский		Харьковский	
Синтехпроект		Синтехпроект		Синтехпроект	
Формат А4		Формат А4		Формат А4	

618382.104

Rz80 (✓)



- 1. Неуказанные предельные отклонения размеров $\pm \frac{IT16}{2}$
- 2.* Размер для справки.

618382.104

Пружина

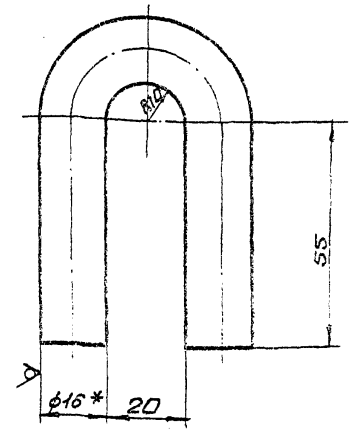
Лист	Масса	Масшт.
1	0,3	1:1
Лист	Листов	Госстрой СССР
5-12	ГОСТ 19903-74	Харьковский сантехпроект
ВстЗпс 2 ГОСТ 14637-79		

Лист 5-12 ГОСТ 19903-74 ВстЗпс 2 ГОСТ 14637-79

Формат А4

618382.105

Rz320 (✓)



- 1. Длина развернутой детали 167.
- 2. Предельные отклонения размеров $\pm \frac{IT16}{2}$
- 3.* Размер для справки.

618382.105

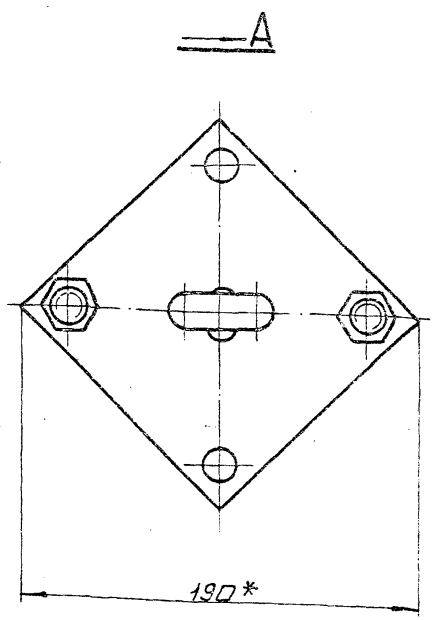
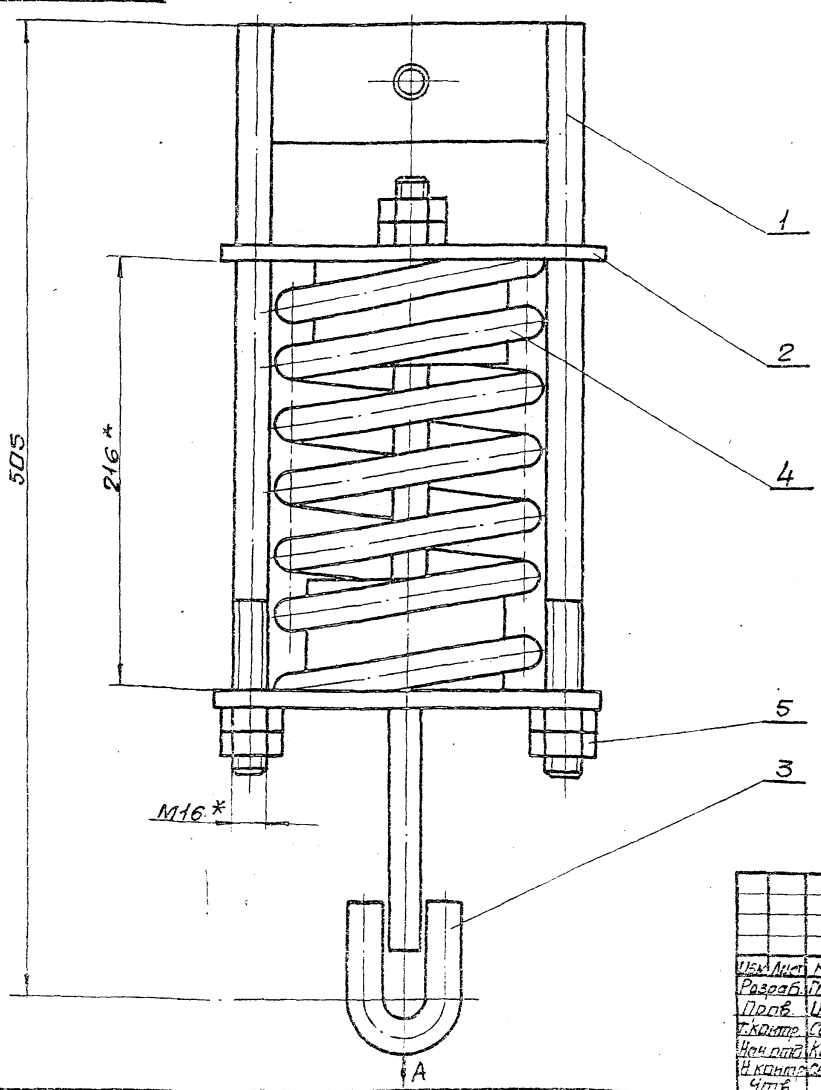
Ушко

Лист	Масса	Масшт.
1	0,26	1:1
Лист	Листов	Госстрой СССР
8-16	ГОСТ 2590-71	Харьковский сантехпроект
СтЗ ГОСТ 535-79		

Лист 8-16 ГОСТ 2590-71 СтЗ ГОСТ 535-79

Формат А4

618382.250СБ



* Размеры для справки.

9747/12

618382.250СБ

Блок пружины
сборочный чертеж

Лист	Масса	Масшт.
1		1:2
Лист	Листов	Госстрой СССР
5-12	ГОСТ 19903-74	Харьковский сантехпроект
ВстЗпс 2 ГОСТ 14637-79		

Формат А3

Шиблюк, Попылова, Вязкин, Мельник, Подливода

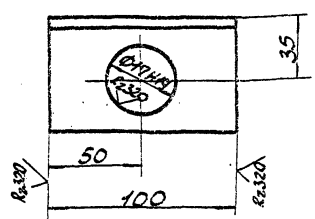
Шиблюк, Попылова, Вязкин, Мельник, Подливода

Шиблюк, Попылова, Вязкин, Мельник, Подливода

Тылабов, проект 903-1-214,78 Львов XII

51B382.106

(A) ✓



Неуказанные предельные отклонения размеров $\pm \frac{IT16}{2}$.

Шифр материала, Подп. и дата, Изменения, Вид, Материал, Подп. и дата

51B382.106

Кронштейн

Лист 1 из 1

Масса 0,48

Масштаб 1:2

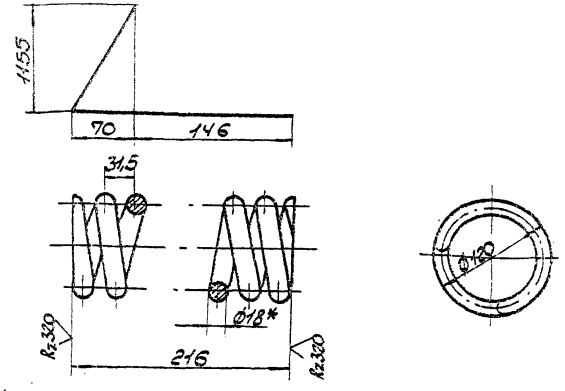
Лист 1 из 1

Уточн. 5-63x63x5 ГОСТ 8509-78
Ст 3 ГОСТ 535-79

Госстрой СССР
Сарыковский
Синтезпроект
Формат А4

51B382.109

(A) ✓



1. Твердость НРС 45-50.
2. Предельные отклонения размеров $\pm \frac{IT16}{2}$.
3. Длина развернутой детали 2570.
4. Число витков: полное - 8; рабочих - 6.
- 5* Размер для справки.

Шифр материала, Подп. и дата, Изменения, Вид, Материал, Подп. и дата

51B382.109

Пружина

Лист 1 из 1

Масса 5,1

Масштаб 1:4

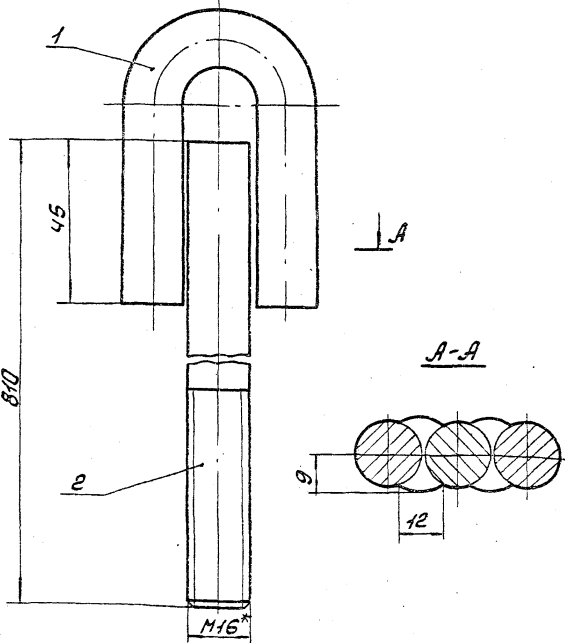
Лист 1 из 1

Проболок 60С2А-Н-П-ГН-18
ГОСТ 14963-78

Госстрой СССР
Сарыковский
Синтезпроект
Формат А4

51B382.26025

Альбом XII
Типовой проект 903-Т-244.87



1. Электроды Э-42 ГОСТ 9467-75.
2. Предельные отклонения размеров $\pm \frac{IT16}{2}$.
- 3.* Размер для справки.

Шифр материала, Подп. и дата, Изменения, Вид, Материал, Подп. и дата

51B382.26025

Тяга подвески
Оборочный чертеж

Лист 1 из 1

Масса 1,6

Масштаб 1:1

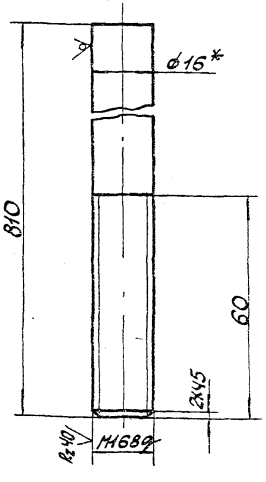
Лист 1 из 1

Уточн. 5-16 ГОСТ 2590-71
Ст 3 ГОСТ 535-79

Госстрой СССР
Сарыковский
Синтезпроект
Формат А4

51B382.111

(A) ✓



1. Неуказанные предельные отклонения размеров $\pm \frac{IT14}{2}$.
- 2.* Размер для справки.

Шифр материала, Подп. и дата, Изменения, Вид, Материал, Подп. и дата

51B382.111

Тяга

Лист 1 из 1

Масса 1,3

Масштаб 1:1

Лист 1 из 1

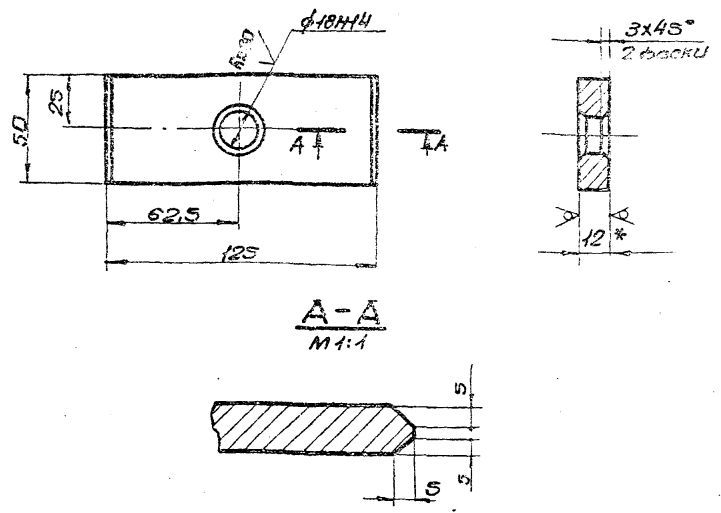
Круг 5-16 ГОСТ 2590-71
Ст 3 ГОСТ 535-79

Госстрой СССР
Сарыковский
Синтезпроект
Формат А4

9749/12

Б1В3В2.112

17220/1



A-A
M 1:1

1. Неуказанные предельные отклонения размеров $\pm \frac{IT16}{2}$
- 2.* Размер для справки.

Имя, Инициалы, Подпись, Дата, Место, Организация, Проект, Номер, Вид, Масштаб, Колонтитул

Б1В3В2.112

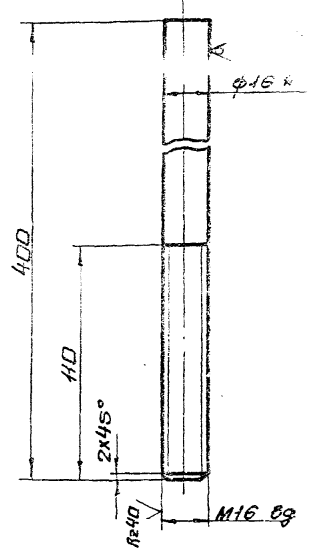
Траверса

Лист	Масса	Масштаб
1	0,6	1:2

Лист Листов 1
Госстрой сср харьковский сантехпроект
формат А4

Б1В3В2.113

17220/1



1. Неуказанные предельные отклонения размеров $\pm \frac{IT16}{2}$
- 2.* Размер для справки.

Имя, Инициалы, Подпись, Дата, Место, Организация, Проект, Номер, Вид, Масштаб, Колонтитул

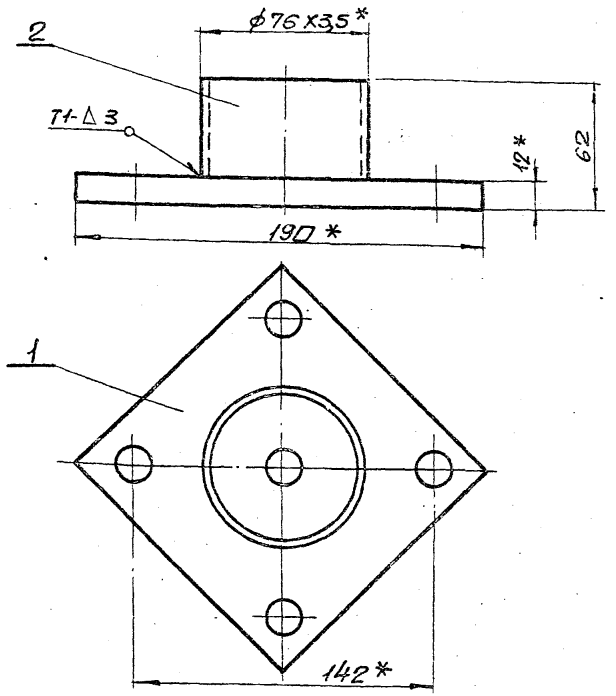
Б1В3В2.113

Тяга

Лист	Масса	Масштаб
1	0,63	1:2

Лист Листов 1
Госстрой сср харьковский сантехпроект
формат А4

Б1В3В2.280СБ



1. Предельные отклонения размеров $\pm \frac{IT16}{2}$
2. Кромки реза деталей б4. $Rz320$, остальное - ψ .
3. Сварные швы по гост 5264-80. Электроды Э-42 гост 9467-75.
- 4.* Размеры для справки.

Имя, Инициалы, Подпись, Дата, Место, Организация, Проект, Номер, Вид, Масштаб, Колонтитул

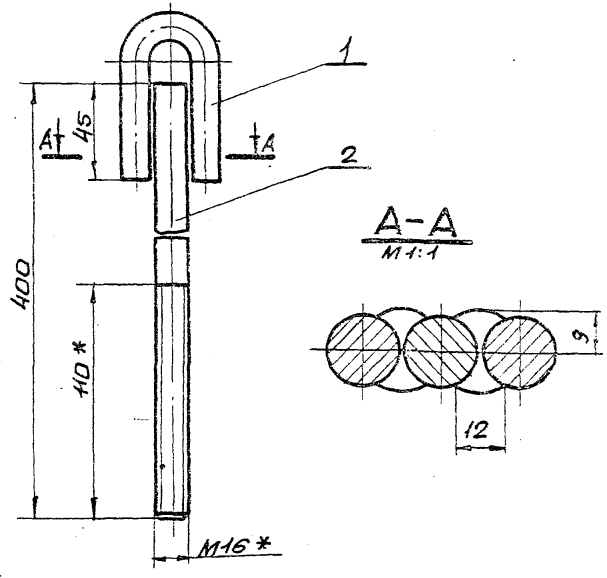
Б1В3В2.280СБ

Стакан
сборочный чертеж

Лист	Масса	Масштаб
1	1,9	1:2

Лист Листов 1
Госстрой сср харьковский сантехпроект
формат А4

Б1В3В2.290СБ



1. Предельные отклонения размеров $\pm \frac{IT16}{2}$
2. Электроды Э-42 гост 9467-75.
- 3.* Размеры для справки.

Имя, Инициалы, Подпись, Дата, Место, Организация, Проект, Номер, Вид, Масштаб, Колонтитул

Б1В3В2.290СБ

Тяга блока
сборочный чертеж

Лист	Масса	Масштаб
1	1,0	1:2

Лист Листов 1
Госстрой сср харьковский сантехпроект
формат А4

9749/12

Код	Зона	№3.	Обозначение	Наименование	Кол. Прил.
<u>Документация</u>					
А3			Б1В383.010СБ	Оборочный чертеж	
<u>Детали</u>					
А4	1		Б1В383.001	Боковина	2
А4	2		Б1В382.038-09	Стенка	1
А4	3		Б1В382.038-10	Стенка	1
Б4	4		Б1В383.002	Ребро Полоса 5х50 ГОСТ 103-76 Ст 3 ГОСТ 535-79 L = 850	4 1,7 кг
Б4	5		Б1В383.003	Ребро Полоса 5х50 ГОСТ 103-76 Ст 3 ГОСТ 535-79 L = 690	4 1,3 кг
<u>Материалы</u>					
					Металл наплавленный 4,8 кг
Б1В383.010					
			Отвод		
Изм. лист № докум. Подп. Дата Разработ. (инженер) И.В.С. Проверен (инженер) И.В.С. Нач. отд. (инженер) И.В.С. И. контр. (инженер) И.В.С. Ч.И.					
				Лит. лист. Иустов 01	Лист 1 из 7
				Госстрой СССР Саратовский Синтез проект Формат А4	

Шифр проекта: Б1В383.010
 Шифр зоны: А3
 Шифр детали: А4
 Шифр материала: Б4

Код	Зона	№3.	Обозначение	Наименование	Кол. Прил.
<u>Документация</u>					
А3			Б1В383.020СБ	Оборочный чертеж	
<u>Детали</u>					
А4	1		Б1В383.004	Стенка	2
А4	2		Б1В383.002	Стенка	2
<u>Материалы</u>					
					Металл наплавленный 1,4 кг
Б1В383.020					
			Переход		
Изм. лист № докум. Подп. Дата Разработ. (инженер) И.В.С. Проверен (инженер) И.В.С. Нач. отд. (инженер) И.В.С. И. контр. (инженер) И.В.С. Ч.И.					
				Лит. лист. Иустов 01	Лист 1 из 7
				Госстрой СССР Саратовский Синтез проект Формат А4	

Шифр проекта: Б1В383.020
 Шифр зоны: А3
 Шифр детали: А4

Код	Зона	№3.	Обозначение	Наименование	Кол. Прил.
<u>Документация</u>					
А3			Б1В383.000СБ	Оборочный чертеж	22, 22
А3			Б1В383.000ВС	Ведомость спецификации	
А3			Б1В383.000ВП	Ведомость покупных изделий	
<u>Оборочные единицы</u>					
А4	1		Б1В382.010	Короб	1
А4	2		Б1В382.020	Переход	1
А4	3		Б1В382.040	Карман вращающийся	1
А4	4		Б1В382.060	Переход	1
А4	5		Б1В382.070	Отвод	1
А4	6		Б1В382.080	Секция	1
А4	7		Б1В382.090	Переход	1
А4	8		Б1В383.010	Отвод	1
А4	9		Б1В382.120	Отвод	1
А4	10		Б1В383.020	Переход	1
А4	11		Б1В383.030	Переход	1
А4	12		Б1В383.040	Короб	1
А4	13		Б1В383.050	Короб	1
А4	14		Б1В382.200	Секция	1
А4	15		Б1В382.210	Секция	1
А4	16		Б1В383.090	Компенсатор 400x1000	1
А4	17		Б1В382.230	Отвод	3
А4	18		Б1В382.220	Отвод	1
А4	19		Б1В382.220-01	Отвод	1
А4	20		Б1В382.240	Подвеска	2
А4	21		Б1В382.240-02	Подвеска	2
А4	22		Б1В382.240-01	Подвеска	2
Б1В383.000					
			Газовый котел агрегат (топливо - каменные угли)		
				Лит. лист. Иустов 01	Лист 1 из 2
				Госстрой СССР Саратовский Синтез проект Формат А4	

Шифр проекта: Б1В383.000
 Шифр зоны: А3
 Шифр детали: А4

Код	Зона	№3.	Обозначение	Наименование	Кол. Прил.
А4	23		Б1В383.110	Отвод с бункером	1
А4	24		Б1В382.300	Короб	1
<u>Стандартные изделия</u>					
				Болты ГОСТ 7792-70	
				М20x35,36	15
				М12x35,36	56
				М20x50,36	12
				Гайки ГОСТ 5915-70	
				М10,4	12
				М12,4	56
				М20,4	12
				Шайбы ГОСТ 6402-70	
				10,65Г	12
				12,65Г	56
				20,65Г	12
				Компенсатор 400x500	
				04 ПГВУ 246-96	1 17,97 кг
				Компенсатор 600x800	
				10 ПГВУ 246-96	2 28,86 кг
				Компенсатор 800x1000	
				13 ПГВУ 246-96	1 37,75 кг
<u>Материалы</u>					
				Картон сербестовый	
				БЭОН-5 ГОСТ 2850-80	
				Шмур сербестовый	
				ШЛАП-10 ГОСТ 1775-83	100 л. и
				Металл наплавленный	20,8 кг
Б1В383.000					
Изм. лист № докум. Подп. Дата Разработ. (инженер) И.В.С. Проверен (инженер) И.В.С. Нач. отд. (инженер) И.В.С. И. контр. (инженер) И.В.С. Ч.И.					
				Лит. лист. Иустов 01	Лист 1 из 2
				Госстрой СССР Саратовский Синтез проект Формат А4	

Шифр проекта: Б1В383.000
 Шифр зоны: А4
 Шифр детали: А4

№	Обозначение	Наименование	Куда входить		Примечание
			Обозначение	Кол. во	
27	Б1В382.250	Блок пужины	Б1В382.240	1 6	
28	Б1В382.260	Тяга подрески	Б1В382.240	1 6	
29	Б1В382.270	Траверса	Б1В382.250	1 6	
30	Б1В382.280	Стакан	Б1В382.250	2 12	
31	Б1В382.290	Тяга блока	Б1В382.250	1 6	
32	Б1В383.110	Опора с бункером	Б1В383.000	1 1	
33	Б1В382.300	Короб	Б1В383.000	1 1	

Исполнитель: Подп. и дата: [Signature] [Date]

Исполнитель: Подп. и дата: [Signature] [Date] Б1В383.000 ВС 2

Типовой проект 903-1-241.89 Листов 111

Б1В383.035 R320 (✓)

1. Длина развернутой детали 200.
 2. Предельные отклонения размеров $\pm \frac{IT16}{2}$.
 3.* Размер для сборки.

Б1В383.035
 Лист 1/1 Масштаб 1:2
 Госстандарт СССР
 Самаркандский
 Союздизельпроект
 Формат А4

Исполнитель: Подп. и дата: [Signature] [Date]

Б1В383.045 R320 (✓)

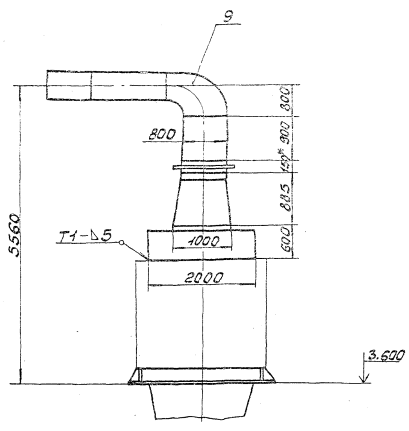
1. Предельные отклонения размеров $\pm \frac{IT16}{2}$.

Б1В383.045
 Лист 1/1 Масштаб 1:5
 Госстандарт СССР
 Самаркандский
 Союздизельпроект
 Формат А4

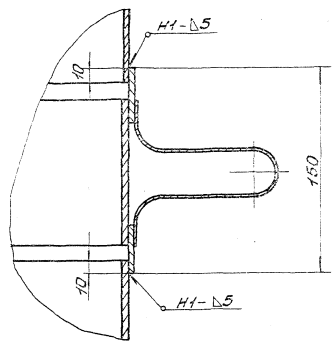
Исполнитель: Подп. и дата: [Signature] [Date]

513.383.000.05

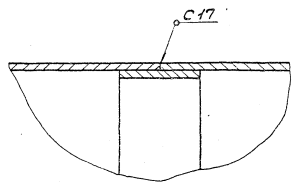
A-A



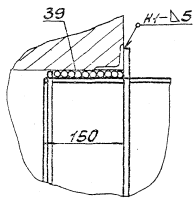
B-B
H1:2



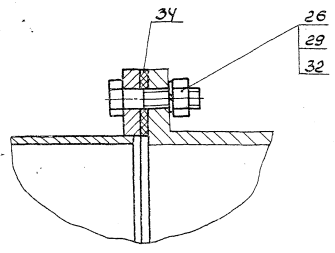
Г-Г
H1:2



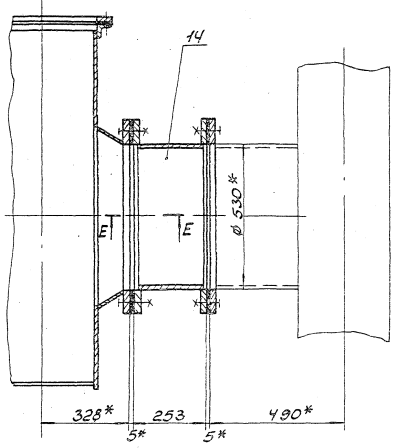
II
H1:5



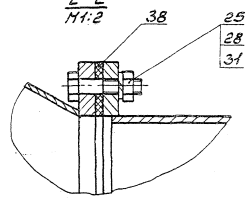
Б-Б
H1:2



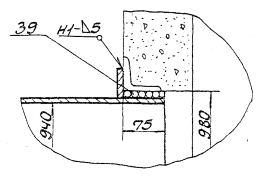
A-A
H1:10



Е-Е
H1:2



I
H1:5



Турбоу протек 003-Г-241.87

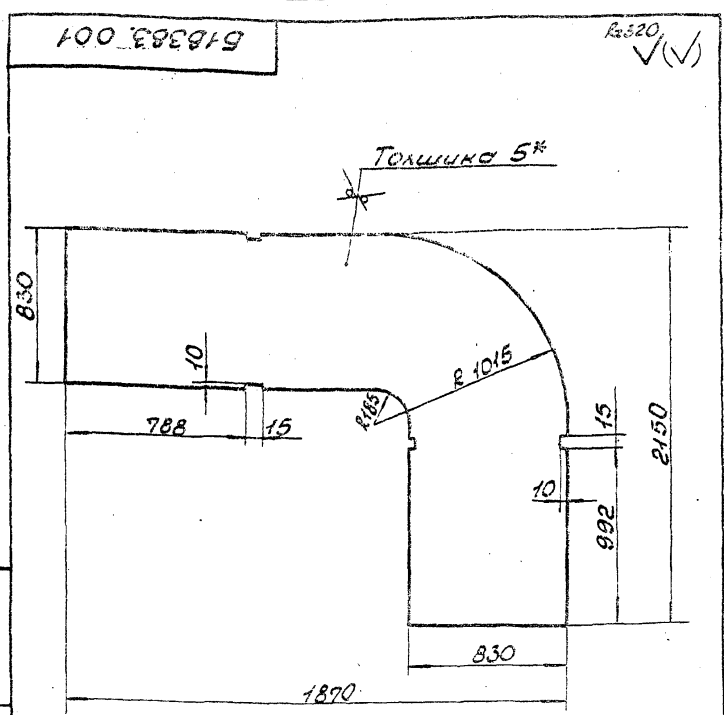
Складная. Турбоу протек. Чертеж. Турбоу протек. Чертеж.

9747/2

Складная. Турбоу протек. Чертеж.

513.383.000.05

513.383.000.05



- 1. Предельные отклонения размеров $\pm \frac{IT16}{2}$.
- 2* Размер для справки.

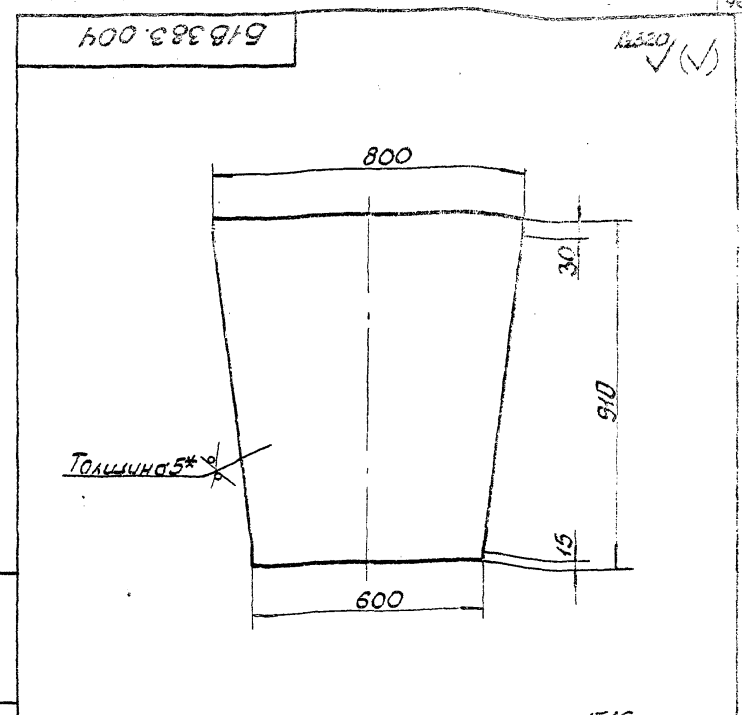
Б1В383.001

Боковина

Лист	Масса	Масштаб
1	10,96	1:20

Лист 1 из 1
Госстрой СССР
Донецкий ЦИТИ
Синтез-проект
Формат А4

Лист №1
Имя
Подп. и дата
Взам. инв. №
Имя
Подп. и дата



- 1. Предельные отклонения размеров $\pm \frac{IT16}{2}$.
- 2* Размер для справки.

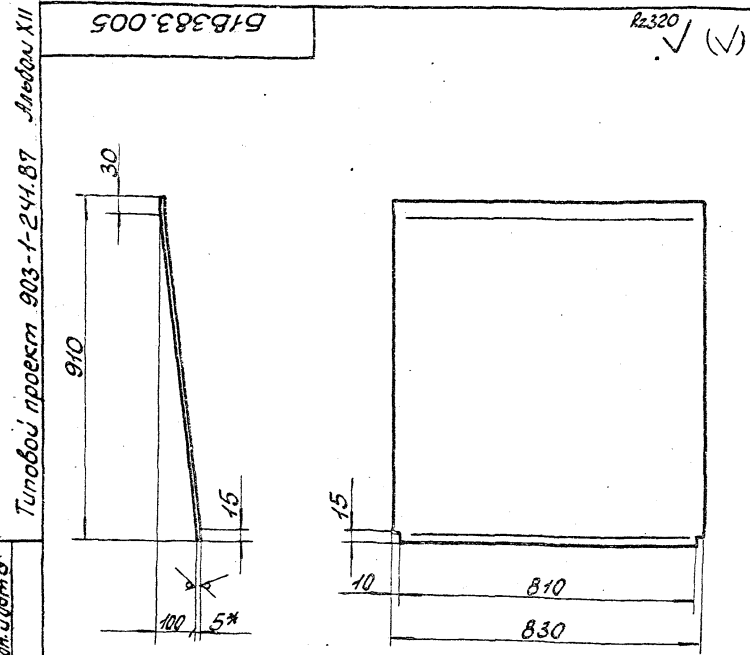
Б1В383.004

Стенка

Лист	Масса	Масштаб
1	25,0	1:10

Лист 1 из 1
Госстрой СССР
Донецкий ЦИТИ
Синтез-проект
Формат А4

Лист №1
Имя
Подп. и дата
Взам. инв. №
Имя
Подп. и дата



- 1. Длина развернутой детали 915.
- 2. Предельные отклонения размеров $\pm \frac{IT16}{2}$.
- 3* Размер для справки.

Б1В383.005

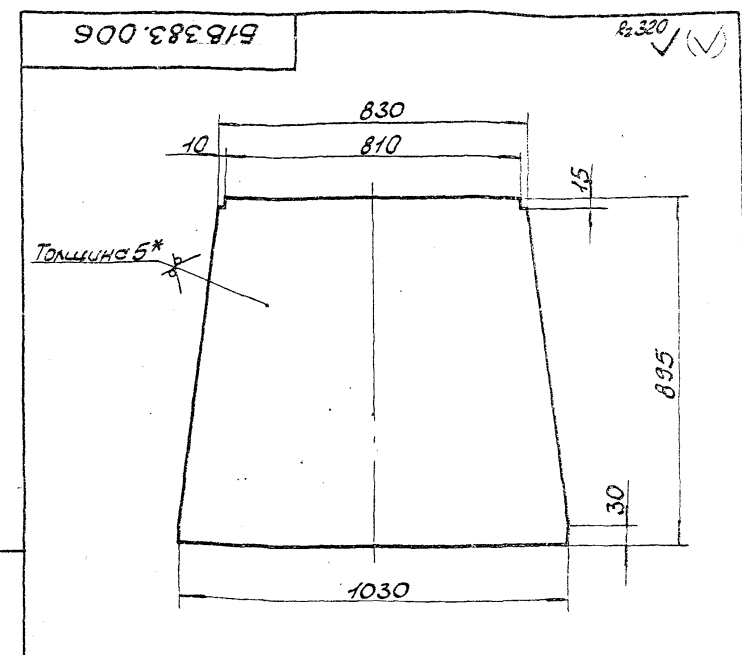
Стенка

Лист	Масса	Масштаб
1	23,8	1:10

Лист 1 из 1
Госстрой СССР
Донецкий ЦИТИ
Синтез-проект
Формат А4

Лист №1
Имя
Подп. и дата
Взам. инв. №
Имя
Подп. и дата

Типовой проект 903-1-241.87
Листов XII



- 1. Предельные отклонения размеров $\pm \frac{IT16}{2}$.
- 2* Размер для справки.

Б1В383.006

Стенка

Лист	Масса	Масштаб
1	32,8	1:10

Лист 1 из 1
Госстрой СССР
Донецкий ЦИТИ
Синтез-проект
Формат А4

Лист №1
Имя
Подп. и дата
Взам. инв. №
Имя
Подп. и дата

9747/12

Исполнитель: Подп. и дата: [подпись] Шиб. № 47/87. Лист 1 из 2

Форм. Заряд	Поз.	Обозначение	Наименование	Кол.	Примеч.
			<u>Документация</u>		
A3		Б18383.030СБ	Сборочный чертеж		
			<u>Детали</u>		
A4	1	Б18383.006	Стенка	2	
A4	2	Б18383.007	Стенка	2	
			<u>Материалы</u>		
			Металл наплавленный	20 кг	

Исполнитель: Подп. и дата: [подпись] Шиб. № 47/87. Лист 1 из 2	Имя Имя Фамилия	Подп. Дата	518383.030	Лист Лист Листов	1 1 1	Переход	госстрой сср харьковский сантехпроект формат А4
--	-----------------	------------	------------	------------------	-------	---------	---

Форм. Заряд	Поз.	Обозначение	Наименование	Кол.	Примеч.
			<u>Документация</u>		
A3		Б18383.040СБ	Сборочный чертеж		
			<u>Сборочные единицы</u>		
A4	1	Б18383.060	Лаз	2	
			<u>Детали</u>		
A4	2	Б18383.008	Стенка	2	
A4	3	Б18383.009	Стенка	2	
A4	4	Б18383.011	Стенка	1	
A4	5	Б18383.012	Стенка	1	
A4	6	Б18383.013	Стенка		
			Лист Б-5 ГОСТ 19903-74 в ст 3 п. 2 ГОСТ 14637-79 600x600	1	14,13 кг
A4	7	Б18383.014	Стенка		
			Лист Б-5 ГОСТ 19903-74 в ст 3 п. 2 ГОСТ 14637-79 600x2000	1	47,1 кг
A4	8	Б18383.015	Накладка		
			Полоса 5x60 ГОСТ 103-76 ст 3 ГОСТ 535-79 L=588	2	1,58 кг
A4	9	Б18383.016	Накладка		
			Полоса 5x60 ГОСТ 103-76 ст 3 ГОСТ 535-79 L=988	2	2,3 кг

Исполнитель: Подп. и дата: [подпись] Шиб. № 47/87. Лист 1 из 2	Имя Имя Фамилия	Подп. Дата	518383.040	Лист Лист Листов	1 1 1	Короб	госстрой сср харьковский сантехпроект формат А4
--	-----------------	------------	------------	------------------	-------	-------	---

Исполнитель: Подп. и дата: [подпись] Шиб. № 47/87. Лист 1 из 2

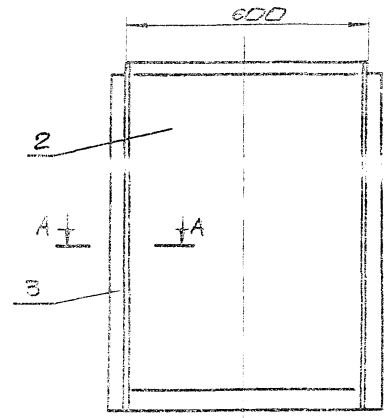
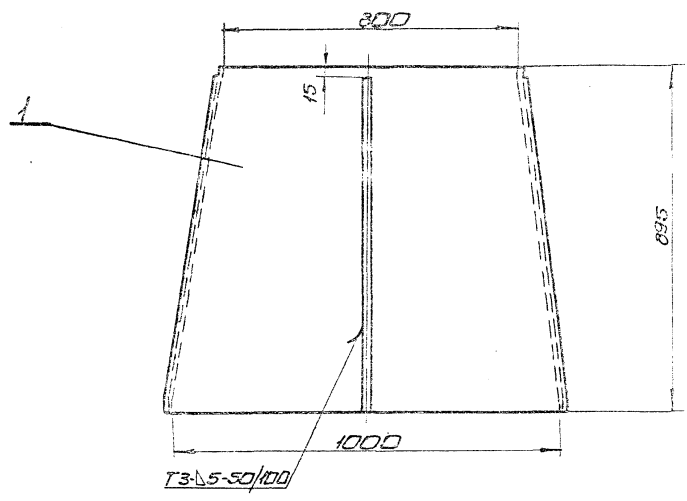
Форм. Заряд	Поз.	Обозначение	Наименование	Кол.	Прим.
			<u>Документация</u>		
A4		Б18383.060СБ	Сборочный чертеж		
			<u>Сборочные единицы</u>		
A4	1	Б18383.070	Фланец	1	
A4	2	Б18383.080	Крышка лаза	1	
			<u>Стандартные изделия</u>		
	3		Болт М10x25.36 ГОСТ 7798-70	20	
	4		Гайка М10.4 ГОСТ 5915-70	20	
	5		Шайба 10.65Г ГОСТ 6402-70	20	
			<u>Материалы</u>		
	6		Картон асбестовый КАОН-2 ГОСТ 2850-75 50 x 2200	0,33 кг	

Исполнитель: Подп. и дата: [подпись] Шиб. № 47/87. Лист 1 из 2	Имя Имя Фамилия	Подп. Дата	518383.060	Лист Лист Листов	1 1 1	Лаз	госстрой сср харьковский сантехпроект формат А4
--	-----------------	------------	------------	------------------	-------	-----	---

Форм. Заряд	Поз.	Обозначение	Наименование	Кол.	Прим.
			<u>Документация</u>		
A4	10	Б18383.017	Ребро		
			Полоса 5x50 ГОСТ 103-76 ст 3 ГОСТ 535-79 L=995	2	1,9 кг
			<u>Материалы</u>		
			Металл наплавленный	35 кг	

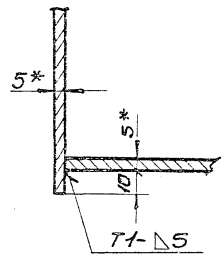
Исполнитель: Подп. и дата: [подпись] Шиб. № 47/87. Лист 1 из 2	Имя Имя Фамилия	Подп. Дата	518383.040	Лист Лист Листов	1 1 1	97474	формат А4
--	-----------------	------------	------------	------------------	-------	-------	-----------

Б1Б383.030СБ



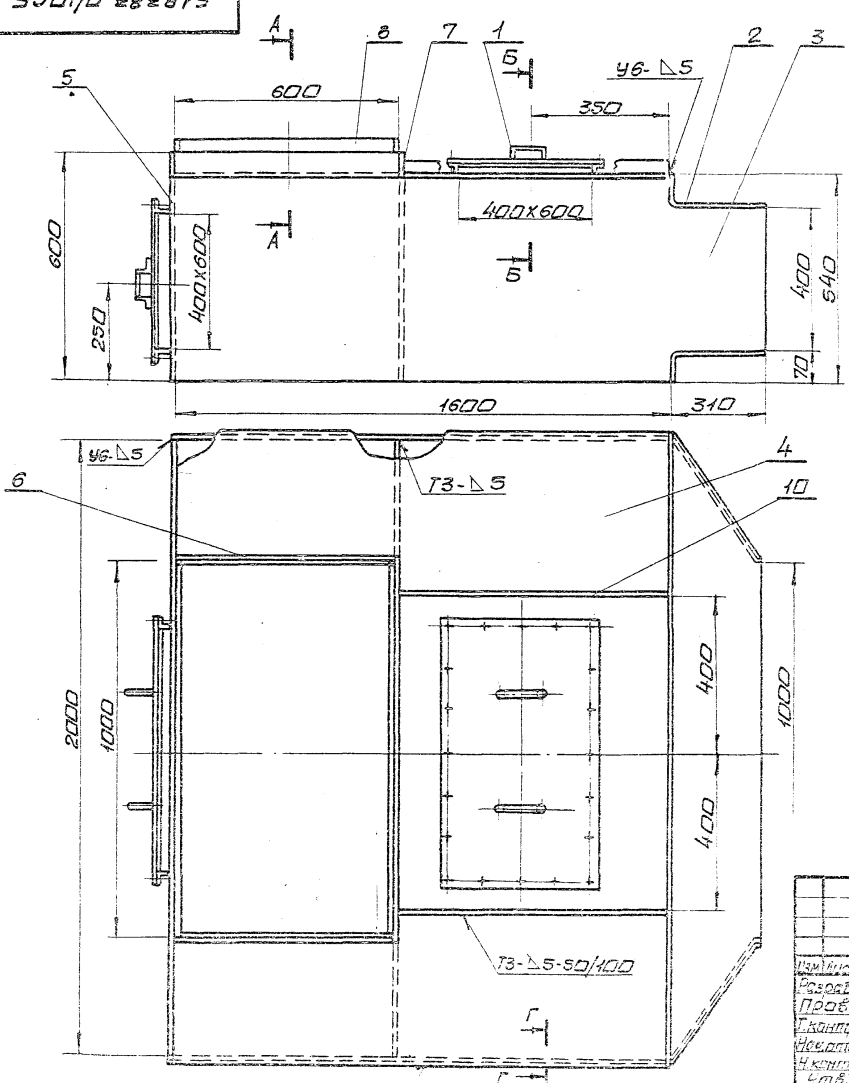
A-A
M1:2

1. Предельные отклонения размеров $\pm \frac{IT16}{2}$
2. Кромки реза деталей БЧ- R_{2320} , остальное - ∇
3. Сварные швы по ГОСТ 5254-80.
Электроды Э-42 ГОСТ 9467-75.
- 4.* Размеры для справки.



			Б1Б383.030СБ		
Испол.	Н.Докун	Проф. Дата	Переход сборочный чертеж		
Разраб.	Ильченко	И.И.			
Проб.	Ильченко	И.И.	Лист	Масштаб	Масштаб
Инж.пр.	Северко	И.И.	1	1:10	1:10
Начальн.	Харченко	И.И.	Лист 1 из 1 Госспроект СССР Харьковский Сантехпроект		
Инж.пр.	Северко	И.И.	Формат А3		
Чтв.					

Б1Б383.047СБ



A-A
M1:2

B-B
M1:2

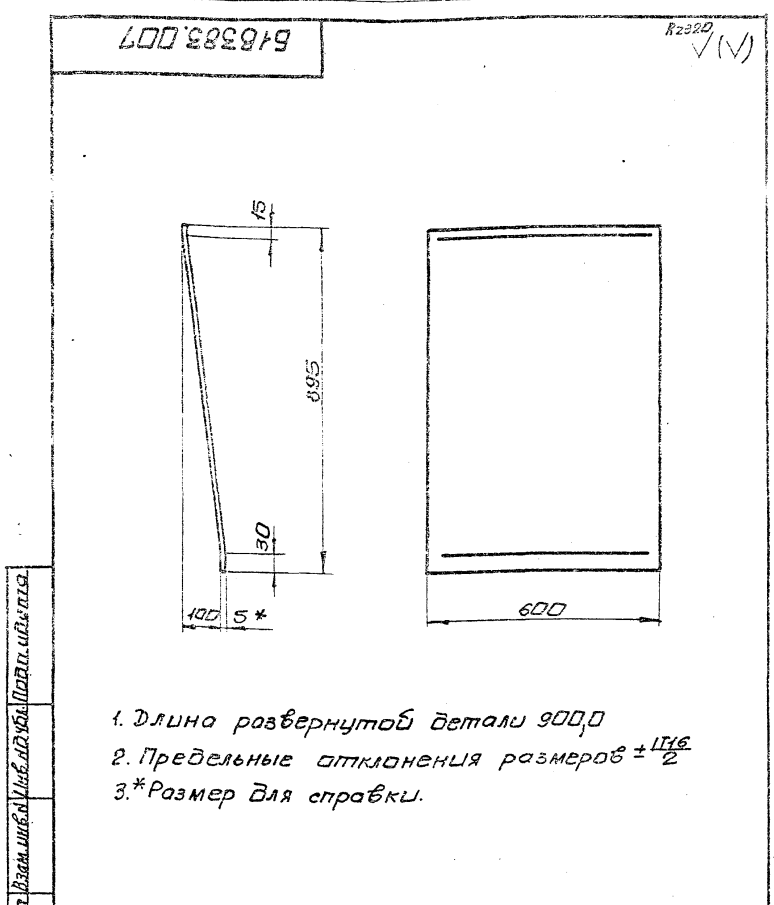
1. Предельные отклонения размеров $\pm \frac{IT16}{2}$
2. Кромки реза деталей БЧ- R_{2320} , остальное - ∇
3. Сварные швы по ГОСТ 5254-80.
Электроды Э-42 ГОСТ 9467-75.
- 4.* Размеры для справки.

			Б1Б383.047СБ		
Испол.	Н.Докун	Проф. Дата	Короб сборочный чертеж		
Разраб.	Ильченко	И.И.			
Проб.	Ильченко	И.И.	Лист	Масштаб	Масштаб
Инж.пр.	Северко	И.И.	1	1:10	1:10
Начальн.	Харченко	И.И.	Лист 1 из 1 Госспроект СССР Харьковский Сантехпроект		
Инж.пр.	Северко	И.И.	Формат А3		
Чтв.					

Инж.пр. Ильченко И.И. Дата 9.03.14.07

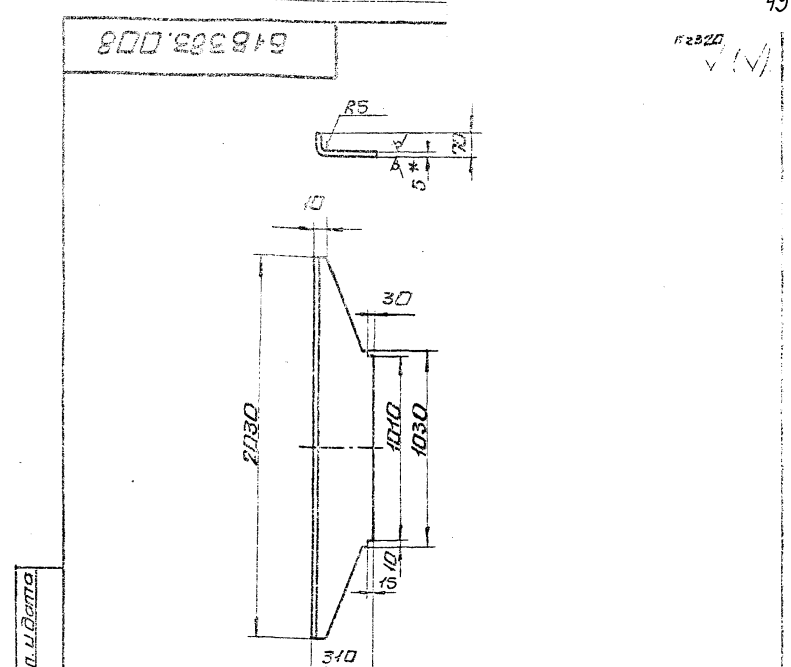
Ильченко И.И. Проект 903-1-241.07

Ильченко И.И. Проект 903-1-241.07



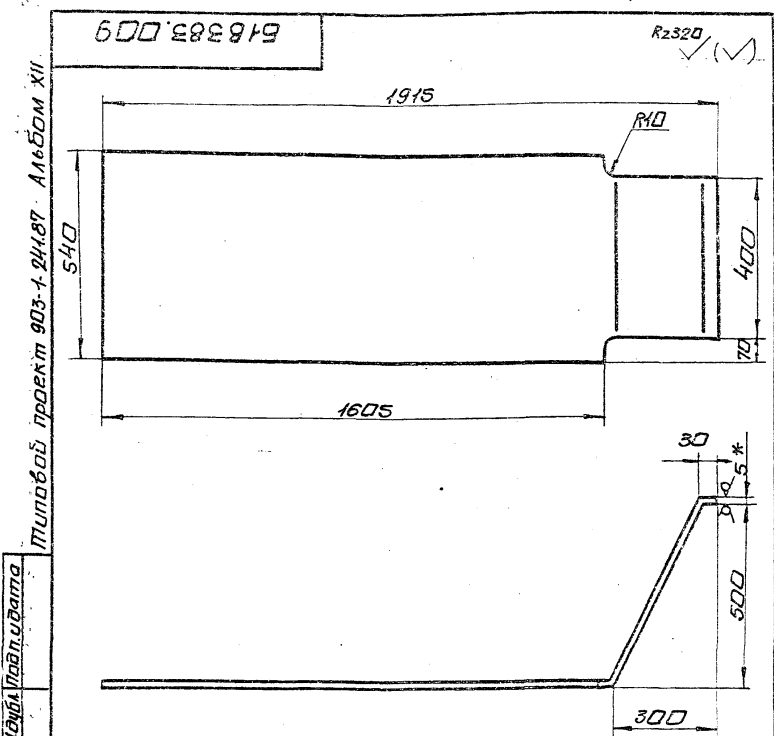
1. Длина развернутой детали 900,0
2. Предельные отклонения размеров $\pm \frac{IT16}{2}$
- 3.* Размер для справки.

		618383.007	
Изм.	Лист	Масса	Масштаб
Разработчик	И	21,2	1:10
Проектировщик	Лист	Листов 1	
Исполнитель	Лист	Листов 1	
Проверщик	Лист	Листов 1	
Утвержден	Лист	Листов 1	
		Лист 6-5 ГОСТ 19903-74 ВСТЗ по 2 ГОСТ 14637-79	
		Госстроя СССР Харьковский Сантехпроект Формат А4	



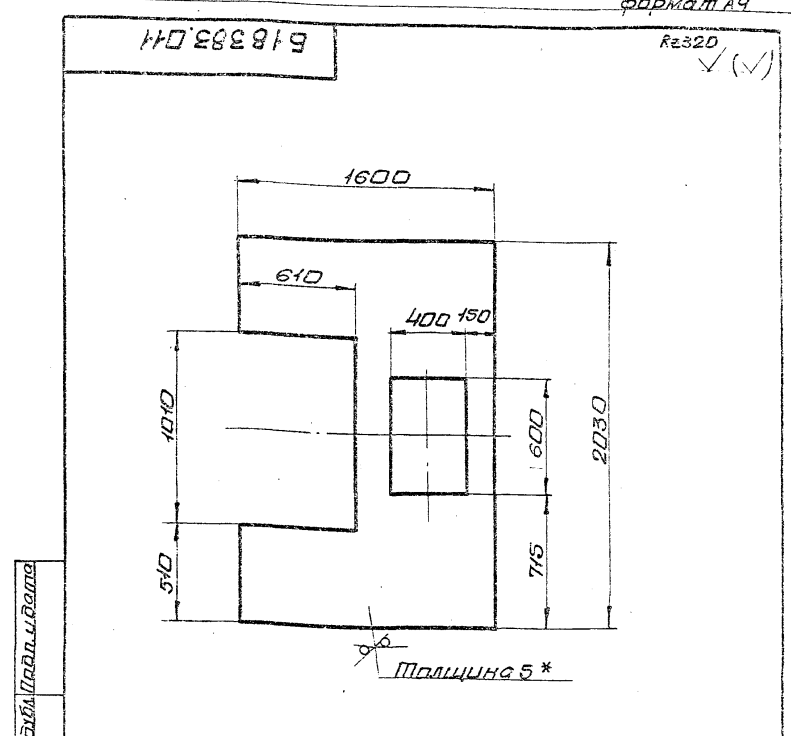
1. Длина развернутой детали 362.
2. Предельные отклонения размеров $\pm \frac{IT16}{2}$
- 3.* Размер для справки.

		618383.008	
Изм.	Лист	Масса	Масштаб
Разработчик	И	22,1	1:20
Проектировщик	Лист	Листов 1	
Исполнитель	Лист	Листов 1	
Проверщик	Лист	Листов 1	
Утвержден	Лист	Листов 1	
		Лист 6-5 ГОСТ 19903-74 ВСТЗ по 2 ГОСТ 14637-79	
		Госстроя СССР Харьковский Сантехпроект Формат А4	



1. Длина развернутой детали 2218.
2. Предельные отклонения размеров $\pm \frac{IT16}{2}$
- 3.* Размер для справки.

		618383.009	
Изм.	Лист	Масса	Масштаб
Разработчик	И	42,7	1:10
Проектировщик	Лист	Листов 1	
Исполнитель	Лист	Листов 1	
Проверщик	Лист	Листов 1	
Утвержден	Лист	Листов 1	
		Лист 6-5 ГОСТ 19903-74 ВСТЗ по 2 ГОСТ 14637-79	
		Госстроя СССР Харьковский Сантехпроект Формат А4	

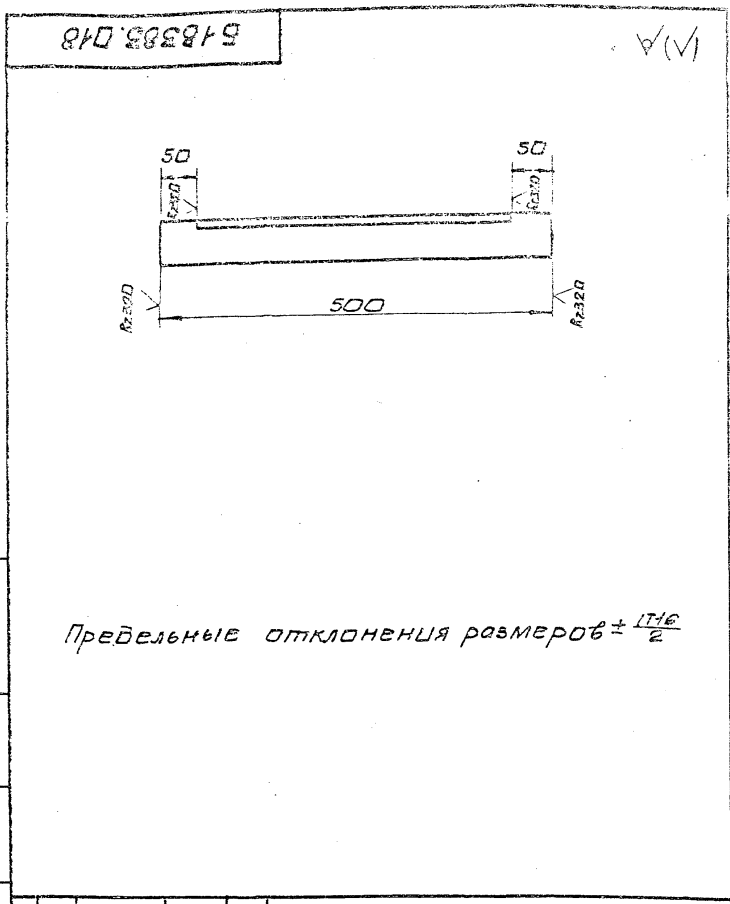


1. Предельные отклонения размеров $\pm \frac{IT16}{2}$
- 2.* Размер для справки.

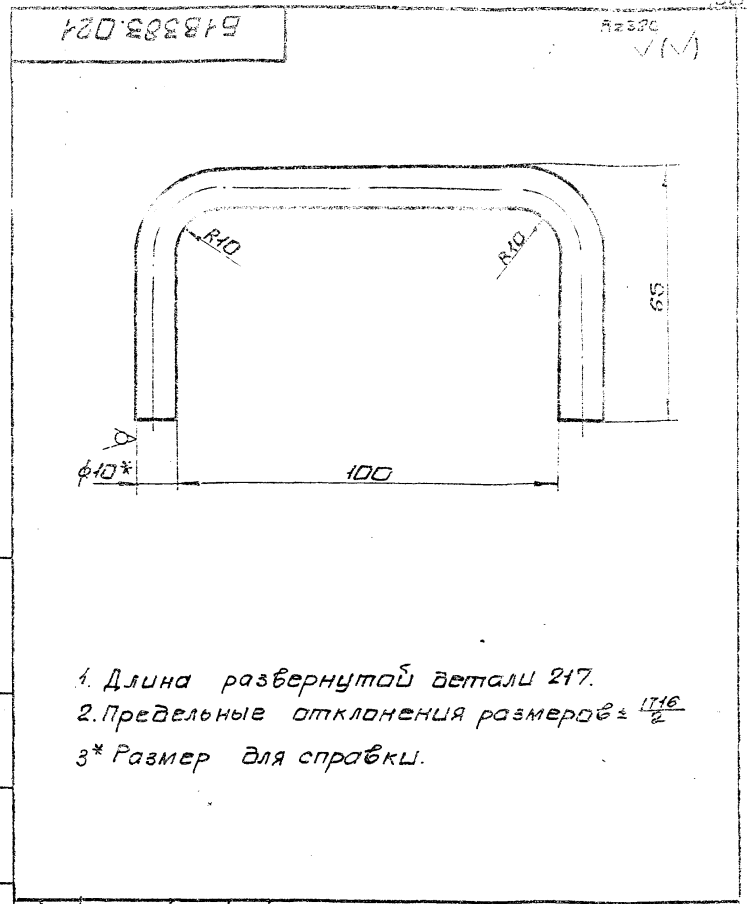
		618383.011	
Изм.	Лист	Масса	Масштаб
Разработчик	И	94,6	1:20
Проектировщик	Лист	Листов 1	
Исполнитель	Лист	Листов 1	
Проверщик	Лист	Листов 1	
Утвержден	Лист	Листов 1	
		Лист 6-5 ГОСТ 19903-74 ВСТЗ по 2 ГОСТ 14637-79	
		Госстроя СССР Харьковский Сантехпроект Формат А4	

Изм. и вкл. в детали. Взам. инв. №. Инв. №. Инв. №. Проект. и вкл. в детали. Типовой проект 903-1-24187. Альбом XII.

Изм. и вкл. в детали. Взам. инв. №. Инв. №. Инв. №. Проект. и вкл. в детали.



		518383.018	
Имя	Имя	Имя	Имя
Разраб	Иванченко	Лист	1,9
Проект	Цвѣткова	Масса	1,5
Исполн	Северяков	Лист	1
Надсмотр	Коваленко	Листов	1
Черт	Северяков	Листов	1
		Уголок 5-50x50x5 ГОСТ 8503-72 СтЗ ГОСТ 535-79 Харьковский Сантехпроект Формат А4	



		518383.021	
Имя	Имя	Имя	Имя
Разраб	Иванченко	Лист	0,13
Проект	Цвѣткова	Масса	1,1
Исполн	Северяков	Лист	1
Надсмотр	Коваленко	Листов	1
Черт	Северяков	Листов	1
		Круг 810 ГОСТ 2590-71 СтЗ ГОСТ 535-79 Харьковский Сантехпроект Формат А4	

Форм. зона	Поз.	Обозначение	Наименование	Кол.	Примеч.
А4		518383.070сб	Документация		
			сборочный чертеж		
			<u>Детали</u>		
А4	1	518383.018	Ребра	2	
Б4	2	518383.019	Ребра		
			Уголок 5-50x50x5 ГОСТ 8503-72 СтЗ ГОСТ 535-79		
			L=600	2	2,26кг
			<u>Материалы</u>		
			Металл наплавленный		0,18кг

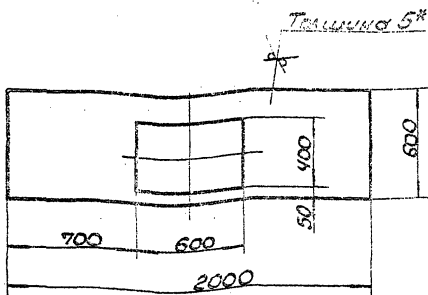
		518383.070	
Имя	Имя	Имя	Имя
Разраб	Иванченко	Лист	1
Проект	Цвѣткова	Масса	1
Исполн	Северяков	Лист	1
Надсмотр	Коваленко	Листов	1
Черт	Северяков	Листов	1
		Фланец Харьковский Сантехпроект Формат А4	

Форм. зона	Поз.	Обозначение	Наименование	Кол.	Примеч.
А4		518383.080сб	Документация		
			сборочный чертеж		
			<u>Детали</u>		
А4	1	518383.021	Ручка	2	
Б4	2	518383.022	Крышка		
			Лист 4 ГОСТ 19903-74 6 СтЗ по 2 ГОСТ 14637-79		
			500x700	1	11,0кг
			<u>Материалы</u>		
			Металл наплавленный		0,08кг

		518383.080	
Имя	Имя	Имя	Имя
Разраб	Иванченко	Лист	1
Проект	Цвѣткова	Масса	1
Исполн	Северяков	Лист	1
Надсмотр	Коваленко	Листов	1
Черт	Северяков	Листов	1
		Крышка лаза Харьковский Сантехпроект Формат А4	

Б1В383.012

Л330 ✓



- 1. Предельные отклонения размеров $\pm \frac{IT16}{2}$.
- 2. Размер для справки.

Б1В383.012

Стенка

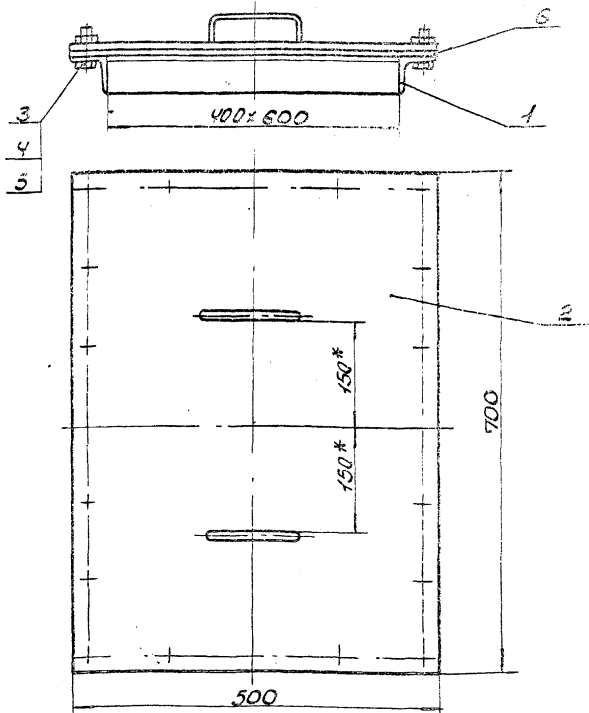
Лист	Масса	Несет
У	3,90	1:20

Лист Б-5 ГОСТ 19903-74
Б03СН2 ГОСТ 14637-79

Лист	Масштаб
У	1:10

Госстандарт СССР
Защитный проект
СНТЭС-ПРОЕКТ
Формат А4

Б1В383.060СБ



* Размеры для справки.

Б1В383.060СБ

Лаз
Сборочный чертеж

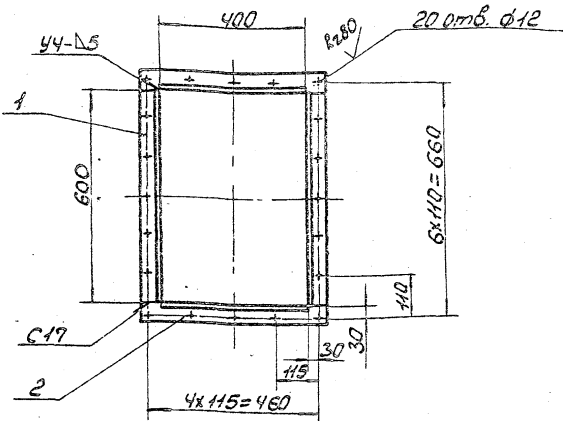
Лист	Масса	Несет
У	24,0	1:5

Лист	Масштаб
У	1:5

Госстандарт СССР
Защитный проект
СНТЭС-ПРОЕКТ
Формат А4

Б1В383.070СБ

Листы VII
Типовой проект 903-1-24.87



- 1. Предельные отклонения размеров $\pm \frac{IT16}{2}$.
- 2. Крошки реза деталей БЧ-^{Л330}, остальное - в.
- 3. Сварные швы по ГОСТ 5264-80.
Электроды Э-42 ГОСТ 9467-75.

Б1В383.070СБ

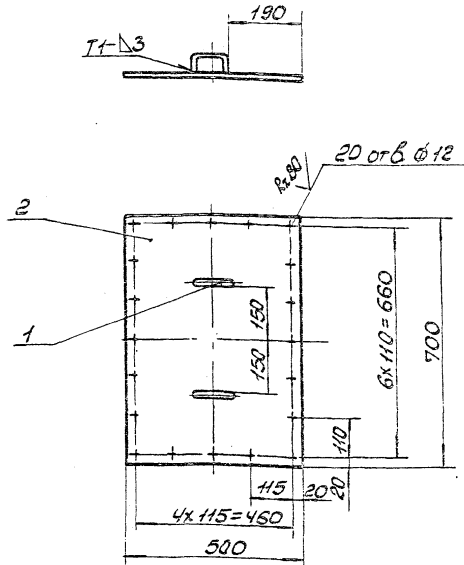
Фланец
Сборочный чертеж

Лист	Масса	Несет
У	8,5	1:10

Лист	Масштаб
У	1:10

Госстандарт СССР
Защитный проект
СНТЭС-ПРОЕКТ
Формат А4

Б1В383.080СБ



- 1. Предельные отклонения размеров $\pm \frac{IT16}{2}$.
- 2. Крошки реза деталей БЧ-^{Л330}, остальное - в.
- 3. Сварные швы по ГОСТ 5264-80.
Электроды Э-42 ГОСТ 9467-75.

9747/12

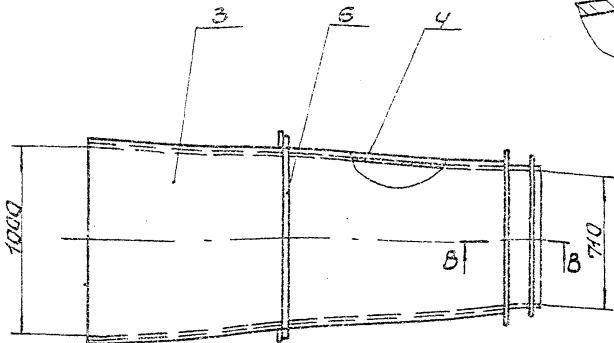
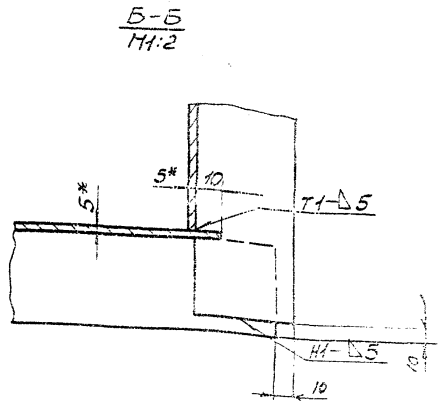
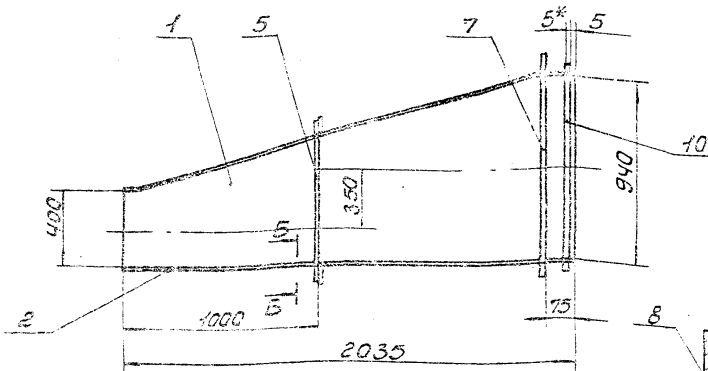
Б1В383.080СБ

Крышка лаза
Сборочный чертеж

Лист	Масса	Несет
У	14,3	1:10

Лист	Масштаб
У	1:10

Госстандарт СССР
Защитный проект
СНТЭС-ПРОЕКТ
Формат А4



1. Предельные отклонения размеров $\pm \frac{IT15}{2}$.
2. Кромки реза деталей Б4- $\frac{1}{2}$ 320, остальное $\frac{1}{4}$.
3. Сварные швы по ГОСТ 5264-80. Электроды Э-42 ГОСТ 9467-75.
- 4.* Размеры для справки.
5. Рёбра (ноз. 7, 8) приварить к коробу при монтаже.

Б1В383.050СВ		Короб		Лист Массы/Мощн.	
Ум. лист/Док. м. Лист		Оборочный чертеж		310,0 1:20	
Разреш. Конструктор				Лист Массив 1	
Провер. Изв. вкл. м. Лист				Госстрой СССР	
Инженер. Сварочник				Захаровский И.	
Мастер. Сварочник				СНТБ-80 проект	
Н. Контр. Сварочник				Сергей И. С.	
Умб.					

И.В. Митя. Подп. и дата (Зав. инж. И.В. Митя. Подп. и дата)

Листы XII	Кол.	Мас.	Обозначение	Наименование	Кол.	Прим.
			Б1В383.050СВ	Документация		
				Оборочный чертеж		
				Детали		
14	1		Б1В383.023	Боковина	1	
14	2		Б1В383.024	Стенка	1	
14	3		Б1В383.025	Стенка	1	
14	4		Б1В383.023-01	Боковина	1	
54	5		Б1В383.027	Рёбра		
				Полоса 5x50 ГОСТ 103-76		
				Ст3 ГОСТ 535-79		
				L = 730	2	1,4 кг
54	6		Б1В383.028	Рёбра		
				Полоса 5x50 ГОСТ 103-76		
				Ст3 ГОСТ 535-79		
				L = 950	2	1,9 кг
54	7		Б1В383.029	Рёбра		
				Полоса 5x50 ГОСТ 103-76		
				Ст3 ГОСТ 535-79		
				L = 950	2	1,9 кг

Туполов проект 903-1-24187

И.В. Митя. Подп. и дата (Зав. инж. И.В. Митя. Подп. и дата)

Кол.	Мас.	Обозначение	Наименование	Кол.	Прим.
54	8	Б1В383.031	Рёбра		
			Полоса 5x50 ГОСТ 103-76		
			Ст3 ГОСТ 535-79		
			L = 820	2	1,6 кг
54	9	Б1В383.032	Рёбра		
			Полоса 5x12 ГОСТ 103-76		
			Ст3 ГОСТ 535-79		
			L = 744	2	1,45 кг
54	10	Б1В383.033	Рёбра		
			Полоса 5x12 ГОСТ 103-76		
			Ст3 ГОСТ 535-79		
			L = 950	2	1,9 кг
			Материалы		
			Металл наплавленный		3,4 кг

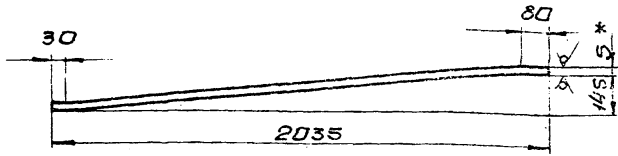
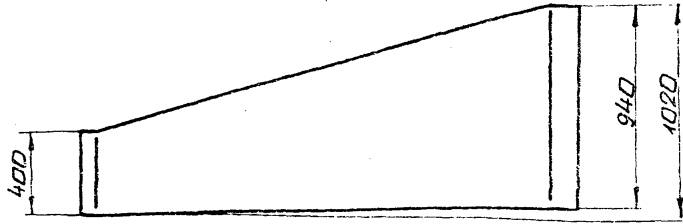
И.В. Митя. Подп. и дата (Зав. инж. И.В. Митя. Подп. и дата)

Б1В383.050		Короб		Лист Массив 2	
Ум. лист/Док. м. Лист				9947/12	
Разреш. Конструктор				Госстрой СССР	
Провер. Изв. вкл. м. Лист				Захаровский И.	
Инженер. Сварочник				СНТБ-80 проект	
Мастер. Сварочник				Сергей И. С.	
Н. Контр. Сварочник					
Умб.					

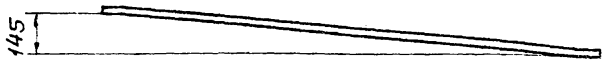
Б1В383.023

Rz320 (✓)

Б1В383.023



Б1В383.023-01 зеркальное отражение
детальное см. Б1В383.023.



1. Длина развернутой детали 2040.
2. Предельные отклонения размеров $\pm \frac{IT16}{2}$
- 3.* Размер для справки.

Б1В383.023

Имя	Лист	Масса	Масштаб
Имя Исполнителя	И	6,7	1:20
Имя Проверенного			
Имя Конструктора			
Имя Начальника			
Имя Утвержденного			

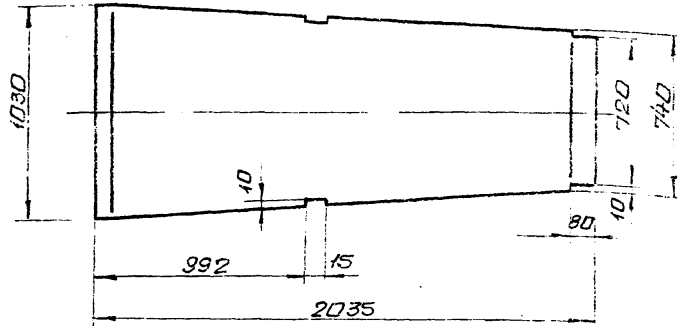
Боковина

Лист 5-5 ГОСТ 19903-74
вст 3 п. 2 ГОСТ 14637-79

Листов 1
Госстрой СССР
Харьковский
Сантехпроект
Формат А4

Б1В383.024

Rz320 (✓)



1. Длина развернутой детали 2036.
2. Предельные отклонения размеров $\pm \frac{IT16}{2}$
- 3.* Размер для справки.

Б1В383.024

Имя	Лист	Масса	Масштаб
Имя Исполнителя	И	80,8	1:20
Имя Проверенного			
Имя Конструктора			
Имя Начальника			
Имя Утвержденного			

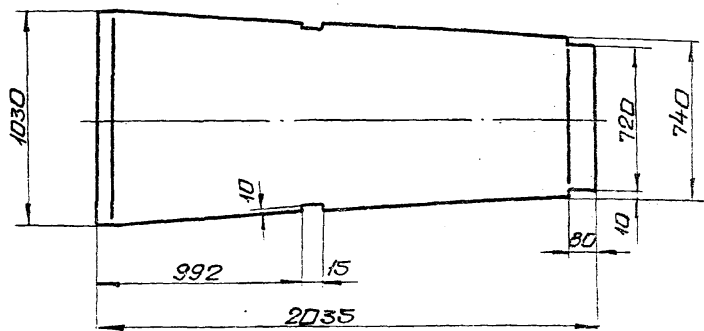
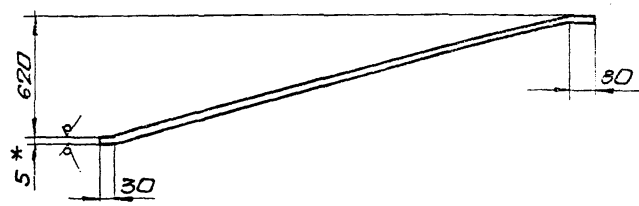
Стенка

Лист 5-5 ГОСТ 19903-74
вст 3 п. 2 ГОСТ 14637-79

Листов 1
Госстрой СССР
Харьковский
Сантехпроект
Формат А4

Б1В383.025

Rz320 (✓)



1. Длина развернутой детали 2120
2. Предельные отклонения размеров $\pm \frac{IT16}{2}$
- 3.* Размер для справки.

Б1В383.025

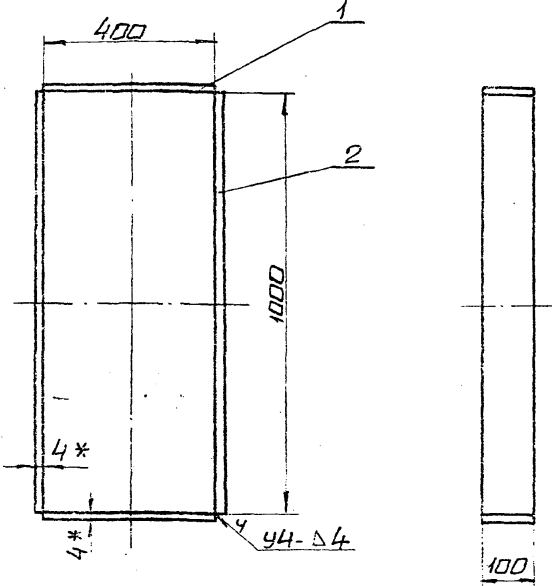
Имя	Лист	Масса	Масштаб
Имя Исполнителя	И	83,7	1:20
Имя Проверенного			
Имя Конструктора			
Имя Начальника			
Имя Утвержденного			

Стенка

Лист 5-5 ГОСТ 19903-74
вст 3 п. 2 ГОСТ 14637-79

Листов 1
Госстрой СССР
Харьковский
Сантехпроект
Формат А4

Б1В383.100СБ



1. Предельные отклонения размеров $\pm \frac{IT16}{2}$
2. Кромки реза деталей Б4. Rz320, стальное ∇
3. Сварные швы по ГОСТ 5264-80.
Электроды Э-42 ГОСТ 9467-75.
- 4.* Размеры для справки.

Б1В383.100СБ

Имя	Лист	Масса	Масштаб
Имя Исполнителя	И	9,0	1:10
Имя Проверенного			
Имя Конструктора			
Имя Начальника			
Имя Утвержденного			

Короб направляющий
Сборочный чертеж

Лист 5-5 ГОСТ 19903-74
вст 3 п. 2 ГОСТ 14637-79

Листов 1
Госстрой СССР
Харьковский
Сантехпроект
Формат А4

Имя Исполнителя
Имя Проверенного
Имя Конструктора
Имя Начальника
Имя Утвержденного

Имя Исполнителя
Имя Проверенного
Имя Конструктора
Имя Начальника
Имя Утвержденного

Имя Исполнителя
Имя Проверенного
Имя Конструктора
Имя Начальника
Имя Утвержденного

Имя Исполнителя
Имя Проверенного
Имя Конструктора
Имя Начальника
Имя Утвержденного

Имя Исполнителя
Имя Проверенного
Имя Конструктора
Имя Начальника
Имя Утвержденного

Форм. Зона	Поз.	Обозначение	Наименование	Кол.	Прим.
<u>Документация</u>					
*		Б1В384.000СБ	Сборочный чертеж		А2, А2
А3		Б1В384.000ВС	Ведомость спецификаций		
А3		Б1В383.000ВП	Ведомость покупных изделий		
<u>Сборочные единицы</u>					
А4	1	Б1В382.040	Короб	1	
А4	2	Б1В382.020	Переход	1	
А4	3	Б1В382.040	Карман всасывающий	1	
А4	4	Б1В382.060	Переход	1	
А4	5	Б1В382.070	Отвод	1	
А4	6	Б1В382.080	Секция	1	
А4	7	Б1В382.090	Переход	1	
А4	8	Б1В384.010	Отвод	1	
А4	9	Б1В382.120	Отвод	1	
А4	10	Б1В383.020	Переход	1	
А4	11	Б1В383.030	Переход	1	
А4	12	Б1В384.020	Короб	1	
А4	13	Б1В384.030	Короб	1	
А4	14	Б1В382.200	Секция	1	
А4	15	Б1В382.210	Секция	1	
А4	16	Б1В383.090	Компенсатор 400х1000	1	
А4	17	Б1В382.230	Опара	3	
А4	18	Б1В382.220	Опара	1	
А4	19	Б1В382.220-01	Опара	1	
А4	20	Б1В382.240	Подвеска	2	
А4	21	Б1В382.240-02	Подвеска	2	
А4	22	Б1В382.240-01	Подвеска	2	

Б1В384.000

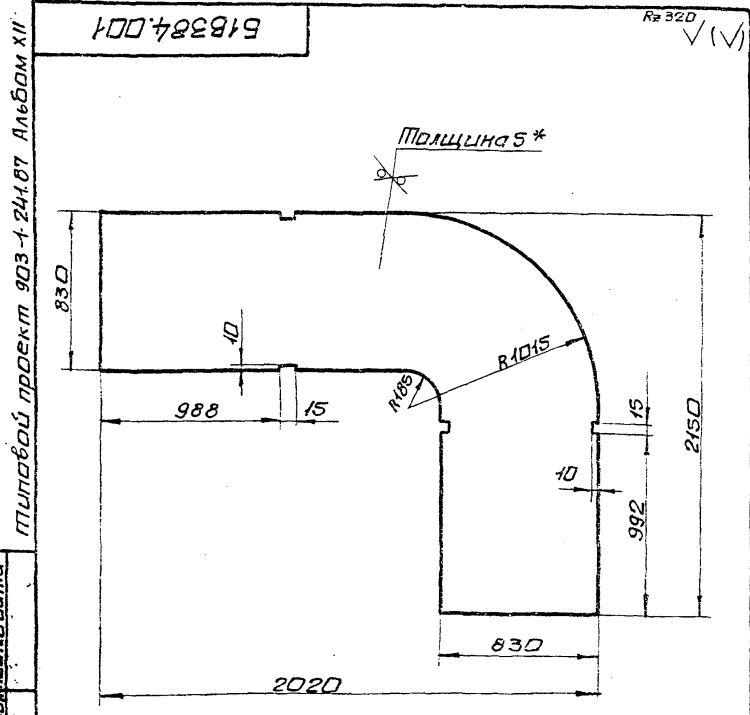
Изм.	Лист	НДокум.	Подп.	Дата	Газоходы котла агрегата (тапливо-каменные угли) вариант с экраном из зеран Э-200И.	Лист	Лист	Лист	Лист
Разраб.	Панчаренко	Зуб				1	2		
Проб.	Избекова	Иван							
Нац. атт.	Каберченко								
И. кантр.	Себрякова								
Чтб.									

Форм. Зона	Поз.	Обозначение	Наименование	Кол.	Примеч.
А4	23	Б1В384.040	Опара с бункером	1	
А4	24	Б1В382.300	Короб	1	
<u>Стандартные изделия</u>					
Болты ГОСТ 7798-70					
	25	М10х35.36		12	
	26	М12х35.36		56	
	27	М20х50.36		12	
Гайки ГОСТ 6915-70					
	28	М10.4		12	
	29	М12.4		56	
	30	М20.4		12	
Шайбы ГОСТ 6402-70					
		10.65Г		12	
		12.65Г		56	
		20.65Г		12	
	35	Компенсатор 400х500			
		04 ПГ ВУ 246-76		1	17,97кг
	36	Компенсатор 600х800			
		10 ПГ ВУ 246-76		2	28,86кг
	37	Компенсатор 800х1000			
		13 ПГ ВУ 246-76		1	37,75кг
<u>Материалы</u>					
	38	Карман асбестовый			
		КАСН-15 ГОСТ 2850-80			
	39	Шнур асбестовый			100 п.м
		ШАПТ-10 ГОСТ 1779-83			
		Металл наплавленный			20,0кг

Б1В384.000

Изм.	Лист	НДокум.	Подп.	Дата	газотрой с сср харьковский сантехпроект	Лист	Лист	Лист	Лист
Разраб.	Панчаренко	Зуб				1	2		
Проб.	Избекова	Иван							
Нац. атт.	Каберченко								
И. кантр.	Себрякова								
Чтб.									

Формат А4



1. Предельные отклонения размеров ± 1/2
2.* Размер для справки.

Б1В384.001

Изм.	Лист	НДокум.	Подп.	Дата	Боковина	Лист	Лист	Лист	Лист
Разраб.	Панчаренко	Зуб				1	105,6	1:20	
Проб.	Избекова	Иван							
Нац. атт.	Каберченко								
И. кантр.	Себрякова								
Чтб.									

Формат А4

Форм. Зона	Поз.	Обозначение	Наименование	Кол.	Прим.
А3		Б1В384.010СБ	Сборочный чертеж		
<u>Детали</u>					
А4	1	Б1В384.001	Боковина	2	
А4	2	Б1В382.038-15	Стенка	1	
А4	3	Б1В382.038-16	Стенка	1	
Б4	4	Б1В383.002	Ребра		
Полоса 5х50 ГОСТ 103-76					
ст3 ГОСТ 535-79					
		L=690		4	1,7кг
Б4	5	Б1В383.003	Ребра		
Полоса 5х50 ГОСТ 103-76					
ст3 ГОСТ 535-79					
		L=690		4	1,3кг
<u>Материалы</u>					
		Металл наплавленный			4,8кг

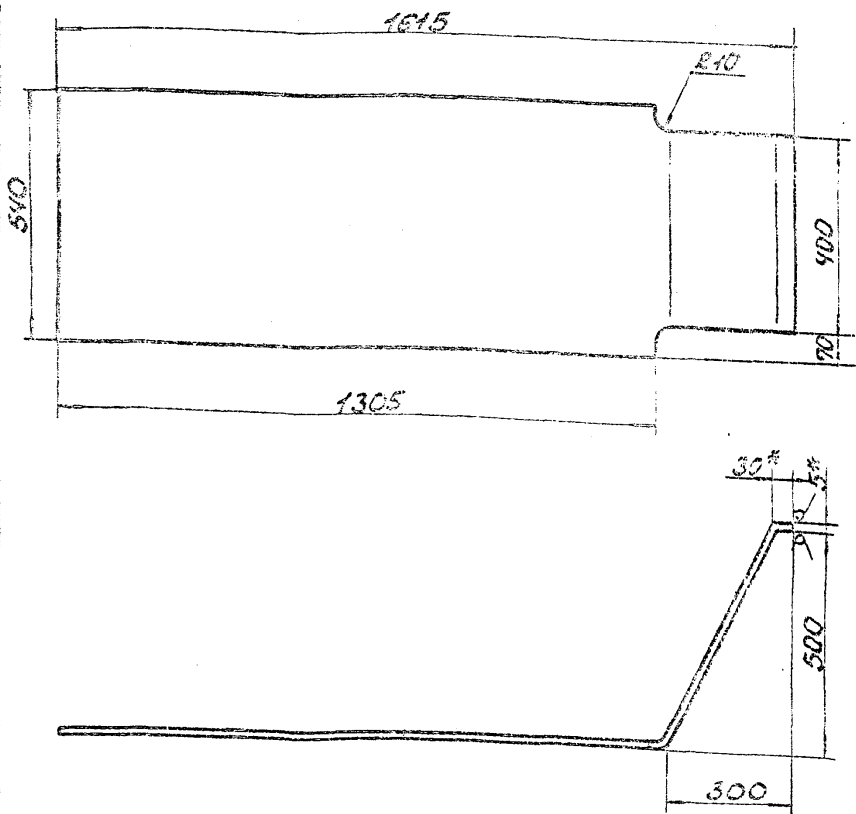
Б1В384.010

Изм.	Лист	НДокум.	Подп.	Дата	Отвод	Лист	Лист	Лист	Лист
Разраб.	Панчаренко	Зуб				1			
Проб.	Избекова	Иван							
Нац. атт.	Каберченко								
И. кантр.	Себрякова								
Чтб.									

Формат А4

Б1В384.002

К320



- 1 Длина развернутой детали 1616
- 2 Предельные отклонения размеров $\pm \frac{IT16}{2}$
- 3* Размер для справки

Б1В384.002

Лист № 367 1:10

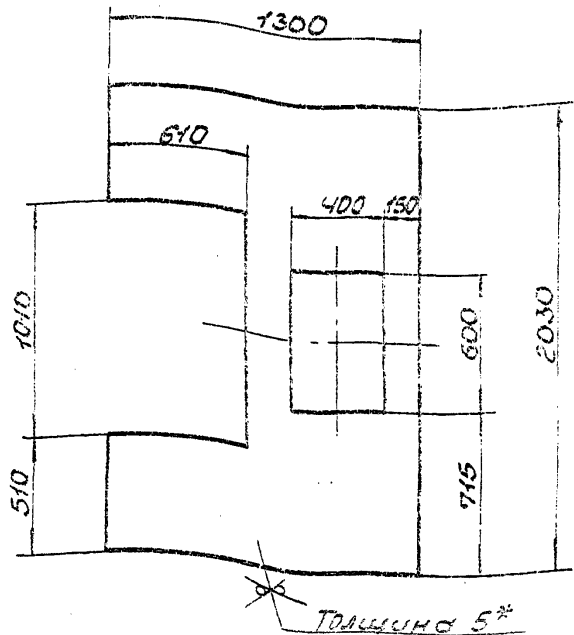
Стенка

Исполн.	Провер.	Директ.
И.В. Савельев	В.И. Савельев	В.И. Савельев
И.В. Савельев	В.И. Савельев	В.И. Савельев
И.В. Савельев	В.И. Савельев	В.И. Савельев
И.В. Савельев	В.И. Савельев	В.И. Савельев
И.В. Савельев	В.И. Савельев	В.И. Савельев

Лист Б-5 ГОСТ 19903-74
 БСТ3 по ГОСТ 14637-79
 Госстрой СССР
 Харьковский
 Сантехпроект
 Проект АЧ

Б1В384.003

К320



- 1. Предельные отклонения размеров $\pm \frac{IT16}{2}$
- 2* Размер для справки

Б1В384.003

Лист № 705 1:20

Стенка

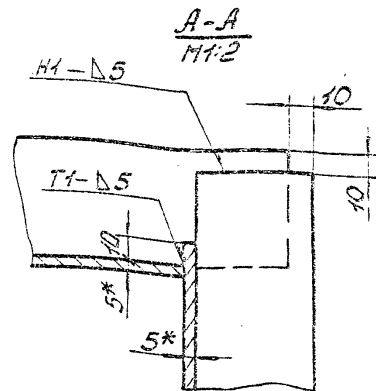
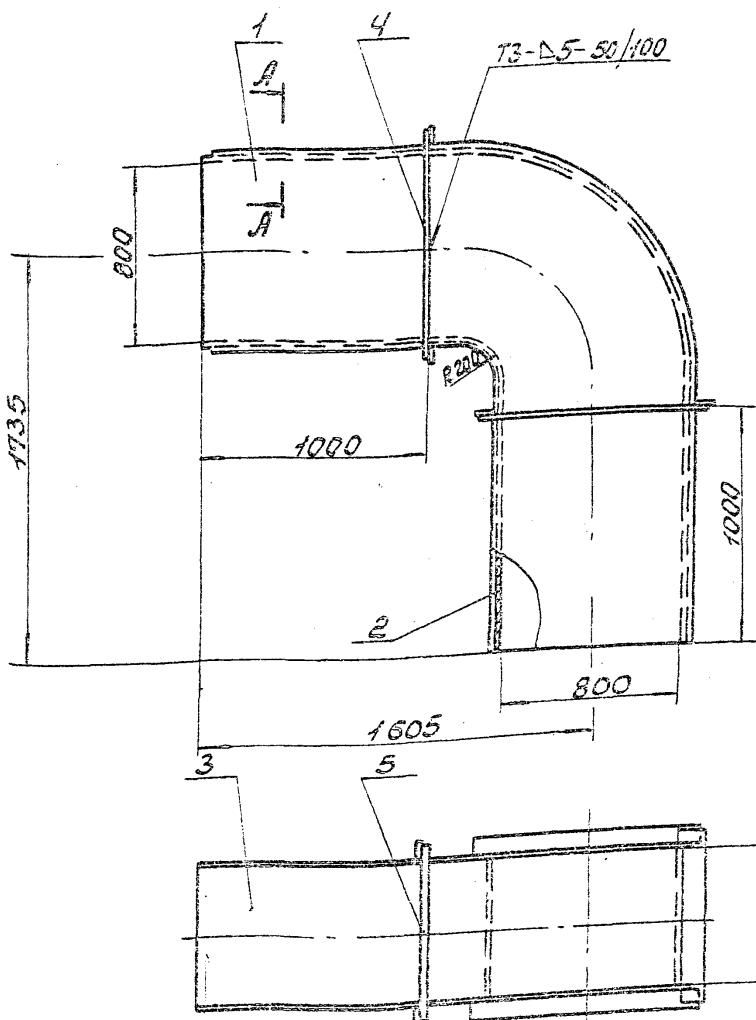
Исполн.	Провер.	Директ.
И.В. Савельев	В.И. Савельев	В.И. Савельев
И.В. Савельев	В.И. Савельев	В.И. Савельев
И.В. Савельев	В.И. Савельев	В.И. Савельев
И.В. Савельев	В.И. Савельев	В.И. Савельев
И.В. Савельев	В.И. Савельев	В.И. Савельев

Лист Б-5 ГОСТ 19903-74
 БСТ3 по ГОСТ 14637-79
 Госстрой СССР
 Харьковский
 Сантехпроект
 Проект АЧ

Б1В384.010 СБ

Ал. В. В. XII

Типовой проект 903-1-241 87



- 1. Предельные отклонения размеров $\pm \frac{IT16}{2}$
- 2. Кромки реза деталей БЧ-^{К320}, остальное - \surd
- 3. Сварные швы по ГОСТ 5264-80.
Электроды Э-42 ГОСТ 9467-95.
- 4* Размеры для справки.

9747/12

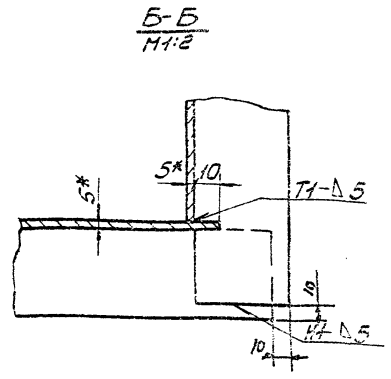
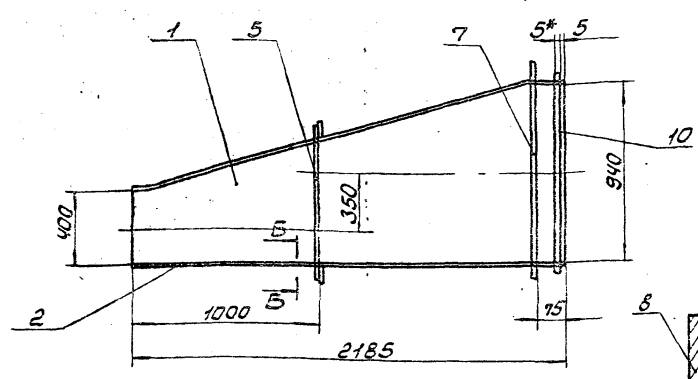
Б1В384.010 СБ

Лист № 3760 1:20

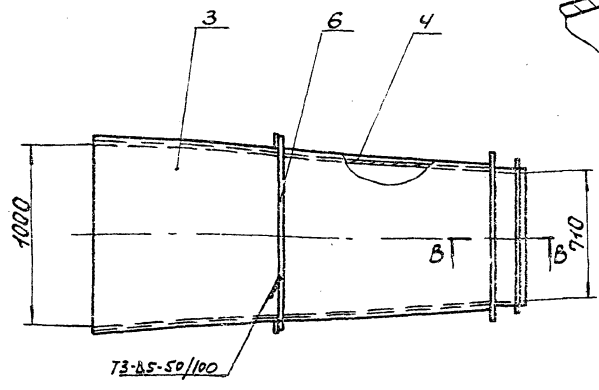
Отвод
Сборочный чертеж

Исполн.	Провер.	Директ.
И.В. Савельев	В.И. Савельев	В.И. Савельев
И.В. Савельев	В.И. Савельев	В.И. Савельев
И.В. Савельев	В.И. Савельев	В.И. Савельев
И.В. Савельев	В.И. Савельев	В.И. Савельев
И.В. Савельев	В.И. Савельев	В.И. Савельев

Лист Б-5 ГОСТ 19903-74
 БСТ3 по ГОСТ 14637-79
 Госстрой СССР
 Харьковский
 Сантехпроект
 Проект АЧ



Б-Б
11:2



ТЗ-85-50/100

1. Пределы отклонения размеров $\pm \frac{IT16}{2}$.
2. Кройки реза деталей Б4- $\sqrt{R320}$, остальные - $\sqrt{}$.
3. Сварные швы по ГОСТ 5264-80. Электроды Э-42 ГОСТ 9467-75.
- 4.* Размеры для справки.
5. Ребра (рис. 7,8) приварить к корпусу при монтаже.

		Б1В384.030СБ	
		Лит. Масса Масса	
Короб		У	3100 1:20
Сборочный чертеж			
		Лист 1 из 1	
		Институт ВИАР Санкт-Петербургский Сентехпроект	
		Формат А3	

Институт ВИАР, Санкт-Петербургский Сентехпроект

Тупиков проект 903-1-241.87

Форм. зона	№з.	Обозначение	Наименование	Кол.	Сприм.
			Документация		
		Б1В384.030СБ	Сборочный чертеж		
			Детали		
А4	1	Б1В384.005	Боковина	1	
А4	2	Б1В384.006	Стенка	1	
А4	3	Б1В384.007	Стенка	1	
А4	4	Б1В384.005-01	Боковина	1	
Б4	5	Б1В383.027	Ребро Полоса 5x50 ГОСТ103-76 Ст3 ГОСТ535-79 L = 730	2	1,4кг
Б4	6	Б1В383.028	Ребро Полоса 5x50 ГОСТ103-76 Ст3 ГОСТ535-79 L = 950	2	1,9кг
Б4	7	Б1В383.029	Ребро Полоса 5x50 ГОСТ103-76 Ст3 ГОСТ535-79 L = 950	2	1,9кг

Форм. зона	№з.	Обозначение	Наименование	Кол.	Трени-чание
Б4	8	Б1В383.031	Ребро Полоса 5x50 ГОСТ103-76 Ст3 ГОСТ535-79 L = 820	2	1,6кг
Б4	9	Б1В383.032	Ребро Полоса 5x12 ГОСТ103-76 Ст3 ГОСТ535-79 L = 744	2	1,45кг
Б4	10	Б1В383.033	Ребро Полоса 5x12 ГОСТ103-76 Ст3 ГОСТ535-79 L = 950	2	1,9кг
			Материалы		
			Металл неокрашенный		3,4кг

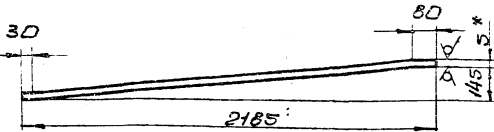
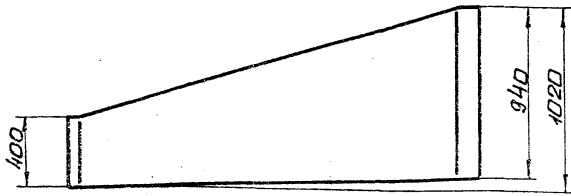
Институт ВИАР, Санкт-Петербургский Сентехпроект

		Б1В384.030	
		Лит. Масса Масса	
Короб		У	3100 1:20
Сборочный чертеж			
		Лист 1 из 1	
		Институт ВИАР Санкт-Петербургский Сентехпроект	
		Формат А4	

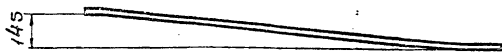
		Б1В384.030	
		Лит. Масса Масса	
Короб		У	3100 1:20
Сборочный чертеж			
		Лист 1 из 1	
		Институт ВИАР Санкт-Петербургский Сентехпроект	
		Формат А4	

518384.005

518384.005



518384.005-01-зеркальное отражение
остальные см. 518384.005

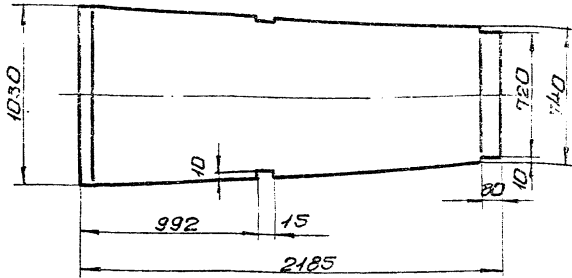
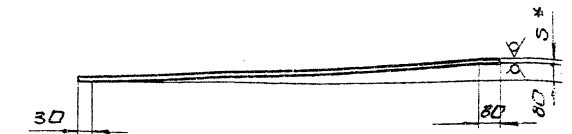


1. Длина развернутой детали 2190.
2. Предельные отклонения размеров $\pm \frac{0.16}{2}$
- 3.* Размер для справки.

518384.005

Изм.	Лист	И.П.Р.	К.И.	Дата	Боковина	Лист	Масса	Масштаб		
									У	6,7
Разработчик: Пичуренко В.И.					Лист Места 1 госстроя ССР Харьковский Сантехпроект Формат А4					
Проектировщик: Шевцова И.И.										
Инженер: Шевцова И.И.										
Инженер: Шевцова И.И.										
Лист 5-5 ГОСТ 19903-74 В СтЗ № 2 ГОСТ 14637-79										

518384.006

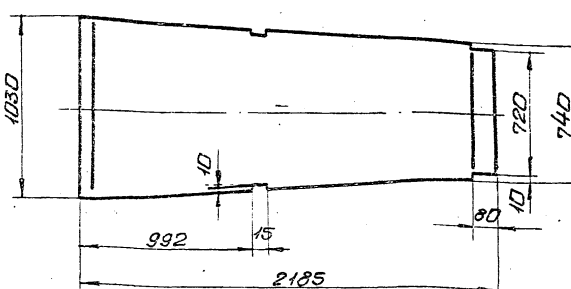
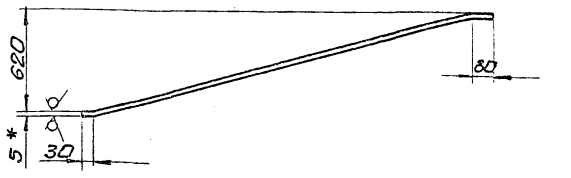


1. Длина развернутой детали 2186
2. Предельные отклонения размеров $\pm \frac{0.16}{2}$
- 3.* Размер для справки.

518384.006

Изм.	Лист	И.П.Р.	К.И.	Дата	Стенка	Лист	Масса	Масштаб		
									У	80,8
Разработчик: Пичуренко В.И.					Лист Места 1 госстроя ССР Харьковский Сантехпроект Формат А4					
Проектировщик: Шевцова И.И.										
Инженер: Шевцова И.И.										
Инженер: Шевцова И.И.										
Лист 5-5 ГОСТ 19903-74 В СтЗ № 2 ГОСТ 14637-79										

518384.007



1. Длина развернутой детали 2270.
2. Предельные отклонения размеров $\pm \frac{0.16}{2}$
- 3.* Размер для справки.

518384.007

Изм.	Лист	И.П.Р.	К.И.	Дата	Стенка	Лист	Масса	Масштаб		
									У	83,7
Разработчик: Пичуренко В.И.					Лист Места 1 госстроя ССР Харьковский Сантехпроект Формат А4					
Проектировщик: Шевцова И.И.										
Инженер: Шевцова И.И.										
Инженер: Шевцова И.И.										
Лист 5-5 ГОСТ 19903-74 В СтЗ № 2 ГОСТ 14637-79										

Форм. ЭДМ	Поз.	Обозначение	Наименование	Кол.	Примеч.
			Документация		
42		518384.040СБ	Сборочный чертеж		
			Детали		
54	1	518383.043	Балка		
			Швеллер 24 ГОСТ 8240-72 ст 3 ГОСТ 535-79		
			L=2046	2	49,2 кг
54	2	518383.044	Балка		
			Швеллер 24 ГОСТ 8240-72 ст 3 ГОСТ 535-79		
			L=1920	2	46,0 кг
44	3	518384.008	Стяжка	2	
44	4	518384.009	Переход	1	
54	5	518383.047	Накладка		
			Лист 5-5 ГОСТ 19903-74 В СтЗ № 2 ГОСТ 14637-79		
			250x250	4	39 кг
44	6	518380.151	Кольцо	1	
44	7	518380.152	Фланец	1	
			Материалы		
	8		Полоса 10x100 ГОСТ 103-76 ст 3 ГОСТ 535-79		
			L=6200	1	87,6 кг
			Металл напыленный	2,0 кг	
					99,7 кг

518384.040

Изм.	Лист	И.П.Р.	К.И.	Дата	Опора с бункером	Лист	Масса	Масштаб		
									У	
Разработчик: Шевцова И.И.					Лист Места 1 госстроя ССР Харьковский Сантехпроект Формат А4					
Проектировщик: Шевцова И.И.										
Инженер: Шевцова И.И.										
Инженер: Шевцова И.И.										
Лист 5-5 ГОСТ 19903-74 В СтЗ № 2 ГОСТ 14637-79										

